

**SUPER PARTS
WAREHOUSE**



EARTHQUIP
AFFORDABLE HEAVY EQUIPMENT SOLUTIONS



**NZ's largest
diesel parts
range**

NZ +649 414 5514 FJ +679 866 4053
parts@earthquip.co.nz www.earthquip.co.nz

HITACHI
PARTS CATALOG

EX300
EX300LC
EX300H
EX300LCH

Excavator

目 次
CONTENTS

PB-228
PB-A47

装 置 名 称	Group Name	適用号機 SERIAL NO.	頁 PAGE
上部旋回体	UPPERSTRUCTURE		
フレーム	FRAME		001
エンジン	ENGINE		003
ラジエータ	RADIATOR		005
エアクリーナ	AIR CLEANER		007
マフラー	MUFFLER		009
バイパスフィルタ (エンジンオイル)	BYPASS FILTER (ENGINE OIL)		011
燃料タンク	FUEL TANK		013
ポンプ装置	PUMP DEVICE		015
旋回装置	SWING DEVICE		017
オイルタンク	OIL TANK		019
オイルクーラ配管 (1)	OIL COOLER PIPINGS (1)		021
オイルクーラ配管 (2)	OIL COOLER PIPINGS (2)		023
オイルクーラ配管 (3)	OIL COOLER PIPINGS (3)		025
本体配管 (1)	MAIN PIPINGS (1)		027
本体配管 (2)	MAIN PIPINGS (2)		029
本体配管 (3)	MAIN PIPINGS (3)		031
エンジンコントロールレバー (1)	ENGINE CONTROL LEVER (1)	02001-02360	033
エンジンコントロールレバー (1)	ENGINE CONTROL LEVER (1)	02361~	035
エンジンコントロールレバー (2) <SDX>	ENGINE CONTROL LEVER (2) <SDX>		037
エンジンコントロールレバー (2) <DX>	ENGINE CONTROL LEVER (2) <DX>		039
操作レバー (1)	CONTROL LEVER (1)		041
操作レバー (2) <SDX>	CONTROL LEVER (2) <SDX>		043
操作レバー (2) <DX>	CONTROL LEVER (2) <DX>		045
パイロット配管 (1) <SDX>	PILOT PIPINGS (1) <SDX>		047
パイロット配管 (1) <DX>	PILOT PIPINGS (1) <DX>		049
パイロット配管 (2) <SDX>	PILOT PIPINGS (2) <SDX>		051
パイロット配管 (2) <DX>	PILOT PIPINGS (2) <DX>		053
パイロット配管 (3-1)	PILOT PIPINGS (3-1)		055
パイロット配管 (3-2)	PILOT PIPINGS (3-2)		057
パイロット配管 (3-3)	PILOT PIPINGS (3-3)		059
パイロット配管 (4)	PILOT PIPINGS (4)		061
パイロット配管 (5)	PILOT PIPINGS (5)		063

装置名称	Group Name	適用号機 SERIAL NO.	頁 PAGE
パイロット配管 (6)	PILOT PIPINGS (6)		065
コントロールボックス (右) <SDX>	CONTROL BOX (R) <SDX>		067
コントロールボックス (右) <DX>	CONTROL BOX (R) <DX>		069
コントロールボックス (左)	CONTROL BOX (L)		071
ゲージパネル <SDX>	GAUGE PANEL <SDX>		073
ゲージパネル <DX>	GAUGE PANEL <DX>		075
電気部品 (1) <SDX>	ELECTRIC PARTS (1) <SDX>		077
電気部品 (1) <DX>	ELECTRIC PARTS (1) <DX>		079
電気部品 (2) <SDX>	ELECTRIC PARTS (2) <SDX>		081
電気部品 (2) <DX>	ELECTRIC PARTS (2) <DX>		083
電気部品 (3)	ELECTRIC PARTS (3)		085
電気部品 (4) <SDX>	ELECTRIC PARTS (4) <SDX>		087
電気部品 (4) <DX>	ELECTRIC PARTS (4) <DX>		089
電気部品 (5)	ELECTRIC PARTS (5)		091
キャブグループ <SDX>	CAB GROUP <SDX>		093
キャブグループ <DX>	CAB GROUP <DX>		095
・キャブ (1) <SDX>	・CAB (1) <SDX>		097
・キャブ (1) <DX>	・CAB (1) <DX>		099
・キャブ (2)	・CAB (2)		101
・キャブ (3) <SDX>	・CAB (3) <SDX>		103
・キャブ (3) <DX>	・CAB (3) <DX>		105
・キャブ (4)	・CAB (4)		107
・キャブ (5) <SDX>	・CAB (5) <SDX>		109
・キャブ (5) <DX>	・CAB (5) <DX>		111
・キャブ (6)	・CAB (6)		113
シート	SEAT		115
カバー (1)	COVER (1)		117
カバー (2)	COVER (2)		119
カバー (3)	COVER (3)		121
カバー (4)	COVER (4)		123
ドアロック (1)	DOOR LOCK (1)		125
ドアロック (2)	DOOR LOCK (2)		127
エンジンカバー	ENGINE COVER		129
アンダーカバー <EX300, EX300LC>	UNDER COVER <EX300, EX300LC>		131
アンダーカバー <EX300H, EX300LCH>	UNDER COVER <EX300H, EX300LCH>		133
カーヒータ <SDX>	CAR HEATER <SDX>		135

装置名称	Group Name	適用号機 SERIAL NO.	頁 PAGE
カーヒータ配管 <SDX>	CAR HEATER PIPINGS <SDX>		137
.....			
下部走行体	UNDERCARRIGE		
トラックフレーム (スタンダードトラック)	TRACK FRAME (STD. TRACK)		139
トラックフレーム (LCトラック)	TRACK FRAME (LC TRACK)		141
走行装置	TRAVEL DEVICE		143
フロントアイドラ	FRONT IDLER		145
アジャスタ	ADJUSTER		147
上ローラ	UPPER ROLLER		149
下ローラ (スタンダードトラック)	LOWER ROLLER (STD. TRACK)		151
下ローラ (LCトラック)	LOWER ROLLER (LC TRACK)		153
トラックリンク600G (スタンダードトラック)	TRACK-LINK 600G (STD. TRACK)		155
トラックリンク600G (LCトラック)	TRACK-LINK 600G (LC TRACK)		157
センタージョイント	CENTER JOINT		159
走行配管 (スタンダードトラック)	TRAVEL PIPINGS (STD. TRACK)		161
走行配管 (LCトラック)	TRAVEL PIPINGS (LC TRACK)		163
.....			
フロント アタッチメント	FRONT-END ATTACHMENT		
スタンダードブーム <EX300, EX300LC>	STD. BOOM <EX300, EX300LC>		165
HDブーム <EX300H, EX300LCH>	HD BOOM <EX300H, EX300LCH>		167
スタンダードアーム3.2M <EX300, EX300LC>	STD. ARM 3.2M <EX300, EX300LC>		169
HDアーム3.2M <EX300H, EX300LCH>	HD ARM 3.2M <EX300H, EX300LCH>		171
バケット1.2	BUCKET 1.2		173
フロント配管	FRONT PIPINGS		175
給脂配管	LUBRICATE PIPINGS		177
.....			
オプション パーツ	OPTIONAL PARTS		
操作レバー (1) <4本レバー式>	CONTROL LEVER (1) <4-LEVER TYPE>		179
操作レバー (2) <4本レバー式>	CONTROL LEVER (2) <4-LEVER TYPE>		181
パイロット配管 (5) <4本レバー式>	PILOT PIPINGS (5) <4-LEVER TYPE>		183
コントロールボックス (右) <4本レバー式>	CONTROL BOX (R) <4-LEVER TYPE>		185
キャブグループ <4本レバー式>	CAB GROUP <4-LEVER TYPE>		187
シート <4本レバー式>	SEAT <4-LEVER TYPE>		189
燃料ダブルフィルタ	FUEL DOUBLE FILTER		191
ウィンドガード	WINDOW GUARD		193
マルチレバー配管	MULTI-LEVER PIPINGS		195

装置名称	Group Name	適用号機 SERIAL NO.	頁 PAGE
カークーラ	CAR COOLER		197
燃料給油ポンプ	FUEL FEED PUMP		199
ウインドウォッシャ	WINDOW WASHER		201
ヘッドガード	HEAD GUARD		203
トラックリンク800G (スタンダードトラック)	TRACK-LINK 800G (STD. TRACK)		205
トラックリンク800G (LCトラック)	TRACK-LINK 800G (LC TRACK)		207
トラックリンク910A (スタンダードトラック)	TRACK-LINK 910A (STD. TRACK)		209
トラックリンク910A (LCトラック)	TRACK-LINK 910A (LC TRACK)		211
# フルトラックガード (スタンダードトラック)	FULL TRACK GUARD (STD. TRACK)		213
# フルトラックガード (LCトラック)	FULL TRACK GUARD (LC TRACK)		215
ロングアーム4.0M <EX300, EX300LC>	LONG ARM 4.0M <EX300, EX300LC>		217
ショートアーム2.7M <EX300, EX300LC>	SHORT ARM 2.7M <EX300, EX300LC>		219
スーパーショートアーム2.1M <EX300, EX300LC>	SUPER SHORT ARM 2.1M <EX300, EX300LC>		221
バケット1.0	BUCKET 1.0		223
強化バケット1.2	REINFORCED BUCKET 1.2		225
バケット1.4	BUCKET 1.4		227
バケット1.6	BUCKET 1.6		229
ロックバケット1.0	ROCK BUCKET 1.0		231
ロックバケット1.2	ROCK BUCKET 1.2		233
リップバケット0.8	RIPPER BUCKET 0.8		235
1本爪リップ	ONE-POINT RIPPER		237
ホースラプチャーバルブ配管 (ブーム)	HOSE RUPTURE VALVE PIPINGS (BOOM)		239
ホースラプチャーバルブ配管 (アーム)	HOSE RUPTURE VALVE PIPINGS (ARM)		241
予備ペダル	SPARE PEDAL		243
予備ペダル用パイロット配管	PILOT PIPINGS FOR SPARE PEDAL		245
ブレーカ, クラッシャ用配管 (1)	PIPINGS (1) FOR BREAKER, CRUSHER		247
ブレーカ, クラッシャ用配管 (2)	PIPINGS (2) FOR BREAKER, CRUSHER		249
ブレーカ, クラッシャ用配管 (3)	PIPINGS (3) FOR BREAKER, CRUSHER		251
<NPKブレーカ>	<NPK BREAKER>		
ブレーカ, クラッシャ用配管 (3)	PIPINGS (3) FOR BREAKER, CRUSHER		253
<NPKブレーカ&クラッシャ>	<NPK BREAKER & CRUSHER>		
ブレーカ, クラッシャ用配管 (3)	PIPINGS (3) FOR BREAKER, CRUSHER		255
<オカダ/古河ブレーカ>	<OKADA / FURUKAWA BREAKER>		
ブレーカ, クラッシャ用配管 (3)	PIPINGS (3) FOR BREAKER, CRUSHER		257
<オカダ/古河ブレーカ&クラッシャ>	<OKADA / FURUKAWA BREAKER & CRUSHER>		

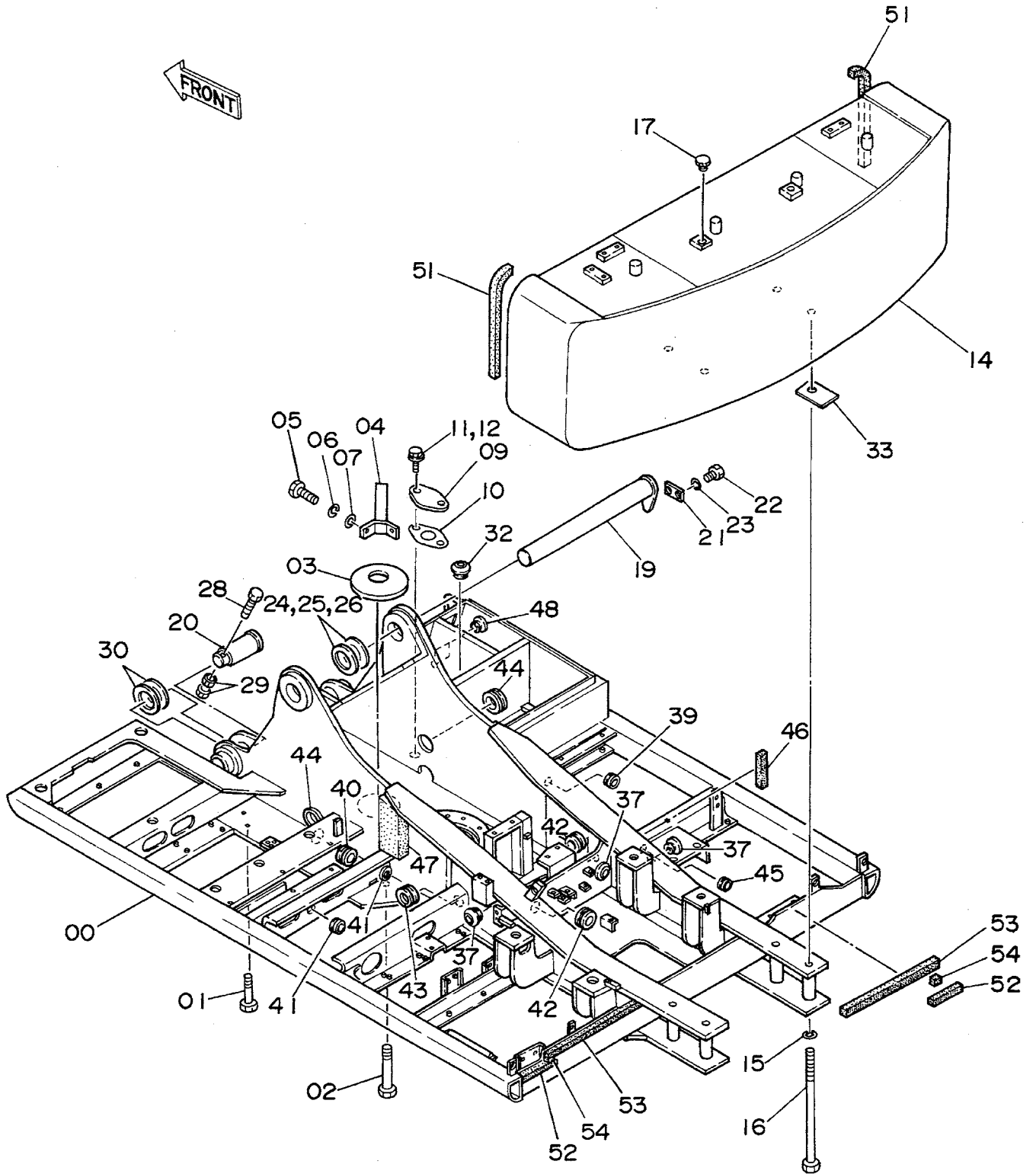
装置名称	Group Name	適用号機 SERIAL NO.	頁 PAGE
合流配管 (1)	CONFLUENT PIPINGS (1)		259
合流配管 (2)	CONFLUENT PIPINGS (2)		261
工具及び予備品	TOOLS AND SPARE PARTS		
工具	TOOLS		263
予備品	SPARE PARTS		265
ネームプレート	NAME-PLATE		
ネームプレート (日本語)	NAME-PLATE (JAPANESE)		267
ネームプレート (英語) <SDX>	NAME-PLATE (ENGLISH) <SDX>		269
ネームプレート (英語) <DX>	NAME-PLATE (ENGLISH) <DX>		271
索引	PARTS INDEX		273

上部巡回体

UPPERSTRUCTURE

001A

フレーム Frame



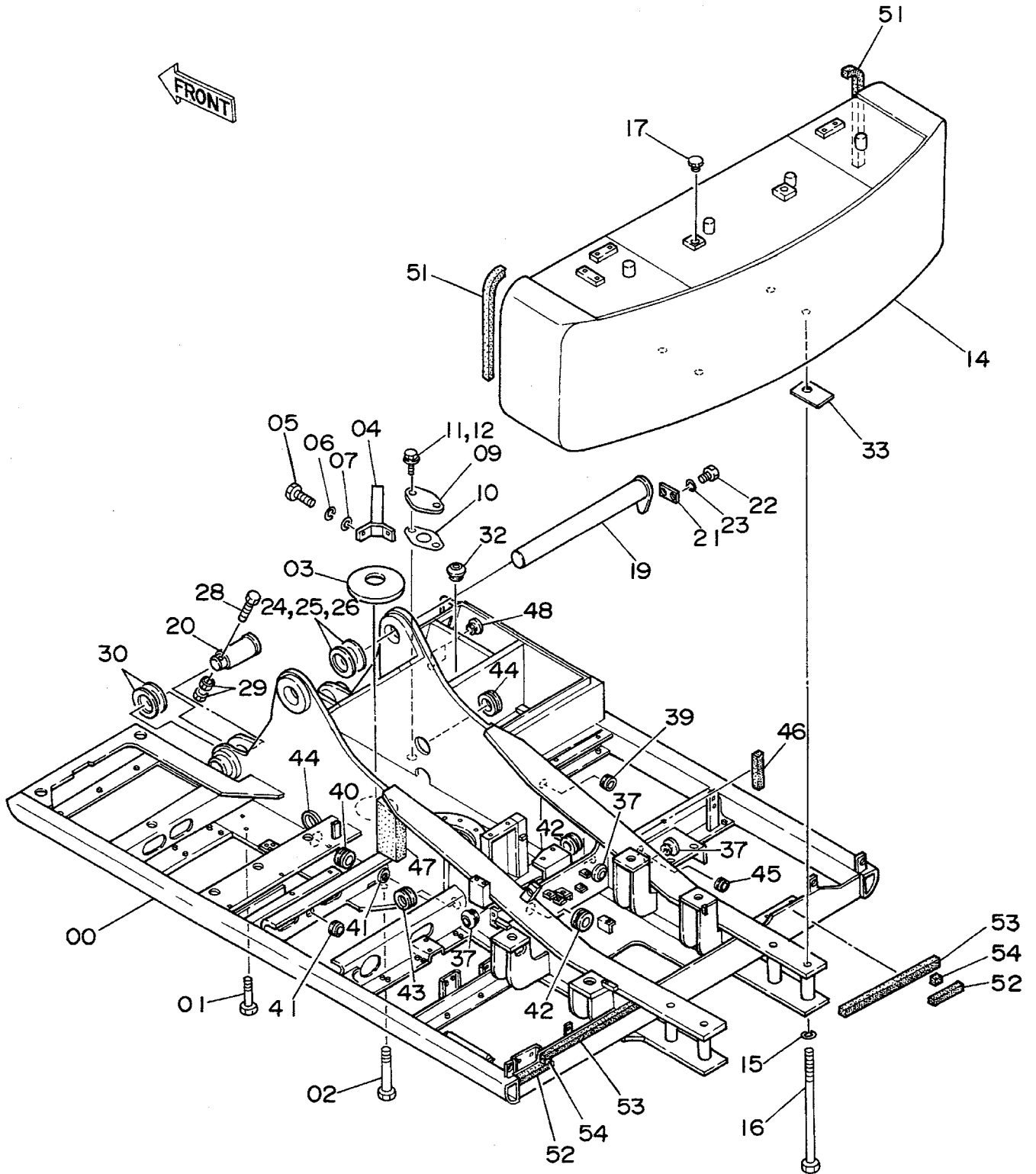
フレーム
FRAME

02001~

符号 ITEM	部品番号 PART NO.	部品名 PART NAME	PART NAME or CODE	数量 QTY	サービス コード S.C	適用号機 SERIAL NO.	互換性 ICA	代替部品 REPLACEABLE PART	
								部品番号 PART NO.	数量 QTY
00	5002000	フレーム;メイン	FRAME;MAIN	1					
01	J932404	ボルト	BOLT	30					
02	J932412	ボルト	BOLT	2					
03	4176863	カバー;リア	COVER;REAR	1					
04	8033211	ストッパ	STOPPER	1					
05	J901435	ボルト	BOLT	2					
06	A590914	ワッシャ;スプリング	WASHER;SPRING	2					
07	4114404	ワッシャ	WASHER	2					
09	4013896	カバー	COVER	1					
10	4157713	パッキン	PACKING	1					
11	A590110	ワッシャ;プレーン	WASHER;PLANE	2		STD: ~ 02232 LC: ~ 02249			
12	J901020	ボルト	BOLT	2		STD: ~ 02232 LC: ~ 02249	I	J021025	2
12	J021025	ボルト;セムス	BOLT;SEMS	2		STD: 02233~ LC: 02250~			
14	6008058	ウエイト;カウンタ	WEIGHT;COUNTER	1					
15	4174859	ワッシャ	WASHER	4					
16	J833030	ボルト	BOLT	4		STD: ~ 02232 LC: ~ 02249	I	4228704	4
16	4228704	ボルト	BOLT	4		STD: 02233~ LC: 02250~			
17	4168132	キャップ	CAP	2					
19	8037457	ピン	PIN	1					
20	3027793	ピン	PIN	2					
21	4143695	プレート	PLATE	1		STD: ~ 02215 LC: ~ 02255	Y	4199833	1
21	4199833	プレート	PLATE	1		STD: 02216~ LC: 02256~			
22	J932045	ボルト	BOLT	2					
23	A590920	ワッシャ;スプリング	WASHER;SPRING	2					
24	4143605	シム 3.2	SHIM 3.2	1	R				
25	4143606	シム 2.3	SHIM 2.3	1	R				
26	4143607	シム 1.2	SHIM 1.2	2	R				
28	M222005	ボルト	BOLT	2					
29	J951020	ナット	NUT	4					
30	4144513	シム 1.2	SHIM 1.2	4	R				
32	4163949	ブッシング;ラバー	BUSHING;RUBBER	1					
33	4169062	シム 1.0	SHIM 1.0	1	R				
37	4196825	ブッシング;ラバー	BUSHING;RUBBER	6					

001B

フレーム Frame

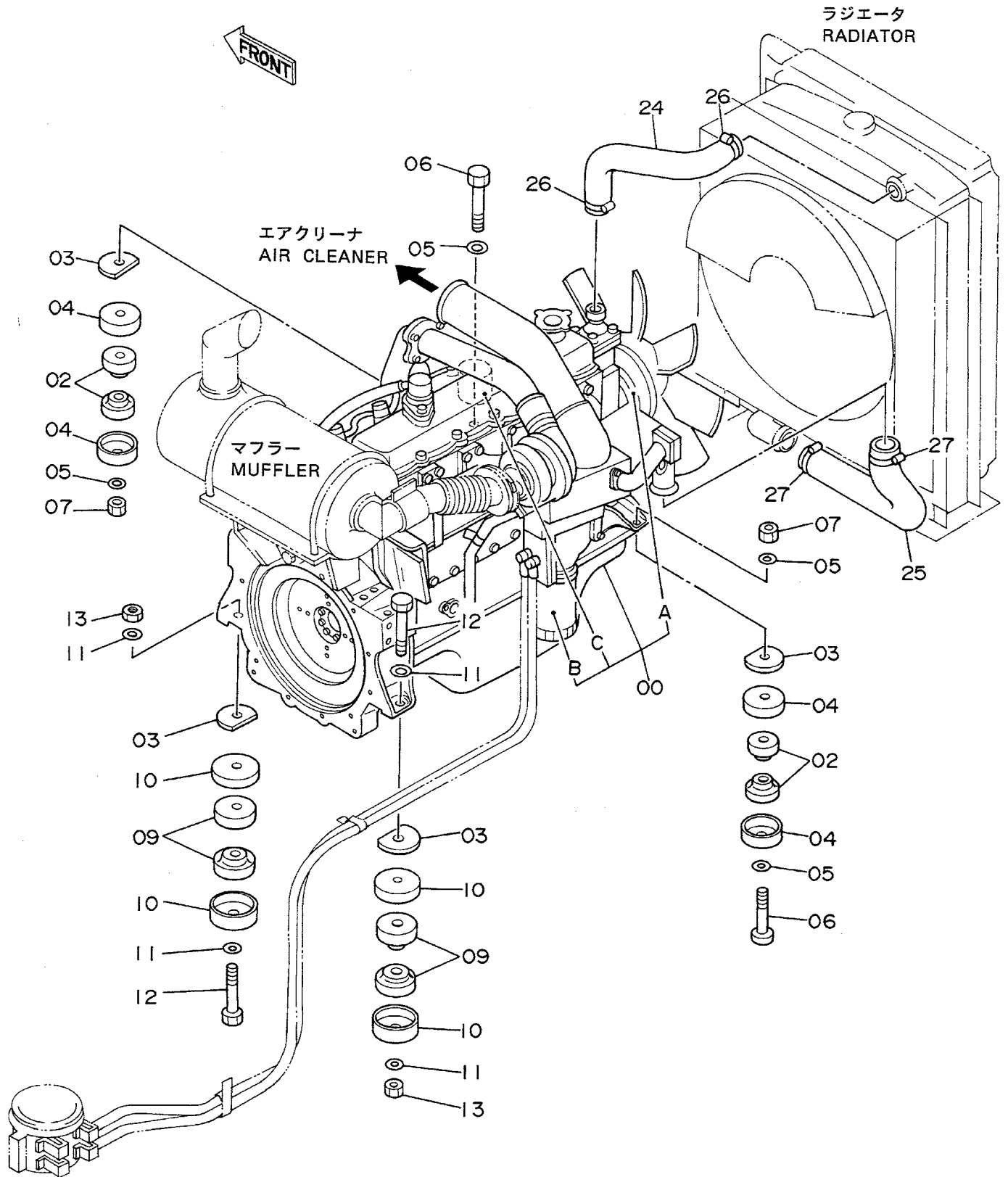


フレーム
FRAME

02001~

符号 ITEM	部品番号 PART NO.	部 品 名 PART NAME	PART NAME or CODE	数量 QTY	サービス コード S.C	適用号機 SERIAL NO.	互 換 性 ICA	代 替 部 品 REPLACEABLE PART	
								部品番号 PART NO.	数量 QTY
39	94-2805	ブッシング;ラバー	BUSHING;RUBBER	2					
40	4201995	ブッシング;ラバー	BUSHING;RUBBER	1					
41	4210661	ブッシング;ラバー	BUSHING;RUBBER	2					
42	4200176	ブッシング;ラバー	BUSHING;RUBBER	2					
43	4201986	ブッシング;ラバー	BUSHING;RUBBER	1					
44	4196826	ブッシング;ラバー	BUSHING;RUBBER	2					
45	94-2809	ブッシング;ラバー	BUSHING;RUBBER	1					
46	4205945	ラバー	RUBBER	1					
47	4204964	ラバー	RUBBER	1					
48	4198176	ブッシング;ラバー	BUSHING;RUBBER	3					
51	4215549	ラバー	RUBBER	2					
52	4215550	ラバー	RUBBER	2					
53	4215551	ラバー	RUBBER	2					
54	4215552	ラバー	RUBBER	2					

エンジン Engine



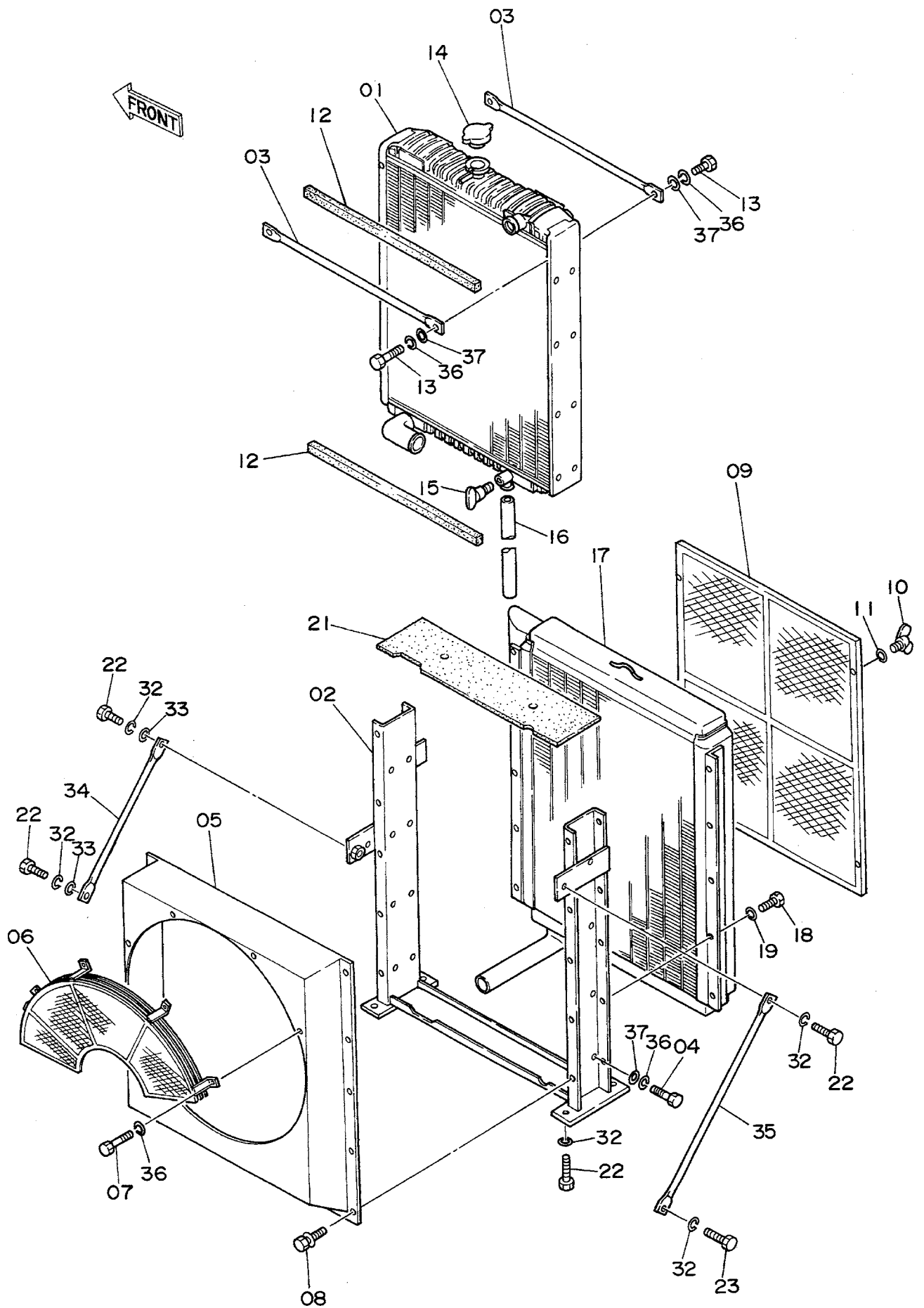
バイパスフィルタ (エンジンオイル)
BYPASS FILTER (ENGINE OIL)

エンジン
ENGINE

02001~

符号 ITEM	部品番号 PART NO.	部品名 PART NAME	PART NAME or CODE	数量 Q'TY	サービス コード S.C	適用号機 SERIAL NO.	互換性 ICA	代替部品 REPLACEABLE PART	
								部品番号 PART NO.	数量 Q'TY
00	4176900	エンジン	ENGINE	1	Z				
00A	4215152	・ベルト;ファン (1=2コ)	・BELT;FAN (1=2 PIECES)	1	Z				
00B	4206089	・フィルタ;オイル	・FILTER;OIL	1	Z				
00C	4175915	・フィルタ;フューエル	・FILTER;FUEL	1	Z				
02	4197144	ラバー	RUBBER	4					
03	4197146	プレート	PLATE	4					
04	4189018	ストッパ	STOPPER	4					
05	4114406	ワッシャ	WASHER	4					
06	J931807	ボルト	BOLT	2					
07	J951018	ナット	NUT	2					
09	4197145	ラバー	RUBBER	4					
10	4197147	ストッパ	STOPPER	4					
11	4018545	ワッシャ	WASHER	4					
12	J932010	ボルト	BOLT	2					
13	J951020	ナット	NUT	2					
24	4196820	ホース;ウォーター	HOSE;WATER	1					
25	4196821	ホース;ウォーター	HOSE;WATER	1					
26	4504199	クランプ;ホース	CLAMP;HOSE	2					
27	4504491	クランプ;ホース	CLAMP;HOSE	2					

ラジエータ Radiator

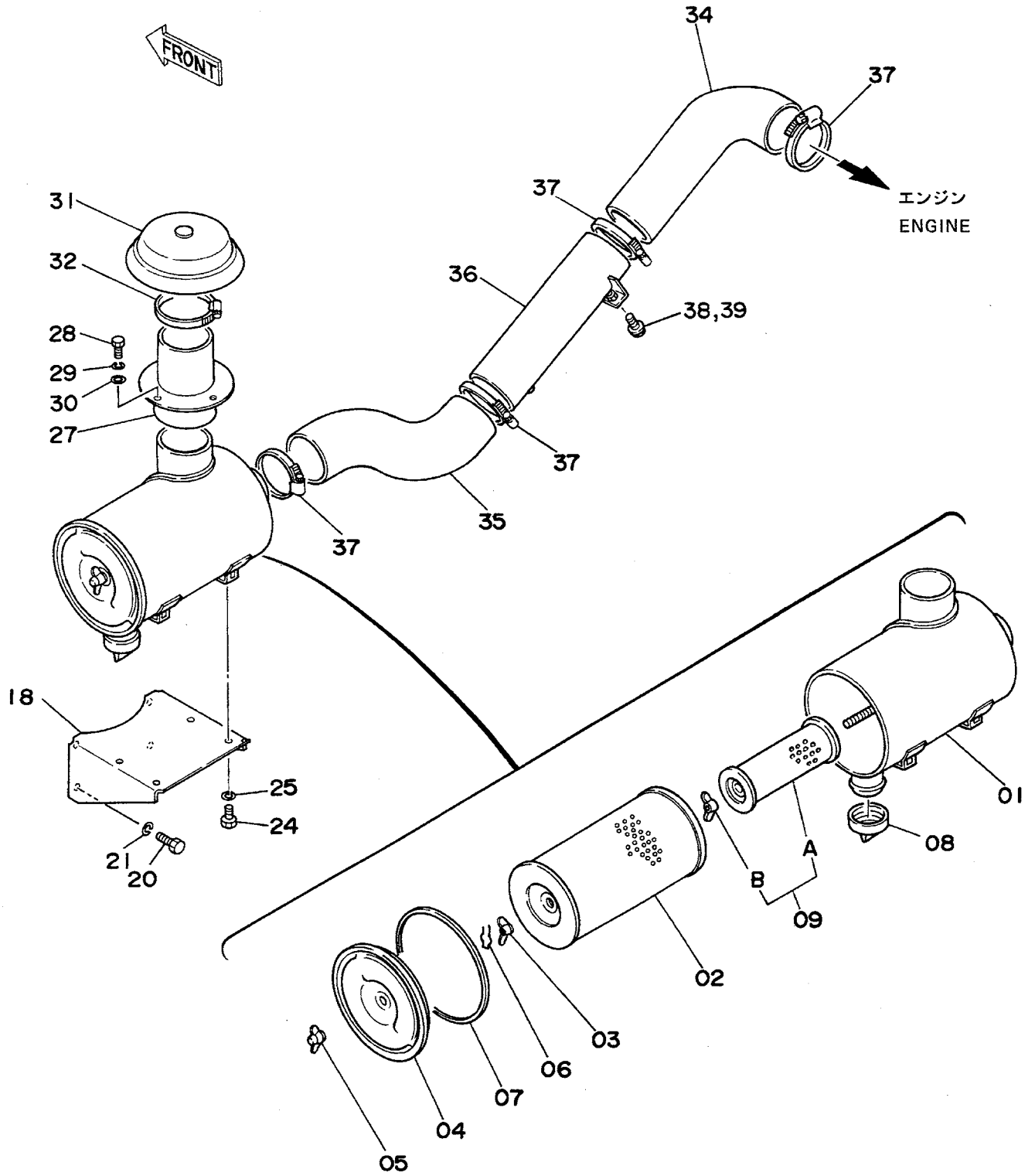


ラジエータ
RADIATOR

02001~

符号 ITEM	部品番号 PART NO.	部品名 PART NAME	PART NAME or CODE	数量 Q'TY	サービス コード S.C	適用号機 SERIAL NO.	互換性 ICA	代替部品 REPLACEABLE PART	
								部品番号 PART NO.	数量 QTY
01~21	4193293	ラジエータ アッセン	RADIATOR ASS'Y	1					
01	4218591	・コア;ラジエータ	・CORE;RADIATOR	1					
02	4218592	・フレーム	・FRAME	1					
03	4216269	・ステー	・STAY	2	#				
04	J900818	・ボルト	・BOLT	16					
05	4218588	・シュラウド	・SHROUD	1					
06	4218589	・ガード;ファン	・GUARD;FAN	1					
07	J900816	・ボルト	・BOLT	5					
08	J900818	・ボルト	・BOLT	10					
09	4216179	・ネット	・NET	1					
10	4206930	・ボルト;ウイング	・BOLT;WING	4					
11	4206931	・ワッシャ	・WASHER	4					
12	4206925	・パッキン	・PACKING	2					
13	J900818	・ボルト	・BOLT	4					
14	4206093	・キャップ	・CAP	1		~ 02135		4228160	1
14	4228160	・キャップ	・CAP	1		02136~			
15	4206928	・プラグ;ドレン	・PLUG;DRAIN	1					
16	4206927	・ホース	・HOSE	1					
17	4218590	・クーラ;オイル	・COOLER;OIL	1					
18	J901025	・ボルト	・BOLT	10					
19	A590910	・ワッシャ;スプリング	・WASHER;SPRING	10					
21	4218587	・パッキン	・PACKING	1					
22	J901635	ボルト	BOLT	7					
23	J901628	ボルト	BOLT	1					
32	A590916	ワッシャ;スプリング	WASHER;SPRING	8					
33	A590116	ワッシャ;プレーン	WASHER;PLANE	2					
34	4127857	ステー	STAY	1					
35	4196819	ステー	STAY	1					
36	A590908	ワッシャ;スプリング	WASHER;SPRING	35					
37	A590108	ワッシャ	WASHER	30					

エアクリーナ Air Cleaner

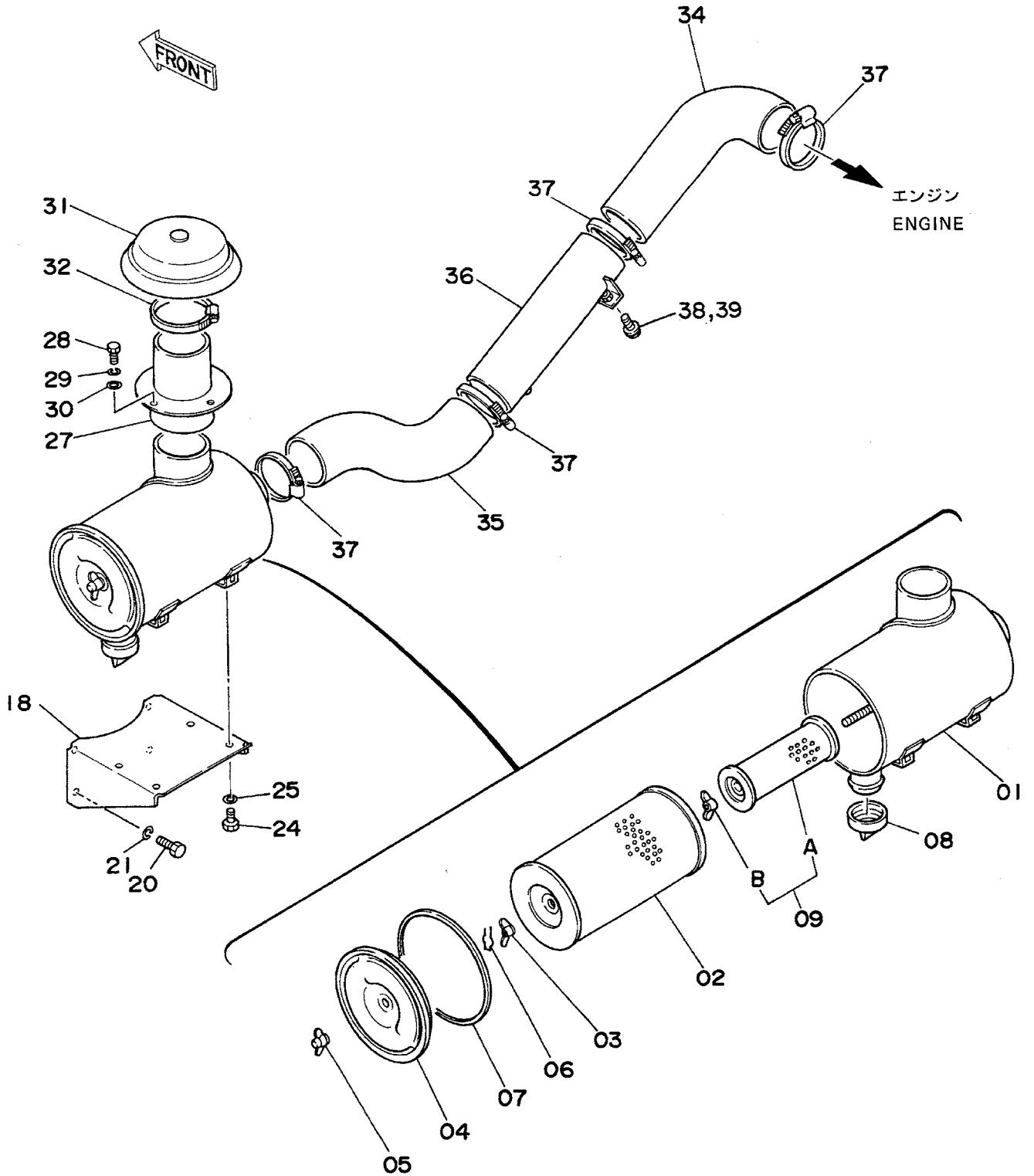


I7 クリーナ
 AIR CLEANER

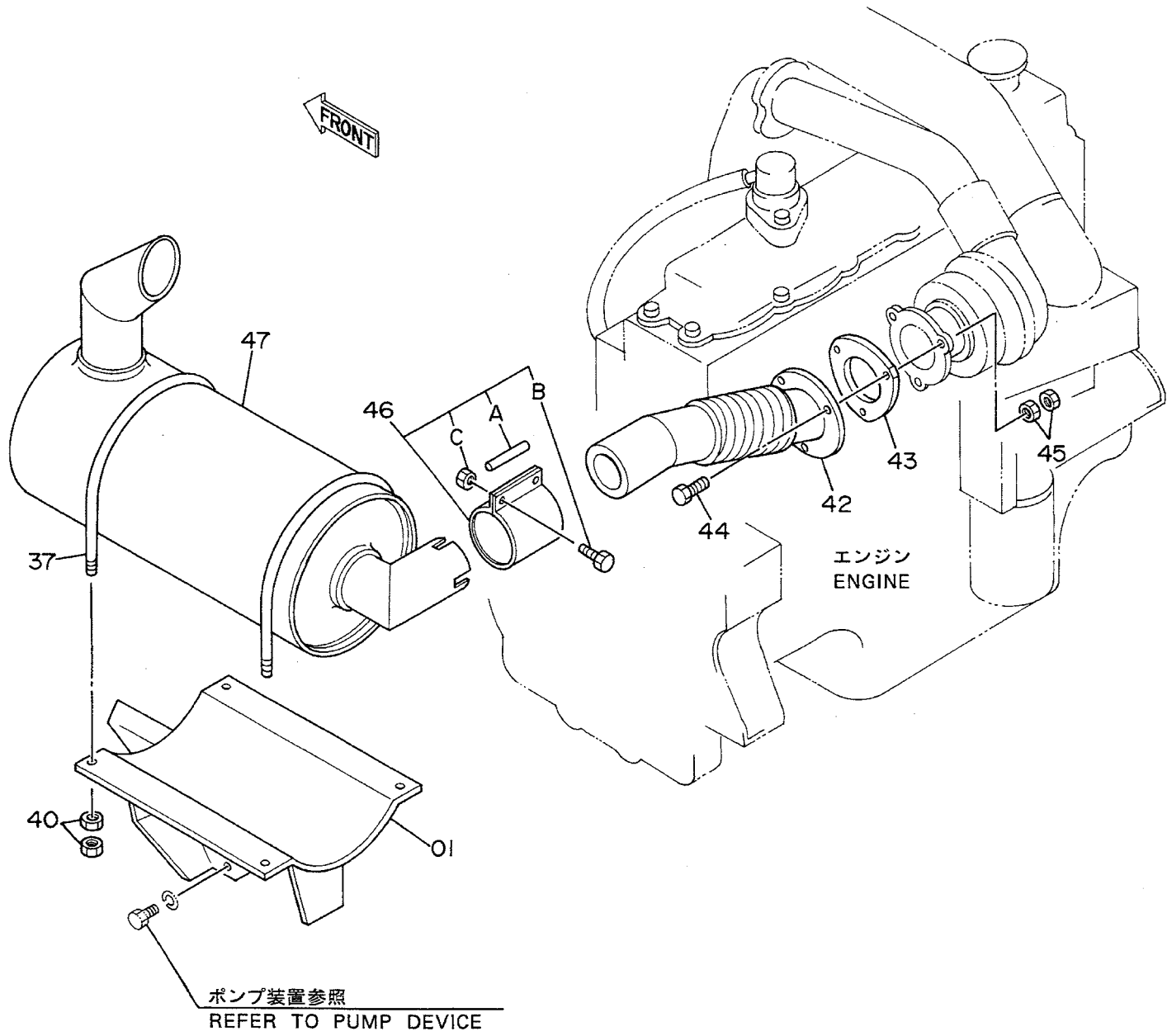
02001~

符号 ITEM	部品番号 PART NO.	部品名 PART NAME	PART NAME or CODE	数量 Q'TY	サービス コード S.C	適用号機 SERIAL NO.	互換性 ICA	代替部品 REPLACEABLE PART	
								部品番号 PART NO.	数量 QTY
01-08	4201826	クリーナ;I7 アッセン (コクナイヨウ)	CLEANER;AIR ASS'Y (FOR JAPAN)	1		~ 02152 02174~ 02186	Y	4226860	1
01-08	4226860	クリーナ;I7 アッセン (コクナイヨウ)	CLEANER;AIR ASS'Y (FOR JAPAN)	1		02153~ 02173 02187~			
01-09	4204780	クリーナ;I7 アッセン (ガイコクヨウ)	CLEANER;AIR ASS'Y (EXCEPT FOR JAPAN)	1		~ 02152 02174~ 02186	Y	4226859	1
01-09	4226859	クリーナ;I7 アッセン (ガイコクヨウ)	CLEANER;AIR ASS'Y (EXCEPT FOR JAPAN)	1		02153~ 02173 02187~			
01	4208629	・ボディ	・BODY	1		~ 02152 02174~ 02186	T	4226858 4152863	1 1
01	4226858	・ボディ	・BODY	1		02153~ 02173 02187~			
02	4208630	・エレメント	・ELEMENT	1					
03	4162832	・ナット;ガスケット	・NUT;GASKET	1					
04	4163257	・カバー	・COVER	1					
05	4162833	・ナット	・NUT	1					
06	4162834	・クリップ	・CLIP	1					
07	4163558	・ガスケット	・GASKET	1					
08	4162831	・バルブ	・VALVE	1		~ 02152 02174~ 02186			
08	4152863	・バルブ	・VALVE	1		02153~ 02173 02187~			
09	4173488	・エレメント;フィルタ (ガイコクヨウ)	・ELEMENT;FILTER (EXCEPT FOR JAPAN)	1					
09A	4163738	・エレメント	・ELEMENT	1					
09B	4163739	・ナット	・NUT	1					
18	2024598	ブラケット	BRACKET	1					
20	J901220	ボルト	BOLT	4					
21	A590912	ワッシャ;スプリング	WASHER;SPRING	4					
24	J901018	ボルト	BOLT	4					
25	A590910	ワッシャ;スプリング	WASHER;SPRING	4					
27	8035420	パイプ	PIPE	1					
28	J901220	ボルト	BOLT	4					
29	A590912	ワッシャ;スプリング	WASHER;SPRING	4					
30	A590112	ワッシャ;プレーン	WASHER;PLANE	4		02301~			
31	4188251	キャップ	CAP	1					
32	4512716	クランプ;ホース	CLAMP;HOSE	1					
34	4196822	ホース;I7	HOSE;AIR	1					
35	4196823	ホース;I7	HOSE;AIR	1					
36	8037498	パイプ	PIPE	1					

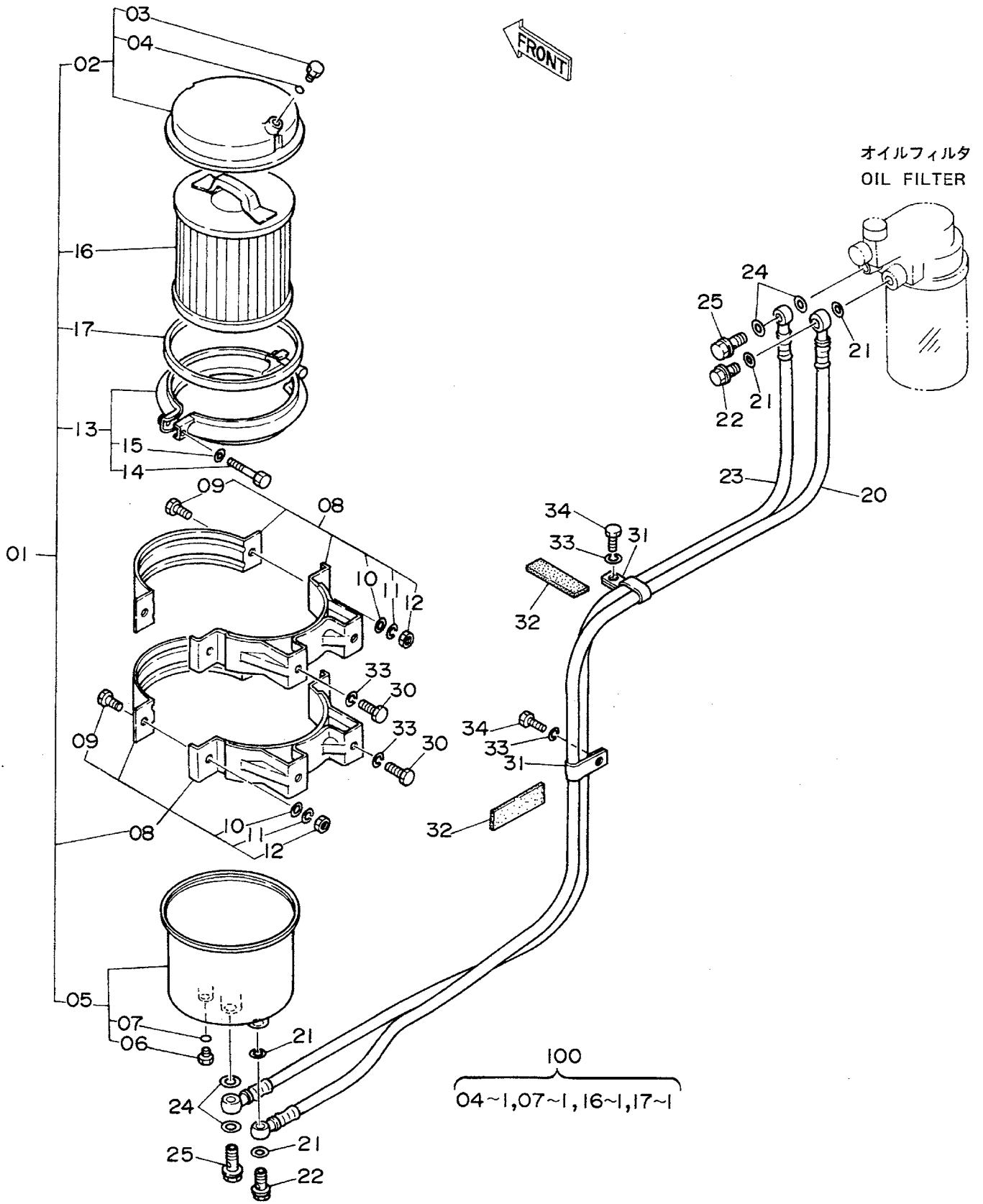
エアクリーナ Air Cleaner



マフラー Muffler



バイパスフィルタ (エンジンオイル) Bypass Filter (Engine Oil)

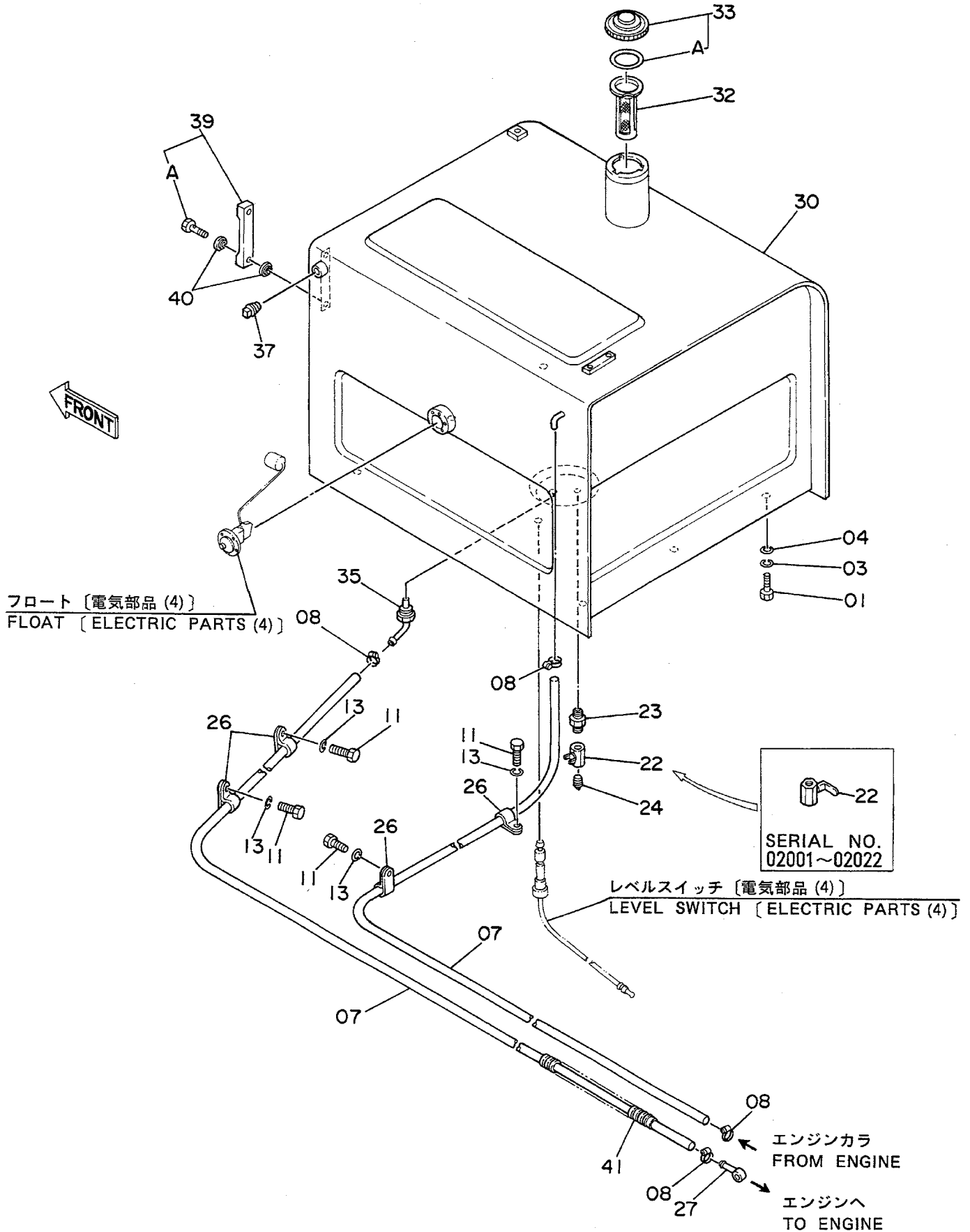


バイパス フィルタ (エンジンオイル)
 BYPASS FILTER (ENGINE OIL)

02001~

符号 ITEM	部品番号 PART NO.	部品名 PART NAME	PART NAME or CODE	数量 QTY	サービス コード S.C	通用号機 SERIAL NO.	互換性 ICA	代替部品 REPLACEABLE PART	
								部品番号 PART NO.	数量 QTY
01	4205752	フィルタ;オイル アッセン	FILTER;OIL ASS'Y	1	Z				
02	4208233	・カバー	・COVER	1	Z				
03	4208238	・・プラグ	・・PLUG	1	Z				
04	4208239	・・O-リング	・・O-RING	1	KZ				
05	4208234	・ケース	・CASE	1	Z				
06	4208238	・・プラグ	・・PLUG	1	Z				
07	4208239	・・O-リング	・・O-RING	1	KZ				
08	4208235	・ブラケット	・BRACKET	2	Z				
09	J901025	・・ボルト	・・BOLT	2	Z				
10	A590110	・・ワッシャ;プレーン	・・WASHER;PLANE	2	Z				
11	A590910	・・ワッシャ;スプリング	・・WASHER;SPRING	2	Z				
12	J950010	・・ナット	・・NUT	2	Z				
13	4208236	・クランプ	・CLAMP	1	Z				
14	4208237	・・ボルト	・・BOLT	1	Z				
15	4208242	・・ワッシャ;プレーン	・・WASHER;PLANE	1	Z				
16	+++++++	・エレメント	・ELEMENT	1	DKZ				
17	4208240	・ガスケット	・GASKET	1	KZ				
20	4215886	ホース	HOSE	1	Z				
21	4205753	ワッシャ	WASHER	4	Z				
22	4205755	ボルト;ジョイント	BOLT;JOINT	2	Z				
23	4215887	ホース	HOSE	1	Z				
24	4205754	ワッシャ	WASHER	4	Z				
25	4205756	ボルト;ジョイント	BOLT;JOINT	2	Z				
30	M111020	ボルト	BOLT	4					
31	4190292	クリップ	CLIP	2					
32	4200388	クッション	CUSHION	2					
33	A590910	ワッシャ;スプリング	WASHER;SPRING	6					
34	J901018	ボルト	BOLT	2					
100	4208241	キット;エレメント	KIT;ELEMENT	1	Z				

燃料タンク Fuel Tank

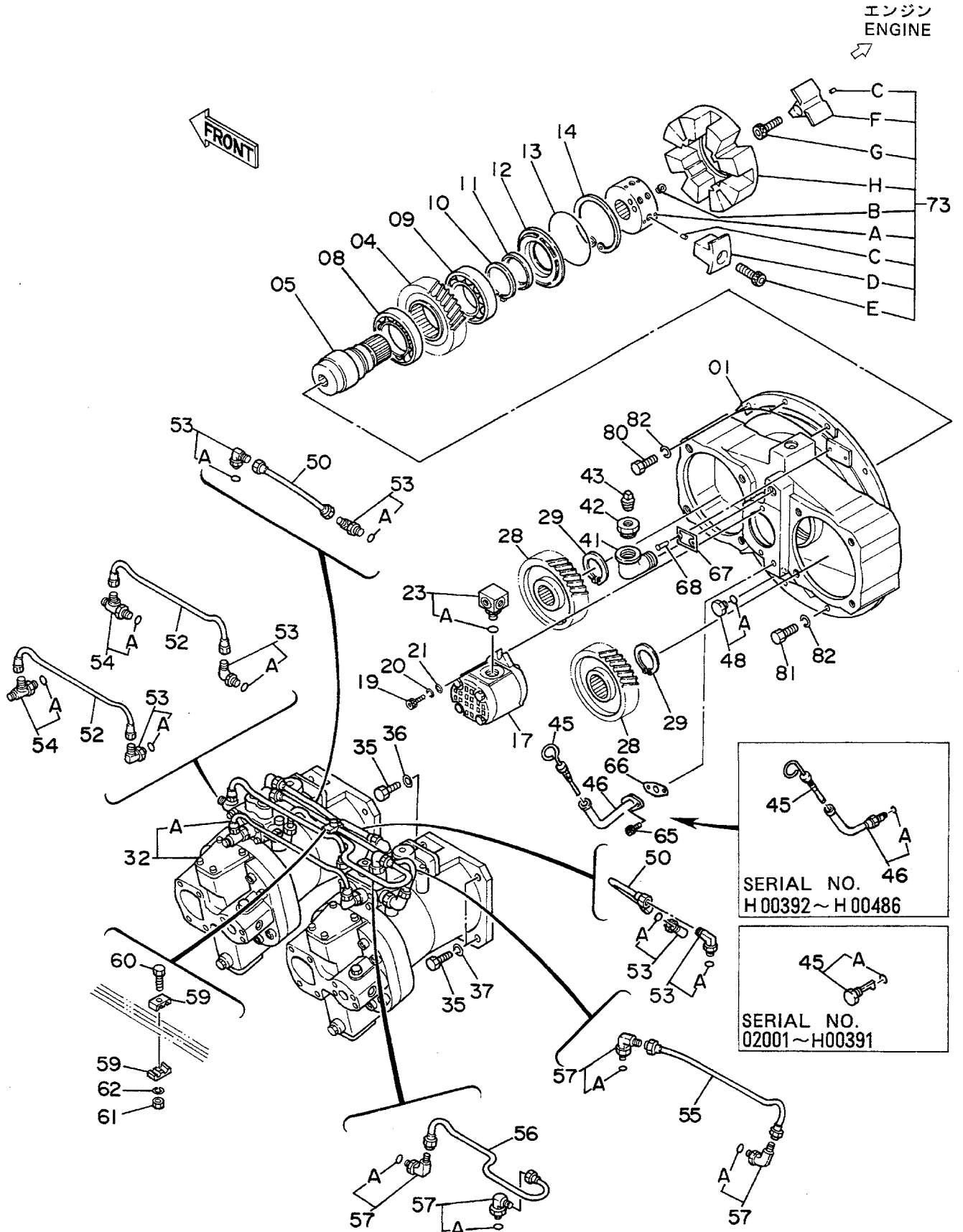


燃料タンク
FUEL TANK

02001~

符号 ITEM	部品番号 PART NO.	部品名 PART NAME	PART NAME or CODE	数量 Q'TY	サービス コード S.C	適用号機 SERIAL NO.	互換性 ICA	代替部品 REPLACEABLE PART	
								部品番号 PART NO.	数量 Q'TY
01	J901640	ボルト	BOLT	6					
03	A590916	ワッシャ;スプリング	WASHER;SPRING	6					
04	4114405	ワッシャ	WASHER	6					
07	4210957	ホース;フイェル	HOSE;FUEL	2					
08	4514700	クリップ;ホース	CLIP;HOSE	4					
11	J901018	ボルト	BOLT	4					
13	A590910	ワッシャ;スプリング	WASHER;SPRING	4					
22	94-4026	コック	COCK	1		~ 02022	Y	4216448	1
22	4216448	コック	COCK	1		02023~			
23	J70782	アダプタ	ADAPTER	1					
24	J75282	プラグ	PLUG	1					
26	4190253	クリップ	CLIP	6					
27	4053152	パイプ;フイェル	PIPE;FUEL	1					
30	5001962	タンク;フイェル	TANK;FUEL	1					
32	4121496	フィルタ	FILTER	1					
33	4188409	キャップ	CAP	1					
33A	4168820	・パッキン;ラバー	・PACKING;RUBBER	1					
35	9726772	パイプ	PIPE	1					
37	94-2024	プラグ	PLUG	1					
39	8033923	ゲージ;レベル	GAUGE;LEVEL	1					
39A	4100967	・ボルト	・BOLT	2					
40	449558	ワッシャ;シール	WASHER;SEAL	4					
41	4188523	チューブ	TUBE	1		02023~			

ポンプ装置 Pump Device

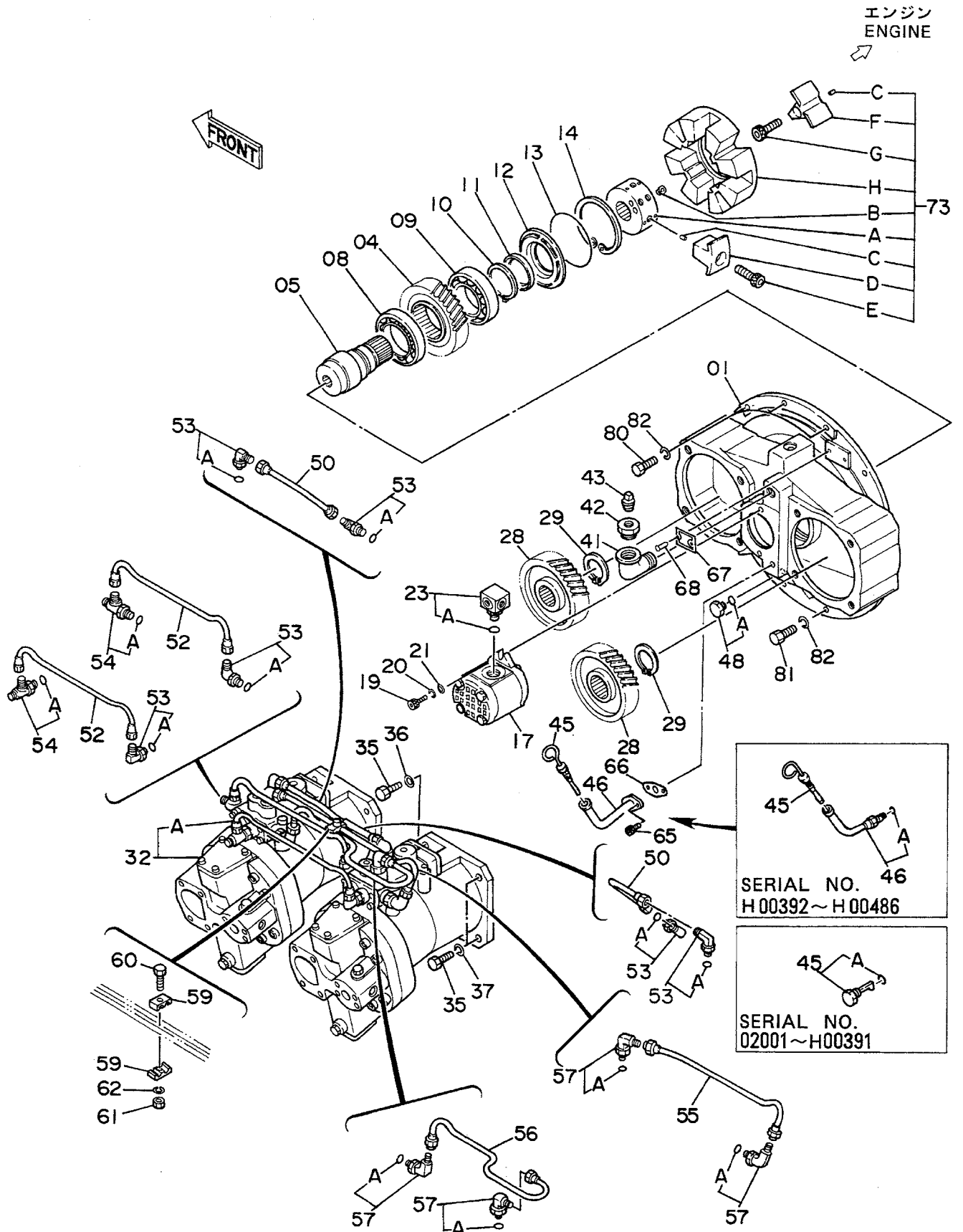


ポンプ ローチ
PUMP DEVICE

02001~

符号 ITEM	部品番号 PART NO.	部 品 名 PART NAME	PART NAME or CODE	数量 Q'TY	サービス コード S.C	適用号機 SERIAL NO.	互換性 ICA	代替部品 REPLACEABLE PART	
								部品番号 PART NO.	数量 QTY
01~73	9075751	ポンプ;ダブル アッセン	PUMP;DOUBLE ASS'Y	1					
01	1010373	・ケーシング;ギヤ	・CASING;GEAR	1		~H00486			
01	1013618	・ケーシング;ギヤ	・CASING;GEAR	1		H00487~			
04	3035852	・ギヤ;センター	・GEAR;CENTER	1					
05	3038090	・シャフト;センター	・SHAFT;CENTER	1					
08	4023596	・ベアリング;ボール	・BRG.;BALL	1					
09	4198787	・ベアリング;ボール	・BRG.;BALL	1					
10	4191219	・リング;リテイニング	・RING;RETAINING	1					
11	4179833	・シール;オイル	・SEAL;OIL	1					
12	3033593	・カバー;トランスミッション	・COVER;T. MISSION	1					
13	4179834	・O-リング	・O-RING	1					
14	991733	・リング;リテイニング	・RING;RETAINING	1					
17	4181700	・ポンプ;ギヤ	・PUMP;GEAR	1	H				
19	M341028	・ボルト;ソケット	・BOLT;SOCKET	2					
20	984054	・ワッシャ;スプリング	・WASHER;SPRING	2					
21	A590110	・ワッシャ;プレーン	・WASHER;PLANE	2					
23	4191974	・アダプタ	・ADAPTER	1					
23A	4506418	・O-リング	・O-RING	1					
28	3035853	・ギヤ;ドライブ	・GEAR;DRIVE	2					
29	991345	・リング;リテイニング	・RING;RETAINING	2					
32	9075752	・ポンプ;シングル	・PUMP;SINGLE	2	H				
32A	9075753	・レギュレータ	・REGULATOR	1	H				
35	M211645	・ボルト	・BOLT	8					
36	4126090	・ワッシャ;シール	・WASHER;SEAL	4					
37	A590916	・ワッシャ;スプリング	・WASHER;SPRING	4					
41	94-0649	・エルボ	・ELBOW	1					
42	J728684	・レジューサ	・REDUCER	1					
43	4511984	・プラグ	・PLUG	1					
45	4196389	・ゲージ;レベル	・GAUGE;LEVEL	1		~H00391	T	4236198	1
								4236328	1
45A	4509180	・O-リング	・O-RING	1		~H00391			
45	4236198	・ゲージ;レベル	・GAUGE;LEVEL	1		H00392~H00486			
45	4242263	・ゲージ;レベル	・GAUGE;LEVEL	1		H00487~			
46	4236328	・パイプ;ガイド	・PIPE;GUIDE	1		H00392~H00486			
46A	4509180	・O-リング	・O-RING	1		H00392~H00486			
46	4242262	・パイプ;ガイド	・PIPE;GUIDE	1		H00487~			
48	4092534	・プラグ	・PLUG	1					
48A	4509180	・O-リング	・O-RING	1					
50	4192946	・パイプ	・PIPE	2					
52	4192947	・パイプ	・PIPE	2					

ポンプ装置 Pump Device

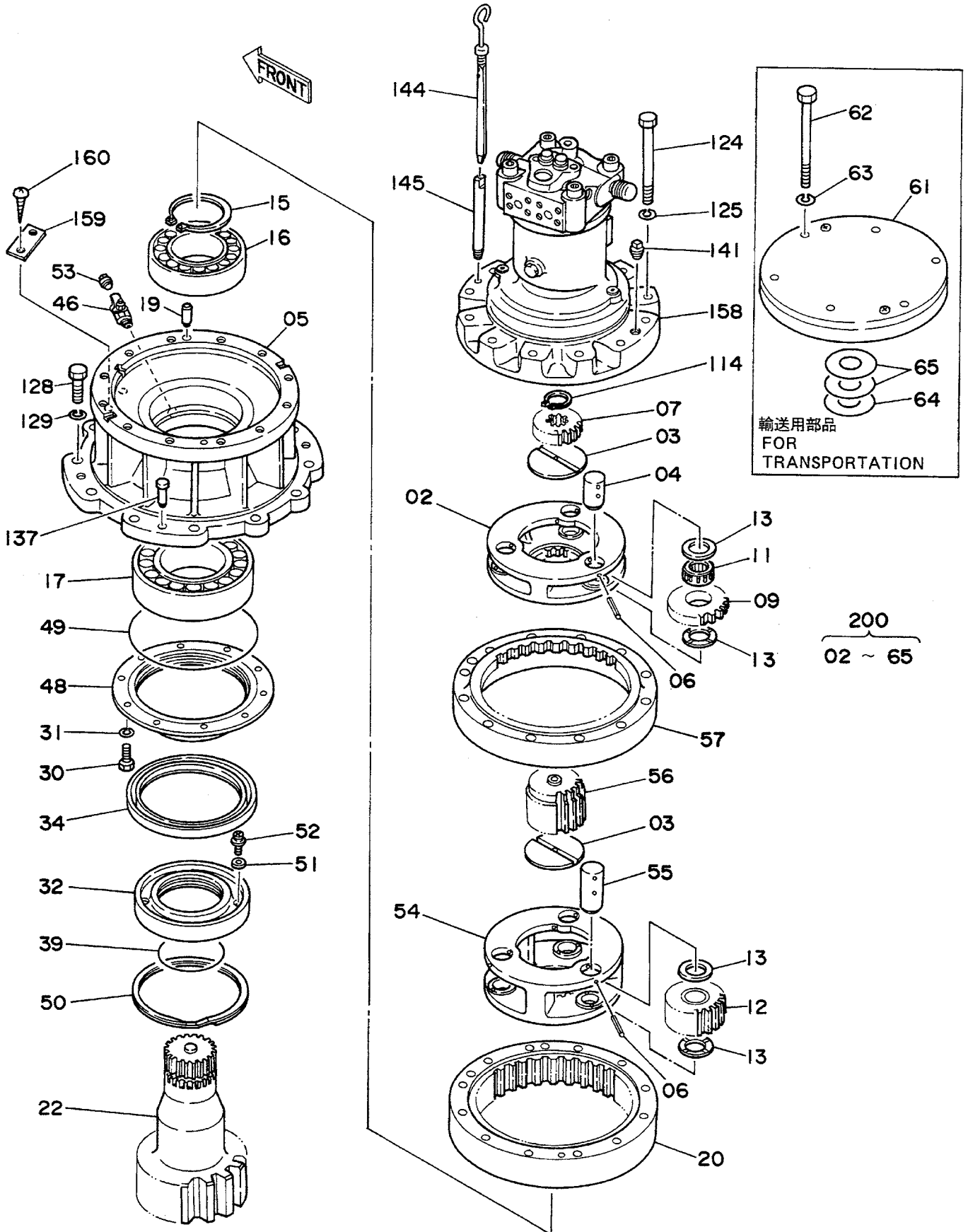


ポンプ 装置
PUMP DEVICE

02001~

符号 ITEM	部品番号 PART NO.	部品名 PART NAME	PART NAME or CODE	数量 QTY	サービス コード S.C	適用号機 SERIAL NO.	互換性 ICA	代替部品 REPLACEABLE PART	
								部品番号 PART NO.	数量 QTY
53	4179837	・フィッティング;パイプ	・FITTING;PIPE	6					
53A	957366	・・O-リング	・・O-RING	1					
54	4203485	・フィッティング;パイプ	・FITTING;PIPE	2					
54A	957366	・・O-リング	・・O-RING	1					
55	3036249	・パイプ	・PIPE	1					
56	3036486	・パイプ	・PIPE	1					
57	4118499	・フィッティング;パイプ	・FITTING;PIPE	4					
57A	957366	・・O-リング	・・O-RING	1					
59	4179843	・クランプ	・CLAMP	2					
60	J900828	・ボルト	・BOLT	1					
61	M500807	・ナット	・NUT	1					
62	A590908	・ワッシャ;スプリング	・WASHER;SPRING	1					
65	M340816	・ボルト;ソケット	・BOLT;SOCKET	2		H00487~			
66	4243160	・パッキン	・PACKING	1		H00487~			
67	3039522	・ネームプレート	・NAME-PLATE	1					
68	M492564	・スクリュー;ドライブ	・SCREW;DRIVE	2					
73	4191663	・カップリング アッセン	・COUPLING ASS'Y	1					
73A	4216945	・・ハブ	・・HUB	1					
73B	4183170	・・スクリュー;セット	・・SCREW;SET	2					
73C	4101345	・・ピン;スプリング	・・PIN;SPRING	12					
73D	4216947	・・インサート	・・INSERT	4					
73E	4216949	・・ボルト;ソケット	・・BOLT;SOCKET	4					
73F	4216946	・・インサート	・・INSERT	4					
73G	4216948	・・ボルト;ソケット	・・BOLT;SOCKET	4					
73H	4216944	・・カップリング	・・COUPLING	1					
80	J901035	ボルト	BOLT	3					
81	J901030	ボルト	BOLT	5					
82	A590910	ワッシャ;スプリング	WASHER;SPRING	8					

旋回装置 Swing Device

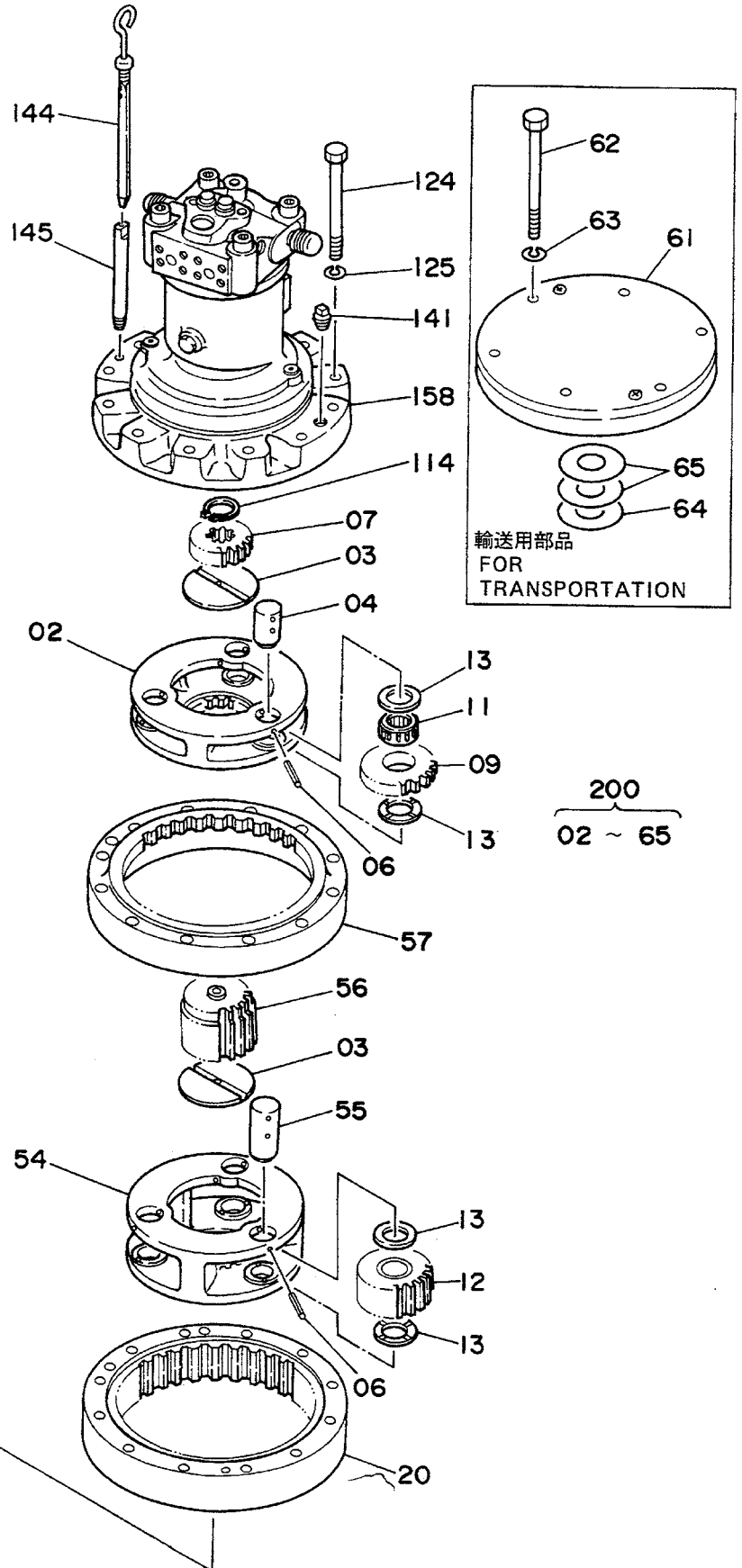
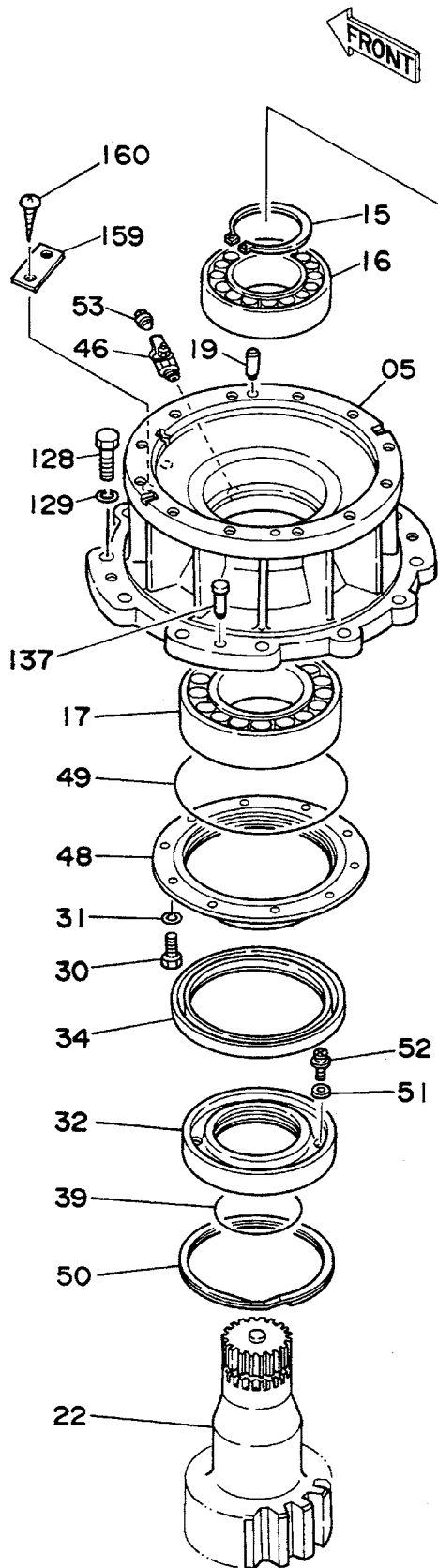


ヒンカイ ソーチ
SWING DEVICE

02001~

符号 ITEM	部品番号 PART NO.	部品名 PART NAME	PART NAME or CODE	数量 Q'TY	サービス コード S.C	適用号機 SERIAL NO.	互換性 ICA	代替部品 REPLACEABLE PART	
								部品番号 PART NO.	数量 QTY
02	2023371	キャリア	CARRIER	1					
03	4194454	プレート;スラスト	PLATE;THRUST	2					
04	4187588	ピン	PIN	3					
05	1010618	ハウジング	HOUSING	1					
06	986954	ピン;スプリング	PIN;SPRING	6					
07	3036571	ギヤ;サン	GEAR;SUN	1					
09	3036572	ギヤ;プラネタリ	GEAR;PLANETARY	3					
11	4187318	ベアリング;ニードル	BRG.;NEEDLE	3					
12	9726338	ギヤ;プラネタリ	GEAR;PLANETARY	3					
13	4187591	プレート;スラスト	PLATE;THRUST	12					
15	991354	リング;リテイニング	RING;RETAINING	1					
16	4176247	ベアリング;スフィリカル	BRG.;SPH. ROL.	1					
17	4019558	ベアリング;ローラ	BRG.;ROL.	1		-H02135	Y	4305425	1
17	4305425	ベアリング;スフィリカル	BRG.;SPH. ROL.	1	#	H02136~			
19	J401640	ピン;ノック	PIN;KNOCK	2					
20	2023381	ギヤ;インターナル	GEAR; INTERNAL	1					
22	2023369	シャフト;プロペラ	SHAFT;PROP.	1		-H01923	Y	2034610	1
22	2034610	シャフト;プロペラ	SHAFT;PROP.	1	#	H01924~			
30	J901235	ボルト	BOLT	10					
31	A590912	ワッシャ;スプリング	WASHER;SPRING	10					
32	2024789	スリーブ	SLEEVE	1					
34	4187681	シール;オイル	SEAL;OIL	1		~ 03283	Y	4250326	1
34	4250326	シール;オイル	SEAL;OIL	1		03284~			
39	A811140	O-リング	O-RING	1					
46	4194712	コック	COCK	1					
48	3039025	カバー	COVER	1					
49	4204138	O-リング	O-RING	1					
50	4206425	リング;リテイニング	RING;RETAINING	1					
51	4204644	マグネット	MAGNET	2					
52	4204645	スクリュー	SCREW	2					
53	94-2024	プラグ	PLUG	1					
54	2024993	キャリア	CARRIER	1		-H01923	Y	2033936	1
54	2033936	キャリア	CARRIER	1	#	H01924~			
55	4207808	ピン	PIN	3		~ 02792	Y	4244694	3
55	4244694	ピン	PIN	3		02793~			
56	3039518	ギヤ;サン	GEAR;SUN	1					
57	2024994	ギヤ;インターナル	GEAR; INTERNAL	1					
61	8043498	カバー (ユソウ ヨリ)	COVER (for transportation)	1					

旋回装置 Swing Device

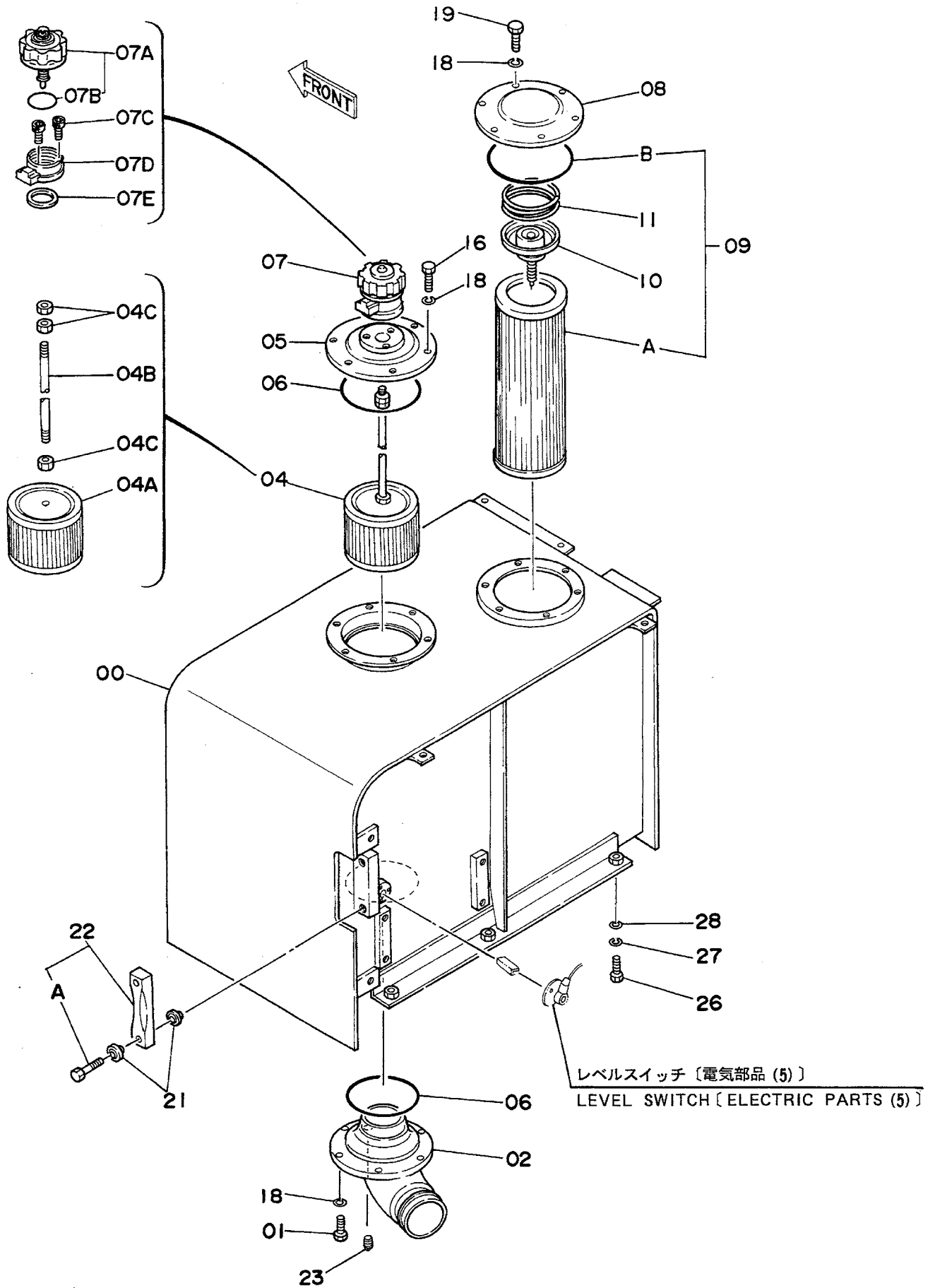


センカイソーチ
SWING DEVICE

02001~

符号 ITEM	部品番号 PART NO.	部 品 名 PART NAME	PART NAME or CODE	数量 Q'TY	サービス コード S.C	適用号機 SERIAL NO.	互換性 ICA	代替部品 REPLACEABLE PART	
								部品番号 PART NO.	数量 QTY
62	J902015	ボルト (ユウ ヨウ)	BOLT (for transportation)	6					
63	A590920	ワッシャ;スプリング (ユウ ヨウ)	WASHER;SPRING (for transportation)	6					
64	4232537	シム 0.5 (ユウ ヨウ)	SHIM 0.5 (for transportation)	1	R				
65	4232696	シム 1.0 (ユウ ヨウ)	SHIM 1.0 (for transportation)	3	R				
114	959499	リング;リテイニング	RING;RETAINING	1					
124	J912016	ボルト	BOLT	12		~ 02135	I	J912017	12
124	J912017	ボルト	BOLT	12		02136~ 02488 02492~ 02579			
124	J912013	ボルト	BOLT	12		02489~ 02491 02580~			
125	A590920	ワッシャ;スプリング	WASHER;SPRING	12					
128	J932270	ボルト	BOLT	12					
129	A590922	ワッシャ;スプリング	WASHER;SPRING	12					
137	4080398	ピン;ノック	PIN;KNOCK	2					
141	94-2025	プラグ	PLUG	1					
144	3035979	ゲージ;レベル	GAUGE;LEVEL	1		~ 02152	I	3043290	1
144	3043290	ゲージ;レベル	GAUGE;LEVEL	1		02174~ 02186 02153~ 02173 02187~			
145	4191879	パイプ	PIPE	1		~ 02488 02492~ 02579			
145	4229787	パイプ	PIPE	1		02489~ 02491 02580~			
158	4197829	モータ;オイル	MOTOR;OIL	1	H	~ 02488 02492~ 02579			
158	4224993	モータ;オイル	MOTOR;OIL	1	H	02489~ 02491 02580~			
159	3053093	ネームプレート	NAME-PLATE	1		03082~			
160	M492564	スクリュ;ドライブ	SCREW;DRIVE	2		03082~			
200	9083736	センカイソーチ (モータ ナシ)	SWING DEVICE (WITHOUT MOTOR)	1		~ 03081	Y	9097706	1
200	9097706	センカイソーチ (モータ ナシ)	SWING DEVICE (WITHOUT MOTOR)	1		03082~			

オイルタンク Oil Tank

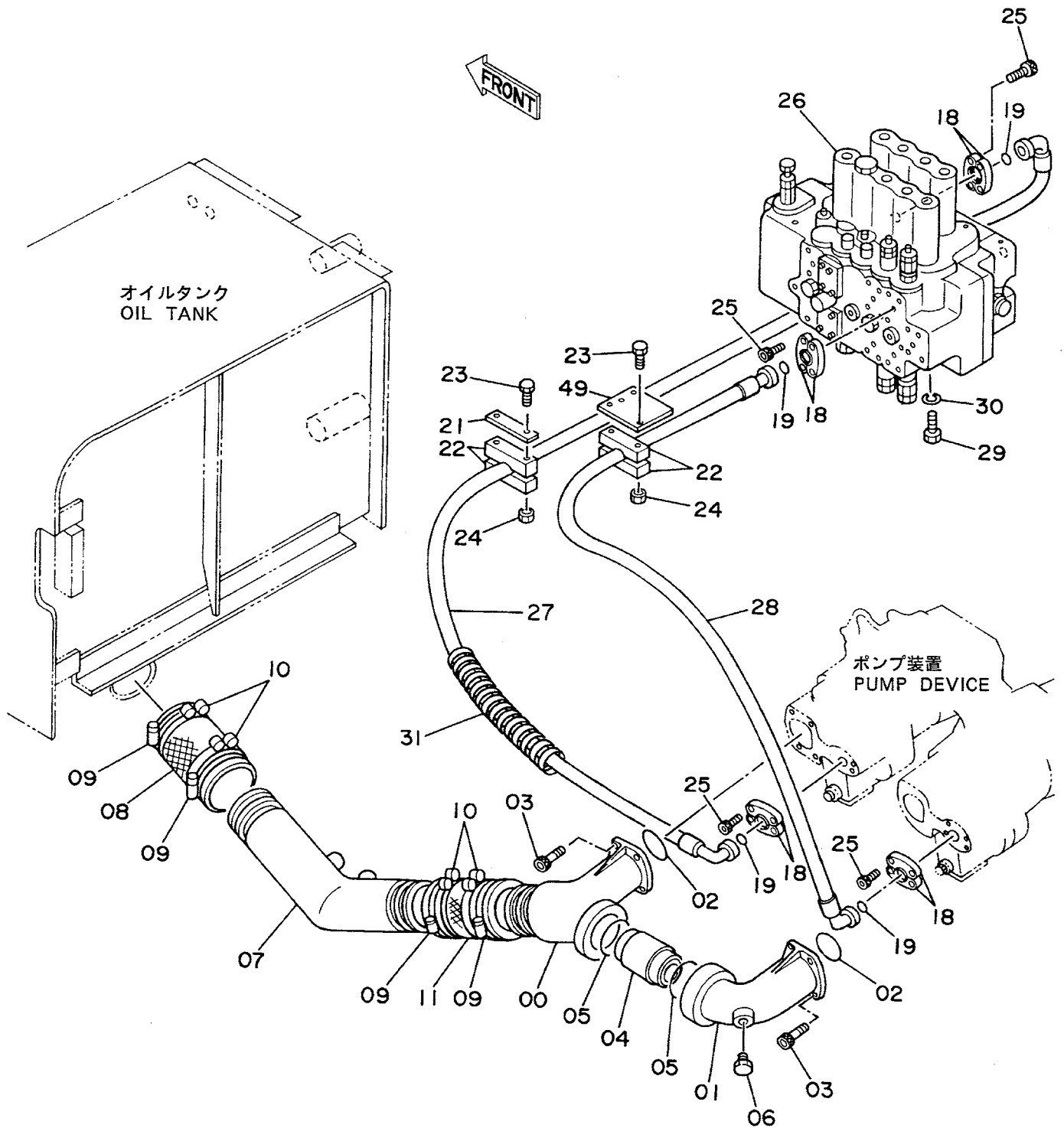


オイル タンク
OIL TANK

02001~

符号 ITEM	部品番号 PART NO.	部 品 名 PART NAME	PART NAME or CODE	数量 QTY	サービス コード S. C	適用号機 SERIAL NO.	互 換 性 ICA	代 替 部 品 REPLACEABLE PART	
								部品番号 PART NO.	数量 QTY
00	5001963	タンク;オイル	TANK;OIL	1					
01	M351028	ボルト;ソケット	BOLT;SOCKET	6					
02	2023377	パイプ;サクション	PIPE;SUCTION	1					
04	4199012	フィルタ;サクション アッセン	FILTER;SUCTION ASS'Y	1					
04A	4210224	・ストレーナ	・STRAINER	1					
04B	4211107	・ロッド	・ROD	1					
04C	J950010	・ナット	・NUT	3					
05	8037809	カバー	COVER	1					
06	A810160	O-リング	O-RING	2					
07	4178684	ブリーザ;E7 アッセン	BREATHER;AIR ASS'Y	1					
07A	4222874	・フィルタ	・FILTER	1					
07B	953612	・O-リング	・O-RING	1					
07C	M340516	・ボルト;ソケット	・BOLT;SOCKET	3					
07D	4222875	・ケース	・CASE	1					
07E	4222876	・パッキン	・PACKING	1					
08	4204057	カバー	COVER	1					
09	4206705	エレメント;フィルタ アッセン	ELEMENT;FILTER ASS'Y	1					
09A	4180416	・エレメント;フィルタ	・ELEMENT;FILTER	1					
09B	A810190	・O-リング	・O-RING	1					
10	4180414	バルブ	VALVE	1					
11	4050732	スプリング	SPRING	1		~ 02643	Y	4226549	1
11	4226549	スプリング	SPRING	1		02644~			
16	M111022	ボルト	BOLT	6					
18	A590910	ワッシャ;スプリング	WASHER;SPRING	18					
19	J901016	ボルト	BOLT	6					
21	449558	ワッシャ;シール	WASHER;SEAL	4					
22	8038196	ゲージ;レベル	GAUGE;LEVEL	1		~ 03996	I	8053499	1
.						04007~ 04039			
22	8053499	ゲージ;レベル	GAUGE;LEVEL	1		03997~ 04006			
.						04040~			
22A	4100967	・ボルト	・BOLT	2					
23	94-2011	プラグ	PLUG	1					
26	J901645	ボルト	BOLT	6					
27	A590916	ワッシャ;スプリング	WASHER;SPRING	6					
28	4114405	ワッシャ	WASHER	6					

オイルクーラ配管 (1) Oil Cooler Pipings (1)

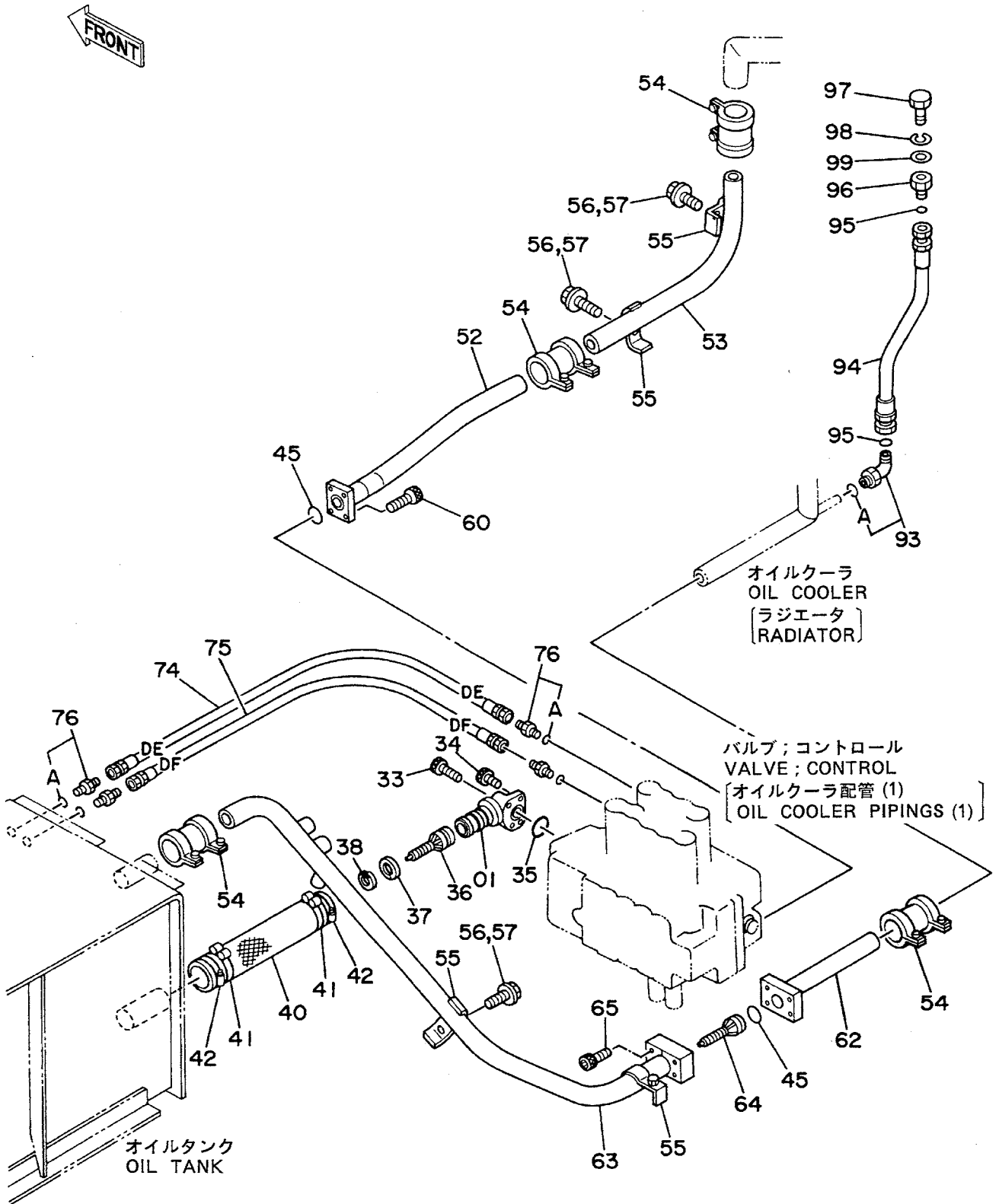


オイルクーラパイプ (1)
OIL COOLER PIPINGS (1)

02001~

符号 ITEM	部品番号 PART NO.	部品名 PART NAME	PART NAME or CODE	数量 QTY	サービス コード S.C	適用号機 SERIAL NO.	互換性 ICA	代替部品 REPLACEABLE PART	
								部品番号 PART NO.	数量 QTY
00	2023451	マニホルド	MANIFOLD	1					
01	2023450	マニホルド	MANIFOLD	1					
02	A811075	O-リング	O-RING	2					
03	M341228	ボルト;ソケット	BOLT;SOCKET	8					
04	3036667	パイプ	PIPE	1					
05	4071222	O-リング	O-RING	2		~ 02163 02174~ 02198	I	4113155	2
05	4113155	O-リング	O-RING	2		02164~ 02173 02199~			
06	4093624	プラグ	PLUG	1					
07	8040742	パイプ;サクション	PIPE;SUCTION	1					
08	4193871	ホース;ラバー	HOSE;RUBBER	1					
09	4512716	クランプ;ホース	CLAMP;HOSE	4					
10	4193872	クランプ;ホース	CLAMP;HOSE	4		~ 03688	Y	4282488	4
10	4282488	クランプ;ホース	CLAMP;HOSE	4		03689~			
11	4215941	ホース;ラバー	HOSE;RUBBER	1					
18	4085560	フランジ;スプリット	FLANGE;SPLIT	8					
19	966993	O-リング	O-RING	4					
21	4195494	プレート	PLATE	1					
22	4194953	クランプ	CLAMP	4					
23	J901090	ボルト	BOLT	4					
24	J950010	ナット	NUT	4					
25	M341245	ボルト;ソケット	BOLT;SOCKET	16					
26	4197828	バルブ;コントロール	VALVE;CONTROL	1	H				
27	4209731	ホース	HOSE	1					
28	4209742	ホース	HOSE	1					
29	J901635	ボルト	BOLT	4					
30	A590916	ワッシャ;スプリング	WASHER;SPRING	4					
31	4044420	プロテクタ	PROTECTOR	1					
49	9729683	プレート	PLATE	1					

オイルクーラ配管 (2) Oil Cooler Pipings (2)

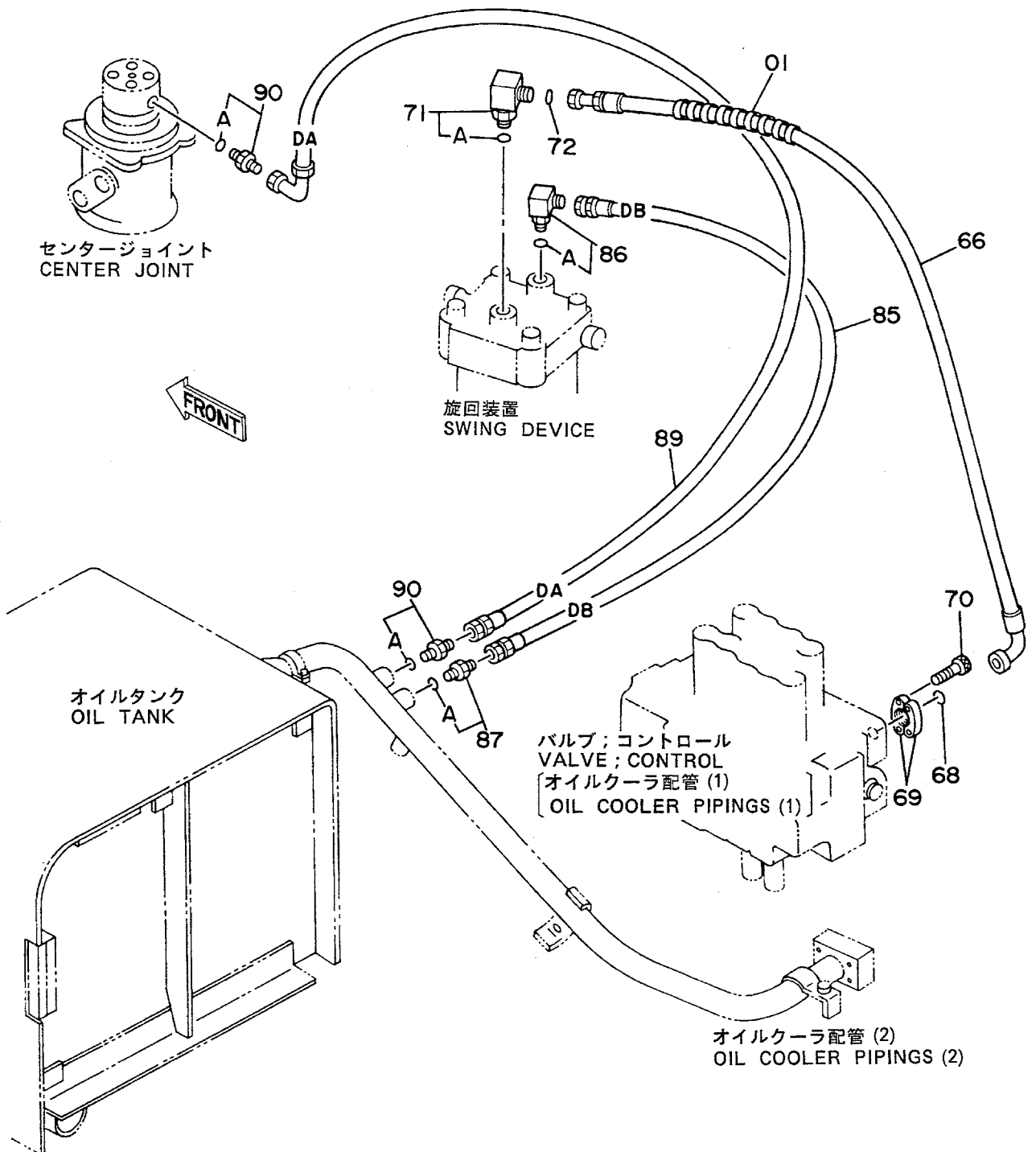


オイルクーラ ハイカン (2)
OIL COOLER PIPINGS (2)

02001~

符号 ITEM	部品番号 PART NO.	部 品 名 PART NAME	PART NAME or CODE	数量 QTY	サービス コード S.C	適用号機 SERIAL NO.	互 換 性 ICA	代 替 部 品 REPLACEABLE PART	
								部品番号 PART NO.	数量 QTY
01	2021682	マニホールド	MANIFOLD	1					
33	M341060	ボルト;ソケット	BOLT;SOCKET	2					
34	M341022	ボルト;ソケット	BOLT;SOCKET	2					
35	A811040	O-リング	O-RING	1					
36	4188627	バルブ	VALVE	1					
37	4188628	リング	RING	1					
38	991721	リング;リテイニング	RING;RETAINING	1					
40	4197725	ホース;ラバー	HOSE;RUBBER	1					
41	4156850	クランプ;ホース	CLAMP;HOSE	2		~ 03688	Y	4263764	2
41	4263764	クランプ;ホース	CLAMP;HOSE	2		03689~			
42	4504491	クランプ;ホース	CLAMP;HOSE	2					
45	A811045	O-リング	O-RING	2					
52	8040250	パイプ;リターン	PIPE;RETURN	1					
53	4213352	パイプ;リターン	PIPE;RETURN	1					
54	4067834	カップリング	COUPLING	4					
55	4053697	クランプ;パイプ	CLAMP;PIPE	4					
56	J901270	ボルト	BOLT	4		STD: ~ 02232 LC: ~ 02249		J011270	4
56	J011270	ボルト;セムス	BOLT;SEMS	4		STD: 02233~ LC: 02250~			
57	A590912	ワッシャ;スプリング	WASHER;SPRING	4		STD: ~ 02232 LC: ~ 02249			
60	M341036	ボルト;ソケット	BOLT;SOCKET	4					
62	9728168	パイプ;リターン	PIPE;RETURN	1					
63	7018515	パイプ;リターン	PIPE;RETURN	1					
64	4204745	バルブ	VALVE	1					
65	M341265	ボルト;ソケット	BOLT;SOCKET	4					
74	4207953	ホース;ナイロン (DE)	HOSE;NYLON (DE)	1					
75	4207952	ホース;ナイロン (DF)	HOSE;NYLON (DF)	1					
76	4200465	アダプタ;S	ADAPTER;S	4					
76A	957366	-O-リング	-O-RING	1					
93	4157562	エルボ;S	ELBOW;S	1					
93A	4506424	-O-リング	-O-RING	1					
94	4210310	ホース	HOSE	1					
95	4187308	O-リング	O-RING	2					
96	4204882	プラグ	PLUG	1					
97	J901230	ボルト	BOLT	1					
98	A590912	ワッシャ;スプリング	WASHER;SPRING	1					
99	A590112	ワッシャ;プレーン	WASHER;PLANE	1					

オイルクーラ配管 (3) Oil Cooler Piping (3)

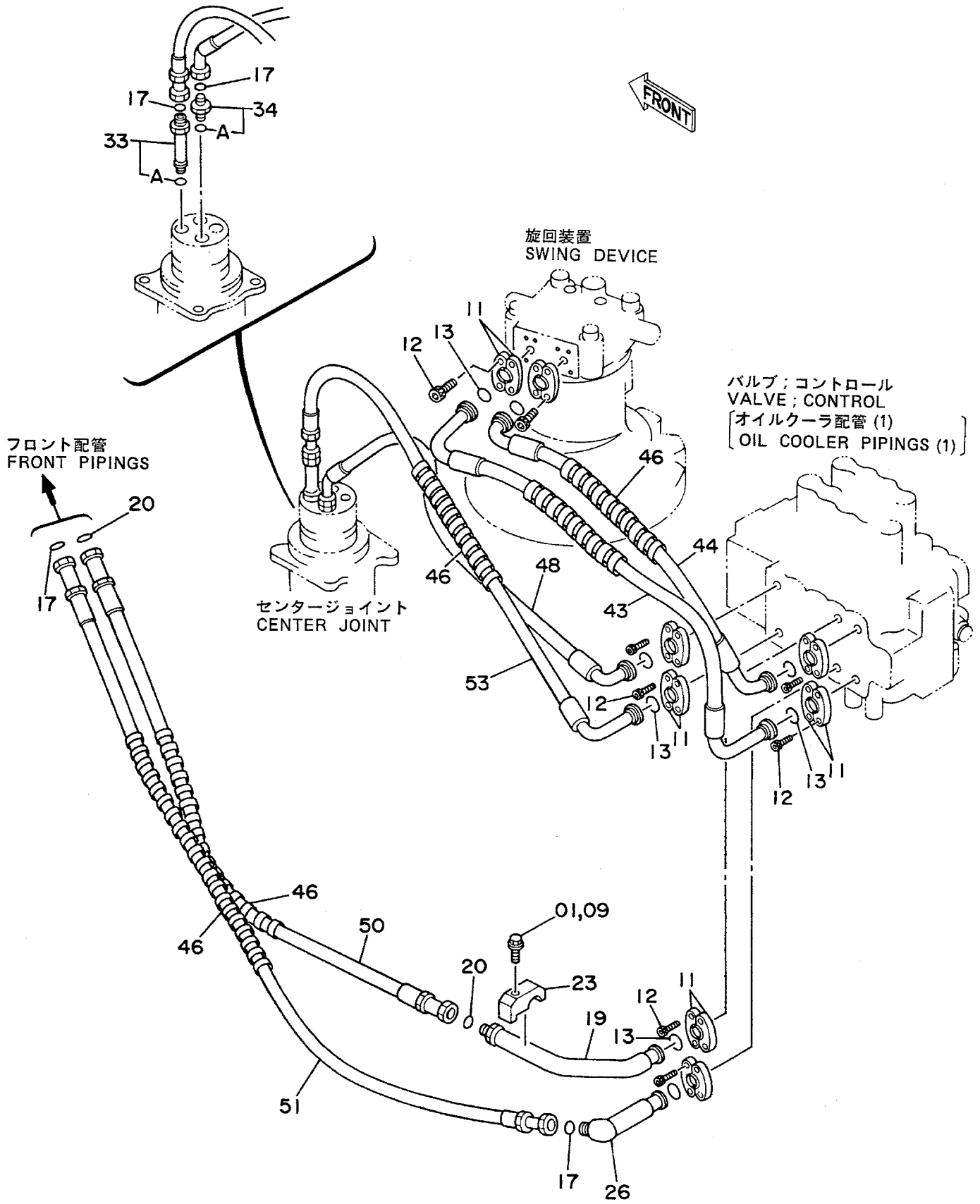


オイルクーラ ハイカ (3)
OIL COOLER PIPINGS (3)

02001~

符号 ITEM	部品番号 PART NO.	部品名 PART NAME	PART NAME or CODE	数量 QTY	サービス コード S.C	適用号機 SERIAL NO.	互換性 ICA	代替部品 REPLACEABLE PART	
								部品番号 PART NO.	数量 QTY
01	4044420	プロテクタ	PROTECTOR	1					
66	4209743	ホース	HOSE	1					
68	966993	O-リング	O-RING	1					
69	962453	フランジ;スプリット	FLANGE;SPLIT	2					
70	M341030	ボルト;ソケット	BOLT;SOCKET	4					
71	4198799	エルボ;S	ELBOW;S	1					
71A	4506429	-O-リング	-O-RING	1					
72	4187328	O-リング	O-RING	1					
85	4207950	ホース;ナイロン (DB)	HOSE;NYLON (DB)	1					
86	4200471	エルボ;S	ELBOW;S	1					
86A	4506418	-O-リング	-O-RING	1					
87	4200466	アダプタ;S	ADAPTER;S	1					
87A	4509180	-O-リング	-O-RING	1					
89	4207949	ホース;ナイロン (DA)	HOSE;NYLON (DA)	1					
90	4200466	アダプタ;S	ADAPTER;S	2					
90A	4509180	-O-リング	-O-RING	1					

本体配管 (1) Main Pipings (1)

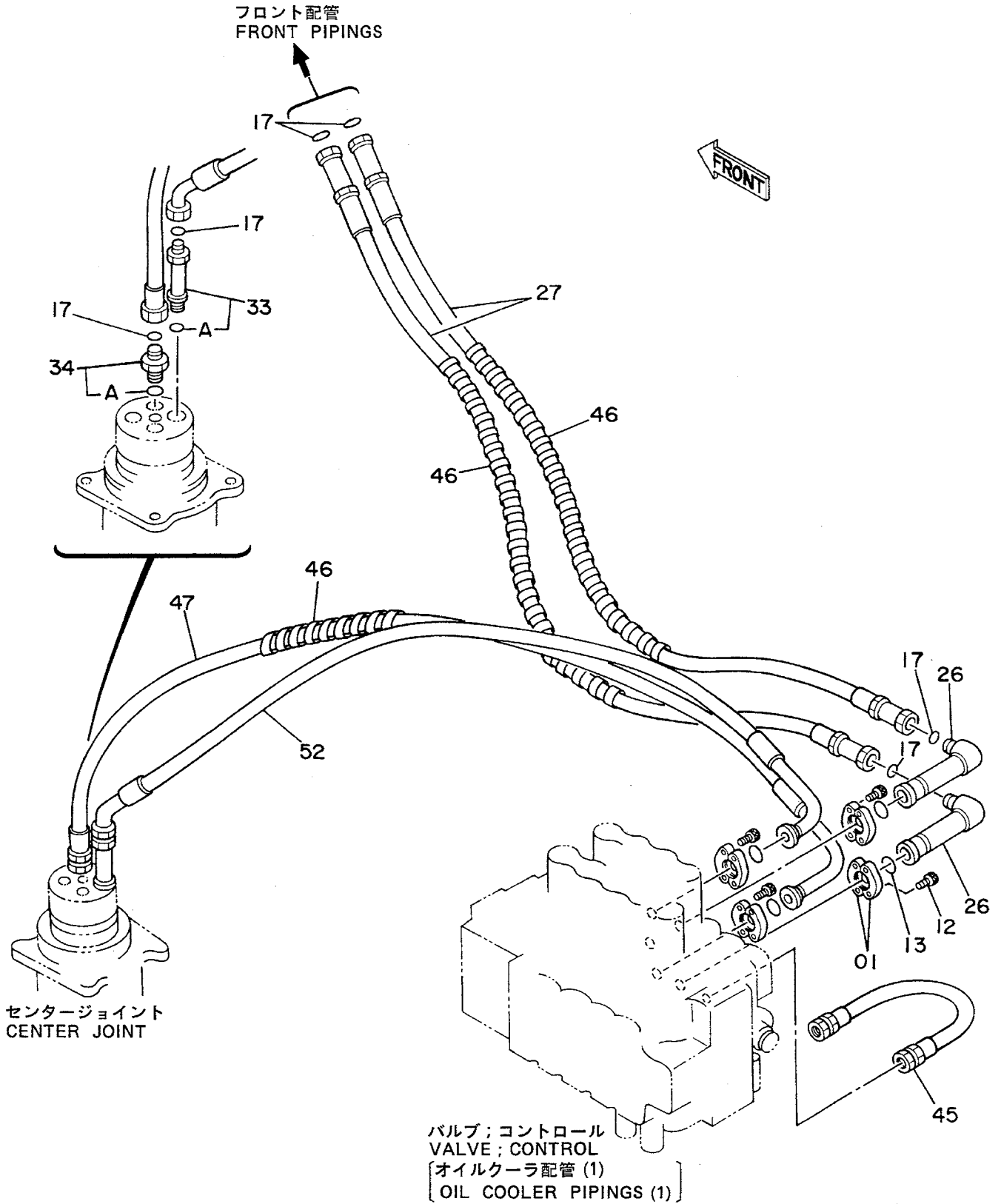


ホンダイ ハイカシ (1)
MAIN PIPINGS (1)

02001~

符号 ITEM	部品番号 PART NO.	部品名 PART NAME	PART NAME or CODE	数量 QTY	サービス コード S.C	適用号機 SERIAL NO.	互換性 ICA	代替部品 REPLACEABLE PART	
								部品番号 PART NO.	数量 QTY
01	A590912	ワッシャ;スプリング	WASHER;SPRING	1		STD: ~ 02232 LC : ~ 02249			
09	J901265	ボルト	BOLT	1		STD: ~ 02232 LC : ~ 02249		J011265	1
09	J011265	ボルト;セムス	BOLT;SEMS	1		STD: 02233~ LC : 02250~			
11	986910	フランジ;スプリット	FLANGE;SPLIT	16					
12	M341030	ボルト;ソケット	BOLT;SOCKET	32					
13	971489	O-リング	O-RING	8					
17	4187328	O-リング	O-RING	4					
19	8037216	パイプ	PIPE	1					
20	4187329	O-リング	O-RING	2					
23	4190127	クランプ;パイプ	CLAMP;PIPE	1					
26	9727167	パイプ	PIPE	1					
33	4198411	アダプタ;S	ADAPTER;S	1					
33A	4506424	O-リング	O-RING	1					
34	4189601	アダプタ;S	ADAPTER;S	1					
34A	4506424	O-リング	O-RING	1					
43	4209737	ホース	HOSE	1					
44	4209736	ホース	HOSE	1					
46	4044420	プロテクタ	PROTECTOR	10					
48	4209732	ホース	HOSE	1		~ 02488 02492~ 02579			
48	4235281	ホース	HOSE	1		02489~ 02491 02580~			
50	4209739	ホース	HOSE	1					
51	4209740	ホース	HOSE	1					
53	4209735	ホース	HOSE	1		~ 02488 02492~ 02579			
53	4235279	ホース	HOSE	1		02489~ 02491 02580~			

本体配管 (2) Main Pipings (2)

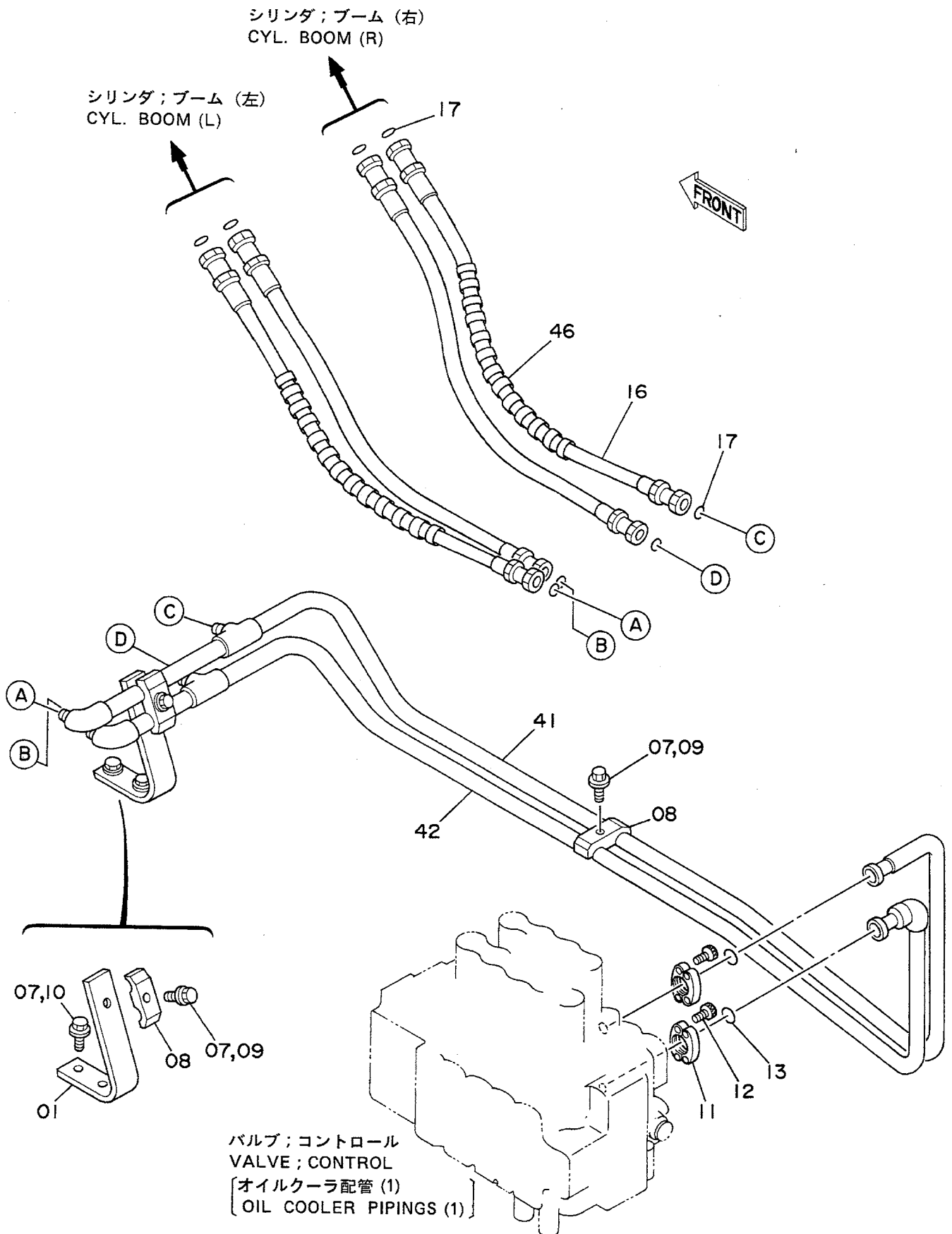


ホントイ ハイカ (2)
MAIN PIPINGS (2)

02001~

符号 ITEM	部品番号 PART NO.	部 品 名 PART NAME	PART NAME or CODE	数量 QTY	サービス コード S.C	適用号機 SERIAL NO.	互 換 性 ICA	代 替 部 品 REPLACEABLE PART	
								部品番号 PART NO.	数量 QTY
01	986910	フランジ;スプリット	FLANGE;SPLIT	8					
12	M341030	ボルト;ソケット	BOLT;SOCKET	16					
13	971489	O-リング	O-RING	4					
17	4187328	O-リング	O-RING	6					
26	9727167	パイプ	PIPE	2					
27	4209741	ホース	HOSE	2					
33	4198411	アダプタ;S	ADAPTER;S	1					
33A	4506424	-O-リング	-O-RING	1					
34	4189601	アダプタ;S	ADAPTER;S	1					
34A	4506424	-O-リング	-O-RING	1					
45	4204190	ホース	HOSE	1					
46	4044420	プロテクタ	PROTECTOR	6					
47	4215666	ホース	HOSE	1					
52	4209734	ホース	HOSE	1					

本体配管 (3) Main Pipings (3)



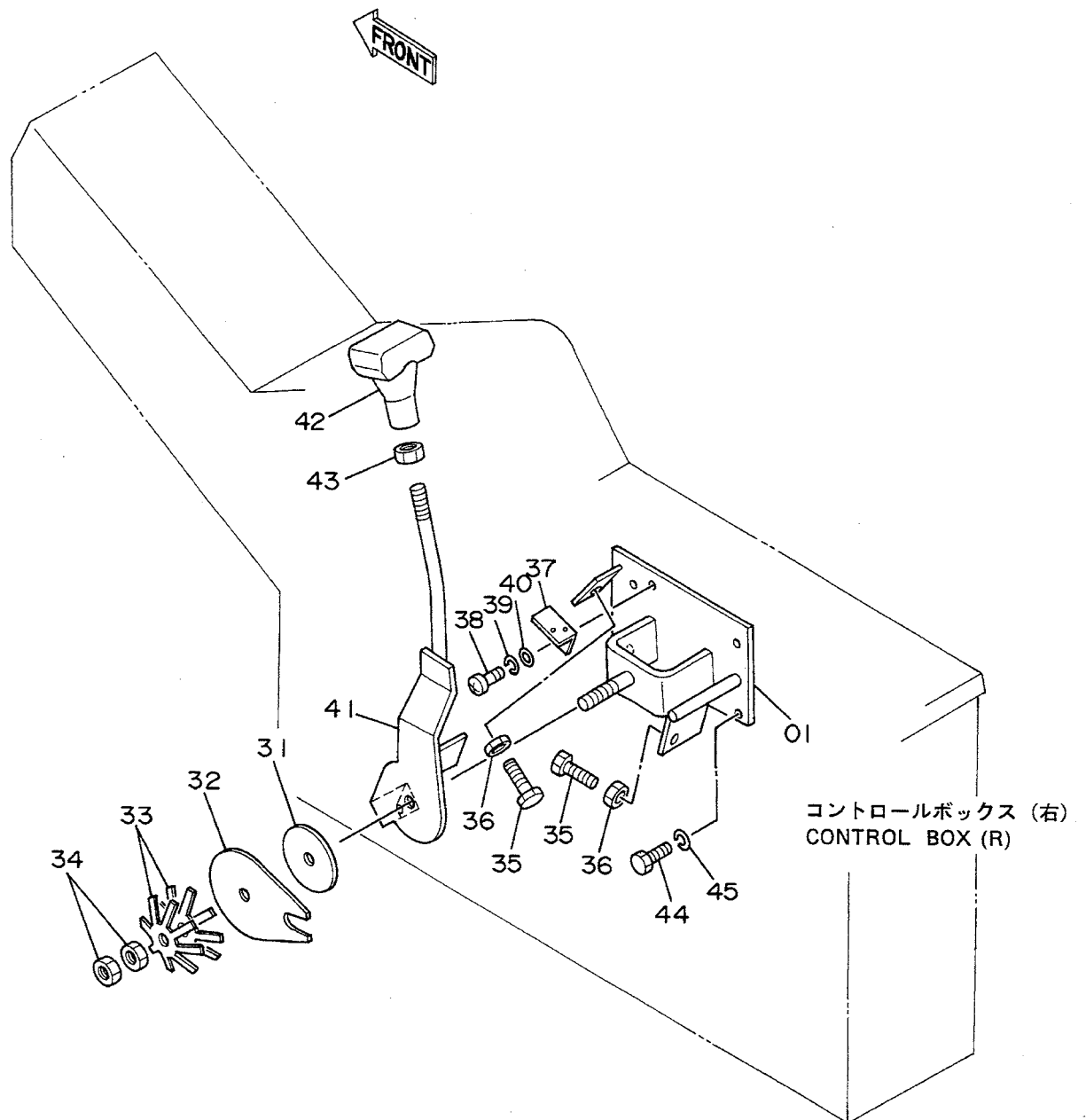
ホントイパイプ (3)
MAIN PIPINGS (3)

02001~

符号 ITEM	部品番号 PART NO.	部品名 PART NAME	PART NAME or CODE	数量 QTY	サービス コード S.C	適用号機 SERIAL NO.	互換性 ICA	代替部品 REPLACEABLE PART	
								部品番号 PART NO.	数量 QTY
01	4206060	サポート	SUPPORT	1					
07	A590912	ワッシャ;スプリング	WASHER;SPRING	4		STD: ~ 02232 LC : ~ 02249			
08	4189860	クランプ;パイプ	CLAMP;PIPE	2					
09	J901265	ボルト	BOLT	2		STD: ~ 02232 LC : ~ 02249	1	J011265	2
09	J011265	ボルト;セムス	BOLT;SEMS	2		STD: 02233~ LC : 02250~			
10	J901232	ボルト	BOLT	2		STD: ~ 02232 LC : ~ 02249	1	J011230	2
10	J011230	ボルト;セムス	BOLT;SEMS	2		STD: 02233~ LC : 02250~			
11	986910	フランジ;スプリット	FLANGE;SPLIT	4					
12	M341030	ボルト;ソケット	BOLT;SOCKET	8					
13	971489	O-リング	O-RING	2					
16	4187391	ホース	HOSE	4					
17	4187328	O-リング	O-RING	8					
41	7017654	パイプ	PIPE	1					
42	7017655	パイプ	PIPE	1					
46	4044420	プロテクタ	PROTECTOR	2					

エンジンコントロールレバー (1) Engine Control Lever (1)

適用号機
Serial No. 02001~02360



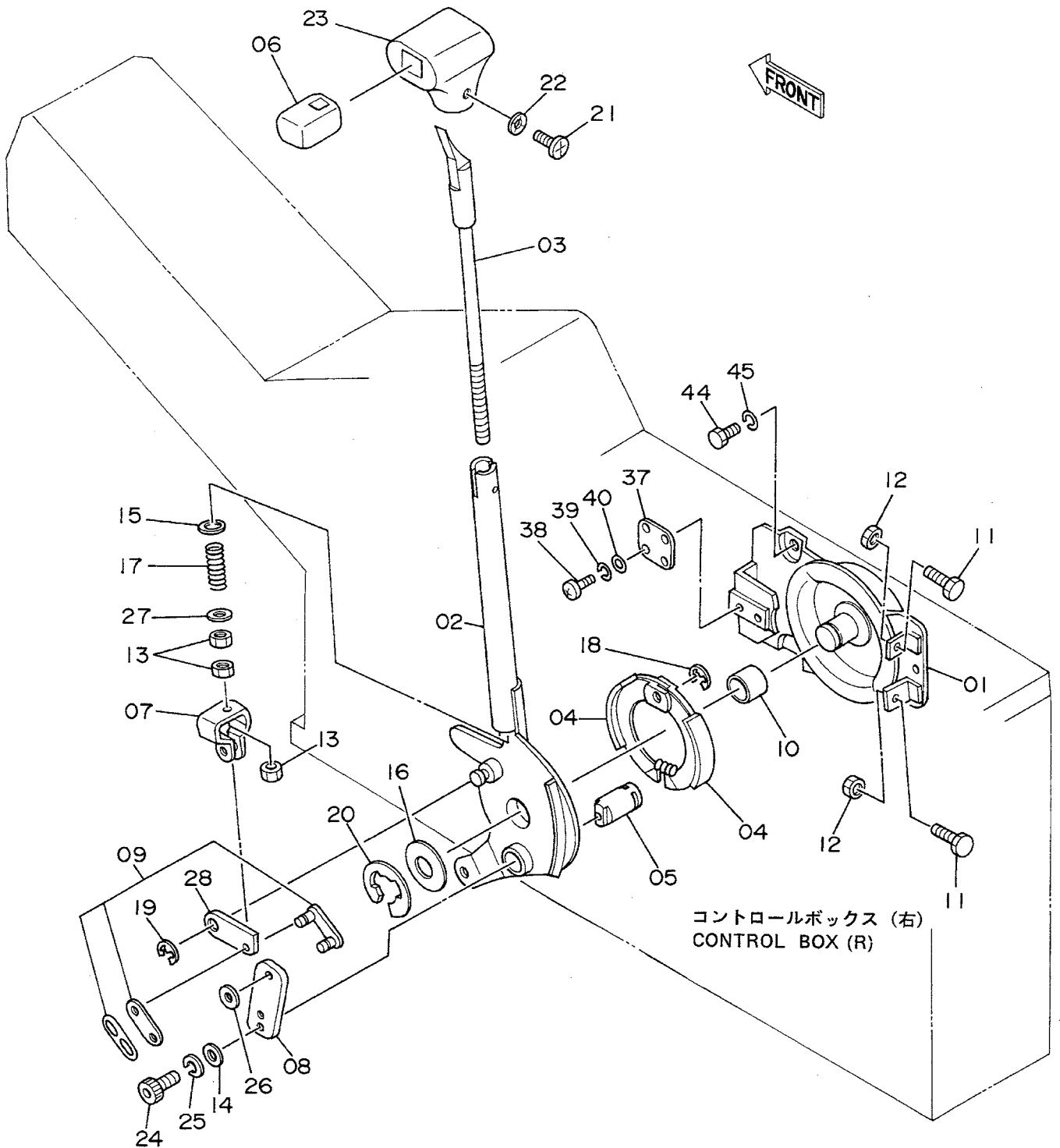
エンジンコントロールレバー (1)
ENGINE CONTROL LEVER (1)

02001~ 02360

符号 ITEM	部品番号 PART NO.	部 品 名 PART NAME	PART NAME or CODE	数量 QTY	サービス コード S.C	適用号機 SERIAL NO.	互 換 性 ICA	代 替 部 品 REPLACEABLE PART	
								部品番号 PART NO.	数量 QTY
01	7018900	ブラケット	BRACKET	1					
31	4203233	ディスク	DISC	1					
32	4203232	プレート	PLATE	1					
33	4502974	スプリング;フラッシュ	SPRING;FLUSH	2					
34	J950016	ナット	NUT	2					
35	M261040	ボルト	BOLT	2					
36	J950010	ナット	NUT	2					
37	4211175	ブラケット	BRACKET	1					
38	M430616	スクリュー	SCREW	2					
39	A590906	ワッシャー;スプリング	WASHER;SPRING	2					
40	A590106	ワッシャー;プレーン	WASHER;PLANE	2					
41	8039701	レバー	LEVER	1					
42	3036292	グリップ	GRIP	1					
43	4201107	ナット	NUT	1					
44	J900816	ボルト	BOLT	3					
45	A590908	ワッシャー;スプリング	WASHER;SPRING	3					

エンジンコントロールレバー (1) Engine Control Lever (1)

適用号機
Serial No. 02361~



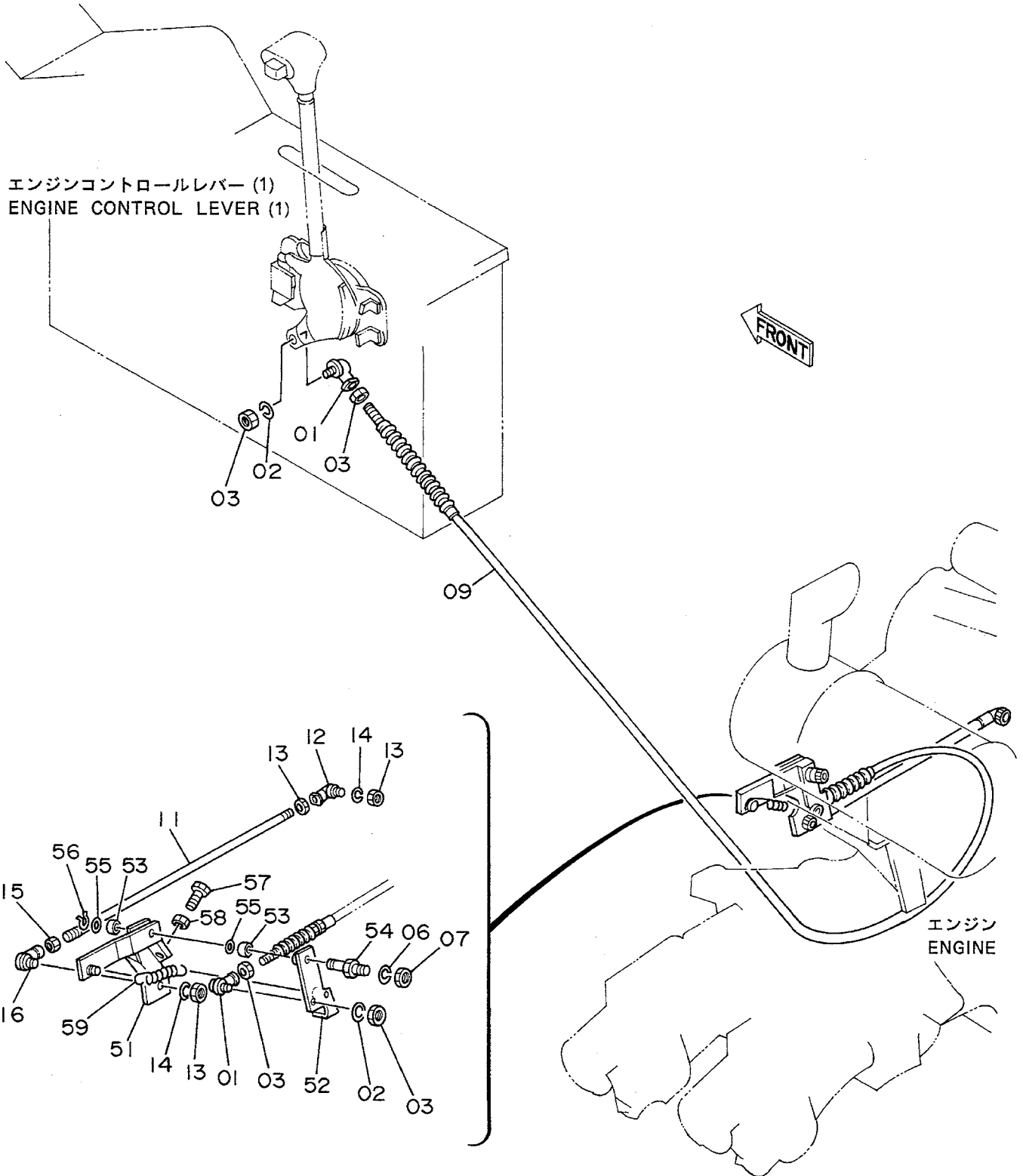
エンジンコントロールレバー (1)

ENGINE CONTROL LEVER (1)

02361~

符号 ITEM	部品番号 PART NO.	部品名 PART NAME.	PART NAME or CODE	数量 Q'TY	サービス コード S.C	適用号機 SERIAL NO.	互換性 ICA	代替部品 REPLACEABLE PART	
								部品番号 PART NO.	数量 Q'TY
01~28	4232395	レバー アッセン	LEVER ASS'Y	1					
01	4241168	・プレート	・PLATE	1					
02	4241169	・レバー	・LEVER	1					
03	4241148	・レバー	・LEVER	1					
04	4241150	・シュー;ブレーキ	・SHOE;BRAKE	2					
05	4241151	・カム;ブレーキ	・CAM;BRAKE	1					
06	4241152	・ボタン	・BUTTON	1					
07	4241153	・ターン;バックル	・TURN;BUCKLE	1					
08	4241154	・レバー;ブレーキ	・LEVER;BRAKE	1					
09	4241155	・チェーン	・CHAIN	1					
10	4241156	・ブッシング	・BUSHING	1					
11	4241304	・ボルト	・BOLT	2					
12	M500807	・ナット	・NUT	2					
13	4045245	・ナット;U	・NUT;U	3					
14	A590106	・ワッシャ	・WASHER	1					
15	A590108	・ワッシャ	・WASHER	1					
16	A590120	・ワッシャ	・WASHER	1					
17	4241158	・スプリング	・SPRING	1					
18	4241160	・リング;リテイニング	・RING;RETAINING	1					
19	4241161	・リング;リテイニング	・RING;RETAINING	1					
20	4241162	・リング;リテイニング	・RING;RETAINING	1					
21	4241163	・スクリュー	・SCREW	1					
22	4241164	・ワッシャ	・WASHER	1					
23	4241165	・ノブ	・KNOB	1					
24	M340610	・ボルト;ソケット	・BOLT;SOCKET	1					
25	A590906	・ワッシャ;スプリング	・WASHER;SPRING	1					
26	4241166	・スペーサ	・SPACER	1					
27	4241167	・ワッシャ	・WASHER	1					
28	4241170	・リンク	・LINK	1					
37	4219900	ブラケット	BRACKET	1					
38	M430616	スクリュー	SCREW	2					
39	A590906	ワッシャ;スプリング	WASHER;SPRING	2					
40	A590106	ワッシャ;プレーン	WASHER;PLANE	2					
44	J900816	ボルト	BOLT	3					
45	A590908	ワッシャ;スプリング	WASHER;SPRING	3					

エンジンコントロールレバー (2) <SDX> Engine Control Lever (2) <SDX>



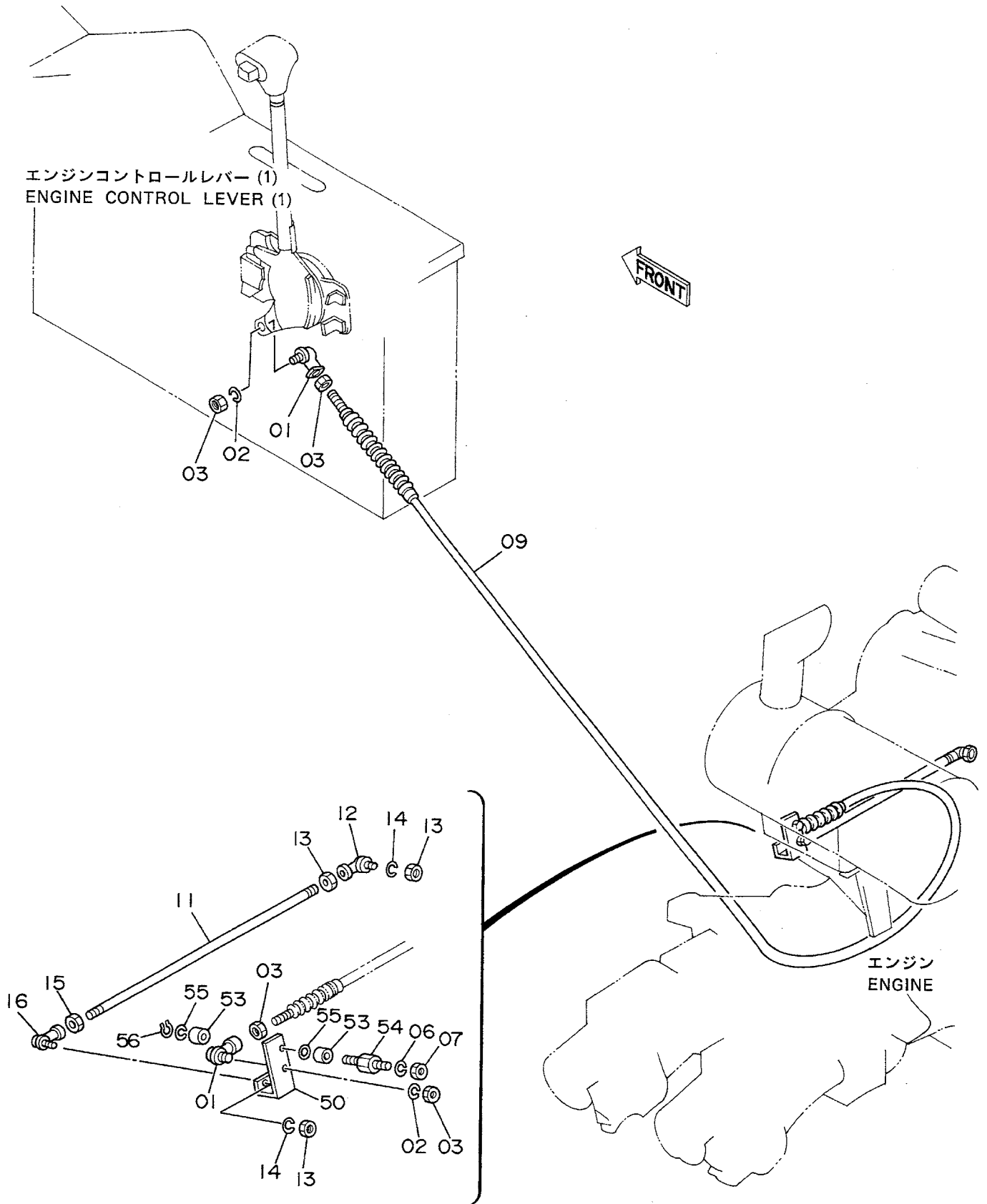
I777) コントロ-ル レバ- (2) <SDX>

ENGINE CONTROL LEVER (2) <SDX>

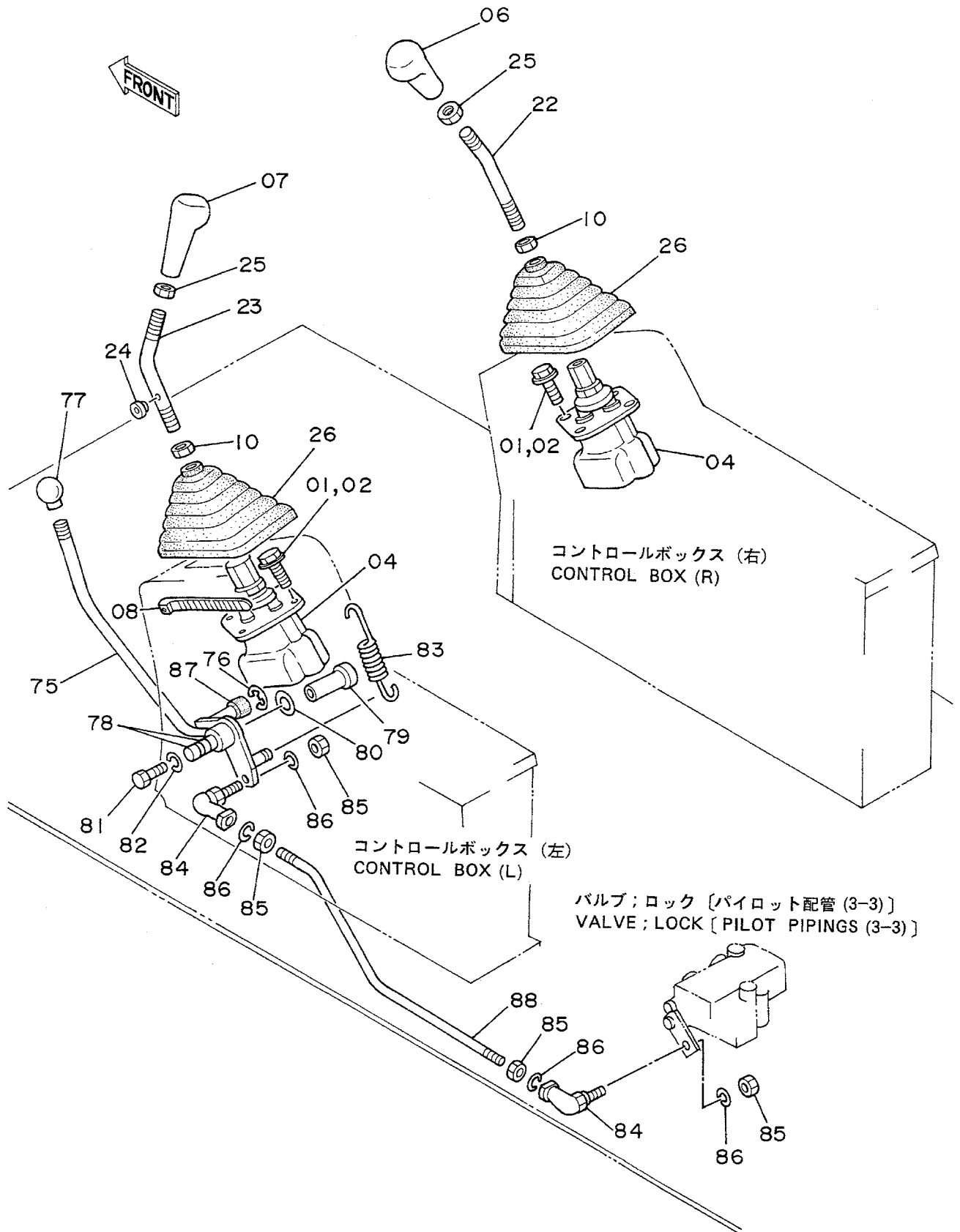
02001~

符号 ITEM	部品番号 PART NO.	部 品 名 PART NAME	PART NAME or CODE	数量 QTY	サービス コード S.C	適用号機 SERIAL NO.	互 換 性 ICA	代 替 部 品 REPLACEABLE PART	
								部品番号 PART NO.	数量 QTY
01	4056016	ジョイント;ボール	JOINT;BALL	2					
02	A590905	ワッシャ;スプリング	WASHER;SPRING	2					
03	M500504	ナット	NUT	4					
06	A590914	ワッシャ;スプリング	WASHER;SPRING	1					
07	J952014	ナット	NUT	1					
09	4199128	ケーブル;コントロール	CABLE;CONTROL	1					
11	4199188	ロッド	ROD	1					
12	4056017	ジョイント;ボール	JOINT;BALL	1					
13	M500605	ナット	NUT	3					
14	A590906	ワッシャ;スプリング	WASHER;SPRING	2					
15	M580006	ナット;(L)	NUT;(L)	1					
16	4200443	ジョイント;ボール	JOINT;BALL	1					
51	7018259	レバ-	LEVER	1					
52	8038497	レバ-	LEVER	1		~ 02385		8044341	1
52	8044341	レバ-	LEVER	1		02386~			
53	4173387	ブッシュ	BUSHING	2					
54	4188374	ピン	PIN	1					
55	A590114	ワッシャ;プレーン	WASHER;PLANE	2					
56	991337	リング;リテイニング	RING;RETAINING	1					
57	4188376	アジャスタ	ADJUSTER	2					
58	4122395	ナット	NUT	2					
59	4188375	スプリング;テンション	SPRING;TENSION	1		~ 02118			
59	4216154	スプリング;テンション	SPRING;TENSION	1		02119~			

エンジンコントロールレバー (2) <DX> Engine Control Lever (2) <DX>



操作レバー (1) Control Lever (1)

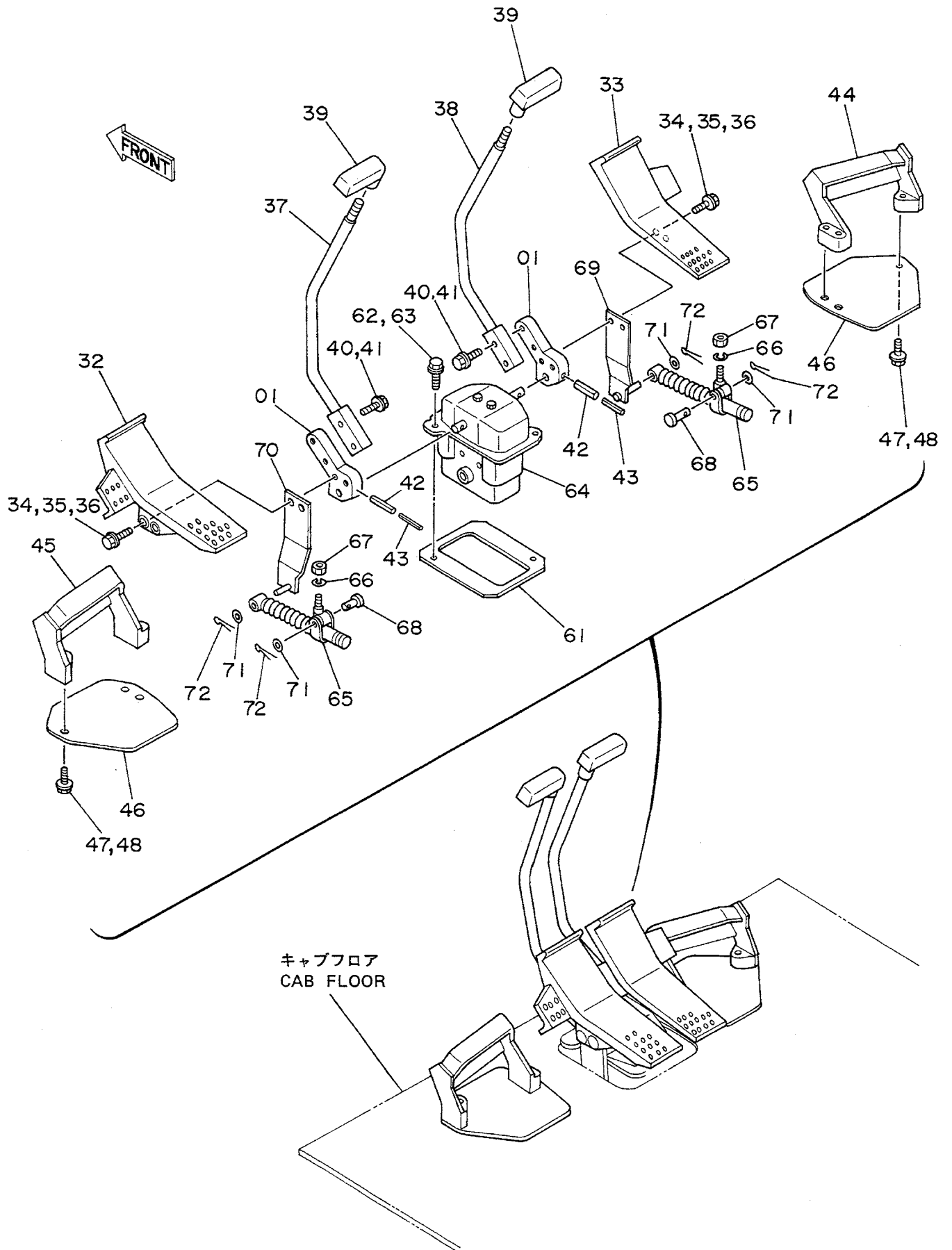


リ-サ レバ- (1)
CONTROL LEVER (1)

02001~

符号 ITEM	部品番号 PART NO.	部 品 名 PART NAME	PART NAME or CODE	数量 QTY	サービス コード S.C	適用号機 SERIAL NO.	互 換 性 ICA	代 替 部 品 REPLACEABLE PART	
								部品番号 PART NO.	数量 QTY
01	J900616	ボルト	BOLT	8		STD: ~ 02232 L C: ~ 02249	I	J010616	8
01	J010616	ボルト;セムス	BOLT;SEMS	8		STD: 02233~ L C: 02250~			
02	A590906	ワッシャ;スプリング	WASHER;SPRING	8		STD: ~ 02232 L C: ~ 02249			
04	9071984	バルブ;パイロット	VALVE;PILOT	2	H	~D90/06	Y	9107499	2
04	9107499	バルブ;パイロット	VALVE;PILOT	2	H	D90/07~			
06	4196693	グリップ	GRIP	1					
07	4196694	グリップ	GRIP	1					
08	4055311	クリップ;バンド	CLIP;BAND	1					
10	J950014	ナット	NUT	2					
22	8038793	レバー	LEVER	1					
23	8038794	レバー	LEVER	1					
24	487081	ブッシング;ラバー	BUSHING;RUBBER	1					
25	4201107	ナット	NUT	2					
26	2024493	ブーツ	BOOT	2					
75	8038105	レバー	LEVER	1					
76	4200809	リング;リテイニング	RING;RETAINING	1					
77	4143169	グリップ	GRIP	1					
78	4063694	ベアリング;ニードル	BRG.;NEEDLE	2					
79	4191973	ピン	PIN	1					
80	A590116	ワッシャ;プレーン	WASHER;PLANE	1					
81	J901014	ボルト	BOLT	1					
82	A590110	ワッシャ;プレーン	WASHER;PLANE	1					
83	4189184	スプリング;テンション	SPRING;TENSION	1					
84	4056018	ジョイント;ボール	JOINT;BALL	2					
85	M500807	ナット	NUT	4					
86	A590908	ワッシャ;スプリング	WASHER;SPRING	4					
87	4203482	ラバー;クッション	RUBBER;CUSHION	1					
88	4203707	ロッド	ROD	1					

操作レバー (2) <SDX> Control Lever (2) <SDX>

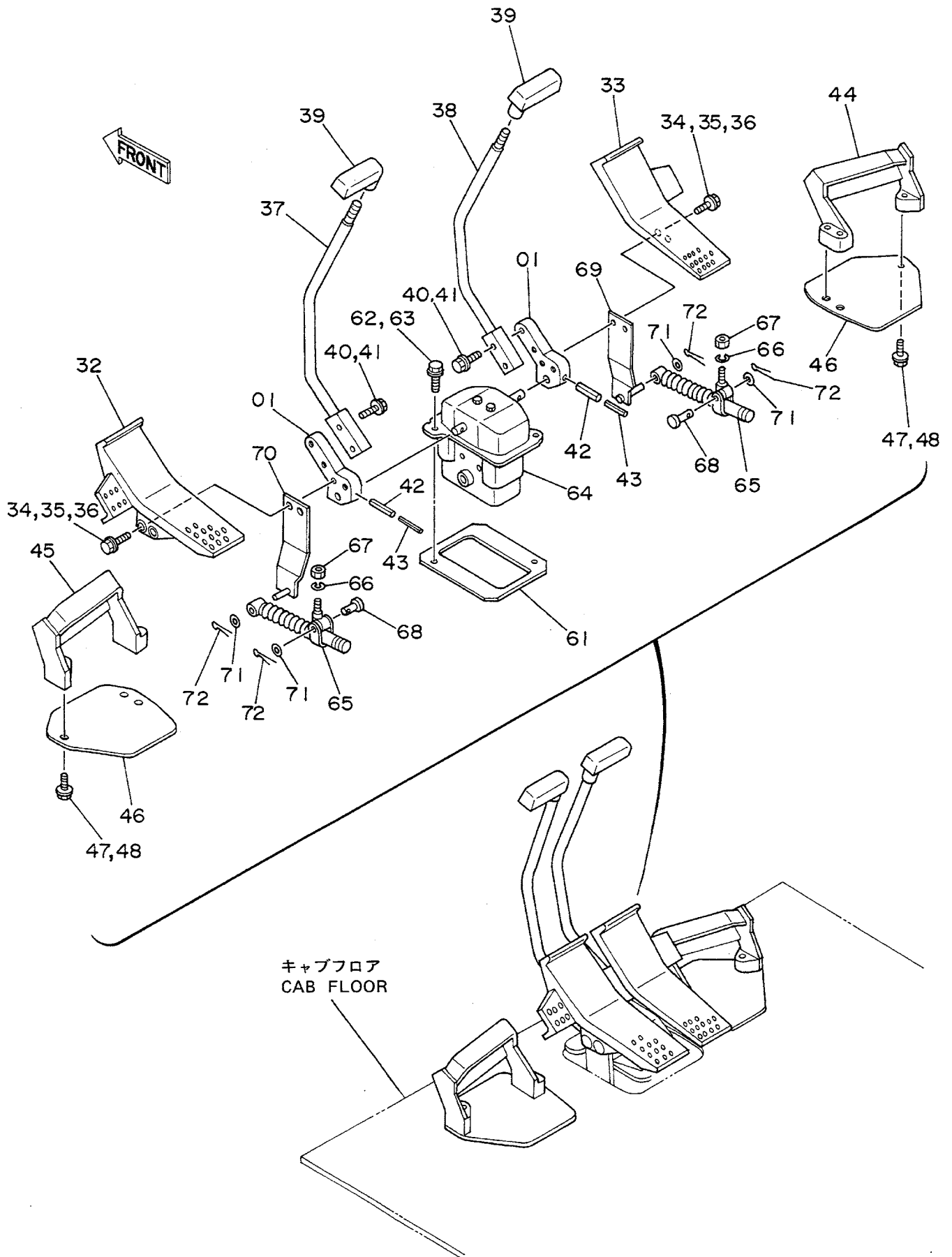


ソーサレバ (2) <SDX>
CONTROL LEVER (2) <SDX>

02001~

符号 ITEM	部品番号 PART NO.	部品名 PART NAME	PART NAME or CODE	数量 QTY	サービス コード S.C	適用号機 SERIAL NO.	互換性 ICA	代替部品 REPLACEABLE PART	
								部品番号 PART NO.	数量 QTY
01	4204996	ブラケット	BRACKET	2					
32	1011309	ペダル (ヒダリ)	PEDAL (L)	1		STD: ~ 02525 LC : ~ 02470	T	1012156 J021040	1 2
32	1012156	ペダル (ヒダリ)	PEDAL (L)	1		STD: 02526~ LC : 02471~			
33	1011308	ペダル (ミギ)	PEDAL (R)	1		STD: ~ 02525 LC : ~ 02470	T	1012155 J021040	1 2
33	1012155	ペダル (ミギ)	PEDAL (R)	1		STD: 02526~ LC : 02471~			
34	J901030	ボルト	BOLT	4		STD: ~ 02232 LC : ~ 02249	I	J021030	4
34	J021030	ボルト;セムス	BOLT;SEMS	4		STD:02233~02525 LC :02250~02470			
34	J021040	ボルト;セムス	BOLT;SEMS	4		STD: 02526~ LC : 02471~			
35	A590910	ワッシャ;スプリング	WASHER;SPRING	4		STD: ~ 02232 LC : ~ 02249			
36	A590110	ワッシャ;プレーン	WASHER;PLANE	4		STD: ~ 02232 LC : ~ 02249			
37	8036783	レバー	LEVER	1					
38	8036784	レバー	LEVER	1					
39	4204810	グリップ	GRIP	2					
40	J901040	ボルト	BOLT	4		STD: ~ 02232 LC : ~ 02249	I	J011040	4
40	J011040	ボルト;セムス	BOLT;SEMS	4		STD: 02233~ LC : 02250~			
41	A590910	ワッシャ;スプリング	WASHER;SPRING	4		STD: ~ 02232 LC : ~ 02249			
42	4205317	ピン;スプリング	PIN;SPRING	2					
43	4205318	ピン;スプリング	PIN;SPRING	2					
44	2024630	レスト;フット	REST;FOOT	1					
45	2024629	レスト;フット	REST;FOOT	1					
46	4191971	カバー	COVER	2					
47	J901030	ボルト	BOLT	6		STD: ~ 02232 LC : ~ 02249	I	J011030	6
47	J011030	ボルト;セムス	BOLT;SEMS	6		STD: 02233~ LC : 02250~			
48	A590910	ワッシャ;スプリング	WASHER;SPRING	6		STD: ~ 02232 LC : ~ 02249			
61	4191969	プレート	PLATE	1					

操作レバー (2) <SDX>
Control Lever (2) <SDX>

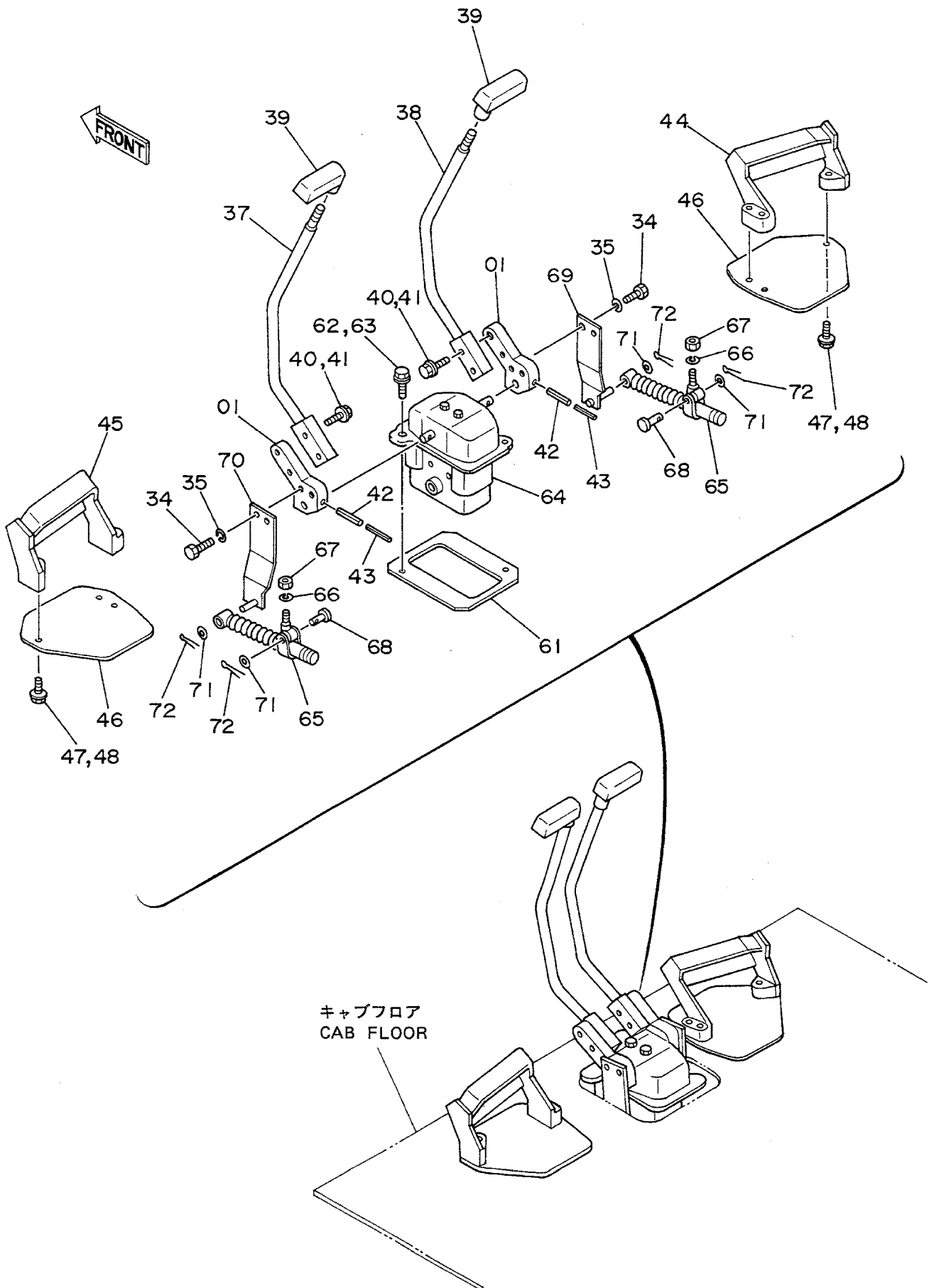


リーサレバ (2) <SDX>
CONTROL LEVER (2) <SDX>

02001~

符号 ITEM	部品番号 PART NO.	部品名 PART NAME	PART NAME or CODE	数量 QTY	サービス コード S.C	適用号機 SERIAL NO.	互換性 ICA	代替部品 REPLACEABLE PART	
								部品番号 PART NO.	数量 QTY
62	J901035	ボルト	BOLT	2		STD: ~ 02232 LC: ~ 02249		J011035	2
62	J011035	ボルト;セムス	BOLT;SEMS	2		STD:02233~02730 LC:02250~02730			
62	J021040	ボルト;セムス	BOLT;SEMS	2		02731~			
63	A590910	ワッシャ;スプリング	WASHER;SPRING	2		STD: ~ 02232 LC: ~ 02249			
64	9071983	バルブ;パイロット	VALVE;PILOT	1	H				
65	4204959	ダンパ	DAMPER	2					
66	A590908	ワッシャ;スプリング	WASHER;SPRING	2					
67	M500807	ナット	NUT	2					
68	4044928	ピン	PIN	2					
69	9728053	ブラケット	BRACKET	1					
70	9728065	ブラケット	BRACKET	1					
71	A590108	ワッシャ;プレーン	WASHER;PLANE	4					
72	4022697	ピン;ロック	PIN;LOCK	4					

操作レバー (2) <DX>
Control Lever (2) <DX>

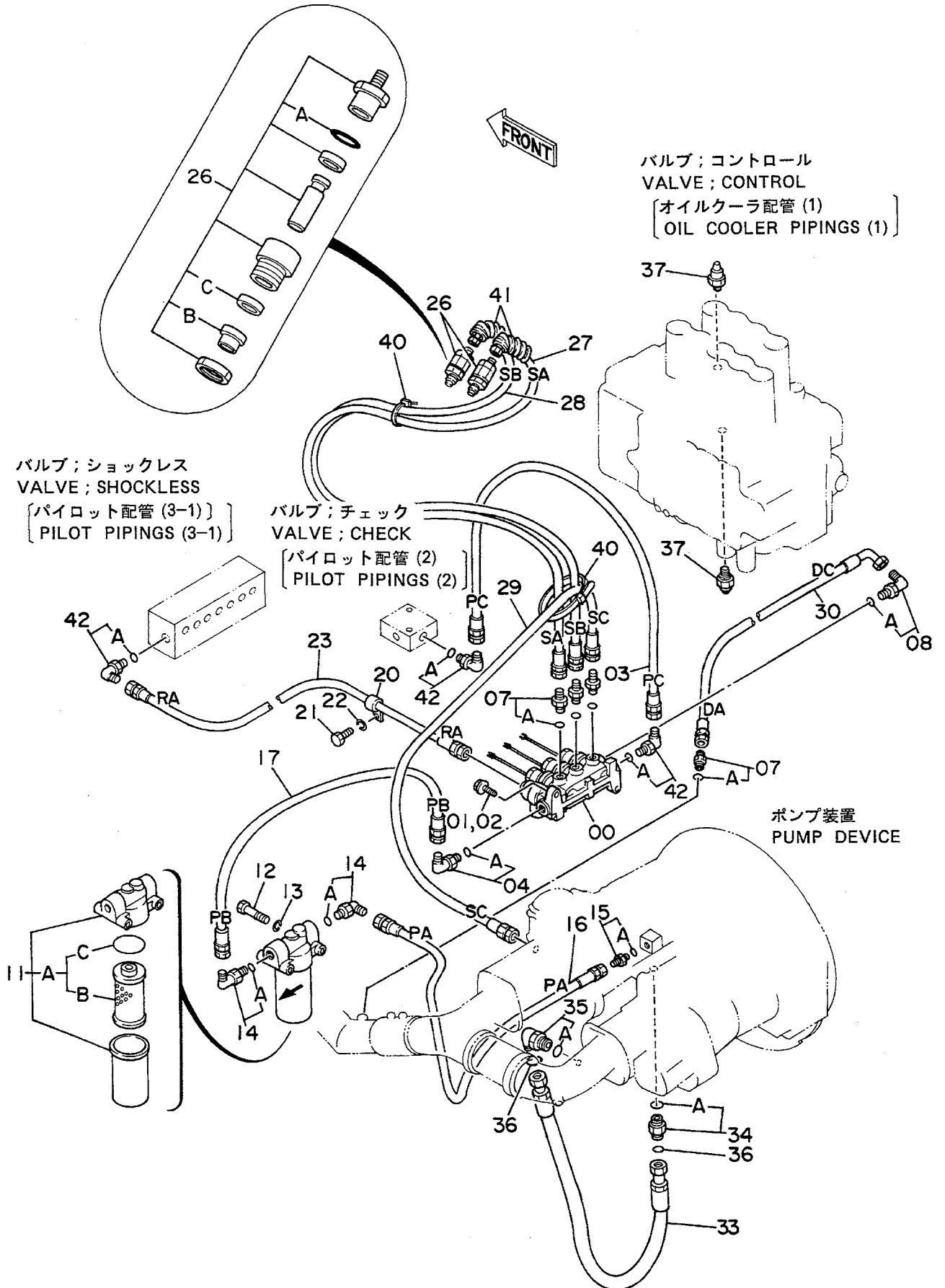


ソ-サ レバー (2) <DX>
CONTROL LEVER (2) <DX>

02001~

符号 ITEM	部品番号 PART NO.	部 品 名 PART NAME	PART NAME or CODE	数量 QTY	サービス コード S.C	適用号機 SERIAL NO.	互 換 性 I C A	代 替 部 品 REPLACEABLE PART	
								部品番号 PART NO.	数量 QTY
01	4204996	ブラケット	BRACKET	2					
34	J901018	ボルト	BOLT	4					
35	A590910	ワッシャ;スプリング	WASHER;SPRING	4					
37	8036783	レバー	LEVER	1					
38	8036784	レバー	LEVER	1					
39	4204810	グリップ	GRIP	2					
40	J901040	ボルト	BOLT	4		STD: ~ 02232 LC : ~ 02249	I	J011040	4
40	J011040	ボルト;セムス	BOLT;SEMS	4		STD: 02233~ LC : 02250~			
41	A590910	ワッシャ;スプリング	WASHER;SPRING	4		STD: ~ 02232 LC : ~ 02249			
42	4205317	ピン;スプリング	PIN;SPRING	2					
43	4205318	ピン;スプリング	PIN;SPRING	2					
44	2024630	レスト;フート	REST;FOOT	1					
45	2024629	レスト;フート	REST;FOOT	1					
46	4191971	カバー	COVER	2					
47	J901030	ボルト	BOLT	6		STD: ~ 02232 LC : ~ 02249	I	J011030	6
47	J011030	ボルト;セムス	BOLT;SEMS	6		STD: 02233~ LC : 02250~			
48	A590910	ワッシャ;スプリング	WASHER;SPRING	6		STD: ~ 02232 LC : ~ 02249			
61	4191969	プレート	PLATE	1					
62	J901035	ボルト	BOLT	2		STD: ~ 02232 LC : ~ 02249	I	J011035	2
62	J011035	ボルト;セムス	BOLT;SEMS	2		STD: 02233~ LC : 02250~			
63	A590910	ワッシャ;スプリング	WASHER;SPRING	2		STD: ~ 02232 LC : ~ 02249			
64	9071983	バルブ;パイロット	VALVE;PILOT	1	H				
65	4204959	ダンパ	DAMPER	2					
66	A590908	ワッシャ;スプリング	WASHER;SPRING	2					
67	M500807	ナット	NUT	2					
68	4044928	ピン	PIN	2					
69	9728053	ブラケット	BRACKET	1					
70	9728065	ブラケット	BRACKET	1					
71	A590108	ワッシャ	WASHER	4					
72	4022697	ピン;ロック	PIN;LOCK	4					

パイロット配管 (1) <SDX>
 Pilot Pipings (1) <SDX>

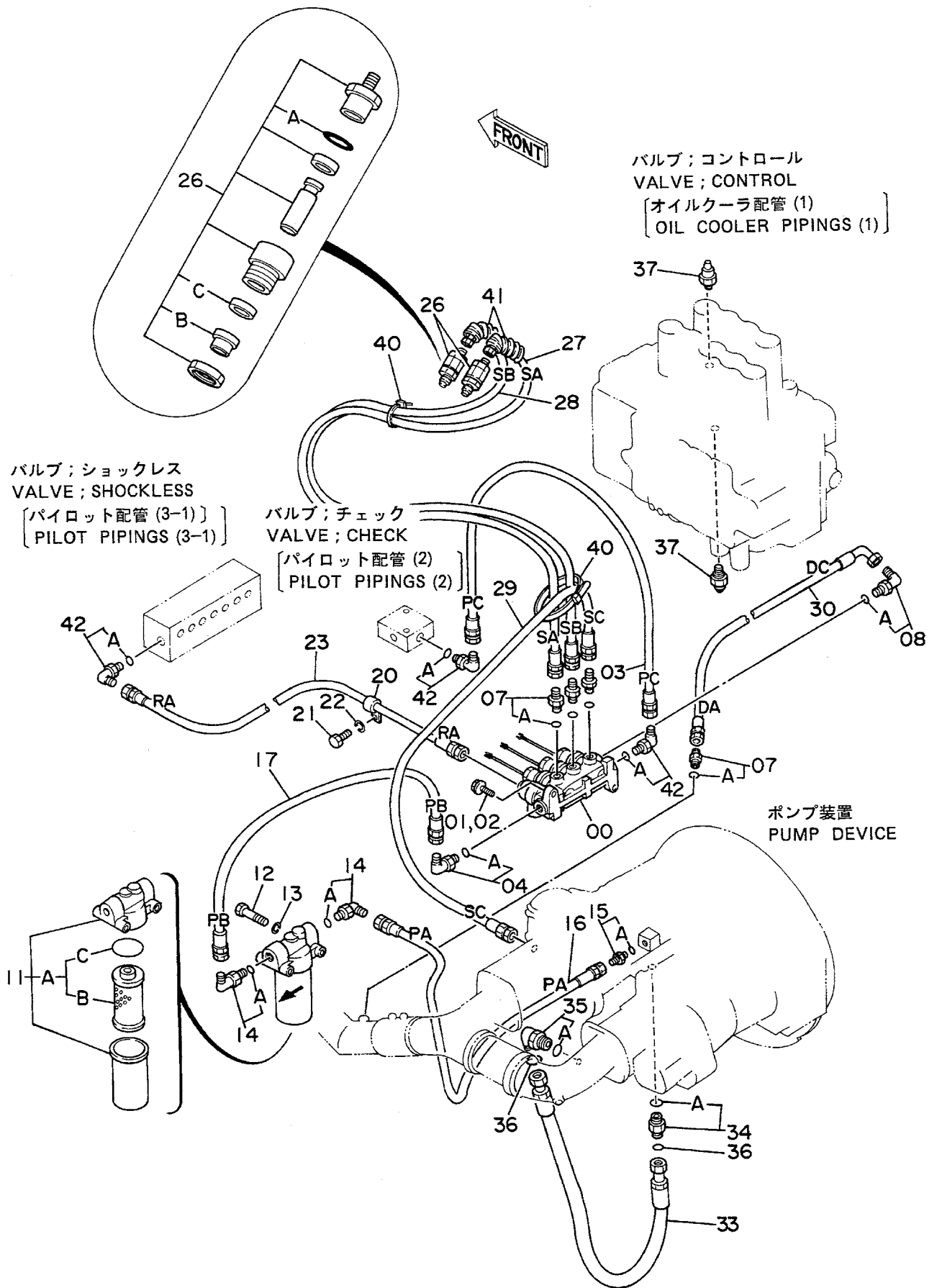


パイロットパイプ (1) <SDX>
PILOT PIPINGS (1) <SDX>

02001~

符号 ITEM	部品番号 PART NO.	部品名 PART NAME	PART NAME or CODE	数量 QTY	サービス コード S.C	適用号機 SERIAL NO.	互換性 ICA	代替部品 REPLACEABLE PART	
								部品番号 PART NO.	数量 QTY
00	4196411	バルブ;ソレノイド	VALVE;SOLENOID	1	H				
01	J901030	ボルト	BOLT	2		STD: ~ 02232 LC: ~ 02249	!	J011030	2
01	J011030	ボルト;セムス	BOLT;SEMS	2		STD: 02233~ LC: 02250~			
02	A590910	ワッシャ;スプリング	WASHER;SPRING	2		STD: ~ 02232 LC: ~ 02249			
03	4213801	ホース;ナイロン (PC)	HOSE;NYLON (PC)	1					
04	4200471	エルボ;S	ELBOW;S	1					
04A	4506418	-O-リング	-O-RING	1					
07	4200465	アダプタ;S	ADAPTER;S	4					
07A	957366	-O-リング	-O-RING	1					
08	4154670	エルボ;S	ELBOW;S	1					
08A	957366	-O-リング	-O-RING	1					
11	4191300	フィルタ;オイル	FILTER;OIL	1					
11A	4207841	・エレメント;オイル	・ELEMENT;OIL	1					
11B	4191301	・・エレメント;オイル	・・ELEMENT;OIL	1					
11C	A811065	・・O-リング	・・O-RING	1					
12	J901000	ボルト	BOLT	2					
13	A590910	ワッシャ;スプリング	WASHER;SPRING	2					
14	4200471	エルボ;S	ELBOW;S	2					
14A	4506418	-O-リング	-O-RING	1					
15	4200466	アダプタ;S	ADAPTER;S	1					
15A	4509180	-O-リング	-O-RING	1					
16	4210316	ホース (PA)	HOSE (PA)	1					
17	4210318	ホース;ナイロン (PB)	HOSE;NYLON (PB)	1					
20	4190262	クリップ	CLIP	1					
21	J901018	ボルト	BOLT	1					
22	A590910	ワッシャ;スプリング	WASHER;SPRING	1					
23	4213802	ホース;ナイロン (RA)	HOSE;NYLON (RA)	1					
26	4187914	シリンダ	CYL.	2					
26A	4506424	-O-リング	-O-RING	1	#				
26B	4310968	・リング;ワイパ	・RING;WIPER	1	#				
26C	4310969	・シール	・SEAL	1	#				
27	4207986	ホース (SA)	HOSE (SA)	1					
28	4207985	ホース (SB)	HOSE (SB)	1					
29	4210315	ホース (SC)	HOSE (SC)	1					
30	4207951	ホース;ナイロン (DC)	HOSE;NYLON (DC)	1					
33	4197724	ホース	HOSE	1					
34	4189619	アダプタ;S	ADAPTER;S	1					

パイロット配管 (1) <SDX>
 Pilot Pipings (1) <SDX>

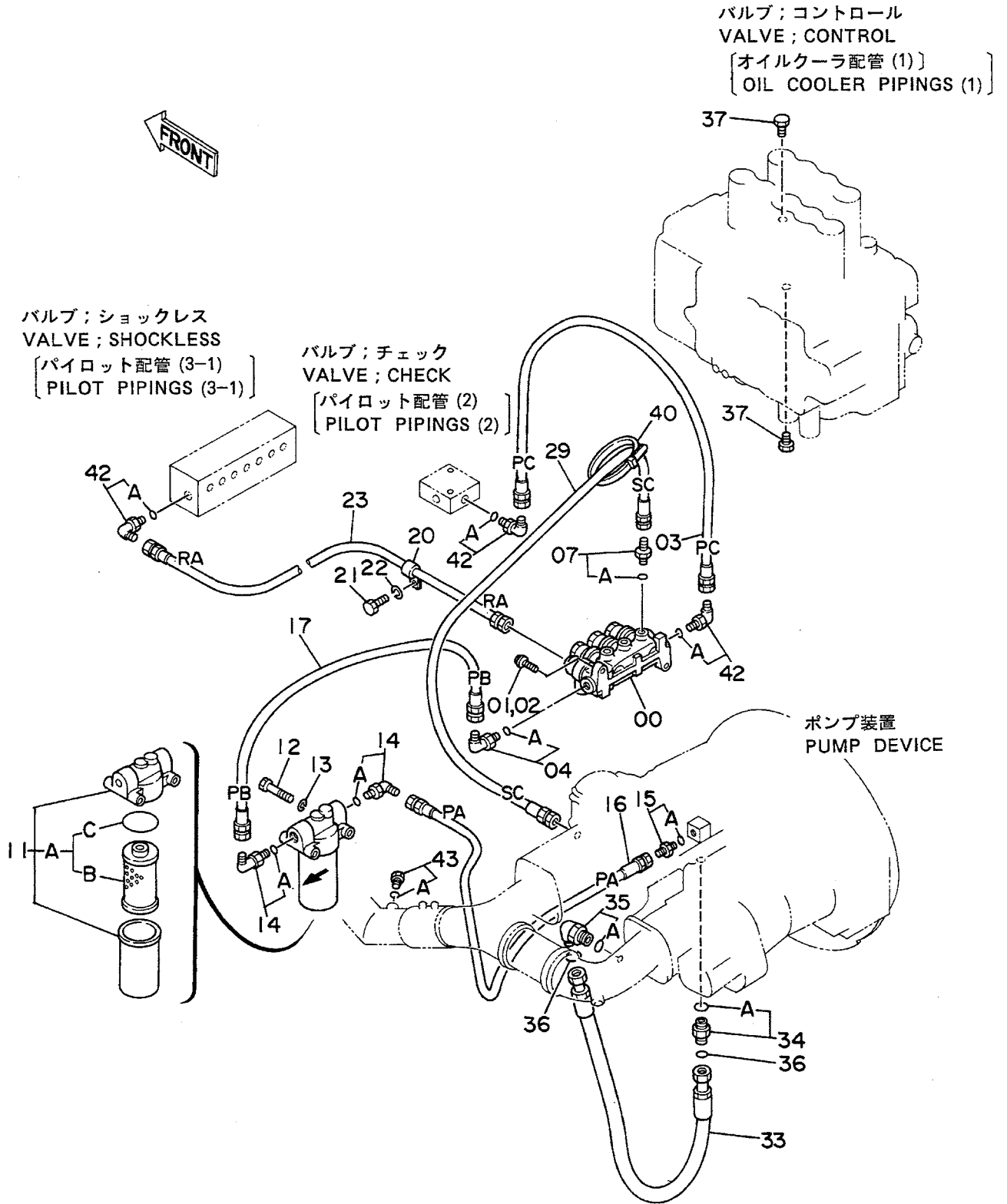


パイロットパイカ (1) <SDX>
PILOT PIPINGS (1) <SDX>

02001~

符号 ITEM	部品番号 PART NO.	部品名 PART NAME	PART NAME or CODE	数量 QTY	サービス コード S.C	適用号機 SERIAL NO.	互換性 ICA	代替部品 REPLACEABLE PART	
								部品番号 PART NO.	数量 QTY
34A	4506424	・O-リング	・O-RING	1					
35	4157562	エルボ;S	ELBOW;S	1					
35A	4506424	・O-リング	・O-RING	1					
36	4187308	O-リング	O-RING	2					
37	4188551	スイッチ;プレッシャ	SWITCH;PRES.	2		STD: ~ 02910	Y	4259333	2
37	4259333	スイッチ;プレッシャ	SWITCH;PRES.	2		LC : ~ 02899 STD: 02911~ LC : 02900~			
40	4055311	クリップ;バンド	CLIP;BAND	5					
41	4208277	ブーツ	BOOT	2					
42	4154672	エルボ;S	ELBOW;S	3					
42A	4506418	・O-リング	・O-RING	1					

パイロット配管 (1) <DX> Pilot Pipings (1) <DX>

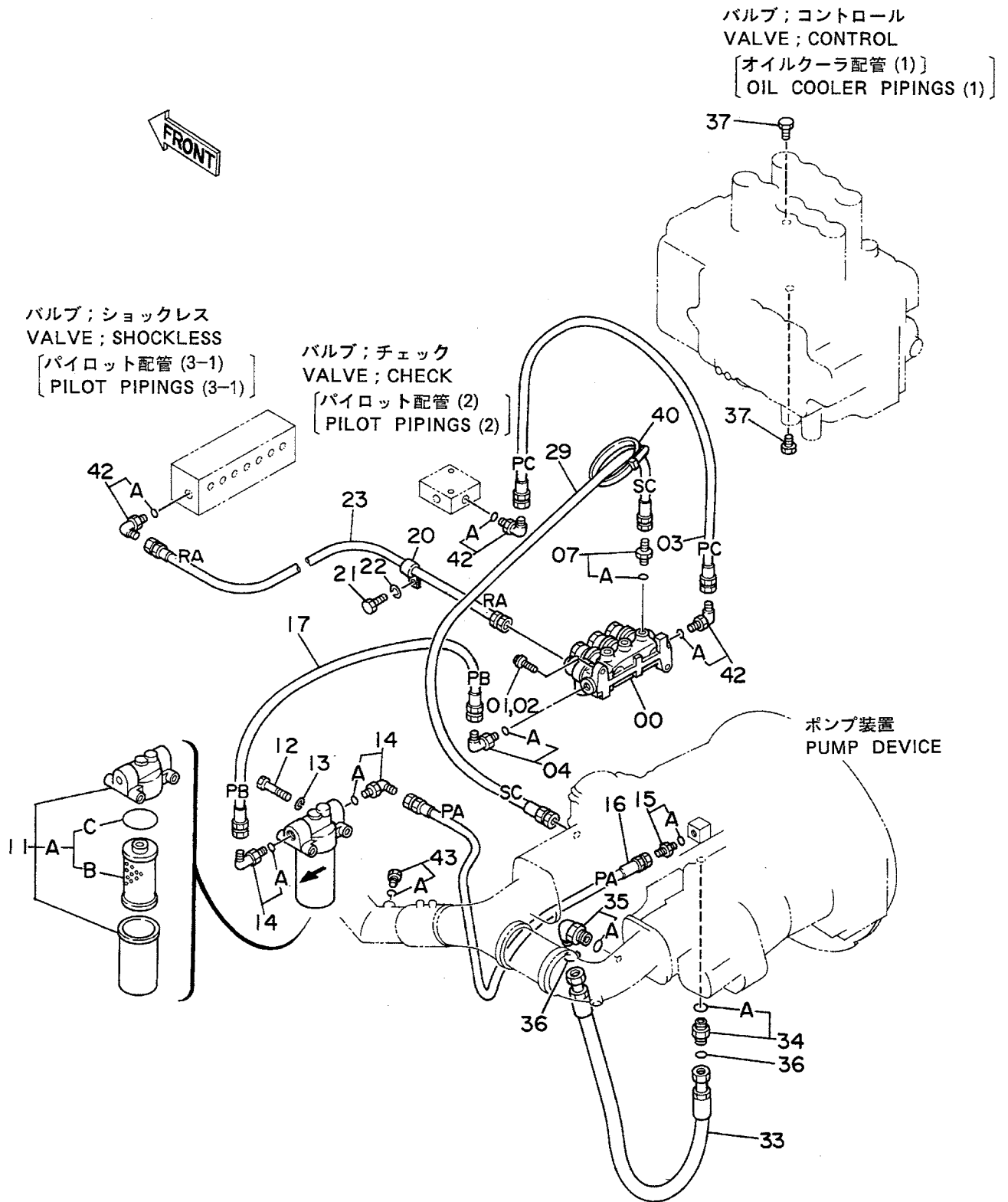


パイロットパイカ (1) <DX>
PILOT PIPINGS (1) <DX>

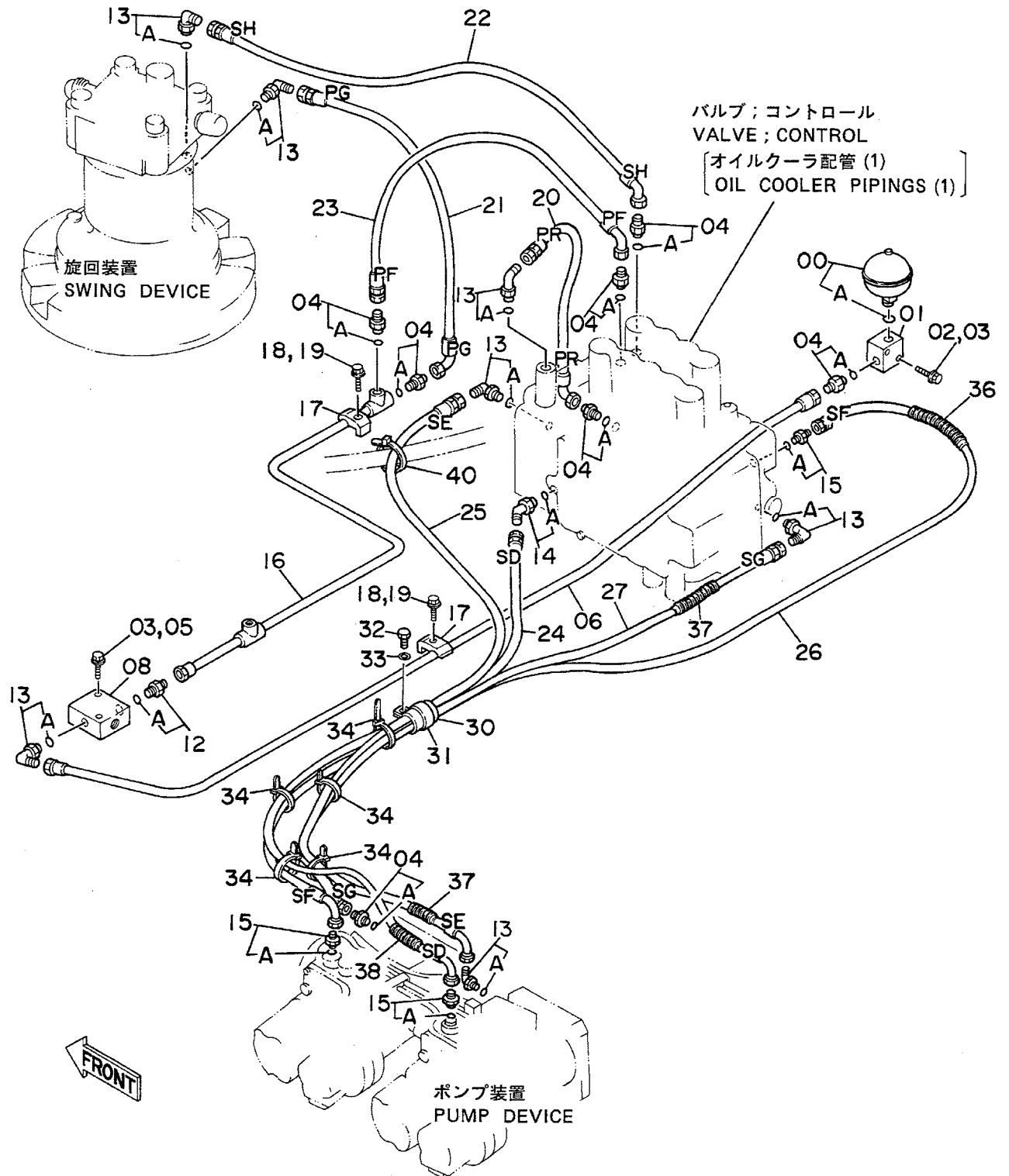
02001~

符号 ITEM	部品番号 PART NO.	部 品 名 PART NAME	PART NAME or CODE	数量 QTY	サービス コード S.C	適用号機 SERIAL NO.	互換性 ICA	代替部品 REPLACEABLE PART	
								部品番号 PART NO.	数量 QTY
00	4209994	バルブ;リリーフ	VALVE;RELIEF	1	H				
01	J901030	ボルト	BOLT	2		STD: ~ 02232 LC : ~ 02249	1	J011030	2
01	J011030	ボルト;セムス	BOLT;SEMS	2		STD: 02233~ LC : 02250~			
02	A590910	ワッシャ;スプリング	WASHER;SPRING	2		STD: ~ 02232 LC : ~ 02249			
03	4213801	ホース;ナイロン (PC)	HOSE;NYLON (PC)	1					
04	4200471	エルボ;S	ELBOW;S	1					
04A	4506418	-O-リング	-O-RING	1					
07	4200465	アダプタ;S	ADAPTER;S	1					
07A	957366	-O-リング	-O-RING	1					
11	4191300	フィルタ;オイル	FILTER;OIL	1					
11A	4207841	-エレメント;オイル	-ELEMENT;OIL	1					
11B	4191301	--エレメント;オイル	--ELEMENT;OIL	1					
11C	A811065	--O-リング	--O-RING	1					
12	J901000	ボルト	BOLT	2					
13	A590910	ワッシャ;スプリング	WASHER;SPRING	2					
14	4200471	エルボ;S	ELBOW;S	2					
14A	4506418	-O-リング	-O-RING	1					
15	4200466	アダプタ;S	ADAPTER;S	1					
15A	4509180	-O-リング	-O-RING	1					
16	4210316	ホース (PA)	HOSE (PA)	1					
17	4210318	ホース;ナイロン (PB)	HOSE;NYLON (PB)	1					
20	4190262	クリップ	CLIP	1					
21	J901018	ボルト	BOLT	1					
22	A590910	ワッシャ;スプリング	WASHER;SPRING	1					
23	4213802	ホース;ナイロン (RA)	HOSE;NYLON (RA)	1					
29	4210315	ホース (SC)	HOSE (SC)	1					
33	4197724	ホース	HOSE	1					
34	4189619	アダプタ;S	ADAPTER;S	1					
34A	4506424	-O-リング	-O-RING	1					
35	4157562	エルボ;S	ELBOW;S	1					
35A	4506424	-O-リング	-O-RING	1					
36	4187308	O-リング	O-RING	2					
37	4209374	プラグ	PLUG	2					
40	4055311	クリップ;バンド	CLIP;BAND	5					
42	4154672	エルボ;S	ELBOW;S	3					
42A	4506418	-O-リング	-O-RING	1					
43	4093624	プラグ	PLUG	1					

パイロット配管 (1) <DX> Pilot Pipings (1) <DX>



パイロット配管 (2) <SDX> Pilot Pipings (2) <SDX>

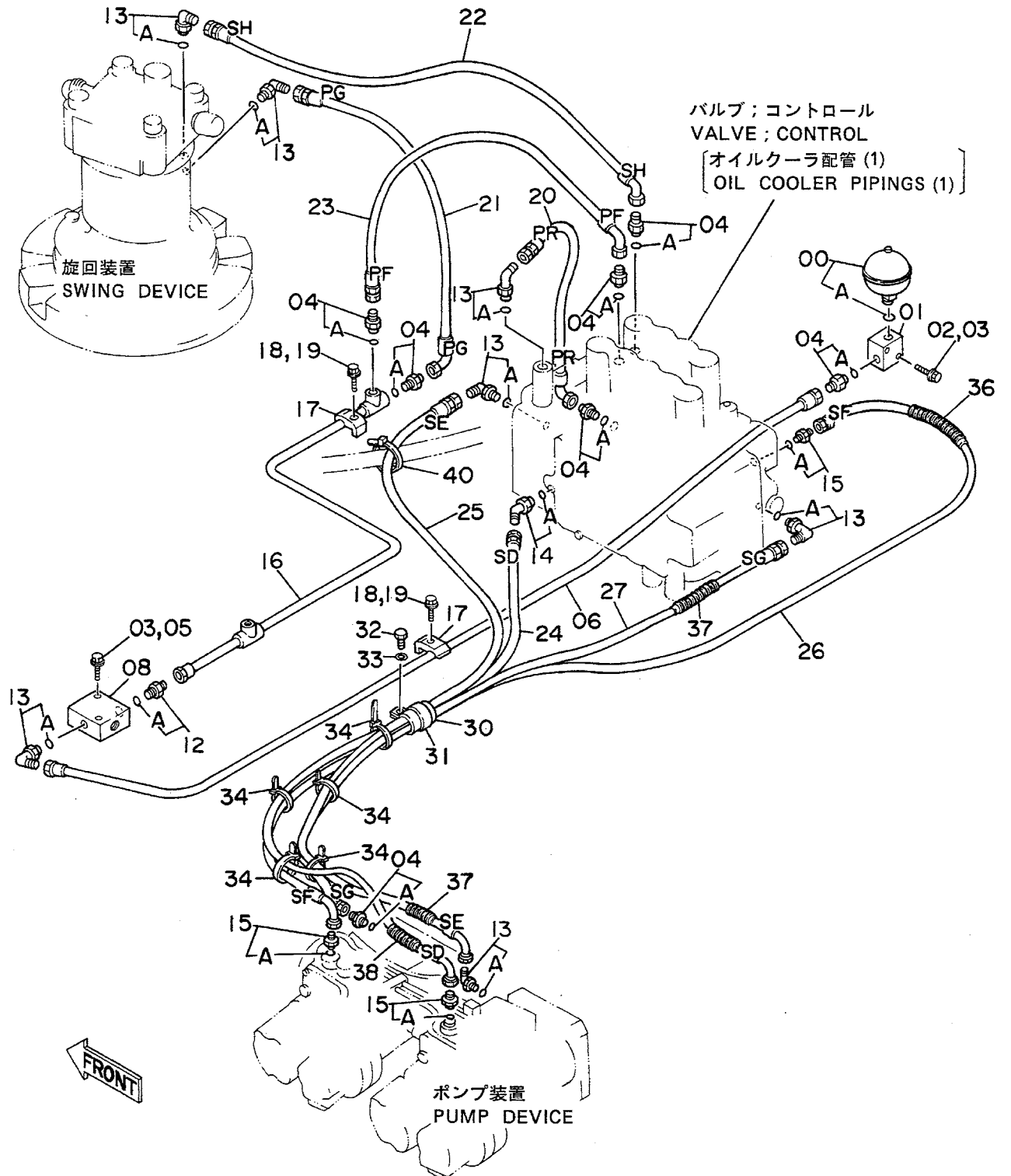


パイロットパイプ (2) <SDX>
PILOT PIPINGS (2) <SDX>

02001~

符号 ITEM	部品番号 PART NO.	部 品 名 PART NAME	PART NAME or CODE	数量 QTY	サービス コード S.C	適用号機 SERIAL NO.	互換性 ICA	代替部品 REPLACEABLE PART	
								部品番号 PART NO.	数量 QTY
00	4195978	アキュムレータ	ACCUMULATOR	1					
00A	954493	・O-リング	・O-RING	1					
01	3036998	ブロック	BLOCK	1					
02	J901060	ボルト	BOLT	2		STD: ~ 02232 LC: ~ 02249		J011060	2
02	J011060	ボルト;セムス	BOLT;SEMS	2		STD: 02233~ LC: 02250~			
03	A590910	ワッシャ;スプリング	WASHER;SPRING	4		STD: ~ 02232 LC: ~ 02249			
04	4200465	アダプタ;S	ADAPTER;S	7					
04A	957366	・O-リング	・O-RING	1					
05	J901060	ボルト	BOLT	2		STD: ~ 02232 LC: ~ 02249		J011060	2
05	J011060	ボルト;セムス	BOLT;SEMS	2		STD:02233~02771 LC:02250~02771			
05	J021060	ボルト;セムス	BOLT;SEMS	2		02272~			
06	8038069	パイプ	PIPE	1					
08	9072360	バルブ;チェック	VALVE;CHECK	1	H				
12	4200466	アダプタ;S	ADAPTER;S	1					
12A	4509180	・O-リング	・O-RING	1					
13	4154670	エルボ;S	ELBOW;S	7					
13A	957366	・O-リング	・O-RING	1					
14	4200472	エルボ;S	ELBOW;S	1					
14A	957366	・O-リング	・O-RING	1					
15	4200467	アダプタ;S	ADAPTER;S	3					
15A	957366	・O-リング	・O-RING	1					
16	9727403	パイプ	PIPE	1					
17	4190124	クランプ;パイプ	CLAMP;PIPE	2					
18	J901245	ボルト	BOLT	2		STD: ~ 02232 LC: ~ 02249		J011245	2
18	J011245	ボルト;セムス	BOLT;SEMS	2		STD: 02233~ LC: 02250~			
19	A590912	ワッシャ;スプリング	WASHER;SPRING	2		STD: ~ 02232 LC: ~ 02249			
20	4207960	ホース;ナイロン (PR)	HOSE;NYLON (PR)	1					
21	4207926	ホース;ナイロン (PG)	HOSE;NYLON (PG)	1		~ 02488 02492~ 02579			
21	4235282	ホース;ナイロン (PG)	HOSE;NYLON (PG)	1		02489~ 02491 02580~			
22	4207934	ホース;ナイロン (SH)	HOSE;NYLON (SH)	1					

パイロット配管 (2) <SDX>
 Pilot Pipings (2) <SDX>

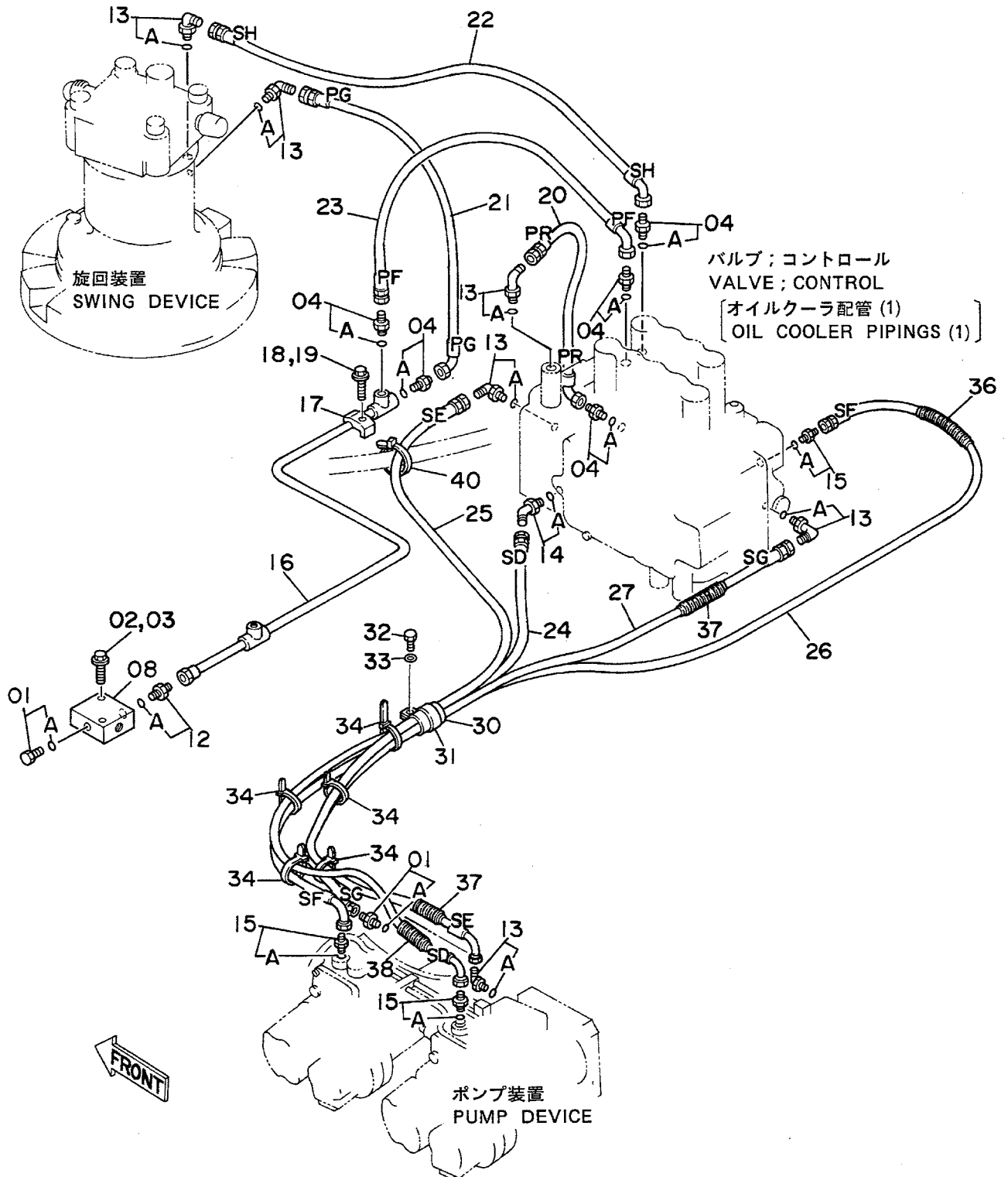


パイロットパイカ (2) <SDX>
PILOT PIPINGS (2) <SDX>

02001~

符号 ITEM	部品番号 PART NO.	部品名 PART NAME	PART NAME or CODE	数量 Q'TY	サービス コード S.C	適用号機 SERIAL NO.	互換性 ICA	代替部品 REPLACEABLE PART	
								部品番号 PART NO.	数量 Q'TY
23	4207925	ホース;ナイロン (PF)	HOSE;NYLON (PF)	1					
24	4207930	ホース (SD)	HOSE (SD)	1					
25	4207931	ホース;ナイロン (SE)	HOSE;NYLON (SE)	1					
26	4207932	ホース (SF)	HOSE (SF)	1					
27	4207933	ホース;ナイロン (SG)	HOSE;NYLON (SG)	1					
30	4219918	ブッシング	BUSHING	1					
31	4190265	クリップ	CLIP	1					
32	J901020	ボルト	BOLT	1					
33	A590910	ワッシャ;スプリング	WASHER;SPRING	1					
34	4055311	クリップ;バンド	CLIP;BAND	10					
36	4188522	チューブ	TUBE	1					
37	4192593	チューブ	TUBE	2					
38	4188520	チューブ	TUBE	1					
40	4121859	クリップ;バンド	CLIP;BAND	1		02023~			

パイロット配管 (2) <DX> Pilot Pipings (2) <DX>

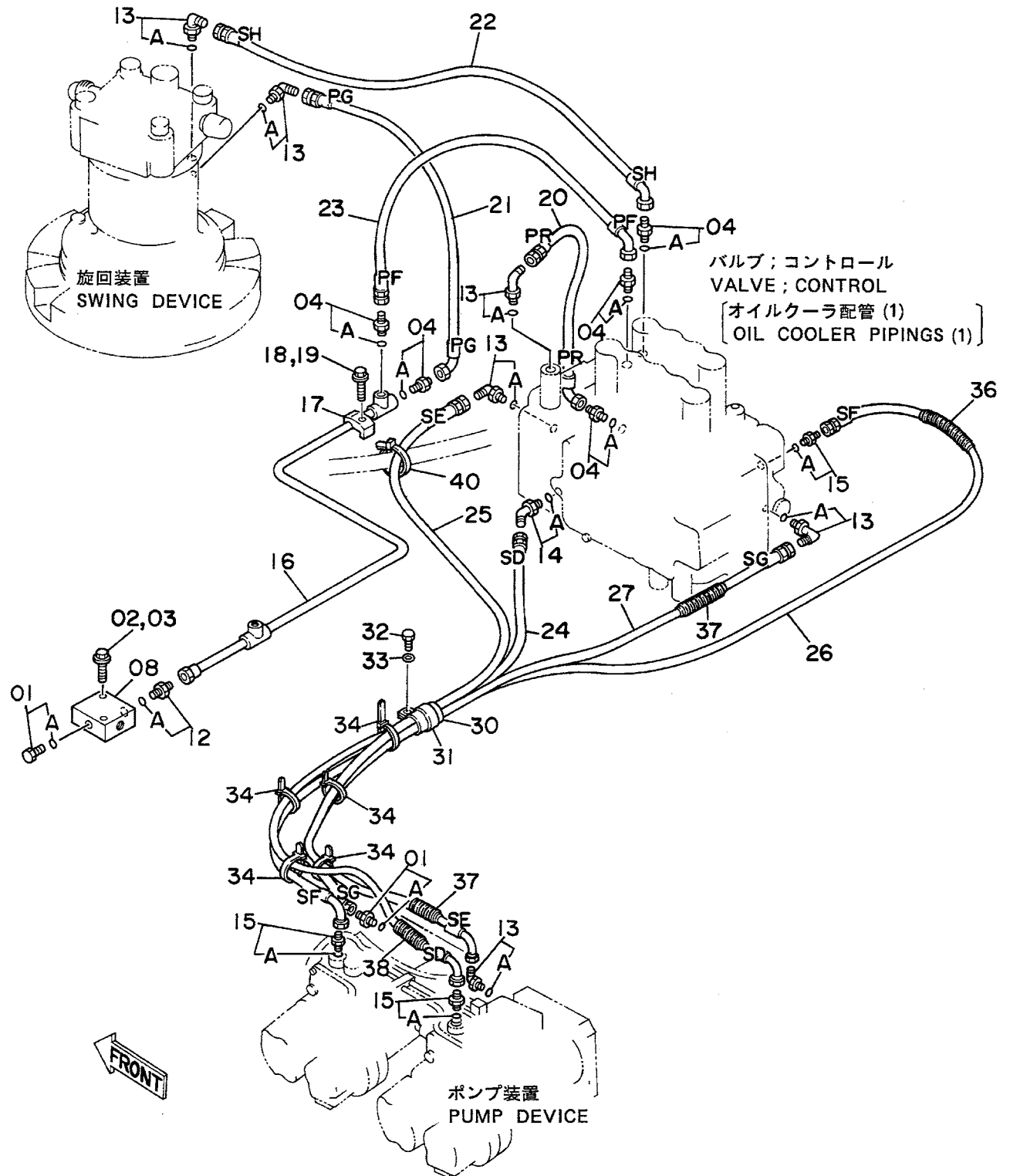


パイロットパイプ (2) <DX>
PILOT PIPINGS (2) <DX>

02001~

符号 ITEM	部品番号 PART NO.	部品名 PART NAME	PART NAME or CODE	数量 Q'TY	サービス コード S.C	適用号機 SERIAL NO.	互換性 ICA	代替部品 REPLACEABLE PART	
								部品番号 PART NO.	数量 Q'TY
01	4093624	プラグ	PLUG	1					
01A	957366	-O-リング	-O-RING	1					
02	J901060	ボルト	BOLT	2		STD: ~ 02232 LC : ~ 02249		J011060	2
02	J011060	ボルト;セムス	BOLT;SEMS	2		STD:02233~02771 LC :02250~02771			
02	J021060	ボルト;セムス	BOLT;SEMS	2		02772~			
03	A590910	ワッシャ;スプリング	WASHER;SPRING	2		STD: ~ 02232 LC : ~ 02249			
04	4200465	アダプタ;S	ADAPTER;S	6					
04A	957366	-O-リング	-O-RING	1					
08	9072360	バルブ;チェック	VALVE;CHECK	1	H				
12	4200466	アダプタ;S	ADAPTER;S	1					
12A	4509180	-O-リング	-O-RING	1					
13	4154670	エルボ;S	ELBOW;S	6					
13A	957366	-O-リング	-O-RING	1					
14	4200472	エルボ;S	ELBOW;S	1					
14A	957366	-O-リング	-O-RING	1					
15	4200467	アダプタ;S	ADAPTER;S	3					
15A	957366	-O-リング	-O-RING	1					
16	9727403	パイプ	PIPE	1					
17	4190124	クランプ;パイプ	CLAMP;PIPE	1					
18	J901245	ボルト	BOLT	1		STD: ~ 02232 LC : ~ 02249		J011245	1
18	J011245	ボルト;セムス	BOLT;SEMS	1		STD: 02233~ LC : 02250~			
19	A590912	ワッシャ;スプリング	WASHER;SPRING	1		STD: ~ 02232 LC : 02249~			
20	4207960	ホース;ナイロン (PR)	HOSE;NYLON (PR)	1					
21	4207926	ホース;ナイロン (PG)	HOSE;NYLON (PG)	1		~ 02488			
21	4235282	ホース;ナイロン (PG)	HOSE;NYLON (PG)	1		02492~ 02579 02489~ 02491 02580~			
22	4207934	ホース;ナイロン (SH)	HOSE;NYLON (SH)	1					
23	4207925	ホース;ナイロン (PF)	HOSE;NYLON (PF)	1					
24	4207930	ホース (SD)	HOSE (SD)	1					
25	4207931	ホース;ナイロン (SE)	HOSE;NYLON (SE)	1					
26	4207932	ホース (SF)	HOSE (SF)	1					
27	4207933	ホース;ナイロン (SG)	HOSE;NYLON (SG)	1					
30	4219918	ブッシング	BUSHING	1					

パイロット配管 (2) <DX> Pilot Pipings (2) <DX>

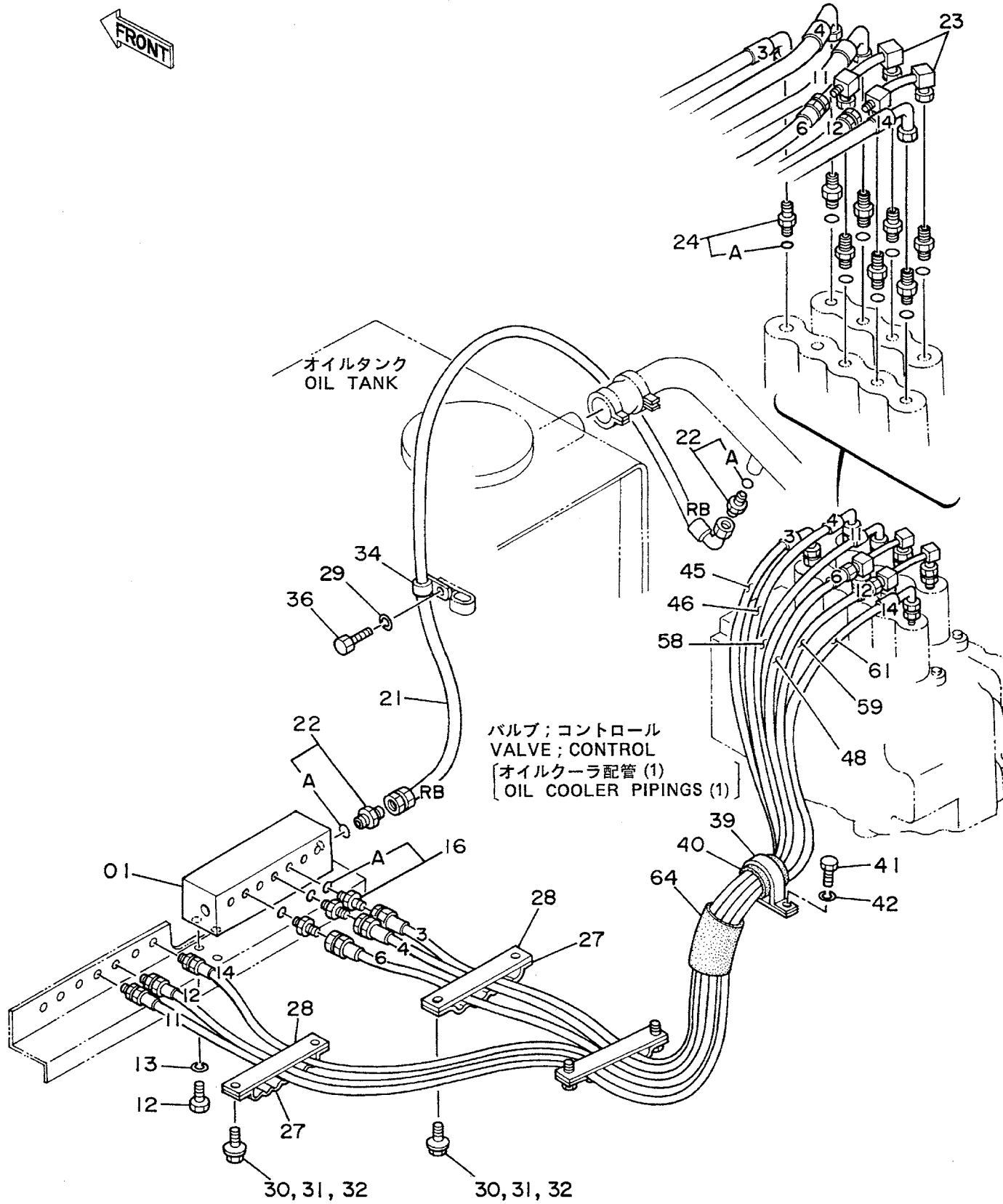


パイロット ハイカ (2) <DX>
PILOT PIPINGS (2) <DX>

02001~

符号 ITEM	部品番号 PART NO.	部 品 名 PART NAME	PART NAME or CODE	数量 QTY	サービス コード S.C	適用号機 SERIAL NO.	互換性 ICA	代 替 部 品 REPLACEABLE PART	
								部品番号 PART NO.	数量 QTY
31	4190265	クリップ	CLIP	1					
32	J901020	ボルト	BOLT	1					
33	A590910	ワッシャ;スプリング	WASHER;SPRING	1					
34	4055311	クリップ;バンド	CLIP;BAND	10					
36	4188522	チューブ	TUBE	1					
37	4192593	チューブ	TUBE	2					
38	4188520	チューブ	TUBE	1					
40	4121859	クリップ;バンド	CLIP;BAND	1		02023~			

パイロット配管 (3-1)
Pilot Pipings (3-1)



パイロットパイプ (3-1)
PILOT PIPINGS (3-1)

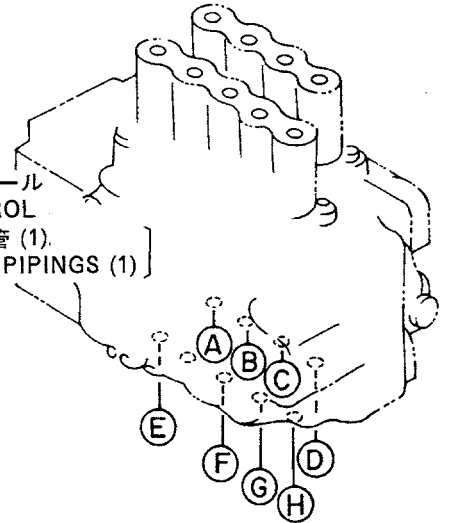
02001~

符号 ITEM	部品番号 PART NO.	部品名 PART NAME	PART NAME or CODE	数量 QTY	サービス コード S.C	適用号機 SERIAL NO.	互換性 ICA	代替部品 REPLACEABLE PART	
								部品番号 PART NO.	数量 QTY
01	4188552	バルブ;ショックレス	VALVE;SHOCKLESS	1	H				
12	J901020	ボルト	BOLT	4					
13	A590910	ワッシャ;スプリング	WASHER;SPRING	4					
16	4200466	アダプタ;S	ADAPTER;S	3					
16A	4509180	・O-リング	・O-RING	1					
21	4213803	ホース;ナイロン (RB)	HOSE;NYLON (RB)	1					
22	4210361	アダプタ;S	ADAPTER;S	2					
22A	4506418	・O-リング	・O-RING	1					
23	8038370	パイプ	PIPE	2					
24	4202422	アダプタ;S	ADAPTER;S	8					
24A	4509180	・O-リング	・O-RING	1					
27	9727639	クランプ;ホース	CLAMP;HOSE	3					
28	9727637	プレート	PLATE	3					
29	A590910	ワッシャ;スプリング	WASHER;SPRING	1					
30	A590910	ワッシャ;スプリング	WASHER;SPRING	6		STD: ~ 02232			
31	A590110	ワッシャ;プレーン	WASHER;PLANE	6		LC: ~ 02249			
32	J901035	ボルト	BOLT	6		STD: ~ 02232		J021035	6
32	J021035	ボルト;セムス	BOLT;SEMS	6		LC: ~ 02249			
34	4190262	クリップ	CLIP	1		STD: 02233~			
36	J901018	ボルト	BOLT	1		LC: 02250~			
39	4190265	クリップ	CLIP	1					
40	4211247	ブッシング	BUSHING	1		~ 02022	Y	4219918	1
40	4219918	ブッシング	BUSHING	1		02023~			
41	J901020	ボルト	BOLT	1					
42	A590910	ワッシャ;スプリング	WASHER;SPRING	1					
45	4207910	ホース;ナイロン (3)	HOSE;NYLON (3)	1					
46	4207911	ホース;ナイロン (4)	HOSE;NYLON (4)	1					
48	4207913	ホース;ナイロン (6)	HOSE;NYLON (6)	1					
58	4215662	ホース;ナイロン (11)	HOSE;NYLON (11)	1					
59	4215661	ホース;ナイロン (12)	HOSE;NYLON (12)	1					
61	4215665	ホース;ナイロン (14)	HOSE;NYLON (14)	1					
64	4219918	ブッシング	BUSHING	1		02023~			

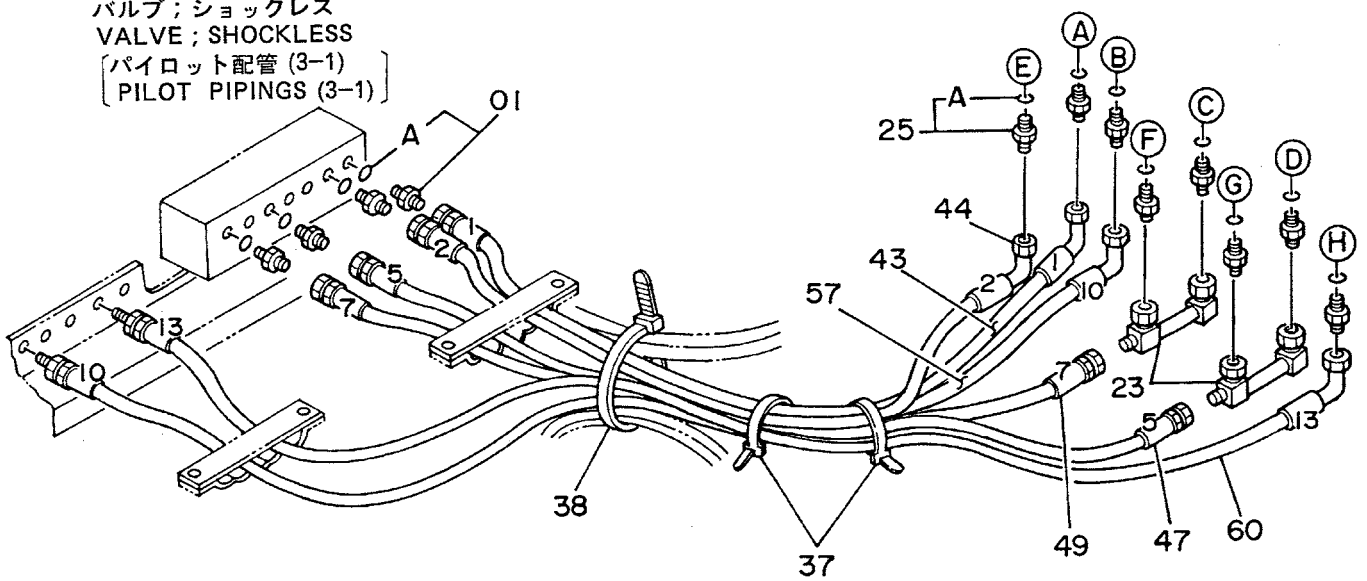
パイロット配管 (3-2) Pilot Pipings (3-2)



バルブ; コントロール
VALVE; CONTROL
[オイルクーラ配管 (1).
OIL COOLER PIPINGS (1)]



バルブ; ショックレス
VALVE; SHOCKLESS
[パイロット配管 (3-1)
PILOT PIPINGS (3-1)]

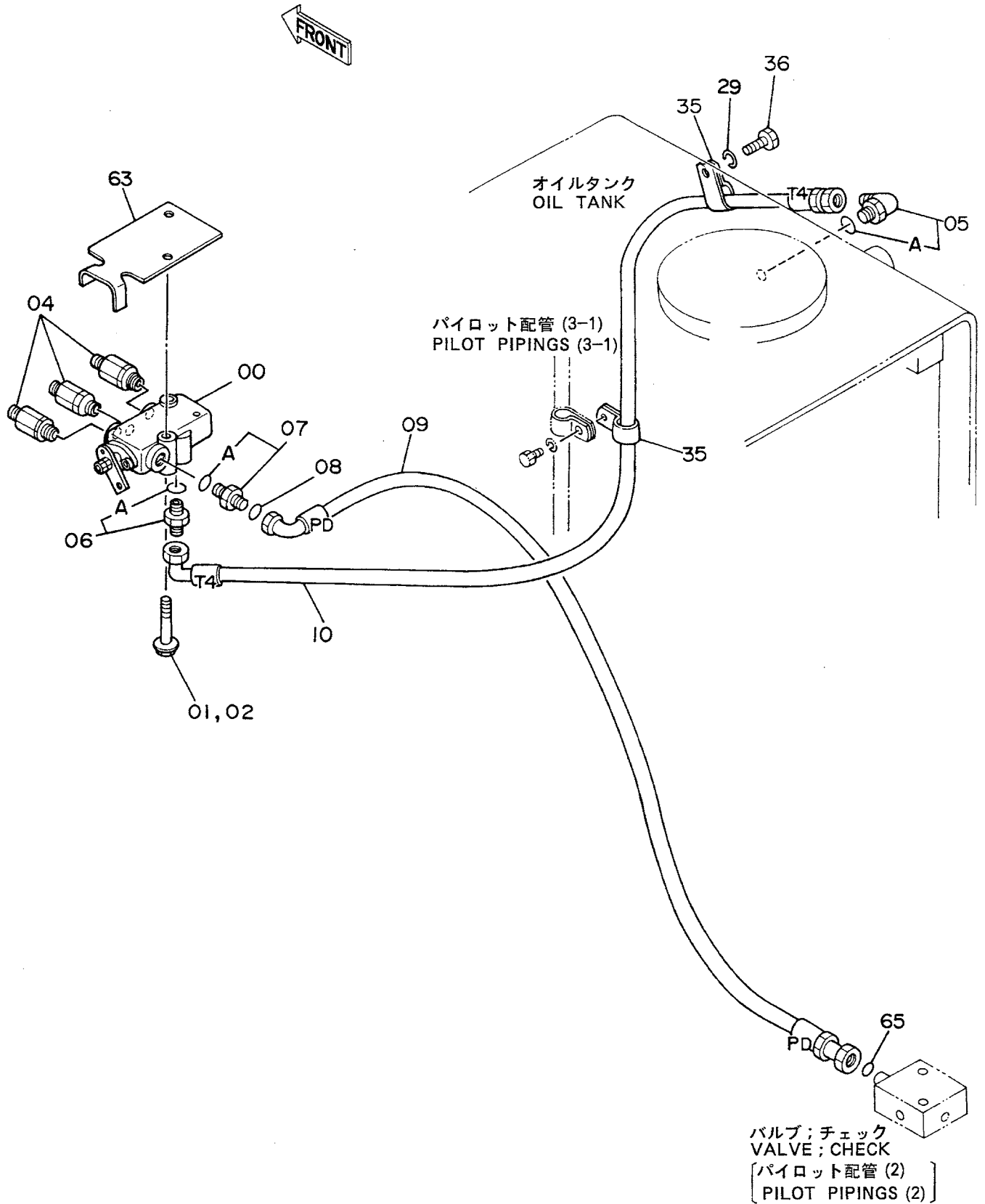


パイロットパイカ (3-2)
PILOT PIPINGS (3-2)

02001~

符号 ITEM	部品番号 PART NO.	部 品 名 PART NAME	PART NAME or CODE	数量 QTY	サービス コード S.C	適用号機 SERIAL NO.	互換性 ICA	代替部品 REPLACEABLE PART	
								部品番号 PART NO.	数量 QTY
01	4200466	アダプタ;S	ADAPTER;S	4					
01A	4509180	・O-リング	・O-RING	1					
23	8038370	パイプ	PIPE	2					
25	4200466	アダプタ;S	ADAPTER;S	8					
25A	4509180	・O-リング	・O-RING	1					
37	4055312	クリップ;バンド	CLIP;BAND	6					
38	4121859	クリップ;バンド	CLIP;BAND	1					
43	4207908	ホース;ナイロン (1)	HOSE;NYLON (1)	1					
44	4207909	ホース;ナイロン (2)	HOSE;NYLON (2)	1					
47	4207912	ホース;ナイロン (5)	HOSE;NYLON (5)	1					
49	4207914	ホース;ナイロン (7)	HOSE;NYLON (7)	1					
57	4215663	ホース;ナイロン (10)	HOSE;NYLON (10)	1					
60	4215664	ホース;ナイロン (13)	HOSE;NYLON (13)	1					

パイロット配管 (3-3)
Pilot Pipings (3-3)

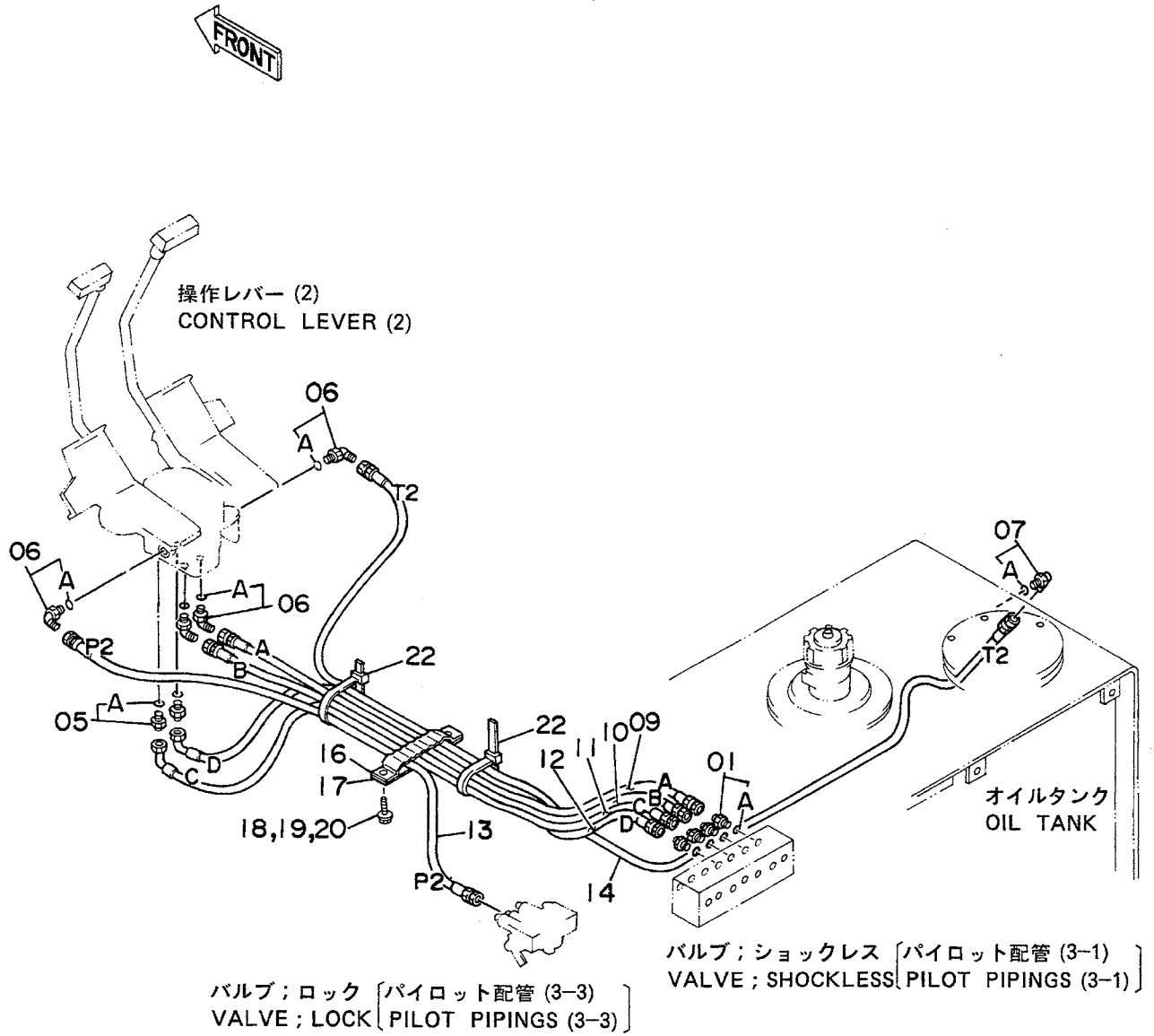


パイロット ハイカ (3-3)
PILOT PIPINGS (3-3)

02001~

符号 ITEM	部品番号 PART NO.	部 品 名 PART NAME	PART NAME or CODE	数量 QTY	サービス コード S. C	適用号機 SERIAL NO.	互 換 性 ICA	代 替 部 品 REPLACEABLE PART	
								部品番号 PART NO.	数量 QTY
00	4179025	バルブ;ロック	VALVE;LOCK	1	H				
01	J901070	ボルト	BOLT	2		~ 02084			
01	J901075	ボルト	BOLT	2		STD:02085~02232 LC :02085~02249	1	J011075	2
01	J011075	ボルト;セムス	BOLT;SEMS	2		STD: 02233~ LC : 02250~			
02	A590910	ワッシャ;スプリング	WASHER;SPRING	2		STD: ~ 02232 LC : ~ 02249			
04	4188687	フィルタ	FILTER	3					
05	4154671	エルボ;S	ELBOW;S	1					
05A	4509180	・O-リング	・O-RING	1					
06	4200466	アダプタ;S	ADAPTER;S	1					
06A	4509180	・O-リング	・O-RING	1					
07	4189602	アダプタ;S	ADAPTER;S	1					
07A	4506418	・O-リング	・O-RING	1					
08	4138938	O-リング	O-RING	1					
09	4207924	ホース;ナイロン (PD)	HOSE;NYLON (PD)	1		STD: ~ 02525 LC : ~ 02503	Y	4242402	1
09	4242402	ホース;ナイロン (PD)	HOSE;NYLON (PD)	1		STD: 02526~ LC : 02504~			
10	4207988	ホース;ナイロン (T4)	HOSE;NYLON (T4)	1					
29	A590910	ワッシャ;スプリング	WASHER;SPRING	1					
35	4190292	クリップ	CLIP	2					
36	J901018	ボルト	BOLT	1					
63	4218688	ストッパ	STOPPER	1		02085~			
65	4138938	O-リング	O-RING	1					

パイロット配管 (4) Pilot Pipings (4)

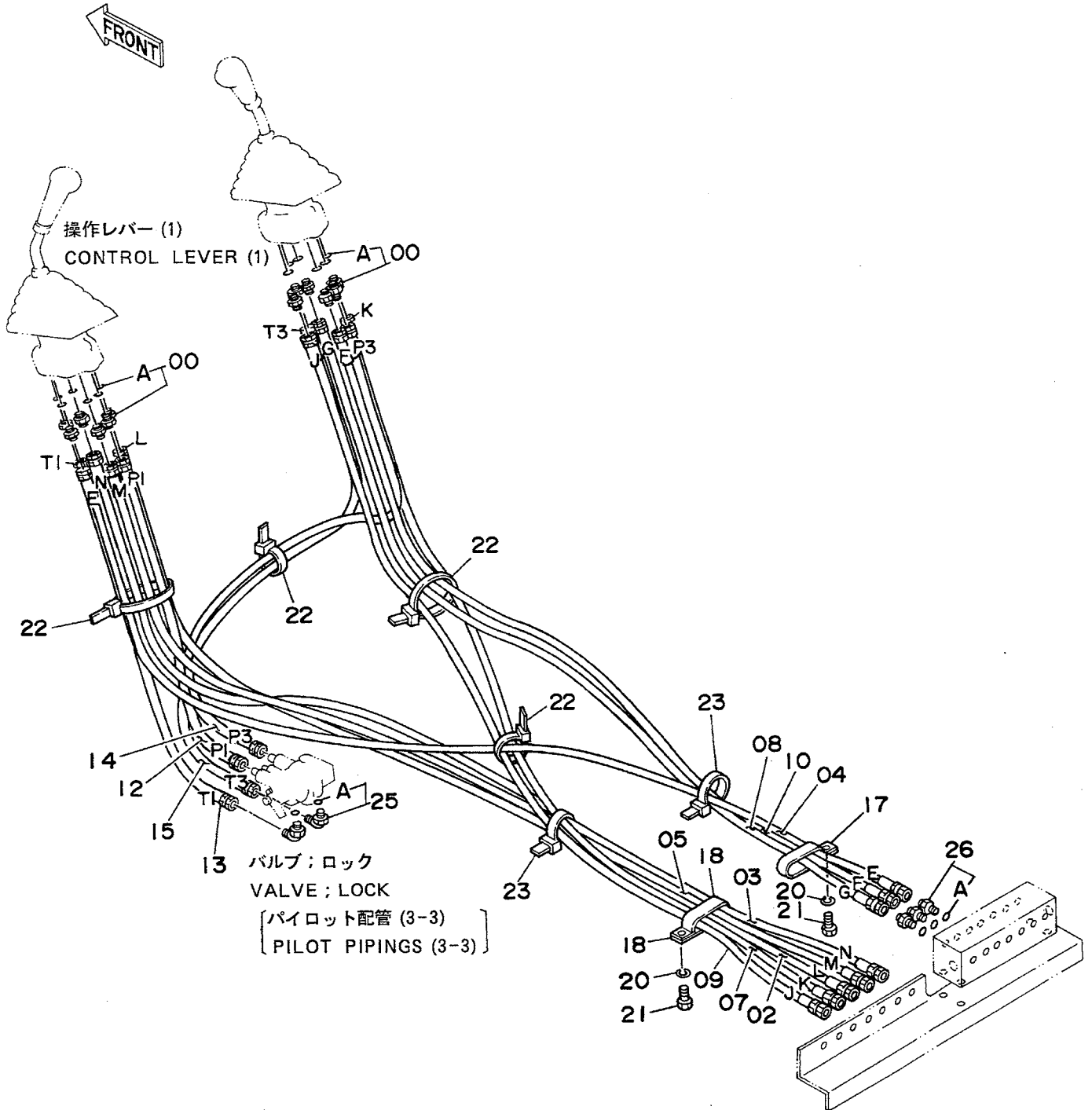


パイロットパイプ (4)
PILOT PIPINGS (4)

02001~

符号 ITEM	部品番号 PART NO.	部品名 PART NAME	PART NAME or CODE	数量 QTY	サービス コード S.C	適用号機 SERIAL NO.	互換性 ICA	代替部品 REPLACEABLE PART	
								部品番号 PART NO.	数量 QTY
01	4200466	アダプタ;S	ADAPTER;S	4					
01A	4509180	-O-リング	-O-RING	1					
05	4200467	アダプタ;S	ADAPTER;S	2					
05A	957366	-O-リング	-O-RING	1					
06	4156434	エルボ;S	ELBOW;S	4					
06A	957366	-O-リング	-O-RING	1					
07	4154671	エルボ;S	ELBOW;S	1					
07A	4509180	-O-リング	-O-RING	1					
09	4207392	ホース;ナイロン (A)	HOSE;NYLON (A)	1					
10	4207393	ホース;ナイロン (B)	HOSE;NYLON (B)	1					
11	4207981	ホース;ナイロン (C)	HOSE;NYLON (C)	1					
12	4207982	ホース;ナイロン (D)	HOSE;NYLON (D)	1					
13	4207905	ホース;ナイロン (P2)	HOSE;NYLON (P2)	1					
14	4207990	ホース;ナイロン (T2)	HOSE;NYLON (T2)	1					
16	9727639	クランプ;ホース	CLAMP;HOSE	1					
17	9727637	プレート	PLATE	1					
18	J901035	ボルト	BOLT	2		STD: ~ 02232 LC: ~ 02249	1	J021035	2
.									
18	J021035	ボルト;セムス	BOLT;SEMS	2		STD: 02233~ LC: 02250~			
.									
19	A590910	ワッシャ;スプリング	WASHER;SPRING	2		STD: ~ 02232 LC: ~ 02249			
.									
20	A590110	ワッシャ;プレーン	WASHER;PLANE	2		STD: ~ 02232 LC: ~ 02249			
.									
22	4055312	クリップ;バンド	CLIP;BAND	5					

パイロット配管 (5) Pilot Pipings (5)



バルブ; ロック
VALVE ; LOCK
[パイロット配管 (3-3)]
[PILOT PIPINGS (3-3)]

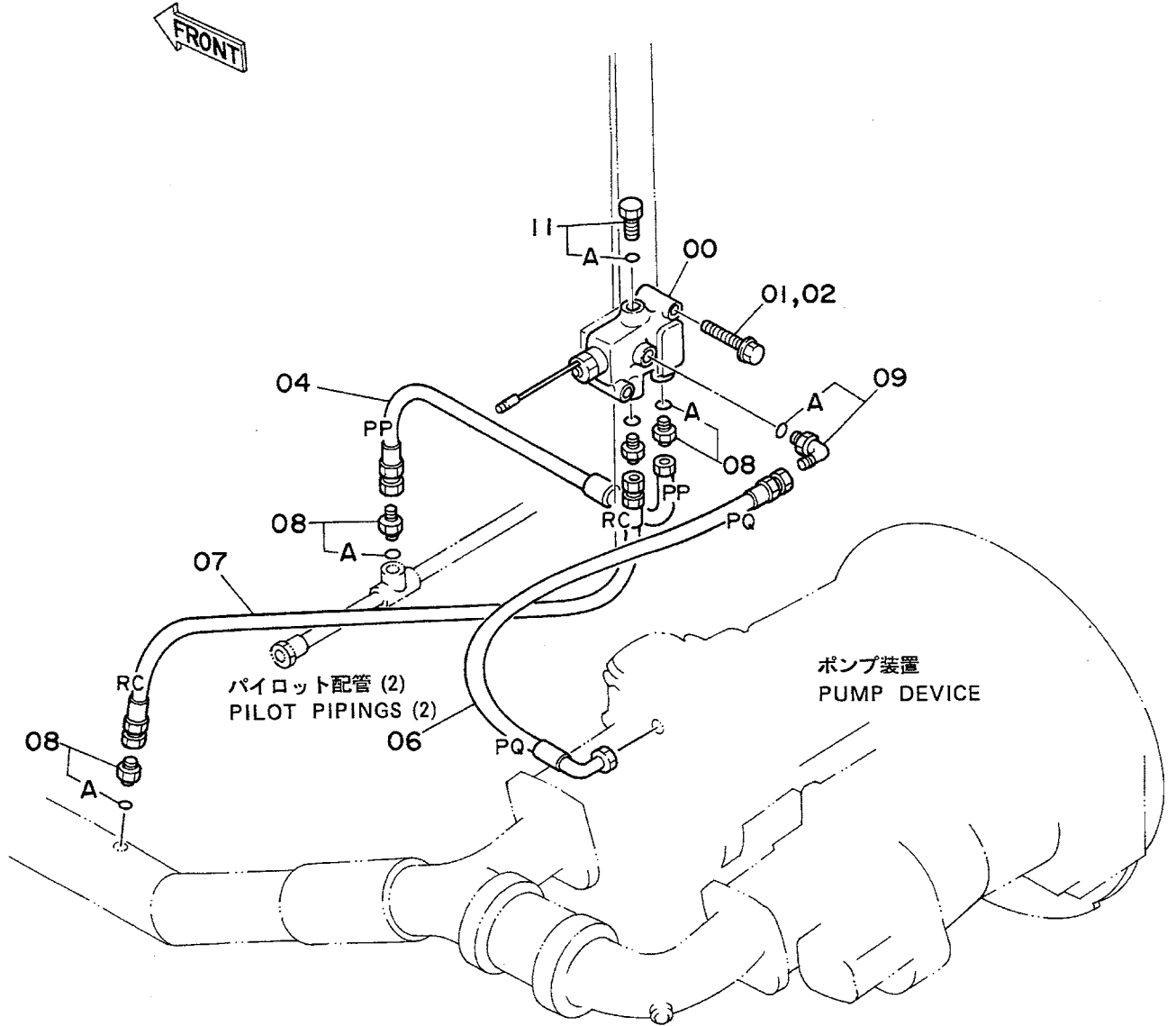
バルブ; ショックレス
VALVE ; SHOCKLESS
[パイロット配管 (3-1)]
[PILOT PIPINGS (3-1)]

パイロットパイプ (5)
 PILOT PIPINGS (5)

02001~

符号 ITEM	部品番号 PART NO.	部品名 PART NAME	PART NAME or CODE	数量 Q'TY	サービス コード S.C	適用号機 SERIAL NO.	互換性 ICA	代替部品 REPLACEABLE PART	
								部品番号 PART NO.	数量 Q'TY
00	4200467	アダプタ;S	ADAPTER;S	12					
00A	957366	・O-リング	・O-RING	1					
02	4207901	ホース;ナイロン (L)	HOSE;NYLON (L)	1					
03	4207903	ホース;ナイロン (N)	HOSE;NYLON (N)	1					
04	4207396	ホース;ナイロン (E)	HOSE;NYLON (E)	1					
05	4207902	ホース;ナイロン (M)	HOSE;NYLON (M)	1					
07	4207900	ホース;ナイロン (K)	HOSE;NYLON (K)	1					
08	4207398	ホース;ナイロン (G)	HOSE;NYLON (G)	1					
09	4207399	ホース;ナイロン (J)	HOSE;NYLON (J)	1					
10	4207397	ホース;ナイロン (F)	HOSE;NYLON (F)	1					
12	4207904	ホース;ナイロン (P1)	HOSE;NYLON (P1)	1					
13	4203027	ホース;ナイロン (T1)	HOSE;NYLON (T1)	1					
14	4207906	ホース;ナイロン (P3)	HOSE;NYLON (P3)	1					
15	4207983	ホース;ナイロン (T3)	HOSE;NYLON (T3)	1					
17	4193816	クリップ	CLIP	1					
18	4192034	クリップ	CLIP	1					
20	A590910	ワッシャー;スプリング	WASHER;SPRING	2					
21	J901018	ボルト	BOLT	2					
22	4055312	クリップ;バンド	CLIP;BAND	5					
23	4121859	クリップ;バンド	CLIP;BAND	2					
25	4154671	エルボ;S	ELBOW;S	2					
25A	4509180	・O-リング	・O-RING	1					
26	4200466	アダプタ;S	ADAPTER;S	3					
26A	4509180	・O-リング	・O-RING	1					

パイロット配管 (6) Pilot Pipings (6)



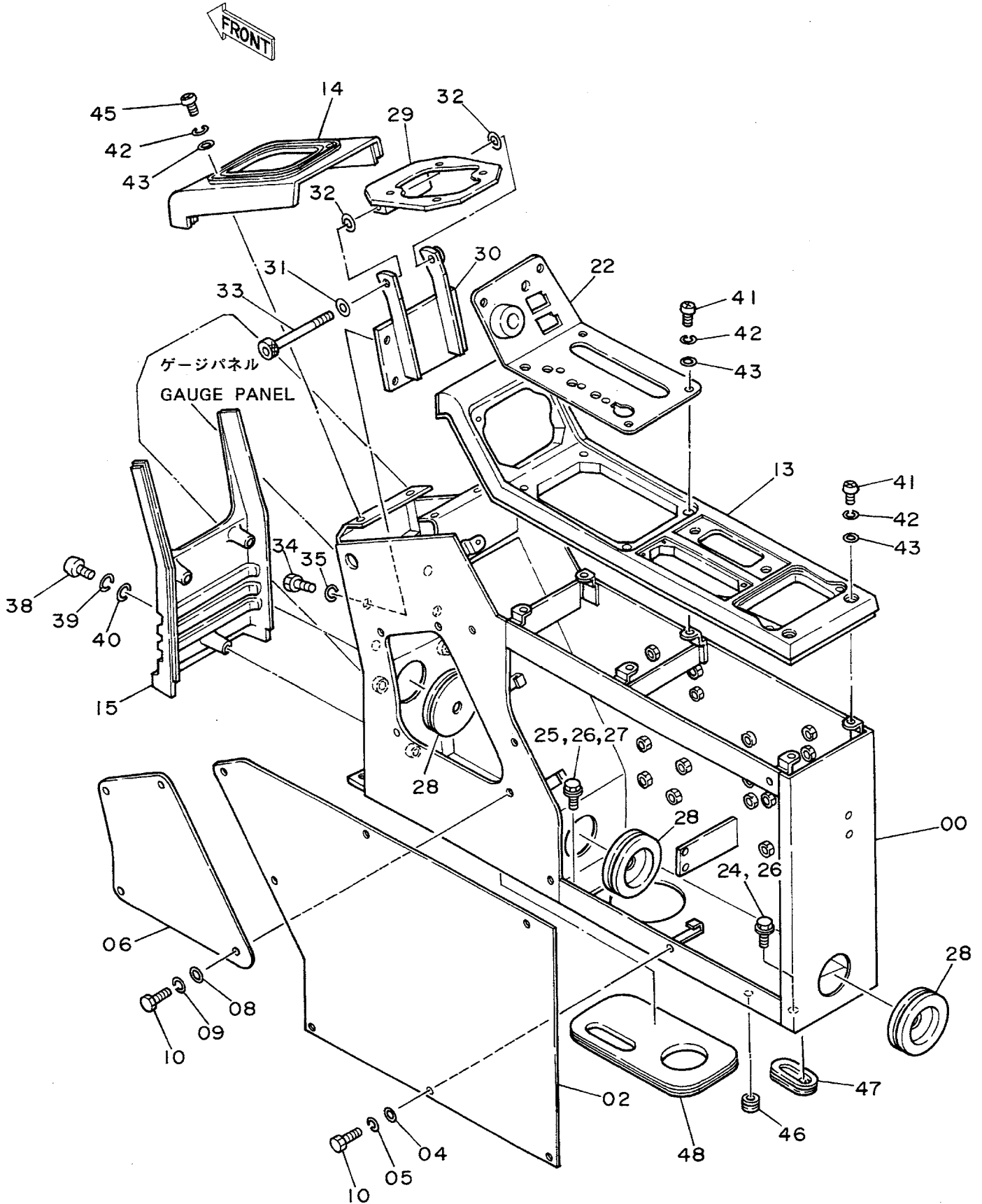
パイロットパイプ (6)
PILOT PIPINGS (6)

02001~

符号 ITEM	部品番号 PART NO.	部品名 PART NAME	PART NAME or CODE	数量 QTY	サービス コード S.C	適用号機 SERIAL NO.	互換性 ICA	代替部品 REPLACEABLE PART	
								部品番号 PART NO.	数量 QTY
00	4210647	バルブ;ソレノイド	VALVE;SOLENOID	1	H				
01	J900865	ボルト	BOLT	2		STD: ~ 02232 LC: ~ 02249	I	J010865	2
01	J010865	ボルト;セムス	BOLT;SEMS	2		STD: 02233~ LC: 02250~			
02	A590908	ワッシャ;スプリング	WASHER;SPRING	2		STD: ~ 02232 LC: ~ 02249			
04	4217317	ホース;ナイロン (PP)	HOSE;NYLON (PP)	1					
06	4207959	ホース (PQ)	HOSE (PQ)	1					
07	4207954	ホース;ナイロン (RC)	HOSE;NYLON (RC)	1					
08	4200465	アダプタ;S	ADAPTER;S	4					
08A	957366	・O-リング	・O-RING	1					
09	4154670	エルボ;S	ELBOW;S	1					
09A	957366	・O-リング	・O-RING	1					
11	4093624	プラグ	PLUG	1					
11A	957366	・O-リング	・O-RING	1					

067A

コントロールボックス (右)〈SDX〉 Control Box (R)〈SDX〉



コントロール ボックス (ミギ) <SDX>

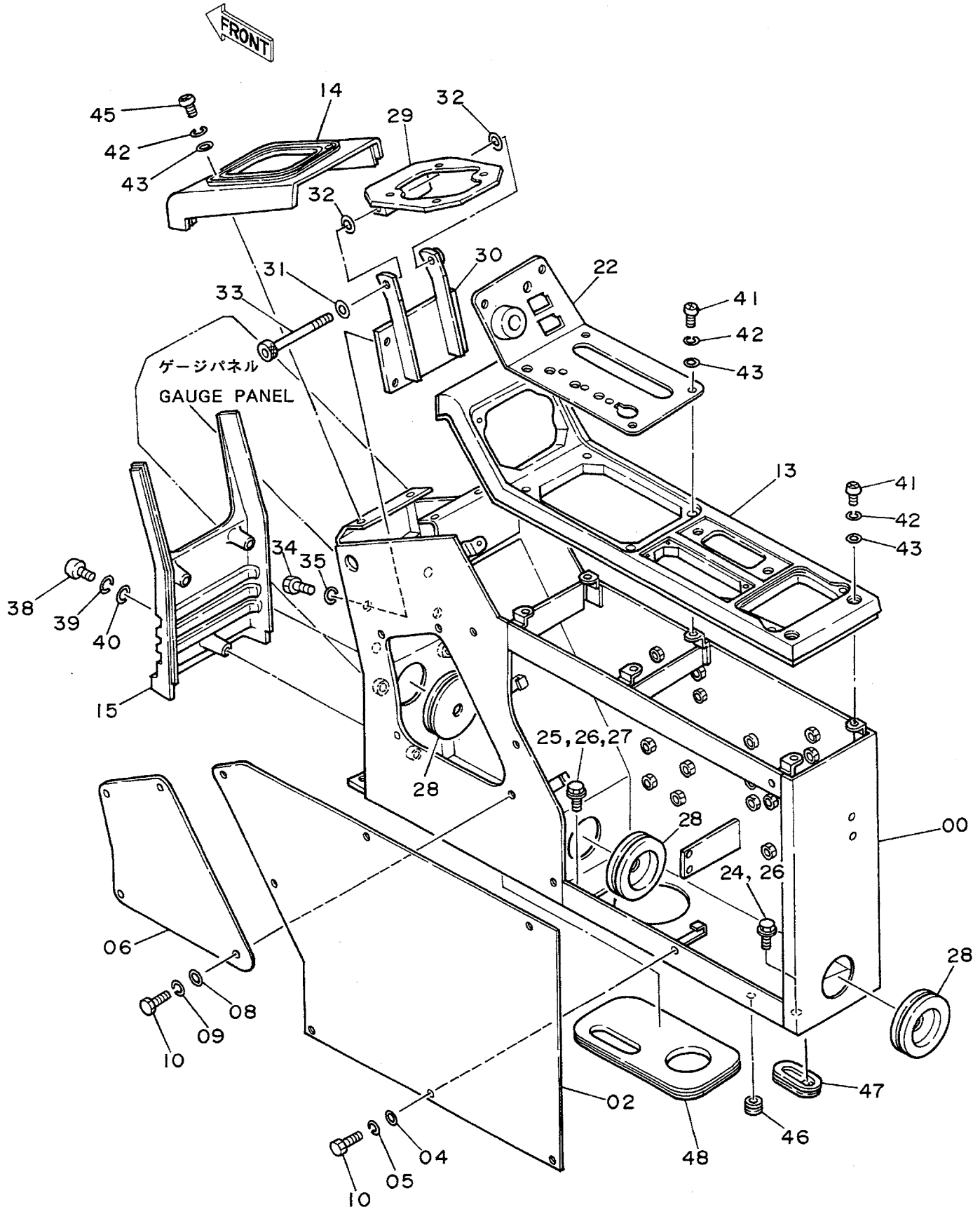
CONTROL BOX (R) <SDX>

02001~

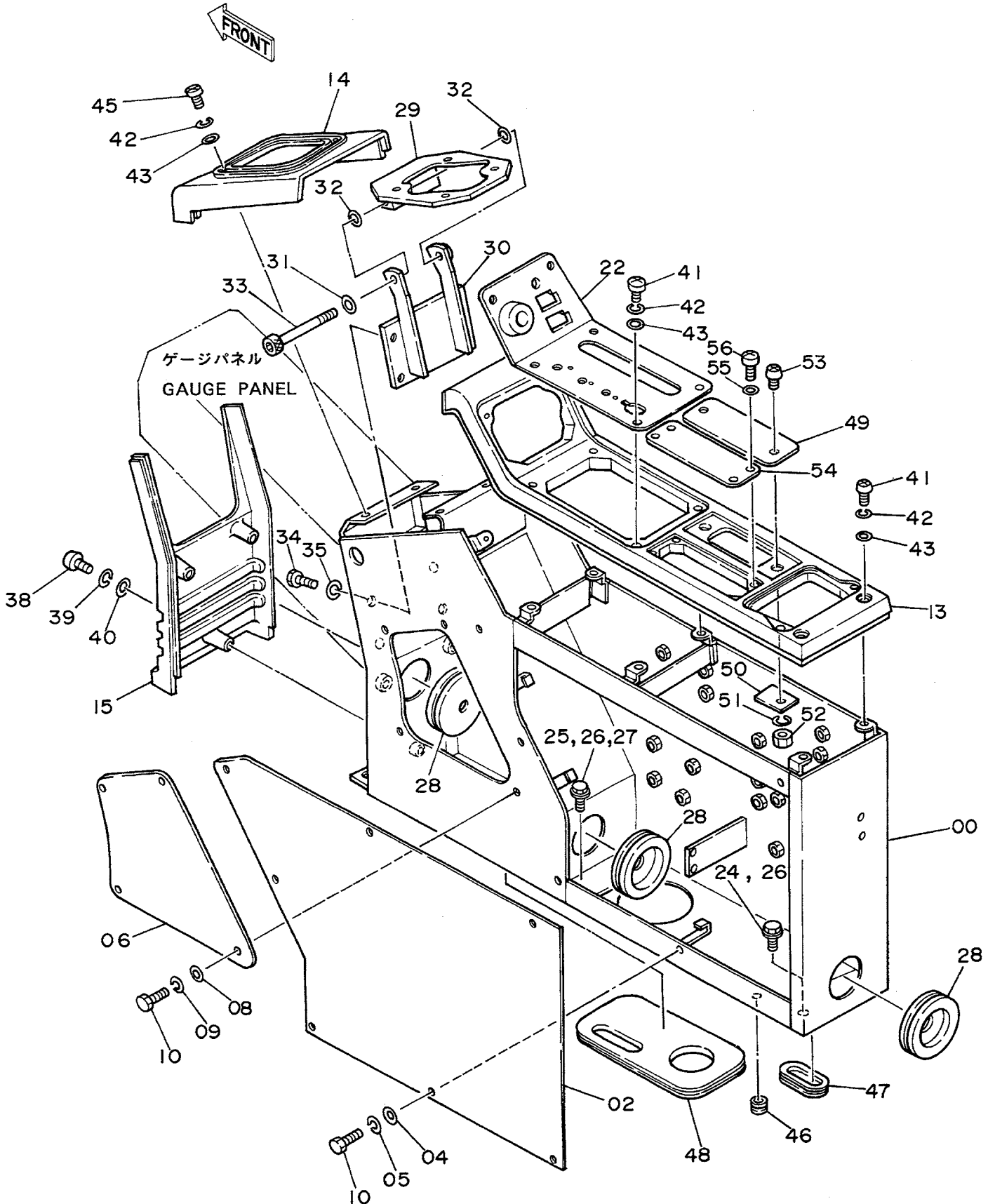
符号 ITEM	部品番号 PART NO.	部品名 PART NAME	PART NAME or CODE	数量 Q'TY	サービス コード S.C	適用号機 SERIAL NO.	互換性 ICA	代替部品 REPLACEABLE PART	
								部品番号 PART NO.	数量 Q'TY
00	6008796	スタンド	STAND	1		~ 02360			
00	6009660	スタンド	STAND	1		02361~			
02	3037903	カバー	COVER	1					
04	4144838	ワッシャ	WASHER	7					
05	A590906	ワッシャ;スプリング	WASHER;SPRING	7					
06	4191972	カバー	COVER	1					
08	A590106	ワッシャ;プレーン	WASHER;PLANE	4					
09	A590906	ワッシャ;スプリング	WASHER;SPRING	4					
10	J900614	ボルト	BOLT	11					
13	5002033	パネル	PANEL	1					
14	1010966	カバー	COVER	1					
15	1010899	カバー	COVER	1					
22	8038238	パネル	PANEL	1		~ 023603		3045260	1
22	3045260	パネル	PANEL	1		02361~			
24	J901025	ボルト	BOLT	5		STD: ~ 02232		J011025	5
24	J011025	ボルト;セムス	BOLT;SEMS	5		LC : ~ 02249			
24	J011025	ボルト;セムス	BOLT;SEMS	5		STD: 02233~			
25	J901025	ボルト	BOLT	1		LC : 02250~			
25	J901025	ボルト	BOLT	1		STD: ~ 02232		J021025	1
25	J021025	ボルト;セムス	BOLT;SEMS	1		LC : ~ 02249			
25	J021025	ボルト;セムス	BOLT;SEMS	1		STD: 02233~			
26	A590910	ワッシャ;スプリング	WASHER;SPRING	6		LC : 02250~			
26	A590910	ワッシャ;スプリング	WASHER;SPRING	6		STD: ~ 02232			
27	A590110	ワッシャ;プレーン	WASHER;PLANE	1		LC : ~ 02249			
27	A590110	ワッシャ;プレーン	WASHER;PLANE	1		STD: ~ 02232			
28	4161992	ブッシング;ラバー	BUSHING;RUBBER	3		LC : ~ 02249			
29	8038103	ブラケット	BRACKET	1					
30	8038102	ブラケット	BRACKET	1					
31	A590112	ワッシャ;プレーン	WASHER;PLANE	2					
32	4191947	シム	SHIM	2					
33	M341200	ボルト;ソケット	BOLT;SOCKET	1					
34	J901020	ボルト	BOLT	4					
35	A590910	ワッシャ;スプリング	WASHER;SPRING	4					
38	J850640	スクリュー	SCREW	3					
39	J251006	ワッシャ;スプリング	WASHER;SPRING	3					
40	J250006	ワッシャ;プレーン	WASHER;PLANE	3					
41	J850616	スクリュー	SCREW	8					
42	J251006	ワッシャ;スプリング	WASHER;SPRING	12					
43	J250006	ワッシャ;プレーン	WASHER;PLANE	12					

コントロールボックス (右)〈SDX〉

Control Box (R)〈SDX〉



コントロールボックス (右) <DX>
Control Box (R) <DX>



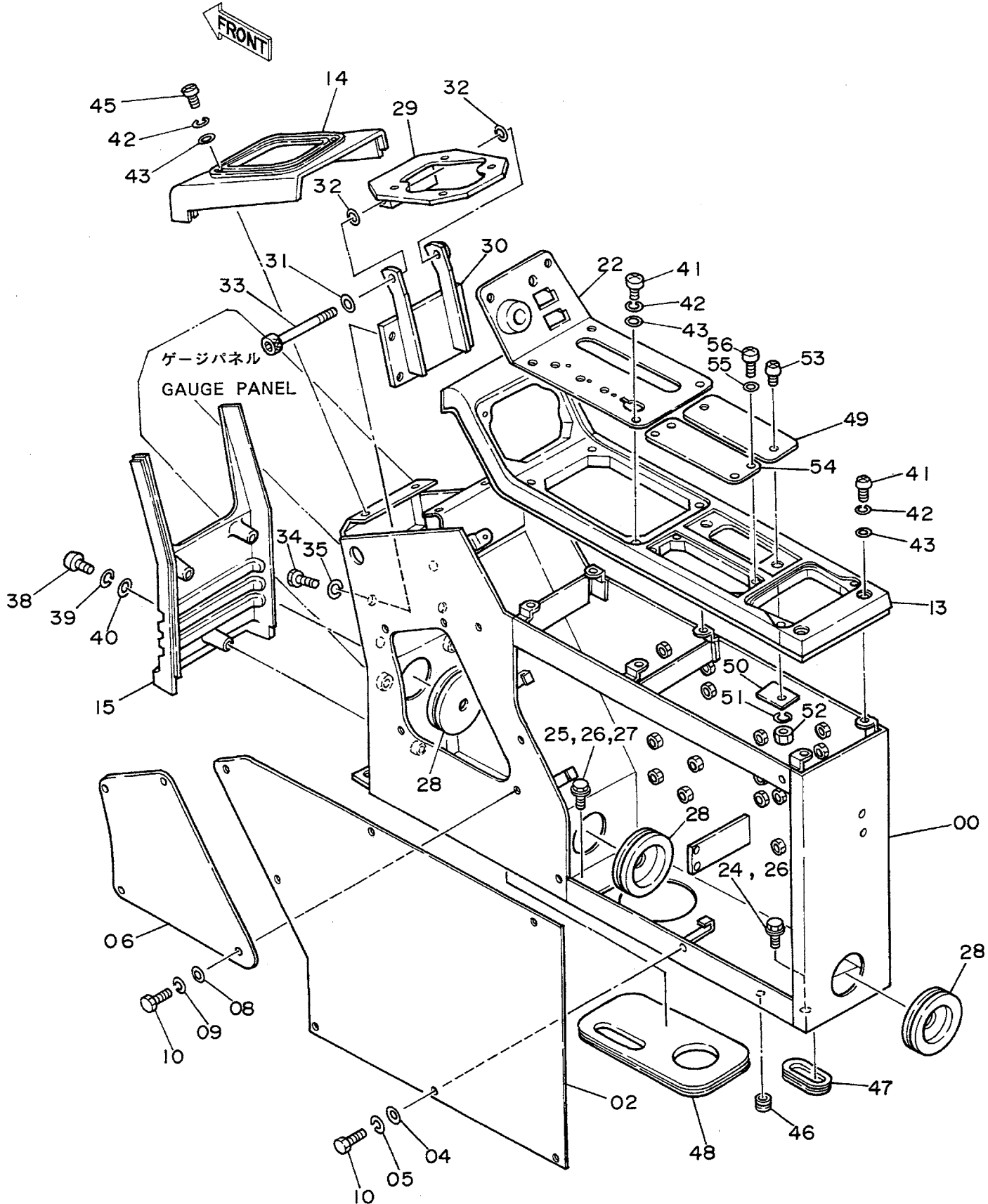
コントロール ボックス (ミギ) <DX>

CONTROL BOX (R) <DX>

02001~

符号 ITEM	部品番号 PART NO.	部 品 名 PART NAME	PART NAME or CODE	数量 Q'TY	サービス コード S.C	適用号機 SERIAL NO.	互 換 性 ICA	代 替 部 品 REPLACEABLE PART	
								部品番号 PART NO.	数量 Q'TY
00	6008796	スタンド	STAND	1		~ 02360			
00	6009660	スタンド	STAND	1		02361~			
02	3037903	カバー	COVER	1					
04	4144838	ワッシャ	WASHER	7					
05	A590906	ワッシャ;スプリング	WASHER;SPRING	7					
06	4191972	カバー	COVER	1					
08	A590106	ワッシャ;プレーン	WASHER;PLANE	4					
09	A590906	ワッシャ;スプリング	WASHER;SPRING	4					
10	J900614	ボルト	BOLT	11					
13	5002033	パネル	PANEL	1					
14	1010966	カバー	COVER	1					
15	1010899	カバー	COVER	1					
22	8038238	パネル	PANEL	1		~ 02360		3045260	1
22	3045260	パネル	PANEL	1		02361~			
24	J901025	ボルト	BOLT	5		STD: ~ 02232		J011025	5
24	J011025	ボルト;セムス	BOLT;SEMS	5		LC : ~ 02249			
25	J901025	ボルト	BOLT	1		STD: 02233~ LC : 02250~		J021025	1
25	J021025	ボルト;セムス	BOLT;SEMS	1		STD: 02233~ LC : 02250~			
26	A590910	ワッシャ;スプリング	WASHER;SPRING	6		STD: ~ 02232 LC : ~ 02249			
27	A590110	ワッシャ	WASHER	1		STD: ~ 02232 LC : ~ 02249			
28	4161992	ブッシング;ラバー	BUSHING;RUBBER	3					
29	8038103	ブラケット	BRACKET	1					
30	8038102	ブラケット	BRACKET	1					
31	A590112	ワッシャ	WASHER	1					
32	4191947	シム	SHIM	2					
33	M341200	ボルト;ソケット	BOLT;SOCKET	1					
34	J901020	ボルト	BOLT	4					
35	A590910	ワッシャ;スプリング	WASHER;SPRING	4					
38	J850640	スクリュー	SCREW	3					
39	J251006	ワッシャ;スプリング	WASHER;SPRING	3					
40	J250006	ワッシャ;プレーン	WASHER;PLANE	3					
41	J850616	スクリュー	SCREW	8					
42	J251006	ワッシャ;スプリング	WASHER;SPRING	12					
43	J250006	ワッシャ;プレーン	WASHER;PLANE	12					

コントロールボックス (右)〈DX〉
Control Box (R)〈DX〉



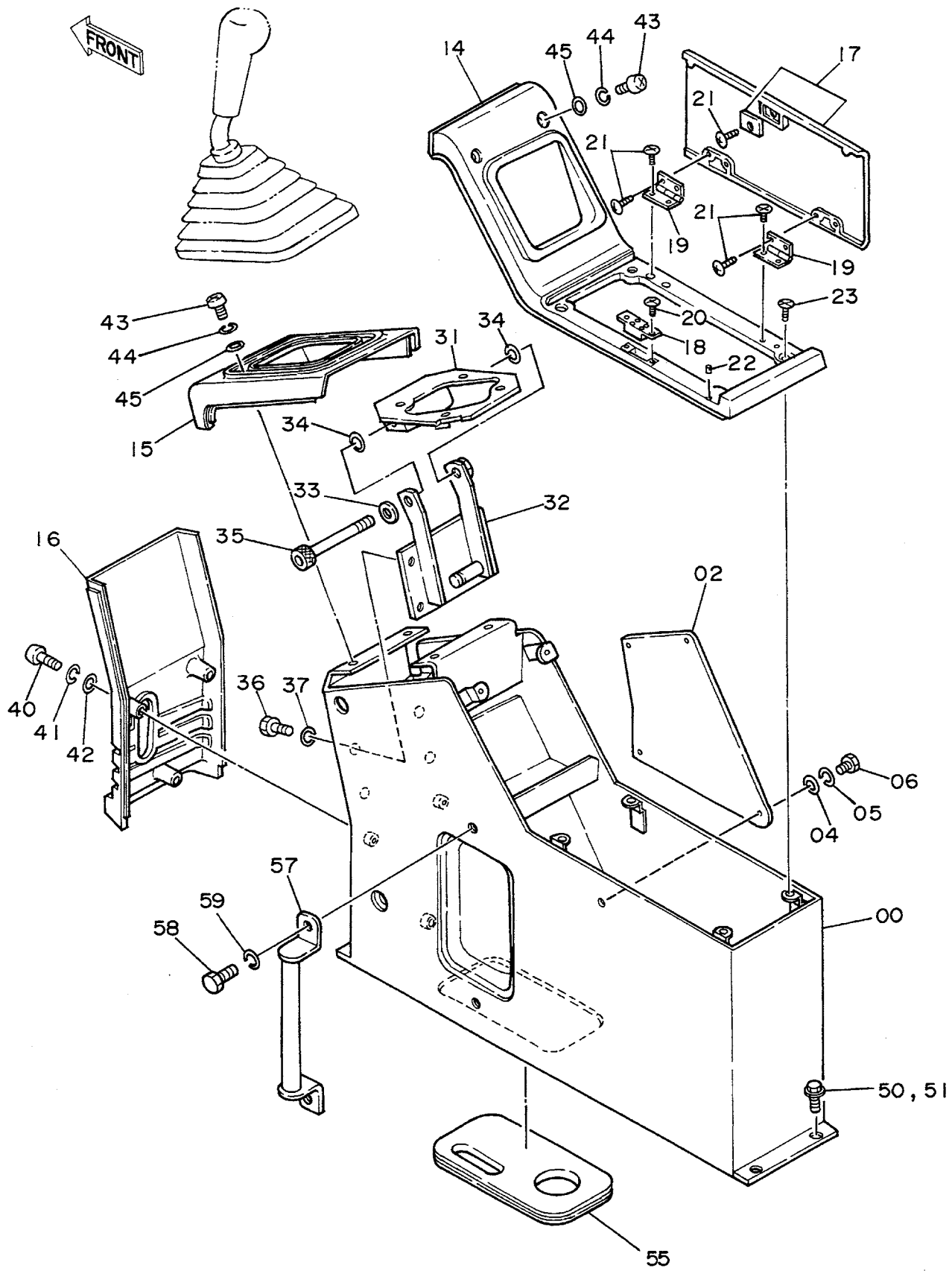
コントロール ボックス (ミギ) <DX>

CONTROL BOX (R) <DX>

02001~

符号 ITEM	部品番号 PART NO.	部 品 名 PART NAME	PART NAME or CODE	数量 QTY	サービス コード S.C	適用号機 SERIAL NO.	互 換 性 ICA	代 替 部 品 REPLACEABLE PART	
								部品番号 PART NO.	数量 QTY
45	J850620	スクリュ	SCREW	4					
46	487081	ブッシング;ラバー	BUSHING;RUBBER	1					
47	4205083	ブッシング;ラバー	BUSHING;RUBBER	1					
48	420658	ブッシング;ラバー	BUSHING;RUBBER	1					
49	4209105	カバー	COVER	1					
50	4200521	プレート	PLATE	2					
51	A590906	ワッシャ;スプリング	WASHER;SPRING	2					
52	M500605	ナット	NUT	2					
53	J650620	スクリュ	SCREW	2					
54	4209104	カバー	COVER	1					
55	J251004	ワッシャ;スプリング	WASHER;SPRING	4					
56	J850410	スクリュ	SCREW	4					

コントロールボックス (左)
Control Box (L)

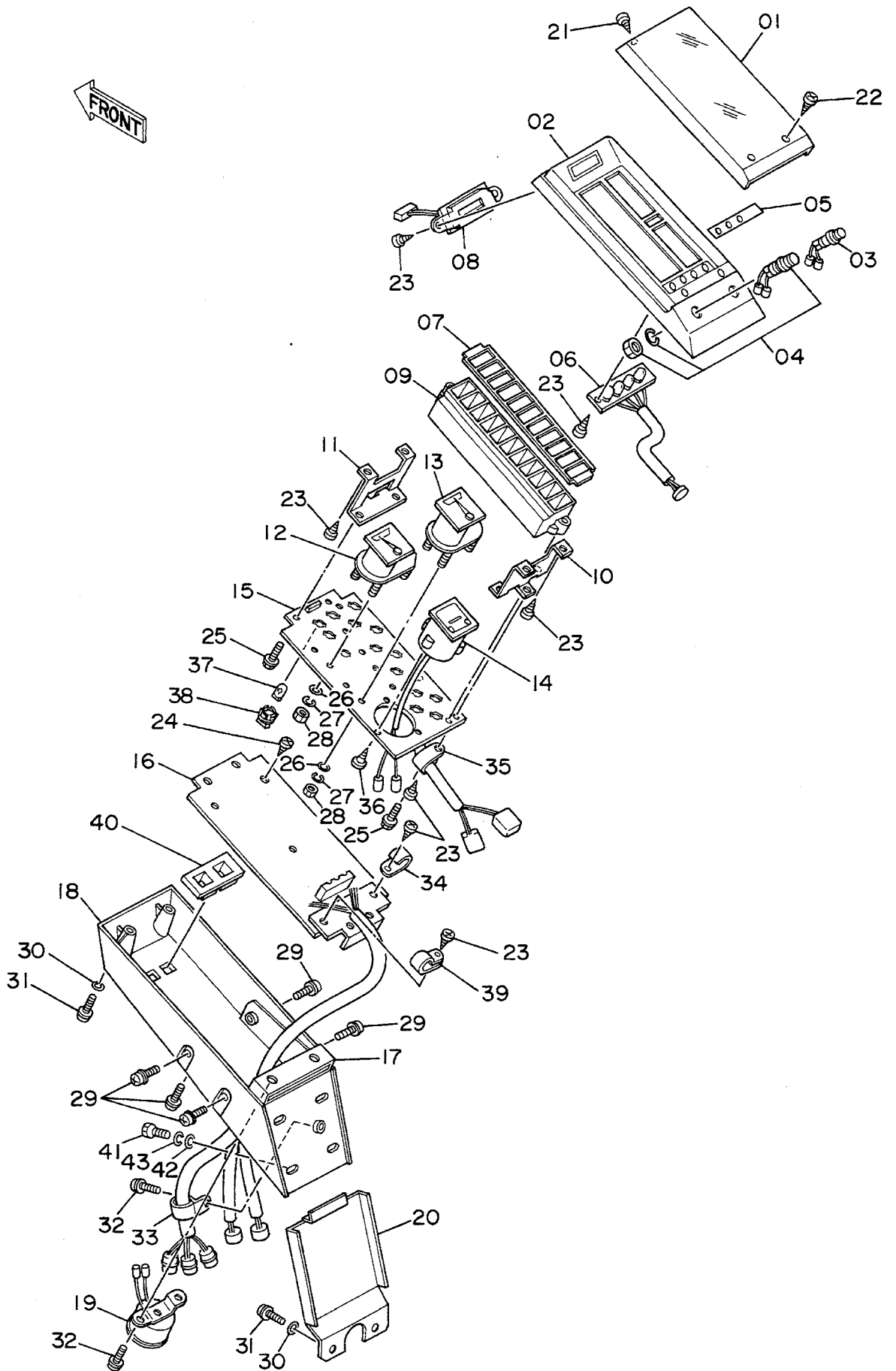


コントロールボックス (ヒダリ)
CONTROL BOX (L)

02001~

符号 ITEM	部品番号 PART NO.	部品名 PART NAME	PART NAME or CODE	数量 QTY	サービス コード S.C	適用号機 SERIAL NO.	互換性 ICA	代替部品 REPLACEABLE PART	
								部品番号 PART NO.	数量 QTY
00	6008797	スタンド	STAND	1					
02	4200807	カバー	COVER	1					
04	A590106	ワッシャ;プレーン	WASHER;PLANE	4					
05	A590906	ワッシャ;スプリング	WASHER;SPRING	4					
06	J900614	ボルト	BOLT	4					
14	5002029	カバー	COVER	1					
15	1010967	カバー	COVER	1					
16	1010900	カバー	COVER	1					
17	7017989	カバー	COVER	1					
18	4199403	マグネット	MAGNET	1					
19	4199401	ヒンジ	HINGE	2					
20	M470310	スクリュー	SCREW	2					
21	4197781	スクリュー	SCREW	9					
22	4208354	ラバー	RUBBER	2					
23	J660614	スクリュー	SCREW	4					
31	8038104	ブラケット	BRACKET	1					
32	8038101	ブラケット	BRACKET	1					
33	A590112	ワッシャ	WASHER	1					
34	4191947	シム	SHIM	2					
35	M341200	ボルト;ソケット	BOLT;SOCKET	1					
36	J901020	ボルト	BOLT	4					
37	A590910	ワッシャ;スプリング	WASHER;SPRING	4					
40	J850640	スクリュー	SCREW	3					
41	J251006	ワッシャ;スプリング	WASHER;SPRING	3					
42	J250006	ワッシャ;プレーン	WASHER;PLANE	3					
43	J850620	スクリュー	SCREW	6					
44	J251006	ワッシャ;スプリング	WASHER;SPRING	6					
45	J250006	ワッシャ;プレーン	WASHER;PLANE	6					
50	J901025	ボルト	BOLT	4		STD: ~ 02232 LC: ~ 02249		J011025	4
50	J011025	ボルト;セムス	BOLT;SEMS	4		STD: 02233~ LC: 02250~			
51	A590910	ワッシャ;スプリング	WASHER;SPRING	4		STD: ~ 02232 LC: ~ 02249			
55	4200658	ブッシング;ラバー	BUSHING;RUBBER	1					
57	9728240	ステー	STAY	1					
58	J901020	ボルト	BOLT	2					
59	A590910	ワッシャ;スプリング	WASHER;SPRING	2					

ゲージパネル 〈SDX〉 Gauge Panel 〈SDX〉



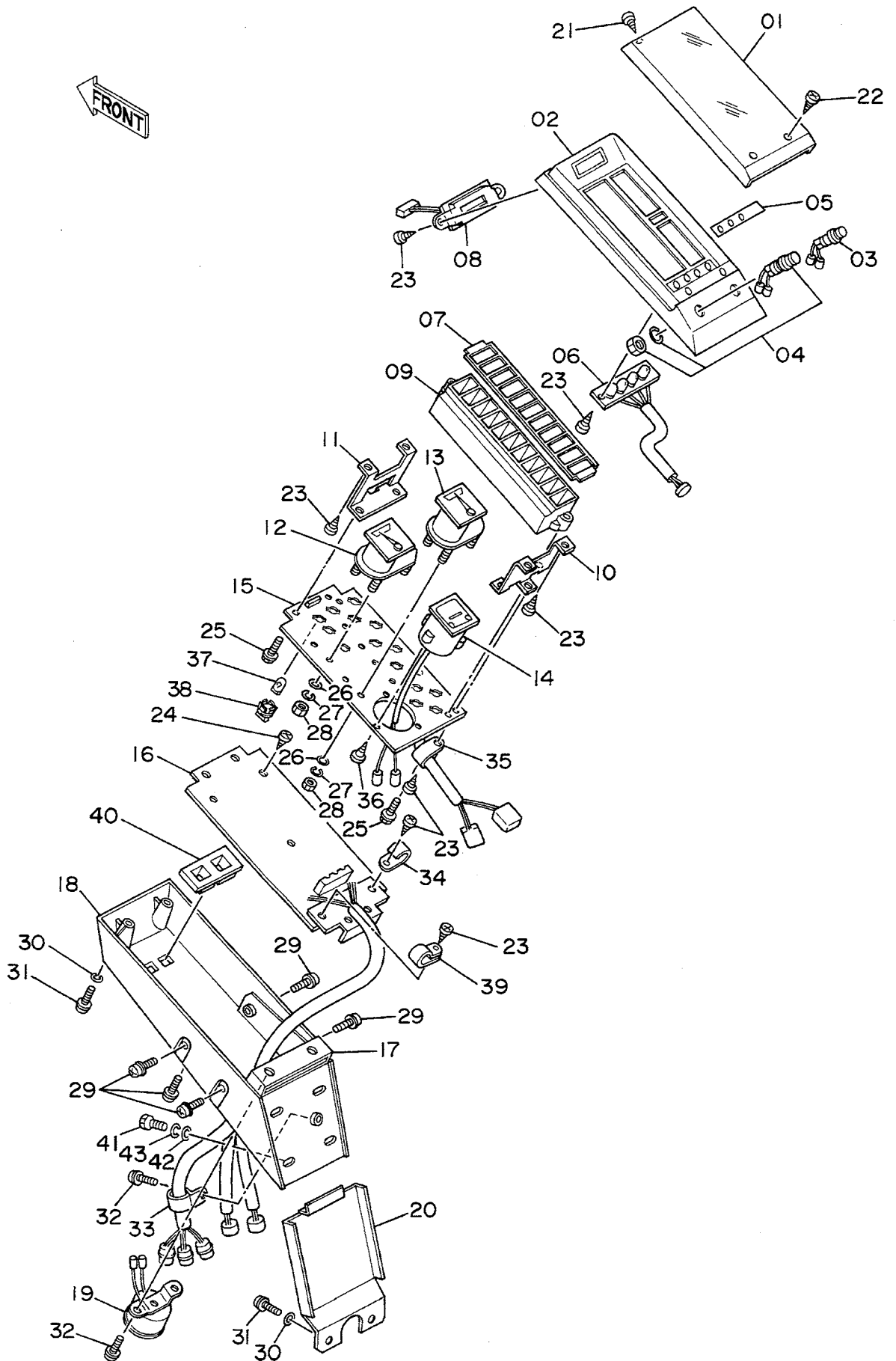
ゲージパネル <SDX>

GAUGE PANEL <SDX>

02001~

符号 ITEM	部品番号 PART NO.	部 品 名 PART NAME	PART NAME or CODE	数量 QTY	サービス コード S.C	適用号機 SERIAL NO.	互 換 性 ICA	代 替 部 品 REPLACEABLE PART	
								部品番号 PART NO.	数量 QTY
01~40	4187102	パネル;ゲージ アッセン	PANEL;GAUGE ASS'Y	1					
01	4208843	・カバー	・COVER	1					
02	4208844	・ハウジング;アツバ	・HOUSING;UPPER	1					
03	4208845	・スイッチ (ブザー キャンセル)	・SWITCH (BUZZER CANCEL)	1					
04	4208846	・スイッチ (レベル チェック)	・SWITCH (LEVEL CHECK)	1					
05	4208847	・マスク	・MASK	1					
06	4208848	・ボード	・BOARD	1					
07	4208849	・レンズ;ワーニング	・LENS;WARNING	1					
08	4208850	・クロック	・CLOCK	1					
09	4208851	・ハウジング;ランプ	・HOUSING;LAMP	1					
10	4208852	・ブラケット	・BRACKET	1					
11	4208853	・ブラケット	・BRACKET	1					
12	4208854	・メータ;テンプ	・METER;TEMP.	1					
13	4208855	・メータ;フュエル	・METER;FUEL	1					
14	4208856	・メータ;アワー	・METER;HOUR	1					
15	4208857	・ボード;メータ	・BOARD;METER	1					
16	4208858	・ボード;コントロール	・BOARD;CONTROL	1					
17	4208859	・ブラケット	・BRACKET	1					
18	+++++	・ハウジング;ロア	・HOUSING;LOWER	1	D	~ 02547	T	4208860	1
								4252141	1
18	4208860	・ハウジング;ロア	・HOUSING;LOWER	1		02548~			
19	4208861	・ブザー	・BUZZER	1					
20	4208862	・カバー	・COVER	1					
21	4208863	・スクリュ;タッピング	・SCREW;TAPPING	2		~D89/03	I	4208864	2
21	4208864	・スクリュ;タッピング	・SCREW;TAPPING	2		D89/04~			
22	4208864	・スクリュ;タッピング	・SCREW;TAPPING	2					
23	4208865	・スクリュ;タッピング	・SCREW;TAPPING	12					
24	4208866	・スクリュ;タッピング	・SCREW;TAPPING	2					
25	4208867	・スクリュ	・SCREW	5					
26	4208868	・ワッシャ	・WASHER	8					
27	A590903	・ワッシャ;スプリング	・WASHER;SPRING	8					
28	M500303	・ナット	・NUT	8					
29	4208870	・スクリュ	・SCREW	6					
30	4208871	・ワッシャ	・WASHER	6					
31	4208872	・スクリュ	・SCREW	6					
32	4208873	・スクリュ	・SCREW	3					
33	4208874	・クリップ	・CLIP	1					
34	4213160	・クリップ	・CLIP	1					
35	4208876	・クリップ	・CLIP	1					
36	4208877	・スクリュ;タッピング	・SCREW;TAPPING	3					

ゲージパネル 〈SDX〉
Gauge Panel 〈SDX〉

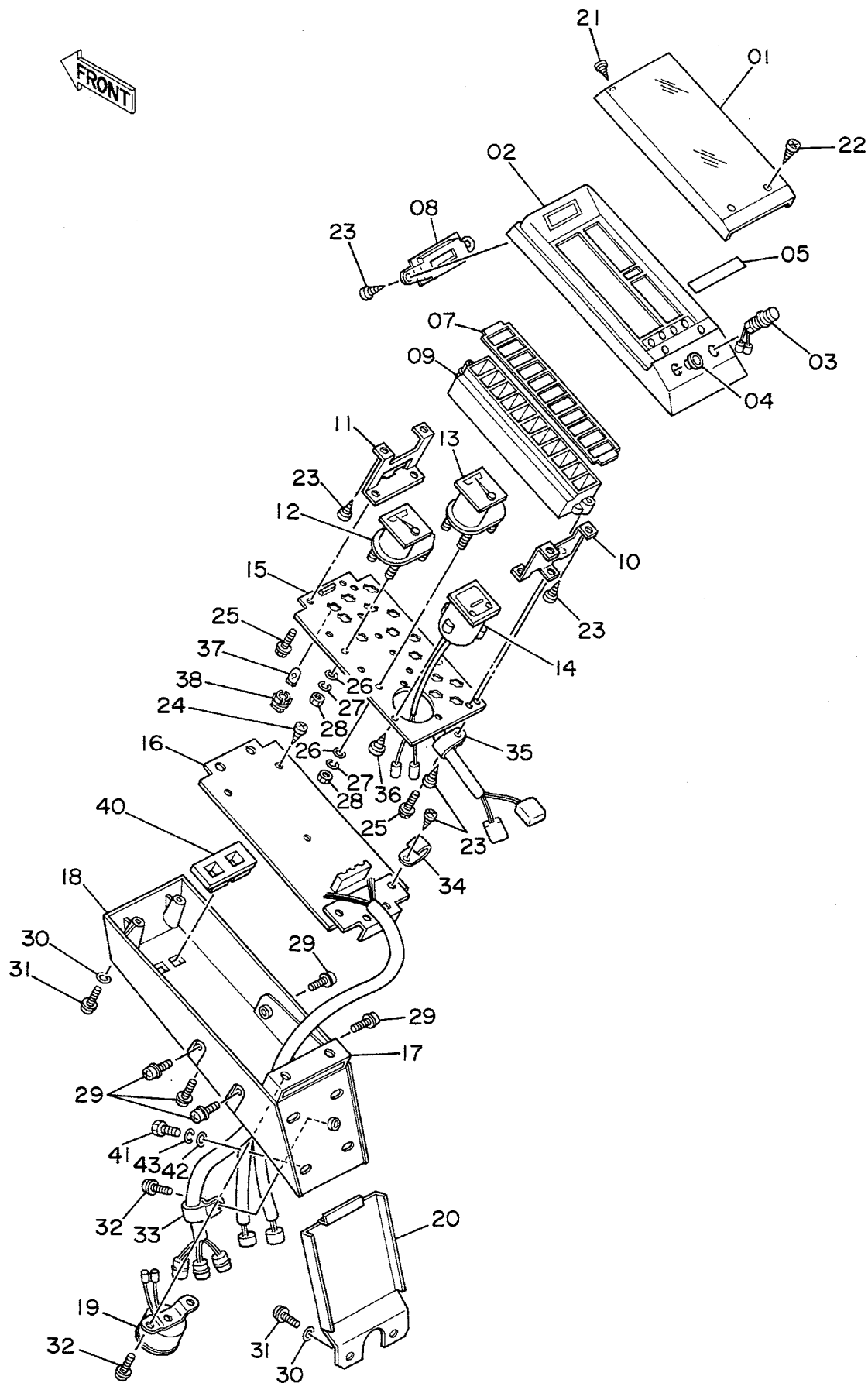


ゲージパネル <SDX>
 GAUGE PANEL <SDX>

02001~

符号 ITEM	部品番号 PART NO.	部 品 名 PART NAME	PART NAME or CODE	数量 QTY	サービス コード S.C	適用号機 SERIAL NO.	互換性 ICA	代 替 部 品 REPLACEABLE PART	
								部品番号 PART NO.	数量 QTY
37	4208878	・バルブ	・BULB	15		02548~			
38	4208879	・ソケット;バルブ	・SOCKET;BULB	15					
39	4213161	・クリップ	・CLIP	1					
40	4252141	・カバー	・COVER	1					
41	J900820	ボルト	BOLT	4					
42	A590108	ワッシャ	WASHER	4					
43	A590908	ワッシャ;スプリング	WASHER;SPRING	4					

ゲージパネル <DX> Gauge Panel <DX>



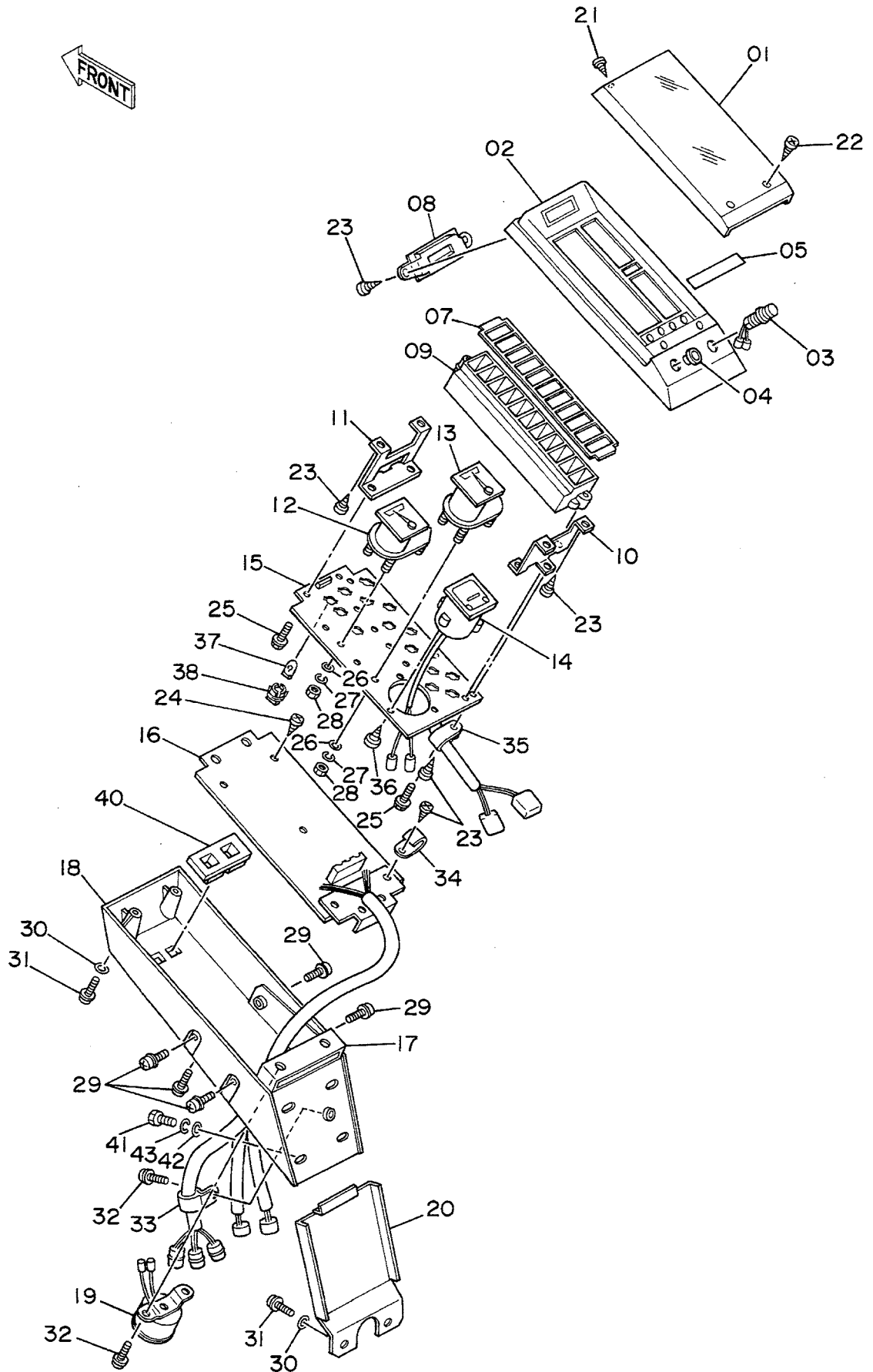
ゲージパネル <DX>

GAUGE PANEL <DX>

02001~

符号 ITEM	部品番号 PART NO.	部品名 PART NAME	PART NAME or CODE	数量 QTY	サービス コード S.C	適用号機 SERIAL NO.	互換性 ICA	代替部品 REPLACEABLE PART	
								部品番号 PART NO.	数量 QTY
01~40	4198552	パネル;ゲージ アッセン	PANEL;GAUGE ASS'Y	1					
01	4208843	・カバー	・COVER	1					
02	4208844	・ハウジング;アツバ	・HOUSING;UPPER	1					
03	4208845	・スイッチ (ブザー キャンセル)	・SWITCH (BUZZER CANCEL)	1					
04	4210973	・キャップ	・CAP	1					
05	4210974	・マスク	・MASK	1					
07	4210976	・レンズ;ワーニング	・LENS;WARNING	1					
08	4210977	・マスク	・MASK	1					
09	4208851	・ハウジング;ランプ	・HOUSING;LAMP	1					
10	4208852	・ブラケット	・BRACKET	1					
11	4208853	・ブラケット	・BRACKET	1					
12	4208854	・メータ;テンプ	・METER;TEMP.	1					
13	4208855	・メータ;フュエル	・METER;FUEL	1					
14	4208856	・メータ;アワー	・METER;HOUR	1					
15	4210975	・ボード;メータ	・BOARD;METER	1					
16	4210978	・ボード;コントロール	・BOARD;CONTROL	1					
17	4208859	・ブラケット	・BRACKET	1					
18	+++++	・ハウジング;D7	・HOUSING;LOWER	1	D	~ 02547	T	4208860	1
18	4208860	・ハウジング;D7	・HOUSING;LOWER	1		02548~		4252141	1
19	4208861	・ブザー	・BUZZER	1					
20	4208862	・カバー	・COVER	1					
21	4208863	・スクリュ;タッピング	・SCREW;TAPPING	2		~D89/03	I	4208864	2
21	4208864	・スクリュ;タッピング	・SCREW;TAPPING	2		D89/04~			
22	4208864	・スクリュ;タッピング	・SCREW;TAPPING	2					
23	4208865	・スクリュ;タッピング	・SCREW;TAPPING	10					
24	4208866	・スクリュ;タッピング	・SCREW;TAPPING	2					
25	4208867	・スクリュ	・SCREW	5					
26	4208868	・ワッシャ	・WASHER	8					
27	A590903	・ワッシャ;スプリング	・WASHER;SPRING	8					
28	M500303	・ナット	・NUT	8					
29	4208870	・スクリュ	・SCREW	6					
30	4208871	・ワッシャ	・WASHER	6					
31	4208872	・スクリュ	・SCREW	6					
32	4208873	・スクリュ	・SCREW	3					
33	4208874	・クリップ	・CLIP	1					
34	4213161	・クリップ	・CLIP	2					
35	4210979	・クリップ	・CLIP	1					
36	4208877	・スクリュ;タッピング	・SCREW;TAPPING	3					
37	4208878	・バルブ	・BULB	14					

ゲージパネル <DX> Gauge Panel <DX>



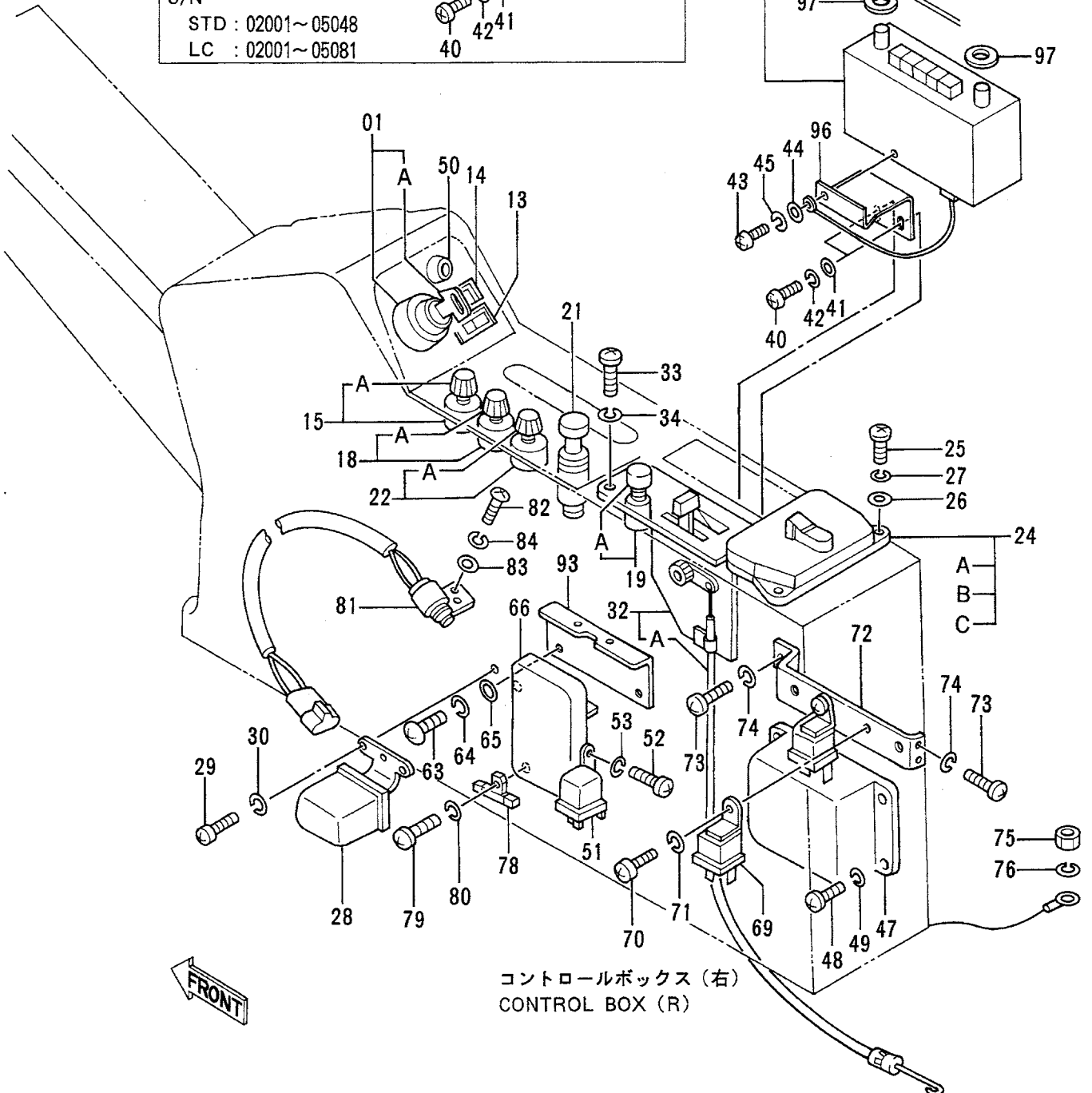
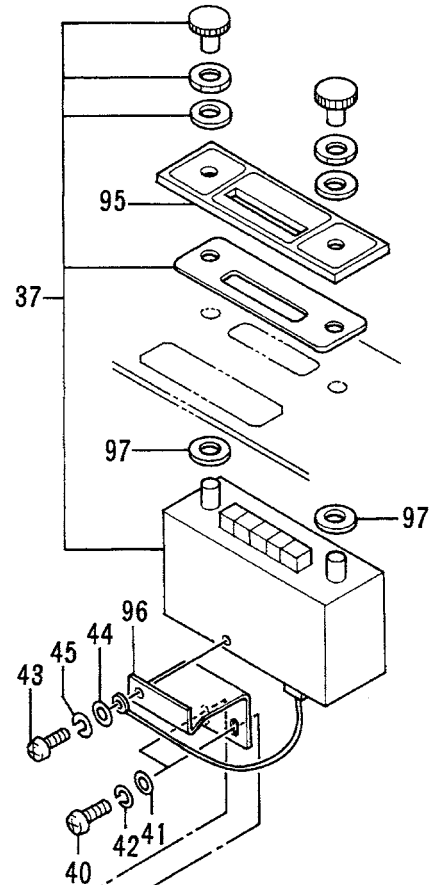
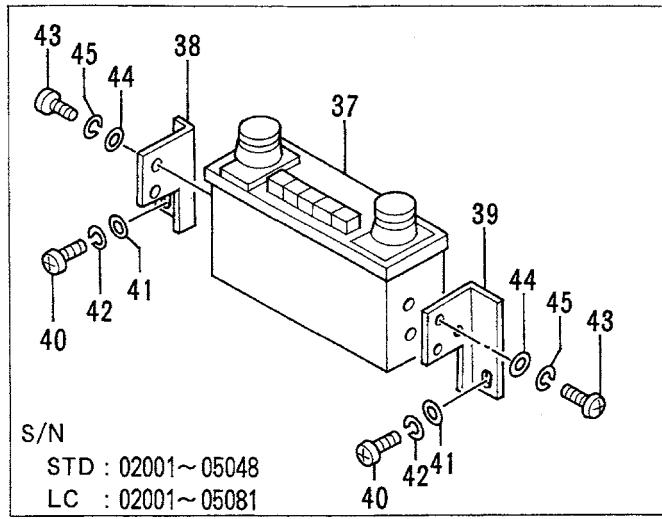
ゲージパネル <DX>

GAUGE PANEL <DX>

02001~

符号 ITEM	部品番号 PART NO.	部品名 PART NAME	PART NAME or CODE	数量 QTY	サービス コード S.C	適用号機 SERIAL NO.	互換性 ICA	代替部品 REPLACEABLE PART	
								部品番号 PART NO.	数量 QTY
38	4208879	・ソケット;バルブ	・SOCKET;BULB	14					
40	4252141	・カバー	・COVER	1		02548~			
41	J900820	ボルト	BOLT	4					
42	A590108	ワッシャ	WASHER	4					
43	A590908	ワッシャ;スプリング	WASHER;SPRING	4					

電気部品 (1) <SDX> Electric Parts (1) <SDX>

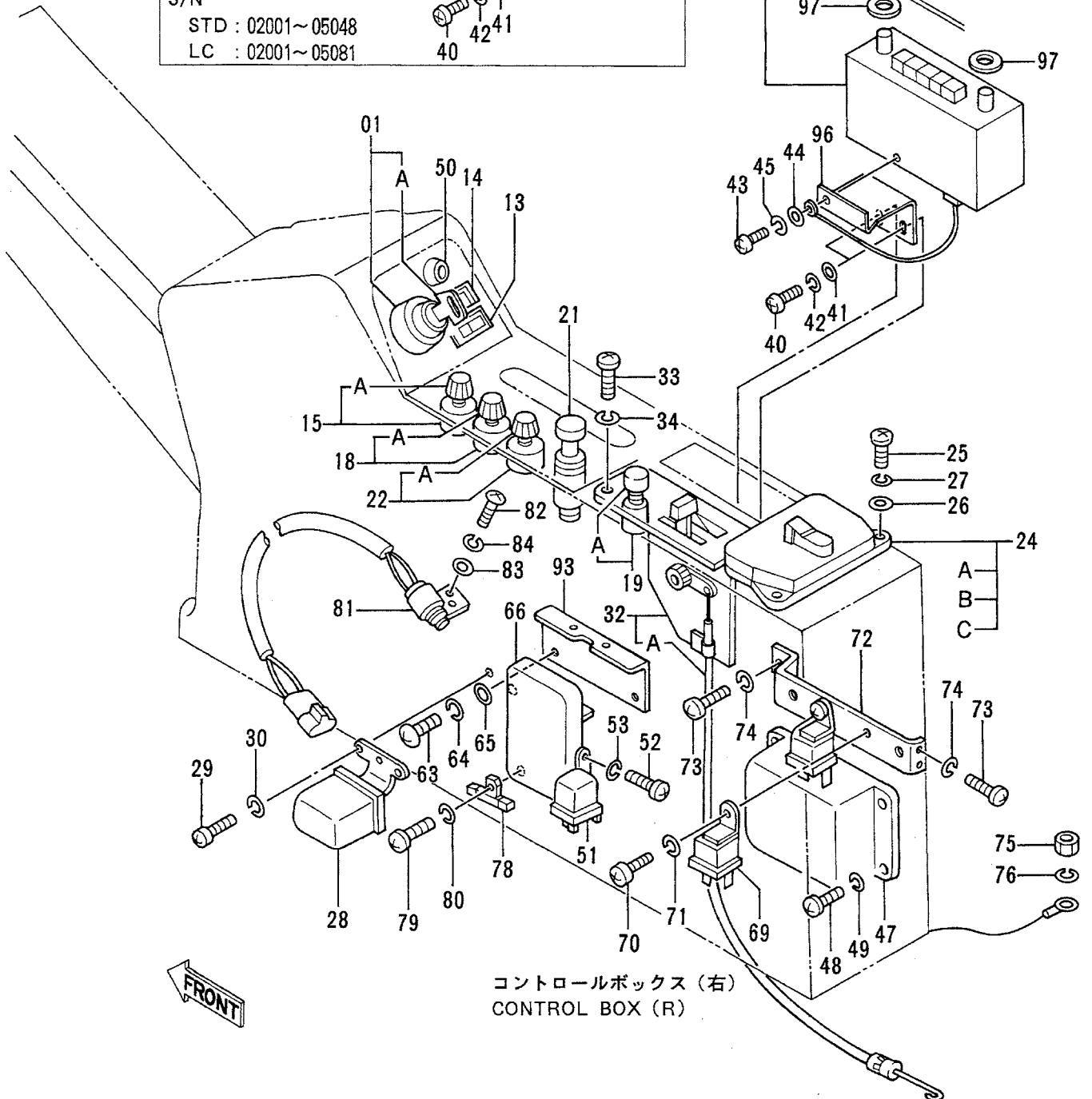
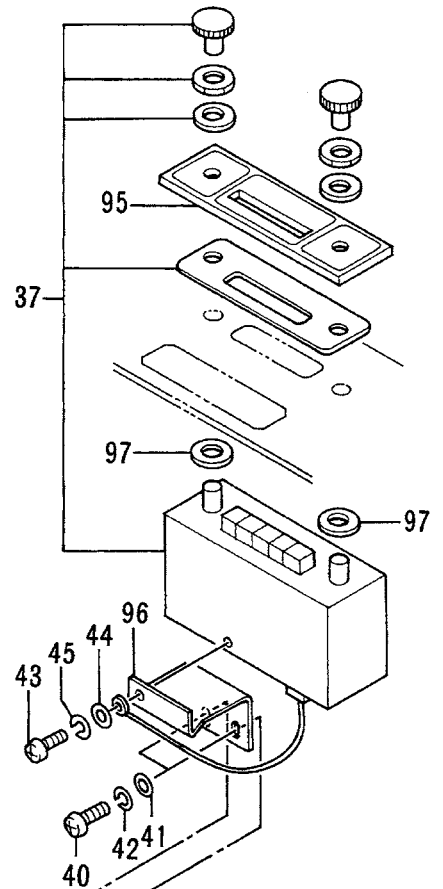
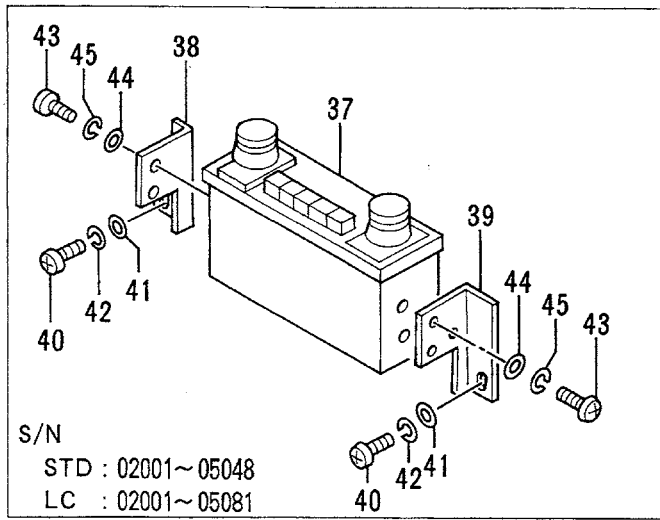


電気部品 (1) <SDX>
ELECTRIC PARTS (1) <SDX>

02001~

符号 ITEM	部品番号 PART NO.	部品名 PART NAME	PART NAME or CODE	数量 QTY	サービス コード S.C	適用号機 SERIAL NO.	互換性 ICA	代替部品 REPLACEABLE PART	
								部品番号 PART NO.	数量 QTY
01	4186743	スイッチ;スタート (キー付き)	SWITCH;START (WITH KEY)	1					
01A	4187757	・キー;スタート (NO. H800) (1=2コ)	・KEY;START (NO. H800) (1=2 PIECES)	1					
13	4187088	スイッチ (ソコソコドキリカ)	SWITCH (TRAVEL SPEED)	1					
14	4187088	スイッチ (オートアイドル)	SWITCH (AUT. FUEL CONTROL)	1					
15	4201802	スイッチ (モード切りか)	SWITCH (CHANGE OF MODE)	1					
15A	4268742	・ノブ	・KNOB	1					
18	4184396	スイッチ (ライト)	SWITCH (LIGHT)	1					
18A	4268740	・ノブ	・KNOB	1					
19	4184397	スイッチ (カーヒータ)	SWITCH (CAR HEATER)	1					
19A	4268750	・ノブ	・KNOB	1					
21	4184395	ライター	LIGHTER	1					
22	4184398	スイッチ (ワイパー)	SWITCH (WIPER)	1					
22A	4268741	・ノブ	・KNOB	1					
24	4184394	ボックス;ヒューズ	BOX;FUSE	1					
24A	4208246	・ヒューズ (1A)	・FUSE (1A)	3					
24B	4195610	・ヒューズ (10A)	・FUSE (10A)	9					
24C	4127781	・ヒューズ (15A)	・FUSE (15A)	5					
25	J850625	スクリュー	SCREW	2					
26	J250006	ワッシャ;プレーン	WASHER;PLANE	2					
27	J251006	ワッシャ;スプリング	WASHER;SPRING	2					
28	4505392	リレー;ホーン	RELAY;HORN	1					
29	M430610	スクリュー	SCREW	2					
30	A590906	ワッシャ;スプリング	WASHER;SPRING	2					
32	4189169	コントローラ	CONTROLLER	1					
32A	4248908	・ケーブル	・CABLE	1					
33	J850410	スクリュー	SCREW	4					
34	J251004	ワッシャ;スプリング	WASHER;SPRING	4					
37	4043976	ラジオ	RADIO	1		STD: ~ 05048			
37	4335726	ラジオ	RADIO	1	#	LC : ~ 05081 STD: 05049~ LC : 05082~			
38	4198945	ブラケット	BRACKET	1		STD: ~ 05048 LC : ~ 05081			
39	4198946	ブラケット	BRACKET	1		STD: ~ 05048 LC : ~ 05081			
40	M430610	スクリュー	SCREW	4		STD: ~ 05048 LC : ~ 05081			

電気部品 (1) <SDX> Electric Parts (1) <SDX>

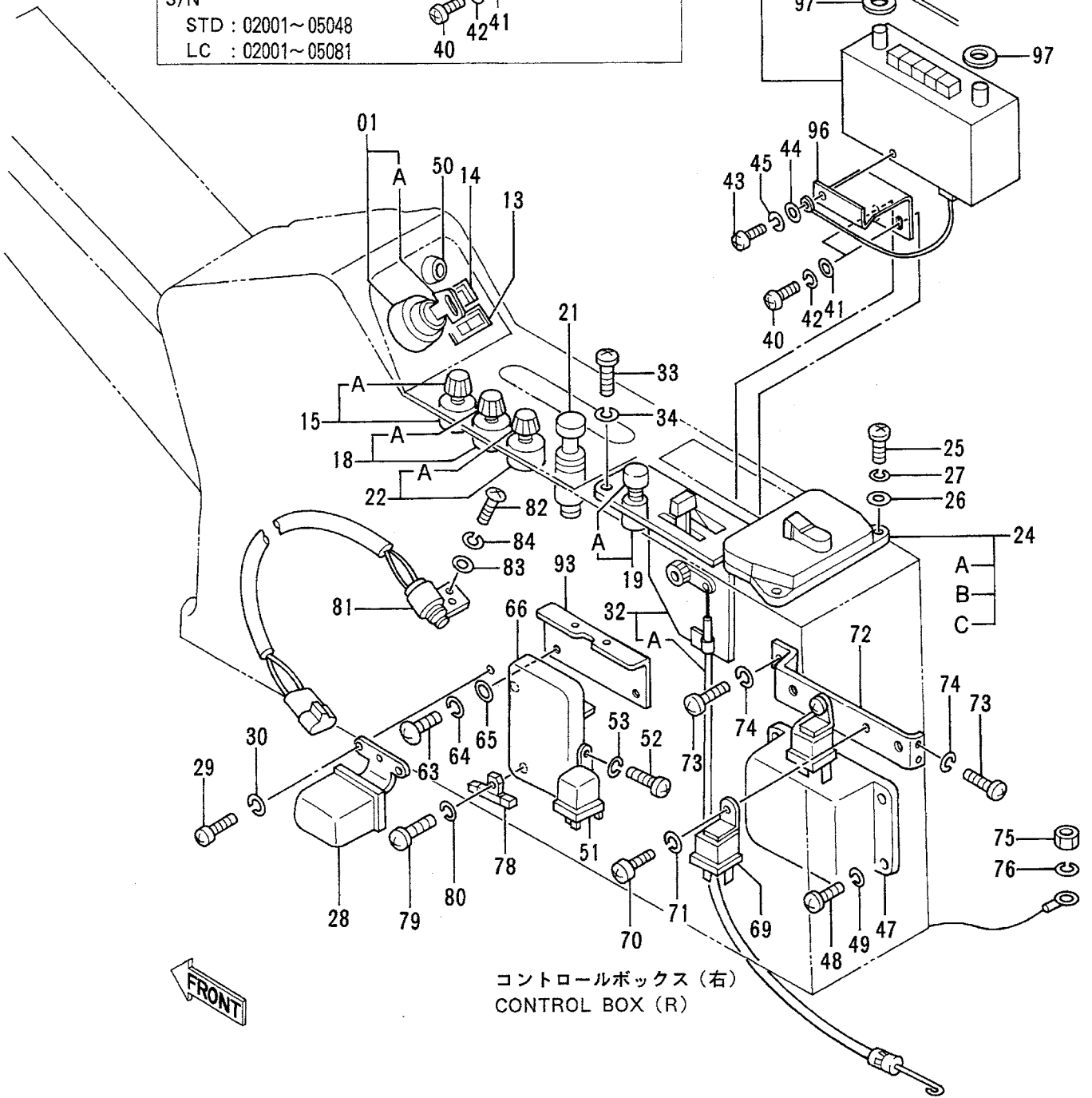
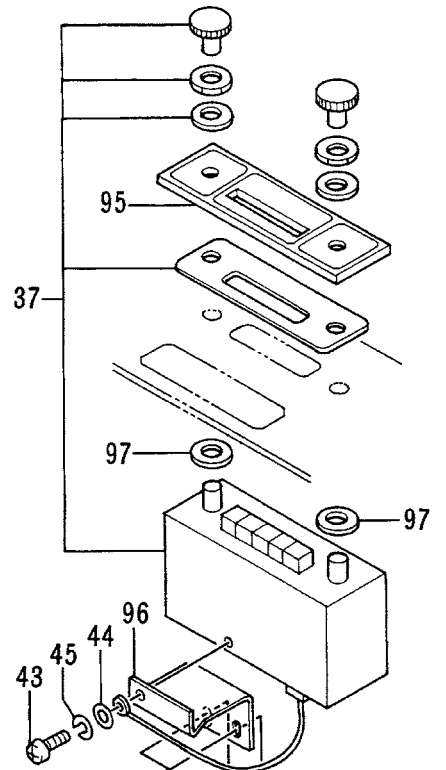
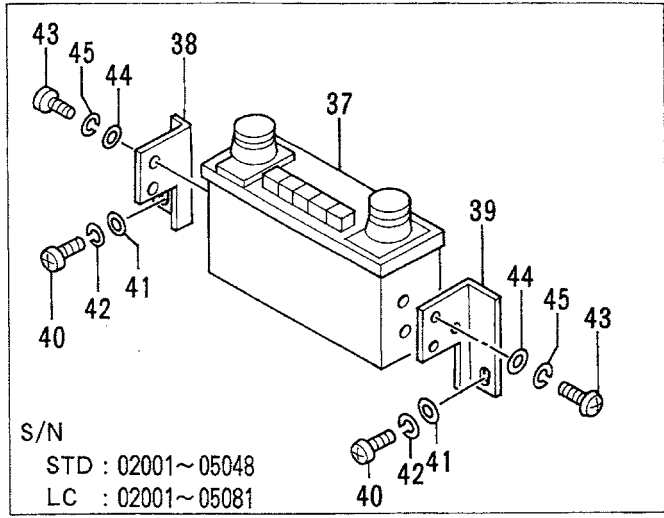


テキヒン (1) <SDX>
ELECTRIC PARTS (1) <SDX>

02001~

符号 ITEM	部品番号 PART NO.	部品名 PART NAME	PART NAME or CODE	数量 QTY	サービス コード S.C	適用号機 SERIAL NO.	互換性 ICA	代替部品 REPLACEABLE PART	
								部品番号 PART NO.	数量 QTY
40	M430610	スクリュ	SCREW	2	#	STD: 05049~ LC: 05082~			
41	A590106	ワッシャ;プレーン	WASHER;PLANE	4		STD: ~ 05048 LC: ~ 05081			
41	A590106	ワッシャ;プレーン	WASHER;PLANE	2	#	STD: 05049~ LC: 05082~			
42	A590906	ワッシャ;スプリング	WASHER;SPRING	4		STD: ~ 05048 LC: ~ 05081			
42	A590906	ワッシャ;スプリング	WASHER;SPRING	2	#	STD: 05049~ LC: 05082~			
43	M430508	スクリュ	SCREW	4		STD: ~ 05048 LC: ~ 05081			
43	M430508	スクリュ	SCREW	1	#	STD: 05049~ LC: 05082~			
44	A590105	ワッシャ;プレーン	WASHER;PLANE	4		STD: ~ 05048 LC: ~ 05081			
44	A590105	ワッシャ;プレーン	WASHER;PLANE	1	#	STD: 05049~ LC: 05082~			
45	A590905	ワッシャ;スプリング	WASHER;SPRING	4		STD: ~ 05048 LC: ~ 05081			
45	A590905	ワッシャ;スプリング	WASHER;SPRING	1	#	STD: 05049~ LC: 05082~			
47	9067007	ユニット;コントロール	UNIT;CONTROL	1					
48	M430610	スクリュ	SCREW	4					
49	A590906	ワッシャ;スプリング	WASHER;SPRING	4					
50	4146754	ラバー	RUBBER	1					
51	4038459	リレー;アワメータ	RELAY;HOURMETER	1					
52	M430513	スクリュ	SCREW	2					
53	A590905	ワッシャ;スプリング	WASHER;SPRING	2					
63	M430610	スクリュ	SCREW	4					
64	A590906	ワッシャ;スプリング	WASHER;SPRING	4					
65	A590106	ワッシャ;プレーン	WASHER;PLANE	4					
66	4214873	タイマ	TIMER	1	Z				
69	4205751	リレー (エンジンストップ)	RELAY (ENGINE STOP)	2	Z				
70	M430816	スクリュ	SCREW	2					
71	A590908	ワッシャ;スプリング	WASHER;SPRING	2					
72	9725858	ブラケット	BRACKET	1					
73	M430616	スクリュ	SCREW	4					
74	A590906	ワッシャ;スプリング	WASHER;SPRING	4					
75	J950010	ナット	NUT	1					

電気部品 (1) <SDX>
Electric Parts (1) <SDX>

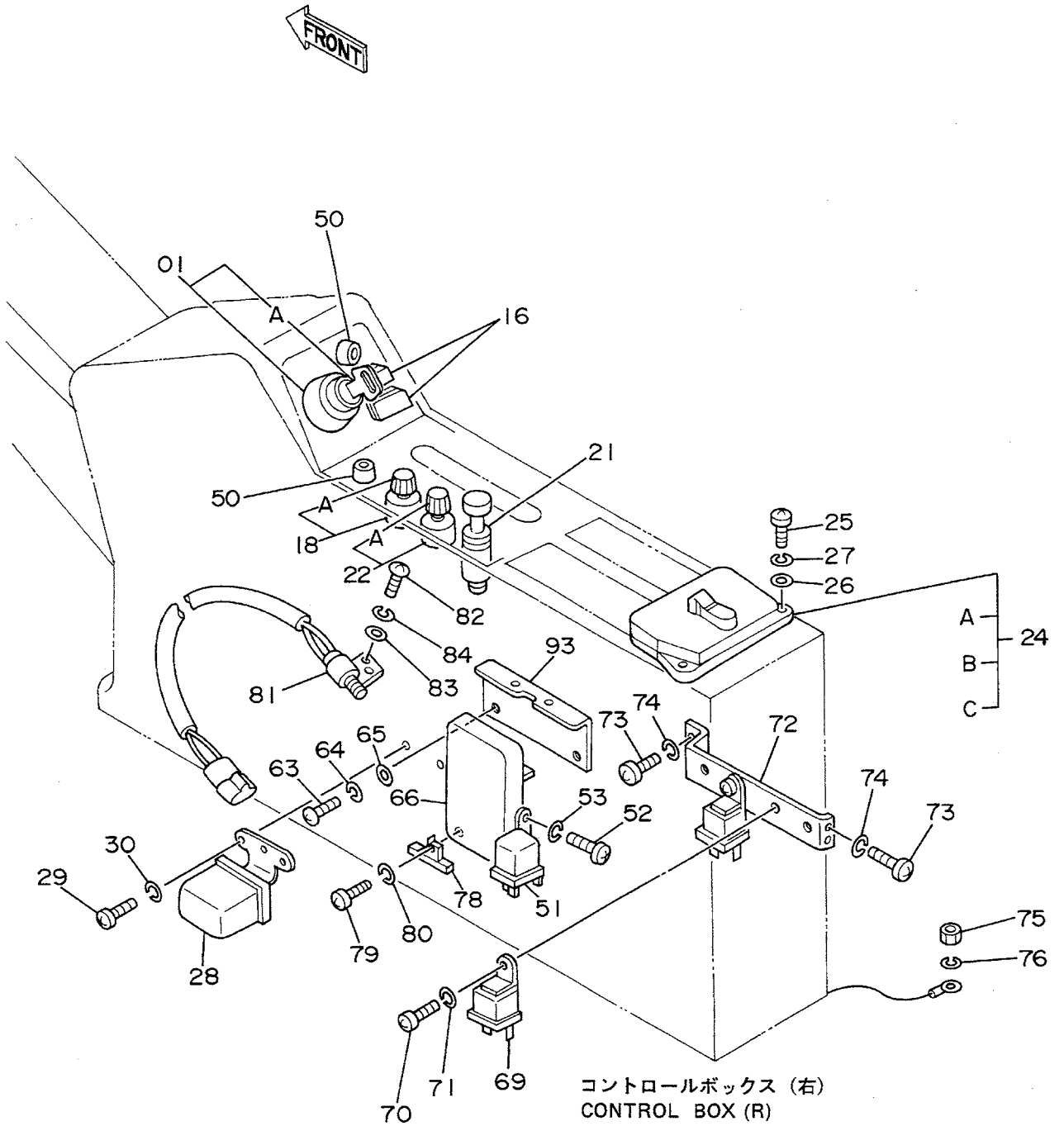


電子部 (1) <SDX>
ELECTRIC PARTS (1) <SDX>

02001~

符号 ITEM.	部品番号 PART NO.	部品名 PART NAME	PART NAME or CODE	数量 QTY	サービス コード S.C	適用号機 SERIAL NO.	互換性 ICA	代替部品 REPLACEABLE PART	
								部品番号 PART NO.	数量 QTY
76	A590910	ワッシャ;スプリング	WASHER;SPRING	1					
78	4191772	レジスタ	RESISTOR	1					
79	4204811	スクリュー	SCREW	1					
80	A590904	ワッシャ;スプリング	WASHER;SPRING	1					
81	4211194	スイッチ	SWITCH	1					
82	M430413	スクリュー	SCREW	2					
83	A590104	ワッシャ;プレーン	WASHER;PLANE	2					
84	A590904	ワッシャ;スプリング	WASHER;SPRING	2					
93	9727541	ブラケット	BRACKET	1					
95	4335462	プレート	PLATE	1	#	STD: 05049~ LC : 05082~			
96	3069095	ブラケット	BRACKET	1	#	STD: 05049~ LC : 05082~			
97	A590110	ワッシャ;プレーン	WASHER;PLANE	2	#	STD: 05049~ LC : 05082~			

電気部品 (1) <DX>
 Electric Parts (1) <DX>

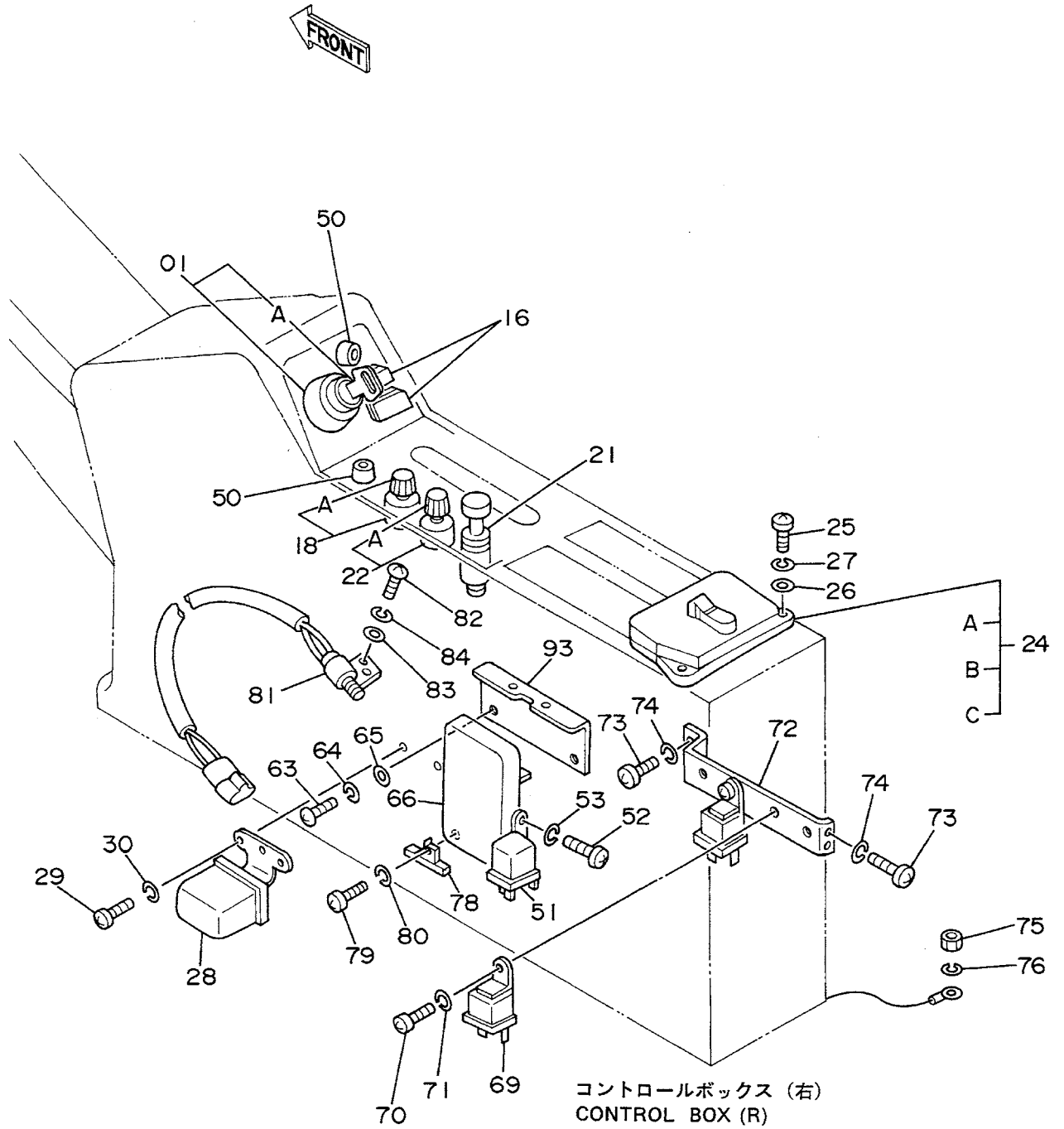


デキ プレ (1) <DX>
ELECTRIC PARTS (1) <DX>

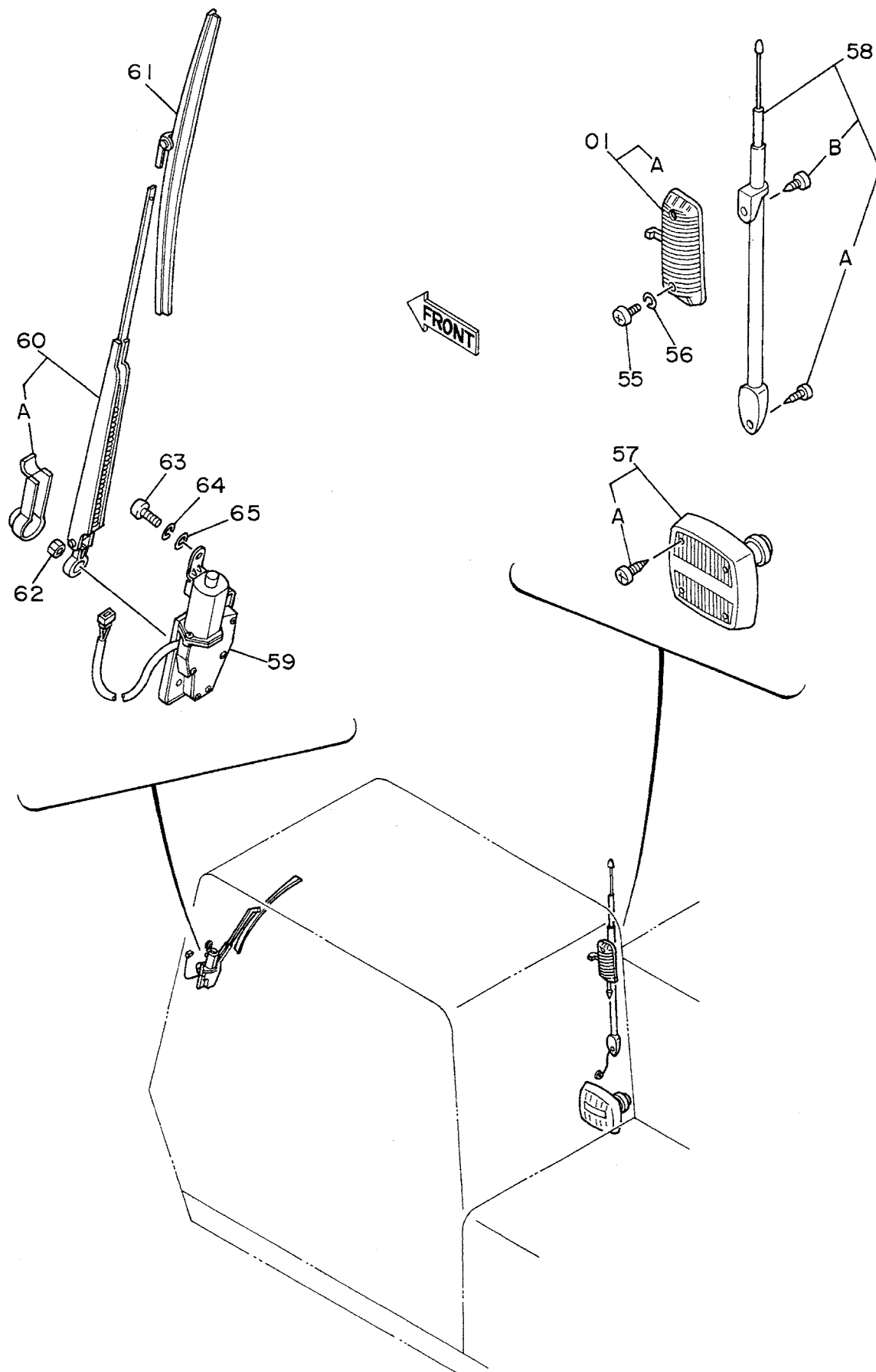
02001~

符号 ITEM	部品番号 PART NO.	部 品 名 PART NAME	PART NAME or CODE	数量 QTY	サービス コード S.C	適用号機 SERIAL NO.	互 換 性 ICA	代 替 部 品 REPLACEABLE PART	
								部品番号 PART NO.	数量 QTY
01	4186743	スイッチ;スタート (キー付き)	SWITCH;START (WITH KEY)	1					
01A	4187757	・キー;スタート (NO. H800) (1=2コ)	・KEY;START (NO. H800) (1=2 PIECES)	1					
16	4209103	カバー	COVER	2					
18	4184396	スイッチ (ライト)	SWITCH (LIGHT)	1					
18A	4268740	・ノブ	・KNOB	1					
21	4184395	ライター	LIGHTER	1					
22	4184398	スイッチ (ワイパー)	SWITCH (WIPER)	1					
22A	4268741	・ノブ	・KNOB	1					
24	4184394	ボックス;ヒューズ	BOX;FUSE	1					
24A	4208246	・ヒューズ (1A)	・FUSE (1A)	3					
24B	4195610	・ヒューズ (10A)	・FUSE (10A)	9					
24C	4127781	・ヒューズ (15A)	・FUSE (15A)	5					
25	J850625	スクリュー	SCREW	2					
26	J250006	ワッシャー;プレーン	WASHER;PLANE	2					
27	J251006	ワッシャー;スプリング	WASHER;SPRING	2					
28	4505392	リレー;ホーン	RELAY;HORN	1					
29	M430610	スクリュー	SCREW	2					
30	A590906	ワッシャー;スプリング	WASHER;SPRING	2					
50	4146754	ラバー	RUBBER	2					
51	4038459	リレー;アウメータ	RELAY;HOURMETER	1					
52	M430513	スクリュー	SCREW	2					
53	A590905	ワッシャー;スプリング	WASHER;SPRING	2					
63	M430610	スクリュー	SCREW	4					
64	A590906	ワッシャー;スプリング	WASHER;SPRING	4					
65	A590106	ワッシャー;プレーン	WASHER;PLANE	4					
66	4214873	タイマ	TIMER	1	Z				
69	4205751	リレー (エンジンストップ)	RELAY (ENGINE STOP)	2	Z				
70	M430816	スクリュー	SCREW	2					
71	A590908	ワッシャー;スプリング	WASHER;SPRING	2					
72	9725858	ブラケット	BRACKET	1					
73	M430616	スクリュー	SCREW	4					
74	A590906	ワッシャー;スプリング	WASHER;SPRING	4					
75	J950010	ナット	NUT	1					
76	A590910	ワッシャー;スプリング	WASHER;SPRING	1					
78	4191772	レジスタ	RESISTOR	1					
79	4204811	スクリュー	SCREW	1					
80	A590904	ワッシャー;スプリング	WASHER;SPRING	1					
81	4211194	スイッチ	SWITCH	1					
82	M430413	スクリュー	SCREW	2					

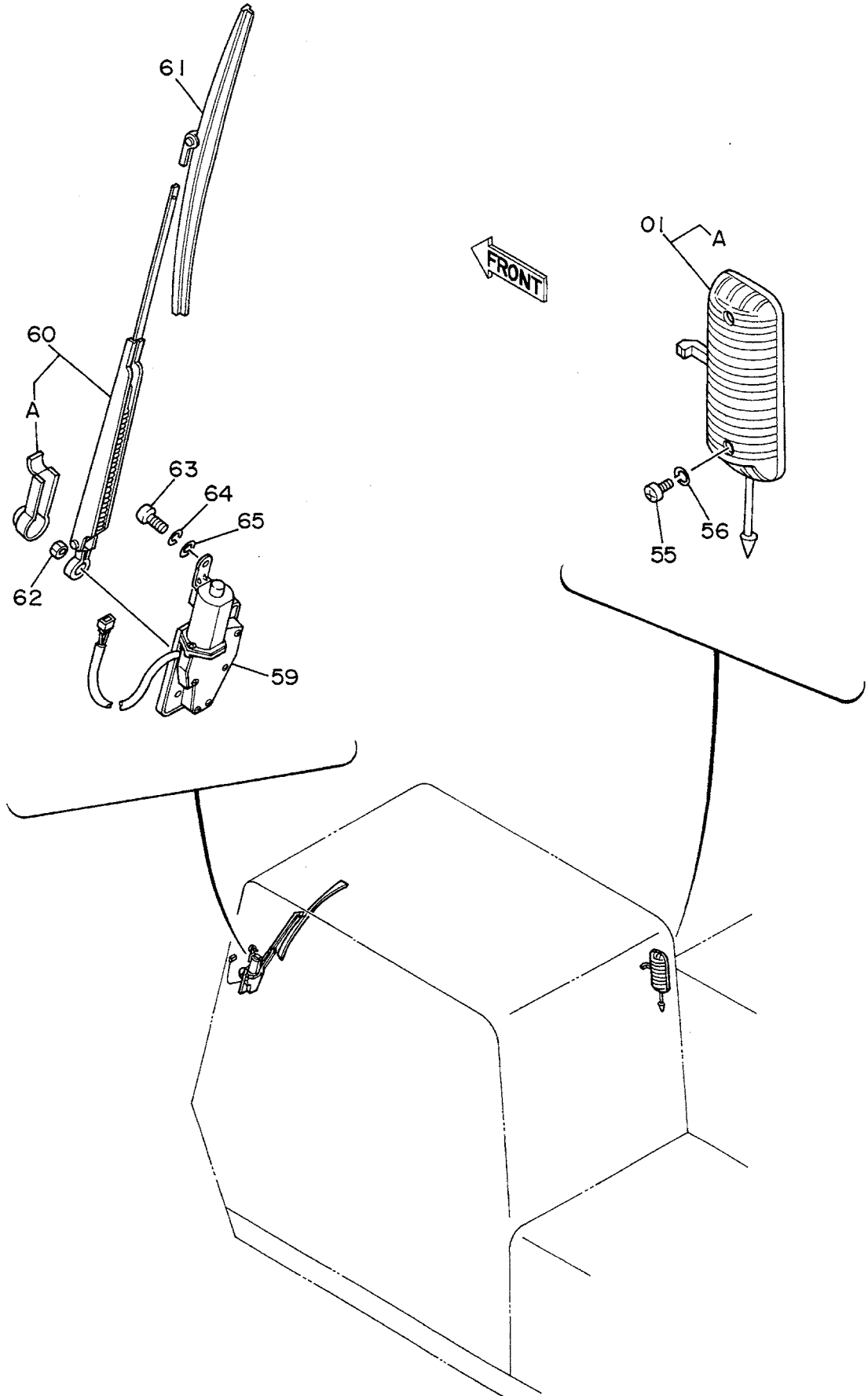
電気部品 (1) <DX>
 Electric Parts (1) <DX>



電気部品 (2) <SDX> Electric Parts (2) <SDX>



電気部品 (2) <DX> Electric Parts (2) <DX>

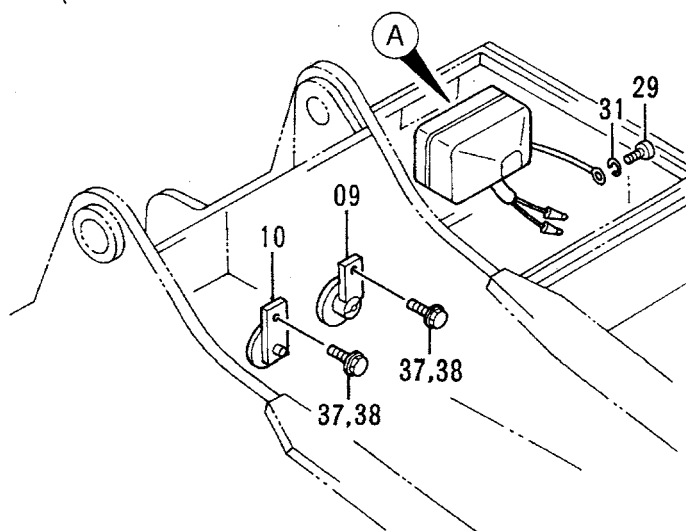
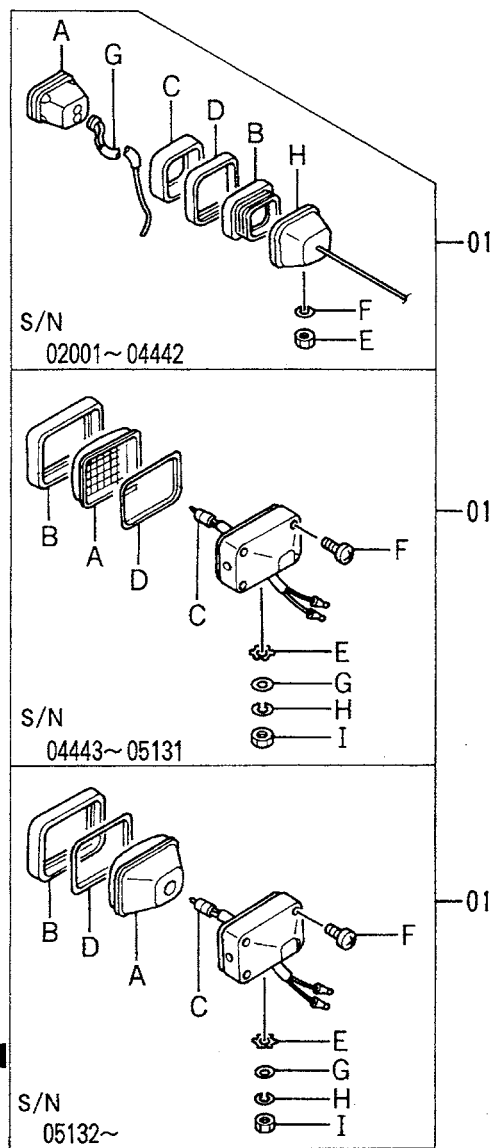
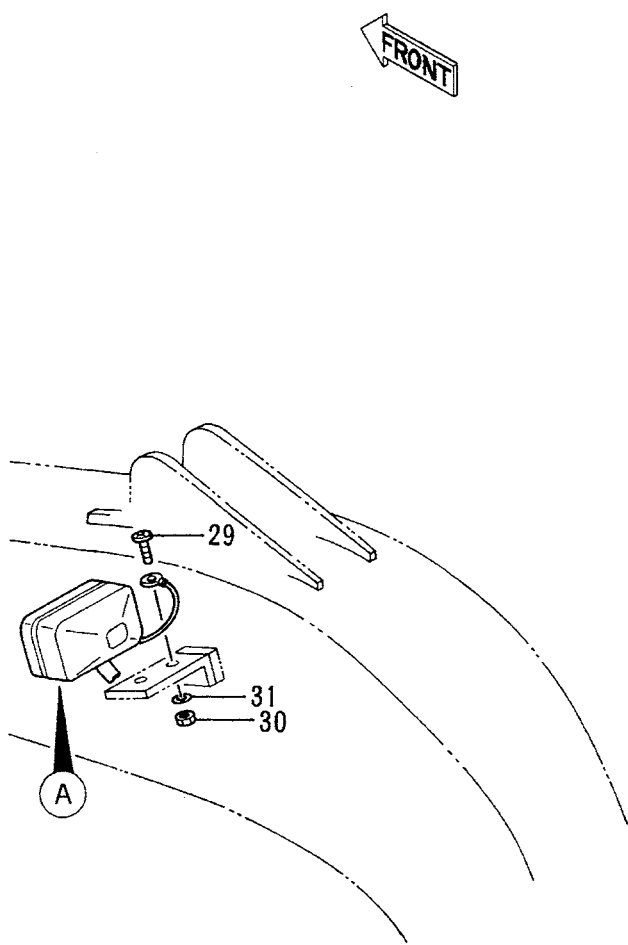


テラキ ノビ (2) <DX>
ELECTRIC PARTS (2) <DX>

02001-

符号 ITEM	部品番号 PART NO.	部 品 名 PART NAME	PART NAME or CODE	数量 QTY	サービス コード S.C	適用号機 SERIAL NO.	互 換 性 ICA	代 替 部 品 REPLACEABLE PART	
								部品番号 PART NO.	数量 QTY
01	4187082	ランプ;ルーム	LAMP;ROOM	1					
01A	4187083	・バルブ	・BULB	1					
55	M430513	スクリュ	SCREW	2					
56	A590905	ワッシャ;スプリング	WASHER;SPRING	2					
59-62	4208955	ワイパー アッセン	WIPER ASS'Y	1					
59	4188762	・ワイパーモータ	・WIPER-MOTOR	1					
60	4188763	・ワイパーアーム	・WIPER-ARM	1					
60A	4167472	・カバー	・COVER	1					
61	4151077	・ワイパーブレード	・WIPER-BLADE	1					
62	M500807	・ナット	・NUT	1					
63	M430610	スクリュ	SCREW	3					
64	A590906	ワッシャ;スプリング	WASHER;SPRING	3					
65	A590106	ワッシャ;プレーン	WASHER;PLANE	3					

電気部品 (3) Electric Parts (3)

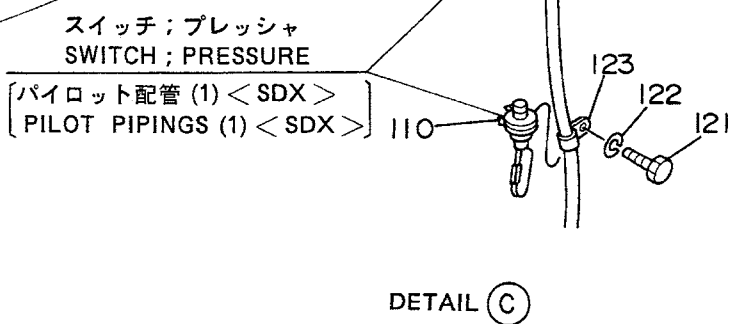
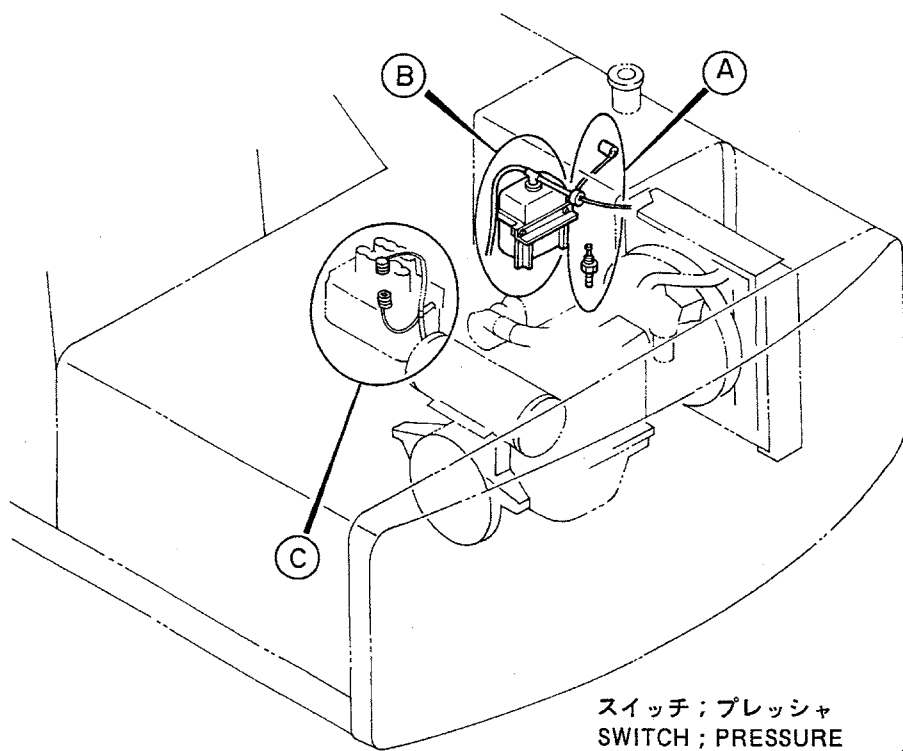
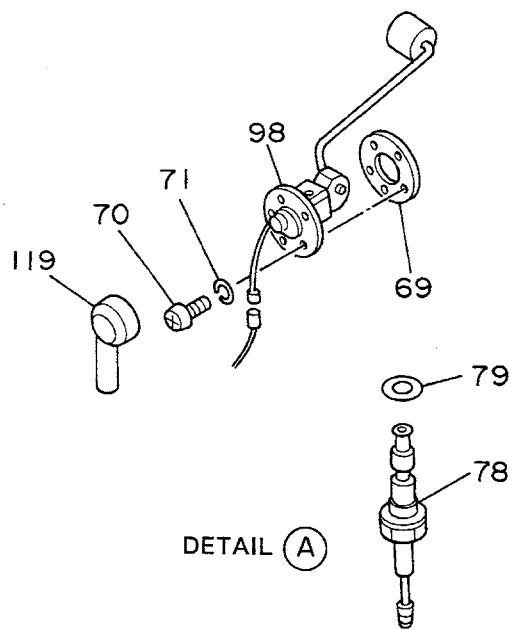
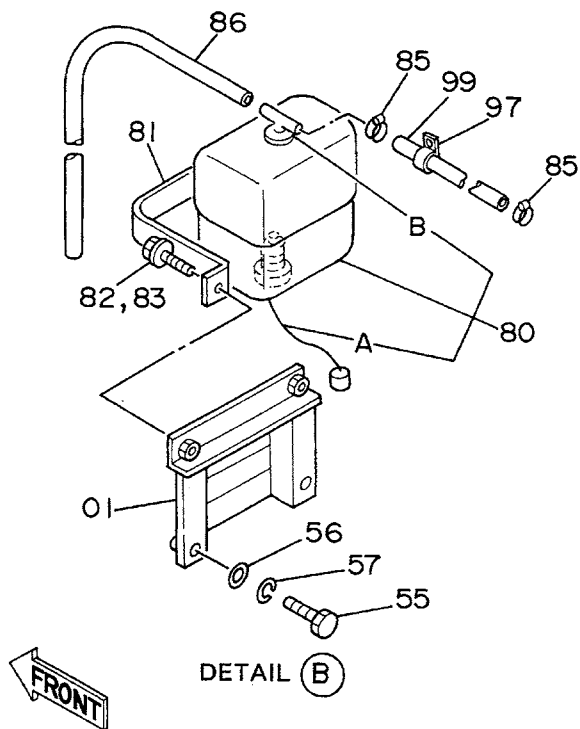


灯キ プン (3)
ELECTRIC PARTS (3)

02001~

符号 ITEM	部品番号 PART NO.	部 品 名 PART NAME	PART NAME or CODE	数量 QTY	サービス コード S.C	適用号機 SERIAL NO.	互 換 性 ICA	代 替 部 品 REPLACEABLE PART	
								部品番号 PART NO.	数量 QTY
01	4189254	ランプ;ヘッド アッセン	LAMP;HEAD ASS'Y	2		~ 04442	Y	4295833	2
01A	4163596	・ランプ	・LAMP	1		~ 04442			
01B	4163597	・ホルダ	・HOLDER	1		~ 04442			
01C	4208957	・バンド	・BAND	1		~ 04442			
01D	4208958	・バンド	・BAND	1		~ 04442			
01E	M501411	・ナット	・NUT	1		~ 04442	Y	J952014	1
01F	A590914	・ワッシャ;スプリング	・WASHER;SPRING	1		~ 04442			
01G	4253033	・ハーネス アッセン	・HARNESS ASS'Y	1		~ 04442			
01H	4253032	・ハウジング アッセン	・HOUSING ASS'Y	1		~ 04442			
01	4295833	ランプ;ヘッド アッセン	LAMP;HEAD ASS'Y	2	#	04443~ 05131	Y	4336570	2
.		(本体組付用)	(for assembly of machine)						
01	4314613	ランプ;ヘッド アッセン	LAMP;HEAD ASS'Y	2	#S	04443~ 05131	Y	4326800	2
.		(輸送用)	(for transportation)						
01	4336570	ランプ;ヘッド アッセン	LAMP;HEAD ASS'Y	2	#	05132~	I	4326800	2
.		(本体組付用)	(for assembly of machine)						
01	4326800	ランプ;ヘッド アッセン	LAMP;HEAD ASS'Y	2	#S	05132~			
.		(輸送用)	(for transportation)						
01A	4307023	・レンズ	・LENS	1	#	04443~ 05131			
01A	4326801	・レンズ;ユニット	・LENS;UNIT	1	#	05132~			
01B	4307024	・フレーム	・FRAME	1	#	04443~ 05131			
01B	4326802	・フレーム	・FRAME	1	#	05132~			
01C	4307025	・バルブ	・BULB	1	#	04443~			
01D	4307028	・ガスケット	・GASKET	1	#	04443~ 05131			
01D	4326803	・ガスケット	・GASKET	1	#	05132~			
01E	4307026	・ワッシャ	・WASHER	1	#	04443~			
01F	4307027	・スクリュー	・SCREW	1	#	04443~			
01G	A590114	・ワッシャ	・WASHER	1	#	04443~			
01H	A590914	・ワッシャ;スプリング	・WASHER;SPRING	1	#	04443~			
01I	J952014	・ナット	・NUT	1	#	04443~			
09	4198638	ホーン (H)	HORN (H)	1					
10	4198639	ホーン (L)	HORN (L)	1					
29	M430613	スクリュー	SCREW	2					
30	M500605	ナット	NUT	1					
31	A590906	ワッシャ;スプリング	WASHER;SPRING	2					
37	A590908	ワッシャ;スプリング	WASHER;SPRING	2		STD: ~ 02232 LC : ~ 02249			
.									
38	J900825	ボルト	BOLT	2		STD: ~ 02232 LC : ~ 02249	I	J010825	2
.									
38	J010825	ボルト;セムス	BOLT;SEMS	2		STD: 02233~ LC : 02250~			
.									

電気部品 (4) <SDX> Electric Parts (4) <SDX>



DETAIL (C)

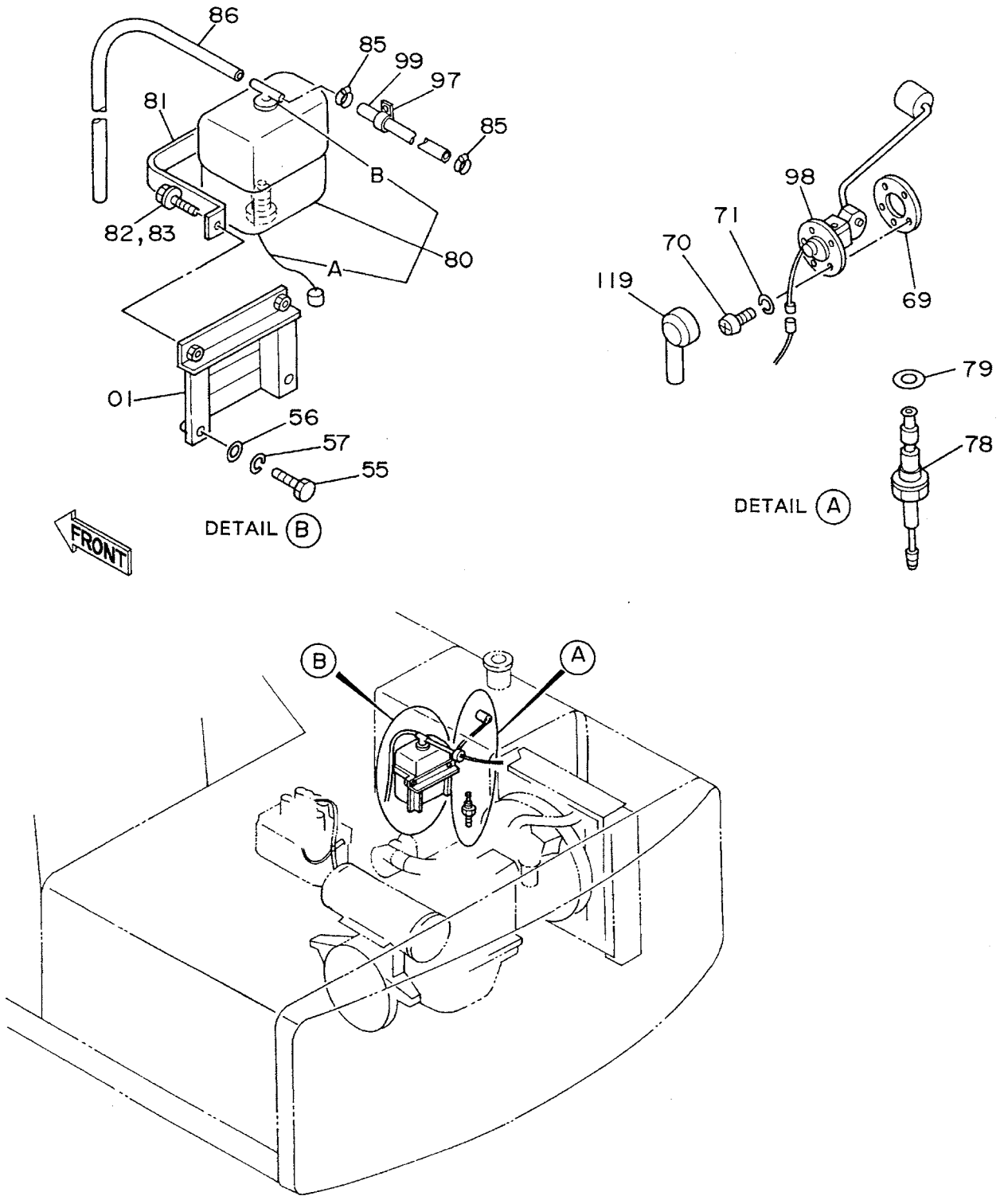
デキ プレ (4) <SDX>

ELECTRIC PARTS (4) <SDX>

02001~

符号 ITEM	部品番号 PART NO.	部 品 名 PART NAME	PART NAME or CODE	数量 QTY	サービス コード S.C	適用号機 SERIAL NO.	互換性 ICA	代替部品 REPLACEABLE PART	
								部品番号 PART NO.	数量 QTY
01	9725622	ブラケット	BRACKET	1					
55	J901225	ボルト	BOLT	2					
56	A590112	ワッシャ;プレーン	WASHER;PLANE	2					
57	A590912	ワッシャ;スプリング	WASHER;SPRING	2					
69	4504289	パッキン	PACKING	1					
70	M430510	スクリュー	SCREW	5					
71	A590905	ワッシャ;スプリング	WASHER;SPRING	5					
78	4131643	スイッチ;レベル	SWITCH;LEVEL	1		~ 02022	Y	4201927	1
78	4201927	スイッチ;レベル	SWITCH;LEVEL	1		02023~			
79	4157648	ワッシャ;シール	WASHER;SEAL	1					
80	4130139	タンク;ウオータ	TANK;WATER	1					
80A	4153251	-スイッチ;レベル	-SWITCH;LEVEL	1					
80B	4153250	-キャップ	-CAP	1					
81	4180555	クランプ	CLAMP	1					
82	J901018	ボルト	BOLT	2		STD: ~ 02232	I	J011018	2
82	J011018	ボルト;セムス	BOLT;SEMS	2		LC : ~ 02249			
83	A590910	ワッシャ;スプリング	WASHER;SPRING	2		STD: 02233~			
85	4508575	クランプ;ホース	CLAMP;HOSE	2		LC : 02250~			
86	4142844	ホース;ビニール	HOSE;VINYL	1		STD: ~ 02232			
97	4190272	クリップ	CLIP	1		LC : ~ 02249			
98	4201926	フロート	FLOAT	1					
99	4208073	ホース;ウオータ	HOSE;WATER	1					
110	4055312	クリップ;バンド	CLIP;BAND	2					
119	4207240	キャップ	CAP	1					
120	4207239	キャップ	CAP	1					
121	J901018	ボルト	BOLT	1					
122	A590910	ワッシャ;スプリング	WASHER;SPRING	1					
123	4190271	クリップ	CLIP	1					

電気部品 (4) <DX> Electric Parts (4) <DX>

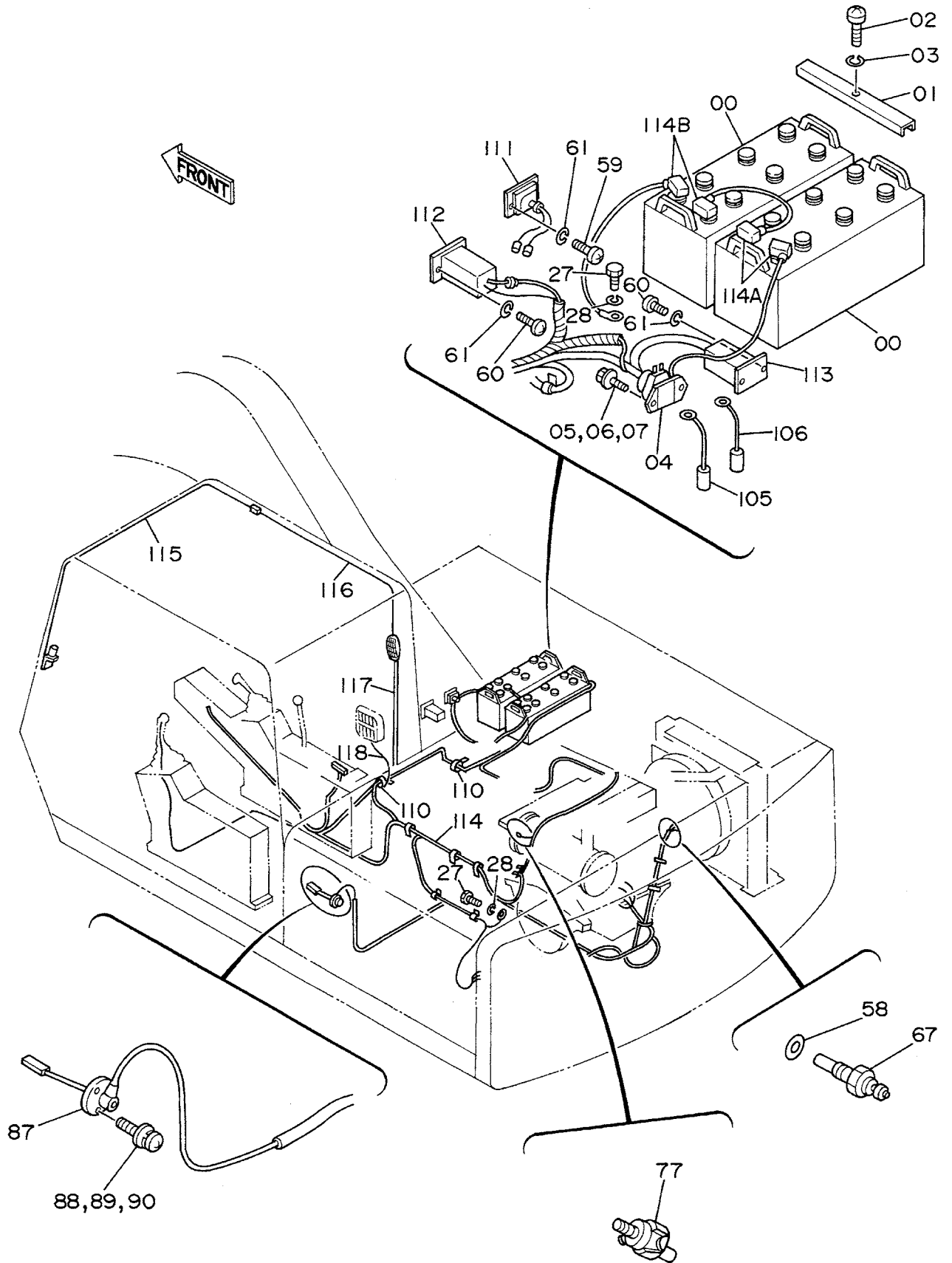


デジ プレ (4) <DX>
ELECTRIC PARTS (4) <DX>

02001~

符号 ITEM	部品番号 PART NO.	部 品 名 PART NAME	PART NAME or CODE	数量 QTY	サービス コード S.C	適用号機 SERIAL NO.	互換性 I CA	代 替 部 品 REPLACEABLE PART	
								部品番号 PART NO.	数量 QTY
01	9725622	ブラケット	BRACKET	1					
55	J901225	ボルト	BOLT	2					
56	A590112	ワッシャ;プレーン	WASHER;PLANE	2					
57	A590912	ワッシャ;スプリング	WASHER;SPRING	2					
69	4504289	パッキン	PACKING	1					
70	M430510	スクリュー	SCREW	5					
71	A590905	ワッシャ;スプリング	WASHER;SPRING	5					
78	4131643	スイッチ;レベル	SWITCH;LEVEL	1		~ 02022	Y	4201927	1
78	4201927	スイッチ;レベル	SWITCH;LEVEL	1		02023~			
79	4157648	ワッシャ;シール	WASHER;SEAL	1					
80	4130139	タンク;ウォーター	TANK;WATER	1					
80A	4153251	-スイッチ;レベル	-SWITCH;LEVEL	1					
80B	4153250	-キャップ	-CAP	1					
81	4180555	クランプ	CLAMP	1					
82	J901018	ボルト	BOLT	2		STD: ~ 02232	I	J011018	2
82	J011018	ボルト;セムス	BOLT;SEMS	2		LC : ~ 02249 STD: 02233~ LC : 02250~			
83	A590910	ワッシャ;スプリング	WASHER;SPRING	2		STD: ~ 02232 LC : ~ 02249			
85	4508575	クランプ;ホース	CLAMP;HOSE	2					
86	4142844	ホース;ビニール	HOSE;VINYL	1					
97	4190272	クリップ	CLIP	1					
98	4201926	フロート	FLOAT	1					
99	4208073	ホース;ウォーター	HOSE;WATER	1					
119	4207240	キャップ	CAP	1					

電気部品 (5) Electric Parts (5)



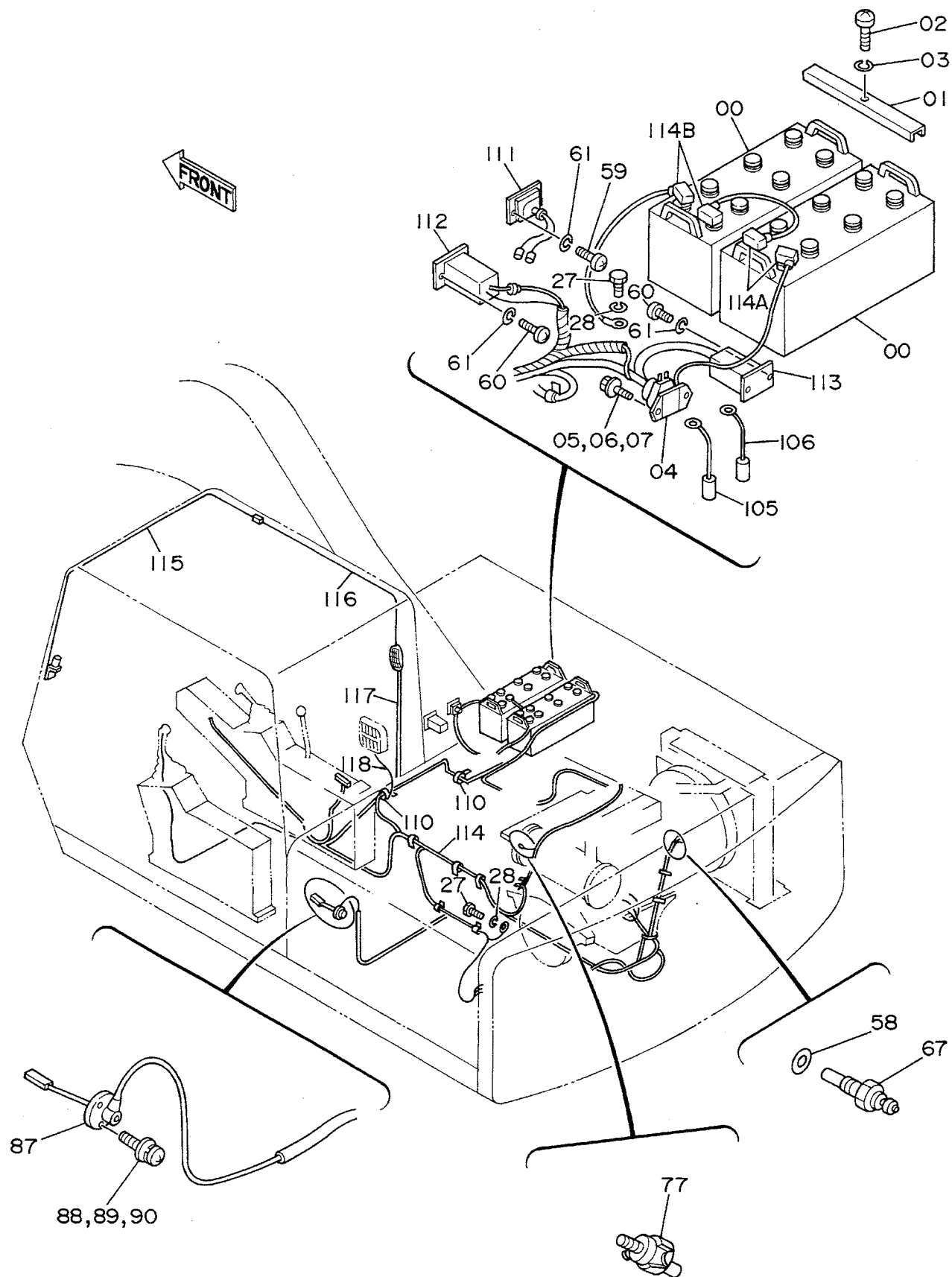
ポンキ プヒ) (5)

ELECTRIC PARTS (5)

02001~

符号 ITEM	部品番号 PART NO.	部 品 名 PART NAME	PART NAME or CODE	数量 QTY	サービス コード S.C	適用号機 SERIAL NO.	互 換 性 ICA	代 替 部 品 REPLACEABLE PART	
								部品番号 PART NO.	数量 QTY
00	4156116	バッテリー	BATTERY	2		~ 02600	Y	4237922	2
00	4237922	バッテリー	BATTERY	2		02601~			
01	4145156	サポート	SUPPORT	2					
02	4140208	ボルト	BOLT	2					
03	A590910	ワッシャ;スプリング	WASHER;SPRING	2					
04	4168218	リレー;バッテリー	RELAY;BATTERY	1	Z				
05	J900828	ボルト	BOLT	2		STD: ~ 02232 LC: ~ 02249	I	J020828	2
05	J020828	ボルト;セムス	BOLT;SEMS	2		STD: 02233~ LC: 02250~			
06	A590908	ワッシャ;スプリング	WASHER;SPRING	2		STD: ~ 02232 LC: ~ 02249			
07	A590108	ワッシャ;プレーン	WASHER;PLANE	2		STD: ~ 02232 LC: ~ 02249			
27	J901016	ボルト	BOLT	2					
28	A590910	ワッシャ;スプリング	WASHER;SPRING	2					
58	4164304	パッキン	PACKING	1	Z				
59	M430613	スクリュ	SCREW	2					
60	M430620	スクリュ	SCREW	4					
61	A590906	ワッシャ;スプリング	WASHER;SPRING	6					
67	4187223	ユニット	UNIT	1					
77	4148963	インジケータ	INDICATOR	1					
87	4151888	スイッチ;レベル	SWITCH;LEVEL	1					
88	M430513	スクリュ	SCREW	3		STD: ~ 02261 LC: ~ 02255	I	J460514	3
88	J460514	スクリュ;セムス	SCREW;SEMS	3		STD: 02262~ LC: 02256~			
89	A590905	ワッシャ;スプリング	WASHER;SPRING	3		STD: ~ 02261 LC: ~ 02255			
90	A590105	ワッシャ;プレーン	WASHER;PLANE	3		STD: ~ 02261 LC: ~ 02255			
105	4200294	ヒューズブルリンク	FUSIBLE-LINK	1					
106	4191773	ヒューズブルリンク	FUSIBLE-LINK	1					
110	4055312	クリップ;バンド	CLIP;BAND	28					
111	4172004	レギュレータ	REGULATOR	1	Z				
112	4093547	リレー;セフティ	RELAY;SAFETY	1	Z				
113	4167794	リレー;イマゼンシー	RELAY;EMERGENCY	1	Z				
114	4200296	ハーネス;ワイヤ	HARNESS;WIRE	1					
114A	4256240	・キャップ	・CAP	2					
114B	4256241	・キャップ	・CAP	2					

電気部品 (5) Electric Parts (5)

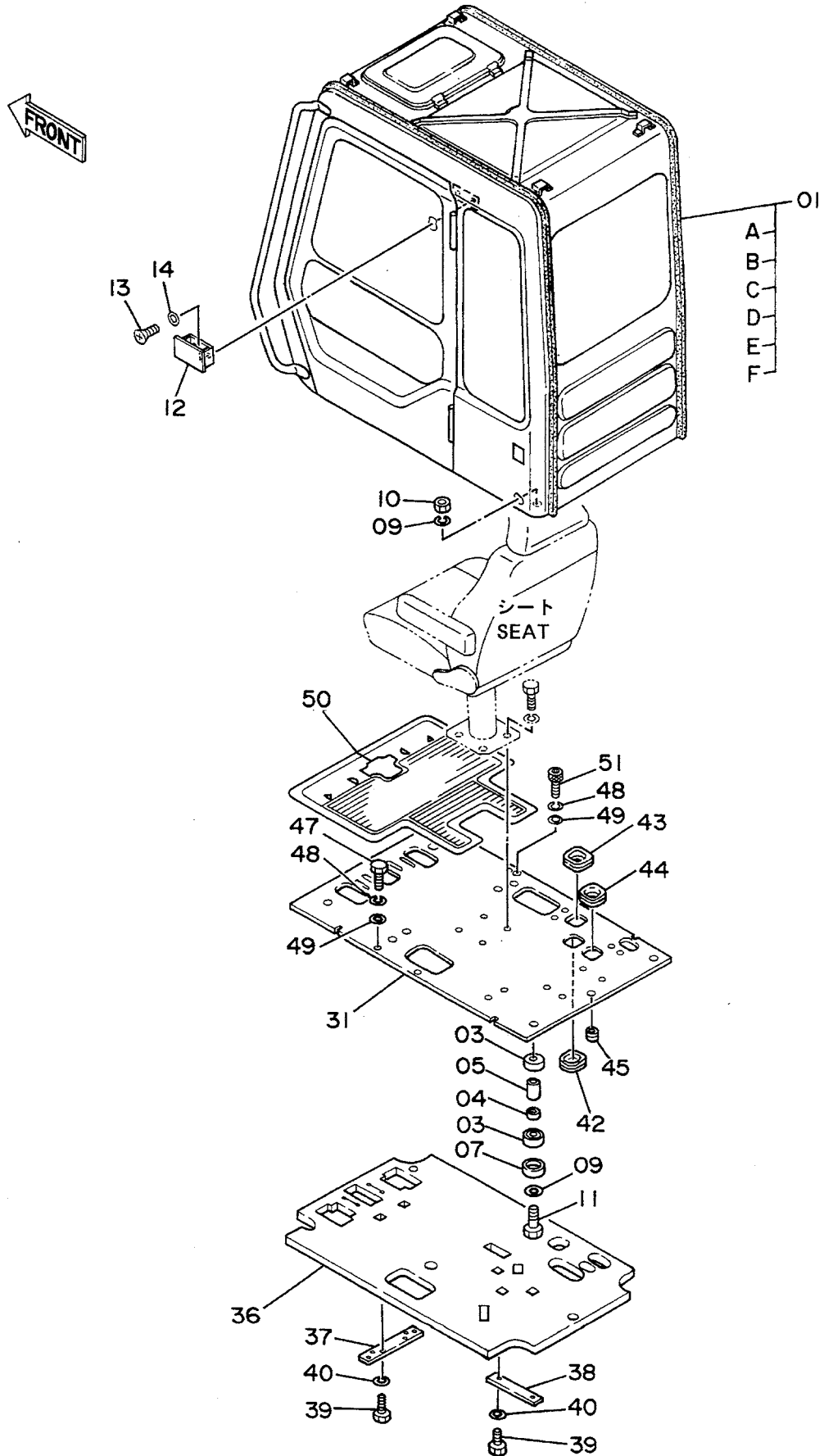


デンキ プルン (5)
ELECTRIC PARTS (5)

02001~

符号 ITEM	部品番号 PART NO.	部 品 名 PART NAME	PART NAME or CODE	数量 QTY	サービス コード S.C	適用号機 SERIAL NO.	互 換 性 ICA	代 替 部 品 REPLACEABLE PART	
								部品番号 PART NO.	数量 QTY
115	4229055	ハ-ネス;ワイヤ (ワイパー ~ チューケイCN)	HARNESS;WIRE (WIPER ~ CONNECTOR)	1					
116	4229056	ハ-ネス;ワイヤ (ワイパーチューケイCN ~ SW)	HARNESS;WIRE (WIPER CONNECTOR ~ SW)	1					
117	4229057	ハ-ネス;ワイヤ (ルームランプ)	HARNESS;WIRE (ROOM LAMP)	1					
118	4229058	ハ-ネス;ワイヤ (スピーカ)	HARNESS;WIRE (SPEAKER)						

キャブグループ 〈SDX〉 Cab Group 〈SDX〉

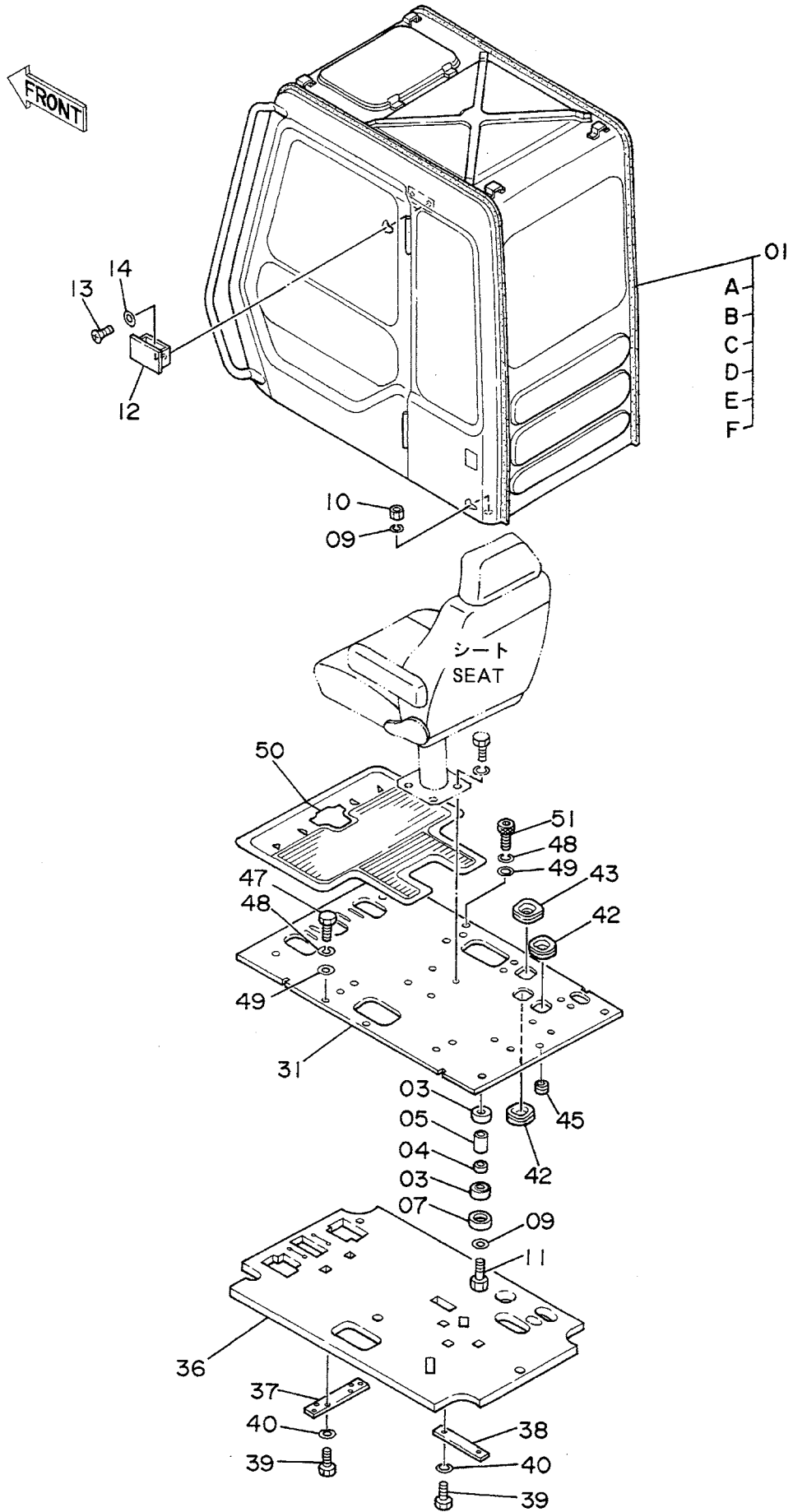


キャブ グループ <SDX>
CAB GROUP <SDX>

02001~

符号 ITEM	部品番号 PART NO.	部 品 名 PART NAME	PART NAME or CODE	数量 QTY	サービス コード S.C	適用号機 SERIAL NO.	互 換 性 ICA	代 替 部 品 REPLACEABLE PART	
								部品番号 PART NO.	数量 QTY
01A	+++++++	・キャブ (1) <SDX> <詳細ハ 別ページ参照>	・CAB (1) <SDX> <for details: see separate page>	1					
01B	+++++++	・キャブ (2) <詳細ハ 別ページ参照>	・CAB (2) <for details: see separate page>	1					
01C	+++++++	・キャブ (3) <SDX> <詳細ハ 別ページ参照>	・CAB (3) <SDX> <for details: see separate page>	1					
01D	+++++++	・キャブ (4) <詳細ハ 別ページ参照>	・CAB (4) <for details: see separate page>	1					
01E	+++++++	・キャブ (5) <SDX> <詳細ハ 別ページ参照>	・CAB (5) <SDX> <for details: see separate page>	1					
01F	+++++++	・キャブ (6) <詳細ハ 別ページ参照>	・CAB (6) <for details: see separate page>	1					
03	4203877	ラバー	RUBBER	8					
04	4200085	ラバー	RUBBER	4					
05	4200086	スペーサ	SPACER	4					
07	4203878	ストツバ	STOPPER	4					
09	4114405	ワッシャ	WASHER	8					
10	M660016	ナット;U	NUT;U	4					
11	4203189	ボルト	BOLT	4					
12	4146719	アッシュトレイ	ASHTRAY	1					
13	M430510	スクリュ	SCREW	2					
14	A590105	ワッシャ	WASHER	2					
31	6008550	プレート	PLATE	1					
36	2024676	グラスウール	GLASSWOOL	1					
37	4205043	プレート	PLATE	1					
38	4204646	プレート	PLATE	1					
39	J901020	ボルト	BOLT	4					
40	A590910	ワッシャ;スプリング	WASHER;SPRING	4					
42	4205080	ブッシング;ラバー	BUSHING;RUBBER	1					
43	4205081	ブッシング;ラバー	BUSHING;RUBBER	1					
44	4205082	ブッシング;ラバー	BUSHING;RUBBER	1					
45	4205084	ブッシング;ラバー	BUSHING;RUBBER	1					
47	J901030	ボルト	BOLT	2					
48	A590910	ワッシャ;スプリング	WAHER;SPRING	4					
49	4114402	ワッシャ	WASHER	4					
50	1011396	マット;フロア	MAT;FLOOR	1					
51	4208498	ボルト;ソケット	BOLT;SOCKET	2					

キャブグループ 〈DX〉
Cab Group 〈DX〉

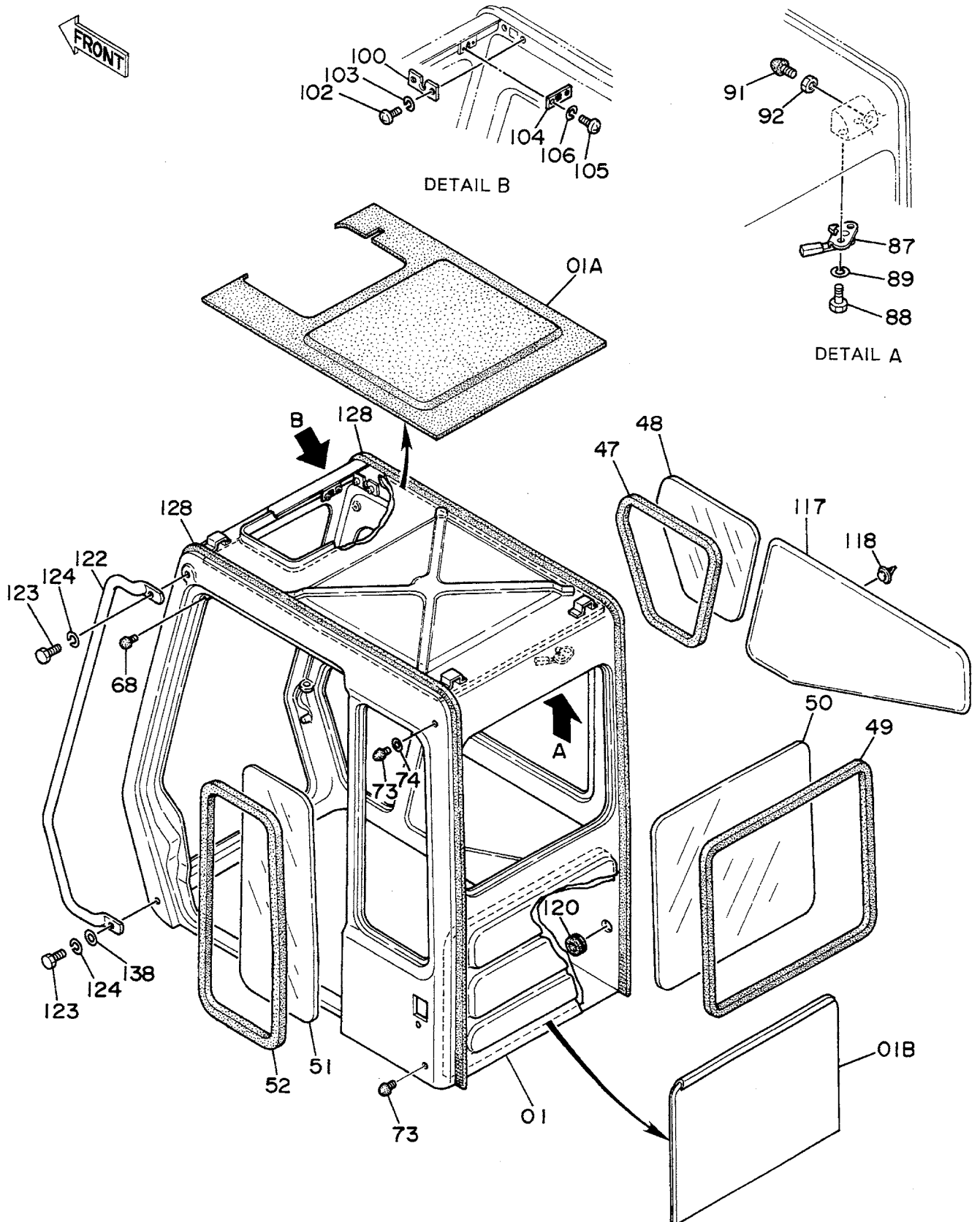


キャブ グループ <DX>
CAB GROUP <DX>

02001~

符号 ITEM	部品番号 PART NO.	部 品 名 PART NAME	PART NAME or CODE	数量 QTY	サービス コード S.C	適用号機 SERIAL NO.	互 換 性 ICA	代 替 部 品 REPLACEABLE PART	
								部品番号 PART NO.	数量 QTY
01	4208933	キャブ アッセン <DX>	CAB ASS'Y <DX>	1					
01A	++++++	・キャブ (1) <DX> <詳細は別ページ参照>	・CAB (1) <DX> <for details: see separate page>	1					
01B	++++++	・キャブ (2) <詳細は別ページ参照>	・CAB (2) <for details: see separate page>	1					
01C	++++++	・キャブ (3) <DX> <詳細は別ページ参照>	・CAB (3) <DX> <for details: see separate page>	1					
01D	++++++	・キャブ (4) <詳細は別ページ参照>	・CAB (4) <for details: see separate page>	1					
01E	++++++	・キャブ (5) <DX> <詳細は別ページ参照>	・CAB (5) <DX> <for details: see separate page>	1					
01F	++++++	・キャブ (6) <詳細は別ページ参照>	・CAB (6) <for details: see separate page>	1					
03	4203877	ラバー	RUBBER	8					
04	4200085	ラバー	RUBBER	4					
05	4200086	スペーサ	SPACER	4					
07	4203878	ストッパ	STOPPER	4					
09	4114405	ワッシャ	WASHER	8					
10	M660016	ナット;U	NUT;U	4					
11	4203189	ボルト	BOLT	4					
12	4146719	アッシュトレイ	ASHTRAY	1					
13	M430510	スクリュー	SCREW	2					
14	A590105	ワッシャ	WASHER	2					
31	6008550	プレート	PLATE	1					
36	2024676	グラスウール	GLASSWOOL	1					
37	4205043	プレート	PLATE	1					
38	4204646	プレート	PLATE	1					
39	J901020	ボルト	BOLT	4					
40	A590910	ワッシャ;スプリング	WASHER;SPRING	4					
42	4205080	ブッシング;ラバー	BUSHING;RUBBER	2					
43	4205081	ブッシング;ラバー	BUSHING;RUBBER	1					
45	4205084	ブッシング;ラバー	BUSHING;RUBBER	1					
47	J901030	ボルト	BOLT	2					
48	A590910	ワッシャ;スプリング	WAHER;SPRING	4					
49	4114402	ワッシャ	WASHER	4					
50	1011396	マット;フロア	MAT;FLOOR	1					
51	4208498	ボルト;ソケット	BOLT;SOCKET	2					

キャブ (1) <SDX>
Cab (1) <SDX>



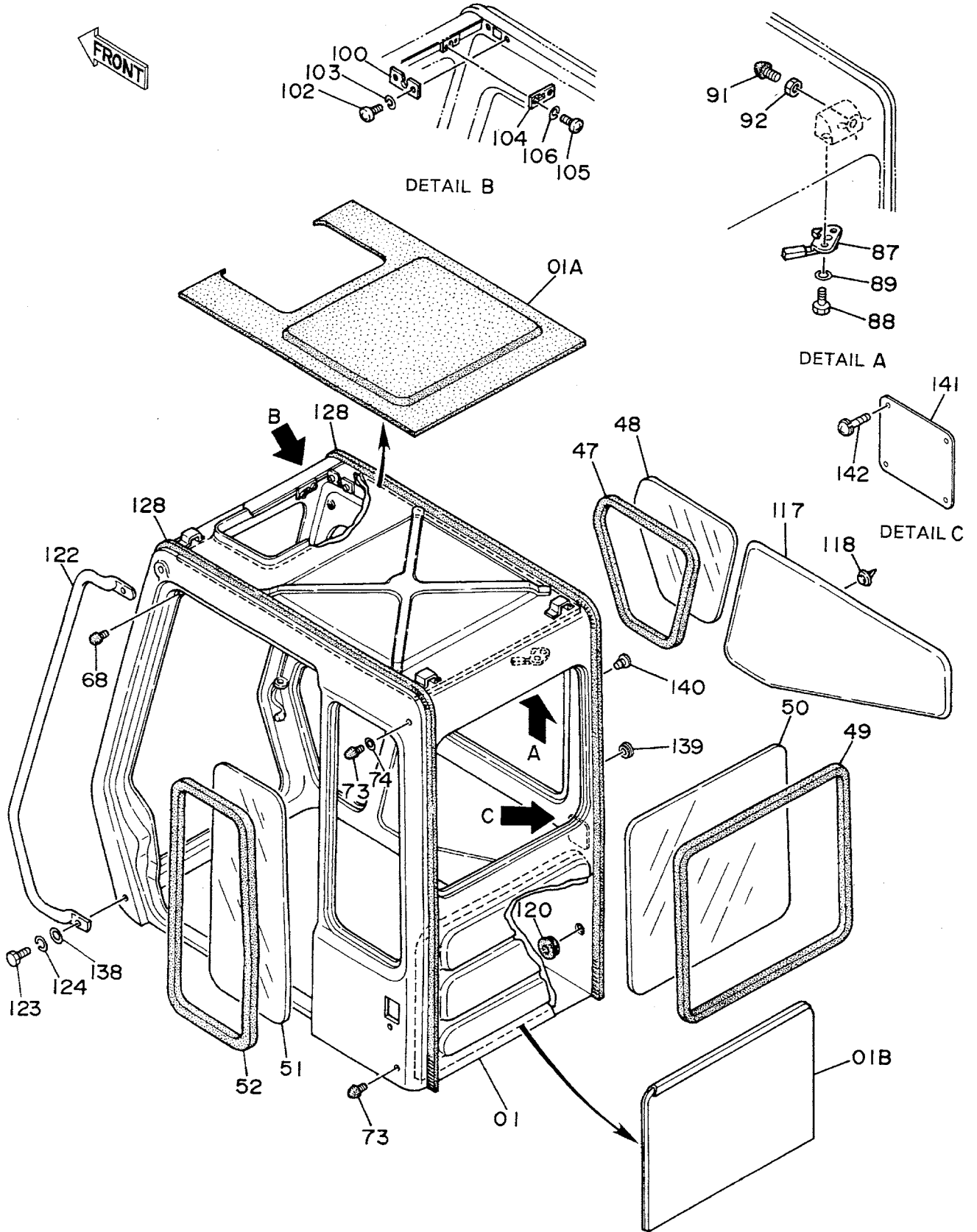
キャブ (1) <SDX>

CAB (1) <SDX>

02001~

符号 ITEM	部品番号 PART NO.	部 品 名 PART NAME	PART NAME or CODE	数量 QTY	サービス コード S.C	適用号機 SERIAL NO.	互換性 ICA	代 替 部 品 REPLACEABLE PART	
								部品番号 PART NO.	数量 QTY
01	4204542	キャブ	CAB	1		~ 02531			
01	4239986	キャブ	CAB	1		02532~			
01A	4251702	-トリム;パッド	-TRIM;PAD	1		~ 02385			
01A	4251701	-トリム;パッド	-TRIM;PAD	1		02386~			
01B	4251704	-トリム;パッド	-TRIM;PAD	1					
47	4204571	ラバー;H	RUBBER;H	1					
48	4204572	ガラス	GLASS	1					
49	4204573	ラバー;H	RUBBER;H	1					
50	4204574	ガラス	GLASS	1					
51	4204575	ガラス	GLASS	1					
52	4204576	ラバー;Z	RUBBER;Z	1					
68	4172321	ラバー	RUBBER	1					
73	4204586	ストツバ	STOPPER	2					
74	4204587	スペーサ	SPACER	1					
87	4204594	ロック	LOCK	1					
88	J900816	ボルト	BOLT	2					
89	A590908	ワッシャ;スプリング	WASHER;SPRING	2					
91	4204586	ストツバ	STOPPER	1					
92	4204563	ナット	NUT	1					
100	4204599	ブラケット	BRACKET	1					
102	M430410	スクリュ	SCREW	2					
103	A590904	ワッシャ;スプリング	WASHER;SPRING	2					
104	4204600	ブラケット	BRACKET	1					
105	M430308	スクリュ	SCREW	2					
106	A590903	ワッシャ;スプリング	WASHER;SPRING	2					
117	4204606	トリム;パッド	TRIM;PAD	1					
118	4204607	クリップ	CLIP	10					
120	4204608	ブッシング;ラバー	BUSHING;RUBBER	1					
122	4204609	ハンドレール	HAND RAIL	1		~ 02696	T	4248589	1
.								J901030	2
.								4255309	2
122	4248589	ハンドレール	HAND RAIL	1		02697~			
123	J901025	ボルト	BOLT	2		~ 02696			
123	J901030	ボルト	BOLT	2		02697~			
124	A590910	ワッシャ;スプリング	WASHER;SPRING	2					
128	4204611	ウエルト	WELT	2					
138	4255309	ワッシャ;プレーン	WASHER;PLANE	2		02697~			

キャブ (1) <DX> Cab (1) <DX>



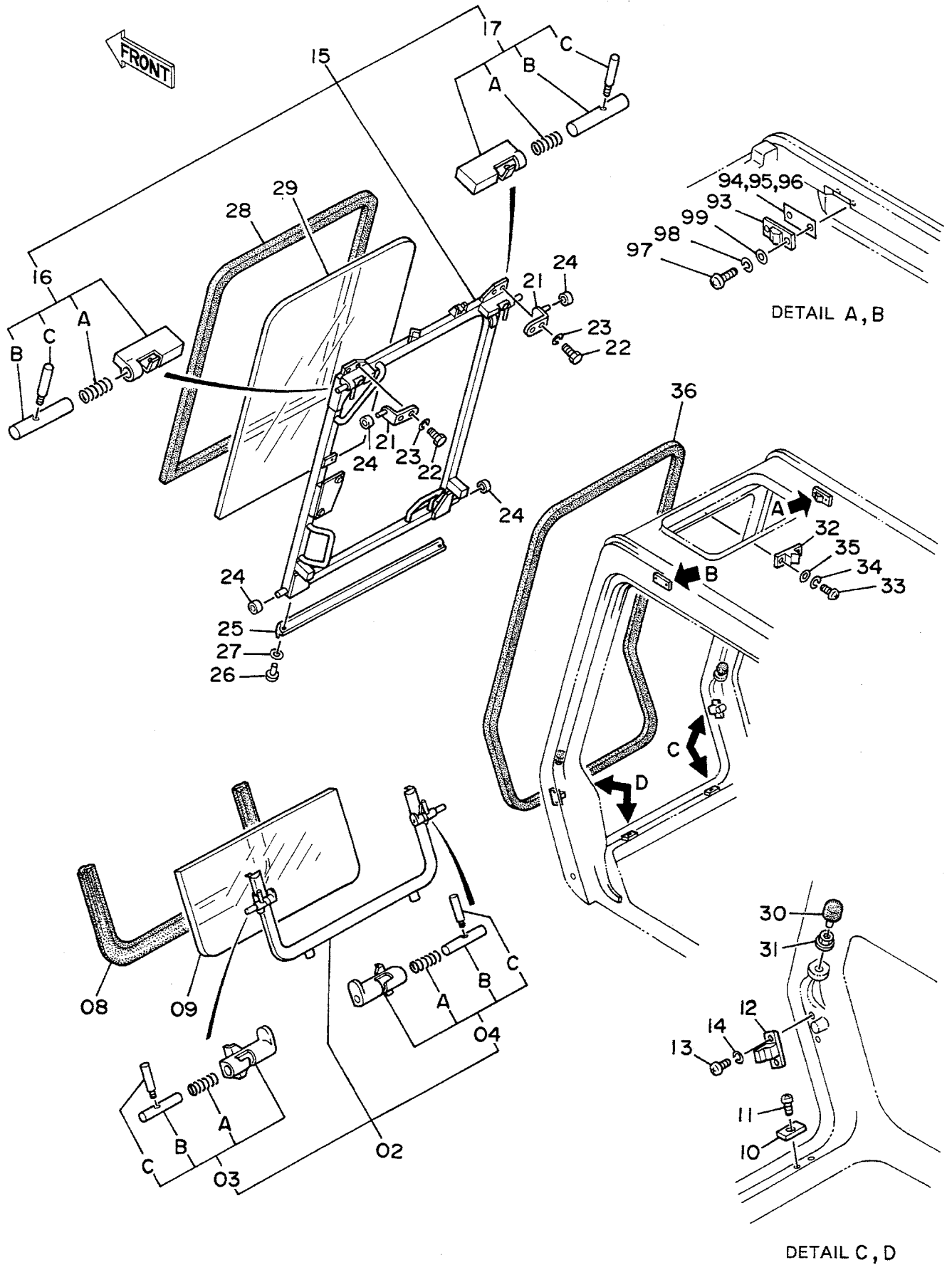
キャブ (1) <DX>

CAB (1) <DX>

02001~

符号 ITEM	部品番号 PART NO.	部 品 名 PART NAME	PART NAME or CODE	数量 Q'TY	サービス コード S.C	適用号機 SERIAL NO.	互 換 性 ICA	代 替 部 品 REPLACEABLE PART	
								部品番号 PART NO.	数量 QTY
01	4211178	キャブ	CAB	1					
01A	4251702	・トリム;パッド	・TRIM;PAD	1					
01B	4251704	・トリム;パッド	・TRIM;PAD	1					
47	4204571	ラバー;H	RUBBER;H	1					
48	4204572	ガラス	GLASS	1					
49	4204573	ラバー;H	RUBBER;H	1					
50	4204574	ガラス	GLASS	1					
51	4204575	ガラス	GLASS	1					
52	4204576	ラバー;Z	RUBBER;Z	1					
68	4172321	ラバー	RUBBER	1					
73	4204586	ストッパ	STOPPER	2					
74	4204587	スペーサ	SPACER	1					
87	4204594	ロック	LOCK	1					
88	J900816	ボルト	BOLT	2					
89	A590908	ワッシャ;スプリング	WASHER;SPRING	2					
91	4204586	ストッパ	STOPPER	1					
92	4204563	ナット	NUT	1					
100	4204599	ブラケット	BRACKET	1					
102	M430410	スクリュ	SCREW	2					
103	A590904	ワッシャ;スプリング	WASHER;SPRING	2					
104	4204600	ブラケット	BRACKET	1					
105	M430308	スクリュ	SCREW	2					
106	A590903	ワッシャ;スプリング	WASHER;SPRING	2					
117	4204606	トリム;パッド	TRIM;PAD	1					
118	4204607	クリップ	CLIP	10					
120	4204608	ブッシング;ラバー	BUSHING;RUBBER	1					
122	4204609	ハンドレール	HAND RAIL	1		~ 02696	T	4248589	1
.								J901030	2
.								4255309	2
122	4248589	ハンドレール	HAND RAIL	1		02697~			
123	J901025	ボルト	BOLT	2		~ 02696			
123	J901030	ボルト	BOLT	2		02697~			
124	A590910	ワッシャ;スプリング	WASHER;SPRING	2					
128	4204611	ウエルト	WELT	2					
138	4255309	ワッシャ;プレーン	WASHER;PLANE	2		02697~			
139	4266963	ブッシング;ラバー	BUSHING;RUBBER	1					
140	4266964	ブッシング;ラバー	BUSHING;RUBBER	1					
141	4266962	カバー	COVER	1					
142	J450510	スクリュ	SCREW	4					

キャブ (2) Cab (2)



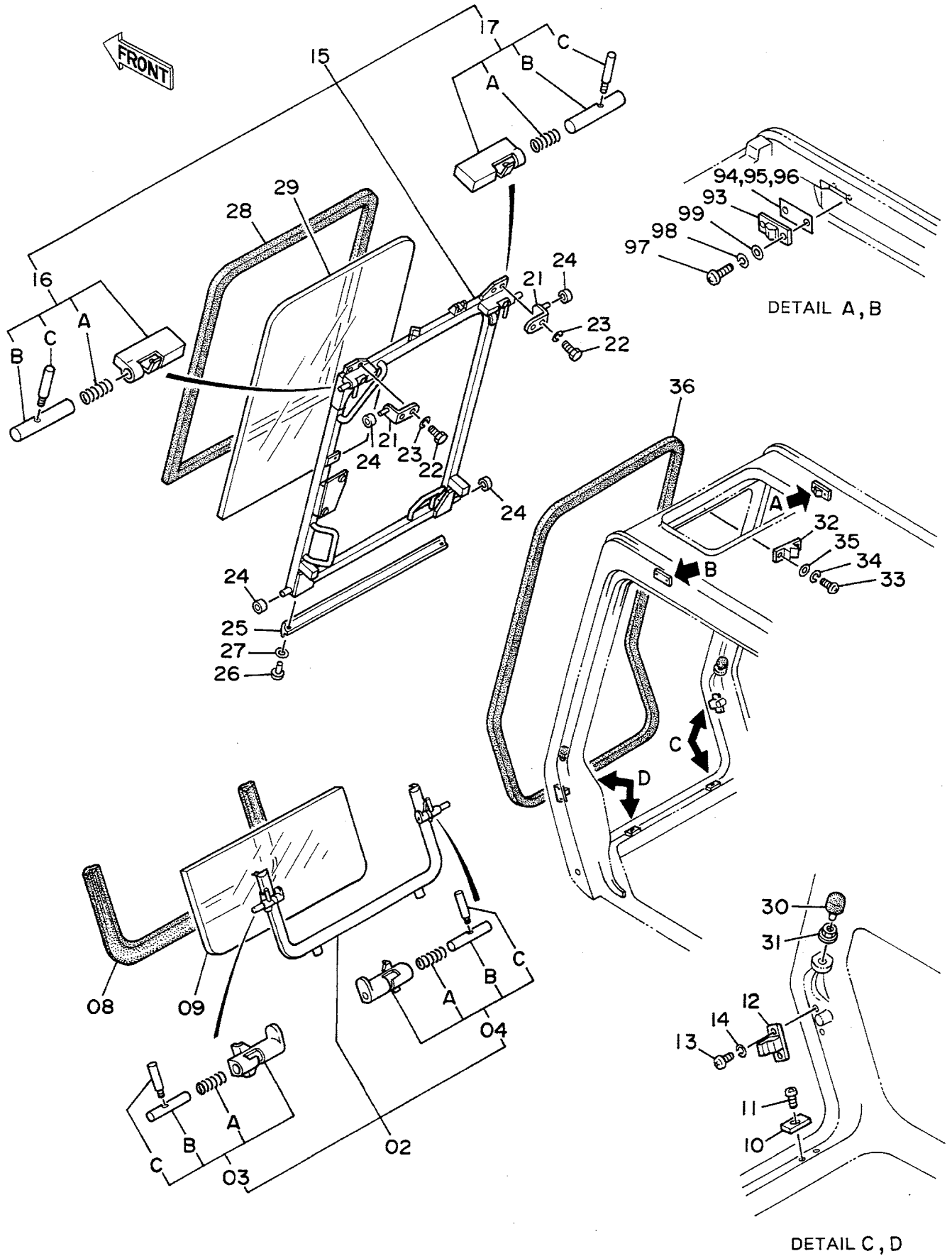
キャブ (2)

CAB (2)

02001~

符号 ITEM	部品番号 PART NO.	部品名 PART NAME	PART NAME or CODE	数量 QTY	サービス コード S.C	適用号機 SERIAL NO.	互換性 ICA	代替部品 REPLACEABLE PART	
								部品番号 PART NO.	数量 QTY
02	4204543	フレーム	FRAME	1					
03	4204544	・ロック;L	・LOCK;L	1	W				
03A	4204546	・・スプリング	・・SPRING	1					
03B	4204547	・・ピン	・・PIN	1					
03C	4204548	・・レバー	・・LEVER	1					
04	4204545	・ロック;R	・LOCK;R	1	W				
04A	4204546	・・スプリング	・・SPRING	1					
04B	4204547	・・ピン	・・PIN	1					
04C	4204548	・・レバー	・・LEVER	1					
08	4204549	ラバー;Z	RUBBER;Z	1					
09	4204550	ガラス	GLASS	1					
10	4204551	ラバー	RUBBER	2					
11	M470616	スクリュー	SCREW	2					
12	4204552	ストッパ	STOPPER	2					
13	J850614	スクリュー	SCREW	4					
14	J251006	ワッシャ;スプリング	WASHER;SPRING	4					
15	4204553	フレーム	FRAME	1					
16	4204554	・ロック;L	・LOCK;L	1	W				
16A	494918	・・スプリング	・・SPRING	1					
16B	4204556	・・ピン	・・PIN	1					
16C	4204548	・・レバー	・・LEVER	1					
17	4204555	・ロック;R	・LOCK;R	1	W				
17A	494918	・・スプリング	・・SPRING	1					
17B	4204556	・・ピン	・・PIN	1					
17C	4204548	・・レバー	・・LEVER	1					
21	4204557	ブラケット	BRACKET	2					
22	J900820	ボルト	BOLT	4					
23	A590908	ワッシャ;スプリング	WASHER;SPRING	4					
24	4204558	ローラ	ROLLER	4					
25	4204559	ラバー	RUBBER	1					
26	4138159	スクリュー	SCREW	4					
27	A590103	ワッシャ;プレーン	WASHER;PLANE	4					
28	4204560	ラバー;H	RUBBER;H	1					
29	4204561	ガラス	GLASS	1					
30	4204562	ストッパ	STOPPER	2					
31	4204563	ナット	NUT	2					
32	4204564	ストッパ	STOPPER	1					
33	J850816	スクリュー	SCREW	2					
34	J251008	ワッシャ;スプリング	WASHER;SPRING	2					
35	J250008	ワッシャ;プレーン	WASHER;PLANE	2					

キャブ (2)
Cab (2)



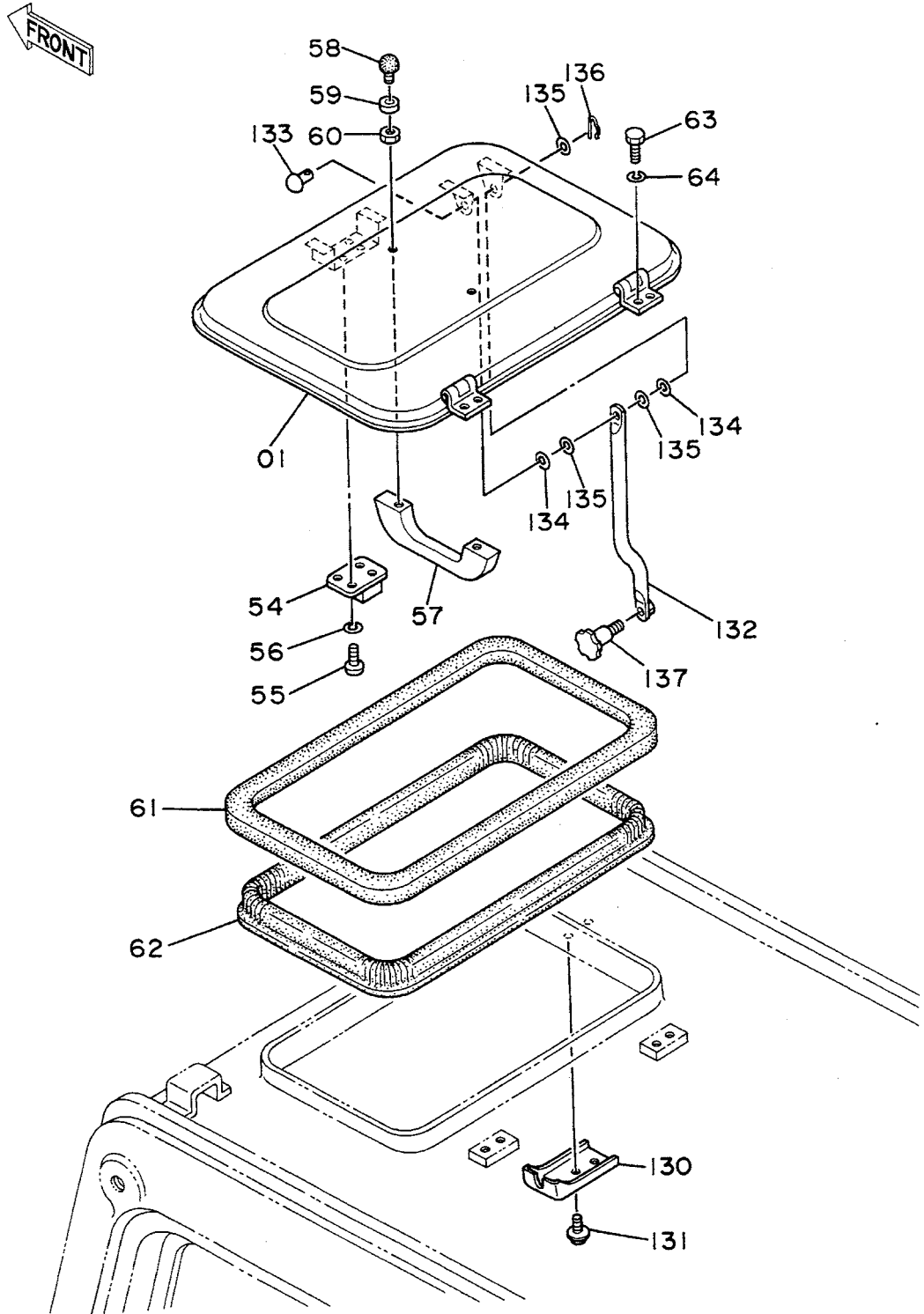
キャブ (2)

CAB (2)

02001~

符号 ITEM	部品番号 PART NO.	部 品 名 PART NAME	or PART NAME CODE	数量 QTY	サービス コード S.C	適用号機 SERIAL NO.	互 換 性 ICA	代 替 部 品 REPLACEABLE PART	
								部品番号 PART NO.	数量 QTY
36	4204565	ラバー	RUBBER	1					
93	4204595	ストッパ	STOPPER	2					
94	4204596	シム 1.0	SHIM 1.0	1	R				
95	4204597	シム 1.2	SHIM 1.2	1	R				
96	4204598	シム 1.6	SHIM 1.6	1	R				
97	J850816	スクリュー	SCREW	4					
98	J251008	ワッシャ;スプリング	WASHER;SPRING	4					
99	J250008	ワッシャ;プレーン	WASHER;PLANE	4					

キャブ (3) <SDX>
 Cab (3) <SDX>



キャブ (3) <SDX>

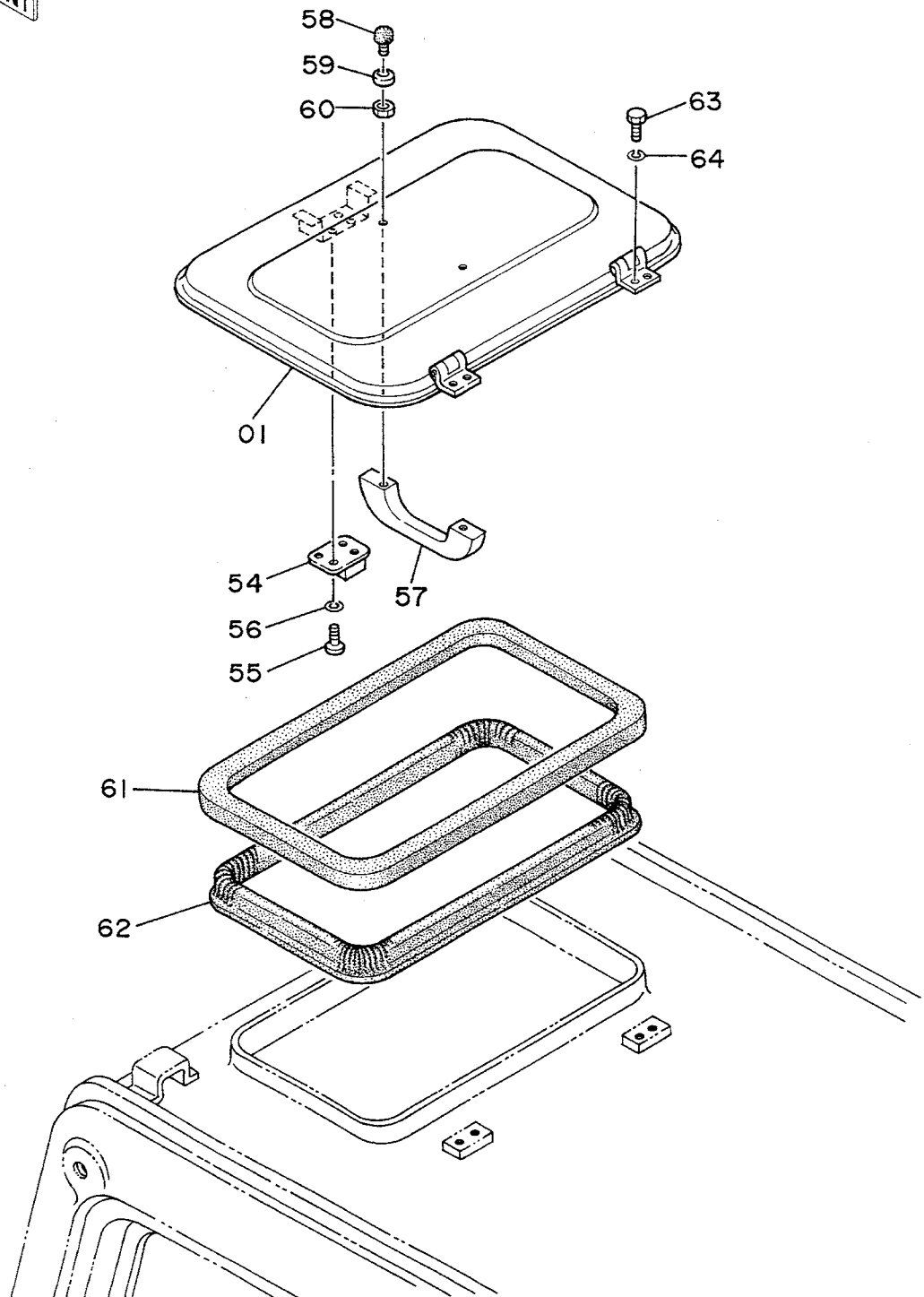
CAB (3) <SDX>

02001~

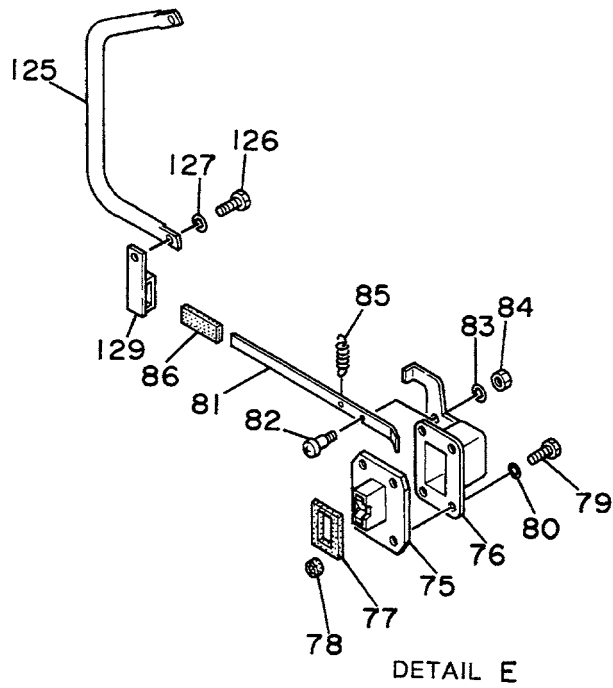
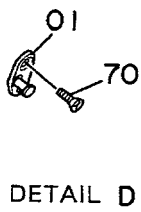
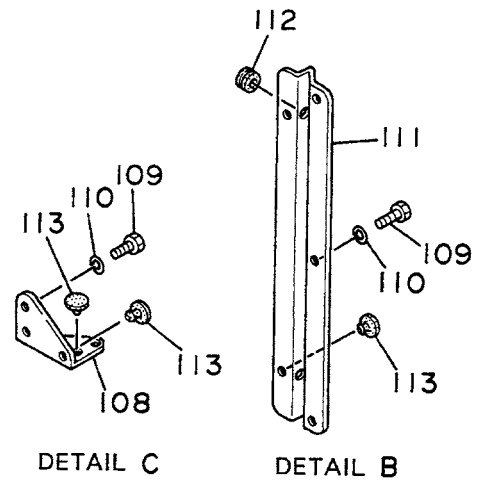
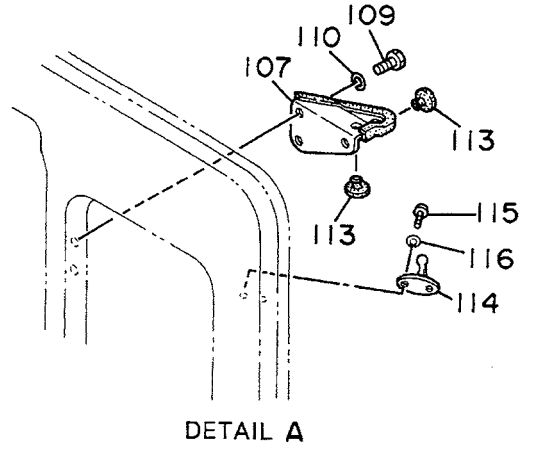
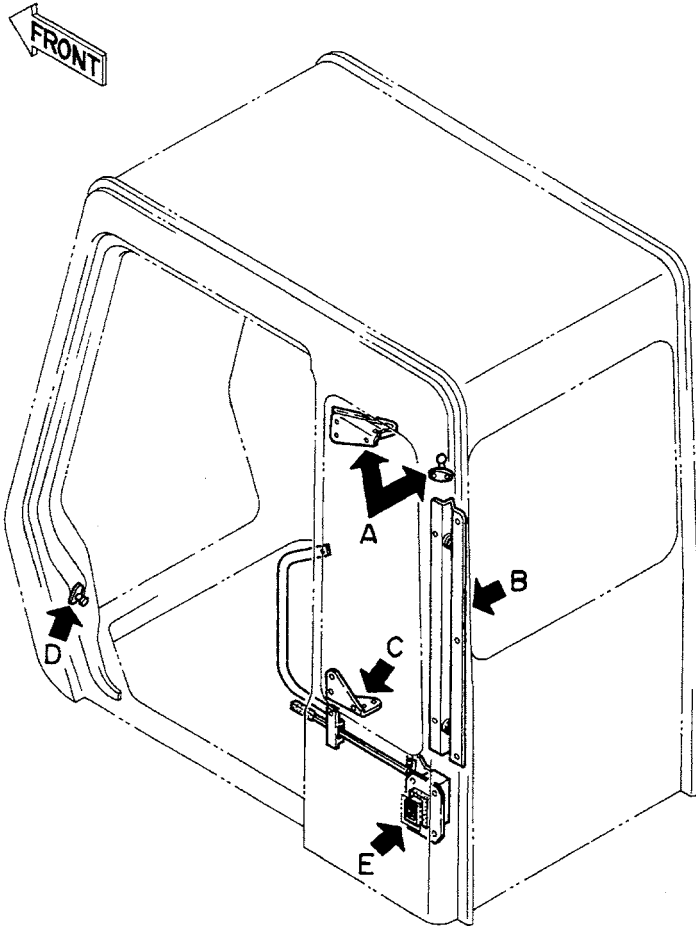
符号 ITEM	部品番号 PART NO.	部品名 PART NAME	PART NAME or CODE	数量 Q'TY	サービス コード S.C	適用号機 SERIAL NO.	互換性 ICA	代替部品 REPLACEABLE PART	
								部品番号 PART NO.	数量 Q'TY
01	4204577	カバー	COVER	1		~ 02531			
01	4239988	カバー	COVER	1		02532~			
54	4204578	ロック	LOCK	1					
55	M430513	スクリュー	SCREW	4					
56	A590905	ワッシャー;スプリング	WASHER;SPRING	4					
57	4204579	ハンドル	HANDLE	1					
58	4204580	ストッパ	STOPPER	2					
59	4204581	ラバー	RUBBER	2					
60	M500504	ナット	NUT	2					
61	4204583	ラバー	RUBBER	1					
62	4204582	サポート	SUPPORT	1					
63	J900812	ボルト	BOLT	4					
64	A590908	ワッシャー;スプリング	WASHER;SPRING	4					
130	4239989	ブラケット	BRACKET	1		02532~			
131	J460816	スクリュー	SCREW	2		02532~			
132	4239990	ステー	STAY	1		02532~			
133	4239991	リベット	RIVET	1		02532~			
134	4239992	ワッシャー	WASHER	2		02532~			
135	A590106	ワッシャー;プレーン	WASHER;PLANE	3		02532~			
136	4022696	ピン;ロック	PIN;LOCK	1		02532~			
137	4239993	ノブ	KNOB	1		02532-D90/06	Y	4289287	1
137	4289287	ノブ	KNOB	1		D90/07~			

キャブ (3) <DX>
Cab (3) <DX>

← FRONT



キャブ (4) Cab (4)



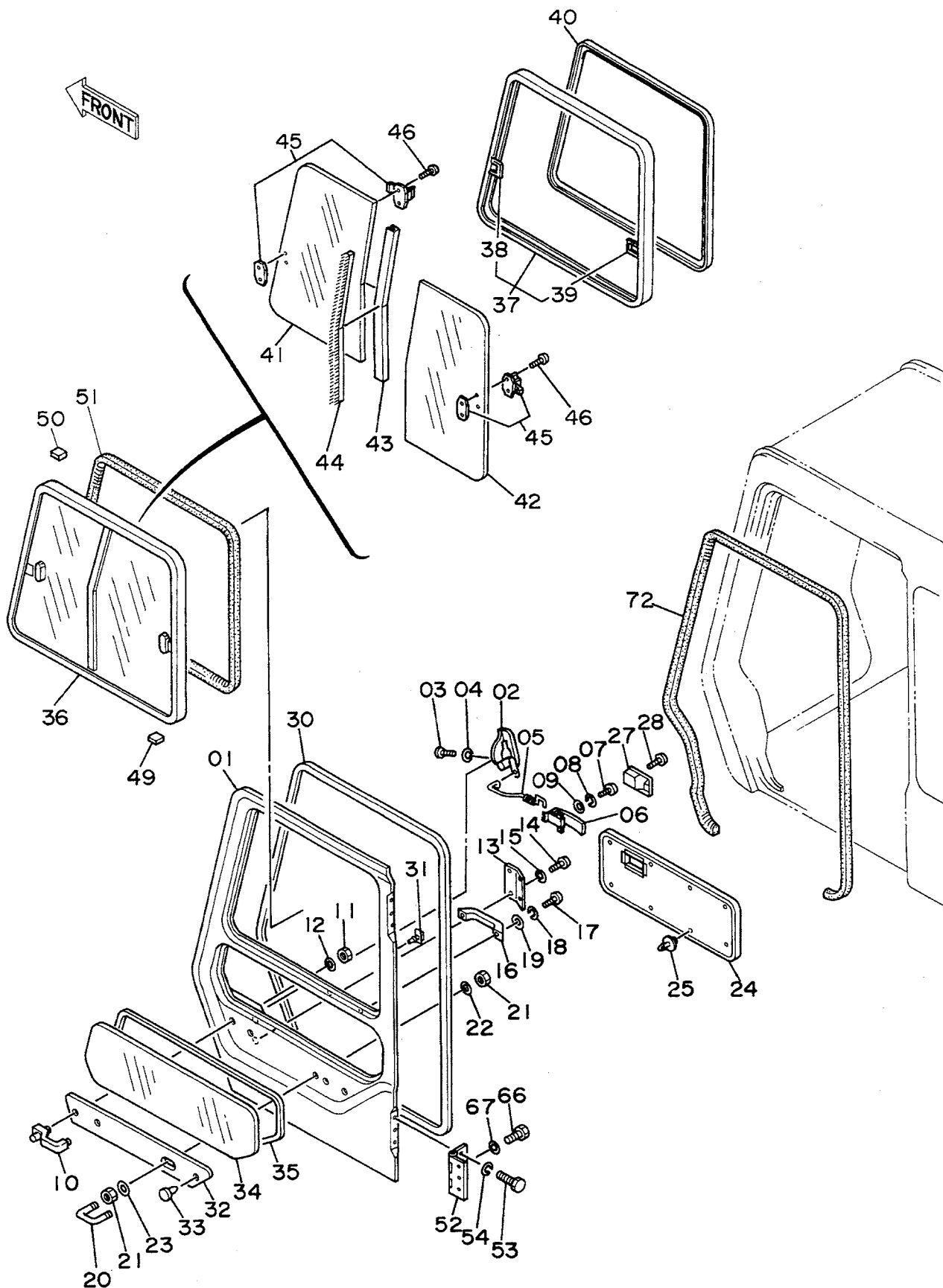
キャブ (4)

CAB (4)

02001~

符号 ITEM	部品番号 PART NO.	部 品 名 PART NAME	PART NAME or CODE	数量 QTY	サービス コード S.C	適用号機 SERIAL NO.	互 換 性 ICA	代 替 部 品 REPLACEABLE PART	
								部品番号 PART NO.	数量 QTY
01	4128473	ストライカ	STRIKER	1					
70	4141747	スクリュ	SCREW	2					
75~86	4322534	キャッチ; ドア アッセン	CATCH; DOOR ASS'Y	1	#				
75	4204588	・ロツク	-LOCK	1					
76	4204589	・カバー	-COVER	1					
77	4204590	・ラバー	-RUBBER	1					
78	4204591	・ラバー; シール	-RUBBER; SEAL	1					
79	J900818	・ボルト	-BOLT	4					
80	A590908	・ワッシャ; スプリング	-WASHER; SPRING	4					
81	4204592	・レバー	-LEVER	1					
82	4204593	・ピン	-PIN	1					
83	A590906	・ワッシャ; スプリング	-WASHER; SPRING	1					
84	M500605	・ナット	-NUT	1					
85	4208103	・スプリング	-SPRING	1					
86	4089012	・キャップ	-CAP	1					
107	4204601	ブラケット	BRACKET	1					
108	4204602	ブラケット	BRACKET	1					
109	J900816	ボルト	BOLT	7					
110	A590908	ワッシャ; スプリング	WASHER; SPRING	7					
111	4204603	ブラケット	BRACKET	1					
112	4204604	ブッシング; ラバー	BUSHING; RUBBER	2					
113	4204605	ラバー	RUBBER	6					
114	4147924	フック	HOOK	1					
115	M430513	スクリュ	SCREW	2					
116	A590905	ワッシャ; スプリング	WASHER; SPRING	2					
125	4204610	ハンドレール	HAND RAIL	1		~ 02044	I	4222359	1
125	4222359	ハンドレール	HAND RAIL	1		02045~			
126	J901025	ボルト	BOLT	2					
127	A590910	ワッシャ; スプリング	WASHER; SPRING	2					
129	4215255	ストッパ	STOPPER	1					

キャブ (5) <SDX> Cab (5) <SDX>



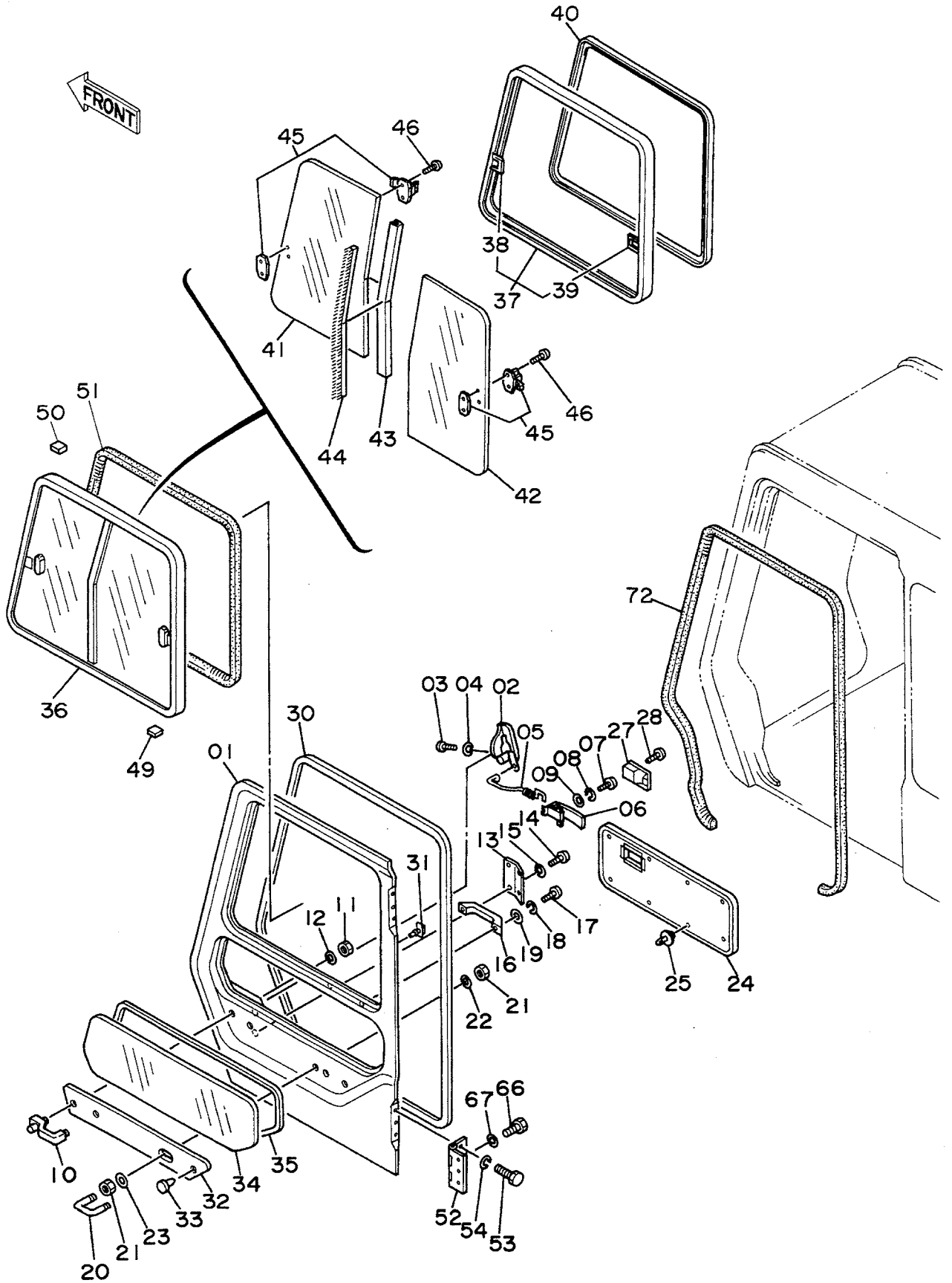
キャブ (5) <SDX>

CAB (5) <SDX>

02001~

符号 ITEM	部品番号 PART NO.	部 品 名 PART NAME	PART NAME OR CODE	数量 QTY	サービス コード S.C	適用号機 SERIAL NO.	互 換 性 ICA	代 替 部 品 REPLACEABLE PART	
								部品番号 PART NO.	数量 QTY
01~54	4204584	ドア アッセン	DOOR ASS'Y	1					
01	4204612	・ドア	・DOOR	1					
02	4128454	・ロック;ドア	・LOCK;DOOR	1					
03	M430616	・スクリュー	・SCREW	3					
04	A590906	・ワッシャー;スプリング	・WASHER;SPRING	3					
05	4204613	・ロッド	・ROD	1					
06	4204614	・レバー	・LEVER	1					
07	M430616	・スクリュー	・SCREW	2					
08	A590906	・ワッシャー;スプリング	・WASHER;SPRING	2					
09	A590106	・ワッシャー;プレーン	・WASHER;PLANE	2					
10	4204615	・ハンドル;アウト	・HANDLE;OUTER	1					
11	M500807	・ナット	・NUT	2					
12	A590908	・ワッシャー;スプリング	・WASHER;SPRING	2					
13	4204616	・カバー	・COVER	1					
14	M430510	・スクリュー	・SCREW	4					
15	A590905	・ワッシャー;スプリング	・WASHER;SPRING	4					
16	4204579	・ハンドル	・HANDLE	1					
17	M430616	・スクリュー	・SCREW	2					
18	A590906	・ワッシャー;スプリング	・WASHER;SPRING	2					
19	A590106	・ワッシャー;プレーン	・WASHER;PLANE	2					
20	4204617	・ボルト;U	・BOLT;U	1					
21	4208104	・ナット	・NUT	4					
22	A590910	・ワッシャー;スプリング	・WASHER;SPRING	2					
23	4208105	・ワッシャー;プレーン	・WASHER;PLANE	2					
24	4204618	・トリム;パッド	・TRIM;PAD	1					
25	4204607	・クリップ	・CLIP	8					
27	4204619	・カバー	・COVER	1					
28	M430408	・スクリュー	・SCREW	1					
30	4204620	・ウェザーストリップ	・WEATHER STRIP	1					
31	4204621	・クリップ	・CLIP	38					
32	4204622	・プレート;ドア	・PLATE;DOOR	1					
33	4204623	・クリップ	・CLIP	1					
34	4204624	・ガラス	・GLASS	1					
35	4204625	・ラバー;Z	・RUBBER;Z	1					
36	4204626	・ウインド アッセン	・WINDOW ASS'Y	1					
37	4204627	・サッシ	・SASH	1					
38	4147943	・キャッチ	・CATCH	1	W				
39	4147893	・キャッチ	・CATCH	1	W				
40	4204628	・グラスラン	・GLASS RUN	1					
41	4204629	・ガラス	・GLASS	1					

キャブ (5) <SDX>
 Cab (5) <SDX>



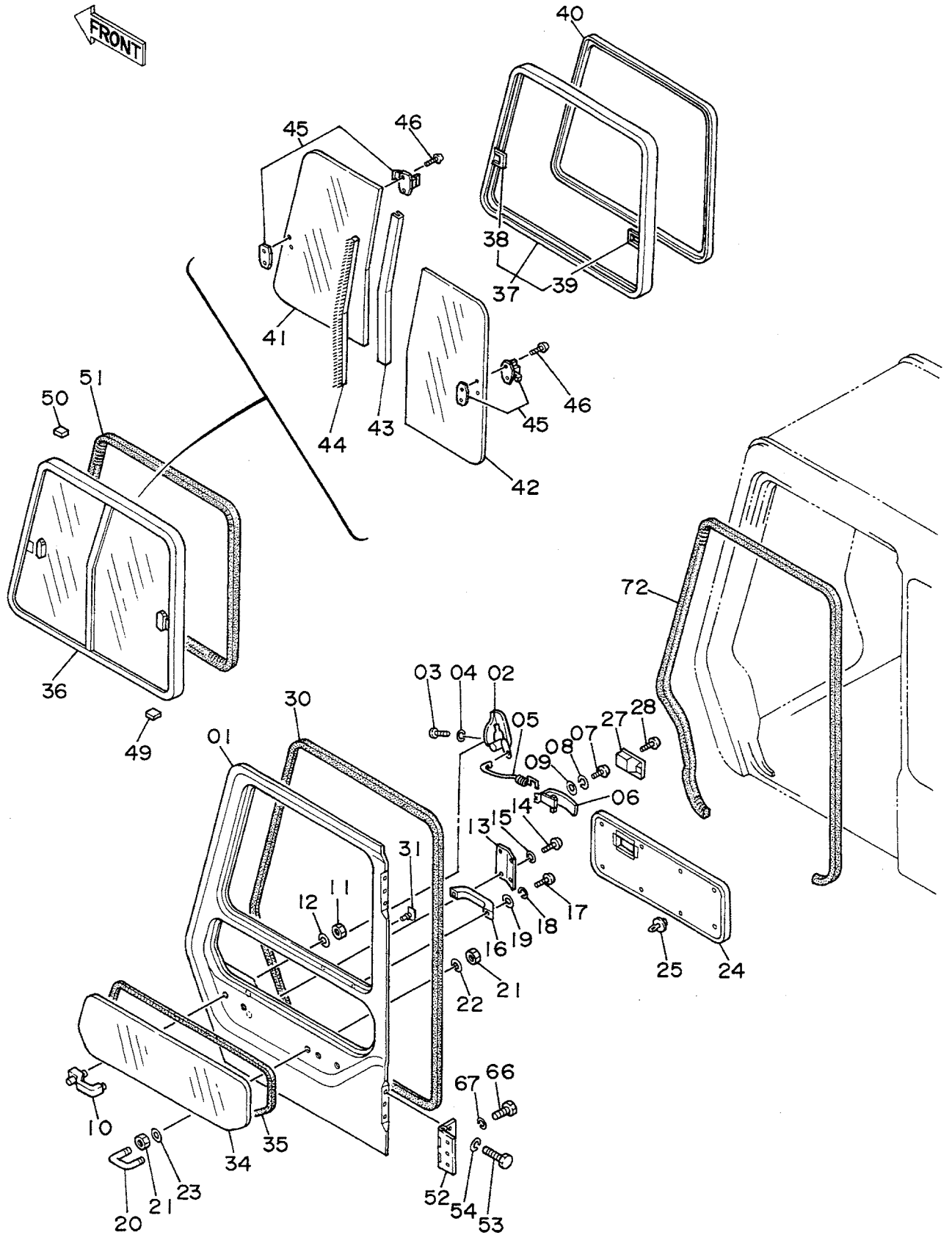
キャブ (5) <SDX>

CAB (5) <SDX>

02001~

符号 ITEM	部品番号 PART NO.	部品名 PART NAME	PART NAME or CODE	数量 QTY	サービス コード S.C	適用号機 SERIAL NO.	互換性 ICA	代替部品 REPLACEABLE PART	
								部品番号 PART NO.	数量 QTY
42	4204630	・・ガラス	・・GLASS	1					
43	4204631	・・サッシ	・・SASH	1					
44	4204632	・・ウイザーストリップ	・・WEATHER STRIP	1		~ 02138		4231413	1
44	4231413	・・ウイザーストリップ	・・WEATHER STRIP	1		02139~			
45	4141713	・・ロック	・・LOCK	2					
46	4219753	・・スクリュ	・・SCREW	4					
49	4147896	・スペーサ	・SPACER	8					
50	4204567	・スペーサ	・SPACER	3					
51	4147942	・ウエルト	・WELT	1					
52	4204633	・ヒンジ	・HINGE	2					
53	J901025	・ボルト	・BOLT	6					
54	A590910	・ワッシャ;スプリング	・WASHER;SPRING	6					
66	J901025	ボルト	BOLT	6					
67	A590910	ワッシャ;スプリング	WASHER;SPRING	6					
72	4204585	ウエルト	WELT	1					

キャブ (5) <DX>
Cab (5) <DX>



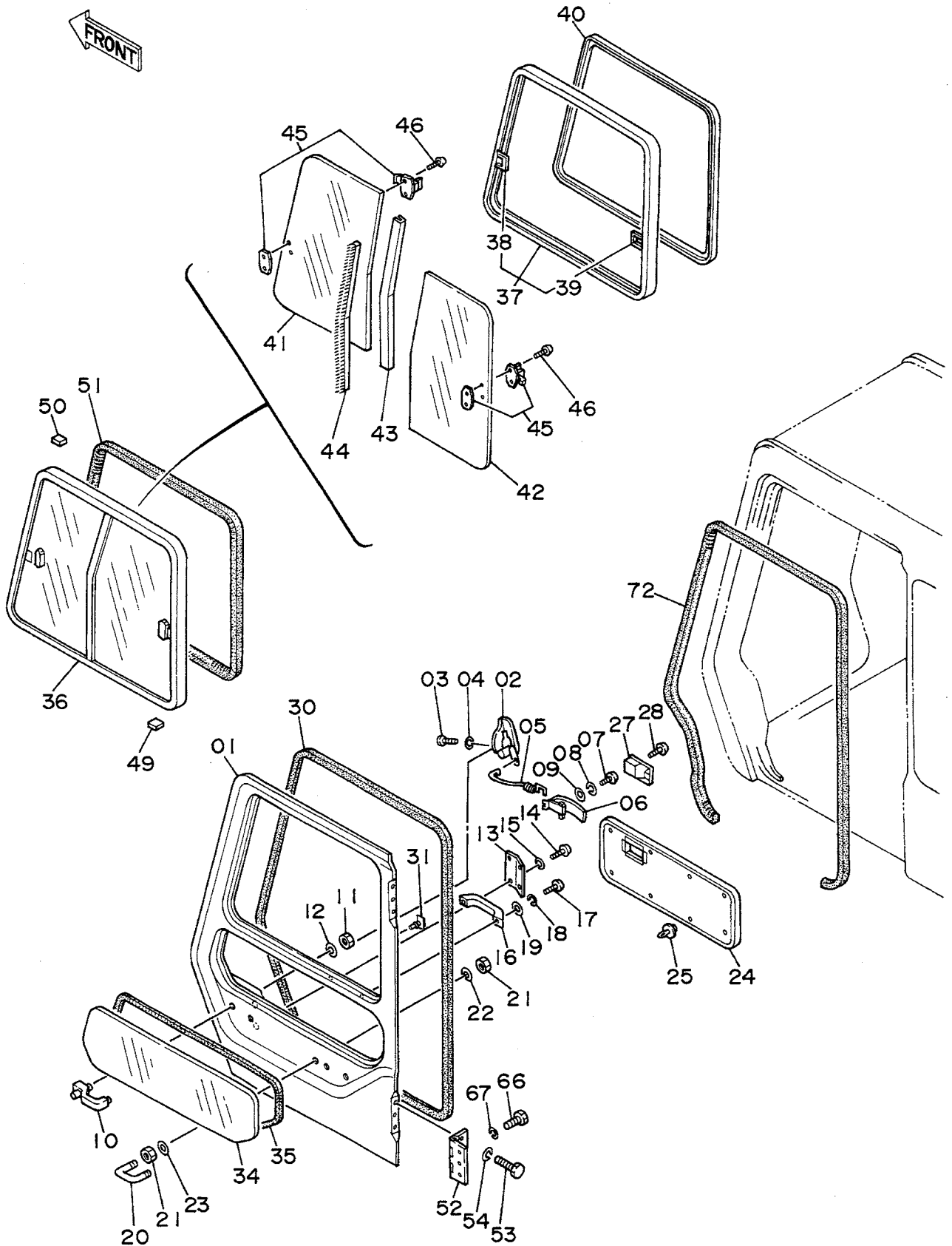
キャブ (5) <DX>

CAB (5) <DX>

02001~

符号 ITEM	部品番号 PART NO.	部 品 名 PART NAME	PART NAME or CODE	数量 QTY	サービス コード S.C	適用号機 SERIAL NO.	互 換 性 ICA	代 替 部 品 REPLACEABLE PART	
								部品番号 PART NO.	数量 QTY
01~54	4208950	ドア アッセン	DOOR ASS'Y	1					
01	4211179	・ドア	・DOOR	1					
02	4128454	・ロック;ドア	・LOCK;DOOR	1					
03	M430616	・スクリュー	・SCREW	3					
04	A590906	・ワッシャー;スプリング	・WASHER;SPRING	3					
05	4204613	・ロッド	・ROD	1					
06	4204614	・レバー	・LEVER	1					
07	M430616	・スクリュー	・SCREW	2					
08	A590906	・ワッシャー;スプリング	・WASHER;SPRING	2					
09	A590106	・ワッシャー;プレーン	・WASHER;PLANE	2					
10	4204615	・ハンドル;アウト	・HANDLE;OUTER	1					
11	M500807	・ナット	・NUT	2					
12	A590908	・ワッシャー;スプリング	・WASHER;SPRING	2					
13	4204616	・カバー	・COVER	1					
14	M430510	・スクリュー	・SCREW	4					
15	A590905	・ワッシャー;スプリング	・WASHER;SPRING	4					
16	4204579	・ハンドル	・HANDLE	1					
17	M430616	・スクリュー	・SCREW	2					
18	A590906	・ワッシャー;スプリング	・WASHER;SPRING	2					
19	A590106	・ワッシャー;プレーン	・WASHER;PLANE	2					
20	4204617	・ボルト;U	・BOLT;U	1					
21	4208104	・ナット	・NUT	4					
22	A590910	・ワッシャー;スプリング	・WASHER;SPRING	2					
23	4208105	・ワッシャー;プレーン	・WASHER;PLANE	2					
24	4204618	・トリム;パッド	・TRIM;PAD	1					
25	4204607	・クリップ	・CLIP	8					
27	4204619	・カバー	・COVER	1					
28	M430408	・スクリュー	・SCREW	1					
30	4204620	・ウエザーストリップ	・WEATHER STRIP	1					
31	4204621	・クリップ	・CLIP	38					
34	4204624	・ガラス	・GLASS	1					
35	4204625	・ラバー;Z	・RUBBER;Z	1					
36	4204626	・ウインド アッセン	・WINDOW ASS'Y	1					
37	4204627	・サッシ	・SASH	1					
38	4147943	・キャッチ	・CATCH	1	W				
39	4147893	・キャッチ	・CATCH	1	W				
40	4204628	・グラスラン	・GLASS RUN	1					
41	4204629	・ガラス	・GLASS	1					
42	4204630	・ガラス	・GLASS	1					
43	4204631	・サッシ	・SASH	1					

キャブ (5) <DX>
 Cab (5) <DX>



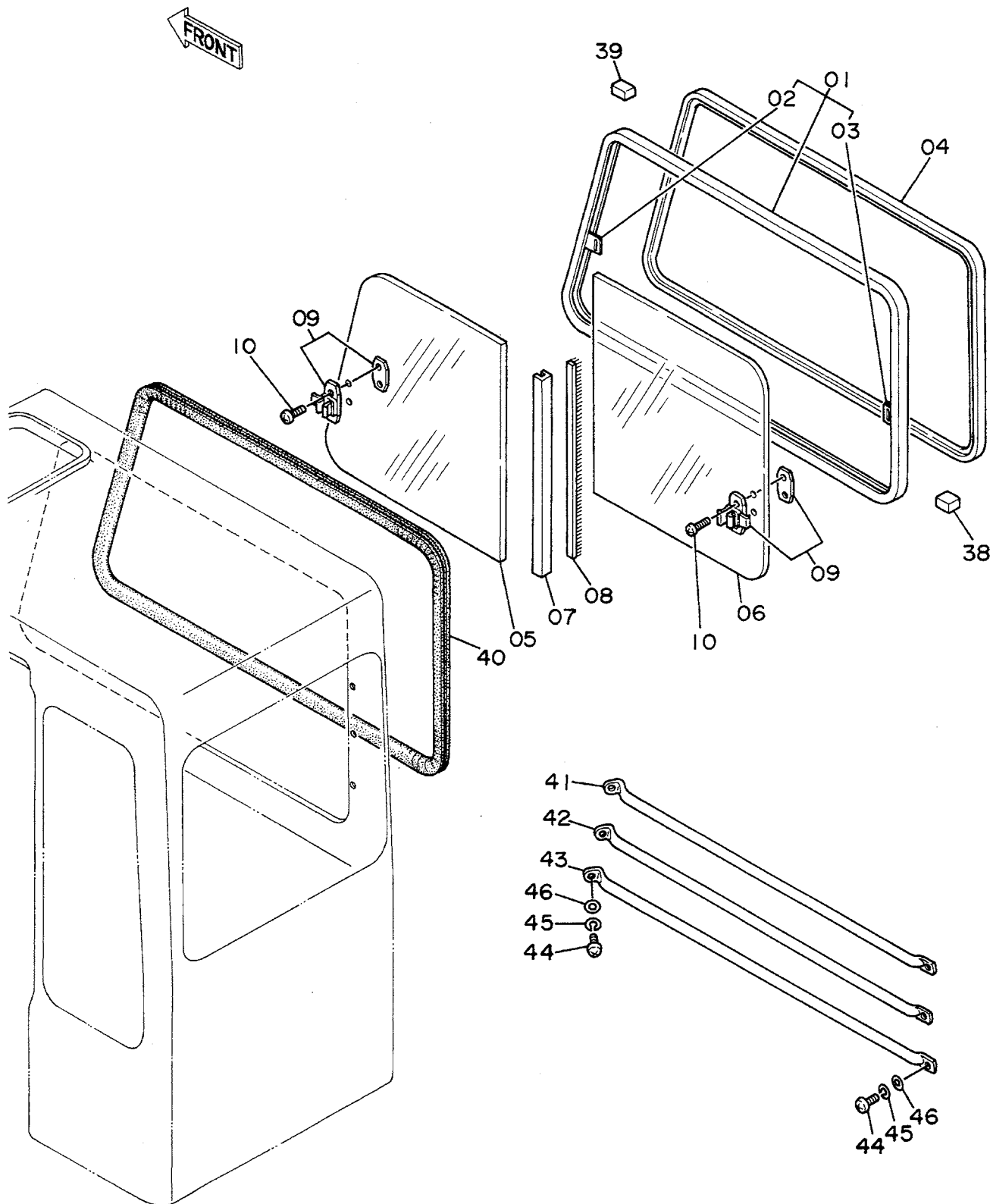
キャブ (5) <DX>

CAB (5) <DX>

02001~

符号 ITEM	部品番号 PART NO.	部品名 PART NAME	PART NAME or CODE	数量 QTY	サービス コード S.C	適用号機 SERIAL NO.	互換性 ICA	代替部品 REPLACEABLE PART	
								部品番号 PART NO.	数量 QTY
44	4204632	・・ウイザーストリップ	・・WEATHER STRIP	1		~ 02138		4231413	1
44	4231413	・・ウイザーストリップ	・・WEATHER STRIP	1		02139~			
45	4141713	・・ロック	・・LOCK	2					
46	4219753	・・スクリュー	・・SCREW	4					
49	4147896	・スペーサ	・SPACER	8					
50	4204567	・スペーサ	・SPACER	3					
51	4147942	・ウエルト	・WELT	1					
52	4204633	・ヒンジ	・HINGE	2					
53	J901025	・ボルト	・BOLT	6					
54	A590910	・ワッシャ;スプリング	・WASHER;SPRING	6					
66	J901025	ボルト	BOLT	6					
67	A590910	ワッシャ;スプリング	WASHER;SPRING	6					
72	4204585	ウエルト	WELT	1					

キャブ (6)
Cab (6)



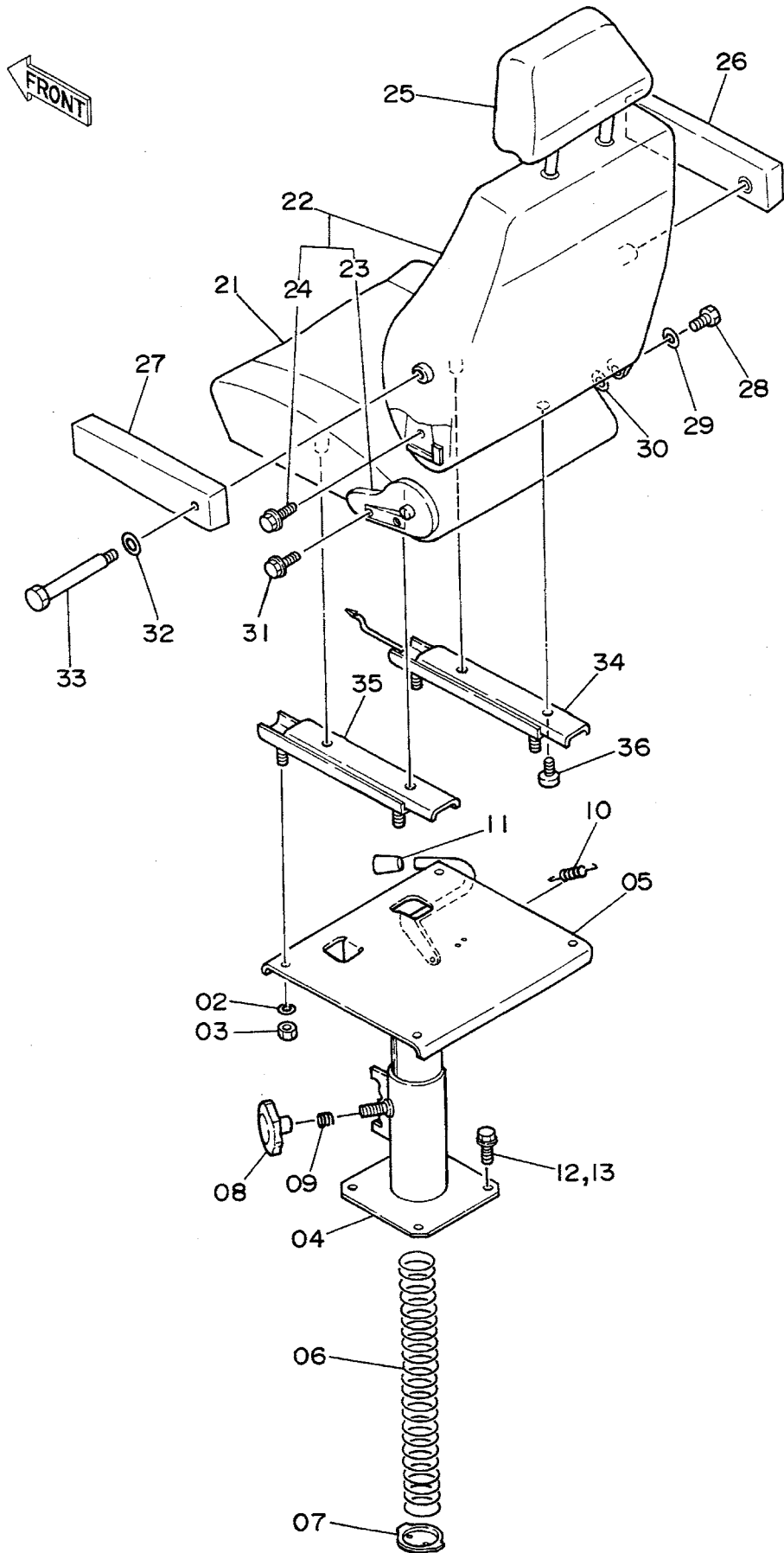
キャブ (6)

CAB (6)

02001~

符号 ITEM	部品番号 PART NO.	部品名 PART NAME	PART NAME or CODE	数量 Q'TY	サービス コード S.C	適用号機 SERIAL NO.	互換性 ICA	代替部品 REPLACEABLE PART	
								部品番号 PART NO.	数量 Q'TY
01~10	4204566	ウインド アッセン	WINDOW ASS'Y	1					
01	4204634	・サッシ	-SASH	1					
02	4147892	・キヤッチ	--CATCH	1	W				
03	4147893	・キヤッチ	--CATCH	1	W				
04	4204635	・ガラスラン	-GLASS RUN	1					
05	4204636	・ガラス	-GLASS	1					
06	4204637	・ガラス	-GLASS	1					
07	4204638	・サッシ	-SASH	1					
08	4204639	・ウエザーストリップ	-WEATHER STRIP	1		~ 02138		4231414	1
08	4231414	・ウエザーストリップ	-WEATHER STRIP	1		02139~			
09	4141713	・ロック	-LOCK	2					
10	4219753	・スクリュ	-SCREW	4					
38	4147896	スペーサ	SPACER	9					
39	4204567	スペーサ	SPACER	3					
40	4147897	ウエルト	WELT	1					
41	4204568	ガード	GUARD	1					
42	4204569	ガード	GUARD	1					
43	4204570	ガード	GUARD	1					
44	M430820	スクリュ	SCREW	6					
45	A590908	ワッシャ;スプリング	WASHER;SPRING	6					
46	A590108	ワッシャ;プレーン	WASHER;PLANE	6					

シート
Seat

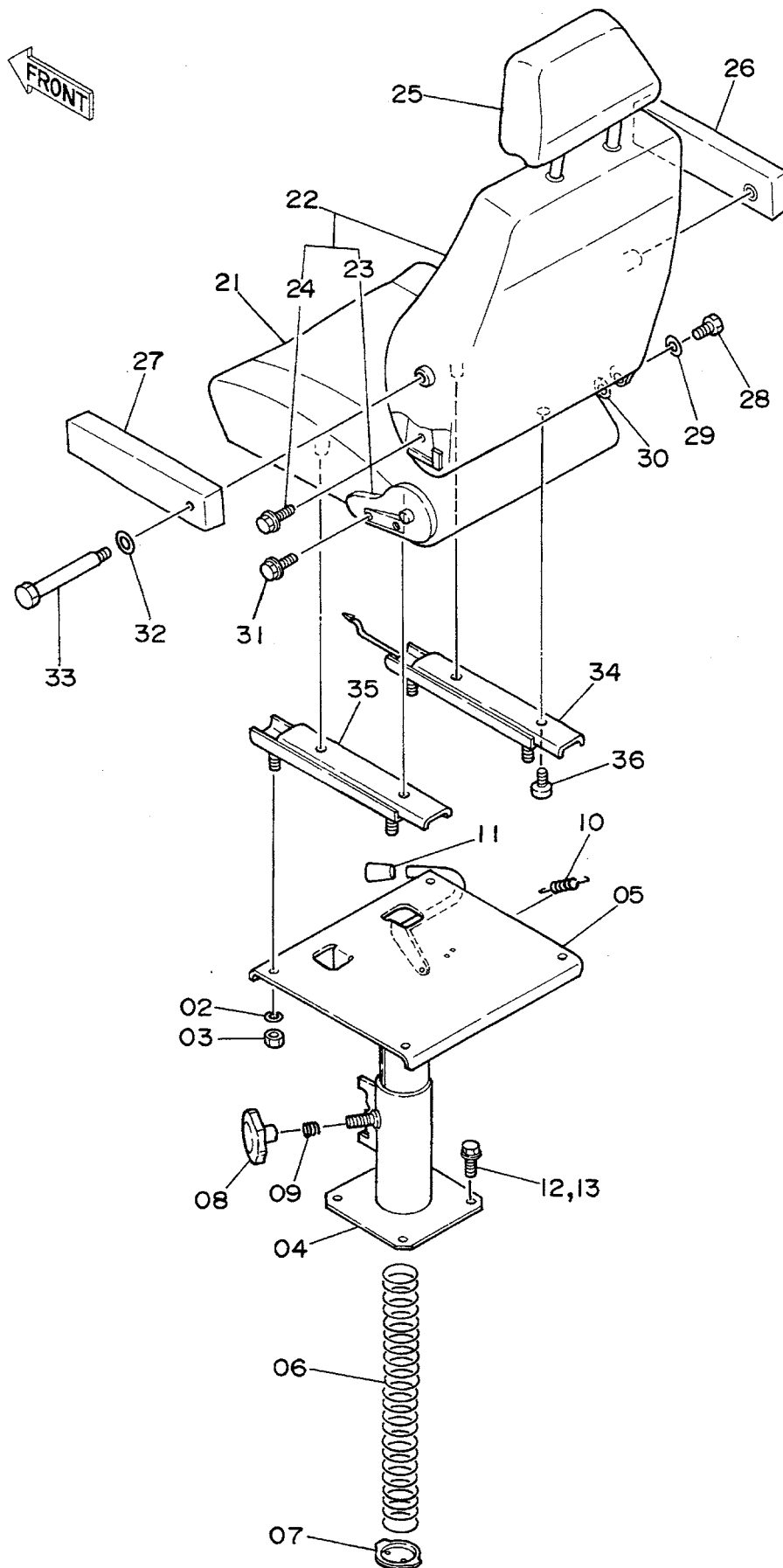


シート
SEAT

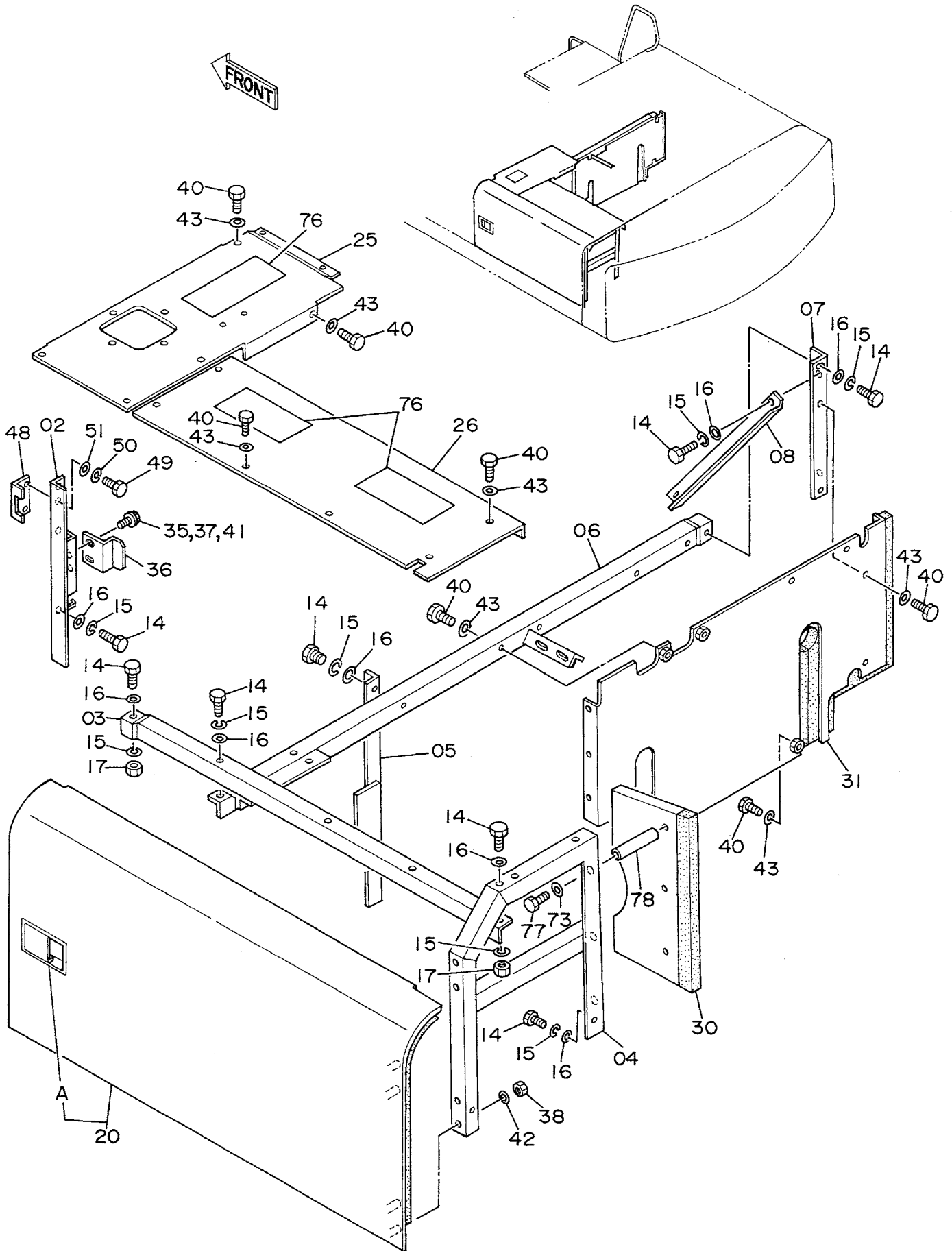
02001~

符号 ITEM	部品番号 PART NO.	部品名 PART NAME	PART NAME or CODE	数量 Q'TY	サービス コード S.C	適用号機 SERIAL NO.	互換性 ICA	代替部品 REPLACEABLE PART	
								部品番号 PART NO.	数量 QTY
02	A590908	ワッシャ;スプリング	WASHER;SPRING	4					
03	M500807	ナット	NUT	4					
04~11	4178550	スタンド アッセン	STAND ASS'Y	1					
04	+++++++	・スタンド	・STAND	1	D				
05	+++++++	・サポート	・SUPPORT	1	D				
06	4206087	・スプリング	・SPRING	1					
07	3039222	・プレート	・PLATE	1					
08	3039223	・ノブ	・KNOB	1					
09	3039221	・スプリング	・SPRING	1					
10	3030268	・スプリング	・SPRING	1					
11	3030267	・グリップ	・GRIP	1					
12	J901025	ボルト	BOLT	4		STD: ~ 02232 LC: ~ 02249	I	J011025	4
12	J011025	ボルト;セムス	BOLT;SEMS	4		STD: 02233~ LC: 02250~			
13	A590910	ワッシャ;スプリング	WASHER;SPRING	4		STD: ~ 02232 LC: ~ 02249			
21~36	4186742	シート アッセン	SEAT ASS'Y	1		~ 02385	Y	4230833	1
21~36	4230833	シート アッセン	SEAT ASS'Y	1		02386~			
21	0340801	・クッション;シート	・CUSHION;SEAT	1		~ 02385			
21	0368101	・クッション;シート	・CUSHION;SEAT	1		02386~			
22	0340802	・シート;バック	・SEAT;BACK	1		~ 02385			
22	0368102	・シート;バック	・SEAT;BACK	1		02386~			
23	0340803	・アジャスタ	・ADJUSTER	1					
24	0262708	・ボルト	・BOLT	2					
25	0340804	・ヘッドレスト	・HEAD-REST	1		~ 02385			
25	0368103	・ヘッドレスト	・HEAD-REST	1		02386~			
26	0340805	・アームレスト (ミギ)	・ARM-REST (R)	1		~ 02385			
26	0368104	・アームレスト (ミギ)	・ARM-REST (R)	1		02386~			
27	0340806	・アームレスト (ヒダリ)	・ARM-REST (L)	1		~ 02385			
27	0368105	・アームレスト (ヒダリ)	・ARM-REST (L)	1		02386~			
28	0262709	・ボルト;ヒンジ	・BOLT;HINGE	1					
29	0262710	・ワッシャ	・WASHER	1					
30	0262711	・ワッシャ;スプリング	・WASHER;SPRING	1					
31	0262708	・ボルト	・BOLT	2					
32	0262707	・ワッシャ	・WASHER	2		~ 02385			
32	0262710	・ワッシャ	・WASHER	2		02386~			
33	0340807	・ボルト	・BOLT	2					
34	0304002	・アジャスタ;シート (ミギ)	・ADJUSTER;SEAT (R)	1		~ 02385			
34	0368106	・アジャスタ;シート (ミギ)	・ADJUSTER;SEAT (R)	1		02386~			

シート
Seat



カバー (1)
Cover (1)

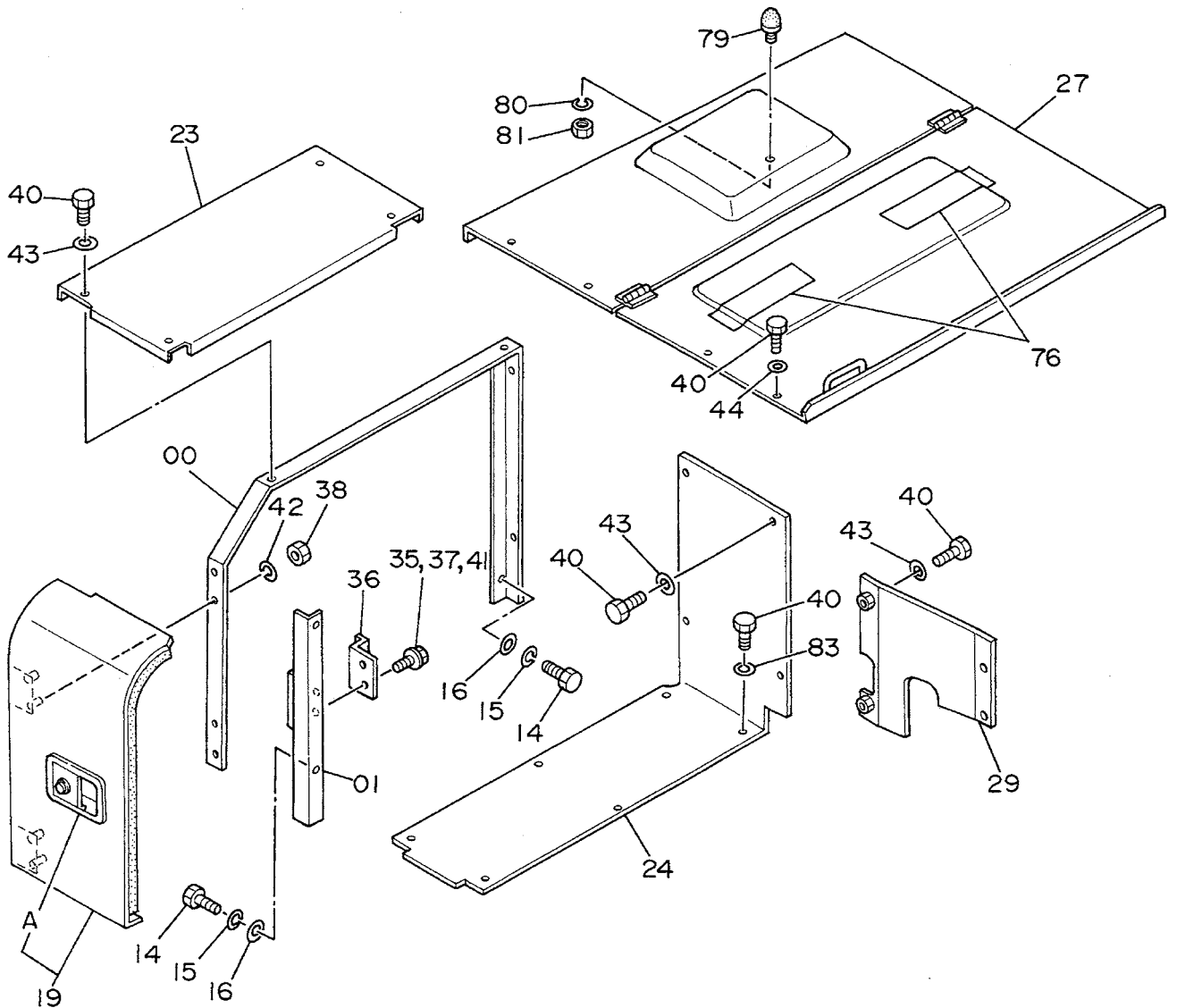
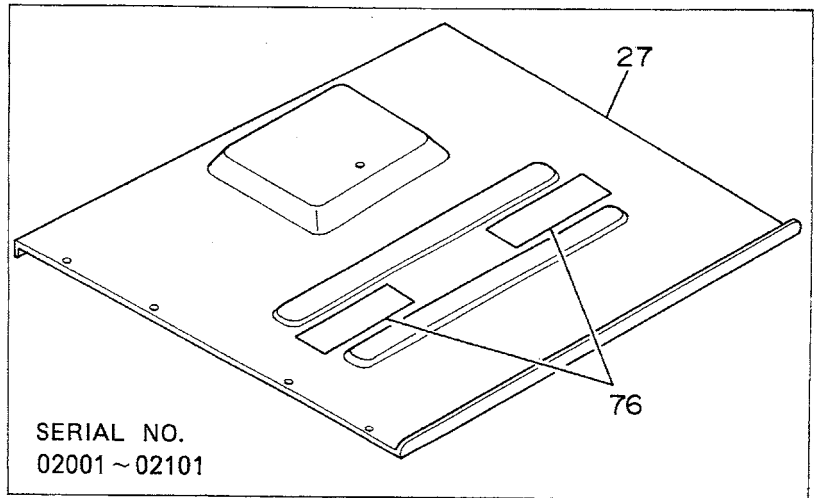
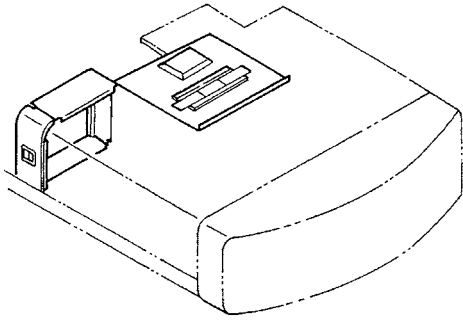


カバー (1)
COVER (1)

02001~

符号 ITEM	部品番号 PART NO.	部品名 PART NAME	PART NAME or CODE	数量 Q'TY	サービス コード S.C	適用号機 SERIAL NO.	互換性 ICA	代替部品 REPLACEABLE PART	
								部品番号 PART NO.	数量 Q'TY
02	9727094	サポート	SUPPORT	1					
03	8037685	サポート	SUPPORT	1					
04	8037687	サポート	SUPPORT	1					
05	8038008	サポート	SUPPORT	1					
06	8037686	サポート	SUPPORT	1					
07	8039813	サポート	SUPPORT	1					
08	4205850	サポート	SUPPORT	1					
14	J901230	ボルト	BOLT	14					
15	A590912	ワッシャ;スプリング	WASHER;SPRING	14					
16	A590112	ワッシャ;プレーン	WASHER;PLANE	14					
17	J950012	ナット	NUT	2					
20	6007849	ドア	DOOR	1					
20A	7017862	・ドアロック (1) <詳細ハ 別ページ参照>	・DOOR LOCK (1) <for details: see separate page>	1	W				
25	8037684	カバー	COVER	1					
26	4199361	カバー	COVER	1					
30	7018960	カバー	COVER	1					
31	7018685	プレート	PLATE	1					
35	A590912	ワッシャ;スプリング	WASHER;SPRING	2		STD: ~ 02232 LC : ~ 02249			
36	4188492	ストップバ	STOPPER	1					
37	A590112	ワッシャ;プレーン	WASHER;PLANE	2		STD: ~ 02232 LC : ~ 02249			
38	J950012	ナット	NUT	4					
40	J901225	ボルト	BOLT	20					
41	J901230	ボルト	BOLT	2		STD: ~ 02232 LC : ~ 02249		J021230	2
41	J021230	ボルト;セムス	BOLT;SEMS	2		STD: 02233~ LC : 02250~			
42	A590912	ワッシャ;スプリング	WASHER;SPRING	4					
43	A590112	ワッシャ;プレーン	WASHER;PLANE	20					
48	3037786	ブラケット	BRACKET	1					
49	J900814	ボルト	BOLT	2					
50	A590908	ワッシャ;スプリング	WASHER;SPRING	2					
51	A590108	ワッシャ;プレーン	WASHER;PLANE	2					
73	A590912	ワッシャ;スプリング	WASHER;SPRING	3					
76	4073519	テープ	TAPE	3					
77	J901225	ボルト	BOLT	3		~ 02022			
77	J901206	ボルト	BOLT	3		02023~			
78	4220757	パイプ	PIPE	3		02023~			

カバ ー (2)
Cover (2)

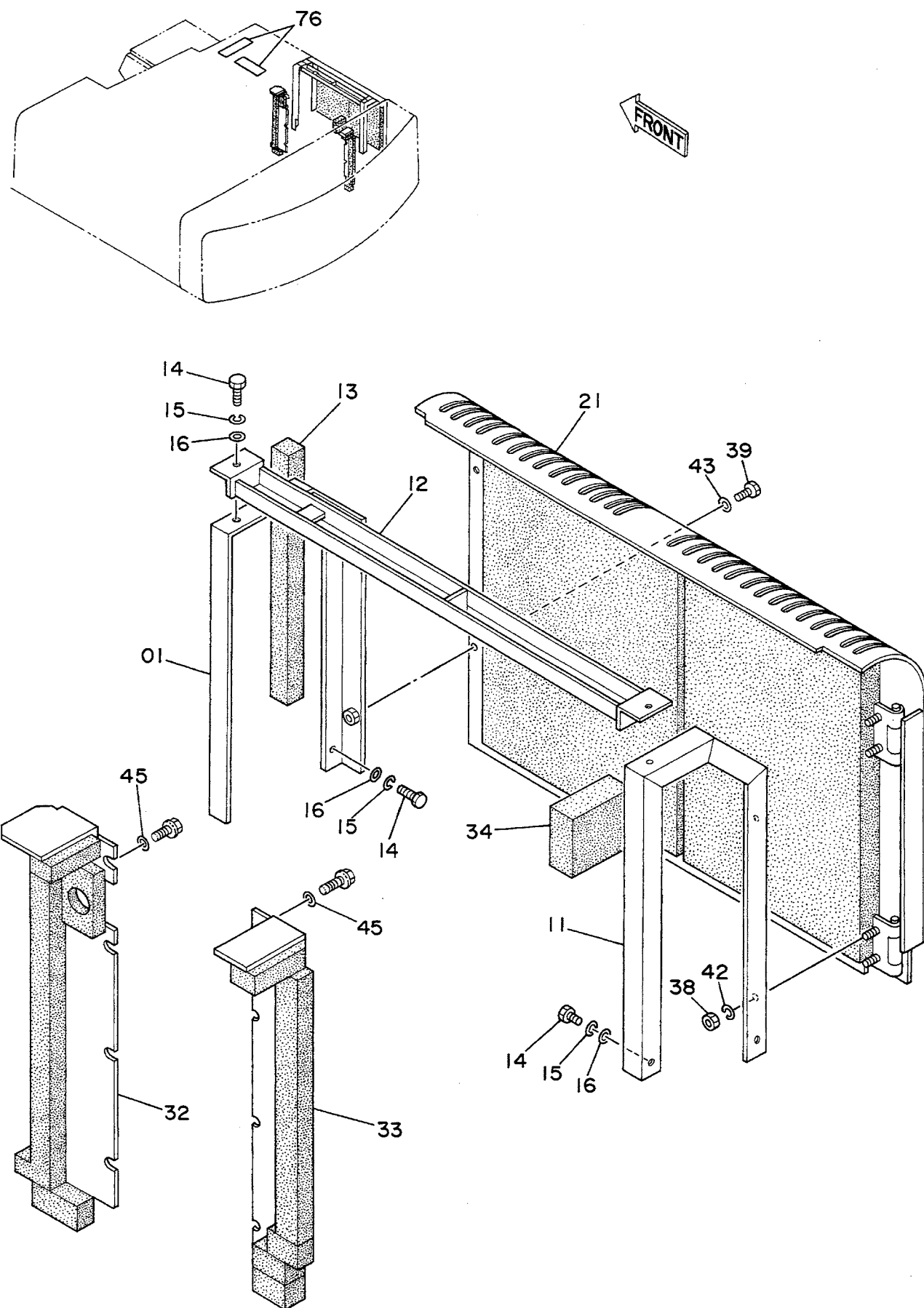


カバー (2)
COVER (2)

02001~

符号 ITEM	部品番号 PART NO.	部品名 PART NAME	PART NAME or CODE	数量 QTY	サービス コード S.C	適用号機 SERIAL NO.	互換性 ICA	代替部品 REPLACEABLE PART	
								部品番号 PART NO.	数量 QTY
00	8037688	サポート	SUPPORT	1					
01	9727095	サポート	SUPPORT	1					
14	J901230	ボルト	BOLT	4					
15	A590912	ワッシャ;スプリング	WASHER;SPRING	4					
16	A590112	ワッシャ;プレーン	WASHER;PLANE	4					
19	7017890	ドア	DOOR	1					
19A	7017924	・ドアロック (2) <詳細ハ 別ページ参照>	・DOOR LOCK (2) <for details: see separate page>	1	W				
23	3037522	カバー	COVER	1					
24	4198525	カバー	COVER	1					
27	7018492	カバー	COVER	1		~ 02101	T	7019503	1
								4147883	1
								A590910	1
								J952010	1
27	7019503	カバー	COVER	1		02102~			
29	8040171	プレート	PLATE	1					
35	A590912	ワッシャ;スプリング	WASHER;SPRING	2		STD: ~ 02232 LC: ~ 02249			
36	4188492	ストッパ	STOPPER	1					
37	A590112	ワッシャ;プレーン	WASHER;PLANE	2		STD: ~ 02232 LC: ~ 02249			
38	J950012	ナット	NUT	4					
40	J901225	ボルト	BOLT	20		STD: ~ 02232			
41	J901230	ボルト	BOLT	2		LC: ~ 02249	I	J021230	2
41	J021230	ボルト;セムス	BOLT;SEMS	2		STD: 02233~ LC: 02250~			
42	A590912	ワッシャ;スプリング	WASHER;SPRING	4					
43	A590112	ワッシャ;プレーン	WASHER;PLANE	10					
44	449490	ワッシャ	WASHER	4					
76	4073519	テープ	TAPE	2					
79	4147883	ストッパ	STOPPER	1		02102~			
80	A590910	ワッシャ;スプリング	WASHER;SPRING	1		02102~			
81	J952010	ナット	NUT	1		02102~			
83	A590112	ワッシャ;プレーン	WASHER;PLANE	6		~ 02198			
83	449490	ワッシャ	WASHER	6		02199~			

カバー (3)
Cover (3)

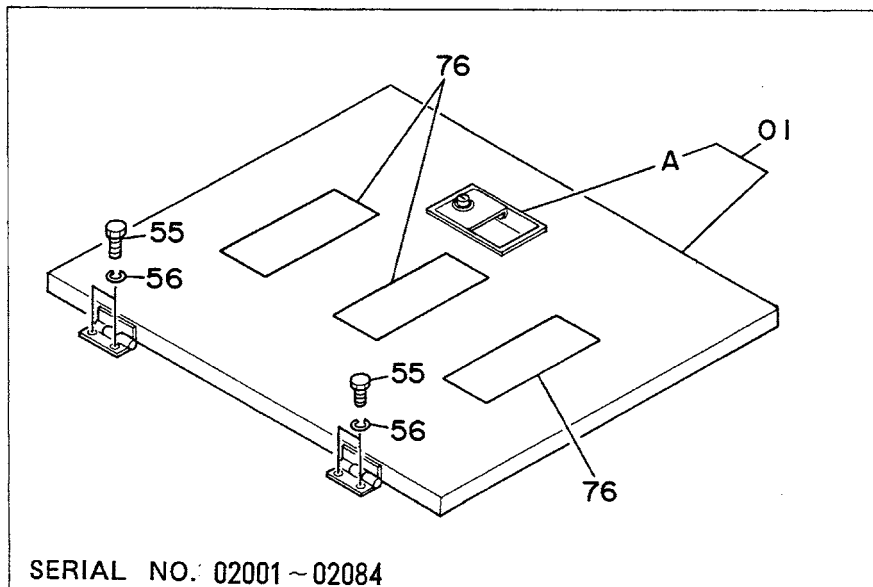
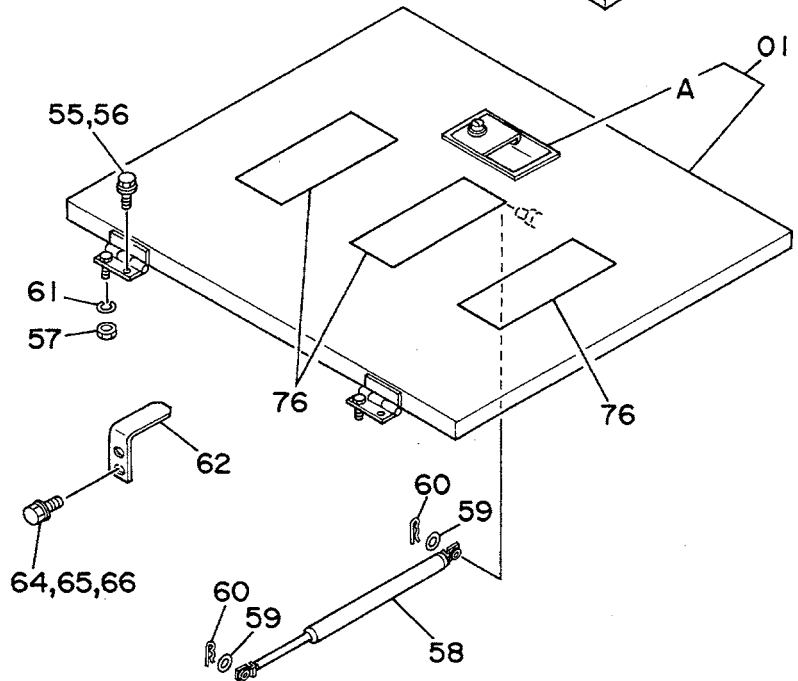
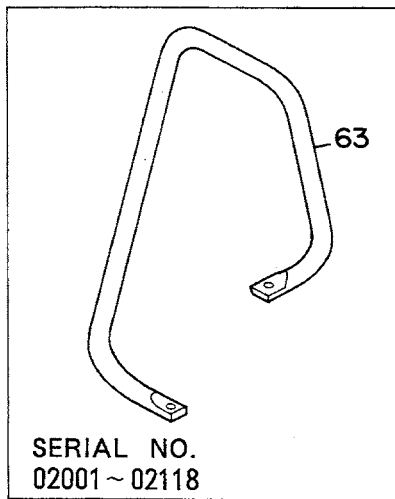
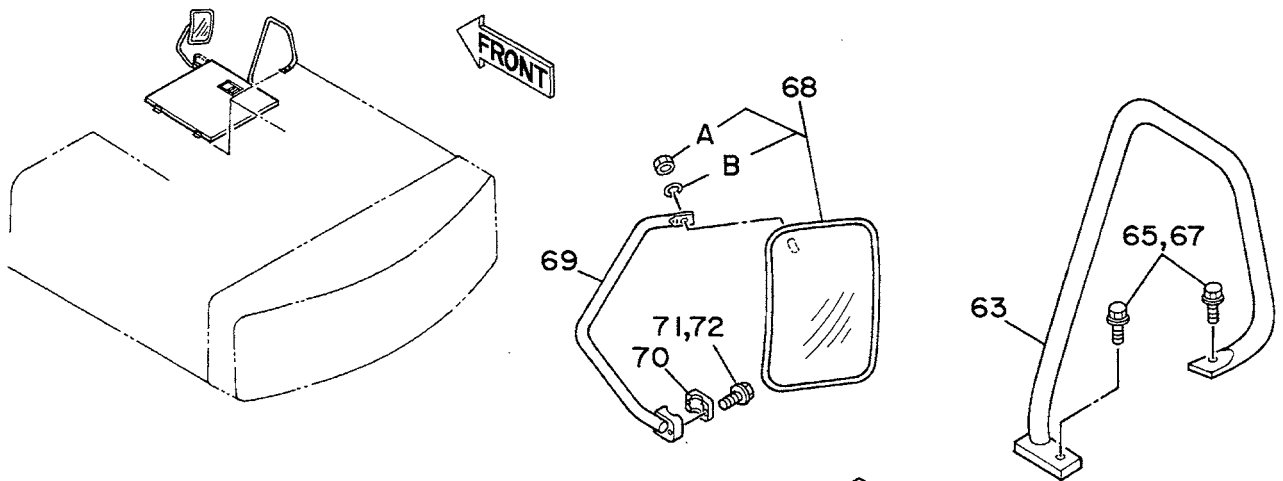


カバー (3)
COVER (3)

02001~

符号 ITEM	部品番号 PART NO.	部 品 名 PART NAME	PART NAME or CODE	数量 Q'TY	サービス コード S.C	適用号機 SERIAL NO.	互 換 性 ICA	代 替 部 品 REPLACEABLE PART	
								部品番号 PART NO.	数量 Q'TY
01	8040249	サポート	SUPPORT	1					
11	8035748	サポート	SUPPORT	1					
12	9727091	ガード	GUARD	1					
13	4215553	ラバー	RUBBER	1					
14	J901230	ボルト	BOLT	6					
15	A590912	ワッシャ;スプリング	WASHER;SPRING	6					
16	A590112	ワッシャ;プレーン	WASHER;PPLANE	6					
21	6008307	ドア	DOOR	1		~ 02453	Y	6010025	1
21	6010025	ドア	DOOR	1		02454~			
32	8039704	カバー	COVER	1					
33	8037682	カバー	COVER	1					
34	4199362	ラバー	RUBBER	1					
38	J950012	ナット	NUT	4					
39	M341220	ボルト;ソケット	BOLT;SOCKET	2					
42	A590912	ワッシャ;スプリング	WASHER;SPRING	4					
43	A590112	ワッシャ;プレーン	WASHER;PPLANE	2					
45	A590110	ワッシャ;プレーン	WASHER;PLANE	8					
76	4073519	テープ	TAPE	2					

カバー (4)
Cover (4)

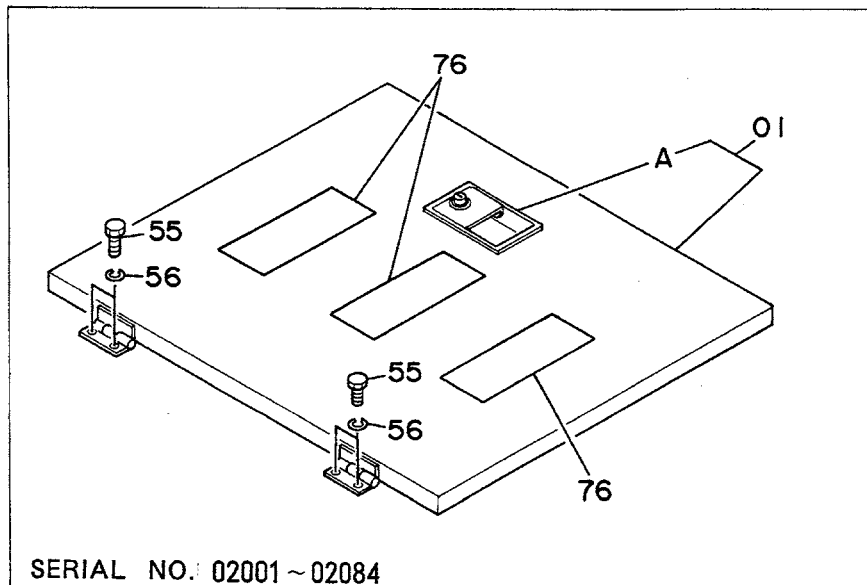
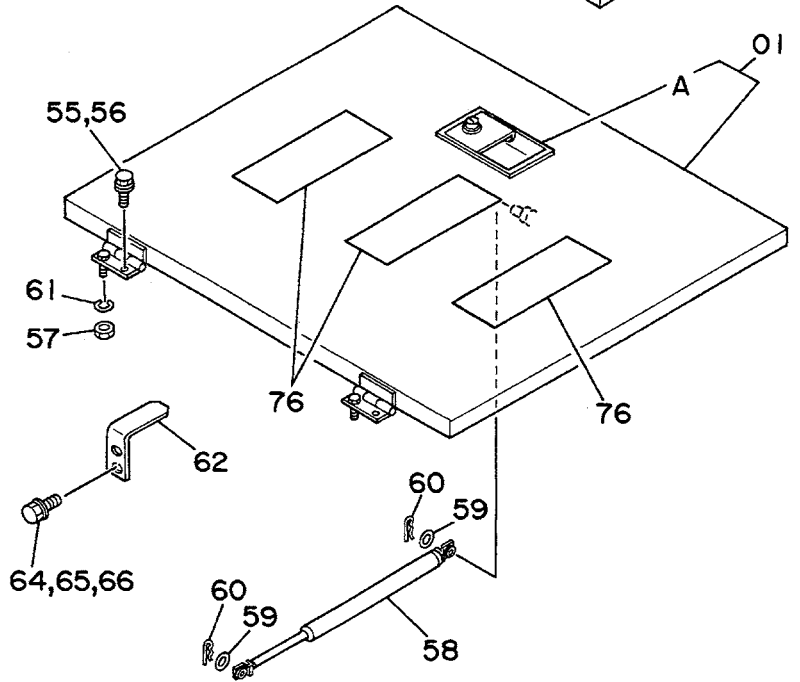
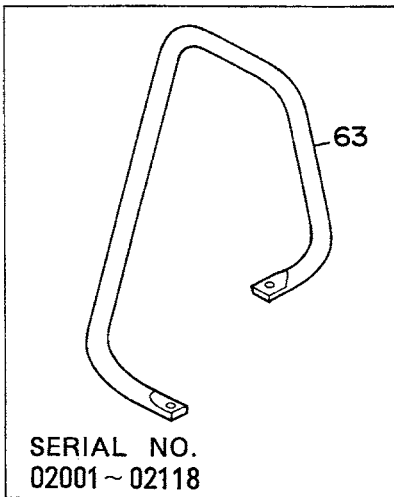
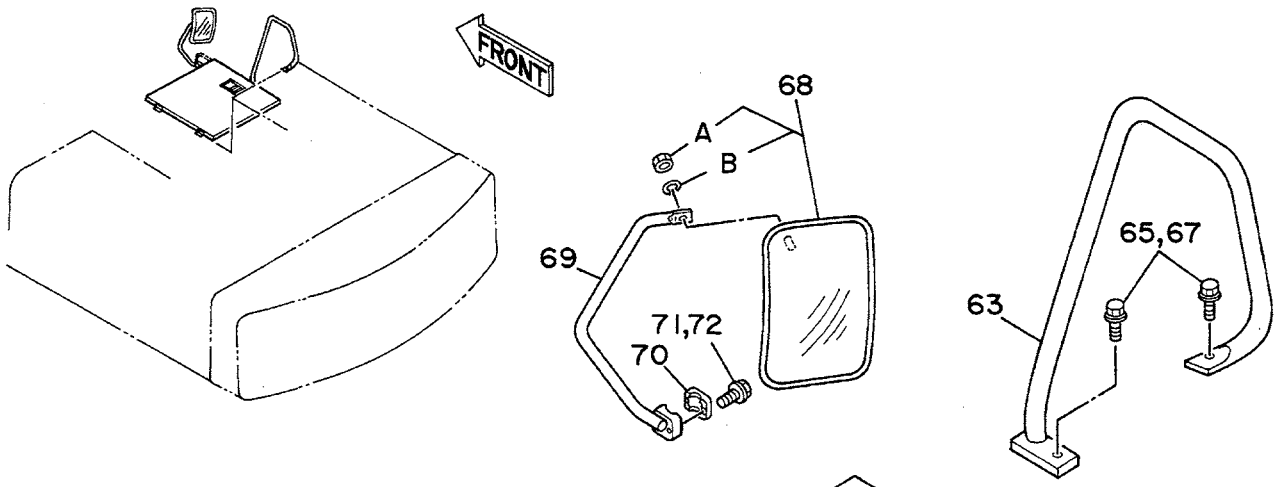


カバー (4)
COVER (4)

02001~

符号 ITEM	部品番号 PART NO.	部品名 PART NAME	PART NAME or CODE	数量 QTY	サービス コード S.C	適用号機 SERIAL NO.	互換性 ICA	代替部品 REPLACEABLE PART	
								部品番号 PART NO.	数量 QTY
01	6008060	カバー	COVER	1		~ 02084			
01	6009244	カバー	COVER	1		02085~			
01A	7017862	-ドアロック (1) <詳細ハ 別ページ参照>	-DOOR LOCK (1) <for details: see separate page>	1	W				
55	J901022	ボルト	BOLT	4		~ 02084			
55	J901022	ボルト	BOLT	2		STD:02085~02232 LC :02085~02249	1	J011022	2
55	J011022	ボルト;セムス	BOLT;SEMS	2		STD: 02233~ LC : 02250~			
56	A590910	ワッシャ;スプリング	WASHER;SPRING	2		STD: ~ 02232 LC : ~ 02249			
57	J950010	ナット	NUT	2		02085~			
58	4188366	ステー	STAY	1					
59	A590108	ワッシャ;プレーン	WASHER;PLANE	2					
60	4022697	ピン;ロック	PIN;LOCK	2					
61	A590910	ワッシャ;スプリング	WASHER;SPRING	2					
62	4194836	ストッパ	STOPPER	1					
63	8035445	ステー	STAY	1		~ 02118			
63	7019894	ステー	STAY	1		02119~			
64	J901225	ボルト	BOLT	2		STD: ~ 02232 LC : ~ 02249	1	J021225	2
64	J021225	ボルト;セムス	BOLT;SEMS	2		STD: 02233~ LC : 02250~			
65	A590912	ワッシャ;スプリング	WASHER;SPRING	4		STD: ~ 02232 LC : ~ 02249			
66	A590112	ワッシャ;プレーン	WASHER;PLANE	2		STD: ~ 02232 LC : ~ 02249			
67	J901225	ボルト	BOLT	2		STD: ~ 02232 LC : ~ 02249	1	J011215	2
67	J011225	ボルト;セムス	BOLT;SEMS	2		STD: 02233~ LC : 02250~			
68	4093058	ミラー	MIRROR	1					
68A	M500807	-ナット	-NUT	1					
68B	A590908	-ワッシャ;スプリング	-WASHER;SPRING	1					
69	8019989	ステー	STAY	1					
70	4113705	クランプ	CLAMP	1					
71	J900840	ボルト	BOLT	2		STD: ~ 02232 LC : ~ 02249	1	J010840	2
71	J010840	ボルト;セムス	BOLT;SEMS	2		STD: 02233~ LC : 02250~			

カバー (4)
Cover (4)



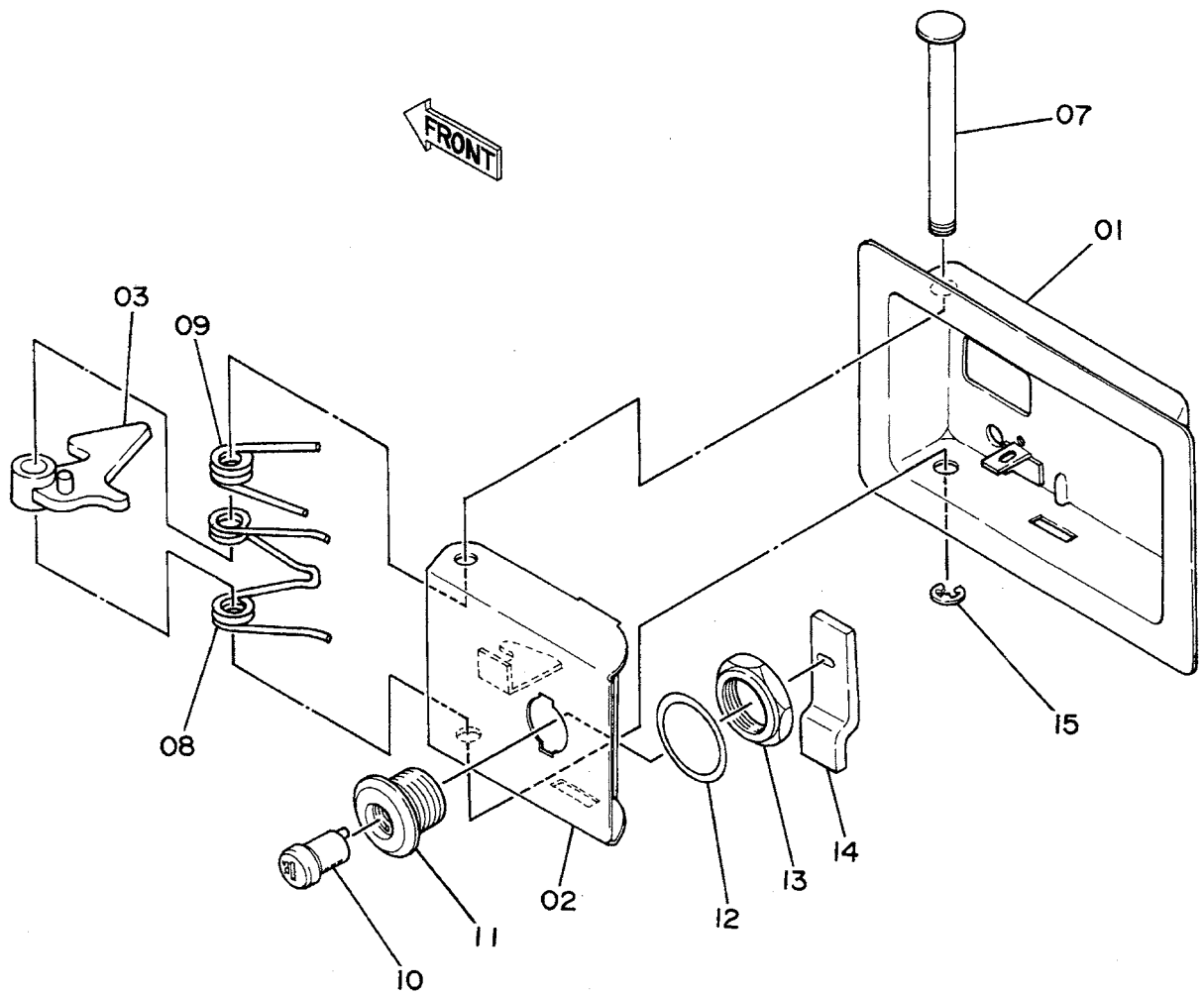
カバー (4)
COVER (4)

02001~

符号 ITEM	部品番号 PART NO.	部 品 名 PART NAME	PART NAME or CODE	数量 QTY	サービス コード S.C	適用号機 SERIAL NO.	互換性 ICA	代 替 部 品 REPLACEABLE PART	
								部品番号 PART NO.	数量 QTY
72	A590908	ワッシャ;スプリング	WASHER;SPRING	2		STD: ~ 02232 LC : ~ 02249			
76	4073519	テープ	TAPE	3					

ドアロック (1)

Door Lock (1)



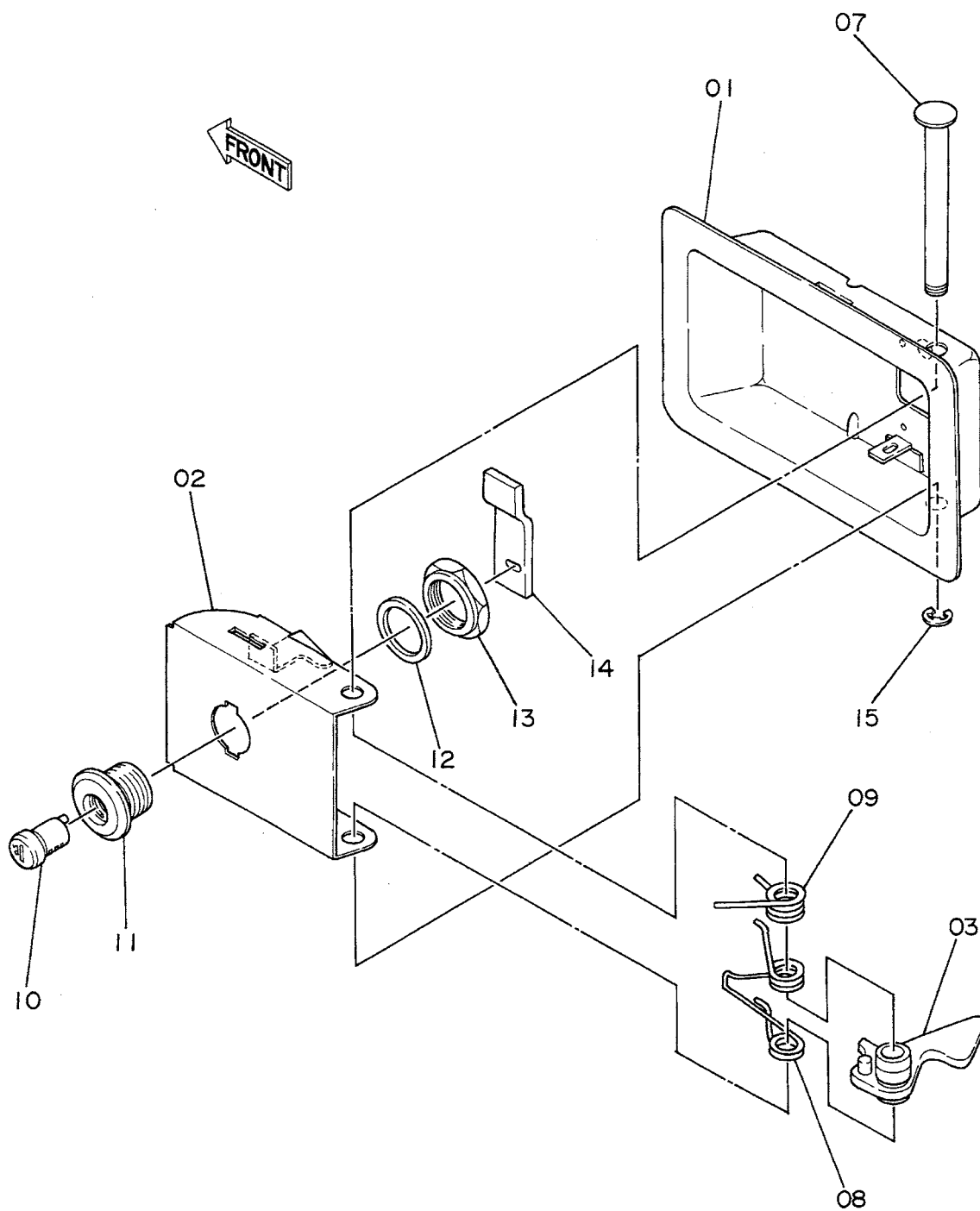
F7 ロック (1)
DOOR LOCK (1)

02001~

符号 ITEM	部品番号 PART NO.	部品名 PART NAME	PART NAME or CODE	数量 Q'TY	サービス コード S.C	適用号機 SERIAL NO.	互換性 ICA	代替部品 REPLACEABLE PART	
								部品番号 PART NO.	数量 Q'TY
	7017862	ロック アッセン	LOCK ASS'Y	1					
01	8024490	・カバー	・COVER	1					
02	8024463	・ラッチ	・LATCH	1					
03	9717542	・レバー	・LEVER	1					
07	4134328	・シャフト	・SHAFT	1					
08	4134319	・スプリング	・SPRING	1					
09	4134320	・スプリング	・SPRING	1					
10	4187085	・シリンダ;ロック (H800)	・CYL.;LOCK (H800)	1					
11	4187295	・ケース	・CASE	1					
12	4134322	・ワッシャ	・WASHER	1					
13	4134323	・ナット	・NUT	1					
14	4134331	・プレート	・PLATE	1					
15	4112235	・リング;リテイニング	・RING;RETAINING	1					

ドアロック(2)

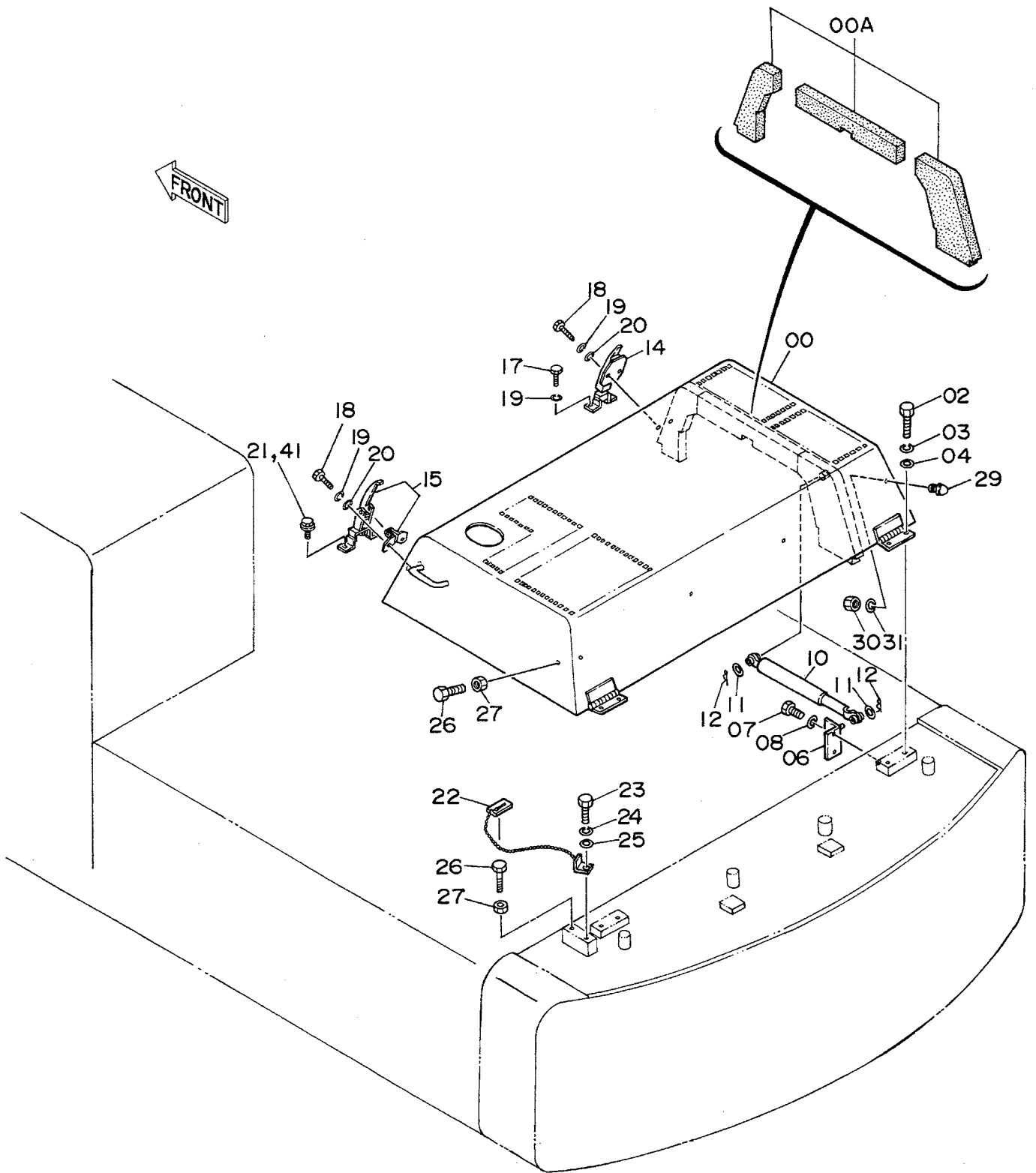
Door Lock (2)



F7 ロック (2)
DOOR LOCK (2)

02001~

符号 ITEM	部品番号 PART NO.	部品名 PART NAME	PART NAME or CODE	数量 QTY	サービス コード S.C	適用号機 SERIAL NO.	互 換 性 ICA	代替部品 REPLACEABLE PART	
								部品番号 PART NO.	数量 QTY
	7017924	ロック アッセン	LOCK ASS'Y	1					
01	8024462	・カバー	・COVER	1					
02	8024464	・ラッチ	・LATCH	1					
03	9717542	・レバー	・LEVER	1					
07	4134328	・シャフト	・SHAFT	1					
08	4134319	・スプリング	・SPRING	1					
09	4134321	・スプリング	・SPRING	1					
10	4187085	・シリンダ;ロック (H800)	・CYL.;LOCK (H800)	1					
11	4187295	・ケース	・CASE	1					
12	4134322	・ワッシャ	・WASHER	1					
13	4134323	・ナット	・NUT	1					
14	4134331	・プレート	・PLATE	1					
15	4112235	・リング;リテイニング	・RING;RETAINING	1					



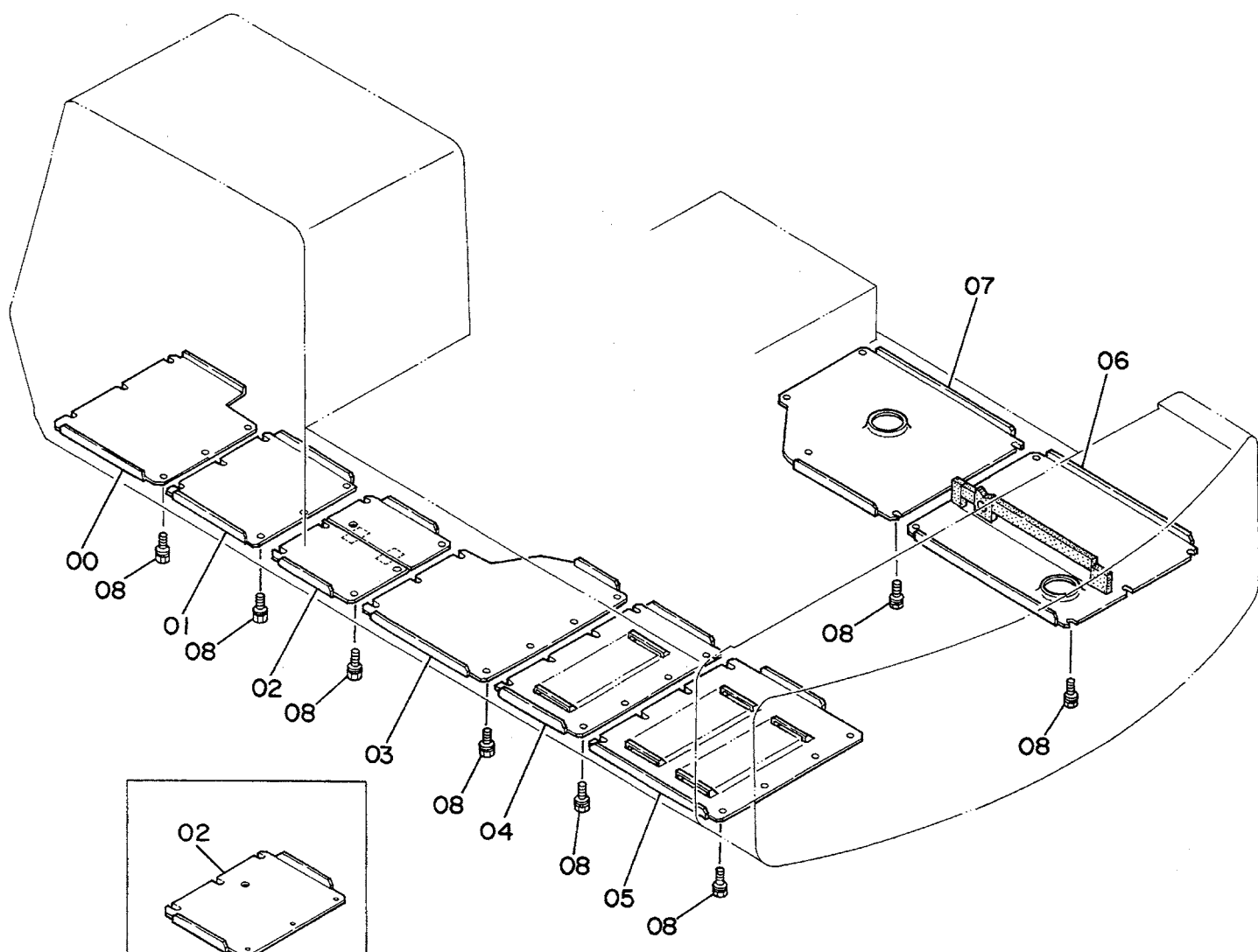
エンジン カバー
ENGINE COVER

02001~

符号 ITEM	部品番号 PART NO.	部品名 PART NAME	PART NAME or CODE	数量 QTY	サービス コード S.C	適用号機 SERIAL NO.	互換性 ICA	代替部品 REPLACEABLE PART	
								部品番号 PART NO.	数量 QTY
00	5002020	カバー;エンジン	COVER;ENGINE	1					
00A	4331363	・ラバー	・RUBBER	1	#				
02	J901228	ボルト	BOLT	4					
03	A590912	ワッシャ;スプリング	WASHER;SPRING	4					
04	A590112	ワッシャ;プレーン	WASHER;PLANE	4					
06	9725693	ブラケット	BRACKET	1					
07	J901225	ボルト	BOLT	2					
08	A590912	ワッシャ;スプリング	WASHER;SPRING	2					
10	4194116	ステー	STAY	1					
11	A590108	ワッシャ;プレーン	WASHER;PLANE	2					
12	4022697	ピン;ロック	PIN;LOCK	2					
14	4187086	キャッチ	CATCH	1					
15	4217429	キャッチ	CATCH	1					
17	J900816	ボルト	BOLT	2					
18	M430825	スクリュー	SCREW	4					
19	A590908	ワッシャ;スプリング	WASHER;SPRING	6					
20	A590108	ワッシャ;プレーン	WASHER;PLANE	4					
21	A590908	ワッシャ;スプリング	WASHER;SPRING	2		STD: ~ 02232 LC: ~ 02249			
22	9725452	ロック	LOCK	1					
23	J901225	ボルト	BOLT	1					
24	A590912	ワッシャ;スプリング	WASHER;SPRING	1					
25	A590112	ワッシャ;プレーン	WASHER;PLANE	1					
26	J901240	ボルト	BOLT	2					
27	J950012	ナット	NUT	2					
29	4147883	ストッパ	STOPPER	4					
30	J952010	ナット	NUT	4					
31	A590910	ワッシャ;スプリング	WASHER;SPRING	4					
41	J900816	ボルト	BOLT	2		STD: ~ 02232 LC: ~ 02249		J010816	2
41	J010816	ボルト;セムス	BOLT;SEMS	2		STD: 02233~ LC: 02250~			

アンダーカバー 〈EX300, EX300LC〉

Under Cover 〈EX300, EX300LC〉



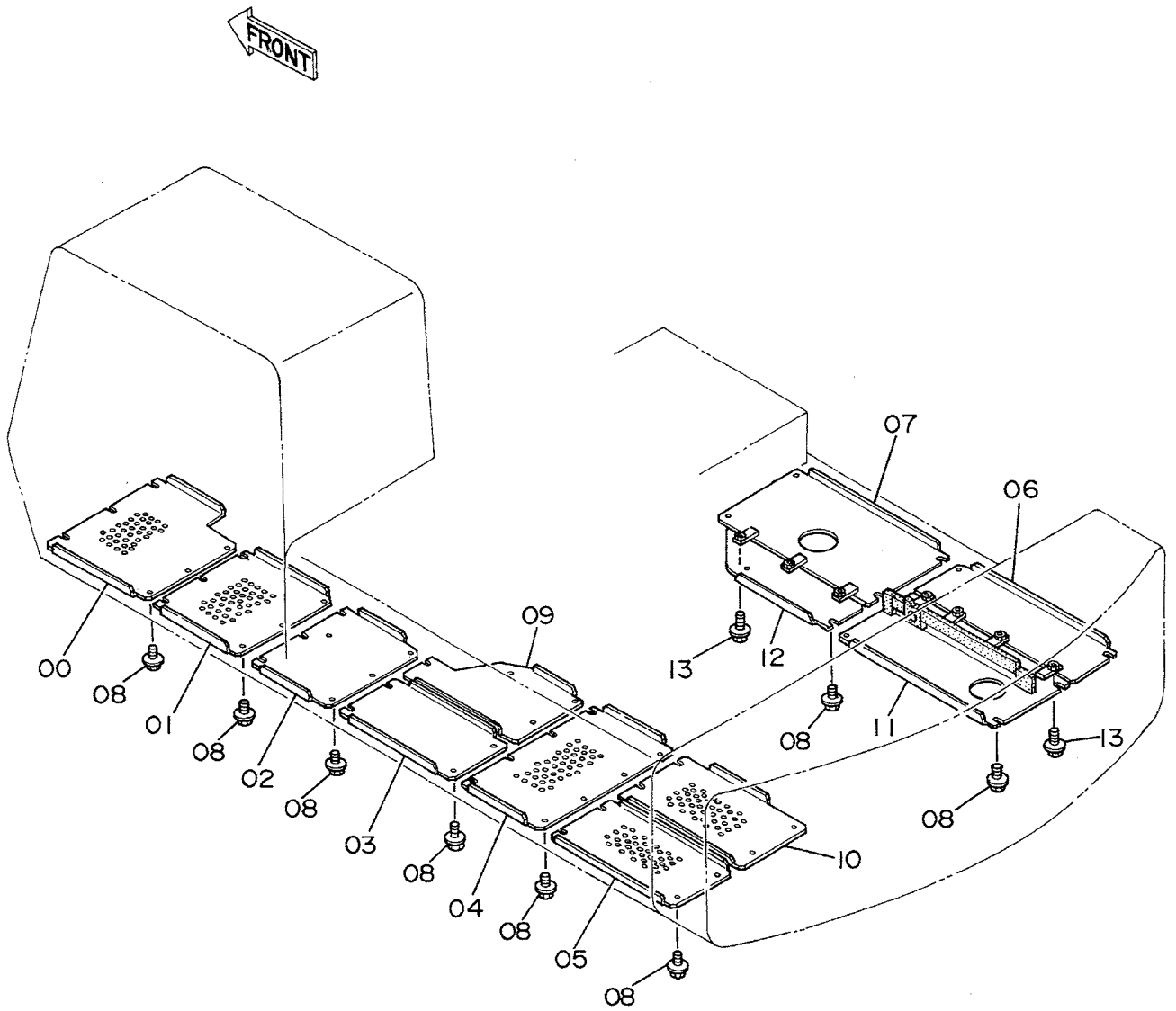
SERIAL NO.
02001 ~ 02373

フタ- カバ- <EX300, EX300LC>
 UNDER COVER <EX300, EX300LC>

02001~

符号 ITEM	部品番号 PART NO.	部 品 名 PART NAME	PART NAME or CODE	数量 QTY	サービス コード S.C	適用号機 SERIAL NO.	互換性 ICA	代替部品 REPLACEABLE PART	
								部品番号 PART NO.	数量 QTY
00	3037521	カバ-	COVER	1					
01	3037520	カバ-	COVER	1					
02	3037519	カバ-	COVER	1		~ 02373			
02	8043529	カバ-	COVER	1		02374~			
03	3037516	カバ-	COVER	1					
04	3037518	カバ-	COVER	1					
05	3037517	カバ-	COVER	1					
06	7017889	カバ-	COVER	1					
07	2023910	カバ-	COVER	1					
08	J031235	ボルト;セムス	BOLT;SEMS	53					

アンダーカバー 〈EX300H, EX300LCH〉 Under Cover 〈EX300H, EX300LCH〉

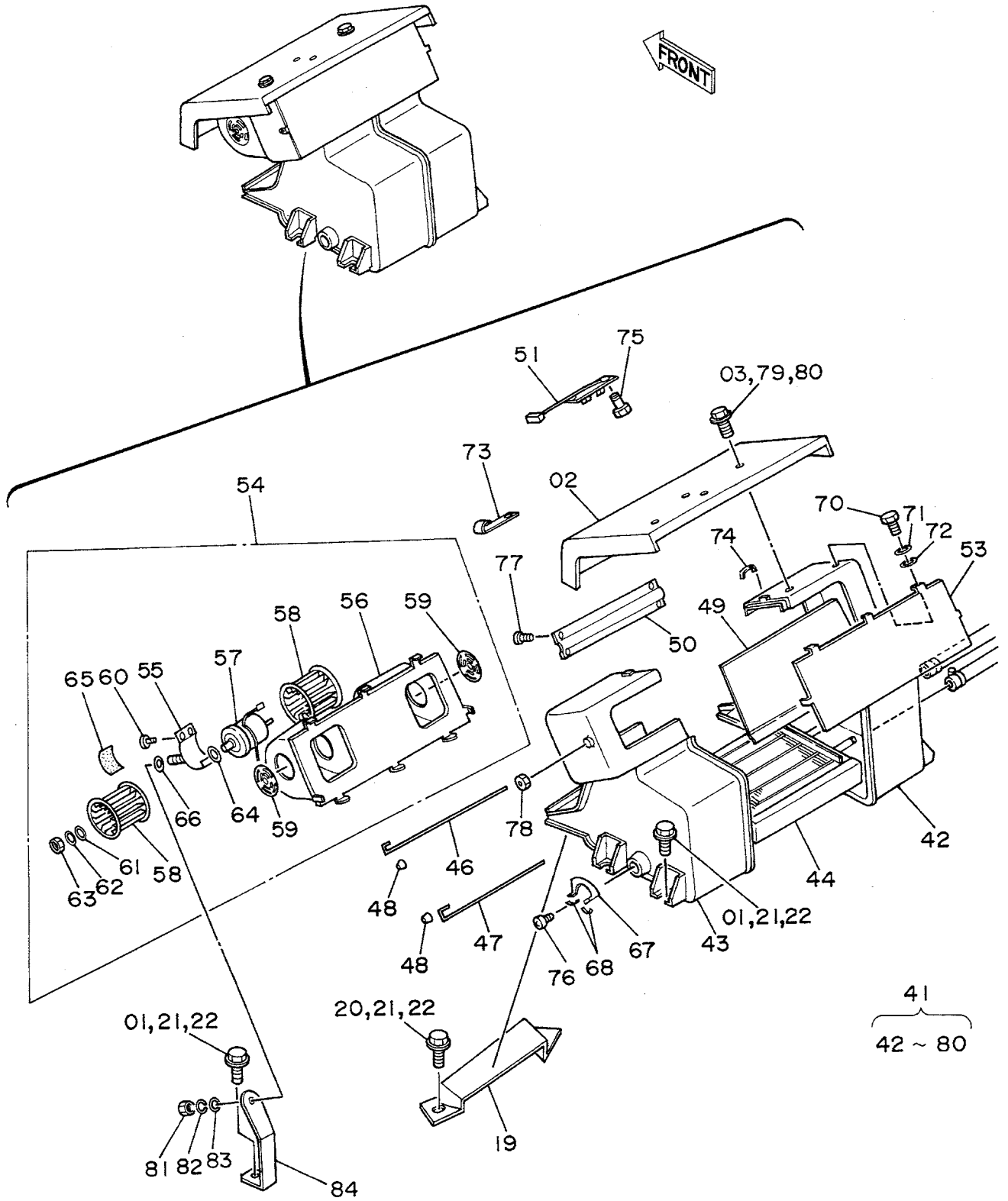


フタ- カバ- <EX300H, EX300LCH>
 UNDER COVER <EX300H, EX300LCH>

02001~

符号 ITEM	部品番号 PART NO.	部品名 PART NAME	PART NAME or CODE	数量 Q'TY	サービス コード S.C	適用号機 SERIAL NO.	互換性 ICA	代替部品 REPLACEABLE PART	
								部品番号 PART NO.	数量 Q'TY
00	3054080	カバー	COVER	1					
01	3054081	カバー	COVER	1					
02	3054082	カバー	COVER	1					
03	3054083	カバー	COVER	1					
04	3054085	カバー	COVER	1					
05	3054086	カバー	COVER	1					
06	3054088	カバー	COVER	1					
07	8048380	カバー	COVER	1					
08	J031235	ボルト;セムス	BOLT;SEMS	53					
09	3054084	カバー	COVER	1					
10	3054087	カバー	COVER	1					
11	7023758	カバー	COVER	1					
12	3054089	カバー	COVER	1					
13	J031225	ボルト;セムス	BOLT;SEMS	7					

カーヒータ <SDX> Car Heater <SDX>

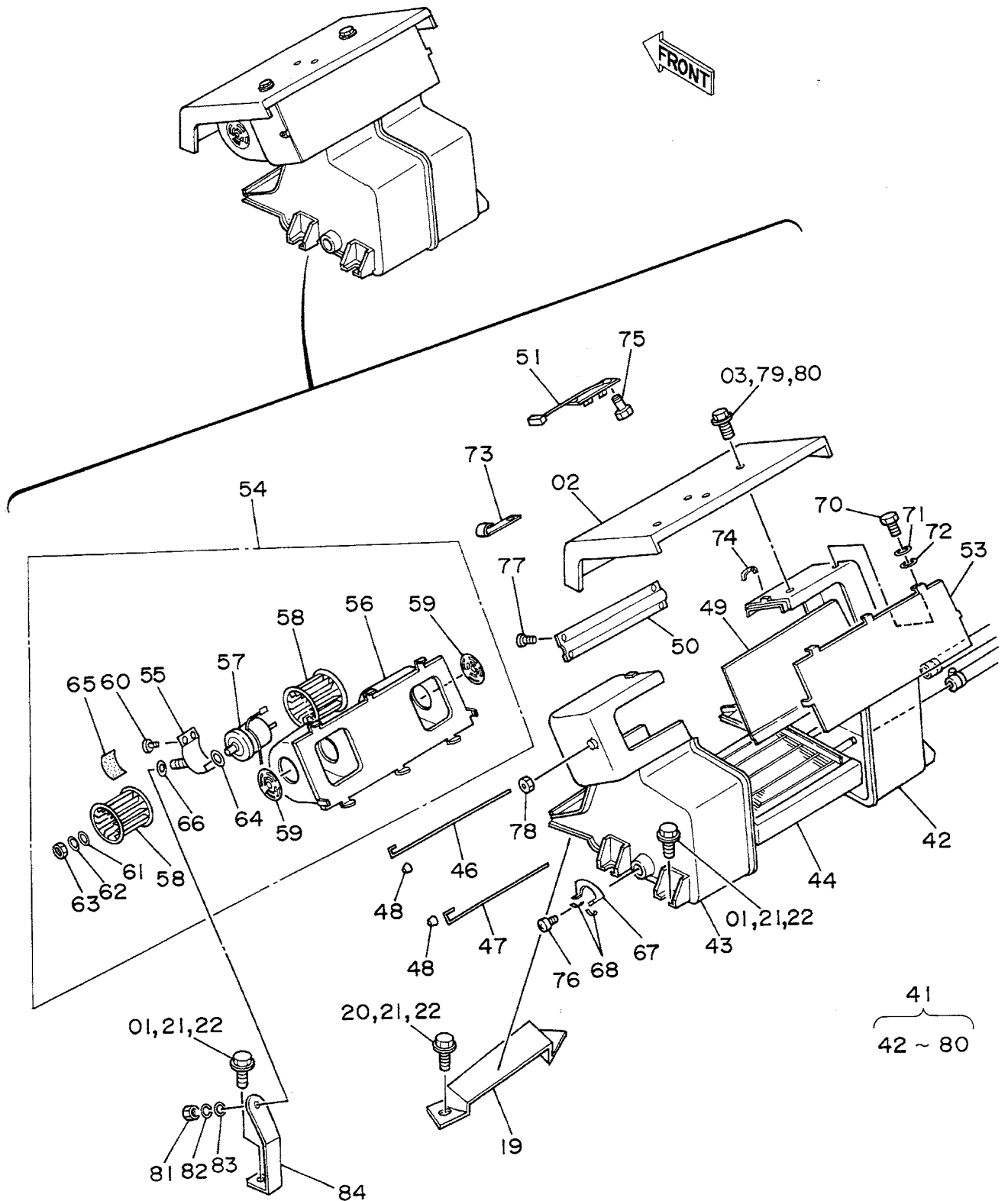


カーヒータ <SDX>
CAR HEATER <SDX>

02001~

符号 ITEM	部品番号 PART NO.	部品名 PART NAME	PART NAME or CODE	数量 Q'TY	サービス コード S.C	適用号機 SERIAL NO.	互換性 ICA	代替部品 REPLACEABLE PART	
								部品番号 PART NO.	数量 Q'TY
01	J901025	ボルト	BOLT	5		STD: ~ 02232 LC: ~ 02249		J021025	5
01	J021025	ボルト;セムス	BOLT;SEMS	5		STD: 02233~ LC: 02250~			
02	7009413	カバー	COVER	1					
03	J900625	ボルト	BOLT	4		STD: ~ 02232 LC: ~ 02249		J020625	4
03	J020625	ボルト;セムス	BOLT;SEMS	4		STD: 02233~ LC: 02250~			
19	2016220	ブラケット	BRACKET	1					
20	J901025	ボルト	BOLT	2		STD: ~ 02232 LC: ~ 02249		J021025	2
20	J021025	ボルト;セムス	BOLT;SEMS	2		STD: 02233~ LC: 02250~			
21	A590110	ワッシャ;プレーン	WASHER;PLANE	7		STD: ~ 02232 LC: ~ 02249			
22	A590910	ワッシャ;スプリング	WASHER;SPRING	7		STD: ~ 02232 LC: ~ 02249			
41-84	4193703	ヒータ アッセン (0311500)	HEATER ASS'Y	1					
41	0311513	・ユニット;ヒータ	・UNIT;HEATER	1					
42	++++++	・ケース (A)	・CASE (A)	1	D				
43	++++++	・ケース (B)	・CASE (B)	1	D				
44	0311514	・コア;ヒータ	・CORE;HEATER	1					
46	0228109	・シャフト (H-C)	・SHAFT (H-C)	1					
47	0228110	・シャフト (H-D)	・SHAFT (H-D)	1					
48	0228111	・ノブ	・KNOB	2					
49	0228112	・ダンパ (H-C)	・DAMPER (H-C)	1					
50	0228113	・ダンパ (H-D)	・DAMPER (H-D)	1					
51	0228114	・レジスタ	・RESISTOR	1					
53	0228116	・カバー;ケース	・COVER;CASE	1					
54	0228117	・ケース アッセン	・CASE ASS'Y	1					
55	0228118	・バンド;モータ	・BAND;MOTOR	1					
56	0228119	・カバー;モータ	・COVER;MOTOR	1					
57	0228120	・モータ;ブロワ	・MOTOR;BLOWER	1					
58	0228121	・ファン	・FAN	2					
59	0228122	・ベルマウス	・BELL-MOUTH	2					
60	0311501	・スクリュー	・SCREW	2					
61	0311502	・ワッシャ;ラバー	・WASHER;RUBBER	2					
62	0311503	・ワッシャ	・WASHER	2					

カーヒータ 〈SDX〉 Car Heater 〈SDX〉



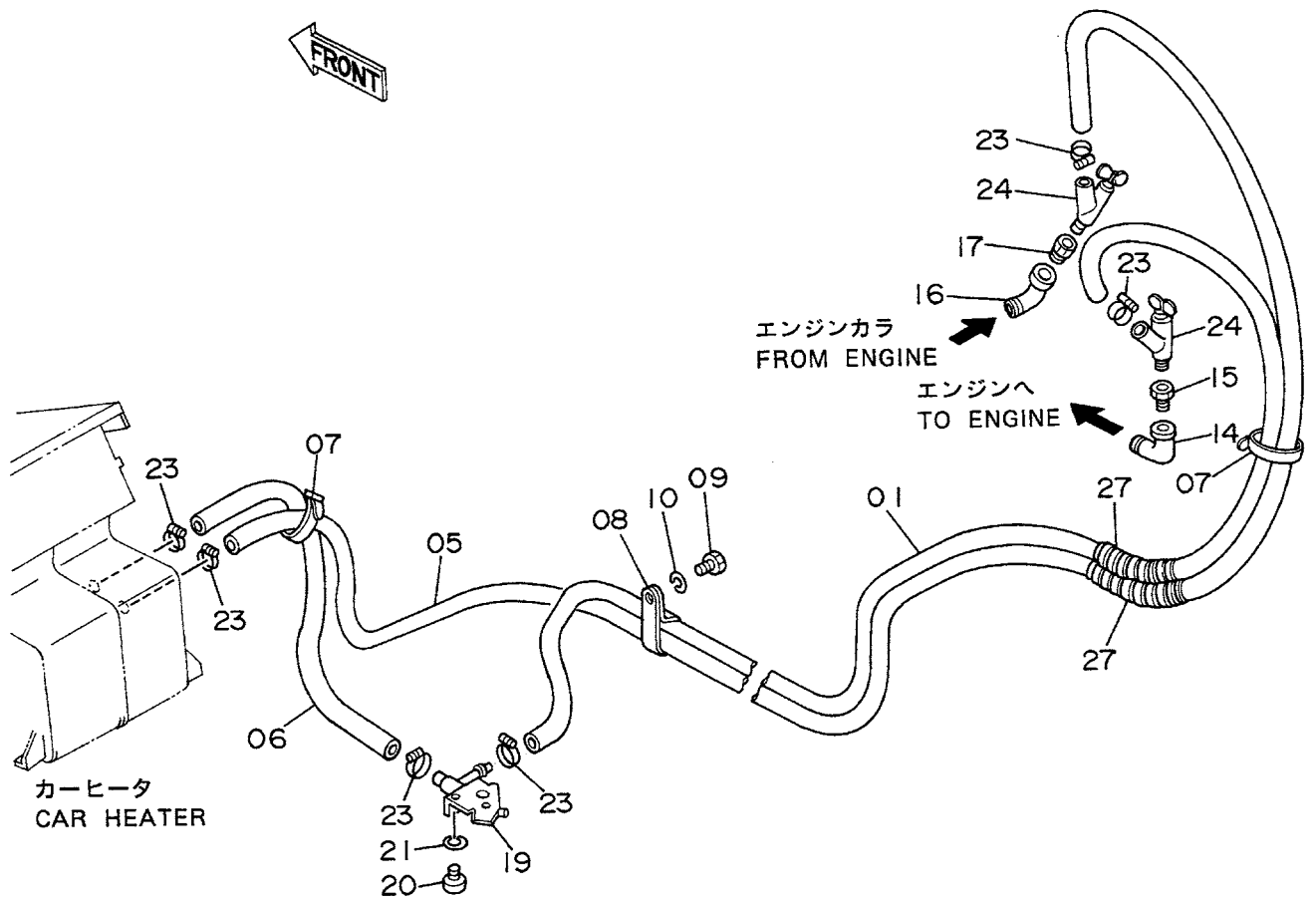
カーヒータ <SDX>

CAR HEATER <SDX>

02001~

符号 ITEM	部品番号 PART NO.	部品名 PART NAME	PART NAME or CODE	数量 QTY	サービス コード S.C	適用号機 SERIAL NO.	互換性 ICA	代替部品 REPLACEABLE PART	
								部品番号 PART NO.	数量 QTY
63	M500504	・・・ナット	・・・NUT	2					
64	0311504	・・・ワッシャ	・・・WASHER	2					
65	0311505	・・・クッション;ラバー	・・・CUSHION;RUBBER	1					
66	0311506	・・・ダンパ	・・・DAMPER	1					
67	0228123	・・・ガイド;ダンパ	・・・GUIDE;DAMPER	1					
68	0228124	・・・スプリング;U	・・・SPRING;U	2					
70	J900610	・・・ボルト	・・・BOLT	6					
71	A590906	・・・ワッシャ;スプリング	・・・WASHER;SPRING	6					
72	A590106	・・・ワッシャ	・・・WASHER	6					
73	0311507	・・・クリップ;ハーネス	・・・CLIP;HARNES	2					
74	0311508	・・・クランプ	・・・CLAMP	8					
75	0311509	・・・スクリュ	・・・SCREW	2					
76	0311510	・・・スクリュ	・・・SCREW	2					
77	0311511	・・・スクリュ	・・・SCREW	5					
78	0311512	・・・ナット	・・・NUT	1					
79	A590906	・・・ワッシャ;スプリング	・・・WASHER;SPRING	4		STD: ~ 02232 LC: ~ 02249			
80	A590106	・・・ワッシャ	・・・WASHER	4		STD: ~ 02232 LC: ~ 02249			
81	M500807	・・・ナット	・・・NUT	1					
82	A590908	・・・ワッシャ;スプリング	・・・WASHER;SPRING	1					
83	A590108	・・・ワッシャ	・・・WASHER	1					
84	4080636	・・・ブラケット;モータ	・・・BRACKET;MOTOR	1					

カーヒータ配管 〈SDX〉 Car Heater Pipings 〈SDX〉



カーヒータ ハイカ) <SDX>

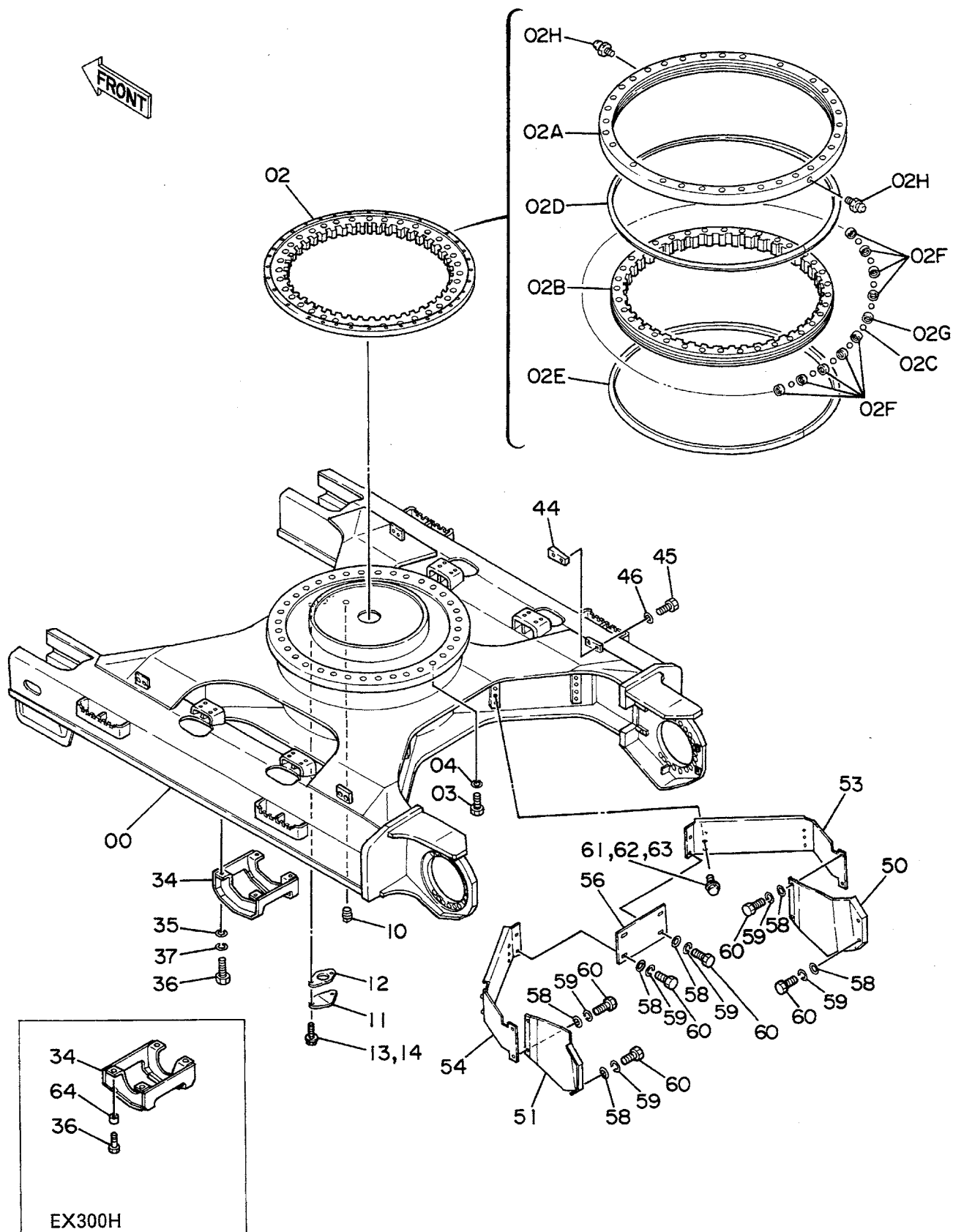
CAR HEATER PIPINGS <SDX>

02001~

符号 ITEM	部品番号 PART NO.	部 品 名 PART NAME	PART NAME or CODE	数量 QTY	サービス コード S.C	適用号機 SERIAL NO.	互 換 性 ICA	代 替 部 品 REPLACEABLE PART	
								部品番号 PART NO.	数量 QTY
01	4210956	ホース;ラバー	HOSE;RUBBER	1					
05	4098445	ホース;ラバー	HOSE;RUBBER	1					
06	4143245	ホース;ウオータ	HOSE;WATER	1					
07	4055312	クリップ;バンド	CLIP;BAND	5					
08	4190266	クリップ	CLIP	6					
09	J901018	ボルト	BOLT	6					
10	A590910	ワッシャ;スプリング	WASHER;SPRING	6					
14	94-0649	エルボ	ELBOW	1					
15	J728683	レジュューサ	REDUCER	1					
16	94-0648	エルボ	ELBOW	1					
17	J728483	レジュューサ	REDUCER	1					
19	4195823	コック	COCK	1					
20	M430416	スクリュー	SCREW	2					
21	A590904	ワッシャ;スプリング	WASHER;SPRING	2					
23	4507228	クランプ;ホース	CLAMP;HOSE	6					
24	4508050	コック	COCK	2					
27	4222287	チューブ	TUBE	2		02023~			

下部走行体
UNDERCARRIAGE

トラックフレーム (スタンダードトラック) Track Frame (STD. Track)

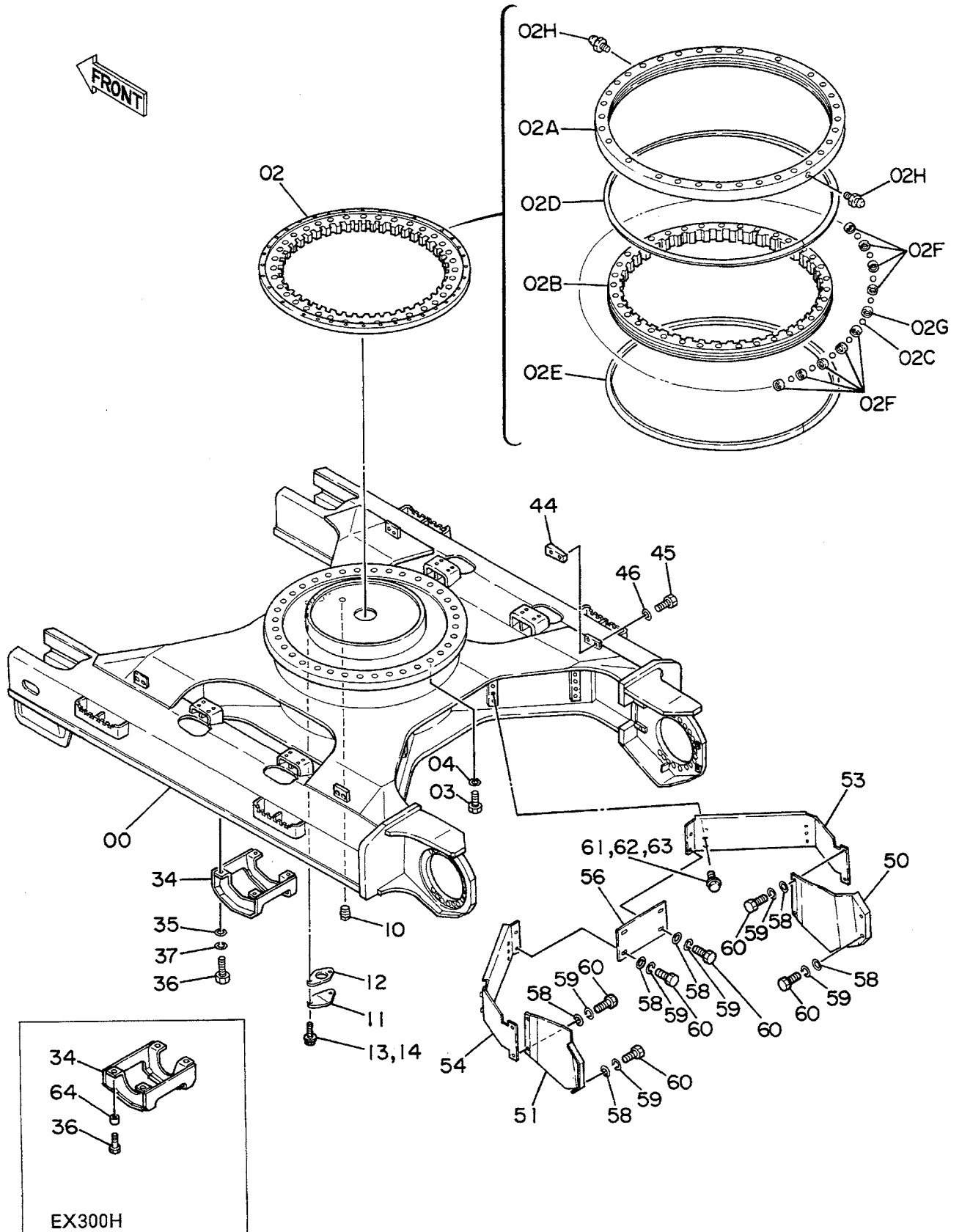


トラック フレーム (スタンダードトラック)
TRACK FRAME (STD. TRACK)

02001~

符号 ITEM	部品番号 PART NO.	部品名 PART NAME	PART NAME or CODE	数量 QTY	サービス コード S.C	適用号機 SERIAL NO.	互換性 ICA	代替部品 REPLACEABLE PART	
								部品番号 PART NO.	数量 QTY
00	5002006	フレーム;トラック	FRAME;TRACK	1					
02	7017407	ベアリング;スイング アッセン	BRG.;SWINGCIRCL ASS'Y	1		~ 03230	Y	9098980	1
02	9098980	ベアリング;スイング アッセン	BRG.;SWINGCIRCL ASS'Y	1		03231~			
02A	+++++++	・レース;アウター	・RACE;OUTER	1	D				
02B	+++++++	・レース;インナー	・RACE;INNER	1	D				
02C	4143666	・ボール (1=98コ)	・BALL (1=98 PIECES)	1					
02D	4194493	・シール	・SEAL	1					
02E	4194494	・シール	・SEAL	1					
02F	4134900	・サポート	・SUPPORT	87					
02G	4134901	・サポート	・SUPPORT	11					
02H	J75481	・フィッティング	・FITTING	2					
03	M122480	ボルト	BOLT	36					
04	A590924	ワッシャ;スプリング	WASHER;SPRING	36					
10	J75284	プラグ	PLUG	1					
11	4013896	カバー	COVER	1					
12	4510901	パッキング	PACKING	1					
13	J901020	ボルト	BOLT	2		~ 02232	I	J011020	2
13	J011020	ボルト;セムス	BOLT;SEMS	2		02233~			
14	A590910	ワッシャ;スプリング	WASHER;SPRING	2		~ 02232			
34	8037301	ガード <EX300>	GUARD <EX300>	2		~ 02481	Y	8043895	2
34	8043895	ガード <EX300>	GUARD <EX300>	2		02482~			
34	8049433	ガード <EX300H>	GUARD <EX300H>	2					
35	4018545	ワッシャ <EX300>	WASHER <EX300>	8					
36	J932050	ボルト <EX300>	BOLT <EX300>	8					
36	4265552	ボルト <EX300H>	BOLT <EX300H>	8					
37	A590920	ワッシャ;スプリング <EX300>	WASHER;SPRING <EX300>	8					
44	4213169	ブロック	BLOCK	4					
45	J931850	ボルト	BOLT	8					
46	A590918	ワッシャ;スプリング	WASHER;SPRING	8					
50	3037494	カバー	COVER	1					
51	3037499	カバー	COVER	1					
53	7017869	カバー	COVER	1					
54	7017870	カバー	COVER	1					
56	4198450	カバー	COVER	1					
58	449490	ワッシャ	WASHER	12					
59	A590912	ワッシャ;スプリング	WASHER;SPRING	12					
60	J901225	ボルト	BOLT	12					
61	J901270	ボルト	BOLT	8		~ 02232	I	J031270	8
61	J031270	ボルト;セムス	BOLT;SEMS	8		02233~			
62	449490	ワッシャ	WASHER	8		~ 02232			

トラックフレーム (スタンダードトラック) Track Frame (STD. Track)

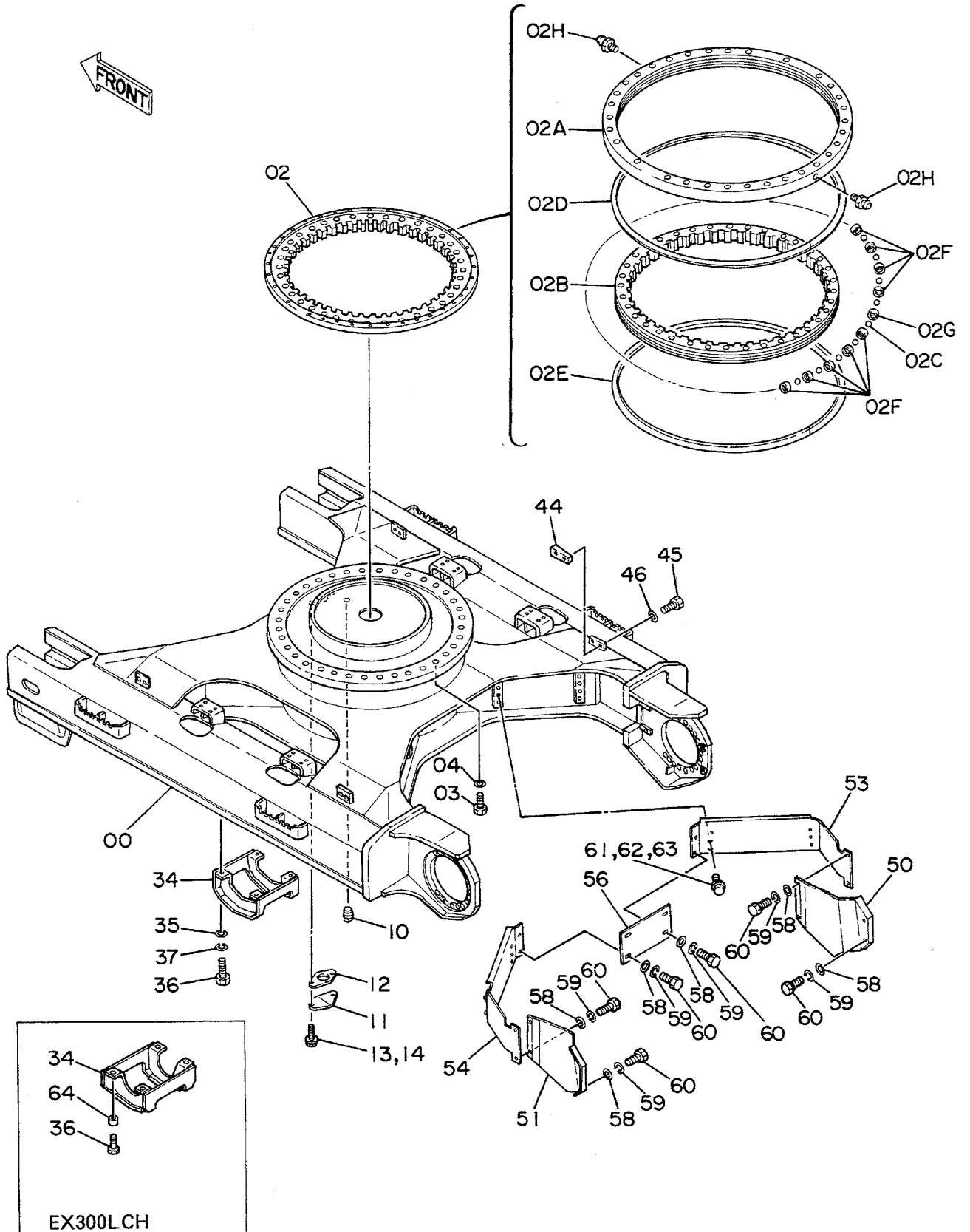


トラック フレーム (スタンダードトラック)
TRACK FRAME (STD. TRACK)

02001~

符号 ITEM	部品番号 PART NO.	部品名 PART NAME	PART NAME or CODE	数量 QTY	サービス コード S.C	適用号機 SERIAL NO.	互換性 ICA	代替部品 REPLACEABLE PART	
								部品番号 PART NO.	数量 QTY
63	A590912	ワッシャ;スプリング	WASHER;SPRING	8		~ 02232			
64	4265608	スペーサ <EX300H>	SPACER <EX300H>	8					

トラックフレーム (LCトラック) Track-Frame (LC Track)

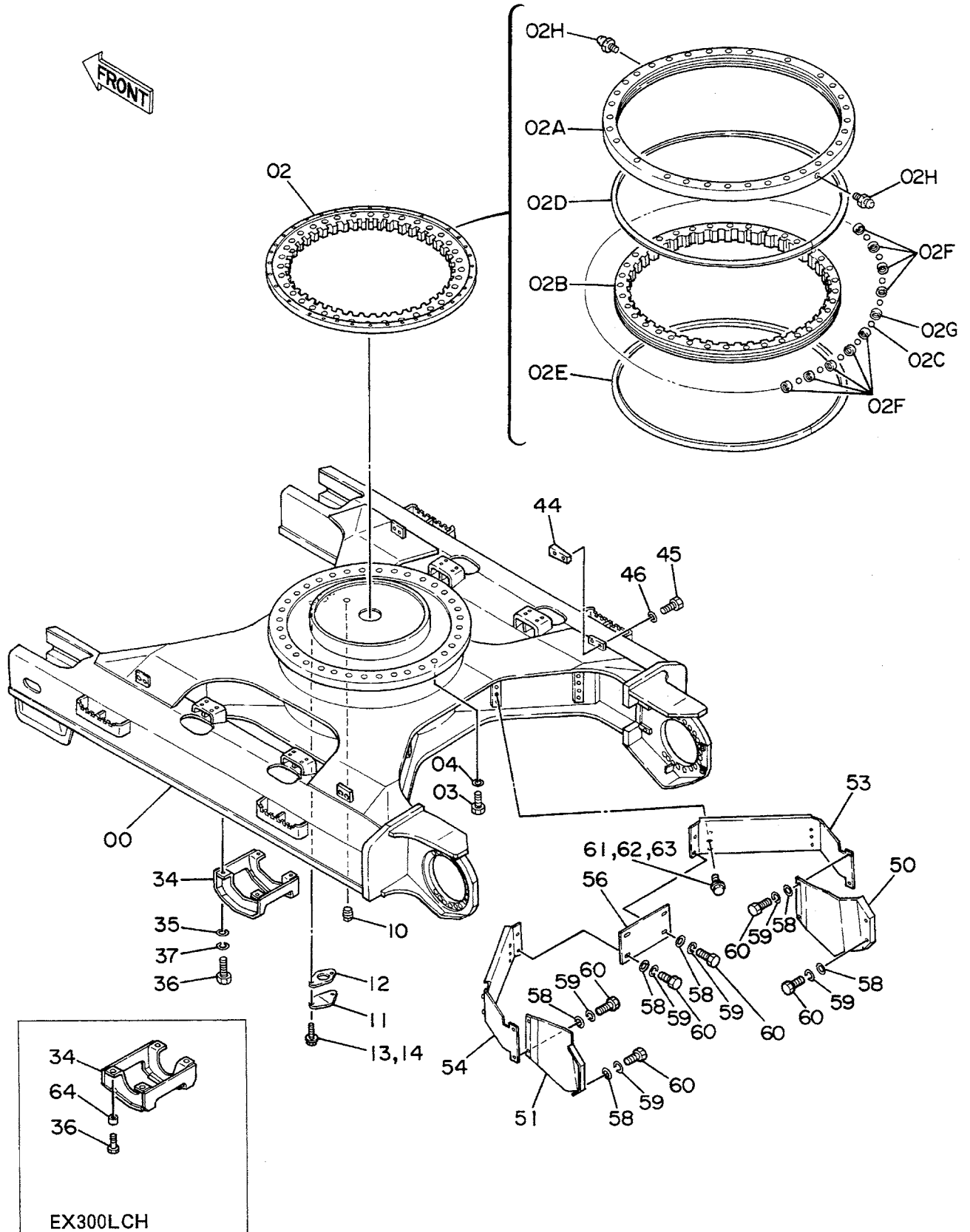


トラック フレーム (LCトラック)
TRACK FRAME (LC TRACK)

02001~

符号 ITEM	部品番号 PART NO.	部 品 名 PART NAME	PART NAME or CODE	数量 QTY	サービス コード S.C	適用号機 SERIAL NO.	互 換 性 ICA	代 替 部 品 REPLACEABLE PART	
								部品番号 PART NO.	数量 QTY
00	5002010	フレーム;トラック	FRAME;TRACK	1					
02	7017407	ベアリング;スイングアッセン	BRG.;SWINGCIRCL ASS'Y	1		~ 03230	Y	9098980	1
02	9098980	ベアリング;スイングアッセン	BRG.;SWINGCIRCL ASS'Y	1		03231~			
02A	+++++++	・レース;アウター	・RACE;OUTER	1	D				
02B	+++++++	・レース;インナー	・RACE;INNER	1	D				
02C	4143666	・ボール (1=98コ)	・BALL (1=98 PIECES)	1					
02D	4194493	・シール	・SEAL	1					
02E	4194494	・シール	・SEAL	1					
02F	4134900	・サポート	・SUPPORT	87					
02G	4134901	・サポート	・SUPPORT	11					
02H	J75481	・フィッティング	・FITTING	2					
03	M122480	ボルト	BOLT	36					
04	A590924	ワッシャ;スプリング	WASHER;SPRING	36					
10	J75284	プラグ	PLUG	1					
11	4013896	カバー	COVER	1					
12	4510901	パッキン	PACKING	1					
13	J901020	ボルト	BOLT	2		~ 02249	I	J011020	2
13	J011020	ボルト;セムス	BOLT;SEMS	2		02250~			
14	A590910	ワッシャ;スプリング	WASHER;SPRING	2		~ 02249			
34	8037301	ガード <EX300LC>	GUARD <EX300LC>	2		~ 02453	Y	8043895	2
34	8043895	ガード <EX300LC>	GUARD <EX300LC>	2		02454~			
34	8049433	ガード <EX300LCH>	GUARD <EX300LCH>	2					
35	4018545	ワッシャ <EX300LC>	WASHER <EX300LC>	8					
36	J932050	ボルト <EX300LC>	BOLT <EX300LC>	8					
36	4265552	ボルト <EX300LCH>	BOLT <EX300LCH>	8					
37	A590920	ワッシャ;スプリング <EX300LC>	WASHER;SPRING <EX300LC>	8					
44	4213169	ブロック	BLOCK	4					
45	J931850	ボルト	BOLT	8					
46	A590918	ワッシャ;スプリング	WASHER;SPRING	8					
50	3037494	カバー	COVER	1					
51	3037499	カバー	COVER	1					
53	7017877	カバー	COVER	1					
54	7017878	カバー	COVER	1					
56	4198450	カバー	COVER	1					
58	449490	ワッシャ	WASHER	12					
59	A590912	ワッシャ;スプリング	WASHER;SPRING	12					
60	J901225	ボルト	BOLT	12					
61	J901270	ボルト	BOLT	8		~ 02249	I	J031270	8
61	J031270	ボルト;セムス	BOLT;SEMS	8		02250~			
62	449490	ワッシャ	WASHER	8		~ 02249			

トラックフレーム (LCトラック) Track-Frame (LC Track)

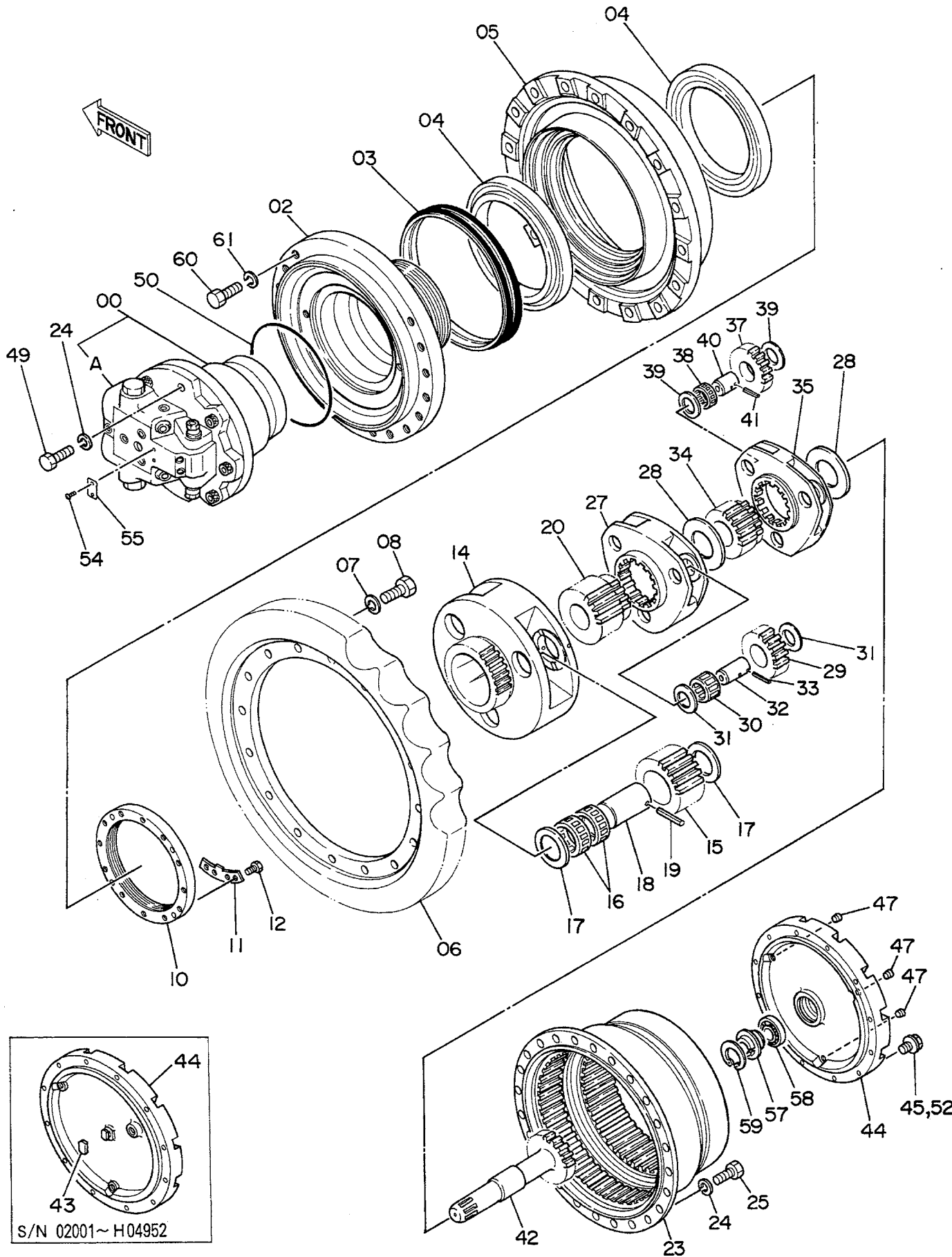


トラック フレーム (LCトラック)
TRACK FRAME (LC TRACK)

02001~

符号 ITEM	部品番号 PART NO.	部品名 PART NAME	PART NAME or CODE	数量 QTY	サービス コード S.C	適用号機 SERIAL NO.	互換性 ICA	代替部品 REPLACEABLE PART	
								部品番号 PART NO.	数量 QTY
63	A590912	ワッシャー;スプリング	WASHER;SPRING	8		~ 02249			
64	4265608	スペーサ <EX300LCH>	SPACER <EX300LCH>	8					

走行装置 Travel Device

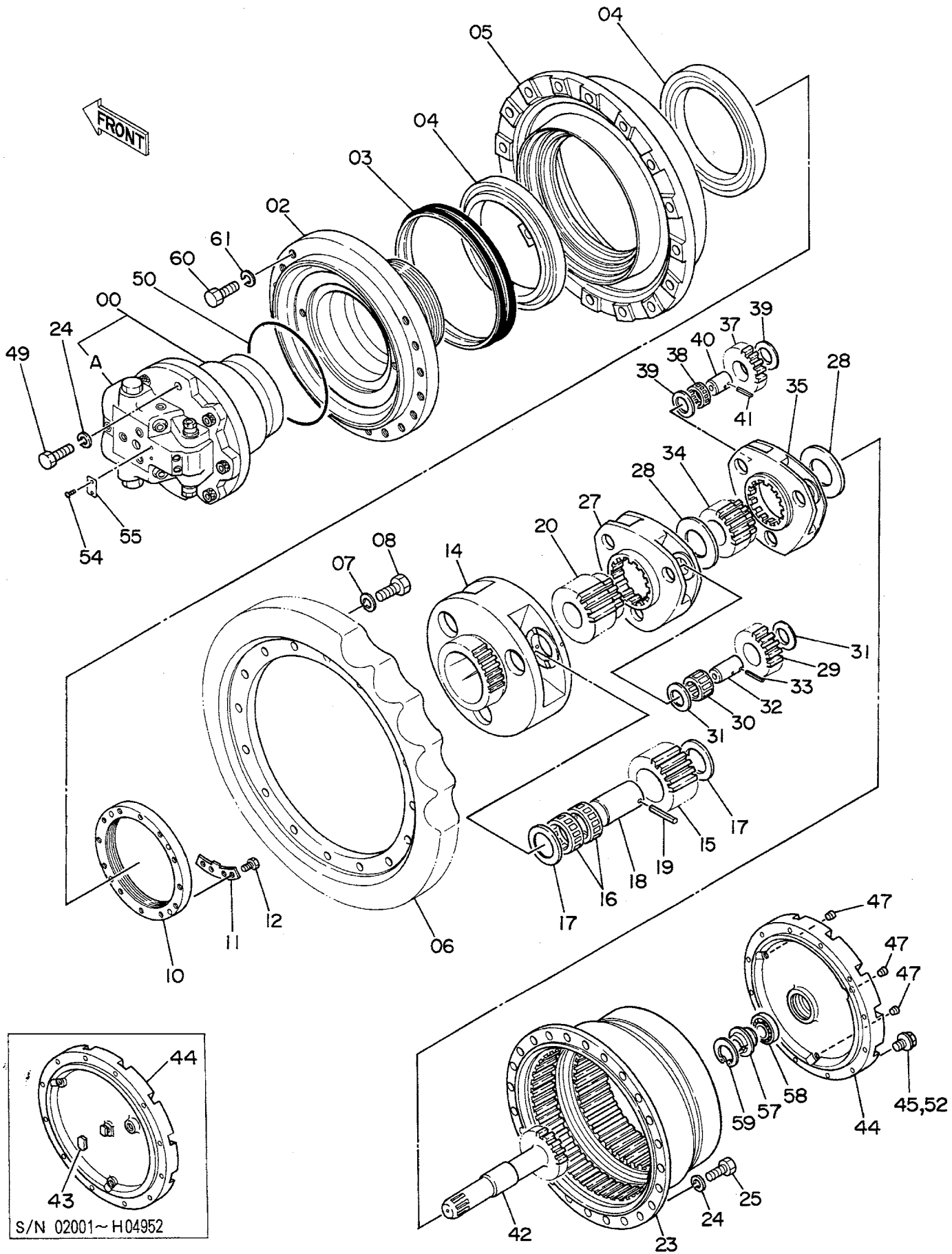


ソ-コ- ソ-チ
TRAVEL DEVICE

02001~

符号 ITEM	部品番号 PART NO.	部品名 PART NAME	PART NAME or CODE	数量 QTY	サービス コード S.C	適用号機 SERIAL NO.	互換性 ICA	代替部品 REPLACEABLE PART	
								部品番号 PART NO.	数量 QTY
00-52	9069550	ソ-コ-ソ-チ アツセン	TRAVEL DEVICE ASS'Y	2		~H03787	Y	9096486	2
00-59	9096486	ソ-コ-ソ-チ アツセン	TRAVEL DEVICE ASS'Y	2		H03788~			
00	9069422	・モータ;オイル	・MOTOR;OIL	1	H	~H03752	Y	9082057	1
00	9082057	・モータ;オイル	・MOTOR;OIL	1	H	H03753~			
00A	9071903	・バルブ;ブレーキ	・VALVE;BRAKE	1	H	~H03787	Y	9082178	1
00A	9082178	・バルブ;ブレーキ	・VALVE;BRAKE	1	H	H03788~			
02	1010465	・ハウジング	・HOUSING	1					
03	4066695	・シール;グループ	・SEAL;GROUP	1					
04	4192975	・ベアリング;ローラ	・BRG.;ROL.	2					
05	1010466	・ドラム	・DRUM	1					
06	1010467	・スプロケット	・SPROCKET	1					
07	A590920	・ワッシャ;スプリング	・WASHER;SPRING	16					
08	J932060	・ボルト	・BOLT	16					
10	3036256	・ナット	・NUT	1					
11	4192974	・プレート;ロック	・PLATE;LOCK	1					
12	J901225	・ボルト	・BOLT	2					
14	1010468	・キャリア	・CARRIER	1					
15	3036257	・ギヤ;プラネタリ	・GEAR;PLANETARY	3					
16	4192976	・ベアリング;ニードル	・BRG.;NEEDLE	6					
17	4201913	・プレート;スラスト	・PLATE;THRUST	6		~H08716	Y	4219595	6
17	4219595	・プレート;スラスト	・PLATE;THRUST	6	#	H08717~			
18	4192978	・ピン	・PIN	3					
19	4192021	・ピン;スプリング	・PIN;SPRING	3					
20	3036258	・ギヤ;サン	・GEAR;SUN	1					
23	1010473	・ギヤ;リング	・GEAR;RING	1					
24	A590916	・ワッシャ;スプリング	・WASHER;SPRING	26					
25	J931645	・ボルト	・BOLT	24					
27	1010475	・キャリア	・CARRIER	1					
28	4192979	・スペーサ	・SPACER	2					
29	3036264	・ギヤ;プラネタリ	・GEAR;PLANETARY	3					
30	4190117	・ベアリング;ニードル	・BRG.;NEEDLE	3					
31	4192982	・プレート;スラスト	・PLATE;THRUST	6					
32	4144558	・ピン	・PIN	3					
33	4144525	・ピン;スプリング	・PIN;SPRING	3					
34	3036266	・ギヤ;サン	・GEAR;SUN	1					
35	1010474	・キャリア	・CARRIER	1					
37	3036265	・ギヤ;プラネタリ	・GEAR;PLANETARY	3					
38	4108021	・ベアリング;ニードル	・BRG.;NEEDLE	3					
39	4192983	・プレート;スラスト	・PLATE;THRUST	6					
40	4192977	・ピン	・PIN	3					

走行装置 Travel Device

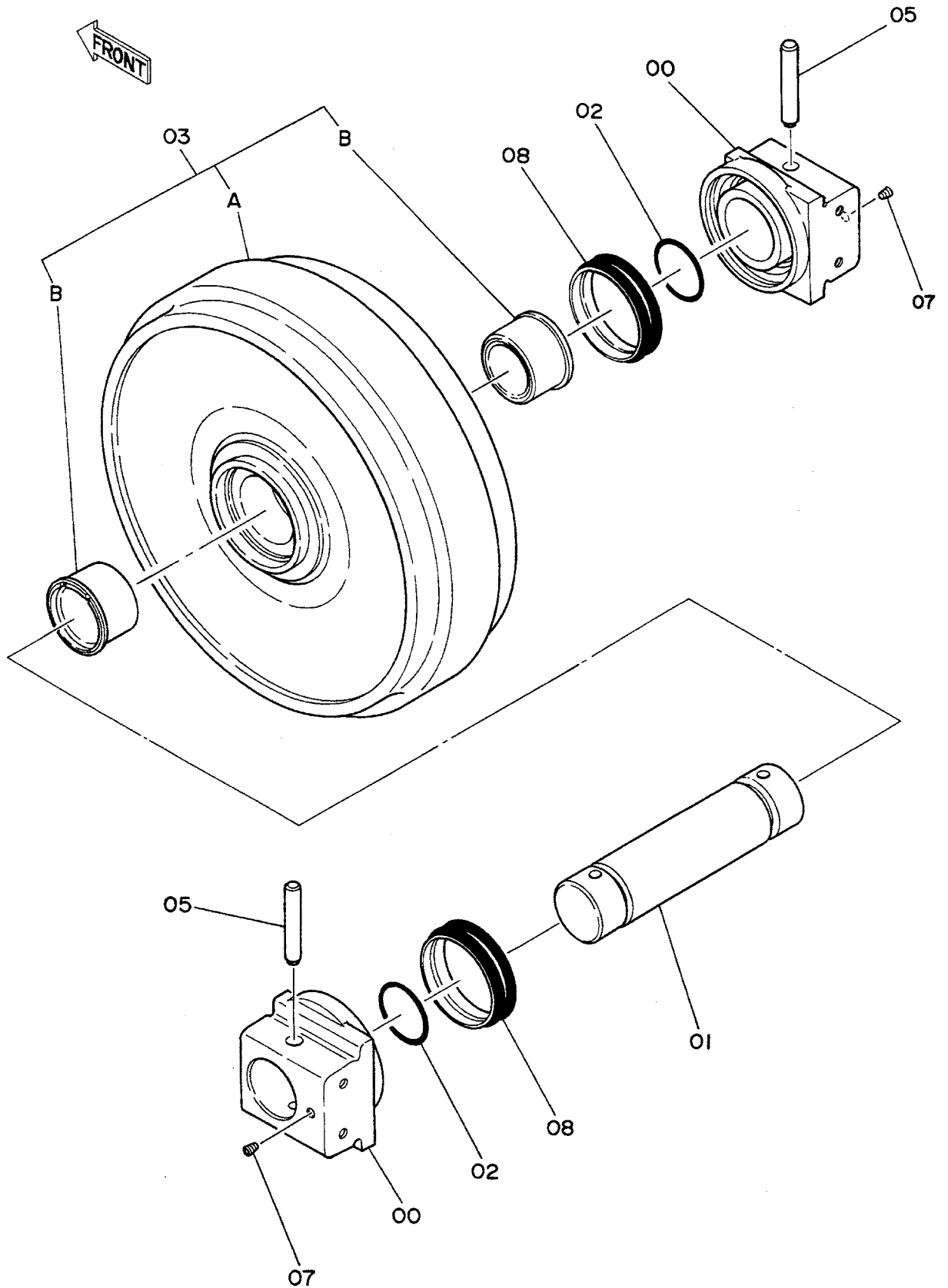


ソ-コ- ソ-チ
TRAVEL DEVICE

02001~

符号 ITEM	部品番号 PART NO.	部 品 名 PART NAME	PART NAME or CODE	数量 QTY	サービス コード S.C	適用号機 SERIAL NO.	互 換 性 ICA	代 替 部 品 REPLACEABLE PART	
								部品番号 PART NO.	数量 QTY
41	4192020	・ピン;スプリング	・PIN;SPRING	3					
42	2023188	・シャフト;プロペラ	・SHAFT;PROP.	1					
43	4204756	・キャップ	・CAP	1		~H02258			
44	2024646	・カバー	・COVER	1		~H02258	P	2028461	1
44	2028461	・カバー	・COVER	1		H02259~H04952	P	2031912	1
.								4278011	1
.								4278168	1
.								930451	1
44	2031913	・カバー	・COVER	1	S	~ 03684			
44	2031912	・カバー	・COVER	1		H04953~			
45	A590912	・ワッシャ;スプリング	・WASHER;SPRING	12		~H08554			
47	94-2013	・プラグ	・PLUG	2		~H00894			
47	94-2013	・プラグ	・PLUG	3		H00895~H03787	Y	4245797	3
47	4245797	・プラグ	・PLUG	3		H03788~			
49	J931685	・ボルト	・BOLT	2					
50	4193063	・O-リング	・O-RING	1					
52	M221228	・ボルト	・BOLT	12		~H08554	I	J011230	12
52	J011230	・ボルト;セムス	・BOLT;SEMS	12	#	H08555~			
54	M492564	・スクリュー;ドライブ	・SCREW;DRIVE	2		H03788~			
55	3053559	・ネームプレート	・NAME-PLATE	1		H03788~			
57	4278011	・ピン;ストッパ	・PIN;STOPPER	1		~H03684			
57	4277474	・ピン;ストッパ	・PIN;STOPPER	1		H03685~			
58	4278168	・ベアリング;ボール	・BRG;BALL	1		H04953~			
59	930451	・リング;リテイニング	・RING;RETAINING	1		H04953~			
60	J932080	ボルト	BOLT	34					
61	A590920	ワッシャ;スプリング	WASHER;SPRING	34					

フロントアイドラ Front Idler

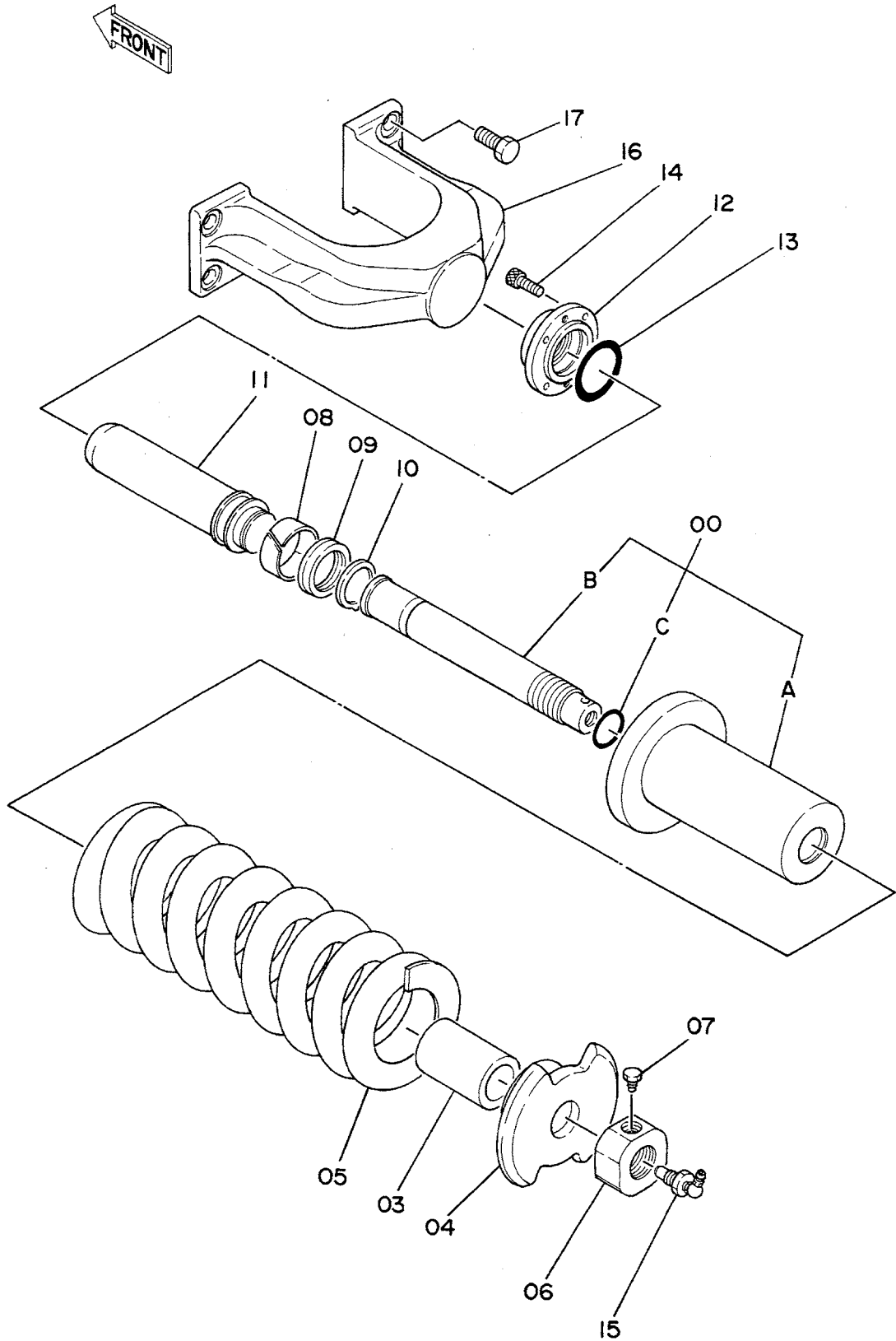


フロントアイドラ
FRONT IDLER

02001~

符号 ITEM	部品番号 PART NO.	部 品 名 PART NAME	PART NAME or CODE	数量 Q'TY	サービス コード S.C	適用号機 SERIAL NO.	互 換 性 ICA	代 替 部 品 REPLACEABLE PART	
								部品番号 PART NO.	数量 Q'TY
	9070826	アイドラ アッセン	IDLER ASS'Y	2		~ 04389	Y	9115208	2
	9115208	アイドラ アッセン	IDLER ASS'Y	2	#	04390~			
00	2023681	-ベアリング	-BRG.	2					
01	3037103	-アクスル	-AXLE	1					
02	A811080	-O-リング	-O-RING	2					
03	9074443	-アイドラ (ブッシュングツキ)	-IDLER (WITH BUSHING)	1		~ 04389	Y	9115209	1
03A	7017651	--アイドラ	--IDLER	1		~ 04389			
03B	3034346	--ブッシュング	--BUSHING	2		~ 04389			
03	9115209	-アイドラ (ブッシュング ツキ)	-IDLER (WITH BUSHING)	1	#	04390~			
03A	6011329	--アイドラ	--IDLER	1	#	04390~			
03B	3056835	--ブッシュング	--BUSHING	2	#	04390~			
05	4138084	-ピン	-PIN	2					
07	94-2011	-プラグ	-PLUG	2					
08	4196664	-シール:グループ	-SEAL;GROUP	2		~ 02005	Y	4153732	2
08	4153732	-シール:グループ	-SEAL;GROUP	2		02006~			

アジャスタ Adjuster

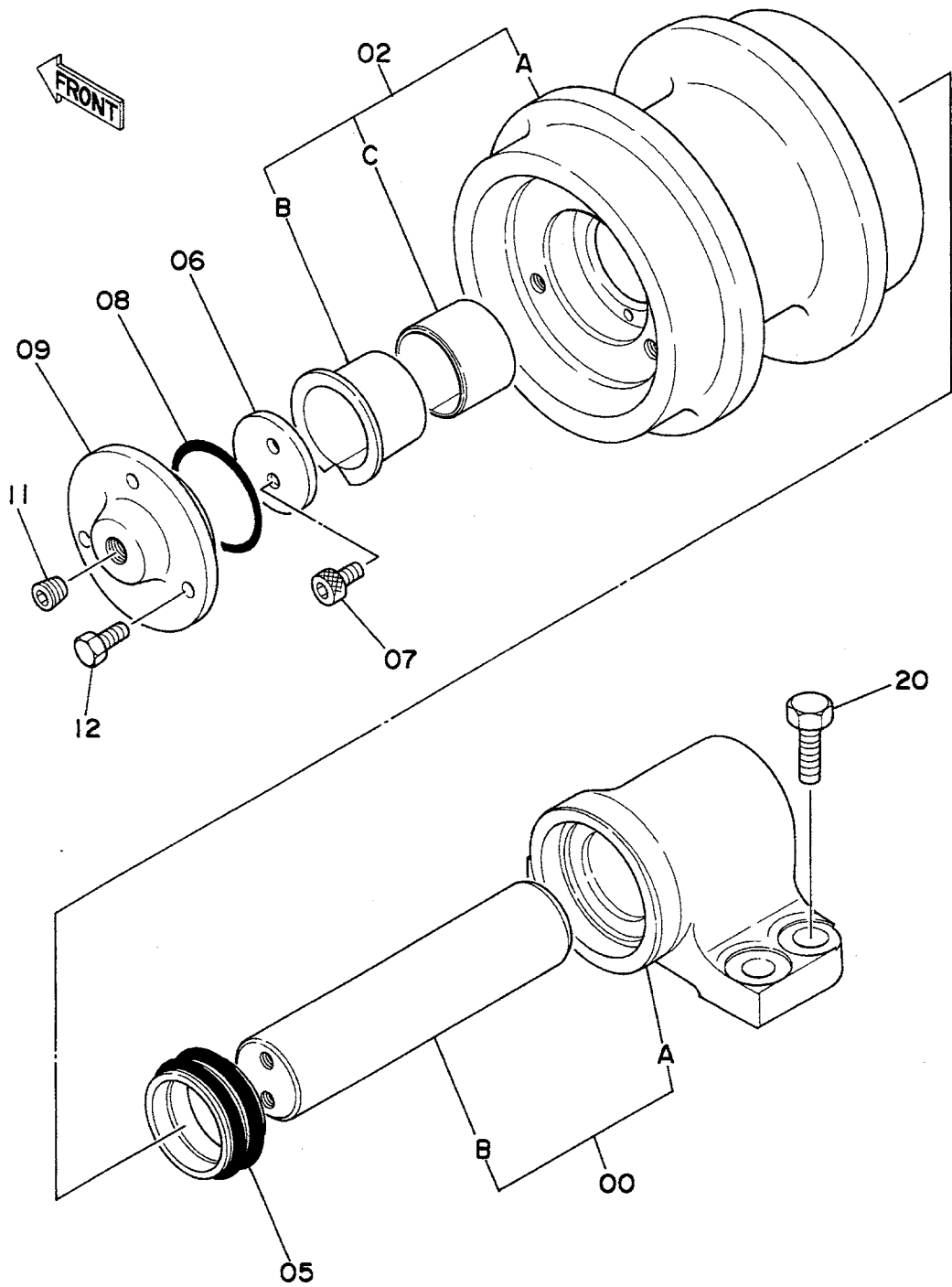


アジャスタ
ADJUSTER

02001~

符号 ITEM	部品番号 PART NO.	部 品 名 PART NAME	PART NAME or CODE	数量 QTY	サービス コード S.C	適用号機 SERIAL NO.	互 換 性 ICA	代 替 部 品 REPLACEABLE PART	
								部品番号 PART NO.	数量 QTY
	9069754	アジャスタ アッセン	ADJUSTER ASS'Y	2					
00	9074452	・シリンダ アッセン	・CYL. ASS'Y	1					
00A	3036514	・・シリンダ	・・CYL.	1					
00B	3036515	・・ロッド	・・ROD	1					
00C	A811055	・・O-リング	・・O-RING	1					
03	4194194	・スペーサ	・SPACER	1					
04	3036516	・ワッシャ	・WASHER	1					
05	3036410	・スプリング	・SPRING	1					
06	4085649	・ナット	・NUT	1					
07	4186691	・ボルト	・BOLT	1					
08	4182363	・リング;ウエア	・RING;WEAR	1					
09	4137866	・パッキン;U-リング	・PACKING;U-RING	1					
10	991349	・リング;リテイニング	・RING;RETAINING	1					
11	3036517	・ロッド;ピストン	・ROD;PISTON	1					
12	3036518	・フランジ	・FLANGE	1					
13	A811080	・O-リング	・O-RING	1					
14	M341022	・ボルト;ソケット	・BOLT;SOCKET	4					
15	9061173	・バルブ	・VALVE	1		~ 04113	Y	4255055	1
15	4255055	・バルブ	・VALVE	1	#	04114~			
16	1010587	・ヨーク	・YOKE	1					
17	J901640	・ボルト	・BOLT	4					

上ローラ
Upper Roller



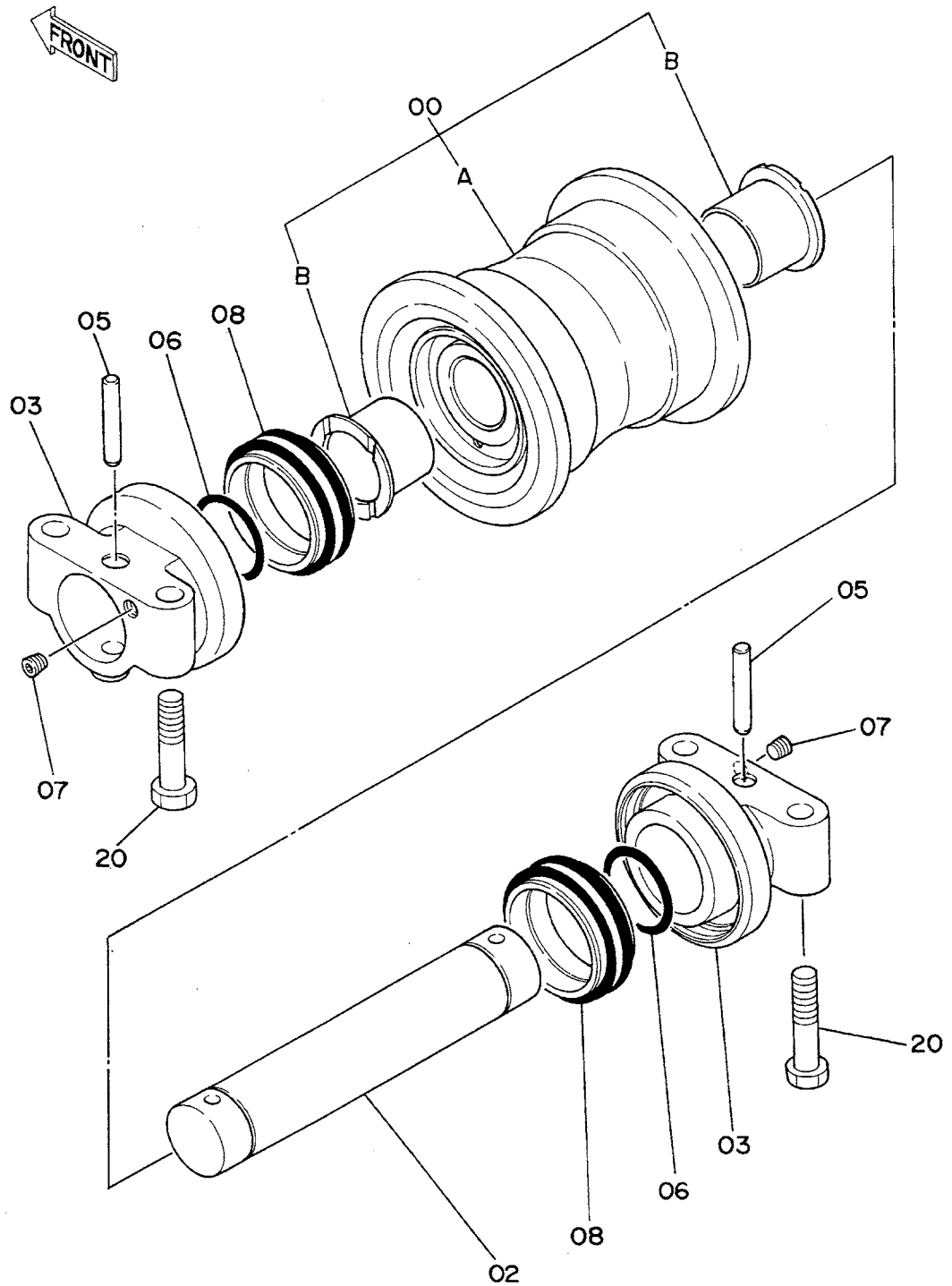
01 ロ-ラ

UPPER ROLLER

02001~

符号 ITEM	部品番号 PART NO.	部 品 名 PART NAME	PART NAME or CODE	数量 Q'TY	サービス コード S.C	適用号機 SERIAL NO.	互 換 性 ICA	代 替 部 品 REPLACEABLE PART	
								部品番号 PART NO.	数量 Q'TY
00~12	9062405	ロ-ラ;アツバ アッセン	ROLLER;UPPER ASS'Y	4		~ 03933	Y	9105750	4
00~12	9105750	ロ-ラ;アツバ アッセン	ROLLER;UPPER ASS'Y	4		03934~			
00	9074475	・ブラケット アッセン	・BRACKET ASS'Y	1		~ 03933	T	9105755	1
.								4282842	1
.								M351018	2
00	9105755	・ブラケット アッセン	・BRACKET ASS'Y	1		03934~			
00A	+++++++	・・ブラケット	・・BRACKET	1	D				
00B	+++++++	・・シャフト	・・SHAFT	1	D				
02	9074433	・ロ-ラ (ブッシュング)	・ROLLER (WITH BUSHING)	1					
02A	3032806	・・ロ-ラ	・・ROLLER	1					
02B	4148155	・・ブッシュング	・・BUSHING	1					
02C	4172349	・・ブッシュング	・・BUSHING	1					
05	4176380	・シ-ル;グループ	・SEAL;GROUP	1		~ 02005	Y	4110358	1
05	4110358	・シ-ル;グループ	・SEAL;GROUP	1		02006~ 03933	Y	4176380	1
05	4176380	・シ-ル;グループ	・SEAL;GROUP	1		03934~			
06	4175878	・ワッシャ	・WASHER	1		~ 03933			
06	4282842	・ワッシャ	・WASHER	1		03934~			
07	M340814	・ボルト;ソケット	・BOLT;SOCKET	2		~ 03933			
07	M351018	・ボルト;ソケット	・BOLT;SOCKET	2		03934~			
08	AB10065	・O-リング	・O-RING	1					
09	4176381	・カバー	・COVER	1					
11	94-2011	・プラグ	・PLUG	1					
12	J901022	・ボルト	・BOLT	3					
20	J931640	ボルト	BOLT	16					

下ローラ (スタンダードトラック)
Lower Roller (STD. Track)

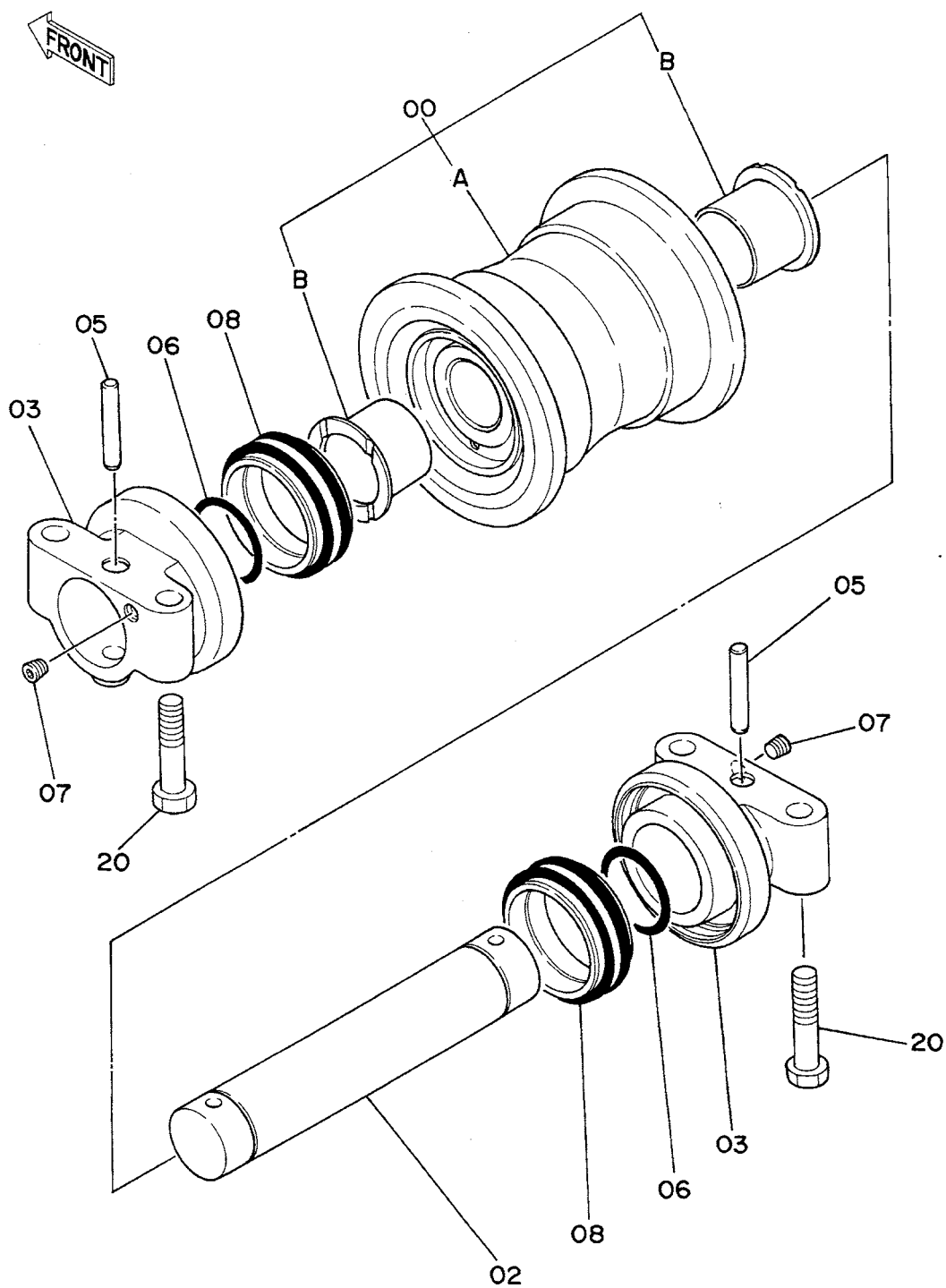


シタ ローラ (スタンダードトラック)
LOWER ROLLER (STD. TRACK)

02001~

符号 ITEM	部品番号 PART NO.	部 品 名 PART NAME	PART NAME OR CODE	数量 QTY	サービス コード S.C	適用号機 SERIAL NO.	互 換 性 ICA	代 替 部 品 REPLACEABLE PART	
								部品番号 PART NO.	数量 QTY
00~08	9066690	ローラ;07 アッセン	ROLLER;LOWER ASS'Y	16		~ 04442	Y	9114619	16
00~08	9114619	ローラ;07 アッセン	ROLLER;LOWER ASS'Y	16	#	04443~			
00	9074440	・ローラ (ブッシュング ッキ)	・ROLLER (WITH BUSHING)	1		~ 04442	Y	9114662	1
00	9114662	・ローラ (ブッシュング ッキ)	・ROLLER (WITH BUSHING)	1	#	04443~			
00A	8035041	・ローラ	・ROLLER	1					
00B	3033927	・ブッシュング	・BUSHING	2					
02	3025060	・アクスル	・AXLE	1					
03	2022505	・カラー	・COLLAR	2					
05	4137684	・ピン	・PIN	2					
06	A810070	・O-リング	・O-RING	2					
07	94-2011	・プラグ	・PLUG	2					
08	4177262	・シール;グループ	・SEAL;GROUP	2		~ 02005	Y	4153731	2
08	4153731	・シール;グループ	・SEAL;GROUP	2		02006~			
20	J932001	ボルト	BOLT	64					

下ローラ (LCトラック) Lower Roller (LC Track)



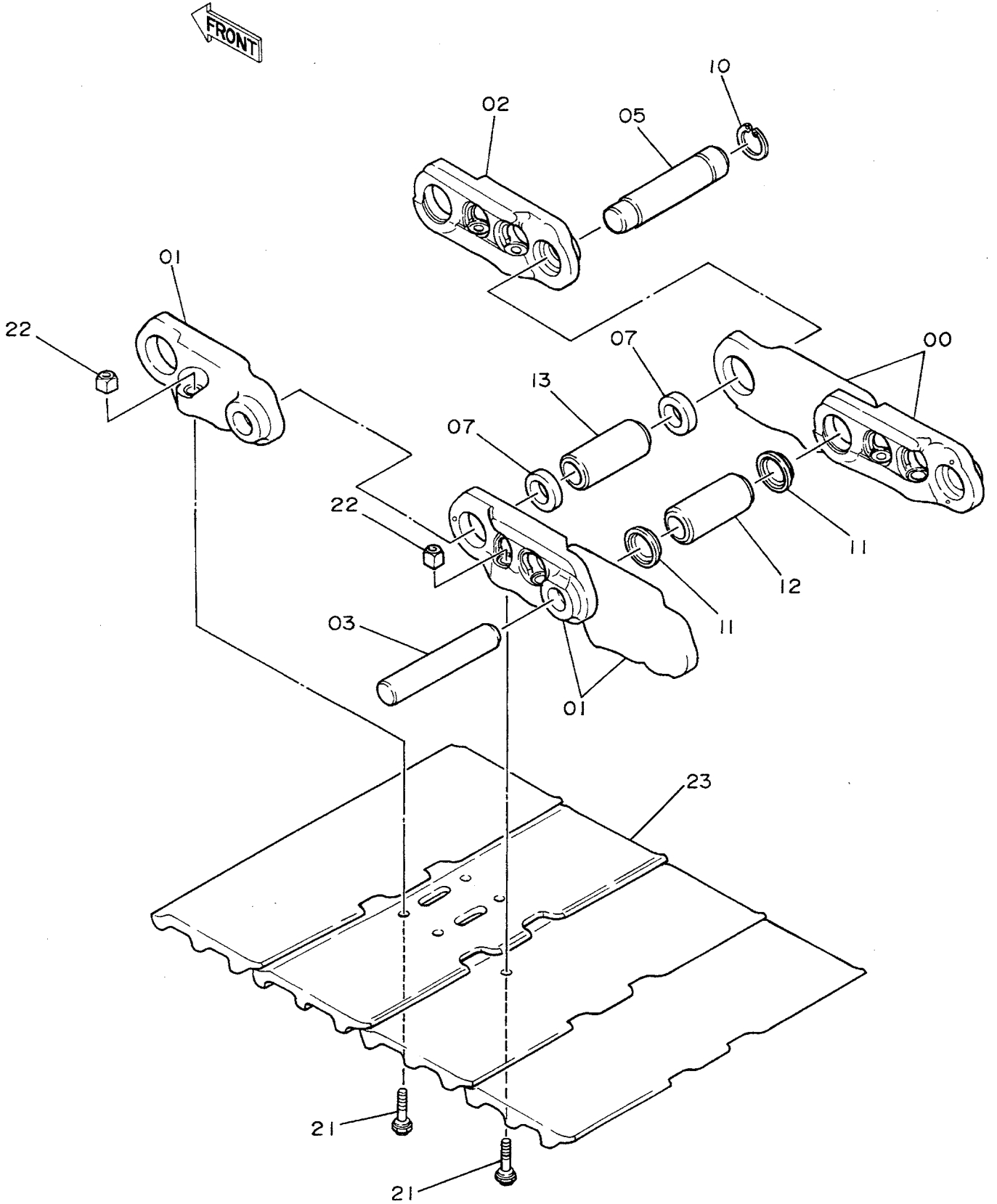
シタ ローラ (LC トラック)

LOWER ROLLER (LC TRACK)

02001~

符号 ITEM	部品番号 PART NO.	部 品 名 PART NAME	PART NAME or CODE	数量 QTY	サービス コード S.C	適用号機 SERIAL NO.	互換性 ICA	代替部品 REPLACEABLE PART	
								部品番号 PART NO.	数量 QTY
00~08	9066690	ローラ;07 アッセン	ROLLER;LOWER ASS'Y	18		~ 04442	Y	9114619	18
00~08	9114619	ローラ;07 アッセン	ROLLER;LOWER ASS'Y	18	#	04443~			
00	9074440	・ローラ (ブッシング ッキ)	・ROLLER (WITH BUSHING)	1		~ 04442	Y	9114662	1
00	9114662	・ローラ (ブッシング ッキ)	・ROLLER (WITH BUSHING)	1	#	04443~			
00A	8035041	・ローラ	・ROLLER	1					
00B	3033927	・ブッシング	・BUSHING	2					
02	3025060	・アクスル	・AXLE	1					
03	2022505	・カラー	・COLLAR	2					
05	4137684	・ピン	・PIN	2					
06	A810070	・O-リング	・O-RING	2					
07	94-2011	・プラグ	・PLUG	2					
08	4177262	・シール;グループ	・SEAL;GROUP	2		~ 02015	Y	4153731	2
08	4153731	・シール;グループ	・SEAL;GROUP	2		02016~			
20	J932001	ボルト	BOLT	72					

トラックリンク 600G (スタンダードトラック)
Track-Link 600G (STD. Track)

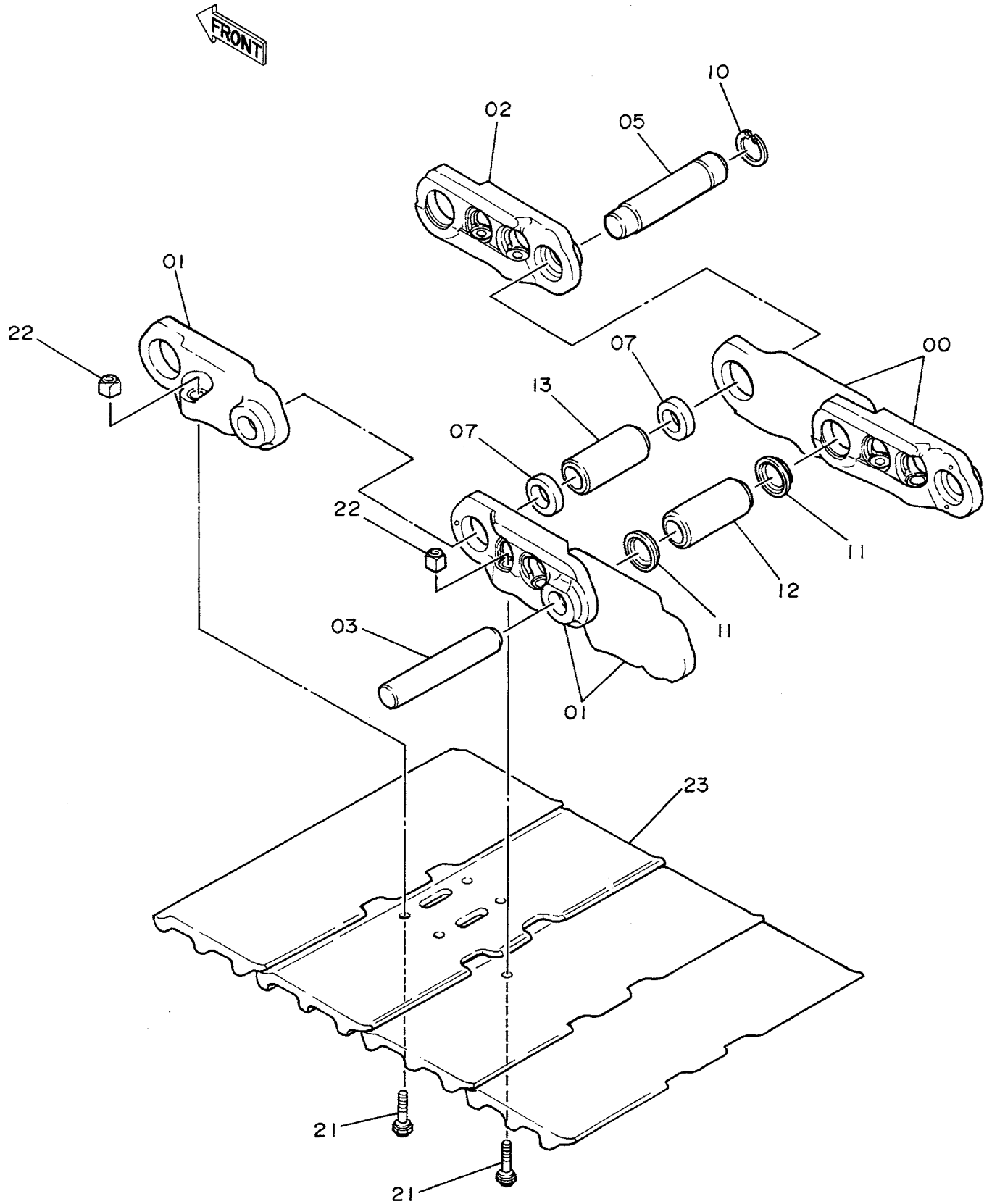


トラックリンク 600G (スタンダードトラック)
TRACK-LINK 600G (STD. TRACK)

02001~

符号 ITEM	部品番号 PART NO.	部品名 PART NAME	PART NAME or CODE	数量 QTY	サービス コード S.C	適用号機 SERIAL NO.	互換性 ICA	代替部品 REPLACEABLE PART	
								部品番号 PART NO.	数量 QTY
00~13	9070644	トラックリンク アッセン	TRACK-LINK ASS'Y	2		~D91/05	Y	9114839	2
	9114839	トラックリンク アッセン	TRACK-LINK ASS'Y	2	#	D91/06~			
	9070645	・トラックリンク アッセン	・TRACK-LINK ASS'Y	1		~D91/05	T	9114840 3060205	1 188
00~13	9114840	・トラックリンク アッセン	・TRACK-LINK ASS'Y	1	#	D91/06~			
00	1010688	・・トラックリンク;B	・・TRACK-LINK;B	46		~D91/05	T	1015705 3060205	46 92
00	1015705	・・トラックリンク;B	・・TRACK-LINK;B	46	#	D91/06~			
01	1010689	・・トラックリンク;B	・・TRACK-LINK;B	47		~D91/05	T	1015706 3060205	47 94
01	1015706	・・トラックリンク;B	・・TRACK-LINK;B	47	#	D91/06~			
02	4186652	・・トラックリンク;マスタ	・・TRACK-LINK;M	1		~D91/05			
02	3052405	・・トラックリンク;マスタ	・・TRACK-LINK;M	1	#	D91/06~			
03	4146208	・・ピン	・・PIN	46		~D89/11	Y	4263691	46
03	4263691	・・ピン	・・PIN	46		D89/12~	Y	4336499	46
03	4336499	・・ピン	・・PIN	46	#S	D89/12~			
05	4186651	・・ピン;マスター	・・PIN;MASTER	1		~D91/05			
05	4263095	・・ピン;マスター	・・PIN;MASTER	1	#	D91/06~	Y	4336501	1
05	4336501	・・ピン;マスター	・・PIN;MASTER	1	#S	D91/06~			
07	4196357	・・カラー	・・COLLAR	2		~D91/05	Y	4264458	2
07	4264458	・・カラー	・・COLLAR	2	#	D91/06~			
10	4186653	・・リング	・・RING	1					
11	4195021	・・シール	・・SEAL	92					
12	4158961	・・ブッシング	・・BUSHING	46			Y	3069392	46
12	3069392	・・ブッシング	・・BUSHING	46	#S				
13	4143723	・・ブッシング;マスタ	・・BUSHING;MASTER	1		~D91/05			
13	3061915	・・ブッシング;マスタ	・・BUSHING;MASTER	1	#	D91/06~	Y	3069393	1
13	3069393	・・ブッシング;マスタ	・・BUSHING;MASTER	1	#S	D91/06~			
21	4143721	・ボルト	・BOLT	188					
22	4067232	・ナット	・NUT	188		~D91/05			
22	3060205	・ナット	・NUT	188	#	D91/06~			
23	2017537	・シュー;グrouser	・SHOE;GROUSER	47					

トラックリンク 600G (LCトラック)
Track-Link 600G (LC Track)

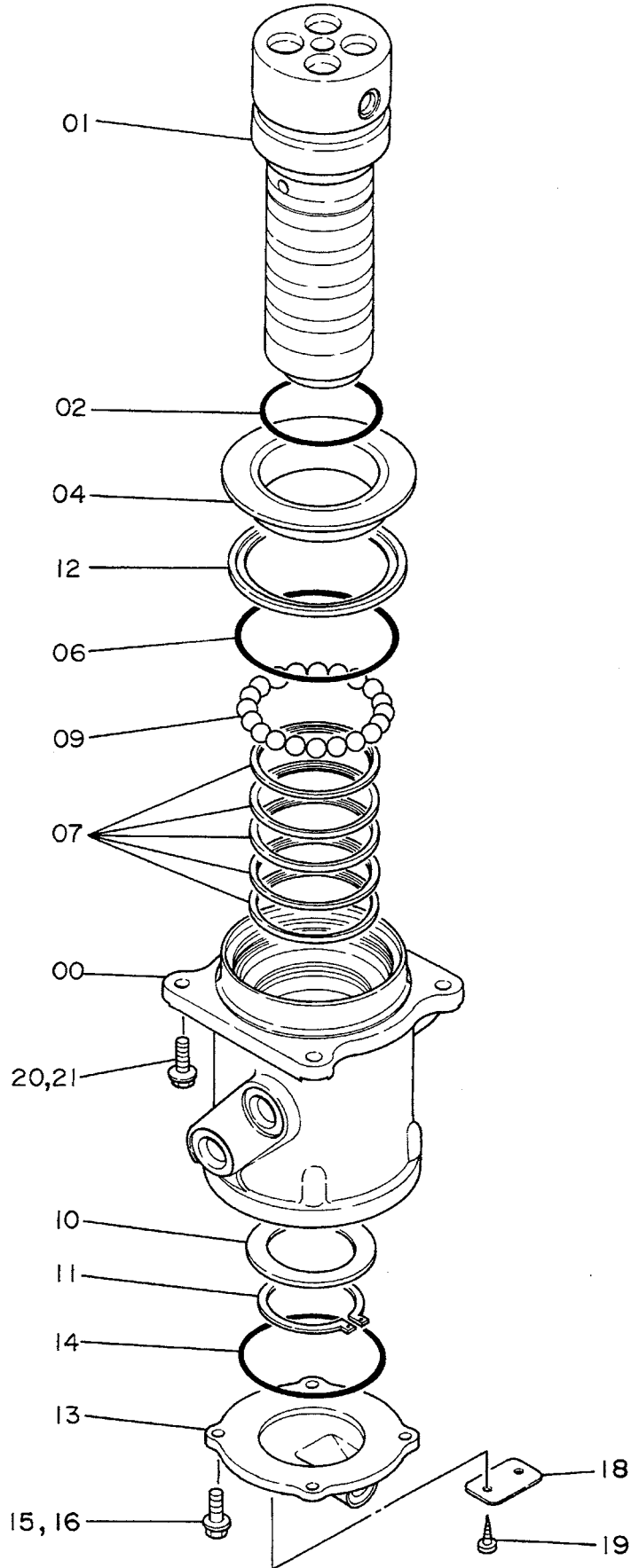


トラックリンク 600G (LCトラック)
TRACK-LINK 600G (LC TRACK)

02001~

符号 ITEM	部品番号 PART NO.	部品名 PART NAME	PART NAME or CODE	数量 Q'TY	サービス コード S.C	適用号機 SERIAL NO.	互換性 ICA	代替部品 REPLACEABLE PART	
								部品番号 PART NO.	数量 QTY
00~13	9071595	トラックリンク アッセン	TRACK-LINK ASS'Y	2		~D91/05	Y	9115181	2
	9115181	トラックリンク アッセン	TRACK-LINK ASS'Y	2	#	D91/06~			
	9071587	・トラックリンク アッセン	・TRACK-LINK ASS'Y	1		~D91/05	T	9115182	1
00~13	9115182	・トラックリンク アッセン	・TRACK-LINK ASS'Y	1	#	D91/06~		3060205	200
00	1010688	・・トラックリンク;B	・・TRACK-LINK;B	49		~D91/05	T	1015705	49
00	1015705	・・トラックリンク;B	・・TRACK-LINK;B	49	#	D91/06~		3060205	98
01	1010689	・・トラックリンク;B	・・TRACK-LINK;B	50		~D91/05	T	1015706	50
01	1015706	・・トラックリンク;B	・・TRACK-LINK;B	50	#	D91/06~		3060205	100
02	4186652	・・トラックリンク;マスタ	・・TRACK-LINK;M	1		~D91/05			
02	3052405	・・トラックリンク;マスタ	・・TRACK-LINK;M	1	#	D91/06~			
03	4146208	・・ピン	・・PIN	49		~D89/11	Y	4263691	49
03	4263691	・・ピン	・・PIN	49		D89/12~	Y	4336499	49
03	4336499	・・ピン	・・PIN	49	#S	D89/12~			
05	4186651	・・ピン;マスタ	・・PIN;MASTER	1		~D91/05			
05	4263095	・・ピン;マスタ	・・PIN;MASTER	1	#	D91/06~	Y	4336501	1
05	4336501	・・ピン;マスタ	・・PIN;MASTER	1	#S	D91/06~			
07	4196357	・・カラ	・・COLLAR	2		~D91/05	Y	4264458	2
07	4264458	・・カラ	・・COLLAR	2	#	D91/06~			
10	4186653	・・リング	・・RING	1					
11	4195021	・・シール	・・SEAL	98					
12	4158961	・・ブッシング	・・BUSHING	49			Y	3069392	49
12	3069392	・・ブッシング	・・BUSHING	49	#S				
13	4143723	・・ブッシング;マスタ	・・BUSHING;MASTER	1		~D91/05			
13	3061915	・・ブッシング;マスタ	・・BUSHING;MASTER	1	#	D91/06~	Y	3069393	1
13	3069393	・・ブッシング;マスタ	・・BUSHING;MASTER	1	#S	D91/06~			
21	4143721	・ボルト	・BOLT	200					
22	4067232	・ナット	・NUT	200		~D91/05			
22	3060205	・ナット	・NUT	200	#	D91/06~			
23	2017537	・シュー;グロウサ	・SHOE;GROUSER	50					

センタージョイント Center Joint

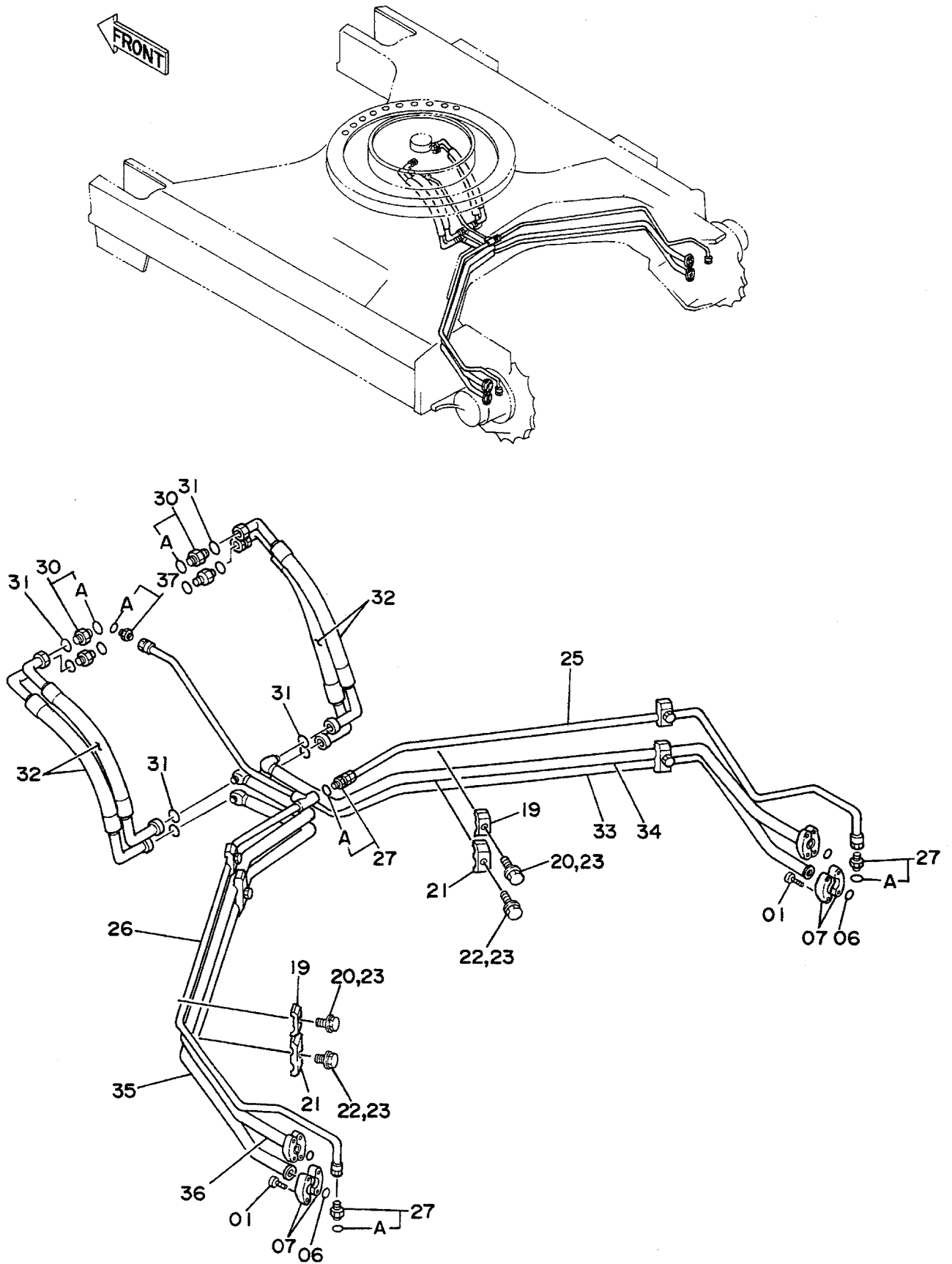


センター ジョイント
CENTER JOINT

02001~

符号 ITEM	部品番号 PART NO.	部 品 名 PART NAME	PART NAME or CODE	数量 Q'TY	サービス コード S.C	適用号機 SERIAL NO.	互 換 性 ICA	代 替 部 品 REPLACEABLE PART	
								部品番号 PART NO.	数量 QTY
00~16	9062438	センタージョイント アッセン	CENTER JOINT ASS'Y	1		~D89/11	Y	9097153	1
00~19	9097153	センタージョイント アッセン	CENTER JOINT ASS'Y	1		D89/12~			
.		(本体組付用)	(for assembly of machine)						
00~19	9097161	センタージョイント アッセン	CENTER JOINT ASS'Y	1		D89/12~			
.		(輸送用)	(for transportation)						
00	1009275	・ボディ	・BODY	1					
01	1009276	・スピンドル	・SPINDLE	1					
02	A810095	・O-リング	・O-RING	1					
04	4187060	・カバー	・COVER	1					
06	4176479	・O-リング	・O-RING	1					
07	4176480	・シール;オイル	・SEAL;OIL	5		~H19055	I	4231542	5
07	4231542	・シール;オイル	・SEAL;OIL	5	#	H19056~			
09	972658	・ボール	・BALL	20					
10	4176429	・リング	・RING	1					
11	991349	・リング;リテイニング	・RING;RETAINING	1					
12	4195898	・シール;ダスト	・SEAL;DUST	1					
13	2021481	・カバー	・COVER	1					
14	A810110	・O-リング	・O-RING	1					
15	J901030	・ボルト	・BOLT	4		~D89/11			
15	J011030	・ボルト	・BOLT	4		D89/12~			
16	A590910	・ワッシャ;スプリング	・WASHER;SPRING	4		~D89/11			
18	3055301	・ネームプレート	・NAME-PLATE	1		D89/12~			
19	M492564	・スクリュ;ドライブ	・SCREW;DRIVE	2		D89/12~			
20	J901230	ボルト	BOLT	4		STD: ~ 02232 LC : ~ 02249	I	J011230	4
20	J011230	ボルト;セムス	BOLT;SEMS	4		STD: 02233~ LC : 02250~			
21	A590912	ワッシャ;スプリング	WASHER;SPRING	4		STD: ~ 02232 LC : ~ 02249			

走行配管 (スタンダードトラック)
 Travel Pipings (STD. Track)

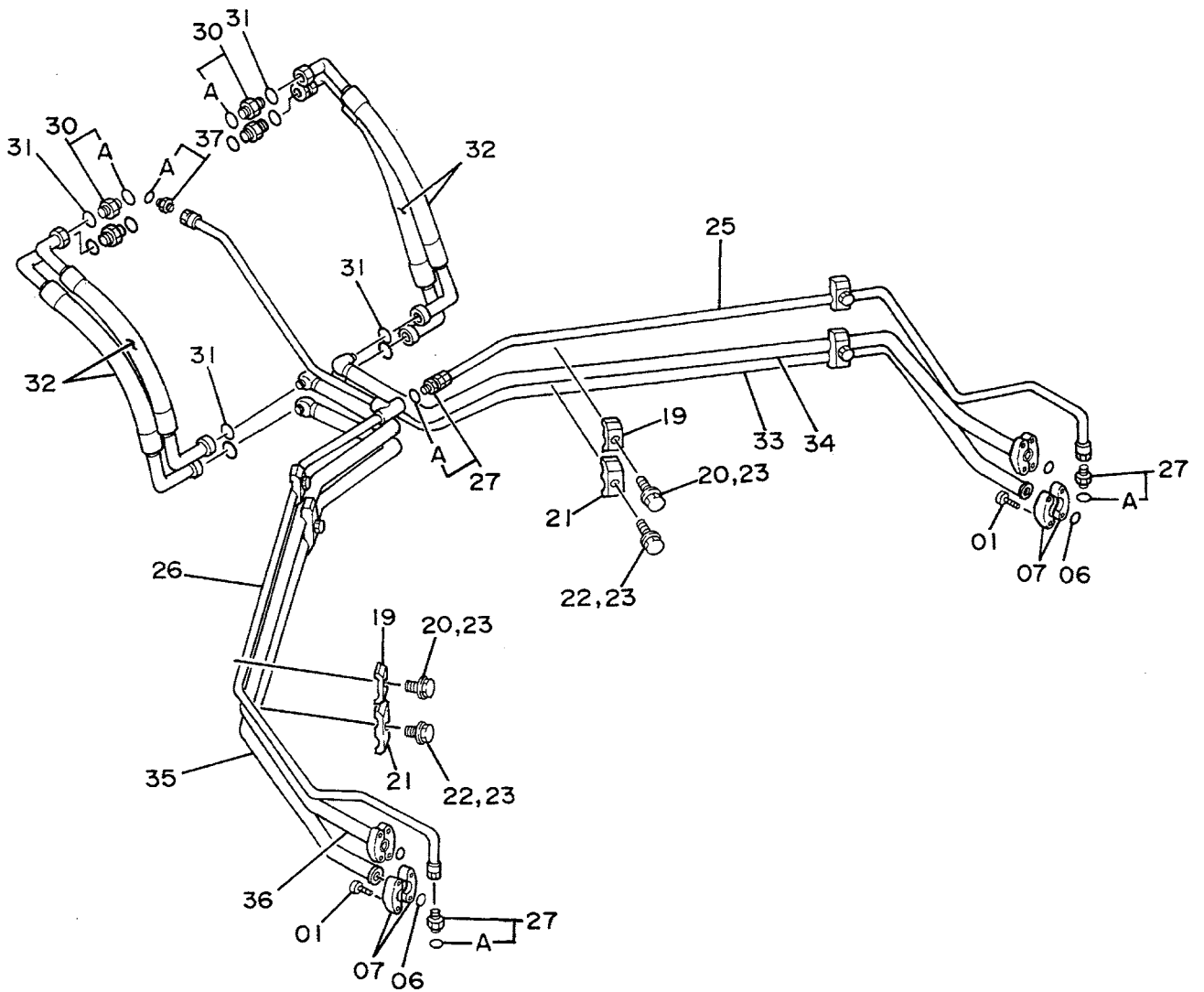
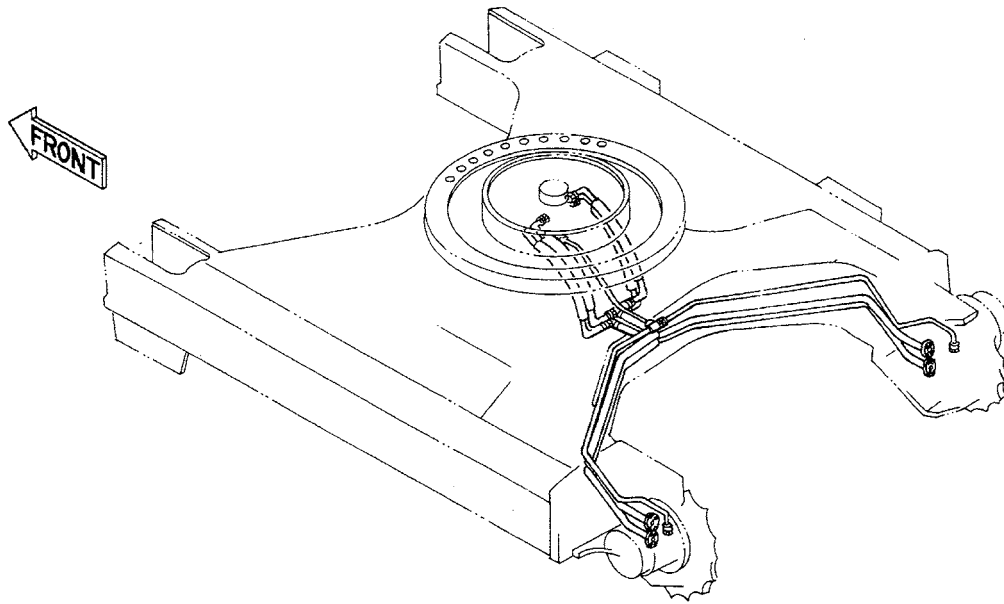


ソ-コ- ハイカ (スタンダードトラック)
TRAVEL PIPINGS (STD. TRACK)

02001~

符号 ITEM	部品番号 PART NO.	部品名 PART NAME	PART NAME or CODE	数量 QTY	サービス コード S.C	適用号機 SERIAL NO.	互換性 ICA	代替部品 REPLACEABLE PART	
								部品番号 PART NO.	数量 QTY
01	M341240	ボルト;ソケット	BOLT;SOCKET	16					
06	966993	O-リング	O-RING	4					
07	4085560	フランジ;スプリット	FLANGE;SPLIT	8					
19	4190124	クランプ;パイプ	CLAMP;PIPE	4					
20	J901240	ボルト	BOLT	4		~ 02232	I	J011240	4
20	J011240	ボルト;セムス	BOLT;SEMS	4		02233~			
21	4189860	クランプ;パイプ	CLAMP;PIPE	4					
22	J901260	ボルト	BOLT	4		~ 02232	I	J011240	4
22	J011260	ボルト;セムス	BOLT;SEMS	4		02233~			
23	A590912	ワッシャー;スプリング	WASHER;SPRING	8		~ 02232			
25	7018336	パイプ	PIPE	1					
26	7018335	パイプ	PIPE	1					
27	4200466	アダプタ;S	ADAPTER;S	3					
27A	4509180	O-リング	O-RING	1					
30	4189601	アダプタ;S	ADAPTER;S	4					
30A	4506424	O-リング	O-RING	1					
31	4187328	O-リング	O-RING	8					
32	4210317	ホース	HOSE	4					
33	7018895	パイプ	PIPE	1					
34	7018890	パイプ	PIPE	1					
35	7018891	パイプ	PIPE	1					
36	7018892	パイプ	PIPE	1					
37	4200466	アダプタ;S	ADAPTER;S	1		~ 02056	Y	4219324	1
37	4219324	アダプタ;S	ADAPTER;S	1		02057~			
37A	4509180	O-リング	O-RING	1					

走行配管 (LCトラック) Travel Pipings (LC Track)



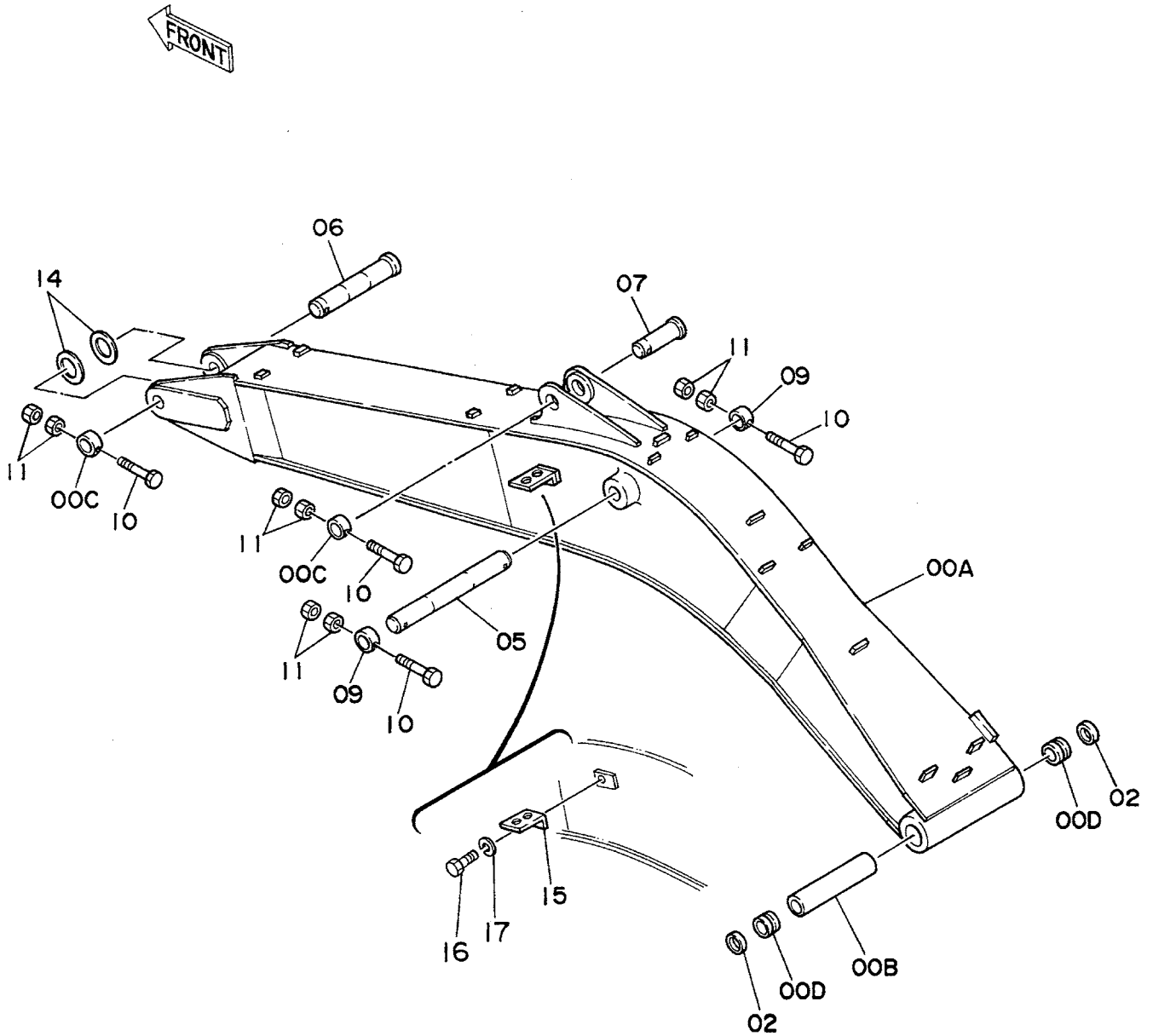
Y-コ- ハイカ (LCトラック)
TRAVEL PIPINGS (LC TRACK)

02001~

符号 ITEM	部品番号 PART NO.	部 品 名 PART NAME	PART NAME or CODE	数量 Q'TY	サービス コード S.C	適用号機 SERIAL NO.	互 換 性 ICA	代 替 部 品 REPLACEABLE PART	
								部品番号 PART NO.	数量 QTY
01	M341240	ボルト;ソケット	BOLT;SOCKET	16					
06	966993	O-リング	O-RING	4					
07	4085560	フランジ;スプリット	FLANGE;SPLIT	8					
19	4190124	クランプ;パイプ	CLAMP;PIPE	4					
20	J901240	ボルト	BOLT	4		~ 02249	I	J011240	4
20	J011240	ボルト;セムス	BOLT;SEMS	4		02250~			
21	4189860	クランプ;パイプ	CLAMP;PIPE	4					
22	J901260	ボルト	BOLT	4		~ 02249	I	J011260	4
22	J011260	ボルト;セムス	BOLT;SEMS	4		02250~			
23	A590912	ワッシャ;スプリング	WASHER;SPRING	8		~ 02249			
25	7018543	パイプ	PIPE	1					
26	7018544	パイプ	PIPE	1					
27	4200466	アダプタ;S	ADAPTER;S	3					
27A	4509180	-O-リング	-O-RING	1					
30	4189601	アダプタ;S	ADAPTER;S	4					
30A	4506424	-O-リング	-O-RING	1					
31	4187328	O-リング	O-RING	8					
32	4210317	ホース	HOSE	4					
33	7018882	パイプ	PIPE	1					
34	7018879	パイプ	PIPE	1					
35	7018881	パイプ	PIPE	1					
36	7018880	パイプ	PIPE	1					
37	4200466	アダプタ;S	ADAPTER;S	1		~ 02067	Y	4219324	1
37	4219324	アダプタ;S	ADAPTER;S	1		02068~			
37A	4509180	-O-リング	-O-RING	1					

フロント アタッチメント
FRONT-END ATTACHMENT

スタンダードブーム 〈EX300, EX300LC〉
STD. Boom 〈EX300, EX300LC〉

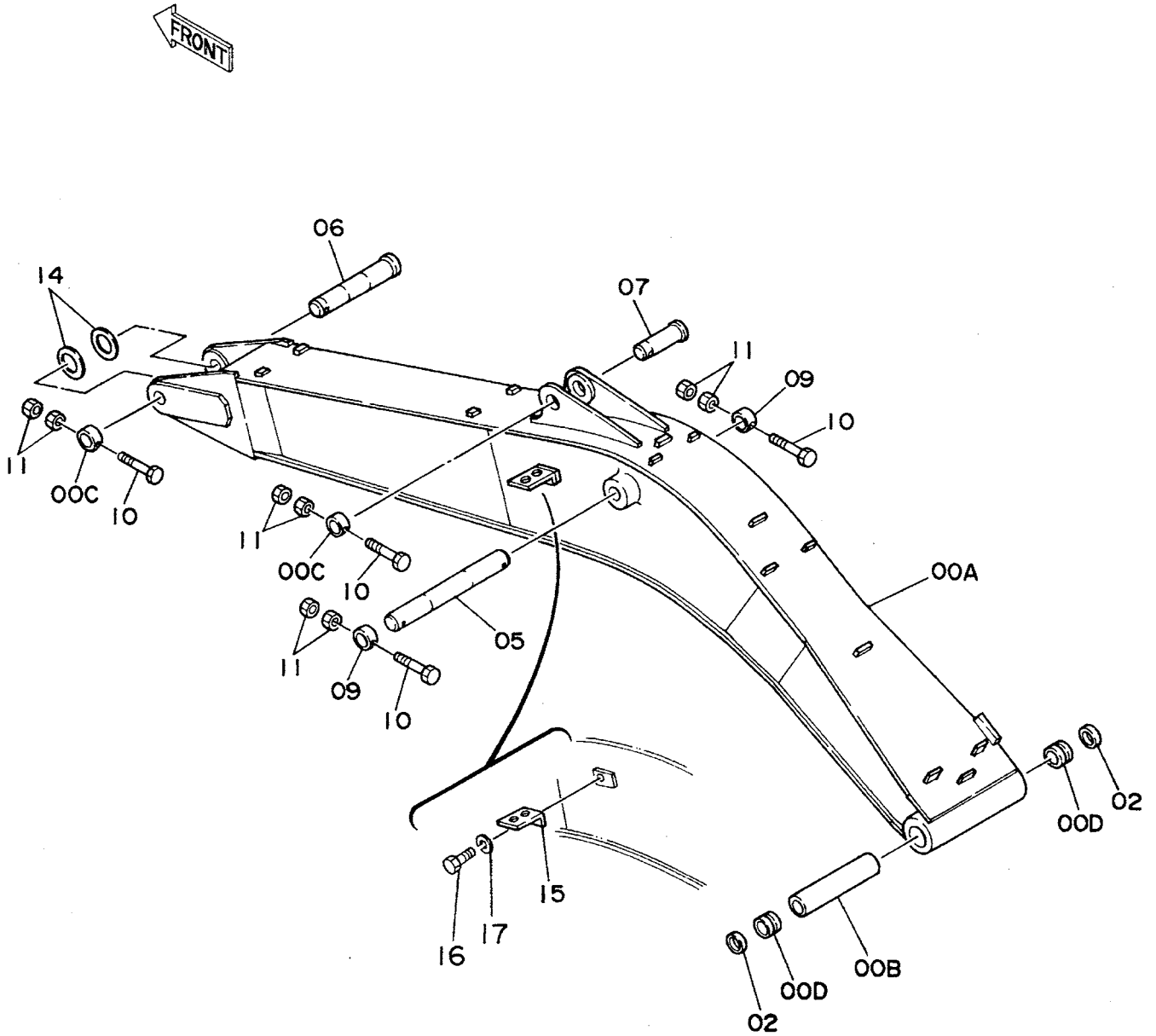


スタンダード ブーム <EX300, EX300LC>
 STD. BOOM <EX300, EX300LC>

02001~

符号 ITEM	部品番号 PART NO.	部 品 名 PART NAME	PART NAME or CODE	数量 QTY	サービス コード S.C	適用号機 SERIAL NO.	互 換 性 ICA	代 替 部 品 REPLACEABLE PART	
								部品番号 PART NO.	数量 QTY
00A~D	7017539	ブーム アッセン	BOOM ASS'Y	1					
00A	5001972	・ブーム	・BOOM	1					
00B	4143373	・スペーサ	・SPACER	1					
00C	4143531	・ストッパ	・STOPPER	2	W				
00D	3039123	・ブッシング	・BUSHING	2					
02	4085479	シール;ダスト	SEAL;DUST	2					
05	3026127	ピン	PIN	1					
06	3037537	ピン	PIN	1					
07	3037538	ピン	PIN	1					
09	4143531	ストッパ	STOPPER	2					
10	M222005	ボルト	BOLT	4					
11	J951020	ナット	NUT	8					
14	4144513	シム 1.2	SHIM 1.2	2	R				
15	4224631	ブラケット	BRACKET	1					
16	J901425	ボルト	BOLT	1					
17	A590914	ワッシャ;スプリング	WASHER;SPRING	1					

HD ブーム <EX300H, EX300LCH>
HD Boom <EX300H, EX300LCH>



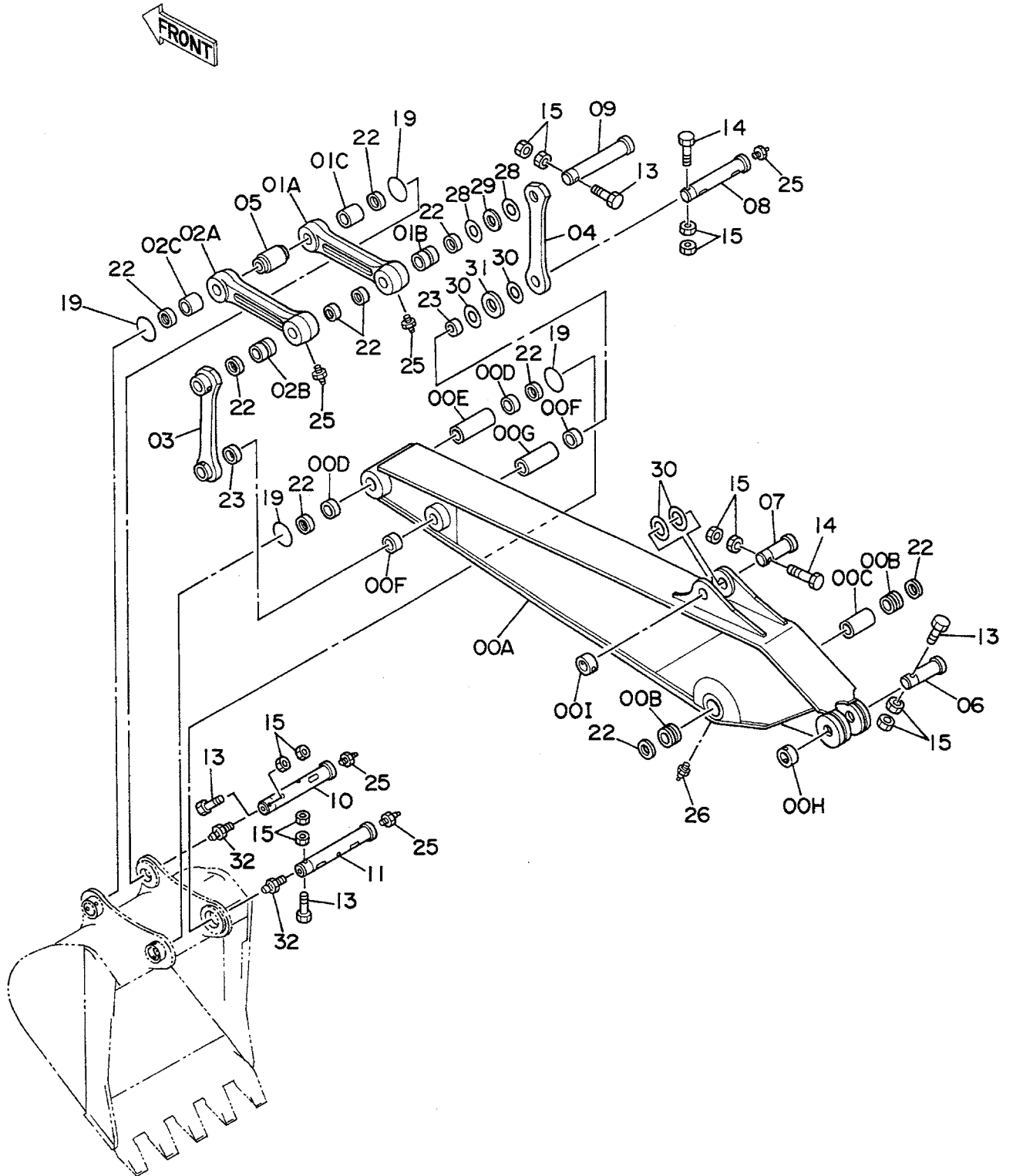
HD ブーム <EX300H, EX300LCH>

HD BOOM <EX300H, EX300LCH>

02001~

符号 ITEM	部品番号 PART NO.	部品名 PART NAME	PART NAME or CODE	数量 QTY	サービス コード S.C	適用号機 SERIAL NO.	互換性 ICA	代替部品 REPLACEABLE PART	
								部品番号 PART NO.	数量 QTY
00A~D	7023024	ブーム アッセン	BOOM ASS'Y	1					
00A	5003004	・ブーム	・BOOM	1					
00B	4143373	・スペーサ	・SPACER	1					
00C	4143531	・ストッパ	・STOPPER	2	W				
00D	3039123	・ブッシュ	・BUSHING	2					
02	4085479	シール;ダスト	SEAL;DUST	2					
05	3026127	ピン	PIN	1					
06	3037537	ピン	PIN	1					
07	3037538	ピン	PIN	1					
09	4143531	ストッパ	STOPPER	2					
10	M222005	ボルト	BOLT	4					
11	J951020	ナット	NUT	8					
14	4144513	shim 1.2	SHIM 1.2	2	R				
15	4224631	ブラケット	BRACKET	1					
16	J901425	ボルト	BOLT	1					
17	A590914	ワッシャ;スプリング	WASHER;SPRING	1					

スタンダードアーム 3.2M <EX300, EX300LC>
 STD. Arm 3.2M <EX300, EX300LC>



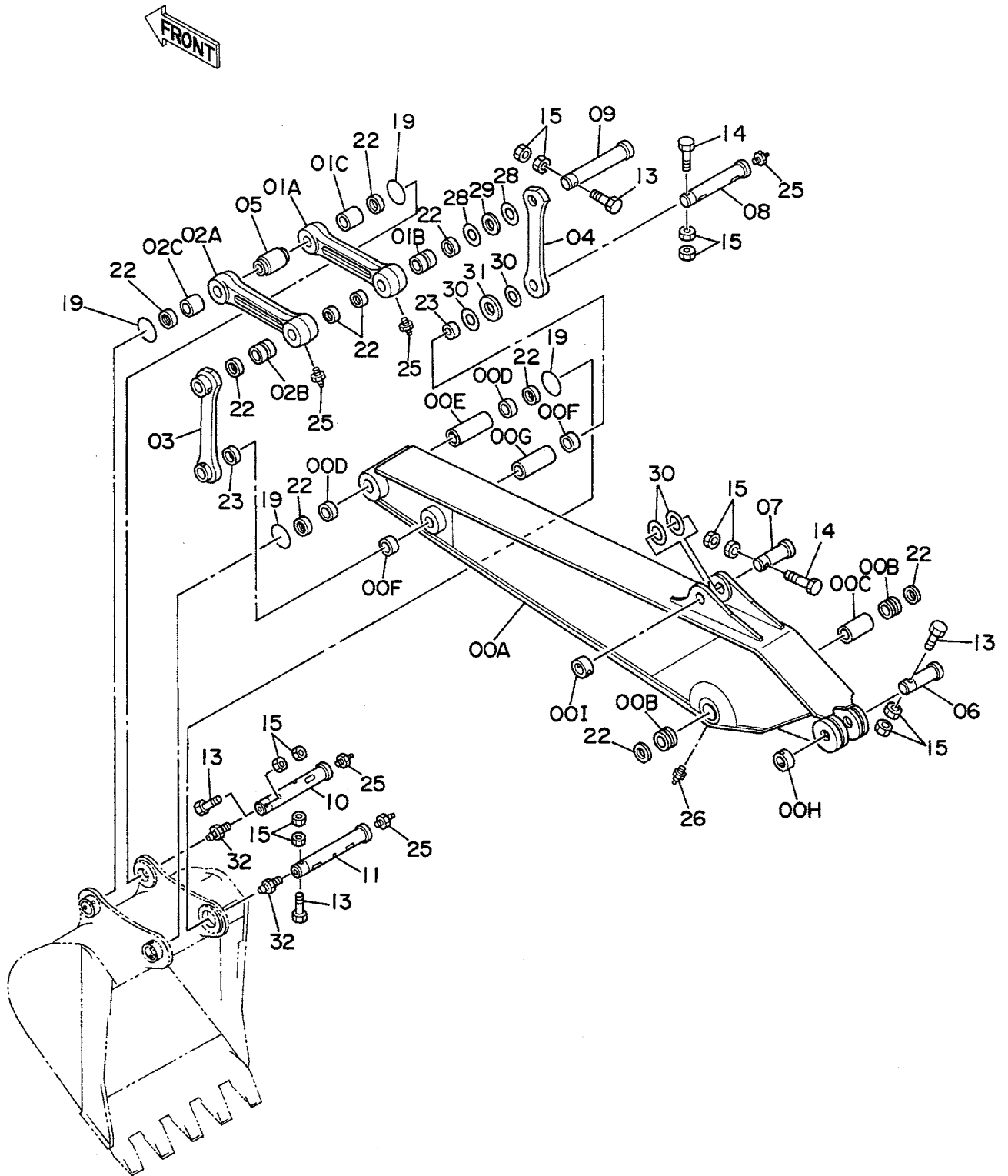
スタンダード 7-ム 3.2M <EX300, EX300LC>

STD. ARM 3.2M <EX300, EX300LC>

02001~

符号 ITEM	部品番号 PART NO.	部 品 名 PART NAME	PART NAME or CODE	数量 QTY	サービス コード S. C	適用号機 SERIAL NO.	互 換 性 ICA	代 替 部 品 REPLACEABLE PART	
								部品番号 PART NO.	数量 QTY
00A~I	7017643	7-ム アッセン	ARM ASS'Y	1					
00A	6008137	・7-ム	・ARM	1					
00B	3026077	・ブッシング	・BUSHING	2					
00C	4143372	・スペーサ	・SPACER	1					
00D	3026075	・ブッシング	・BUSHING	2					
00E	4143370	・スペーサ	・SPACER	1					
00F	3026076	・ブッシング	・BUSHING	2					
00G	4143371	・スペーサ	・SPACER	1					
00H	4143531	・ストッパ	・STOPPER	1	W				
00I	4067720	・ストッパ	・STOPPER	1	W				
01A~C	8037697	リンク (ブッシング付き)	LINK (WITH BUSHING)	1					
01A	2023924	・リンク	・LINK	1					
01B	3037259	・ブッシング	・BUSHING	1					
01C	3028854	・ブッシング	・BUSHING	1					
02A~C	8037698	リンク (ブッシング付き)	LINK (WITH BUSHING)	1					
02A	2023925	・リンク	・LINK	1					
02B	3037259	・ブッシング	・BUSHING	1					
02C	3028854	・ブッシング	・BUSHING	1					
03	8026311	リンク	LINK	1					
04	3026104	リンク	LINK	1					
05	4155763	スペーサ	SPACER	1					
06	3037538	ピン	PIN	1					
07	3026126	ピン	PIN	1					
08	3037539	ピン	PIN	1					
09	3037540	ピン	PIN	1					
10	3037541	ピン	PIN	1		~D88/04	T	3041581	1
								J75481	1
10	3041581	ピン	PIN	1		D88/05~			
11	3037542	ピン	PIN	1		~D88/04	T	3041580	1
								J75481	1
11	3041580	ピン	PIN	1		D88/05~			
13	M222005	ボルト	BOLT	4					
14	M222004	ボルト	BOLT	2					
15	J951020	ナット	NUT	12					
19	4100180	O-リング	O-RING	4					
22	4074008	シール;ダスト	SEAL;DUST	10					
23	4067901	シール;ダスト	SEAL;DUST	2					
25	J75481	フィッティング	FITTING	5					
26	J75581	フィッティング	FITTING	2					
28	4189839	シム 1.2	SHIM 1.2	2	R				

スタンダードアーム 3.2M <EX300, EX300LC> STD. Arm 3.2M <EX300, EX300LC>



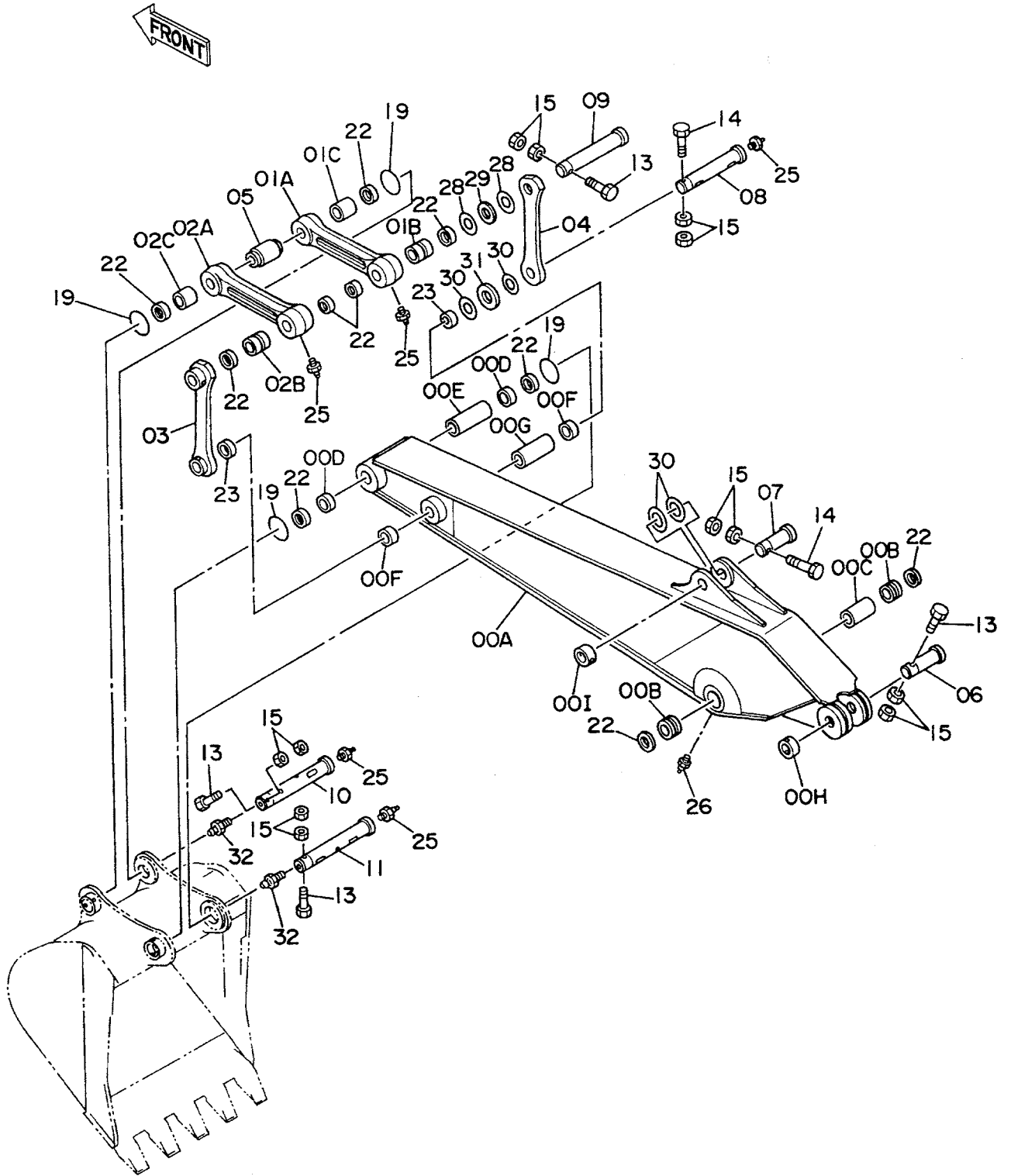
ｽﾀﾝﾀﾞｰﾄﾞ ｱｰﾑ 3.2M <EX300, EX300LC>

STD. ARM 3.2M <EX300, EX300LC>

02001~

符号 ITEM	部品番号 PART NO.	部 品 名 PART NAME	PART NAME or CODE	数量 QTY	サービス コード S.C	適用号機 SERIAL NO.	互 換 性 ICA	代 替 部 品 REPLACEABLE PART	
								部品番号 PART NO.	数量 QTY
29	4189838	ｼﾏ 2.3	SHIM 2.3	1	R				
30	4101281	ｼﾏ 1.2	SHIM 1.2	4	R				
31	4142950	ｼﾏ 2.3	SHIM 2.3	1	R				
32	J75481	ﾌｲｯﾃﾝｸﾞ	FITTING	2		D88/05~			

HD アーム 3.2M <EX300H, EX300LCH> HD Arm 3.2M <EX300H, EX300LCH>



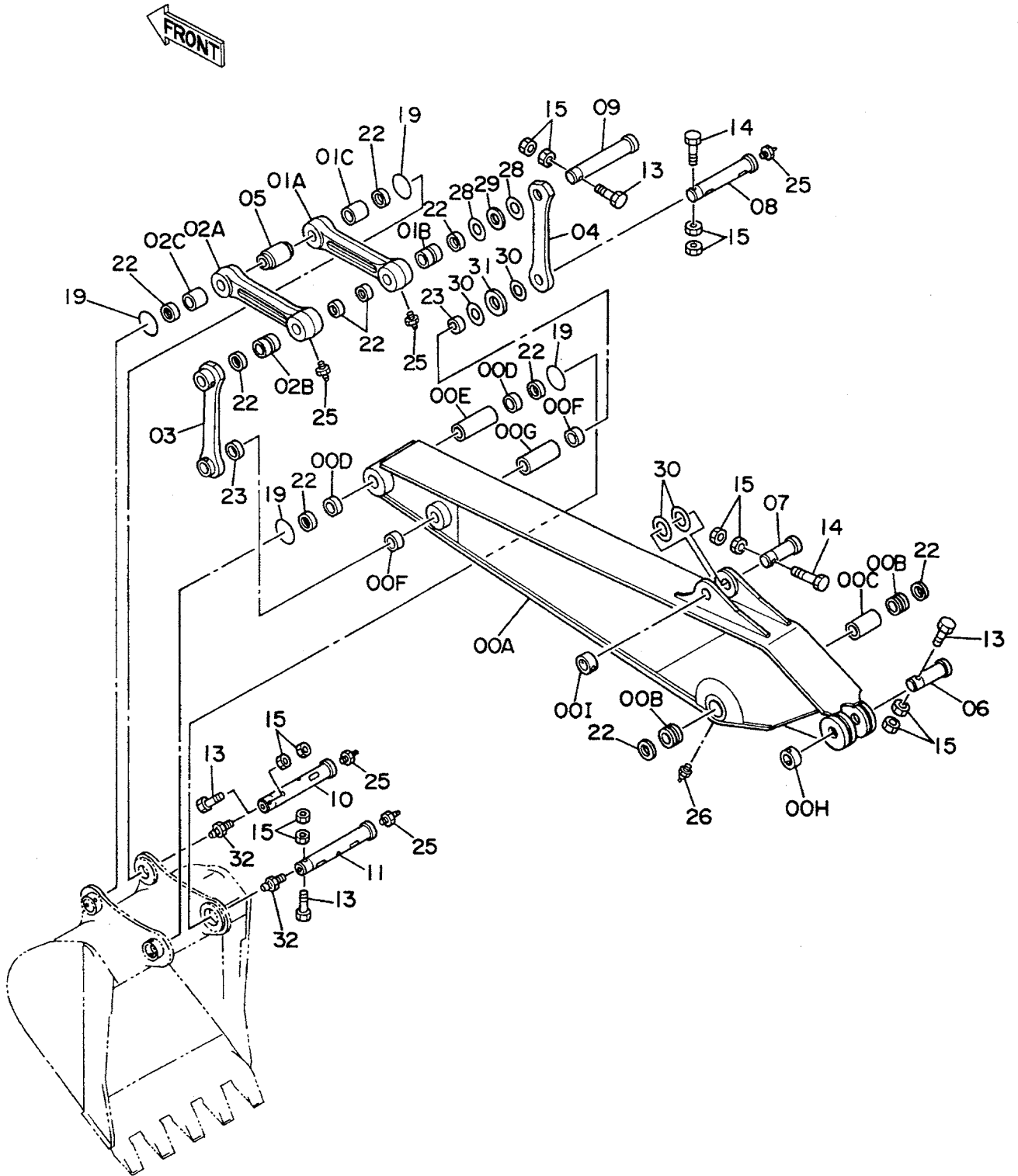
HD 7-4 3.2M <EX300H, EX300LCH>

HD ARM 3.2M <EX300H, EX300LCH>

02001~

符号 ITEM	部品番号 PART NO.	部 品 名 PART NAME	PART NAME or CODE	数量 QTY	サービス コード S.C	適用号機 SERIAL NO.	互 換 性 ICA	代 替 部 品 REPLACEABLE PART	
								部品番号 PART NO.	数量 QTY
00A~I	7023025	アーム アッセン	ARM ASS'Y	1					
00A	5003005	-アーム	-ARM	1					
00B	3026077	-ブッシング	-BUSHING	2					
00C	4143372	-スペーサ	-SPACER	1					
00D	3026075	-ブッシング	-BUSHING	2					
00E	4143370	-スペーサ	-SPACER	1					
00F	3026076	-ブッシング	-BUSHING	2					
00G	4143371	-スペーサ	-SPACER	1					
00H	4143531	-ストッパ	-STOPPER	1	W				
00I	4067720	-ストッパ	-STOPPER	1	W				
01A~C	8037697	リンク (ブッシング付き)	LINK (WITH BUSHING)	1					
01A	2023924	-リンク	-LINK	1					
01B	3037259	-ブッシング	-BUSHING	1					
01C	3028854	-ブッシング	-BUSHING	1					
02A~C	8037698	リンク (ブッシング付き)	LINK (WITH BUSHING)	1					
02A	2023925	-リンク	-LINK	1					
02B	3037259	-ブッシング	-BUSHING	1					
02C	3028854	-ブッシング	-BUSHING	1					
03	8026311	リンク	LINK	1					
04	3026104	リンク	LINK	1					
05	4155763	スペーサ	SPACER	1					
06	3037538	ピン	PIN	1					
07	3026126	ピン	PIN	1					
08	3037539	ピン	PIN	1					
09	3037540	ピン	PIN	1					
10	3037541	ピン	PIN	1		-D88/04	T	3041581	1
.								J75481	1
10	3041581	ピン	PIN	1		D88/05~			
11	3037542	ピン	PIN	1		-D88/04	T	3041580	1
.								J75481	1
11	3041580	ピン	PIN	1		D88/05~			
13	M222005	ボルト	BOLT	4					
14	M222004	ボルト	BOLT	2					
15	J951020	ナット	NUT	12					
19	4100180	O-リング	O-RING	4					
22	4074008	シール;ダスト	SEAL;DUST	10					
23	4067901	シール;ダスト	SEAL;DUST	2					
25	J75481	フィッティング	FITTING	5					
26	J75581	フィッティング	FITTING	2					
28	4189839	シム 1.2	SHIM 1.2	2	R				

HD アーム 3.2M <EX300H, EX300LCH> HD Arm 3.2M <EX300H, EX300LCH>



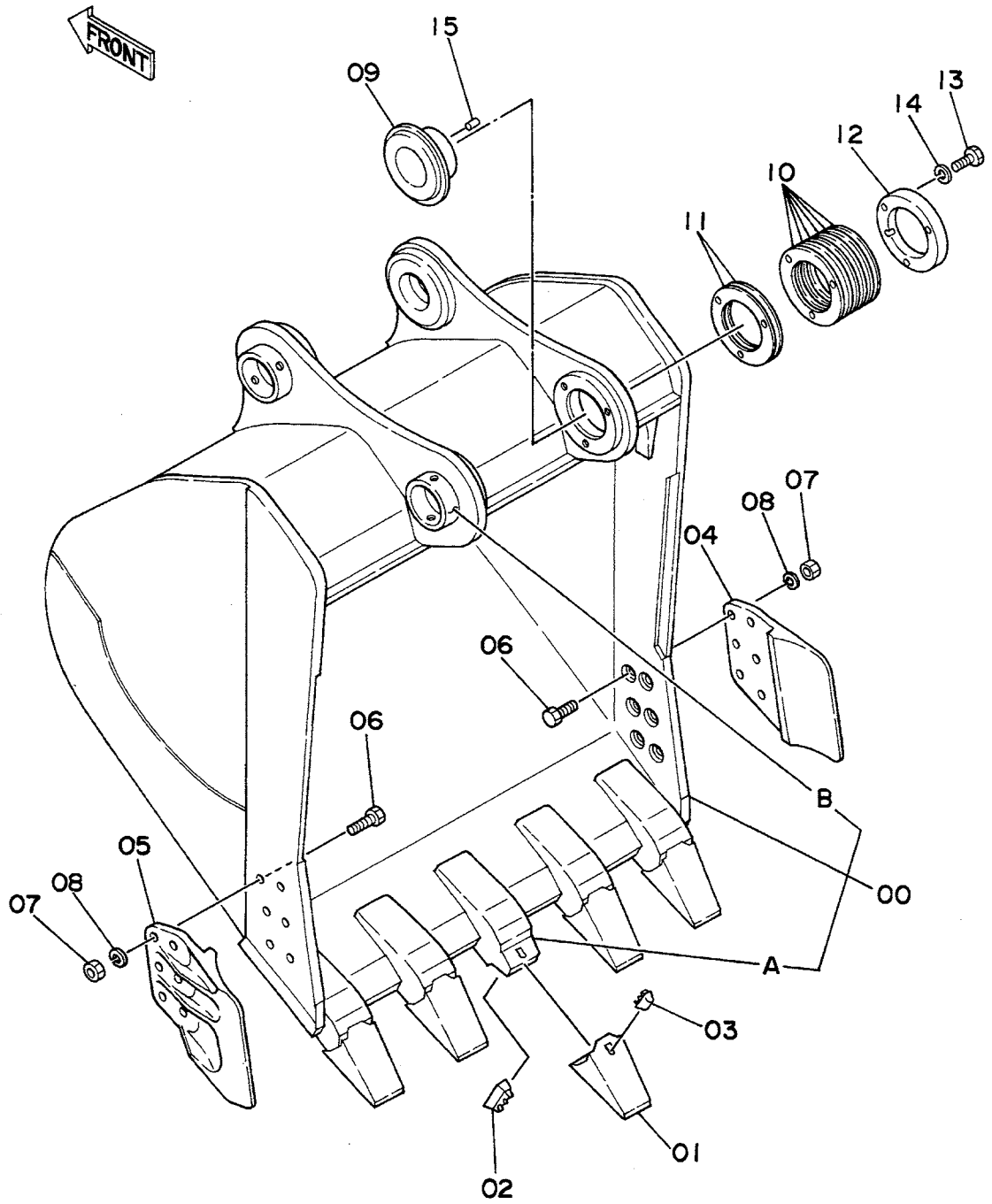
HD 7-4 3.2M <EX300H, EX300LCH>

HD ARM 3.2M <EX300H, EX300LCH>

02001~

符号 ITEM	部品番号 PART NO.	部 品 名 PART NAME	PART NAME or CODE	数量 QTY	サービス コード S.C	適用号機 SERIAL NO.	互 換 性 ICA	代 替 部 品 REPLACEABLE PART	
								部品番号 PART NO.	数量 QTY
29	4189838	ｼﾏ 2.3	SHIM 2.3	1	R	D88/05~			
30	4101281	ｼﾏ 1.2	SHIM 1.2	4	R				
31	4142950	ｼﾏ 2.3	SHIM 2.3	1	R				
32	J75481	ﾌｲｯﾁﾝｸﾞ	FITTING	2					

バケツ 1.2
Bucket 1.2



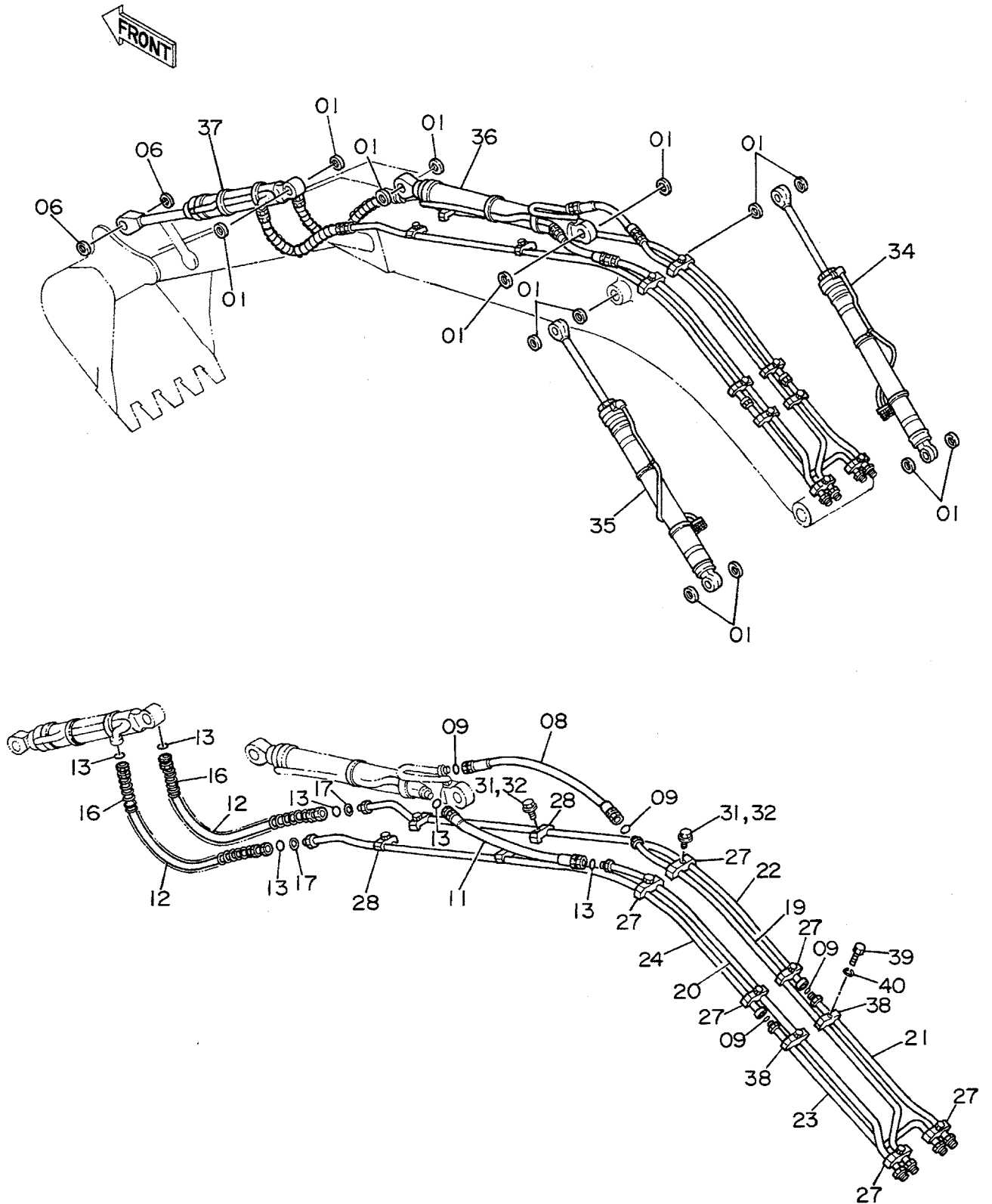
100	{	00A ~
		01 ~
		02 ~
		03 ~

バケツ 1.2
BUCKET 1.2

02001~

符号 ITEM	部品番号 PART NO.	部品名 PART NAME	PART NAME or CODE	数量 QTY	サービス コード S.C	適用号機 SERIAL NO.	互換性 ICA	代替部品 REPLACEABLE PART	
								部品番号 PART NO.	数量 QTY
	9071708	バケツ アッセン	BUCKET ASS'Y	1					
00	8037019	-バケツ	-BUCKET	1					
00A	4195699	--アダプタ;ツース	--ADAPTER;TOOTH	5	WK				
00B	4143531	--ストッパ	--STOPPER	2	W				
01	4512365	-ポイント;ツース	-POINT;TOOTH	5	K				
02	4512366	-ピン;ロック	-PIN;LOCK	5	K				
03	4501625	-ラバー;ロック	-RUBBER;LOCK	5	K		Y	4319920	5
03	4319920	-ラバー;ロック	-RUBBER;LOCK	5	#KS				
04	2021232	-カッタ;サイド	-CUTTER;SIDE	1					
05	2021233	-カッタ;サイド	-CUTTER;SIDE	1					
06	J932265	-ボルト	-BOLT	12					
07	J951022	-ナット	-NUT	12					
08	A590922	-ワッシャ;スプリング	-WASHER;SPRING	12					
09	4143522	-ボス	-BOSS	1					
10	4143524	-シム 1.0	-SHIM 1.0	6	R				
11	4143525	-シム 0.5	-SHIM 0.5	2	R				
12	4143523	-プレート	-PLATE	1					
13	J901645	-ボルト	-BOLT	3					
14	A590916	-ワッシャ;スプリング	-WASHER;SPRING	3					
15	4179110	-ピン;ノック	-PIN;KNOCK	1					
100	9056408	キット;ポイント	KIT;POINT	5					

フロント配管 Front Pipings

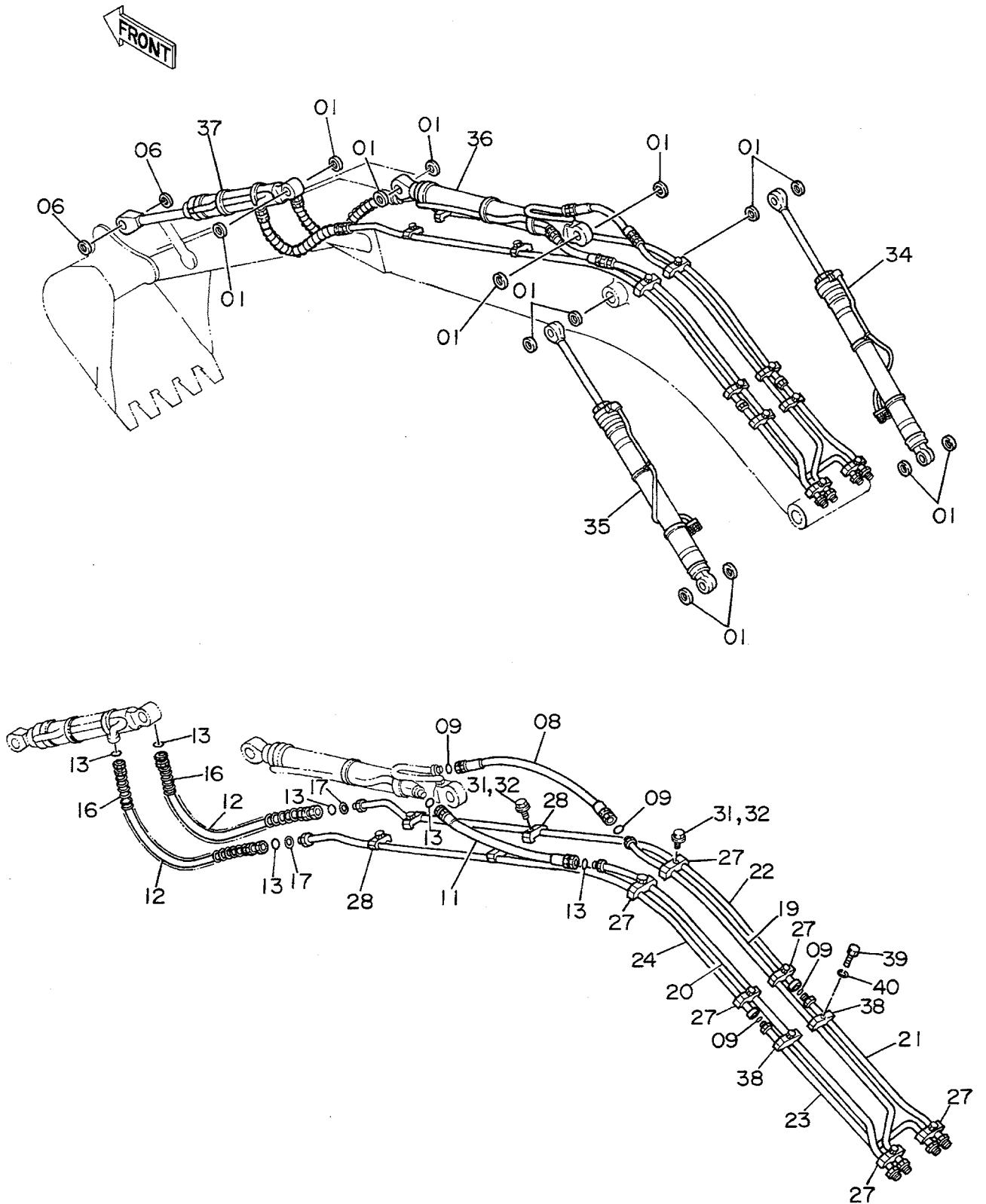


フロントパイプ
FRONT PIPINGS

02001~

符号 ITEM	部品番号 PART NO.	部品名 PART NAME	PART NAME or CODE	数量 QTY	サービス コード S.C	適用号機 SERIAL NO.	互換性 ICA	代替部品 REPLACEABLE PART	
								部品番号 PART NO.	数量 QTY
01	4074008	シール;ダスト	SEAL;DUST	14					
06	4067901	シール;ダスト	SEAL;DUST	2					
08	4197712	ホース	HOSE	1					
09	4187329	O-リング	O-RING	4					
11	4193828	ホース	HOSE	1					
12	4197711	ホース (スタンダードアーム)	HOSE (STD. ARM)	2					
12	4210308	ホース (ロングアーム)	HOSE (LONG ARM)	2	OP				
12	4210309	ホース (ショートアーム)	HOSE (SHORT ARM)	2	OP				
12	4223564	ホース (スーパーショートアーム)	HOSE (SUPER SHORT ARM)	2	OP				
13	4187328	O-リング	O-RING	6					
16	4053618	プロテクタ (スタンダードアーム)	PROTECTOR (STD. ARM)	2					
16	4055105	プロテクタ (ロングアーム)	PROTECTOR (LONG ARM)	2	OP				
16	4053617	プロテクタ (ショートアーム)	PROTECTOR (SHORT ARM)	2	OP				
16	4053617	プロテクタ (スーパーショートアーム)	PROTECTOR (SUPER SHORT ARM)	2	OP				
17	4073052	ワッシャ	WASHER	2					
19	8037726	パイプ	PIPE	1					
20	8037727	パイプ	PIPE	1					
21	9727149	パイプ	PIPE	1					
22	8037728	パイプ	PIPE	1		~ 02442	T	8044894	1
22	8044894	パイプ	PIPE	1		02443~		8044895	1
23	9727148	パイプ	PIPE	1					
24	8037729	パイプ	PIPE	1		~ 02442	T	8044895	1
24	8044895	パイプ	PIPE	1		02443~		8044894	
27	4189860	クランプ;パイプ	CLAMP;PIPE	6					
28	4190127	クランプ;パイプ	CLAMP;PIPE	4					
31	J901265	ボルト	BOLT	10		STD: ~ 02232 LC: ~ 02249	I	J011265	10
31	J011265	ボルト;セムス	BOLT;SEMS	10		STD: 02233~ LC: 02250~			
32	A590912	ワッシャ;スプリング	WASHER;SPRING	10		STD: ~ 02232 LC: ~ 02249			
34	9076108	シリンダ;ブーム (ミギ)	CYL.;BOOM (R)	1	H	~D88/03	Y	9083753	1
34	9083753	シリンダ;ブーム (ミギ)	CYL.;BOOM (R)	1	H	D88/04~D89/10	Y	9099007	1
34	9099007	シリンダ;ブーム (ミギ)	CYL.;BOOM (R)	1	H	D89/11~H01054	I	9110528	1
34	(9099428)	シリンダ;ブーム (ミギ) (輸送用)	CYL.;BOOM (R) (for transportation)	1	#HS	D89/11~H01054	I	9110536	1

フロント配管 Front Pipings

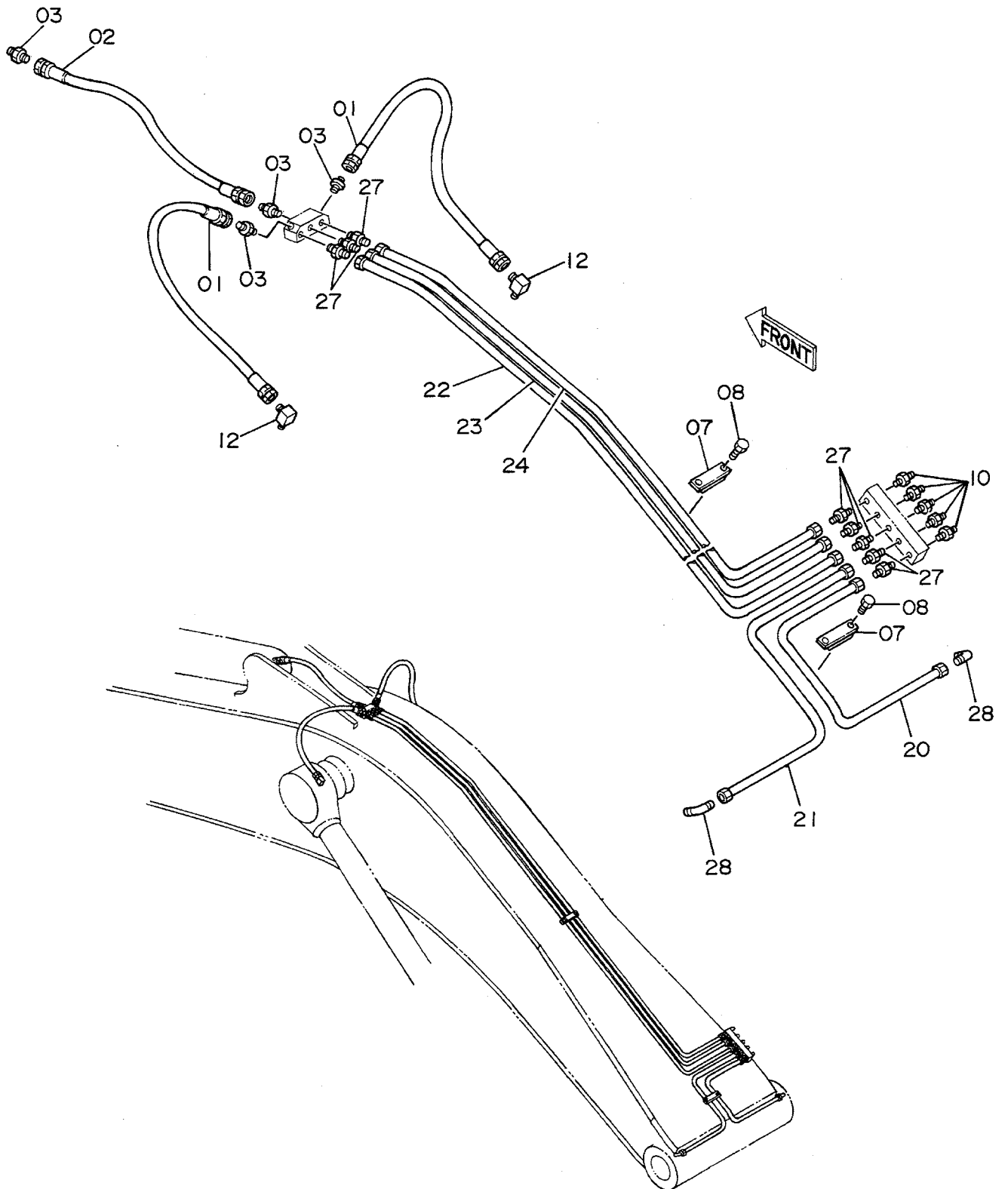


フロントパイプ
FRONT PIPINGS

02001~

符号 ITEM	部品番号 PART NO.	部品名 PART NAME	PART NAME or CODE	数量 QTY	サービス コード S.C	適用号機 SERIAL NO.	互換性 ICA	代替部品 REPLACEABLE PART	
								部品番号 PART NO.	数量 QTY
34	9110528	シリンダ;ブーム (ミギ) (本体組付用)	CYL.;BOOM (R) (for assembly of machine)	1	H	H01055~	I	9110536	1
34	(9110536)	シリンダ;ブーム (ミギ) (輸送用)	CYL.;BOOM (R) (for transportation)	1	#HS	H01055~			
35	9076109	シリンダ;ブーム (ヒダリ)	CYL.;BOOM (L)	1	H	~D88/03	Y	9083754	1
35	9083754	シリンダ;ブーム (ヒダリ)	CYL.;BOOM (L)	1	H	D88/04~D89/10	Y	9099008	1
35	9099008	シリンダ;ブーム (ヒダリ) (本体組付用)	CYL.;BOOM (L) (for assembly of machine)	1	H	D89/11~H01054	I	9110529	1
35	(9099429)	シリンダ;ブーム (ヒダリ) (輸送用)	CYL.;BOOM (L) (for transportation)	1	#HS	D89/11~H01054	I	9110537	1
35	9110529	シリンダ;ブーム (ヒダリ) (本体組付用)	CYL.;BOOM (L) (for assembly of machine)	1	H	H01055~	I	9110537	1
35	(9110537)	シリンダ;ブーム (ヒダリ) (輸送用)	CYL.;BOOM (L) (for transportation)	1	#HS	H01055~			
36	9076110	シリンダ;アーム	CYL.;ARM	1	H	~D88/03	Y	9083755	1
36	9083755	シリンダ;アーム	CYL.;ARM	1	H	D88/04~D89/10	Y	9099009	1
36	9099009	シリンダ;アーム (本体組付用)	CYL.;ARM (for assembly of machine)	1	H	D89/11~H01054	I	9110530	1
36	(9099430)	シリンダ;アーム (輸送用)	CYL.;ARM (for transportation)	1	#HS	D89/11~H01054	I	9110538	1
36	9110530	シリンダ;アーム (本体組付用)	CYL.;ARM (for assembly of machine)	1	H	H01055~	I	9110538	1
36	(9110538)	シリンダ;アーム (輸送用)	CYL.;ARM (for transportation)	1	#HS	H01055~			
37	9076111	シリンダ;バケット	CYL.;BUCKET	1	H	~D88/03	Y	9083756	1
37	9083756	シリンダ;バケット	CYL.;BUCKET	1	H	D88/04~D89/10	Y	9099010	1
37	9099010	シリンダ;バケット (本体組付用)	CYL.;BUCKET (for assembly of machine)	1	H	D89/11~H01054	I	9110531	1
37	(9099431)	シリンダ;バケット (輸送用)	CYL.;BUCKET (for transportation)	1	#HS	D89/11~H01054	I	9110539	1
37	9110531	シリンダ;バケット (本体組付用)	CYL.;BUCKET (for assembly of machine)	1	H	H01055~	I	9110539	1
37	(9110539)	シリンダ;バケット (輸送用)	CYL.;BUCKET (for transportation)	1	#HS	H01055~			
38	4189860	クランプ;パイプ	CLAMP;PIPE	2		~ 02005			
39	J901265	ボルト	BOLT	2		~ 02005			
40	A590912	ワッシャー;スプリング	WASHER;SPRING	2		~ 02005			

給脂配管 Lubricate Pipings



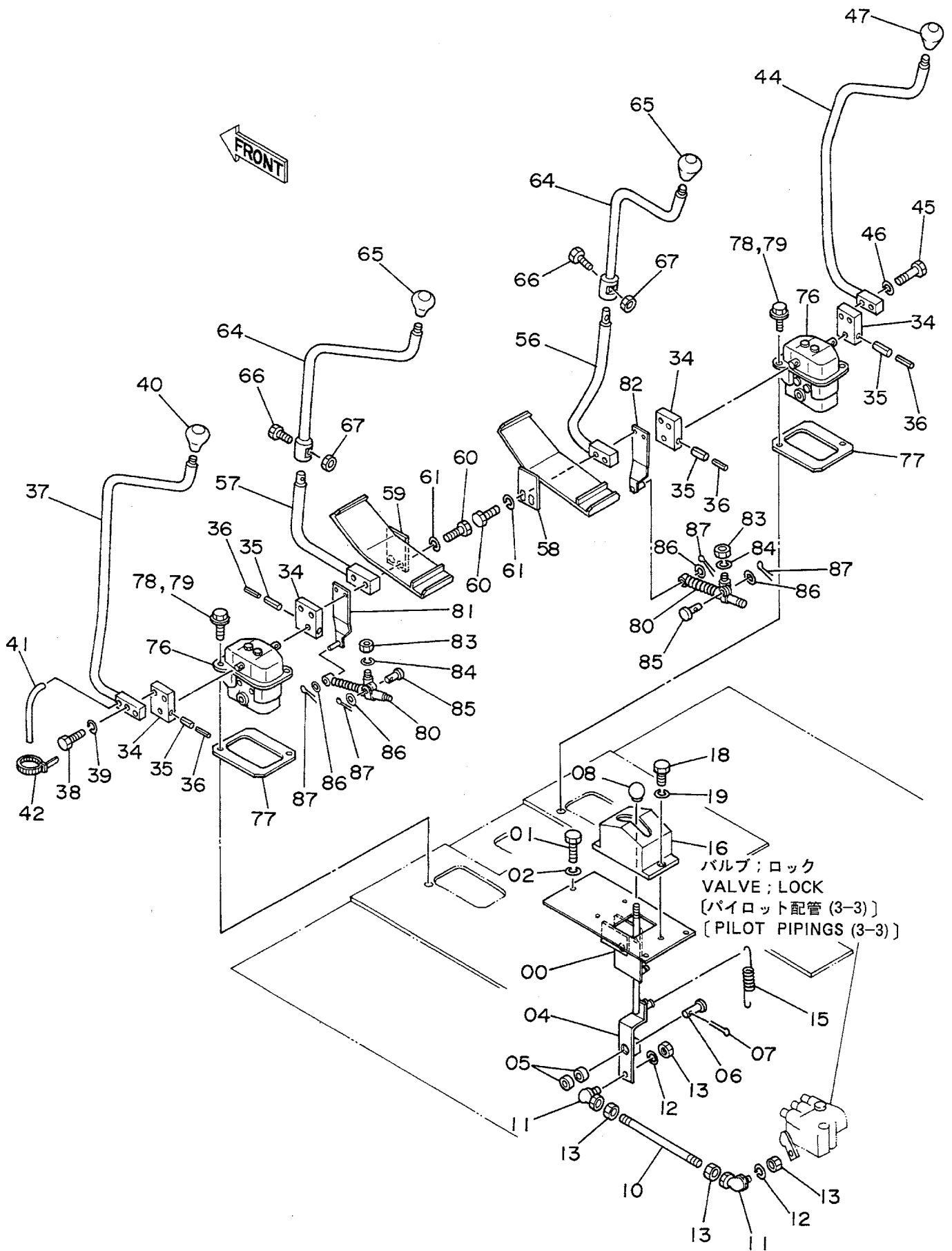
キューブ ハイカ
LUBRICATE PIPINGS

02001~

符号 ITEM	部品番号 PART NO.	部品名 PART NAME	PART NAME or CODE	数量 Q'TY	サービス コード S.C	適用号機 SERIAL NO.	互換性 ICA	代替部品 REPLACEABLE PART	
								部品番号 PART NO.	数量 QTY
01	4205339	ホース;ナイロン	HOSE;NYLON	2					
02	4218448	ホース;ナイロン	HOSE;NYLON	1					
03	4154651	アダプタ;S	ADAPTER;S	4					
07	4054024	クランプ	CLAMP	3					
08	J901030	ボルト	BOLT	6					
10	J75482	フィッティング	FITTING	5					
12	4154656	エルボ;S	ELBOW;S	2					
20	4198878	パイプ	PIPE	1					
21	4198879	パイプ	PIPE	1					
22	3037582	パイプ	PIPE	1					
23	3037583	パイプ	PIPE	1					
24	3037584	パイプ	PIPE	1					
27	4130169	フィッティング;パイプ	FITTING;PIPE	8					
28	4130174	フィッティング;パイプ	FITTING;PIPE	2					

オプションナル パーツ
OPTIONAL PARTS

操作レバー (1) <4本レバー式>
Control Lever (1) <4-Lever Type>



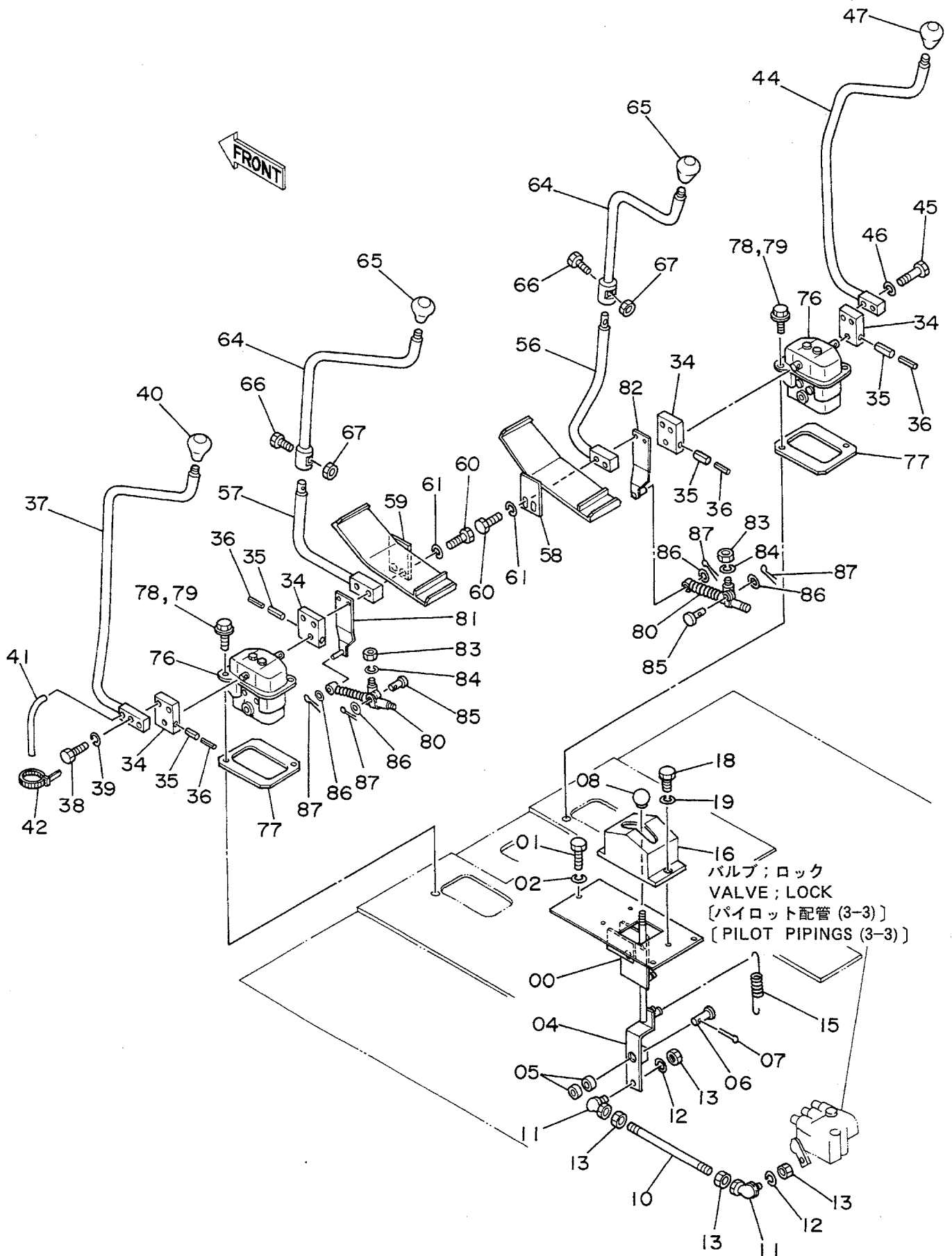
ソーサ レバー (1) <4ホソレバーシキ>

CONTROL LEVER (1) <4-LEVER TYPE>

02001~

符号 ITEM	部品番号 PART NO.	部品名 PART NAME	PART NAME or CODE	数量 Q'TY	サービス コード S.C	適用号機 SERIAL NO.	互換性 ICA	代替部品 REPLACEABLE PART	
								部品番号 PART NO.	数量 QTY
00	8039175	プレート	PLATE	1					
01	J901025	ボルト	BOLT	3					
02	A590910	ワッシャ;スプリング	WASHER;SPRING	3					
04	8039176	レバー	LEVER	1					
05	4063694	ベアリング;ニードル	BRG.;NEEDLE	2					
06	4206804	ピン	PIN	1					
07	A764025	ピン;スプリット	PIN;SPLIT	1					
08	4143169	グリップ	GRIP	1					
10	4206301	ロッド	ROD	1					
11	4056018	ジョイント;ボール	JOINT;BALL	2					
12	A590908	ワッシャ;スプリング	WASHER;SPRING	2					
13	M500807	ナット	NUT	4					
15	4189184	スプリング;テンション	SPRING;TENSION	1					
16	8036014	カバー	COVER	1					
18	J900610	ボルト	BOLT	3					
19	A590906	ワッシャ;スプリング	WASHER;SPRING	3					
34	4206304	ブラケット	BRACKET	4					
35	4205318	ピン;スプリング	PIN;SPRING	4					
36	4205317	ピン;スプリング	PIN;SPRING	4					
37	8039184	レバー (センカイ)	LEVER (SWING)	1					
38	J901045	ボルト	BOLT	2					
39	A590910	ワッシャ;スプリング	WASHER;SPRING	2					
40	4208682	グリップ	GRIP	1					
41	4189170	チューブ	TUBE	1					
42	4055311	クリップ;バンド	CLIP;BAND	2					
44	8039180	レバー (ブーム)	LEVER (BOOM)	1					
45	J901045	ボルト	BOLT	2					
46	A590910	ワッシャ;スプリング	WASHER;SPRING	2					
47	4117704	グリップ	GRIP	1					
56	8039650	レバー (バケット)	LEVER (BUCKET)	1					
57	8039649	レバー (アーム)	LEVER (ARM)	1					
58	8039178	ペダル (ミギ)	PEDAL (R)	1					
59	8039177	ペダル (ヒダリ)	PEDAL (L)	1					
60	J901060	ボルト	BOLT	4					
61	A590910	ワッシャ;スプリング	WASHER;SPRING	4					
64	8039651	レバー	LEVER	2					
65	4117704	グリップ	GRIP	2					
66	J901025	ボルト	BOLT	2					
67	J950010	ナット	NUT	2					
76	9059848	バルブ;パイロット	VALVE;PILOT	2	H				

操作レバー (1) 〈4本レバー式〉
Control Lever (1) 〈4-Lever Type〉



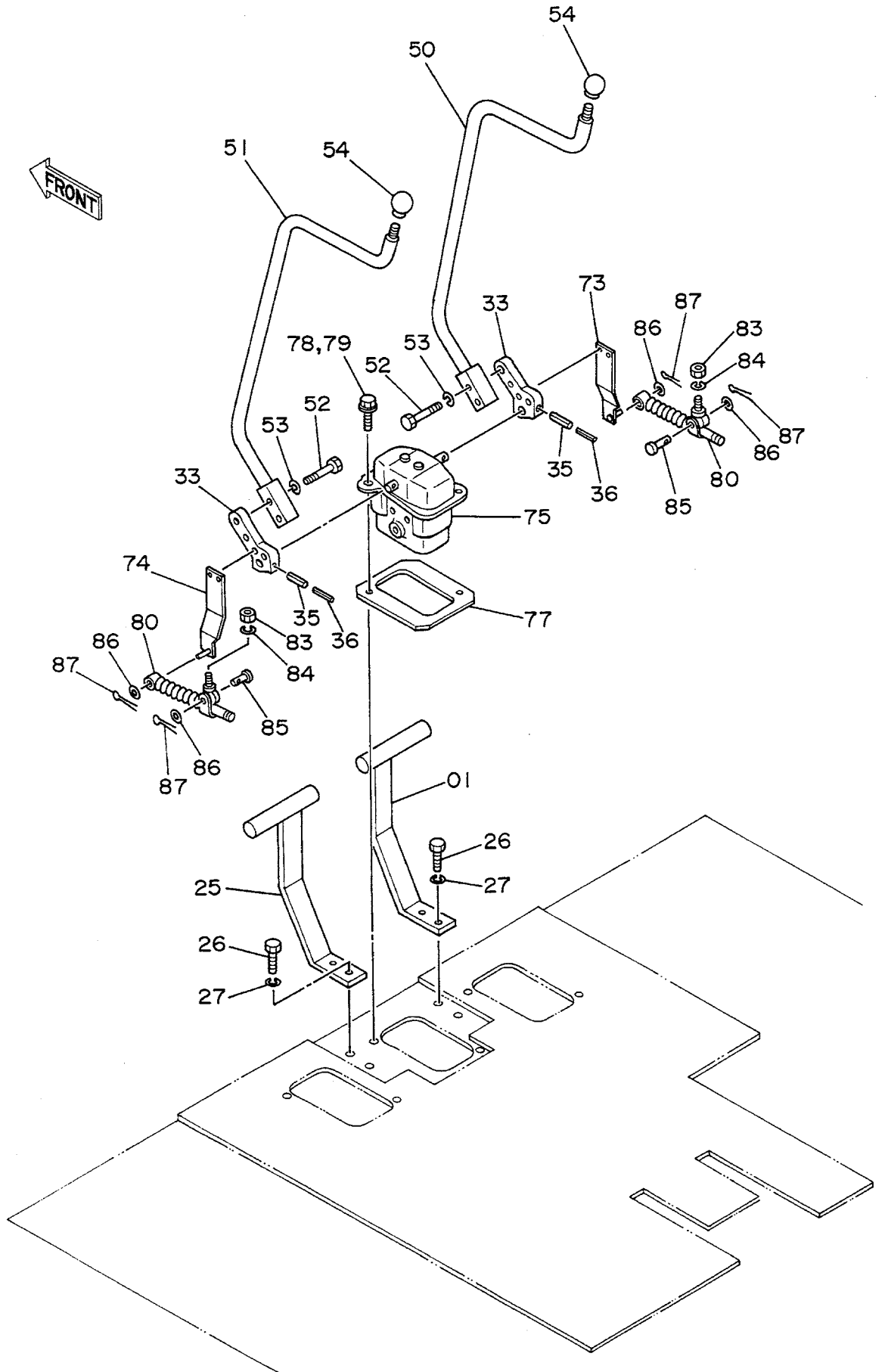
ソサ レバー (1) <4ホンレバー型>

CONTROL LEVER (1) <4-LEVER TYPE>

02001~

符号 ITEM	部品番号 PART NO.	部 品 名 PART NAME	PART NAME or CODE	数量 Q'TY	サービス コード S.C	適用号機 SERIAL NO.	互 換 性 ICA	代 替 部 品 REPLACEABLE PART	
								部品番号 PART NO.	数量 Q'TY
77	4191969	プレート	PLATE	2					
78	J901035	ボルト	BOLT	4		~D88/11	I	J021040	4
78	J021040	ボルト;セムス	BOLT;SEMS	4		D88/12~			
79	A590910	ワッシャ;スプリング	WASHER;SPRING	4		~D88/11			
80	4204959	ダンパ	DAMPER	2					
81	9728054	ブラケット	BRACKET	1					
82	9728055	ブラケット	BRACKET	1					
83	M500807	ナット	NUT	2					
84	A590908	ワッシャ;スプリング	WASHER;SPRING	2					
85	4044928	ピン	PIN	2					
86	A590108	ワッシャ	WASHER	4					
87	4022697	ピン;ロック	PIN;LOCK	4					

操作レバー (2) <4本レバー式> Control Lever (2) <4-Lever Type>



ソ-サ レバー (2) <4ホソレバー型>

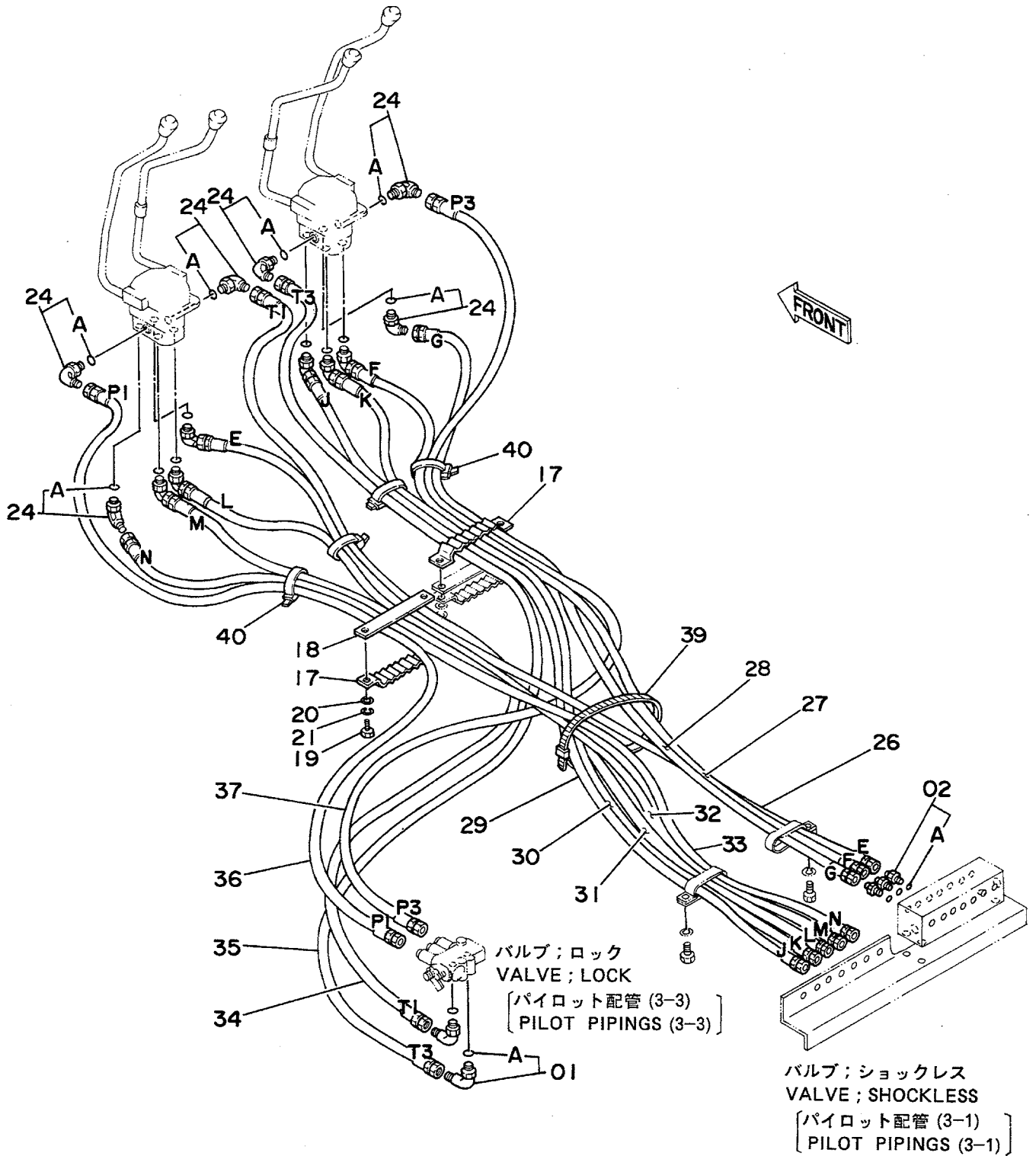
CONTROL LEVER (2) <4-LEVER TYPE>

02001~

符号 ITEM	部品番号 PART NO.	部品名 PART NAME	PART NAME or CODE	数量 Q'TY	サービス コード S.C	適用号機 SERIAL NO.	互 換 性 ICA	代替部品 REPLACEABLE PART	
								部品番号 PART NO.	数量 Q'TY
01	8037839	レスト;フット (ミギ)	REST;FOOT (R)	1					
25	8037840	レスト;フット (ヒダリ)	REST;FOOT (L)	1					
26	J901030	ボルト	BOLT	4					
27	A590910	ワッシャ;スプリング	WASHER;SPRING	4					
33	4204996	ブラケット	BRACKET	2					
35	4205318	ピン;スプリング	PIN;SPRING	2					
36	4205317	ピン;スプリング	PIN;SPRING	2					
50	8039183	レバー (ソ-コ-:ミギ)	LEVER (TRAVEL:R)	1					
51	8039182	レバー (ソ-コ-:ヒダリ)	LEVER (TRAVEL:L)	1					
52	J901045	ボルト	BOLT	4					
53	A590910	ワッシャ;スプリング	WASHER;SPRING	4					
54	4117705	グリップ	GRIP	2					
73	9728053	ブラケット	BRACKET	1					
74	9728065	ブラケット	BRACKET	1					
75	9071983	バルブ;パイロット	VALVE;PILOT	1	H				
77	4191968	プレート	PLATE	1					
78	J901035	ボルト	BOLT	2		~D88/11		J021040	2
78	J021040	ボルト;セムス	BOLT;SEMS	2		D88/12~			
79	A590910	ワッシャ;スプリング	WASHER;SPRING	2		~D88/11			
80	4204959	ダンパ	DAMPER	2					
83	M500807	ナット	NUT	2					
84	A590908	ワッシャ;スプリング	WASHER;SPRING	2					
85	4044928	ピン	PIN	2					
86	A590108	ワッシャ	WASHER	4					
87	4022697	ピン;ロック	PIN;LOCK	4					

パイロット配管 (5) 〈4本レバー式〉 Pilot Pipings (5) 〈4-Lever Type〉

操作レバー (1) 〈4本レバー式〉
CONTROL LEVER (1) 〈4-LEVER TYPE〉



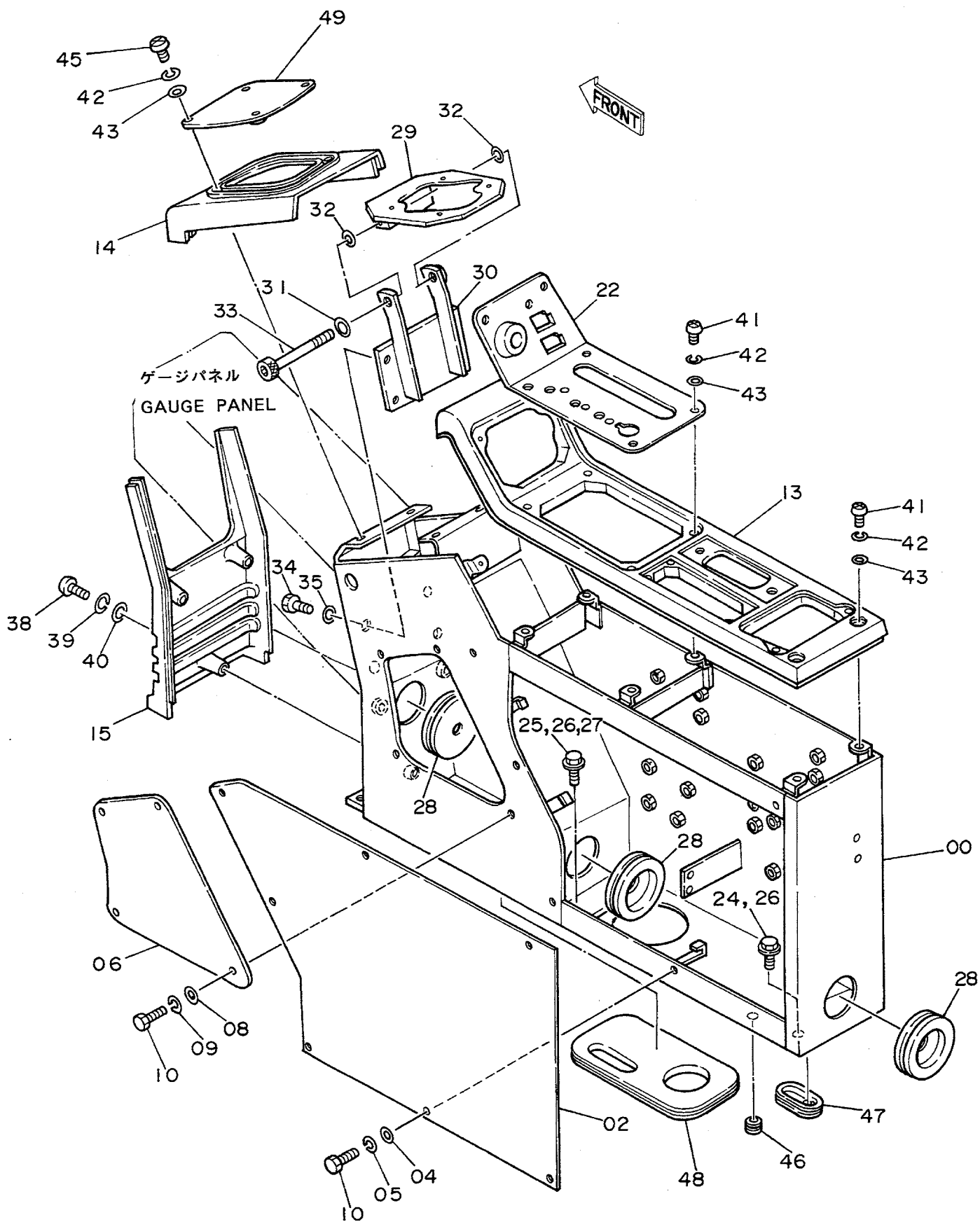
パイロット ハイカ (5) <4ホソレバ-シキ>

PILOT PIPINGS (5) <4-LEVER TYPE>

02001~

符号 ITEM	部品番号 PART NO.	部 品 名 PART NAME	PART NAME or CODE	数量 QTY	サービス コード S.C	適用号機 SERIAL NO.	互 換 性 ICA	代 替 部 品 REPLACEABLE PART	
								部品番号 PART NO.	数量 QTY
01	4154671	エルボ;S	ELBOW;S	2					
01A	4509180	-O-リング	-O-RING	1					
02	4200466	アダプタ;S	ADAPTER;S	3					
02A	4509180	-O-リング	-O-RING	1					
17	9727639	クランプ;ホ-ス	CLAMP;HOSE	2					
18	9727637	プレート	PLATE	1					
19	J901035	ボルト	BOLT	2					
20	A590110	ワッシャ	WASHER	2					
21	A590910	ワッシャ;スプリング	WASHER;SPRING	2					
24	4156434	エルボ;S	ELBOW;S	12					
24A	957366	-O-リング	-O-RING	1					
26	4218497	ホ-ス;ナイロン (E)	HOSE;NYLON (E)	1					
27	4218496	ホ-ス;ナイロン (F)	HOSE;NYLON (F)	1					
28	4218495	ホ-ス;ナイロン (G)	HOSE;NYLON (G)	1					
29	4218490	ホ-ス;ナイロン (J)	HOSE;NYLON (J)	1					
30	4218492	ホ-ス;ナイロン (K)	HOSE;NYLON (K)	1					
31	4218493	ホ-ス;ナイロン (L)	HOSE;NYLON (L)	1					
32	4218494	ホ-ス;ナイロン (M)	HOSE;NYLON (M)	1					
33	4218498	ホ-ス;ナイロン (N)	HOSE;NYLON (N)	1					
34	4218488	ホ-ス;ナイロン (T1)	HOSE;NYLON (T1)	1					
35	4208497	ホ-ス;ナイロン (T3)	HOSE;NYLON (T3)	1					
36	4218491	ホ-ス;ナイロン (P1)	HOSE;NYLON (P1)	1					
37	4218489	ホ-ス;ナイロン (P3)	HOSE;NYLON (P3)	1					
39	4121859	クリップ;バンド	CLIP;BAND	1					
40	4055312	クリップ;バンド	CLIP;BAND	6					

コントロールボックス (右)〈4本レバー式〉
Control Box (R) 〈4-Lever Type〉



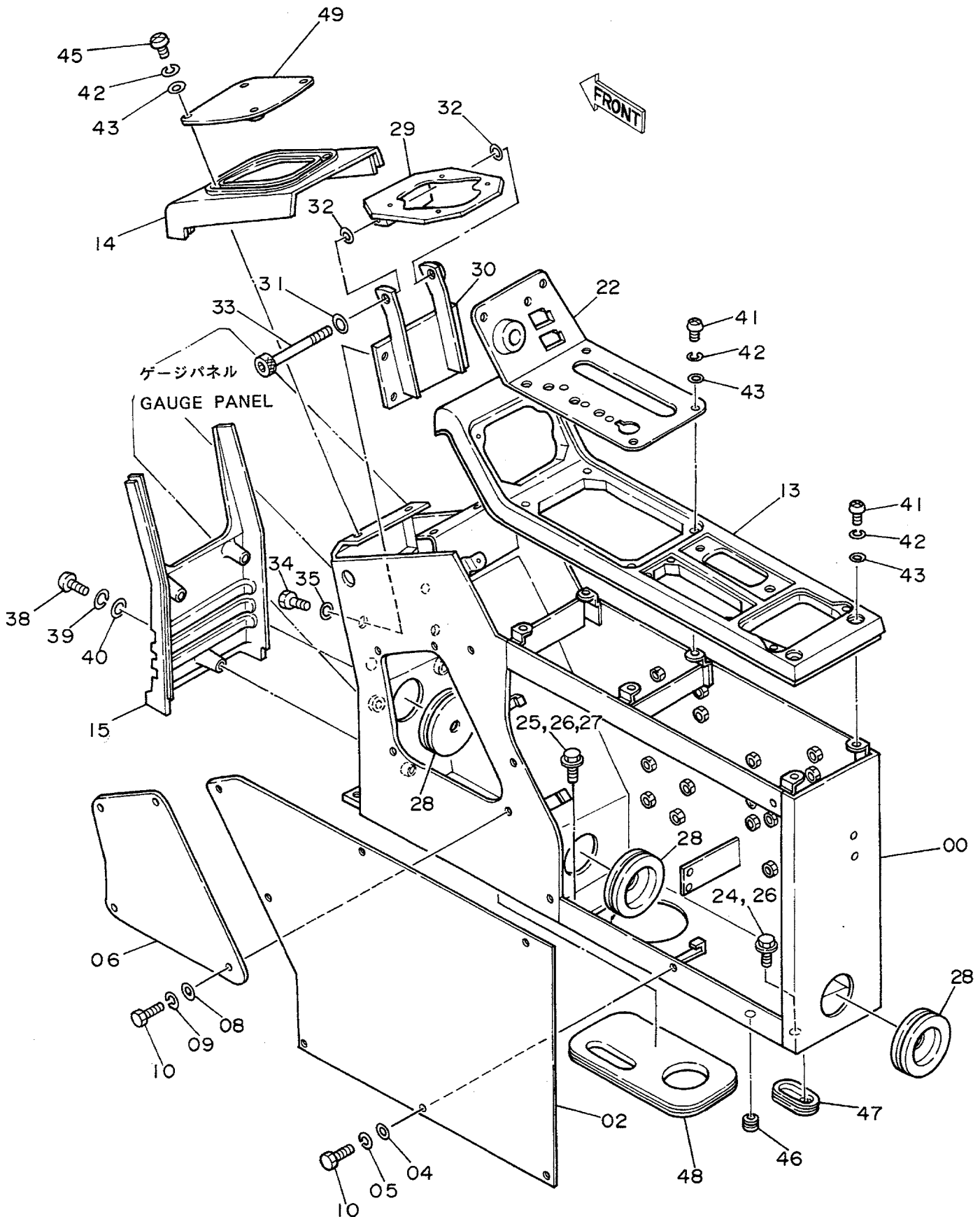
コントロール ボックス (ミギ) <4ホンレバー型>

CONTROL BOX (R) <4-LEVER TYPE>

02001~

符号 ITEM	部品番号 PART NO.	部 品 名 PART NAME	PART NAME or CODE	数量 Q'TY	サービス コード S.C	適用号機 SERIAL NO.	互 換 性 ICA	代 替 部 品 REPLACEABLE PART	
								部品番号 PART NO.	数量 Q'TY
00	6008796	スタンド	STAND	1		~ 02360			
00	6009660	スタンド	STAND	1		02361~			
02	3037903	カバー	COVER	1					
04	4144838	ワッシャ	WASHER	7					
05	A590906	ワッシャ;スプリング	WASHER;SPRING	7					
06	4191972	カバー	COVER	1					
08	A590106	ワッシャ;プレーン	WASHER;PLANE	4					
09	A590906	ワッシャ;スプリング	WASHER;SPRING	4					
10	J900614	ボルト	BOLT	11					
13	5002033	パネル	PANEL	1					
14	1010966	カバー	COVER	1					
15	1010899	カバー	COVER	1					
22	8038238	パネル	PANEL	1		~ 02360		3045260	1
22	3045260	パネル	PANEL	1		02361~			
24	J901025	ボルト	BOLT	5		STD: ~ 02232		J011025	5
24	J011025	ボルト;セムス	BOLT;SEMS	5		LC : ~ 02249 STD: 02233~			
25	J901025	ボルト	BOLT	1		LC : 02250~ STD: ~ 02232		J021025	1
25	J021025	ボルト;セムス	BOLT;SEMS	1		LC : ~ 02249 STD: 02233~			
26	A590910	ワッシャ;スプリング	WASHER;SPRING	6		LC : 02250~ STD: ~ 02232			
27	A590110	ワッシャ	WASHER	1		LC : ~ 02249 STD: ~ 02232			
28	4161992	ブッシング;ラバー	BUSHING;RUBBER	3		LC : ~ 02249			
29	8038103	ブラケット	BRACKET	1					
30	8038102	ブラケット	BRACKET	1					
31	A590112	ワッシャ	WASHER	1					
32	4191947	シム	SHIM	2					
33	M341200	ボルト;ソケット	BOLT;SOCKET	1					
34	J901020	ボルト	BOLT	4					
35	A590910	ワッシャ;スプリング	WASHER;SPRING	4					
38	J850640	スクリュー	SCREW	3					
39	J251006	ワッシャ;スプリング	WASHER;SPRING	3					
40	J250006	ワッシャ;プレーン	WASHER;PLANE	3					
41	J850616	スクリュー	SCREW	8					
42	J251006	ワッシャ;スプリング	WASHER;SPRING	12					
43	J250006	ワッシャ;プレーン	WASHER;PLANE	12					

コントロールボックス (右)〈4本レバー式〉
Control Box (R) 〈4-Lever Type〉

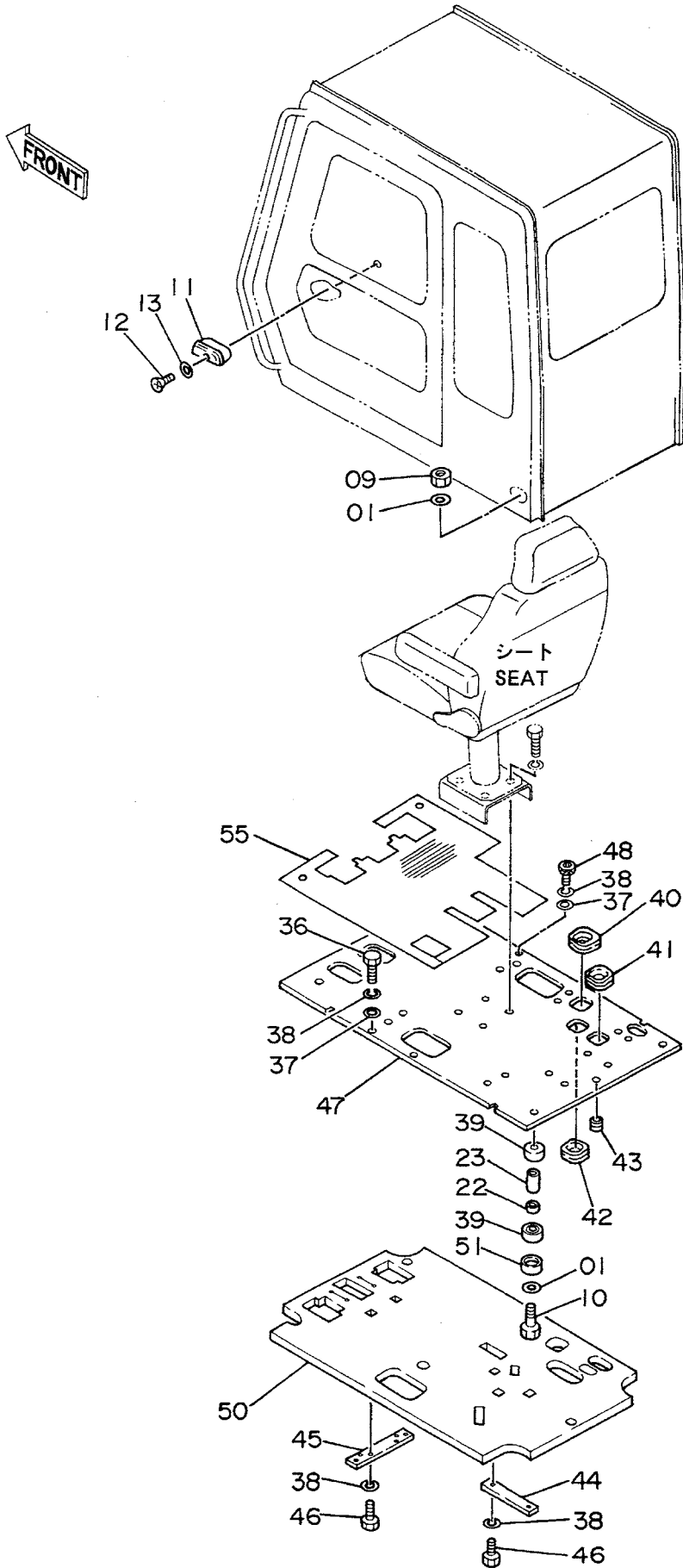


コントロール ボックス (ミキ) <4ホリレバーシキ>
CONTROL BOX (R) <4-LEVER TYPE>

02001~

符号 ITEM	部品番号 PART NO.	部品名 PART NAME	PART NAME or CODE	数量 QTY	サービス コード S.C	適用号機 SERIAL NO.	互換性 ICA	代替部品 REPLACEABLE PART	
								部品番号 PART NO.	数量 QTY
45	J850625	スクリュ	SCREW	4					
46	487081	ブッシング;ラバー	BUSHING;RUBBER	1					
47	4205083	ブッシング;ラバー	BUSHING;RUBBER	1					
48	4200658	ブッシング;ラバー	BUSHING;RUBBER	1					
49	8039811	カバー	COVER	1					

キャブグループ 〈4本レバー式〉
 Cab Group 〈4-Lever Type〉



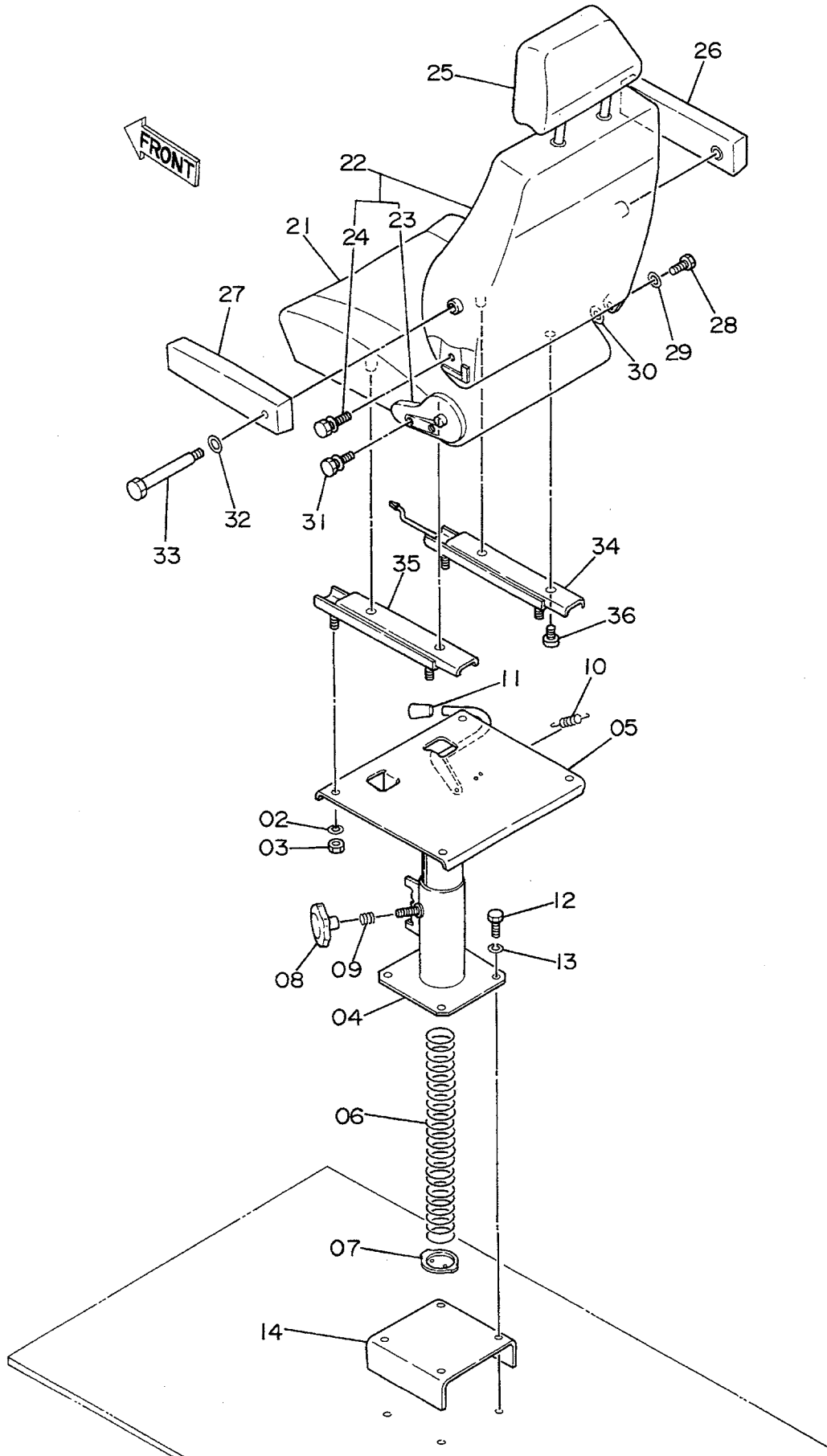
キャブ グループ <4ホーンレバーシキ>

CAB GROUP <4-LEVER TYPE>

02001~

符号 ITEM	部品番号 PART NO.	部 品 名 PART NAME	PART NAME or CODE	数量 QTY	サービス コード S.C	適用号機 SERIAL NO.	互 換 性 ICA	代 替 部 品 REPLACEABLE PART	
								部品番号 PART NO.	数量 QTY
01	4114405	ワッシャ	WASHER	8					
09	M660016	ナット;U	NUT;U	4					
10	4203189	ボルト	BOLT	4					
11	4146719	アッシュトレイ	ASHTRAY	1					
12	M430510	スクリュー	SCREW	2					
13	A590105	ワッシャ	WASHER	2					
22	4200085	ラバー	RUBBER	4					
23	4200086	スペーサ	SPACER	4					
36	J901030	ボルト	BOLT	2					
37	4114402	ワッシャ	WASHER	4					
38	A590910	ワッシャ;スプリング	WASHER;SPRING	8					
39	4203877	ラバー	RUBBER	8					
40	4205081	ブッシング;ラバー	BUSHING;RUBBER	1					
41	4205082	ブッシング;ラバー	BUSHING;RUBBER	1					
42	4205080	ブッシング;ラバー	BUSHING;RUBBER	1					
43	4205084	ブッシング;ラバー	BUSHING;RUBBER	1					
44	4204646	プレート	PLATE	1					
45	4205043	プレート	PLATE	1					
46	J901020	ボルト	BOLT	4					
47	6008550	プレート	PLATE	1					
48	4208498	ボルト;ソケット	BOLT;SOCKET	2					
50	2024676	グラスウール	GLASSWOOL	1					
51	4203878	ストッパ	STOPPER	4					
55	3038505	マット;フロア	MAT;FLOOR	1					

シート 〈4本レバー式〉
Seat 〈4-Lever Type〉



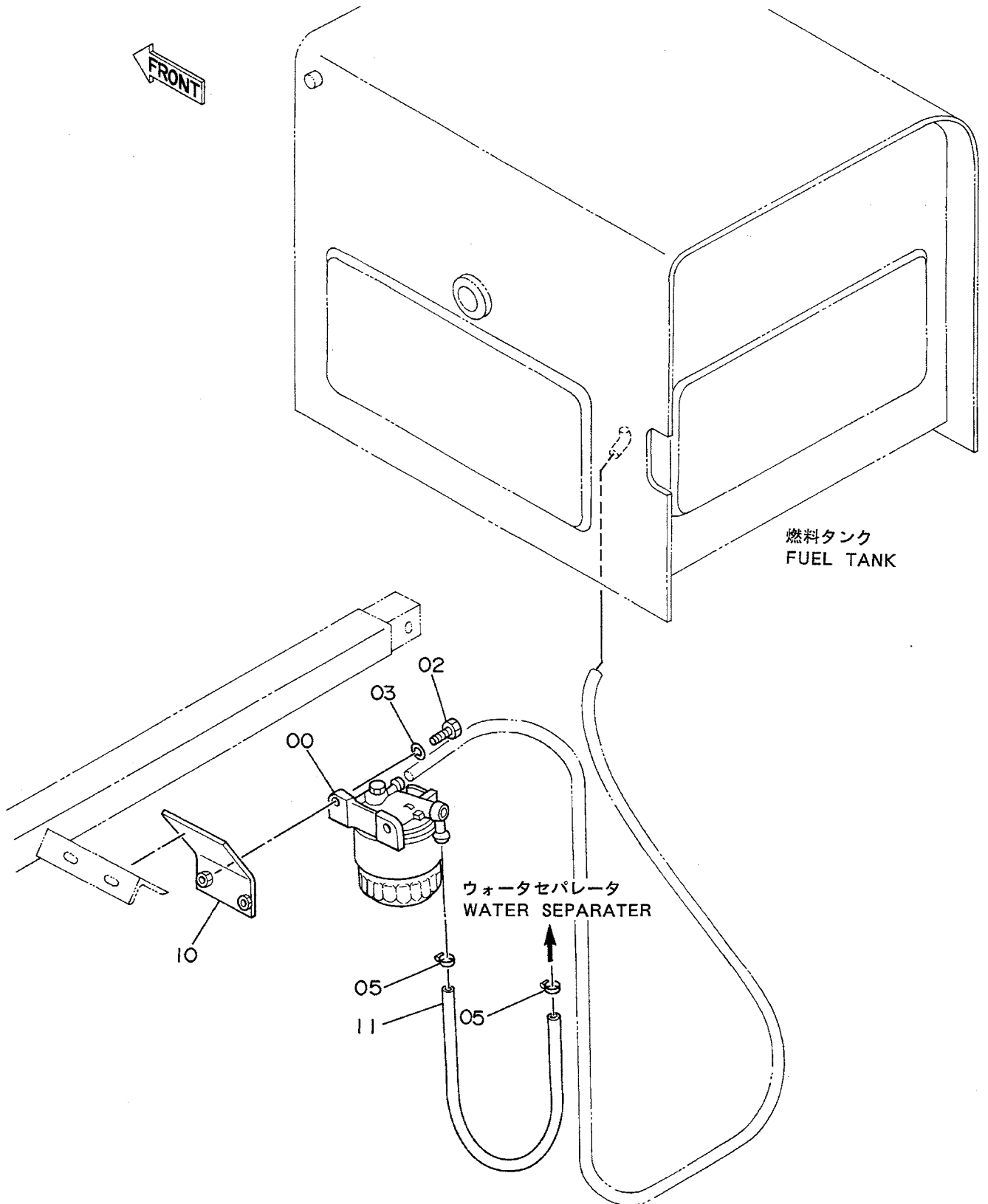
シート <4ホ)レバ-シキ>

SEAT <4-LEVER TYPE>

02001~

符号 ITEM	部品番号 PART NO.	部 品 名 PART NAME	PART NAME or CODE	数量 Q'TY	サービス コード S.C	適用号機 SERIAL NO.	互換性 ICA	代替部品 REPLACEABLE PART	
								部品番号 PART NO.	数量 QTY
02	A590908	ワッシャ;スプリング	WASHER;SPRING	4					
03	M500807	ナット	NUT	4					
04~11	4178550	スタンド アッセン	STAND ASS'Y	1					
04	+++++++	・スタンド	・STAND	1	D				
05	+++++++	・サポート	・SUPPORT	1	D				
06	4206087	・スプリング	・SPRING	1					
07	3039222	・プレート	・PLATE	1					
08	3039223	・ノブ	・KNOB	1					
09	3039221	・スプリング	・SPRING	1					
10	3030268	・スプリング	・SPRING	1					
11	3030267	・グリップ	・GRIP	1					
12	J901085	ボルト	BOLT	4					
13	A590910	ワッシャ;スプリング	WASHER;SPRING	4					
14	4206467	ブラケット	BRACKET	1					
21~36	4186742	シート アッセン	SEAT ASS'Y	1		~ 02385	Y	4230833	1
21~36	4230833	シート アッセン	SEAT ASS'Y	1		02386~			
21	0340801	・クッション;シート	・CUSHION;SEAT	1		~ 02385			
21	0368101	・クッション;シート	・CUSHION;SEAT	1		02386~			
22	0340802	・シート;バック	・SEAT;BACK	1		~ 02385			
22	0368102	・シート;バック	・SEAT;BACK	1		02386~			
23	0340803	・アジャスタ	・ADJUSTER	1					
24	0262708	・ボルト	・BOLT	2					
25	0340804	・ヘッドレスト	・HEAD-REST	1		~ 02385			
25	0368103	・ヘッドレスト	・HEAD-REST	1		02386~			
26	0340805	・アームレスト (ミギ)	・ARM-REST (R)	1		~ 02385			
26	0368104	・アームレスト (ミギ)	・ARM-REST (R)	1		02386~			
27	0340806	・アームレスト (ヒダリ)	・ARM-REST (L)	1		~ 02385			
27	0368105	・アームレスト (ヒダリ)	・ARM-REST (L)	1		02386~			
28	0262709	・ボルト;ヒンジ	・BOLT;HINGE	1					
29	0262710	・ワッシャ	・WASHER	1					
30	0262711	・ワッシャ;スプリング	・WASHER;SPRING	1					
31	0262708	・ボルト	・BOLT	2					
32	0262707	・ワッシャ	・WASHER	2		~ 02385			
32	0262710	・ワッシャ	・WASHER	2		02386~			
33	0340807	・ボルト	・BOLT	2					
34	0304002	・アジャスタ;シート (ミギ)	・ADJUSTER;SEAT (R)	1		~ 02385			
34	0368106	・アジャスタ;シート (ミギ)	・ADJUSTER;SEAT (R)	1		02386~			
35	0304003	・アジャスタ;シート (ヒダリ)	・ADJUSTER;SEAT (L)	1					
36	0340808	・スクリュ	・SCREW	4					

燃料ダブルフィルタ Fuel Double Filter

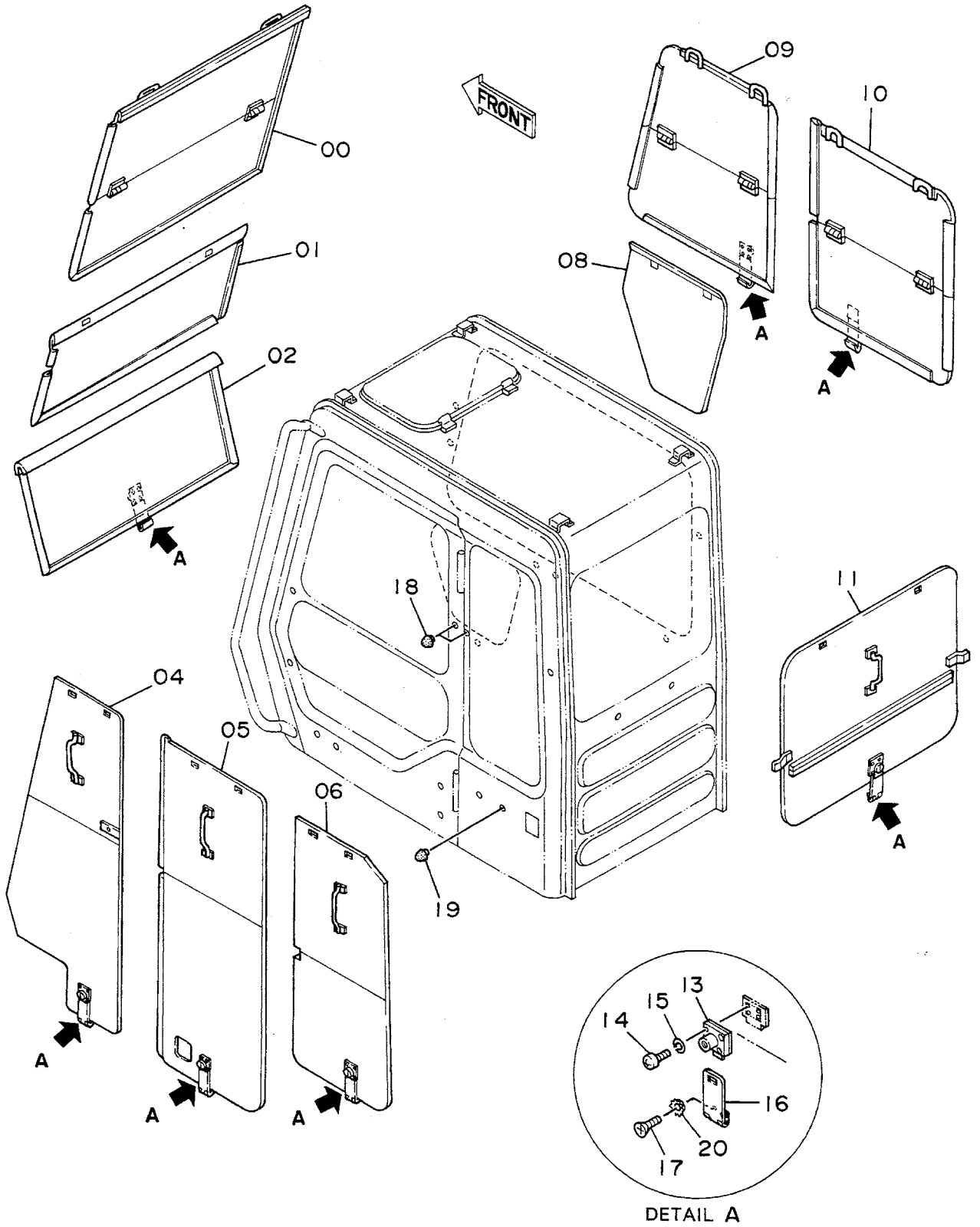


ネリヨー ダブル フィルタ
FUEL DOUBLE FILTER

02001~

符号 ITEM	部品番号 PART NO.	部品名 PART NAME	PART NAME or CODE	数量 Q'TY	サービス コード S.C	適用号機 SERIAL NO.	互換性 ICA	代替部品 REPLACEABLE PART	
								部品番号 PART NO.	数量 QTY
00	4187819	フィルタ;フューエル	FILTER;FUEL	1					
02	J901030	ボルト	BOLT	2					
03	A590910	ワッシャ;スプリング	WASHER;SPRING	2					
05	4514700	クリップ;ホース	CLIP;HOSE	2					
10	9736767	ブラケット	BRACKET	1	W				
11	4223910	ホース	HOSE	1					

ウインドガード Window Guard

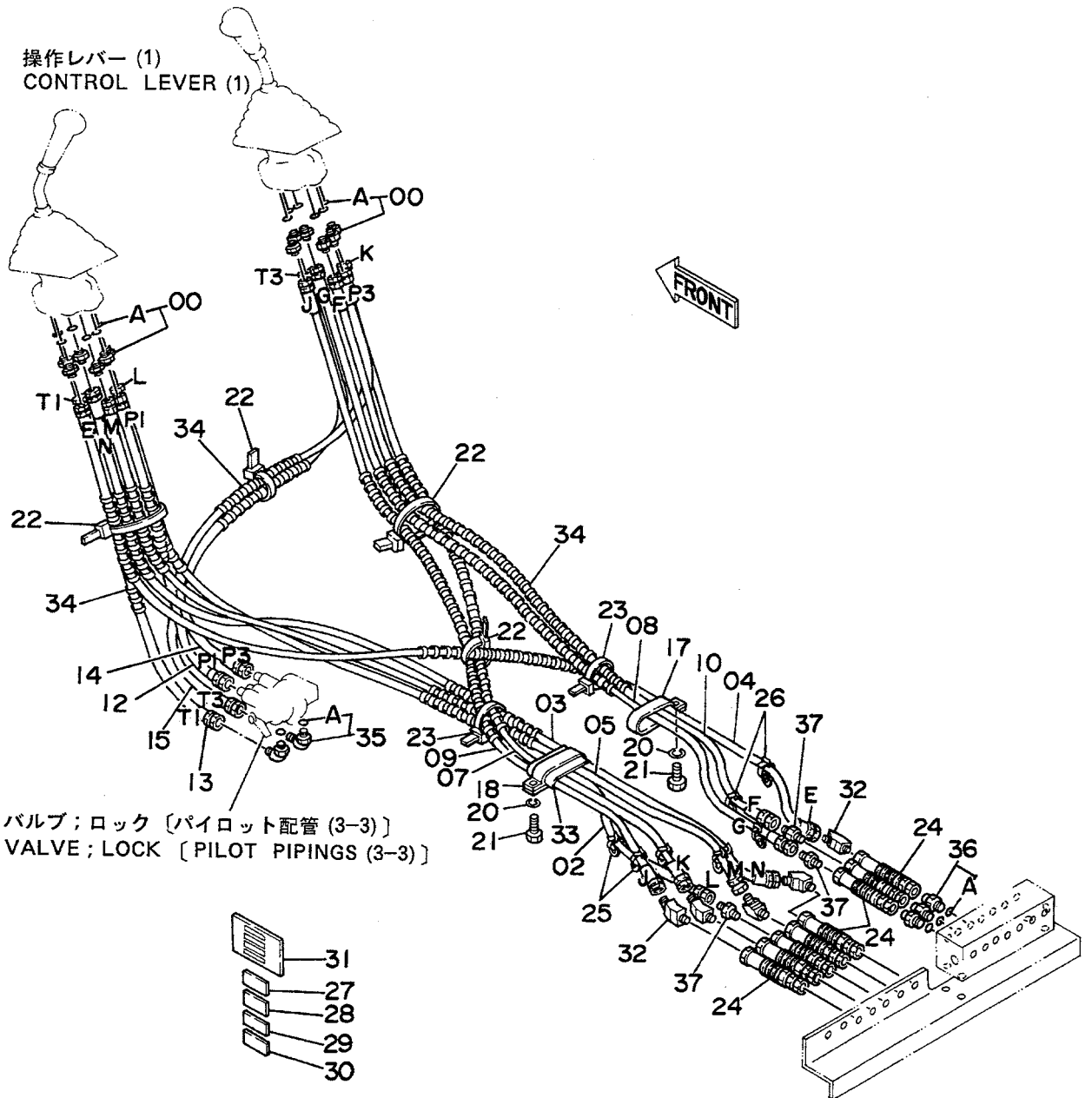


ウィンド ガード
WINDOW GUARD

02001-

符号 ITEM	部品番号 PART NO.	部 品 名 PART NAME	PART NAME or CODE	数量 QTY	サービス コード S.C	適用号機 SERIAL NO.	互換性 ICA	代替部品 REPLACEABLE PART	
								部品番号 PART NO.	数量 QTY
00	8039459	カバー	COVER	1					
01	8039460	カバー	COVER	1					
02	8041243	カバー	COVER	1					
04	8039751	カバー	COVER	1					
05	8039752	カバー	COVER	1					
06	8039464	カバー	COVER	1					
08	3039238	カバー	COVER	1					
09	8040946	カバー	COVER	1					
10	8040947	カバー	COVER	1					
11	8039467	カバー	COVER	1					
13	4207537	ロック	LOCK	7					
14	M430520	スクリュー	SCREW	28					
15	A590905	ワッシャー;スプリング	WASHER;SPRING	28					
16	4207538	ヒンジ	HINGE	7					
17	M470510	スクリュー	SCREW	14					
18	4224012	ラバー;ストッパー	RUBBER;STOPPER	2					
19	4224013	ラバー;ストッパー	RUBBER;STOPPER	18					
20	4107762	ワッシャー	WASHER	14					

マルチレバー配管 Multi-Lever Pipings



操作レバー (1)
CONTROL LEVER (1)

FRONT

バルブ; ロック [パイロット配管 (3-3)]
VALVE; LOCK [PILOT PIPINGS (3-3)]

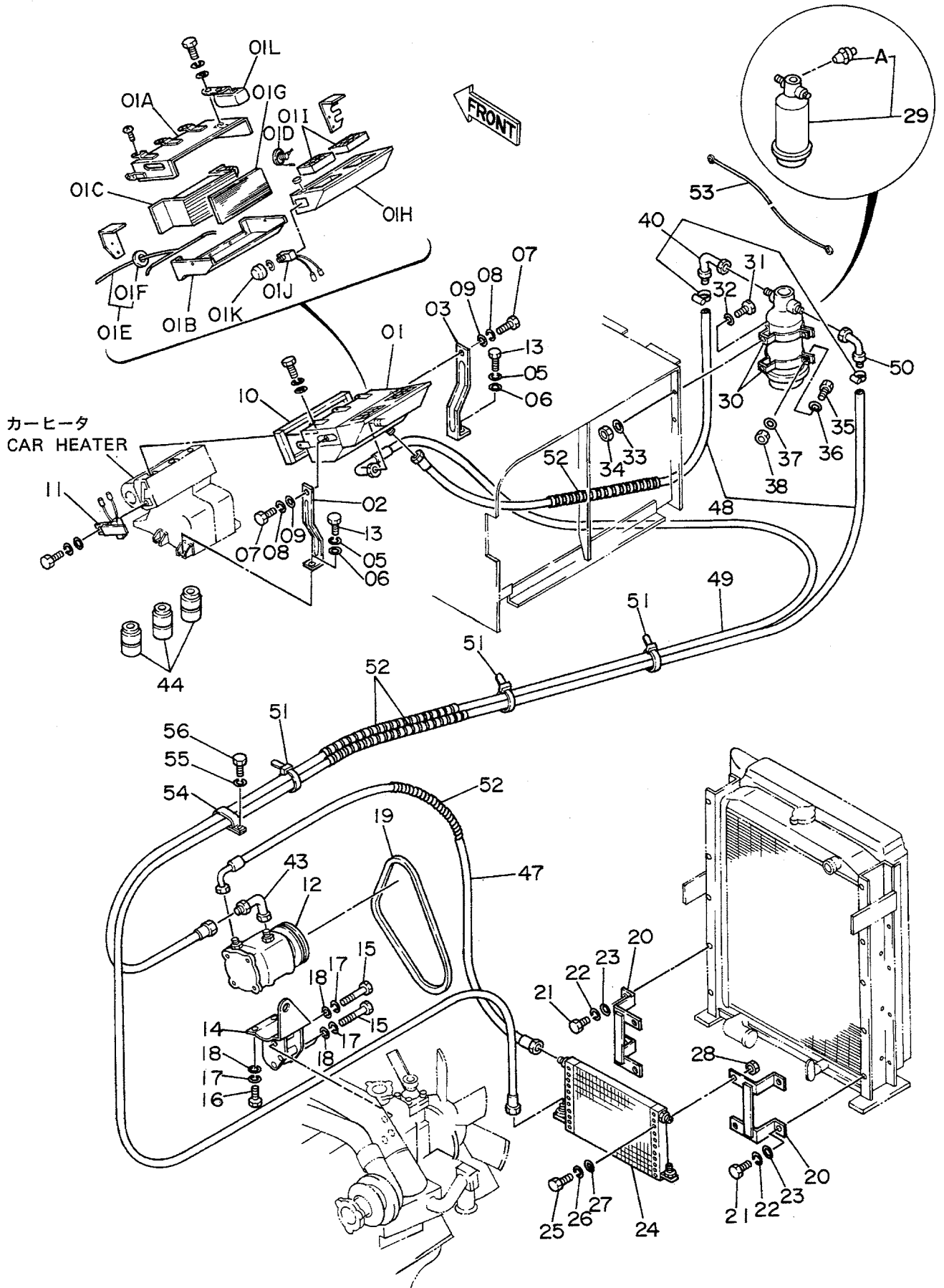
バルブ; ショックレス [パイロット配管 (3-1)]
VALVE; SHOCKLESS [PILOT PIPINGS (3-1)]

マルチレバー ハイカム
MULTI-LEVER PIPINGS

02001-

符号 ITEM	部品番号 PART NO.	部品名 PART NAME	PART NAME or CODE	数量 Q'TY	サービス コード S.C	適用号機 SERIAL NO.	互換性 ICA	代替部品 REPLACEABLE PART	
								部品番号 PART NO.	数量 Q'TY
00	4200467	アダプタ;S	ADAPTER;S	12					
00A	957366	・O-リング	・O-RING	1					
02	4207901	ホース;ナイロン (L)	HOSE;NYLON (L)	1					
03	4207903	ホース;ナイロン (N)	HOSE;NYLON (N)	1					
04	4207396	ホース;ナイロン (E)	HOSE;NYLON (E)	1					
05	4207902	ホース;ナイロン (M)	HOSE;NYLON (M)	1					
07	4207900	ホース;ナイロン (K)	HOSE;NYLON (K)	1					
08	4207398	ホース;ナイロン (G)	HOSE;NYLON (G)	1					
09	4207399	ホース;ナイロン (J)	HOSE;NYLON (J)	1					
10	4207397	ホース;ナイロン (F)	HOSE;NYLON (F)	1					
12	4207904	ホース;ナイロン (P1)	HOSE;NYLON (P1)	1					
13	4203027	ホース;ナイロン (T1)	HOSE;NYLON (T1)	1					
14	4207906	ホース;ナイロン (P3)	HOSE;NYLON (P3)	1					
15	4207983	ホース;ナイロン (T3)	HOSE;NYLON (T3)	1					
17	4193816	クリップ	CLIP	1					
18	4192034	クリップ	CLIP	1					
20	A590910	ワッシャ;スプリング	WASHER;SPRING	2					
21	J901018	ボルト	BOLT	2					
22	4055312	クリップ;バンド	CLIP;BAND	5					
23	4121859	クリップ;バンド	CLIP;BAND	4					
24	4206057	ジョイント;セルフシール	JOINT;SELF-SEAL	8					
25	4207523	プレート (1=8コ)	PLATE (1=8 PIECES)	1					
26	4055311	クリップ;バンド	CLIP;BAND	8					
27	4207520	プレート (Aタイプ)	PLATE (A TYPE)	1					
28	4207522	プレート (Bタイプ)	PLATE (B TYPE)	1					
29	4207521	プレート (Cタイプ)	PLATE (C TYPE)	1					
30	4207519	プレート (Dタイプ)	PLATE (D TYPE)	1					
31	2024866	プレート	PLATE	1					
32	4157919	エルボ;S	ELBOW;S	5					
33	4155962	ラバー	RUBBER	1					
34	4149557	プロテクタ	PROTECTOR	12					
35	4154671	エルボ;S	ELBOW;S	2					
35A	4509180	・O-リング	・O-RING	1					
36	4200466	アダプタ;S	ADAPTER;S	3					
36A	4509180	・O-リング	・O-RING	1					
37	++++++	アダプタ;S (ジョイント;セルフシール フソクヒ)	ADAPTER;S (ACCESSORIES FOR JOINT;SELF-SEAL)	3					

カークーラ Car Cooler

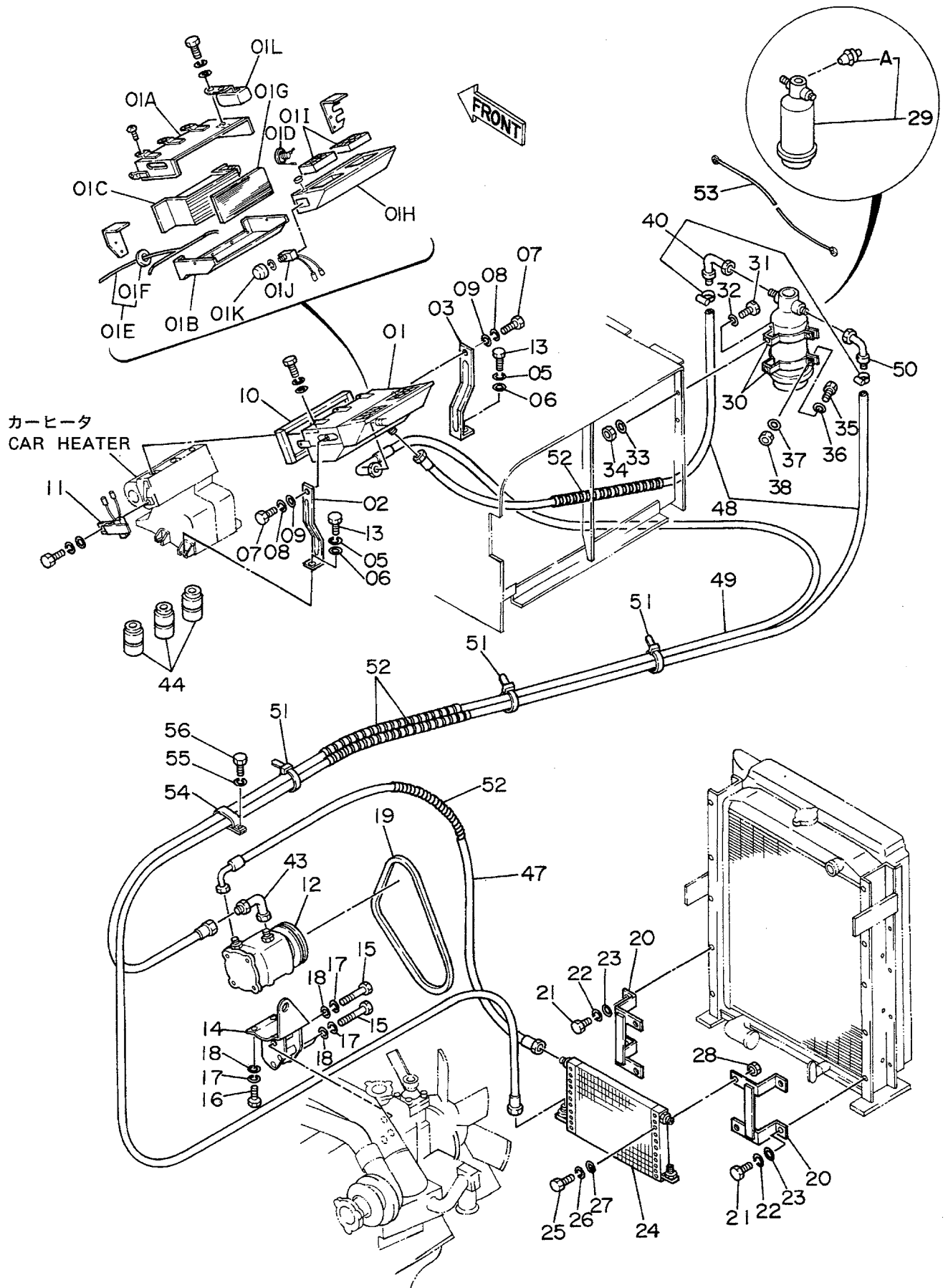


カー クーラ
CAR COOLER

02001~

符号 ITEM	部品番号 PART NO.	部品名 PART NAME	PART NAME or CODE	数量 QTY	サービス コード S.C	適用号機 SERIAL NO.	互換性 ICA	代替部品 REPLACEABLE PART	
								部品番号 PART NO.	数量 QTY
01	4080640	クーラユニット	COOLER-UNIT	1					
01A	0228201	・ケース;(U)	-CASE;(U)	1					
01B	0228202	・ケース;(L)	-CASE;(L)	1					
01C	0228203	・エバポレータ	-EVAPORATOR	1					
01D	0228204	・サーモバルブ	-THERMO-VALVE	1					
01E	0228205	・ホース;ドレン	-HOSE;DRAIN	1					
01F	0228206	・ブッシング;ラバー	-BUSHING;RUBBER	1					
01G	0228207	・ストレーナ	-STRAINER	1					
01H	0228208	・パネル	-PANEL	1					
01I	0228209	・グリル	-GRILLE	2					
01J	0228210	・サーモスタット	-THERMOSTAT	1					
01K	0228211	・ノブ	-KNOB	1					
01L	0228212	・リレー	-RELAY	1					
02	0228213	クーラブラケット	COOLER BRACKET	1					
03	0228214	クーラブラケット	COOLER BRACKET	1					
05	A590910	ワッシャ;スプリング	WASHER;SPRING	2					
06	A590110	ワッシャ;プレーン	WASHER;PLANE	2					
07	M200613	ボルト	BOLT	2					
08	A590906	ワッシャ;スプリング	WASHER;SPRING	2					
09	A590106	ワッシャ;プレーン	WASHER;PLANE	2					
10	4110899	クッション	CUSHION	1					
11	4158681	スイッチ;マイクロ	SWITCH;MICRO	1					
12	4080641	コンプレッサ	COMPRESSOR	1					
13	J901025	ボルト	BOLT	2					
14	7013739	ブラケット	BRACKET	1					
15	J901000	ボルト	BOLT	2					
16	M111028	ボルト	BOLT	4					
17	A590910	ワッシャ;スプリング	WASHER;SPRING	7					
18	A590110	ワッシャ;プレーン	WASHER;PLANE	7					
19	4144110	ベルト;V	BELT;V	1					
20	8038250	ブラケット	BRACKET	2					
21	J901030	ボルト	BOLT	4					
22	A590910	ワッシャ;スプリング	WASHER;SPRING	4					
23	A590110	ワッシャ;プレーン	WASHER;PLANE	4					
24	4045674	コンデンサ	CONDENSER	1					
25	M200640	ボルト	BOLT	4					
26	A590906	ワッシャ;スプリング	WASHER;SPRING	4					
27	A590106	ワッシャ;プレーン	WASHER;PLANE	4					
28	M500605	ナット	NUT	4					
29	4080644	リキッドタンク	LIQUID-TANK	1					

カークーラ Car Cooler

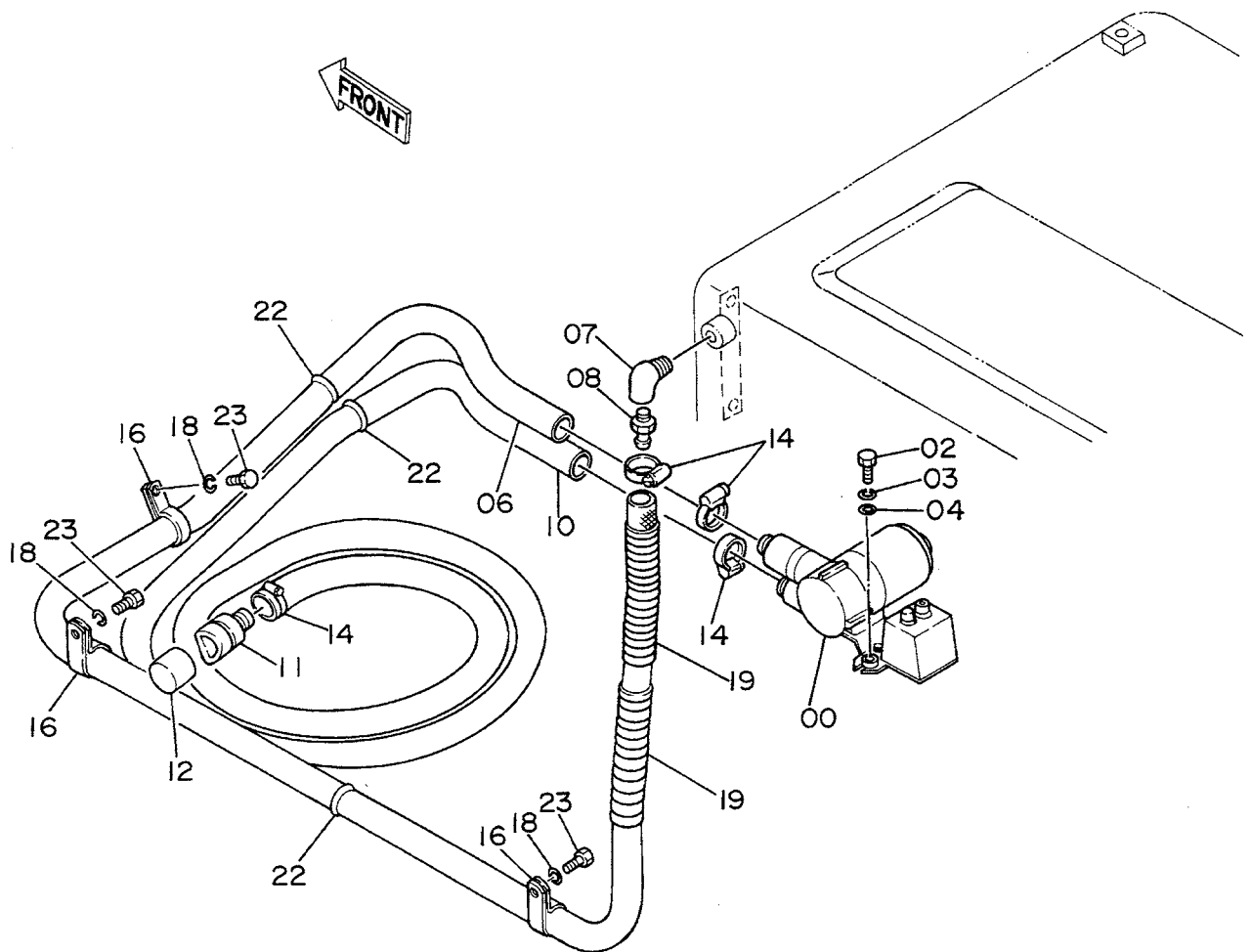


カー クーラ
CAR COOLER

02001~

符号 ITEM	部品番号 PART NO.	部 品 名 PART NAME	PART NAME or CODE	数量 QTY	サービス コード S. C	適用号機 SERIAL NO.	互 換 性 ICA	代 替 部 品 REPLACEABLE PART	
								部品番号 PART NO.	数量 QTY
29A	4338303	・スイッチ;プレッシャ	・SWITCH;PRES.	1	#				
30	4045673	ブラケット	BRACKET	2					
31	M200816	ボルト	BOLT	2					
32	A590908	ワッシャ;スプリング	WASHER;SPRING	2					
33	A590108	ワッシャ;プレーン	WASHER;PLANE	2					
34	M500807	ナット	NUT	2					
35	M200620	ボルト	BOLT	2					
36	A590906	ワッシャ;スプリング	WASHER;SPRING	2					
37	A590106	ワッシャ;プレーン	WASHER;PLANE	2					
38	M500605	ナット	NUT	2					
40	0228217	アダプタ セット	ADAPTER-SET	1					
43	4045670	エルボ	ELBOW	1					
44	0228216	ガス;フロン	GAS;FLON	3					
47	4209433	ホース;クーラ	HOSE;COOLER	1					
48	4045671	ホース;クーラ	HOSE;COOLER	1					
49	4079259	ホース;クーラ	HOSE;COOLER	1					
50	4121984	アダプタ;ホース	ADAPTER;HOSE	1					
51	4055312	クリップ;バンド	CLIP;BAND	19					
52	4044420	プロテクタ	PROTECTOR	4					
53	0228215	ハーネス;ワイヤ	HARNESS;WIRE	1					
54	4192034	クリップ	CLIP	3					
55	A590910	ワッシャ;スプリング	WASHER;SPRING	3					
56	J901018	ボルト	BOLT	3					

燃料給油ポンプ Fuel Feed Pump

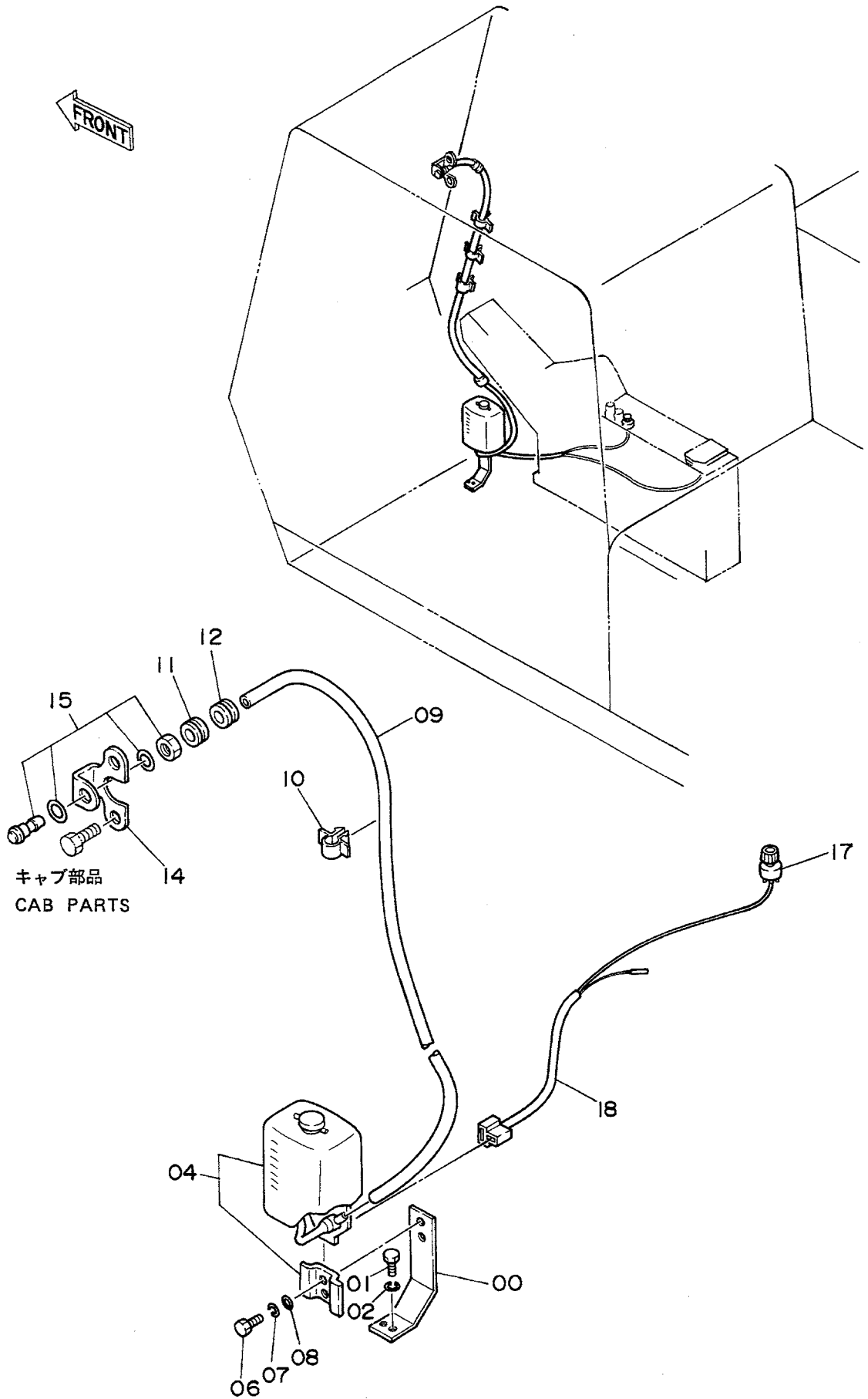


燃料ポンプ
FUEL FEED PUMP

02001~

符号 ITEM	部品番号 PART NO.	部品名 PART NAME	PART NAME or CODE	数量 QTY	サービス コード S.C	適用号機 SERIAL NO.	互換性 ICA	代替部品 REPLACEABLE PART	
								部品番号 PART NO.	数量 QTY
00	4171052	ポンプ	PUMP	1					
02	J900828	ボルト	BOLT	3					
03	A590908	ワッシャ;スプリング	WASHER;SPRING	3					
04	A590108	ワッシャ;プレーン	WASHER;PLANE	3					
06	4196824	ホース;フュエル	HOSE;FUEL	1					
07	94-0632	エルボ;S	ELBOW;S	1					
08	4004589	ジョイント	JOINT	1					
10	4051160	ホース;フュエル	HOSE;FUEL	1					
11	4103527	ストレーナ	STRAINER	1					
12	4507650	ストレーナ	STRAINER	1					
14	4504367	クランプ;ホース	CLAMP;HOSE	3					
16	4190264	クリップ	CLIP	3					
18	A590910	ワッシャ;スプリング	WASHER;SPRING	3					
19	4044420	プロテクタ	PROTECTOR	2					
22	4211059	ブッシング;ラバー	BUSHING;RUBBER	3					
23	J901018	ボルト	BOLT	4					

ウインドウォッシャ
Window Washer

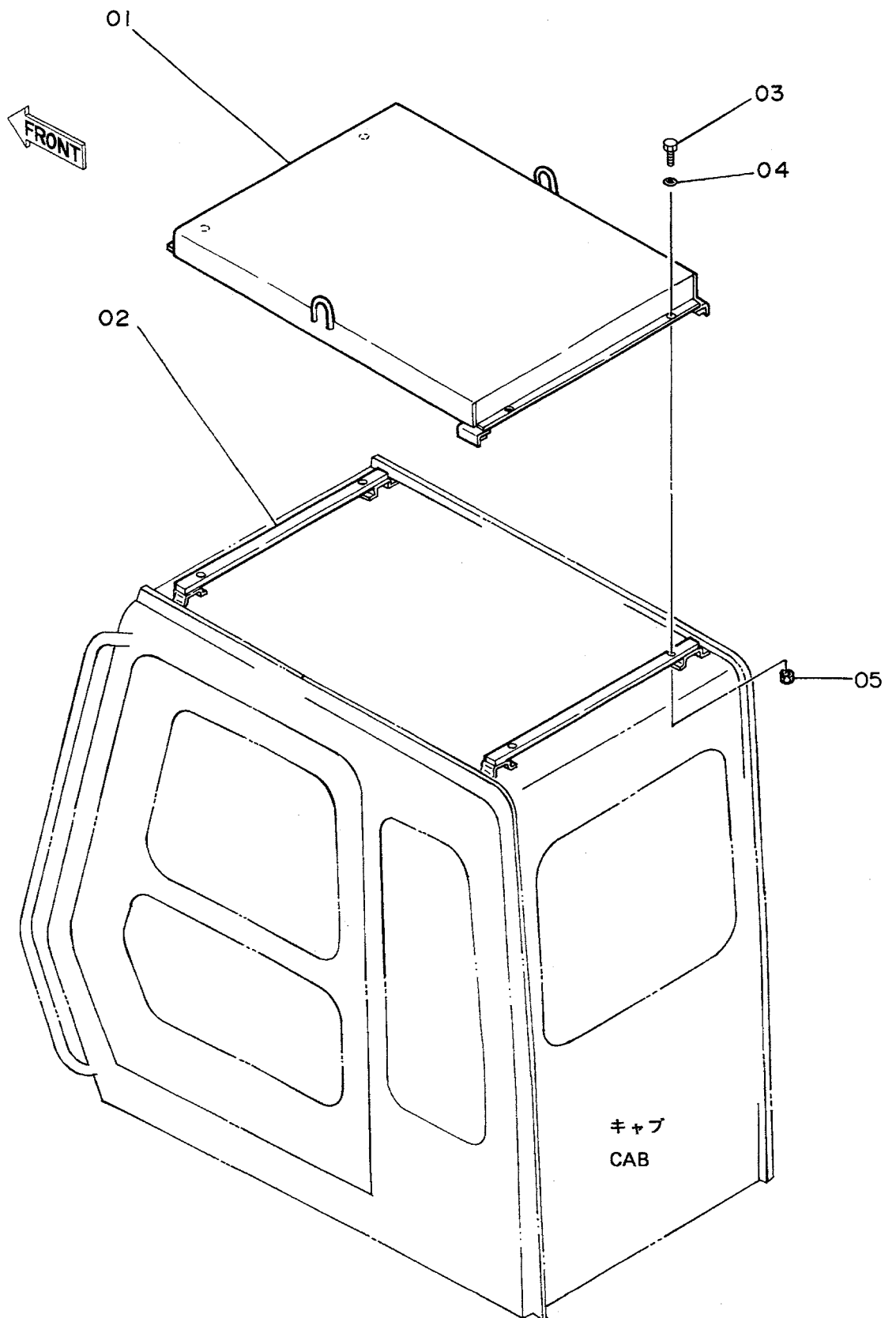


ウインド ウォッシャ
WINDOW WASHER

02001~

符号 ITEM	部品番号 PART NO.	部品名 PART NAME	PART NAME or CODE	数量 QTY	サービス コード S. C	適用号機 SERIAL NO.	互換性 ICA	代替部品 REPLACEABLE PART	
								部品番号 PART NO.	数量 QTY
00	4203596	ブラケット	BRACKET	1					
01	J901030	ボルト	BOLT	2					
02	A590910	ワッシャ;スプリング	WASHER;SPRING	2					
04	4203595	ウインド ウォッシャ	WINDOW WASHER	1					
06	J900612	ボルト	BOLT	2					
07	A590906	ワッシャ;スプリング	WASHER;SPRING	2					
08	A590106	ワッシャ;プレーン	WASHER;PLANE	2					
09	4216876	ホース;ビニール	HOSE;VINYL	1					
10	4218657	クリップ	CLIP	6					
11	4213188	ブッシング;ラバー	BUSHING;RUBBER	1					
12	4213189	ブッシング;ラバー	BUSHING;RUBBER	1					
14	4207833	ブラケット	BRACKET	1					
15	4107673	ノズル	NOZZLE	1					
17	4204250	スイッチ	SWITCH	1					
18	4218641	ワイヤ;エレクトリック	WIRE;ELECTRIC	1					

ヘッドガード Head Guard

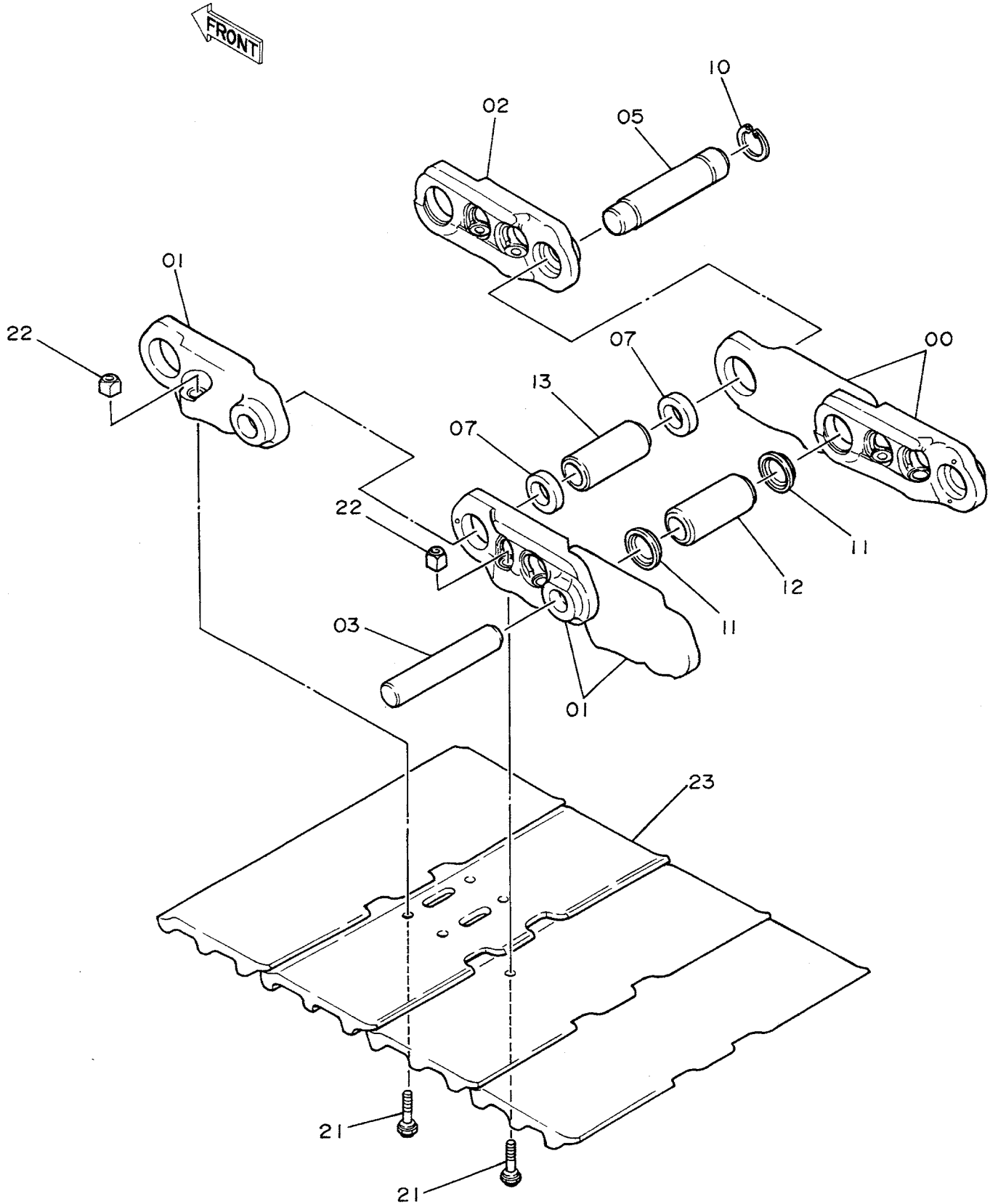


ヘッドガード
HEAD GUARD

02001-

符号 ITEM	部品番号 PART NO.	部品名 PART NAME	or PART NAME CODE	数量 QTY	サービス コード S.C	適用号機 SERIAL NO.	互換性 ICA	代替部品 REPLACEABLE PART	
								部品番号 PART NO.	数量 QTY
01	7019039	ガード	GUARD	1					
02	4210415	プレート	PLATE	2	W				
03	J901232	ボルト	BOLT	4					
04	A590912	ワッシャ;スプリング	WASHER;SPRING	4					
05	J950012	ナット	NUT	4					

トラックリンク 800G (スタンダードトラック)
Track-Link 800G (STD. Track)

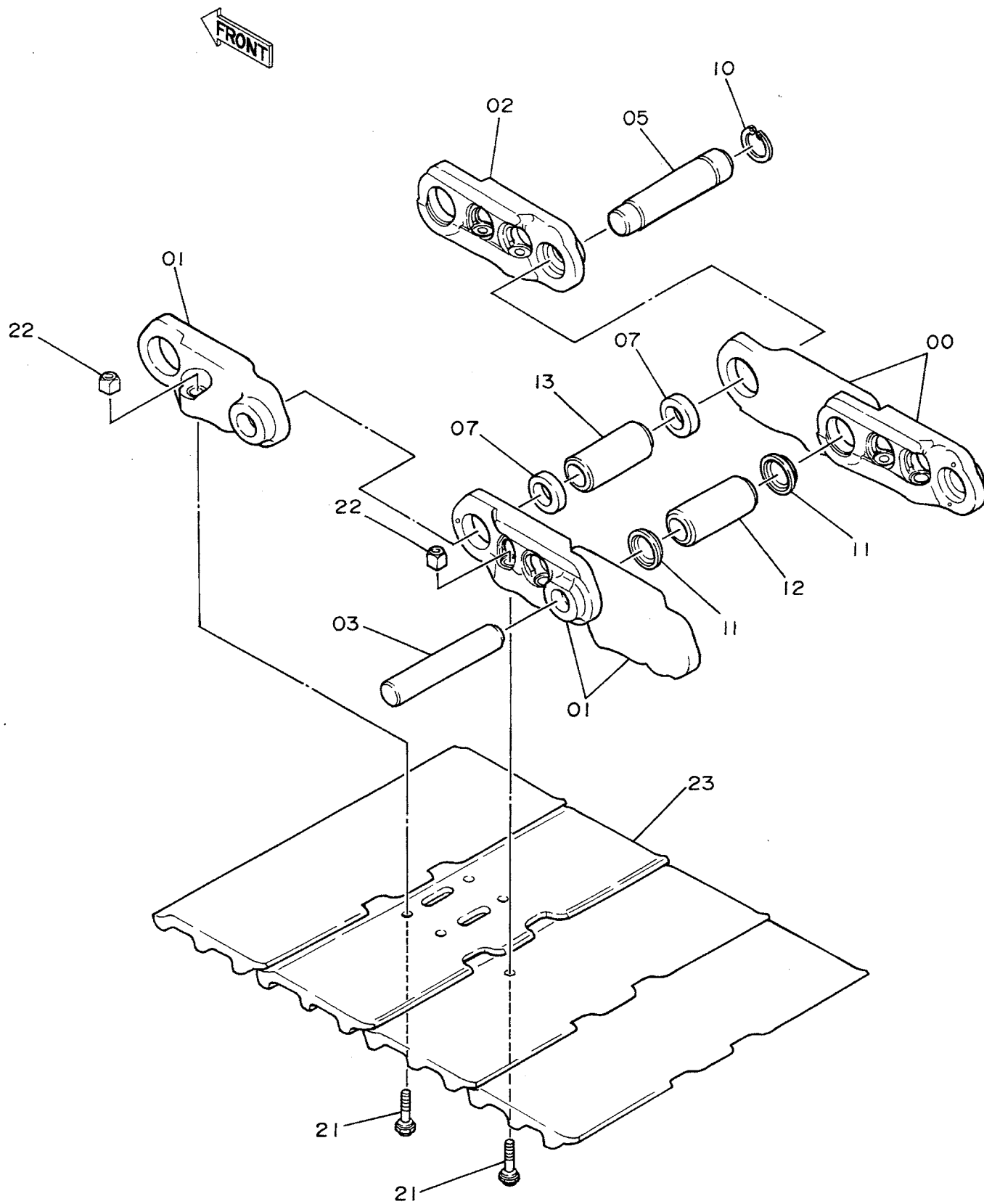


トラックリンク 800G (スタンダードトラック)
TRACK-LINK 800G (STD. TRACK)

02001~

符号 ITEM	部品番号 PART NO.	部品名 PART NAME	PART NAME or CODE	数量 QTY	サービス コード S.C	適用号機 SERIAL NO.	互換性 ICA	代替部品 REPLACEABLE PART	
								部品番号 PART NO.	数量 QTY
	9075547	トラックリンク アッセン	TRACK-LINK ASS'Y	2		~D91/05	Y	9115173	2
	9115173	トラックリンク アッセン	TRACK-LINK ASS'Y	2	#	D91/06~			
00~13	9070645	・トラックリンク アッセン	・TRACK-LINK ASS'Y	1		~D91/05	T	9114840	1
								3060205	188
00~13	9114840	・トラックリンク アッセン	・TRACK-LINK ASS'Y	1	#	D91/06~			
00	1010688	・・トラックリンク;B	・・TRACK-LINK;B	46		~D91/05	T	1015705	46
								3060205	92
00	1015705	・・トラックリンク;B	・・TRACK-LINK;B	46	#	D91/06~			
01	1010689	・・トラックリンク;B	・・TRACK-LINK;B	47		~D91/05	T	1015706	47
								3060205	94
01	1015706	・・トラックリンク;B	・・TRACK-LINK;B	47	#	D91/06~			
02	4186652	・・トラックリンク;マスタ	・・TRACK-LINK;M	1		~D91/05			
02	3052405	・・トラックリンク;マスタ	・・TRACK-LINK;M	1	#	D91/06~			
03	4146208	・・ピン	・・PIN	46		~D89/11	Y	4263691	46
03	4263691	・・ピン	・・PIN	46		D89/12~	Y	4336499	46
03	4336499	・・ピン	・・PIN	46	#S	D89/12~			
05	4186651	・・ピン;マスタ	・・PIN;MASTER	1		~D91/05			
05	4263095	・・ピン;マスタ	・・PIN;MASTER	1	#	D91/06~	Y	4336501	1
05	4336501	・・ピン;マスタ	・・PIN;MASTER	1	#S	D91/06~			
07	4196357	・・カラー	・・COLLAR	2		~D91/05	Y	4264458	2
07	4264458	・・カラー	・・COLLAR	2	#	D91/06~			
10	4186653	・・リング	・・RING	1					
11	4195021	・・シール	・・SEAL	92					
12	4158961	・・ブッシング	・・BUSHING	46			Y	3069392	46
12	3069392	・・ブッシング	・・BUSHING	46	#S				
13	4143723	・・ブッシング;マスタ	・・BUSHING;MASTER	1		~D91/05			
13	3061915	・・ブッシング;マスタ	・・BUSHING;MASTER	1	#	D91/06~	Y	3069393	1
13	3069393	・・ブッシング;マスタ	・・BUSHING;MASTER	1	#S	D91/06~			
21	4143721	・ボルト	・BOLT	188					
22	4067232	・ナット	・NUT	188		~D91/05			
22	3060205	・ナット	・NUT	188	#	D91/06~			
23	2016578	・シュー;グロウサ	・SHOE;GROUSER	47					

トラックリンク 800G (LCトラック)
Track-Link 800G (LC Track)

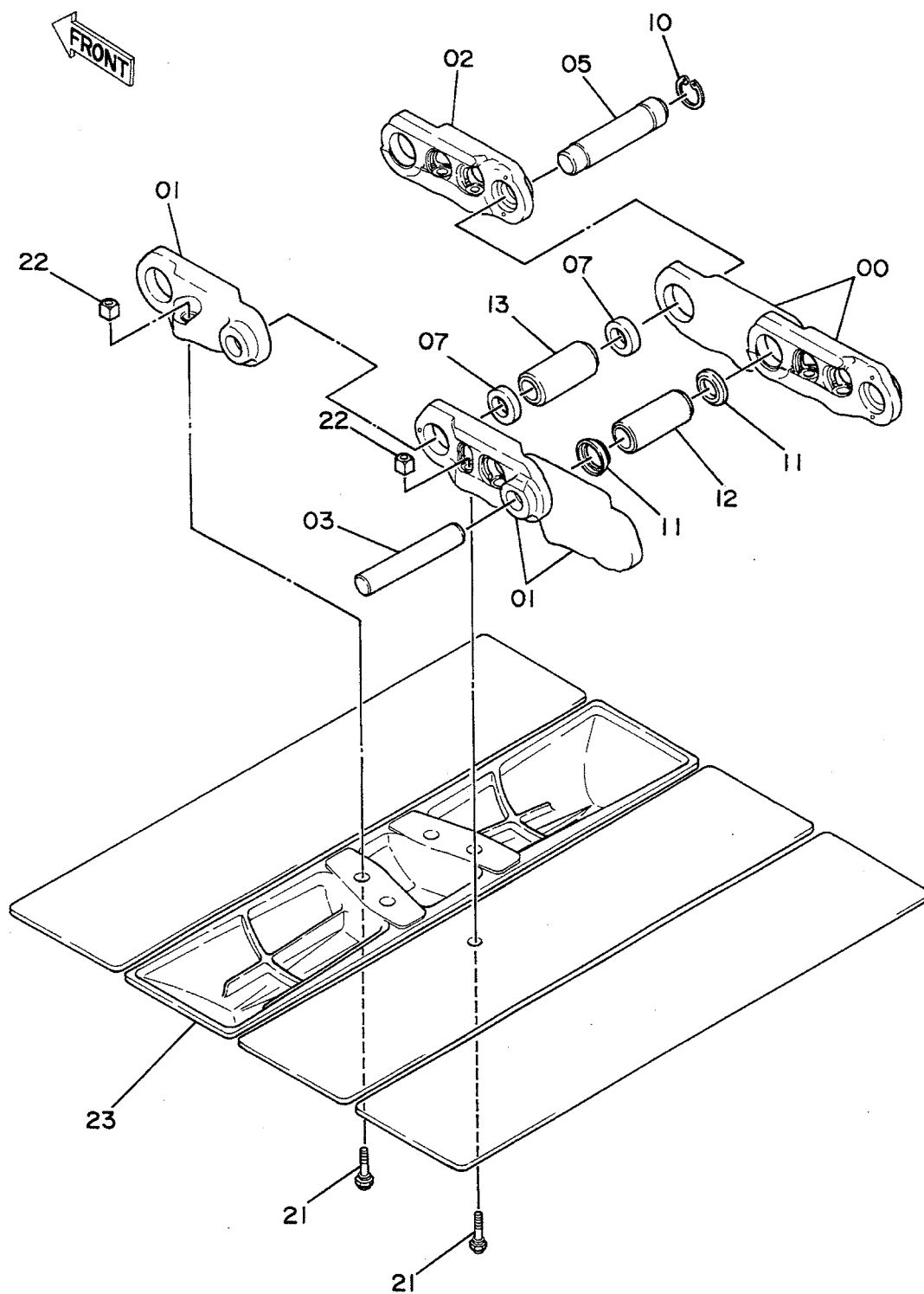


トラックリンク 800G (LC トラック)
TRACK-LINK 800G (LC TRACK)

02001~

符号 ITEM	部品番号 PART NO.	部 品 名 PART NAME	PART NAME or CODE	数量 QTY	サービス コード S.C	適用号機 SERIAL NO.	互 換 性 ICA	代 替 部 品 REPLACEABLE PART	
								部品番号 PART NO.	数量 QTY
	9076889	トラックリンク アッセン	TRACK-LINK ASS'Y	2		~D91/05	Y	9115184	2
	9115184	トラックリンク アッセン	TRACK-LINK ASS'Y	2	#	D91/06~			
00~13	9071587	・トラックリンク アッセン	・TRACK-LINK ASS'Y	1		~D91/05	T	9115182	1
								3060205	200
00~13	9115182	・トラックリンク アッセン	・TRACK-LINK ASS'Y	1	#	D91/06~			
00	1010688	・トラックリンク;B	・TRACK-LINK;B	49		~D91/05	T	1015705	49
								3060205	98
00	1015705	・トラックリンク;B	・TRACK-LINK;B	49	#	D91/06~			
01	1010689	・トラックリンク;B	・TRACK-LINK;B	50		~D91/05	T	1015706	50
								3060205	100
01	1015706	・トラックリンク;B	・TRACK-LINK;B	50	#	D91/06~			
02	4186652	・トラックリンク;マスタ	・TRACK-LINK;M	1		~D91/05			
02	3052405	・トラックリンク;マスタ	・TRACK-LINK;M	1	#	D91/06~			
03	4146208	・ピン	・PIN	49		~D89/11	Y	4263691	49
03	4263691	・ピン	・PIN	49		D89/12~	Y	4336499	49
03	4336499	・ピン	・PIN	49	#S	D89/12~			
05	4186651	・ピン;マスタ	・PIN;MASTER	1		~D91/05			
05	4263095	・ピン;マスタ	・PIN;MASTER	1	#	D91/06~	Y	4336501	1
05	4336501	・ピン;マスタ	・PIN;MASTER	1	#S	D91/06~			
07	4196357	・カラー	・COLLAR	2		~D91/05	Y	4264458	2
07	4264458	・カラー	・COLLAR	2	#	D91/06~			
10	4186653	・リング	・RING	1					
11	4195021	・シール	・SEAL	98					
12	4158961	・ブッシング	・BUSHING	49			Y	3069392	49
12	3069392	・ブッシング	・BUSHING	49	#S				
13	4143723	・ブッシング;マスタ	・BUSHING;MASTER	1		~D91/05			
13	3061915	・ブッシング;マスタ	・BUSHING;MASTER	1	#	D91/06~	Y	3069393	1
13	3069393	・ブッシング;マスタ	・BUSHING;MASTER	1	#S	D91/06~			
21	4143721	・ボルト	・BOLT	200					
22	4067232	・ナット	・NUT	200		~D91/05			
22	3060205	・ナット	・NUT	200	#	D91/06~			
23	2016578	・シュー;グロウサ	・SHOE;GROUSER	50					

トラックリンク 910A(スタンダードトラック)
Track-Link 910A (STD. Track)

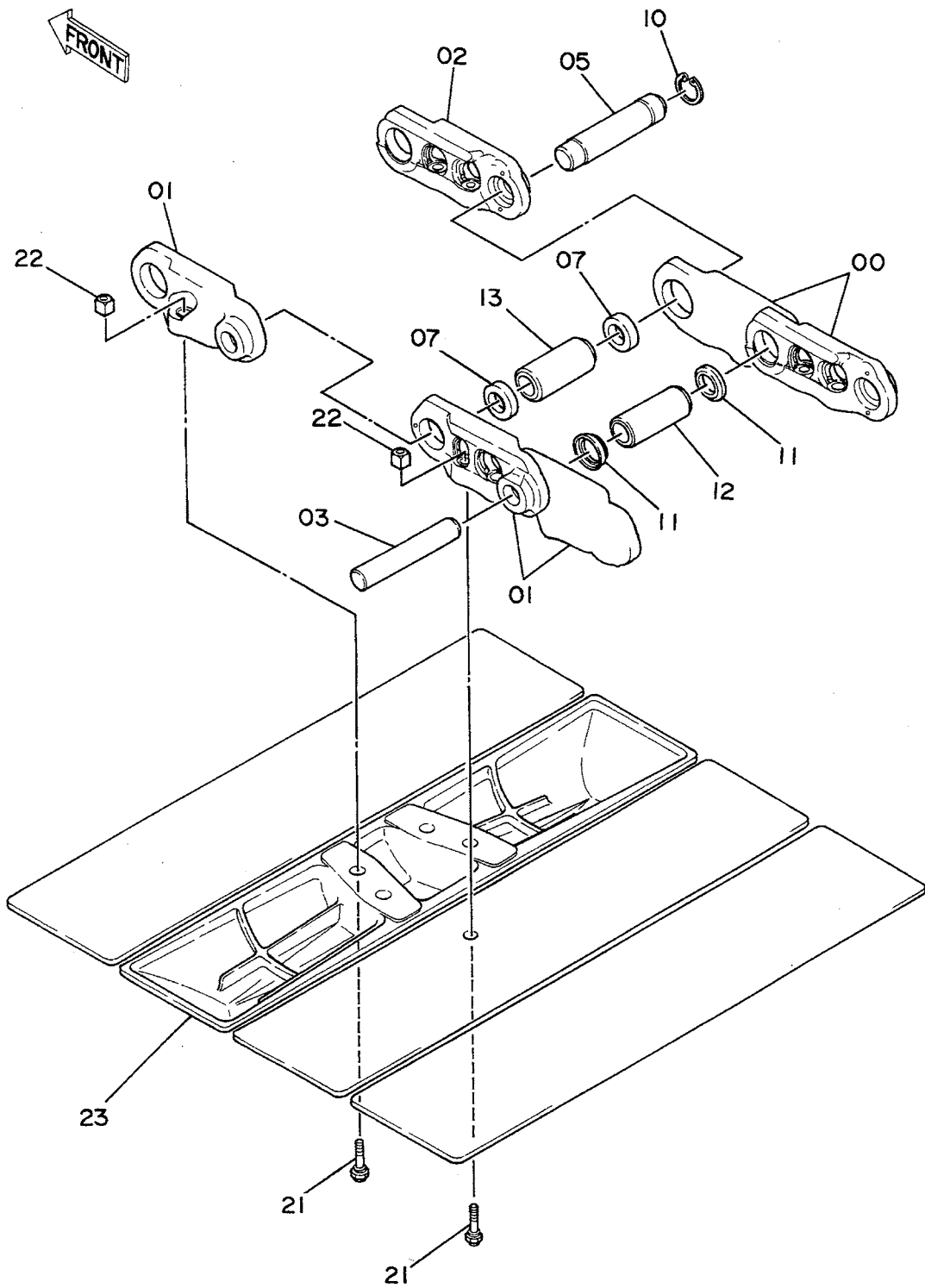


トラックリンク 910A (スタンダ-ドトラック)
TRACK-LINK 910A (STD. TRACK)

02001~

符号 ITEM	部品番号 PART NO.	部品名 PART NAME	PART NAME or CODE	数量 Q'TY	サービス コード S.C	適用号機 SERIAL NO.	互換性 ICA	代替部品 REPLACEABLE PART	
								部品番号 PART NO.	数量 QTY
	9082499	トラックリンク アッセン	TRACK-LINK ASS'Y	2		~D91/05	Y	9115177	2
	9115177	トラックリンク アッセン	TRACK-LINK ASS'Y	2	#	D91/06~			
00~13	9070645	-トラックリンク アッセン	-TRACK-LINK ASS'Y	1		~D91/05	T	9114840	1
								3060205	188
00~13	9114840	-トラックリンク アッセン	-TRACK-LINK ASS'Y	1	#	D91/06~			
00	1010688	--トラックリンク;B	--TRACK-LINK;B	46		~D91/05	T	1015705	46
								3060205	92
00	1015705	--トラックリンク;B	--TRACK-LINK;B	46	#	D91/06~			
01	1010689	--トラックリンク;B	--TRACK-LINK;B	47		~D91/05	T	1015706	47
								3060205	94
01	1015706	--トラックリンク;B	--TRACK-LINK;B	47	#	D91/06~			
02	4186652	--トラックリンク;マスタ	--TRACK-LINK;MASTER	1		~D91/05			
02	3052405	--トラックリンク;マスタ	--TRACK-LINK;MASTER	1	#	D91/06~			
03	4146208	--ピン	--PIN	46		~D89/11	Y	4263691	46
03	4263691	--ピン	--PIN	46		D89/12~	Y	4336499	46
03	4336499	--ピン	--PIN	46	#S	D89/12~			
05	4186651	--ピン;マスタ	--PIN;MASTER	1		~D91/05			
05	4263095	--ピン;マスタ	--PIN;MASTER	1	#	D91/06~	Y	4336501	1
05	4336501	--ピン;マスタ	--PIN;MASTER	1	#S	D91/06~			
07	4196357	--カラ-	--COLLAR	2		~D91/05	Y	4264458	2
07	4264458	--カラ-	--COLLAR	2	#	D91/06~			
10	4186653	--リング	--RING	1					
11	4195021	--シール	--SEAL	92					
12	4158961	--ブッシング	--BUSHING	46			Y	3069392	46
12	3069392	--ブッシング	--BUSHING	46	#S				
13	4143723	--ブッシング	--BUSHING	1		~D91/05			
13	3061915	--ブッシング;マスタ	--BUSHING;MASTER	1	#	D91/06~	Y	3069393	1
13	3069393	--ブッシング;マスタ	--BUSHING;MASTER	1	#S	D91/06~			
21	4162768	-ボルト	-BOLT	188					
22	4067232	-ナット	-NUT	188		~D91/05			
22	3060205	-ナット	-NUT	188	#	D91/06~			
23	1005894	-シュー;トライアングル	-SHOE;TRIANGLE	47					

トラックリンク 910A (LCトラック)
Track-Link 910A (LC Track)

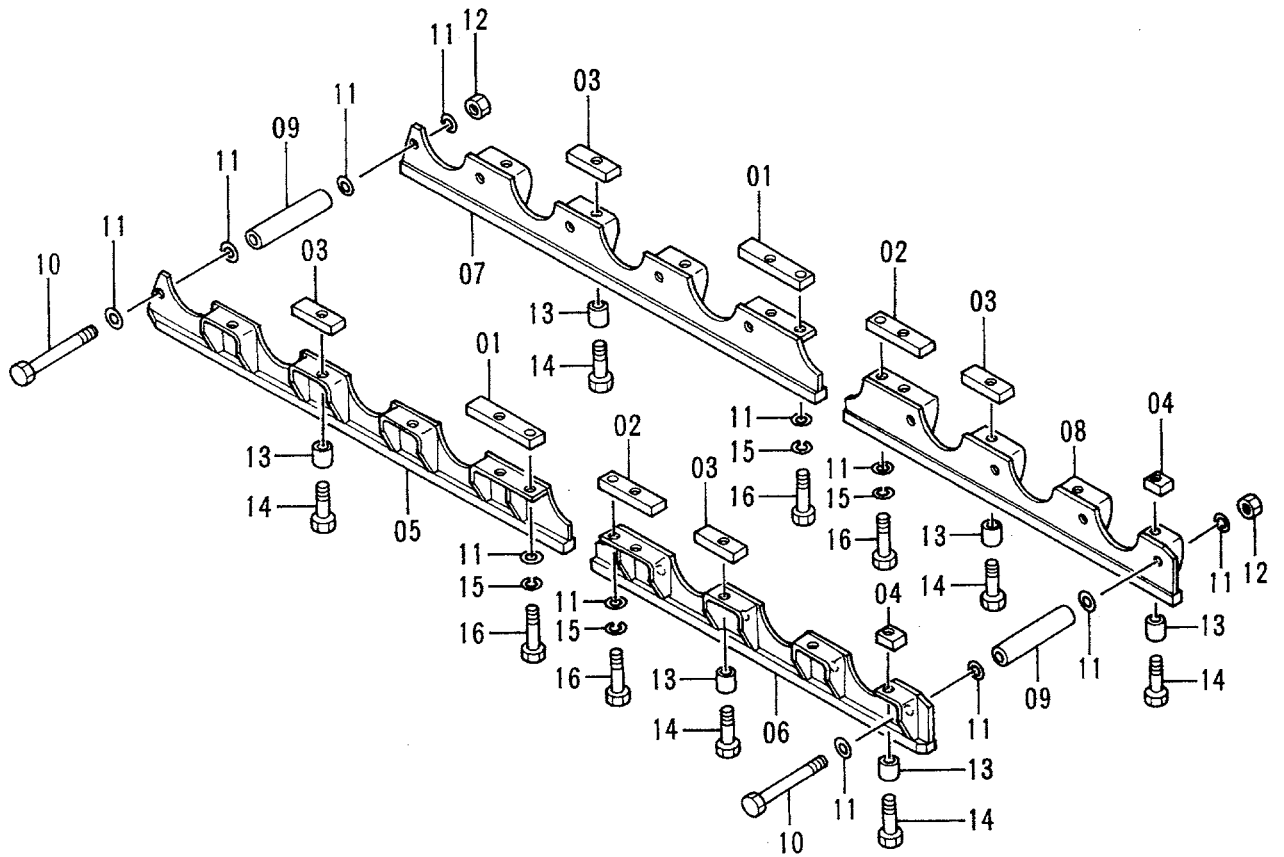
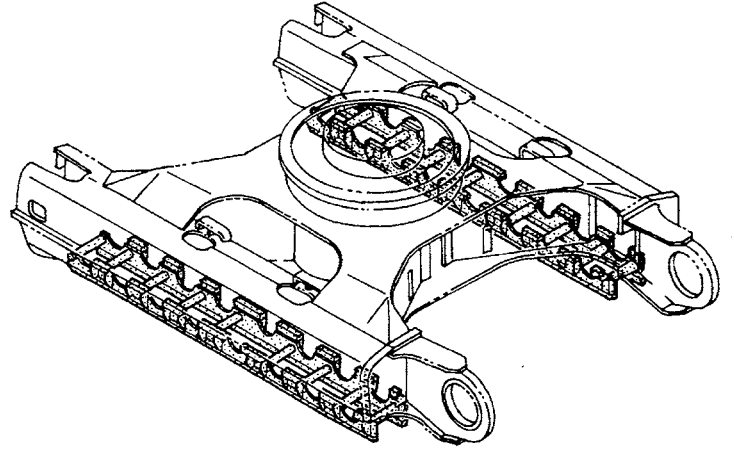


トラックリンク 910A (LC トラック)
TRACK-LINK 910A (LC TRACK)

02001~

符号 ITEM	部品番号 PART NO.	部品名 PART NAME	PART NAME or CODE	数量 QTY	サービス コード S.C	適用号機 SERIAL NO.	互換性 ICA	代替部品 REPLACEABLE PART	
								部品番号 PART NO.	数量 QTY
00~13	9084900	トラックリンク アッセン	TRACK-LINK ASS'Y	2		~D91/05	Y	9115188	2
	9115188	トラックリンク アッセン	TRACK-LINK ASS'Y	2	#	D91/06~			
	9071587	・トラックリンク アッセン	・TRACK-LINK ASS'Y	1		~D91/05	T	9115182	1
00~13	9115182	・トラックリンク アッセン	・TRACK-LINK ASS'Y	1	#	D91/06~		3060205	200
00	1010688	・・トラックリンク;B	・・TRACK-LINK;B	49		~D91/05	T	1015705	49
00	1015705	・・トラックリンク;B	・・TRACK-LINK;B	49	#	D91/06~		3060205	98
01	1010689	・・トラックリンク;B	・・TRACK-LINK;B	50		~D91/05	T	1015706	50
01	1015706	・・トラックリンク;B	・・TRACK-LINK;B	50	#	D91/06~		3060205	100
02	4186652	・・トラックリンク;マスタ	・・TRACK-LINK;MASTER	1		~D91/05			
02	3052405	・・トラックリンク;マスタ	・・TRACK-LINK;MASTER	1	#	D91/06~			
03	4146208	・・ピン	・・PIN	49		~D89/11	Y	4263691	49
03	4263691	・・ピン	・・PIN	49		D89/12~	Y	4336499	49
03	4336499	・・ピン	・・PIN	49	#S	D89/12~			
05	4186651	・・ピン;マスタ	・・PIN;MASTER	1		~D91/05			
05	4263095	・・ピン;マスタ	・・PIN;MASTER	1	#	D91/06~	Y	4336501	1
05	4336501	・・ピン;マスタ	・・PIN;MASTER	1	#S	D91/06~			
07	4196357	・・カラー	・・COLLAR	2		~D91/05	Y	4264458	2
07	4264458	・・カラー	・・COLLAR	2	#	D91/06~			
10	4186653	・・リング	・・RING	1					
11	4195021	・・シール	・・SEAL	98					
12	4158961	・・ブッシング	・・BUSHING	49			Y	3069392	49
12	3069392	・・ブッシング	・・BUSHING	49	#S				
13	4143723	・・ブッシング	・・BUSHING	1		~D91/05			
13	3061915	・・ブッシング;マスタ	・・BUSHING;MASTER	1	#	D91/06~	Y	3069393	1
13	3069393	・・ブッシング;マスタ	・・BUSHING;MASTER	1	#S	D91/06~			
21	4162768	・ボルト	・BOLT	200					
22	4067232	・ナット	・NUT	200		~D91/05			
22	3060205	・ナット	・NUT	200	#	D91/06~			
23	1005894	・シュー;トライアングル	・SHOE;TRIANGLE	50					

フルトラックガード (スタンダードトラック) Full Track Guard (STD. Track)

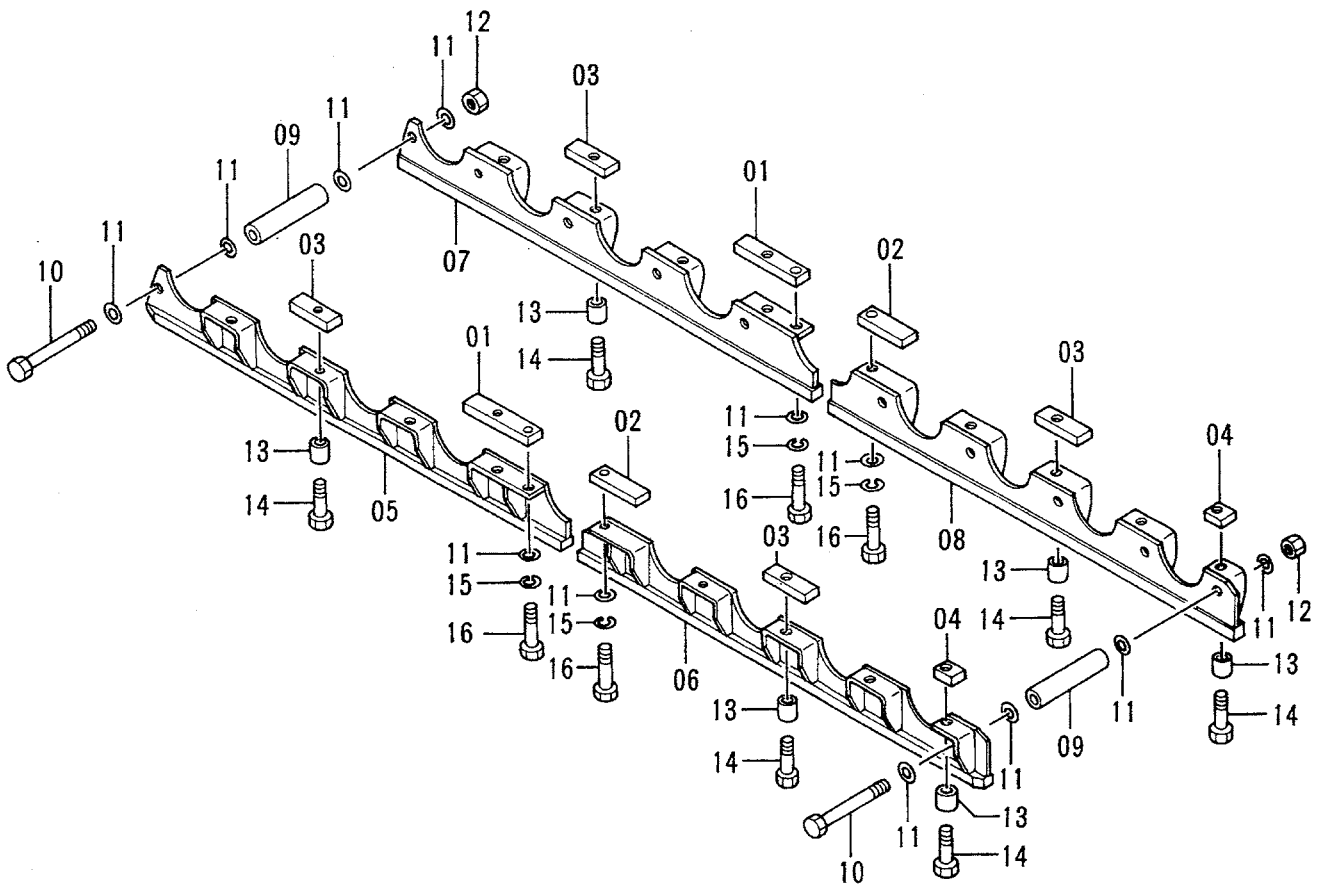
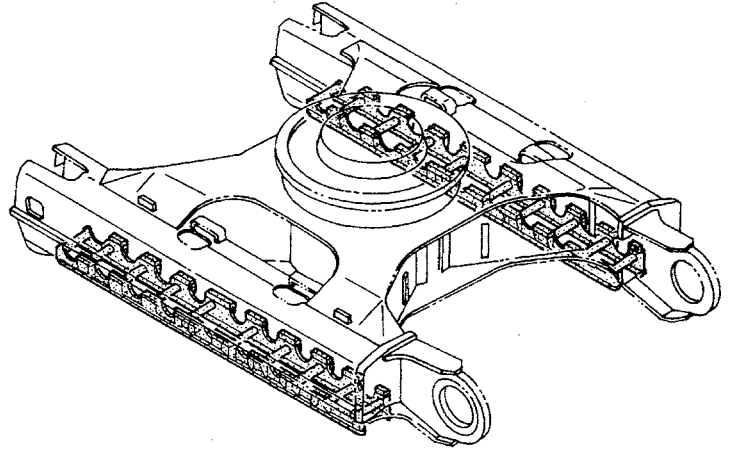


フルトラックガード (スタンダードトラック)
FULL TRACK GUARD (STD. TRACK)

02001~

符号 ITEM	部品番号 PART NO.	部品名 PART NAME	PART NAME or CODE	数量 QTY	サービス コード S.C	適用号機 SERIAL NO.	互換性 ICA	代替部品 REPLACEABLE PART	
								部品番号 PART NO.	数量 QTY
01	4319271	シート;スクリュ	SEAT;SCREW	4	W				
02	4319270	シート;スクリュ	SEAT;SCREW	4	W				
03	4319268	シート;スクリュ	SEAT;SCREW	20	W				
04	4319269	シート;スクリュ	SEAT;SCREW	4	W				
05	7027490	ガード;FL	GUARD;FL	2					
06	7027491	ガード;RL	GUARD;RL	2					
07	7027492	ガード;FR	GUARD;FR	2					
08	7027493	ガード;RR	GUARD;RR	2					
09	4319274	スベ-サ	SPACER	18					
10	4317621	ボルト	BOLT	18					
11	4018545	ワッシャ	WASHER	80					
12	J951020	ナット	NUT	18					
13	4265608	スベ-サ	SPACER	32					
14	4272306	ボルト	BOLT	32					
15	A590920	ワッシャ;スプリング	WASHER;SPRING	8					
16	4265552	ボルト	BOLT	8					

フルトラックガード (LCトラック) Full Track Guard (LC Track)

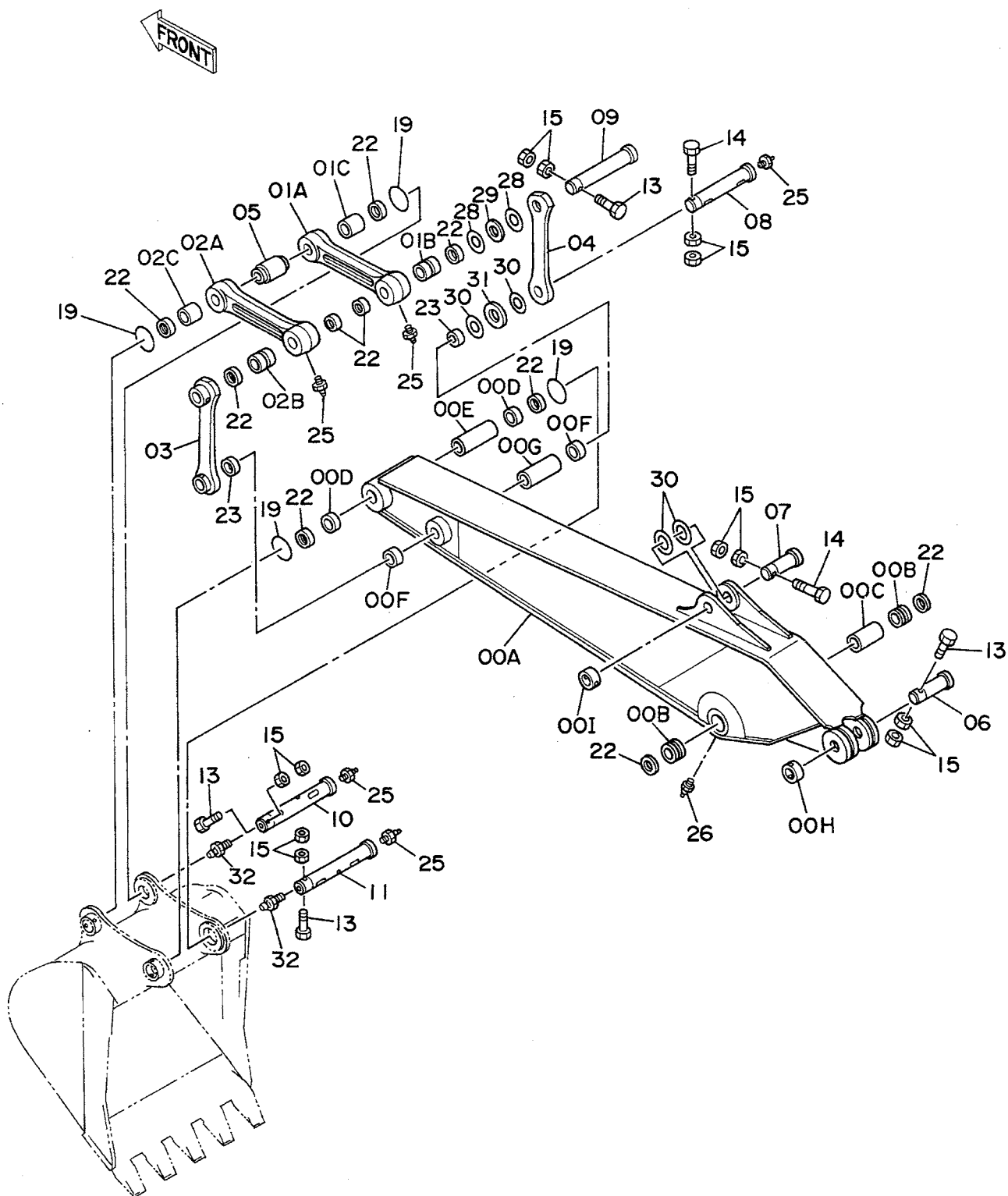


フルトラック ガード (LCトラック)
FULL TRACK GUARD (LC TRACK)

02001~

符号 ITEM	部品番号 PART NO.	部品名 PART NAME	PART NAME or CODE	数量 QTY	サービス コード S.C	適用号機 SERIAL NO.	互換性 ICA	代替部品 REPLACEABLE PART	
								部品番号 PART NO.	数量 QTY
01	4319271	シート;スクリュ	SEAT;SCREW	4	W				
02	4336558	シート;スクリュ	SEAT;SCREW	4	W				
03	4319268	シート;スクリュ	SEAT;SCREW	24	W				
04	4319269	シート;スクリュ	SEAT;SCREW	4	W				
05	7027490	ガード;FL	GUARD;FL	2					
06	7027800	ガード;RL	GUARD;RL	2					
07	7027492	ガード;FR	GUARD;FR	2					
08	7027801	ガード;RR	GUARD;RR	2					
09	4319274	スペーサ	SPACER	20					
10	4317621	ボルト	BOLT	20					
11	4018545	ワッシャ	WASHER	88					
12	J951020	ナット	NUT	20					
13	4265608	スペーサ	SPACER	32					
14	4272306	ボルト	BOLT	32					
15	A590920	ワッシャ;スプリング	WASHER;SPRING	8					
16	4265552	ボルト	BOLT	8					

ロングアーム 4.0M <EX300, EX300LC>
Long Arm 4.0M <EX300, EX300LC>



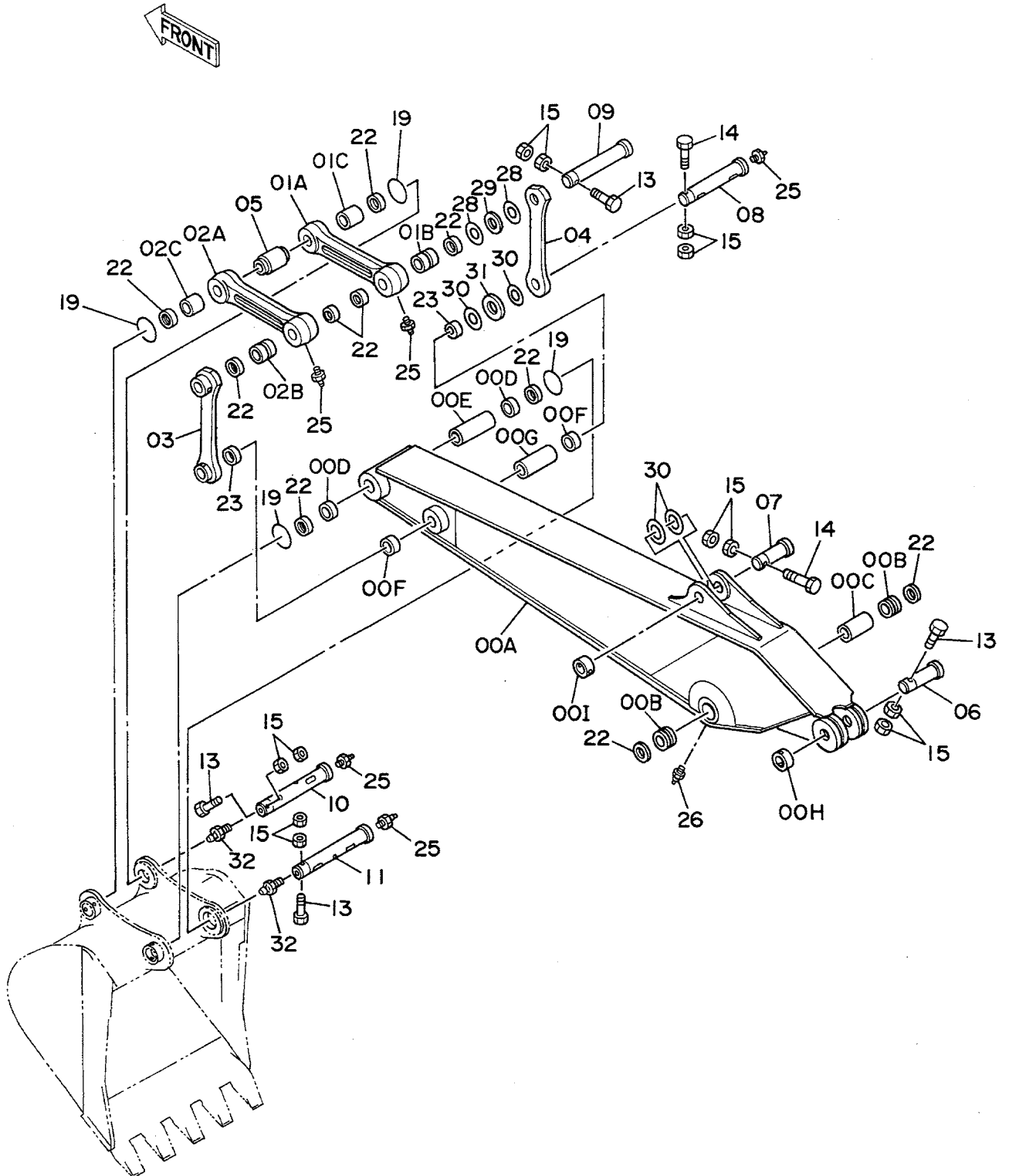
ロングアーム 4.0M <EX300, EX300LC>

LONG ARM 4.0M <EX300, EX300LC>

02001~

符号 ITEM	部品番号 PART NO.	部品名 PART NAME	PART NAME or CODE	数量 QTY	サービス コード S.C	適用号機 SERIAL NO.	互換性 ICA	代替部品 REPLACEABLE PART	
								部品番号 PART NO.	数量 QTY
00A~I	7018802	アーム;ロング アッセム	ARM;LONG ASS'Y	1					
00A	6008793	-アーム;ロング	-ARM;LONG	1					
00B	3026077	-ブッシング	-BUSHING	2					
00C	4143372	-スペーサ	-SPACER	1					
00D	3026075	-ブッシング	-BUSHING	2					
00E	4143370	-スペーサ	-SPACER	1					
00F	3026076	-ブッシング	-BUSHING	2					
00G	4143371	-スペーサ	-SPACER	1					
00H	4143531	-ストッパ	-STOPPER	1	W				
00I	4067720	-ストッパ	-STOPPER	1	W				
01A~C	8037697	リンク (ブッシング付き)	LINK (WITH BUSHING)	1					
01A	2023924	-リンク	-LINK	1					
01B	3037259	-ブッシング	-BUSHING	1					
01C	3028854	-ブッシング	-BUSHING	1					
02A~C	8037698	リンク (ブッシング付き)	LINK (WITH BUSHING)	1					
02A	2023925	-リンク	-LINK	1					
02B	3037259	-ブッシング	-BUSHING	1					
02C	3028854	-ブッシング	-BUSHING	1					
03	8026311	リンク	LINK	1					
04	3026104	リンク	LINK	1					
05	4155763	スペーサ	SPACER	1					
06	3037538	ピン	PIN	1					
07	3026126	ピン	PIN	1					
08	3037539	ピン	PIN	1					
09	3037540	ピン	PIN	1					
10	3037541	ピン	PIN	1		~D88/04	T	3041581	1
,								J75481	1
10	3041581	ピン	PIN	1		D88/05~			
11	3037542	ピン	PIN	1		~D88/04	T	3041580	1
,								J75481	1
11	3041580	ピン	PIN	1		D88/05~			
13	M222005	ボルト	BOLT	4					
14	M222004	ボルト	BOLT	2					
15	J951020	ナット	NUT	12					
19	4100180	O-リング	O-RING	4					
22	4074008	シール;ダスト	SEAL;DUST	10					
23	4067901	シール;ダスト	SEAL;DUST	2					
25	J75481	フィッティング	FITTING	5					
26	J75581	フィッティング	FITTING	2					
28	4189839	シム 1.2	SHIM 1.2	2	R				

ロングアーム 4.0M <EX300, EX300LC> Long Arm 4.0M <EX300, EX300LC>

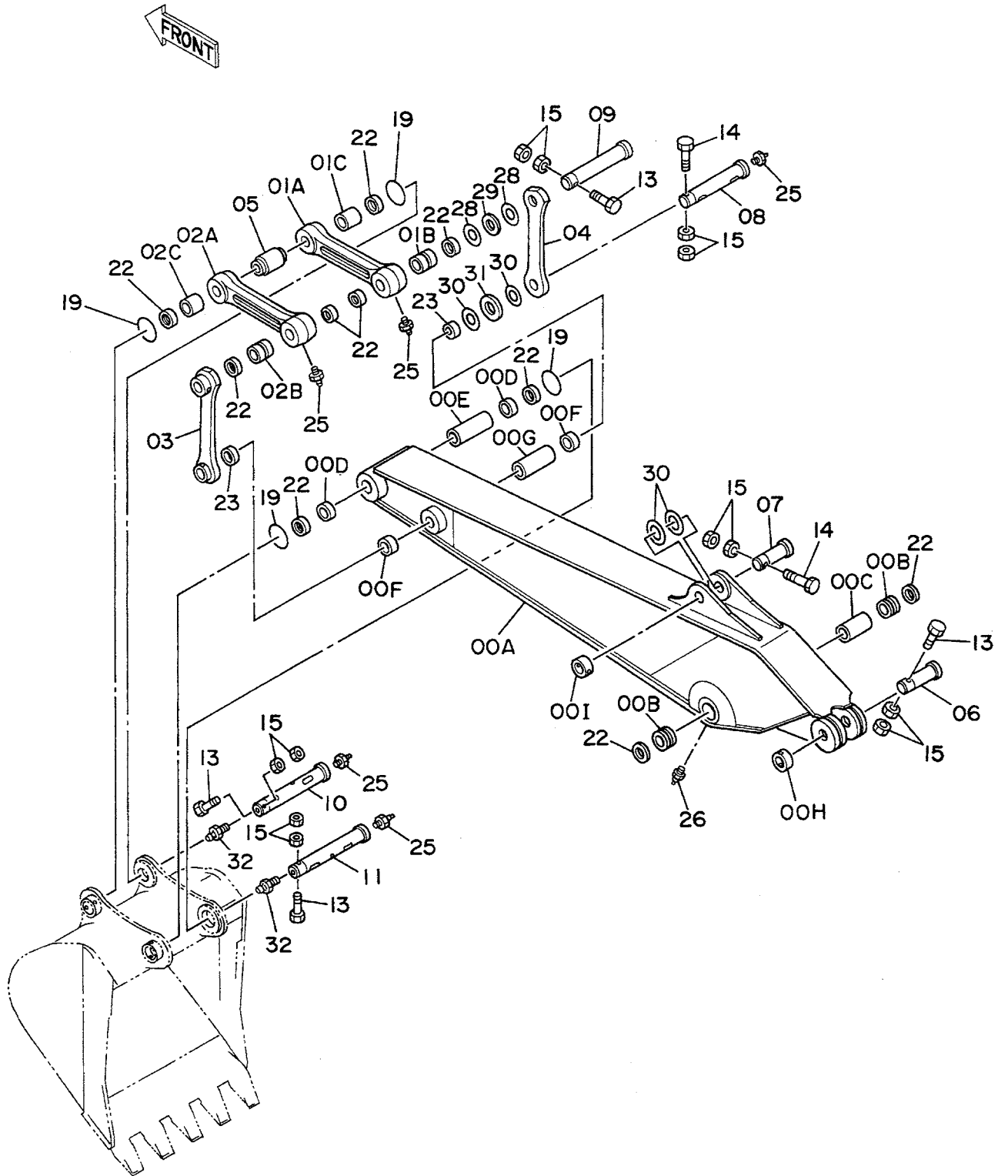


ロングアーム 4.0M <EX300, EX300LC>
LONG ARM 4.0M <EX300, EX300LC>

02001~

符号 ITEM	部品番号 PART NO.	部品名 PART NAME	PART NAME or CODE	数量 QTY	サービス コード S.C	適用号機 SERIAL NO.	互換性 ICA	代替部品 REPLACEABLE PART	
								部品番号 PART NO.	数量 QTY
29	4189838	シム 2.3	SHIM 2.3	1	R	D88/05~			
30	4101281	シム 1.2	SHIM 1.2	2	R				
31	4142950	シム 2.3	SHIM 2.3	1	R				
32	J75481	フィットテング	FITTING	2					

ショートーム 2.7M <EX300, EX300LC>
 Short Arm 2.7M <EX300, EX300LC>

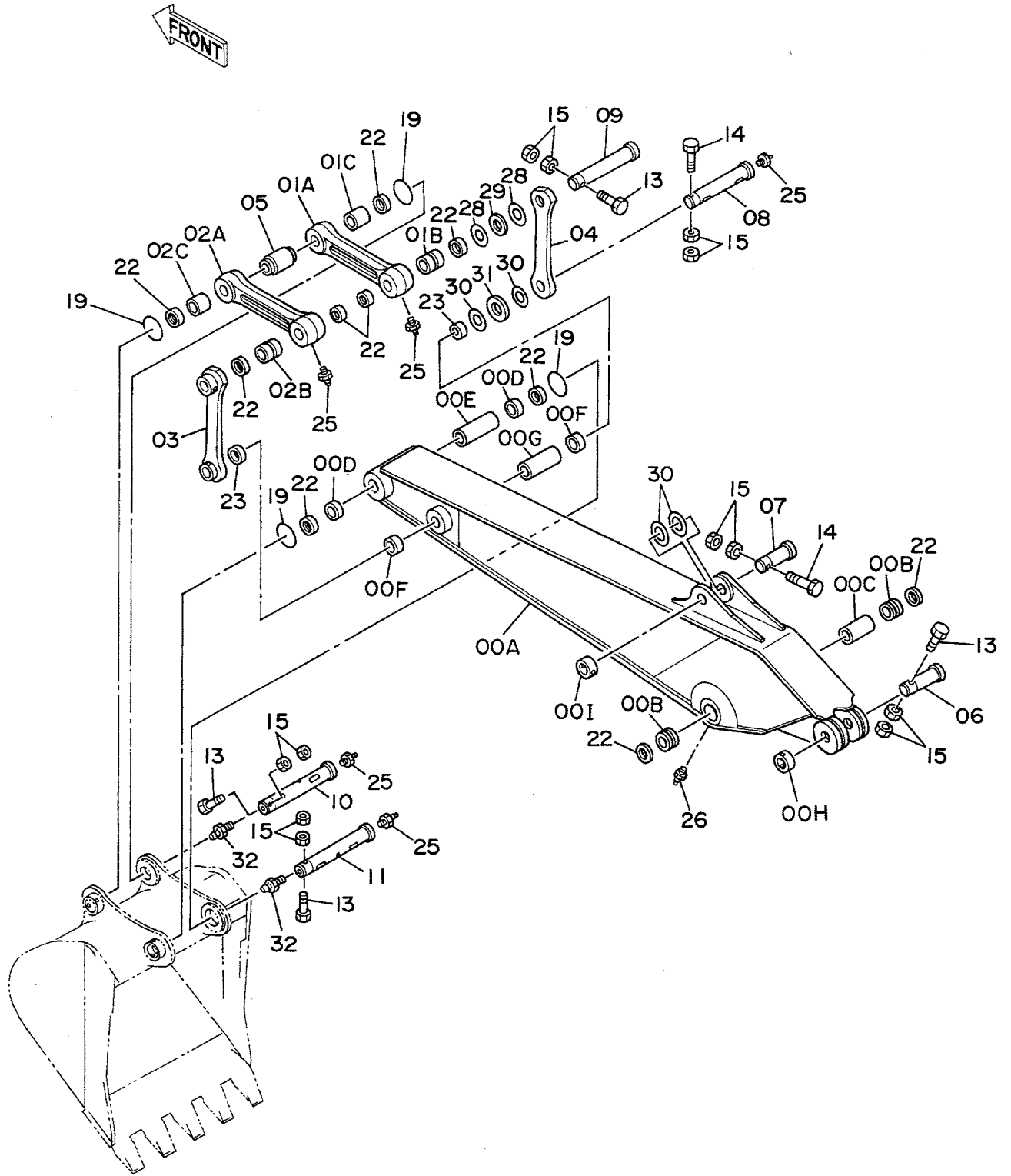


ショートアーム 2.7M <EX300, EX300LC>
SHORT ARM 2.7M <EX300, EX300LC>

02001~

符号 ITEM	部品番号 PART NO.	部品名 PART NAME	PART NAME or CODE	数量 QTY	サービス コード S.C	適用号機 SERIAL NO.	互換性 ICA	代替部品 REPLACEABLE PART	
								部品番号 PART NO.	数量 QTY
00A~I	7018822	アーム;ショート アッセン	ARM;SHORT ASS'Y	1					
00A	6008810	-アーム;ショート	-ARM;SHORT	1					
00B	3026077	-ブッシング	-BUSHING	2					
00C	4143372	-スペーサ	-SPACER	1					
00D	3026075	-ブッシング	-BUSHING	2					
00E	4143370	-スペーサ	-SPACER	1					
00F	3026076	-ブッシング	-BUSHING	2					
00G	4143371	-スペーサ	-SPACER	1					
00H	4143531	-ストッパ	-STOPPER	1	W				
00I	4067720	-ストッパ	-STOPPER	1	W				
01A~C	8037697	リンク (ブッシング付き)	LINK (WITH BUSHING)	1					
01A	2023924	-リンク	-LINK	1					
01B	3037259	-ブッシング	-BUSHING	1					
01C	3028854	-ブッシング	-BUSHING	1					
02A~C	8037698	リンク (ブッシング付き)	LINK (WITH BUSHING)	1					
02A	2023925	-リンク	-LINK	1					
02B	3037259	-ブッシング	-BUSHING	1					
02C	3028854	-ブッシング	-BUSHING	1					
03	8026311	リンク	LINK	1					
04	3026104	リンク	LINK	1					
05	4155763	スペーサ	SPACER	1					
06	3037538	ピン	PIN	1					
07	3026126	ピン	PIN	1					
08	3037539	ピン	PIN	1					
09	3037540	ピン	PIN	1					
10	3037541	ピン	PIN	1		-D88/04	T	3041581	1
.								J75481	1
10	3041581	ピン	PIN	1		D88/05~			
11	3037542	ピン	PIN	1		-D88/04	T	3041580	1
.								J75481	1
11	3041580	ピン	PIN	1		D88/05~			
13	M222005	ボルト	BOLT	4					
14	M222004	ボルト	BOLT	2					
15	J951020	ナット	NUT	12					
19	4100180	O-リング	O-RING	4					
22	4074008	シール;ダスト	SEAL;DUST	10					
23	4067901	シール;ダスト	SEAL;DUST	2					
25	J75481	フィッティング	FITTING	5					
26	J75581	フィッティング	FITTING	2					
28	4189839	シム 1.2	SHIM 1.2	2	R				

ショートアーム 2.7M <EX300, EX300LC> Short Arm 2.7M <EX300, EX300LC>

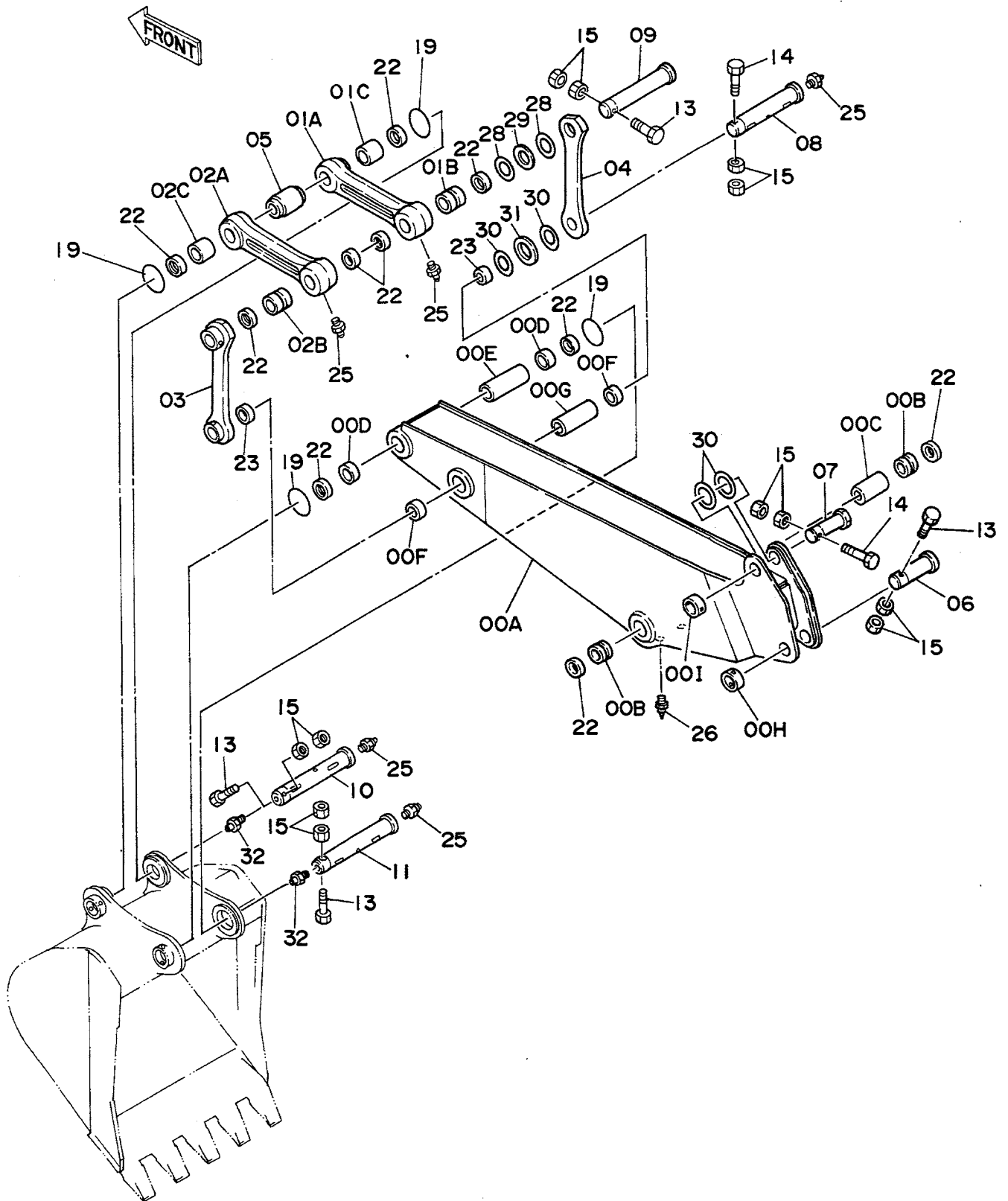


ｼョｰﾄ 7-ﾙ 2.7M <EX300, EX300LC>
 SHORT ARM 2.7M <EX300, EX300LC>

02001~

符号 ITEM	部品番号 PART NO.	部品名 PART NAME	PART NAME or CODE	数量 Q'TY	サービス コード S.C	適用号機 SERIAL NO.	互換性 ICA	代替部品 REPLACEABLE PART	
								部品番号 PART NO.	数量 Q'TY
29	4189838	ｼﾏ 2.3	SHIM 2.3	1	R				
30	4101281	ｼﾏ 1.2	SHIM 1.2	2	R				
31	4142950	ｼﾏ 2.3	SHIM 2.3	1	R				
32	J75481	ﾌｲｯﾁﾝｸﾞ	FITTING	2		D88/05~			

スーパーショートアーム 2.1M <EX300, EX300LC>
Super Short Arm 2.1M <EX300, EX300LC>

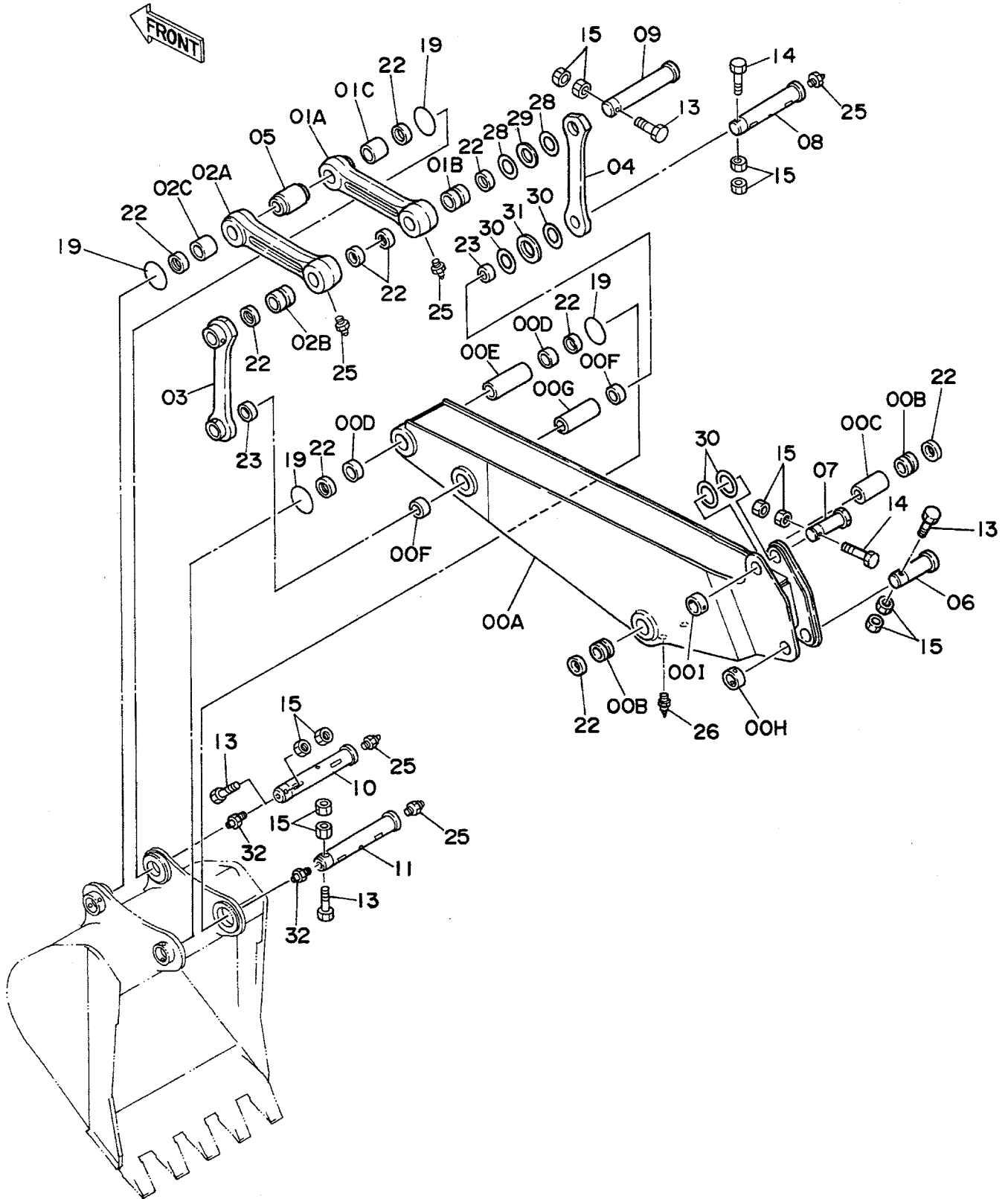


スーパー ショート アーム 2.1M <EX300, EX300LC>
 SUPER SHORT ARM 2.1M <EX300, EX300LC>

02001~

符号 ITEM	部品番号 PART NO.	部 品 名 PART NAME	PART NAME or CODE	数量 Q'TY	サービス コード S.C	通用号機 SERIAL NO.	互換性 ICA	代替部品 REPLACEABLE PART	
								部品番号 PART NO.	数量 Q'TY
00A~I	7019819	アーム アッセン	ARM ASS'Y	1					
00A	6007543	・アーム	・ARM	1					
00B	3026077	・ブッシング	・BUSHING	2					
00C	4143372	・スペーサ	・SPACER	1					
00D	3026075	・ブッシング	・BUSHING	2					
00E	4143370	・スペーサ	・SPACER	1					
00F	3026076	・ブッシング	・BUSHING	2					
00G	4143371	・スペーサ	・SPACER	1					
00H	4143531	・ストッパ	・STOPPER	1	W				
00I	4067720	・ストッパ	・STOPPER	1	W				
01A~C	8037697	リンク (ブッシング付)	LINK (WITH BUSHING)	1					
01A	2023924	・リンク	・LINK	1					
01B	3037259	・ブッシング	・BUSHING	1					
01C	3028854	・ブッシング	・BUSHING	1					
02A~C	8037698	リンク (ブッシング付)	LINK (WITH BUSHING)	1					
02A	2023925	・リンク	・LINK	1					
02B	3037259	・ブッシング	・BUSHING	1					
02C	3028854	・ブッシング	・BUSHING	1					
03	8026311	リンク	LINK	1					
04	3026104	リンク	LINK	1					
05	4155763	スペーサ	SPACER	1					
06	3037538	ピン	PIN	1					
07	3026126	ピン	PIN	1					
08	3037539	ピン	PIN	1					
09	3037540	ピン	PIN	1					
10	3037541	ピン	PIN	1		~D88/04	T	3041581	1
.								J75481	1
10	3041581	ピン	PIN	1		D88/05~			
11	3037542	ピン	PIN	1		~D88/04	T	3041580	1
.								J75481	1
11	3041580	ピン	PIN	1		D88/05~			
13	M222005	ボルト	BOLT	4					
14	M222004	ボルト	BOLT	2					
15	J951020	ナット	NUT	12					
19	4100180	O-リング	O-RING	4					
22	4074008	シール;ダスト	SEAL;DUST	10					
23	4067901	シール;ダスト	SEAL;DUST	2					
25	J75481	フィッティング	FITTING	5					
26	J75581	フィッティング	FITTING	2					
28	4189839	シム 1.2	SHIM 1.2	2	R				

スーパーショートアーム 2.1M <EX300, EX300LC>
Super Short Arm 2.1M <EX300, EX300LC>

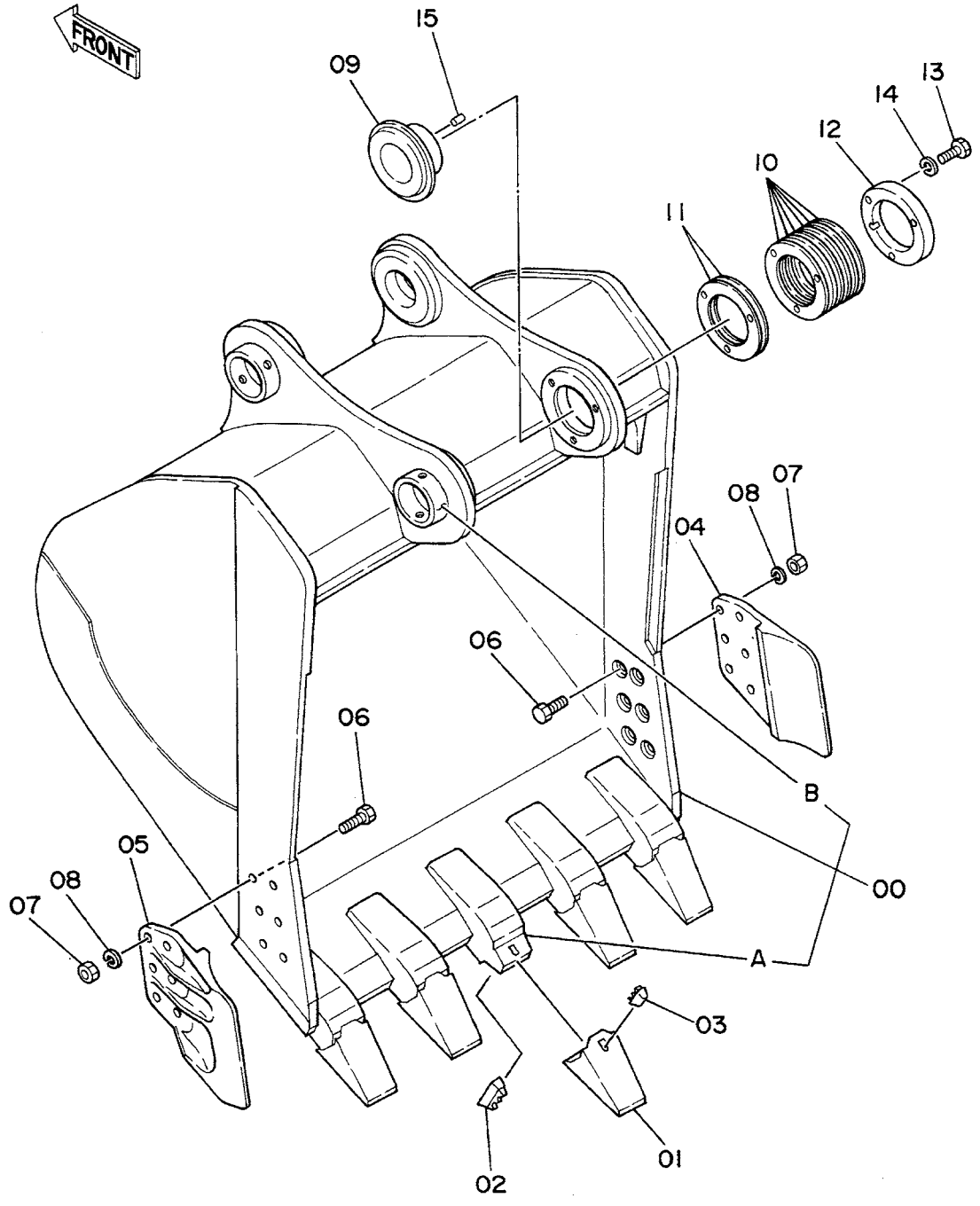


ｽｰﾊﾟｰ ﾕｰﾄ ﾍﾞﾙ 2.1M <EX300, EX300LC>
 SUPER SHORT ARM 2.1M <EX300, EX300LC>

02001~

符号 ITEM	部品番号 PART NO.	部 品 名 PART NAME	PART NAME or CODE	数量 Q'TY	サービス コード S.C	適用号機 SERIAL NO.	互 換 性 ICA	代 替 部 品 REPLACEABLE PART	
								部品番号 PART NO.	数量 Q'TY
29	4189838	ｼﾑ 2.3	SHIM 2.3	1	R				
30	4101281	ｼﾑ 1.2	SHIM 1.2	4	R				
31	4142950	ｼﾑ 2.3	SHIM 2.3	1	R				
32	J75481	ﾌｨｯﾁﾝｸﾞ	FITTING	2		D88/05~			

バケット 1.0
Bucket 1.0



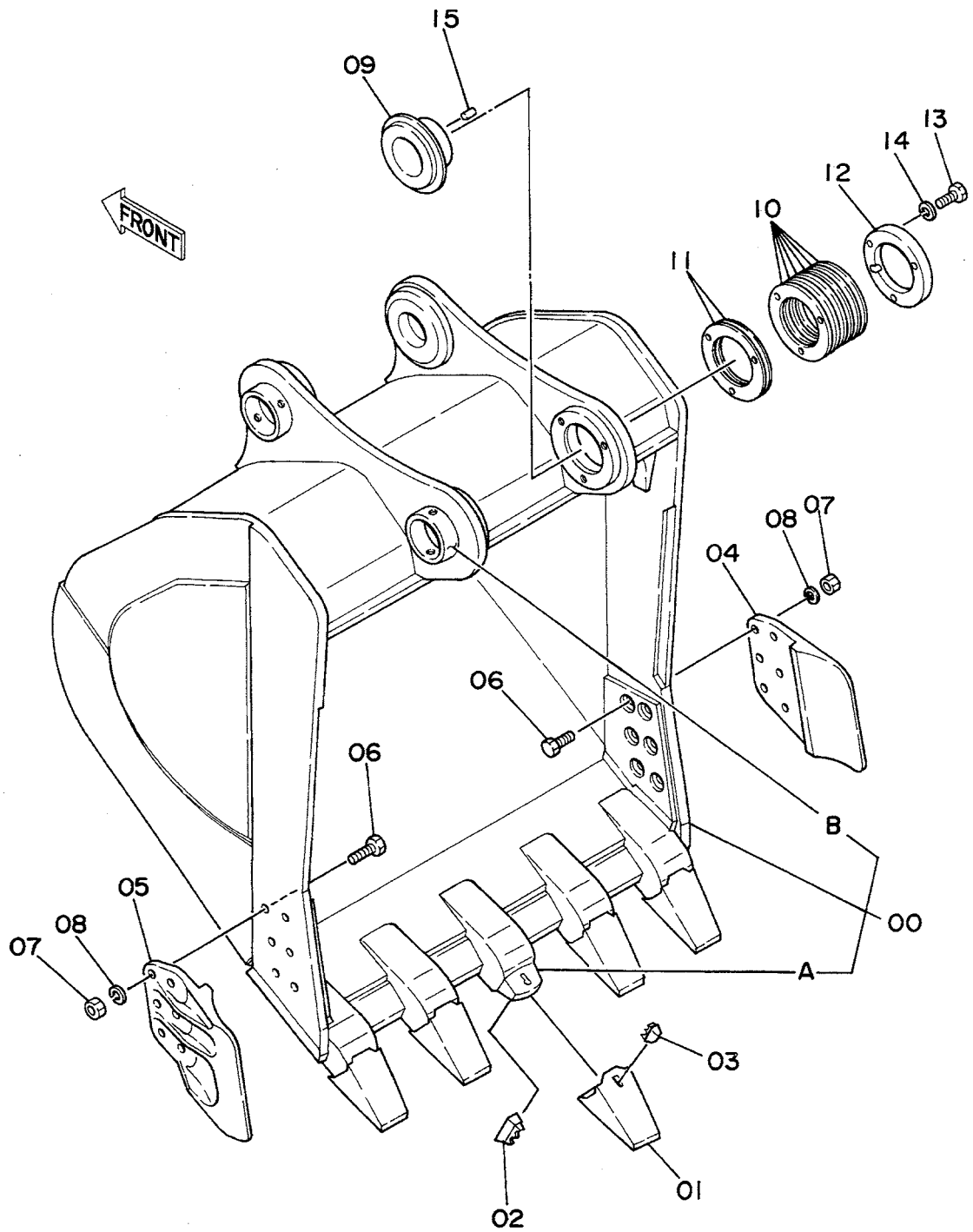
- 100 { 00A ~ |
- 01 ~ |
- 02 ~ |
- 03 ~ |

バケツ 1.0
BUCKET 1.0

02001~

符号 ITEM	部品番号 PART NO.	部品名 PART NAME	PART NAME or CODE	数量 QTY	サービス コード S.C	適用号機 SERIAL NO.	互換性 ICA	代替部品 REPLACEABLE PART	
								部品番号 PART NO.	数量 QTY
	9078067	バケツ アッセン	BUCKET ASS'Y	1					
00	8040804	-バケツ	-BUCKET	1					
00A	4195699	--アダプタ;ツース	--ADAPTER;TOOTH	5	WK				
00B	4143531	--ストッパ	--STOPPER	2	W				
01	4512365	-ポイント;ツース	-POINT;TOOTH	5	K				
02	4512366	-ピン;ロック	-PIN;LOCK	5	K				
03	4501625	-ラバー;ロック	-RUBBER;LOCK	5	K		Y	4319920	5
03	4319920	-ラバー;ロック	-RUBBER;LOCK	5	#KS				
04	2021232	-カッタ;サイド	-CUTTER;SIDE	1					
05	2021233	-カッタ;サイド	-CUTTER;SIDE	1					
06	J932265	-ボルト	-BOLT	12					
07	J951022	-ナット	-NUT	12					
08	A590922	-ワッシャ;スプリング	-WASHER;SPRING	12					
09	4143522	-ボス	-BOSS	1					
10	4143524	- shim 1.0	-SHIM 1.0	6	R				
11	4143525	- shim 0.5	-SHIM 0.5	2	R				
12	4143523	-プレート	-PLATE	1					
13	J901645	-ボルト	-BOLT	3					
14	A590916	-ワッシャ;スプリング	-WASHER;SPRING	3					
15	4179110	-ピン;ノック	-PIN;KNOCK	1					
100	9056408	キット;ポイント	KIT;POINT	5					

強化バケット 1.2 Reinforced Bucket 1.2



100	{	00A ~ 1
		01 ~ 1
		02 ~ 1
		03 ~ 1

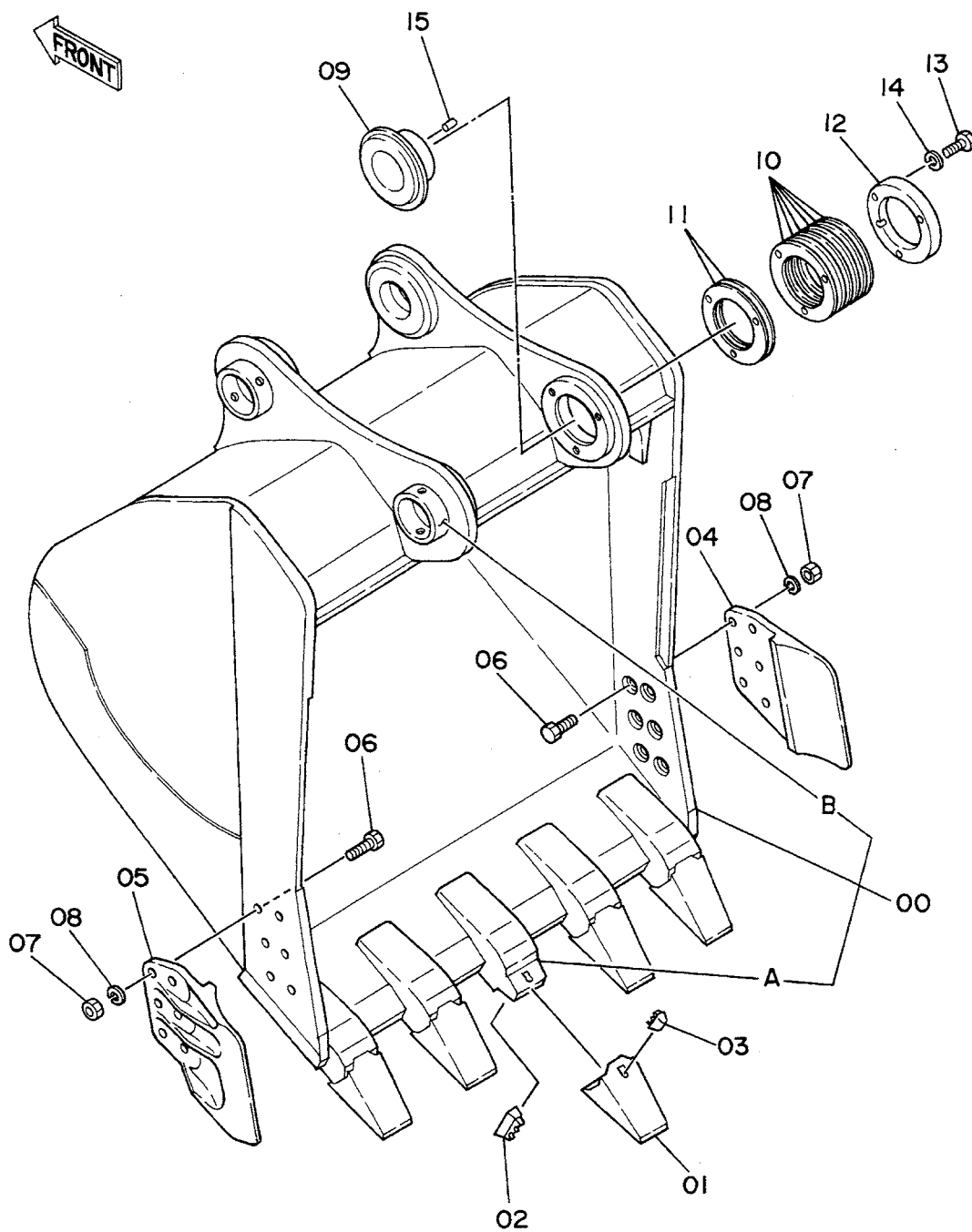
キヨカ バケツ 1.2

REINFORCED BUCKET 1.2

02001~

符号 ITEM	部品番号 PART NO.	部 品 名 PART NAME	PART NAME or CODE	数量 QTY	サービス コード S.C	適用号機 SERIAL NO.	互 換 性 ICA	代 替 部 品 REPLACEABLE PART	
								部品番号 PART NO.	数量 QTY
00	6008885	バケツ アッセン	BUCKET ASS'Y	1					
		・バケツ	・BUCKET	1					
00A	4195699	・アダプタ;ツース	・ADAPTER;TOOTH	5	WK				
00B	4143531	・ストッパ	・STOPPER	2	W				
01	4512365	・ポイント;ツース	・POINT;TOOTH	5	K				
02	4512366	・ピン;ロック	・PIN;LOCK	5	K				
03	4501625	・ラバー;ロック	・RUBBER;LOCK	5	K		Y	4319920	5
03	4319920	・ラバー;ロック	・RUBBER;LOCK	5	#KS				
04	2021232	・カッタ;サイド	・CUTTER;SIDE	1					
05	2021233	・カッタ;サイド	・CUTTER;SIDE	1					
06	J932265	・ボルト	・BOLT	12					
07	J951022	・ナット	・NUT	12					
08	A590922	・ワッシャ;スプリング	・WASHER;SPRING	12					
09	4143522	・ボス	・BOSS	1					
10	4143524	・ Shim 1.0	・SHIM 1.0	6	R				
11	4143525	・ Shim 0.5	・SHIM 0.5	2	R				
12	4143523	・プレート	・PLATE	1					
13	J901645	・ボルト	・BOLT	3					
14	A590916	・ワッシャ;スプリング	・WASHER;SPRING	3					
15	4179110	・ピン;ノック	・PIN;KNOCK	1					
100	9056408	キット;ポイント	KIT;POINT	5					

バケツ 1.4
Bucket 1.4



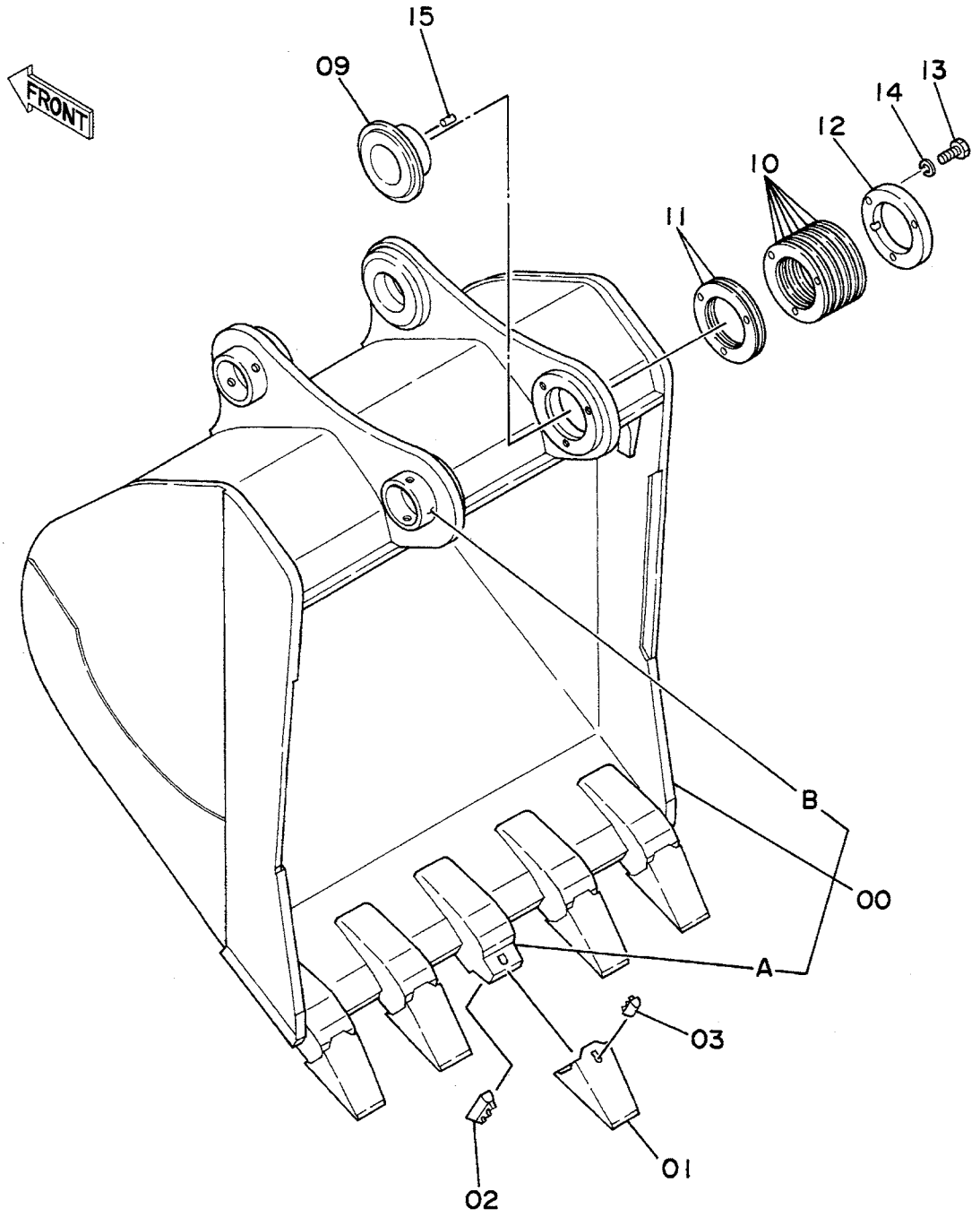
100	{	00A ~
		01 ~
		02 ~
		03 ~

バケツ 1.4
BUCKET 1.4

02001~

符号 ITEM	部品番号 PART NO.	部 品 名 PART NAME	PART NAME or CODE	数量 QTY	サービス コード S. C	適用号機 SERIAL NO.	互 換 性 ICA	代 替 部 品 REPLACEABLE PART	
								部品番号 PART NO.	数量 QTY
	9078069	バケツ アッセン	BUCKET ASS'Y	1					
00	8040805	-バケツ	-BUCKET	1					
00A	4195699	--アダプタ;ツース	--ADAPTER;TOOTH	5	WK				
00B	4143531	--ストッパ	--STOPPER	2	W				
01	4512365	-ポイント;ツース	-POINT;TOOTH	5	K				
02	4512366	-ピン;ロック	-PIN;LOCK	5	K				
03	4501625	-ラバー;ロック	-RUBBER;LOCK	5	K		Y	4319920	5
03	4319920	-ラバー;ロック	-RUBBER;LOCK	5	#KS				
04	2021232	-カッタ;サイド	-CUTTER;SIDE	1					
05	2021233	-カッタ;サイド	-CUTTER;SIDE	1					
06	J932265	-ボルト	-BOLT	12					
07	J951022	-ナット	-NUT	12					
08	A590922	-ワッシャ;スプリング	-WASHER;SPRING	12					
09	4143522	-ボス	-BOSS	1					
10	4143524	-シム 1.0	-SHIM 1.0	6	R				
11	4143525	-シム 0.5	-SHIM 0.5	2	R				
12	4143523	-プレート	-PLATE	1					
13	J901645	-ボルト	-BOLT	3					
14	A590916	-ワッシャ;スプリング	-WASHER;SPRING	3					
15	4179110	-ピン;ノック	-PIN;KNOCK	1					
100	9056408	キット;ポイント	KIT;POINT	5					

バケツ 1.6
Bucket 1.6



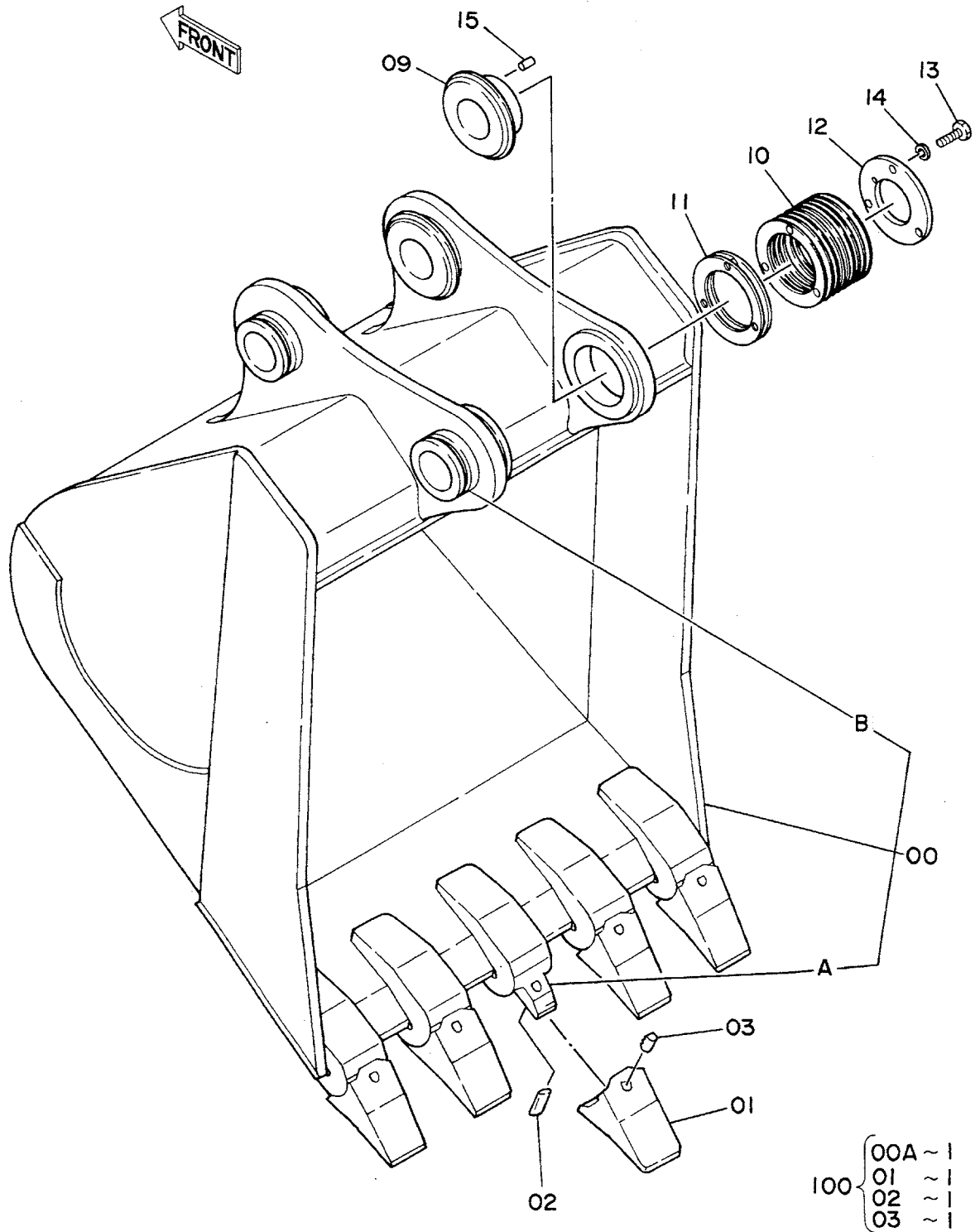
100	{	00A ~ 1
		01 ~ 1
		02 ~ 1
		03 ~ 1

バケツ 1.6
BUCKET 1.6

02001~

符号 ITEM	部品番号 PART NO.	部品名 PART NAME	PART NAME or CODE	数量 QTY	サービス コード S.C	適用号機 SERIAL NO.	互換性 ICA	代替部品 REPLACEABLE PART	
								部品番号 PART NO.	数量 QTY
	9078071	バケツ アッセン	BUCKET ASS'Y	1					
00	8040806	-バケツ	-BUCKET	1					
00A	4195699	--アダプタ;ツース	--ADAPTER;TOOTH	5	WK				
00B	4143531	--ストッパ	--STOPPER	2	W				
01	4512365	-ポイント;ツース	-POINT;TOOTH	5	K				
02	4512366	-ピン;ロック	-PIN;LOCK	5	K				
03	4501625	-ラバー;ロック	-RUBBER;LOCK	5	K		Y	4319920	5
03	4319920	-ラバー;ロック	-RUBBER;LOCK	5	#KS				
09	4143522	-ボス	-BOSS	1					
10	4143524	-シム 1.0	-SHIM 1.0	6	R				
11	4143525	-シム 0.5	-SHIM 0.5	2	R				
12	4143523	-プレート	-PLATE	1					
13	J901645	-ボルト	-BOLT	3					
14	A590916	-ワッシャ;スプリング	-WASHER;SPRING	3					
15	4179110	-ピン;ノック	-PIN;KNOCK	1					
100	9056408	キット;ポイント	KIT;POINT	5					

ロックバケット 1.0
Rock Bucket 1.0

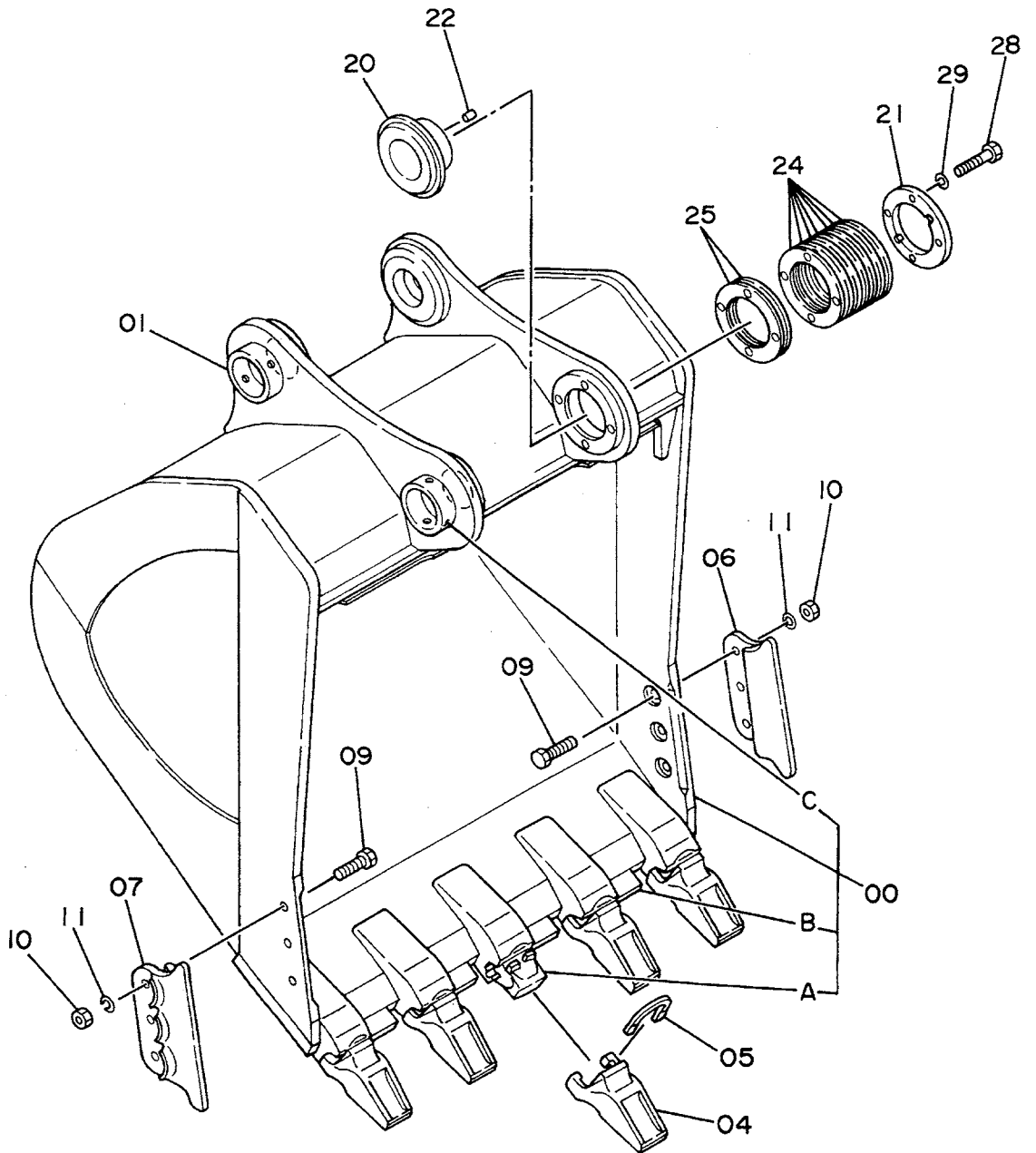


ロック バケツ 1.0
ROCK BUCKET 1.0

02001~

符号 ITEM	部品番号 PART NO.	部 品 名 PART NAME	PART NAME or CODE	数量 QTY	サービス コード S.C	適用号機 SERIAL NO.	互換性 ICA	代 替 部 品 REPLACEABLE PART	
								部品番号 PART NO.	数量 QTY
	9059821	ロックバケツ アッセン	ROCK BUCKET ASS'Y	1					
00	9063114	・バケツ;ロック	・BUCKET;ROCK	1					
00A	968488	・・アダプタ	・・ADAPTER	5	WK				
00B	4143531	・・ストッパ	・・STOPPER	2	W				
01	4070776	・ポイント;ツース	・POINT;TOOTH	5	K				
02	968489	・ピン;ロック	・PIN;LOCK	5	K				
03	968490	・ラバー;ロック	・RUBBER;LOCK	5	K				
09	4143522	・ボス	・BOSS	1					
10	4143524	・シム 1.0	・SHIM 1.0	6	R				
11	4143525	・シム 0.5	・SHIM 0.5	2	R				
12	4143523	・プレート	・PLATE	1					
13	J901645	・ボルト	・BOLT	3					
14	A590916	・ワッシャ;スプリング	・WASHER;SPRING	3					
15	4179110	・ピン;ノック	・PIN;KNOCK	1					
100	9061404	キット;ポイント	KIT;POINT	5					

ロックバケット 1.2
Rock Bucket 1.2



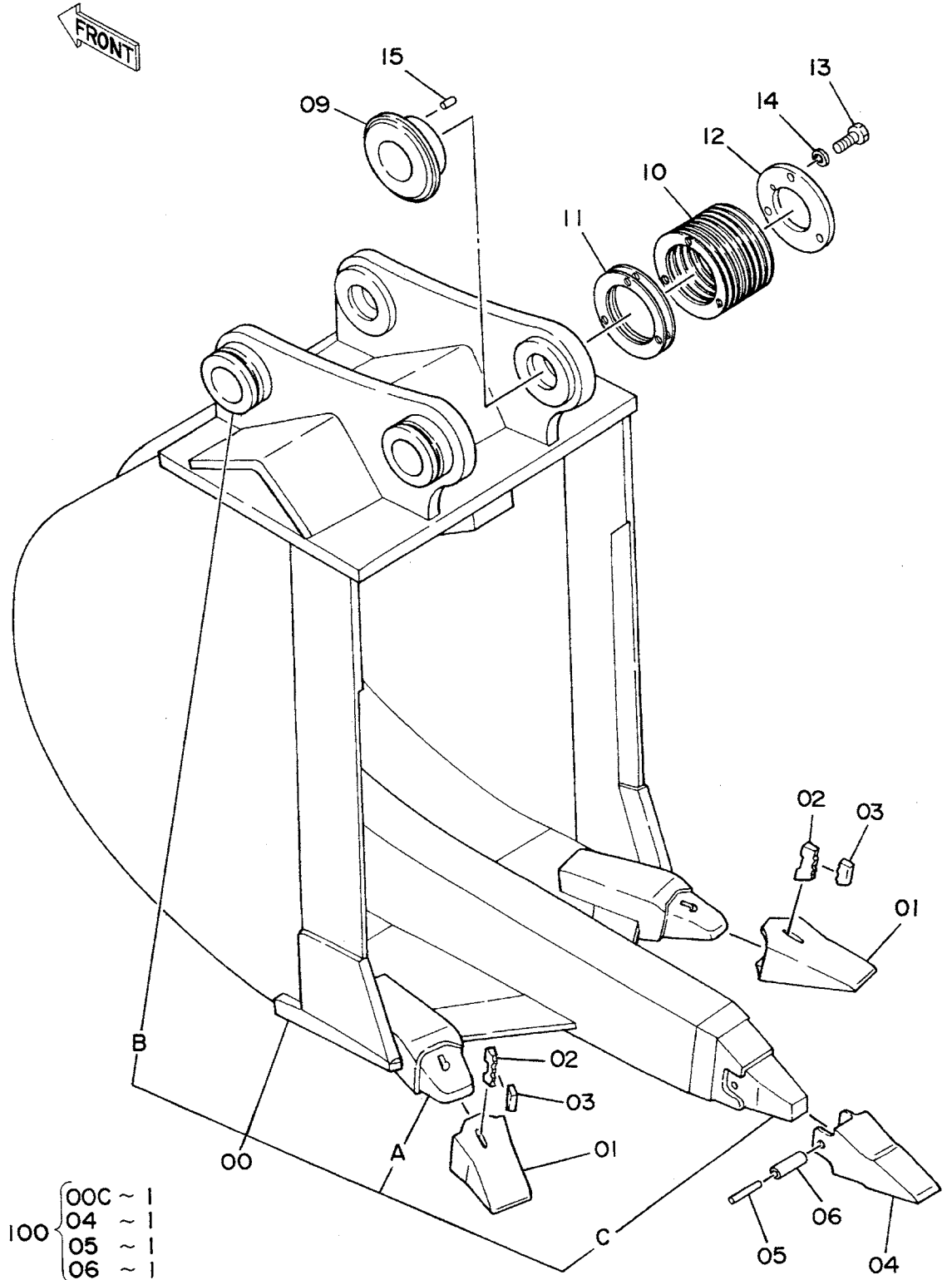
100 { 00A ~ 1
04 ~ 1
05 ~ 1

ロック バケツ 1.2
ROCK BUCKET 1.2

02001~

符号 ITEM	部品番号 PART NO.	部品名 PART NAME	PART NAME or CODE	数量 QTY	サービス コード S.C	適用号機 SERIAL NO.	互換性 ICA	代替部品 REPLACEABLE PART	
								部品番号 PART NO.	数量 QTY
	9094038	バケツ;ロック アッセン	BUCKET;ROCK ASS'Y	1					
00	8048012	・バケツ	・BUCKET	1					
00A	4203737	・アダプタ;ツース	・ADAPTER;TOOTH	5	WK				
00B	4257064	・シールド	・SHROUD	4	W				
00C	4143531	・ストッパ	・STOPPER	2	W				
04	4264893	・ポイント;ツース	・POINT;TOOTH	5	K				
05	4206436	・ロック	・LOCK	5	K				
06	4232449	・シールド	・SHROUD	1					
07	4232450	・シールド	・SHROUD	1					
09	J932765	・ボルト	・BOLT	6					
10	J951027	・ナット	・NUT	6					
11	A590927	・ワッシャ;スプリング	・WASHER;SPRING	6					
20	4143522	・ボス	・BOSS	1					
21	4143523	・プレート	・PLATE	1					
22	4179110	・ピン;ノック	・PIN;KNOCK	1					
24	4143524	・シム 1.0	・SHIM 1.0	6	R				
25	4143525	・シム 0.5	・SHIM 0.5	2	R				
28	J931645	・ボルト	・BOLT	3					
29	A590916	・ワッシャ;スプリング	・WASHER;SPRING	3					
100	9100898	キット;ポイント	KIT;POINT	5					

リッパバケット 0.8
Ripper Bucket 0.8



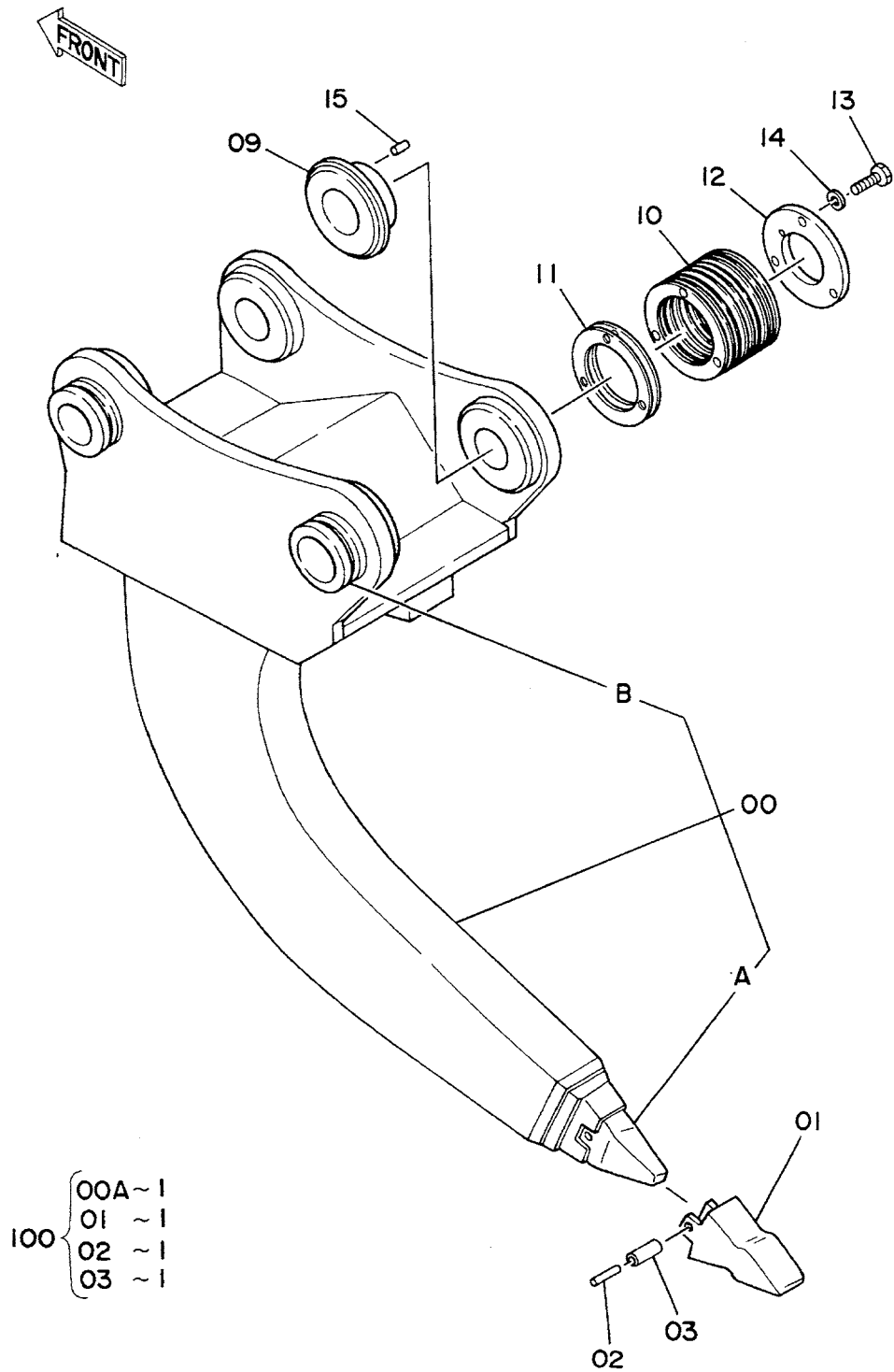
- | | | |
|-----|---|-------|
| 100 | { | 00C ~ |
| | | 04 ~ |
| | | 05 ~ |
| | | 06 ~ |
| 101 | { | 00A ~ |
| | | 01 ~ |
| | | 02 ~ |
| | | 03 ~ |

リッパ バケツ 0.8
RIPPER BUCKET 0.8

02001-

符号 ITEM	部品番号 PART NO.	部品名 PART NAME	PART NAME or CODE	数量 QTY	サービス コード S.C	適用号機 SERIAL NO.	互換性 ICA	代替部品 REPLACEABLE PART	
								部品番号 PART NO.	数量 QTY
	9059584	リッパバケツ アッセン	RIPPER BUCKET ASS'Y	1					
00	9063113	-バケツ;リッパ	-BUCKET;RIPPER	1					
00A	968488	--アダプタ	--ADAPTER	2	WK				
00B	4143531	--ストッパ	--STOPPER	2	W				
00C	4507889	--ノーズ	--NOSE	1	WK				
01	4070776	-ポイント;ツース	-POINT;TOOTH	2	K				
02	968489	-ピン;ロック	-PIN;LOCK	2	K				
03	968490	-ラバー;ロック	-RUBBER;LOCK	2	K				
04	4507888	-ポイント;ツース	-POINT;TOOTH	1	K				
05	4507890	-ピン	-PIN	1	K				
06	4507891	-ブッシング	-BUSHING	1	K				
09	4143522	-ボス	-BOSS	1					
10	4143524	-シム 1.0	-SHIM 1.0	6	R				
11	4143525	-シム 0.5	-SHIM 0.5	2	R				
12	4143523	-プレート	-PLATE	1					
13	J901645	-ボルト	-BOLT	3					
14	A590916	-ワッシャ;スプリング	-WASHER;SPRING	3					
15	4179110	-ピン;ノック	-PIN;KNOCK	1					
100	9061403	キット;ポイント	KIT;POINT	1					
101	9061404	キット;ポイント	KIT;POINT	2					

1本爪リッパ One-Point Ripper

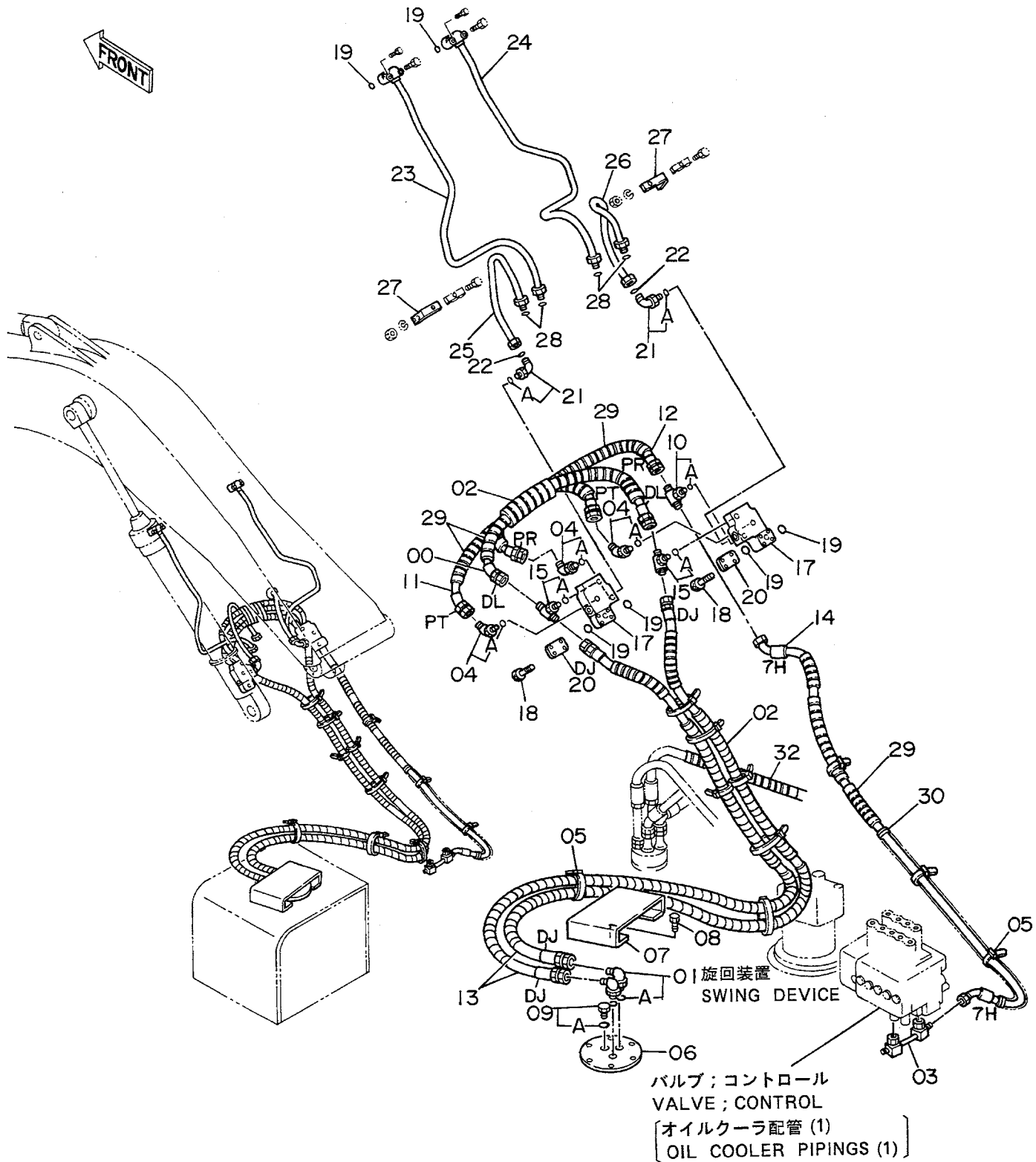


1ポイント リッパ
ONE POINT RIPPER

02001~

符号 ITEM	部品番号 PART NO.	部 品 名 PART NAME	PART NAME or CODE	数量 QTY	サービス コード S.C	通用号機 SERIAL NO.	互 換 性 ICA	代 替 部 品 REPLACEABLE PART	
								部品番号 PART NO.	数量 QTY
	9059207	リッパ アッセン	RIPPER ASS'Y	1					
00	9063112	・リッパ	・RIPPER	1					
00A	4507889	・・ノーズ	・・NOSE	1	WK				
00B	4143531	・・ストッパ	・・STOPPER	2	W				
01	4507888	・ポイント;ツース	・POINT;TOOTH	1	K				
02	4507890	・ピン	・PIN	1	K				
03	4507891	・ブッシング;ラバー	・BUSHING;RUBBER	1	K				
09	4143522	・ボス	・BOSS	1					
10	4143524	・シム 1.0	・SHIM 1.0	6	R				
11	4143525	・シム 0.5	・SHIM 0.5	2	R				
12	4143523	・プレート	・PLATE	1					
13	J901645	・ボルト	・BOLT	3					
14	A590916	・ワッシャ;スプリング	・WASHER;SPRING	3					
15	4179110	・ピン;ノック	・PIN;KNOCK	1					
100	9061403	キット;ポイント	KIT;POINT	1					

ホースラプチャーバルブ配管 (ブーム) Hose Rupture Valve Pipings (Boom)



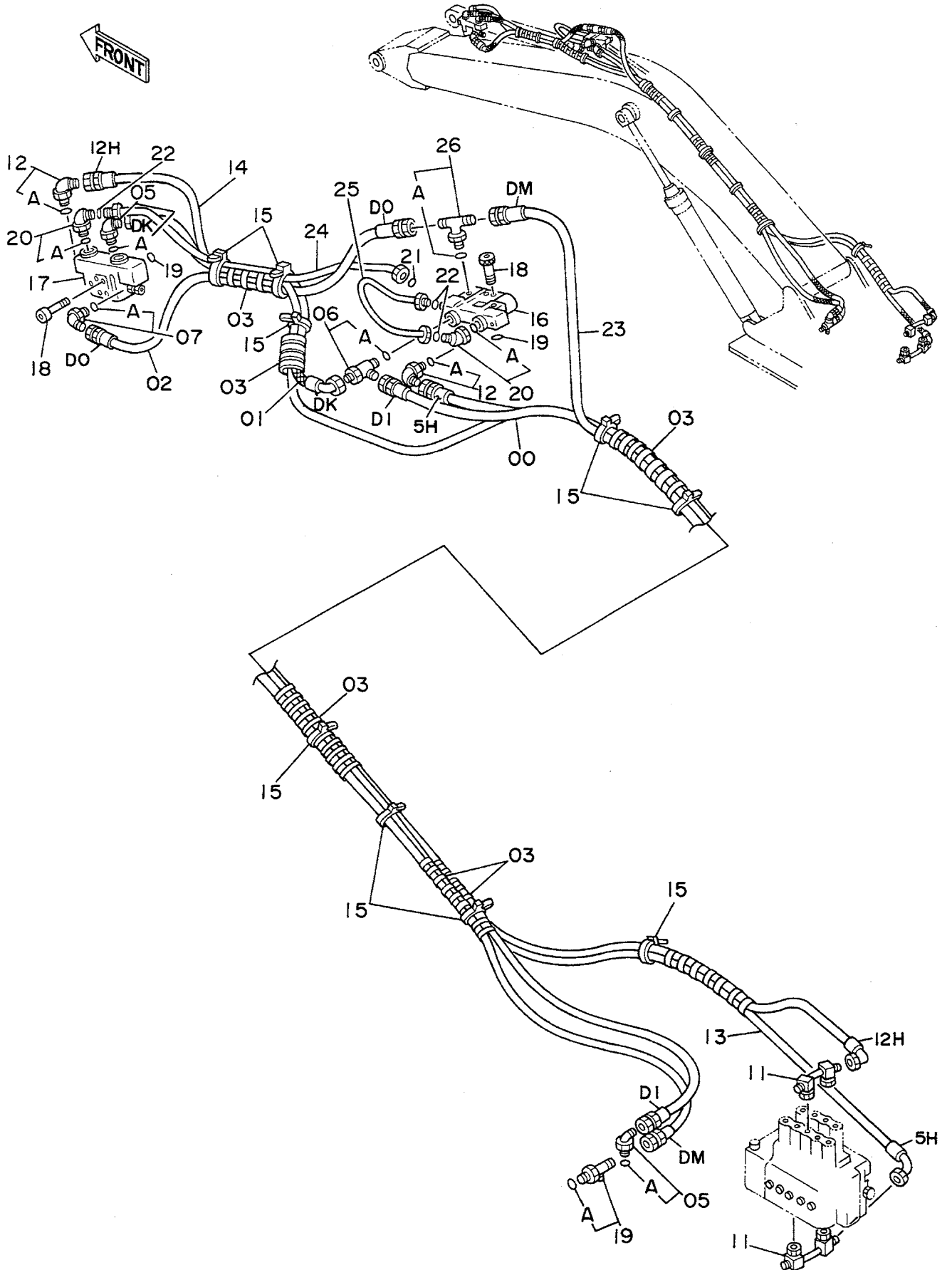
ホースラプチャーバルブ ハイカ (ブーム)

HOSE RUPTURE VALVE PIPINGS (BOOM)

02001~

符号 ITEM	部品番号 PART NO.	部品名 PART NAME	PART NAME or CODE	数量 QTY	サービス コード S.C	適用号機 SERIAL NO.	互換性 ICA	代替部品 REPLACEABLE PART	
								部品番号 PART NO.	数量 QTY
00	4222000	ホース (DL)	HOSE (DL)	1		~ 02266			
00	4239725	ホース (DL)	HOSE (DL)	1		02267~			
01	4190246	エルボ;S	ELBOW;S	2					
01A	4506418	-O-リング	-O-RING	1					
02	4044420	プロテクタ	PROTECTOR	19					
03	8039468	パイプ	PIPE	1					
04	4154670	エルボ;S	ELBOW;S	3					
04A	957366	-O-リング	-O-RING	1					
05	4055312	クリップ;バンド	CLIP;BAND	10					
06	3041809	リッド	LID	1					
07	4222251	カバー	COVER	1					
08	J901025	ボルト	BOLT	4					
09	4092534	プラグ	PLUG	1					
09A	4509180	-O-リング	-O-RING	1					
10	4226388	チー;S	TEE;S	1					
10A	957366	-O-リング	-O-RING	1					
11	4226384	ホース (PT)	HOSE (PT)	1		~ 02266			
11	4239726	ホース (PT)	HOSE (PT)	1		02267~			
12	4227014	ホース;ナイロン (PR)	HOSE;NYLON (PR)	1		~ 02266			
12	4239727	ホース;ナイロン (PR)	HOSE;NYLON (PR)	1		02267~			
13	4228783	ホース (DJ)	HOSE (DJ)	2					
14	4231274	ホース (7H)	HOSE (7H)	1					
15	4221272	チー;S	TEE;S	2					
15A	4509180	-O-リング	-O-RING	1					
17	4223106	バルブ;ホースラプチャ	VALVE;HOSE-RUPTURE	2	H				
18	4086072	ボルト;ソケット	BOLT;SOCKET	8					
19	A811035	O-リング	O-RING	6					
20	3039864	カバー	COVER	2					
21	4222074	エルボ;S	ELBOW;S	2					
21A	4506424	-O-リング	-O-RING	1					
22	4187329	O-リング	O-RING	2					
23	8042454	パイプ	PIPE	1					
24	8042453	パイプ	PIPE	1					
25	8042456	パイプ	PIPE	1					
26	8042455	パイプ	PIPE	1					
27	4225024	サポート	SUPPORT	2					
28	4187328	O-リング	O-RING	4					
29	4133527	プロテクタ	PROTECTOR	8					
30	4233030	チューブ	TUBU	1					
32	4044420	プロテクタ	PROTECTOR	1		02267~			

ホースラプチャーバルブ配管 (アーム) Hose Rupture Valve Pipings (Arm)



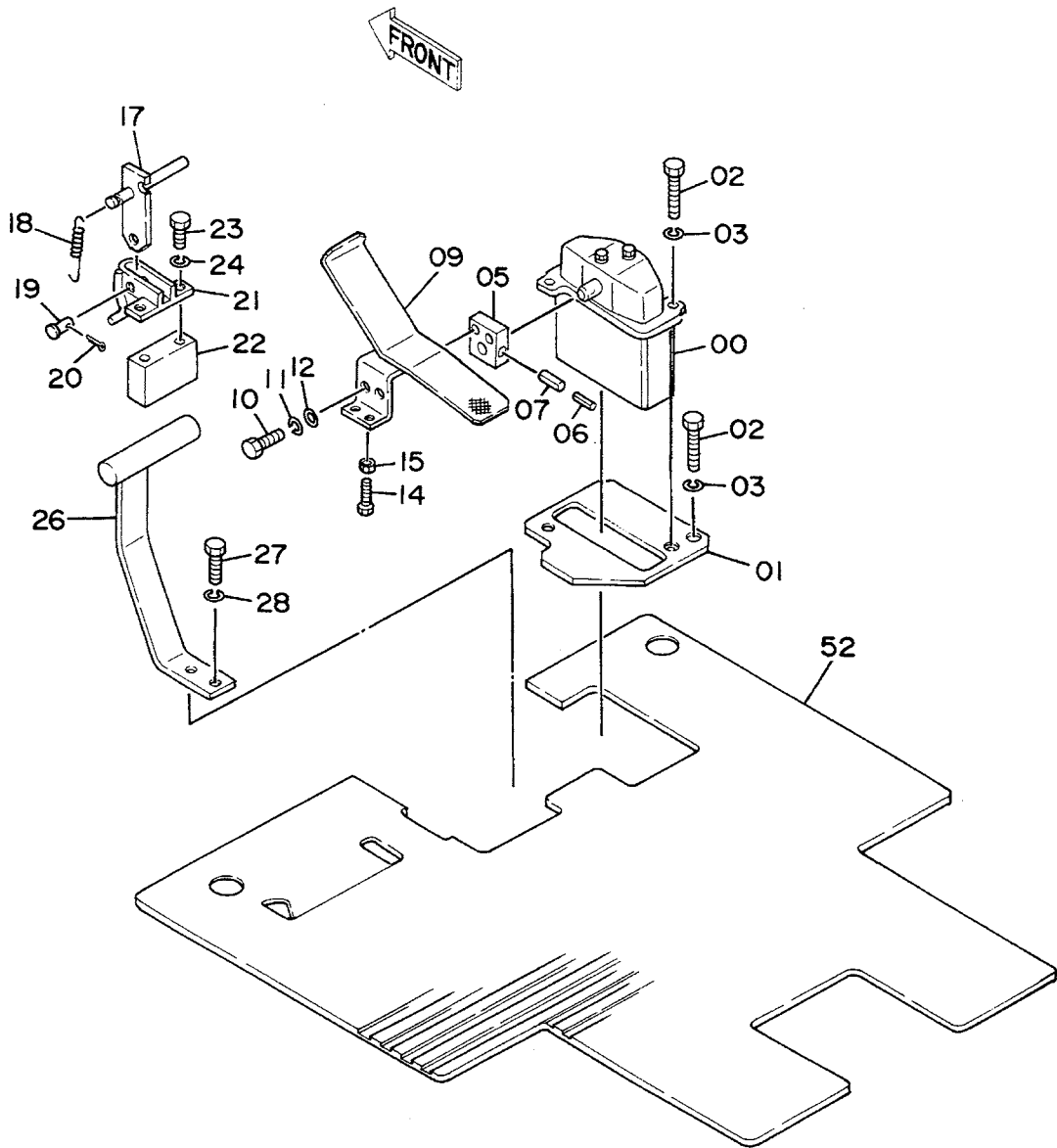
ホースラプチャーバルブ ハイカン (アーム)

HOSE RUPTURE VALVE PIPINGS (ARM)

02001~

符号 ITEM	部品番号 PART NO.	部品名 PART NAME	PART NAME or CODE	数量 QTY	サービス コード S.C	適用号機 SERIAL NO.	互換性 ICA	代替部品 REPLACEABLE PART	
								部品番号 PART NO.	数量 QTY
00	4216469	ホース;ナイロン (DI)	HOSE;NYLON (DI)	1					
01	4223592	ホース;ナイロン (DK)	HOSE;NYLON (DK)	1					
02	4228785	ホース;ナイロン (DO)	HOSE;NYLON (DO)	1					
03	4044420	プロテクタ	PROTECTOR	7					
05	4154671	エルボ;S	ELBOW;S	2					
05A	4509180	・O-リング	・O-RING	1					
06	4205363	チー;S	TEE;S	1					
06A	4509180	・O-リング	・O-RING	1					
07	4154672	エルボ;S	ELBOW;S	1					
07A	4506418	・O-リング	・O-RING	1					
09	4219347	チー;S	TEE;S	1					
09A	4509180	・O-リング	・O-RING	1					
11	8039468	パイプ	PIPE	2					
12	4154671	エルボ;S	ELBOW;S	2					
12A	4509180	・O-リング	・O-RING	1					
13	4223586	ホース;ナイロン (5H)	HOSE;NYLON (5H)	1					
14	4223590	ホース;ナイロン (12H)	HOSE;NYLON (12H)	1					
15	4055312	クリップ;バンド	CLIP;BAND	10					
16	4223108	バルブ;ホースラプチャ	VALVE;HOSE-RUPTURE	1	H				
17	4223107	バルブ;ホースラプチャ	VALVE;HOSE-RUPTURE	1	H				
18	M341290	ボルト;ソケット	BOLT;SOCKET	8					
19	A811035	O-リング	O-RING	2					
20	4208474	エルボ;S	ELBOW;S	2					
20A	4506429	・O-リング	・O-RING	1					
21	4187328	O-リング	O-RING	1					
22	4187329	O-リング	O-RING	3					
23	4228786	ホース;ナイロン (DM)	HOSE;NYLON (DM)	1					
24	8042210	パイプ	PIPE	1					
25	8042457	パイプ	PIPE	1					
26	4221224	チー;S	TEE;S	1					
26A	4506418	・O-リング	・O-RING	1					

予備ペダル Spare Pedal



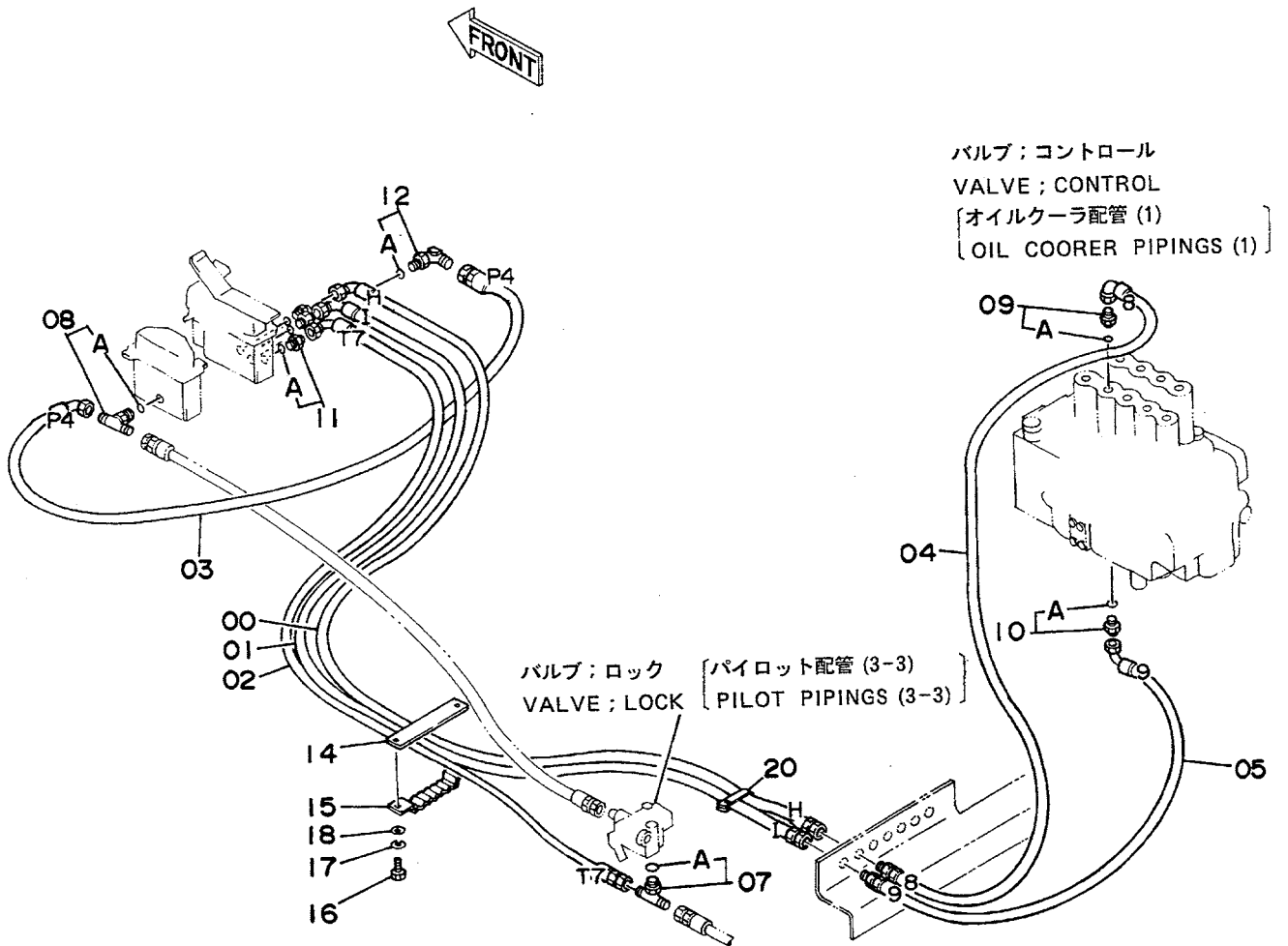
ヨビペダル

SPARE PEDAL

02001~

符号 ITEM	部品番号 PART NO.	部 品 名 PART NAME	PART NAME or CODE	数量 QTY	サービス コード S.C	適用号機 SERIAL NO.	互 換 性 ICA	代 替 部 品 REPLACEABLE PART	
								部品番号 PART NO.	数量 QTY
00	9072923	バルブ;パイロット	VALVE;PILOT	1	H				
01	9728874	プレート	PLATE	1					
02	J901035	ボルト	BOLT	3					
03	A590910	ワッシャ;スプリング	WASHER;SPRING	3					
05	4211166	ブラケット	BRACKET	1					
06	4205317	ピン;スプリング	PIN;SPRING	1					
07	4205318	ピン;スプリング	PIN;SPRING	1					
09	8040699	ペダル	PEDAL	1					
10	J901025	ボルト	BOLT	2					
11	A590910	ワッシャ;スプリング	WASHER;SPRING	2					
12	A590110	ワッシャ;プレーン	WASHER;PLANE	2					
14	J900835	ボルト	BOLT	1					
15	M500807	ナット	NUT	1					
17	9729325	ブラケット	BRACKET	1					
18	4149125	スプリング	SPRING	1					
19	A741026	ピン	PIN	1					
20	A763016	ピン;スプリット	PIN;SPLIT	1					
21	8034081	ブラケット	BRACKET	1					
22	4211167	スペーサ	SPACER	1					
23	J901000	ボルト	BOLT	2					
24	A590910	ワッシャ;スプリング	WASHER;SPRING	2					
26	9728875	レスト;フット	REST;FOOT	1					
27	J901035	ボルト	BOLT	2					
28	A590910	ワッシャ;スプリング	WASHER;SPRING	2					
52	3040042	マット;フロア	MAT;FLOOR	1					

予備ペダル用パイロット配管 Pilot Pipings for Spare Pedal



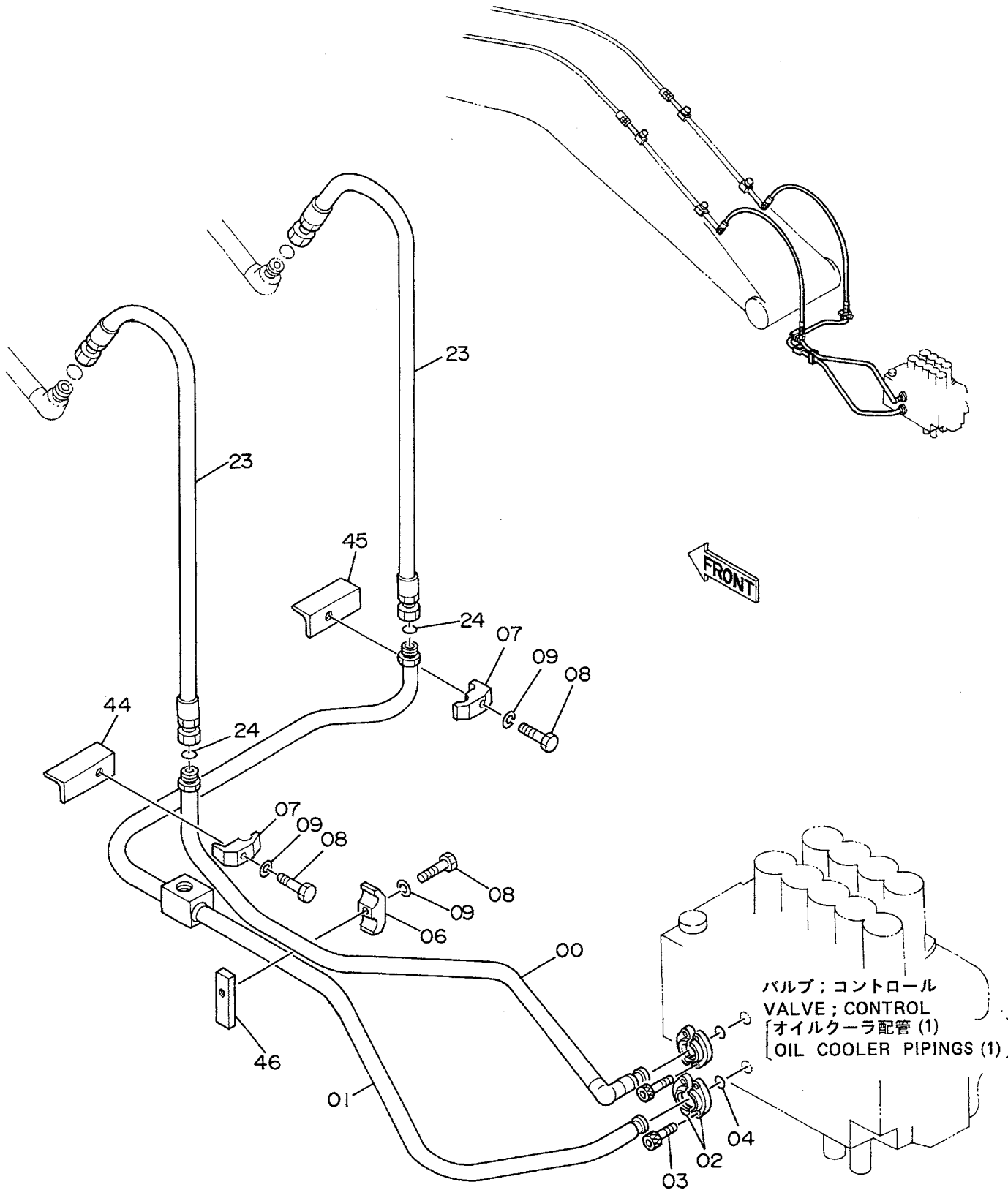
パイロットの足ペダル

PILOT PIPINGS FOR SPARE PEDAL

02001~

符号 ITEM	部品番号 PART NO.	部品名 PART NAME	PART NAME or CODE	数量 QTY	サービス コード S.C	適用号機 SERIAL NO.	互換性 ICA	代替部品 REPLACEABLE PART	
								部品番号 PART NO.	数量 QTY
00	4218406	ホース;ナイロン (H)	HOSE;NYLON (H)	1					
01	4218407	ホース;ナイロン (I)	HOSE;NYLON (I)	1					
02	4210340	ホース;ナイロン (T7)	HOSE;NYLON (T7)	1					
03	4210341	ホース;ナイロン (P4)	HOSE;NYLON (P4)	1					
04	4218405	ホース;ナイロン (8)	HOSE;NYLON (8)	1					
05	4218404	ホース;ナイロン (9)	HOSE;NYLON (9)	1					
07	4208472	チー;S	TEE;S	1					
07A	4509180	-O-リング	-O-RING	1					
08	4208473	チー;S	TEE;S	1					
08A	957366	-O-リング	-O-RING	1					
09	4202422	アダプタ;S	ADAPTER;S	1					
09A	4509180	-O-リング	-O-RING	1					
10	4200466	アダプタ;S	ADAPTER;S	1					
10A	4509180	-O-リング	-O-RING	1					
11	4200467	アダプタ;S	ADAPTER;S	3					
11A	957366	-O-リング	-O-RING	1					
12	4156434	エルボ;S	ELBOW;S	1					
12A	957366	-O-リング	-O-RING	1					
14	9727637	プレート	PLATE	1					
15	9727639	クランプ;ホース	CLAMP;HOSE	1					
16	J901035	ボルト	BOLT	2					
17	A590910	ワッシャ;スプリング	WASHER;SPRING	2					
18	A590110	ワッシャ;プレーン	WASHER;PLANE	2					
20	4193816	クリップ	CLIP	1					

ブレーカ、クラッシャ用配管 (1)
 PIPINGS (1) For Breaker, Crusher

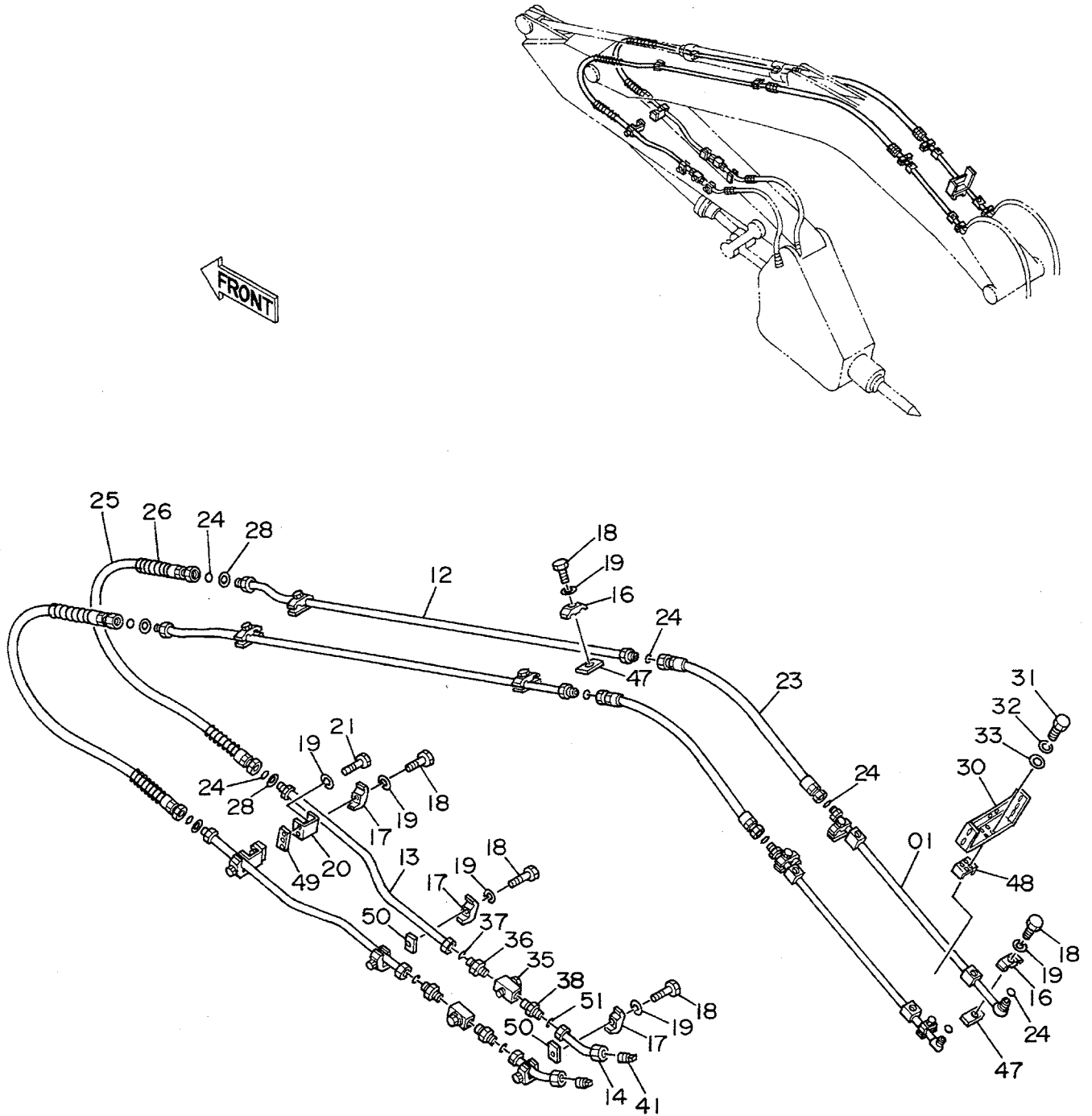


ブレーカ、クラッシャヨのハイカ(1)
 PIPINGS (1) FOR BREAKER, CRUSHER

02001~

符号 ITEM	部品番号 PART NO.	部品名 PART NAME	PART NAME or CODE	数量 QTY	サービス コード S.C	適用号機 SERIAL NO.	互換性 ICA	代替部品 REPLACEABLE PART	
								部品番号 PART NO.	数量 QTY
00	8041411	パイプ	PIPE	1					
01	8041410	パイプ	PIPE	1					
02	986910	フランジ;スプリット	FLANGE;SPLIT	4					
03	M341030	ボルト;ソケット	BOLT;SOCKET	8					
04	971489	O-リング	O-RING	2					
06	4189860	クランプ;パイプ	CLAMP;PIPE	1					
07	4190127	クランプ;パイプ	CLAMP;PIPE	2					
08	J901265	ボルト	BOLT	3					
09	A590912	ワッシャ;スプリング	WASHER;SPRING	3					
23	4208456	ホース	HOSE	2					
24	4187328	O-リング	O-RING	2					
44	9729866	ブラケット	BRACKET	1	W				
45	9729766	ブラケット	BRACKET	1	W				
46	4209152	シート;スクリュー	SEAT;SCREW	1	W				

ブレーカ、クラッシャ用配管 (2) Pipings (2) For Breaker, Crusher



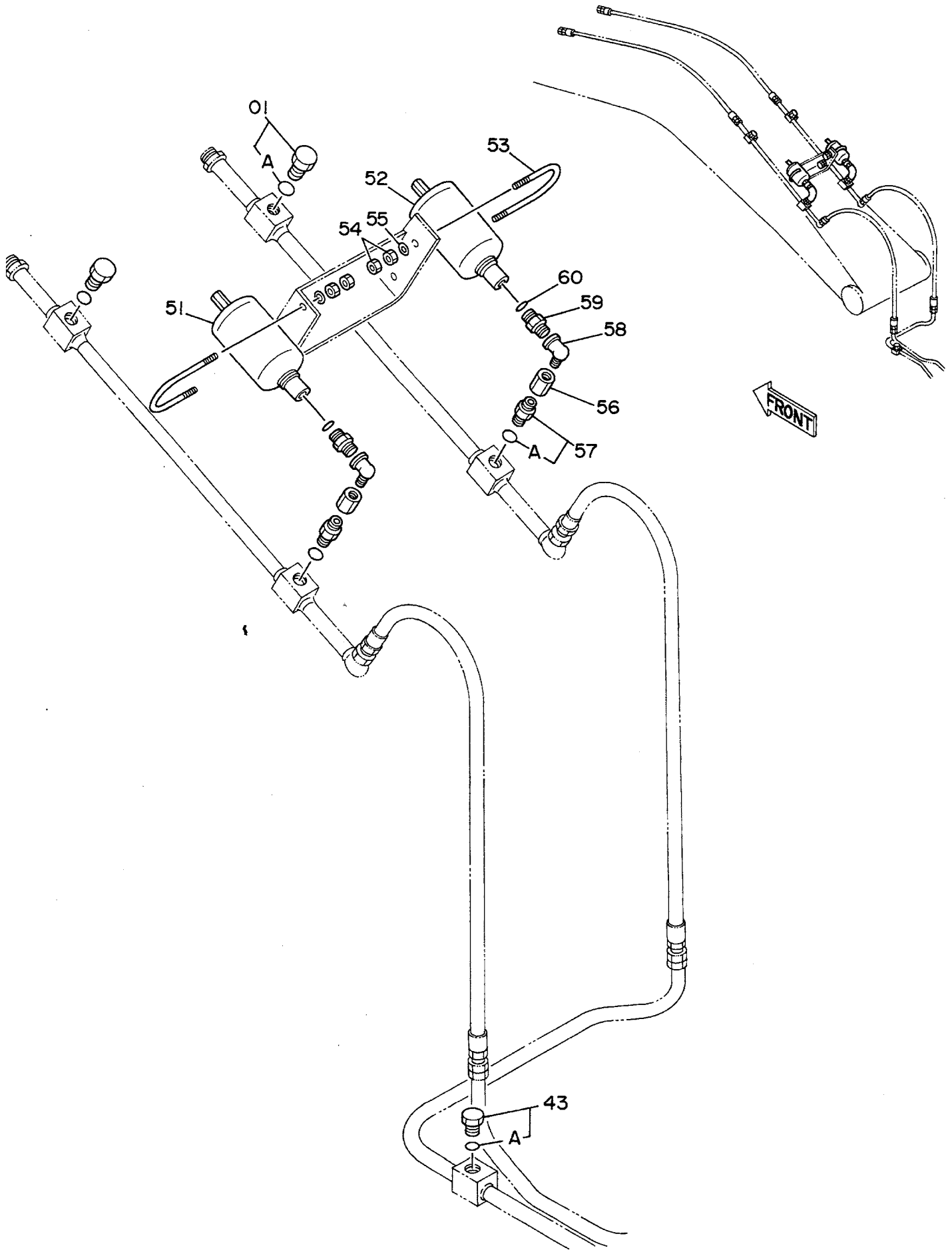
ブレーカ、クラッシュヨウハイカン(2)

PIPIINGS (2) FOR BREAKER, CRUSHER

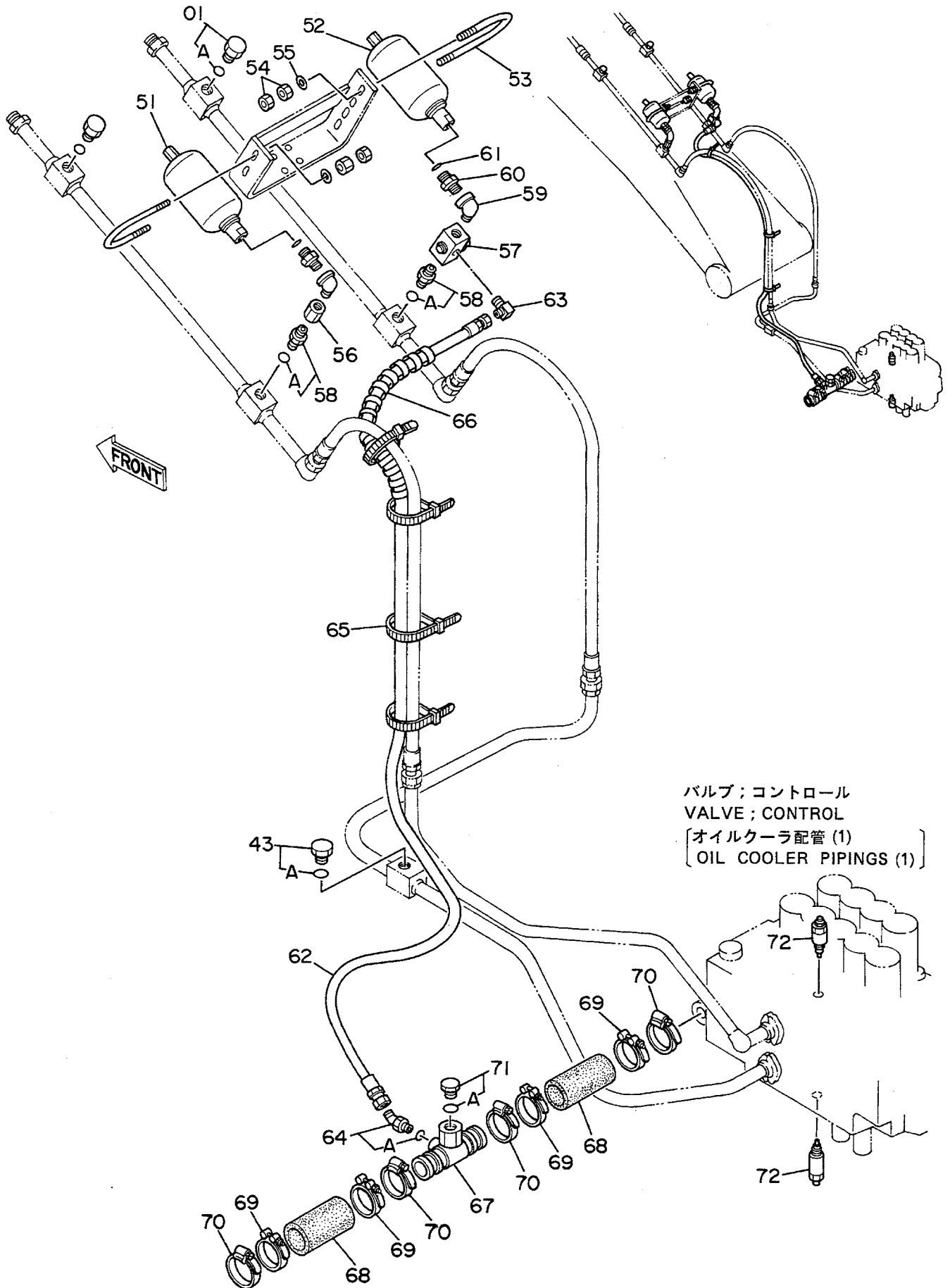
02001~

符号 ITEM	部品番号 PART NO.	部品名 PART NAME	PART NAME or CODE	数量 QTY	サービス コード S.C	適用号機 SERIAL NO.	互換性 ICA	代替部品 REPLACEABLE PART	
								部品番号 PART NO.	数量 QTY
01	9729524	パイプ	PIPE	2					
12	9729526	パイプ	PIPE	2					
13	9729895	パイプ (スタンダードアーム)	PIPE (STD. ARM)	2					
13	9730451	パイプ (ロングアーム)	PIPE (LONG ARM)	2					
13	9730452	パイプ (スーパーショートアーム)	PIPE (SUPER SHORT ARM)	2					
14	9729527	パイプ	PIPE	2		~D88/06			
14	9733339	パイプ	PIPE	2		D88/07~			
16	4189860	クランプ;パイプ	CLAMP;PIPE	10					
17	4190127	クランプ;パイプ	CLAMP;PIPE	6					
18	J901265	ボルト	BOLT	16					
19	A590912	ワッシャ;スプリング	WASHER;SPRING	20					
20	4218370	ブラケット	BRACKET	2					
21	J901230	ボルト	BOLT	4					
23	4208456	ホース	HOSE	2					
24	4187328	O-リング	O-RING	10					
25	4208456	ホース (スタンダードアーム)	HOSE (STD. ARM)	2					
25	4208456	ホース (ロングアーム)	HOSE (LONG ARM)	2					
25	4205320	ホース (スーパーショートアーム)	HOSE (SUPER SHORT ARM)	2					
26	4053617	プロテクタ (スタンダードアーム)	PROTECTOR (STD. ARM)	2					
26	4053617	プロテクタ (ロングアーム)	PROTECTOR (LONG ARM)	2					
26	4055141	プロテクタ (スーパーショートアーム)	PROTECTOR (SUPER SHORT ARM)	2					
28	4208245	ワッシャ	WASHER	4					
30	8040960	ブラケット	BRACKET	1					
31	J901230	ボルト	BOLT	4					
32	A590912	ワッシャ;スプリング	WASHER;SPRING	4					
33	A590112	ワッシャ;プレーン	WASHER;PLANE	4					
35	4205903	バルブ;ストップ	VALVE;STOP	2					
36	4208097	アダプタ;S	ADAPTER;S	2					
37	4187329	O-リング	O-RING	2					
38	4208097	アダプタ;S	ADAPTER;S	2		~D88/06			
38	94-1305	アダプタ;S	ADAPTER;S	2		D88/07~			
41	94-2026	プラグ	PLUG	2					
47	4189579	シート;スクリュ	SEAT;SCREW	10	W				
48	4217033	シート;スクリュ	SEAT;SCREW	1	W				
49	4218287	シート;スクリュ	SEAT;SCREW	2	W				
50	4189579	シート;スクリュ	SEAT;SCREW	4	W				
51	4187329	O-リング	O-RING	2		~D88/06			

ブレーカ、クラッシャ用配管 (3) 〈NPKブレーカ〉
 Pipings (3) For Breaker, Crusher 〈NPK Breaker〉



ブレーカ、クラッシャ用配管 (3) <NPKブレーカ & クラッシャ>
 Piping (3) For Breaker, Crusher <NPK Breaker & Crusher>

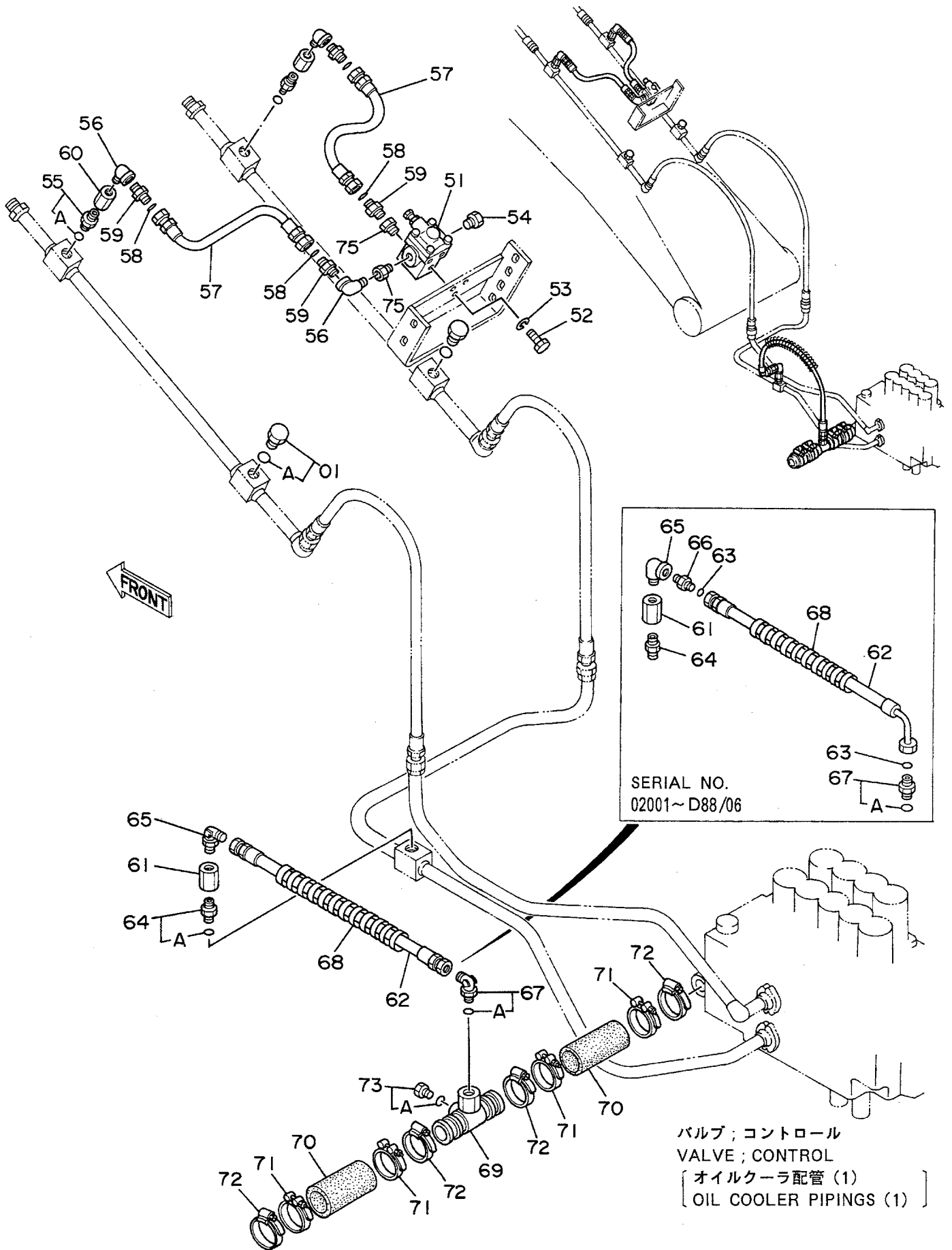


ブレーカ、クラッシャ ヨリ ハイカク (3) <NPK ブレーカ & クラッシャ>
 PIPINGS (3) FOR BREAKER, CRUSHER <NPK BREAKER & CRUSHER>

02001~

符号 ITEM	部品番号 PART NO.	部 品 名 PART NAME	PART NAME or CODE	数量 QTY	サービス コード S.C	適用号機 SERIAL NO.	互換性 ICA	代替部品 REPLACEABLE PART	
								部品番号 PART NO.	数量 QTY
01	4174542	プラグ	PLUG	2					
01A	4506424	-O-リング	-O-RING	1					
43	4113926	プラグ	PLUG	1					
43A	4506429	-O-リング	-O-RING	1					
51	4206666	アキュムレータ	ACCUMULATOR	1					
52	4206668	アキュムレータ	ACCUMULATOR	1					
53	4208961	ボルト;U	BOLT;U	2					
54	J950012	ナット	NUT	8					
55	A590112	ワッシャ;プレーン	WASHER;PLANE	4					
56	94-0678	ソケット;S	SOCKET;S	1					
57	4206361	バルブ;ストップ	VALVE;STOP	1					
58	4208243	アダプタ;S	ADAPTER;S	2					
58A	4506424	-O-リング	-O-RING	1					
59	94-0633	エルボ;S	ELBOW;S	2					
60	4208244	アダプタ	ADAPTER	2					
61	4509181	O-リング	O-RING	2					
62	4218402	ホース	HOSE	1					
63	4154656	エルボ;S	ELBOW;S	1					
64	4193826	エルボ;S	ELBOW;S	1					
64A	957366	-O-リング	-O-RING	1					
65	4055312	クリップ;バンド	CLIP;BAND	10					
66	4133527	プロテクタ	PROTECTOR	1					
67	9729759	パイプ;リターン	PIPE;RETURN	1					
68	4208486	ホース;ラバー	HOSE;RUBBER	2					
69	4156850	クランプ;ホース	CLAMP;HOSE	4					
70	4504491	クランプ;ホース	CLAMP;HOSE	4					
71	4113926	プラグ	PLUG	1					
71A	4506429	-O-リング	-O-RING	1					
72	4211143	バルブ;リリーフ	VALVE;RELIEF	2					

ブレーカ、クラッシャ用配管 (3) 〈オカダ/古河ブレーカ〉
 Pippings (3) For Breaker, Crusher 〈OKADA/FURUKAWA Breaker〉



65
66
63
61
64
68
62
63
67
A

SERIAL NO.
02001~D88/06

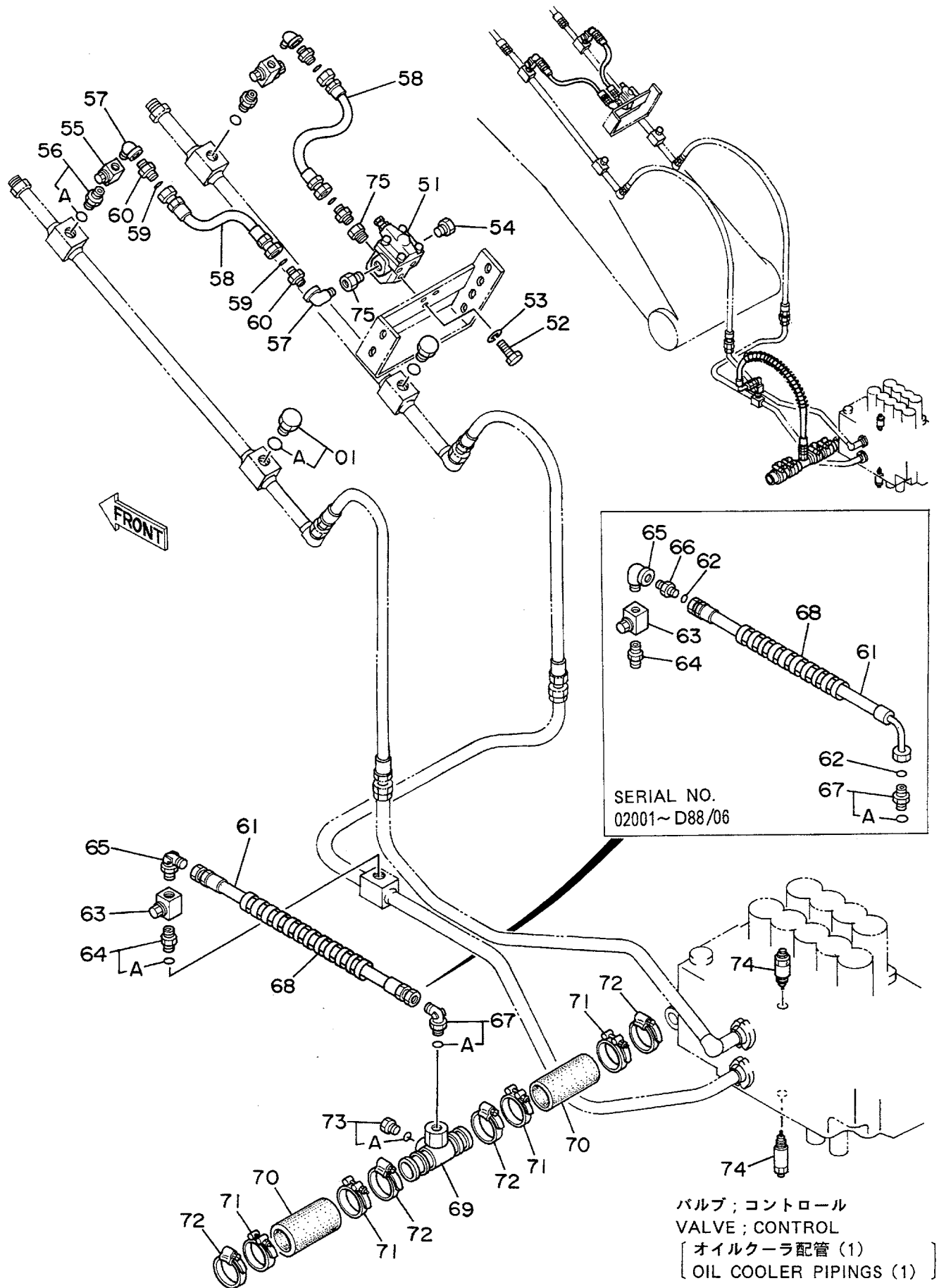
バルブ ; コントロール
 VALVE ; CONTROL
 [オイルクーラ配管 (1)
 OIL COOLER PIPINGS (1)]

ブレーカ、クワッチャヨリハイカ(3)〈オカダ/フルカワ ブレーカ〉
 PIPINGS (3) FOR BREAKER, CRUSHER <OKADA / FURUKAWA BREAKER>

02001~

符号 ITEM	部品番号 PART NO.	部 品 名 PART NAME	PART NAME or CODE	数量 QTY	サービス コード S.C	適用号機 SERIAL NO.	互 換 性 ICA	代 替 部 品 REPLACEABLE PART	
								部品番号 PART NO.	数量 QTY
01	4174542	プラグ	PLUG	2					
01A	4506424	・O-リング	・O-RING	1					
51	4209158	バルブ;リリーフ	VALVE;RELIEF	1					
52	J901025	ボルト	BOLT	3					
53	A590910	ワッシャ;スプリング	WASHER;SPRING	3					
54	94-2022	プラグ	PLUG	1					
55	4217146	アダプタ;S	ADAPTER;S	2					
55A	4506424	・O-リング	・O-RING	1					
56	94-0634	エルボ;S	ELBOW;S	3					
57	4200477	ホース	HOSE	2					
58	4187328	O-リング	O-RING	4					
59	4208659	アダプタ;S	ADAPTER;S	4					
60	94-0679	ソケット	SOCKET	2					
61	94-0679	ソケット	SOCKET	1					
62	4218096	ホース	HOSE	1		~D88/06			
62	4200482	ホース	HOSE	1		D88/07~			
63	4187328	O-リング	O-RING	2		~D88/06			
64	4174589	アダプタ;S	ADAPTER;S	1		~D88/06			
64	4184837	アダプタ;S	ADAPTER;S	1		D88/07~			
64A	4506429	・O-リング	・O-RING	1		D88/07~			
65	94-0634	エルボ;S	ELBOW;S	1		~D88/06			
65	94-1405	エルボ;S	ELBOW;S	1		D88/07~			
66	4208659	アダプタ;S	ADAPTER;S	1		~D88/06			
67	4189535	アダプタ;S	ADAPTER;S	1		~D88/06			
67	4102104	エルボ;S	ELBOW;S	1		D88/07~			
67A	4506429	・O-リング	・O-RING	1					
68	4044420	プロテクタ	PROTECTOR	1					
69	9729759	パイプ;リターン	PIPE;RETURN	1					
70	4208486	ホース;ラバー	HOSE;RUBBER	2					
71	4156850	クランプ;ホース	CLAMP;HOSE	4					
72	4504491	クランプ;ホース	CLAMP;HOSE	4					
73	4093624	プラグ	PLUG	1					
73A	957366	・O-リング	・O-RING	1					
75	94-1605	レジュース	REDUCER	2					

ブレーカ、クラッシャ用配管 (3) 〈オカダ/古河ブレーカ & クラッシャ〉
 Pipings (3) For Breaker, Crusher 〈OKADA/FURUKAWA Breaker & Crusher〉



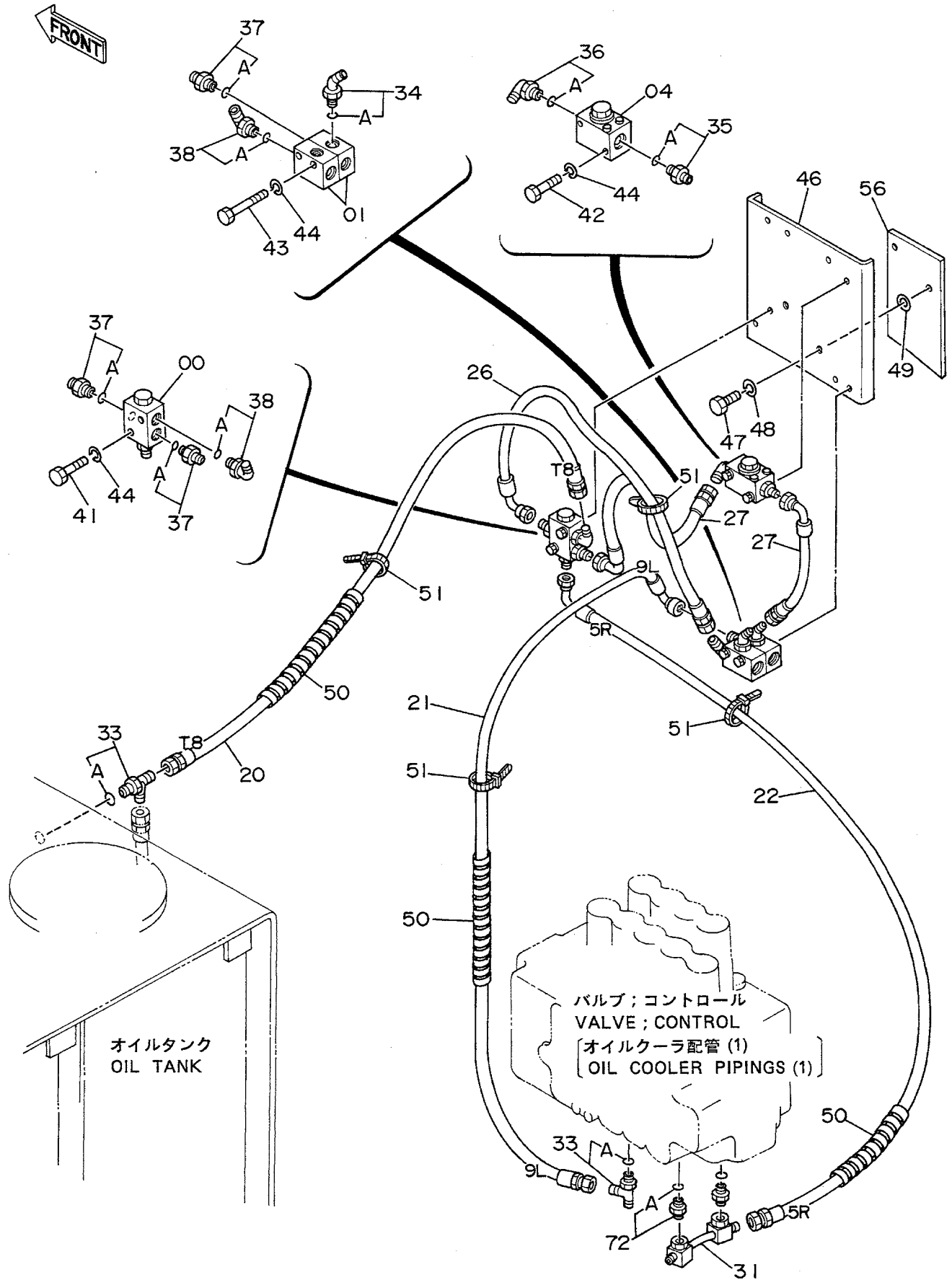
ブレーカ、クラッシャ ヨリ ハイカ (3) <オカダ/フルカワ ブレーカ & クラッシャ>

PIPING (3) FOR BREAKER, CRUSHER <OKADA / FURUKAWA BREAKER & CRUSHER>

02001~

符号 ITEM	部品番号 PART NO.	部 品 名 PART NAME	PART NAME or CODE	数量 QTY	サービス コード S.C	適用号機 SERIAL NO.	互換性 ICA	代替部品 REPLACEABLE PART	
								部品番号 PART NO.	数量 QTY
01	4174542	プラグ	PLUG	2					
01A	4506424	・O-リング	・O-RING	1					
51	4216292	バルブ;リリーフ	VALVE;RELIEF	1					
52	J901025	ボルト	BOLT	3					
53	A590910	ワッシャ;スプリング	WASHER;SPRING	3					
54	94-2022	プラグ	PLUG	1					
55	4205903	バルブ;ストップ	VALVE;STOP	2					
56	4217146	アダプタ;S	ADAPTER;S	2					
56A	4506424	・O-リング	・O-RING	1					
57	94-0634	エルボ;S	ELBOW;S	3					
58	4200477	ホース	HOSE	2					
59	4187308	O-リング	O-RING	4					
60	4208659	アダプタ;S	ADAPTER;S	4					
61	4218096	ホース	HOSE	1		~D88/06			
61	4200482	ホース	HOSE	1		D88/07~			
62	4187328	O-リング	O-RING	2		~D88/06			
63	4205903	バルブ;ストップ	VALVE;STOP	1					
64	4174589	アダプタ;S	ADAPTER;S	1		~D88/06			
64	4184837	アダプタ;S	ADAPTER;S	1		D88/07~			
64A	4506429	・O-リング	・O-RING	1		D88/07~			
65	94-0634	エルボ;S	ELBOW;S	1		~D88/06			
65	94-1405	エルボ;S	ELBOW;S	1		D88/07~			
66	4208659	アダプタ;S	ADAPTER;S	1		~D88/06			
67	4189535	アダプタ;S	ADAPTER;S	1		~D88/06			
67	4102104	アダプタ;S	ADAPTER;S	1		D88/07~			
67A	4506429	・O-リング	・O-RING	1					
68	4044420	プロテクタ	PROTECTOR	1					
69	9729759	パイプ;リターン	PIPE;RETURN	1					
70	4208486	ホース;ラバー	HOSE;RUBBER	2					
71	4156850	クランプ;ホース	CLAMP;HOSE	4					
72	4504491	クランプ;ホース	CLAMP;HOSE	4					
73	4093624	プラグ	PLUG	1					
73A	957366	・O-リング	・O-RING	1					
74	4211143	バルブ;リリーフ	VALVE;RELIEF	2					
75	94-1605	レジューサ	REDUCER	2					

合流配管 (1) Confluent Pipings (1)

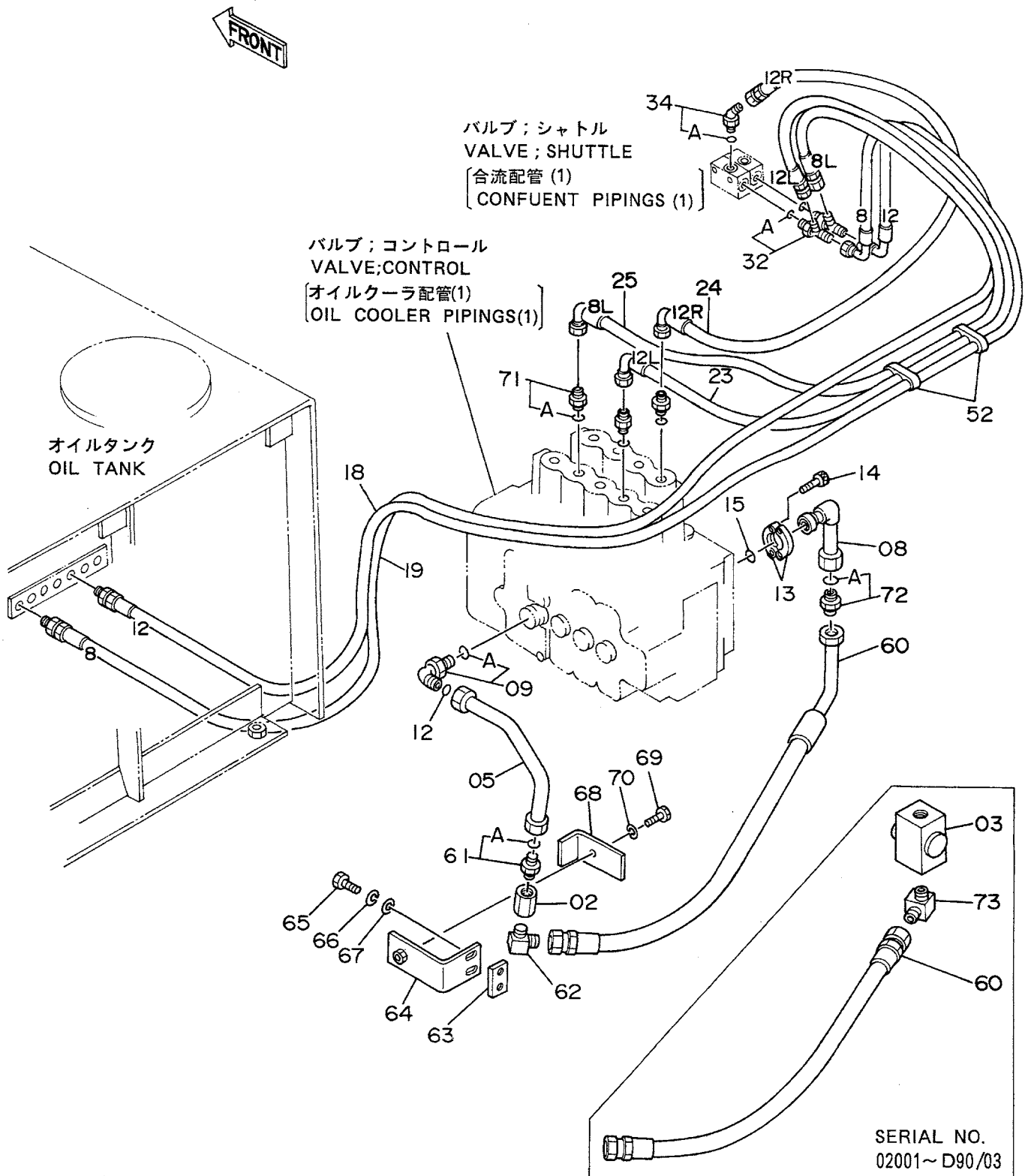


コンフルエントパイプ (1)
CONFLUENT PIPINGS (1)

02001~

符号 ITEM	部品番号 PART NO.	部 品 名 PART NAME	PART NAME or CODE	数量 QTY	サービス コード S.C	適用号機 SERIAL NO.	互 換 性 ICA	代 替 部 品 REPLACEABLE PART	
								部品番号 PART NO.	数量 QTY
00	4203446	バルブ	VALVE	1					
01	4203447	バルブ;シャトル	VALVE;SHUTTLE	2					
04	4211313	バルブ;ストップ	VALVE;STOP	1					
20	4218475	ホース;ナイロン (T8)	HOSE;NYLON (T8)	1					
21	4218476	ホース;ナイロン (9L)	HOSE;NYLON (9L)	1					
22	4218477	ホース;ナイロン (5R)	HOSE;NYLON (5R)	1					
26	4213401	ホース	HOSE	1					
27	4213402	ホース	HOSE	2					
31	8039468	パイプ	PIPE	1					
33	4205363	チー;S	TEE;S	2					
33A	4509180	-O-リング	-O-RING	1					
34	4200472	エルボ;S	ELBOW;S	1					
34A	957366	-O-リング	-O-RING	1					
35	4200466	アダプタ;S	ADAPTER;S	1					
35A	4509180	-O-リング	-O-RING	1					
36	4154671	エルボ;S	ELBOW;S	1					
36A	4509180	-O-リング	-O-RING	1					
37	4200467	アダプタ;S	ADAPTER;S	3					
37A	957366	-O-リング	-O-RING	1					
38	4156434	エルボ;S	ELBOW;S	2					
38A	957366	-O-リング	-O-RING	1					
41	J900850	ボルト	BOLT	2					
42	J900860	ボルト	BOLT	2					
43	J900880	ボルト	BOLT	2					
44	A590908	ワッシャ;スプリング	WASHER;SPRING	6					
46	8040230	ブラケット	BRACKET	1					
47	J901225	ボルト	BOLT	2					
48	A590912	ワッシャ;スプリング	WASHER;SPRING	2					
49	4086891	ワッシャ	WASHER	2					
50	4133527	プロテクタ	PROTECTOR	3					
51	4055312	クリップ;バンド	CLIP;BAND	7					
56	4219298	シート;スクリュー	SEAT;SCREW	1	W				
72	4200466	アダプタ;S	ADAPTER;S	2					
72A	4509180	-O-リング	-O-RING	1					

合流配管 (2) Confluent Pipings (2)



ボリュウパイプ (2)

CONFLUENT PIPINGS (2)

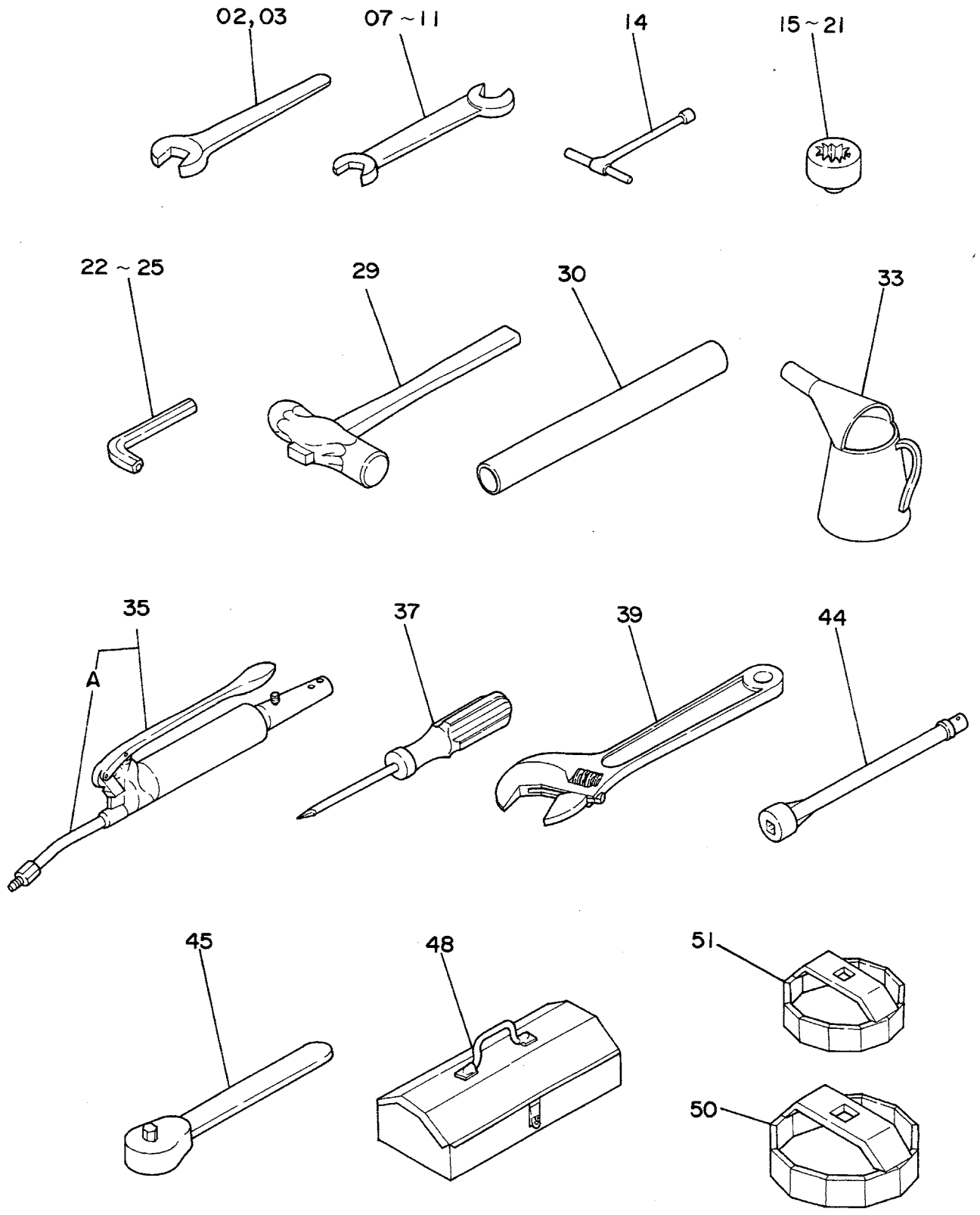
02001~

符号 ITEM	部品番号 PART NO.	部品名 PART NAME	PART NAME or CODE	数量 QTY	サービス コード S.C	適用号機 SERIAL NO.	互換性 ICA	代替部品 REPLACEABLE PART	
								部品番号 PART NO.	数量 QTY
02	9065510	バルブ;チェック	VALVE;CHECK	1					
03	4205903	バルブ;ストップ	VALVE;STOP	1		~D90/03			
05	9729893	パイプ	PIPE	1					
08	9729894	パイプ	PIPE	1					
09	4189601	アダプタ;S	ADAPTER;S	1					
09A	4506424	-O-リング	-O-RING	1					
12	4187328	O-リング	O-RING	1					
13	986910	フランジ;スプリット	FLANGE;SPLIT	2					
14	M341030	ボルト;ソケット	BOLT;SOCKET	4					
15	971489	O-リング	O-RING	1					
18	4218473	ホース;ナイロン (12)	HOSE;NYLON (12)	1					
19	4218474	ホース;ナイロン (8)	HOSE;NYLON (8)	1					
23	4218478	ホース;ナイロン (12L)	HOSE;NYLON (12L)	1					
24	4218479	ホース;ナイロン (12R)	HOSE;NYLON (12R)	1					
25	4218480	ホース;ナイロン (8L)	HOSE;NYLON (8L)	1					
32	4207300	チ-;S	TEE;S	2					
32A	957366	-O-リング	-O-RING	1					
34	4200472	エルボ;S	ELBOW;S	1					
34A	957366	-O-リング	-O-RING	1					
52	4203210	クランプ	CLAMP	2					
60	4218444	ホース	HOSE	1		~D90/03			
60	4282458	ホース	HOSE	1		D90/04~			
61	4218427	アダプタ;S	ADAPTER;S	1					
61A	4506424	-O-リング	-O-RING	1					
62	94-1405	エルボ;S	ELBOW;S	1					
63	4207879	シート;スクリュー	SEAT;SCREW	1	W				
64	9729240	ブラケット	BRACKET	1					
65	J901025	ボルト	BOLT	2					
66	A590910	ワッシャ;スプリング	WASHER;SPRING	2					
67	A590110	ワッシャ;プレーン	WASHER;PLANE	2					
68	4215350	クランプ	CLAMP	1					
69	J901270	ボルト	BOLT	1					
70	A590912	ワッシャ;スプリング	WASHER;SPRING	1					
71	4202422	アダプタ;S	ADAPTER;S	3					
71A	4509180	-O-リング	-O-RING	1					
72	4218427	アダプタ;S	ADAPTER;S	1		~D90/03			
72	4139973	アダプタ;S	ADAPTER;S	1	#	D90/04~			
72A	4506424	-O-リング	-O-RING	1					
73	94-1405	エルボ;S	ELBOW;S	1		~D90/03			

工具及び予備品

TOOLS AND SPARE PARTS

工 具
Tools

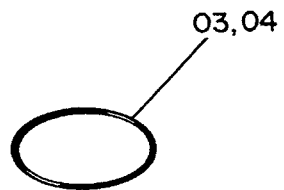
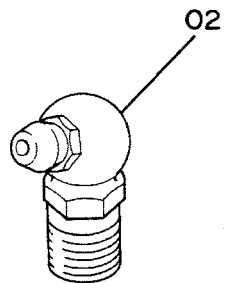
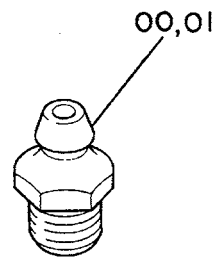


ユ-グ
TOOLS

02001~

符号 ITEM	部品番号 PART NO.	部 品 名 PART NAME	PART NAME or CODE	数量 Q'TY	サービス コード S.C	適用号機 SERIAL NO.	互 換 性 ICA	代 替 部 品 REPLACEABLE PART	
								部品番号 PART NO.	数量 Q'TY
02	989861	スパナ (36)	SPANNER (36)	1					
03	934574	スパナ (41)	SPANNER (41)	1					
07	4200436	スパナ (13X17)	SPANNER (13X17)	1					
08	989858	スパナ (19X22)	SPANNER (19X22)	1					
09	4200435	スパナ (10X12)	SPANNER (10X12)	1					
10	989859	スパナ (24X27)	SPANNER (24X27)	1					
11	989860	スパナ (30X32)	SPANNER (30X32)	1					
14	958407	レンチ;T (10)	WRENCH;T (10)	1					
15	D99055	レンチ;ソケット (17)	WRENCH;SOCKET (17)	1					
16	D99056	レンチ;ソケット (19)	WRENCH;SOCKET (19)	1					
18	4200437	レンチ;ソケット (24)	WRENCH;SOCKET (24)	1					
19	989850	レンチ;ソケット (27)	WRENCH;SOCKET (27)	1					
20	993043	レンチ;ソケット (30)	WRENCH;SOCKET (30)	1					
21	989848	レンチ;ソケット (22)	WRENCH;SOCKET (22)	1					
22	4020977	レンチ;バー (4)	WRENCH;BAR (4)	1					
23	985710	レンチ;バー (6)	WRENCH;BAR (6)	1					
24	958393	レンチ;バー (8)	WRENCH;BAR (8)	1					
25	958394	レンチ;バー (10)	WRENCH;BAR (10)	1					
29	4922685	ハンマ	HAMMER	1					
30	4202312	パイプ	PIPE	1					
33	924327	ジョッキ;オイル	JUG;OIL	1					
35	4131548	ガン;グリース	GUN;GREASE	1					
35A	4223527	・ノズル	-NOZZLE	1					
37	4200434	スクリュー;ドライバ	SCREW;DRIVER	1					
39	4200438	レンチ;アジャスタブル	WRENCH;ADJUST.	1					
44	936010	バー;イクステンション	BAR;EXTENSION	1					
45	985706	ハンドル;ラatchet	HANDLE;RATCHET	1					
48	934787	ボックス;ツール	BOX;TOOL	1					
50	4207868	レンチ;フィルタ	WRENCH;FLLTER	1					
51	4207869	レンチ;フィルタ	WRENCH;FILTER	1					

予 備 品
Spare Parts



ヨロシ

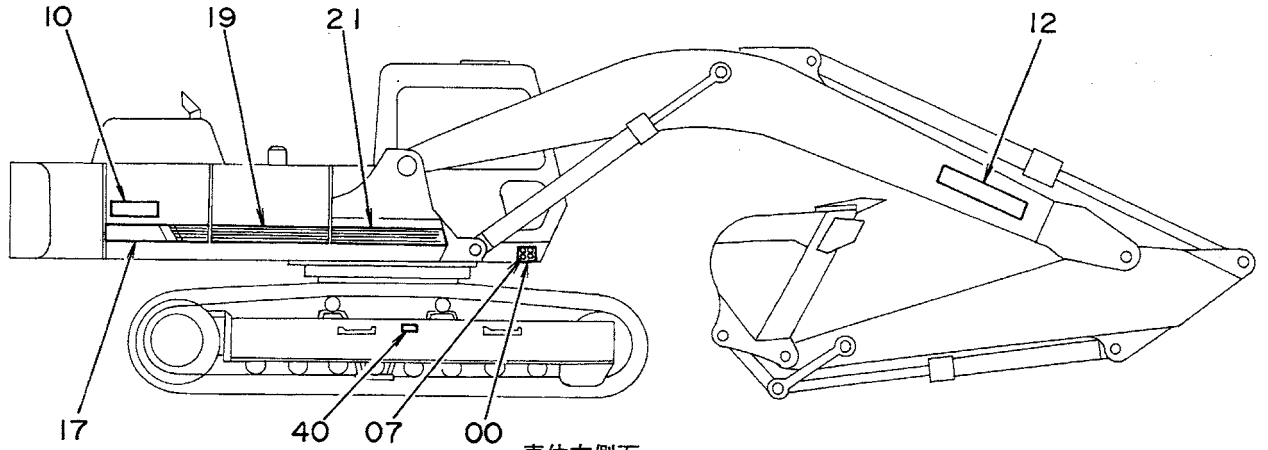
SPARE PARTS

02001~

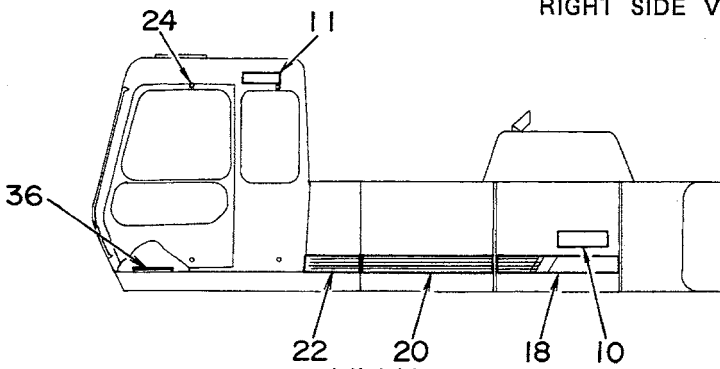
符号 ITEM	部品番号 PART NO.	部 品 名 PART NAME	PART NAME or CODE	数量 QTY	サービス コード S.C	適用号機 SERIAL NO.	互 換 性 ICA	代 替 部 品 REPLACEABLE PART	
								部品番号 PART NO.	数量 QTY
00	J75481	フィットング	FITTING	5					
01	J75482	フィットング	FITTING	5					
02	J75581	フィットング	FITTING	5					
03	4187308	O-リング	O-RING	5					
04	4187328	O-リング	O-RING	5					

ネームプレート
NAME-PLATE

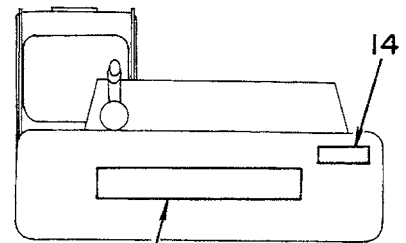
ネームプレート (日本語) Name-Plate (Japanese)



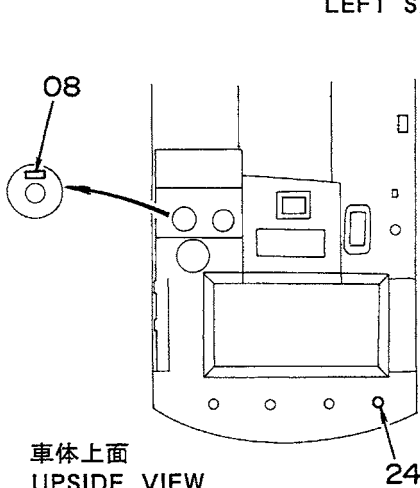
車体右側面
RIGHT SIDE VIEW



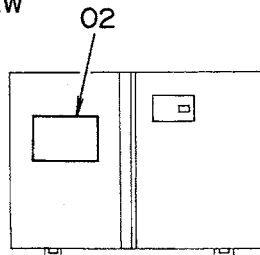
車体左側面
LEFT SIDE VIEW



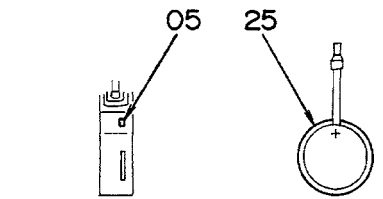
車体後方
REAR VIEW



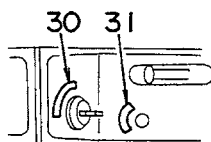
車体上面
UPSIDE VIEW



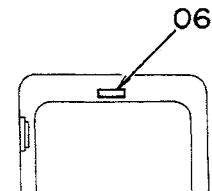
工具箱カバー裏側
INSIDE VIEW OF TOOL BOX COVER



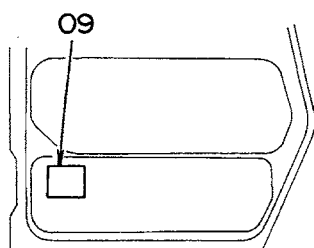
コントロールボックス (左) 前側
FRONT VIEW OF CONTROL BOX (L)



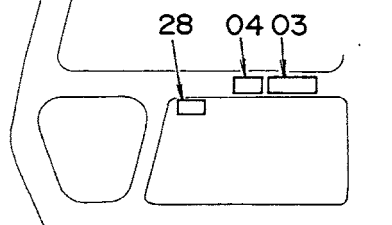
コントロールボックス (右) 上面
UPSIDE VIEW OF CONTROL BOX (R)



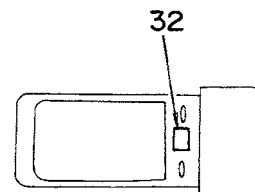
キャブ内後面
REAR INSIDE VIEW OF CAB



ドア内側
INSIDE VIEW OF DOOR



キャブ右内側
RIGHT INSIDE VIEW OF CAB



ゲージパネル上面
UPSIDE VIEW OF GAUGE PANEL

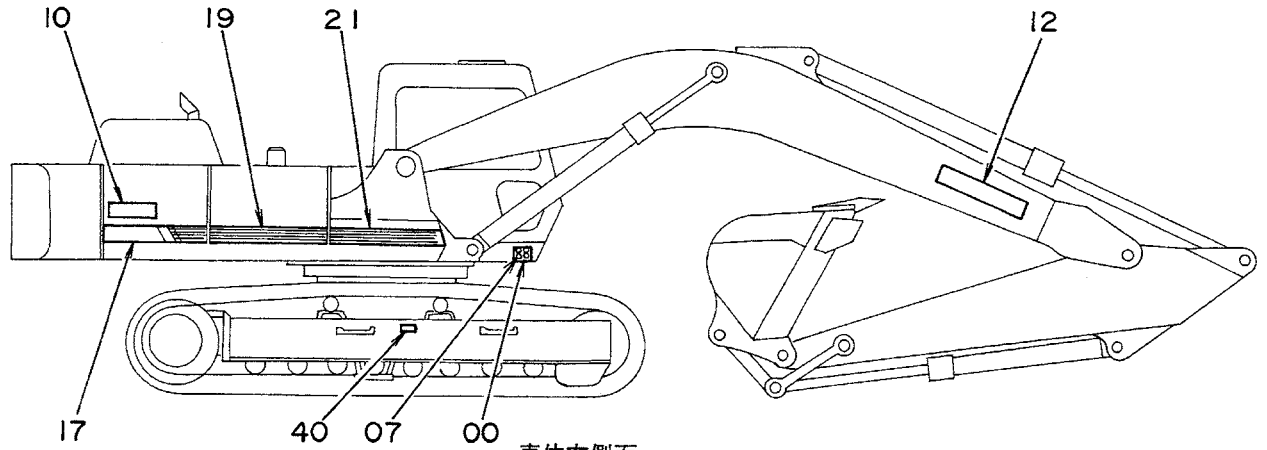
ネームプレート (ニホンゴ)

NAME-PLATE (JAPANESE)

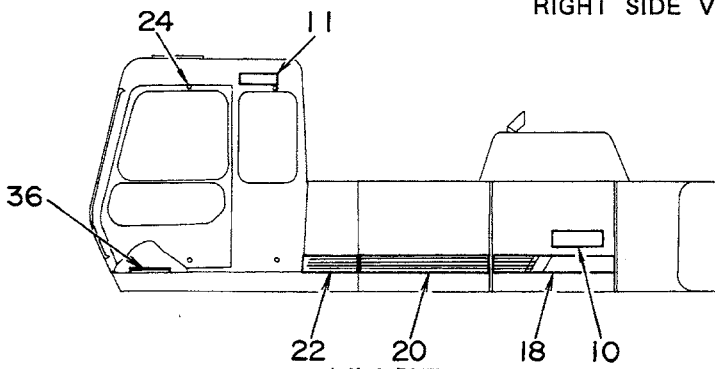
02001~

符号 ITEM	部品番号 PART NO.	部品名 PART NAME	PART NAME or CODE	数量 QTY	サービス コード S.C	通用号機 SERIAL NO.	互換性 ICA	代替部品 REPLACEABLE PART	
								部品番号 PART NO.	数量 QTY
00	3016445	ネームプレート	NAME-PLATE	1		~ 02402	Y	3042363	1
00	3042363	ネームプレート (ゴキ)	NAME-PLATE (MACHINE MFG. NO.)	1		02403~			
02	2025418	ネームプレート	NAME-PLATE	1		~ 02385			
02	2027915	ネームプレート (キューユツ)	NAME-PLATE (LUBRICATION)	1		02386~			
03	4206814	ネームプレート (トリセツチューイ)	NAME-PLATE (INSPECTION MANUAL)	1					
04	4206815	ネームプレート (オートアイドル チューイ)	NAME-PLATE (CAUTION FOR AUTO IDLE)	1					
05	4207232	ネームプレート (レバロック)	NAME-PLATE (LEVER ROCK)	1					
06	4207153	ネームプレート (マイマドロック)	NAME-PLATE (FRONT WINDOW LOCK)	1					
07	4169279	スクリュー	SCREW	4					
08	4207188	ネームプレート (エア抜き)	NAME-PLATE (AIR VENT)	1					
09	3040421	ネームプレート (シヨウ:EX300)	NAME-PLATE (SPECIFICATION:EX300)	1					
09	3040422	ネームプレート (シヨウ:EX300LC)	NAME-PLATE (SPECIFICATION:EX300LC)	1					
09	3054746	ネームプレート (シヨウ:EX300H)	NAME-PLATE (SPECIFICATION:EX300H)	1					
09	3054747	ネームプレート (シヨウ:EX300LCH)	NAME-PLATE (SPECIFICATION:EX300LCH)	1					
10	1011851	ネームプレート (キシユキヨウジ:EX300)	NAME-PLATE (TYPE OF MACHINE:EX300)	2					
10	0000559	ネームプレート (キシユキヨウジ:EX300LC)	NAME-PLATE (TYPE OF MACHINE:EX300LC)	2					
10	0001104	ネームプレート (キシユキヨウジ:EX300H)	NAME-PLATE (TYPE OF MACHINE:EX300H)	2					
10	0001103	ネームプレート (キシユキヨウジ:EX300LCH)	NAME-PLATE (TYPE OF MACHINE:EX300LCH)	2					
11	4206602	ネームプレート (シヤメイ)	NAME-PLATE (NAME OF COMPANY)	1					
12	4208399	ネームプレート (シヤメイ)	NAME-PLATE (NAME OF COMPANY)	2					
13	4206601	ネームプレート (シヤメイ)	NAME-PLATE (NAME OF COMPANY)	1					
14	2024839	ネームプレート (タチイリキソウ)	NAME-PLATE (STAY OUT)	1					
17	3041217	ネームプレート (アクセントストライプ)	NAME-PLATE (ACCENT STRIPE)	1		~ 02385			

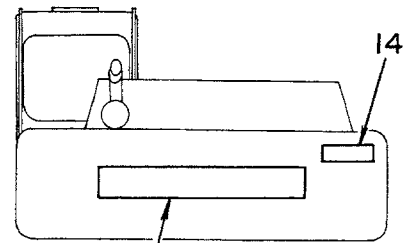
ネームプレート (日本語) Name-Plate (Japanese)



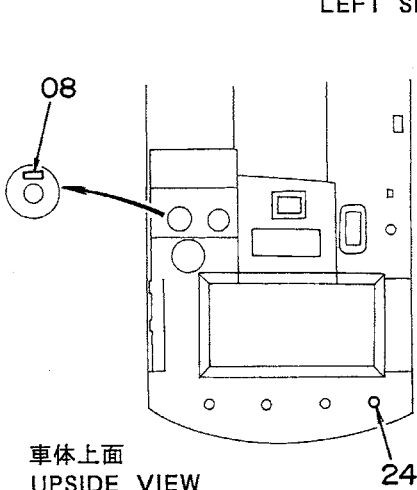
車体右側面
RIGHT SIDE VIEW



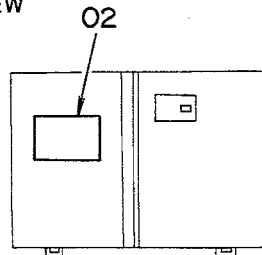
車体左側面
LEFT SIDE VIEW



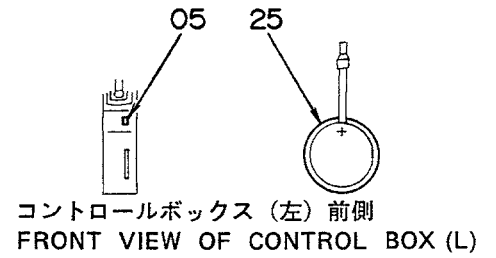
車体後方
REAR VIEW



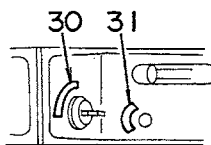
車体上面
UPSIDE VIEW



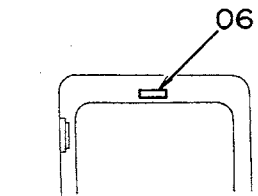
工具箱カバー裏側
INSIDE VIEW OF TOOL BOX COVER



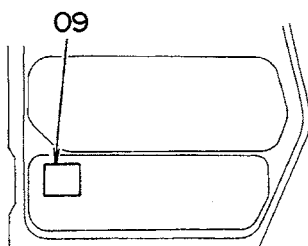
コントロールボックス (左) 前側
FRONT VIEW OF CONTROL BOX (L)



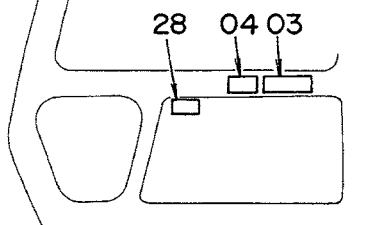
コントロールボックス (右) 上面
UPSIDE VIEW OF CONTROL BOX (R)



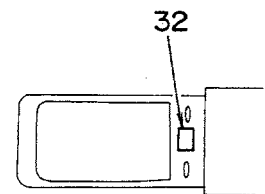
キャブ内後面
REAR INSIDE VIEW OF CAB



ドア内側
INSIDE VIEW OF DOOR



キャブ右内側
RIGHT INSIDE VIEW OF CAB



ゲージパネル上面
UPSIDE VIEW OF GAUGE PANEL

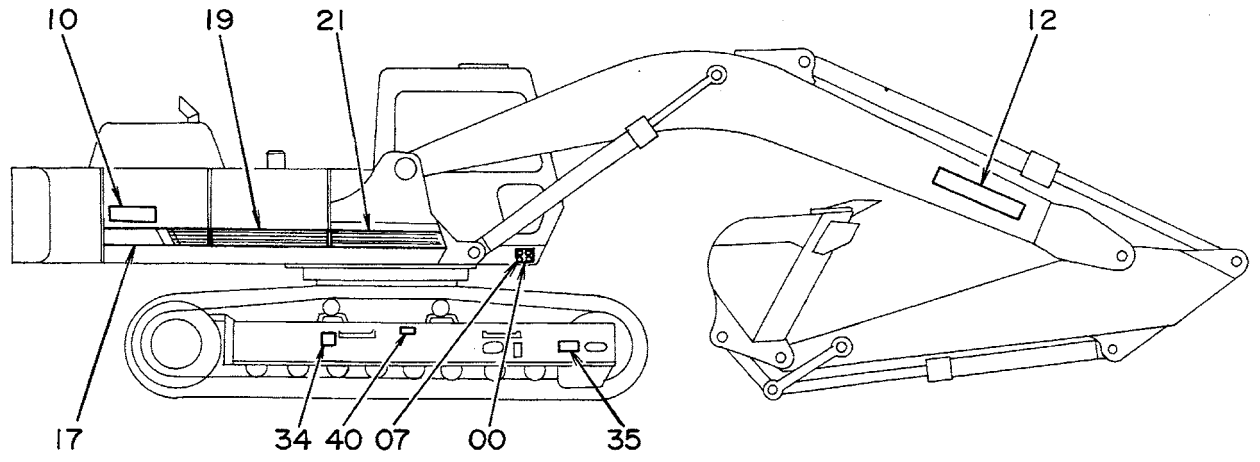
ネームプレート (ニホンゴ)

NAME-PLATE (JAPANESE)

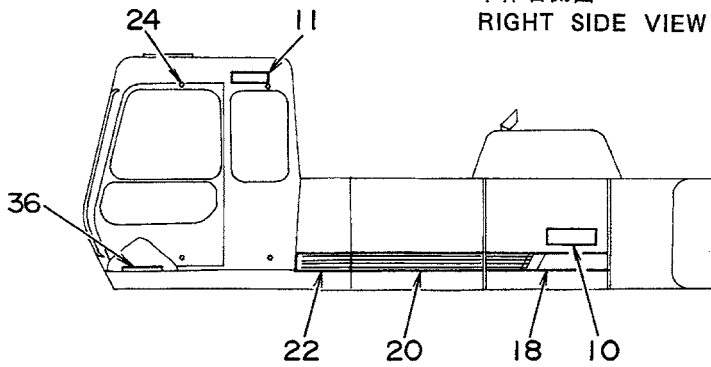
02001~

符号 ITEM	部品番号 PART NO.	部品名 PART NAME	PART NAME or CODE	数量 QTY	サービス コード S.C	適用号機 SERIAL NO.	互換性 ICA	代替部品 REPLACEABLE PART	
								部品番号 PART NO.	数量 QTY
17	3046022	ネームプレート (アクセントストライプ)	NAME-PLATE (ACCENT STRIPE)	1		02386~			
18	3041216	ネームプレート (アクセントストライプ)	NAME-PLATE (ACCENT STRIPE)	1		~ 02385			
18	3046021	ネームプレート (アクセントストライプ)	NAME-PLATE (ACCENT STRIPE)	1		02386~			
19	3040417	ネームプレート (アクセントストライプ)	NAME-PLATE (ACCENT STRIPE)	1					
20	3040420	ネームプレート (アクセントストライプ)	NAME-PLATE (ACCENT STRIPE)	1					
21	3040418	ネームプレート (アクセントストライプ)	NAME-PLATE (ACCENT STRIPE)	1					
22	3040419	ネームプレート (アクセントストライプ)	NAME-PLATE (ACCENT STRIPE)	1					
24	4087559	プレート	PLATE	6					
25	2009165	ネームプレート (テックンセイビ)	NAME-PLATE (INSPECTION)	1					
28	4208375	ネームプレート (ソーサヨ-リヨ-)	NAME-PLATE (OPERATION)	1					
30	4207079	ネームプレート (キースイッチ)	NAME-PLATE (KEY SWITCH)	1					
31	4207080	ネームプレート (モードキリカエ)	NAME-PLATE (CHANGE OF MODE)	1					
32	4207078	ネームプレート (ブザーキャンセル&レベルチェック)	NAME-PLATE (BUZZER CANCEL & LEVEL CHECK)	1					
36	4238909	テープ	TAPE	1		02374~			
40	4256344	ネームプレート	NAME-PLATE	2	#	~ 02771			
40	4250439	ネームプレート (アジャスタ チューイ)	NAME-PLATE (CAUTION FOR ADJUSTER)	2	#	02772~			

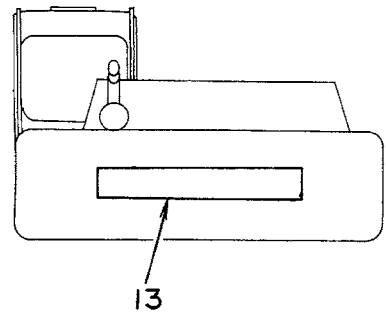
ネームプレート (英語)〈SDX〉 Name-Plate (English)〈SDX〉



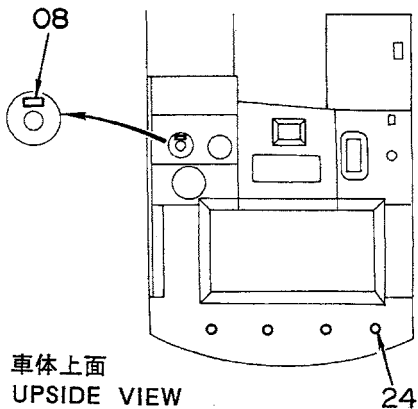
車体右側面
RIGHT SIDE VIEW



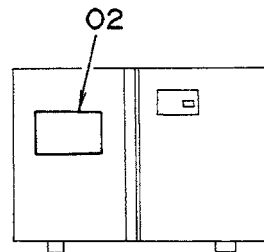
車体左側面
LEFT SIDE VIEW



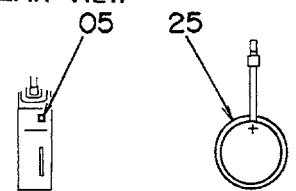
車体後方
REAR VIEW



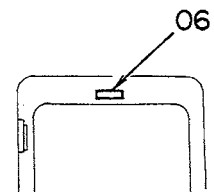
車体上面
UPSIDE VIEW



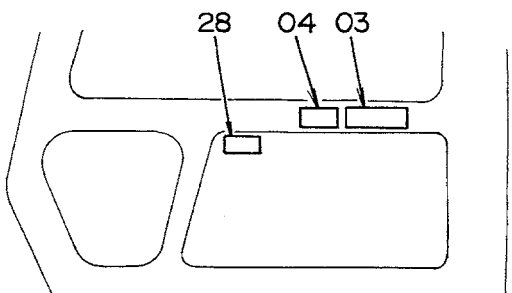
工具箱カバー裏側
INSIDE VIEW OF TOOL BOX COVER



コントロールボックス (左) 前側
FRONT VIEW OF CONTROL BOX (L)

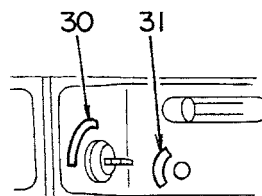


キャブ内後面
REAR INSIDE VIEW OF CAB



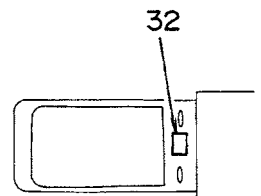
キャブ右内側

RIGHT INSIDE VIEW OF CAB



コントロールボックス (右) 上面

UPSIDE VIEW OF CONTROL BOX (R)



ゲージパネル上面

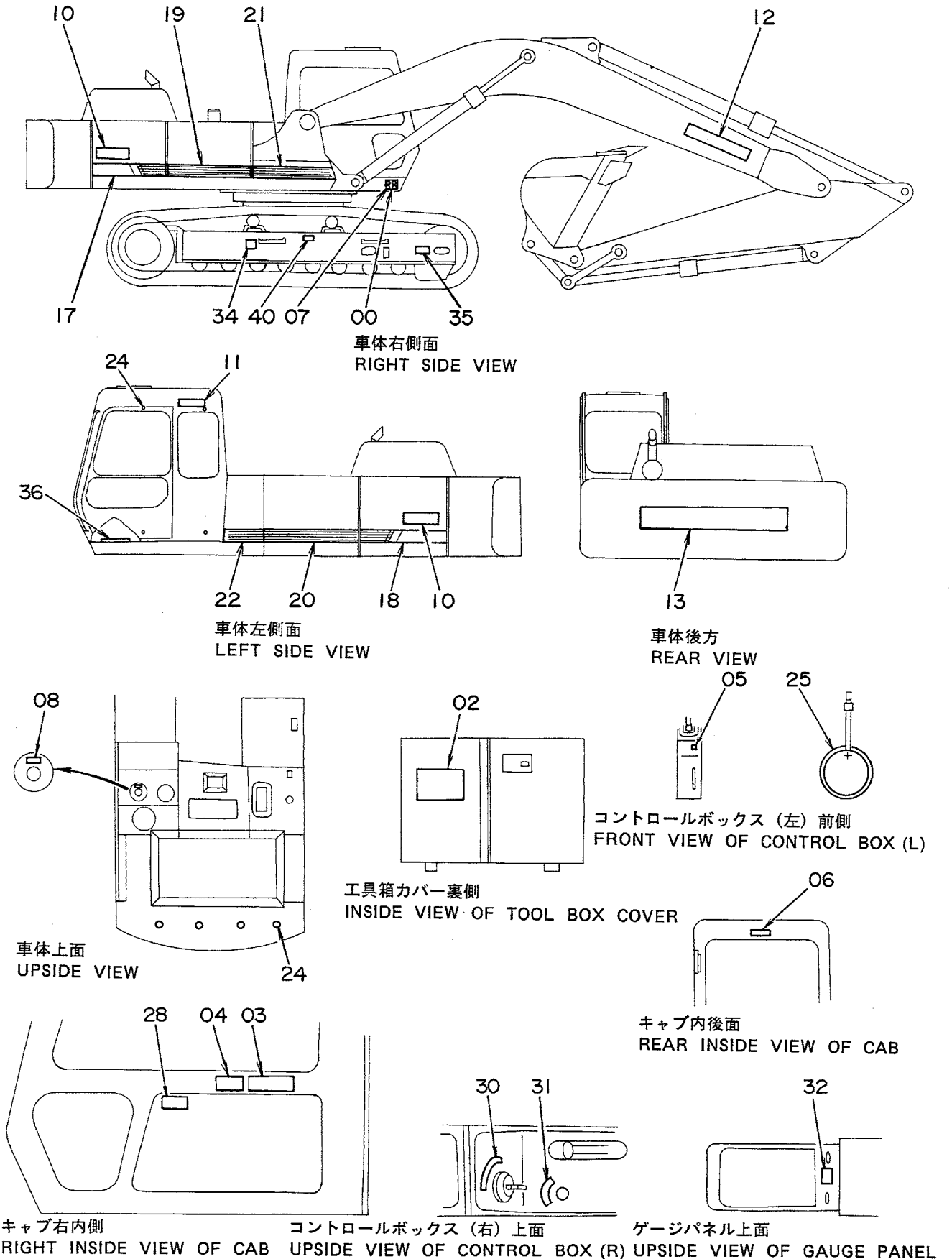
UPSIDE VIEW OF GAUGE PANEL

ネームプレート (エイゴ) <SDX>
NAME-PLATE (ENGLISH) <SDX>

02001~

符号 ITEM	部品番号 PART NO.	部 品 名 PART NAME	PART NAME or CODE	数量 QTY	サービス コード S.C	適用号機 SERIAL NO.	互 換 性 ICA	代 替 部 品 REPLACEABLE PART	
								部品番号 PART NO.	数量 QTY
00	3039489	ネームプレート	NAME-PLATE	1		~ 02402	Y	3042363	1
00	3042363	ネームプレート (ゴキ)	NAME-PLATE (MACHINE MFG. NO.)	1		02403~			
02	2025438	ネームプレート	NAME-PLATE	1		~ 02385			
02	2027918	ネームプレート (キューユシ)	NAME-PLATE (LUBRICATION)	1		02386~			
03	4208980	ネームプレート (トリセツチュイ)	NAME-PLATE (INSPECTION MANUAL)	1					
04	4208981	ネームプレート (オートアイドル チュイ)	NAME-PLATE (CAUTION FOR AUTO IDLE)	1					
05	4207232	ネームプレート (レバロック)	NAME-PLATE (LEVER ROCK)	1					
06	4208982	ネームプレート (マイマドロック)	NAME-PLATE (FRONT WINDOW LOCK)	1					
07	4169279	スクリュー	SCREW	4					
08	4208983	ネームプレート (エア抜き)	NAME-PLATE (AIR VENT)	1					
10	1011851	ネームプレート (キシュヒヨージ:EX300)	NAME-PLATE (TYPE OF MACHINE:EX300)	2					
10	0000559	ネームプレート (キシュヒヨージ:EX300LC)	NAME-PLATE (TYPE OF MACHINE:EX300LC)	2					
10	0001104	ネームプレート (キシュヒヨージ:EX300H)	NAME-PLATE (TYPE OF MACHINE:EX300H)	2					
10	0001103	ネームプレート (キシュヒヨージ:EX300LCH)	NAME-PLATE (TYPE OF MACHINE:EX300LCH)	2					
11	4206602	ネームプレート (シヤメイ)	NAME-PLATE (NAME OF COMPANY)	1					
12	4208399	ネームプレート (シヤメイ)	NAME-PLATE (NAME OF COMPANY)	2					
13	4206601	ネームプレート (シヤメイ)	NAME-PLATE (NAME OF COMPANY)	1					
17	3040416	ネームプレート	NAME-PLATE	1		~ 02385			
17	3046020	ネームプレート (アクセントストライプ)	NAME-PLATE (ACCENT STRIPE)	1		02386~			
18	3039062	ネームプレート	NAME-PLATE	1		~ 02385			
18	3046019	ネームプレート (アクセントストライプ)	NAME-PLATE (ACCENT STRIPE)	1		02386~			
19	3040417	ネームプレート (アクセントストライプ)	NAME-PLATE (ACCENT STRIPE)	1					
20	3040420	ネームプレート (アクセントストライプ)	NAME-PLATE (ACCENT STRIPE)	1					

ネームプレート (英語) <SDX> Name-Plate (English) <SDX>



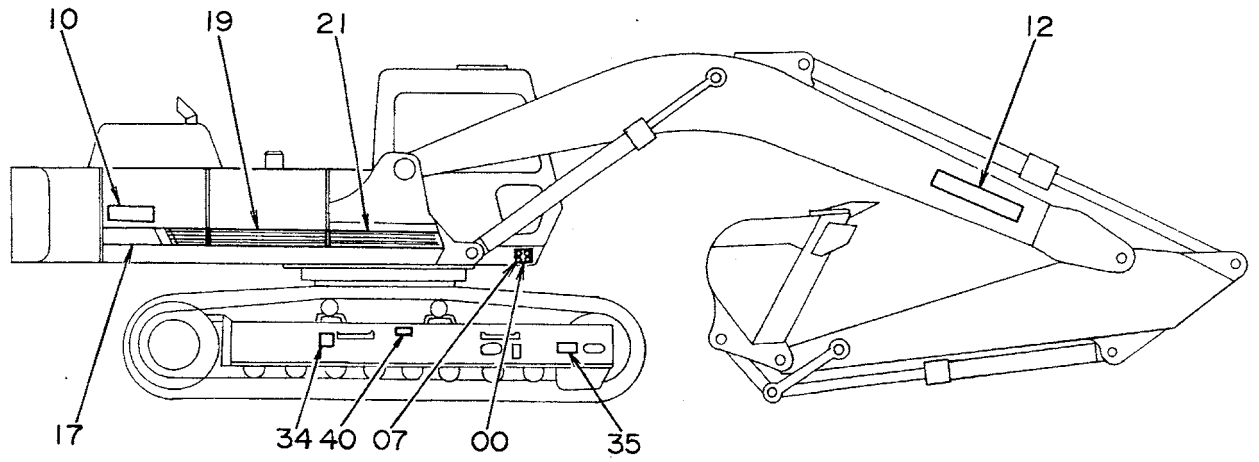
ネームプレート (エイ) <SDX>

NAME-PLATE (ENGLISH) <SDX>

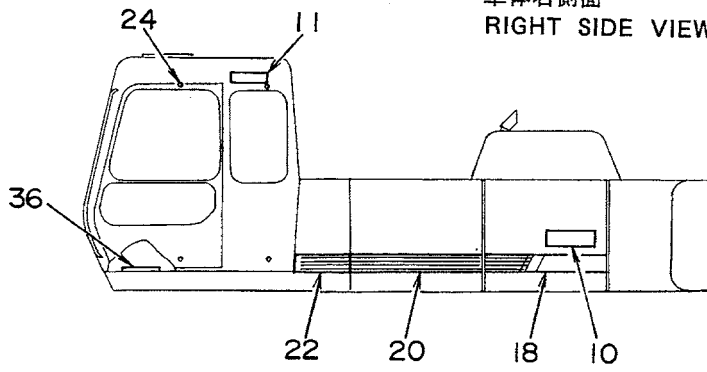
02001~

符号 ITEM	部品番号 PART NO.	部品名 PART NAME	PART NAME or CODE	数量 QTY	サービス コード S.C	適用号機 SERIAL NO.	互換性 ICA	代替部品 REPLACEABLE PART	
								部品番号 PART NO.	数量 QTY
21	3040418	ネームプレート (アクセントストライプ)	NAME-PLATE (ACCENT STRIPE)	1					
22	3040419	ネームプレート (アクセントストライプ)	NAME-PLATE (ACCENT STRIPE)	1					
24	4087559	プレート	PLATE	6					
25	2011439	ネームプレート (テックンセイビ)	NAME-PLATE (INSPECTION)	1					
28	4208375	ネームプレート (ソーサヨ-リヨ-)	NAME-PLATE (OPERATION)	1					
30	4207079	ネームプレート (キースイッチ)	NAME-PLATE (KEY SWITCH)	1					
31	4207080	ネームプレート (モードキリカエ)	NAME-PLATE (CHANGE OF MODE)	1					
32	4207078	ネームプレート (ブザーキャンセル&レベルチェック)	NAME-PLATE (BUZZER CANCEL & LEVEL CHECK)	1					
34	4201787	ネームプレート (ジュー-ンソイチ)	NAME-PLATE (CENTER OF GRAVITY)	1					
35	4201788	ネームプレート (ヤヅルシ)	NAME-PLATE (AN ARROW)	1					
36	4238909	テープ	TAPE	1		02374~			
40	4255210	ネームプレート	NAME-PLATE	2	#	~ 02771			
40	4250440	ネームプレート (アジャスタ チューイ)	NAME-PLATE (CAUTION FOR ADJUSTER)	2	#	02772~			

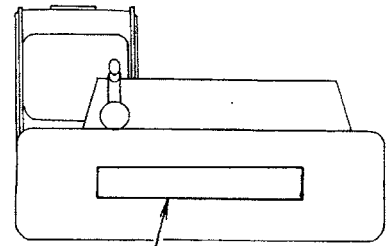
ネームプレート (英語)〈DX〉
Name-Plate (English)〈DX〉



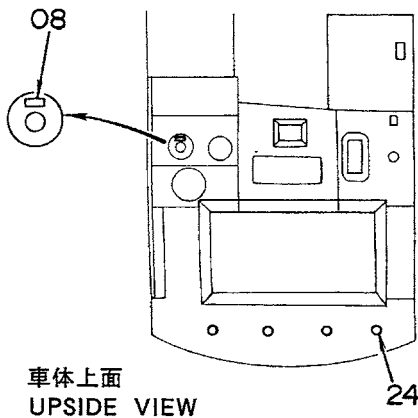
車体右側面
RIGHT SIDE VIEW



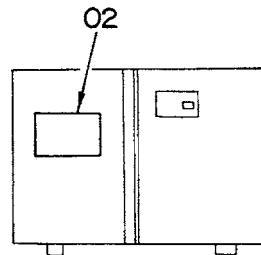
車体左側面
LEFT SIDE VIEW



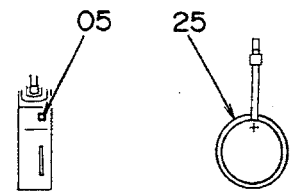
車体後方
REAR VIEW



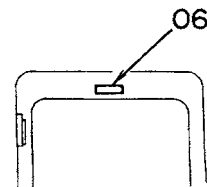
車体上面
UPSIDE VIEW



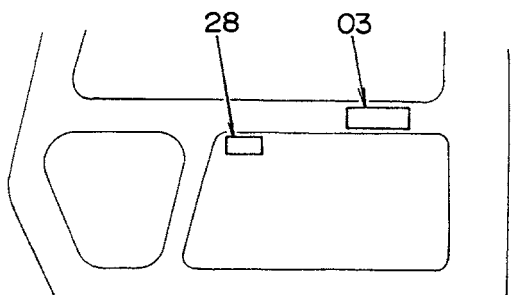
工具箱カバー裏側
INSIDE VIEW OF TOOL BOX COVER



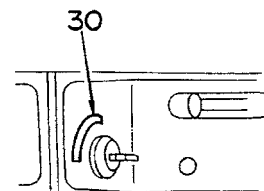
コントロールボックス (左) 前側
FRONT VIEW OF CONTROL BOX (L)



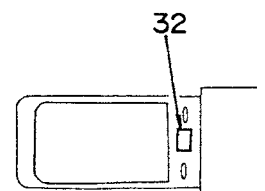
キャブ内後面
REAR INSIDE VIEW OF CAB



キャブ右内側
RIGHT INSIDE VIEW OF CAB



コントロールボックス (右) 上面
UPSIDE VIEW OF CONTROL BOX (R)



ゲージパネル上面
UPSIDE VIEW OF GAUGE PANEL

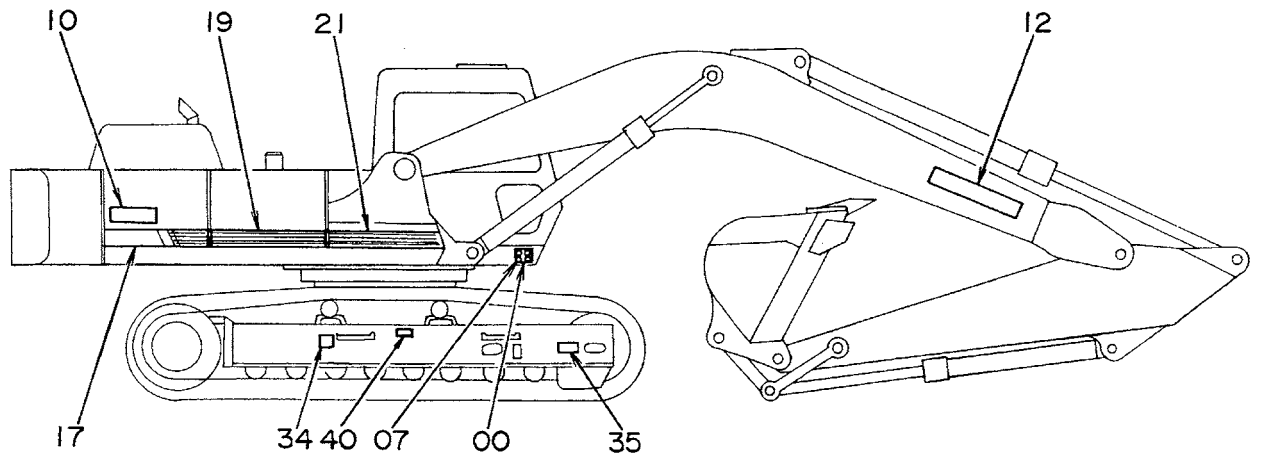
ネームプレート (Iイ) <DX>

NAME-PLATE (ENGLISH) <DX>

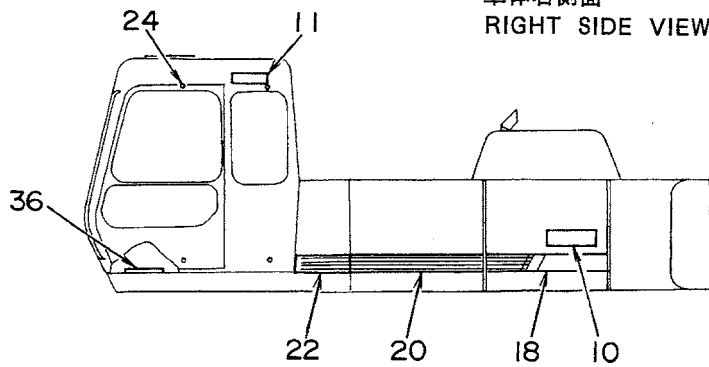
02001~

符号 ITEM	部品番号 PART NO.	部 品 名 PART NAME	PART NAME or CODE	数量 Q'TY	サービス コード S.C	適用号機 SERIAL NO.	互換性 ICA	代替部品 REPLACEABLE PART	
								部品番号 PART NO.	数量 Q'TY
00	3039489	ネームプレート	NAME-PLATE	1		~ 02402	Y	3042363	1
00	3042363	ネームプレート (ゴ-キ)	NAME-PLATE (MASHINE MFG. NO.)	1		02403~			
02	2025438	ネームプレート	NAME-PLATE	1		~ 02385			
02	2027918	ネームプレート (キューシ)	NAME-PLATE (LUBRICATION)	1		02386~			
03	4208980	ネームプレート (トリセツチユーイ)	NAME-PLATE (INSPECTION MANUAL)	1					
05	4207232	ネームプレート (レバ-ロック)	NAME-PLATE (LEVER ROCK)	1					
06	4208982	ネームプレート (マイマドロック)	NAME-PLATE (FRONT WINDOW LOCK)	1					
07	4169279	スクリュー	SCREW	4					
08	4208983	ネームプレート (I7ヌキ)	NAME-PLATE (AIR VENT)	1					
10	1011851	ネームプレート (キシユヒヨ-ジ:EX300)	NAME-PLATE (TYPE OF MACHINE:EX300)	2					
10	0000559	ネームプレート (キシユヒヨ-ジ:EX300LC)	NAME-PLATE (TYPE OF MACHINE:EX300LC)	2					
10	0001104	ネームプレート (キシユヒヨ-ジ:EX300H)	NAME-PLATE (TYPE OF MACHINE:EX300H)	2					
10	0001103	ネームプレート (キシユヒヨ-ジ:EX300LCH)	NAME-PLATE (TYPE OF MACHINE:EX300LCH)	2					
11	4206602	ネームプレート (シヤメイ)	NAME-PLATE (NAME OF COMPANY)	1					
12	4208399	ネームプレート (シヤメイ)	NAME-PLATE (NAME OF COMPANY)	2					
13	4206601	ネームプレート (シヤメイ)	NAME-PLATE (NAME OF COMPANY)	1					
17	3040416	ネームプレート	NAME-PLATE	1		~ 02385			
17	3046020	ネームプレート (アクセントストライプ)	NAME-PLATE (ACCENT STRIPE)	1		02386~			
18	3039062	ネームプレート	NAME-PLATE	1		~ 02385			
18	3046019	ネームプレート (アクセントストライプ)	NAME-PLATE (ACCENT STRIPE)	1		02386~			
19	3040417	ネームプレート (アクセントストライプ)	NAME-PLATE (ACCENT STRIPE)	1					
20	3040420	ネームプレート (アクセントストライプ)	NAME-PLATE (ACCENT STRIPE)	1					
21	3040418	ネームプレート (アクセントストライプ)	NAME-PLATE (ACCENT STRIPE)	1					

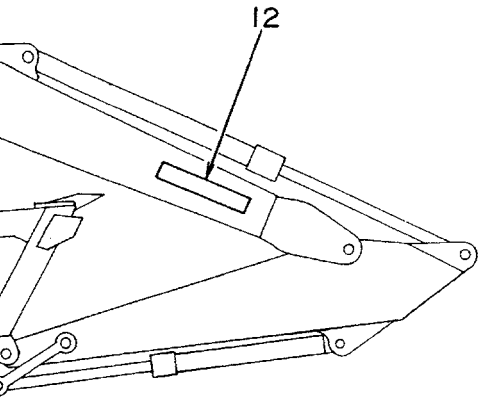
ネームプレート (英語)〈DX〉 Name-Plate (English)〈DX〉



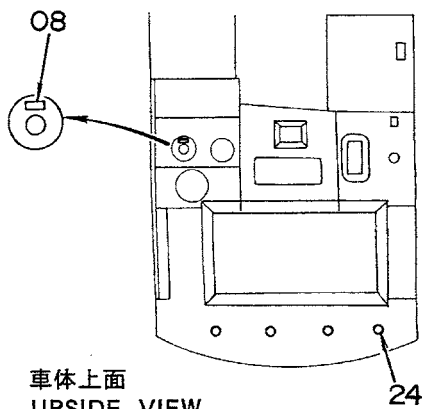
車体右側面
RIGHT SIDE VIEW



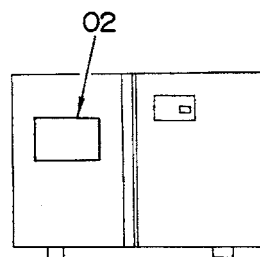
車体左側面
LEFT SIDE VIEW



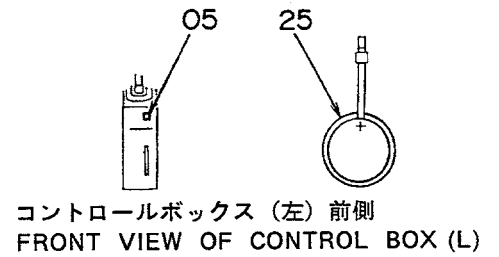
車体後方
REAR VIEW



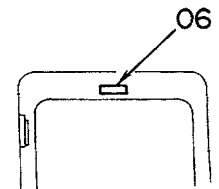
車体上面
UPSIDE VIEW



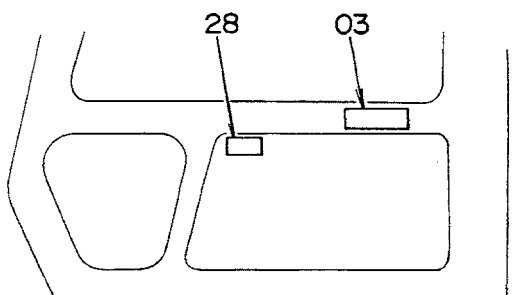
工具箱カバー裏側
INSIDE VIEW OF TOOL BOX COVER



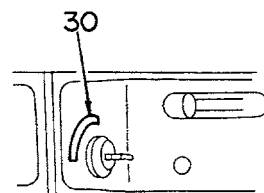
コントロールボックス (左) 前側
FRONT VIEW OF CONTROL BOX (L)



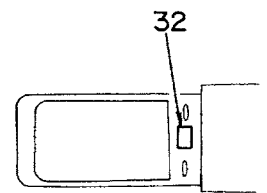
キャブ内後面
REAR INSIDE VIEW OF CAB



キャブ右内側
RIGHT INSIDE VIEW OF CAB



コントロールボックス (右) 上面
UPSIDE VIEW OF CONTROL BOX (R)



ゲージパネル上面
UPSIDE VIEW OF GAUGE PANEL

ネームプレート (EIJ) <DX>
 NAME-PLATE (ENGLISH) <DX>

02001~

符号 ITEM	部品番号 PART NO.	部品名 PART NAME	PART NAME or CODE	数量 QTY	サービス コード S.C	適用号機 SERIAL NO.	互換性 ICA	代替部品 REPLACEABLE PART	
								部品番号 PART NO.	数量 QTY
22	3040419	ネームプレート (アクセントストライプ)	NAME-PLATE (ACCENT STRIPE)	1					
24	4087559	プレート	PLATE	6					
25	2011439	ネームプレート (テンクンセイビ)	NAME-PLATE (INSPECTION)	1					
28	4208375	ネームプレート (ソ-サヨ-リヨ-)	NAME-PLATE (OPERATION)	1					
30	4207079	ネームプレート (キ-スイッチ)	NAME-PLATE (KEY SWITCH)	1					
32	4207078	ネームプレート (ブザーキャンセル&レベルチェック)	NAME-PLATE (BUZZER CANCEL & LEVEL CHECK)	1					
34	4201787	ネームプレート (グुरु-ンソウイチ)	NAME-PLATE (CENTER OF GRAVITY)	1					
35	4201788	ネームプレート (ヤヅルシ)	NAME-PLATE (AN ARROW)	1					
36	4238909	テープ	TAPE	1		02374~			
40	4255210	ネームプレート	NAME-PLATE	2	#	~ 02771			
40	4250440	ネームプレート (アジャスタ チューイ)	NAME-PLATE (CAUTION FOR ADJUSTER)	2	#	02772~			

索 引
PARTS INDEX

Parts Index

PART NO.	PAGE	ITEM	PART NO.	PAGE	ITEM	PART NO.	PAGE	ITEM
A590103.....	102A	27	A590112.....	008A	30	A590906.....	078B	42
A590104.....	078C	83		024	99		078B	42
	080B	83		068A	31		078B	49
A590105.....	078B	44		070A	31		078B	64
	078B	44		072	33		078B	74
	092A	90		088	56		080A	30
	094	14		090	56		080A	64
	096	14		118	16		080A	74
A590106.....	188	13		118	37		082	64
	034	40		118	43		084	64
	036	14		120	16		086	31
	036	40		120	37		092A	61
	068A	08		120	43		108	83
	070A	08		120	83		110A	04
	072	04		122	16		110A	08
	078B	41		122	43		110A	18
	078B	41		124A	66		112A	04
	078B	65		130	04		112A	08
	080A	65		130	25		112A	18
	082	65		186A	31		136B	71
	084	65		250	33		136B	79
	104	135		252	55		180A	19
	110A	09		254	55		186A	05
	110A	19	A590114.....	038	55		186A	09
	112A	09		040	55		198A	08
	112A	19		086	016		198A	26
	136B	72	A590116.....	006	33		198B	36
	136B	80		042	80		202	07
	186A	08	A590120.....	036	16	A590908.....	006	36
	198A	09	A590903.....	074A	27		016B	62
	198A	27		076A	27		034	45
	198B	37		098	106		036	45
A590108.....	202	08		100	106		042	86
	006	37	A590904.....	078C	80		044B	66
	036	15		078C	84		046	66
	044B	71		080A	80		066	02
	046	71		080B	84		074B	43
	074B	42		098	103		076B	43
	076B	42		100	103		078B	71
	092A	07		138	21		080A	71
	114	46	A590905.....	038	02		086	37
	118	51		040	02		092A	06
	124A	59		078B	45		098	89
	130	11		078B	45		100	89
	130	20		078B	53		102A	23
	136B	83		080A	53		104	64
	180B	86		082	56		106	64
	182	86		084	56		108	110
	198B	33		088	71		108	80
	200	04		090	71		110A	12
A590110.....	002A	11		092A	89		112A	12
	012	10		104	56		114	45
	016A	21		106	56		116A	02
	042	82		108	116		118	50
	044A	36		110A	15		124A	68B
	056	31		112A	15		124B	72
	062	20		194	15		130	19
	068A	27	A590906.....	034	39		130	21
	070A	27		036	25		136B	82
	078C	97		036	39		180A	12
	122	45		038	14		180B	84
	136A	21		040	14		182	84
	184	20		042	02		190	02
	186A	27		068A	05		198B	32
	198A	06		068A	09		200	03
	198A	18		070A	05		260	44
	198A	23		070A	09	A590910.....	006	19
	244	12		070B	51		008A	25
	246	18		072	05		012	11
	262	67		078A	30		012	33

Parts Index

PART NO.	PAGE	ITEM	PART NO.	PAGE	ITEM	PART NO.	PAGE	ITEM
A590910.....	014	13	A590910.....	180B	79	A590914.....	086	01H
	016B	82		182	27		166	17
	020	18		182	53		168	17
	044A	35		182	79	A590916.....	006	32
	044A	41		184	21		014	03
	044A	48		186A	26		016A	37
	044B	63		186A	35		020	27
	046	35		188	38		022	30
	046	41		190	13		144A	24
	046	48		192	03		174	14
	046	63		196	20		224	14
	048A	02		198A	05		226	14
	048A	13		198A	17		228	14
	048A	22		198A	22		230	14
	050A	02		198B	55		232	14
	050A	13		200	18		234	29
	050A	22		202	02		236	14
	052A	03		244	03		238	14
	052B	33		244	11	A590918.....	140A	46
	054A	03		244	24		142A	46
	054B	33		244	28	A590920.....	002A	23
	056	13		246	17		018B	125
	056	29		256	53		018B	63
	056	30		258	53		140A	37
	056	42		262	66		142A	37
	060	02	A590912.....	008A	21		144A	07
	060	29		008A	29		144B	61
	062	19		008B	39		214	15
	064	20		018A	31		216	15
	068A	26		024	57	A590922.....	018B	129
	068A	35		024	98		174	08
	070A	26		028	01		224	08
	070A	35		032	07		226	08
	072	37		052A	19		228	08
	072	51		054A	19	A590924.....	140A	04
	072	59		088	57		142A	04
	078C	76		090	57	A590927.....	234	11
	080A	76		118	15	A741026.....	244	19
	088	122		118	35	A763016.....	244	20
	088	83		118	42	A764025.....	180A	07
	090	83		118	73	A810065.....	150	08
	092A	03		120	15	A810070.....	152	06
	092A	28		120	35		154	06
	094	40		120	42	A810095.....	160	02
	094	48		122	15	A810110.....	160	14
	096	40		122	42	A810160.....	020	06
	096	48		124A	65	A810190.....	020	09B
	098	124		130	03	A811035.....	240	19
	100	124		130	08		242	19
	108	127		130	24	A811040.....	024	35
	110A	22		140A	59	A811045.....	024	45
	110B	54		140B	63	A811055.....	148	00C
	110B	67		142A	59	A811065.....	048A	11C
	112A	22		142B	63		050A	11C
	112B	54		144B	45	A811075.....	022	02
	112B	67		160	21	A811080.....	146	02
	116A	13		162	23		148	13
	120	80		164	23	A811140.....	018A	39
	124A	56		176A	32	D99055.....	264	15
	124A	61		176B	40	D99056.....	264	16
	130	31		204	04	J010616.....	042	01
	136A	22		248	09	J010816.....	130	41
	138	10		250	19	J010825.....	086	38
	140A	14		250	32	J010840.....	124A	71
	142A	14		260	48	J010865.....	066	01
	160	16		262	70	J011018.....	088	82
	180A	02	A590914.....	002A	06		090	82
	180A	39		038	06	J011020.....	140A	13
	180A	46		040	06		142A	13
	180A	61		086	01F	J011022.....	124A	55

Parts Index

PART NO.	PAGE	ITEM	PART NO.	PAGE	ITEM	PART NO.	PAGE	ITEM
J011025.....	068A	24	J251004.....	070B	55	J900612.....	202	06
	070A	24		078A	34	J900614.....	068A	10
	072	50	J251006.....	068A	39		070A	10
	116A	12		068A	42		072	06
	186A	24		070A	39		186A	10
J011030.....	044A	47		070A	42	J900616.....	042	01
	046	47		072	41	J900625.....	136A	03
	048A	01		072	44	J900812.....	104	63
	050A	01		078A	27		106	63
	160	15		080A	27	J900814.....	118	49
J011035.....	044B	62		102A	14	J900816.....	006	07
	046	62		186A	39		034	44
J011040.....	044A	40		186A	42		036	44
	046	40	J251008.....	102A	34		098	88
J011060.....	052A	02		102B	98		100	88
	052A	05	J401640.....	018A	19		108	109
	054A	02	J450510.....	100	142		130	17
J011075.....	060	01	J460514.....	092A	88		130	41
J011225.....	124A	67	J460816.....	104	131	J900818.....	006	04
J011230.....	032	10	J650620.....	070B	53		006	08
	144B	52	J660614.....	072	23		006	13
	160	20	J70782.....	014	23		108	79
J011240.....	162	20	J728483.....	138	17	J900820.....	074B	41
	164	20	J728683.....	138	15		076B	41
J011245.....	052A	18	J728684.....	016A	42		102A	22
	054A	18	J75282.....	014	24	J900825.....	086	38
J011260.....	162	22	J75284.....	140A	10	J900828.....	016B	60
	164	22		142A	10		092A	05
J011265.....	028	09	J75481.....	140A	02H		200	02
	032	09		142A	02H	J900835.....	244	14
	176A	31		170A	25	J900840.....	124A	71
J011270.....	024	56		170B	32	J900850.....	260	41
J020625.....	136A	03		172A	25	J900860.....	260	42
J020828.....	092A	05		172B	32	J900865.....	066	01
J021025.....	002A	12		218A	25	J900880.....	260	43
	068A	25		218B	32	J901000.....	048A	12
	070A	25		220A	25		050A	12
	136A	01		220B	32		198A	15
	136A	20		222A	25		244	23
	186A	25		222B	32	J901014.....	042	81
J021030.....	044A	34		266	00	J901016.....	020	19
J021035.....	056	32	J75482.....	178	10		092A	27
	062	18		266	01	J901018.....	008A	24
J021040.....	044A	34	J75581.....	170A	26		012	34
	044B	62		172A	26		014	11
	180B	78		218A	26		046	34
	182	78		220A	26		048A	21
J021060.....	052A	05		222A	26		050A	21
	054A	02		266	02		056	36
J021225.....	124A	64	J833030.....	002A	16		060	36
J021230.....	008B	38	J850410.....	070B	56		064	21
	118	41		078A	33		088	121
	120	41	J850614.....	102A	13		088	82
J031225.....	134	13	J850616.....	068A	41		090	82
J031235.....	132	08		070A	41		138	09
	134	08		186A	41		196	21
J031270.....	140A	61	J850620.....	068B	45		198B	56
	142A	61		070B	45		200	23
J250006.....	068A	40	J850625.....	072	43	J901020.....	002A	12
	068A	43		078A	25		052B	32
	070A	40		080A	25		054B	32
	070A	43		186B	45		056	12
	072	42	J850640.....	068A	38		056	41
	072	45		070A	38		068A	34
	078A	26		072	40		070A	34
	080A	26		186A	38		072	36
	186A	40	J850816.....	102A	33		072	58
	186A	43		102B	97		094	39
J250008.....	102A	35	J900610.....	136B	70		096	39
	102B	99		180A	18		140A	13

Parts Index

PART NO.	PAGE	ITEM	PART NO.	PAGE	ITEM	PART NO.	PAGE	ITEM
J901020.....	142A	13	J901070.....	060	01	J912013.....	018B	124
	186A	34	J901075.....	060	01	J912016.....	018B	124
	188	46	J901085.....	190	12	J912017.....	018B	124
J901022.....	124A	55	J901090.....	022	23	J931640.....	150	20
	124A	55	J901206.....	118	77	J931645.....	144A	25
	150	12	J901220.....	008A	20		234	28
J901025.....	006	18		008A	28	J931685.....	144B	49
	012	09	J901225.....	088	55	J931807.....	004	06
	068A	24		090	55	J931850.....	140A	45
	068A	25		118	40		142A	45
	070A	24		118	77	J932001.....	152	20
	070A	25		120	40		154	20
	072	50		124A	64	J932010.....	004	12
	098	123		124A	67	J932045.....	002A	22
	100	123		130	07	J932050.....	140A	36
	108	126		130	23		142A	36
	110B	53		140A	60	J932060.....	144A	08
	110B	66		142A	60	J932080.....	144B	60
	112B	53		144A	12	J932265.....	174	06
	112B	66		260	47		224	06
	116A	12	J901228.....	130	02		226	06
	136A	01	J901230.....	008B	38		228	06
	136A	20		024	97	J932270.....	018B	128
	180A	01		118	14	J932404.....	002A	01
	180A	66		118	41	J932412.....	002A	02
	186A	24		120	14	J932765.....	234	09
	186A	25		120	41	J950010.....	010	40
	198A	13		122	14		012	12
	240	08		160	20		020	04C
	244	10		250	21		022	24
	256	52		250	31		034	36
	258	52	J901232.....	032	10		078B	75
	262	65		204	03		080A	75
J901030.....	016B	81	J901235.....	018A	30		124A	57
	044A	34	J901240.....	130	26		180A	67
	044A	47		162	20	J950012.....	118	17
	046	47		164	20		118	38
	048A	01	J901245.....	052A	18		120	38
	050A	01		054A	18		122	38
	094	47	J901250.....	010	44		130	27
	096	47	J901260.....	162	22		204	05
	098	123		164	22		252	54
	100	123	J901265.....	028	09		254	54
	160	15		032	09	J950014.....	042	10
	178	08		176A	31	J950016.....	034	34
	182	26		176B	39	J951018.....	004	07
	188	36		248	08	J951020.....	002A	29
	192	02		250	18		004	13
	198A	21	J901270.....	024	56		166	11
	202	01		140A	61		168	11
	016B	80		142A	61		170A	15
J901035.....	044B	62		262	69		172A	15
	046	62	J901425.....	166	16		214	12
	056	32		168	16		216	12
	062	18	J901435.....	002A	05		218A	15
	180B	78	J901628.....	006	23		220A	15
	182	78	J901635.....	006	22		222A	15
	184	19		022	29	J951022.....	174	07
	244	02	J901640.....	014	01		224	07
	244	27		148	17		226	07
	246	16	J901645.....	020	26		228	07
J901040.....	044A	40		174	13	J951027.....	234	10
	046	40		224	13	J952010.....	120	81
J901045.....	180A	38		226	13		130	30
	180A	45		228	13	J952014.....	038	07
	182	52		230	13		040	07
J901060.....	052A	02		232	13		086	01 I
	052A	05		236	13	M111020.....	012	30
	054A	02		238	13	M111022.....	020	16
	180A	60	J902015.....	018B	62	M111028.....	198A	16

Parts Index

PART NO.	PAGE	ITEM	PART NO.	PAGE	ITEM	PART NO.	PAGE	ITEM
M122480.....	140A	03	M430513.....	082	55	M500807.....	198B	34
	142A	03		084	55		244	15
M200613.....	198A	07		092A	88	M501411.....	086	01E
M200620.....	198B	35		104	55	M520012.....	010	45
M200640.....	198A	25		106	55	M580006.....	038	15
M200816.....	198B	31		108	115		040	15
M211645.....	016A	35	M430520.....	194	14	M660016.....	094	10
M221228.....	144B	52	M430610.....	078A	29		096	10
M222004.....	170A	14		078A	40		188	09
	172A	14		078B	40	0000559.....	268A	10
	218A	14		078B	48		270A	10
	220A	14		078B	63		272A	10
	222A	14		080A	29	0001103.....	268A	10
M222005.....	002A	28		080A	63		270A	10
	166	10		082	63		272A	10
	168	10		084	63	0001104.....	268A	10
	170A	13	M430613.....	086	29		270A	10
	172A	13		092A	59		272A	10
	218A	13	M430616.....	034	38	0228109.....	136A	46
	220A	13		036	38	0228110.....	136A	47
	222A	13		078B	73	0228111.....	136A	48
M261040.....	034	35		080A	73	0228112.....	136A	49
M340516.....	020	07C		110A	03	0228113.....	136A	50
M340610.....	036	24		110A	07	0228114.....	136A	51
M340814.....	150	07		110A	17	0228116.....	136A	53
M340816.....	016B	65		112A	03	0228117.....	136A	54
M341022.....	024	34		112A	07	0228118.....	136A	55
	148	14		112A	17	0228119.....	136A	56
M341028.....	016A	19	M430620.....	092A	60	0228120.....	136A	57
M341030.....	026	70	M430816.....	078B	70	0228121.....	136A	58
	028	12		080A	70	0228122.....	136A	59
	030	12	M430820.....	114	44	0228123.....	136B	67
	032	12	M430825.....	130	18	0228124.....	136B	68
	248	03	M470310.....	072	20	0228201.....	198A	01A
	262	14	M470510.....	194	17	0228202.....	198A	01B
M341036.....	024	60	M470616.....	102A	11	0228203.....	198A	01C
M341060.....	024	33	M492564.....	016B	68	0228204.....	198A	01D
M341200.....	068A	33		018B	160	0228205.....	198A	01E
	070A	33		144B	54	0228206.....	198A	01F
	072	35		160	19	0228207.....	198A	01G
	186A	33	M500303.....	074A	28	0228208.....	198A	01H
M341220.....	122	39		076A	28	0228209.....	198A	01I
M341228.....	022	03	M500504.....	038	03	0228210.....	198A	01J
M341240.....	162	01		040	03	0228211.....	198A	01K
	164	01		104	60	0228212.....	198A	01L
M341245.....	022	25		106	60	0228213.....	198A	02
M341265.....	024	65		136B	63	0228214.....	198A	03
M341290.....	242	18	M500605.....	038	13	0228215.....	198B	53
M351018.....	150	07		040	13	0228216.....	198B	44
M351028.....	020	01		070B	52	0228217.....	198B	40
M430308.....	098	105		086	30	0262707.....	116A	32
	100	105		108	84		190	32
M430408.....	110A	28		198A	28	0262708.....	116A	24
	112A	28		198B	38		116A	31
M430410.....	098	102	M500807.....	016B	61		190	24
	100.	102		036	12		190	31
M430413.....	078C	82		042	85	0262709.....	116A	28
	080A	82		044B	67		190	28
M430416.....	138	20		046	67	0262710.....	116A	29
M430508.....	078B	43		082	62		116A	32
	078B	43		084	62		190	29
M430510.....	088	70		110A	11		190	32
	090	70		112A	11	0262711.....	116A	30
	094	13		116A	03		190	30
	096	13		124A	68A	0304002.....	116A	34
	110A	14		136B	81		190	34
	112A	14		180A	13	0304003.....	116B	35
	188	12		180B	83		190	35
M430513.....	078B	52		182	83	0311501.....	136A	60
	080A	52		190	03	0311502.....	136A	61

Parts Index

PART NO.	PAGE	ITEM	PART NO.	PAGE	ITEM	PART NO.	PAGE	ITEM
0311503.....	136A	62	1010966.....	068A	14	2024630.....	046	44
0311504.....	136B	64		070A	14	2024646.....	144B	44
0311505.....	136B	65		186A	14	2024676.....	094	36
0311506.....	136B	66	1010967.....	072	15		096	36
0311507.....	136B	73	1011308.....	044A	33		188	50
0311508.....	136B	74	1011309.....	044A	32	2024789.....	018A	32
0311509.....	136B	75	1011396.....	094	50	2024839.....	268A	14
0311510.....	136B	76		096	50	2024866.....	196	31
0311511.....	136B	77	1011851.....	268A	10	2024993.....	018A	54
0311512.....	136B	78		270A	10	2024994.....	018A	57
0311513.....	136A	41		272A	10	2025418.....	268A	02
0311514.....	136A	44	1012155.....	044A	33	2025438.....	270A	02
0340801.....	116A	21	1012156.....	044A	32		272A	02
	190	21	1013618.....	016A	01	2027915.....	268A	02
0340802.....	116A	22	* 1015705.....	156	00	2027918.....	270A	02
	190	22		158	00		272A	02
0340803.....	116A	23		206	00	2028461.....	144B	44
	190	23		208	00	2031912.....	144B	44
0340804.....	116A	25		210	00	2031913.....	144B	44
	190	25		212	00	* 2033936.....	018A	54
0340805.....	116A	26	* 1015706.....	156	01	* 2034610.....	018A	22
	190	26		158	01	3016445.....	268A	00
0340806.....	116A	27		206	01	3025060.....	152	02
	190	27		208	01		154	02
0340807.....	116A	33		210	01	3026075.....	170A	00D
	190	33		212	01		172A	00D
0340808.....	116B	36	2009165.....	268B	25		218A	00D
	190	36	2011439.....	270B	25		220A	00D
0368101.....	116A	21		272B	25		222A	00D
	190	21	2016220.....	136A	19	3026076.....	170A	00F
0368102.....	116A	22	2016578.....	206	23		172A	00F
	190	22		208	23		218A	00F
0368103.....	116A	25	2017537.....	156	23		220A	00F
	190	25		158	23		222A	00F
0368104.....	116A	26	2021232.....	174	04	3026077.....	170A	00B
	190	26		224	04		172A	00B
0368105.....	116A	27		226	04		218A	00B
	190	27		228	04		220A	00B
0368106.....	116A	34	2021233.....	174	05		222A	00B
	190	34		224	05	3026104.....	170A	04
1005894.....	210	23		226	05		172A	04
	212	23		228	05		218A	04
1009275.....	160	00	2021481.....	160	13		220A	04
1009276.....	160	01	2021682.....	024	01		222A	04
1010373.....	016A	01	2022505.....	152	03	3026126.....	170A	07
1010465.....	144A	02		154	03		172A	07
1010466.....	144A	05	2023188.....	144B	42		218A	07
1010467.....	144A	06	2023369.....	018A	22		220A	07
1010468.....	144A	14	2023371.....	018A	02		222A	07
1010473.....	144A	23	2023377.....	020	02	3026127.....	166	05
1010474.....	144A	35	2023381.....	018A	20		168	05
1010475.....	144A	27	2023450.....	022	01	3027793.....	002A	20
1010587.....	148	16	2023451.....	022	00	3028854.....	170A	01C
1010618.....	018A	05	2023681.....	146	00		170A	02C
1010688.....	156	00	2023910.....	132	07		172A	01C
	158	00	2023924.....	170A	01A		172A	02C
	206	00		172A	01A		218A	01C
	208	00		218A	01A		218A	02C
	210	00		220A	01A		220A	01C
	212	00		222A	01A		220A	02C
1010689.....	156	01	2023925.....	170A	02A		222A	01C
	158	01		172A	02A		222A	02C
	206	01		218A	02A	3030267.....	116A	11
	208	01		220A	02A		190	11
	210	01		222A	02A	3030268.....	116A	10
1010899.....	068A	15	2024493.....	042	26		190	10
	070A	15	2024598.....	008A	18	3032806.....	150	02A
	186A	15	2024629.....	044A	45	3033593.....	016A	12
1010900.....	072	16		046	45	3033927.....	152	00B
			2024630.....	044A	44		154	00B

Parts Index

PART NO.	PAGE	ITEM	PART NO.	PAGE	ITEM	PART NO.	PAGE	ITEM
3034346.....	146	03B	3037542.....	172A	11	3046020.....	272A	17
3035852.....	016A	04		218A	11	3046021.....	268B	18
3035853.....	016A	28		220A	11	3046022.....	268B	17
3035979.....	018B	144		222A	11	* 3052405.....	156	02
3036249.....	016B	55	3037582.....	178	22		158	02
3036256.....	144A	10	3037583.....	178	23		206	02
3036257.....	144A	15	3037584.....	178	24		208	02
3036258.....	144A	20	3037786.....	118	48		210	02
3036264.....	144A	29	3037903.....	068A	02		212	02
3036265.....	144A	37		070A	02	3053093.....	018B	159
3036266.....	144A	34		186A	02	3053559.....	144B	55
3036292.....	034	42	3038090.....	016A	05	3054080.....	134	00
3036410.....	148	05	3038505.....	188	55	3054081.....	134	01
3036486.....	016B	56	3039026.....	018A	48	3054082.....	134	02
3036514.....	148	00A	3039062.....	270A	18	3054083.....	134	03
3036515.....	148	00B		272A	18	3054084.....	134	09
3036516.....	148	04	3039123.....	166	00D	3054085.....	134	04
3036517.....	148	11		168	00D	3054086.....	134	05
3036518.....	148	12	3039221.....	116A	09	3054087.....	134	10
3036571.....	018A	07		190	09	3054088.....	134	06
3036572.....	018A	09	3039222.....	116A	07	3054089.....	134	12
3036667.....	022	04		190	07	3054746.....	268A	09
3036998.....	052A	01	3039223.....	116A	08	3054747.....	268A	09
3037103.....	146	01		190	08	3055301.....	160	18
3037259.....	170A	01B	3039238.....	194	08	* 3056835.....	146	03B
	170A	02B	3039489.....	270A	00	* 3060205.....	156	22
	172A	01B		272A	00		158	22
	172A	02B	3039518.....	018A	56		206	22
	218A	01B	3039522.....	016B	67		208	22
	218A	02B	3039864.....	240	20		210	22
	220A	01B	3040042.....	244	52		212	22
	220A	02B	3040416.....	270A	17	* 3061915.....	156	13
	222A	01B		272A	17		158	13
	222A	02B	3040417.....	268B	19		206	13
3037494.....	140A	50		270A	19		208	13
	142A	50		272A	19		210	13
3037499.....	140A	51	3040418.....	268B	21		212	13
	142A	51		270B	21	* 3069095.....	078C	96
3037516.....	132	03		272A	21	* 3069392.....	156	12
3037517.....	132	05	3040419.....	268B	22		158	12
3037518.....	132	04		270B	22		206	12
3037519.....	132	02		272B	22		208	12
3037520.....	132	01	3040420.....	268B	20		210	12
3037521.....	132	00		270A	20		212	12
3037522.....	120	23		272A	20	* 3069393.....	156	13
3037537.....	166	06	3040421.....	268A	09		158	13
	168	06	3040422.....	268A	09		206	13
3037538.....	166	07	3041216.....	268B	18		208	13
	168	07	3041217.....	268A	17		210	13
	170A	06	3041580.....	170A	11		212	13
	172A	06		172A	11	4004589.....	200	08
	218A	06		218A	11	4013896.....	002A	09
	220A	06		220A	11		140A	11
	222A	06		222A	11		142A	11
3037539.....	170A	08	3041581.....	170A	10	4018545.....	004	11
	172A	08		172A	10		140A	35
	218A	08		218A	10		142A	35
	220A	08		220A	10		214	11
	222A	08		222A	10		216	11
3037540.....	170A	09	3041809.....	240	06	4019558.....	018A	17
	172A	09	3042363.....	268A	00	4020977.....	264	22
	218A	09		270A	00	4022696.....	104	136
	220A	09		272A	00	4022697.....	044B	72
	222A	09	3043290.....	018B	144		046	72
3037541.....	170A	10	3045260.....	068A	22		124A	60
	172A	10		070A	22		130	12
	218A	10		186A	22		180B	87
	220A	10	3046019.....	270A	18		182	87
	222A	10		272A	18	4023596.....	016A	08
3037542.....	170A	11	3046020.....	270A	17	4038459.....	078B	51

Parts Index

PART NO.	PAGE	ITEM	PART NO.	PAGE	ITEM	PART NO.	PAGE	ITEM
4038459.....	080A	51	4067720.....	170A	00I	4103527.....	200	11
4043976.....	078A	37		172A	00I	4107673.....	202	15
4044420.....	022	31		218A	00I	4107762.....	194	20
	026	01		220A	00I	4108021.....	144A	38
	028	46		222A	00I	4110358.....	150	05
	030	46	4067834.....	024	54	4110899.....	198A	10
	032	46	4067901.....	170A	23	4112235.....	126	15
	198B	52		172A	23		128	15
	200	19		176A	06	4113155.....	022	05
	240	02		218A	23	4113705.....	124A	70
	240	32		220A	23	4113926.....	252	43
	242	03		222A	23		254	43
	256	68	4070776.....	232	01		254	71
	258	68		236	01	4114402.....	094	49
4044928.....	044B	68	4071222.....	022	05		096	49
	046	68	4073052.....	176A	17		188	37
	180B	85	4073519.....	118	76	4114404.....	002A	07
	182	85		120	76	4114405.....	014	04
4045245.....	036	13		122	76		020	28
4045670.....	198B	43		124B	76		094	09
4045671.....	198B	48	4074008.....	170A	22		096	09
4045673.....	198B	30		172A	22		188	01
4045674.....	198A	24		176A	01	4114406.....	004	05
4050732.....	020	11		218A	22	4117704.....	180A	47
4051160.....	200	10		220A	22		180A	65
4053152.....	014	27		222A	22	4117705.....	182	54
4053617.....	176A	16	4079259.....	198B	49	4118499.....	016B	57
	176A	16	4080398.....	018B	137	4121152.....	082	57
	250	26	4080636.....	136B	84	4121496.....	014	32
	250	26	4080640.....	198A	01	4121859.....	052B	40
4053618.....	176A	16	4080641.....	198A	12		054B	40
4053697.....	024	55	4080644.....	198A	29		058	38
4054024.....	178	07	4085479.....	166	02		064	23
4055105.....	176A	16		168	02		184	39
4055141.....	250	26	4085560.....	022	18		196	23
4055311.....	042	08		162	07	4121984.....	198B	50
	048B	40		164	07	4122395.....	038	58
	050A	40	4085649.....	148	06	4123177.....	082	58
	052B	34	4086072.....	240	18	4126090.....	016A	36
	054B	34	4086891.....	260	49	4127781.....	078A	24C
	180A	42	4087559.....	268B	24		080A	24C
	196	26		270B	24	4127857.....	006	34
4055312.....	058	37		272B	24	4128454.....	110A	02
	062	22	4089012.....	108	86		112A	02
	064	22	4092534.....	016A	48	4128473.....	108	01
	088	110		240	09	4130139.....	088	80
	092A	110	4093058.....	124A	68		090	80
	138	07	4093547.....	092A	112	4130169.....	178	27
	184	40	4093624.....	022	06	4130174.....	178	28
	196	22		050A	43	4131548.....	264	35
	198B	51		054A	01	4131643.....	088	78
	240	05		066	11		090	78
	242	15	4098445.....	138	05	4133527.....	240	29
	254	65		256	73		254	66
	260	51		258	73		260	50
4056016.....	038	01	4100180.....	170A	19	4134319.....	126	08
	040	01		172A	19		128	08
4056017.....	038	12		218A	19	4134320.....	126	09
	040	12		220A	19	4134321.....	128	09
4056018.....	042	84		222A	19	4134322.....	126	12
	180A	11	4100967.....	014	39A		128	12
4063694.....	042	78		020	22A	4134323.....	126	13
	180A	05	4101281.....	170B	30		128	13
4066695.....	144A	03		172B	30	4134328.....	126	07
4067232.....	156	22		218B	30		128	07
	158	22		220B	30	4134331.....	126	14
	206	22		222B	30		128	14
	208	22	4101345.....	016B	73C	4134900.....	140A	02F
	210	22	4102104.....	256	67		142A	02F
	212	22		258	67	4134901.....	140A	02G

Parts Index

PART NO.	PAGE	ITEM	PART NO.	PAGE	ITEM	PART NO.	PAGE	ITEM
4134901.....	142A	02G	4143525.....	226	11	4147896.....	112B	49
4137684.....	152	05		228	11		114	38
	154	05		230	11	4147897.....	114	40
4137866.....	148	09		232	11	4147924.....	108	114
4138084.....	146	05		234	25	4147942.....	110B	51
				236	11		112B	51
4138159.....	102A	26		238	11	4147943.....	110A	38
4138938.....	060	08	4143531.....	166	00C		112A	38
	060	65		166	09	4148155.....	150	02B
* 4139973.....	262	72		168	00C	4148963.....	092A	77
4140208.....	092A	02		168	09	4149125.....	244	18
				170A	00H	4149557.....	196	34
4141713.....	110B	45		172A	00H	4151077.....	082	61
	112B	45		174	00B		084	61
	114	09		218A	00H	4151888.....	092A	87
4141747.....	108	70		220A	00H	4152863.....	008A	08
4142844.....	088	86		222A	00H	4153250.....	088	80B
				224	00B		090	80B
	090	86		226	00B	4153251.....	088	80A
4142950.....	170B	31		228	00B		090	80A
	172B	31		230	00B	4153731.....	152	08
	218B	31		232	00B		154	08
	220B	31		234	00C	4153732.....	146	08
	222B	31		236	00B	4154651.....	178	03
4143169.....	042	77		238	00B	4154656.....	178	12
	180A	08	4143532.....	010	43		254	63
4143245.....	138	06	4143605.....	002A	24	4154670.....	048A	08
4143370.....	170A	00E	4143606.....	002A	25		052A	13
			4143607.....	002A	26		054A	13
	172A	00E	4143666.....	140A	02C		066	09
4143371.....	170A	00G		142A	02C		240	04
	218A	00E	4143695.....	002A	21	4154671.....	060	05
	220A	00E	4143721.....	156	21		062	07
	222A	00E		158	21		064	25
4143371.....	170A	00G		206	21		184	01
	172A	00G		208	21		196	35
	218A	00G	4143723.....	156	13		242	05
	220A	00G		158	13		242	12
	222A	00G		206	13		260	36
4143372.....	170A	00C		208	13	4154672.....	048B	42
	172A	00C		210	13		050A	42
	218A	00C		212	13		242	07
	220A	00C	4144110.....	198A	19	4155763.....	170A	05
	222A	00C	4144513.....	002A	30		172A	05
4143373.....	166	00B		166	14		218A	05
	172A	00C		168	14		220A	05
	218A	00C	4144525.....	144A	33		222A	05
	220A	00C	4144558.....	144A	32	4155962.....	196	33
	222A	00C	4144838.....	068A	04	4156116.....	092A	00
4143373.....	166	00B		070A	04	4156434.....	062	06
	168	00B		186A	04		184	24
4143522.....	174	09	4145156.....	092A	01		246	12
	224	09	4146208.....	156	03		260	38
	226	09		158	03	4156850.....	024	41
	228	09		206	03		254	69
	230	09		208	03		256	71
	232	09		210	03		258	71
	234	20		212	03	4157562.....	024	93
	236	09	4146719.....	094	12		048B	35
	238	09		096	12		050A	35
4143523.....	174	12		188	11	4157648.....	088	79
	224	12	4146754.....	078B	50		090	79
	226	12		080A	50	4157713.....	002A	10
	228	12	4147883.....	120	79	4157919.....	196	32
	230	12		130	29	4158681.....	198A	11
	232	12		114	02		156	12
	234	21	4147892.....	110A	39	4158961.....	158	12
	236	12		112A	39		206	12
	238	12	4147893.....	114	03		208	12
4143524.....	174	10		114	03		210	12
	224	10	4147896.....	110B	49			
	226	10						
	228	10						
	230	10						
	232	10						
	234	24						
	236	10						
	238	10						
4143525.....	174	11						
	224	11						

Parts Index

PART NO.	PAGE	ITEM	PART NO.	PAGE	ITEM	PART NO.	PAGE	ITEM
4158961.....	212	12	4179110.....	236	15	4187328.....	032	17
4161992.....	068A	28		238	15		162	31
	070A	28	4179833.....	016A	11		164	31
	186A	28	4179834.....	016A	13		176A	13
4162768.....	210	21	4179837.....	016B	53		240	28
	212	21	4179843.....	016B	59		242	21
4162831.....	008A	08	4180414.....	020	10		248	24
4162832.....	008A	03	4180416.....	020	09A		250	24
4162833.....	008A	05	4180555.....	088	81		256	58
4162834.....	008A	06		090	81		256	63
4162835.....	010	46A	4181700.....	016A	17		258	62
4162836.....	010	46B	4182363.....	148	08		262	12
4162837.....	010	46C	4183170.....	016B	73B		266	04
4163257.....	008A	04	4184394.....	078A	24	4187329.....	028	20
4163558.....	008A	07		080A	24		176A	09
4163596.....	086	01A	4184395.....	078A	21		240	22
4163597.....	086	01B		080A	21		242	22
4163738.....	008A	09A	4184396.....	078A	18		250	37
4163739.....	008A	09B		080A	18		250	51
4163949.....	002A	32	4184397.....	078A	19	4187391.....	032	16
4164304.....	092A	58	4184398.....	078A	22	4187588.....	018A	04
4167472.....	082	60A		080A	22	4187591.....	018A	13
	084	60A	4184837.....	256	64	4187681.....	018A	34
4167794.....	092A	113		258	64	4187757.....	078A	01A
4168132.....	002A	17	4186651.....	156	05		080A	01A
4168218.....	092A	04		158	05	4187819.....	192	00
4168820.....	014	33A		206	05	4187914.....	048A	26
4169062.....	002A	33		208	05	4188251.....	008A	31
4169279.....	268A	07		210	05	4188366.....	124A	58
	270A	07		212	05	4188374.....	038	54
	272A	07	4186652.....	156	02		040	54
4171052.....	200	00		158	02	4188375.....	038	59
4172004.....	092A	111		206	02	4188376.....	038	57
4172321.....	098	68		208	02	4188409.....	014	33
	100	68		210	02	4188492.....	118	36
4172349.....	150	02C		212	02		120	36
4173387.....	038	53	4186653.....	156	10	4188520.....	052B	38
	040	53		158	10		054B	38
4173488.....	008A	09		206	10	4188522.....	052B	36
4174542.....	252	01		208	10		054B	36
	254	01		210	10	4188523.....	014	41
	256	01		212	10	4188551.....	048B	37
4174589.....	258	01	4186691.....	148	07	4188552.....	056	01
	256	64	4186742.....	116A	21~36	4188627.....	024	36
	258	64		190	21~36	4188628.....	024	37
4174859.....	002A	15	4186743.....	078A	01	4188687.....	060	04
4175878.....	150	06		080A	01	4188762.....	082	59
4175915.....	004	00C	4187060.....	160	04		084	59
4176247.....	018A	16	4187082.....	082	01	4188763.....	082	60
4176380.....	150	05		084	01		084	60
	150	05	4187083.....	082	01A	4189018.....	004	04
4176381.....	150	09		084	01A	4189055.....	010	37
4176429.....	160	10	4187085.....	126	10	4189169.....	078A	32
4176479.....	160	06		128	10	4189170.....	180A	41
4176480.....	160	07	4187086.....	130	14	4189184.....	042	83
4176863.....	002A	03	4187088.....	078A	13		180A	15
4176900.....	004	00	4187089.....	078A	14	4189254.....	086	01
4177262.....	152	08	4187102.....	074A	01~40	4189535.....	256	67
	154	08	4187223.....	092A	67		258	67
4178550.....	116A	04~11	4187295.....	126	11	4189579.....	250	47
	190	04~11		128	11		250	50
4178684.....	020	07	4187308.....	024	95	4189601.....	028	34
4179025.....	060	00		048B	36		030	34
4179110.....	174	15		050A	36		162	30
	224	15		258	59		164	30
	226	15		266	03		262	09
	228	15	4187318.....	018A	11	4189602.....	060	07
	230	15	4187328.....	026	72	4189619.....	048A	34
	232	15		028	17		050A	34
	234	22		030	17	4189838.....	170B	29

Parts Index

PART NO.	PAGE	ITEM	PART NO.	PAGE	ITEM	PART NO.	PAGE	ITEM
4189838.....	172B	29	4192034.....	198B	54	4197145.....	004	09
	218B	29	4192593.....	052B	37	4197146.....	004	03
	220B	29		054B	37	4197147.....	004	10
	222B	29	4192946.....	016A	50	4197711.....	176A	12
4189839.....	170A	28	4192947.....	016A	52	4197712.....	176A	08
	172A	28	4192974.....	144A	11	4197724.....	048A	33
	218A	28	4192975.....	144A	04		050A	33
	220A	28	4192976.....	144A	16	4197725.....	024	40
	222A	28	4192977.....	144A	40	4197781.....	072	21
4189860.....	032	08	4192978.....	144A	18	4197828.....	022	26
	162	21	4192979.....	144A	28	4197829.....	018B	158
	164	21	4192982.....	144A	31	4198176.....	002B	48
	176A	27	4192983.....	144A	39	4198411.....	028	33
	176B	38	4193063.....	144B	50		030	33
	248	06	4193293.....	006	01~21	4198450.....	140A	56
	250	16	4193703.....	136A	41~84		142A	56
4190117.....	144A	30	4193816.....	064	17	4198525.....	120	24
4190124.....	052A	17		196	17	4198552.....	076A	01~40
	054A	17		246	20	4198638.....	086	09
	162	19	4193826.....	254	64	4198639.....	086	10
	164	19	4193828.....	176A	11	4198787.....	016A	09
4190127.....	028	23	4193871.....	022	08	4198799.....	026	71
	176A	28	4193872.....	022	10	4198878.....	178	20
	248	07	4194116.....	130	10	4198879.....	178	21
	250	17	4194194.....	148	03	4198945.....	078A	38
4190246.....	240	01	4194454.....	018A	03	4198946.....	078A	39
4190253.....	014	26	4194493.....	140A	02D	4199012.....	020	04
4190262.....	048A	20		142A	02D	4199128.....	038	09
	050A	20	4194494.....	140A	02E		040	09
	056	34		142A	02E	4199188.....	038	11
4190264.....	200	16	4194712.....	018A	46		040	11
4190265.....	052B	31	4194836.....	124A	62	4199361.....	118	26
	054B	31	4194953.....	022	22	4199362.....	122	34
	056	39	4195021.....	156	11	4199401.....	072	19
4190266.....	138	08		158	11	4199403.....	072	18
4190271.....	088	123		206	11	4199833.....	002A	21
4190272.....	088	97		208	11	4200085.....	094	04
	090	97		210	11		096	04
4190292.....	012	31		212	11		188	22
	060	35	4195494.....	022	21	4200086.....	094	05
4190587.....	010	46	4195610.....	078A	24B		096	05
4191219.....	016A	10		080A	24B		188	23
4191300.....	048A	11	4195699.....	174	00A	4200176.....	002B	42
	050A	11		224	00A	4200294.....	092A	105
4191301.....	048A	11B		226	00A	4200296.....	092A	114
	050A	11B		228	00A	4200388.....	012	32
4191663.....	016B	73		230	00A	4200434.....	264	37
4191772.....	078C	78	4195823.....	138	19	4200435.....	264	09
	080A	78	4195898.....	160	12	4200436.....	264	07
4191773.....	092A	106	4195978.....	052A	00	4200437.....	264	18
4191879.....	018B	145	4196357.....	156	07	4200438.....	264	39
4191947.....	068A	32		158	07	4200443.....	038	16
	070A	32		206	07		040	16
	072	34		208	07	4200465.....	024	76
	186A	32		210	07		048A	07
4191969.....	044A	61		212	07		050A	07
	046	61	4196389.....	016A	45		052A	04
	180B	77	4196411.....	048A	00		054A	04
	182	77	4196664.....	146	08		066	08
4191971.....	044A	46	4196693.....	042	06	4200466.....	026	87
	046	46	4196694.....	042	07		026	90
4191972.....	068A	06	4196819.....	006	35		048A	15
	070A	06	4196820.....	004	24		050A	15
	186A	06	4196821.....	004	25		052A	12
4191973.....	042	79	4196822.....	008A	34		054A	12
4191974.....	016A	23	4196823.....	008A	35		056	16
4192020.....	144B	41	4196824.....	200	06		058	01
4192021.....	144A	19	4196825.....	002A	37		058	25
4192034.....	064	18	4196826.....	002B	44		060	06
	196	18	4197144.....	004	02		062	01

Parts Index

PART NO.	PAGE	ITEM	PART NO.	PAGE	ITEM	PART NO.	PAGE	ITEM
4200466.....	064	26	4203596.....	202	00	4204579.....	110A	16
	162	27	4203707.....	042	88		112A	16
	162	37	4203737.....	234	00A	4204580.....	104	58
	164	27	4203877.....	094	03		106	58
	164	37		096	03	4204581.....	104	59
	184	02		188	39		106	59
	196	36	4203878.....	094	07	4204582.....	104	62
	246	10		096	07		106	62
	260	35		188	51	4204583.....	104	61
	260	72	4204057.....	020	08		106	61
4200467.....	052A	15	4204138.....	018A	49	4204584.....	110A	01~54
	054A	15	4204190.....	030	45	4204585.....	110B	72
	062	05	4204250.....	202	17		112B	72
	064	00	4204542.....	098	01	4204586.....	098	73
	196	00	4204543.....	102A	02		098	91
	246	11	4204544.....	102A	03		100	73
	260	37	4204545.....	102A	04		100	91
4200471.....	026	86	4204546.....	102A	03A	4204587.....	098	74
	048A	04		102A	04A		100	74
	048A	14	4204547.....	102A	03B	4204588.....	108	75
	050A	04		102A	04B	4204589.....	108	76
	050A	14	4204548.....	102A	03C	4204590.....	108	77
4200472.....	052A	14		102A	04C	4204591.....	108	78
	054A	14		102A	16C	x 4204592.....	108	81
	260	34		102A	17C	4204593.....	108	82
	262	34	4204549.....	102A	08	4204594.....	098	87
4200477.....	256	57	4204550.....	102A	09		100	87
	258	58	4204551.....	102A	10	4204595.....	102B	93
4200482.....	256	62	4204552.....	102A	12	4204596.....	102B	94
	258	61	4204553.....	102A	15	4204597.....	102B	95
4200521.....	070B	50	4204554.....	102A	16	4204598.....	102B	96
4200658.....	068B	48	4204555.....	102A	17	4204599.....	098	100
	070B	48	4204556.....	102A	16B		100	100
	072	55		102A	17B	4204600.....	098	104
	186B	48	4204557.....	102A	21		100	104
4200807.....	072	02	4204558.....	102A	24	4204601.....	108	107
4200809.....	042	76	4204559.....	102A	25	4204602.....	108	108
4200950.....	010	47	4204560.....	102A	28	4204603.....	108	111
4201107.....	034	43	4204561.....	102A	29	4204604.....	108	112
	042	25	4204562.....	102A	30	4204605.....	108	113
4201787.....	270B	34	4204563.....	098	92	4204606.....	098	117
	272B	34		100	92		100	117
4201788.....	270B	35		102A	31	4204607.....	098	118
	272B	35	4204564.....	102A	32		100	118
4201802.....	078A	15	4204565.....	102B	36		110A	25
4201826.....	008A	01~08	4204566.....	114	01~10		112A	25
4201913.....	144A	17	4204567.....	110B	50	4204608.....	098	120
4201926.....	088	98		112B	50		100	120
	090	98		114	39	4204609.....	098	122
4201927.....	088	78	4204568.....	114	41		100	122
	090	78	4204569.....	114	42	4204610.....	108	125
4201986.....	002B	43	4204570.....	114	43	4204611.....	098	128
4201995.....	002B	40	4204571.....	098	47		100	128
4202312.....	264	30		100	47	4204612.....	110A	01
4202422.....	056	24	4204572.....	098	48	4204613.....	110A	05
	246	09		100	48		112A	05
	262	71	4204573.....	098	49	4204614.....	110A	06
4203027.....	064	13		100	49		112A	06
	196	13	4204574.....	098	50	4204615.....	110A	10
4203189.....	094	11		100	50		112A	10
	096	11	4204575.....	098	51	4204616.....	110A	13
	188	10		100	51		112A	13
4203210.....	262	52	4204576.....	098	52	4204617.....	110A	20
4203232.....	034	32		100	52		112A	20
4203233.....	034	31	4204577.....	104	01	4204618.....	110A	24
4203446.....	260	00		106	01		112A	24
4203447.....	260	01	4204578.....	104	54	4204619.....	110A	27
4203482.....	042	87		106	54		112A	27
4203485.....	016B	54	4204579.....	104	57	4204620.....	110A	30
4203595.....	202	04		106	57		112A	30

Parts Index

PART NO.	PAGE	ITEM	PART NO.	PAGE	ITEM	PART NO.	PAGE	ITEM
4204621.....	110A	31	4205317.....	180A	36	4207240.....	088	119
	112A	31		182	36		090	119
4204622.....	110A	32		244	06	4207300.....	262	32
4204623.....	110A	33	4205318.....	044A	43	4207392.....	062	09
4204624.....	110A	34		046	43	4207393.....	062	10
	112A	34		180A	35	4207396.....	064	04
4204625.....	110A	35		182	35		196	04
	112A	35		244	07	4207397.....	064	10
4204626.....	110A	36	4205320.....	250	25		196	10
	112A	36	4205339.....	178	01	4207398.....	064	08
4204627.....	110A	37	4205363.....	242	06		196	08
	112A	37		260	33	4207399.....	064	09
4204628.....	110A	40	4205751.....	078B	69		196	09
	112A	40		080A	69	4207519.....	196	30
4204629.....	110A	41	4205752.....	012	01	4207520.....	196	27
	112A	41	4205753.....	012	21	4207521.....	196	29
4204630.....	110B	42	4205754.....	012	24	4207522.....	196	28
	112A	42	4205755.....	012	22	4207523.....	196	25
4204631.....	110B	43	4205756.....	012	25	4207537.....	194	13
	112A	43	4205850.....	118	08	4207538.....	194	16
4204632.....	110B	44	4205903.....	250	35	4207808.....	018A	55
	112B	44		258	55	4207833.....	202	14
4204633.....	110B	52		258	63	4207841.....	048A	11A
	112B	52		262	03		050A	11A
4204634.....	114	01	4205945.....	002B	46	4207868.....	264	50
4204635.....	114	04	4206057.....	196	24	4207869.....	264	51
4204636.....	114	05	4206060.....	032	01	4207879.....	262	63
4204637.....	114	06	4206087.....	116A	06	4207900.....	064	07
4204638.....	114	07		190	06		196	07
4204639.....	114	08	4206089.....	004	00B	4207901.....	064	02
4204644.....	018A	51	4206093.....	006	14		196	02
4204645.....	018A	52	4206301.....	180A	10	4207902.....	064	05
4204646.....	094	38	4206304.....	180A	34		196	05
	096	38	4206361.....	254	57	4207903.....	064	03
	188	44	4206425.....	018A	50		196	03
4204745.....	024	64	4206436.....	234	05	4207904.....	064	12
4204756.....	144B	43	4206467.....	190	14		196	12
4204780.....	008A	01-09	4206601.....	268A	13	4207905.....	062	13
4204810.....	044A	39		270A	13	4207906.....	064	14
	046	39		272A	13		196	14
4204811.....	078C	79	4206602.....	268A	11	4207908.....	058	43
	080A	79		270A	11	4207909.....	058	44
4204882.....	024	96		272A	11	4207910.....	056	45
4204959.....	044B	65	4206666.....	252	51	4207911.....	056	46
	046	65		254	51	4207912.....	058	47
	180B	80	4206668.....	252	52	4207913.....	056	48
	182	80		254	52	4207914.....	058	49
4204964.....	002B	47	4206705.....	020	09	4207924.....	060	09
4204996.....	044A	01	4206804.....	180A	06	4207925.....	052B	23
	046	01	4206814.....	268A	03		054A	23
	182	33	4206815.....	268A	04	4207926.....	052A	21
4205043.....	094	37	4206925.....	006	12		054A	21
	096	37	4206927.....	006	16	4207930.....	052B	24
	188	45	4206928.....	006	15		054A	24
4205080.....	094	42	4206930.....	006	10	4207931.....	052B	25
	096	42	4206931.....	006	11		054A	25
	188	42	4207078.....	268B	32	4207932.....	052B	26
4205081.....	094	43		270B	32		054A	26
	096	43		272B	32	4207933.....	052B	27
	188	40	4207079.....	268B	30		054A	27
4205082.....	094	44		270B	30	4207934.....	052A	22
	188	41		272B	30		054A	22
4205083.....	068B	47	4207080.....	268B	31	4207949.....	026	89
	070B	47		270B	31	4207950.....	026	85
	186B	47	4207153.....	268A	06	4207951.....	048A	30
4205084.....	094	45	4207188.....	268A	08	4207952.....	024	75
	096	45	4207232.....	268A	05	4207953.....	024	74
	188	43		270A	05	4207954.....	066	07
4205317.....	044A	42		272A	05	4207959.....	066	06
	046	42	4207239.....	088	120	4207960.....	052A	20

Parts Index

PART NO.	PAGE	ITEM	PART NO.	PAGE	ITEM	PART NO.	PAGE	ITEM
4207960.....	054A	20	4208845.....	074A	03	4208981.....	270A	04
4207981.....	062	11		076A	03	4208982.....	270A	06
4207982.....	062	12	4208846.....	074A	04		272A	06
4207983.....	064	15	4208847.....	074A	05	4208983.....	270A	08
	196	15	4208848.....	074A	06		272A	08
4207985.....	048A	28	4208849.....	074A	07	4209103.....	080A	16
4207986.....	048A	27	4208850.....	074A	08	4209104.....	070B	54
4207988.....	060	10	4208851.....	074A	09	4209105.....	070B	49
4207990.....	062	14		076A	09	4209152.....	248	46
4208073.....	088	99	4208852.....	074A	10	4209158.....	256	51
	090	99		076A	10	4209374.....	050A	37
4208097.....	250	36	4208853.....	074A	11	4209433.....	198B	47
	250	38		076A	11	4209731.....	022	27
4208103.....	108	85	4208854.....	074A	12	4209732.....	028	48
4208104.....	110A	21		076A	12	4209734.....	030	52
	112A	21	4208855.....	074A	13	4209735.....	028	53
4208105.....	110A	23		076A	13	4209736.....	028	44
	112A	23	4208856.....	074A	14	4209737.....	028	43
4208233.....	012	02		076A	14	4209739.....	028	50
4208234.....	012	05	4208857.....	074A	15	4209740.....	028	51
4208235.....	012	08	4208858.....	074A	16	4209741.....	030	27
4208236.....	012	13	4208859.....	074A	17	4209742.....	022	28
4208237.....	012	14		076A	17	4209743.....	026	66
4208238.....	012	03	4208860.....	074A	18	4209994.....	050A	00
	012	06		076A	18	4210224.....	020	04A
4208239.....	012	04	4208861.....	074A	19	4210308.....	176A	12
	012	07		076A	19	4210309.....	176A	12
4208240.....	012	17	4208862.....	074A	20	4210310.....	024	94
4208241.....	012	100		076A	20	4210315.....	048A	29
4208242.....	012	15	4208863.....	074A	21		050A	29
4208243.....	252	57		076A	21	4210316.....	048A	16
	254	58	4208864.....	074A	21		050A	16
4208244.....	252	59		074A	22	4210317.....	162	32
	254	60		076A	21		164	32
4208245.....	250	28		076A	22	4210318.....	048A	17
4208246.....	078A	24A	4208865.....	074A	23		050A	17
	080A	24A		076A	23	4210340.....	246	02
4208277.....	048B	41	4208866.....	074A	24	4210341.....	246	03
4208354.....	072	22		076A	24	4210361.....	056	22
4208375.....	268B	28	4208867.....	074A	25	4210412.....	082	58A
	270B	28		076A	25	4210413.....	082	58B
	272B	28	4208868.....	074A	26	4210414.....	082	57A
4208399.....	268A	12		076A	26	4210415.....	204	02
	270A	12	4208870.....	074A	29	4210647.....	066	00
	272A	12		076A	29	4210661.....	002B	41
4208456.....	248	23	4208871.....	074A	30	4210956.....	138	01
	250	23		076A	30	4210957.....	014	07
	250	25	4208872.....	074A	31	4210973.....	076A	04
	250	25		076A	31	4210974.....	076A	05
4208472.....	246	07	4208873.....	074A	32	4210975.....	076A	15
4208473.....	246	08		076A	32	4210976.....	076A	07
4208474.....	242	20	4208874.....	074A	33	4210977.....	076A	08
4208486.....	254	68		076A	33	4210978.....	076A	16
	256	70	4208876.....	074A	35	4210979.....	076A	35
	258	70	4208877.....	074A	36	4211059.....	200	22
4208497.....	184	35		076A	36	4211107.....	020	04B
4208498.....	094	51	4208878.....	074B	37	4211143.....	254	72
	096	51		076A	37		258	74
	188	48	4208879.....	074B	38	4211166.....	244	05
4208629.....	008A	01		076B	38	4211167.....	244	22
4208630.....	008A	02	4208933.....	096	01	4211175.....	034	37
4208659.....	256	59	4208950.....	112A	01~54	4211178.....	100	01
	256	66	4208955.....	082	59~62	4211179.....	112A	01
	258	60		084	59~62	4211194.....	078C	81
	258	66	4208957.....	086	01C		080A	81
4208682.....	180A	40	4208958.....	086	01D	4211247.....	056	40
4208843.....	074A	01	4208961.....	252	53	4211313.....	260	04
	076A	01		254	53	4213160.....	074A	34
4208844.....	074A	02	4208980.....	270A	03	4213161.....	074B	39
	076A	02		272A	03		076A	34

Parts Index

PART NO.	PAGE	ITEM	PART NO.	PAGE	ITEM	PART NO.	PAGE	ITEM
4213169.....	140A	44	4218488.....	184	34	4228786.....	242	23
	142A	44	4218489.....	184	37	4229055.....	092B	115
4213188.....	202	11	4218490.....	184	29	4229056.....	092B	116
4213189.....	202	12	4218491.....	184	36	4229057.....	092B	117
4213352.....	024	53	4218492.....	184	30	4229058.....	092B	118
4213401.....	260	26	4218493.....	184	31	4229787.....	018B	145
4213402.....	260	27	4218494.....	184	32	4230833.....	116A	21~36
4213801.....	048A	03	4218495.....	184	28		190	21~36
	050A	03	4218496.....	184	27	4231274.....	240	14
4213802.....	048A	23	4218497.....	184	26	4231413.....	110B	44
	050A	23	4218498.....	184	33		112B	44
4213803.....	056	21	4218587.....	006	21	4231414.....	114	08
4214873.....	078B	66	4218588.....	006	05	x 4231542.....	160	07
	080A	66	4218589.....	006	06	4232395.....	036	01~28
4215152.....	004	00A	4218590.....	006	17	4232449.....	234	06
4215255.....	108	129	4218591.....	006	01	4232450.....	234	07
4215350.....	262	68	4218592.....	006	02	4232537.....	018B	64
4215549.....	002B	51	4218641.....	202	18	4232696.....	018B	65
4215550.....	002B	52	4218657.....	202	10	4233030.....	240	30
4215551.....	002B	53	4218688.....	060	63	4235279.....	028	53
4215552.....	002B	54	4219298.....	260	56	4235281.....	028	48
4215553.....	122	13	4219324.....	162	37	4235282.....	052A	21
4215661.....	056	59		164	37		054A	21
4215662.....	056	58	4219347.....	242	09	4236198.....	016A	45
4215663.....	058	57	x 4219595.....	144A	17	4236328.....	016A	46
4215664.....	058	60	4219753.....	110B	46	4237922.....	092A	00
4215665.....	056	61		112B	46	4238909.....	268B	36
4215666.....	030	47		114	10		270B	36
4215886.....	012	20	4219900.....	036	37		272B	36
4215887.....	012	23	4219918.....	052B	30	4239725.....	240	00
4215941.....	022	11		054A	30	4239726.....	240	11
4216154.....	038	59		056	40	4239727.....	240	12
4216179.....	006	09		056	64	4239986.....	098	01
* 4216269.....	006	03	4220757.....	118	78	4239988.....	104	01
* 4216292.....	258	51	4221224.....	242	26	4239989.....	104	130
4216448.....	014	22	4221272.....	240	15	4239990.....	104	132
4216469.....	242	00	4222000.....	240	00	4239991.....	104	133
4216876.....	202	09	4222074.....	240	21	4239992.....	104	134
4216944.....	016B	73H	4222251.....	240	07	4239993.....	104	137
4216945.....	016B	73A	4222287.....	138	27	4241148.....	036	03
4216946.....	016B	73F	4222359.....	108	125	4241150.....	036	04
4216947.....	016B	73D	4222874.....	020	07A	4241151.....	036	05
4216948.....	016B	73G	4222875.....	020	07D	4241152.....	036	06
4216949.....	016B	73E	4222876.....	020	07E	4241153.....	036	07
4217033.....	250	48	4223106.....	240	17	4241154.....	036	08
4217146.....	256	55	4223107.....	242	17	4241155.....	036	09
	258	56	4223108.....	242	16	4241156.....	036	10
4217317.....	066	04	4223527.....	264	35A	4241158.....	036	17
4217429.....	130	15	4223564.....	176A	12	4241160.....	036	18
4218096.....	256	62	4223586.....	242	13	4241161.....	036	19
	258	61	4223590.....	242	14	4241162.....	036	20
4218287.....	250	49	4223592.....	242	01	4241163.....	036	21
4218370.....	250	20	4223910.....	192	11	4241164.....	036	22
4218402.....	254	62	4224012.....	194	18	4241165.....	036	23
4218404.....	246	05	4224013.....	194	19	4241166.....	036	26
4218405.....	246	04	4224631.....	166	15	4241167.....	036	27
4218406.....	246	00		168	15	4241168.....	036	01
4218407.....	246	01	4224993.....	018B	158	4241169.....	036	02
4218427.....	262	61	4225024.....	240	27	4241170.....	036	28
	262	72	4226384.....	240	11	4241304.....	036	11
4218444.....	262	60	4226388.....	240	10	4242262.....	016A	46
4218448.....	178	02	4226549.....	020	11	4242263.....	016A	45
4218473.....	262	18	4226858.....	008A	01	4242402.....	060	09
4218474.....	262	19	4226859.....	008A	01~09	4243160.....	016B	66
4218475.....	260	20	4226860.....	008A	01~08	4244694.....	018A	55
4218476.....	260	21	4227014.....	240	12	4245797.....	144B	47
4218477.....	260	22	4228160.....	006	14	4248589.....	098	122
4218478.....	262	23	4228704.....	002A	16		100	122
4218479.....	262	24	4228783.....	240	13	4248908.....	078A	32A
4218480.....	262	25	4228785.....	242	02	4250326.....	018A	34

Parts Index

PART NO.	PAGE	ITEM	PART NO.	PAGE	ITEM	PART NO.	PAGE	ITEM
* 4250439.....	268B	40	* 4307023.....	086	01A	4504491.....	258	72
* 4250440.....	270B	40	* 4307024.....	086	01B	4505392.....	078A	28
	272B	40	* 4307025.....	086	01C		080A	28
4251701.....	098	01A	* 4307026.....	086	01E	4506418.....	016A	23A
4251702.....	098	01A	* 4307027.....	086	01F		026	86A
	100	01A	* 4307028.....	086	01D		048A	04A
4251704.....	098	01B	* 4310968.....	048A	26B		048A	14A
	100	01B	* 4310969.....	048A	26C		048B	42A
4252141.....	074B	40	* 4314613.....	086	01		050A	04A
	076B	40	* 4317621.....	214	10		050A	14A
				216	10		050A	42A
4253032.....	086	01H		214	03		056	22A
4253033.....	086	01G	* 4319268.....	214	03		060	07A
* 4255055.....	148	15		216	03		240	01A
* 4255210.....	270B	40	* 4319269.....	214	04		242	07A
	272B	40		216	04			
4255309.....	098	138	* 4319270.....	214	02		242	26A
	100	138	* 4319271.....	214	01	4506424.....	024	93A
4256240.....	092A	114A		216	01		028	33A
4256241.....	092A	114B	* 4319274.....	214	09		028	34A
* 4256344.....	268B	40		216	09		030	33A
4257064.....	234	00B	* 4319920.....	174	03		030	34A
4259333.....	048B	37		224	03		048A	26A
* 4263095.....	156	05		226	03		048B	34A
	158	05		228	03		048B	35A
	206	05		230	03		050A	34A
	208	05	* 4322534.....	108	75~86		050A	35A
	210	05	* 4326800.....	086	01		162	30A
	212	05	* 4326801.....	086	01A		164	30A
4263691.....	156	03	* 4326802.....	086	01B		240	21A
	158	03	* 4326803.....	086	01D		252	01A
	206	03	* 4331363.....	130	00A		252	57A
	208	03	* 4335462.....	078C	95		254	01A
	210	03	* 4335726.....	078A	37		254	58A
	212	03	* 4336499.....	156	03		256	01A
4263764.....	024	41		158	03		256	55A
				206	03		258	01A
* 4264458.....	156	07		208	03		258	56A
	158	07		210	03		262	09A
	206	07		212	03		262	61A
	208	07	* 4336501.....	156	05		262	72A
	210	07						
	212	07		158	05	4506429.....	026	71A
4264893.....	234	04		206	05		242	20A
4265552.....	140A	36		208	05		252	43A
	142A	36		210	05		254	43A
	214	16		212	05		254	71A
	216	16	* 4336558.....	216	02		256	64A
4265608.....	140B	64	* 4336570.....	086	01		256	67A
	142B	64	* 4338303.....	198B	29A		258	64A
	214	13	449490.....	120	44		258	67A
	216	13		120	83	4507228.....	138	23
4266962.....	100	141		140A	58	4507650.....	200	12
4266963.....	100	139		140A	62	4507888.....	236	04
4266964.....	100	140		142A	58		238	01
4268740.....	078A	18A		142A	62	4507889.....	236	00C
	080A	18A	449558.....	014	40		238	00A
				020	21	4507890.....	236	05
4268741.....	078A	22A	4501625.....	174	03		238	02
	080A	22A		224	03	4507891.....	236	06
4268742.....	078A	15A		226	03		238	03
4268750.....	078A	19A		228	03	4508050.....	138	24
* 4272306.....	214	14						
				230	03	4508575.....	088	85
	216	14		034	33		090	85
4277474.....	144B	57	4502974.....	004	26	4509180.....	016A	45A
4278011.....	144B	57	4504199.....	088	69		016A	46A
4278168.....	144B	58	4504289.....	090	69		016A	48A
4282458.....	262	60						
4282488.....	022	10	4504367.....	200	14		026	87A
4282842.....	150	06	4504491.....	004	27		026	90A
4289287.....	104	137		024	42		048A	15A
* 4295833.....	086	01		254	70		050A	15A
* 4305425.....	018A	17		256	72		052A	12A

Parts Index


PART NO.	PAGE	ITEM	PART NO.	PAGE	ITEM	PART NO.	PAGE	ITEM
4509180.....	054A	12A	5002033.....	186A	13	7019819.....	222A	00A~I
	056	16A	5003004.....	168	00A	7019894.....	124A	63
	056	24A	5003005.....	172A	00A	7023024.....	168	00A~D
	058	01A	6007543.....	222A	00A	7023025.....	172A	00A~I
	058	25A	6007849.....	118	20	7023758.....	134	11
	060	05A	6008058.....	002A	14	x 7027490.....	214	05
	060	06A	6008060.....	124A	01	01	216	05
	062	01A	6008137.....	170A	00A	x 7027491.....	214	06
	062	07A	6008307.....	122	21	x 7027492.....	214	07
	064	25A	6008550.....	094	31	216	216	07
	064	26A		096	31	x 7027493.....	214	08
	162	27A		188	47	x 7027800.....	216	06
	162	37A	6008793.....	218A	00A	x 7027801.....	216	08
	164	27A	6008796.....	068A	00	8019989.....	124A	69
	164	37A		070A	00	8024462.....	128	01
	184	01A		186A	00	8024463.....	126	02
	184	02A	6008797.....	072	00	8024464.....	128	02
	196	35A	6008810.....	220A	00A	8024490.....	126	01
	196	36A	6008885.....	226	00	8026311.....	170A	03
	240	09A	6009244.....	124A	01	172A	172A	03
	240	15A	6009660.....	068A	00		218A	03
	242	05A		070A	00		220A	03
	242	06A		186A	00		222A	03
	242	09A	6010025.....	122	21	8033211.....	002A	04
	242	12A	x 6011329.....	146	03A	8033923.....	014	39
	246	07A	7009413.....	136A	02	8034081.....	244	21
	246	09A	7013739.....	198A	14	8035041.....	152	00A
	246	10A	7017407.....	140A	02		154	00A
	260	33A		142A	02	8035420.....	008A	27
	260	35A	7017539.....	166	00A~D	8035445.....	124A	63
	260	36A	7017643.....	170A	00A~I	8035748.....	122	11
	260	72A	7017651.....	146	03A	8036014.....	180A	16
	262	71A	7017654.....	032	41	8036783.....	044A	37
4509181.....	252	60	7017655.....	032	42		046	37
	254	61	7017741.....	010	42	8036784.....	044A	38
							046	38
4510901.....	140A	12	7017862.....	118	20A		174	00
	142A	12		124A	01A	8037019.....	028	19
4511984.....	016A	43		126		8037216.....	140A	34
4512365.....	174	01	7017869.....	140A	53	8037301.....	142A	34
	224	01	7017870.....	140A	54			
						8037457.....	002A	19
	226	01	7017877.....	142A	53	8037498.....	008A	36
	228	01	7017878.....	142A	54	8037682.....	122	33
	230	01	7017889.....	132	06	8037684.....	118	25
4512366.....	174	02	7017890.....	120	19	8037685.....	118	03
	224	02	7017924.....	120	19A			
						8037686.....	118	06
	226	02		128		8037687.....	118	04
	228	02	7017989.....	072	17	8037688.....	120	00
	230	02	7018259.....	038	51	8037697.....	170A	01A~C
4512716.....	008A	32	7018335.....	162	26	172A	172A	01A~C
	008B	37	7018336.....	162	25			
							218A	01A~C
	022	09	7018492.....	120	27		220A	01A~C
4514700.....	014	08	7018515.....	024	63		222A	01A~C
	192	05	7018543.....	164	25		222A	01A~C
487081.....	042	24	7018544.....	164	26	8037698.....	170A	02A~C
	068B	46	7018649.....	010	01		172A	02A~C
	070B	46	7018685.....	118	31		218A	02A~C
	186B	46	7018802.....	218A	00A~I		220A	02A~C
4922685.....	264	29	7018822.....	220A	00A~I		222A	02A~C
494918.....	102A	16A	7018879.....	164	34	8037726.....	176A	19
	102A	17A	7018880.....	164	36	8037727.....	176A	20
5001962.....	014	30	7018881.....	164	35	8037728.....	176A	22
5001963.....	020	00	7018882.....	164	33	8037729.....	176A	24
5001972.....	166	00A	7018890.....	162	34	8037809.....	020	05
5002000.....	002A	00	7018891.....	162	35	8037839.....	182	01
5002006.....	140A	00	7018892.....	162	36	8037840.....	182	25
5002010.....	142A	00	7018895.....	162	33	8038008.....	118	05
5002020.....	130	00	7018900.....	034	01	8038069.....	052A	06
5002029.....	072	14	7018960.....	118	30	8038101.....	072	32
5002033.....	068A	13	7019039.....	204	01	8038102.....	068A	30
	070A	13	7019503.....	120	27		070A	30

Parts Index

PART NO.	PAGE	ITEM	PART NO.	PAGE	ITEM	PART NO.	PAGE	ITEM
8038102.....	186A	30	8048380.....	134	07	9083753.....	176A	34
8038103.....	068A	29	8049433.....	140A	34	9083754.....	176B	35
	070A	29		142A	34	9083755.....	176B	36
	186A	29	8053499.....	020	22	9083756.....	176B	37
8038104.....	072	31	9056408.....	174	100	9084900.....	212	
8038105.....	042	75		224	100	9094038.....	234	
8038196.....	020	22		226	100	9096486.....	144A	00~59
8038238.....	068A	22		228	100	9097153.....	160	00~19
	070A	22		230	100	9097161.....	160	00~19
	186A	22	9059207.....	238		9097706.....	018B	200
8038250.....	198A	20	9059584.....	236		9098980.....	140A	02
8038370.....	056	23	9059821.....	232			142A	02
	058	23	9059848.....	180A	76	9099007.....	176A	34
8038497.....	038	52	9061173.....	148	15	9099008.....	176B	35
8038793.....	042	22	9061403.....	236	100	9099009.....	176B	36
8038794.....	042	23		238	100	9099010.....	176B	37
8039175.....	180A	00	9061404.....	232	100	* 9099428.....	176A	34
8039176.....	180A	04		236	101	* 9099429.....	176B	35
8039177.....	180A	59	9062405.....	150	00~12	* 9099430.....	176B	36
8039178.....	180A	58	9062438.....	160	00~16	* 9099431.....	176B	37
8039180.....	180A	44	9063112.....	238	00	9100898.....	234	100
8039182.....	182	51	9063113.....	236	00	9105750.....	150	00~12
8039183.....	182	50	9063114.....	232	00	9105755.....	150	00
8039184.....	180A	37	9065510.....	262	02	9107499.....	042	04
8039459.....	194	00	9066690.....	152	00~08	9110528.....	176B	34
8039460.....	194	01		154	00~08	9110529.....	176B	35
8039464.....	194	06	9067007.....	078B	47	9110530.....	176B	36
8039467.....	194	11	9069422.....	144A	00	9110531.....	176B	37
8039468.....	240	03	9069550.....	144A	00~52	* 9110536.....	176B	34
	242	11	9069754.....	148		* 9110537.....	176B	35
	260	31	9070644.....	156		* 9110538.....	176B	36
8039649.....	180A	57	9070645.....	156	00~13	* 9110539.....	176B	37
8039650.....	180A	56		206	00~13	* 9114619.....	152	00~08
8039651.....	180A	64		210	00~13		154	00~08
8039701.....	034	41	9070826.....	146		* 9114662.....	152	00
8039704.....	122	32	9071587.....	158	00~13		154	00
8039751.....	194	04		208	00~13	* 9114839.....	156	
8039752.....	194	05		212	00~13	* 9114840.....	156	00~13
8039811.....	186B	49	9071595.....	158			206	00~13
8039813.....	118	07	9071708.....	174			210	00~13
8040024.....	040	50	9071903.....	144A	00A	* 9115173.....	206	
8040171.....	120	29	9071983.....	044B	64	* 9115177.....	210	
8040230.....	260	46		046	64	* 9115181.....	158	
8040249.....	122	01		182	75	* 9115182.....	158	00~13
8040250.....	024	52	9071984.....	042	04		208	00~13
8040699.....	244	09	9072360.....	052A	08		212	00~13
8040742.....	022	07		054A	08	* 9115184.....	208	
8040804.....	224	00	9072923.....	244	00	* 9115188.....	212	
8040805.....	228	00	9074433.....	150	02	* 9115208.....	146	
8040806.....	230	00	9074440.....	152	00	* 9115209.....	146	03
8040946.....	194	09		154	00	924327.....	264	33
8040947.....	194	10	9074443.....	146	03	930451.....	144B	59
8040960.....	250	30	9074452.....	148	00	934574.....	264	03
8041243.....	194	02	9074475.....	150	00	934787.....	264	48
8041410.....	248	01	9075547.....	206		936010.....	264	44
8041411.....	248	00	9075751.....	016A	01~73	94-0632.....	200	07
8042210.....	242	24	9075752.....	016A	32	94-0633.....	252	58
8042453.....	240	24	9075753.....	016A	32A		254	59
8042454.....	240	23	9076108.....	176A	34	94-0634.....	256	56
8042455.....	240	26	9076109.....	176B	35		256	65
8042456.....	240	25	9076110.....	176B	36		258	57
8042457.....	242	25	9076111.....	176B	37		258	65
8043498.....	018A	61	9076889.....	208		94-0648.....	138	16
8043529.....	132	02	9078067.....	224		94-0649.....	016A	41
8043895.....	140A	34	9078069.....	228			138	14
	142A	34	9078071.....	230		94-0678.....	252	56
8044341.....	038	52	9082057.....	144A	00		254	56
8044894.....	176A	22	9082178.....	144A	00A	94-0679.....	256	60
8044895.....	176A	24	9082499.....	210			256	61
8048012.....	234	00	9083736.....	018B	200	94-1305.....	250	38

Parts Index

PART NO.	PAGE	ITEM	PART NO.	PAGE	ITEM	PART NO.	PAGE	ITEM
94-1405.....	256	65	966993.....	164	06	9733339.....	250	14
	258	65	968488.....	232	00A	9736767.....	192	10
	262	62		236	00A	984054.....	016A	20
	262	73	968489.....	232	02	985706.....	264	45
94-1605.....	256	75		236	02	985710.....	264	23
	258	75	968490.....	232	03	986910.....	028	11
94-2011.....	020	23		236	03		030	01
	146	07	971489.....	028	13		032	11
	150	11		030	13		248	02
	152	07		032	13		262	13
	154	07		248	04	986954.....	018A	06
94-2013.....	144B	47		262	15	989848.....	264	21
	144B	47	9717542.....	126	03	989850.....	264	19
94-2022.....	256	54		128	03	989858.....	264	08
	258	54	9725452.....	130	22	989859.....	264	10
	014	37	9725622.....	088	01	989860.....	264	11
	018A	53		090	01	989861.....	264	02
94-2025.....	018B	141	9725693.....	130	06	991337.....	038	56
94-2026.....	250	41	9725858.....	078B	72		040	56
94-2805.....	002B	39		080A	72	991345.....	016A	29
	002B	45	9726338.....	018A	12	991349.....	148	10
94-2809.....	014	22	972658.....	160	09		160	11
94-4026.....	020	07B	9726772.....	014	35	991354.....	018A	15
953612.....	052A	00A	9727091.....	122	12	991721.....	024	38
954493.....	016B	53A	9727094.....	118	02	991733.....	016A	14
957366.....	016B	54A	9727095.....	120	01	993043.....	264	20
	016B	57A	9727148.....	176A	23			
	024	76A	9727149.....	176A	21			
	048A	07A	9727167.....	028	26			
	048A	08A		030	26			
	050A	07A	9727403.....	052A	16			
	050B	43A		054A	16			
	052A	04A	9727541.....	078C	93			
	052A	13A		080B	93			
	052A	14A	9727637.....	056	28			
	052A	15A		062	17			
	054A	01A		184	18			
	054A	04A	9727639.....	246	14			
	054A	13A		056	27			
	054A	14A		062	16			
	054A	15A		184	17			
	062	05A		246	15			
	062	06A	9728053.....	044B	69			
	064	00A		046	69			
	066	08A		182	73			
	066	09A	9728054.....	180B	81			
	066	11A	9728055.....	180B	82			
	184	24A	9728065.....	044B	70			
	196	00A		046	70			
	240	04A		182	74			
	240	10A	9728168.....	024	62			
	246	08A	9728240.....	072	57			
	246	11A	9728874.....	244	01			
	246	12A	9728875.....	244	26			
	254	64A	9729240.....	262	64			
	256	73A	9729325.....	244	17			
	258	73A	9729524.....	250	01			
	260	34A	9729526.....	250	12			
	260	37A	9729527.....	250	14			
	260	38A	9729683.....	022	49			
	262	32A	9729759.....	254	67			
	262	34A		256	69			
958393.....	264	24		258	69			
958394.....	264	25	9729766.....	248	45			
958407.....	264	14	9729866.....	248	44			
959499.....	018B	114	9729893.....	262	05			
962453.....	026	69	9729894.....	262	08			
966993.....	022	19	9729895.....	250	13			
	026	68	9730451.....	250	13			
	162	06	9730452.....	250	13			

 日立建機株式会社