

**SUPER PARTS  
WAREHOUSE**



**EARTHQUIP**  
AFFORDABLE HEAVY EQUIPMENT SOLUTIONS



**NZ's largest  
diesel parts  
range**

**NZ +649 414 5514    FJ +679 866 4053**  
**parts@earthquip.co.nz    www.earthquip.co.nz**

**HITACHI**

**PARTS CATALOG**

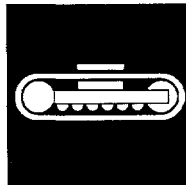
**EX270-5**  
**EX270LHC-5**  
**EX280H-5**  
**EX280LCH-5**

**Hydraulic Excavator**

# 目次 CONTENTS



上部旋回体  
UPPERSTRUCTURE



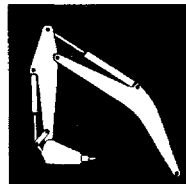
下部走行体  
UNDERCARRIAGE



フロントアタッチメント  
FRONT-END ATTACHMENTS



スーパーロングフロント (18型)  
RIVER MAINTENANCE FRONT (18 TYPE)



ブレーカ & クラッシャ 部品  
BREAKER & CRUSHER PARTS

Etc

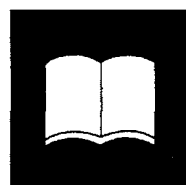
その他  
ETC.



工具  
TOOLS

NAME  
PLATE

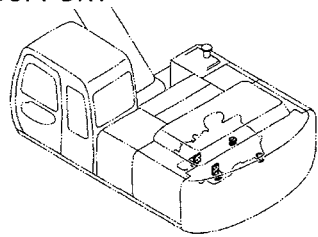

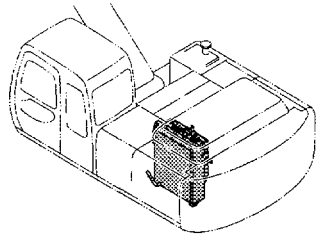
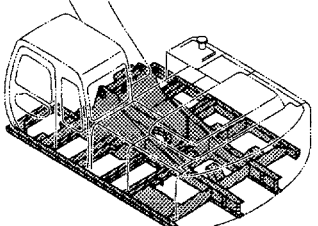
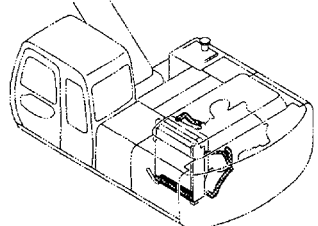
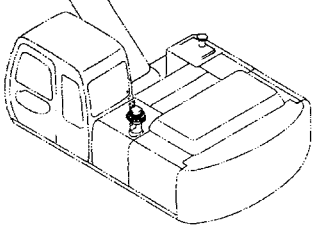
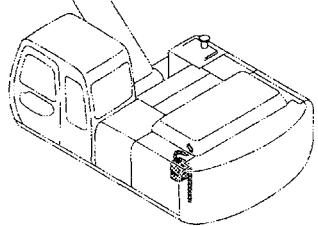
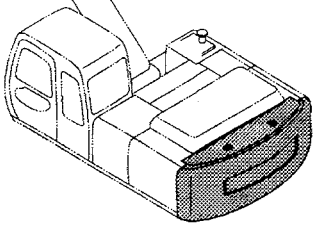
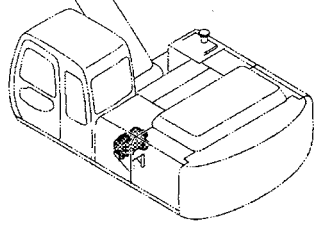
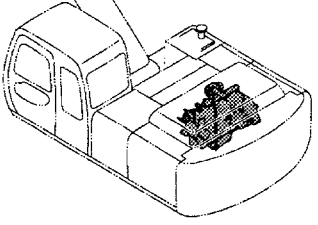
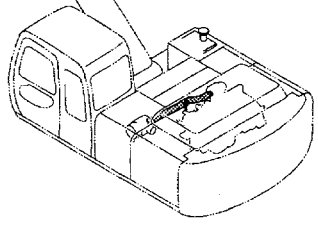
ネームプレート  
NAME-PLATE



索引  
PARTS INDEX

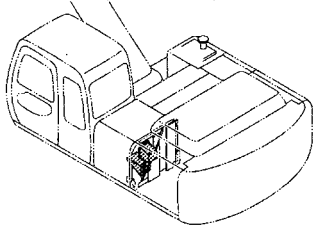
# 目次 CONTENTS

PB-118  
PB-A16  
CONTROL-384

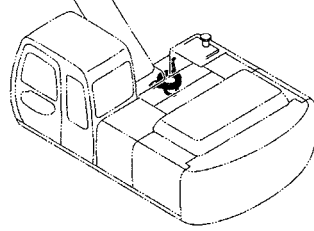
装置名称 ..... ページ GROUP NAME ..... PAGE  適用号機 SERIAL NO.	エンジン取付部品 ..... 009 ENGINE SUPPORT
<div style="border: 1px dashed black; padding: 10px; text-align: center;">             ロケーション              LOCATION           </div>	
<div style="background-color: black; color: white; padding: 5px; display: flex; align-items: center;"> <div style="flex: 1;"> <p>上部旋回体 UPPERSTRUCTURE</p> </div>  </div>	ラジエータ ..... 011 RADIATOR  
フレーム ..... 001 FRAME  	ラジエータ取付部品 ..... 013 RADIATOR SUPPORT  
センタージョイント部品 (旋回体) ..... 003 CENTER JOINT PARTS (UPPERSTRUCTURE)  	リザーブタンク ..... 015 RESERVE TANK  
カウンタウェイト ..... 005 COUNTERWEIGHT  	エアクリーナ ..... 017 AIR CLEANER  
エンジン ..... 007 ENGINE  	エアクリーナ取付部品 ..... 019 AIR CLEANER SUPPORT  

# 目 次 CONTENTS

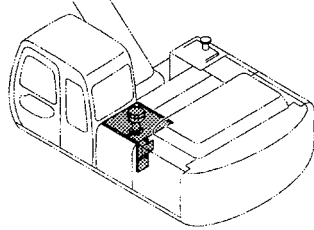
エアクリーナ用品 ..... 021  
AIR CLEANER PARTS



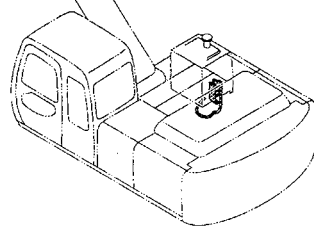
燃料給油ポンプ〈選択〉 ..... 033  
FUEL FEED PUMP (SELECT)



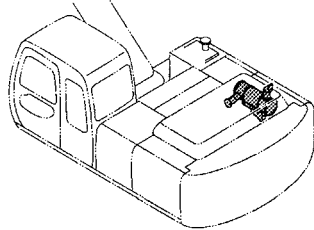
プレクリーナ〈選択〉 ..... 023  
PRE CLEANER (SELECT)



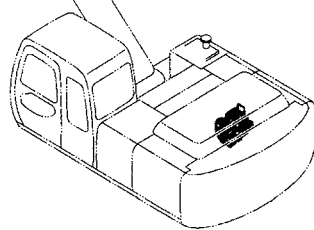
燃料ダブルフィルタ〈選択〉 ..... 035  
FUEL DOUBLE FILTER (SELECT)



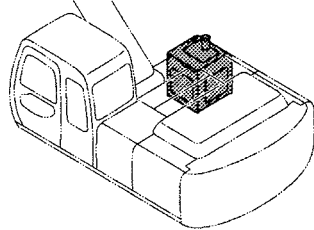
マフラー ..... 025  
MUFFLER



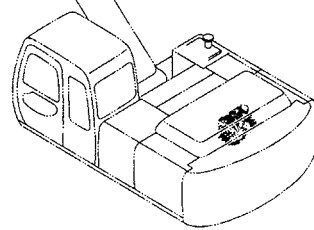
ポンプ装置 ..... 037  
PUMP DEVICE



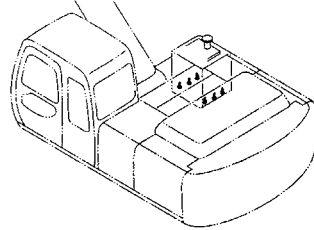
燃料タンク ..... 027  
FUEL TANK



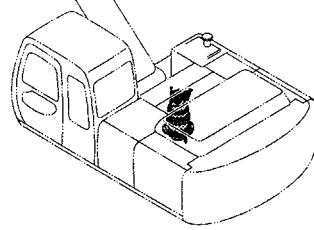
ポンプ装置取付部品 ..... 039  
PUMP DEVICE SUPPORT



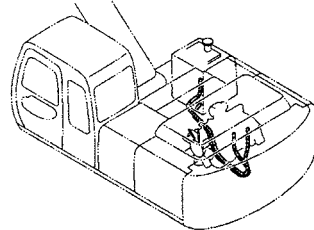
燃料タンク取付部品 ..... 029  
FUEL TANK SUPPORT



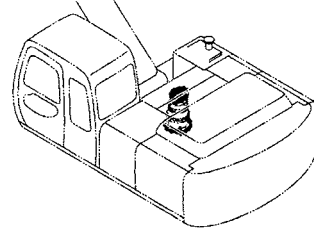
旋回装置 ..... 041  
SWING DEVICE



燃料配管 ..... 031  
FUEL PIPING

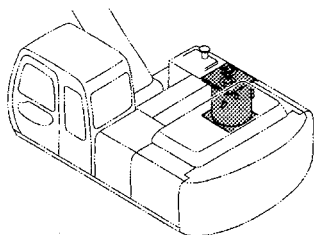


旋回装置取付部品 ..... 043  
SWING DEVICE SUPPORT

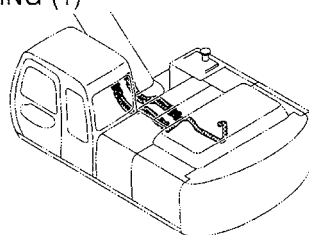


# 目次 CONTENTS

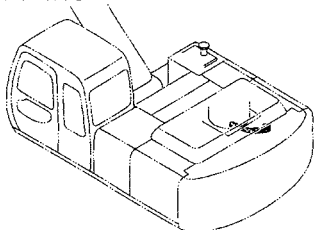
オイルタンク ..... 045  
OIL TANK



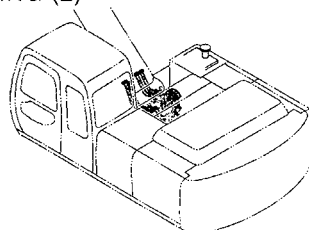
メイン配管 (1) ..... 057  
MAIN PIPING (1)



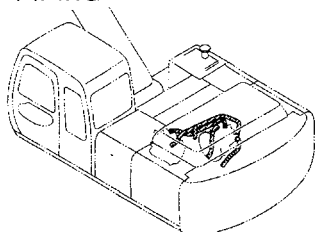
サクション配管 ..... 047  
SUCTION PIPING



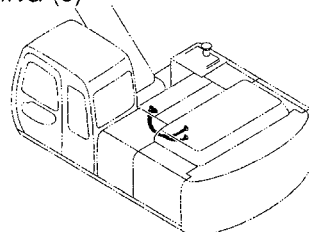
メイン配管 (2) ..... 059  
MAIN PIPING (2)



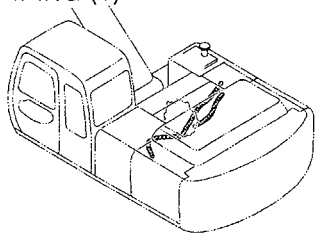
デリベリ配管 ..... 049  
DELIVERY PIPING



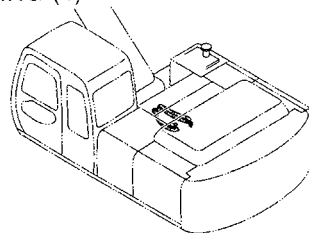
メイン配管 (3) ..... 061  
MAIN PIPING (3)



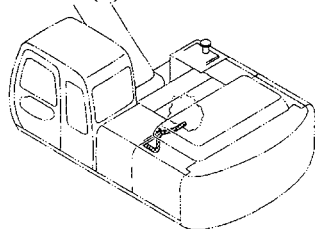
リターン配管 (1) ..... 051  
RETURN PIPING (1)



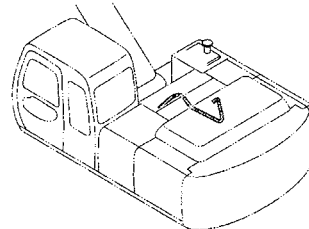
メイン配管 (4) ..... 063  
MAIN PIPING (4)



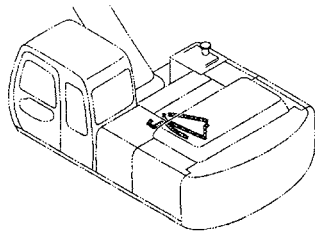
リターン配管 (2) ..... 053  
RETURN PIPING (2)



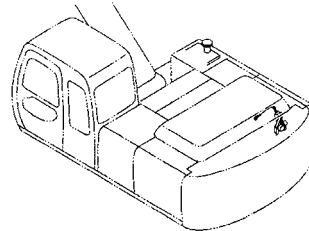
ブームボトム配管 ..... 065  
BOOM BOTTOM PIPING



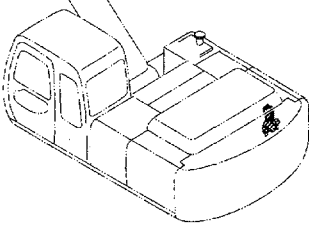
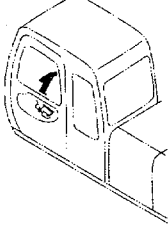
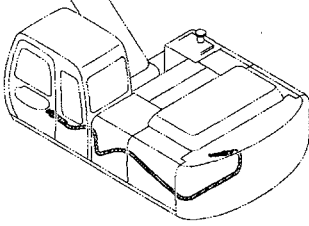
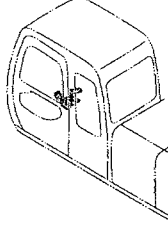
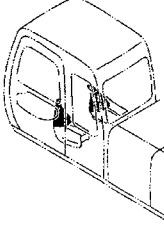
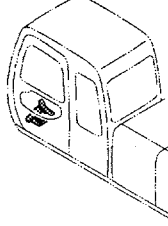
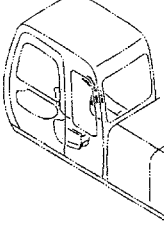
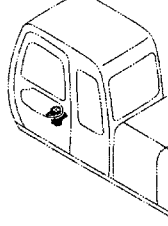
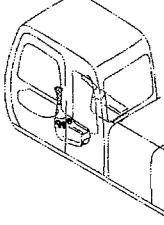
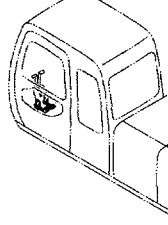
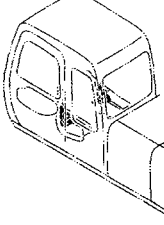
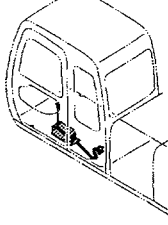
ドレン配管 ..... 055  
DRAIN PIPING



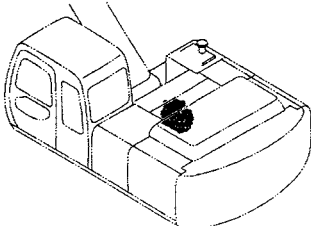
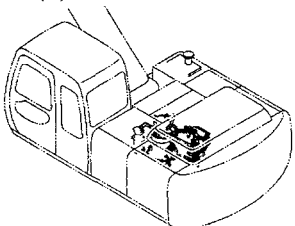
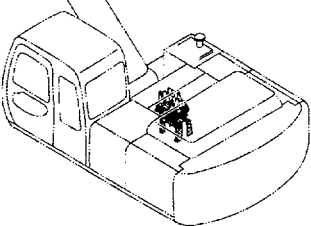
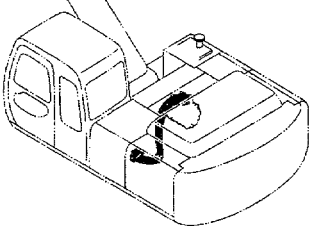
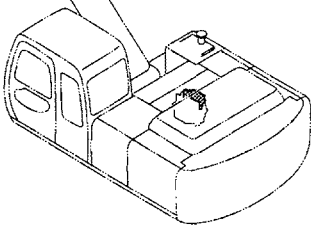
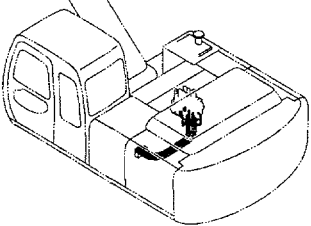
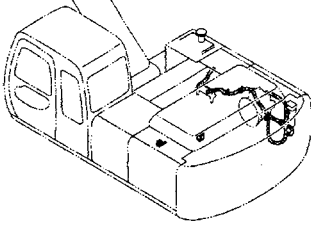
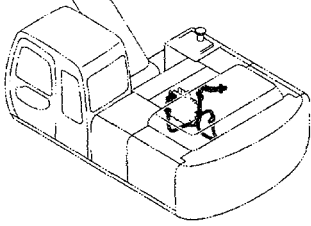
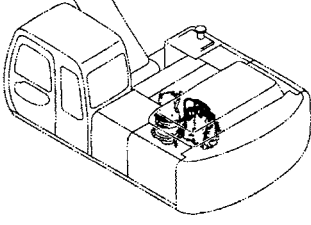
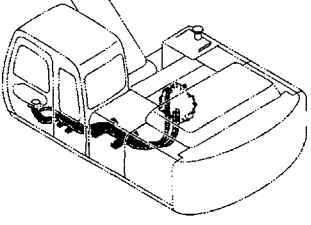
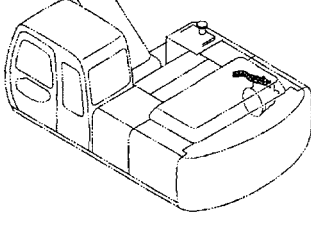
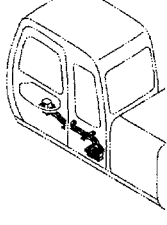
エンジンコントロール ..... 067  
ENGINE CONTROL



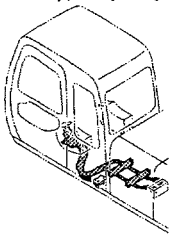
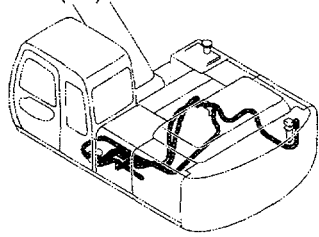
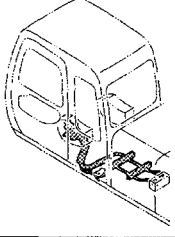
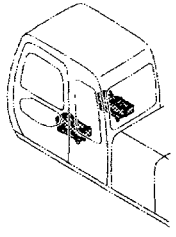
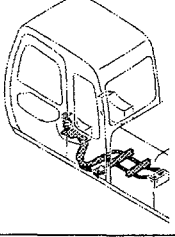
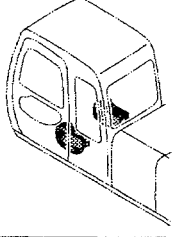
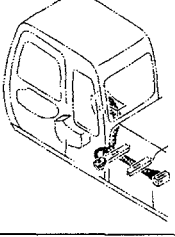
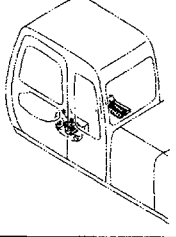
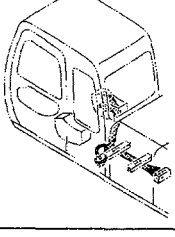
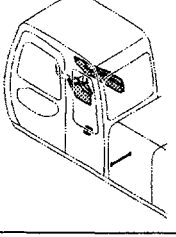
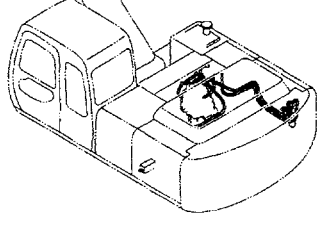
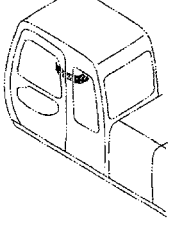
# 目 次 CONTENTS

<p>エンジンコントロールモータ ..... 069 ENGINE CONTROL MOTOR</p> 	<p>操作レバー (走行) ..... 081 CONTROL LEVER (TRAVEL)</p> 
<p>エンジンストップケーブル ..... 071 ENGINE STOP CABLE</p> 	<p>走行ペダル (右) ..... 083 TRAVEL PEDAL (RIGHT)</p> 
<p>操作レバー (フロント, 旋回) ..... 073 CONTROL LEVER (FRONT &amp; SWING)</p> 	<p>走行ペダル (左) ..... 085 TRAVEL PEDAL (LEFT)</p> 
<p>グリップ (右) ..... 075 GRIP (R)</p> 	<p>パイロットバルブ (走行) ..... 087 PILOT VALVE (TRAVEL)</p> 
<p>グリップ (左) ..... 077 GRIP (L)</p> 	<p>走行レバーダンパ ..... 089 TRAVEL LEVER DAMPER</p> 
<p>パイロットバルブ (フロント, 旋回) ..... 079 PILOT VALVE (FRONT &amp; SWING)</p> 	<p>ロックレバー ..... 091 LOCK LEVER</p> 

# 目 次 CONTENTS

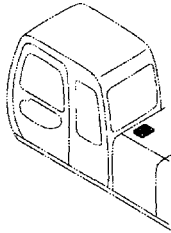
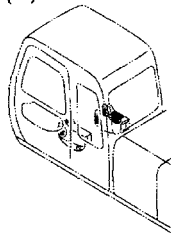
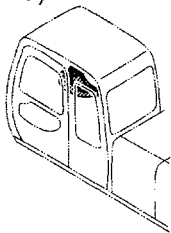
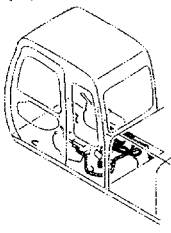
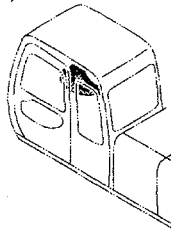
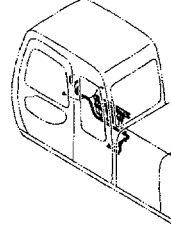
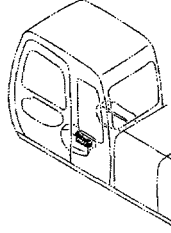
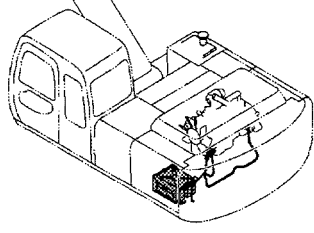
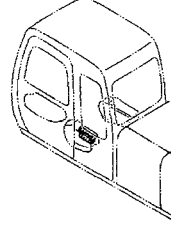
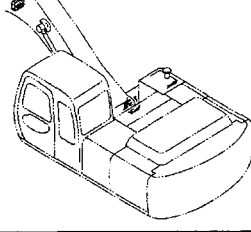
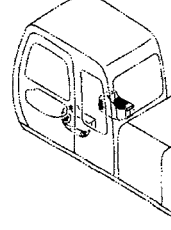
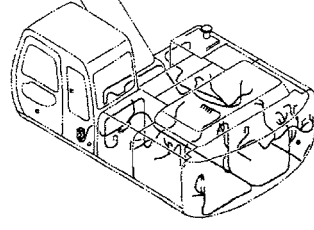
コントロールバルブ ..... 093 CONTROL VALVE 	パイロット配管 (4) ..... 105 PILOT PIPING (4) 
コントロールバルブ取付部品 ..... 095 CONTROL VALVE SUPPORT 	パイロット配管 (5-1) ..... 107 PILOT PIPING (5-1) 
ソレノイドバルブ ..... 097 SOLENOID VALVE 	パイロット配管 (5-2) ..... 109 PILOT PIPING (5-2) 
パイロット配管 (1) ..... 099 PILOT PIPING (1) 	パイロット配管 (5-3) ..... 111 PILOT PIPING (5-3) 
パイロット配管 (2) ..... 101 PILOT PIPING (2) 	パイロット配管 (6) ..... 113 PILOT PIPING (6) 
パイロット配管 (3) ..... 103 PILOT PIPING (3) 	パイロット配管 (7) ..... 115 PILOT PIPING (7) 

# 目 次 CONTENTS

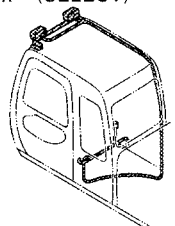
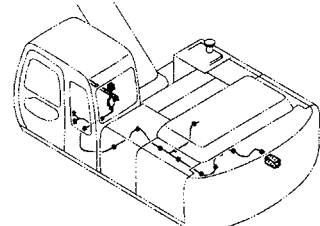
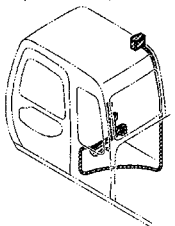
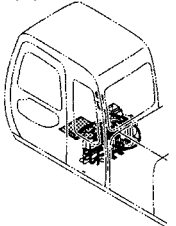
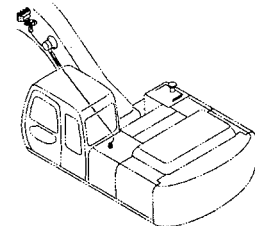
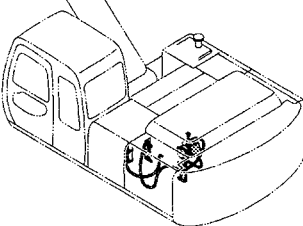
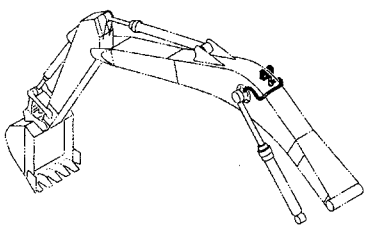
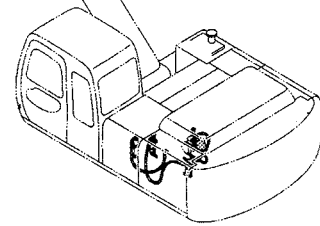
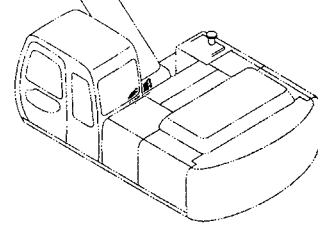
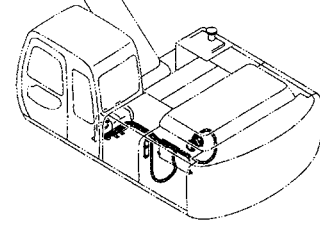
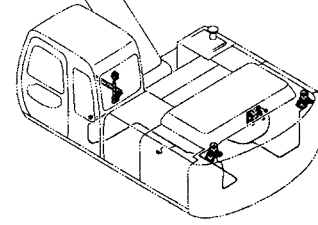
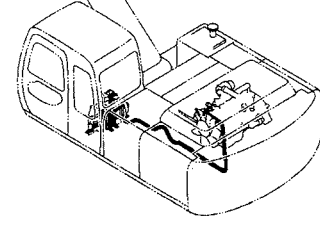
<p>パイロット配管 (8) 〈JISタイプ〉 [STD] ..... 117 PILOT PIPING (8) 〈JIS-Type〉 [STD]</p> 	<p>パイロット配管 (11) ..... 129 PILOT PIPING (11)</p> 
<p>パイロット配管 (8) 〈JISタイプ〉 [USA] [AUS] ..... 119 PILOT PIPING (8) 〈JIS-Type〉 [USA] [AUS]</p> 	<p>コンソール ..... 131 CONSOLE</p> 
<p>パイロット配管 (8) 〈Hタイプ〉 [STD] ..... 121 PILOT PIPING (8) 〈H-Type〉 [STD]</p> 	<p>コンソールカバー (1) ..... 133 CONSOLE COVER (1)</p> 
<p>パイロット配管 (9) [STD] ..... 123 PILOT PIPING (9) [STD]</p> 	<p>コンソールカバー (2) ..... 135 CONSOLE COVER (2)</p> 
<p>パイロット配管 (9) [USA] [AUS] ..... 125 PILOT PIPING (9) [USA] [AUS]</p> 	<p>右カバー ..... 137 RIGHT COVER</p> 
<p>パイロット配管 (10) ..... 127 PILOT PIPING (10)</p> 	<p>モニタカバー (下) ..... 139 MONITOR COVER (LOWER)</p> 



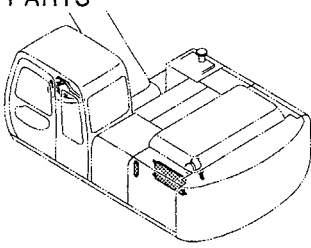
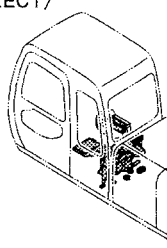
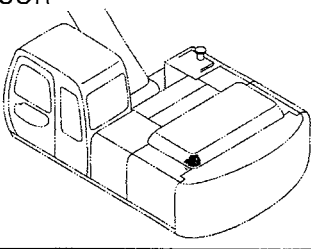
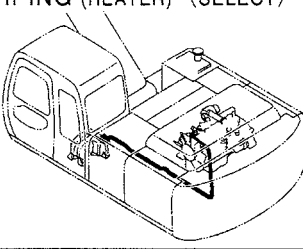
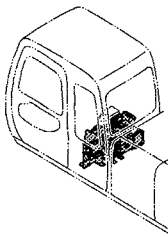
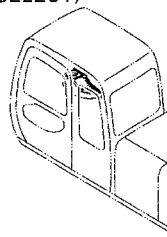
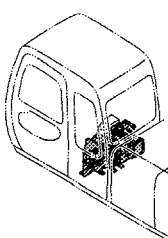
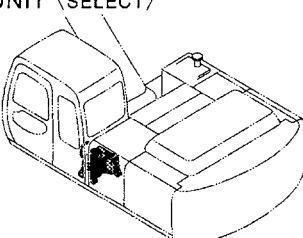
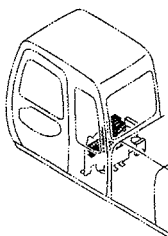
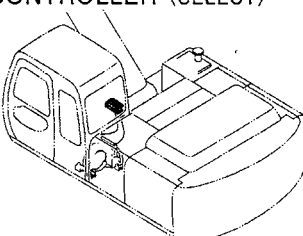
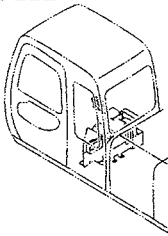
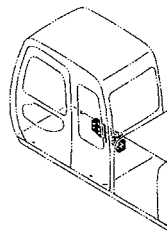
# 目 次 CONTENTS

<p>コントローラ ..... 141 CONTROLLER</p> 	<p>電気部品 (A) ..... 153 ELECTRIC PARTS (A)</p> 
<p>モニター (国内仕様) ..... 143 MONITOR (DOMESTIC)</p> 	<p>電気部品 (B) ..... 155 ELECTRIC PARTS (B)</p> 
<p>モニター (輸出仕様) ..... 145 MONITOR (EXPORT)</p> 	<p>電気部品 (C) ..... 157 ELECTRIC PARTS (C)</p> 
<p>AM ラジオ (選択) ..... 147 AM RADIO (SELECT)</p> 	<p>電気部品 (D) ..... 159 ELECTRIC PARTS (D)</p> 
<p>AM/FM ラジオ (選択) ..... 149 AM/FM RADIO (SELECT)</p> 	<p>電気部品 (E) ..... 161 ELECTRIC PARTS (E)</p> 
<p>エンジンコントロールユニット ..... 151 ENGINE CONTROL UNIT</p> 	<p>電気部品 (F) ..... 163 ELECTRIC PARTS (F)</p> 

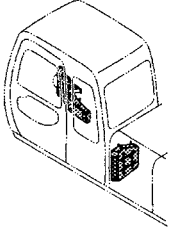
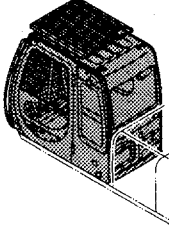
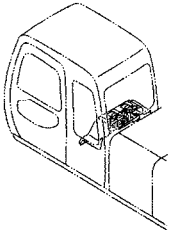
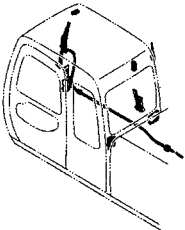
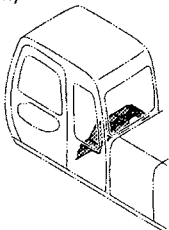
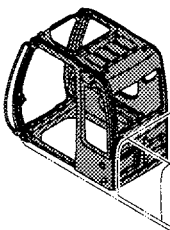
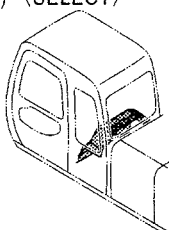
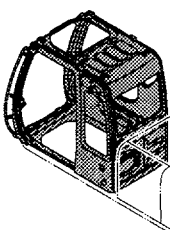
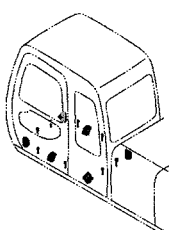
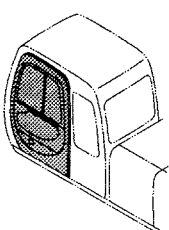
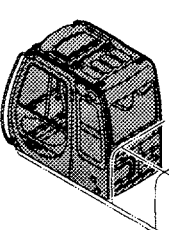
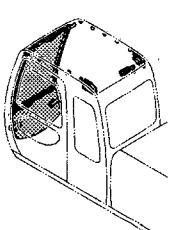
# 目 次 CONTENTS

<p>追加前照灯〈選択〉 ..... 165 FRONT HEAD LAMP 〈SELECT〉</p> 	<p>走行警報装置〈選択〉 ..... 177 TRAVEL MOTION ALARM (SELECT)</p> 
<p>追加後照灯〈選択〉 ..... 167 REAR HEAD LAMP 〈SELECT〉</p> 	<p>エアコンディショナ (1) ..... 179 AIR CONDITIONER (1)</p> 
<p>ブームライトハーネス ..... 169 BOOM LIGHT HARNESS</p> 	<p>エアコンディショナ (2) ..... 181 AIR CONDITIONER (2)</p> <p>010001~010481</p> 
<p>ブームライト (右) 〈選択〉 ..... 171 BOOM LIGHT (R) 〈SELECT〉</p> 	<p>エアコンディショナ (2) ..... 183 AIR CONDITIONER (2)</p> <p>010482~</p> 
<p>ホーン ..... 173 HORN</p> 	<p>エアコンディショナ (3) ..... 185 AIR CONDITIONER (3)</p> 
<p>旋回警報装置〈選択〉 ..... 175 SWING MOTION ALARM 〈SELECT〉</p> 	<p>温水配管 (エアコン) ..... 187 HEATER PIPING (AIR-CON.)</p> 

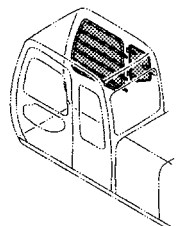
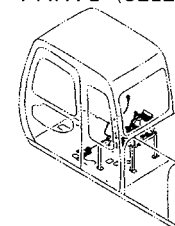
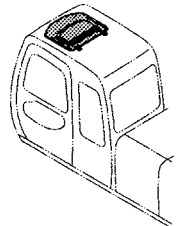
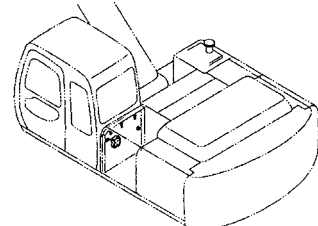
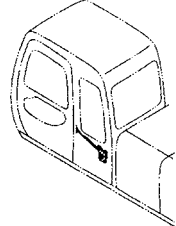
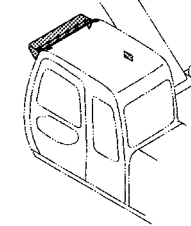
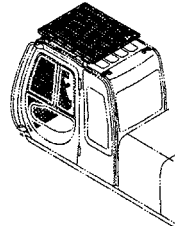
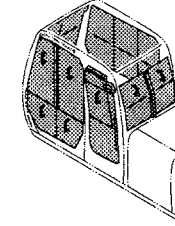
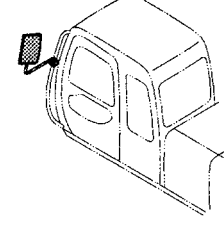
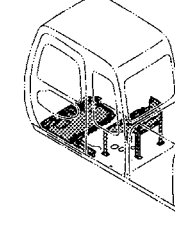
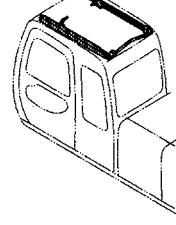
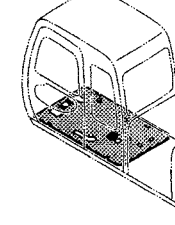
# 目 次 CONTENTS

<p>エアコン用品 ..... 189 AIR-CON. PARTS</p> 	<p>カーヒータ〈選択〉 ..... 201 CAR HEATER 〈SELECT〉</p> 
<p>コンプレッサ ..... 191 COMPRESSOR</p> 	<p>温水配管 (ヒータ) 〈選択〉 ..... 203 HEATER PIPING (HEATER) 〈SELECT〉</p> 
<p>エアコンユニット ..... 193 AIR-CON. UNIT  010001~010453</p> 	<p>ヒータ用品〈選択〉 ..... 205 HEATER PARTS 〈SELECT〉  010454~</p> 
<p>エアコンユニット ..... 195 AIR-CON. UNIT  010454~</p> 	<p>ヒータユニット〈選択〉 ..... 207 HEATER UNIT 〈SELECT〉</p> 
<p>エアコンボックス ..... 197 AIR-CON. BOX</p> 	<p>ヒータコントローラ〈選択〉 ..... 209 HEATER CONTROLLER 〈SELECT〉</p> 
<p>エアコンコントローラ ..... 199 AIR-CON. CONTROLLER</p> 	<p>ダクト (1) ..... 211 DUCT (1)</p> 

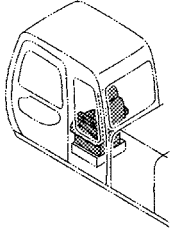
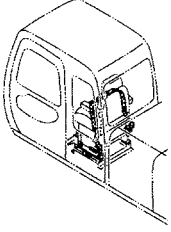
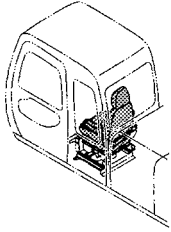
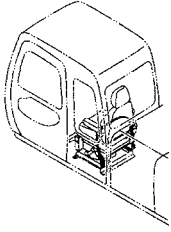
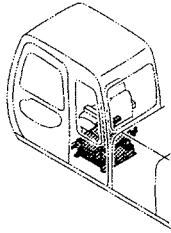
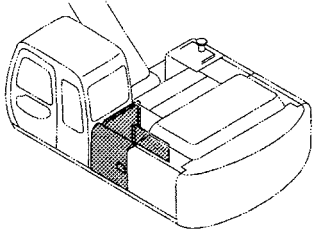
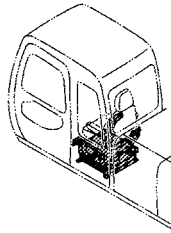
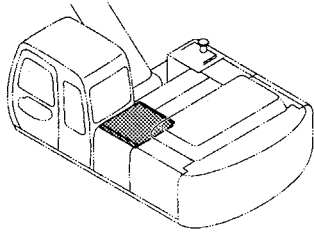
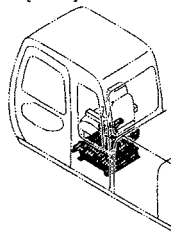
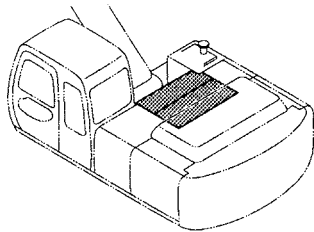
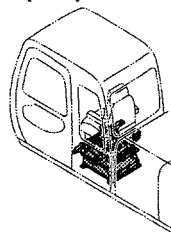
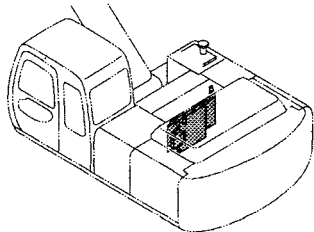
# 目 次 CONTENTS

ダクト (2) ..... 213 DUCT (2) 	キャブ (Bタイプ) ..... 225 CAB (B-Type) 
ダクト (3) ..... 215 DUCT (3) 	キャブ (1) ..... 227 CAB (1) 
リヤボックス (エアコン) ..... 217 REAR BOX (AIR-CON.) 	キャブ (2) ..... 229 CAB (2) 
リヤボックス (ヒータ) (選択) ..... 219 REAR BOX (HEATER) (SELECT) 	キャブ (2) (Bタイプ) ..... 231 CAB (2) (B-Type) 
キャブグループ ..... 221 CAB GROUP 	キャブ (3) ..... 233 CAB (3) 
キャブ ..... 223 CAB 	キャブ (4) ..... 235 CAB (4) 

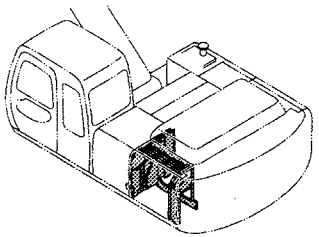
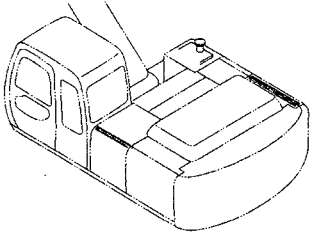
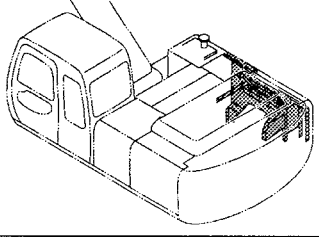
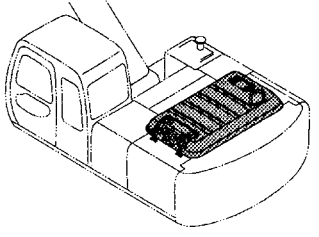
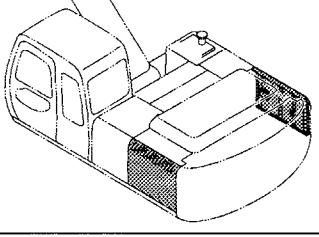
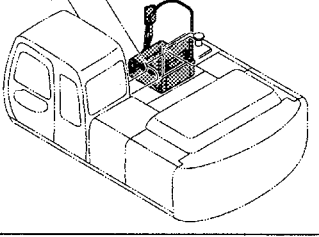
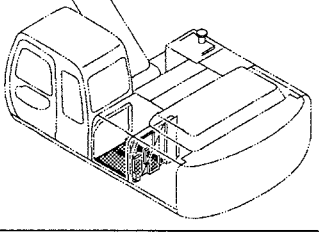
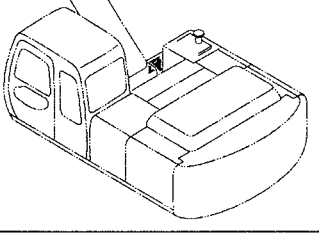
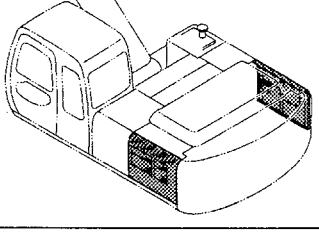
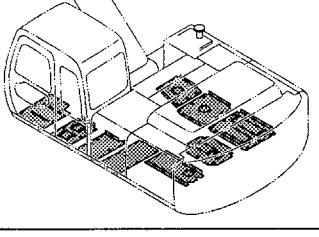
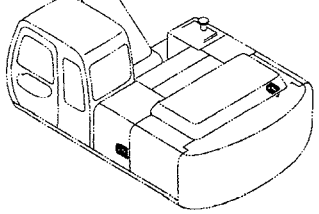
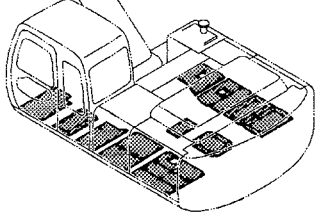
# 目 次 CONTENTS

<p>キャブ (5) ..... 237 CAB (5)</p> 	<p>パワーウィンド部品〈選択〉 ..... 249 POWER WINDOW PARTS 〈SELECT〉</p> 
<p>キャブ (6) ..... 239 CAB (6)</p> 	<p>ウィンドウォッシャー ..... 251 WINDOW WASHER</p> 
<p>キャブ (7) ..... 241 CAB (7)</p> 	<p>サンシェード〈選択〉 ..... 253 SUNSHADE 〈SELECT〉</p> 
<p>キャブ (9)〈Bタイプ〉 ..... 243 CAB (8)〈B-Type〉</p> 	<p>ウィンドガード: [USA] ..... 255 WINDOW GUARD [USA]</p> 
<p>バックミラー (左)〈選択〉 ..... 245 REARVIEW MIRROR (LEFT) 〈SELECT〉</p> 	<p>フロアパーツ ..... 257 FLOOR PARTS</p> 
<p>パワーウィンド〈選択〉 ..... 247 POWER WINDOW 〈SELECT〉</p> 	<p>フロアプレート ..... 259 FLOOR PLATE</p> 

# 目 次 CONTENTS

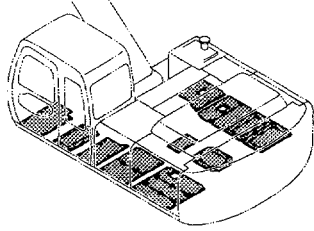
<p>シート [STD] [USA] ..... 261 SEAT [STD] [USA]</p> 	<p>シートベルト (シートサスペンション用) [STD] [USA] ..... 273 SEAT BELT (SEAT SUSPENSION) [STD] [USA]</p> 
<p>シート [AUS] ..... 263 SEAT [AUS]</p> 	<p>シートベルト [AUS] ..... 275 SEAT BELT [AUS]</p> 
<p>シートスタンド [STD] ..... 265 SEAT STAND [STD]</p> 	<p>カバー (1) ..... 277 COVER (1)</p> 
<p>シートスタンド [AUS] ..... 267 SEAT STAND [AUS]</p> 	<p>カバー (2) ..... 279 COVER (2)</p> 
<p>シートサスペンション [STD] ..... 269 SEAT SUSPENSION [STD]</p> 	<p>カバー (3) ..... 281 COVER (3)</p> 
<p>シートサスペンション [USA] ..... 271 SEAT SUSPENSION [USA]</p> 	<p>カバー (4) ..... 283 COVER (4)</p> 

# 目 次 CONTENTS

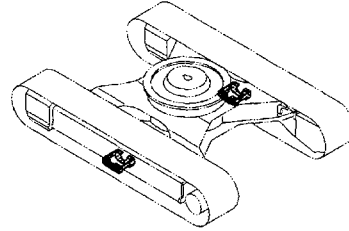
<p>カバー (5) ..... 285 COVER (5)</p> 	<p>ウェザーストリップ ..... 297 WEATHER-STRIP</p> 
<p>カバー (6) ..... 287 COVER (6)</p> 	<p>エンジンカバー ..... 299 ENGINE COVER</p> 
<p>カバー (7) ..... 289 COVER (7)</p> 	<p>ツールカバー ..... 301 TOOL COVER</p> 
<p>カバー (8) ..... 291 COVER (8)</p> 	<p>ラッチ (ドアロック) ..... 303 LATCH (DOOR LOCK)</p> 
<p>トロピカルカバー (選択) ..... 293 TROPICAL COVER (SELECT)</p> 	<p>アンダーカバー ..... 305 UNDER COVER</p> 
<p>ドアロック ..... 295 DOOR LOCK</p> 	<p>アンダーカバー (強化型: T=4.5) ..... 307 UNDER COVER (HEAVY DUTY TYPE: T=4.5)</p> 

# 目 次 CONTENTS

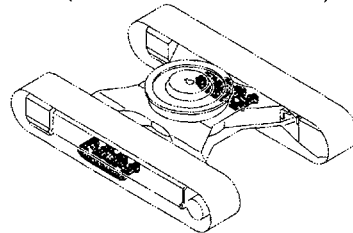
アンダーカバー (強化型:T=6) ..... 309  
 UNDER COVER (HEAVY DUTY TYPE:T=6)



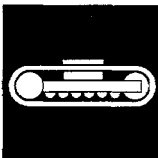
トラックガード (270,LC) ..... 319  
 TRACK GUARD (270,LC)



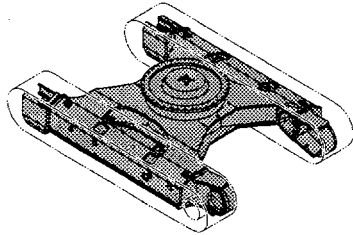
トラックガード (強化型) (270,LC) ..... 321  
 TRACK GUARD (HEAVY DUTY TYPE) (270,LC)



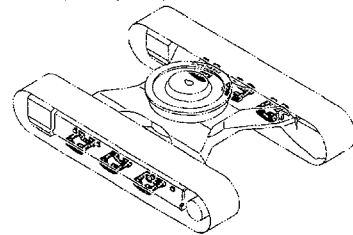
**下部走行体  
UNDERCARRIAGE**



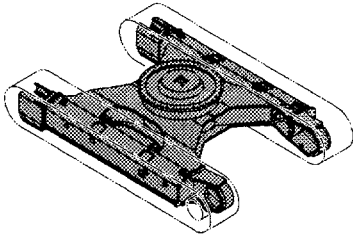
トラックフレーム (270) ..... 311  
 TRACK FRAME (270)



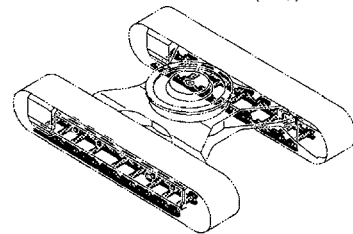
トラックガード (280H,LCH) ..... 323  
 TRACK GUARD (280H,LCH)



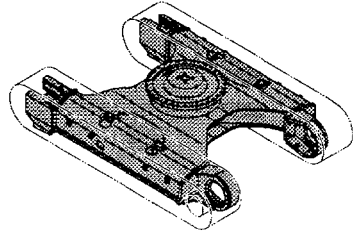
トラックフレーム (270LC) ..... 313  
 TRACK FRAME (270LC)



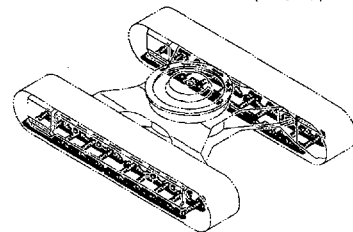
フルトラックガード (270) ..... 325  
 FULL-LENGTH TRACK GUARD (270)



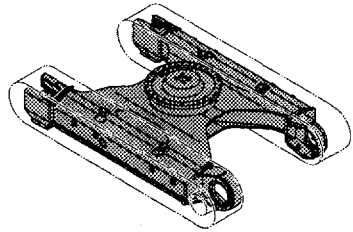
トラックフレーム (280H) ..... 315  
 TRACK FRAME (280H)



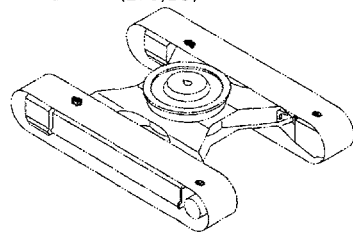
フルトラックガード (270LC) ..... 327  
 FULL-LENGTH TRACK GUARD (270LC)



トラックフレーム (280LCH) ..... 317  
 TRACK FRAME (280LCH)

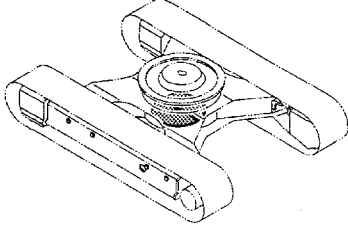
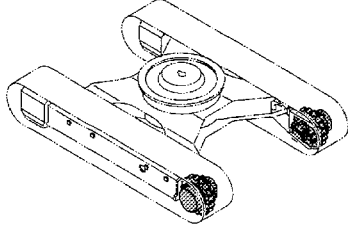
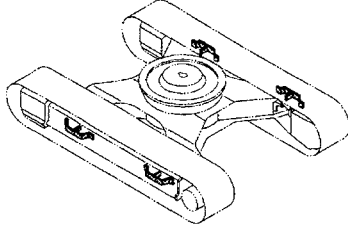
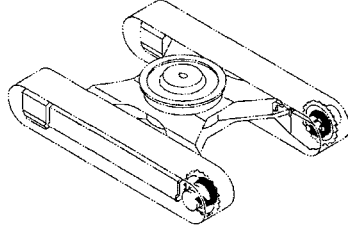
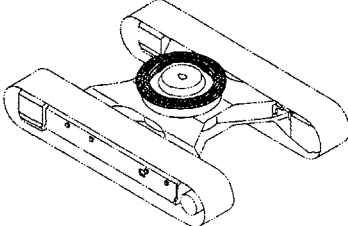
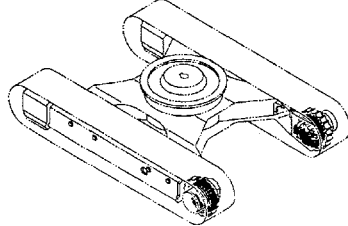
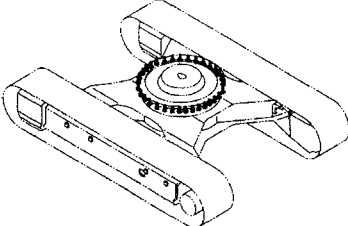
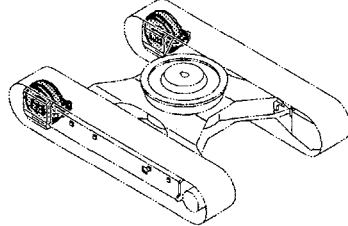
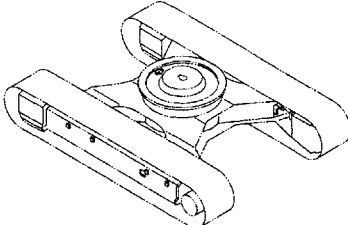
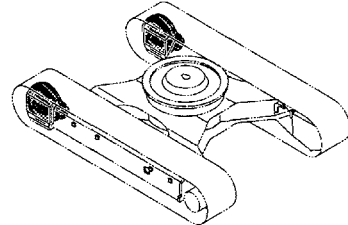
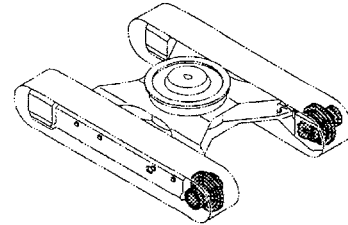
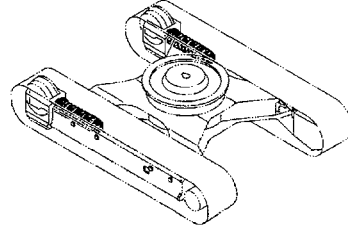


トラックリンクガイド (270,LC) ..... 329  
 TRACK-LINK GUIDE (270,LC)

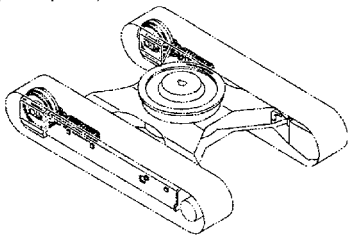
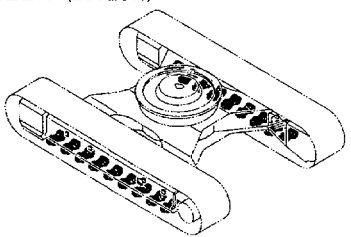
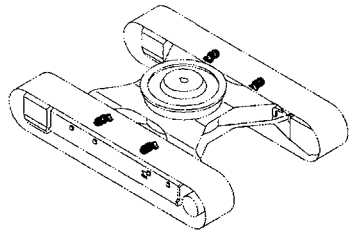
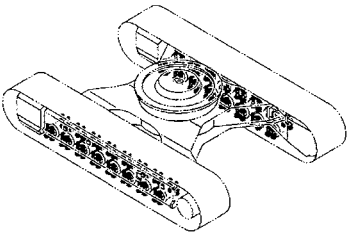
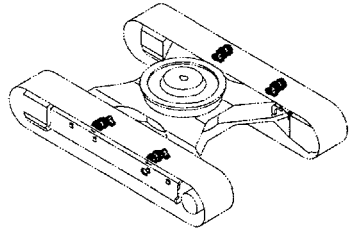
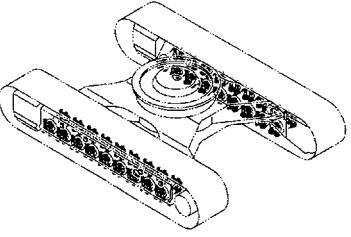
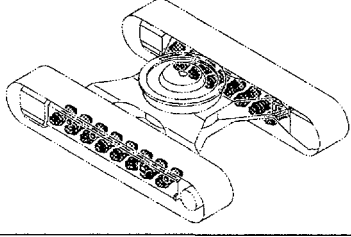
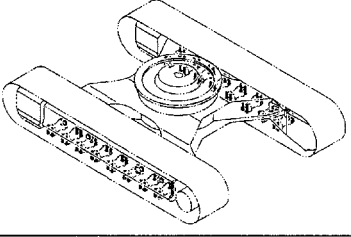
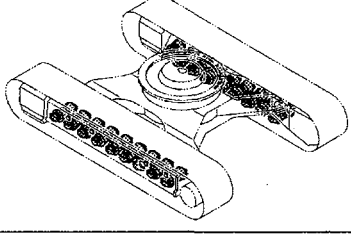
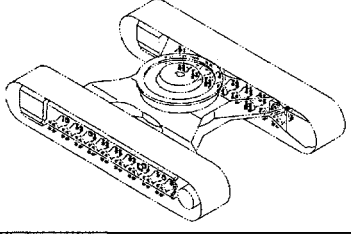
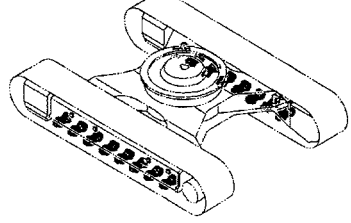
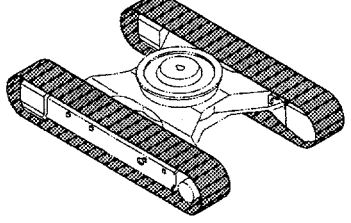




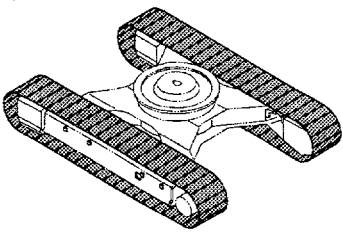
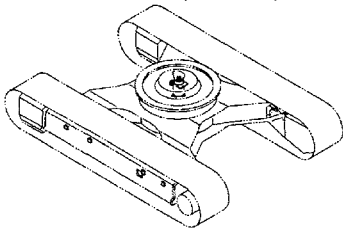
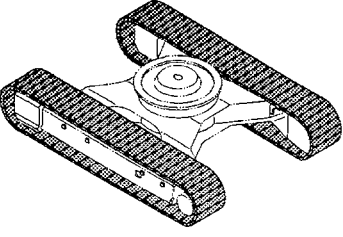
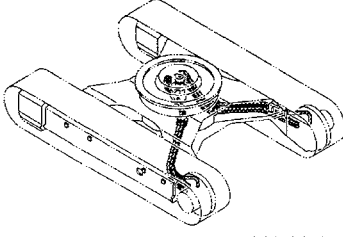
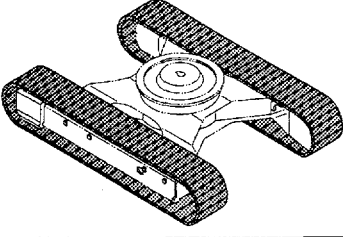
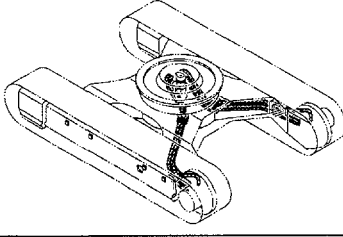
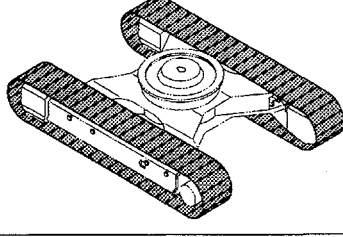
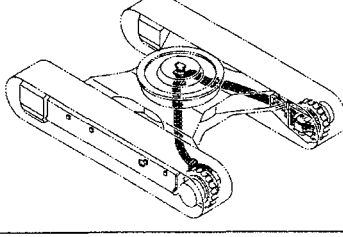
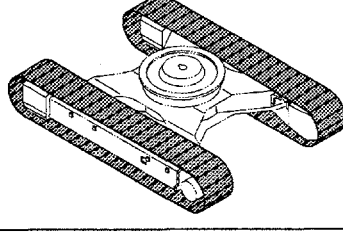
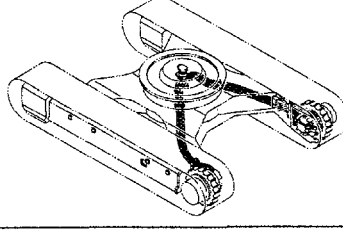
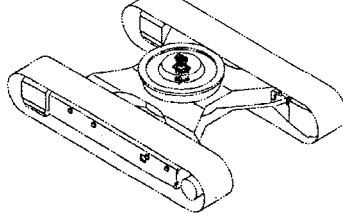
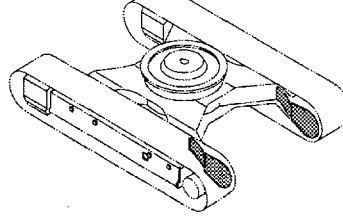
# 目 次 CONTENTS

<p>トラックアンダーカバー ..... 331 TRACK UNDER COVER</p> 	<p>走行装置 (280H,LCH) ..... 343 TRAVEL DEVICE (280H,LCH)</p> 
<p>ステップ ..... 333 STEP</p> 	<p>走行装置取付部品 (270,LC) ..... 345 TRAVEL DEVICE SUPPORT (270,LC)</p> 
<p>旋回輪 ..... 335 SWING BEARING</p> 	<p>走行装置取付部品 (280H,LCH) ..... 347 TRAVEL DEVICE SUPPORT (280H,LCH)</p> 
<p>旋回輪取付部品 ..... 337 SWING BEARING SUPPORT</p> 	<p>フロントアイドル (270,LC) ..... 349 FRONT IDLER (270,LC)</p> 
<p>グリースバスカバー ..... 339 GREASE-BATH COVER</p> 	<p>フロントアイドル (280H,LCH) ..... 351 FRONT IDLER (280H,LCH)</p> 
<p>走行装置 (270,LC) ..... 341 TRAVEL DEVICE (270,LC)</p> 	<p>アジャスタ (270,LC) ..... 353 ADJUSTER (270,LC)</p> 

# 目 次 CONTENTS

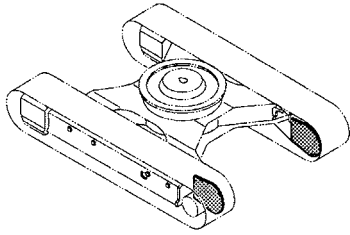
<p>アジャスタ (280H,LCH) ..... 355 ADJUSTER (280H,LCH)</p> 	<p>下ローラ (280LCH) ..... 367 LOWER ROLLER (280LCH)</p> 
<p>上ローラ (270,LC) ..... 357 UPPER ROLLER (270,LC)</p> 	<p>下ローラ取付部品 (270) ..... 369 LOWER ROLLER SUPPORT (270)</p> 
<p>上ローラ (280H,LCH) ..... 359 UPPER ROLLER (280H,LCH)</p> 	<p>下ローラ取付部品 (270LC) ..... 371 LOWER ROLLER SUPPORT (270LC)</p> 
<p>下ローラ (270) ..... 361 LOWER ROLLER (270)</p> 	<p>下ローラ取付部品 (280H) ..... 373 LOWER ROLLER SUPPORT (280H)</p> 
<p>下ローラ (270LC) ..... 363 LOWER ROLLER (270LC)</p> 	<p>下ローラ取付部品 (280LCH) ..... 375 LOWER ROLLER SUPPORT (280LCH)</p> 
<p>下ローラ (280H) ..... 365 LOWER ROLLER (280H)</p> 	<p>トラックリンク各種 (270) ..... 377 TRACK-LINK (270)</p> 

# 目 次 CONTENTS

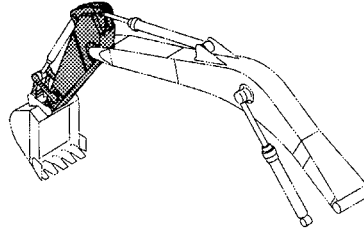
<p>トラックリンク各種 (270LC) ..... 379 TRACK-LINK (270LC)</p> 	<p>センタージョイント取付部品 (トラック) ..... 391 CENTER JOINT SUPPORT (TRACK)</p> 
<p>トラックリンク各種 (280H) ..... 381 TRACK-LINK (280H)</p> 	<p>走行配管 (270) ..... 393 TRAVEL PIPING (270)</p> 
<p>トラックリンク各種 (280LCH) ..... 383 TRACK-LINK (280LCH)</p> 	<p>走行配管 (270LC) ..... 395 TRAVEL PIPING (270LC)</p> 
<p>トラックリンク 600G (オイル封入) (270) ..... 385 TRACK-LINK 600G (LUBRICATED TYPE) (270)</p> 	<p>走行配管 (280H) ..... 397 TRAVEL PIPING (280H)</p> 
<p>トラックリンク 600G (オイル封入) (270LC) ..... 387 TRACK-LINK 600G(LUBRICATED TYPE) (270LC)</p> 	<p>走行配管 (280LCH) ..... 399 TRAVEL PIPING (280LCH)</p> 
<p>センタージョイント ..... 389 CENTER JOINT</p> 	<p>走行モータカバー (270,LC) ..... 401 TRAVEL MOTOR COVER (270,LC)</p> 

# 目次 CONTENTS

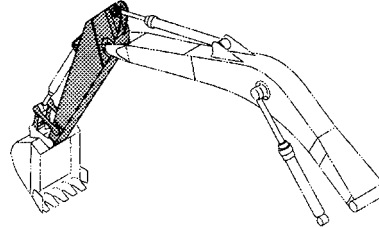
走行モータカバー 〈280H,LCH〉 ..... 403  
TRAVEL MOTOR COVER 〈280H,LCH〉



ショートアーム 2.4M ..... 413  
SHORT ARM 2.4M



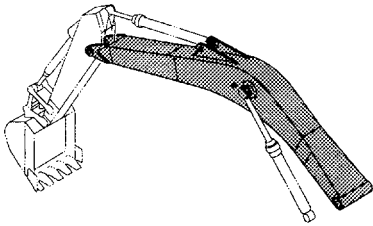
ロングアーム 3.75M ..... 415  
LONG ARM 3.75M



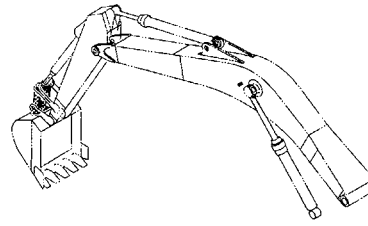
## フロントアタッチメント FRONT-END ATTACHMENTS



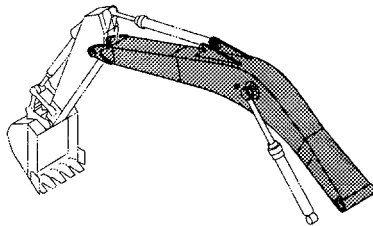
スタンダードブーム 〈270,LC〉 ..... 405  
STD. BOOM 〈270,LC〉



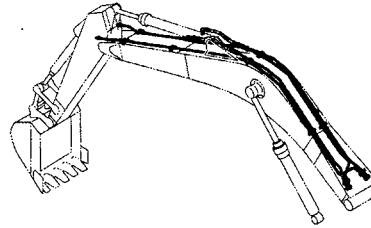
リンクA (フック付) 〈選択〉 ..... 417  
LINK A (WITH HOOK) 〈SELECT〉



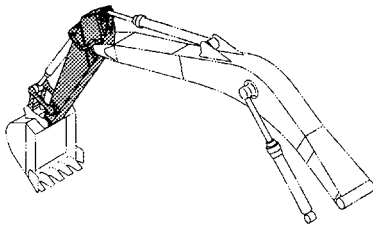
Hブーム 〈280H,LCH〉 ..... 407  
H BOOM 〈280H,LCH〉



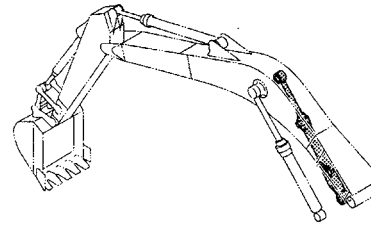
フロント配管 ..... 419  
FRONT PIPING



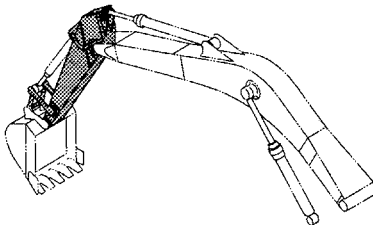
スタンダードアーム 3.1M 〈270,LC〉 ..... 409  
STD. ARM 3.1M 〈270,LC〉



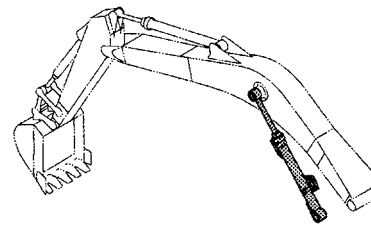
ブームシリンダ (右) ..... 421  
BOOM CYLINDER (R)



Hアーム 3.1M 〈280H,LCH〉 ..... 411  
H ARM 3.1M 〈280H,LCH〉

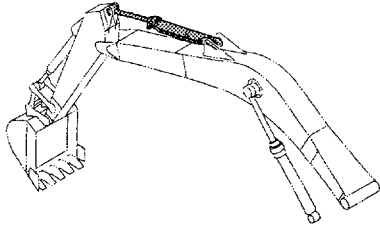


ブームシリンダ (左) ..... 423  
BOOM CYLINDER (L)

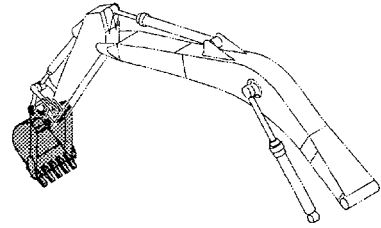


# 目 次 CONTENTS

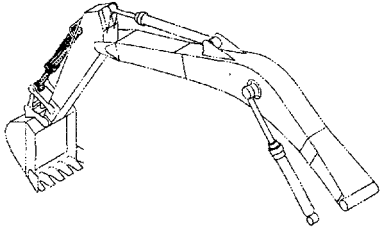
アームシリンダ ..... 425  
ARM CYLINDER



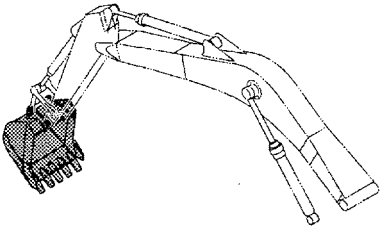
バケット 1.0 〈新JIS〉 ..... 437  
BUCKET 1.0 〈JIS 94〉



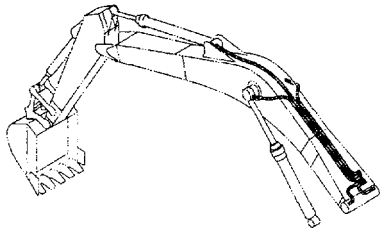
バケットシリンダ ..... 427  
BUCKET CYLINDER



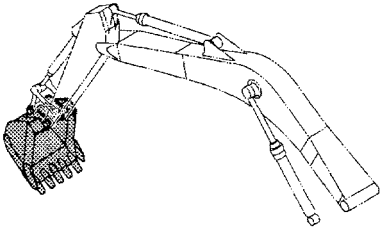
バケット 1.1 〈新JIS〉 ..... 439  
BUCKET 1.1 〈JIS 94〉



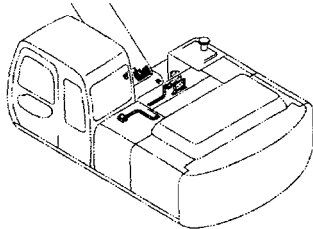
給脂配管 ..... 429  
LUBRICATE PIPING



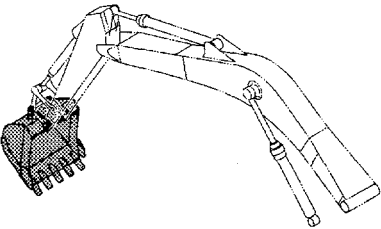
Hバケット 1.1 〈新JIS〉 ..... 441  
H BUCKET 1.1 〈JIS 94〉



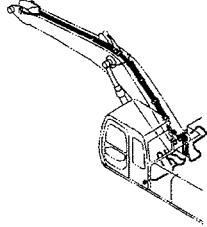
自動給脂装置 〈選択〉 ..... 431  
AUTO. LUBRICATE DEVICE 〈SELECT〉



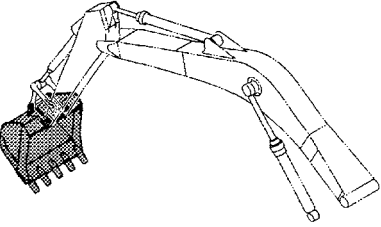
バケット 1.39 〈新JIS〉 ..... 443  
BUCKET 1.39 〈JIS 94〉



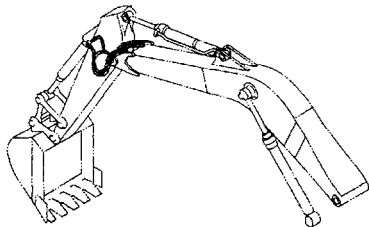
自動給脂配管 (ブーム) 〈選択〉 ..... 433  
AUTO. LUBRICATE PIPING (BOOM) 〈SELECT〉



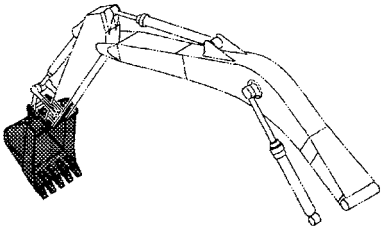
バケット 1.62 〈新JIS〉 ..... 445  
BUCKET 1.62 〈JIS 94〉



自動給脂配管 (アーム) 〈選択〉 ..... 435  
AUTO. LUBRICATE PIPING (ARM) 〈SELECT〉

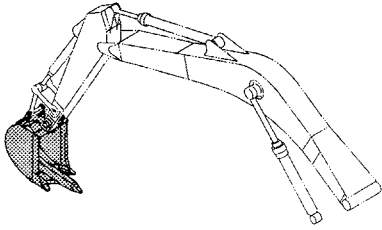


岩用バケット 0.92 〈新JIS〉 ..... 447  
ROCK BUCKET 0.92 〈JIS 94〉

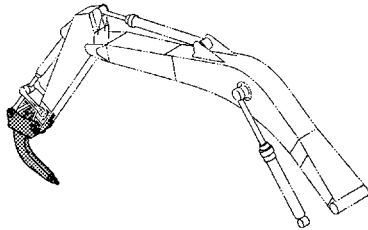


# 目 次 CONTENTS

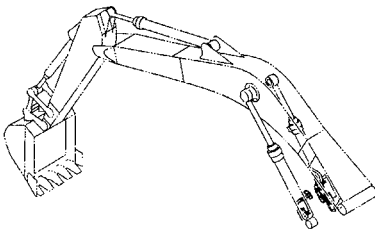
リッパバケット 0.8 (新JIS) ..... 449  
RIPPER BUCKET 0.8 (JIS 94)



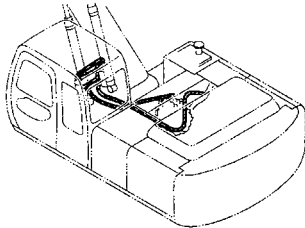
1本爪リッパ ..... 451  
ONE-POINT RIPPER



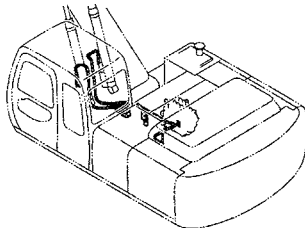
ホースラプチャーバルブ配管 (ブーム) : 1 (選択) ..... 453  
HOSE RUPTURE VALVE PIPING (BOOM) : 1 (SELECT)



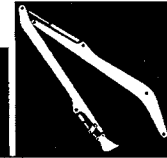
ホースラプチャーバルブ配管 (ブーム) : 2 (選択) ..... 455  
HOSE RUPTURE VALVE PIPING (BOOM) : 2 (SELECT)



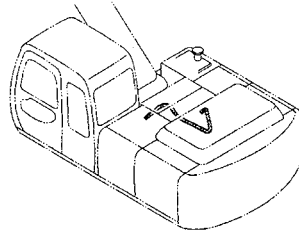
ホースラプチャーバルブ配管 (ブーム) : 3 (選択) ..... 457  
HOSE RUPTURE VALVE PIPING (BOOM) : 3 (SELECT)



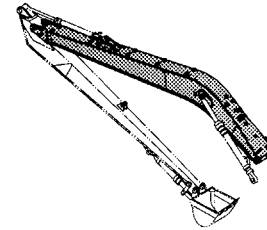
スーパーロングフロント (18型)  
RIVER MAINTENANCE FRONT (18 TYPE)



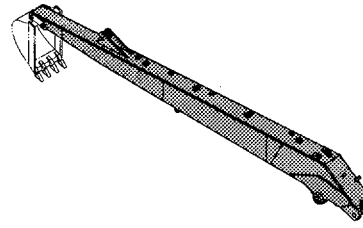
ブームボトム配管 (スーパーロング) ..... 459  
BOOM BOTTOM PIPING (RIVER MAINTENANCE)



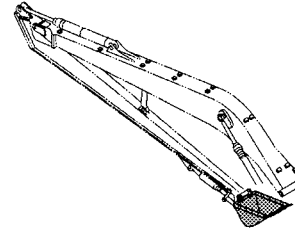
ブーム [18型] ..... 461  
BOOM [TYPE 18]



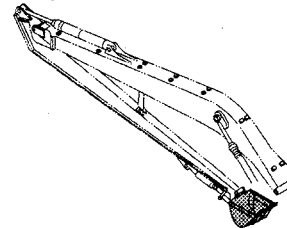
アーム [18型] ..... 463  
ARM [TYPE 18]



バケット 0.36 [新JIS] ..... 465  
BUCKET 0.36 [JIS 94]

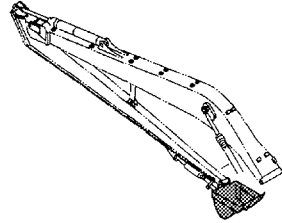


バケット 0.4 [新JIS] ..... 467  
BUCKET 0.4 [JIS 94]

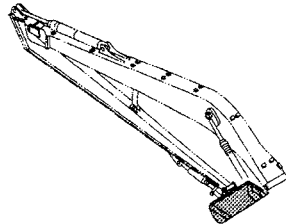


# 目 次 CONTENTS

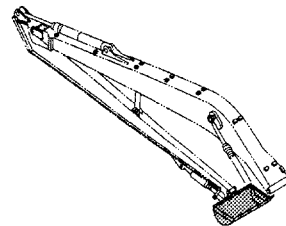
バケット 0.5 [新JIS] ..... 469  
BUCKET 0.5 [JIS 94]



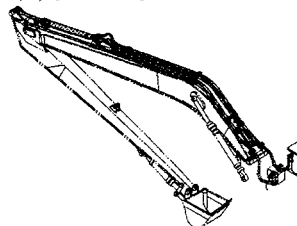
ディッチクリーニングバケット0.48 [新JIS] (爪無) ..... 471  
DITCH CLEANING BUCKET 0.48 [JIS 94] (WITHOUT POINTS)



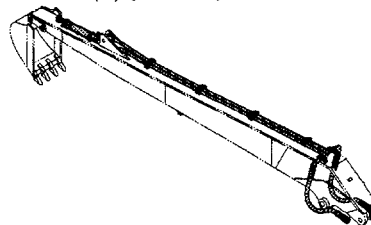
ディッチクリーニングバケット0.48 [新JIS] (爪付) ..... 473  
DITCH CLEANING BUCKET 0.48 [JIS 94] (WITH POINTS)



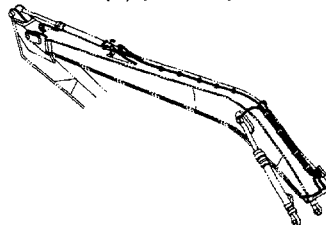
フロント配管 (1) [18型] ..... 475  
FRONT PIPING (1) [TYPE 18]



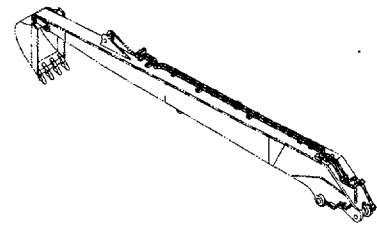
フロント配管 (2) [18型] ..... 477  
FRONT PIPING (2) [TYPE 18]



給脂配管 (1) [18型] ..... 479  
LUBRICATE PIPING (1) [TYPE 18]



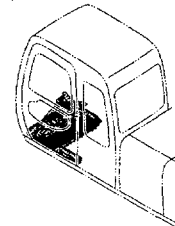
給脂配管 (2) [18型] ..... 481  
LUBRICATE PIPING (2) [TYPE 18]



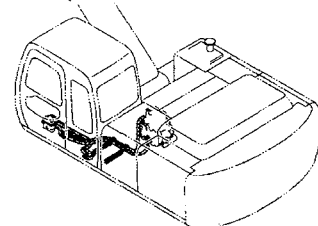
## ブレーカ & クラッシャ 部品 BREAKER & CRUSHER PARTS



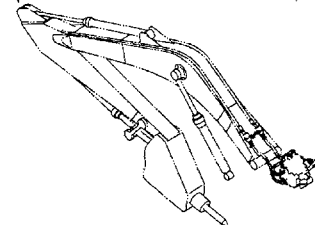
操作ペダル (ブレーカ & クラッシャ) ..... 483  
CONTROL PEDAL (BREAKER & CRUSHER)



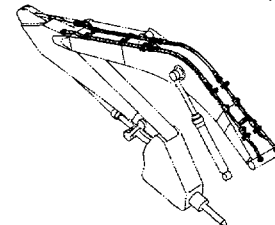
パイロット配管 (ブレーカ & クラッシャ) ..... 485  
PILOT PIPING (BREAKER & CRUSHER)



メイン配管 (ブレーカ & クラッシャ) ..... 487  
MAIN PIPING (BREAKER & CRUSHER)

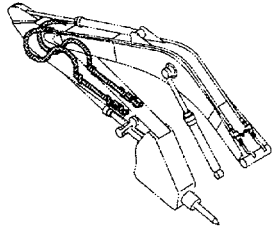


ブーム配管 (ブレーカ & クラッシャ) ..... 489  
BOOM PIPING (BREAKER & CRUSHER)

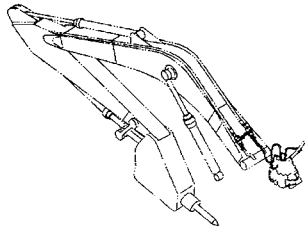


# 目 次 CONTENTS

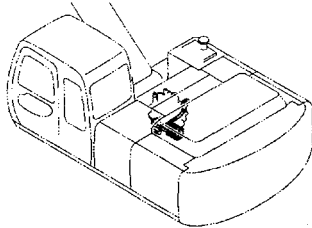
アーム配管 (ブレーカ&クラッシャ) ..... 491  
ARM PIPING (BREAKER & CRUSHER)



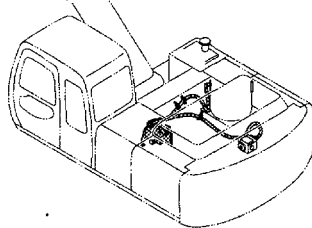
NPK 共用配管 (ブレーカ&クラッシャ) ..... 493  
NPK COMMON PIPING (BREAKER & CRUSHER)



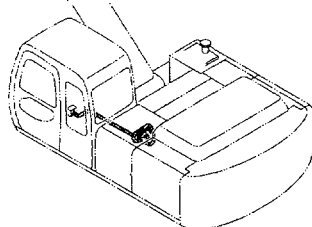
高圧配管 (2速切換) ..... 495  
HIGH-PRESSURE PIPING (FLOW RATE SELECTOR)



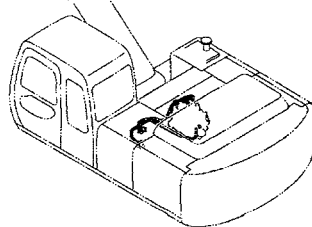
パイロット配管 (2速切換) : 1 ..... 497  
PILOT PIPING (FLOW RATE SELECTOR): 1



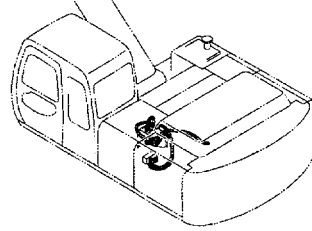
パイロット配管 (2速切換) : 2 ..... 499  
PILOT PIPING (FLOW RATE SELECTOR): 2



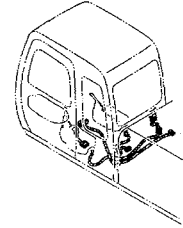
パイロット配管 (2速切換) : 3 ..... 501  
PILOT PIPING (FLOW RATE SELECTOR): 3



パイロット配管 (2速切換) : 4 ..... 503  
PILOT PIPING (FLOW RATE SELECTOR): 4



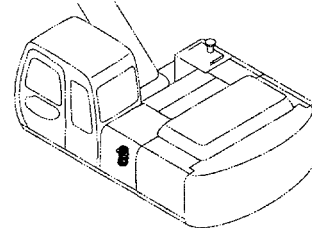
電気部品 (2速切換) ..... 505  
ELECTRIC PARTS (FLOW RATE SELECTOR)



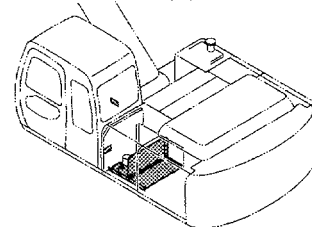
その他  
E T C .

**Etc**

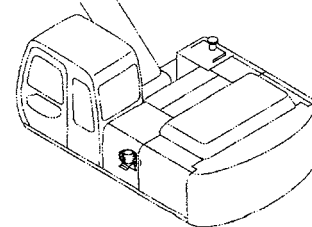
マルチレバー (選択) ..... 507  
MULTI LEVER (SELECT)



マルチレバー配管 (1) (選択) ..... 509  
MULTI LEVER PIPING (1) (SELECT)



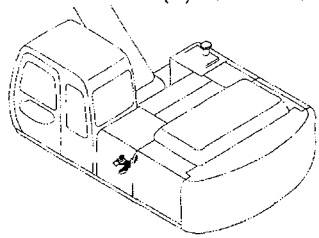
マルチレバー配管 (2) (選択) ..... 511  
MULTI LEVER PIPING (2) (SELECT)



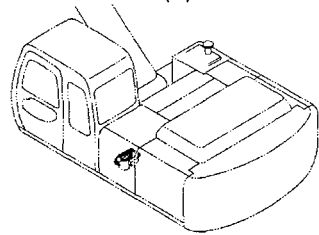


# 目次 CONTENTS

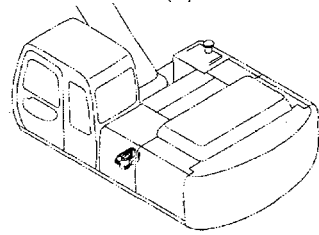
マルチレバー配管 (3) 〈選択〉 ..... 513  
MULTI LEVER PIPING (3) 〈SELECT〉



マルチレバー配管 (4) 〈選択〉 ..... 515  
MULTI LEVER PIPING (4) 〈SELECT〉



マルチレバー配管 (5) 〈選択〉 ..... 517  
MULTI LEVER PIPING (5) 〈SELECT〉



ネームプレート  
NAME-PLATE



レンタル用ネームプレート (日本語) 〈選択〉 ... 521  
NAME-PLATE FOR RENTAL (JAPANESE) 〈SELECT〉  
ネームプレート (日本語) ..... 523  
NAME-PLATE (JAPANESE)  
ネームプレート (英語) [STD] [AUS] ..... 525  
NAME-PLATE (ENGLISH) [STD] [AUS]  
ネームプレート (英語) [USA] ..... 527  
NAME-PLATE (ENGLISH) [USA]

索引  
PARTS INDEX

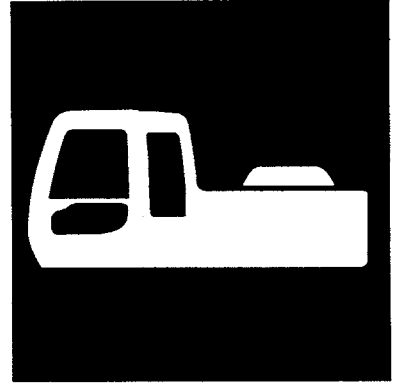


索引 ..... 529  
PARTS INDEX

工具  
TOOLS

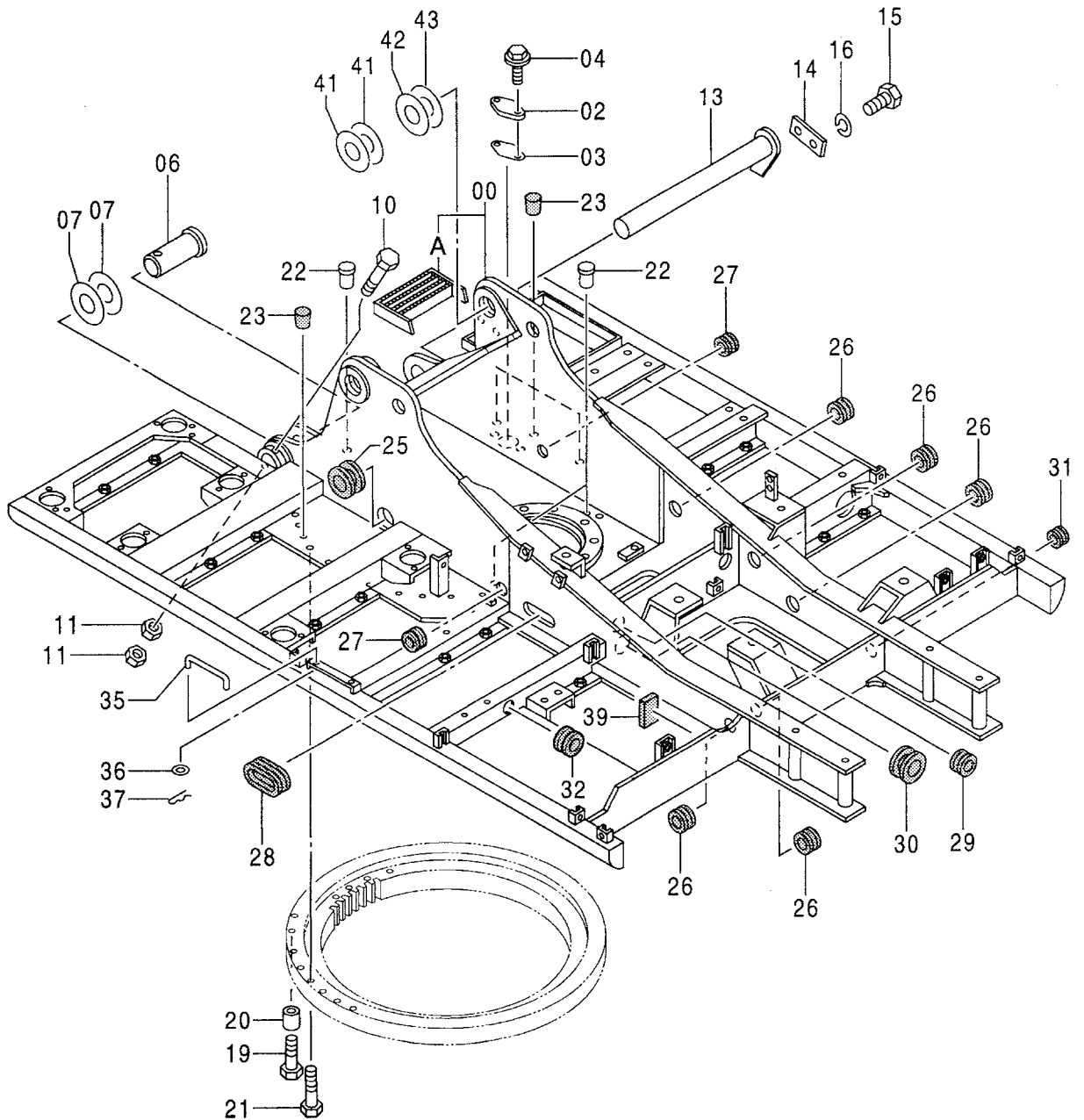
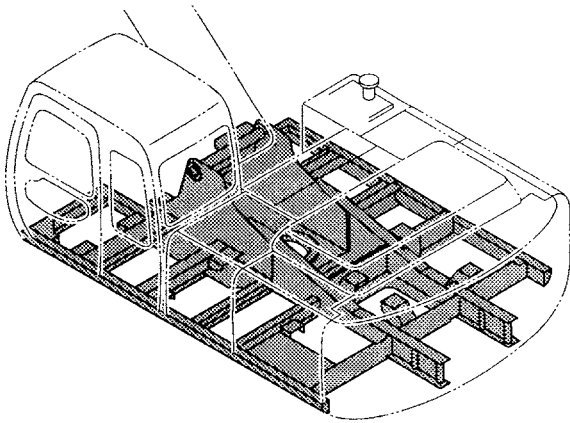


工具 ..... 519  
TOOLS



上 部 旋 回 体  
UPPERSTRUCTURE

# フレーム FRAME



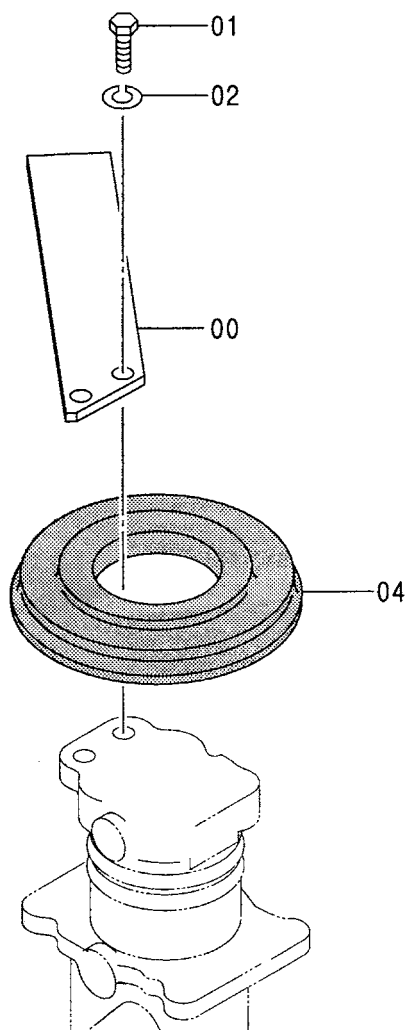
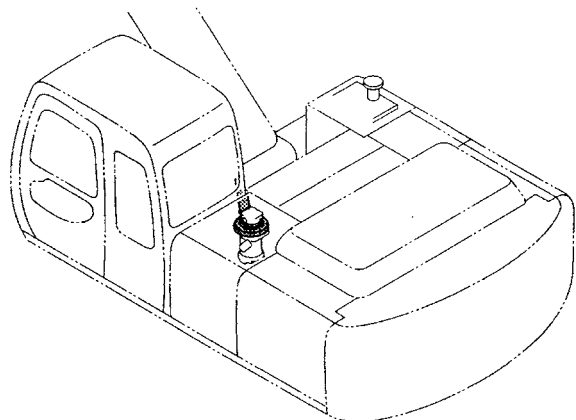
フレーム  
FRAME

010001-

符号 ITEM	部品番号 PART NO.	部 品 名	PART NAME	数量 Q' TY	サービス コード S. C	適用号機 SERIAL NO.	互 換 性 I C A	代 替 部 品 REPLACEABLE PART	
								部品番号 PART NO.	数量 Q' TY
00	5004973	フレーム;メイン	FRAME;MAIN	1					
00A	8060798	・ステップ	・STEP	1	#				
02	4255799	カバー	COVER	1					
03	4161735	パッキング	PACKING	1					
04	J021025	ボルト;セムス	BOLT;SEMS	2					
06	3075546	ピン	PIN	2					
07	4144513	シム 1.2	SHIM 1.2	4	R				
10	4371649	ボルト	BOLT	2					
11	J950020	ナット	NUT	4					
13	8047037	ピン	PIN	1					
14	4199833	プレート	PLATE	1					
15	J922045	ボルト	BOLT	2					
16	J257220	ワッシャ;スプリング	WASHER;SPRING	2					
19	J922212	ボルト <270, LC>	BOLT <270, LC>	4					
19	J922212	ボルト <280H, LCH>	BOLT <280H, LCH>	8	#				
20	4381637	スペーサ <270, LC>	SPACER <270, LC>	4					
20	4381637	スペーサ <280H, LCH>	SPACER <280H, LCH>	8	#				
21	J922203	ボルト <270, LC>	BOLT <270, LC>	30					
21	J922203	ボルト <280H, LCH>	BOLT <280H, LCH>	26	#				
22	4355382	ピン;ノック	PIN;KNOCK	3					
23	431578	コルク	CORK	2					
25	4191977	ブッシング;ラバー	BUSHING;RUBBER	1					
26	4201749	ブッシング;ラバー	BUSHING;RUBBER	5					
27	4257181	ブッシング;ラバー	BUSHING;RUBBER	2					
28	4275015	ブッシング;ラバー	BUSHING;RUBBER	1					
29	4255530	ブッシング;ラバー	BUSHING;RUBBER	1					
30	4201986	ブッシング;ラバー	BUSHING;RUBBER	1					
31	4210661	ブッシング;ラバー	BUSHING;RUBBER	1					
32	4201995	ブッシング;ラバー	BUSHING;RUBBER	1					
35	4341788	ステー	STAY	1					
36	A590108	ワッシャ;プレーン	WASHER;PLANE	1					
37	4022697	ピン;ロック	PIN;LOCK	1					
39	4353990	ラバー	RUBBER	1					
41	4144513	シム 1.2	SHIM 1.2	2	R				
42	4144512	シム 2.3	SHIM 2.3	1	R				
43	4144511	シム 3.2	SHIM 3.2	1	R				

003

センタージョイント部品 (旋回体)  
CENTER JOINT PARTS (UPPERSTRUCTURE)



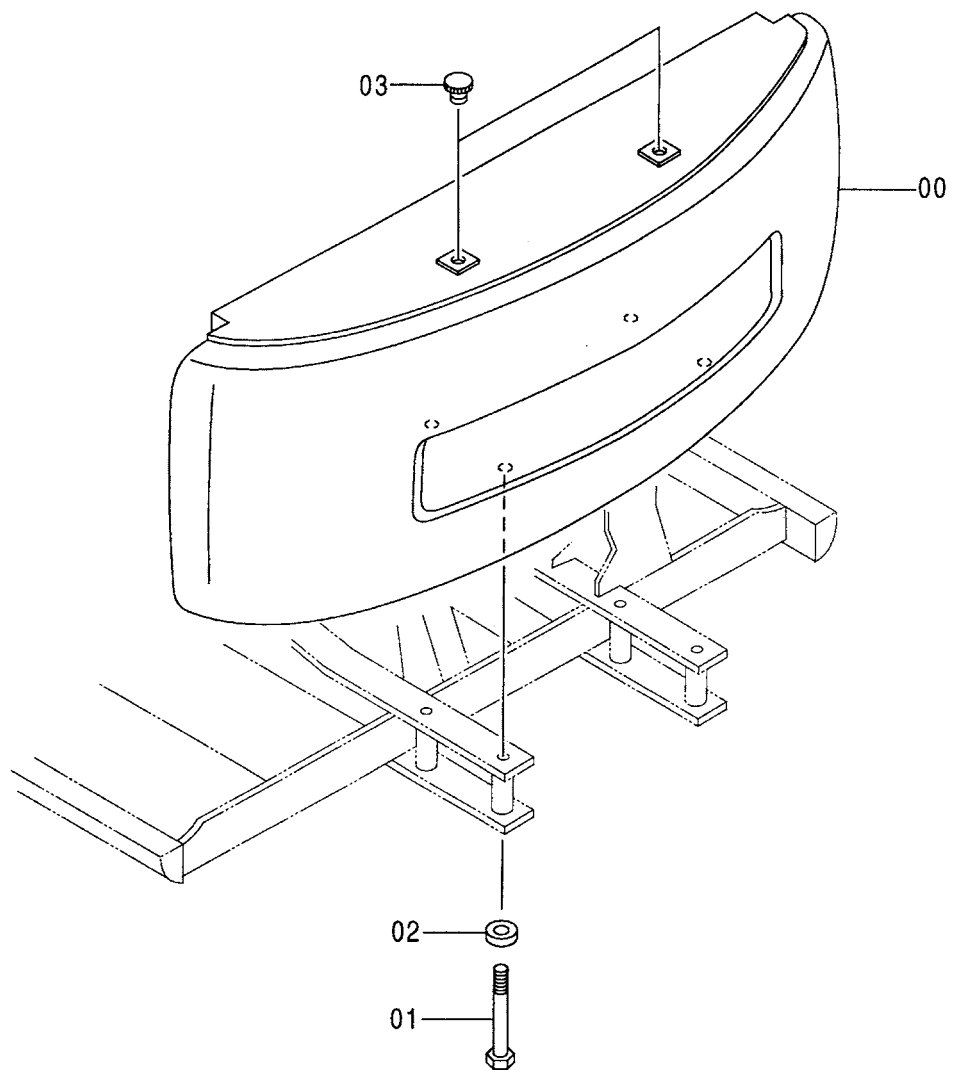
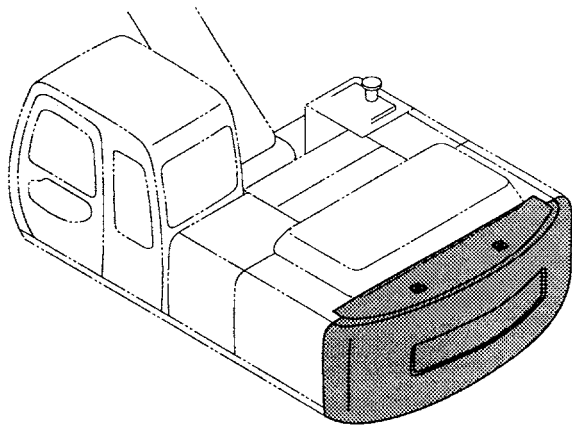
センタージョイント部品 (旋回体)  
CENTER JOINT PARTS (UPPERSTRUCTURE)

010001-

符号 ITEM	部品番号 PART NO.	部品名	PART NAME	数量 Q'TY	サービス コード S. C	適用号機 SERIAL NO.	互換性 I.C.A	代替部品 REPLACEABLE PART	
								部品番号 PART NO.	数量 Q'TY
00	4274282	ストツパ	STOPPER	1					
01	J901435	ボルト	BOLT	2					
02	A590914	ワッシャ;スプリング	WASHER;SPRING	2					
04	4258592	カバー;ブーツ	COVER;BOOT	1		-D99/06	1	4428007	1
04	4428007	カバー;ブーツ	COVER;BOOT	1	#	D99/07-			

005

# カウンタウェイト COUNTERWEIGHT



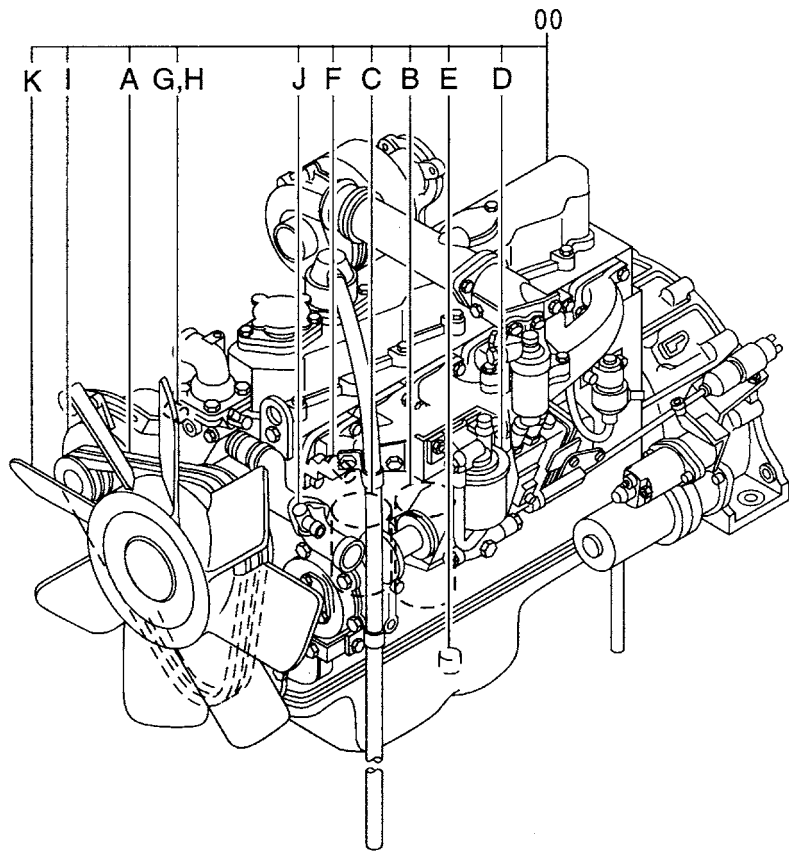
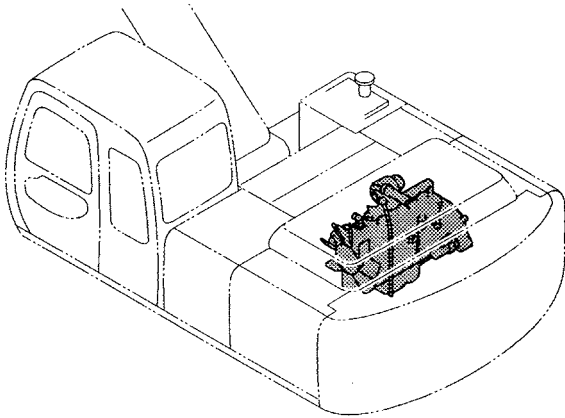
カウンタウエイト  
COUNTERWEIGHT

010001-

符号 ITEM	部品番号 PART NO.	部 品 名	PART NAME	数量 Q' TY	サービス コード S. C	適用号機 SERIAL NO.	互 換 性 ICA	代 替 部 品 REPLACEABLE PART	
								部品番号 PART NO.	数量 Q' TY
00	5004794	ウエイト;カウンタ	WEIGHT;COUNTER	1					
01	J833030	ボルト	BOLT	4					
02	4174859	ワッシャ	WASHER	4					
03	4168132	キャップ	CAP	2					



# エンジン ENGINE

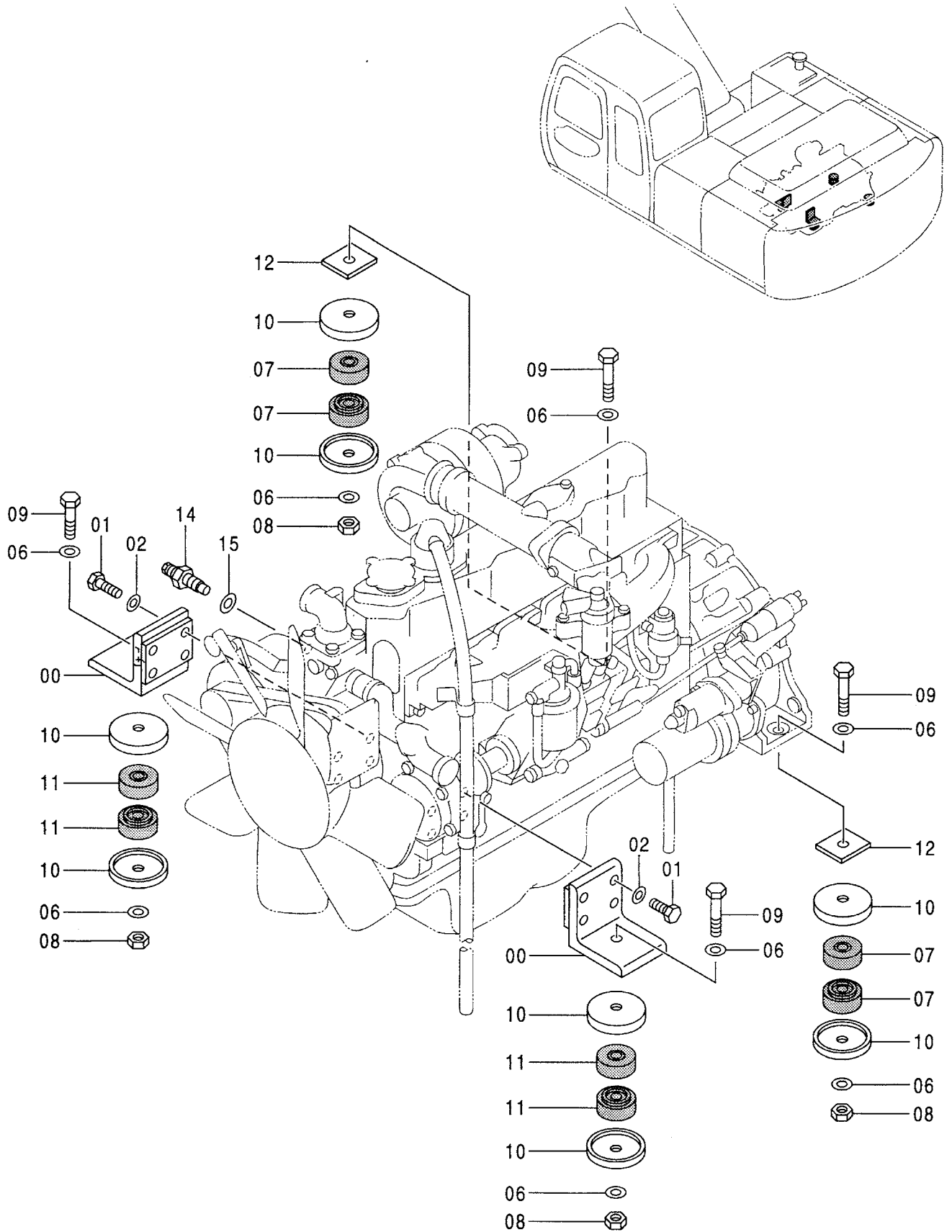


エンジン  
ENGINE

010001-

符号 ITEM	部品番号 PART NO.	部品名	PART NAME	数量 Q'TY	サービス コード S. C	適用号機 SERIAL NO.	互換性 ICA	代替部品 REPLACEABLE PART	
								部品番号 PART NO.	数量 Q'TY
00	4367295	エンジン	ENGINE	1	Z				
00A	4380542	・ベルト;V (1=2本)	・VELT;V (1=2 PIECES)	1	Z				
00B	4380539	・フィルタ;オイル (メイン)	・FILTER;OIL (MAIN)	1	Z				
00C	4380540	・フィルタ;オイル (バイパス)	・FILTER;OIL (BYPASS)	1	Z				
00D	4206090	・フィルタ;フューエル	・FILTER;FUEL	1	Z				
00E	4285966	・スイッチ;レベル	・SWITCH;LEVEL	1	Z				
00F	4285965	・スイッチ;プレッシャ	・SWITCH;PRES.	1	Z				
00G	4364648	・スイッチ;サーモ	・SWITCH;THERMO	1	Z				
00H	4285970	・ワッシャ (スイッチ;サーモ)	・WASHER (SWITCH;THERMO)	1	Z				
00I	4380541	・オルタネータ	・ALTERNATOR	1	Z				
00J	4285969	・コック (ヒータ)	・COCK (HEATER)	1	Z				
00K	4385168	・ファン	・FAN	1	Z				

# エンジン取付部品 ENGINE SUPPORT

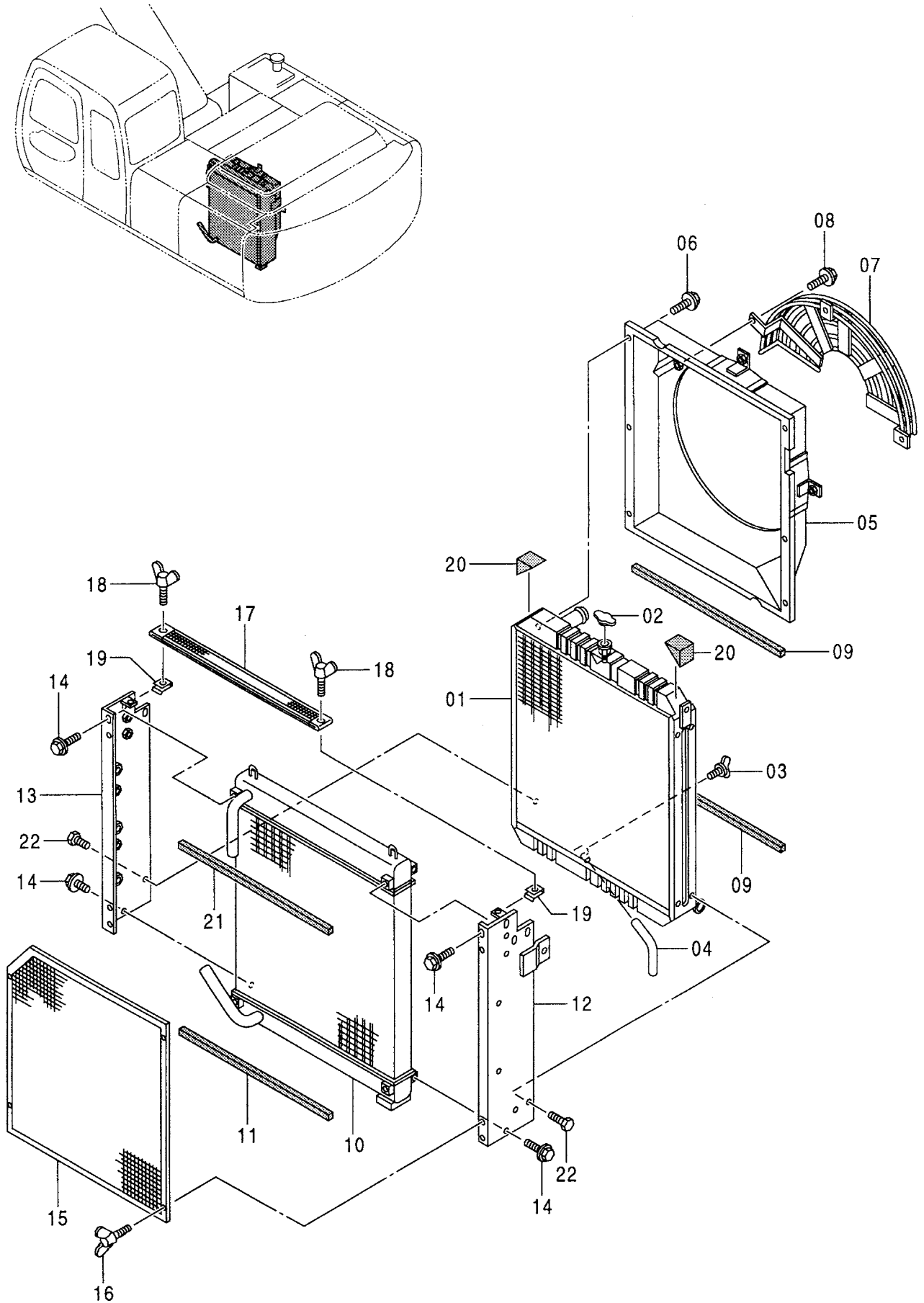


エンジン取付部品  
ENGINE SUPPORT

010001-

符号 ITEM	部品番号 PART NO.	部品名	PART NAME	数量 Q'TY	サービス コード S.C	適用号機 SERIAL NO.	互 換 性 ICA	代 替 部 品 REPLACEABLE PART	
								部品番号 PART NO.	数量 Q'TY
00	8062646	ブラケット	BRACKET	2					
01	4261541	ボルト	BOLT	8					
02	J222012	ワッシャ	WASHER	8					
06	J222018	ワッシャ	WASHER	8					
07	4188649	ラバー	RUBBER	4					
08	J950018	ナット	NUT	4					
09	J921806	ボルト	BOLT	4					
10	4189018	ストップ	STOPPER	8					
11	4256314	RUBBER R	RUBBER R	4					
12	4189017	プレート	PLATE	2					
14	4257129	ユニット	UNIT	1					
15	4164304	パッキン	PACKING	1	Z				

# ラジエータ RADIATOR

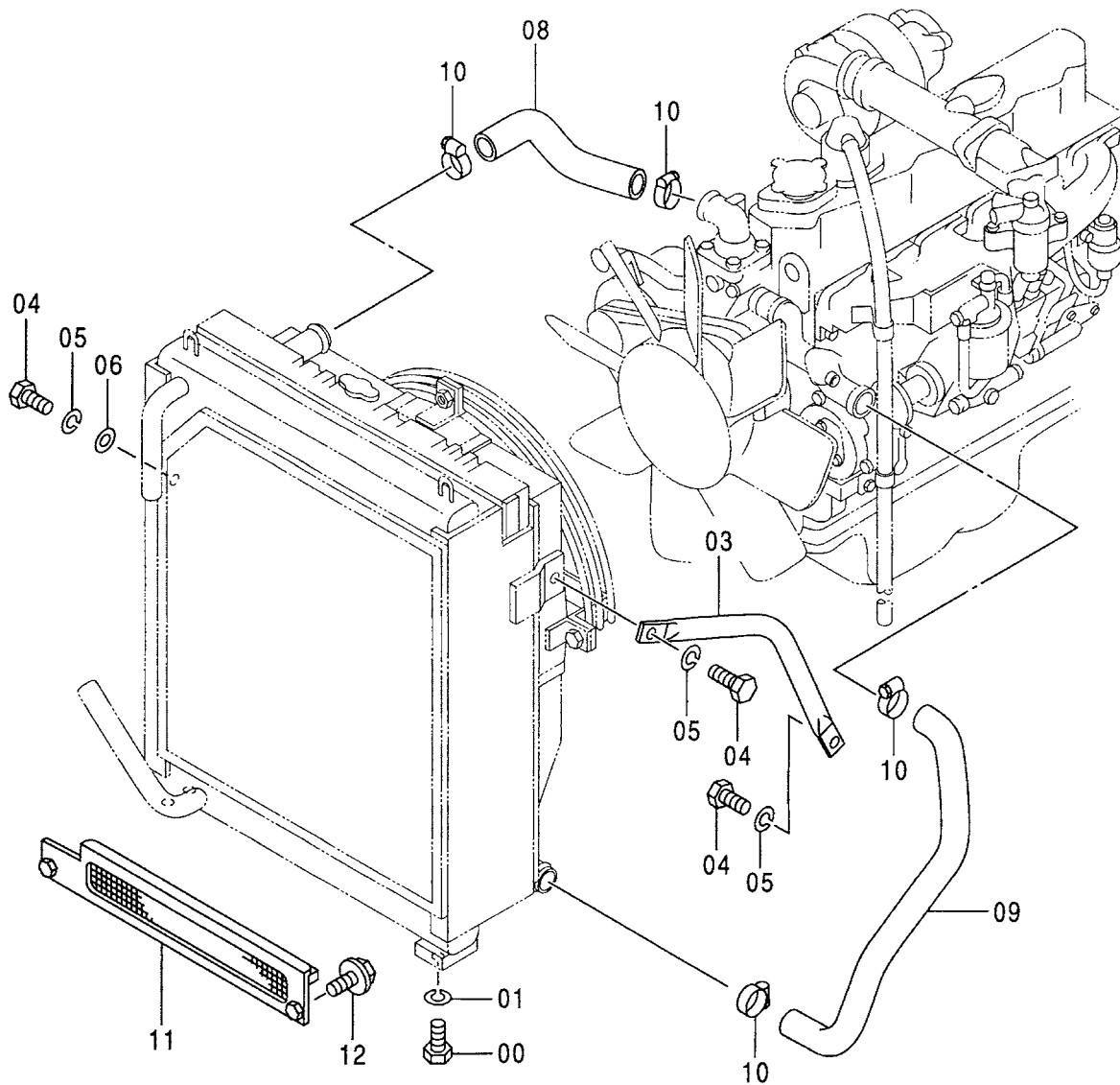
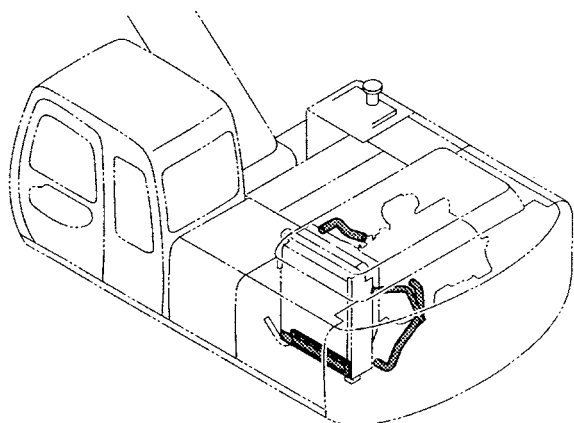


ラジエータ  
RADIATOR

010001-

符号 ITEM	部品番号 PART NO.	部 品 名	PART NAME	数量 Q' TY	サービス コード S. C	適用号機 SERIAL NO.	互 換 性 I CA	代 替 部 品 REPLACEABLE PART	
								部品番号 PART NO.	数量 Q' TY
	4352184	ラジエータ	RADIATOR	1					
01	4380047	・コア;ラジエータ	・CORE;RADIATOR	1					
02	4152858	・キャップ [STD] [AUS]	・CAP [STD] [AUS]	1					
02	4411355	・キャップ [USA]	・CAP [USA]	1	#				
03	4201253	・プラグ;ドレイン	・PLUG;DRAIN	1					
04	4301400	・パイプ;ドレイン	・PIPE;DRAIN	1					
05	4380048	・シールド	・SHROUD	1					
06	J021020	・ボルト;セムス	・BOLT;SEMS	6					
07	4378090	・ガード;ファン	・GUARD;FAN	1		-D96/10	1	4391358	1
07	4391358	・ガード;ファン	・GUARD;FAN	1		D96/11-			
08	J021020	・ボルト;セムス	・BOLT;SEMS	3					
09	4380049	・パッキン	・PACKING	2		-D99/01	1	4428239	2
09	4428239	・パッキン	・PACKING	2	#	D99/02-			
10	4380050	・クーラ;オイル	・COOLER;OIL	1					
11	4380051	・パッキン	・PACKING	1		-D99/01	1	4428234	1
11	4428234	・パッキン	・PACKING	1	#	D99/02-			
12	4380052	・サポート	・SUPPORT	1					
13	4380053	・サポート	・SUPPORT	1					
14	J021020	・ボルト;セムス	・BOLT;SEMS	8					
15	4380054	・ネット	・NET	1					
16	M360614	・ボルト;ウイング	・BOLT;WING	4					
17	4380055	・ネット	・NET	1					
18	M360614	・ボルト;ウイング	・BOLT;WING	2					
19	4380056	・ナット	・NUT	2					
20	4380057	・パッキン	・PACKING	2					
21	4380058	・パッキン	・PACKING	1		-D99/01	1	4428243	1
21	4428243	・パッキン	・PACKING	1	#	D99/02-			
22	4286940	・ボルト	・BOLT	8					

# ラジエータ取付部品 RADIATOR SUPPORT



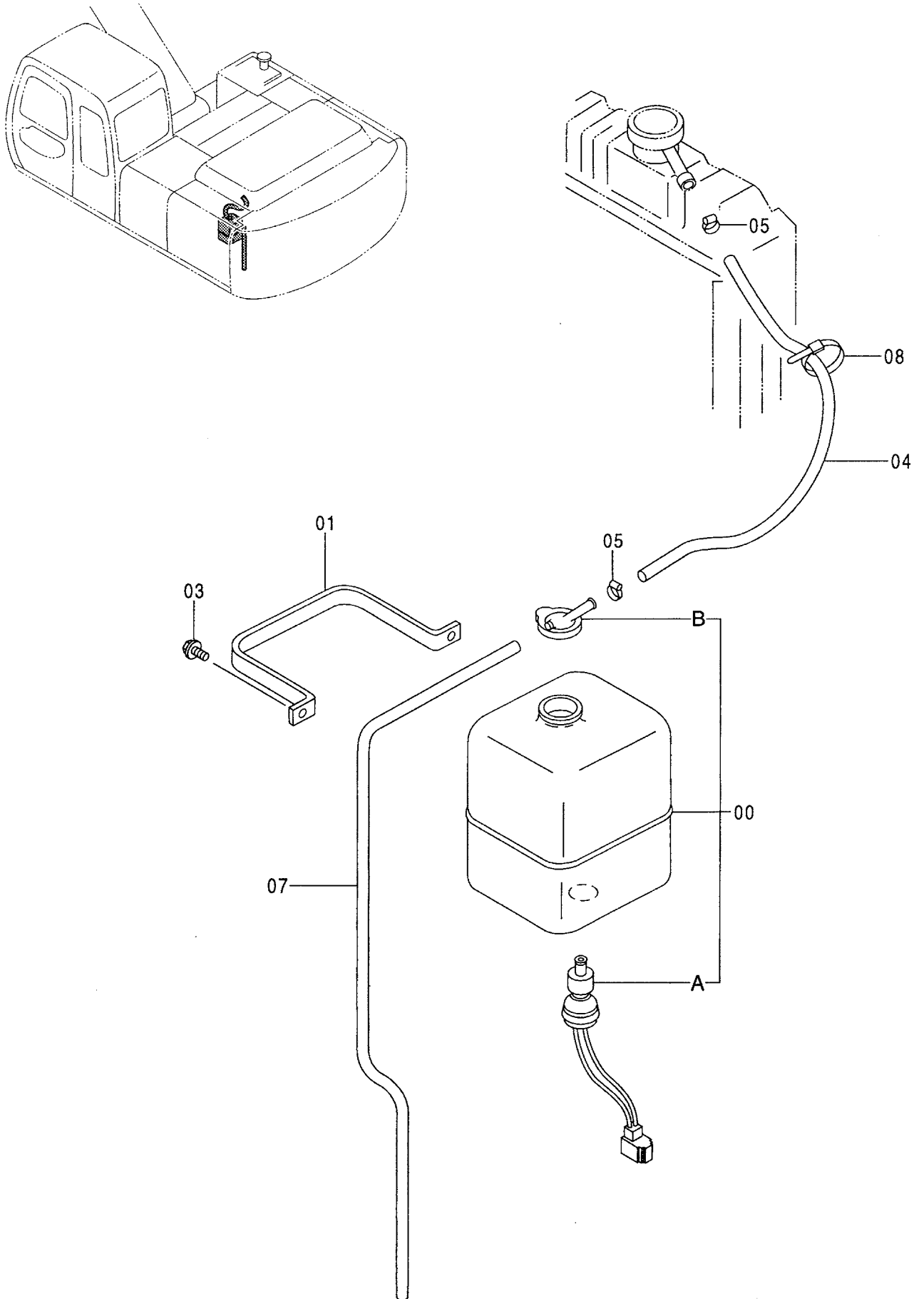
ラジエータ取付部品  
 RADIATOR SUPPORT

010001-

符号 ITEM	部品番号 PART NO.	部 品 名	PART NAME	数量 Q'TY	サービス コード S.C	適用号機 SERIAL NO.	互 換 性 I.C.A.	代 替 部 品 REPLACEABLE PART	
								部品番号 PART NO.	数量 Q'TY
00	J901632	ボルト	BOLT	4					
01	A590916	ワッシャ;スプリング	WASHER;SPRING	4					
03	3073130	ステー	STAY	1					
04	J901635	ボルト	BOLT	3					
05	A590916	ワッシャ;スプリング	WASHER;SPRING	3					
06	A590116	ワッシャ;プレート	WASHER;PLANE	1					
08	3073141	ホース;ウォーター	HOSE;WATER	1					
09	3073159	ホース;ウォーター	HOSE;WATER	1					
10	4504198	クランプ;ホース	CLAMP;HOSE	4					
11	8066707	カバー	COVER	1					
12	J020825	ボルト;セムス	BOLT;SEMS	2					

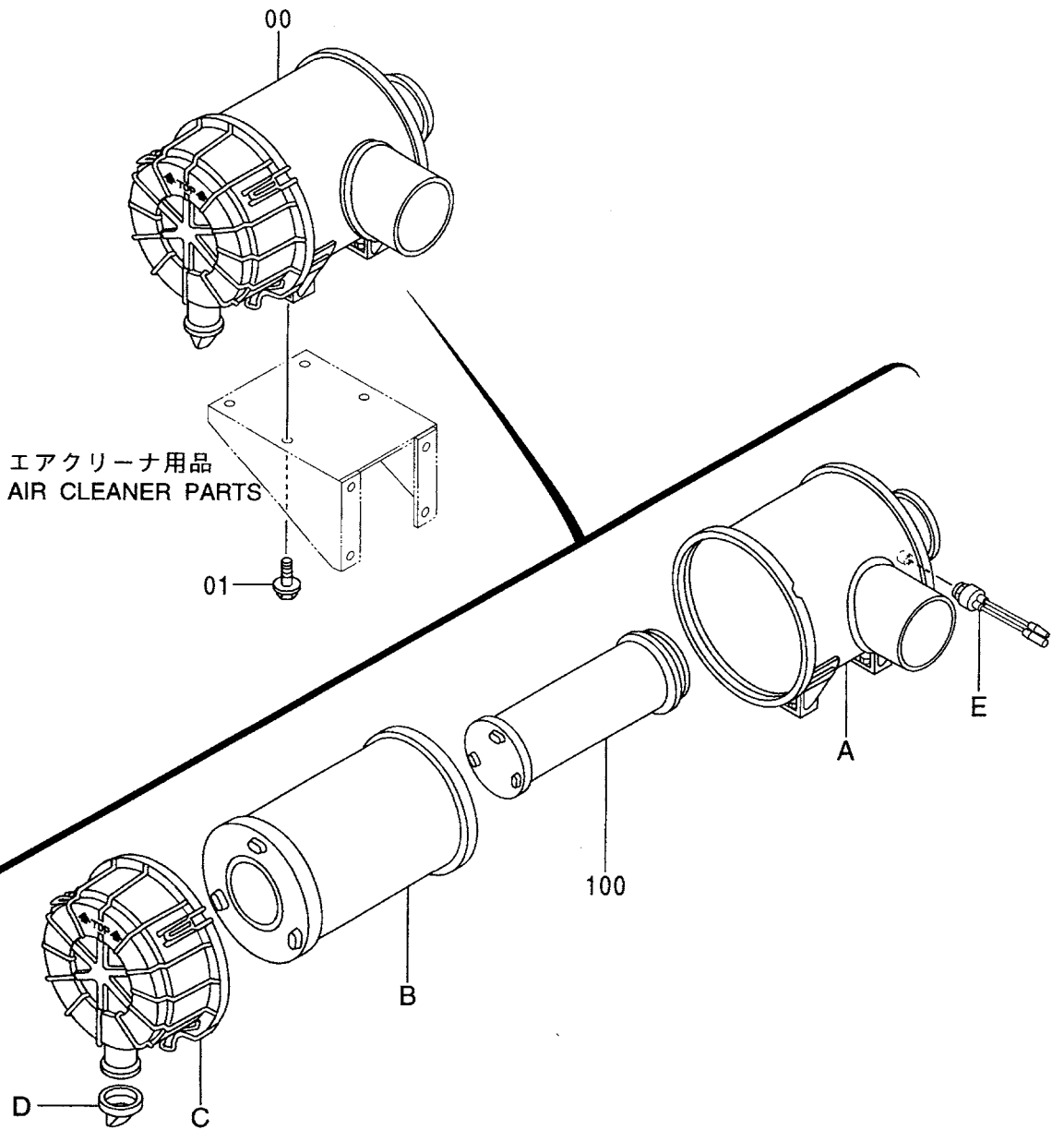
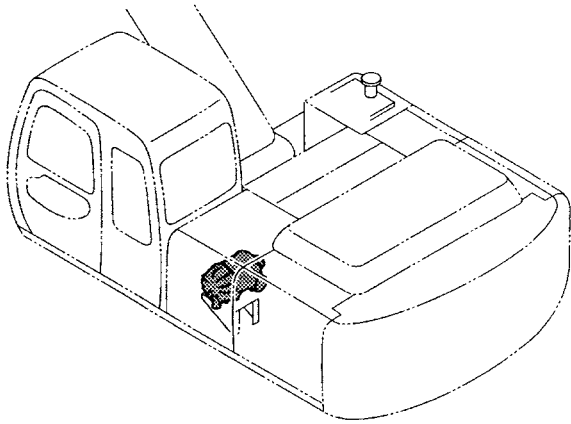


# リザーブタンク RESERVE TANK



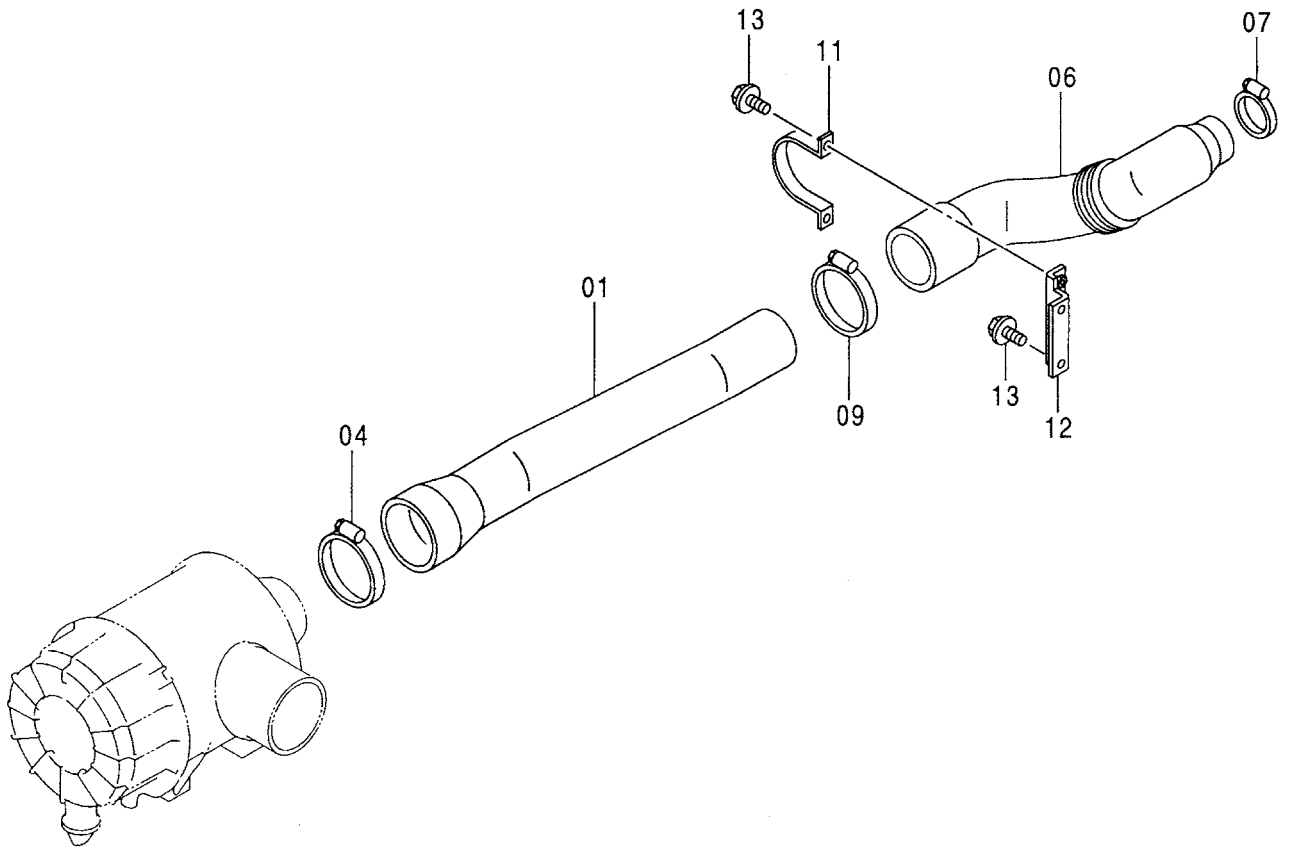
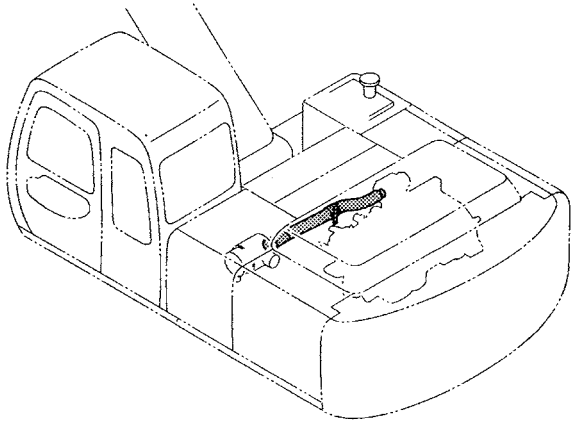


# エアクリーナ AIR CLEANER





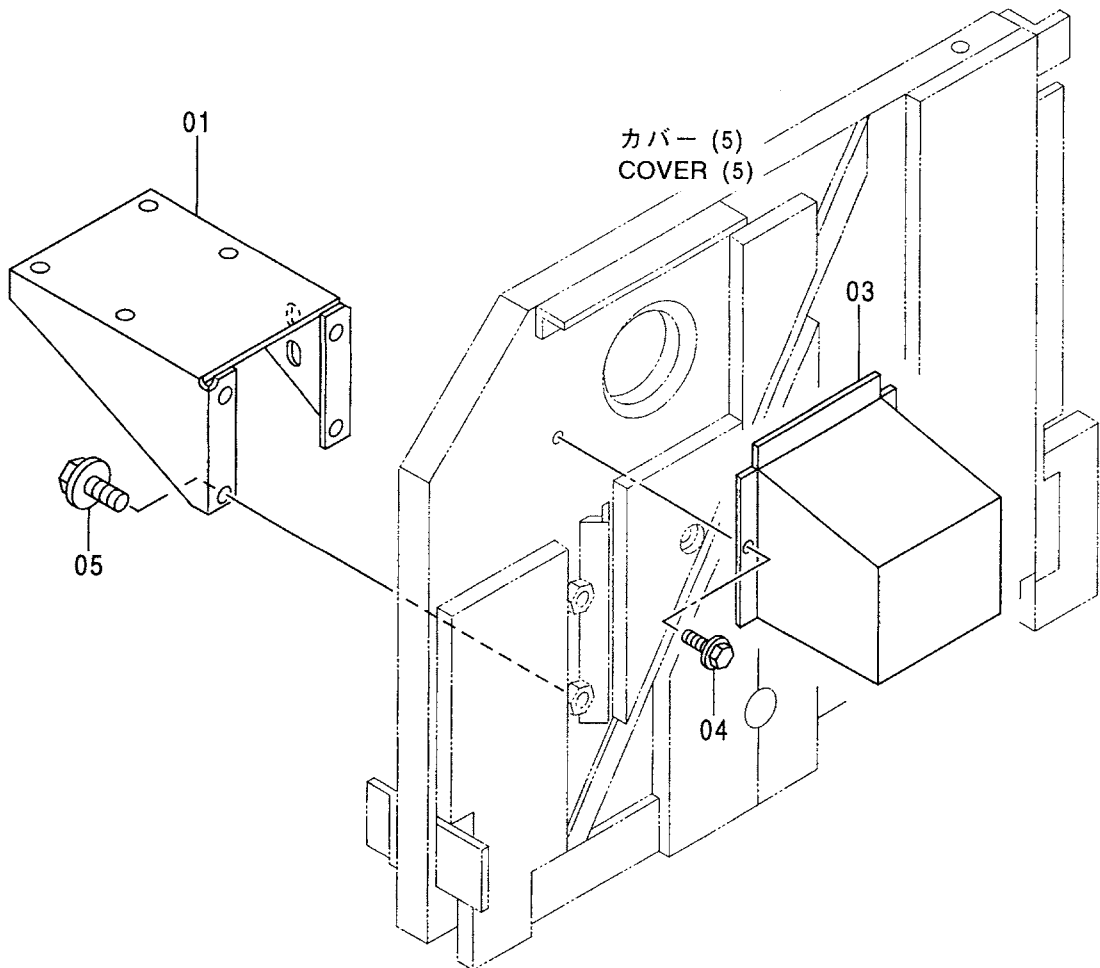
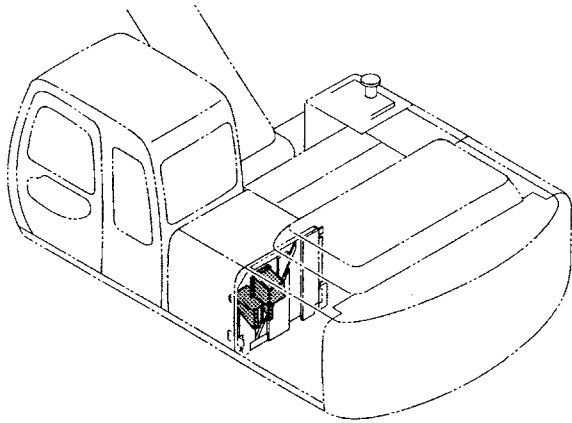
# エアクリーナ取付部品 AIR CLEANER SUPPORT



エアクリーナ  
AIR CLEANER



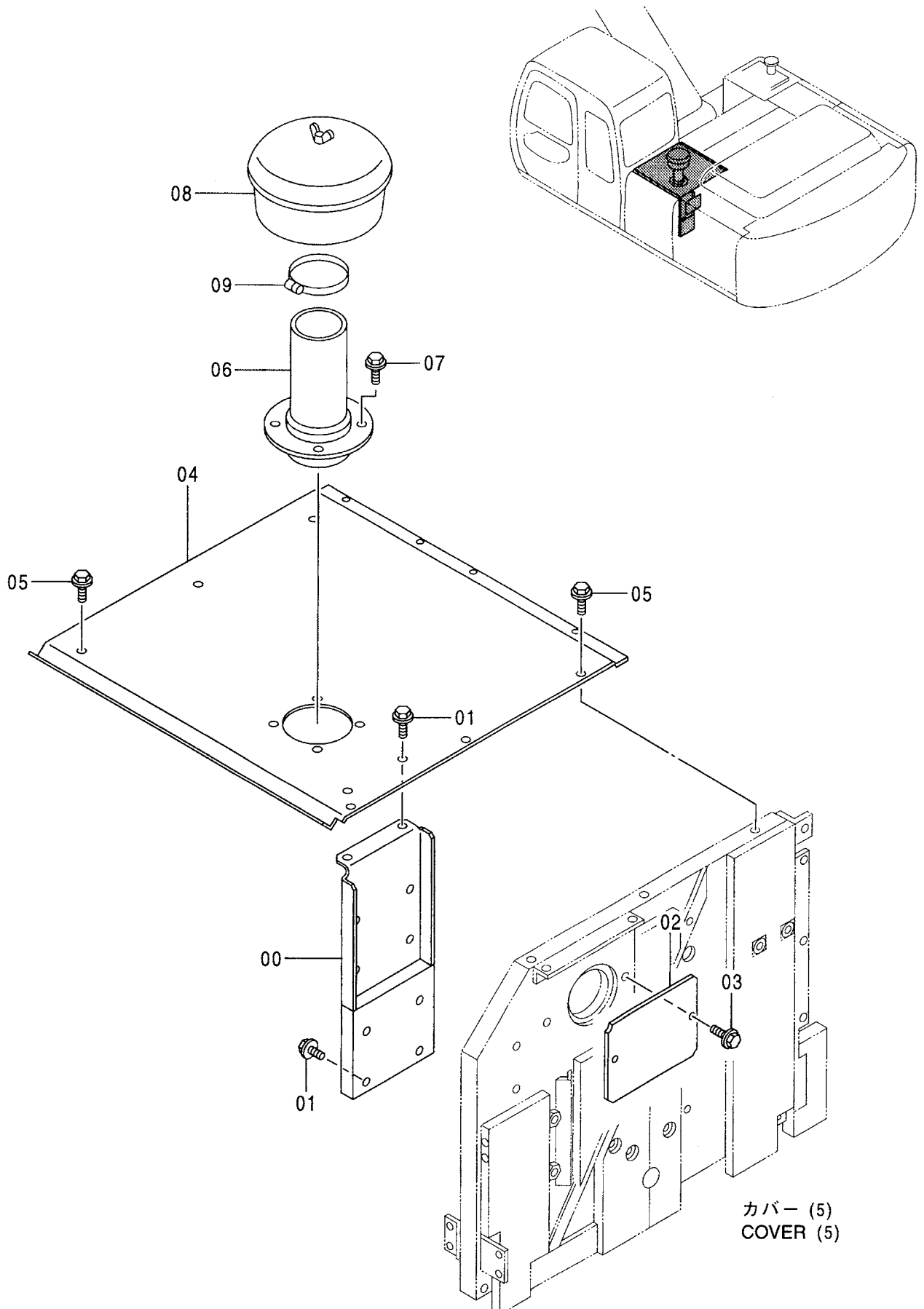
# エアクリーナ用品 AIR CLEANER PARTS







プレクリーナ 〈選択〉  
PRE CLEANER 〈SELECT〉

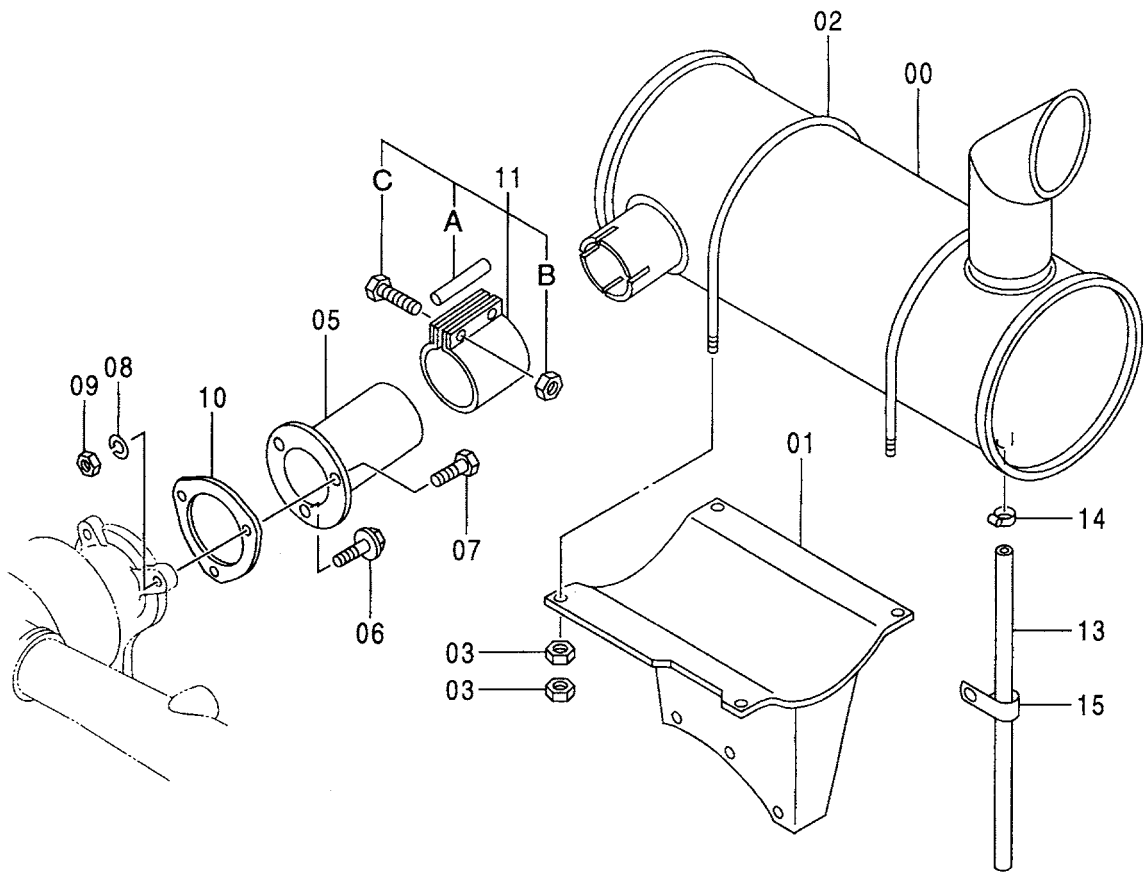
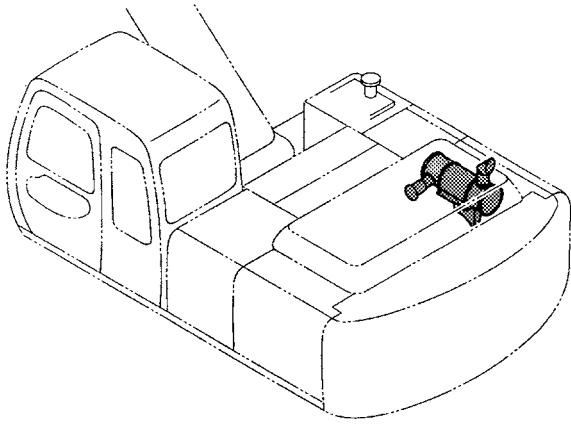


プレクリーナ <選択>  
PRE CLEANER <SELECT>

010001-

符号 ITEM	部品番号 PART NO.	部 品 名	PART NAME	数量 Q'TY	サービス コード S. C	適用号機 SERIAL NO.	互換性 ICA	代替部品 REPLACEABLE PART	
								部品番号 PART NO.	数量 Q'TY
00	8066307	ブラケット	BRACKET	1					
01	J021030	ボルト;セムス	BOLT;SEMS	6					
02	4368087	カバー	COVER	1					
03	J020816	ボルト;セムス	BOLT;SEMS	2					
04	7031820	カバー	COVER	1					
05	J021030	ボルト;セムス	BOLT;SEMS	6					
06	4368088	レジューサ	REDUCER	1					
07	J021025	ボルト;セムス	BOLT;SEMS	4					
08	4090405	クリーナ;プレ	CLEANER;PRE	1					
09	4245194	クランプ;ホース	CLAMP;HOSE	1					

# マフラー MUFFLER

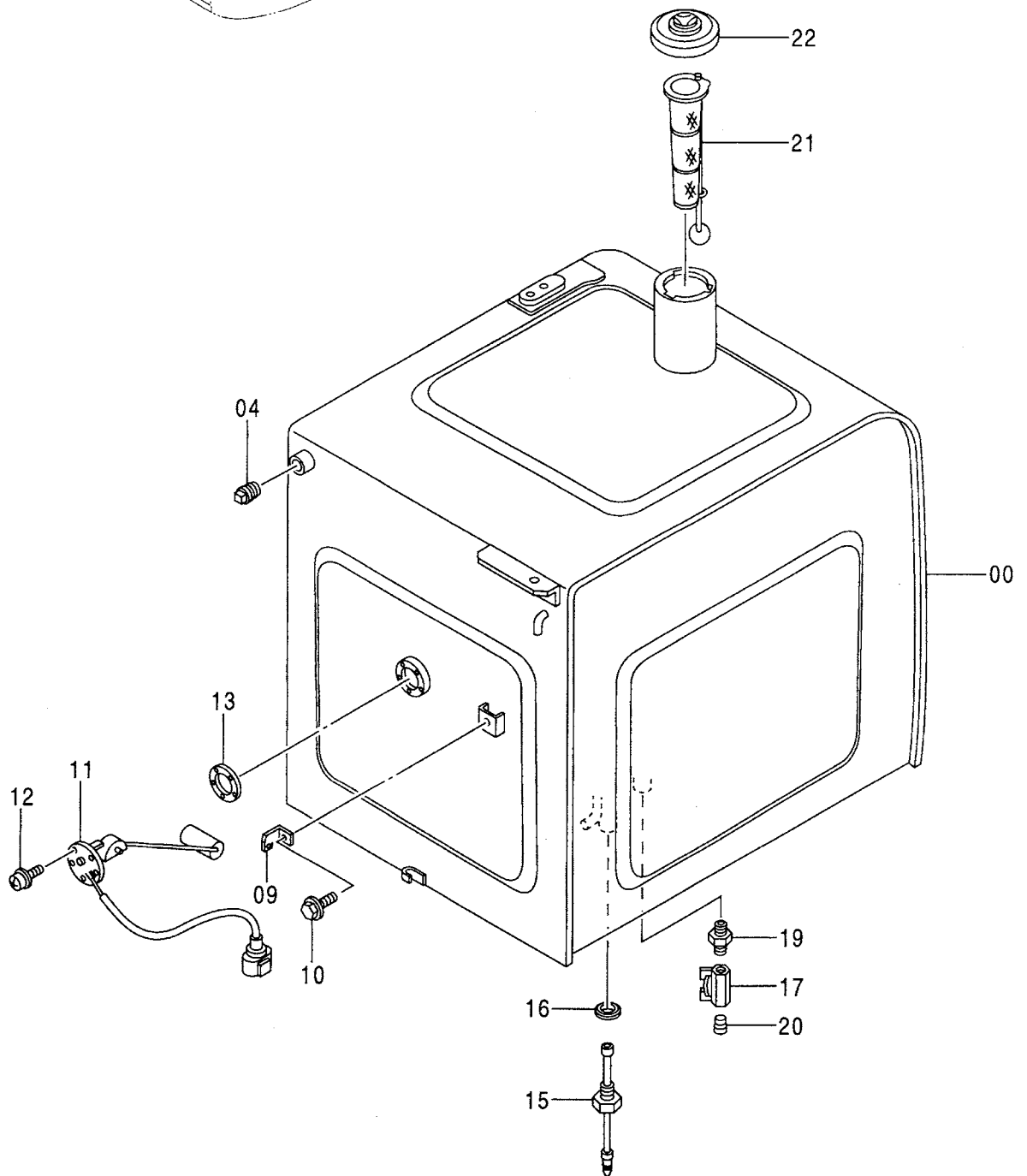
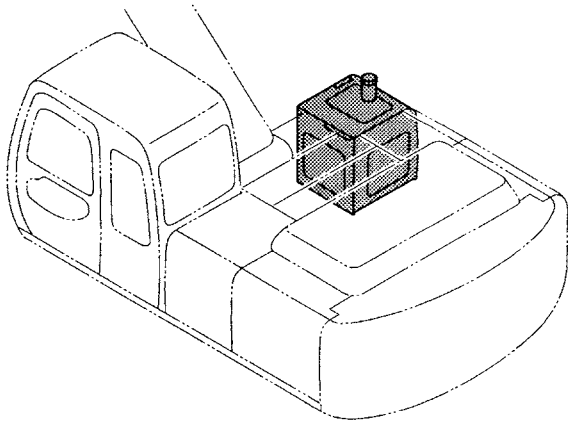


マフラー  
MUFFLER

010001-

符号 ITEM	部品番号 PART NO.	部品名	PART NAME	数量 Q'TY	サービス コード S. C	適用号機 SERIAL NO.	互換性 I CA	代替部品 REPLACEABLE PART	
								部品番号 PART NO.	数量 Q'TY
00	4355510	マフラー	MUFFLER	1					
01	7030270	ブラケット	BRACKET	1					
02	4189055	ボルト;U	BOLT;U	2					
03	J950010	ナット	NUT	8					
05	8062986	パイプ;エキゾースト	PIPE;EXHAUST	1					
06	J011225	ボルト;セムス	BOLT;SEMS	1					
07	J901245	ボルト	BOLT	2					
08	A590912	ワッシャ;スプリング	WASHER;SPRING	2					
09	J950012	ナット	NUT	2					
10	4342980	ガスケット	GASKET	1	Z				
11	4190587	クランプ	CLAMP	1					
11A	4162835	・ガスケット	・GASKET	1					
11B	4162837	・ナット	・NUT	2					
11C	4162836	・ボルト	・BOLT	2					
13	4277931	チューブ	TUBE	1					
14	4508575	クランプ;ホース	CLAMP;HOSE	1		-010060	1	4396451	1
14	4396451	クランプ;ホース	CLAMP;HOSE	1		010061-			
15	4344303	クリップ	CLIP	1		010061-			

# 燃料タンク FUEL TANK

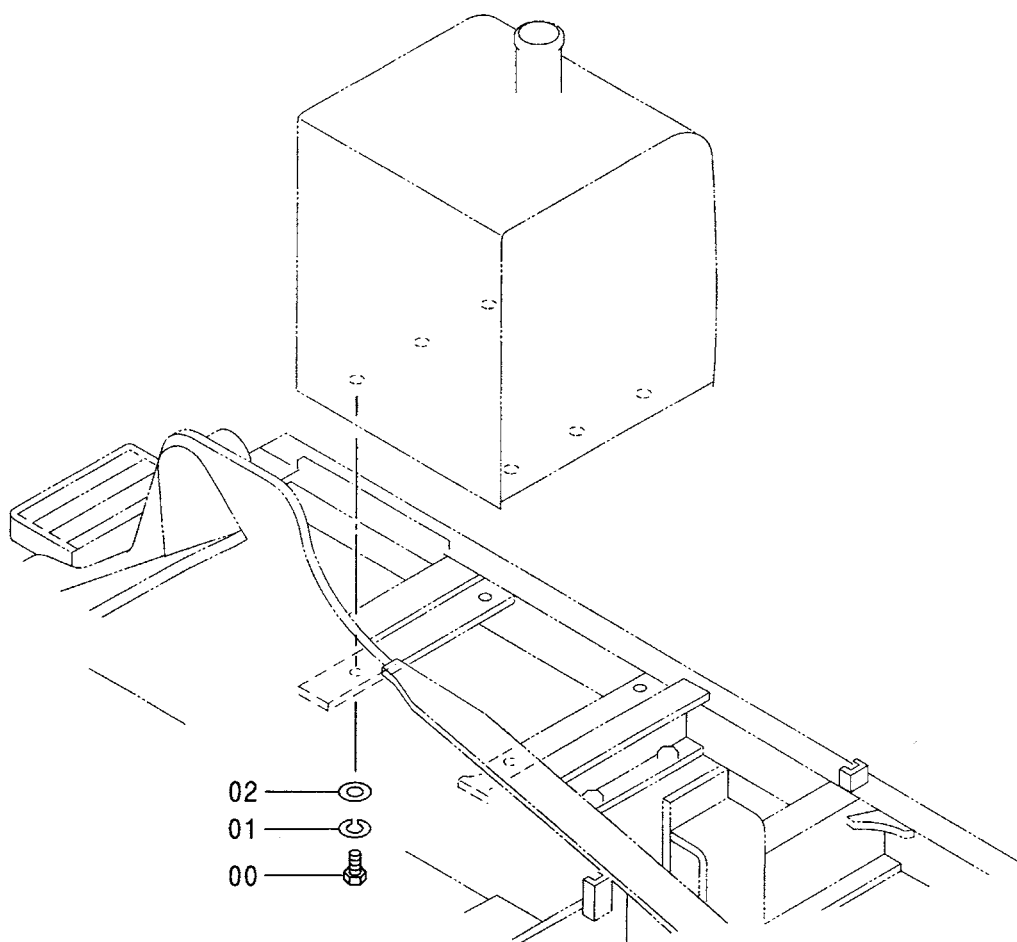
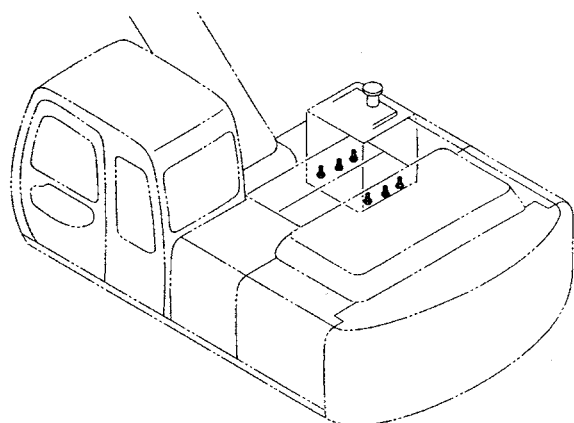


燃料タンク  
FUEL TANK

010001-

符号 ITEM	部品番号 PART NO.	部 品 名	PART NAME	数量 Q' TY	サービス コード S. C	適用号機 SERIAL NO.	互 換 性 I CA	代 替 部 品 REPLACEABLE PART	
								部品番号 PART NO.	数量 Q' TY
00	5004838	タンク;フューエル	TANK;FUEL	1					
04	94-2013	プラグ	PLUG	1					
09	4257159	ブラケット	BRACKET	1					
10	J011016	ボルト;セムス	BOLT;SEMS	1		-010448	Y	J011020	1
10	J011020	ボルト;セムス	BOLT;SEMS	1	#	010449-			
11	4257128	フロート	FLOAT	1					
12	J450510	スクリュー;セムス	SCREW;SEMS	5					
13	4269607	パッキング	PACKING	1					
15	4259788	スイッチ;レベル	SWITCH;LEVEL	1					
16	4157648	ワッシャー;シール	WASHER;SEAL	1					
17	4374265	バルブ;ボール	VALVE;BALL	1					
19	J70782	アダプタ	ADAPTER	1					
20	94-2011	プラグ	PLUG	1		-010448			
21	4353560	ストレーナ	STRAINER	1					
22	4361638	キャップ	CAP	1					

燃料タンク取付部品  
FUEL TANK SUPPORT



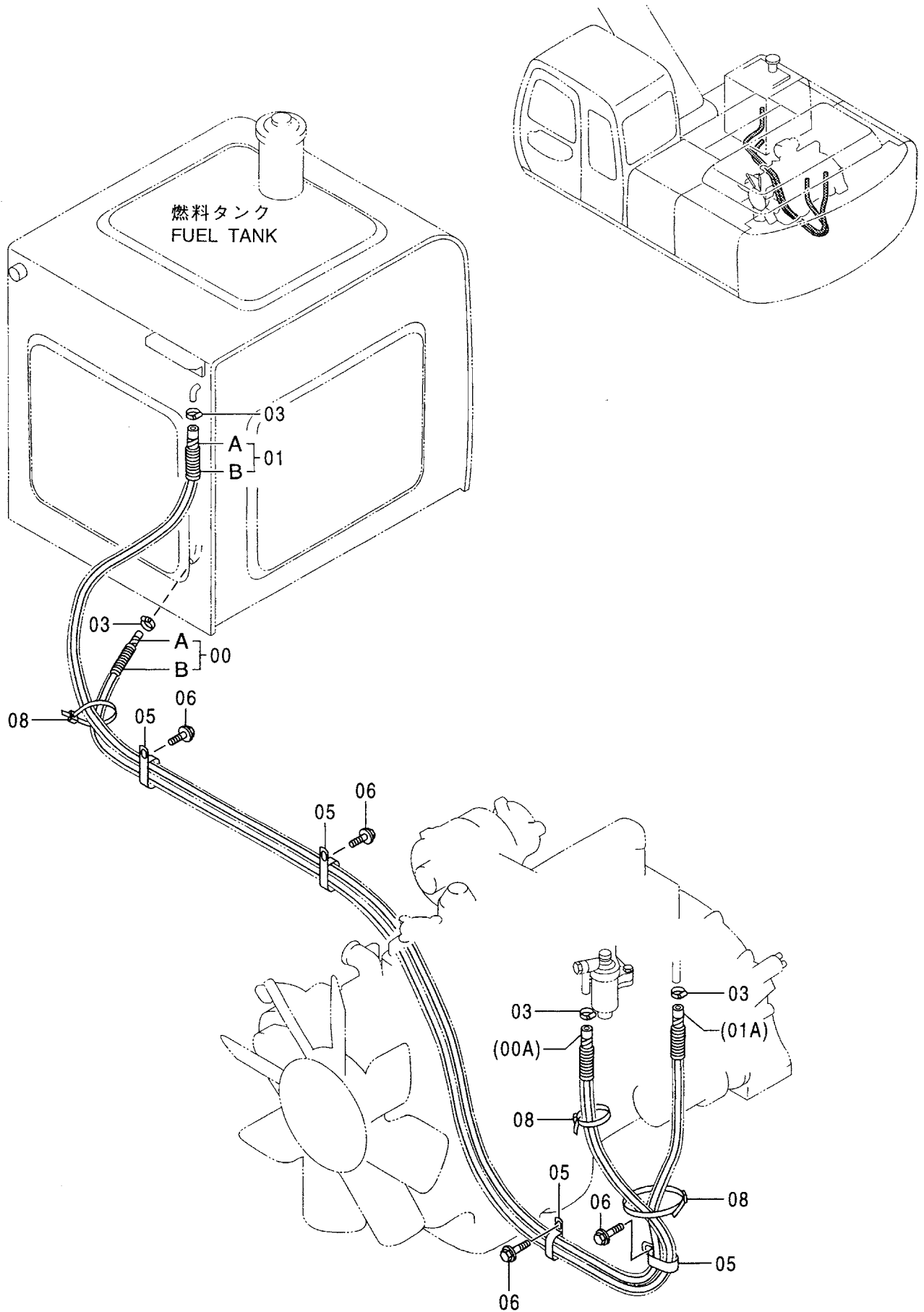
燃料タンク取付部品  
FUEL TANK SUPPORT

010001-

符号 ITEM	部品番号 PART NO.	部品名	PART NAME	数量 Q'TY	サービス コード S. C	適用号機 SERIAL NO.	互換性 ICA	代替部品 REPLACEABLE PART	
								部品番号 PART NO.	数量 Q'TY
00	4288155	ボルト	BOLT	6					
01	A590916	ワッシャ;スプリング	WASHER;SPRING	6					
02	J222016	ワッシャ	WASHER	6					



# 燃料配管 FUEL PIPING

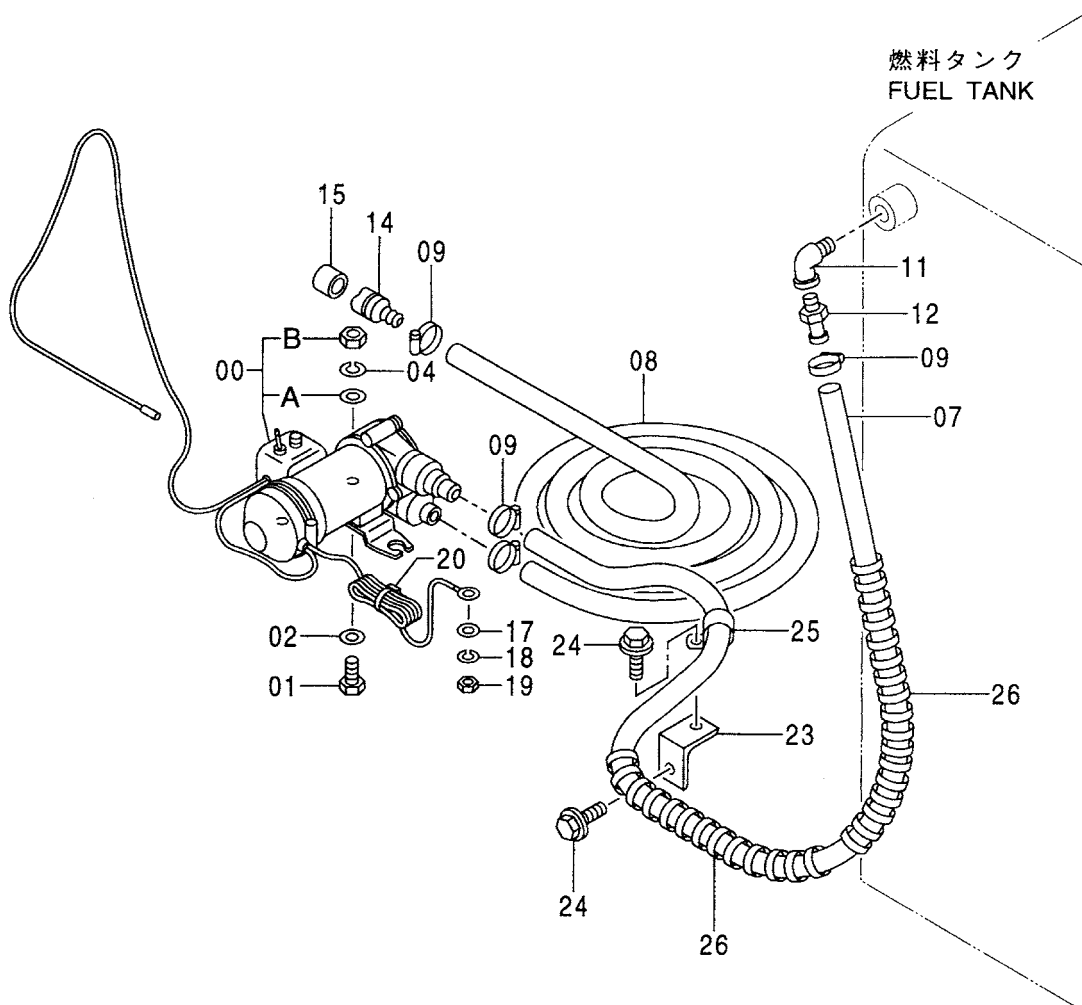
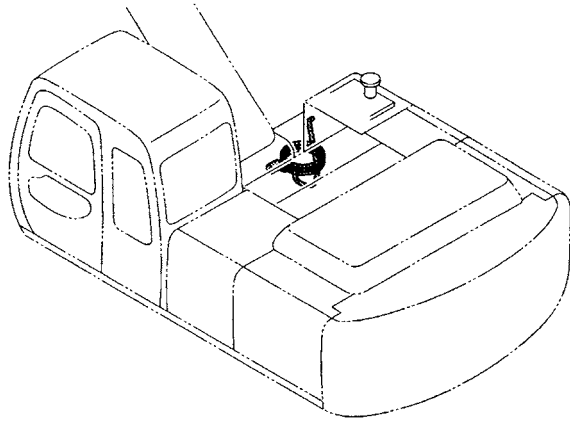


燃料配管  
FUEL PIPING

010001-

符号 ITEM	部品番号 PART NO.	部品名	PART NAME	数量 Q'TY	サービス コード S.C	適用号機 SERIAL NO.	互換性 ICA	代替部品 REPLACEABLE PART	
								部品番号 PART NO.	数量 Q'TY
00	9103619	ホース;フエール	HOSE;FUEL	1					
00A	4191976	・ホース;フエール	・HOSE;FUEL	1					
00B	4278392	・チューブ	・TUBE	1					
01	9112773	ホース;フエール	HOSE;FUEL	1					
01A	4295998	・ホース;フエール	・HOSE;FUEL	1					
01B	4295999	・チューブ	・TUBE	1					
03	4514700	クリップ;ホース	CLIP;HOSE	4					
05	4190266	クリップ	CLIP	4					
06	J011020	ボルト;セムス	BOLT;SEMS	4					
08	4055312	クリップ;バンド	CLIP;BAND	3					

燃料給油ポンプ 〈選択〉  
 FUEL FEED PUMP 〈SELECT〉

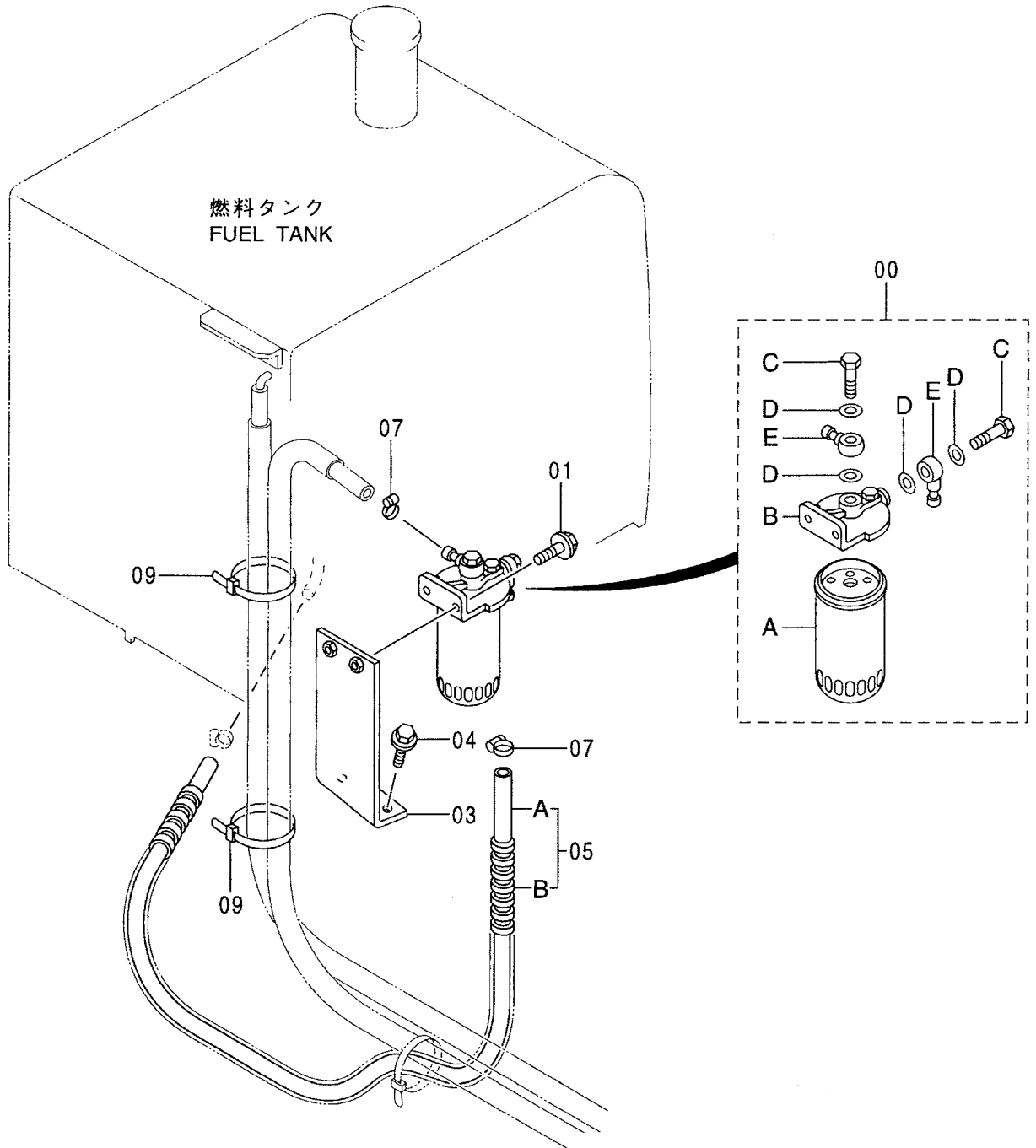
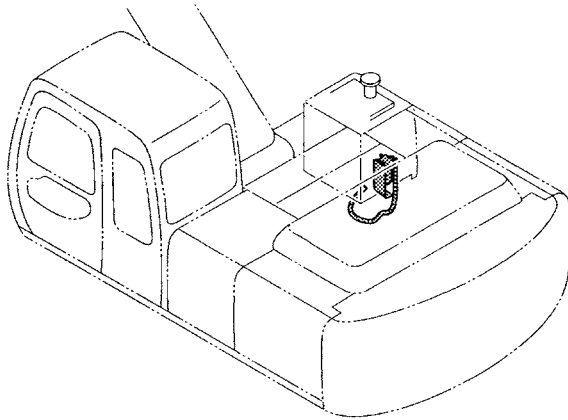


燃料給油ポンプ <選択>  
FUEL FEED PUMP <SELECT>

010001-

符号 ITEM	部品番号 PART NO.	部 品 名	PART NAME	数量 Q' TY	サービス コード S. C	適用号機 SERIAL NO.	互 換 性 I C A	代 替 部 品 REPLACEABLE PART	
								部品番号 PART NO.	数量 Q' TY
00	4291162	ポンプ	PUMP	1					
00A	4142952	・ワッシャ	・WASHER	3					
00B	M500807	・ナット	・NUT	3					
01	J900835	ボルト	BOLT	3					
02	A590108	ワッシャ; プレーン	WASHER; PLANE	3					
04	A590908	ワッシャ; スプリング	WASHER; SPRING	3					
07	4271109	ホース	HOSE	1					
08	4051160	ホース; フUEL	HOSE; FUEL	1					
09	4504367	クランプ; ホース	CLAMP; HOSE	4					
11	94-0632	エルボ; S	ELBOW; S	1					
12	4004589	ジョイント	JOINT	1					
14	4103527	ストレーナ	STRAINER	1					
15	4507650	ストレーナ	STRAINER	1					
17	A590106	ワッシャ; プレーン	WASHER; PLANE	1					
18	A590906	ワッシャ; スプリング	WASHER; SPRING	1					
19	M500605	ナット	NUT	1					
20	4259220	クリップ	CLIP	1					
23	9743953	ブラケット	BRACKET	1					
24	J011025	ボルト; セムス	BOLT; SEMS	2					
25	4192035	クリップ	CLIP	1					
26	4327294	プロテクタ	PROTECTOR	2					

燃料ダブルフィルタ 〈選択〉  
 FUEL DOUBLE FILTER 〈SELECT〉

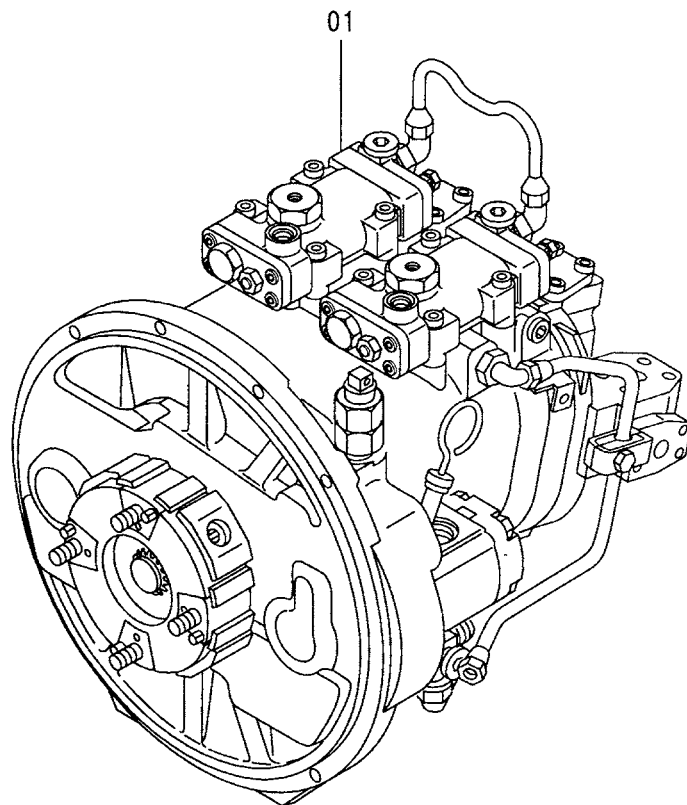
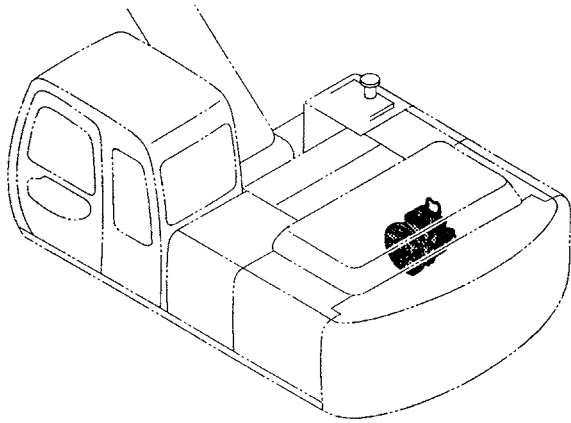


燃料ダブルフィルタ〈選択〉  
FUEL DOUBLE FILTER〈SELECT〉

010001-

符号 ITEM	部品番号 PART NO.	部 品 名	PART NAME	数量 Q'TY	サービス コード S. C	適用号機 SERIAL NO.	互 換 性 I C A	代 替 部 品 REPLACEABLE PART	
								部品番号 PART NO.	数量 Q'TY
00	4335136	フィルタ;フューエル	FILTER;FUEL	1					
00A	4326739	・フィルタ;フューエル	・FILTER;FUEL	1					
00B	4326807	・ヘッド	・HEAD	1					
00C	4326740	・ボルト	・BOLT	2					
00D	4326741	・ガスケット	・GASKET	4					
00E	4326742	・パイプ;フューエル	・PIPE;FUEL	2					
01	J021035	ボルト;セムス	BOLT;SEMS	2					
03	9745220	ブラケット	BRACKET	1					
04	J021030	ボルト;セムス	BOLT;SEMS	2					
05	9116277	ホース;フューエル	HOSE;FUEL	1					
05A	4305110	・ホース;フューエル	・HOSE;FUEL	1					
05B	4305108	・チューブ	・TUBE	1					
07	4514700	クリップ;ホース	CLIP;HOSE	2					
09	4055312	クリップ;バンド	CLIP;BAND	2					

ポンプ装置  
PUMP DEVICE



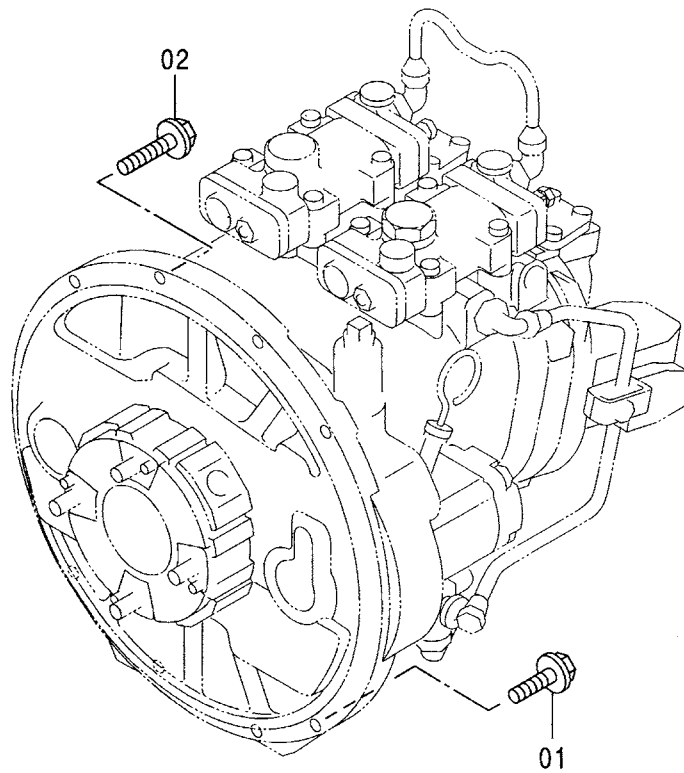
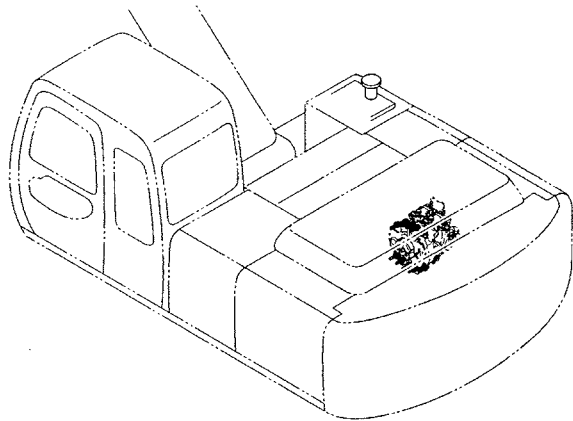
ポンプ装置  
PUMP DEVICE

010001-

符号 ITEM	部品番号 PART NO.	部 品 名	PART NAME	数量 Q' TY	サービス コード S. C	適用号機 SERIAL NO.	互 換 性 I C A	代 替 部 品 REPLACEABLE PART	
								部品番号 PART NO.	数量 Q' TY
01	9151953	ポンプソチ (本体組付用)	PUMP DEVICE (for assembly of machine)	1	H		1	9155144	1
01	(9155144)	ポンプソチ (輸送用)	PUMP DEVICE (for transportation)	1	SH				



# ポンプ装置取付部品 PUMP DEVICE SUPPORT

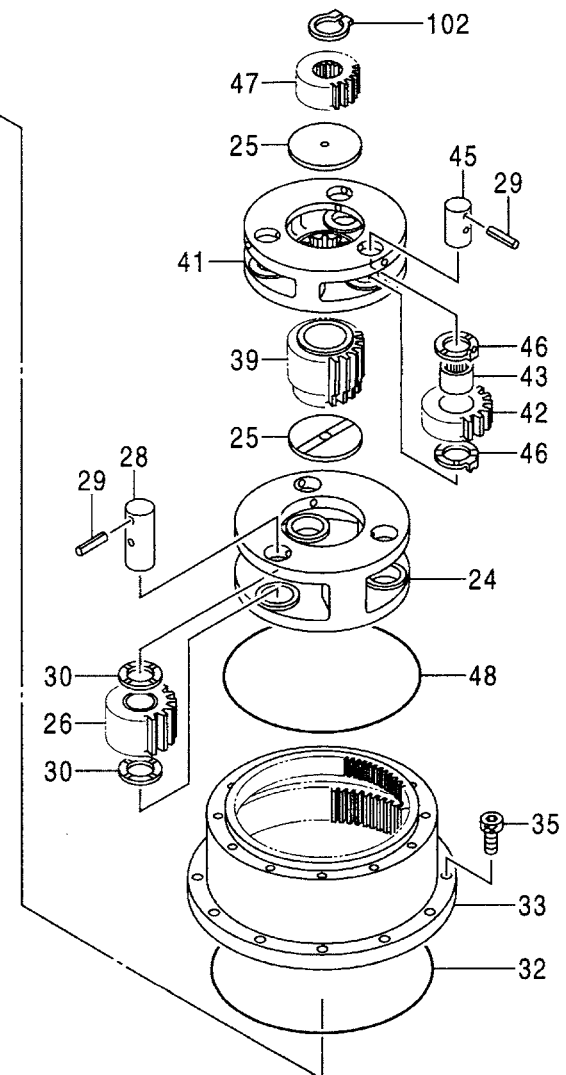
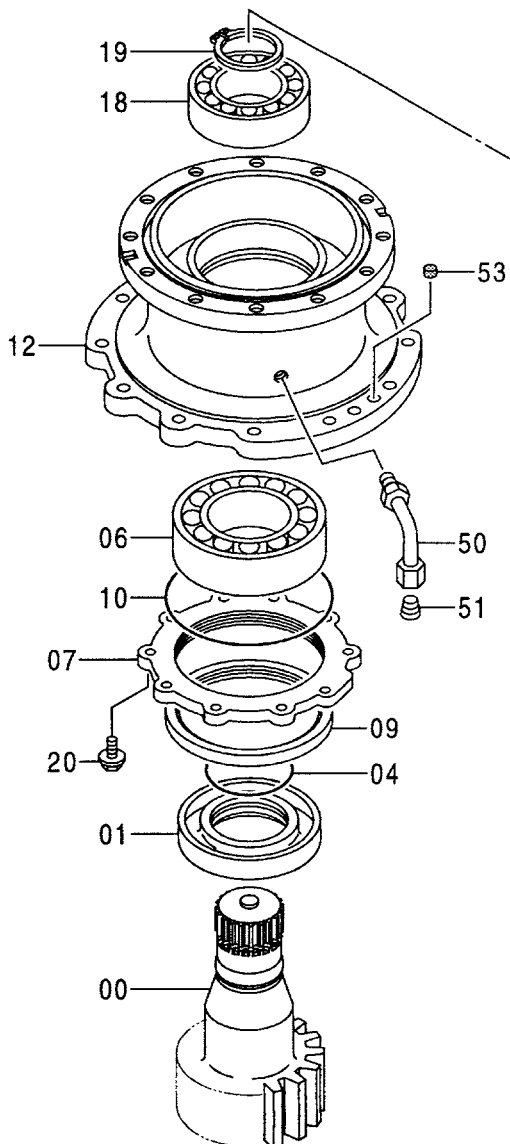
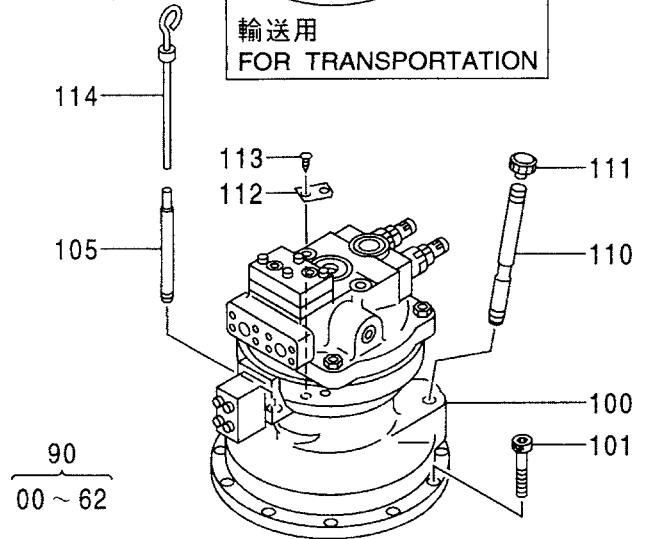
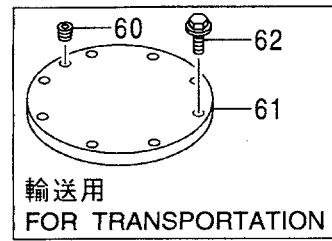
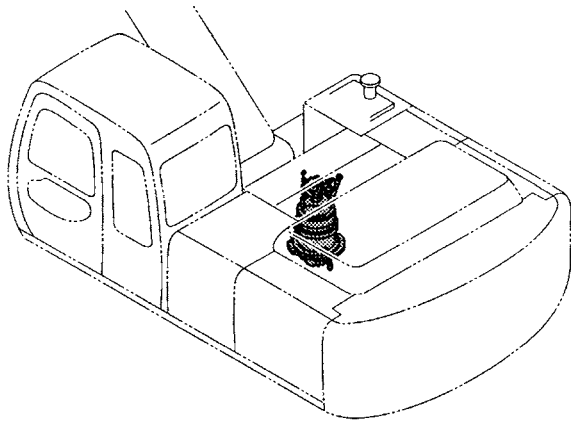


ポンプ装置取付部品  
PUMP DEVICE SUPPORT

010001-

符号 ITEM	部品番号 PART NO.	部品名	PART NAME	数量 Q' TY	サービス コード S. C	適用号機 SERIAL NO.	互換性 ICA	代替部品 REPLACEABLE PART	
								部品番号 PART NO.	数量 Q' TY
01	J011035	ボルト;セムス	BOLT;SEMS	5					
02	J011040	ボルト;セムス	BOLT;SEMS	3					

# 旋回装置 SWING DEVICE

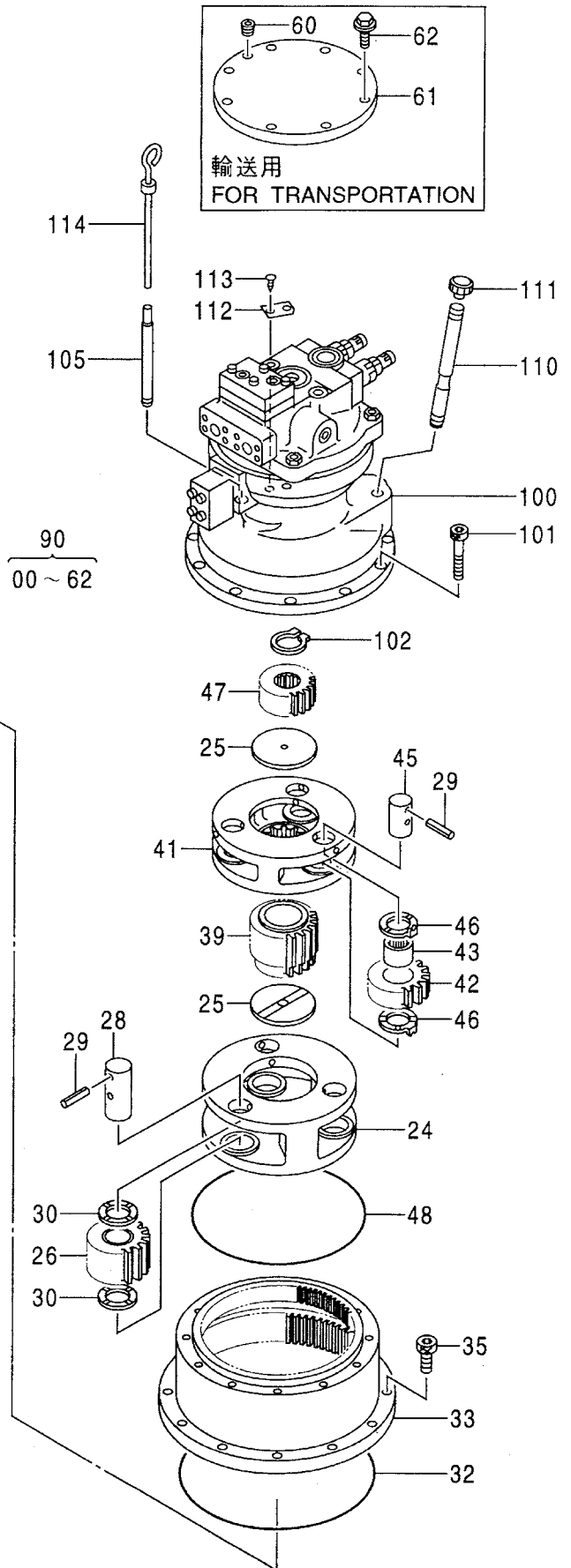
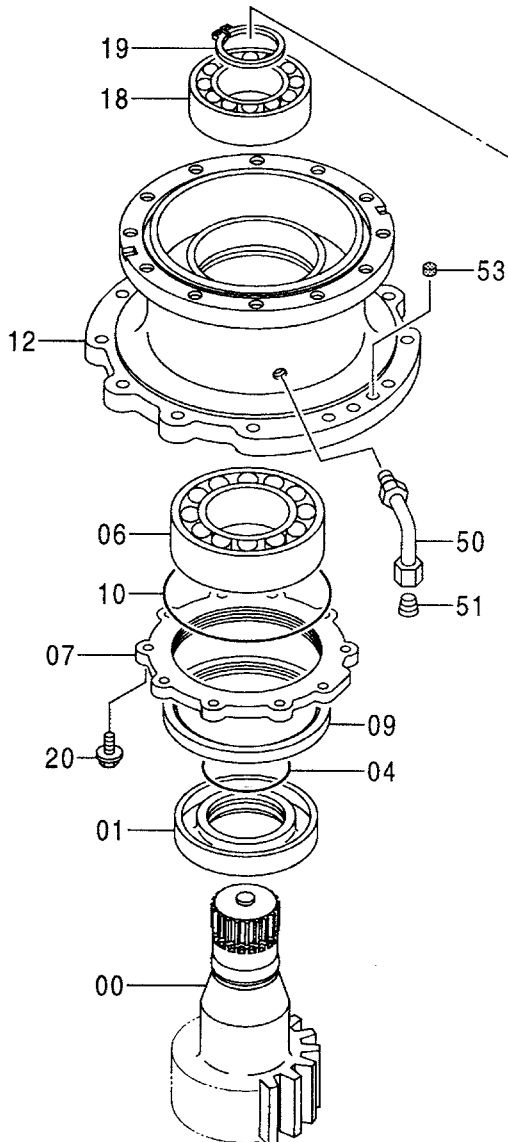
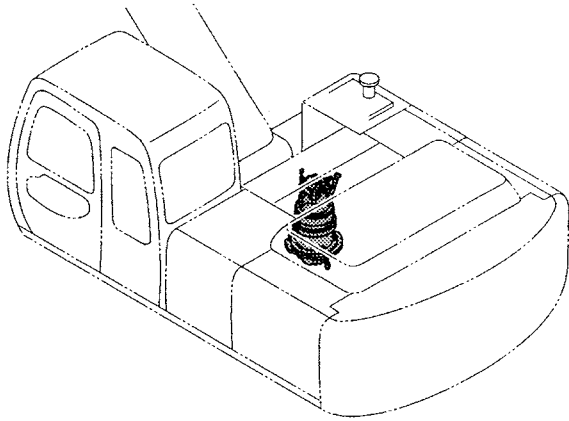


旋回装置  
SWING DEVICE

010001-

符号 ITEM	部品番号 PART NO.	部 品 名	PART NAME	数量 Q' TY	サービス コード S. C	適用号機 SERIAL NO.	互 換 性 I CA	代 替 部 品 REPLACEABLE PART	
								部品番号 PART NO.	数量 Q' TY
00	2040441	シャフト;プロペラ	SHAFT;PROP.	1					
01	4256346	スリーブ	SLEEVE	1					
04	A811140	O-リング	O-RING	1					
06	4305425	ベアリング;スフィカル	BRG.;SPH.ROL.	1					
07	3060561	カバー	COVER	1					
09	4253308	シール;オイル	SEAL;OIL	1		-H00999	Y	4424511	1
09	4424511	シール;オイル	SEAL;OIL	1	#	H01000-			
10	4247590	O-リング	O-RING	1		-H00148			
12	1014810	ハウジング	HOUSING	1					
18	4176247	ベアリング;スフィカル	BRG.;SPH.ROL.	1					
19	991354	リング;リテイニング	RING;RETAINING	1					
20	J011240	ボルト;セムス	BOLT;SEMS	10					
24	1014808	キャリア	CARRIER	1					
25	4194454	プレート;スラスト	PLATE;THRUST	2					
26	9734405	ギヤ;プラネタリ	GEAR;PLANETARY	3					
28	4244694	ピン	PIN	3					
29	986954	ピン;スプリング	PIN;SPRING	6					
30	4266934	プレート;スラスト	PLATE;THRUST	6					
32	4254449	O-リング	O-RING	1					
33	1014811	ギヤ;リング	GEAR;RING	1					
35	M342056	ボルト;ソケット	BOLT;SOCKET	12					
39	3050683	ギヤ;サン	GEAR;SUN	1					
41	1014809	キャリア	CARRIER	1					
42	3050684	ギヤ;プラネタリ	GEAR;PLANETARY	3					
43	4183818	ベアリング;ニードル	BRG.;NEEDLE	3					
45	4203533	ピン	PIN	3					
46	4273336	プレート;スラスト	PLATE;THRUST	6					
47	3050685	ギヤ;サン	GEAR;SUN	1					
48	4203188	O-リング	O-RING	1					
50	8050212	パイプ	PIPE	1					
51	94-2013	プラグ	PLUG	1					
53	431578	コルク	CORK	2					
60	94-2011	プラグ (輸送用)	PLUG (for transportation)	1					
61	8066060	カバー (輸送用)	COVER (for transportation)	1					
62	J011250	ボルト;セムス (輸送用)	BOLT;SEMS (for transportation)	6					
90	9162234	センカイソーチ (モータ 無)	SWING DEVICE (WITHOUT MOTOR)	1					

# 旋回装置 SWING DEVICE

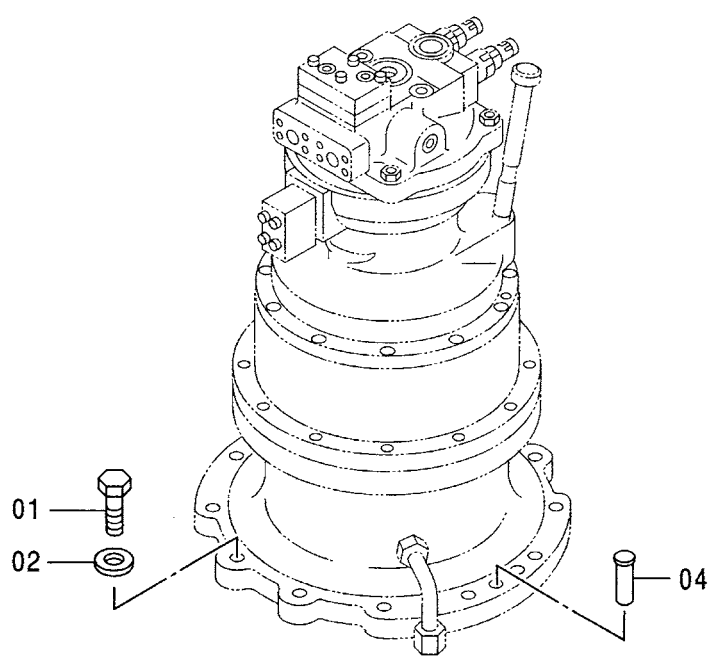
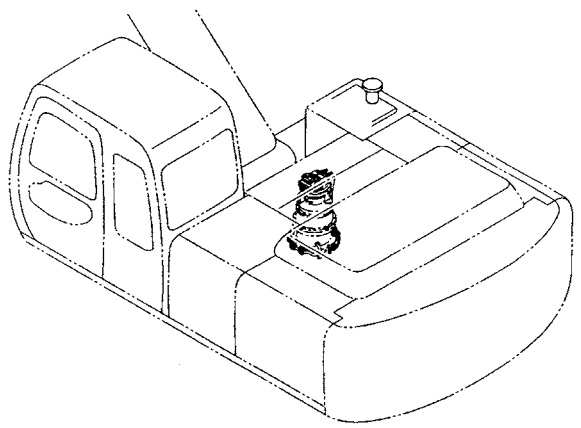


旋回装置  
 SWING DEVICE

010001-

符号 ITEM	部品番号 PART NO.	部品名	PART NAME	数量 Q'TY	サービス コード S.C.	適用号機 SERIAL NO.	互換性 ICA	代替部品 REPLACEABLE PART	
								部品番号 PART NO.	数量 Q'TY
100	4367523	モータ;オイル	MOTOR;OIL	1	H				
101	M341228	ボルト;ソケット	BOLT;SOCKET	12					
102	959499	リング;リテイニング	RING;RETAINING	1					
105	4264452	パイプ	PIPE	1					
110	4317032	パイプ	PIPE	1					
111	4343365	キャップ	CAP	1					
112	3053093	ネームプレート	NAME-PLATE	1					
113	M492564	スクリュー;ドライブ	SCREW;DRIVE	2					
114	3074223	ゲージ;レベル	GAUGE;LEVEL	1					

# 旋回装置取付部品 SWING DEVICE SUPPORT



旋回装置取付部品  
SWING DEVICE SUPPORT

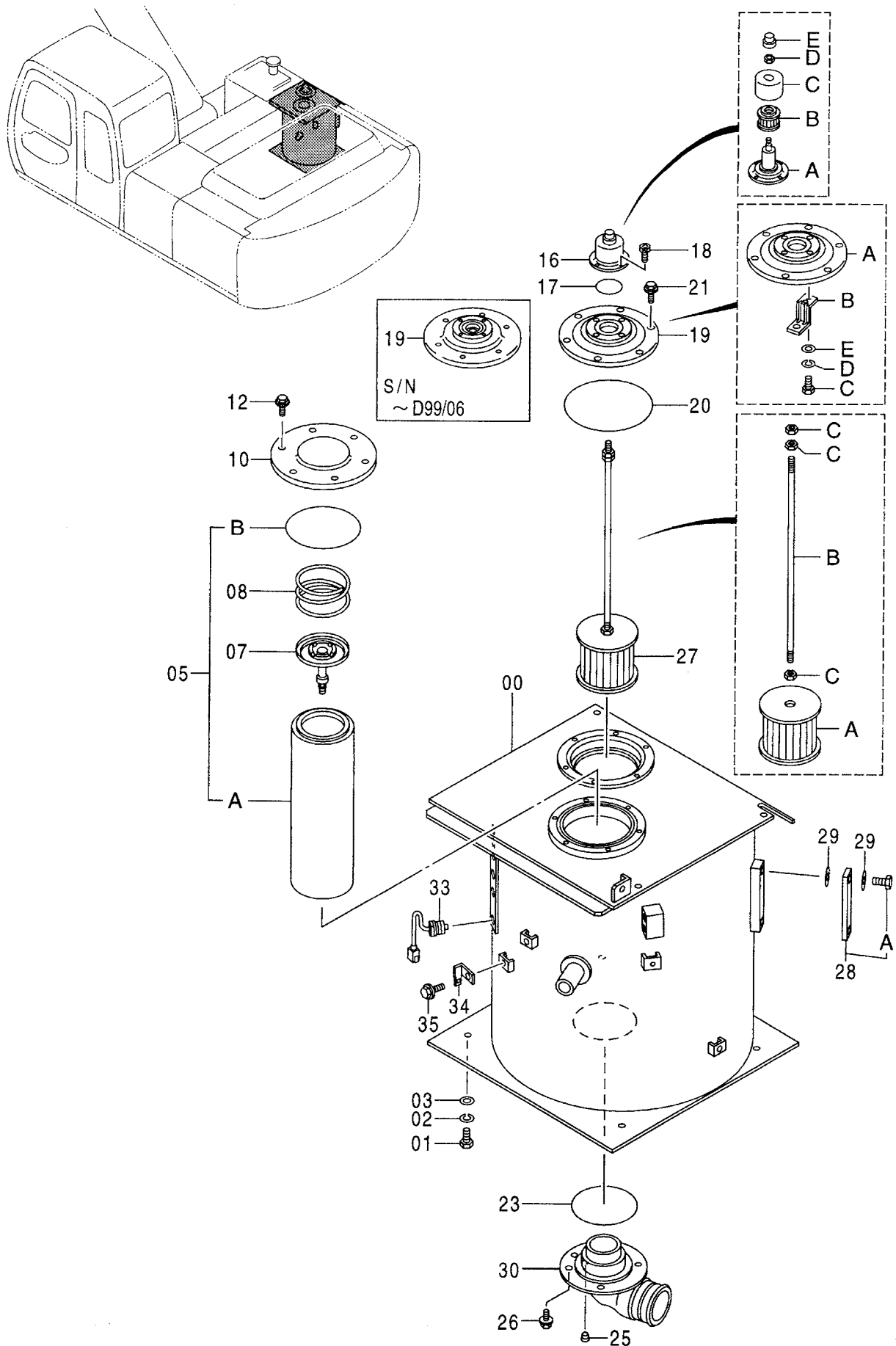
010001-

符号 ITEM	部品番号 PART NO.	部 品 名	PART NAME	数量 Q' TY	サービス コード S. C	適用号機 SERIAL NO.	互 換 性 I C A	代 替 部 品 REPLACEABLE PART	
								部品番号 PART NO.	数量 Q' TY
01	J922270	ボルト	BOLT	12					
02	J222022	ワッシャ	WASHER	12					
04	4080398	ピン;ノック	PIN;KNOCK	2		-010051	Y	4390656	2
04	4390656	ピン;ノック	PIN;KNOCK	2		010052-			



045A

# オイルタンク OIL TANK



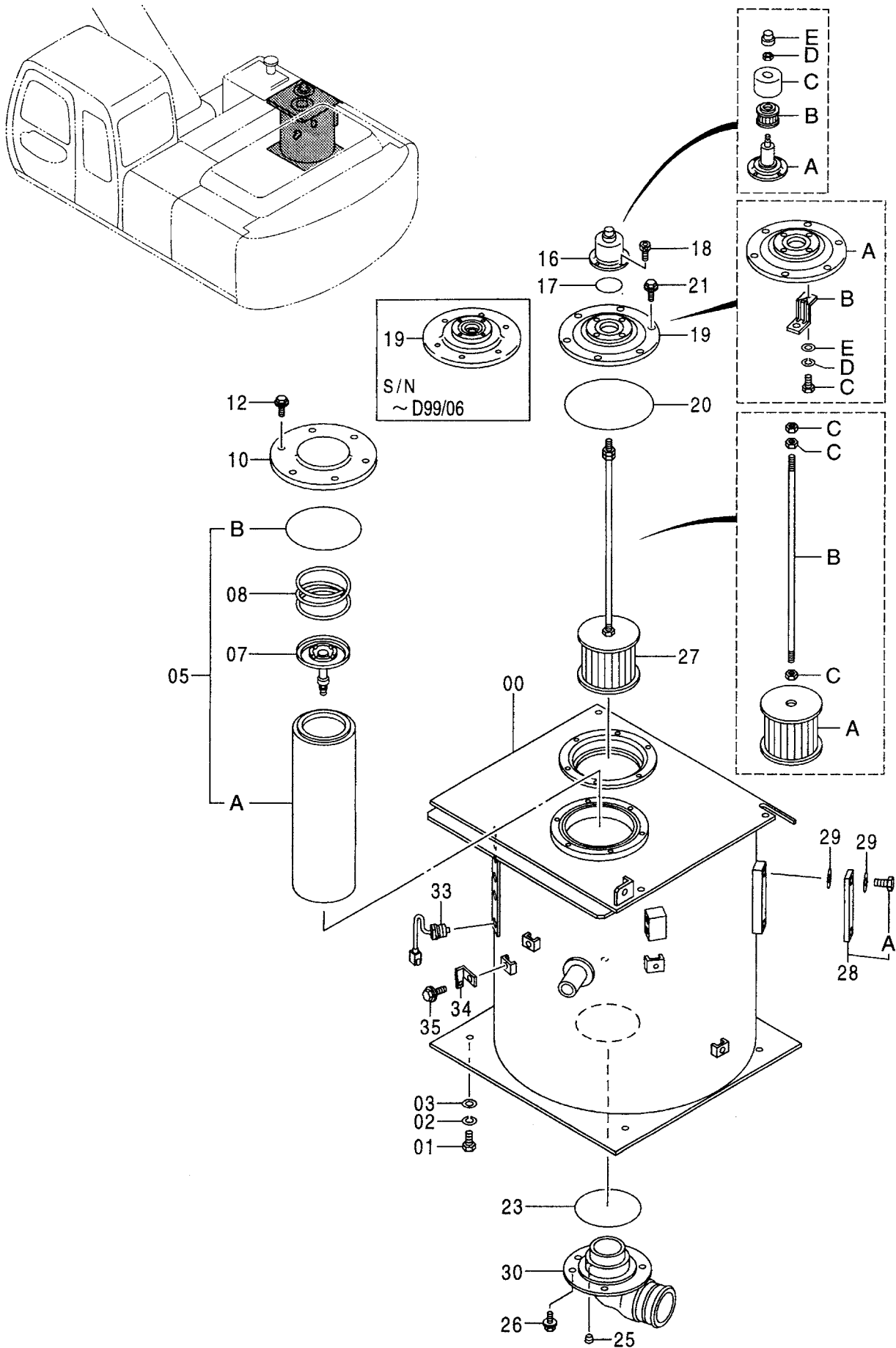
オイルタンク  
OIL TANK

010001-

符号 ITEM	部品番号 PART NO.	部品名	PART NAME	数量 Q'TY	サービス コード S. C	適用号機 SERIAL NO.	互換性 I C A	代替部品 REPLACEABLE PART	
								部品番号 PART NO.	数量 Q'TY
00	5004654	タンク;オイル	TANK;OIL	1					
01	J901640	ボルト	BOLT	4					
02	A590916	ワッシャ;スプリング	WASHER;SPRING	4					
03	J222016	ワッシャ	WASHER	4					
05	4325820	エレメント;フィルタ	ELEMENT;FILTER	1	#				
05A	4292789	・エレメント;フィルタ	・ELEMENT;FILTER	1					
05B	A810190	・O-リング	・O-RING	1					
07	4180414	バルブ	VALVE	1					
08	4226549	スプリング	SPRING	1					
10	4204057	カバー	COVER	1					
12	J011018	ボルト;セムス	BOLT;SEMS	6					
16	4334587	ブリーザ;エア	BREATHER;AIR	1					
16A	4371822	・ボディ	・BODY	1					
16B	4371823	・エレメント	・ELEMENT	1					
16C	4371824	・カバー	・COVER	1					
16D	4371825	・ナット	・NUT	1					
16E	4371826	・キャップ	・CAP	1					
17	A810060	O-リング	O-RING	1					
18	J780616	ボルト;ソケット	BOLT;SOCKET	4					
19	8060810	カバー	COVER	1		-D99/06	Y	9184556	1
19	9184556	カバー	COVER	1	#	D99/07-			
19A	1025093	・カバー	・COVER	1	#	D99/07-			
19B	4408661	・ブラケット	・BRACKET	1	#	D99/07-			
19C	4350623	・ボルト	・BOLT	1	#	D99/07-			
19D	4225466	・ワッシャ;スプリング	・WASHER;SPRING	1	#	D99/07-			
19E	4225472	・ワッシャ;フレン	・WASHER;PLANE	1	#	D99/07-			
20	A810160	O-リング	O-RING	1					
21	J011022	ボルト;セムス	BOLT;SEMS	6					
23	934333	O-リング	O-RING	1					
25	94-2011	プラグ	PLUG	1					
26	J011025	ボルト;セムス	BOLT;SEMS	5		-010054	Y	J011030	5
26	J011030	ボルト;セムス	BOLT;SEMS	5		010055-			
27	4352168	フィルタ;サクション	FILTER;SUCTION	1					
27A	4210224	・ストレーナ	・STRAINER	1					
27B	4358069	・ロッド	・ROD	1					
27C	J950010	・ナット	・NUT	3					
28	8053499	ゲージ;レベル	GAUGE;LEVEL	1					
28A	4100967	・ボルト	・BOLT	2					
29	449558	ワッシャ;シール	WASHER;SEAL	4					
30	2039719	パイプ;サクション	PIPE;SUCTION	1					

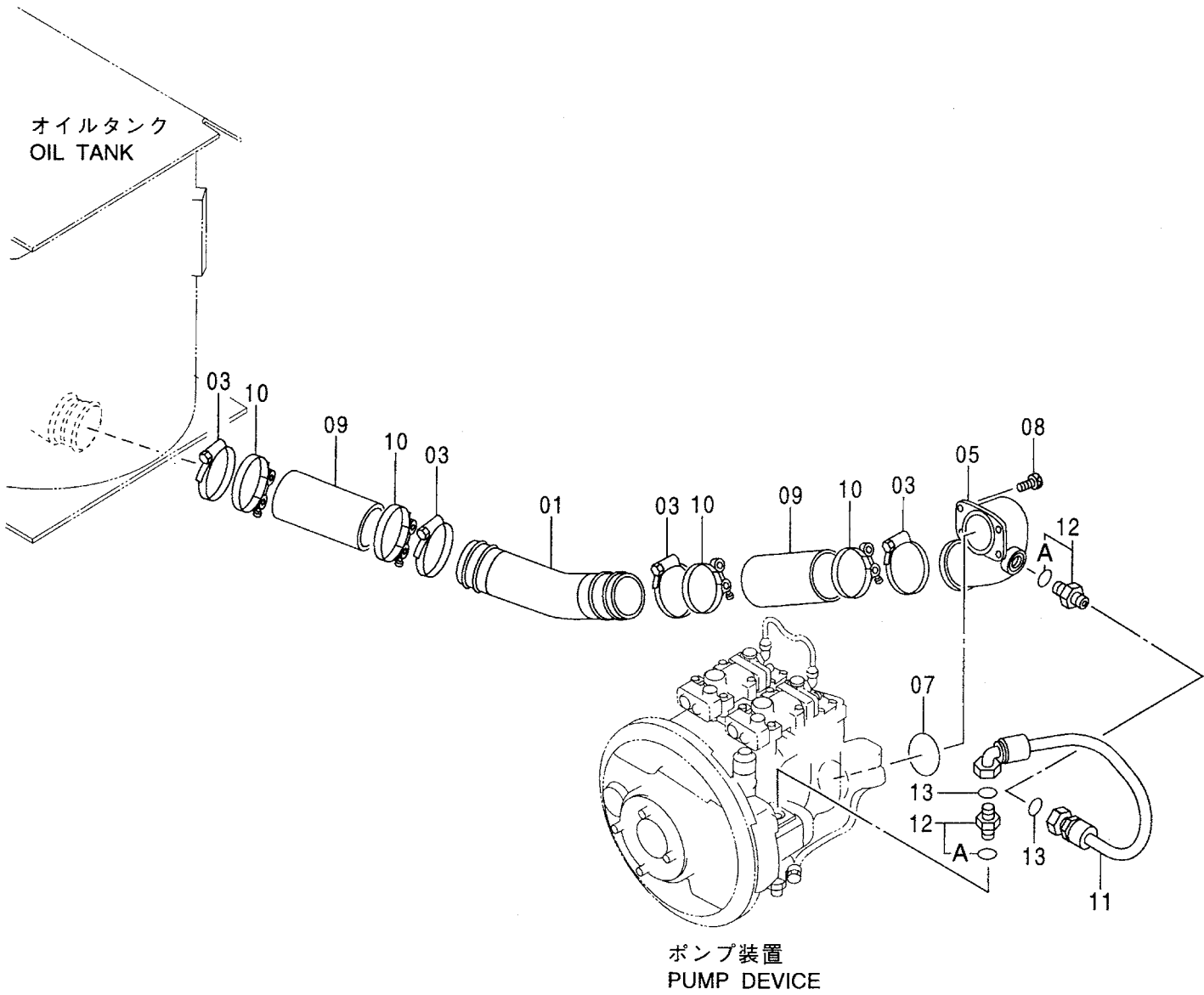
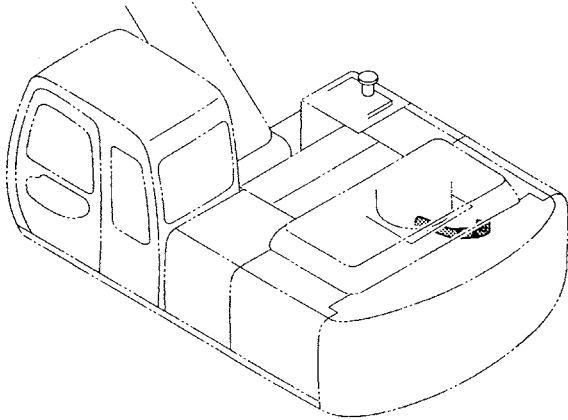
045B

# オイルタンク OIL TANK





サクション配管  
SUCTION PIPING

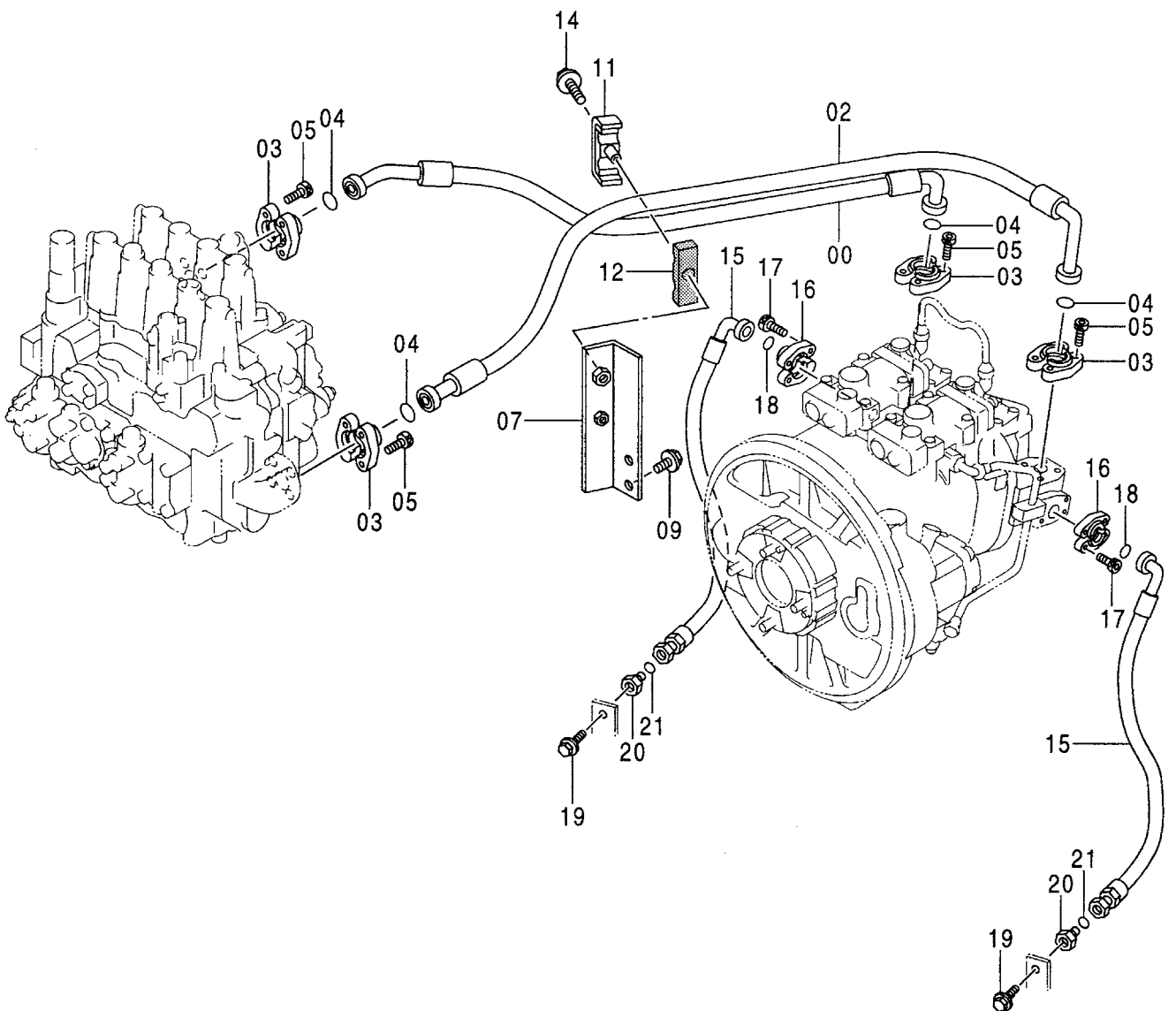
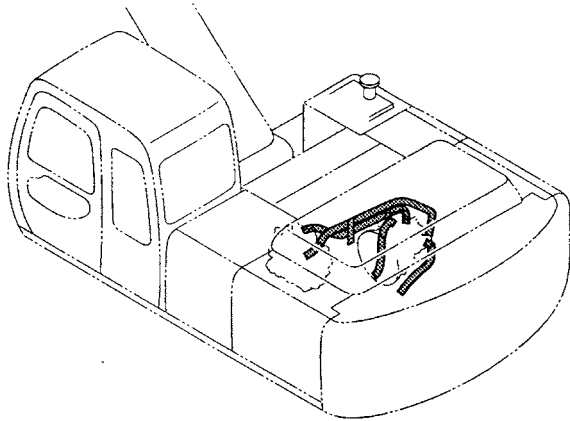


サクション配管  
SUCTION PIPING

010001-

符号 ITEM	部品番号 PART NO.	部 品 名	PART NAME	数量 Q' TY	サービス コード S. C	適用号機 SERIAL NO.	互 換 性 ICA	代 替 部 品 REPLACEABLE PART	
								部品番号 PART NO.	数量 Q' TY
01	3072800	パイプ;サクション	PIPE;SUCTION	1					
03	4507397	クランプ;ホース	CLAMP;HOSE	4					
05	2037825	マニホールド;サクション	MANIFOLD;SUC.	1					
07	A811085	O-リング	O-RING	1					
08	J781228	ボルト;ソケット	BOLT;SOCKET	4					
09	4348414	ホース;ラバ	HOSE;RUBBER	2					
10	4283535	クランプ;ホース	CLAMP;HOSE	4					
11	4329588	ホース	HOSE	1					
12	4189619	アダプタ;S	ADAPTER;S	2					
12A	4506424	O-リング	O-RING	1					
13	4187308	O-リング	O-RING	2					

# デリベリ配管 DELIVERY PIPING



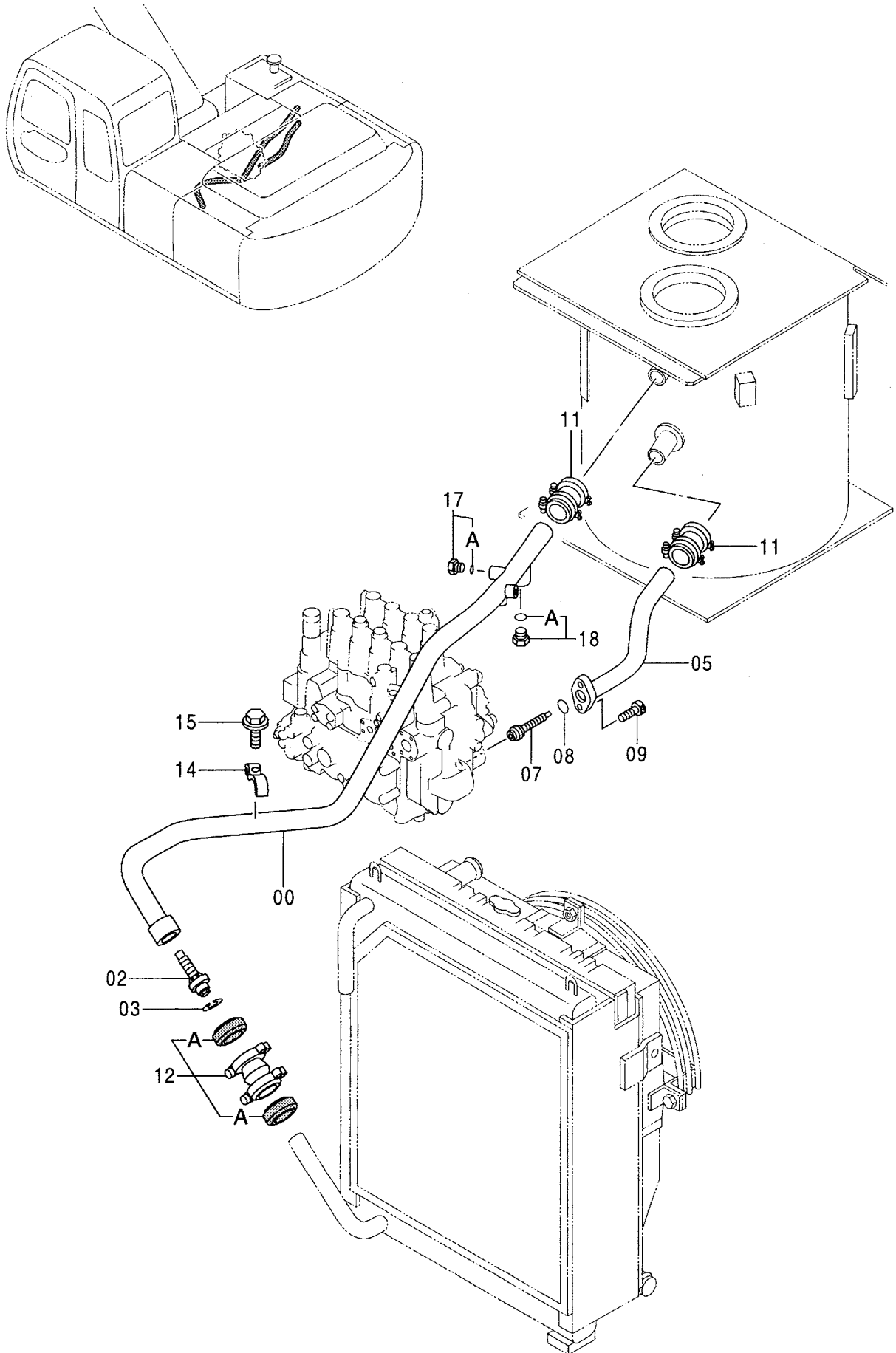
デリバリー配管  
DELIVERY PIPING

010001-

符号 ITEM	部品番号 PART NO.	部品名	PART NAME	数量 Q'TY	サービス コード S. C	適用号機 SERIAL NO.	互換性 IGA	代替部品 REPLACEABLE PART	
								部品番号 PART NO.	数量 Q'TY
00	4366130	ホース	HOSE	1		-010027	Y	4391647	1
00	4391647	ホース	HOSE	1		010028-			
02	4366129	ホース	HOSE	1					
03	4085560	フランジ ; スプリット	FLANGE ; SPLIT	8					
04	966993	O-リング	O-RING	4					
05	J781240	ボルト ; ソケット	BOLT ; SOCKET	16					
07	8063037	ブラケット	BRACKET	1					
09	J011025	ボルト ; セムス	BOLT ; SEMS	2					
11	8065749	クランプ	CLAMP	1					
12	3075326	ラバー	RUBBER	1					
14	J011295	ボルト ; セムス	BOLT ; SEMS	1					
15	4355100	ホース	HOSE	2					
16	4506459	フランジ ; スプリット	FLANGE ; SPLIT	4					
17	J781035	ボルト ; ソケット	BOLT ; SOCKET	8					
18	971489	O-リング	O-RING	2					
19	J011235	ボルト ; セムス	BOLT ; SEMS	2					
20	4204882	プラグ	PLUG	2					
21	4187308	O-リング	O-RING	2					



# リターン配管 (1) RETURN PIPING (1)

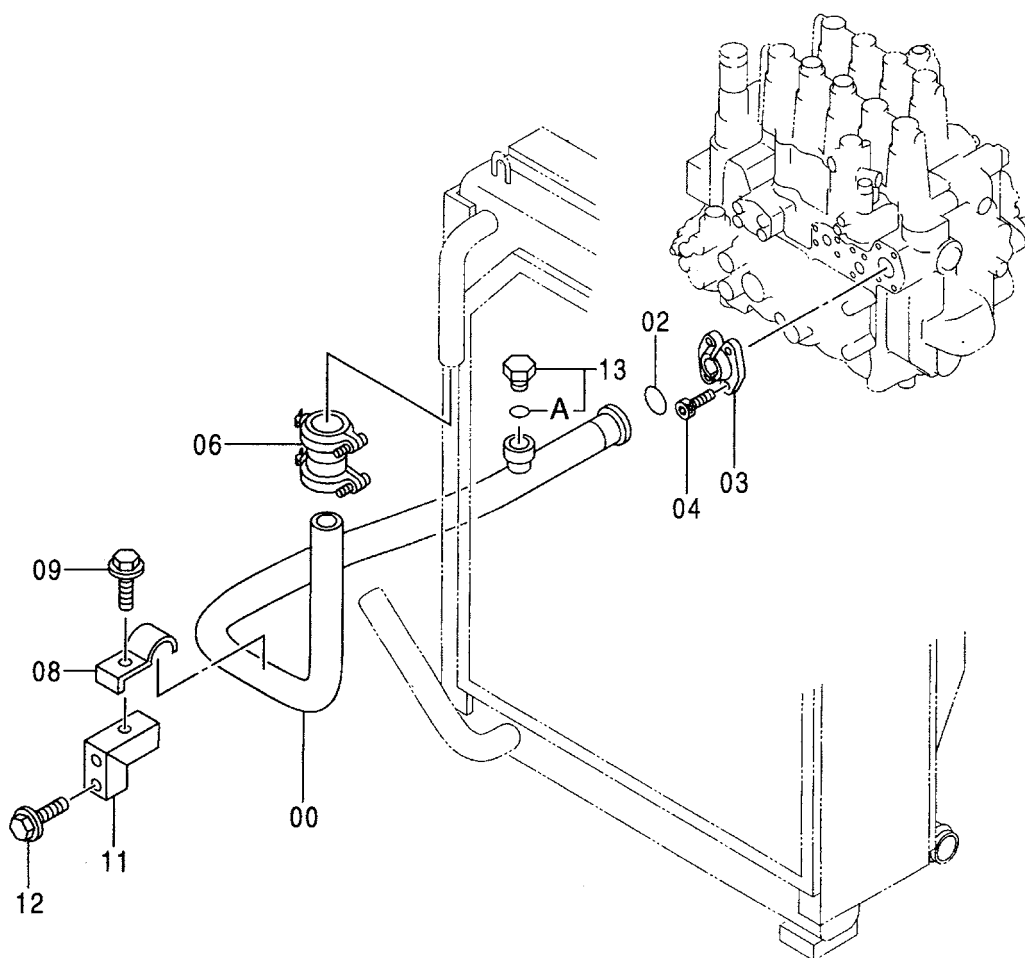
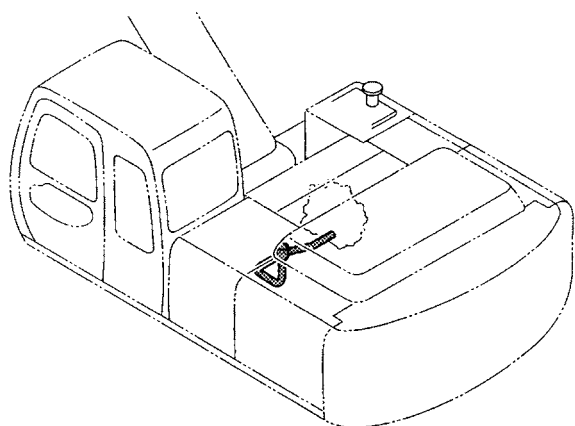


リターン配管 (1)  
RETURN PIPING (1)

010001-

符号 ITEM	部品番号 PART NO.	部 品 名	PART NAME	数量 Q' TY	サービス コード S. C	適用号機 SERIAL NO.	互 換 性 I CA	代 替 部 品 REPLACEABLE PART	
								部品番号 PART NO.	数量 Q' TY
00	7030316	パイプ ;リターン	PIPE;RETURN	1					
02	4276584	バルブ	VALVE	1					
03	991718	リング ;リテイニング	RING;RETAINING	1					
05	8063036	パイプ ;リターン	PIPE;RETURN	1					
07	4272164	バルブ	VALVE	1					
08	A811040	O-リング	O-RING	1					
09	J781040	ボルト ;ソケット	BOLT;SOCKET	2					
11	4069801	カップリング	COUPLING	2					
12	4067834	カップリング	COUPLING	1					
12A	4196260	・シール	・SEAL	2					
14	4053698	クランプ ;パイプ	CLAMP;PIPE	1					
15	J011270	ボルト ;セムス	BOLT;SEMS	1					
17	4092534	プラグ	PLUG	1					
17A	4509180	・O-リング	・O-RING	1					
18	4113926	プラグ	PLUG	1					
18A	4506429	・O-リング	・O-RING	1					

# リターン配管 (2) RETURN PIPING (2)

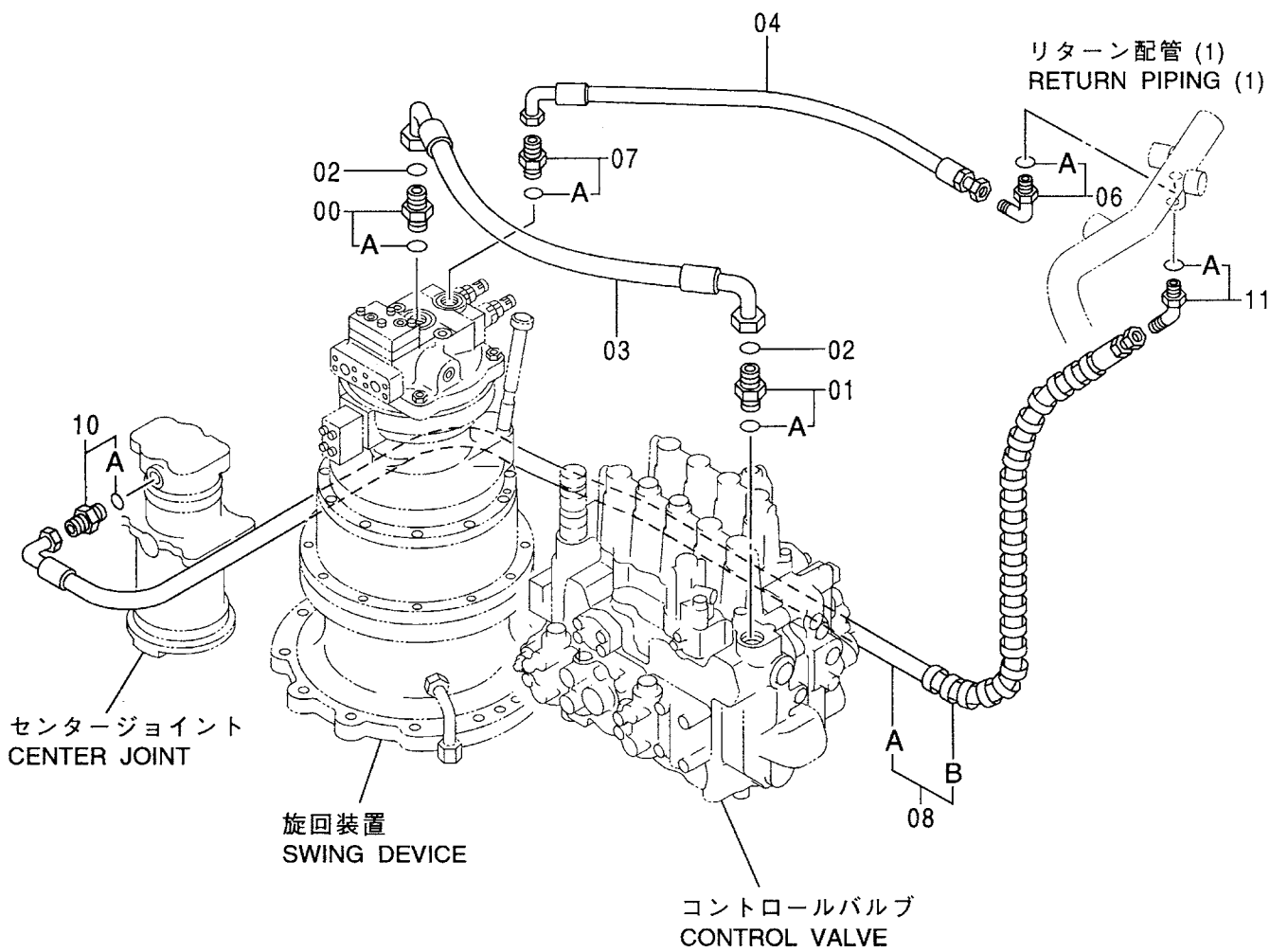
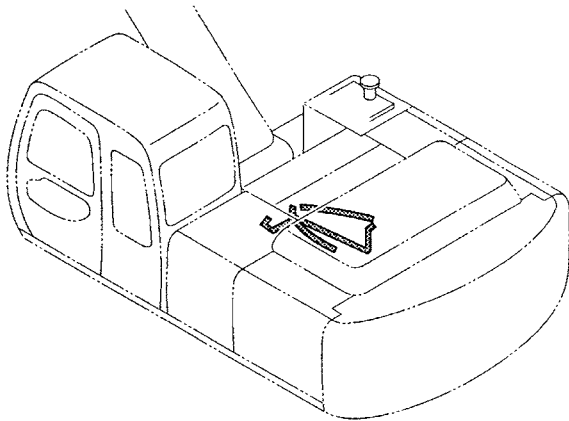


リターン配管 (2)  
RETURN PIPING (2)

010001-

符号 ITEM	部品番号 PART NO.	部 品 名	PART NAME	数量 Q' TY	サービス コード S. C	適用号機 SERIAL NO.	互 換 性 I C A	代 替 部 品 REPLACEABLE PART	
								部品番号 PART NO.	数量 Q' TY
00	8066925	パイプ ; リターン	PIPE ; RETURN	1					
02	4508805	O-リング	O-RING	1					
03	4024049	フランジ ; スプリット	FLANGE ; SPLIT	2					
04	J781030	ボルト ; ソケット	BOLT ; SOCKET	4					
06	4069801	カップリング	COUPLING	1					
08	4053698	クランプ ; パイプ	CLAMP ; PIPE	1					
09	J011270	ボルト ; セムス	BOLT ; SEMS	1					
11	9742737	サポ-ト	SUPPORT	1					
12	J021025	ボルト ; セムス	BOLT ; SEMS	2					
13	4174542	プラグ	PLUG	1					
13A	4506424	O-リング	O-RING	1					

# ドレン配管 DRAIN PIPING

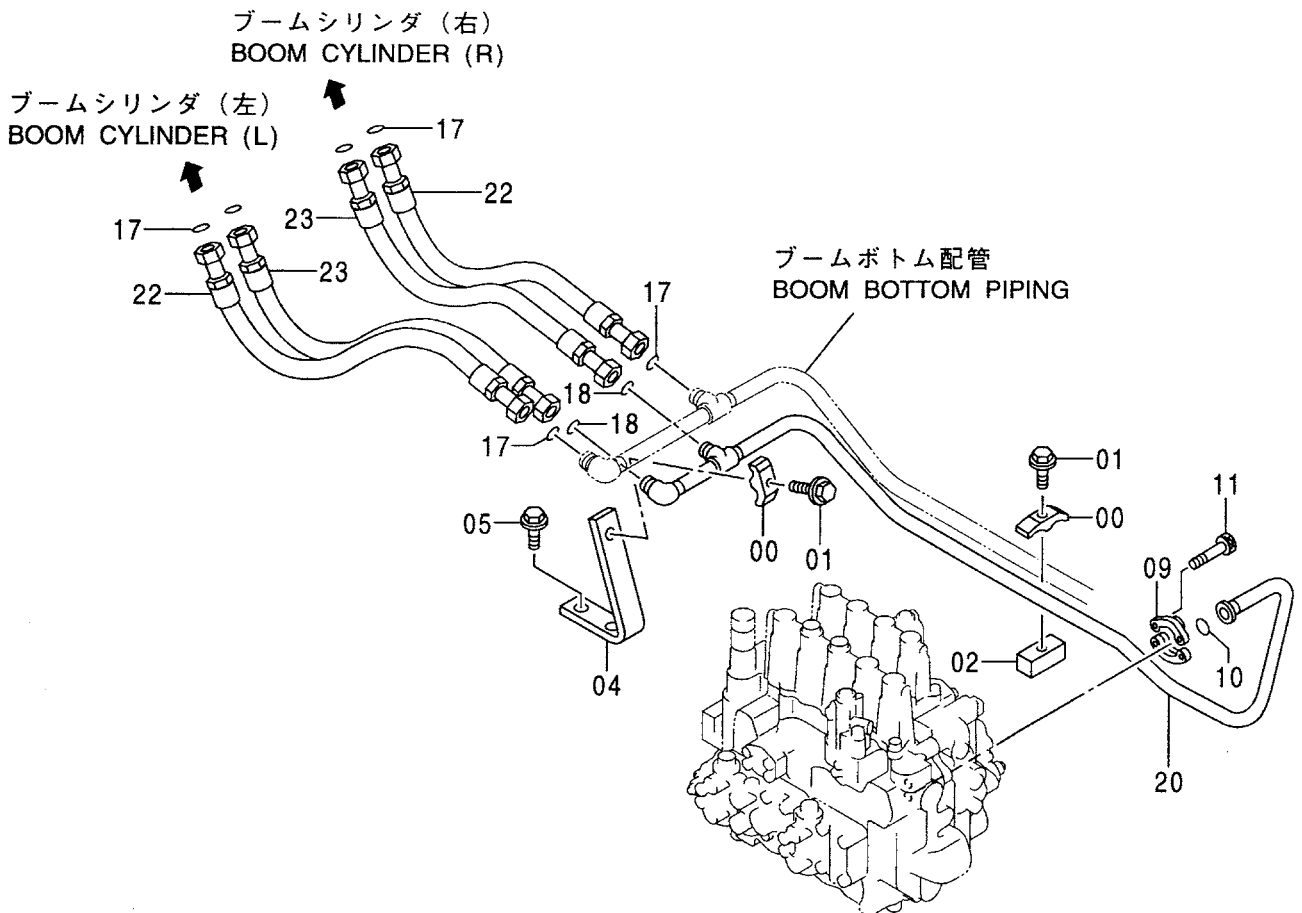
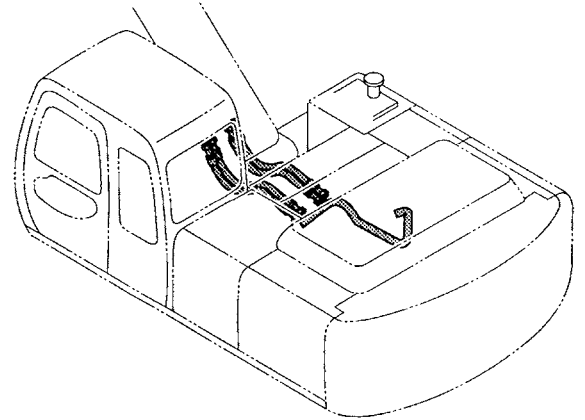


ドレ配管  
DRAIN PIPING

010001-

符号 ITEM	部品番号 PART NO.	部 品 名	PART NAME	数量 Q' TY	サービス コード S. C	適用号機 SERIAL NO.	互 換 性 ICA	代 替 部 品 REPLACEABLE PART	
								部品番号 PART NO.	数量 Q' TY
00	4189535	アダプタ;S	ADAPTER;S	1					
00A	4506429	・Oリング	・O-RING	1					
01	4189601	アダプタ;S	ADAPTER;S	1					
01A	4506424	・Oリング	・O-RING	1					
02	4187328	Oリング	O-RING	2					
03	4366128	ホース	HOSE	1					
04	4355412	ホース;ナイロン	HOSE;NYLON	1					
06	4154671	エルボ;S	ELBOW;S	1					
06A	4509180	・Oリング	・O-RING	1					
07	4200469	アダプタ;S	ADAPTER;S	1					
07A	4506418	・Oリング	・O-RING	1					
08	9135458	ホース アッセン	HOSE ASS' Y	1					
08A	4334911	・ホース	・HOSE	1					
08B	4327293	・プロテクタ	・PROTECTOR	2					
10	4221290	アダプタ;S	ADAPTER;S	1					
10A	4509180	・Oリング	・O-RING	1					
11	4236729	エルボ;S	ELBOW;S	1					
11A	4509180	・Oリング	・O-RING	1					

# メイン配管 (1) MAIN PIPING (1)



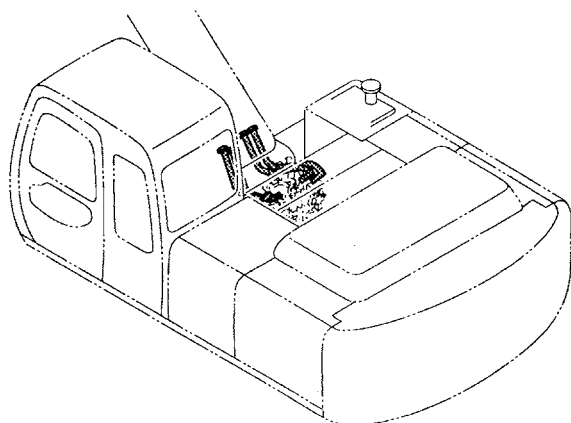
メイン配管 (1)  
MAIN PIPING (1)

010001-

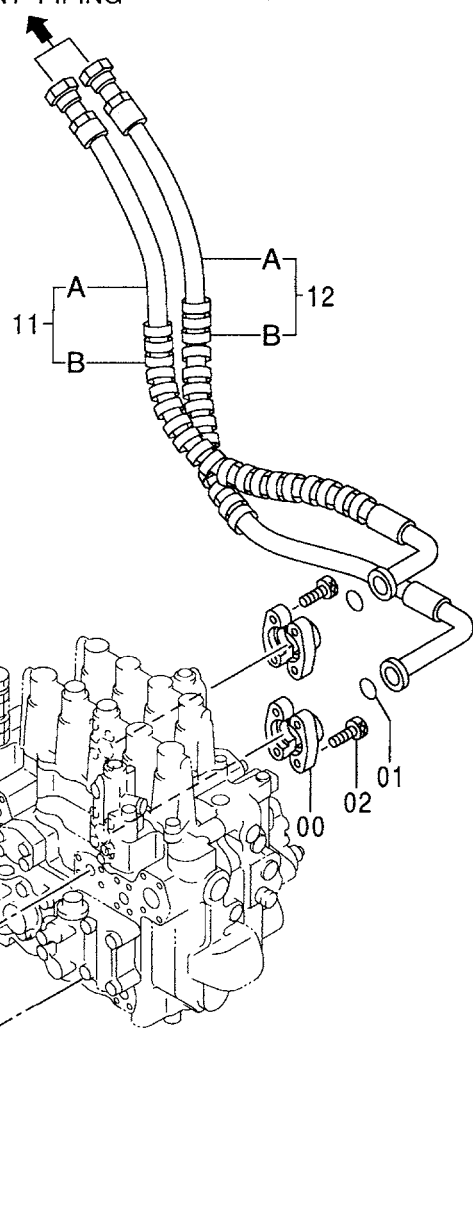
符号 ITEM	部品番号 PART NO.	部品名	PART NAME	数量 Q' TY	サービス コード S. C	適用号機 SERIAL NO.	互換性 ICA	代替部品 REPLACEABLE PART	
								部品番号 PART NO.	数量 Q' TY
00	4153488	クランプ;パイプ	CLAMP;PIPE	2					
01	J011270	ボルト;セムス	BOLT;SEMS	2					
02	4209157	シート;スクリュー	SEAT;SCREW	1					
04	9725460	サポート	SUPPORT	1					
05	J011225	ボルト;セムス	BOLT;SEMS	2					
09	986910	フランジ;スプリット	FLANGE;SPLIT	2					
10	971489	O-リング	O-RING	1					
11	J781030	ボルト;ソケット	BOLT;SOCKET	4					
17	4187328	O-リング	O-RING	6					
18	4187308	O-リング	O-RING	2					
20	8060941	パイプ	PIPE	1					
22	4388131	ホース	HOSE	2					
23	4388137	ホース	HOSE	2					



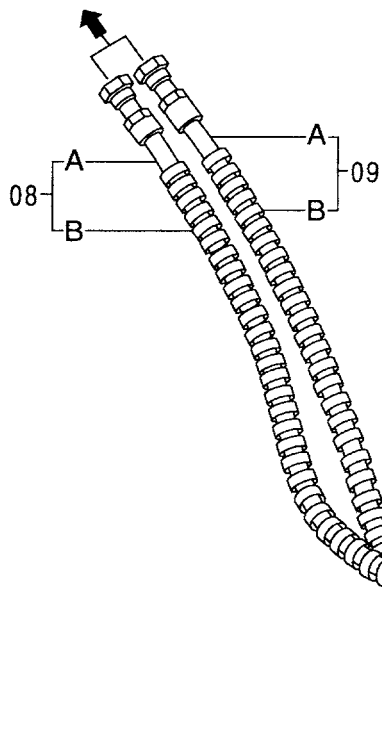
# メイン配管 (2) MAIN PIPING (2)



フロント配管  
FRONT PIPING



フロント配管  
FRONT PIPING

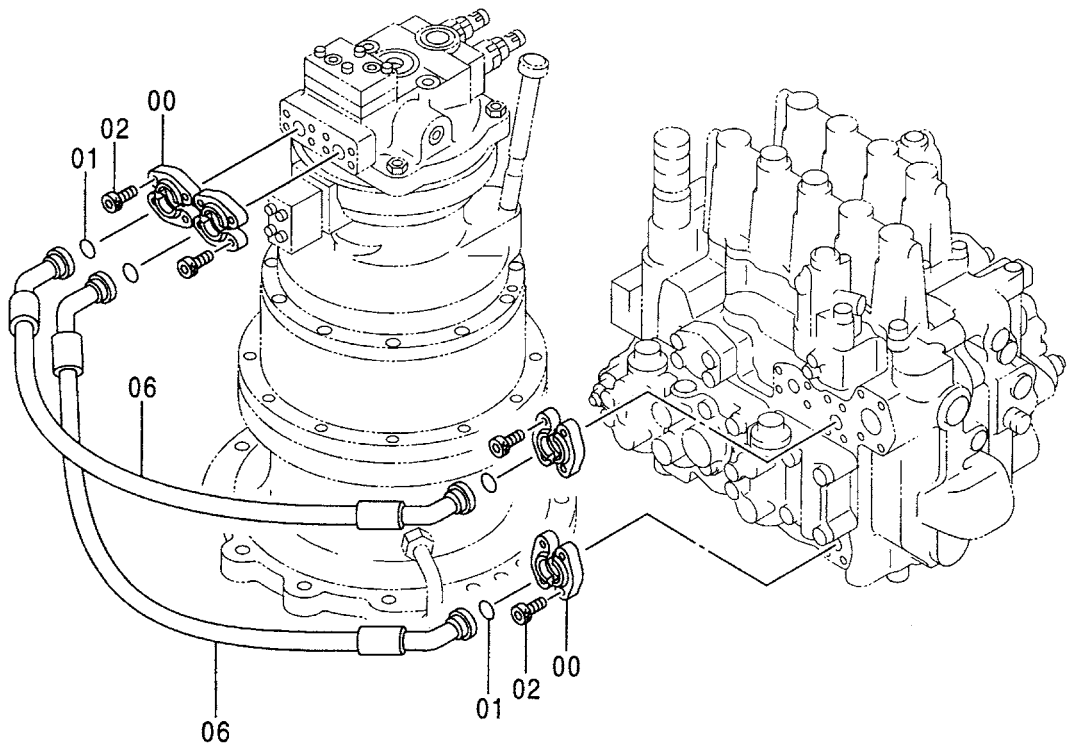
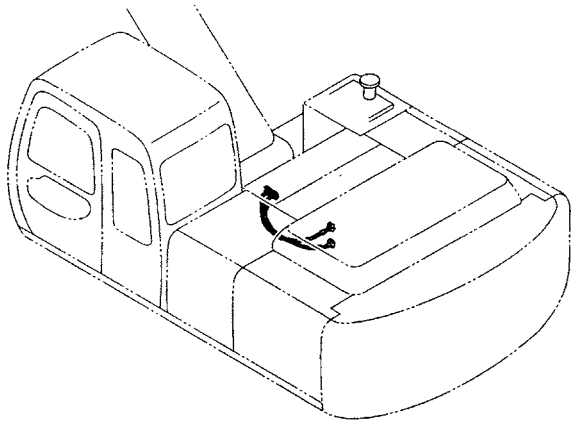


メイン配管 (2)  
MAIN PIPING (2)

010001-

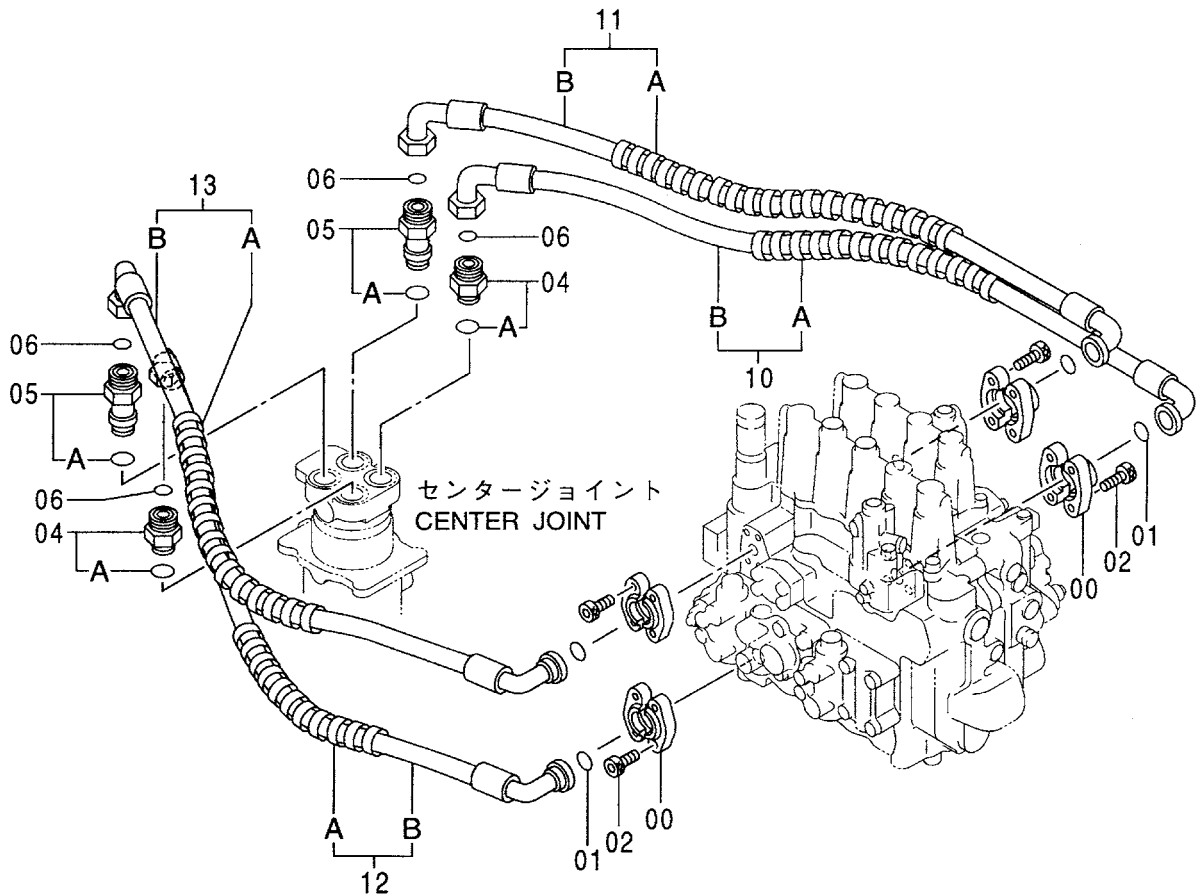
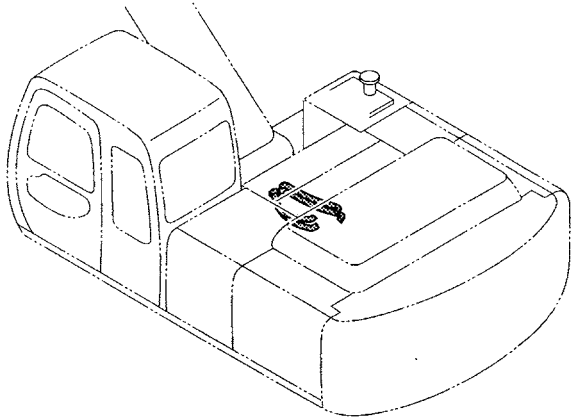
符号 ITEM	部品番号 PART NO.	部 品 名	PART NAME	数量 Q' TY	サービス コード S. C	適用号機 SERIAL NO.	互 換 性 ICA	代 替 部 品 REPLACEABLE PART	
								部品番号 PART NO.	数量 Q' TY
00	986910	フランジ ; スプリット	FLANGE ; SPLIT	6					
01	971489	O-リング	O-RING	3					
02	J781030	ボルト ; ソケット	BOLT ; SOCKET	12					
04	962453	フランジ ; スプリット	FLANGE ; SPLIT	2					
05	966993	O-リング	O-RING	1					
06	J781030	ボルト ; ソケット	BOLT ; SOCKET	4					
08	9149653	ホース アッセン	HOSE ASS' Y	1					
08A	4366121	・ホース	・HOSE	1					
08B	4327294	・プロテクタ	・PROTECTOR	4					
09	9142811	ホース アッセン	HOSE ASS' Y	1		-010300	1	9174338	1
09	9174338	ホース アッセン	HOSE ASS' Y	1	#	010301-			
09A	4353762	・ホース	・HOSE	1		-010300	1	4403377	1
09A	4403377	・ホース	・HOSE	1	#	010301-			
09B	4327294	・プロテクタ	・PROTECTOR	4					
11	9134317	ホース アッセン	HOSE ASS' Y	1					
11A	4297045	・ホース	・HOSE	1					
11B	4327294	・プロテクタ	・PROTECTOR	3					
12	9149656	ホース アッセン	HOSE ASS' Y	1					
12A	4366122	・ホース	・HOSE	1					
12B	4327294	・プロテクタ	・PROTECTOR	4					

# メイン配管 (3) MAIN PIPING (3)





メイン配管 (4)  
MAIN PIPING (4)

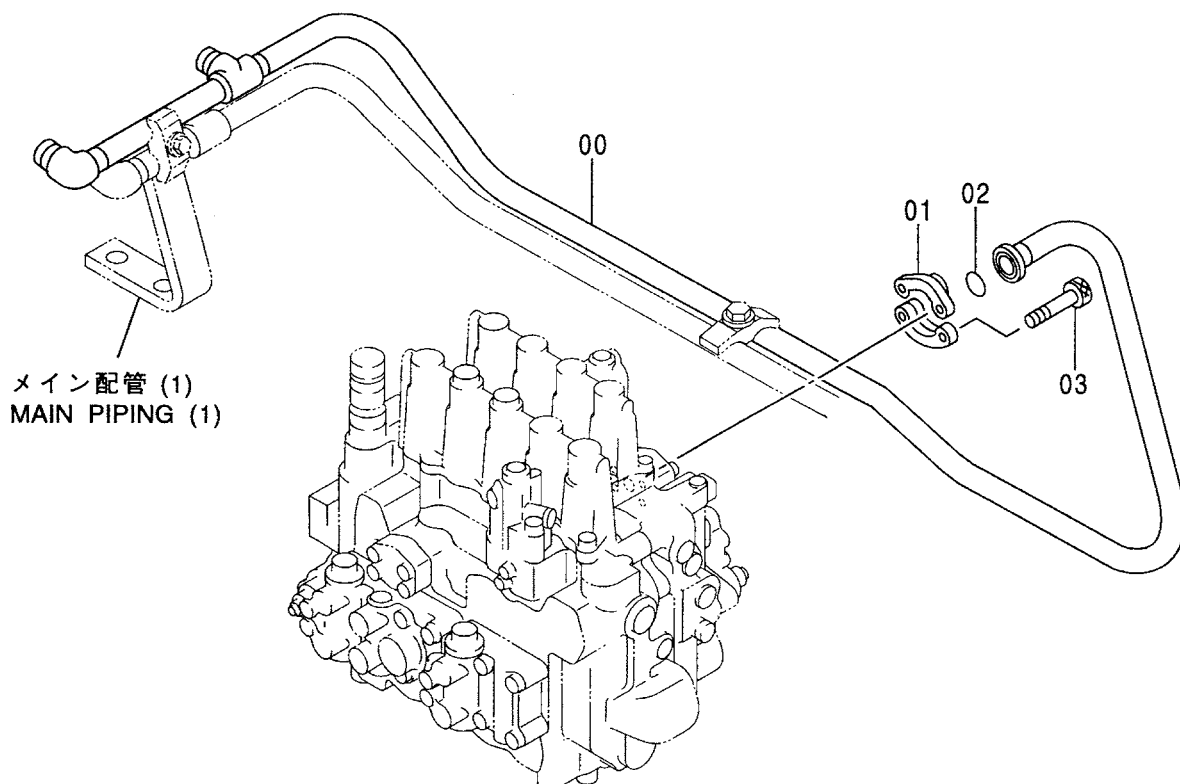
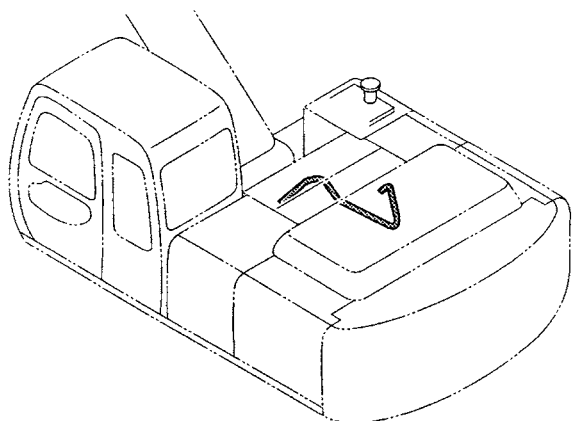


メイン配管 (4)  
MAIN PIPING (4)

010001-

符号 ITEM	部品番号 PART NO.	部 品 名	PART NAME	数量 Q' TY	サービス コード S. C	適用号機 SERIAL NO.	互 換 性 ICA	代 替 部 品 REPLACEABLE PART	
								部品番号 PART NO.	数量 Q' TY
00	986910	フランジ ; スプリット	FLANGE ; SPLIT	8					
01	971489	O-リング	O-RING	4					
02	J781030	ボルト ; ソケット	BOLT ; SOCKET	16					
04	4189601	アダプタ ; S	ADAPTER ; S	2					
04A	4506424	・O-リング	・O-RING	1					
05	4198411	アダプタ ; S	ADAPTER ; S	2					
05A	4506424	・O-リング	・O-RING	1					
06	4187328	O-リング	O-RING	4					
10	9149657	ホース アッセン	HOSE ASS' Y	1					
10A	4327294	・プロテクタ	・PROTECTOR	2					
10B	4366123	・ホース	・HOSE	1					
11	9149658	ホース アッセン	HOSE ASS' Y	1					
11A	4327294	・プロテクタ	・PROTECTOR	2					
11B	4366124	・ホース	・HOSE	1					
12	9149659	ホース アッセン	HOSE ASS' Y	1					
12A	4327294	・プロテクタ	・PROTECTOR	2					
12B	4366125	・ホース	・HOSE	1					
13	9149660	ホース アッセン	HOSE ASS' Y	1					
13A	4327294	・プロテクタ	・PROTECTOR	2					
13B	4366126	・ホース	・HOSE	1					

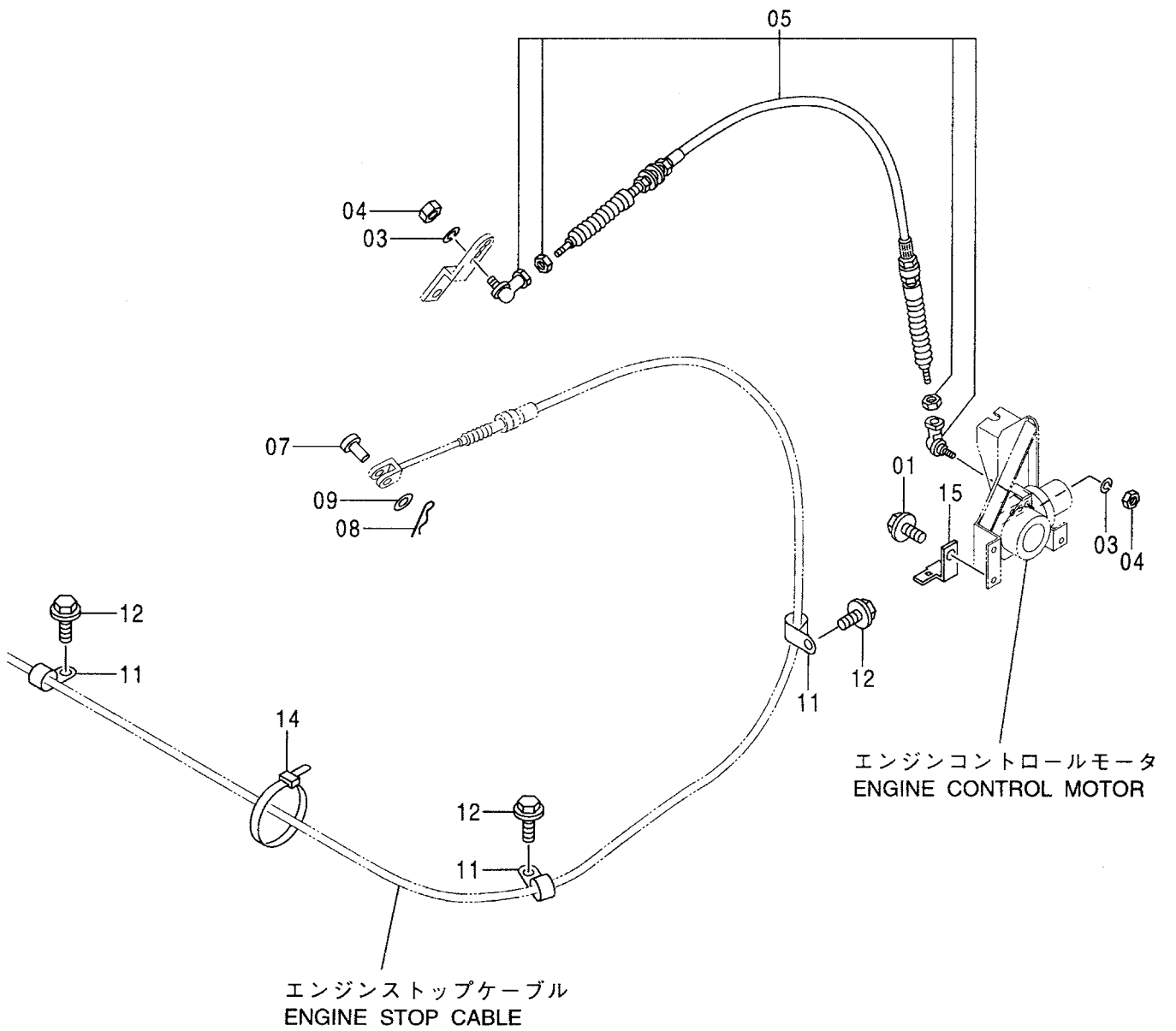
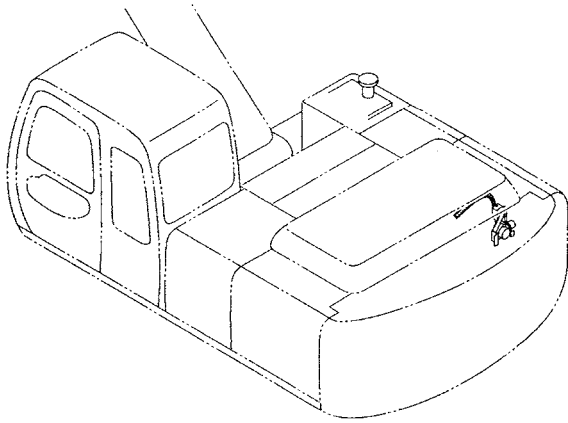
# ブームボトム配管 BOOM BOTTOM PIPING





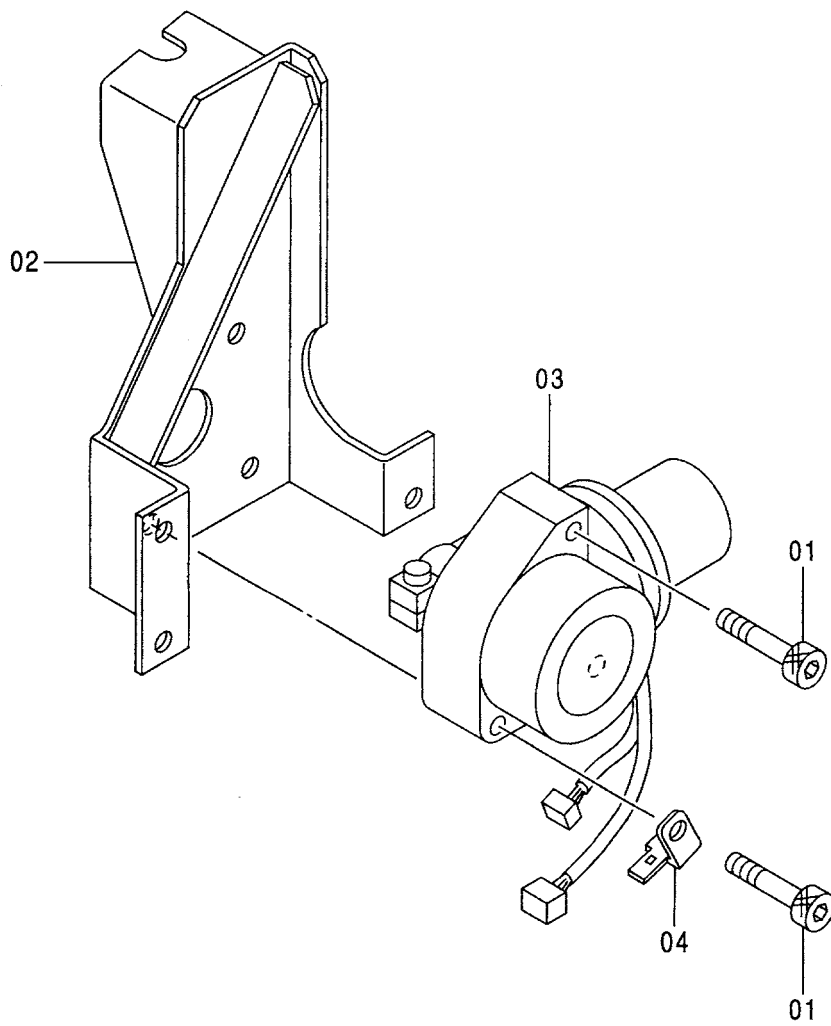
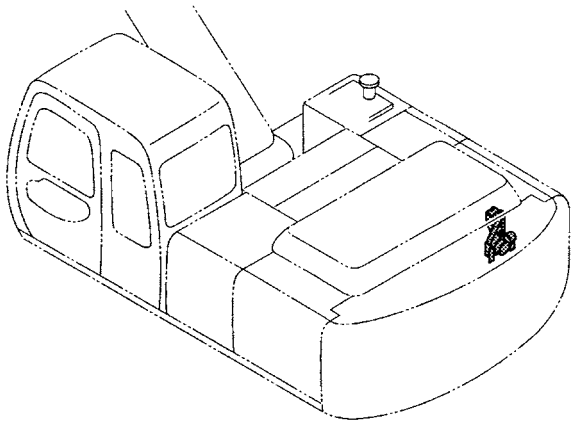


# エンジンコントロール ENGINE CONTROL





# エンジンコントロールモータ ENGINE CONTROL MOTOR



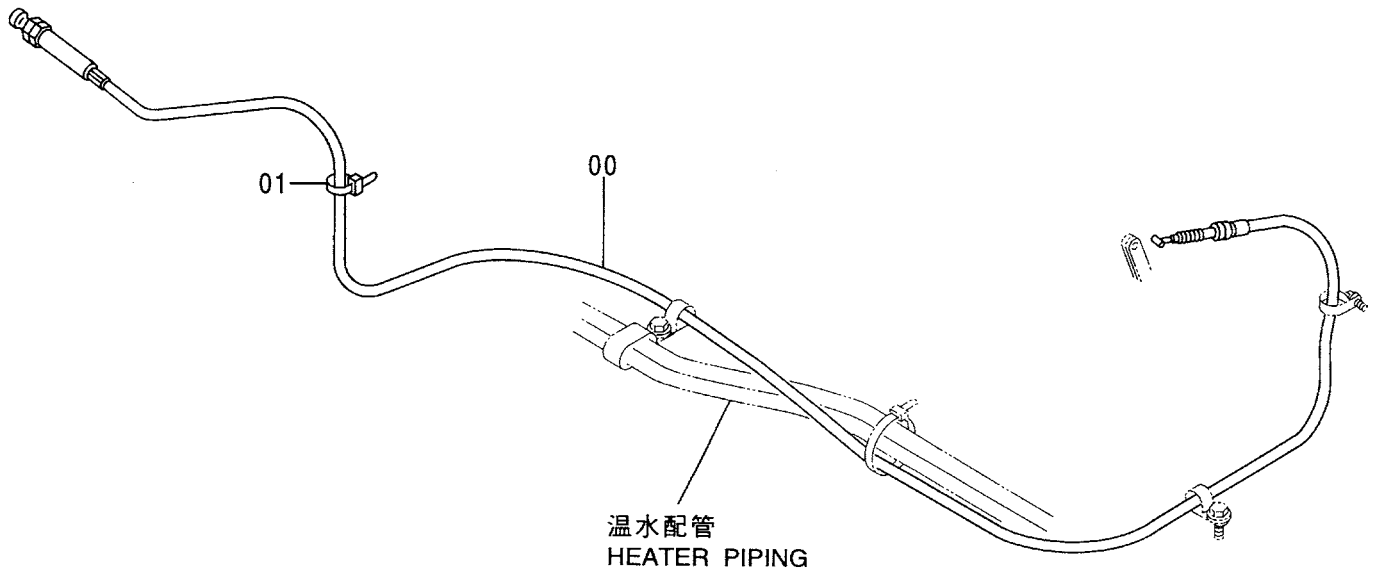
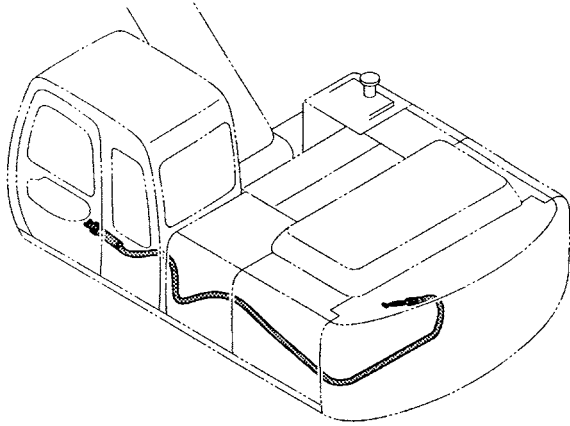
エンジンコントロールモータ  
ENGINE CONTROL MOTOR

010001-

符号 ITEM	部品番号 PART NO.	部 品 名	PART NAME	数量 Q' TY	サービス コード S. C	適用号機 SERIAL NO.	互 換 性 ICA	代 替 部 品 REPLACEABLE PART	
								部品番号 PART NO.	数量 Q' TY
01	J781055	ボルト;ソケット	BOLT; SOCKET	3					
02	7030898	ブラケット	BRACKET	1					
03	4360895	モータ	MOTOR	1					
04	4257159	ブラケット	BRACKET	1					

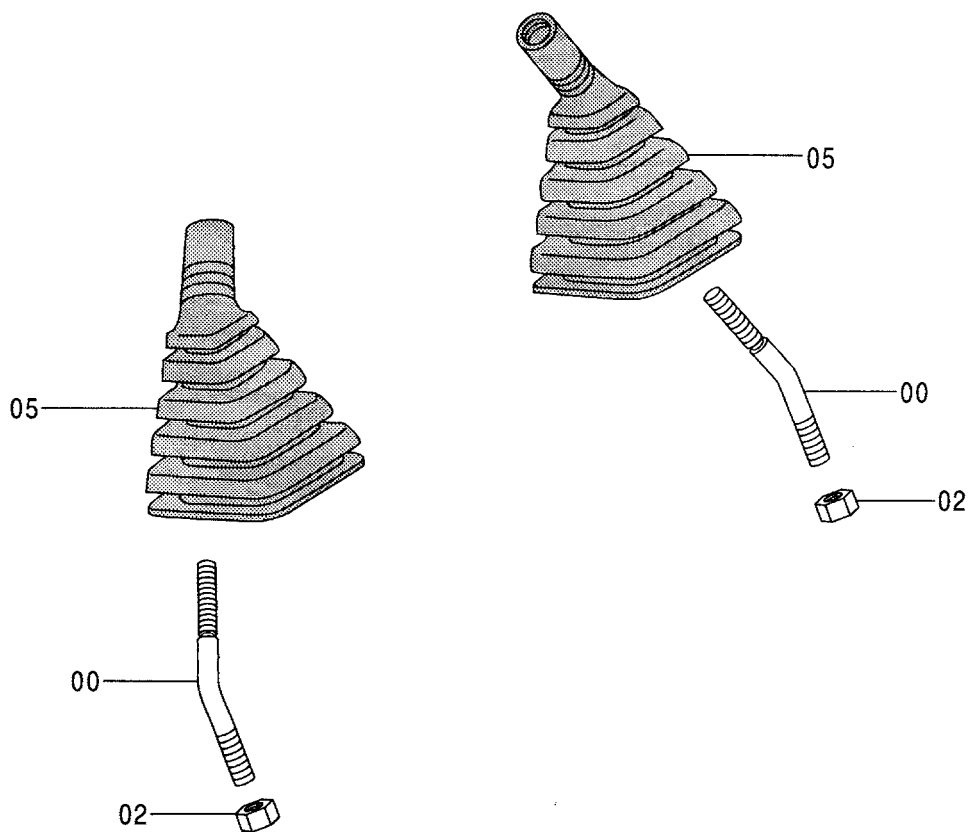
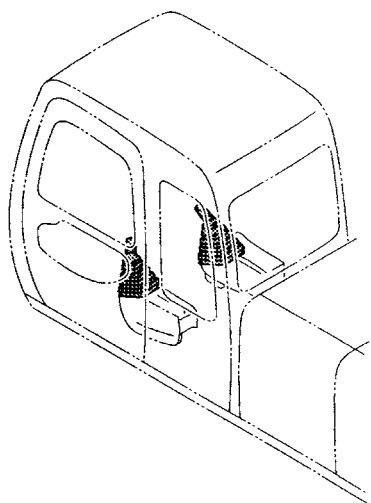
071

# エンジンストップケーブル ENGINE STOP CABLE





# 操作レバー (フロント, 旋回) CONTROL LEVER (FRONT & SWING)



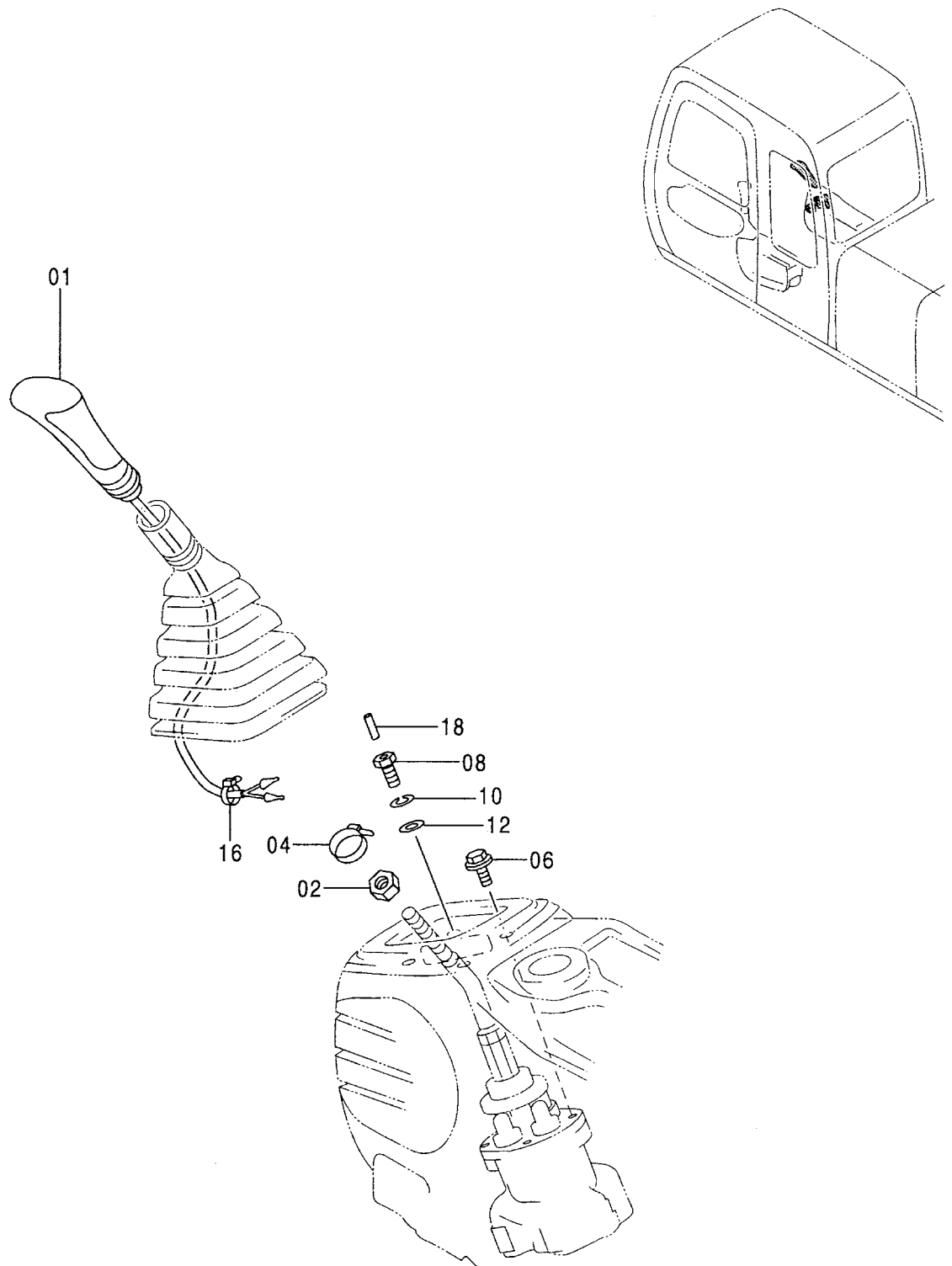
操作レバー (フロント, 旋回)  
 CONTROL LEVER (FRONT & SWING)

010001-

符号 ITEM	部品番号 PART NO.	部品名	PART NAME	数量 Q' TY	サービス コード S. C	適用号機 SERIAL NO.	互 換 性 I C A	代替部品 REPLACEABLE PART	
								部品番号 PART NO.	数量 Q' TY
00	4334707	レバー	LEVER	2					
02	J950014	ナット	NUT	2					
05	2038578	ブーツ	BOOT	2					

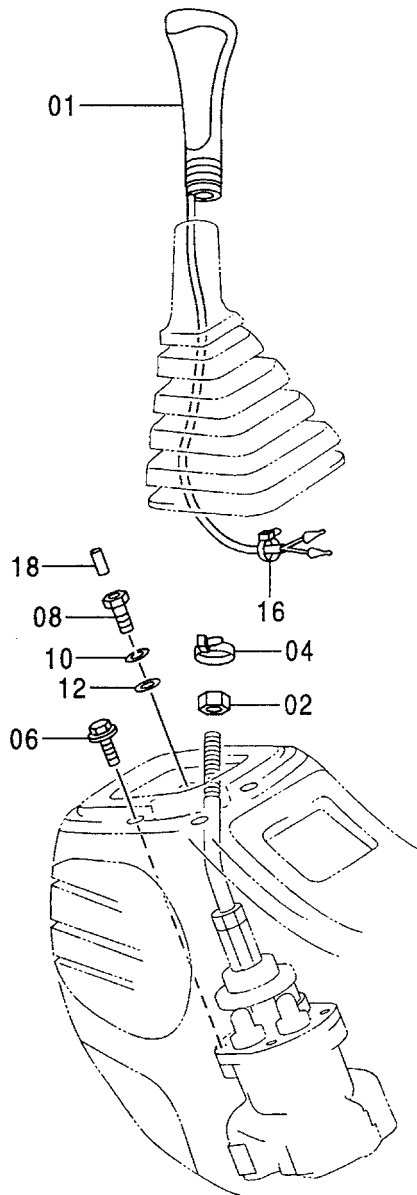
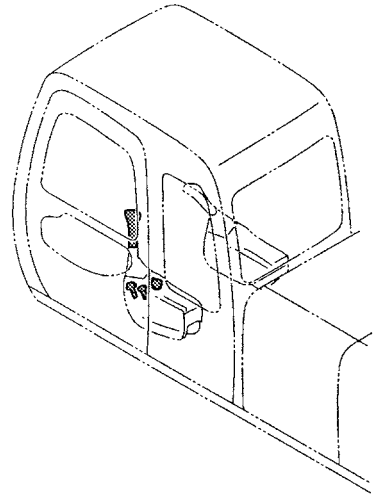


グリップ (右)  
GRIP (R)



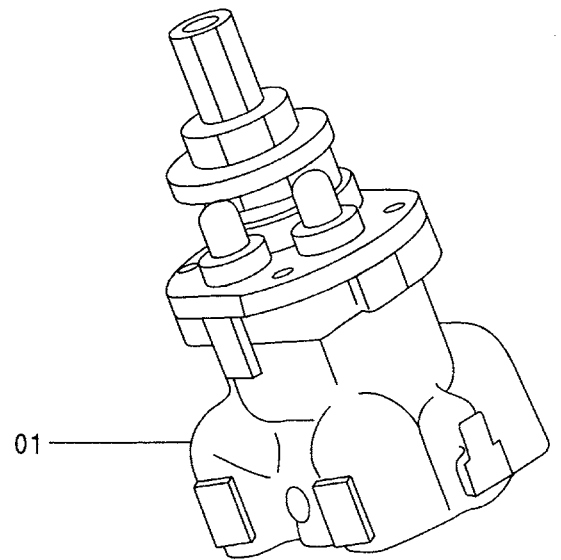
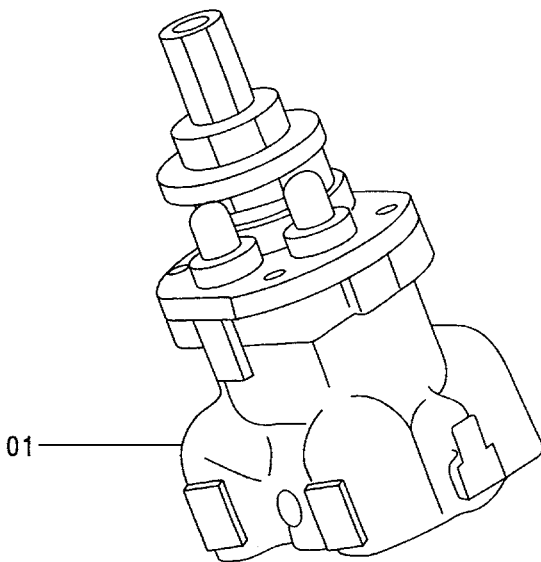
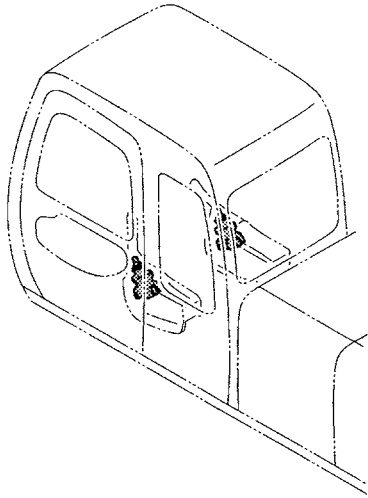


グリップ (左)  
GRIP (L)



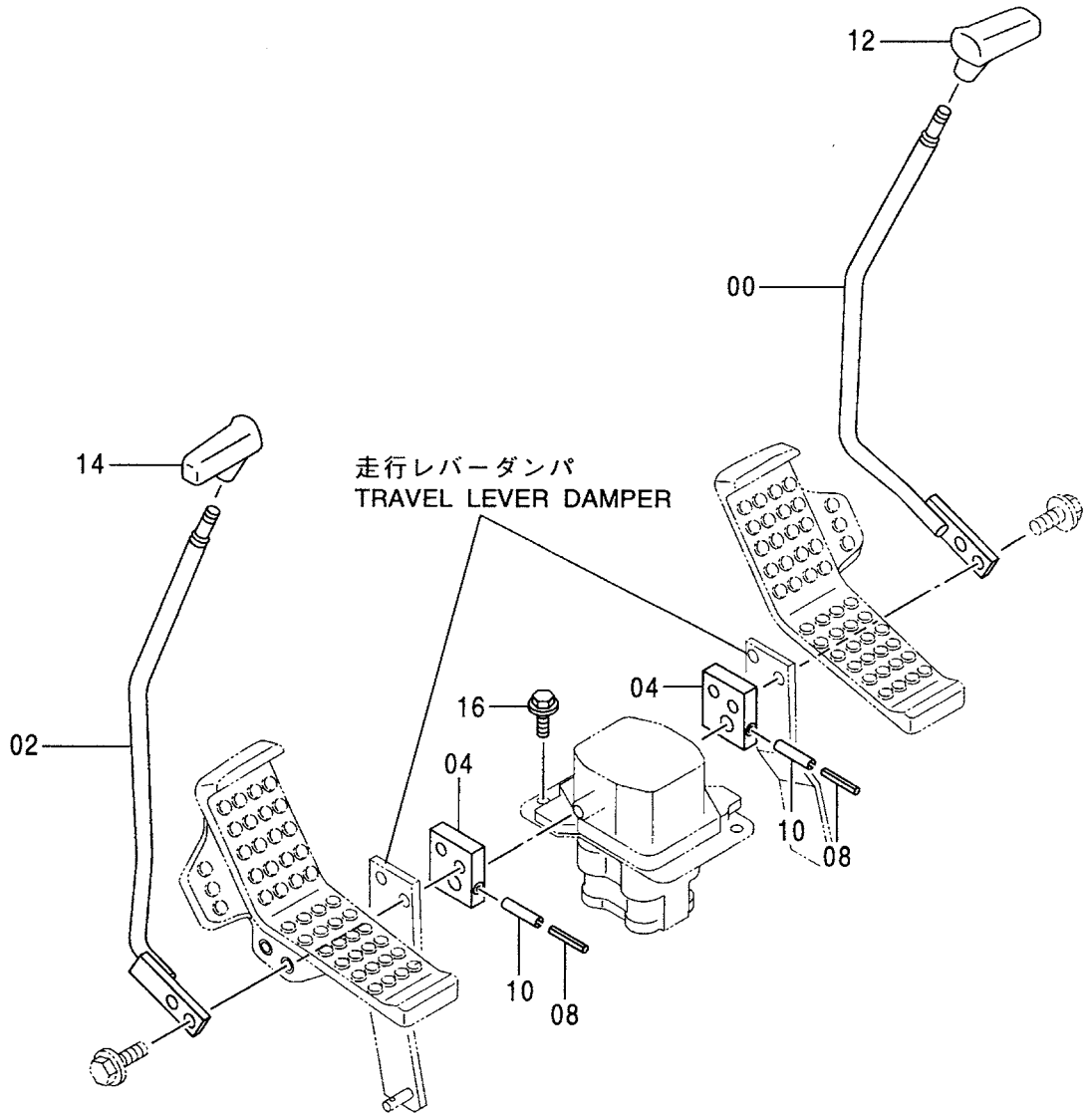
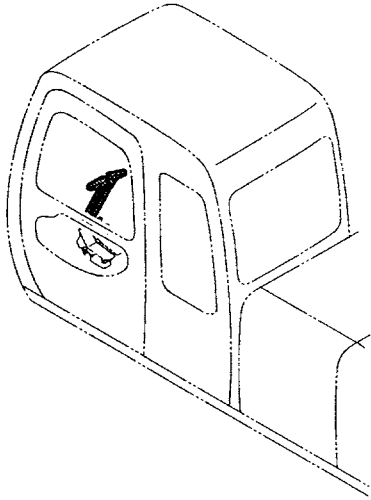


パイロットバルブ (フロント, 旋回)  
PILOT VALVE (FRONT & SWING)





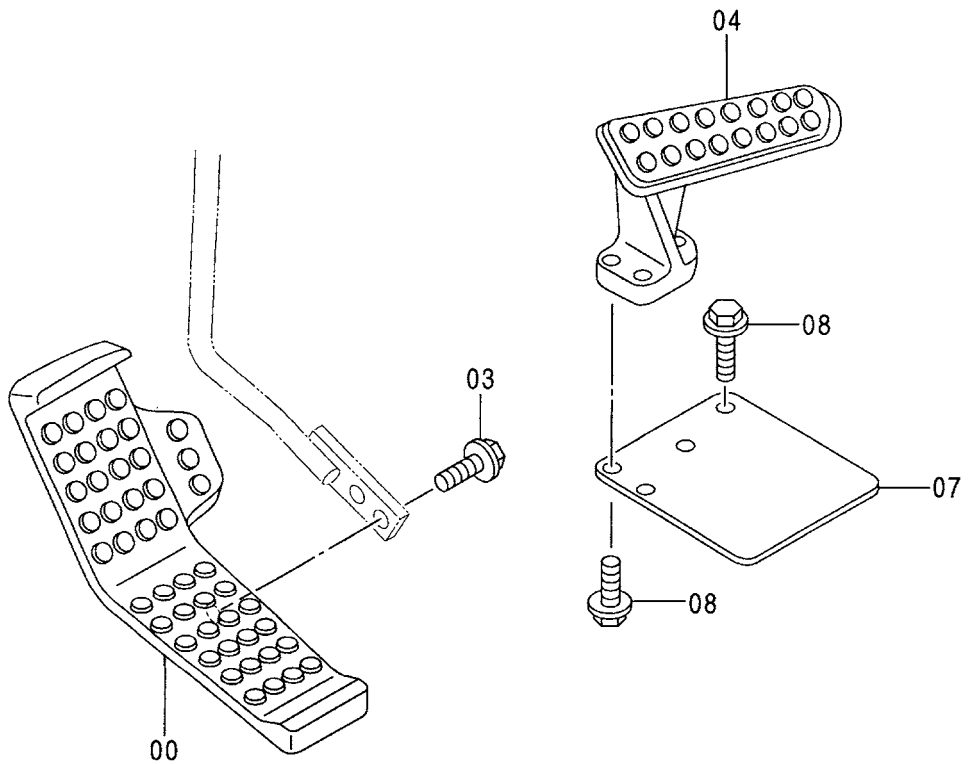
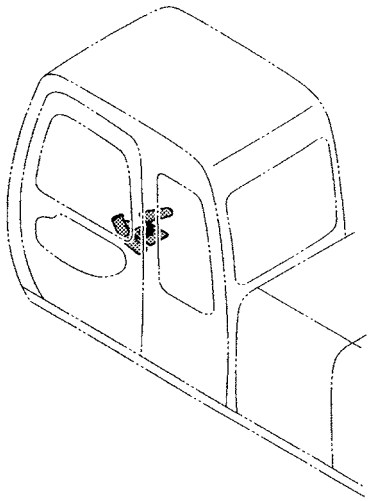
# 操作レバー (走行) CONTROL LEVER (TRAVEL)







走行ペダル (右)  
TRAVEL PEDAL (RIGHT)

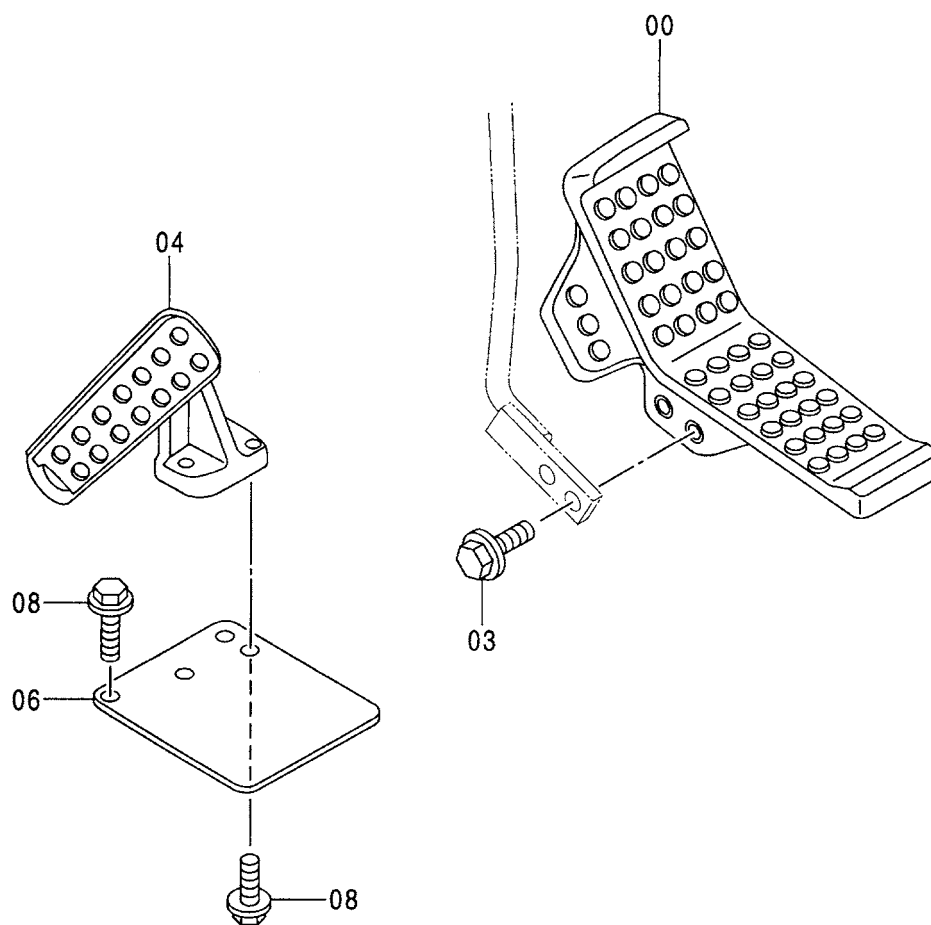
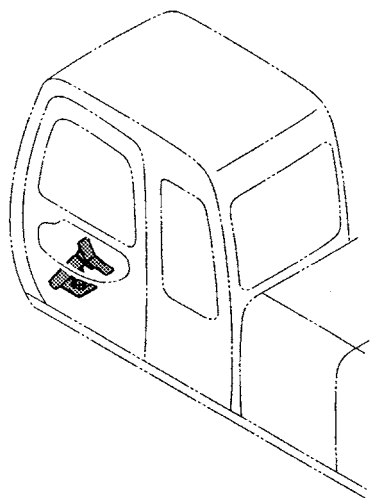


走行ペダル (右)  
TRAVEL PEDAL (RIGHT)

010001-

符号 ITEM	部品番号 PART NO.	部 品 名	PART NAME	数量 Q' TY	サービス コード S. C	適用号機 SERIAL NO.	互 換 性 ICA	代 替 部 品 REPLACEABLE PART	
								部品番号 PART NO.	数量 Q' TY
00	1019853	ペダル(R)	PEDAL (R)	1		-010025	Y	1024384	1
00	1024384	ペダル(R)	PEDAL (R)	1		010026-			
03	J021055	ボルト;セムス	BOLT;SEMS	2					
04	1015478	レスト;フット	REST;FOOT	1					
07	3052543	カバー	COVER	1					
08	J011035	ボルト;セムス	BOLT;SEMS	4					

# 走行ペダル (左) TRAVEL PEDAL (LEFT)



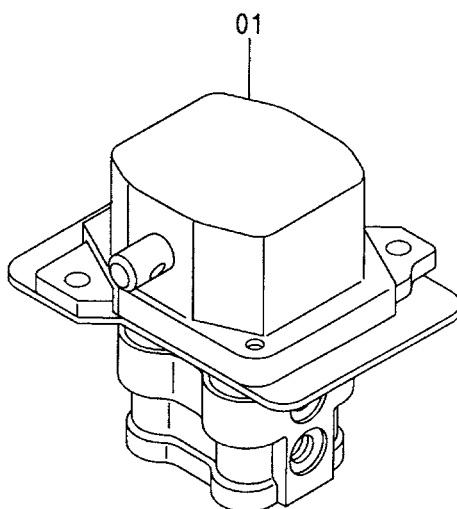
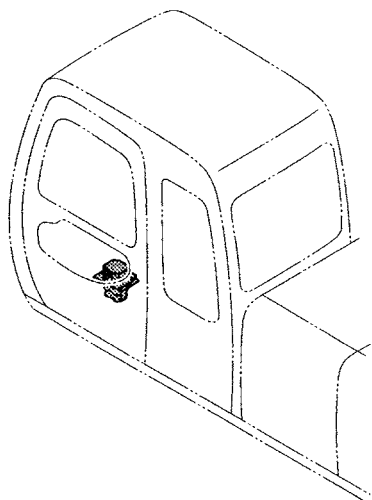
走行ペダル (左)  
TRAVEL PEDAL (LEFT)

010001-

符号 ITEM	部品番号 PART NO.	部 品 名	PART NAME	数量 Q'TY	サービス コード S.C	適用号機 SERIAL NO.	互換性 I CA	代 替 部 品 REPLACEABLE PART	
								部品番号 PART NO.	数量 Q'TY
00	1019852	ペダル (L)	PEDAL (L)	1		-010025	Y	1024224	1
00	1024224	ペダル (L)	PEDAL (L)	1		010026-			
03	J021055	ボルト;セムス	BOLT;SEMS	2					
04	1015477	レスト;フット	REST;FOOT	1					
06	3052543	カバー	COVER	1					
08	J011035	ボルト;セムス	BOLT;SEMS	4					

087

パイロットバルブ (走行)  
PILOT VALVE (TRAVEL)

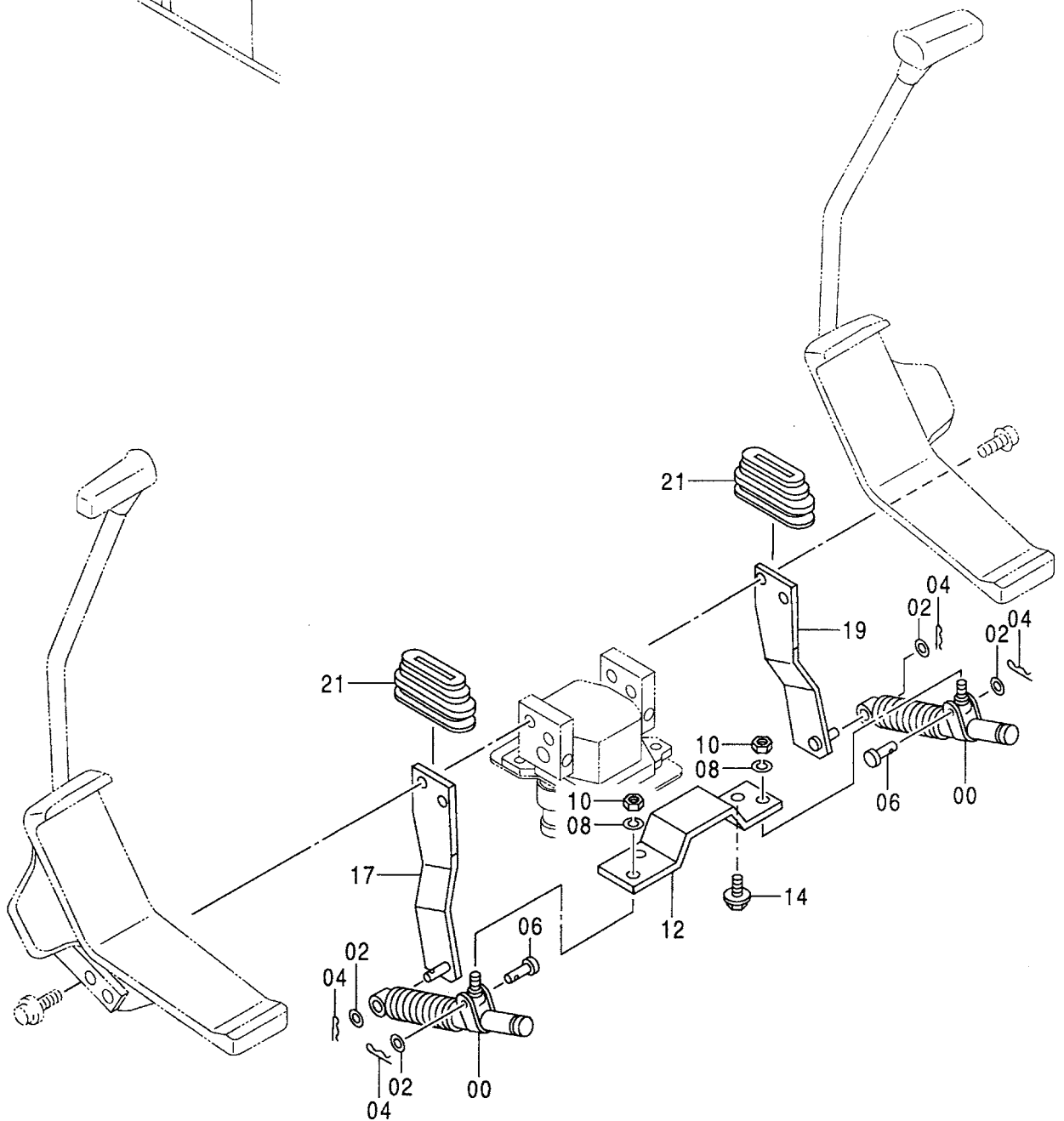
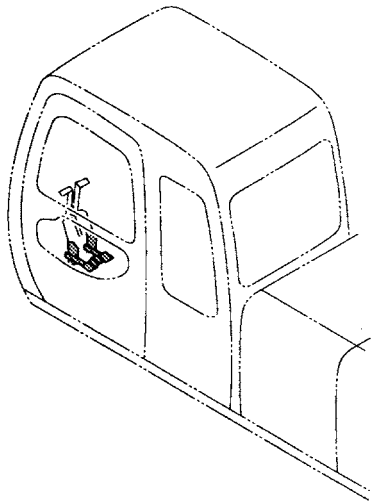


パイロットバルブ (走行)  
PILOT VALVE (TRAVEL)

010001-

符号 ITEM	部品番号 PART NO.	部 品 名	PART NAME	数量 Q' TY	サービス コード S. C.	適用号機 SERIAL NO.	互 換 性 I C A	代 替 部 品 REPLACEABLE PART	
								部品番号 PART NO.	数量 Q' TY
01	9151777	バルブ;パイロット (本体組付用)	VALVE;PILOT (for assembly of machine)	1	H		1	9151782	1
01	(9151782)	バルブ;パイロット (輸送用)	VALVE;PILOT (for transportation)	1	SH				

# 走行レバーダンパ TRAVEL LEVER DAMPER



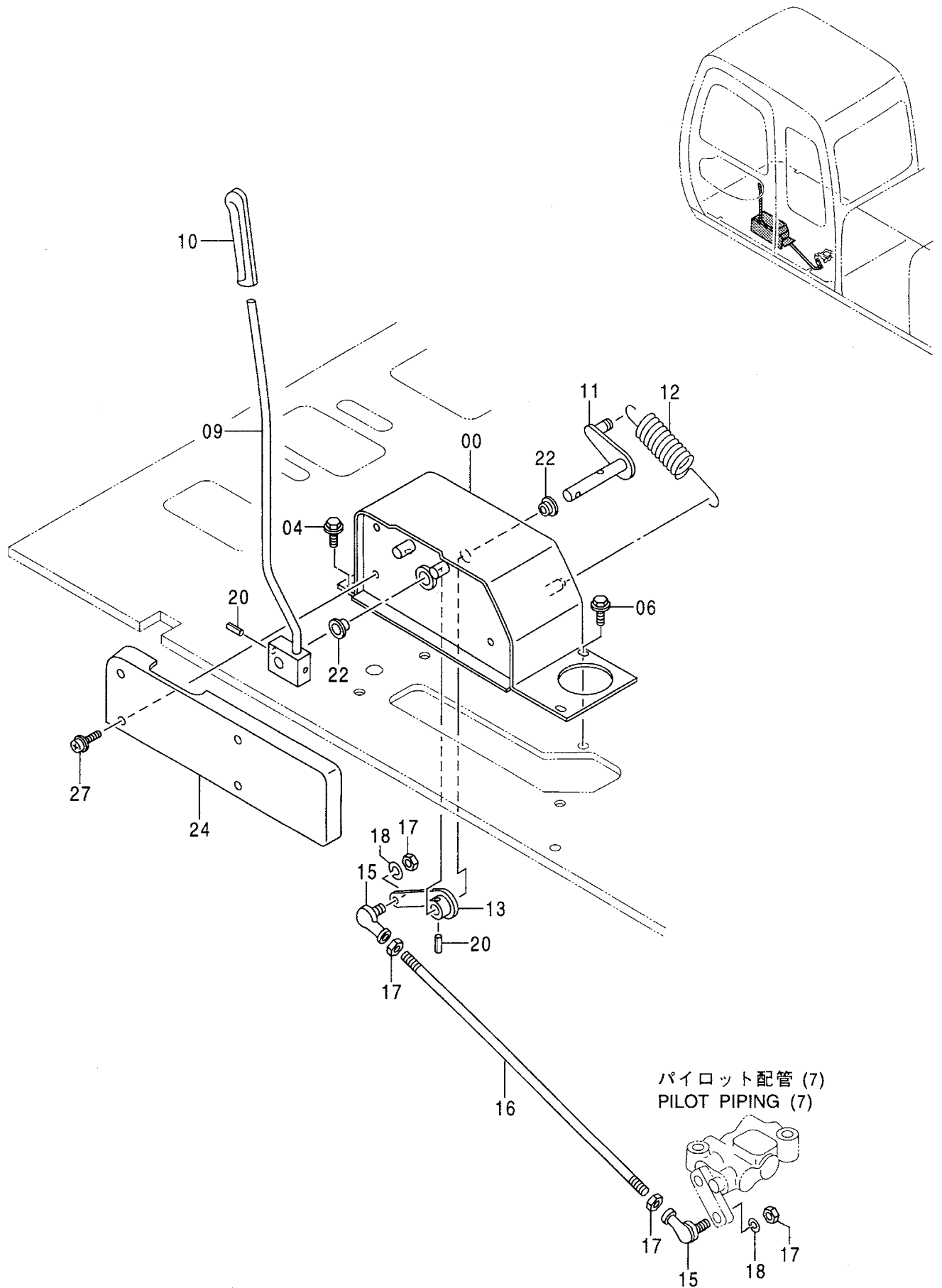
走行レバーダンパ  
TRAVEL LEVER DAMPER

010001-

符号 ITEM	部品番号 PART NO.	部品名	PART NAME	数量 Q' TY	サービス コード S. C	適用号機 SERIAL NO.	互換性 I CA	代替部品 REPLACEABLE PART	
								部品番号 PART NO.	数量 Q' TY
00	4204959	ダンパ	DAMPER	2					
02	A590108	ワッシャ; プレーン	WASHER; PLANE	4					
04	4022697	ピン; ロック	PIN; LOCK	4					
06	4044928	ピン	PIN	2					
08	A590908	ワッシャ; スプリング	WASHER; SPRING	2					
10	M500807	ナット	NUT	2					
12	4359716	ブラケット	BRACKET	1					
14	J011020	ボルト; セムス	BOLT; SEMS	2					
17	9742277	ブラケット; (L)	BRACKET; (L)	1					
19	9742276	ブラケット; (R)	BRACKET; (R)	1					
21	3076503	ブーツ	BOOT	2					



ロッキレバー  
LOCK LEVER

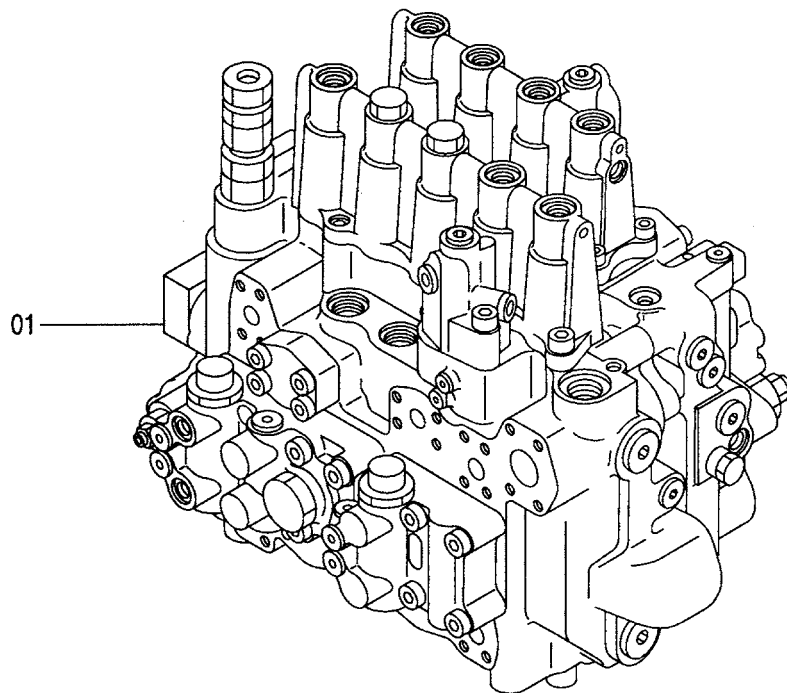
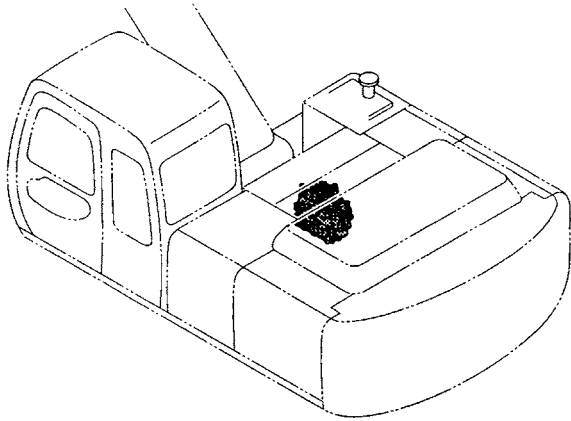


ロックレバー  
LOCK LEVER

010001-

符号 ITEM	部品番号 PART NO.	部品名	PART NAME	数量 Q'TY	サービス コード S. C	適用号機 SERIAL NO.	互換性 ICA	代替部品 REPLACEABLE PART	
								部品番号 PART NO.	数量 Q'TY
00	7029259	ボックス (L)	BOX (L)	1					
04	J011025	ボルト;セムス	BOLT;SEMS	2					
06	J021025	ボルト;セムス	BOLT;SEMS	2					
09	8061138	レバー;ロック	LEVER;LOCK	1					
10	3051611	グリップ	GRIP	1					
11	8060886	RINK	RINK	1					
12	4189184	スプリング;テンション	SPRING;TENSION	1					
13	9743595	リンク	RINK	1					
15	4056018	ジョイント;ボール	JOINT;BALL	2					
16	4259591	ロッド	ROD	1					
17	M500807	ナット	NUT	4					
18	A590908	ワッシャー;スプリング	WASHER;SPRING	2					
20	4027427	ピン;スプリング	PIN;SPRING	2					
22	4341810	ブッシング	BUSHING	2					
24	2037246	カバー	COVER	1					
27	J680640	スクリュー;セムス	SCREW;SEMS	4					

# コントロールバルブ CONTROL VALVE

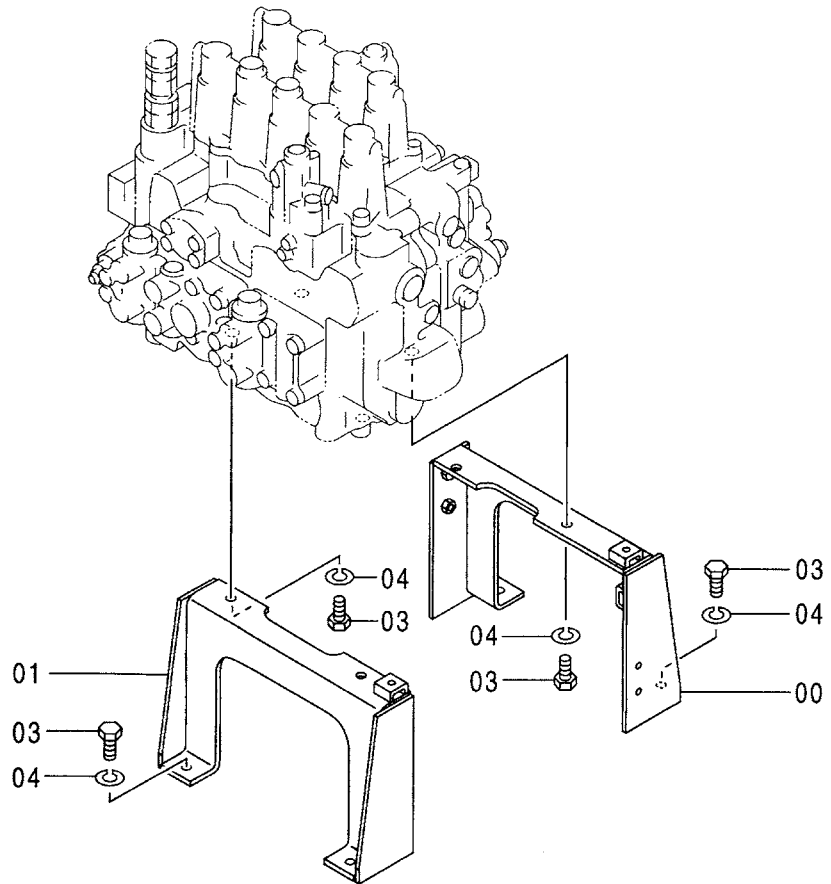
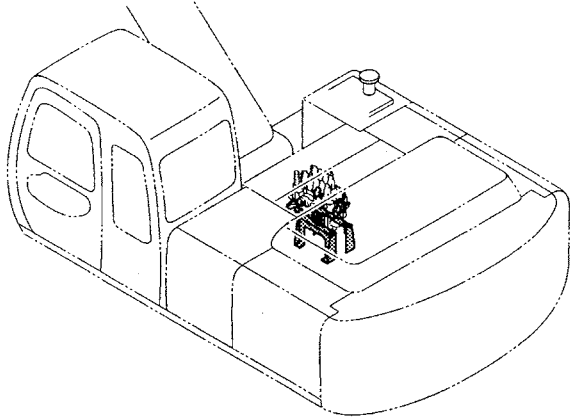


コントロール バルブ  
CONTROL VALVE

010001-

符号 ITEM	部品番号 PART NO.	部品名	PART NAME	数量 Q' TY	サービス コード S. C	適用号機 SERIAL NO.	互換性 ICA	代替部品 REPLACEABLE PART	
								部品番号 PART NO.	数量 Q' TY
01	4367134	バルブ ;コントロール	VALVE; CONTROL	1	H				

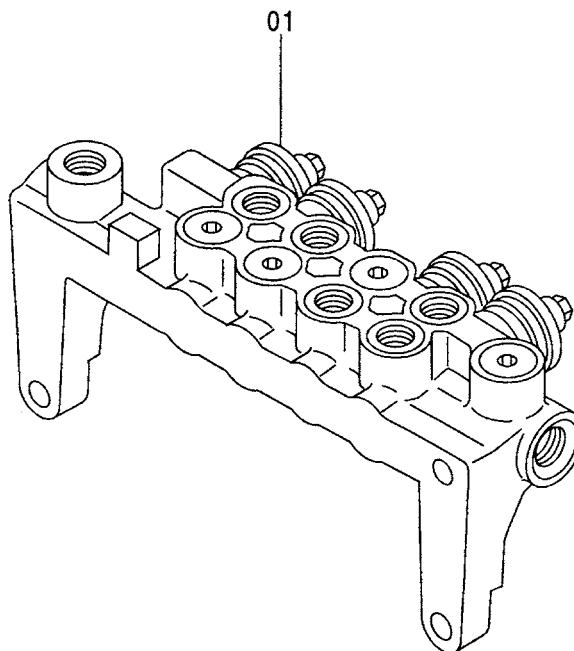
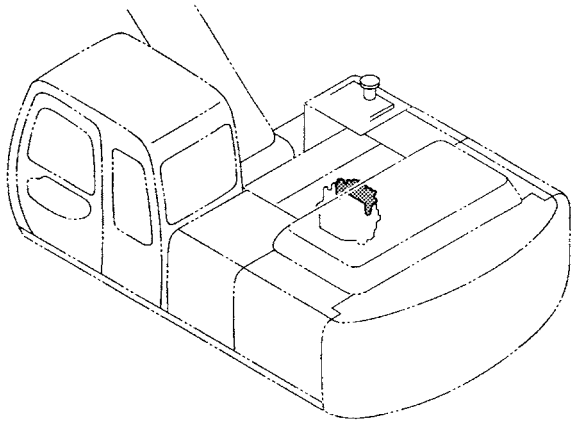
# コントロールバルブ取付部品 CONTROL VALVE SUPPORT





097

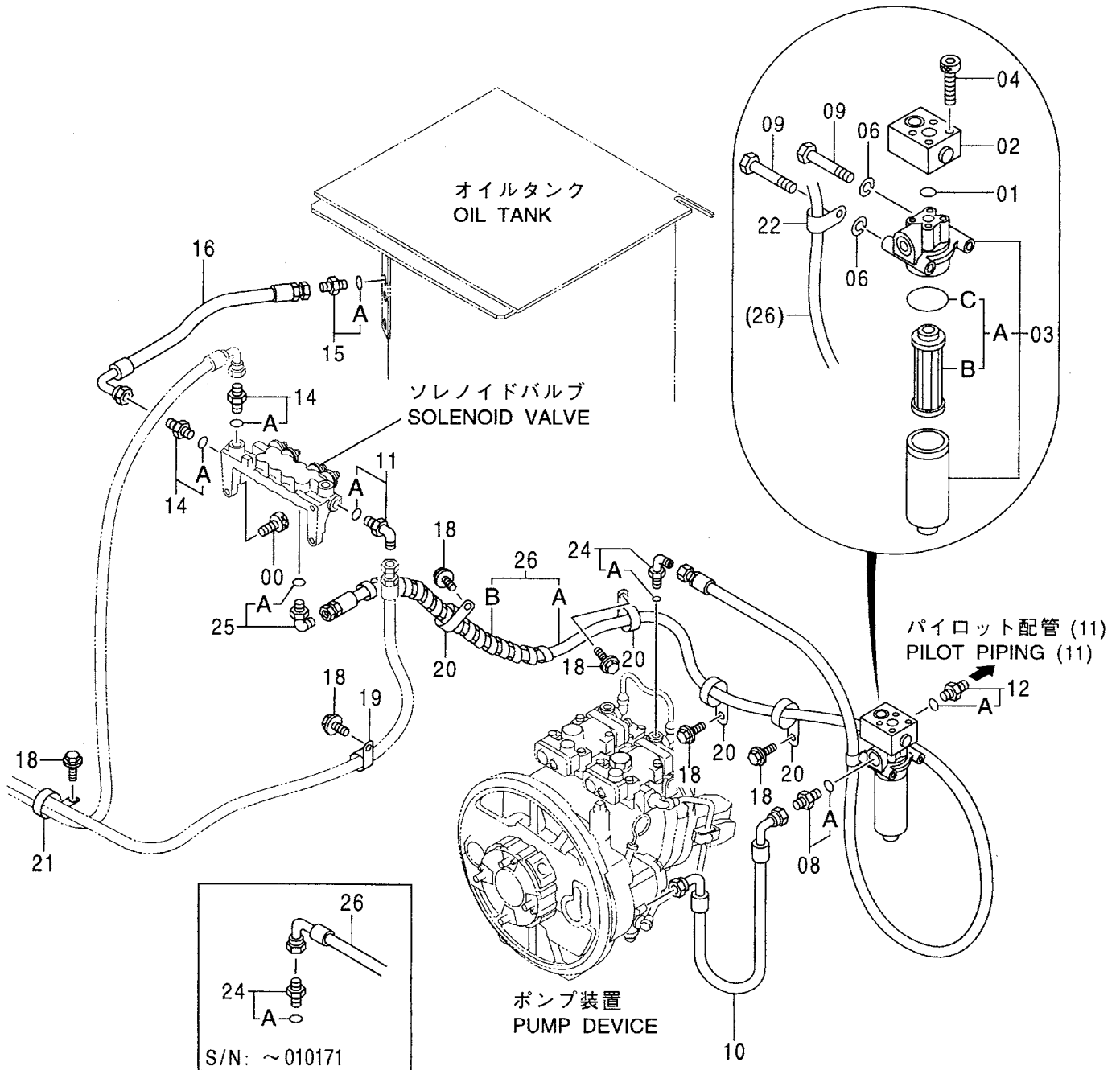
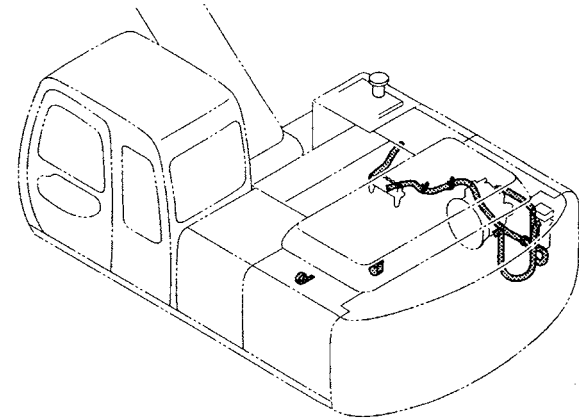
ソレノイドバルブ  
SOLENOID VALVE







# パイロット配管 (1) PILOT PIPING (1)

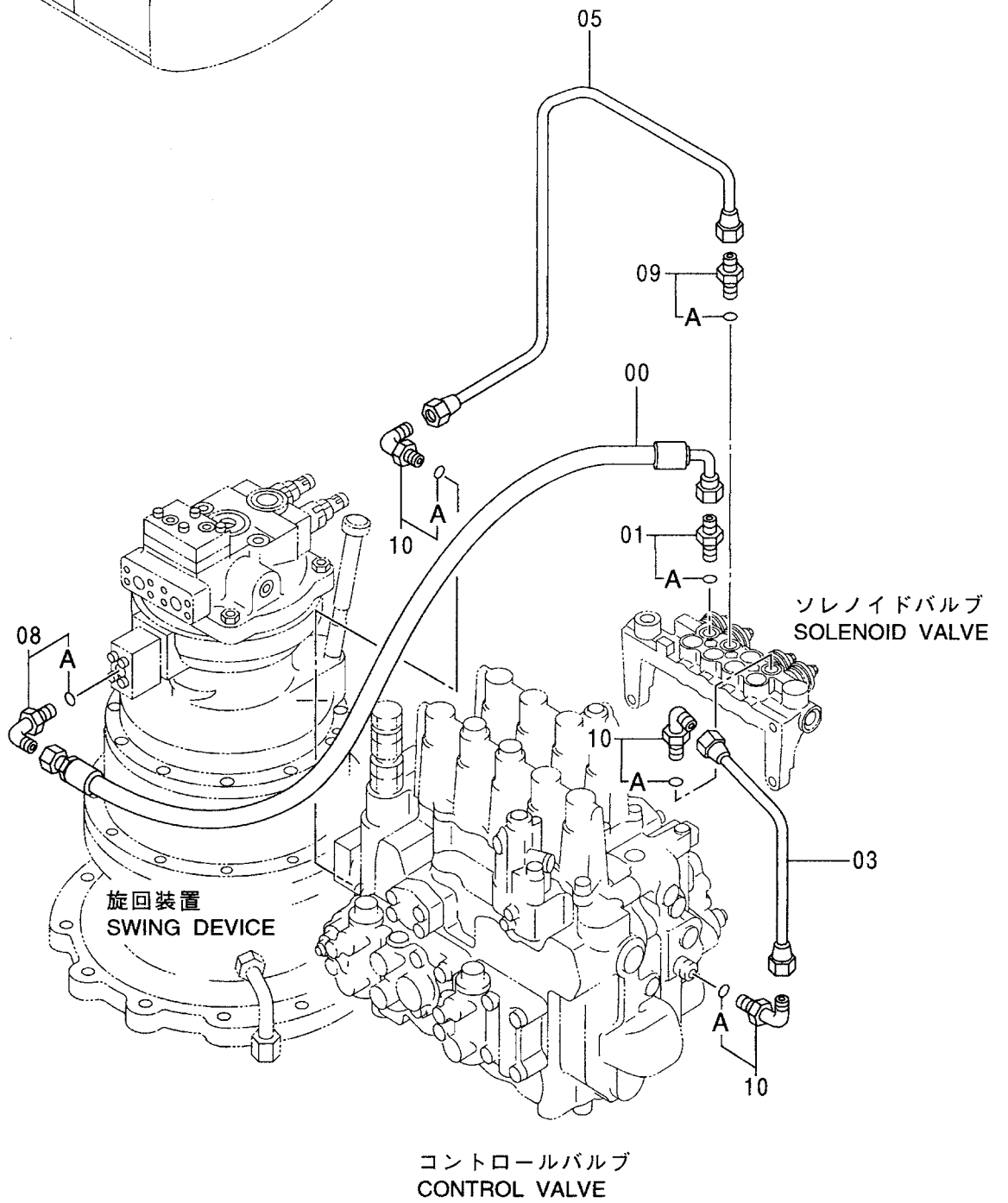
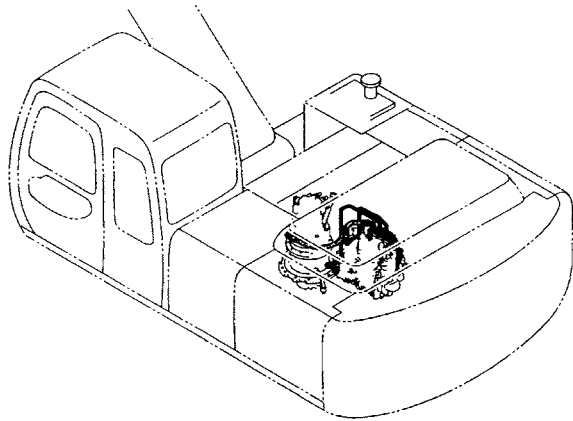


パイロット配管 (1)  
PILOT PIPING (1)

010001-

符号 ITEM	部品番号 PART NO.	部品名	PART NAME	数量 Q'TY	サービス コード S. C	適用号機 SERIAL NO.	互換性 ICA	代替部品 REPLACEABLE PART	
								部品番号 PART NO.	数量 Q'TY
00	J781030	ボルト;ソケット	BOLT; SOCKET	2					
01	4506416	O-リング	O-RING	1					
02	4351142	バルブ;リリーフ	VALVE; RELIEF	1	H				
03	4330227	フィルタ;オイル	FILTER; OIL	1					
03A	4370435	・エレメント;フィルタ	・ELEMENT; FILTER	1					
03B	4191301	・・エレメント;フィルタ	・・ELEMENT; FILTER	1					
03C	A811060	・・O-リング	・・O-RING	1					
04	J780865	ボルト;ソケット	BOLT; SOCKET	4					
06	A590910	ワッシャ;スプリング	WASHER; SPRING	2					
08	4210361	アダプタ;S	ADAPTER; S	1					
08A	4506418	・O-リング	・O-RING	1					
09	J901004	ボルト	BOLT	2					
10	4385032	ホース	HOSE	1					
11	4154671	エルボ;S	ELBOW; S	1					
11A	4509180	・O-リング	・O-RING	1					
12	4200469	アダプタ;S	ADAPTER; S	1					
12A	4506418	・O-リング	・O-RING	1					
14	4200466	アダプタ;S	ADAPTER; S	2					
14A	4509180	・O-リング	・O-RING	1					
15	4200466	アダプタ;S	ADAPTER; S	1					
15A	4509180	・O-リング	・O-RING	1					
16	4355423	ホース	HOSE	1					
18	J011020	ボルト;セムス	BOLT; SEMS	6					
19	4190275	クリップ	CLIP	1					
20	4190264	クリップ	CLIP	4					
21	4193848	クリップ	CLIP	1					
22	4190261	クリップ	CLIP	1					
24	4200465	アダプタ;S	ADAPTER; S	1		-010171			
24	4154670	エルボ;S	ELBOW; S	1		010172-			
24A	957366	・O-リング	・O-RING	1					
25	4154670	エルボ;S	ELBOW; S	1					
25A	957366	・O-リング	・O-RING	1					
26	9159001	ホース アッセン	HOSE ASS'Y	1		-010171	T	9171098	1
								4154670	1
26	9171098	ホース アッセン	HOSE ASS'Y	1		010172-			
26A	4382955	・ホース	・HOSE	1		-010171			
26A	4402974	・ホース	・HOSE	1		010172-			
26B	4327293	・プロテクタ	・PROTECTOR	1					

# パイロット配管 (2) PILOT PIPING (2)

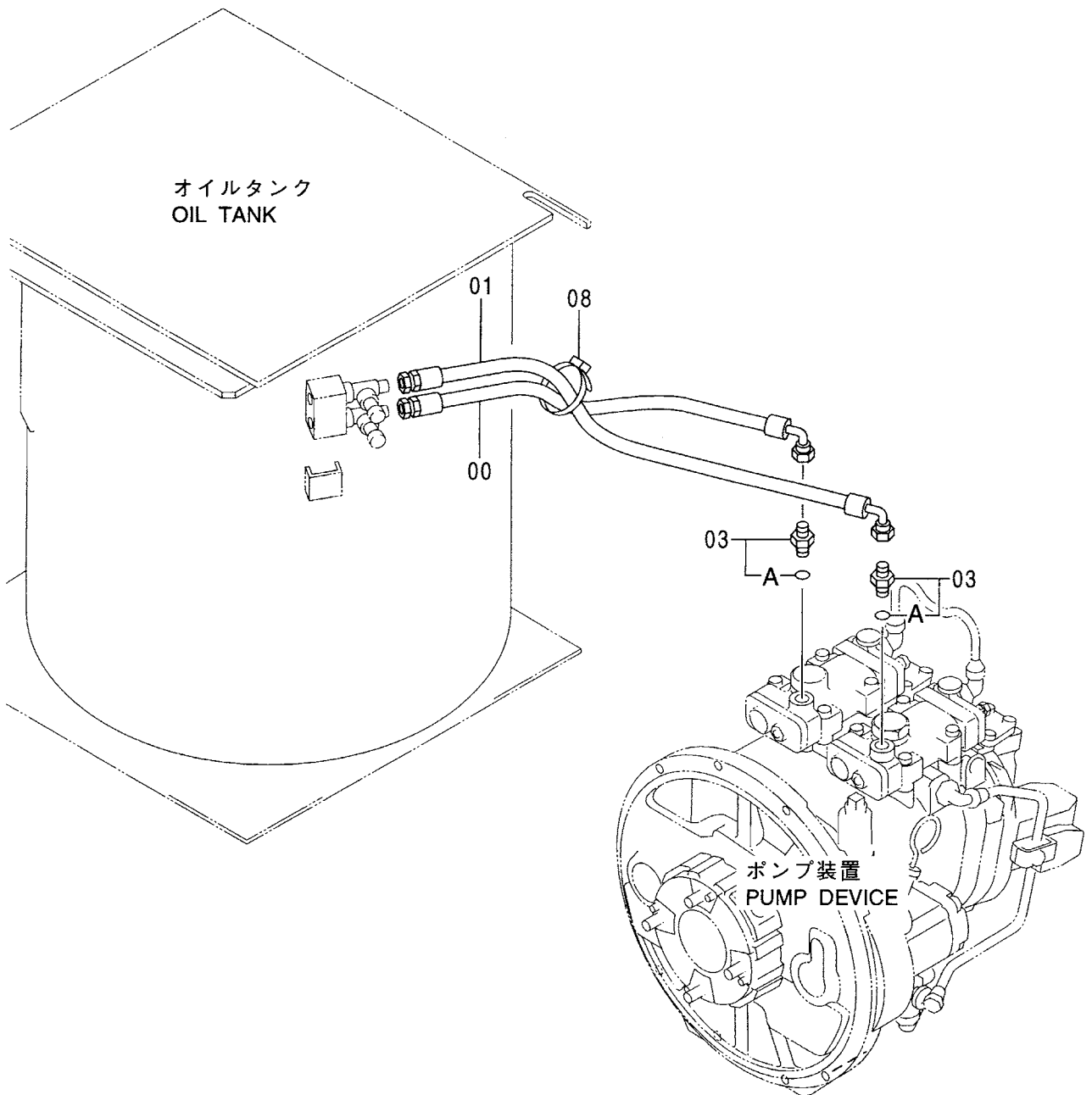
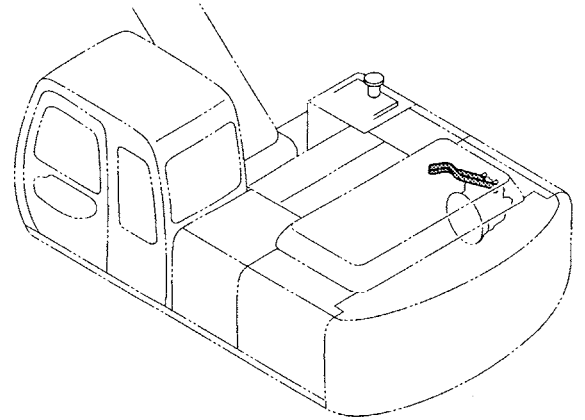


パイロット配管 (2)  
PILOT PIPING (2)

010001-

符号 ITEM	部品番号 PART NO.	部品名	PART NAME	数量 Q'TY	サービス コード S. C	適用号機 SERIAL NO.	互換性 ICA	代替部品 REPLACEABLE PART	
								部品番号 PART NO.	数量 Q'TY
00	4352862	ホース	HOSE	1					
01	4200465	アダプタ;S	ADAPTER;S	1					
01A	957366	・Oリング	・O-RING	1					
03	4333882	パイプ	PIPE	1					
05	3068870	パイプ	PIPE	1					
08	4154670	エルブ;S	ELBOW;S	1					
08A	957366	・Oリング	・O-RING	1					
09	4255304	フィッティング;パイプ	FITTING;PIPE	1					
09A	957366	・Oリング	・O-RING	1					
10	4293950	エルブ;S	ELBOW;S	3					
10A	957366	・Oリング	・O-RING	1					

# パイロット配管 (3) PILOT PIPING (3)

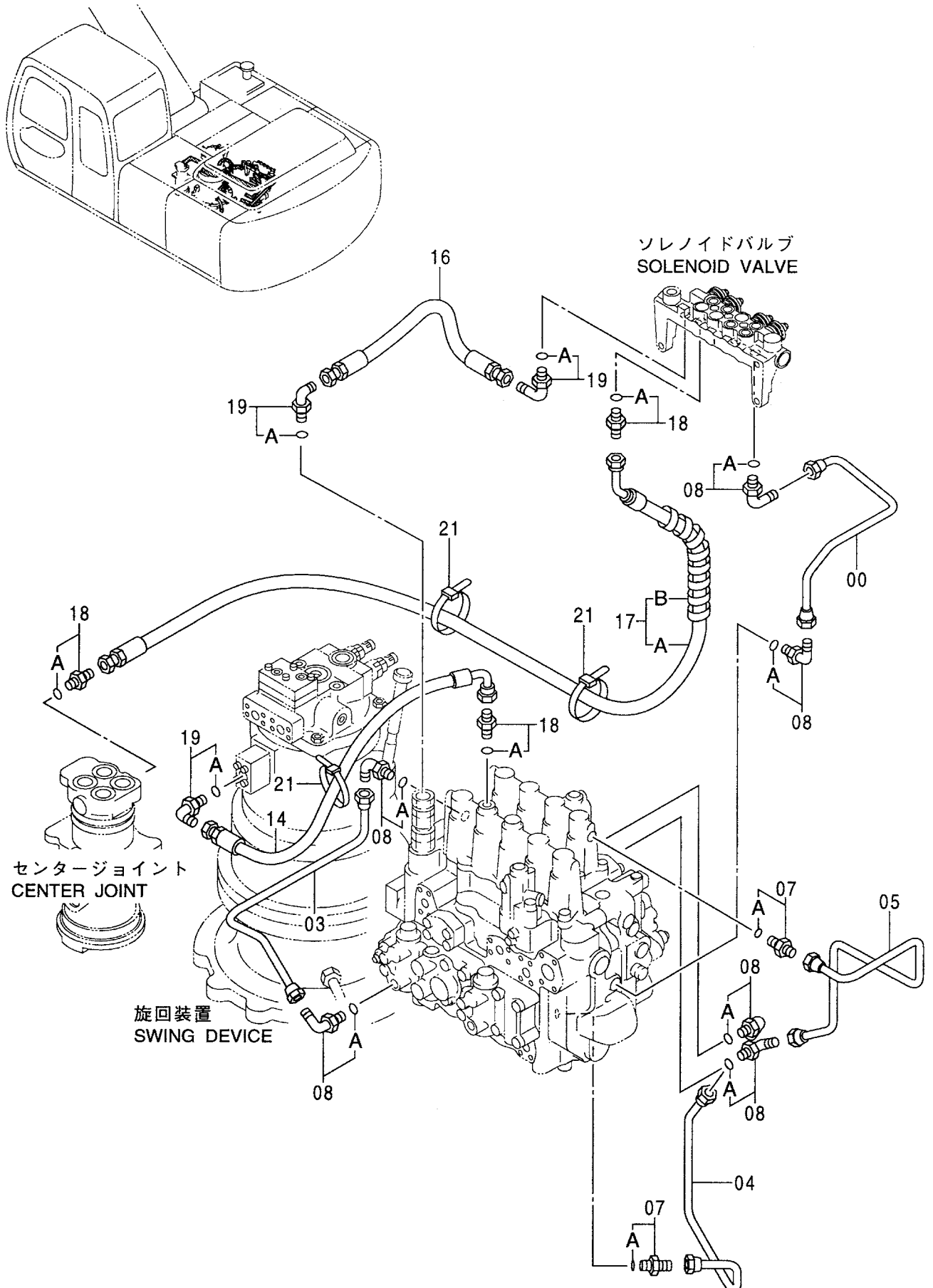


パイロット配管 (3)  
PILOT PIPING (3)

010001-

符号 ITEM	部品番号 PART NO.	部 品 名	PART NAME	数量 Q' TY	サービス コード S. C	適用号機 SERIAL NO.	互 換 性 ICA	代 替 部 品 REPLACEABLE PART	
								部品番号 PART NO.	数量 Q' TY
00	4371502	ホース	HOSE	1					
01	4371503	ホース	HOSE	1					
03	4200465	アダプタ;S	ADAPTER;S	2					
03A	957366	-O-リング	-O-RING	1					
08	4055312	クリップ;バンド	CLIP;BAND	1					

# パイロット配管 (4) PILOT PIPING (4)



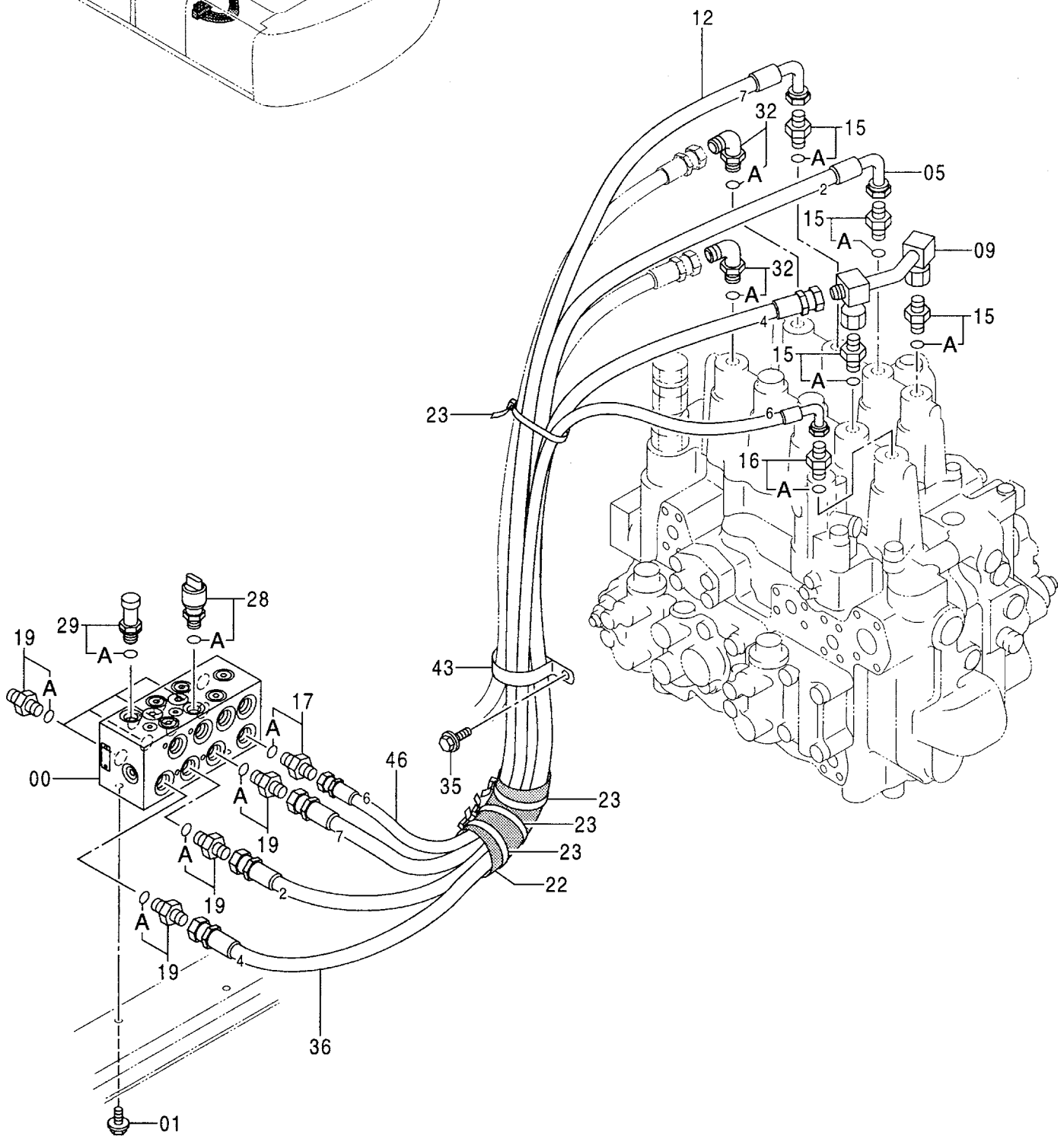
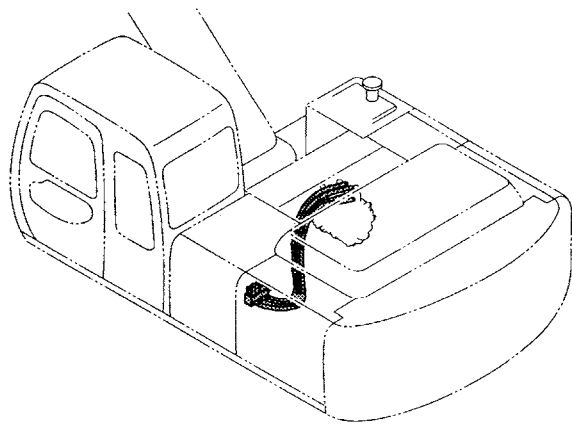
パイロット配管 (4)  
PILOT PIPING (4)

010001-

符号 ITEM	部品番号 PART NO.	部 品 名	PART NAME	数量 Q' TY	サービス コード S. C	適用号機 SERIAL NO.	互 換 性 I C A	代 替 部 品 REPLACEABLE PART	
								部品番号 PART NO.	数量 Q' TY
00	4333884	パイプ	PIPE	1					
03	4333886	パイプ	PIPE	1					
04	4333887	パイプ	PIPE	1					
05	3068872	パイプ	PIPE	1					
07	4255305	フィッティング ;パイプ	FITTING;PIPE	2					
07A	4509180	・O-リング	・O-RING	1					
08	4293950	エルボ ;S	ELBOW;S	10					
08A	957366	・O-リング	・O-RING	1					
14	4332931	ホース	HOSE	1					
16	4332934	ホース	HOSE	1					
17	9147401	ナイロン ホース アッセン	NYLON HOSE ASS' Y	1					
17A	4346006	・ホース;ナイロン	・HOSE;NYLON	1					
17B	4327293	・プロテクタ	・PROTECTOR	1					
18	4200465	アダプタ;S	ADAPTER;S	3					
18A	957366	・O-リング	・O-RING	1					
19	4154670	エルボ ;S	ELBOW;S	3					
19A	957366	・O-リング	・O-RING	1					
21	4055312	クリップ ;バンド	CLIP;BAND	3					



パイロット配管 (5-1)  
PILOT PIPING (5-1)

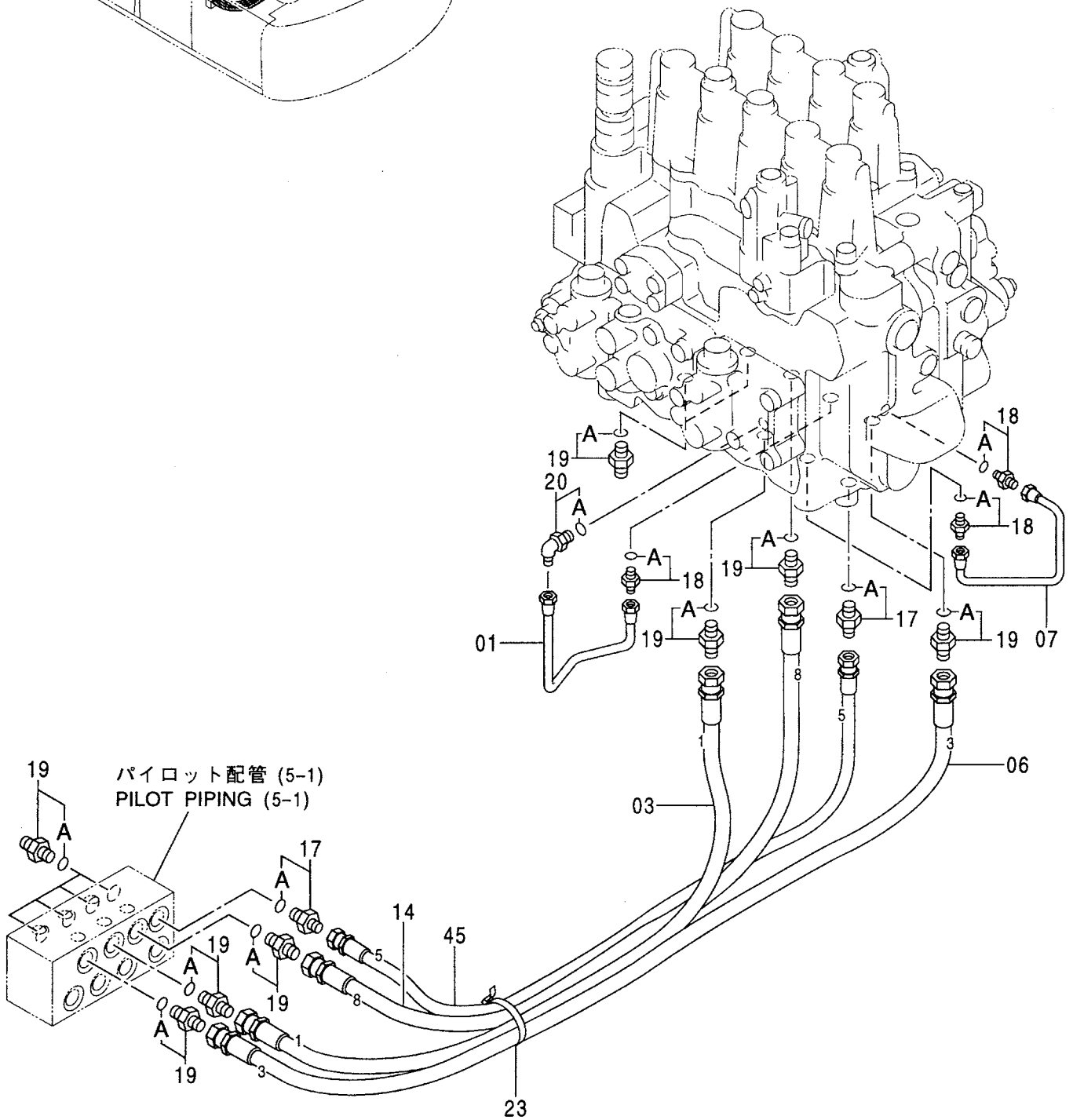
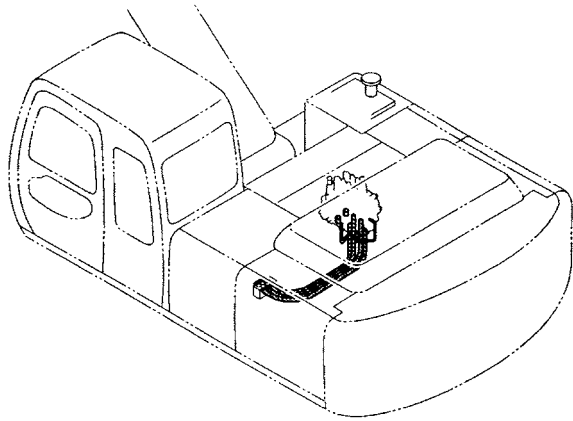


パイロット配管 (5-1)  
PILOT PIPING (5-1)

010001-

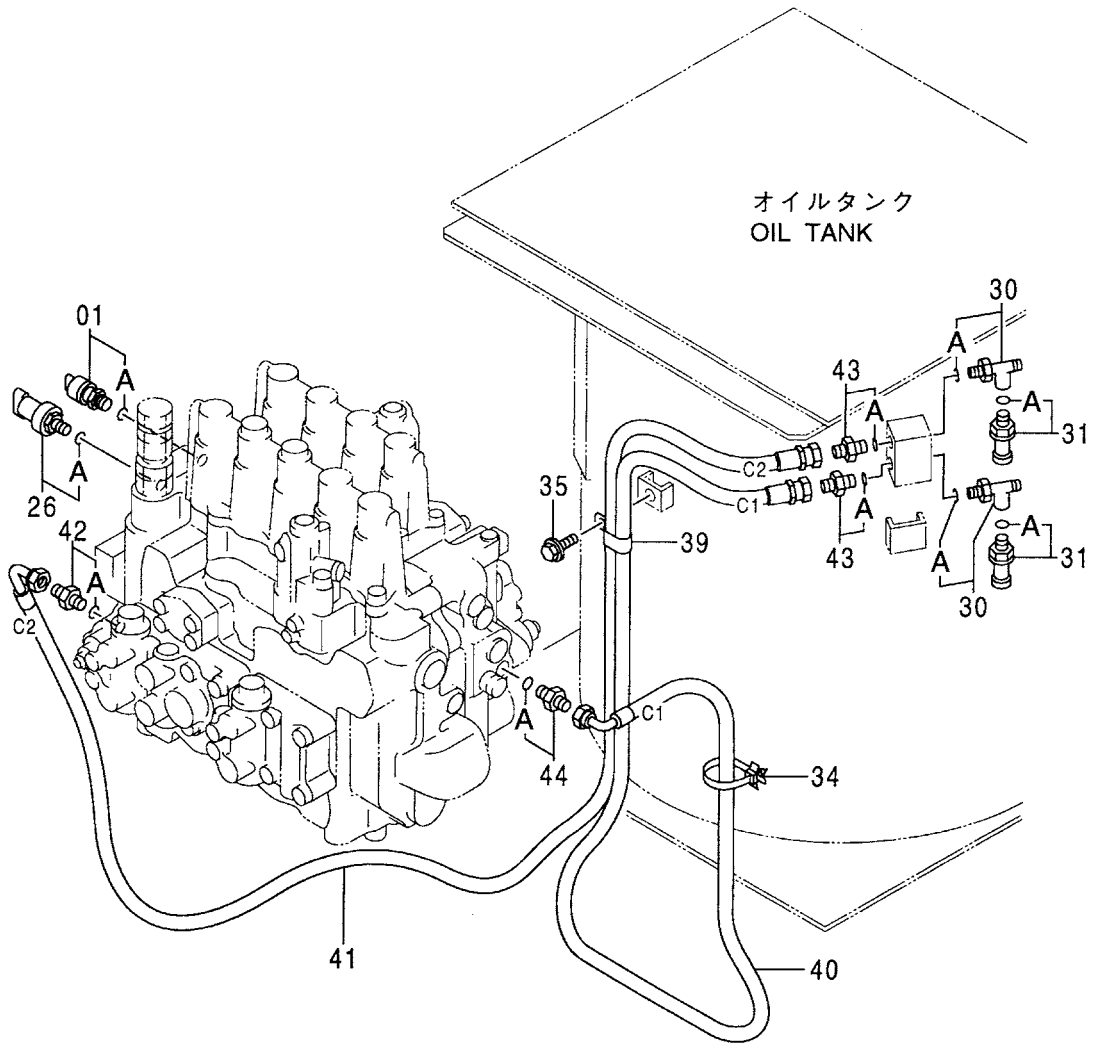
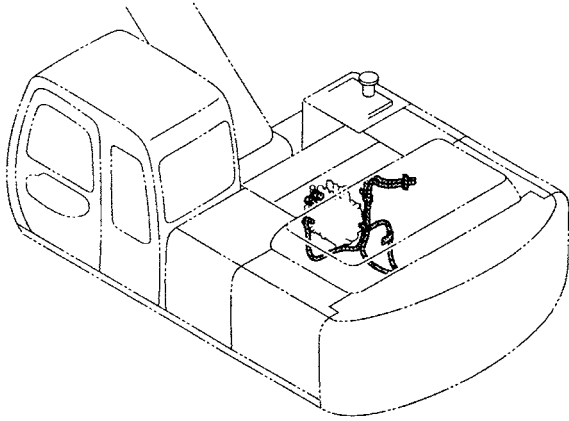
符号 ITEM	部品番号 PART NO.	部 品 名	PART NAME	数量 Q' TY	サービス コード S. C	適用号機 SERIAL NO.	互 換 性 ICA	代 替 部 品 REPLACEABLE PART	
								部品番号 PART NO.	数量 Q' TY
00	4367132	VALVE;FC.	VALVE;FC.	1	H				
01	J021025	ボルト;セムス	BOLT;SEMS	2					
05	4355414	ホース;プラスチック (2)	HOSE;PLASTIC (2)	1					
09	8060455	パイプ	PIPE	1					
12	4355417	ホース;プラスチック (7)	HOSE;PLASTIC (7)	1					
15	4202422	アダプタ;S	ADAPTER;S	4					
15A	4509180	・Oリング	・O-RING	1					
16	4255791	アダプタ;S	ADAPTER;S	1					
16A	4509180	・Oリング	・O-RING	1					
17	4200468	アダプタ;S	ADAPTER;S	1					
17A	4509180	・Oリング	・O-RING	1					
19	4200466	アダプタ;S	ADAPTER;S	7					
19A	4509180	・Oリング	・O-RING	1					
22	4219918	ブッシング;ラバー	BUSHING;RUBBER	1					
23	4055312	クリップ;バンド	CLIP;BAND	4					
28	4333040	プレッシャ;スイッチ	SWITCH	1					
28A	957366	・Oリング	・O-RING	1					
29	4332040	センサ;プレッシャ	SENSOR;PRES.	1					
29A	957366	・Oリング	・O-RING	1					
32	4208913	エルボ;S	ELBOW;S	2					
32A	4509180	・Oリング	・O-RING	1					
35	J011020	ボルト;セムス	BOLT;SEMS	1					
36	4351165	ホース;プラスチック (4)	HOSE;PLASTIC (4)	1					
43	4193848	クリップ	CLIP	1					
46	4366653	ホース;プラスチック (6)	HOSE;PLASTIC (6)	1					

パイロット配管 (5-2)  
PILOT PIPING (5-2)





パイロット配管 (5-3)  
PILOT PIPING (5-3)

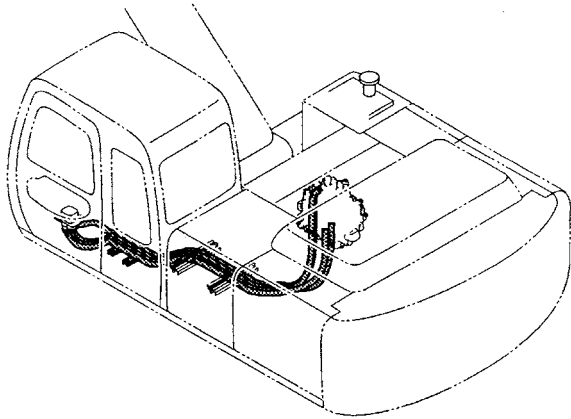


パイロット配管 (5-3)  
PILOT PIPING (5-3)

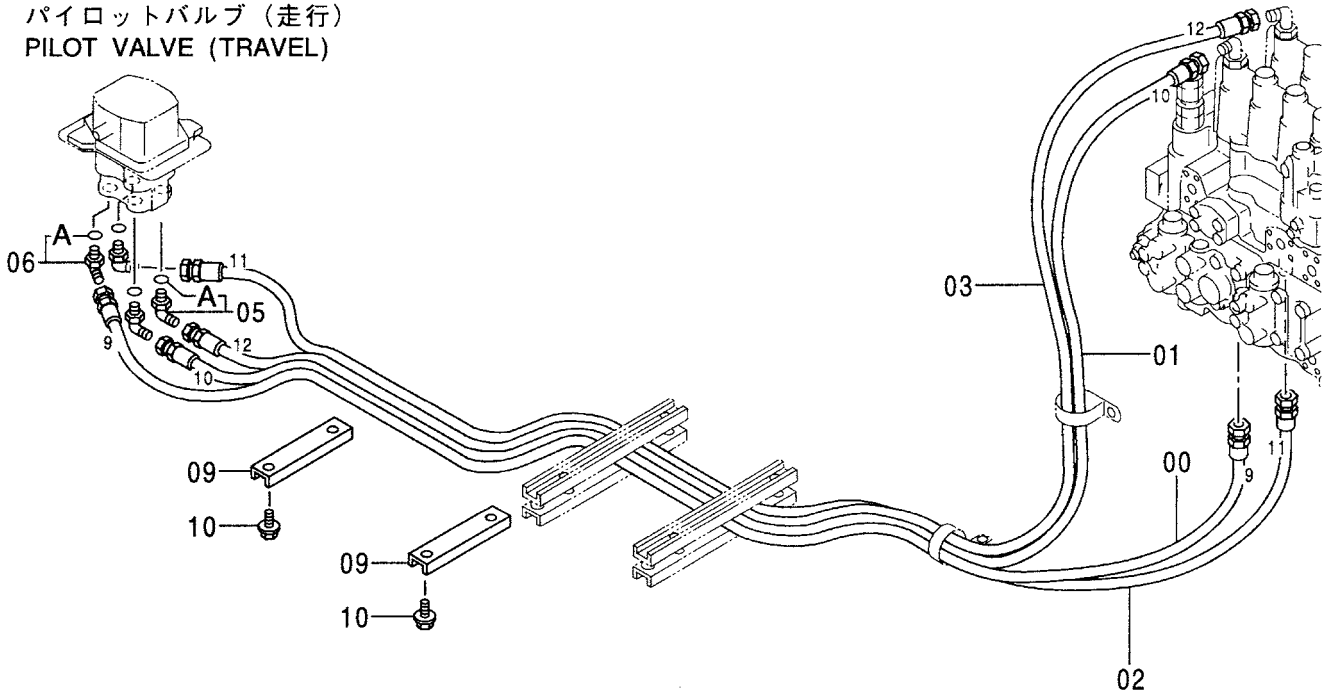
010001-

符号 ITEM	部品番号 PART NO.	部 品 名	PART NAME	数量 Q' TY	サービス コード S. C	適用号機 SERIAL NO.	互 換 性 ICA	代 替 部 品 REPLACEABLE PART	
								部品番号 PART NO.	数量 Q' TY
01	4380677	フ レツヤ; スイツ	SWITCH	1					
01A	957366	・O-リング	・O-RING	1					
26	4353686	フ レツヤ; スイツ	SWITCH	1					
26A	957366	・O-リング	・O-RING	1					
30	4364784	チ	TEE	2					
30A	957366	・O-リング	・O-RING	1					
31	4332040	センサ; フ レツヤ	SENSOR; PRES.	2					
31A	957366	・O-リング	・O-RING	1					
34	4254600	クリツ	CLIP	1					
35	J011020	ボ ルト; セムス	BOLT; SEMS	1					
39	4190292	クリツ	CLIP	1					
40	4361041	ホ-ス (C1)	HOSE (C1)	1					
41	4361042	ホ-ス (C2)	HOSE (C2)	1					
42	4200465	アダプタ; S	ADAPTER; S	1					
42A	957366	・O-リング	・O-RING	1					
43	4255792	アダプタ; S	ADAPTER; S	2					
43A	957366	・O-リング	・O-RING	1					
44	4209776	アダプタ; S	ADAPTER; S	1					
44A	957366	・O-リング	・O-RING	1					

# パイロット配管 (6) PILOT PIPING (6)



パイロットバルブ (走行)  
PILOT VALVE (TRAVEL)



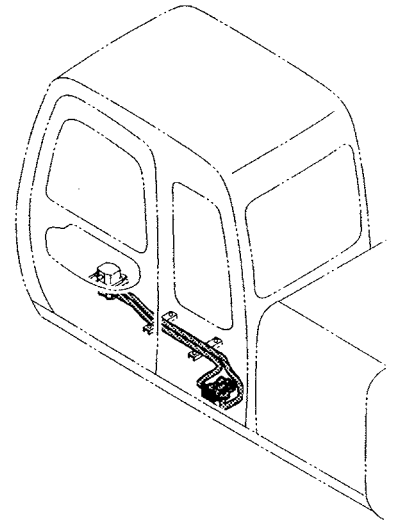
パイロット配管 (6)  
PILOT PIPING (6)

010001-

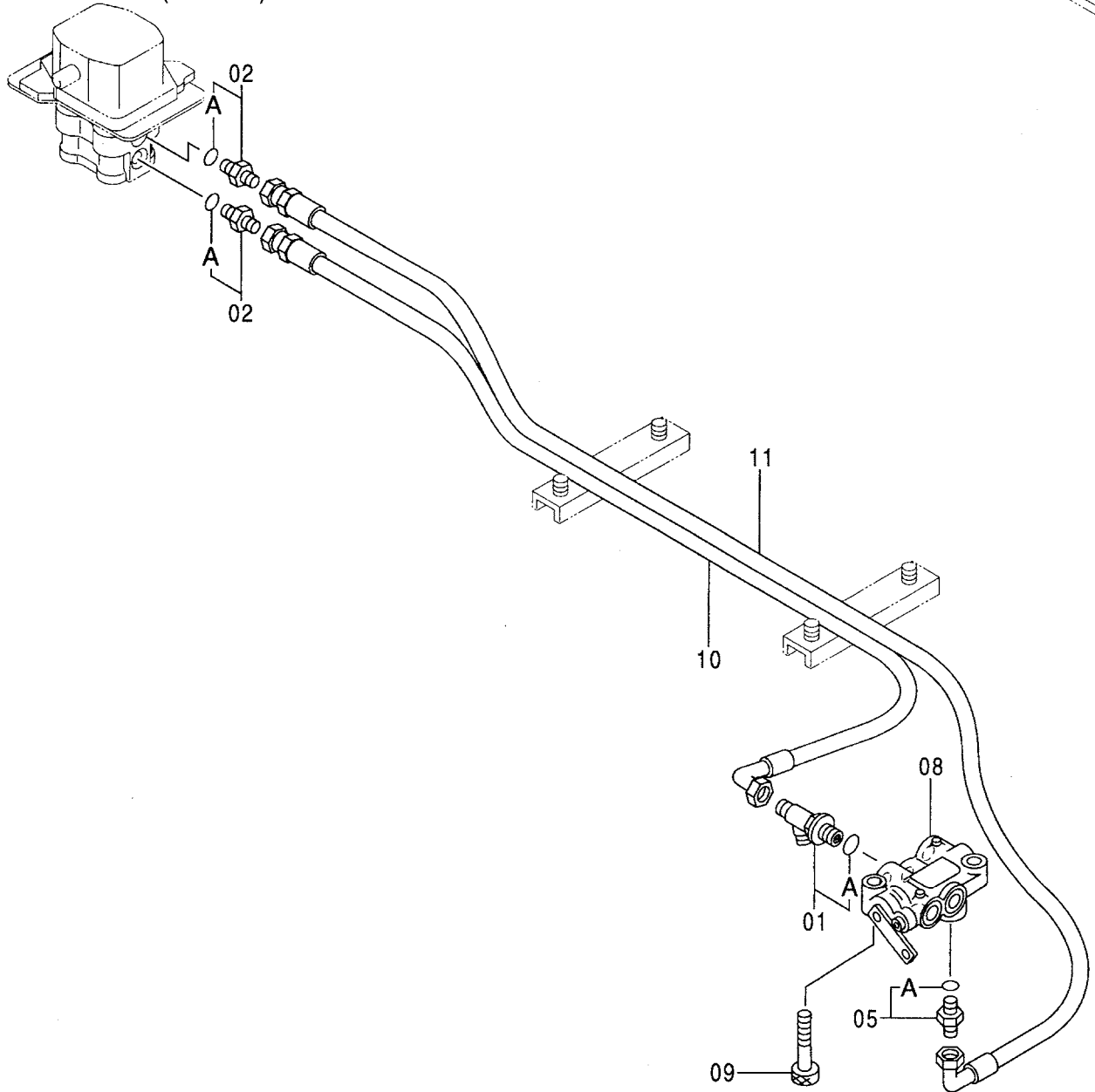
符号 ITEM	部品番号 PART NO.	部 品 名	PART NAME	数量 Q'TY	サービス コード S. C	適用号機 SERIAL NO.	互 換 性 ICA	代 替 部 品 REPLACEABLE PART	
								部品番号 PART NO.	数量 Q'TY
00	4355500	ホース (9)	HOSE (9)	1					
01	4355425	ホース (10)	HOSE (10)	1					
02	4355501	ホース (11)	HOSE (11)	1					
03	4355426	ホース (12)	HOSE (12)	1					
05	4156434	エルボ ;S	ELBOW;S	2		-010612	Y	4429243	2
05	4429243	エルボ ;S	ELBOW;S	2	#	010613-			
05A	957366	・O-リング	・O-RING	1					
06	4278442	エルボ ;S	ELBOW;S	2		-010325	Y	4156434	2
06	4156434	エルボ ;S	ELBOW;S	2	#	010326-			
06A	957366	・O-リング	・O-RING	1					
09	4342692	クランプ ;ホース	CLAMP;HOSE	2					
10	J021020	ボルト ;セムス	BOLT;SEMS	4					



# パイロット配管 (7) PILOT PIPING (7)

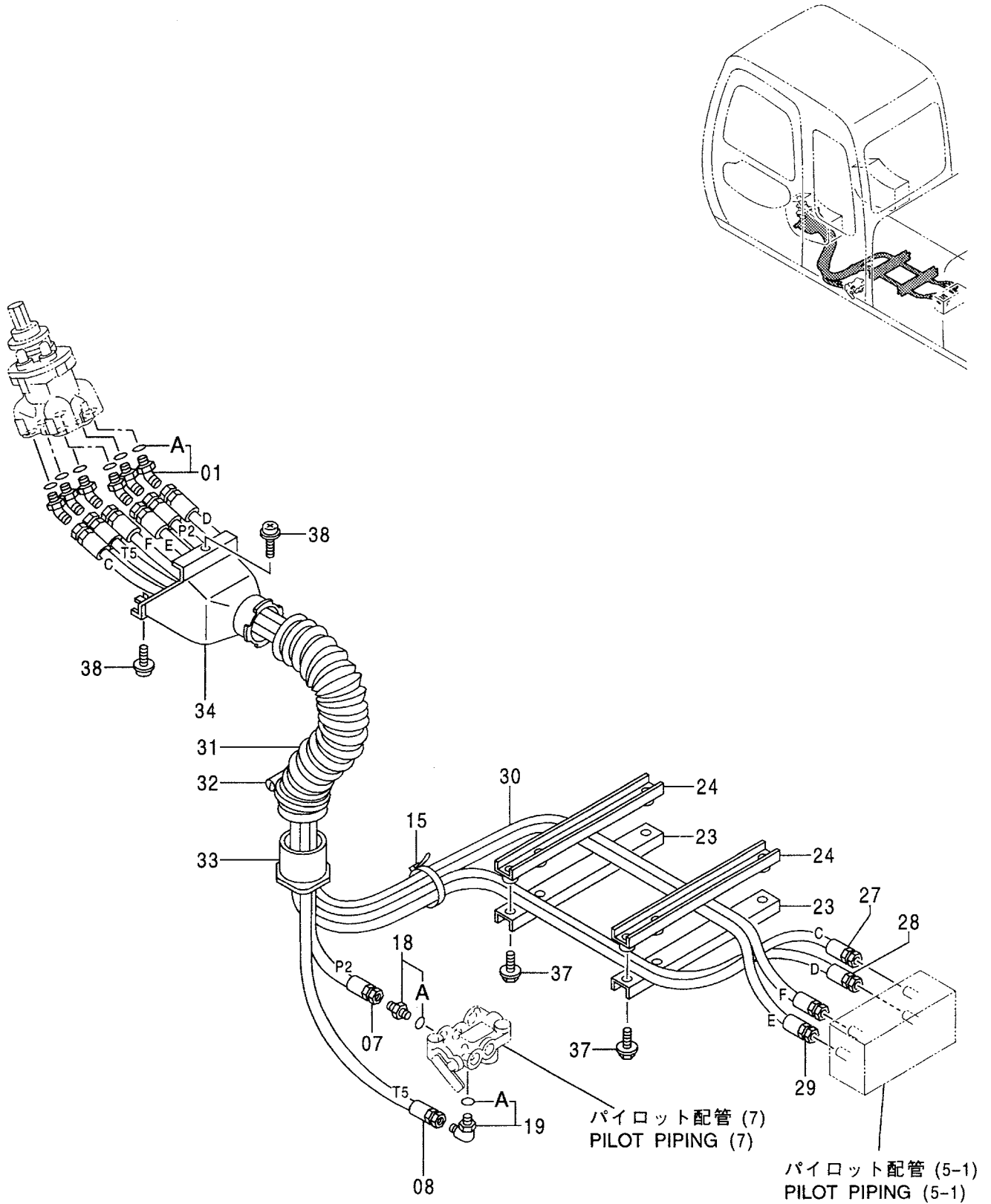


パイロットバルブ (走行)  
PILOT VALVE (TRAVEL)





パイロット配管 (8) 〈JIS タイプ〉 [STD]  
 PILOT PIPING (8) 〈JIS-Type〉 [STD]

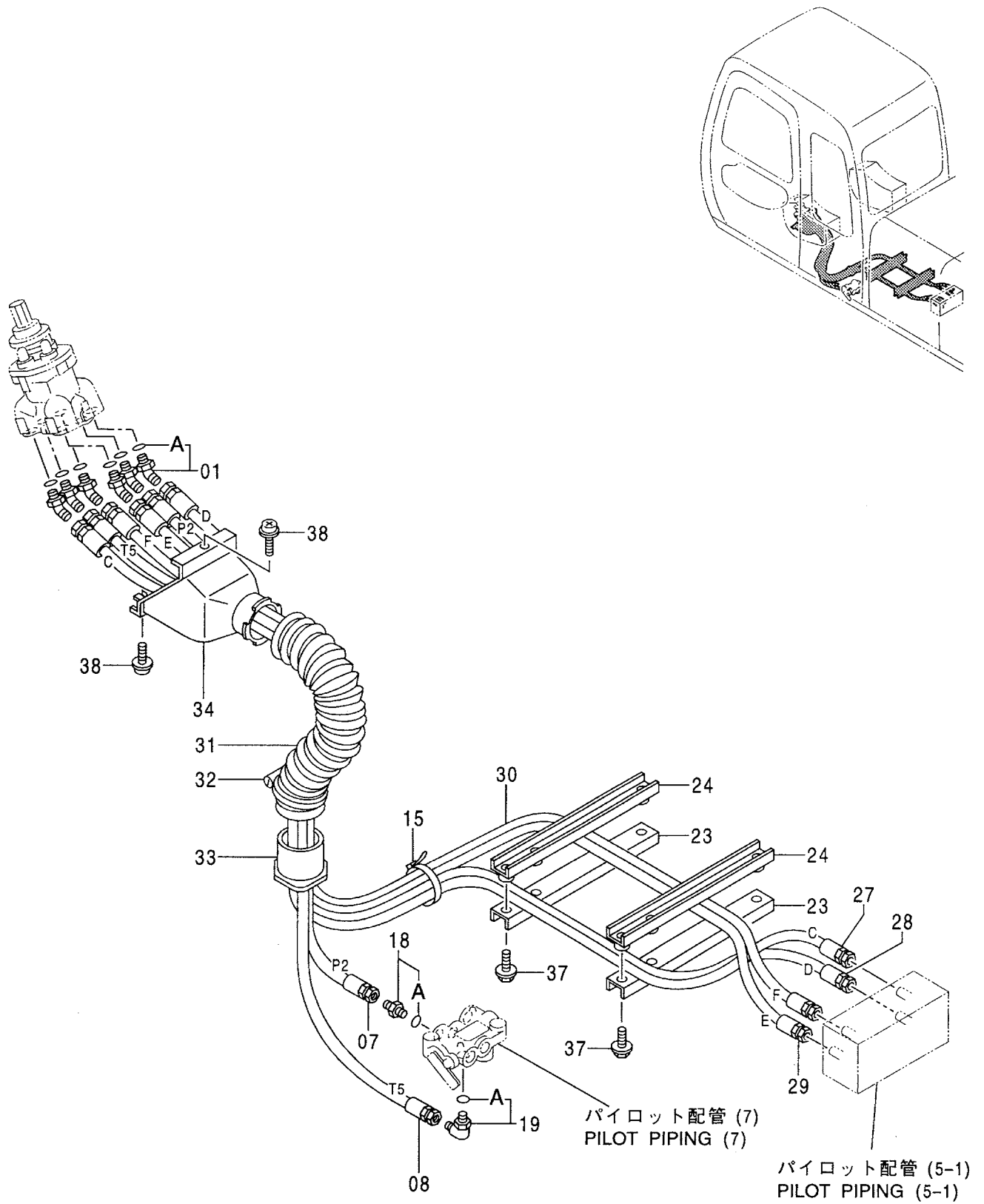


パイロット配管 (8) <JISタイプ> [STD]  
PILOT PIPING (8) <JIS-Type> [STD]

010001-

符号 ITEM	部品番号 PART NO.	部 品 名	PART NAME	数量 Q' TY	サービス コード S. C	適用号機 SERIAL NO.	互 換 性 ICA	代 替 部 品 REPLACEABLE PART	
								部品番号 PART NO.	数量 Q' TY
01	4286916	エルボ <sup>°</sup> ;S	ELBOW;S	6					
01A	957366	・O-リング <sup>°</sup>	・O-RING	1					
07	4333394	ホース (P2)	HOSE (P2)	1					
08	4333397	ホース (T5)	HOSE (T5)	1					
15	4055312	クリップ <sup>°</sup> ;バンド <sup>°</sup>	CLIP;BAND	1					
18	4261938	フィルタ	FILTER	1					
18A	4509180	・O-リング <sup>°</sup>	・O-RING	1					
19	4154671	エルボ <sup>°</sup> ;S	ELBOW;S	1					
19A	4509180	・O-リング <sup>°</sup>	・O-RING	1					
23	4341877	クランプ <sup>°</sup> ;ホース	CLAMP;HOSE	2					
24	9743671	クランプ <sup>°</sup> ;ホース	CLAMP;HOSE	2					
27	4346000	ホース (C)	HOSE (C)	1					
28	4346001	ホース (D)	HOSE (D)	1					
29	4315872	ホース (E)	HOSE (E)	1					
30	4315873	ホース (F)	HOSE (F)	1					
31	4351175	ホース	HOSE	1					
32	4351774	クランプ <sup>°</sup> ;ワイヤ	CLAMP;WIRE	1					
33	3079728	ブッシュ <sup>°</sup>	BUSHING	1	#				
34	3072745	カバー	COVER	1					
37	J021040	ボルト;セムス	BOLT;SEMS	4					
38	J460620	スクリュー;セムス	SCREW;SEMS	2					

パイロット配管 (8) <JIS タイプ> [USA] [AUS]  
 PILOT PIPING (8) <JIS-Type> [USA] [AUS]

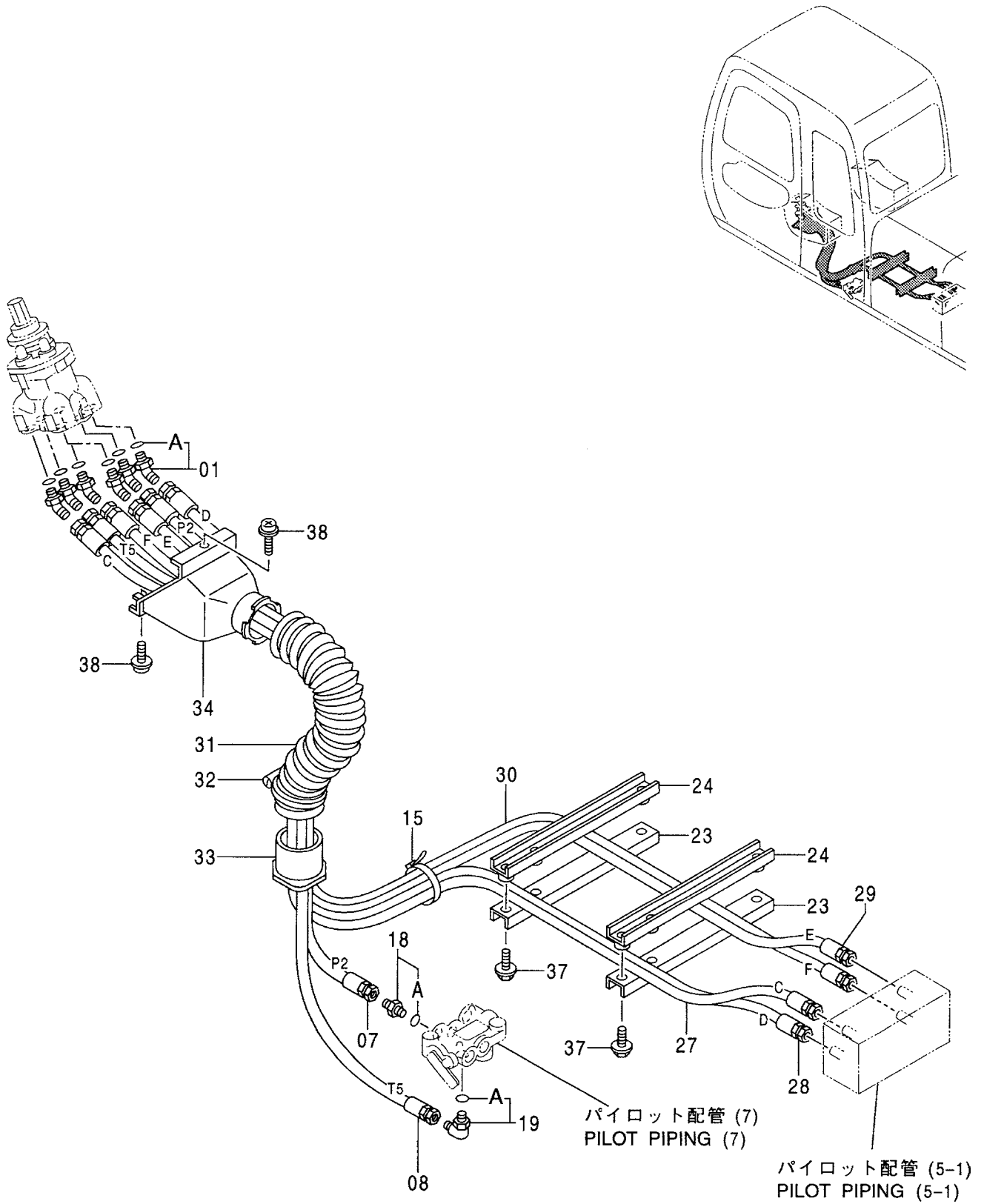


パイロット配管 (8) <JISタイプ> [USA] [AUS]  
 PILOT PIPING (8) <JIS-Type> [USA] [AUS]

010001-

符号 ITEM	部品番号 PART NO.	部 品 名	PART NAME	数量 Q' TY	サービス コード S. C	適用号機 SERIAL NO.	互 換 性 I C A	代 替 部 品 REPLACEABLE PART	
								部品番号 PART NO.	数量 Q' TY
01	4286916	エルボ°;S	ELBOW;S	6					
01A	957366	・O-リング°	・O-RING	1					
07	4373556	ホ-ス (P2)	HOSE (P2)	1					
08	4373557	ホ-ス (T5)	HOSE (T5)	1					
15	4055312	クリップ°;バンド°	CLIP;BAND	1					
18	4261938	フィルタ	FILTER	1					
18A	4509180	・O-リング°	・O-RING	1					
19	4154671	エルボ°;S	ELBOW;S	1					
19A	4509180	・O-リング°	・O-RING	1					
23	4341877	クランプ°;ホ-ス	CLAMP;HOSE	2					
24	9743671	クランプ°;ホ-ス	CLAMP;HOSE	2					
27	4299086	ホ-ス (C)	HOSE (C)	1					
28	4287097	ホ-ス (D)	HOSE (D)	1					
29	4373558	ホ-ス (E)	HOSE (E)	1					
30	4373559	ホ-ス (F)	HOSE (F)	1					
31	4373706	ホ-ス	HOSE	1		-010190	Y	4351175	1
31	4351175	ホ-ス	HOSE	1		010191-			
32	4351774	クランプ°;ワイヤ	CLAMP;WIRE	1					
33	3079728	ブツシツク°	BUSHING	1	#				
34	3072745	カバー	COVER	1					
37	J021040	ボルト;セムス	BOLT;SEMS	4					
38	J460620	スクリユ;セムス	SCREW;SEMS	2					

パイロット配管 (8) 〈Hタイプ〉 [STD]  
 PILOT PIPING (8) 〈H-Type〉 [STD]



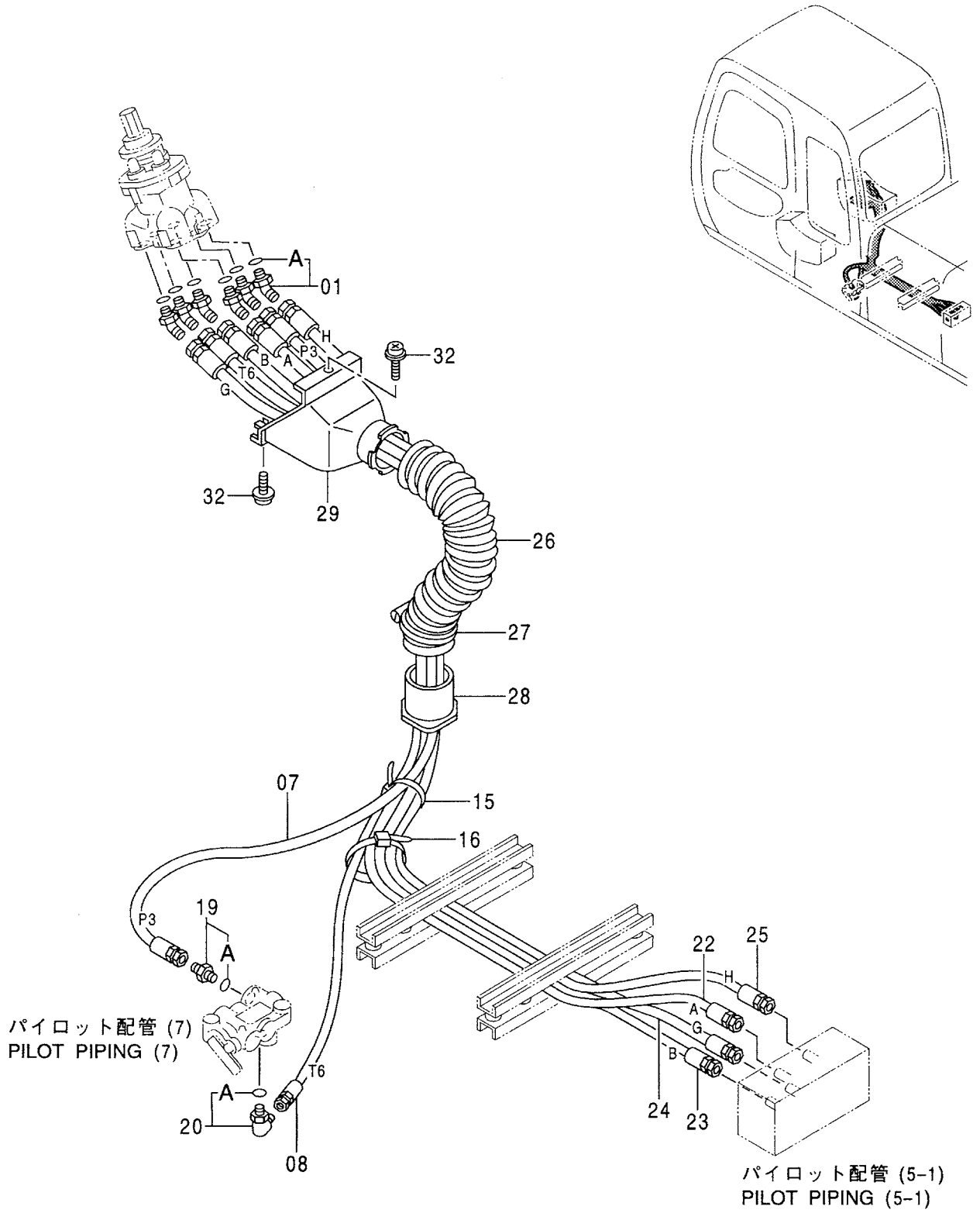
パイロット配管 (8) <Hタイプ> [STD]  
PILOT PIPING (8) <H-Type> [STD]

010001-

符号 ITEM	部品番号 PART NO.	部 品 名	PART NAME	数量 Q' TY	サービス コード S. C	適用号機 SERIAL NO.	互 換 性 I C A	代 替 部 品 REPLACEABLE PART	
								部品番号 PART NO.	数量 Q' TY
01	4286916	エルボ ;S	ELBOW;S	6					
01A	957366	・O-リング	・O-RING	1					
07	4333394	ホース (P2)	HOSE (P2)	1					
08	4333397	ホース (T5)	HOSE (T5)	1					
15	4055312	クリップ ;バンド	CLIP;BAND	1					
18	4261938	フィルタ	FILTER	1					
18A	4509180	・O-リング	・O-RING	1					
19	4154671	エルボ ;S	ELBOW;S	1					
19A	4509180	・O-リング	・O-RING	1					
23	4341877	クランプ ;ホース	CLAMP;HOSE	2					
24	9743671	クランプ ;ホース	CLAMP;HOSE	2					
27	4346000	ホース (C)	HOSE (C)	1					
28	4346001	ホース (D)	HOSE (D)	1					
29	4315872	ホース (E)	HOSE (E)	1					
30	4315873	ホース (F)	HOSE (F)	1					
31	4351175	ホース	HOSE	1					
32	4351774	クランプ ;ワイヤ	CLAMP;WIRE	1					
33	3079728	ブッシュ	BUSHING	1	#				
34	3072745	カバー	COVER	1					
37	J021040	ボルト ;セムス	BOLT;SEMS	4					
38	J460620	スクリュー ;セムス	SCREW;SEMS	2					



パイロット配管 (9) [STD]  
 PILOT PIPING (9) [STD]

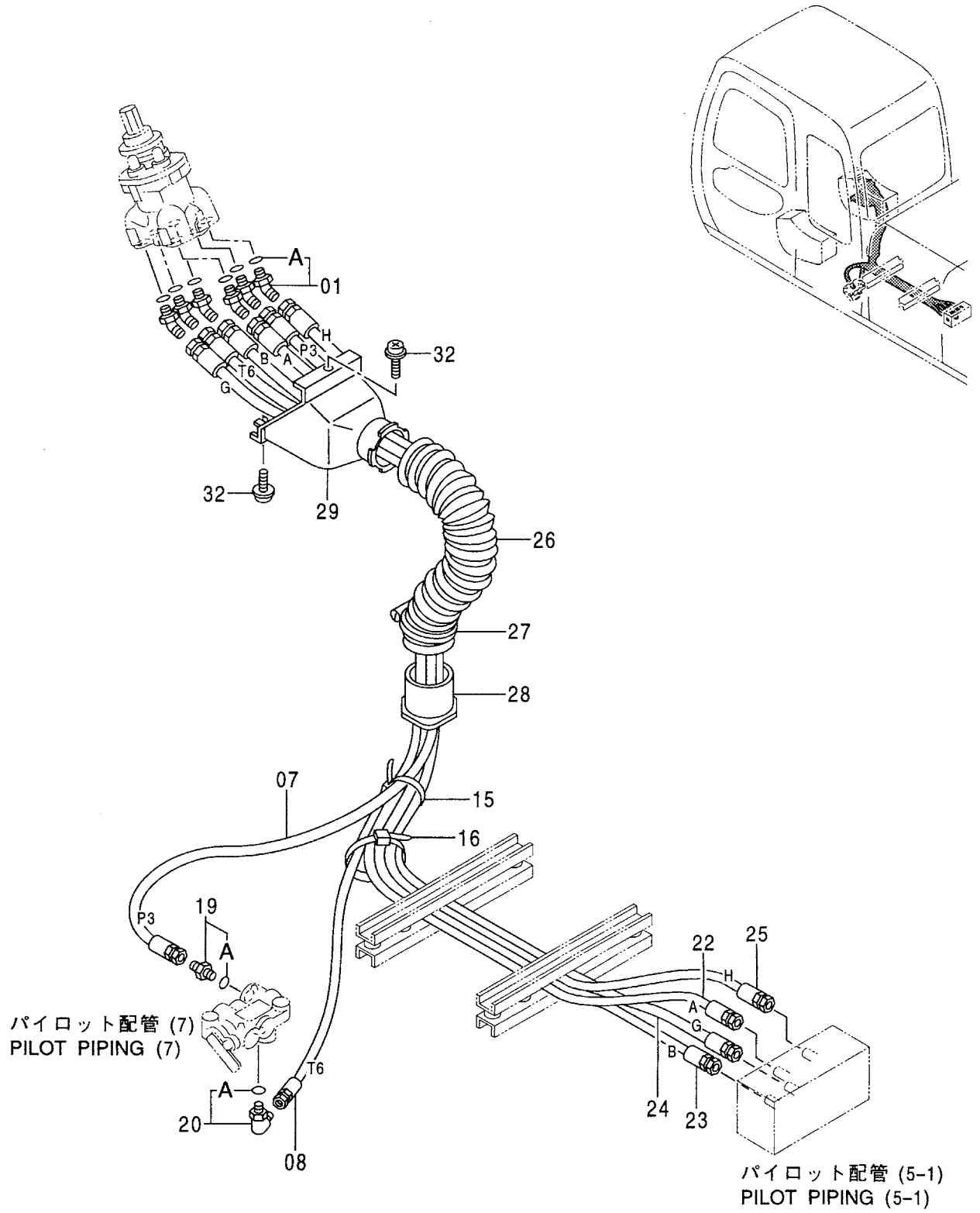


パイロット配管 (9) [STD]  
PILOT PIPING (9) [STD]

010001-

符号 ITEM	部品番号 PART NO.	部 品 名	PART NAME	数量 Q' TY	サービス コード S. C	適用号機 SERIAL NO.	互 換 性 I C A	代 替 部 品 REPLACEABLE PART	
								部品番号 PART NO.	数量 Q' TY
01	4286916	エルボ ; S	ELBOW; S	6					
01A	957366	・O-リング	・O-RING	1					
07	4333395	ホース (P3)	HOSE (P3)	1					
08	4333580	ホース (T6)	HOSE (T6)	1					
15	4055312	クリップ ; バンド	CLIP; BAND	1					
16	4121859	クリップ ; バンド	CLIP; BAND	1					
19	4261938	フィルタ	FILTER	1					
19A	4509180	・O-リング	・O-RING	1					
20	4154671	エルボ ; S	ELBOW; S	1					
20A	4509180	・O-リング	・O-RING	1					
22	4345999	ホース (A)	HOSE (A)	1					
23	4304408	ホース (B)	HOSE (B)	1					
24	4346002	ホース (G)	HOSE (G)	1					
25	4346003	ホース (H)	HOSE (H)	1					
26	4351175	ホース	HOSE	1					
27	4351774	クランプ ; ワイヤ	CLAMP; WIRE	1					
28	3079728	ブッシュ	BUSHING	1	#				
29	3072745	カバー	COVER	1					
32	J460620	スクリュー ; セムス	SCREW; SEMS	2					

パイロット配管 (9) [USA] [AUS]  
 PILOT PIPING (9) [USA] [AUS]

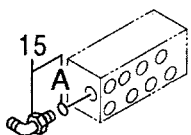
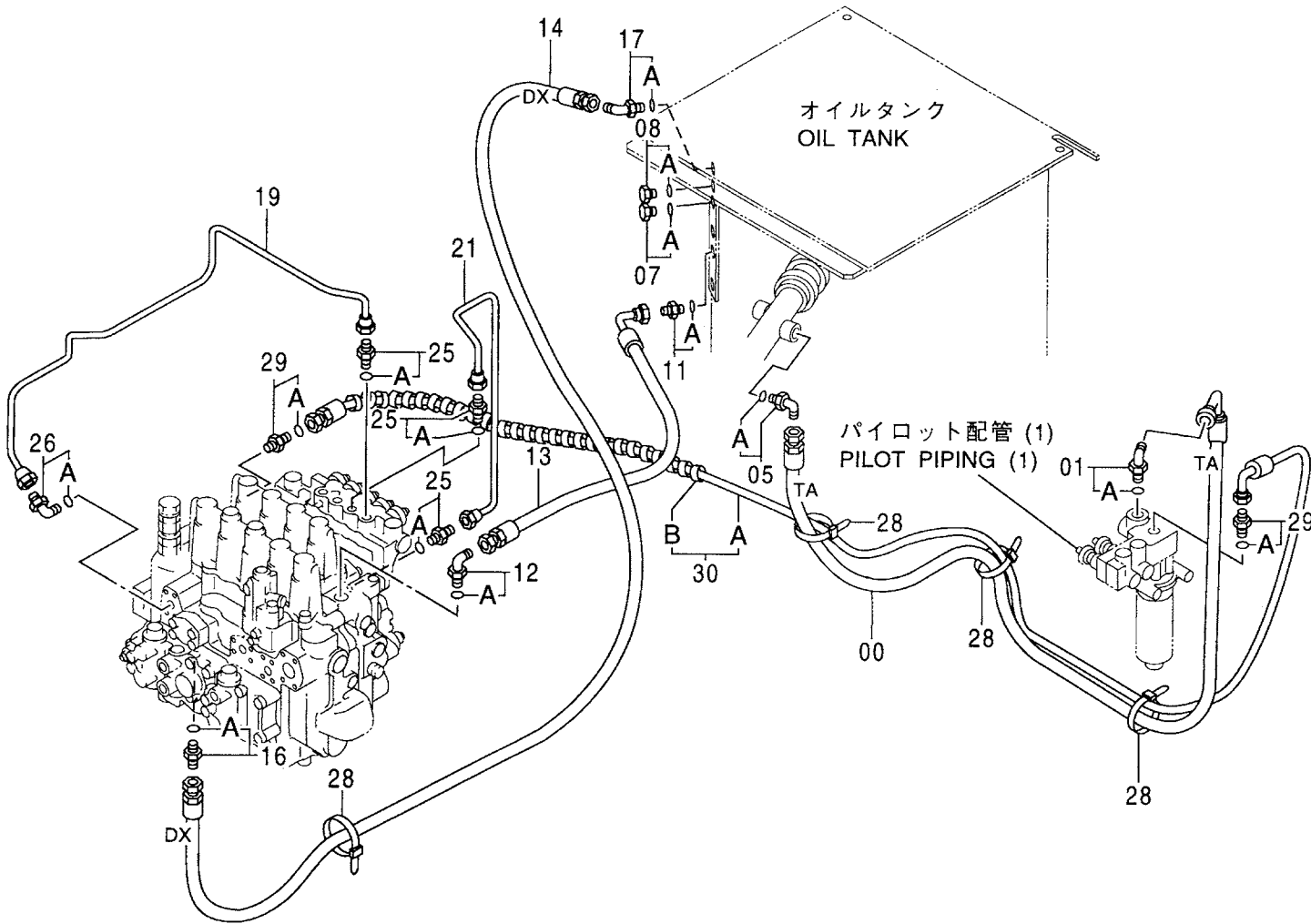
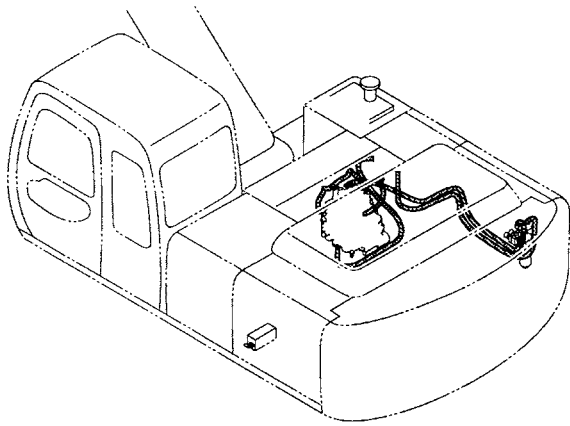


パイロット配管 (9) [USA] [AUS]  
PILOT PIPING (9) [USA] [AUS]

010001-

符号 ITEM	部品番号 PART NO.	部 品 名	PART NAME	数量 Q' TY	サービス コード S. C	適用号機 SERIAL NO.	互 換 性 ICA	代 替 部 品 REPLACEABLE PART	
								部品番号 PART NO.	数量 Q' TY
01	4286916	エルボ ;S	ELBOW;S	6					
01A	957366	・O-リング	・O-RING	1					
07	4373560	ホース (P3)	HOSE (P3)	1					
08	4373561	ホース (T6)	HOSE (T6)	1					
15	4055312	クリップ ;バンド	CLIP;BAND	1					
16	4121859	クリップ ;バンド	CLIP;BAND	1					
19	4261938	フィルタ	FILTER	1					
19A	4509180	・O-リング	・O-RING	1					
20	4154671	エルボ ;S	ELBOW;S	1					
20A	4509180	・O-リング	・O-RING	1					
22	4373562	ホース (A)	HOSE (A)	1					
23	4373563	ホース (B)	HOSE (B)	1					
24	4351192	ホース (G)	HOSE (G)	1					
25	4351193	ホース (H)	HOSE (H)	1					
26	4373706	ホース	HOSE	1		-010190	Y	4351175	1
26	4351175	ホース	HOSE	1		010191-			
27	4351774	クランプ ;ワイヤ	CLAMP;WIRE	1					
28	3079728	ブッシュ	BUSHING	1	#				
29	3072745	カバー	COVER	1					
32	J460620	スクリュー ;セムス	SCREW;SEMS	2					

パイロット配管 (10)  
PILOT PIPING (10)



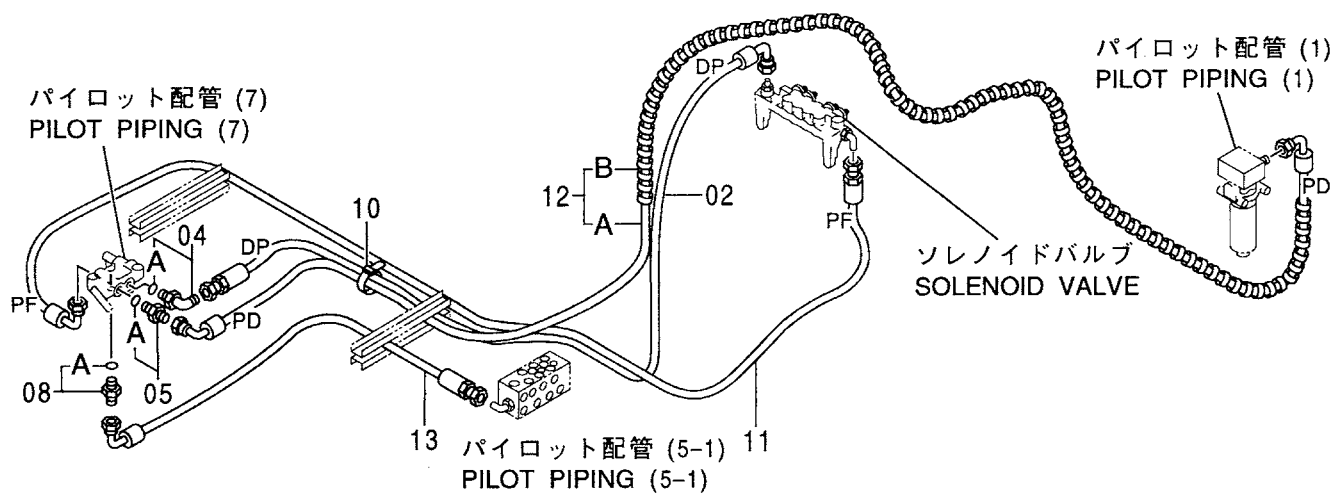
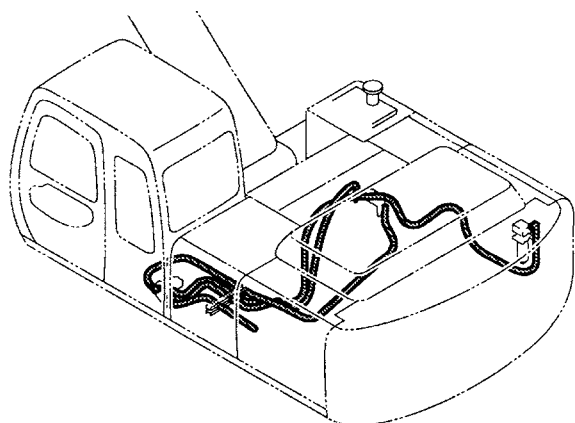
パイロット配管 (5-1)  
PILOT PIPING (5-1)

パイロット配管 (10)  
PILOT PIPING (10)

010001-

符号 ITEM	部品番号 PART NO.	部 品 名	PART NAME	数量 Q' TY	サービス コード S. C	適用号機 SERIAL NO.	互 換 性 I C A	代 替 部 品 REPLACEABLE PART	
								部品番号 PART NO.	数量 Q' TY
00	4355427	ホース (TA)	HOSE (TA)	1					
01	4154672	エルボ ;S	ELBOW;S	1					
01A	4506418	・O-リング	・O-RING	1					
05	4219345	エルボ ;S	ELBOW;S	1					
05A	4509180	・O-リング	・O-RING	1					
07	4092534	プラグ	PLUG	1					
07A	4509180	・O-リング	・O-RING	1					
08	4093624	プラグ	PLUG	1					
08A	957366	・O-リング	・O-RING	1					
11	4200466	アダプタ ;S	ADAPTER;S	1					
11A	4509180	・O-リング	・O-RING	1					
12	4154671	エルボ ;S	ELBOW;S	1					
12A	4509180	・O-リング	・O-RING	1					
13	4351173	ホース ;プラスチック	HOSE;PLASTIC	1					
14	4349806	ホース ;プラスチック	HOSE;PLASTIC	1					
15	4156434	エルボ ;S	ELBOW;S	1					
15A	957366	・O-リング	・O-RING	1					
16	4200466	アダプタ ;S	ADAPTER;S	1					
16A	4509180	・O-リング	・O-RING	1					
17	4156434	エルボ ;S	ELBOW;S	1					
17A	957366	・O-リング	・O-RING	1					
19	3071730	パイプ	PIPE	1					
21	3068867	パイプ	PIPE	1					
25	4255304	フィッティング ;パイプ	FITTING;PIPE	3					
25A	957366	・O-リング	・O-RING	1					
26	4293950	エルボ ;S	ELBOW;S	1					
26A	957366	・O-リング	・O-RING	1					
28	4055312	クリップ ;バンド	CLIP;BAND	4					
29	4200465	アダプタ ;S	ADAPTER;S	2					
29A	957366	・O-リング	・O-RING	1					
30	9155424	ホース アッセン	HOSE ASS'Y	1					
30A	4376587	・ホース	・HOSE	1					
30B	4327293	・プロテクタ	・PROTECTOR	2					

# パイロット配管 (11) PILOT PIPING (11)



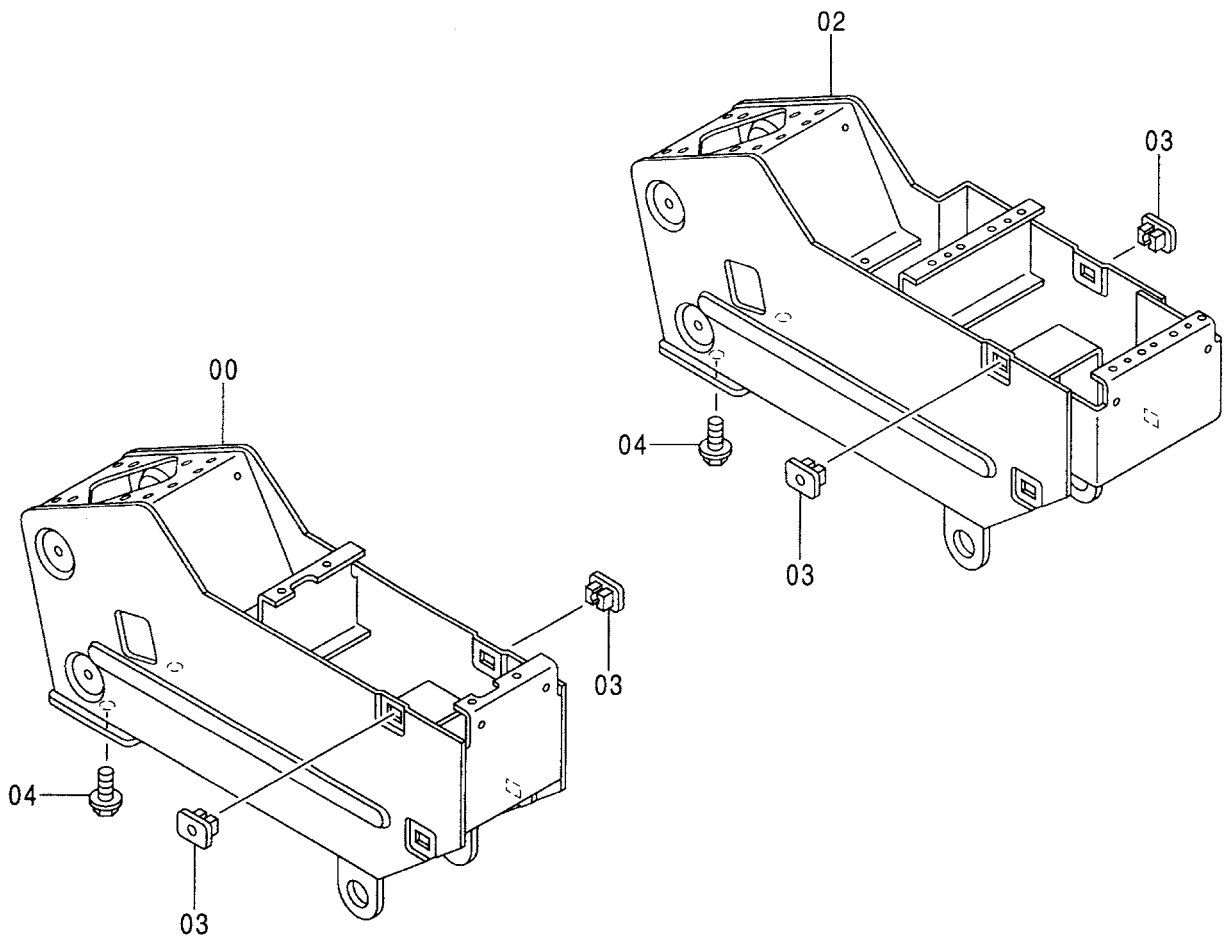
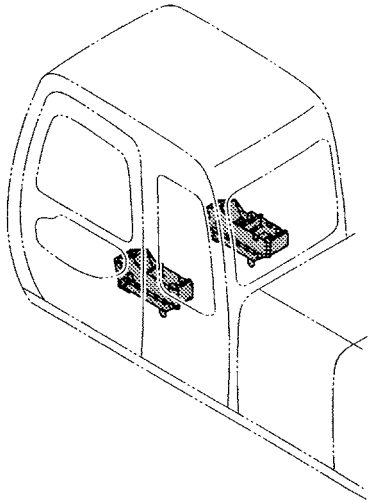
パイロット配管 (11)  
PILOT PIPING (11)

010001-

符号 ITEM	部品番号 PART NO.	部品名	PART NAME	数量 Q'TY	サービス コード S. C.	適用号機 SERIAL NO.	互換性 ICA	代替部品 REPLACEABLE PART	
								部品番号 PART NO.	数量 Q'TY
02	4355420	ホース;プラスチック (DP)	HOSE;PLASTIC (DP)	1					
04	4154671	エルボ;S	ELBOW;S	1					
04A	4509180	・Oリング	・O-RING	1					
05	4200466	アダプタ;S	ADAPTER;S	1					
05A	4509180	・Oリング	・O-RING	1					
08	4346499	フィルタ	FILTER	1					
08A	957366	・Oリング	・O-RING	1					
10	4055312	クリップ;バンド	CLIP;BAND	1					
11	4371504	ホース (PF)	HOSE (PF)	1					
12	9159008	ホース アッセン	HOSE ASS'Y	1					
12A	4371506	・ホース (PD)	・HOSE (PD)	1					
12B	4327293	・プロテクタ	・PROTECTOR	4					
13	4365595	ホース	HOSE	1					

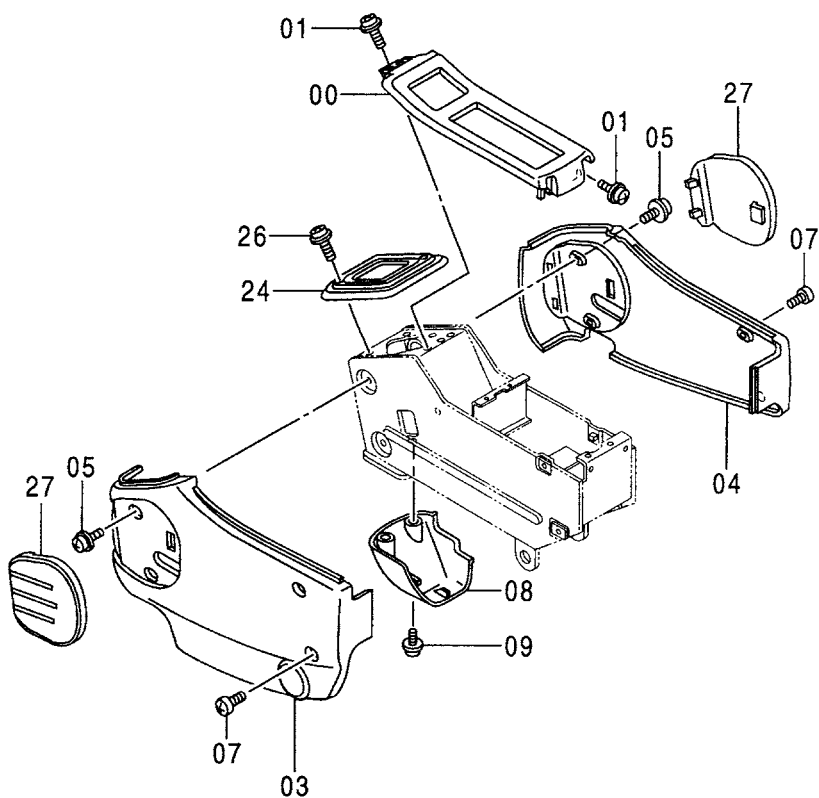
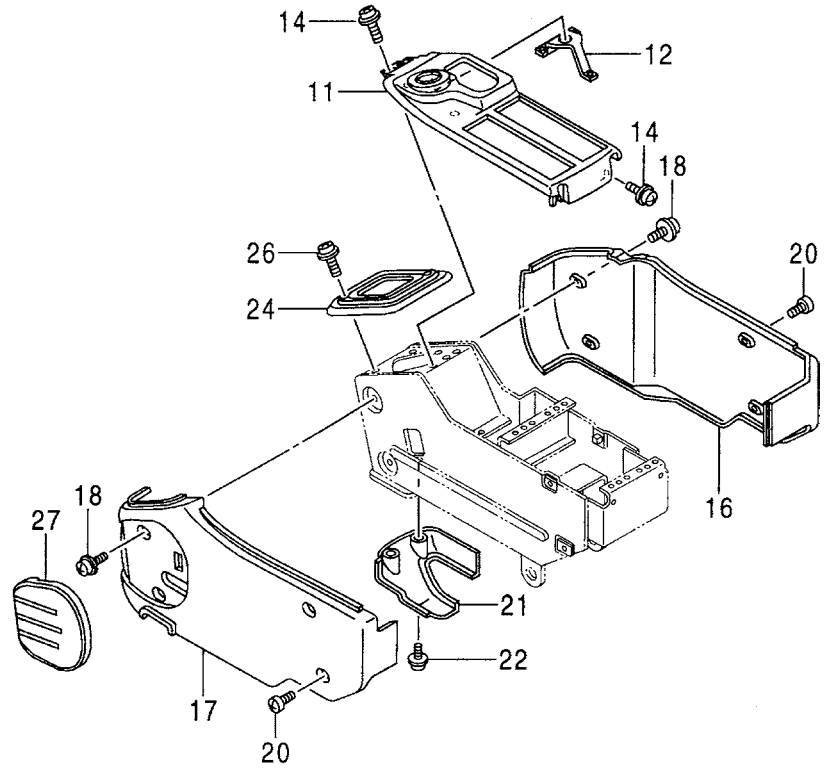
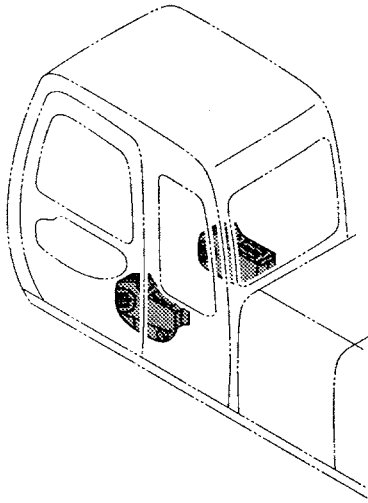


# コンソール CONSOLE





コンソールカバー (1)  
 CONSOLE COVER (1)

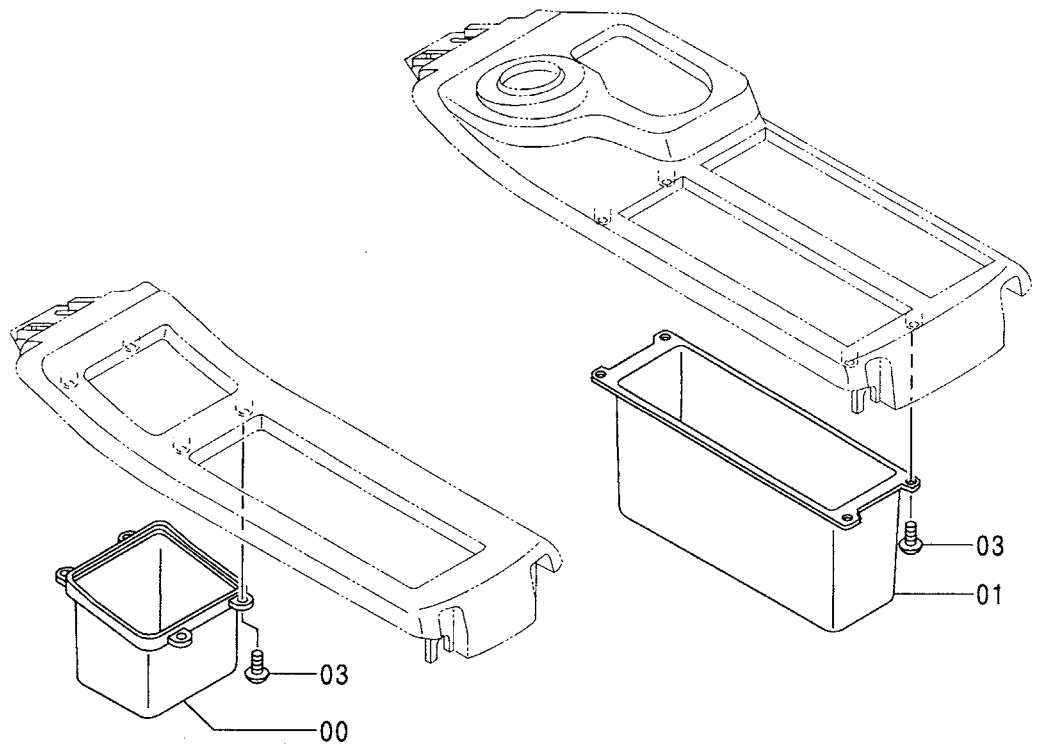
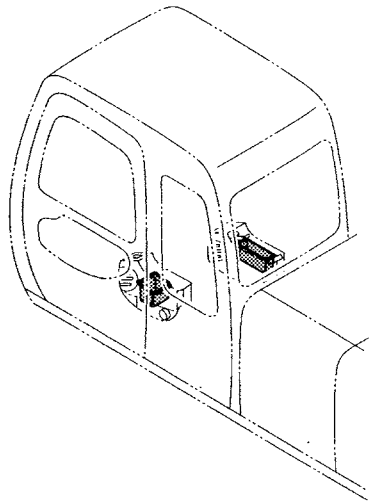


コンソール カバー (1)  
 CONSOLE COVER (1)

010001-

符号 ITEM	部品番号 PART NO.	部 品 名	PART NAME	数量 Q'TY	サービス コード S. C	適用号機 SERIAL NO.	互 換 性 ICA	代 替 部 品 REPLACEABLE PART	
								部品番号 PART NO.	数量 Q'TY
00	1021354	フレーム	FRAME	1					
01	J680616	スクリユ;セムス	SCREW;SEMS	4					
03	1021345	カバー	COVER	1					
04	1021346	カバー	COVER	1					
05	J680616	スクリユ;セムス	SCREW;SEMS	4					
07	4361802	スクリユ;タツピソグ	SCREW;TAPPING	4					
08	3072629	カバー	COVER	1					
09	J680616	スクリユ;セムス	SCREW;SEMS	2					
11	5004653	フレーム	FRAME	1					
12	3072716	ブラケット	BRACKET	1					
14	J680616	スクリユ;セムス	SCREW;SEMS	4					
16	1021350	カバー	COVER	1					
17	1021349	カバー	COVER	1					
18	J680616	スクリユ;セムス	SCREW;SEMS	4					
20	4361802	スクリユ;タツピソグ	SCREW;TAPPING	4					
21	3072613	カバー	COVER	1					
22	J680616	スクリユ;セムス	SCREW;SEMS	2					
24	2037689	カバー	COVER	2					
26	J460635	スクリユ;セムス	SCREW;SEMS	8					
27	4351277	パット	PAD	3					

# コンソールカバー (2) CONSOLE COVER (2)

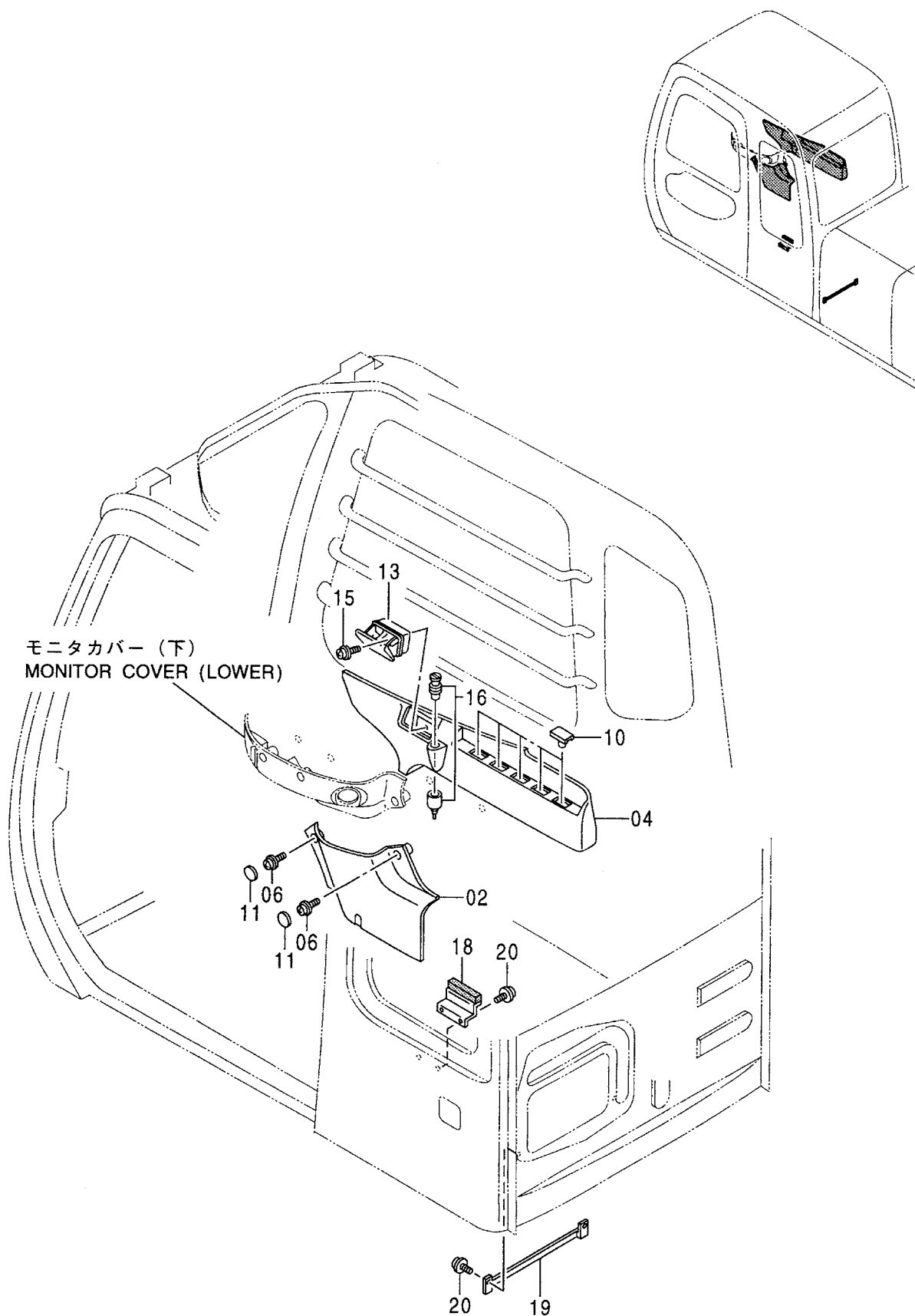


コンソール カバー (2)  
CONSOLE COVER (2)

010001-

符号 ITEM	部品番号 PART NO.	部 品 名	PART NAME	数量 Q' TY	サービス コード S. C.	適用号機 SERIAL NO.	互 換 性 I C A	代 替 部 品 REPLACEABLE PART	
								部品番号 PART NO.	数量 Q' TY
00	3072699	ホケット	POCKET	1					
01	3072700	ホケット	POCKET	1					
03	4361800	スクリュー; タッピング	SCREW; TAPPING	8					

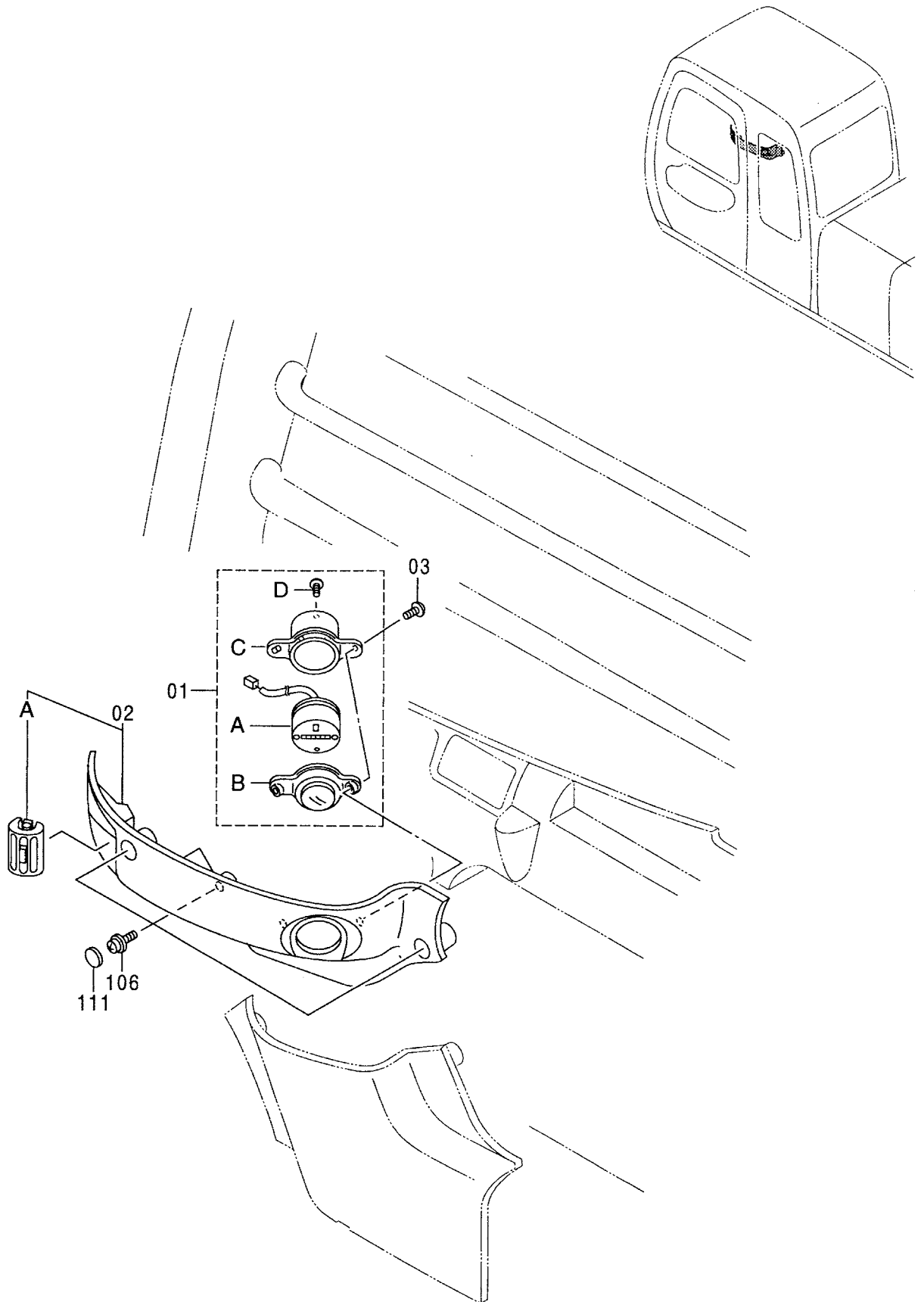
# 右カバー RIGHT COVER







# モニタカバー (下) MONITOR COVER (LOWER)

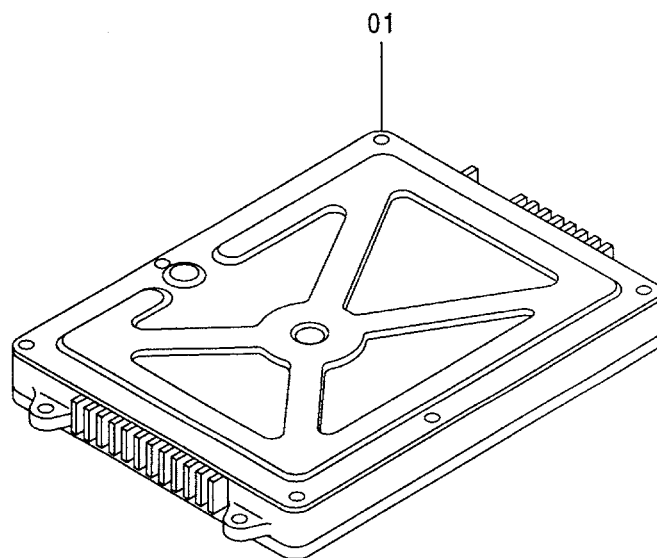
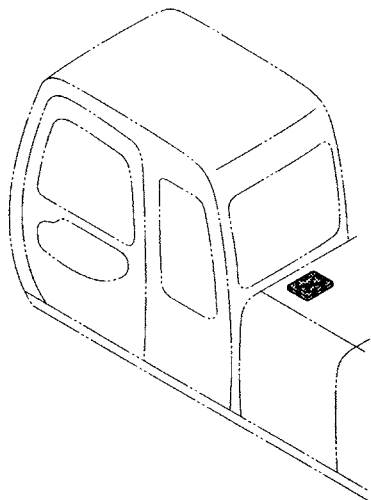


モニタ カバ - (下)  
MONITOR COVER (LOWER)

010001-

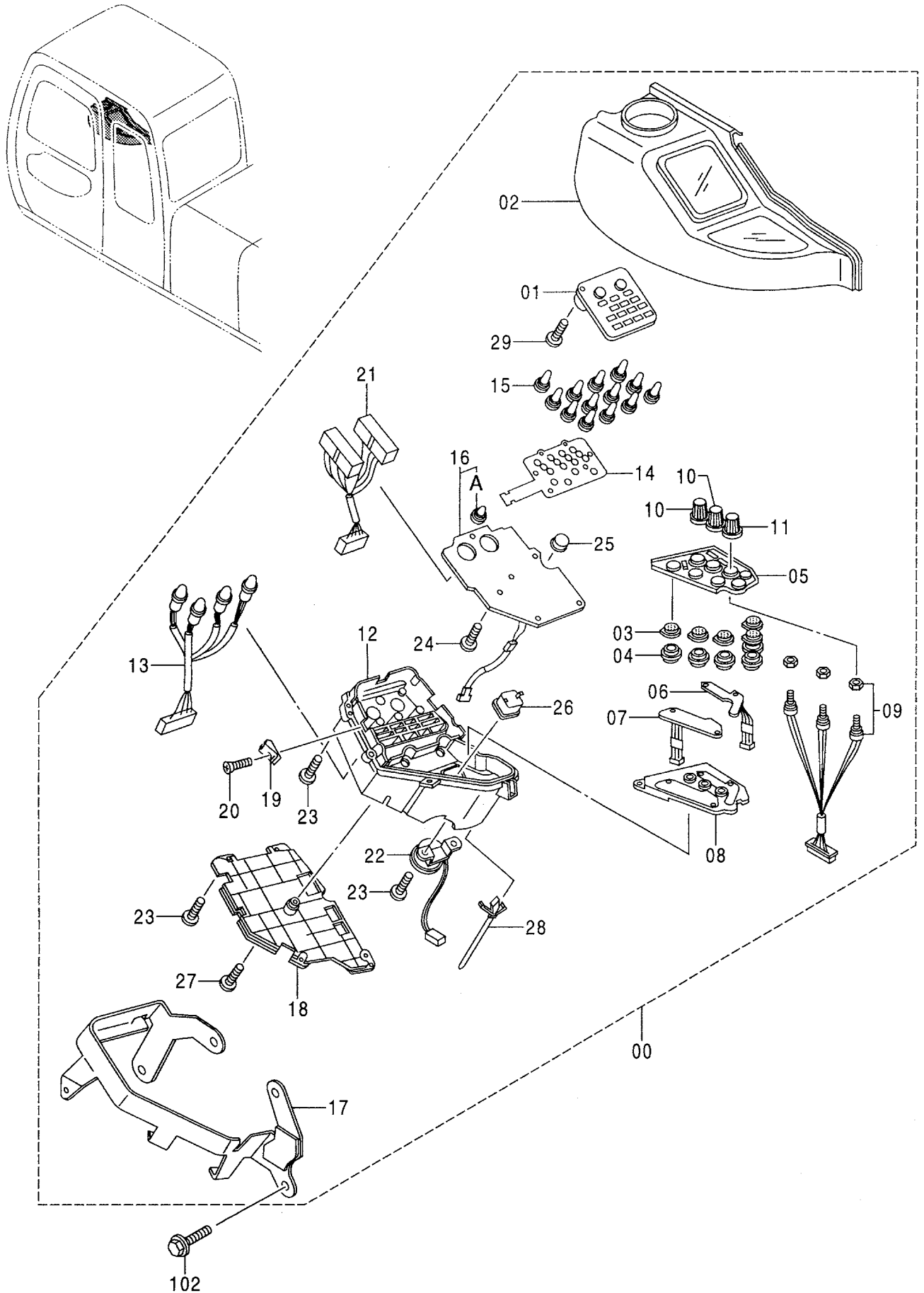
符号 ITEM	部品番号 PART NO.	部 品 名	PART NAME	数量 Q' TY	サービス コード S. C	適用号機 SERIAL NO.	互 換 性 ICA	代 替 部 品 REPLACEABLE PART	
								部品番号 PART NO.	数量 Q' TY
01-03	4350245	カバー	COVER	1					
01	4370312	・メータ;アワー	・METER; HOUR	1					
01A	4370313	・・メータ;アワー	・・METER; HOUR	1					
01B	4370314	・・ガラス	・・GLASS	1					
01C	4370315	・・ケース	・・CASE	1					
01D	4349998	・・スクリュ	・・SCREW	3					
02	4370316	・カバー	・COVER	1					
02A	4370317	・ルーバ	・LOUVER	1					
03	4297101	・スクリュ	・SCREW	2					
106	J460616	スクリュ;セムス	SCREW; SEMS	3					
111	4350779	キャツブ	CAP	3					

# コントローラ CONTROLLER





モニター (国内仕様)  
MONITOR (DOMESTIC)

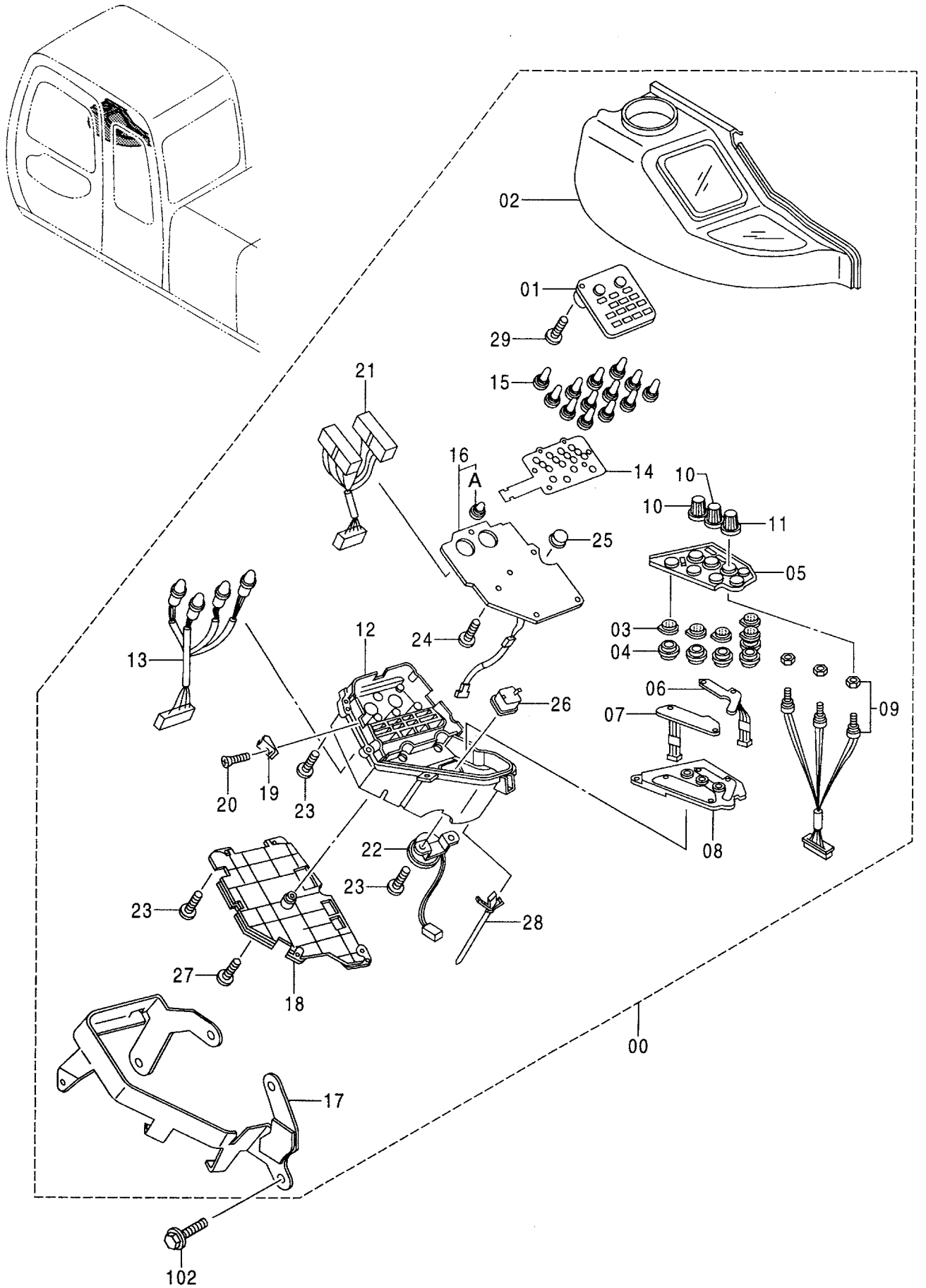


モニター (国内仕様)  
MONITOR (DOMESTIC)

010001-

符号 ITEM	部品番号 PART NO.	部 品 名	PART NAME	数量 Q' TY	サービス コード S. C	適用号機 SERIAL NO.	互換性 I CA	代替部品 REPLACEABLE PART	
								部品番号 PART NO.	数量 Q' TY
00	4333862	モニター	MONITOR	1		-010453	T	4411756	1
								4209296	1
00	4411756	モニター	MONITOR	1	#	010454-			
01	4370111	・メータ	・METER	1					
02	4370112	・ケース	・CASE	1		-010453	T	4420937	1
								4209296	1
02	4420937	・ケース	・CASE	1	#	010454-			
03	4370113	・スイッチ	・SWITCH	5					
04	4310827	・ケース	・CASE	5					
05	4370114	・スイッチ	・SWITCH	1					
06	4370115	・スイッチボード	・SWITCH-BOARD	1					
07	4370116	・スイッチボード	・SWITCH-BOARD	1					
08	4370117	・ボード	・BOARD	1					
09	4370118	・スイッチ;ロータリー	・SWITCH; ROTARY	1					
10	4370119	・ノブ	・KNOB	2					
11	4370137	・ノブ	・KNOB	1					
12	4370138	・ケース	・CASE	1					
13	4370139	・エルイデー	・L. E. D	1					
14	4370140	・ボード	・BOARD	1					
15	4370141	・ランプ;ソケット	・LAMP; SOCKET	13					
16	4370142	・ボード;プリント	・BOARD; PRINTED	1					
16A	4370141	・・ランプ;ソケット	・・LAMP; SOCKET	1					
17	4370144	・ブラケット	・BRACKET	1					
18	4370145	・カバー	・COVER	1					
19	4370146	・ナット	・NUT	2					
20	4370147	・スクリュ;タッピング	・SCREW; TAPPING	2					
21	4370148	・レジスタ	・RESISTOR	1					
22	4370149	・ブザー	・BUZZER	1					
23	4294999	・スクリュ	・SCREW	19					
24	4370154	・スクリュ;セット	・SCREW; SET	6					
25	4297127	・キャップ	・CAP	1					
26	4297105	・キャップ	・CAP	1					
27	4297101	・スクリュ	・SCREW	1					
28	4370155	・クランプ	・CLAMP	1					
29	4370156	・スクリュ;セット	・SCREW; SET	1					
102	J010816	ボルト;セムス	BOLT; SEMS	4					

モニター（輸出仕様）  
MONITOR (EXPORT)



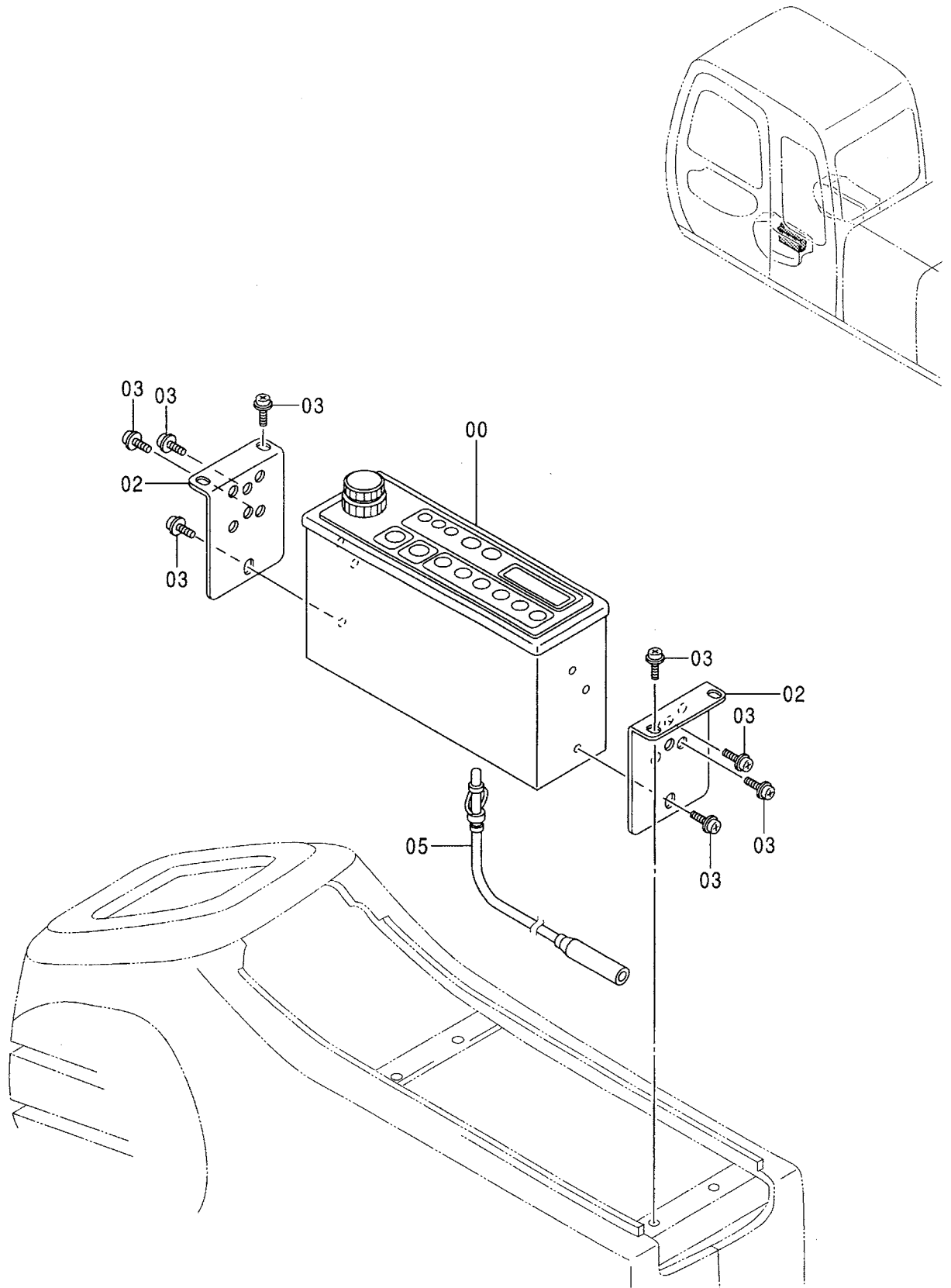
モニター (輸出仕様)  
MONITOR (EXPORT)

010001-

符号 ITEM	部品番号 PART NO.	部 品 名	PART NAME	数量 Q' TY	サービス コード S. C	適用号機 SERIAL NO.	互 換 性 I C A	代 替 部 品 REPLACEABLE PART	
								部品番号 PART NO.	数量 Q' TY
00	4370905	モニター	MONITOR	1					
01	4370111	・メータ	・METER	1					
02	4377266	・ケース	・CASE	1					
03	4370113	・スイッチ	・SWITCH	5					
04	4310827	・ケース	・CASE	5					
05	4370114	・スイッチ	・SWITCH	1					
06	4370115	・スイッチボード	・SWITCH-BOARD	1					
07	4370116	・スイッチボード	・SWITCH-BOARD	1					
08	4370117	・ボード	・BOARD	1					
09	4370118	・スイッチ;ロータリー	・SWITCH; ROTARY	1					
10	4370119	・ノブ	・KNOB	2					
11	4370137	・ノブ	・KNOB	1					
12	4370138	・ケース	・CASE	1					
13	4370139	・エルイデー	・L. E. D	1					
14	4370140	・ボード	・BOARD	1					
15	4370141	・ランプ;ソケット	・LAMP; SOCKET	13					
16	4370142	・ボード;プリント	・BOARD; PRINTED	1					
16A	4370141	・ランプ;ソケット	・LAMP; SOCKET	1					
17	4370144	・ブラケット	・BRACKET	1					
18	4370145	・カバー	・COVER	1					
19	4370146	・ナット	・NUT	2					
20	4370147	・スクリュ;タッピング	・SCREW; TAPPING	2					
21	4370148	・レジスタ	・RESISTOR	1					
22	4370149	・ブザー	・BUZZER	1					
23	4294999	・スクリュ	・SCREW	19					
24	4370154	・スクリュ;セット	・SCREW; SET	6					
25	4297127	・キャップ	・CAP	1					
26	4297105	・キャップ	・CAP	1					
27	4297101	・スクリュ	・SCREW	1					
28	4370155	・クランプ	・CLAMP	1					
29	4370156	・スクリュ;セット	・SCREW; SET	1					
102	J010816	ボルト;セムス	BOLT; SEMS	4					



# AM ラジオ 〈選択〉 AM RADIO 〈SELECT〉

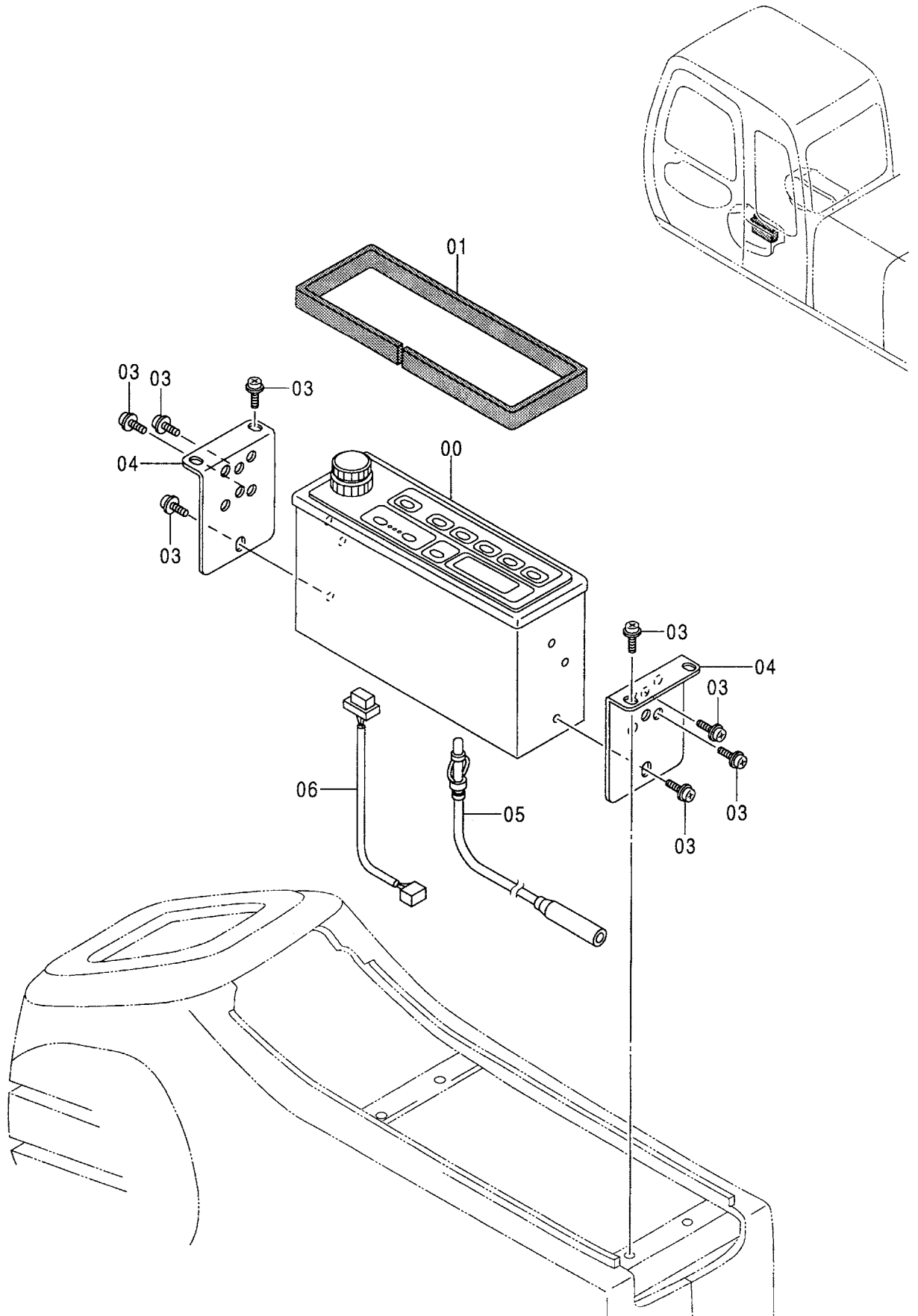


AM ラジオ <選択>  
AM RADIO <SELECT>

010001-

符号 ITEM	部品番号 PART NO.	部 品 名	PART NAME	数量 Q' TY	サービス コード S. C	適用号機 SERIAL NO.	互 換 性 ICA	代 替 部 品 REPLACEABLE PART	
								部品番号 PART NO.	数量 Q' TY
00	4339837	ラジオ (AM)	RADIO (AM) AM: 522-1629KHZ (9KHZ STEP)	1					
02	4341706	ブラケット	BRACKET	2					
03	J460510	スクリュー;セムス	SCREW;SEMS	10					
05	4102096	フィーダ	FEEDER	1					

AM / FM ラジオ 〈選択〉  
AM / FM RADIO 〈SELECT〉

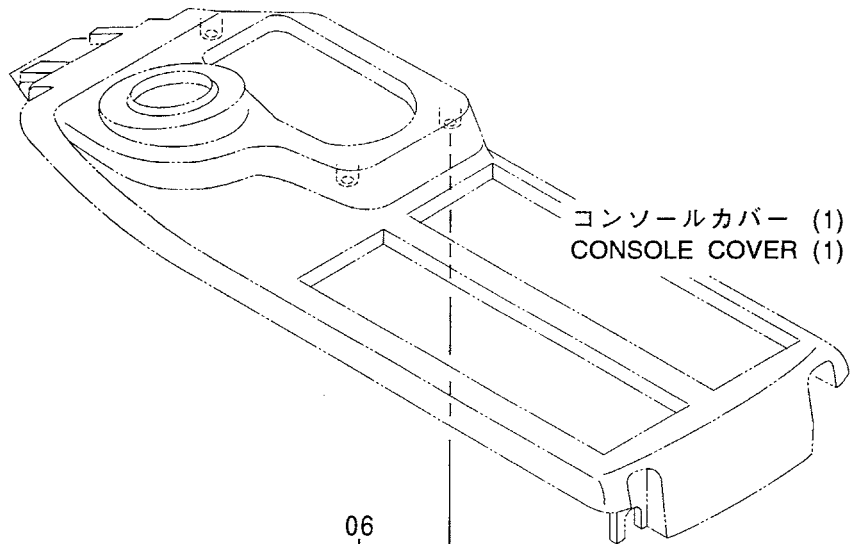
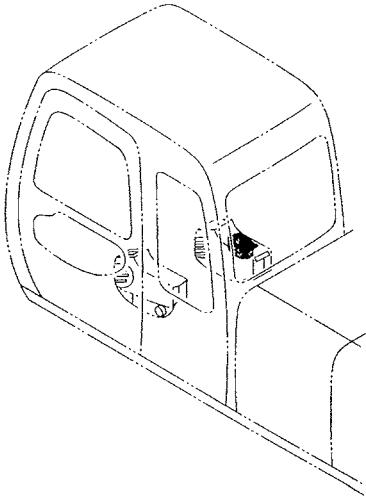


AM/FM ラジオ <選択>  
AM/FM RADIO <SELECT>

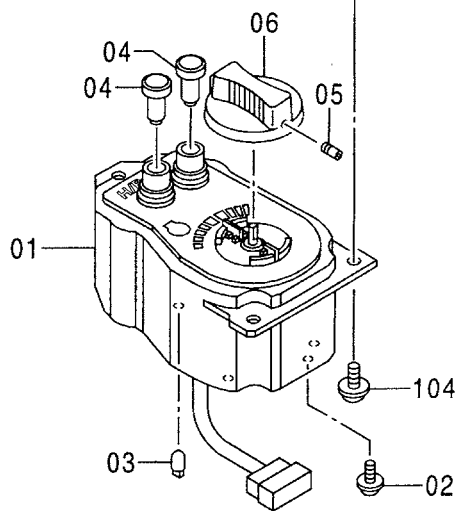
010001-

符号 ITEM	部品番号 PART NO.	部 品 名	PART NAME	数量 Q'TY	サービス コード S. C	適用号機 SERIAL NO.	互換性 ICA	代替部品 REPLACEABLE PART	
								部品番号 PART NO.	数量 Q'TY
00	4333195	ラジオ (AM/FM) (国内用)	RADIO (AM/FM) AM: 522-1629KHZ (9KHZ STEP) FM: 76.0-90.0MHZ (100KHZ STEP)	1					
00	4351187	ラジオ (FM, AM) (北米用)	RADIO (FM, AM) AM: 530-1710KHZ (10KHZ STEP) FM: 87.7-107.9MHZ (200KHZ STEP)	1					
00	4353127	ラジオ (FM, AM) (中南米用)	RADIO (FM, AM) AM: 530-1710KHZ (5KHZ STEP) FM: 87.7-107.9MHZ (100KHZ STEP)	1					
00	4360985	ラジオ (FM, AM) (欧, 亜, 独7用)	RADIO (FM, AM) AM: 522-1629KHZ (9KHZ STEP) FM: 87.5-108.0MHZ (50KHZ STEP)	1					
01	4368973	ラバー	RUBBER	1					
03	J460510	スクリュー;セムス	SCREW;SEMS	10					
04	4341706	ブラケット	BRACKET	2					
05	4102096	フィーダー	FEEDER	1					
06	2037305	ハーネス;ワイヤ	HARNESS;WIRE	1					

エンジンコントロールユニット  
ENGINE CONTROL UNIT



コンソールカバー (1)  
CONSOLE COVER (1)

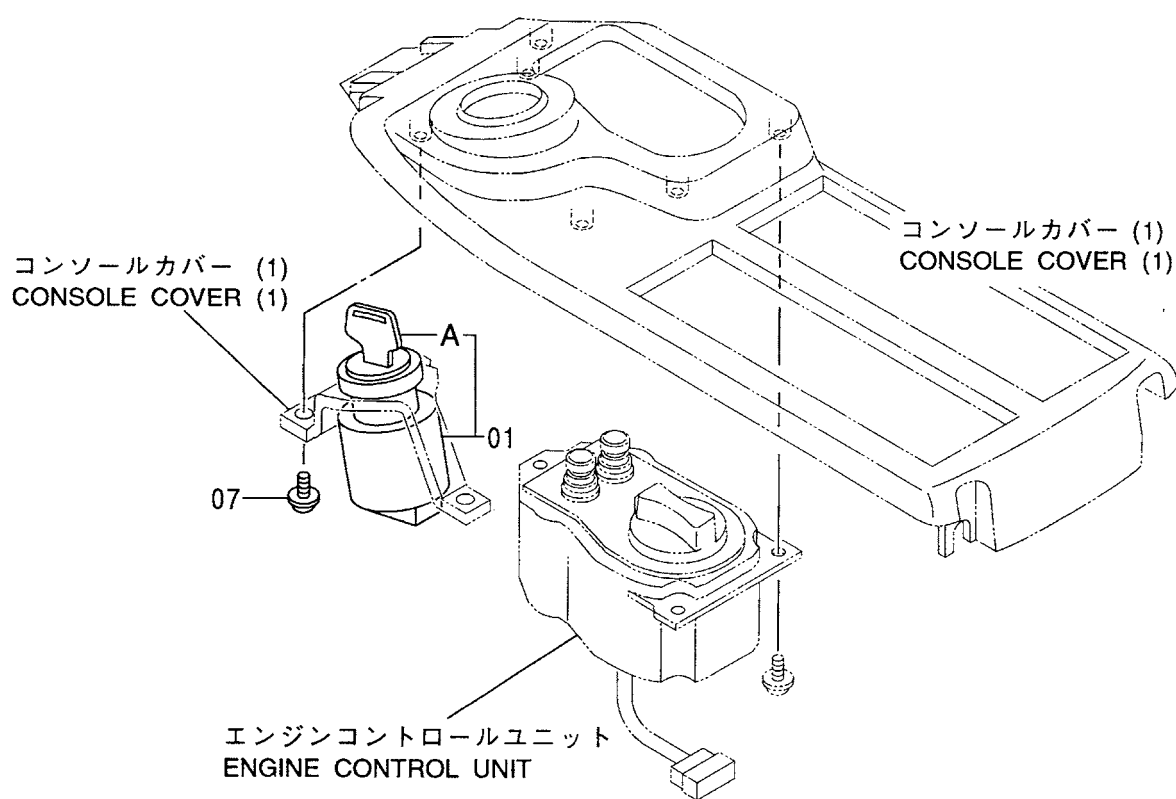
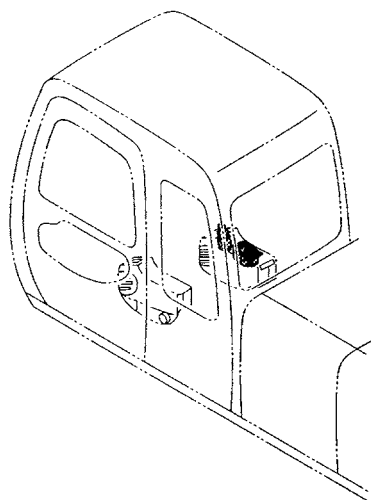


エンジンコントロールユニット  
ENGINE CONTROL UNIT

010001-

符号 ITEM	部品番号 PART NO.	部 品 名	PART NAME	数量 Q'TY	サービス コード S. C	適用号機 SERIAL NO.	互 換 性 I C A	代 替 部 品 REPLACEABLE PART	
								部品番号 PART NO.	数量 Q' TY
01-06	4341545	コントローラ	CONTROLLER	1					
01	4370311	・コントロールセンタ	・CONTROL-CENTER	1					
02	4370153	・スクリュ;セムス	・SCREW;SEMS	3					
03	4370152	・ランプ	・LAMP	1					
04	4370151	・スイッチ	・SWITCH	2					
05	4370150	・スクリュ;セット	・SCREW;SET	1					
06	4370143	・ノブ	・KNOB	1					
104	J460512	スクリュ;セムス	SCREW;SEMS	3					

# 電気部品 (A) ELECTRIC PARTS (A)



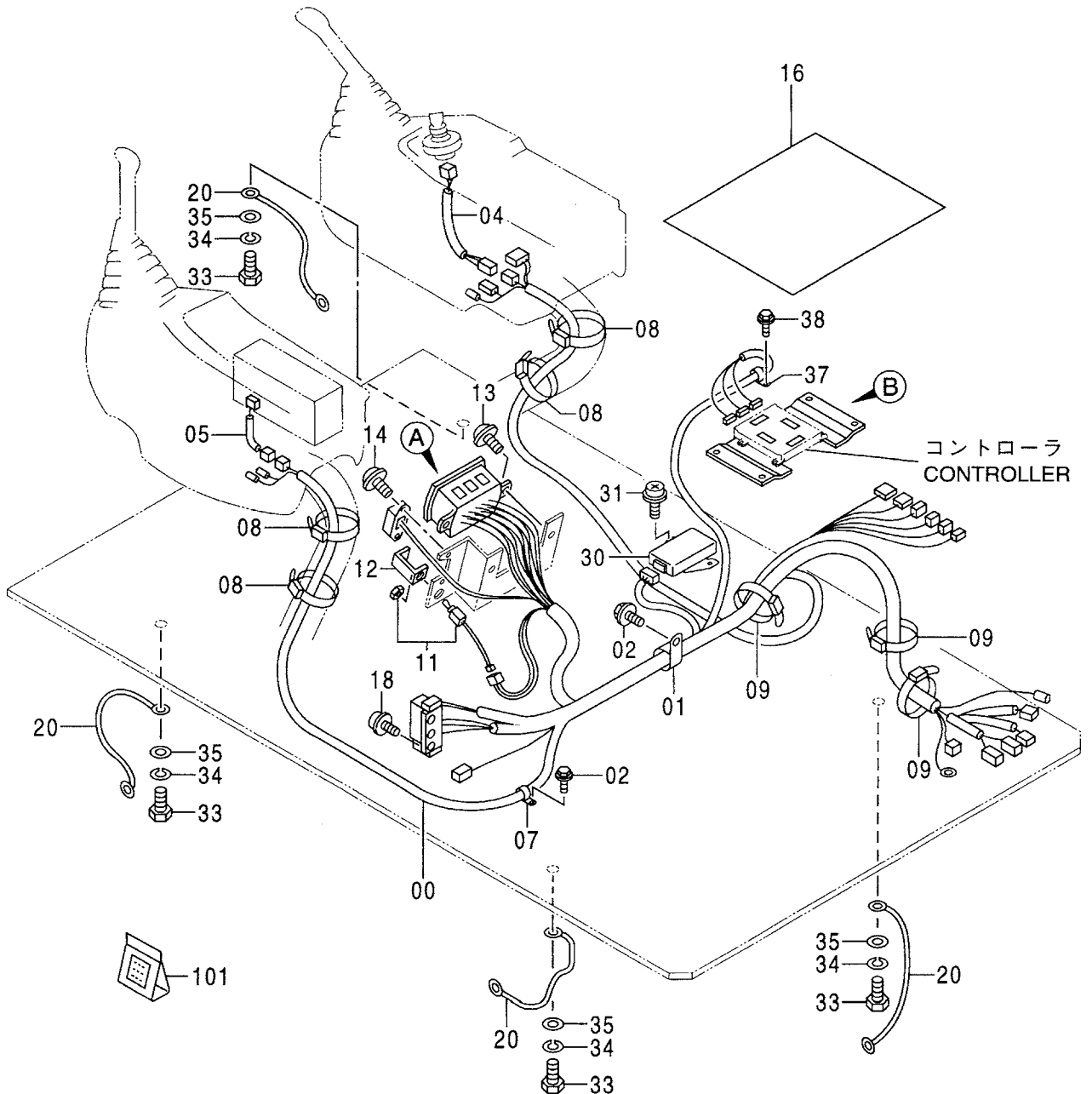
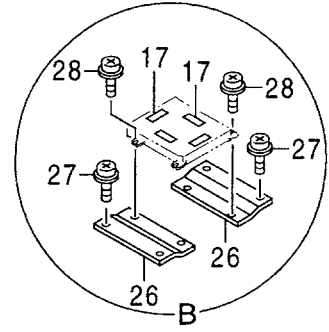
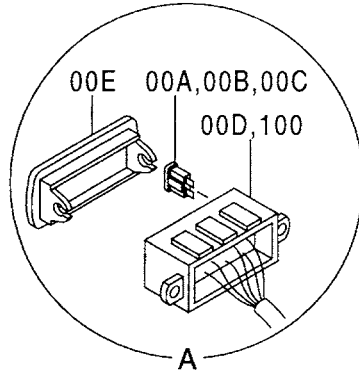
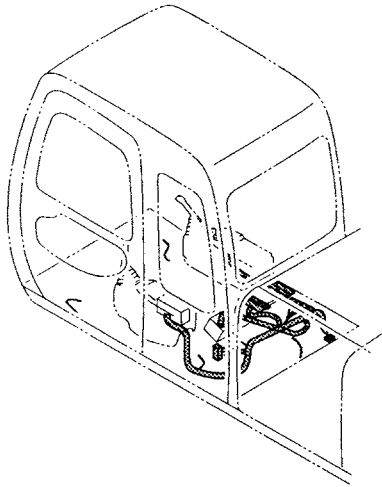
電気部品 (A)  
ELECTRIC PARTS (A)

010001-

符号 ITEM	部品番号 PART NO.	部 品 名	PART NAME	数量 Q' TY	サービス コード S. C	適用号機 SERIAL NO.	互 換 性 ICA	代 替 部 品 REPLACEABLE PART	
								部品番号 PART NO.	数量 Q' TY
01	+++++++	スイッチ;スタート	SWITCH;START	1					
01A	+++++++	・キー (1=2個)	・KEY (1=2 PIECES)	1					
07	J460512	スクリュー;セムス	SCREW;SEMS	3					



# 電気部品 (B) ELECTRIC PARTS (B)

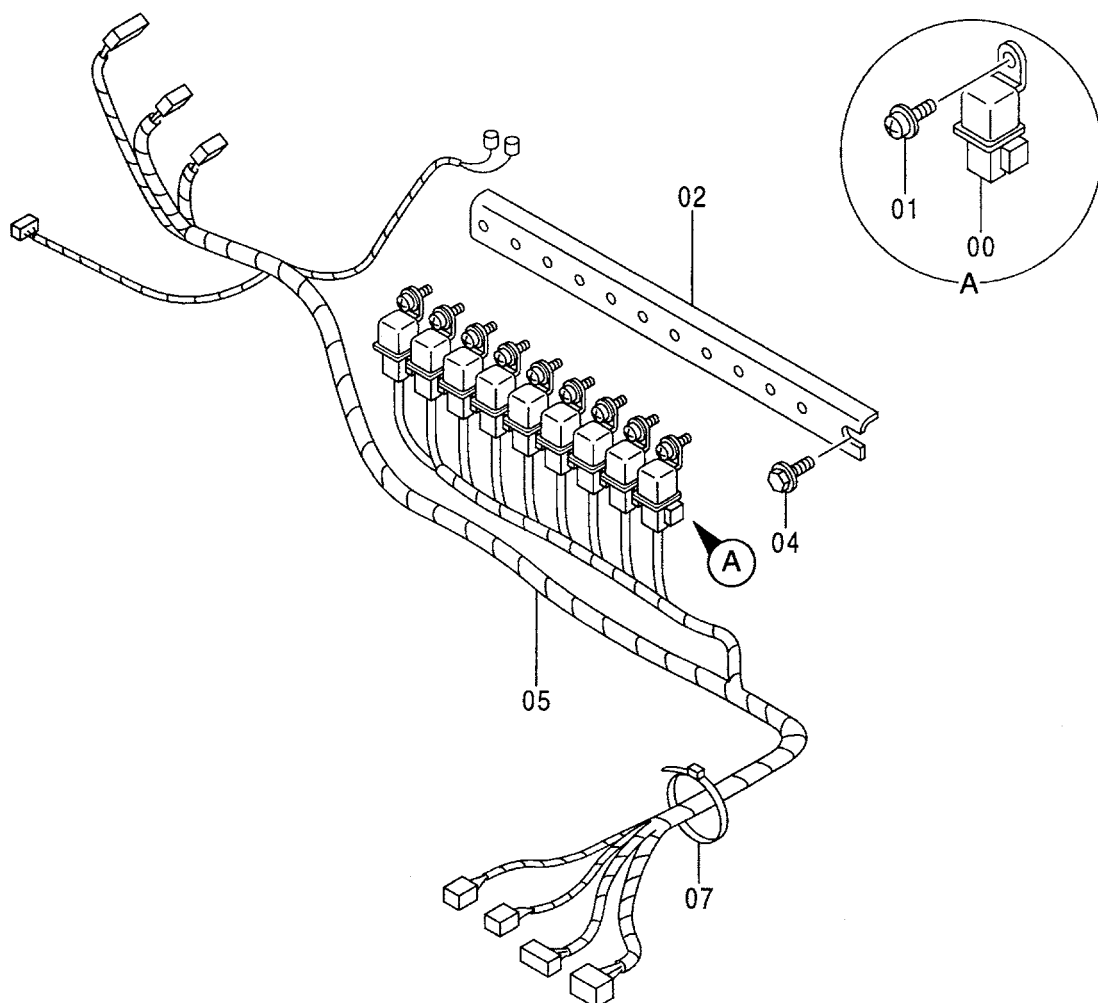
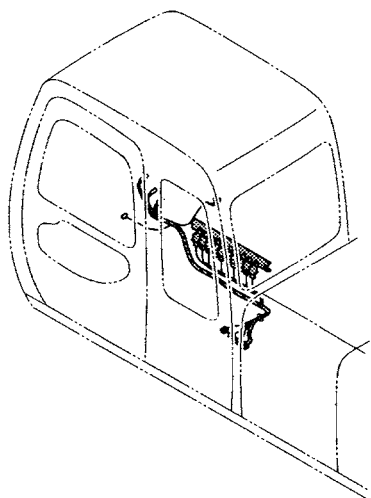


電気部品 (B)  
ELECTRIC PARTS (B)

010001-

符号 ITEM	部品番号 PART NO.	部 品 名	PART NAME	数量 Q' TY	サービス コード S. C	適用号機 SERIAL NO.	互 換 性 I C A	代 替 部 品 REPLACEABLE PART	
								部品番号 PART NO.	数量 Q' TY
00	0002119	ハーネス;ワイヤ (キャブ)	HARNESS;WIRE (CAB)	1		-D99/05	I	0003722	1
00	0003722	ハーネス;ワイヤ (キャブ)	HARNESS;WIRE (CAB)	1	#	D99/06-			
00A	4195593	・ヒューズ (5A)	・FUSE (5A)	10					
00B	4195594	・ヒューズ (10A)	・FUSE (10A)	7					
00C	4195596	・ヒューズ (20A)	・FUSE (20A)	2					
00D	4349781	・ホック;ヒューズ	・BOX;FUSE	1	#	D99/06-			
00E	4374940	・カバー	・COVER	1	#	D99/06-			
01	4190265	クリップ	CLIP	1					
02	J021025	ボルト;セムス	BOLT;SEMS	2					
04	4277927	ハーネス;ワイヤ	HARNESS;WIRE	1					
05	2037304	(スタータスイッチ サブ) ハーネス;ワイヤ (ラジオ サブ)	(STARTER SWITCH SUB) HARNESS;WIRE (RADIO SUB)	1					
07	4190275	クリップ	CLIP	1					
08	4121859	クリップ;バンド	CLIP;BAND	4					
09	4055312	クリップ;バンド	CLIP;BAND	3					
11	4359384	スイッチ	SWITCH	1					
12	4367375	ブラケット	BRACKET	1					
13	J450620	スクリュー;セムス	SCREW;SEMS	2					
14	J460310	スクリュー;セムス	SCREW;SEMS	2					
16	3075379	カバー;コントローラー	COVER	1					
17	4365396	テープ	TAPE	4					
18	J460620	スクリュー;セムス	SCREW;SEMS	2					
20	4281293	ハーネス;ワイヤ (フロアプレートアース)	HARNESS;WIRE (FLOOR PLATE EARTH)	4					
26	9745785	ブラケット	BRACKET	2					
27	J450616	スクリュー;セムス	SCREW;SEMS	4					
28	J460625	スクリュー;セムス	SCREW;SEMS	4					
30	4205750	タイマ	TIMER	1	Z				
31	J460616	スクリュー;セムス	SCREW;SEMS	2					
33	J901016	ボルト	BOLT	4					
34	A590910	ワッシャ;スプリング	WASHER;SPRING	4					
35	A590110	ワッシャ;プレーン	WASHER;PLANE	4					
37	4289217	クリップ;パイプ	CLIP;PIPE	1					
38	J020616	ボルト;セムス	BOLT;SEMS	1					
100	4421250	ホック;ヒューズ (ヒューズホック & ターミナルキット)	BOX;FUSE (FUSE BOX & TERMINAL KIT)	1	#	D99/06-			
101	4369817	キット;リペア	KIT;REPAIR	1	#				

# 電気部品 (C) ELECTRIC PARTS (C)

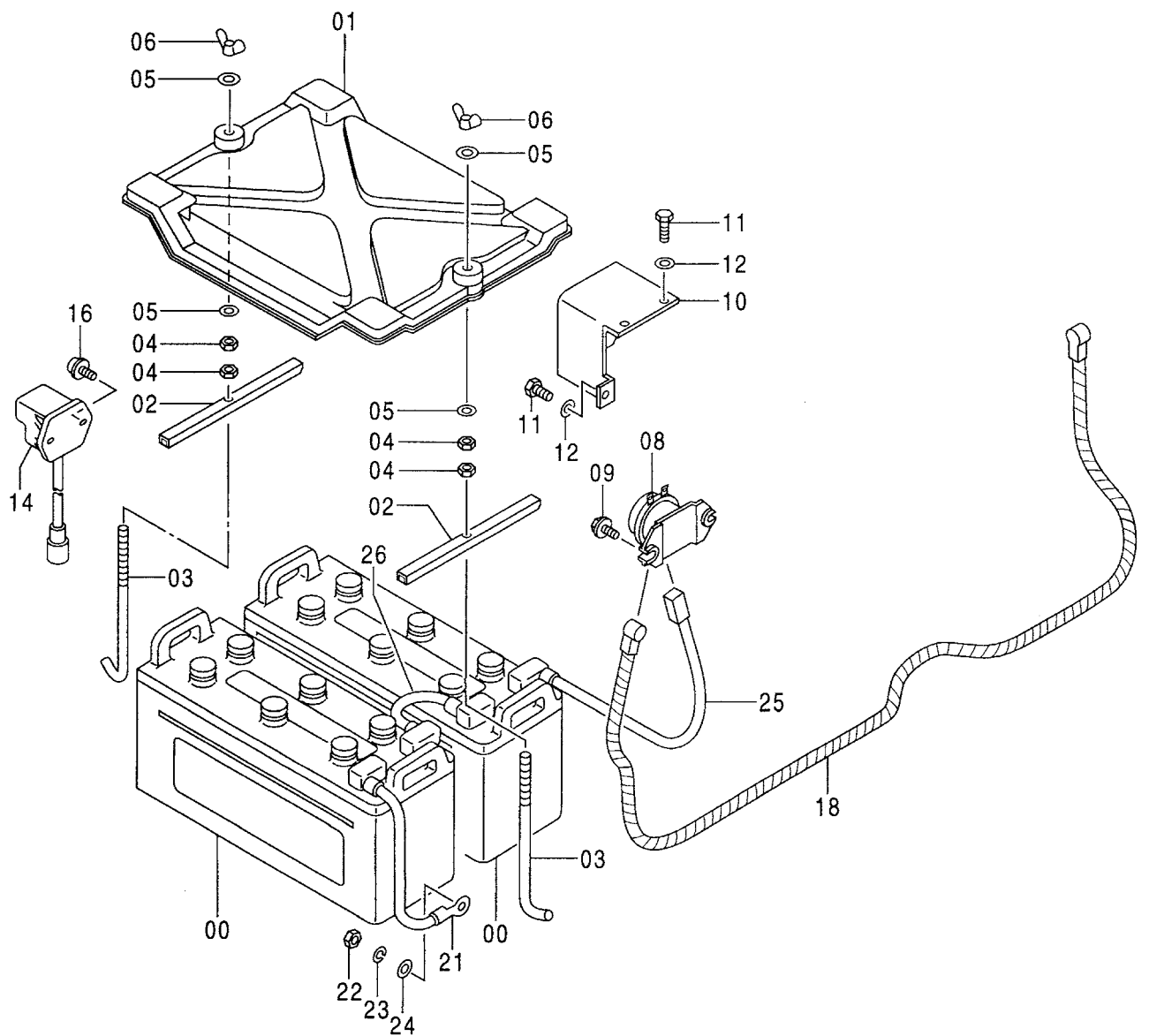
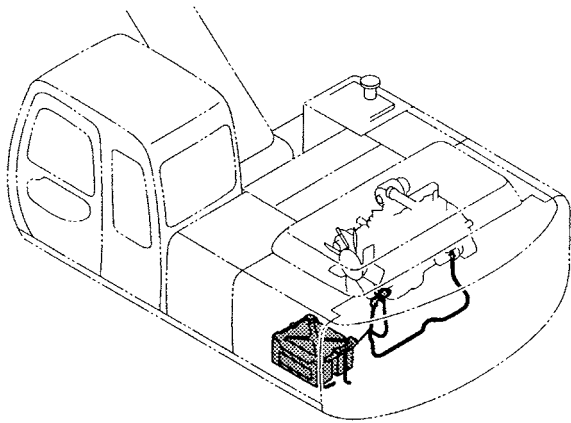


電気部品 (C)  
ELECTRIC PARTS (C)

010001-

符号 ITEM	部品番号 PART NO.	部 品 名	PART NAME	数量 Q' TY	サービス コード S. C	適用号機 SERIAL NO.	互 換 性 I CA	代 替 部 品 REPLACEABLE PART	
								部品番号 PART NO.	数量 Q' TY
00	4251588	リレー	RELAY	9		-D98/08			
00	4414207	リレー	RELAY	9	#	D98/09-			
01	J460614	スクリュー;セムス	SCREW;SEMS	9					
02	8061543	ブ ラケツト	BRACKET	1		-D98/02	Y	8073968	1
02	8073968	ブ ラケツト	BRACKET	1	#	D98/03-			
04	J020816	ボルト;セムス	BOLT;SEMS	2					
05	1022366	ハーネス;ワイヤ	HARNESS;WIRE	1		-D98/08			
05	1026999	ハーネス;ワイヤ	HARNESS;WIRE	1	#	D98/09-			
07	4055312	クリップ;バンド	CLIP;BAND	1					

電気部品 (D)  
ELECTRIC PARTS (D)

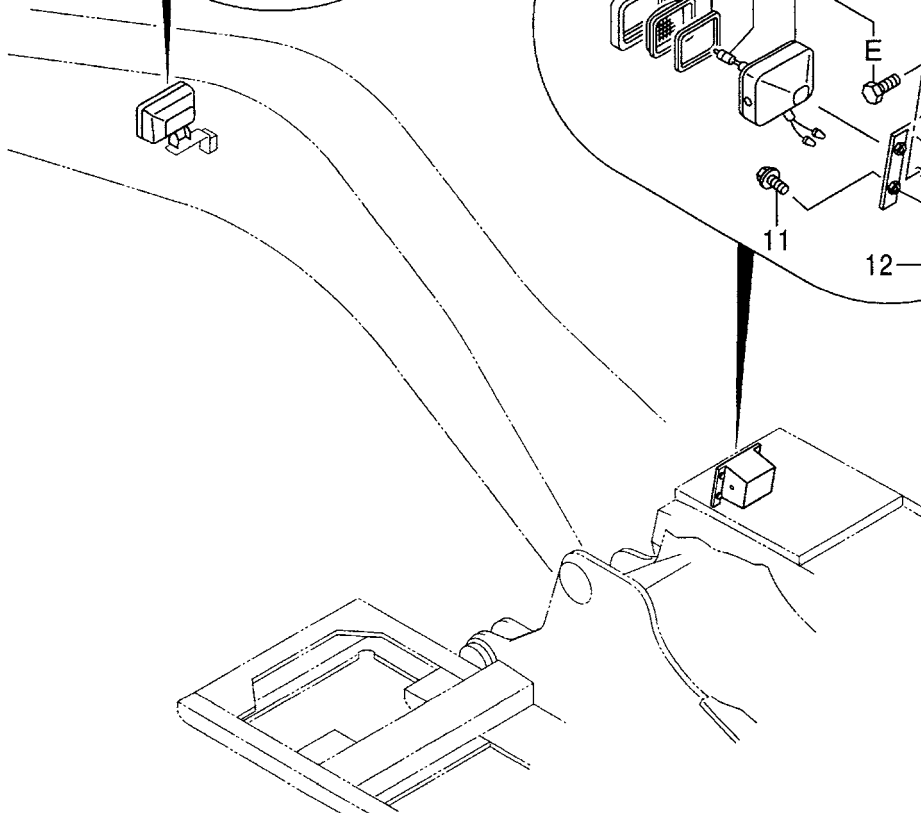
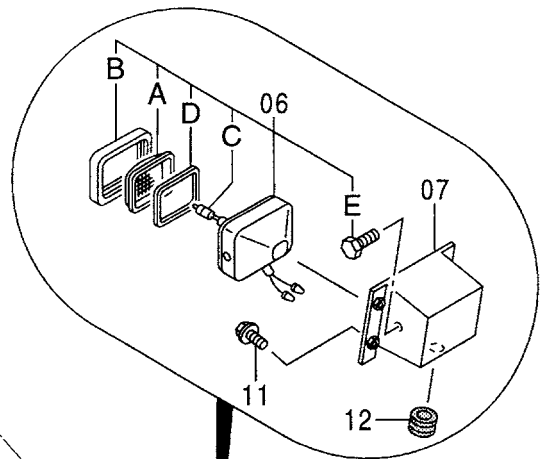
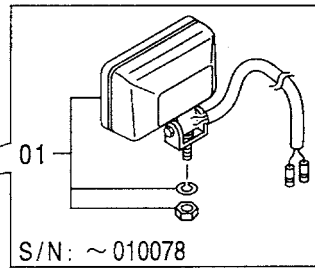
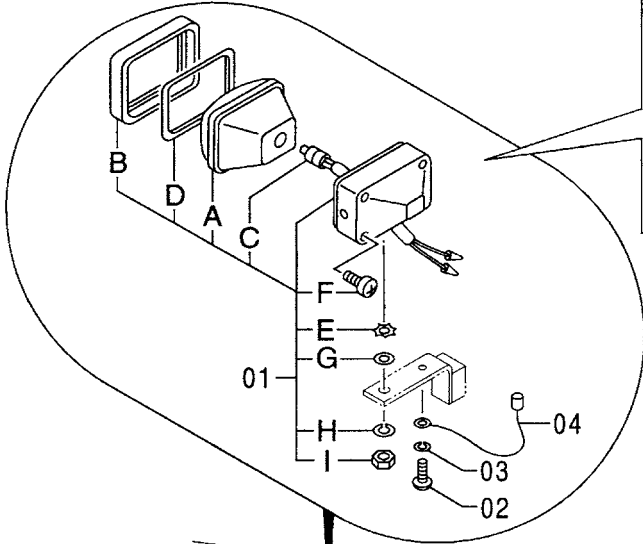
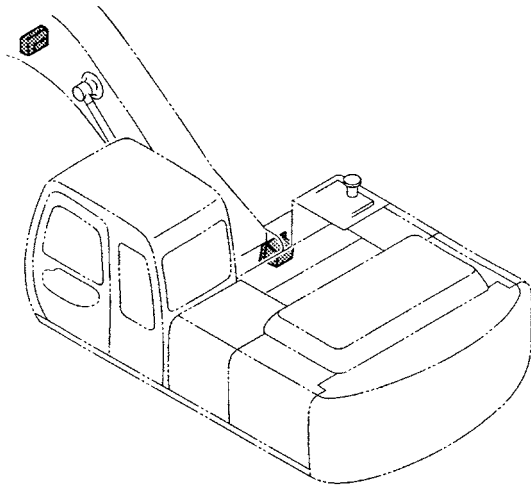


電気部品 (D)  
ELECTRIC PARTS (D)

010001-

符号 ITEM	部品番号 PART NO.	部 品 名	PART NAME	数量 Q' TY	サービス コード S. C	適用号機 SERIAL NO.	互 換 性 ICA	代 替 部 品 REPLACEABLE PART	
								部品番号 PART NO.	数量 Q' TY
00	4237921	バ ッテリ	BATTERY	2					
01	4351892	カバー;バ ッテリ	COVER;BATTERY	1					
02	445214	サポ ート	SUPPORT	2					
03	4257034	ボ ルト;フック	BOLT;HOOK	2					
04	J950010	ナツト	NUT	4					
05	A590110	ワッシャ;プ レーン	WASHER;PLANE	4					
06	M570010	ナツト;ウイング	NUT;WING	2					
08	4168218	リレー;バ ッテリ	RELAY;BATTERY	1	Z				
09	J020830	ボ ルト;セムス	BOLT;SEMS	2					
10	3056019	カバー	COVER	1					
11	J900816	ボ ルト	BOLT	3					
12	A590108	ワッシャ;プ レーン	WASHER;PLANE	3					
14	4362981	リレー;セフテイ	RELAY;SAFTY	1	Z				
16	J450620	スクリュ;セムス	SCREW;SEMS	2					
18	4260760	ハーネス;ワイヤ	HARNESS;WIRE	1					
21	4263509	(バ ッテリ リレー ~ スタータ) ハーネス;ワイヤ	(BATTERY RELAY ~ STARTER) HARNESS;WIRE	1					
22	J950010	(バ ッテリ アース) ナツト	(BATTERY EARTH) NUT	1					
23	A590910	ワッシャ;スプリング	WASHER;SPRING	1					
24	A590110	ワッシャ;プ レーン	WASHER;PLANE	1					
25	4367870	ハーネス;ワイヤ	HARNESS;WIRE	1					
26	4350736	(バ ッテリ ~ バ ッテリ リレー) ハーネス;ワイヤ	(BATTERY ~ BATTERY RELAY) HARNESS;WIRE	1					
		(バ ッテリ ~ バ ッテリ)	(BATTERY ~ BATTERY)						

# 電気部品 (E) ELECTRIC PARTS (E)



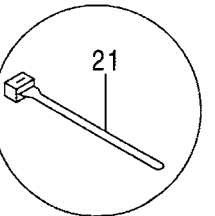
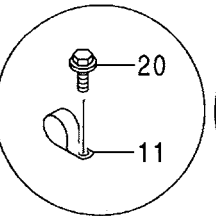
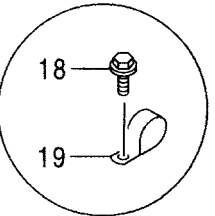
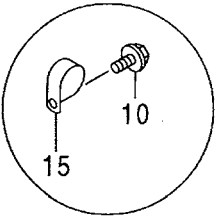
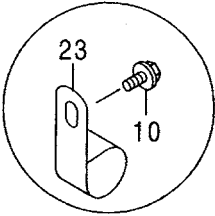
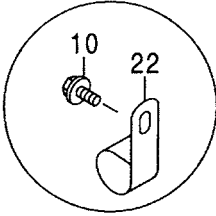
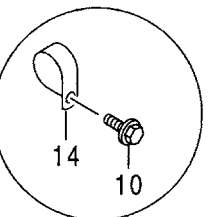
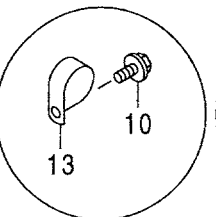
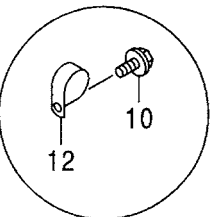
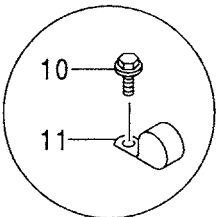
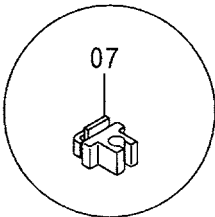
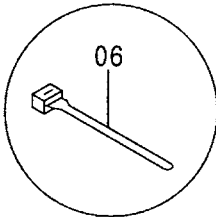
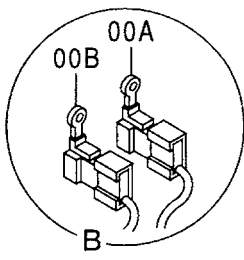
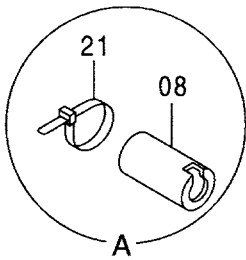
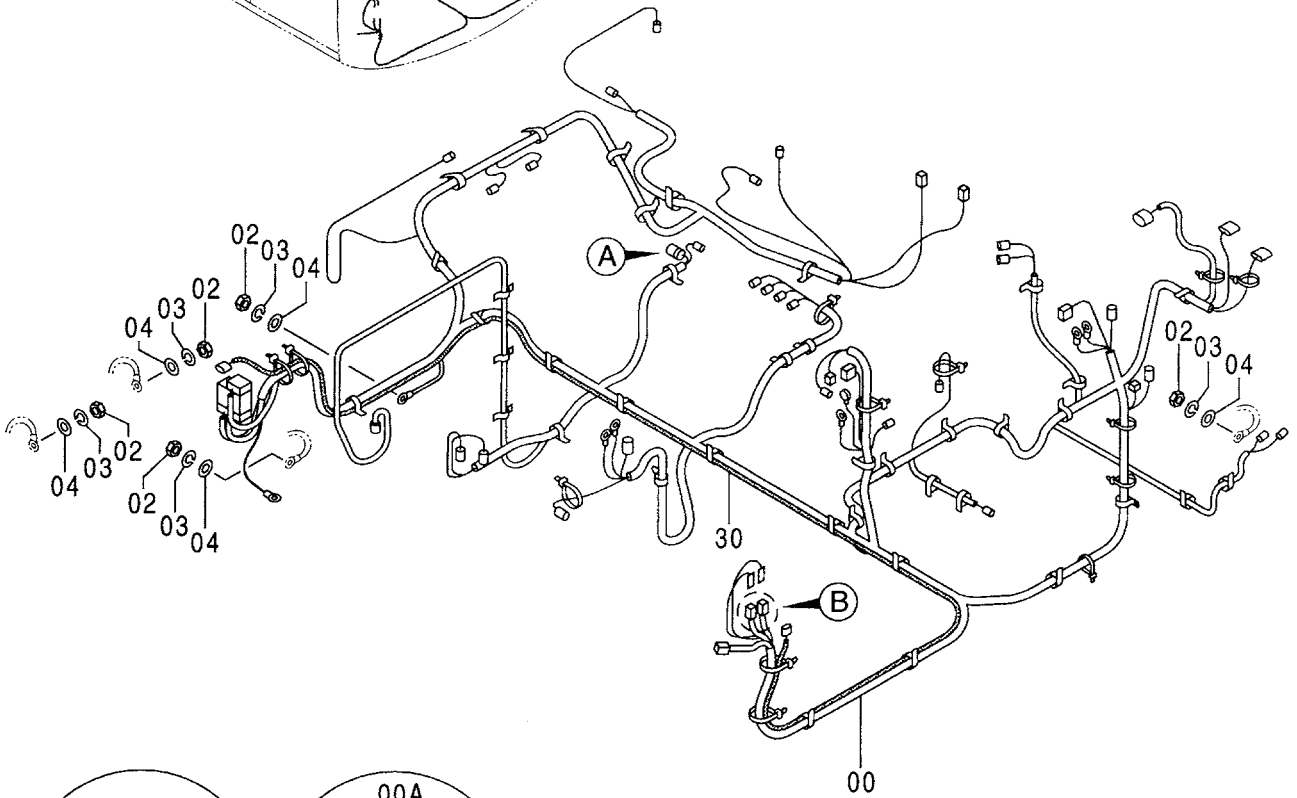
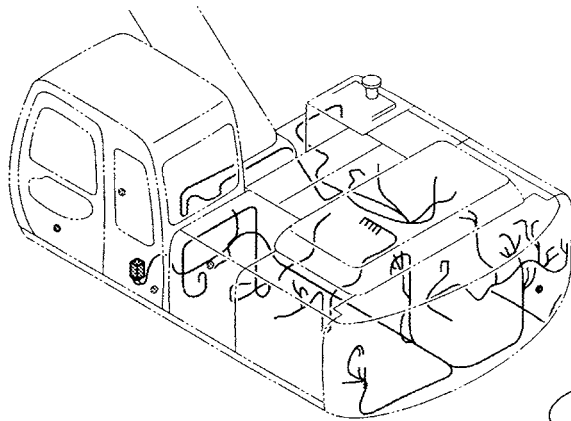
電気部品 (E)  
ELECTRIC PARTS (E)

010001-

符号 ITEM	部品番号 PART NO.	部 品 名	PART NAME	数量 Q'TY	サービス コード S. C	適用号機 SERIAL NO.	互 換 性 I C A	代 替 部 品 REPLACEABLE PART	
								部品番号 PART NO.	数量 Q'TY
01	4363932	ランプ ; ヘッド (本体組付用)	LAMP;HEAD (for assembly of machine)	1		-010078	I	4336570	1
01	4369969	ランプ ; ヘッド (輸送用)	LAMP;HEAD (for transportation)	1	S	-010078	I	4326800	1
01	4336570	ランプ ; ヘッド (本体組付用)	LAMP;HEAD (for assembly of machine)	1		010079-	I	4326800	1
01	4326800	ランプ ; ヘッド (輸送用)	LAMP;HEAD (for transportation)	1	S	010079-			
01A	4326801	・ランプ ; ユニット	・LAMP;UNIT	1	#	010079-			
01B	4326802	・フレーム	・FRAME	1	#	010079-			
01C	4285648	・バルブ	・BULB	1	#	010079-			
01D	4326803	・ガスケット	・GASKET	1	#	010079-			
01E	4307026	・ワッシャ	・WASHER	1	#	010079-			
01F	4307027	・スクリュ	・SCREW	1	#	010079-			
01G	A590114	・ワッシャ ; フレーン	・WASHER;PLANE	1	#	010079-			
01H	A590914	・ワッシャ ; スプリング	・WASHER;SPRING	1	#	010079-			
02	M430613	スクリュ	SCREW	1					
03	A590906	ワッシャ ; スプリング	WASHER;SPRING	1					
04	4254604	ハーネス ; ワイヤ (ライト アース)	HARNESS;WIRE (LIGHT EARTH)	1					
06	4274478	ランプ ; ヘッド	LAMP;HEAD	1					
06A	4285646	・レンズ	・LENS	1					
06B	4285647	・リム	・RIM	1					
06C	4285648	・バルブ	・BULB	1					
06D	4288342	・ガスケット	・GASKET	1					
06E	J900616	・ボルト	・BOLT	2					
07	8061757	ブ ラケット	BRACKET	1					
11	J020816	ボ ルト ; セムス	BOLT;SEMS	4					
12	94-2807	ブ ッシ ング ; ラバ ー	BUSHING;RUBBER	1					



電気部品 (F)  
ELECTRIC PARTS (F)

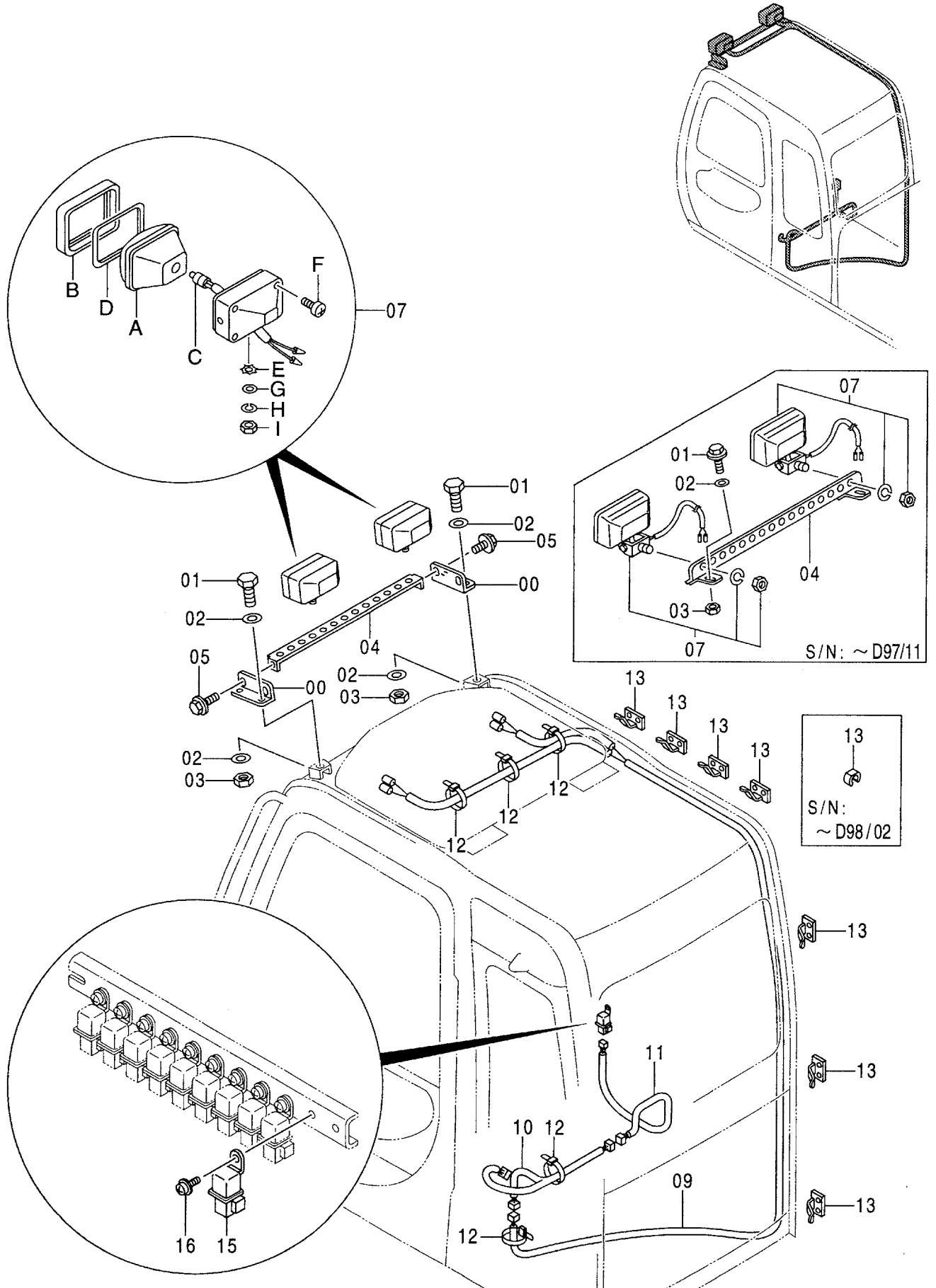


電気部品 (F)  
ELECTRIC PARTS (F)

010001-

符号 ITEM	部品番号 PART NO.	部 品 名	PART NAME	数量 Q' TY	サービス コード S. C	適用号機 SERIAL NO.	互 換 性 I CA	代 替 部 品 REPLACEABLE PART	
								部品番号 PART NO.	数量 Q' TY
00	0002121	ハーネス;ワイヤ	HARNESS;WIRE	1		-D99/07	T	0002121	1
								4423767	1
00	0003783	ハーネス;ワイヤ	HARNESS;WIRE	1	#	D99/08-			
00A	4270554	・ヒューズ・ブルリンク (40A)	・FUSIBLE-LINK (40A)	1					
00B	4287670	・ヒューズ・ブルリンク (60A)	・FUSIBLE-LINK (60A)	1					
02	J950010	ナット	NUT	5					
03	A590910	ワッシャ;スプリング	WASHER;SPRING	5					
04	A590110	ワッシャ;プレーン	WASHER;PLANE	5					
06	4055311	クリップ;バンド	CLIP;BAND	11					
07	4343690	クリップ	CLIP	3					
08	4207239	キャップ	CAP	1					
10	J011020	ボルト;セムス	BOLT;SEMS	33		-010030			
10	J011020	ボルト;セムス	BOLT;SEMS	34		010031-			
11	4190261	クリップ 10.0	CLIP 10.0	7					
12	4190275	クリップ 14.0	CLIP 14.0	5					
13	4190273	クリップ 18.0	CLIP 18.0	11					
14	4190282	クリップ 18.0	CLIP 18.0	4					
15	4190276	クリップ 6.0	CLIP 6.0	1		-010030			
15	4190276	クリップ 6.0	CLIP 6.0	2		010031-			
18	J010616	ボルト;セムス	BOLT;SEMS	1					
19	4000860	クリップ;パイプ	CLIP;PIPE	1					
20	J011220	ボルト;セムス	BOLT;SEMS	1					
21	4055312	クリップ;バンド	CLIP;BAND	3					
22	4192035	クリップ 28.0	CLIP 28.0	3					
23	4190264	クリップ 35.0	CLIP 35.0	3					
30	4423767	ハーネス;ワイヤ	HARNESS;WIRE	1	#	D98/08-D99/07			

追加前照灯 <選択>  
 FRONT HEAD LAMP <SELECT>

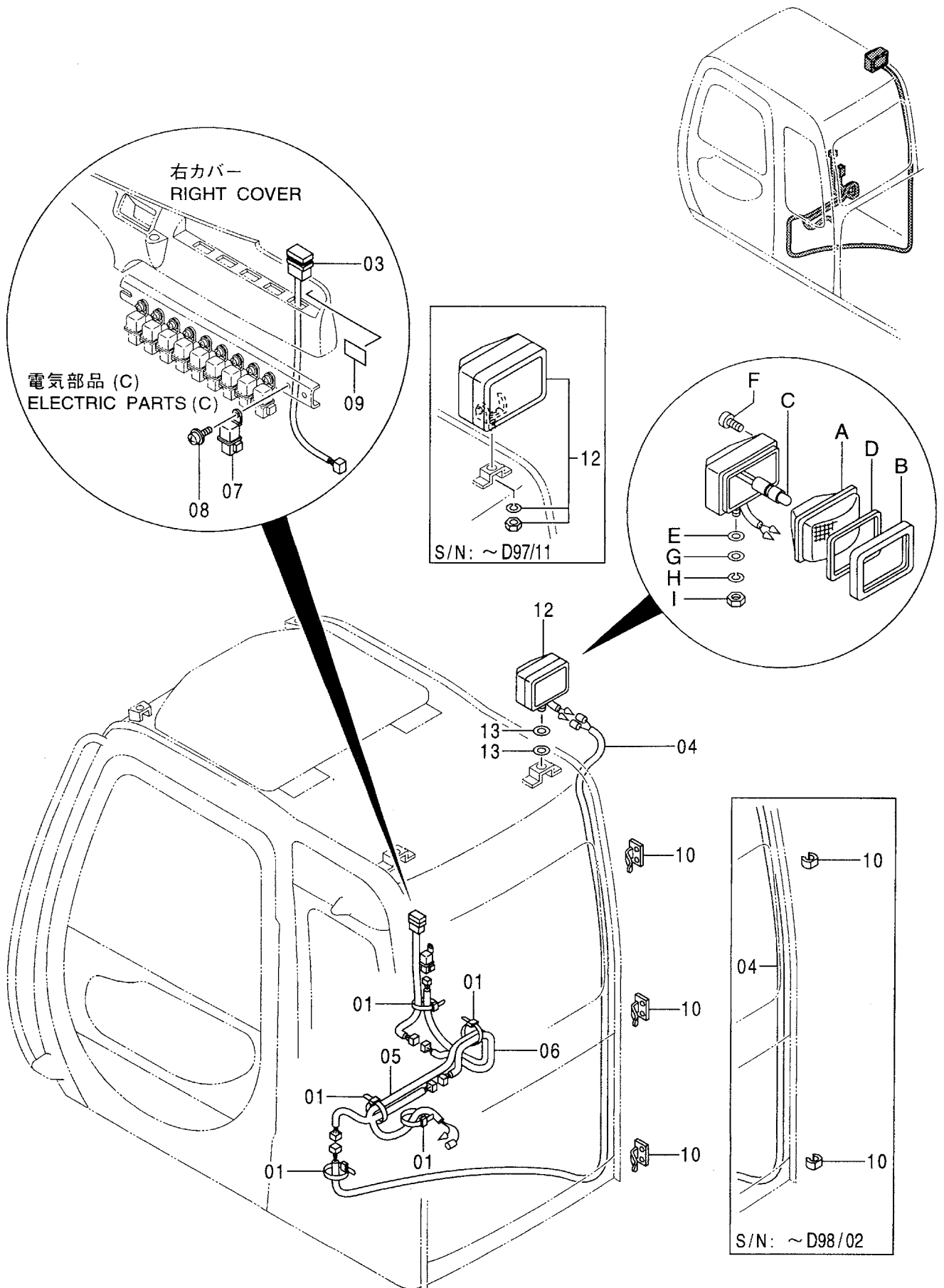


追加前照灯 <選択>  
FRONT HEAD LAMP <SELECT>

010001-

符号 ITEM	部品番号 PART NO.	部 品 名	PART NAME	数量 Q' TY	サービス コード S. C	適用号機 SERIAL NO.	互 換 性 I CA	代 替 部 品 REPLACEABLE PART	
								部品番号 PART NO.	数量 Q' TY
00	4406177	ブ ラケツト	BRACKET	2		D97/12-			
01	J021230	ボ ルト;セムス	BOLT;SEMS	2		-D97/11			
01	J971430	ボ ルト	BOLT	2		D97/12-			
02	A590112	ワツシヤ;プ レーン	WASHER;PLANE	2		-D97/11			
02	J253114	ワツシヤ;プ レーン	WASHER;PLANE	4		D97/12-			
03	J950012	ナツト	NUT	2		-D97/11			
03	J231214	ナツト	NUT	2		D97/12-			
04	7031053	ブ ラケツト	BRACKET	1		-D97/11			
04	8073350	ブ ラケツト	BRACKET	1		D97/12-			
05	J051025	ボ ルト;セムス	BOLT;SEMS	2		D97/12-			
07	4363932	ランプ ;ヘッド (本体組付用)	LAMP;HEAD (for assembly of machine)	2		-D97/11	I	4369969	2
07	4369969	ランプ ;ヘッド (輸送用)	LAMP;HEAD (for transportation)	2	S	-D97/11	I	4326800	2
07	4336570	ランプ ;ヘッド アツセン (本体組付用)	LAMP;HEAD ASS'Y (for assembly of machine)	2		D97/12-	I	4326800	2
07	4326800	ランプ ;ヘッド アツセン (輸送用)	LAMP;HEAD ASS'Y (for transportation)	2	S	D97/12-			
07A	4326801	・ランプ ;ユニット	・LAMP;UNIT	1		D97/12-			
07B	4326802	・フレーム	・FRAME	1		D97/12-			
07C	4285648	・バルブ	・BULB	1		D97/12-			
07D	4326803	・ガ スケツト	・GASKET	1		D97/12-			
07E	4307026	・ワツシヤ	・WASHER	1		D97/12-			
07F	4307027	・スクリユ	・SCREW	1		D97/12-			
07G	A590114	・ワツシヤ;プ レーン	・WASHER;PLANE	1		D97/12-			
07H	A590914	・ワツシヤ;ス プ リング	・WASHER;SPRING	1		D97/12-			
07I	J952014	・ナツト	・NUT	1		D97/12-			
09	4362178	ハーネス;ワイヤ	HARNESS;WIRE	1					
10	4366592	ハーネス;ワイヤ	HARNESS;WIRE	1					
11	4366589	ハーネス;ワイヤ	HARNESS;WIRE	1					
12	4289708	クリツブ	CLIP	5					
13	4371805	バンド	BAND	7		-D98/02	I	4050373	7
13	4050373	クリツブ	CLIP	7	#	D98/03-			
15	4251588	リレー	RELAY	1					
16	J460614	スクリユ;セムス	SCREW;SEMS	1					

# 追加後照灯 〈選択〉 REAR HEAD LAMP 〈SELECT〉

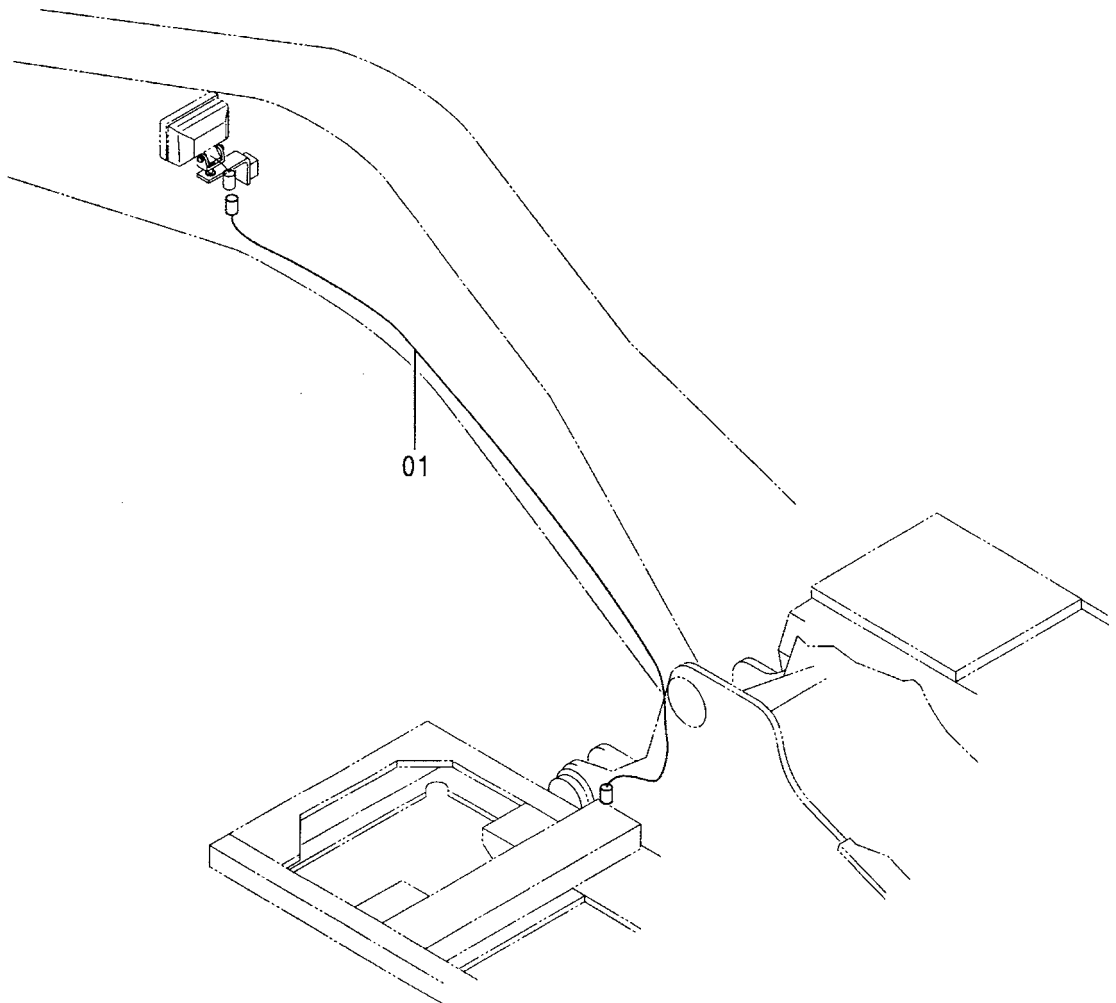
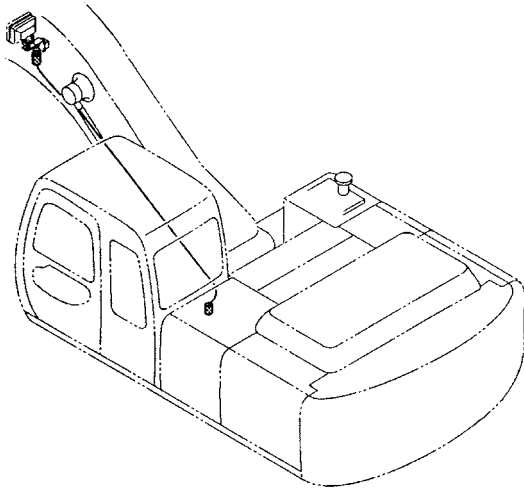


追加後照灯 <選択>  
REAR HEAD LAMP <SELECT>

010001-

符号 ITEM	部品番号 PART NO.	部 品 名	PART NAME	数量 Q' TY	サービス コード S. C	適用号機 SERIAL NO.	互 換 性 I C A	代 替 部 品 REPLACEABLE PART	
								部品番号 PART NO.	数量 Q' TY
01	4289708	クリップ	CLIP	5					
03	4352947	スイッチ	SWITCH	1					
04	4369932	ハーネス;ワイヤ	HARNESS;WIRE	1					
05	4369941	ハーネス;ワイヤ	HARNESS;WIRE	1					
06	4369934	ハーネス;ワイヤ	HARNESS;WIRE	1					
07	4251588	リレー	RELAY	1					
08	J460616	スクリュ;セムス	SCREW;SEMS	1					
09	4374365	ネームプレート	NAME-PLATE	1					
10	4371805	バンド	BAND	2		-D98/02	I	4050373	3
10	4050373	クリップ	CLIP	3	#	D98/03-			
12	4363932	ランプ;ヘッド (本体組付用)	LAMP;HEAD (for assembly of machine)	1		-D97/11	T	4336570	1
								J253114	2
12	4369969	ランプ;ヘッド (輸送用)	LAMP;HEAD (for transportation)	1	S	-D97/11	T	4326800	1
								J253114	2
12	4336570	ランプ;ヘッド アッセン (本体組付用)	LAMP;HEAD ASS'Y (for assembly of machine)	1		D97/12-	I	4326800	1
12	4326800	ランプ;ヘッド アッセン (輸送用)	LAMP;HEAD ASS'Y (for transportation)	1	S	D97/12-			
12A	4326801	・ランプ;ユニット	・LAMP;UNIT	1		D97/12-			
12B	4326802	・フレーム	・FRAME	1		D97/12-			
12C	4285648	・バルブ	・BULB	1		D97/12-			
12D	4326803	・ガスケット	・GASKET	1		D97/12-			
12E	4307026	・ワッシャ	・WASHER	1		D97/12-			
12F	4307027	・スクリュ	・SCREW	1		D97/12-			
12G	A590114	・ワッシャ;フ レン	・WASHER; PLANE	1		D97/12-			
12H	A590914	・ワッシャ;スプリング	・WASHER; SPRING	1		D97/12-			
12I	J952014	・ナット	・NUT	1		D97/12-			
13	J253114	ワッシャ;フ レン	WASHER; PLANE	2		D97/12-			

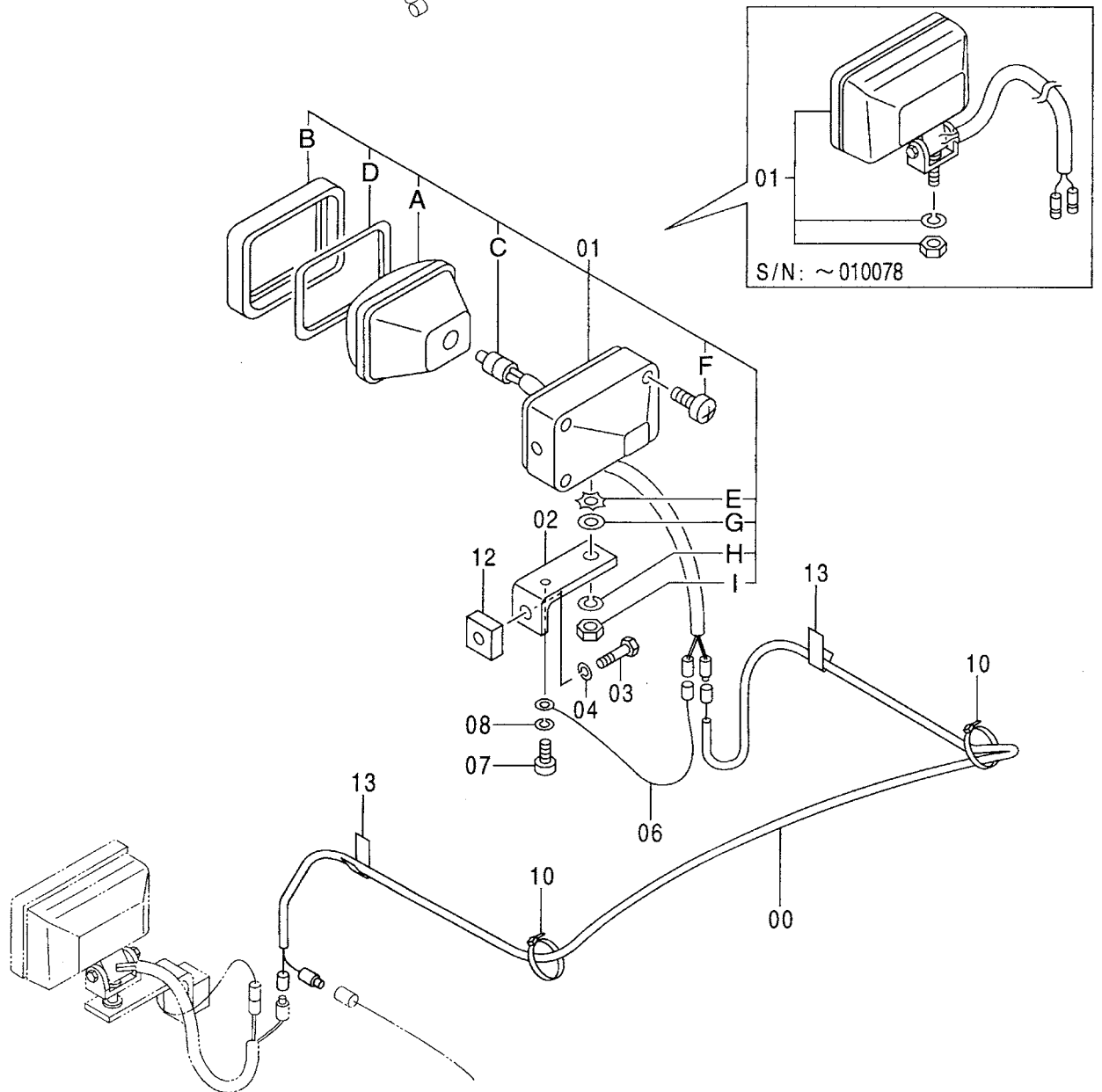
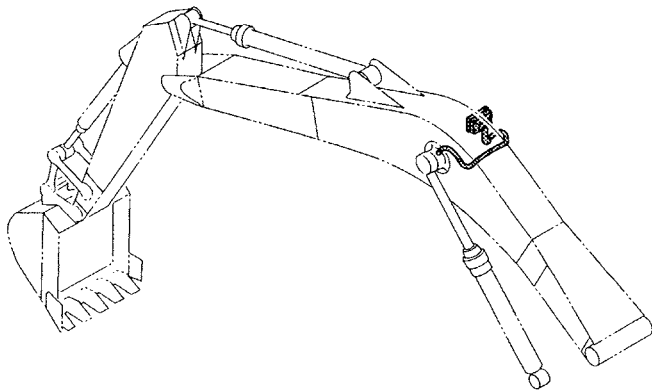
# ブームライトハーネス BOOM LIGHT HARNESS







ブームライト (右) <選択>  
 BOOM LIGHT (R) <SELECT>

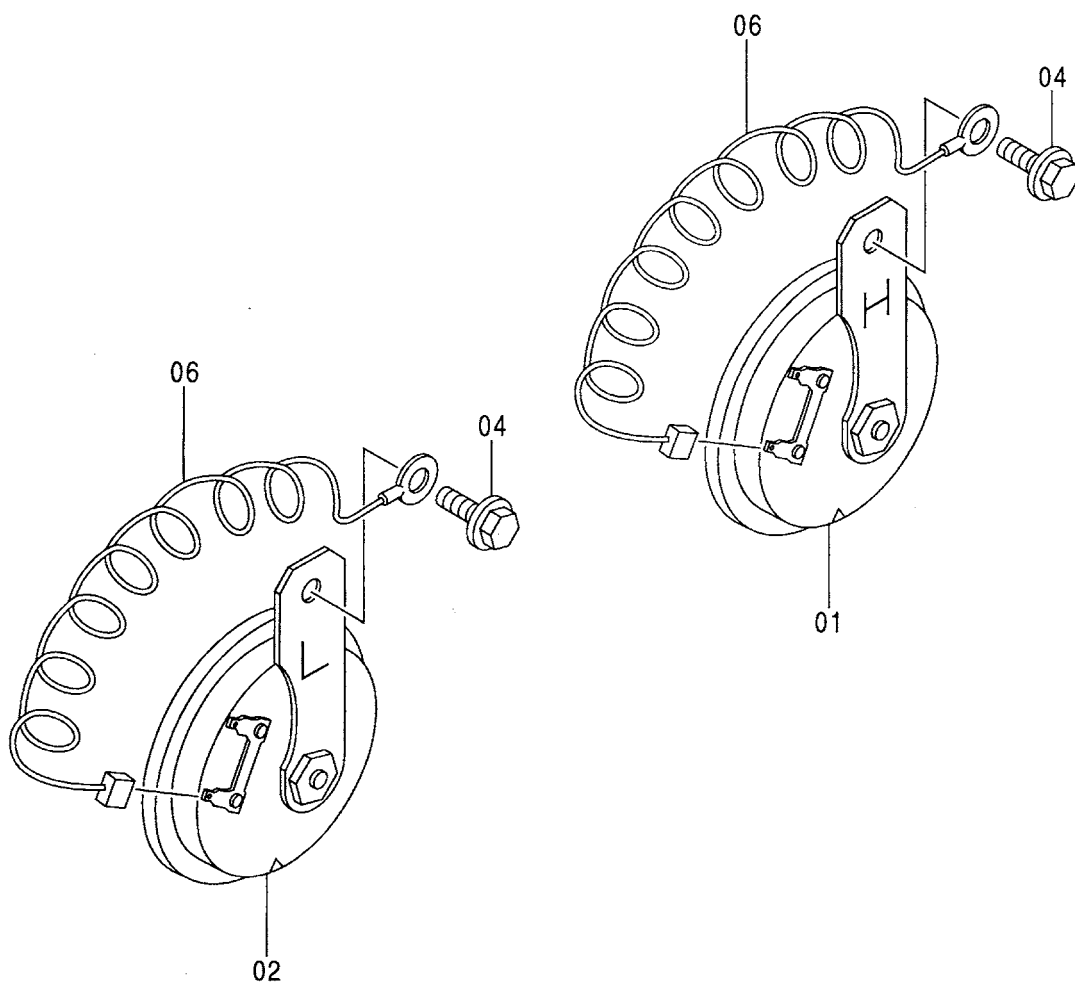
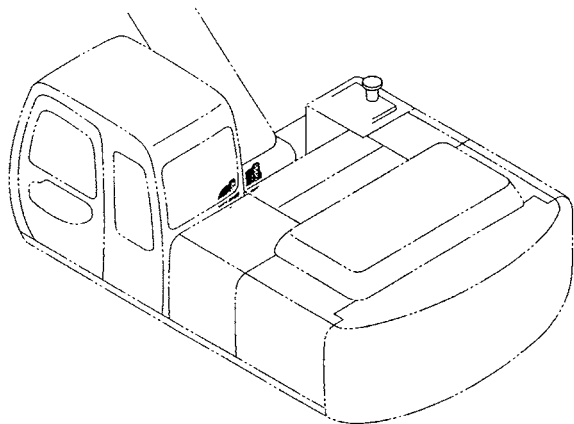


ブームライト (右) <選択>  
BOOM LIGHT (R) <SELECT>

010001-

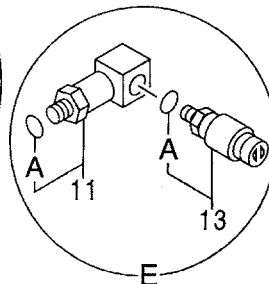
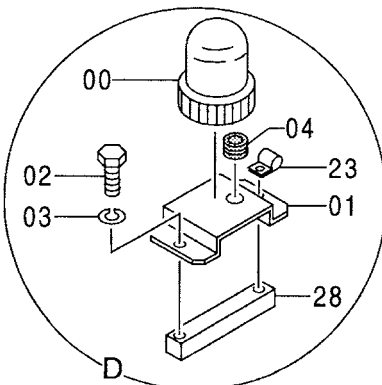
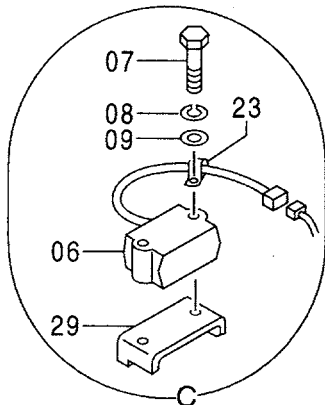
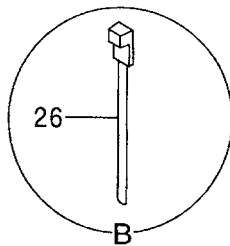
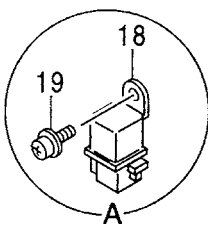
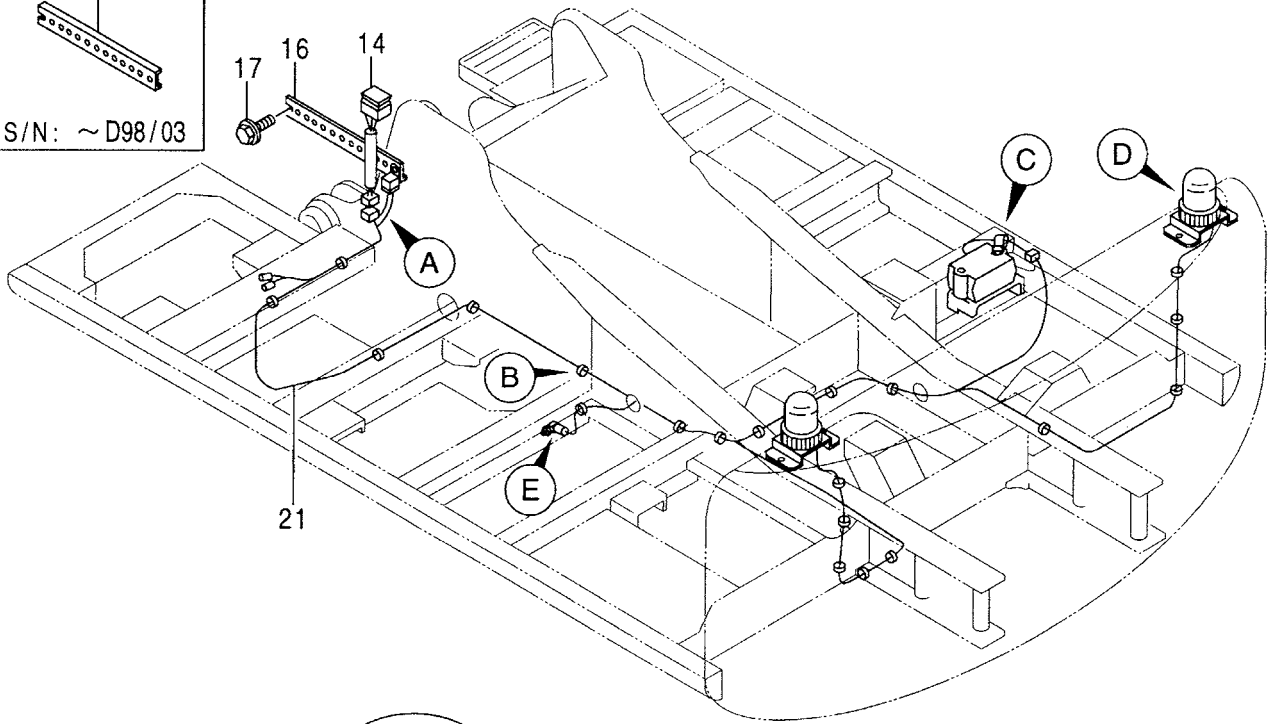
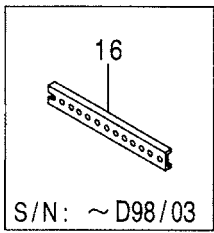
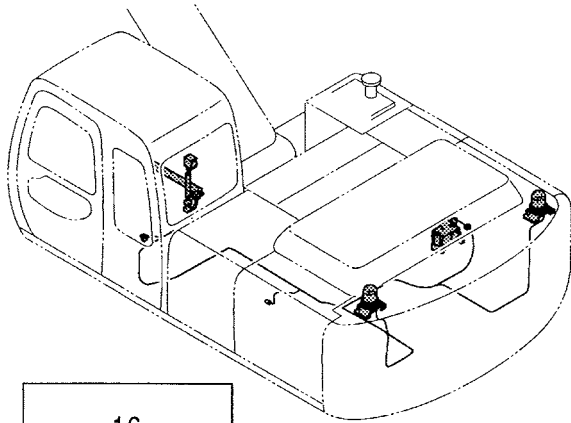
符号 ITEM	部品番号 PART NO.	部 品 名	PART NAME	数量 Q' TY	サービス コード S. C	適用号機 SERIAL NO.	互 換 性 I C A	代 替 部 品 REPLACEABLE PART	
								部品番号 PART NO.	数量 Q' TY
00	4344125	ハーネス;ワイヤ	HARNESS;WIRE	1					
01	4363932	ランプ;ヘッド (本体組付用)	LAMP;HEAD (for assembly of machine)	1		-010078	I	4336570	1
01	4369969	ランプ;ヘッド (輸送用)	LAMP;HEAD (for transportation)	1	S	-010078	I	4326800	1
01	4336570	ランプ;ヘッド (本体組付用)	LAMP;HEAD (for assembly of machine)	1		010079-	I	4326800	1
01	4326800	ランプ;ヘッド (輸送用)	LAMP;HEAD (for transportation)	1	S	010079-			
01A	4326801	・ランプ;ユニット	・LAMP;UNIT	1	#	010079-			
01B	4326802	・フレーム	・FRAME	1	#	010079-			
01C	4285648	・バルブ	・BULB	1	#	010079-			
01D	4326803	・ガスケット	・GASKET	1	#	010079-			
01E	4307026	・ワッシャ	・WASHER	1	#	010079-			
01F	4307027	・スクリュ	・SCREW	1	#	010079-			
01G	A590114	・ワッシャ;プレーン	・WASHER;PLANE	1	#	010079-			
01H	A590914	・ワッシャ;スプリング	・WASHER;SPRING	1	#	010079-			
01I	J952014	・ナット	・NUT	1	#	010079-			
02	4224631	ブラケット	BRACKET	1					
03	J901425	ボルト	BOLT	1					
04	A590914	ワッシャ;スプリング	WASHER;SPRING	1					
06	4254604	ハーネス;ワイヤ	HARNESS;WIRE	1					
07	M430613	スクリュ	SCREW	1					
08	A590906	ワッシャ;スプリング	WASHER;SPRING	1					
10	4055311	クリップ;バンド	CLIP;BAND	5					
12	4224632	シート;スクリュ	SEAT;SCREW	1	W				
13	4272256	クリップ;ウエルディング	CLIP;WD.	2	W				

ホーン  
HORN





# 旋回警報装置 (選択) SWING MOTION ALARM (SELECT)

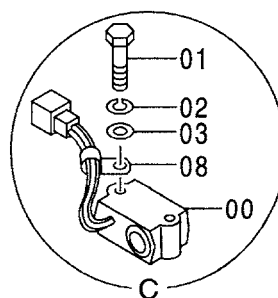
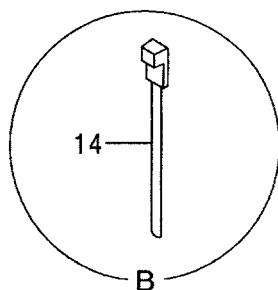
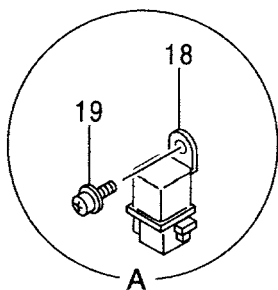
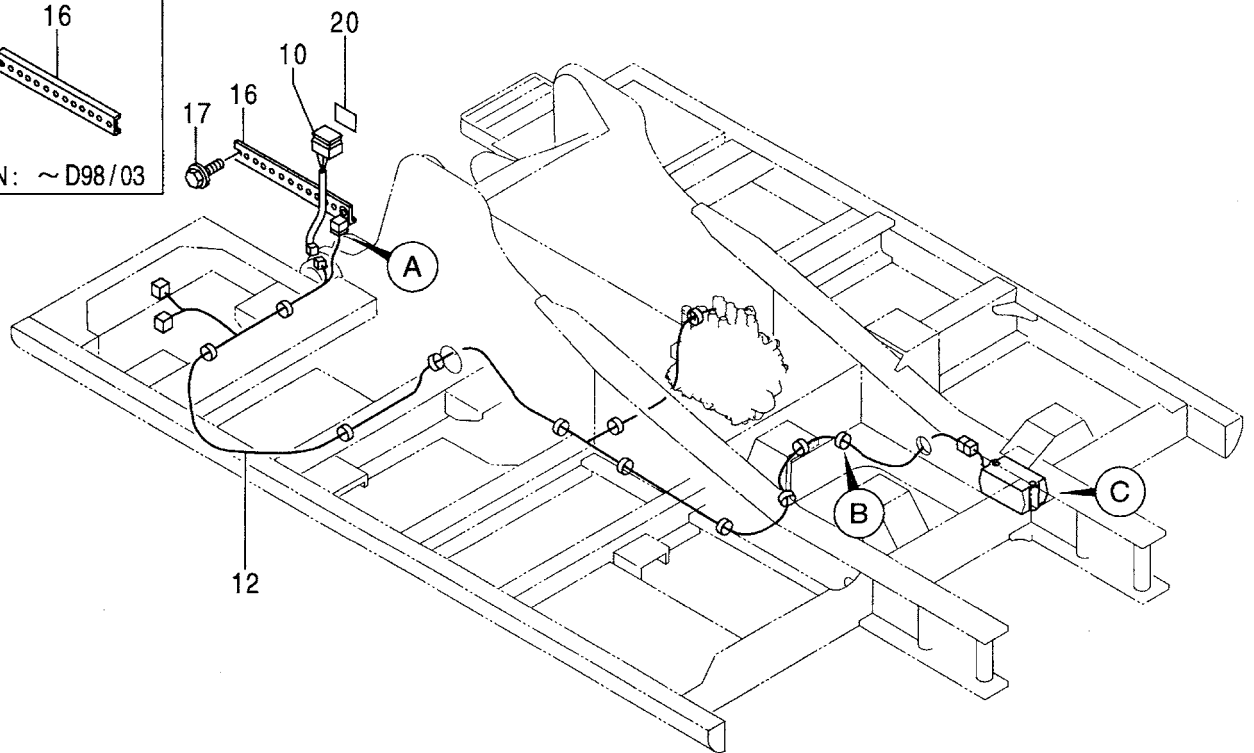
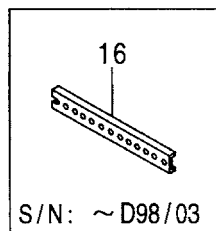
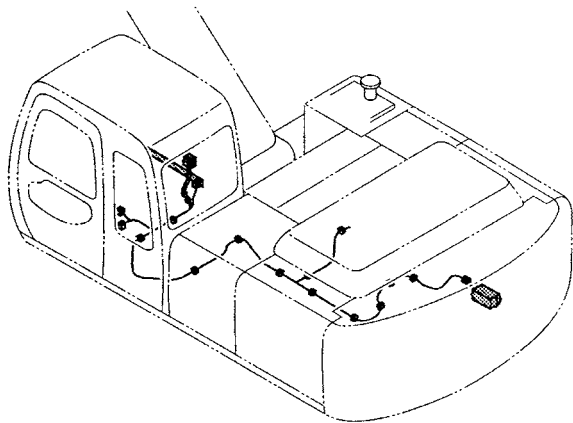


旋回警報装置 <選択>  
SWING MOTION ALARM <SELECT>

010001-

符号 ITEM	部品番号 PART NO.	部 品 名	PART NAME	数量 Q' TY	サービス コード S. C	適用号機 SERIAL NO.	互 換 性 I C A	代 替 部 品 REPLACEABLE PART	
								部品番号 PART NO.	数量 Q' TY
00	4310604	PATLITE	PATLITE	2					
01	4235958	ブ ラケツト	BRACKET	2					
02	J901225	ボ ルト	BOLT	4					
03	A590912	ワツシヤ;スプリング	WASHER;SPRING	4					
04	94-2816	ブ ツシヤ;ラバ-	BUSHING;RUBBER	2					
06	4179752	ブ ザ-	BUZZER	1					
07	J900802	ボ ルト	BOLT	2					
08	A590908	ワツシヤ;スプリング	WASHER;SPRING	2					
09	A590108	ワツシヤ;フ レン	WASHER;PLANE	2					
11	4202610	チ;-S	TEE;S	1					
11A	957366	・O-リング	・O-RING	1					
13	4333040	フ レツシヤ;スイッチ	SWITCH	1					
13A	957366	・O-リング	・O-RING	1					
14	4352947	スイツチ	SWITCH	1					
16	8064707	ブ ラケツト	BRACKET	1		-D98/03	Y	8073968	1
16	8073968	ブ ラケツト	BRACKET	1		D98/04-			
17	J020816	ボ ルト;セムス	BOLT;SEMS	2					
18	4251588	リレ-	RELAY	1					
19	J460614	スクリュ;セムス	SCREW;SEMS	1					
21	2040197	ハ-ネス;ワイヤ	HARNESS;WIRE	1					
23	4190261	クリツフ	CLIP	3					
26	4055312	クリツフ ;バンド	CLIP;BAND	26					
28	4237713	シ-ト;スクリュ	SEAT;SCREW	2	W				
29	9740624	ブ ラケツト	BRACKET	1	W				

走行警報装置 (選択)  
 TRAVEL MOTION ALARM (SELECT)



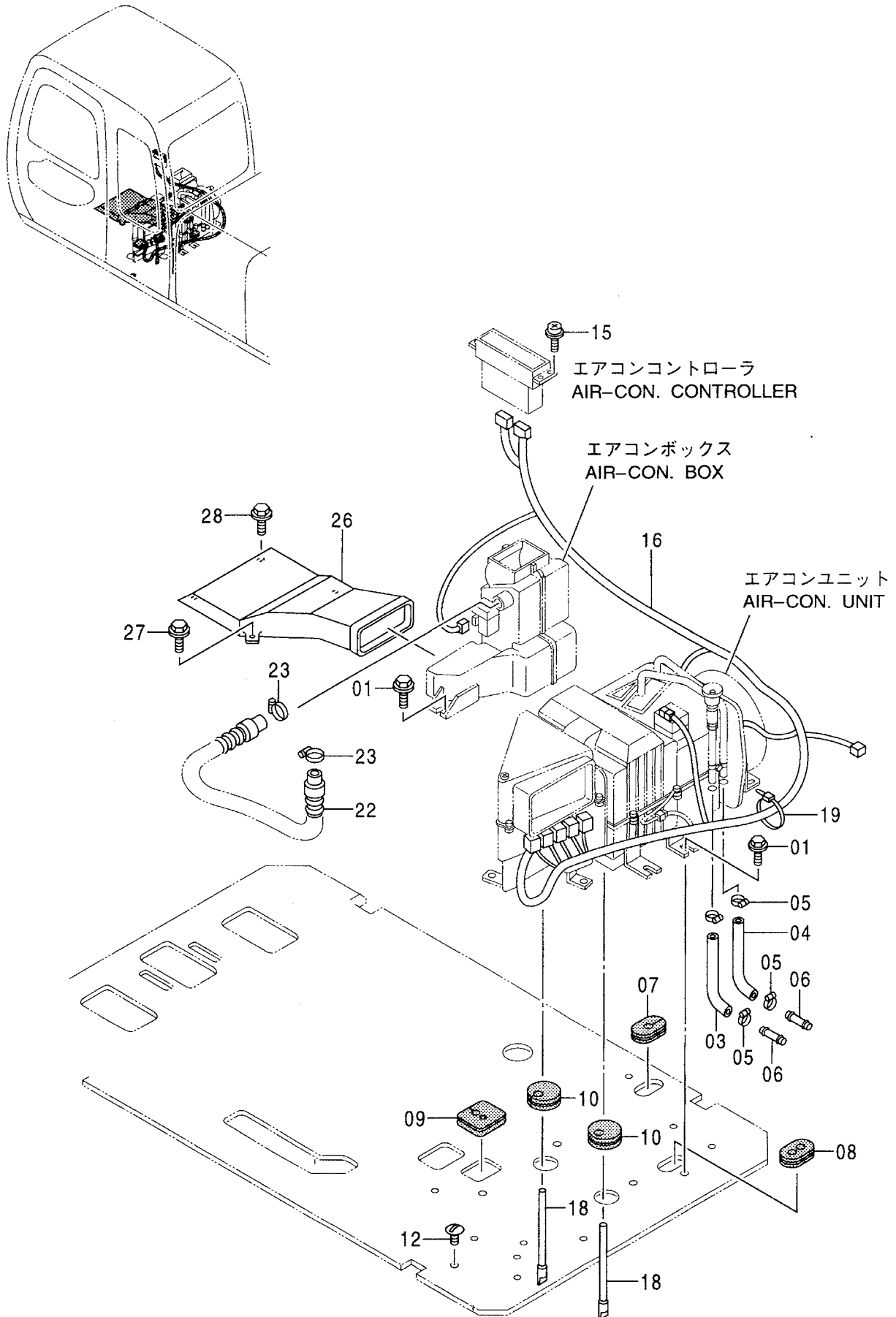
走行警報装置 <選択>  
TRAVEL MOTION ALARM <SELECT>

010001-

符号 ITEM	部品番号 PART NO.	部 品 名	PART NAME	数量 Q' TY	サービス コード S. C	適用号機 SERIAL NO.	互 換 性 I C A	代 替 部 品 REPLACEABLE PART	
								部品番号 PART NO.	数量 Q' TY
00	4283028	アラーム	ALARM	1					
01	J900802	ボルト	BOLT	2					
02	A590908	ワッシャ;スプリング	WASHER;SPRING	2					
03	A590108	ワッシャ;プレーン	WASHER;PLANE	2					
08	4190261	クリップ	CLIP	1					
10	4352948	スイッチ	SWITCH	1					
12	2038984	ハーネス;ワイヤ	HARNESS;WIRE	1					
14	4055312	クリップ;バンド	CLIP;BAND	13					
16	8064707	ブラケット	BRACKET	1		-D98/03	Y	8073968	1
16	8073968	ブラケット	BRACKET	1	#	D98/04-			
17	J020816	ボルト;セムス	BOLT;SEMS	2					
18	4251588	リレー	RELAY	1					
19	J460614	スクリュー;セムス	SCREW;SEMS	1					
20	4374788	ネームプレート	NAME-PLATE	1					



# エアコンディショナ (1) AIR CONDITIONER (1)



エアコンディショナ (1)  
AIR CONDITIONER (1)

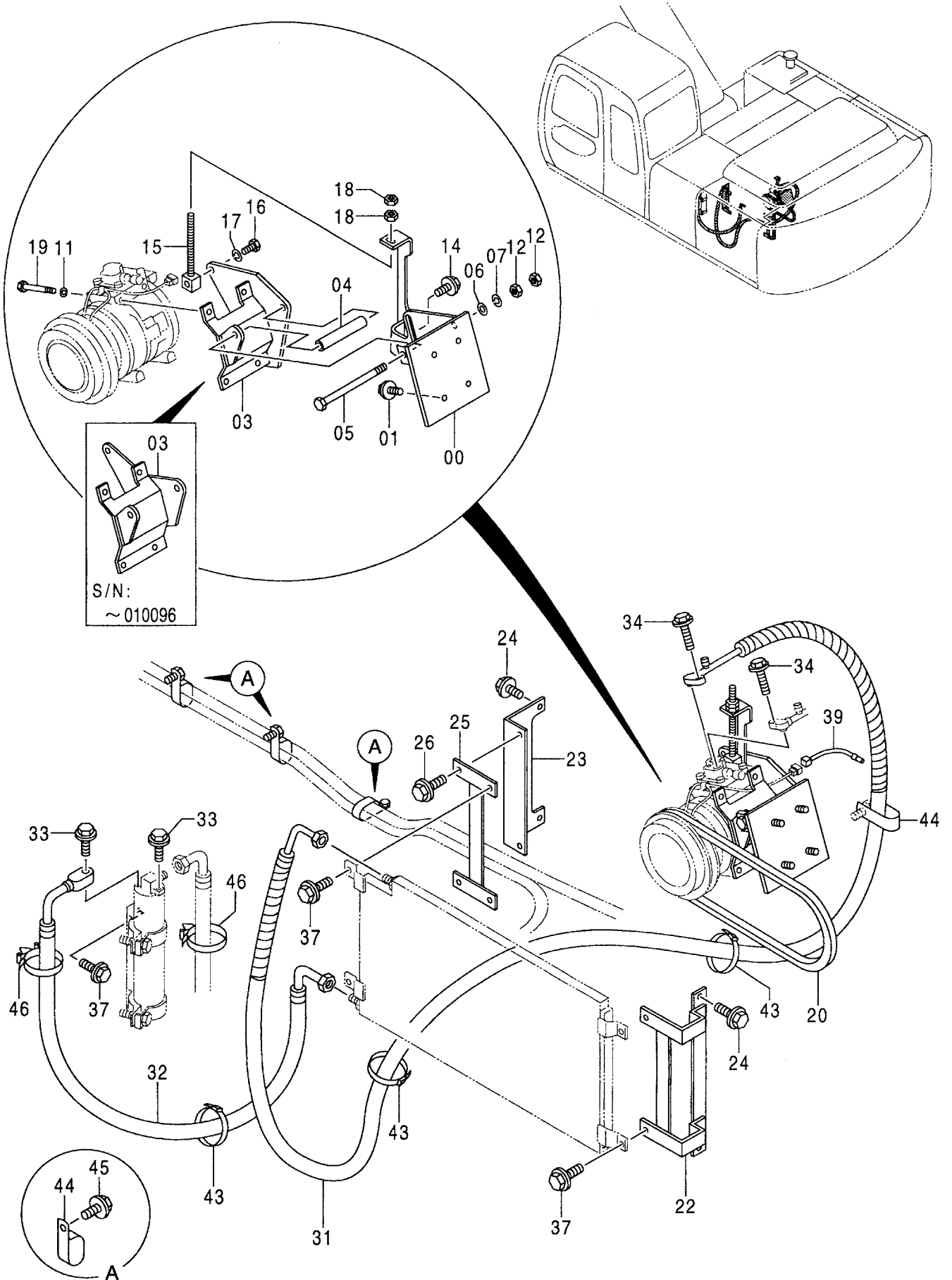
010001-

符号 ITEM	部品番号 PART NO.	部 品 名	PART NAME	数量 Q' TY	サービス コード S. C	適用号機 SERIAL NO.	互 換 性 ICA	代 替 部 品 REPLACEABLE PART	
								部品番号 PART NO.	数量 Q' TY
01	J021025	ボルト;セムス	BOLT;SEMS	11					
03	4366623	ホース;ウオータ	HOSE;WATER	1					
04	4344638	ホース;ウオータ	HOSE;WATER	1					
05	4514699	クランプ;ホース	CLAMP;HOSE	4					
06	4341800	パイプ	PIPE	2					
07	4379359	ブツシク;ラバ-	BUSHING;RUBBER	1					
08	4276794	ブツシク;ラバ-	BUSHING;RUBBER	1					
09	4351009	ブツシク;ラバ-	BUSHING;RUBBER	1					
10	4361147	ブツシク;ラバ-	BUSHING;RUBBER	2					
12	4280359	クリツフ	CLIP	15					
15	J460514	スクリユ;セムス	SCREW;SEMS	4					
16	2038806	ハーネス;ワイヤ	HARNESS;WIRE	1		-010453			
16	2041635	ハーネス;ワイヤ	HARNESS;WIRE	1	#	010454-			
18	4251896	ホース	HOSE	2					
19	4055312	クリツフ;バンド	CLIP;BAND	6		-010453	Y	4055312	8
19	4055312	クリツフ;バンド	CLIP;BAND	8	#	010454-			
22	4377169	ホース	HOSE	1					
23	4011675	クランプ;ホース	CLAMP;HOSE	2					
26	4350243	ダクト	DUCT	1					
27	J020820	ボルト;セムス	BOLT;SEMS	2					
28	J050820	ボルト;セムス	BOLT;SEMS	2					

181A

# エアコンディショナ (2) AIR CONDITIONER (2)

適用号機 010001~010481  
Serial No.



エアコンディショナ (2)  
AIR CONDITIONER (2)

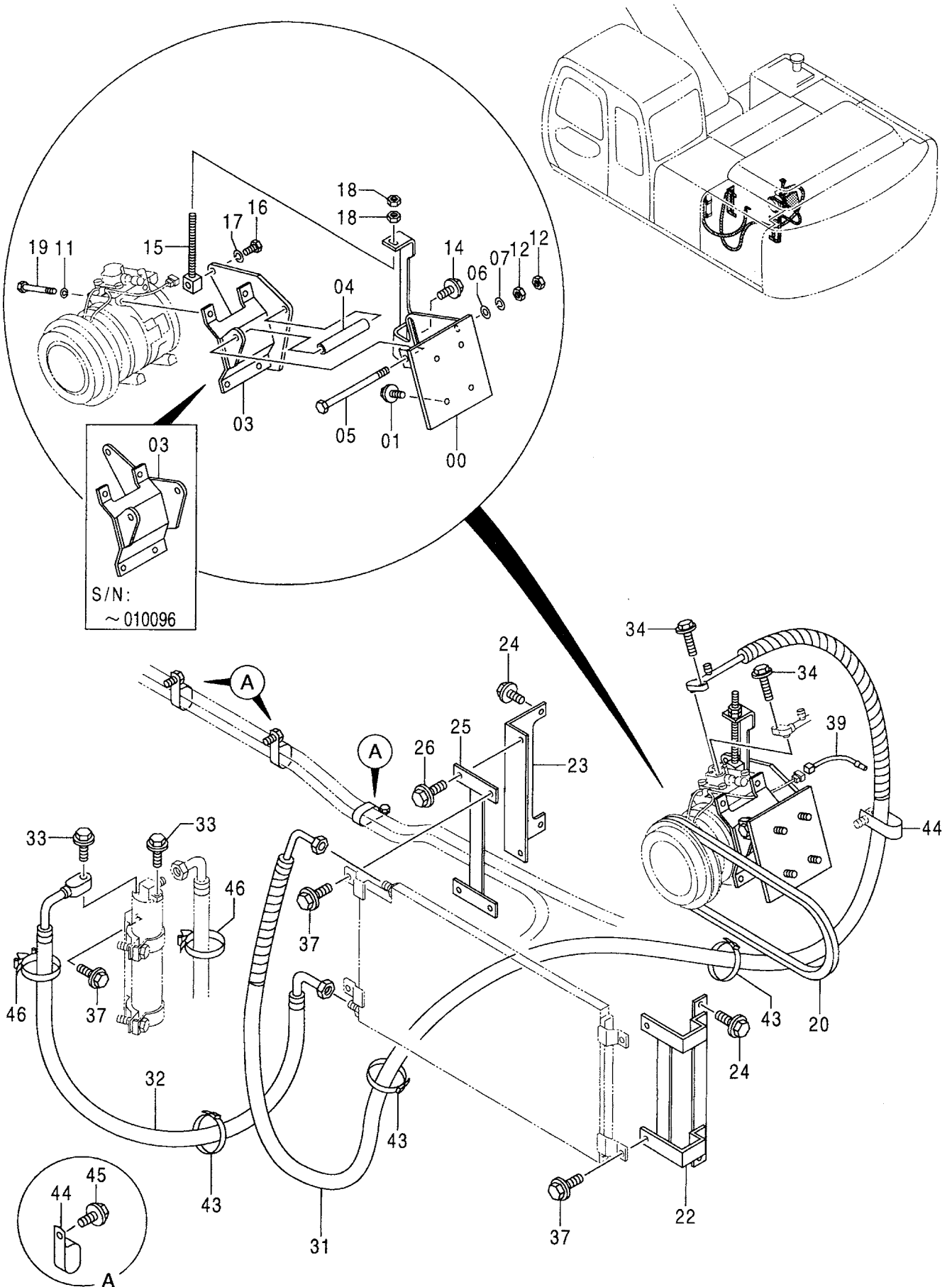
010001-010481

符号 ITEM	部品番号 PART NO.	部 品 名	PART NAME	数量 Q'TY	サービス コード S. C	適用号機 SERIAL NO.	互 換 性 I C A	代 替 部 品 REPLACEABLE PART	
								部品番号 PART NO.	数量 Q'TY
00	7030872	ブ ラケツト	BRACKET	1		-010096	T	7031594	1
								7031595	1
								4393019	1
								J031030	1
00	7031594	ブ ラケツト	BRACKET	1		010097-	T	7036339	1
								4417636	1
								J950010	5
								4417656	1
								4140065	1
01	J011025	ボ ルト;セムス	BOLT;SEMS	4					
03	7030870	ブ ラケツト	BRACKET	1		-010096	T	7031594	1
								7031595	1
								4393019	1
								J031030	1
03	7031595	ブ ラケツト	BRACKET	1		010097-			
04	4360172	ス ペーサ	SPACER	1		-010096			
04	4393019	ス ペーサ	SPACER	1		010097-			
05	M211204	ボ ルト	BOLT	1					
06	A590112	ワッシヤ;プ レーン	WASHER;PLANE	1					
07	A590912	ワッシヤ;ス プリ ング	WASHER;SPRING	1					
11	A590908	ワッシヤ;ス プリ ング	WASHER;SPRING	4					
12	J950012	ナツト	NUT	1		-D98/04			
12	J950012	ナツト	NUT	2	#	D98/05-			
14	J031025	ボ ルト;セムス	BOLT;SEMS	1		-010096			
14	J031030	ボ ルト;セムス	BOLT;SEMS	1		010097-			
15	9745658	ボ ルト;アジ ュス ティ ング	BOLT;ADJUSTING	1					
16	M211040	ボ ルト	BOLT	1					
17	A590910	ワッシヤ;ス プリ ング	WASHER;SPRING	1					
18	J952010	ナツト	NUT	2	#				
19	J900890	ボ ルト	BOLT	4					
20	4262734	ベ ルト;V	BELT;V	1		-D96/12	I	4391584	1
20	4391584	ベ ルト;V	BELT;V	1		D97/01-			
22	8064428	ブ ラケツト	BRACKET	1					
23	8064415	ブ ラケツト	BRACKET	1					
24	J021020	ボ ルト;セムス	BOLT;SEMS	4					
25	8064407	ブ ラケツト	BRACKET	1					
26	J021025	ボ ルト;セムス	BOLT;SEMS	2					
31	4359286	ホース;クーラ	HOSE;COOLER	1					
32	4359287	ホース;クーラ	HOSE;COOLER	1					
33	J020625	ボ ルト;セムス	BOLT;SEMS	2					

181B

# エアコンディショナ (2) AIR CONDITIONER (2)

適用号機 010001~010481  
Serial No.



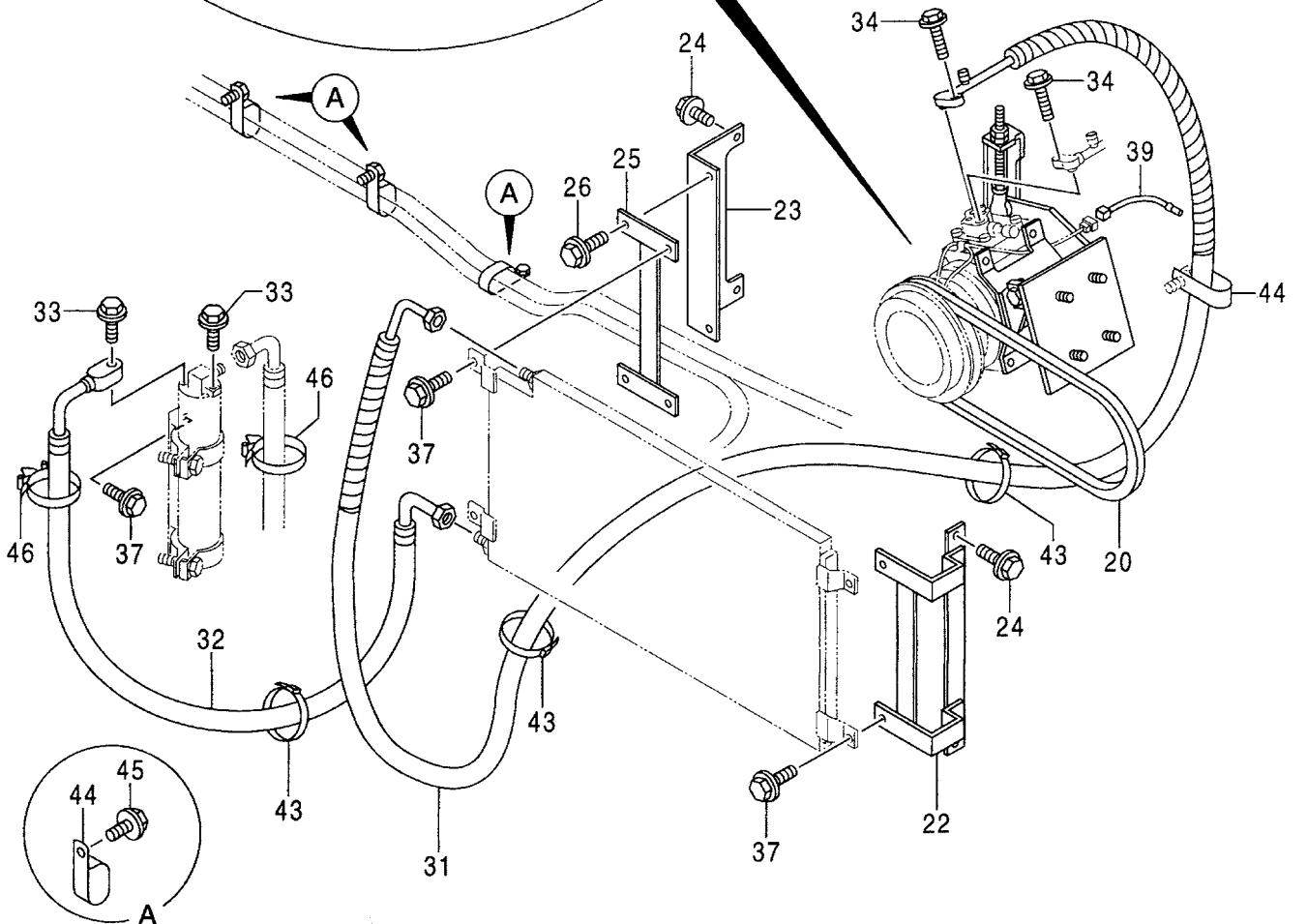
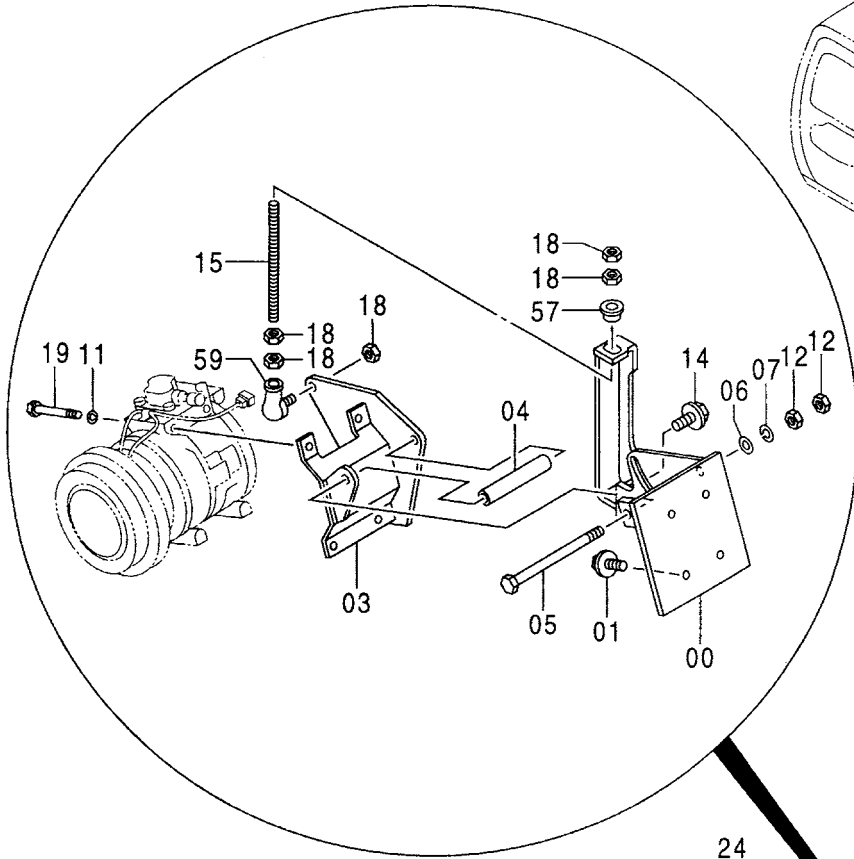
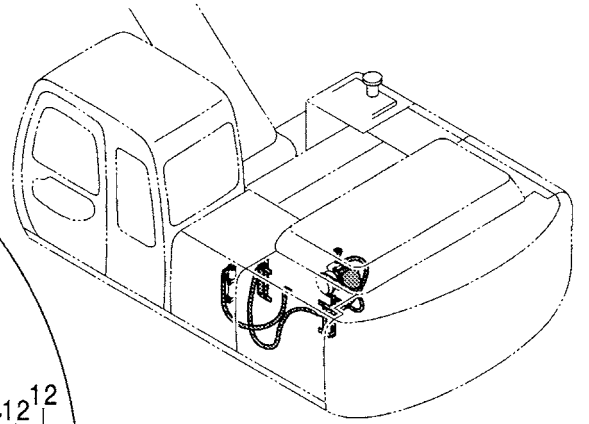
I7 コンデッシャ (2)  
AIR CONDITIONER (2)

010001-010481

符号 ITEM	部品番号 PART NO.	部 品 名	PART NAME	数量 Q' TY	サービス コード S. C	適用号機 SERIAL NO.	互 換 性 ICA	代 替 部 品 REPLACEABLE PART	
								部品番号 PART NO.	数量 Q' TY
34	J020630	ボルト;セムス	BOLT;SEMS	2					
37	J020820	ボルト;セムス	BOLT;SEMS	6					
39	4342850	ハーネス;ワイヤ	HARNESS;WIRE	1					
43	4055312	クリップ;バンド	CLIP;BAND	3					
44	4190266	クリップ	CLIP	4					
45	J011020	ボルト;セムス	BOLT;SEMS	3					
46	4254600	クリップ	CLIP	2					

# エアコンディショナ (2) AIR CONDITIONER (2)

適用号機 010482~  
Serial No.



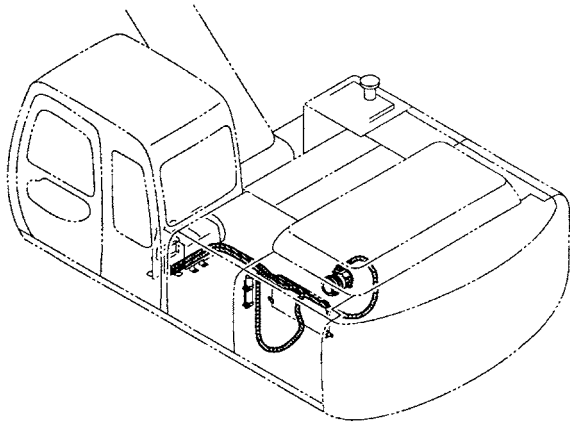
エアコンディショナ (2)  
AIR CONDITIONER (2)

010482-

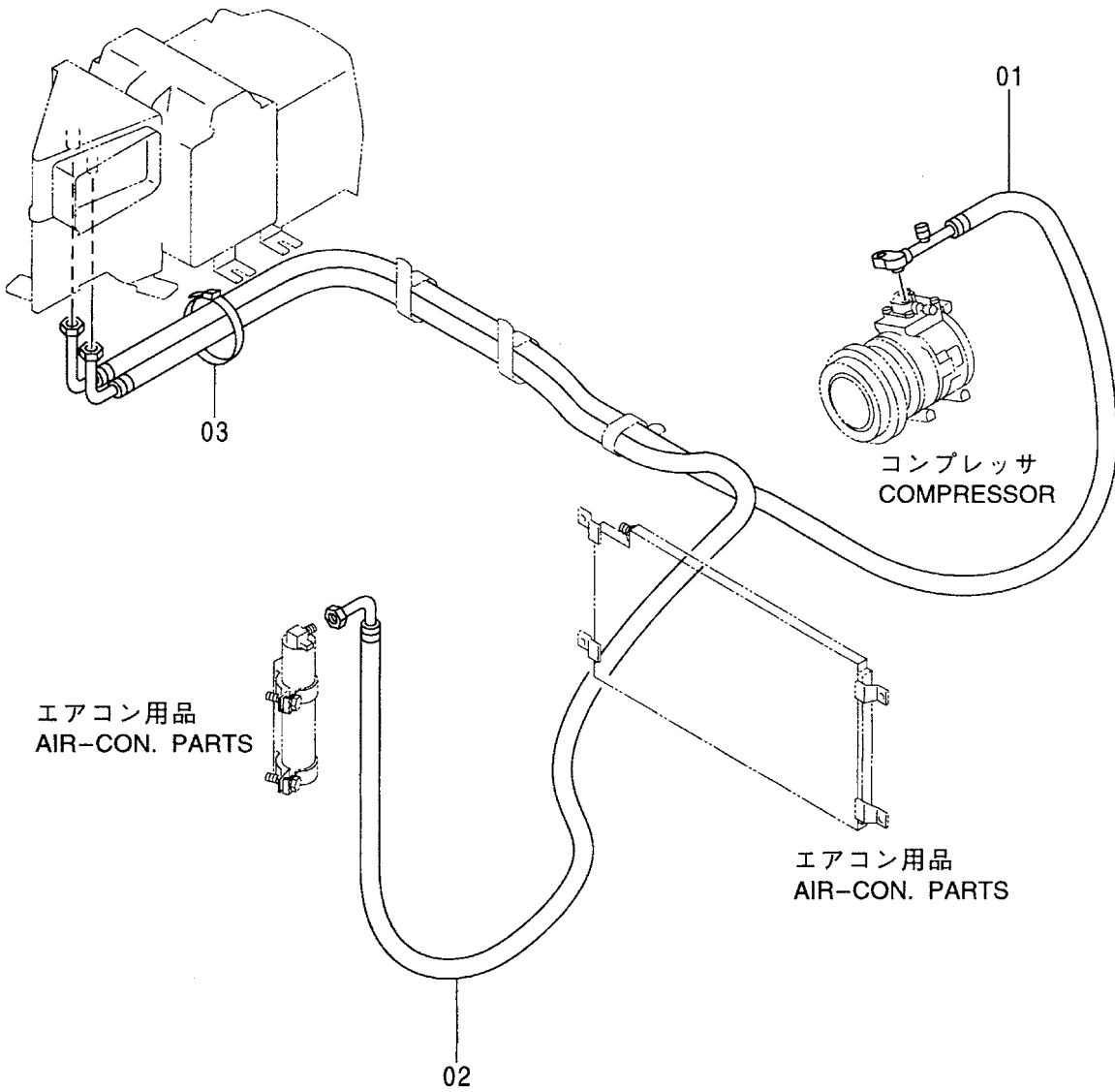
符号 ITEM	部品番号 PART NO.	部 品 名	PART NAME	数量 Q' TY	サービス コード S. C	適用号機 SERIAL NO.	互 換 性 I C A	代 替 部 品 REPLACEABLE PART	
								部品番号 PART NO.	数量 Q' TY
00	7036339	ブ ラケツト	BRACKET	1					
01	J011025	ボ ルト;セムス	BOLT;SEMS	4					
03	7031595	ブ ラケツト	BRACKET	1					
04	4393019	ス ペ ーサ	SPACER	1					
05	M211204	ボ ルト	BOLT	1					
06	A590112	ワッ シヤ;プ レーン	WASHER;PLANE	1					
07	A590912	ワッ シヤ;ス プ リン グ	WASHER;SPRING	1					
11	A590908	ワッ シヤ;ス プ リン グ	WASHER;SPRING	4					
12	J950012	ナ ッ ト	NUT	2					
14	J031030	ボ ルト;セムス	BOLT;SEMS	1					
15	4417636	ボ ルト;スタ ッ ト	BOLT;STUD	1					
18	J950010	ナ ッ ト	NUT	5					
19	J900890	ボ ルト	BOLT	4					
20	4391584	ベ ルト;V	BELT;V	1					
22	8064428	ブ ラケツト	BRACKET	1					
23	8064415	ブ ラケツト	BRACKET	1					
24	J021020	ボ ルト;セムス	BOLT;SEMS	4					
25	8064407	ブ ラケツト	BRACKET	1					
26	J021025	ボ ルト;セムス	BOLT;SEMS	2					
31	4359286	ホ ー ス;クー ラ	HOSE;COOLER	1					
32	4359287	ホ ー ス;クー ラ	HOSE;COOLER	1					
33	J020625	ボ ルト;セムス	BOLT;SEMS	2					
34	J020630	ボ ルト;セムス	BOLT;SEMS	2					
37	J020820	ボ ルト;セムス	BOLT;SEMS	6					
39	4342850	ハ ー ネ ス;ワ イ ヤ	HARNESS;WIRE	1					
43	4055312	ク リ ッ プ ° ;バ ン ド °	CLIP;BAND	3					
44	4190266	ク リ ッ プ °	CLIP	4					
45	J011020	ボ ルト;セムス	BOLT;SEMS	3					
46	4254600	ク リ ッ プ °	CLIP	2					
57	4417656	カ ラ ー	COLLAR	1					
59	4140065	ジ ョ イ ン ト;ボ ー ル	JOINT;BALL	1					



# エアコンディショナ (3) AIR CONDITIONER (3)



エアコンユニット  
AIR-CON. UNIT

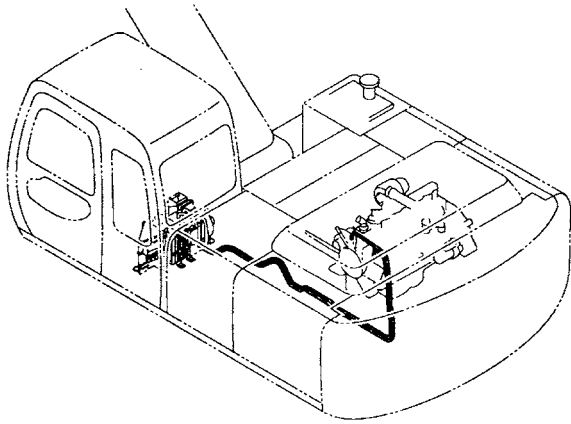


エアコンディショナ (3)  
AIR CONDITIONER (3)

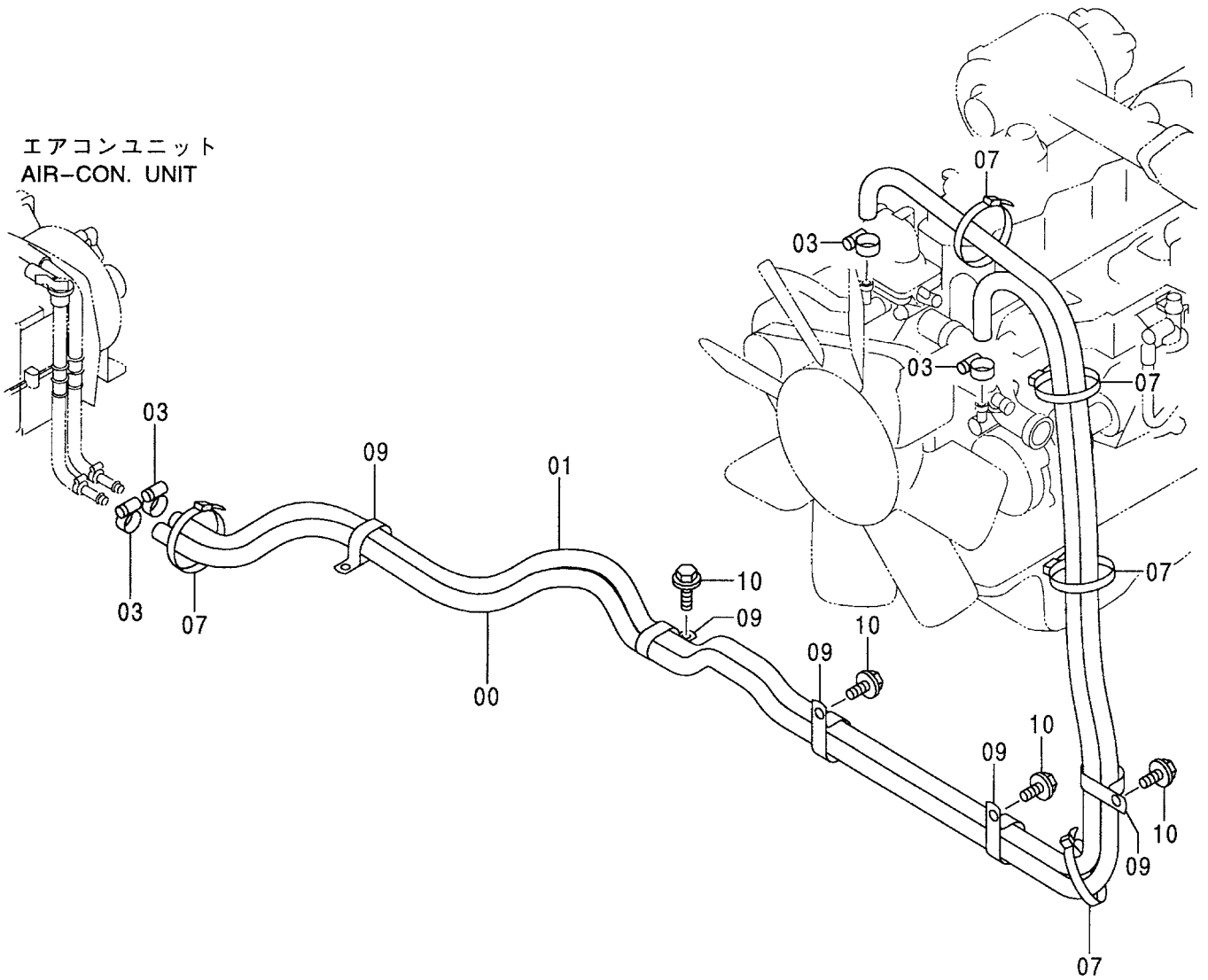
010001-

符号 ITEM	部品番号 PART NO.	部 品 名	PART NAME	数量 Q' TY	サービス コード S. C	適用号機 SERIAL NO.	互 換 性 ICA	代 替 部 品 REPLACEABLE PART	
								部品番号 PART NO.	数量 Q' TY
01	4359289	ホ-ス;クーラ	HOSE; COOLER	1					
02	4378506	ホ-ス;クーラ	HOSE; COOLER	1					
03	4055312	クリップ;バンド	CLIP; BAND	1					

# 温水配管 (エアコン) HEATER PIPING (AIR-CON.)



エアコンユニット  
AIR-CON. UNIT

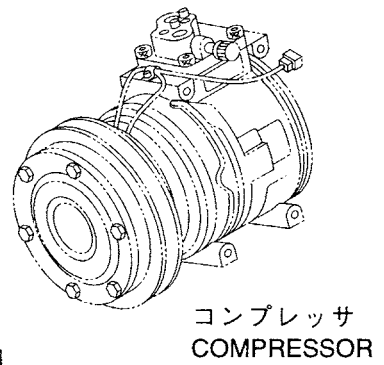
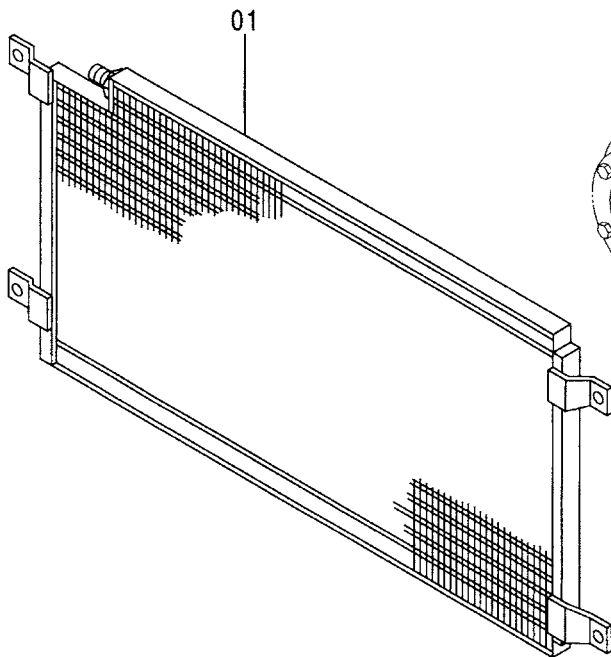
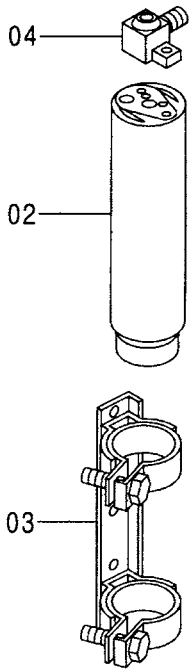
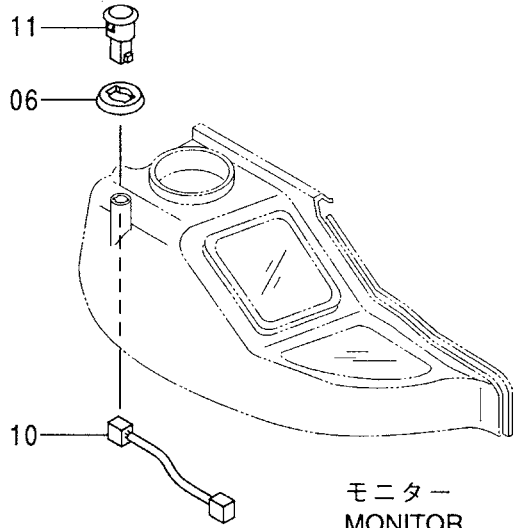
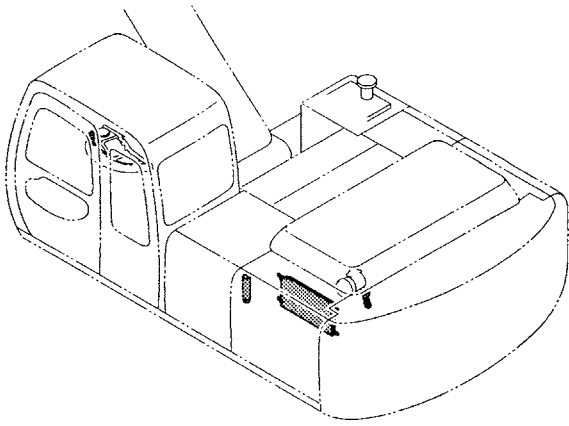


温水配管 (エアコン)  
HEATER PIPING (AIR-CON.)

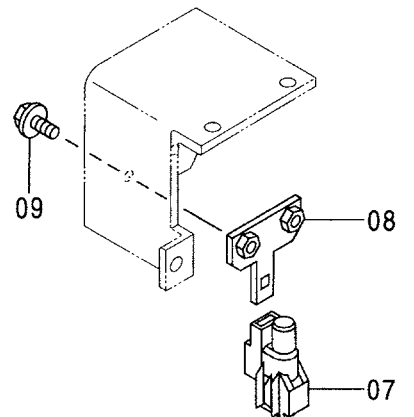
010001-

符号 ITEM	部品番号 PART NO.	部 品 名	PART NAME	数量 Q' TY	サービス コード S. C.	適用号機 SERIAL NO.	互 換 性 I.C.A.	代 替 部 品 REPLACEABLE PART	
								部品番号 PART NO.	数量 Q' TY
00	4374370	ホース;ウオータ	HOSE;WATER	1					
01	4341807	ホース;ウオータ	HOSE;WATER	1					
03	4514699	クランプ;ホース	CLAMP;HOSE	4					
07	4055312	クリップ;バンド	CLIP;BAND	5					
09	4192034	クリップ	CLIP	5					
10	J011020	ボルト;セムス	BOLT;SEMS	4					

エアコン用品  
AIR-CON. PARTS



電気部品 (D)  
ELECTRIC PARTS (D)

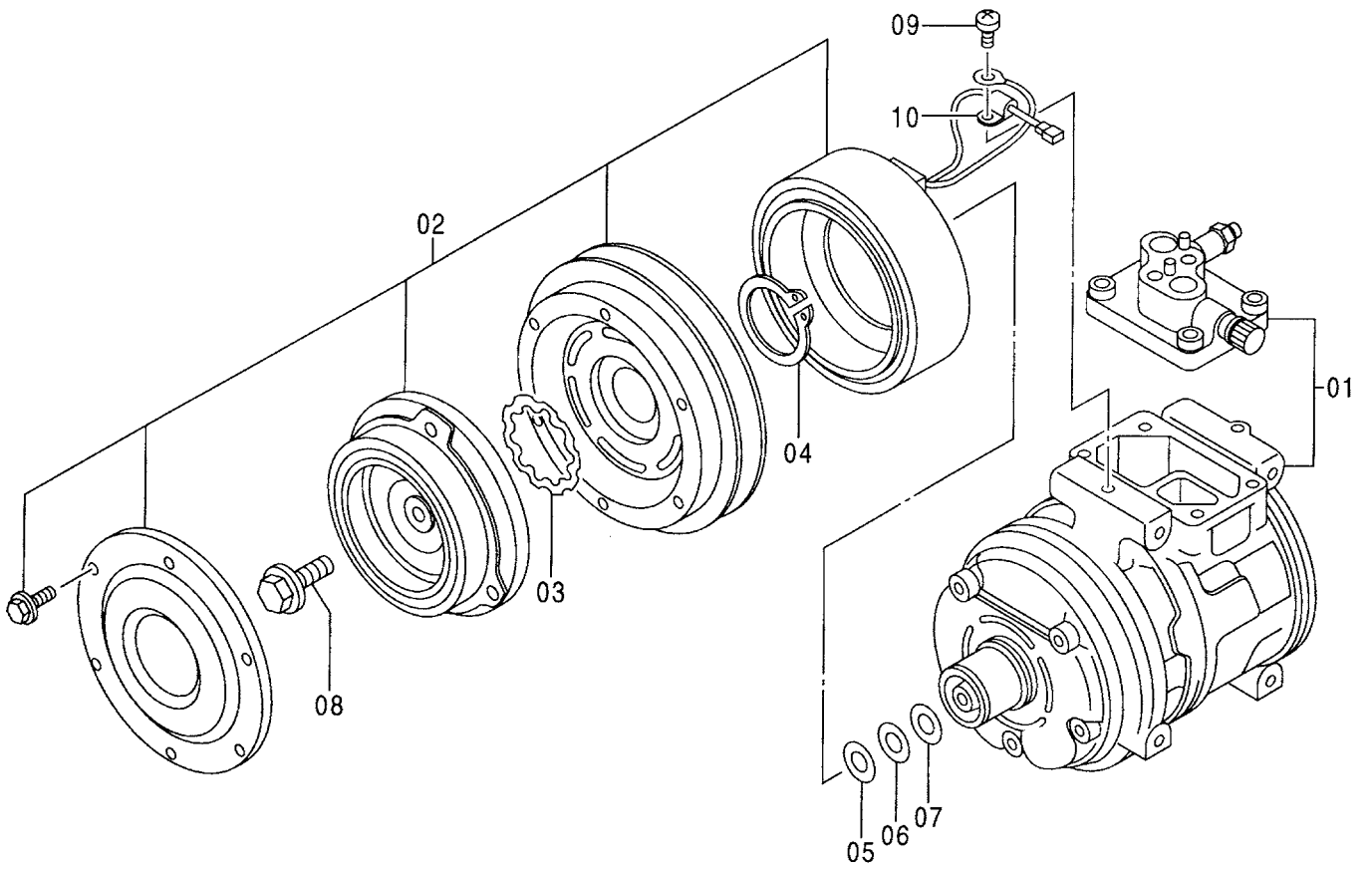
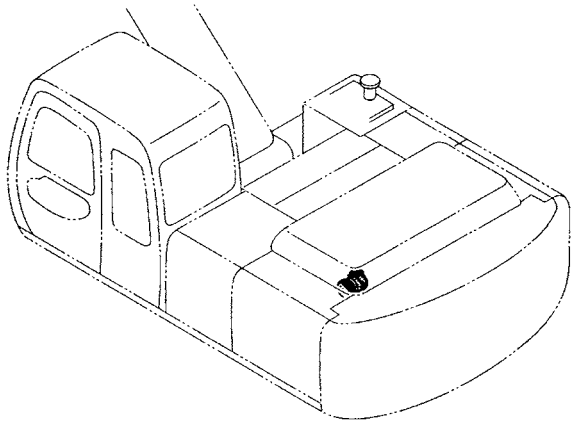


エアコン用品  
AIR-CON. PARTS

010001-

符号 ITEM	部品番号 PART NO.	部 品 名	PART NAME	数量 Q' TY	サービス コード S. C	適用号機 SERIAL NO.	互 換 性 I C A	代 替 部 品 REPLACEABLE PART	
								部品番号 PART NO.	数量 Q' TY
01	4356628	コンデンサ	CONDENSER	1					
02	4333461	タンク;レシーバ	TANK;RECEIVER	1					
03	4333462	ホルダ	HOLDER	1					
04	4374958	ジョイント	JOINT	1					
06	4405194	スペーサ	SPACER	1	#	010454-			
07	4405815	センサ (外気温)	SENSOR (OUT TEMP.)	1	#	010454-			
08	9751069	ブラケット	BRACKET	1	#	010454-			
09	J020616	ボルト;セムス	BOLT;SEMS	2	#	010454-			
10	4413801	ハーネス;ワイヤ	HARNESS;WIRE	1	#	010454-			
11	4405814	センサ (日射量)	SENSOR (SOLAR RADIATION)	1	#	010454-			

# コンプレッサ COMPRESSOR



コンプレッサ  
COMPRESSOR

010001-

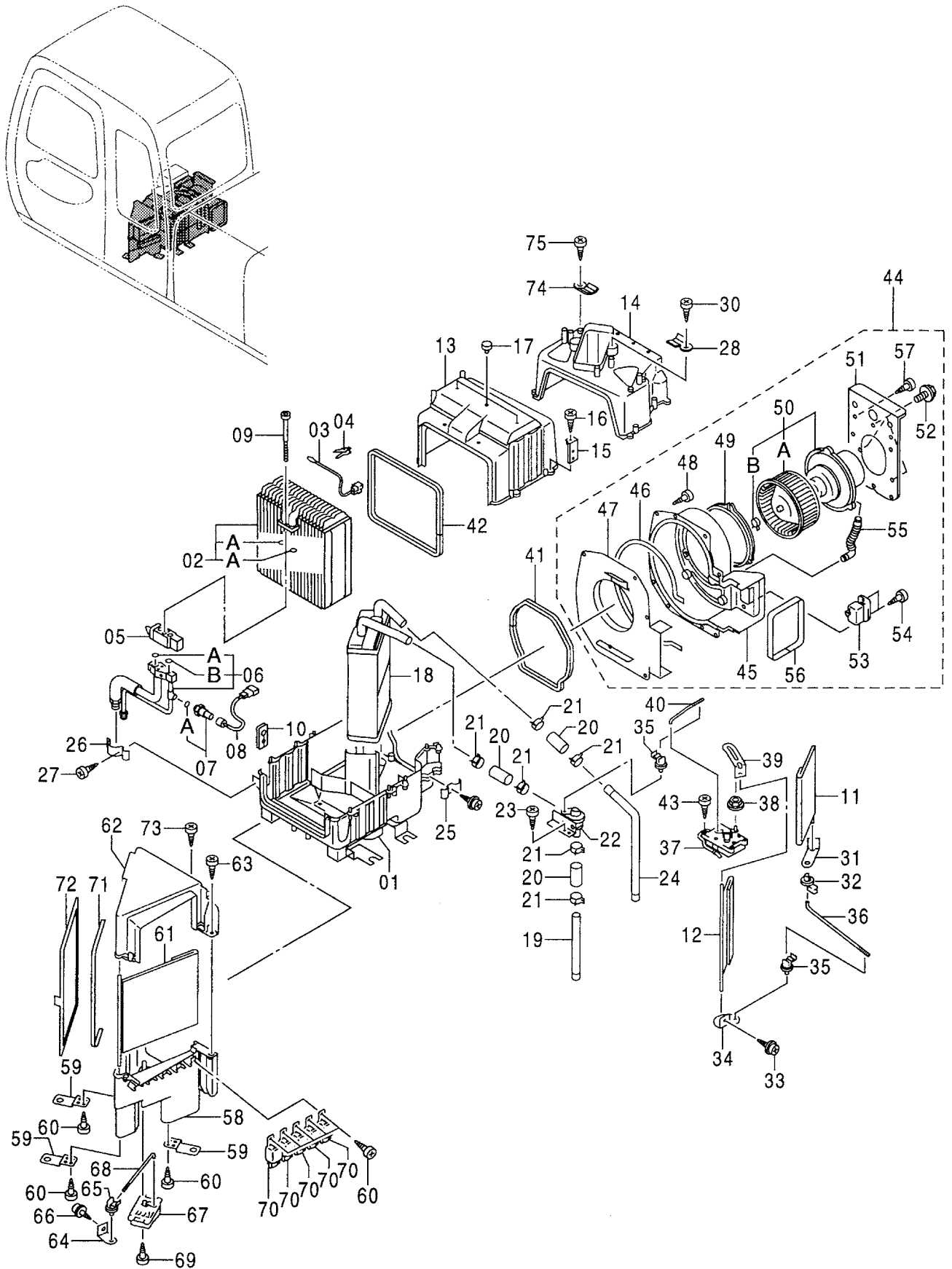
符号 ITEM	部品番号 PART NO.	部 品 名	PART NAME	数量 Q' TY	サービス コード S. C	適用号機 SERIAL NO.	互 換 性 I C A	代 替 部 品 REPLACEABLE PART	
								部品番号 PART NO.	数量 Q' TY
	4333459	コンプレッサ アッセン	COMPRESSOR ASS' Y	1					
01	4350336	・コンプレッサ	・COMPRESSOR	1					
02	4350337	・クラッチ;マグネティック	・CLUTCH;MAGNETIC	1					
03	4350372	・リング;リテイニング	・RING;RETAINING	1					
04	4350373	・リング;リテイニング	・RING;RETAINING	1					
05	4350374	・ワッシャー	・WASHER	1					
06	4350375	・ワッシャー	・WASHER	1					
07	4350376	・ワッシャー	・WASHER	1					
08	4350377	・ボルト	・BOLT	1					
09	4350378	・スクリュ	・SCREW	1					
10	4350379	・クランプ	・CLAMP	1					



193A

# エアコンユニット AIR-CON. UNIT

適用号機  
Serial No. 010001~010453



エアコン ユニット  
AIR-CON. UNIT

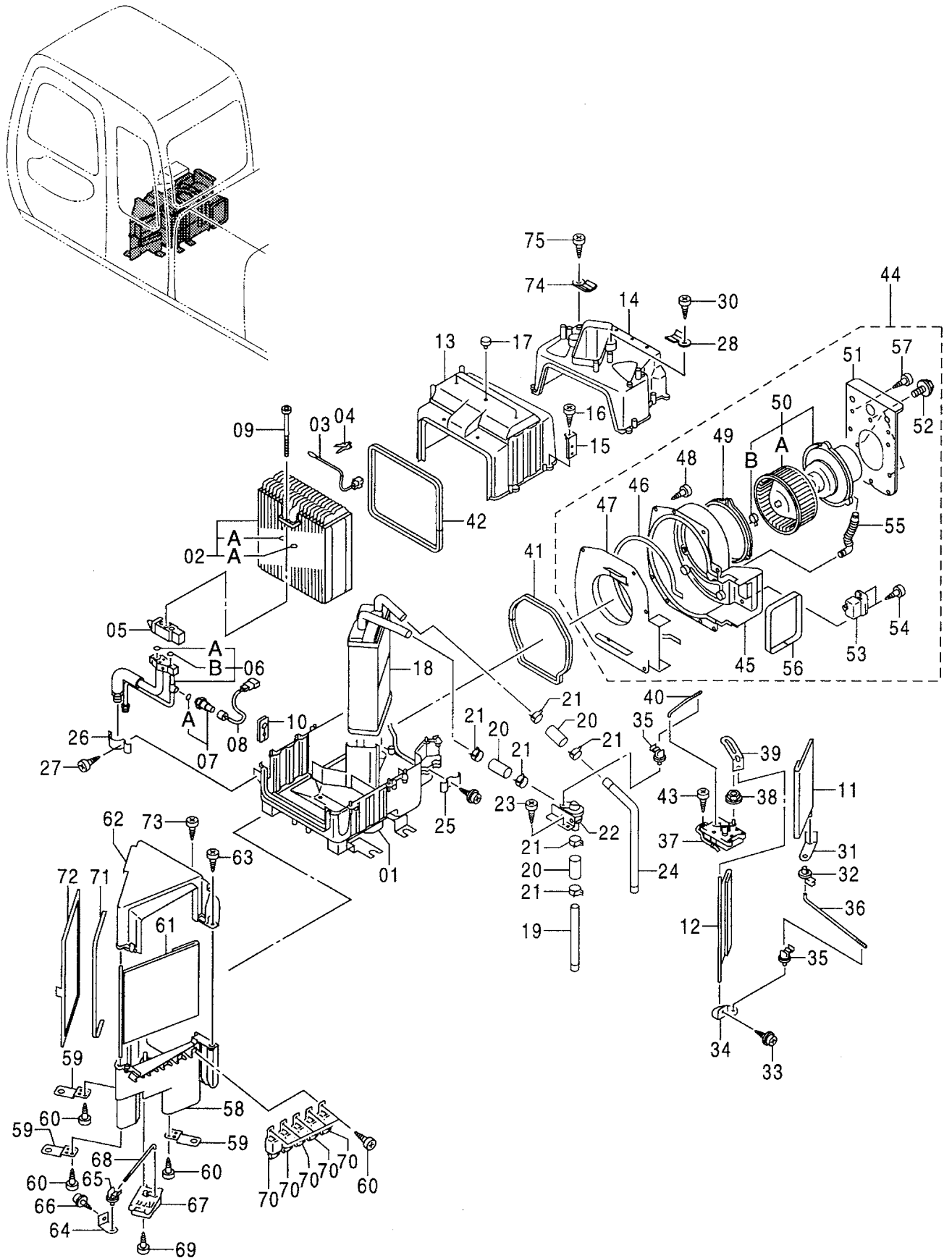
010001-010453

符号 ITEM	部品番号 PART NO.	部 品 名	PART NAME	数量 Q' TY	サービス コード S. C	適用号機 SERIAL NO.	互 換 性 I C A	代 替 部 品 REPLACEABLE PART	
								部品番号 PART NO.	数量 Q' TY
	4361104	ユニット	UNIT	1					
01	4382811	・ケース	・CASE	1					
02	4382812	・エバポレータ	・EVAPORATOR	1					
02A	4350206	・・O-リング	・・O-RING	2					
03	4382813	・サーモスタット	・THERMOSTAT	1					
04	4363957	・クランプ	・CLAMP	1					
05	4382814	・バルブ	・VALVE	1					
06	4382815	・チューブ	・TUBE	1					
06A	4350206	・・O-リング	・・O-RING	1					
06B	4350187	・・O-リング	・・O-RING	1					
07	4382816	・スイッチ; プレッシング	・SWITCH; PRES.	1					
07A	4363718	・・O-リング	・・O-RING	1					
08	4382817	・ハーネス; ワイヤ	・HARNES; WIRE	1					
09	M340620	・ボルト; ソケット	・BOLT; SOCKET	2					
10	4382818	・ブッシング; ラバー	・BUSHING; RUBBER	1					
11	4382819	・ドア	・DOOR	1					
12	4382820	・ドア	・DOOR	1					
13	4382821	・ケース	・CASE	1					
14	4382822	・ケース	・CASE	1					
15	4382823	・ブラケット	・BRACKET	1					
16	4382883	・スクリュー; タッピング	・SCREW; TAPPING	11					
17	4363960	・クランプ	・CLAMP	3					
18	4382824	・ラジエータ	・RADIATOR	1					
19	4382825	・パイプ	・PIPE	1					
20	4382826	・ホース	・HOSE	3					
21	4382827	・クランプ	・CLAMP	6					
22	4382828	・バルブ	・VALVE	1					
23	4382829	・スクリュー; タッピング	・SCREW; TAPPING	2					
24	4382830	・パイプ	・PIPE	1					
25	4363958	・クランプ	・CLAMP	1					
26	4382831	・クランプ	・CLAMP	1					
27	4382832	・スクリュー; タッピング	・SCREW; TAPPING	1					
28	4363950	・ブラケット	・BRACKET	1					
30	4236448	・スクリュー	・SCREW	1					
31	4363947	・レバー	・LEVER	1					
32	4363956	・ブッシング	・BUSHING	2					
33	J460308	・スクリュー; セムス	・SCREW; SEMS	3					
34	4363945	・レバー	・LEVER	1					
35	4362310	・クランプ	・CLAMP	2					
36	4382833	・ロッド	・ROD	1					

193B

# エアコンユニット AIR-CON. UNIT

適用号機 010001~010453  
Serial No.



エアコン ユニット  
AIR-CON. UNIT

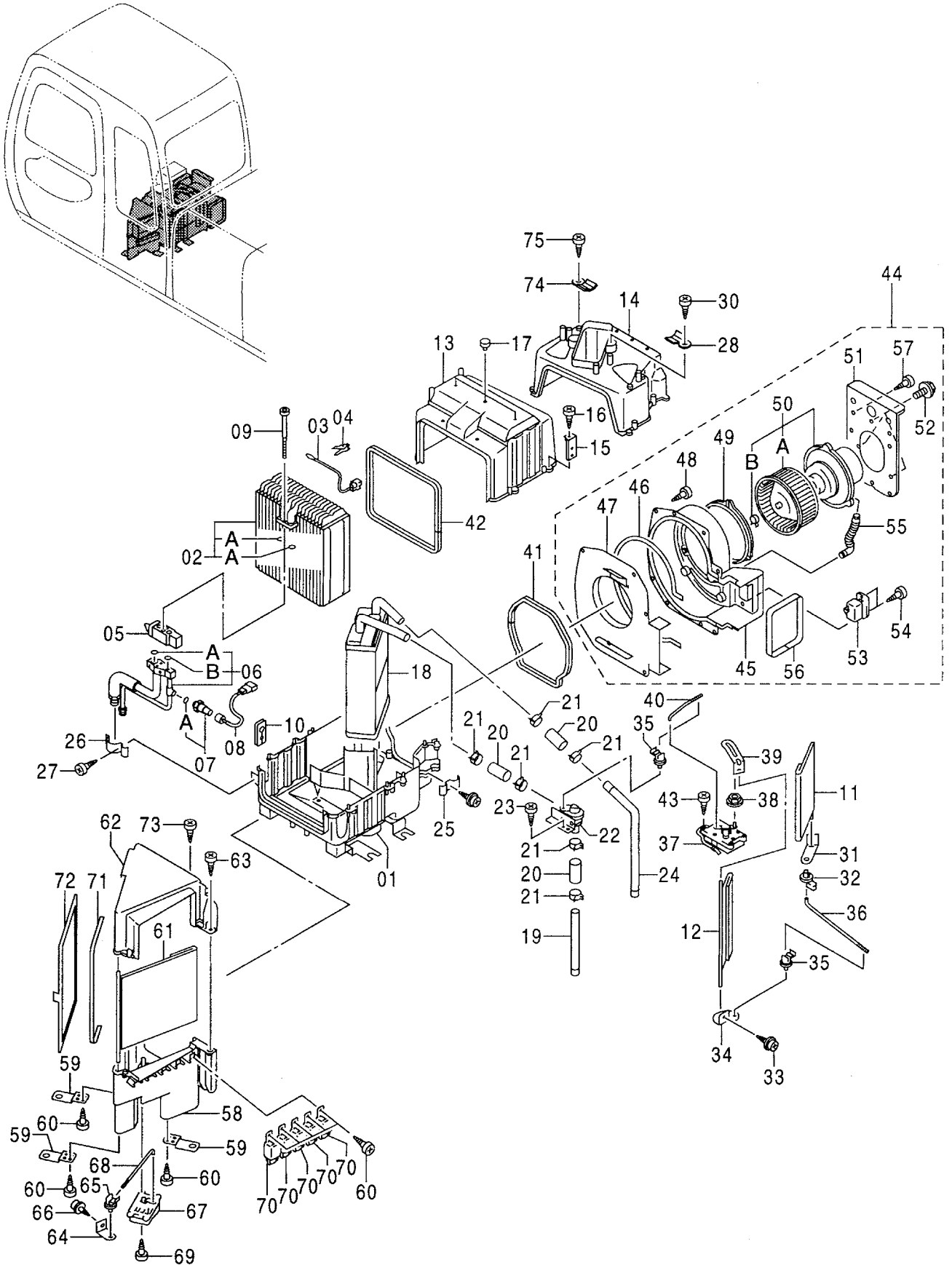
010001-010453

符号 ITEM	部品番号 PART NO.	部 品 名	PART NAME	数量 Q' TY	サービス コード S. C	適用号機 SERIAL NO.	互 換 性 I CA	代 替 部 品 REPLACEABLE PART	
								部品番号 PART NO.	数量 Q' TY
37	4382834	・モータ	・MOTOR	1					
38	4363955	・ブツシツ	・BUSHING	1					
39	4382835	・レバ	・LEVER	1					
40	4382836	・ロツト	・ROD	1					
41	4382837	・パツキン	・PACKING	2					
42	4382838	・パツキン	・PACKING	1					
43	4382839	・スクリュ;タツピツグ	・SCREW; TAPPING	3					
44	4382840	・ブワ	・BLOWER	1					
45	4382841	・ケ	・CASE	1					
46	4363966	・パツキン	・PACKING	1					
47	4382842	・フランヅ	・FLANG	1					
48	4382843	・スクリュ;タツピツグ	・SCREW; TAPPING	5					
49	4363944	・パツキン	・PACKING	1					
50	4382844	・モータ	・MOTOR	1		-010028	Y	4391755	1
50	4391755	・モータ	・MOTOR	1		010029-			
50A	4382845	・ファン	・FAN	1					
50B	4382846	・クランヅ	・CLAMP	1					
51	4382847	・ブラケツト	・BRACKET	1					
52	4382848	・ボルト;セムス	・BOLT; SEMS	3					
53	4382849	・レジスタ	・RESISTOR	1					
54	4382884	・スクリュ;タツピツグ	・SCREW; TAPPING	2					
55	4363954	・パイプ	・PIPE	1					
56	4382850	・パツキン	・PACKING	1					
57	4364031	・スクリュ;タツピツグ	・SCREW; TAPPING	1					
58	4382852	・ケ	・CASE	1					
59	4382853	・ブラケツト	・BRACKET	3					
60	4236448	・スクリュ	・SCREW	11					
61	4382854	・ドア	・DOOR	1					
62	4382855	・ケ	・CASE	1					
63	4382883	・スクリュ;タツピツグ	・SCREW; TAPPING	3					
64	4382856	・レバ	・LEVER	1					
65	4362310	・クランヅ	・CLAMP	1					
66	J460308	・スクリュ;セムス	・SCREW; SEMS	1					
67	4382857	・モータ	・MOTOR	1					
68	4382858	・ロツト	・ROD	1					
69	4382859	・スクリュ;タツピツグ	・SCREW; TAPPING	3					
70	4382860	・リレ	・RELAY	5					
71	4382861	・パツキン	・PACKING	1					
72	4382862	・フィルタ	・FILTER	1					
73	4382882	・スクリュ;タツピツグ	・SCREW; TAPPING	4					

193C

# エアコンユニット AIR-CON. UNIT

適用号機 010001~010453  
Serial No.

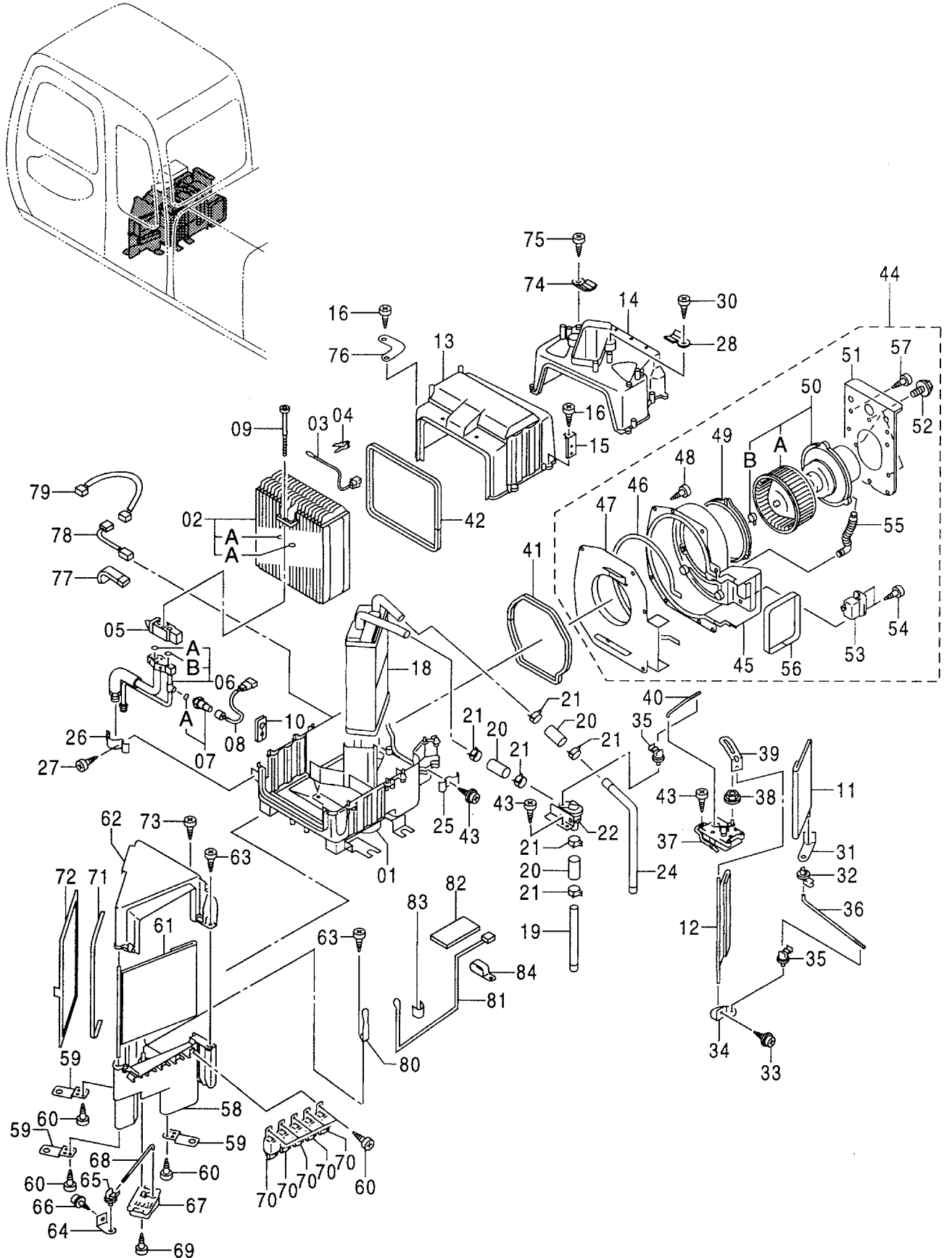




195A

# エアコンユニット AIR-CON. UNIT

適用号機 010454~  
Serial No.



エアコン ユニット  
AIR-CON. UNIT

010454-

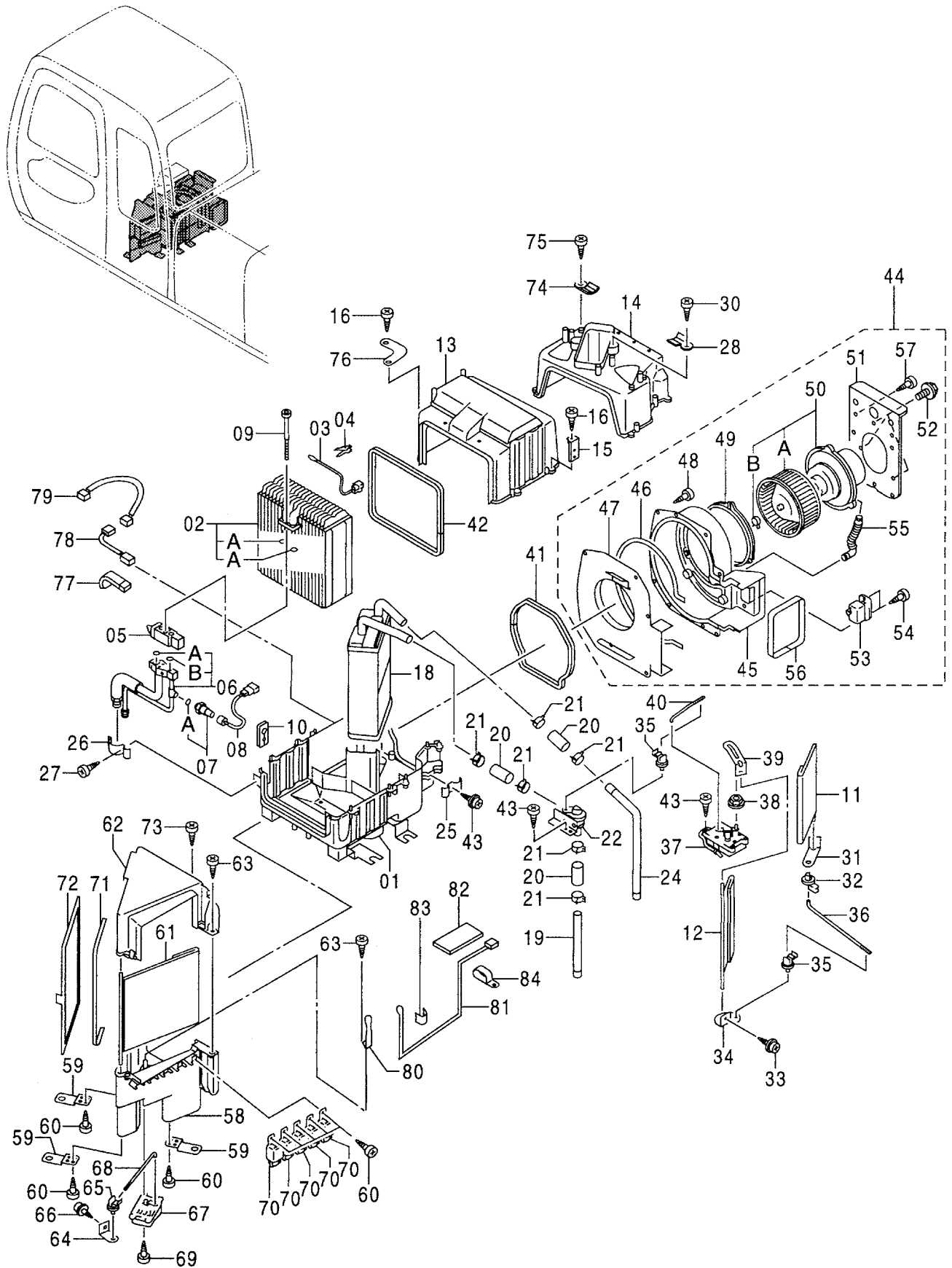
符号 ITEM	部品番号 PART NO.	部 品 名	PART NAME	数量 Q' TY	サービス コード S. C	適用号機 SERIAL NO.	互 換 性 I C A	代 替 部 品 REPLACEABLE PART	
								部品番号 PART NO.	数量 Q' TY
	4405811	ユニット	UNIT	1					
01	4429816	・ケース	・CASE	1					
02	4382812	・エバポレータ	・EVAPORATOR	1					
02A	4350206	・・O-リング	・・O-RING	2					
03	4382813	・サーモスタット	・THERMOSTAT	1					
04	4363957	・クランプ	・CLAMP	1					
05	4382814	・バルブ	・VALVE	1					
06	4382815	・チューブ	・TUBE	1					
06A	4350206	・・O-リング	・・O-RING	1					
06B	4350187	・・O-リング	・・O-RING	1					
07	4382816	・スイッチ; プレッシュ	・SWITCH; PRES.	1					
07A	4363718	・・O-リング	・・O-RING	1					
08	4382817	・ハーネス; ワイヤ	・HARNES; WIRE	1					
09	M340620	・ボルト; ソケット	・BOLT; SOCKET	2					
10	4382818	・ブッシング; ラバー	・BUSHING; RUBBER	1					
11	4382819	・ドア	・DOOR	1					
12	4382820	・ドア	・DOOR	1					
13	4403041	・ケース	・CASE	1					
14	4382822	・ケース	・CASE	1					
15	4382823	・ブラケット	・BRACKET	1					
16	4382883	・スクリュー; タッピング	・SCREW; TAPPING	11					
18	4382824	・ラジエータ	・RADIATOR	1					
19	4382825	・パイプ	・PIPE	1					
20	4382826	・ホース	・HOSE	3					
21	4382827	・クランプ	・CLAMP	6					
22	4382828	・バルブ	・VALVE	1					
24	4382830	・パイプ	・PIPE	1					
25	4363958	・クランプ	・CLAMP	1					
26	4382831	・クランプ	・CLAMP	1					
27	4382832	・スクリュー; タッピング	・SCREW; TAPPING	1					
28	4363950	・ブラケット	・BRACKET	1					
30	4236448	・スクリュー	・SCREW	1					
31	4363947	・レバー	・LEVER	1					
32	4363956	・ブッシング	・BUSHING	2					
33	J460308	・スクリュー; セムス	・SCREW; SEMS	3					
34	4363945	・レバー	・LEVER	1					
35	4362310	・クランプ	・CLAMP	2					
36	4382833	・ロッド	・ROD	1					
37	4382834	・モータ	・MOTOR	1					
38	4363955	・ブッシング	・BUSHING	1					



195B

# エアコンユニット AIR-CON. UNIT

適用号機 010454~  
Serial No.



エアコンユニット  
AIR-CON. UNIT

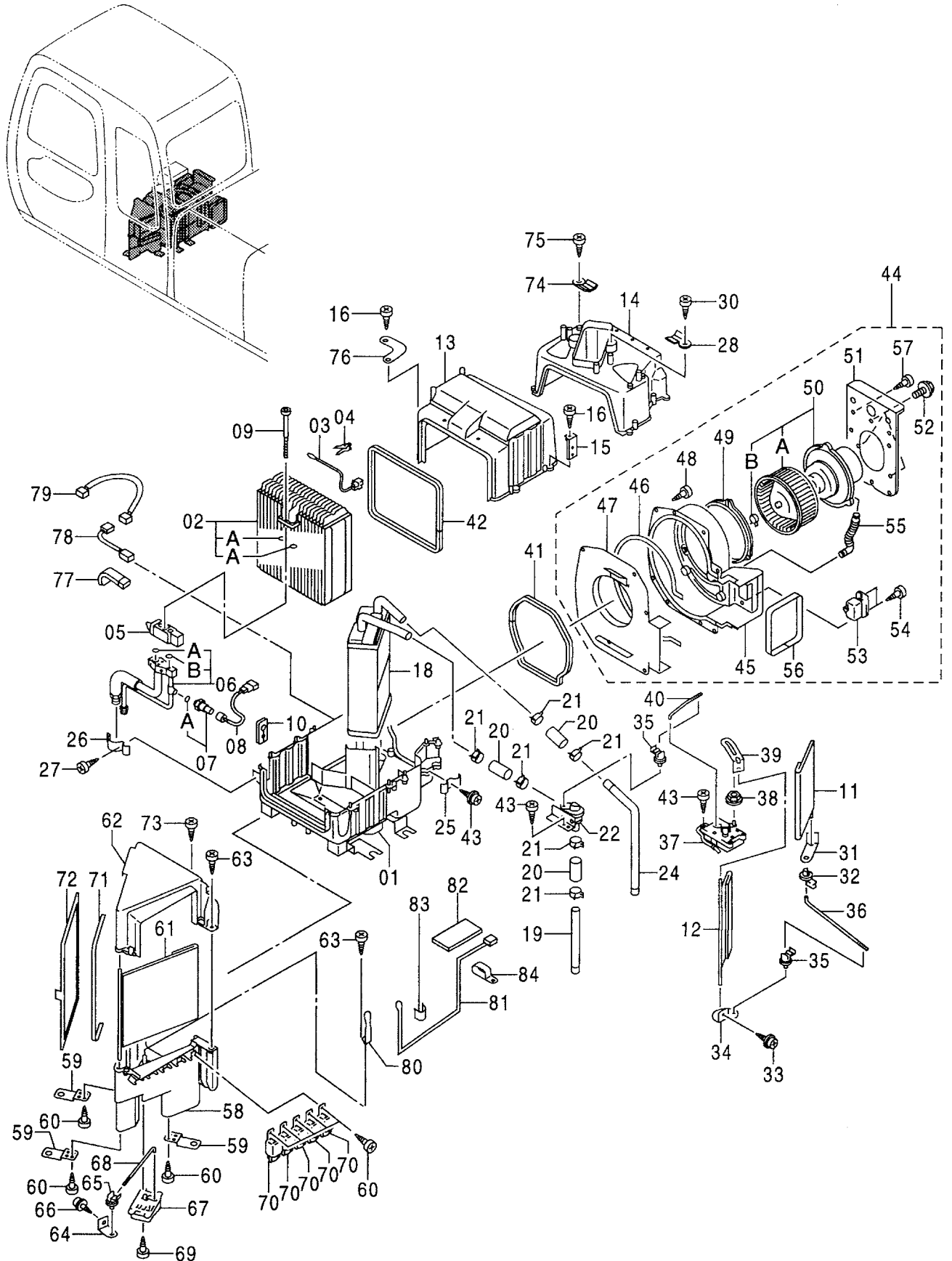
010454-

符号 ITEM	部品番号 PART NO.	部 品 名	PART NAME	数量 Q' TY	サービス コード S. C	適用号機 SERIAL NO.	互 換 性 ICA	代 替 部 品 REPLACEABLE PART	
								部品番号 PART NO.	数量 Q' TY
39	4382835	・レバ <sup>ー</sup>	・LEVER	1					
40	4382836	・ロツト <sup>°</sup>	・ROD	1					
41	4382837	・パ <sup>°</sup> ツキン	・PACKING	2					
42	4382838	・パ <sup>°</sup> ツキン	・PACKING	1					
43	4382839	・スクリュ;タツビ <sup>°</sup> ンク <sup>°</sup>	・SCREW; TAPPING	5					
44	4382840	・ブ <sup>°</sup> ロア	・BLOWER	1					
45	4382841	・ <sup>°</sup> ケース	・ <sup>°</sup> CASE	1					
46	4363966	・ <sup>°</sup> パ <sup>°</sup> ツキン	・ <sup>°</sup> PACKING	1					
47	4382842	・ <sup>°</sup> フランジ <sup>°</sup>	・ <sup>°</sup> FLANG	1					
48	4382843	・ <sup>°</sup> スクリュ;タツビ <sup>°</sup> ンク <sup>°</sup>	・ <sup>°</sup> SCREW; TAPPING	5					
49	4363944	・ <sup>°</sup> パ <sup>°</sup> ツキン	・ <sup>°</sup> PACKING	1					
50	4391755	・ <sup>°</sup> モータ	・ <sup>°</sup> MOTOR	1					
50A	4382845	・ <sup>°</sup> ファン	・ <sup>°</sup> FAN	1					
50B	4382846	・ <sup>°</sup> クランプ <sup>°</sup>	・ <sup>°</sup> CLAMP	1					
51	4382847	・ <sup>°</sup> ブラケット	・ <sup>°</sup> BRACKET	1					
52	4382848	・ <sup>°</sup> ボルト;セムス	・ <sup>°</sup> BOLT; SEMS	3					
53	4382849	・ <sup>°</sup> レジスタ	・ <sup>°</sup> RESISTOR	1					
54	4382884	・ <sup>°</sup> スクリュ;タツビ <sup>°</sup> ンク <sup>°</sup>	・ <sup>°</sup> SCREW; TAPPING	2					
55	4363954	・ <sup>°</sup> パイプ <sup>°</sup>	・ <sup>°</sup> PIPE	1					
56	4382850	・ <sup>°</sup> パ <sup>°</sup> ツキン	・ <sup>°</sup> PACKING	1					
57	4364031	・ <sup>°</sup> スクリュ;タツビ <sup>°</sup> ンク <sup>°</sup>	・ <sup>°</sup> SCREW; TAPPING	1					
58	4382852	・ <sup>°</sup> ケース	・ <sup>°</sup> CASE	1					
59	4382853	・ <sup>°</sup> ブラケット	・ <sup>°</sup> BRACKET	3					
60	4236448	・スクリュ	・SCREW	11					
61	4382854	・ドア	・DOOR	1					
62	4382855	・ <sup>°</sup> ケース	・ <sup>°</sup> CASE	1					
63	4382883	・スクリュ;タツビ <sup>°</sup> ンク <sup>°</sup>	・SCREW; TAPPING	4					
64	4382856	・レバ <sup>ー</sup>	・LEVER	1					
65	4362310	・クランプ <sup>°</sup>	・CLAMP	1					
66	J460308	・スクリュ;セムス	・SCREW; SEMS	1					
67	4382857	・モータ	・MOTOR	1					
68	4382858	・ロツト <sup>°</sup>	・ROD	1					
69	4382859	・スクリュ;タツビ <sup>°</sup> ンク <sup>°</sup>	・SCREW; TAPPING	3					
70	4382860	・リレー	・RELAY	5					
71	4382861	・パ <sup>°</sup> ツキン	・PACKING	1					
72	4382862	・フィルタ	・FILTER	1					
73	4382882	・スクリュ;タツビ <sup>°</sup> ンク <sup>°</sup>	・SCREW; TAPPING	4					
74	4363950	・ <sup>°</sup> ブラケット	・ <sup>°</sup> BRACKET	1					
75	4236448	・スクリュ	・SCREW	1					
76	4429817	・ <sup>°</sup> ブラケット	・ <sup>°</sup> BRACKET	1					

195C

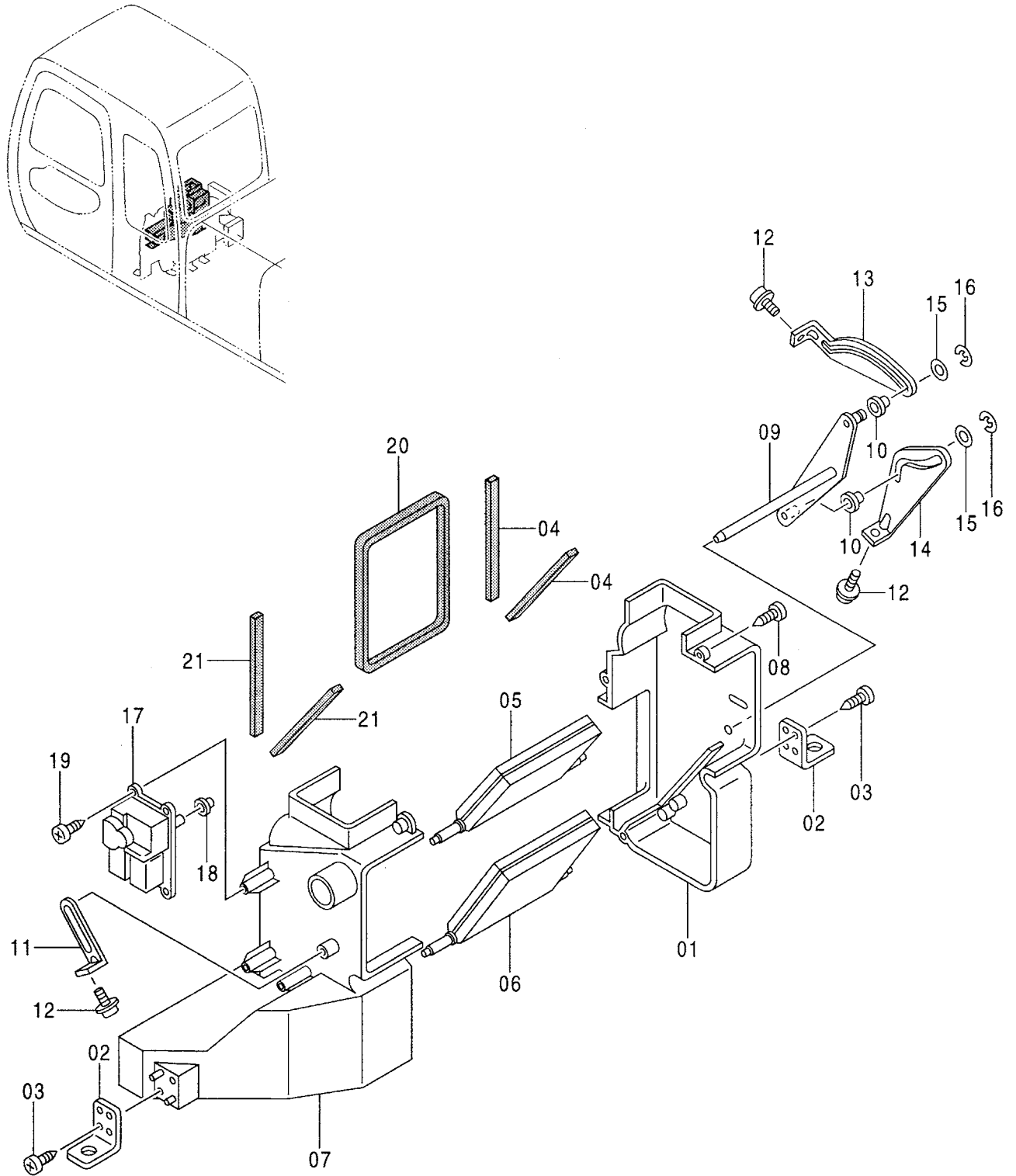
# エアコンユニット AIR-CON. UNIT

適用号機 010454~  
Serial No.





# エアコンボックス AIR-CON. BOX

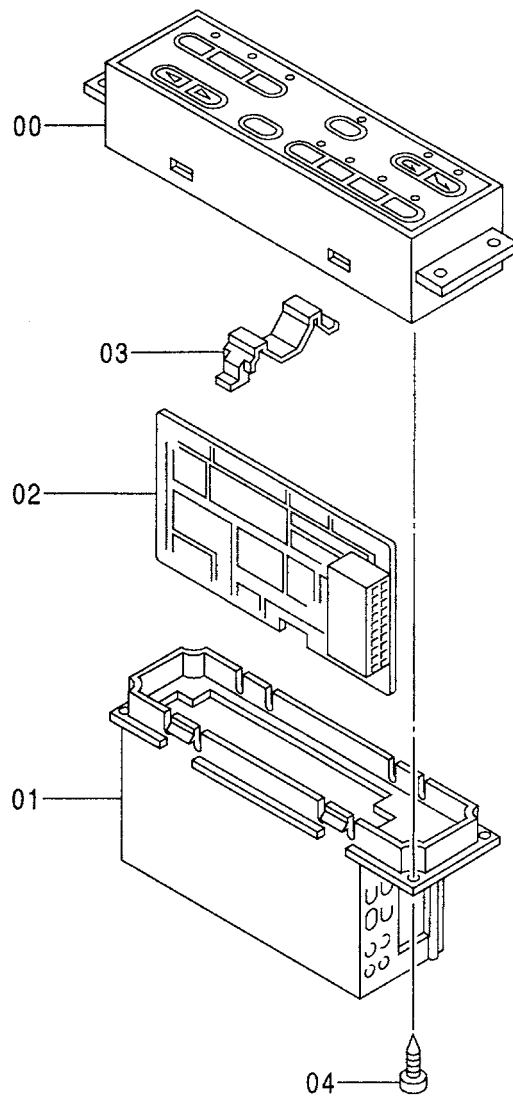
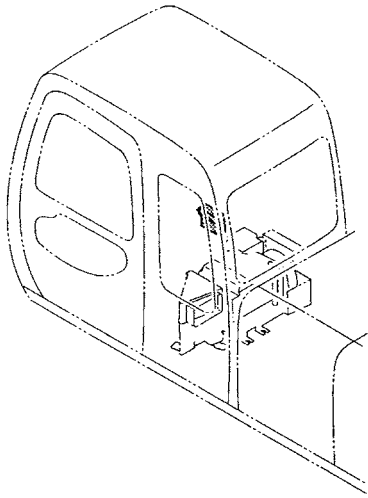


エアコン ホツクス  
AIR-CON. BOX

010001-

符号 ITEM	部品番号 PART NO.	部 品 名	PART NAME	数量 Q' TY	サービス コード S. C	適用号機 SERIAL NO.	互 換 性 I C A	代 替 部 品 REPLACEABLE PART	
								部品番号 PART NO.	数量 Q' TY
	4361107	ホツクス	BOX	1					
01	4382864	・ケース	・CASE	1					
02	4382865	・ブ ラケツト	・BRACKET	2					
03	4236448	・スクリュ	・SCREW	4					
04	4382866	・パ ッキン	・PACKING	2					
05	4382867	・ドア	・DOOR	1					
06	4382868	・ドア	・DOOR	1					
07	4382869	・ケース	・CASE	1					
08	4382883	・スクリュ; タツピ ング	・SCREW; TAPPING	4					
09	4382870	・レバ ー	・LEVER	1					
10	4382871	・ブ ッシ ング	・BUSHING	2					
11	4382872	・レバ ー	・LEVER	1					
12	J460308	・スクリュ; セムス	・SCREW; SEMS	3					
13	4382873	・レバ ー	・LEVER	1					
14	4382874	・レバ ー	・LEVER	1					
15	4382875	・ブ ッシ ング	・BUSHING	2					
16	4382876	・リ ング ; リテイ ング	・RING; RETAINING	2					
17	4382877	・モ ー タ	・MOTOR	1					
18	4382878	・ブ ッシ ング	・BUSHING	1					
19	4382859	・スクリュ; タツピ ング	・SCREW; TAPPING	3					
20	4382880	・パ ッキン	・PACKING	1					
21	4382881	・パ ッキン	・PACKING	2					

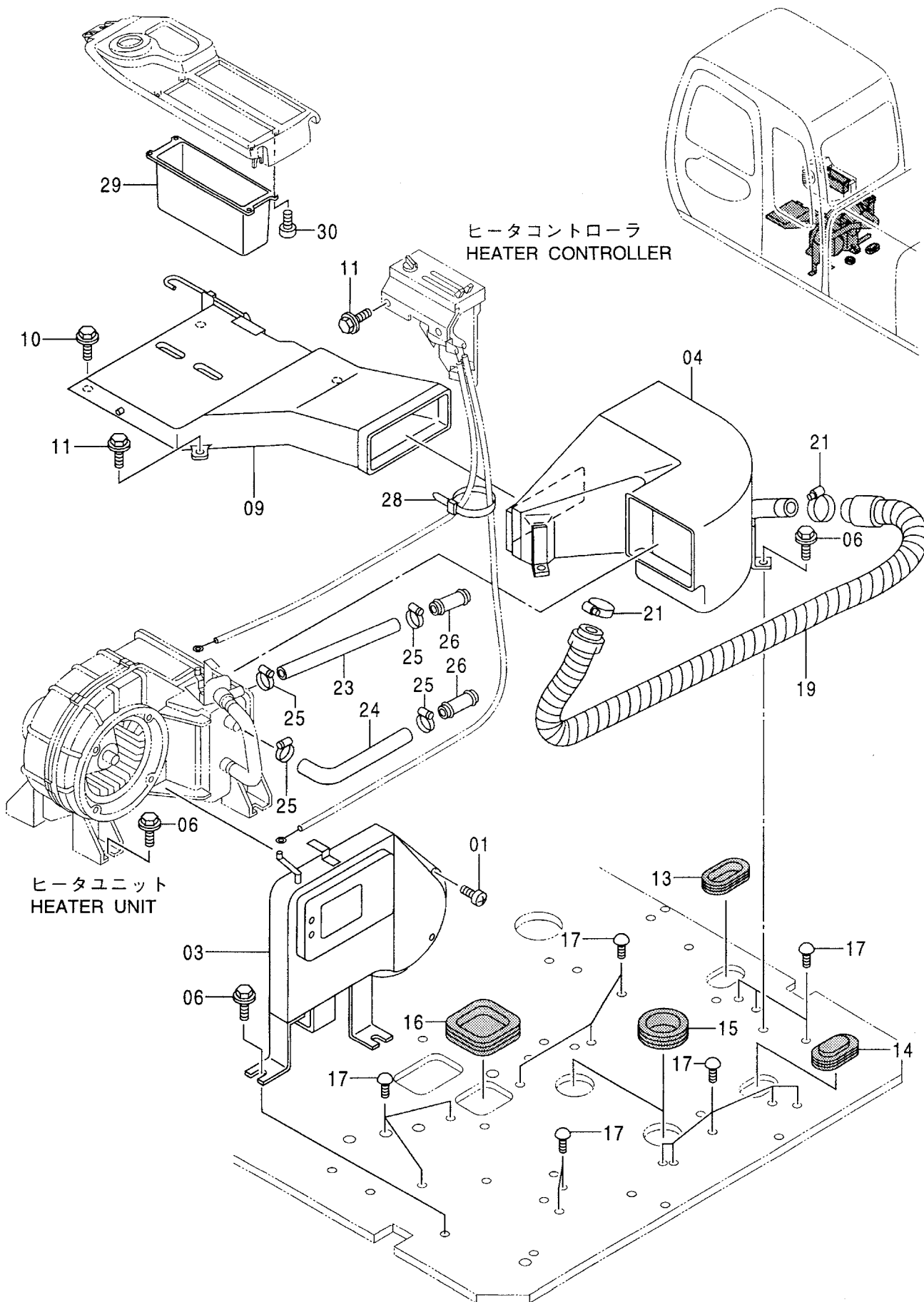
# エアコンコントローラ AIR-CON. CONTROLLER







カーヒータ 〈選択〉  
 CAR HEATER 〈SELECT〉



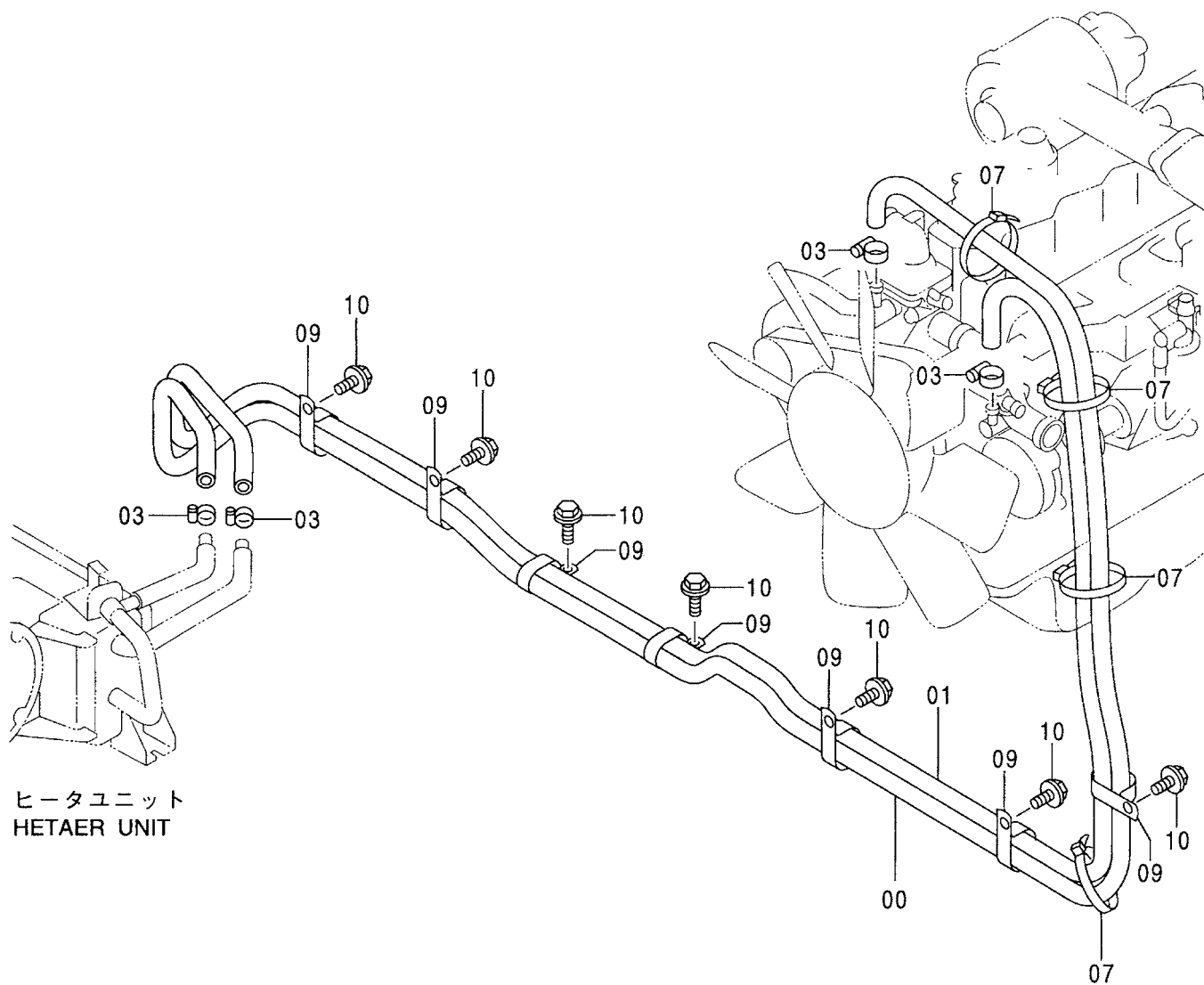
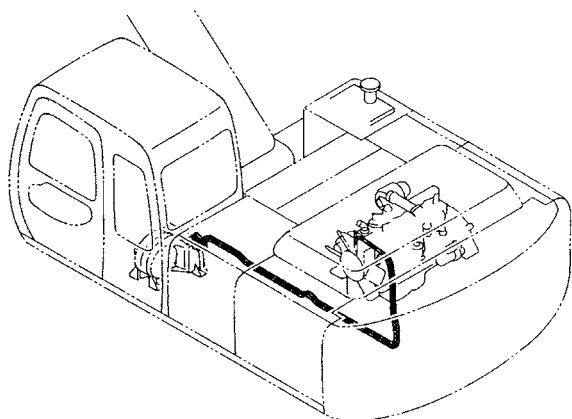
カーヒータ〈選択〉  
CAR HEATER 〈SELECT〉

010001-

符号 ITEM	部品番号 PART NO.	部 品 名	PART NAME	数量 Q' TY	サービス コード S. C	適用号機 SERIAL NO.	互 換 性 I C A	代 替 部 品 REPLACEABLE PART	
								部品番号 PART NO.	数量 Q' TY
01	4350265	スクリユ;タツピング	SCREW; TAPPING	3					
03	4365968	ボックス	BOX	1					
04	4365969	ダクト	DUCT	1					
06	J021025	ボルト;セムス	BOLT; SEMS	10					
09	4367138	ダクト	DUCT	1					
10	J050820	ボルト;セムス	BOLT; SEMS	2					
11	J020820	ボルト;セムス	BOLT; SEMS	4					
13	4276794	ブツシク;ラバー	BUSHING; RUBBER	1					
14	9738084	ブツシク;ラバー	BUSHING; RUBBER	1					
15	4361148	ブツシク;ラバー	BUSHING; RUBBER	2					
16	4361119	ブツシク;ラバー	BUSHING; RUBBER	1					
17	4280359	クリップ	CLIP	16					
19	4377169	ホース	HOSE	1					
21	4011675	クランプ;ホース	CLAMP; HOSE	2					
23	4369785	ホース;ウォーター	HOSE; WATER	1					
24	4344638	ホース;ウォーター	HOSE; WATER	1					
25	4514699	クランプ;ホース	CLAMP; HOSE	4					
26	4341800	パイプ	PIPE	2					
28	4055312	クリップ;バンド	CLIP; BAND	3					
29	3072700	ポケット(R)	POCKET	1					
30	4361800	スクリユ;タツピング	SCREW; TAPPING	4					

# 温水配管 (ヒータ) 〈選択〉

## HEATER PIPING (HEATER) 〈SELECT〉

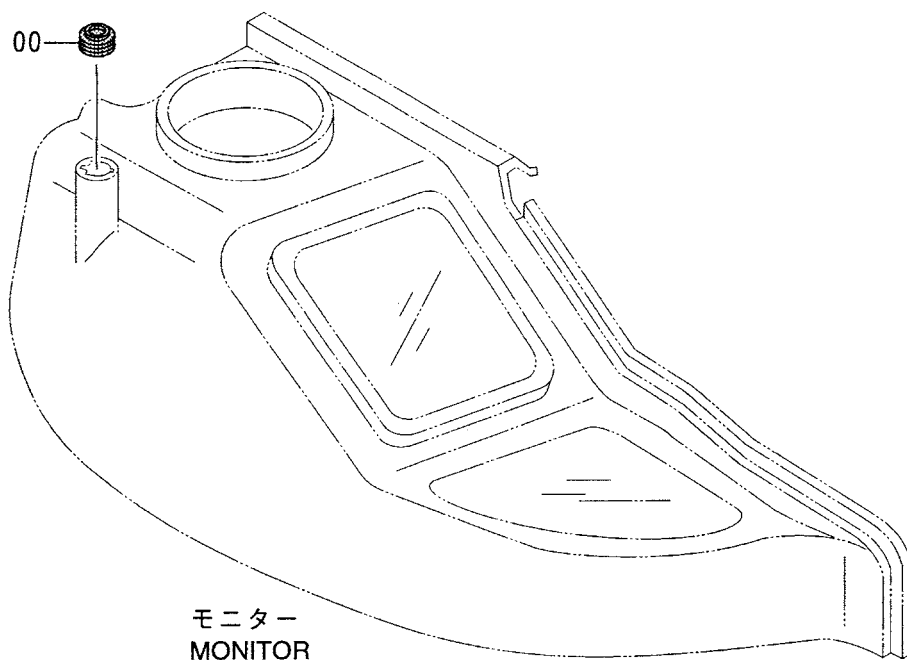
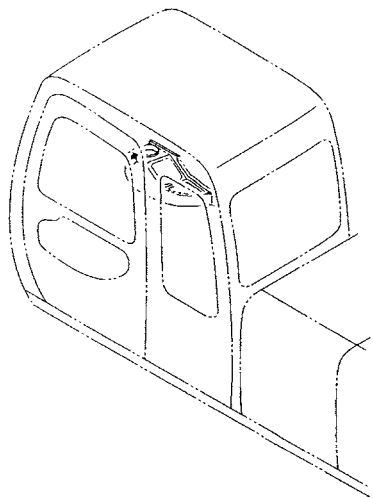


ヒータユニット  
HEATER UNIT



ヒータ用品 〈選択〉  
HEATER PARTS 〈SELECT〉

適用号機 010454~  
Serial No.

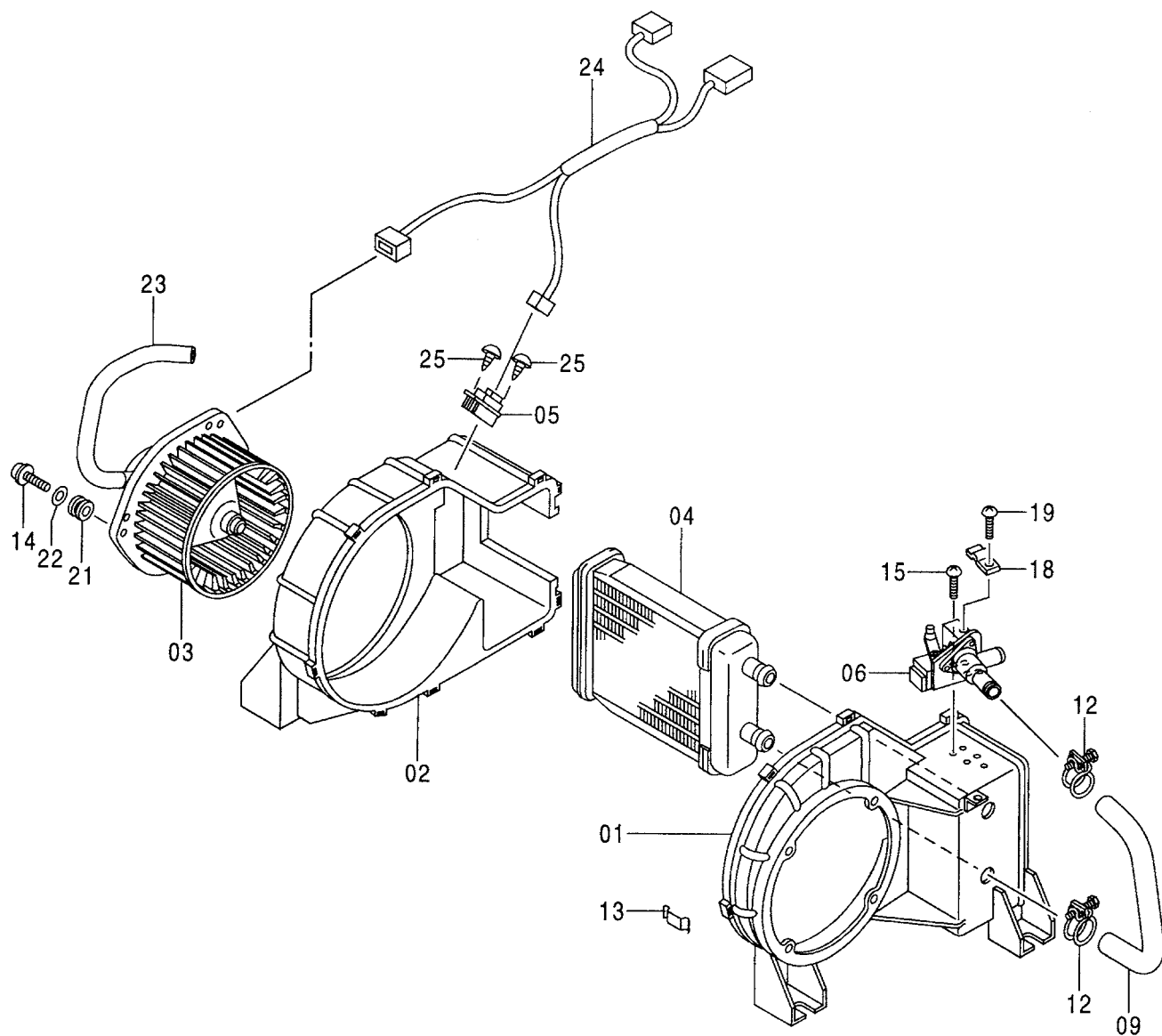
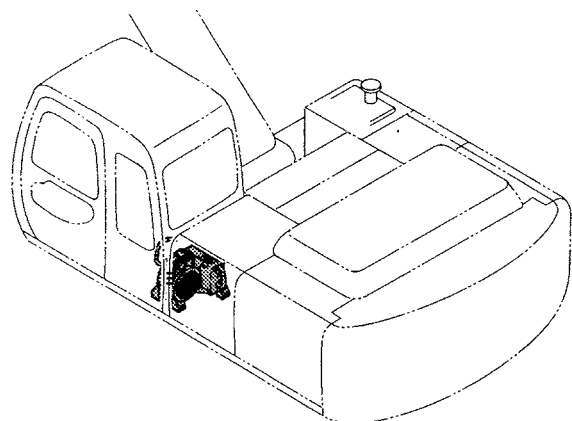


ヒータ用品 <選択>  
HEATER PARTS <SELECT>

010454-

符号 ITEM	部品番号 PART NO.	部 品 名	PART NAME	数量 Q'TY	サービス コード S.C	適用号機 SERIAL NO.	互 換 性 ICA	代替部品 REPLACEABLE PART	
								部品番号 PART NO.	数量 Q'TY
00	4209296	ブツング;ラバー	BUSHING;RUBBER	1					

ヒータユニット 〈選択〉  
HEATER UNIT 〈SELECT〉



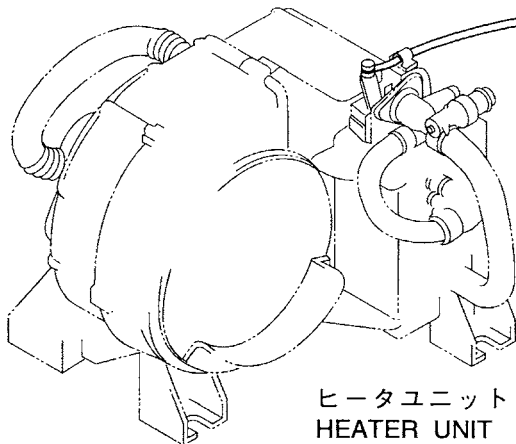
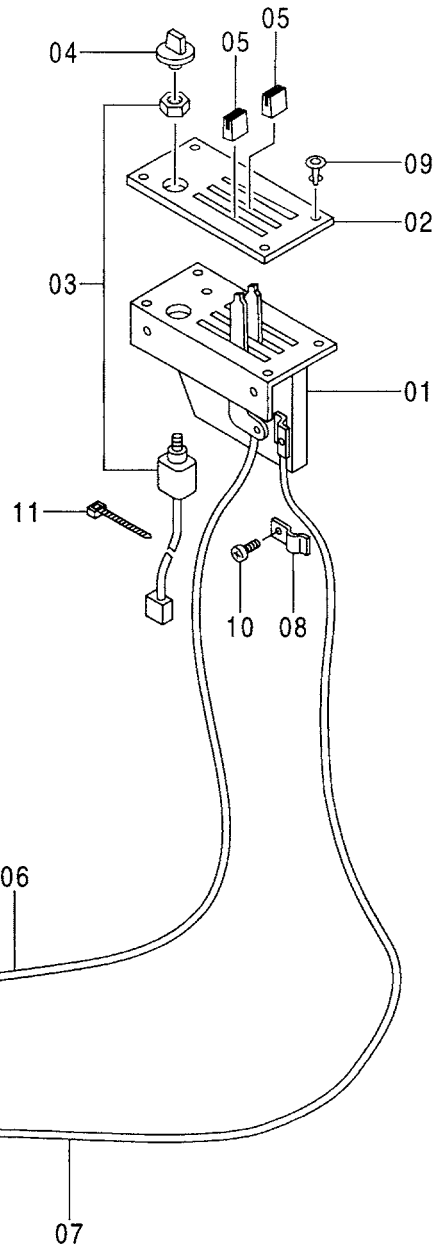
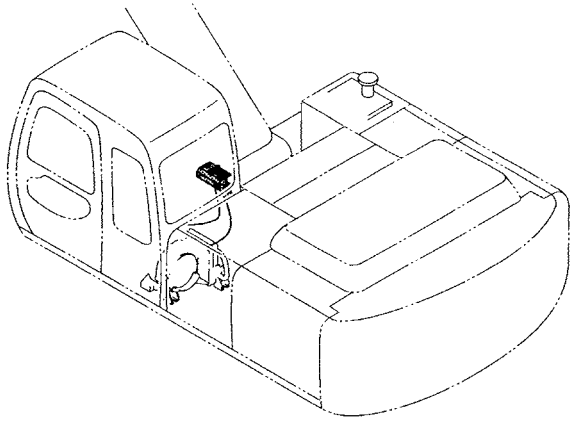
ヒータユニット〈選択〉  
HEATER UNIT 〈SELECT〉

010001-

符号 ITEM	部品番号 PART NO.	部 品 名	PART NAME	数量 Q' TY	サービス コード S. C	適用号機 SERIAL NO.	互 換 性 I C A	代 替 部 品 REPLACEABLE PART	
								部品番号 PART NO.	数量 Q' TY
	4358348	ヒータ	HEATER	1					
01	4376471	・ケース	・CASE	1					
02	4376472	・ケース	・CASE	1					
03	4376473	・モータ	・MOTOR	1					
04	4351448	・コア	・CORE	1					
05	4370271	・レジスタ	・RESISTOR	1					
06	4376475	・バルブ	・VALVE	1					
09	4353162	・ホース	・HOSE	1					
12	4351466	・クランプ	・CLAMP	2					
13	4351467	・クリップ	・CLIP	9					
14	4376476	・スクリュ;タツピ <sup>o</sup> ング	・SCREW; TAPPING	3					
15	4352934	・スクリュ	・SCREW	2					
18	4351482	・クランプ	・CLAMP	1					
19	J460412	・スクリュ;セムス	・SCREW; SEMS	1					
21	4370267	・アイソレータ	・ISOLATOR	3					
22	4370299	・ワッシャ	・WASHER	3					
23	4376479	・ホース	・HOSE	1					
24	4376480	・ハーネス;ワイヤ	・HARNESS; WIRE	1					
25	4370310	・スクリュ;タツピ <sup>o</sup> ング	・SCREW; TAPPING	2					



# ヒータコントローラ 〈選択〉 HEATER CONTROLLER 〈SELECT〉



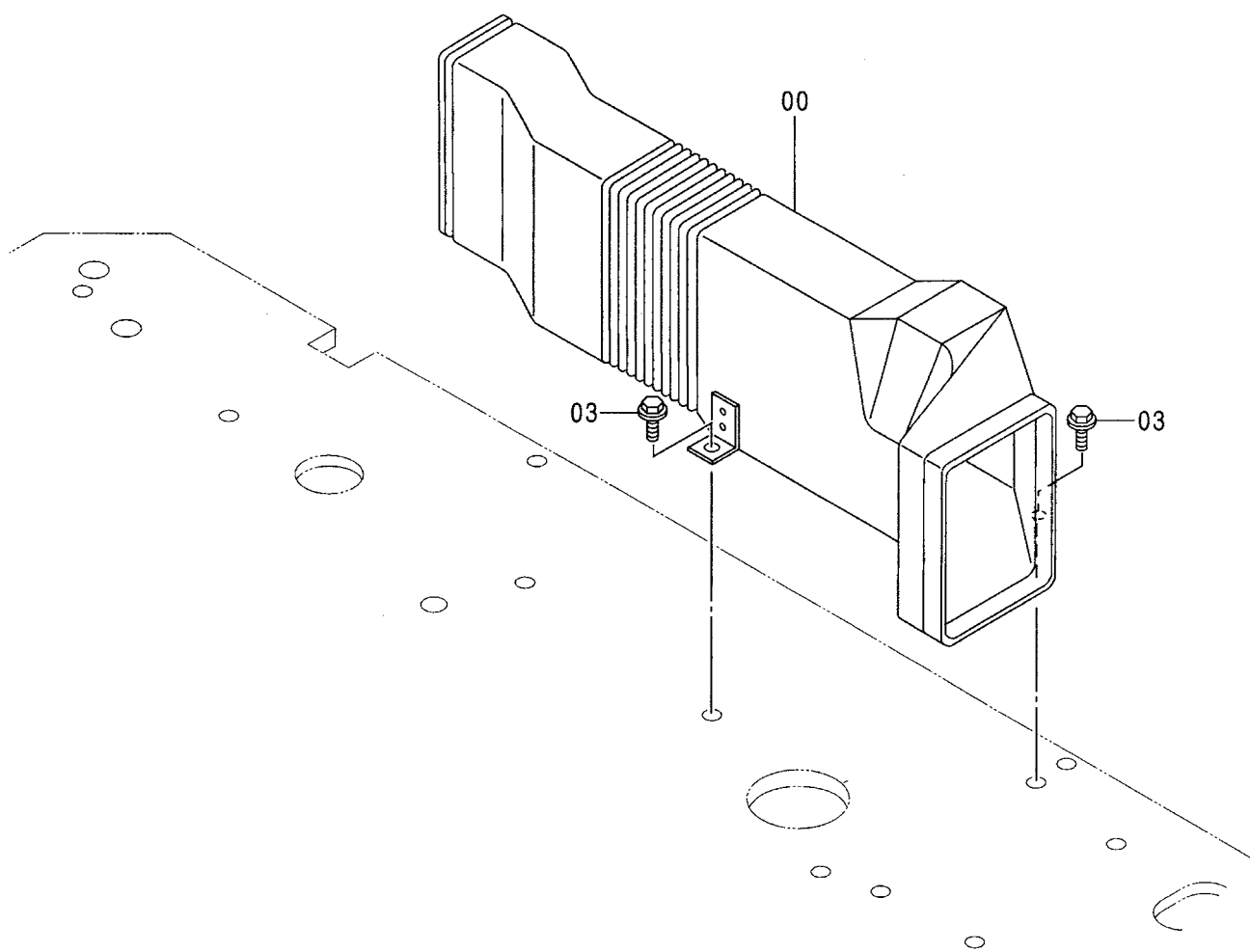
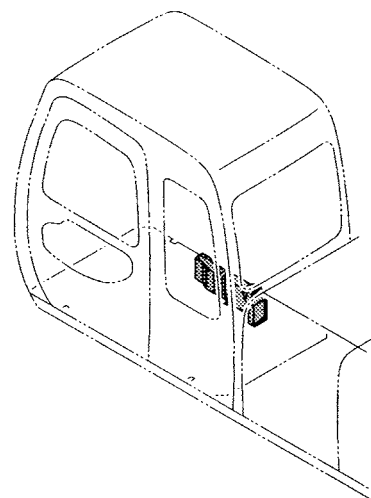
ヒータユニット  
HEATER UNIT

ヒータコントローラ〈選択〉  
HEATER CONTROLLER 〈SELECT〉

010001-

符号 ITEM	部品番号 PART NO.	部 品 名	PART NAME	数量 Q' TY	サービス コード S. C	適用号機 SERIAL NO.	互 換 性 I C A	代 替 部 品 REPLACEABLE PART	
								部品番号 PART NO.	数量 Q' TY
01	4358972 +++++++	コントローラ ・ベース	CONTROLLER ・BASE	1 1	D				
02	4389678	・パネル;コントロール	・PANEL ; CONTROL	1					
03	4368709	・スイッチ	・SWITCH	1					
04	4368720	・ノブ	・KNOB	1					
05	4389675	・ノブ	・KNOB	2					
06	4389676	・ケーブル;コントロール	・CABLE ; CONTROL	1					
07	4389677	・ケーブル;コントロール	・CABLE ; CONTROL	1					
08	4368716	・クランプ	・CLAMP	1					
09	4302681	・クランプ	・CLAMP	4					
10	M430508	・スクリュー	・SCREW	1					
11	4368721	・クリップバンド	・CLIP ; BAND	1					

ダクト (1)  
DUCT (1)

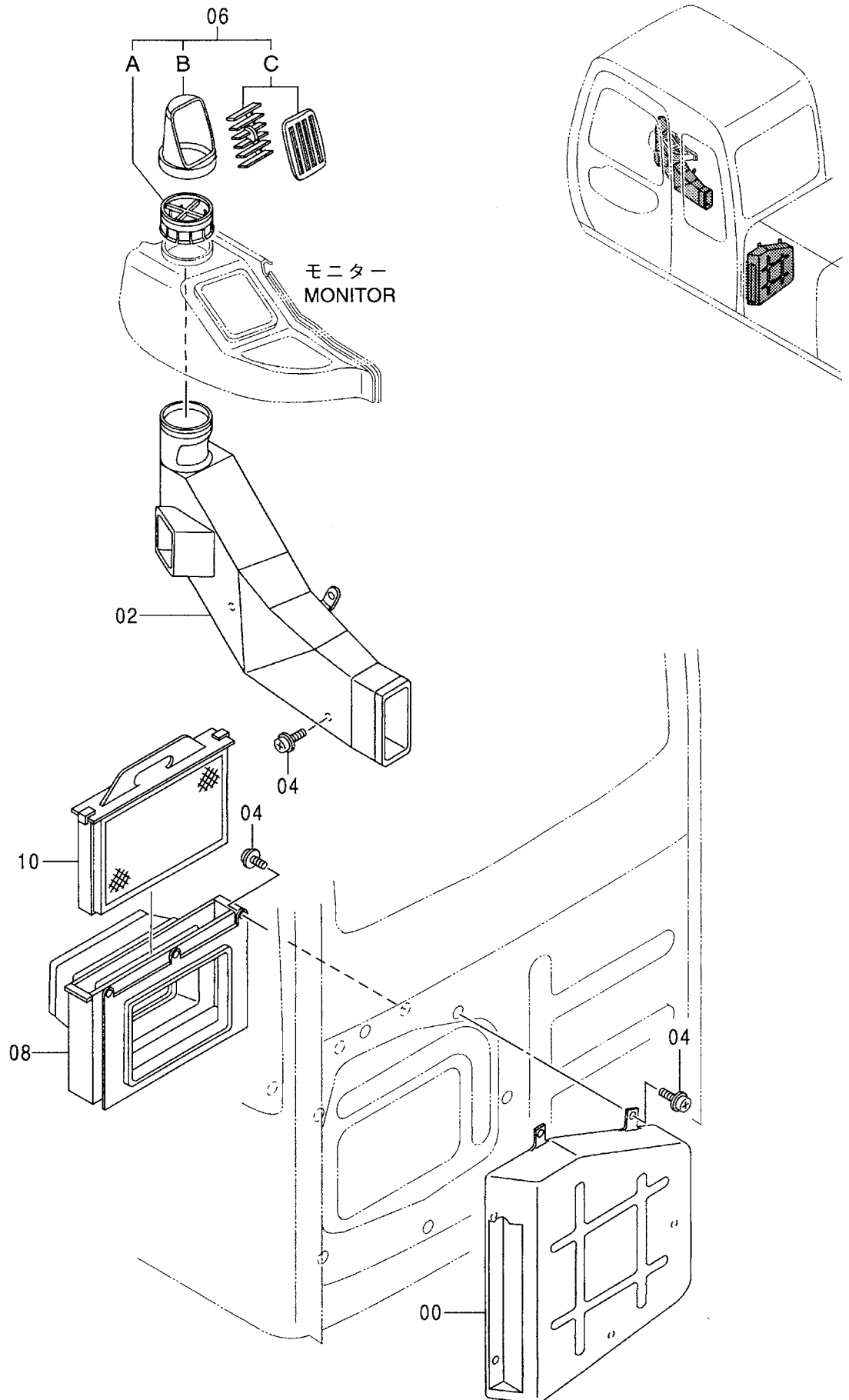


ダクト (1)  
DUCT (1)

010001-

符号 ITEM	部品番号 PART NO.	部 品 名	PART NAME	数量 Q'TY	サービス コード S. C.	適用号機 SERIAL NO.	互 換 性 ICA	代 替 部 品 REPLACEABLE PART	
								部品番号 PART NO.	数量 Q'TY
00	4348714	ダクト	DUCT	1					
03	J011025	ボルト;セムス	BOLT;SEMS	2					

ダクト (2)  
DUCT (2)

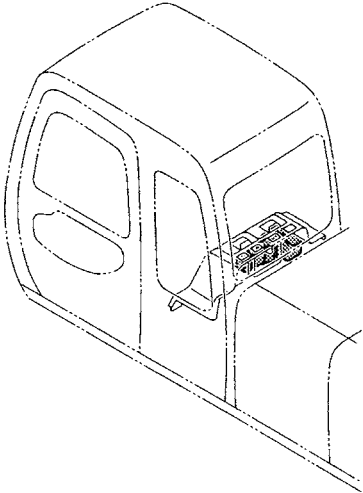


ダクト (2)  
DUCT (2)

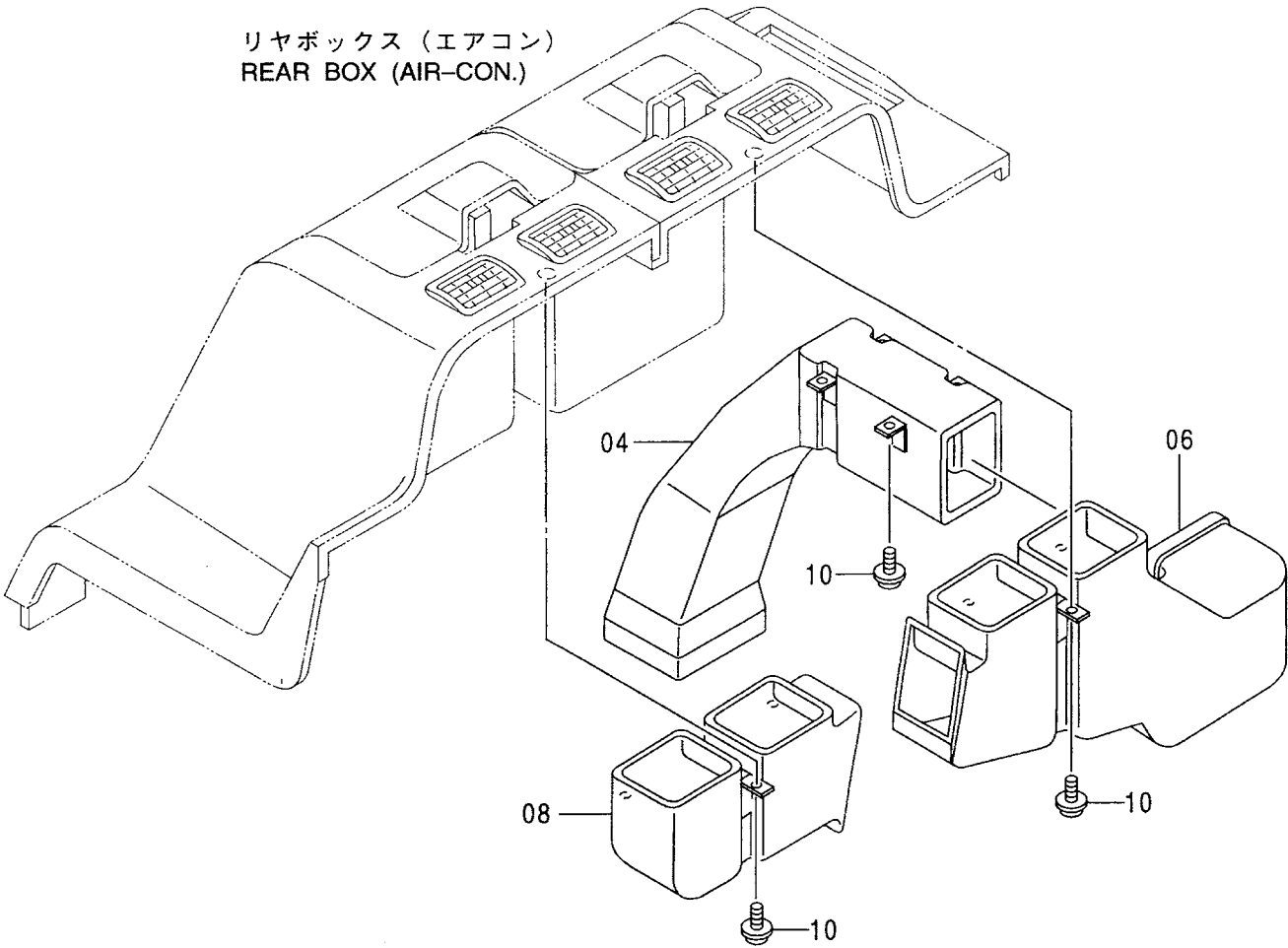
010001-

符号 ITEM	部品番号 PART NO.	部 品 名	PART NAME	数量 Q' TY	サービス コード S. C	適用号機 SERIAL NO.	互 換 性 ICA	代 替 部 品 REPLACEABLE PART	
								部品番号 PART NO.	数量 Q' TY
00	4350234	ダクト	DUCT	1					
02	4348713	ダクト	DUCT	1					
04	J460616	スクリュー;セム	SCREW;SEMS	12					
06	4350244	ダクト	DUCT	1					
06A	4370572	・ベース	・BASE	1					
06B	4370570	・ケース	・CASE	1					
06C	4370571	・ダクト	・DUCT	1					
08	4350238	ダクト	DUCT	1					
10	4350249	フィルタ	FILTER	1					

ダクト (3)  
DUCT (3)



リヤボックス (エアコン)  
REAR BOX (AIR-CON.)



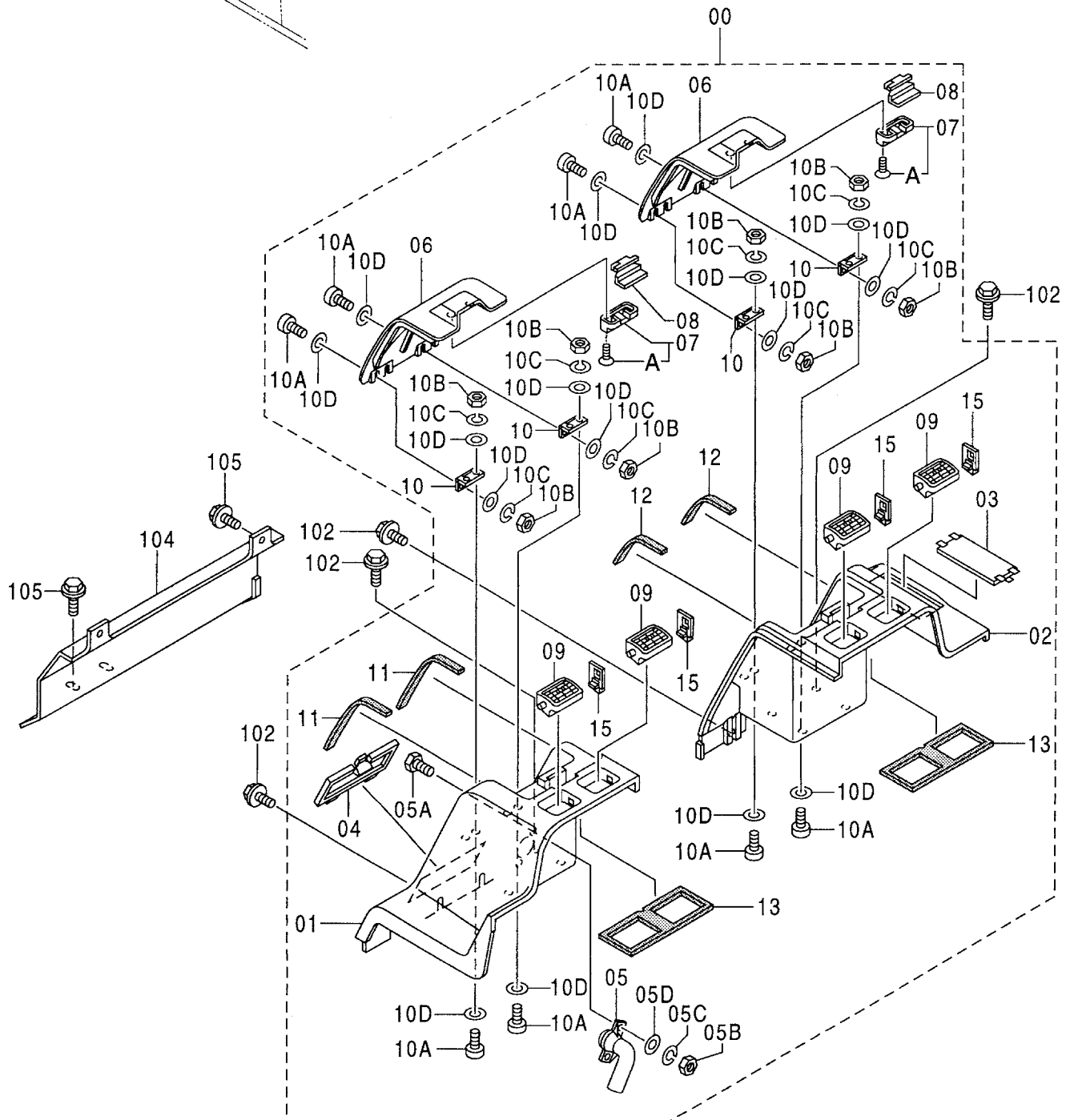
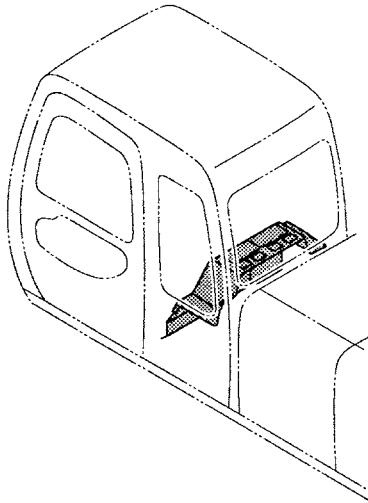
ダクト (3)  
DUCT (3)

010001-

符号 ITEM	部品番号 PART NO.	部品名	PART NAME	数量 Q'TY	サービス コード S.C	適用号機 SERIAL NO.	互換性 ICA	代替部品 REPLACEABLE PART	
								部品番号 PART NO.	数量 Q'TY
04	4350235	ダクト	DUCT	1					
06	4350236	ダクト	DUCT	1					
08	4350237	ダクト	DUCT	1					
10	4350265	スクリュー;タッピング	SCREW; TAPPING	10					



リヤボックス (エアコン)  
 REAR BOX (AIR-CON.)

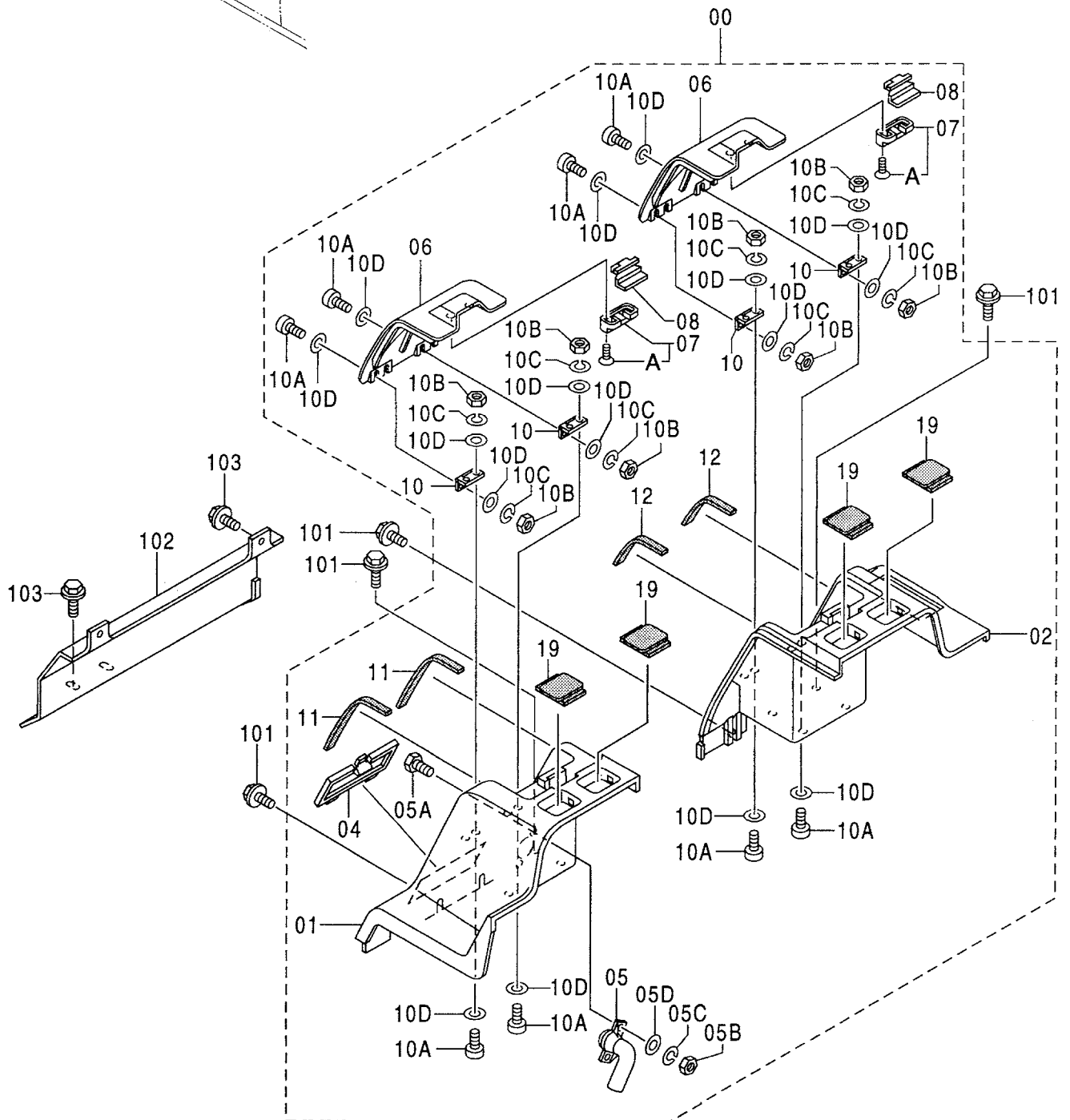
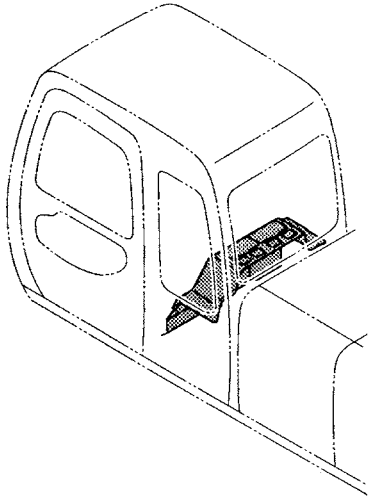


リヤボックス (エアコン)  
REAR BOX (AIR-CON.)

010001-

符号 ITEM	部品番号 PART NO.	部 品 名	PART NAME	数量 Q' TY	サービス コード S. C	適用号機 SERIAL NO.	互 換 性 I C A	代 替 部 品 REPLACEABLE PART	
								部品番号 PART NO.	数量 Q' TY
00	4346699	ボックスマウント	BOX ASS' Y	1					
01	4370823	・ボックス	・BOX	1					
02	4370824	・ボックス	・BOX	1					
03	4370825	・カバー	・COVER	1					
04	4370826	・カバー	・COVER	1					
05	4370827	・ダクト	・DUCT	1					
05A	4370828	・ボルト	・BOLT	2					
05B	4370829	・ナット	・NUT	2					
05C	4370830	・ワッシャー;スプリング	・WASHER; SPRING	2					
05D	4370831	・ワッシャー	・WASHER	1					
06	4370832	・ボックス	・BOX	2					
07	4370833	・カバー	・COVER	2					
07A	4370834	・スクリュー	・SCREW	4					
08	4370835	・ロック	・LOCK	2					
09	4370836	・ルーバ	・LOUVER	4					
10	4370837	・ヒンジ	・HINGE	4					
10A	4370838	・スクリュー	・SCREW	16					
10B	4370839	・ナット	・NUT	16					
10C	4370840	・ワッシャー;スプリング	・WASHER; SPRING	16					
10D	4370841	・ワッシャー	・WASHER	32					
11	4370842	・クッション	・CUSHION	2					
12	4370843	・クッション	・CUSHION	2					
13	4370844	・クッション	・CUSHION	2					
15	4370846	・カバー	・COVER	4					
102	J050820	ボルト;セムス	BOLT; SEMS	11					
104	6014820	カバー	COVER	1					
105	J020820	ボルト;セムス	BOLT; SEMS	4					

リヤボックス (ヒータ) 〈選択〉  
 REAR BOX (HEATER) 〈SELECT〉

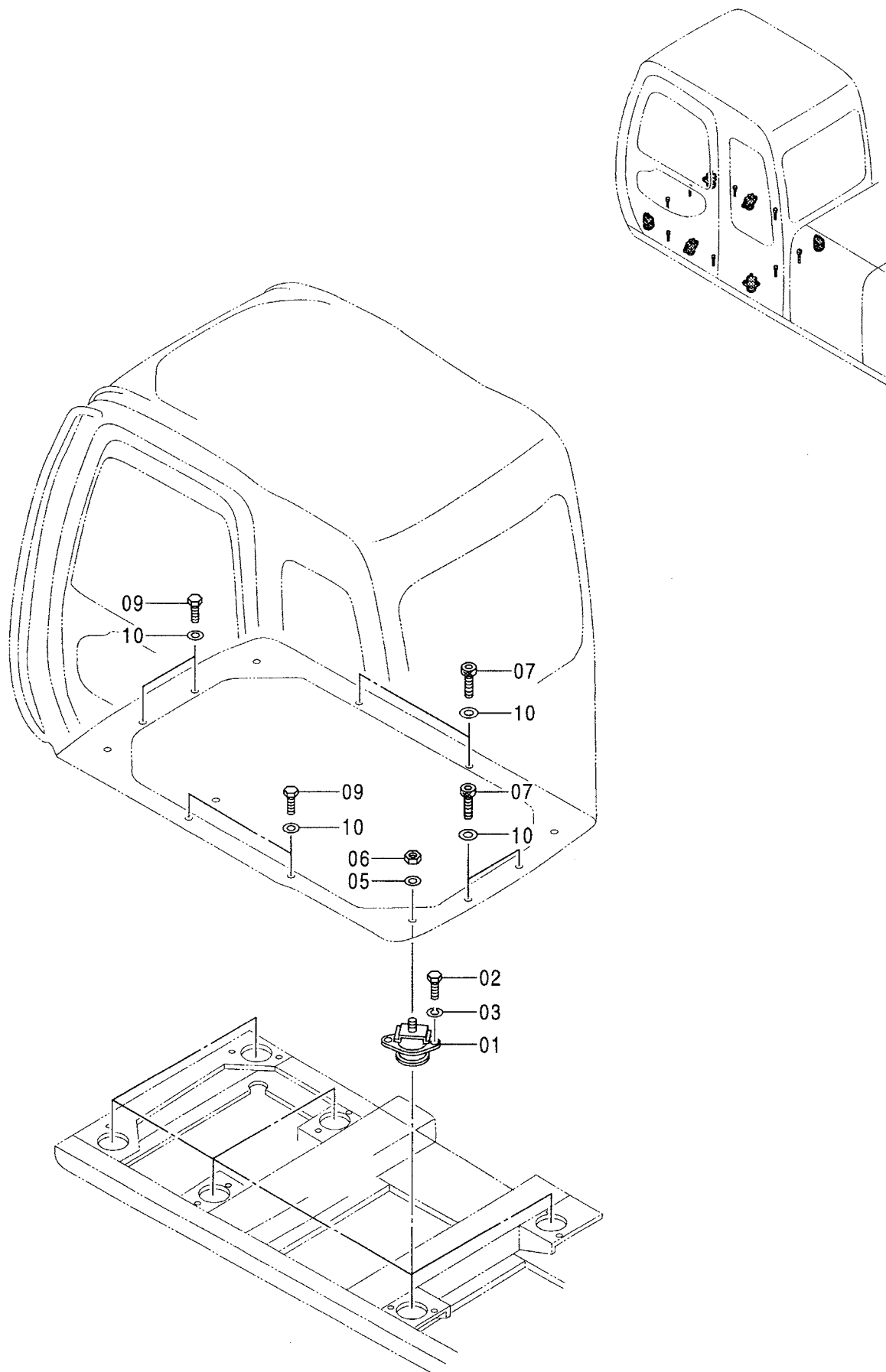


リヤ ホツクス (ヒータ) <選択>  
 REAR BOX (HEATER) <SELECT>

010001-

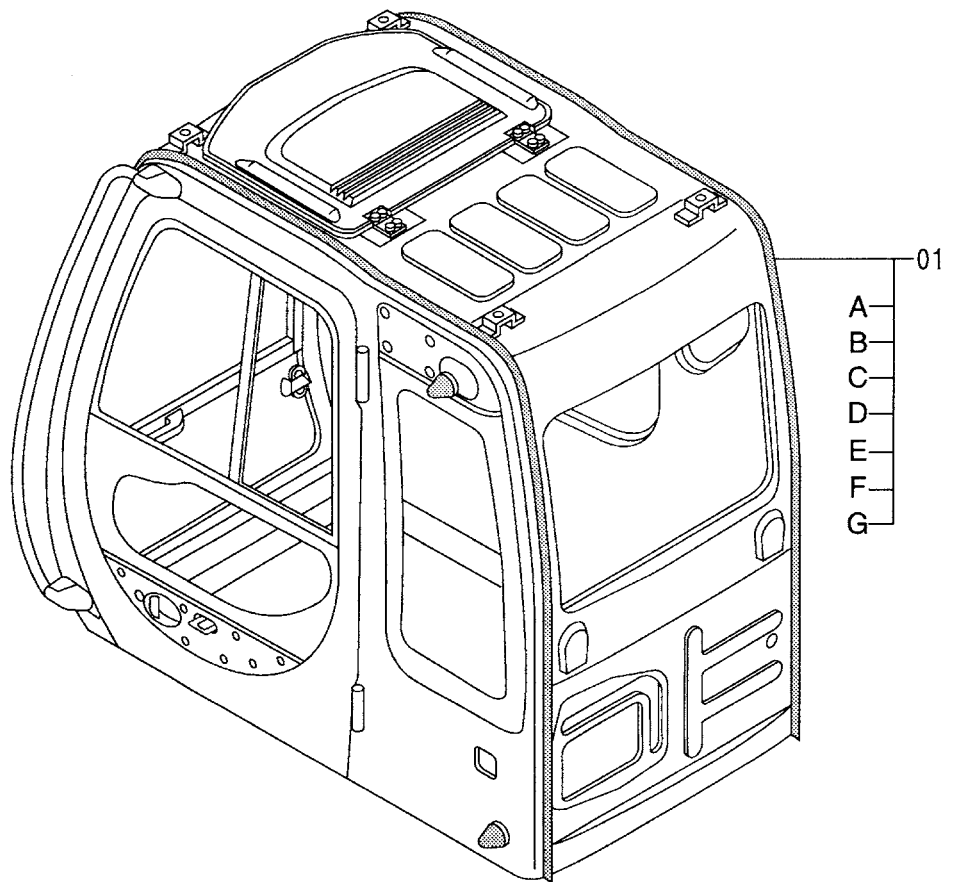
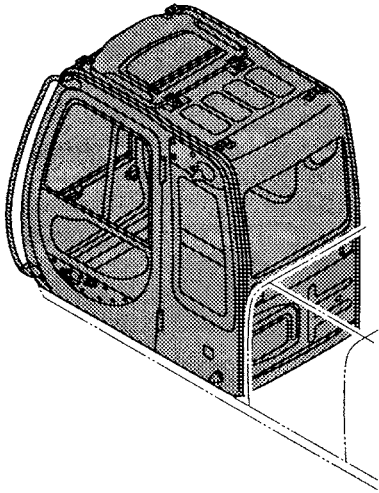
符号 ITEM	部品番号 PART NO.	部 品 名	PART NAME	数量 Q' TY	サービス コード S. C	適用号機 SERIAL NO.	互 換 性 I C A	代 替 部 品 REPLACEABLE PART	
								部品番号 PART NO.	数量 Q' TY
00	4370082	ホツクス アッセン	BOX ASS' Y	1					
01	4370823	・ホツクス	・BOX	1					
02	4370824	・ホツクス	・BOX	1					
04	4370826	・カバー	・COVER	1					
05	4370827	・ダクト	・DUCT	1					
05A	4370828	・・ボルト	・・BOLT	2					
05B	4370829	・・ナット	・・NUT	2					
05C	4370830	・・ワッシャ;スプリング	・・WASHER;SPRING	2					
05D	4370831	・・ワッシャ	・・WASHER	1					
06	4370832	・ホツクス	・BOX	2					
07	4370833	・カバー	・COVER	2					
07A	4370834	・・スクリュー	・・SCREW	4					
08	4370835	・ロック	・LOCK	2					
10	4370837	・ヒンジ	・HINGE	4					
10A	4370838	・・スクリュー	・・SCREW	16					
10B	4370839	・・ナット	・・NUT	16					
10C	4370840	・・ワッシャ;スプリング	・・WASHER;SPRING	16					
10D	4370841	・・ワッシャ	・・WASHER	32					
11	4370842	・クッション	・CUSHION	2					
12	4370843	・クッション	・CUSHION	2					
19	4375547	・ブッシング;ラバー	・BUSHING;RUBBER	4					
101	J050820	ボルト;セムス	BOLT;SEMS	11					
102	6014820	カバー	COVER	1					
103	J020820	ボルト;セムス	BOLT;SEMS	4					

# キャブグループ CAB GROUP





キャブ  
CAB



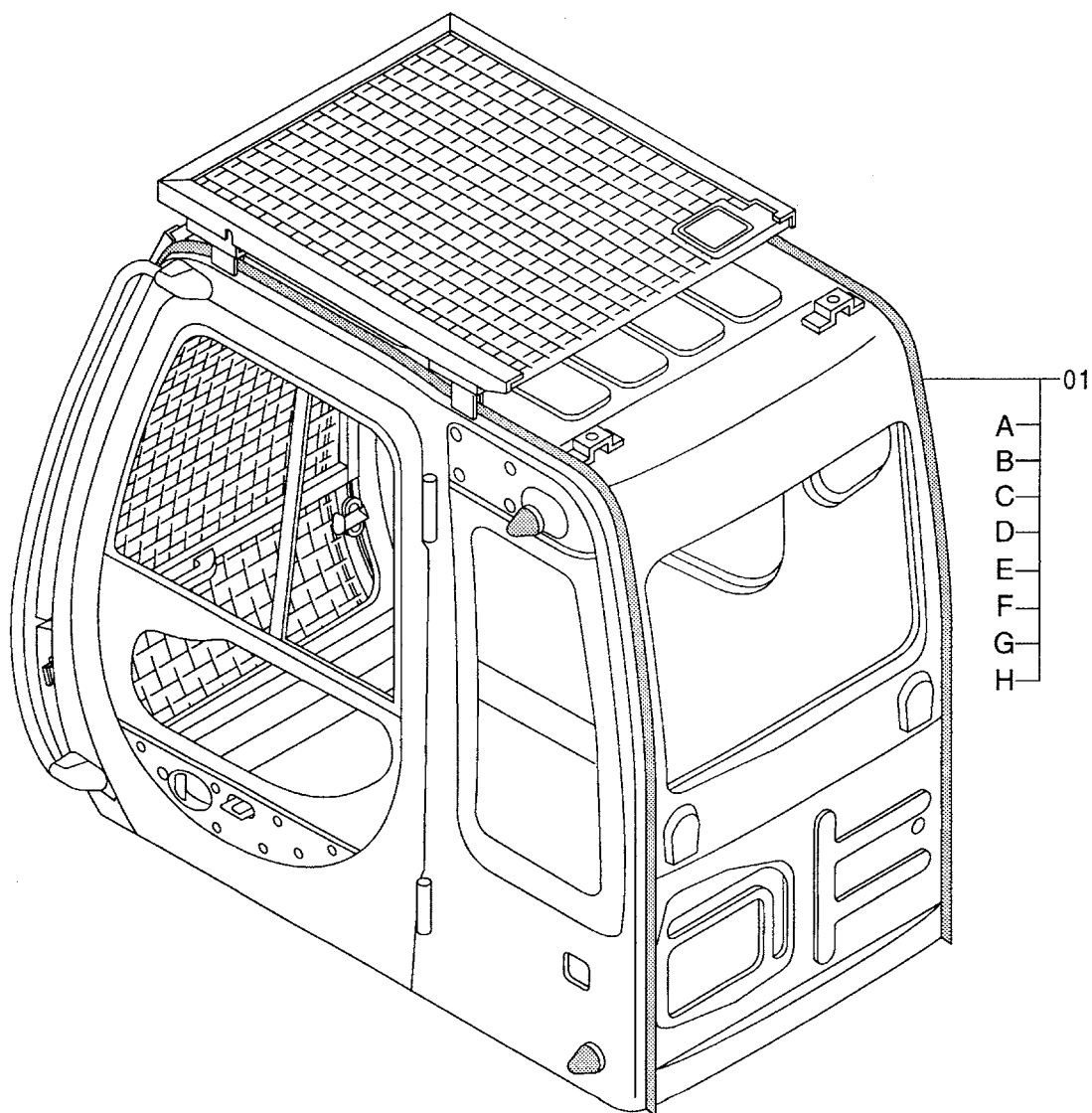
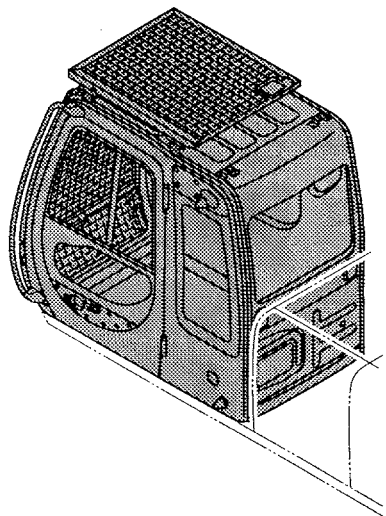
キャブ  
CAB

010001-

符号 ITEM	部品番号 PART NO.	部 品 名	PART NAME	数量 Q' TY	サービス コード S. C	適用号機 SERIAL NO.	互 換 性 I C A	代 替 部 品 REPLACEABLE PART	
								部品番号 PART NO.	数量 Q' TY
01	4370072	キャブ アッセン [STD] [AUS]	CAB ASS' Y [STD] [AUS]	1					
01	4385779	キャブ アッセン [USA]	CAB ASS' Y [USA]	1					
01A	+++++++	・キャブ (1) <詳細ハ別ページ参照>	・CAB (1) <for details: see separate page>	1					
01B	+++++++	・キャブ (2) <詳細ハ別ページ参照>	・CAB (2) <for details: see separate page>	1					
01C	+++++++	・キャブ (3) <詳細ハ別ページ参照>	・CAB (3) <for details: see separate page>	1					
01D	+++++++	・キャブ (4) <詳細ハ別ページ参照>	・CAB (4) <for details: see separate page>	1					
01E	+++++++	・キャブ (5) <詳細ハ別ページ参照>	・CAB (5) <for details: see separate page>	1					
01F	+++++++	・キャブ (6) <詳細ハ別ページ参照>	・CAB (6) <for details: see separate page>	1					
01G	+++++++	・キャブ (7) <詳細ハ別ページ参照>	・CAB (7) <for details: see separate page>	1					



キャブ (Bタイプ)  
CAB (B-Type)

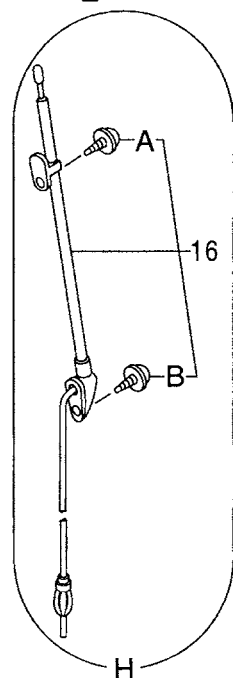
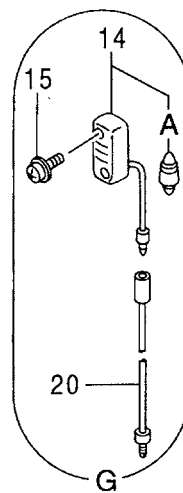
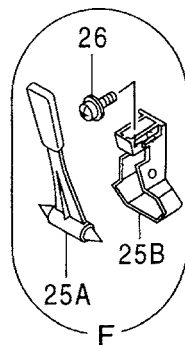
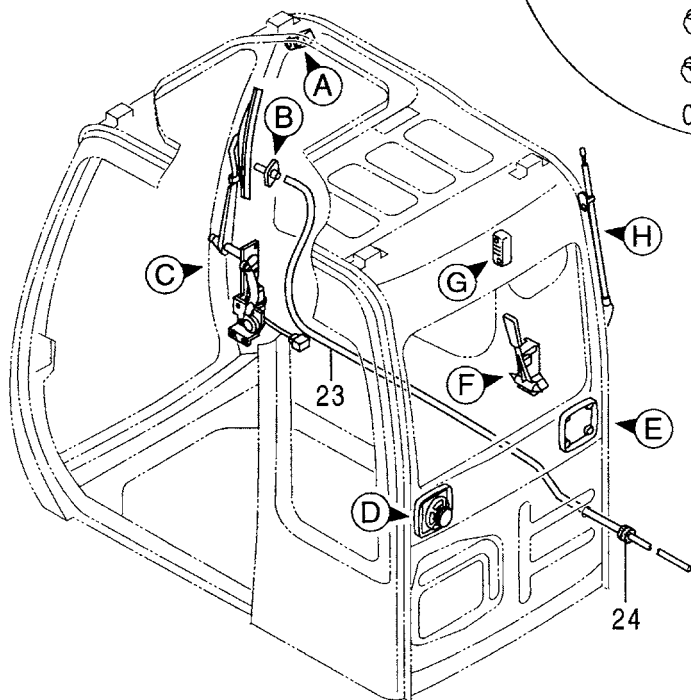
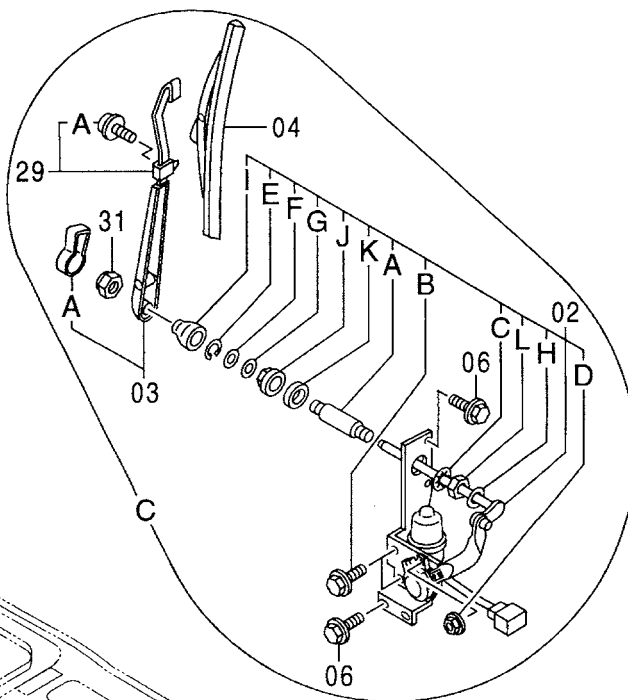
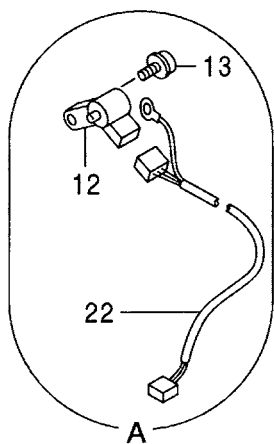
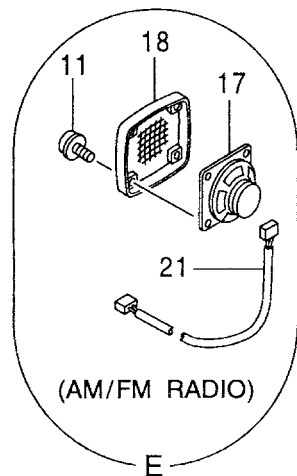
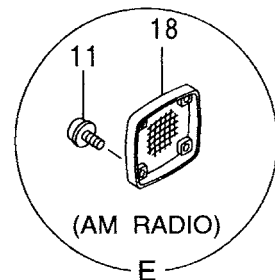
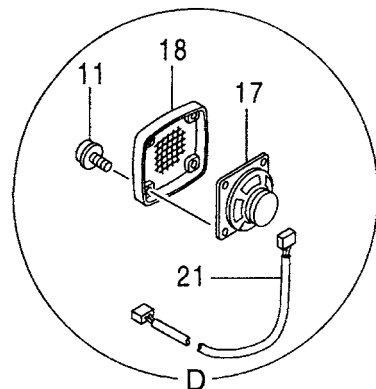
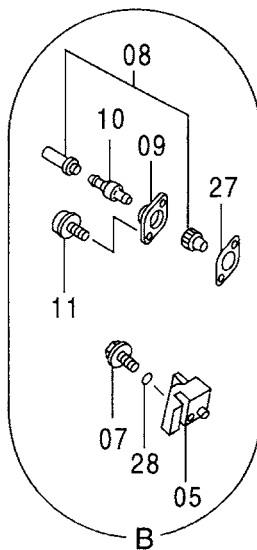
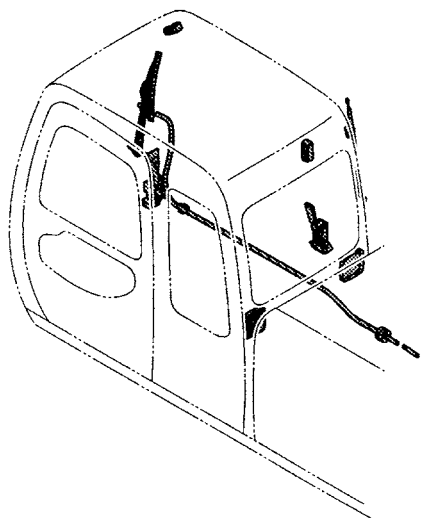


キャブ <Bタイプ>  
CAB <B-Type>

010001-

符号 ITEM	部品番号 PART NO.	部 品 名	PART NAME	数量 Q' TY	サービス コード S. C	適用号機 SERIAL NO.	互 換 性 I C A	代 替 部 品 REPLACEABLE PART	
								部品番号 PART NO.	数量 Q' TY
01	4378863	キャブ アッセン	CAB ASS' Y	1					
01A	+++++++	・キャブ (1) <詳細ハ 別ページ参照>	・CAB (1) <for details: see separate page>	1					
01B	+++++++	・キャブ (2) <Bタイプ> <詳細ハ 別ページ参照>	・CAB (2) <B-Type> <for details: see separate page>	1					
01C	+++++++	・キャブ (3) <詳細ハ 別ページ参照>	・CAB (3) <for details: see separate page>	1					
01D	+++++++	・キャブ (4) <詳細ハ 別ページ参照>	・CAB (4) <for details: see separate page>	1					
01E	+++++++	・キャブ (5) <詳細ハ 別ページ参照>	・CAB (5) <for details: see separate page>	1					
01F	+++++++	・キャブ (6) <詳細ハ 別ページ参照>	・CAB (6) <for details: see separate page>	1					
01G	+++++++	・キャブ (7) <詳細ハ 別ページ参照>	・CAB (7) <for details: see separate page>	1					
01H	+++++++	・キャブ (8) <Bタイプ> <詳細ハ 別ページ参照>	・CAB (8) <B-Type> <for details: see separate page>	1					

キャブ (1)  
CAB (1)



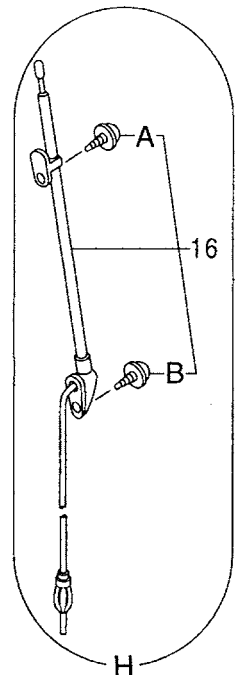
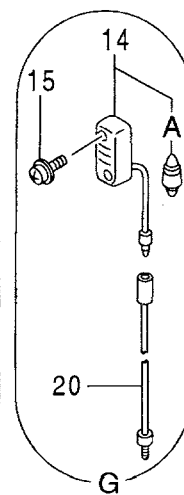
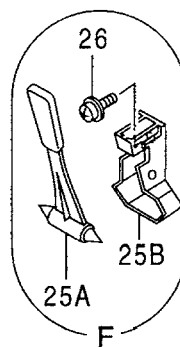
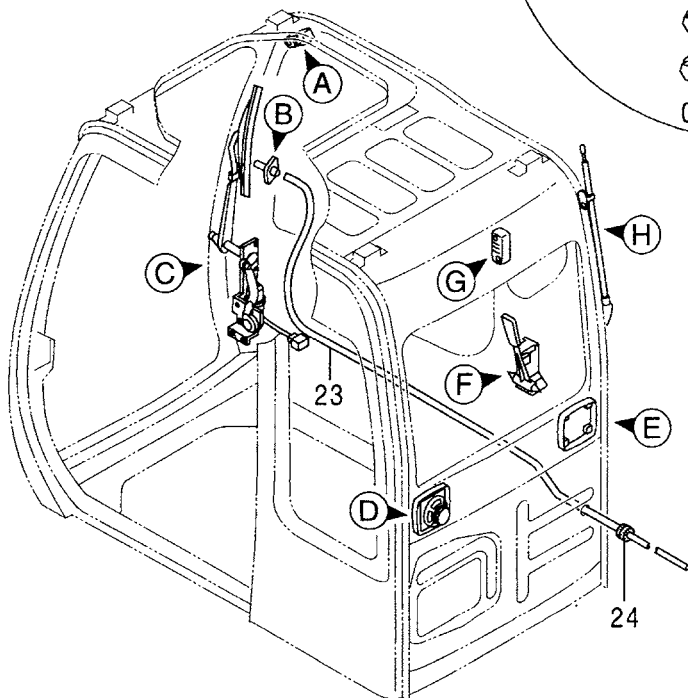
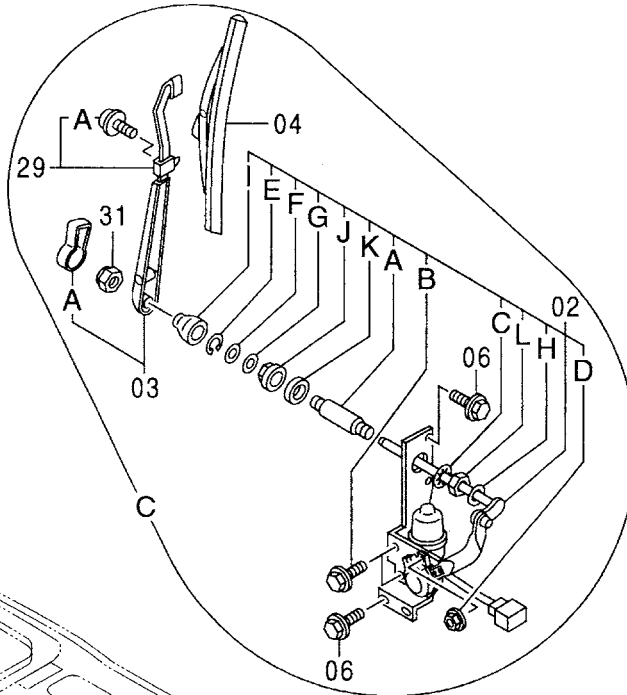
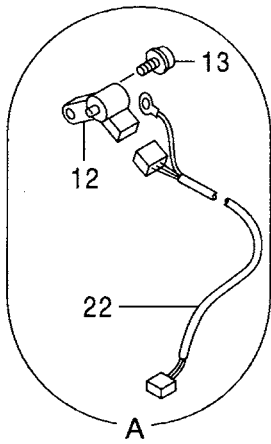
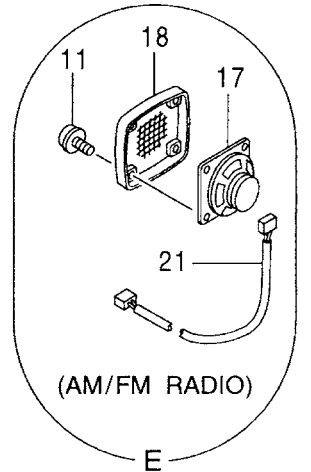
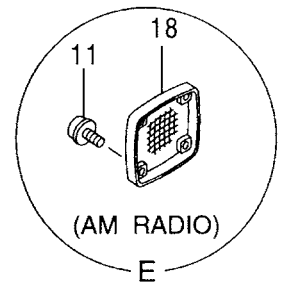
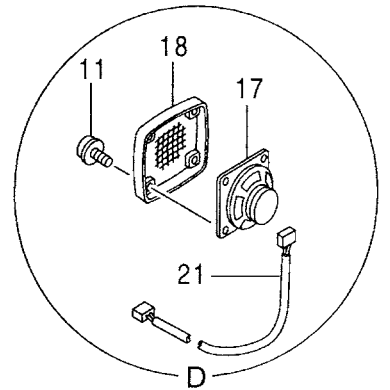
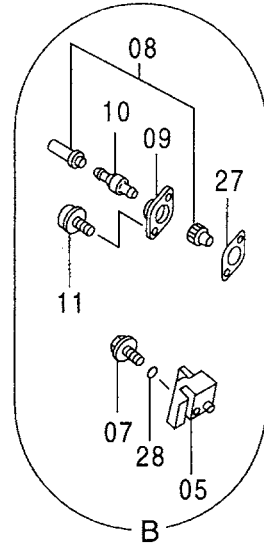
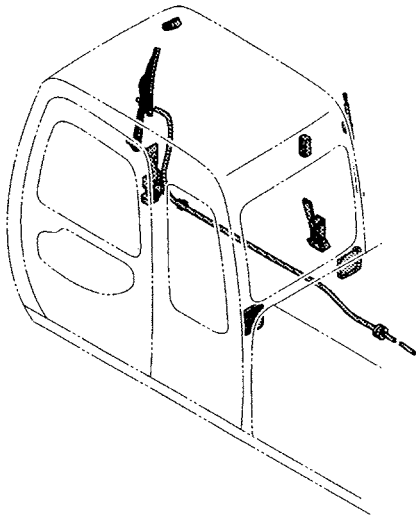
キャブ (1)

CAB (1)

010001-

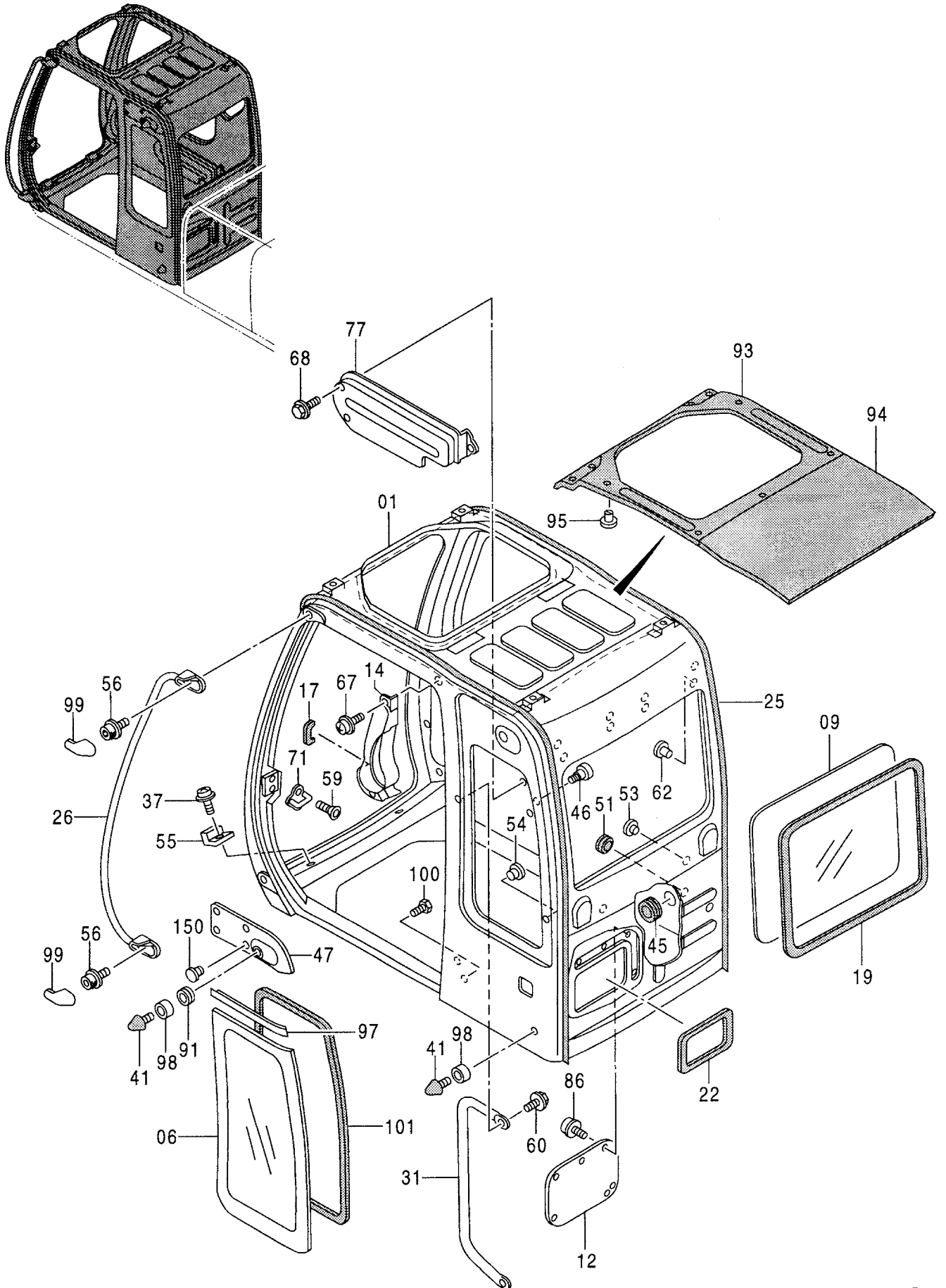
符号 ITEM	部品番号 PART NO.	部 品 名	PART NAME	数量 Q'TY	サービス コード S. C	適用号機 SERIAL NO.	互換性 ICA	代替部品 REPLACEABLE PART	
								部品番号 PART NO.	数量 Q'TY
02	4369540	ワイパ-モ-タ	WIPER-MOTOR	1					
02A	4431848	・ス-サ	・SPACER	1	#				
02B	4431849	・ボ-ルト;セムス	・BOLT;SEMS	3	#				
02C	4431850	・ワッシヤ;ロツク	・WASHER;LOCK	1	#				
02D	4431851	・ナツト	・NUT	1	#				
02E	4431852	・リング;ストツパ	・RING;STOPPER	1	#				
02F	4431853	・ワッシヤ	・WASHER	1	#				
02G	4431854	・ワッシヤ	・WASHER	1	#				
02H	4431855	・ワッシヤ	・WASHER	1	#				
02I	4431856	・キャツブ	・CAP	1	#				
02J	4431857	・ワッシヤ	・WASHER	1	#				
02K	4431858	・ラバ-	・RUBBER	1	#				
02L	4431859	・ナツト	・NUT	1	#				
03	4369541	ワイパ-ア-ム	WIPER-ARM	1					
03A	4399597	・カバ-	・COVER	1					
04	4369542	ワイパ-ブ-レード	WIPER-BLADE	1					
05	4369543	ワイパ-スタント	WIPER-STAND	1					
06	J020816	ボ-ルト;セムス	BOLT;SEMS	5					
07	4372218	ボ-ルト;セムス	BOLT;SEMS	1					
08	4367485	ノズル	NOZZLE	1					
09	4367486	アダプタ	ADAPTER	1					
10	4367481	バルブ;チエツク	VALVE	1					
11	4372608	スクリユ;セムス	SCREW;SEMS	10					
12	4387837	スイッチ;リミツト	SWITCH;LIMIT	1					
13	J460510	スクリユ;セムス	SCREW;SEMS	1					
14	4187082	ランプ;ルーム	LAMP;ROOM	1					
14A	4187083	・バルブ	・BULB	1					
15	J460514	スクリユ;セムス	SCREW;SEMS	2					
16	4280527	アンテナ	ANTENNA	1					
16A	4210412	・スクリユ	・SCREW	1					
16B	4210413	・スクリユ	・SCREW	1					
17	4361302	スピーカ (AM ラジ-オ)	SPEAKER (AM RADIO)	1					
17	4361302	スピーカ (AM/FM ラジ-オ)	SPEAKER (AM/FM RADIO)	2					
18	4364504	スピーカ-グリル	GRILLE	2					
20	4260369	ハ-ネス;ワイヤ	HARNESS;WIRE	1	#				
21	4369547	ハ-ネス;ワイヤ (AM ラジ-オ)	HARNESS;WIRE (AM RADIO)	1					
21	4369547	ハ-ネス;ワイヤ (AM/FM ラジ-オ)	HARNESS;WIRE (AM/FM RADIO)	2					
22	4402476	ハ-ネス;ワイヤ	HARNESS;WIRE	1					
23	4369549	ホ-ス	HOSE	1					

キャブ (1)  
CAB (1)





キャブ (2)  
CAB (2)



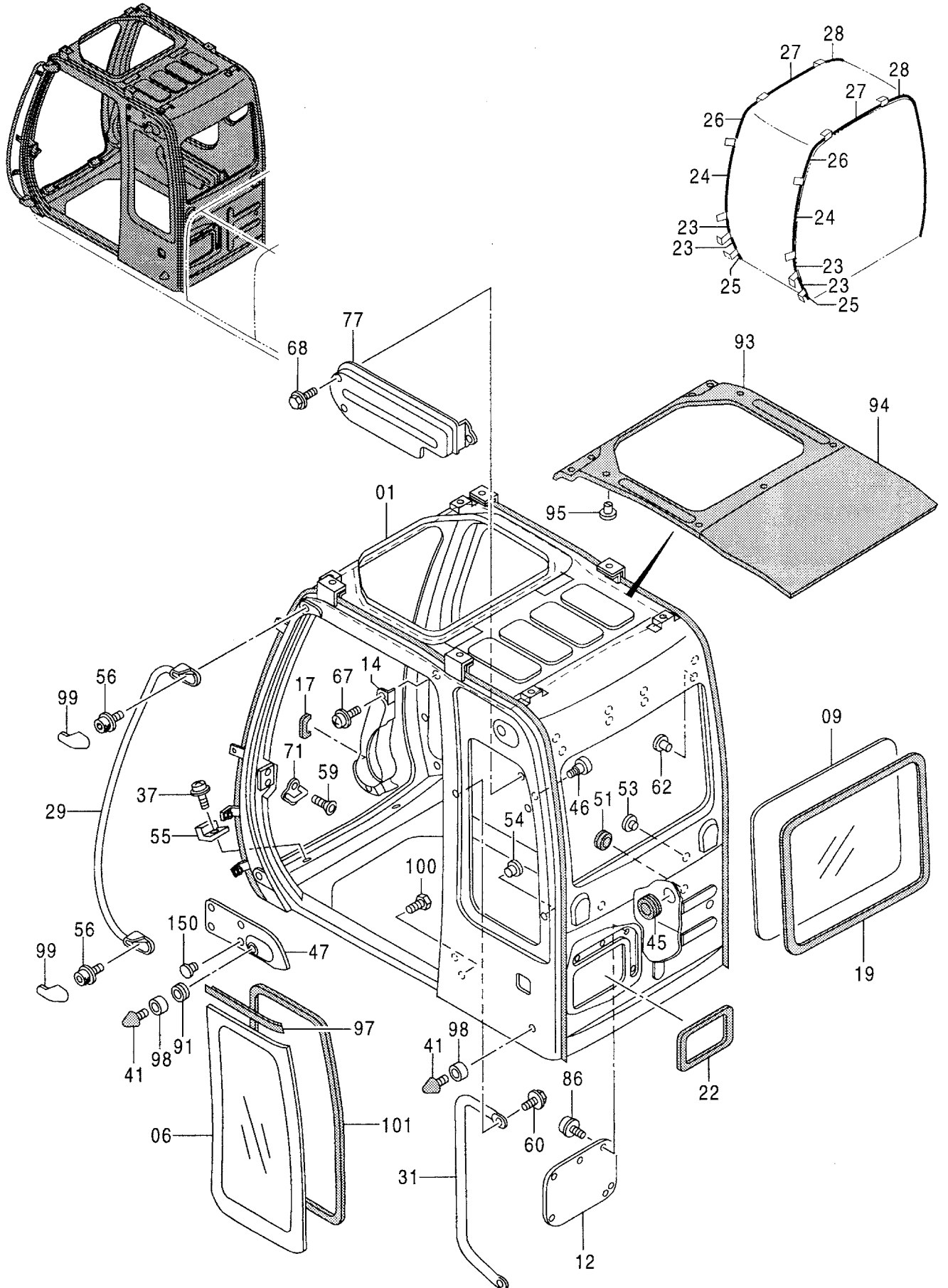
キャブ (2)  
CAB (2)

010001-

符号 ITEM	部品番号 PART NO.	部品名	PART NAME	数量 Q'TY	サービス コード S. C	適用号機 SERIAL NO.	互換性 I C A	代替部品 REPLACEABLE PART	
								部品番号 PART NO.	数量 Q'TY
01	4369550	キャブ	CAB	1					
06	4369556	ガラス <STD> <AUS>	GLASS <STD> <AUS>	1					
06	4383431	ガラス <USA>	GLASS <USA>	1					
09	4369555	ガラス	GLASS	1					
12	4369570	カバー	COVER	1					
14	4369565	カバー	COVER	1					
17	4369566	ラバー	RUBBER	1					
19	4369554	ラバー	RUBBER	1					
22	4369585	ラバー	RUBBER	1					
25	4369574	ラバー	RUBBER	1					
26	4369571	ハンドレール	HANDRAIL	1					
31	4369625	ハンドレール	HANDRAIL	1					
37	J680614	スクリュー;セムス	SCREW;SEMS	2					
41	4204586	ストッパ	STOPPER	2					
45	4369568	BUSSING;RUBBER	BUSSING;RUBBER	1					
46	4295573	フック	HOOK	1					
47	4369557	パネル	PANEL	1					
51	4369569	BUSSING;RUBBER	BUSSING;RUBBER	1					
53	4372087	ストッパ;ラバー	STOPPER;RUBBER	2					
54	4369626	BUSSING;RUBBER	BUSSING;RUBBER	1					
55	4369675	ラバー	RUBBER	2					
56	4369573	ボルト;ソケット	BOLT;SOCKET	2					
59	4320163	スクリュー	SCREW	2					
60	4372219	ボルト;セムス	BOLT;SEMS	2					
62	4372088	クリップ	CLIP	8					
67	J680614	スクリュー;セムス	SCREW;SEMS	3					
68	4372222	ボルト;セムス	BOLT;SEMS	3					
71	4369627	ストライカ	STRIKER	1					
77	4369567	カバー	COVER	1					
86	J680620	スクリュー;セムス	SCREW;SEMS	11					
91	4372089	ブッシング;ラバー	BUSHING;RUBBER	1					
93	4369552	シート	SHEET	1					
94	4369551	シート	SHEET	1					
95	4369614	クリップ	CLIP	12					
97	4369559	ラバー	RUBBER	1					
98	4369561	スペーサ	SPACER	2					
99	4369572	カバー	COVER	2					
100	4320150	ボルト	BOLT	1					
101	4400079	シール;ラバー	SEAL;RUBBER	1					
150	4369659	クリップ	CLIP	4					



キャブ (2) 〈Bタイプ〉  
CAB (2) 〈B-Type〉

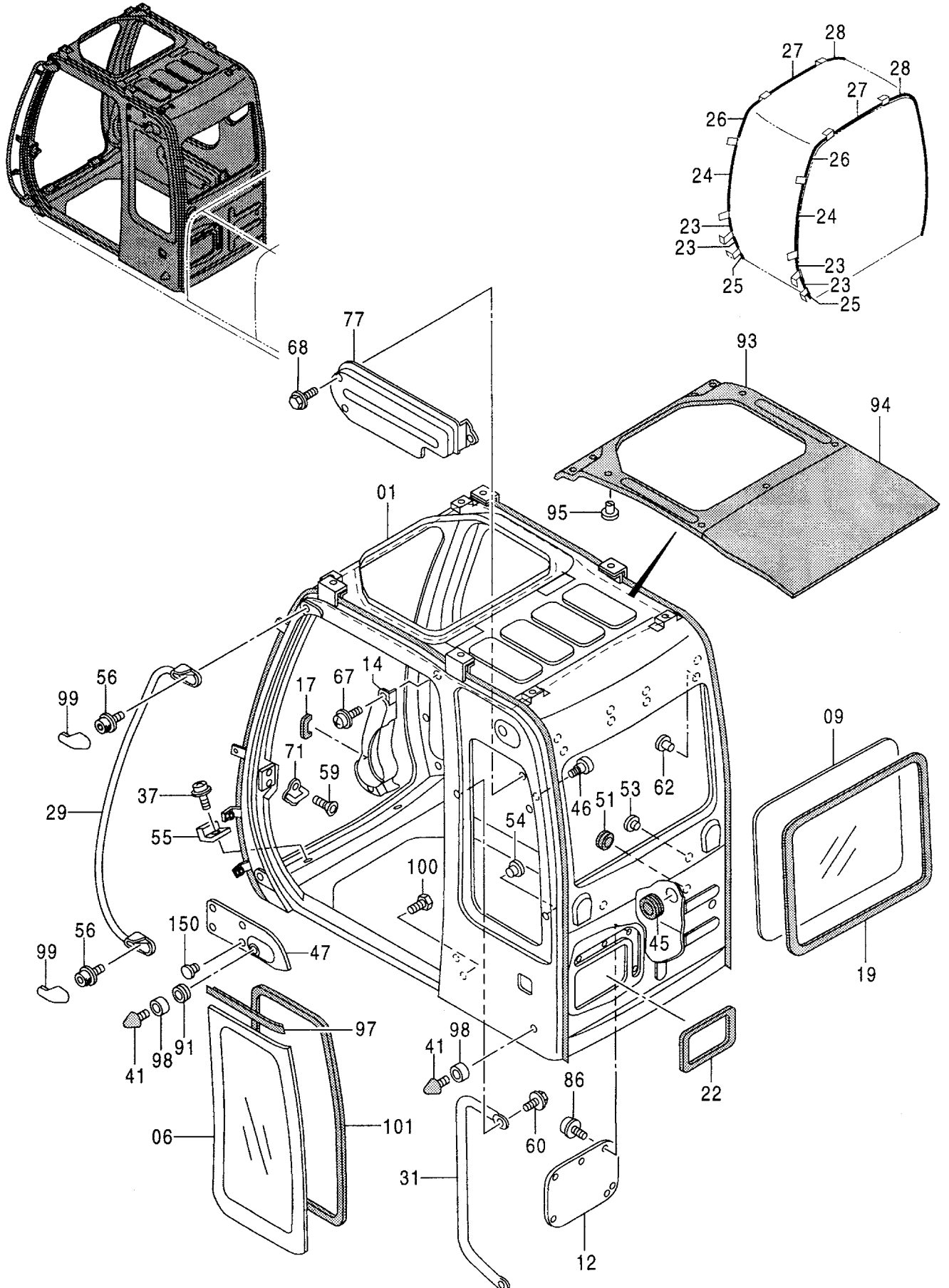


キャブ (2) <Bタイプ>  
CAB (2) <B-Type>

010001-

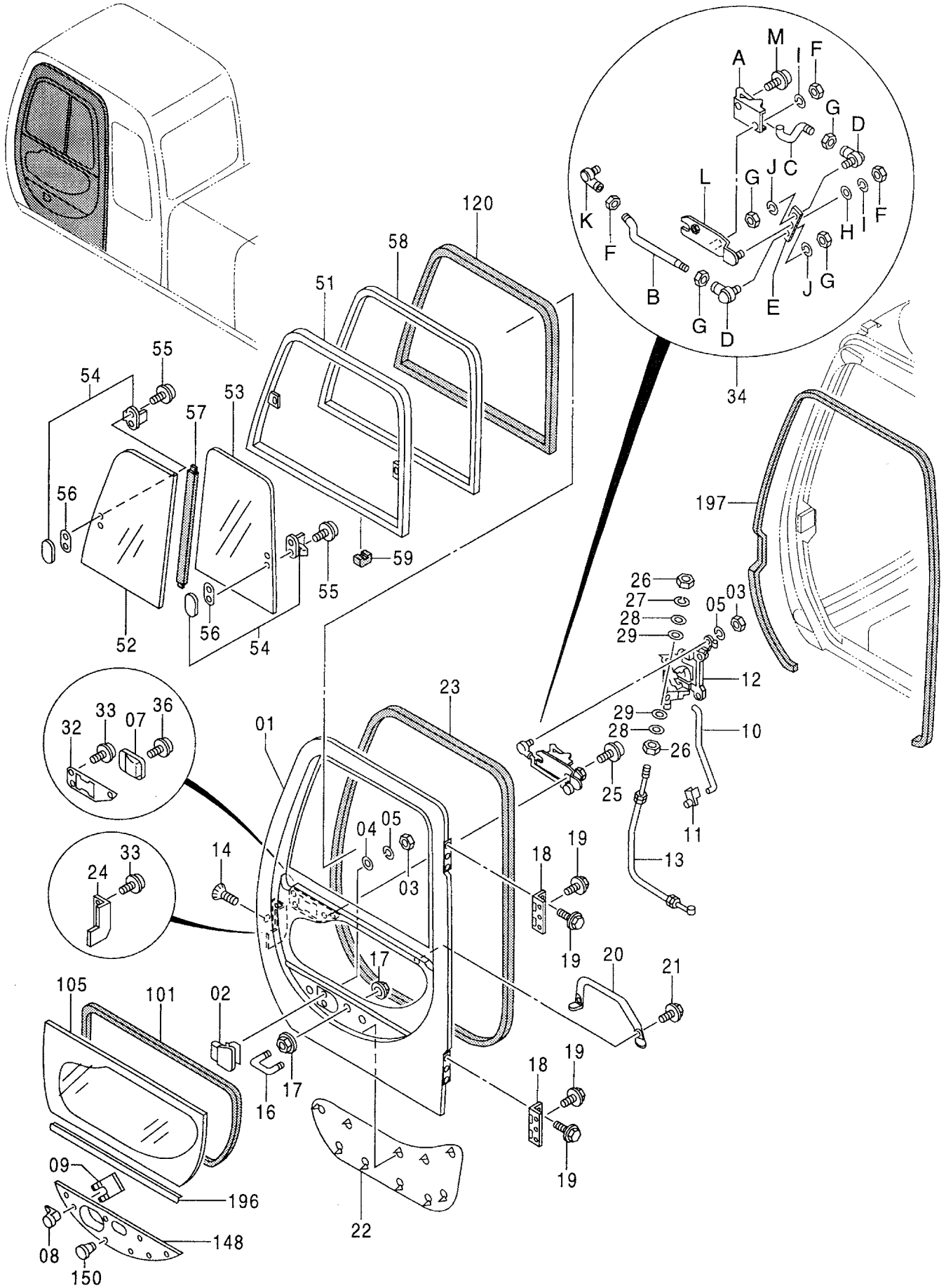
符号 ITEM	部品番号 PART NO.	部 品 名	PART NAME	数量 Q' TY	サービス コード S. C	適用号機 SERIAL NO.	互 換 性 I C A	代 替 部 品 REPLACEABLE PART	
								部品番号 PART NO.	数量 Q' TY
01	4378864	キャブ	CAB	1					
06	4369556	ガラス	GLASS	1					
09	4369555	ガラス	GLASS	1					
12	4369570	カバー	COVER	1					
14	4369565	カバー	COVER	1					
17	4369566	ラバー	RUBBER	1					
19	4369554	ラバー	RUBBER	1					
22	4369585	ラバー	RUBBER	1					
23	4378737	ラバー	RUBBER	4					
24	4378738	ラバー	RUBBER	2					
25	4378739	ラバー	RUBBER	2					
26	4378881	ラバー	RUBBER	2					
27	4378882	ラバー	RUBBER	2					
28	4378883	ラバー	RUBBER	2					
29	4369571	ハンドレール	HANDRAIL	1					
31	4369625	ハンドレール	HANDRAIL	1					
37	J680614	スクリュー;セムス	SCREW;SEMS	2					
41	4204586	ストツパ	STOPPER	2					
45	4369568	BUSSING;RUBBER	BUSSING;RUBBER	1					
46	4295573	フック	HOOK	1					
47	4369557	パネル	PANEL	1					
51	4369569	BUSSING;RUBBER	BUSSING;RUBBER	1					
53	4372087	ストツパ;ラバー	STOPPER;RUBBER	2					
54	4369626	BUSSING;RUBBER	BUSSING;RUBBER	1					
55	4369675	ラバー	RUBBER	2					
56	4369573	ボルト;ソケット	BOLT;SOCKET	2					
59	4320163	スクリュー	SCREW	2					
60	4372219	ボルト;セムス	BOLT;SEMS	2					
62	4372088	クリップ	CLIP	8					
67	J680614	スクリュー;セムス	SCREW;SEMS	3					
68	4372222	ボルト;セムス	BOLT;SEMS	3					
71	4369627	ストライカ	STRIKER	1					
77	4369567	カバー	COVER	1					
86	J680620	スクリュー;セムス	SCREW;SEMS	11					
91	4372089	ブッシュング;ラバー	BUSHING;RUBBER	1					
93	4369552	シート	SHEET	1					
94	4369551	シート	SHEET	1					
95	4369614	クリップ	CLIP	12					
97	4369559	ラバー	RUBBER	1					
98	4369561	スペーサ	SPACER	2					

キャブ (2) 〈Bタイプ〉  
CAB (2) 〈B-Type〉





キャブ (3)  
CAB (3)



キャブ (3)  
CAB (3)

010001-

符号 ITEM	部品番号 PART NO.	部 品 名	PART NAME	数量 Q' TY	サービス コード S. C	適用号機 SERIAL NO.	互 換 性 I C A	代 替 部 品 REPLACEABLE PART	
								部品番号 PART NO.	数量 Q' TY
01-196	4369629	ドア アッセン <STD> <AUS>	DOOR ASS' Y <STD> <AUS>	1					
01-196	4385735	ドア アッセン <USA>	DOOR ASS' Y <USA>	1					
01	4369630	・ドア	・DOOR	1					
02	4369645	・ハンドル;アウタ	・HANDL; OUTER	1					
03	M500605	・ナット	・NUT	3					
04	A590106	・ワッシャ;フ レーン	・WASHER; PLANE	2					
05	A590906	・ワッシャ;スプリング	・WASHER; SPRING	3					
07	4369633	・カバー	・COVER	1					
08	4362135	・ロック;ドア	・LOCK; DOOR	1					
09	4372091	・クリップ	・CLIP	1					
10	4369643	・ロッド	・ROD	1					
11	4372092	・ホルダー	・HOLDER	1					
12	4369631	・ロック;ドア	・LOCK; DOOR	1					
13	4369642	・ワイヤ	・WIRE	1					
14	4382885	・スクリュー;セムス	・SCREW; SEMS	3					
16	4369661	・ボルト;U	・BOLT; U	1					
17	4295662	・ナット	・NUT	4					
18	4369648	・ヒンジ;ドア	・HINGE; DOOR	2					
19	4372261	・ボルト;セムス	・BOLT; SEMS	12					
20	4369646	・ハンドレール	・HANDRAIL	1					
21	4372225	・ボルト;セムス	・BOLT; SEMS	2					
22	4369647	・シート	・SHEET	1					
23	4369662	・ウエザーストリップ	・WEATHER-STRIP	1					
24	4369632	・カバー	・COVER	1					
25	J680616	・スクリュー;セムス	・SCREW; SEMS	2					
26	M500504	・ナット	・NUT	2					
27	A590905	・ワッシャ;スプリング	・WASHER; SPRING	1					
28	A590105	・ワッシャ;フ レーン	・WASHER; PLANE	2					
29	A590108	・ワッシャ;フ レーン	・WASHER; PLANE	2					
32	4369644	・カバー	・COVER	1					
33	J680510	・スクリュー;セムス	・SCREW; SEMS	5					
34	4369634	・ハンドル;インナ	・HANDLE; INNER	1					
34A	4369635	・レバー	・LEVER	1					
34B	4369636	・ロッド	・ROD	1					
34C	4369637	・ロッド	・ROD	1					
34D	4369638	・ジョイント;ボール	・JOINT; BALL	2					
34E	4369639	・プレート	・PLATE	1					
34F	4372215	・ナット	・NUT	3					
34G	4372216	・ナット	・NUT	4					
34H	A590106	・ワッシャ;フ レーン	・WASHER; PLANE	1					



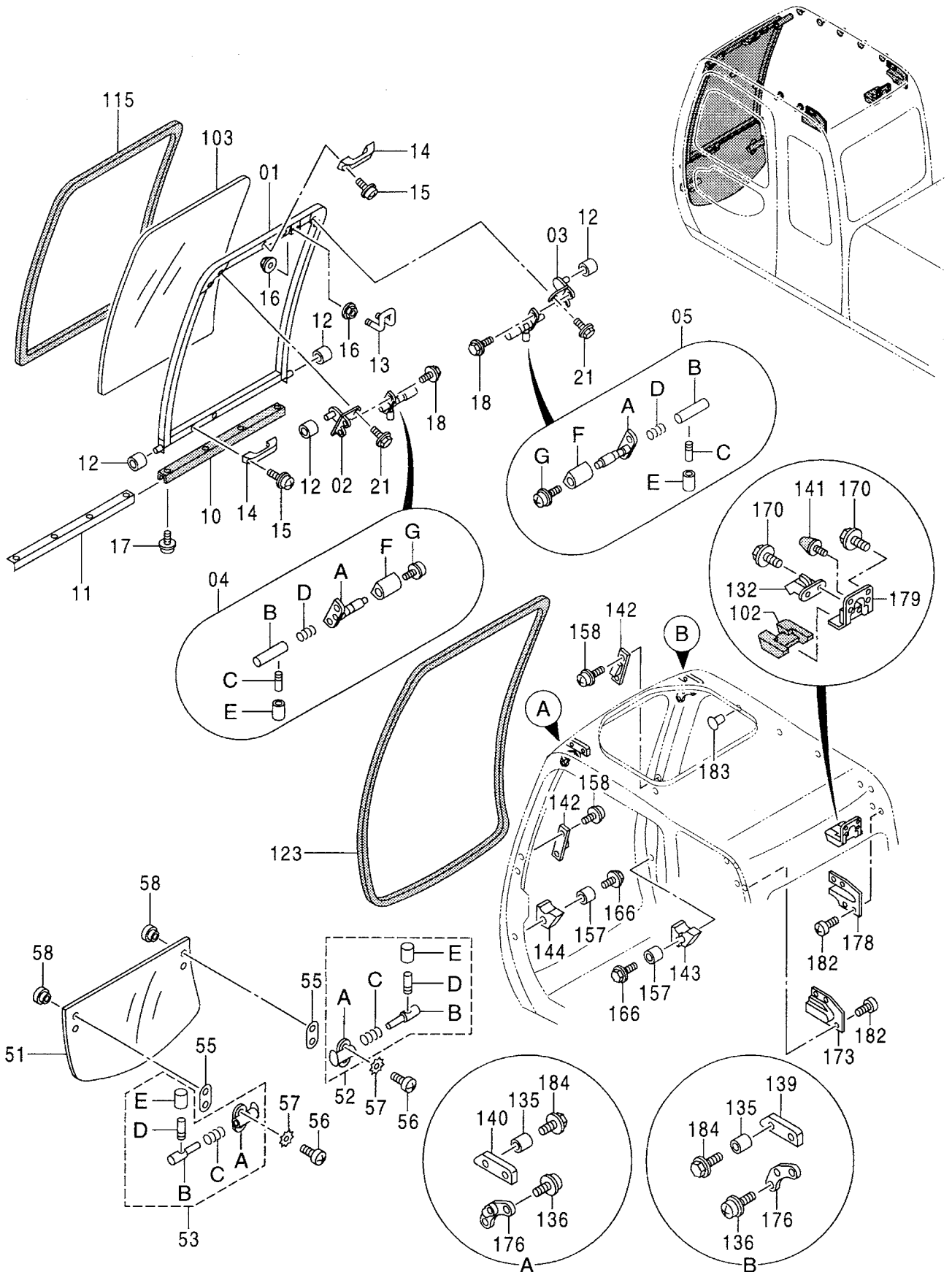
キャブ (3)  
CAB (3)

010001-

符号 ITEM	部品番号 PART NO.	部 品 名	PART NAME	数量 Q' TY	サービス コード S. C	適用号機 SERIAL NO.	互 換 性 I C A	代 替 部 品 REPLACEABLE PART	
								部品番号 PART NO.	数量 Q' TY
34I	A590906	・ワッシャ;スプリング	・WASHER; SPRING	2					
34J	A590904	・ワッシャ;スプリング	・WASHER; SPRING	2					
34K	4369640	・ジョイント;ボール	・JOINT; BALL	1					
34L	4369641	・ブラケット;レバ	・BRACKET; LEVER	1					
34M	J450614	・スクリュ;セムス	・SCREW; SEMS	1					
36	J660512	・スクリュ;セムス	・SCREW; SEMS	1					
51-59	4369649	・サッシ アッセン	・SASH ASS' Y	1		-D96/10	I	4379639	1
51-59	4379639	・サッシ アッセン	・SASH ASS' Y	1		D96/11-			
51	4369650	・サッシ	・SASH	1		-D96/10			
51	4398091	・サッシ	・SASH	1		D96/11-			
52	4369651	・ガラス	・GLASS	1		-D96/10			
52	4398017	・ガラス	・GLASS	1		D96/11-			
53	4369652	・ガラス	・GLASS	1		-D96/10			
53	4398018	・ガラス	・GLASS	1		D96/11-			
54	4369653	・ロック	・LOCK	2					
55	J680410	・スクリュ;セムス	・SCREW; SEMS	4					
56	4372093	・スペーサ	・SPACER	2					
57	4369655	・シール	・SEAL	1		-D96/10			
57	4398016	・シール	・SEAL	1		D96/11-			
58	4369654	・サッシ	・SASH	1		-D96/10			
58	4398019	・サッシ	・SASH	1		D96/11-			
59	4147896	・スペーサ	・SPACER	8					
101	4400087	・シール;ラバー	・SEAL; RUBBER	1					
105	4369657	・ガラス <STD> <AUS>	・GLASS <STD> <AUS>	1					
105	4383401	・ガラス <USA>	・GLASS <USA>	1					
120	4369656	・ラバー	・RUBBER	1					
148	4369658	・パネル	・PANEL	1					
150	4369659	・クリップ	・CLIP	7					
196	4369660	・ラバー	・RUBBER	1					
197	4369663	ラバー	RUBBER	1					



# キャブ (4) CAB (4)

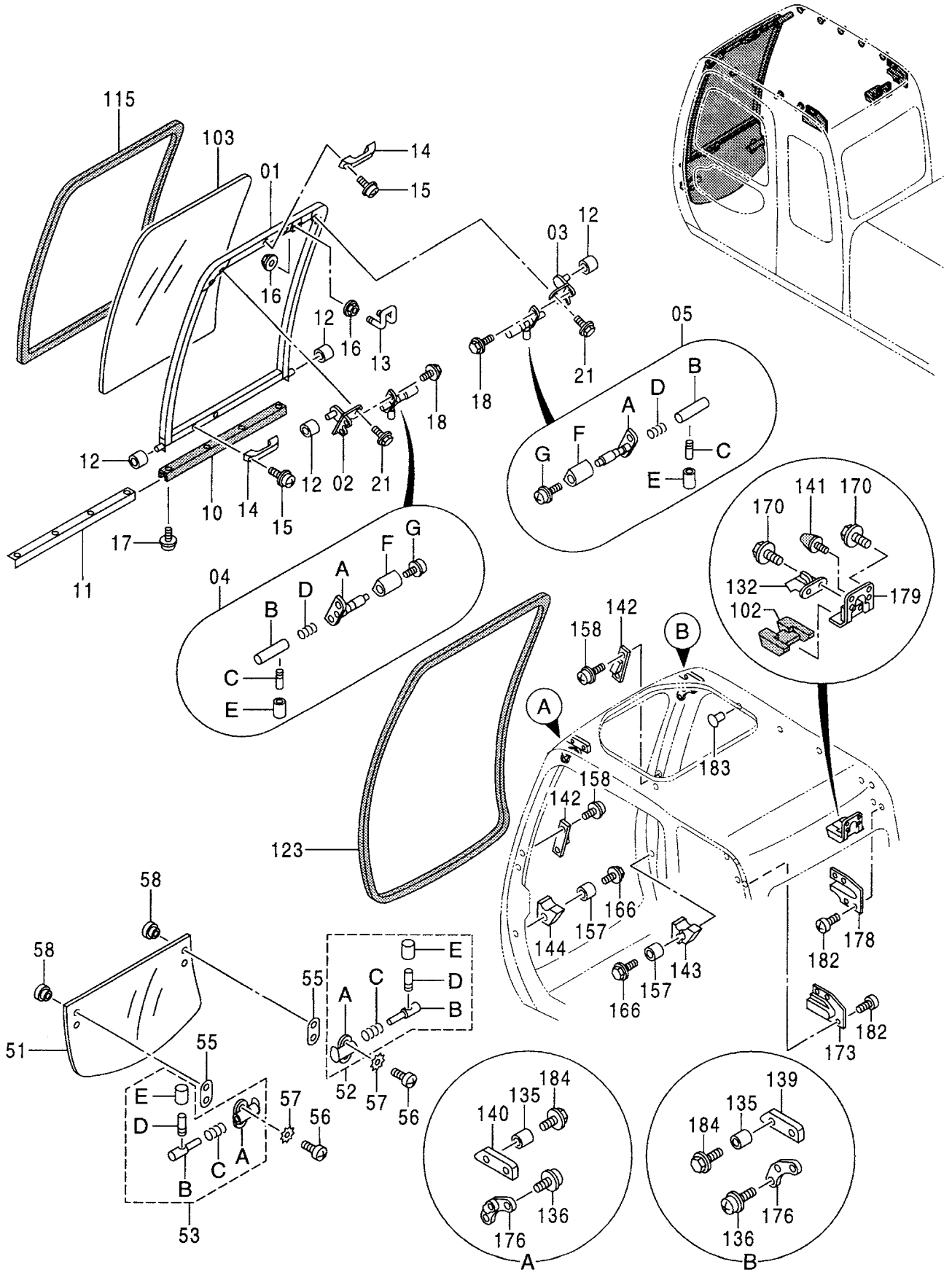


キャブ (4)  
CAB (4)

010001-

符号 ITEM	部品番号 PART NO.	部 品 名	PART NAME	数量 Q' TY	サービス コード S. C	適用号機 SERIAL NO.	互 換 性 ICA	代 替 部 品 REPLACEABLE PART	
								部品番号 PART NO.	数量 Q' TY
01-21	4369595	フロントウインド アツセン	FRONT WINDOW ASS' Y	1					
01	4369596	・FRAME;WINDW	・FRAME;WINDW	1					
02	4369604	・ブ ラケット	・BRACKET	1					
03	4369603	・ブ ラケット	・BRACKET	1					
04	4395903	・ラツチ;L アツセン	・LATCH;L ASS' Y	1					
04A	4369602	・ケース	・CASE	1					
04B	4369599	・シャフト	・SHAFT	1		-010153	Y	4403327	1
04B	4403327	・シャフト	・SHAFT	1		010154-			
04C	4295480	・レバ ー	・LEVER	1					
04D	494918	・バネ A	・SPRING A	1					
04E	4295876	・カバ ー	・COVER	1					
04F	4369600	・カバ ー	・COVER	1					
04G	J680514	・スクリュ;セムス	・SCREW;SEMS	1					
05	4395902	・ラツチ;R アツセン	・LATCH;R ASS' Y	1					
05A	4369598	・ケース	・CASE	1					
05B	4369599	・シャフト	・SHAFT	1		-010153	Y	4403327	1
05B	4403327	・シャフト	・SHAFT	1		010154-			
05C	4295480	・レバ ー	・LEVER	1					
05D	494918	・バネ A	・SPRING A	1					
05E	4295876	・カバ ー	・COVER	1					
05F	4369600	・カバ ー	・COVER	1					
05G	J680514	・スクリュ;セムス	・SCREW;SEMS	1					
10	4369607	・ラバ ー	・RUBBER	1					
11	4369608	・プ レート	・PLATE	1					
12	4369606	・ローラ	・ROLLER	4					
13	4369605	・ストライカ	・STRIKER	1					
14	4204579	・ハンド ル	・HANDLE	2					
15	J460616	・スクリュ;セムス	・SCREW;SEMS	4					
16	4414857	・ナツト	・NUT	4	#				
17	4372214	・スクリュ;タツピ ング	・SCREW; TAPPING	4					
18	4372225	・ボ ルト;セムス	・BOLT;SEMS	4					
21	4377824	・ボ ルト;セムス	・BOLT;SEMS	4	#				
51-58	4369587	ロアウインド アツセン	LOWER WINDOW ASS' Y	1					
51	4369588	・ガ ラス	・GLASS	1					
52	4395905	・ラツチ;R アツセン	・LATCH;R ASS' Y	1					
52A	4369590	・ラツチ	・LATCH	1					
52B	4369591	・シャフト	・SHAFT	1					
52C	494918	・バネ A	・SPRING A	1					
52D	4295480	・レバ ー	・LEVER	1					
52E	4295876	・カバ ー	・COVER	1					

# キャブ (4) CAB (4)



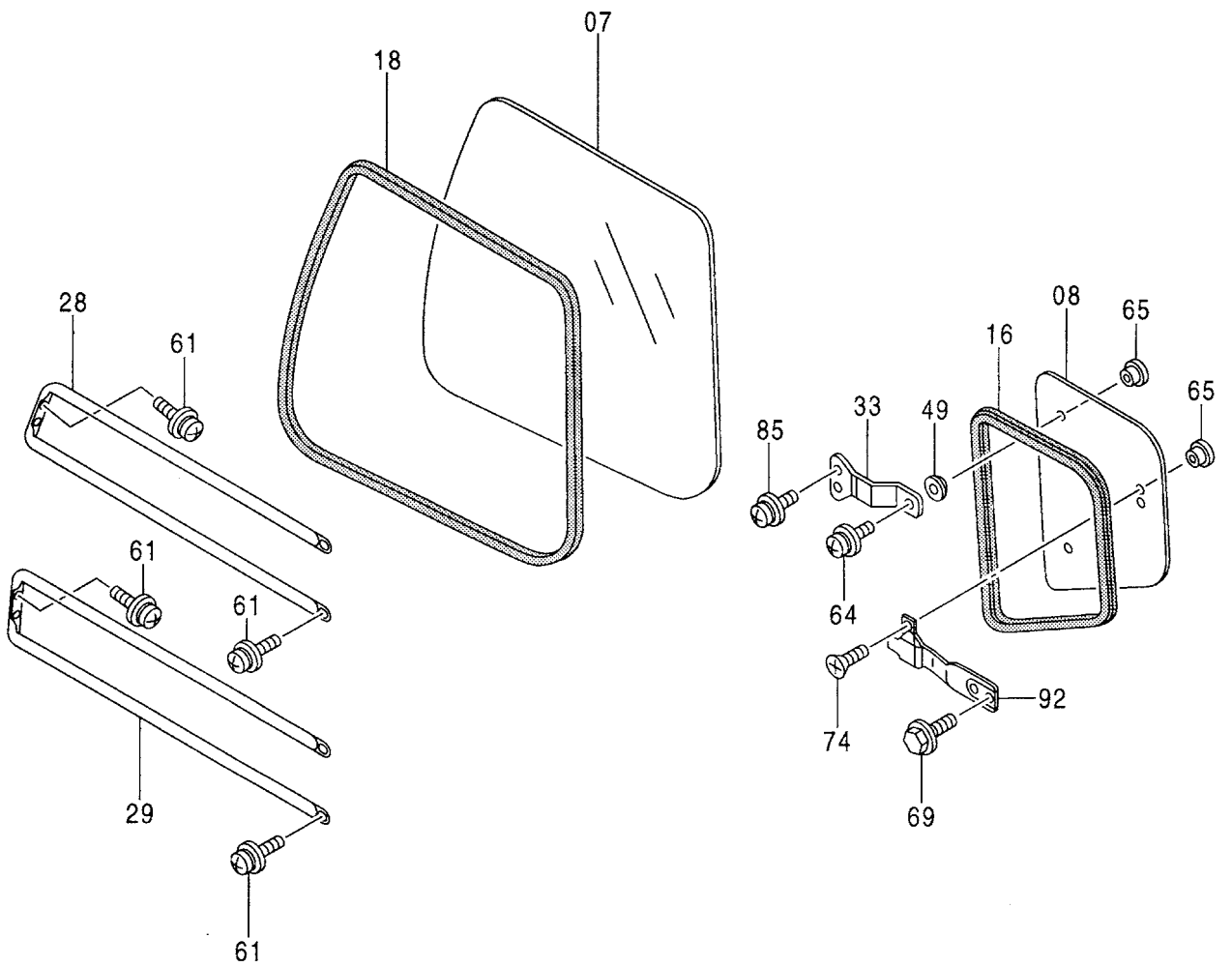
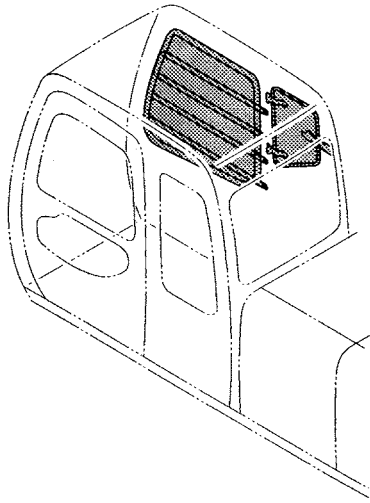
キャブ (4)

CAB (4)

010001-

符号 ITEM	部品番号 PART NO.	部 品 名	PART NAME	数量 Q' TY	サービス コード S. C	適用号機 SERIAL NO.	互 換 性 I C A	代 替 部 品 REPLACEABLE PART	
								部品番号 PART NO.	数量 Q' TY
53	4395904	・ラッチ;L アツセン	・LATCH;L ASS' Y	1					
53A	4369593	・ラッチ	・LATCH	1					
53B	4204547	・ピン	・PIN	1					
53C	494918	・バネ A	・SPRING A	1					
53D	4295480	・レバー	・LEVER	1					
53E	4295876	・カバー	・COVER	1					
55	4369594	・パッキン	・PACKING	2					
56	4372213	・スクリュ	・SCREW	4					
57	4372561	・ワッシャ	・WSHER	4					
58	4369674	・リテーナ	・RETAINER	4					
102	4369563	カバー	COVER	1					
103	4369609	ガラス	GLASS	1					
115	4369610	ラバー	RUBBER	1					
123	4369586	ラバー	RUBBER	1					
132	4369562	ロック	LOCK	1					
135	4369582	カラー	COLLAR	4					
136	4372210	スクリュ;セムス	SCREW;SEMS	4					
139	4369580	ストツパ	STOPPER	1					
140	4369581	ストツパ	STOPPER	1					
141	4204586	ストツパ	STOPPER	1					
142	4369578	ストツパ	STOPPER	4					
143	4369575	ストツパ	STOPPER	1		-010153	I	4403593	1
143	4403593	ストツパ	STOPPER	1		010154-			
144	4369576	ストツパ	STOPPER	1		-010153	I	4403594	1
144	4403594	ストツパ	STOPPER	1		010154-			
157	4369577	COLLER	COLLER	2		-010153			
158	4372211	スクリュ;セムス	SCREW;SEMS	12					
166	4372221	ボルト;セムス	BOLT;SEMS	2					
170	4372222	ボルト;セムス	BOLT;SEMS	6					
173	4369584	カバー	COVER	1					
176	4369579	ガイド	GUIDE	2					
178	4369583	カバー	COVER	1					
179	4369564	ブラケット	BRACKET	1					
182	J680614	スクリュ;セムス	SCREW;SEMS	8					
183	4372088	クリツパ	CLIP	10					
184	4372224	ボルト;セムス	BOLT;SEMS	4					

キャブ (5)  
CAB (5)



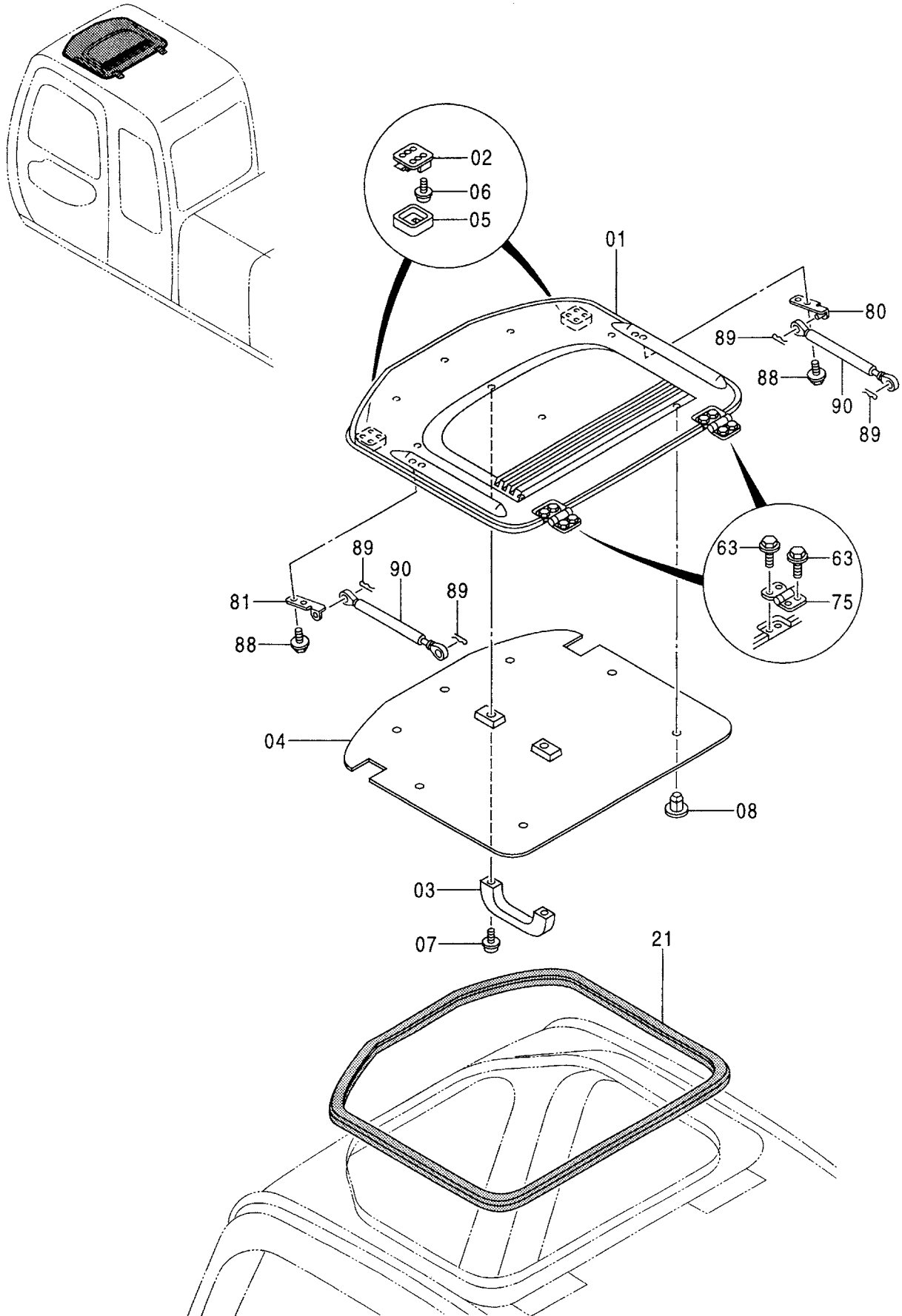
キヤブ (5)

CAB (5)

010001-

符号 ITEM	部品番号 PART NO.	部 品 名	PART NAME	数量 Q'TY	サービス コード S.C	適用号機 SERIAL NO.	互 換 性 I.C.A	代 替 部 品 REPLACEABLE PART	
								部品番号 PART NO.	数量 Q'TY
07	4369664	ガラス	GLASS	1					
08	4369668	ガラス	GLASS	1					
16	4369669	ラバー	RUBBER	1					
18	4369665	ラバー	RUBBER	1					
28	4369666	ガード	GUARD	1					
29	4369667	ガード	GUARD	1					
33	4369670	スプリング	SPRING	2					
49	4369671	パッキン	PACKING	2					
61	4372212	スクリュ;セムス	SCREW;SEMS	8					
64	J680516	スクリュ;セムス	SCREW;SEMS	2					
65	4369674	リテーナ	RETAINER	4					
69	4372223	ボルト;セムス	BOLT;SEMS	2					
74	4372213	スクリュ	SCREW	2					
85	J680614	スクリュ;セムス	SCREW;SEMS	4					
92	4369672	ロック	LOCK	1					

キャブ (6)  
CAB (6)



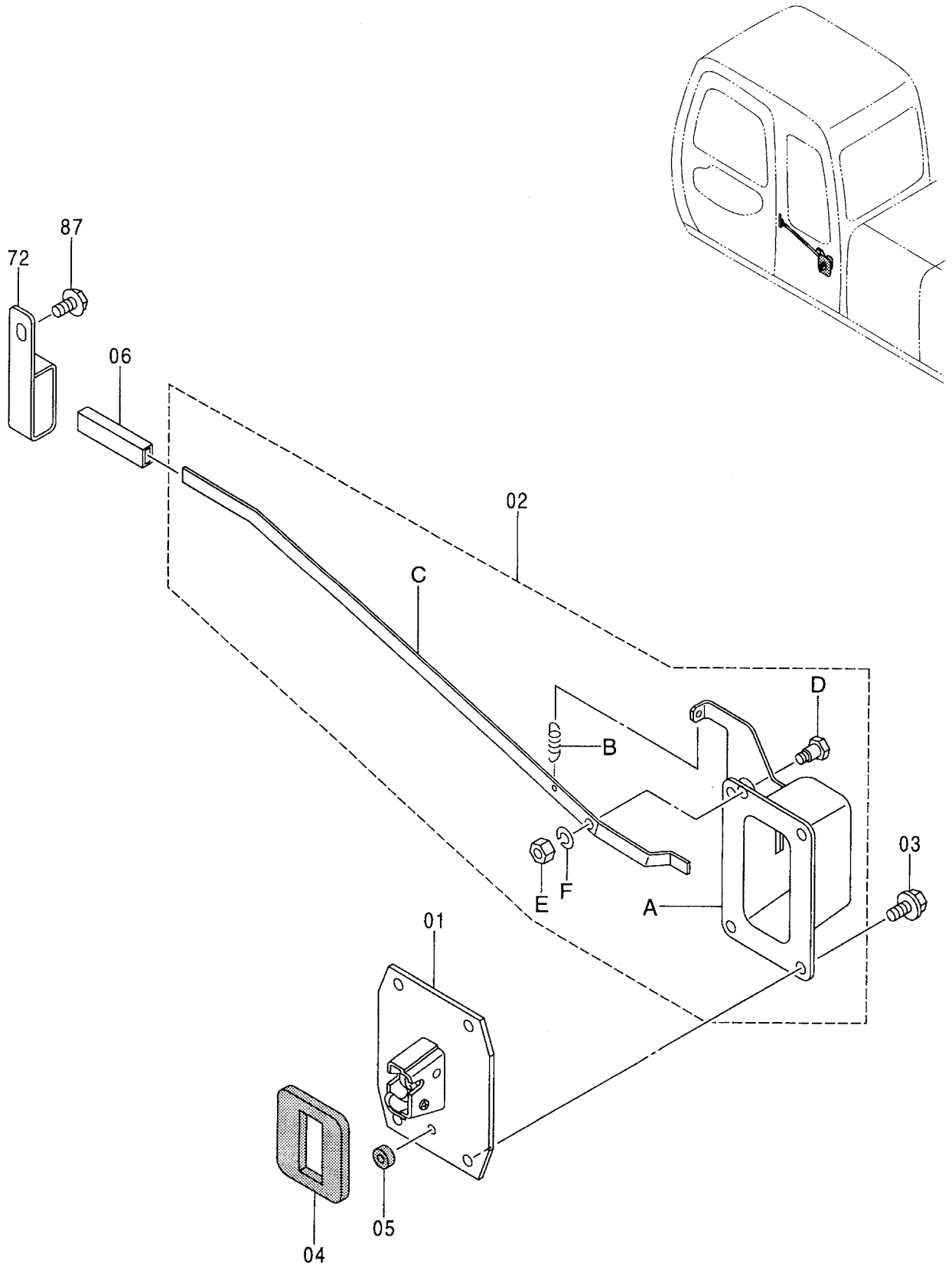
キャブ (6)  
CAB (6)

010001-

符号 ITEM	部品番号 PART NO.	部 品 名	PART NAME	数量 Q'TY	サービス コード S. C	適用号機 SERIAL NO.	互 換 性 I C A	代 替 部 品 REPLACEABLE PART	
								部品番号 PART NO.	数量 Q' TY
01-08	4369611	ルーフ アッセン	ROOF ASS' Y	1					
01	4369612	・ルーフ	・ROOF	1					
02	4369615	・ロック	・LOCK	2					
03	4204579	・ハンドル	・HANDLE	1					
04	4369613	・シート	・SHEET	1					
05	4369616	・カバー	・COVER	2					
06	J460514	・スクリュー;セムス	・SCREW;SEMS	8					
07	J460616	・スクリュー;セムス	・SCREW;SEMS	2					
08	4369614	・クリップ	・CLIP	7					
21	4369553	ラバー	RUBBER	2					
63	4372220	ボルト;セムス	BOLT;SEMS	8					
75	4369620	ヒンジ	HINGE	2					
80	4369617	ブラケット;(R)	BRACKET;(R)	1					
81	4369618	ブラケット;(L)	BRACKET;(L)	1					
88	4372222	ボルト;セムス	BOLT;SEMS	4					
89	4022697	ピン;ロック	PIN;LOCK	4					
90	4369619	スプリング	SPRING	2					



キャブ (7)  
CAB (7)

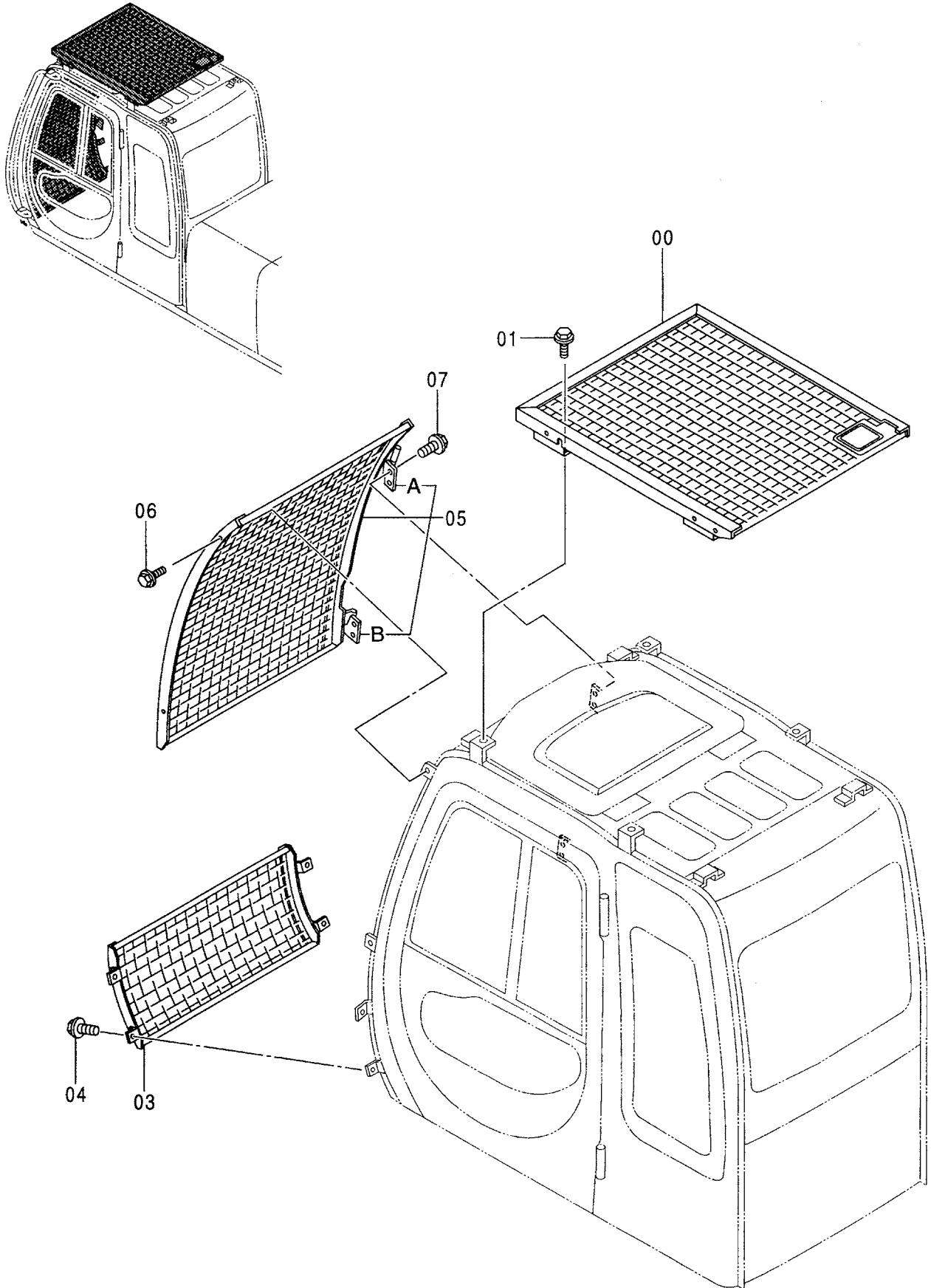


キャブ (7)  
CAB (7)

010001-

符号 ITEM	部品番号 PART NO.	部 品 名	PART NAME	数量 Q' TY	サービス コード S. C	適用号機 SERIAL NO.	互 換 性 I C A	代 替 部 品 REPLACEABLE PART	
								部品番号 PART NO.	数量 Q' TY
01-06	4369621	キャッチ;ドア アツセン	CATCH; DOOR ASS' Y	4					
01	4372094	・キャッチ;ドア	・CATCH; DOOR	1					
02	4369622	・ケース アツセン	・CASE ASS' Y	1					
02A	4372095	・・ケース	・・CASE	1					
02B	4208103	・・スプリング	・・SPRING	1					
02C	4369623	・・レバー	・・LEVER	1					
02D	4372209	・・ピン	・・PIN	1					
02E	M500605	・・ナット	・・NUT	1					
02F	A590906	・・ワッシャー;スプリング	・・WASHER; SPRING	1					
03	J010820	・ボルト;セムス	・BOLT; SEMS	4					
04	4204590	・ラバー	・RUBBER	1					
05	4204591	・ラバー;シール	・RUBBER; SEAL	1					
06	4089012	・キャップ	・CAP	1					
72	4369624	ストッパー	STOPPER	1					
87	4372222	ボルト;セムス	BOLT; SEMS	1					

キャブ (8) 〈Bタイプ〉  
CAB (8) 〈B-Type〉

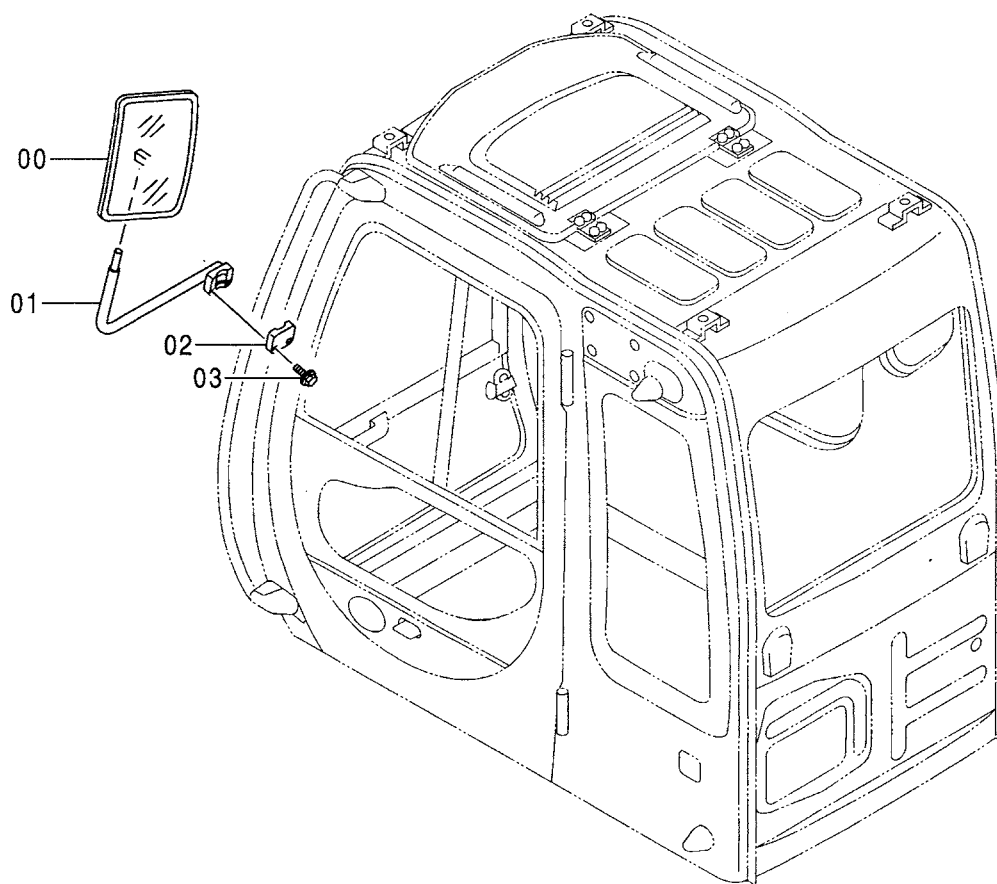
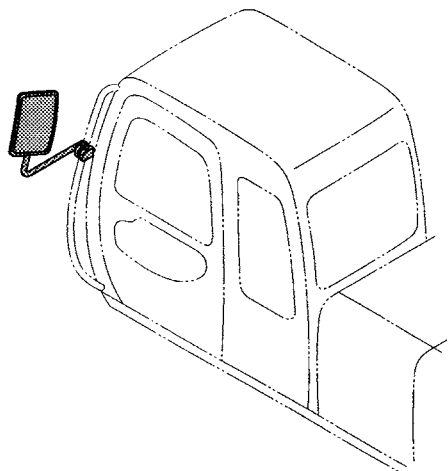


キャブ (8) <Bタイプ>  
CAB (8) <B-Type>

010001-

符号 ITEM	部品番号 PART NO.	部品名	PART NAME	数量 Q' TY	サービス コード S. C.	適用号機 SERIAL NO.	互換性 ICA	代替部品 REPLACEABLE PART	
								部品番号 PART NO.	数量 Q' TY
00	4369931	ガード	GUARD	1					
01	J031030	ボルト;セムス	BOLT;SEMS	4					
03	4368858	ガード	GUARD	1					
04	J031030	ボルト;セムス	BOLT;SEMS	4					
05	4383095	ガード	GUARD	1	#				
05A	4410115	・ヒンジ	・HINGE	1	#				
05B	4410116	・ヒンジ	・HINGE	1	#				
06	J031030	ボルト;セムス	BOLT;SEMS	2					
07	J021030	ボルト;セムス	BOLT;SEMS	2					

バックミラー（左）〈選択〉  
REARVIEW MIRROR (LEFT) 〈SELECT〉

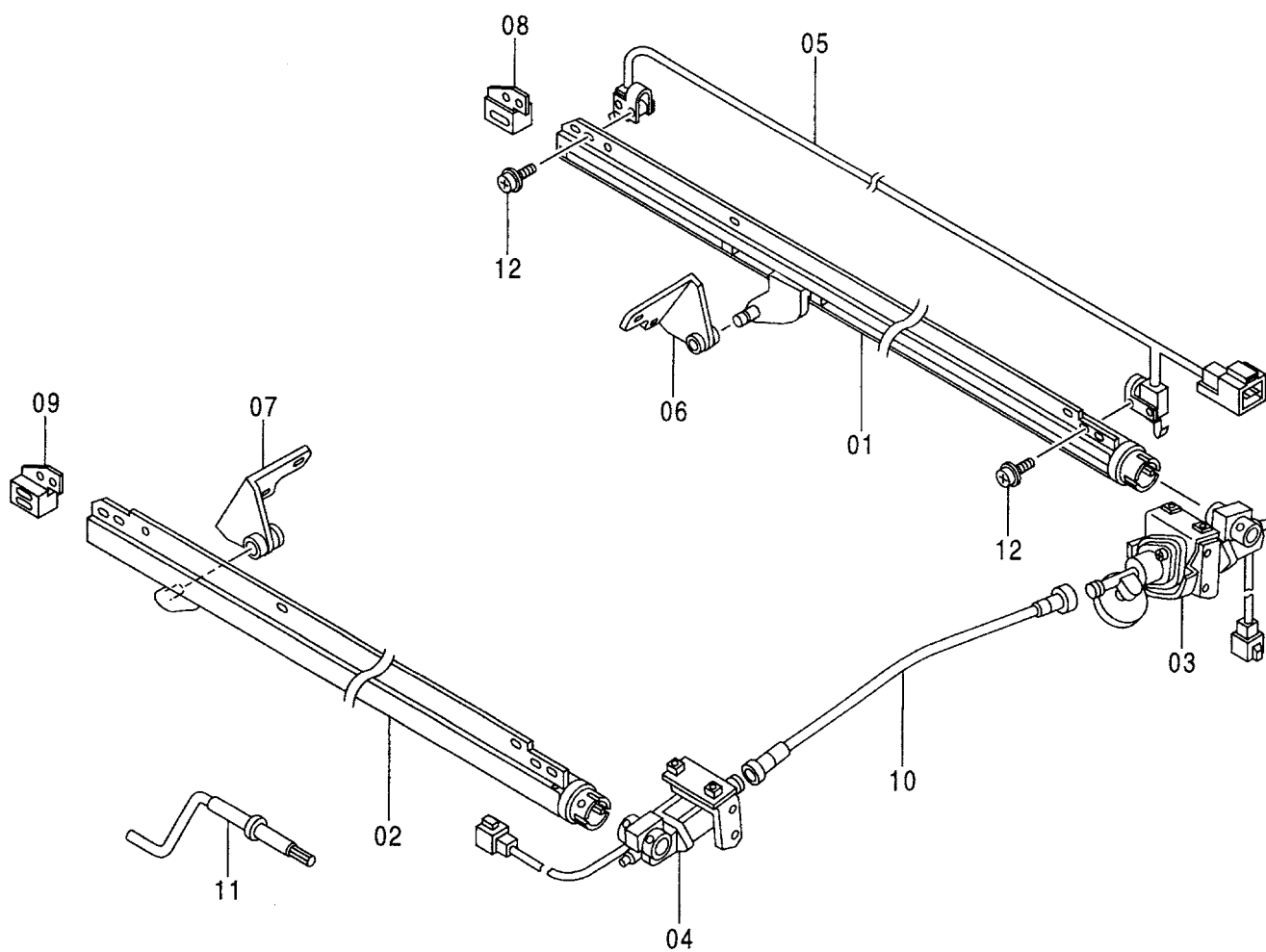
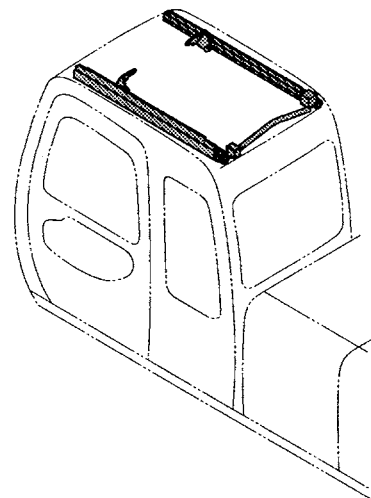


バックミラー (左) <選択>  
REARVIEW MIRROR (LEFT) <SELECT>

010001-

符号 ITEM	部品番号 PART NO.	部 品 名	PART NAME	数量 Q' TY	サービス コード S. C	適用号機 SERIAL NO.	互換性 ICA	代替部品 REPLACEABLE PART	
								部品番号 PART NO.	数量 Q' TY
00	4165676	ミラー	MIRROR	1		-D98/10	T	4416704	1
								8076201	1
00	4416704	ミラー	MIRROR	1	#	D98/11-			
01	8056067	ステー	STAY	1		-D98/10	T	8076201	1
								4416704	1
01	8076201	ステー	STAY	1	#	D98/011-			
02	4201441	クランプ	CLAMP	1		-D98/10			
02	4373196	クランプ	CLAMP	1	#	D98/11-			
03	J010845	ボルト;セムス	BOLT;SEMS	2					

パワーウィンド 〈選択〉  
POWER WINDOW 〈SELECT〉



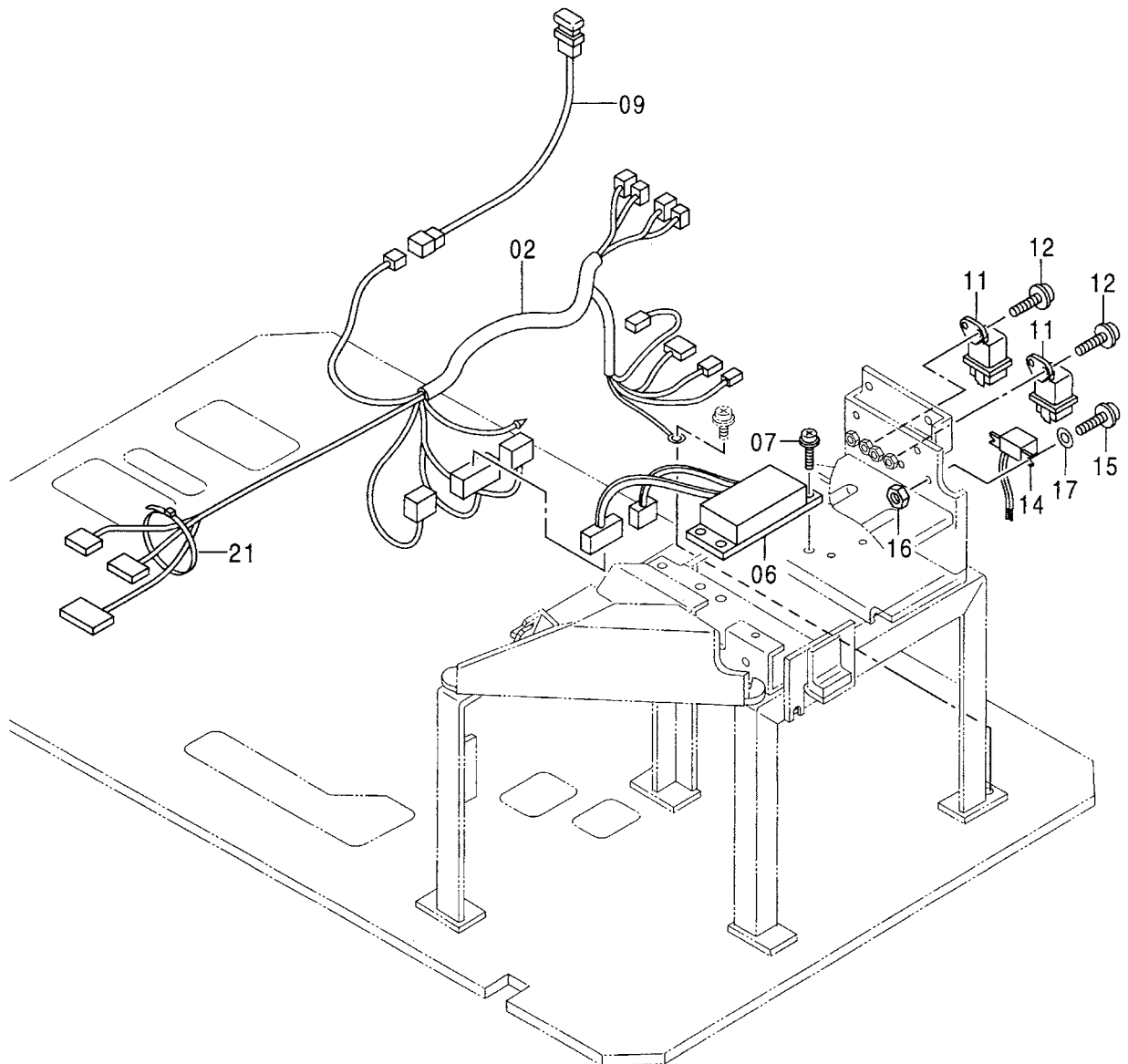
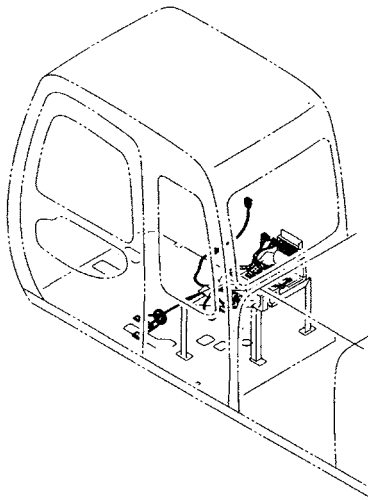
パワー ウインド <選択>  
POWER WINDOW <SELECT>

010001-

符号 ITEM	部品番号 PART NO.	部 品 名	PART NAME	数量 Q' TY	サービス コード S. C	適用号機 SERIAL NO.	互 換 性 I C A	代 替 部 品 REPLACEABLE PART	
								部品番号 PART NO.	数量 Q' TY
	4348916	ウインド ; パワー	WINDOW ; POWER	1					
01	4370941	・レール ; R	・RAIL	1					
02	4370942	・レール ; L	・RAIL	1					
03	4370943	・モーター ; R	・MOTOR	1					
04	4370944	・モーター ; L	・MOTOR	1					
05	4370945	・スイッチ	・SWITCH	1					
06	4370946	・ステー ; R	・STAY	1					
07	4370947	・ステー ; L	・STAY	1					
08	4370948	・ストツハ ; R	・STOPPER	1					
09	4370949	・ストツハ ; L	・STOPPER	1					
10	4370950	・シャフト	・SHAFT	1					
11	4370951	・ハンドル	・HANDLE	1					
12	4377823	・スクリュー ; セムス	・SCREW ; SEMS	4					

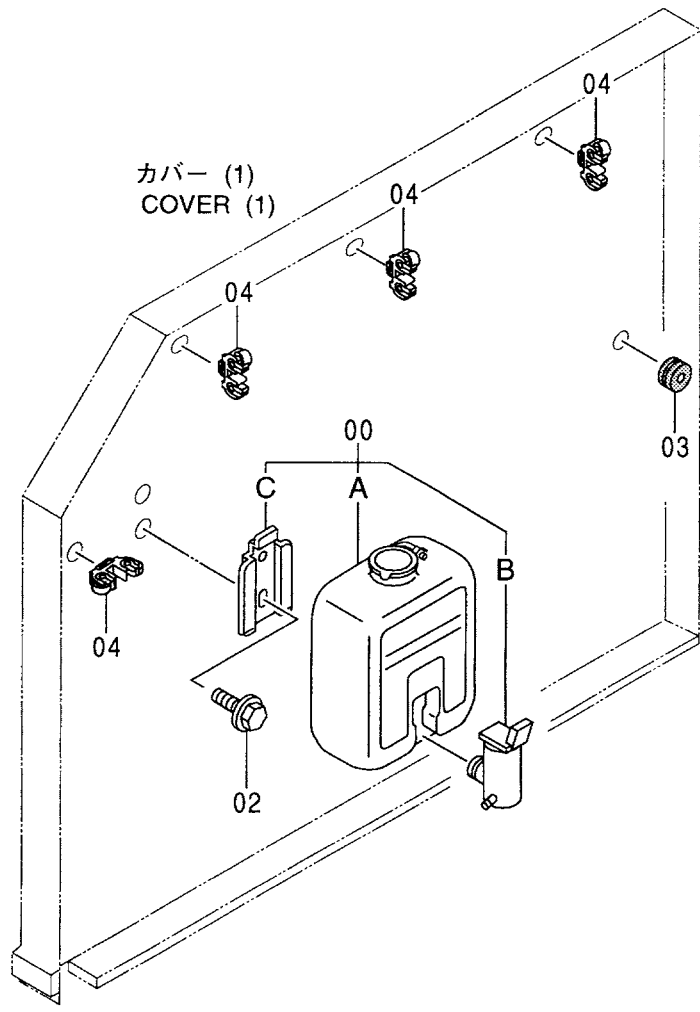
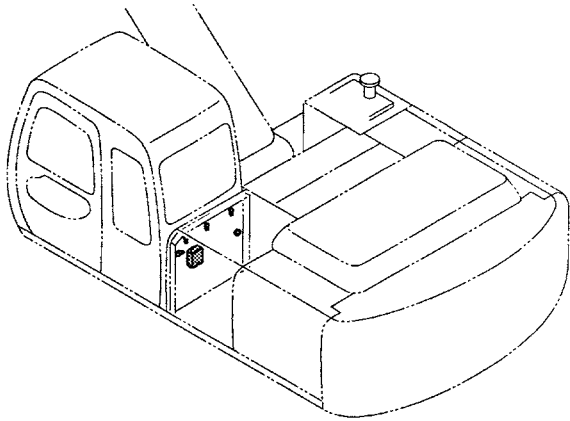


パワーウィンド部品〈選択〉  
POWER WINDOW PARTS 〈SELECT〉





# ウィンドウウォッシャー WINDOW WASHER

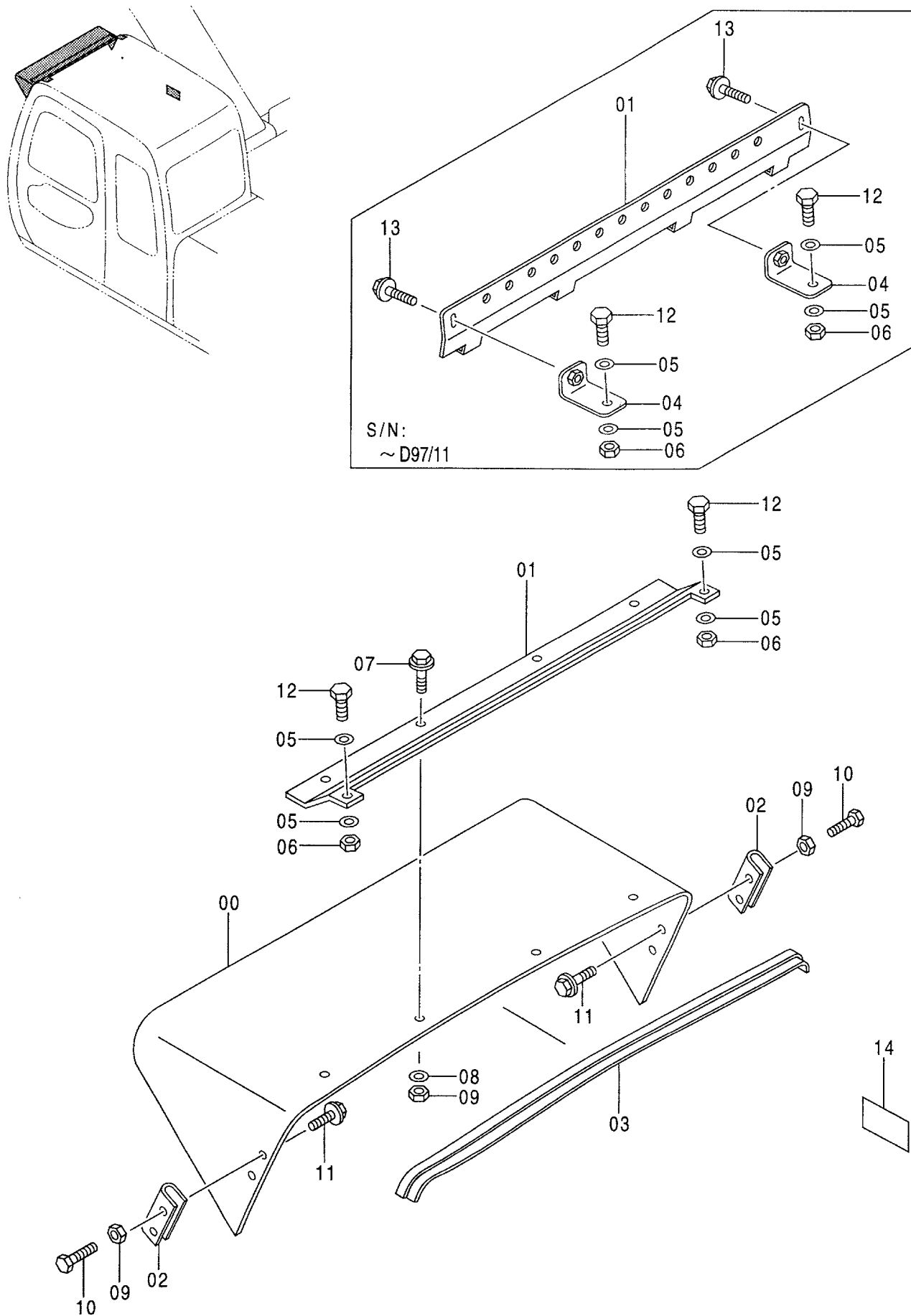


ウインドウワッシャー  
WINDOW WASHER

010001-

符号 ITEM	部品番号 PART NO.	部 品 名	PART NAME	数量 Q' TY	サービス コード S. C	適用号機 SERIAL NO.	互 換 性 I C A	代 替 部 品 REPLACEABLE PART	
								部品番号 PART NO.	数量 Q' TY
00	4333185	ウインドウワッシャー	WINDOW-WASHER	1					
00A	4369472	・タンク	・TANK	1					
00B	4326095	・モーター	・MOTOR	1					
00C	4338974	・ブラケット	・BRACKET	1					
02	J020616	ボルト;セムス	BOLT;SEMS	2					
03	94-2817	ブッシング;ラバー	BUSHING;RUBBER	1					
04	4343692	クリップ	CLIP	4					

サンシェード〈選択〉  
SUNSHADE 〈SELECT〉

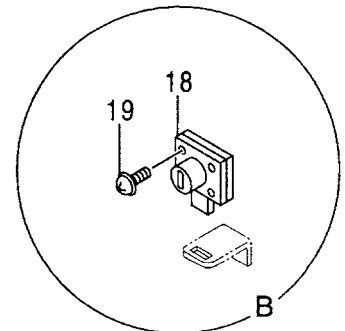
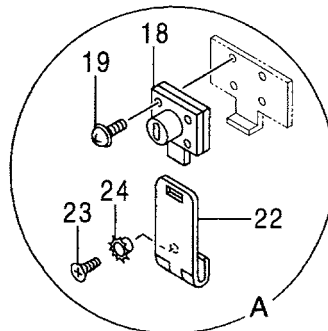
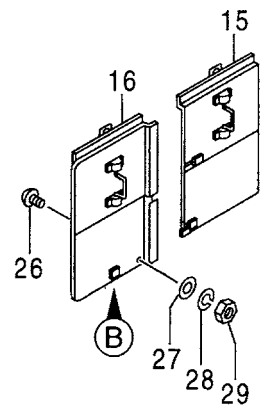
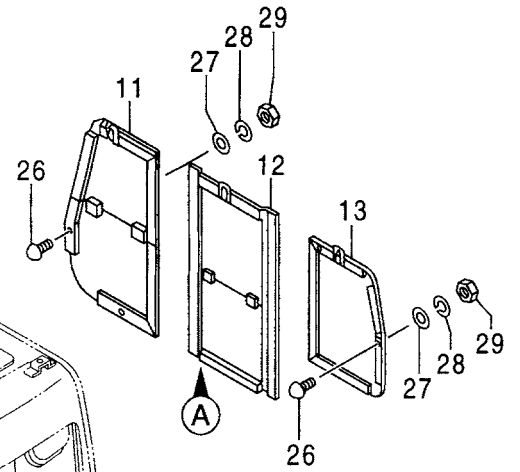
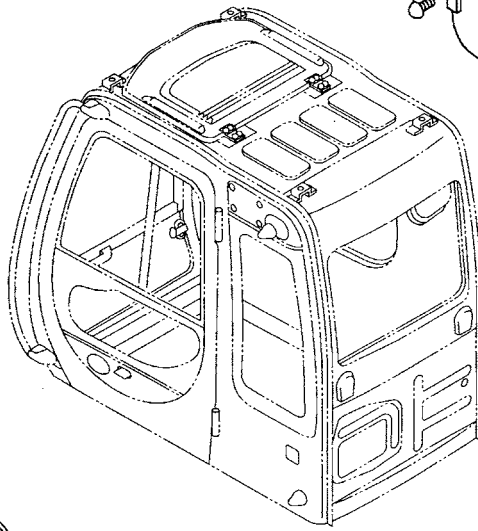
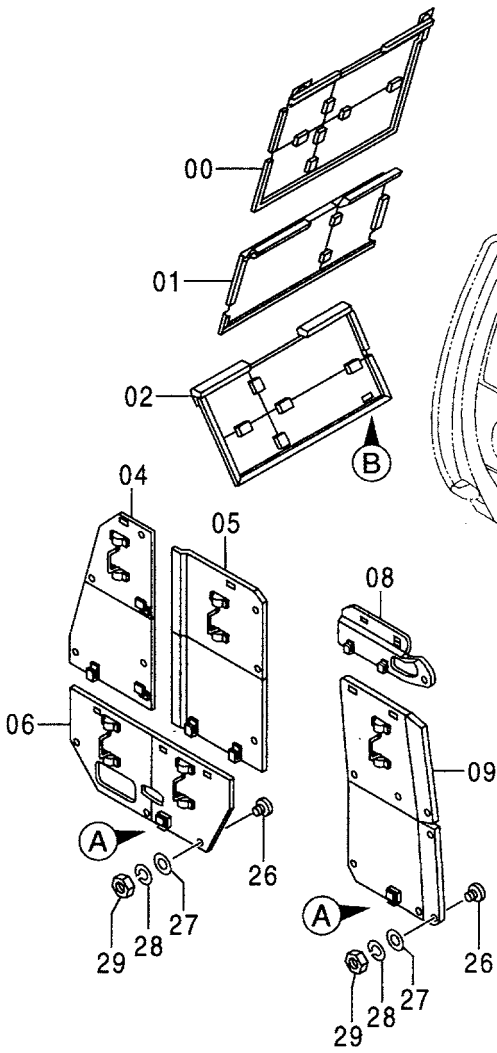
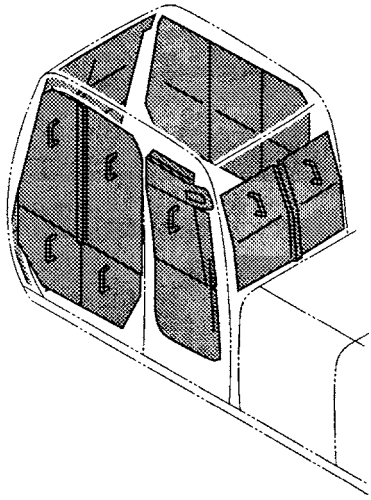


サンシェード <選択>  
SUNSHADE <SELECT>

010001-

符号 ITEM	部品番号 PART NO.	部 品 名	PART NAME	数量 Q' TY	サービス コード S. C	適用号機 SERIAL NO.	互 換 性 I C A	代 替 部 品 REPLACEABLE PART	
								部品番号 PART NO.	数量 Q' TY
00	2040471	サンシェード	SUNSHADE	1					
01	3078874	ブ ラケツト	BRACKET	1		-D97/11			
01	3083003	ブ ラケツト	BRACKET	1	#	D97/12-			
02	4379480	ブ ラケツト	BRACKET	2					
03	4356604	ブ ッシツグ ; ラバ-	BUSHING; RUBBER	1					
04	9748051	ブ ラケツト	BRACKET	2		-D97/11			
05	J253114	ワツシヤ; プ レ-ン	WASHER; PLANE	4					
06	J231214	ナツト	NUT	2					
07	J090825	ボ ルト; セムス	BOLT; SEMS	4					
08	J253108	ワツシヤ; プ レ-ン	WASHER; PLANE	4					
09	J231108	ナツト	NUT	8					
10	J960820	ボ ルト	BOLT	4					
11	J090816	ボ ルト; セムス	BOLT; SEMS	4					
12	J971430	ボ ルト	BOLT	2					
13	J061025	ボ ルト; セムス	BOLT; SEMS	2		-D97/11			
14	3079531	ネ-ム プ レ-ト	NAME-PLATE	1					

ウィンドガード [USA]  
 WINDOW GUARD [USA]



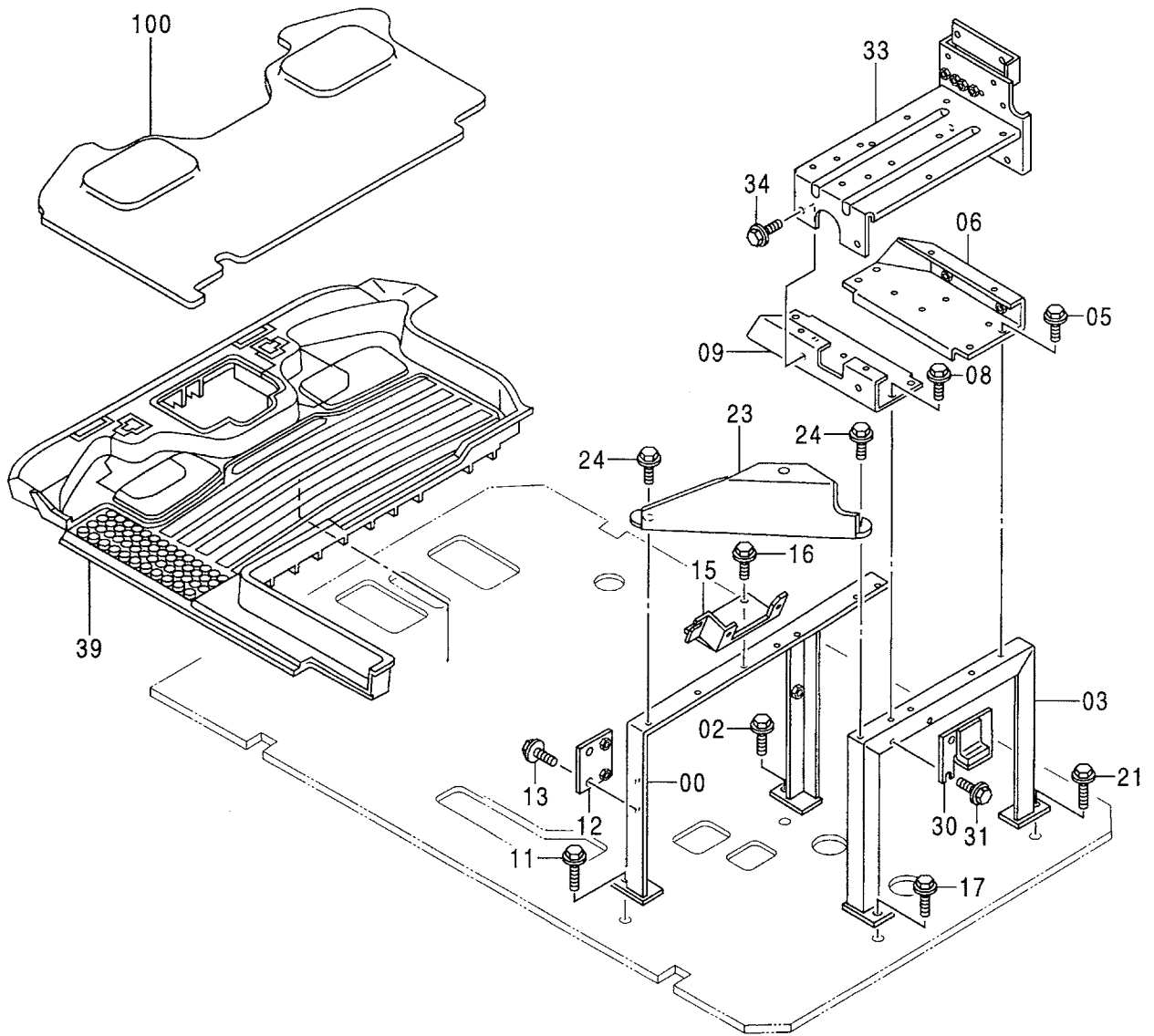
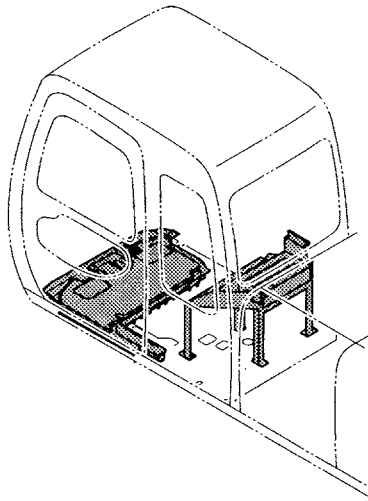
ウインドガード [USA]  
WINDOW GUARD [USA]

010001-

符号 ITEM	部品番号 PART NO.	部品名	PART NAME	数量 Q' TY	サービス コード S. C	適用号機 SERIAL NO.	互換性 ICA	代替部品 REPLACEABLE PART	
								部品番号 PART NO.	数量 Q' TY
00	7032817	カバー;ウインド	COVER	1					
01	7032818	カバー;ウインド	COVER	1					
02	7032819	カバー;ウインド	COVER	1					
04	7032820	カバー;ウインド	COVER	1					
05	7032821	カバー;ウインド	COVER	1					
06	7032822	カバー;ウインド	COVER	1					
08	8068300	カバー;ウインド	COVER	1					
09	7032823	カバー;ウインド	COVER	1					
11	7032824	カバー;ウインド	COVER	1					
12	7032825	カバー;ウインド	COVER	1					
13	8068301	カバー;ウインド	COVER	1					
15	7032826	カバー;ウインド	COVER	1					
16	7032827	カバー;ウインド	COVER	1					
18	4361601	ロック	LOCK	5					
19	J450520	スクリュ;セムス	SCREW; SEMS	20					
22	4207538	ヒンジ	HINGE	3					
23	M470510	スクリュ	SCREW	6					
24	4107762	ワッシャ	WASHER	6					
26	9738682	ストッパ;ラバ	STOPPER; RUBBER	32					
27	A590105	ワッシャ;フレン	WASHER; PLANE	32					
28	A590905	ワッシャ;スプリング	WASHER; SPRING	32					
29	M500504	ナット	NUT	32					



フロアパーツ  
FLOOR PARTS

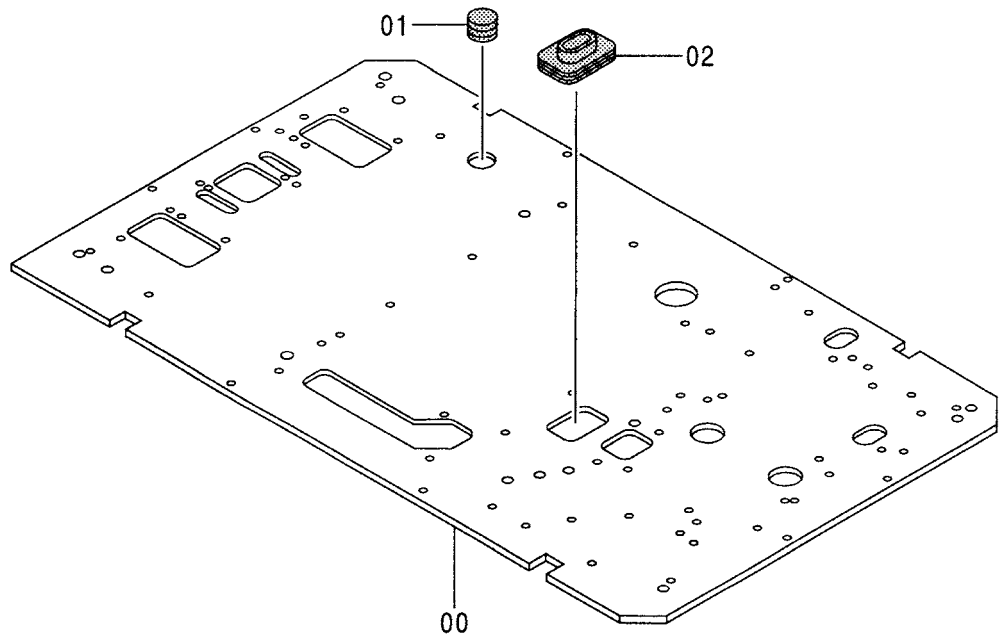
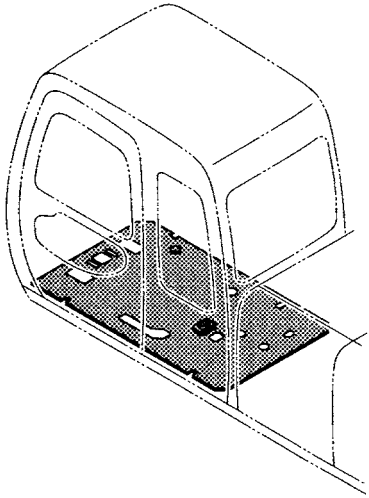


フロア パーツ  
FLOOR PARTS

010001-

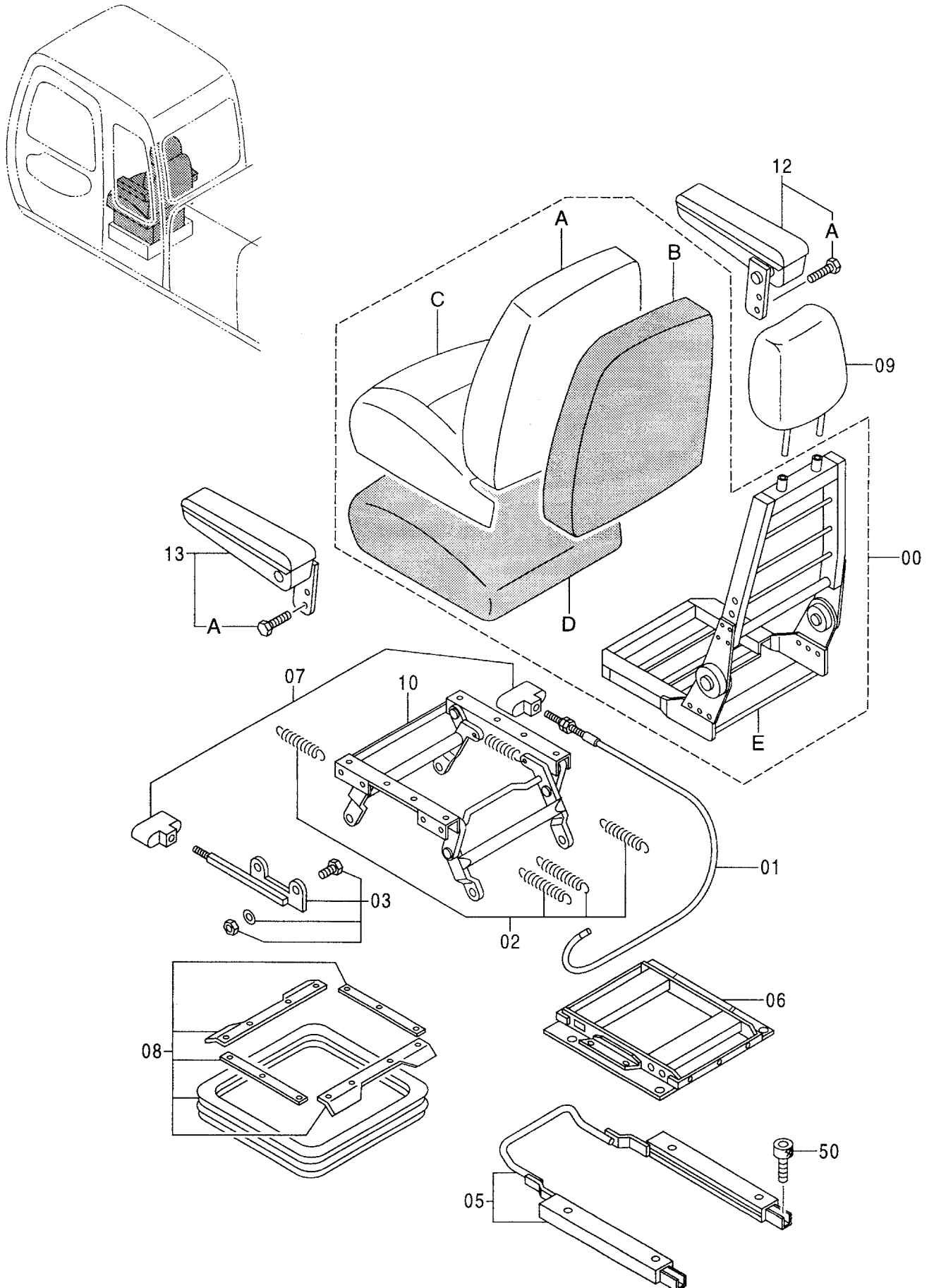
符号 ITEM	部品番号 PART NO.	部 品 名	PART NAME	数量 Q' TY	サービス コード S. C	適用号機 SERIAL NO.	互 換 性 I CA	代 替 部 品 REPLACABLE PART	
								部品番号 PART NO.	数量 Q' TY
00	7029266	サポ ート	SUPPORT	1					
02	J011025	ボ ルト;セムス	BOLT;SEMS	1					
03	7029267	サポ ート	SUPPORT	1					
05	J020820	ボ ルト;セムス	BOLT;SEMS	4					
06	8060883	ブ ラケツト	BRACKET	1					
08	J020820	ボ ルト;セムス	BOLT;SEMS	4					
09	8060884	ブ ラケツト	BRACKET	1					
11	J021030	ボ ルト;セムス	BOLT;SEMS	1					
12	9743487	ブ ラケツト	BRACKET	1					
13	J020820	ボ ルト;セムス	BOLT;SEMS	2					
15	8060885	ブ ラケツト	BRACKET	1					
16	J020820	ボ ルト;セムス	BOLT;SEMS	2					
17	J011025	ボ ルト;セムス	BOLT;SEMS	1					
21	J021030	ボ ルト;セムス	BOLT;SEMS	1					
23	9743628	ブ ラケツト	BRACKET	1					
24	J020820	ボ ルト;セムス	BOLT;SEMS	2					
30	8061717	ブ ラケツト	BRACKET	1					
31	J020820	ボ ルト;セムス	BOLT;SEMS	2					
33	7029268	ブ ラケツト	BRACKET	1					
34	J020820	ボ ルト;セムス	BOLT;SEMS	4					
39	0002317	マット;フロア	MAT;FLOOR	1					
100	4367286	フロアカーペ ット	FLOOR-CARPET	1	OP				

# フロアプレート FLOOR PLATE





シート [STD] [USA]  
SEAT [STD] [USA]

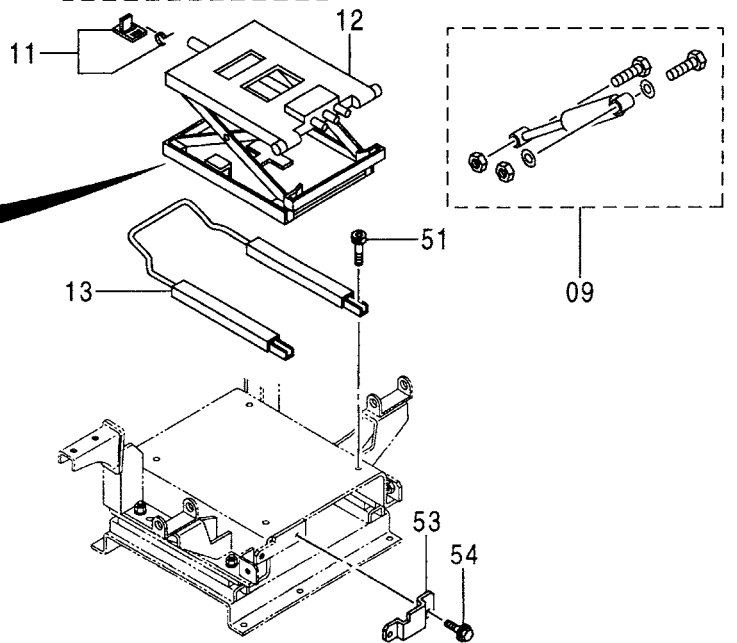
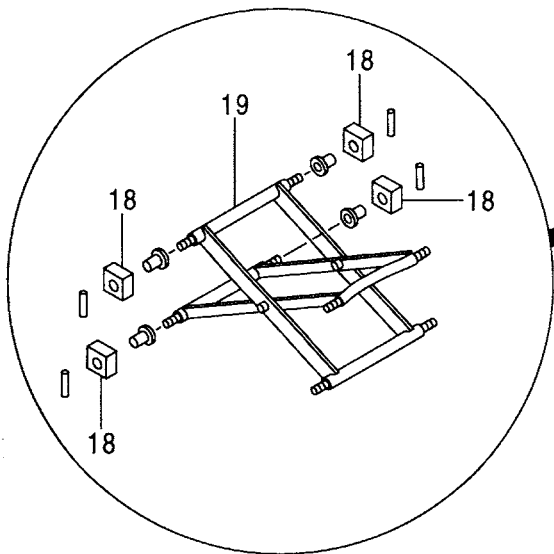
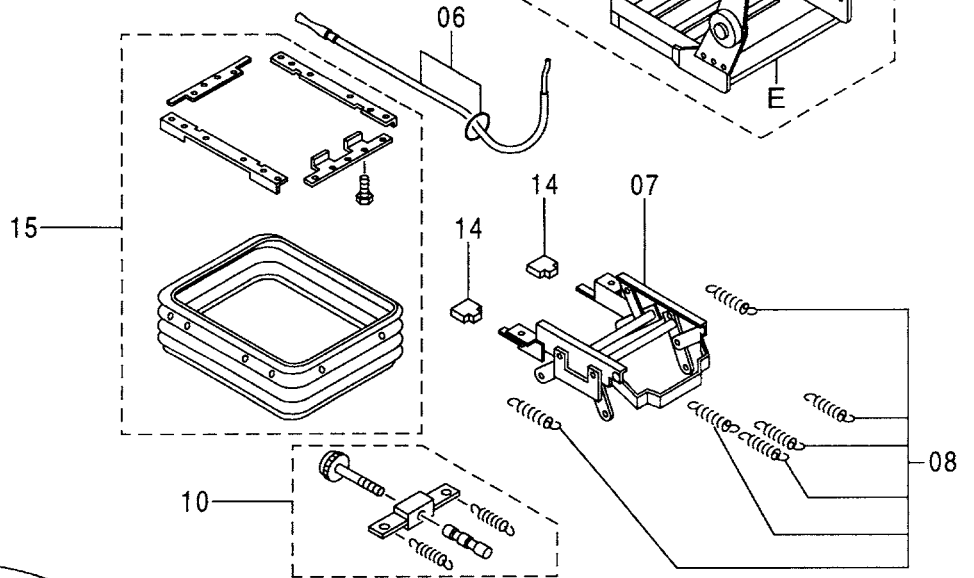
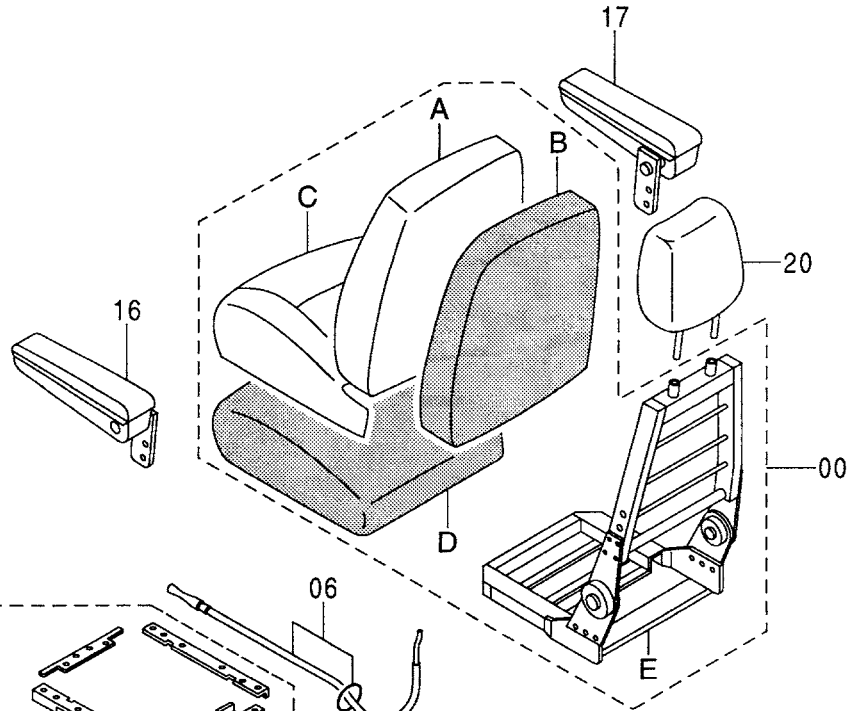
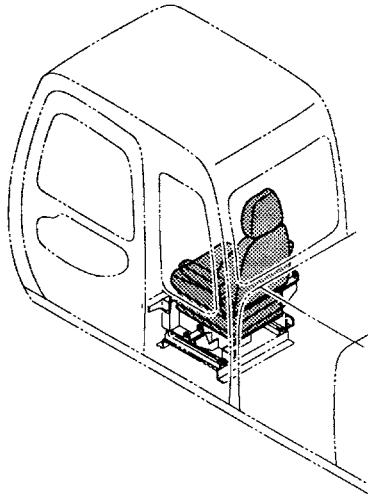


シート [STD] [USA]  
SEAT [STD] [USA]

010001-

符号 ITEM	部品番号 PART NO.	部 品 名	PART NAME	数量 Q' TY	サービス コード S. C	適用号機 SERIAL NO.	互 換 性 I C A	代 替 部 品 REPLACEABLE PART	
								部品番号 PART NO.	数量 Q' TY
00-13	4342226	シート アッセン	SEAT ASS' Y	1					
00	4373465	・シート	・SEAT	1					
00A	4370193	・・カバー	・・COVER	1					
00B	4370194	・・パッド	・・PAD	1					
00C	4370195	・・カバー	・・COVER	1					
00D	4370196	・・パッド	・・PAD	1					
00E	4370197	・・フレーム	・・FRAME	1					
01	4370198	・ケーブル	・CABLE	1					
02	4370199	・スプリング	・SPRING	1					
03	4370200	・ラッチ	・LATCH	1					
05	4370202	・スライダ	・SLIDER	1					
06	4370203	・フレーム	・FRAME	1					
07	4370204	・ハンドル	・HANDLE	1					
08	4370206	・カバー	・COVER	1					
09	4370207	・レスト;ヘッド	・REST; HEAD	1					
10	4370205	・ブラケット	・BRACKET	1					
12	4407131	・レスト;アーム (R)	・REST; ARM (R)	1	#	-010505	1	4422856	1
12	4422856	・レスト;アーム (R)	・REST; ARM (R)	1	#	010506-			
12A	4407281	・・ボルト	・・BOLT	2	#				
13	4407130	・レスト;アーム (L)	・REST; ARM (L)	1	#	-010505	1	4422855	1
13	4422855	・レスト;アーム (L)	・REST; ARM (L)	1	#	010506-			
13A	4407281	・・ボルト	・・BOLT	2	#				
50	M340816	ボルト;ソケット	BOLT; SOCKET	4					

シート [AUS]  
SEAT [AUS]



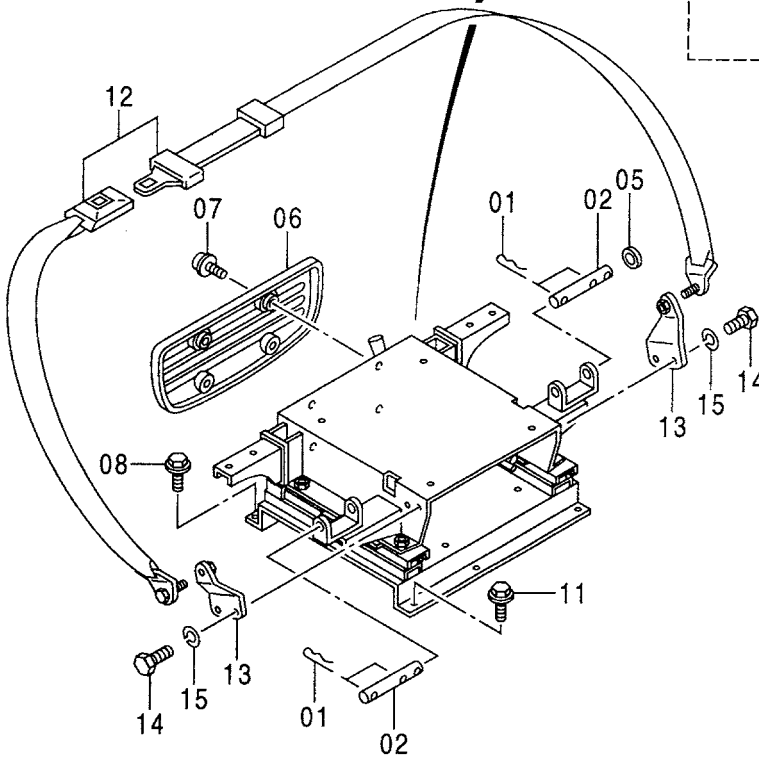
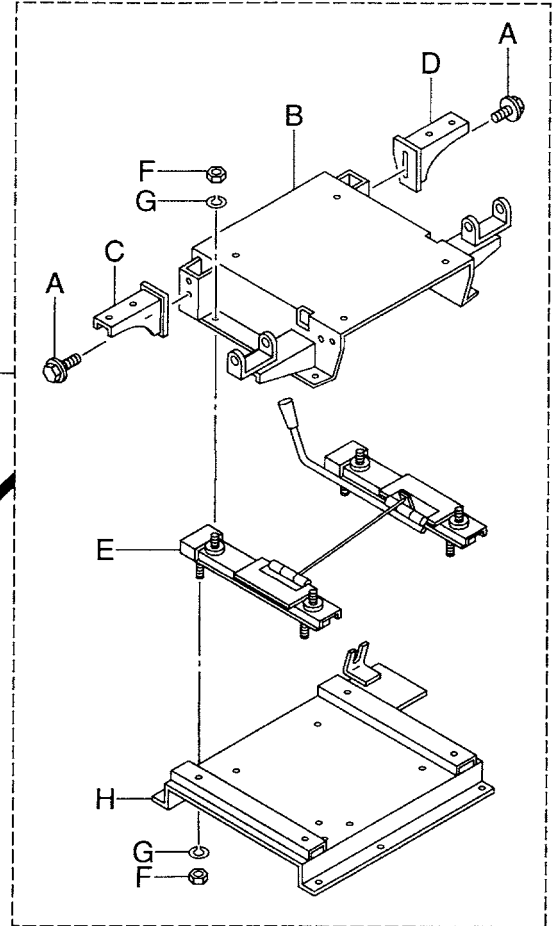
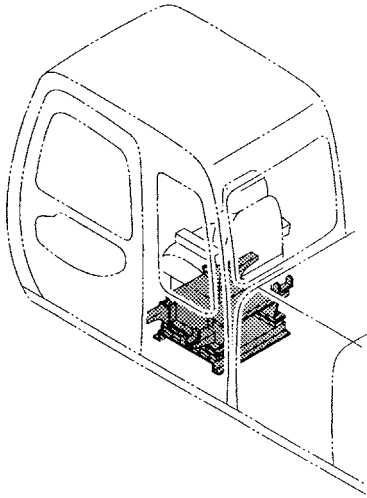
シート [AUS]  
SEAT [AUS]

010001-

符号 ITEM	部品番号 PART NO.	部 品 名	PART NAME	数量 Q' TY	サービス コード S. C	適用号機 SERIAL NO.	互 換 性 I C A	代 替 部 品 REPLACEABLE PART	
								部品番号 PART NO.	数量 Q' TY
00-20	4383546	シート アッセン	SEAT ASS' Y	1					
00	4392794	・シート	・SEAT	1					
00A	4392795	・・カバー;バック	・・COVER;BACK	1					
00B	4392796	・・パッド;バック	・・PAD;BACK	1					
00C	4392797	・・カバー;シート	・・COVER;SEAT	1					
00D	4392798	・・パッド;シート	・・PAD;SEAT	1					
00E	4392799	・・フレーム;シート	・・FRAME;SEAT	1					
06	4392800	・ケーブル	・CABLE	1					
07	4392801	・スタンド	・STAND	1					
08	4392802	・スプリング	・SPRING	1					
09	4392803	・ダンパ	・DAMPER	1					
10	4392804	・アジャスタ	・ADJUSTER	1					
11	4392805	・ストッパ	・STOPPER	1					
12	4392806	・サスペンション	・SASPENSION	1					
13	4392807	・スライダー	・SLIDER	1					
14	4392808	・ハンドル	・HANDLE	1					
15	4392809	・カバー	・COVER	1					
16	4392810	・レスト;アーム (L)	・REST;ARM (L)	1					
17	4392811	・レスト;アーム (R)	・REST;ARM (R)	1					
18	4392812	・ブッシング	・BUSHING	1					
19	4392813	・リンク	・LINK	1					
20	4370207	・レスト;ヘッド	・REST;HEAD	1					
51	M340816	ボルト;ソケット	BOLT;SOCKET	4					
53	3078471	ブラケット	BRACKET	1					
54	J020825	ボルト;セムス	BOLT;SEMS	2					



# シートスタンド [STD] SEAT STAND [STD]

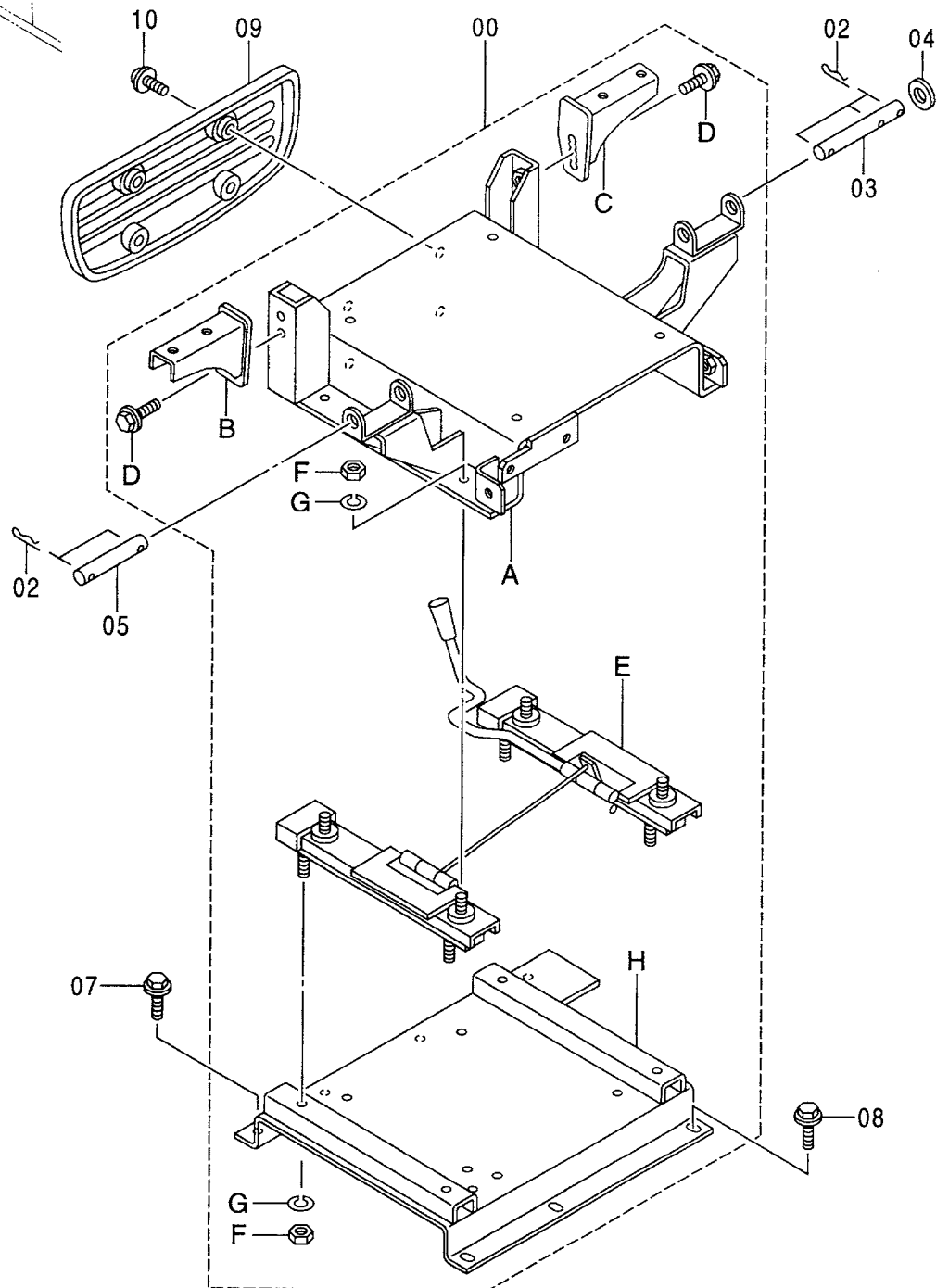
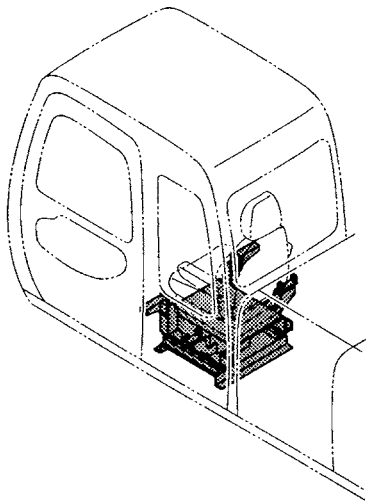


シート スタンド [STD]  
SEAT STAND [STD]

010001-

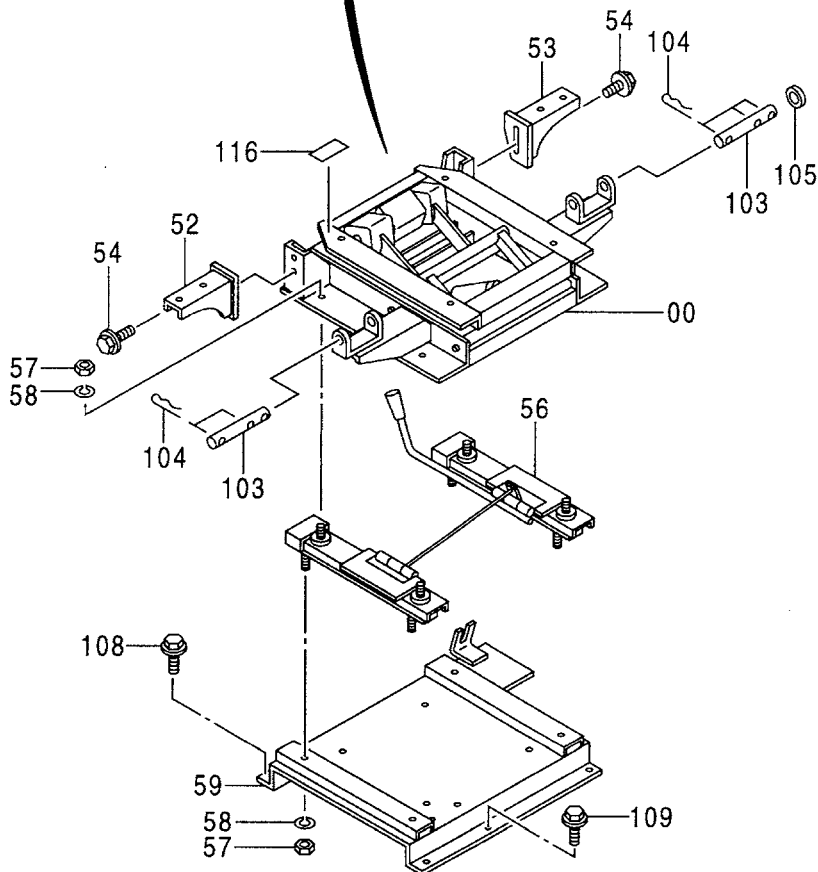
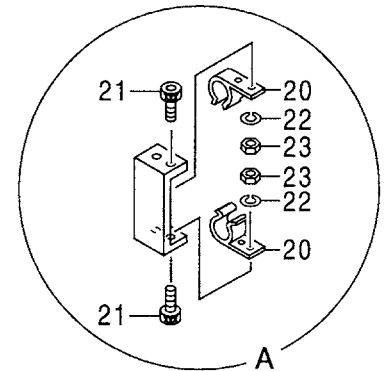
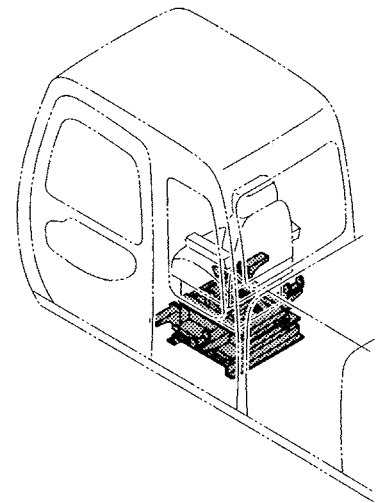
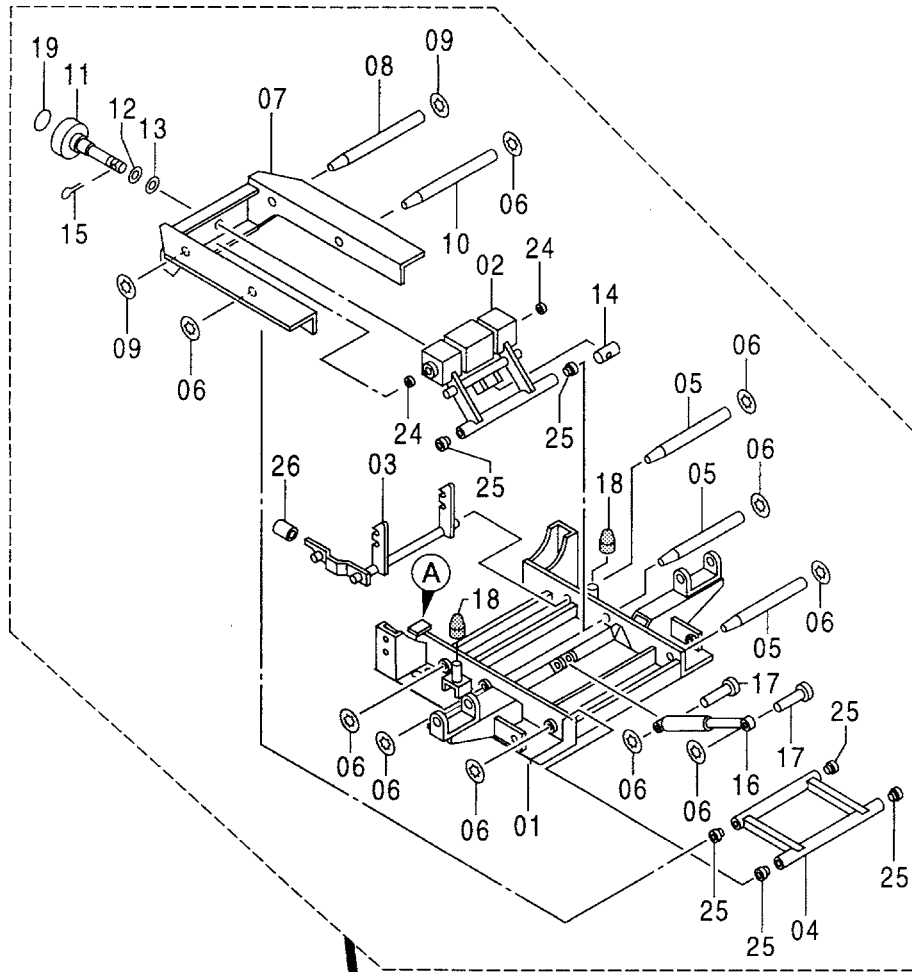
符号 ITEM	部品番号 PART NO.	部 品 名	PART NAME	数量 Q' TY	サービス コード S. C	適用号機 SERIAL NO.	互 換 性 I C A	代 替 部 品 REPLACEABLE PART	
								部品番号 PART NO.	数量 Q' TY
00	9136715	キャリア	CARRIER	1					
00A	J021025	・ボルト;セムス	・BOLT;SEMS	4					
00B	7029352	・キャリア	・CARRIER	1					
00C	8061123	・ブラケット (L)	・BRACKET (L)	1					
00D	8061563	・ブラケット (R)	・BRACKET (R)	1					
00E	4345311	・スライダ	・SLIDER	1					
00F	J952010	・ナット	・NUT	8					
00G	A590910	・ワッシャ;スプリング	・WASHER;SPRING	8					
00H	8061040	・スタンド	・STAND	1					
01	4372109	ピン;ロック	PIN;LOCK	5					
02	4341890	ピン	PIN	2					
05	4018545	ワッシャ	WASHER	1					
06	3072610	カバー	COVER	1					
07	J680625	スクリュー;セムス	SCREW;SEMS	4					
08	J011025	ボルト;セムス	BOLT;SEMS	4					
11	J021025	ボルト;セムス	BOLT;SEMS	3					
12	4319875	SEAT;BELT	SEAT;BELT	1					
13	8065061	ブラケット	BRACKET	2					
14	4235232	ボルト	BOLT	4					
15	J219167	ワッシャ;スプリング	WASHER;SPRING	4					

シートスタンド [AUS]  
SEAT STAND [AUS]





# シートサスペンション [STD] SEAT SUSPENSION [STD]

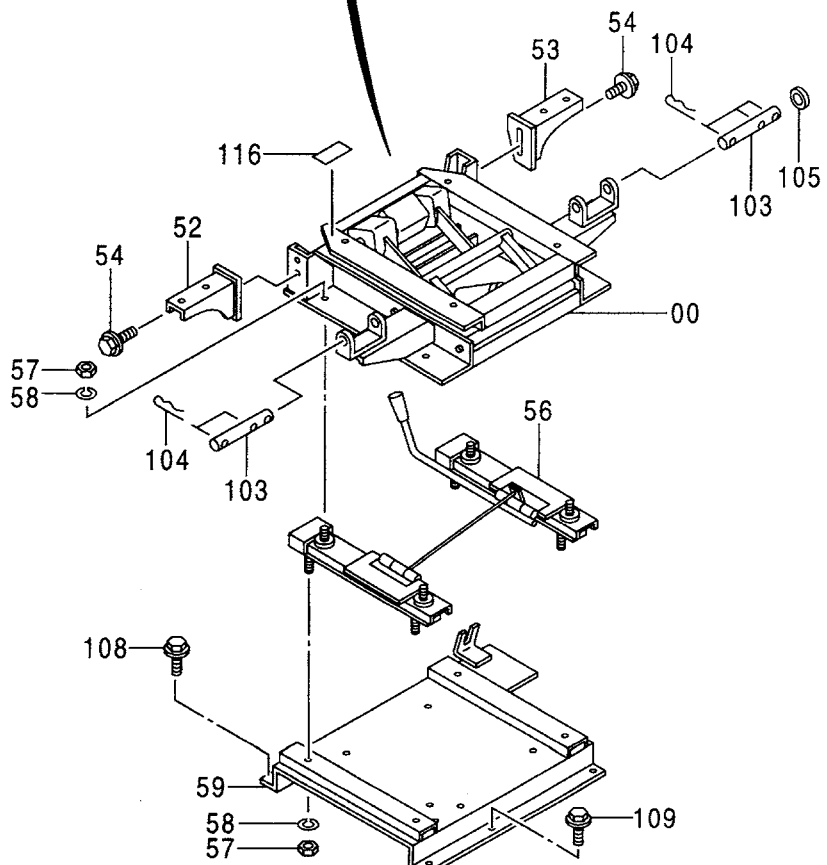
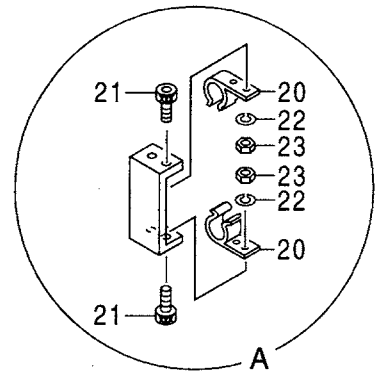
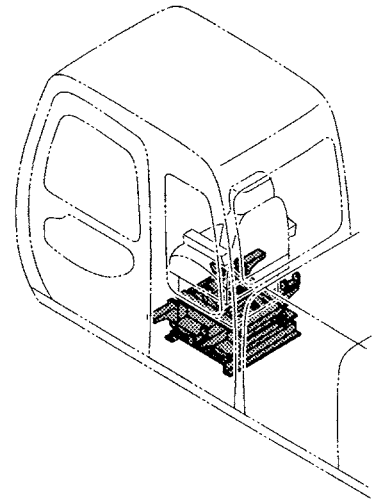
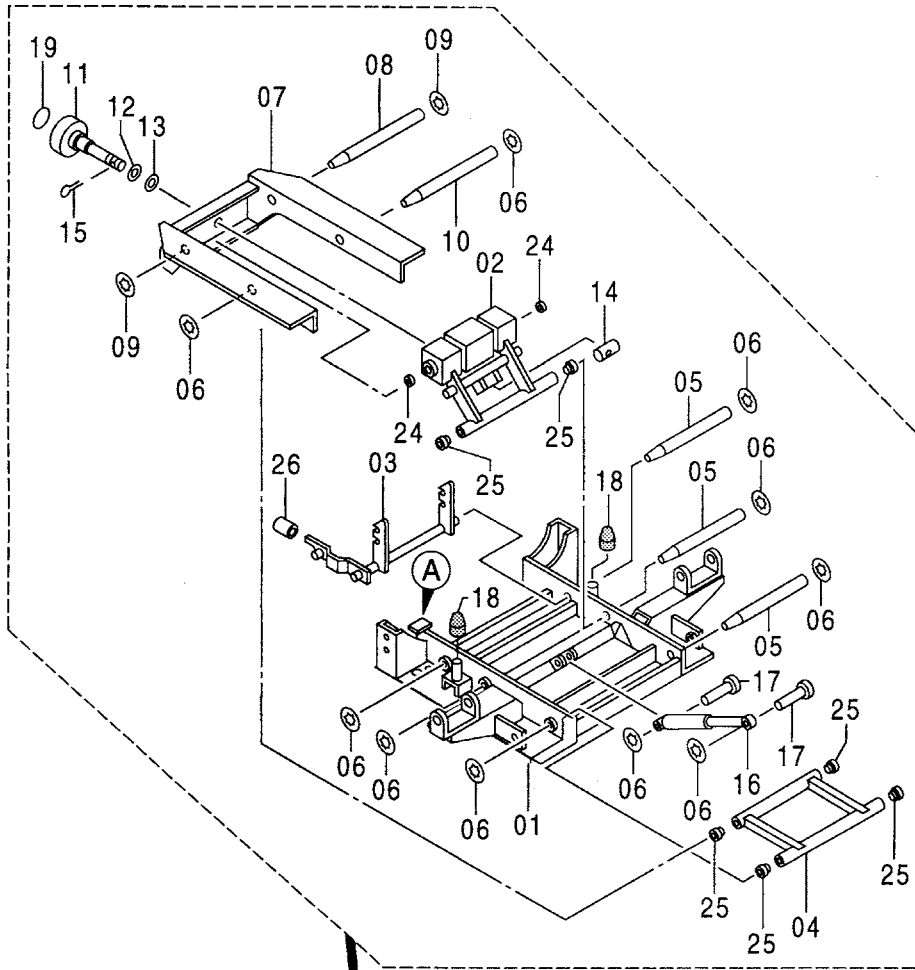


シートサスペンション [STD]  
SEAT SUSPENSION [STD]

010001-

符号 ITEM	部品番号 PART NO.	部 品 名	PART NAME	数量 Q' TY	サービス コード S. C	適用号機 SERIAL NO.	互 換 性 I C A	代 替 部 品 REPLACEABLE PART	
								部品番号 PART NO.	数量 Q' TY
00-59	9151660	サスペンション アッセン	SUSPENSION ASS' Y	1					
00	4338454	・サスペンション	・SUSPENSION	1					
01	4370208	・・スタント	・・STAND	1					
02	4370209	・・リンク	・・LINK	1					
03	4370210	・・ロック	・・LOCK	1					
04	4370211	・・リンク	・・LINK	1					
05	4370212	・・シャフト	・・SHAFT	3					
06	4315424	・・リング ;リテイニング	・・RING ;RETAINING	10					
07	4370213	・・スタント	・・STAND	1					
08	4370214	・・シャフト	・・SHAFT	1					
09	991339	・・リング ;リテイニング	・・RING ;RETAINING	2					
10	4370215	・・シャフト	・・SHAFT	1					
11	4370216	・・ハンドル	・・HANDLE	1					
12	4322390	・・ワッシャ	・・WASHER	1					
13	4370217	・・ワッシャ	・・WASHER	1					
14	4327179	・・ピン	・・PIN	1					
15	4116300	・・ピン ;スプリング	・・PIN ;SPRING	1					
16	4370218	・・ダンパ	・・DAMPER	1					
17	4315423	・・リベット	・・RIVET	2					
18	4322397	・・ストッパ ;ラバー	・・STOPPER ;RUBBER	2					
19	4322386	・・シール	・・SEAL	1					
20	4370219	・・ホルダ	・・HOLDER	2					
21	4370220	・・スクリュ	・・SCREW	4					
22	4370221	・・ワッシャ ;スプリング	・・WASHER ;SPRING	4					
23	4370222	・・ナット	・・NUT	4					
24	4313811	・・ブッシュング	・・BUSHING	2					
25	4331616	・・ブッシュング	・・BUSHING	6					
26	4370223	・・キャップ	・・CAP	1					
52	8061123	・ブラケット (L)	・BRACKET	1					
53	8061563	・ブラケット (R)	・BRACKET	1					
54	J021025	・ボルト ;セムス	・BOLT ;SEMS	4					
56	4345311	・スライダ	・SLIDER	1					
57	J952010	・ナット	・NUT	8					
58	A590910	・ワッシャ ;スプリング	・WASHER ;SPRING	8					
59	8061040	・スタント	・STAND	1					
103	4341890	ピン	PIN	2					
104	4077248	ピン ;ロック	PIN ;LOCK	5					
105	4018545	ワッシャ	WASHER	1					
108	J011030	ボルト ;セムス	BOLT ;SEMS	4					
109	J021030	ボルト ;セムス	BOLT ;SEMS	3					

シートサスペンション [STD]  
SEAT SUSPENSION [STD]

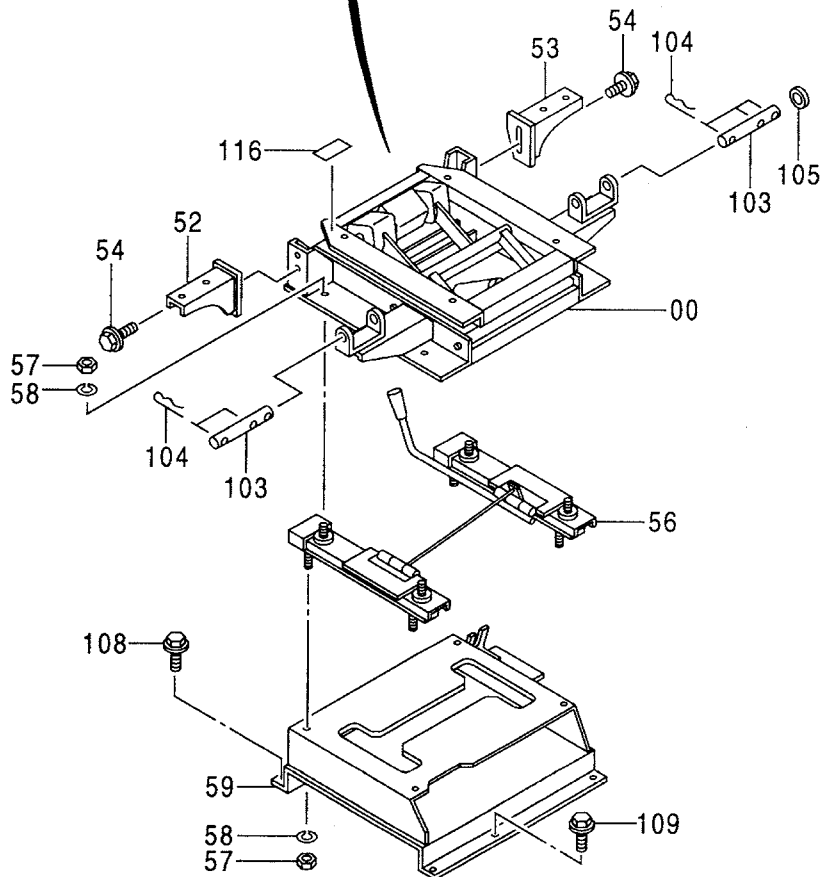
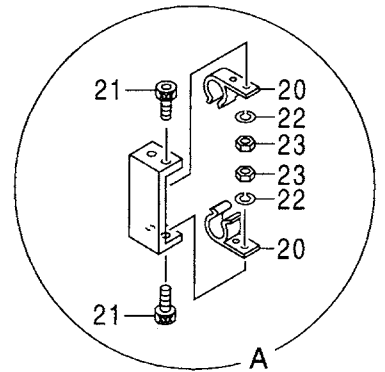
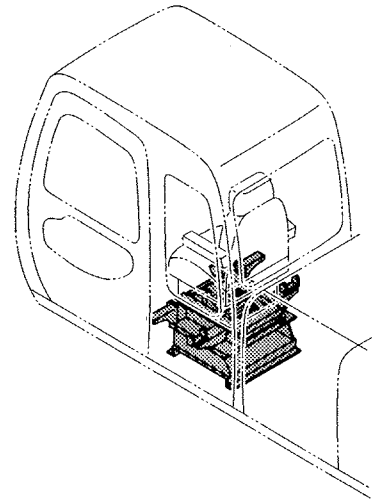
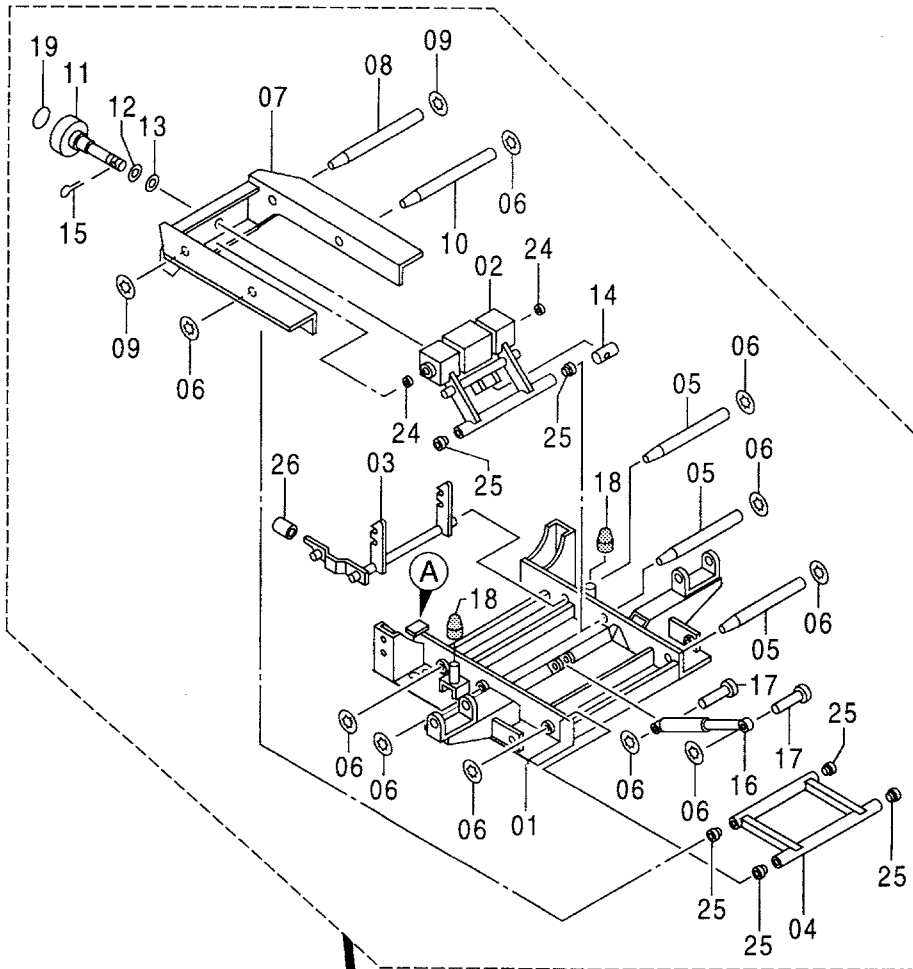






271A

# シートサスペンション [USA] SEAT SUSPENSION [USA]



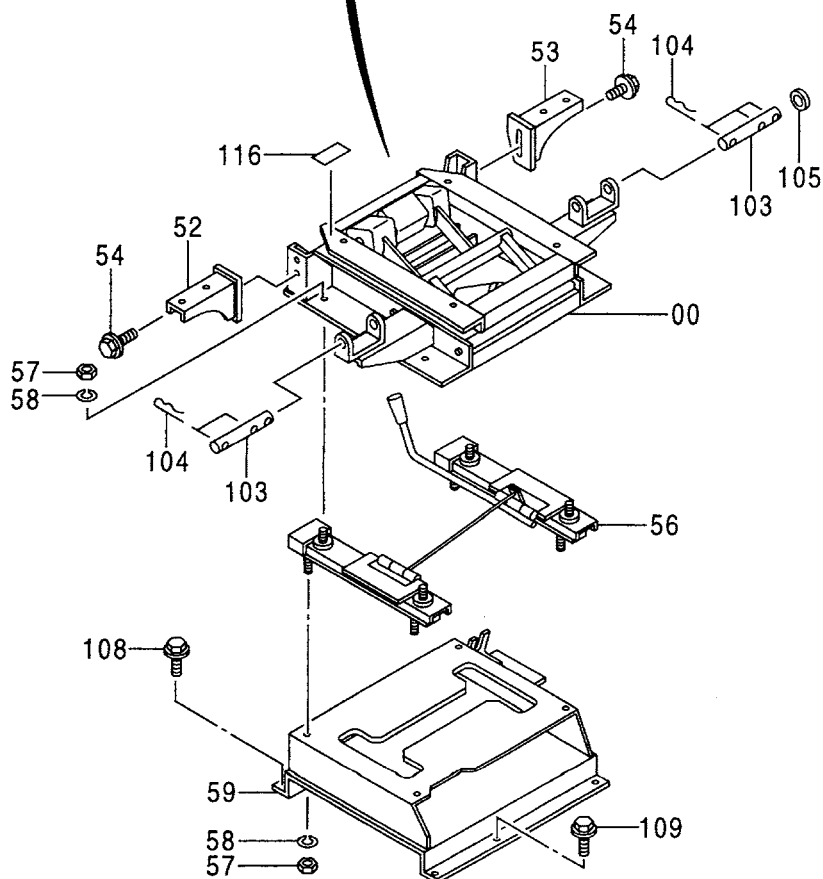
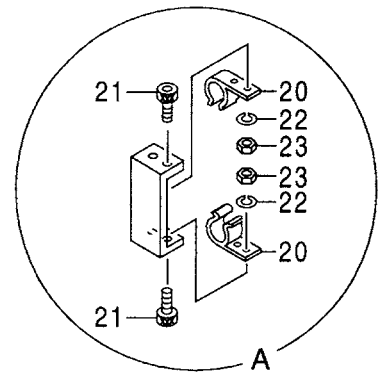
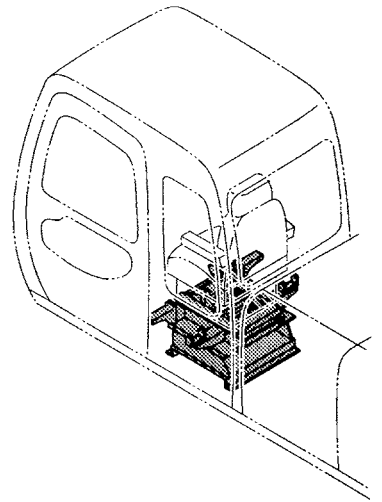
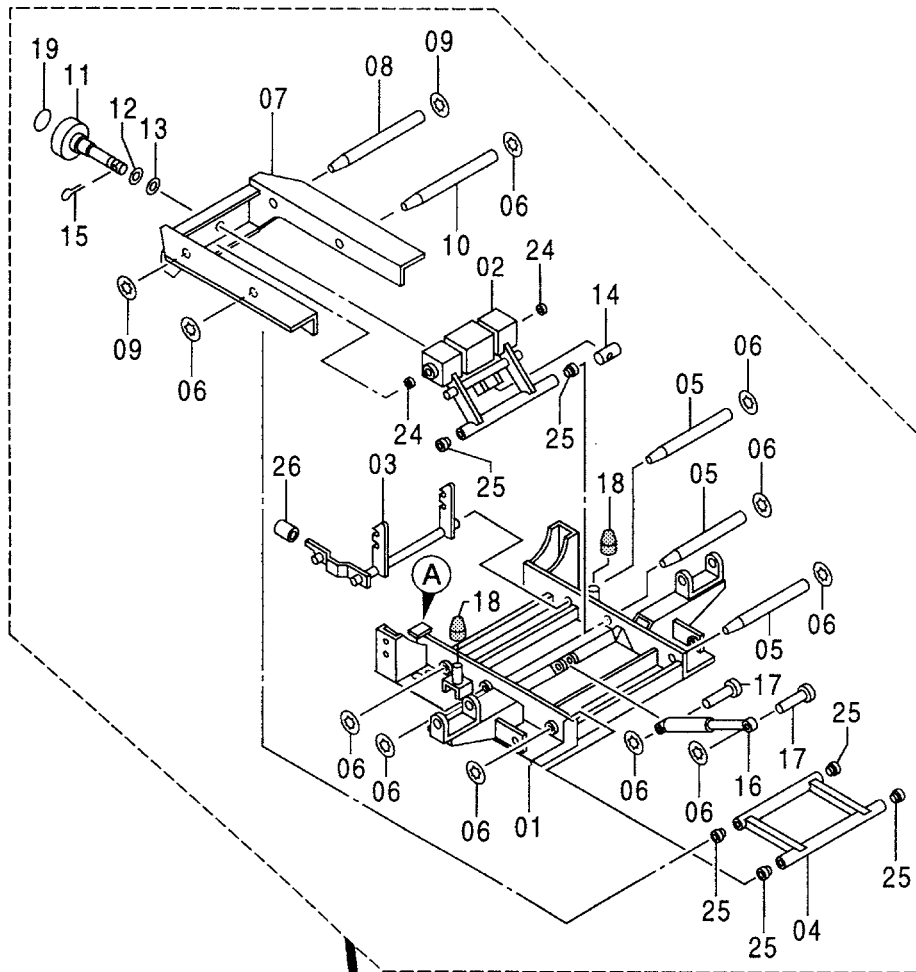
シート サスペンション [USA]  
SEAT SUSPENSION [USA]

010001-

符号 ITEM	部品番号 PART NO.	部 品 名	PART NAME	数量 Q' TY	サービス コード S. C	適用号機 SERIAL NO.	互 換 性 I C A	代 替 部 品 REPLACEABLE PART	
								部品番号 PART NO.	数量 Q' TY
00-59	9157445	サスペンション アッセン	SUSPENSION ASS' Y	1					
00	4338454	・サスペンション	・SUSPENSION	1					
01	4370208	・・スタンド	・・STAND	1					
02	4370209	・・リンク	・・LINK	1					
03	4370210	・・ロック	・・LOCK	1					
04	4370211	・・リンク	・・LINK	1					
05	4370212	・・シャフト	・・SHAFT	3					
06	4315424	・・リング ;リテイニング	・・RING;RETAINING	10					
07	4370213	・・スタンド	・・STAND	1					
08	4370214	・・シャフト	・・SHAFT	1					
09	991339	・・リング ;リテイニング	・・RING;RETAINING	2					
10	4370215	・・シャフト	・・SHAFT	1					
11	4370216	・・ハンドル	・・HANDLE	1					
12	4322390	・・ワッシャ	・・WASHER	1					
13	4370217	・・ワッシャ	・・WASHER	1					
14	4327179	・・ピン	・・PIN	1					
15	4116300	・・ピン;スプリング	・・PIN;SPRING	1					
16	4370218	・・ダンパ	・・DAMPER	1					
17	4315423	・・リベット	・・RIVET	2					
18	4322397	・・ストップパ ;ラバー	・・STOPPER;RUBBER	2					
19	4322386	・・シール	・・SEAL	1					
20	4370219	・・ホルダ	・・HOLDER	2					
21	4370220	・・スクリュ	・・SCREW	4					
22	4370221	・・ワッシャ;スプリング	・・WASHER;SPRING	4					
23	4370222	・・ナット	・・NUT	4					
24	4313811	・・ブッシュング	・・BUSHING	2					
25	4331616	・・ブッシュング	・・BUSHING	6					
26	4370223	・・キャップ	・・CAP	1					
52	8061123	・ブラケット (L)	・BRACKET	1					
53	8061563	・ブラケット (R)	・BRACKET	1					
54	J021025	・ボルト;セムス	・BOLT;SEMS	4					
56	4345311	・スライダ	・SLIDER	1					
57	J952010	・ナット	・NUT	8					
58	A590910	・ワッシャ;スプリング	・WASHER;SPRING	8					
59	8068058	・スタンド	・STAND	1					
103	4341890	ピン	PIN	2					
104	4077248	ピン;ロック	PIN;LOCK	5					
105	4018545	ワッシャ	WASHER	1					
108	J011030	ボルト;セムス	BOLT;SEMS	4					
109	J021030	ボルト;セムス	BOLT;SEMS	3					

271B

# シートサスペンション [USA] SEAT SUSPENSION [USA]

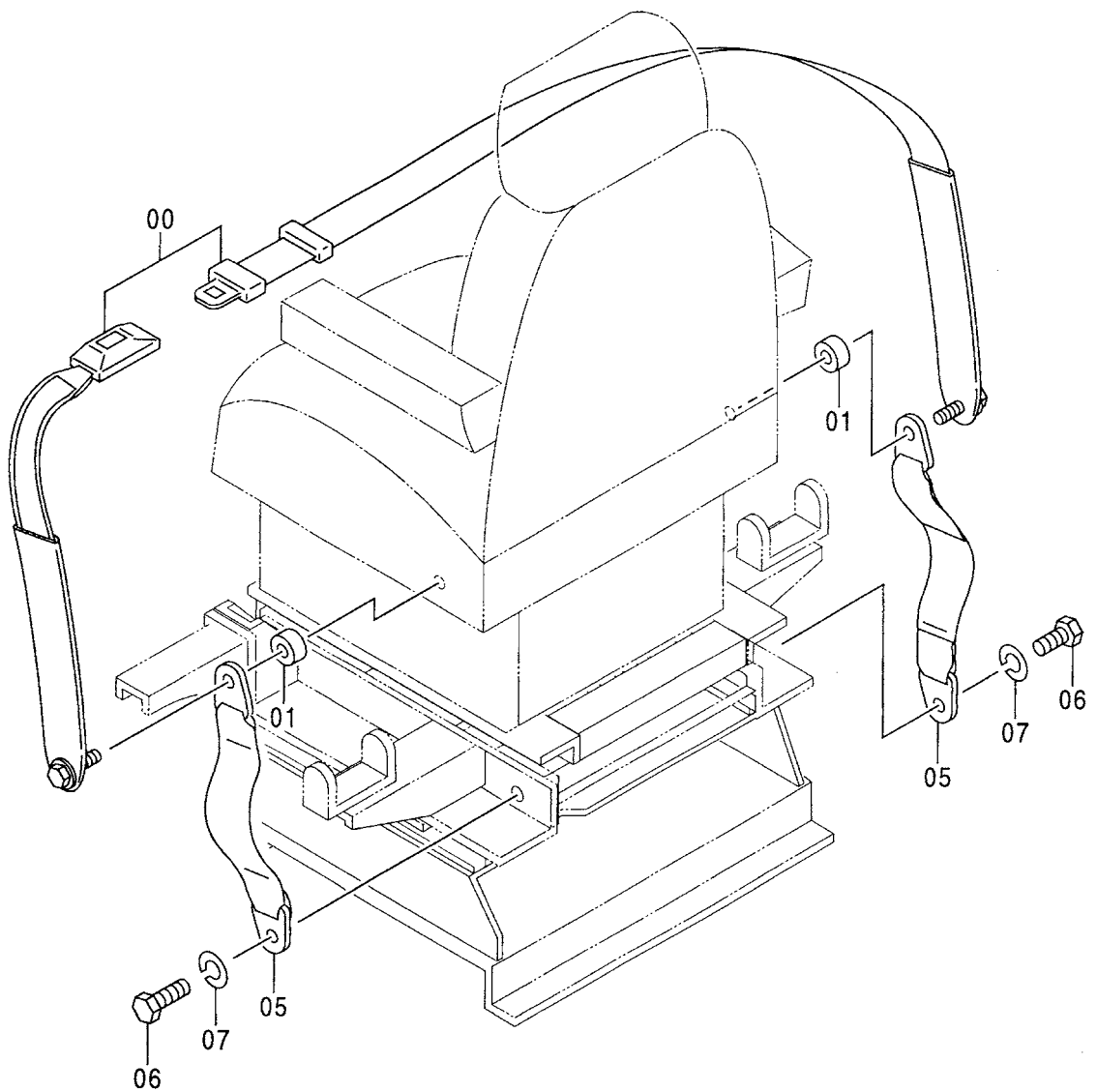
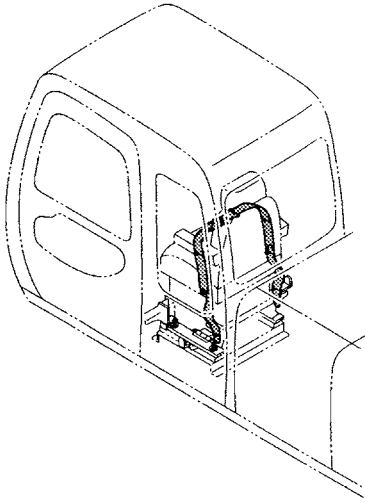


シート サスペンション [USA]  
SEAT SUSPENSION [USA]

010001-

符号 ITEM	部品番号 PART NO.	部 品 名	PART NAME	数量 Q' TY	サービス コード S. C	適用号機 SERIAL NO.	互換性 ICA	代替部品 REPLACEABLE PART	
								部品番号 PART NO.	数量 Q' TY
116	4371371	ネームプレート	NAME-PLATE	1					

シートベルト（シートサスペンション用） [STD] [USA]  
SEAT BELT (SEAT SUSPENSION) [STD] [USA]

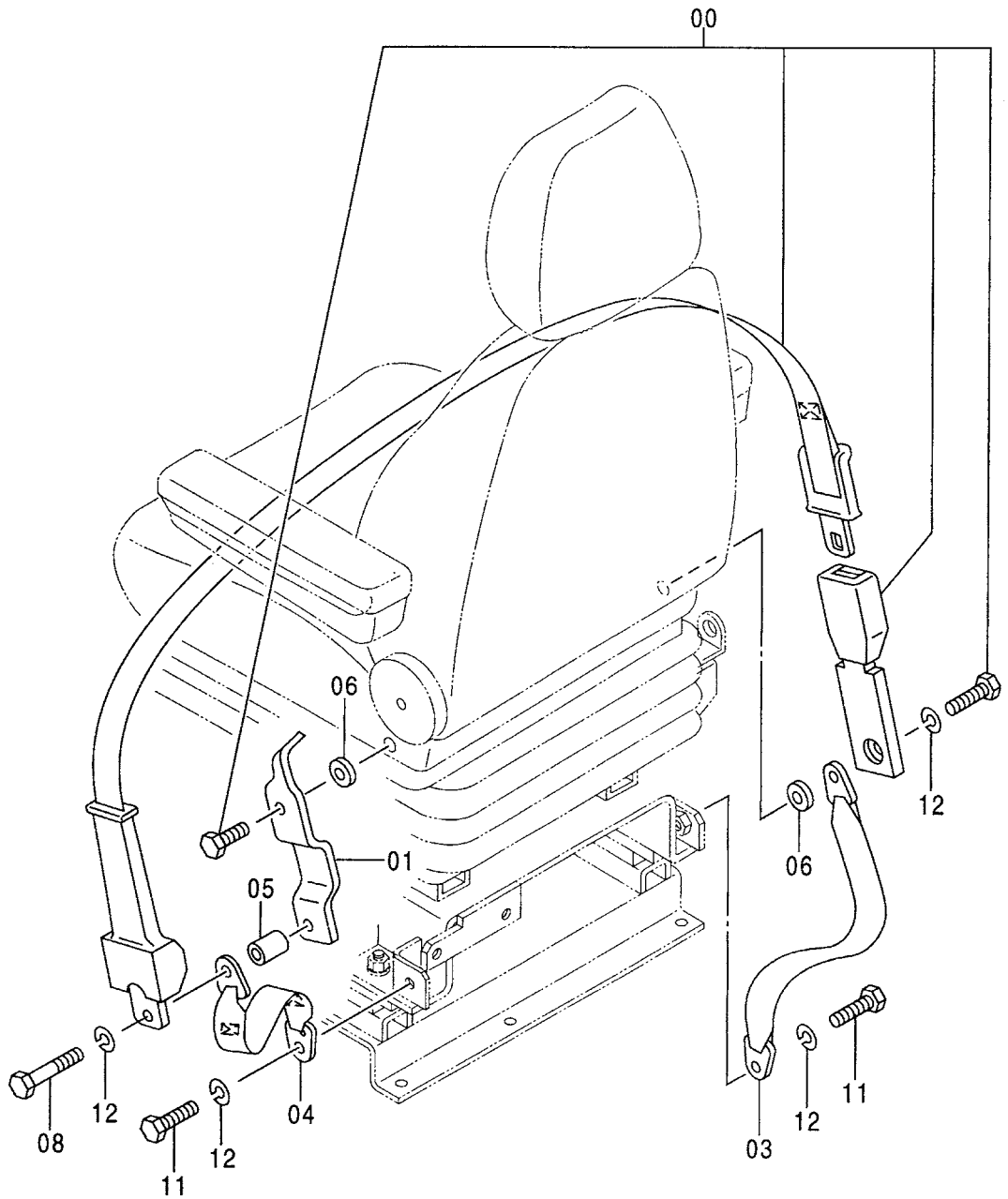
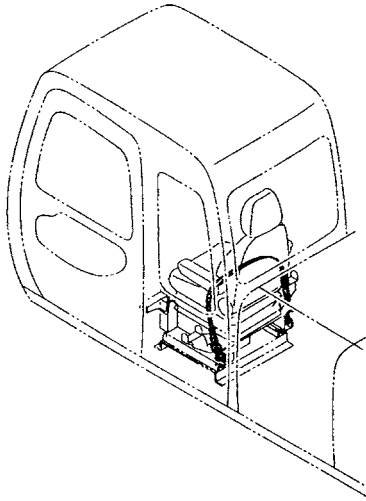


シートベルト (シートサスペンション用) [STD] [USA]  
SEAT BELT (SEAT SUSPENTION) [STD] [USA]

010001-

符号 ITEM	部品番号 PART NO.	部品名	PART NAME	数量 Q'TY	サービス コード S.C	適用号機 SERIAL NO.	互換性 I.C.A.	代替部品 REPLACEABLE PART	
								部品番号 PART NO.	数量 Q'TY
00	4372244	シートベルト	SEAT-BELT	1					
01	4372200	スペーサ	SPACER	2					
05	4366871	ベルト	BELT	2					
06	4235232	ボルト	BOLT	2					
07	J219167	ワッシャー;スプリング	WASHER;SPRING	2					

シートベルト [AUS]  
SEAT BELT [AUS]



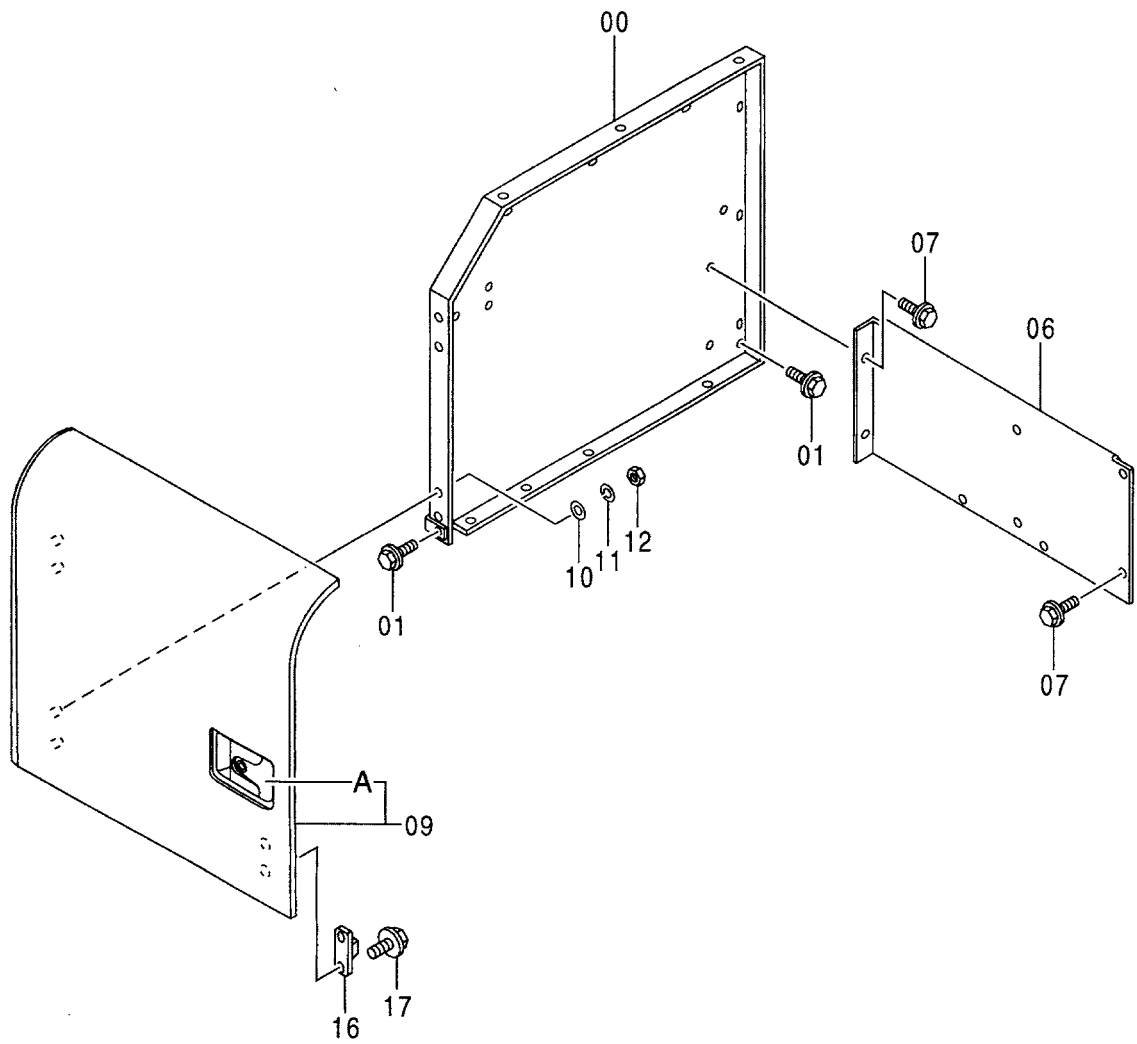
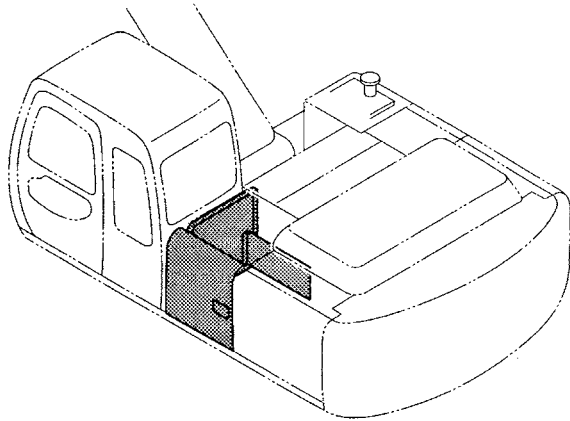
シートベルト [AUS]  
SEAT BELT [AUS]

010001-

符号 ITEM	部品番号 PART NO.	部 品 名	PART NAME	数量 Q' TY	サービス コード S. C.	適用号機 SERIAL NO.	互 換 性 ICA	代 替 部 品 REPLACEABLE PART	
								部品番号 PART NO.	数量 Q' TY
00	4384239	シートベルト	SEAT-BELT	1					
01	8068323	ブラケット	BRACKET	1					
03	4382410	ベルト	BELT	1					
04	4372917	ベルト	BELT	1					
05	4382432	スペーサ	SPACER	1					
06	4382554	スペーサ	SPACER	2					
08	4380534	ボルト	BOLT	1					
11	4235232	ボルト	BOLT	2					
12	J219167	ワッシャ;スプリング	WASHER; SPRING	4					



カバー (1)  
COVER (1)

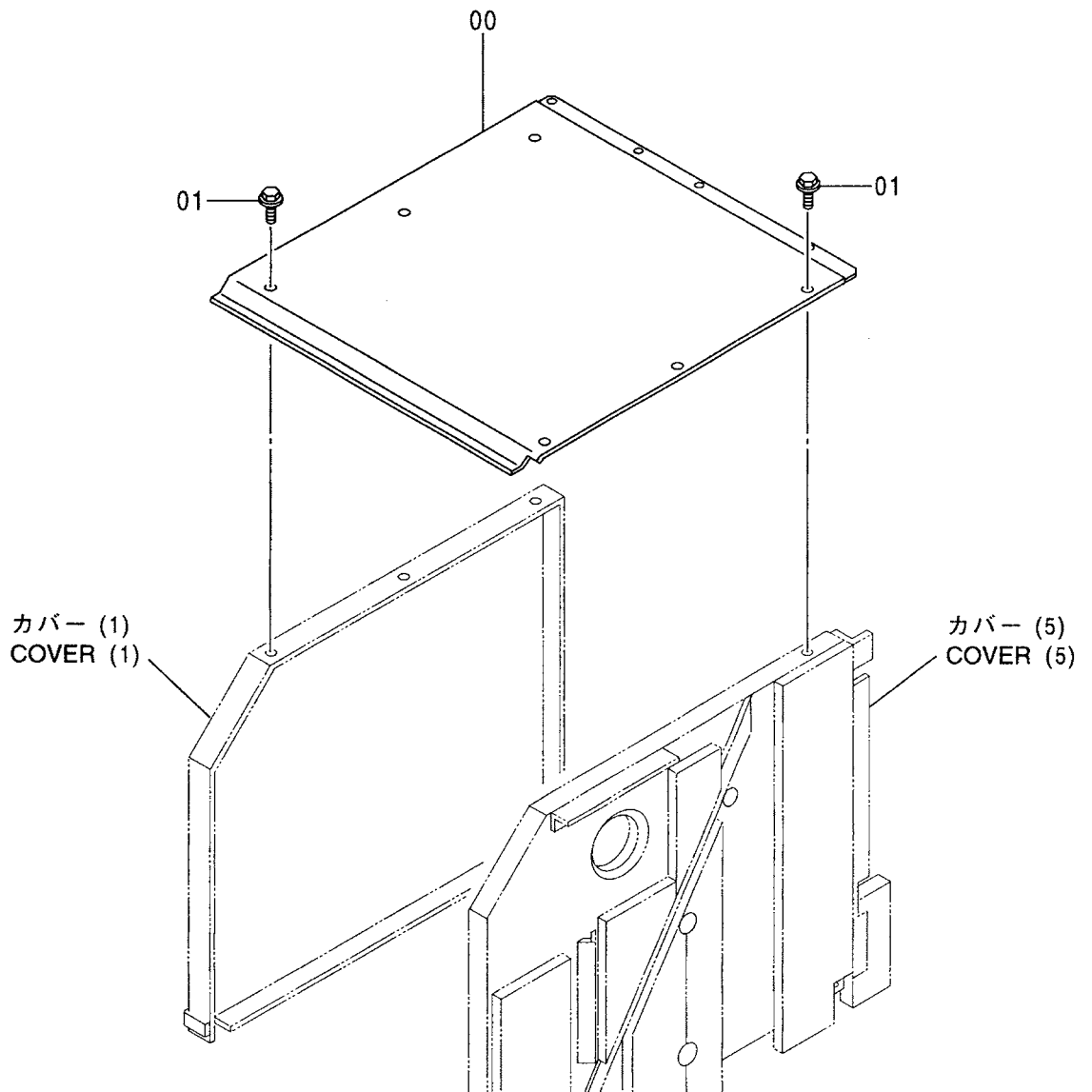
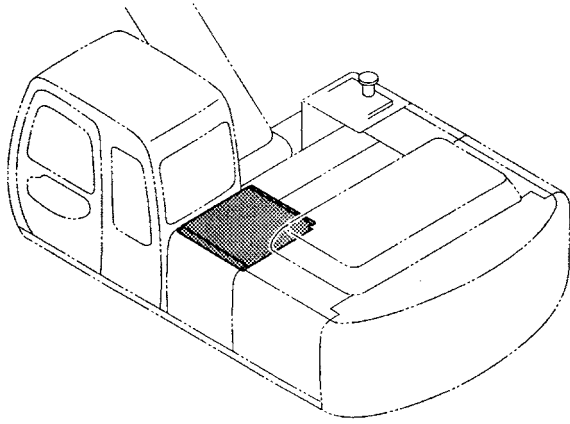


カバー (1)  
COVER (1)

010001-

符号 ITEM	部品番号 PART NO.	部 品 名	PART NAME	数量 Q' TY	サービス コード S. C	適用号機 SERIAL NO.	互 換 性 ICA	代 替 部 品 REPLACEABLE PART	
								部品番号 PART NO.	数量 Q' TY
00	7029365	カバー	COVER	1					
01	J021030	ボルト;セムス	BOLT;SEMS	2					
06	3073384	カバー	COVER	1					
07	J031025	ボルト;セムス	BOLT;SEMS	6					
09	5004713	ドア	DOOR	1					
09A	4361763	・ロック <本体組付用>	・LOCK <for assembly of machine>	1	W		I	4361637	1
09A	4361637	・ドアロック <サービス用>	・DOOR LOCK <for service parts>	1	SW				
10	A590110	ワッシャー;フープ	WASHER;PLANE	4					
11	A590910	ワッシャー;スプリング	WASHER;SPRING	4					
12	J950010	ナット	NUT	4					
16	4175254	ストッパ	STOPPER	1					
17	J020614	ボルト;セムス	BOLT;SEMS	2					

カバー (2)  
COVER (2)

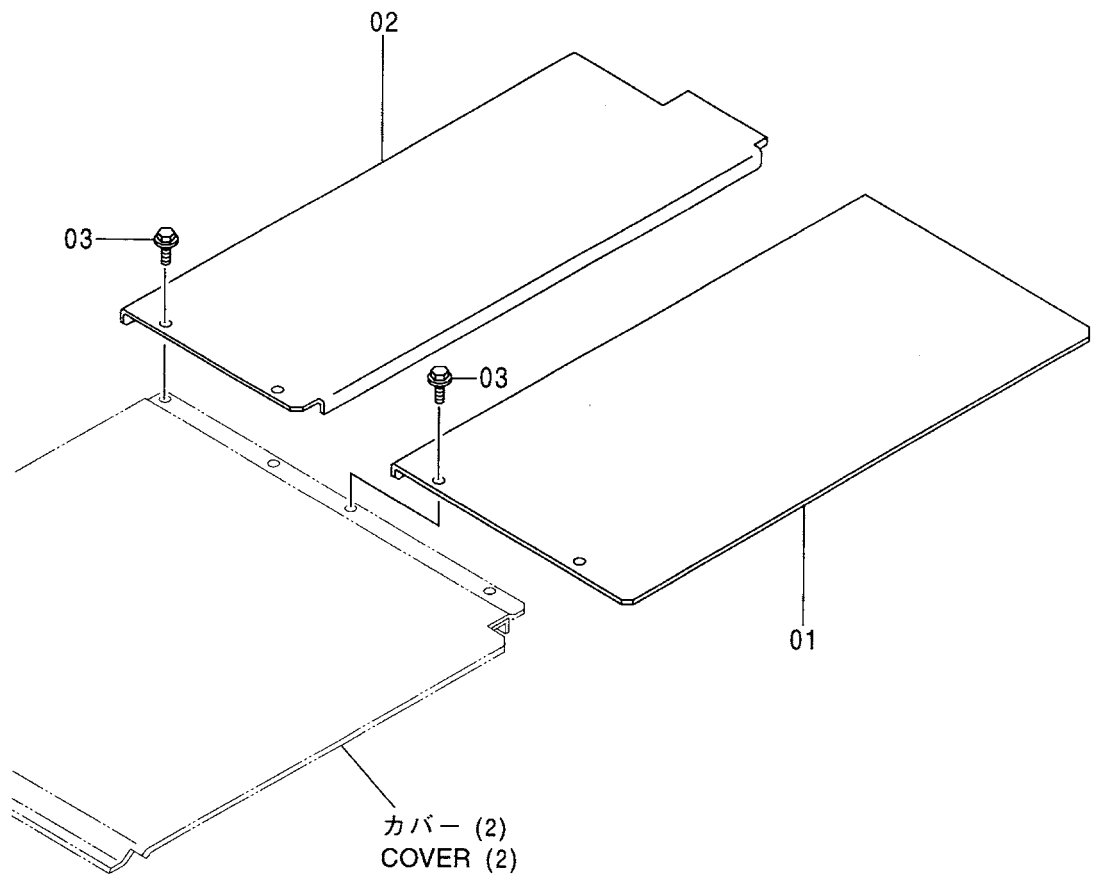
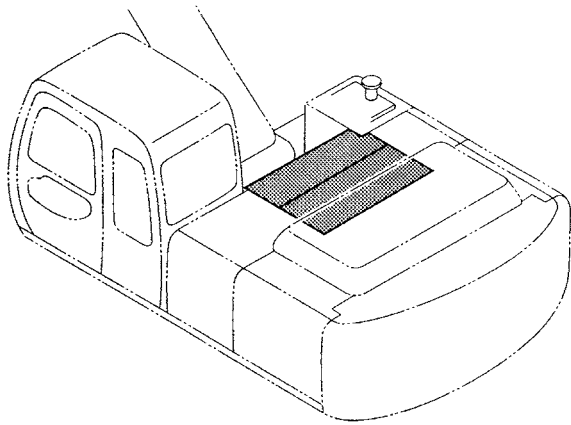


カバー (2)  
COVER (2)

010001-

符号 ITEM	部品番号 PART NO.	部 品 名	PART NAME	数量 Q'TY	サービス コード S.C	適用号機 SERIAL NO.	互換性 ICA	代替部品 REPLACEABLE PART	
								部品番号 PART NO.	数量 Q'TY
00	7030352	カバー	COVER	1					
01	J021030	ボルト;セムス	BOLT;SEMS	6					

カバー (3)  
COVER (3)

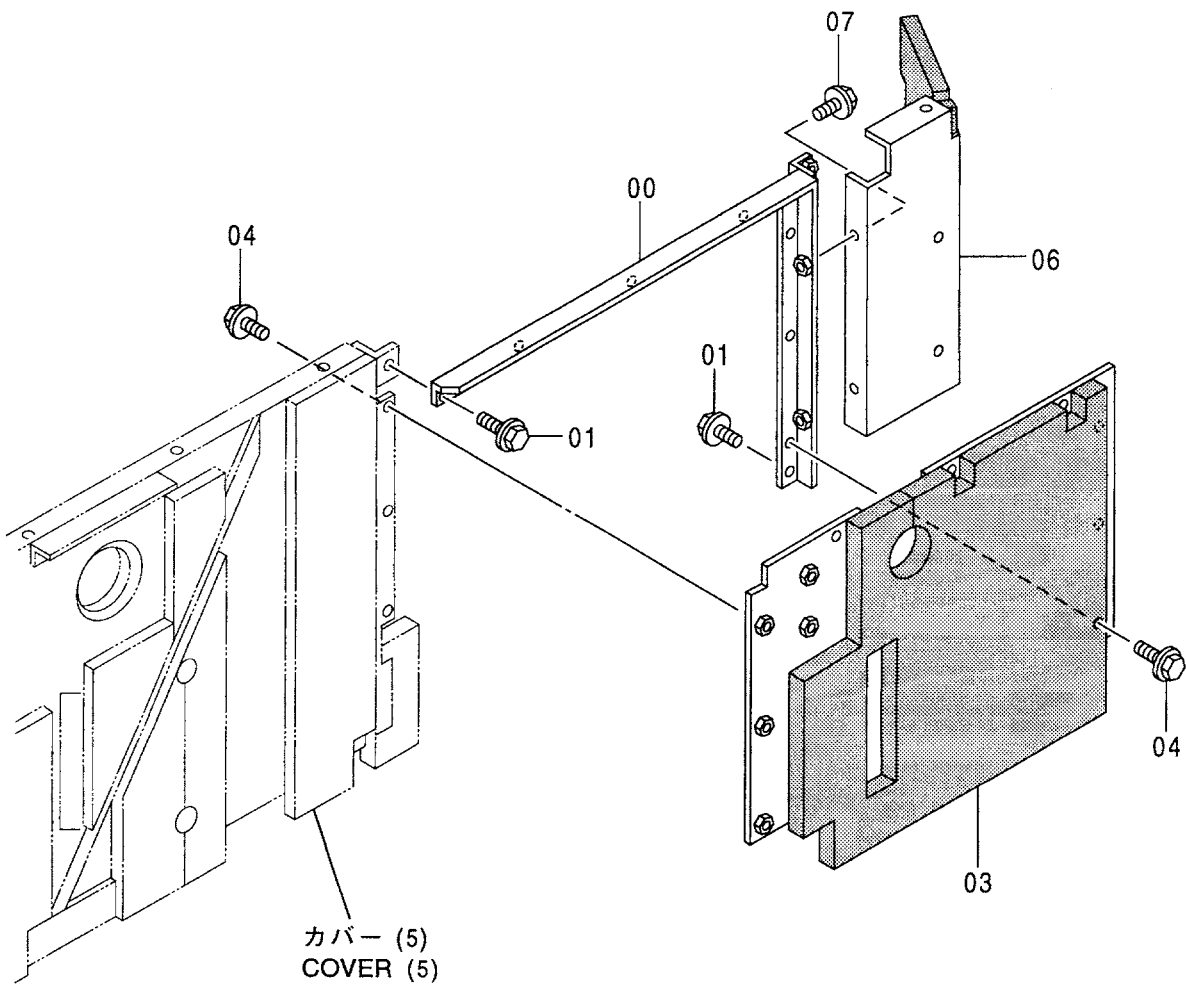
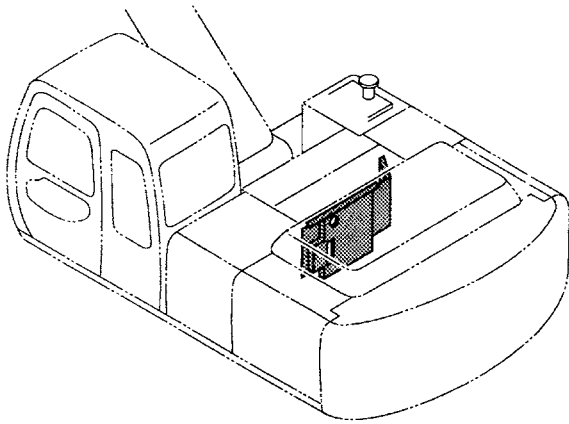


カバー (3)  
COVER (3)

010001-

符号 ITEM	部品番号 PART NO.	部 品 名	PART NAME	数量 Q' TY	サービス コード S. C	適用号機 SERIAL NO.	互 換 性 ICA	代 替 部 品 REPLACEABLE PART	
								部品番号 PART NO.	数量 Q' TY
01	8063007	カバー	COVER	1					
02	8063038	カバー	COVER	1					
03	J021030	ボルト;セムス	BOLT;SEMS	4					

カバー (4)  
COVER (4)



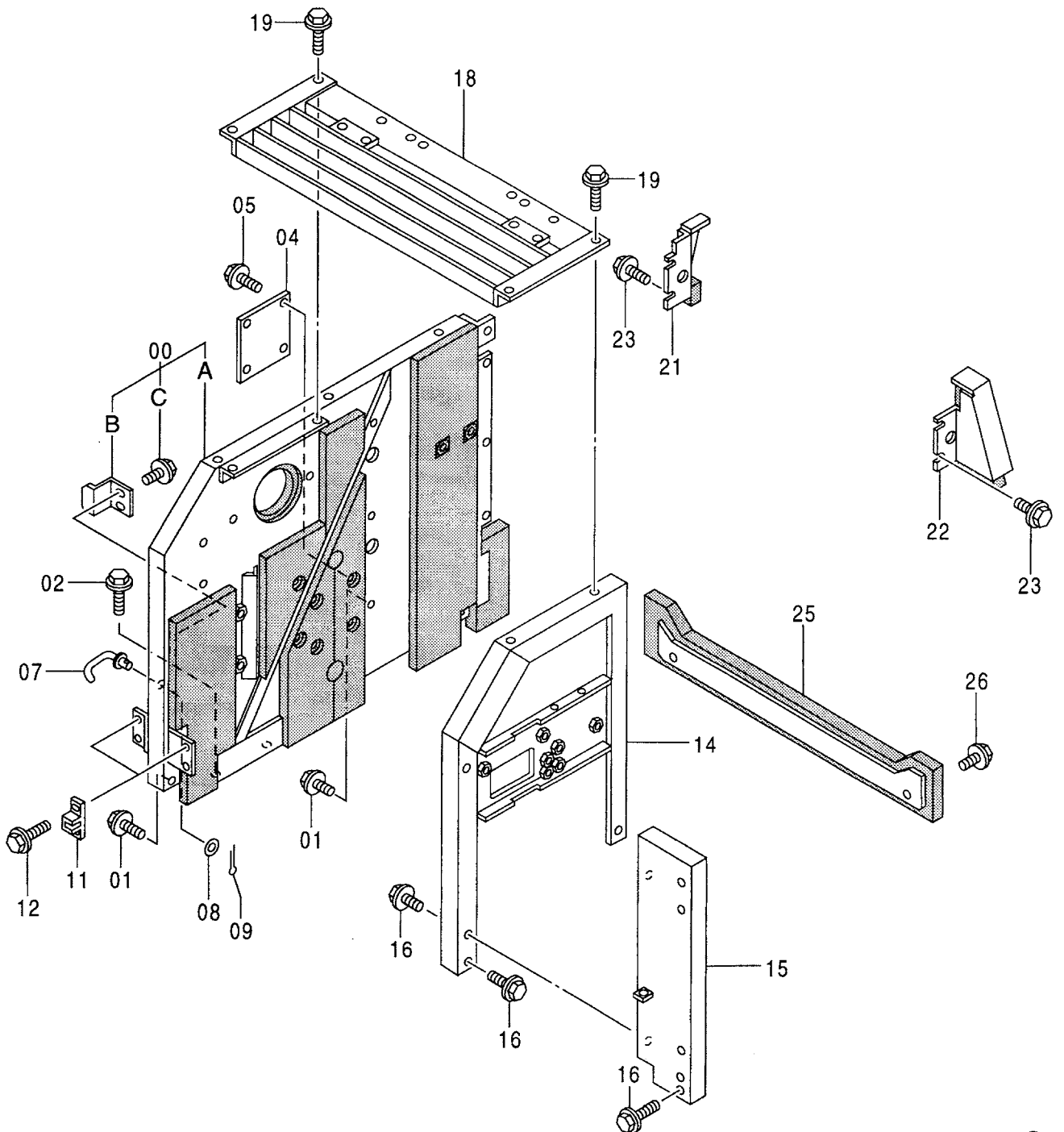
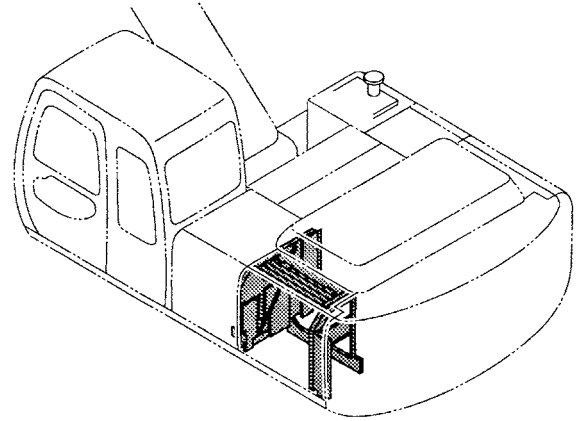
カバー (4)  
COVER (4)

010001-

符号 ITEM	部品番号 PART NO.	部 品 名	PART NAME	数量 Q' TY	サービス コード S. C	適用号機 SERIAL NO.	互 換 性 I C A	代 替 部 品 REPLACEABLE PART	
								部品番号 PART NO.	数量 Q' TY
00	8063157	サポ-ト	SUPPORT	1					
01	J021030	ボ-ルト;セムス	BOLT;SEMS	2					
03	8063156	カバ-	COVER	1					
04	J031025	ボ-ルト;セムス	BOLT;SEMS	9					
06	7030353	カバ-	COVER	1					
07	J031025	ボ-ルト;セムス	BOLT;SEMS	3					



# カバー (5) COVER (5)

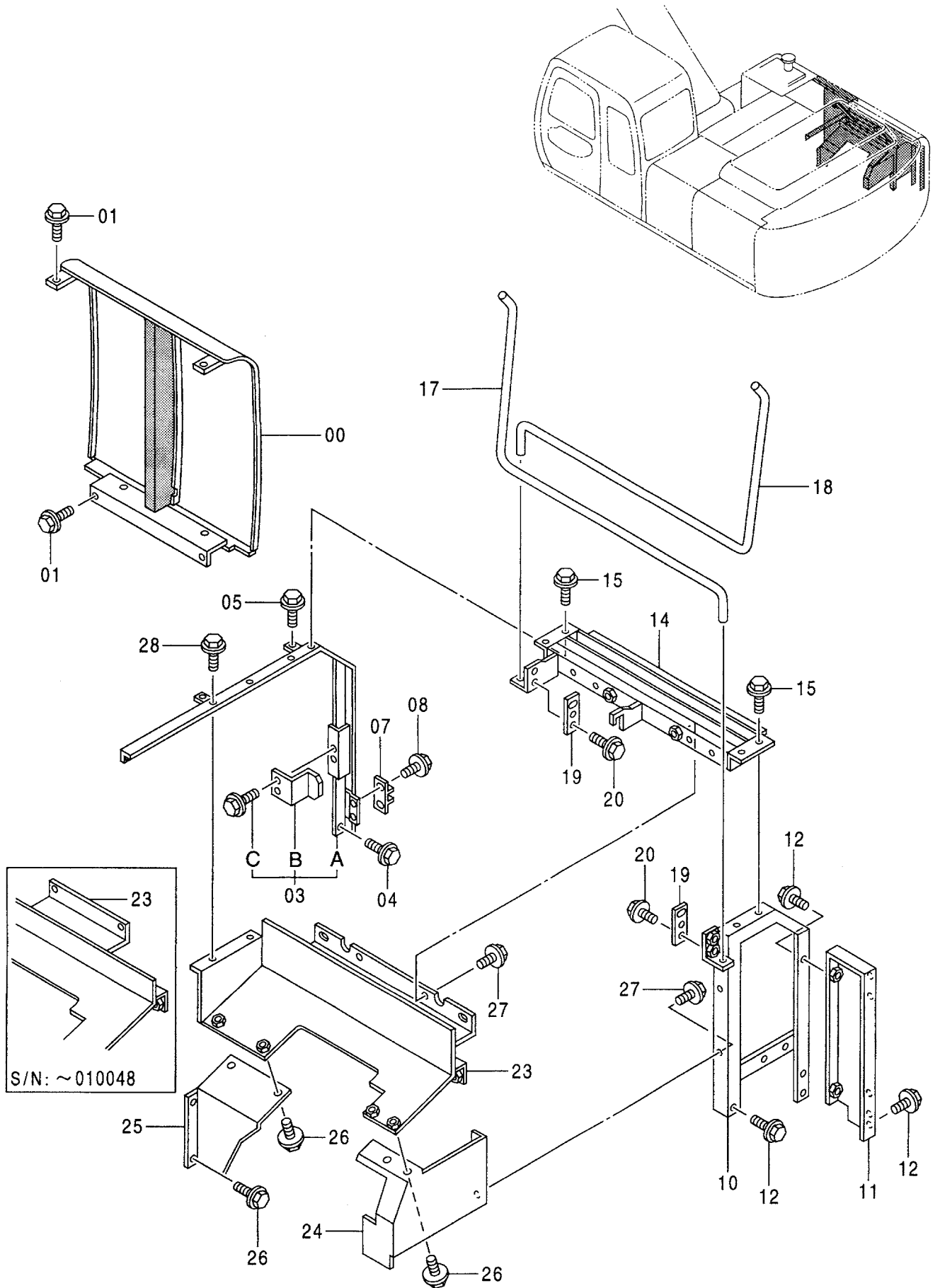


カバー (5)  
COVER (5)

010001-

符号 ITEM	部品番号 PART NO.	部 品 名	PART NAME	数量 Q' TY	サービス コード S. C	適用号機 SERIAL NO.	互 換 性 I C A	代 替 部 品 REPLACEABLE PART	
								部品番号 PART NO.	数量 Q' TY
00	9142896	カバー - アッセン	COVER ASS' Y	1					
00A	6015169	・カバー	・COVER	1					
00B	4257087	・ストッパ	・STOPPER	1					
00C	J031030	・ボルト;セムス	・BOLT;SEMS	2					
01	J021030	ボルト;セムス	BOLT;SEMS	4					
02	J031235	ボルト;セムス	BOLT;SEMS	2					
04	4353976	プレート	PLATE	1					
05	J021030	ボルト;セムス	BOLT;SEMS	4					
07	9738313	ステー	STAY	1					
08	A590106	ワッシャ;フ レーン	WASHER; PLANE	1					
09	4022696	ピン;ロック	PIN; LOCK	1					
11	4175253	ブラケット	BRACKET	2					
12	J020614	ボルト;セムス	BOLT;SEMS	4					
14	7030319	サポート	SUPPORT	1					
15	7030318	サポート	SUPPORT	1					
16	J021030	ボルト;セムス	BOLT;SEMS	5					
18	7030405	カバー	COVER	1					
19	J021030	ボルト;セムス	BOLT;SEMS	4					
21	8063297	カバー	COVER	1					
22	8063298	カバー	COVER	1					
23	J021025	ボルト;セムス	BOLT;SEMS	4					
25	8063146	カバー	COVER	1					
26	J031025	ボルト;セムス	BOLT;SEMS	2					

# カバー (6) COVER (6)

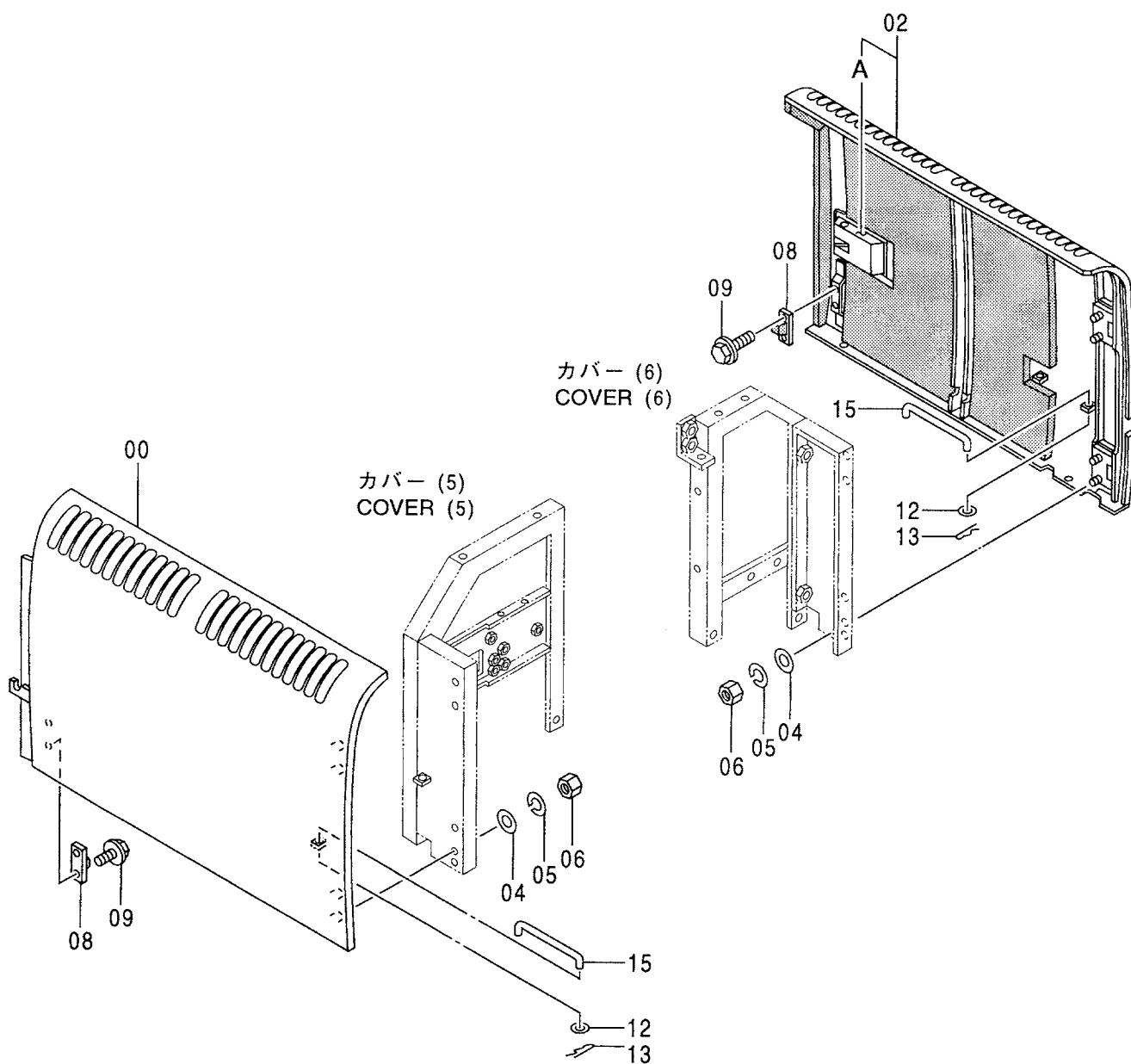
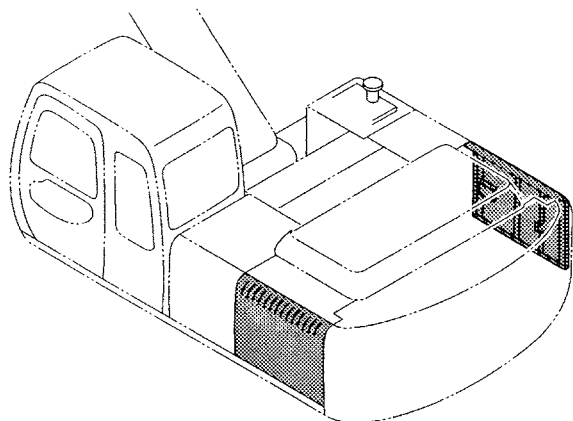


カバー (6)  
COVER (6)

010001-

符号 ITEM	部品番号 PART NO.	部 品 名	PART NAME	数量 Q' TY	サービス コード S. C	適用号機 SERIAL NO.	互 換 性 I C A	代 替 部 品 REPLACEABLE PART	
								部品番号 PART NO.	数量 Q' TY
00	6015121	カバー	COVER	1					
01	J031025	ボルト;セムス	BOLT;SEMS	4					
03	9143209	サポート アツセン	SUPPORT ASS' Y	1					
03A	7030355	・サポート	・SUPPORT	1					
03B	4257087	・ストツパ	・STOPPER	1					
03C	J031030	・ボルト;セムス	・BOLT;SEMS	2					
04	J021030	ボルト;セムス	BOLT;SEMS	2					
05	J031030	ボルト;セムス	BOLT;SEMS	2					
07	4175253	ブラケット	BRACKET	1					
08	J020614	ボルト;セムス	BOLT;SEMS	2					
10	7030354	サポート	SUPPORT	1					
11	7030317	サポート	SUPPORT	1					
12	J021030	ボルト;セムス	BOLT;SEMS	5					
14	7030388	サポート	SUPPORT	1					
15	J021030	ボルト;セムス	BOLT;SEMS	4					
17	3052305	バー;トーション	BAR;TORSION	1					
18	3052306	バー;トーション	BAR;TORSION	1					
19	4261669	ブラケット	BRACKET	2					
20	J021030	ボルト;セムス	BOLT;SEMS	4					
23	7030427	カバー	COVER	1		-010048	I	7033736	1
23	7033736	カバー	COVER	1		010049-			
24	8063370	カバー	COVER	1					
25	3073328	カバー	COVER	1					
26	J021025	ボルト;セムス	BOLT;SEMS	6					
27	J021030	ボルト;セムス	BOLT;SEMS	5					
28	J031030	ボルト;セムス	BOLT;SEMS	2					

カバー (7)  
COVER (7)

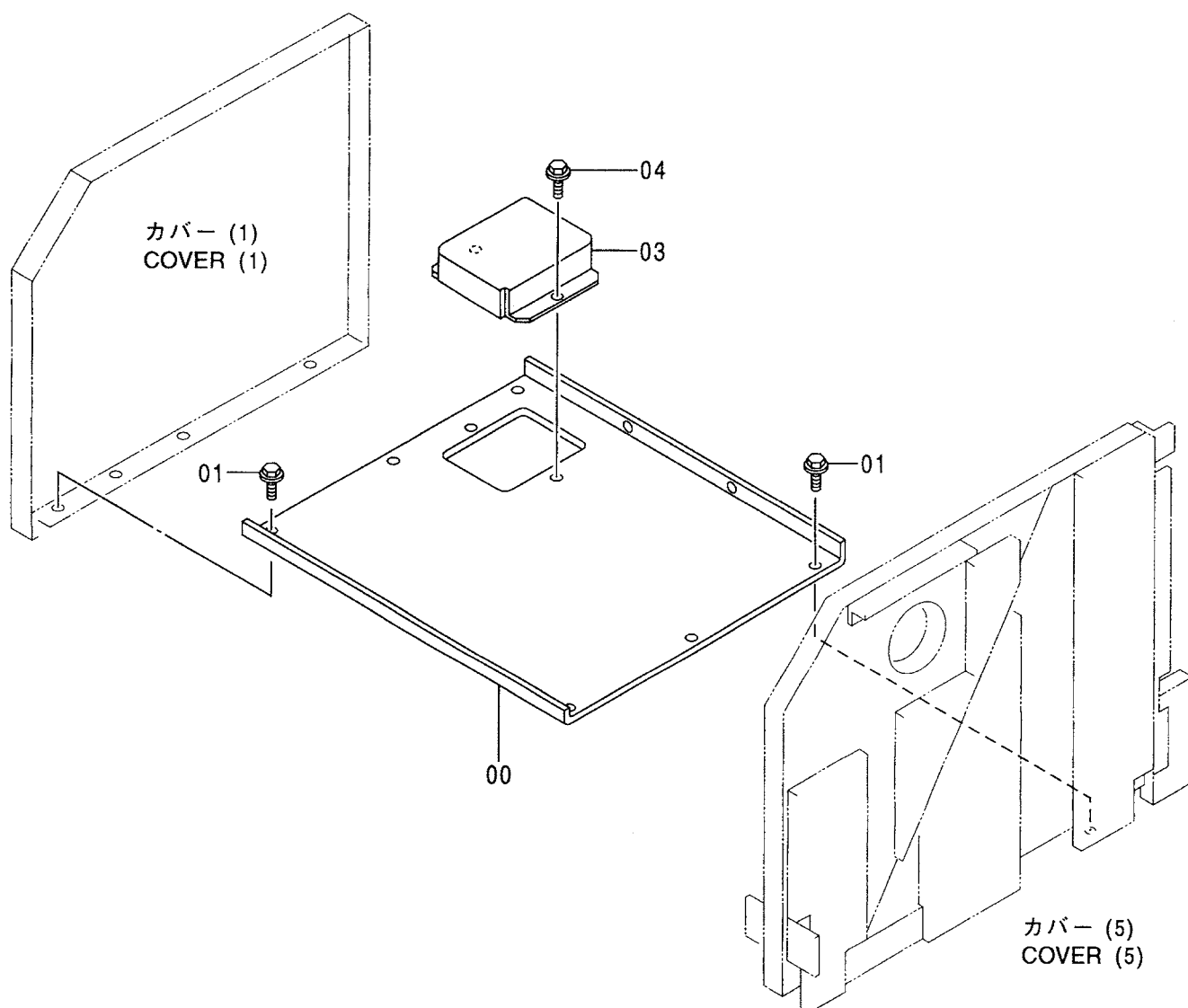
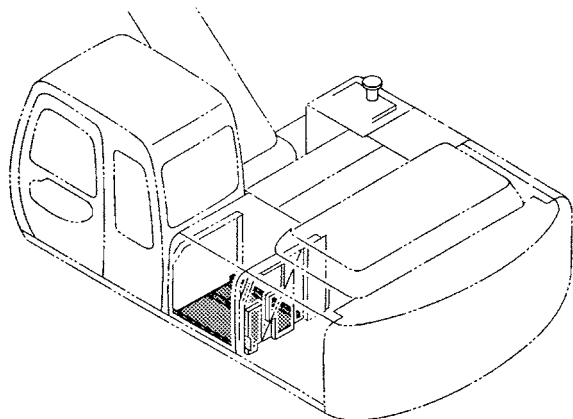


カバー (7)  
COVER (7)

010001-

符号 ITEM	部品番号 PART NO.	部 品 名	PART NAME	数量 Q' TY	サービス コード S. C	適用号機 SERIAL NO.	互 換 性 ICA	代 替 部 品 REPLACEABLE PART	
								部品番号 PART NO.	数量 Q' TY
00	5004714	ドア	DOOR	1					
02A	4361763	・ロック <本体組付用>	・LOCK <for assembly of machine>	1	W		I	4361637	1
02A	4361637	・ドアロック <サービス用>	・DOOR LOCK <for service parts>	1	SW				
02	5004715	ドア	DOOR	1					
04	A590110	ワッシャ;フレン	WASHER; PLANE	8					
05	A590910	ワッシャ;スプリング	WASHER; SPRING	8					
06	J950010	ナット	NUT	8					
08	4175254	ストッパ	STOPPER	2					
09	J020614	ボルト;セムス	BOLT; SEMS	4					
12	A590108	ワッシャ;フレン	WASHER; PLANE	2					
13	4022697	ピン;ロック	PIN; LOCK	2					
15	4385171	ステー	STAY	2					

カバー (8)  
COVER (8)



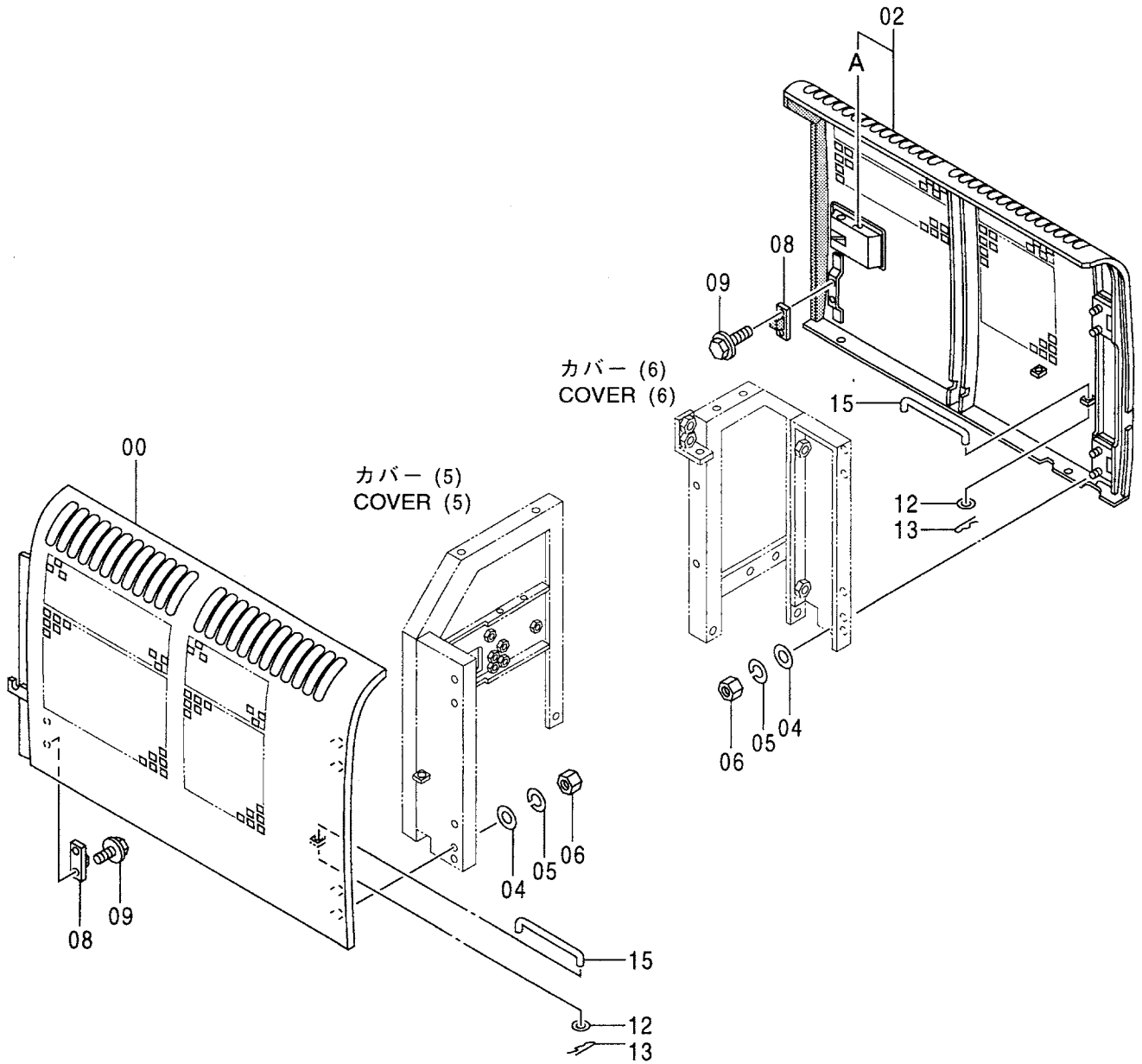
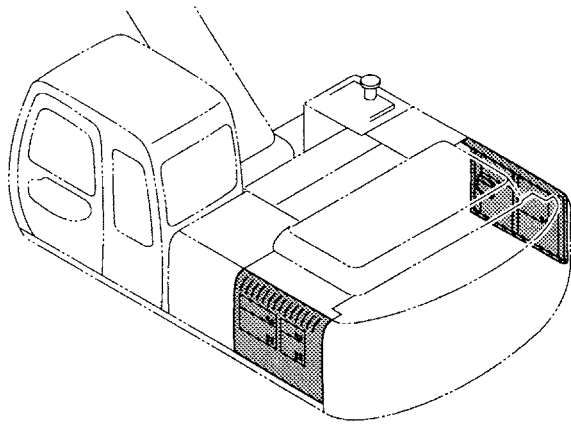
カバー (8)  
COVER (8)

010001-

符号 ITEM	部品番号 PART NO.	部品名	PART NAME	数量 Q'TY	サービス コード S.C	適用号機 SERIAL NO.	互換性 ICA	代替部品 REPLACEABLE PART	
								部品番号 PART NO.	数量 Q'TY
00	7030287	カバー	COVER	1					
01	J031025	ボルト;セムス	BOLT;SEMS	6					
03	3068869	カバー	COVER	1					
04	J021030	ボルト;セムス	BOLT;SEMS	2					



トロピカルカバー 〈選択〉  
TROPICAL COVER 〈SELECT〉

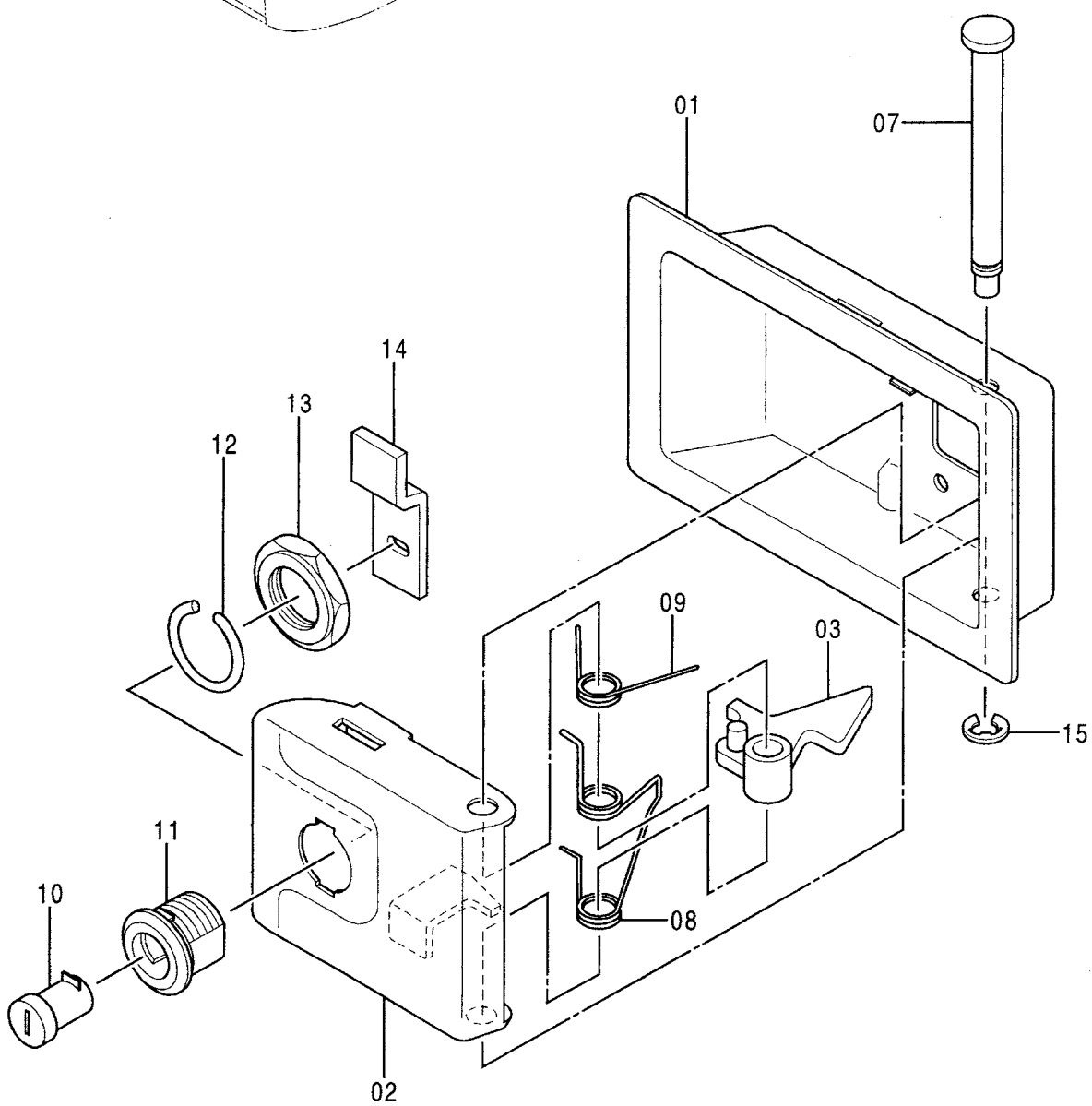
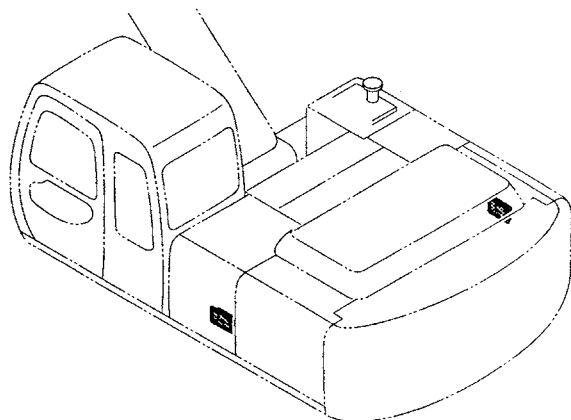


トピ°加カバ° - <選択>  
TROPICAL COVER <SELECT>

010001-

符号 ITEM	部品番号 PART NO.	部 品 名	PART NAME	数量 Q' TY	サービス コード S. C	適用号機 SERIAL NO.	互 換 性 I C A	代 替 部 品 REPLACEABLE PART	
								部品番号 PART NO.	数量 Q' TY
00	5004630	ドア	DOOR	1					
02	5004633	ドア	DOOR	1					
02A	4361763	・ロック <本体組付用>	LOCK <for assembly of machine>	1	W		I	4361637	1
02A	4361637	・ドアロック <サービス用>	・DOOR LOCK <for service parts>	1	SW				
04	A590110	ワッシャ;プレーン	WASHER; PLANE	8					
05	A590910	ワッシャ;スプリング	WASHER; SPRING	8					
06	J950010	ナット	NUT	8					
08	4175254	ストッパ	STOPPER	2					
09	J020614	ボルト;セムス	BOLT; SEMS	4					
12	A590108	ワッシャ;プレーン	WASHER; PLANE	2					
13	4022697	ピン;ロック	PIN; LOCK	2					
15	4385171	ステー	STAY	2					

# ドアロック DOOR LOCK

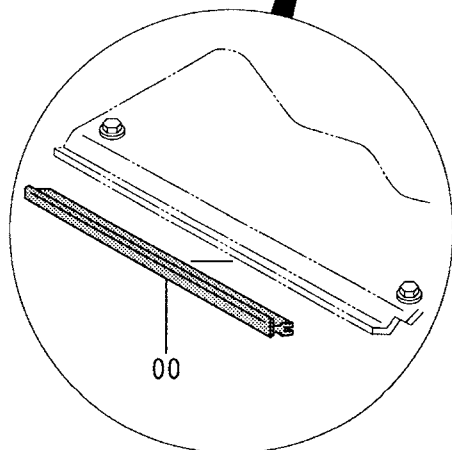
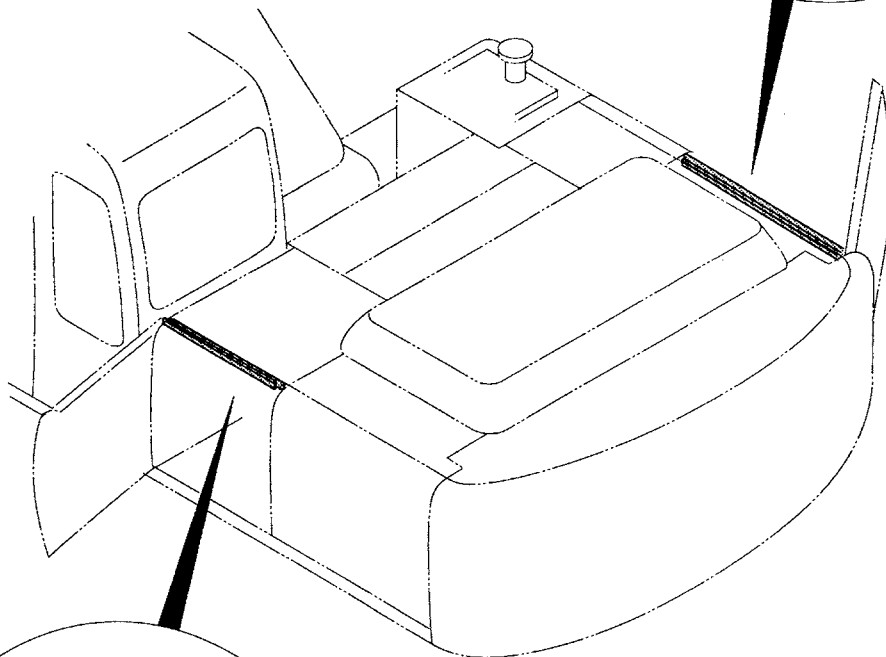
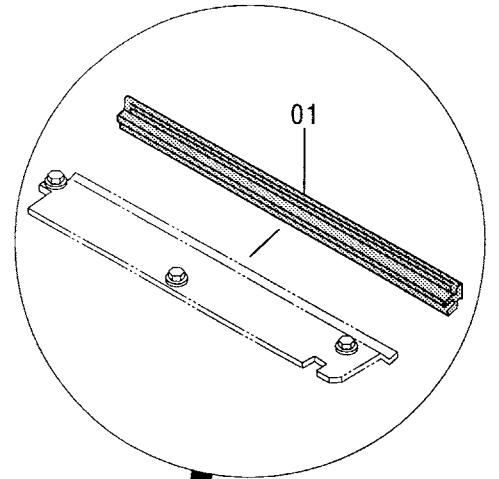
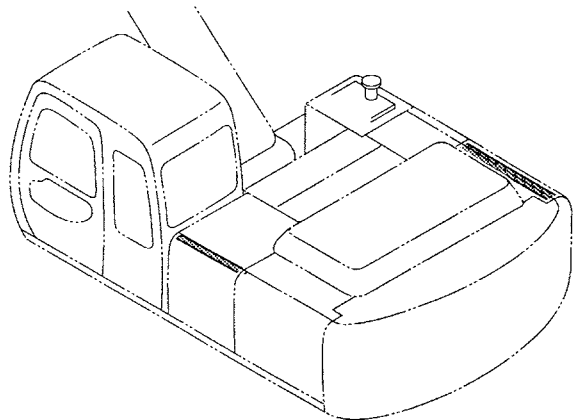


ドア ロック  
DOOR LOCK

010001-

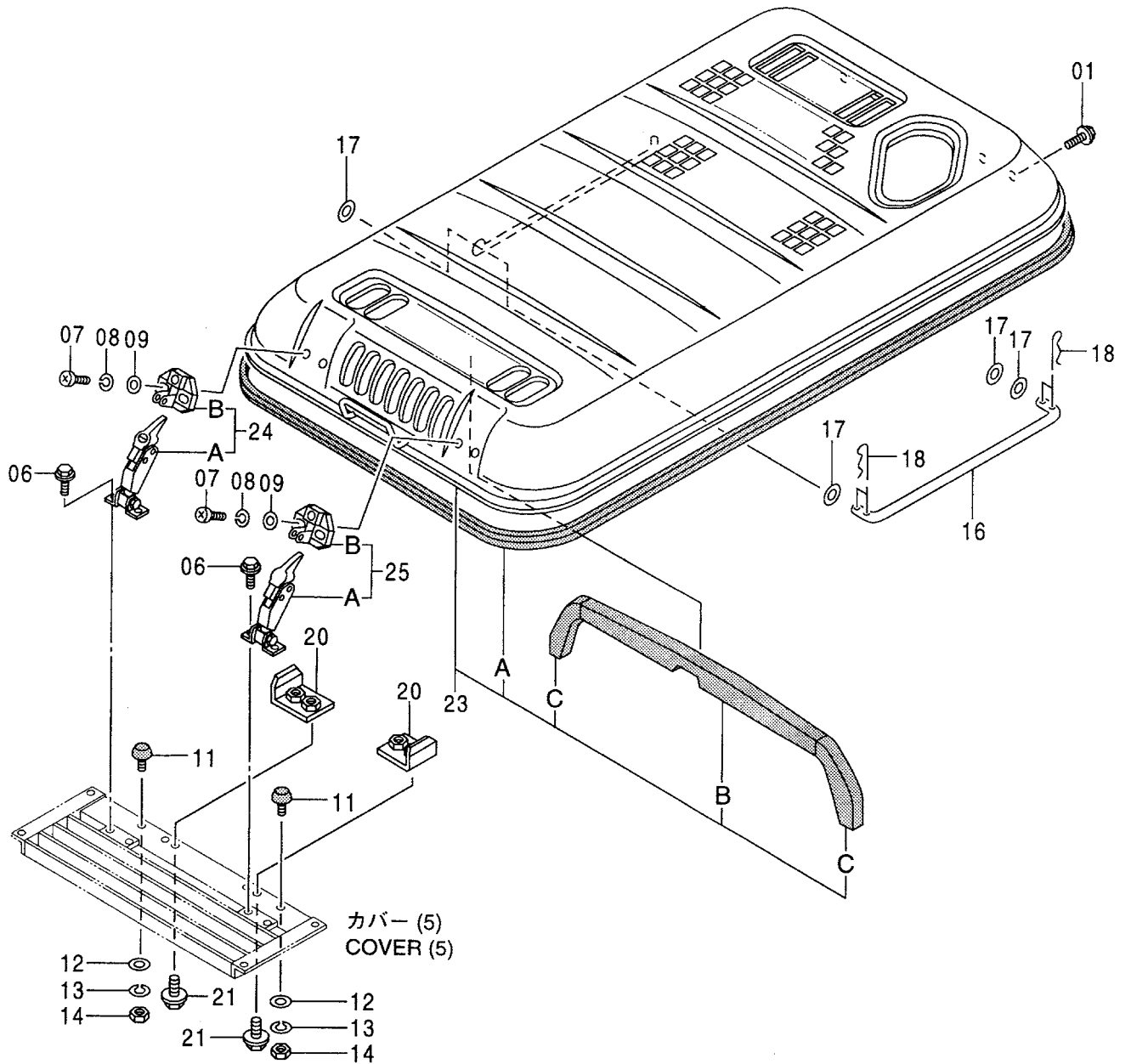
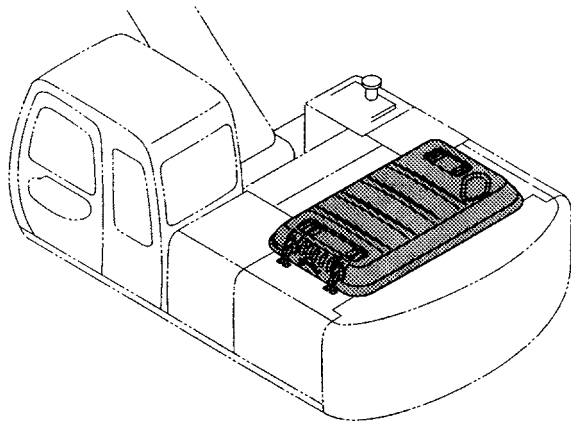
符号 ITEM	部品番号 PART NO.	部 品 名	PART NAME	数量 Q' TY	サービス コード S. C	適用号機 SERIAL NO.	互 換 性 I C A	代 替 部 品 REPLACEABLE PART	
								部品番号 PART NO.	数量 Q' TY
	4361763	ドア ロック <本体組付用>	・DOOR LOCK <for assembly of machine>	2	W		1	4361637	2
	4361637	ドア ロック <サービス用>	・DOOR LOCK <for service parts>	2	SW				
01	4355968	・カバー	・COVER	1					
02	4355970	・ラッチ	・LATCH	1					
03	4355971	・レバー	・LEVER	1					
07	4355972	・シャフト	・SHAFT	1					
08	4355973	・スプリング	・SPRING	1					
09	4355975	・スプリング	・SPRING	1					
10	4361783	・シリンダ ; ロック (H800~H808共用)	・CYL. ; LOCK (H800~H808)	1					
11	4355978	・ケース	・CASE	1					
12	4355979	・ワッシャ	・WASHER	1					
13	4355980	・ナット	・NUT	1					
14	4355981	・プレート	・PLATE	1					
15	4355982	・リング ; リテイニング	・RING ; RETAINING	1					

# ウェザーストリップ WEATHER-STRIP





# エンジンカバー ENGINE COVER



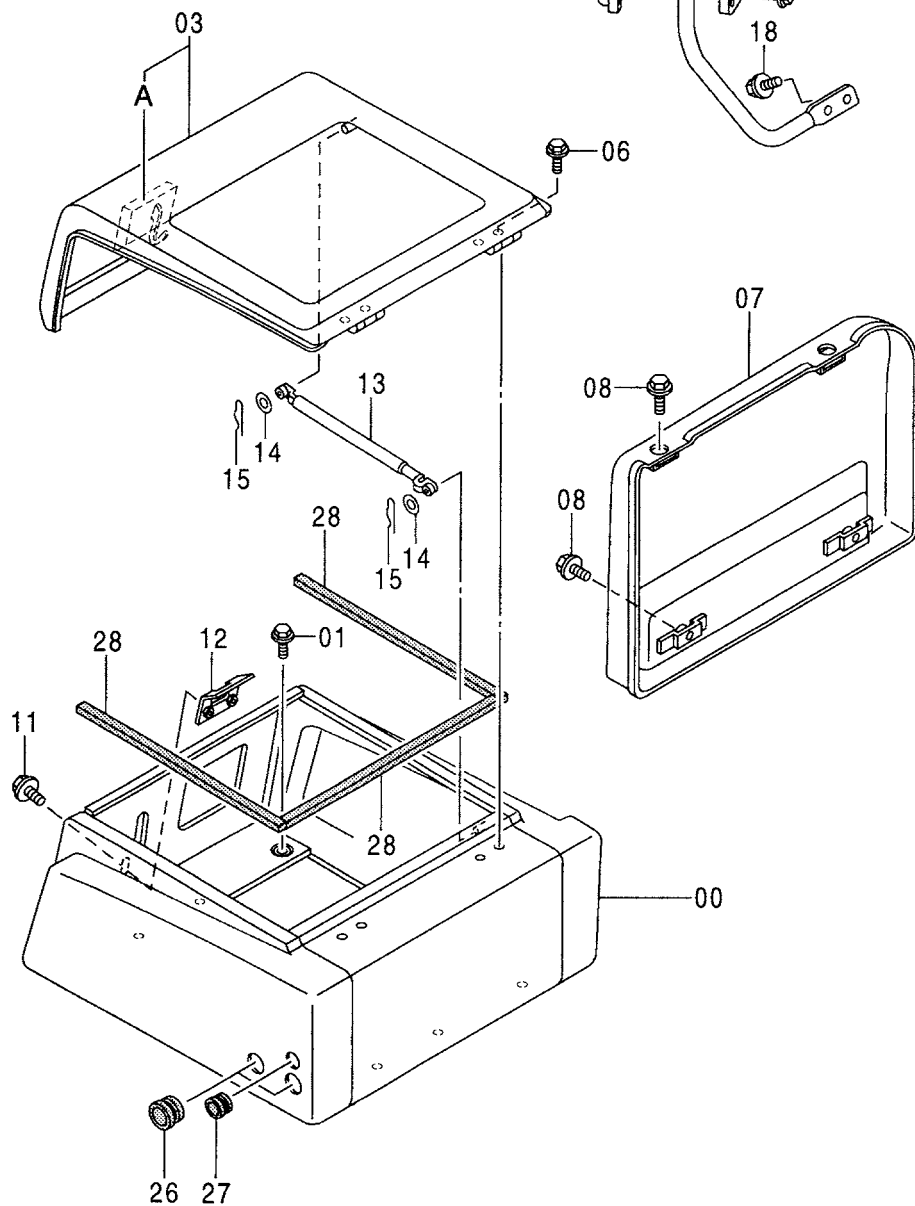
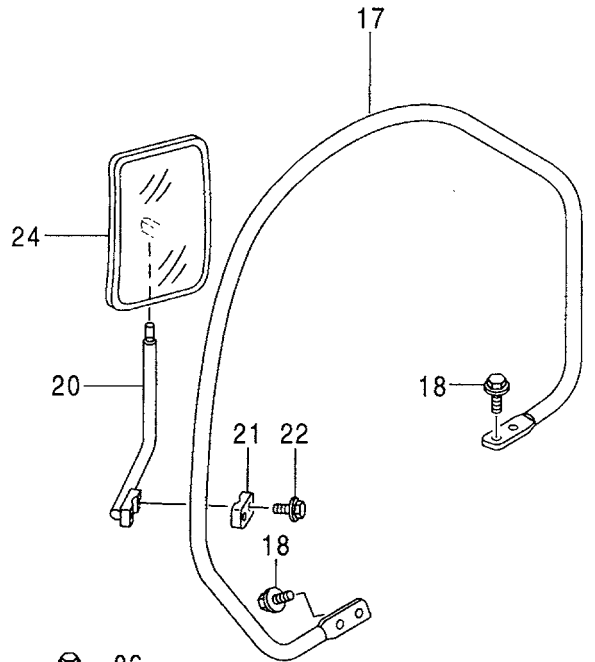
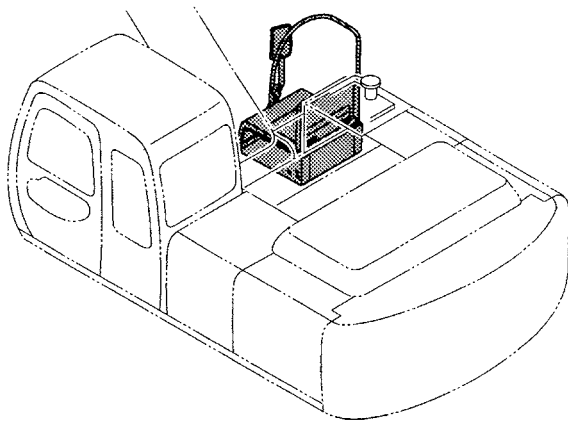
エンジンカバー  
ENGINE COVER

010001-

符号 ITEM	部品番号 PART NO.	部品名	PART NAME	数量 Q' TY	サービス コード S. C	適用号機 SERIAL NO.	互換性 ICA	代替部品 REPLACEABLE PART	
								部品番号 PART NO.	数量 Q' TY
01	J021030	ボルト;セムス	BOLT;SEMS	4					
06	J010820	ボルト;セムス	BOLT;SEMS	4					
07	M430825	スクリュ	SCREW	4					
08	A590908	ワッシャ;スプリング	WASHER;SPRING	4					
09	A590108	ワッシャ;フレーン	WASHER;PLANE	4					
11	4294508	ストッパ	STOPPER	2					
12	A590110	ワッシャ;フレーン	WASHER;PLANE	2					
13	A590910	ワッシャ;スプリング	WASHER;SPRING	2					
14	J950010	ナット	NUT	2					
16	4278783	ステー	STAY	1					
17	A590116	ワッシャ;フレーン	WASHER;PLANE	4					
18	4022701	ピン;ロック	PIN;LOCK	4					
20	9743889	ブラケット	BRACKET	2					
21	J021025	ボルト;セムス	BOLT;SEMS	4					
23	5004734	カバー;エンジン	COVER;ENGINE	1					
23A	4278601	・ラバー	・RUBBER	1	#				
23B	4380232	・ラバー	・RUBBER	1	#				
23C	4380233	・ラバー	・RUBBER	2	#				
24	4377519	キヤッチ	CATCH	1					
24A	3077612	・キヤッチ	・CATCH	1	#				
24B	3077611	・アンカー	・ANCHOR	1	#				
25	4377569	キヤッチ	CATCH	1					
25A	3077613	・キヤッチ	・CATCH	1	#				
25B	3077611	・アンカー	・ANCHOR	1	#				



# ツールカバー TOOL COVER

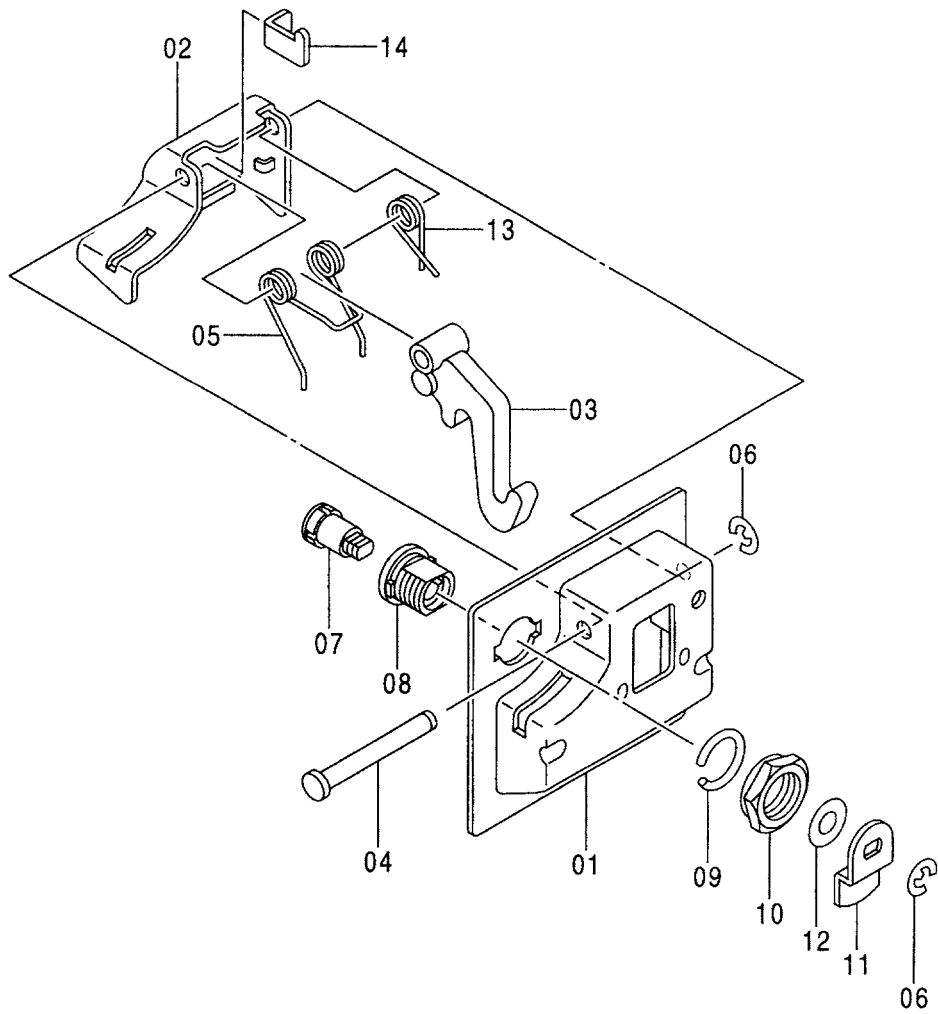
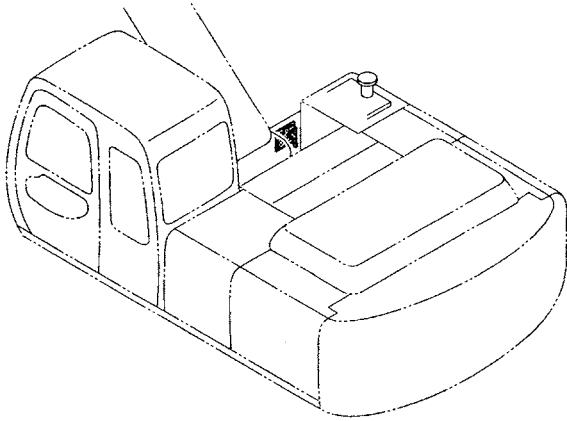


ツールカバー  
TOOL COVER

010001-

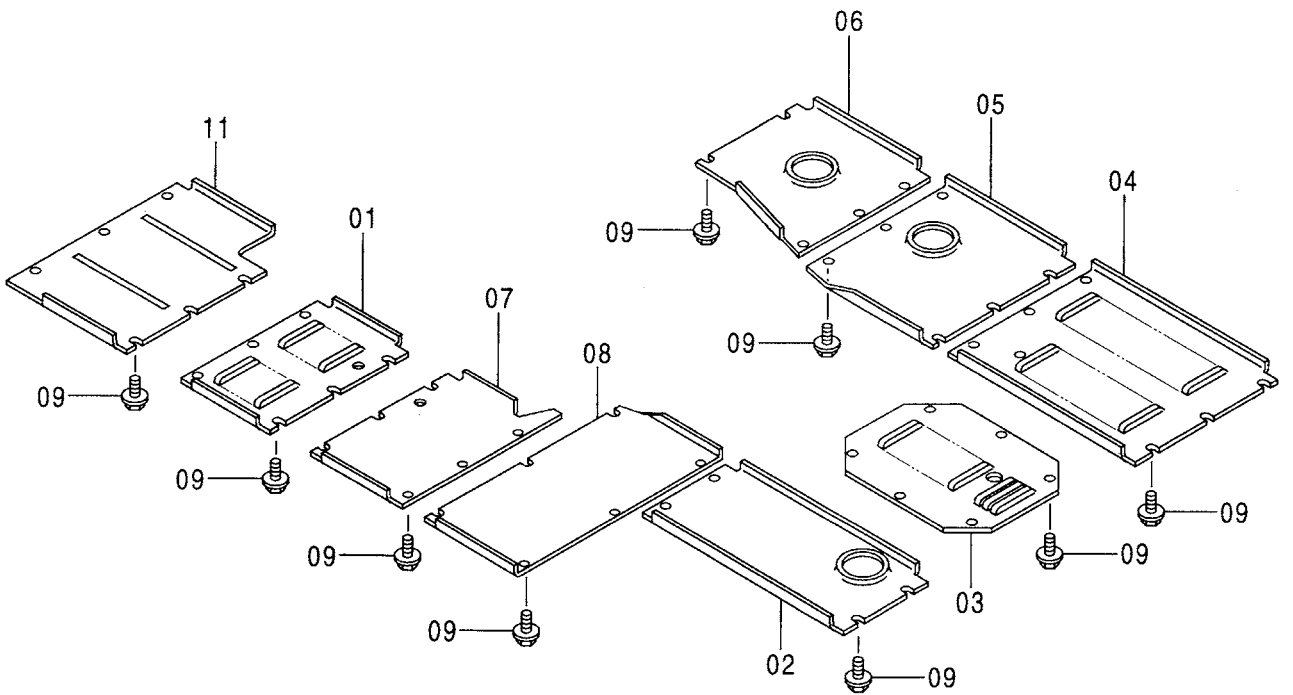
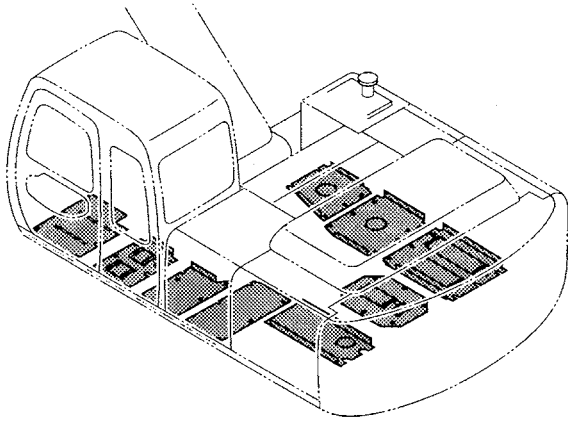
符号 ITEM	部品番号 PART NO.	部 品 名	PART NAME	数量 Q' TY	サービス コード S. C	適用号機 SERIAL NO.	互 換 性 ICA	代 替 部 品 REPLACEABLE PART	
								部品番号 PART NO.	数量 Q' TY
00	6015188	ボックス;ツール	BOX;TOOL	1					
01	J021025	ボルト;セムス	BOLT;SEMS	6					
03	6015244	カバー	COVER	1					
03A	4363915	・ラッチ (ドア ロック) <詳細は別ページ参照>	・LATCH (DOOR LOCK) <for details: see separate page>	1	W				
06	J011025	ボルト;セムス	BOLT;SEMS	4					
07	7030510	カバー	COVER	1					
08	J021030	ボルト;セムス	BOLT;SEMS	4					
11	J031025	ボルト;セムス	BOLT;SEMS	2					
12	9745798	キャッチ	CATCH	1					
13	4352457	ステー	STAY	1					
14	A590110	ワッシャ;フ レーン	WASHER;PLANE	2					
15	4022697	ピン;ロック	PIN;LOCK	2					
17	8064197	ステー	STAY	1					
18	J011230	ボルト;セムス	BOLT;SEMS	4					
20	8061721	ステー	STAY	1		-D98/10	T	8074788	1
								4416704	1
20	8074788	ステー	STAY	1	#	D98/11-			
21	4373196	クランプ	CLAMP	1					
22	J010845	ボルト;セムス	BOLT;SEMS	2					
24	4165676	ミラー	MIRROR	1		-D98/10	T	4416704	1
								8074788	1
24	4416704	ミラー	MIRROR	1	#	D98/11-			
26	4276215	ブッシング;ラバー	BUSHING;RUBBER	2					
27	94-2807	ブッシング;ラバー	BUSHING;RUBBER	1					
28	4357933	ラバー	RUBBER	3					

ラッチ (ドアロック)  
LATCH (DOOR LOCK)





# アンダーカバー UNDER COVER

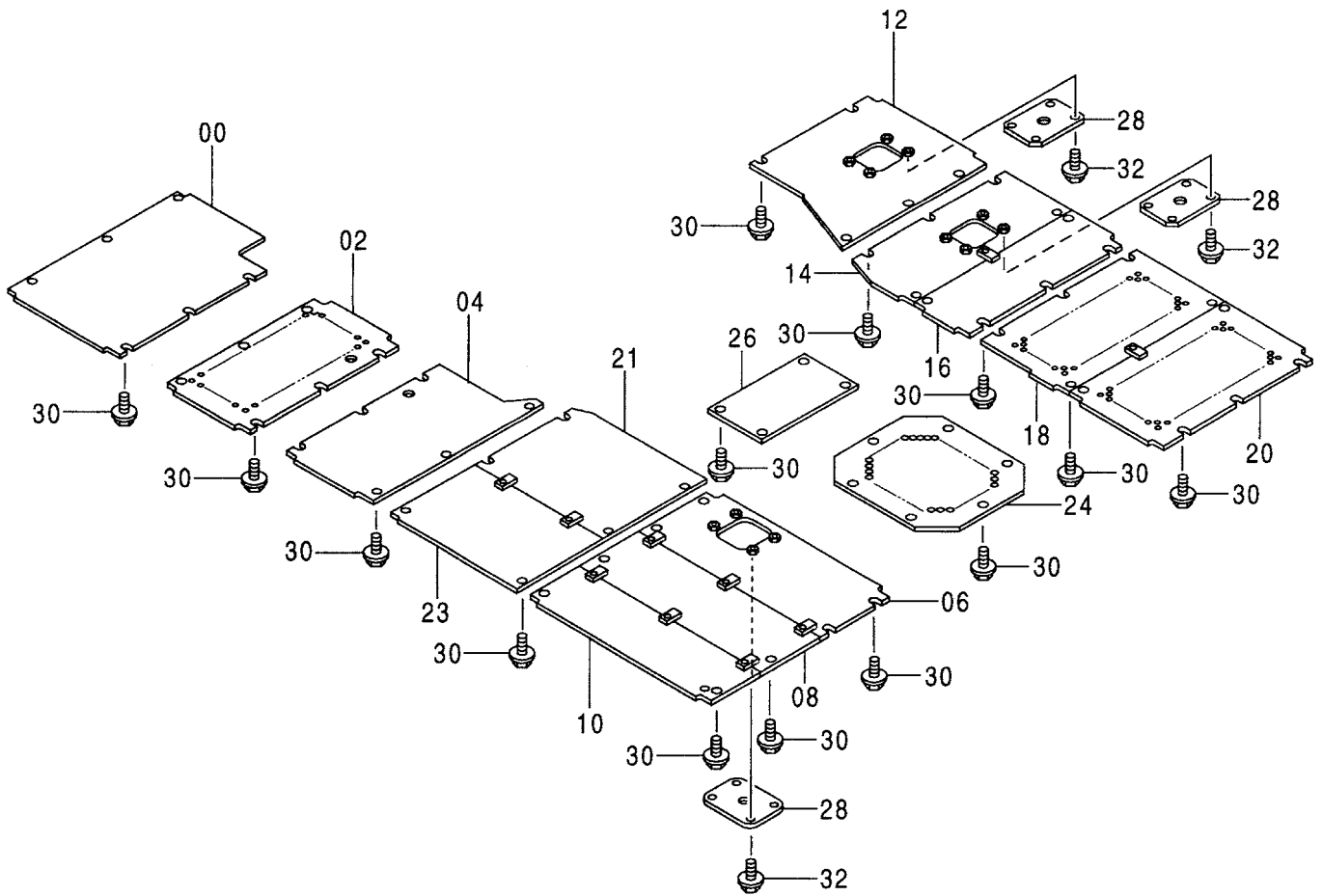
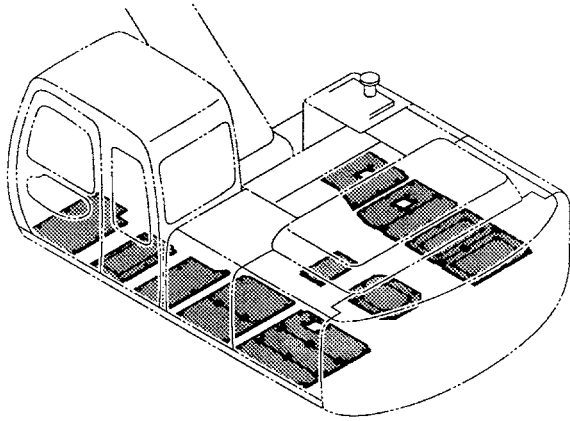


アンダーカバー  
UNDER COVER

010001-

符号 ITEM	部品番号 PART NO.	部品名	PART NAME	数量 Q'TY	サービス コード S.C	適用号機 SERIAL NO.	互 換 性 ICA	代替部品 REPLACEABLE PART	
								部品番号 PART NO.	数量 Q'TY
01	3073097	カバー	COVER	1					
02	3073100	カバー	COVER	1					
03	3051847	カバー	COVER	1					
04	2038082	カバー	COVER	1					
05	2038081	カバー	COVER	1					
06	3073101	カバー	COVER	1					
07	3073098	カバー	COVER	1					
08	3073099	カバー	COVER	1					
09	J071035	ボルト;セムススクリュー	BOLT;SEMS-S	51					
11	8068925	カバー	COVER	1					

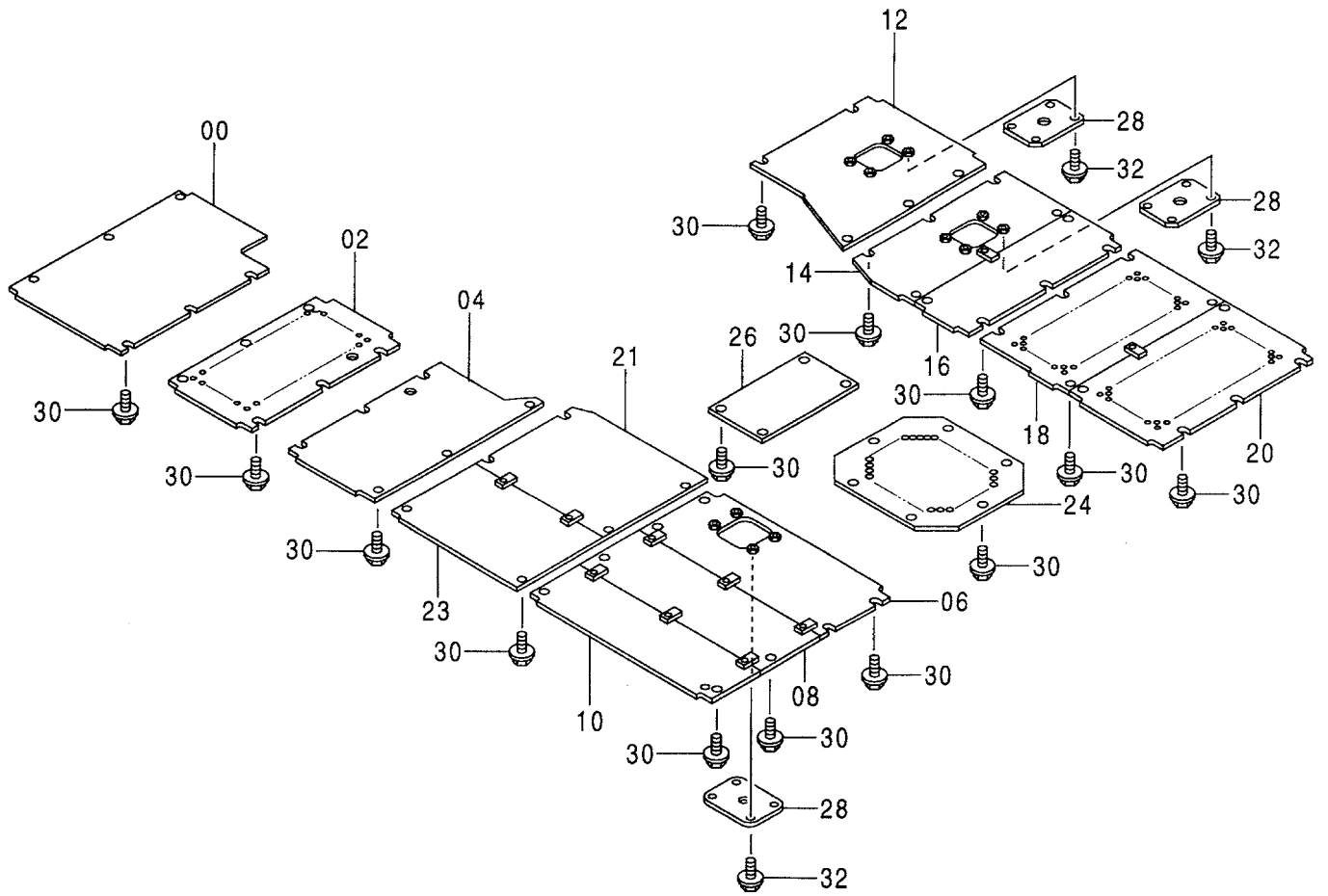
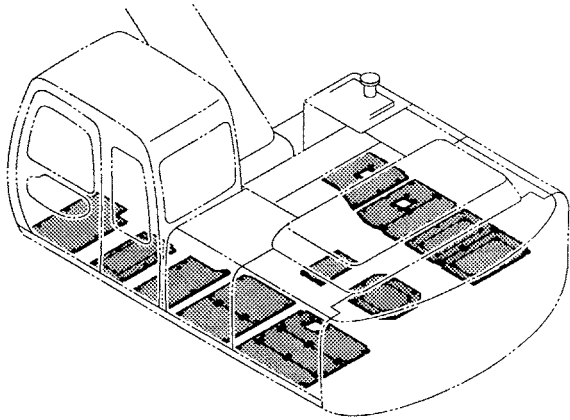
アンダーカバー (強化型 : T=4.5)  
 UNDER COVER (HEAVY DUTY TYPE : T=4.5)





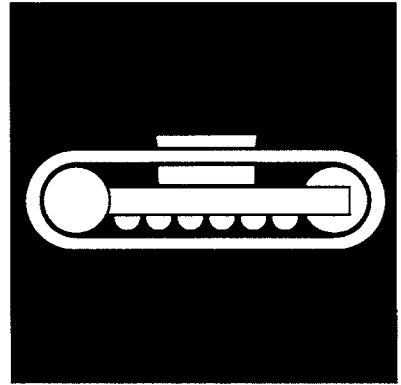


アンダーカバー (強化型 : T=6)  
 UNDER COVER (HEAVY DUTY TYPE : T=6)



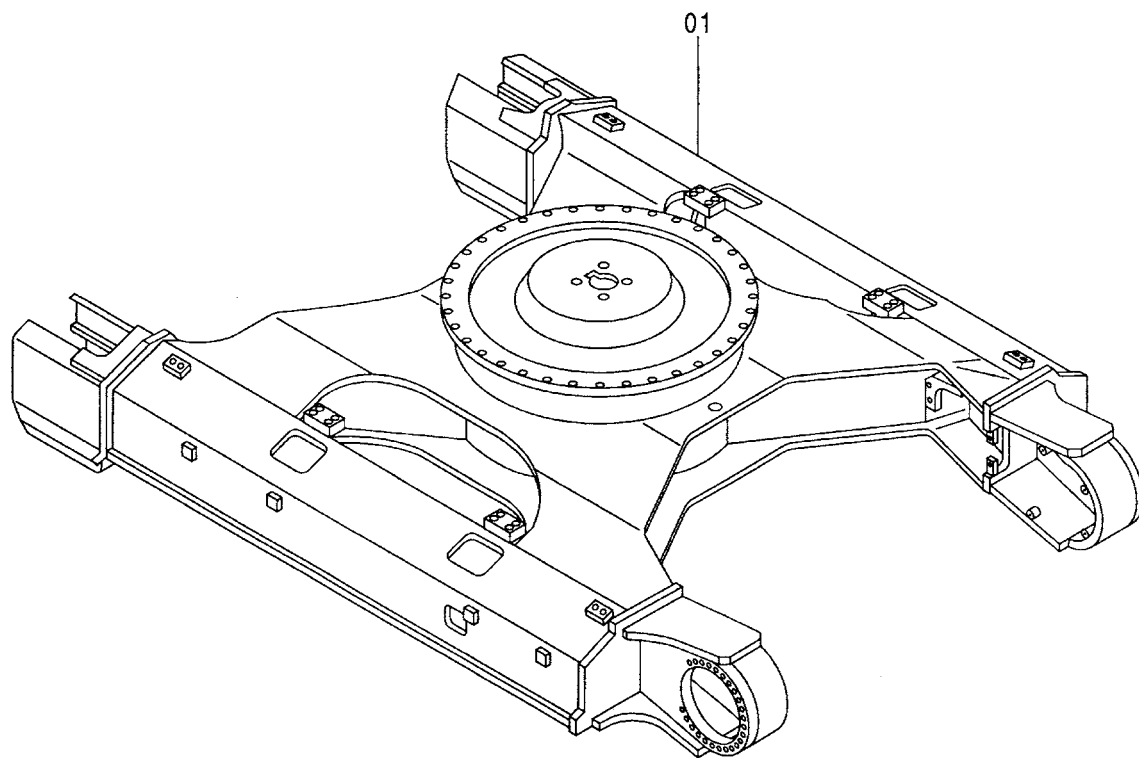
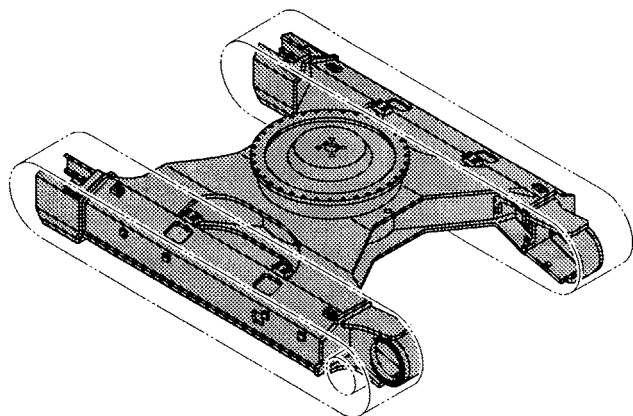






下部走行体  
UNDERCARRIAGE

トラックフレーム <270>  
TRACK FRAME <270>

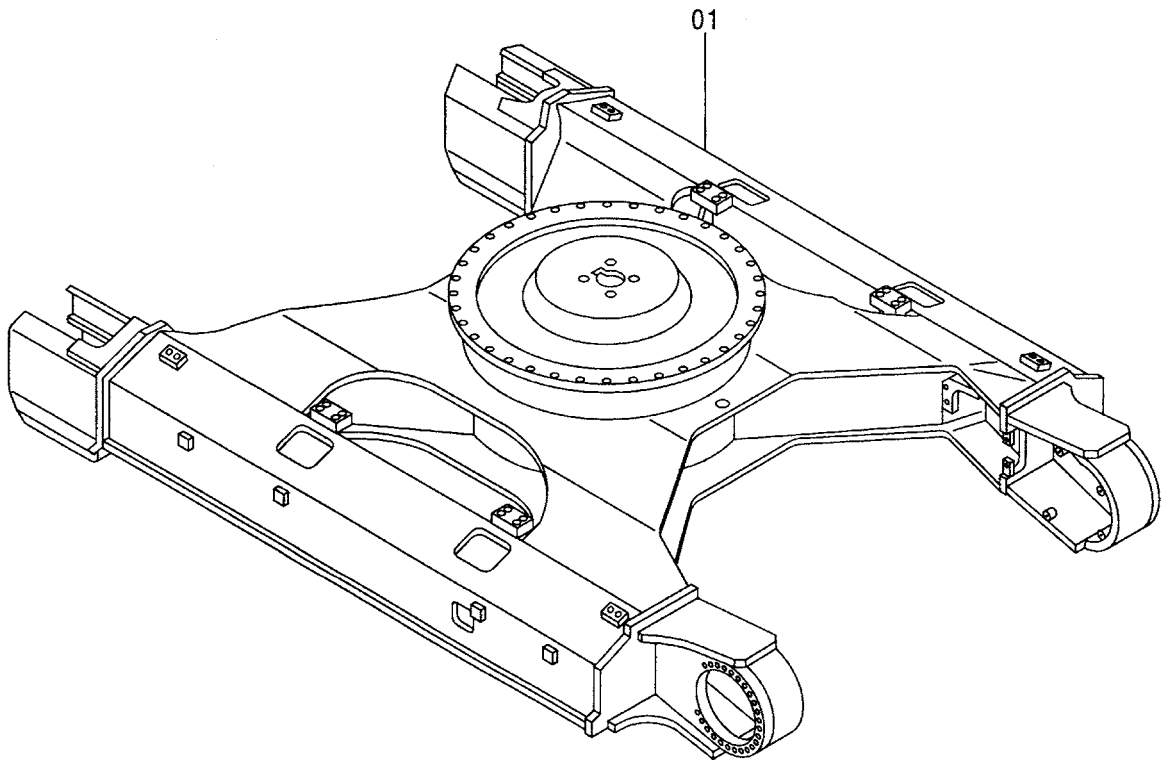
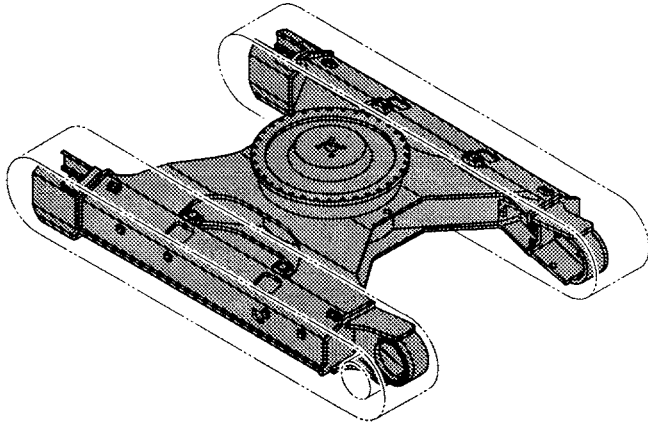


トラツク フレーム <270>  
TRACK FRAME <270>

010001-

符号 ITEM	部品番号 PART NO.	部 品 名	PART NAME	数量 Q' TY	サービス コード S. C	適用号機 SERIAL NO.	互 換 性 I C A	代 替 部 品 REPLACEABLE PART	
								部品番号 PART NO.	数量 Q' TY
01	5004936	フレーム;トラツク	FRAME; TRACK	1					

トラックフレーム 〈270LC〉  
TRACK FRAME 〈270LC〉



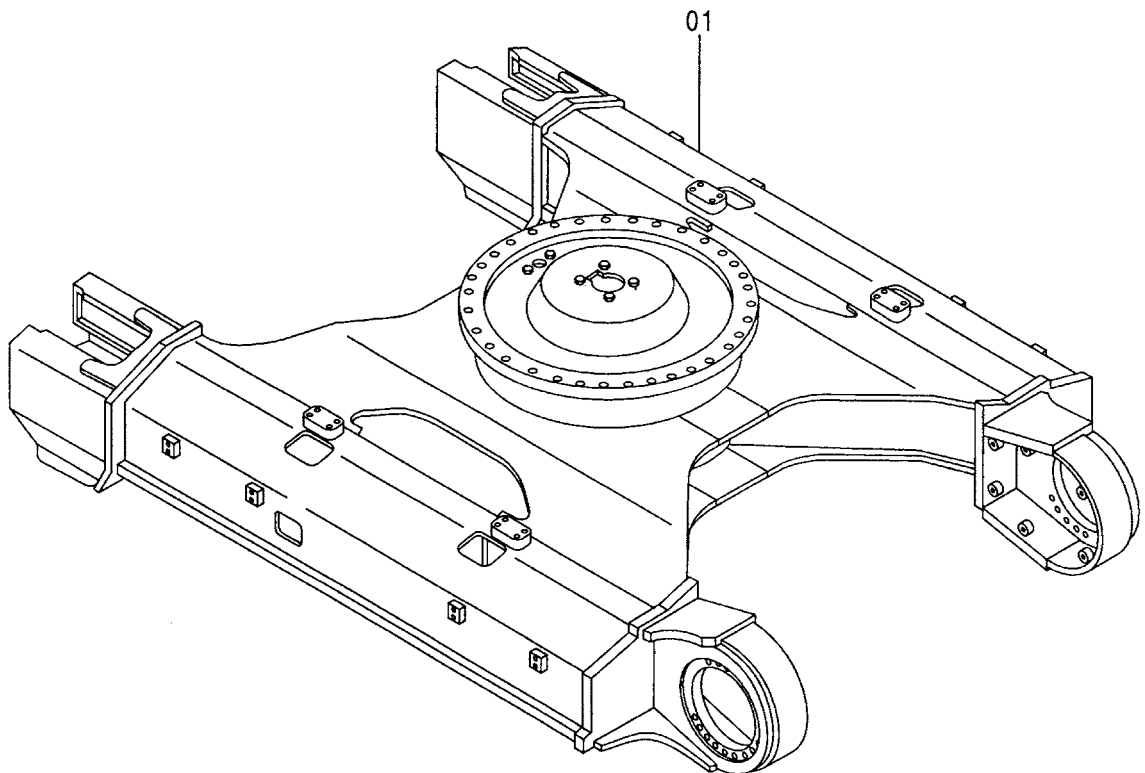
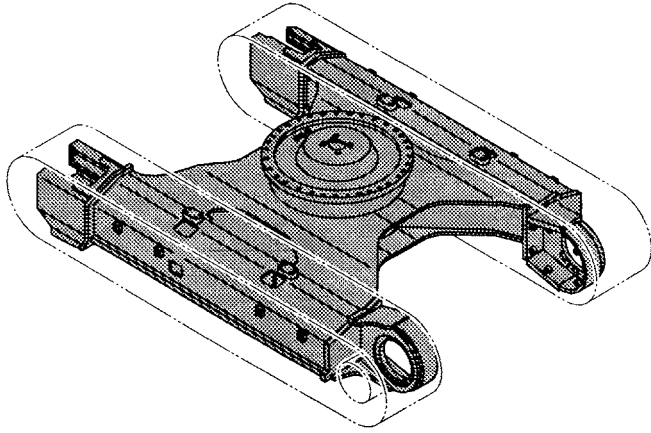
トラック フレーム <270LC>  
TRACK FRAME <270LC>

010001-

符号 ITEM	部品番号 PART NO.	部 品 名	PART NAME	数量 Q' TY	サービス コード S. C	適用号機 SERIAL NO.	互 換 性 ICA	代 替 部 品 REPLACEABLE PART	
								部品番号 PART NO.	数量 Q' TY
01	5004976	フレーム;トラック	FRAME; TRACK	1					



トラックフレーム 〈280H〉  
TRACK FRAME 〈280H〉

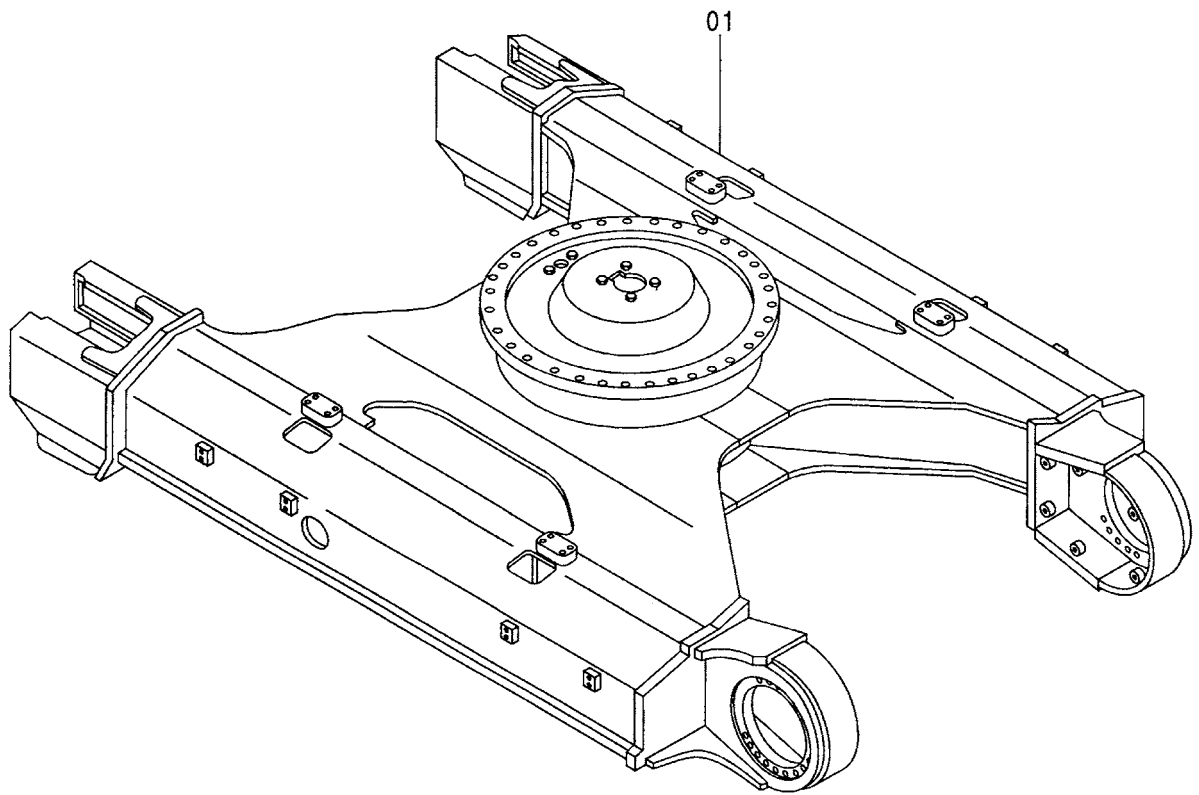
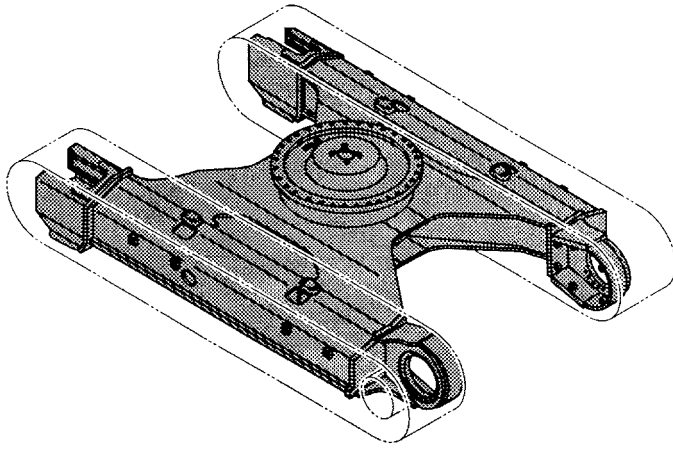


トラック フレーム <280H>  
TRACK FRAME <280H>

010001-

符号 ITEM	部品番号 PART NO.	部 品 名	PART NAME	数量 Q' TY	サービス コード S. C	適用号機 SERIAL NO.	互 換 性 ICA	代 替 部 品 REPLACEABLE PART	
								部品番号 PART NO.	数量 Q' TY
01	5005933	フレーム;トラック	FRAME; TRACK	1					

トラックフレーム 〈280LCH〉  
TRACK FRAME 〈280LCH〉

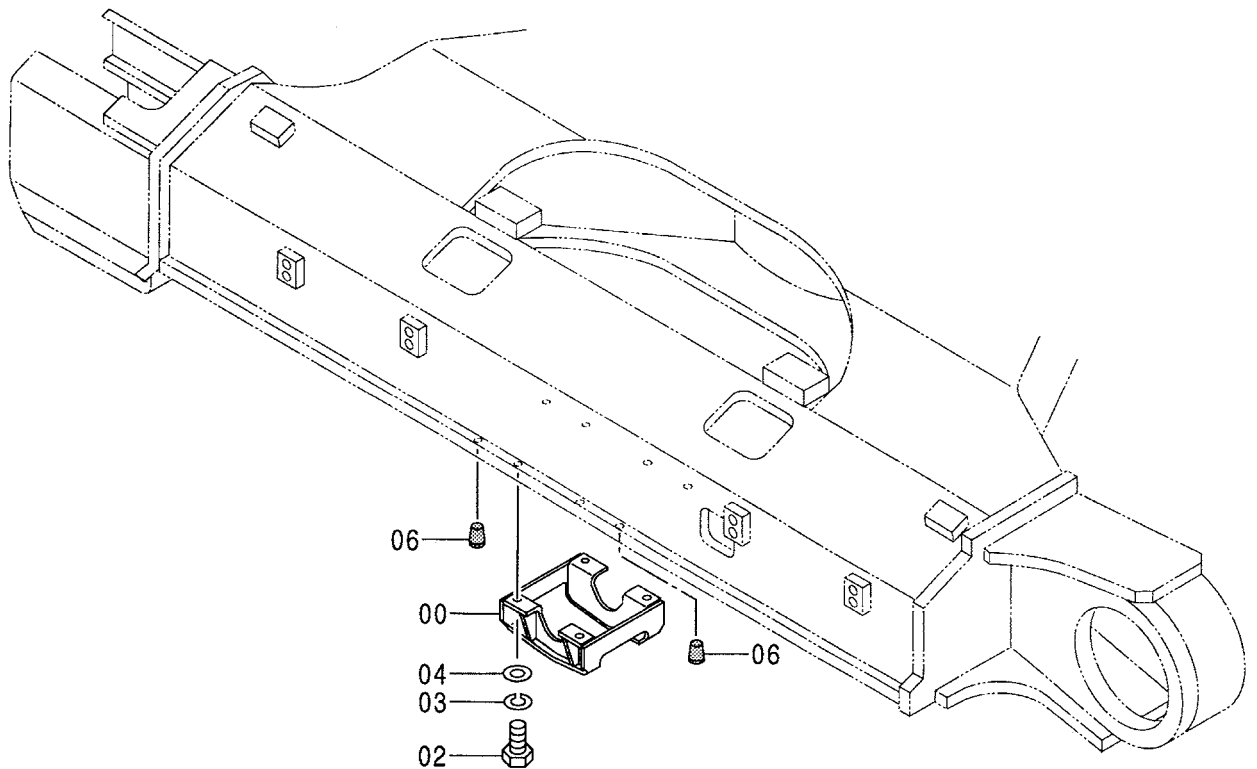
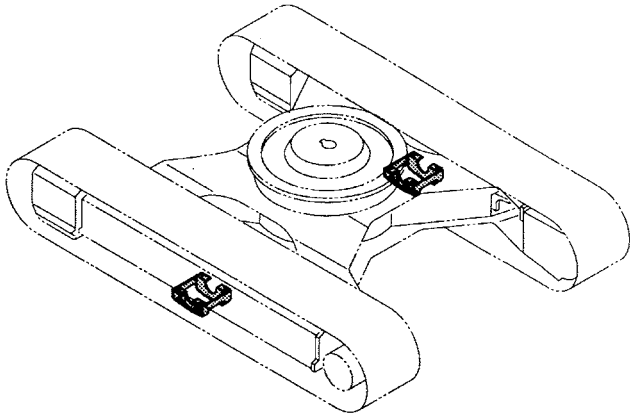


トラック フレーム <280LCH>  
TRACK FRAME <280LCH>

010001-

符号 ITEM	部品番号 PART NO.	部 品 名	PART NAME	数量 Q' TY	サービス コード S. C	適用号機 SERIAL NO.	互 換 性 ICA	代 替 部 品 REPLACEABLE PART	
								部品番号 PART NO.	数量 Q' TY
01	5005955	フレーム;トラック	FRAME; TRACK	1					

トラックガード 〈270, LC〉  
TRACK GUARD 〈270, LC〉

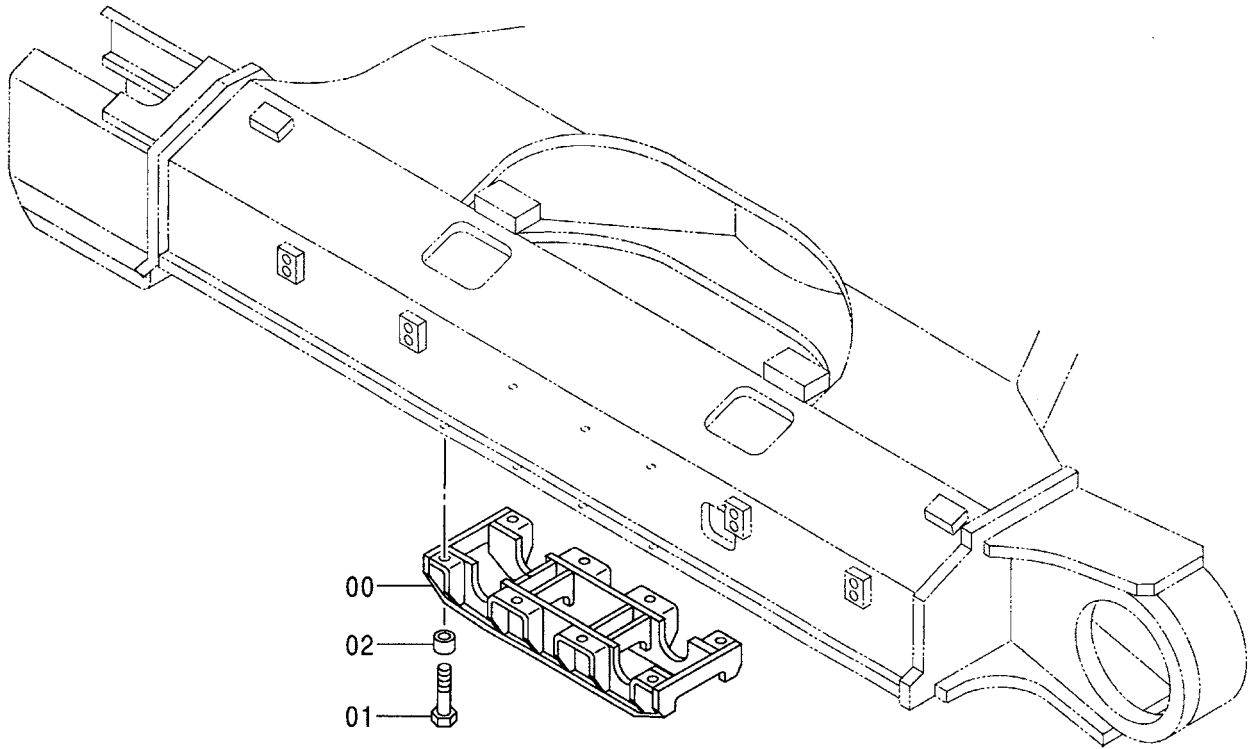
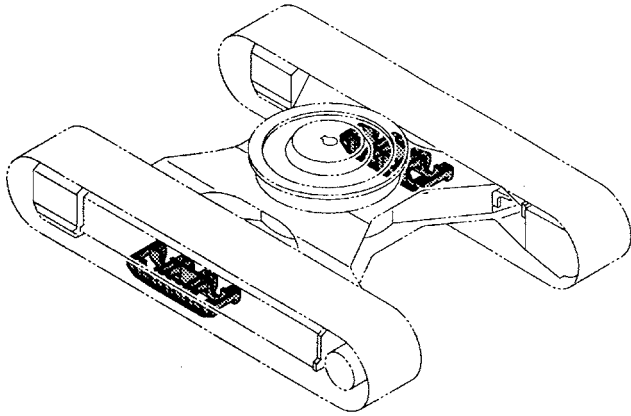


トラックガード <270, LC>  
TRACK GUARD <270, LC>

010001-

符号 ITEM	部品番号 PART NO.	部 品 名	PART NAME	数量 Q' TY	サービス コード S. C	適用号機 SERIAL NO.	互 換 性 ICA	代 替 部 品 REPLACEABLE PART	
								部品番号 PART NO.	数量 Q' TY
	+++++++	トラックガード	TRACK GUARD	2					
00	8049578	・ガード	・GUARD	1					
02	4272502	・ボルト	・BOLT	4					
03	A590920	・ワッシャー;スプリング	・WASHER; SPRING	4					
04	4018545	・ワッシャー	・WASHER	4					
06	425176	・コルク	・CORK	4					

トラックガード（強化型）〈270, LC〉  
TRACK GUARD (HEAVY DUTY TYPE) 〈270, LC〉



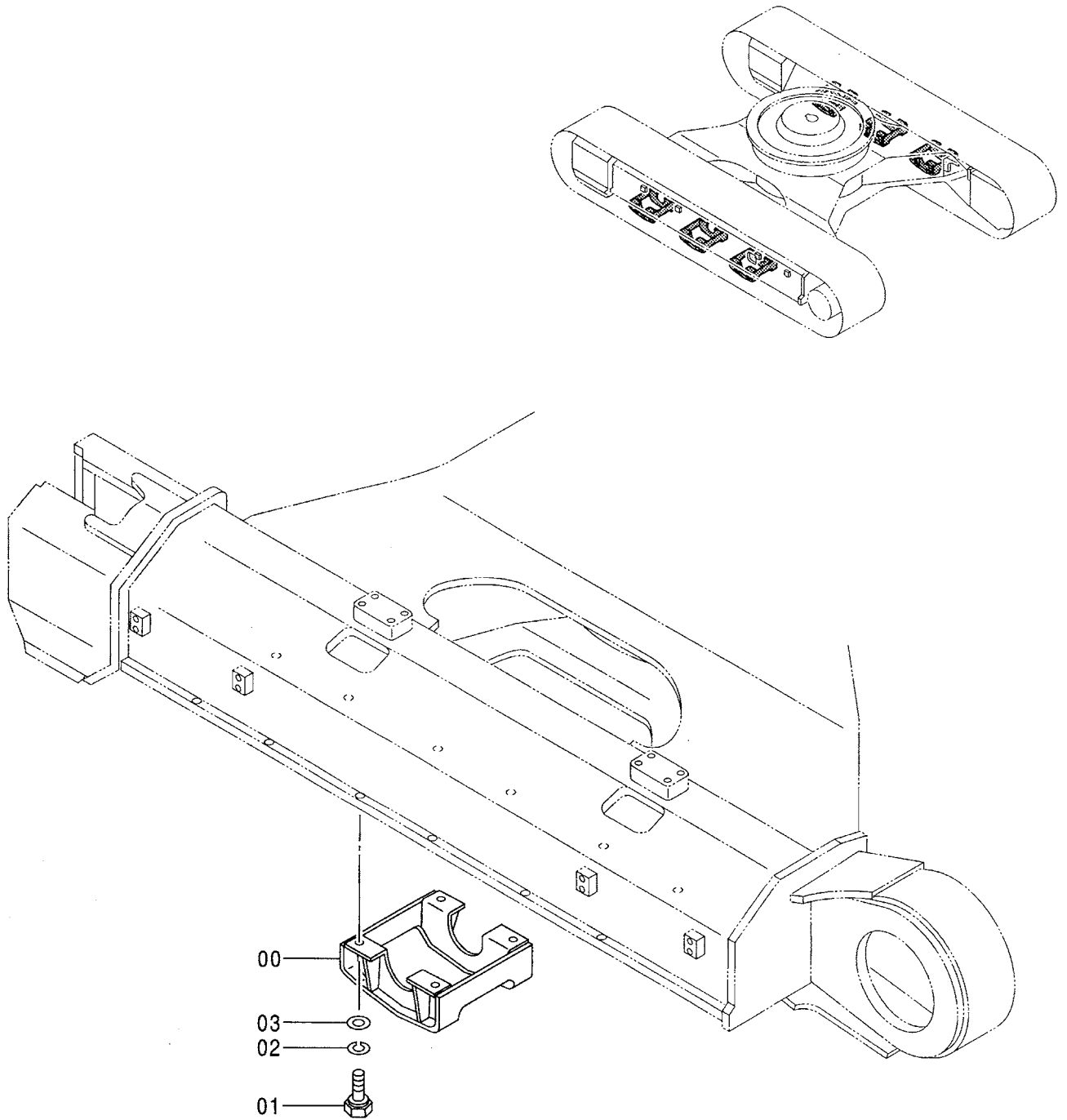
トラックガード (強化型) <270, LC>  
 TRACK GUARD (HEAVY DUTY TYPE) <270, LC>

010001-

符号 ITEM	部品番号 PART NO.	部 品 名	PART NAME	数量 Q' TY	サービス コード S. C	適用号機 SERIAL NO.	互 換 性 ICA	代 替 部 品 REPLACEABLE PART	
								部品番号 PART NO.	数量 Q' TY
	+++++++	トラックガード	TRACK GUARD	2					
00	8059102	・トラックガード	・TRACK GUARD	1					
01	4265552	・ボルト	・BOLT	8					
02	4265608	・スペーサ	・SPACER	8					



トラックガード 〈280H, LCH〉  
TRACK GUARD 〈280H, LCH〉

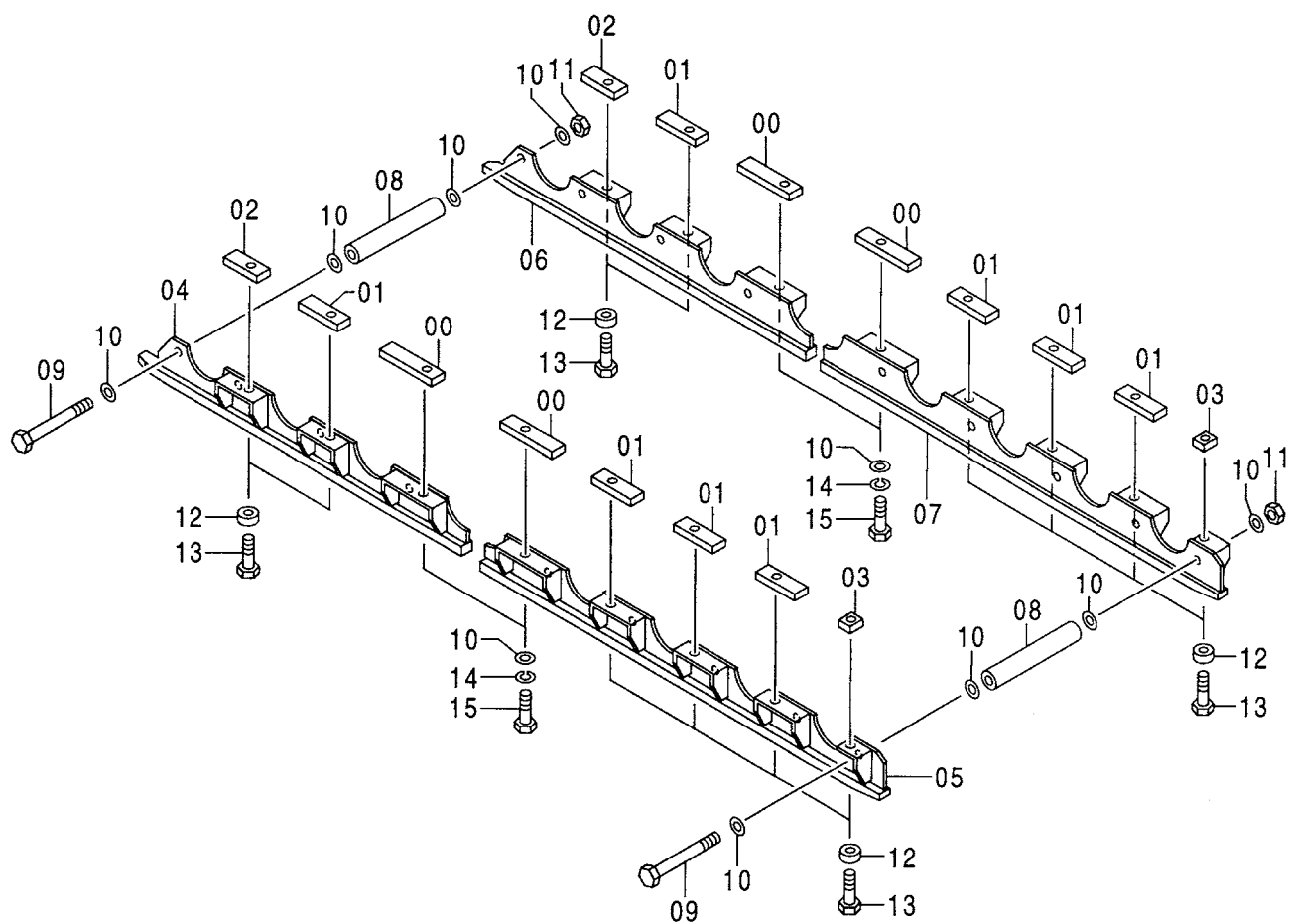
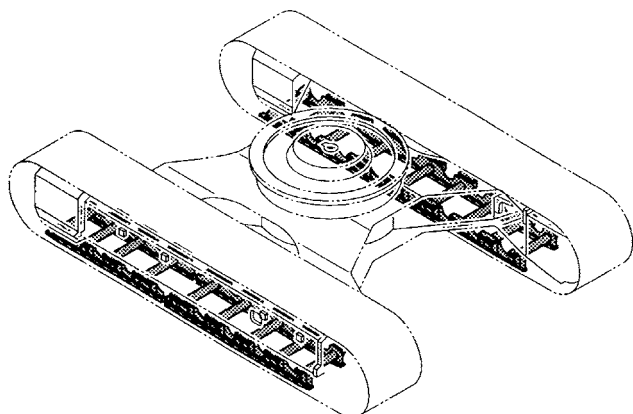


トラックガード <280H, LCH>  
TRACK GUARD <280H, LCH>

010001-

符号 ITEM	部品番号 PART NO.	部 品 名	PART NAME	数量 Q' TY	サービス コード S. C	適用号機 SERIAL NO.	互 換 性 I CA	代 替 部 品 REPLACEABLE PART	
								部品番号 PART NO.	数量 Q' TY
	+++++++	トラックガード	TRACK GUARD	6					
00	8049578	・ガード	・GUARD	1					
01	4272502	・ボルト	・BOLT	4					
02	A590920	・ワッシャ;スプリング	・WASHER; SPRING	4					
03	4018545	・ワッシャ	・WASHER	4					

フルトラックガード 〈270〉  
FULL-LENGTH TRACK GUARD 〈270〉

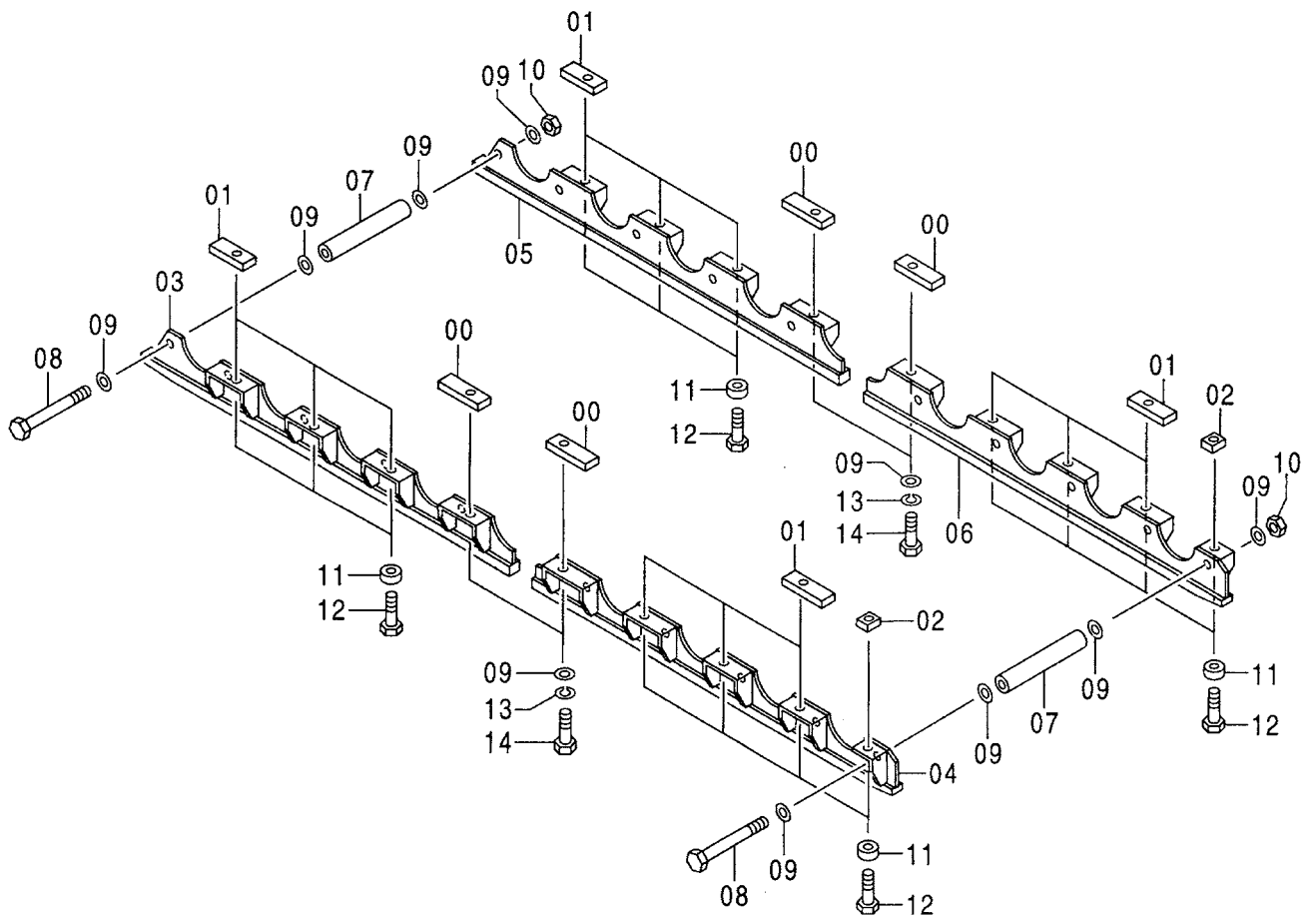
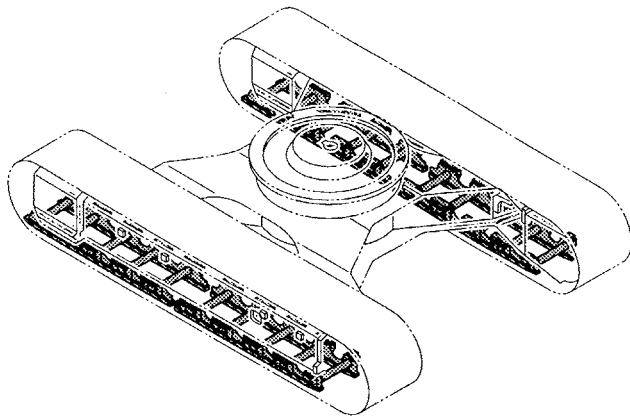


フルトラックガード <270>  
FULL-LENGTH TRACK GUARD <270>

010001-

符号 ITEM	部品番号 PART NO.	部品名	PART NAME	数量 Q'TY	サービス コード S. C	適用号機 SERIAL NO.	互換性 I C A	代替部品 REPLACEABLE PART	
								部品番号 PART NO.	数量 Q'TY
00	4345462	スペーサ	SPACER	8	W				
01	4319268	シート;スクリュ	SEAT;SCREW	16	W				
02	4345463	シート;スクリュ	SEAT;SCREW	4	W				
03	4345464	シート;スクリュ	SEAT;SCREW	4	W				
04	7029672	ガード;FL	GURAD;FL	2					
05	7029673	ガード;RL	GURAD;RL	2					
06	7029674	ガード;FR	GURAD;FR	2					
07	7029675	ガード;RR	GURAD;RR	2					
08	4319274	スペーサ	SPACER	18					
09	4317621	ボルト	BOLT	18					
10	4018545	ワッシャ	WASHER	80					
11	J951020	ナット	NUT	18					
12	4265608	スペーサ	SPACER	24					
13	4272306	ボルト	BOLT	24					
14	A590920	ワッシャ;スプリング	WASHER;SPRING	8					
15	4265552	ボルト	BOLT	8					

フルトラックガード 〈270LC〉  
 FULL-LENGTH TRACK GUARD 〈270LC〉

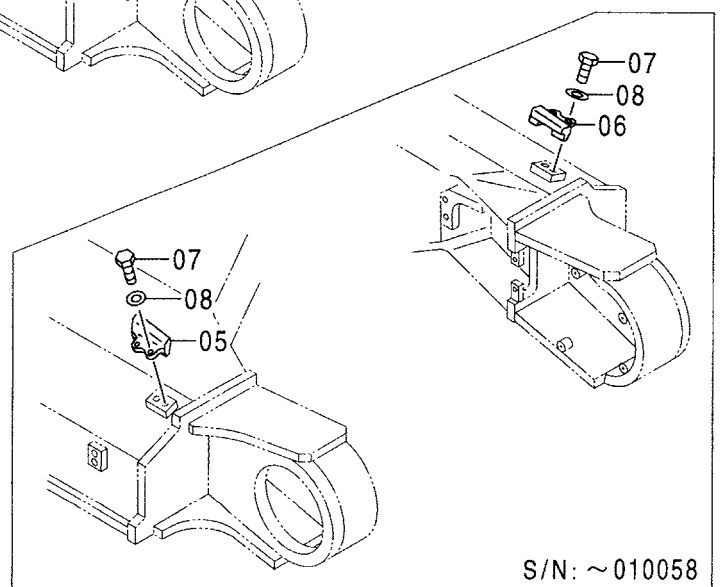
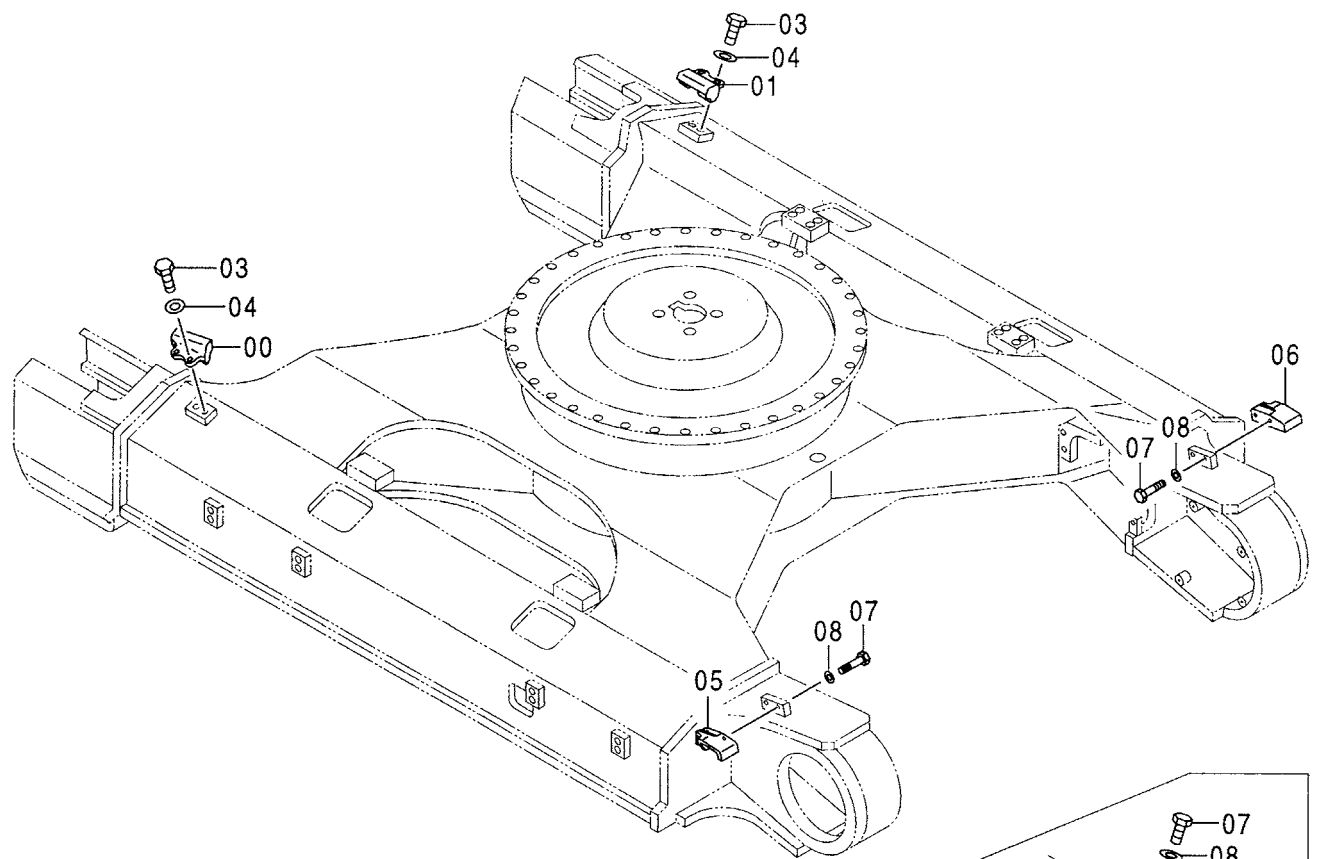
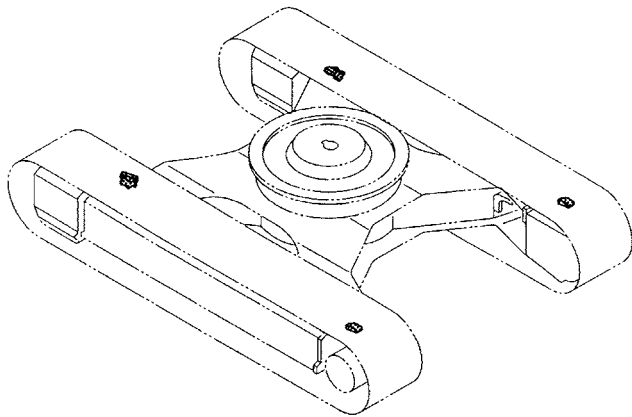


フルトラックガード <270LC>  
FULL-LENGTH TRACK GUARD <270LC>

010001-

符号 ITEM	部品番号 PART NO.	部 品 名	PART NAME	数量 Q' TY	サービス コード S. C	適用号機 SERIAL NO.	互 換 性 ICA	代 替 部 品 REPLACEABLE PART	
								部品番号 PART NO.	数量 Q' TY
00	4345912	スペーサ	SPACER	8	W				
01	4319268	シート;スクリユ	SEAT;SCREW	24	W				
02	4345464	シート;スクリユ	SEAT;SCREW	4	W				
03	7029708	ガード;FL	GURAD;FL	2					
04	7029709	ガード;RL	GURSD;RL	2					
05	7029710	ガード;FR	GURAD;FR	2					
06	7029711	ガード;RR	GURAD;RR	2					
07	4319274	スペーサ	SPACER	20					
08	4317621	ボルト	BOLT	20					
09	4018545	ワッシャ	WASHER	88					
10	J951020	ナット	NUT	20					
11	4265608	スペーサ	SPACER	28					
12	4272306	ボルト	BOLT	28					
13	A590920	ワッシャ;スプリング	WASHER;SPRING	8					
14	4265552	ボルト	BOLT	8					

トラックリンクガイド 〈270, LC〉  
TRACK-LINK GUIDE 〈270, LC〉



S/N: ~010058

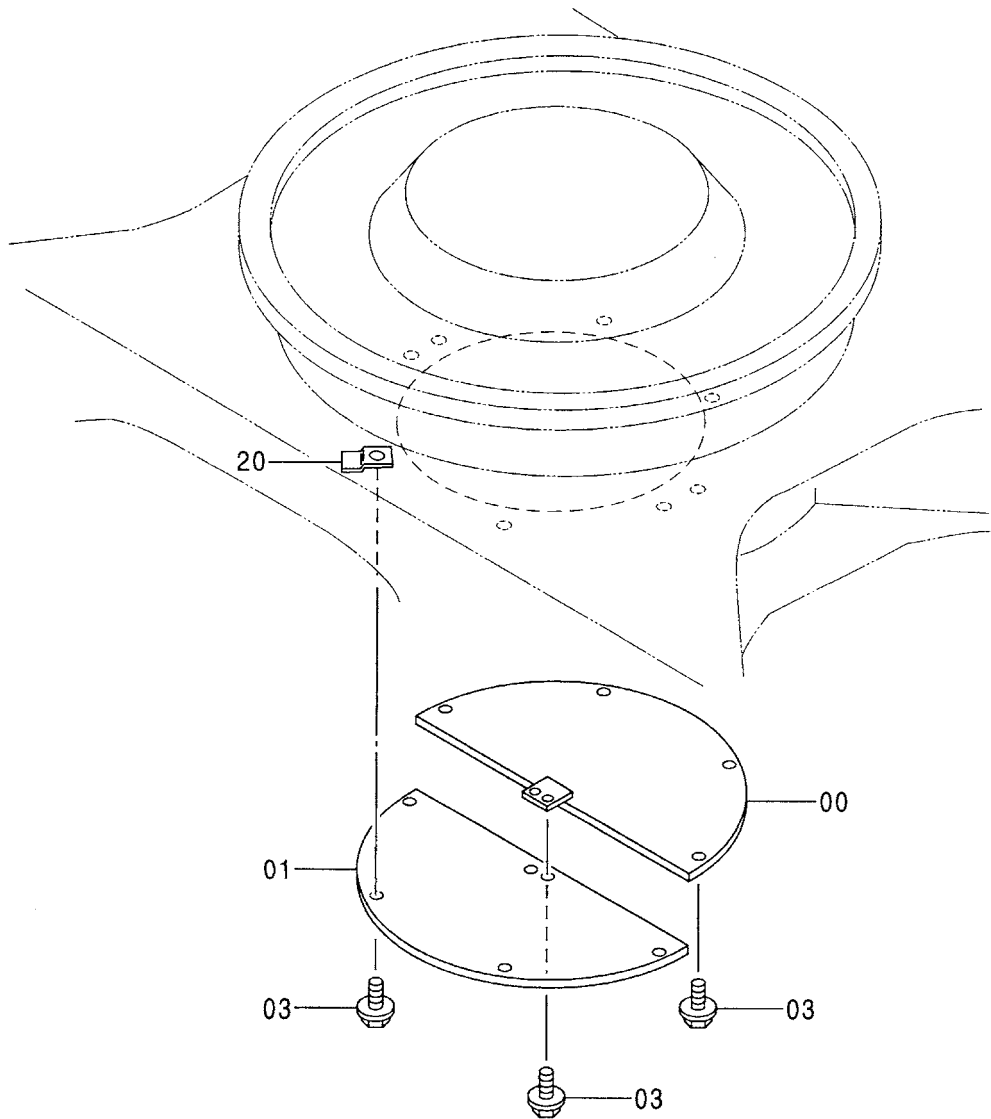
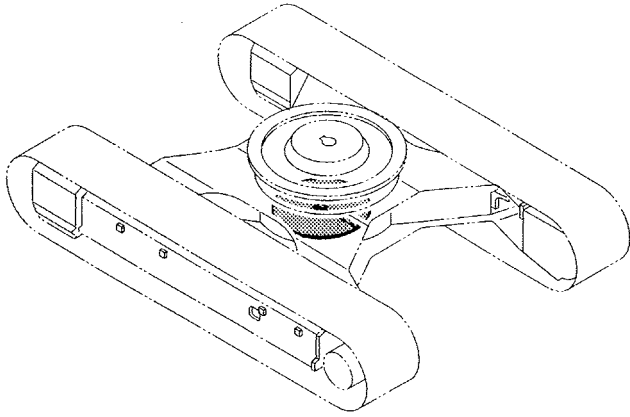
トラックリンク ガイド <270, LC>  
TRACK-LINK GUIDE <270, LC>

010001-

符号 ITEM	部品番号 PART NO.	部 品 名	PART NAME	数量 Q' TY	サービス コード S. C	適用号機 SERIAL NO.	互 換 性 ICA	代 替 部 品 REPLACEABLE PART	
								部品番号 PART NO.	数量 Q' TY
00	2031046	ブ ロ ッ ク	BLOCK	1					
01	2031047	ブ ロ ッ ク	BLOCK	1					
03	J931430	ボ ル ト	BOLT	4					
04	J222014	ワ ッ シ ャ	WASHER	4					
05	2031047	ブ ロ ッ ク	BLOCK	1		-010058			
05	3080128	ブ ロ ッ ク	BLOCK	1		010059-			
06	2031046	ブ ロ ッ ク	BLOCK	1		-010058			
06	3080129	ブ ロ ッ ク	BLOCK	1		010059-			
07	J931430	ボ ル ト	BOLT	4		-010058			
07	J931670	ボ ル ト	BOLT	4		010059-			
08	J222014	ワ ッ シ ャ	WASHER	4		-010058			
08	J222016	ワ ッ シ ャ	WASHER	4		010059-			



# トラックアンダーカバー TRACK UNDER COVER

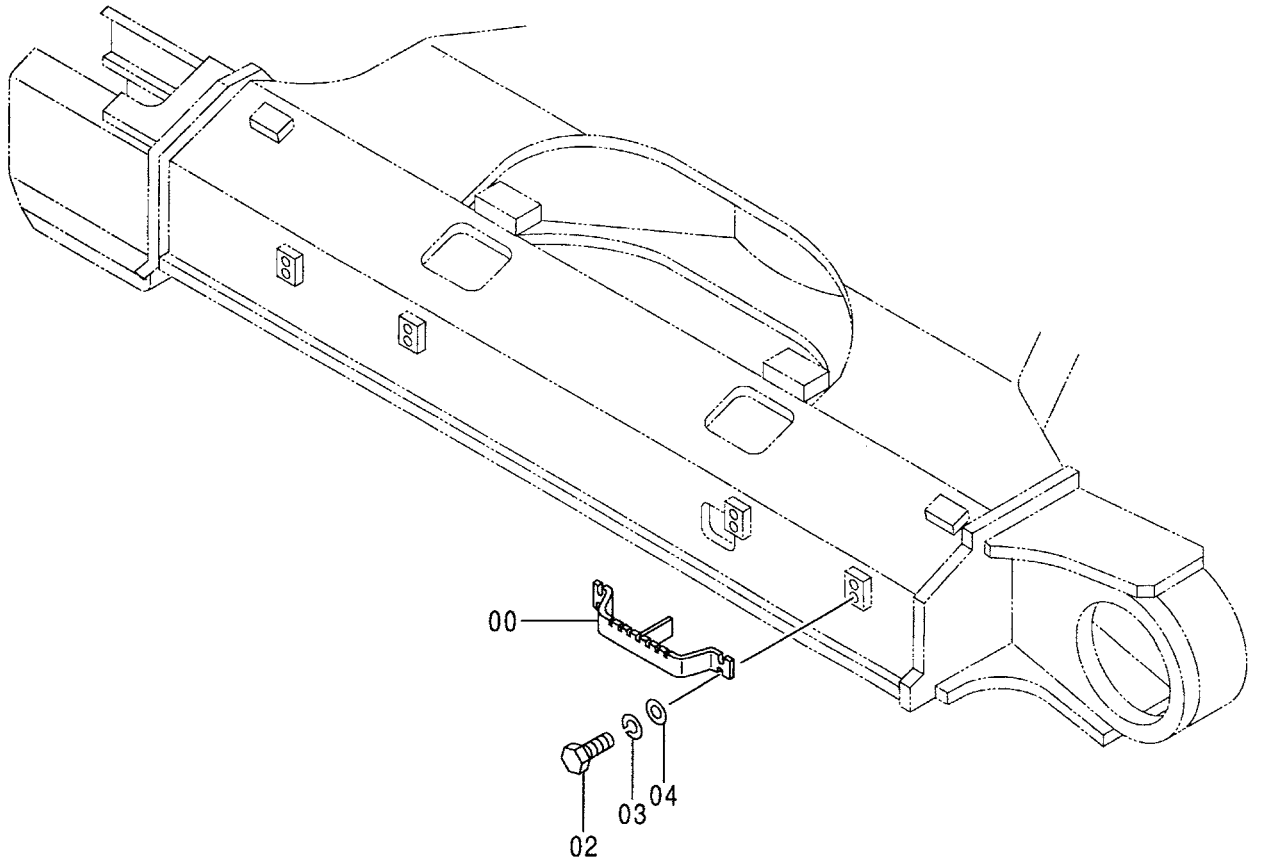
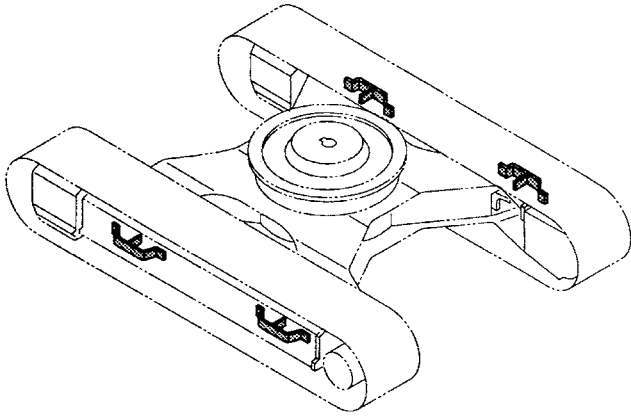


トラック アンダーカバー  
TRACK UNDER COVER

010001-

符号 ITEM	部品番号 PART NO.	部 品 名	PART NAME	数量 Q' TY	サービス コード S. C	適用号機 SERIAL NO.	互 換 性 ICA	代 替 部 品 REPLACEABLE PART	
								部品番号 PART NO.	数量 Q' TY
00	9738383	カバー	COVER	1					
01	9738384	カバー	COVER	1					
03	J021230	ボルト;セムス	BOLT;SEMS	10					
20	4156540	シート;スクリュ	SEAT;SCREW	8	#W				

ステップ  
STEP

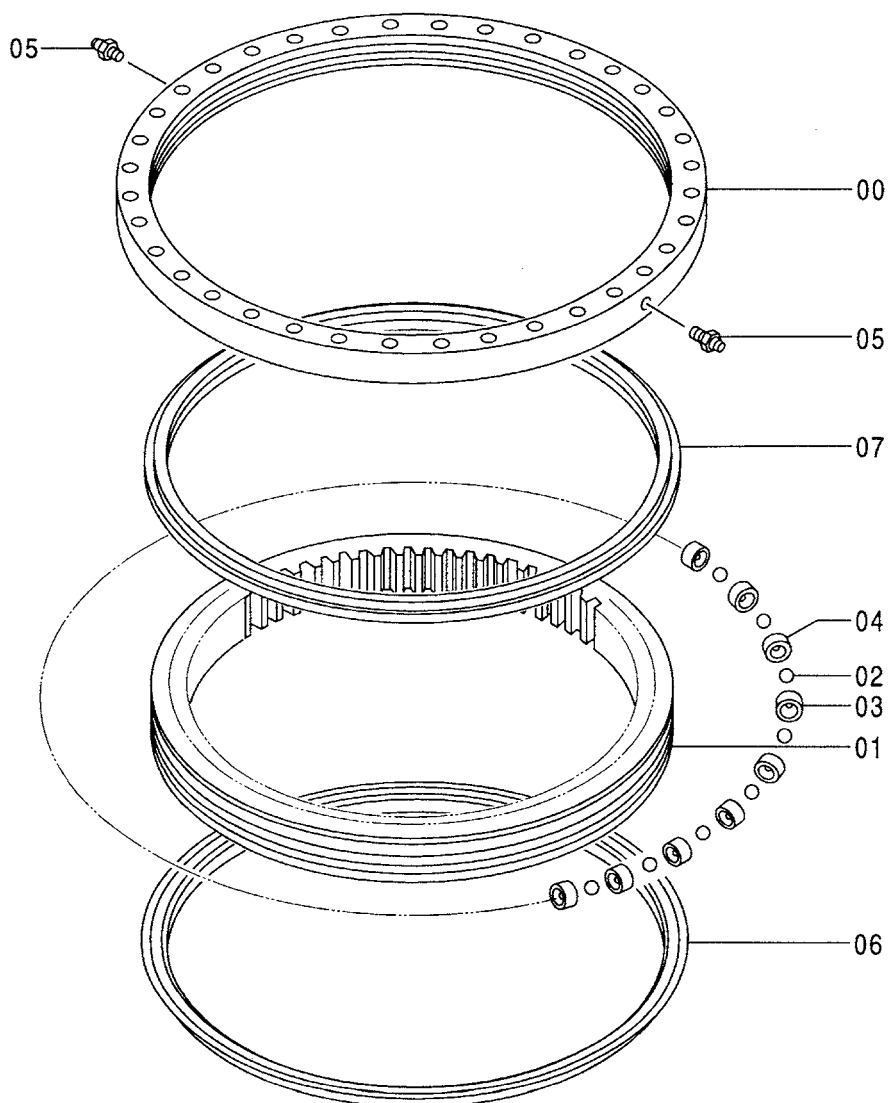
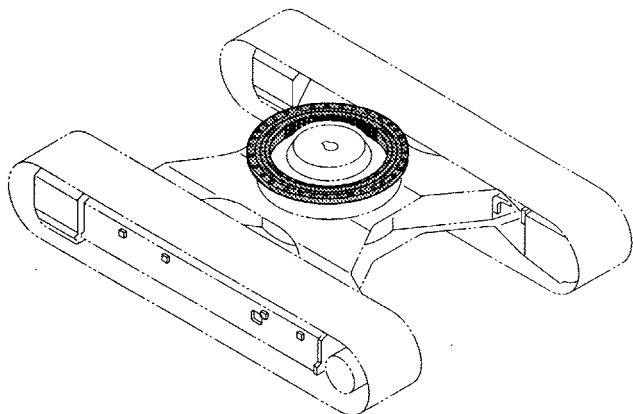


ステップ  
STEP

010001-

符号 ITEM	部品番号 PART NO.	部 品 名	PART NAME	数量 Q' TY	サービス コード S. C	適用号機 SERIAL NO.	互 換 性 I C A	代 替 部 品 REPLACEABLE PART	
								部品番号 PART NO.	数量 Q' TY
	+++++++	ステップ	STEP	4					
00	9746343	・ステップ	・STEP	1					
02	J901645	・ボルト	・BOLT	4					
03	A590916	・ワッシャ;スプリング	・WASHER;SPRING	4					
04	J222016	・ワッシャ	・WASHER	4					

# 旋回輪 SWING BEARING

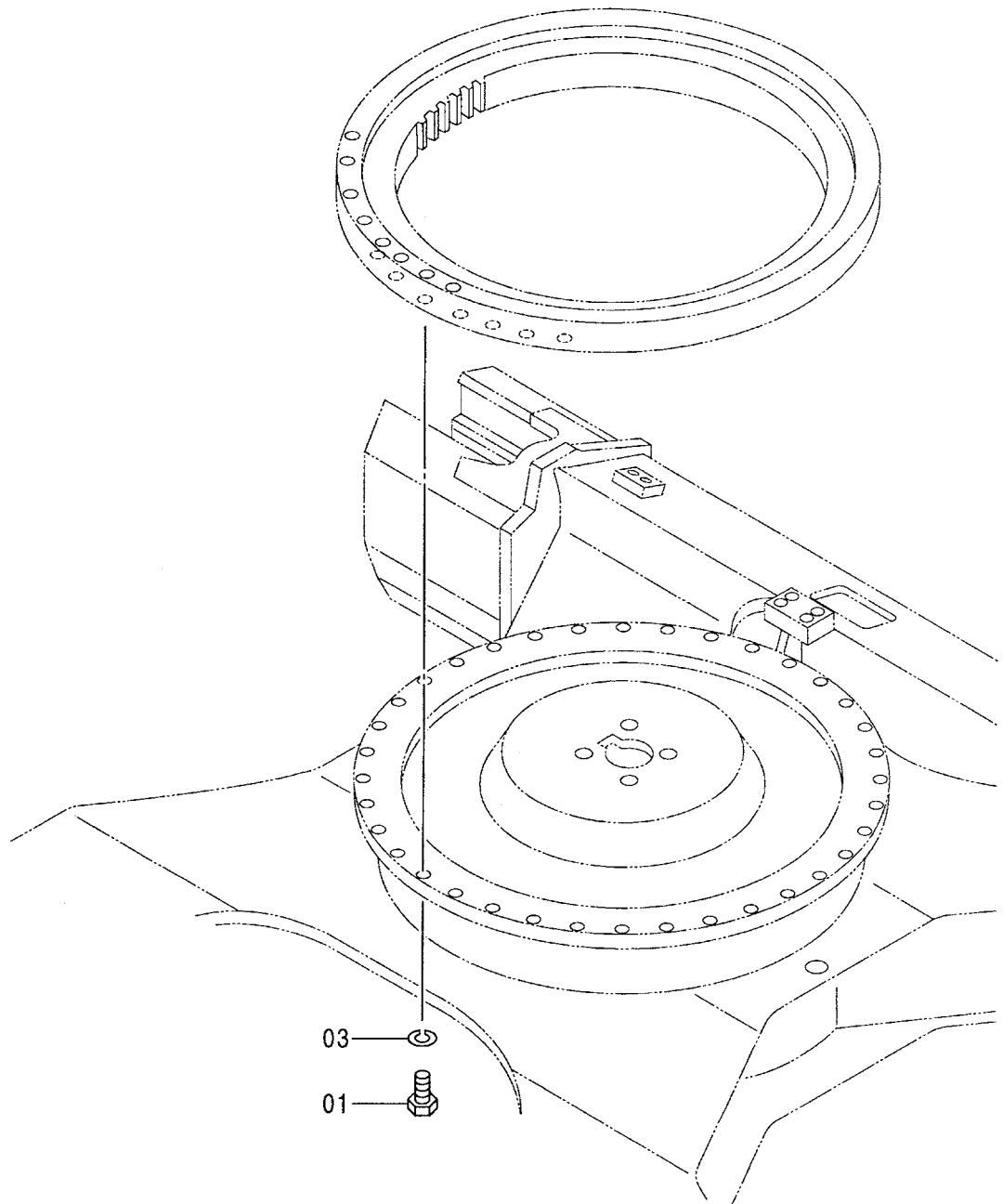
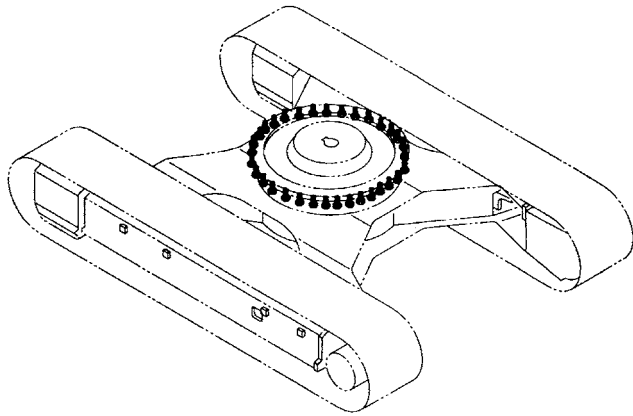


旋回輪  
SWING BEARING

010001-

符号 ITEM	部品番号 PART NO.	部 品 名	PART NAME	数量 Q' TY	サービス コード S. C	適用号機 SERIAL NO.	互 換 性 ICA	代 替 部 品 REPLACEABLE PART	
								部品番号 PART NO.	数量 Q' TY
	9154037	センカイン	SWING BEARING	1					
00	+++++++	・レース;アウター	・RACE; OUTER	1	D				
01	+++++++	・レース;インナー	・RACE; INNER	1	D				
02	4355766	・ボール	・BALL	90					
03	4134900	・サポ-ト	・SUPPORT	82					
04	4134901	・サポ-ト	・SUPPORT	8					
05	J75481	・フィッティング; グリス	・FITTING; GREASE	2					
06	4187585	・シール	・SEAL	1					
07	4187586	・シール	・SEAL	1					

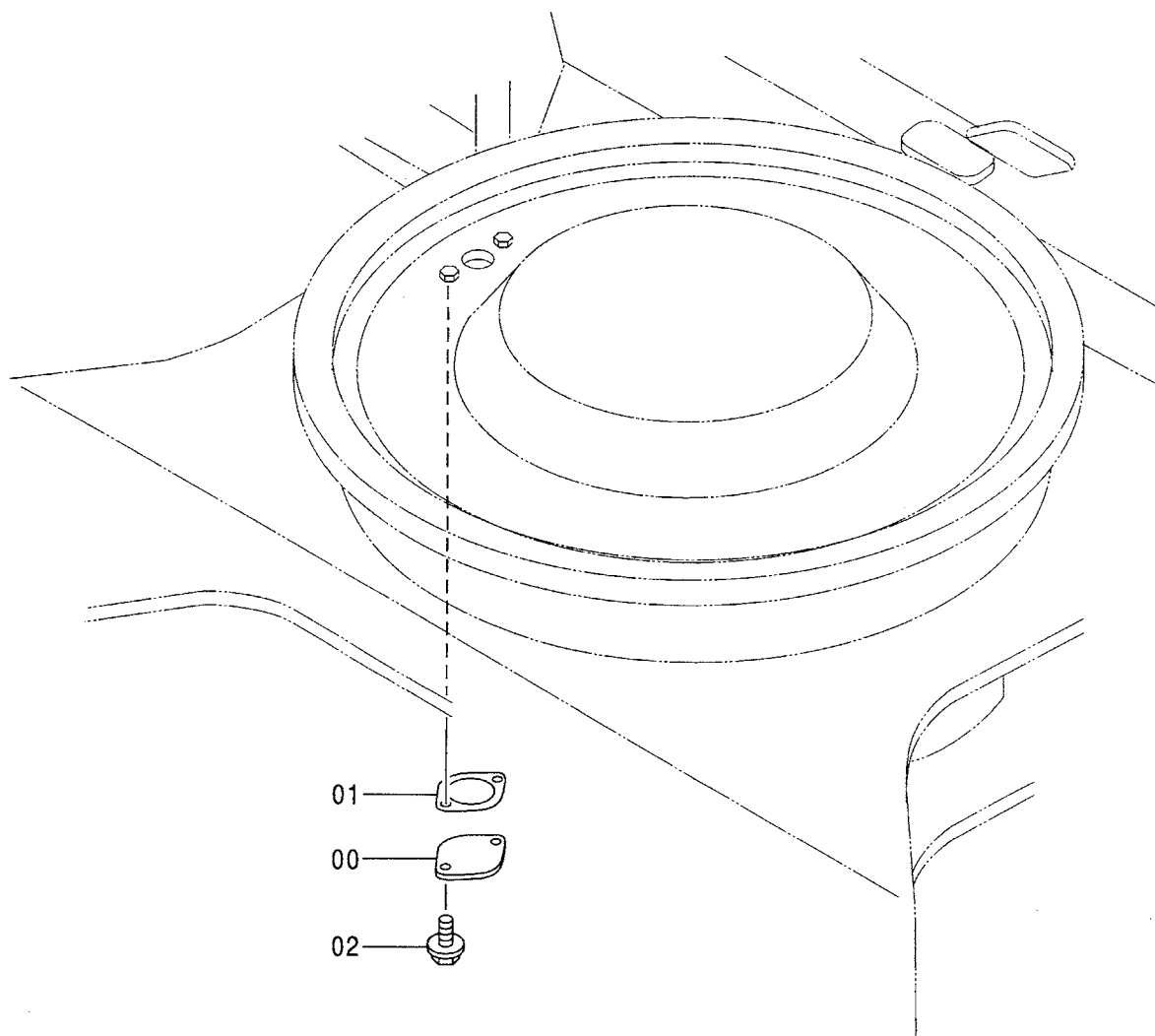
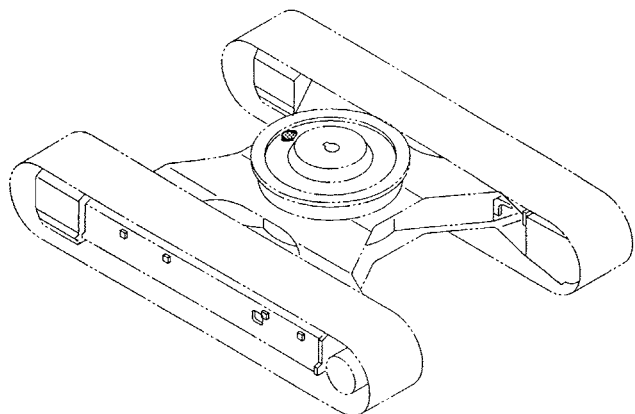
旋回輪取付部品  
SWING BEARING SUPPORT





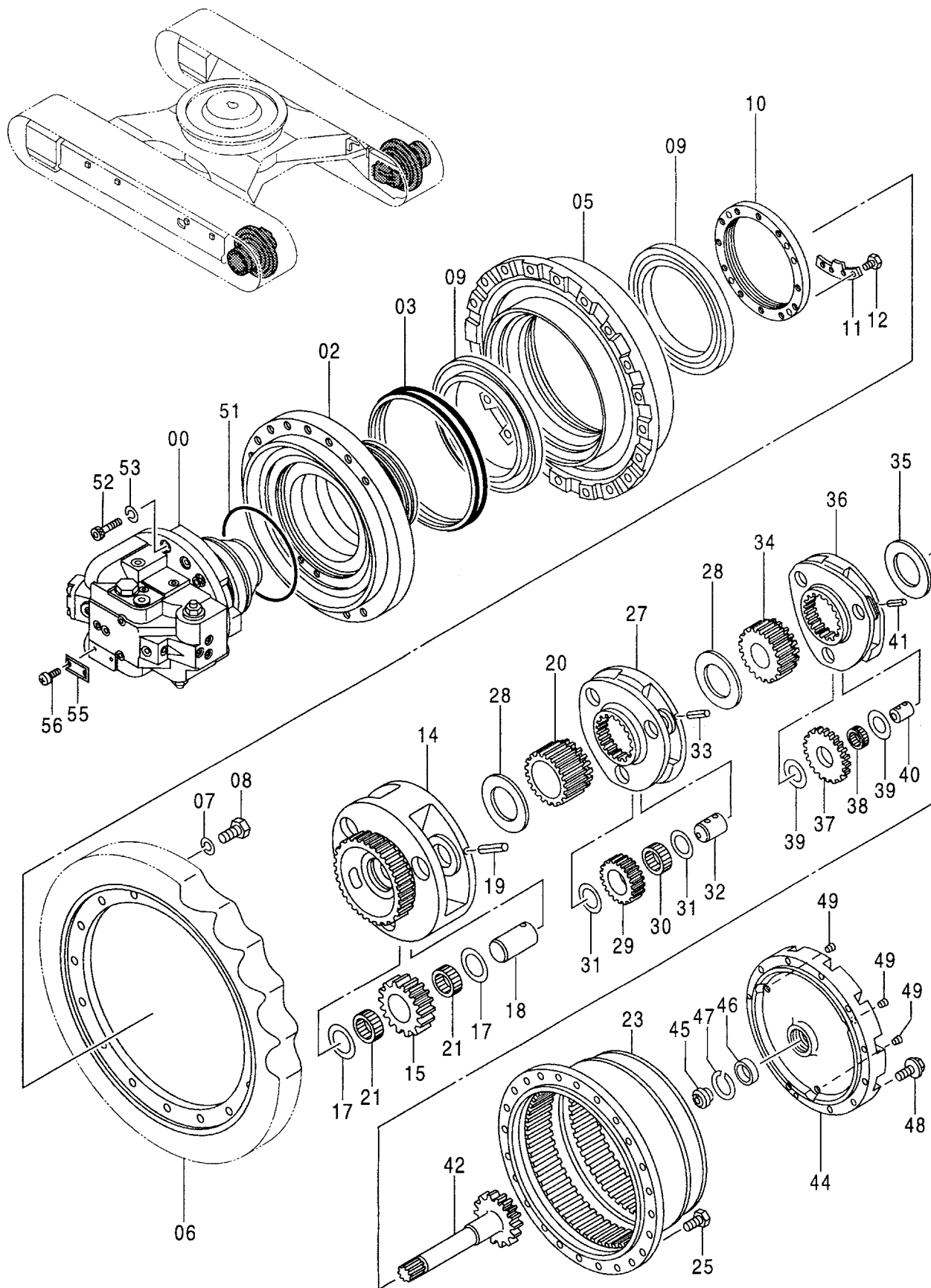


# グリースバスカバー GREASE-BATH COVER





走行装置 (270, LC)  
 TRAVEL DEVICE (270, LC)



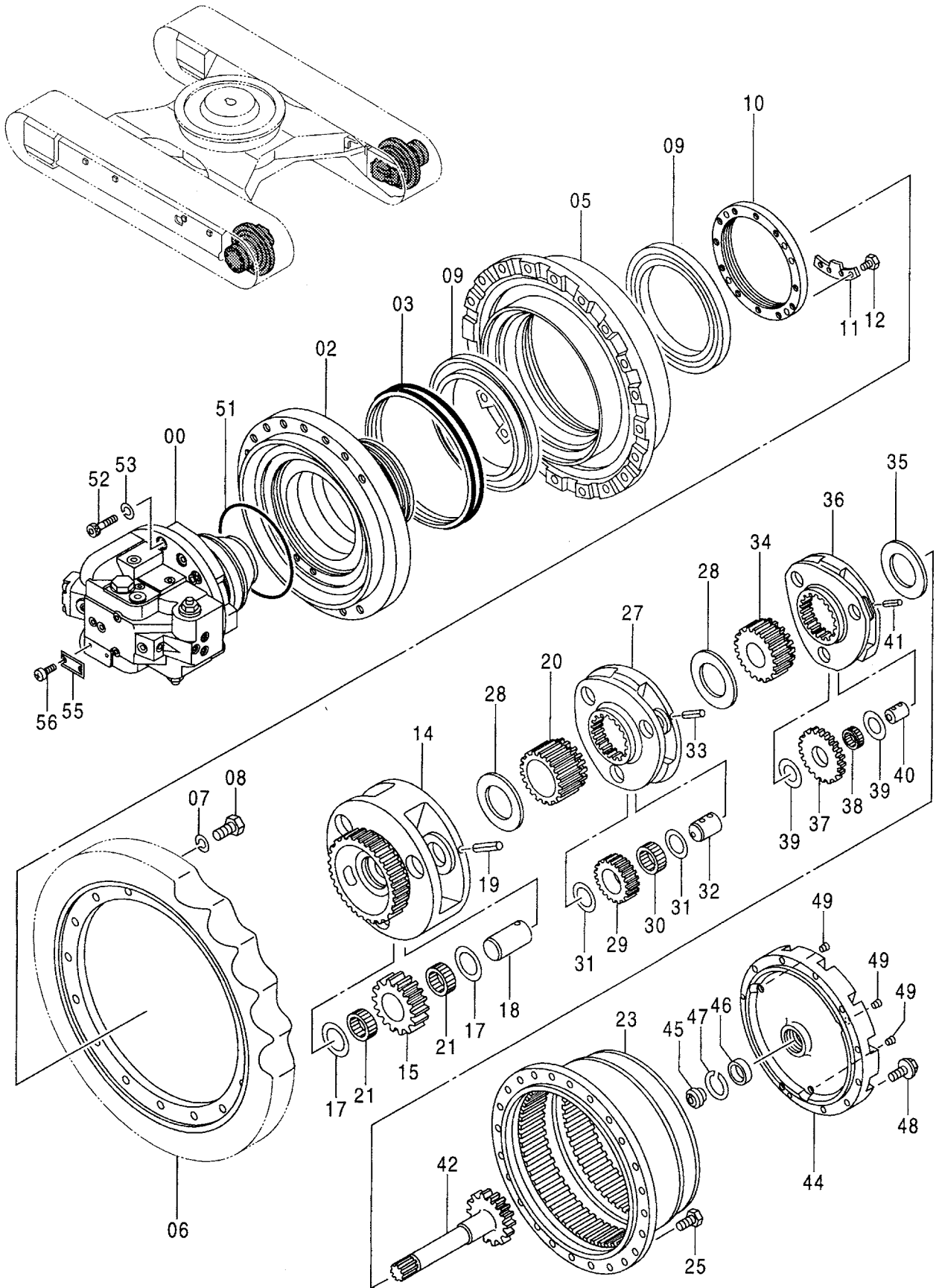
走行装置 <270, LC>  
TRAVEL DEVICE <270, LC>

010001-

符号 ITEM	部品番号 PART NO.	部 品 名	PART NAME	数量 Q' TY	サービス コード S. C	適用号機 SERIAL NO.	互 換 性 I C A	代 替 部 品 REPLACEABLE PART	
								部品番号 PART NO.	数量 Q' TY
	9149911	ソ-コ- ソ-チ <本体組付>	TRAVEL DEVICE <for assembly of machine>	2			1	9156040	2
	(9156040)	ソ-コ- ソ-チ <輸送用>	TRAVEL DEVICE <for transportation>	2	S				
00	9150848	・モ-タ;オイル	・MOTOR;OIL	1	H		1	9156041	1
00	(9156041)	<本体組付> ・モ-タ;オイル	<for assembly of machine> ・MOTOR;OIL	1	SH				
02	1020468	<輸送用> ・ハウジング	<for transportation> ・HOUSING	1					
03	4066695	・シ-ル;グ-ル-プ	・SEAL;GROUP	1					
05	1020474	・ド-ラム	・DRUM	1					
06	1017928	・スプ-ロケツト	・SPROCKET	1					
07	A590920	・ワツシヤ;スプ-リソグ	・WASHER;SPRING	20					
08	J932060	・ボ-ルト	・BOLT	20					
09	4192975	・ベ-アリソグ;ロ-ラ	・BRG.;ROL.	2					
10	3036256	・ナツト	・NUT	1					
11	4192974	・プ-レ-ト;ロツク	・PLATE;LOCK	1					
12	J901225	・ボ-ルト	・BOLT	2					
14	1020196	・キヤリア3	・CARRIER	1					
15	3054490	・ギヤ;プ-ラネタリ	・GEAR;PLANETARY	3					
17	4269470	・プ-レ-ト;スラスト	・PLATE;THRUST	6					
18	4269452	・ピソ	・PIN	3					
19	4192021	・ピソ;スプ-リソグ	・PIN;SPRING	3					
20	3068731	・ギヤ;サソ3	・GEAR;SUN	1					
21	4371402	・ベ-アリソグ;ニ-ド-ル	・BRG.;NEEDLE	6					
23	1016081	・ギヤ;リソグ	・GEAR;RING	1					
25	J931640	・ボ-ルト	・BOLT	24					
27	1016153	・キヤリア	・CARRIER	1					
28	4192979	・スペ-サ	・SPACER	2					
29	3054491	・ギヤ;プ-ラネタリ	・GEAR;PLANETARY	3					
30	4269454	・ベ-アリソグ;ニ-ド-ル	・BRG.;NEEDLE	3					
31	4284521	・プ-レ-ト;スラスト	・PLATE;THRUST	6					
32	4269451	・ピソ	・PIN	3					
33	4197763	・ピソ;スプ-リソグ	・PIN;SPRING	3					
34	3068730	・ギヤ;サソ2	・GEAR;SUN	1					
35	4308769	・スペ-サ	・SPACER	1					
36	1016154	・キヤリア	・CARRIER	1					
37	3054492	・ギヤ;プ-ラネタリ	・GEAR;PLANETARY	3					
38	4269471	・ベ-アリソグ;ニ-ド-ル	・BRG.;NEEDLE	3					
39	4284520	・プ-レ-ト;スラスト	・PLATE;THRUST	6					

341B

走行装置 (270, LC)  
TRAVEL DEVICE (270, LC)

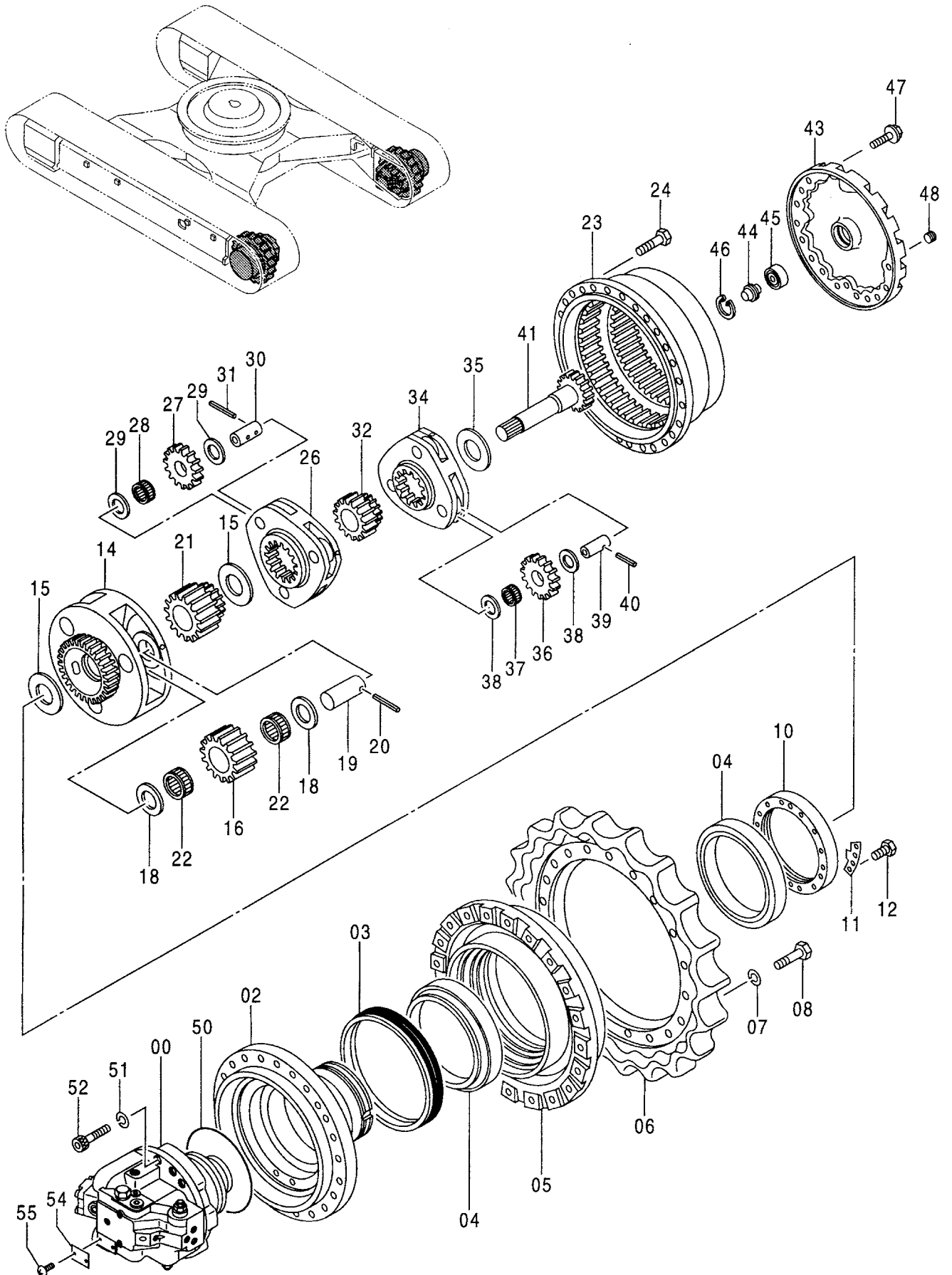


走行装置 <270, LC>  
TRAVEL DEVICE <270, LC>

010001-

符号 ITEM	部品番号 PART NO.	部 品 名	PART NAME	数量 Q' TY	サービス コード S. C	適用号機 SERIAL NO.	互 換 性 I CA	代 替 部 品 REPLACEABLE PART	
								部品番号 PART NO.	数量 Q' TY
40	4269472	・ピン	・PIN	3					
41	4192020	・ピン;スプリング	・PIN;SPRING	3					
42	2031377	・シャフト;プロペラ	・SHAFT;PROP.	1					
44	2032275	・カバー	・COVER	1					
45	4277474	・ピン;ストッパ	・PIN;STOPPER	1					
46	4278168	・ベアリング;ボール	・BRG. ;BALL	1					
47	930451	・リング;リテイニング	・RING;RETAINING	1					
48	J011230	・ボルト;セムス	・BOLT;SEMS	12					
49	4245797	・プラグ	・PLUG	3					
51	4269473	・O-リング	・O-RING	1					
52	M341885	・ボルト;ソケット	・BOLT;SOCKET	4					
53	4287213	・ワッシャ;スプリング	・WASHER;SPRING	4					
55	3053559	・ネームプレート	・NAME-PLATE	1					
56	M492564	・スクリュー;ドライブ	・SCREW;DRIVE	2					

走行装置 (280H, LCH)  
 TRAVEL DEVICE (280H, LCH)



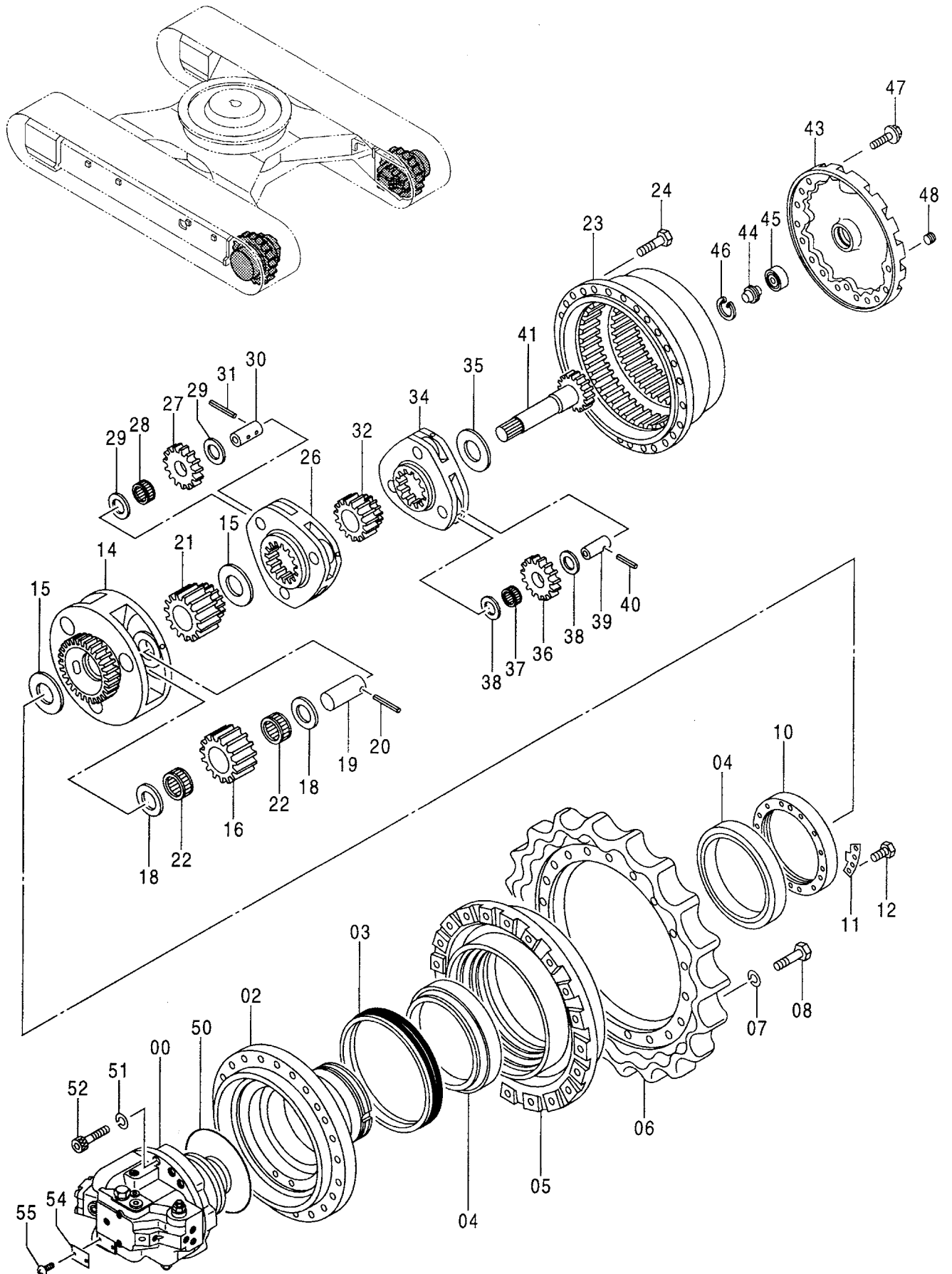
走行装置 <280H, LCH>  
TRAVEL DEVICE <280H, LCH>

010001-

符号 ITEM	部品番号 PART NO.	部 品 名	PART NAME	数量 Q' TY	サービス コード S. C	適用号機 SERIAL NO.	互 換 性 I C A	代 替 部 品 REPLACEABLE PART	
								部品番号 PART NO.	数量 Q' TY
	9149237	ソーコー子 アッセン <本体組付>	TRAVEL DEVICE ASS'Y <for assembly of machine>	2			I	9155748	2
	(9155748)	ソーコー子 アッセン <輸送用>	TRAVEL DEVICE ASS, Y <for transportation>	2	S				
00	9149125	・モータ;オイル <本体組付>	・MOTOR;OIL <for assembly of machine>	1	H		I	9155694	1
00	(9155694)	・モータ;オイル <輸送用>	・MOTOR;OIL <for transportation>	1	SH				
02	1022194	・ハウジング	・HOUSING	1					
03	4066695	・シール;グループ	・SEAL;GROUP	1					
04	4192975	・ベアリング;ローラ	・BRG.;ROL.	2					
05	1022179	・ドラム	・DRUM	1					
06	1022168	・スプロケット	・SPROCKET	1					
07	A590920	・ワッシャ;スプリング	・WASHER;SPRING	20					
08	J932060	・ボルト	・BOLT	20					
10	3036256	・ナット	・NUT	1					
11	4192974	・プレート;ロック	・PLATE;LOCK	1					
12	J901225	・ボルト	・BOLT	2					
14	1022198	・キャリア(3)	・CARRIER	1					
15	4192979	・スペーサ	・SPACER	2					
16	3075003	・ギヤ;プラネタリ(3)	・GEAR;PLANETARY	3					
18	4269470	・プレート;スラスト	・PLATE;THRUST	6					
19	4269452	・ピン	・PIN	3					
20	4192021	・ピン;スプリング	・PIN;SPRING	3					
21	3075005	・ギヤ;サン(3)	・GEAR;SUN	1					
22	4371402	・ベアリング;ニードル	・BRG.;NEEDLE	6					
23	1022195	・ギヤ;リング	・GEAR;RING	1					
24	J931640	・ボルト	・BOLT	28					
26	1022197	・キャリア(2)	・CARRIER	1					
27	3075002	・ギヤ;プラネタリ(2)	・GEAR;PLANETARY	3					
28	4183818	・ベアリング;ニードル	・BRG.;NEEDLE	3					
29	4284521	・プレート;スラスト	・PLATE;THRUST	6					
30	4269451	・ピン	・PIN	3					
31	4197763	・ピン;スプリング	・PIN;SPRING	3					
32	3074989	・ギヤ;サン(2)	・GEAR;SUN	1					
34	1022196	・キャリア(1)	・CARRIER	1					
35	4308769	・スペーサ	・SPACER	1					
36	3075001	・ギヤ;プラネタリ(1)	・GEAR;PLANETARY	3					
37	4269471	・ベアリング;ニードル	・BRG.;NEEDLE	3					
38	4284520	・プレート;スラスト	・PLATE;THRUST	6					



走行装置 (280H, LCH)  
 TRAVEL DEVICE (280H, LCH)

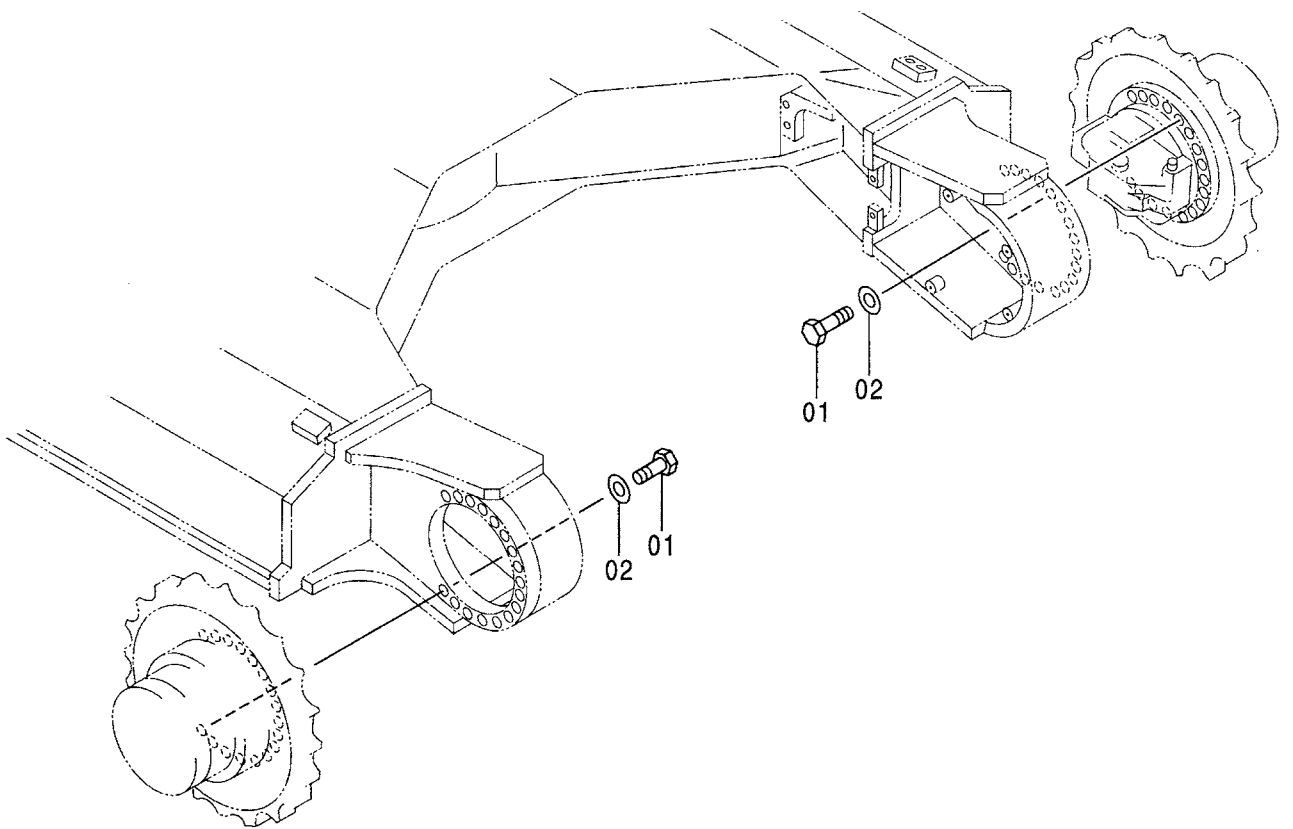
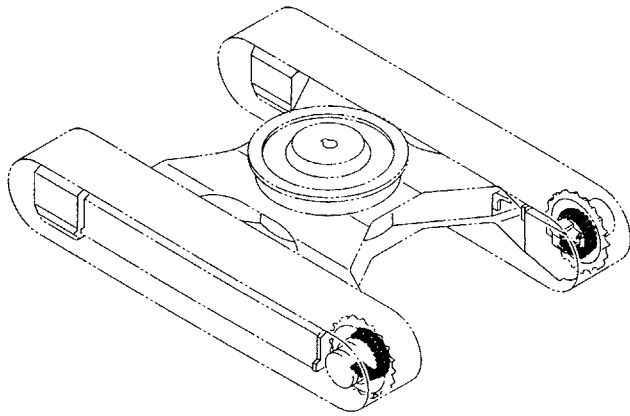


走行装置 <280H, LCH>  
TRAVEL DEVICE <280H, LCH>

010001-

符号 ITEM	部品番号 PART NO.	部 品 名	PART NAME	数量 Q' TY	サービス コード S. C	適用号機 SERIAL NO.	互 換 性 I CA	代 替 部 品 REPLACEABLE PART	
								部品番号 PART NO.	数量 Q' TY
39	4269472	・ピ ン	・PIN	3					
40	4192020	・ピ ン;ス プ リ ン グ	・PIN;SPRING	3					
41	2038915	・シャフト;プ ロペラ	・SHAFT;PROP.	1					
43	2038904	・カバー	・COVER	1					
44	4277474	・ピ ン;ストッパ	・PIN;STOPPER	1					
45	4278168	・ベ アリング;ホ ール	・BRG.;BALL	1					
46	930451	・リ ン グ ;リ テ イ ニ ン グ	・RING;RETAINING	1					
47	J011230	・ボ ルト;セムス	・BOLT;SEMS	16					
48	4245797	・プ ラグ	・PLUG	3					
50	4269473	・O-リ ン グ	・O-RING	1					
51	4287213	・ワッシャ;ス プ リ ン グ	・WASHER;SPRING	4					
52	M341885	・ボ ルト;ソケット	・BOLT;SOCKET	4					
54	3053559	・ネームプレート	・NAME-PLATE	1					
55	M492564	・スクリュー;ドライブ	・SCREW;DRIVE	2					

走行装置取付部品 <270, LC>  
TRAVEL DEVICE SUPPORT <270, LC>

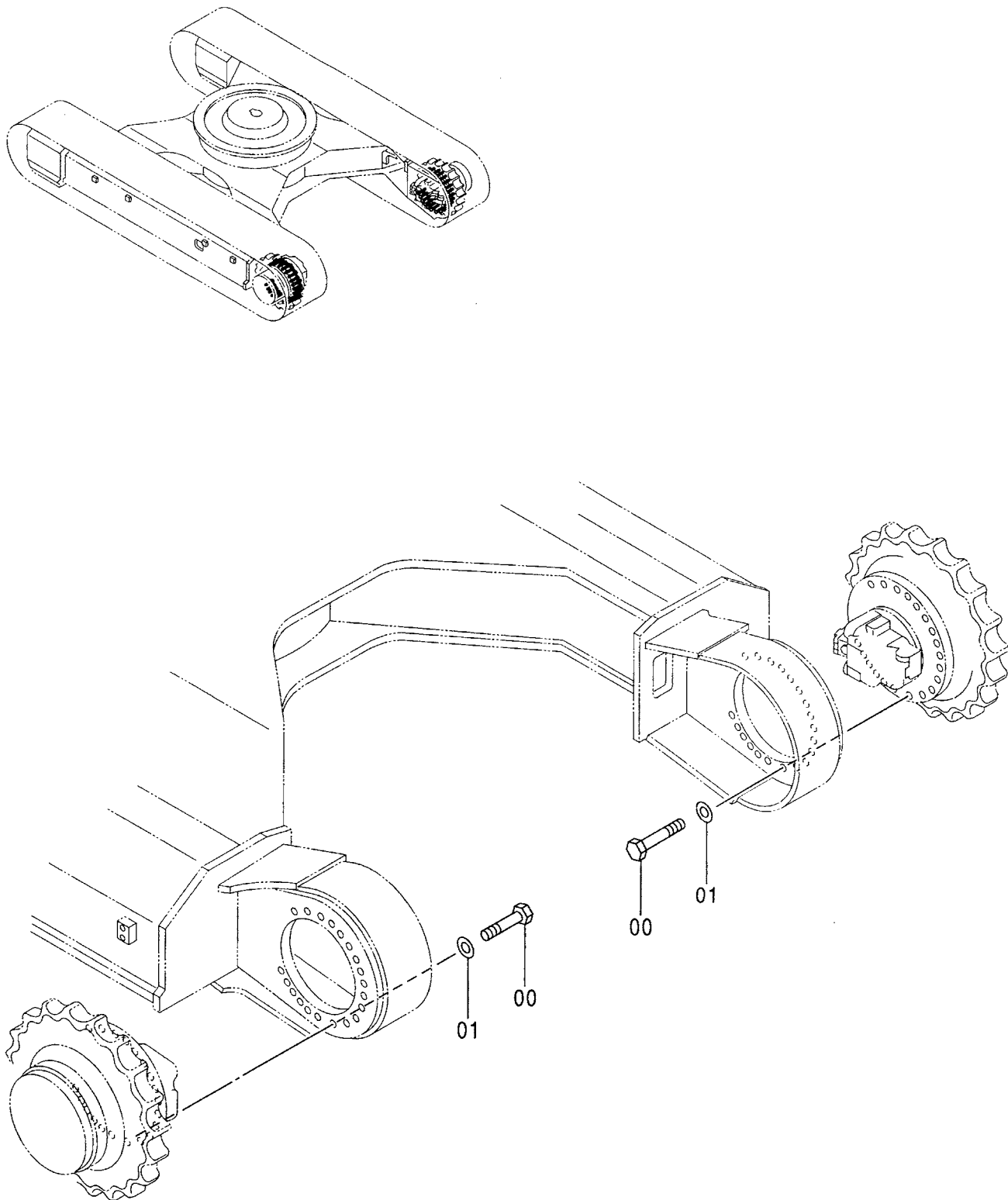


走行装置取付部品 <270, LC>  
TRAVEL DEVICE SUPPORT <270, LC>

010001-

符号 ITEM	部品番号 PART NO.	部 品 名	PART NAME	数量 Q' TY	サービス コード S. C	適用号機 SERIAL NO.	互 換 性 ICA	代 替 部 品 REPLACEABLE PART	
								部品番号 PART NO.	数量 Q' TY
01	4272306	ボルト	BOLT	34					
02	4018545	ワッシャー	WASHER	34					

走行装置取付部品 <280H, LCH>  
TRAVEL DEVICE SUPPORT <280H, LCH>

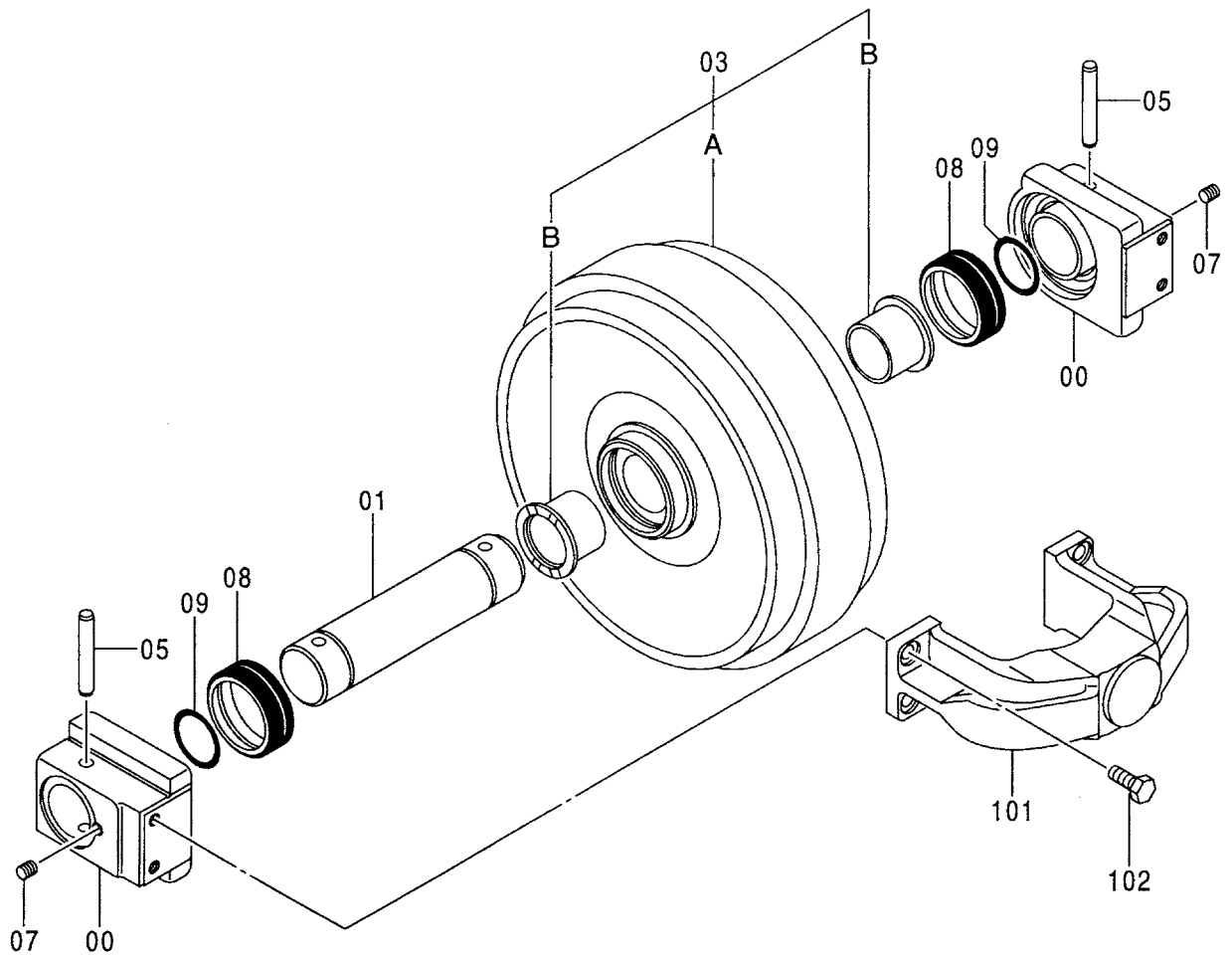
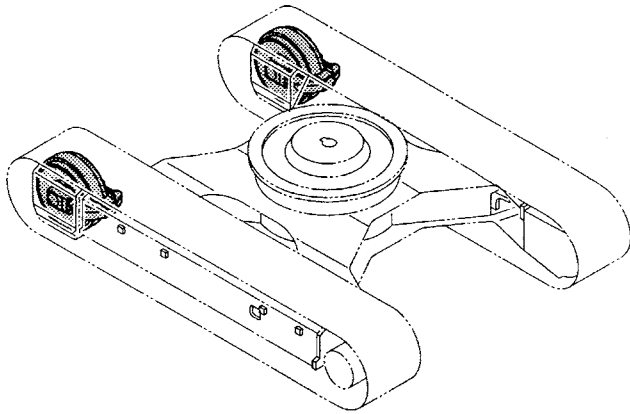


走行装置取付部品 <280H, LCH>  
TRAVEL DEVICE SUPPORT <280H, LCH>

010001-

符号 ITEM	部品番号 PART NO.	部 品 名	PART NAME	数量 Q' TY	サービス コード S. C	適用号機 SERIAL NO.	互 換 性 I. C. A.	代 替 部 品 REPLACEABLE PART	
								部品番号 PART NO.	数量 Q' TY
00	4378639	ボルト	BOLT	40					
01	4018545	ワッシャ	WASHER	40					

フロントアイドラ 〈270, LC〉  
FRONT IDLER 〈270, LC〉



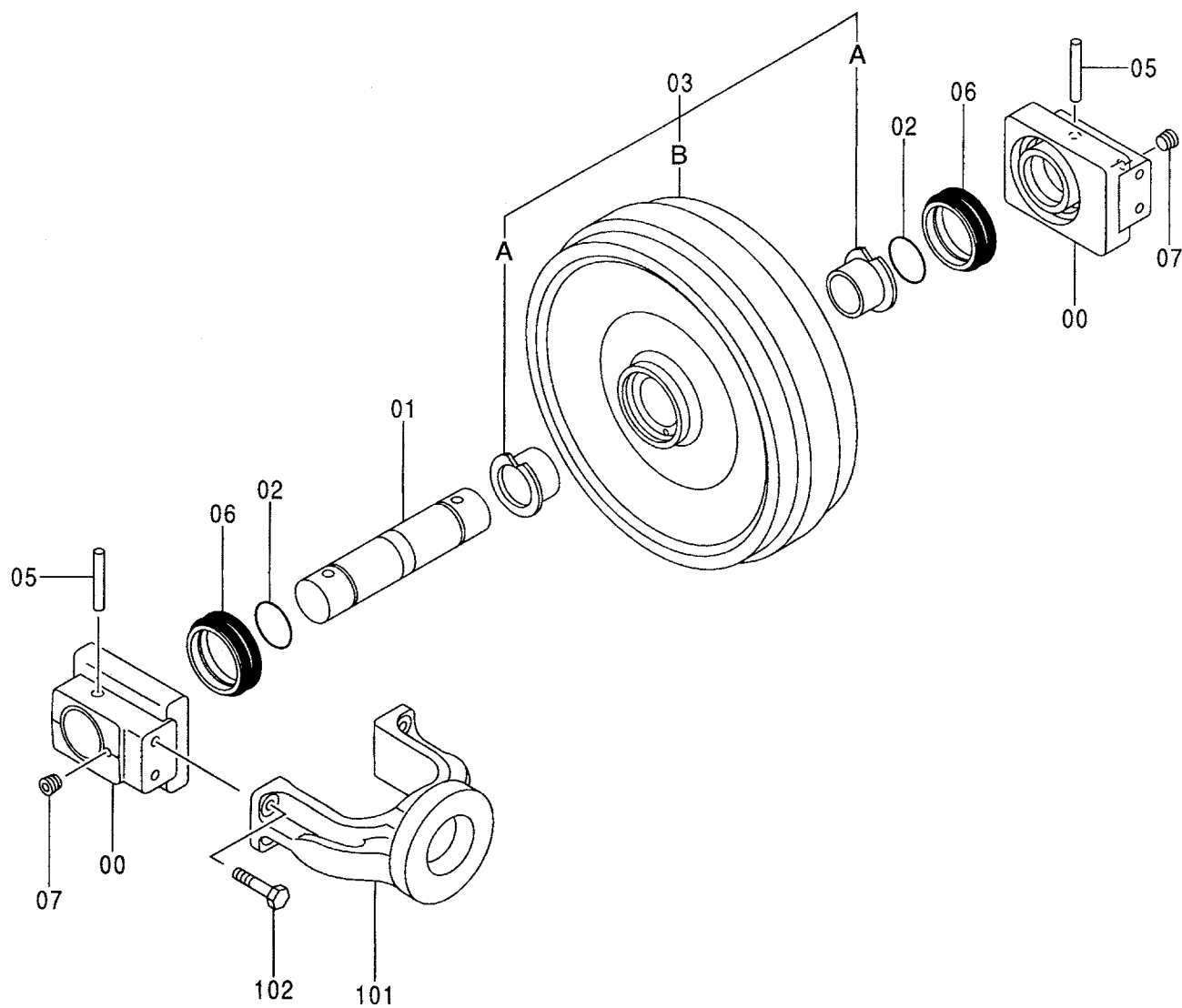
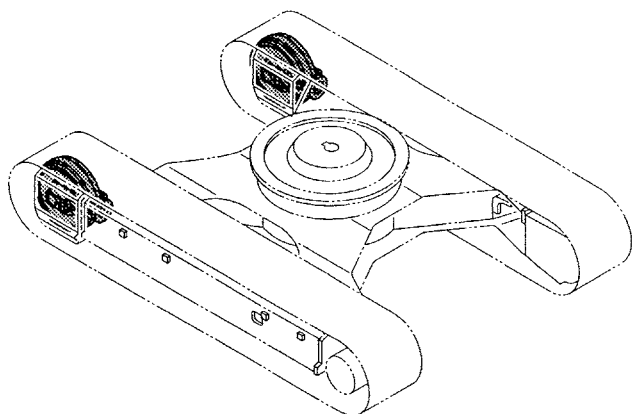
フロント アイドラ <270, LC>  
FRONT IDLER <270, LC>

010001-

符号 ITEM	部品番号 PART NO.	部 品 名	PART NAME	数量 Q' TY	サービス コード S. C	適用号機 SERIAL NO.	互 換 性 ICA	代 替 部 品 REPLACEABLE PART	
								部品番号 PART NO.	数量 Q' TY
00-09	9151028	アイドル アッセン	IDLER ASS' Y	2					
00	1020714	・ベアリング	・BRG.	2					
01	3037103	・アキスル	・AXLE	1					
03	9151029	・アイドル (ブッシュ付)	・IDLER (WITH BUSHING)	1					
03A	6015860	・・アイドル	・・IDLER	1					
03B	3075766	・・ブッシュ	・・BUSHING	2					
05	4138084	・ピン	・PIN	2					
07	4315607	・プラグ	・PLUG	2					
08	4153732	・シール;グループ	・SEAL; GROUP	2					
09	A810080	・Oリング	・O-RING	2					
101	1010587	ヨーク	YOKE	2					
102	J901640	ボルト	BOLT	8					



フロントアイドラ 〈280H, LCH〉  
FRONT IDLER 〈280H, LCH〉

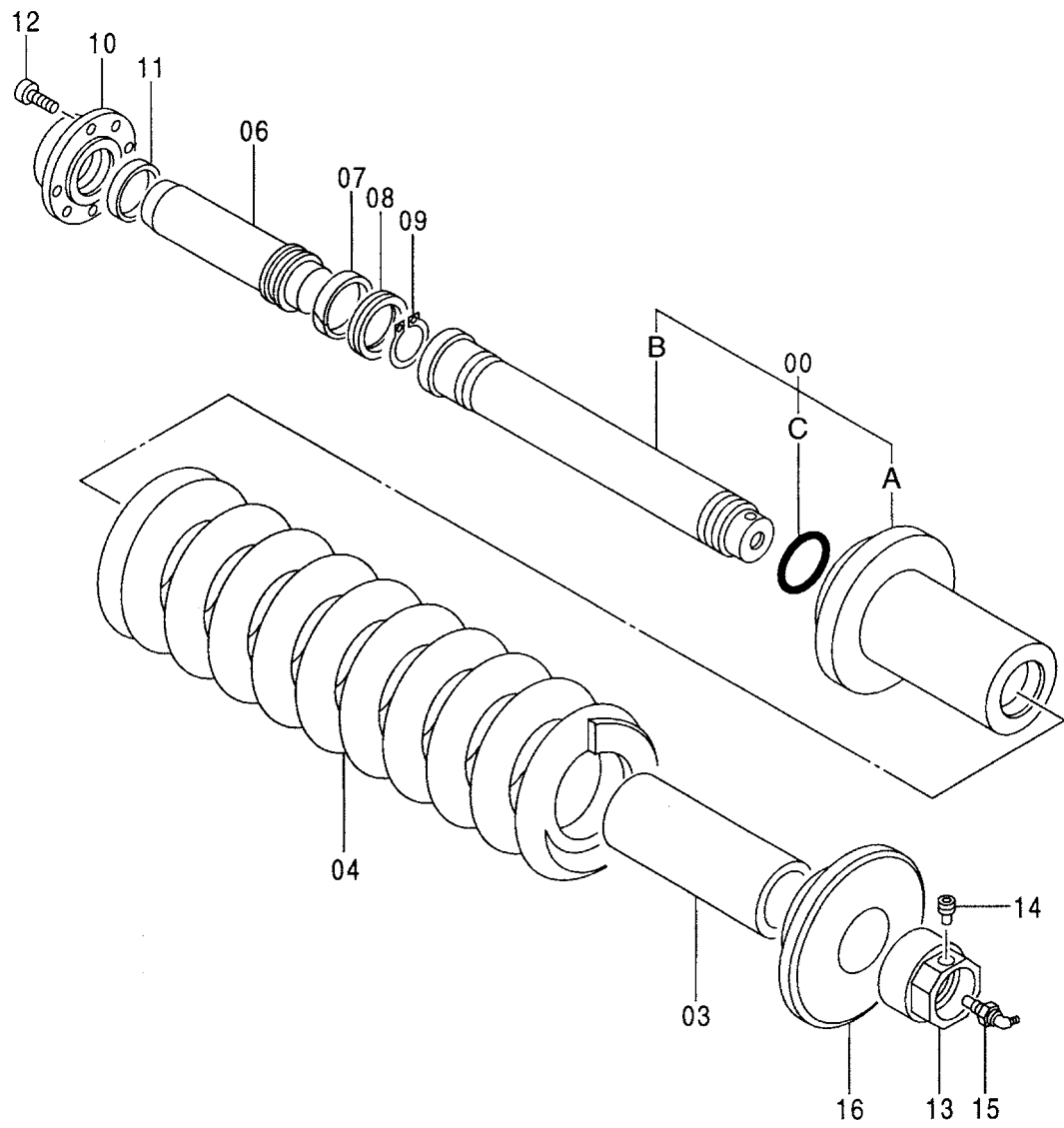
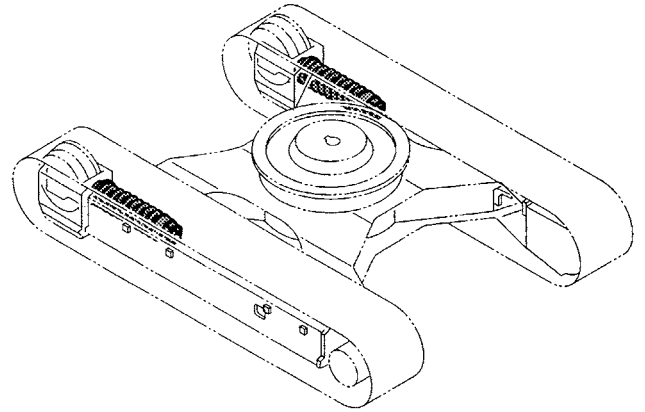


フロントアイドラー <280H, LCH>  
FRONT IDLER <280H, LCH>

010001-

符号 ITEM	部品番号 PART NO.	部品名	PART NAME	数量 Q' TY	サービス コード S. C	適用号機 SERIAL NO.	互換性 ICA	代替部品 REPLACEABLE PART	
								部品番号 PART NO.	数量 Q' TY
00-07	9154690	アイドラー アッセン	IDLER ASS' Y	2					
00	1023376	・ベアリング	・BRG.	2					
01	3077237	・アクスル	・AXLE	1					
02	A810080	・O-リング	・O-RING	2					
03	9154691	・アイドラー	・IDLER	1					
03A	3075766	・・ブッシュ	・・BUSHING	2					
03B	6017370	・・アイドラー	・・IDLER	1					
05	4138084	・ピン	・PIN	2					
06	4153732	・シール;グループ	・SEAL; GROUP	2					
07	4315607	・プラグ	・PLUG	2					
101	1023479	ヨーク	YOKE	2					
102	J901640	ボルト	BOLT	8					

アジャスタ 〈270, LC〉  
ADJUSTER 〈270, LC〉

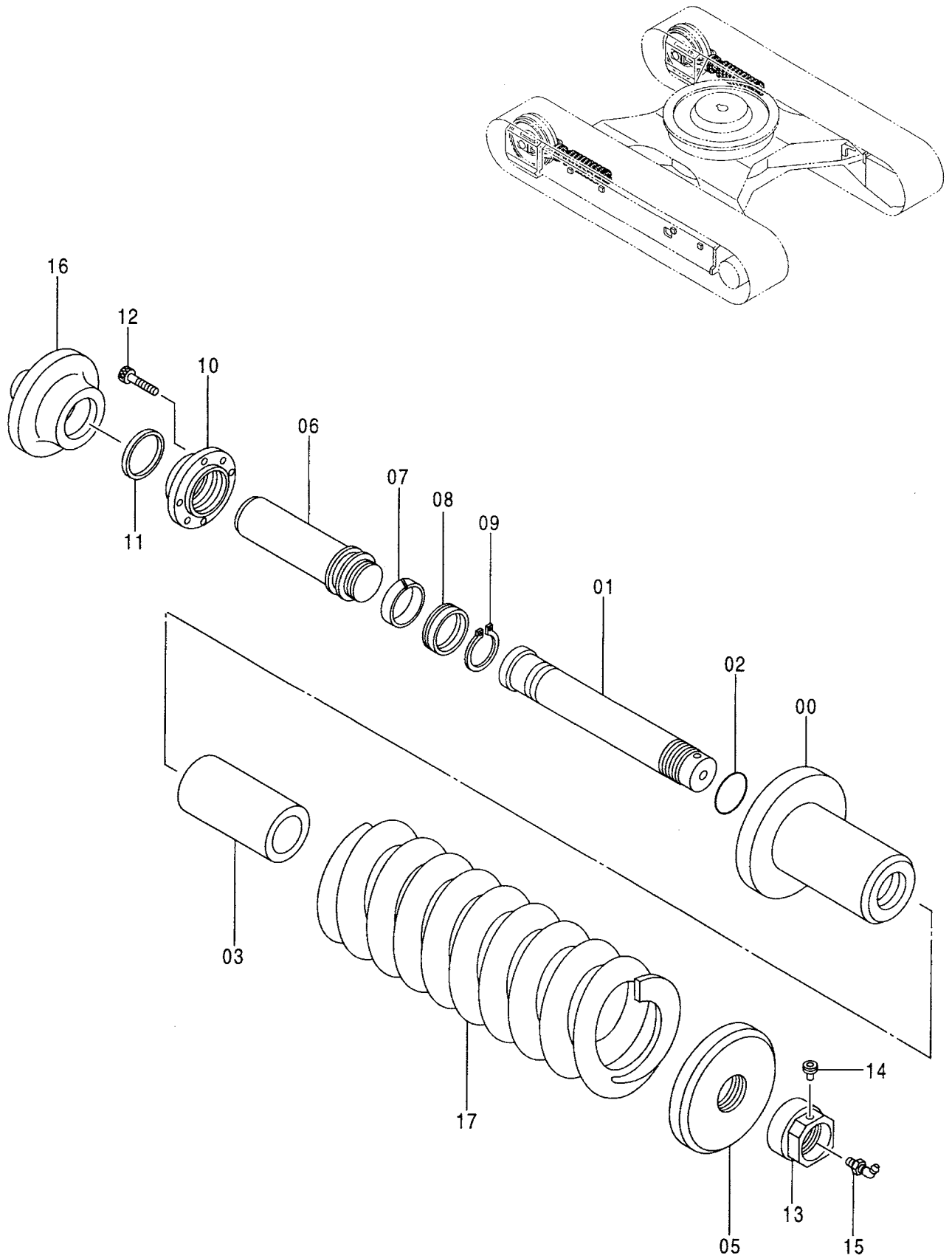


アジヤスタ <270, LC>  
ADJUSTER <270, LC>

010001-

符号 ITEM	部品番号 PART NO.	部 品 名	PART NAME	数量 Q' TY	サービス コード S. C	適用号機 SERIAL NO.	互 換 性 ICA	代 替 部 品 REPLACEABLE PART	
								部品番号 PART NO.	数量 Q' TY
	9150230	アジヤスタ アツセン	ADJUSTER ASS' Y	2					
00	9150231	・シリンダ アツセン	・CYL. ASS' Y	1					
00A	3075540	・・シリンダ	・・CYL.	1					
00B	3075541	・・ロッド	・・ROD	1					
00C	4140481	・・O-リング	・・O-RING	1					
03	4367690	・スペーサ	・SPACER	1					
04	3053244	・スプリング	・SPRING	1					
06	3036517	・ロッド ; ピストン	・ROD ; PISTON	1					
07	4182363	・リング ; ウェア	・RING ; WEAR	1					
08	4137866	・パッキング ; U-リング	・PACKING ; U-RING	1					
09	991349	・リング ; リテイニング	・RING ; RETAINING	1					
10	3053246	・フランジ	・FLANGE	1					
11	4264035	・シール ; ダスト	・SEAL ; DUST	1					
12	M341022	・ボルト ; ソケット	・BOLT ; SOCKET	4					
13	3075543	・ナット	・NUT	1					
14	4248106	・プラグ	・PLUG	1					
15	4255055	・バルブ	・VALVE	1					
16	3076799	・ワッシャ	・WASHER	1					

アジャスタ 〈280H, LCH〉  
ADJUSTER 〈280H, LCH〉

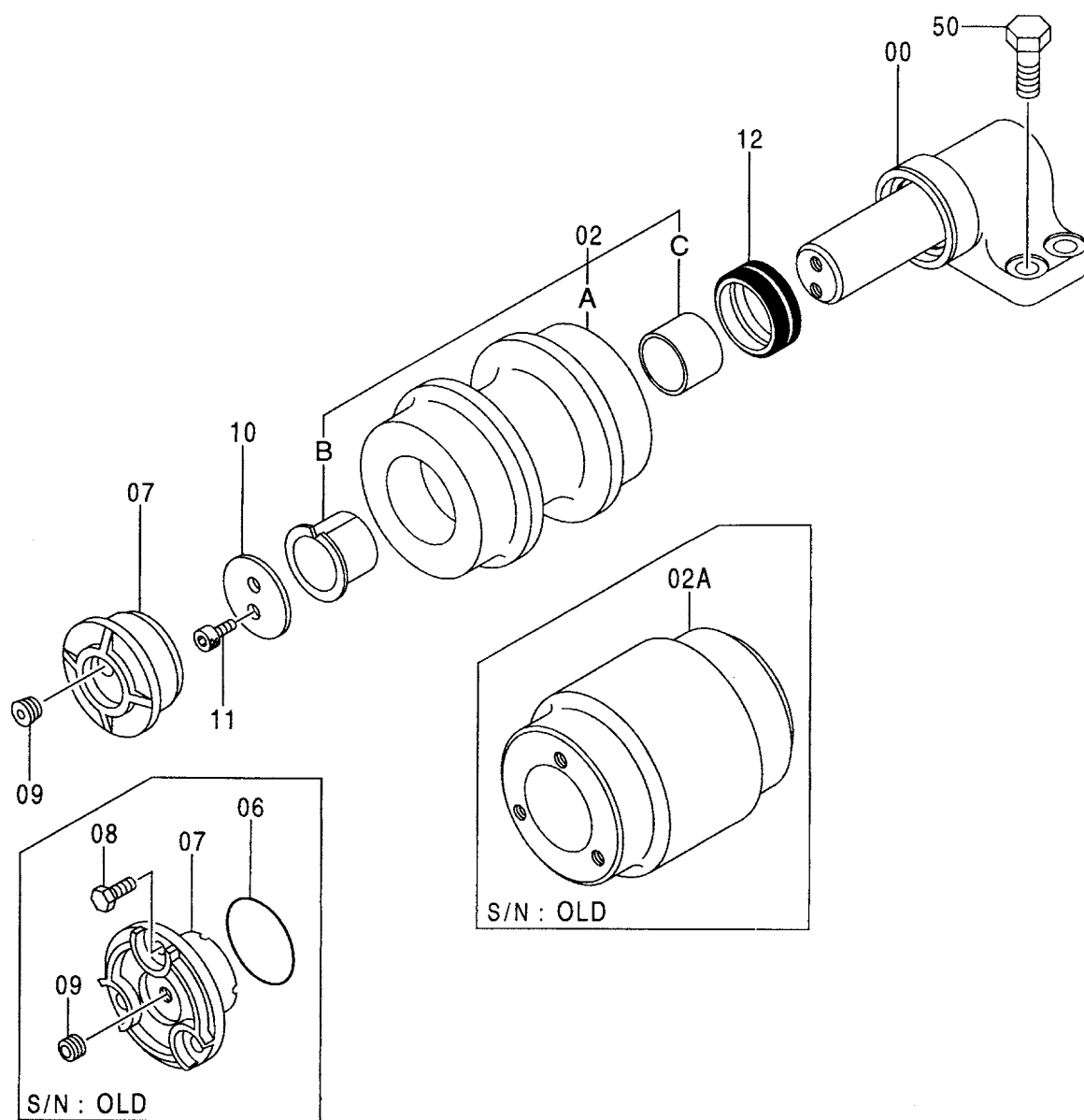
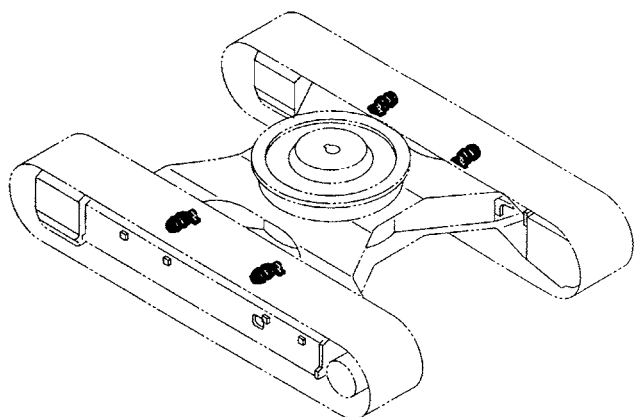


アジャスタ <280H, LCH>  
ADJUSTER <280H, LCH>

010001-

符号 ITEM	部品番号 PART NO.	部 品 名	PART NAME	数量 Q' TY	サービス コード S. C	適用号機 SERIAL NO.	互 換 性 I C A	代 替 部 品 REPLACEABLE PART	
								部品番号 PART NO.	数量 Q' TY
	9159015	アジャスタ アッセン	ADJUSTER ASS' Y	2					
00	2040778	・シリンダ	・CYL.	1					
01	3078695	・ロッド	・ROD	1					
02	4140481	・O-リング	・O-RING	1					
03	4382972	・スペーサ	・SPACER	1					
05	3078697	・ワッシャ	・WASHER	1					
06	2040779	・ロッド ;ピストン	・ROD;PISTON	1					
07	4182363	・リング ;ウエア	・RING;WEAR	1					
08	4137866	・パッキング;U-リング	・PACKING;U-RING	1					
09	991349	・リング ;リテイニング	・RING;RETAINING	1					
10	3053246	・フランジ	・FLANGE	1					
11	4264035	・シール;ダスト	・SEAL;DUST	1					
12	M341022	・ボルト;ソケット	・BOLT;SOCKET	4					
13	3075543	・ナット	・NUT	1					
14	4248106	・プラグ	・PLUG	1					
15	4255055	・バルブ	・VALVE	1					
16	3078698	・ホルダ	・HOLDER	1					
17	3078696	・スプリング	・SPRING	1					

上ローラ 〈270, LC〉  
 UPPER ROLLER 〈270, LC〉



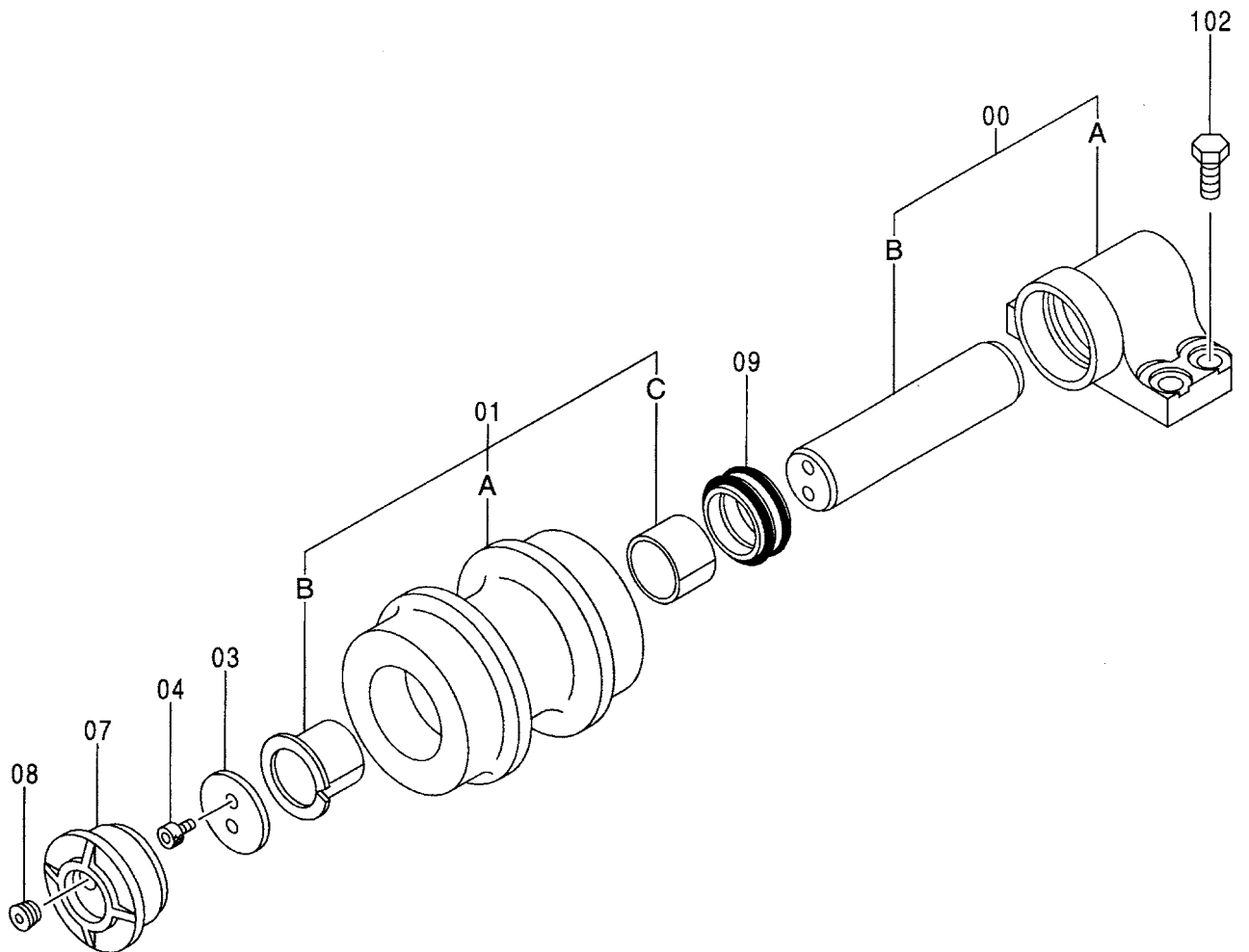
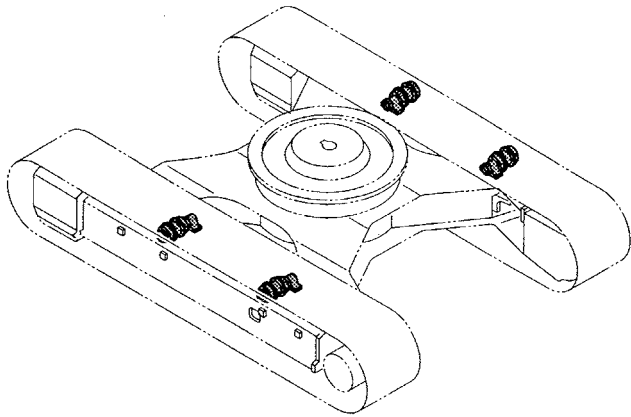
上ローラ <270, LC>  
UPPER ROLLER <270, LC>

010001-

符号 ITEM	部品番号 PART NO.	部 品 名	PART NAME	数量 Q' TY	サービス コード S. C	適用号機 SERIAL NO.	互 換 性 I CA	代 替 部 品 REPLACEABLE PART	
								部品番号 PART NO.	数量 Q' TY
00-12	9096966	ローラ;アツハ アツセン	ROLLER;UPPER ASS' Y	4		200: -010296 LC : -010253	Y	9149839	4
00-12	9149839	ローラ;アツハ アツセン	ROLLER;UPPER ASS' Y	4		270:010297- LC :010254-			
00	9096967	ブラケット	BRACKET	1		200: -010296 LC : -010253	Y	9141304	1
00	9141304	ブラケット	BRACKET	1		270:010297- LC :010254-			
02	9096968	ローラ	ROLLER	1		200: -010296 LC : -010253	Y	9149838	1
02	9149838	ローラ	ROLLER	1		270:010297- LC :010254-			
02A	3052569	ローラ	ROLLER	1		200: -010296 LC : -010253			
02A	2039216	ローラ	ROLLER	1		270:010297- LC :010254-			
02B	4148155	ブッシング	BUSHING	1					
02C	4172349	ブッシング	BUSHING	1					
06	A810065	Oリング	O-RING	1		200: -010296 LC : -010253			
07	3052354	カバー	COVER	1		200: -010296 LC : -010253			
07	3070078	カバー	COVER	1		270:010297- LC :010254-			
08	J901020	ボルト	BOLT	3		200: -010296			
09	94-2011	プラグ	PLUG	1		LC : -010253 200: -010296 LC : -010253	Y	4315607	1
09	4315607	プラグ	PLUG	1		270:010297- LC :010254-			
10	4282842	ワッシャ	WASHER	1					
11	M351018	ボルト;ソケット	BOLT; SOCKET	2					
12	4176380	シール;グループ	SEAL; GROUP	1		200: -010296 LC : -010253	Y	4317584	1
12	4317584	シール;グループ	SEAL; GROUP	1		270:010297- LC :010254-			
50	J931640	ボルト	BOLT	16					



上ローラ (280H, LCH)  
UPPER ROLLER (280H, LCH)

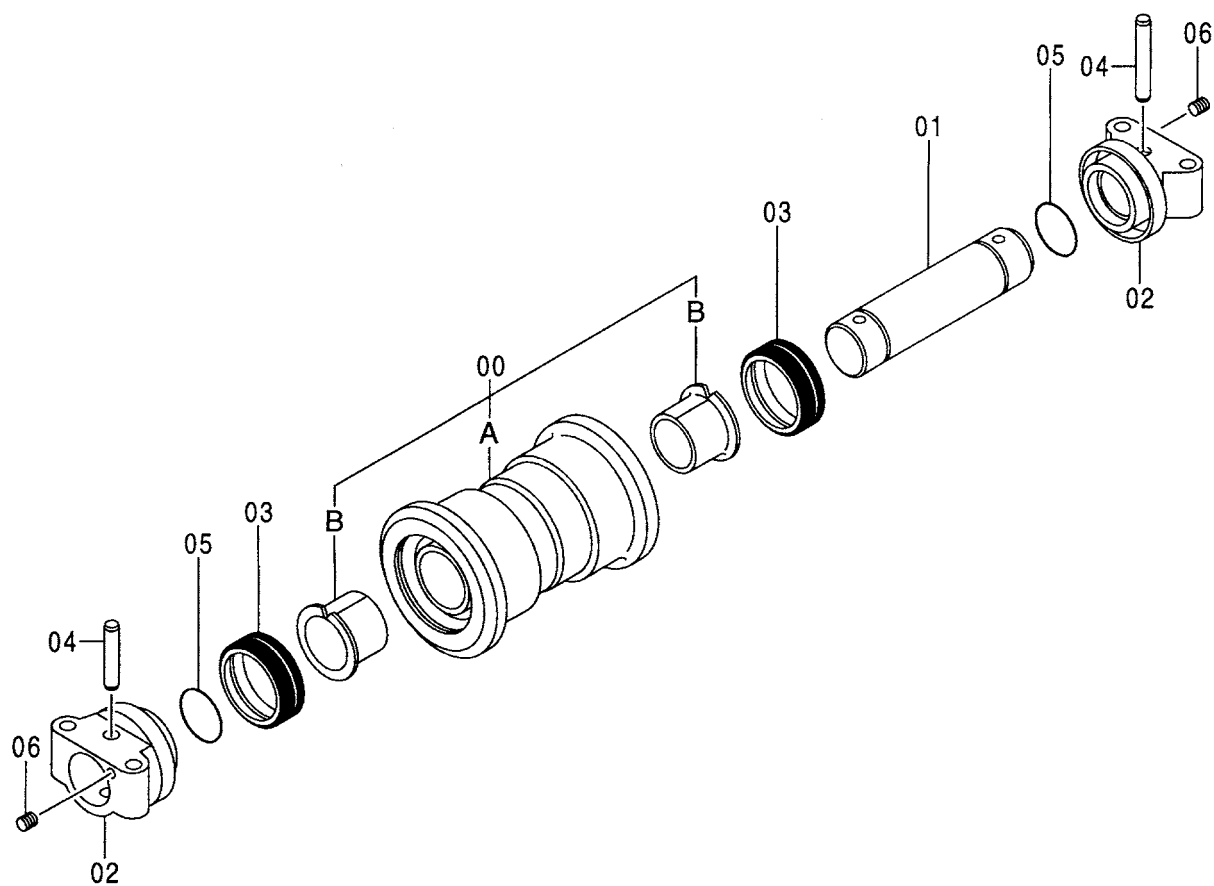
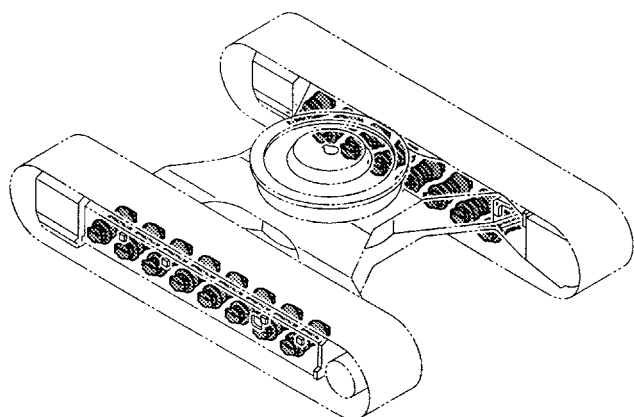


上ローラ <280H, LCH>  
UPPER ROLLER <280H, LCH>

010001-

符号 ITEM	部品番号 PART NO.	部 品 名	PART NAME	数量 Q' TY	サービス コード S. C	適用号機 SERIAL NO.	互 換 性 I C A	代 替 部 品 REPLACEABLE PART	
								部品番号 PART NO.	数量 Q' TY
	9149839	ローラ;アツハ アツセン	ROLLER;UPPER ASS' Y	4					
00	9141304	・ブ ラケット	・BRACKET	1					
00A	+++++++	・・ブ ラケット	・・BRACKET	1	D				
00B	+++++++	・・シャフト	・・SHAFT	1	D				
01	9149838	・ローラ	・ROLLER	1					
01A	2039216	・・ローラ	・・ROLLER	1					
01B	4148155	・・ブ ッシング	・・BUSHING	1					
01C	4172349	・・ブ ッシング	・・BUSHING	1					
03	4282842	・ワッシャ	・WASHER	1					
04	M351018	・ボ ルト;ソケット	・BOLT ; SOCKET	2					
07	3070078	・カバー	・COVER	1					
08	4315607	・プ ラグ	・PLUG	1					
09	4317584	・シール;グループ	・SEAL ; GROUP	1					
102	J931640	ボ ルト	BOLT	16					

下ローラ 〈270〉  
LOWER ROLLER 〈270〉

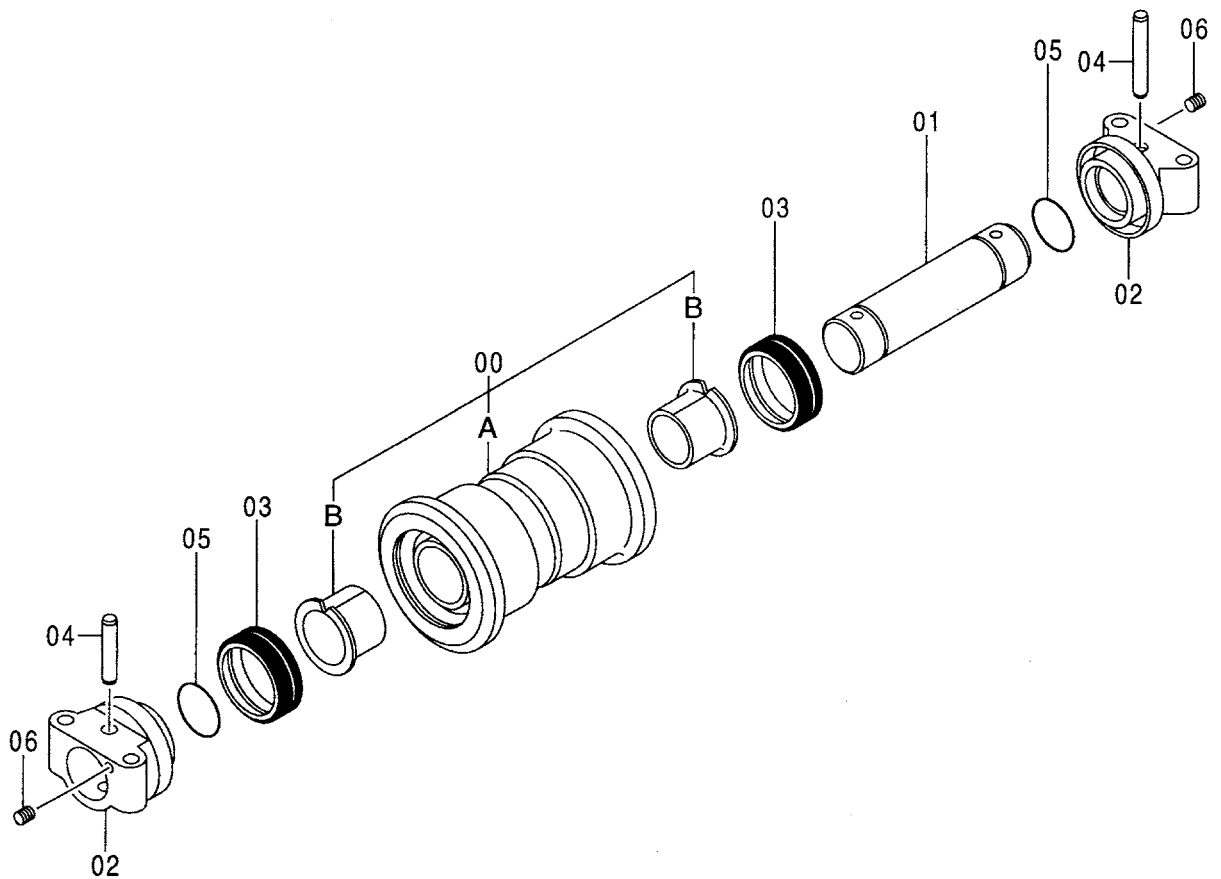
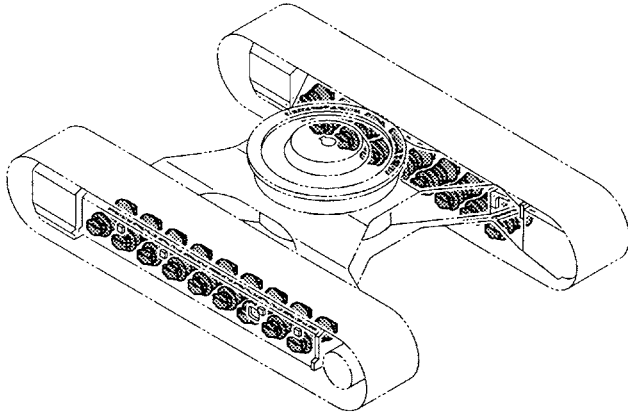


下ローラ <270>  
LOWER ROLLER <270>

010001-

符号 ITEM	部品番号 PART NO.	部 品 名	PART NAME	数量 Q' TY	サービス コード S. C	適用号機 SERIAL NO.	互 換 性 I CA	代 替 部 品 REPLACEABLE PART	
								部品番号 PART NO.	数量 Q' TY
	9114682	ローラ;ロア アッセン	ROLLER;LOWER ASS' Y	16		-D97/07	Y	9168173	16
	9168173	ローラ;ロア アッセン	ROLLER;LOWER ASS' Y	16		D97/08-			
00	9114667	・ローラ	・ROLLER	1		-D97/07	Y	9168671	1
00	9168671	・ローラ	・ROLLER	1		D97/08-			
00A	7023528	・・ローラ	・・ROLLER	1		-D97/07			
00A	7031044	・・ローラ	・・ROLLER	1		D97/08-			
00B	3053389	・・ブッシュ	・・BUSHING	2		-D97/07			
00B	3081250	・・ブッシュ	・・BUSHING	2		D97/08-			
01	3025060	・アキスル	・AXLE	1					
02	2022505	・カラー	・COLLAR	2					
03	4317587	・シール;グループ	・SEAL ; GROUP	2					
04	4137684	・ピン	・PIN	2					
05	A810070	・O-リング	・O-RING	2					
06	4315607	・プラグ	・PLUG	2					

下ローラ 〈270LC〉  
LOWER ROLLER 〈270LC〉

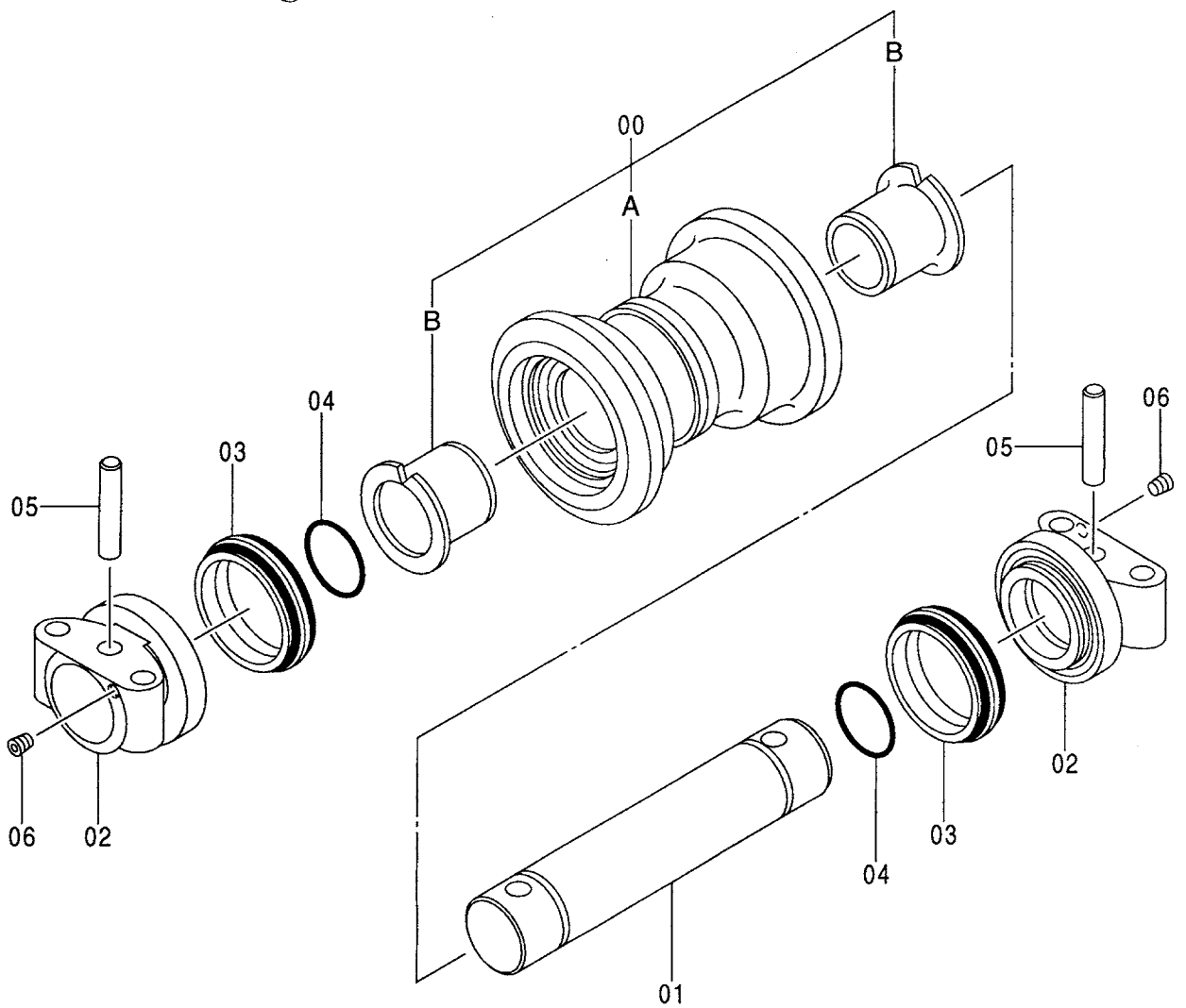
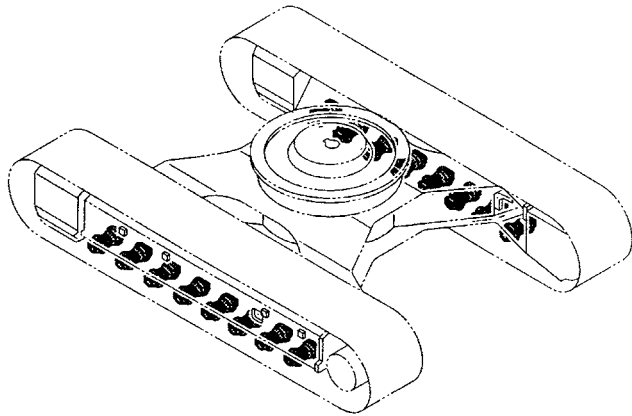


下ローラ <270LC>  
LOWER ROLLER <270LC>

010001-

符号 ITEM	部品番号 PART NO.	部 品 名	PART NAME	数量 Q'TY	サービス コード S. C	適用号機 SERIAL NO.	互 換 性 I C A	代 替 部 品 REPLACEABLE PART	
								部品番号 PART NO.	数量 Q'TY
	9114682	ローラ;ア7 アツセン	ROLLER;LOWER ASS'Y	18		-D97/07	Y	9168173	18
	9168173	ローラ;ア7 アツセン	ROLLER;LOWER ASS'Y	18		D97/08-			
00	9114667	・ローラ	・ROLLER	1		-D97/07	Y	9168671	1
00	9168671	・ローラ	・ROLLER	1		D97/08-			
00A	7023528	・・ローラ	・・ROLLER	1		-D97/07			
00A	7031044	・・ローラ	・・ROLLER	1		D97/08-			
00B	3053389	・・ブ ッシング	・・BUSHING	2		-D97/07			
00B	3081250	・・ブ ッシング	・・BUSHING	2		D97/08-			
01	3025060	・アクスル	・AXLE	1					
02	2022505	・カラー	・COLLAR	2					
03	4317587	・シール;グループ	・SEAL;GROUP	2					
04	4137684	・ピン	・PIN	2					
05	A810070	・O-リング	・O-RING	2					
06	4315607	・プラグ	・PLUG	2					

下ローラ (280H)  
LOWER ROLLER (280H)



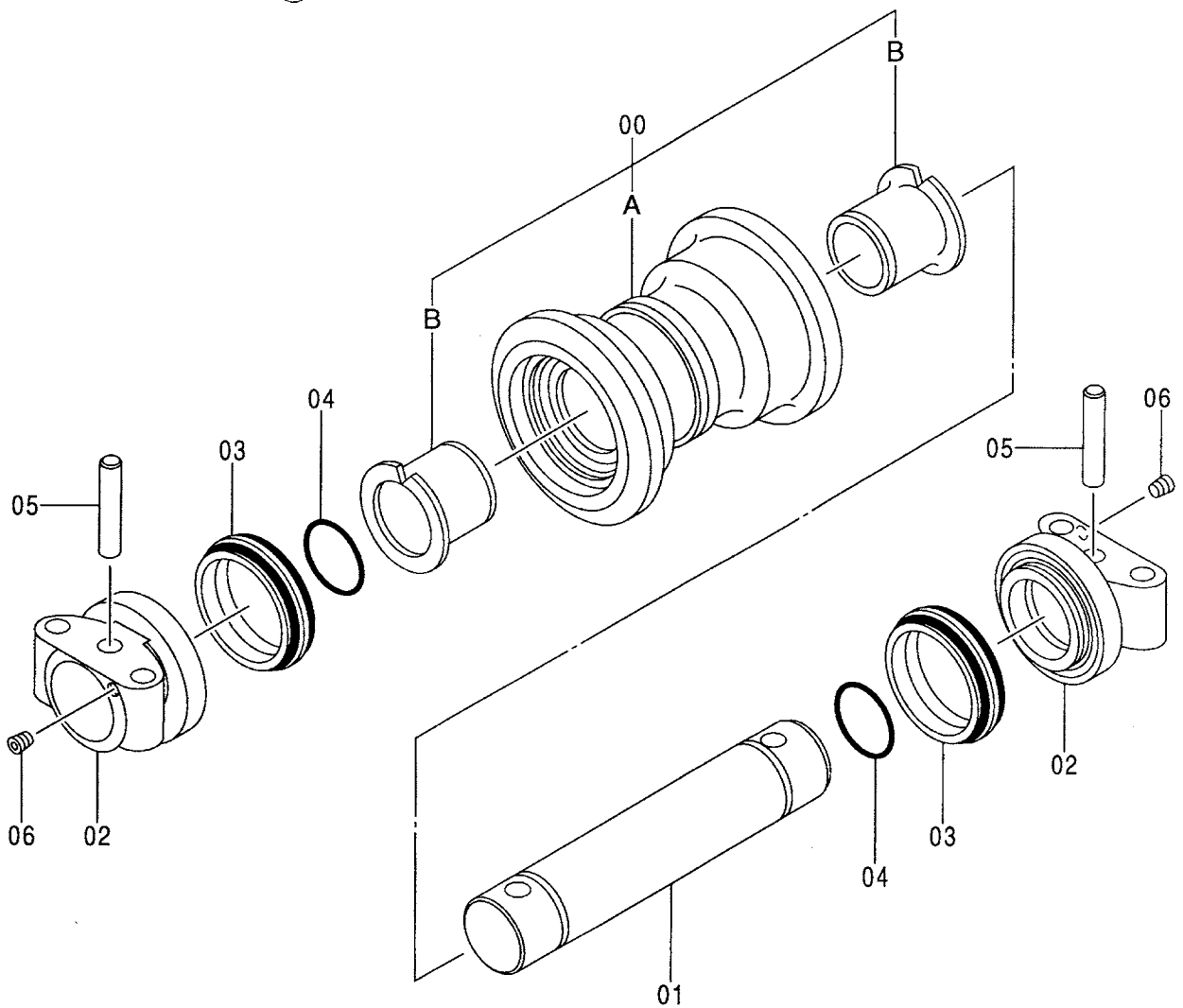
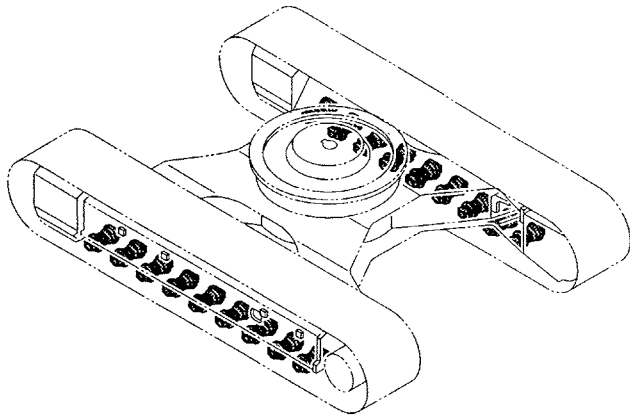
下ローラ <280H>  
LOWER ROLLER <280H>

010001-

符号 ITEM	部品番号 PART NO.	部 品 名	PART NAME	数量 Q' TY	サービス コード S. C	適用号機 SERIAL NO.	互 換 性 I C A	代 替 部 品 REPLACEABLE PART	
								部品番号 PART NO.	数量 Q' TY
	9168173	ローラ;ロア アッセン	ROLLER;LOWER ASS' Y	16					
00	9168671	・ローラ	・ROLLER	1					
00A	7031044	・・ローラ	・・ROLLER	1					
00B	3081250	・・ブッシュ	・・BUSHING	2					
01	3025060	・アクスル	・AXLE	1					
02	2022505	・カラー	・COLLAR	2					
03	4317587	・シール;グループ	・SEAL;GROUP	2					
04	A810070	・Oリング	・O-RING	2					
05	4137684	・ピン	・PIN	2					
06	4315607	・プラグ	・PLUG	2					

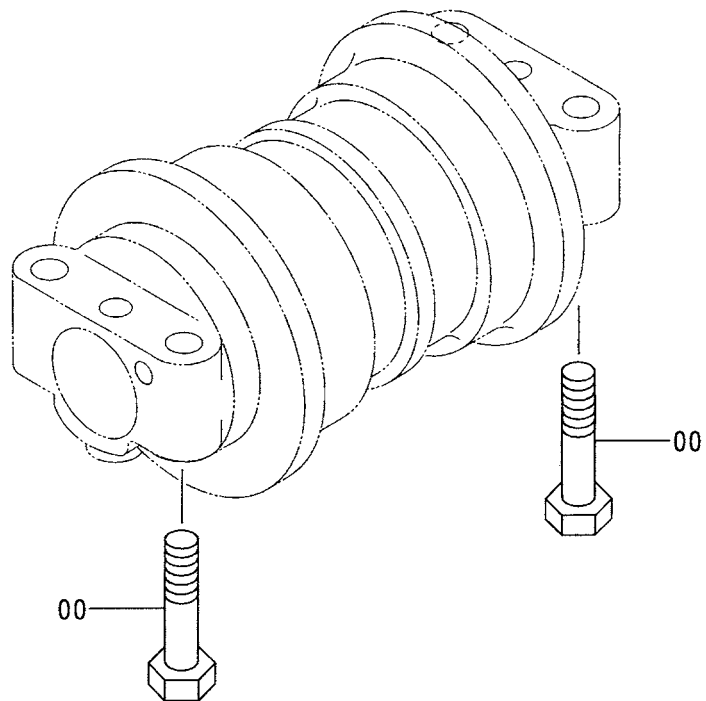
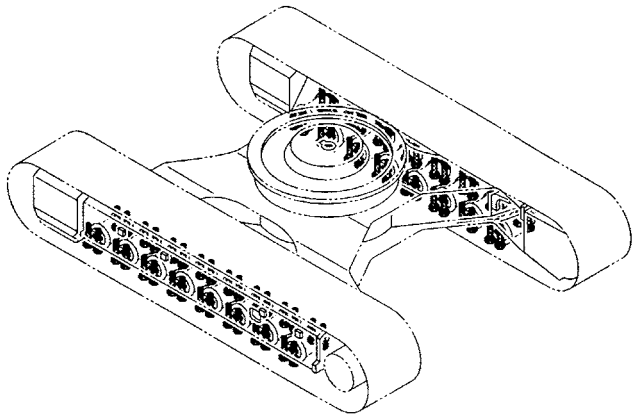


下ローラ 〈280LCH〉  
LOWER ROLLER 〈280LCH〉



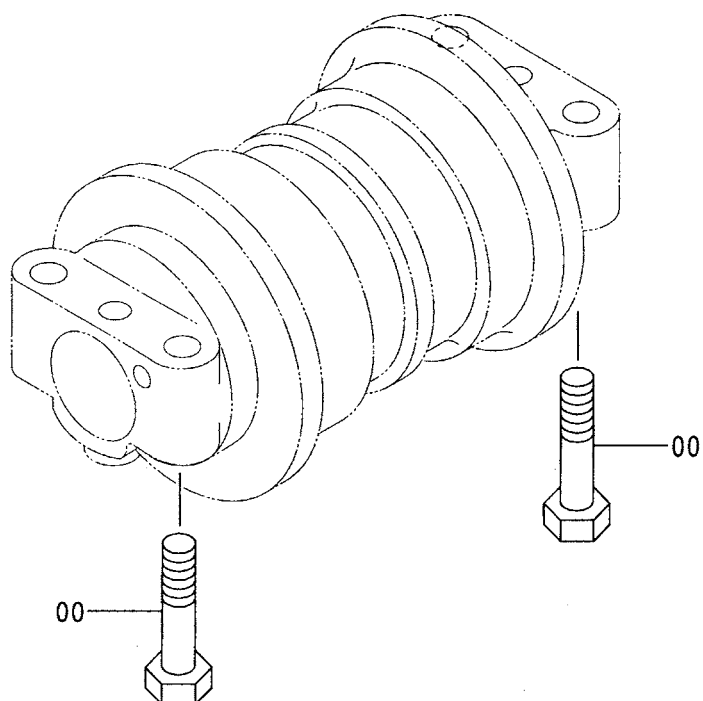
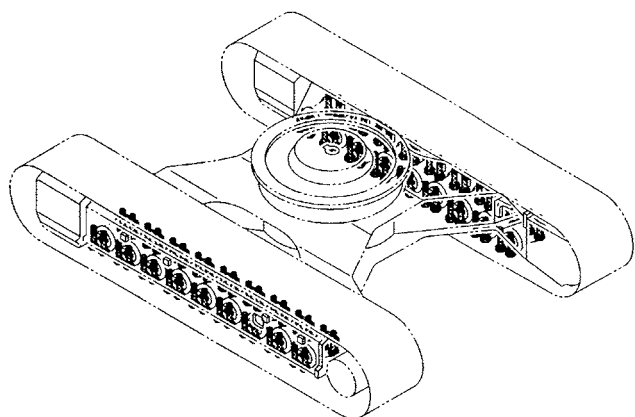


下ローラ取付部品 <270>  
LOWER ROLLER SUPPORT <270>





下ローラ取付部品 <270LC>  
LOWER ROLLER SUPPORT <270LC>

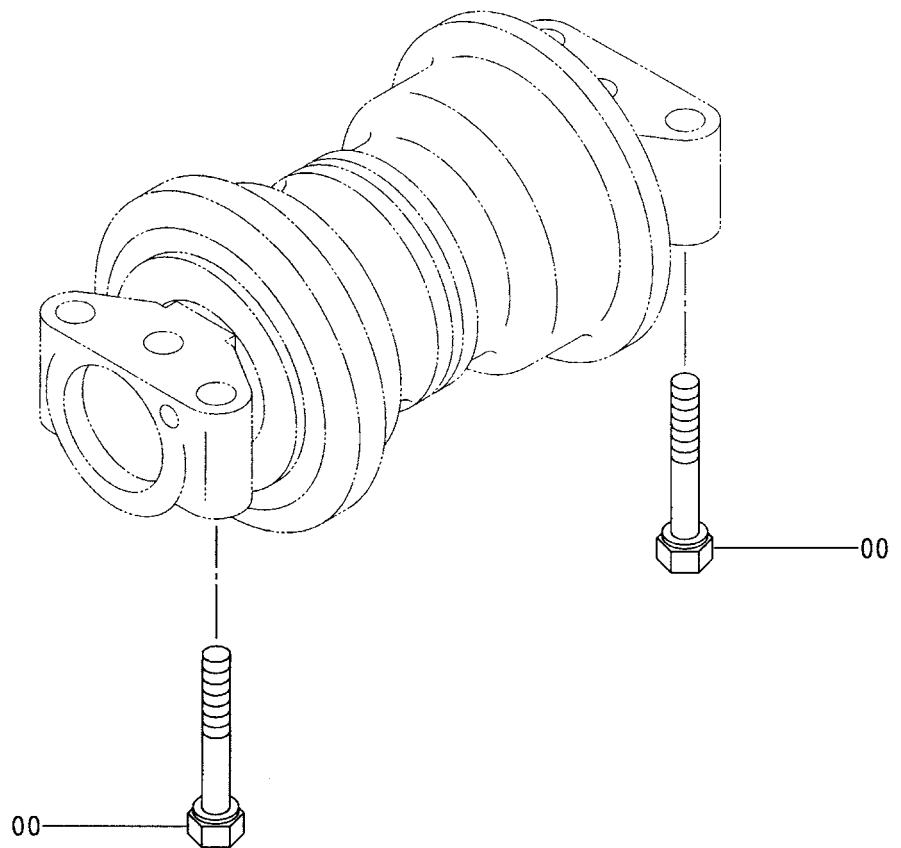
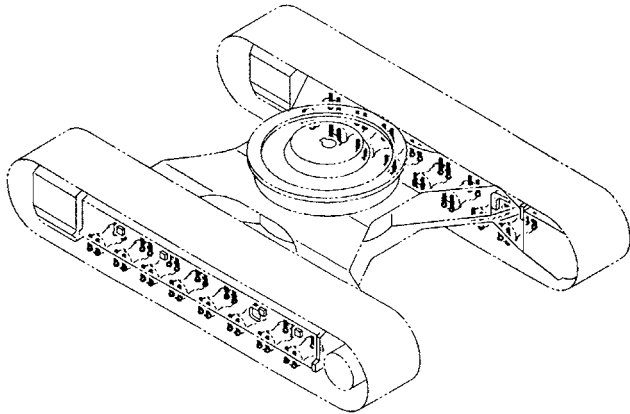


下ローラー取付部品 <270LC>  
LOWER ROLLER SUPPORT <270LC>

010001-

符号 ITEM	部品番号 PART NO.	部 品 名	PART NAME	数量 Q' TY	サービス コード S. C	適用号機 SERIAL NO.	互 換 性 I C A	代 替 部 品 REPLACEABLE PART	
								部品番号 PART NO.	数量 Q' TY
00	4272503	ボルト	BOLT	72					

下ローラ取付部品 (280H)  
LOWER ROLLER SUPPORT (280H)



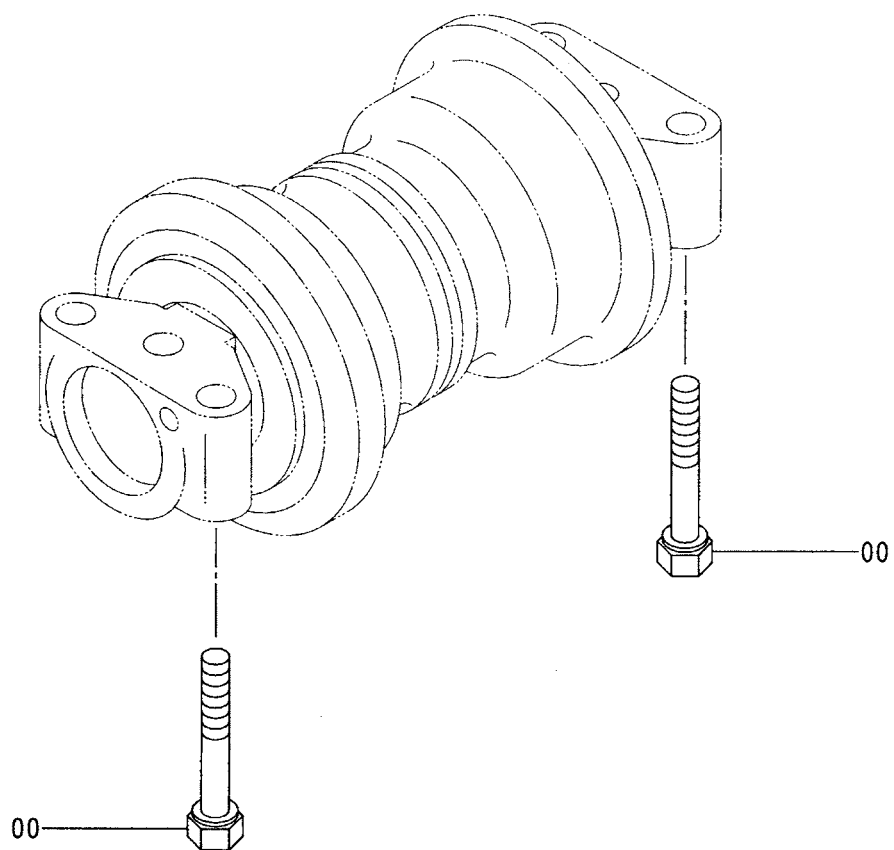
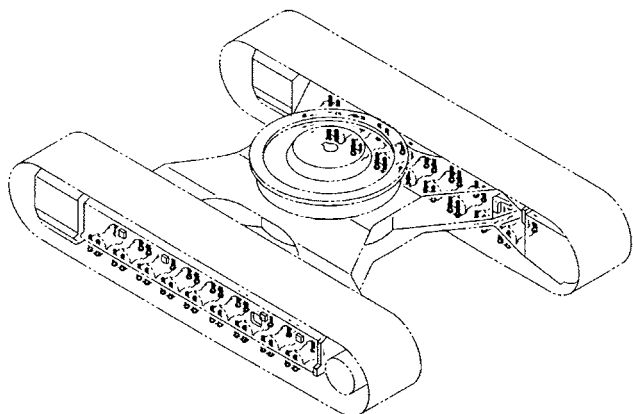
下ロー取付部品 <280H>  
LOWER ROLLER SUPPORT <280H>

010001-

符号 ITEM	部品番号 PART NO.	部 品 名	PART NAME	数量 Q' TY	サービス コード S. C	適用号機 SERIAL NO.	互 換 性 I C A	代 替 部 品 REPLACEABLE PART	
								部品番号 PART NO.	数量 Q' TY
00	4272503	ボルト	BOLT	64					

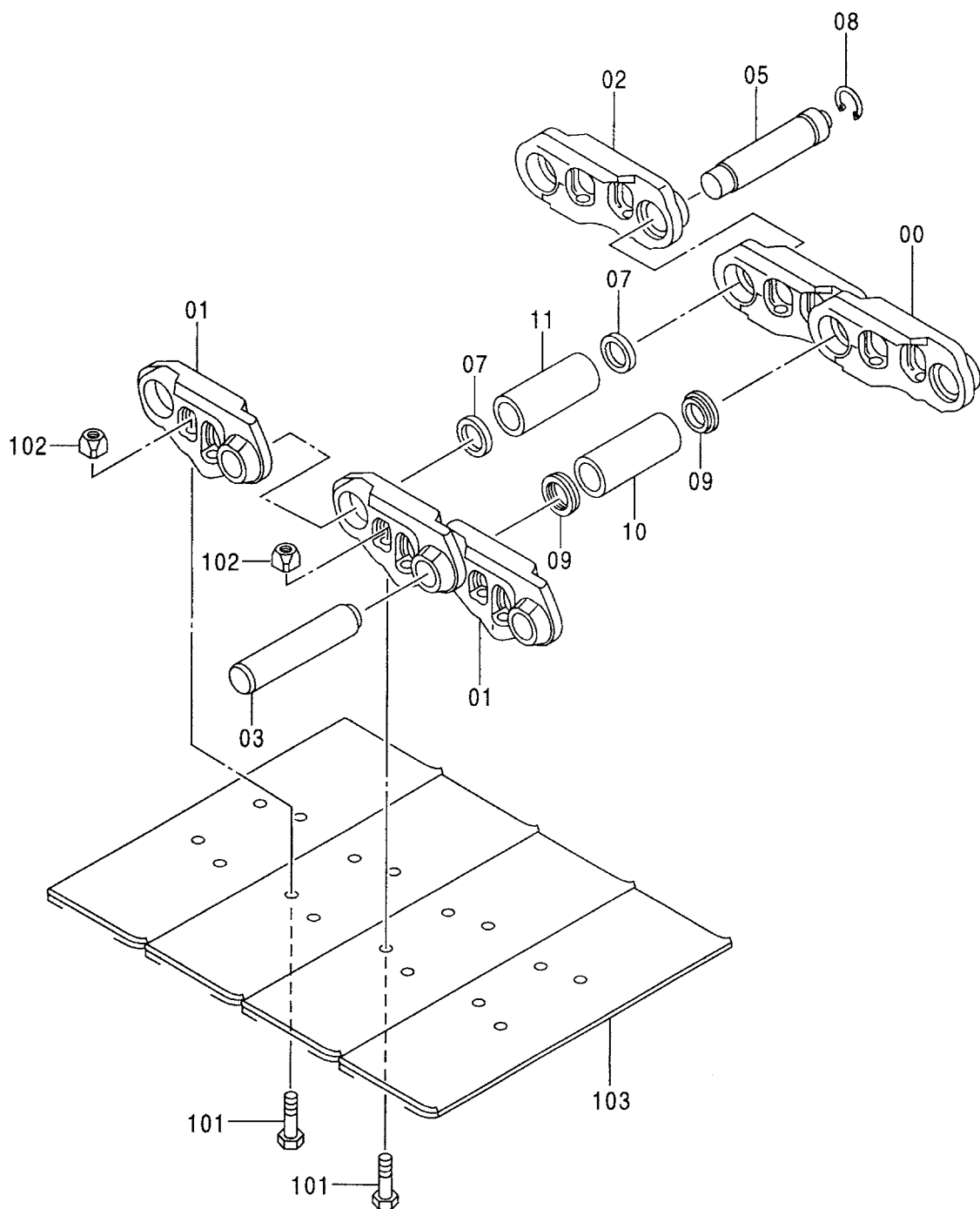
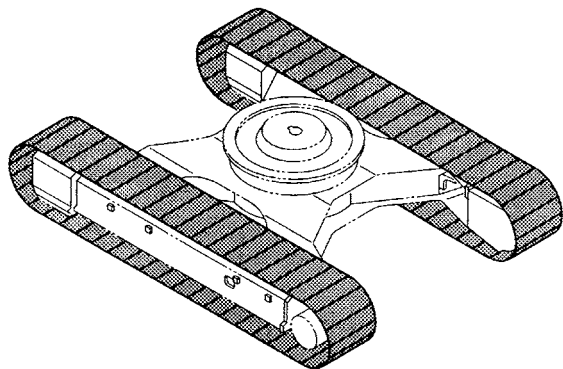


下ローラ取付部品 <280LCH>  
LOWER ROLLER SUPPORT <280LCH>





# トラックリンク各種 <270> TRACK-LINK <270>



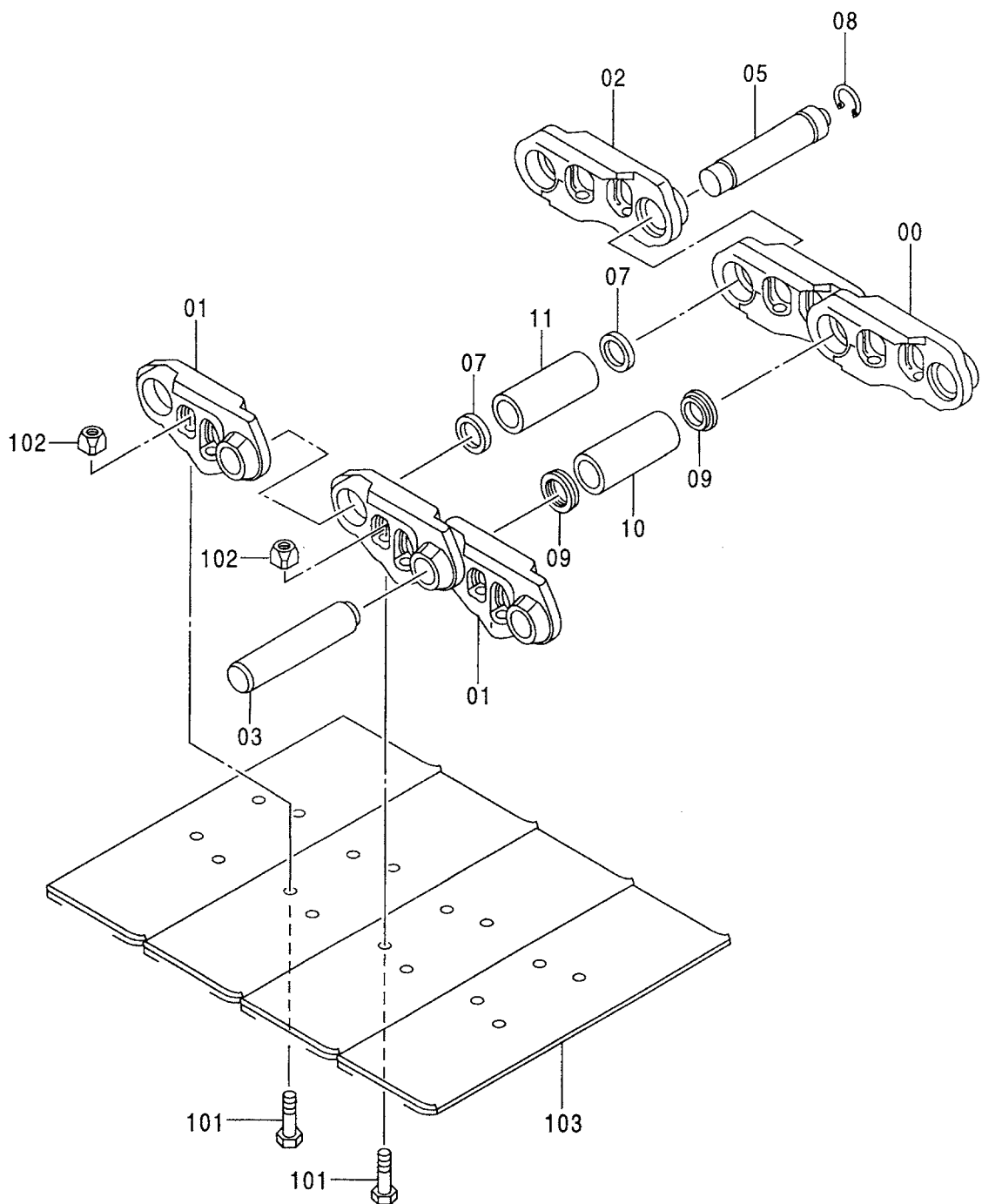
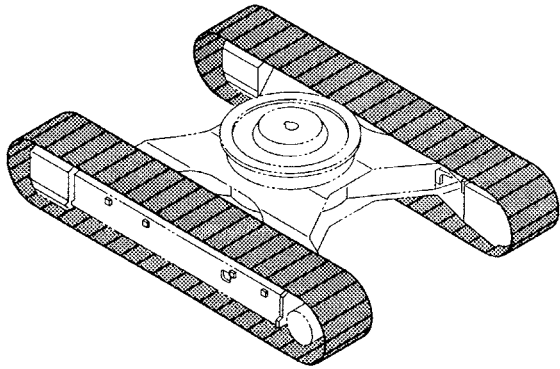
## トラックリンク 各種 &lt;270&gt;

## TRACK-LINK &lt;270&gt;

010001-

符号 ITEM	部品番号 PART NO.	部 品 名	PART NAME	数量 Q' TY	サービス コード S. C	適用号機 SERIAL NO.	互 換 性 I C A	代 替 部 品 REPLACEABLE PART	
								部品番号 PART NO.	数量 Q' TY
	9114839	トラックリンク アッセン (600G)	TRACK-LINK ASS' Y (600G)	2					
	9115173	トラックリンク アッセン (800G)	TRACK-LINK ASS' Y (800G)	2					
	9115179	トラックリンク アッセン (600F)	TRACK-LINK ASS' Y (600F)	2					
	9115177	トラックリンク アッセン (910A)	TRACK-LINK ASS' Y (910A)	2					
00-11	9140549	・トラックリンク アッセン	・TRACK-LINK ASS' Y	1		-D98/09	Y	9180884	1
00-11	9180884	・トラックリンク アッセン	・TRACK-LINK ASS' Y	1	#	D98/10-			
00	1022094	・・トラックリンク;B	・・TRACK-LINK;B	46					
01	1022095	・・トラックリンク;B	・・TRACK-LINK;B	47					
02	3074676	・・トラックリンク;マスタ	・・TRACK-LINK;M	1					
03	4358599	・・ピン	・・PIN	46					
05	4358601	・・ピン;マスタ	・・PIN;MASTER	1					
07	4358602	・・カラー	・・COLLAR	2					
08	4358603	・・リング	・・RING	1					
09	4358600	・・シール	・・SEAL	92		-D98/09	Y	4378892	92
09	4378892	・・シール	・・SEAL	92	#	D98/10-			
10	3074677	・・ブッシュ	・・BUSHING	46					
11	3074678	・・ブッシュ;マスタ	・・BUSHING;MASTER	1					
101	4143721	・ボルト (グrouser)	・BOLT (GROUSER)	188					
101	4172924	・ボルト;シュー (フラット)	・BOLT;SHOE (FLAT)	188					
101	4162768	・ボルト;シュー (トライアングル)	・BOLT;SHOE (TRIANGLE)	188					
102	3060205	・ナット	・NUT	188					
103	2017537	・シュー;グrouser (600G)	・SHOE;GROUSER (600G)	47					
103	2016578	・シュー;グrouser (800G)	・SHOE;GROUSER (800G)	47					
103	1017271	・シュー;フラット (600F)	・SHOE;FLAT (600F)	47					
103	1005894	・シュー (910A)	・SHOE (910A)	47					

トラックリンク各種 〈270LC〉  
TRACK-LINK 〈270LC〉

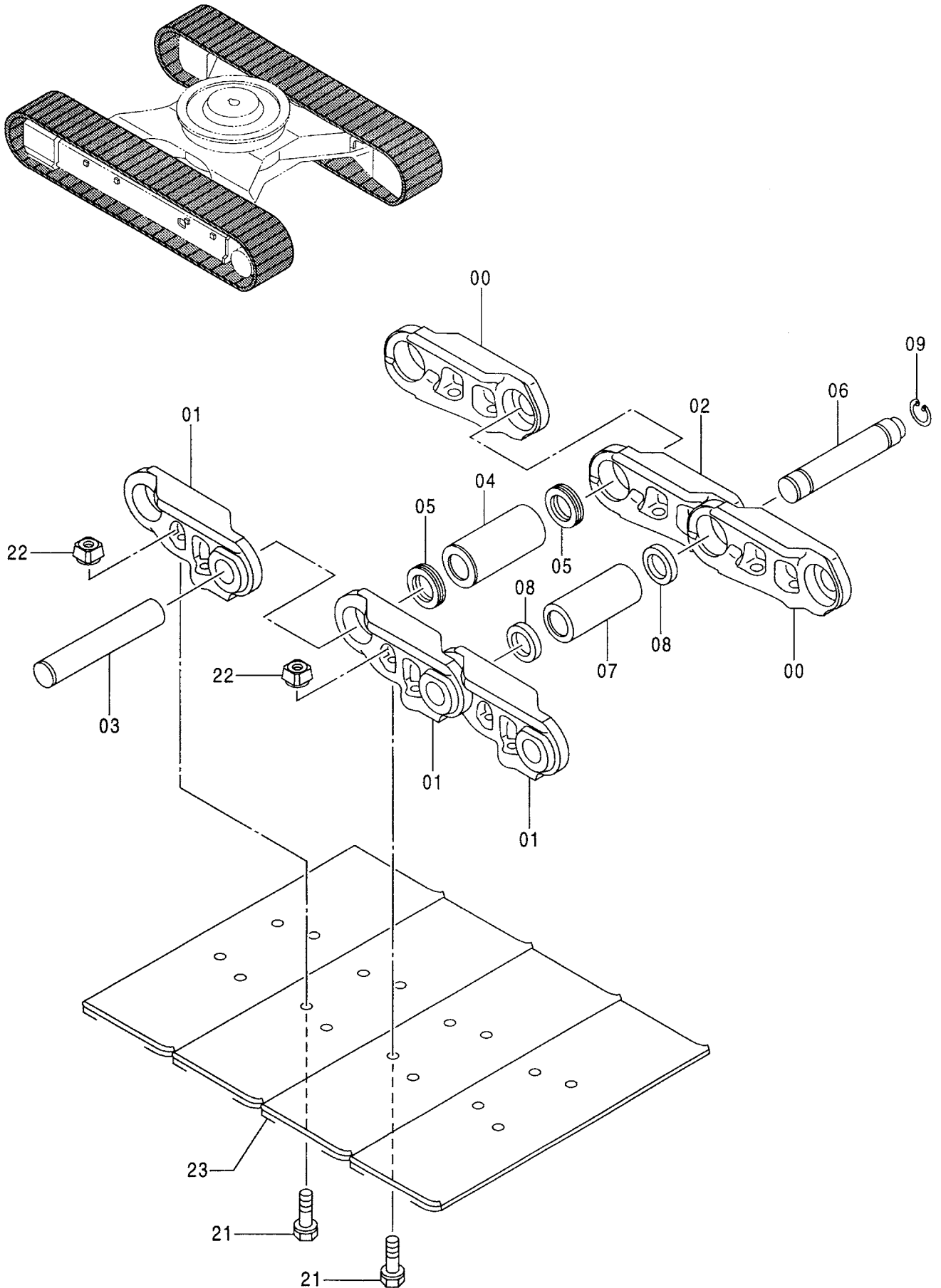


トラックリンク 各種 <270LC>  
TRACK-LINK <270LC>

010001-

符号 ITEM	部品番号 PART NO.	部 品 名	PART NAME	数量 Q' TY	サービス コード S. C	適用号機 SERIAL NO.	互 換 性 I C A	代 替 部 品 REPLACEABLE PART	
								部品番号 PART NO.	数量 Q' TY
	9115181	トラックリンク アッセン (600G)	TRACK-LINK ASS' Y (600G)	2					
	9115184	トラックリンク アッセン (800G)	TRACK-LINK ASS' Y (800G)	2					
	9115190	トラックリンク アッセン (600F)	TRACK-LINK ASS' Y (600F)	2					
	9115188	トラックリンク アッセン (910A)	TRACK-LINK ASS' Y (910A)	2					
00-11	9145327	・トラックリンク アッセン	・TRACK-LINK ASS' Y	1		-D98/09	Y	9180909	1
00-11	9180909	・トラックリンク アッセン	・TRACK-LINK ASS' Y	1	#	D98/10-			
00	1022094	・・トラックリンク;B	・・TRACK-LINK;B	49					
01	1022095	・・トラックリンク;B	・・TRACK-LINK;B	50					
02	3074676	・・トラックリンク;マスタ	・・TRACK-LINK;M	1					
03	4358599	・・ピン	・・PIN	49					
05	4358601	・・ピン;マスタ	・・PIN;MASTER	1					
07	4358602	・・カラー	・・COLLAR	2					
08	4358603	・・リング	・・RING	1					
09	4358600	・・シール	・・SEAL	98		-D98/09	Y	4378892	98
09	4378892	・・シール	・・SEAL	98	#	D98/10-			
10	3074677	・・ブッシュ	・・BUSHING	49					
11	3074678	・・ブッシュ;マスタ	・・BUSHING;MASTER	1					
101	4143721	・ボルト (グrouser)	・BOLT (GROUSER)	200					
101	4172924	・ボルト;シュー (フラット)	・BOLT;SHOE (FLAT)	200					
101	4162768	・ボルト;シュー (トライアングル)	・BOLT;SHOE (TRIANGLE)	200					
102	3060205	・ナット	・NUT	200					
103	2017537	・シュー;グrouser (600G)	・SHOE;GROUSER (600G)	50					
103	2016578	・シュー;グrouser (800G)	・SHOE;GROUSER (800G)	50					
103	1017271	・シュー;フラット (600F)	・SHOE;FLAT (600F)	50					
103	1005894	・シュー (910A)	・SHOE (910A)	50					

トラックリンク各種 (280H)  
TRACK-LINK (280H)



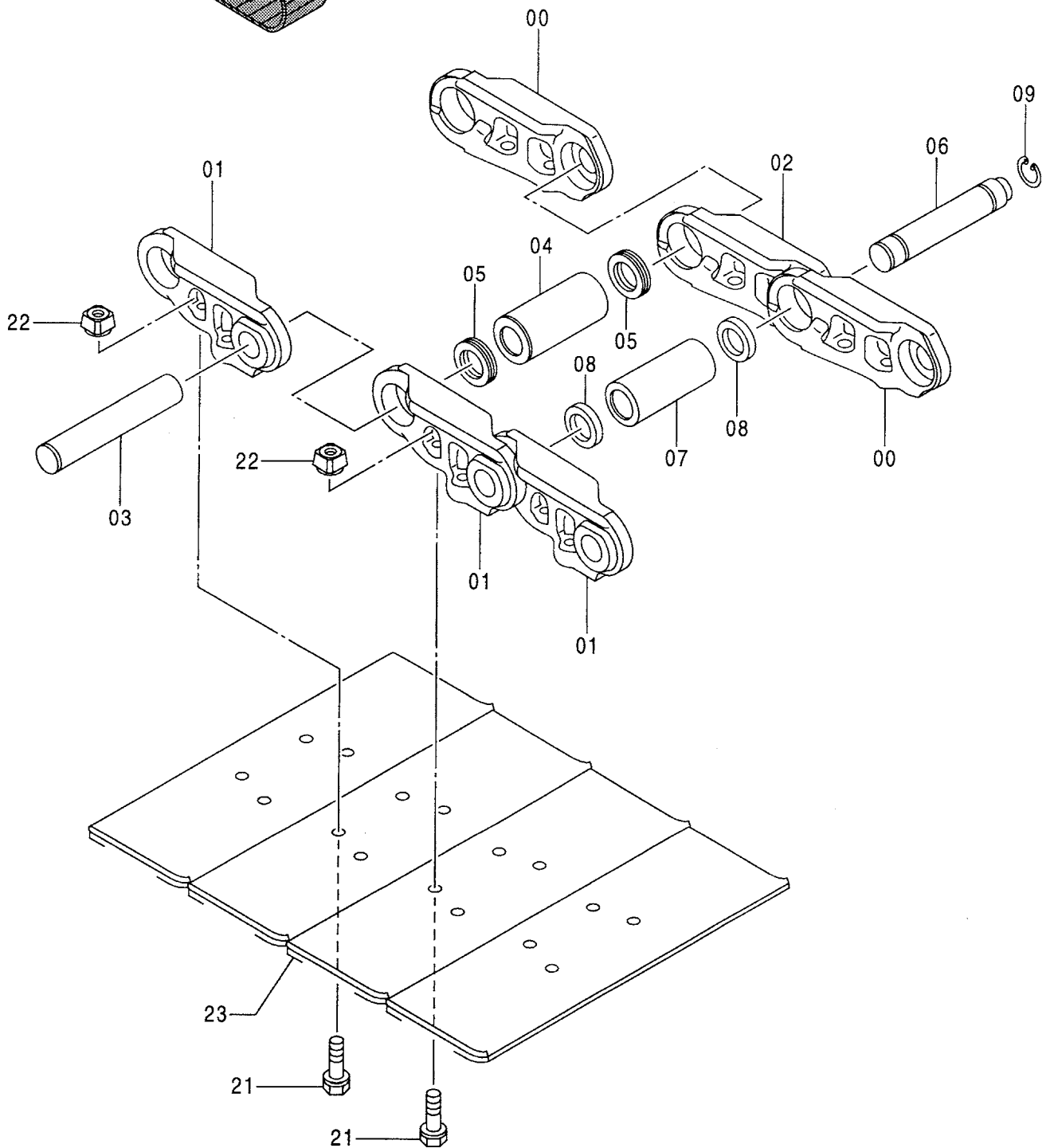
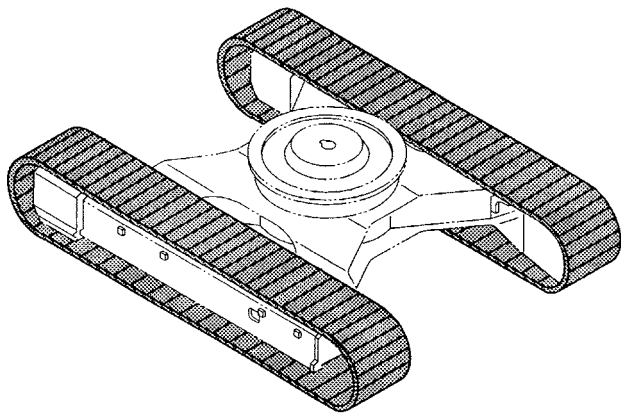
トラックリンク 各種 <280H>  
TRACK-LINK <280H>

010001-

符号 ITEM	部品番号 PART NO.	部 品 名	PART NAME	数量 Q' TY	サービス コード S. C	適用号機 SERIAL NO.	互 換 性 I C A	代 替 部 品 REPLACEABLE PART	
								部品番号 PART NO.	数量 Q' TY
	9167436	トラックリンク アッセン (600GK)	TRACK-LINK ASS' Y (600GK)	2					
	9167835	トラックリンク アッセン (700G)	TRACK-LINK ASS' Y (700G)	2					
	9167837	トラックリンク アッセン (800G)	TRACK-LINK ASS' Y (800G)	2					
	9171830	トラックリンク アッセン (600F)	TRACK-LINK ASS' Y (600F)	2					
00-09	9156481	・トラックリンクアッセン	・TRACK-LINK ASS' Y	1					
00	0002690	・・トラックリンク;B	・・TRACK-LINK;B	44					
01	0002691	・・トラックリンク;B	・・TRACK-LINK;B	45					
02	4378890	・・トラックリンク;マスタ	・・TRACK-LINK;M	1					
03	4378891	・・ピン	・・PIN	44					
04	3077928	・・ブッシュング	・・BUSHING	44					
05	4378892	・・シール;ダスト	・・SEAL;DUST	88					
06	3077929	・・ピン;マスタ	・・PIN;MASTER	1					
07	3077930	・・ブッシュング;マスタ	・・BUSHING;MASTER	1					
08	4378893	・・カラー	・・COLLAR	2					
09	4186653	・・リング	・・RING	1					
21	3081343	・ボルト;シュー (600GK, 700G, 800G)	・BOLT;SHOE (600GK, 700G, 800G)	180					
21	3083299	・ボルト;シュー (600F)	・BOLT;SHOE (600F)	180					
22	3081344	・ナット	・NUT	180					
23	2041971	・シュー;グrouser (600GK)	・SHOE;GROUSER (600GK)	45					
23	2042032	・シュー;グrouser (700G)	・SHOE;GROUSER (700G)	45					
23	2042033	・シュー;グrouser (800G)	・SHOE;GROUSER (800G)	45					
23	1026012	・シュー;フラット (600F)	・SHOE;FLAT (600F)	45					



トラックリンク各種 (280LCH)  
 TRACK-LINK (280LCH)

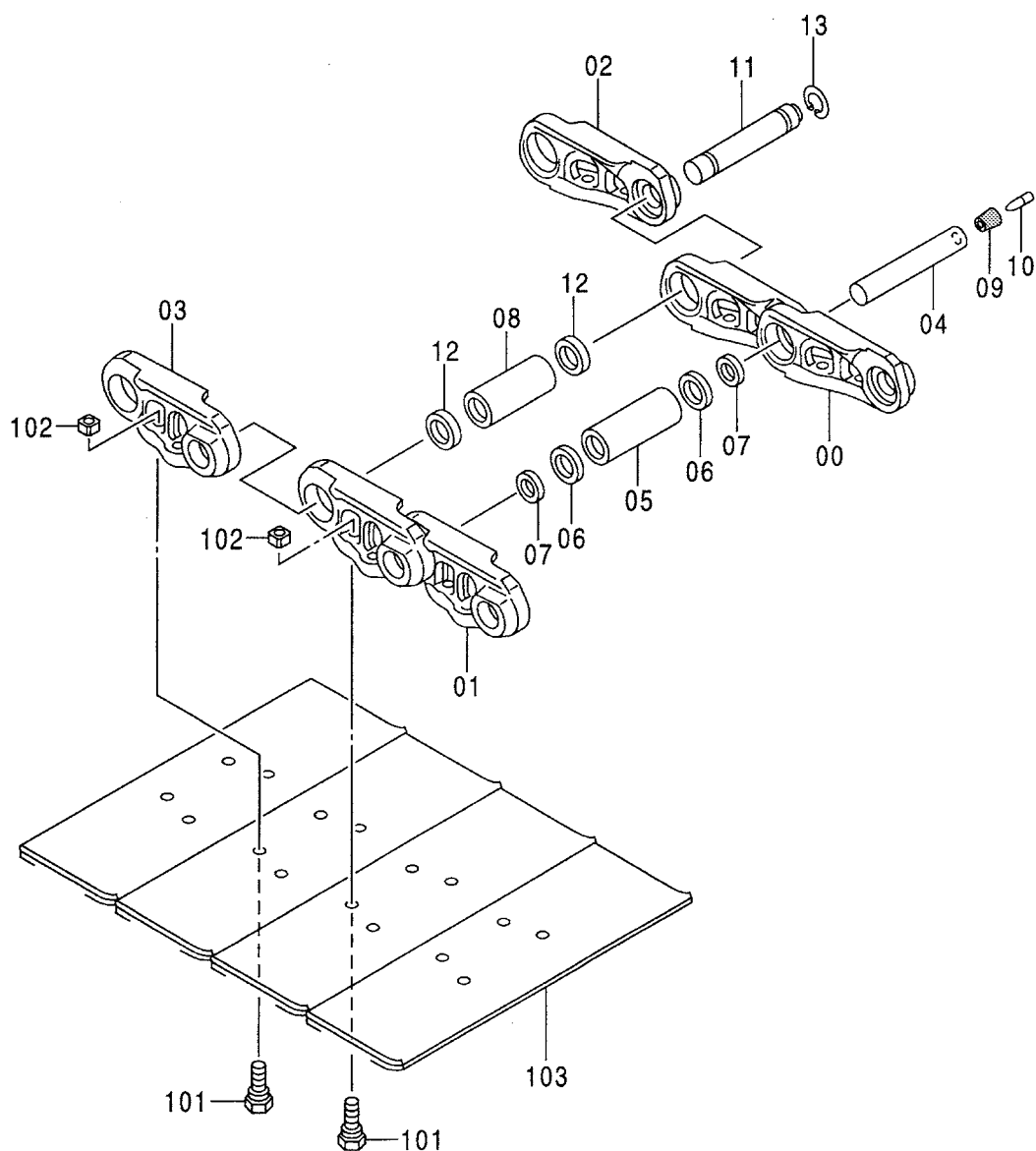
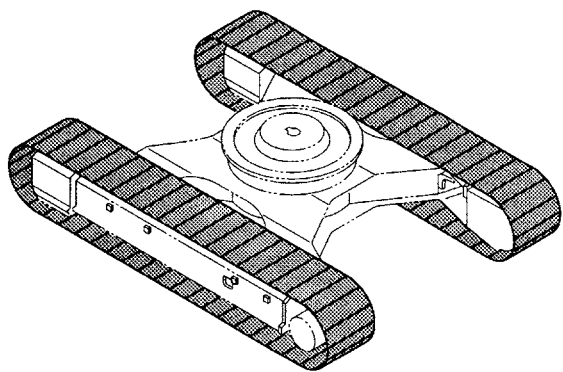


トラックリンク 各種 <280LCH>  
TRACK-LINK <280LCH>

010001-

符号 ITEM	部品番号 PART NO.	部 品 名	PART NAME	数量 Q' TY	サービス コード S. C	適用号機 SERIAL NO.	互 換 性 I C A	代 替 部 品 REPLACEABLE PART	
								部品番号 PART NO.	数量 Q' TY
	9167842	トラックリンク アッセン (600GK)	TRACK-LINK ASS' Y (600GK)	2					
	9167844	トラックリンク アッセン (700G)	TRACK-LINK ASS' Y (700G)	2					
	9167846	トラックリンク アッセン (800G)	TRACK-LINK ASS' Y (800G)	2					
	9171832	トラックリンク アッセン (600F)	TRACK-LINK ASS' Y (600F)	2					
00-09	9167840	・トラックリンク アッセン	・TRACK-LINK ASS' Y	1					
00	0002690	・・トラックリンク;B	・・TRACK-LINK;B	47					
01	0002691	・・トラックリンク;B	・・TRACK-LINK;B	48					
02	4378890	・・トラックリンク;マスタ	・・TRACK-LINK;M	1					
03	4378891	・・ピン	・・PIN	47					
04	3077928	・・ブッシュ	・・BUSHING	47					
05	4378892	・・シール;ダスト	・・SEAL;DUST	94					
06	3077929	・・ピン;マスター	・・PIN;MASTER	1					
07	3077930	・・ブッシュ;マスタ	・・BUSHING;MASTER	1					
08	4378893	・・カラー	・・COLLAR	2					
09	4186653	・・リング	・・RING	1					
21	3081343	・ボルト;シュー (600GK, 700G, 800G)	・BOLT;SHOE (600GK, 700G, 800G)	192					
21	3083299	・ボルト;シュー (600F)	・BOLT;SHOE (600F)	192					
22	3081344	・ナット	・NUT	192					
23	2041971	・シュー;グrouser (600GK)	・SHOE;GROUSER (600GK)	48					
23	2042032	・シュー;グrouser (700G)	・SHOE;GROUSER (700G)	48					
23	2042033	・シュー;グrouser (800G)	・SHOE;GROUSER (800G)	48					
23	1026012	・シュー;フラット (600F)	・SHOE;FLAT (600F)	48					

トラックリンク 600G (オイル封入) <270>  
TRACK-LINK 600G (LUBRICATED TYPE) <270>

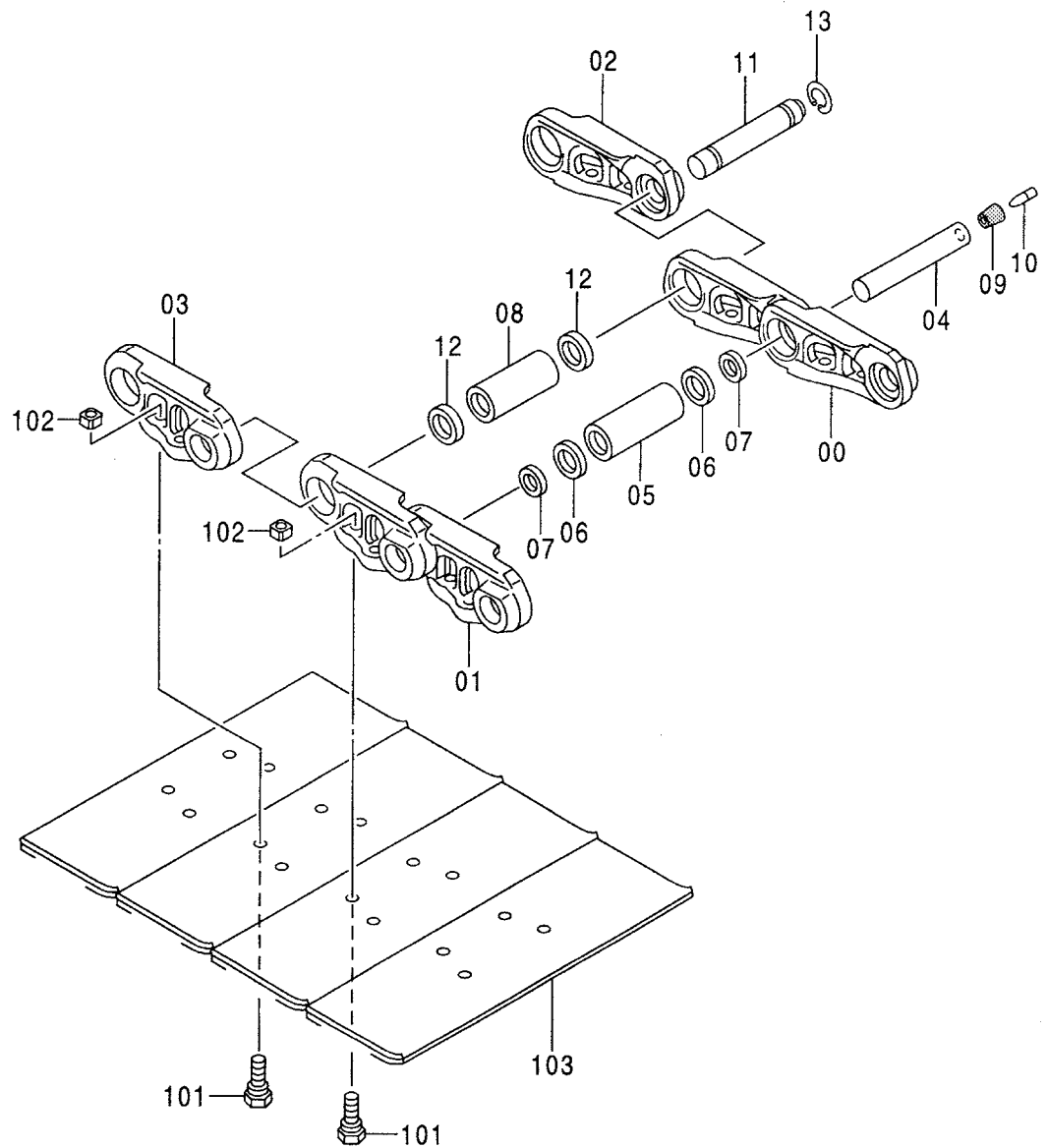
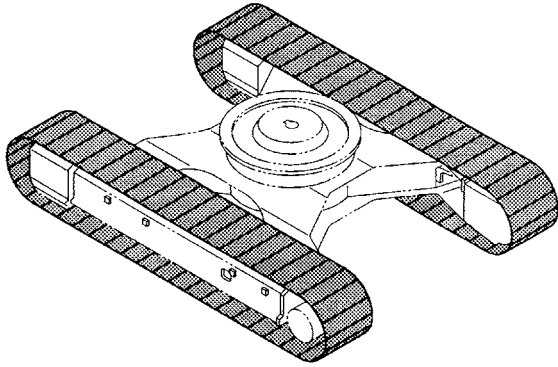


トラックリンク 600G (オイル封入) <270>  
 TRACK-LINK 600G (LUBRICATED TYPE) <270>

010001-

符号 ITEM	部品番号 PART NO.	部 品 名	PART NAME	数量 Q' TY	サービス コード S. C	適用号機 SERIAL NO.	互 換 性 I C A	代 替 部 品 REPLACEABLE PART	
								部品番号 PART NO.	数量 Q' TY
	9138424	トラックリンク アッセン	TRACK-LINK ASS' Y	2					
00-13	9138425	・トラックリンク アッセン	・TRACK-LINK ASS' Y	1					
00	3079839	・・トラックリンク;B	・・TRACK-LINK;B	46					
01	3079840	・・トラックリンク;B	・・TRACK-LINK;B	46					
02	3079847	・・トラックリンク;マスタ	・・TRACK-LINK;M	1					
03	3079848	・・トラックリンク;B	・・TRACK-LINK;B	1					
04	3079841	・・ピン	・・PIN	46					
05	3079842	・・ブッシュング	・・BUSHING	46					
06	4388157	・・シール;ダスト	・・SEAL;DUST	92					
07	4388158	・・リング;スラスト	・・RING;THRUST	92					
08	3079849	・・ブッシュング;マスタ	・・BUSHING;MASTER	1					
09	4369311	・・ストツパ;ラバ-	・・STOPPER;RUBBER	46					
10	4319310	・・プラグ	・・PLUG	46					
11	4336501	・・ピン;マスタ-	・・PIN;MASTER	1					
12	4264458	・・カラー	・・COLLAR	2					
13	4186653	・・リング	・・RING	1					
101	4143721	・ボルト;シュー	・BOLT;SHOE	188					
102	3060205	・ナット	・NUT	188					
103	2017537	・シュー;グrouser	・SHOE;GROUSER	47					

トラックリンク 600G (オイル封入) <270LC>  
TRACK-LINK 600G (LUBRICATED TYPE) <270LC>

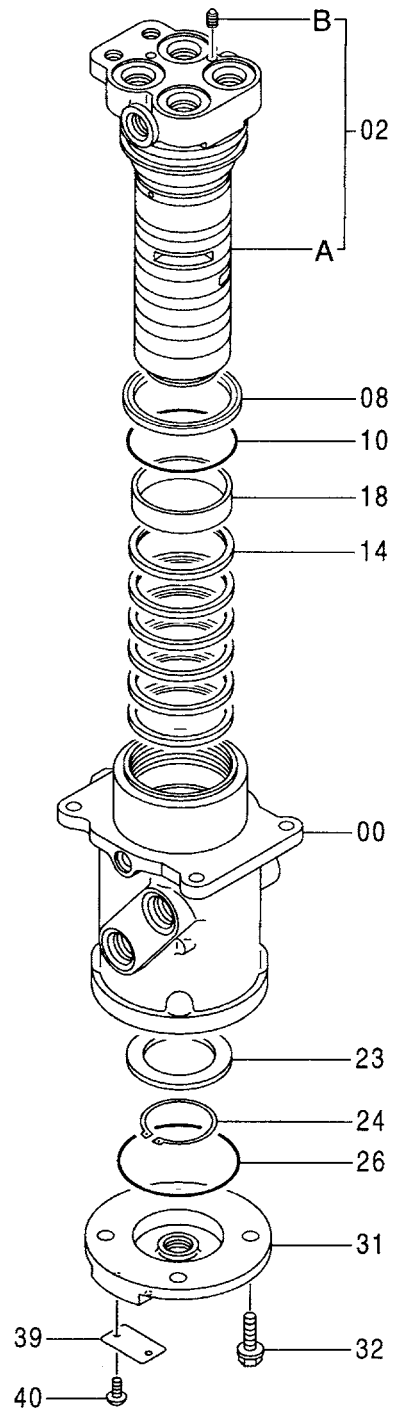
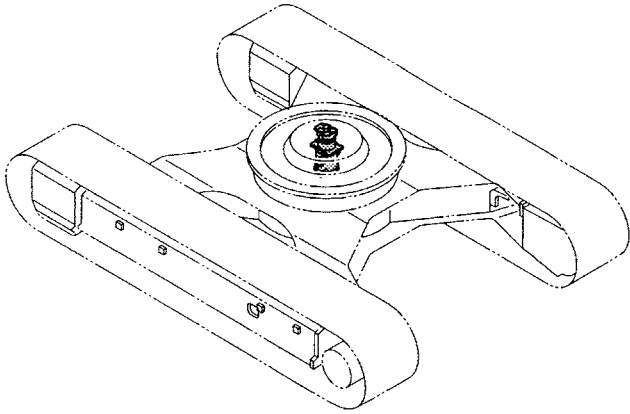


トラックリンク 600G (オイル封入) <270LC>  
 TRACK-LINK (LUBRICATED TYPE) <270LC>

010001-

符号 ITEM	部品番号 PART NO.	部 品 名	PART NAME	数量 Q' TY	サービス コード S. C	適用号機 SERIAL NO.	互 換 性 I C A	代 替 部 品 REPLACEABLE PART	
								部品番号 PART NO.	数量 Q' TY
	9138427	トラックリンク アッセン	TRACK-LINK ASS' Y	2					
00-13	9138428	・トラックリンク アッセン	・TRACK-LINK ASS' Y	1					
00	3079839	・・トラックリンク;B	・・TRACK-LINK;B	49					
01	3079840	・・トラックリンク;B	・・TRACK-LINK;B	49					
02	3079847	・・トラックリンク;マスタ	・・TRACK-LINK;M	1					
03	3079848	・・トラックリンク;B	・・TRACK-LINK;B	1					
04	3079841	・・ピン	・・PIN	49					
05	3079842	・・ブッシュング	・・BUSHING	49					
06	4388157	・・シール;ダスト	・・SEAL;DUST	98					
07	4388158	・・リング;スラスト	・・RING;THRUST	98					
08	3079849	・・ブッシュング;マスタ	・・BUSHING;MASTER	1					
09	4369311	・・ストッパ;ラバー	・・STOPPER;RUBBER	49					
10	4369310	・・プラグ	・・PLUG	49					
11	4336501	・・ピン;マスタ	・・PIN;MASTER	1					
12	4264458	・・カラー	・・COLLAR	2					
13	4186653	・・リング	・・RING	1					
101	4143721	・ボルト;シュー	・BOLT;SHOE	200					
102	3060205	・ナット	・NUT	200					
103	2017537	・シュー;グrouser	・SHOE;GROUSER	50					

# センタージョイント CENTER JOINT



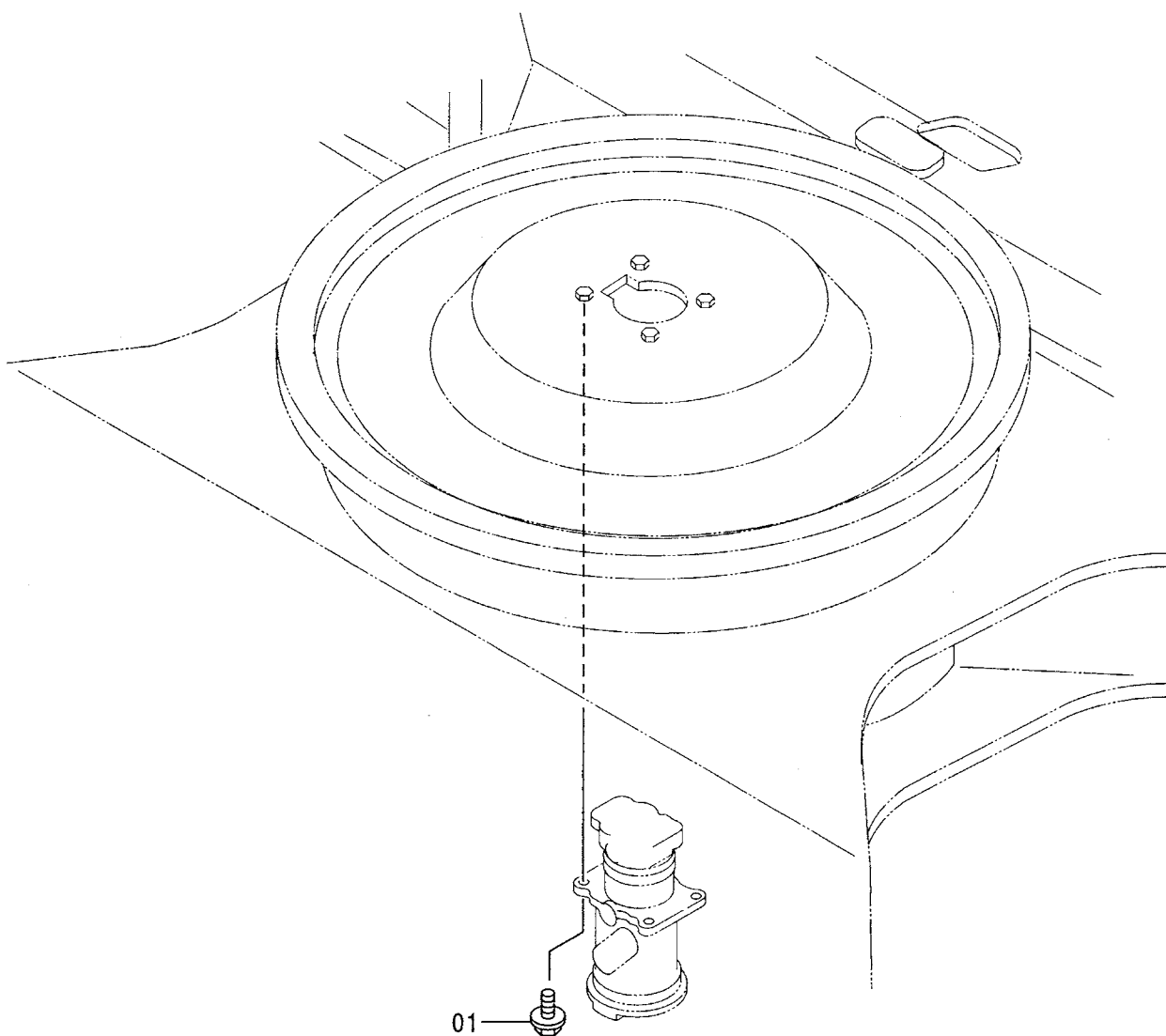
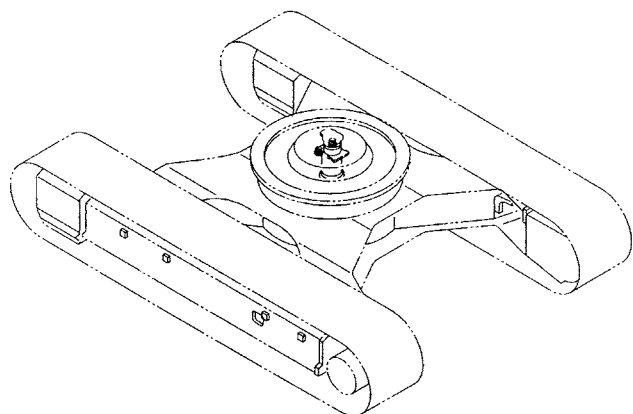
センター ジョイント  
CENTER JOINT

010001-

符号 ITEM	部品番号 PART NO.	部 品 名	PART NAME	数量 Q' TY	サービス コード S. C	適用号機 SERIAL NO.	互 換 性 I C A	代 替 部 品 REPLACEABLE PART	
								部品番号 PART NO.	数量 Q' TY
00	9101521 0003542	ジョイント; センタ アッセン ・ホ`デ`イ	JOINT; CENTER ASS' Y ・BODY	1 1	#	H93820, H93871-H94473			
00	0001190	・ホ`デ`イ	・BODY	1		-H93819 H93821-H93870			
02	9181005	・スピ`ンド`ル	・SPINDLE	1	#	H94474- H93820, H93871-H94473			
02	9145787	・スピ`ンド`ル	・SPINDLE	1		-H93819 H93821-H93870			
02A	+++++++	・・スピ`ンド`ル	・・SPINDLE	1	D	H94474-			
02B	+++++++	・・プ`ラ`グ	・・PLUG	1	D				
08	4390776	・シ`ール; ダ`スト	・SEAL; DUST	1	#	H93820, H93871-H94473			
08	4272803	・シ`ール; ダ`スト	・SEAL; DUST	1		-H93819 H93821-H93870 H94474-			
10	4118147	・O-リ`ン`グ	・O-RING	1					
14	4231543	・シ`ール; オ`イル	・SEAL; OIL	6					
18	4241780	・ブ`ッ`シ`ン`グ	・BUSHING	1					
23	3070250	・リ`ン`グ	・RING	1					
24	991347	・リ`ン`グ ; リ`テ`ィ`ン`グ	・RING; RETAINING	1					
26	A810100	・O-リ`ン`グ	・O-RING	1					
31	2034607	・カ`バ`ー	・COVER	1					
32	J011030	・ボ`ルト; セ`ム`ス	・BOLT; SEMS	4					
39	3059221	・ネ`ーム`プ`ラ`ート	・NAME-PLATE	1					
40	M492564	・ス`ク`リ`ユ; ド`ラ`イ`ブ	・SCREW; DRIVE	2					



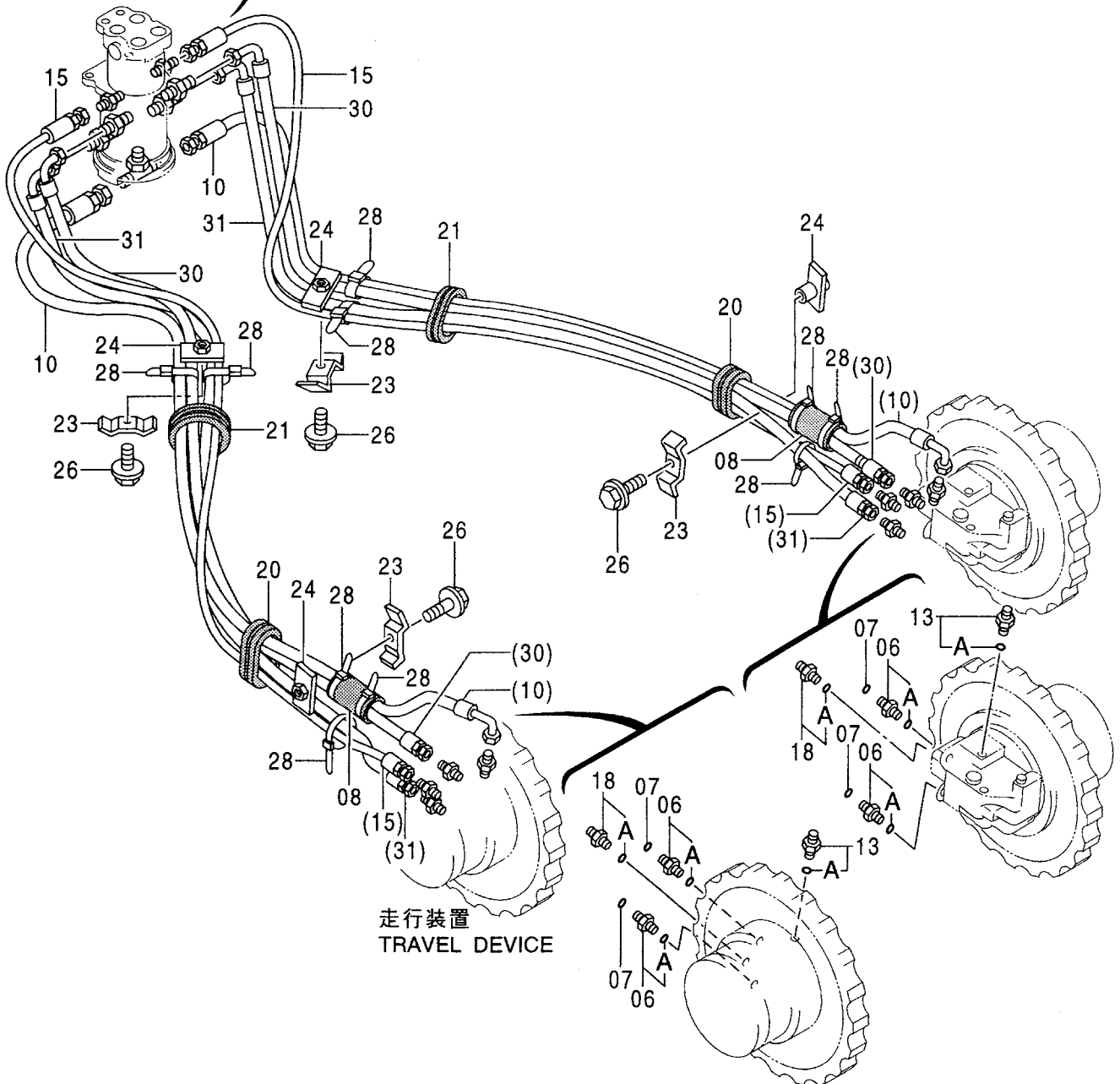
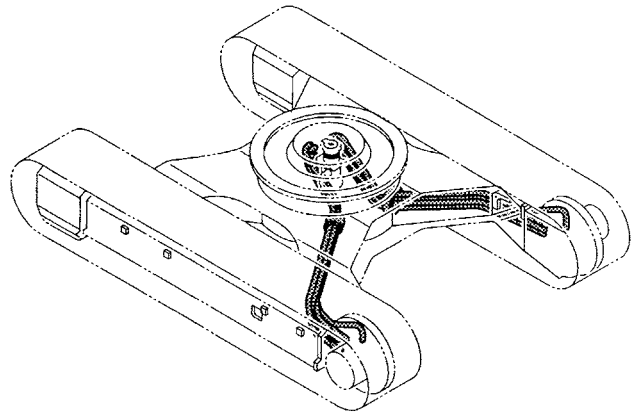
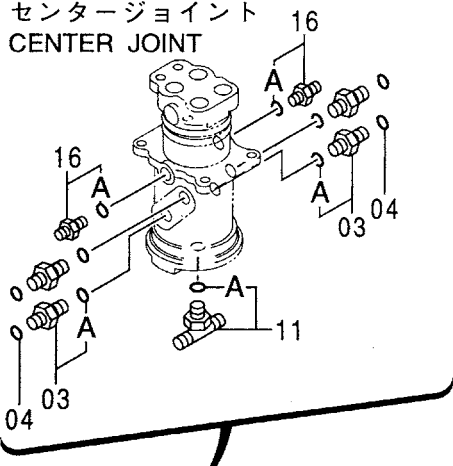
センタージョイント取付部品 (トラック)  
CENTER JOINT SUPPORT (TRACK)





# 走行配管 <270> TRAVEL PIPING <270>

センタージョイント  
CENTER JOINT



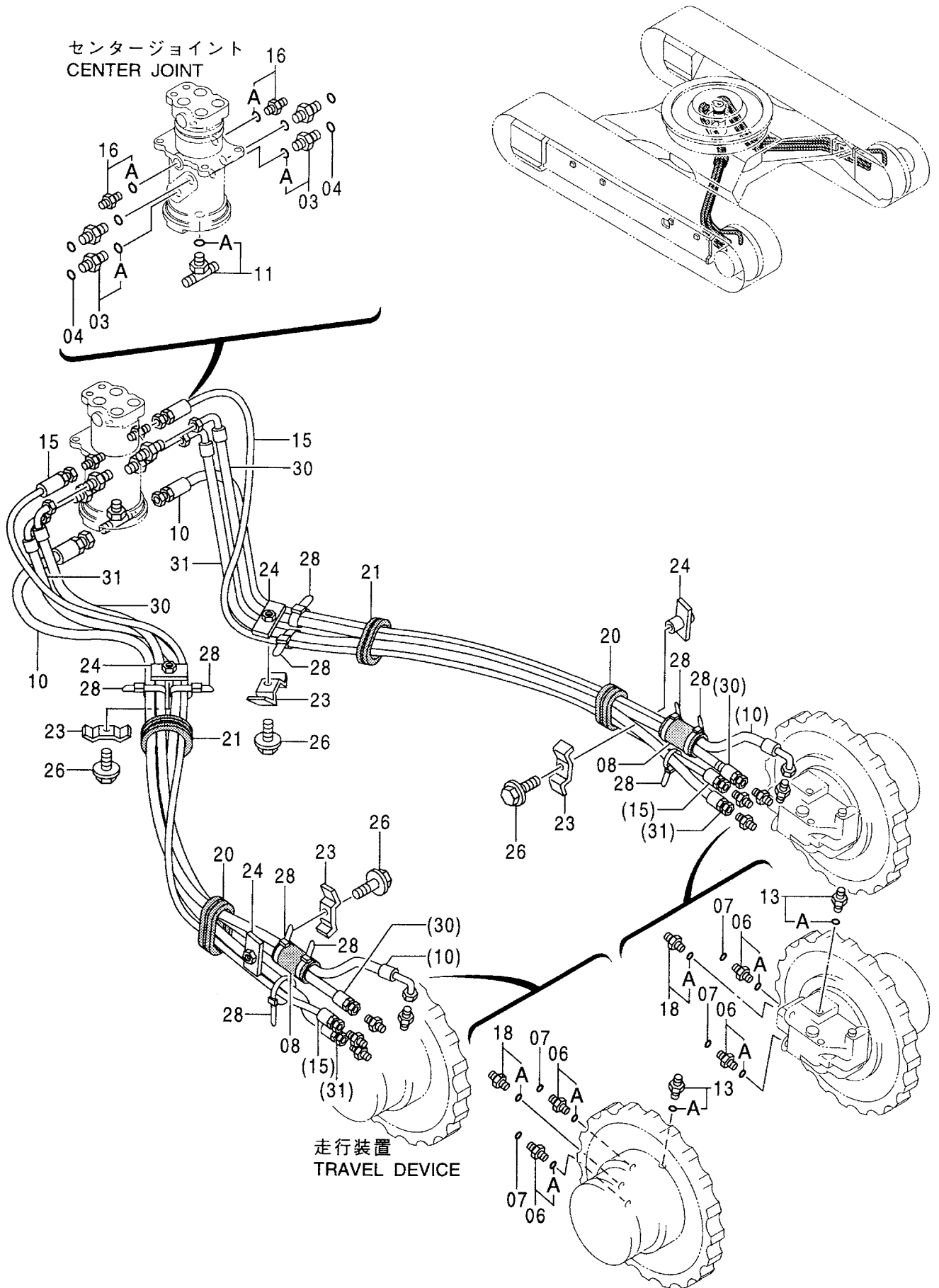
走行装置  
TRAVEL DEVICE

走行配管 <270>  
TRAVEL PIPING <270>

010001-

符号 ITEM	部品番号 PART NO.	部 品 名	PART NAME	数量 Q' TY	サービス コード S. C	適用号機 SERIAL NO.	互 換 性 I C A	代 替 部 品 REPLACEABLE PART	
								部品番号 PART NO.	数量 Q' TY
03	4189601	アダプタ;S	ADAPTER;S	4					
03A	4506424	・O-リング	・O-RING	1					
04	4187328	O-リング	O-RING	4					
06	4272493	アダプタ;S	ADAPTER;S	4					
06A	970860	・O-リング	・O-RING	1					
07	4187328	O-リング	O-RING	4					
08	4219918	ブッシング;ラバー	BUSHING;RUBBER	2					
10	4316844	ホース	HOSE	2					
11	4221224	チー;S	TEE;S	1					
11A	4506418	・O-リング	・O-RING	1					
13	4210361	アダプタ;S	ADAPTER;S	2					
13A	4506418	・O-リング	・O-RING	1					
15	4269812	ホース	HOSE	2		-010148	Y	4402569	2
15	4402569	ホース	HOSE	2		010149-			
16	4200465	アダプタ;S	ADAPTER;S	2					
16A	957366	・O-リング	・O-RING	1					
18	4200465	アダプタ;S	ADAPTER;S	2					
18A	957366	・O-リング	・O-RING	1					
20	4272435	ブッシング;ラバー	BUSHING;RUBBER	2					
21	4191978	ブッシング;ラバー	BUSHING;RUBBER	2					
23	4202103	クランプ	CLAMP	4					
24	9736782	クランプ	CLAMP	4					
26	J011265	ボルト;セムス	BOLT;SEMS	4					
28	4121859	クリップ;バンド	CLIP;BAND	10					
30	4284508	ホース	HOSE	2					
31	4284507	ホース	HOSE	2					

# 走行配管 (270LC) TRAVEL PIPING (270LC)

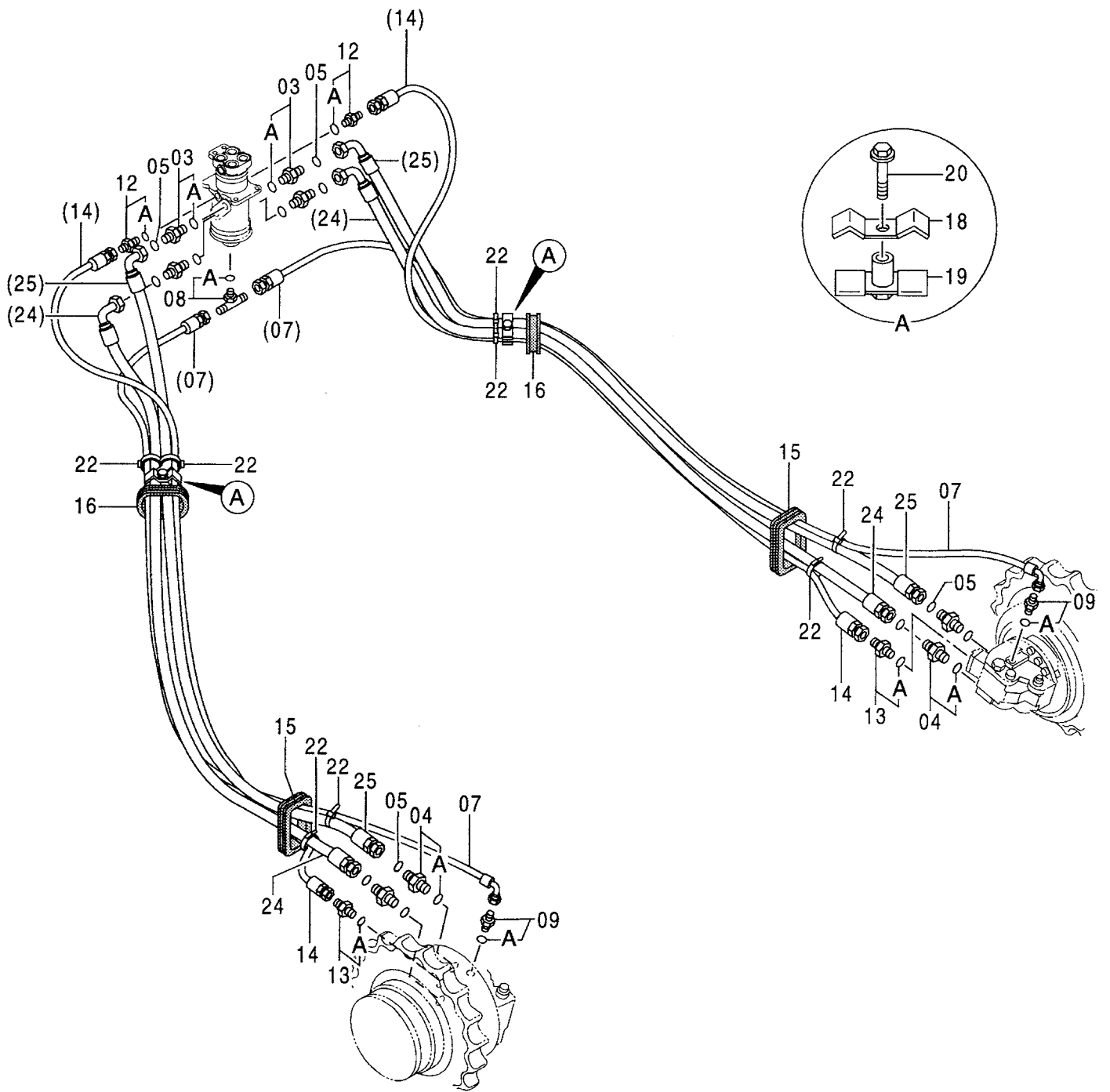
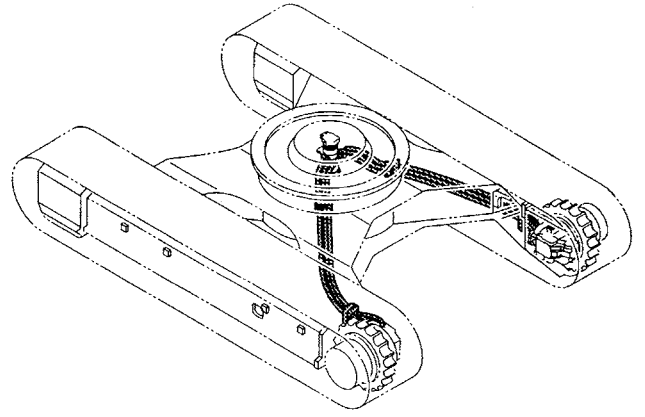


走行配管 <270LC>  
TRAVEL PIPING <270LC>

010001-

符号 ITEM	部品番号 PART NO.	部 品 名	PART NAME	数量 Q' TY	サービス コード S. C	適用号機 SERIAL NO.	互 換 性 I C A	代 替 部 品 REPLACEABLE PART	
								部品番号 PART NO.	数量 Q' TY
03	4189601	アダプタ;S	ADAPTER;S	4					
03A	4506424	・O-リング	・O-RING	1					
04	4187328	O-リング	O-RING	4					
06	4272493	アダプタ;S	ADAPTER;S	4					
06A	970860	・O-リング	・O-RING	1					
07	4187328	O-リング	O-RING	4					
08	4219918	ブツシク;ラバ-	BUSHING;RUBBER	2					
10	4317865	ホース	HOSE	2					
11	4221224	チー;S	TEE;S	1					
11A	4506418	・O-リング	・O-RING	1					
13	4210361	アダプタ;S	ADAPTER;S	2					
13A	4506418	・O-リング	・O-RING	1					
15	4269812	ホース	HOSE	2		-010148	Y	4402569	2
15	4402569	ホース	HOSE	2		010149-			
16	4200465	アダプタ;S	ADAPTER;S	2					
16A	957366	・O-リング	・O-RING	1					
18	4200465	アダプタ;S	ADAPTER;S	2					
18A	957366	・O-リング	・O-RING	1					
20	4272435	ブツシク;ラバ-	BUSHING;RUBBER	2					
21	4191978	ブツシク;ラバ-	BUSHING;RUBBER	2					
23	4202103	クランプ	CLAMP	4					
24	9736782	クランプ	CLAMP	4					
26	J011265	ボルト;セムス	BOLT;SEMS	4					
28	4121859	クリップ;バンド	CLIP;BAND	10					
30	4377481	ホース	HOSE	2					
31	4377482	ホース	HOSE	2					

走行配管 (280H)  
TRAVEL PIPING (280H)



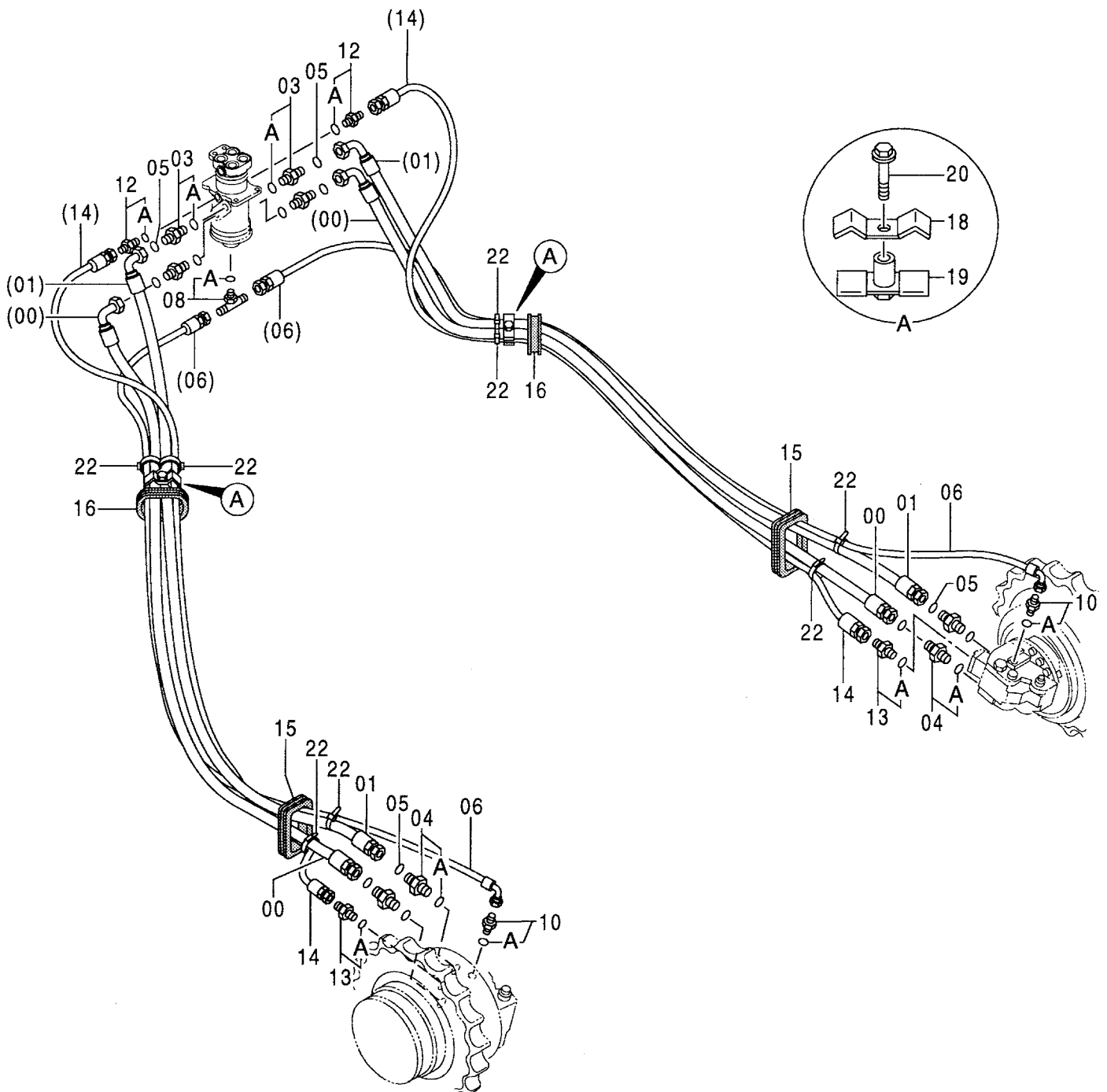
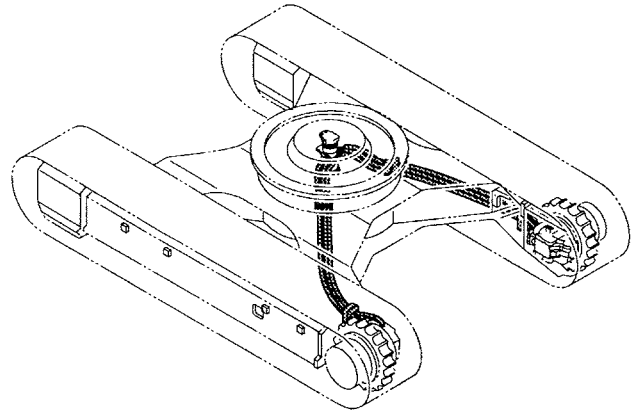
走行配管 <280H>  
TRAVEL PIPING <280H>

010001-

符号 ITEM	部品番号 PART NO.	部 品 名	PART NAME	数量 Q' TY	サービス コード S. C	適用号機 SERIAL NO.	互 換 性 ICA	代 替 部 品 REPLACEABLE PART	
								部品番号 PART NO.	数量 Q' TY
03	4189601	アダプタ;S	ADAPTER;S	4					
03A	4506424	・Oリング	・O-RING	1					
04	4272493	アダプタ;S	ADAPTER;S	4					
04A	970860	・Oリング	・O-RING	1					
05	4187328	O-リング	O-RING	8					
07	4316844	ホース	HOSE	2					
08	4221224	チー;S	TEE;S	1					
08A	4506418	・Oリング	・O-RING	1					
09	4210361	アダプタ;S	ADAPTER;S	2					
09A	4506418	・Oリング	・O-RING	1					
12	4200465	アダプタ;S	ADAPTER;S	2					
12A	957366	・Oリング	・O-RING	1					
13	4200465	アダプタ;S	ADAPTER;S	2					
13A	957366	・Oリング	・O-RING	1					
14	4402569	ホース	HOSE	2					
15	4380020	ブッシュング;ラバー	BUSHING;RUBBER	2					
16	4272436	ブッシュング;ラバー	BUSHING;RUBBER	2					
18	4202103	クランプ	CLAMP	2					
19	9736782	クランプ	CLAMP	2					
20	J011265	ボルト;セムス	BOLT;SEMS	2					
22	4121859	クリップ;バンド	CLIP;BAND	8					
24	4294425	ホース	HOSE	2					
25	4294424	ホース	HOSE	2					

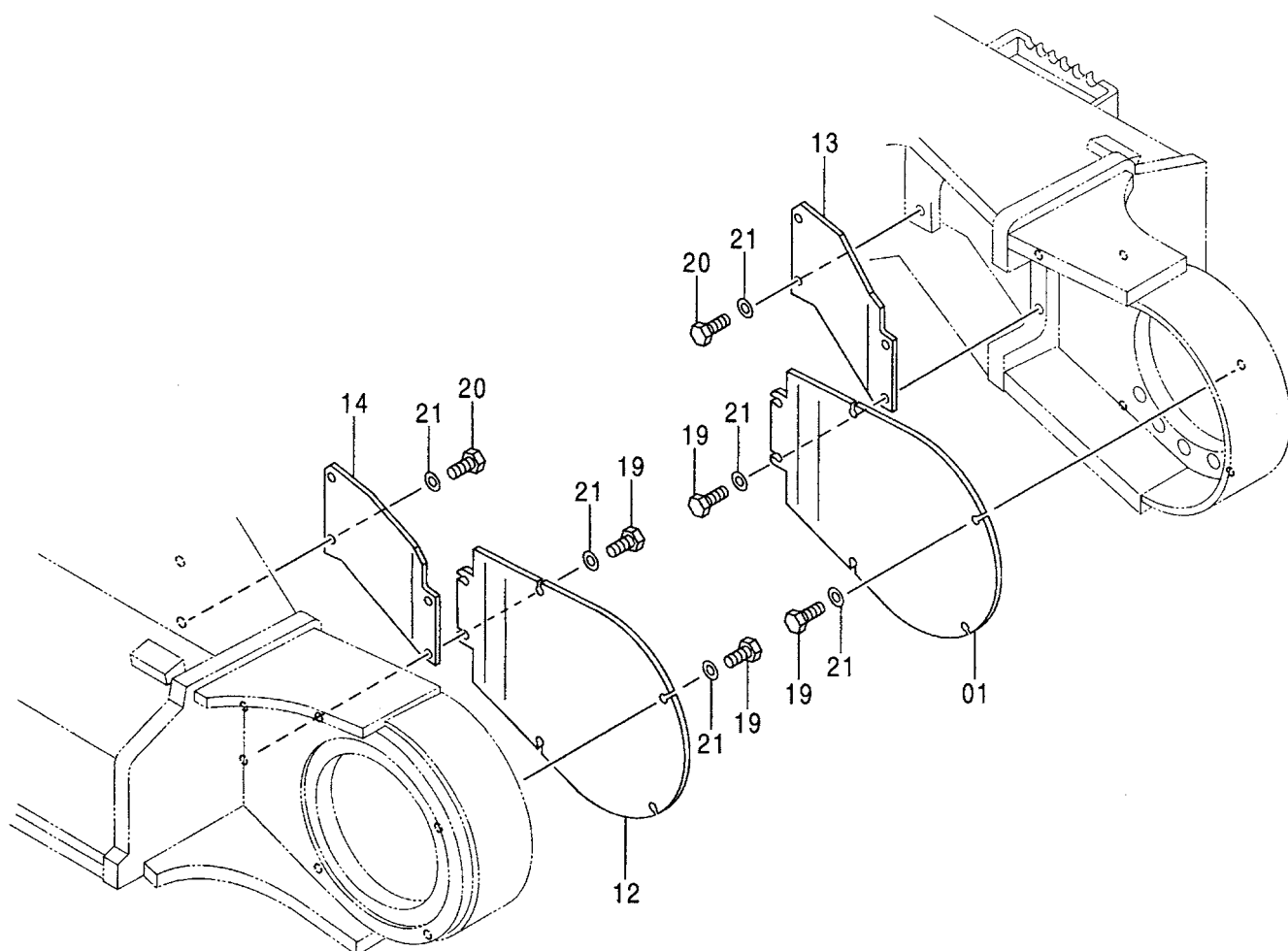
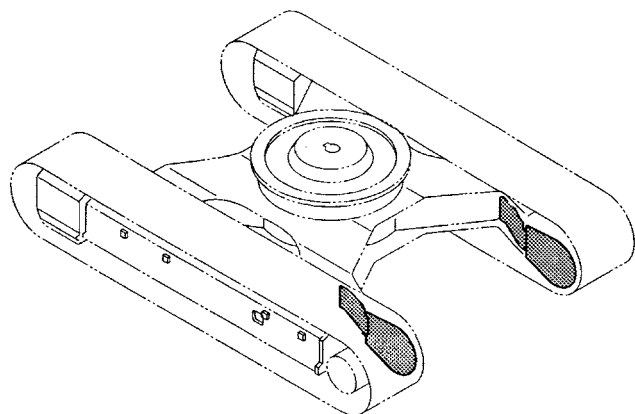


走行配管 (280LCH)  
 TRAVEL PIPING (280LCH)



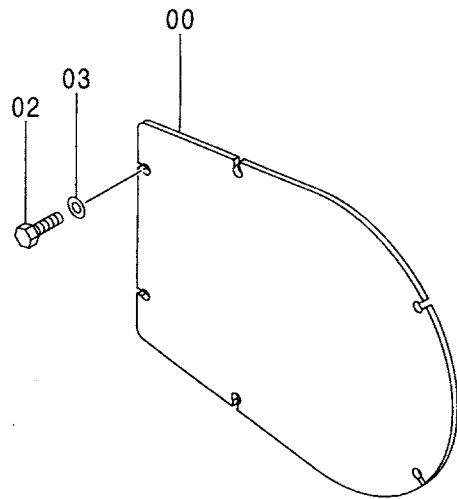
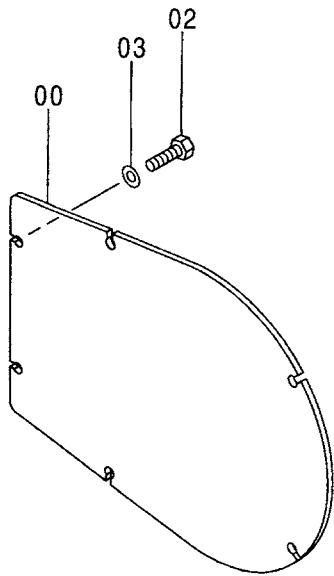
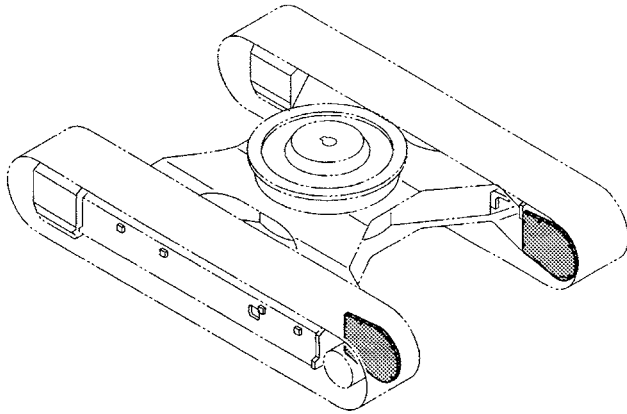


走行モータカバー 〈270, LC〉  
TRAVEL MOTOR COVER 〈270, LC〉



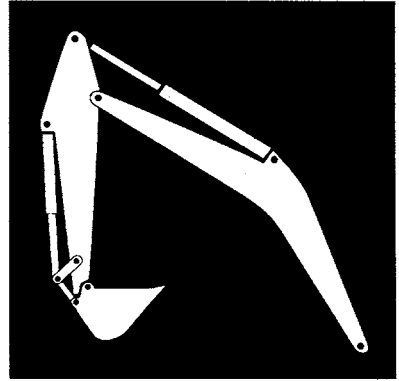


走行モータカバー 〈280H, LCH〉  
TRAVEL MOTOR COVER 〈280H, LCH〉





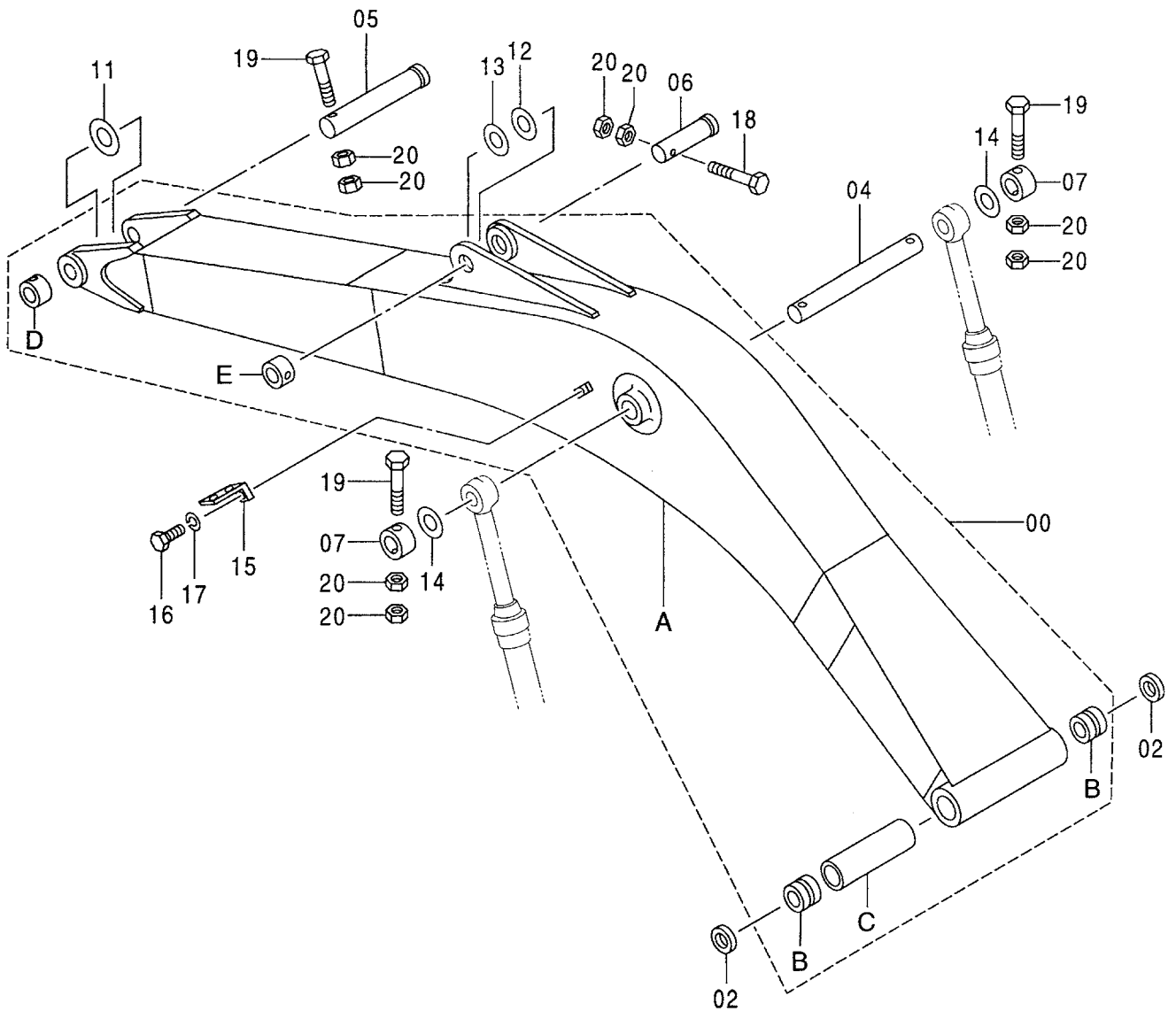
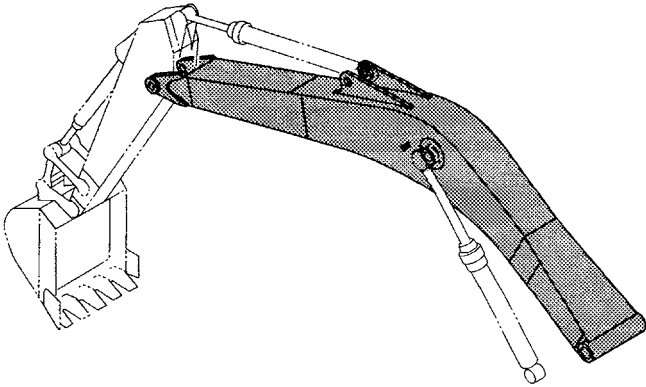




フロントアタッチメント  
FRONT-END ATTACHMENTS



スタンダードブーム 〈270, LC〉  
 STD. BOOM 〈270, LC〉



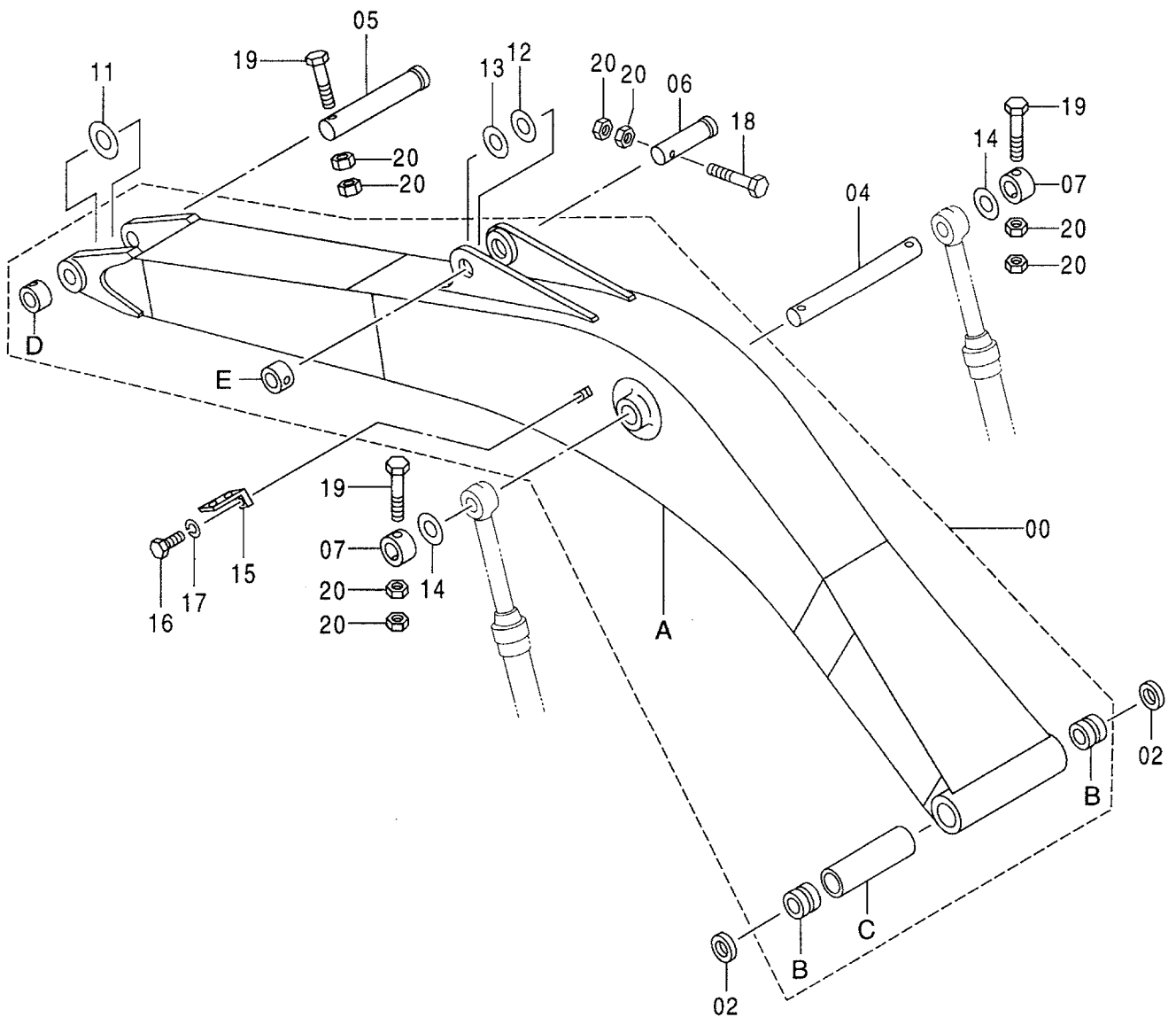
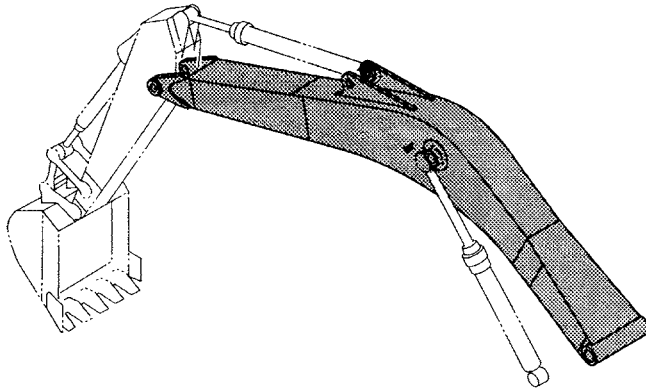
スタンダード ブーム <270, LC>  
STD. BOOM <270, LC>

010001-

符号 ITEM	部品番号 PART NO.	部 品 名	PART NAME	数量 Q' TY	サービス コード S. C	適用号機 SERIAL NO.	互 換 性 I C A	代 替 部 品 REPLACEABLE PART	
								部品番号 PART NO.	数量 Q' TY
00	7031418	ブーム アッセン	BOOM ASS' Y	1					
00A	5004948	・ブーム	・BOOM	1					
00B	3075460	・ブッシュ	・BUSHING	2					
00C	4253959	・スペーサ	・SPACER	1					
00D	4143531	・ストッパ	・STOPPER	1	W				
00E	4067720	・ストッパ	・STOPPER	1	W				
02	4074008	シール;ダスト	SEAL;DUST	2					
04	3075797	ピン	PIN	1					
05	3055710	ピン	PIN	1					
06	3026126	ピン	PIN	1					
07	4143531	ストッパ	STOPPER	2					
11	4144513	シム 1.2	SHIM 1.2	1	R				
12	4101281	シム 1.2	SHIM 1.2	2	R				
13	4142950	シム 2.3	SHIM 2.3	2	R				
14	4189839	シム 1.2	SHIM 1.2	2	R				
15	4224631	ブラケット	BRACKET	1					
16	J901425	ボルト	BOLT	1					
17	A590914	ワッシャ;スプリング	WASHER;SPRING	1					
18	4342146	ボルト	BOLT	1					
19	4371649	ボルト	BOLT	3					
20	J950020	ナット	NUT	8					

H ブーム (280H, LCH)

H BOOM (280H, LCH)

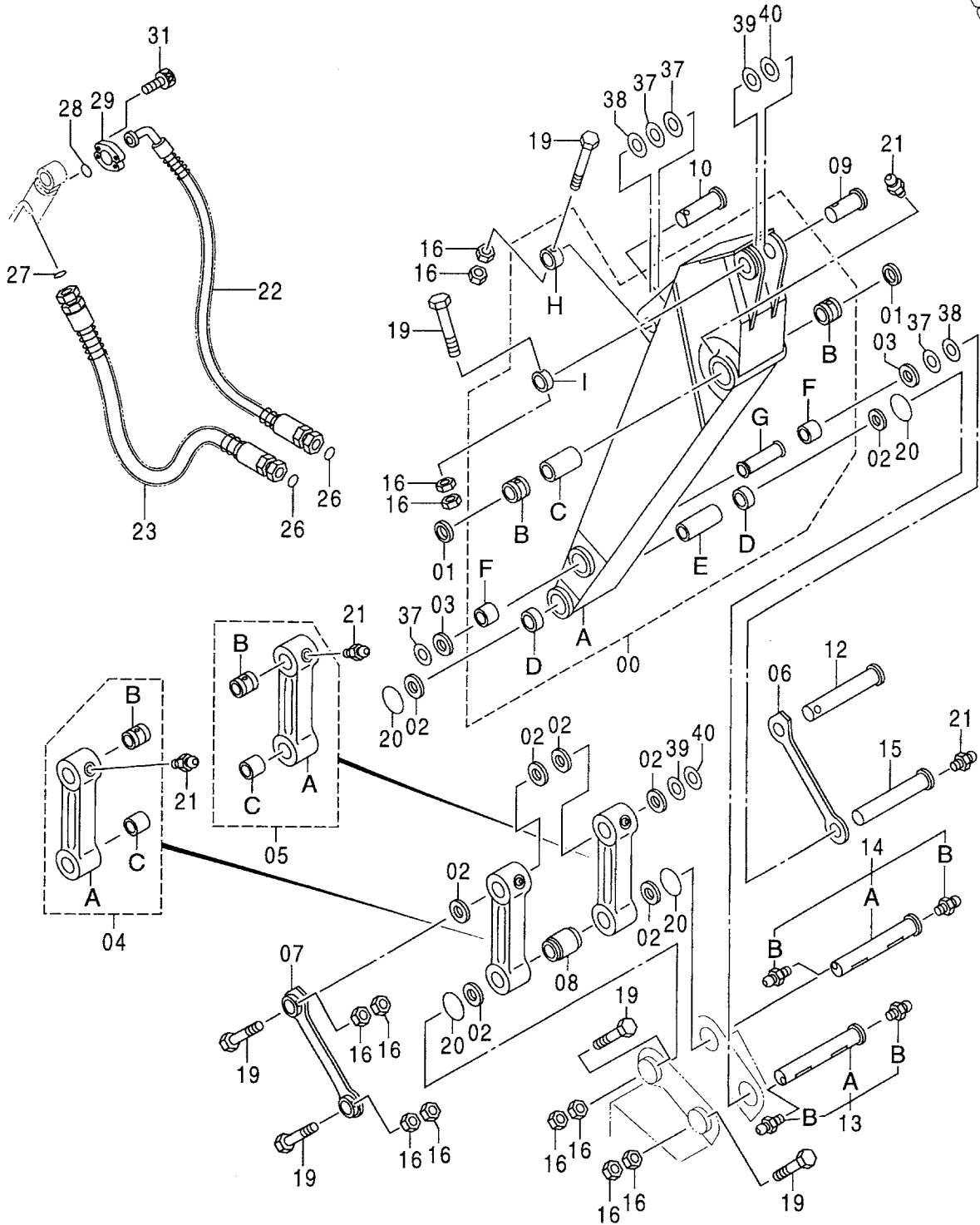
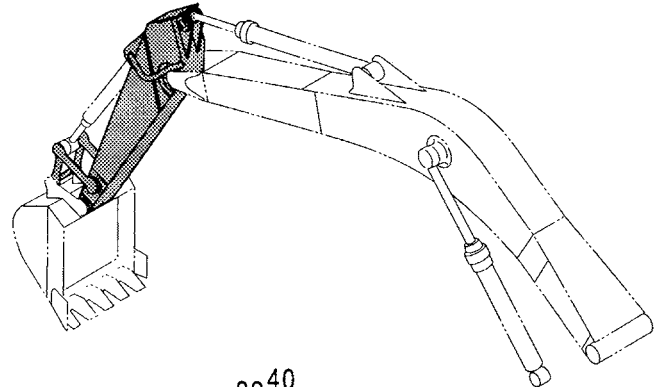


H ブーム <280H, LCH>  
H BOOM <280H, LCH>

010001-

符号 ITEM	部品番号 PART NO.	部 品 名	PART NAME	数量 Q' TY	サービス コード S. C	適用号機 SERIAL NO.	互 換 性 I C A	代 替 部 品 REPLACEABLE PART	
								部品番号 PART NO.	数量 Q' TY
00	7034693	ブーム	BOOM	1					
00A	5005935	・ブーム	・BOOM	1					
00B	3075460	・ブッシュング	・BUSHING	2					
00C	4253959	・スペーサ	・SPACER	1					
00D	4143531	・ストッパ	・STOPPER	1	W				
00E	4067720	・ストッパ	・STOPPER	1	W				
02	4074008	シール;ダスト	SEAL;DUST	2					
04	3075797	ピン	PIN	1					
05	3055710	ピン	PIN	1					
06	3026126	ピン	PIN	1					
07	4143531	ストッパ	STOPPER	2					
11	4144513	シム 1.2	SHIM 1.2	1					
12	4101281	シム 1.2	SHIM 1.2	2					
13	4142950	シム 2.3	SHIM 2.3	2					
14	4189839	シム 1.2	SHIM 1.2	2					
15	4224631	ブラケット	BRACKET	1					
16	J901425	ボルト	BOLT	1					
17	A590914	ワッシャ;スプリング	WASHER;SPRING	1					
18	4342146	ボルト	BOLT	1					
19	4371649	ボルト	BOLT	3					
20	J950020	ナット	NUT	8					

スタンダードアーム 3.1M <270, LC>  
 STD. ARM 3.1M <270, LC>

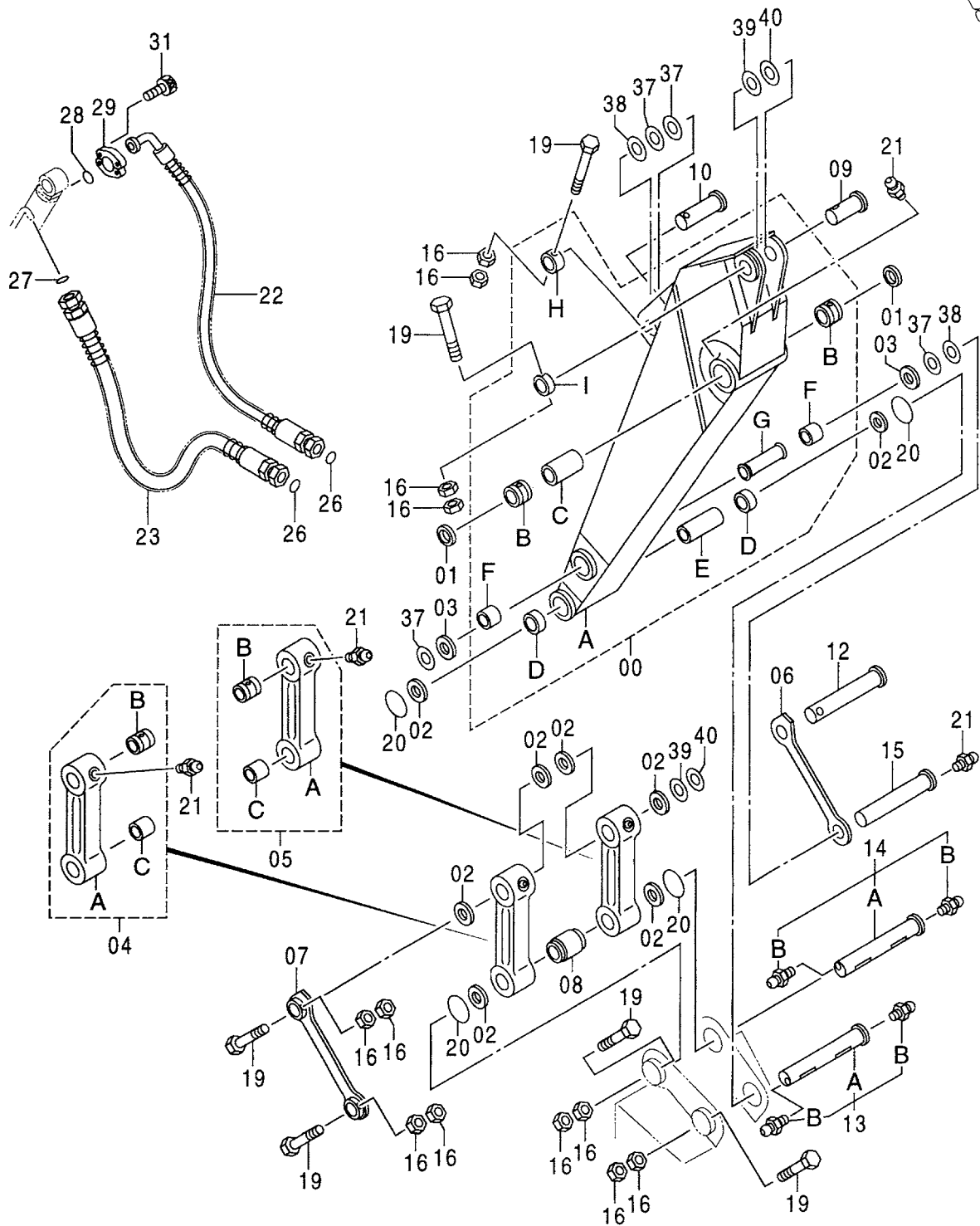
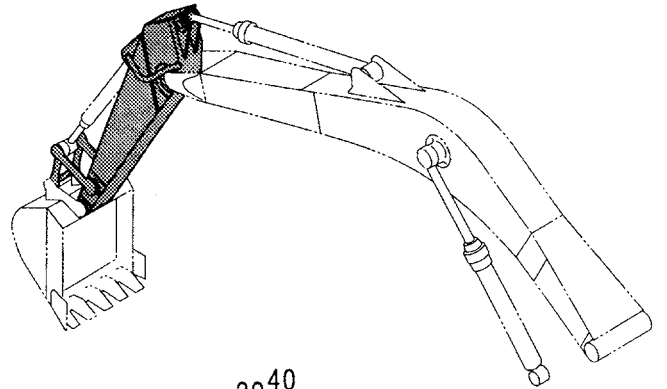


スタンダート アーム 3.1M <270, LC>  
 STD. ARM 3.1M <270, LC>

010001-

符号 ITEM	部品番号 PART NO.	部 品 名	PART NAME	数量 Q' TY	サービス コード S. C	適用号機 SERIAL NO.	互 換 性 I CA	代 替 部 品 REPLACEABLE PART	
								部品番号 PART NO.	数量 Q' TY
00	7031424	アーム アッセン	ARM ASS' Y	1					
00A	6015746	・アーム	・ARM	1					
00B	3055709	・ブッシュング	・BUSHING	2					
00C	4273778	・スペーサ	・SPACER	1					
00D	4203425	・ブッシュング	・BUSHING	2					
00E	4144379	・スペーサ	・SPACER	1					
00F	4196107	・ブッシュング	・BUSHING	2					
00G	4067989	・スペーサ	・SPACER	1					
00H	4067719	・ストッパ	・STOPPER	1	W				
00I	4067720	・ストッパ	・STOPPER	1	W				
01	4074008	シール;ダスト	SEAL;DUST	2					
02	4067901	シール;ダスト	SEAL;DUST	8					
03	4067902	シール;ダスト	SEAL;DUST	2					
04	8038660	リンク アッセン	LINK ASS' Y	1					
04A	2024552	・リンク	・LINK	1					
04B	3038527	・ブッシュング	・BUSHING	1					
04C	4203426	・ブッシュング	・BUSHING	1					
05	8038661	リンク アッセン	LINK ASS' Y	1					
05A	2024553	・リンク	・LINK	1					
05B	3038527	・ブッシュング	・BUSHING	1					
05C	4203426	・ブッシュング	・BUSHING	1					
06	3075524	リンク	LINK	1					
07	8065747	リンク	LINK	1					
08	4155351	スペーサ	SPACER	1					
09	3026126	ピン	PIN	1					
10	3038443	ピン	PIN	1					
12	3038473	ピン	PIN	1					
13	++++++	ピン	PIN	1	#D	-D98/05			
13	9177332	ピン	PIN	1	#	D98/06-			
13A	3076157	・ピン	・PIN	1	#	-D98/05	Y	3084544	1
13A	3084544	・ピン	・PIN	1	#	D98/06-			
13B	J75481	・フィッティング;グリース	・FITTING;GREASE	2	#				
14	++++++	ピン	PIN	1	#D	-D98/05			
14	9177333	ピン	PIN	1	#	D98/06-			
14A	3041392	・ピン	・PIN	1	#	-D98/05	Y	3084545	1
14A	3084545	・ピン	・PIN	1	#	D98/06-			
14B	J75481	・フィッティング;グリース	・FITTING;GREASE	2	#				
15	3038468	ピン	PIN	1					
16	J950020	ナット	NUT	12					
19	4342146	ボルト	BOLT	6					

# スタンダードアーム 3.1M <270, LC> STD. ARM 3.1M <270, LC>



スタンダード アーム 3.1M <270, LC>  
 STD. ARM 3.1M <270, LC>

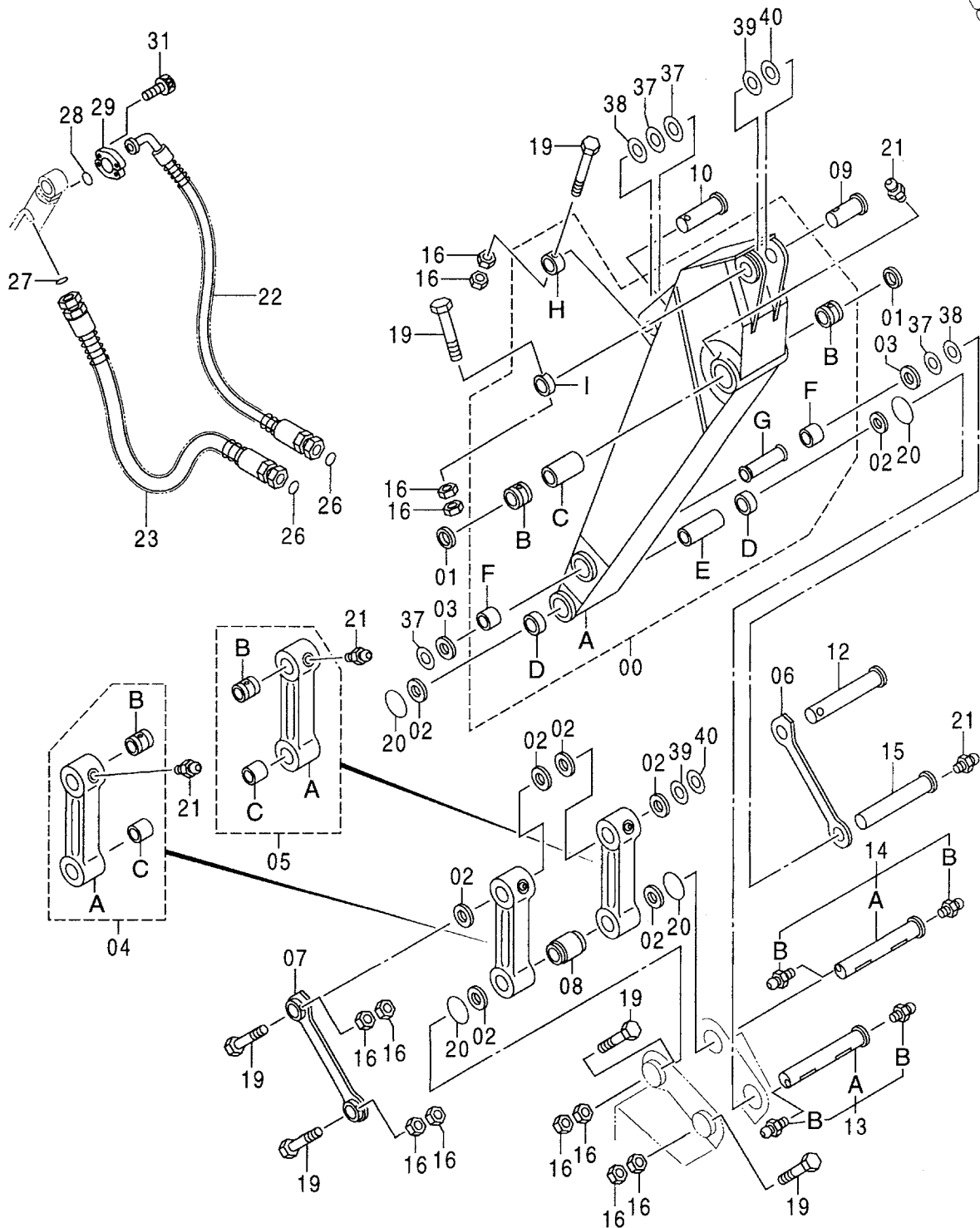
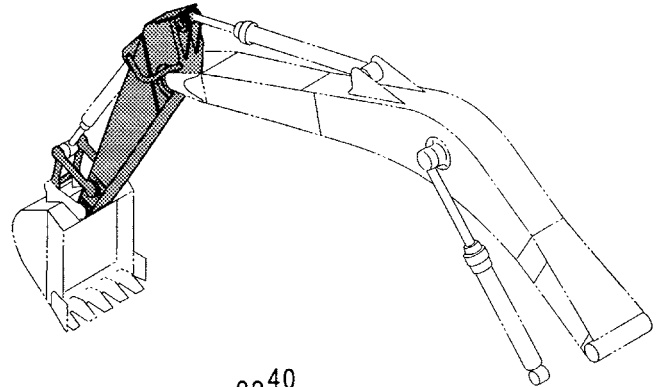
010001-

符号 ITEM	部品番号 PART NO.	部 品 名	PART NAME	数量 Q' TY	サービス コード S. C	適用号機 SERIAL NO.	互 換 性 ICA	代 替 部 品 REPLACEABLE PART	
								部品番号 PART NO.	数量 Q' TY
20	4089028	O-リング	O-RING	4					
21	J75481	フィッティング ; グリース	FITTING ; GREASE	5	#				
22	4303024	ホース	HOSE	1					
23	4385323	ホース	HOSE	1					
26	4187328	O-リング	O-RING	2					
27	4187308	O-リング	O-RING	1					
28	966993	O-リング	O-RING	1					
29	4085560	フランジ ; スプリット	FLANGE ; SPLIT	2					
31	J781240	ボルト ; ソケット	BOLT ; SOCKET	4					
37	4114817	シム 1.0	SHIM 1.0	4	R				
38	4114816	シム 2.3	SHIM 2.3	2	R				
39	4124478	シム 1.2	SHIM 1.2	2	R				
40	4189837	シム 2.3	SHIM 2.3	2	R				



H アーム 3.1M (280H, LCH)

H ARM 3.1M (280H, LCH)



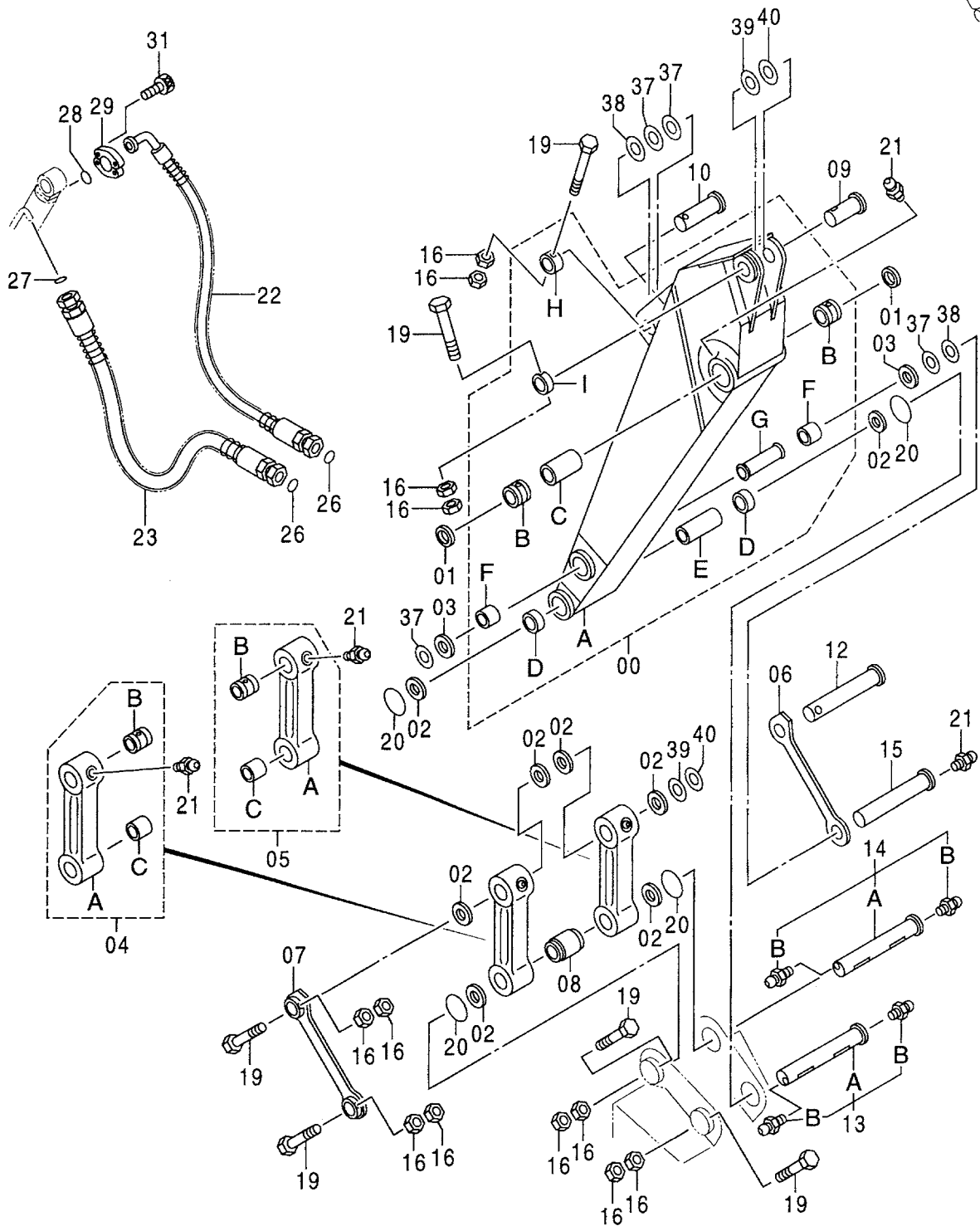
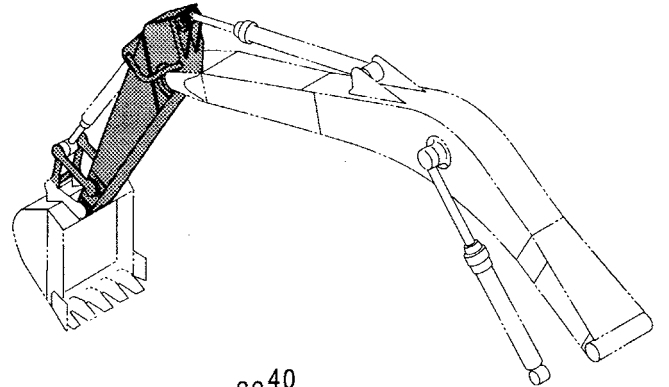
H アーム 3.1M <280H, LCH>  
H ARM 3.1M <280H, LCH>

010001-

符号 ITEM	部品番号 PART NO.	部 品 名	PART NAME	数量 Q' TY	サービス コード S. C	適用号機 SERIAL NO.	互 換 性 I CA	代 替 部 品 REPLACEABLE PART	
								部品番号 PART NO.	数量 Q' TY
00	7034695	アーム アツセン	ARM ASS' Y	1					
00A	5005939	・アーム	・ARM	1					
00B	3055709	・ブッシュング	・BUSHING	2					
00C	4273778	・スペーサ	・SPACER	1					
00D	4203425	・ブッシュング	・BUSHING	2					
00E	4144379	・スペーサ	・SPACER	1					
00F	4196107	・ブッシュング	・BUSHING	2					
00G	4067989	・スペーサ	・SPACER	1					
00H	4067719	・ストツパ	・STOPPER	1	W				
00I	4067720	・ストツパ	・STOPPER	1	W				
01	4074008	シール;ダスト	SEAL; DUST	2					
02	4067901	シール;ダスト	SEAL; DUST	8					
03	4067902	シール;ダスト	SEAL; DUST	2					
04	8038660	リンク アツセン	LINK ASS' Y	1					
04A	2024552	・リンク	・LINK	1					
04B	3038527	・ブッシュング	・BUSHING	1					
04C	4203426	・ブッシュング	・BUSHING	1					
05	8038661	リンク アツセン	LINK ASS' Y	1					
05A	2024553	・リンク	・LINK	1					
05B	3038527	・ブッシュング	・BUSHING	1					
05C	4203426	・ブッシュング	・BUSHING	1					
06	8072352	リンク	LINK	1					
07	8072353	リンク	LINK	1					
08	4155351	スペーサ	SPACER	1					
09	3026126	ピン	PIN	1					
10	3038443	ピン	PIN	1					
12	3038473	ピン	PIN	1					
13	++++++	ピン	PIN	1	#D	-D98/05			
13	9177332	ピン	PIN	1	#	D98/06-			
13A	3076157	・ピン	・PIN	1	#	-D98/05	Y	3084544	1
13A	3084544	・ピン	・PIN	1	#	D98/06-			
13B	J75481	・フィッティング;グリース	・FITTING; GREASE	2	#				
14	++++++	ピン	PIN	1	#D	-D98/05			
14	9177333	ピン	PIN	1	#	D98/06-			
14A	3041392	・ピン	・PIN	1	#	-D98/05	Y	3084545	1
14A	3084545	・ピン	・PIN	1	#	D98/06-			
14B	J75481	・フィッティング;グリース	・FITTING; GREASE	2	#				
15	3038468	ピン	PIN	1					
16	J950020	ナット	NUT	12					
19	4342146	ボルト	BOLT	6					

H アーム 3.1M (280H, LCH)

H ARM 3.1M (280H, LCH)



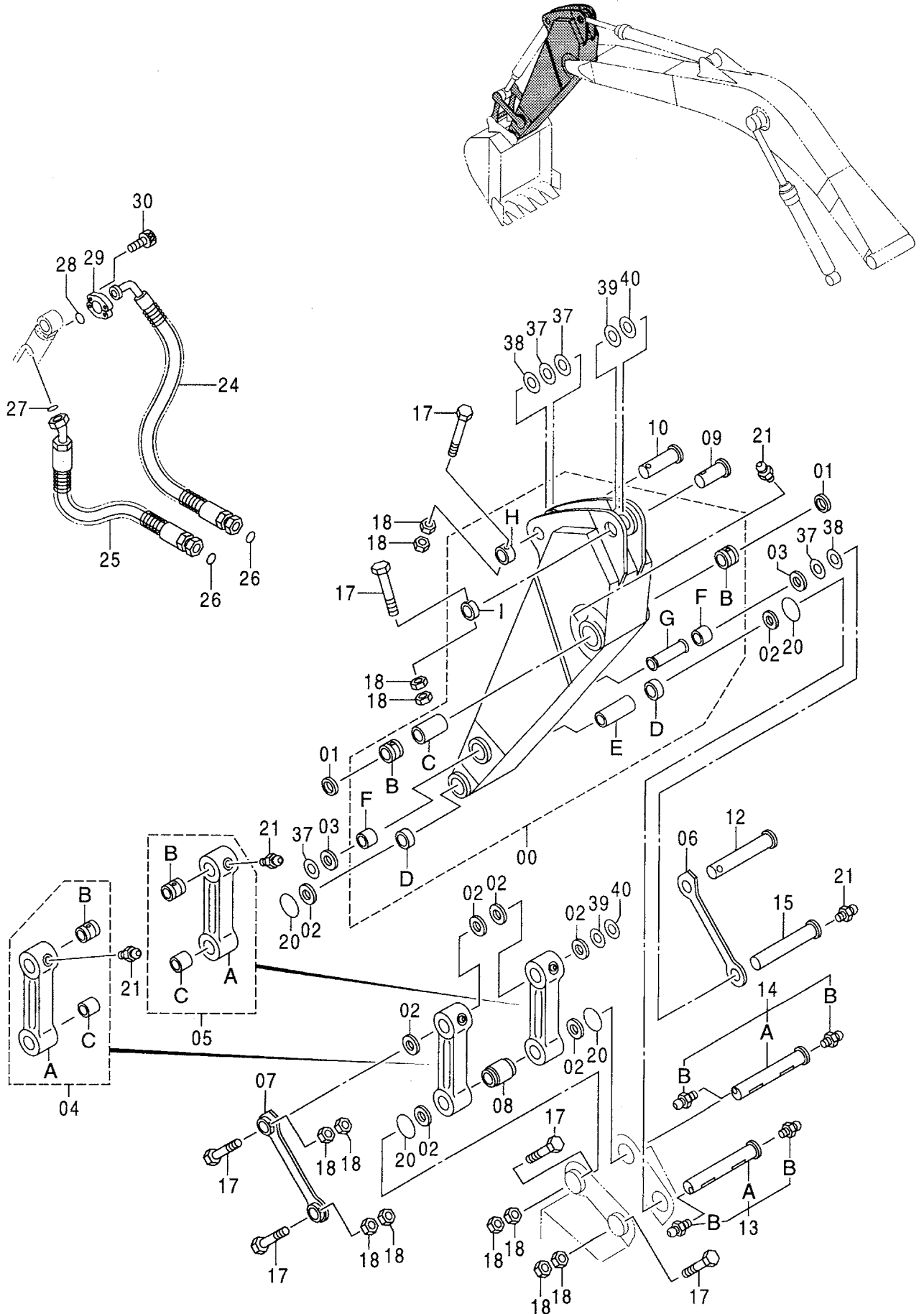
H アーム 3.1M &lt;280H, LCH&gt;

H ARM 3.1M &lt;280H, LCH&gt;

010001-

符号 ITEM	部品番号 PART NO.	部 品 名	PART NAME	数量 Q' TY	サービス コード S. C	適用号機 SERIAL NO.	互 換 性 ICA	代 替 部 品 REPLACEABLE PART	
								部品番号 PART NO.	数量 Q' TY
20	4089028	O-リング	O-RING	4					
21	J75481	フィッティング ; グリース	FITTING; GREASE	5	#				
22	4303024	ホース	HOSE	1					
23	4385323	ホース	HOSE	1					
26	4187328	O-リング	O-RING	2					
27	4187308	O-リング	O-RING	1					
28	966993	O-リング	O-RING	1					
29	4085560	フランジ ; スプリット	FLANGE; SPLIT	2					
31	J781240	ボルト ; ソケット	BOLT; SOCKET	4					
37	4114817	シム 1.0	SHIM 1.0	4	R				
38	4114816	シム 2.3	SHIM 2.3	2	R				
39	4124478	シム 1.2	SHIM 1.2	2	R				
40	4189837	シム 2.3	SHIM 2.3	2	R				

# ショートアーム 2.4M SHORT ARM 2.4M

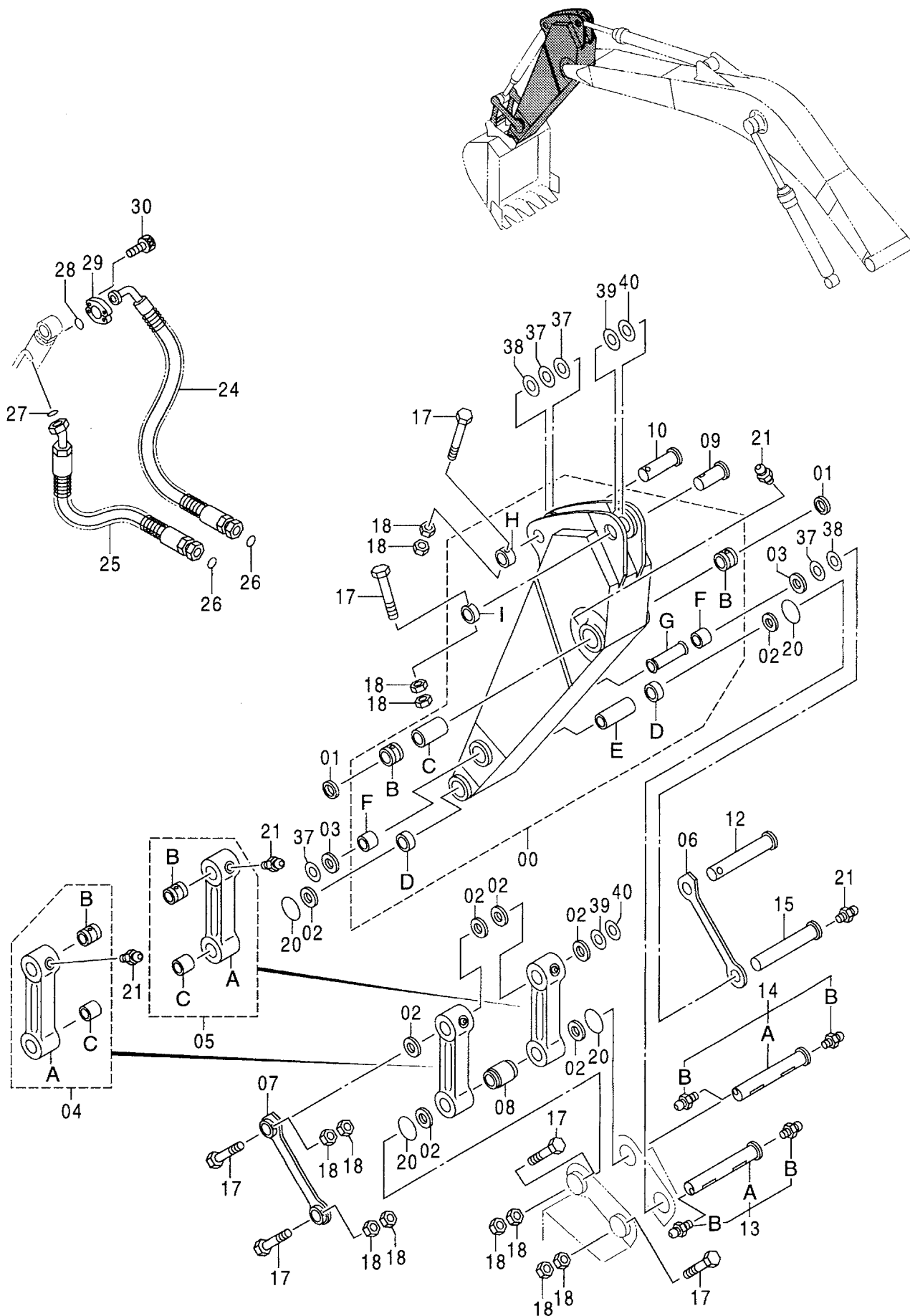


ショートアーム 2.4M  
SHORT ARM 2.4M

010001-

符号 ITEM	部品番号 PART NO.	部 品 名	PART NAME	数量 Q' TY	サービス コード S. C	適用号機 SERIAL NO.	互 換 性 I CA	代 替 部 品 REPLACEABLE PART	
								部品番号 PART NO.	数量 Q' TY
00	7032907	アーム;ショート アッセン	ARM;SHORT ASS' Y	1					
00A	6016514	・アーム;ショート	・ARM;SHORT	1					
00B	3055709	・ブッシュング	・BUSHING	2					
00C	4273778	・スペーサ	・SPACER	1					
00D	4203425	・ブッシュング	・BUSHING	2					
00E	4144379	・スペーサ	・SPACER	1					
00F	4196107	・ブッシュング	・BUSHING	2					
00G	4067989	・スペーサ	・SPACER	1					
00H	4067719	・ストッパ	・STOPPER	1	W				
00I	4067720	・ストッパ	・STOPPER	1	W				
01	4074008	シール;ダスト	SEAL;DUST	2					
02	4067901	シール;ダスト	SEAL;DUST	8					
03	4067902	シール;ダスト	SEAL;DUST	2					
04	8038660	リンク アッセン	LINK ASS' Y	1					
04A	2024552	・リンク	・LINK	1					
04B	3038527	・ブッシュング	・BUSHING	1					
04C	4203426	・ブッシュング	・BUSHING	1					
05	8038661	リンク アッセン	LINK ASS' Y	1					
05A	2024553	・リンク	・LINK	1					
05B	3038527	・ブッシュング	・BUSHING	1					
05C	4203426	・ブッシュング	・BUSHING	1					
06	3075524	リンク	LINK	1					
07	8065747	リンク	LINK	1					
08	4155351	スペーサ	SPACER	1					
09	3026126	ピン	PIN	1					
10	3038443	ピン	PIN	1					
12	3038473	ピン	PIN	1					
13	++++++	ピン	PIN	1	#D	-D98/05			
13	9177332	ピン	PIN	1	#	D98/06-			
13A	3076157	・ピン	・PIN	1	#	-D98/05	Y	3084544	1
13A	3084544	・ピン	・PIN	1	#	D98/06-			
13B	J75481	・フィッティング;グリース	・FITTING;GREASE	2	#				
14	++++++	ピン	PIN	1	#D	-D98/05			
14	9177333	ピン	PIN	1	#	D98/06-			
14A	3041392	・ピン	・PIN	1	#	-D98/05	Y	3084545	1
14A	3084545	・ピン	・PIN	1	#	D98/06-			
14B	J75481	・フィッティング;グリース	・FITTING;GREASE	2	#				
15	3038468	ピン	PIN	1					
17	4342146	ボルト	BOLT	6					
18	J950020	ナット	NUT	12					

ショートアーム 2.4M  
SHORT ARM 2.4M



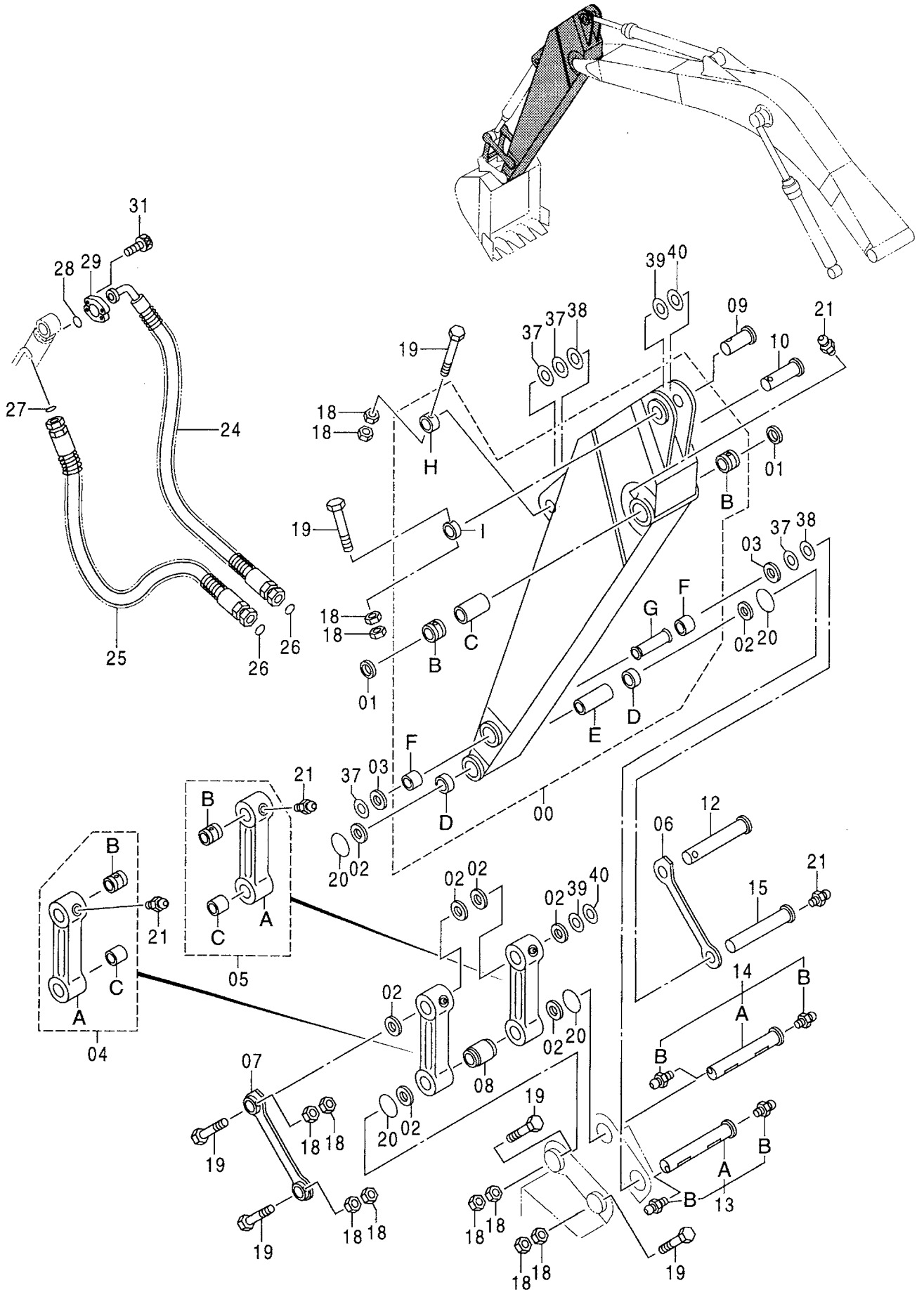
ショートアーム 2.4M  
SHORT ARM 2.4M

010001-

符号 ITEM	部品番号 PART NO.	部 品 名	PART NAME	数量 Q'TY	サービス コード S. C	適用号機 SERIAL NO.	互 換 性 I C A	代 替 部 品 REPLACEABLE PART	
								部品番号 PART NO.	数量 Q'TY
20	4089028	O-リング	O-RING	4					
21	J75481	フィッティング ; グリース	FITTING; GREASE	5	#				
24	4382024	ホース	HOSE	1					
25	4382025	ホース	HOSE	1					
26	4187328	O-リング	O-RING	2					
27	4187308	O-リング	O-RING	1					
28	966993	O-リング	O-RING	1					
29	4085560	フランジ ; スプリット	FLANGE; SPLIT	2					
30	J781240	ボルト ; ソケット	BOLT; SOCKET	4					
37	4114817	シム 1.0	SHIM 1.0	4	R				
38	4114816	シム 2.3	SHIM 2.3	2	R				
39	4124478	シム 1.2	SHIM 1.2	2	R				
40	4189837	シム 2.3	SHIM 2.3	2	R				



# ロングアーム 3.75M LONG ARM 3.75M

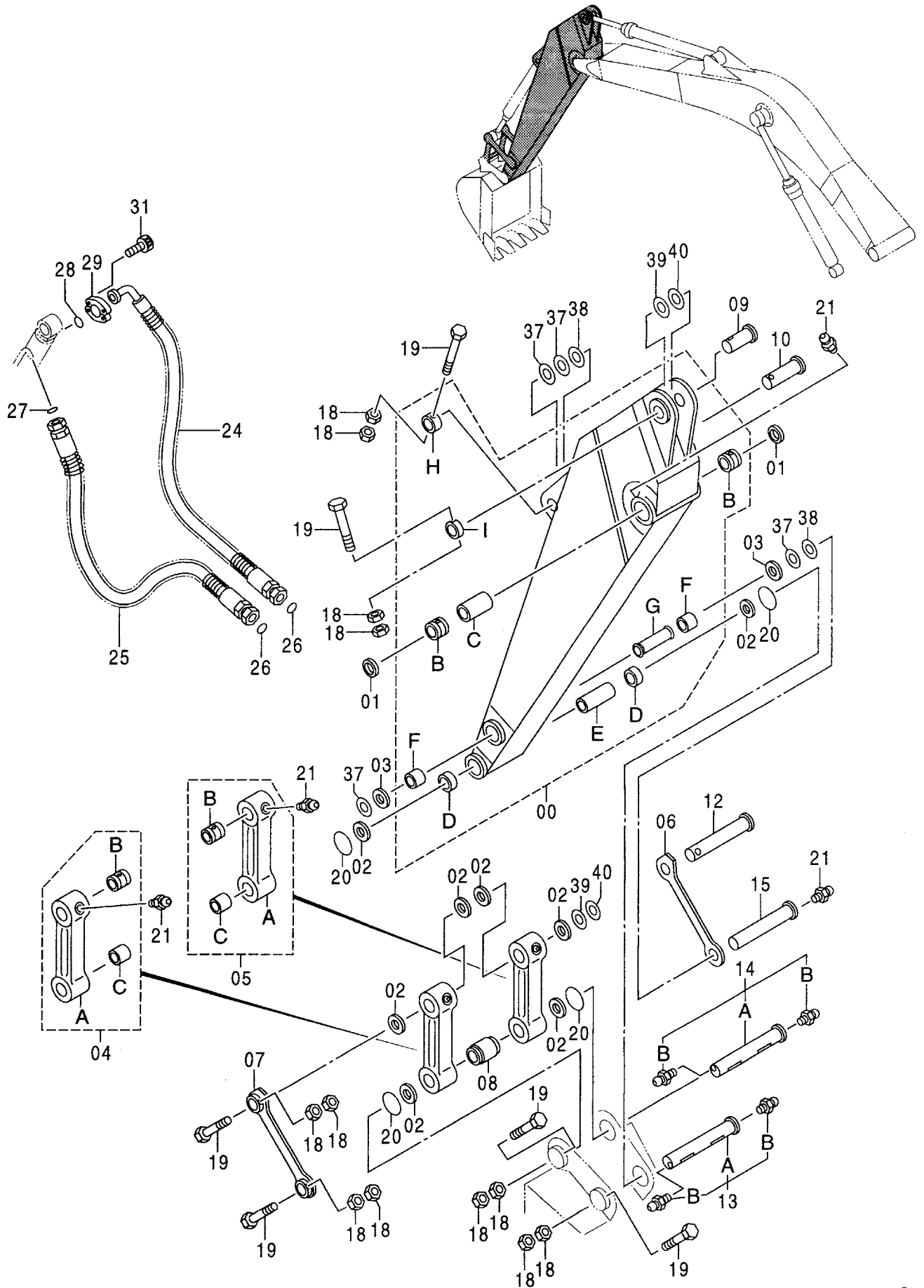


ロング アーム 3.75M  
LONG ARM 3.75M

010001-

符号 ITEM	部品番号 PART NO.	部 品 名	PART NAME	数量 Q' TY	サービス コード S. C	適用号機 SERIAL NO.	互 換 性 I C A	代 替 部 品 REPLACEABLE PART	
								部品番号 PART NO.	数量 Q' TY
00	7032985	アーム;ロング アツセン	ARM;LONG ASS' Y	1					
00A	6016550	・アーム;ロング	・ARM;LONG	1					
00B	3055709	・ブ ッシク	・BUSHING	2					
00C	4273778	・スペーサ	・SPACER	1					
00D	4203425	・ブ ッシク	・BUSHING	2					
00E	4144379	・スペーサ	・SPACER	1					
00F	4196107	・ブ ッシク	・BUSHING	2					
00G	4067989	・スペーサ	・SPACER	1					
00H	4067719	・ストツハ	・STOPPER	1	W				
00I	4067720	・ストツハ	・STOPPER	1	W				
01	4074008	シール;ダスト	SEAL;DUST	2					
02	4067901	シール;ダスト	SEAL;DUST	8					
03	4067902	シール;ダスト	SEAL;DUST	2					
04	8038660	リンク アツセン	LINK ASS' Y	1					
04A	2024552	・リンク	・LINK	1					
04B	3038527	・ブ ッシク	・BUSHING	1					
04C	4203426	・ブ ッシク	・BUSHING	1					
05	8038661	リンク アツセン	LINK ASS' Y	1					
05A	2024553	・リンク	・LINK	1					
05B	3038527	・ブ ッシク	・BUSHING	1					
05C	4203426	・ブ ッシク	・BUSHING	1					
06	3075524	リンク	LINK	1					
07	8065747	リンク	LINK	1					
08	4155351	スペーサ	SPACER	1					
09	3026126	ピン	PIN	1					
10	3038443	ピン	PIN	1					
12	3038473	ピン	PIN	1					
13	+++++	ピン	PIN	1	#D	-D98/05			
13	9177332	ピン	PIN	1	#	D98/06-			
13A	3076157	・ピン	・PIN	1	#	-D98/05	Y	3084544	1
13A	3084544	・ピン	・PIN	1	#	D98/06-			
13B	J75481	・フィッティング;グリース	・FITTING;GREASE	2	#				
14	+++++	ピン	PIN	1	#D	-D98/05			
14	9177333	ピン	PIN	1	#	D98/06-			
14A	3041392	・ピン	・PIN	1	#	-D98/05	Y	3084545	1
14A	3084545	・ピン	・PIN	1	#	D98/06-			
14B	J75481	・フィッティング;グリース	・FITTING;GREASE	2	#				
15	3038468	ピン	PIN	1					
18	J950020	ナット	NUT	12					
19	4342146	ボルト	BOLT	6					

# ロングアーム 3.75M LONG ARM 3.75M

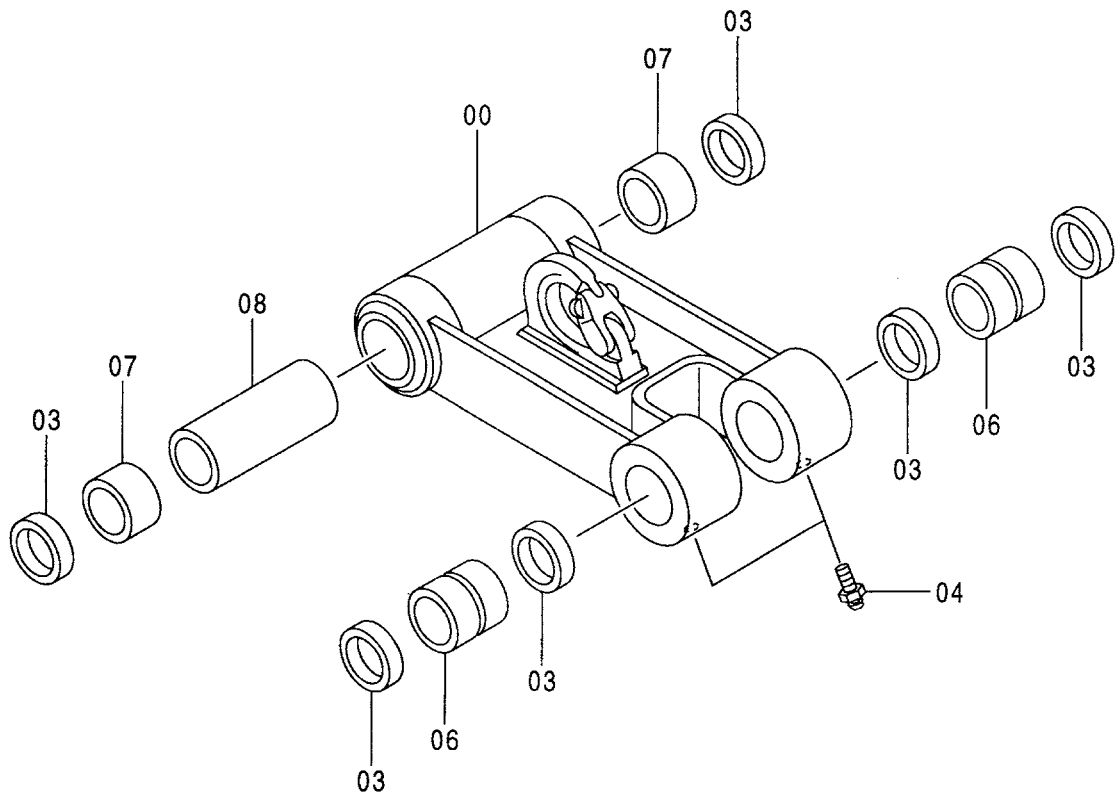
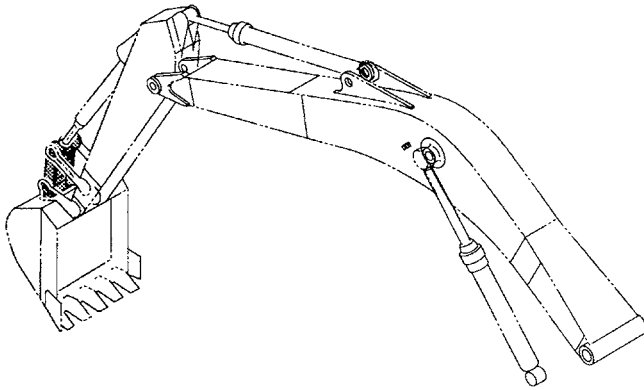


ロング アーム 3.75M  
LONG ARM 3.75M

010001-

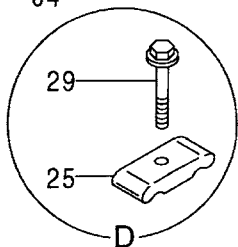
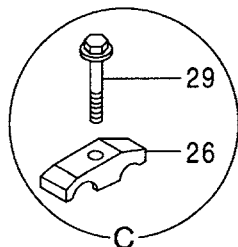
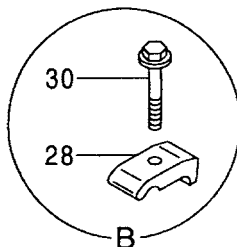
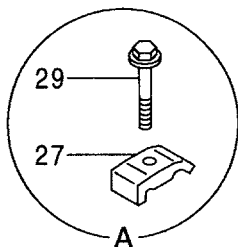
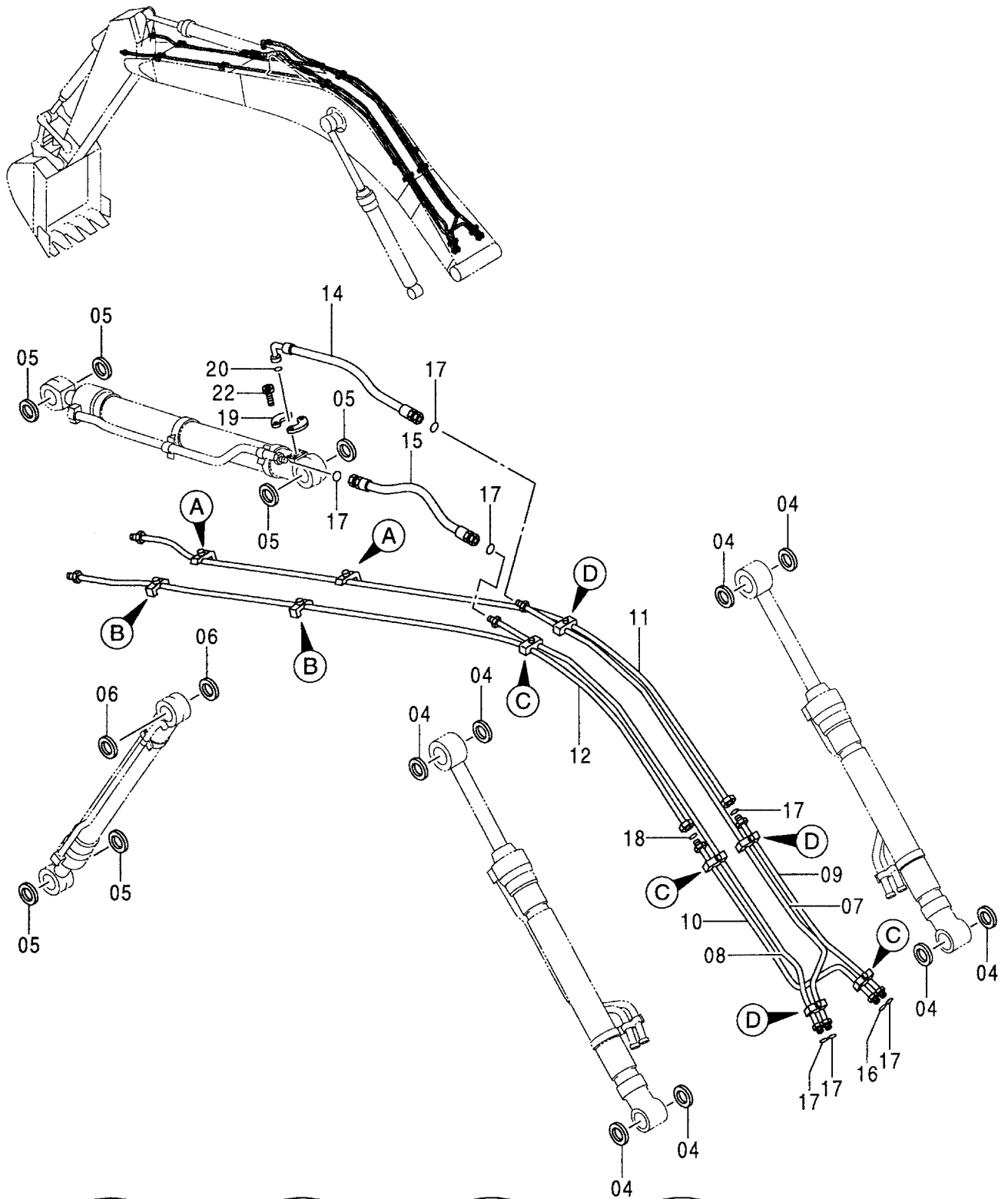
符号 ITEM	部品番号 PART NO.	部 品 名	PART NAME	数量 Q' TY	サービス コード S. C	適用号機 SERIAL NO.	互 換 性 I C A	代 替 部 品 REPLACEABLE PART	
								部品番号 PART NO.	数量 Q' TY
20	4089028	O-リング	O-RING	4					
21	J75481	フィッティング ; グリース	FITTING; GREASE	5	#				
24	4385502	ホース	HOSE	1					
25	4385501	ホース	HOSE	1					
26	4187328	O-リング	O-RING	2					
27	4187308	O-リング	O-RING	1					
28	966993	O-リング	O-RING	1					
29	4085560	フランジ ; スプリット	FLANGE; SPLIT	2					
31	J781240	ボルト ; ソケット	BOLT; SOCKET	4					
37	4114817	シム 1.0	SHIM 1.0	4	R				
38	4114816	シム 2.3	SHIM 2.3	2	R				
39	4124478	シム 1.2	SHIM 1.2	2	R				
40	4189837	シム 2.3	SHIM 2.3	2	R				

リンク A (フック付) 〈選択〉  
 LINK A (WITH HOOK) 〈SELECT〉





# フロント配管 FRONT PIPING



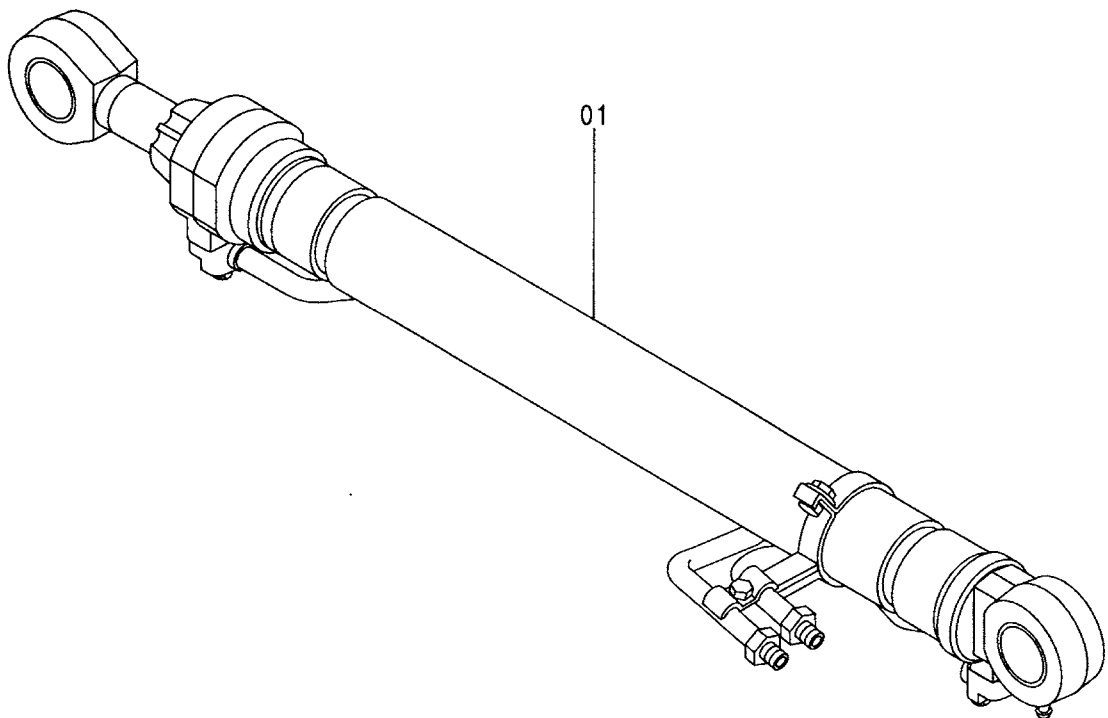
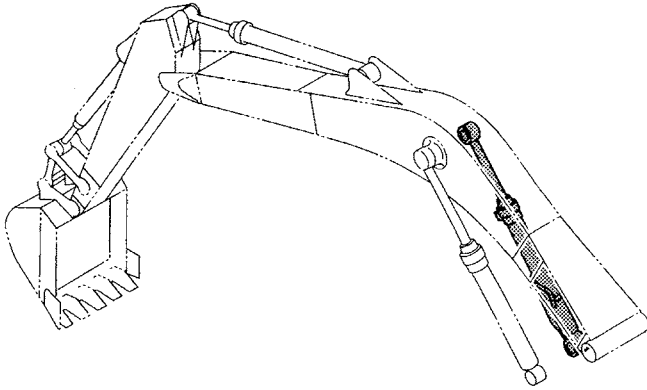
フロント配管  
FRONT PIPING

010001-

符号 ITEM	部品番号 PART NO.	部 品 名	PART NAME	数量 Q' TY	サービス コード S. C	適用号機 SERIAL NO.	互 換 性 ICA	代 替 部 品 REPLACEABLE PART	
								部品番号 PART NO.	数量 Q' TY
04	4074008	シール;ダスト	SEAL;DUST	8					
05	4067901	シール;ダスト	SEAL;DUST	6					
06	4067902	シール;ダスト	SEAL;DUST	2					
07	8066502	パイプ	PIPE	1					
08	8066503	パイプ	PIPE	1					
09	9746887	パイプ	PIPE	1					
10	9746888	パイプ	PIPE	1					
11	8066506	パイプ	PIPE	1					
12	8066507	パイプ	PIPE	1					
14	4252855	ホース	HOSE	1					
15	4272697	ホース	HOSE	1					
16	4187308	O-リング	O-RING	1					
17	4187328	O-リング	O-RING	7					
18	4187329	O-リング	O-RING	1					
19	4085560	フランジ;スプリット	FLANGE;SPLIT	2					
20	966993	O-リング	O-RING	1					
22	J781240	ボルト;ソケット	BOLT;SOCKET	4					
25	4189860	クランプ;パイプ	CLAMP;PIPE	3					
26	4153488	クランプ;パイプ	CLAMP;PIPE	3					
27	4190127	クランプ;パイプ	CLAMP;PIPE	2					
28	4190126	クランプ;パイプ	CLAMP;PIPE	2					
29	J011265	ボルト;セムス	BOLT;SEMS	8					
30	J011260	ボルト;セムス	BOLT;SEMS	2					



ブームシリンダ (右)  
BOOM CYLINDER (R)

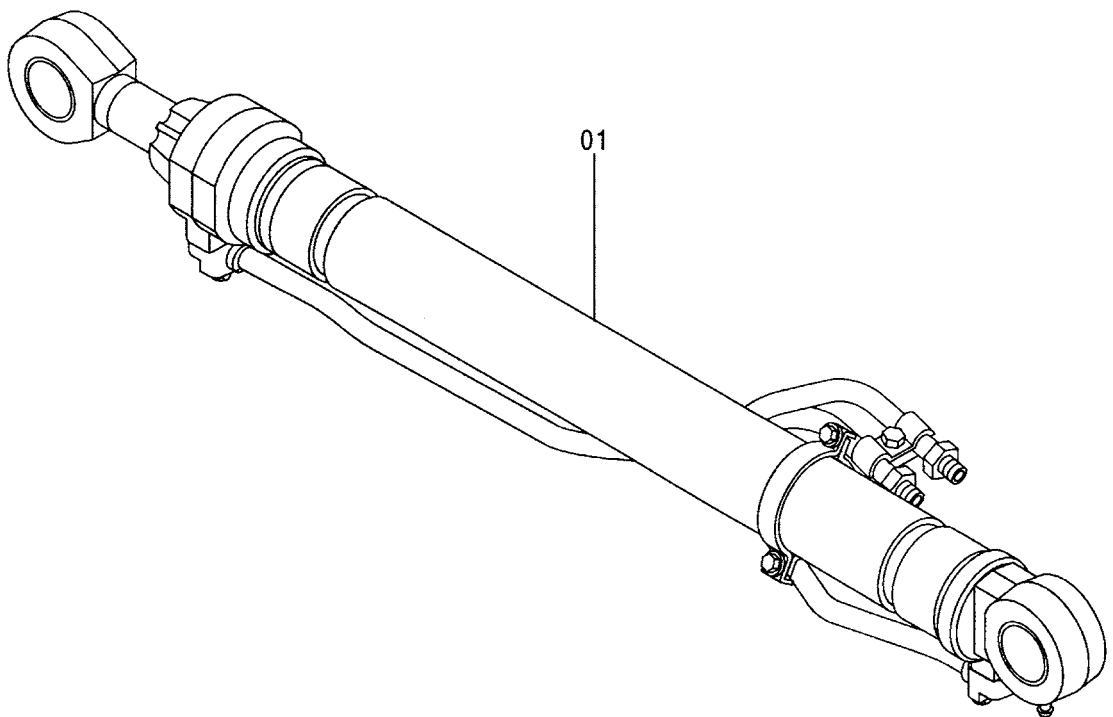
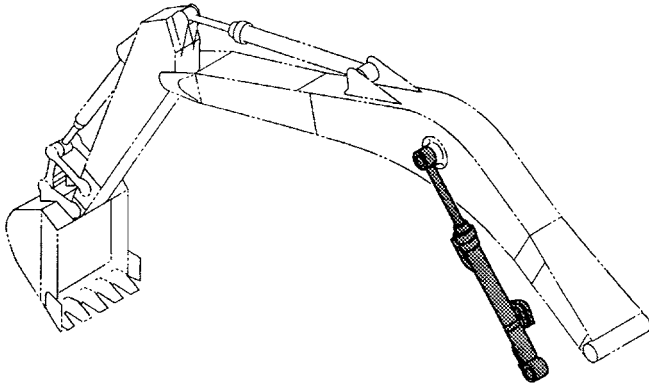


ブーム シリンダ (右)  
BOOM CYLINDER (R)

010001-

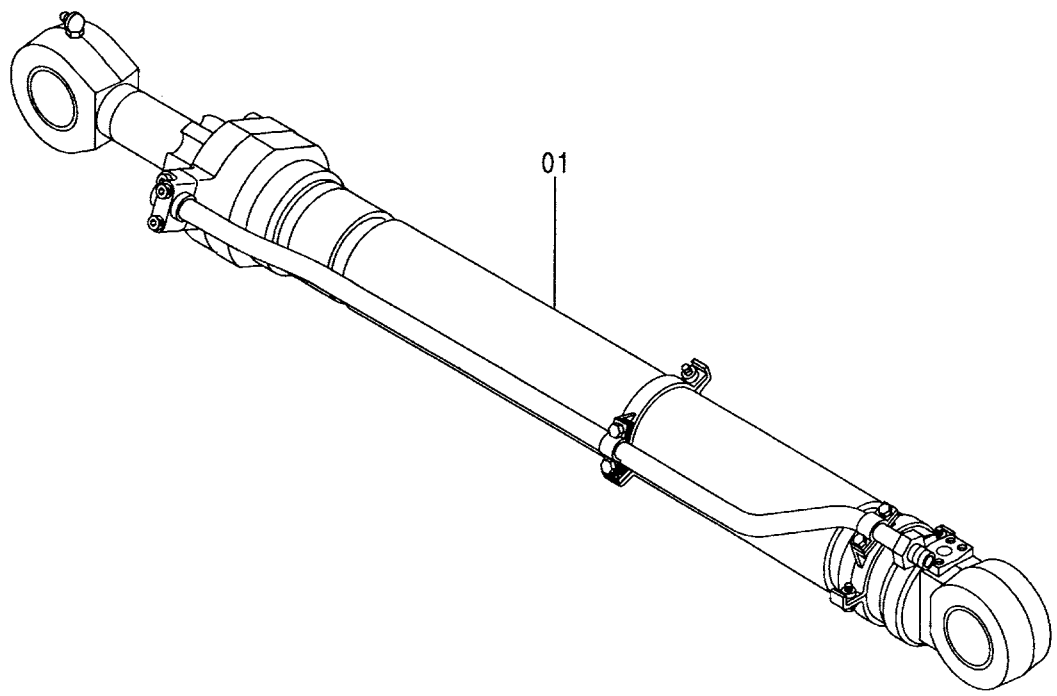
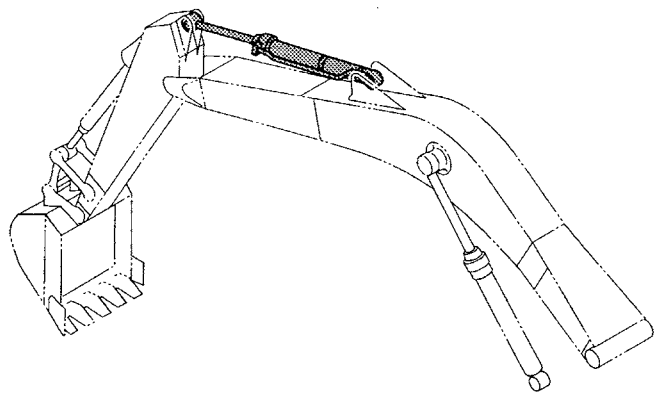
符号 ITEM	部品番号 PART NO.	部 品 名	PART NAME	数量 Q' TY	サービス コード S. C	適用号機 SERIAL NO.	互 換 性 I CA	代 替 部 品 REPLACEABLE PART	
								部品番号 PART NO.	数量 Q' TY
01	9147235	シリンダ;ブーム (本体組付用)	CYL.;BOOM (for assembly of machine)	1	H		I	9161885	1
01	(9161885)	シリンダ;ブーム (輸送用)	CYL.;BOOM (for transportation)	1	SH				

ブームシリンダ (左)  
BOOM CYLINDER (L)



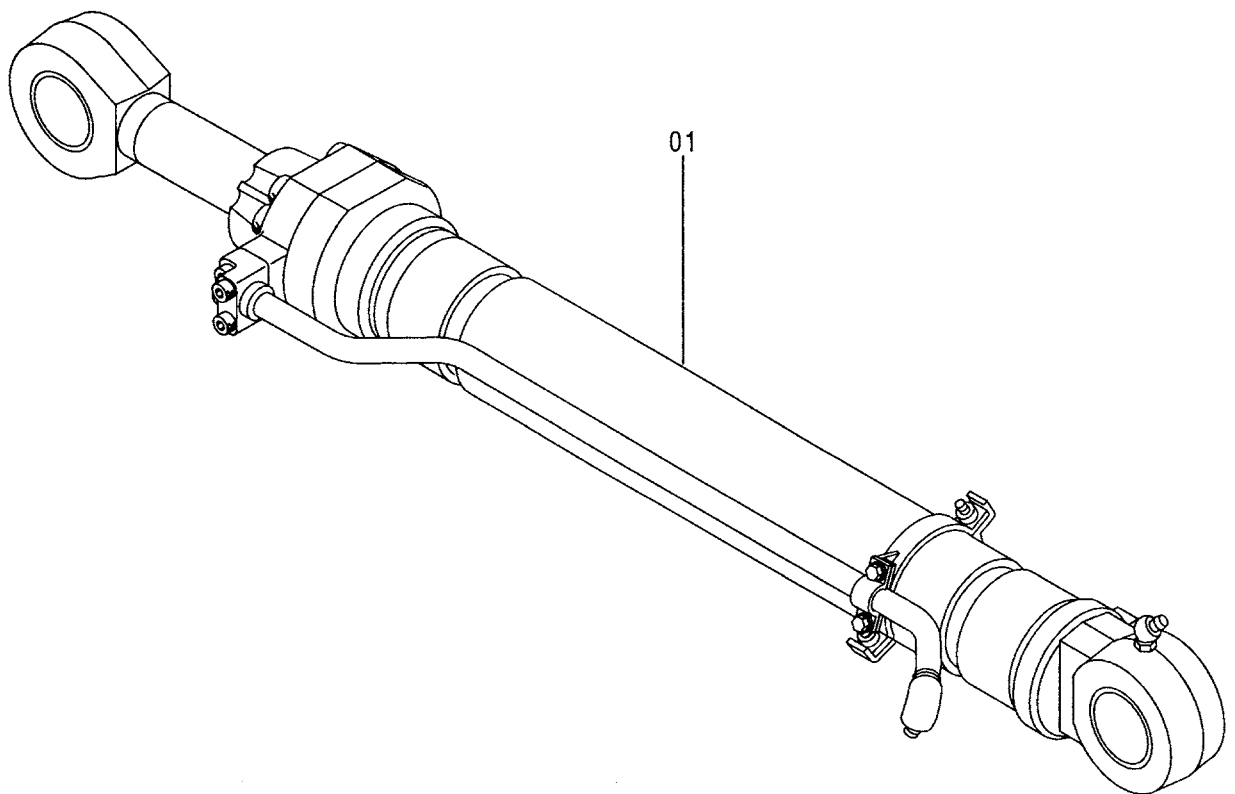
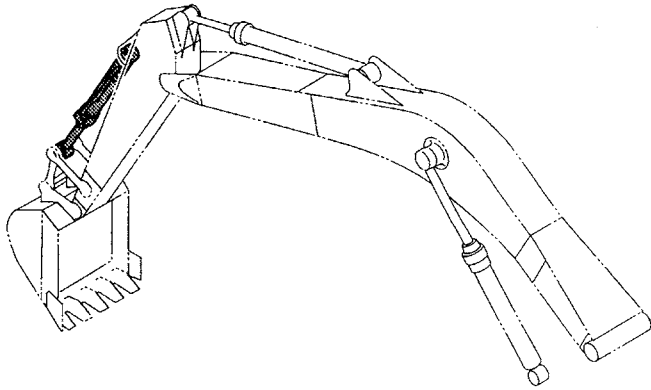


アームシリンダ  
ARM CYLINDER





バケットシリンダ  
BUCKET CYLINDER



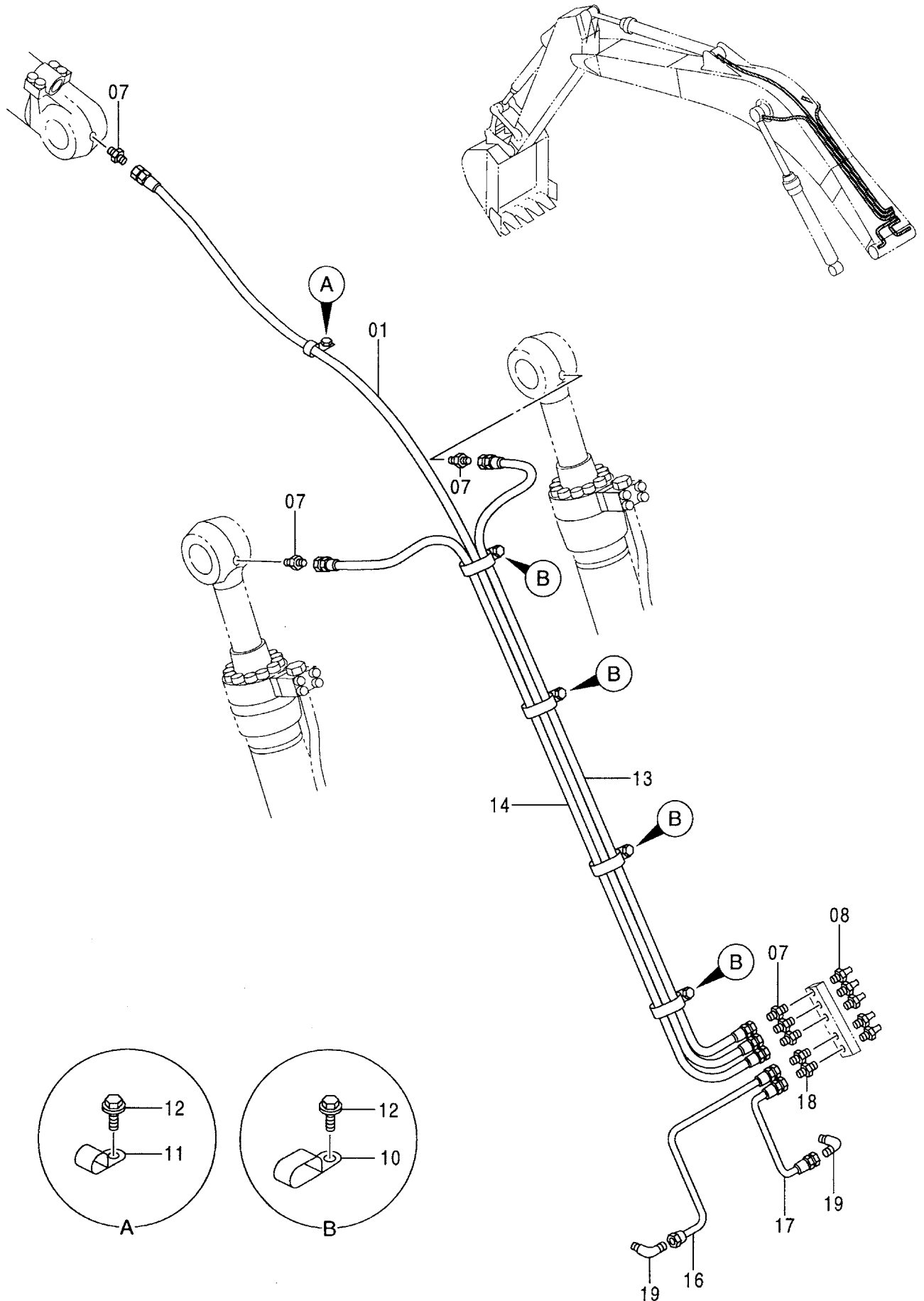
バケツ シリンダ  
BUCKET CYLINDER

010001-

符号 ITEM	部品番号 PART NO.	部品名	PART NAME	数量 Q' TY	サービス コード S. C	適用号機 SERIAL NO.	互換性 ICA	代替部品 REPLACEABLE PART	
								部品番号 PART NO.	数量 Q' TY
01	9147238	シリンダ ;バケツ (本体組付用)	CYL. ;BUCKET (for assembly of machine)	1	H		I	9161888	1
01	(9161888)	シリンダ ;バケツ (輸送用)	CYL. ;BUCKET (for transportation)	1	SH				



# 給脂配管 LUBRICATE PIPING

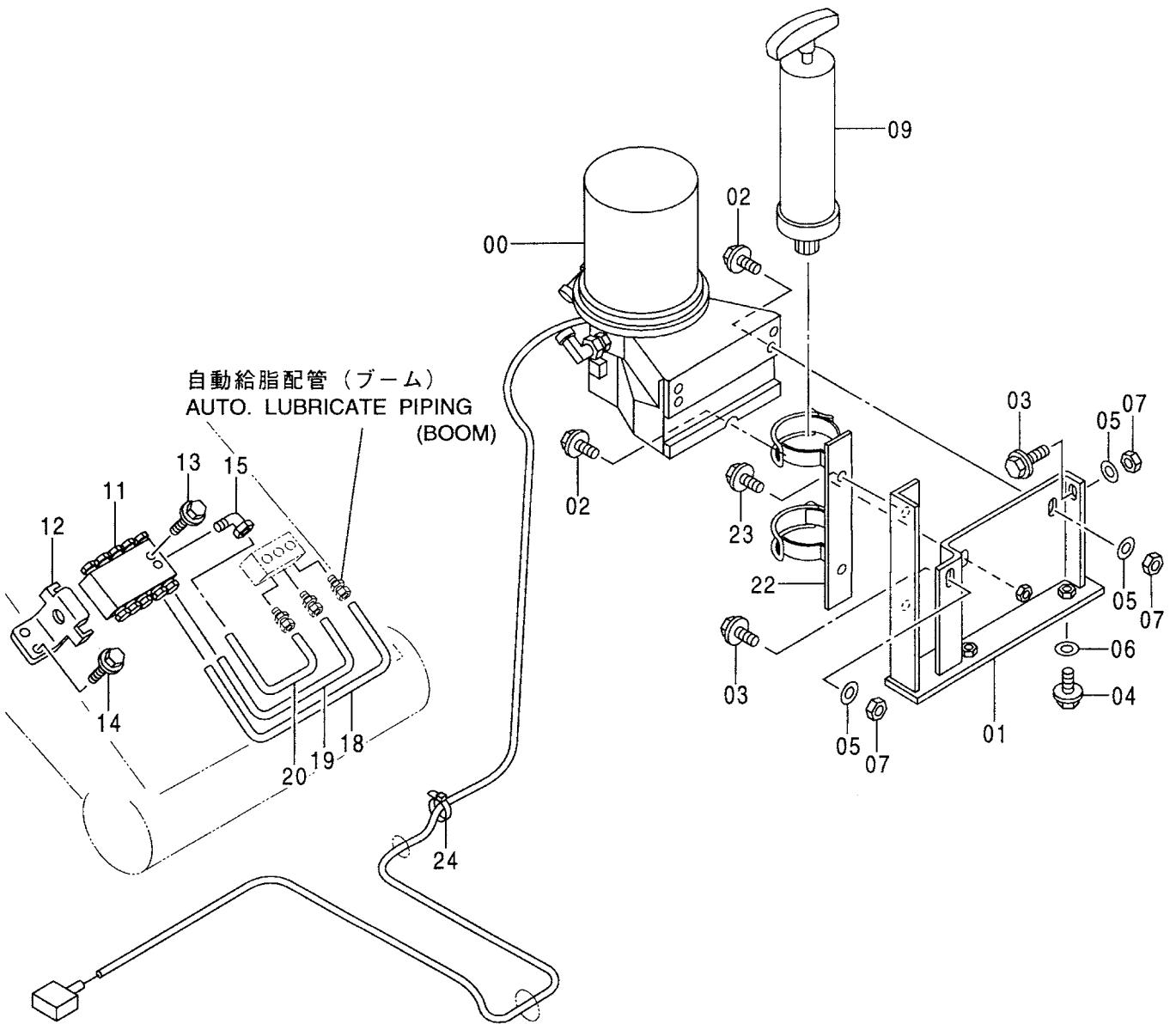
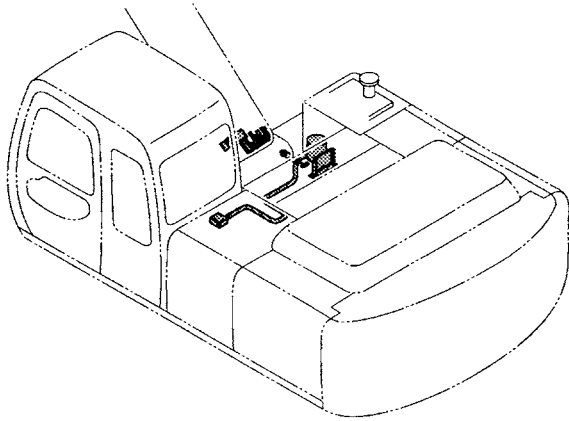


給脂配管  
 LUBRICATE PIPING

010001-

符号 ITEM	部品番号 PART NO.	部 品 名	PART NAME	数量 Q'TY	サービス コード S. C	適用号機 SERIAL NO.	互 換 性 ICA	代 替 部 品 REPLACEABLE PART	
								部品番号 PART NO.	数量 Q'TY
01	4272715	ホ-ス;ナイロン	HOSE;NYLON	1					
07	4154651	アダプタ;S	ADAPTER;S	6					
08	J75482	フィッティング;グリース	FITTING;GREASE	5					
10	4252877	クリップ	CLIP	4					
11	4190261	クリップ	CLIP	1					
12	J011016	ボルト;セムス	BOLT;SEMS	5					
13	4301446	ホ-ス;ナイロン	HOSE;NYLON	1					
14	4301447	ホ-ス;ナイロン	HOSE;NYLON	1					
16	4372966	パイプ	PIPE	1					
17	4372967	パイプ	PIPE	1					
18	4360981	フィッティング;パイプ	FITTING;PIPE	2					
19	4345297	フィッティング;パイプ	FITTING;PIPE	2					

自動給脂装置 (選択)  
 AUTO. LUBRICATE DEVICE (SELECT)

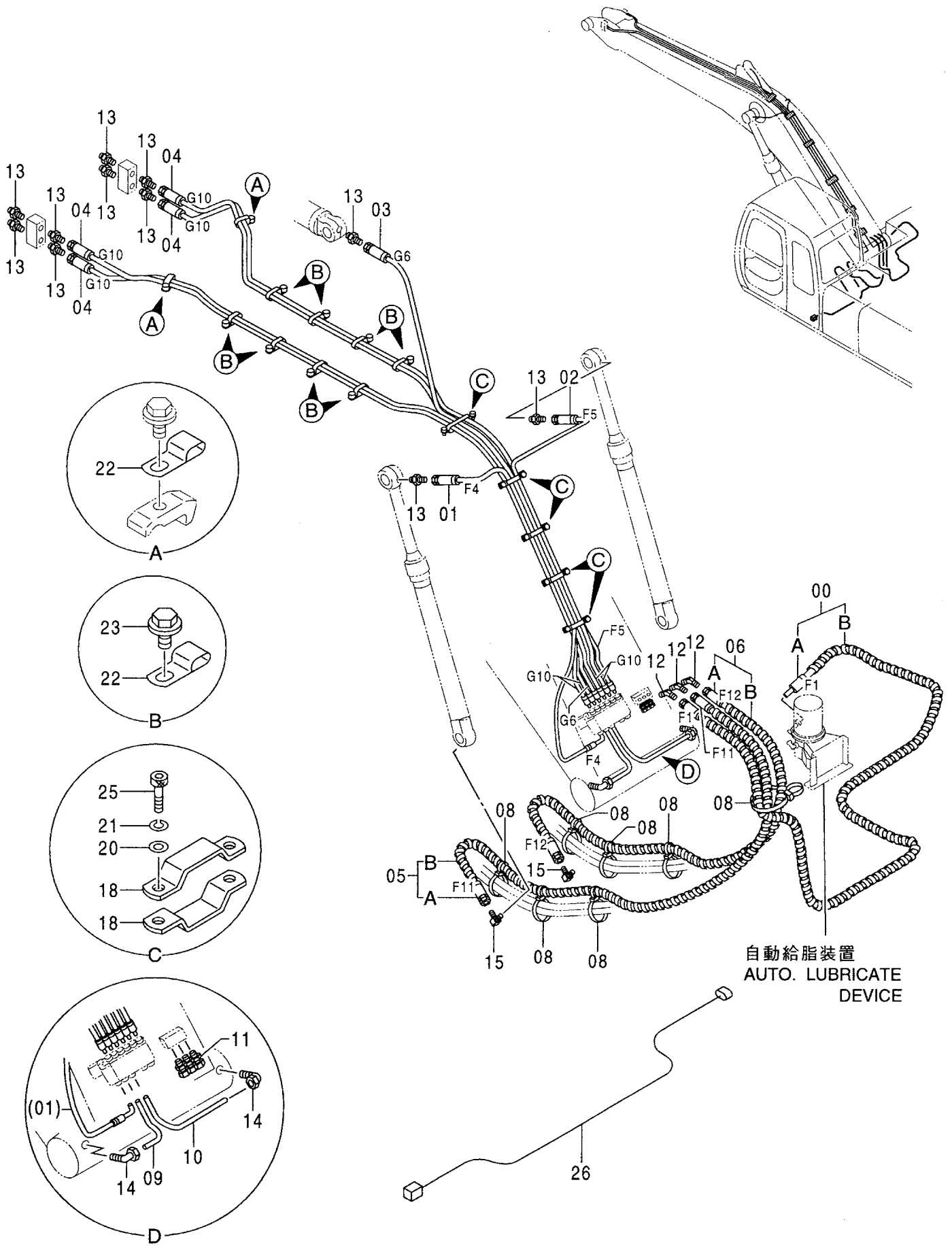


自動給脂装置 <選択>  
AUTO. LUBRICATE DEVICE <SELECT>

010001-

符号 ITEM	部品番号 PART NO.	部 品 名	PART NAME	数量 Q' TY	サービス コード S. C	適用号機 SERIAL NO.	互 換 性 ICA	代 替 部 品 REPLACEABLE PART	
								部品番号 PART NO.	数量 Q' TY
00	4389800	ポンプ	PUMP	1					
01	8062906	ブラケット	BRACKET	1					
02	J020830	ボルト;セムス	BOLT;SEMS	3					
03	J020820	ボルト;セムス	BOLT;SEMS	2					
04	J011030	ボルト;セムス	BOLT;SEMS	2					
05	A590108	ワッシャ;プレーン	WASHER; PLANE	4					
06	J217083	ワッシャ	WASHER	2					
07	M500807	ナット	NUT	4					
09	4370181	ガン;グリース	GUN; GREASE	1					
11	4369423	バルブ	VALVE	1					
12	4361320	クランプ	CLAMP	1					
13	J010640	ボルト;セムス	BOLT;SEMS	2					
14	J021020	ボルト;セムス	BOLT;SEMS	2					
15	4352674	フィッティング;パイプ	FITTING; PIPE	1					
18	4374260	パイプ	PIPE	1					
19	4374259	パイプ	PIPE	1					
20	4374255	パイプ	PIPE	1					
22	4375688	ホルダ	HOLDER	1					
23	J011230	ボルト;セムス	BOLT;SEMS	2					
24	4055312	クリップ;バンド	CLIP; BAND	10					

自動給脂配管 (ブーム) <選択>  
 AUTO. LUBRICATE PIPING (BOOM) <SELECT>



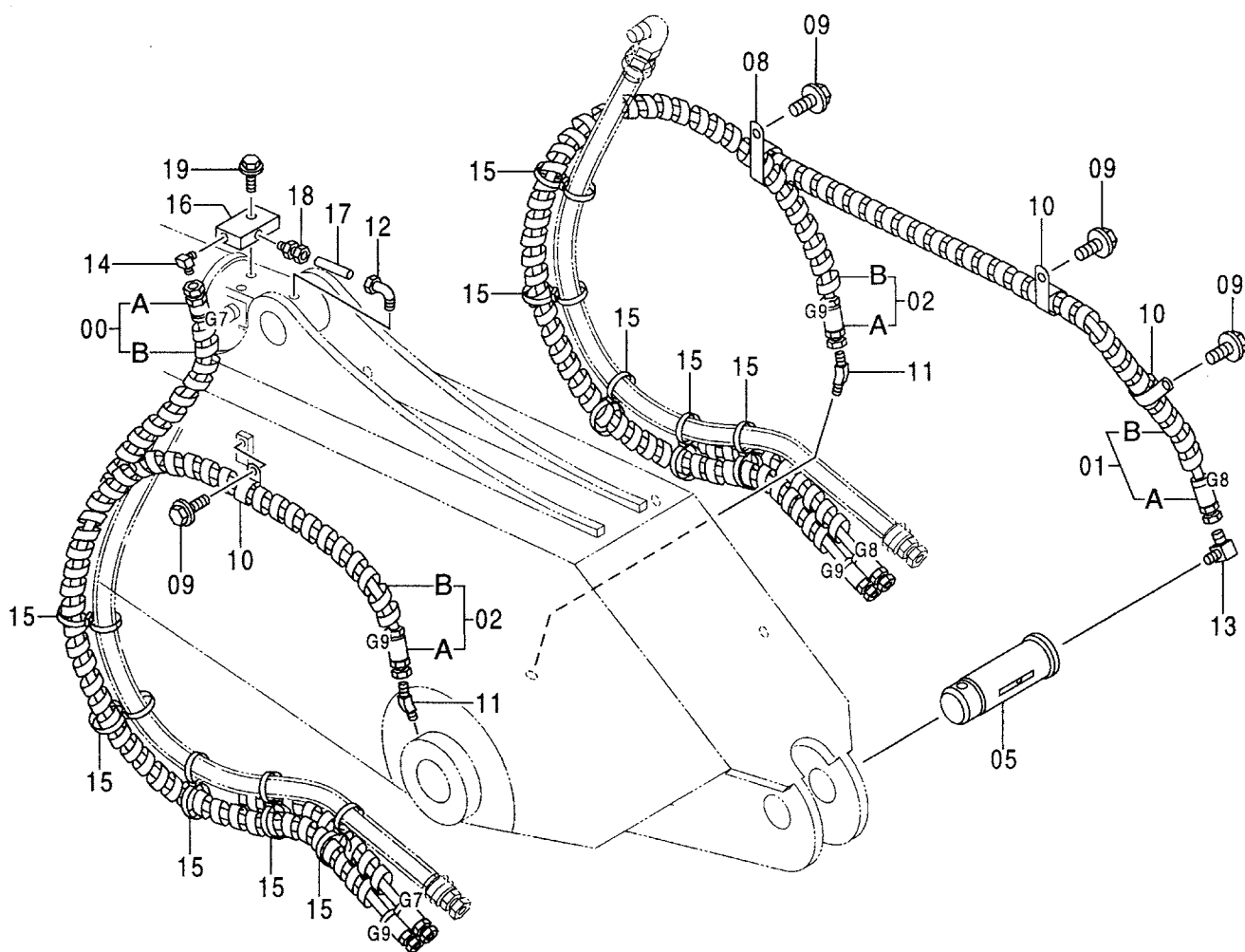
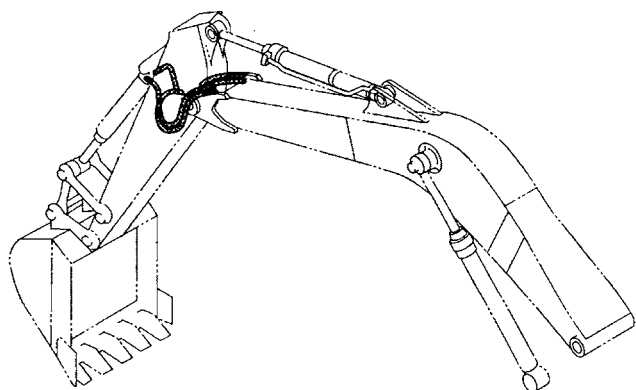
自動給脂装置  
 AUTO. LUBRICATE  
 DEVICE

自動給脂配管 (ブーム) <選択>  
 AUTO. LUBRICATE PIPING (BOOM) <SELECT>

010001-

符号 ITEM	部品番号 PART NO.	部 品 名	PART NAME	数量 Q' TY	サービス コード S. C	適用号機 SERIAL NO.	互 換 性 I C A	代 替 部 品 REPLACEABLE PART	
								部品番号 PART NO.	数量 Q' TY
00	9154113	ホース;ASS' Y	HOSE;ASS' Y	1					
00A	4374424	・ホース (F1)	・HOSE (F1)	1					
00B	4327293	・ブロークタ	・PROTECTOR	6					
01	4374425	ホース;プラスチック (F4)	HOSE;PLASTIC (F4)	1					
02	4374426	ホース;プラスチック (F5)	HOSE;PLASTIC (F5)	1					
03	4374908	ホース;プラスチック (G6)	HOSE;PLASTIC (G6)	1					
04	4374912	ホース;プラスチック (G10)	HOSE;PLASTIC (G10)	4					
05	9154119	ホース;ASS' Y	HOSE;ASS' Y	1					
05A	4374434	・ホース (F11)	・HOSE (F11)	1					
05B	4327293	・ブロークタ	・PROTECTOR	5					
06	9154120	ホース;ASS' Y	HOSE;ASS' Y	1					
06A	4374436	・ホース (F12)	・HOSE (F12)	1					
06B	4327293	・ブロークタ	・PROTECTOR	4					
08	4373212	クリップ;バンド	CLIP;BAND	7					
09	4374268	パイプ	PIPE	1					
10	4374264	パイプ	PIPE	1					
11	4352673	フィッティング;パイプ	FITTING;PIPE	3					
12	4154655	エルボ;S	ELBOW;S	3					
13	4154651	アダプタ;S	ADAPTER;S	11					
14	4352674	フィッティング;パイプ	FITTING;PIPE	2					
15	4298746	エルボ;S	ELBOW;S	2					
18	4367283	クランプ;ホース	CLAMP;HOSE	10					
20	A590106	ワッシャ;プレーン	WASHER;PLANE	10					
21	A590906	ワッシャ;スプリング	WASHER;SPRING	10					
22	4192018	クリップ	CLIP	10					
23	J011016	ボルト;セムス	BOLT;SEMS	8					
25	J780620	ボルト;ソケット	BOLT;SOCKET	10					
26	3076981	ハーネス;ワイヤ	HARNESS;WIRE	1					

自動給脂配管（アーム）〈選択〉  
 AUTO. LUBRICATE PIPING (ARM) 〈SELECT〉



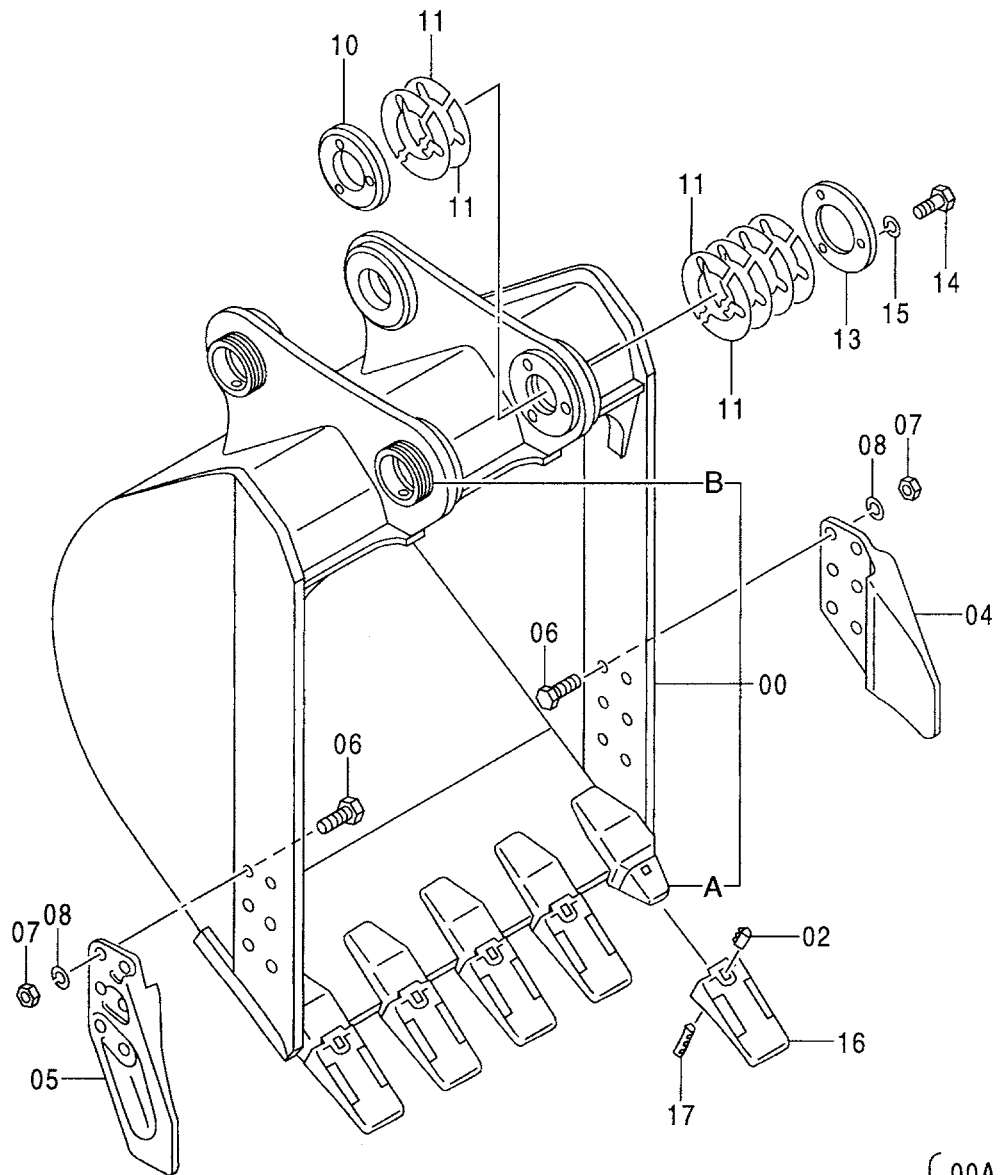
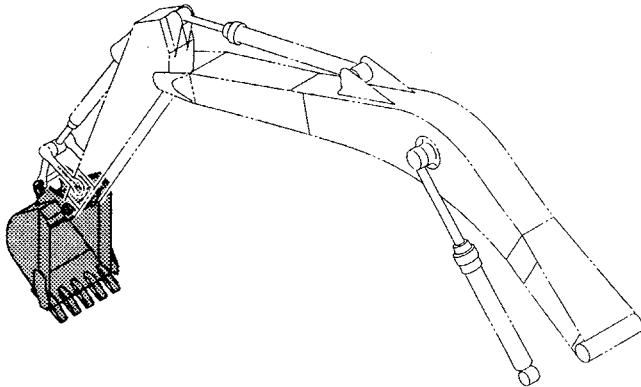
自動給脂配管 (7-4) <選択>  
 AUTO. LUBRICATE PIPING (ARM) <SELECT>

010001-

符号 ITEM	部品番号 PART NO.	部 品 名	PART NAME	数量 Q' TY	サービス コード S. C	適用号機 SERIAL NO.	互 換 性 ICA	代 替 部 品 REPLACEABLE PART	
								部品番号 PART NO.	数量 Q' TY
00	9154449	ホ-ス; ASS' Y	HOSE; ASS' Y	1					
00A	4374909	・ホ-ス (G7)	・HOSE (G7)	1					
00B	4327293	・フﾟロテクタ	・PROTECTOR	4					
01	9154450	ホ-ス; ASS' Y	HOSE; ASS' Y	1					
01A	4374910	・ホ-ス (G8)	・HOSE (G8)	1					
01B	4327293	・フﾟロテクタ	・PROTECTOR	6					
02	9154451	ホ-ス; ASS' Y	HOSE; ASS' Y	2					
02A	4374911	・ホ-ス (G9)	・HOSE (G9)	1					
02B	4327293	・フﾟロテクタ	・PROTECTOR	5					
05	3076166	ピン	PIN	1					
08	4190292	クリツプ	CLIP	1					
09	J011016	ボルト; セムス	BOLT; SEMS	4					
10	4190275	クリツプ	CLIP	3					
11	4298745	エルボ; S	ELBOW; S	2					
12	4352674	フィツティング; ハﾟイプ	FITTING; PIPE	1					
13	4154656	エルボ; S	ELBOW; S	1					
14	4154655	エルボ; S	ELBOW; S	1					
15	4373212	クリツプ; バﾟﾝﾄ	CLIP; BAND	10					
16	4374204	ブﾟロッカ	BLOCK	1					
17	4374274	ハﾟイプ	PIPE	1					
18	4352673	フィツティング; ハﾟイプ	FITTING; PIPE	1					
19	J011245	ボルト; セムス	BOLT; SEMS	2					



バケット 1.0 〈新JIS〉  
 BUCKET 1.0 〈JIS 94〉



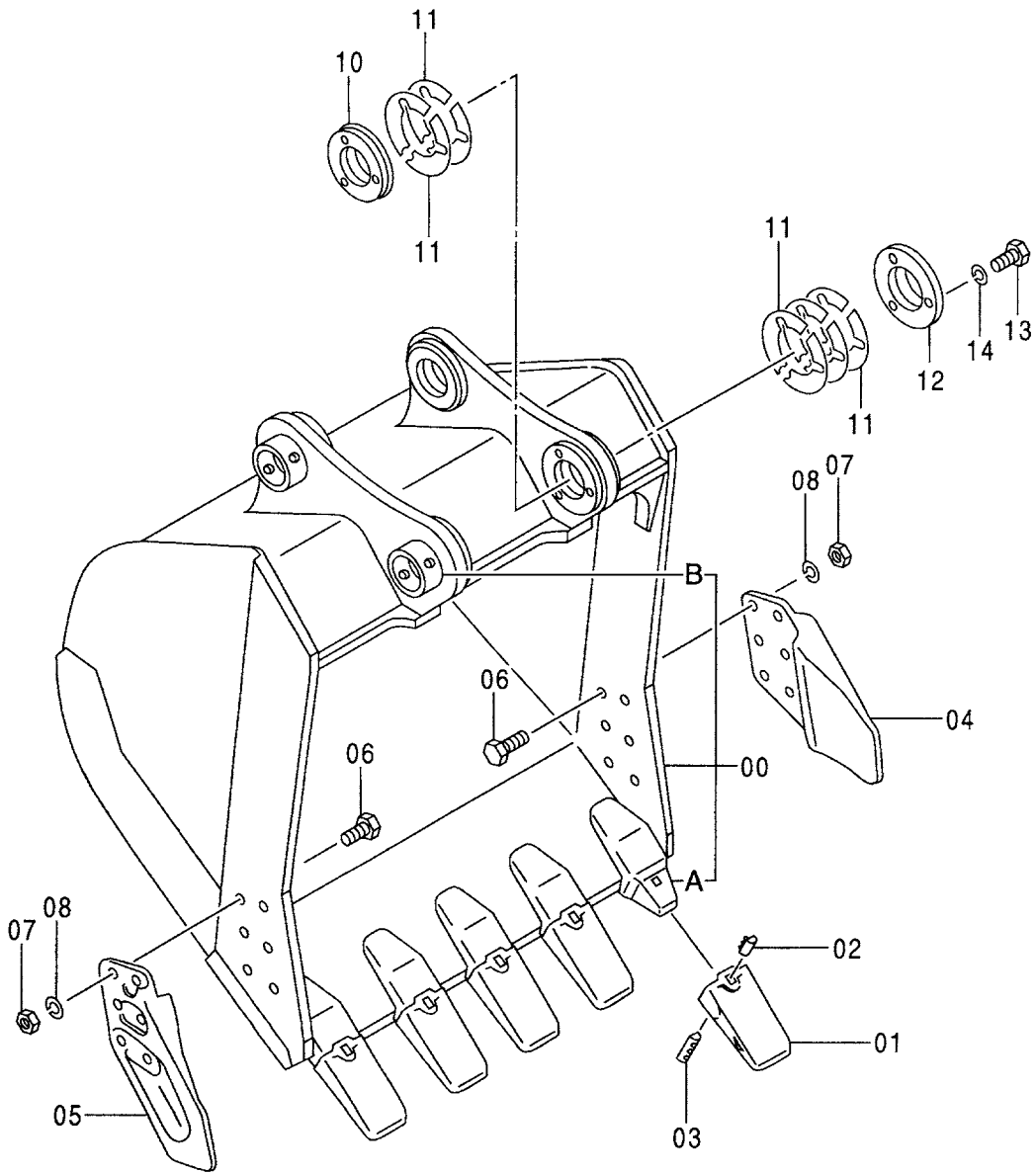
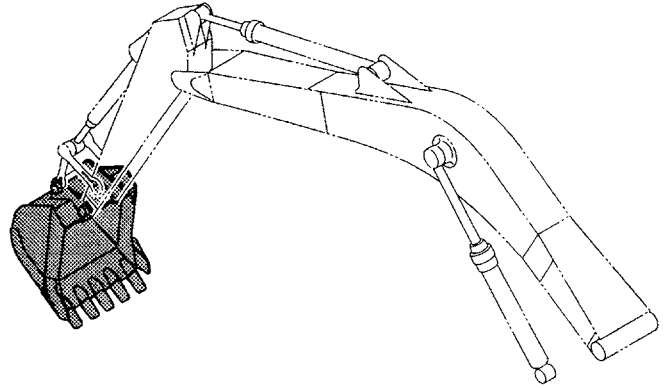
100	{	00A ~ 1
		02 ~ 1
		16 ~ 1
		17 ~ 1

バケツ 1.0 <新JIS>  
 BUCKET 1.0 <JIS94>

010001-

符号 ITEM	部品番号 PART NO.	部 品 名	PART NAME	数量 Q' TY	サービス コード S. C	適用号機 SERIAL NO.	互 換 性 ICA	代 替 部 品 REPLACEABLE PART	
								部品番号 PART NO.	数量 Q' TY
	9143922	バケツ アッセン	BUCKET ASS' Y	1					
00	8063580	・バケツ	・BUCKET	1					
00A	4187941	・アダプタ; ツース	・ADAPTER; TOOTH	5	WK				
00B	4067720	・ストッパ	・STOPPER	2	W				
02	4501625	・ラバー; ロック	・RUBBER; LOCK	5	K		Y	4319920	5
02	4319920	・ラバー; ロック	・RUBBER; LOCK	5	S				
04	2021232	・カッタ; サイド	・CUTTER; SIDE	1					
05	2021233	・カッタ; サイド	・CUTTER; SIDE	1					
06	J932275	・ボルト	・BOLT	12					
07	J951022	・ナット	・NUT	12					
08	A590922	・ワッシャ; スプリング	・WASHER; SPRING	12					
10	4273780	・ボス	・BOSS	1					
11	4275784	・シム 1.0	・SHIM 1.0	14	R				
13	4275783	・プレート	・PLATE	1					
14	J901485	・ボルト	・BOLT	3					
15	A590914	・ワッシャ; スプリング	・WASHER; SPRING	3					
16	4326644	・ポイント; ツース	・POINT; TOOTH	5	K				
17	4326646	・ピン; ロック	・PIN; LOCK	5	K				
100	9075611	キット; ポイント	KIT; POINT	5					

バケット 1.1 〈新JIS〉  
 BUCKET 1.1 〈JIS 94〉



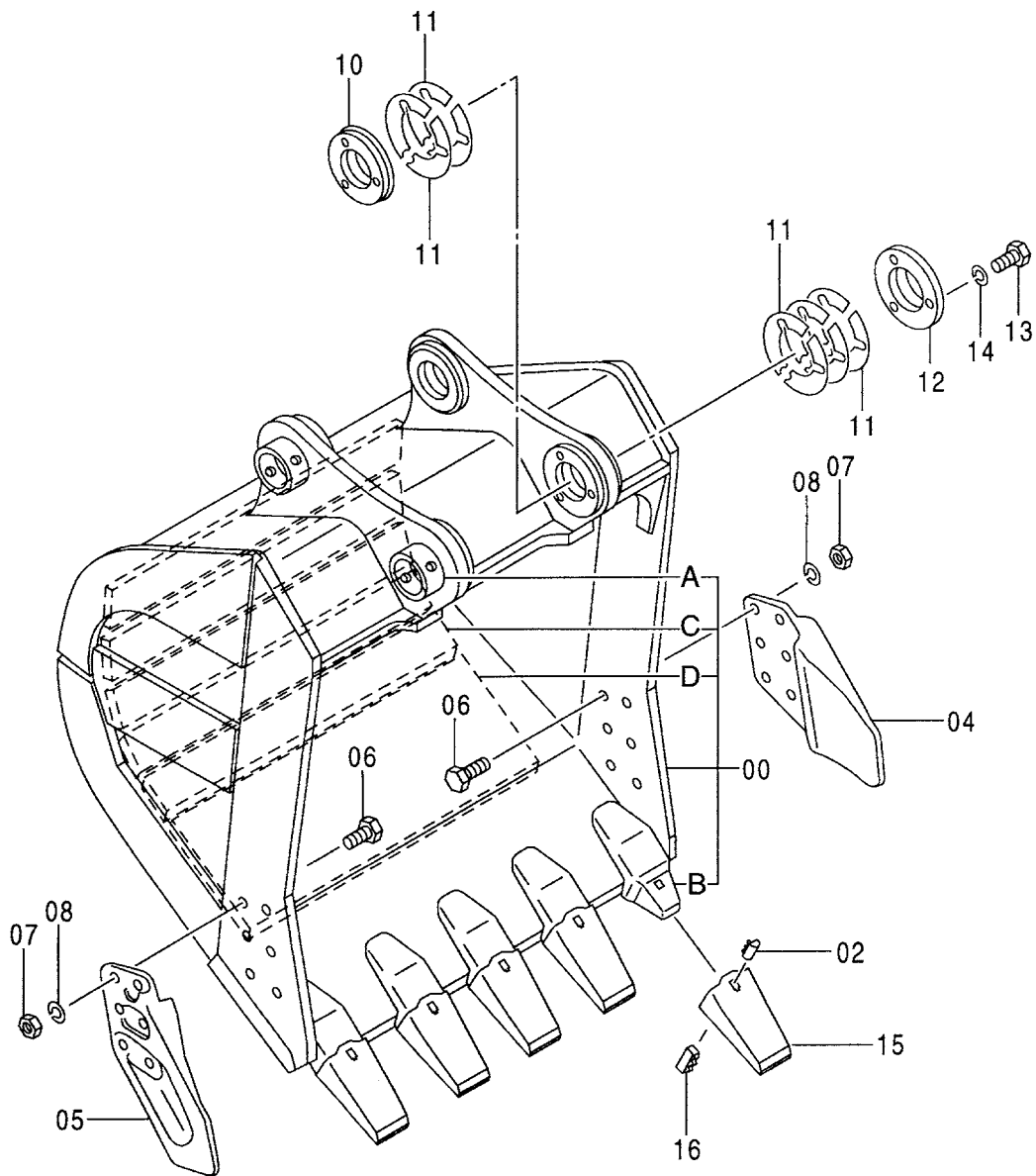
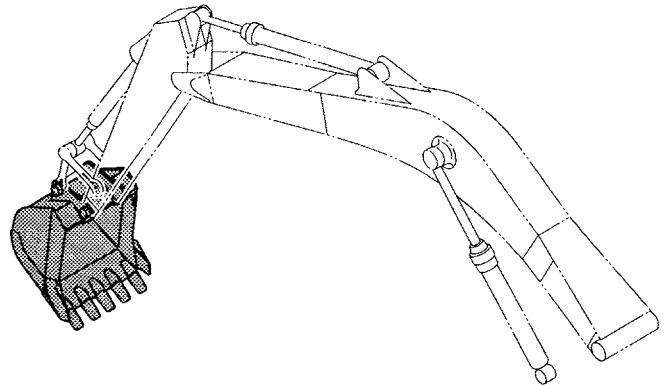
100	{	00A ~ 1
		01 ~ 1
		02 ~ 1
		03 ~ 1

バケツ 1.1 <新JIS>  
BUCKET 1.1 <JIS94>

010001-

符号 ITEM	部品番号 PART NO.	部 品 名	PART NAME	数量 Q' TY	サービス コード S. C	適用号機 SERIAL NO.	互 換 性 I C A	代 替 部 品 REPLACEABLE PART	
								部品番号 PART NO.	数量 Q' TY
	9148249	バケツ アッセン	BUCKET ASS' Y	1					
00	8065723	・バケツ	・BUCKET	1					
00A	4326645	・アダプタ;ツース	・ADAPTER; TOOTH	5	WK				
00B	4067720	・ストッパ	・STOPPER	2	W				
01	4326644	・ポイント;ツース	・POINT; TOOTH	5	K				
02	4501625	・ラバー;ロック	・RUBBER; LOCK	5	K				
03	4326646	・ピン;ロック	・PIN; LOCK	5	K				
04	2021232	・カッタ;サイド	・CUTTER; SIDE	1					
05	2021233	・カッタ;サイド	・CUTTER; SIDE	1					
06	J932275	・ボルト	・BOLT	12					
07	J951022	・ナット	・NUT	12					
08	A590922	・ワッシャ;スプリング	・WASHER; SPRING	12					
10	4273780	・ボス	・BOSS	1					
11	4275784	・シム 1.0	・SHIM 1.0	10	R				
12	4275783	・プレート	・PLATE	1					
13	J901485	・ボルト	・BOLT	3					
14	A590914	・ワッシャ;スプリング	・WASHER; SPRING	3					
100	9056408	キット;ポイント	KIT; POINT	5					

H バケット 1.1 (新JIS)  
H BUCKET 1.1 (JIS 94)



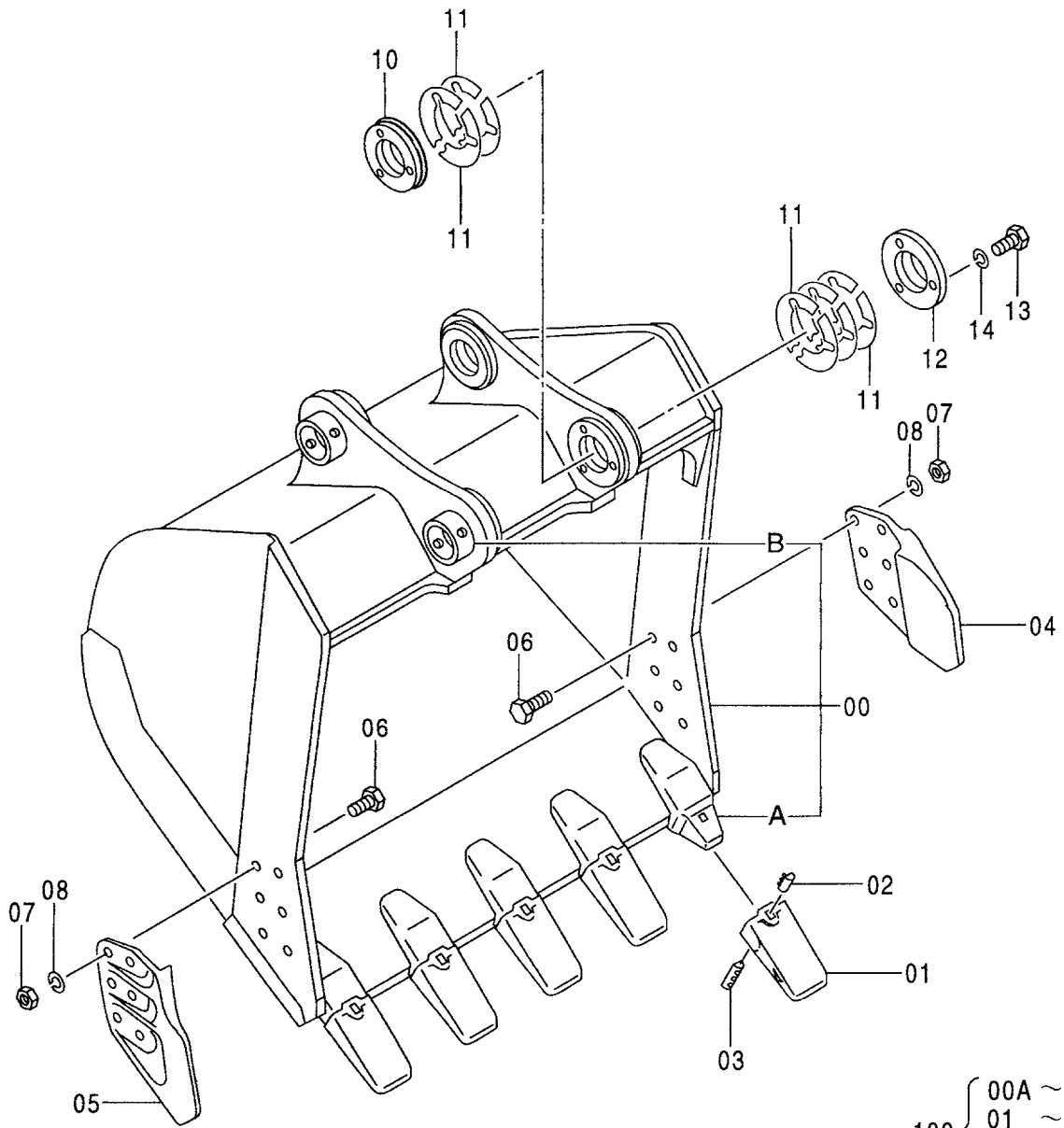
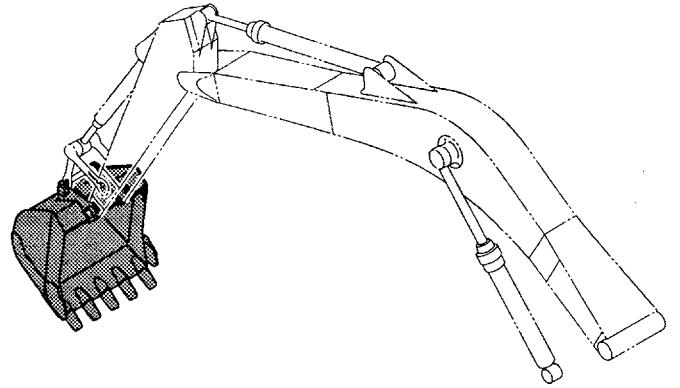
100	{	00B ~ 1
		02 ~ 1
		15 ~ 1
		16 ~ 1

H バケツ 1.1 <新JIS>  
H BUCKET 1.1 <JIS94>

010001-

符号 ITEM	部品番号 PART NO.	部 品 名	PART NAME	数量 Q' TY	サービス コード S. C	適用号機 SERIAL NO.	互 換 性 ICA	代 替 部 品 REPLACEABLE PART	
								部品番号 PART NO.	数量 Q' TY
	9170480	バケツ アッセン	BUCKET ASS' Y	1					
00	8072370	・バケツ	・BUCKET	1					
00A	4067720	・・ストッパ	・・STOPPER	2	W				
00B	4195699	・・アダプタ; ツース	・・ADAPTER; TOOTH	5	WK				
00C	4396910	・・プレート	・・PLATE	5	W				
00D	4402835	・・プレート	・・PLATE	1	W				
02	4501625	・ラバー; ロック	・RUBBER; LOCK	5	K				
04	2021232	・カッタ; サイド	・CUTTER; SIDE	1					
05	2021233	・カッタ; サイド	・CUTTER; SIDE	1					
06	J932275	・ボルト	・BOLT	12					
07	J951022	・ナット	・NUT	12					
08	A590922	・ワッシャ; スプリング	・WASHER; SPRING	12					
10	4273780	・ボス	・BOSS	1					
11	4275784	・シム 1.0	・SHIM 1.0	10	R				
12	4275783	・プレート	・PLATE	1					
13	J901485	・ボルト	・BOLT	3					
14	A590914	・ワッシャ; スプリング	・WASHER; SPRING	3					
15	4512365	・ポイント; ツース	・POINT; TOOTH	5	K				
16	4512366	・ピン; ロック	・PIN; LOCK	5	K				
100	9056408	キット; ポイント	KIT; POINT	5					

バケット 1.39 <新JIS>  
 BUCKET 1.39 <JIS 94>



100	{	00A ~ 1
		01 ~ 1
		02 ~ 1
		03 ~ 1

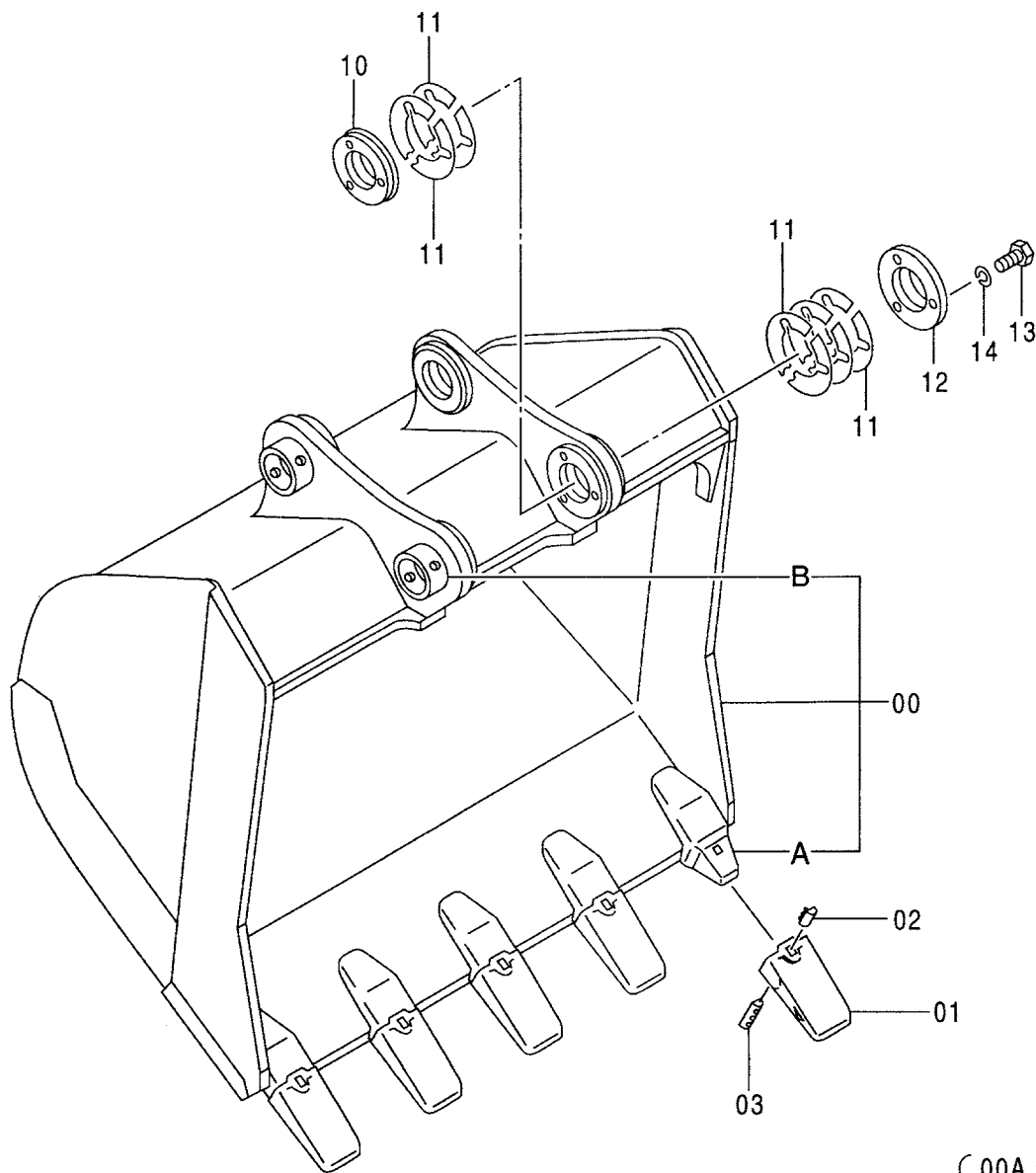
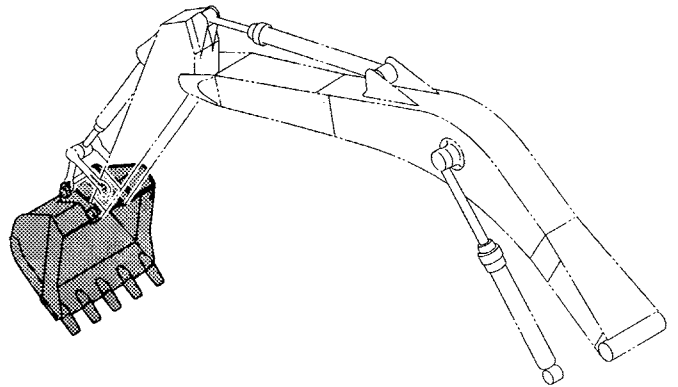
バケツ 1.39 <新JIS>  
 BUCKET 1.39 <JIS94>

010001-

符号 ITEM	部品番号 PART NO.	部 品 名	PART NAME	数量 Q' TY	サービス コード S. C	適用号機 SERIAL NO.	互 換 性 I C A	代 替 部 品 REPLACEABLE PART	
								部品番号 PART NO.	数量 Q' TY
	9161522	バケツ アッセン	BUCKET ASS' Y	1					
00	8069210	・バケツ	・BUCKET	1					
00A	4326645	・アダプタ; ツース	・ADAPTER; TOOTH	5	WK				
00B	4067720	・ストッパ	・STOPPER	5	W				
01	4326644	・ポイント; ツース	・POINT; TOOTH	5	K				
02	4501625	・ラバー; ロック	・RUBBER; LOCK	5	K				
03	4326646	・ピン; ロック	・PIN; LOCK	5	K				
04	2021232	・カッタ; サイド	・CUTTER; SIDE	1					
05	2021233	・カッタ; サイド	・CUTTER; SIDE	1					
06	J932275	・ボルト	・BOLT	12					
07	J951022	・ナット	・NUT	12					
08	A590922	・ワッシャ; スプリング	・WASHER; SPRING	12					
10	4273780	・ボス	・BOSS	1					
11	4275784	・シム 1.0	・SHIM 1.0	10	R				
12	4275783	・プレート	・PLATE	1					
13	J901485	・ボルト	・BOLT	3					
14	A590914	・ワッシャ; スプリング	・WASHER; SPRING	3					
100	9056408	キット; ポイント	KIT; POINT	5					



バケット 1.62 <新JIS>  
 BUCKET 1.62 <JIS 94>



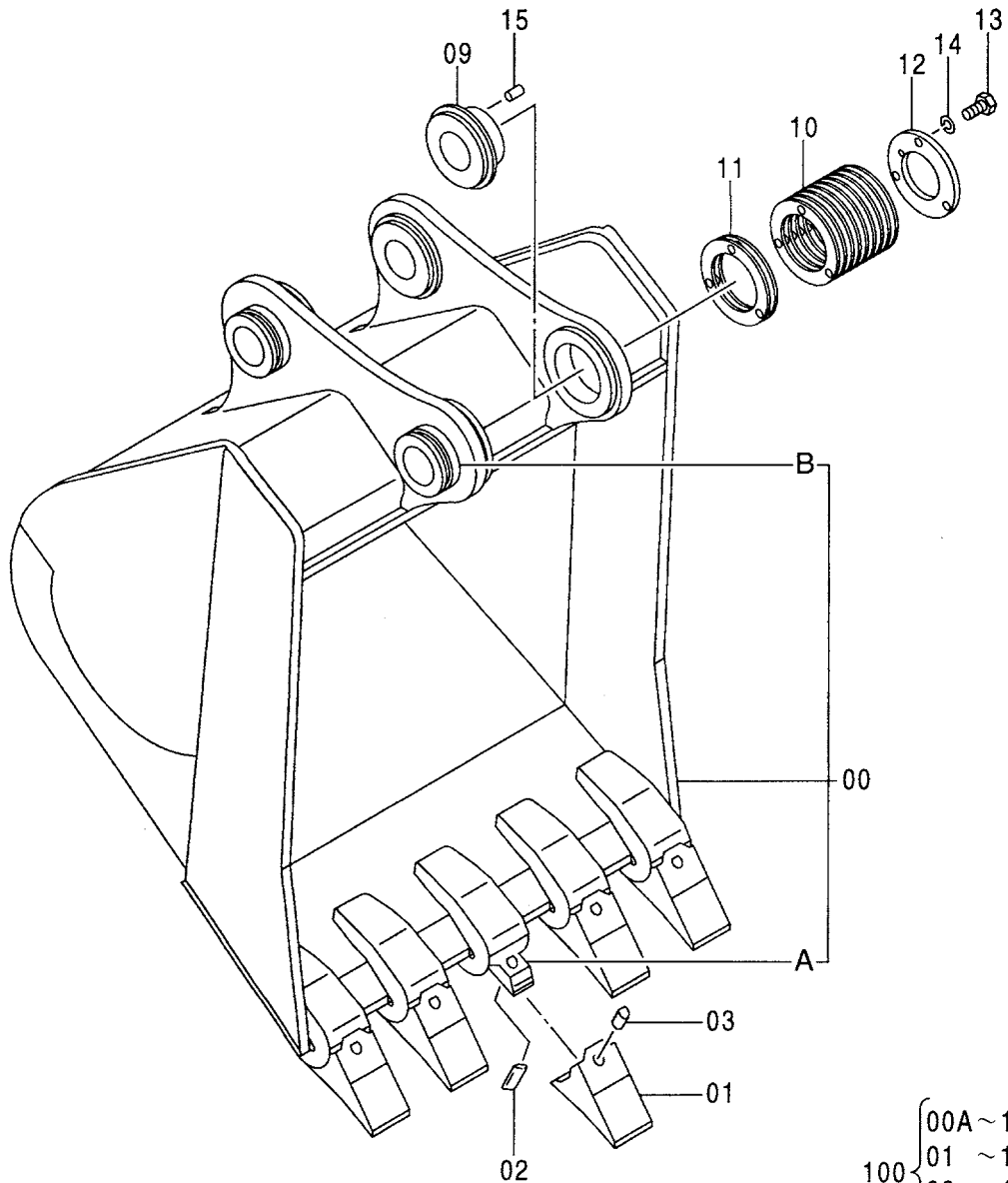
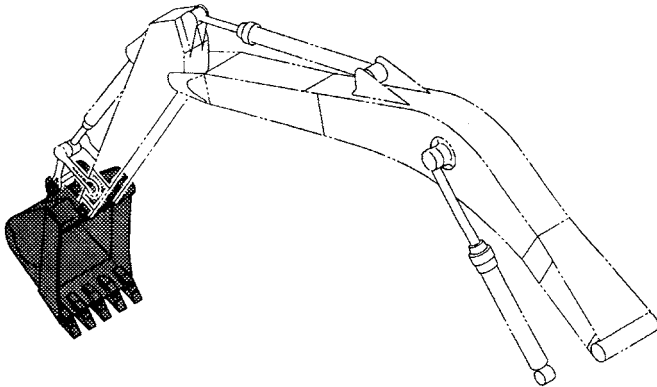
100	{	00A ~ 1
		01 ~ 1
		02 ~ 1
		03 ~ 1

バケツ 1.62 <新JIS>  
 BUCKET 1.62 <JIS94>

010001-

符号 ITEM	部品番号 PART NO.	部 品 名	PART NAME	数量 Q' TY	サービス コード S. C	適用号機 SERIAL NO.	互 換 性 I C A	代 替 部 品 REPLACEABLE PART	
								部品番号 PART NO.	数量 Q' TY
	9161507	バケツ アッセン	BUCKET ASS' Y	1					
00	8069201	・バケツ	・BUCKET	1					
00A	4326645	・アダプタ; ツース	・ADAPTER; TOOTH	5	WK				
00B	4067720	・ストッパ	・STOPPER	5	W				
01	4326644	・ポイント; ツース	・POINT; TOOTH	5	K				
02	4501625	・ラバー; ロック	・RUBBER; LOCK	5	K				
03	4326646	・ピン; ロック	・PIN; LOCK	5	K				
10	4273780	・ボス	・BOSS	1					
11	4275784	・シム 1.0	・SHIM 1.0	10	R				
12	4275783	・プレート	・PLATE	1					
13	J901485	・ボルト	・BOLT	3					
14	A590914	・ワッシャ; スプリング	・WASHER; SPRING	3					
100	9056408	キット; ポイント	KIT; POINT	5					

岩用バケット 0.92 <新JIS>  
 ROCK BUCKET 0.92 <JIS 94>



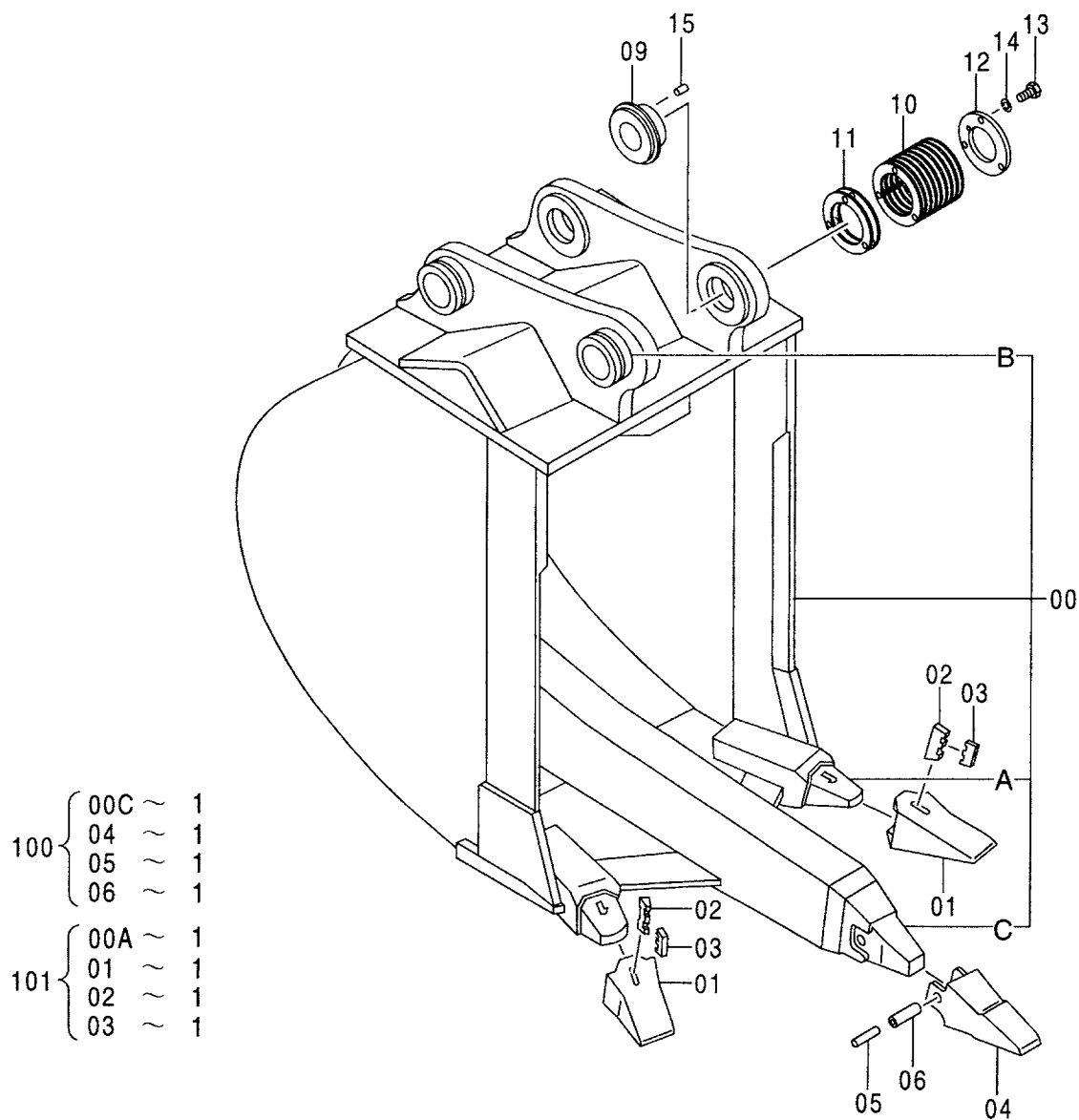
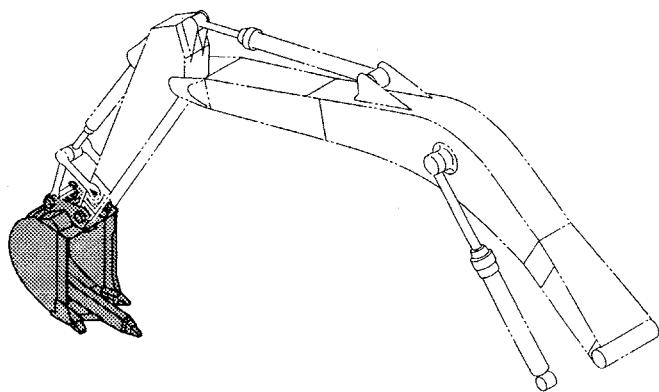
- |     |   |         |
|-----|---|---------|
| 100 | { | 00A ~ 1 |
|     |   | 01 ~ 1  |
|     |   | 02 ~ 1  |
|     |   | 03 ~ 1  |

岩用バケツ 0.92 <新JIS>  
ROCK BUCKET 0.92 <JIS94>

010001-

符号 ITEM	部品番号 PART NO.	部 品 名	PART NAME	数量 Q' TY	サービス コード S. C	適用号機 SERIAL NO.	互 換 性 I C A	代 替 部 品 REPLACEABLE PART	
								部品番号 PART NO.	数量 Q' TY
	9059819	ロツクバケツ アツセン	ROCK BUCKET ASS' Y	1					
00	9063116	・バケツ;ロツク	・BUCKET;ROCK	1					
00A	968488	・アダプタ	・ADAPTER	5	WK				
00B	4067720	・ストツパ	・STOPPER	2	W				
01	4070776	・ホイント;ツース	・POINT;TOOTH	5	K				
02	968489	・ピン;ロツク	・PIN;LOCK	5	K				
03	968490	・ラバー;ロツク	・RUBBER;LOCK	5	K				
09	4144505	・ボス	・BOSS	1					
10	4144507	・シム 1.0	・SHIM 1.0	6	R				
11	4144508	・シム 0.5	・SHIM 0.5	2	R				
12	4144506	・プレート	・PLATE	1					
13	J901645	・ボルト	・BOLT	3					
14	A590916	・ワッシャ;スプリング	・WASHER;SPRING	3					
15	4179110	・ピン;ノツク	・PIN;KNOCK	1					
100	9061404	キット;ホイント	KIT;POINT	5					

リッパバケット 0.8 <新JIS>  
 RIPPER BUCKET 0.8 <JIS 94>

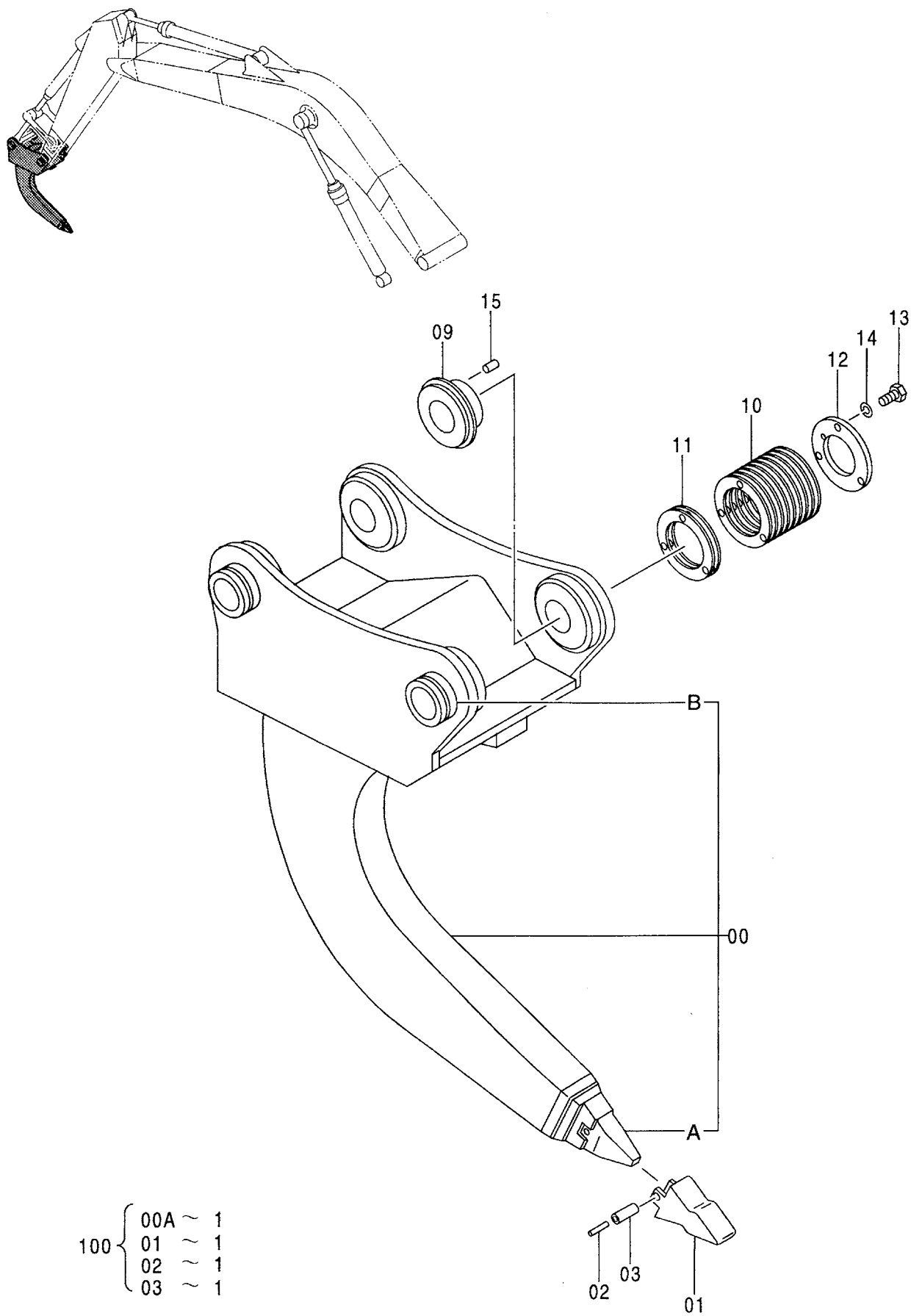


リッパ バケツ 0.8 <新JIS>  
RIPPER BUCKET 0.8 <JIS94>

010001-

符号 ITEM	部品番号 PART NO.	部 品 名	PART NAME	数量 Q' TY	サービス コード S. C	適用号機 SERIAL NO.	互 換 性 I C A	代 替 部 品 REPLACEABLE PART	
								部品番号 PART NO.	数量 Q' TY
	9057007	リッパ バケツ アッセン	RIPPER BUCKET ASS'Y	1					
00	8030660	・バケツ;リッパ	・BUCKET;RIPPER	1					
00A	4045168	・アダプタ	・ADAPTER	2	WK				
00B	4067720	・ストッパ	・STOPPER	2	W				
00C	4507889	・ノーズ	・NOSE	1	WK				
01	4326644	・ポイント;ツース	・POINT;TOOTH	2	K				
02	4326646	・ピン;ロック	・PIN;LOCK	2	K				
03	4501625	・ラバー;ロック	・RUBBER;LOCK	2	K		Y	4319920	2
03	4319920	・ラバー;ロック	・RUBBER;LOCK	2	S				
04	4507888	・ポイント;ツース	・POINT;TOOTH	1	K				
05	4507890	・ピン	・PIN	1	K				
06	4507891	・ブッシング	・BUSHING	1	K				
09	4144505	・ボス	・BOSS	1					
10	4144507	・シム 1.0	・SHIM 1.0	6	R				
11	4144508	・シム 0.5	・SHIM 0.5	2	R				
12	4144506	・プレート	・PLATE	1					
13	J901645	・ボルト	・BOLT	3					
14	A590916	・ワッシャ;スプリング	・WASHER;SPRING	3					
15	4179110	・ピン;ノック	・PIN;KNOCK	1					
100	9061403	キット;ポイント	KIT;POINT	1					
101	9056408	キット;ポイント	KIT;POINT	2					

# 1本爪リッパ ONE-POINT RIPPER



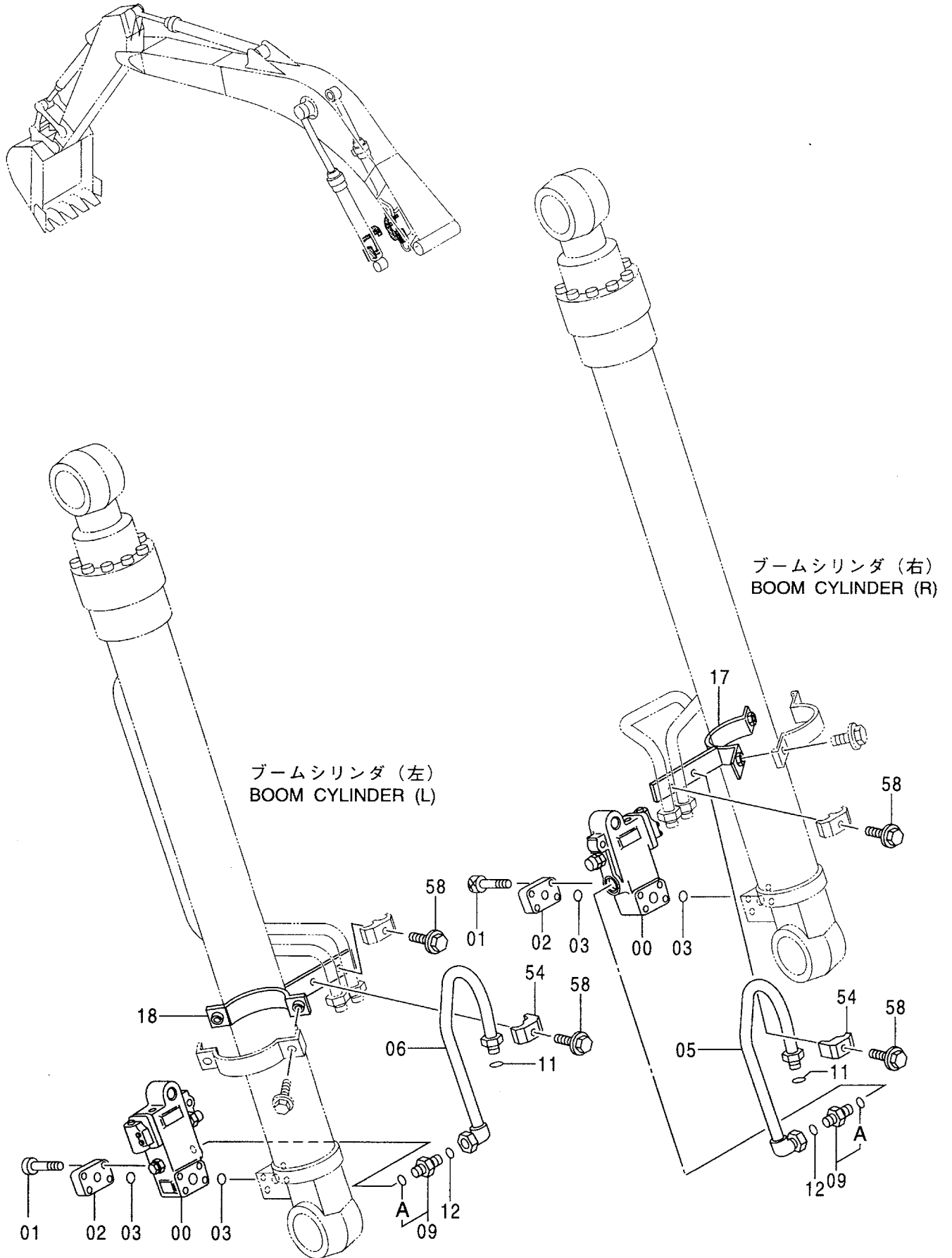
1本爪リツパ  
ONE-POINT RIPPER

010001-

符号 ITEM	部品番号 PART NO.	部 品 名	PART NAME	数量 Q' TY	サービス コード S. C	適用号機 SERIAL NO.	互 換 性 I C A	代 替 部 品 REPLACEABLE PART	
								部品番号 PART NO.	数量 Q' TY
	9059926	1本ツメリツパ アツセン	ONE-POINT RIPPER ASS' Y	1					
00	9063115	・リツパ	・RIPPER	1					
00A	4507889	・・ノーズ	・・NOSE	1	WK				
00B	4067720	・・ストツパ	・・STOPPER	2	W				
01	4507888	・ホイント; ツース	・POINT; TOOTH	1	K				
02	4507890	・ピン	・PIN	1	K				
03	4507891	・ブツシヤ; ラバ-	・BUSHING; RUBBER	1	K				
09	4144505	・ボス	・BOSS	1					
10	4144507	・シム 1.0	・SHIM 1.0	6	R				
11	4144508	・シム 0.5	・SHIM 0.5	2	R				
12	4144506	・プレート	・PLATE	1					
13	J901645	・ボルト	・BOLT	3					
14	A590916	・ワッシャ; スプリング	・WASHER; SPRING	3					
15	4179110	・ピン; ノック	・PIN; KNOCK	1					
100	9061403	キット; ホイント	KIT; POINT	1					

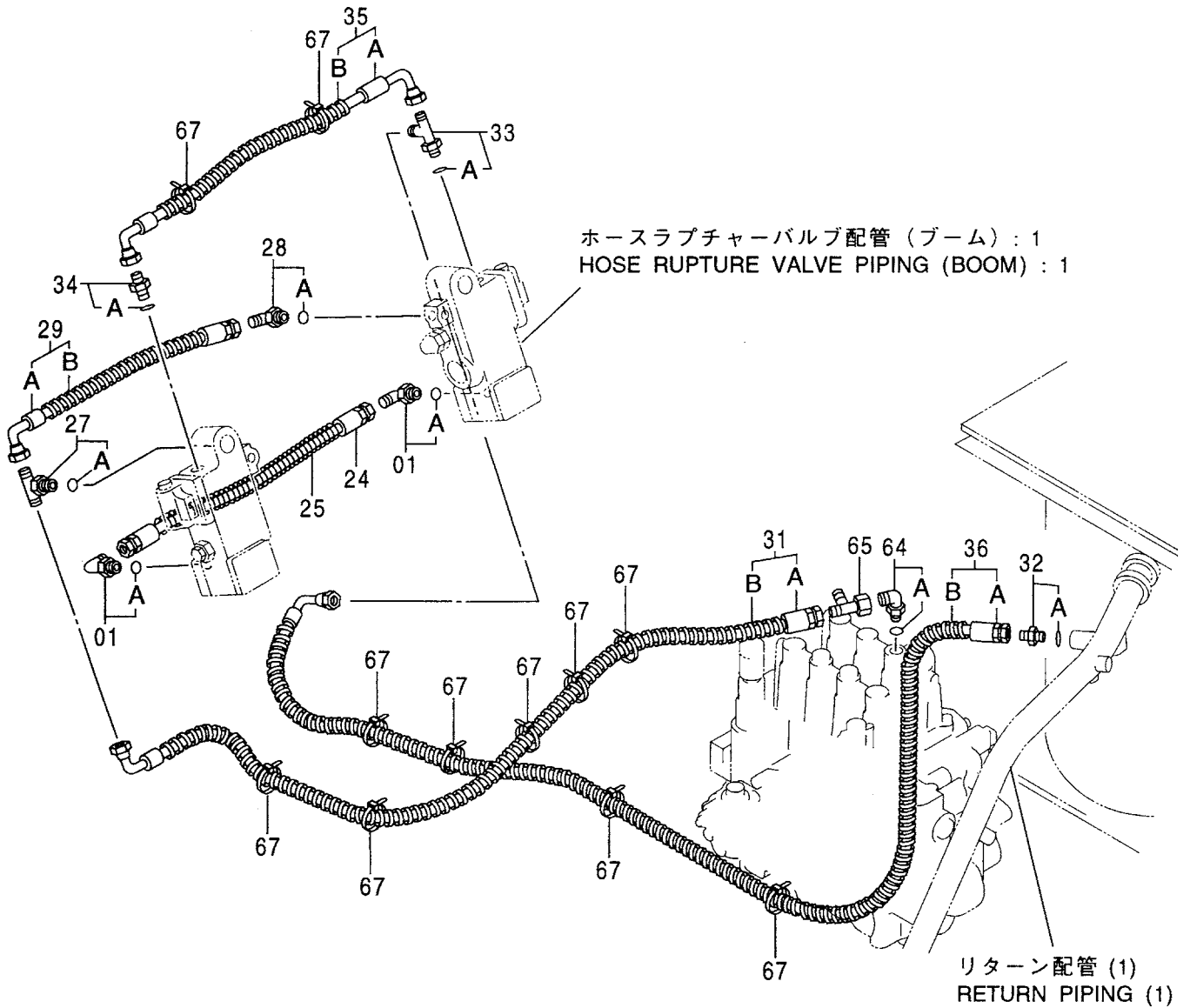
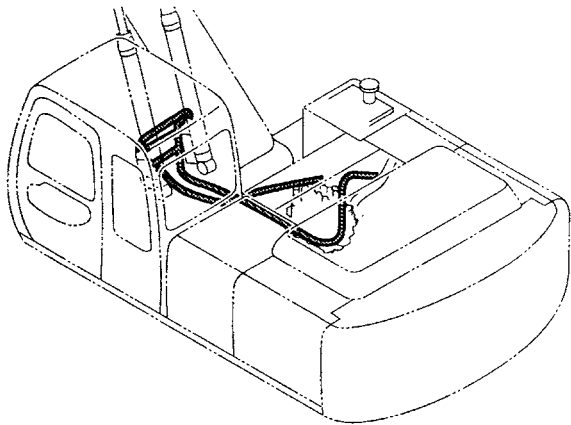


ホースラプチャーバルブ配管 (ブーム) : 1 <選択>  
 HOSE RUPTURE VALVE PIPING (BOOM) : 1 <SELECT>





ホースラプチャーバルブ配管（ブーム）：2 〈選択〉  
 HOSE RUPTURE VALVE PIPING (BOOM) : 2 〈SELECT〉

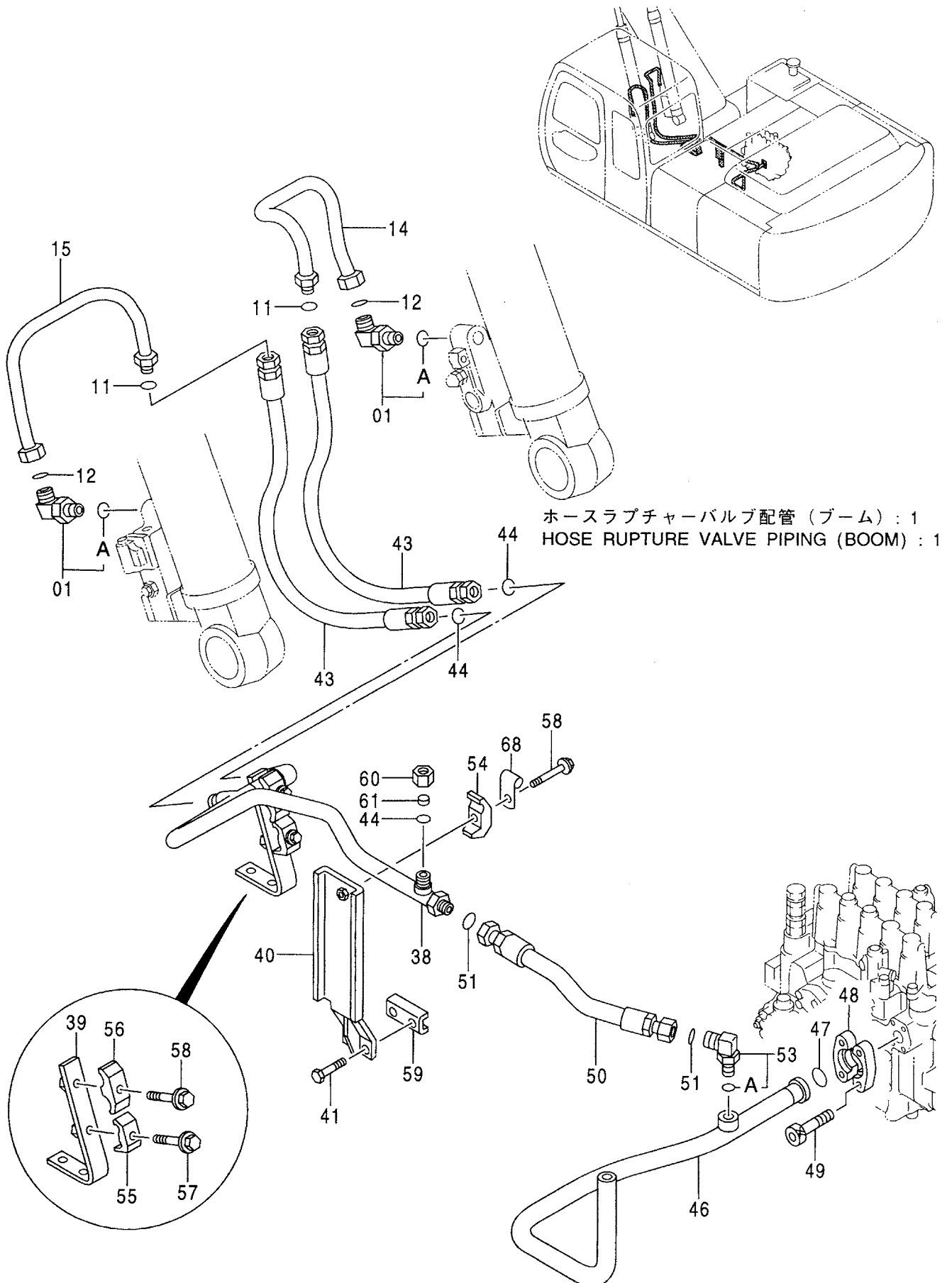


ホースラップチャーバルブ配管(ブーム) : 2 <選択>  
 HOSE RUPTURE VALVE PIPING (BOOM) : 2 <SELECT>

010001-

符号 ITEM	部品番号 PART NO.	部 品 名	PART NAME	数量 Q' TY	サービス コード S. C	適用号機 SERIAL NO.	互 換 性 I C A	代 替 部 品 REPLACEABLE PART	
								部品番号 PART NO.	数量 Q' TY
01	4154670	エルボ ;S	ELBOW;S	2					
01A	957366	・O-リング	・O-RING	1					
24	4299672	ホース	HOSE	1					
25	4298761	フ ロテクタ ;ホース	PROTECTOR;HOSE	1					
27	4208472	チー ;S	TEE;S	1					
27A	4509180	・O-リング	・O-RING	1					
28	4154671	エルボ ;S	ELBOW;S	1					
28A	4509180	・O-リング	・O-RING	1					
29	9153116	ホース アッセン	HOSE ASS' Y	1					
29A	4370731	・ホース	・HOSE	1					
29B	4327293	・フ ロテクタ	・PROTECTOR	1					
31	9159434	ホース アッセン	HOSE ASS' Y	1					
31A	4378279	・ホース	・HOSE	1					
31B	4327293	・フ ロテクタ	・PROTECTOR	6					
32	4261938	フィルタ	FILTER	1					
32A	4509180	・O-リング	・O-RING	1					
33	4205363	チー ;S	TEE;S	1					
33A	4509180	・O-リング	・O-RING	1					
34	4200466	アダプタ ;S	ADAPTER;S	1					
34A	4509180	・O-リング	・O-RING	1					
35	9153114	ホース アッセン	HOSE ASS' Y	1					
35A	4370730	・ホース	・HOSE	1					
35B	4327293	・フ ロテクタ	・PROTECTOR	1					
36	9159429	ホース アッセン	HOSE ASS' Y	1					
36A	4374924	・ホース	・HOSE	1					
36B	4327293	・フ ロテクタ	・PROTECTOR	7					
64	4208913	エルボ ;S	ELBOW;S	1					
64A	4509180	・O-リング	・O-RING	1					
65	4246672	ユニオン ;M	UNION;M	1					
67	4055312	クリップ ;バンド	CLIP;BAND	11					

ホースラプチャーバルブ配管 (ブーム) : 3 (選択)  
 HOSE RUPTURE VALVE PIPING (BOOM) : 3 (SELECT)

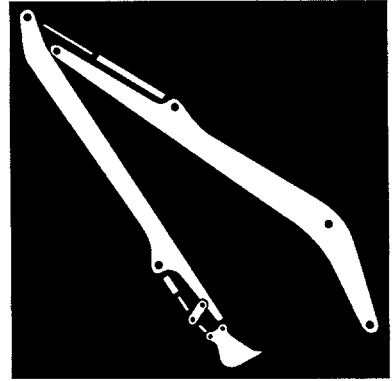


ホースラフチャバルブ配管(ブーム) : 3 <選択>  
 HOSE RUPTURE VALVE PIPING (BOOM) : 3 <SELECT>

010001-

符号 ITEM	部品番号 PART NO.	部 品 名	PART NAME	数量 Q' TY	サービス コード S. C	適用号機 SERIAL NO.	互 換 性 ICA	代 替 部 品 REPLACEABLE PART	
								部品番号 PART NO.	数量 Q' TY
01	4208474	エルボ ; S	ELBOW; S	2					
01A	4506429	・O-リング	・O-RING	1					
11	4187328	O-リング	O-RING	2					
12	4187329	O-リング	O-RING	2					
14	8070551	パイプ (R)	PIPE	1					
15	8070364	パイプ (L)	PIPE	1					
38	7032099	パイプ	PIPE	1					
39	9732450	サポート	SUPPORT	1					
40	8065622	ブラケット	BRACKET	1					
41	J011230	ボルト;セムス	BOLT; SEMS	2					
43	4393212	ホース	HOSE	2					
44	4187308	O-リング	O-RING	3					
46	8066925	パイプ ;リターン	PIPE; RETURN	1		-D96/08			
47	4508805	O-リング	O-RING	1		-D96/08			
48	4024049	フランジ ;スプリット	FLANGE; SPLIT	2		-D96/08			
49	J781030	ボルト;ソケット	BOLT; SOCKET	4		-D96/08			
50	4374922	ホース	HOSE	1					
51	4187328	O-リング	O-RING	2					
53	4205391	エルボ ; S	ELBOW; S	1					
53A	4506424	・O-リング	・O-RING	1					
54	4190127	クランプ ;パイプ	CLAMP; PIPE	1					
55	4190126	クランプ ;パイプ	CLAMP; PIPE	1					
56	4189860	クランプ ;パイプ	CLAMP; PIPE	1					
57	J011265	ボルト;セムス	BOLT; SEMS	1					
58	J011270	ボルト;セムス	BOLT; SEMS	2					
59	9743377	シート;スクリュー	SEAT; SCREW	1	W				
60	4188136	ナット	NUT	1					
61	4189094	キャップ	CAP	1					
68	4190253	クリップ	CLIP	1					

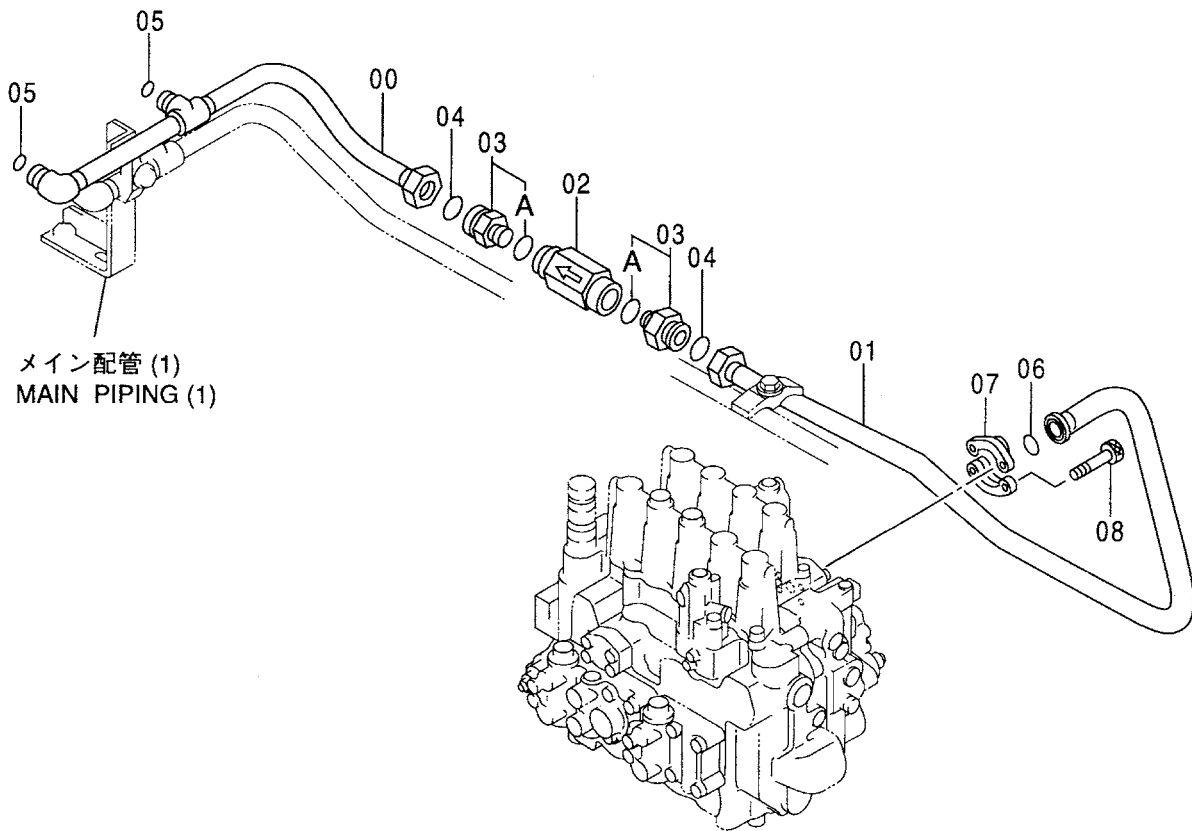
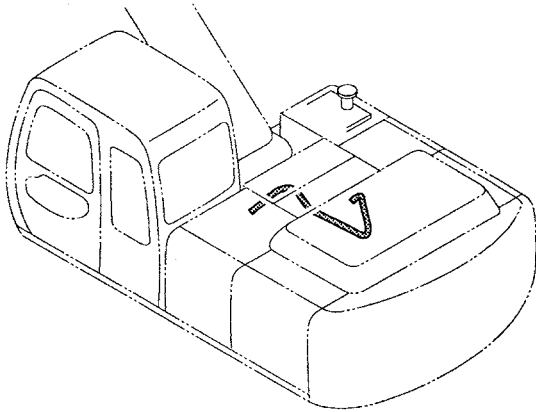




スーパーロングフロント (18 型)  
RIVER MAINTENANCE FRONT (18 TYPE)

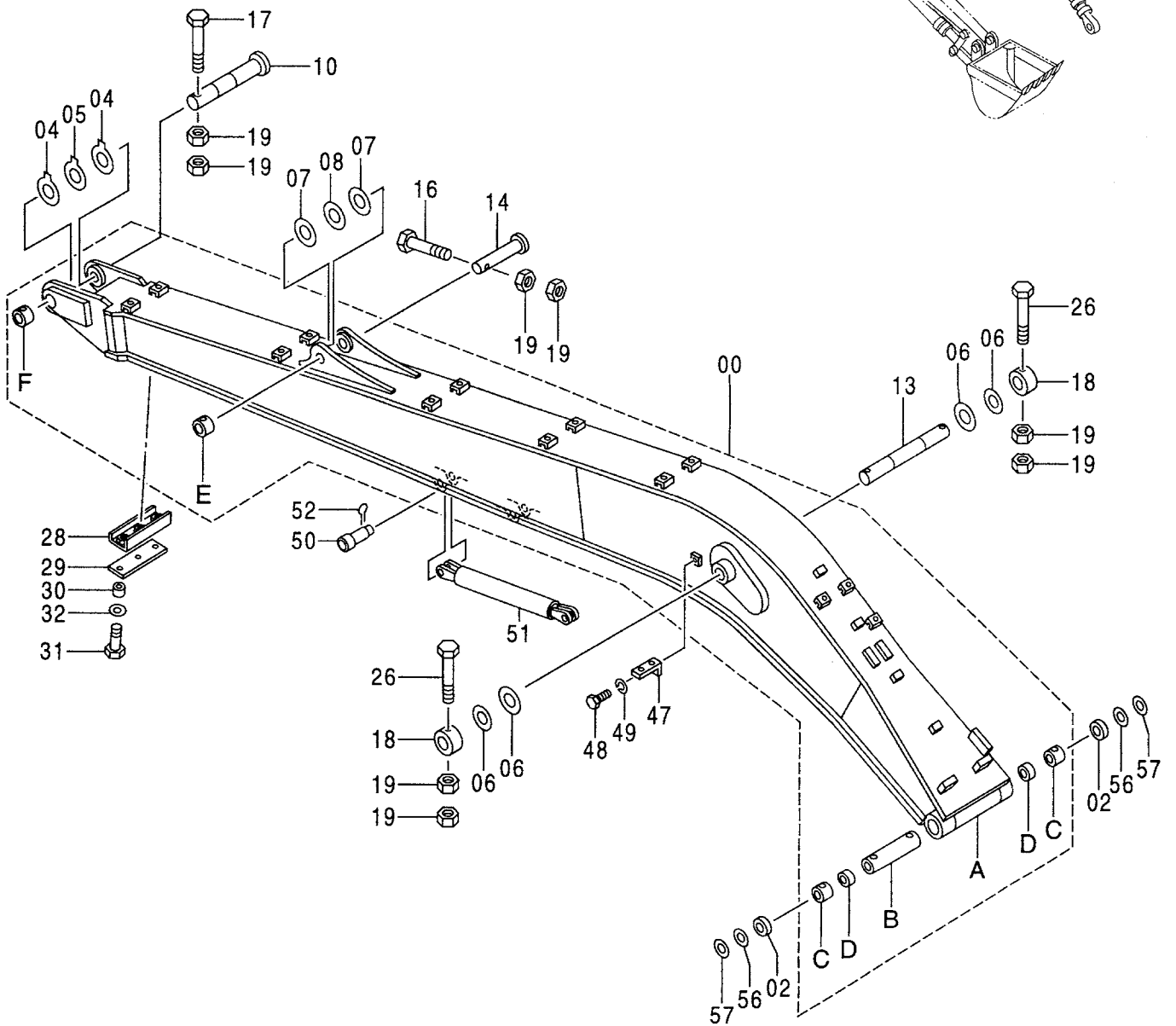
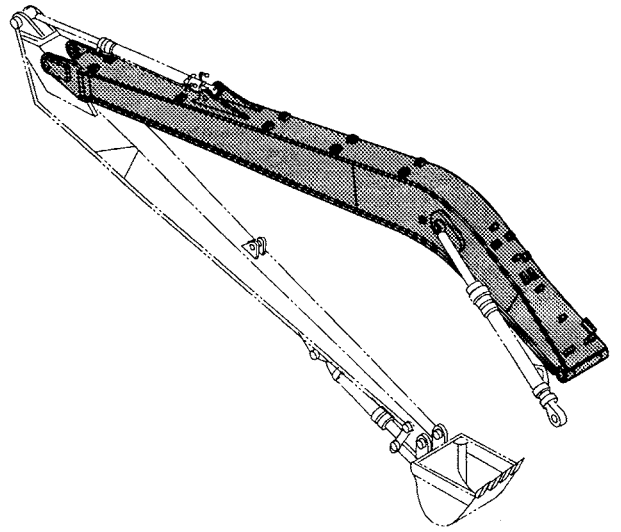


# ブームボトム配管 (スーパーロング) BOOM BOTTOM PIPING (RIVER MAINTENANCE)





ブーム [18型]  
BOOM [TYPE 18]

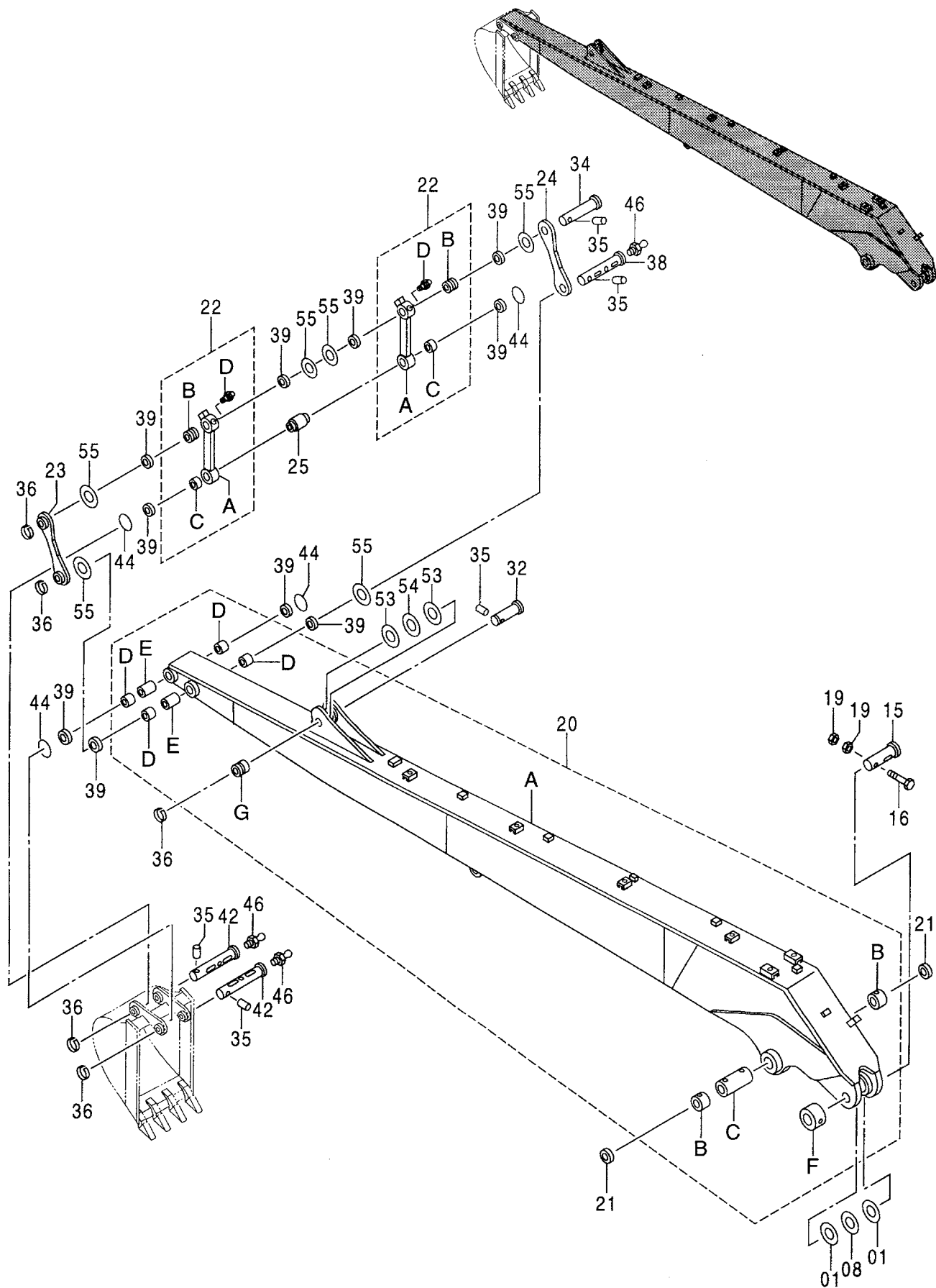


ブーム [18型]  
BOOM [TYPE 18]

010001-

符号 ITEM	部品番号 PART NO.	部 品 名	PART NAME	数量 Q' TY	サービス コード S. C	適用号機 SERIAL NO.	互 換 性 I C A	代 替 部 品 REPLACEABLE PART	
								部品番号 PART NO.	数量 Q' TY
00	7034460	ブーム	BOOM	1					
00A	5005881	・ブーム	・BOOM	1					
00B	4372730	・スペーサ	・SPACER	1					
00C	4355877	・ブッシュ	・BUSHING	2					
00D	4364501	・ブッシュ	・BUSHING	2					
00E	4067720	・ストッパ	・STOPPER	1	W				
00F	4143531	・ストッパ	・STOPPER	1	W				
02	4074008	シール;ダスト	SEAL;DUST	2					
04	4361813	プレート;スラスト 1.0	PLATE;THRUST 1.0	2	R				
05	4361814	プレート;スラスト 2.0	PLATE;THRUST 2.0	1	R				
06	4189839	シム 1.2	SHIM 1.2	4	R				
07	4372971	プレート;スラスト 1.0	PLATE;THRUST 1.0	2	R				
08	4380739	プレート;スラスト 2.0	PLATE;THRUST 2.0	1	R				
10	3060072	ピン	PIN	1					
13	3075797	ピン	PIN	1					
14	3078316	ピン	PIN	1					
16	M222004	ボルト	BOLT	1					
17	M222005	ボルト	BOLT	1					
18	4143531	ストッパ	STOPPER	2					
19	J951020	ナット	NUT	8					
26	4371649	ボルト	BOLT	2					
28	9746890	ストッパ	STOPPER	1	#				
29	4381730	ラバー	RUBBER	1	#				
30	4381729	スペーサ	SPACER	3	#				
31	J901040	ボルト	BOLT	3	#				
32	A590110	ワッシャ;プレーン	WASHER;PLANE	3	#				
47	4224631	ブラケット	BRACKET	1					
48	J901425	ボルト	BOLT	1					
49	A590914	ワッシャ;スプリング	WASHER;SPRING	1					
50	4287251	ピン	PIN	2					
51	9738224	ステー	STAY	1					
52	A766063	ピン;スプリット	PIN;SPLIT	2					
56	4361814	プレート;スラスト 2.0	PLATE;THRUST 2.0	2	R				
57	4361813	プレート;スラスト 1.0	PLATE;THRUST 1.0	2	R				

アーム [18型]  
 ARM [TYPE 18]

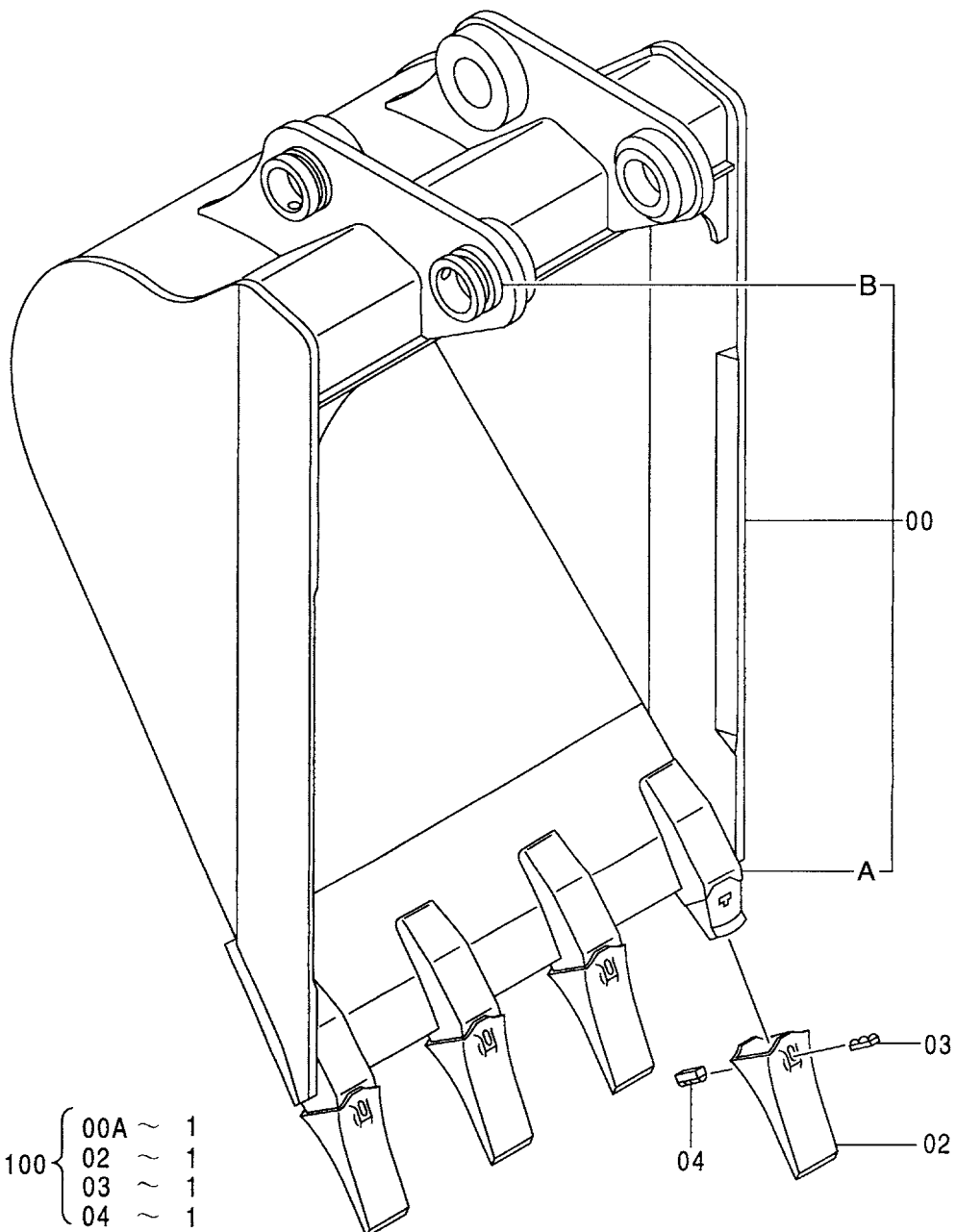
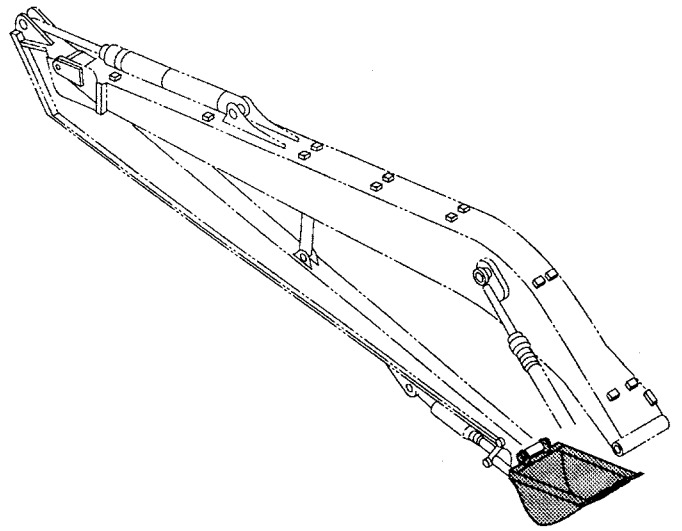


アーム [18型]  
ARM [TYPE 18]

010001-

符号 ITEM	部品番号 PART NO.	部 品 名	PART NAME	数量 Q' TY	サービス コード S. C	適用号機 SERIAL NO.	互 換 性 I C A	代 替 部 品 REPLACEABLE PART	
								部品番号 PART NO.	数量 Q' TY
01	4372971	プレート;スラスト 1.0	PLATE;THRUST 1.0	2	R				
08	4380739	プレート;スラスト 2.0	PLATE;THRUST 2.0	1	R				
15	3078317	ピン	PIN	1					
16	M222004	ボルト	BOLT	1					
19	J951020	ナット	NUT	2					
20	7032738	アーム	ARM	1					
20A	5005314	・アーム	・ARM	1					
20B	4355877	・ブッシュ	・BUSHING	2					
20C	4380890	・スペーサ	・SPACER	1					
20D	4344898	・ブッシュ	・BUSHING	4					
20E	4370877	・スペーサ	・SPACER	2					
20F	4067720	・ストッパ	・STOPPER	1	W				
20G	4197033	・ストッパ	・STOPPER	1	W				
21	4074008	シール;ダスト	SEAL;DUST	2					
22	8066381	リンク	LINK	2					
22A	8066380	・リンク	・LINK	1					
22B	4371132	・ブッシュ	・BUSHING	1					
22C	4344898	・ブッシュ	・BUSHING	1					
22D	J75481	・フィッティング;グリース	・FITTING;GREASE	1					
23	9738223	リンク	LINK	1					
24	4287250	リンク	LINK	1					
25	4287249	スペーサ	SPACER	1					
32	3075517	ピン	PIN	1					
34	3058762	ピン	PIN	1					
35	4065689	ピン	PIN	5					
36	4065688	リング	RING	5					
38	3058763	ピン	PIN	1					
39	4065687	シール;ダスト	SEAL;DUST	10					
42	3058761	ピン	PIN	2					
44	4066923	O-リング	O-RING	4					
46	J75481	フィッティング;グリース	FITTING;GREASE	3					
53	4366694	プレート;スラスト 1.0	PLATE;THRUST 1.0	2	R				
54	4367411	プレート;スラスト 2.0	PLATE;THRUST 2.0	1	R				
55	4366693	プレート;スラスト 1.0	PLATE;THRUST 1.0	6	R				

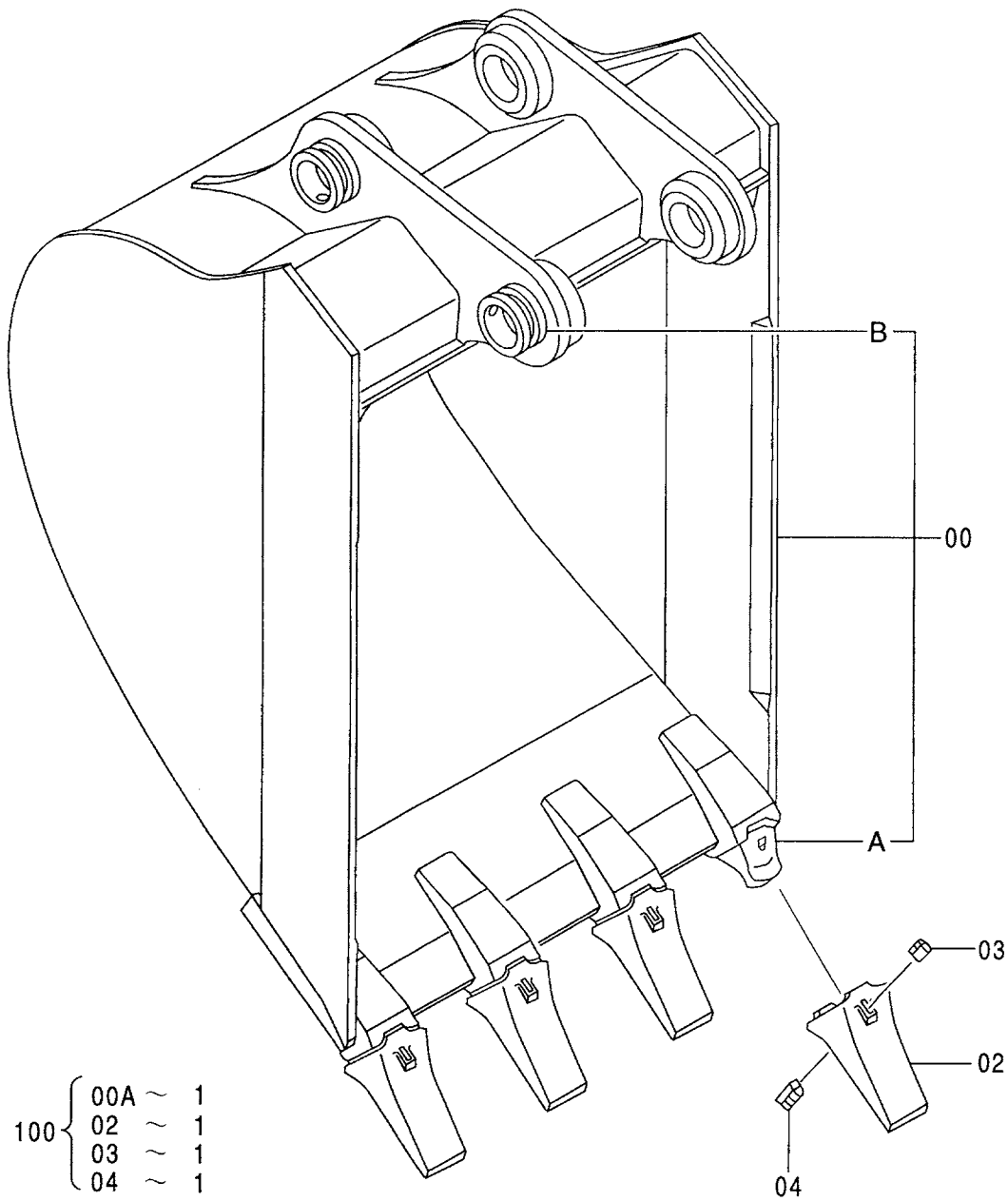
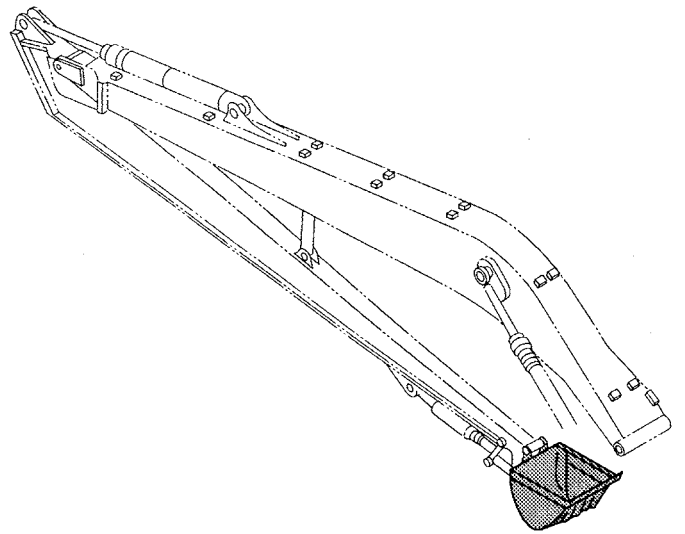
バケツ 0.36 [新JIS]  
 BUCKET 0.36 [JIS 94]







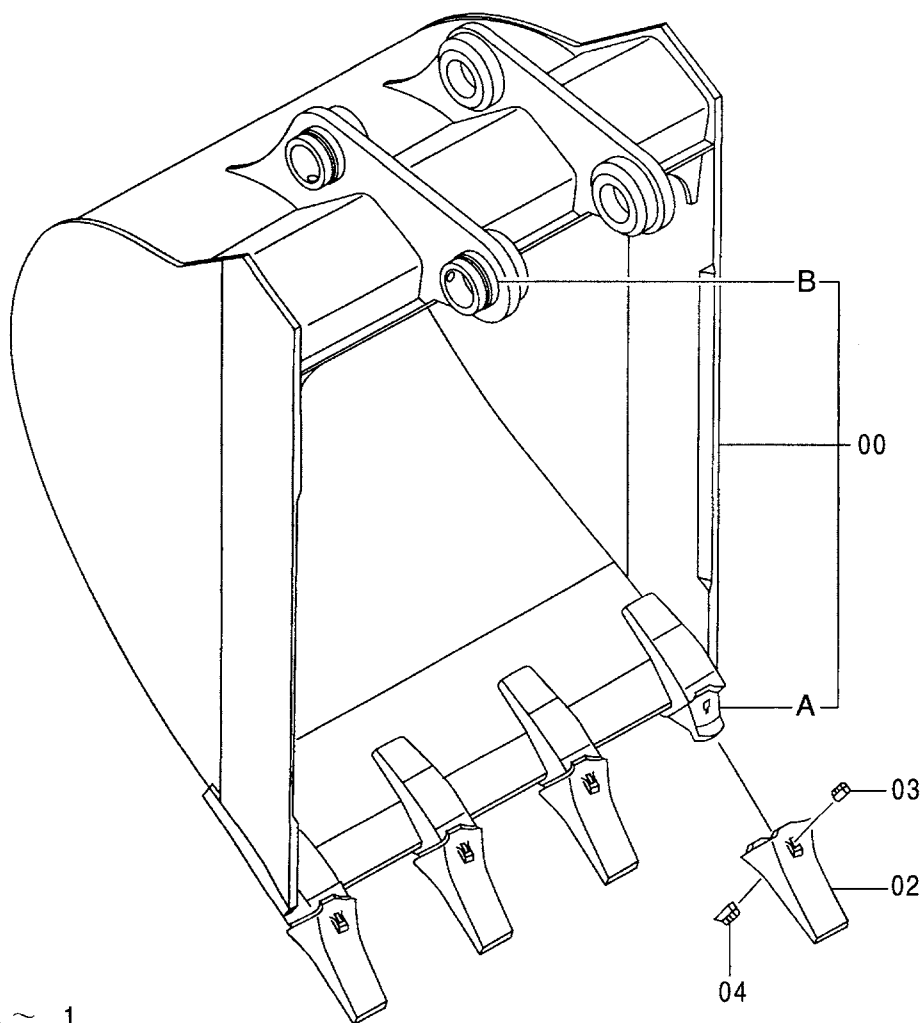
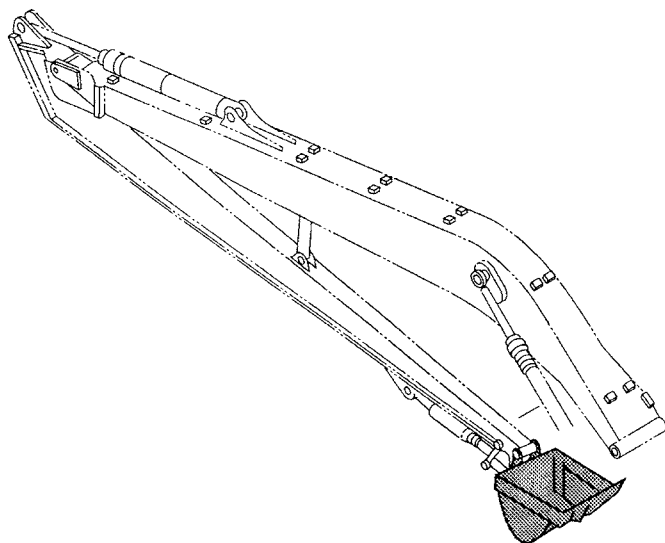
バケット 0.4 [新JIS]  
 BUCKET 0.4 [JIS 94]



- |   |       |   |
|---|-------|---|
| { | 00A ~ | 1 |
|   | 02 ~  | 1 |
|   | 03 ~  | 1 |
|   | 04 ~  | 1 |



バケツ 0.5 [新JIS]  
 BUCKET 0.5 [JIS 94]

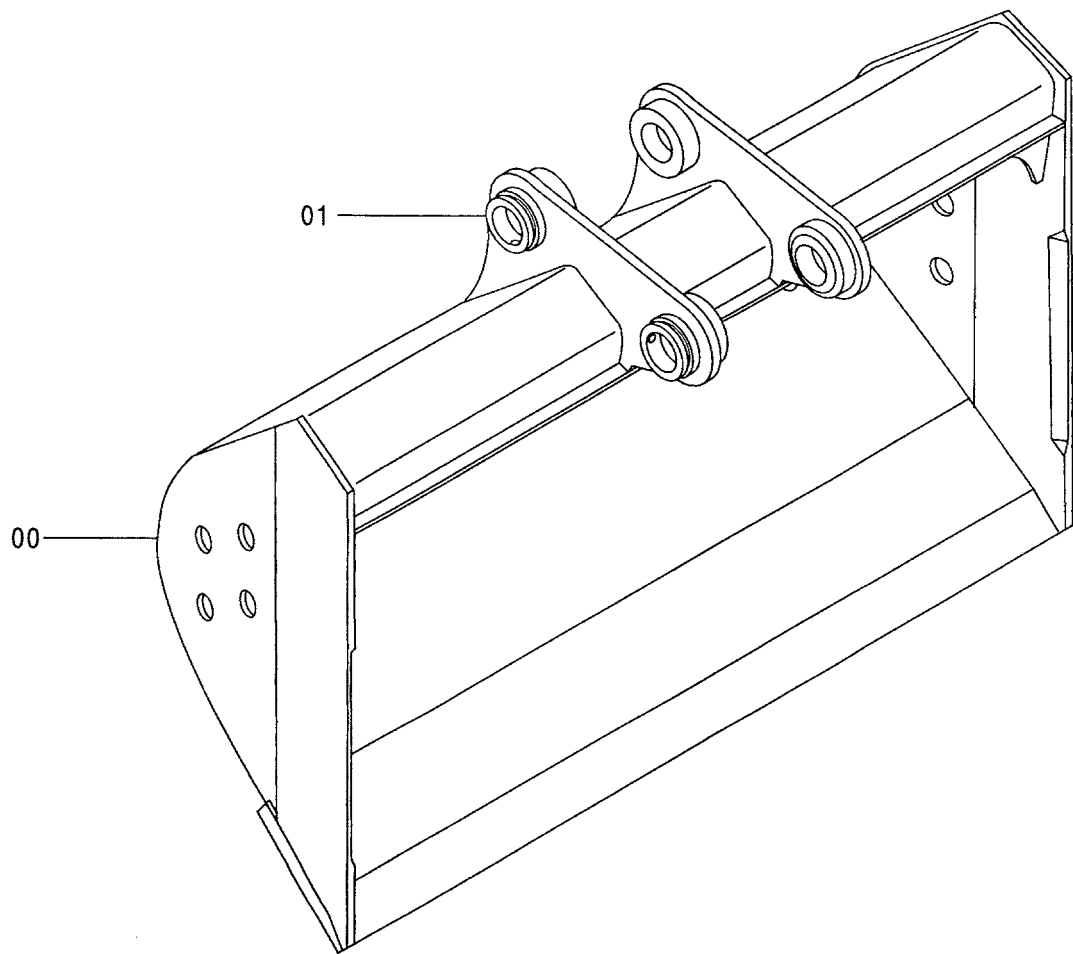
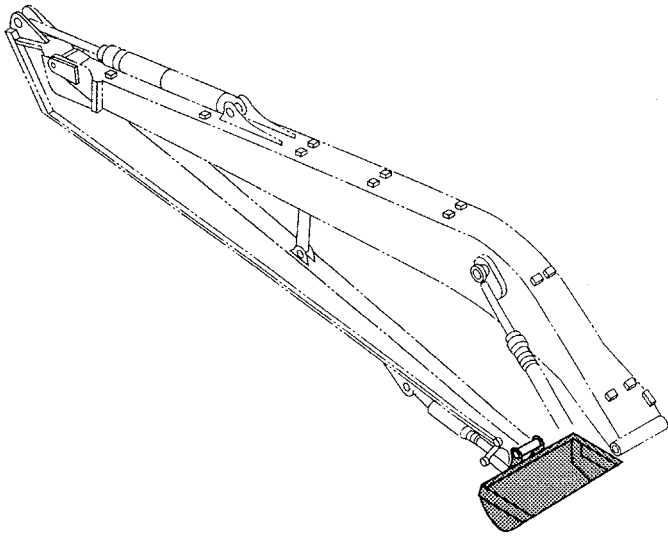


- |     |   |         |
|-----|---|---------|
| 100 | { | 00A ~ 1 |
|     |   | 02 ~ 1  |
|     |   | 03 ~ 1  |
|     |   | 04 ~ 1  |



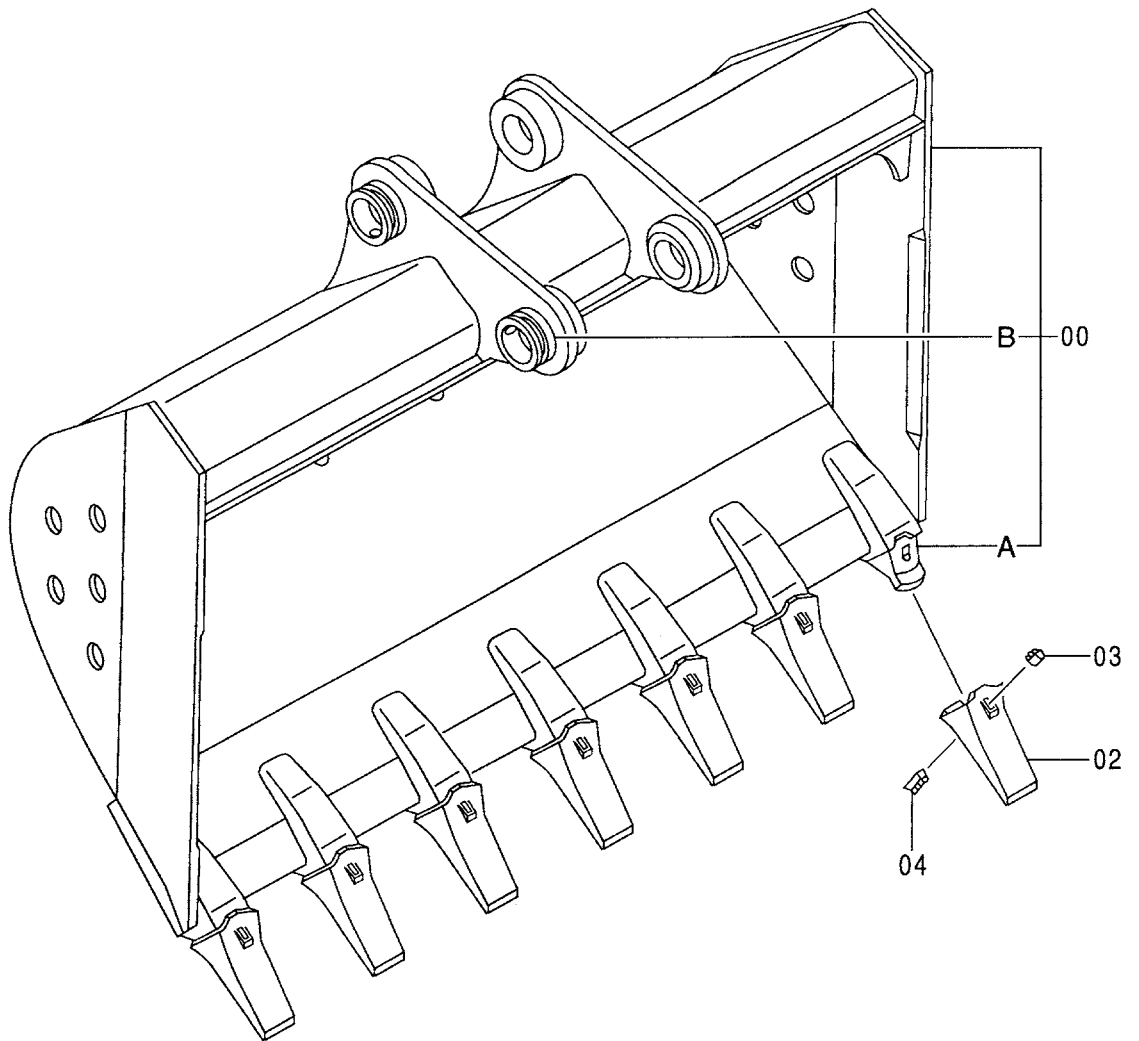
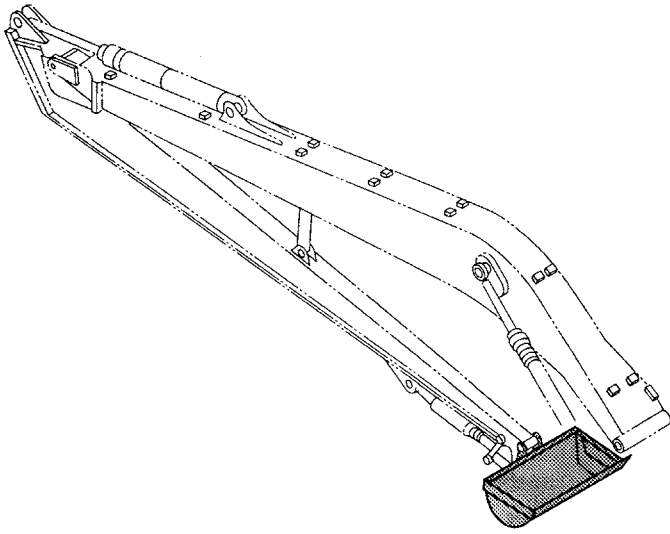
471

ディッチクリーニングバケット 0.48 [新JIS] (爪無)  
DITCH CLEANING BUCKET 0.48 [JIS 94] (WITHOUT POINTS)





ディッチクリーニングバケット 0.48 [新JIS] (爪付)  
 DITCH CLEANING BUCKET 0.48 [JIS 94] (WITH POINTS)

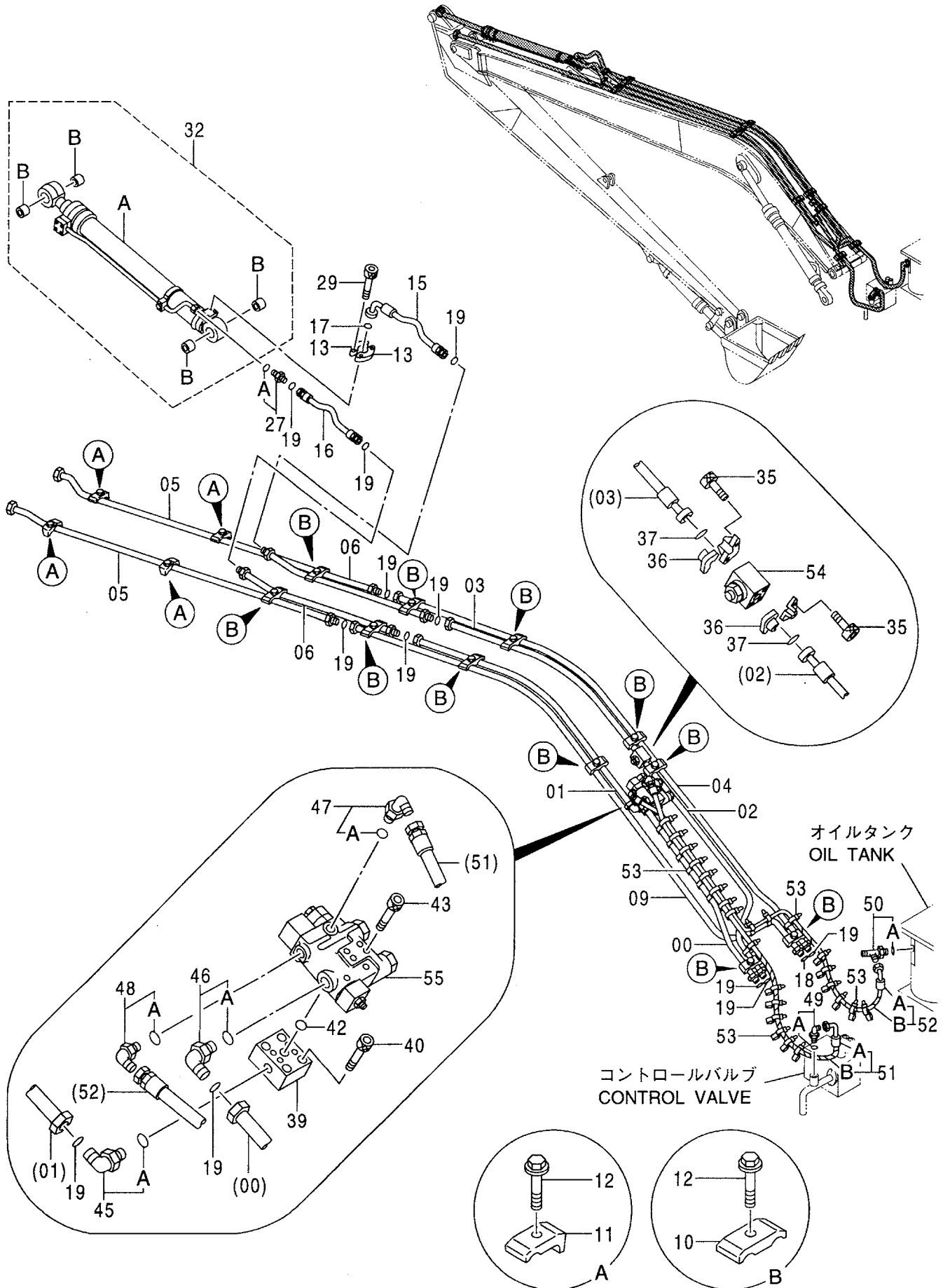


- |     |   |         |
|-----|---|---------|
| 100 | { | 00A ~ 1 |
|     |   | 02 ~ 1  |
|     |   | 03 ~ 1  |
|     |   | 04 ~ 1  |





フロント配管 (1) [18型]  
 FRONT PIPING (1) [TYPE 18]

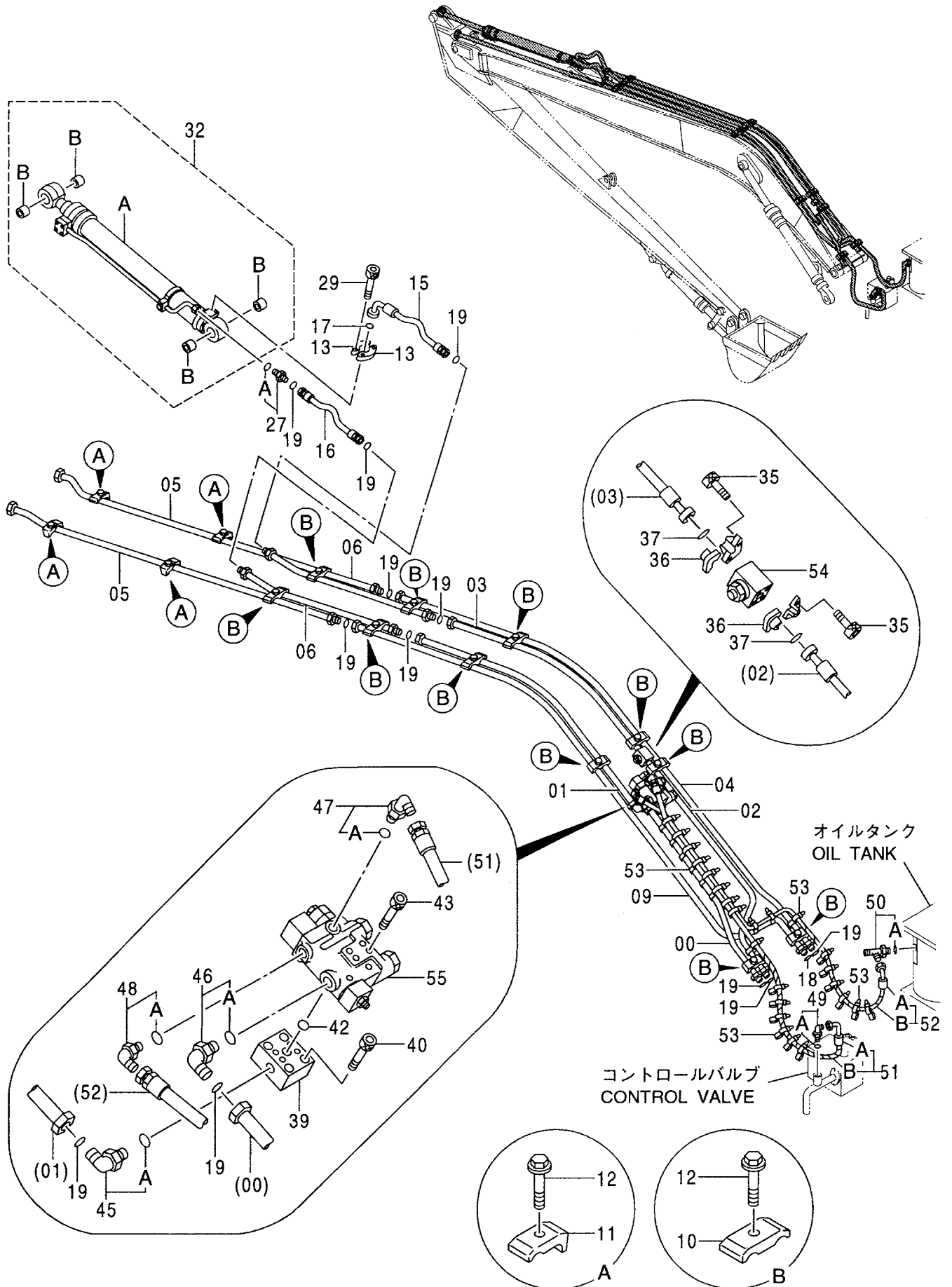


フロント配管 (1) [18型]  
FRONT PIPING (1) [TYPE 18]

010001-

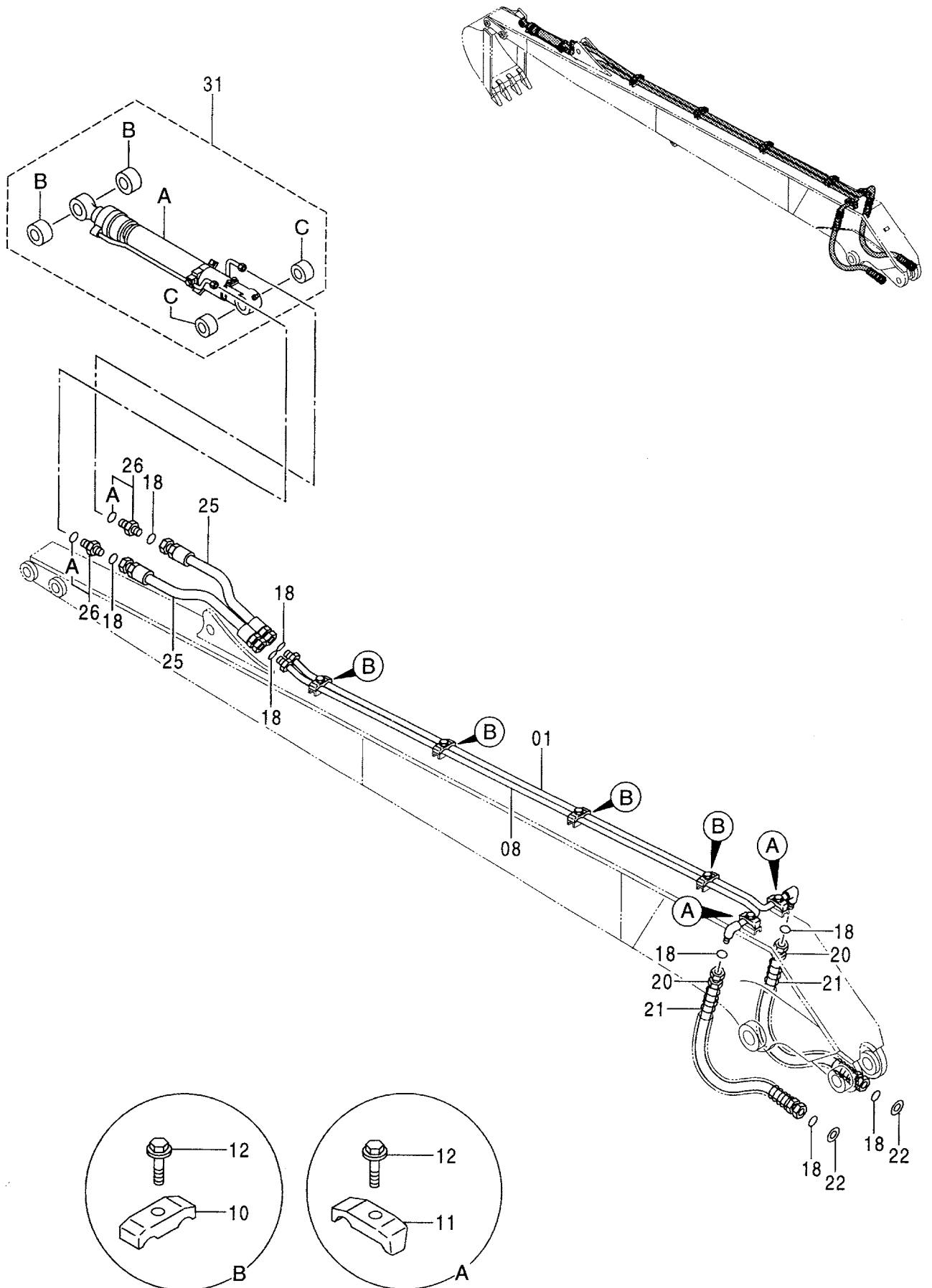
符号 ITEM	部品番号 PART NO.	部 品 名	PART NAME	数量 Q' TY	サービス コード S. C	適用号機 SERIAL NO.	互 換 性 ICA	代 替 部 品 REPLACEABLE PART	
								部品番号 PART NO.	数量 Q' TY
00	8072014	パイプ	PIPE	1					
01	8068070	パイプ	PIPE	1					
02	8068071	パイプ	PIPE	1					
03	8068072	パイプ	PIPE	1					
04	8071957	パイプ	PIPE	1					
05	8053317	パイプ	PIPE	2					
06	8053318	パイプ	PIPE	2					
09	8068074	パイプ	PIPE	1					
10	4189859	クランプ ;パイプ	CLAMP;PIPE	11					
11	4190126	クランプ ;パイプ	CLAMP;PIPE	4					
12	J011260	ボルト ;セムス	BOLT;SEMS	15					
13	4085560	フランジ ;スプリット	FLANGE;SPLIT	2					
15	4252855	ホース	HOSE	1					
16	4272697	ホース	HOSE	1					
17	966993	O-リング	O-RING	1					
18	4187308	O-リング	O-RING	1					
19	4187328	O-リング	O-RING	12					
27	4189535	アダプタ ;S	ADAPTER;S	1					
27A	4506429	O-リング	O-RING	1					
29	J781240	ボルト ;ソケット	BOLT;SOCKET	4					
32	9157644	シリンダ ;アーム	CYL. ;ARM	1					
32A	4380500	シリンダ ;アーム	CYL. ;ARM	1	H				
32B	4358100	ブッシング	BUSHING	4					
35	J781030	ボルト ;ソケット	BOLT;SOCKET	8					
36	986910	フランジ ;スプリット	FLANGE;SPLIT	4					
37	971489	O-リング	O-RING	2					
39	4374604	ブロック	BLOCK	1					
40	J781270	ボルト ;ソケット	BOLT;SOCKET	4					
42	A811035	O-リング	O-RING	1					
43	M341290	ボルト ;ソケット	BOLT;SOCKET	4					
45	4205391	エルボ ;S	ELBOW;S	1					
45A	4506424	O-リング	O-RING	1					
46	4198799	エルボ ;S	ELBOW;S	1					
46A	4506429	O-リング	O-RING	1					
47	4154672	エルボ ;S	ELBOW;S	1					
47A	4506418	O-リング	O-RING	1					
48	4154671	エルボ ;S	ELBOW;S	1					
48A	4509180	O-リング	O-RING	1					
49	4353073	エルボ ;S	ELBOW;S	1					
49A	4506424	O-リング	O-RING	1					

フロント配管 (1) [18型]  
 FRONT PIPING (1) [TYPE 18]





フロント配管 (2) [18型]  
 FRONT PIPING (2) [TYPE 18]

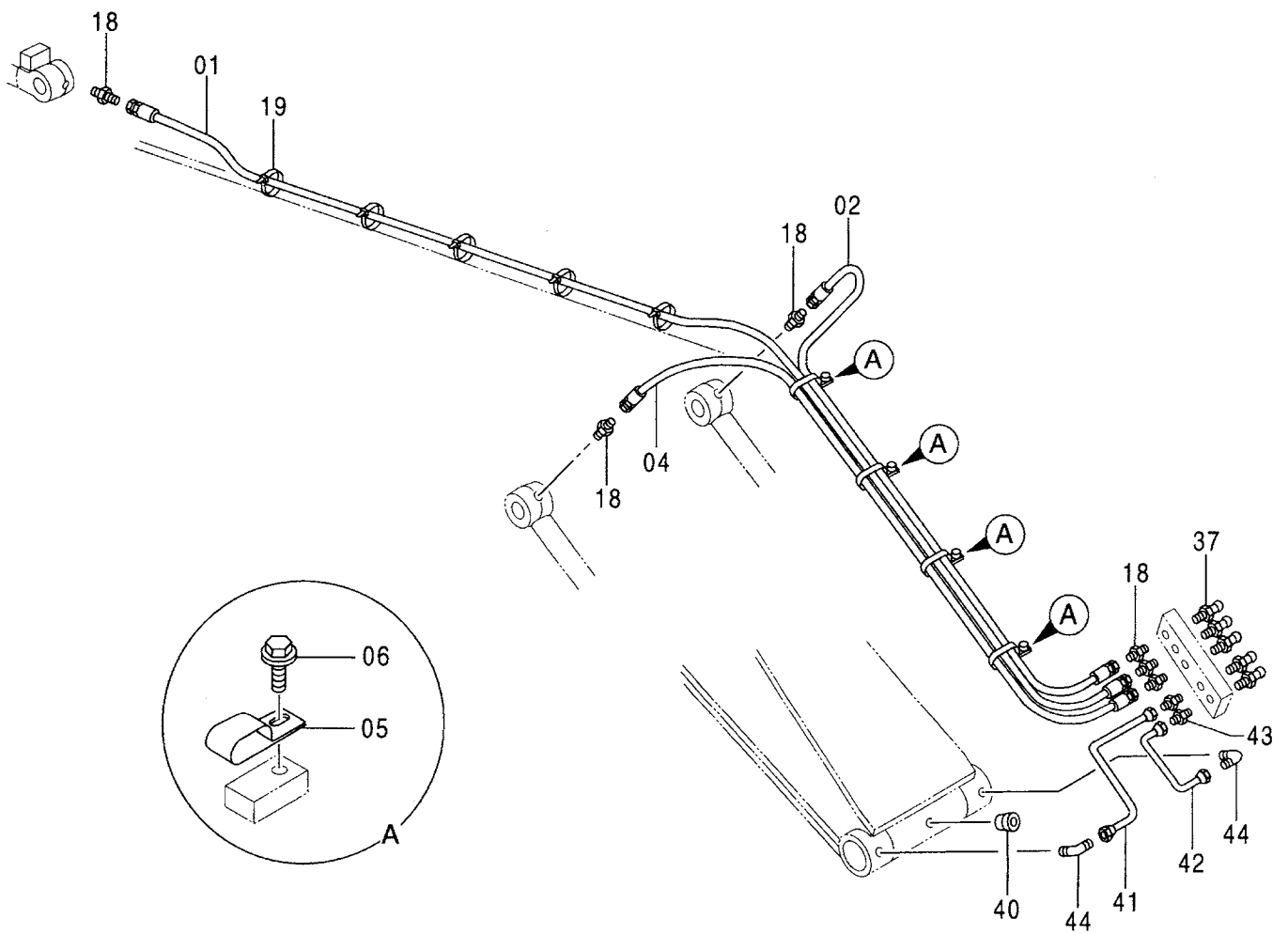
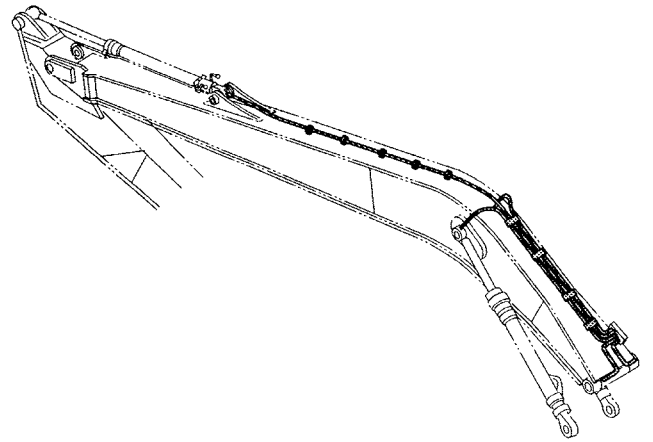


フロント配管 (2) [18型]  
FRONT PIPING (2) [TYPE 18]

010001-

符号 ITEM	部品番号 PART NO.	部 品 名	PART NAME	数量 Q' TY	サービス コード S. C	適用号機 SERIAL NO.	互 換 性 ICA	代 替 部 品 REPLACEABLE PART	
								部品番号 PART NO.	数量 Q' TY
01	8053319	パイプ	PIPE	1					
08	8053320	パイプ	PIPE	1					
10	4189859	クランプ;パイプ	CLAMP;PIPE	4					
11	4190126	クランプ;パイプ	CLAMP;PIPE	2					
12	J011260	ボルト;セムス	BOLT;SEMS	6					
18	4187308	O-リング	O-RING	8					
20	4265833	ホース	HOSE	2					
21	4053610	プロテクタ;ホース	PROTECTOR;HOSE	2					
22	4203220	ワッシャ	WASHER	2					
25	4249334	ホース	HOSE	2					
26	4197530	アダプタ;S	ADAPTER;S	2					
26A	4506418	・O-リング	・O-RING	1					
31	9152262	シリンダ;バケツ	CYL. ;BUCKET	1					
31A	4371061	・シリンダ;バケツ	・CYL. ;BUCKET	1	H				
31B	4365448	・ブッシング	・BUSHING	2					
31C	4365897	・ブッシング	・BUSHING	2					

給脂配管 (1) [18型]  
 LUBRICATE PIPING (1) [TYPE 18]



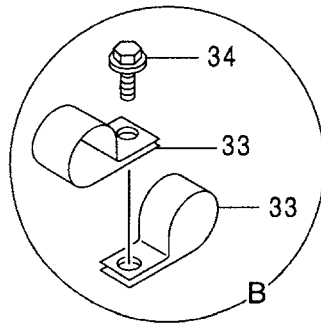
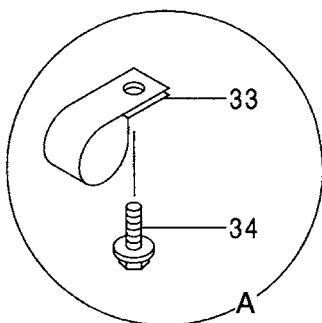
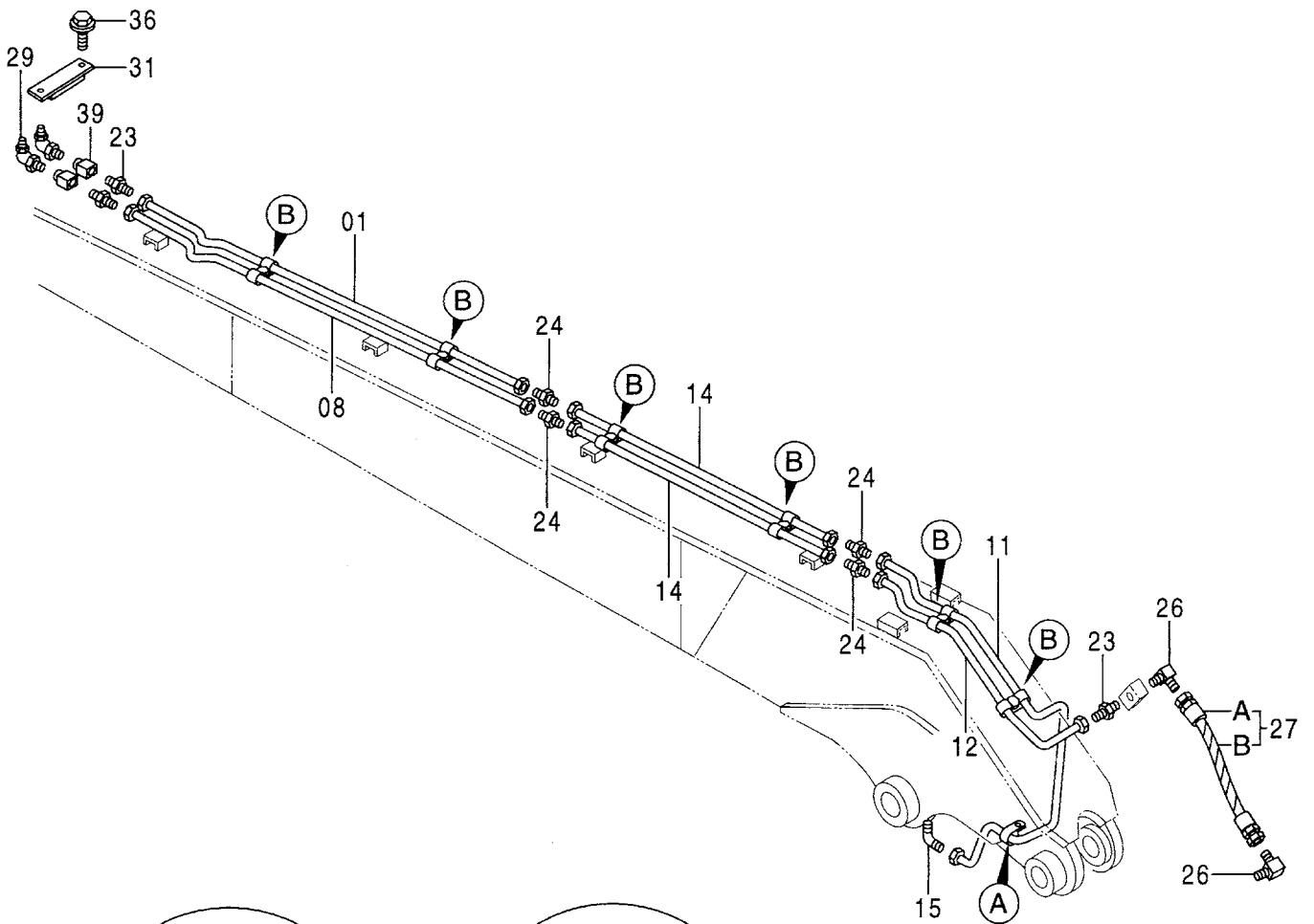
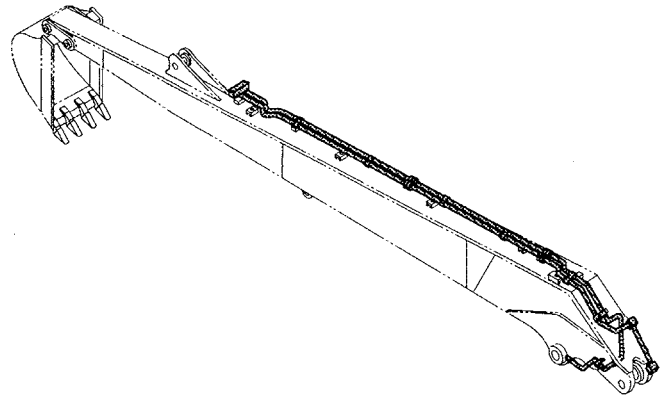
給脂配管 (1) [18型]  
LUBRICATE PIPING (1) [TYPE 18]

010001-

符号 ITEM	部品番号 PART NO.	部 品 名	PART NAME	数量 Q' TY	サービス コード S. C	適用号機 SERIAL NO.	互 換 性 ICA	代 替 部 品 REPLACEABLE PART	
								部品番号 PART NO.	数量 Q' TY
01	4298766	ホ-ス;ナイロン	HOSE;NYLON	1					
02	4329595	ホ-ス;ナイロン	HOSE;NYLON	1					
04	4301446	ホ-ス;ナイロン	HOSE;NYLON	1					
05	4252877	クリツフ	CLIP	4					
06	J011016	ボルト;セムス	BOLT;SEMS	4					
18	4154651	アダプタ;S	ADAPTER;S	6					
19	4055311	クリツフ;バンド	CLIP;BAND	5					
37	J75482	フィッティング;グリース	FITTING;GREASE	5					
40	94-2022	プラグ	PLUG	1					
41	4372966	パイプ	PIPE	1					
42	4372967	パイプ	PIPE	1					
43	4360981	フィッティング;パイプ	FITTING;PIPE	2					
44	4345297	フィッティング;パイプ	FITTING;PIPE	2					

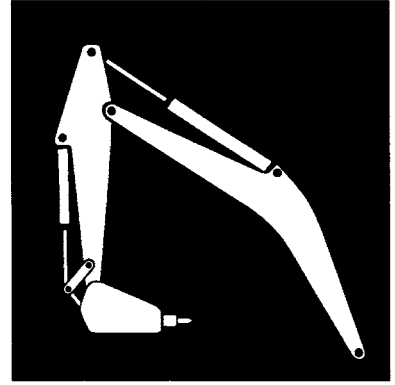


給脂配管 (2) [18型]  
 LUBRICATE PIPING (2) [TYPE 18]



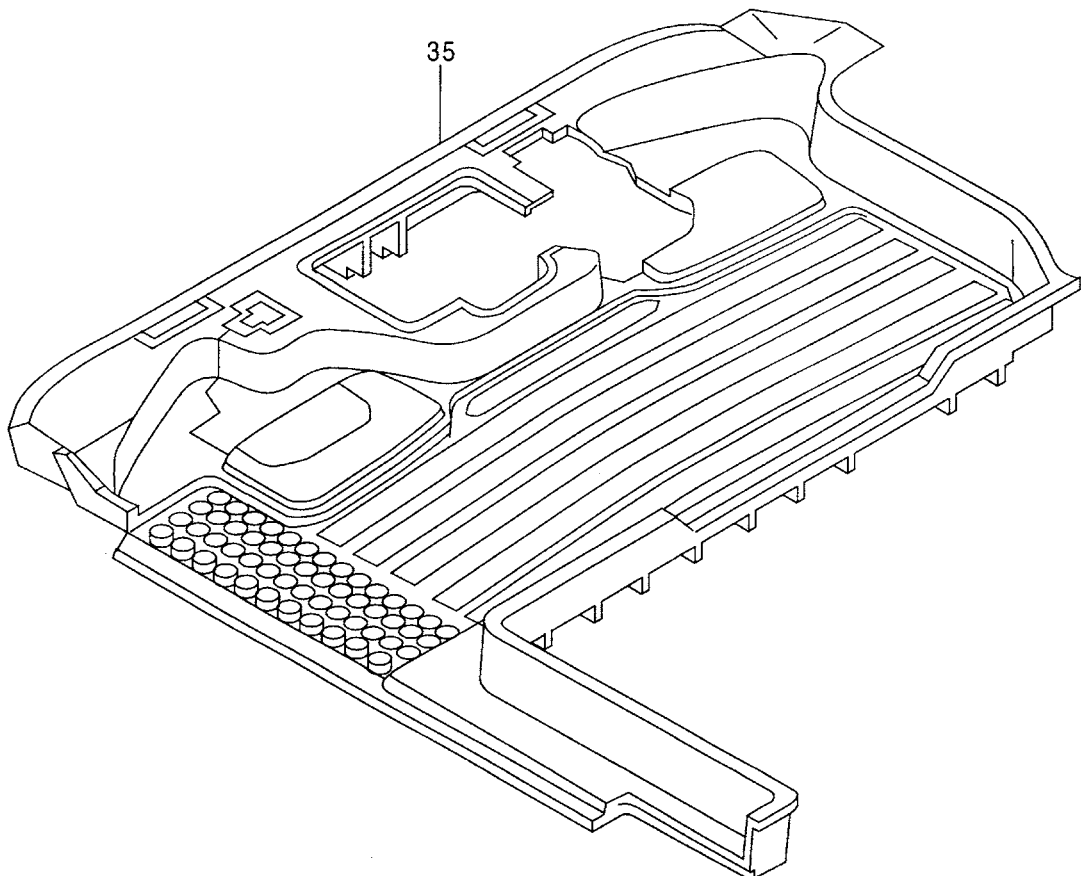
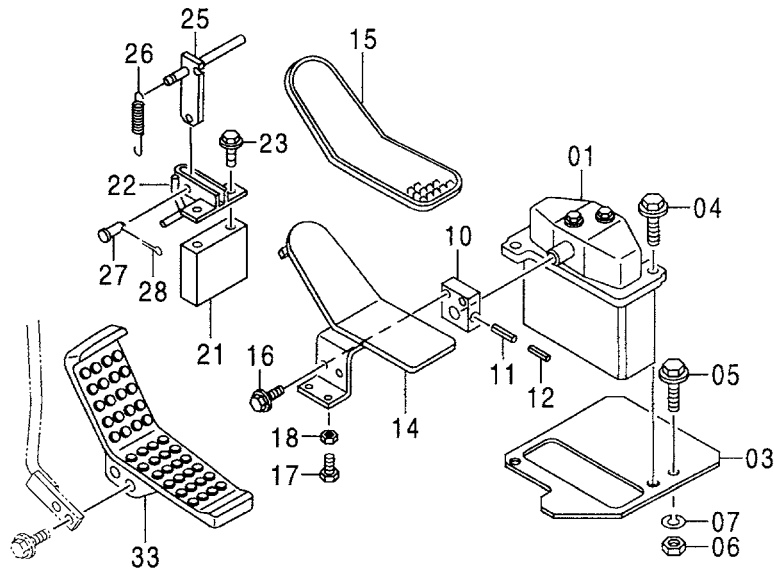
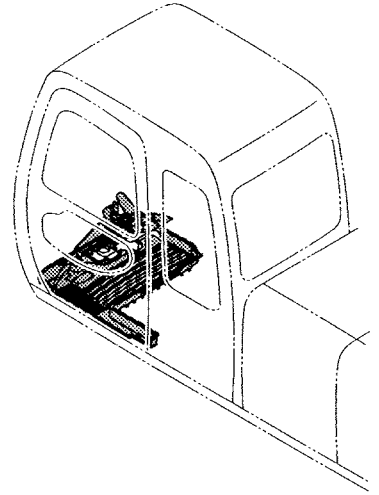






ブレーカ & クラッシャ 部品  
BREAKER & CRUSHER PARTS

操作ペダル (ブレーカ & クラッシャ)  
 CONTROL PEDAL (BREAKER & CRUSHER)

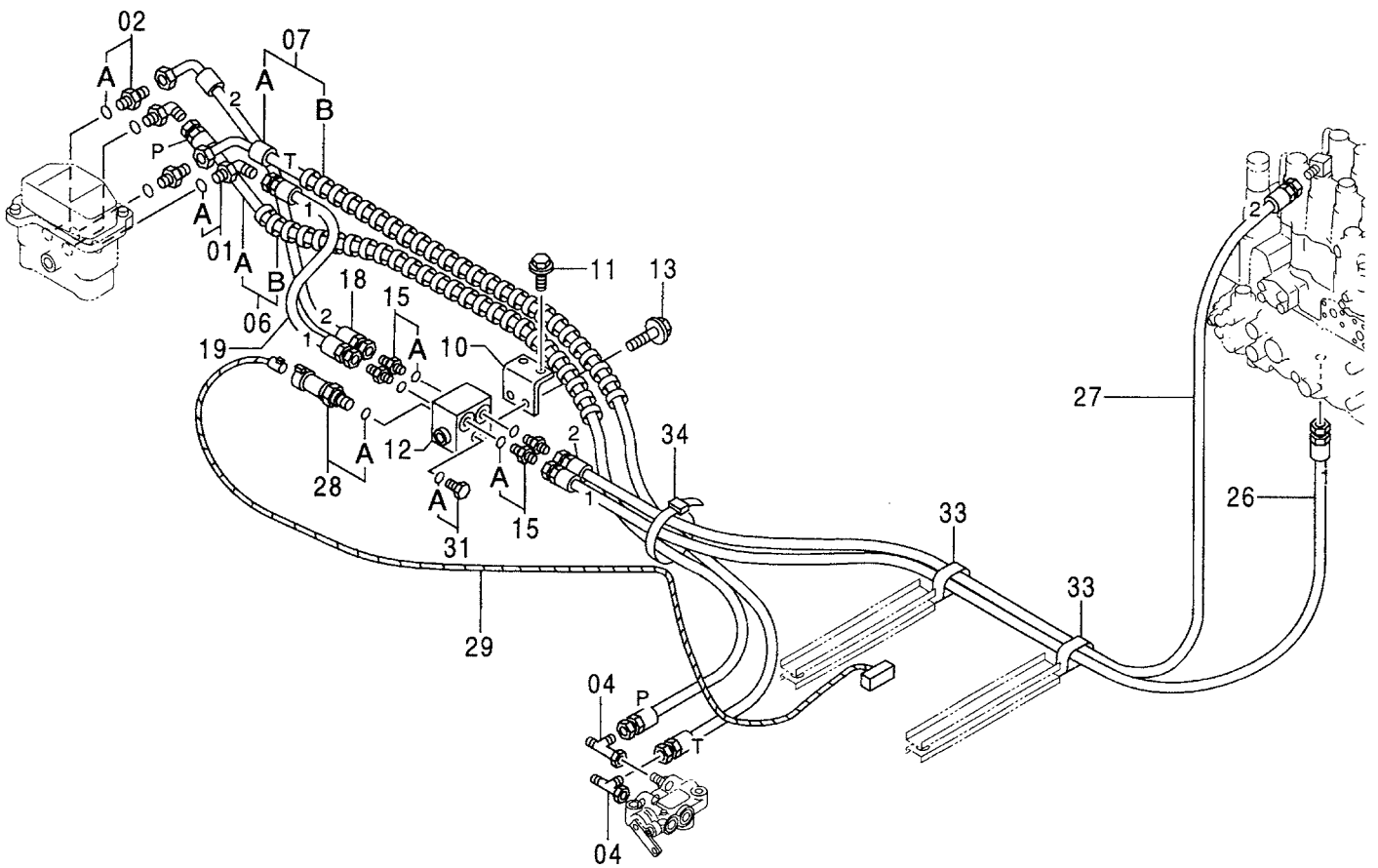
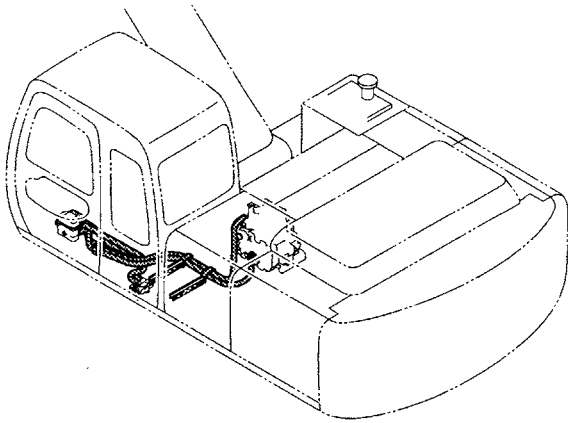


操作ペダル (ブレーカ & クラッシャ)  
CONTROL PEDAL (BREAKER & CRUSHER)

010001-

符号 ITEM	部品番号 PART NO.	部 品 名	PART NAME	数量 Q' TY	サービス コード S. C	適用号機 SERIAL NO.	互 換 性 I CA	代 替 部 品 REPLACEABLE PART	
								部品番号 PART NO.	数量 Q' TY
01	9137384	バルブ;パイロット (本体組付用)	VALVE;PILOT (for assembly of machine)	1	H		1	9137387	1
01	(9137387)	バルブ;パイロット (輸送用)	VALVE;PILOT (for transportation)	1	SH				
03	9742905	プレート	PLATE	1					
04	J011035	ボルト;セムス	BOLT;SEMS	2					
05	J901035	ボルト	BOLT	1					
06	J950010	ナット	NUT	1					
07	A590910	ワッシャ;スプリング	WASHER;SPRING	1					
10	4211166	ブラケット	BRACKET	1					
11	4205317	ピン;スプリング	PIN;SPRING	1					
12	4205318	ピン;スプリング	PIN;SPRING	1					
14	8055953	ペダル	PEDAL	1					
15	4283758	カバー	COVER	1					
16	J021025	ボルト;セムス	BOLT;SEMS	2					
17	J900835	ボルト	BOLT	1					
18	M500807	ナット	NUT	1					
21	4368398	スペーサ	SPACER	1					
22	8034081	ブラケット	BRACKET	1					
23	J011000	ボルト;セムス	BOLT;SEMS	2					
25	9729325	ブラケット	BRACKET	1					
26	4149125	スプリング	SPRING	1					
27	A741026	ピン	PIN	1					
28	A763016	ピン;スプリット	PIN;SPLIT	1					
33	3079714	ペダル(R)	PEDAL (R)	1					
35	3075722	マット;フロア	MAT;FLOOR	1					

# パイロット配管 (ブレーカ & クラッシャ) PILOT PIPING (BREAKER & CRUSHER)



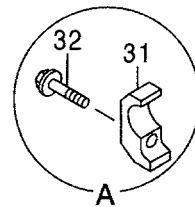
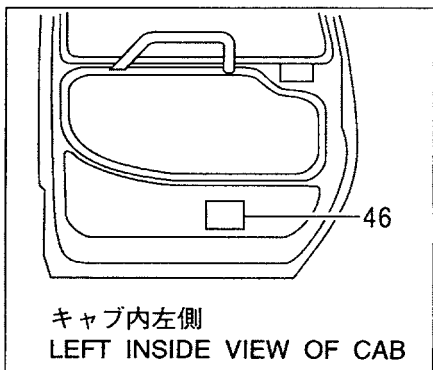
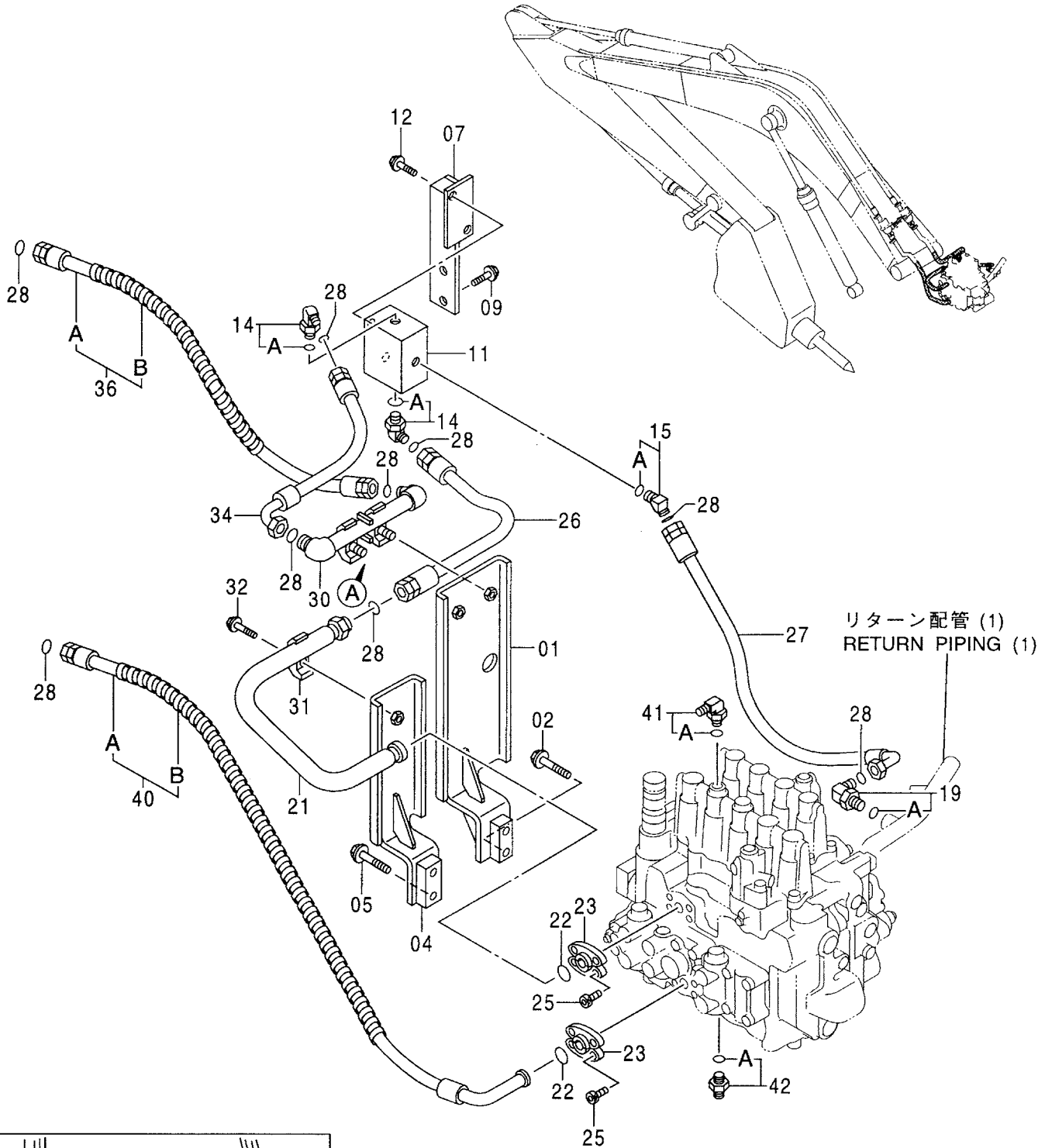
パイロット配管 (ブレーカ & クラツシヤ)  
PILOT PIPING (BREAKER & CRUSHER)

010001-

符号 ITEM	部品番号 PART NO.	部 品 名	PART NAME	数量 Q' TY	サービス コード S. C	適用号機 SERIAL NO.	互 換 性 I C A	代 替 部 品 REPLACEABLE PART	
								部品番号 PART NO.	数量 Q' TY
01	4156434	エルボ ; S	ELBOW; S	2					
01A	957366	・O-リング	・O-RING	1					
02	4200467	アダプタ ; S	ADAPTER; S	2					
02A	957366	・O-リング	・O-RING	1					
04	4246672	ユニオン ; M	UNION; M	2					
06	9161967	ホースアツセン	HOSE ASS' Y	1					
06A	4368703	・ホース (P)	・HOSE (P)	1					
06B	4327293	・フ ロテクタ	・PROTECTOR	1					
07	9161968	ホースアツセン	HOSE ASS' Y	1					
07A	4368704	・ホース (T)	・HOSE (T)	1					
07B	4327293	・フ ロテクタ	・PROTECTOR	1					
10	9746294	ブ ラケツト	BRACKET	1					
11	J011030	ボルト ; セムス	BOLT; SEMS	2					
12	4330230	バルブ ; シヤトル	VALVE; SHUTTLE	1					
13	J010816	ボルト ; セムス	BOLT; SEMS	2					
15	4200466	アダプタ ; S	ADAPTER; S	4					
15A	4509180	・O-リング	・O-RING	1					
18	4364795	ホース (2)	HOSE (2)	1					
19	4372796	ホース (1)	HOSE (1)	1					
26	4372797	ホース (1)	HOSE (1)	1					
27	4372798	ホース (2)	HOSE (2)	1					
28	4333040	フ レツシヤ ; スイツチ	SWITCH	1					
28A	957366	・O-リング	・O-RING	1					
29	4381224	ハネス ; ワイヤ	HARNESS; WIRE	1					
31	4093624	フ ラグ	PLUG	1					
31A	957366	・O-リング	・O-RING	1					
33	4190282	クリツプ	CLIP	2					
34	4055312	クリツプ ; バンド	CLIP; BAND	5					



# メイン配管 (ブレーカ&クラッシャ) MAIN PIPING (BREAKER & CRUSHER)

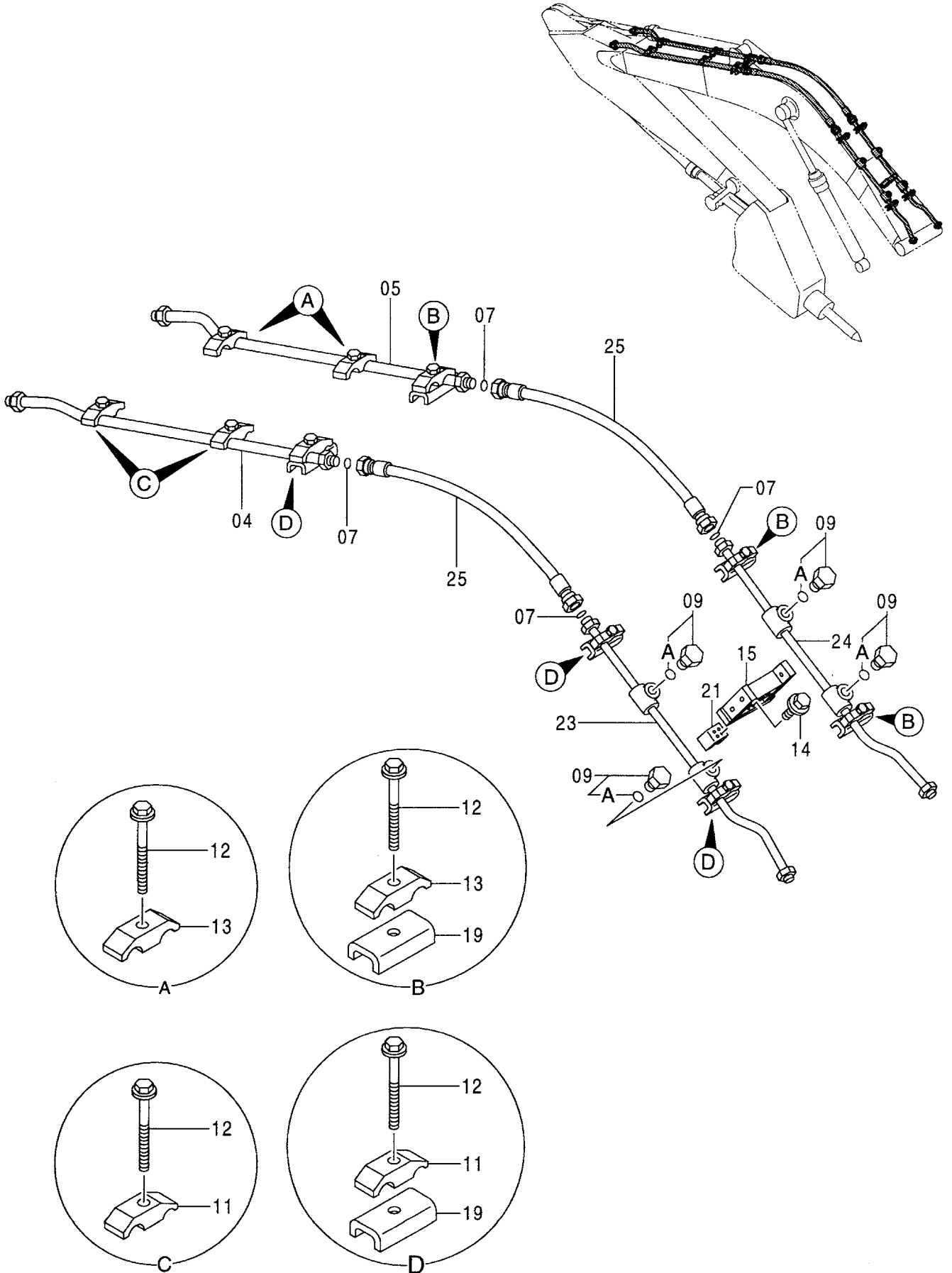


メイン配管 (ブレーカ & クラッシャ)  
MAIN PIPING (BREAKER & CRUSHER)

010001-

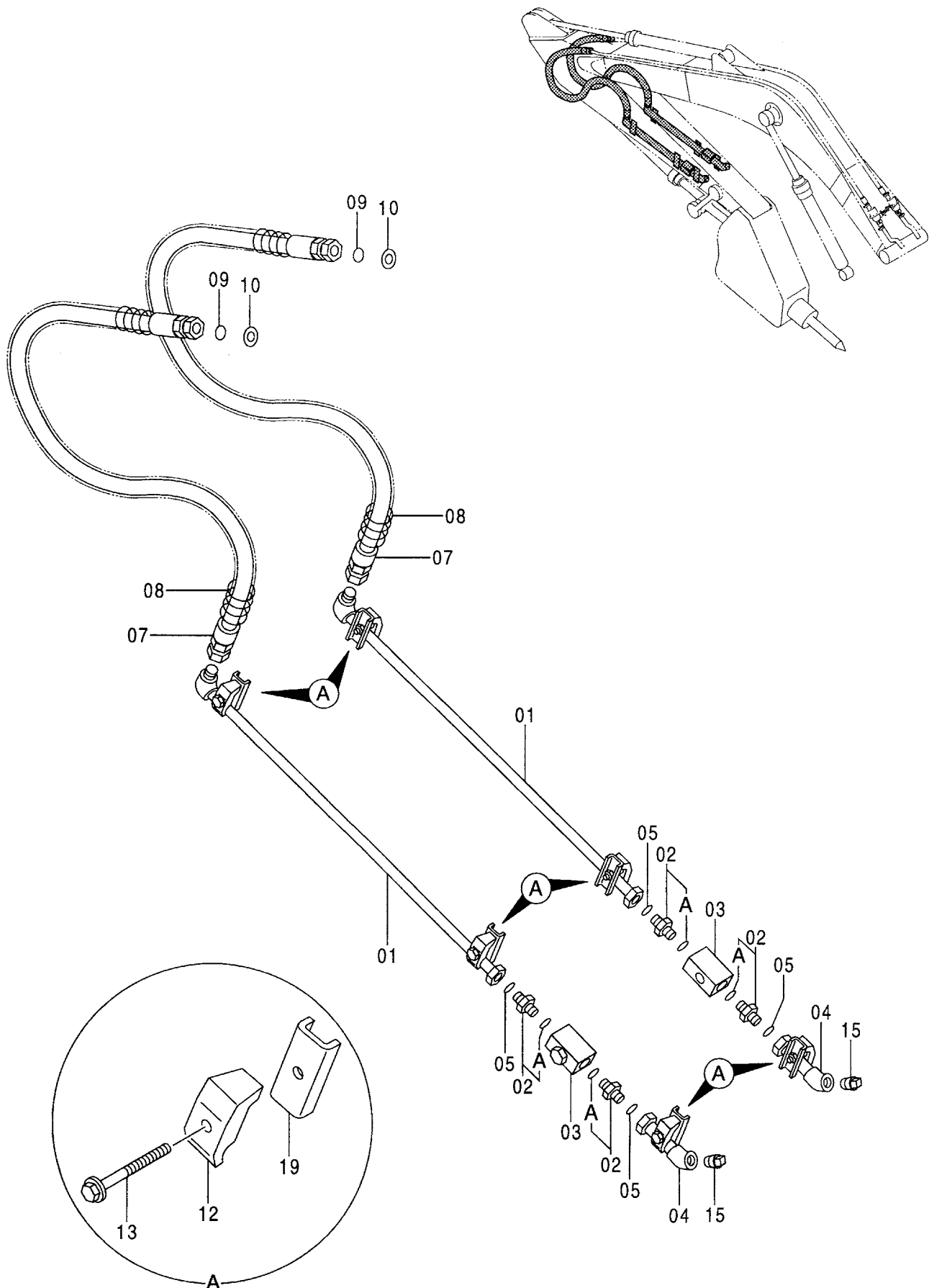
符号 ITEM	部品番号 PART NO.	部 品 名	PART NAME	数量 Q' TY	サービス コード S. C	適用号機 SERIAL NO.	互換性 I C A	代替部品 REPLACEABLE PART	
								部品番号 PART NO.	数量 Q' TY
01	8065654	ブ ラケ ッ ト	BRACKET	1					
02	J011265	ボ ル ト ; セ ム ス	BOLT ; SEMS	2					
04	8065653	ブ ラケ ッ ト	BRACKET	1					
05	J011265	ボ ル ト ; セ ム ス	BOLT ; SEMS	2					
07	8065840	ブ ラケ ッ ト	BRACKET	1					
09	J021030	ボ ル ト ; セ ム ス	BOLT ; SEMS	2					
11	4349920	バ ル ブ ; セ レ ク タ	VALVE ; SELECTOR	1					
12	J011230	ボ ル ト ; セ ム ス	BOLT ; SEMS	2					
14	4198799	エルボ ; S	ELBOW ; S	2					
14A	4506429	・O-リング	・O-RING	1					
15	4270315	エルボ ; S	ELBOW ; S	1					
15A	4506429	・O-リング	・O-RING	1					
19	4198799	エルボ ; S	ELBOW ; S	1					
19A	4506429	・O-リング	・O-RING	1					
21	9745107	パ イ プ	PIPE	1					
22	966993	O-リング	O-RING	2					
23	962453	フランジ ; ス プ リ ッ ト	FLANGE ; SPLIT	4					
25	J781030	ボ ル ト ; ソ ケ ッ ト	BOLT ; SOCKET	8					
26	4286809	ホース	HOSE	1					
27	4355873	ホース	HOSE	1					
28	4187328	O-リング	O-RING	9					
30	9745108	パ イ プ	PIPE	1					
31	4190127	クランプ ; パ イ プ	CLAMP ; PIPE	3					
32	J011275	ボ ル ト ; セ ム ス	BOLT ; SEMS	3					
34	4355874	ホース	HOSE	1					
36	9154207	ホース アッセン	HOSE ASS' Y	1					
36A	4275675	・ホース	・HOSE	1					
36B	4327294	・フ ロテクタ	・PROTECTOR	3					
40	9156248	ホース アッセン	HOSE ASS' Y	1					
40A	4371024	・ホース	・HOSE	1					
40B	4327294	・フ ロテクタ	・PROTECTOR	4					
41	4208913	エルボ ; S	ELBOW ; S	1					
41A	4509180	・O-リング	・O-RING	1					
42	4200466	アダプタ ; S	ADAPTER ; S	1					
42A	4509180	・O-リング	・O-RING	1					
46	4245076	ネームプレート (和文)	NAME-PLATE (JAPANESE)	1					
46	4245758	ネームプレート (英文)	NAME-PLATE (ENGLISH)	1					

ブーム配管 (ブレーカ & クラッシャ)  
 BOOM PIPING (BREAKER & CRUSHER)





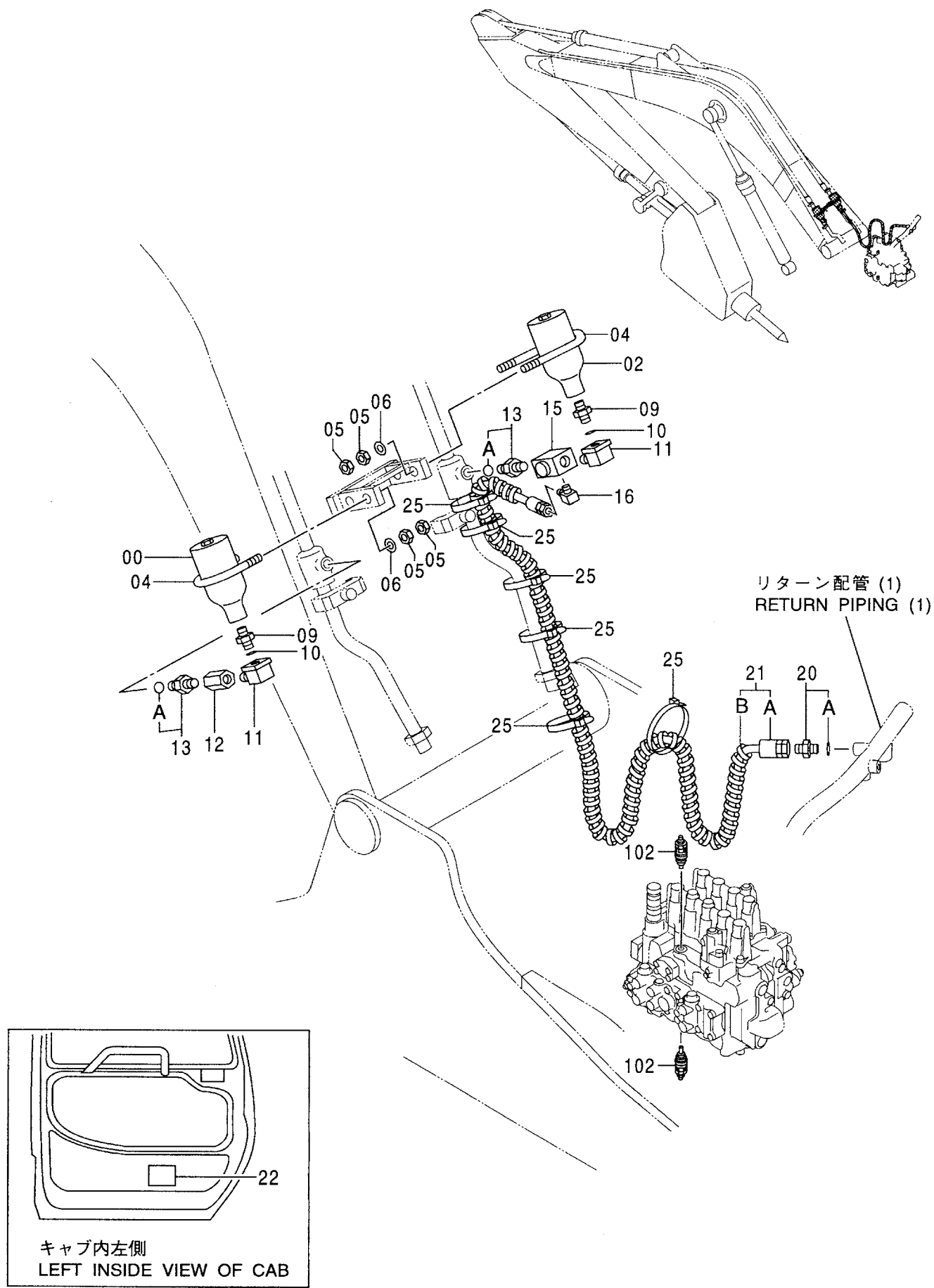
アーム配管 (ブレーカ & クラッシャ)  
 ARM PIPING (BREAKER & CRUSHER)





# NPK 共用配管 (ブレーカ & クラッシャ)

## NPK COMMON PIPING (BREAKER & CRUSHER)



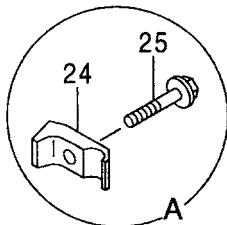
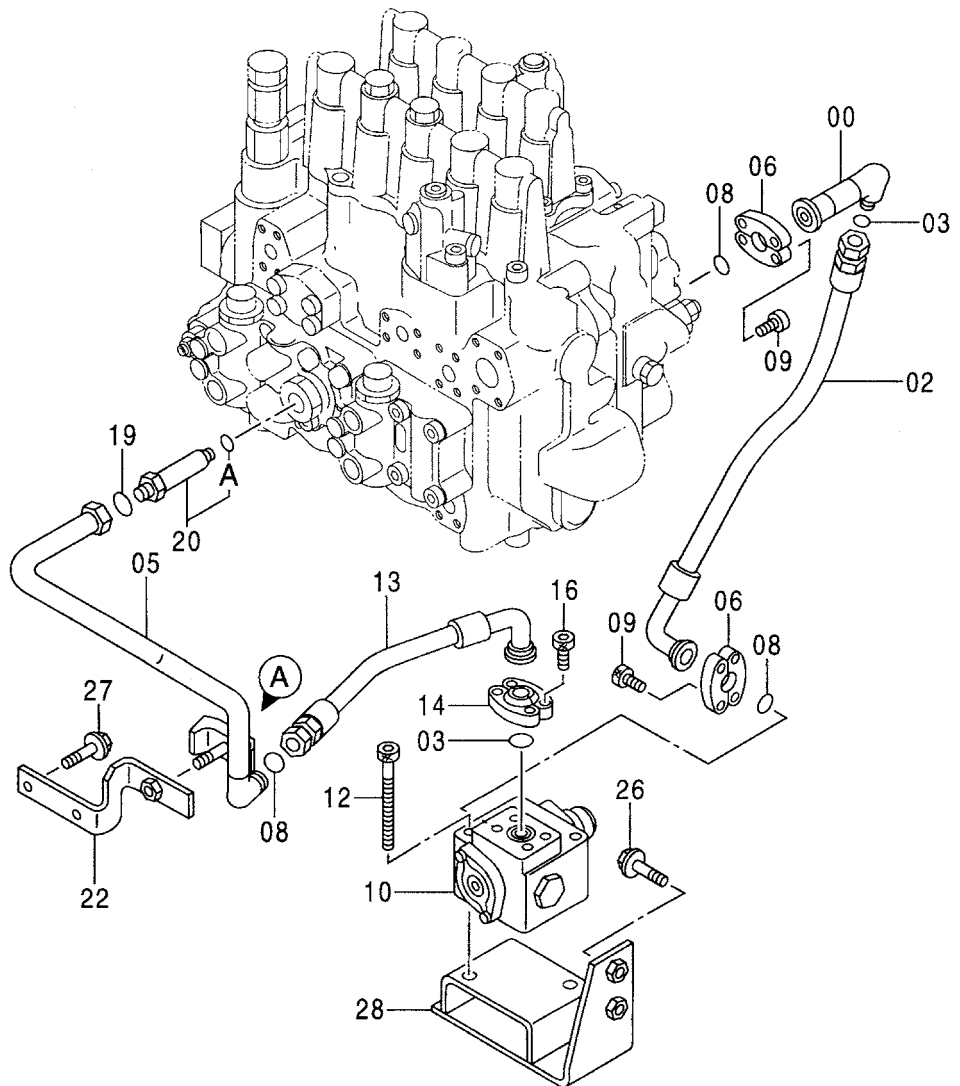
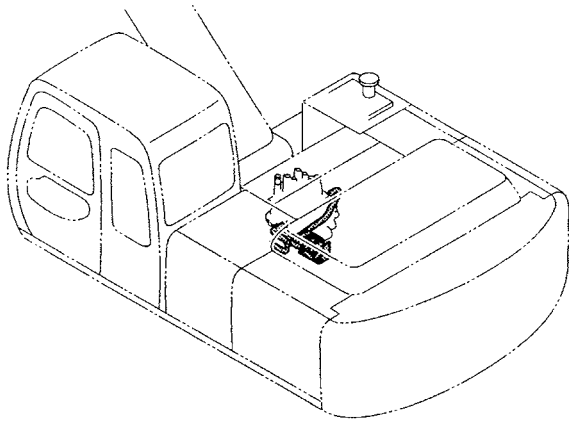
NPK共用配管 (ブレーカ & クラッシャ)  
NPK COMMON PIPING (BREAKER & CRUSHER)

010001-

符号 ITEM	部品番号 PART NO.	部 品 名	PART NAME	数量 Q' TY	サービス コード S. C	適用号機 SERIAL NO.	互 換 性 I C A	代 替 部 品 REPLACEABLE PART	
								部品番号 PART NO.	数量 Q' TY
00	4377378	アキュムレータ	ACCUMULATOR	1					
02	4379727	アキュムレータ	ACCUMULATOR	1					
04	4208961	ボルト;U	BOLT;U	2					
05	J950012	ナット	NUT	8					
06	A590112	ワッシャ;フレン	WASHER; PLANE	4					
09	4331875	アダプタ;S	ADAPTER;S	2					
10	4509181	O-リング	O-RING	2					
11	94-0633	エルボ;S	ELBOW;S	2					
12	94-0678	ソケット;S	SOCKET;S	1					
13	4208243	アダプタ;S	ADAPTER;S	2					
13A	4506424	O-リング	O-RING	1					
15	4206361	バルブ;ストップ	VALVE;STOP	1					
16	4154656	エルボ;S	ELBOW;S	1					
20	4200468	アダプタ;S	ADAPTER;S	1					
20A	4509180	O-リング	O-RING	1					
21	9154764	ホースアッセン	HOSE ASS'Y	1					
21A	4209795	ホース	HOSE	1					
21B	4327293	プロテクタ	PROTECTOR	5					
22	4301976	ネームプレート (和文)	NAME-PLATE (JAPANESE)	1					
22	4301978	ネームプレート (英文)	NAME-PLATE (ENGLISH)	1					
25	4055312	クリップ;バンド	CLIP;BAND	6					
102	4309832	バルブ;リリーフ	VALVE;RELIEF	2					



# 高压配管 (2速切换) HIGH-PRESSURE PIPING (FLOW RATE SELECTOR)

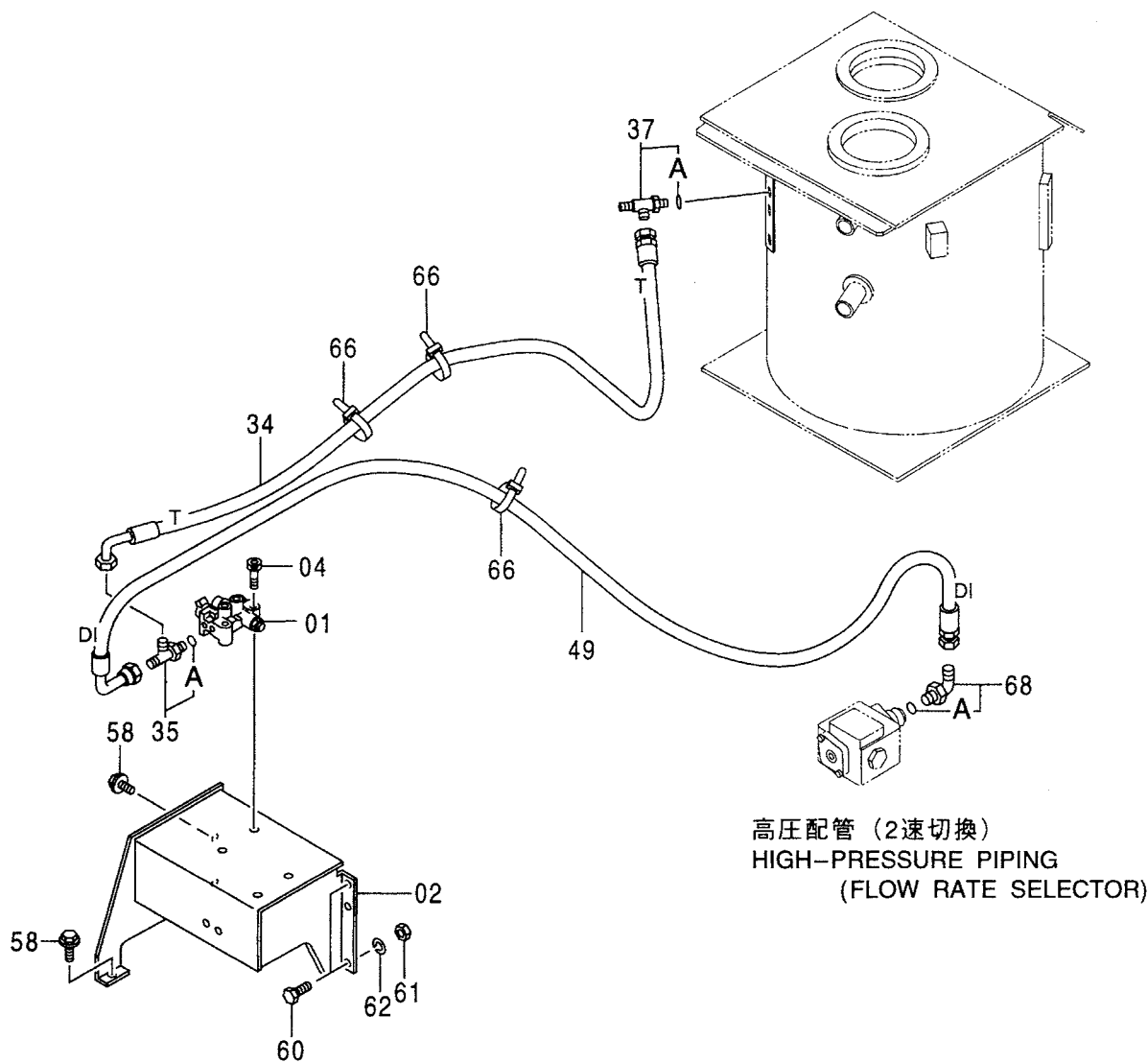
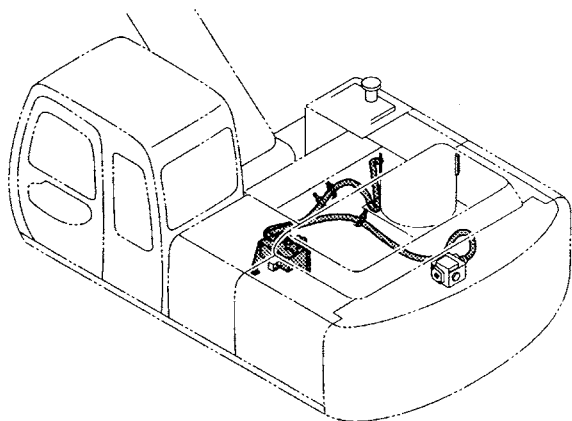


高压配管 (2速切换)  
HIGH-PRESSURE PIPING (FLOW RATE SELECTOR)

010001-

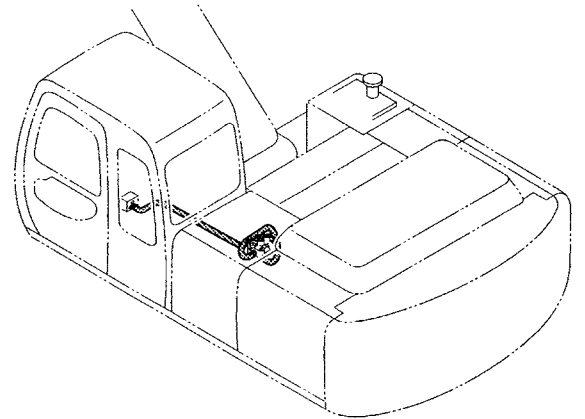
符号 ITEM	部品番号 PART NO.	部 品 名	PART NAME	数量 Q' TY	サービス コード S. C	適用号機 SERIAL NO.	互 換 性 I C A	代 替 部 品 REPLACEABLE PART	
								部品番号 PART NO.	数量 Q' TY
00	9745132	パイプ	PIPE	1					
02	4355996	ホース	HOSE	1					
03	4187308	O-リング	O-RING	2					
05	8063587	パイプ	PIPE	1					
06	986910	フランジ ; スプリット	FLANGE ; SPLIT	4					
08	971489	O-リング	O-RING	3					
09	J781030	ボルト ; ソケット	BOLT ; SOCKET	8					
10	4330231	バルブ ; コントロール	VALVE ; CONTROL	1					
12	J781255	ボルト ; ソケット	BOLT ; SOCKET	2					
13	4355997	ホース	HOSE	1					
14	986910	フランジ ; スプリット	FLANGE ; SPLIT	2					
16	J781030	ボルト ; ソケット	BOLT ; SOCKET	4					
19	4187328	O-リング	O-RING	1					
20	4198411	アダプタ ; S	ADAPTER ; S	1					
20A	4506424	O-リング	O-RING	1					
22	9746386	ブラケット	BRACKET	1					
24	4190126	クランプ ; パイプ	CLAMP ; PIPE	1					
25	J011260	ボルト ; セムス	BOLT ; SEMS	1					
26	J011235	ボルト ; セムス	BOLT ; SEMS	2					
27	J011025	ボルト ; セムス	BOLT ; SEMS	2					
28	8065652	ブラケット	BRACKET	1			Y	8066877	1
28	8066877	ブラケット	BRACKET	1	S				

パイロット配管 (2速切換) : 1  
 PILOT PIPING (FLOW RATE SELECTOR) : 1

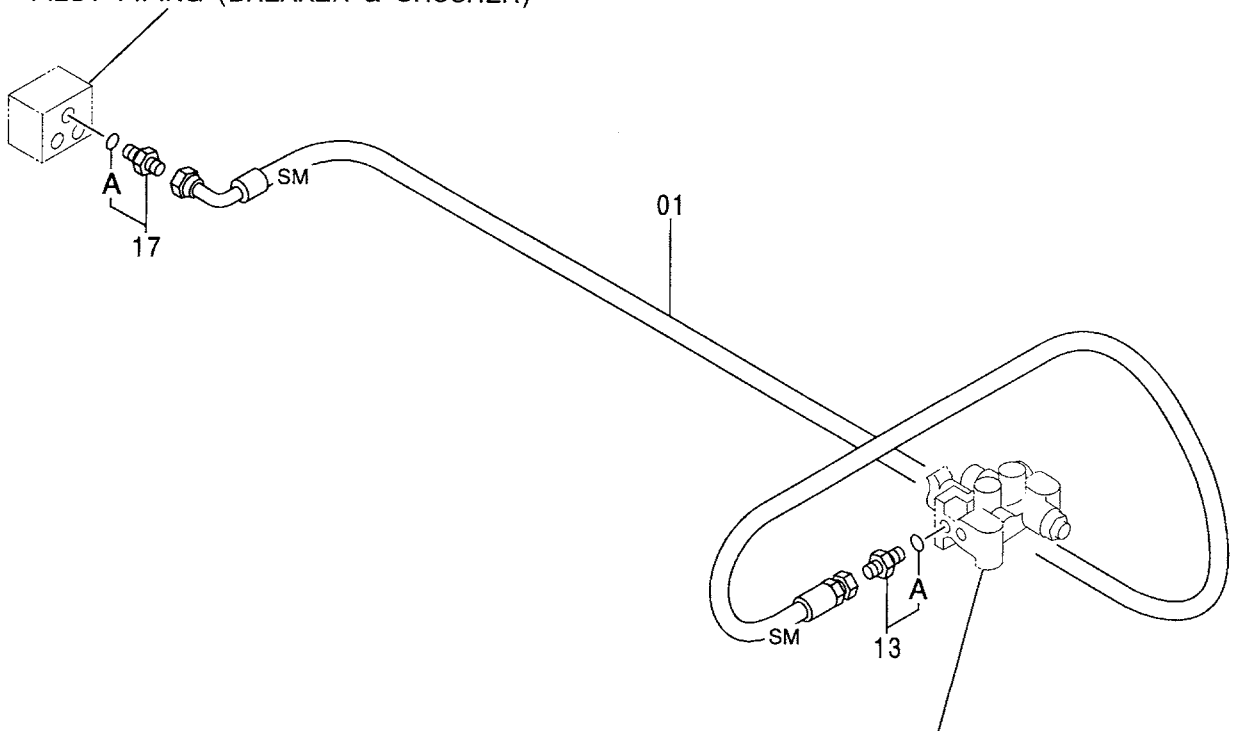




パイロット配管 (2速切換) : 2  
PILOT PIPING (FLOW RATE SELECTOR) : 2



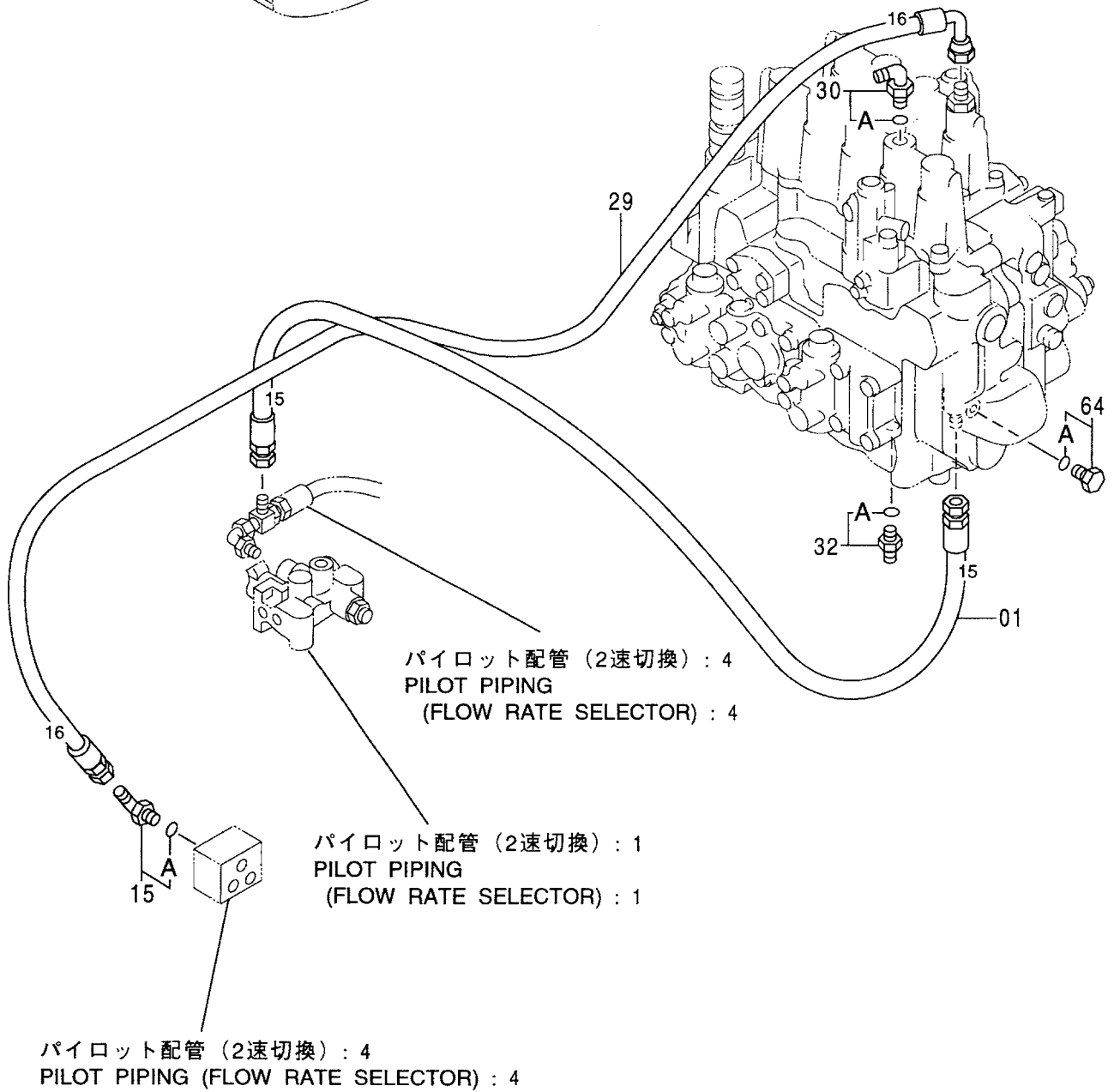
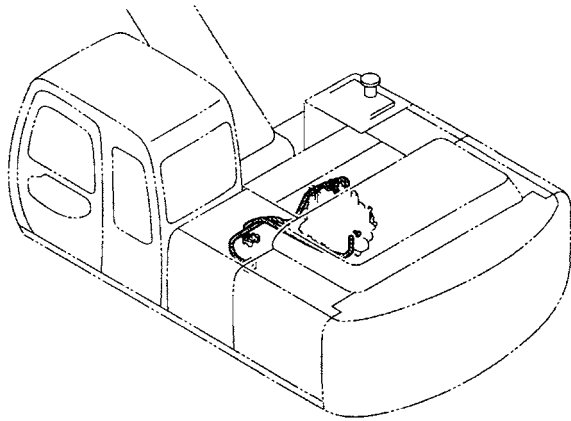
パイロット配管 (ブレーカ&クラッシャ)  
PILOT PIPING (BREAKER & CRUSHER)



パイロット配管 (2速切換) : 1  
PILOT PIPING (FLOW RATE SELECTOR) : 1



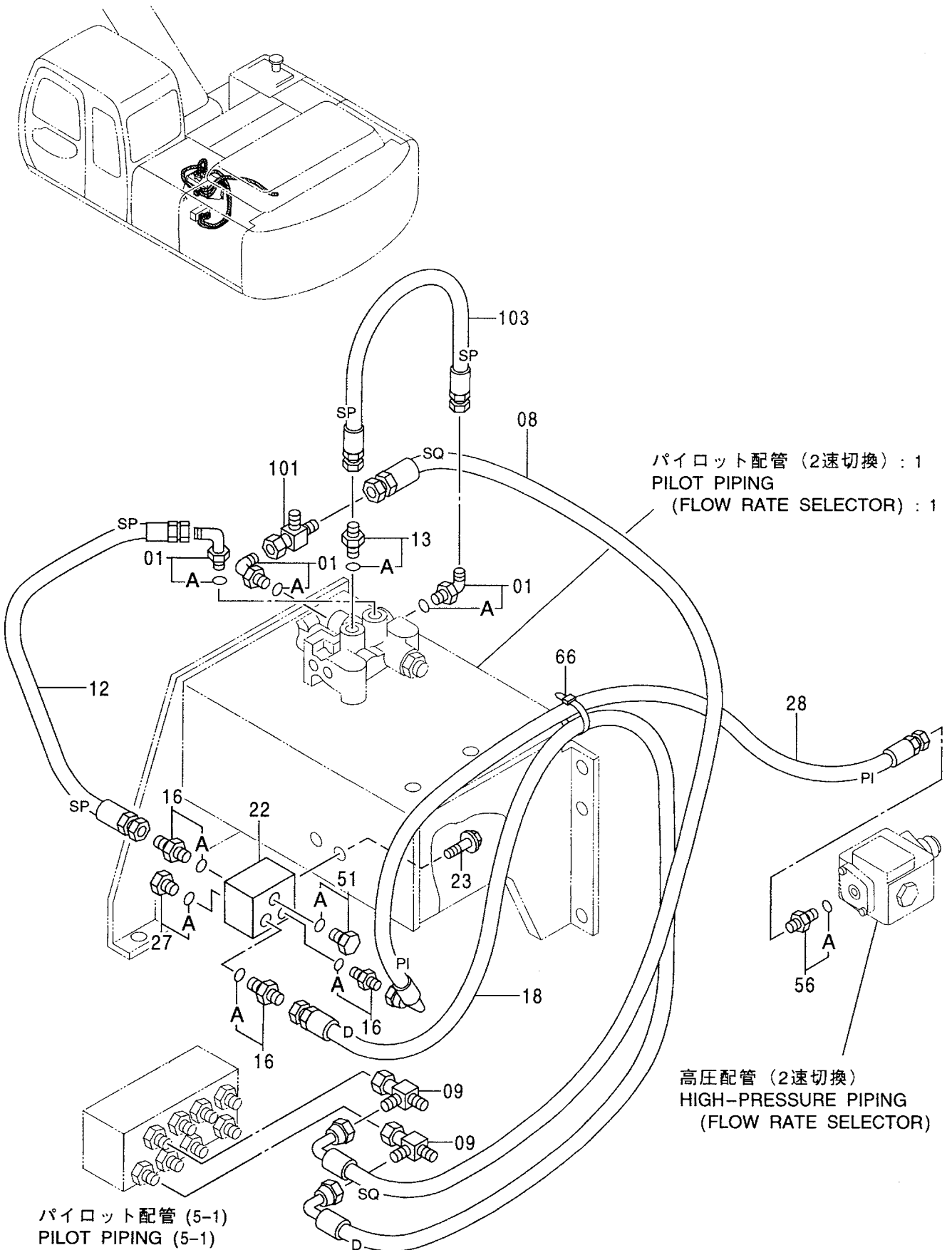
パイロット配管 (2速切換) : 3  
PILOT PIPING (FLOW RATE SELECTOR) : 3







パイロット配管 (2速切換) : 4  
 PILOT PIPING (FLOW RATE SELECTOR) : 4

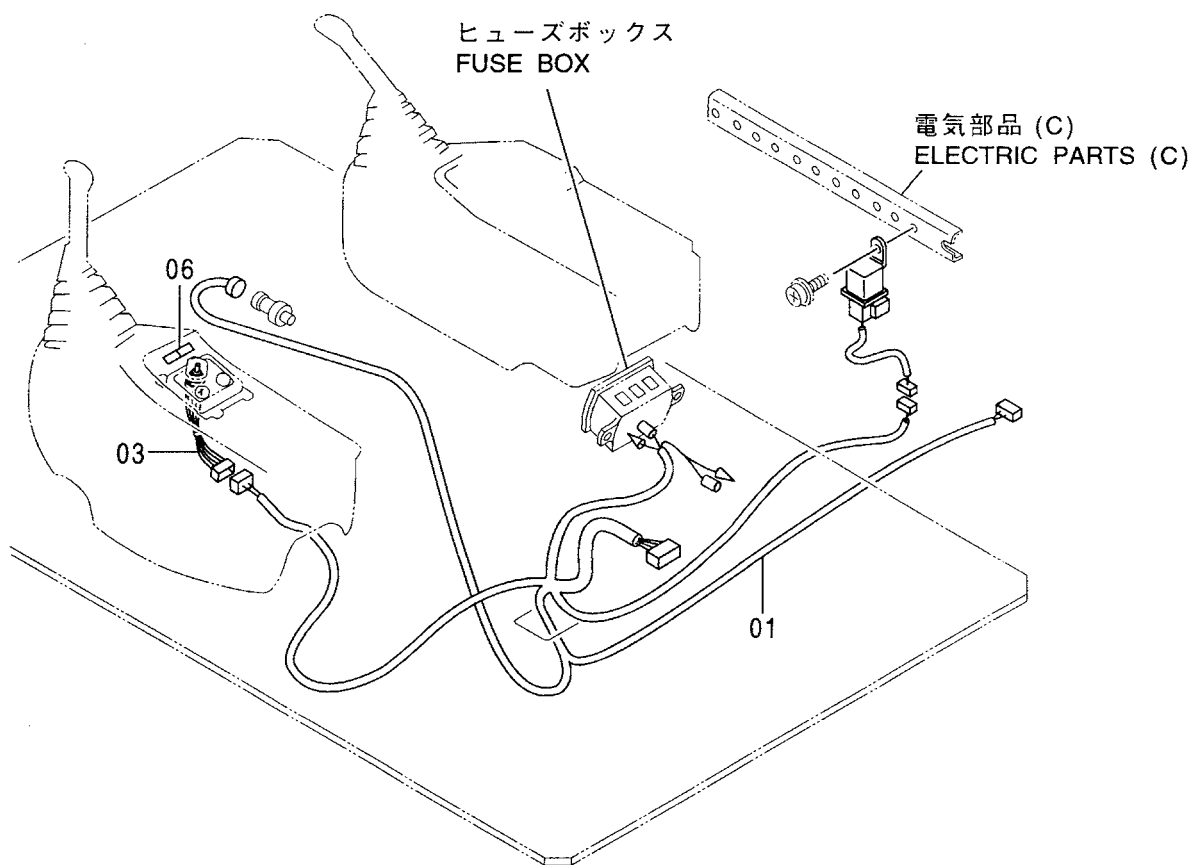
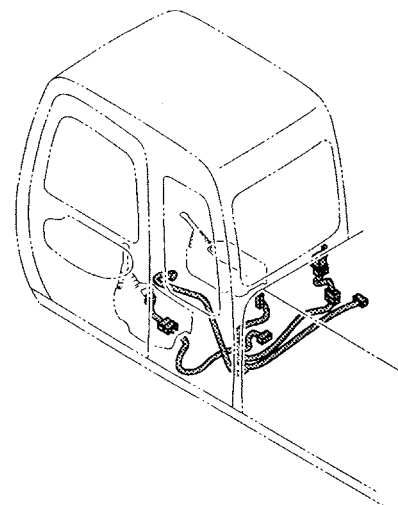


パイロット配管 (2速切換) : 4  
 PILOT PIPING (FLOW RATE SELECTOR) : 4

010001-

符号 ITEM	部品番号 PART NO.	部 品 名	PART NAME	数量 Q' TY	サービス コード S. C	適用号機 SERIAL NO.	互 換 性 I CA	代 替 部 品 REPLACEABLE PART	
								部品番号 PART NO.	数量 Q' TY
01	4156434	エルボ°;S	ELBOW;S	3					
01A	957366	・O-リング°	・O-RING	1					
08	4368885	ホ-ス	HOSE	1					
09	4246672	ユニオン;M	UNION;M	2					
12	4368896	ホ-ス	HOSE	1					
13	4200467	アダ°プ°タ°;S	ADAPTER;S	2					
13A	957366	・O-リング°	・O-RING	1					
16	4200466	アダ°プ°タ°;S	ADAPTER;S	3					
16A	4509180	・O-リング°	・O-RING	1					
18	4368887	ホ-ス	HOSE	1					
22	4330230	バルブ°;シャトル	VALVE;SHUTTLE	1					
23	J010820	ボ°ルト°;セムス	BOLT;SEMS	2					
27	4092534	プ°ラ°ク°	PLUG	1					
27A	4509180	・O-リング°	・O-RING	1					
28	4368888	ホ-ス	HOSE	1					
51	4093624	プ°ラ°ク°	PLUG	1					
51A	957366	・O-リング°	・O-RING	1					
56	4200466	アダ°プ°タ°;S	ADAPTER;S	1					
56A	4509180	・O-リング°	・O-RING	1					
66	4055312	クリッ°プ°;バ°ン°ド°	CLIP;BAND	4					
101	4246672	ユニオン;M	UNION;M	1					
103	4382551	ホ-ス (SP)	HOSE (SP)	1					

# 電気部品 (2速切換) ELECTRIC PARTS (FLOW RATE SELECTOR)



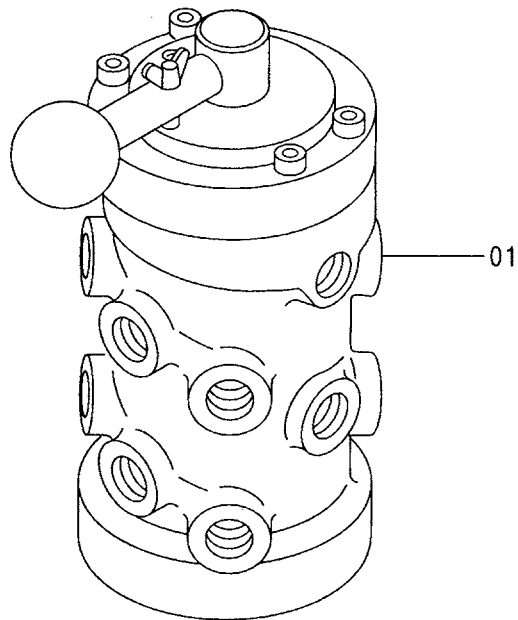
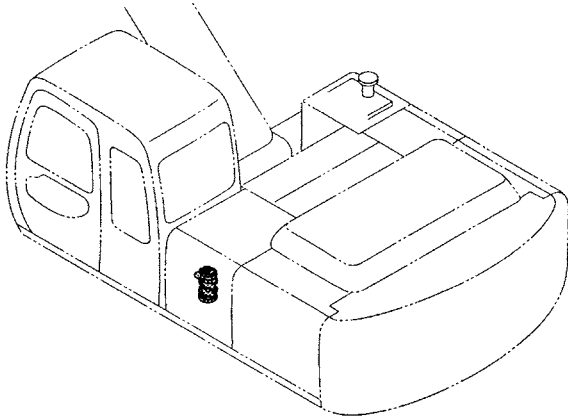




**ETC**

その他  
ETC.

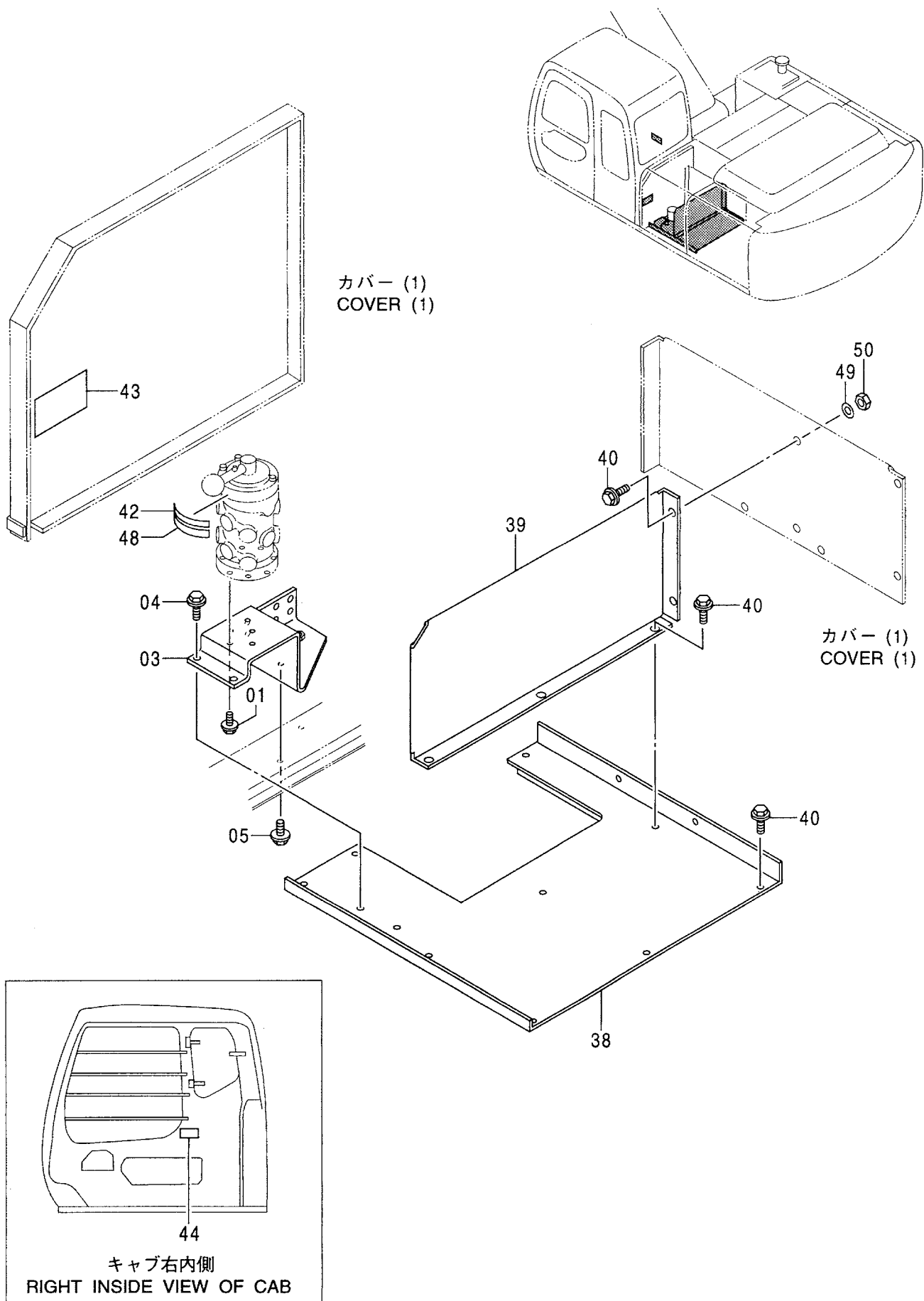
マルチレバー 〈選択〉  
MULTI LEVER 〈SELECT〉







マルチレバー配管 (1) 〈選択〉  
 MULTI LEVER PIPING (1) 〈SELECT〉

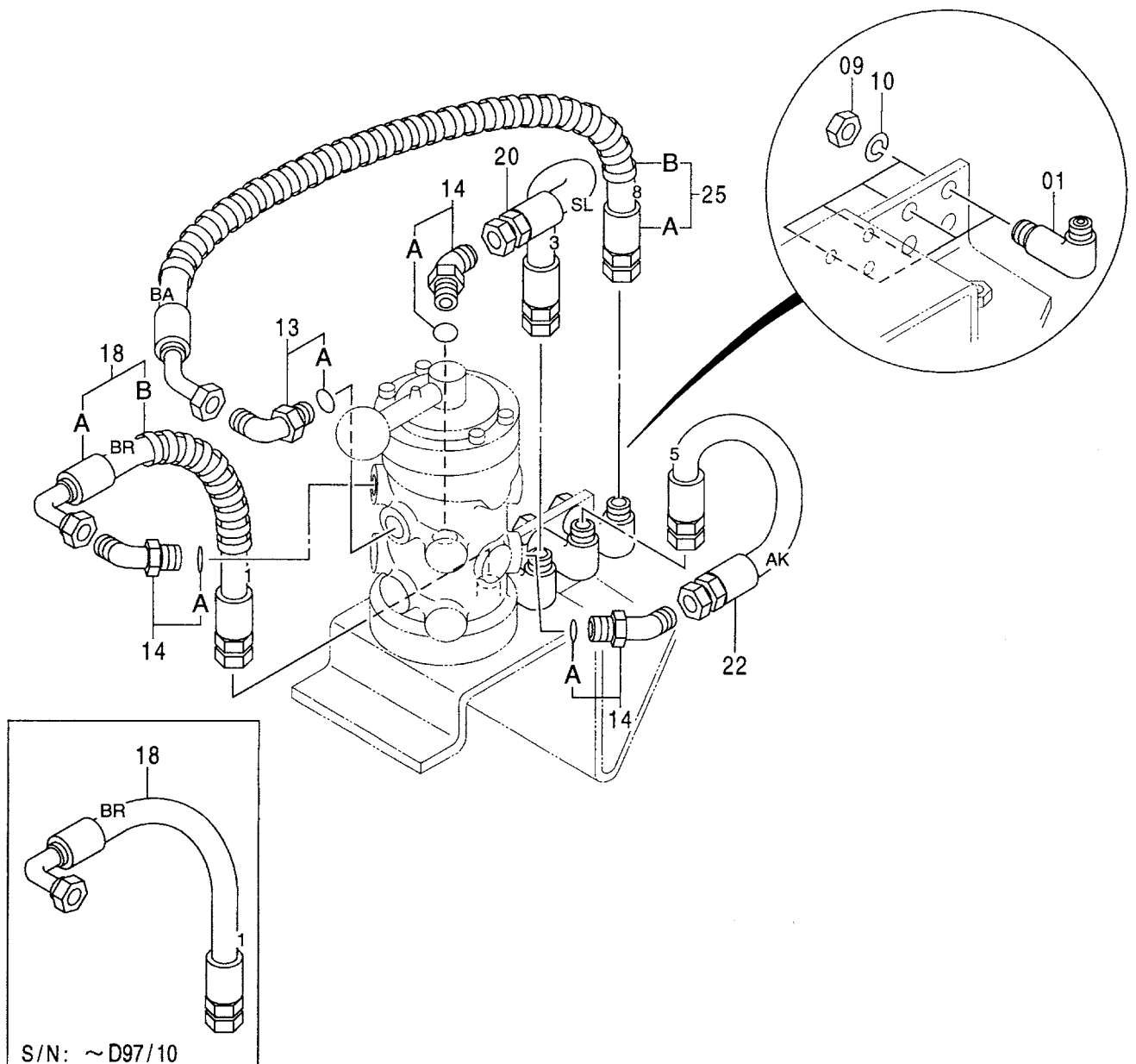
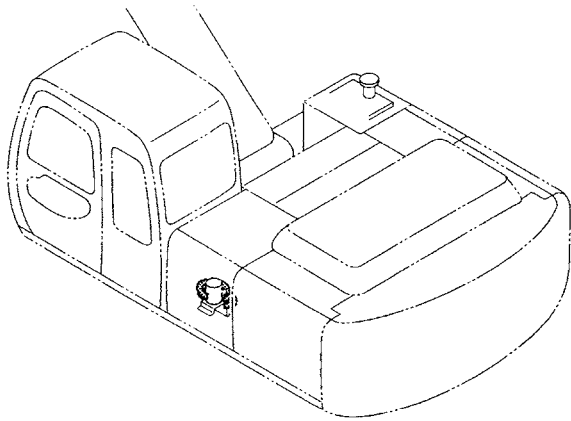


マルチレバ-配管 (1) <選択>  
MULTI LEVER PIPING (1) <SELECT>

010001-

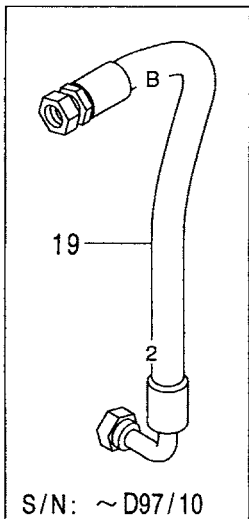
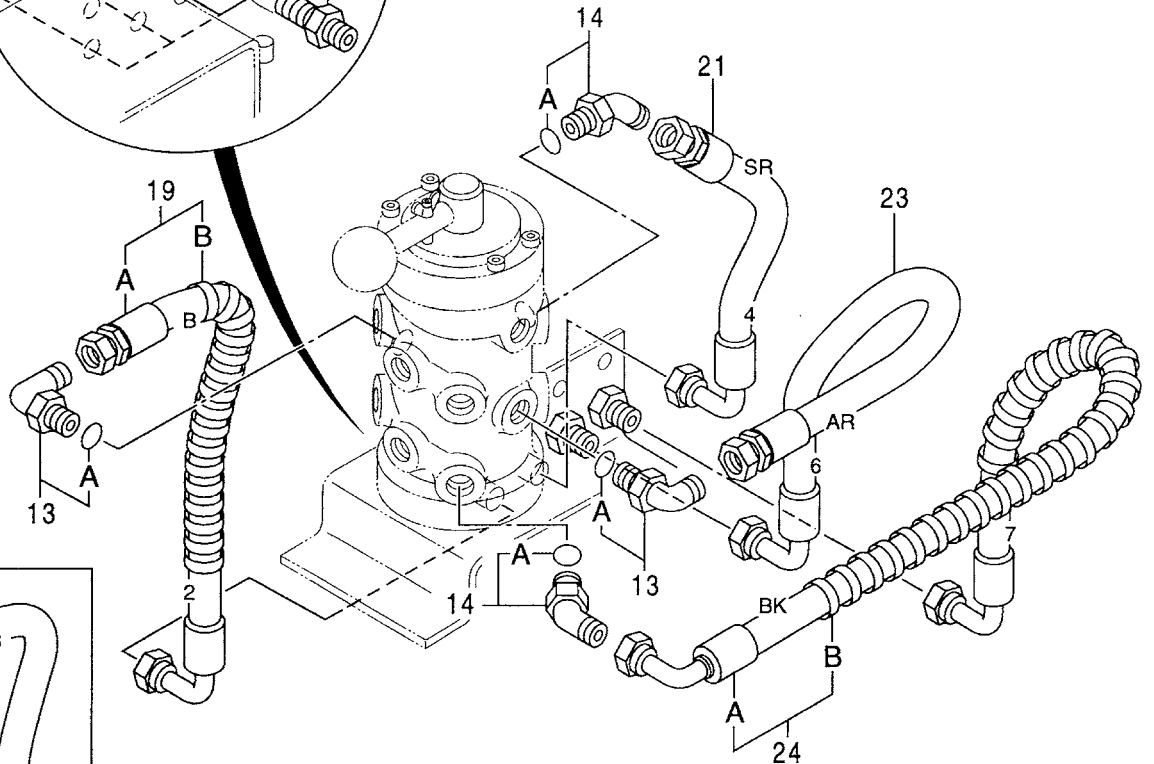
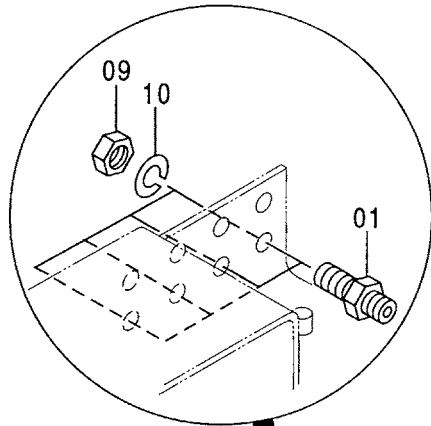
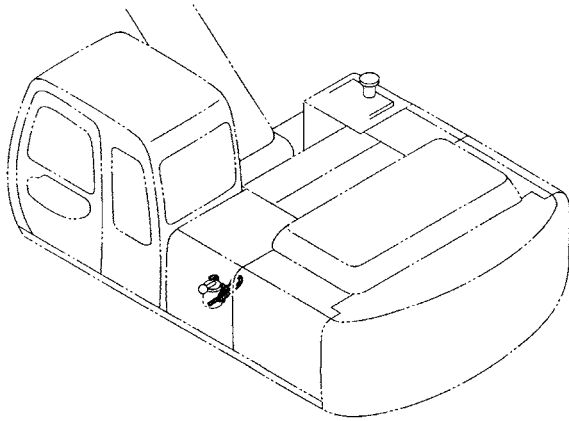
符号 ITEM	部品番号 PART NO.	部 品 名	PART NAME	数量 Q' TY	サービス コード S. C	適用号機 SERIAL NO.	互 換 性 I C A	代 替 部 品 REPLACEABLE PART	
								部品番号 PART NO.	数量 Q' TY
01	J010818	ボルト;セムス	BOLT;SEMS	4					
03	8062403	ブラケット	BRACKET	1					
04	J031030	ボルト;セムス	BOLT;SEMS	2					
05	J021030	ボルト;セムス	BOLT;SEMS	2					
38	7030628	カバー	COVER	1					
39	3073733	カバー	COVER	1					
40	J031025	ボルト;セムス	BOLT;SEMS	11					
42	4288347	ネームプレート	NAME-PLATE	1					
43	3059267	ネームプレート	NAME-PLATE	1					
44	4288249	プレート (K タイプ)	PLATE (K-Type)	1					
44	4288250	プレート (H タイプ)	PLATE (H-Type)	1					
44	4288251	プレート (M タイプ)	PLATE (M-Type)	1					
44	4288252	プレート (Y タイプ)	PLATE (Y-Type)	1					
48	4289810	ネームプレート	NAME-PLATE	1					
49	J217083	ワッシャ	WASHER	2					
50	J950010	ナット	NUT	2					

マルチレバー配管 (2) 〈選択〉  
 MULTI LEVER PIPING (2) 〈SELECT〉





マルチレバー配管 (3) 〈選択〉  
 MULTI LEVER PIPING (3) 〈SELECT〉

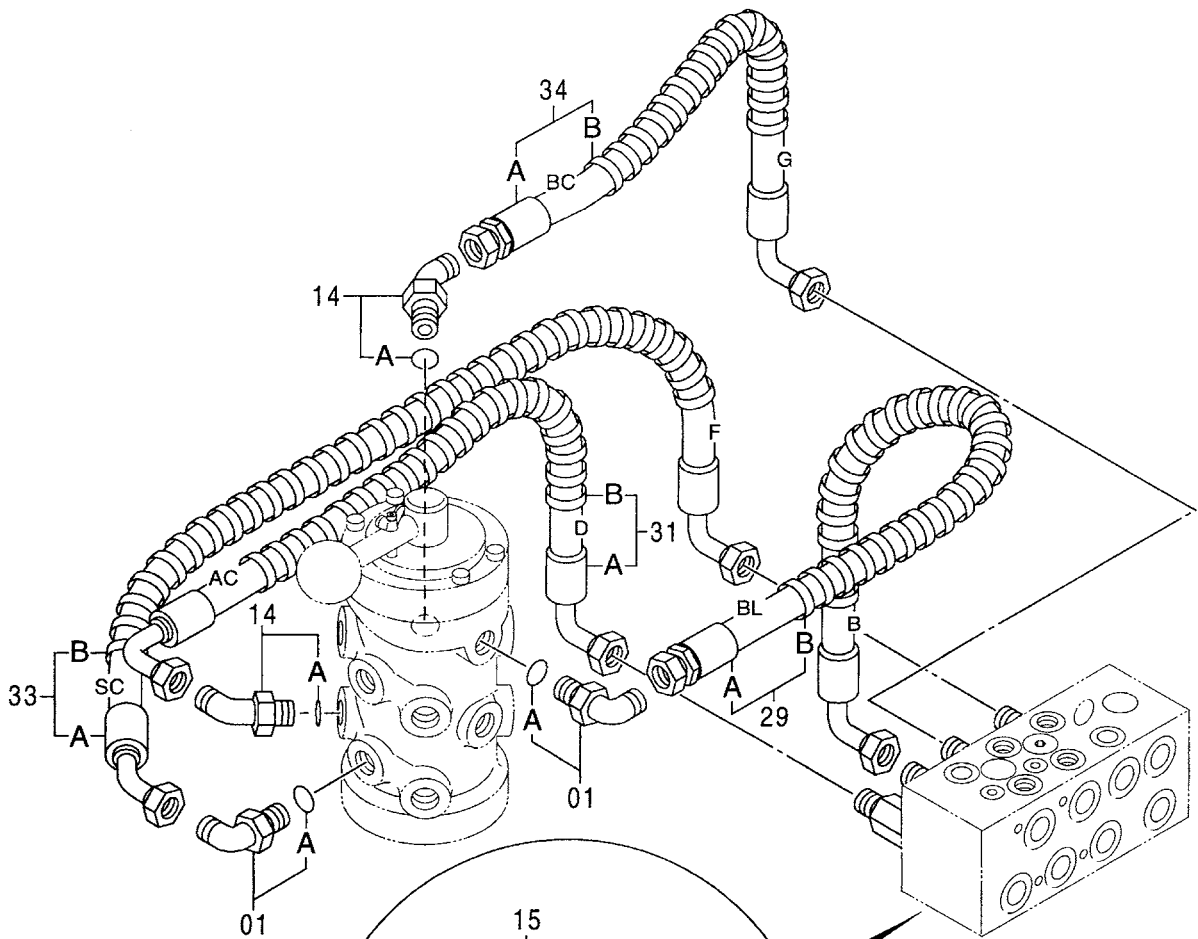
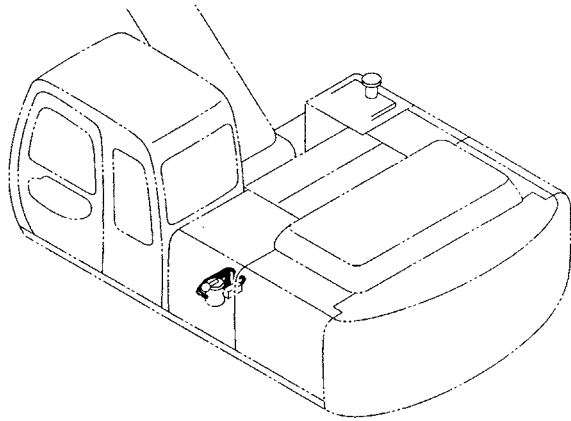


マルチレバ-配管 (3) <選択>  
MULTI LEVER PIPING (3) <SELECT>

010001-

符号 ITEM	部品番号 PART NO.	部 品 名	PART NAME	数量 Q' TY	サービス コード S. C	適用号機 SERIAL NO.	互 換 性 I CA	代 替 部 品 REPLACEABLE PART	
								部品番号 PART NO.	数量 Q' TY
01	4202532	アダプタ;S	ADAPTER;S	4					
09	4202531	ナット	NUT	4					
10	A590914	ワッシャ;スプリング	WASHER;SPRING	4					
13	4154671	エルボ;S	ELBOW;S	2					
13A	4509180	・O-リング	・O-RING	1					
14	4190244	エルボ;S	ELBOW;S	2					
14A	4509180	・O-リング	・O-RING	1					
19	4349816	ホース (B, 2)	HOSE (B, 2)	1	#	-D97/10	Y	9173025	1
19	9173025	ホース アッセン	HOSE ASS' Y	1		D97/11-			
19A	4349816	・ホース (B, 2)	・HOSE (B, 2)	1		D97/11-			
19B	4327293	・プロテクタ	・PROTECTOR	1		D97/11-			
21	4349818	ホース (4, SR)	HOSE (4, SR)	1					
23	4349820	ホース (AR, 6)	HOSE (AR, 6)	1					
24	9140694	ホース アッセン	HOSE ASS' Y	1					
24A	4349821	・ホース (7, BK)	・HOSE (7, BK)	1					
24B	4327293	・プロテクタ	・PROTECTOR	1					

マルチレバー配管 (4) 〈選択〉  
 MULTI LEVER PIPING (4) 〈SELECT〉



パイロット配管 (5-1)  
 PILOT PIPING (5-1)

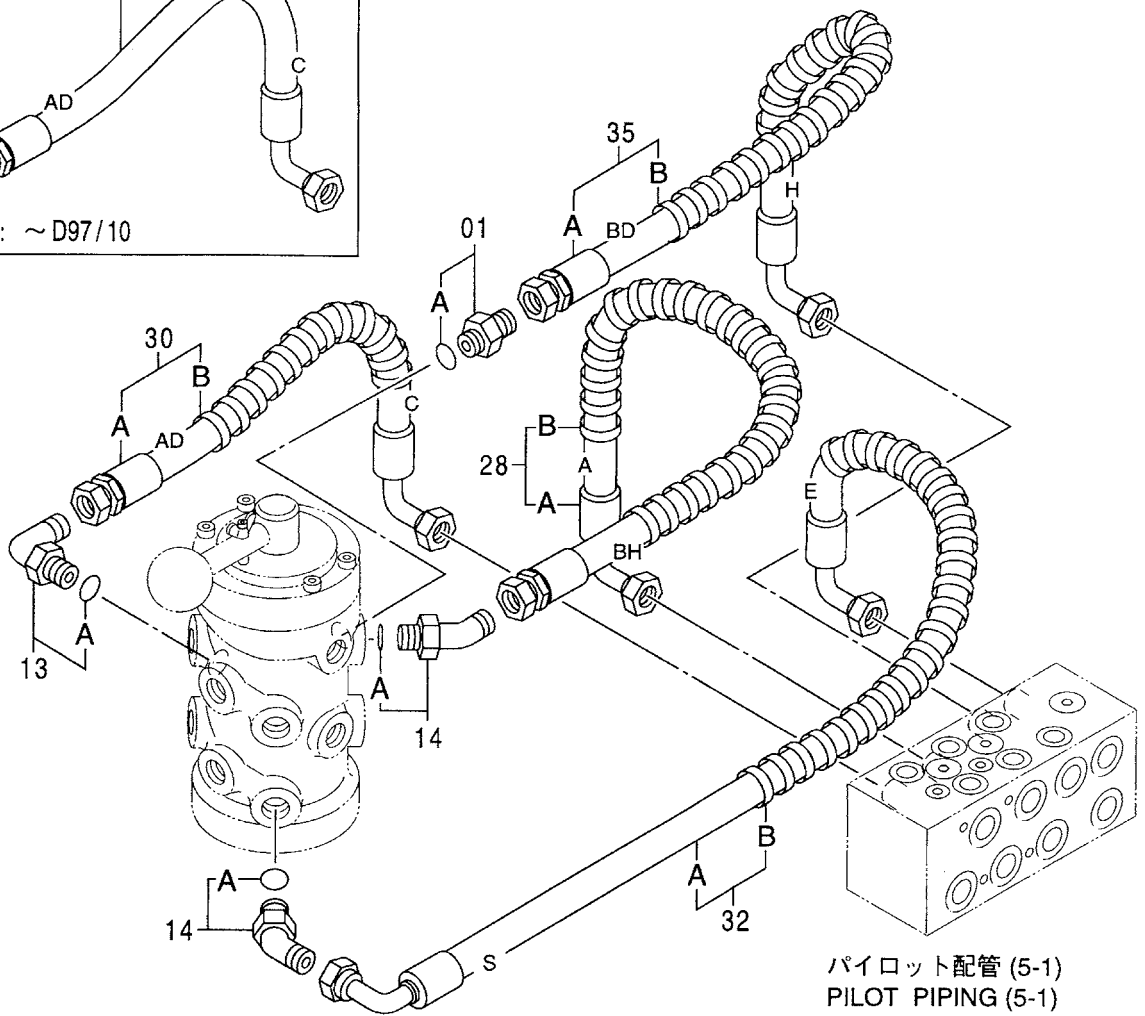
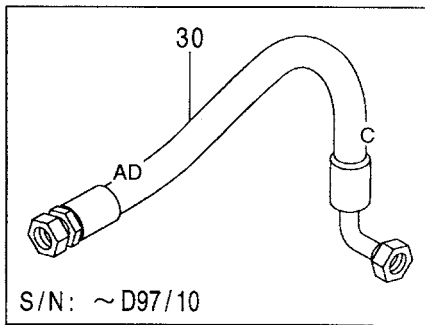
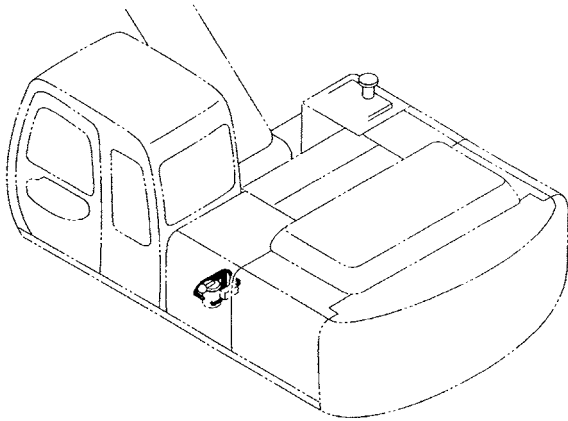
マルチレバ-配管 (4) <選択>  
MULTI LEVER PIPING (4) <SELECT>

010001-

符号 ITEM	部品番号 PART NO.	部 品 名	PART NAME	数量 Q' TY	サービス コード S. C	適用号機 SERIAL NO.	互 換 性 ICA	代 替 部 品 REPLACEABLE PART	
								部品番号 PART NO.	数量 Q' TY
01	4154671	エルボ ;S	ELBOW;S	2					
01A	4509180	・O-リング	・O-RING	1					
14	4190244	エルボ ;S	ELBOW;S	2					
14A	4509180	・O-リング	・O-RING	1					
15	4276965	アダプタ ;S	ADAPTER;S	4					
15A	4509180	・O-リング	・O-RING	1					
29	9140697	ホース アッセン	HOSE ASS' Y	1					
29A	4349824	・ホース (BL, B)	・HOSE (BL, B)	1					
29B	4327293	・フ ロテクタ	・PROTECTOR	1					
31	9140698	ホース アッセン	HOSE ASS' Y	1					
31A	4349826	・ホース (AC, D)	・HOSE (AC, D)	1					
31B	4327293	・フ ロテクタ	・PROTECTOR	1					
33	9140700	ホース アッセン	HOSE ASS' Y	1					
33A	4349828	・ホース (SC, F)	・HOSE (SC, F)	1					
33B	4327293	・フ ロテクタ	・PROTECTOR	1					
34	9140701	ホース アッセン	HOSE ASS' Y	1					
34A	4349829	・ホース (BC, G)	・HOSE (BC, G)	1					
34B	4327293	・フ ロテクタ	・PROTECTOR	1					



マルチレバー配管 (5) 〈選択〉  
 MULTI LEVER PIPING (5) 〈SELECT〉



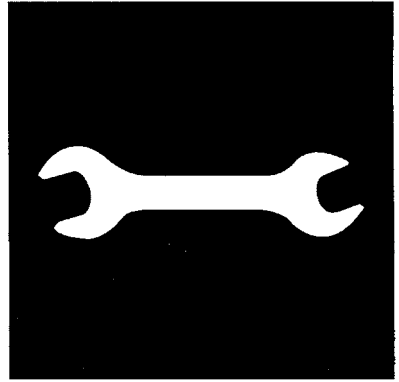
パイロット配管 (5-1)  
 PILOT PIPING (5-1)

マルチレバ配管 (5) <選択>  
MULTI LEVER PIPING (5) <SELECT>

010001-

符号 ITEM	部品番号 PART NO.	部 品 名	PART NAME	数量 Q' TY	サービス コード S. C	適用号機 SERIAL NO.	互 換 性 I CA	代 替 部 品 REPLACEABLE PART	
								部品番号 PART NO.	数量 Q' TY
01	4200466	アダプタ;S	ADAPTER;S	1					
01A	4509180	・O-リング	・O-RING	1					
13	4154671	エルボ;S	ELBOW;S	1					
13A	4509180	・O-リング	・O-RING	1					
14	4190244	エルボ;S	ELBOW;S	2					
14A	4509180	・O-リング	・O-RING	1					
28	9140696	ホース アッセン	HOSE ASS' Y	1					
28A	4349823	・ホース (BH, A)	・HOSE (BH, A)	1					
28B	4327293	・ブ ロテクタ	・PROTECTOR	1					
30	4349825	ホース (AD, C)	HOSE (AD, C)	1	#	-97/10	Y	9173023	1
30	9173023	ホース アッセン	HOSE ASS' Y	1		D97/11-			
30A	4349825	・ホース (AD, C)	・HOSE (AD, C)	1		D97/11-			
30B	4327293	・ブ ロテクタ	・PROTECTOR	1		D97/11-			
32	9140699	ホース アッセン	HOSE ASS' Y	1					
32A	4349827	・ホース (S, E)	・HOSE (S, E)	1					
32B	4327293	・ブ ロテクタ	・PROTECTOR	1					
35	9140702	ホース アッセン	HOSE ASS' Y	1					
35A	4349830	・ホース (BD, H)	・HOSE (BD, H)	1					
35B	4327293	・ブ ロテクタ	・PROTECTOR	1					



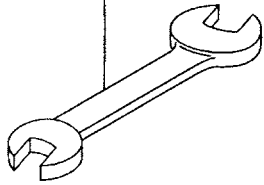


工 具  
TOOLS

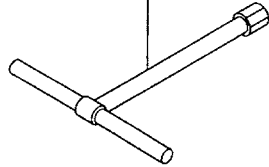


# 工 具 TOOLS

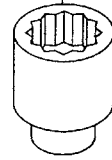
00~04,100,101



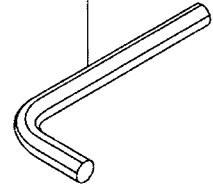
07



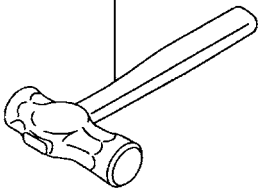
09~13,102



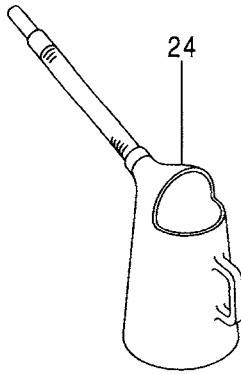
15~18



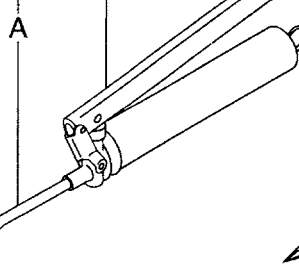
21



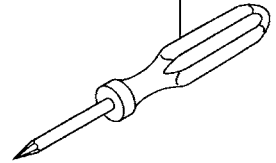
24



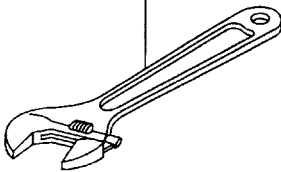
25



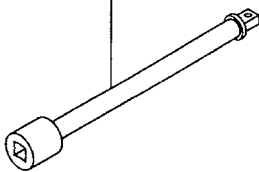
26



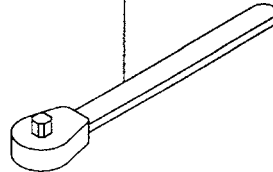
27



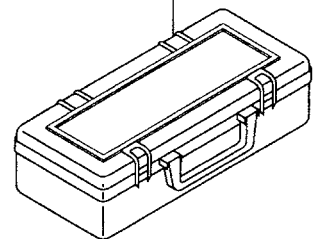
28



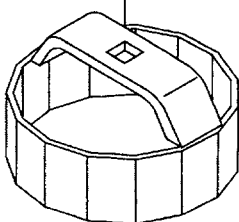
29



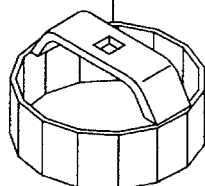
30



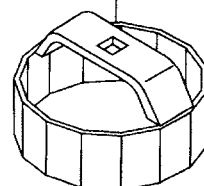
105



106



107



工具  
 TOOLS

010001-

符号 ITEM	部品番号 PART NO.	部 品 名	PART NAME	数量 Q' TY	サービス コード S. C	適用号機 SERIAL NO.	互 換 性 I CA	代 替 部 品 REPLACEABLE PART	
								部品番号 PART NO.	数量 Q' TY
00	4200436	スパナ (13X17)	SPANNER (13X17)	1					
01	989858	スパナ (19X22)	SPANNER (19X22)	1					
03	989859	スパナ (24X27)	SPANNER (24X27)	1					
04	989860	スパナ (30X32)	SPANNER (30X32)	1					
07	958407	レンチ;T (10)	WRENCH;T (10)	1					
09	D99055	レンチ;ソケット (17)	WRENCH;SOCKET (17)	1					
10	D99056	レンチ;ソケット (19)	WRENCH;SOCKET (19)	1					
11	989848	レンチ;ソケット (22)	WRENCH;SOCKET (22)	1					
12	4200437	レンチ;ソケット (24)	WRENCH;SOCKET (24)	1					
13	989850	レンチ;ソケット (27)	WRENCH;SOCKET (27)	1					
15	4020977	レンチ;バ - (4)	WRENCH;BAR (4)	1	#	010379-			
16	985710	レンチ;バ - (6)	WRENCH;BAR (6)	1					
17	958393	レンチ;バ - (8)	WRENCH;BAR (8)	1					
18	958394	レンチ;バ - (10)	WRENCH;BAR (10)	1					
21	4922685	ハンマ	HAMMER	1		-010378			
24	924327	ジ ョッキ;オイル	JUG;OIL	1		-010378			
25	4131548	ガン;グリース	GUN;GREASE	1					
25A	4223527	・ノズル	・NOZZLE	1					
26	4200434	スクリュト ライバ	S. DRIVER	1					
27	4200438	レンチ;アジ ャスタブル	WRENCH;ADJUST.	1					
28	936010	バ -;エクステンション	BAR;EXTENSION	1					
29	985706	ハンドル;ラチェット	HANDLE;RATCHET	1					
30	4276924	ボックス;ツール	BOX;TOOL	1					
100	4276811	スパナ (36X41)	SPANNER (36X41)	1		-010378			
101	4200435	スパナ (10X12)	SPANNER (10X12)	1					
102	993043	レンチ;ソケット (30)	WRENCH;SOCKET (30)	1					
105	4239943	レンチ	WRENCH	1					
106	4207868	レンチ	WRENCH	1					
107	4207869	レンチ	WRENCH	1					



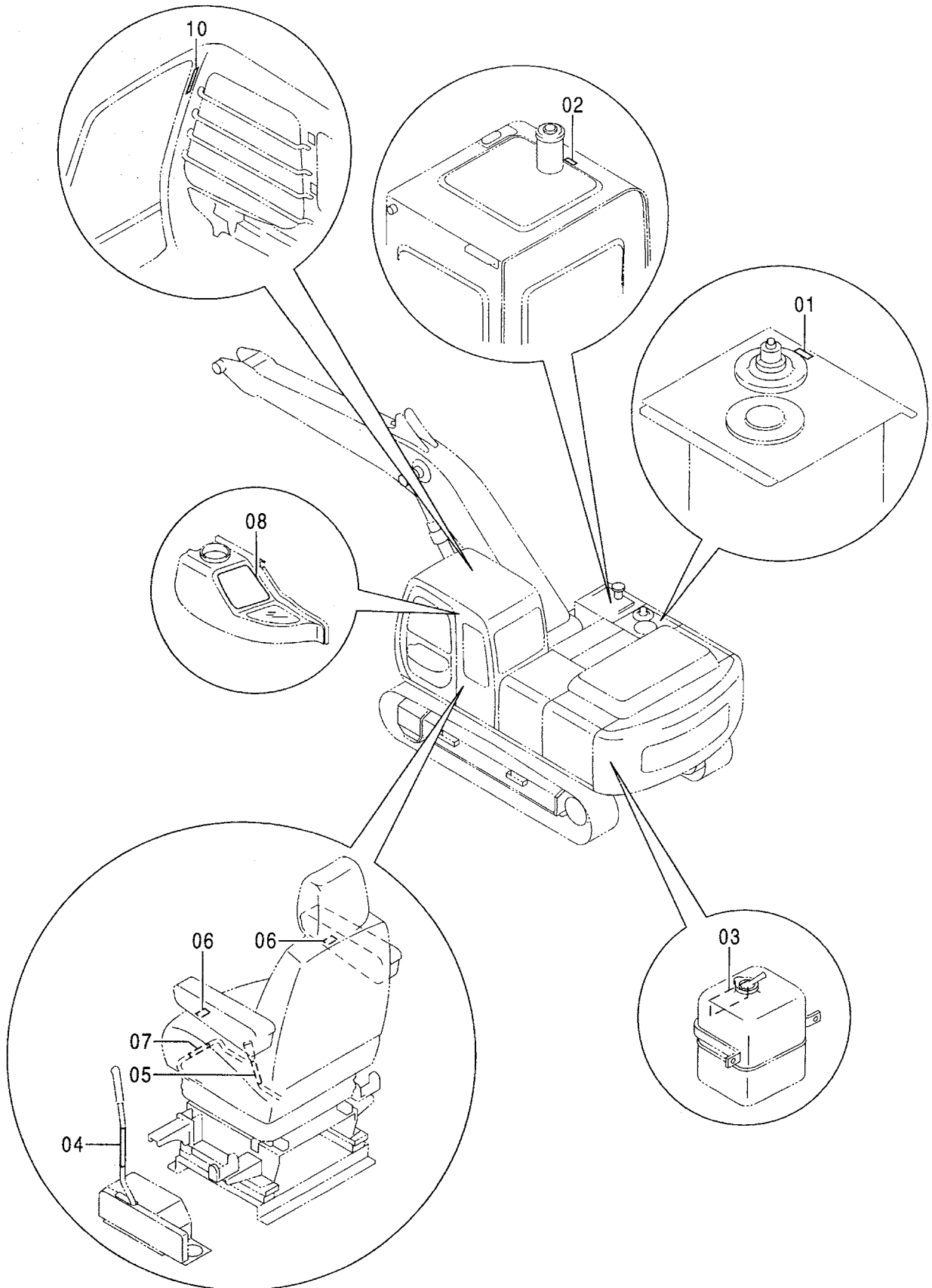


ネームプレート  
NAME-PLATE



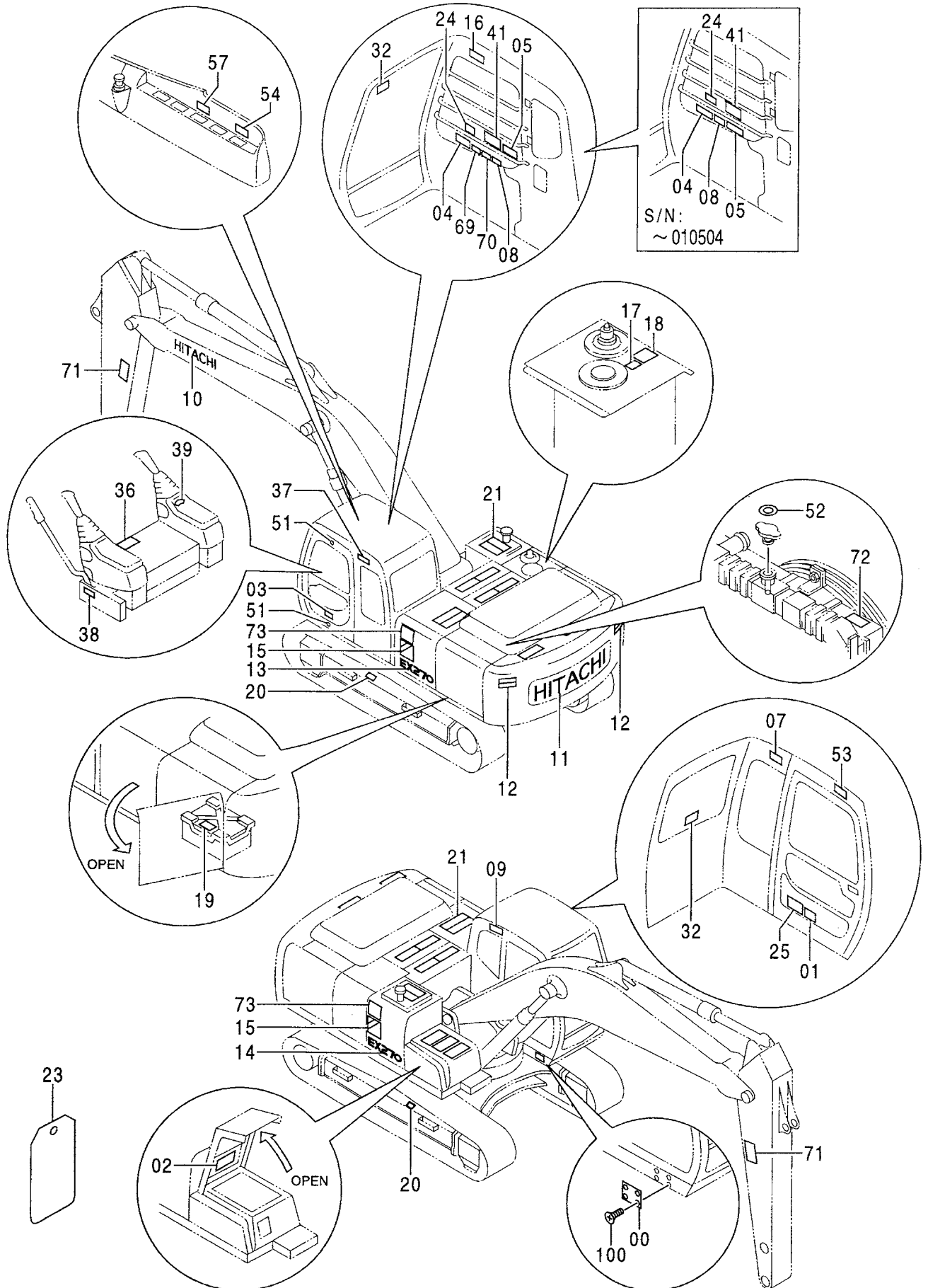


レンタル用ネームプレート（日本語）〈選択〉  
NAME-PLATE FOR RENTAL (JAPANESE) 〈SELECT〉





ネームプレート (日本語)  
 NAME-PLATE (JAPANESE)



ネームプレート (日本語)  
NAME-PLATE (JAPANESE)

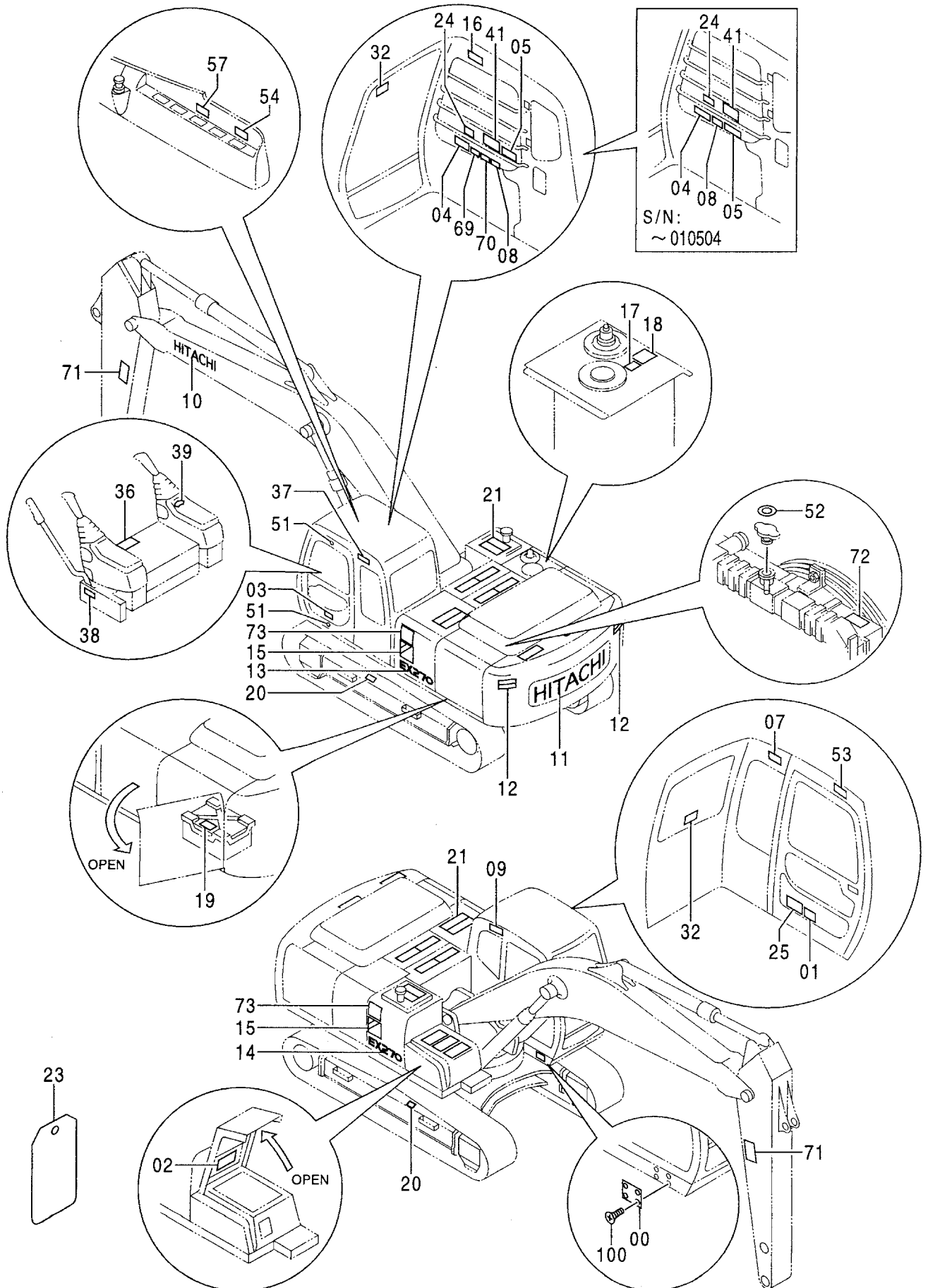
010001-

符号 ITEM	部品番号 PART NO.	部 品 名	PART NAME	数量 Q'TY	サービス コード S. C.	適用号機 SERIAL NO.	互 換 性 I C A	代 替 部 品 REPLACEABLE PART	
								部品番号 PART NO.	数量 Q'TY
00	+++++++	ネームプレート (号機)	NAME-PLATE (MACHINE MFG. NO.)	1					
01	4385906	ネームプレート (仕様:EX270-5)	NAME-PLATE (SPECIFICATION:EX270-5)	1					
01	4385907	ネームプレート (仕様:EX270LC-5)	NAME-PLATE (SPECIFICATION:EX270LC-5)	1					
01	4403078	ネームプレート (仕様:EX280H-5)	NAME-PLATE (SPECIFICATION:EX280H-5)	1					
01	4403080	ネームプレート (仕様:EX280LCH-5)	NAME-PLATE (SPECIFICATION:EX280LCH-5)	1					
02	2040873	ネームプレート (給油脂:EX270-5) (給油脂:EX270LC-5)	NAME-PLATE (LUBRICATION:EX270-5) (LUBRICATION:EX270LC-5)	1					
02	2042489	ネームプレート (給油脂:EX280H-5) (給油脂:EX280LCH-5)	NAME-PLATE (LUBRICATION:EX280H-5) (LUBRICATION:EX280LCH-5)	1					
03	4371299	ネームプレート (アクセント)	NAME-PLATE (ACCENT)	1		-010504			
04	4369377	ネームプレート (取説注意)	NAME-PLATE (INSPECTION MANUAL)	1					
05	3075801	ネームプレート (運転注意)	NAME-PLATE (CAUTION)	1					
07	3075804	ネームプレート (前窓ロック)	NAME-PLATE (FRONT WINDOW LOCK)	1		-010504			
07	4418272	アンゼンヒヨウシキ (前窓ロック)	SAFETY-SIGN (FRONT WINDOW LOCK)	1	#	010505-			
08	3075803	ネームプレート (感電防止)	NAME-PLATE (PREVENTION FROM ELECTRIC SHOCK)	1		-010504			
08	4418276	アンゼンヒヨウシキ (感電防止)	SAFETY-SIGN (PREVENTION FROM ELECTRIC SHOCK)	1	#	010505-			
09	2039275	ネームプレート (社名)	NAME-PLATE (NAME OF COMPANY)	1		-D97/12			
10	2039274	ネームプレート (社名)	NAME-PLATE (NAME OF COMPANY)	1					
11	2039272	ネームプレート (社名)	NAME-PLATE (NAME OF COMPANY)	1					
12	2032973	ネームプレート (旋回注意)	NAME-PLATE (CAUTION FOR SWING)	2		-010504			
12	3085431	アンゼンヒヨウシキ (旋回注意)	SAFETY-SIGN (CAUTION FOR SWING)	2	#	010505-			

次ページへ続く

CONTINUED

ネームプレート (日本語)  
 NAME-PLATE (JAPANESE)

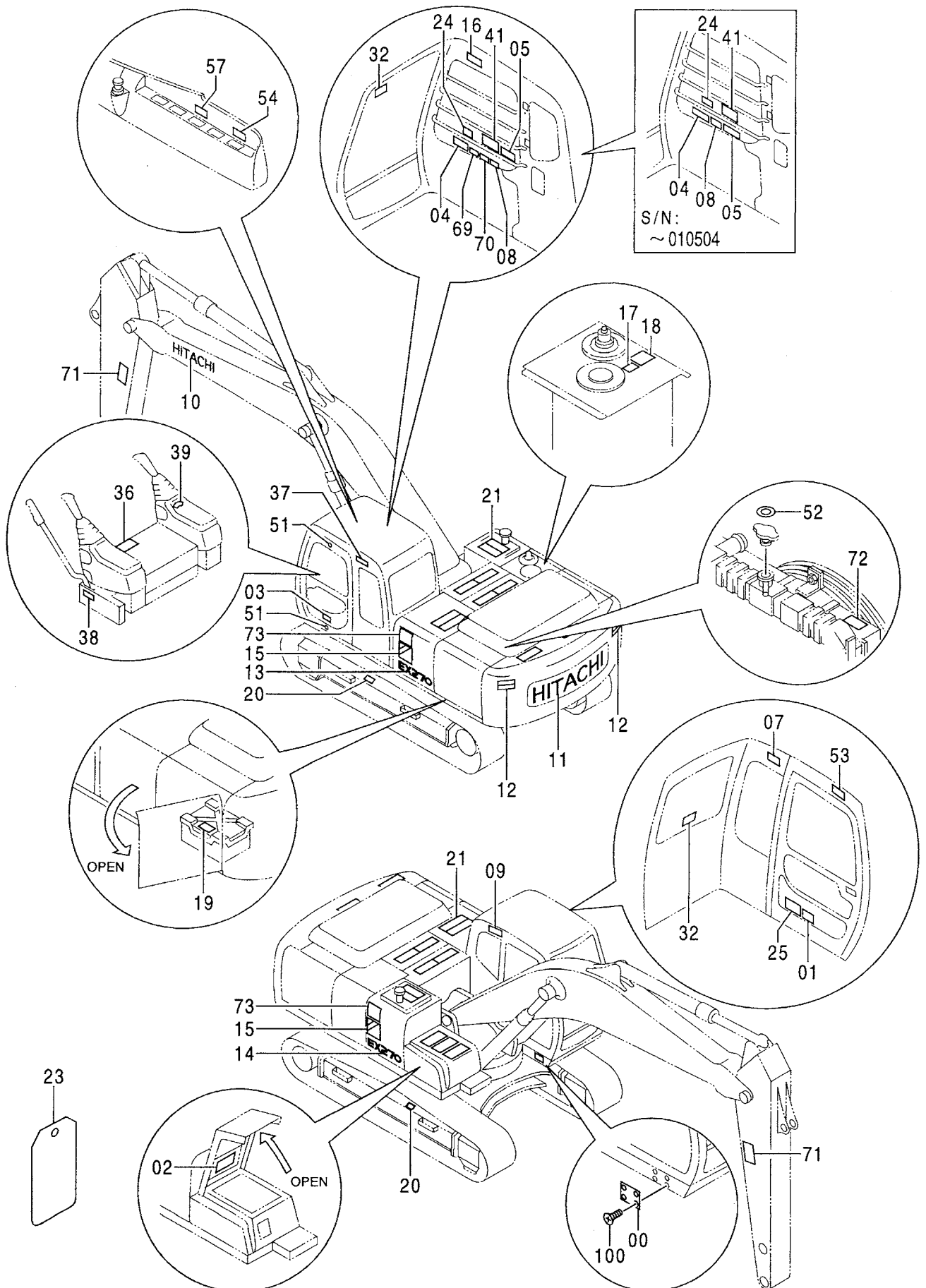


ネームプレート (日本語)  
NAME-PLATE (JAPANESE)

010001-

符号 ITEM	部品番号 PART NO.	部 品 名	PART NAME	数量 Q' TY	サービス コード S. C	適用号機 SERIAL NO.	代替部品 REPLACEABLE PART	
							互換性 ICA	部品番号 数量 PART NO. Q' TY
13	1024243	ネームプレート (機種名:EX270)	NAME-PLATE (NAME OF MACHINE:EX270)	1				
13	0002808	ネームプレート (機種名:EX270LC)	NAME-PLATE (NAME OF MACHINE:EX270LC)	1				
13	1025812	ネームプレート (機種名:EX280H)	NAME-PLATE (NAME OF MACHINE:EX280H)	1				
13	0003128	ネームプレート (機種名:EX280LCH)	NAME-PLATE (NAME OF MACHINE:EX280LCH)	1				
14	1024243	ネームプレート (機種名:EX270)	NAME-PLATE (NAME OF MACHINE:EX270)	1				
14	0002809	ネームプレート (機種名:EX270LC)	NAME-PLATE (NAME OF MACHINE:EX270LC)	1				
14	1025814	ネームプレート (機種名:EX280H)	NAME-PLATE (NAME OF MACHINE:EX280H)	1				
14	0003129	ネームプレート (機種名:EX280LCH)	NAME-PLATE (NAME OF MACHINE:EX280LCH)	1				
15	2039270	ネームプレート (アクセント)	NAME-PLATE (ACCENT)	2				
16	4369106	ネームプレート (右窓注意)	NAME-PLATE	1				
17	4288181	ネームプレート (エア抜き)	NAME-PLATE (AIR VENT)	1				
18	3075806	ネームプレート (タンク キャップ)	NAME-PLATE (TANK CAP)	1				
19	4369152	ネームプレート (バッテリー)	NAME-PLATE (BATTERY)	1				
20	4368989	ネームプレート (トラック アジャスタ)	NAME-PLATE (TRACK ADJUSTER)	2		-010504		
20	3085574	アンゼンヒヨウシキ (トラック アジャスタ)	SAFETY-SIGN (TRACK ADJUSTER)	2	#	010505-		
21	4073519	テープ (滑り止め)	TAPE (ANTI-SKID TAPE)	13				
23	3076175	ネームプレート (点検注意)	NAME-PLATE (INSPECTION)	1				
24	4373205	ネームプレート (操作要領:JISタイプ)	NAME-PLATE (OPERATION:JIS-TYPE)	1				
24	4369242	ネームプレート (操作要領:Hタイプ)	NAME-PLATE (OPERATION:H-TYPE)	1				
25	3075805	ネームプレート (安全フック)	NAME-PLATE (HOOK)	1				
32	4359076	ネームプレート (脱出用ハンマー)	NAME-PLATE (EMERGENCY HAMMER)	2				
36	4368981	ネームプレート (シート 傾斜レバー: 固定式)	NAME-PLATE (SEAT TILT LEVER: FIXTURE TYPE)	1				
		次ページへ続く	CONTINUED					

ネームプレート (日本語)  
 NAME-PLATE (JAPANESE)



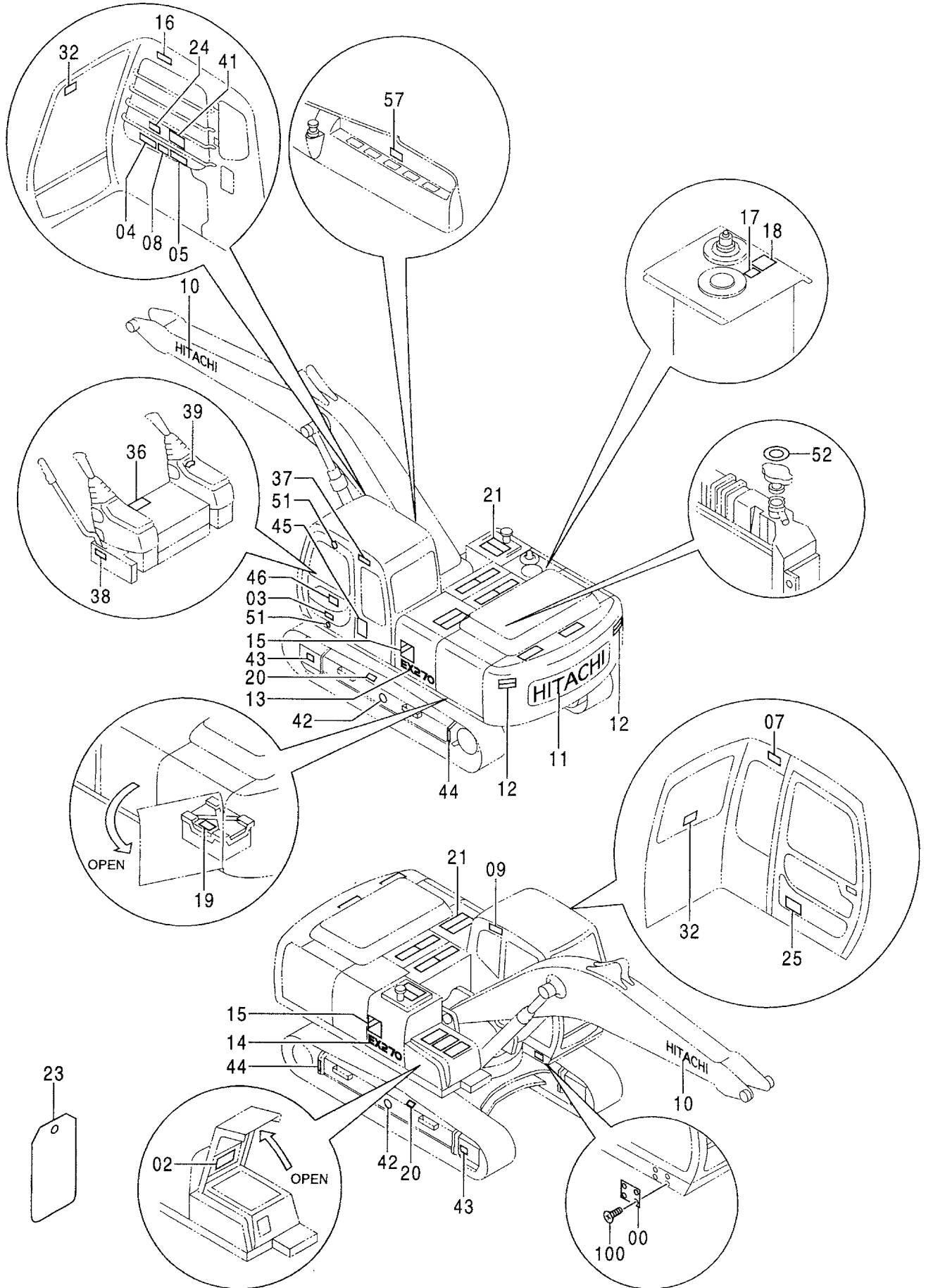
ネームプレート (日本語)  
NAME-PLATE (JAPANESE)

010001-

符号 ITEM	部品番号 PART NO.	部 品 名	PART NAME	数量 Q' TY	サービス コード S. C	適用号機 SERIAL NO.	互 換 性 I C A	代 替 部 品 REPLACEABLE PART	
								部品番号 PART NO.	数量 Q' TY
36	4371371	ネームプレート (シート 傾斜レバー: サスペンション式)	NAME-PLATE (SEAT TILT LEVER: SUSPENTION TYPE)	1					
37	4374612	ネームプレート (社名)	NAME-PLATE (NAME OF COMPANY)	1					
38	4299059	ネームプレート (レバーロック)	NAME-PLATE (LEVER LOCK)	1					
39	4288417	ネームプレート (キースイッチ)	NAME-PLATE (KEY S/W)	1					
41	3076785	ネームプレート (エンジンコントロール)	NAME-PLATE (ENGINE CONTROL)	1					
51	4087559	ネームプレート	NAME-PLATE	2					
52	4331848	ネームプレート (ラジエタキャップ)	NAME-PLATE (RADIATOR CAP)	1					
53	4373948	ネームプレート (パワーウィンド注意)	NAME-PLATE	1	OP				
54	4373718	ネームプレート (パワーウィンドスイッチ)	NAME-PLATE	1	OP				
57	4374788	ネームプレート (走行警報スイッチ)	NAME-PLATE	1	OP				
69	4418273	アンゼンヒヨウシキ (取説熟読)	SAFETY-SIGN	1	#	010505-			
70	4418275	アンゼンヒヨウシキ (ロック)	SAFETY-SIGN	1	#	010505-			
71	3085908	アンゼンヒヨウシキ (アーム注意)	SAFETY-SIGN	2	#	010505-			
72	3085421	アンゼンヒヨウシキ (ラジエタキャップ注意)	SAFETY-SIGN	1	#	010505-			
73	2043941	ネームプレート (エンブレム)	NAME-PLATE	2	#	D98/09-			
100	M492564	スクリュードライブ	SCREW;DRIVE	4					



ネームプレート (英語) [STD] [AUS]  
 NAME-PLATE (ENGLISH) [STD] [AUS]

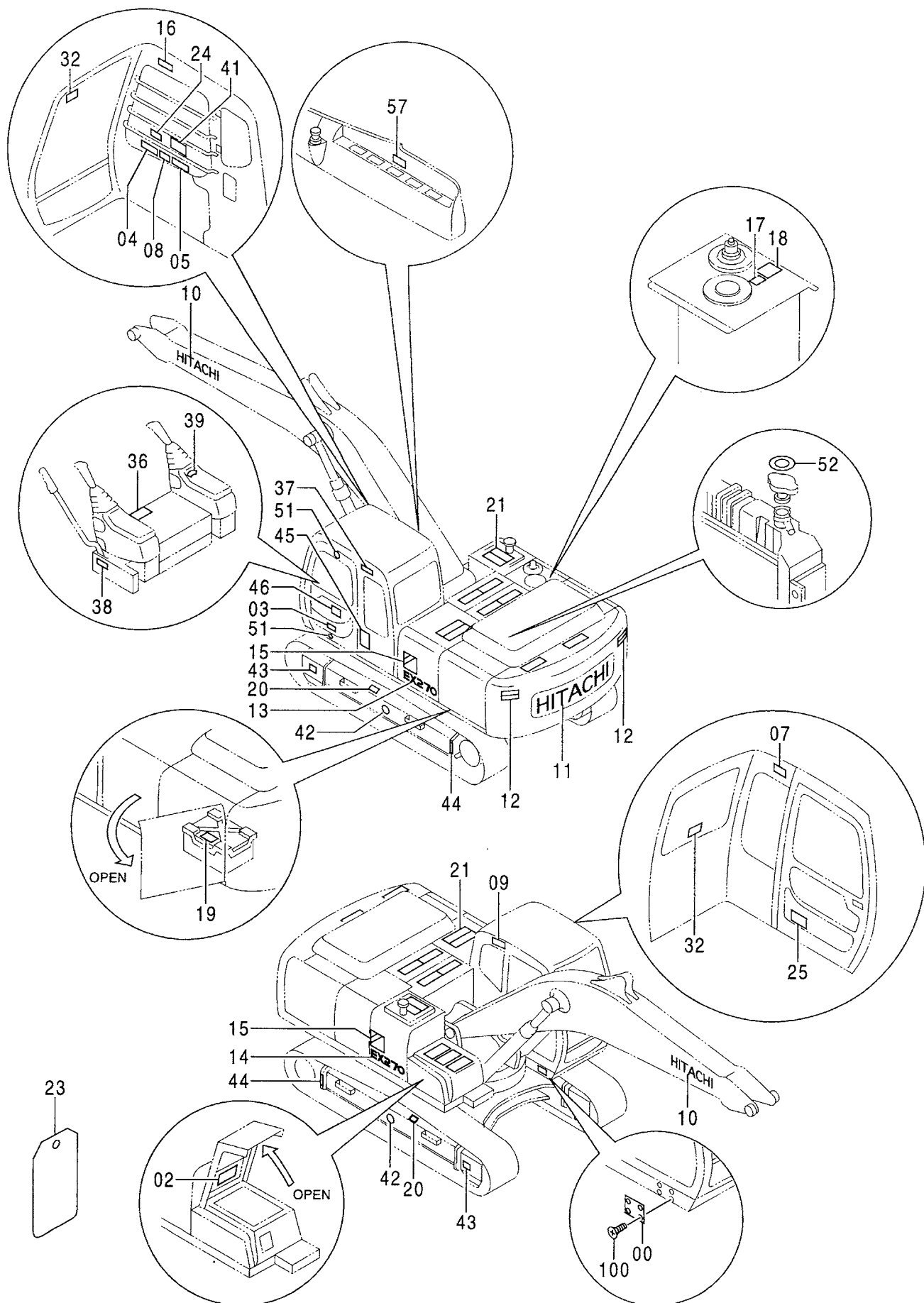


ネームプレート (英語) [STD] [AUS]  
 NAME-PLATE (ENGLISH) [STD] [AUS]

010001-

符号 ITEM	部品番号 PART NO.	部 品 名	PART NAME	数量 Q' TY	サービス コード S. C	適用号機 SERIAL NO.	互 換 性 I C A	代 替 部 品 REPLACEABLE PART	
								部品番号 PART NO.	数量 Q' TY
00	+++++++	ネームプレート (号機)	NAME-PLATE (MACHINE MFG. NO.)	1					
02	2040878	ネームプレート	NAME-PLATE	1		-D97/05	I	2040874	1
02	2040874	ネームプレート (給油脂:EX270-5)	NAME-PLATE (LUBRICATION:EX270-5)	1		D97/06-			
		(給油脂:EX270LC-5)	(LUBRICATION:EX270LC-5)						
02	2042491	ネームプレート (給油脂:EX280H-5) (給油脂:EX280LCH-5)	NAME-PLATE (LUBRICATION:EX280H-5) (LUBRICATION:EX280LCH-5)	1					
03	4371299	ネームプレート (アクセント)	NAME-PLATE (ACCENT)	1					
04	4371273	ネームプレート (取説注意)	NAME-PLATE (INSPECTION MANUAL)	1					
05	3076355	ネームプレート (運転注意)	NAME-PLATE (CAUTION)	1					
07	4371798	ネームプレート (前窓 ロック)	NAME-PLATE (FRONT WINDOW LOCK)	1					
08	3075802	ネームプレート (感電防止)	NAME-PLATE (PREVENTION FROM ELECTRIC SHOCK)	1					
09	2039275	ネームプレート (社名)	NAME-PLATE (NAME OF COMPANY)	1		-D97/12			
10	2039274	ネームプレート (社名)	NAME-PLATE (NAME OF COMPANY)	2					
11	2039272	ネームプレート (社名)	NAME-PLATE (NAME OF COMPANY)	1					
12	2033082	ネームプレート (旋回注意)	NAME-PLATE (CAUTION FOR SWING)	2					
13	1024243	ネームプレート (機種名:EX270)	NAME-PLATE (NAME OF MACHINE:EX270)	1					
13	0002808	ネームプレート (機種名:EX270LC)	NAME-PLATE (NAME OF MACHINE:EX270LC)	1					
13	1025812	ネームプレート (機種名:EX280H)	NAME-PLATE (NAME OF MACHINE:EX280H)	1					
13	0003128	ネームプレート (機種名:EX280LCH)	NAME-PLATE (NAME OF MACHINE:EX280LCH)	1					
14	1024243	ネームプレート (機種名:EX270)	NAME-PLATE (NAME OF MACHINE:EX270)	1					
14	0002809	ネームプレート (機種名:EX270LC)	NAME-PLATE (NAME OF MACHINE:EX270LC)	1					
14	1025814	ネームプレート (機種名:EX280H)	NAME-PLATE (NAME OF MACHINE:EX280H)	1					

ネームプレート（英語） [STD] [AUS]  
 NAME-PLATE (ENGLISH) [STD] [AUS]

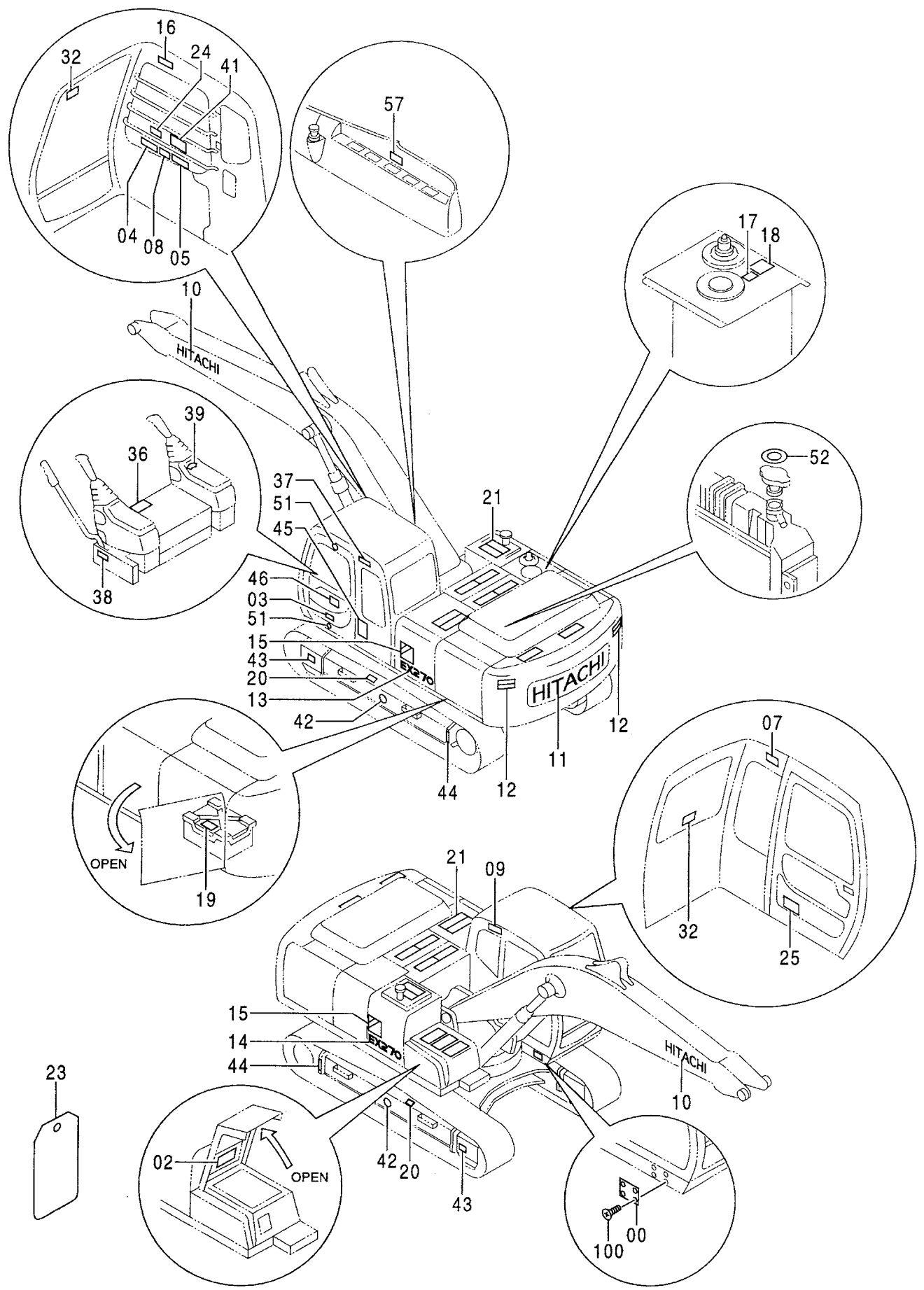


ネームプレート (英語) [STD] [AUS]  
NAME-PLATE (ENGLISH) [STD] [AUS]

010001-

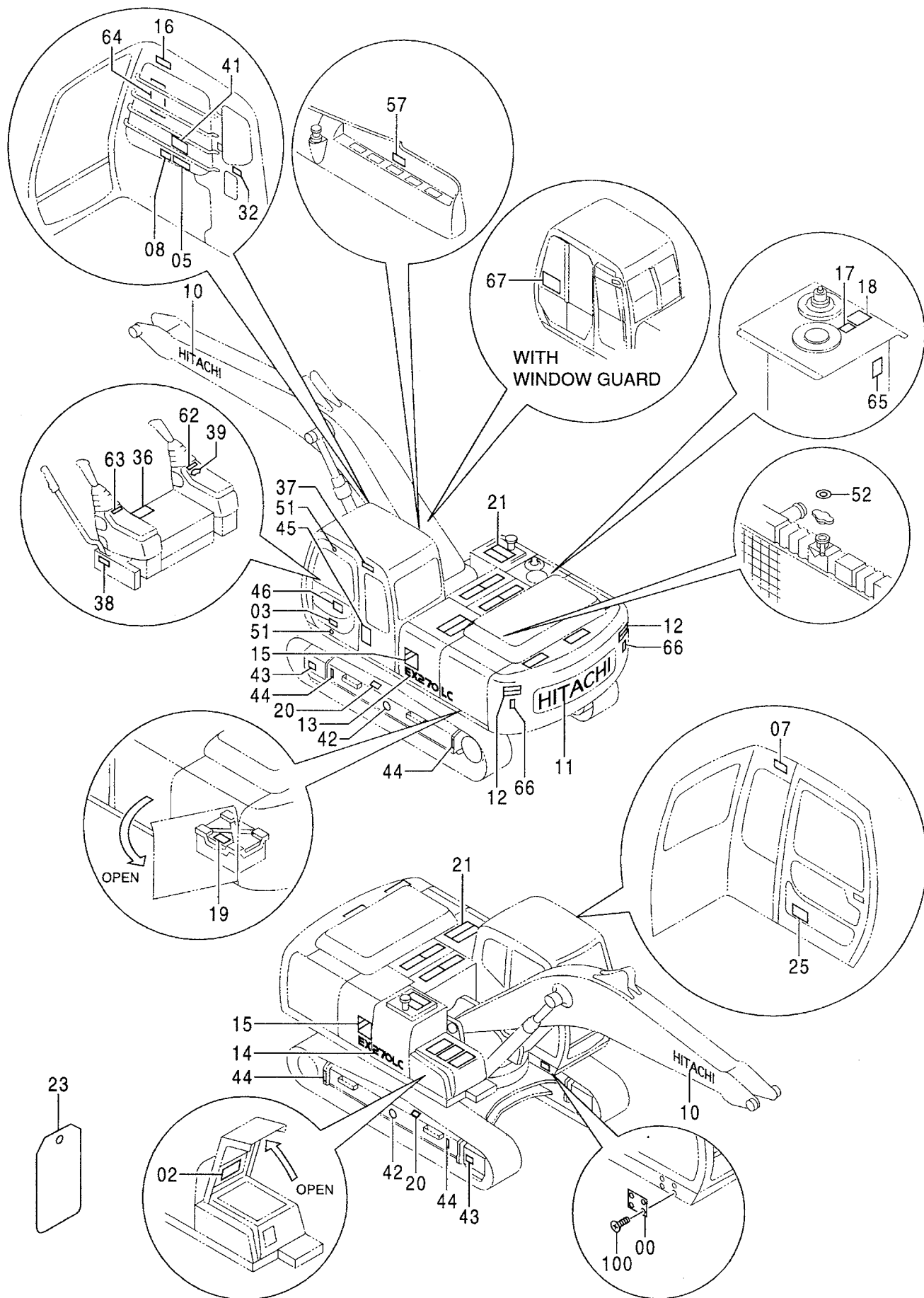
符号 ITEM	部品番号 PART NO.	部 品 名	PART NAME	数量 Q' TY	サービス コード S. C	通用号機 SERIAL NO.	互 換 性 I CA	代 替 部 品 REPLACEABLE PART	
								部品番号 PART NO.	数量 Q' TY
14	0003129	ネームプレート (機種名:EX280LCH)	NAME-PLATE (NAME OF MACHINE:EX280LCH)	1					
15	2040143	ネームプレート (アクセント)	NAME-PLATE (ACCENT)	2					
16	3076197	ネームプレート (右窓注意)	NAME-PLATE	1					
17	4371799	ネームプレート (エアスキ)	NAME-PLATE (AIR VENT)	1					
18	3077560	ネームプレート (タンク キャップ)	NAME-PLATE (TANK CAP)	1					
19	3068914	ネームプレート (バッテリー)	NAME-PLATE (BATTERY)	1					
20	3070527	ネームプレート (トラック アジャスタ)	NAME-PLATE (TRACK ADJUSTER)	2					
21	4073519	テープ (滑り止め)	TAPE (ANTI-SKID TAPE)	13					
23	3059274	ネームプレート (点検注意)	NAME-PLATE (INSPECTION)	1					
24	4369242	ネームプレート	NAME-PLATE	1					
25	3079136	ネームプレート (パテント)	NAME-PLATE (PATENT)	1					
32	4359076	ネームプレート	NAME-PLATE	2					
36	4368981	(脱出用ハンマー) ネームプレート (シート 傾斜レバー: 固定式)	(EMERGENCY HAMMER) NAME-PLATE (SEAT TILT LEVER: FIXTURE TYPE)	1					
36	4371371	ネームプレート (シート 傾斜レバー: サスペンション式)	NAME-PLATE (SEAT TILT LEVER: SUSPENTION TYPE)	1					
37	4374612	ネームプレート (社名)	NAME-PLATE (NAME OF COMPANY)	1					
38	4299059	ネームプレート (レバーロック)	NAME-PLATE (LEVER LOCK)	1					
39	4288417	ネームプレート (キー スイッチ)	NAME-PLATE (KEY S/W)	1					
41	3077446	ネームプレート (エンジンコントロール)	NAME-PLATE (ENGINE CONTROL)	1					
42	4201787	ネームプレート (重心位置)	NAME-PLATE (CENTER FOR GRAVITY)	2					
43	4201788	ネームプレート (矢印)	NAME-PLATE (AN ARROW)	2					
44	4129669	ネームプレート (チェーン)	NAME-PLATE (CHAIN)	2					
45	3076246	ネームプレート (転倒防止)	NAME-PLATE (TIPPING PREVENTION)	1					
46	3076198	ネームプレート (防錆注意)	NAME-PLATE (AGAINST RUST)	1					
51	4087559	ネームプレート	NAME-PLATE	2					
52	4331848	ネームプレート (ラジエータキャップ) 次ページへ続く	NAME-PLATE (RADIATOR CAP) CONTINUED	1					

# ネームプレート (英語) [STD] [AUS] NAME-PLATE (ENGLISH) [STD] [AUS]





ネームプレート (英語) [USA]  
 NAME-PLATE (ENGLISH) [USA]



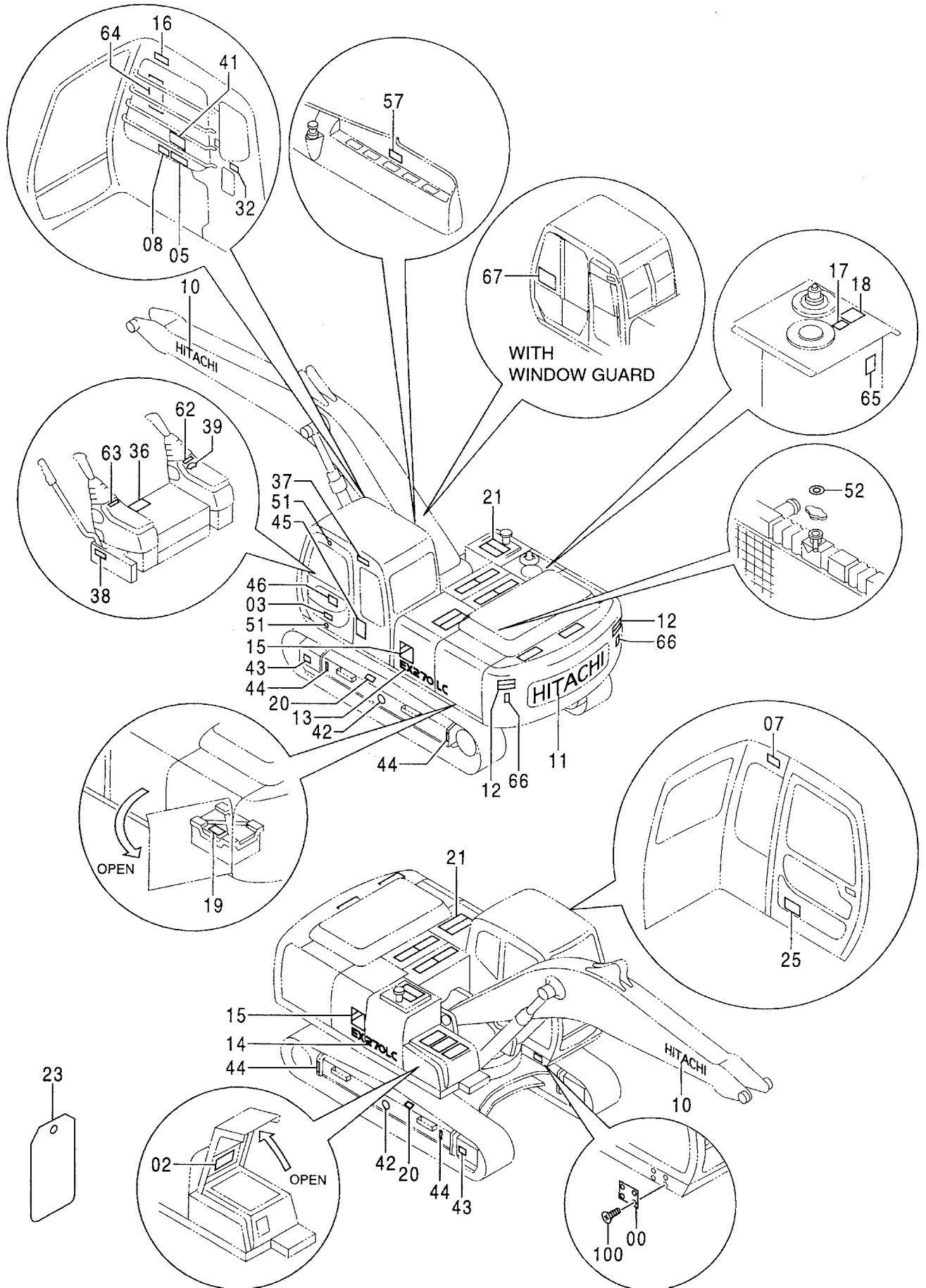
ネームプレート (英語) [USA]  
NAME-PLATE (ENGLISH) [USA]

010001-

符号 ITEM	部品番号 PART NO.	部 品 名	PART NAME	数量 Q' TY	サービス コード S. C	適用号機 SERIAL NO.	互 換 性 I C A	代 替 部 品 REPLACEABLE PART	
								部品番号 PART NO.	数量 Q' TY
00	+++++++	ネームプレート (号機)	NAME-PLATE (MACHINE MFG. NO.)	1					
02	2040874	ネームプレート (給油脂:EX270LC-5)	NAME-PLATE (LUBRICATION:EX270LC-5)	1					
02	2042491	ネームプレート (給油脂:EX280LCH-5)	NAME-PLATE (LUBRICATION:EX280LCH-5)	1					
03	4371299	ネームプレート (アクセント)	NAME-PLATE (ACCENT)	1					
05	3070586	ネームプレート (運転注意)	NAME-PLATE (CAUTION)	1					
07	4371798	ネームプレート (前窓 ロック)	NAME-PLATE (FRONT WINDOW LOCK)	1					
08	3075802	ネームプレート (感電防止)	NAME-PLATE (PREVENTION FROM ELECTRIC SHOCK)	1					
10	2039274	ネームプレート (社名)	NAME-PLATE (NAME OF COMPANY)	2					
11	2039272	ネームプレート (社名)	NAME-PLATE (NAME OF COMPANY)	1					
12	2035960	ネームプレート (旋回注意)	NAME-PLATE (CAUTION FOR SWING)	2					
13	0002808	ネームプレート (機種名:EX270LC)	NAME-PLATE (NAME OF MACHINE:EX270LC)	1					
13	0003128	ネームプレート (機種名:EX280LCH)	NAME-PLATE (NAME OF MACHINE:EX280LCH)	1					
14	0002809	ネームプレート (機種名:EX270LC)	NAME-PLATE (NAME OF MACHINE:EX270LC)	1					
14	0003129	ネームプレート (機種名:EX280LCH)	NAME-PLATE (NAME OF MACHINE:EX280LCH)	1					
15	2040143	ネームプレート (アクセント)	NAME-PLATE (ACCENT)	2					
16	3068922	ネームプレート (ブームクラッシュ)	NAME-PLATE (BOOM CRUSH)	1					
17	4371799	ネームプレート (エア抜き)	NAME-PLATE (AIR VENT)	1					
18	3077560	ネームプレート (タンク キャップ)	NAME-PLATE (TANK CAP)	1					
19	3068914	ネームプレート (バッテリー)	NAME-PLATE (BATTERY)	1					
20	3070527	ネームプレート (トラック アジャスタ)	NAME-PLATE (TRACK ADJUSTER)	2					
21	4073519	テープ (滑り止め)	TAPE (ANTI-SKID TAPE)	13					
23	3059274	ネームプレート (点検注意)	NAME-PLATE (INSPECTION)	1					
25	3079136	ネームプレート (パテント)	NAME-PLATE (PATENT)	1					
32	4366639	ネームプレート (脱出用ハンマー)	NAME-PLATE (EMERGENCY HAMMER)	1					



ネームプレート (英語) [USA]  
 NAME-PLATE (ENGLISH) [USA]

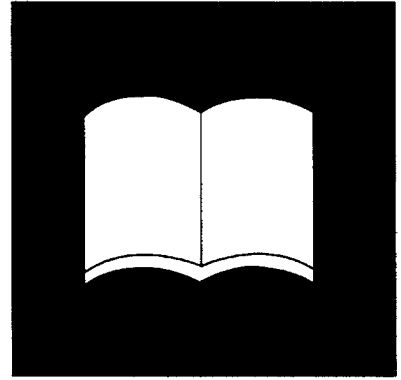


ネームプレート (英語) [USA]  
NAME-PLATE (ENGLISH) [USA]

010001-

符号 ITEM	部品番号 PART NO.	部 品 名	PART NAME	数量 Q' TY	サービス コード S. C	適用号機 SERIAL NO.	互 換 性 I C A	代 替 部 品 REPLACEABLE PART	
								部品番号 PART NO.	数量 Q' TY
36	4371371	ネームプレート (シート 傾斜レバー: サスペンション式)	NAME-PLATE (SEAT TILT LEVER: SUSPENTION TYPE)	1					
37	4374612	ネームプレート (社名)	NAME-PLATE (NAME OF COMPANY)	1					
38	4299059	ネームプレート (レバーロック)	NAME-PLATE (LEVER LOCK)	1					
39	4288417	ネームプレート (キースイッチ)	NAME-PLATE (KEY S/W)	1					
41	3077446	ネームプレート (エンジンコントロール)	NAME-PLATE (ENGINE CONTROL)	1					
42	4201787	ネームプレート (1=2枚) (重心位置)	NAME-PLATE (1=2 PIECES) (CENTER FOR GRAVITY)	1					
43	4201788	ネームプレート (1=2枚) (矢印)	NAME-PLATE (1=2 PIECES) (AN ARROW)	1					
44	4129669	ネームプレート (クサリ)	NAME-PLATE (CHAIN)	4					
45	3076246	ネームプレート (転倒防止)	NAME-PLATE (TIPPING PREVENTION)	1					
46	3076198	ネームプレート (防錆注意)	NAME-PLATE (AGAINST RUST)	1					
51	4087559	ネームプレート (ドアストッパー受)	NAME-PLATE (DOOR STOPPER)	2					
52	4331848	ネームプレート (ラジエータ キャップ)	NAME-PLATE (RADIATOR CAP)	1					
57	4379699	ネームプレート (走行警報スイッチ)	NAME-PLATE	1					
62	4380816	ネームプレート (操作要領; 右)	NAME-PLATE (OPERATION; RIGHT)	1					
63	4380817	ネームプレート (操作要領; 左)	NAME-PLATE (OPERATION; LEFT)	1					
64	2042103	ネームプレート (リフティング)	NAME-PLATE (LIFTING)	1					
65	4342227	ネームプレート (オイルレベルチェック)	NAME-PLATE (OIL LEVEL CHECK)	1					
66	4386712	ネームプレート (リフレクタ)	NAME-PLATE (REFLECTOR)	2					
67	1023609	ネームプレート (ウインドガード)	NAME-PLATE (WINDOW GUARD)	1					
100	M492564	スクリュー; ドライブ	SCREW; DRIVE	4					





索引  
PARTS INDEX

## PARTS INDEX

PART NO.	PAGE	ITEM	PART NO.	PAGE	ITEM	PART NO.	PAGE	ITEM
0001190	390	00	1024243	524B	13	2039216	358	02A
0001905	250	02		524B	14		360	01A
0002119	156	00		526A	13	2039270	524B	15
0002121	164	00		526A	14	2039272	524A	11
0002317	258	39	1024384	084	00		526A	11
0002690	382	00	1024743	524A	13		528A	11
	384	00		524A	14	2039274	524A	10
0002691	382	01	1024801	524A	13		526A	10
	384	01		524A	14		528A	10
0002808	524B	13	* 1025093	046A	19A	2039275	524A	09
	526A	13	1025812	524B	13		526A	09
	528A	13		526A	13	2039719	046A	30
0002809	524B	14	1025814	524B	14	2040047	524A	15
	526A	14		526A	14	2040048	524A	09
	528A	14	1026012	382	23	2040114	524A	15
0002980	524A	13		384	23	2040123	524A	10
0002981	524A	14	* 1026999	158	05		524A	11
0002983	524A	13	2016578	378	103	2040124	524A	09
0002984	524A	14		380	103	2040143	526B	15
0003128	524B	13	2017537	378	103		528A	15
	526A	13		380	103	* 2040197	176	21
	528A	13		386	103	2040441	042A	00
0003129	524B	14		388	103	2040471	254	00
	526B	14	2021232	438	04	2040594	524A	02
	528A	14		440	04	2040632	506	01
* 0003542	390	00		442	04	2040778	356	00
* 0003722	156	00		444	04	2040779	356	06
* 0003783	164	00	2021233	438	05	2040873	524A	02
1005894	378	103		440	05	2040874	526A	02
	380	103		442	05		528A	02
1010587	350	101		444	05	2040878	526A	02
1014808	042A	24	2022505	362	02	* 2041635	180	16
1014809	042A	41		364	02	2041971	382	23
1014810	042A	12		366	02		384	23
1014811	042A	33		368	02	2042032	382	23
1015477	086	04	2024552	410A	04A		384	23
1015478	084	04		412A	04A	2042033	382	23
1016081	342A	23		414A	04A		384	23
1016153	342A	27		416A	04A	2042103	528B	64
1016154	342A	36	2024553	410A	05A	2042489	524A	02
1017271	378	103		412A	05A	2042491	526A	02
	380	103		414A	05A		528A	02
1017928	342A	06		416A	05A	* 2043941	524C	73
1019852	086	00	2031046	330	00	3025060	362	01
1019853	084	00		330	06		364	01
1020196	342A	14	2031047	330	01		366	01
1020468	342A	02		330	05		368	01
1020474	342A	05	2031377	342B	42	3026126	406	06
1020714	350	00	2032275	342B	44		408	06
1021345	134	03	2032973	524A	12		410A	09
1021346	134	04	2033082	526A	12		412A	09
1021349	134	17	2034607	390	31		414A	09
1021350	134	16	2035960	528A	12		416A	09
1021354	134	00	2037246	092	24	* 3035724	482	08
1022094	378	00	2037304	156	05	* 3035725	482	01
	380	00	2037305	150	06	3036256	342A	10
1022095	378	01		134	24		344A	10
	380	01	2037825	048	05	3036517	354	06
1022168	344A	06	2038081	306	05	3037103	350	01
1022179	344A	05	2038082	306	04	3038443	410A	10
1022194	344A	02	2038484	078	01		412A	10
1022195	344A	23	2038485	076	01		414A	10
1022196	344A	34	2038578	074	05		416A	10
1022197	344A	26	2038734	082	14	3038468	410A	15
1022198	344A	14	2038735	082	12		412A	15
1022366	158	05	2038764	228B	25B		414A	15
1023376	352	00	2038806	180	16		416A	15
1023479	352	101	2038904	344B	43	3038473	410A	12
1023609	528B	67	2038915	344B	41		412A	12
1024224	086	00	2038984	178	12		414A	12

## PARTS INDEX

PART NO.	PAGE	ITEM	PART NO.	PAGE	ITEM	PART NO.	PAGE	ITEM
3038473	416A	12	3070527	528A	20	3075805	524B	25
3038527	410A	04B	3070586	528A	05	3075806	524B	18
	410A	05B	3071730	128	19	3076157	410A	13A
	412A	04B	3072610	266	06		412A	13A
	412A	05B		268	09		414A	13A
	414A	04B	3072613	134	21		416A	13A
	414A	05B	3072628	082	04	3076166	436	05
	416A	04B	3072629	134	08	3076175	524B	23
	416A	05B	3072699	136	00	3076197	526B	16
	418	06	3072700	136	01	3076198	526B	46
3041392	410A	14A		202	29		528B	46
	412A	14A	3072716	134	12	3076246	526B	45
	414A	14A	3072745	118	34		528B	45
	416A	14A		120	34	3076355	526A	05
3050683	042A	39		122	34	3076503	090	21
3050684	042A	42		124	29	3076785	524B	41
3050685	042A	47		126	29		524C	41
3051611	092	10	3072800	048	01	3076799	354	16
3051847	306	03	3073097	306	01	3076981	434	26
3052305	288	17	3073098	306	07	3077188	524A	10
3052306	288	18	3073099	306	08		524A	11
3052354	358	07	3073100	306	02	3077237	352	01
3052543	084	07	3073101	306	06	3077446	526B	41
	086	06	3073130	014	03		528B	41
3052569	358	02A	3073141	014	08	3077560	526B	18
3053093	042B	112	3073159	014	09		528A	18
3053244	354	04	3073328	288	25	* 3077611	300	24B
3053246	354	10	3073384	278	06		300	25B
	356	10	3073733	510	39	* 3077612	300	24A
3053389	362	00B	3074223	042B	114	* 3077613	300	25A
	364	00B	3074676	378	02	3077928	382	04
3053559	342B	55		380	02		384	04
	344B	54	3074677	378	10	3077929	382	06
3054490	342A	15		380	10		384	06
3054491	342A	29	3074678	378	11	3077930	382	07
3054492	342A	37		380	11		384	07
3055624	022	01	3074721	138	19	* 3078316	462	14
3055709	410A	00B	3074989	344A	32	* 3078317	464	15
	412A	00B	3075001	344A	36	* 3078371	482	11
	414A	00B	3075002	344A	27	3078471	264	53
	416A	00B	3075003	344A	16	3078695	356	01
3055710	406	05	3075005	344A	21	3078696	356	17
	408	05	3075320	402	01	3078697	356	05
* 3056019	160	10	3075321	402	12	3078698	356	16
* 3058761	464	42	3075322	402	13	3078874	254	01
* 3058762	464	34	3075323	402	14	3079136	526B	25
* 3058763	464	38	3075326	050	12		528A	25
3059221	390	39	3075379	156	16	3079531	254	14
3059267	510	43	3075460	406	00B	3079714	484	33
3059274	526B	23		408	00B	* 3079728	118	33
	528A	23	* 3075517	464	32		120	33
* 3060072	462	10	3075524	410A	06		122	33
3060205	378	102		414A	06		124	28
	380	102		416A	06		126	28
	386	102	3075540	354	00A	3079839	386	00
	388	102	3075541	354	00B		388	00
3060561	042A	07	3075543	354	13	3079840	386	01
3068730	342A	34		356	13		388	01
3068731	342A	20	3075546	002	06	3079841	386	04
3068867	128	21	3075722	484	35		388	04
3068869	292	03	3075766	350	03B	3079842	386	05
3068870	102	05		352	03A		388	05
3068872	106	05	3075797	406	04	3079847	386	02
3068914	526B	19		408	04		388	02
	528A	19		462	13	3079848	386	03
3068922	528A	16	3075801	524A	05		388	03
3070078	358	07	3075802	526A	08	3079849	386	08
	360	07		528A	08		388	08
3070250	390	23	3075803	524A	08	3080128	330	05
3070527	526B	20	3075804	524A	07	3080129	330	06

## PARTS INDEX

PART NO.	PAGE	ITEM	PART NO.	PAGE	ITEM	PART NO.	PAGE	ITEM
3081250	362	00B	4055312	068	14	4067902	416A	03
	364	00B		072	01		420	06
	366	00B		104	08	4067989	410A	00G
	368	00B		106	21		412A	00G
3081343	382	21		108	23		414A	00G
	384	21		110	23		416A	00G
3081344	382	22		118	15	4069801	052	11
	384	22		120	15		054	06
* 3083003	254	01		122	15	4070776	448	01
3083299	382	21		124	15	4073519	524B	21
	384	21		126	15		526B	21
* 3084544	410A	13A		128	28		528A	21
	412A	13A		130	10	4074008	406	02
	414A	13A		156	09		408	02
	416A	13A		158	07		410A	01
* 3084545	410A	14A		164	21		412A	01
	412A	14A		176	26		414A	01
	414A	14A		178	14		416A	01
	416A	14A		180	19		420	04
* 3085421	524C	72		182B	43		462	02
* 3085431	524A	12		184	43		464	21
* 3085483	522	08		186	03	4077248	270A	104
* 3085574	524B	20		188	07		272A	104
* 3085908	524C	71		202	28	4080398	044	04
* 4000854	482	33		204	07	4085560	050	03
4000860	164	19		250	21		410B	29
4004589	034	12		432	24		412B	29
4011675	180	23		456	67		414B	29
	202	21		486	34		416B	29
4018545	266	05		494	25		420	19
	268	04		498	66		476A	13
	270A	105		504	66	4087559	524B	51
	272A	105	4056018	092	15		524C	51
	320	04	* 4060162	482	39		526B	51
	324	03	* 4065687	464	39		528B	51
	326	10	* 4065688	464	36	4089012	242	06
	328	09	* 4065689	464	35	4089028	410B	20
	346	02	4066695	342A	03		412B	20
	348	01		344A	03		414B	20
* 4020977	520	15	* 4066923	464	44		416B	20
4022696	068	08	4067719	410A	00H	4090405	024	08
	286	09		412A	00H	4092111	228B	28
4022697	002	37		414A	00H	4092534	052	17
	090	04		416A	00H		128	07
	240	89	4067720	406	00E		502	64
	290	13		408	00E		504	27
	294	13		410A	001	4093624	128	08
	302	15		412A	001		486	31
4022701	300	18		414A	001		504	51
4024049	054	03		416A	001	4100967	046A	28A
	458	48		438	00B	4101281	406	12
4027427	092	20		440	00B		408	12
4044928	090	06		442	00A	4102096	148	05
4045168	450	00A		444	00B		150	05
* 4050373	166	13		446	00B	4103527	034	14
	168	10		448	00B	4107762	256	24
4051160	034	08		450	00B	4113926	052	18
* 4053610	478	21		452	00B	4114816	410B	38
4053698	052	14		462	00E		412B	38
	054	08		464	20F		414B	38
* 4054024	482	31	4067834	052	12		416B	38
4055145	492	08	4067901	410A	02	4114817	410B	37
4055311	076	04		412A	02		412B	37
	078	04		414A	02		414B	37
	164	06		416A	02		416B	37
	172	10		418	03	4116300	270A	15
	480	19		420	05		272A	15
4055312	016	08	4067902	410A	03	4118147	390	10
	032	08		412A	03	4121859	124	16
	036	09		414A	03		126	16

## PARTS INDEX

PART NO.	PAGE	ITEM	PART NO.	PAGE	ITEM	PART NO.	PAGE	ITEM
4121859	156	08	4148155	358	02B	4174542	054	13
	394	28		360	01B		490	09
	396	28	4149125	484	26	4174859	006	02
	398	22	4152858	012	02	4175253	286	11
	400	22	4152863	018	00D		288	07
4124478	410B	39	4153251	016	00A	4175254	278	16
	412B	39	4153488	058	00		290	08
	414B	39		420	26		294	08
	416B	39	4153732	490	11	4176247	042A	18
4128863	340	00		350	08	4176380	358	12
4129669	526B	44		352	06	4179110	448	15
	528B	44	4154651	430	07		450	15
4130139	016	00		434	13		452	15
* 4130169	482	23	4154655	480	18	* 4179752	176	06
* 4130174	482	15		434	12	4180414	046A	07
* 4130192	482	24		436	14	4180555	016	01
4131548	520	25	4154656	436	13	4182363	354	07
4134900	336	03		482	26		356	07
4134901	336	04	4154670	494	16	4183818	042A	43
4137684	362	04		100	24		344A	28
	364	04		100	25	4186653	382	09
	366	05		102	08		384	09
	368	05		106	19		386	13
4137866	354	08	4154671	456	01		388	13
	356	08		056	06	4187082	228A	14
4138084	350	05		100	11	4187083	228A	14A
	352	05		118	19	4187308	048	13
* 4140065	184	59		120	19		050	21
4140481	354	00C		122	19		058	18
	356	02		124	20		410B	27
4142844	016	07		126	20		412B	27
4142950	406	13		128	12		414B	27
	408	13		130	04		416B	27
4142952	034	00A		456	28		420	16
4143531	406	00D		476A	48		458	44
	406	07		498	68		476A	18
	408	00D		512	13		478	18
	408	07		514	13		496	03
	462	00F		516	01	4187328	056	02
	462	18		518	13		058	17
4143721	378	101	4154672	128	01		064	06
	380	101		476A	47		394	04
	386	101	4155351	410A	08		394	07
	388	101		412A	08		396	04
4144011	076	18		414A	08		396	07
	078	18		416A	08		398	05
4144379	410A	00E	4156434	114	05		400	05
	412A	00E		114	06		410B	26
	414A	00E		128	15		412B	26
	416A	00E		128	17		414B	26
	418	08		486	01		416B	26
4144505	448	09		502	15		420	17
	450	09		504	01		454	11
	452	09	* 4156540	332	20		458	11
4144506	448	12	4157648	028	16		458	51
	450	12	4161735	002	03		460	05
	452	12	4162768	378	101		476A	19
4144507	448	10		380	101		488	28
	450	10	4162835	026	11A		490	07
	452	10	4162836	026	11C		492	09
4144508	448	11	4162837	026	11B		496	19
	450	11	4164304	010	15	4187329	420	18
	452	11	4165676	246	00		454	12
4144511	002	43		302	24		458	12
4144512	002	42	4168132	006	03		460	04
4144513	002	07	4168218	160	08		492	05
	002	41	4172349	358	02C	4187585	336	06
	406	11		360	01C	4187586	336	07
	408	11	4172924	378	101	4187941	438	00A
4147896	234B	59		380	101	4188136	458	60



## PARTS INDEX

PART NO.	PAGE	ITEM	PART NO.	PAGE	ITEM	PART NO.	PAGE	ITEM
4188649	010	07	4191978	394	21	4200466	130	05
4189017	010	12		396	21		456	34
4189018	010	10	4192018	434	22		486	15
4189055	026	02	4192020	342B	41		488	42
4189094	458	61		344B	40		502	32
4189184	092	12	4192021	342A	19		504	16
4189535	056	00		344A	20		504	56
	476A	27	4192034	188	09		518	01
4189601	056	01		204	09	4200467	116	02
	064	04	4192035	034	25		486	02
	394	03		164	22		500	13
	396	03	4192974	342A	11		500	17
	398	03		344A	11		504	13
	400	03	4192975	342A	09	4200468	108	17
4189619	048	12		344A	04		110	17
4189837	410B	40	4192979	342A	28		494	20
	412B	40		344A	15	4200469	056	07
	414B	40	4193848	100	21		100	12
	416B	40		108	43	4201253	012	03
4189839	406	14	4194454	042A	25	4201441	246	02
	408	14	4195593	156	00A	4201749	002	26
	462	06	4195594	156	00B	4201787	526B	42
* 4189859	476A	10	4195596	156	00C		528B	42
	478	10	4195699	442	00B	4201788	526B	43
4189860	420	25	4196107	410A	00F		528B	43
	458	56		412A	00F	* 4201791	482	14
	490	13		414A	00F	4201986	002	30
4190126	420	28		416A	00F	4201995	002	32
	458	55	4196260	052	12A	4202103	394	23
	476A	11	* 4197033	464	20G		396	23
	478	11		466	00B		398	18
	496	24		468	00B		400	18
4190127	420	27		470	00B	4202422	108	15
	454	54		472	01	4202531	512	09
	458	54		474	00B		514	09
	488	31	* 4197530	478	26	4202532	514	01
	492	12	4197763	342A	33	* 4202610	176	11
	512	14		344A	31	4203188	042A	48
4190244	514	14	4198411	064	05	* 4203220	478	22
	516	14		496	20	4203425	410A	00D
	518	14	4198799	476A	46		412A	00D
4190253	458	68		488	14		414A	00D
4190261	100	22		488	19		416A	00D
	164	11	4199833	002	14		418	07
	176	23	4200434	520	26	4203426	410A	04C
	178	08	4200435	520	101		410A	05C
	430	11	4200436	520	00		412A	04C
4190264	100	20	4200437	520	12		412A	05C
	164	23	4200438	520	27		414A	04C
4190265	156	01	4200465	100	24		414A	05C
				102	01		416A	04C
4190266	032	05		104	03		416A	05C
	182B	44		106	18	4203533	042A	45
	184	44		112	42	4204057	046A	10
4190273	164	13		128	29	4204547	236B	53B
4190275	100	19						
				394	16	4204579	236A	14
	164	12		394	18		240	03
	436	10		396	16	4204586	230	41
4190276	068	11		396	18		232A	41
	164	15		398	12		236B	141
				398	13	4204590	242	04
4190282	164	14		400	12	4204591	242	05
	486	33		400	13	4204882	050	20
4190292	112	39	4200466	100	14	4204959	090	00
	436	08		100	15	4205196	492	02
4190587	026	11						
				108	19	4205317	082	08
4190705	174	01		110	19		484	11
4191301	100	03B		116	05	4205318	082	10
4191499	174	02		128	11		484	12
4191976	032	00A		128	16	4205363	456	33
4191977	002	25						

## PARTS INDEX

PART NO.	PAGE	ITEM	PART NO.	PAGE	ITEM	PART NO.	PAGE	ITEM
4205363	476B	50	4236729	056	11	4261623	170	01
	498	37	* 4237713	176	28	4261669	288	19
4205391	458	53	4237921	160	00	4261938	118	18
	476A	45	4239943	520	105		120	18
4205750	156	30	4241780	390	18		122	18
4206090	008	00D	4244694	042A	28		124	19
4206361	494	15	4245076	488	46		126	19
4207239	164	08	4245194	024	09		456	32
4207300	498	35	4245758	488	46	4262734	182A	20
4207425	454	09	4245797	342B	49	4263509	160	21
	460	03		344B	48	4263764	020	07
4207538	256	22	4246672	456	65	4264035	354	11
4207868	520	106		486	04		356	11
4207869	520	107		504	09	4264452	042B	105
4208103	242	02B		504	101	4264458	386	12
4208243	494	13	4247590	042A	10		388	12
4208245	492	10	4248106	354	14	4265552	322	01
4208472	456	27		356	14		326	15
4208474	458	01	* 4249334	478	25		328	14
4208913	108	32	4251588	158	00	4265608	322	02
	456	64		166	15		326	12
	488	41		168	07		328	11
	502	30		176	18	* 4265833	478	20
4208961	494	04		178	18	4266929	204	01
4209157	058	02	425176	320	06	4266930	204	00
* 4209296	206	00	4251896	180	18	4266934	042A	30
4209776	112	44	4252855	420	14	4269451	342A	32
4209795	494	21A		476A	15		344A	30
4210224	046A	27A	4252877	430	10	4269452	342A	18
4210361	100	08		480	05		344A	19
	394	13	4253308	042A	09	4269454	342A	30
	396	13	4253959	406	00C	4269470	342A	17
	398	09		408	00C		344A	18
	400	10	4254449	042A	32	4269471	342A	38
4210412	228A	16A	4254600	112	34		344A	37
4210413	228A	16B		182B	46	4269472	342B	40
4210661	002	31		184	46		344B	39
4211166	484	10	4254603	174	06	4269473	342B	51
* 4213825	482	27A	4254604	162	04		344B	50
4219345	128	05		172	06	4269607	028	13
4219918	108	22	4255055	354	15	4269812	394	15
	394	08		356	15		396	15
	396	08	4255304	102	09	4270315	488	15
4221224	394	11		128	25	4270554	164	00A
	396	11	4255305	106	07	4271109	034	07
	398	08		110	18	4272164	052	07
	400	08	4255530	002	29	4272256	172	13
4221290	056	10	4255791	108	16	4272297	340	01
4223527	520	25A	4255792	112	43	4272306	326	13
4224238	018	00E	4255799	002	02		328	12
4224631	172	02	4256314	010	11		346	01
	406	15	4256346	042A	01	4272435	394	20
	408	15	4257034	160	03		396	20
	462	47	4257087	286	00B	4272436	398	16
4224632	172	12		288	03B		400	16
* 4225466	046A	19D	4257128	028	11	4272493	394	06
* 4225472	046A	19E	4257129	010	14		396	06
4226549	046A	08	4257159	028	09		398	04
4231543	390	14		046B	34		400	04
4235232	266	14		068	15	4272502	320	02
	274	06		070	04		324	01
	276	11	4257181	002	27	4272503	370	00
* 4235958	176	01	4258592	004	04		372	00
4236448	194A	30	4259220	034	20		374	00
	194B	60	4259591	092	16		376	00
	194C	75	4259787	046B	33	4272697	420	15
	196A	30	4259788	028	15		476A	16
	196B	60	* 4260369	228A	20	4272715	430	01
	196B	75	4260760	160	18	4272803	390	08
	198	03	4261541	010	01	4273336	042A	46

## PARTS INDEX

PART NO.	PAGE	ITEM	PART NO.	PAGE	ITEM	PART NO.	PAGE	ITEM
4273523	018	00	4285966	008	00E	4297105	144	26
4273778	410A	00C	4285969	008	00J		146	26
	412A	00C	4285970	008	00H	4297127	144	25
	414A	00C	4286128	018	00B		146	25
	416A	00C	4286129	018	00C	4298745	436	11
4273780	438	10	4286130	018	100	4298746	434	15
	440	10	4286809	488	26	4298761	456	25
	442	10	4286875	492	07	* 4298766	480	01
	444	10	4286876	490	25	4299059	524B	38
	446	10	4286916	118	01		524C	38
4274282	004	00		120	01		526B	38
4274478	162	06		122	01		528B	38
4275015	002	28		124	01	4299086	120	27
4275675	488	36A		126	01	4299672	456	24
4275783	438	13	4286940	012	22	4300351	076	16
	440	12	4287097	120	28		078	16
	442	12	4287213	342B	53	4301400	012	04
	444	12		344B	51	4301446	430	13
	446	12	* 4287249	464	25		480	04
4275784	438	11	* 4287250	464	24	4301447	430	14
	440	11	* 4287251	462	50	4301976	494	22
	442	11	4287670	164	00B	4301978	494	22
	444	11	4287720	492	03	4302681	210	09
	446	11	4287903	228B	24	4303024	410B	22
4276215	302	26	4288155	030	00		412B	22
* 4276481	482	27B	4288181	524B	17	4304408	124	23
4276493	016	04	4288249	510	44	4305108	036	05B
4276584	052	02	4288250	510	44	4305110	036	05A
4276794	180	08	4288251	510	44	4305425	042A	06
	202	13	4288252	510	44	* 4307026	162	01E
4276811	520	100	4288342	162	06D		166	07E
4276924	520	30	4288347	510	42		168	12E
4276965	516	15	4288417	524B	39		172	01E
4277474	342B	45		524C	39	* 4307027	162	01F
	344B	44		526B	39		166	07F
4277927	156	04		528B	39		168	12F
4277931	026	13	4288445	260	01		172	01F
4278168	342B	46	4289217	156	37	4308769	342A	35
	344B	45	* 4289708	166	12		344A	35
4278392	032	00B		168	01	4309832	494	102
4278442	114	06	4289810	510	48	* 4310604	176	00
* 4278601	300	23A	4291162	034	00	4310827	144	04
4278783	300	16	4292643	018	00A		146	04
4280185	490	21	4292789	046A	05A	4311303	454	00
4280359	180	12	* 4293417	482	12	4313811	270A	24
	202	17	4293950	102	10		272A	24
4280527	228A	16		106	08	4315423	270A	17
4281293	156	20		128	26		272A	17
4282545	508	01	4294424	398	25	4315424	270A	06
4282842	358	10	4294425	398	24		272A	06
4283028	360	03	4294508	300	11	4315607	350	07
4283535	178	00	4294999	144	23		352	07
4283758	048	10		146	23		358	09
4284507	484	15	4295480	236A	04C		360	08
	394	31		236A	05C		362	06
4284508	394	30		236A	52D		364	06
4284520	342A	39		236B	53D		366	06
	344A	38	4295573	230	46		368	06
4284521	342A	31		232A	46	431578	002	23
	344A	29	4295662	234A	17		042A	53
4284614	454	02	4295876	236A	04E	4315872	118	29
4285646	162	06A		236A	05E		122	29
4285647	162	06B		236A	52E	4315873	118	30
4285648	162	01C		236B	53E		122	30
	162	06C	4295998	032	01A	4316844	394	10
	166	07C	4295999	032	01B		398	07
	168	12C	4297045	060	11A	4317032	042B	110
	172	01C	4297101	140	03	4317584	358	12
4285863	512	01		144	27		360	09
4285965	008	00F		146	27	4317587	362	03

## PARTS INDEX

PART NO.	PAGE	ITEM	PART NO.	PAGE	ITEM	PART NO.	PAGE	ITEM
4317587	364	03	4327293	434	06B	4333876	110	01
	366	03		436	00B	4333882	102	03
	368	03		436	01B	4333884	106	00
4317621	326	09		436	02B	4333886	106	03
	328	08		456	29B	4333887	106	04
4317865	396	10		456	31B	4334587	046A	16
	400	06		456	35B	4334707	074	00
4319268	326	01		456	36B	4334827	116	08
	328	01		476B	51B	4334911	056	08A
4319274	326	08		476B	52B	4335136	036	00
	328	07		486	06B	4336501	386	11
4319310	386	10		486	07B		388	11
4319875	266	12		494	21B	4336570	162	01
4319920	438	02		512	18B		166	07
	450	03		512	25B		168	12
4320150	230	100		514	19B		172	01
	232B	100		514	24B	4338454	270A	00
4320163	230	59		516	29B		272A	00
	232A	59		516	31B	4338743	298	00
4322386	270A	19		516	33B	4338974	252	00C
	272A	19		516	34B	4339837	148	00
4322390	270A	12		518	28B	4341466	250	06
	272A	12		518	30B	4341545	152	01-06
4322397	270A	18		518	32B	4341706	148	02
	272A	18		518	35B		150	04
* 4325820	046A	05	4327294	034	26	4341788	002	35
4326095	252	00B		060	08B	4341800	180	06
4326644	438	16		060	09B		202	26
	440	01		060	11B	4341807	188	01
	444	01		060	12B	4341810	092	22
	446	01		064	10A	4341877	118	23
	450	01		064	11A		120	23
4326645	440	00A		064	12A		122	23
	444	00A		064	13A	4341890	266	02
	446	00A		488	36B		268	03
4326646	438	17		488	40B		270A	103
	440	03		488	11		272A	103
	444	03	* 4329588	048	11	4342146	406	18
	446	03	* 4329595	480	02		408	18
	450	02	4330227	100	03		410A	19
			4330230	486	12		412A	19
4326739	036	00A		504	22		414A	17
4326740	036	00C	4330231	496	10		416A	19
4326741	036	00D	4330785	222	02	4342226	262	00-13
4326742	036	00E	4331616	270A	25	4342227	528B	65
4326800	162	01		272A	25	4342692	114	09
	166	07	4331848	524B	52	4342802	076	08
	168	12		524C	52		078	08
	172	01		526B	52	4342850	182B	39
* 4326801	162	01A		528B	52		184	39
	166	07A	4331875	494	09	4342980	026	10
	168	12A	4332040	108	29	4343365	042B	111
	172	01A		112	31	4343690	164	07
* 4326802	162	01B	4332442	298	01	4343692	252	04
	166	07B	4332931	106	14	4344125	172	00
	168	12B	4332934	106	16	4344303	026	15
	172	01B	4333040	108	28	4344638	180	04
* 4326803	162	01D		176	13		202	24
	166	07D		486	28	* 4344898	464	20D
	168	12D	4333185	252	00		464	22C
	172	01D	4333195	150	00	4345297	430	19
4326807	036	00B	4333394	118	07		480	44
4327179	270A	14		122	07	4345311	266	00E
	272A	14	4333395	124	07		270A	56
4327293	056	08B	4333397	118	08		272A	56
	100	26B		122	08	4345462	326	00
	106	17B	4333459	192		4345463	326	02
	128	30B	4333461	190	02	4345464	326	03
	130	12B	4333462	190	03		328	02
	434	00B	4333580	124	08	4345912	328	00
	434	05B	4333862	144	00			

## PARTS INDEX

PART NO.	PAGE	ITEM	PART NO.	PAGE	ITEM	PART NO.	PAGE	ITEM
4345999	124	22	* 4350623	046A	19C	4355500	114	00
4346000	118	27	4350736	160	26	4355501	114	02
	122	27	4350778	138	10	4355510	026	00
4346001	118	28	4350779	138	11	4355766	336	02
	122	28		140	111	4355873	488	27
4346002	124	24	4351009	180	09	4355874	488	34
4346003	124	25	4351011	260	02	* 4355877	462	00C
4346006	106	17A	4351142	100	02		464	20B
4346008	116	11	4351165	108	36	4355968	296	01
4346499	130	08	4351173	128	13	4355970	296	02
4346575	308	28	4351175	118	31	4355971	296	03
4346699	218	00		120	31	4355972	296	07
4348414	048	09		122	31	4355973	296	08
4348713	214	02		124	26	4355974	304	13
4348714	212	00		126	26	4355975	296	09
4348916	248		4351187	150	00	4355978	296	11
4349712	110	20	4351192	126	24		304	08
* 4349781	156	00D	4351193	126	25	4355979	296	12
4349806	128	14	4351255	132	03		304	09
4349815	512	18	4351261	110	07	4355980	296	13
	512	18A	4351277	134	27		304	10
4349816	514	19	4351448	208	04	4355981	296	14
	514	19A	4351466	208	12	4355982	296	15
4349817	512	20	4351467	208	13		304	06
4349818	514	21	4351482	208	18	4355996	496	02
4349819	512	22	4351669	498	01	4355997	496	13
4349820	514	23	4351774	118	32	4356604	254	03
4349821	514	24A		120	32	4356628	190	01
4349822	512	25A		122	32	4356694	338	01
4349823	518	28A		124	27	4356778	072	00
4349824	516	29A		126	27	4357862	138	16
4349825	518	30	4351892	160	01	4357933	302	28
	518	30A	4352168	046A	27	4358069	046A	27B
4349826	516	31A	4352184	012		* 4358100	476A	32B
4349827	518	32A	4352457	302	13	4358348	208	
4349828	516	33A	4352673	434	11	4358599	378	03
4349829	516	34A		436	18		380	03
4349830	518	35A	4352674	432	15	4358600	378	09
4349920	488	11		434	14		380	09
4349998	140	01D		436	12	4358601	378	05
4350187	194A	06B	4352729	250	11		380	05
	196A	06B	4352862	102	00	4358602	378	07
4350206	194A	02A	4352934	208	15		380	07
	194A	06A	4352946	250	09	4358603	378	08
	196A	02A	* 4352947	168	03		380	08
	196A	06A		176	14	4358972	210	
4350234	214	00	4352948	178	10	4359076	524B	32
4350235	216	04	* 4353073	476A	49		526B	32
4350236	216	06	4353127	150	00	4359286	182A	31
4350237	216	08	4353162	208	09		184	31
4350238	214	08	4353560	028	21	4359287	182A	32
4350243	180	26	4353686	112	26		184	32
4350244	214	06	4353762	060	09A	4359289	186	01
4350245	140	01-03	4353933	020	11	4359384	156	11
4350246	138	02	4353976	286	04	4359716	090	12
4350247	138	04	4353990	002	39	4360172	182A	04
4350249	214	10	4354192	020	01	4360329	068	05
4350265	202	01	4354193	020	06	4360873	116	10
	216	10	4355100	050	15	4360895	070	03
4350336	192	01	4355382	002	22	4360981	430	18
4350337	192	02	4355412	056	04		480	43
4350372	192	03	4355413	110	03	4360985	150	00
4350373	192	04	4355414	108	05	4361041	112	40
4350374	192	05	4355415	110	06	4361042	112	41
4350375	192	06	4355417	108	12	4361104	194A	
4350376	192	07	4355420	130	02	4361106	200	
4350377	192	08	4355423	100	16	4361107	198	
4350378	192	09	4355425	114	01	4361119	202	16
4350379	192	10	4355426	114	03	4361147	180	10
4350398	138	13	4355427	128	00	4361148	202	15

## PARTS INDEX

PART NO.	PAGE	ITEM	PART NO.	PAGE	ITEM	PART NO.	PAGE	ITEM
4361302	228A	17	* 4365448	478	31B	4369311	388	09
4361320	432	12	4365595	130	13	4369377	524A	04
4361601	256	18	* 4365897	478	31C	4369423	432	11
4361637	278	09A	4365968	202	03	4369472	252	00A
	290	02A	4365969	202	04	4369540	228A	02
	294	02A	4366121	060	08A	4369541	228A	03
	296		4366122	060	12A	4369542	228A	04
4361638	028	22	4366123	064	10B	4369543	228A	05
4361763	278	09A	4366124	064	11B	4369544	228B	27
	290	02A	4366125	064	12B	4369547	228A	21
	294	02A	4366126	064	13B	4369549	228A	23
	296		4366127	062	06	4369550	230	01
4361783	296	10	4366128	056	03	4369551	230	94
4361800	136	03	4366129	050	02		232A	94
	202	30	4366130	050	00	4369552	230	93
							232A	93
4361802	134	07	4366276	110	45		240	21
	134	20	* 4366589	166	11	4369553	230	19
* 4361813	462	04	* 4366592	166	10	4369554	232A	19
	462	57	4366623	180	03		230	09
* 4361814	462	05	4366639	528A	32	4369555	232A	09
	462	56					230	06
4361935	110	14	4366653	108	46	4369556	232A	06
4362135	234A	08	* 4366693	464	55		230	06
* 4362178	166	09	* 4366694	464	53	4369557	232A	47
4362181	250	14	4366825	222	01		232A	47
			4366871	274	05		230	
4362310	194A	35	4366960	098	01	4369559	230	97
	194B	65	4367031	116	01		232A	97
	196A	35	4367132	108	00	4369561	230	98
	196B	65	4367134	094	01		232A	98
4362700	228B	25A	4367138	202	09	4369562	236B	132
4362981	160	14	4367283	434	18	4369563	236B	102
4363718	194A	07A	4367286	258	100	4369564	236B	179
	196A	07A	4367295	008	00	4369565	230	14
4363915	302	03A	4367375	156	12		232A	14
	304		* 4367411	464	54	4369566	230	17
							232A	17
4363932	162	01	4367481	228A	10	4369567	230	77
	166	07	4367485	228A	08		232A	77
	168	12	4367486	228A	09	4369568	230	45
	172	01	4367523	042B	100		232A	45
4363944	194B	49	4367690	354	03		230	
	196B	49	4367870	160	25	4369569	230	51
4363945	194A	34	4368087	024	02		232A	51
	196A	34	4368088	024	06	4369570	230	12
4363947	194A	31	4368398	484	21		232A	12
	196A	31	4368703	486	06A	4369571	230	26
							232A	29
4363950	194A	28	4368704	486	07A	4369572	230	99
	194C	74	4368709	210	03		232B	99
	196A	28	4368716	210	08	4369573	230	56
	196B	74	4368720	210	04		232A	56
4363954	194B	55	4368721	210	11		230	25
	196B	55	4368858	244	03	4369574	236B	143
4363955	194B	38	4368885	504	08	4369575	236B	144
	196A	38	4368886	502	29	4369576	236B	157
4363956	194A	32	4368887	504	18	4369577	236B	142
	196A	32	4368888	504	28	4369578	236B	176
4363957	194A	04	4368889	498	49	4369579	236B	139
	196A	04	4368891	498	34	4369580	236B	140
4363958	194A	25	4368896	504	12	4369581	236B	135
	196A	25	4368898	502	01	4369582	236B	178
4363960	194A	17	4368928	500	01	4369583	236B	173
							230	22
4363966	194B	46	4368973	150	01	4369584	230	22
	196B	46	4368981	524B	36	4369585	232A	22
4364031	194B	57		526B	36		236B	123
	196B	57	4368989	524B	20	4369586	236A	51-58
* 4364501	462	00D	4369106	524B	16		236A	51
							236A	52A
4364504	228A	18	4369152	524B	19	4369588	236A	52B
4364648	008	00G	4369242	524B	24	4369590	236A	53A
4364784	112	30		526B	24	4369591	236B	55
4364795	486	18	4369310	388	10	4369593	236B	
4365396	156	17	4369311	386	09	4369594	236B	

## PARTS INDEX

PART NO.	PAGE	ITEM	PART NO.	PAGE	ITEM	PART NO.	PAGE	ITEM
4369595	236A	01-21	4369659	234B	150	4370148	144	21
4369596	236A	01	4369660	234B	196		146	21
4369598	236A	05A	4369661	234A	16	4370149	144	22
4369599	236A	04B	4369662	234A	23		146	22
	236A	05B	4369663	234B	197	4370150	152	05
4369600	236A	04F	4369664	238	07	4370151	152	04
	236A	05F	4369665	238	18	4370152	152	03
4369602	236A	04A	4369666	238	28	4370153	152	02
4369603	236A	03	4369667	238	29	4370154	144	24
4369604	236A	02	4369668	238	08		146	24
4369605	236A	13	4369669	238	16	4370155	144	28
4369606	236A	12	4369670	238	33		146	28
4369607	236A	10	4369671	238	49	4370156	144	29
4369608	236A	11	4369672	238	92		146	29
4369609	236B	103	4369674	236B	58	4370181	432	09
4369610	236B	115		238	65	4370193	262	00A
4369611	240	01-08	4369675	230	55	4370194	262	00B
4369612	240	01		232A	55	4370195	262	00C
4369613	240	04	4369785	202	23	4370196	262	00D
4369614	230	95	* 4369817	156	101	4370197	262	00E
	232A	95	4369931	244	00	4370198	262	01
	240	08	* 4369932	168	04	4370199	262	02
4369615	240	02	* 4369934	168	06	4370200	262	03
4369616	240	05	* 4369941	168	05	4370202	262	05
4369617	240	80	4369969	162	01	4370203	262	06
4369618	240	81		166	07	4370204	262	07
4369619	240	90		168	12	4370205	262	10
4369620	240	75		172	01	4370206	262	08
4369621	242	01-06	4370072	224	01	4370207	262	09
4369622	242	02	4370082	220	00		264	20
4369623	242	02C	4370111	144	01	4370208	270A	01
4369624	242	72		146	01		272A	01
4369625	230	31	4370112	144	02	4370209	270A	02
	232A	31	4370113	144	03		272A	02
4369626	230	54		146	03	4370210	270A	03
	232A	54	4370114	144	05		272A	03
4369627	230	71		146	05	4370211	270A	04
	232A	71	4370115	144	06		272A	04
4369629	234A	01-196		146	06	4370212	270A	05
4369630	234A	01	4370116	144	07		272A	05
4369631	234A	12		146	07	4370213	270A	07
4369632	234A	24	4370117	144	08		272A	07
4369633	234A	07		146	08	4370214	270A	08
4369634	234A	34	4370118	144	09		272A	08
4369635	234A	34A		146	09	4370215	270A	10
4369636	234A	34B	4370119	144	10		272A	10
4369637	234A	34C		146	10	4370216	270A	11
4369638	234A	34D	4370137	144	11		272A	11
4369639	234A	34E		146	11	4370217	270A	13
4369640	234B	34K	4370138	144	12		272A	13
4369641	234B	34L		146	12	4370218	270A	16
4369642	234A	13	4370139	144	13		272A	16
4369643	234A	10		146	13	4370219	270A	20
4369644	234A	32	4370140	144	14		272A	20
4369645	234A	02		146	14	4370220	270A	21
4369646	234A	20	4370141	144	15		272A	21
4369647	234A	22		144	16A	4370221	270A	22
4369648	234A	18		146	15		272A	22
4369649	234B	51-59		146	16A	4370222	270A	23
4369650	234B	51	4370142	144	16		272A	23
4369651	234B	52		146	16	4370223	270A	26
4369652	234B	53	4370143	152	06		272A	26
4369653	234B	54	4370144	144	17	4370267	208	21
4369654	234B	58		146	17	4370271	208	05
4369655	234B	57	4370145	144	18	4370299	208	22
4369656	234B	120		146	18	4370310	208	25
4369657	234B	105	4370146	144	19	4370311	152	01
4369658	234B	148		146	19	4370312	140	01
4369659	230	150	4370147	144	20	4370313	140	01A
	232B	150		146	20	4370314	140	01B

## PARTS INDEX

PART NO.	PAGE	ITEM	PART NO.	PAGE	ITEM	PART NO.	PAGE	ITEM
4370315	140	01C	4370948	248	08	4372222	240	88
4370316	140	02	4370949	248	09		242	87
4370317	140	02A	4370950	248	10	4372223	238	69
4370435	100	03A	4370951	248	11	4372224	236B	184
4370532	304	01	4371024	488	40A	4372225	234A	21
4370533	304	02	* 4371061	478	31A		236A	18
4370534	304	03	* 4371132	464	22B	4372244	274	00
4370535	304	04	4371273	526A	04	4372261	234A	19
4370536	304	05	4371299	524A	03	4372561	236B	57
4370537	304	07		526A	03	4372608	228A	11
4370538	304	11		528A	03	* 4372730	462	00B
4370539	304	12	4371371	270B	116	4372796	486	19
4370540	304	14		272B	116	4372797	486	26
4370570	214	06B		524B	36	4372798	486	27
4370571	214	06C		524C	36	4372917	276	04
4370572	214	06A		526B	36	4372966	430	16
4370730	456	35A		528B	36		480	41
4370731	456	29A	4371402	342A	21	4372967	430	17
4370823	218	01		344A	22		480	42
	220	01	4371502	104	00	* 4372971	462	07
4370824	218	02	4371503	104	01		464	01
	220	02	4371504	130	11	4373196	246	02
4370825	218	03	4371506	130	12A		302	21
4370826	218	04	4371649	002	10	4373205	524B	24
	220	04		406	19	4373212	434	08
4370827	218	05		408	19		436	15
	220	05		462	26		476B	53
4370828	218	05A	4371798	526A	07	4373465	262	00
	220	05A		528A	07	4373556	120	07
4370829	218	05B	4371799	526B	17	4373557	120	08
	220	05B		528A	17	4373558	120	29
4370830	218	05C	* 4371805	166	13	4373559	120	30
	220	05C		168	10	4373560	126	07
4370831	218	05D	4371822	046A	16A	4373561	126	08
	220	05D	4371823	046A	16B	4373562	126	22
4370832	218	06	4371824	046A	16C	4373563	126	23
	220	06	4371825	046A	16D	4373706	120	31
4370833	218	07	4371826	046A	16E		126	26
	220	07	4372087	230	53	4373718	524B	54
4370834	218	07A		232A	53		524C	54
	220	07A	4372088	230	62	4373948	524B	53
4370835	218	08		232A	62		524C	53
	220	08		236B	183	4374204	436	16
4370836	218	09	4372089	230	91	4374255	432	20
4370837	218	10		232A	91	4374259	432	19
	220	10	4372091	234A	09	4374260	432	18
4370838	218	10A	4372092	234A	11	4374264	434	10
	220	10A	4372093	234B	56	4374265	028	17
4370839	218	10B	4372094	242	01	4374268	434	09
	220	10B	4372095	242	02A	4374274	436	17
4370840	218	10C	4372109	266	01	* 4374365	168	09
	220	10C		268	02	4374370	188	00
4370841	218	10D	4372200	274	01	4374424	434	00A
	220	10D	4372209	242	02D	4374425	434	01
4370842	218	11	4372210	236B	136	4374426	434	02
	220	11	4372211	236B	158	4374434	434	05A
4370843	218	12	4372212	238	61	4374436	434	06A
	220	12	4372213	236B	56	* 4374604	476A	39
4370844	218	13		238	74	4374612	524C	37
4370846	218	15	4372214	236A	17		526B	37
* 4370877	464	20E	4372215	234A	34F		528B	37
4370903	228B	29	4372216	234A	34G	4374788	178	20
4370905	146	00	4372218	228A	07		524B	57
4370941	248	01	4372219	230	60		524C	57
4370942	248	02		232A	60	4374908	434	03
4370943	248	03	4372220	240	63	4374909	436	00A
4370944	248	04	4372221	236B	166	4374910	436	01A
4370945	248	05	4372222	230	68	4374911	436	02A
4370946	248	06		232A	68	4374912	434	04
4370947	248	07		236B	170	4374922	458	50



## PARTS INDEX

PART NO.	PAGE	ITEM	PART NO.	PAGE	ITEM	PART NO.	PAGE	ITEM
4374924	456	36A	4380055	012	17	4382827	196A	21
* 4374940	156	00E	4380056	012	19	4382828	194A	22
4374958	190	04	4380057	012	20		196A	22
4375043	524A	03	4380058	012	21	4382829	194A	23
4375045	524B	37	4380088	404	00	4382830	194A	24
* 4375320	476B	52A	* 4380232	300	23B		196A	24
4375547	220	19	* 4380233	300	23C	4382831	194A	26
4375646	524B	37	* 4380500	476A	32A		196A	26
4375688	432	22	4380534	276	08	4382832	194A	27
4376471	208	01	4380539	008	00B		196A	27
4376472	208	02	4380540	008	00C	4382833	194A	36
4376473	208	03	4380541	008	001		196A	36
4376475	208	06	4380542	008	00A	4382834	194B	37
4376476	208	14	4380677	112	01		196A	37
4376479	208	23	* 4380739	462	08	4382835	194B	39
4376480	208	24		464	08		196B	39
4376587	128	30A	4380816	528B	62	4382836	194B	40
4376639	142	01	4380817	528B	63		196B	40
4376707	268	05	* 4380890	464	20C	4382837	194B	41
4377169	180	22	* 4381143	476B	51A		196B	41
	202	19	4381224	486	29	4382838	194B	42
4377266	146	02	4381268	506	03		196B	42
4377378	494	00	4381270	506	03	4382839	194B	43
4377481	396	30	4381294	506	06		196B	43
	400	01	4381637	002	20	4382840	194B	44
4377482	396	31	* 4381729	462	30		196B	44
	400	00	* 4381730	462	29	4382841	194B	45
4377519	300	24	4382024	414B	24		196B	45
4377569	300	25	4382025	414B	25	4382842	194B	47
4377823	248	12	4382410	276	03		196B	47
* 4377824	236A	21	4382432	276	05	4382843	194B	48
4378090	012	07	4382551	504	103		196B	48
4378279	456	31A	4382554	276	06	4382844	194B	50
4378506	186	02	4382794	268	00E	4382845	194B	50A
4378639	348	00	4382806	200	00		196B	50A
4378737	232A	23	4382807	200	01	4382846	194B	50B
4378738	232A	24	4382808	200	02		196B	50B
4378739	232A	25	4382809	200	03	4382847	194B	51
4378863	226	01	4382810	200	04		196B	51
4378864	232A	01	4382811	194A	01	4382848	194B	52
4378881	232A	26	4382812	194A	02		196B	52
4378882	232A	27		196A	02	4382849	194B	53
4378883	232A	28	4382813	194A	03		196B	53
4378890	382	02		196A	03	4382850	194B	56
	384	02	4382814	194A	05		196B	56
4378891	382	03		196A	05	4382852	194B	58
	384	03	4382815	194A	06		196B	58
4378892	378	09		196A	06	4382853	194B	59
	380	09	4382816	194A	07		196B	59
	382	05		196A	07	4382854	194B	61
	384	05	4382817	194A	08		196B	61
4378893	382	08		196A	08	4382855	194B	62
	384	08	4382818	194A	10		196B	62
4379359	180	07		196A	10	4382856	194B	64
4379452	310	28	4382819	194A	11		196B	64
4379480	254	02		196A	11	4382857	194B	67
4379639	234B	51-59	4382820	194A	12		196B	67
4379699	526C	57		196A	12	4382858	194B	68
	528B	57	4382821	194A	13		196B	68
4379727	494	02	4382822	194A	14	4382859	194B	69
4380020	398	15		196A	14		196B	69
	400	15	4382823	194A	15		198	19
4380047	012	01		196A	15	4382860	194B	70
4380048	012	05	4382824	194A	18		196B	70
4380049	012	09		196A	18	4382861	194B	71
4380050	012	10	4382825	194A	19		196B	71
4380051	012	11		196A	19	4382862	194B	72
4380052	012	12	4382826	194A	20		196B	72
4380053	012	13		196A	20	4382863	228B	29A
4380054	012	15	4382827	194A	21	4382864	198	01

## PARTS INDEX

PART NO.	PAGE	ITEM	PART NO.	PAGE	ITEM	PART NO.	PAGE	ITEM
4382865	198	02	* 4391954	476B	54	* 4413801	190	10
4382866	198	04	4392794	264	00	* 4414207	158	00
4382867	198	05	4392795	264	00A	* 4414857	236A	16
4382868	198	06	4392796	264	00B	* 4416704	246	00
4382869	198	07	4392797	264	00C		302	24
4382870	198	09	4392798	264	00D	* 4417519	522	03
4382871	198	10	4392799	264	00E	* 4417547	522	05
4382872	198	11	4392800	264	06	* 4417548	522	07
4382873	198	13	4392801	264	07	* 4417550	522	06
4382874	198	14	4392802	264	08	* 4417551	522	02
4382875	198	15	4392803	264	09	* 4417552	522	01
4382876	198	16	4392804	264	10	* 4417607	522	04
4382877	198	17	4392805	264	11	* 4417636	184	15
4382878	198	18	4392806	264	12	* 4417656	184	57
4382880	198	20	4392807	264	13	* 4418272	524A	07
4382881	198	21	4392808	264	14	* 4418273	524B	69
4382882	194B	73	4392809	264	15		524C	69
	196B	73	4392810	264	16	* 4418275	524C	70
4382883	194A	16	4392811	264	17	* 4418276	524A	08
	194B	63	4392812	264	18	* 4419174	522	10
	196A	16	4392813	264	19	* 4420937	144	02
	196B	63	4393019	182A	04	* 4421250	156	100
	198	08		184	04	* 4422855	262	13
4382884	194B	54	4393212	458	43	* 4422856	262	12
	196B	54	4395902	236A	05	* 4423699	222	06
4382885	234A	14	4395903	236A	04	* 4423767	164	30
4382955	100	26A	4395904	236B	53	* 4424511	042A	09
4382972	356	03	4395905	236A	52	* 4428007	004	04
* 4383095	244	05	4396451	026	14	* 4428234	012	11
4383401	234B	105	4396809	016	00B	* 4428239	012	09
4383431	230	06	4396910	442	00C	* 4428243	012	21
4383546	264	00-20	4398016	234B	57	* 4429243	114	05
4384239	276	00	4398017	234B	52	* 4429810	200	00
4385032	100	10	4398018	234B	53	* 4429815	200	02
4385168	008	00K	4398019	234B	58	* 4429816	196A	01
4385171	290	15	4398091	234B	51	* 4429817	196B	76
	294	15	4399597	228A	03A	* 4429818	196C	77
4385323	410B	23	4400079	230	101	* 4429819	196C	78
	412B	23		232B	101	* 4429820	196C	79
4385501	416B	25	4400087	234B	101	* 4429821	196C	80
4385502	416B	24	4402476	228A	22	* 4429822	196C	81
4385735	234A	01-196	4402569	394	15	* 4429823	196C	82
4385779	224	01		396	15	* 4429824	196C	83
4385906	524A	01		398	14	* 4429825	196C	84
4385907	524A	01		400	14	* 4431848	228A	02A
4386712	528B	66	4402835	442	00D	* 4431849	228A	02B
4387837	228A	12	4402974	100	26A	* 4431850	228A	02C
4388131	058	22	* 4403041	196A	13	* 4431851	228A	02D
4388137	058	23	4403078	524A	01	* 4431852	228A	02E
4388157	386	06	4403080	524A	01	* 4431853	228A	02F
	388	06	4403327	236A	04B	* 4431854	228A	02G
4388158	386	07		236A	05B	* 4431855	228A	02H
	388	07	* 4403377	060	09A	* 4431856	228A	02I
4389675	210	05	4403593	236B	143	* 4431857	228A	02J
4389676	210	06	4403594	236B	144	* 4431858	228A	02K
4389677	210	07	* 4405194	190	06	* 4431859	228A	02L
4389678	210	02	* 4405811	196A		445214	160	02
4389800	432	00	* 4405812	200		449558	046A	29
4389918	524A	01	* 4405814	190	11	4501625	438	02
4389919	524A	01	* 4405815	190	07		440	02
4389924	524A	01	* 4406177	166	00		442	02
4389925	524A	01	* 4407130	262	13		444	02
4390656	044	04	* 4407131	262	12		446	02
* 4390776	390	08	* 4407281	262	12A		450	03
4391358	012	07		262	13A	4504198	014	10
4391584	182A	20	* 4408661	046A	19B	4504367	034	09
	184	20	* 4410115	244	05A	4504491	020	07
4391647	050	00	* 4410116	244	05B	4506416	100	01
4391755	194B	50	* 4411355	012	02	4506418	056	07A
	196B	50	* 4411756	144	00		100	08A

## PARTS INDEX

PART NO.	PAGE	ITEM	PART NO.	PAGE	ITEM	PART NO.	PAGE	ITEM
4506418	100	12A	4509180	110	20A	5004714	290	00
	128	01A		116	01A	5004715	290	02
	394	11A		116	05A	5004734	300	23
	394	13A		118	18A	5004794	006	00
	396	11A		118	19A	5004838	028	00
	396	13A		120	18A	5004936	312	01
	398	08A		120	19A	5004948	406	00A
	398	09A		122	18A	5004973	002	00
	400	08A		122	19A	5004976	314	01
	400	10A		124	19A	* 5005314	464	20A
	476A	47A		124	20A	* 5005881	462	00A
	478	26A		126	19A	5005933	316	01
4506424	048	12A		126	20A	5005935	408	00A
	054	13A		128	05A	5005939	412A	00A
	056	01A		128	07A	5005955	318	01
	064	04A		128	11A	* 6005490	472	00
	064	05A		128	12A	6014737	132	00
	394	03A		128	16A	6014741	132	02
	396	03A		130	04A	6014820	218	104
	398	03A		130	05A		220	102
	400	03A		456	27A	6015121	288	00
	458	53A		456	28A	6015169	286	00A
	476A	45A		456	32A	6015188	302	00
	476A	49A		456	33A	6015244	302	03
	490	09A		456	34A	6015746	410A	00A
	494	13A		456	64A	6015860	350	03A
	496	20A		476A	48A	6016514	414A	00A
4506429	052	18A		476B	50A	6016550	416A	00A
	056	00A		486	15A	6016639	268	00A
	454	09A		488	41A	* 6017261	260	00
	458	01A		488	42A	6017370	352	03B
	460	03A		494	20A	7023528	362	00A
	476A	27A		498	37A		364	00A
	476A	46A		498	68A	7029259	092	00
	488	14A		502	30A	7029266	258	00
	488	15A		502	32A	7029267	258	03
	488	19A		502	64A	7029268	258	33
	492	02A		504	16A	7029352	266	00B
4506459	050	16		504	27A	7029365	278	00
4507397	020	09		504	56A	7029672	326	04
	048	03		512	13A	7029673	326	05
4507650	034	15		512	14A	7029674	326	06
4507888	450	04		514	13A	7029675	326	07
	452	01		514	14A	7029708	328	03
4507889	450	00C		516	01A	7029709	328	04
	452	00A		516	14A	7029710	328	05
4507890	450	05		516	15A	7029711	328	06
	452	02		518	01A	7030270	026	01
4507891	450	06		518	13A	7030287	292	00
	452	03		518	14A	7030316	052	00
4508575	016	05	4509181	494	10	7030317	288	11
	026	14	4512365	442	15	7030318	286	15
4508805	054	02	4512366	442	16	7030319	286	14
	458	47	4512716	020	04	7030352	280	00
4509180	052	17A	4514699	180	05	7030353	284	06
	056	06A		188	03	7030354	288	10
	056	10A		202	25	7030355	288	03A
	056	11A		204	03	7030388	288	14
	100	11A	4514700	032	03	7030405	286	18
	100	14A		036	07	7030427	288	23
	100	15A	4922685	520	21	7030510	302	07
	106	07A	494918	236A	04D	7030628	510	38
	108	15A		236A	05D	7030870	182A	03
	108	16A		236A	52C	7030872	182A	00
	108	17A		236B	53C	7030893	022	03
	108	19A	5004630	294	00	7030898	070	02
	108	32A	5004633	294	02	7031044	362	00A
	110	17A	5004653	134	11		364	00A
	110	18A	5004654	046A	00		366	00A
	110	19A	5004713	278	09		368	00A

## PARTS INDEX

PART NO.	PAGE	ITEM	PART NO.	PAGE	ITEM	PART NO.	PAGE	ITEM
* 7031053	166	04	8061123	268	00B	8066507	420	12
7031418	406	00		270A	52	8066707	014	11
7031424	410A	00		272A	52	8066877	496	28
7031540	498	02	8061138	092	09	8066925	054	00
7031594	182A	00	8061543	158	02		458	46
7031595	182A	03	8061563	266	00D	* 8067141	460	01
	184	03		268	00C	8067839	310	16
7031820	024	04		270A	53	8067840	310	18
7032099	458	38		272A	53	8067842	310	20
* 7032738	464	20	8061710	308	26	8067843	310	24
* 7032757	418	00	8061717	258	30	8067844	310	00
7032817	256	00	8061721	302	20	8067845	310	02
7032818	256	01	8061757	162	07	8067846	310	04
7032819	256	02	8062403	510	03	8067847	310	23
7032820	256	04	8062623	082	02	8067848	310	10
7032821	256	05	8062646	010	00	8067849	310	26
7032822	256	06	8062667	082	00	8067850	310	14
7032823	256	09	8062906	432	01	8067851	310	12
7032824	256	11	8062986	026	05	8067852	310	06
7032825	256	12	8063007	282	01	8067872	310	08
7032826	256	15	8063036	052	05	8067875	310	21
7032827	256	16	8063037	050	07	8068011	308	21
7032907	414A	00	8063038	282	02	8068012	308	23
7032985	416A	00	8063146	286	25	8068058	272A	59
7033736	288	23	8063156	284	03	* 8068070	476A	01
* 7034460	462	00	8063157	284	00	* 8068071	476A	02
7034693	408	00	8063163	308	12	* 8068072	476A	03
7034695	412A	00	8063168	308	14	* 8068074	476A	09
* 7036339	184	00	8063228	308	16	* 8068154	418	08
8030660	450	00	8063232	308	18	8068300	256	08
8034081	484	22	8063234	308	20	8068301	256	13
8038660	410A	04	8063238	308	24	8068323	276	01
	412A	04	8063244	308	00	8068827	490	15
	414A	04	8063245	308	02	8068828	490	04
	416A	04	8063247	308	04	8068829	490	05
8038661	410A	05	8063261	308	10	8068925	306	11
	412A	05	8063297	286	21	8069201	446	00
	414A	05	8063298	286	22	8069210	444	00
	416A	05	8063370	288	24	8070075	308	06
8047037	002	13	8063580	438	00	8070076	308	08
8049578	320	00	8063587	496	05	8070364	458	15
	324	00	8064197	302	17	8070365	454	05
8050212	042A	50	8064407	182A	25	8070394	454	06
* 8052471	468	00		184	25	8070429	454	17
* 8053317	476A	05	8064415	182A	23	8070430	454	18
* 8053318	476A	06		184	23	8070551	458	14
* 8053319	478	01	8064428	182A	22	* 8071956	460	00
* 8053320	478	08		184	22	* 8071957	476A	04
* 8053368	474	00	8064707	176	16	* 8072014	476A	00
* 8053488	470	00		178	16	8072352	412A	06
8053499	046A	28	8064900	138	18	8072353	412A	07
* 8053661	466	00	8065061	266	13	8072370	442	00
* 8053664	472	00	8065421	066	00	* 8073350	166	04
8055953	484	14	8065622	458	40	* 8073968	158	02
8056067	246	01	8065652	496	28		176	16
8059102	322	00	8065653	488	04		178	16
8060455	108	09	8065654	488	01	* 8074788	302	20
8060760	096	00	8065723	440	00	* 8076201	246	01
8060761	096	01	8065747	410A	07	* 9042618	466	100
* 8060798	002	00A		414A	07		468	100
8060810	046A	19		416A	07		470	100
8060883	258	06	8065749	050	11		474	100
8060884	258	09	8065840	488	07	9056408	440	100
8060885	258	15	8066060	042A	61		442	100
8060886	092	11	8066307	024	00		444	100
8060941	058	20	* 8066380	464	22A		446	100
8061040	266	00H	* 8066381	464	22		450	101
	268	00H	8066502	420	07	9057007	450	
	270A	59	8066503	420	08	9059819	448	
8061123	266	00C	8066506	420	11	9059926	452	

## PARTS INDEX

PART NO.	PAGE	ITEM	PART NO.	PAGE	ITEM	PART NO.	PAGE	ITEM
9061403	450	100	9149659	064	12	9168671	362	00
	452	100	9149660	064	13		364	00
9061404	448	100	9149838	358	02		366	00
9063115	452	00		360	01		368	00
9063116	448	00	9149839	358	00-12	9170480	442	
* 9075046	460	02		360		9170922	268	00
9075611	438	100	9149911	342A		9171098	100	26
9096966	358	00-12	9150230	354		9171830	382	
9096967	358	00	9150231	354	00	9171832	384	
9096968	358	02	9150848	342A	00	9173023	518	30
9101521	390		9151028	350	00-09	9173024	512	18
* 9101585	468		9151029	350	03	9173025	514	19
9103619	032	00	9151660	270A	00-59	* 9174338	060	09
* 9110449	474		9151777	088	01	* 9177332	410A	13
* 9111041	470		9151782	088	01		412A	13
* 9111649	466		9151953	038	01		414A	13
9112773	032	01	* 9152262	478	31		416A	13
9114667	362	00	9153114	456	35	* 9177333	410A	14
	364	00	9153116	456	29		412A	14
9114682	362		9154037	336			414A	14
	364						416A	14
9114839	378		9154113	434	00		378	00-11
* 9114956	482	27	9154119	434	05	* 9180884	380	00-11
9115173	378		9154120	434	06	* 9180909	390	02
9115177	378		9154207	488	36	* 9181005	046A	19
			9154449	436	00			
9115179	378		9154450	436	01	924327	520	24
9115181	380		9154451	436	02	930451	342B	47
9115184	380		9154690	352	00-07		344B	46
9115188	380		9154691	352	03	934333	046A	23
9115190	380		9154764	494	21	936010	520	28
9116277	036	05	9155144	038	01	94-0632	034	11
9134317	060	11	9155424	128	30	94-0633	494	11
9135458	056	08	9155694	344A	00	94-0678	494	12
9136715	266	00	9155748	344A		94-2011	028	20
9137384	484	01	9156040	342A			042A	60
9137387	484	01	9156041	342A	00		046A	25
9138424	386		9156248	488	40		358	09
9138425	386	00-13	9156481	382	00-09	94-2013	028	04
9138427	388		9156581	080	01		042A	51
9138428	388	00-13	9156582	080	01	* 94-2022	480	40
9140549	378	00-11	9157445	272A	00-59	94-2026	492	15
9140694	514	24	* 9157644	476A	32	94-2807	162	12
9140695	512	25	9159001	100	26		302	27
9140696	518	28	9159008	130	12	* 94-2816	176	04
9140697	516	29	9159015	356		94-2817	252	03
9140698	516	31	9159429	456	36	957366	100	24A
9140699	518	32	9159434	456	31		100	25A
9140700	516	33	9161507	446			102	01A
9140701	516	34	9161522	444			102	08A
9140702	518	35	9161885	422	01		102	09A
9141304	358	00	9161886	424	01		102	10A
	360	00	9161887	426	01		104	03A
9142811	060	09	9161888	428	01		106	08A
9142896	286	00	9161967	486	06		106	18A
9143209	288	03	9161968	486	07		106	19A
9143922	438		9162234	042A	90		108	28A
9145327	380	00-11	* 9164558	476B	55		108	29A
9145787	390	02	* 9166102	476B	51		112	01A
9147235	422	01	* 9166103	476B	52		112	26A
9147236	424	01	9167436	382			112	30A
9147237	426	01	9167835	382			112	31A
9147238	428	01	9167837	382			112	42A
9147401	106	17	9167840	384	00-09		112	43A
9148249	440		9167842	384			112	44A
9149125	344A	00	9167844	384			114	05A
9149237	344A		9167846	384			114	06A
9149653	060	08	9168173	362			116	02A
9149656	060	12		364			118	01A
9149657	064	10		366			120	01A
9149658	064	11		368			122	01A

## PARTS INDEX

PART NO.	PAGE	ITEM	PART NO.	PAGE	ITEM	PART NO.	PAGE	ITEM
957366	124	01A	971489	476A	37	986954	042A	29
	126	01A		496	08	989848	520	11
	128	08A	9725460	058	04	989850	520	13
	128	15A	9729325	484	25	989858	520	01
	128	17A	9732450	458	39	989859	520	03
	128	25A	* 973346	466	00A	989860	520	04
	128	26A		468	00A	991339	270A	09
	128	29A		470	00A		272A	09
	130	08A		474	00A	991347	390	24
	176	11A	* 973347	466	02	991349	354	09
	176	13A		468	02		356	09
	394	16A		470	02	991354	042A	19
	394	18A		474	02	991718	052	03
	396	16A	9734405	042A	26	993043	520	102
	396	18A	9735916	490	19	A590104	250	17
	398	12A	9736782	394	24	A590105	234A	28
	398	13A		396	24		256	27
	400	12A		398	19	A590106	034	17
	400	13A		400	19		068	09
	456	01A	9738084	202	14		234A	04
	486	01A	* 9738223	464	23		234A	34H
	486	02A	* 9738224	462	51		286	08
	486	28A	9738313	286	07		434	20
	486	31A	9738383	332	00	A590108	002	36
	498	35A	9738384	332	01		034	02
	500	13A	9738682	256	26		076	12
	500	17A	* 9740624	176	29		078	12
	502	15A	9742276	090	19		090	02
	504	01A	9742277	090	17		160	12
	504	13A	9742737	054	11		176	09
	504	51A	9742905	484	03		178	03
958393	520	17	9743377	458	59		234A	29
958394	520	18	9743487	258	12		290	12
958407	520	07	9743549	020	12		294	12
959499	042B	102	9743595	092	13		300	09
962453	060	04	9743628	258	23		432	05
	066	01	9743671	118	24	A590110	156	35
	460	07		120	24		160	05
	488	23		122	24		160	24
* 963227	466	03	9743889	300	20		164	04
	468	03	9743953	034	23		278	10
	470	03	9745107	488	21		290	04
	474	03	9745108	488	30		294	04
* 963229	466	04	9745110	492	04		300	12
	468	04	9745132	496	00		302	14
	470	04	9745220	036	03		462	32
	474	04	9745658	182A	15	A590112	166	02
966993	050	04	9745785	156	26		182A	06
	060	05	9745798	302	12		184	06
	066	02	9746294	486	10		494	06
	410B	28	9746343	334	00	* A590114	162	01G
	412B	28	9746386	496	22		166	07G
	414B	28	9746887	420	09		168	12G
	416B	28	9746888	420	10		172	01G
	420	20	* 9746890	462	28	A590116	014	06
	460	06	9748051	254	04		300	17
	476A	17	9748198	492	01	A590904	234B	34J
	488	22	9748978	490	24	A590905	234A	27
968488	448	00A	9748979	490	23		256	28
968489	448	02	9749939	492	19	A590906	034	18
968490	448	03	* 9751069	190	08		068	03
970860	394	06A	985706	520	29		162	03
	396	06A	985710	520	16		172	08
	398	04A	986910	058	09		234A	05
	400	04A		060	00		234B	34I
971489	050	18		062	00		242	02F
	058	10		064	00		434	21
	060	01		476A	36	A590908	034	04
	062	01		496	06		076	10
	064	01		496	14		078	10

## PARTS INDEX

PART NO.	PAGE	ITEM	PART NO.	PAGE	ITEM	PART NO.	PAGE	ITEM
A 590908	090	08	A 810070	366	04	J 011035	084	08
	092	18		368	04		086	08
	176	08	A 810080	350	09		484	04
	178	02		352	02	J 011040	040	02
	182A	11	A 810100	390	26	J 011220	164	20
	184	11	A 810160	046A	20	J 011225	026	06
	300	08	A 810190	046A	05B		058	05
A 590910	100	06	A 811035	454	03	J 011230	302	18
	156	34		476A	42		342B	48
	160	23	A 811040	052	08		344B	47
	164	03	A 811060	100	03C		432	23
	182A	17	A 811085	048	07		458	41
	266	00G	A 811140	042A	04		488	12
	268	00G	D 99055	520	09	J 011235	050	19
	270A	58	D 99056	520	10		392	01
	272A	58	* J 010612	482	34		496	26
	278	11	J 010616	164	18	J 011240	042A	20
	290	05	J 010640	432	13	J 011245	436	19
	294	05	J 010816	144	102	J 011250	042A	62
	300	13		146	102	J 011260	420	30
	484	07		486	13		476A	12
	498	62	J 010818	510	01		478	12
A 590912	026	08	J 010820	242	03		496	25
	176	03		300	06	J 011265	394	26
	182A	07		504	23		396	26
	184	07	J 010845	246	03		398	20
	222	03		302	22		400	20
A 590914	004	02	J 011000	484	23		420	29
	162	01H	J 011016	028	10		458	57
	166	07H		046B	35		488	02
	168	12H		430	12		488	05
	172	01H		434	23		490	12
	172	04		436	09		492	13
	406	17		480	06	J 011270	052	15
	408	17	J 011018	046A	12		054	09
	438	15	J 011020	028	10		058	01
	440	14		032	06		454	58
	442	14		068	12		458	58
	444	14		090	14	J 011275	488	32
	446	14		100	18	J 011295	050	14
	462	49		108	35	J 020614	278	17
	512	10		112	35		286	12
	514	10		164	10		288	08
A 590916	014	01		182B	45		290	09
	014	05		184	45		294	09
	030	01		188	10	J 020616	156	38
	046A	02		204	10		190	09
	096	04	J 011022	046A	21		252	02
	334	03	J 011025	034	24	J 020625	182A	33
	448	14		046A	26		184	33
	450	14		050	09	J 020630	182B	34
	452	14		092	04		184	34
A 590920	320	03		182A	01	J 020816	022	04
	324	02		184	01		024	03
	326	14		212	03		158	04
	328	13		258	02		162	11
	342A	07		258	17		176	17
	344A	07		266	08		178	17
A 590922	438	08		268	07		228A	06
	440	08		302	06	J 020820	016	03
	442	08		340	02		180	27
	444	08		496	27		182B	37
A 740616	068	07	J 011030	046A	26		184	37
A 741026	484	27		132	04		202	11
A 763016	484	28		270A	108		218	105
* A 766063	462	52		272A	108		220	103
A 810060	046A	17		390	32		258	05
A 810065	358	06		432	04		258	08
A 810070	362	05		486	11		258	13
	364	05	J 011035	040	01		258	16

## PARTS INDEX

PART NO.	PAGE	ITEM	PART NO.	PAGE	ITEM	PART NO.	PAGE	ITEM
J020820	258	24	J021030	510	05	J450510	028	12
	258	31	J021035	036	01	J450520	256	19
	258	34	J021040	082	16	J450614	234B	34M
	432	03		118	37		250	12
J020825	014	12		120	37	J450616	156	27
	076	06		122	37	J450620	156	13
	078	06	J021055	084	03		160	16
	174	04		086	03	J460308	194A	33
	264	54	J021230	166	01		194B	66
J020830	160	09		332	03		196A	33
	432	02		490	14		196B	66
J021020	012	06	J031025	182A	14		198	12
	012	08		278	07	J460310	156	14
	012	14		284	04	J460412	208	19
	114	10		284	07	J460416	250	15
	182A	24		286	26	J460510	148	03
	184	24		288	01		150	03
	432	14		292	01		228A	13
J021025	002	04		302	11	J460512	152	104
	018	01		510	40		154	07
	020	13	J031030	182A	14	J460514	180	15
	024	07		184	14		228A	15
	054	12		244	01		240	06
	068	01		244	04	J460516	228B	26
	092	06		244	06	J460614	138	15
	108	01		286	00C		158	01
	156	02		288	03C		166	16
	180	01		288	05		176	19
	182A	26		288	28	J460616	178	19
	184	26		498	58		138	06
	202	06		510	04		138	20
	266	00A	J031235	286	02		140	106
	266	11	J050820	180	28		156	31
	268	00D		202	10		168	08
	268	08		218	102		214	04
	270A	54		220	101		236A	15
	272A	54	* J051025	166	05		240	07
	286	23	J061025	254	13		250	07
	288	26	J071035	306	09	J460620	118	38
	300	21		308	30		120	38
	302	01		310	30		122	38
	308	32	J090816	254	11		124	32
	310	32	J090825	254	07		126	32
	484	16	J217083	432	06		156	18
J021030	022	05		510	49	J460625	156	28
	024	01	J219167	266	15	J460635	134	26
	024	05		274	07	J660512	234B	36
	036	04		276	12	J680410	234B	55
	244	07	J222010	222	10	J680510	234A	33
	258	11	J222012	010	02	J680514	236A	04G
	258	21	J222014	330	04		236A	05G
	270A	109		330	08	J680516	238	64
	272A	109		402	21	J680614	230	37
	278	01		404	03		230	67
	280	01	J222016	030	02		232A	37
	282	03		046A	03		232A	67
	284	01		222	05		236B	182
	286	01		330	08		238	85
	286	05		334	04	J680616	134	01
	286	16	J222018	010	06		134	05
	286	19	J222022	044	02		134	09
	288	04	J231108	254	09		134	14
	288	12	J231214	166	03		134	18
	288	15		254	06		134	22
	288	20	J253108	254	08		234A	25
	288	27	J253114	166	02	J680620	230	86
	292	04		168	13		232A	86
	300	01		254	05	J680625	266	07
	302	08	J257220	002	16		268	10
	488	09	J257222	338	03	J680640	092	27



## PARTS INDEX

PART NO.	PAGE	ITEM	PART NO.	PAGE	ITEM	PART NO.	PAGE	ITEM
J70782	028	19	* J901040	482	36	J950020	412A	16
J75481	336	05	J901225	176	02		414A	18
	410A	13B		342A	12		416A	18
	410A	14B		344A	12	J951020	326	11
	410B	21	J901245	026	07		328	10
	412A	13B	J901425	172	03		462	19
	412A	14B		406	16		464	19
	412B	21		408	16	J951022	438	07
	414A	13B		462	48		440	07
	414A	14B	J901430	402	20		442	07
	414B	21	J901435	004	01		444	07
	416A	13B		402	19	J952010	182A	18
	416A	14B		404	02		266	00F
	416B	21	J901485	438	14		268	00F
	418	04		440	13		270A	57
	464	22D		442	13		272A	57
	464	46		444	13	J952012	076	02
J75482	430	08		446	13		078	02
	480	37	J901632	014	00	* J952014	166	071
* J75581	482	29	J901635	014	04		168	121
J780616	046A	18		096	03		172	011
J780620	434	25	J901640	046A	01	J960820	254	10
J780865	100	04		350	102	J971430	166	01
J781030	054	04		352	102		254	12
	058	11	J901645	334	02	M211040	182A	16
	060	02		448	13	M211204	182A	05
	060	06		450	13		184	05
	062	02		452	13	* M222004	462	16
	064	02	J921806	010	09		464	16
	066	03	J922045	002	15	* M222005	462	17
	100	00	J922203	002	21	M340620	194A	09
	458	49	J922212	002	19		196A	09
	460	08	J922270	044	01	M340816	262	50
	476A	35	J931430	330	03		264	51
	488	25		330	07	M341022	354	12
	496	09	J931640	342A	25		356	12
	496	16		344A	24	M341228	042B	101
J781035	050	17		358	50	* M341290	476A	43
	222	07		360	102	M341885	342B	52
J781040	052	09	J931670	330	07		344B	52
J781045	116	09	J932060	342A	08	M342056	042A	35
J781055	070	01		344A	08	M351018	358	11
J781060	498	04	J932275	438	06		360	04
J781200	454	01		440	06	M360614	012	16
J781228	048	08		442	06		012	18
J781240	050	05		444	06	M430508	210	10
	410B	31	J950010	026	03	M430613	162	02
	412B	31		046A	27C		172	07
	414B	30		160	04	M430825	300	07
	416B	31		160	22	M470510	256	23
	420	22		164	02	M492564	042B	113
	476A	29		184	18		342B	56
J781255	496	12		278	12		344B	55
* J781270	476A	40		290	06		390	40
J833030	006	01		294	06		524C	100
J900616	162	06E		300	14		526C	100
J900802	176	07		484	06		528B	100
	178	01		498	61	M500403	250	16
J900816	160	11		510	50	M500504	234A	26
J900835	034	01	J950012	026	09		256	29
	484	17		166	03	M500605	034	19
J900890	182A	19		182A	12		068	04
	184	19		184	12		234A	03
J901004	100	09		494	05		242	02E
J901016	156	33	J950014	074	02	M500807	034	00B
J901020	358	08	J950018	010	08		090	10
J901025	498	60	J950020	002	11		092	17
J901030	222	09		406	20		228B	31
J901035	484	05		408	20		432	07
* J901040	462	31		410A	16		484	18

## PARTS INDEX

PART NO.	PAGE	ITEM	PART NO.	PAGE	ITEM	PART NO.	PAGE	ITEM
M570010.....	160	06						
M660016.....	222	06						

# 日立建機株式会社

(平成 14 年 7 月 1 日現在)

本社	東京都文京区後楽 2 丁目 5-1 (住友不動産飯橋ファーストビル 8 階)	〒112-8563 (03)3830-8000(代)	春日井営業所	愛知県春日井市大手町西町 3-21-8	〒486-0806 (0568)83-6861(代)
			三河営業所	愛知県岡崎市合歡木町字庭下 1-1	〒444-0232 (0564)43-6551(代)
			松阪営業所	三重県志摩郡三好町原宿字新屋 823-3	〒515-2112 (0598)56-5105(代)
			四日市営業所	三重県三重郡川越町大字南福橋 958	〒510-8124 (0593)63-0911(代)
北海道支社	北海道札幌市西区琴似 4 条 1-1-15	〒063-0814 (011)644-2480	静岡支店	静岡県浜北市永島 806	〒434-0013 (053)587-4411(代)
札幌支店	北海道札幌市西区琴似 4 条 1-1-15	〒063-0814 (011)644-2171	富士営業所	静岡県富士市中野 407-1	〒417-0809 (0545)35-0198(代)
倶知安営業所	北海道虻田郡倶知安町字比羅夫 60-1	〒044-0077 (0136)22-4896	伊豆営業所	静岡県田方郡大仁町御門 51-1	〒410-2316 (0558)76-0860
札幌南支店	北海道北広島市大曲工業団地 6 丁目 1-10	〒061-1274 (011)377-6660	藤枝営業所	静岡県藤枝市築地 1-4-1	〒426-0031 (054)646-2400
道央支店	北海道砂川市東 1 条北 22 丁目 1-1	〒073-0151 (0125)53-3136(代)	岐阜支店	岐阜県各務原市須賀町 2 丁目 605 番地	〒509-0108 (0598)56-5105(代)
留萌営業所	北海道留萌市大和田 1 丁目	〒077-0012 (0164)43-3877	高山営業所	岐阜県高山市新宮町 830-1	〒506-0035 (0593)63-0911(代)
岩見沢営業所	北海道岩見沢市志文町 355-5	〒068-0004 (0126)24-8558	郡上営業所	岐阜県郡上市大井町徳永 368-1	〒501-4607 (0599)55-0096
旭川支店	北海道旭川市永山 3 条 10-1-5	〒079-9413 (0166)48-2265	東濃営業所	岐阜県恵那市大井町雀ヶヶ 7 丁目 2087-220	〒509-7201 (0583)70-9155(代)
名寄営業所	北海道名寄市徳田 289-18	〒096-0071 (0165)43-6121(代)	北陸支店	富山県射水郡大島町小島 501	〒939-0274 (0766)52-4661(代)
稚内営業所	北海道稚内市まなす 5 丁目	〒097-0011 (0162)26-2046	魚津営業所	富山県魚津市三ヶ 281-1	〒937-0857 (0765)24-5400(代)
富良野営業所	北海道富良野市豊松町 6-13	〒076-0032 (0167)22-1570	富山中央営業所	富山県富山市安養寺 261-1	〒939-8177 (076)429-6330(代)
北見支店	北海道北見市若地 22-11	〒099-1587 (0157)36-4811	金沢営業所	石川県能美郡寺井町字養生 100	〒923-1101 (0761)58-5588
帯広支店	北海道帯広市西 20 条北 1-3-22	〒080-2460 (0155)33-2181(代)	能登営業所	石川県鳳至郡穴水町字川島 7 番	〒927-0027 (0768)52-1237
釧路営業所	北海道釧路市星ヶ浦南 1-5-9	〒084-0913 (0154)51-6111(代)	福井営業所	福井県福井市別所町 19-4	〒918-8111 (0776)34-2666
中標津営業所	北海道標津郡中標津町東 33 条南 2-1-1	〒086-1033 (0153)72-0336			
苫小牧支店	北海道苫小牧市新開町 3-2-1	〒053-0052 (0144)55-1630(代)			
静内営業所	北海道静内郡静内町駒場 6-35	〒056-0027 (0146)42-2263	関西支社	京都府乙訓郡大山崎町大字山崎小字岸畑 22	〒618-8511 (075)956-2111
室蘭営業所	北海道室蘭市本輪西町 1-2-21	〒050-0065 (0143)55-6186	近畿支店	大阪府大東市山崎北町 5-25	〒574-0052 (072)873-5461(代)
函館支店	北海道函館市上磯町上磯浜 8-5-23	〒049-0111 (0138)49-0505	大阪北営業所	大阪府茨木市西豊川町 18-7	〒567-0058 (0726)41-9311
八雲営業所	北海道山越郡八雲町浜松 154	〒049-3124 (0137)62-2708	大阪西営業所	大阪府大阪市港区波除 5-6-6	〒552-0001 (06)6851-8051
			大阪東営業所	大阪府大東市新田北町 5-25	〒574-0052 (072)873-5461(代)
			大阪南営業所	大阪府堺市本町 117-1	〒599-8266 (072)72-1230(代)
東北支社	宮城県多賀城市明 2-3-1	〒985-0843 (022)365-4141	奈良営業所	奈良県奈良市今市町 40-1	〒580-8444 (0742)62-4981
奥羽支店	青森県青森市大字三内丸山 393-285	〒038-0031 (017)761-6116(代)	大淀営業所	奈良県吉野郡大淀町大字土田 332	〒638-0011 (0747)52-9551
青森営業所	青森県青森市大字三内丸山 393-285	〒038-0031 (017)761-6116(代)	和歌山営業所	和歌山県和歌山市大垣内字津 622-2	〒649-6272 (073)465-3288
弘前営業所	青森県弘前市大字焼田 1-1-7	〒036-8076 (0172)26-1801(代)	田辺営業所	和歌山県田辺市新庄町 496-1 (明光サービス城内)	〒646-0011 (0739)25-1251
十和田営業所	青森県十和田市大字西町字戸頭 144-261	〒034-0107 (017)26-7361(代)	山陽支店	兵庫県加古川市平岡町一色字上池 649-1	〒675-0115 (0794)37-6151(代)
八戸営業所	青森県八戸市大字市川町字長七谷池 2-692	〒031-0804 (0178)44-5010(代)	神戸営業所	兵庫県神戸市中央区磯上通 2-2-30	〒651-0086 (078)251-3301(代)
むつ営業所	青森県むつ市大字田名部字上川 32-382	〒035-0021 (0175)23-4461(代)	伊丹営業所	兵庫県伊丹市薄池字北浦 9-1	〒664-0006 (072)70-2201(代)
秋田営業所	秋田県秋田市御所野湯本 3-1-4	〒010-1415 (018)826-0755(代)	姫路営業所	兵庫県姫路市飾区下野田 478 番地	〒672-8044 (0792)34-9871(代)
本荘営業所	秋田県本荘市薬師堂字谷地 204-1	〒015-0041 (0184)24-2811(代)	加古川営業所	兵庫県加古川市平岡町一色字上池 649-1	〒675-0115 (0794)37-6151(代)
岩手支店	岩手県奥津郡矢野町流通センター南 2-7-11	〒020-0891 (019)638-8511(代)	岡山営業所	岡山県倉敷市松島 1109	〒701-0114 (0864)62-0815(代)
宮古営業所	岩手県宮古市板屋 1-2-7	〒027-0048 (0193)63-7441(代)	備前営業所	岡山県備前市香登 97-1	〒705-0011 (0869)66-8650(代)
前沢営業所	岩手県胆沢郡前沢町照井館 1-31	〒029-4205 (0197)41-3372	北關西支店	京都府乙訓郡大山崎町大字山崎小字岸畑 22	〒618-8511 (075)956-3171
大船渡営業所	岩手県大船渡市猪川町字久名畑 28-2	〒022-0004 (0192)27-4438	京都営業所	京都府乙訓郡大山崎町大字山崎小字岸畑 22	〒618-8511 (075)956-3171
北上営業所	岩手県北上市流通センター 19-91	〒024-0014 (0197)71-1925	福知山営業所	京都府福知山市長門小字宿 81-27	〒620-0846 (0773)27-4172
東北支店	宮城県多賀城市明 2-3-1	〒985-0843 (022)364-6131(代)	但馬営業所	兵庫県朝来郡和田山町林垣 925-5 (但馬重機(株)内)	〒669-5231
山形営業所	山形県東根市大字若木字七窪 5581-2	〒999-3737 (0237)48-1611(代)	滋賀営業所	滋賀県野洲郡野洲町大字上 2573	〒520-2323 (0775)86-2875(代)
庄内営業所	山形県庄内市大字野原大日塚 1	〒998-0125 (0234)92-2805(代)	長浜営業所	滋賀県長浜市西上坂町 346	〒526-0803 (0749)63-0831(代)
米沢営業所	山形県米沢市中西町 909-9	〒992-0011 (0238)37-2691(代)	鳥取営業所	鳥取県鳥取市千代水 3-36	〒680-0911 (0857)31-5852
仙台営業所	宮城県多賀城市明 2-3-1	〒985-0843 (022)364-6131(代)	四国支店	香川県高松市舞鶴町字乾新開 796-171	〒761-8031 (087)881-8881
仙川営業所	宮城県仙川市沢田字舞台 98-1	〒989-6132 (0229)28-4300(代)	高松営業所	香川県高松市舞鶴町字乾新開 796-171	〒761-8031 (087)881-8881
石巻営業所	宮城県石巻市河内町藤又字道の前 326-3	〒986-1111 (0225)75-2306(代)	徳島営業所	香川県善通寺市弘田町 1013 番地	〒765-0071 (087)62-1285
郡山営業所	宮城県柴田郡大河原町字新南 163-3	〒989-1224 (0224)53-1711(代)	善通寺営業所	徳島県善通寺町鹿野字長江口 75-5	〒771-1201 (088)692-1190
郡山営業所	福島県郡山市字道場 51	〒963-8824 (024)944-8950(代)	池田営業所	徳島県三好郡三好町大字足代字滝の下 106-1	〒771-2502 (0883)79-3960
いわき営業所	福島県いわき市小浜大字原野中 88-1	〒971-8111 (0246)53-3361(代)	松山営業所	愛媛県松山市須賀町 6-1	〒791-0052 (089)953-2340
原町営業所	福島県原町市大字北原字東原 208-1	〒975-0021 (0244)23-3864(代)	西条営業所	愛媛県西条市飯岡 1393-1	〒793-8010 (089)755-8405
会津営業所	福島県会津若松市イナター西 56-1 (会津アビオ内)	〒965-0059 (0242)22-2011(代)	宇和島営業所	愛媛県宇和島市保田甲 984-1	〒798-0077 (0895)27-0828
			南国営業所	高知県南国市三和琴平 2 丁目 1638-13	〒783-0087 (088)865-3020
			中村営業所	高知県中村市国見 788-1	〒787-0667 (0880)37-3515
関東支社	埼玉県草加市弁天 5-33-25	〒340-0004 (0489)35-2111	西日本支社	福岡県粕屋郡新宮町緑ヶ浜 2-1-1	〒811-0119 (092)962-2635(代)
茨城支店	茨城県那珂郡那珂町大字向山字笠松 1269-1	〒311-0102 (029)295-2311(代)	中国支店	広島県佐伯郡大野町上の浜 2-2-1	〒739-0432 (0829)55-2530(代)
日立営業所	茨城県日立市湯川本町 5-13-16	〒317-0051 (0294)24-7514(代)	広島営業所	広島県佐伯郡大野町上の浜 2-2-1	〒739-0432 (0829)55-2530(代)
鹿嶋営業所	茨城県鹿嶋市大字長巻 1879-135	〒314-0022 (0299)83-9281	福山営業所	広島県福山市曙町 6-12-10	〒721-0952 (0849)54-6112(代)
つくば営業所	茨城県つくば市緑ヶ原 4-12	〒300-2646 (0298)47-5432(代)	山口営業所	山口県吉敷郡小郡町若草町 1-2	〒754-0024 (0839)72-2820(代)
栃木支店	栃木県下都賀郡石橋町大字石橋字花林 573 (石橋第 3 工業団地)	〒329-0512 (0285)53-0815(代)	下松営業所	山口県下松市菓山 1-819-16	〒744-0061 (0833)46-3855(代)
佐野営業所	栃木県佐野市堀米町 3225	〒327-0843 (027)263-8511(代)	島根営業所	島根県八束郡東出雲町大字揖屋町 2142-1	〒699-0101 (0852)52-5560(代)
群馬支店	群馬県前橋市天川大島町 1202-2	〒379-2154 (0272)63-8511(代)	浜田営業所	島根県浜田市黒川町 208-1 (オフィス長谷川)	〒697-0024 (0855)23-1224
伊勢崎営業所	群馬県伊勢崎市藤島町 542-2	〒372-0854 (0270)32-1221	福岡支店	福岡県小郡市上岩田字西野川 1142-1	〒838-0121 (0942)23-8020(代)
太田営業所	群馬県太田市藤岡阿久 913-19	〒373-0034 (0276)31-5641(代)	福岡営業所	福岡県小郡市上岩田字西野川 1142-1	〒838-0121 (0942)23-8020(代)
前橋北営業所	群馬県前橋市富士見村大字時沢 2803	〒371-0104 (027)288-2000	大牟田営業所	福岡県大牟田市大字白銀字津田 291	〒817-0122 (0944)56-0495(代)
新潟支店	新潟県新潟市中央区字 578-7	〒956-0015 (025)023-6070(代)	福岡東営業所	福岡県粕屋郡新宮町緑ヶ浜 2-1-1	〒811-0119 (092)962-5191(代)
下越営業所	新潟県北蒲原郡中条町大字船戸山ノ下 652-1	〒959-2675 (025)444-6181(代)	福岡西営業所	福岡県福岡市西区元浜 1-16-4	〒819-0166 (092)806-5334(代)
長岡営業所	新潟県長岡市高見町字大畑 3008-3	〒940-0004 (0258)24-8121(代)	福岡北九州営業所	福岡県北九州市小倉北区西港町 91-2	〒803-0801 (093)581-1601(代)
魚沼営業所	新潟県魚沼郡小出町大字虫野 1293	〒946-0037 (0257)92-8141(代)	下関営業所	山口県下関市石原 91-1	〒751-0886 (0832)56-5661(代)
上越営業所	新潟県上越市大字黒井字黒ノ口 99-3	〒942-0013 (0255)43-3583(代)	北九州支店	佐賀県多久市東多久町大字別府 4982-3	〒846-0012 (0952)76-5033(代)
長野支店	長野県長野市大字大町 1053-10	〒381-0013 (026)295-3000(代)	佐賀営業所	佐賀県多久市東多久町大字別府 4982-3	〒846-0012 (0952)76-5033(代)
佐久営業所	長野県佐久市巾着 3421-47	〒385-0051 (0267)62-7212(代)	長崎営業所	長崎県諫早市津久葉町 5-98	〒854-0065 (0957)26-4411(代)
上田営業所	長野県上田市大字築地字堀ノ内 148-1	〒386-1107 (0268)27-9666(代)	佐世保営業所	長崎県北松浦郡吉井町字石見字黒岩 186-2	〒858-0904 (0956)47-2110(代)
松本営業所	長野県松本市大丘 2146-38	〒399-0705 (0263)52-7720(代)	中九州支店	熊本県菊池郡大津町大字杉水字中水迫 3643	〒869-1236 (096)293-1717(代)
飯田営業所	長野県飯田市上郷別府 3338 (飯伊自動車(株)内)	〒395-0003 (0265)22-3167(代)	熊本営業所	熊本県菊池郡大津町大字杉水字中水迫 3643	〒869-1236 (096)293-1717(代)
大町営業所	長野県大町市大字平 7791-17	〒398-0001 (0261)22-8090(代)	八代営業所	熊本県八代市川田町大字 607-1	〒869-4616 (0965)39-0670(代)
諏訪営業所	長野県茅野市横内 1-5 西 61-2	〒391-0001 (0266)82-7230	大分営業所	大分県大分市大字中戸水字垣迫 5166-2	〒879-7761 (097)597-1268(代)
東京支店	東京都江東区亀戸 9-7-10	〒136-0071 (03)3682-8624(代)	中津営業所	大分県中津市大字植野字竹ノ内 176-1	〒879-0103 (097)932-4752(代)
			日田営業所	大分県日田市上城内 1282-1 (南中島産業内)	〒877-0003 (097)322-8528(代)
城東営業所	埼玉県草加市弁天 5-33-25	〒340-0004 (0489)35-7341	南九州支店	鹿児島県鹿児島市七ツ島 1-2-5	〒891-0132 (099)262-1950(代)
城西営業所	神奈川県川崎市高津区下野木 1-7-12	〒213-0006 (044)811-3011	宮崎営業所	宮崎県宮崎市大字島之内字内湯 6265	〒890-0121 (0985)39-7775(代)
西関東支店	神奈川県相模原市淵野辺 5-8-8	〒229-0006 (042)752-9211(代)	鹿児島営業所	鹿児島県鹿児島市七ツ島 1-2-5	〒891-0132 (099)262-1950(代)
相模営業所	神奈川県相模原市淵野辺 5-8-8	〒229-0006 (042)752-9211(代)	川内営業所	鹿児島県川内市宮里町清水 3051-4	〒895-0056 (0996)25-3325(代)
厚木営業所	神奈川県厚木市長倉 6-38	〒243-0006 (0462)47-9151(代)	沖縄支店	沖縄県具志川市大字州崎 12-34	〒904-2234 (098)937-3488(代)
横浜営業所	神奈川県横浜市中区磯子区川向町 109	〒244-0044 (045)472-4504(代)			
多摩営業所	東京都西多摩郡瑞穂町南平 1-6-7	〒190-1224 (0425)57-2231(代)			
埼玉支店	埼玉県さいたま市吉野町 1-39-1	〒336-0001 (048)571-9255(代)			
埼玉北営業所	埼玉県深谷市上野台 135-1-1	〒360-0801 (049)571-9255(代)			
草加営業所	埼玉県草加市弁天 5-33-25	〒340-0004 (0489)35-1522(代)			
川越営業所	埼玉県狭山市青柳 1626-2	〒350-1301 (042)969-6805(代)			
秩父営業所	埼玉県秩父市大字大坂野字峰沢 80-1	〒368-0005 (0494)25-6103			
千葉支店	千葉県千葉市若葉区野呂町 6333	〒265-0053 (043)228-1211(代)			
柏営業所	千葉県東葛飾郡沼南町駒崎 1311-4	〒277-2923 (047)91-6310(代)			
成田営業所	千葉県香取郡多古町香多 300-18	〒289-0232 (047)91-6770(代)			
千葉南営業所	千葉県木更津市真里 1765-1	〒292-0212 (0438)53-3880(代)			
茂原営業所	千葉県茂原市六ツ野 1850	〒297-0012 (0475)26-3531			
中部支社	愛知県名古屋市中川区山王 1-601	〒454-0011 (052)332-6109			
東海支店	愛知県東海市東海町 1-2-1	〒476-0015 (052)603-1503			
名古屋中央営業所	愛知県名古屋市中川区山王 1-601	〒454-0011 (052)332-6101			

## ●資格取得のご相談は(株)日立建機教育センターへ

日立建機教育センター	埼玉県草加市弁天 5-33-25	〒340-0004 (0489)31-0121(代)
北海道教習所	北海道石狩市新港中央 2-766-3	〒061-3242 (0133)64-6388
宮城教習所	宮城県多賀城市明 2-3-1	〒985-0843 (022)364-6143
埼玉教習所	埼玉県草加市弁天 5-33-25	〒340-0004 (0489)31-0121(代)
茨城教習所	茨城県新治郡霞ヶ浦町戸崎 2328	〒300-0136 (0298)28-2370
愛知教習所	愛知県岡崎市合歡木町字庭下 1-1 (日立建機三河支店内)	〒444-0232 (0564)43-6578
京都教習所	京都府乙訓郡大山崎町大字山崎小字岸畑 22	〒618-0071 (075)957-4944(代)
福岡教習所	福岡県粕屋郡新宮町緑ヶ浜 2-1-1	〒811-0119 (092)963-3634

© Hitachi Construction Machinery Co., Ltd.

PRINTED IN JAPAN (G) 1999. 10

KK-T/MGT-GJ