

**SUPER PARTS  
WAREHOUSE**



**EARTHQUIP**  
AFFORDABLE HEAVY EQUIPMENT SOLUTIONS

**NZ's largest  
diesel parts  
range**

**NZ +649 414 5514    FJ +679 866 4053**  
**parts@earthquip.co.nz    www.earthquip.co.nz**

**HITACHI**  
**PARTS CATALOG**

**EX220**  
**EX220LC**

**Hydraulic Excavator**



名 称	Name	適用号機 SERIAL NO.	頁 PAGE
上部旋回体	SUPERSTRUCTURE		
フレーム	FRAME		001
エンジン	ENGINE		003
ラジエータ	RADIATOR		005
エアクリーナ	AIR CLEANER		007
マフラー	MUFFLER		009
バイパスフィルタ(エンジンオイル)	BYPASS FILTER (ENGINE OIL)		011
燃料タンク	FUEL TANK		013
ポンプ装置	PUMP DEVICE		015
旋回装置	SWING DEVICE		017
オイルタンク	OIL TANK		019
オイルクーラ配管(1)	OIL COOLER PIPINGS (1)	05001~05078, 05089~05108	021
オイルクーラ配管(1)	OIL COOLER PIPINGS (1)	05079~05088, 05109~	023
オイルクーラ配管(2)	OIL COOLER PIPINGS (2)		025
オイルクーラ配管(3)	OIL COOLER PIPINGS (3)		027
本体配管(1)	MAIN PIPINGS (1)	05001~05699, 05705~05783	029
本体配管(1)	MAIN PIPINGS (1)	05700~05704, 05784~	031
本体配管(2)	MAIN PIPINGS (2)	05001~05699, 05705~05783	033
本体配管(2)	MAIN PIPINGS (2)	05700~05704, 05784~	035
本体配管(3)	MAIN PIPINGS (3)		037
エンジンコントロールレバー(1)	ENGINE CONTROL LEVER (1)	05001~05128	039
エンジンコントロールレバー(1)	ENGINE CONTROL LEVER (1)	05129~05642	041
エンジンコントロールレバー(1)	ENGINE CONTROL LEVER (1)	05643~	043
エンジンコントロールレバー(2)<SDX>	ENGINE CONTROL LEVER (2) <SDX>		045
エンジンコントロールレバー(2)<DX>	ENGINE CONTROL LEVER (2) <DX>		047
操作レバー(1)	CONTROL LEVER (1)		049
操作レバー(2)<SDX>	CONTROL LEVER (2) <SDX>		051
操作レバー(2)<DX>	CONTROL LEVER (2) <DX>		053
パイロット配管(1-1)<SDX>	PILOT PIPINGS (1-1) <SDX>		055
パイロット配管(1-1)<DX>	PILOT PIPINGS (1-1) <DX>		057
パイロット配管(1-2)	PILOT PIPINGS (1-2)		059
パイロット配管(2)<SDX>	PILOT PIPINGS (2) <SDX>		061
パイロット配管(2)<DX>	PILOT PIPINGS (2) <DX>		063

名 称	Name	適用号機 SERIAL NO.	頁 PAGE
パイロット配管(3-1)	PILOT PIPINGS (3-1)		065
パイロット配管(3-2)	PILOT PIPINGS (3-2)		067
パイロット配管(3-3)	PILOT PIPINGS (3-3)		069
パイロット配管(4)	PILOT PIPINGS (4)		071
パイロット配管(5)	PILOT PIPINGS (5)		073
コントロールボックス(右)<SDX>	CONTROL BOX (R) <SDX>		075
コントロールボックス(右)<DX>	CONTROL BOX (R) <DX>		077
コントロールボックス(左)	CONTROL BOX (L)		079
ゲージパネル<SDX>	GAUGE PANEL <SDX>		081
ゲージパネル<DX>	GAUGE PANEL <DX>		083
電気部品(1)<SDX>	ELECTRIC PARTS (1) <SDX>		085
電気部品(1)<DX>	ELECTRIC PARTS (1) <DX>		087
電気部品(2)<SDX>	ELECTRIC PARTS (2) <SDX>		089
電気部品(2)<DX>	ELECTRIC PARTS (2) <DX>		091
電気部品(3)	ELECTRIC PARTS (3)		093
電気部品(4)<SDX>	ELECTRIC PARTS (4) <SDX>		095
電気部品(4)<DX>	ELECTRIC PARTS (4) <DX>		097
電気部品(5)<SDX>	ELECTRIC PARTS (5) <SDX>		099
電気部品(5)<DX>	ELECTRIC PARTS (5) <DX>		101
キャブグループ<SDX>	CAB GROUP <SDX>		103
キャブグループ<DX>	CAB GROUP <DX>		105
・キャブ(1)<SDX>	・CAB (1) <SDX>		107
・キャブ(1)<DX>	・CAB (1) <DX>		109
・キャブ(2)	・CAB (2)		111
・キャブ(3)<SDX>	・CAB (3) <SDX>		113
・キャブ(3)<DX>	・CAB (3) <DX>		115
・キャブ(4)	・CAB (4)		117
・キャブ(5)<SDX>	・CAB (5) <SDX>		119
・キャブ(5)<DX>	・CAB (5) <DX>		121
・キャブ(6)	・CAB (6)		123
シート	SEAT		125
カバー(1)	COVER (1)	05001~05699, 05705~05783	127
カバー(1)	COVER (1)	05700~05704, 05784~	129
カバー(2)	COVER (2)		131
カバー(3)	COVER (3)		133
・ドアロック	・DOOR LOCK		135

名 称	Name	適用号機 SERIAL NO.	頁 PAGE
エンジンカバー	ENGINE COVER		137
アンダーカバー	UNDER COVER		139
カーヒータ<SDX>	CAR HEATER <SDX>		141
カーヒータ配管<SDX>	CAR HEATER PIPINGS <SDX>		143
<b>トラック TRACK</b>			
トラックフレーム(スタンダードトラック)	TRACK FRAME (STD. TRACK)		145
トラックフレーム(LCトラック)	TRACK FRAME (LC TRACK)		147
走行装置	TRAVEL DEVICE		149
フロントアイドル	FRONT IDLER		151
アジャスタ	ADJUSTER		153
上ローラ	UPPER ROLLER		155
下ローラ(スタンダードトラック)	LOWER ROLLER (STD. TRACK)		157
下ローラ(LCトラック)	LOWER ROLLER (LC TRACK)		159
トラックリンク 600G(スタンダードトラック)	TRACK-LINK 600G (STD. TRACK)		161
トラックリンク 600G(LCトラック)	TRACK-LINK 600G (LC TRACK)		163
センタージョイント	CENTER JOINT		165
走行配管(スタンダードトラック)	TRAVEL PIPINGS (STD. TRACK)		167
走行配管(LCトラック)	TRAVEL PIPINGS (LC TRACK)		169
<b>フロントアタッチメント FRONT ATTACHMENT</b>			
ブーム	BOOM		171
スタンダードアーム 2.96M	STD. ARM 2.96M		173
バケット 0.9	BUCKET 0.9		175
フロント配管	FRONT PIPINGS		177
給脂配管	LUBRICATE PIPINGS		179
<b>工具及び予備品 TOOLS AND SPARE PARTS</b>			
工具	TOOLS		181
予備品	SPARE PARTS		183
<b>オプションパーツ OPTIONAL PARTS</b>			
# ラジエータ(ウェーブフィン)	RADIATOR (WAVY FIN)		185
操作レバー(1)<4本レバー式>	CONTROL LEVER (1) <4-LEVER TYPE>		187
操作レバー(2)<4本レバー式>	CONTROL LEVER (2) <4-LEVER TYPE>		189
パイロット配管(5)<4本レバー式>	PILOT PIPINGS (5) <4-LEVER TYPE>		191



名 称	Name	適用号機 SERIAL NO.	頁 PAGE
コントロールボックス(右)<4本レバー式>	CONTROL BOX (R) <4-LEVER TYPE>		193
キャブグループ<4本レバー式>	CAB GROUP <4-LEVER TYPE>		195
シート<4本レバー式>	SEAT <4-LEVER TYPE>		197
燃料ダブルフィルタ	FUEL DOUBLE FILTER		199
ウィンドガード	WINDOW GUARD		201
センターカバー	CENTER COVER		203
トラックリンク 800G(スタンダードトラック)	TRACK-LINK 800G (STD. TRACK)		205
トラックリンク 800G(LCトラック)	TRACK-LINK 800G (LC TRACK)		207
トラックリンク 900A(スタンダードトラック)	TRACK-LINK 900A (STD. TRACK)		209
トラックリンク 900A(LCトラック)	TRACK-LINK 900A (LC TRACK)		211
ロングアーム 3.61M	LONG ARM 3.61M		213
ショートアーム 2.3M	SHORT ARM 2.3M		215
スーパーショートアーム 1.9M	SUPER SHORT ARM 1.9M		217
バケット 0.7	BUCKET 0.7		219
バケット 1.0	BUCKET 1.0		221
バケット 1.1	BUCKET 1.1		223
バケット 1.2	BUCKET 1.2		225
ロックバケット 0.8	ROCK BUCKET 0.8		227
リップバケット 0.7	RIPPER BUCKET 0.7		229
1本爪リップ	ONE-POINT RIPPER		231
ホースラプチャーバルブ配管(ブーム)	HOSE RUPTURE VALVE PIPINGS (BOOM)		233
ホースラプチャーバルブ配管(アーム)	HOSE RUPTURE VALVE PIPINGS (ARM) 05001~05665		235
ホースラプチャーバルブ配管(アーム)	HOSE RUPTURE VALVE PIPINGS (ARM) 05666~		237
予備ペダル	SPARE PEDAL		239
予備ペダル用パイロット配管	PILOT PIPINGS FOR SPARE PEDAL		241
ブレーカ, クラッシャ用配管(1)	PIPINGS (1) FOR BREAKER, CRUSHER		243
ブレーカ, クラッシャ用配管(2)	PIPINGS (2) FOR BREAKER, CRUSHER		245
ブレーカ, クラッシャ用配管(3)	PIPINGS (3) FOR BREAKER, CRUSHER		247
<NPKブレーカ>	<NPK BREAKER>		
ブレーカ, クラッシャ用配管(3)	PIPINGS (3) FOR BREAKER, CRUSHER		249
<NPKブレーカ&クラッシャ>	<NPK BREAKER & CRUSHER>		
ブレーカ, クラッシャ用配管(3)	PIPINGS (3) FOR BREAKER, CRUSHER		251
<オカダ/古河ブレーカ>	<OKADA / FURUKAWA BREAKER>		
ブレーカ, クラッシャ用配管(3)	PIPINGS (3) FOR BREAKER, CRUSHER		253
<オカダ/古河ブレーカ&クラッシャ>	<OKADA / FURUKAWA BREAKER & CRUSHER>		
合流配管(1)	CONFLUENT PIPINGS (1)		255

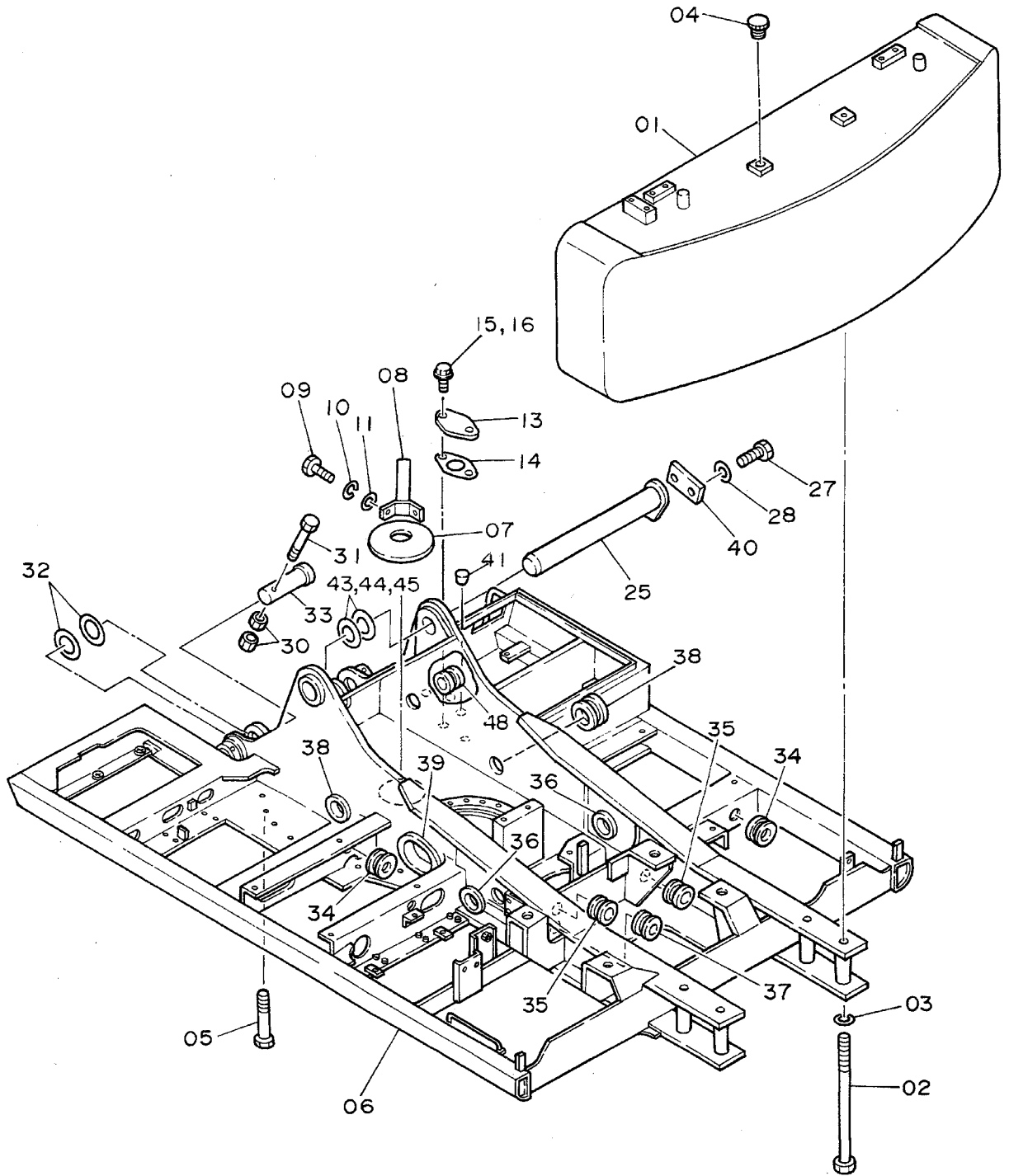
名 称	Name	適用号機 SERIAL NO.	頁 PAGE
合流配管(2)	CONFLUENT PIPINGS (2)		257
<b>ネームプレート</b>			
<b>NAME-PLATE</b>			
ネームプレート(日本語)	NAME-PLATE (JAPANESE)		259
ネームプレート(英語)<SDX>	NAME-PLATE (ENGLISH) <SDX>		261
ネームプレート(英語)<DX>	NAME-PLATE (ENGLISH) <DX>		263
索引	PARTS INDEX		265





**上部旋回体**  
**SUPERSTRUCTURE**

# フレーム Frame



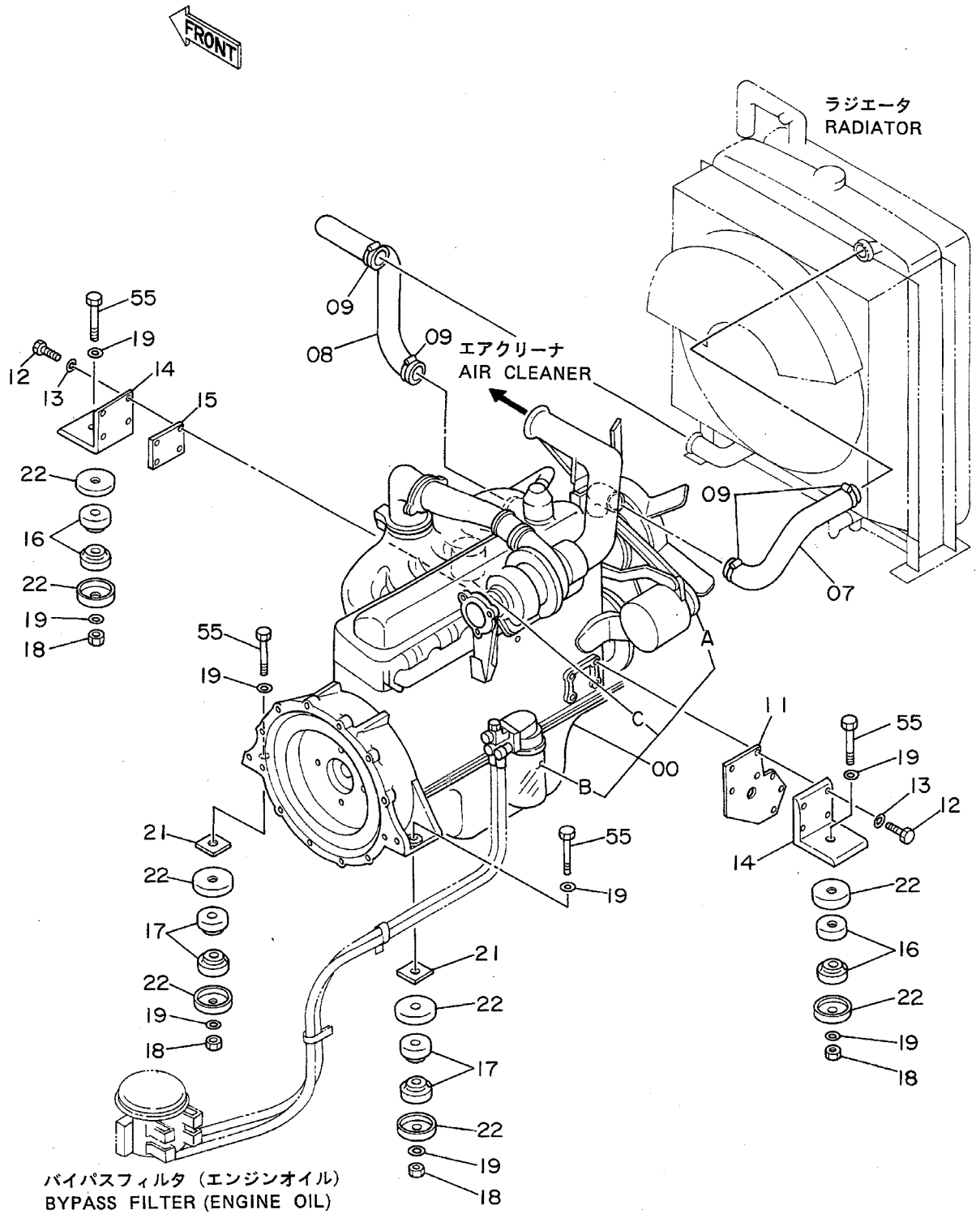
7-4  
FRAME

05001~

符号 ITEM	部品番号 PART NO.	部 品 名 PART NAME	or PART NAME CODE	数量 Q'TY	サービス コード S.C	適用号機 SERIAL NO.	互換性 ICA	代 替 部 品 REPLACEABLE PART	
								部品番号 PART NO.	数量 Q'TY
01	6007828	ウエイト;カウンタ	WEIGHT;COUNTER	1					
02	J833030	ボルト	BOLT	4					
03	4174859	ワッシャ	WASHER	4					
04	4139583	キャップ	CAP	2					
05	J932203	ボルト	BOLT	30					
06	5001871	フレーム;メイン	FRAME:MAIN	1					
07	4176863	カバー;-リア	COVER:REAR	1					
08	8033211	ストッパ	STOPPER	1					
09	J901435	ボルト	BOLT	2					
10	A590914	ワッシャ;スプリング	WASHER;SPRING	2					
11	4114404	ワッシャ	WASHER	2					
13	4013896	カバー-	COVER	1					
14	4157713	パッキング	PACKING	1					
15	A590110	ワッシャ	WASHER	2		~ 05450			
16	J901020	ボルト	BOLT	2		~ 05450	I	J021025	2
16	J021025	ボルト;セムス	BOLT;SEMS	2		05451~			
25	8036295	ピン	PIN	1					
27	J932045	ボルト	BOLT	2					
28	A590920	ワッシャ;スプリング	WASHER;SPRING	2					
30	J951020	ナット	NUT	4					
31	M222004	ボルト	BOLT	2					
32	4101281	シム 1.2	SHIM 1.2	4	R				
33	3038442	ピン	PIN	2					
34	4201995	ブッシング;ラバー-	BUSHING;RUBBER	2					
35	4200176	ブッシング;ラバー-	BUSHING;RUBBER	2					
36	4201749	ブッシング;ラバー-	BUSHING;RUBBER	2					
37	4201986	ブッシング;ラバー-	BUSHING;RUBBER	1					
38	4191977	ブッシング;ラバー-	BUSHING;RUBBER	2					
39	4191978	ブッシング;ラバー-	BUSHING;RUBBER	1					
40	4199833	プレート	PLATE	1					
41	431578	コルク	CORK	3					
43	4144511	シム 3.2	SHIM 3.2	1	R				
44	4144512	シム 2.3	SHIM 2.3	1	R				
45	4144513	シム 1.2	SHIM 1.2	2	R				
48	4207423	ブッシング;ラバー-	BUSHING;RUBBER	1		05174~			



# エンジン Engine

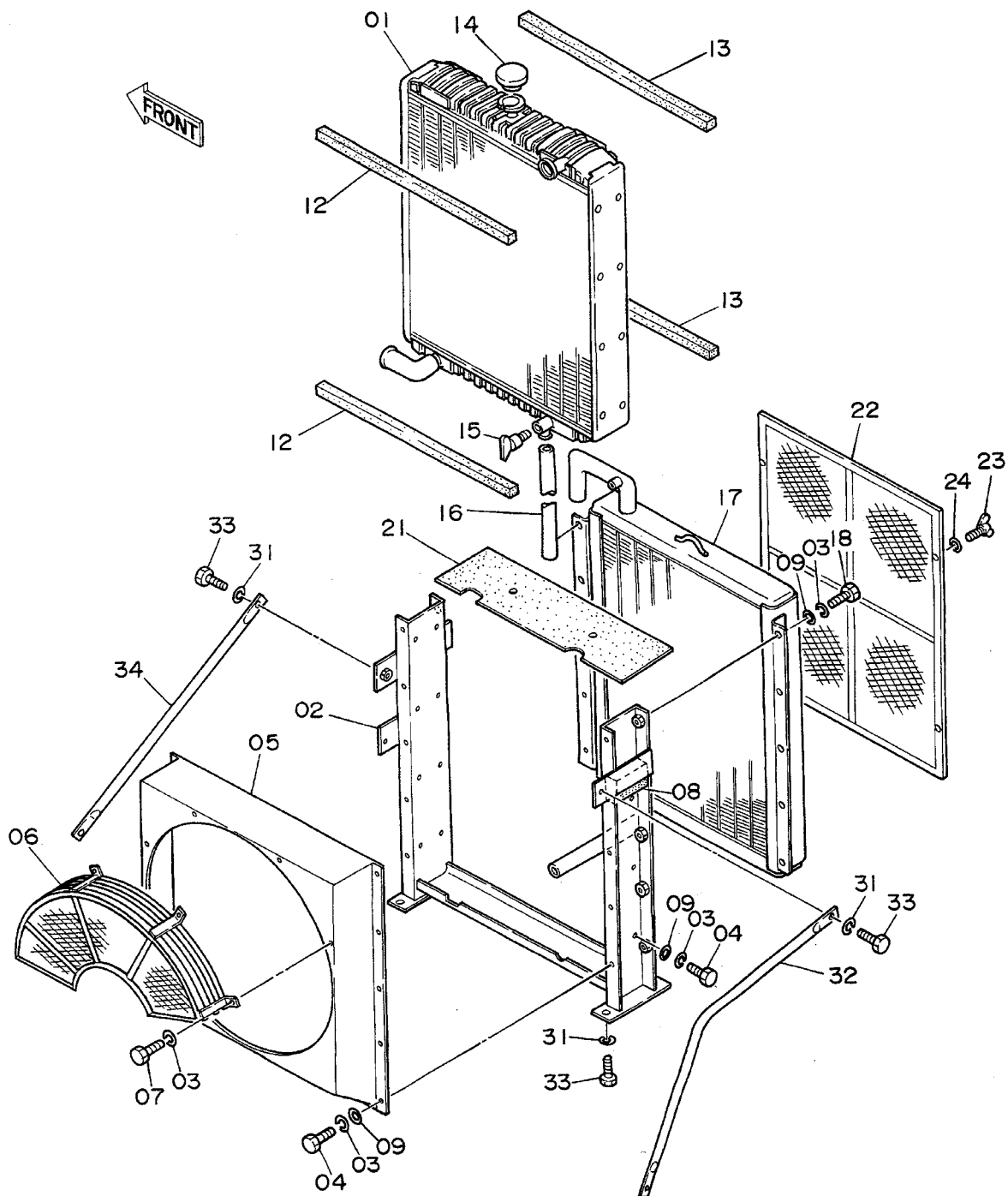


エンジン  
ENGINE

05001~

符号 ITEM	部品番号 PART NO.	部品名 PART NAME	or PART NAME CODE	数量 Q'TY	サービス コード S.C	適用号機 SERIAL NO.	互換性 ICA	代替部品 REPLACEABLE PART	
								部品番号 PART NO.	数量 Q'TY
00	4176898	エンジン	ENGINE	1	Z				
00A	4206088	・ベルト;ファン (1=2本)	・BELT;FAN (1=2 PIECES)	1	Z				
00B	4206089	・フィルタ;オイル	・FILTER;OIL	1	Z				
00C	4206090	・フィルタ;フューエル	・FILTER;FUEL	1	Z				
07	3035485	ホース;ウォーター	HOSE;WATER	1					
08	3035487	ホース;ウォーター	HOSE;WATER	1					
09	4504199	クランプ;ホース	CLAMP;HOSE	4					
11	3037395	ブラケット	BRACKET	1					
12	4190200	ボルト	BOLT	8					
13	4086891	ワッシャ	WASHER	8					
14	4189054	ブラケット	BRACKET	2					
15	4189053	プレート	PLATE	1					
16	4188648	ラバー	RUBBER	4					
17	4188649	ラバー	RUBBER	4					
18	J951018	ナット	NUT	4					
19	4114406	ワッシャ	WASHER	8					
21	4189017	プレート	PLATE	2					
22	4189018	ストッパ	STOPPER	8					
55	J931806	ボルト	BOLT	4					

# ラジエータ Radiator



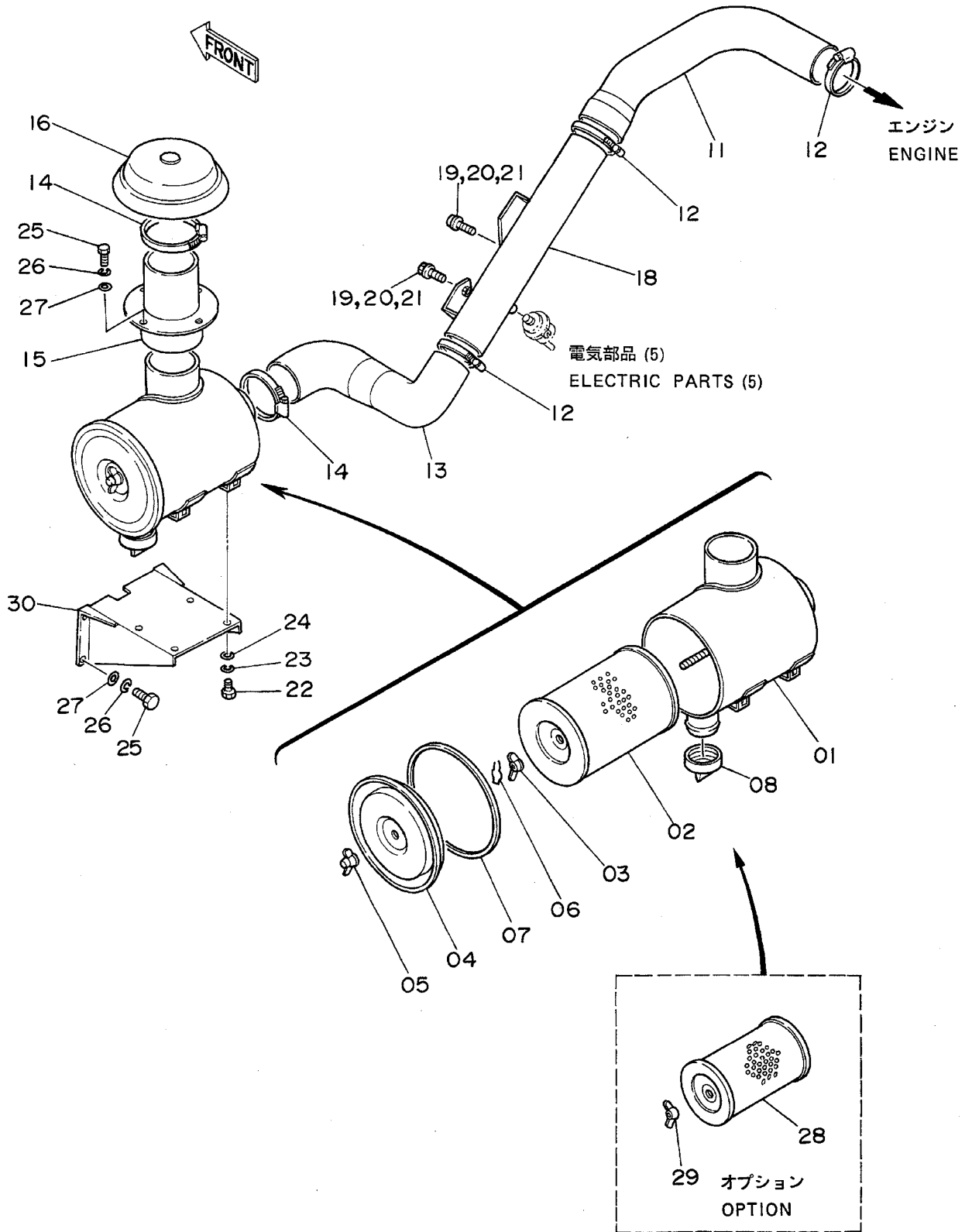


ラジエータ  
RADIATOR

05001~

符号 ITEM	部品番号 PART NO.	部品名 PART NAME	or PART NAME CODE	数量 Q'TY	サービス コード S.C	適用号機 SERIAL NO.	互換性 ICA	代替部品 REPLACEABLE PART	
								部品番号 PART NO.	数量 Q'TY
01~24	4194181	ラジエータ アッセン	RADIATOR ASS'Y	1					
01	4206091	・コア;ラジエータ	・CORE;RADIATOR	1					
02	4206920	・フレーム	・FRAME	1					
03	A590908	・ワッシャ;スプリング	・WASHER;SPRING	40					
04	J900818	・ボルト	・BOLT	26					
05	4206921	・シールド	・SHROUD	1					
06	4206922	・ガード;ファン	・GUARD;FAN	1					
07	J900816	・ボルト	・BOLT	4					
08	4206926	・パッキン	・PACKING	2					
09	A590108	・ワッシャ	・WASHER	36					
12	4206925	・パッキン	・PACKING	2					
13	4206924	・パッキン	・PACKING	2					
14	4206093	・キャップ	・CAP	1		~ 05315	I	4228160	1
14	4228160	・キャップ	・CAP	1		05316~			
15	4206928	・プラグ;ドレン	・PLUG;DRAIN	1					
16	4206927	・ホース	・HOSE	1					
17	4206092	・クーラ;オイル	・COOLER;OIL	1					
18	J900820	・ボルト	・BOLT	10					
21	4206923	・パッキン	・PACKING	1					
22	4206929	・ネット	・NET	1					
23	4206930	・ボルト;ウイング	・BOLT;WING	4					
24	4206931	・ワッシャ	・WASHER	4					
31	A590916	ワッシャ;スプリング	WASHER;SPRING	8					
32	3034529	ステー	STAY	1					
33	J901635	ボルト	BOLT	8					
34	3037239	ステー	STAY	1					

# エアクリーナ Air Cleaner



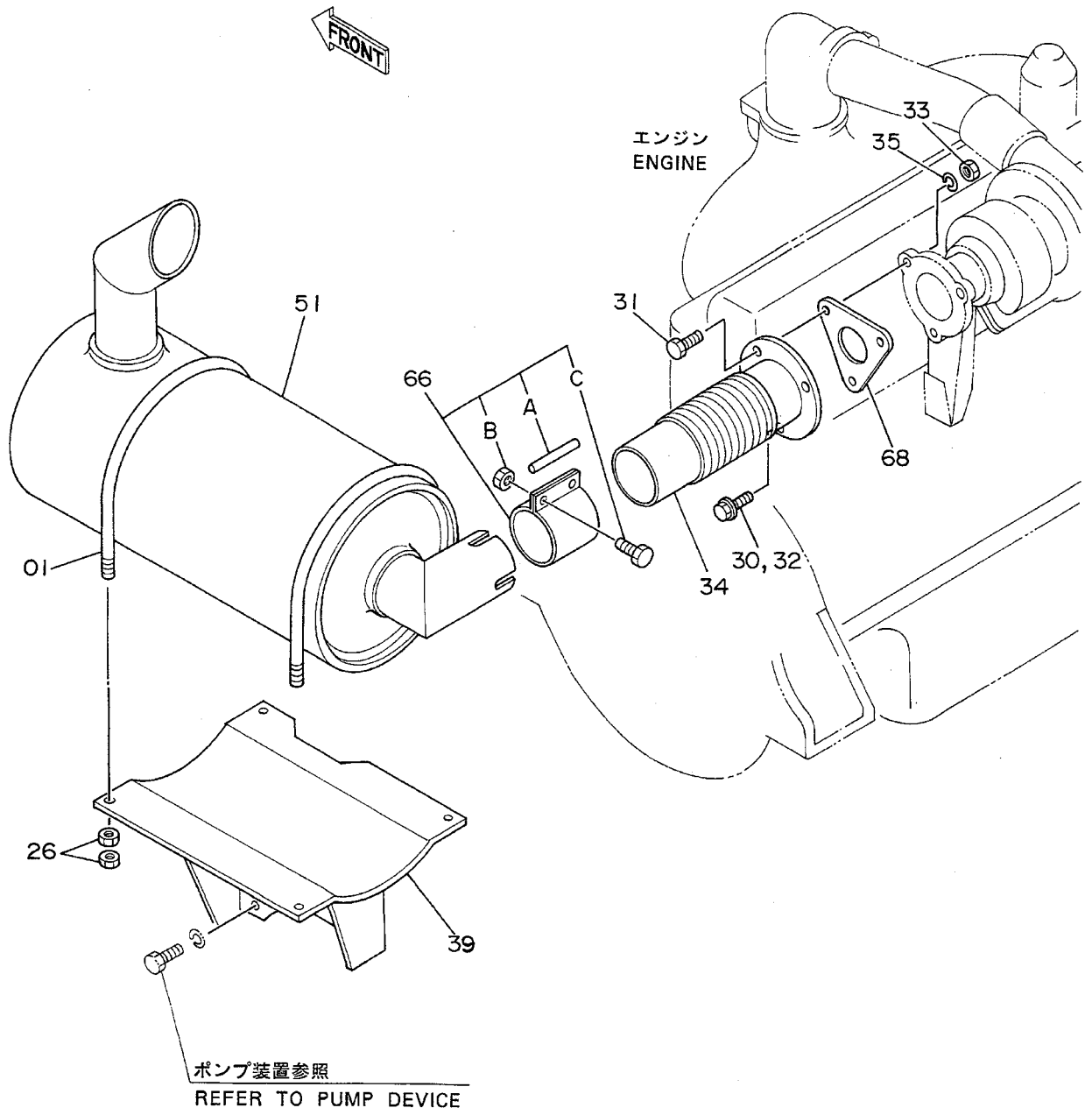
エアクリーナ  
AIR CLEANER

05001~

符号 ITEM	部品番号 PART NO.	部品名 PART NAME	or PART NAME CODE	数量 Q'TY	サービス コード S.C	適用号機 SERIAL NO.	互換性 ICA	代替部品 REPLACEABLE PART	
								部品番号 PART NO.	数量 Q'TY
01~08	4187525	クリーナ;エア アッセン	CLEANER;AIR ASS'Y	1		~ 05315	Y	4226537	1
01~08	4226537	クリーナ;エア アッセン	CLEANER;AIR ASS'Y	1		05316~			
01	4206932	・ホース	・BODY	1		~ 05315			
01	4226538	・ホース	・BODY	1		05316~			
02	4147010	・エレメント	・ELEMENT	1		~ 05315	Y	4226539	1
02	4226539	・エレメント	・ELEMENT	1		05316~			
03	4162832	・ナット	・NUT	1					
04	4162830	・カバー	・COVER	1					
05	4162833	・ナット	・NUT	1					
06	4162834	・クリップ	・CLIP	1					
07	4163558	・ガスケット	・GASKET	1					
08	4162831	・バルブ	・VALVE	1		~ 05315			
08	4152863	・バルブ	・VALVE	1		05316~			
11	3035486	ホース;エア	HOSE;AIR	1					
12	4507397	クランプ;ホース	CLAMP;HOSE	3					
13	3035484	ホース;エア	HOSE;AIR	1					
14	4512716	クランプ;ホース	CLAMP;HOSE	2					
15	8035420	パイプ	PIPE	1					
16	4188251	キャップ	CAP	1					
18	8035746	パイプ	PIPE	1					
19	J901230	ボルト	BOLT	4		~ 05450	I	J021230	4
19	J021230	ボルト;セムス	BOLT;SEMS	4		05451~			
20	A590912	ワッシャー;スプリング	WASHER;SPRING	4		~ 05450			
21	A590112	ワッシャー	WASHER	4		~ 05450			
22	J901025	ボルト	BOLT	4					
23	A590910	ワッシャー;スプリング	WASHER;SPRING	4					
24	A590110	ワッシャー	WASHER	4					
25	J901225	ボルト	BOLT	8					
26	A590912	ワッシャー;スプリング	WASHER;SPRING	8					
27	A590112	ワッシャー	WASHER	8					
28~29	4147011	エレメント;フィルタ	ELEMENT;FILTER	1	OP				
28	4145213	・エレメント	・ELEMENT	1	OP				
29	4163739	・ナット	・NUT	1	OP				
30	8038567	ブラケット	BRACKET	1					



# マフラー Muffler

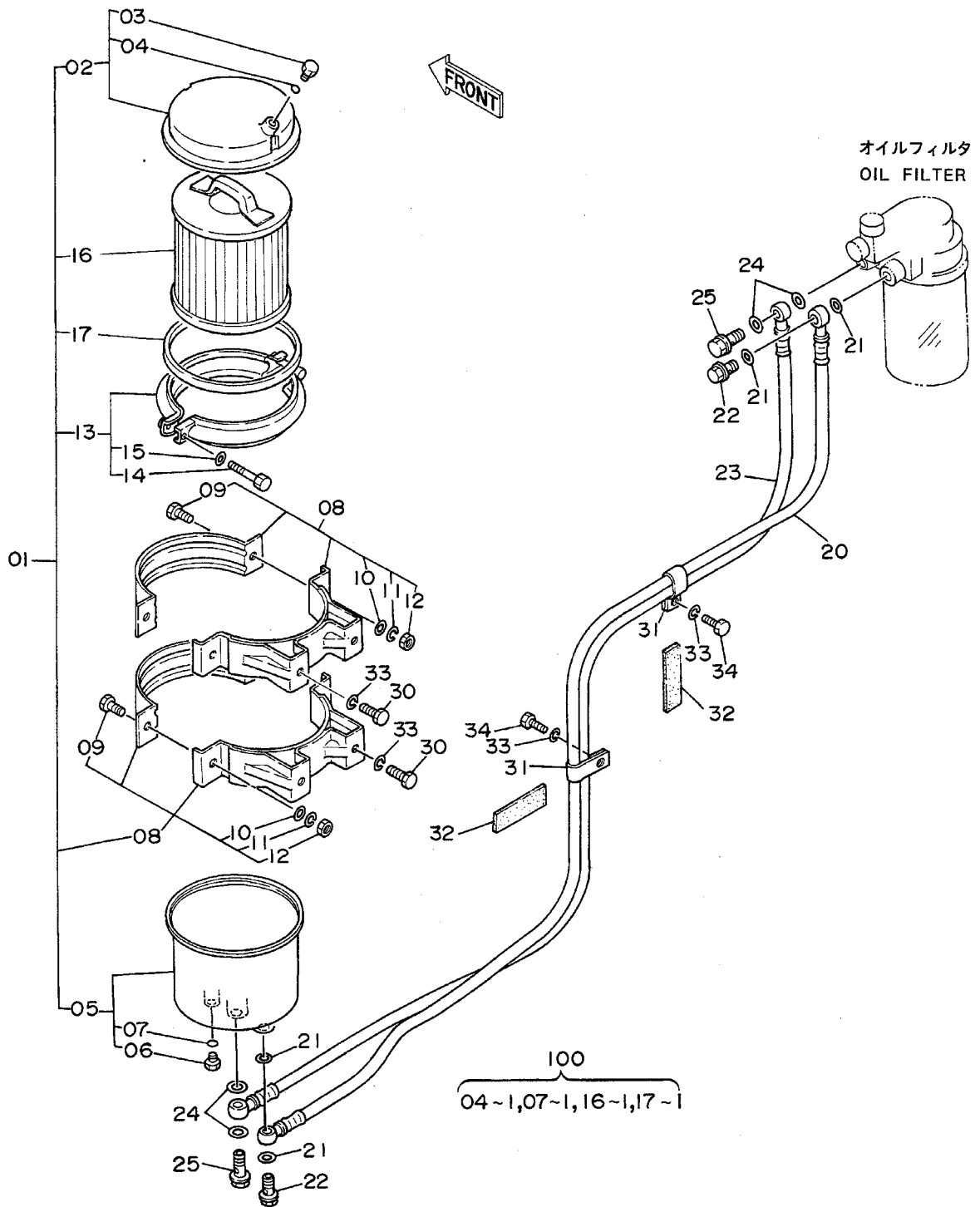


マフラー  
MUFFLER

05001~

符号 ITEM	部品番号 PART NO.	部品名 PART NAME	or PART NAME CODE	数量 Q'TY	サービス コード S.C	適用号機 SERIAL NO.	互換性 CA	代替部品 REPLACEABLE PART	
								部品番号 PART NO.	数量 Q'TY
01	4189055	ボルト;U	BOLT;U	2					
26	J950010	ナット	NUT	8					
30	J901228	ボルト	BOLT	1		~ 05450	I	J011228	1
30	J011228	ボルト;セムス	BOLT;SEMS	1		05451~			
31	J901245	ボルト	BOLT	2					
32	A590912	ワッシャー;スプリング	WASHER;SPRING	1		~ 05450			
33	J950012	ナット	NUT	2					
34	8035581	パイプ;エキゾースト	PIPE;EXHAUST	1					
35	A590912	ワッシャー;スプリング	WASHER;SPRING	2					
39	7018288	ブラケット	BRACKET	1					
51	4190984	マフラー	MUFFLER	1					
66	4190587	クランプ	CLAMP	1					
66A	4162835	・ガスケット	・GASKET	1					
66B	4162837	・ナット	・NUT	2					
66C	4162836	・ボルト	・BOLT	2					
68	4204326	ガスケット	GASKET	1	Z				

# バイパスフィルタ (エンジンオイル) Bypass Filter (Engine Oil)

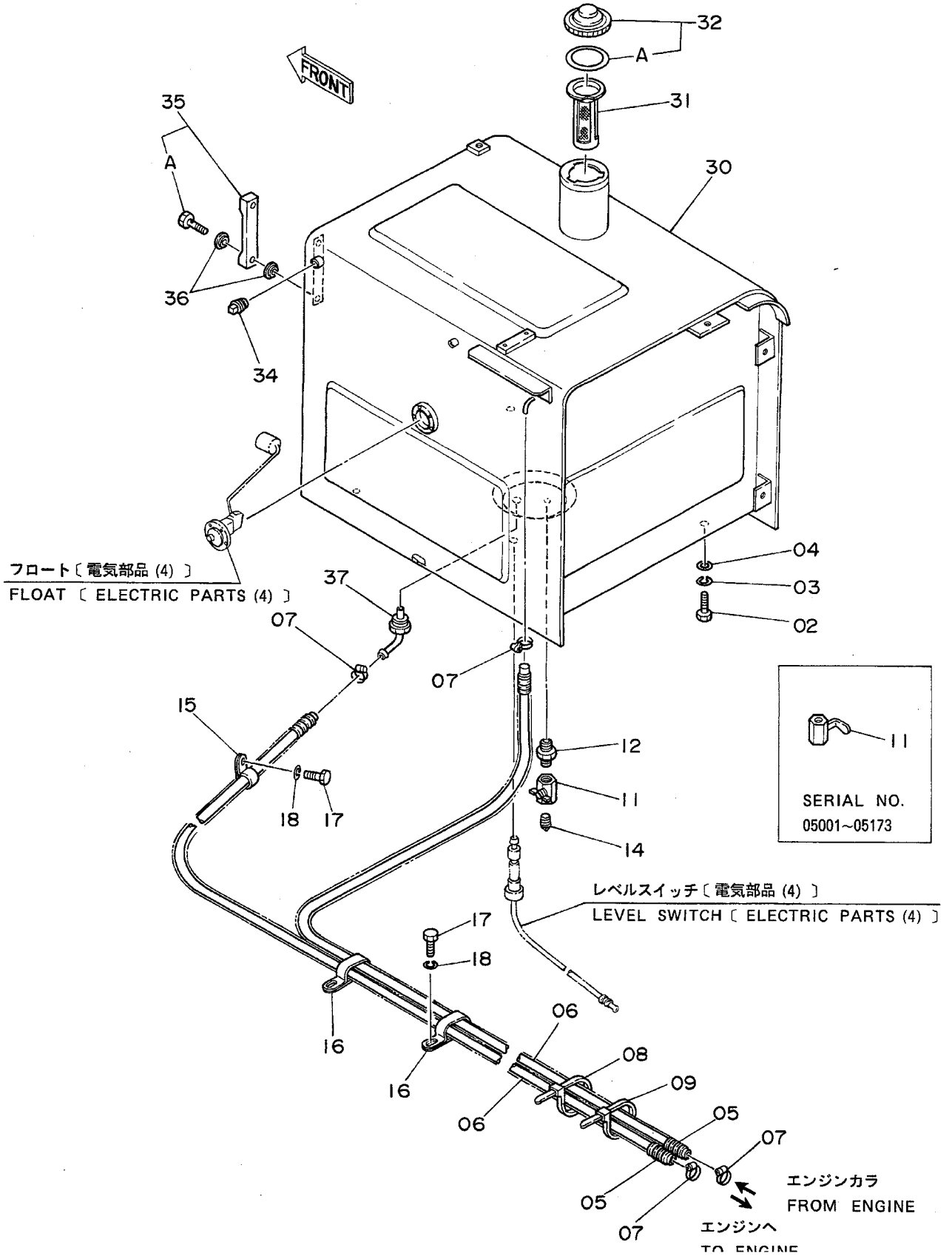


バイパスフィルタ (エンジンオイル)  
 BYPASS FILTER (ENGINE OIL)

05001~

符号 ITEM	部品番号 PART NO.	部品名 PART NAME	or PART NAME CODE	数量 Q'TY	サービス コード S.C	適用号機 SERIAL NO.	互換性 ICA	代替部品 REPLACEABLE PART	
								部品番号 PART NO.	数量 Q'TY
01	4205752	フィルタ;オイル アッセン	FILTER;OIL ASS'Y	1	Z				
02	4208233	・カバー	・COVER	1	Z				
03	4208238	・・プラグ	・・PLUG	1	Z				
04	4208239	・・O-リング	・・O-RING	1	KZ				
05	4208234	・ケース	・CASE	1	Z				
06	4208238	・・プラグ	・・PLUG	1	Z				
07	4208239	・・O-リング	・・O-RING	1	KZ				
08	4208235	・ブラケット	・BRACKET	2	Z				
09	J901025	・・ボルト	・・BOLT	2	Z				
10	A590110	・・ワッシャ;フラーン	・・WASHER;PLANE	2	Z				
11	A590910	・・ワッシャ;スプリング	・・WASHER;SPRING	2	Z				
12	J950010	・・ナット	・・NUT	2	Z				
13	4208236	・クランプ	・CLAMP	1	Z				
14	4208237	・・ボルト	・・BOLT	1	Z				
15	4208242	・・ワッシャ;フラーン	・・WASHER;PLANE	1	Z				
16	+++++	・エレメント	・ELEMENT	1	DKZ				
17	4208240	・ガスケット	・GASKET	1	KZ				
20	4205757	ホース	HOSE	1	Z				
21	4205753	ワッシャ	WASHER	4	Z				
22	4205755	ボルト;ジョイント	BOLT;JOINT	2	Z				
23	4205758	ホース	HOSE	1	Z				
24	4205754	ワッシャ	WASHER	4	Z				
25	4205756	ボルト;ジョイント	BOLT;JOINT	2	Z				
30	M111020	ボルト	BOLT	4					
31	4190282	クリップ	CLIP	2					
32	4200388	クッション	CUSHION	2					
33	A590910	ワッシャ;スプリング	WASHER;SPRING	6					
34	J901018	ボルト	BOLT	2					
100	4208241	キット;エレメント	KIT;ELEMENT	1	Z				

# 燃料タンク Fuel Tank



燃料タンク  
FUEL TANK

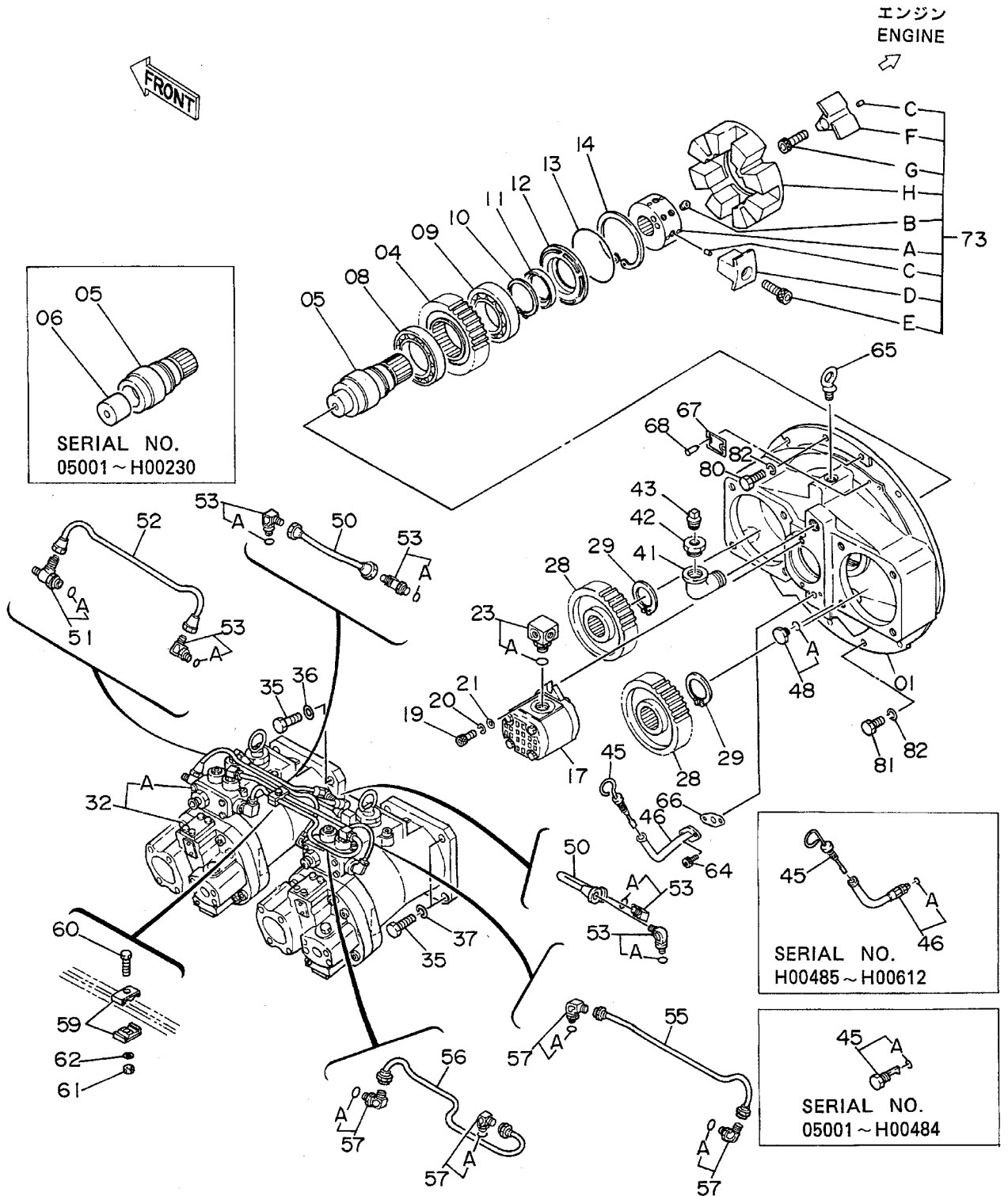
05001~

符号 ITEM	部品番号 PART NO.	部品名 PART NAME	or PART NAME CODE	数量 Q'TY	サービス コード S.C	適用号機 SERIAL NO.	互換性 ICA	代替部品 REPLACEABLE PART	
								部品番号 PART NO.	数量 Q'TY
02	J901640	ボルト	BOLT	4					
03	A590916	ワッシャ;スプリング	WASHER;SPRING	4					
04	4114405	ワッシャ	WASHER	4					
05	4188525	チューブ	TUBE	2					
06	4208071	ホース;フイェル	HOSE;FUEL	2					
07	4514700	クリップ;ホース	CLIP;HOSE	4					
08	4055311	クリップ	CLIP	1					
09	4055312	クリップ	CLIP	1					
11	94-4026	コック	COCK	1		~ 05173	I	4216448	1
11	4216448	バルブ;ボール	VALVE;BALL	1		05174~			
12	J70782	アダプタ	ADAPTER	1					
14	94-2022	プラグ	PLUG	1					
15	4190263	クリップ	CLIP	2					
16	4192034	クリップ	CLIP	2					
17	J901018	ボルト	BOLT	4					
18	A590910	ワッシャ;スプリング	WASHER;SPRING	4					
30	5001889	タンク;ヒューエル	TANK;FUEL	1		~ 05078	T	5002144	1
30	5002144	タンク;ヒューエル	TANK;FUEL	1		05089~ 05098		8040164	1
30	5002144	タンク;ヒューエル	TANK;FUEL	1		05079~ 05088			
30	5002144	タンク;ヒューエル	TANK;FUEL	1		05099~			
31	4121496	フィルタ	FILTER	1					
32	4188409	キャップ	CAP	1					
32A	4168820	パッキング;ラバー	PACKING;RUBBER	1					
34	94-2024	プラグ	PLUG	1					
35	8033923	ゲージ;レベル	GAUGE;LEVEL	1					
35A	4100967	ボルト	BOLT	2					
36	449558	ワッシャ;シール	WASHER;SEAL	4					
37	9726772	パイプ	PIPE	1					



015a

# ポンプ装置 Pump Device

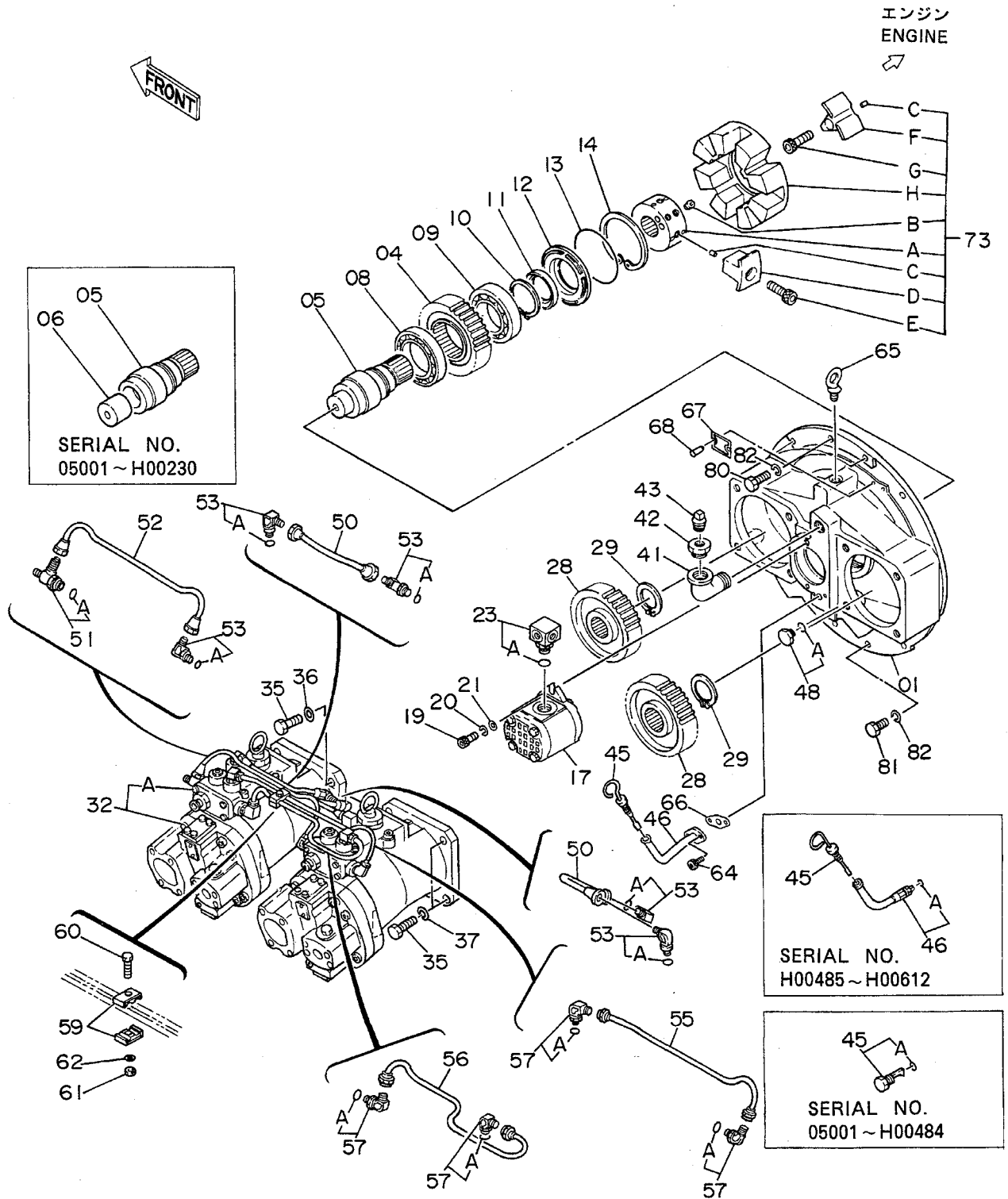


ポンプソチ  
PUMP DEVICE

05001~

符号 ITEM	部品番号 PART NO.	部品名 PART NAME	or PART NAME CODE	数量 Q'TY	サービス コード S.C	適用号機 SERIAL NO.	互換性 ICA	代替部品 REPLACEABLE PART	
								部品番号 PART NO.	数量 Q'TY
01~73 、 01~73 、 01	9065881  9077427  1009492	ポンプ;ダブル アッセン  ポンプ;ダブル アッセン  ケーシング;ギヤ	PUMP;DUOBLE ASS'Y  PUMP;DUOBLE ASS'Y  -CASING;GEAR	1  1  1		~ 05078 05089~ 05108 05079~ 05088 05109~ ~H00612			
01	1013617	ケーシング;ギヤ	-CASING;GEAR	1		H00613~			
04	3033590	ギヤ;センター	-GEAR;CENTER	1					
05	3035589	シャフト;センター	-SHAFT;CENTER	1		~H00230	I	3038090	1
05	3038090	シャフト;センター	-SHAFT;CENTER	1		H00231~			
06	3033592	スリーブ	-SLEEVE	1		~H00230	I	3038090	1
08	4023596	ベアリング;ボール	-BRG.;BALL	1					
09	4198787	ベアリング;ボール	-BRG.;BALL	1					
10	4191219	リング;リテイニング	-RING;RETAINING	1					
11	4179833	シール;オイル	-SEAL;OIL	1					
12	3033593	カバー;トランスミッション	-COVER;T.MISSION	1					
13	4179834	O-リング	-O-RING	1					
14	991733	リング;リテイニング	-RING;RETAINING	1					
17	4181700	ポンプ;ギヤ	-PUMP;GEAR	1	H				
19	M341028	ボルト;ソケット	-BOLT;SOCKET	2					
20	984054	ワッシャ;スプリング	-WASHER;SPRING	2					
21	A590110	ワッシャ	-WASHER	2					
23	4191974	アダプタ	-ADAPTER	1					
23A	4506418	O-リング	-O-RING	1					
28	3034465	ギヤ;ドライブ	-GEAR;DRIVE	2					
29	991345	リング;リテイニング	-RING;RETAINING	2					
32 、 32 、 32A	9065882  9077426  9070496	ポンプ;シングル  ポンプ;シングル  レギュレータ	-PUMP;SINGLE  -PUMP;SINGLE  -REGULATOR	2  2  1	H  H  H	~ 05078 05089~ 05108 05079~ 05088 05109~			
35	M211645	ボルト	-BOLT	8					
36	4126090	ワッシャ;シール	-WASHER;SEAL	4					
37	A590916	ワッシャ;スプリング	-WASHER;SPRING	4					
41	94-0649	エルボ	-ELBOW	1					
42	J728684	レシユータ	-REDUCER	1					
43	4511984	プラグ	-PLUG	1					
45 、 45A 45	4196389  4509180 4236198	ゲージ;レベル  O-リング ゲージ;レベル	-GAUGE;LEVEL  -O-RING -GAUGE;LEVEL	1  1 1		~H00484  ~H00484 H00485~H00612	T	4236198 4236328	1  1

# ポンプ装置 Pump Device



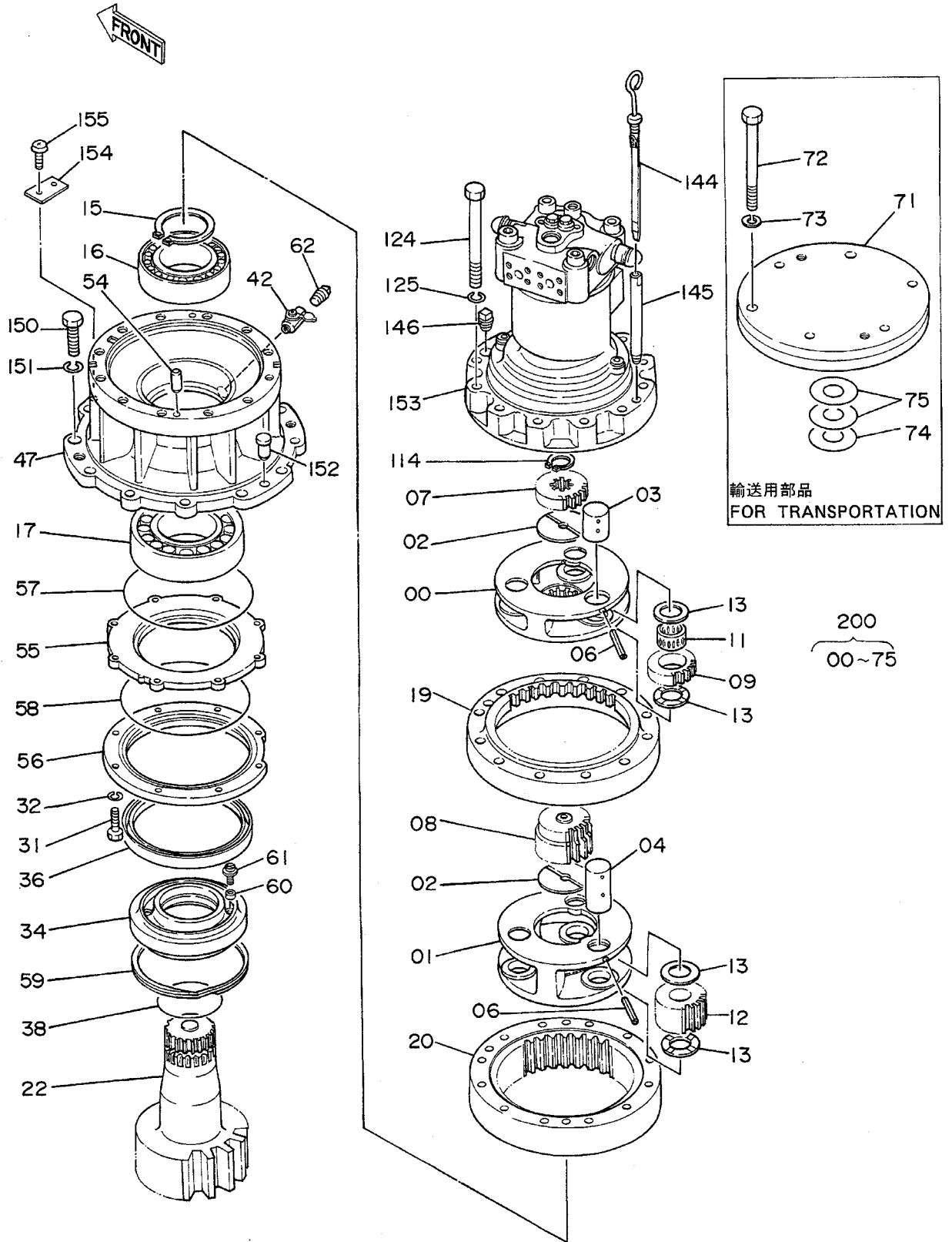
ポンプソチ  
PUMP DEVICE

05001~

符号 ITEM	部品番号 PART NO.	部品名 PART NAME	or PART NAME CODE	数量 Q'TY	サービス コード S.C	適用号機 SERIAL NO.	互換性 ICA	代替部品 REPLACEABLE PART	
								部品番号 PART NO.	数量 Q'TY
45	4242263	・ゲージ;レベル	・GAUGE;LEVEL	1		H00613~			
46	4236238	・パイプ;ガイド	・PIPE;GUIDE	1		H00485~H00612			
46A	4509180	・O-リング	・O-RING	1		H00485~H00612			
46	4242262	・パイプ;ガイド	・PIPE;GUIDE	1		H00613~			
48	4092534	・プラグ	・PLUG	1					
48A	4509180	・O-リング	・O-RING	1					
50	4184689	・パイプ	・PIPE	2					
51	4203485	・フィッティング;パイプ	・FITTING;PIPE	1					
51A	957366	・O-リング	・O-RING	1					
52	4181053	・パイプ	・PIPE	1					
53	4179837	・フィッティング;パイプ	・FITTING;PIPE	5					
53A	957366	・O-リング	・O-RING	1					
55	3033595	・パイプ	・PIPE	1					
56	3036487	・パイプ	・PIPE	1					
57	4118499	・フィッティング;パイプ	・FITTING;PIPE	4					
57A	957366	・O-リング	・O-RING	1					
59	4179843	・クランプ	・CLAMP	2					
60	J900828	・ボルト	・BOLT	1					
61	M500807	・ナット	・NUT	1					
62	A590908	・ワッシャー;スプリング	・WASHER;SPRING	1					
64	M340816	・ボルト;ソケット	・BOLT;SOCKET	2		H00613~			
65	4092149	・ボルト;アイ	・BOLT;EYE	1		~D86/10			
66	4243160	・パッキング	・PACKING	1		H00613~			
67	3037598	・ネームプレート	・NAME-PLATE	1		~ 05159			
67	3040758	・ネームプレート	・NAME-PLATE	1		05160~			
68	M492564	・スクリュ;ドライブ	・SCREW;DRIVE	2					
73	4118705	・カップリング アッセン	・COUPLING ASS'Y	1					
73A	4183171	・ハブ	・HUB	1					
73B	4183170	・スクリュ;セット	・SCREW;SET	2					
73C	4101345	・ピン;スプリング	・PIN;SPRING	12					
73D	4183167	・インサート	・INSERT	4					
73E	4183169	・ボルト;ソケット	・BOLT;SOCKET	4					
73F	4183166	・インサート	・INSERT	4					
73G	4183168	・ボルト;ソケット	・BOLT;SOCKET	4					
73H	4183165	・カップリング	・COUPLING	1					
80	J901040	ボルト	BOLT	3					
81	J901035	ボルト	BOLT	5					
82	A590910	ワッシャー;スプリング	WASHER;SPRING	8					

017a

# 旋回装置 Swing Device



ヒカイソチ  
SWING DEVICE

05001~

符号 ITEM	部品番号 PART NO.	部品名 PART NAME	or PART NAME CODE	数量 Q'TY	サービス コード S.C	適用号機 SERIAL NO.	互換性 ICA	代替部品 REPLACEABLE PART	
								部品番号 PART NO.	数量 Q'TY
00	2022625	キャリア	CARRIER	1					
01	1010144	キャリア	CARRIER	1		~ 05005	T	1011451	1
,								4207808	3
,								3039318	1
,								2024897	1
01	1011451	キャリア	CARRIER	1		05006~			
02	4187590	プレート;スラスト	PLATE;THRUST	2					
03	4187588	ピン	PIN	3					
04	4187587	ピン	PIN	3		~ 05005	T	4207808	3
,								1011451	1
,								3039318	1
,								2024897	1
04	4207808	ピン	PIN	3		05006~ 06166	Y	4244694	3
04	4244694	ピン	PIN	3		06167~			
06	986954	ピン;スプリング	PIN;SPRING	6					
07	3035168	ギヤ;サン	GEAR;SUN	1					
08	3035169	ギヤ;サン	GEAR;SUN	1		~ 05005	T	3039318	1
,								1011451	1
,								4207808	3
,								2024897	1
08	3039318	ギヤ;サン	GEAR;SUN	1		05006~			
09	3035171	ギヤ;プラネタリ	GEAR;PLANETARY	3					
11	4187318	ベアリング;ニードル	BRG.;NEEDLE	3					
12	9725060	ギヤ;プラネタリ	GEAR;PLANETARY	3					
13	4187591	プレート;スラスト	PLATE;THRUST	12					
15	942480	リング;リテイニング	RING;RETAINING	1					
16	4504706	ベアリング;スフィア	BRG.;SPH.ROL.	1					
17	4508194	ベアリング;ローラ	BRG.;ROL.	1					
19	2022627	ギヤ;インターナル	GEAR;INTERNAL	1		~ 05005	T	2024897	1
,								1011451	1
,								4207808	3
,								3039318	1
19	2024897	ギヤ;インターナル	GEAR;INTERNAL	1		05006~			
20	2023937	ギヤ;インターナル	GEAR;INTERNAL	1					
22	2022626	シャフト;プロペラ	SHAFT;PROP.	1					
31	J901240	ボルト	BOLT	8					
32	A590912	ワッシャー;スプリング	WASHER;SPRING	8					
34	2024621	スリーブ	SLEEVE	1					
36	4187681	シール;オイル	SEAL;OIL	1		~ 06537	Y	4250326	1
36	4250326	シール;オイル	SEAL;OIL	1	#	06538~			



エンバイソチ  
 SWING DEVICE

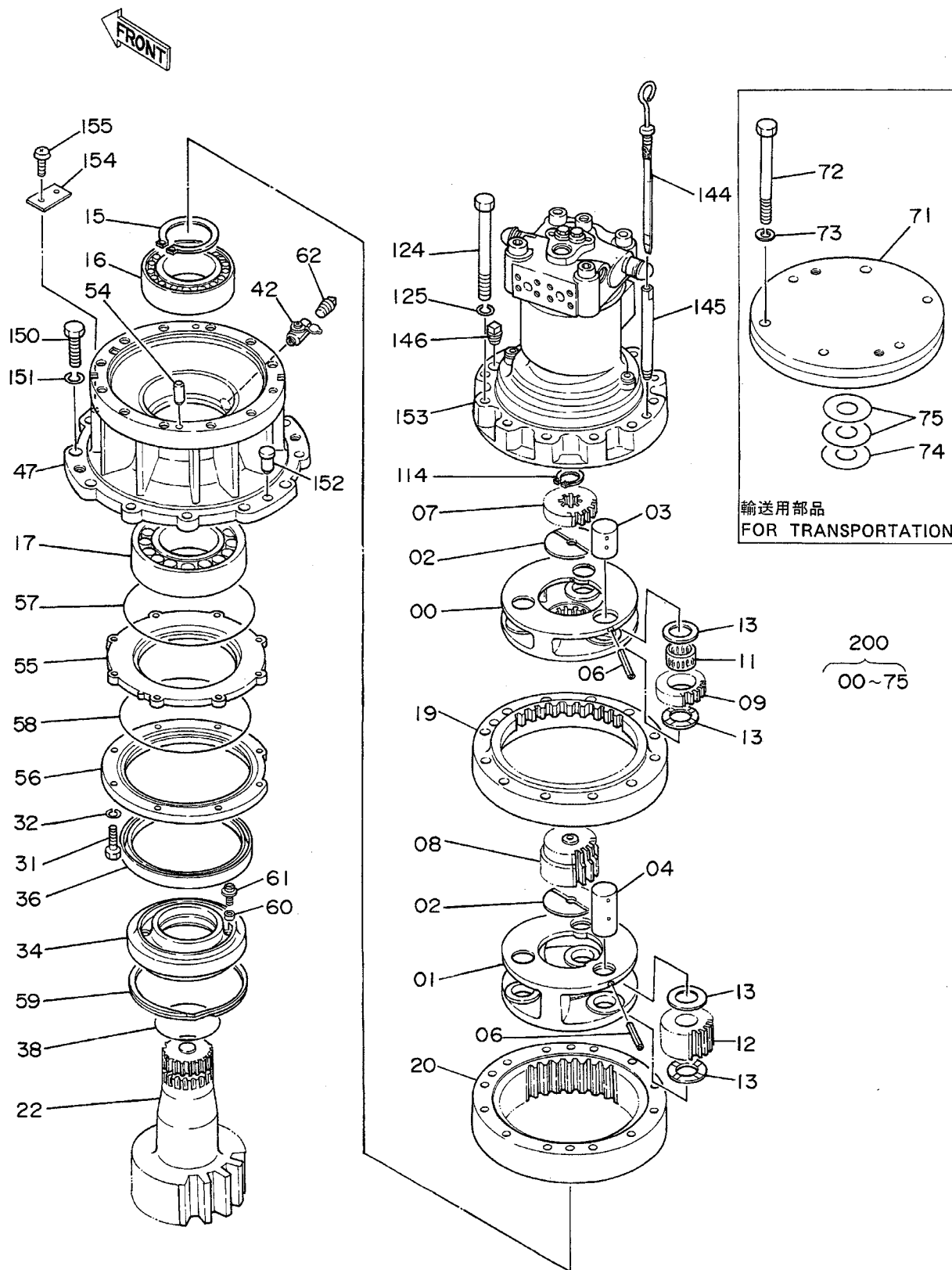
05001~

符号 ITEM	部品番号 PART NO.	部品名 PART NAME	or PART NAME CODE	数量 Q'TY	サービス コード S.C	適用号機 SERIAL NO.	互換性 ICA	代替部品 REPLACEABLE PART	
								部品番号 PART NO.	数量 Q'TY
38	A811120	O-リング	O-RING	1					
42	4194712	コック	COCK	1					
47	1011073	ハウジング	HOUSING	1		~ 05078 05089~ 05098	T	1011687 2025179 4210325	1 1 1
47	1011687	ハウジング	HOUSING	1		05079~ 05088 05099~			
54	J401640	ピン;ノック	PIN;KNOCK	2					
55	2024624	カバー	COVER	1		~ 05078 05089~ 05098	T	2025179 4210325	1 1
55	2025179	カバー	COVER	1		05079~ 05088 05099~			
56	2024625	カバー	COVER	1					
57	4204137	O-リング	O-RING	1		~ 05078 05089~ 05098			
57	4210325	O-リング	O-RING	1		05079~ 05088 05099~			
58	4204138	O-リング	O-RING	1					
59	4204748	リング;リテイニング	RING;RETAINING	1					
60	4204644	マグネット	MAGNET	2					
61	4204645	スクリュー	SCREW	2					
62	94-2024	プラグ	PLUG	1					
71	8043499	カバー (1ツクヨク)	COVER (for transportation)	1					
72	J911814	ボルト (1ツクヨク)	BOLT (for transportation)	6					
73	A590918	ワッシャー;スプリング (1ツクヨク)	WASHER;SPRING (for transportation)	6					
74	4232537	シム 0.5 (1ツクヨク)	SHIM 0.5 (for transportation)	1	R				
75	4232696	シム 1.0 (1ツクヨク)	SHIM 1.0 (for transportation)	3	R				
114	959499	リング;リテイニング	RING;RETAINING	1					
124	J911816	ボルト	BOLT	12		~ 05699 05705~ 05783			
124	J911813	ボルト	BOLT	12		05700~ 05704 05784~			
125	A590918	ワッシャー;スプリング	WASHER;SPRING	12					
144	3035979	ゲージ;レベル	GAUGE;LEVEL	1		~ 05343	I	3043290	1
144	3043290	ゲージ;レベル	GAUGE;LEVEL	1		05344~			



017c

# 旋回装置 Swing Device



ヒンカイソチ  
SWING DEVICE

05001~

符号 ITEM	部品番号 PART NO.	部品名 PART NAME	or PART NAME CODE	数量 Q'TY	サービス コード S.C	適用号機 SERIAL NO.	互換性 ICA	代替部品 REPLACEABLE PART	
								部品番号 PART NO.	数量 Q'TY
145	4191879	パイプ	PIPE	1		~ 05699			
,						05705~ 05783			
145	4229787	パイプ	PIPE	1		05700~ 05704			
,						05784~			
146	94-2025	プラグ	PLUG	1					
150	J932270	ボルト	BOLT	12					
151	A590922	ワッシャ;スプリング	WASHER;SPRING	12					
152	4080398	ピン;ノック	PIN;KNOCK	2					
153	4187037	モータ;オイル	MOTOR;OIL	1	H	~ 05699			
,						05705~ 05783			
153	4224991	モータ;オイル	MOTOR;OIL	1	H	05700~ 05704			
,						05784~			
154	3053093	ネームプレート	NAME-PLATE	1		06412~			
155	M492564	スクリュー;ドライブ	SCREW;DRIVE	2		06412~			
200	9083735	ヒンカイソチ	SWING DEVICE	1		~ 06411	Y	9097705	1
,		(モータ ナシ)	(WITHOUT MOTOR)						
200	9097705	ヒンカイソチ	SWING DEVICE	1		06412~			
,		(モータ ナシ)	(WITHOUT MOTOR)						

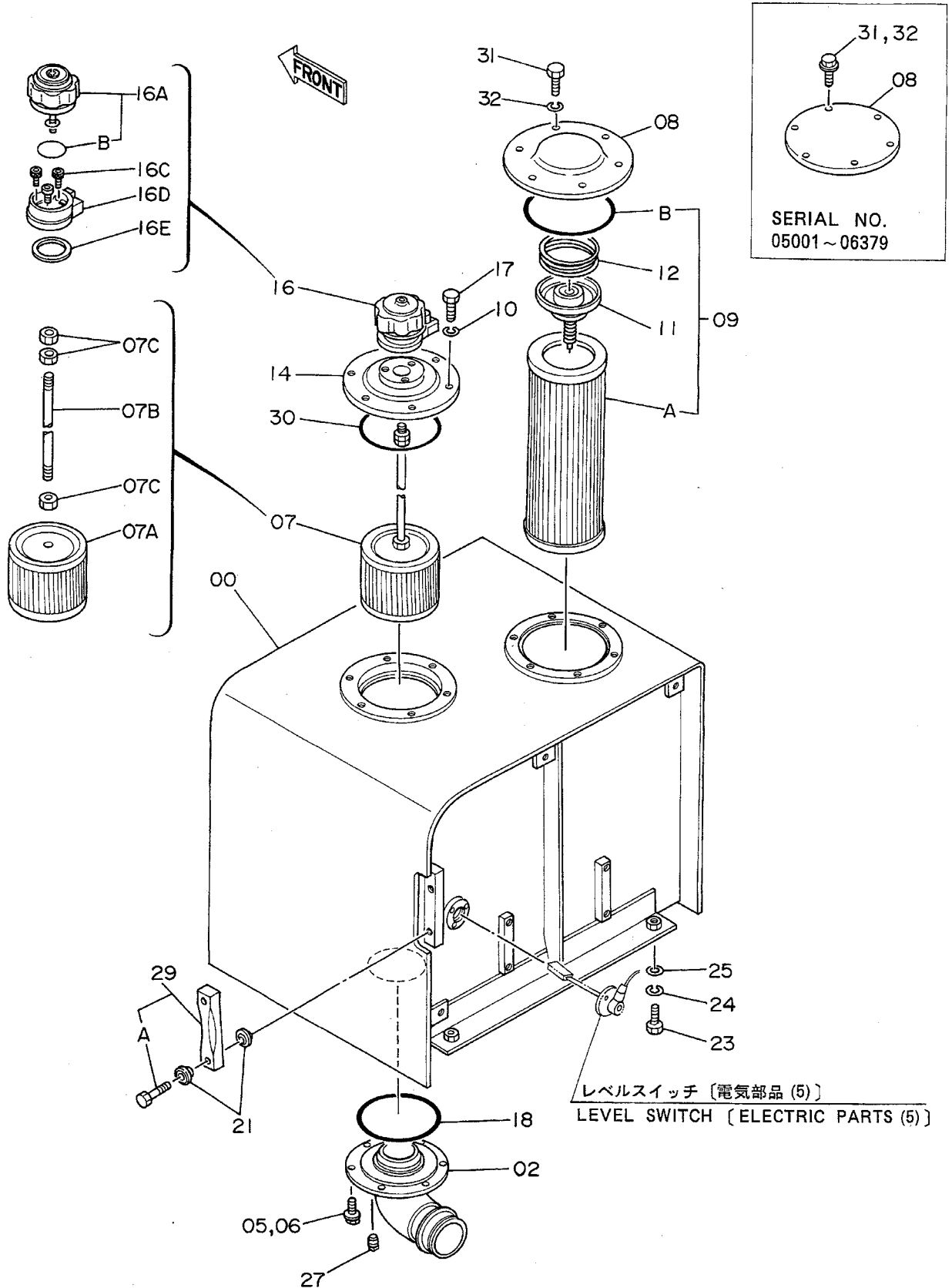


オイルタンク  
OIL TANK

05001~

符号 ITEM	部品番号 PART NO.	部品名 PART NAME	or PART NAME CODE	数量 Q'TY	サービス コード S.C	適用号機 SERIAL NO.	互換性 ICA	代替部品 REPLACEABLE PART	
								部品番号 PART NO.	数量 Q'TY
00	5001888	タンク;オイル	TANK;OIL	1					
02	8033913	パイプ;サクション	PIPE;SUCTION	1					
05	J901022	ボルト	BOLT	6		~ 05450	I	J011022	6
05	J011022	ボルト;セムス	BOLT;SEMS	6		05451~			
06	A590910	ワッシャ;スプリング	WASHER;SPRING	6		~ 05450			
07	4199012	フィルタ;サクション	FILTER;SUCTION	1					
07A	4210224	・ストレーナ	・STRAINER	1					
07B	4211107	・ロッド	・ROD	1					
07C	J950010	・ナット	・NUT	3					
08	4204056	カバー	COVER	1		~ 06379	T	4204057	1
								J901016	6
								A590910	6
08	4204057	カバー	COVER	1		06380~			
09	4206705	エレメント;フィルタ アッセン	ELEMENT;FILTER ASS'Y	1					
09A	4180416	・エレメント;フィルタ	・ELEMENT;FILTER	1					
09B	A810190	・O-リング	・O-RING	1					
10	A590910	ワッシャ;スプリング	WASHER;SPRING	6					
11	4180414	バルブ	VALVE	1					
12	4050732	スプリング	SPRING	1		~ 05974	Y	4226549	1
12	4226549	スプリング	SPRING	1		05975~			
14	8037809	カバー	COVER	1					
16	4178684	ブリーザ;エア	BREATHER;AIR	1					
16A	4222874	・フィルタ	・FILTER	1					
16B	953612	・O-リング	・O-RING	1					
16C	M340516	・ボルト;ソケット	・BOLT;SOCKET	3					
16D	4222875	・ケース	・CASE	1					
16E	4222876	・パッキング	・PACKING	1					
17	M111022	ボルト	BOLT	6					
18	A810165	O-リング	O-RING	1					
21	449558	ワッシャ;シール	WASHER;SEAL	4					
23	J901640	ボルト	BOLT	4					
24	A590916	ワッシャ;スプリング	WASHER;SPRING	4					
25	4114405	ワッシャ	WASHER	4					
27	94-2011	プラグ	PLUG	1					
29	8038196	ゲージ;レベル	GAUGE;LEVEL	1					
29A	4100967	・ボルト	・BOLT	2					
30	A810160	O-リング	O-RING	1					
31	J901022	ボルト	BOLT	6		~ 05450	I	J011022	6
31	J011022	ボルト;セムス	BOLT;SEMS	6		05451~ 06379			
31	J901016	ボルト	BOLT	6		06380~			

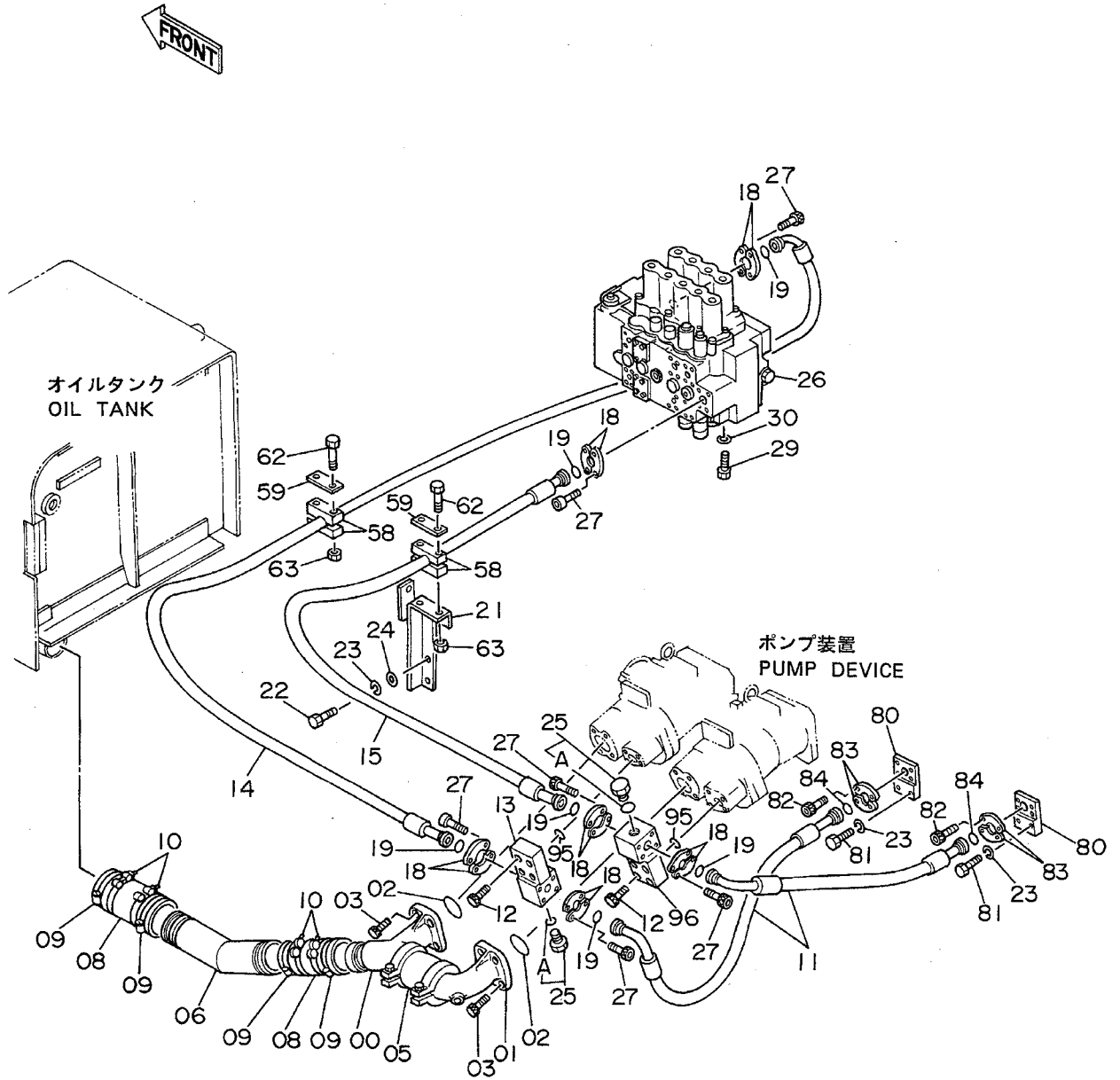
# オイルタンク Oil Tank





# オイルクーラ配管 (1) Oil Cooler Pipings (1)

適用号機 05001~05078  
Serial No. 05089~05108



オイルクーラパイプ (1)  
OIL COOLER PIPINGS (1)

05001~ 05078

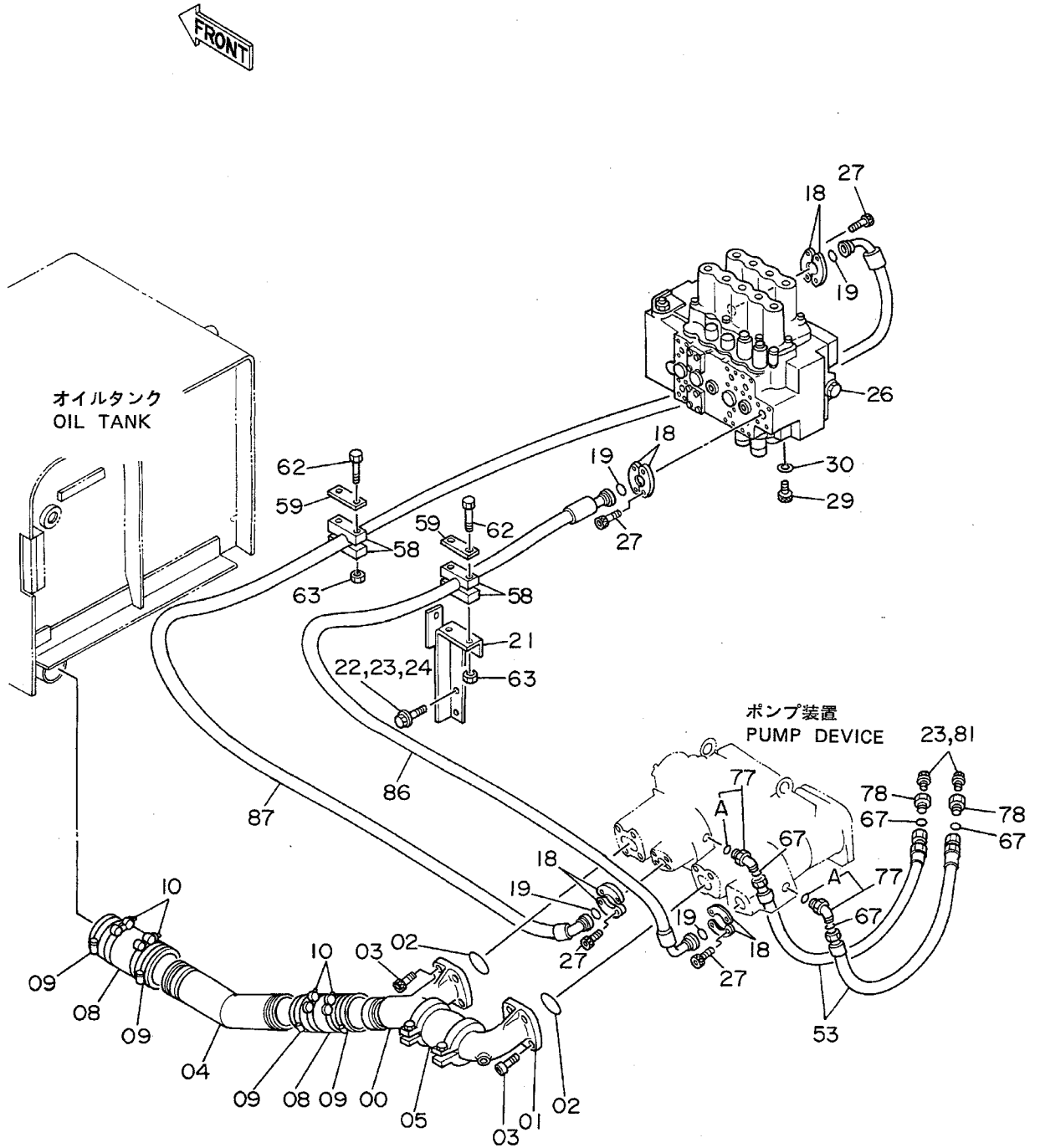
05089~ 05108

符号 ITEM	部品番号 PART NO.	部品名 PART NAME	or PART NAME CODE	数量 Q'TY	サービス コード S.C	適用号機 SERIAL NO.	互換性 ICA	代替部品 REPLACEABLE PART	
								部品番号 PART NO.	数量 Q'TY
00	2024562	マニホールド	MANIFOLD	1					
01	1009574	マニホールド	MANIFOLD	1					
02	A811075	O-リング	O-RING	2					
03	M341228	ボルト;ソケット	BOLT;SOCKET	8					
05	4071215	カップリング	COUPLING	1					
06	4208969	パイプ;サクション	PIPE;SUCTION	1					
08	4109378	ホース;ラバー	HOSE;RUBBER	2					
09	4507397	クランプ;ホース	CLAMP;HOSE	4					
10	4152705	クランプ;ホース	CLAMP;HOSE	4					
11	4204163	ホース	HOSE	2					
12	M341250	ボルト	BOLT	8					
13	2024141	ブロック	BLOCK	1					
14	4203170	ホース	HOSE	1					
15	4204118	ホース	HOSE	1					
18	4085560	フランジ;スプリット	FLANGE;SPLIT	12					
19	966993	O-リング	O-RING	6					
21	8035747	サポート	SUPPORT	1					
22	J901235	ボルト	BOLT	2					
23	A590912	ワッシャー;スプリング	WASHER;SPRING	6					
24	A590112	ワッシャー	WASHER	2					
25	4174542	プラグ	PLUG	2					
25A	4506424	O-リング	O-RING	1					
26	4187139	バルブ;コントロール	VALVE;CONTROL	1	H				
27	M341245	ボルト;ソケット	BOLT;SOCKET	24					
29	J901635	ボルト	BOLT	4					
30	A590916	ワッシャー;スプリング	WASHER;SPRING	4					
58	4194953	クランプ	CLAMP	4					
59	4195494	プレート	PLATE	2					
62	J901090	ボルト	BOLT	4					
63	J950010	ナット	NUT	4					
80	4204847	プレート	PLATE	2					
81	J901235	ボルト	BOLT	4					
82	M341036	ボルト;ソケット	BOLT;SOCKET	8					
83	4506459	フランジ;スプリット	FLANGE;SPLIT	4					
84	971489	O-リング	O-RING	2					
95	A811035	O-リング	O-RING	2					
96	2024141	ブロック	BLOCK	1		~ 05018			
96	2025091	ブロック	BLOCK	1		05019~			



適用号機 05079~05088  
Serial No. 05109~

# オイルクーラ配管 (1) Oil Cooler Pipings (1)



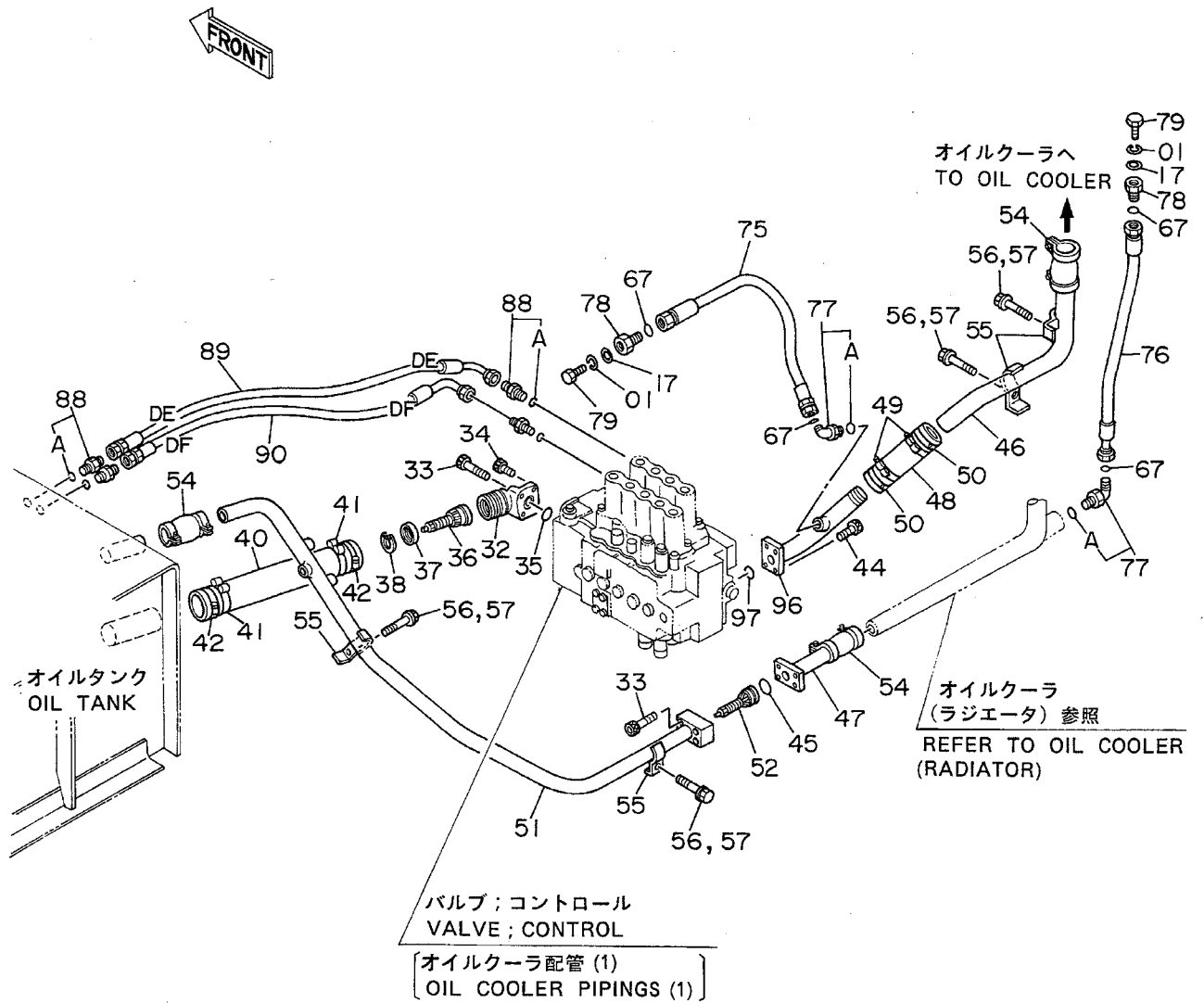
オイルクーラの配管 (1)  
OIL COOLER PIPINGS (1)

05079~ 05088

05109~

符号 ITEM	部品番号 PART NO.	部品名 PART NAME	or PART NAME CODE	数量 Q'TY	サービス コード S.C	適用号機 SERIAL NO.	互換性 ICA	代替部品 REPLACEABLE PART	
								部品番号 PART NO.	数量 Q'TY
00	2024562	マニホールド	MANIFOLD	1					
01	1009574	マニホールド	MANIFOLD	1					
02	A811075	O-リング	O-RING	2					
03	M341228	ボルト;ソケット	BOLT;SOCKET	8					
04	4208969	パイプ;サクション	PIPE;SUCTION	1					
05	4071215	カップリング	COUPLING	1					
08	4109378	ホース;ラバー	HOSE;RUBBER	2					
09	4507397	クランプ;ホース	CLAMP;HOSE	4					
10	4152705	クランプ;ホース	CLAMP;HOSE	4		~ 06826	Y	4263766	4
10	4263766	クランプ;ホース	CLAMP;HOSE	4	#	06827~			
18	4085560	フランジ;スプリット	FLANGE;SPLIT	8					
19	966993	O-リング	O-RING	4					
21	8035747	サポート	SUPPORT	1					
22	J901235	ボルト	BOLT	2		~ 05450	I	J021235	2
22	J021235	ボルト;セムス	BOLT;SEMS	2		05451~			
23	A590912	ワッシャ;スプリング	WASHER;SPRING	4		~ 05450			
24	A590112	ワッシャ;プレーン	WASHER;PLANE	2		~ 05450			
26	4187139	バルブ;コントロール	VALVE;CONTROL	1	H	~ 05665			
26	4224901	バルブ;コントロール	VALVE;CONTROL	1	H	05666~			
27	M341245	ボルト;ソケット	BOLT;SOCKET	16					
29	J901635	ボルト	BOLT	4					
30	A590916	ワッシャ;スプリング	WASHER;SPRING	4					
53	4187389	ホース	HOSE	2					
58	4194953	クランプ	CLAMP	4					
59	4195494	プレート	PLATE	2					
62	J901090	ボルト	BOLT	4					
63	J950010	ナット	NUT	4					
67	4187308	O-リング	O-RING	4					
77	4157562	エルボ;S	ELBOW;S	2					
77A	4506424	O-リング	O-RING	1					
78	4204882	プラグ	PLUG	2					
81	J901235	ボルト	BOLT	2		~ 05450	I	J011235	2
81	J011235	ボルト;セムス	BOLT;SEMS	2		05451~			
86	4213426	ホース	HOSE	1					
87	4213427	ホース	HOSE	1					

# オイルクーラ配管 (2) Oil Cooler Pipings (2)

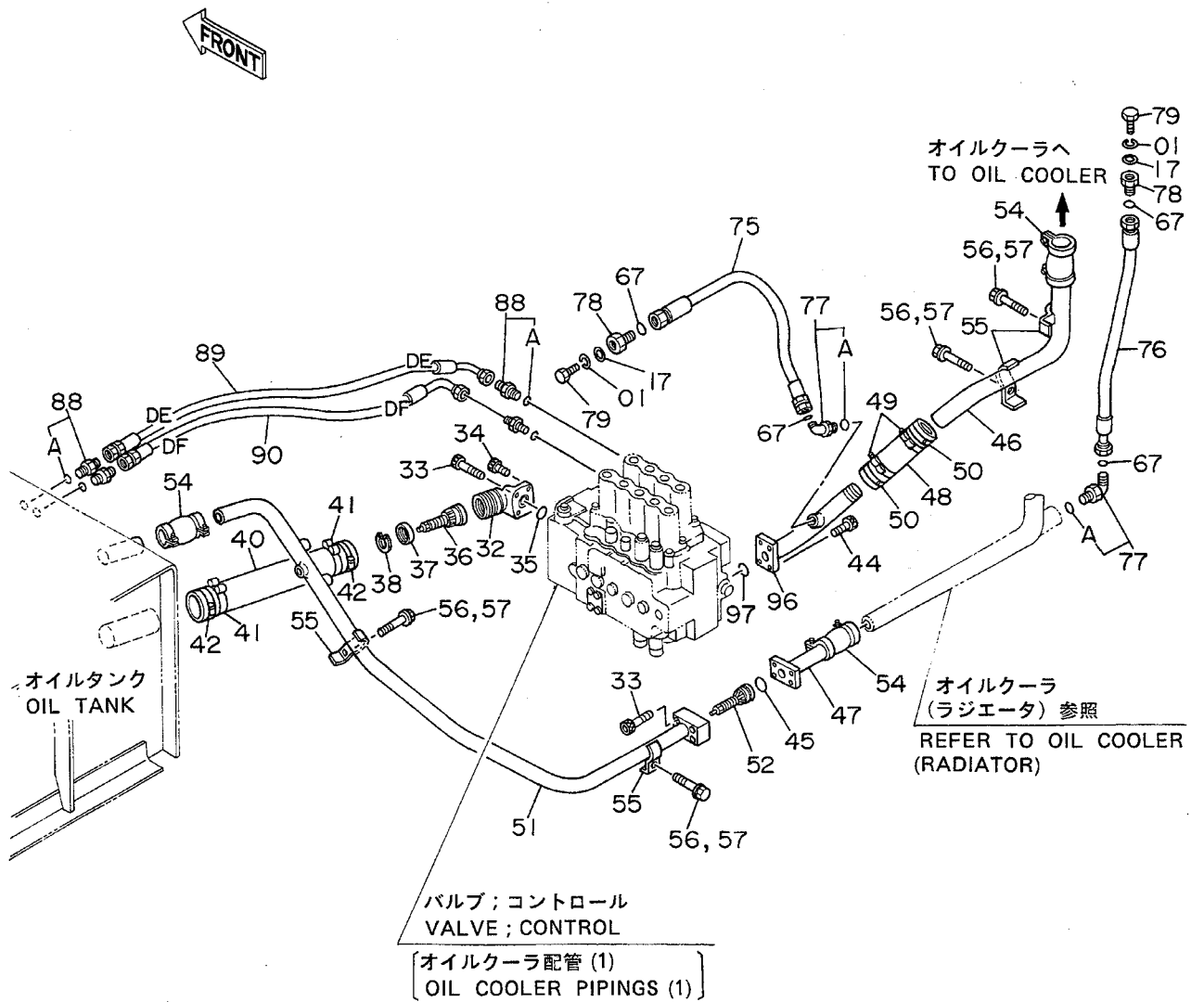


オイルクーラパイプ (2)  
OIL COOLER PIPINGS (2)

05001~

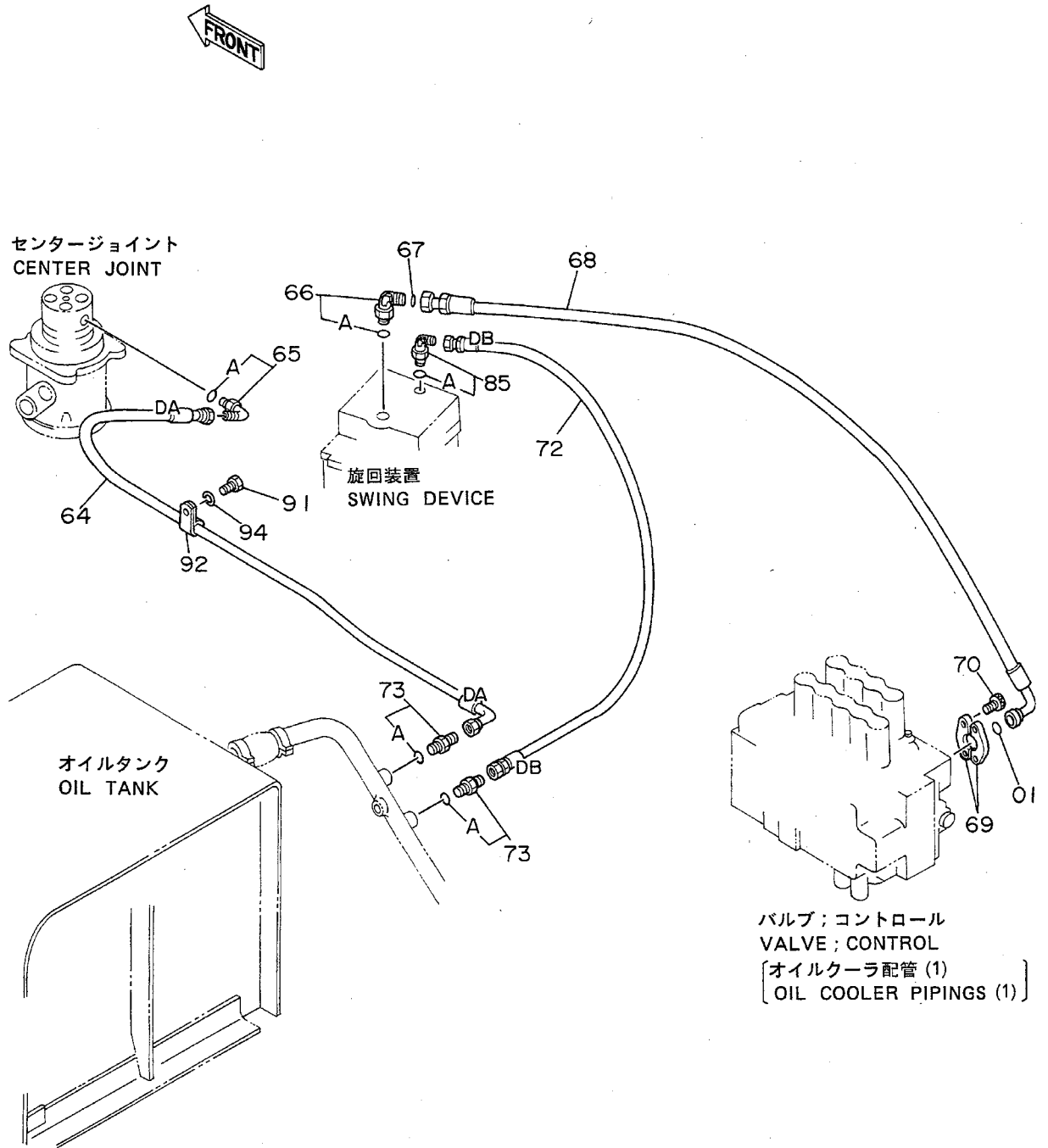
符号 ITEM	部品番号 PART NO.	部品名 PART NAME	or PART NAME CODE	数量 Q'TY	サービス コード S.C	適用号機 SERIAL NO.	互換性 ICA	代替部品 REPLACEABLE PART	
								部品番号 PART NO.	数量 Q'TY
01	A590912	ワッシャ;スプリング	WASHER;SPRING	2					
17	A590112	ワッシャ;プレーン	WASHER;PLANE	2					
32	2022811	マニホールド	MANIFOLD	1					
33	M341060	ボルト;ソケット	BOLT;SOCKET	6					
34	M341022	ボルト;ソケット	BOLT;SOCKET	2					
35	A811040	O-リング	O-RING	1					
36	4188627	バルブ	VALVE	1					
37	4188628	リング	RING	1					
38	991721	リング;リテイニング	RING;RETAINING	1					
40	4120294	ホース;ラバー	HOSE;RUBBER	1					
41	4156850	クランプ;ホース	CLAMP;HOSE	2		~ 06826	Y	4263764	2
41	4263764	クランプ;ホース	CLAMP;HOSE	2	#	06827~			
42	4504491	クランプ;ホース	CLAMP;HOSE	2					
44	M341036	ボルト;ソケット	BOLT;SOCKET	4					
45	A811045	O-リング	O-RING	1					
46	3038718	パイプ;リターン	PIPE;RETURN	1					
47	9727929	パイプ;リターン	PIPE;RETURN	1					
48	4080206	ホース;ラバー	HOSE;RUBBER	1					
49	4505385	クランプ;ホース	CLAMP;HOSE	2		~ 06826	Y	4282474	2
49	4282474	クランプ;ホース	CLAMP;HOSE	2	#	06827~			
50	4159683	クランプ;ホース	CLAMP;HOSE	2					
51	7018364	パイプ;リターン	PIPE;RETURN	1					
52	4204745	バルブ	VALVE	1					
54	4069801	カップリング	COUPLING	3					
55	4053698	クランプ;パイプ	CLAMP;PIPE	4					
56	J901270	ボルト	BOLT	4		~ 05450	I	J011270	4
56	J011270	ボルト;セムス	BOLT;SEMS	4		05451~			
57	A590912	ワッシャ;スプリング	WASHER;SPRING	4		~ 05450			
67	4187308	O-リング	O-RING	4					
75	4204160	ホース	HOSE	1					
76	4204162	ホース	HOSE	1					
77	4157562	エルボ;S	ELBOW;S	2					
77A	4506424	O-リング	O-RING	1					
78	4204882	プラグ	PLUG	2					
79	J901230	ボルト	BOLT	2					
88	4200465	アダプタ;S	ADAPTER;S	4					
88A	957366	O-リング	O-RING	1					
89	4204183	ホース;ナイロン (DE)	HOSE;NYLON (DE)	1					
90	4204184	ホース;ナイロン (DF)	HOSE;NYLON (DF)	1					

# オイルクーラ配管 (2) Oil Cooler Pipings (2)





# オイルクーラ配管 (3) Oil Cooler Pipings (3)

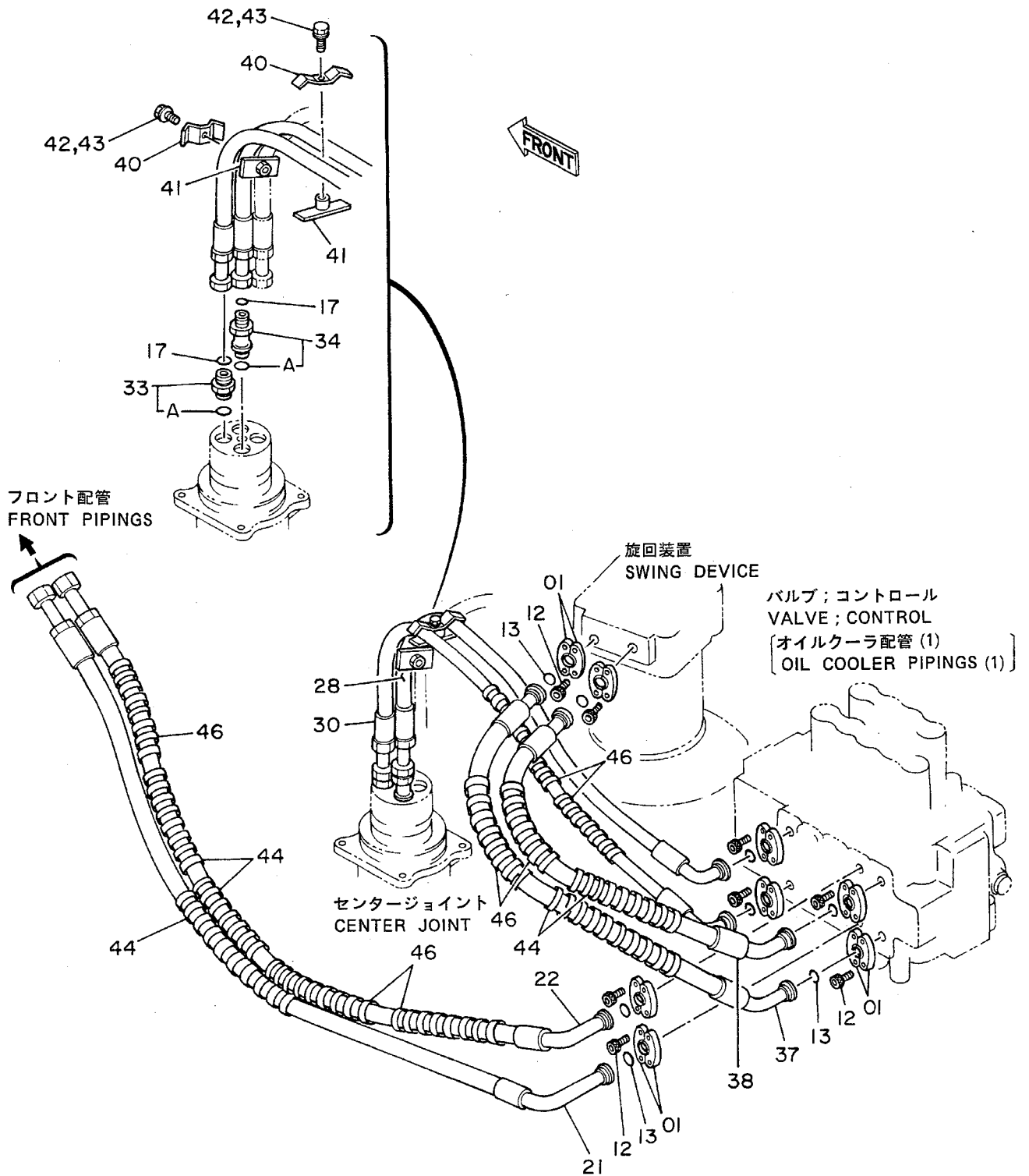






# 本体配管 (1) Main Pipings (1)

適用号機 05001~05699  
Serial No. 05705~05783



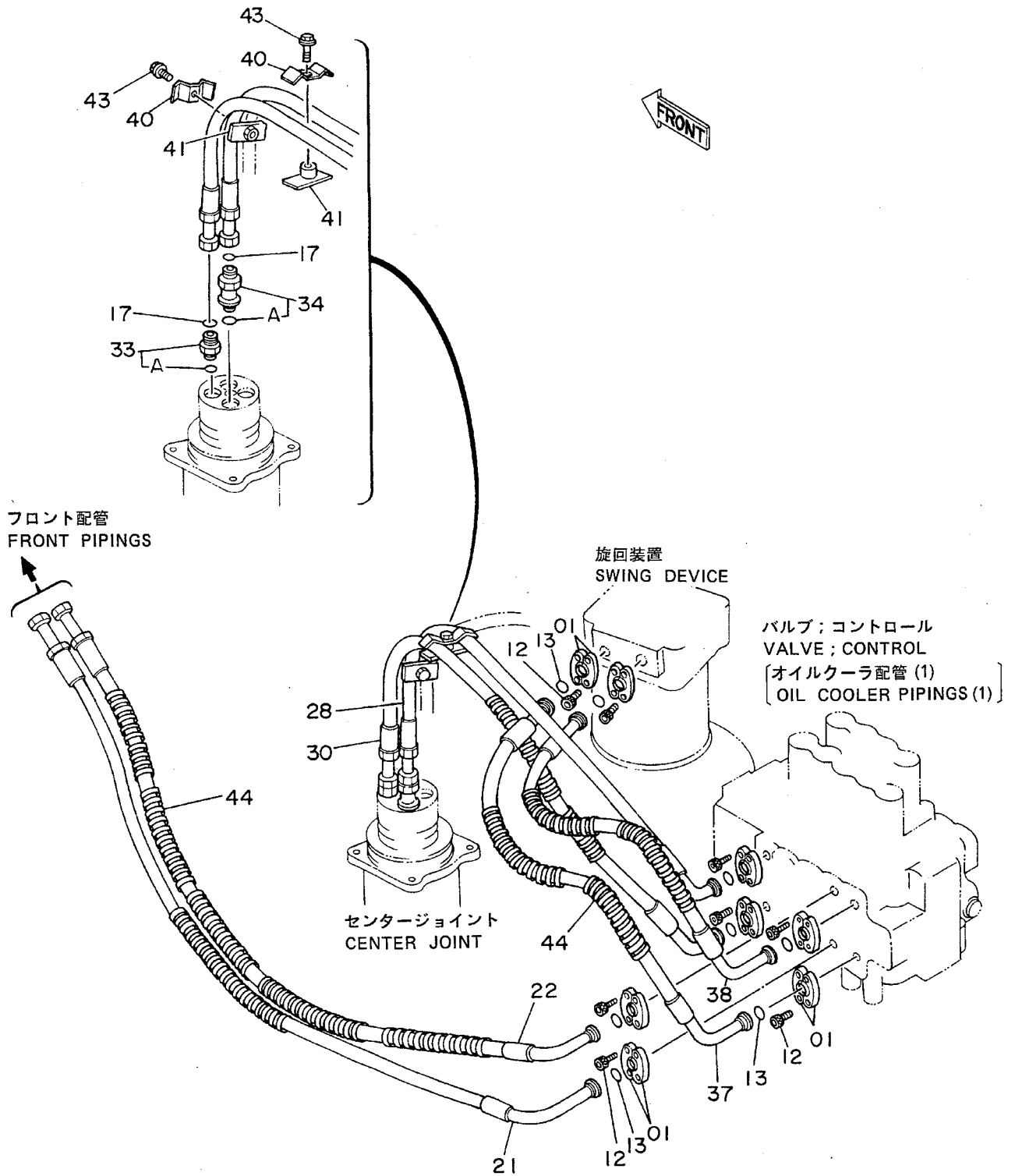
ホントイイカ (1)  
MAIN PIPINGS (1)

05001~ 05699  
05705~ 05783

符号 ITEM	部品番号 PART NO.	部 品 名 PART NAME	or PART NAME CODE	数量 Q'TY	サービス コード S.C	適用号機 SERIAL NO.	互換性 ICA	代替部品 REPLACEABLE PART	
								部品番号 PART NO.	数量 Q'TY
01	986910	フランジ;スプリット	FLANGE;SPLIT	16					
12	M341030	ボルト;ソケット	BOLT;SOCKET	32					
13	971489	O-リング	O-RING	8					
17	4187308	O-リング	O-RING	2					
21	4200424	ホース	HOSE	1					
22	4200425	ホース	HOSE	1		~ 05128	I	4210335	1
22	4210335	ホース	HOSE	1		05129~			
28	4193874	ホース	HOSE	1					
30	4207941	ホース	HOSE	1					
33	4189619	アダプタ;S	ADAPTER;S	1					
33A	4506424	-O-リング	-O-RING	1					
34	4189539	アダプタ;S	ADAPTER;S	1					
34A	4506424	-O-リング	-O-RING	1					
37	4188935	ホース	HOSE	1					
38	4196243	ホース	HOSE	1					
40	4202103	クランプ	CLAMP	2					
41	9727822	クランプ	CLAMP	2					
42	A590912	ワッシャー;スプリング	WASHER;SPRING	2		~ 05450			
43	J901255	ボルト	BOLT	2		~ 05450	I	J011255	2
43	J011255	ボルト;セムス	BOLT;SEMS	2		05451~			
44	4044420	プロテクタ	PROTECTOR	5					
46	4044420	プロテクタ	PROTECTOR	7		05129~			

# 本体配管 (1) Main Pipings (1)

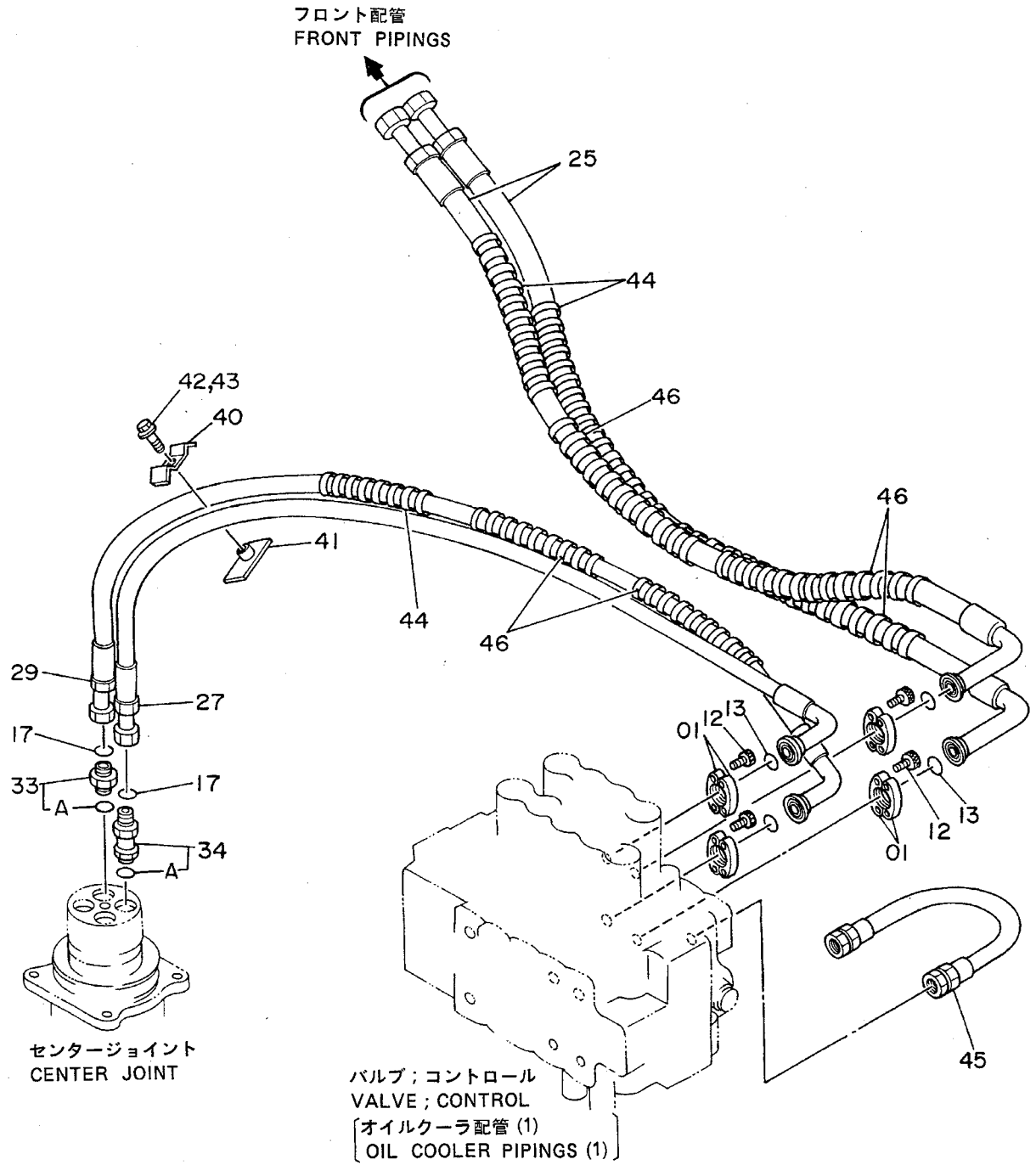
適用号機 05700~05704  
Serial No. 05784~





# 本体配管 (2) Main Pipings (2)

適用号機 05001~05699  
Serial No. 05705~05783



ホシパイプ (2)  
MAIN PIPINGS (2)

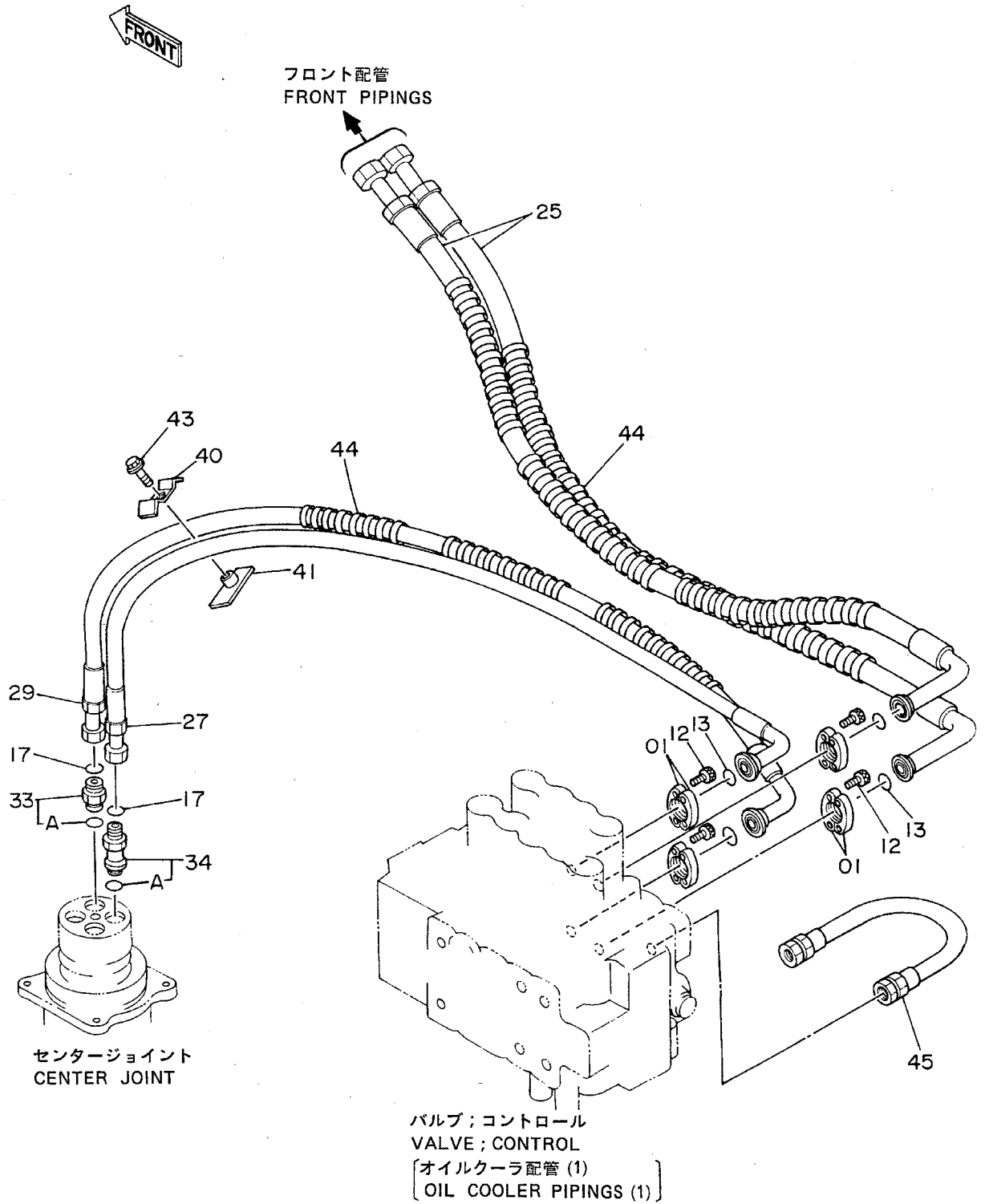
05001~ 05699

05705~ 05783

符号 ITEM	部品番号 PART NO.	部 品 名 PART NAME	or PART NAME CODE	数量 Q'TY	サービス コード S.C	適用号機 SERIAL NO.	互 換 性 ICA	代 替 部 品 REPLACEABLE PART	
								部品番号 PART NO.	数量 Q'TY
01	986910	フランジ;スプリット	FLANGE;SPLIT	8					
12	M341030	ボルト;ソケット	BOLT;SOCKET	16					
13	971489	O-リング	O-RING	4					
17	4187308	O-リング	O-RING	2					
25	4188923	ホース	HOSE	2					
27	4193873	ホース	HOSE	1					
29	4196273	ホース	HOSE	1					
33	4189619	アダプタ;S	ADAPTER;S	1					
33A	4506424	・O-リング	・O-RING	1					
34	4189539	アダプタ;S	ADAPTER;S	1					
34A	4506424	・O-リング	・O-RING	1					
40	4202103	クランプ	CLAMP	1					
41	9727822	クランプ	CLAMP	1					
42	A590912	ワッシャ;スプリング	WASHER;SPRING	1		~ 05450			
43	J901255	ボルト	BOLT	1		~ 05450	I	J011255	1
43	J011255	ボルト;セムス	BOLT;SEMS	1		05451~			
44	4044420	プロテクタ	PROTECTOR	3					
45	4204190	ホース	HOSE	1					
46	4044420	プロテクタ	PROTECTOR	5		05129~			

適用号機 05700~05704  
Serial No. 05784~

# 本体配管 (2) Main Pipings (2)





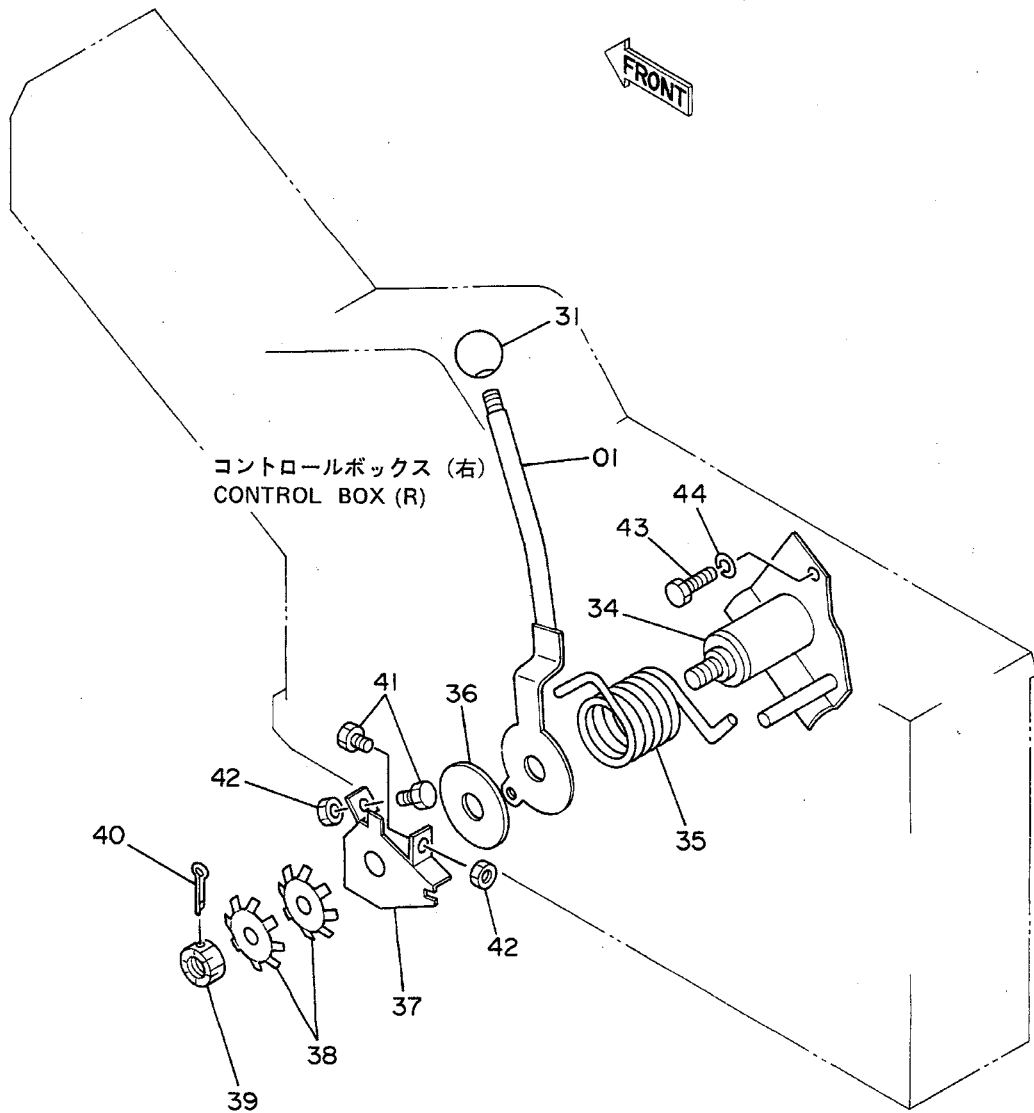






# エンジンコントロールレバー (1) Engine Control Lever (1)

適用号機 05001~05128  
Serial No.



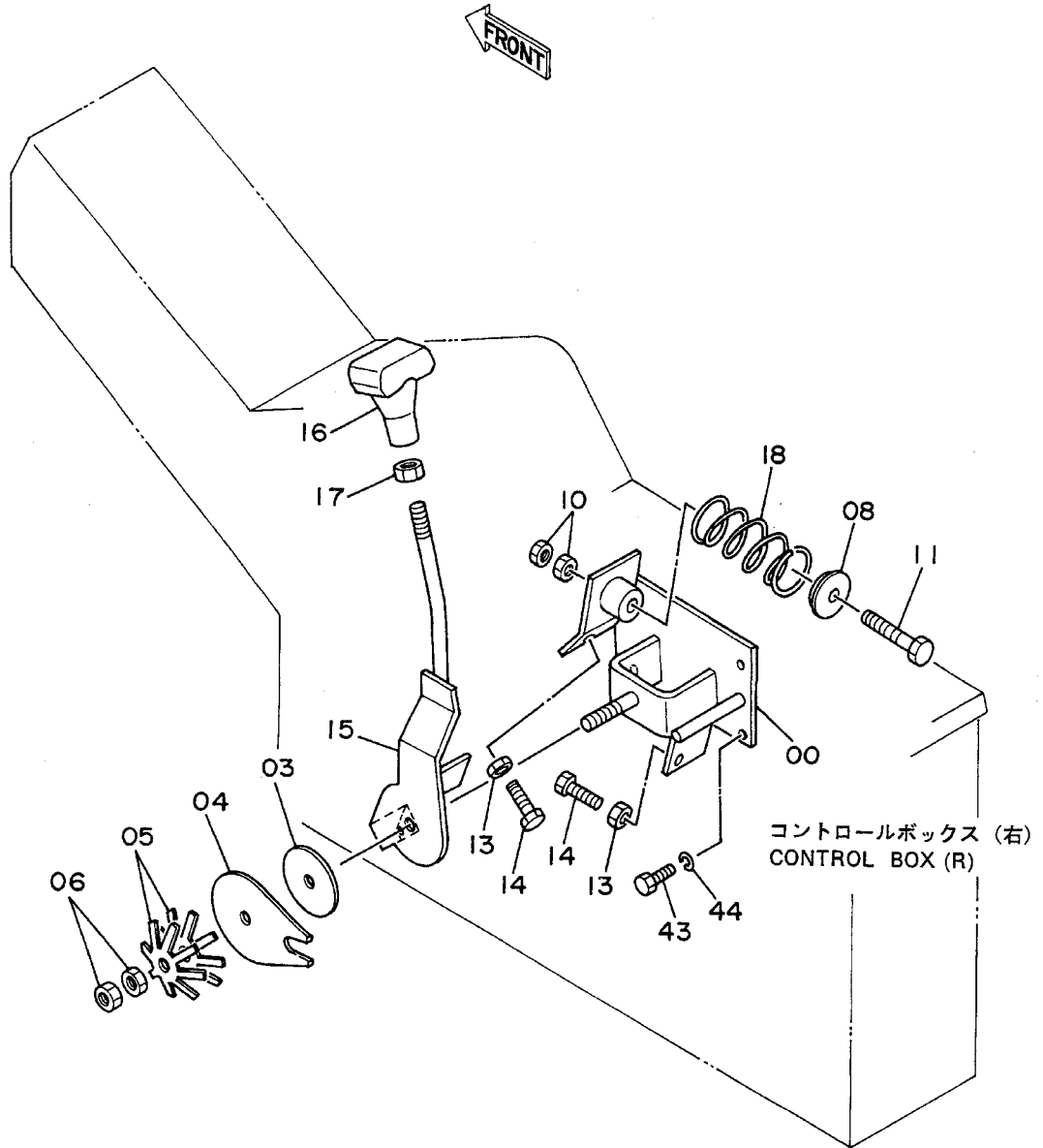


041

# エンジンコントロールレバー (1)

適用号機  
Serial No. 05129~05642

## Engine Control Lever (1)



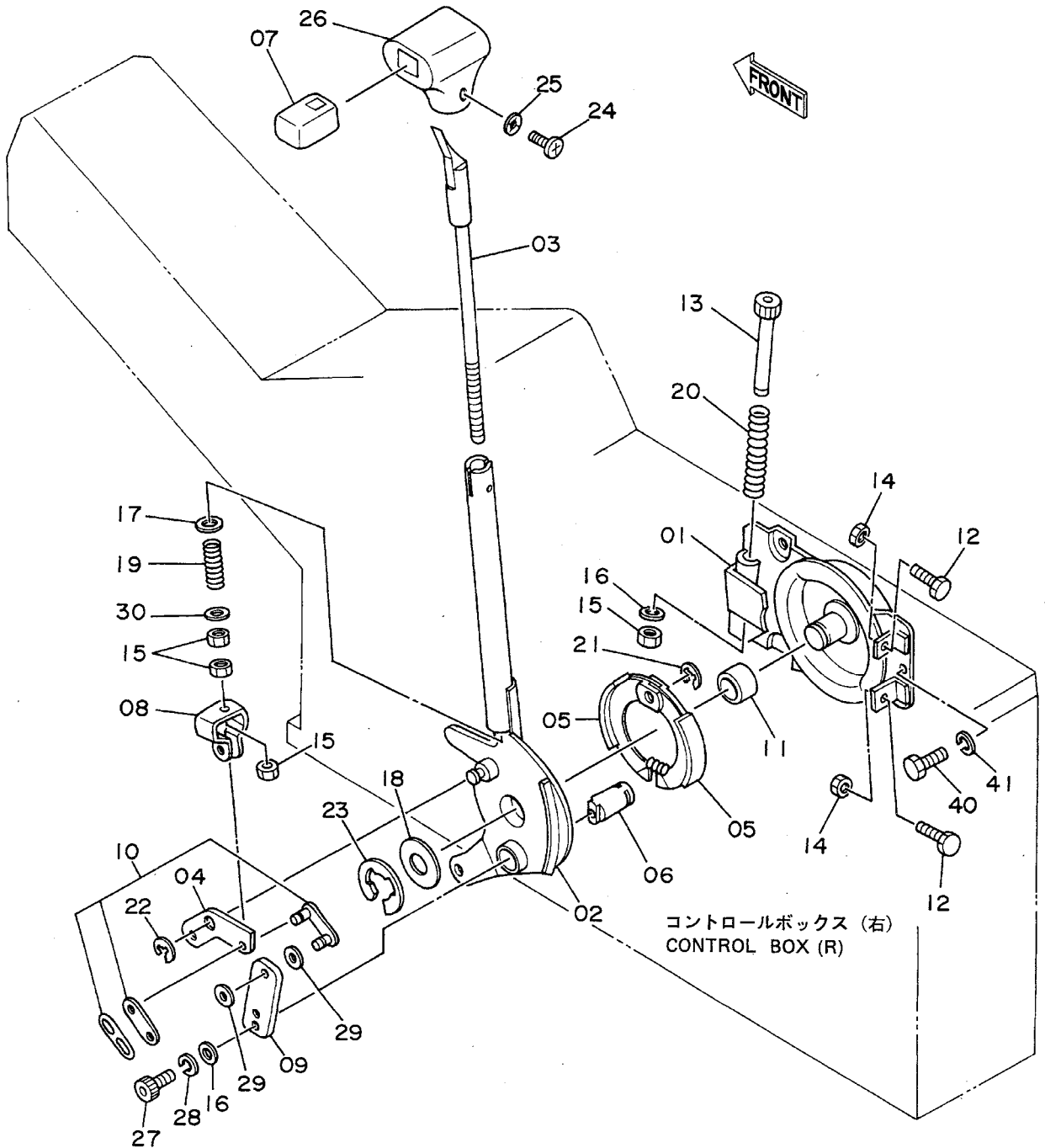
エンジンコントロールレバー (1)  
ENGINE CONTROL LEVER (1)

05129~ 05642

符号 ITEM	部品番号 PART NO.	部品名 PART NAME	or PART NAME CODE	数量 Q'TY	サービス コード S.C	通用号機 SERIAL NO.	互換性 ICA	代替部品 REPLACEABLE PART	
								部品番号 PART NO.	数量 Q'TY
00~18	9075209	レバー アッセン	LEVER ASS'Y	1		05129~			
00	7018284	・ブラケット	・BRACKET	1					
03	4203233	・デスク	・DESK	1					
04	4203232	・プレート	・PLATE	1					
05	4502974	・スプリング;フラッシュ	・SPRING;FLUSH	2					
06	J950016	・ナット	・NUT	2					
08	9727811	・ホルダー;スプリング	・HOLDER;SPRING	1					
10	J950010	・ナット	・NUT	2					
11	M211000	・ボルト	・BOLT	1		~ 05309	I	4203235	1
11	4203235	・ボルト	・BOLT	1		05310~			
13	J950010	・ナット	・NUT	2					
14	M261045	・ボルト	・BOLT	2					
15	8039701	・レバー	・LEVER	1					
16	3036292	・グリップ	・GRIP	1					
17	4201107	・ナット	・NUT	1					
18	4189183	・スプリング	・SPRING	1		~ 05309	I	4216180	1
18	4216180	・スプリング	・SPRING	1		05310~			
43	J900816	ボルト	BOLT	3					
44	A590908	ワッシャー;スプリング	WASHER;SPRING	3					

# エンジンコントロールレバー (1) Engine Control Lever (1)

適用号機 05643~  
Serial No.



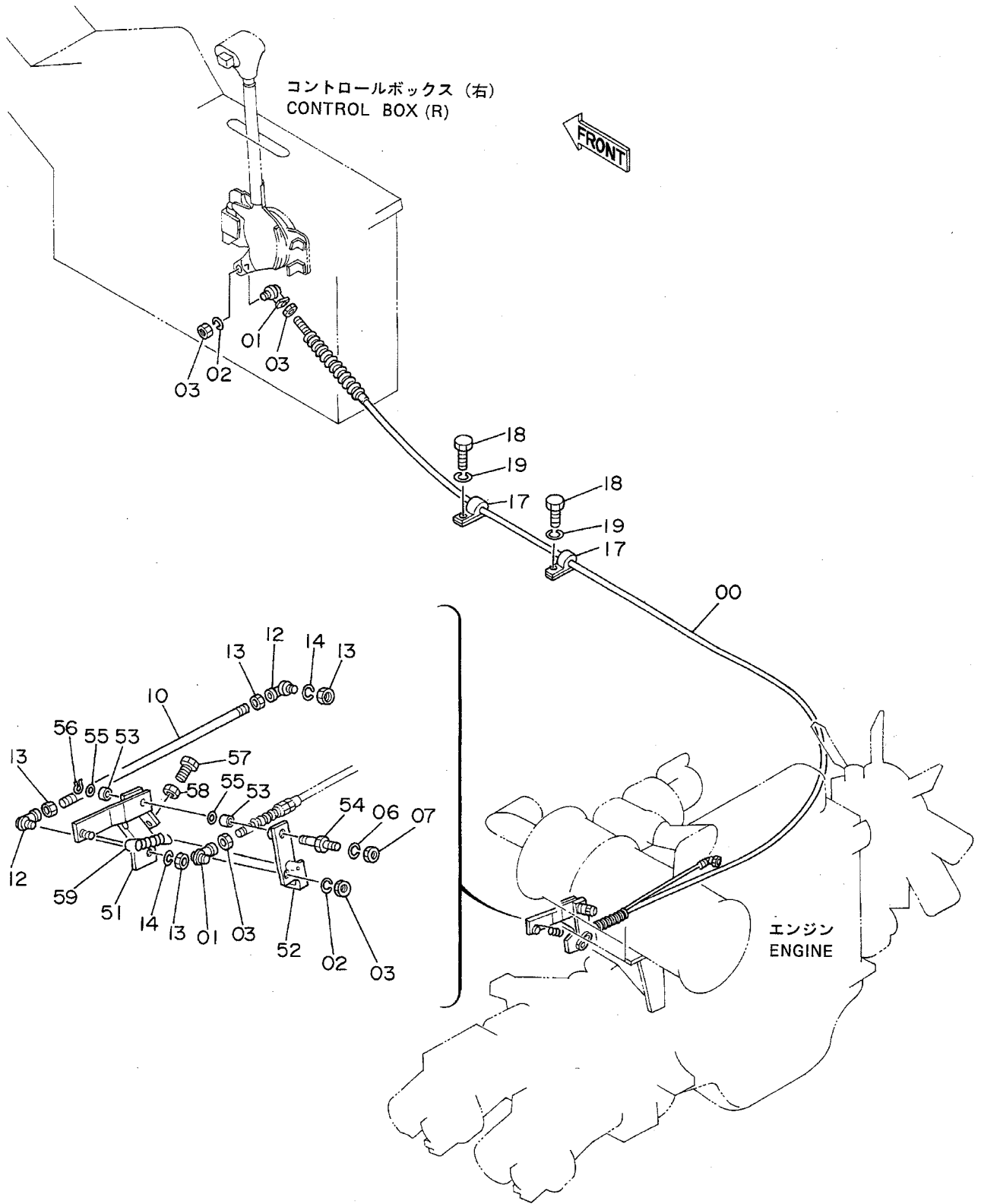
エンジンコントロールレバー (1)  
ENGINE CONTROL LEVER (1)

05643~

符号 ITEM	部品番号 PART NO.	部品名 PART NAME	or PART NAME CODE	数量 Q'TY	サービス コード S.C	適用号機 SERIAL NO.	互換性 ICA	代替部品 REPLACEABLE PART	
								部品番号 PART NO.	数量 Q'TY
01~30	4232394	レバー アッセン	LEVER ASS'Y	1					
01	4241146	・プレート	・PLATE	1					
02	4241147	・レバー	・LEVER	1					
03	4241148	・レバー	・LEVER	1					
04	4241149	・リンク	・LINK	1					
05	4241150	・シュー;ブレーキ	・SHOE;BRAKE	2					
06	4241151	・カム;ブレーキ	・CAM;BRAKE	1					
07	4241152	・ボタン	・BUTTON	1					
08	4241153	・ターンバックル	・TURNBUCKLE	1					
09	4241154	・レバー;ブレーキ	・LEVER;BRAKE	1					
10	4241155	・チェーン	・CHAIN	1					
11	4241156	・ブッシング	・BUSHING	1					
12	4241304	・ボルト	・BOLT	2					
13	4241157	・ボルト	・BOLT	1					
14	M500807	・ナット	・NUT	2					
15	4045245	・ナット;U	・NUT;U	4					
16	A590106	・ワッシャー	・WASHER	2					
17	A590108	・ワッシャー	・WASHER	1					
18	A590120	・ワッシャー	・WASHER	1					
19	4241158	・スプリング	・SPRING	1					
20	4241159	・スプリング	・SPRING	1					
21	4241160	・リング;リチニング	・RING;RETAINING	1					
22	4241161	・リング;リチニング	・RING;RETAINING	1					
23	4241162	・リング;リチニング	・RING;RETAINING	1					
24	4241163	・スクリュー	・SCREW	1					
25	4241164	・ワッシャー	・WASHER	1					
26	4241165	・ノブ	・KNOB	1					
27	M340610	・ボルト;ソケット	・BOLT;SOCKET	1					
28	A590906	・ワッシャー;スプリング	・WASHER;SPRING	1					
29	4241166	・スペーサ	・SPACER	2					
30	4241167	・ワッシャー	・WASHER	1					
40	J900816	ボルト	BOLT	3					
41	A590908	ワッシャー;スプリング	WASHER;SPRING	3					



# エンジンコントロールレバー (2) <SDX> Engine Control Lever (2) <SDX>



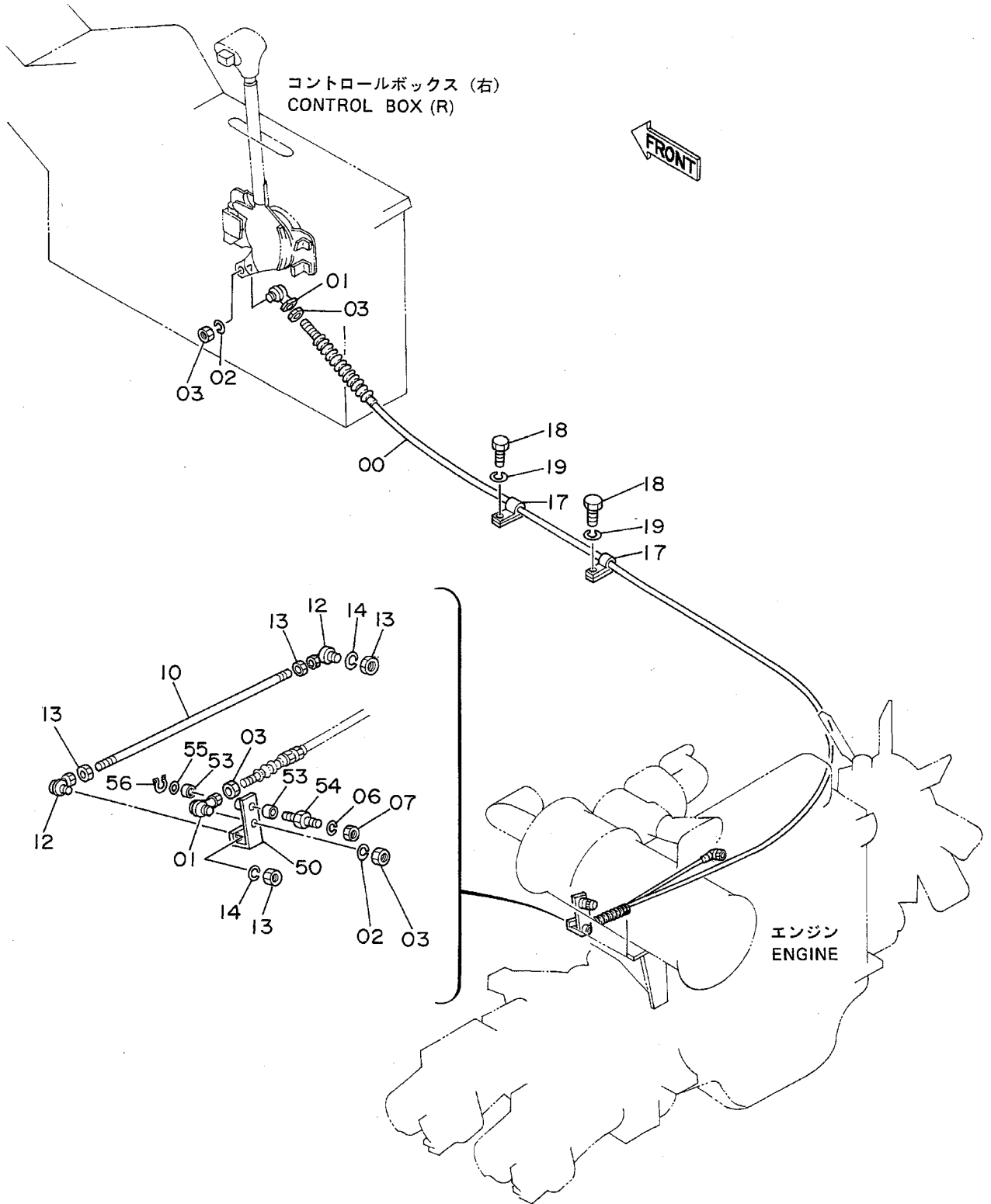
エンジンコントロールレバー (2) &lt;SDX&gt;

ENGINE CONTROL LEVER (2) &lt;SDX&gt;

05001~

符号 ITEM	部品番号 PART NO.	部 品 名 PART NAME	or PART NAME CODE	数量 Q'TY	サービス コード S.C	適用号機 SERIAL NO.	互 換 性 ICA	代 替 部 品 REPLACEABLE PART	
								部品番号 PART NO.	数量 Q'TY
00	4093764	ケーブル;コントロール	CABLE;CONTROL	1					
01	4056016	ジョイント;ボール	JOINT;BALL	2					
02	A590905	ワッシャ;スプリング	WASHER;SPRING	2					
03	M500504	ナット	NUT	4					
06	A590914	ワッシャ;スプリング	WASHER;SPRING	1					
07	J952014	ナット	NUT	1					
10	4203300	ロッド	ROD	1					
12	4056017	ジョイント;ボール	JOINT;BALL	2					
13	M500605	ナット	NUT	4					
14	A590906	ワッシャ;スプリング	WASHER;SPRING	2					
17	4190276	クリップ	CLIP	2					
18	J901018	ボルト	BOLT	2					
19	A590910	ワッシャ;スプリング	WASHER;SPRING	2					
51	7018259	レバー	LEVER	1					
52	8038497	レバー	LEVER	1		~ 05665	I	8044341	1
52	8044341	レバー	LEVER	1		05666~			
53	4173387	ブッシング	BUSHING	2					
54	4188374	ピン	PIN	1					
55	A590114	ワッシャ	WASHER	2					
56	991337	リング;リテイニング	RING;RETAINING	1					
57	4188376	アジャスタ	ADJUSTER	2					
58	4122395	ナット	NUT	2					
59	4188375	スプリング;テンション	SPRING;TENSION	1		~ 05298			
59	4216154	スプリング;テンション	SPRING;TENSION	1		05299~			

エンジンコントロールレバー (2) <DX>  
 Engine Control Lever (2) <DX>

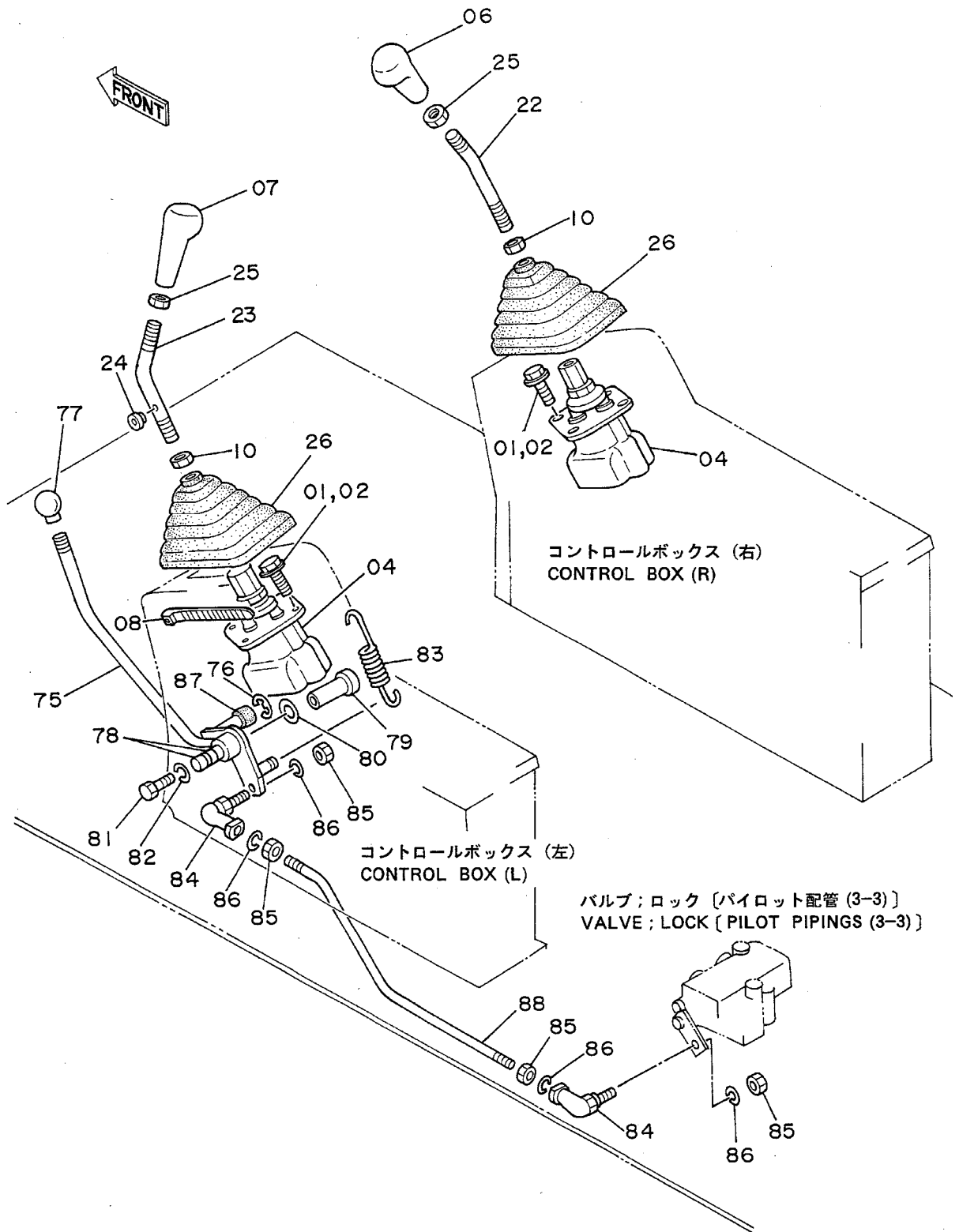


エンジンコントロールレバー (2) <DX>  
ENGINE CONTROL LEVER (2) <DX>

05001~

符号 ITEM	部品番号 PART NO.	部品名 PART NAME	or PART NAME CODE	数量 Q'TY	サービス コード S.C	適用号機 SERIAL NO.	互換性 ICA	代替部品 REPLACEABLE PART	
								部品番号 PART NO.	数量 Q'TY
00	4093764	ケーブル;コントロール	CABLE;CONTROL	1					
01	4056016	ジョイント;ボール	JOINT;BALL	2					
02	A590905	ワッシャー;スプリング	WASHER;SPRING	2					
03	M500504	ナット	NUT	4					
06	A590914	ワッシャー;スプリング	WASHER;SPRING	1					
07	J952014	ナット	NUT	1					
10	4203300	ロッド	ROD	1					
12	4056017	ジョイント;ボール	JOINT;BALL	2					
13	M500605	ナット	NUT	4					
14	A590906	ワッシャー;スプリング	WASHER;SPRING	2					
17	4190276	クリップ	CLIP	2					
18	J901018	ボルト	BOLT	2					
19	A590910	ワッシャー;スプリング	WASHER;SPRING	2					
50	8040024	レバー	LEVER	1					
53	4173387	ブッシング	BUSHING	2					
54	4188374	ピン	PIN	1					
55	A590114	ワッシャー	WASHER	1					
56	991337	リング;リテイニング	RING;RETAINING	1					

# 操作レバー (1) Control Lever (1)

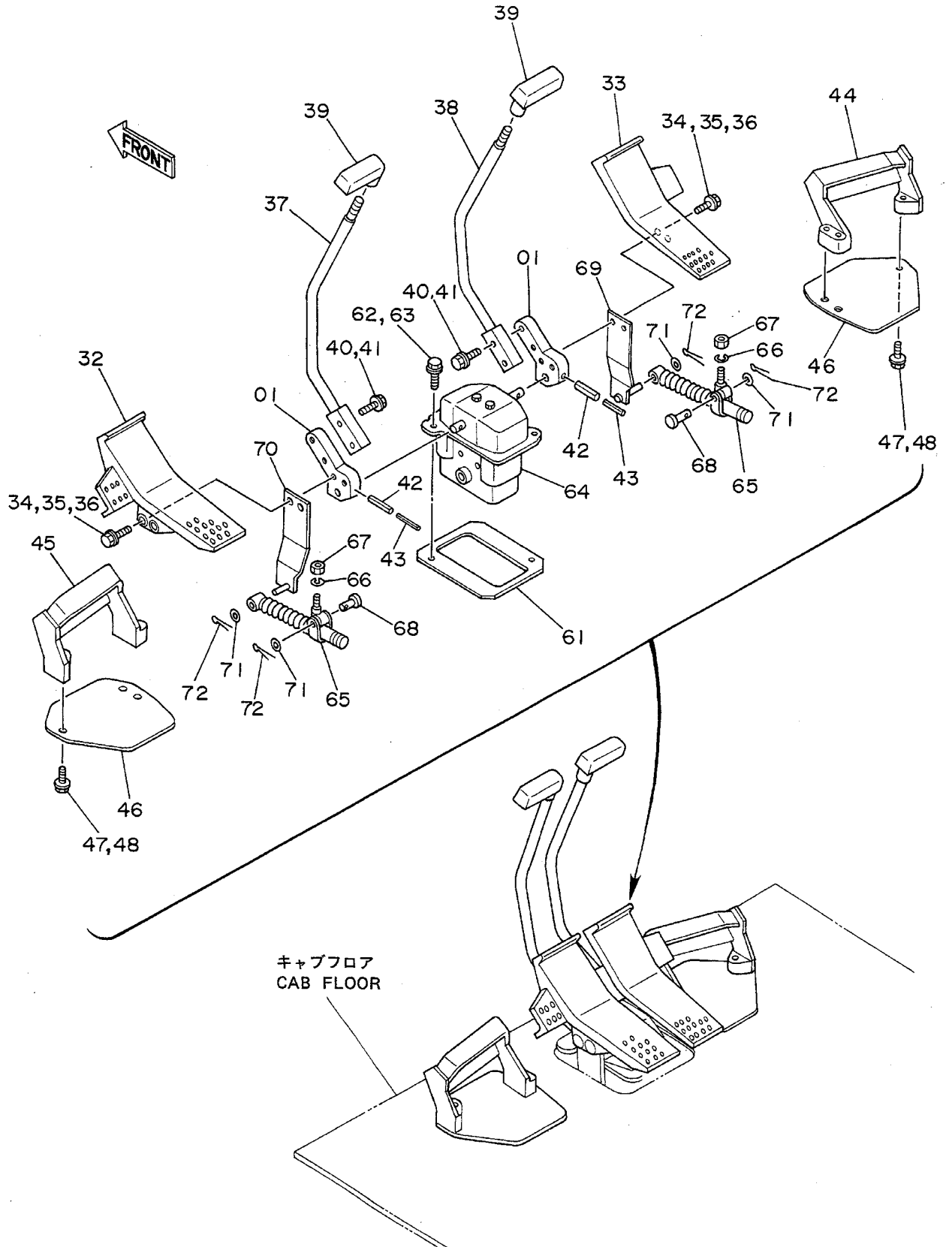


ソレバル - (1)  
CONTROL LEVER (1)

05001~

符号 ITEM	部品番号 PART NO.	部品名 PART NAME	or PART NAME CODE	数量 Q'TY	サービス コード S.C	適用号機 SERIAL NO.	互換性 CA	代替部品 REPLACEABLE PART	
								部品番号 PART NO.	数量 Q'TY
01	J900616	ボルト	BOLT	8		~ 05450	I	J010616	8
01	J010616	ボルト;セムス	BOLT;SEMS	8		05451~	I		
02	A590906	ワッシャー;スプリング	WASHER;SPRING	8		~ 05450			
04	9071984	バルブ;パイロット	VALVE;PILOT	2	H	~D90/06	Y	9107499	2
04	9107499	バルブ;パイロット	VALVE;PILOT	2	#H	D90/07~			
06	4196693	グリップ	GRIP	1					
07	4196694	グリップ	GRIP	1					
08	4055311	クリップ	CLIP	1					
10	J950014	ナット	NUT	2					
22	8038793	レバー	LEVER	1					
23	8038794	レバー	LEVER	1					
24	487081	ブッシング;ラバー	BUSHING;RUBBER	1					
25	4201107	ナット	NUT	2					
26	2024493	ブーツ	BOOT	2					
75	8038105	レバー	LEVER	1					
76	4200809	リング;リテイニング	RING;RETAINING	1					
77	4143169	グリップ	GRIP	1					
78	4063694	ヘアリング;ニードル	BRG.;NEEDLE	2					
79	4191973	ピン	PIN	1					
80	A590116	ワッシャー	WASHER	1					
81	J901014	ボルト	BOLT	1					
82	A590110	ワッシャー	WASHER	1					
83	4189184	スプリング;テンション	SPRING;TENSION	1					
84	4056018	ジョイント;ボール	JOINT;BALL	2					
85	M500807	ナット	NUT	4					
86	A590908	ワッシャー;スプリング	WASHER;SPRING	4					
87	4203482	ラバー;クッション	RUBBER;CUSHION	1					
88	4203707	ロッド	ROD	1					

操作レバー (2) <SDX>  
Control Lever (2) <SDX>



ソールバー (2) <SDX>  
CONTROL LEVER (2) <SDX>

05001~

符号 ITEM	部品番号 PART NO.	部品名 PART NAME	PART NAME or CODE	数量 QTY	サービス コード S.C	通用号機 SERIAL NO.	互換性 ICA	代替部品 REPLACEABLE PART	
								部品番号 PART NO.	数量 QTY
01	4204996	ブラケット	BRACKET	2					
32	1011309	ペダル (七タリ)	PEDAL (L)	1		~ 05815	T	1012156	1
32	1012156	ペダル (七タリ)	PEDAL (L)	1		05816~		J021040	2
33	1011308	ペダル (ミキ)	PEDAL (R)	1		~ 05815	T	1012155	1
33	1012155	ペダル (ミキ)	PEDAL (R)	1		05816~		J021040	2
34	J901030	ボルト	BOLT	4		~ 05450	I	J021030	4
34	J021030	ボルト; セムス	BOLT; SEMS	4		05451~ 05815			
34	J021040	ボルト	BOLT	4		05816~			
35	A590910	ワッシャー; スプリング	WASHER; SPRING	4		~ 05450			
36	A590110	ワッシャー	WASHER	4		~ 05450			
37	8036783	レバー	LEVER	1					
38	8036784	レバー	LEVER	1					
39	4204810	グリップ	GRIP	2					
40	J901040	ボルト	BOLT	4		~ 05450	I	J011040	4
40	J011040	ボルト; セムス	BOLT; SEMS	4		05451~			
41	A590910	ワッシャー; スプリング	WASHER; SPRING	4		~ 05450			
42	4205317	ピン; スプリング	PIN; SPRING	2					
43	4205318	ピン; スプリング	PIN; SPRING	2					
44	2024630	レスト; フット	REST; FOOT	1					
45	2024629	レスト; フット	REST; FOOT	1					
46	4191971	カバー	COVER	2					
47	J901030	ボルト	BOLT	6		~ 05450	I	J011030	6
47	J011030	ボルト; セムス	BOLT; SEMS	6		05451~			
48	A590910	ワッシャー; スプリング	WASHER; SPRING	6		~ 05450			
61	4191969	プレート	PLATE	1					
62	J901035	ボルト	BOLT	2		~ 05450	I	J011035	2
62	J011035	ボルト; セムス	BOLT; SEMS	2		05451~ 06113			
62	J021040	ボルト; セムス	BOLT; SEMS	2		06114~			
63	A590910	ワッシャー; スプリング	WASHER; SPRING	2		~ 05450			
64	9071983	バルブ; ピロット	VALVE; PILOT	1	H				
65	4204959	ダンパー	DAMPER	2					
66	A590908	ワッシャー; スプリング	WASHER; SPRING	2					
67	M500807	ナット	NUT	2					
68	4044928	ピン	PIN	2					
69	9728053	ブラケット	BRACKET	1					
70	9728065	ブラケット	BRACKET	1					
71	A590108	ワッシャー	WASHER	4					
72	4022697	ピン; ロック	PIN; LOCK	4					



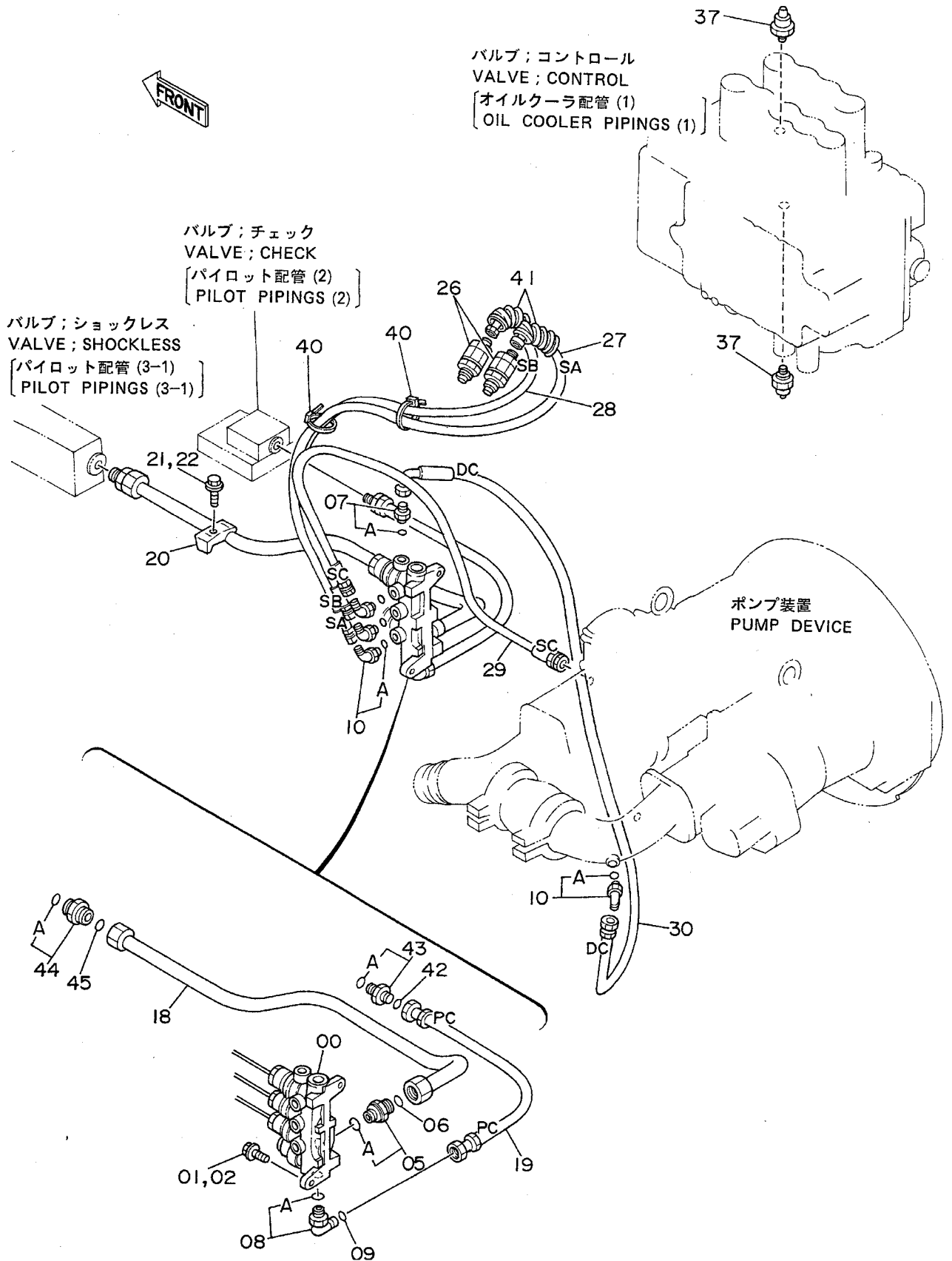


ソープル- (2) <DX>  
CONTROL LEVER (2) <DX>

05001~

符号 ITEM	部品番号 PART NO.	部 品 名 PART NAME	or PART NAME CODE	数量 Q'TY	サービスク コード S.C	適用号機 SERIAL NO.	互換性 ICA	代替部品 REPLACEABLE PART	
								部品番号 PART NO.	数量 Q'TY
01	4204996	ブラケット	BRACKET	2					
34	J901018	ボルト	BOLT	4					
35	A590910	ワッシャ;スプリング	WASHER;SPRING	4					
37	8036783	レバー	LEVER	1					
38	8036784	レバー	LEVER	1					
39	4204810	グリップ	GRIP	2					
40	J901040	ボルト	BOLT	4		~ 05450	I	J011040	4
40	J011040	ボルト;セムス	BOLT;SEMS	4		05451~			
41	A590910	ワッシャ;スプリング	WASHER;SPRING	4		~ 05450			
42	4205317	ピン;スプリング	PIN;SPRING	2					
43	4205318	ピン;スプリング	PIN;SPRING	2					
44	2024630	レスト;フット	REST;FOOT	1					
45	2024629	レスト;フット	REST;FOOT	1					
46	4191971	カバー	COVER	2					
47	J901030	ボルト	BOLT	6		~ 05450	I	J011030	6
47	J011030	ボルト;セムス	BOLT;SEMS	6		05451~			
48	A590910	ワッシャ;スプリング	WASHER;SPRING	6		~ 05450			
61	4191969	プレート	PLATE	1					
62	J901035	ボルト	BOLT	2		~ 05450	I	J011035	2
62	J011035	ボルト;セムス	BOLT;SEMS	2		05451~ 06113			
62	J021040	ボルト;セムス	BOLT;SEMS	2		06114~			
63	A590910	ワッシャ;スプリング	WASHER;SPRING	2		~ 05450			
64	9071983	バルブ;パイロット	VALVE;PILOT	1	H				
65	4204959	ダンパー	DAMPER	2					
66	A590908	ワッシャ;スプリング	WASHER;SPRING	2					
67	M500807	ナット	NUT	2					
68	4044928	ピン	PIN	2					
69	9728053	ブラケット	BRACKET	1					
70	9728065	ブラケット	BRACKET	1					
71	A590108	ワッシャ	WASHER	4					
72	4022697	ピン;ロック	PIN;LOCK	4					

# パイロット配管 (1-1) <SDX> Pilot Pipings (1-1) <SDX>

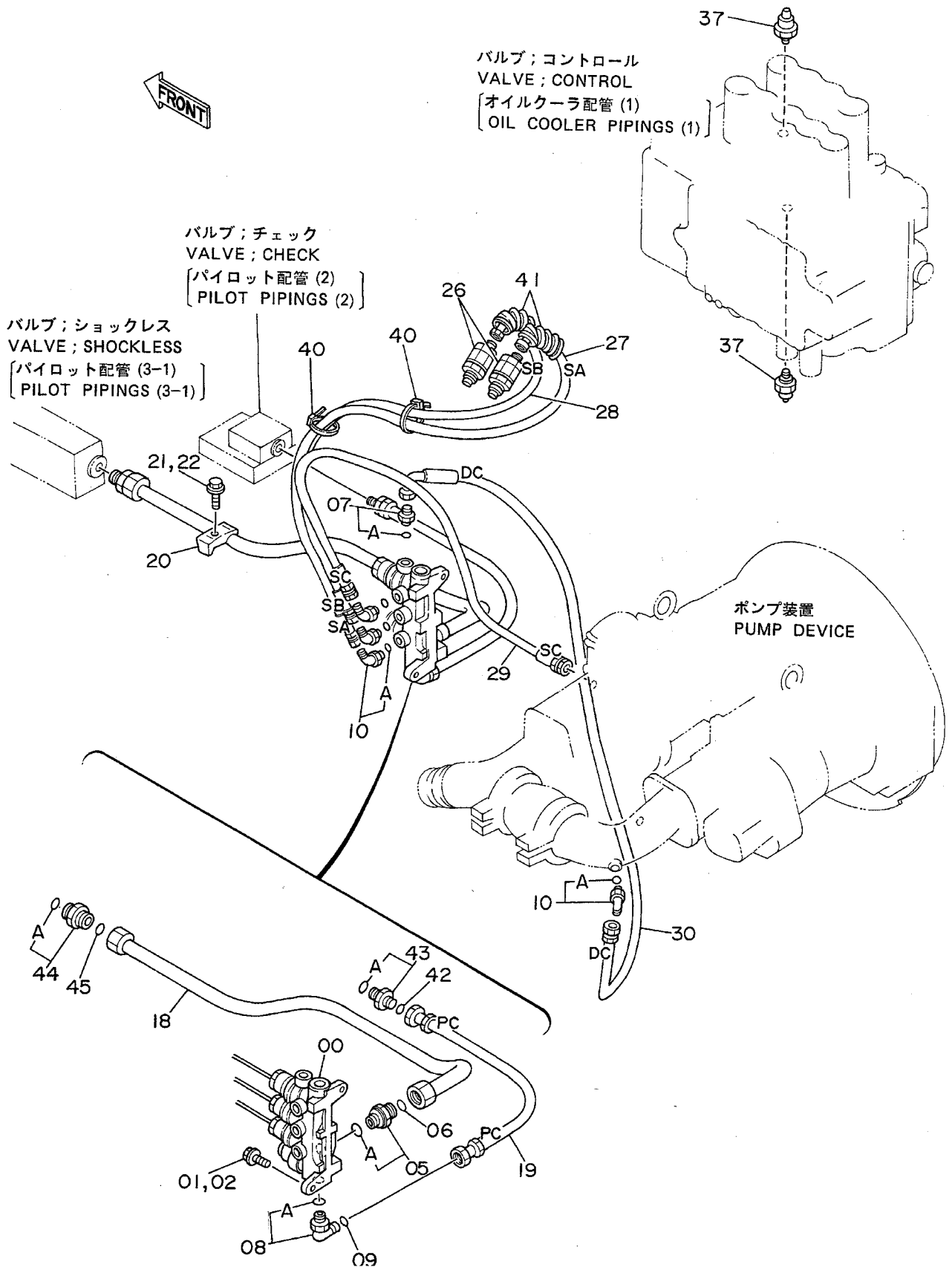


パイロットパイプ (1-1) <SDX>  
PILOT PIPINGS (1-1) <SDX>

05001~

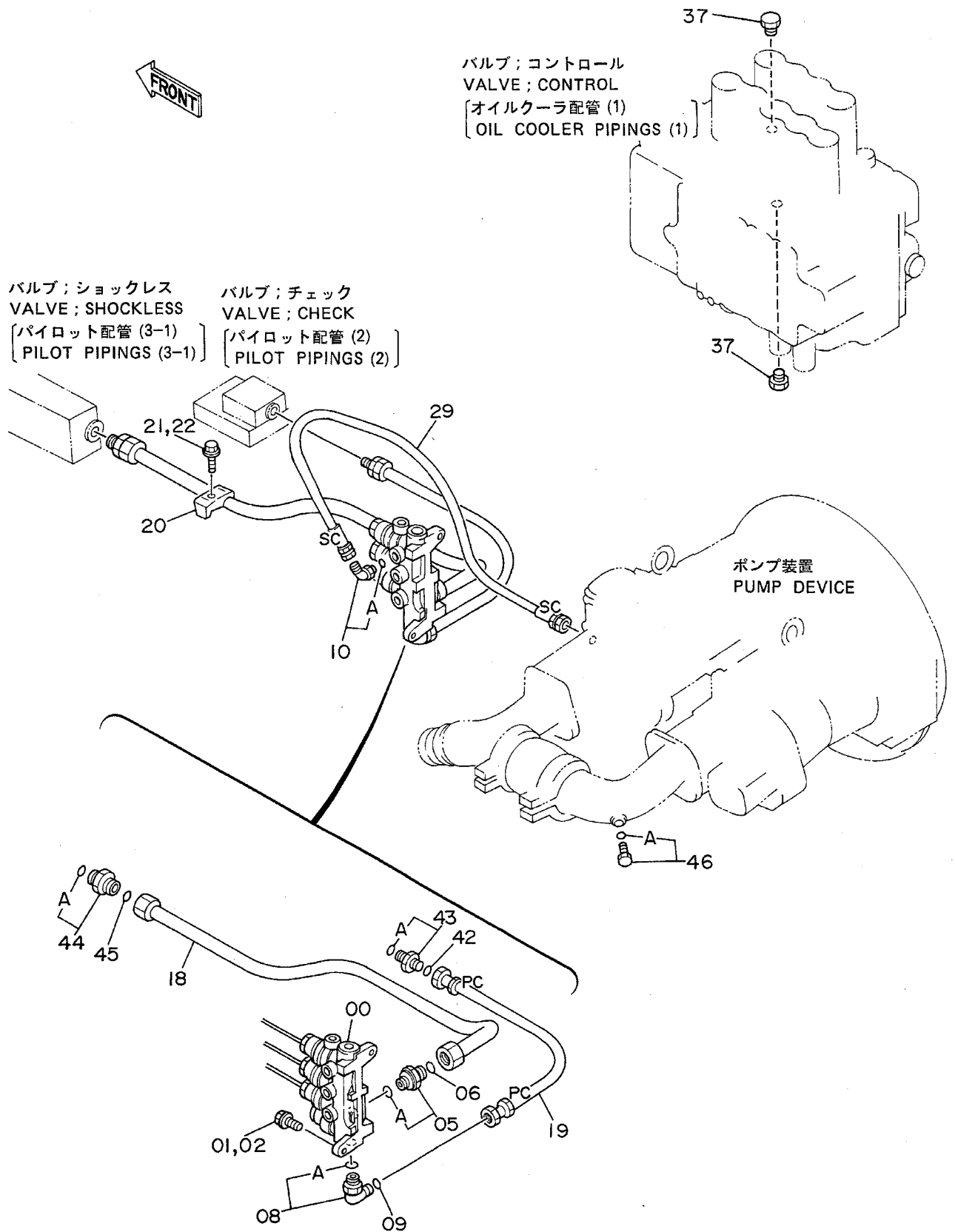
符号 ITEM	部品番号 PART NO.	部品名 PART NAME	or PART NAME CODE	数量 Q'TY	サービス コード S.C	通用号機 SERIAL NO.	互換性 CA	代替部品 REPLACEABLE PART	
								部品番号 PART NO.	数量 Q'TY
00	4196411	バルブ;ソレノイド	VALVE;SOLENOID	1	H				
01	J901030	ボルト	BOLT	2		~ 05450	I	J011030	2
01	J011030	ボルト;セムス	BOLT;SEMS	2		05451~			
02	A590910	ワッシャ;スプリング	WASHER;SPRING	2		~ 05450			
05	4197530	アダプタ;S	ADAPTER;S	1		~ 05118			
05	4210361	アダプタ;S	ADAPTER;S	1		05119~			
05A	4506418	・O-リング	・O-RING	1					
06	4187308	O-リング	O-RING	1		~ 05118			
07	4200465	アダプタ;S	ADAPTER;S	1					
07A	957366	・O-リング	・O-RING	1					
08	4200580	エルボ;S	ELBOW;S	1					
08A	4506418	・O-リング	・O-RING	1					
09	4138938	O-リング	O-RING	1					
10	4154670	エルボ;S	ELBOW;S	4					
10A	957366	・O-リング	・O-RING	1					
18	9727731	パイプ	PIPE	1		~ 05118	T	9729030	1
								4210361	2
18	9729030	パイプ	PIPE	1		05119~			
19	4203125	ホース;ナイロン (PC)	HOSE;NYLON (PC)	1					
20	4190125	クランプ;パイプ	CLAMP;PIPE	1					
21	J901250	ボルト	BOLT	1		~ 05450	I	J011250	1
21	J011250	ボルト;セムス	BOLT;SEMS	1		05451~			
22	A590912	ワッシャ;スプリング	WASHER;SPRING	1		~ 05450			
26	4187914	シリンダ	CYL.	2					
27	4204180	ホース (SA)	HOSE (SA)	1					
28	4204181	ホース (SB)	HOSE (SB)	1					
29	4203102	ホース (SC)	HOSE (SC)	1					
30	4203103	ホース;ナイロン (DC)	HOSE;NYLON (DC)	1					
37	4188551	スイッチ;プレッシャ	SWITCH;PRES.	2		STD. :~06230 LC :~06251	Y	4259333	2
37	4259333	スイッチ;プレッシャ	SWITCH;PRES.	2		STD. :06231~ LC :06252~			
40	4055312	クリップ	CLIP	2					
41	4208277	ブーツ	BOOT	2					
42	4138938	O-リング	O-RING	1					
43	4189602	アダプタ;S	ADAPTER;S	1					
43A	4506418	・O-リング	・O-RING	1					
44	4197530	アダプタ;S	ADAPTER;S	1		~ 05118			
44	4210361	アダプタ;S	ADAPTER;S	1		05119~			
44A	4506418	・O-リング	・O-RING	1					

# パイロット配管 (1-1) <SDX> Pilot Pipings (1-1) <SDX>





# パイロット配管 (1-1) <DX> Pilot Pipings (1-1) <DX>



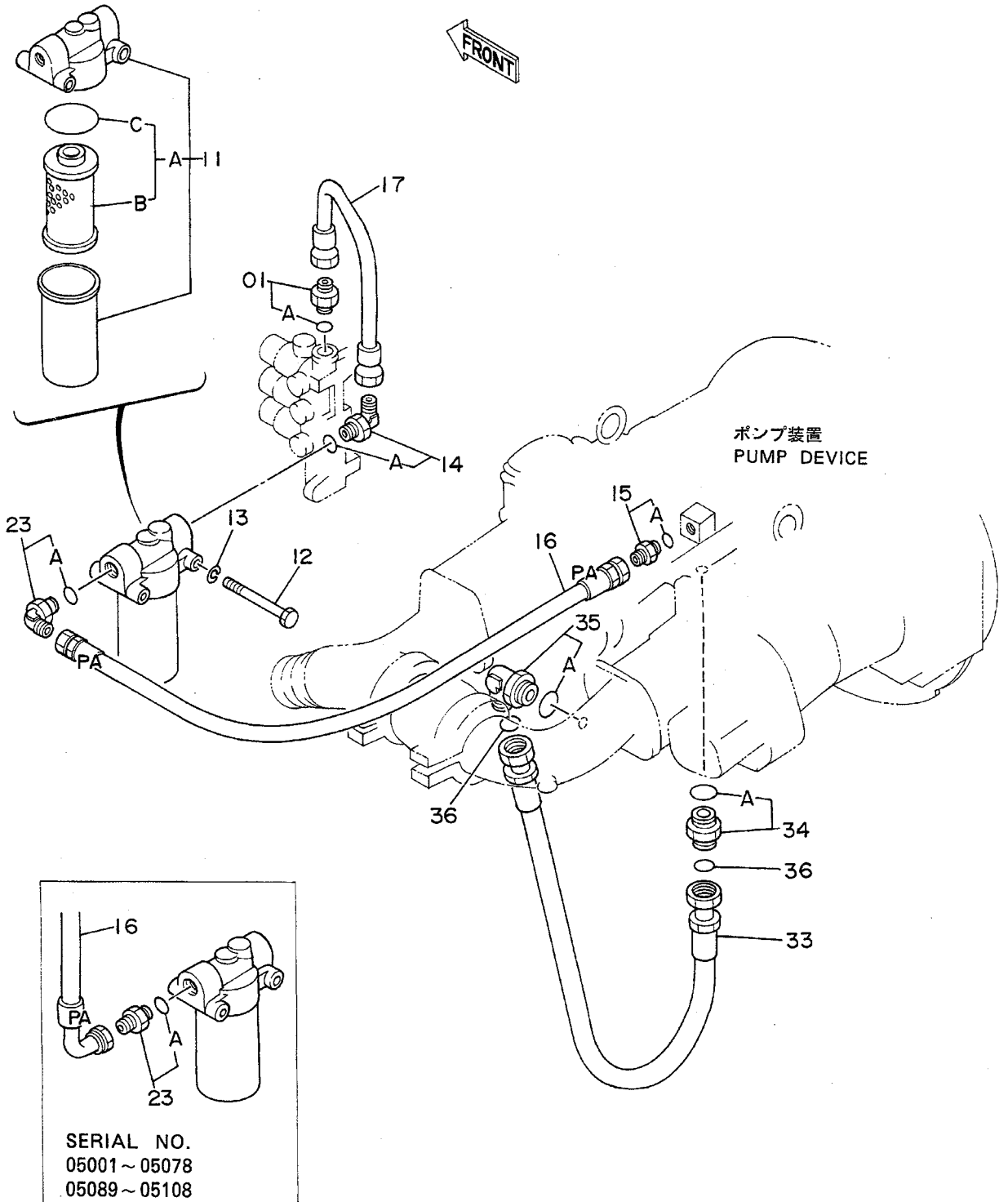
パイロットパイプ (1-1) <DX>  
PILOT PIPINGS (1-1) <DX>

05001~

符号 ITEM	部品番号 PART NO.	部品名 PART NAME	or PART NAME CODE	数量 Q'TY	サービス コード S.C	通用号機 SERIAL NO.	互換性 ICA	代替部品 REPLACEABLE PART	
								部品番号 PART NO.	数量 Q'TY
00	4209994	バルブ;リリーフ	VALVE;RELIEF	1	H				
01	J901030	ボルト	BOLT	2		~ 05450	I	J011030	2
01	J011030	ボルト;セムス	BOLT;SEMS	2		05451~			
02	A590910	ワッシャー;スプリング	WASHER;SPRING	2		~ 05450			
05	4197530	アダプタ;S	ADAPTER;S	1		~ 05118			
05	4210361	アダプタ;S	ADAPTER;S	1		05119~			
05A	4506418	-O-リング	-O-RING	1					
06	4187308	O-リング	O-RING	1		~ 05118			
08	4200580	エルボ;S	ELBOW;S	1					
08A	4506418	-O-リング	-O-RING	1					
09	4138938	O-リング	O-RING	1					
10	4154670	エルボ;S	ELBOW;S	1					
10A	957366	-O-リング	-O-RING	1					
18	9727731	パイプ	PIPE	1		~ 05118	T	9729030	1
								4210361	2
18	9729030	パイプ	PIPE	1		05119~			
19	4203125	ホース;ナイロン (PC)	HOSE;NYLON (PC)	1					
20	4190125	クランプ;パイプ	CLAMP;PIPE	1					
21	J901250	ボルト	BOLT	1		~ 05450	I	J011250	1
21	J011250	ボルト;セムス	BOLT;SEMS	1		05451~			
22	A590912	ワッシャー;スプリング	WASHER;SPRING	1		~ 05450			
29	4203102	ホース (SC)	HOSE (SC)	1					
37	4209374	プラグ	PLUG	2					
42	4138938	O-リング	O-RING	1					
43	4189602	アダプタ;S	ADAPTER;S	1					
43A	4506418	-O-リング	-O-RING	1					
44	4197530	アダプタ;S	ADAPTER;S	1		~ 05118			
44	4210361	アダプタ;S	ADAPTER;S	1		05119~			
44A	4506418	-O-リング	-O-RING	1					
45	4187308	O-リング	O-RING	1		~ 05118			
46	4093624	プラグ	PLUG	1					
46A	957366	-O-リング	-O-RING	1					



# パイロット配管 (1-2) Pilot Pipings (1-2)



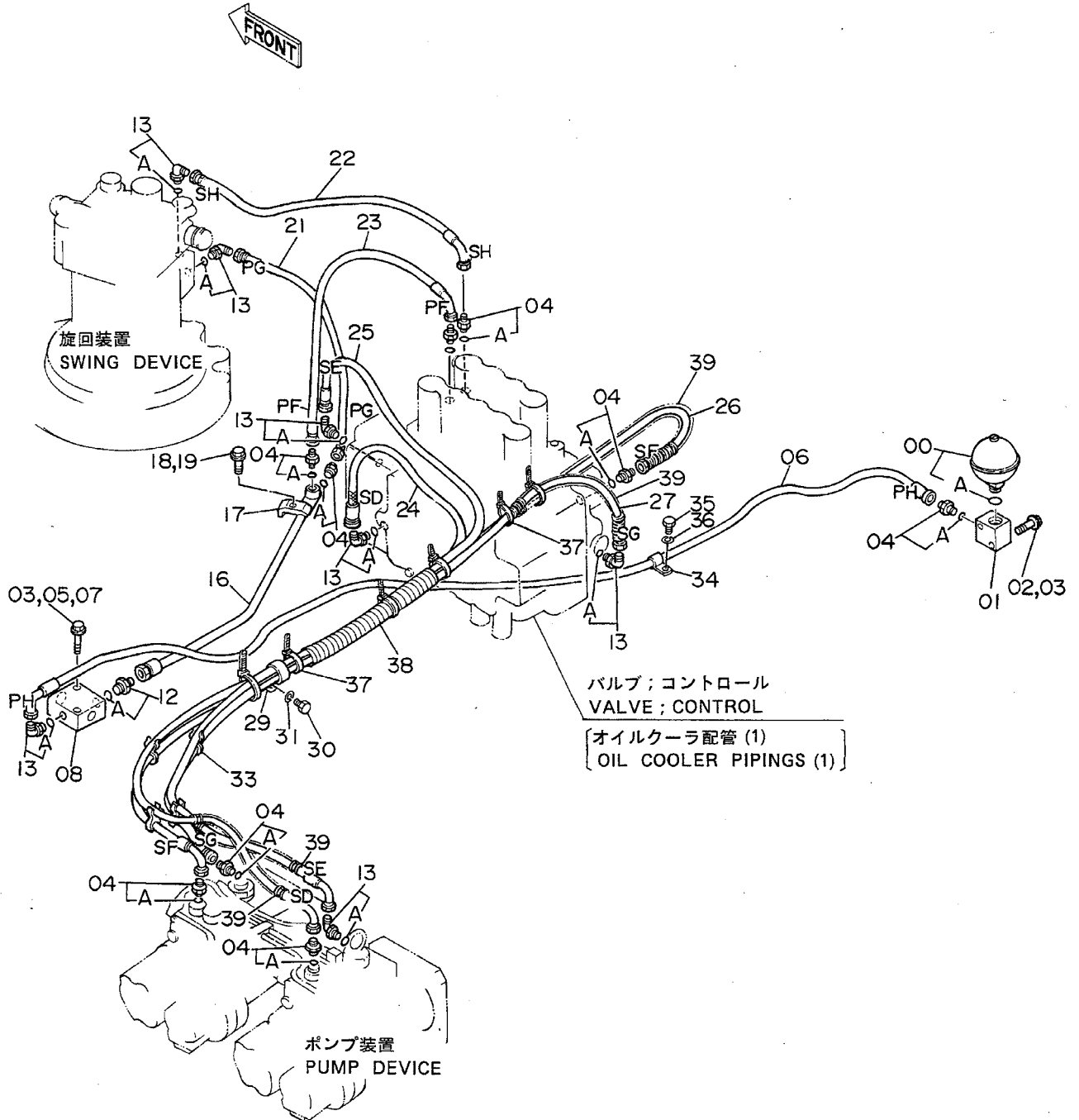
パイロットパイプ (1-2)  
PILOT PIPINGS (1-2)

05001~

符号 ITEM	部品番号 PART NO.	部 品 名 PART NAME	or PART NAME CODE	数量 Q'TY	サービス コード S.C	適用号機 SERIAL NO.	互 換 性 ICA	代 替 部 品 REPLACEABLE PART	
								部品番号 PART NO.	数量 Q'TY
01	4200469	アダプタ;S	ADAPTER;S	1					
01A	4506418	・O-リング	・O-RING	1					
11	4191300	フィルタ;オイル	FILTER;OIL	1					
11A	4207841	・エレメント;オイル	・ELEMENT;OIL	1					
11B	4191301	・・エレメント;オイル	・・ELEMENT;OIL	1					
11C	A811065	・・O-リング	・・O-RING	1					
12	J901000	ボルト	BOLT	2					
13	A590910	ワッシャ;スプリング	WASHER;SPRING	2					
14	4200471	エルボ;S	ELBOW;S	1					
14A	4506418	・O-リング	・O-RING	1					
15	4200466	アダプタ;S	ADAPTER;S	1					
15A	4509180	・O-リング	・O-RING	1					
16	4204182	ホース (PA)	HOSE (PA)	1		~ 05078	T	4213434	1
,						05089~ 05108		4200471	1
16	4213434	ホース (PA)	HOSE (PA)	1		05079~ 05088			
,						05109~			
17	9727733	パイプ	PIPE	1		~ 05586			
17	9732021	パイプ	PIPE	1		05587~			
23	4200469	アダプタ;S	ADAPTER;S	1		~ 05078			
,						05089~ 05108			
23	4200471	エルボ;S	ELBOW;S	1		05079~ 05088			
,						05109~			
23A	4506418	・O-リング	・O-RING	1					
33	4197724	ホース	HOSE	1					
34	4189619	アダプタ;S	ADAPTER;S	1					
34A	4506424	・O-リング	・O-RING	1					
35	4157562	エルボ;S	ELBOW;S	1					
35A	4506424	・O-リング	・O-RING	1					
36	4187308	O-リング	O-RING	2					

061a.

# パイロット配管 (2) <SDX> Pilot Pipings (2) <SDX>



パイロットパイプ (2) <SDX>  
PILOT PIPINGS (2) <SDX>

05001~

符号 ITEM	部品番号 PART NO.	部 品 名 PART NAME	or PART NAME CODE	数量 Q'TY	サービス コード S.C	適用号機 SERIAL NO.	互 換 性 ICA	代 替 部 品 REPLACEABLE PART	
								部品番号 PART NO.	数量 Q'TY
00	4195978	アキムレタ	ACCUMULATOR	1					
00A	954493	-O-リング	-O-RING	1					
01	3036998	ブロック	BLOCK	1					
02	J901060	ボルト	BOLT	2		~ 05450	I	J011060	2
02	J011060	ボルト;セムス	BOLT;SEMS	2		05451~			
03	A590910	ワッシャ;スプリング	WASHER;SPRING	1		~ 05450			
04	4200465	アダプタ;S	ADAPTER;S	9					
04A	957366	-O-リング	-O-RING	1					
05	A590110	ワッシャ	WASHER	2		05059~ 05450			
06	4203126	ホース;ナイロン (PH)	HOSE;NYLON (PH)	1					
07	J901060	ボルト	BOLT	2		~ 05450	I	J021060	2
07	J021060	ボルト;セムス	BOLT;SEMS	2		05451~			
08	9072360	バルブ;チェック	VALVE;CHECK	1	H				
12	4200466	アダプタ;S	ADAPTER;S	1					
12A	4509180	-O-リング	-O-RING	1					
13	4154670	エルボ;S	ELBOW;S	7					
13A	957366	-O-リング	-O-RING	1					
16	9727732	パイプ	PIPE	1					
17	4190124	クランプ;パイプ	CLAMP;PIPE	1					
18	J901245	ボルト	BOLT	1		~ 05450	I	J011245	1
18	J011245	ボルト;セムス	BOLT;SEMS	1		05451~			
19	A590912	ワッシャ;スプリング	WASHER;SPRING	1		~ 05450			
21	4203084	ホース;ナイロン (PG)	HOSE;NYLON (PG)	1		~ 05699			
,						05705~ 05783			
21	4225422	ホース;ナイロン (PG)	HOSE;NYLON (PG)	1		05700~ 05704			
,						05784~			
22	4203105	ホース;ナイロン (SH)	HOSE;NYLON (SH)	1					
23	4203104	ホース;ナイロン (PF)	HOSE;NYLON (PF)	1					
24	4203076	ホース (SD)	HOSE (SD)	1					
25	4203077	ホース;ナイロン (SE)	HOSE;NYLON (SE)	1					
26	4203078	ホース (SF)	HOSE (SF)	1					
27	4203101	ホース;ナイロン (SG)	HOSE;NYLON (SG)	1					
29	4192035	クリップ	CLIP	1					
30	J901018	ボルト	BOLT	1					
31	A590910	ワッシャ;スプリング	WASHER;SPRING	1					
32	4203211	クランプ	CLAMP	2					
33	4203212	クランプ	CLAMP	2					
34	4190261	クリップ	CLIP	1					
35	J901018	ボルト	BOLT	1					
36	A590910	ワッシャ;スプリング	WASHER;SPRING	1					







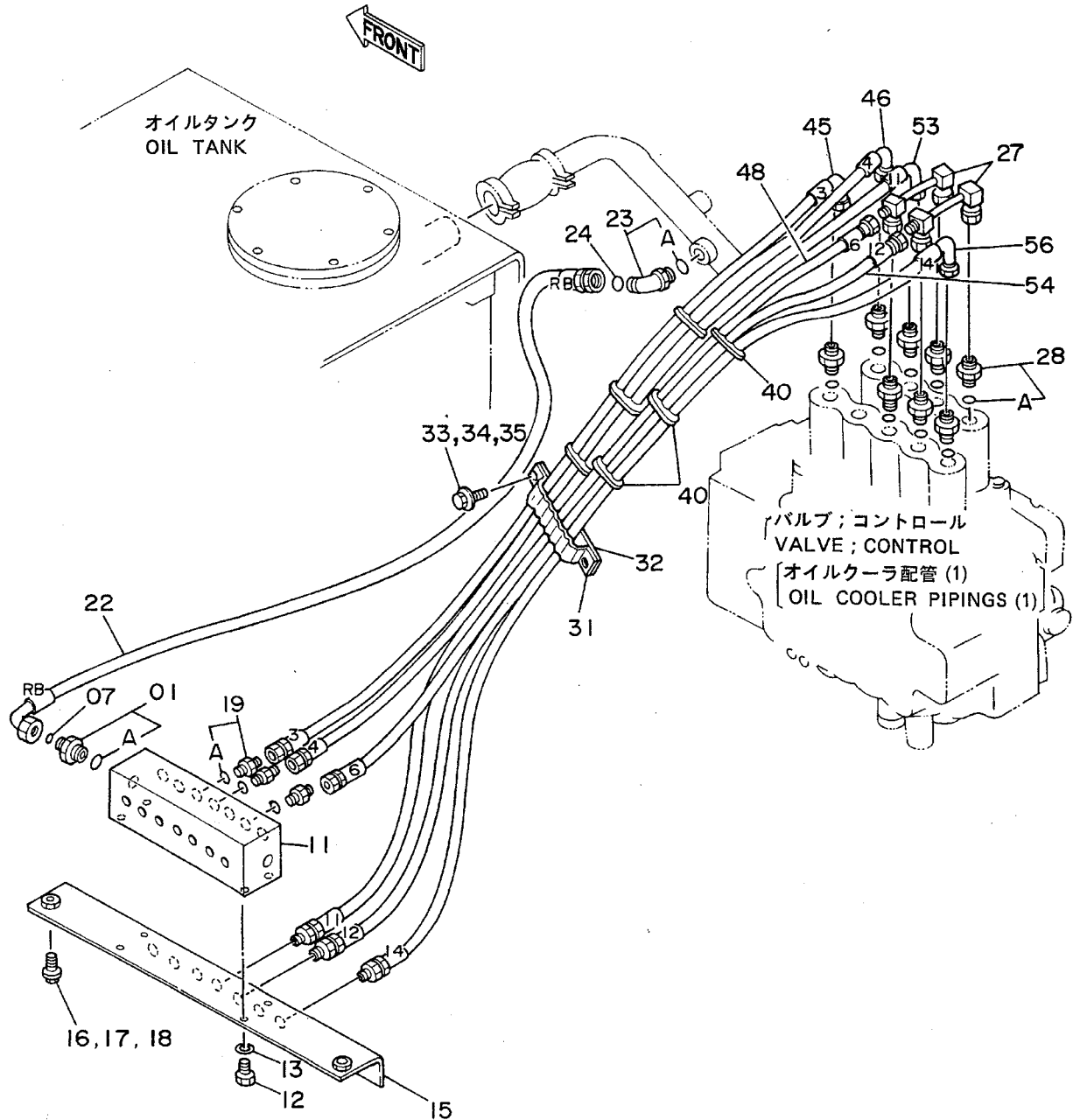
パイロットパイプ (2) <DX>  
PILOT PIPINGS (2) <DX>

05001~

符号 ITEM	部品番号 PART NO.	部品名 PART NAME	or PART NAME CODE	数量 Q'TY	サービス コード S.C	適用号機 SERIAL NO.	互換性 ICA	代替部品 REPLACEABLE PART	
								部品番号 PART NO.	数量 Q'TY
01	4093624	プラグ	PLUG	1					
01A	957366	-O-リング	-O-RING	1					
02	J901060	ボルト	BOLT	2		~ 05450	I	J021060	2
02	J021060	ボルト:セムス	BOLT:SEMS	2		05451~			
03	A590910	ワッシャー:スプリング	WASHER:SPRING	2		~ 05450			
04	4200465	アダプタ:S	ADAPTER:S	8					
04A	957366	-O-リング	-O-RING	1					
05	A590110	ワッシャー	WASHER	2		05059~ 05450			
08	9072360	バルブ:チェック	VALVE:CHECK	1	H				
12	4200466	アダプタ:S	ADAPTER:S	1					
12A	4509180	-O-リング	-O-RING	1					
13	4154670	エルボ:S	ELBOW:S	6					
13A	957366	-O-リング	-O-RING	1					
16	9727732	パイプ	PIPE	1					
17	4190124	クランプ:パイプ	CLAMP:PIPE	1					
18	J901245	ボルト	BOLT	1		~ 05450	I	J011245	1
18	J011245	ボルト:セムス	BOLT:SEMS	1		05451~			
19	A590912	ワッシャー:スプリング	WASHER:SPRING	1		~ 05450			
21	4203084	ホース:ナイロン (PG)	HOSE:NYLON (PG)	1		~ 05699			
21	4225422	ホース:ナイロン (PG)	HOSE:NYLON (PG)	1		05705~ 05783			
21	4225422	ホース:ナイロン (PG)	HOSE:NYLON (PG)	1		05700~ 05704			
22	4203105	ホース:ナイロン (SH)	HOSE:NYLON (SH)	1		05784~			
23	4203104	ホース:ナイロン (PF)	HOSE:NYLON (PF)	1					
24	4203076	ホース (SD)	HOSE (SD)	1					
25	4203077	ホース:ナイロン (SE)	HOSE:NYLON (SE)	1					
26	4203078	ホース (SF)	HOSE (SF)	1					
27	4203101	ホース:ナイロン (SG)	HOSE:NYLON (SG)	1					
29	4192035	クリップ	CLIP	1					
30	J901018	ボルト	BOLT	1					
31	A590910	ワッシャー:スプリング	WASHER:SPRING	1					
32	4203211	クランプ	CLAMP	2					
33	4203212	クランプ	CLAMP	2					
37	4055312	クリップ	CLIP	6					
38	4044420	プロテクタ	PROTECTOR	1					
39	4207518	チューブ	TUBE	4					



パイロット配管 (3-1)  
Pilot Pipings (3-1)

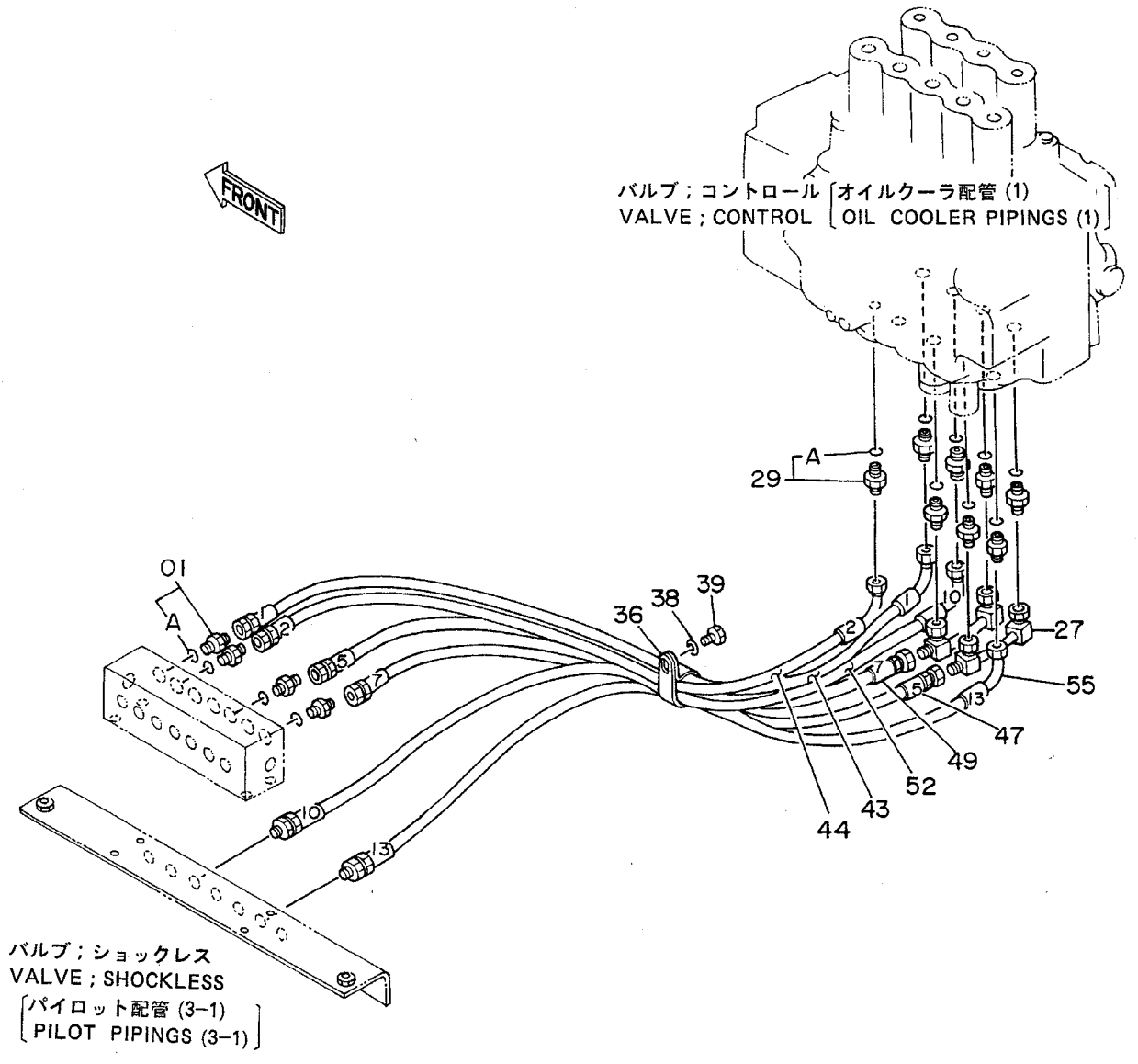


パイロットパイプ (3-1)  
PILOT PIPINGS (3-1)

05001~

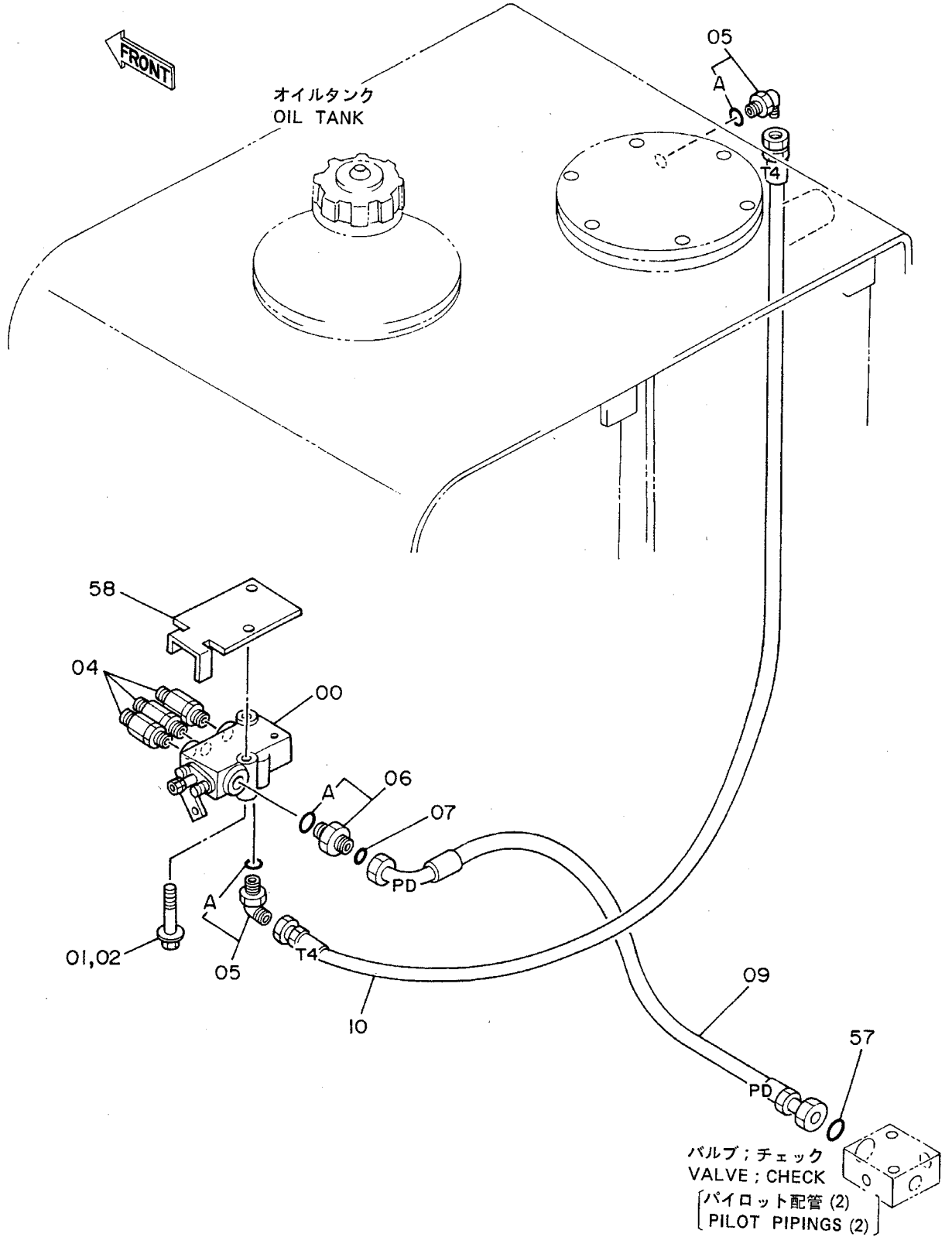
符号 ITEM	部品番号 PART NO.	部品名 PART NAME	or PART NAME CODE	数量 Q'TY	サービス コード S.C	適用号機 SERIAL NO.	互換性 ICA	代替部品 REPLACEABLE PART	
								部品番号 PART NO.	数量 Q'TY
01	4189602	アダプタ:S	ADAPTER:S	1					
01A	4506418	・O-リング	・O-RING	1					
07	4138938	O-リング	O-RING	1					
11	4188552	バルブ;ショックレス	VALVE;SHOCKLESS	1	H				
12	J901020	ボルト	BOLT	4					
13	A590910	ワッシャ;スプリング	WASHER;SPRING	4					
15	8035594	ブラケット	BRACKET	1					
16	J901030	ボルト	BOLT	2		~ 05450	I	J021030	2
16	J021030	ボルト;セムス	BOLT;SEMS	2		05451~			
17	A590110	ワッシャ	WASHER	2		~ 05450			
18	A590910	ワッシャ;スプリング	WASHER;SPRING	2		~ 05450			
19	4200466	アダプタ:S	ADAPTER:S	3					
19A	4509180	・O-リング	・O-RING	1					
22	4203108	ホース;ナイロン (RB)	HOSE;NYLON (RB)	1					
23	4200580	エルボ:S	ELBOW:S	1					
23A	4506418	・O-リング	・O-RING	1					
24	4138938	O-リング	O-RING	1					
27	8038370	パイプ	PIPE	2					
28	4202422	アダプタ:S	ADAPTER:S	8					
28A	4509180	・O-リング	・O-RING	1					
31	9727639	クランプ;ホース	CLAMP;HOSE	1					
32	9727637	プレート	PLATE	1					
33	J901030	ボルト	BOLT	2		~ 05450	I	J021030	2
33	J021030	ボルト;セムス	BOLT;SEMS	2		05451~			
34	A590910	ワッシャ;スプリング	WASHER;SPRING	2		~ 05450			
35	A590110	ワッシャ	WASHER	2		~ 05450			
40	4203210	クランプ	CLAMP	6					
45	4203091	ホース;ナイロン (3)	HOSE;NYLON (3)	1					
46	4203092	ホース;ナイロン (4)	HOSE;NYLON (4)	1					
48	4203094	ホース;ナイロン (6)	HOSE;NYLON (6)	1					
53	4203097	ホース;ナイロン (11)	HOSE;NYLON (11)	1					
54	4203098	ホース;ナイロン (12)	HOSE;NYLON (12)	1					
56	4203100	ホース;ナイロン (14)	HOSE;NYLON (14)	1					

# パイロット配管 (3-2) Pilot Pipings (3-2)



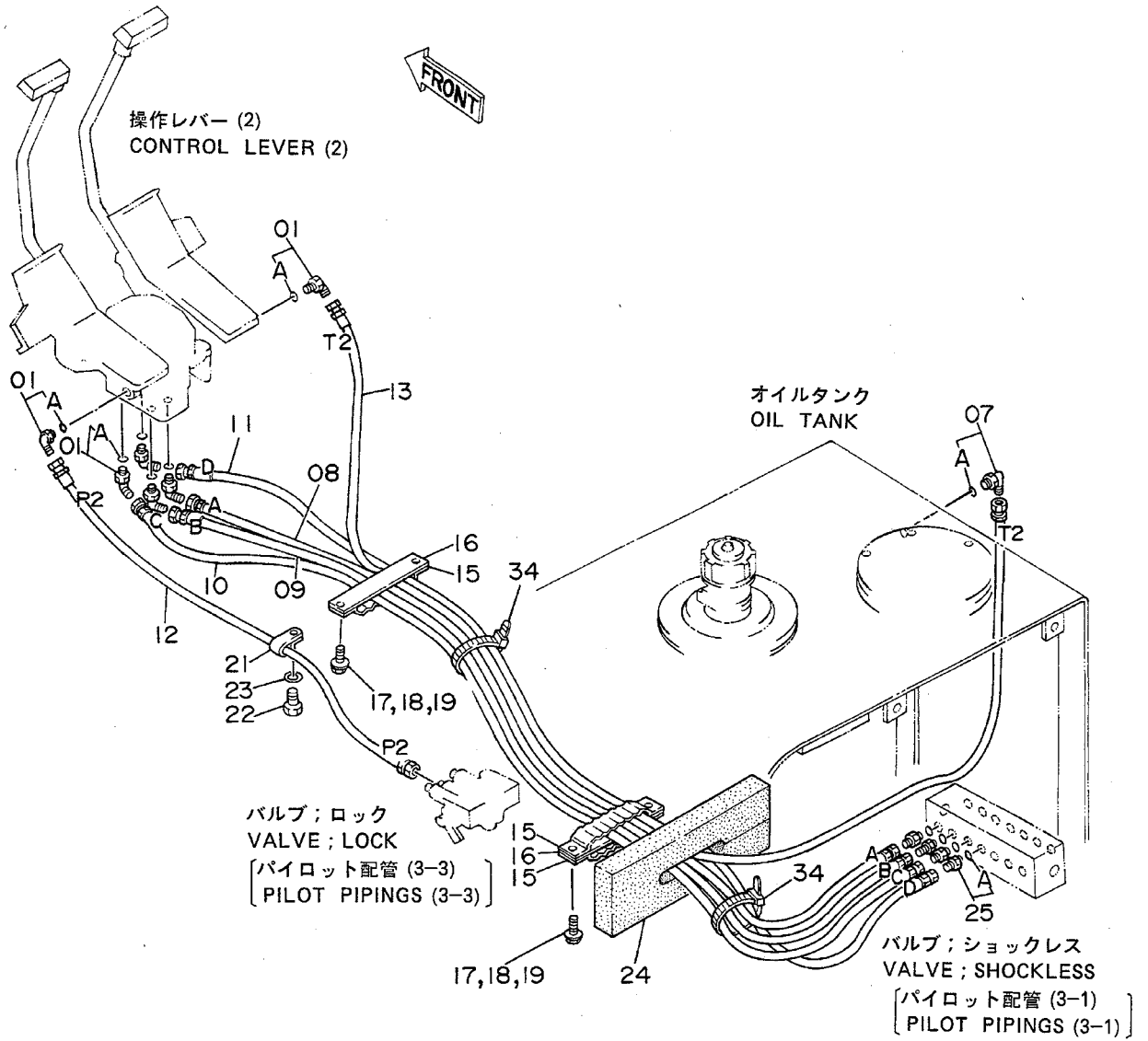


パイロット配管 (3-3)  
Pilot Pipings (3-3)





# パイロット配管 (4) Pilot Pipings (4)



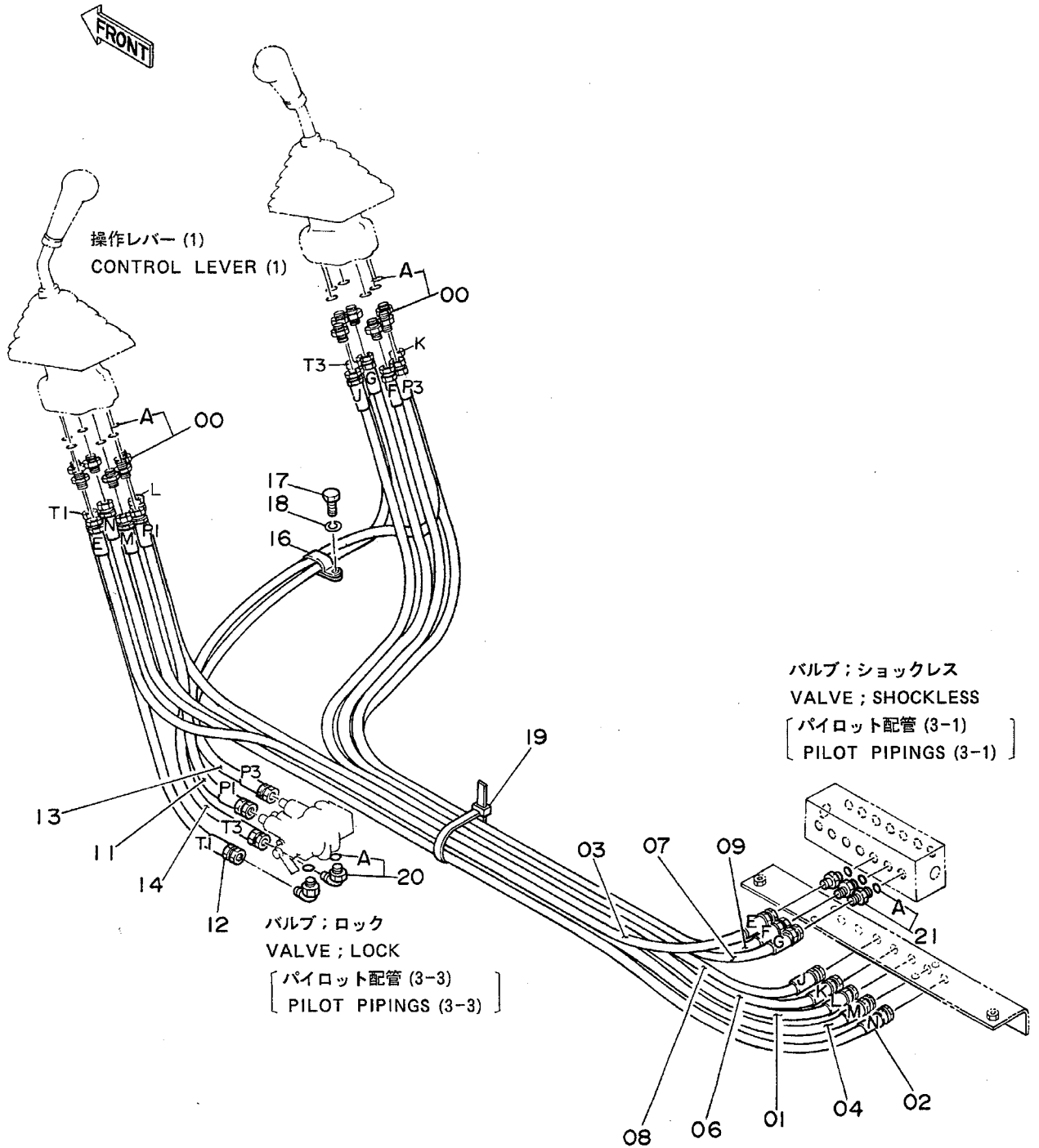
パイロットパイプ (4)  
PILOT PIPINGS (4)

05001~

符号 ITEM	部品番号 PART NO.	部品名 PART NAME	or PART NAME CODE	数量 Q'TY	サービス コード S.C	適用号機 SERIAL NO.	互換性 ICA	代替部品 REPLACEABLE PART	
								部品番号 PART NO.	数量 Q'TY
01	4156434	エルボ;S	ELBOW;S	6					
01A	957366	-O-リング	-O-RING	1					
07	4154671	エルボ;S	ELBOW;S	1					
07A	4509180	-O-リング	-O-RING	1					
08	4203046	ホース;ナイロン (A)	HOSE;NYLON (A)	1					
09	4203047	ホース;ナイロン (B)	HOSE;NYLON (B)	1					
10	4203048	ホース;ナイロン (C)	HOSE;NYLON (C)	1					
11	4203049	ホース;ナイロン (D)	HOSE;NYLON (D)	1					
12	4203058	ホース;ナイロン (P2)	HOSE;NYLON (P2)	1					
13	4203059	ホース;ナイロン (T2)	HOSE;NYLON (T2)	1					
15	9727639	クランプ;ホース	CLAMP;HOSE	3					
16	9727637	プレート	PLATE	2					
17	J901035	ボルト	BOLT	4		~ 05450	I	J021035	4
17	J021035	ボルト;セムス	BOLT;SEMS	4		05451~			
18	A590910	ワッシャ;スプリング	WASHER;SPRING	4		~ 05450			
19	A590110	ワッシャ	WASHER	4		~ 05450			
21	4190275	クリップ	CLIP	1					
22	J901018	ボルト	BOLT	1					
23	A590910	ワッシャ;スプリング	WASHER;SPRING	1					
24	4204324	ラバー	RUBBER	1					
25	4200466	アダプタ;S	ADAPTER;S	4					
25A	4509180	-O-リング	-O-RING	1					
34	4055312	クリップ	CLIP	2					



# パイロット配管 (5) Pilot Pipings (5)



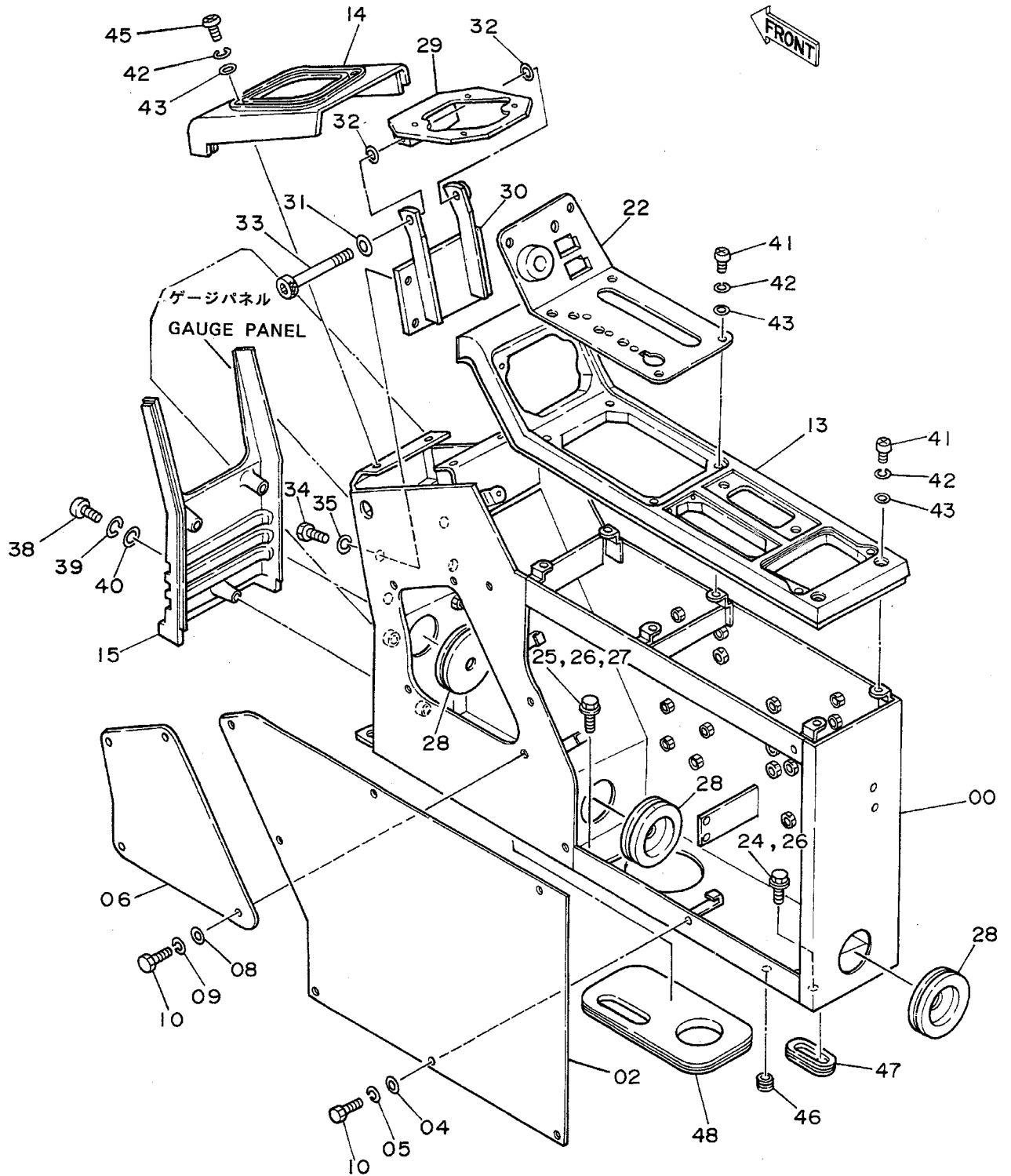
パイロットパイプ (5)  
PILOT PIPINGS (5)

05001~

符号 ITEM	部品番号 PART NO.	部品名 PART NAME	or PART NAME CODE	数量 Q'TY	サービス コード S.C	適用号機 SERIAL NO.	互換性 ICA	代替部品 REPLACEABLE PART	
								部品番号 PART NO.	数量 Q'TY
00	4200467	アダプタ:S	ADAPTER:S	12					
00A	957366	・O-リング	・O-RING	1					
01	4203050	ホース:ナイロン (L)	HOSE:NYLON (L)	1					
02	4203051	ホース:ナイロン (N)	HOSE:NYLON (N)	1					
03	4203052	ホース:ナイロン (E)	HOSE:NYLON (E)	1					
04	4203053	ホース:ナイロン (M)	HOSE:NYLON (M)	1					
06	4203054	ホース:ナイロン (K)	HOSE:NYLON (K)	1					
07	4203055	ホース:ナイロン (G)	HOSE:NYLON (G)	1					
08	4203056	ホース:ナイロン (J)	HOSE:NYLON (J)	1					
09	4203057	ホース:ナイロン (F)	HOSE:NYLON (F)	1					
11	4203060	ホース:ナイロン (P1)	HOSE:NYLON (P1)	1					
12	4203061	ホース:ナイロン (T1)	HOSE:NYLON (T1)	1					
13	4203062	ホース:ナイロン (P3)	HOSE:NYLON (P3)	1					
14	4203063	ホース:ナイロン (T3)	HOSE:NYLON (T3)	1					
16	4190292	クリップ	CLIP	1					
17	J901018	ボルト	BOLT	1					
18	A590910	ワッシャ:スプリング	WASHER:SPRING	1					
19	4055312	クリップ	CLIP	1					
20	4154671	エルボ:S	ELBOW:S	2					
20A	4509180	・O-リング	・O-RING	1					
21	4200466	アダプタ:S	ADAPTER:S	3					
21A	4509180	・O-リング	・O-RING	1					

075a

# コントロールボックス (右)〈SDX〉 Control Box (R)〈SDX〉



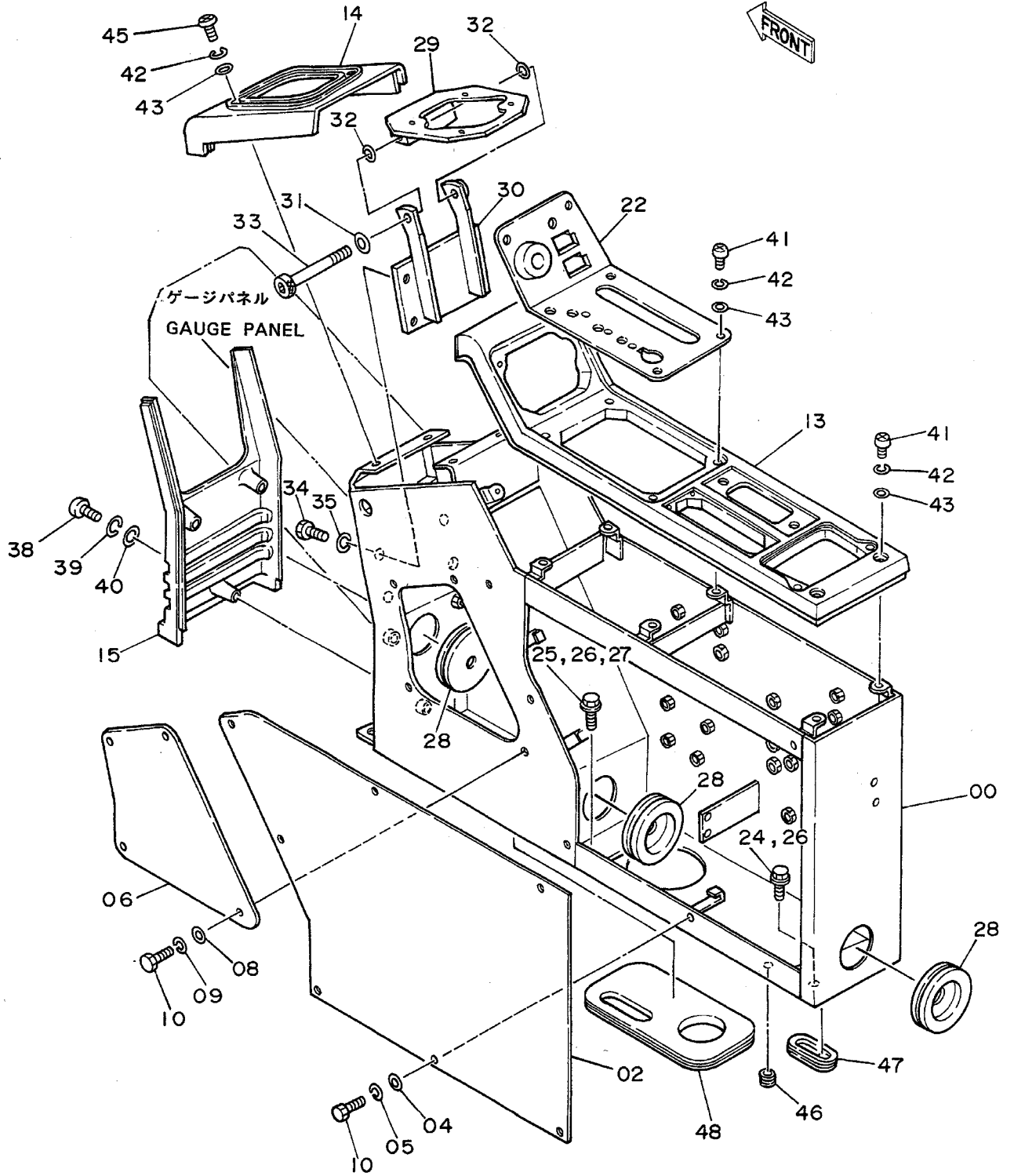
コントロールボックス (ミキ) <SDX>  
CONTROL BOX (R) <SDX>

05001~

符号 ITEM	部品番号 PART NO.	部 品 名 PART NAME	or PART NAME CODE	数量 Q'TY	サービス コード S.C	適用号機 SERIAL NO.	互 換 性 ICA	代 替 部 品 REPLACEABLE PART	
								部品番号 PART NO.	数量 Q'TY
00	6008362	スタンド	STAND	1		~ 05128			
00	6008796	スタンド	STAND	1		05129~ 05642			
00	6009660	スタンド	STAND	1		05643~			
02	3037903	カバー	COVER	1					
04	4144838	ワッシャー	WASHER	7					
05	A590906	ワッシャー;スプリング	WASHER;SPRING	7					
06	4191972	カバー	COVER	1					
08	A590106	ワッシャー;プレーン	WASHER;PLANE	4					
09	A590906	ワッシャー;スプリング	WASHER;SPRING	4					
10	J900614	ボルト	BOLT	11					
13	5002033	パネル	PANEL	1					
14	1010966	カバー	COVER	1					
15	1010899	カバー	COVER	1					
22	8038238	パネル	PANEL	1		~ 05642	I	3045260	1
22	3045260	パネル	PANEL	1		05643~			
24	J901025	ボルト	BOLT	5		~ 05450	I	J011025	5
24	J011025	ボルト;セムス	BOLT;SEMS	5		05451~			
25	J901025	ボルト	BOLT	1		~ 05450	I	J021025	1
25	J021025	ボルト;セムス	BOLT;SEMS	1		05451~			
26	A590910	ワッシャー;スプリング	WASHER;SPRING	6		~ 05450			
27	A590110	ワッシャー	WASHER	1		~ 05450			
28	4161992	ブッシング;ラバー	BUSHING;RUBBER	3					
29~33	9076592	ブラケット アッセン	BRACKET ASS'Y	1					
29	+++++	・ブラケット	・BRACKET	1	D	~ 05098			
29	8038103	・ブラケット	・BRACKET	1		05099~			
30	+++++	・ブラケット	・BRACKET	1	D	~ 05098			
30	8038102	・ブラケット	・BRACKET	1		05099~			
31	A590112	・ワッシャー	・WASHER	1					
32	4191947	・シム	・SHIM	2					
33	M341200	・ボルト;ソケット	・BOLT;SOCKET	1					
34	J901020	ボルト	BOLT	4					
35	A590910	ワッシャー;スプリング	WASHER;SPRING	4					
38	J850640	スクリュー	SCREW	3					
39	J251006	ワッシャー;スプリング	WASHER;SPRING	3					
40	J250006	ワッシャー;プレーン	WASHER;PLANE	3					
41	J850616	スクリュー	SCREW	8					
42	J251006	ワッシャー;スプリング	WASHER;SPRING	12					
43	J250006	ワッシャー;プレーン	WASHER;PLANE	12					
45	J850620	スクリュー	SCREW	4					
46	487081	ブッシング;ラバー	BUSHING;RUBBER	1					

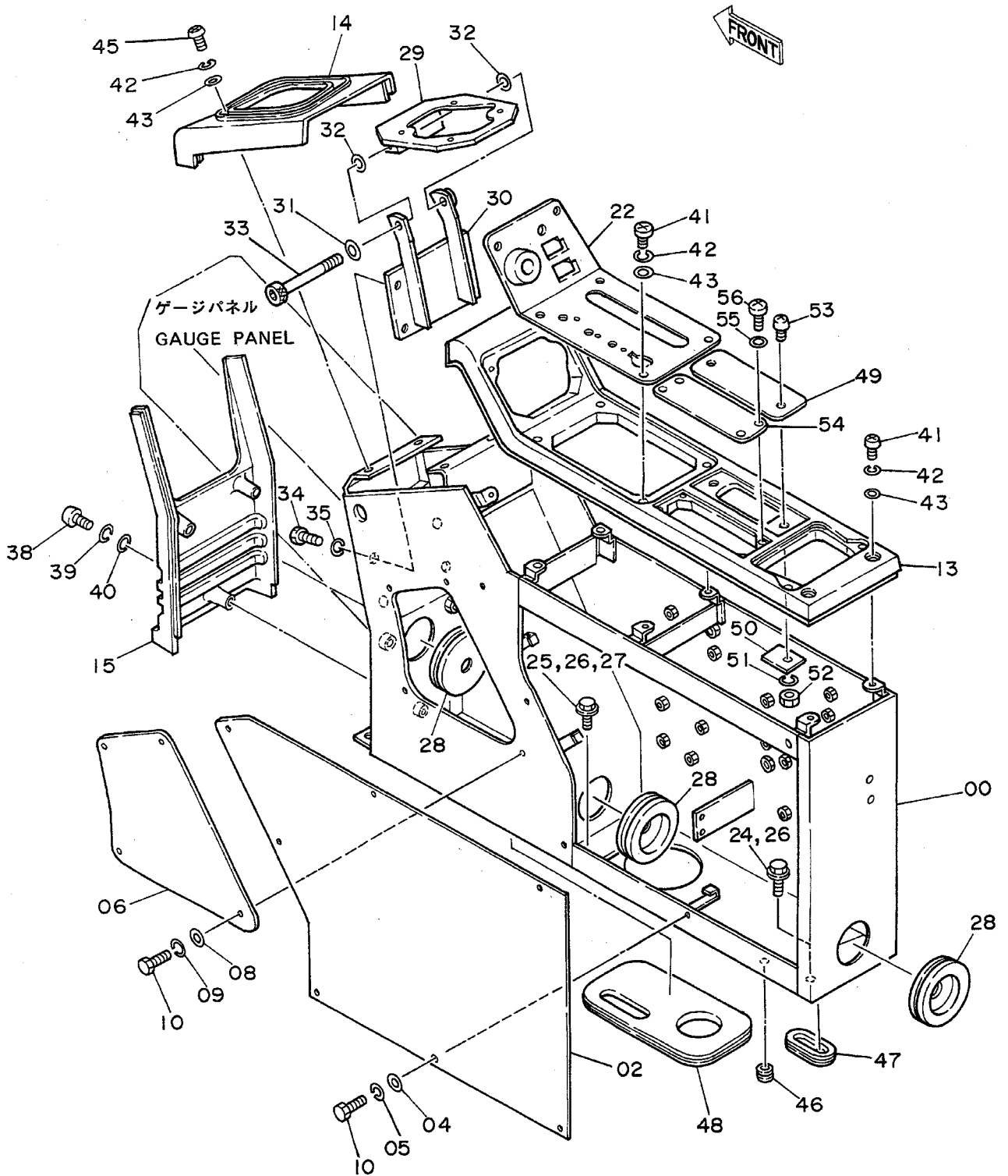
075b

コントロールボックス (右)〈SDX〉  
Control Box (R)〈SDX〉





コントロールボックス (右)〈DX〉  
Control Box (R)〈DX〉



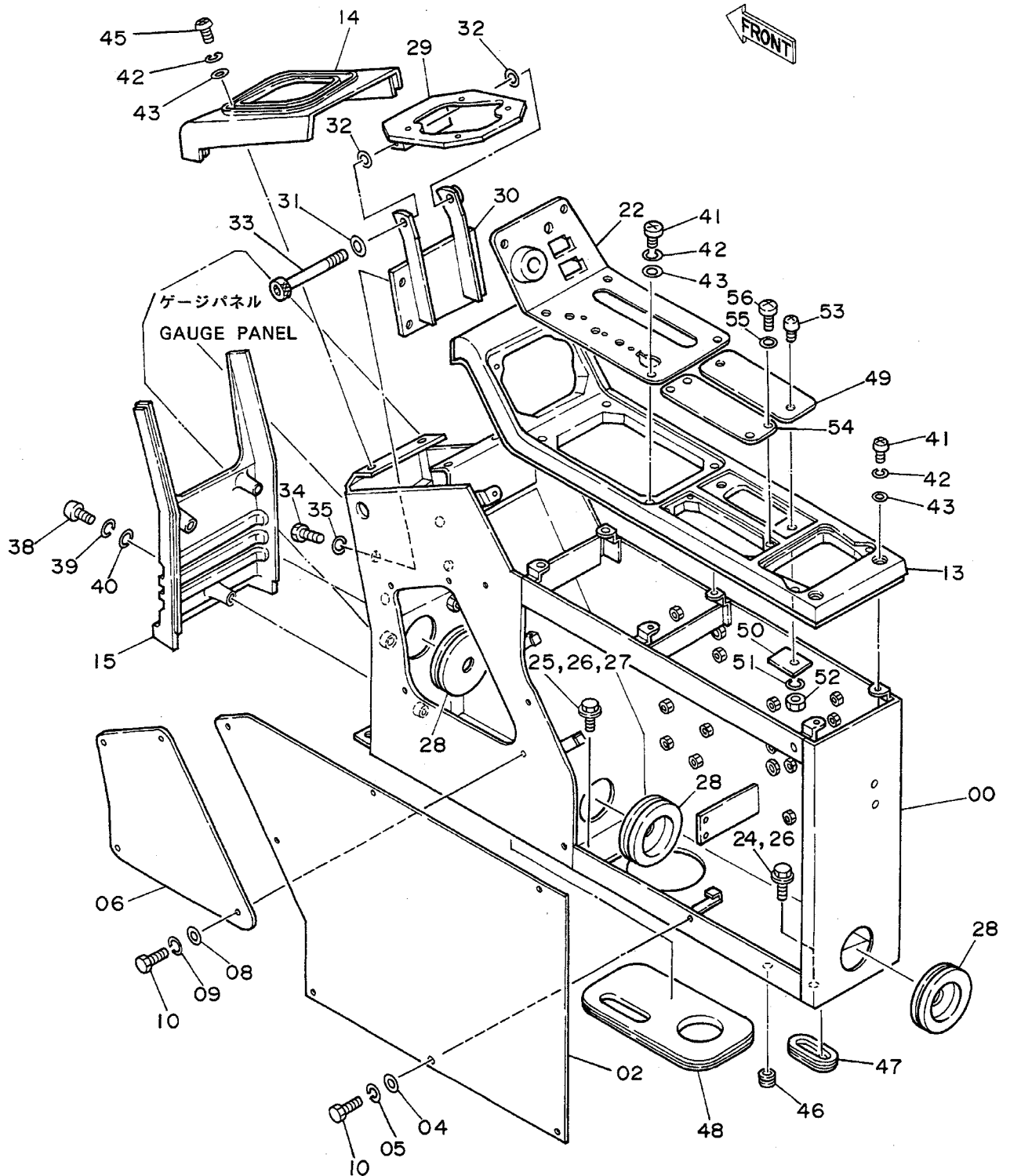
コントロールボックス (ミキ) <DX>  
CONTROL BOX (R) <DX>

05001~

符号 ITEM	部品番号 PART NO.	部 品 名 PART NAME	or PART NAME CODE	数量 Q'TY	サービス コード S.C	適用号機 SERIAL NO.	互 換 性 ICA	代 替 部 品 REPLACEABLE PART	
								部品番号 PART NO.	数量 Q'TY
00	6008362	スタント	STAND	1		~ 05128			
00	6008796	スタント	STAND	1		05129~ 05642			
00	6009660	スタント	STAND	1		05643~			
02	3037903	カバー	COVER	1					
04	4144838	ワッシャー	WASHER	7					
05	A590906	ワッシャー;スプリング	WASHER;SPRING	7					
06	4191972	カバー	COVER	1					
08	A590106	ワッシャー;プレーン	WASHER;PLANE	4					
09	A590906	ワッシャー;スプリング	WASHER;SPRING	4					
10	J900614	ボルト	BOLT	11					
13	5002033	パネル	PANEL	1					
14	1010966	カバー	COVER	1					
15	1010899	カバー	COVER	1					
22	8038238	パネル	PANEL	1		~ 05642	I	3045260	1
22	3045260	パネル	PANEL	1		05643~			
24	J901025	ボルト	BOLT	5		~ 05450	I	J011025	5
24	J011025	ボルト;セムス	BOLT;SEMS	5		05451~			
25	J901025	ボルト	BOLT	1		~ 05450	I	J021025	1
25	J021025	ボルト;セムス	BOLT;SEMS	1		05451~			
26	A590910	ワッシャー;スプリング	WASHER;SPRING	6		~ 05450			
27	A590110	ワッシャー	WASHER	1		~ 05450			
28	4161992	ブッシング;ラバー	BUSHING;RUBBER	3					
29~33	9076592	ブラケット アッセン	BRACKET ASS'Y	1					
29	++++++	ブラケット	-BRACKET	1	D	~ 05098			
29	8038103	ブラケット	-BRACKET	1		05099~			
30	++++++	ブラケット	-BRACKET	1	D	~ 05098			
30	8038102	ブラケット	-BRACKET	1		05099~			
31	A590112	ワッシャー	-WASHER	1					
32	4191947	シム	-SHIM	2					
33	M341200	ボルト;ソケット	-BOLT;SOCKET	1					
34	J901020	ボルト	BOLT	4					
35	A590910	ワッシャー;スプリング	WASHER;SPRING	4					
38	J850640	スクリュー	SCREW	3					
39	J251006	ワッシャー;スプリング	WASHER;SPRING	3					
40	J250006	ワッシャー;プレーン	WASHER;PLANE	3					
41	J850616	スクリュー	SCREW	8					
42	J251006	ワッシャー;スプリング	WASHER;SPRING	12					
43	J250006	ワッシャー;プレーン	WASHER;PLANE	12					
45	J850620	スクリュー	SCREW	4					
46	487081	ブッシング;ラバー	BUSHING;RUBBER	1					

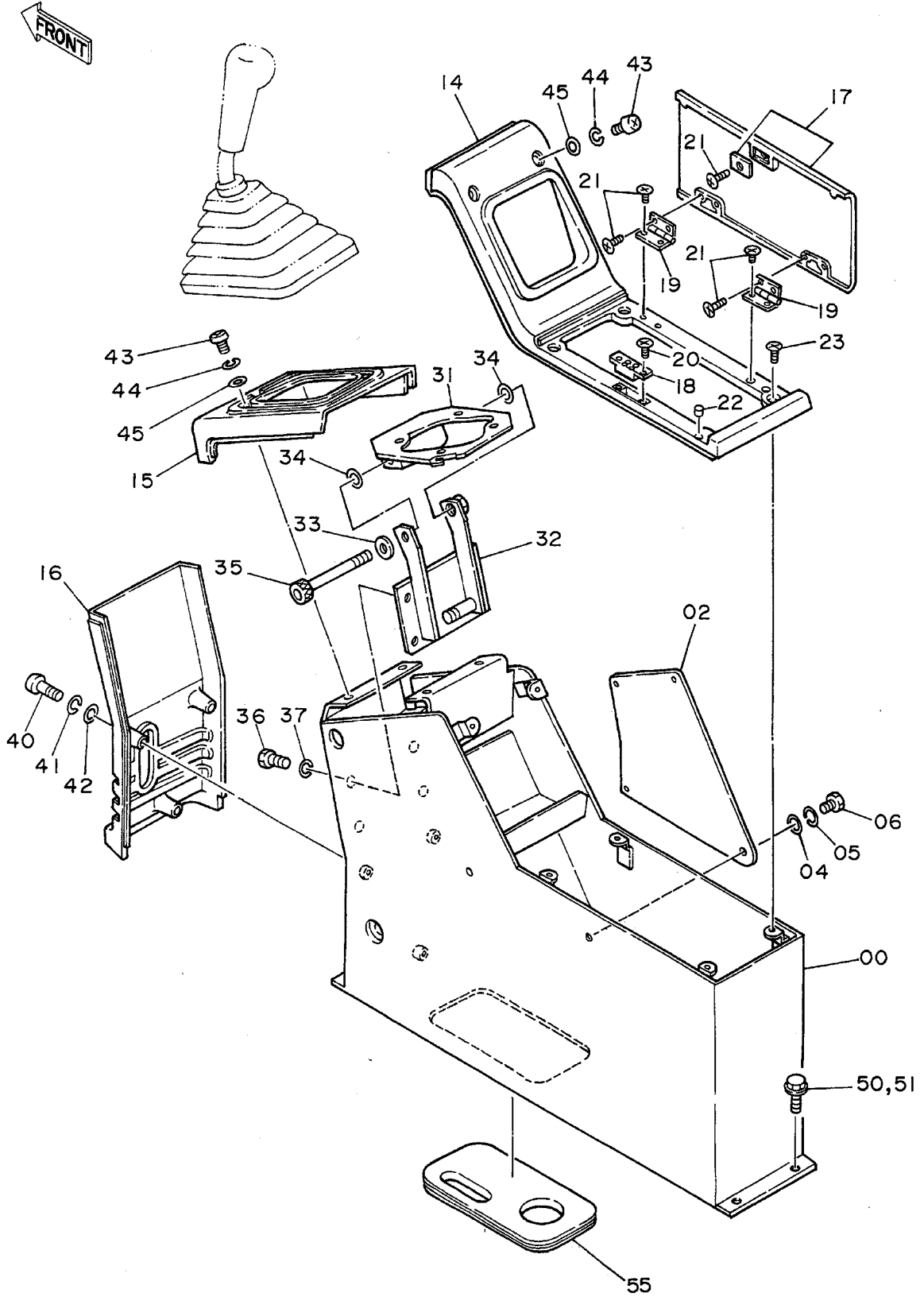


コントロールボックス (右)〈DX〉  
Control Box (R)〈DX〉





# コントロールボックス (左) Control Box (L)

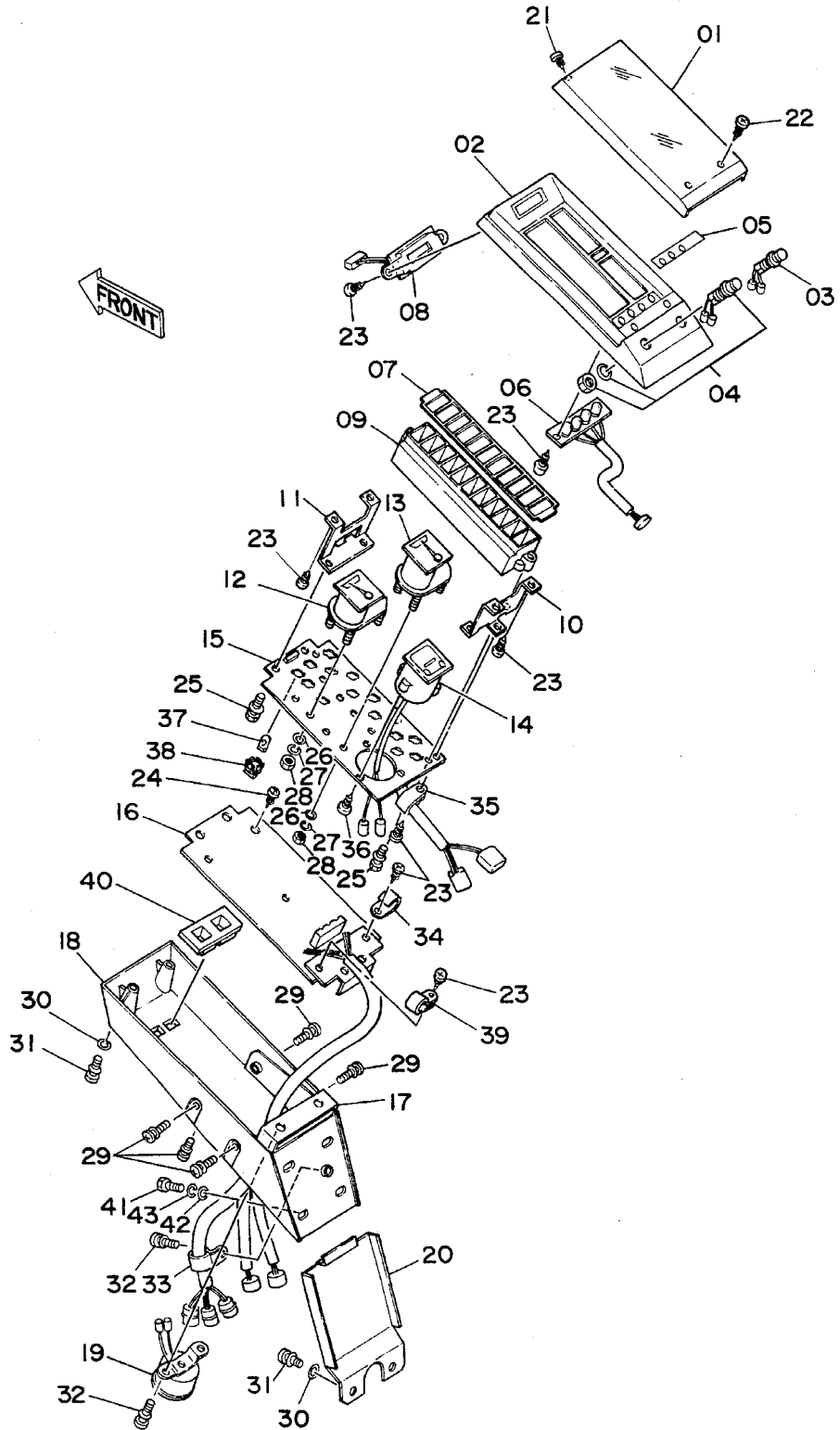


コントロールボックス (ヒタリ)  
CONTROL BOX (L)

05001~

符号 ITEM	部品番号 PART NO.	部品名 PART NAME	or PART NAME CODE	数量 Q'TY	サービス コード S.C	適用号機 SERIAL NO.	互換性 ICA	代替部品 REPLACEABLE PART	
								部品番号 PART NO.	数量 Q'TY
00	6008363	スタンド	STAND	1					
02	4200807	カバー	COVER	1					
04	A590106	ワッシャー;フレーン	WASHER;PLANE	4					
05	A590906	ワッシャー;スプリング	WASHER;SPRING	4					
06	J900614	ボルト	BOLT	4					
14	5002029	カバー	COVER	1					
15	1010967	カバー	COVER	1					
16	1010900	カバー	COVER	1					
17	7017989	カバー	COVER	1					
18	4199403	マグネット	MAGNET	1					
19	4199401	ヒンジ	HINGE	2					
20	M470310	スクリュー	SCREW	2					
21	4197781	スクリュー	SCREW	9					
22	4208354	ラバー	RUBBER	2					
23	J660614	スクリュー	SCREW	4					
31~35	9076593	ブラケット アッセン	BRACKET ASS'Y	1					
31	++++++	-ブラケット	-BRACKET	1	D	~ 05098			
31	8038104	-ブラケット	-BRACKET	1		05099~			
32	++++++	-ブラケット	-BRACKET	1	D	~ 05098			
32	8038101	-ブラケット	-BRACKET	1		05099~			
33	A590112	ワッシャー	-WASHER	1					
34	4191947	シム	-SHIM	2					
35	M341200	ボルト;ソケット	-BOLT;SOCKET	1					
36	J901020	ボルト	BOLT	4					
37	A590910	ワッシャー;スプリング	WASHER;SPRING	4					
40	J850640	スクリュー	SCREW	3					
41	J251006	ワッシャー;スプリング	WASHER;SPRING	3					
42	J250006	ワッシャー;フレーン	WASHER;PLANE	3					
43	J850620	スクリュー	SCREW	6					
44	J251006	ワッシャー;スプリング	WASHER;SPRING	6					
45	J250006	ワッシャー;フレーン	WASHER;PLANE	6					
50	J901025	ボルト	BOLT	4		~ 05450	I	J011025	4
50	J011025	ボルト;セムス	BOLT;SEMS	4		05451~			
51	A590910	ワッシャー;スプリング	WASHER;SPRING	4		~ 05450			
55	4200658	ブッシング;ラバー	BUSHING;RUBBER	1					

# ゲージパネル <SDX> Gauge Panel <SDX>

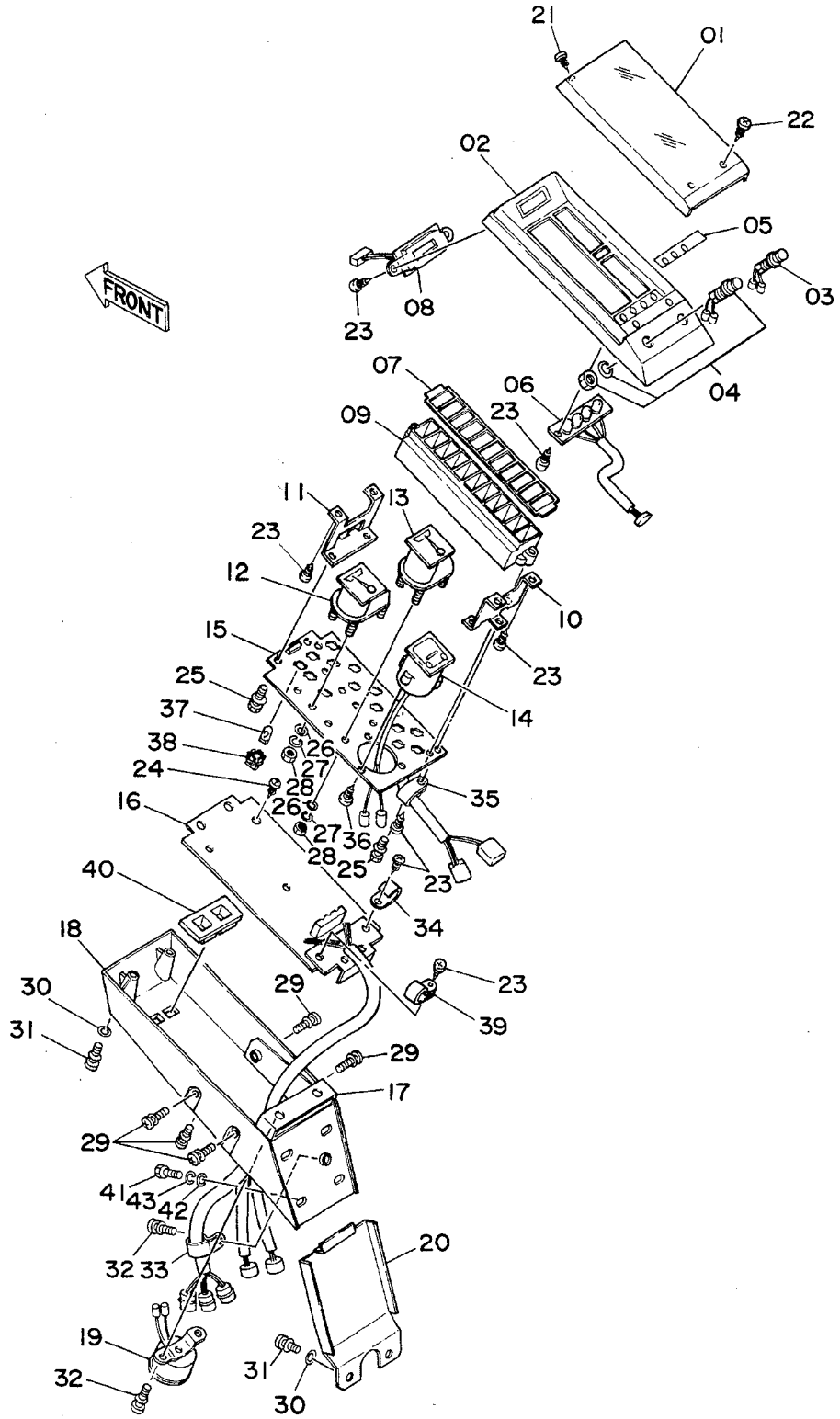


ゲージパネル <SDX>  
GAUGE PANEL <SDX>

05001~

符号 ITEM	部品番号 PART NO.	部品名 PART NAME	or PART NAME CODE	数量 Q'TY	サービス コード S.C	適用号機 SERIAL NO.	互換性 ICA	代替部品 REPLACEABLE PART	
								部品番号 PART NO.	数量 Q'TY
01~40	4187102	パネル;ゲージ アッセン	PANEL;GAUGE ASS'Y	1					
01	4208843	・カバー	・COVER	1					
02	4208844	・ハウジング;アッパー	・HOUSING;UPPER	1					
03	4208845	・スイッチ (ブザー キャンセル)	・SWITCH (BUZZER CANCEL)	1					
04	4208846	・スイッチ (レベル チェック)	・SWITCH (LEVEL CHECK)	1					
05	4208847	・マスク	・MASK	1					
06	4208848	・ボード	・BOARD	1					
07	4208849	・レンズ;ワーニング	・LENS;WARNING	1					
08	4208850	・クロック	・CLOCK	1					
09	4208851	・ハウジング;ランプ	・HOUSING;LAMP	1					
10	4208852	・ブラケット	・BRACKET	1					
11	4208853	・ブラケット	・BRACKET	1					
12	4208854	・メータ;テンポ	・METER;TEMP.	1					
13	4208855	・メータ;フエイル	・METER;FUEL	1					
14	4208856	・メータ;アワー	・METER;HOUR	1					
15	4208857	・ボード;メータ	・BOARD;METER	1					
16	4208858	・ボード;コントロール	・BOARD;CONTROL	1					
17	4208859	・ブラケット	・BRACKET	1					
18	+++++	・ハウジング;ロア	・HOUSING;LOWER	1	D	~ 05879	T	4208860	1
18	4208860	・ハウジング;ロア	・HOUSING;LOWER	1		05880~		4252141	1
19	4208861	・ブザー	・BUZZER	1					
20	4208862	・カバー	・COVER	1					
21	4208863	・スクリュー;タッピング	・SCREW;TAPPING	2		~089/04	I	4208864	2
21	4208864	・スクリュー;タッピング	・SCREW;TAPPING	2		D89/05~			
22	4208864	・スクリュー;タッピング	・SCREW;TAPPING	2					
23	4208865	・スクリュー;タッピング	・SCREW;TAPPING	12					
24	4208866	・スクリュー;タッピング	・SCREW;TAPPING	2					
25	4208867	・スクリュー	・SCREW	5					
26	4208868	・ワッシャー	・WASHER	8					
27	A590903	・ワッシャー;スプリング	・WASHER;SPRING	8					
28	M500303	・ナット	・NUT	8					
29	4208870	・スクリュー	・SCREW	6					
30	4208871	・ワッシャー	・WASHER	6					
31	4208872	・スクリュー	・SCREW	6					
32	4208873	・スクリュー	・SCREW	3					
33	4208874	・クリップ	・CLIP	1					
34	4213160	・クリップ	・CLIP	1					
35	4208876	・クリップ	・CLIP	1					
36	4208877	・スクリュー;タッピング	・SCREW;TAPPING	3					

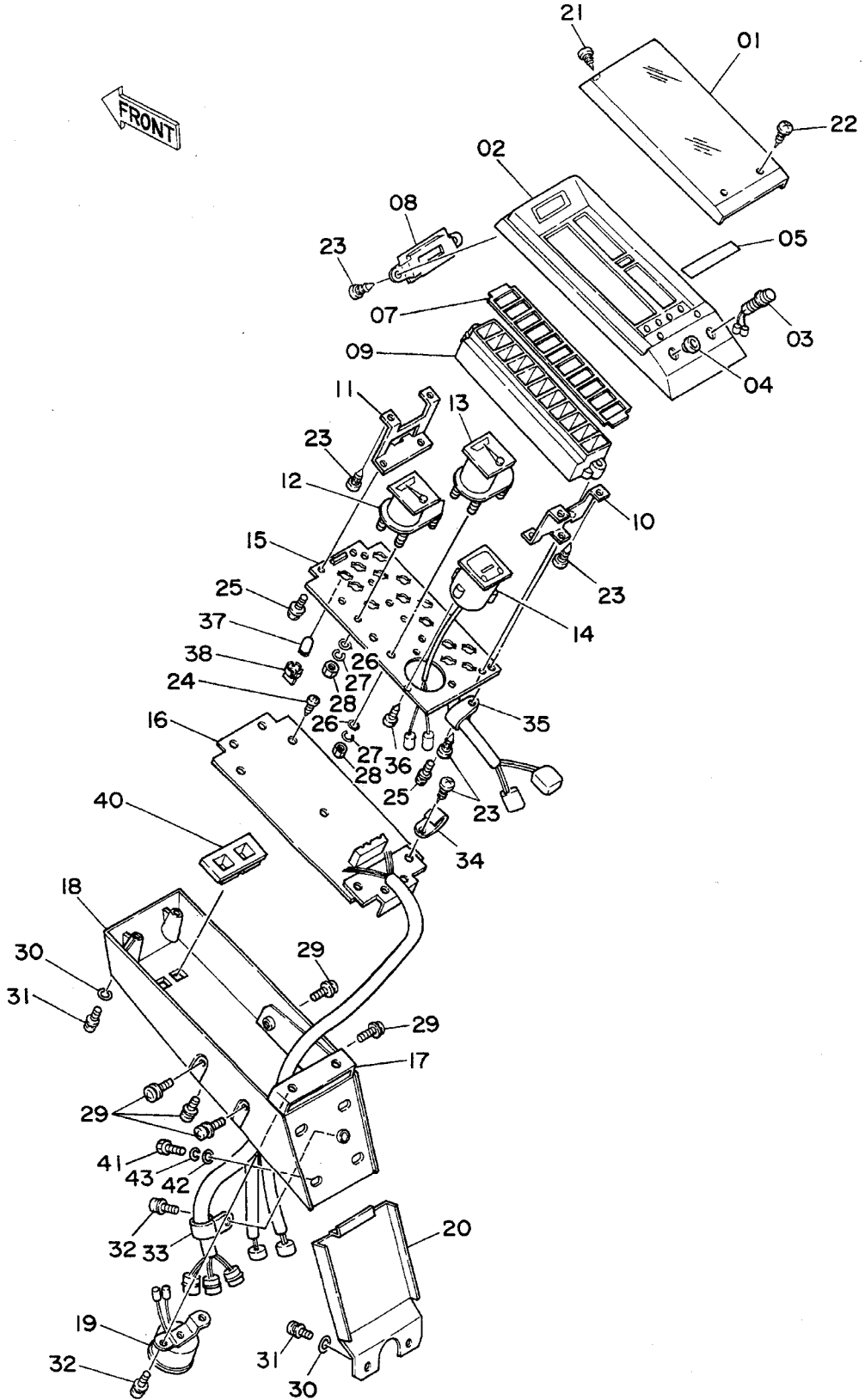
ゲージパネル 〈SDX〉  
Gauge Panel 〈SDX〉







# ゲージパネル <DX> Gauge Panel <DX>

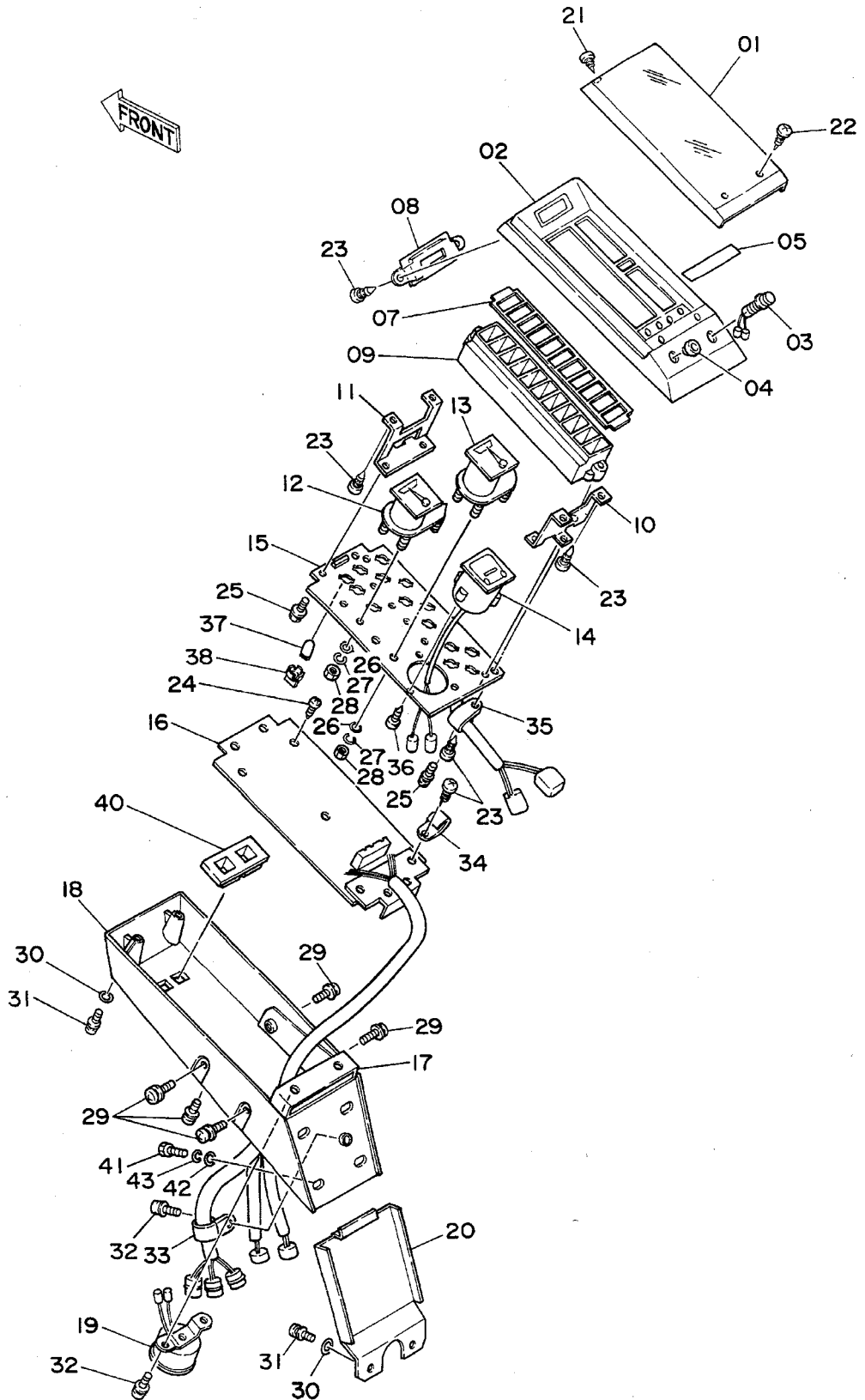


ゲージパネル <DX>  
GAUGE PANEL <DX>

05001~

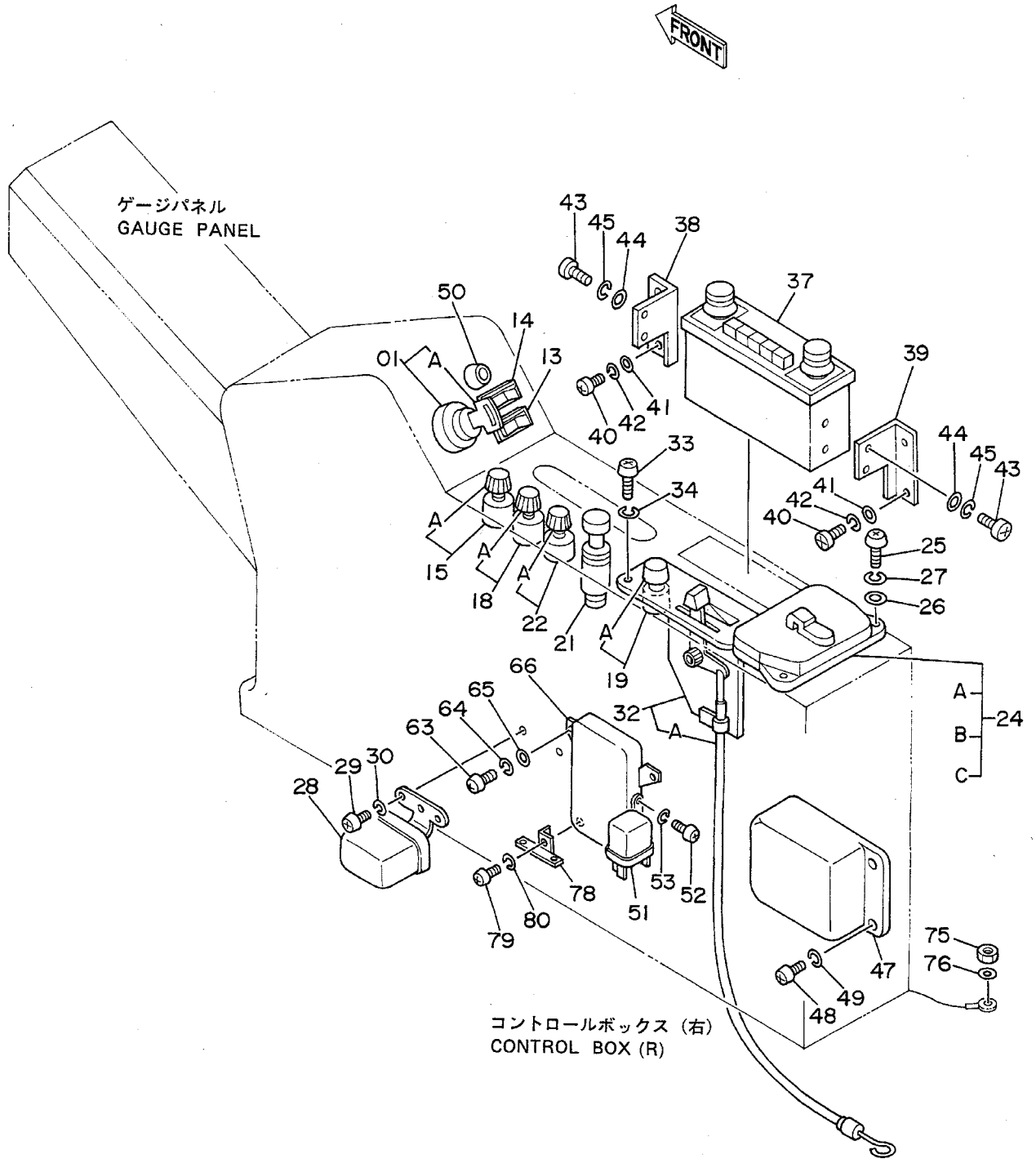
符号 ITEM	部品番号 PART NO.	部品名 PART NAME	or PART NAME CODE	数量 Q'TY	サービス コード S.C	適用号機 SERIAL NO.	互換性 ICA	代替部品 REPLACEABLE PART	
								部品番号 PART NO.	数量 Q'TY
01~40	4198552	パネル;ゲージ アッセン	PANEL;GAUGE ASS'Y	1					
01	4208843	・カバー	・COVER	1					
02	4208844	・ハウジング;アッパー	・HOUSING;UPPER	1					
03	4208845	・スイッチ (ブザー キャンセル)	・SWITCH (BUZZER CANCEL)	1					
04	4210973	・キャップ	・CAP	1					
05	4210974	・マスク	・MASK	1					
07	4210976	・レンズ;ワーニング	・LENS;WARNING	1					
08	4210977	・マスク	・MASK	1					
09	4208851	・ハウジング;ランプ	・HOUSING;LAMP	1					
10	4208852	・ブラケット	・BRACKET	1					
11	4208853	・ブラケット	・BRACKET	1					
12	4208854	・メータ;温度	・METER;TEMP.	1					
13	4208855	・メータ;燃料	・METER;FUEL	1					
14	4208856	・メータ;アワー	・METER;HOUR	1					
15	4210975	・ボード;メータ	・BOARD;METER	1					
16	4210978	・ボード;コントロール	・BOARD;CONTROL	1					
17	4208859	・ブラケット	・BRACKET	1					
18	+++++	・ハウジング;ロア	・HOUSING;LOWER	1	D	~ 05879	T	4208860	1
18	4208860	・ハウジング;ロア	・HOUSING;LOWER	1		05880~		4252141	1
19	4208861	・ブザー	・BUZZER	1					
20	4208862	・カバー	・COVER	1					
21	4208863	・スクリュー;タッピング	・SCREW;TAPPING	2		~D89/04	I	4208864	2
21	4208864	・スクリュー;タッピング	・SCREW;TAPPING	2		D89/05~			
22	4208864	・スクリュー;タッピング	・SCREW;TAPPING	2					
23	4208865	・スクリュー;タッピング	・SCREW;TAPPING	10					
24	4208866	・スクリュー;タッピング	・SCREW;TAPPING	2					
25	4208867	・スクリュー	・SCREW	5					
26	4208868	・ワッシャー	・WASHER	8					
27	A590903	・ワッシャー;スプリング	・WASHER;SPRING	8					
28	M500303	・ナット	・NUT	8					
29	4208870	・スクリュー	・SCREW	6					
30	4208871	・ワッシャー	・WASHER	6					
31	4208872	・スクリュー	・SCREW	6					
32	4208873	・スクリュー	・SCREW	3					
33	4208874	・クリップ	・CLIP	1					
34	4213161	・クリップ	・CLIP	2					
35	4210979	・クリップ	・CLIP	1					
36	4208877	・スクリュー;タッピング	・SCREW;TAPPING	3					
37	4208878	・バルブ	・BULB	14					

# ゲージパネル <DX> Gauge Panel <DX>





電気部品 (1) <SDX>  
 Electric Parts (1) <SDX>

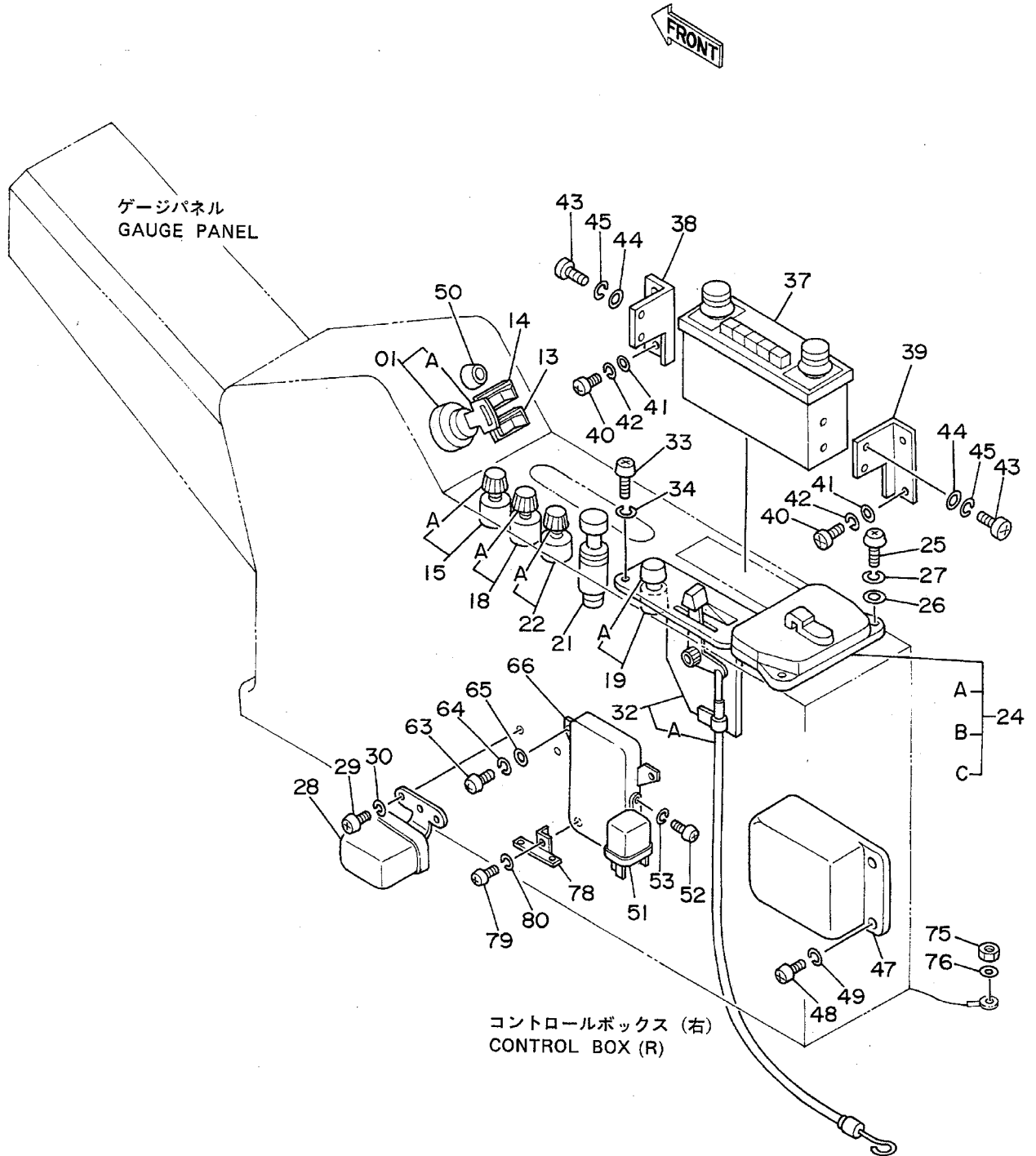


テックパーツ (1) <SDX>  
ELECTRIC PARTS (1) <SDX>

05001~

符号 ITEM	部品番号 PART NO.	部品名 PART NAME	or PART NAME CODE	数量 Q'TY	サービス コード S.C	適用号機 SERIAL NO.	互換性 ICA	代替部品 REPLACEABLE PART	
								部品番号 PART NO.	数量 Q'TY
01	4186745	スイッチ;スタート (キーツキ)	SWITCH;START (WITH KEY)	1					
01	4186743	スイッチ;スタート (Hマークツキ)	SWITCH;START (WITH H-MARK KEY)	1					
01A	4187759	・キー;スタート (NO. H800) (1=2コ)	・KEY;START (NO. H800) (1=2 PIECES)	1					
01A	4187757	・キー;スタート (NO. H800) (Hマークキー:1=2コ)	・KEY;START (NO. H800) (H-MARK KEY:1=2 PIECES)	1					
13	4187088	スイッチ (ソールソット) キリカエ)	SWITCH (TRAVEL SPEED)	1					
14	4187089	スイッチ (オートアイドル)	SWITCH (AUTOMATIC FUEL CONTROL)	1					
15	4201802	スイッチ (モード) キリカエ)	SWITCH (CHANGE OF MODE)	1					
15A	4268742	・ノブ	・KNOB	1					
18	4184396	スイッチ (ライト)	SWITCH (LIGHT)	1					
18A	4268740	・ノブ	・KNOB	1					
19	4184397	スイッチ (カーヒーター)	SWITCH (CAR HEATER)	1					
19A	4268750	・ノブ	・KNOB	1					
21	4184395	ライター	LIGHTER	1					
22	4184398	スイッチ (ワイパー)	SWITCH (WIPER)	1					
22A	4268741	・ノブ	・KNOB	1					
24	4184394	ボックス;ヒューズ	BOX;FUSE	1					
24A	4208246	・ヒューズ (1A)	・FUSE (1A)	3					
24B	4195610	・ヒューズ (10A)	・FUSE (10A)	9					
24C	4127781	・ヒューズ (15A)	・FUSE (15A)	5					
25	J850625	スクリュー	SCREW	2					
26	J250006	ワッシャー;フレイク	WASHER;PLANE	2					
27	J251006	ワッシャー;スプリング	WASHER;SPRING	2					
28	4505392	リレー;ホーン	RELAY;HORN	1					
29	M430610	スクリュー	SCREW	2					
30	A590906	ワッシャー;スプリング	WASHER;SPRING	2					
32	4189169	コントローラ	CONTROLLER	1					
32A	4248908	・ケーブル	・CABLE	1					
33	J850410	スクリュー	SCREW	4					
34	J251004	ワッシャー;スプリング	WASHER;SPRING	4					
37	4043976	ラジオ	RADIO	1					
38	4198945	ブラケット	BRACKET	1					
39	4198946	ブラケット	BRACKET	1					
40	M430610	スクリュー	SCREW	4					
41	A590106	ワッシャー;フレイク	WASHER;PLANE	4					
42	A590906	ワッシャー;スプリング	WASHER;SPRING	4					

電気部品 (1) <SDX>  
 Electric Parts (1) <SDX>



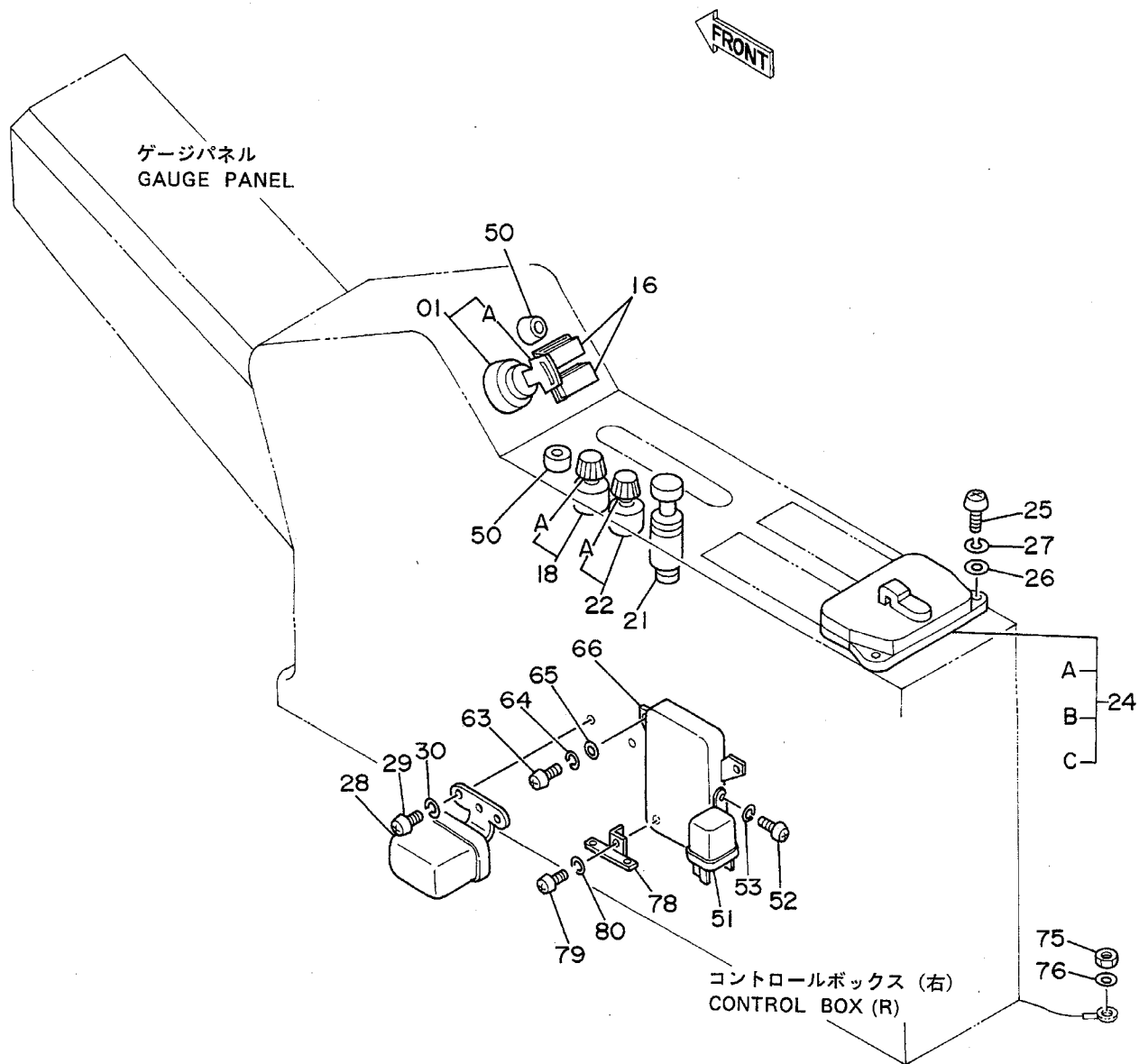
デジキアヒン (1) <SDX>  
ELECTRIC PARTS (1) <SDX>

05001~

符号 ITEM	部品番号 PART NO.	部 品 名 PART NAME	or PART NAME CODE	数量 Q'TY	サービス コード S.C	適用号機 SERIAL NO.	互 換 性 ICA	代 替 部 品 REPLACEABLE PART	
								部品番号 PART NO.	数量 Q'TY
43	M430508	スクリュ	SCREW	4					
44	A590105	ワッシャ	WASHER	4					
45	A590905	ワッシャ;スプリング	WASHER;SPRING	4					
47	9067007	ユニット;コントロール	UNIT;CONTROL	1					
48	M430610	スクリュ	SCREW	4					
49	A590906	ワッシャ;スプリング	WASHER;SPRING	4					
50	4146754	ラバー	RUBBER	1					
51	4038459	リレー;アウメータ	RELAY;HOURMETER	1					
52	M430513	スクリュ	SCREW	2					
53	A590905	ワッシャ;スプリング	WASHER;SPRING	2					
63	M430610	スクリュ	SCREW	2					
64	A590906	ワッシャ;スプリング	WASHER;SPRING	2					
65	A590106	ワッシャ;プレーン	WASHER;PLANE	2					
66	4205750	タイマ	TIMER	1	Z				
75	J950010	ナット	NUT	1					
76	A590910	ワッシャ;スプリング	WASHER;SPRING	1					
78	4191772	レジスタ	RESISTOR	1					
79	4204811	スクリュ	SCREW	1					
80	A590904	ワッシャ;スプリング	WASHER;SPRING	1					



電気部品 (1) <DX>  
Electric Parts (1) <DX>

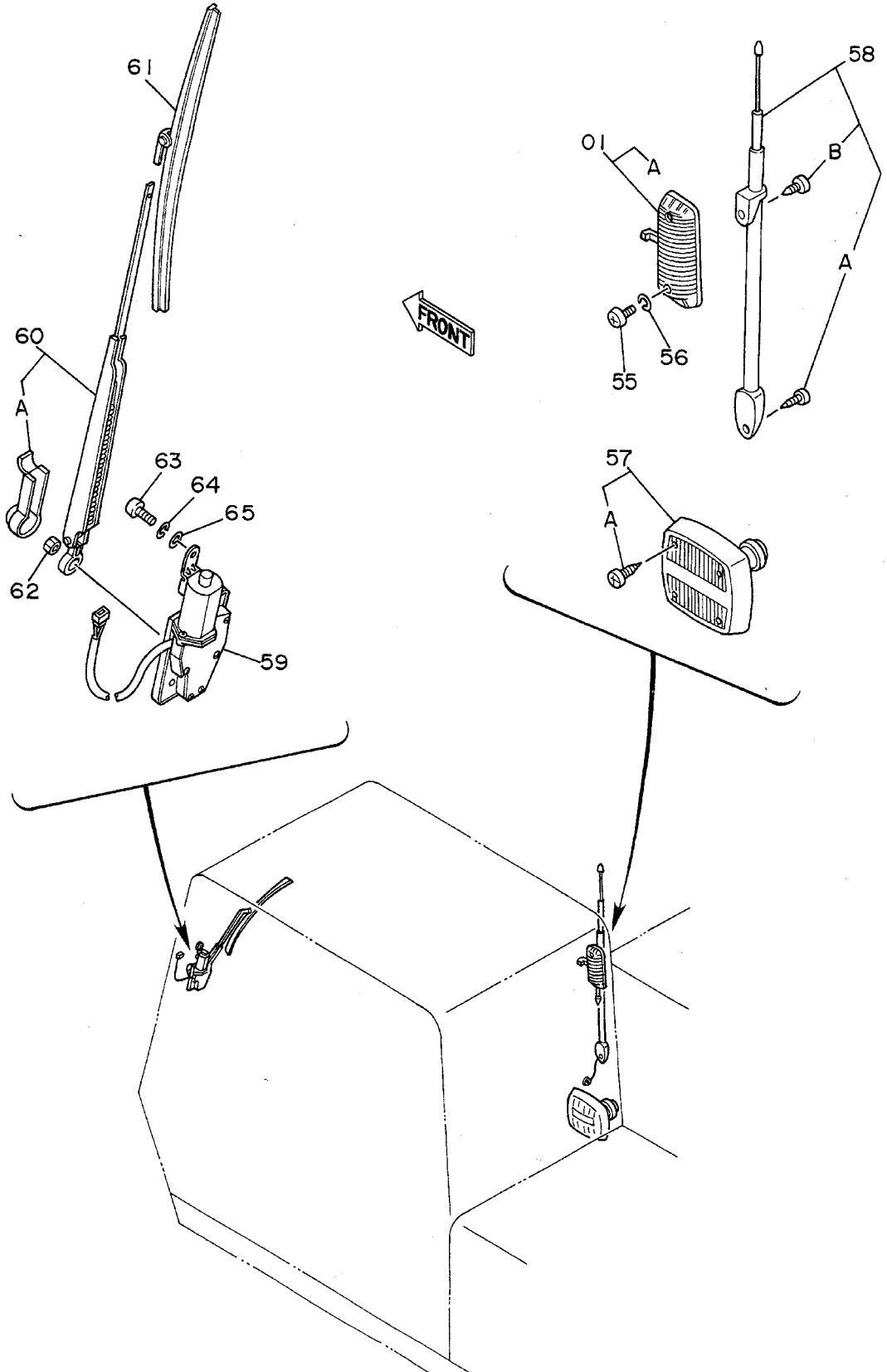


テック7\*ヒン (1) <DX>  
ELECTRIC PARTS (1) <DX>

05001~

符号 ITEM	部品番号 PART NO.	部品名 PART NAME	or PART NAME CODE	数量 Q'TY	サービス コード S.C	適用号機 SERIAL NO.	互換性 ICA	代替部品 REPLACEABLE PART	
								部品番号 PART NO.	数量 Q'TY
01	4186745	スイッチ;スタート (キーツキ)	SWITCH;START (WITH KEY)	1					
01	4186743	スイッチ;スタート (HR-マークツキ)	SWITCH;START (WITH H-MARK KEY)	1					
01A	4187759	・キー;スタート (NO. H800) (1=2個)	・KEY;START (NO. H800) (1=2 PIECES)	1					
01A	4187757	・キー;スタート (NO. H800) (HR-マーク:1=2個)	・KEY;START (NO. H800) (H-MARK KEY:1=2 PIECES)	1					
16	4209103	カバー	COVER	2					
18	4184396	スイッチ (ライト)	SWITCH (LIGHT)	1					
18A	4268740	・ノブ	・KNOB	1					
21	4184395	ライター	LIGHTER	1					
22	4184398	スイッチ (ワイパー)	SWITCH (WIPER)	1					
22A	4268741	・ノブ	・KNOB	1					
24	4184394	ボックス;ヒューズ	BOX;FUSE	1					
24A	4208246	・ヒューズ (1A)	・FUSE (1A)	3					
24B	4195610	・ヒューズ (10A)	・FUSE (10A)	9					
24C	4127781	・ヒューズ (15A)	・FUSE (15A)	5					
25	J850625	スクリュー	SCREW	2					
26	J250006	ワッシャー;プレーン	WASHER;PLANE	2					
27	J251006	ワッシャー;スプリング	WASHER;SPRING	2					
28	4505392	リレー;ホーン	RELAY;HORN	1					
29	M430610	スクリュー	SCREW	2					
30	A590906	ワッシャー;スプリング	WASHER;SPRING	2					
50	4146754	ラバー	RUBBER	2					
51	4038459	リレー;アワメータ	RELAY;HOURMETER	1					
52	M430513	スクリュー	SCREW	2					
53	A590905	ワッシャー;スプリング	WASHER;SPRING	2					
63	M430610	スクリュー	SCREW	2					
64	A590906	ワッシャー;スプリング	WASHER;SPRING	2					
65	A590106	ワッシャー;プレーン	WASHER;PLANE	2					
66	4205750	タイマ	TIMER	1	Z				
75	J950010	ナット	NUT	1					
76	A590910	ワッシャー;スプリング	WASHER;SPRING	1					
78	4191772	抵抗器	RESISTOR	1					
79	4204811	スクリュー	SCREW	1					
80	A590904	ワッシャー;スプリング	WASHER;SPRING	1					

電気部品 (2) <SDX>  
Electric Parts (2) <SDX>

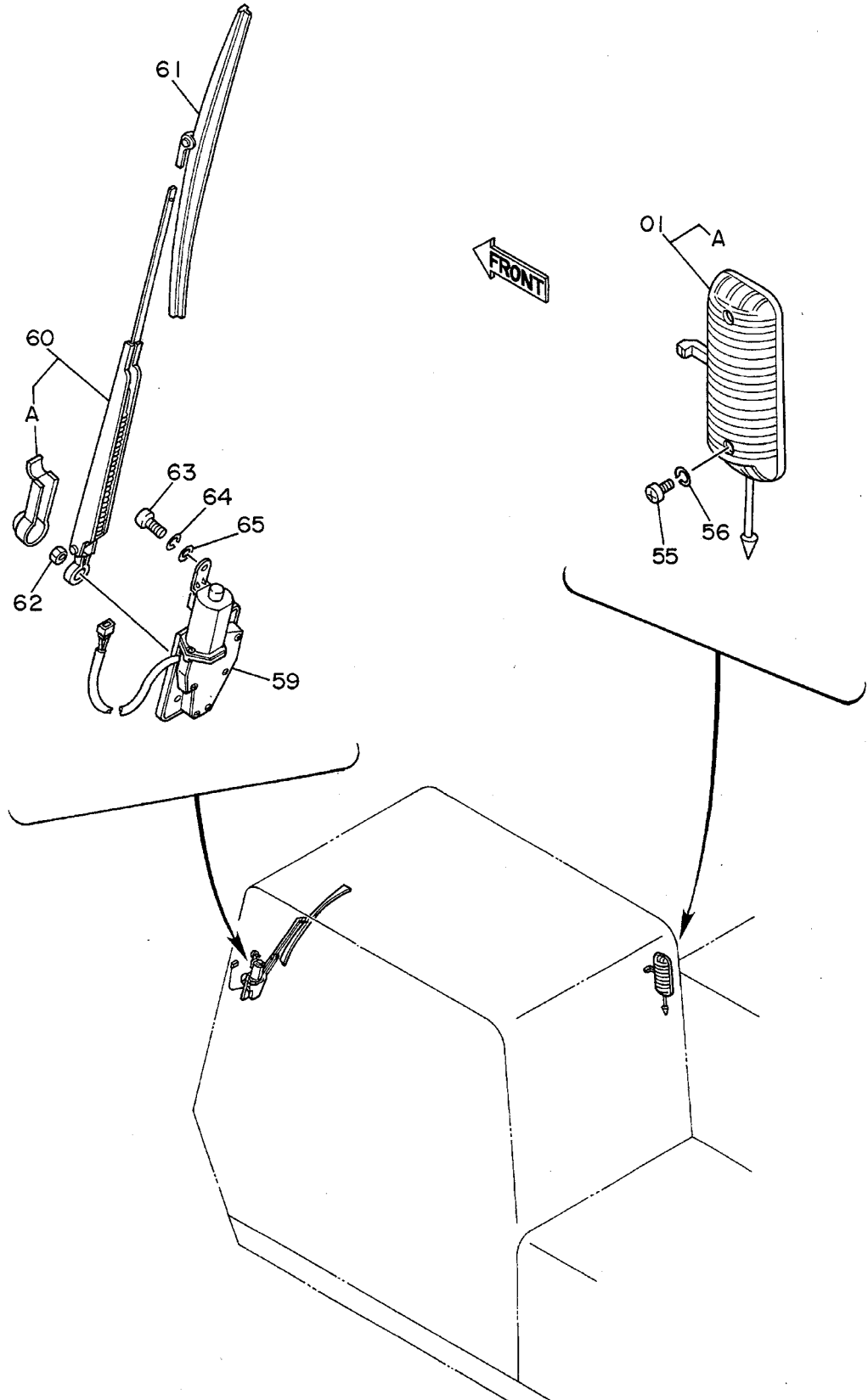


デンキアソビ (2) <SDX>  
ELECTRIC PARTS (2) <SDX>

05001~

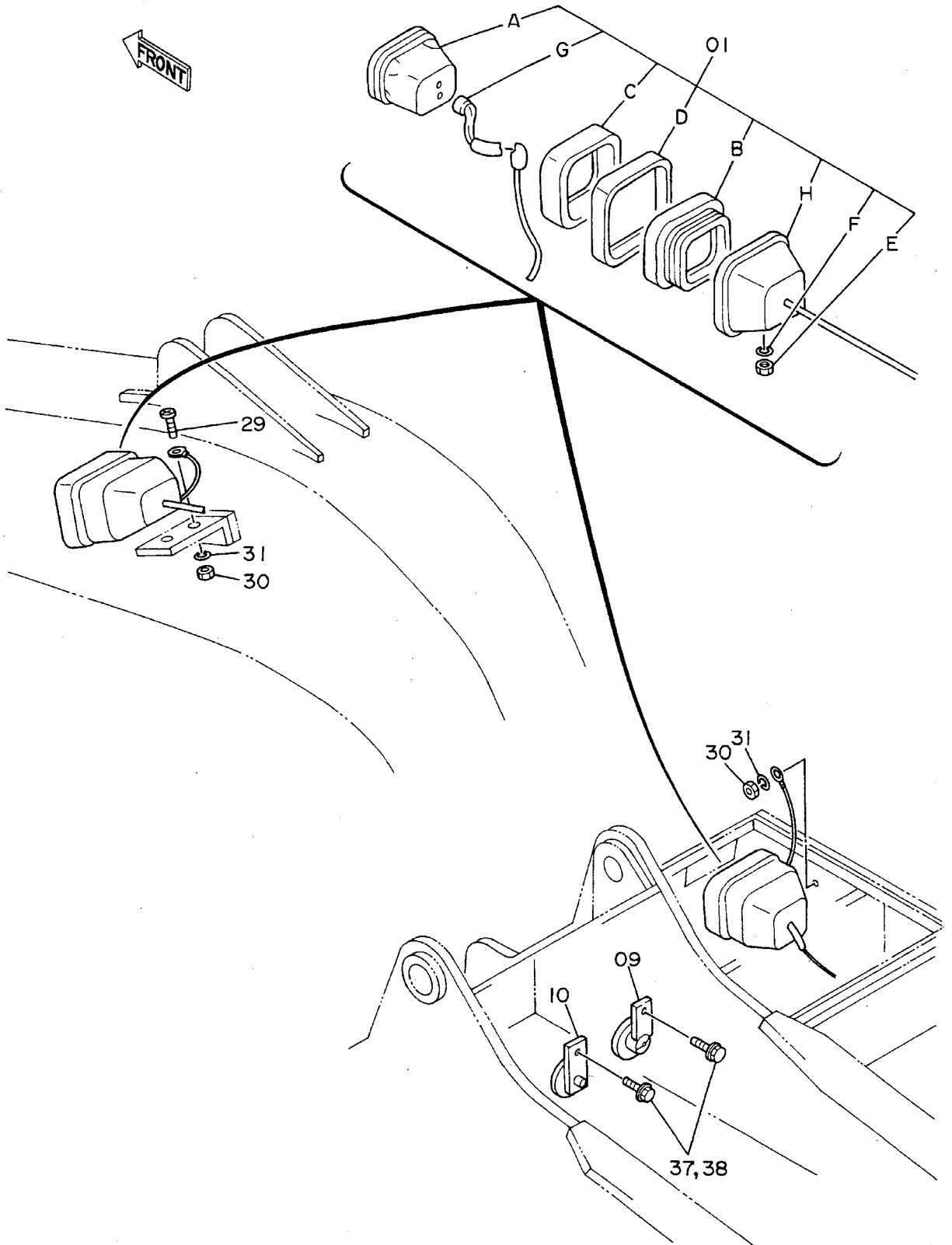
符号 ITEM	部品番号 PART NO.	部 品 名 PART NAME	or PART NAME CODE	数量 Q'TY	サービス コード S.C	適用号機 SERIAL NO.	互 換 性 ICA	代 替 部 品 REPLACEABLE PART	
								部品番号 PART NO.	数量 Q'TY
01	4187082	ランプ;ルーム	LAMP;ROOM	1					
01A	4187083	-バルブ	-BULB	1					
55	M430513	スクリュ	SCREW	2					
56	A590905	ワッシャ;スプリング	WASHER;SPRING	2					
57	4121152	スピーカ	SPEAKER	1					
57A	4210414	-スクリュ	-SCREW	4					
58	4123177	アンテナ	ANTENNA	1					
58A	4210412	-スクリュ	-SCREW	1					
58B	4210413	-スクリュ	-SCREW	1					
59~62	4208955	ワイパ- アッセン	WIPER ASS'Y	1					
59	4188762	-ワイパ-モータ	-WIPER-MOTOR	1					
60	4188763	-ワイパ-アーム	-WIPER-ARM	1					
60A	4167472	--カバー	--COVER	1					
61	4151077	-ワイパ-ブレード	-WIPER-BLADE	1					
62	M500807	-ナット	-NUT	1					
63	M430610	スクリュ	SCREW	3					
64	A590906	ワッシャ;スプリング	WASHER;SPRING	3					
65	A590106	ワッシャ;プレーン	WASHER;PLANE	3					

# 電気部品 (2) <DX> Electric Parts (2) <DX>





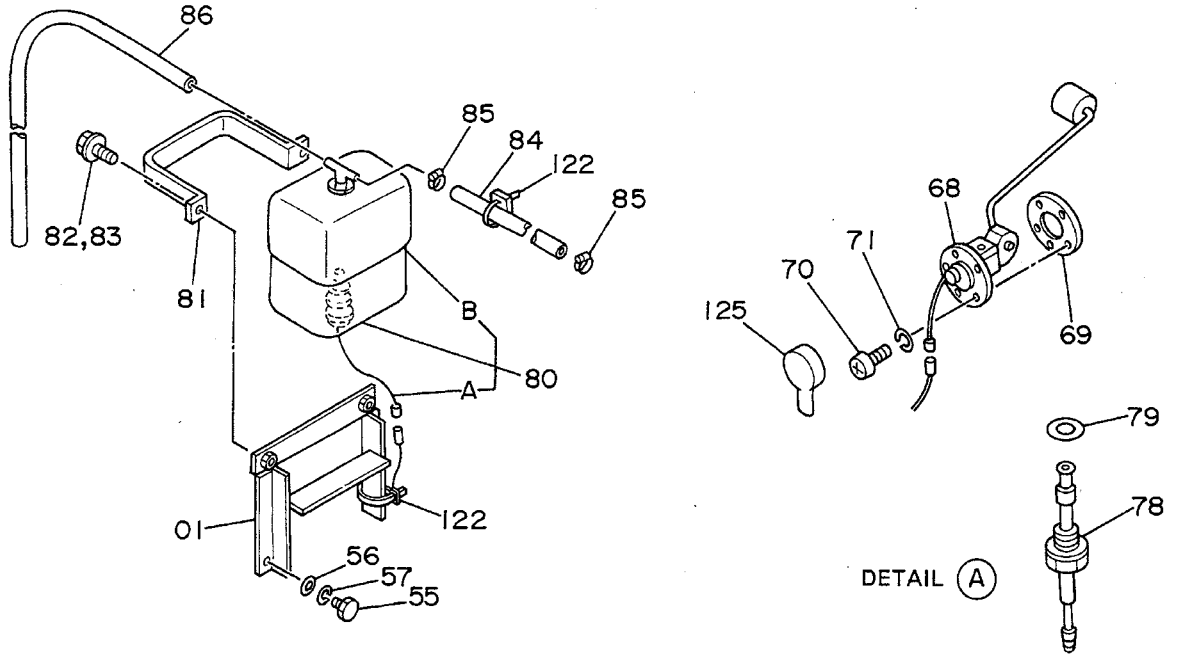
電気部品 (3)  
Electric Parts (3)





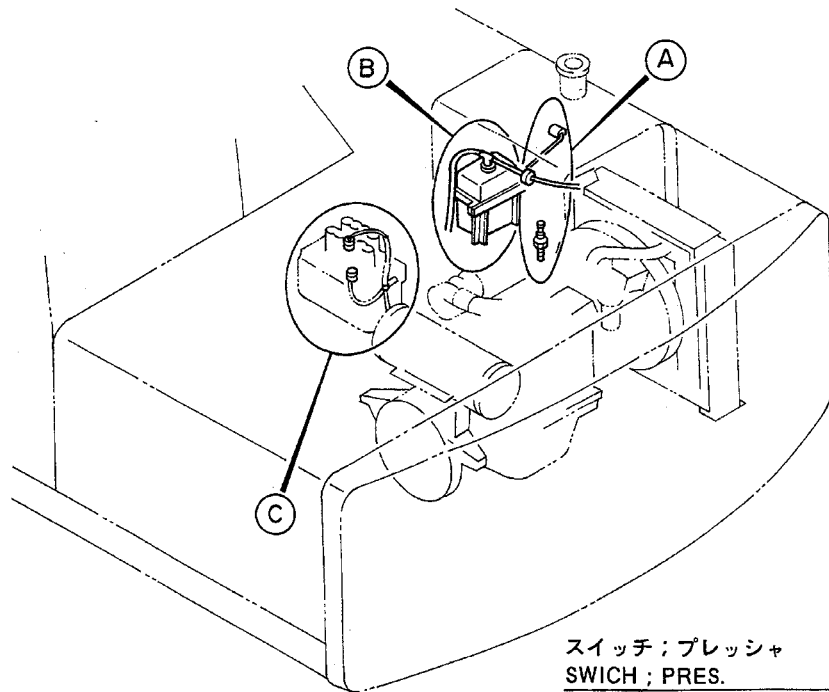


電気部品 (4) <SDX>  
Electric Parts (4) <SDX>



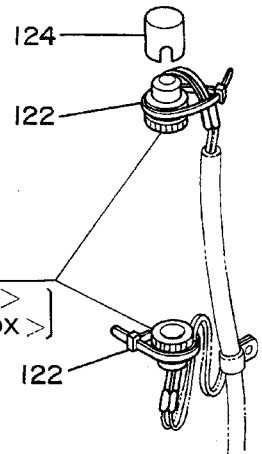
FRONT

DETAIL (B)



スイッチ;プレッシャ  
SWICH; PRES.

パイロット配管 (1-1) <SDX>  
PILOT PIPINGS (1-1) <SDX>



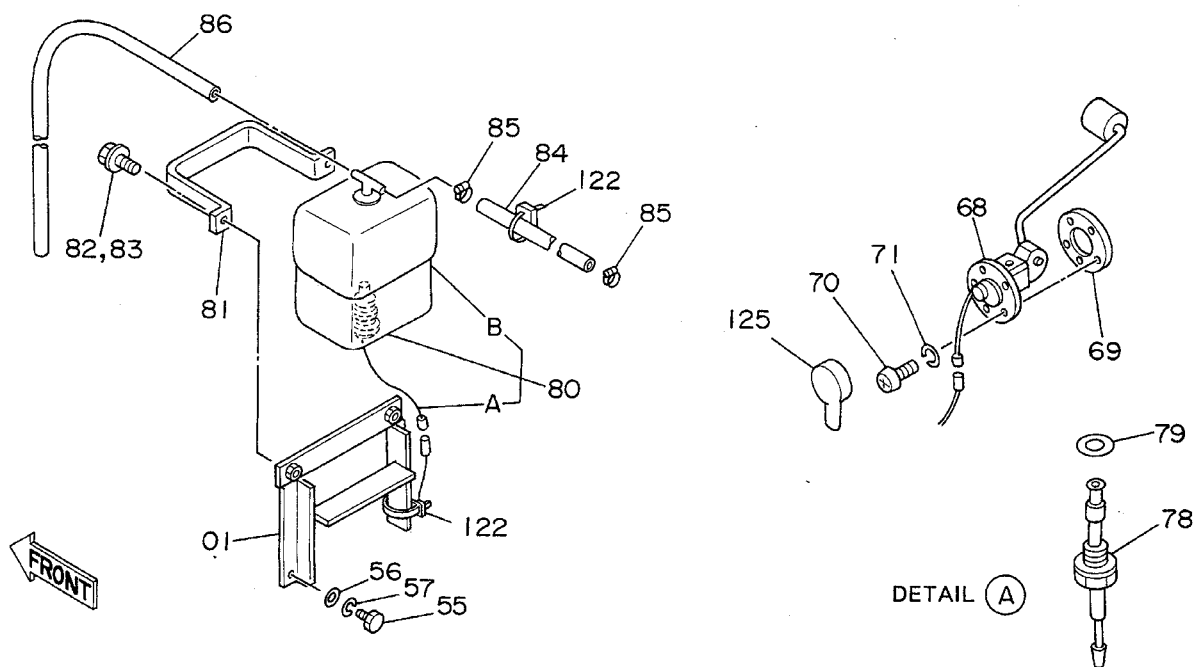
DETAIL (C)

デンキパーツ (4) <SDX>  
ELECTRIC PARTS (4) <SDX>

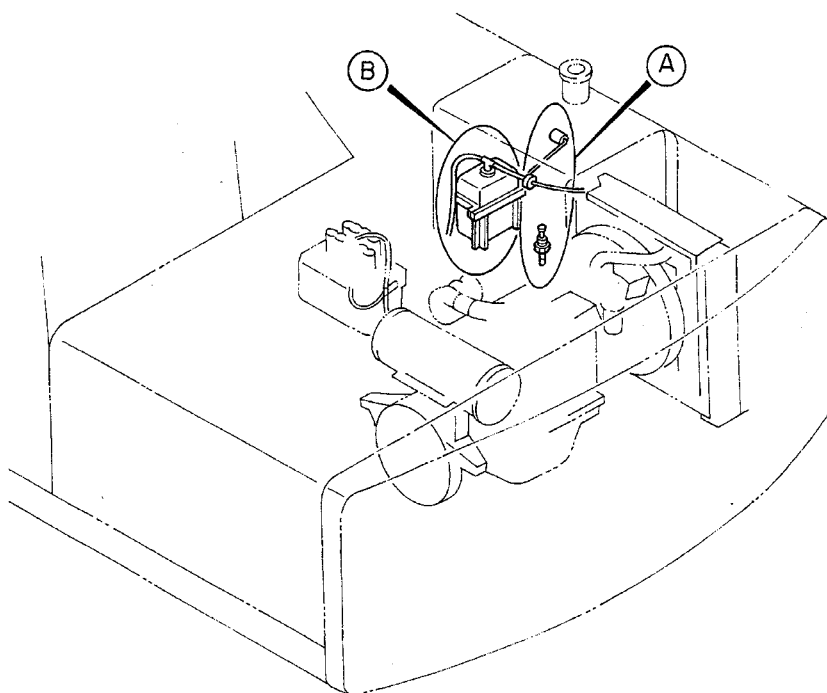
05001~

符号 ITEM	部品番号 PART NO.	部品名 PART NAME	or PART NAME CODE	数量 Q'TY	サービス コード S.C	適用号機 SERIAL NO.	互換性 ICA	代替部品 REPLACEABLE PART	
								部品番号 PART NO.	数量 Q'TY
01	9725423	ブラケット	BRACKET	1					
55	J901225	ボルト	BOLT	2					
56	A590112	ワッシャ	WASHER	2					
57	A590912	ワッシャ;スプリング	WASHER;SPRING	2					
68	4201926	フロート	FLOAT	1					
69	4504289	パッキン	PACKING	1					
70	M430510	スクリュー	SCREW	5					
71	A590905	ワッシャ;スプリング	WASHER;SPRING	5					
78	4201927	スイッチ;レベル	SWITCH;LEVEL	1					
79	4157648	ワッシャ;シール	WASHER;SEAL	1					
80	4130139	タンク;ウォーター	TANK;WATER	1					
80A	4153251	・スイッチ;レベル	・SWITCH;LEVEL	1					
80B	4153250	・キャップ	・CAP	1					
81	4180555	クランプ	CLAMP	1					
82	J901018	ボルト	BOLT	2		~ 05450	I	J011018	2
82	J011018	ボルト;セムス	BOLT;SEMS	2		05451~			
83	A590910	ワッシャ;スプリング	WASHER;SPRING	2		~ 05450			
84	4151738	ホース;ウォーター	HOSE;WATER	1		~ 05028			
84	4206454	ホース;ウォーター	HOSE;WATER	1		05029~			
85	4508575	クランプ;ホース	CLAMP;HOSE	2					
86	4142844	ホース;ビニール	HOSE;VINYL	1					
122	4055312	クリップ	CLIP	4					
124	4207239	キャップ	CAP	1					
125	4207240	キャップ	CAP	1					

電気部品 (4) <DX>  
 Electric Parts (4) <DX>



DETAIL (B)

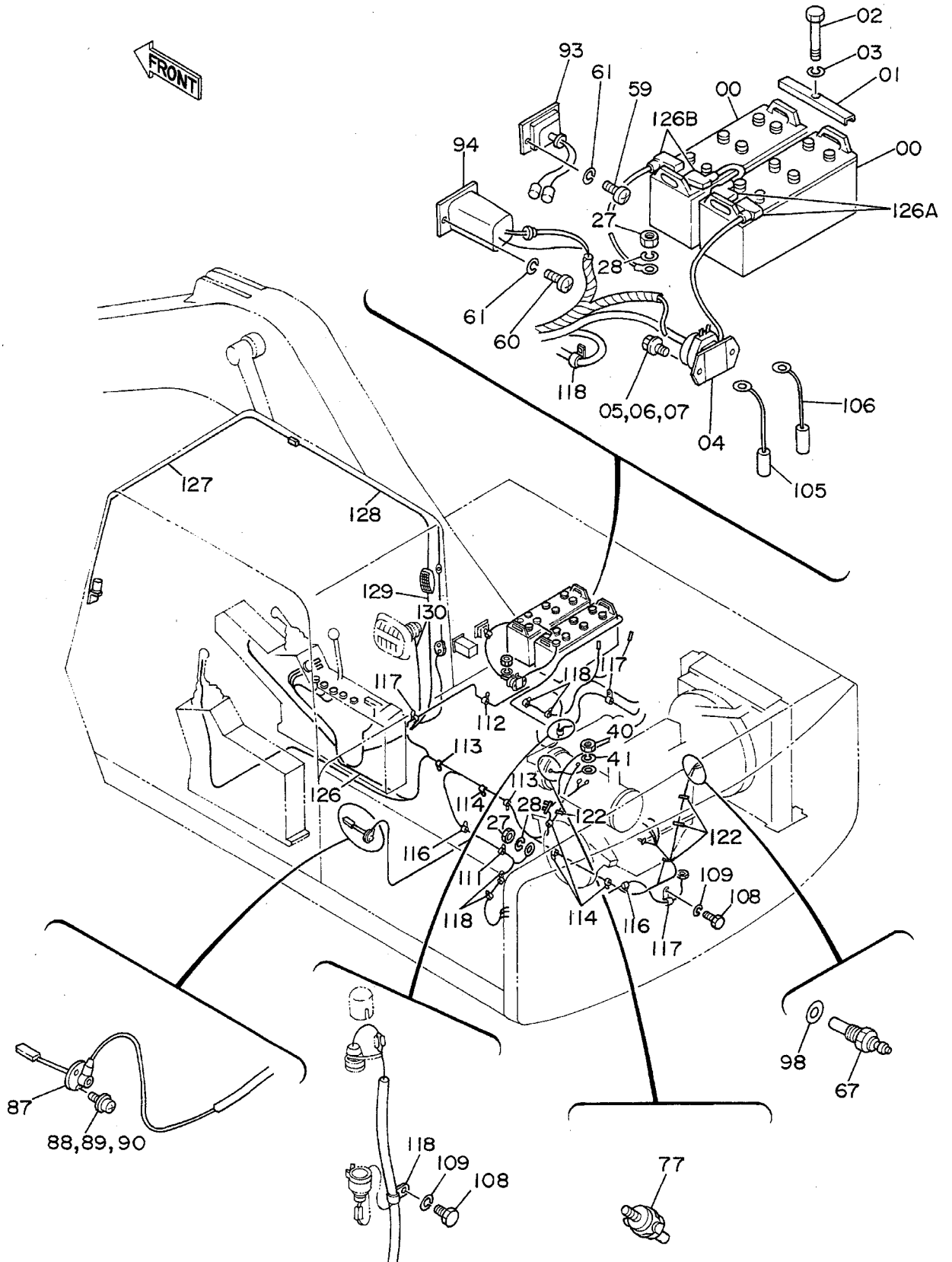


デンキパーツ (4) <DX>  
ELECTRIC PARTS (4) <DX>

05001~

符号 ITEM	部品番号 PART NO.	部品名 PART NAME	or PART NAME CODE	数量 Q'TY	サービス コード S.C	適用号機 SERIAL NO.	互換性 ICA	代替部品 REPLACEABLE PART	
								部品番号 PART NO.	数量 Q'TY
01	9725423	ブラケット	BRACKET	1					
55	J901225	ボルト	BOLT	2					
56	A590112	ワッシャ	WASHER	2					
57	A590912	ワッシャ;スプリング	WASHER;SPRING	2					
68	4201926	フロート	FLOAT	1					
69	4504289	パッキング	PACKING	1					
70	M430510	スクリュー	SCREW	5					
71	A590905	ワッシャ;スプリング	WASHER;SPRING	5					
78	4201927	スイッチ;レベル	SWITCH;LEVEL	1					
79	4157648	ワッシャ;シール	WASHER;SEAL	1					
80	4130139	タンク;ウォーター	TANK;WATER	1					
80A	4153251	・スイッチ;レベル	・SWITCH;LEVEL	1					
80B	4153250	・キャップ	・CAP	1					
81	4180555	クランプ	CLAMP	1					
82	J901018	ボルト	BOLT	2		~ 05450	I	J011018	2
82	J011018	ボルト;セムス	BOLT;SEMS	2		05451~			
83	A590910	ワッシャ;スプリング	WASHER;SPRING	2		~ 05450			
84	4151738	ホース;ウォーター	HOSE;WATER	1		~ 05028			
84	4206454	ホース;ウォーター	HOSE;WATER	1		05029~			
85	4508575	クランプ;ホース	CLAMP;HOSE	2					
86	4142844	ホース;ビニール	HOSE;VINYL	1					
122	4055312	クリップ	CLIP	2					
125	4207240	キャップ	CAP	1					

電気部品 (5) <SDX>  
 Electric Parts (5) <SDX>

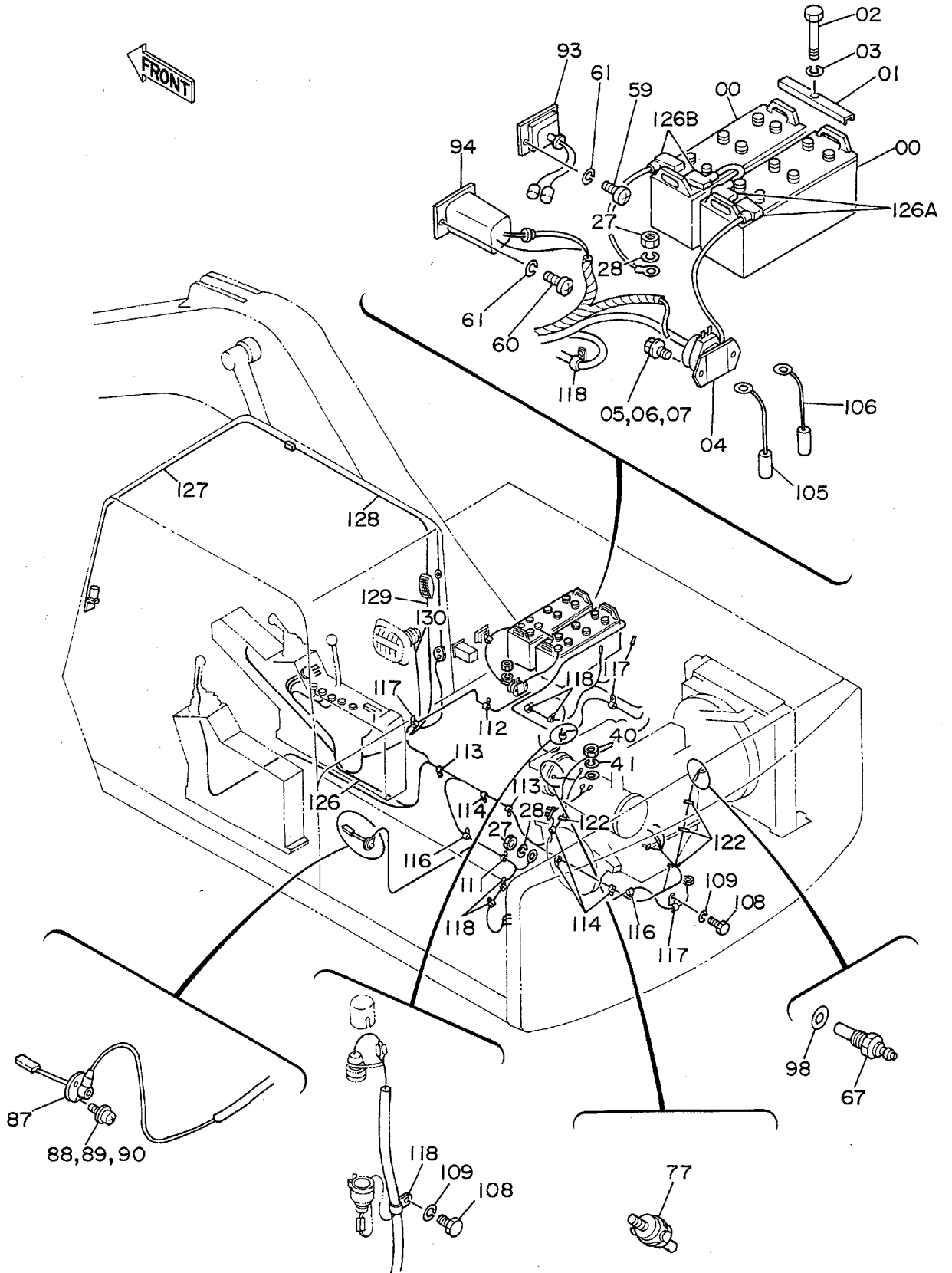


デンキパーツ (5) <SDX>  
ELECTRIC PARTS (5) <SDX>

05001~

符号 ITEM	部品番号 PART NO.	部品名 PART NAME	or PART NAME CODE	数量 Q'TY	サービス コード S.C	適用号機 SERIAL NO.	互換性 ICA	代替部品 REPLACEABLE PART	
								部品番号 PART NO.	数量 Q'TY
00	4190698	バッテリー	BATTERY	2		~ 05868	Y	4237921	2
00	4237921	バッテリー	BATTERY	2		05869~			
01	445214	サポート	SUPPORT	2					
02	4140208	ボルト	BOLT	2					
03	A590910	ワッシャー;スプリング	WASHER;SPRING	2					
04	4168218	リレー;バッテリー	RELAY;BATTERY	1	Z				
05	J900828	ボルト	BOLT	2		~ 05450	I	J020828	2
05	J020828	ボルト;セムス	BOLT;SEMS	2		05451~			
06	A590908	ワッシャー;スプリング	WASHER;SPRING	2		~ 05450			
07	A590108	ワッシャー	WASHER	2		~ 05450			
27	J950010	ナット	NUT	2					
28	A590910	ワッシャー;スプリング	WASHER;SPRING	2					
40	M500807	ナット	NUT	1					
41	A590908	ワッシャー;スプリング	WASHER;SPRING	1					
59	M430613	スクリュー	SCREW	2					
60	M430616	スクリュー	SCREW	2		~ 05240	I	M430620	2
,						05251~ 05263			
60	M430620	スクリュー	SCREW	2		05241~ 05250 05264~			
,									
61	A590906	ワッシャー;スプリング	WASHER;SPRING	4					
67	4187223	ユニット	UNIT	1					
77	4148963	インジケータ	INDICATOR	1					
87	4151888	スイッチ;レベル	SWITCH;LEVEL	1					
88	M430513	スクリュー	SCREW	3		~ 05506	I	J460514	3
88	J460514	スクリュー;セムス	SCREW;SEMS	3		05507~			
89	A590905	ワッシャー;スプリング	WASHER;SPRING	3		~ 05506			
90	A590105	ワッシャー	WASHER	3		~ 05506			
93	4172004	レギュレーター	REGULATOR	1	Z				
94	4205749	リレー;セーフティ	RELAY;SAFETY	1	Z				
98	4164304	パッキング	PACKING	1	Z				
105	4191038	ヒューズ;フュージョリンク	FUSIBLE-LINK	1					
106	4191773	ヒューズ;フュージョリンク	FUSIBLE-LINK	1					
108	J901018	ボルト	BOLT	28					
109	A590910	ワッシャー;スプリング	WASHER;SPRING	28					
111	4190261	クリップ	CLIP	1					
112	4190253	クリップ	CLIP	3					
113	4190277	クリップ	CLIP	3					
114	4192035	クリップ	CLIP	4					
116	4190275	クリップ	CLIP	2					
117	4190273	クリップ	CLIP	8					

# 電気部品 (5) <SDX> Electric Parts (5) <SDX>

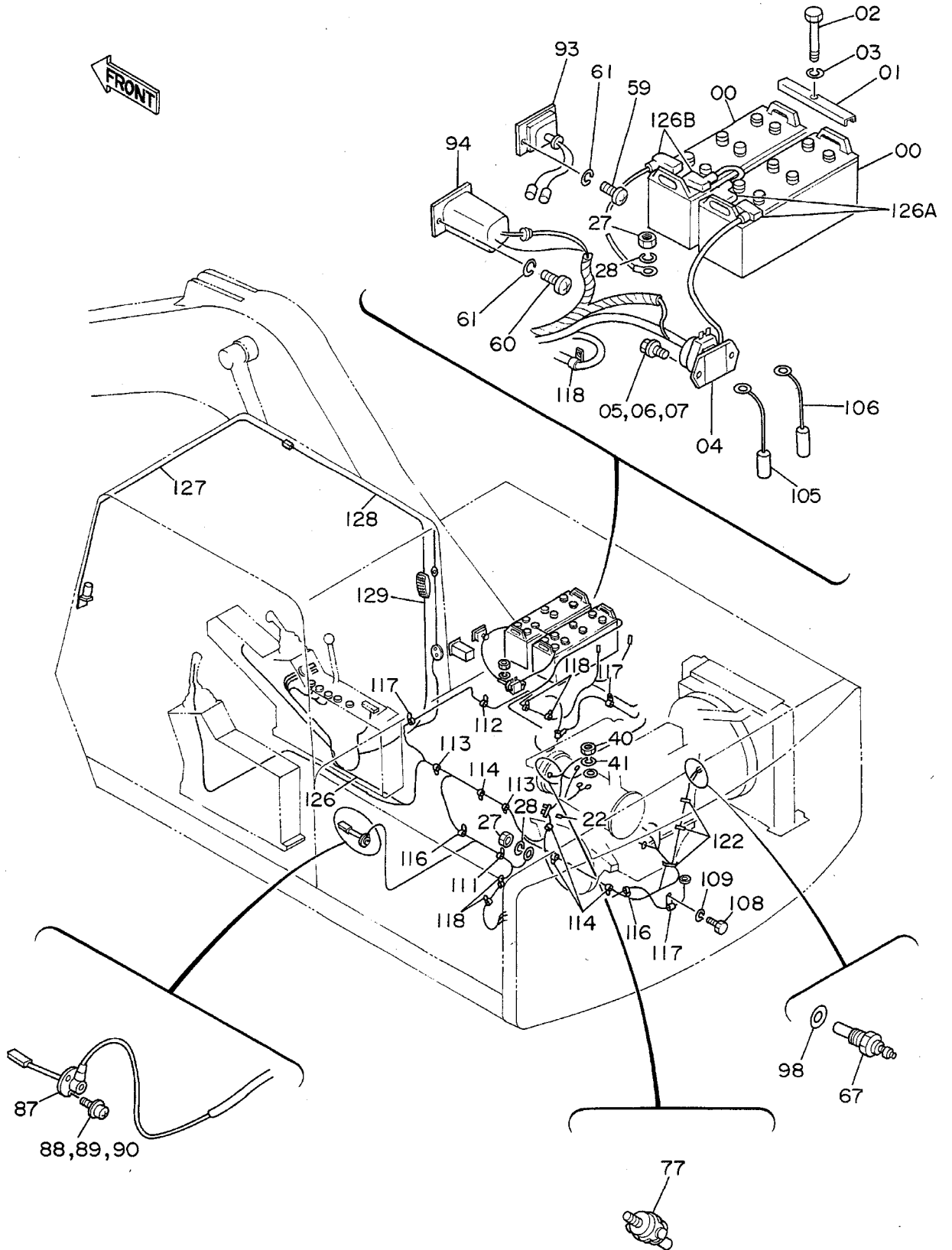






101a

電気部品 (5) <DX>  
Electric Parts (5) <DX>

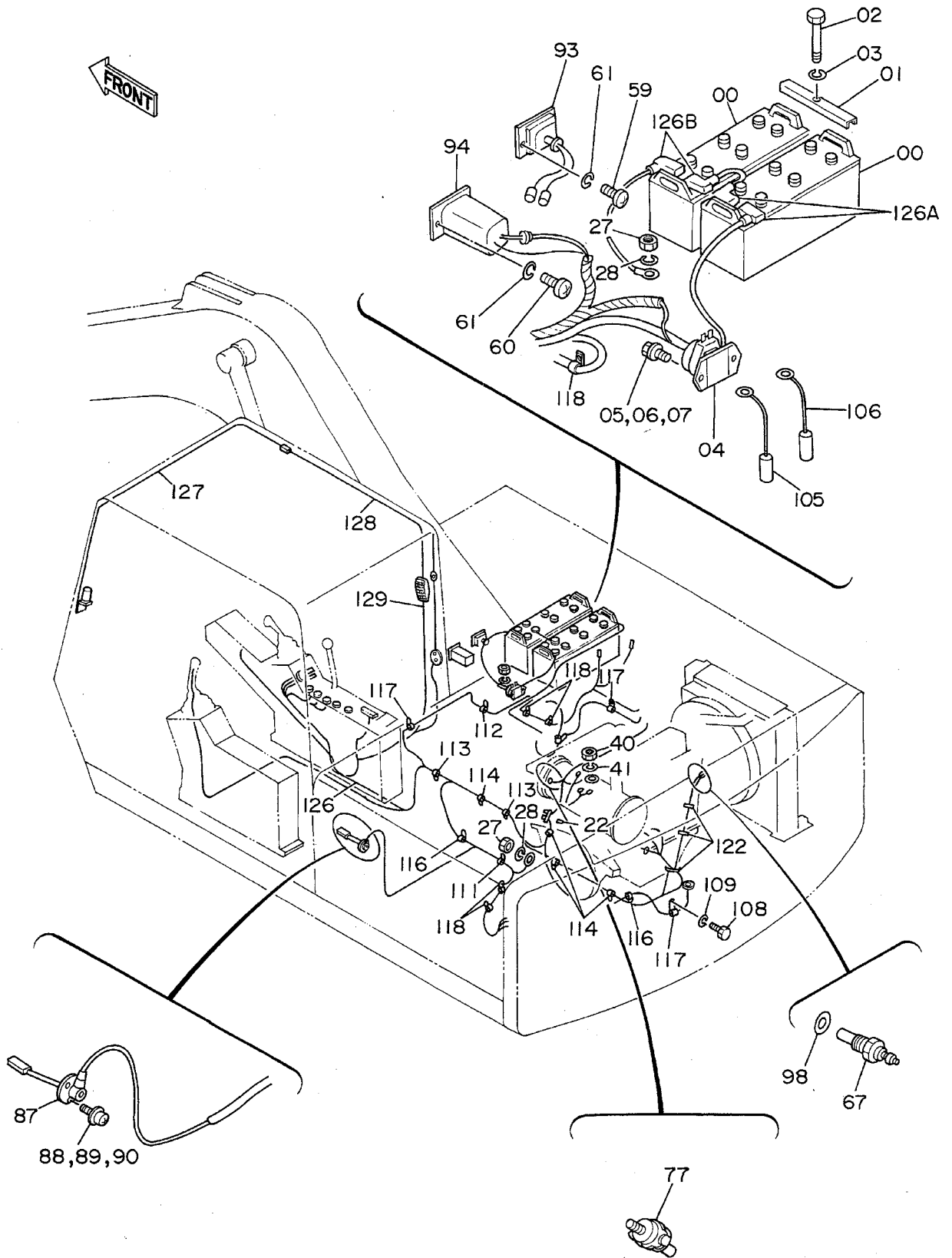


テラキアヒン (5) <DX>  
ELECTRIC PARTS (5) <DX>

05001~

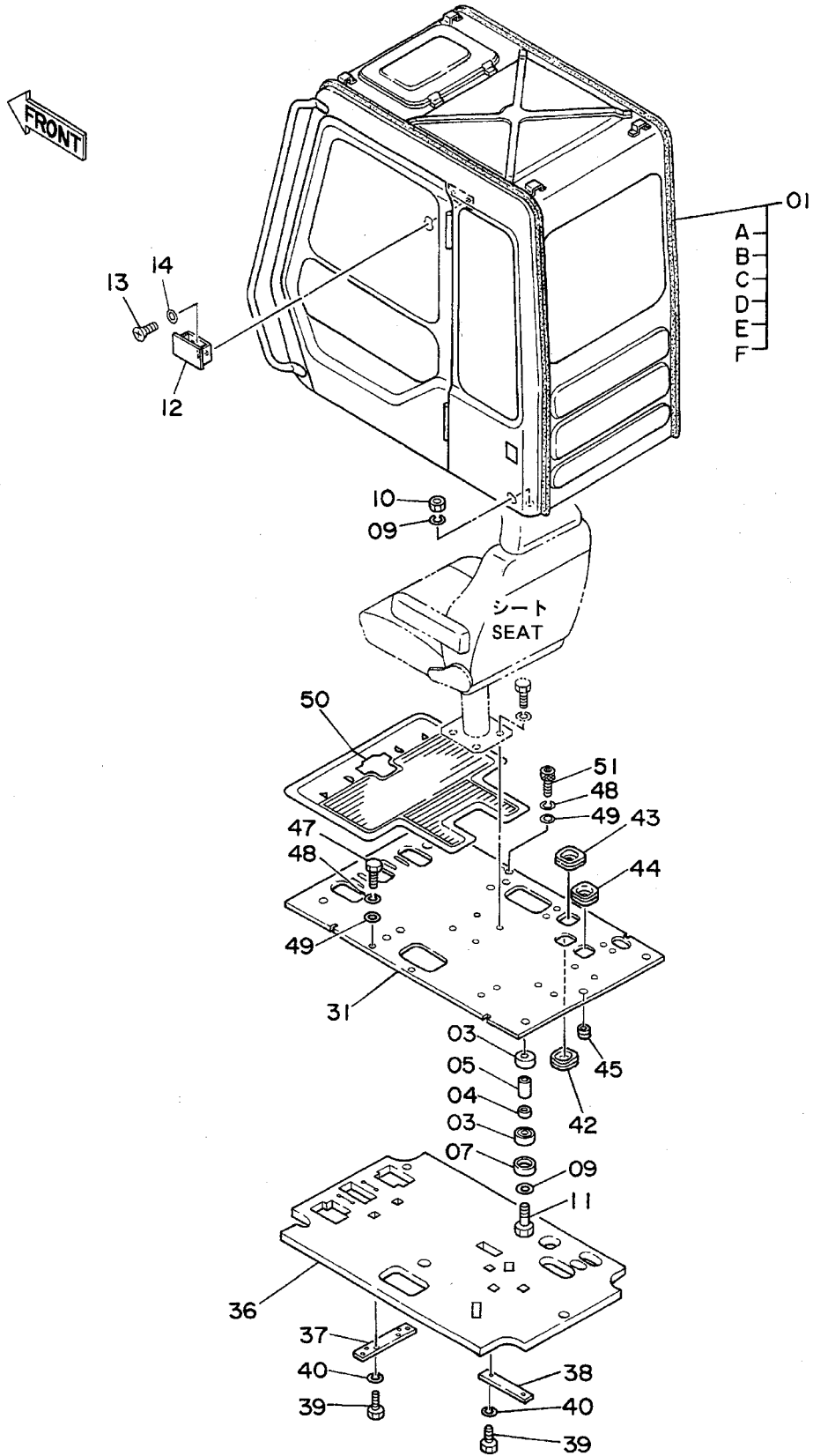
符号 ITEM	部品番号 PART NO.	部品名 PART NAME	or PART NAME CODE	数量 Q'TY	サービス コード S.C	適用号機 SERIAL NO.	互換性 ICA	代替部品 REPLACEABLE PART	
								部品番号 PART NO.	数量 Q'TY
00	4190698	バッテリー	BATTERY	2		~ 05868	Y	4237921	2
00	4237921	バッテリー	BATTERY	2		05869~			
01	445214	サポート	SUPPORT	2					
02	4140208	ボルト	BOLT	2					
03	A590910	ワッシャー;スプリング	WASHER;SPRING	2					
04	4168218	リレー;バッテリー	RELAY;BATTERY	1	Z				
05	J900828	ボルト	BOLT	2		~ 05450	I	J020828	2
05	J020828	ボルト;セムス	BOLT;SEMS	2		05451~			
06	A590908	ワッシャー;スプリング	WASHER;SPRING	2		~ 05450			
07	A590108	ワッシャー	WASHER	2		~ 05450			
27	J950010	ナット	NUT	2					
28	A590910	ワッシャー;スプリング	WASHER;SPRING	2					
40	M500807	ナット	NUT	1					
41	A590908	ワッシャー;スプリング	WASHER;SPRING	1					
59	M430613	スクリュー	SCREW	2					
60	M430616	スクリュー	SCREW	2		~ 05240	I	M430620	2
,						05251~ 05263			
60	M430620	スクリュー	SCREW	2		05241~ 05250			
,						05264~			
61	A590906	ワッシャー;スプリング	WASHER;SPRING	4					
67	4187223	ユニット	UNIT	1					
77	4148963	インジケータ	INDICATOR	1					
87	4151888	スイッチ;レベル	SWITCH;LEVEL	1					
88	M430513	スクリュー	SCREW	3		~ 05506	I	J460514	3
88	J460514	スクリュー;セムス	SCREW;SEMS	3		05507			
89	A590905	ワッシャー;スプリング	WASHER;SPRING	3		~ 05506			
90	A590105	ワッシャー	WASHER	3		~ 05506			
93	4172004	レギュレータ	REGULATOR	1	Z				
94	4205749	リレー;セフティ	RELAY;SAFETY	1	Z				
98	4164304	パッキング	PACKING	1	Z				
105	4191038	ヒューズ;フュージョリンク	FUSIBLE-LINK	1					
106	4191773	ヒューズ;フュージョリンク	FUSIBLE-LINK	1					
108	J901018	ボルト	BOLT	27					
109	A590910	ワッシャー;スプリング	WASHER;SPRING	27					
111	4190261	クリップ	CLIP	1					
112	4190253	クリップ	CLIP	3					
113	4190277	クリップ	CLIP	3					
114	4192035	クリップ	CLIP	4					
116	4190275	クリップ	CLIP	2					
117	4190273	クリップ	CLIP	8					

電気部品 (5) <DX>  
Electric Parts (5) <DX>





キャブグループ 〈SDX〉  
Cab Group 〈SDX〉

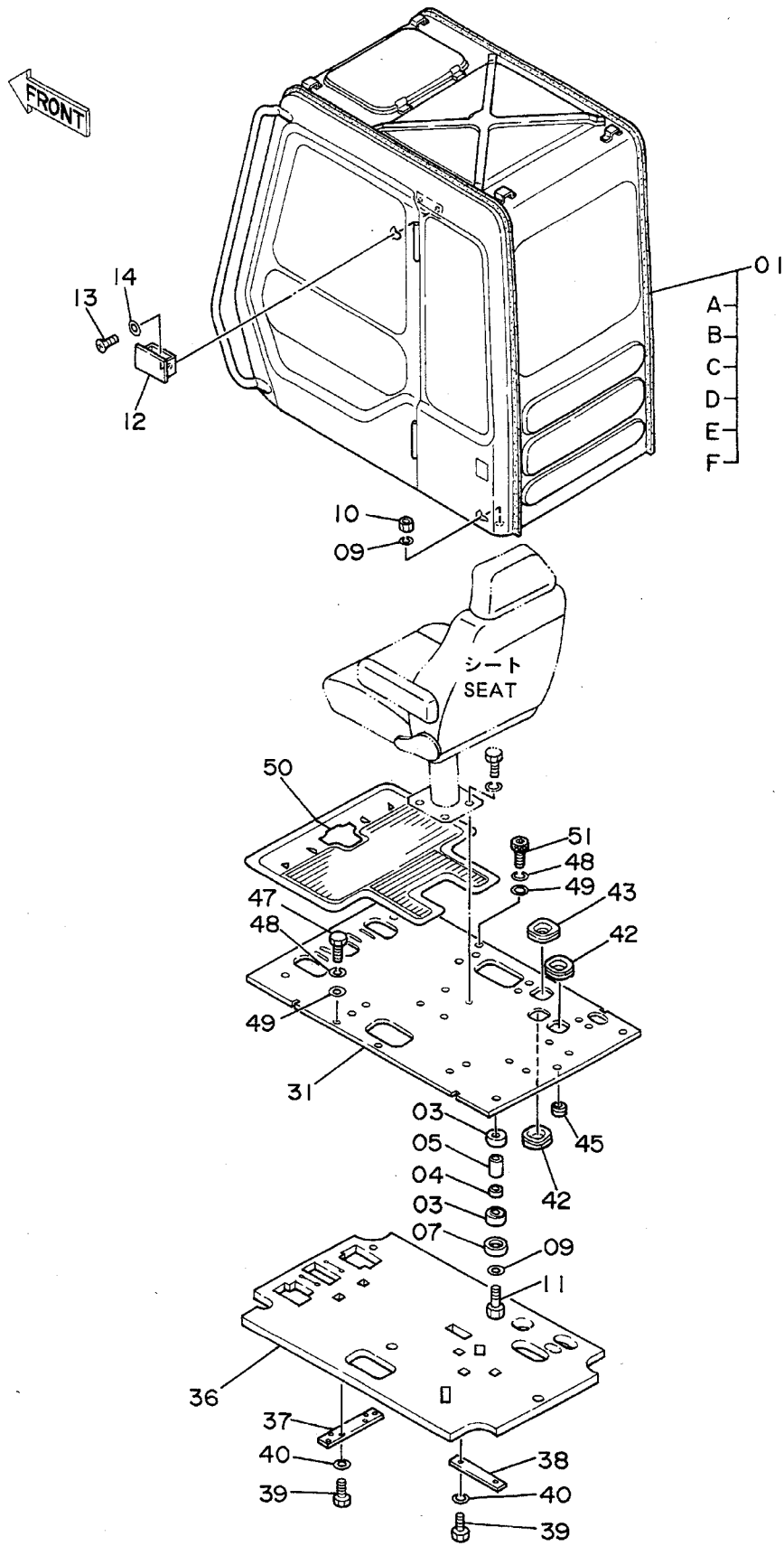


キャブグループ <SDX>  
CAB GROUP <SDX>

05001~

符号 ITEM	部品番号 PART NO.	部品名 PART NAME	or PART NAME CODE	数量 Q'TY	サービス コード S.C	適用号機 SERIAL NO.	互換性 ICA	代替部品 REPLACEABLE PART	
								部品番号 PART NO.	数量 Q'TY
01	4186740	キャブ アッシー <SDX>	CAB ASS'Y <SDX>	1					
01A	+++++++	・キャブ (1) <SDX> <詳細は別ページ参照>	・CAB (1) <SDX> <for details: see separate page>	1					
01B	+++++++	・キャブ (2) <詳細は別ページ参照>	・CAB (2) <for details: see separate page>	1					
01C	+++++++	・キャブ (3) <SDX> <詳細は別ページ参照>	・CAB (3) <SDX> <for details: see separate page>	1					
01D	+++++++	・キャブ (4) <詳細は別ページ参照>	・CAB (4) <for details: see separate page>	1					
01E	+++++++	・キャブ (5) <SDX> <詳細は別ページ参照>	・CAB (5) <SDX> <for details: see separate page>	1					
01F	+++++++	・キャブ (6) <詳細は別ページ参照>	・CAB (6) <for details: see separate page>	1					
03	4203877	ラバー	RUBBER	8					
04	4200085	ラバー	RUBBER	4					
05	4200086	スパーサ	SPACER	4					
07	4203878	ストッパ	STOPPER	4					
09	4114405	ワッシャ	WASHER	8					
10	M660016	ナット;U	NUT;U	4					
11	4203189	ボルト	BOLT	4					
12	4146719	アッシュトレイ	ASHTRAY	1					
13	M430510	スクリュー	SCREW	2					
14	A590105	ワッシャ	WASHER	2					
31	6008550	プレート	PLATE	1					
36	2024676	グラスウール	GLASSWOOL	1					
37	4205043	プレート	PLATE	1					
38	4204646	プレート	PLATE	1					
39	J901020	ボルト	BOLT	4					
40	A590910	ワッシャ;スプリング	WASHER;SPRING	4					
42	4205080	ブッシング;ラバー	BUSHING;RUBBER	1					
43	4205081	ブッシング;ラバー	BUSHING;RUBBER	1					
44	4205082	ブッシング;ラバー	BUSHING;RUBBER	1					
45	4205084	ブッシング;ラバー	BUSHING;RUBBER	1					
47	J901030	ボルト	BOLT	2					
48	A590910	ワッシャ;スプリング	WASHER;SPRING	4					
49	4114402	ワッシャ	WASHER	4					
50	1011396	マット;フロア	MAT;FLOOR	1					
51	J901030	ボルト	BOLT	2		~ 05068			
51	4208498	ボルト;ソケット	BOLT;SOCKET	2		05069~			

キャブグループ 〈DX〉  
Cab Group 〈DX〉



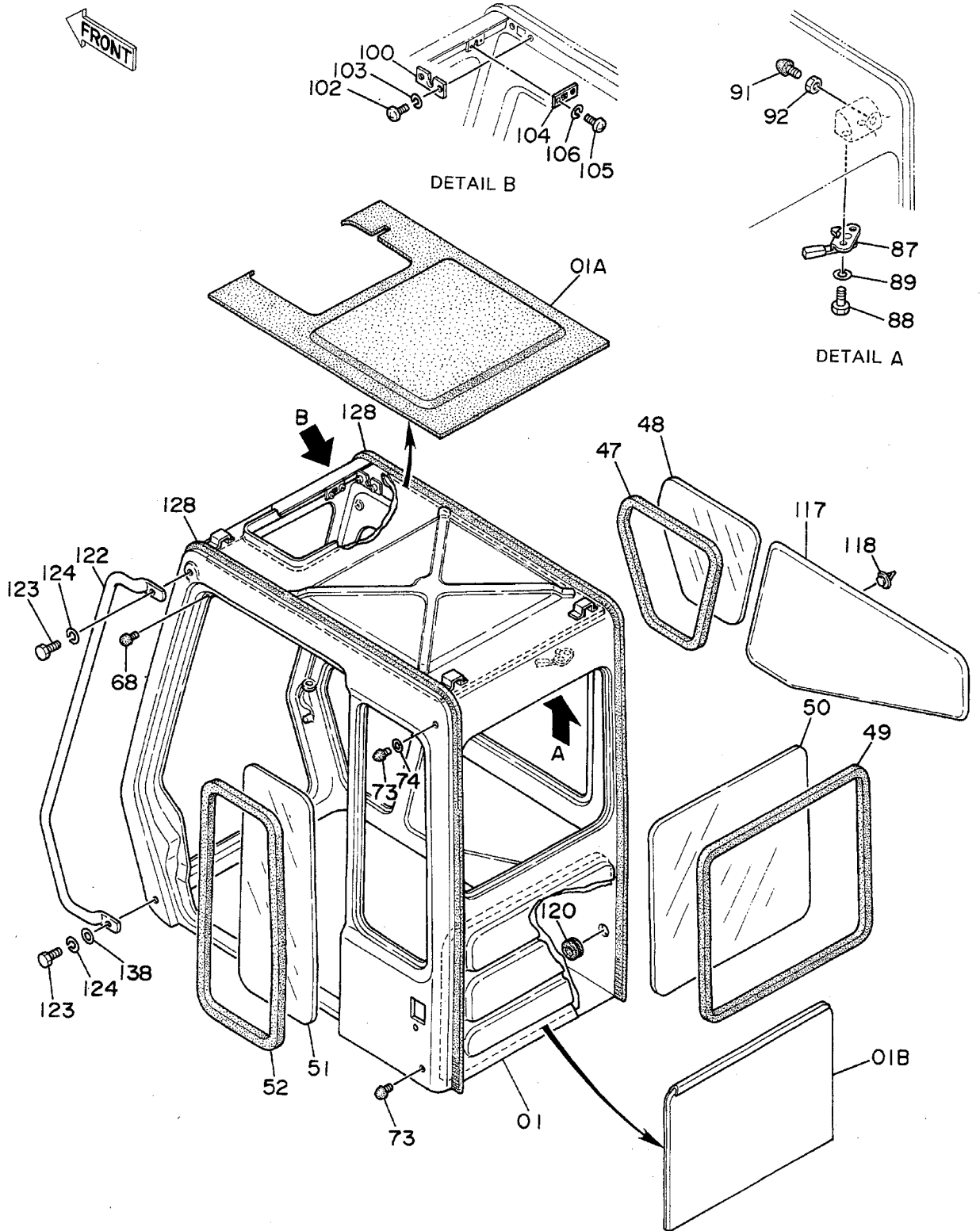
キャブグループ <DX>  
CAB GROUP <DX>

05001~

符号 ITEM	部品番号 PART NO.	部品名 PART NAME	or PART NAME CODE	数量 QTY	サービス コード S.C	適用号機 SERIAL NO.	互換性 ICA	代替部品 REPLACEABLE PART	
								部品番号 PART NO.	数量 QTY
01	4208933	キャブ アッセン <DX>	CAB ASS'Y <DX>	1					
01A	+++++++	・キャブ (1) <DX> <詳細は 別ページ参照>	・CAB (1) <DX> <for details: see separate page>	1					
01B	+++++++	・キャブ (2) <詳細は 別ページ参照>	・CAB (2) <for details: see separate page>	1					
01C	+++++++	・キャブ (3) <DX> <詳細は 別ページ参照>	・CAB (3) <DX> <for details: see separate page>	1					
01D	+++++++	・キャブ (4) <詳細は 別ページ参照>	・CAB (4) <for details: see separate page>	1					
01E	+++++++	・キャブ (5) <DX> <詳細は 別ページ参照>	・CAB (5) <DX> <for details: see separate page>	1					
01F	+++++++	・キャブ (6) <詳細は 別ページ参照>	・CAB (6) <for details: see separate page>	1					
03	4203877	ラバー	RUBBER	8					
04	4200085	ラバー	RUBBER	4					
05	4200086	スパーサ	SPACER	4					
07	4203878	ストッパ	STOPPER	4					
09	4114405	ワッシャ	WASHER	8					
10	M660016	ナット;U	NUT;U	4					
11	4203189	ボルト	BOLT	4					
12	4146719	アッシュトレイ	ASHTRAY	1					
13	M430510	スクリュー	SCREW	2					
14	A590105	ワッシャ	WASHER	2					
31	6008550	プレート	PLATE	1					
36	2024676	グラスウール	GLASSWOOL	1					
37	4205043	プレート	PLATE	1					
38	4204646	プレート	PLATE	1					
39	J901020	ボルト	BOLT	4					
40	A590910	ワッシャ;スプリング	WASHER;SPRING	4					
42	4205080	ブッシング;ラバー	BUSHING;RUBBER	2					
43	4205081	ブッシング;ラバー	BUSHING;RUBBER	1					
45	4205084	ブッシング;ラバー	BUSHING;RUBBER	1					
47	J901030	ボルト	BOLT	2					
48	A590910	ワッシャ;スプリング	WASHER;SPRING	4					
49	4114402	ワッシャ	WASHER	4					
50	1011396	マット;フロア	MAT;FLOOR	1					
51	J901030	ボルト	BOLT	2		~ 05068			
51	4208498	ボルト;ソケット	BOLT;SOCKET	2		05069~			



キャブ (1) <SDX>  
 Cab (1) <SDX>

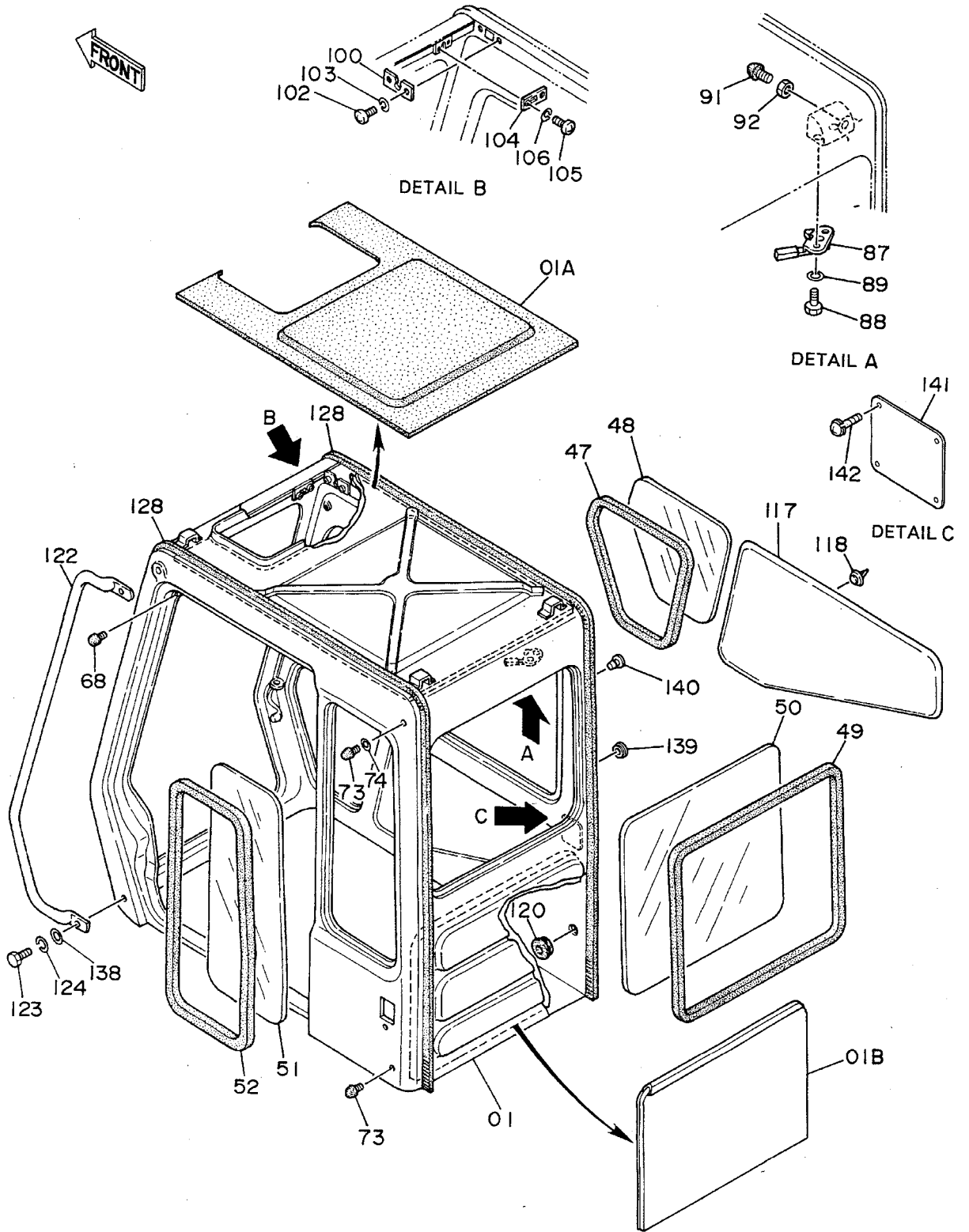


キャブ (1) <SDX>  
CAB (1) <SDX>

05001~

符号 ITEM	部品番号 PART NO.	部 品 名 PART NAME	or PART NAME CODE	数量 Q'TY	サービス コード S.C	適用号機 SERIAL NO.	互 換 性 I C A	代 替 部 品 REPLACEABLE PART	
								部品番号 PART NO.	数量 Q'TY
01	4204542	キャブ	CAB	1		~ 05621			
01	4239986	キャブ	CAB	1		05622~			
01A	4251702	-トリム;パッド	-TRIM;PAD	1		~ 05665			
01A	4251701	-トリム;パッド	-TRIM;PAD	1		05666~			
01B	4251704	-トリム;パッド	-TRIM;PAD	1					
47	4204571	ラバー;-;H	RUBBER;H	1					
48	4204572	ガラス	GLASS	1					
49	4204573	ラバー;-;H	RUBBER;H	1					
50	4204574	ガラス	GLASS	1					
51	4204575	ガラス	GLASS	1					
52	4204576	ラバー;-;Z	RUBBER;Z	1					
68	4172321	ラバー-	RUBBER	1					
73	4204586	ストッパー	STOPPER	2					
74	4204587	スペーサ	SPACER	1					
87	4204594	ロック	LOCK	1					
88	J900816	ボルト	BOLT	2					
89	A590908	ワッシャー;スプリング	WASHER;SPRING	2					
91	4204586	ストッパー	STOPPER	1					
92	4204563	ナット	NUT	1					
100	4204599	ブラケット	BRACKET	1					
102	M430410	スクリュー	SCREW	2					
103	A590904	ワッシャー;スプリング	WASHER;SPRING	2					
104	4204600	ブラケット	BRACKET	1					
105	M430308	スクリュー	SCREW	2					
106	A590903	ワッシャー;スプリング	WASHER;SPRING	2					
117	4204606	トリム;パッド	TRIM;PAD	1					
118	4204607	クリップ	CLIP	10					
120	4204608	ブッシング;ラバー-	BUSHING;RUBBER	1					
122	4204609	ハンドレール	HAND RAIL	1		~ 06081	T	4248589	1
								J901030	2
								4255309	2
122	4248589	ハンドレール	HAND RAIL	1		06082~			
123	J901025	ボルト	BOLT	2		~ 06081			
123	J901030	ボルト	BOLT	2		06082~			
124	A590910	ワッシャー;スプリング	WASHER;SPRING	2					
128	4204611	ウェルト	WELT	2					
138	4255309	ワッシャー;プレーン	WASHER;PLANE	2		06082~			

キャブ (1) <DX>  
Cab (1) <DX>



#7 (1) &lt;DX&gt;

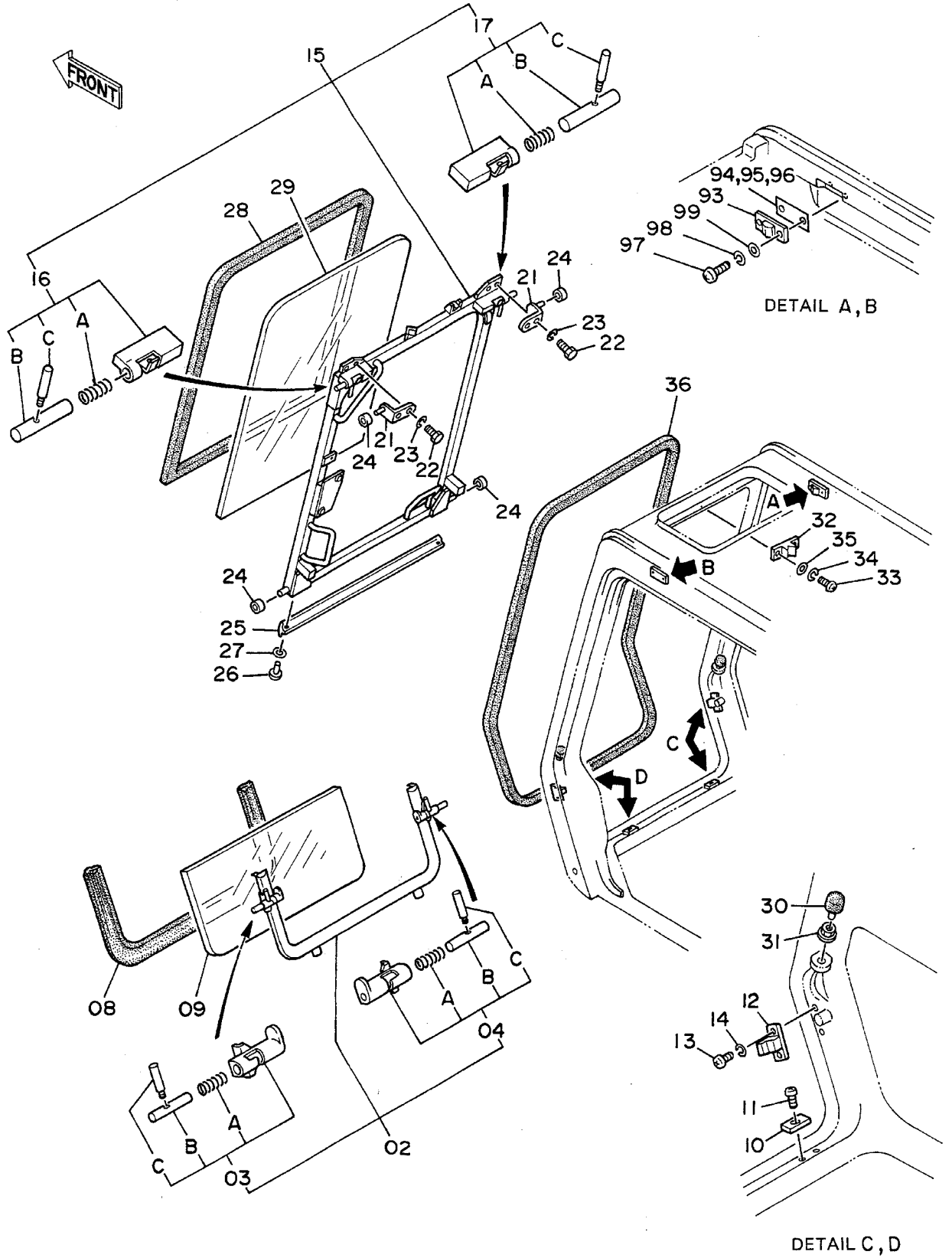
CAB (1) &lt;DX&gt;

05001~

符号 ITEM	部品番号 PART NO.	部 品 名 PART NAME	or PART NAME CODE	数量 Q'TY	サービス コード S.C	適用号機 SERIAL NO.	互換性 ICA	代替部品 REPLACEABLE PART	
								部品番号 PART NO.	数量 Q'TY
01	4211178	#7	CAB	1					
01A	4251702	・トリム;パッド	・TRIM;PAD	1					
01B	4251704	・トリム;パッド	・TRIM;PAD	1					
47	4204571	ラバー;H	RUBBER;H	1					
48	4204572	ガラス	GLASS	1					
49	4204573	ラバー;H	RUBBER;H	1					
50	4204574	ガラス	GLASS	1					
51	4204575	ガラス	GLASS	1					
52	4204576	ラバー;Z	RUBBER;Z	1					
68	4172321	ラバー	RUBBER	1					
73	4204586	ストッパー	STOPPER	2					
74	4204587	スペーサ	SPACER	1					
87	4204594	ロック	LOCK	1					
88	J900816	ボルト	BOLT	2					
89	A590908	ワッシャー;スプリング	WASHER;SPRING	2					
91	4204586	ストッパー	STOPPER	1					
92	4204563	ナット	NUT	1					
100	4204599	ブラケット	BRACKET	1					
102	M430410	スクリュー	SCREW	2					
103	A590904	ワッシャー;スプリング	WASHER;SPRING	2					
104	4204600	ブラケット	BRACKET	1					
105	M430308	スクリュー	SCREW	2					
106	A590903	ワッシャー;スプリング	WASHER;SPRING	2					
117	4204606	トリム;パッド	TRIM;PAD	1					
118	4204607	クリップ	CLIP	10					
120	4204608	ブッシング;ラバー	BUSHING;RUBBER	1					
122	4204609	ハンドレール	HAND RAIL	1		~ 06081	T	4248589	1
								J901030	2
								4255309	2
122	4248589	ハンドレール	HAND RAIL	1		06082~			
123	J901025	ボルト	BOLT	2		~ 06081			
123	J901030	ボルト	BOLT	2		06082~			
124	A590910	ワッシャー;スプリング	WASHER;SPRING	2					
128	4204611	ウェルト	WELT	2					
138	4255309	ワッシャー;プレーン	WASHER;PLANE	2		06082~			
139	4266963	ブッシング;ラバー	BUSHING;RUBBER	1					
140	4266964	ブッシング;ラバー	BUSHING;RUBBER	1					
141	4266962	カバー	COVER	1					
142	J450510	スクリュー	SCREW	4					

111a

キャブ (2)  
Cab (2)



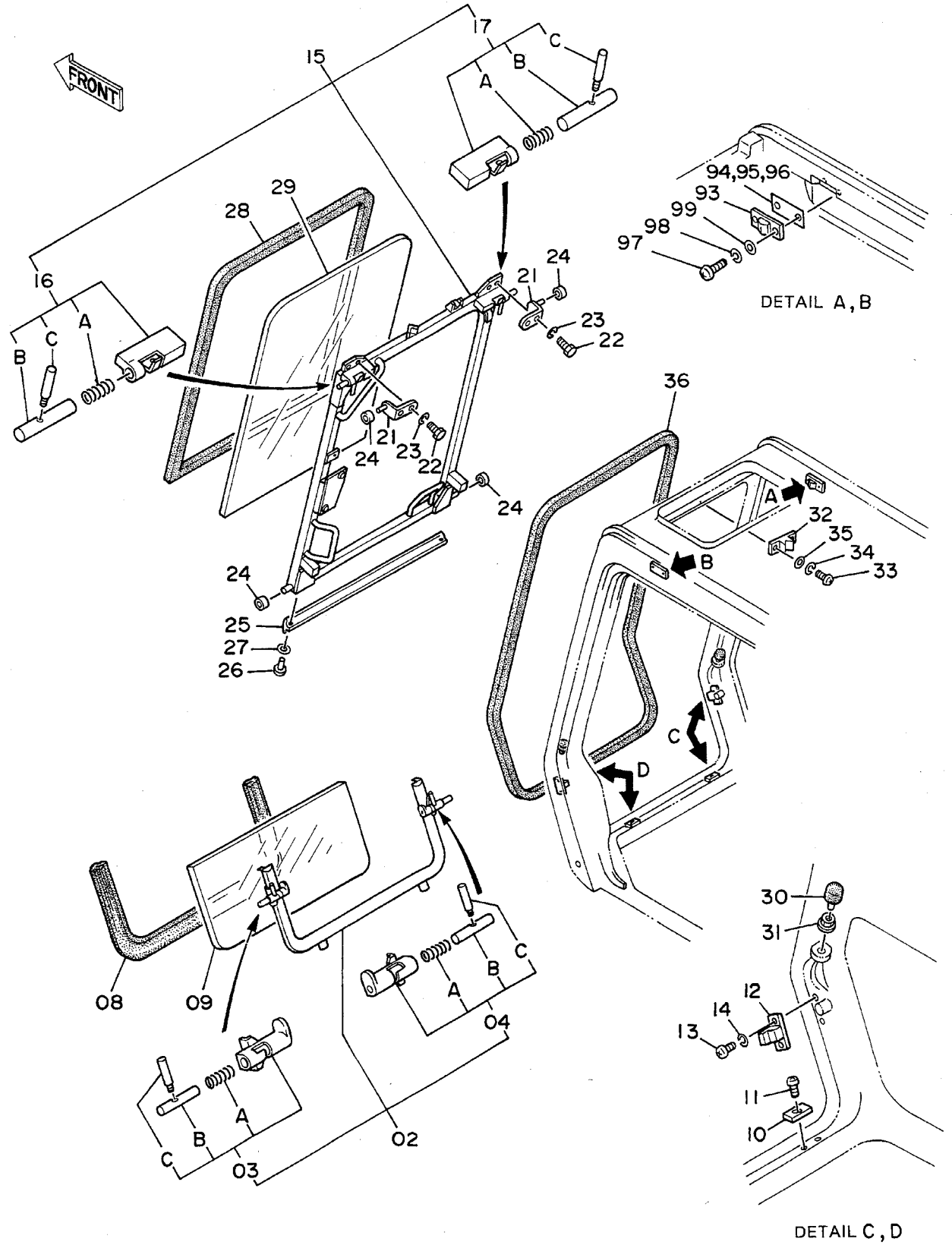
枠 (2)  
CAB (2)

05001~

符号 ITEM	部品番号 PART NO.	部品名 PART NAME	PART NAME or CODE	数量 Q'TY	サービス コード S.C	適用号機 SERIAL NO.	互換性 ICA	代替部品 REPLACEABLE PART	
								部品番号 PART NO.	数量 Q'TY
02	4204543	フレーム	FRAME	1					
03	4204544	・ロック;L	・LOCK;L	1	W				
03A	4204546	・・スプリング	・・SPRING	1					
03B	4204547	・・ピン	・・PIN	1					
03C	4204548	・・レバー	・・LEVER	1					
04	4204545	・ロック;R	・LOCK;R	1	W				
04A	4204546	・・スプリング	・・SPRING	1					
04B	4204547	・・ピン	・・PIN	1					
04C	4204548	・・レバー	・・LEVER	1					
08	4204549	ラバー;Z	RUBBER;Z	1					
09	4204550	ガラス	GLASS	1					
10	4204551	ラバー	RUBBER	2					
11	M470616	スクリュー	SCREW	2					
12	4204552	ストッパー	STOPPER	2					
13	J850614	スクリュー	SCREW	4					
14	J251006	ワッシャー;スプリング	WASHER;SPRING	4					
15	4204553	フレーム	FRAME	1					
16	4204554	・ロック;L	・LOCK;L	1	W				
16A	494918	・・スプリング	・・SPRING	1					
16B	4204556	・・ピン	・・PIN	1					
16C	4204548	・・レバー	・・LEVER	1					
17	4204555	・ロック;R	・LOCK;R	1	W				
17A	494918	・・スプリング	・・SPRING	1					
17B	4204556	・・ピン	・・PIN	1					
17C	4204548	・・レバー	・・LEVER	1					
21	4204557	ブラケット	BRACKET	2					
22	J900820	ボルト	BOLT	4					
23	A590908	ワッシャー;スプリング	WASHER;SPRING	4					
24	4204558	ローラ	ROLLER	4					
25	4204559	ラバー	RUBBER	1					
26	4138159	スクリュー	SCREW	4					
27	A590103	ワッシャー;フレーン	WASHER;PLANE	4					
28	4204560	ラバー;H	RUBBER;H	1					
29	4204561	ガラス	GLASS	1					
30	4204562	ストッパー	STOPPER	2					
31	4204563	ナット	NUT	2					
32	4204564	ストッパー	STOPPER	1					
33	J850816	スクリュー	SCREW	2					
34	J251008	ワッシャー;スプリング	WASHER;SPRING	2					
35	J250008	ワッシャー;フレーン	WASHER;PLANE	2					

111b

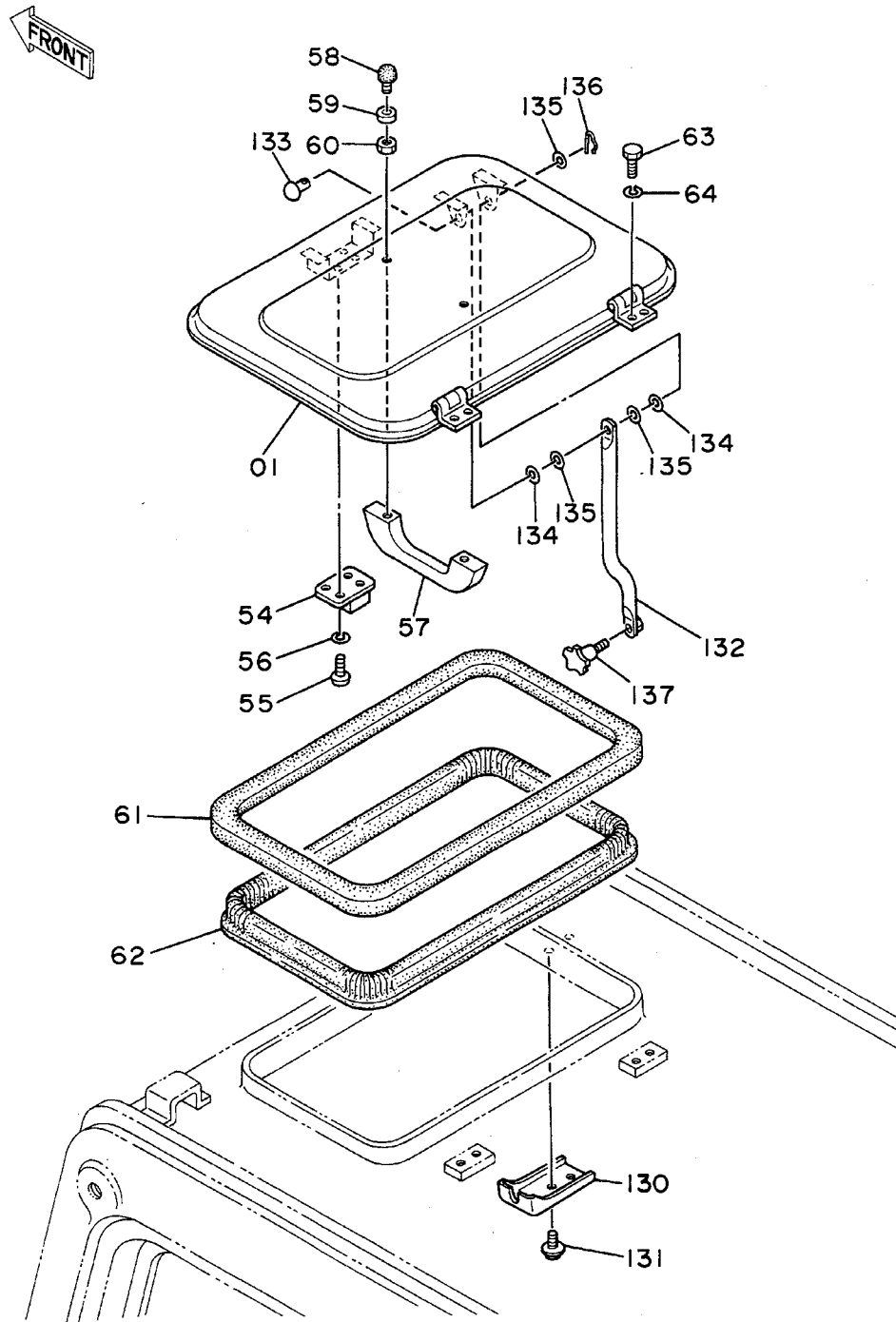
# キャブ (2) Cab (2)







キャブ (3) <SDX>  
Cab (3) <SDX>



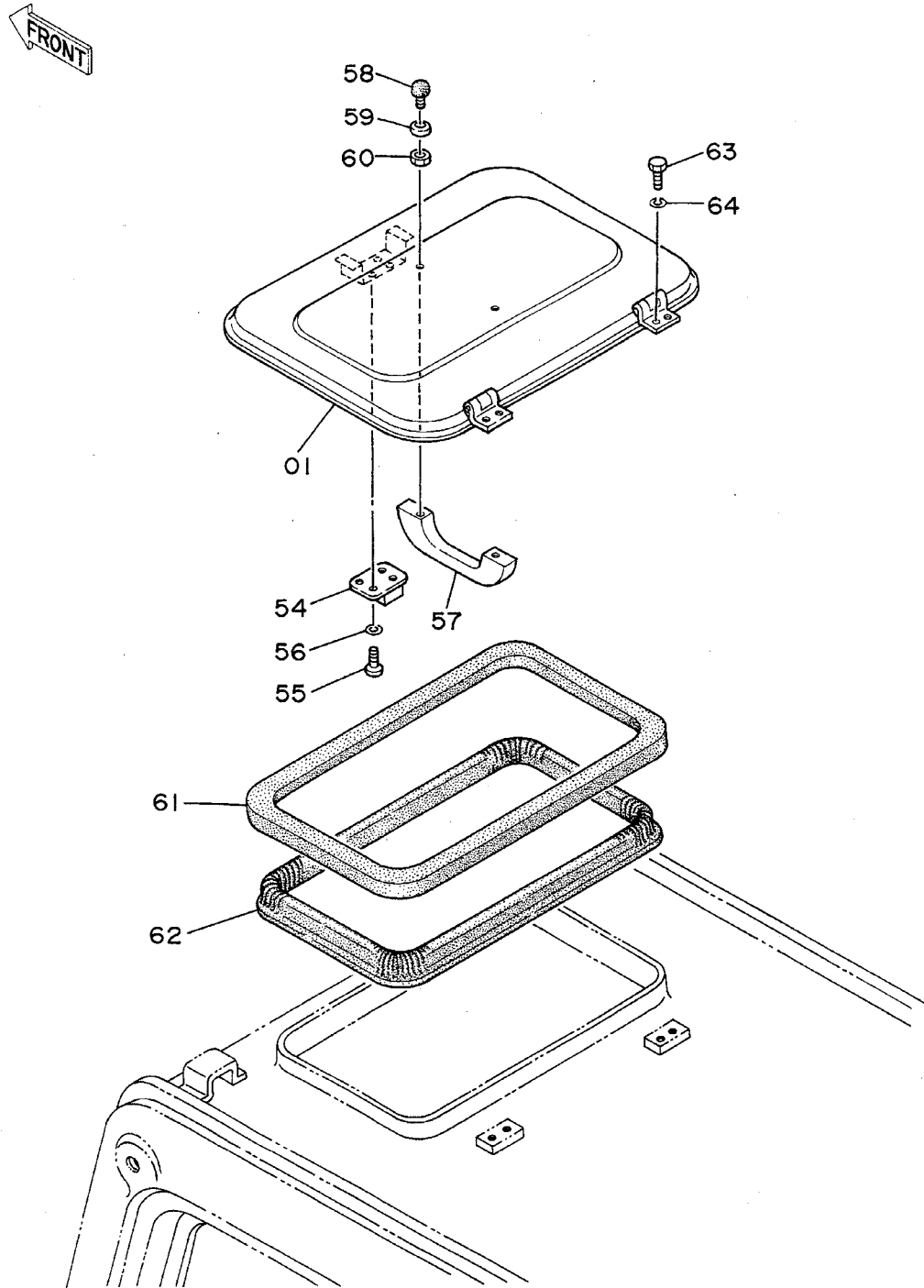
種ワ (3) &lt;SDX&gt;

CAB (3) &lt;SDX&gt;

05001~

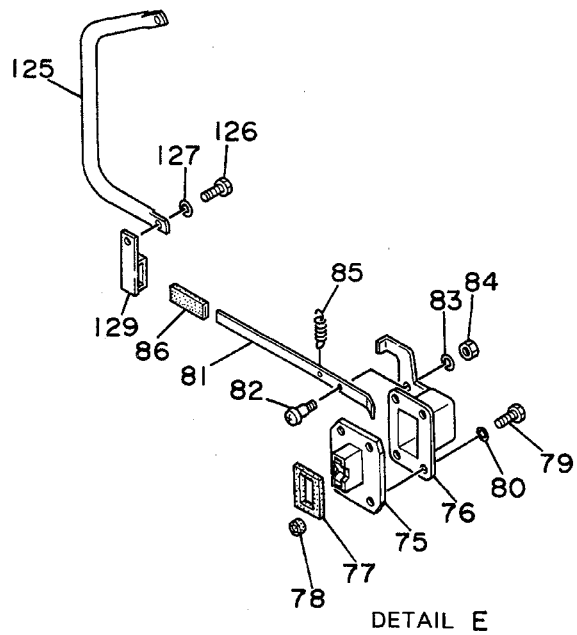
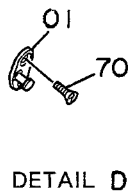
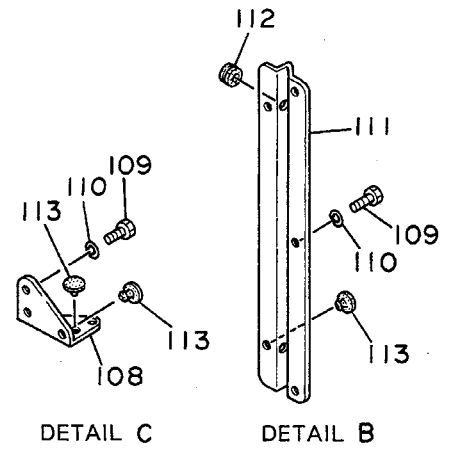
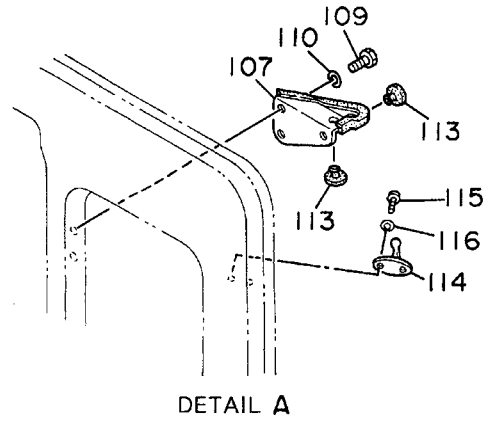
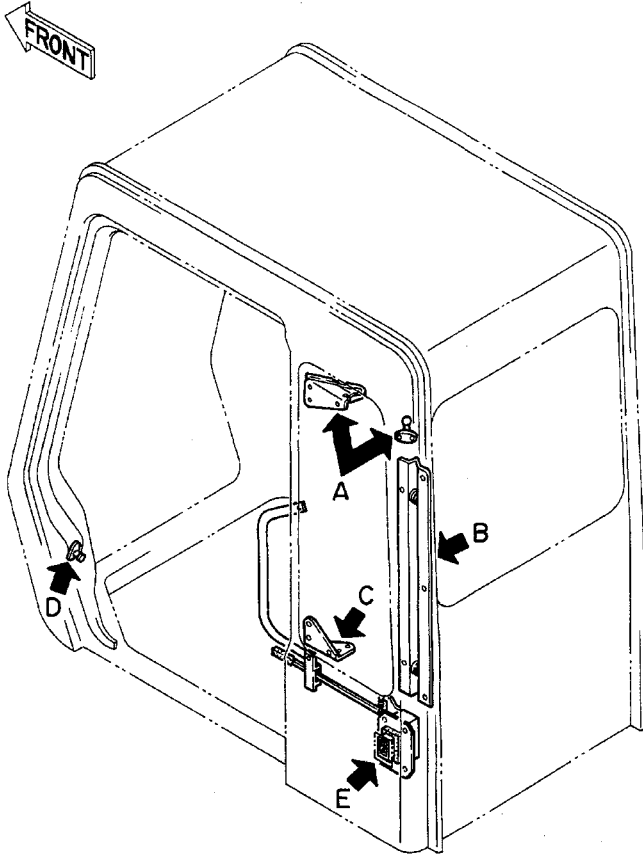
符号 ITEM	部品番号 PART NO.	部品名 PART NAME	or PART NAME CODE	数量 Q'TY	サービス コード S.C	適用号機 SERIAL NO.	互換性 ICA	代替部品 REPLACEABLE PART	
								部品番号 PART NO.	数量 Q'TY
01	4204577	カバー	COVER	1		~ 05621			
01	4239988	カバー	COVER	1		05622~			
54	4204578	ロック	LOCK	1					
55	M430513	スクリュー	SCREW	4					
56	A590905	ワッシャー;スプリング	WASHER;SPRING	4					
57	4204579	ハンドル	HANDLE	1					
58	4204580	ストッパ	STOPPER	2					
59	4204581	ラバー	RUBBER	2					
60	M500504	ナット	NUT	2					
61	4204583	ラバー	RUBBER	1					
62	4204582	サポート	SUPPORT	1					
63	J900812	ボルト	BOLT	4					
64	A590908	ワッシャー;スプリング	WASHER;SPRING	4					
130	4239989	ブラケット	BRACKET	1		05622~			
131	J460816	スクリュー	SCREW	2		05622~			
132	4239990	ステー	STAY	1		05622~			
133	4239991	リベット	RIVET	1		05622~			
134	4239992	ワッシャー	WASHER	2		05622~			
135	A590106	ワッシャー;プレート	WASHER;PLANE	3		05622~			
136	4022696	ピン;ロック	PIN;LOCK	1		05622~			
137	4239993	ノブ	KNOB	1		05622~D90/06	Y	4289287	1
137	4289287	ノブ	KNOB	1	#	D90/07~			

キャブ (3) <DX>  
Cab (3) <DX>





キャブ (4)  
Cab (4)



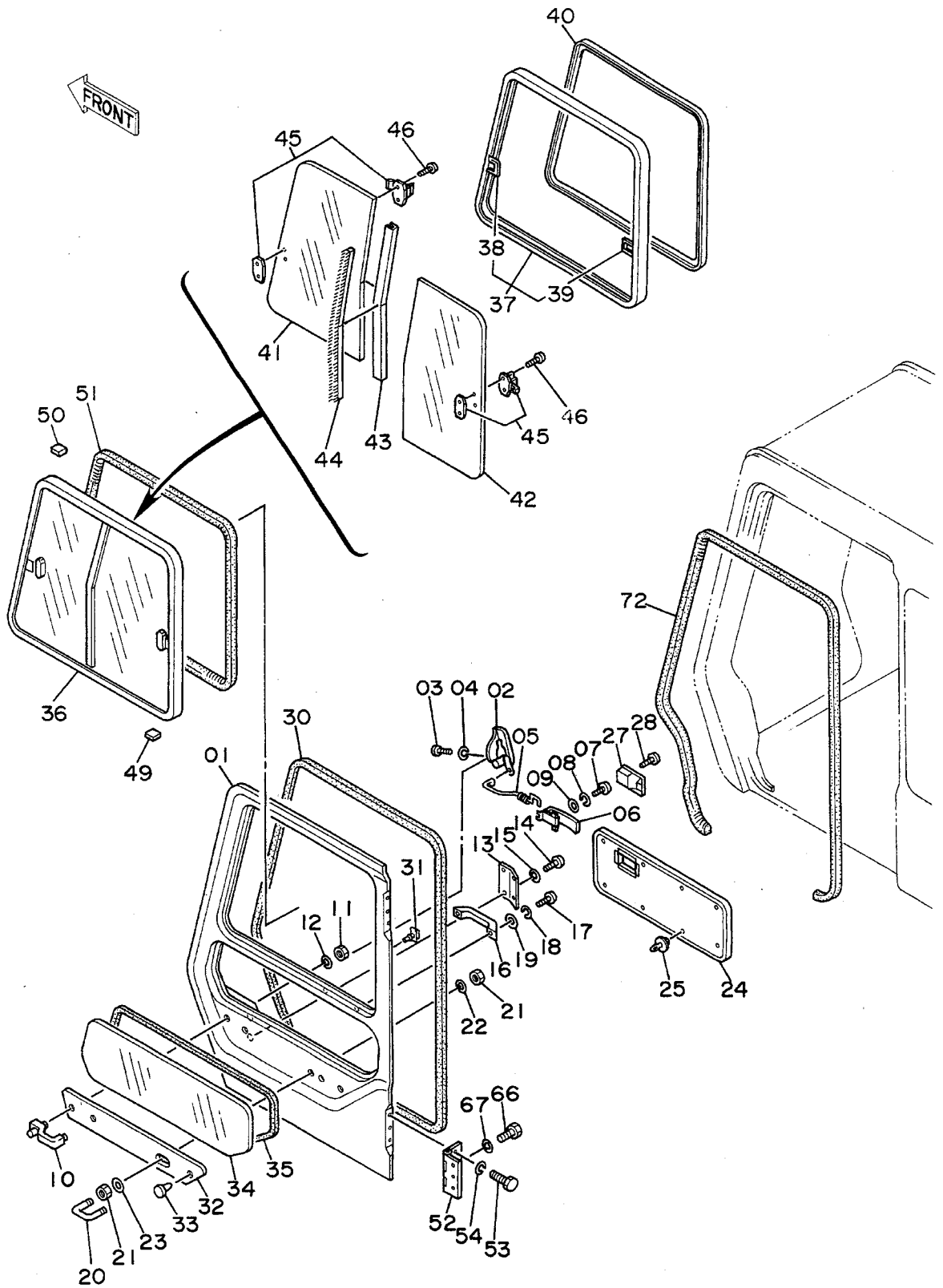
種別 (4)

CAB (4)

05001~

符号 ITEM	部品番号 PART NO.	部 品 名 PART NAME	or PART NAME CODE	数量 Q'TY	サービス コード S.C	適用号機 SERIAL NO.	互 換 性 ICA	代 替 部 品 REPLACEABLE PART	
								部品番号 PART NO.	数量 Q'TY
01	4128473	ストライカ	STRIKER	1					
70	4141747	スクリュ	SCREW	2					
75	4204588	ロック	LOCK	1					
76	4204589	カバー	COVER	1					
77	4204590	ラバー	RUBBER	1					
78	4204591	ラバー;シール	RUBBER;SEAL	1					
79	J900818	ボルト	BOLT	4					
80	A590908	ワッシャー;スプリング	WASHER;SPRING	4					
81	4204592	レバー	LEVER	1					
82	4204593	ピン	PIN	1					
83	A590906	ワッシャー;スプリング	WASHER;SPRING	1					
84	M500605	ナット	NUT	1					
85	4208103	スプリング	SPRING	1					
86	4089012	キャップ	CAP	1					
107	4204601	ブラケット	BRACKET	1					
108	4204602	ブラケット	BRACKET	1					
109	J900816	ボルト	BOLT	7					
110	A590908	ワッシャー;スプリング	WASHER;SPRING	7					
111	4204603	ブラケット	BRACKET	1					
112	4204604	ブッシング;ラバー	BUSHING;RUBBER	2					
113	4204605	ラバー	RUBBER	6					
114	4147924	フック	HOOK	1					
115	M430513	スクリュ	SCREW	2					
116	A590905	ワッシャー;スプリング	WASHER;SPRING	2					
125	4204610	ハンドレール	HAND RAIL	1		~ 05236	I	4222359	1
125	4222359	ハンドレール	HAND RAIL	1		05237~			
126	J901025	ボルト	BOLT	2					
127	A590910	ワッシャー;スプリング	WASHER;SPRING	2					
129	4215255	ストッパー	STOPPER	1		05079~			

キャブ (5) <SDX>  
 Cab (5) <SDX>



#7 (5) &lt;SDX&gt;

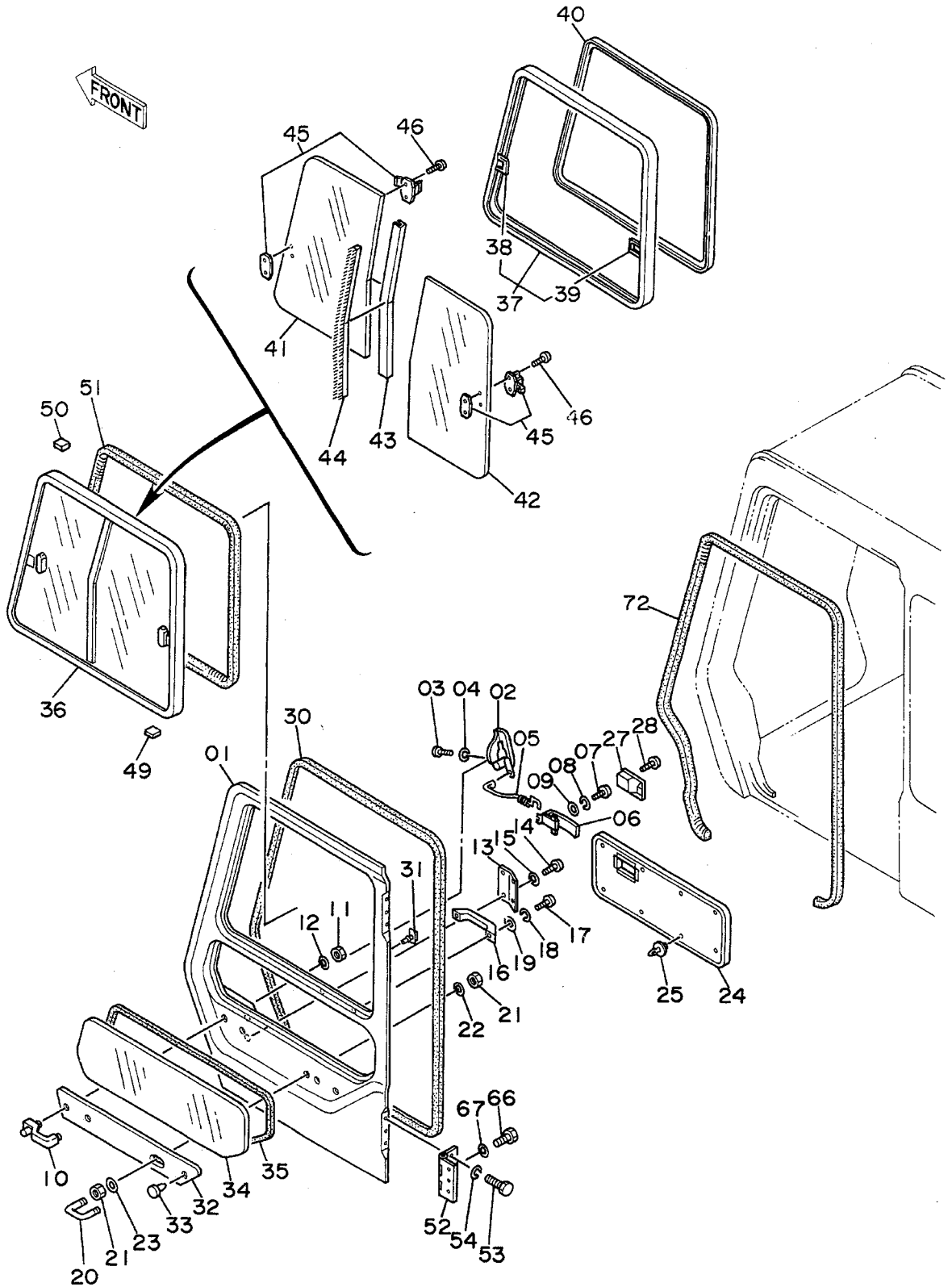
CAB (5) &lt;SDX&gt;

05001~

符号 ITEM	部品番号 PART NO.	部 品 名 PART NAME	or PART NAME CODE	数量 Q'TY	サービス コード S.C	適用号機 SERIAL NO.	互 換 性 ICA	代 替 部 品 REPLACABLE PART	
								部品番号 PART NO.	数量 Q'TY
01~54	4204584	ドア アッセン	DOOR ASS'Y	1					
01	4204612	・ドア	・DOOR	1					
02	4128454	・ロック;ドア	・LOCK;DOOR	1					
03	M430616	・スクリュー	・SCREW	3					
04	A590906	・ワッシャー;スプリング	・WASHER;SPRING	3					
05	4204613	・ロッド	・ROD	1					
06	4204614	・レバー	・LEVER	1					
07	M430616	・スクリュー	・SCREW	2					
08	A590906	・ワッシャー;スプリング	・WASHER;SPRING	2					
09	A590106	・ワッシャー;プレーン	・WASHER;PLANE	2					
10	4204615	・ハンドル;アウト	・HANDLE;OUTER	1					
11	M500807	・ナット	・NUT	2					
12	A590908	・ワッシャー;スプリング	・WASHER;SPRING	2					
13	4204616	・カバー	・COVER	1					
14	M430510	・スクリュー	・SCREW	4					
15	A590905	・ワッシャー;スプリング	・WASHER;SPRING	4					
16	4204579	・ハンドル	・HANDLE	1					
17	M430616	・スクリュー	・SCREW	2					
18	A590906	・ワッシャー;スプリング	・WASHER;SPRING	2					
19	A590106	・ワッシャー;プレーン	・WASHER;PLANE	2					
20	4204617	・ボルト;U	・BOLT;U	1					
21	4208104	・ナット	・NUT	4					
22	A590910	・ワッシャー;スプリング	・WASHER;SPRING	2					
23	4208105	・ワッシャー;プレーン	・WASHER;PLANE	2					
24	4204618	・トリム;パッド	・TRIM;PAD	1					
25	4204607	・クリップ	・CLIP	8					
27	4204619	・カバー	・COVER	1					
28	M430408	・スクリュー	・SCREW	1					
30	4204620	・ウェザーストリップ	・WEATHER STRIP	1					
31	4204621	・クリップ	・CLIP	38					
32	4204622	・プレート;ドア	・PLATE;DOOR	1					
33	4204623	・クリップ	・CLIP	1					
34	4204624	・ガラス	・GLASS	1					
35	4204625	・ラバー;Z	・RUBBER;Z	1					
36	4204626	・ウインド アッセン	・WINDOW ASS'Y	1					
37	4204627	・・サッシュ	・・SASH	1					
38	4147943	・・・キャッチ	・・・CATCH	1	W				
39	4147893	・・・キャッチ	・・・CATCH	1	W				
40	4204628	・・ガラスラン	・・GLASS RUN	1					
41	4204629	・・ガラス	・・GLASS	1					



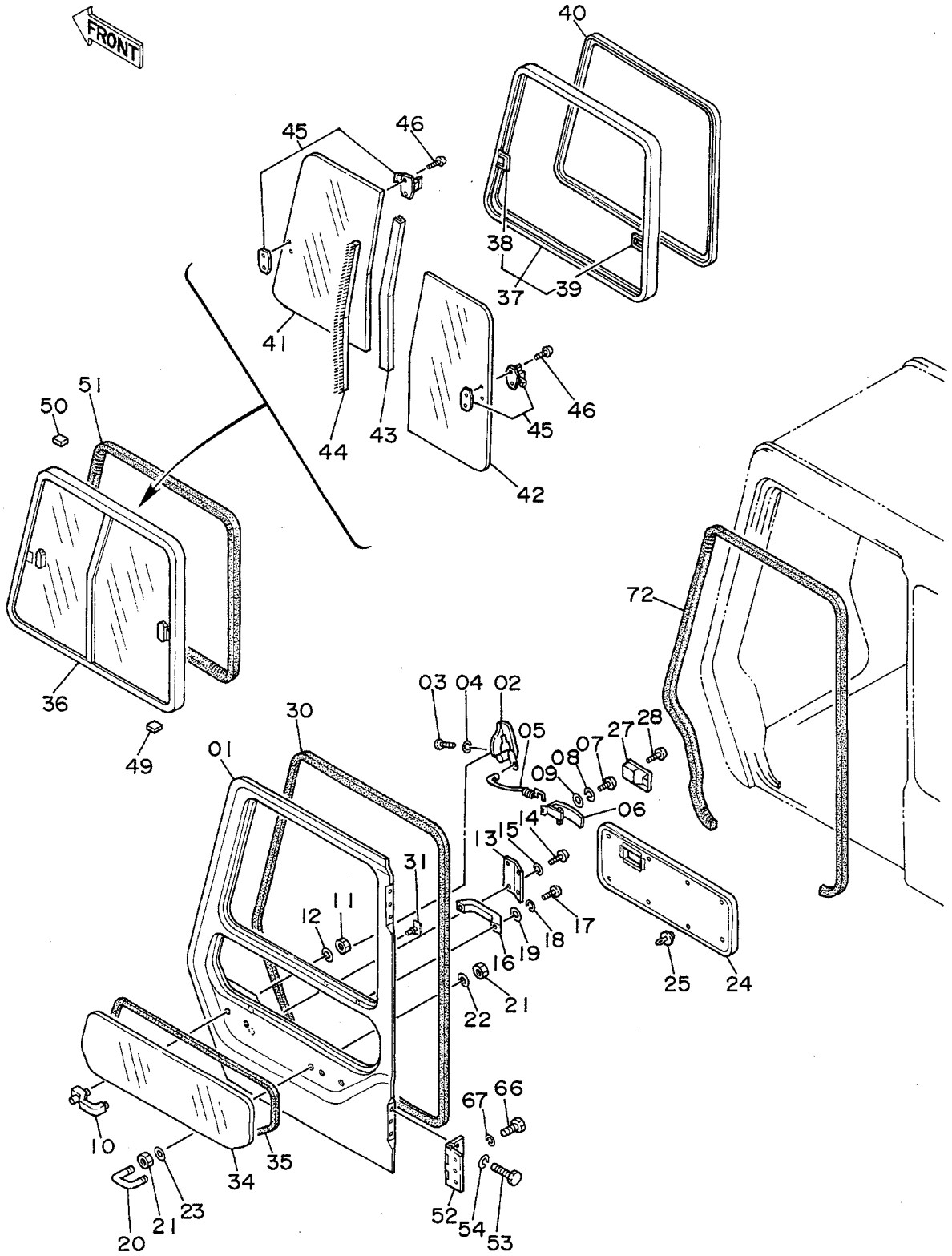
キャブ (5) <SDX>  
Cab (5) <SDX>





121a

キャブ (5) <DX>  
Cab (5) <DX>



枠7 (5) &lt;DX&gt;

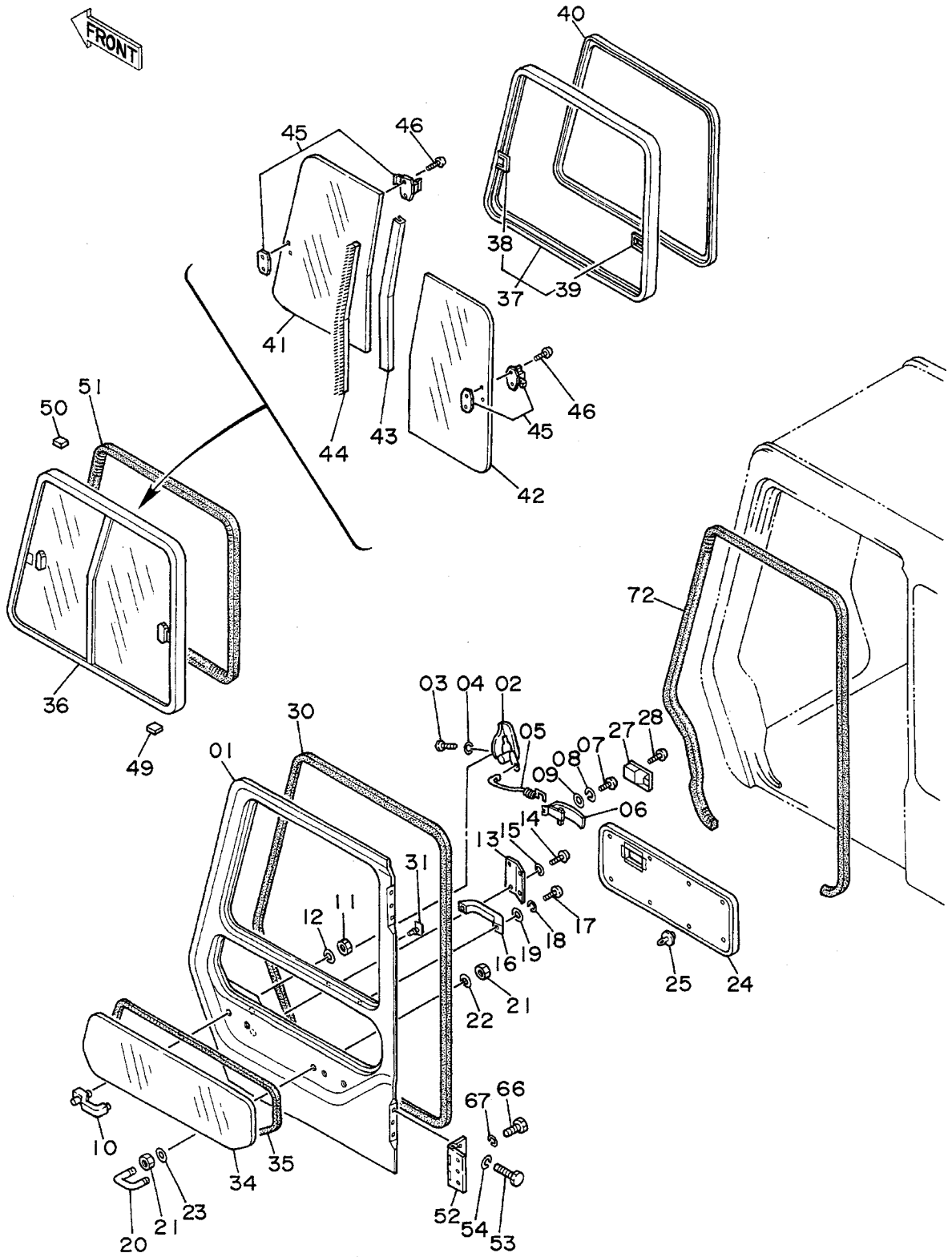
CAB (5) &lt;DX&gt;

05001~

符号 ITEM	部品番号 PART NO.	部品名 PART NAME	or PART NAME CODE	数量 Q'TY	サービス コード S.C	適用号機 SERIAL NO.	互換性 ICA	代替部品 REPLACEABLE PART	
								部品番号 PART NO.	数量 Q'TY
01~54	4208950	ドア アッセン	DOOR ASS'Y	1					
01	4211179	・ドア	・DOOR	1					
02	4128454	・ロック;ドア	・LOCK;DOOR	1					
03	M430616	・スクリュー	・SCREW	3					
04	A590906	・ワッシャー;スプリング	・WASHER;SPRING	3					
05	4204613	・ロッド	・ROD	1					
06	4204614	・レバー	・LEVER	1					
07	M430616	・スクリュー	・SCREW	2					
08	A590906	・ワッシャー;スプリング	・WASHER;SPRING	2					
09	A590106	・ワッシャー;プレーン	・WASHER;PLANE	2					
10	4204615	・ハンドル;アウト	・HANDLE;OUTER	1					
11	M500807	・ナット	・NUT	2					
12	A590908	・ワッシャー;スプリング	・WASHER;SPRING	2					
13	4204616	・カバー	・COVER	1					
14	M430510	・スクリュー	・SCREW	4					
15	A590905	・ワッシャー;スプリング	・WASHER;SPRING	4					
16	4204579	・ハンドル	・HANDLE	1					
17	M430616	・スクリュー	・SCREW	2					
18	A590906	・ワッシャー;スプリング	・WASHER;SPRING	2					
19	A590106	・ワッシャー;プレーン	・WASHER;PLANE	2					
20	4204617	・ボルト;U	・BOLT;U	1					
21	4208104	・ナット	・NUT	4					
22	A590910	・ワッシャー;スプリング	・WASHER;SPRING	2					
23	4208105	・ワッシャー;プレーン	・WASHER;PLANE	2					
24	4204618	・トリム;パッド	・TRIM;PAD	1					
25	4204607	・クリップ	・CLIP	8					
27	4204619	・カバー	・COVER	1					
28	M430408	・スクリュー	・SCREW	1					
30	4204620	・ウェザーストリップ	・WEATHER STRIP	1					
31	4204621	・クリップ	・CLIP	38					
34	4204624	・ガラス	・GLASS	1					
35	4204625	・ラバー;Z	・RUBBER;Z	1					
36	4204626	・ウインドウ アッセン	・WINDOW ASS'Y	1					
37	4204627	・サッシ	・SASH	1					
38	4147943	・キャッチ	・CATCH	1	W				
39	4147893	・キャッチ	・CATCH	1	W				
40	4204628	・ガラスラン	・GLASS RUN	1					
41	4204629	・ガラス	・GLASS	1					
42	4204630	・ガラス	・GLASS	1					
43	4204631	・サッシ	・SASH	1					

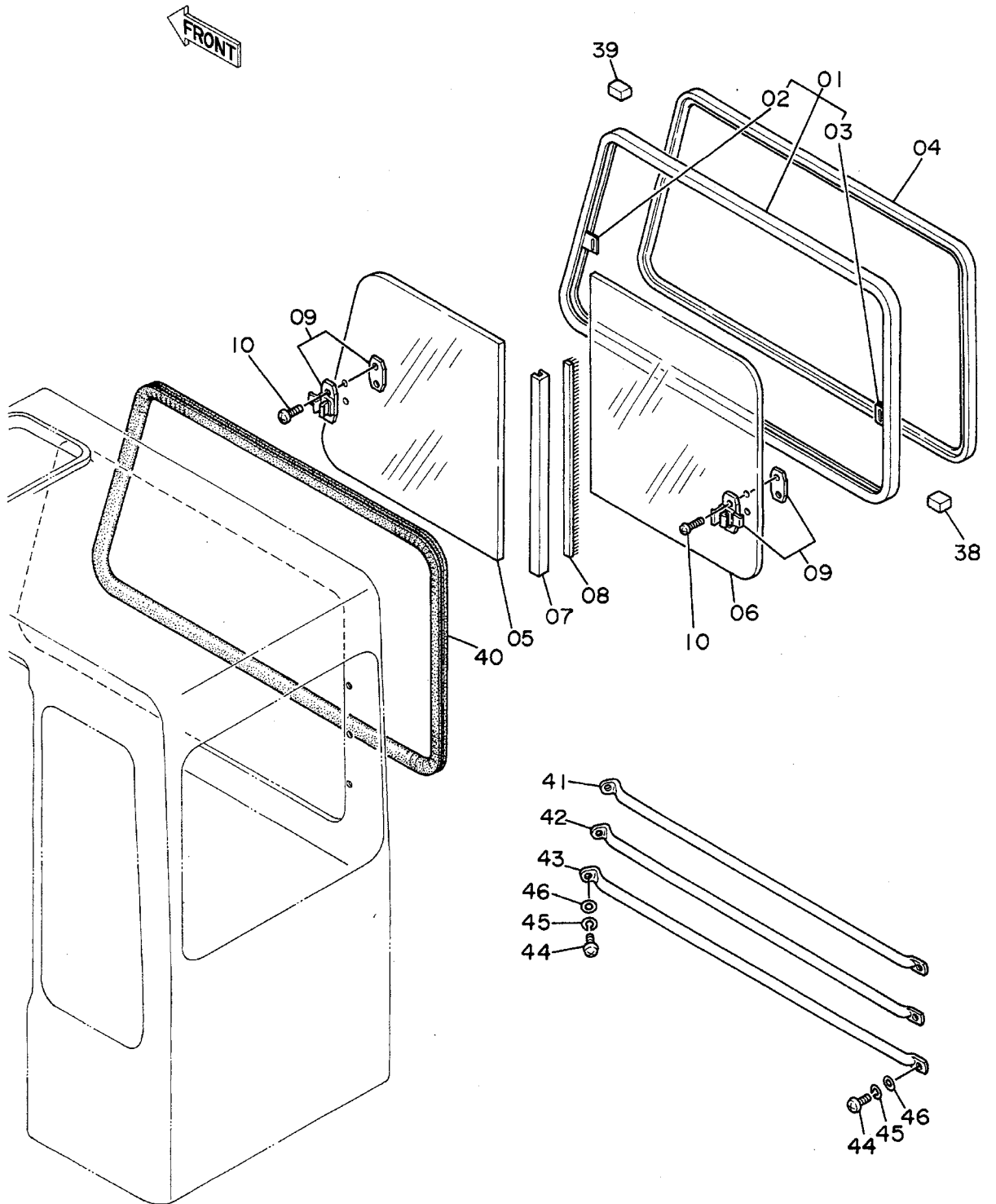
121b

キャブ (5) <DX>  
Cab (5) <DX>





キャブ (6)  
Cab (6)



枠 (6)

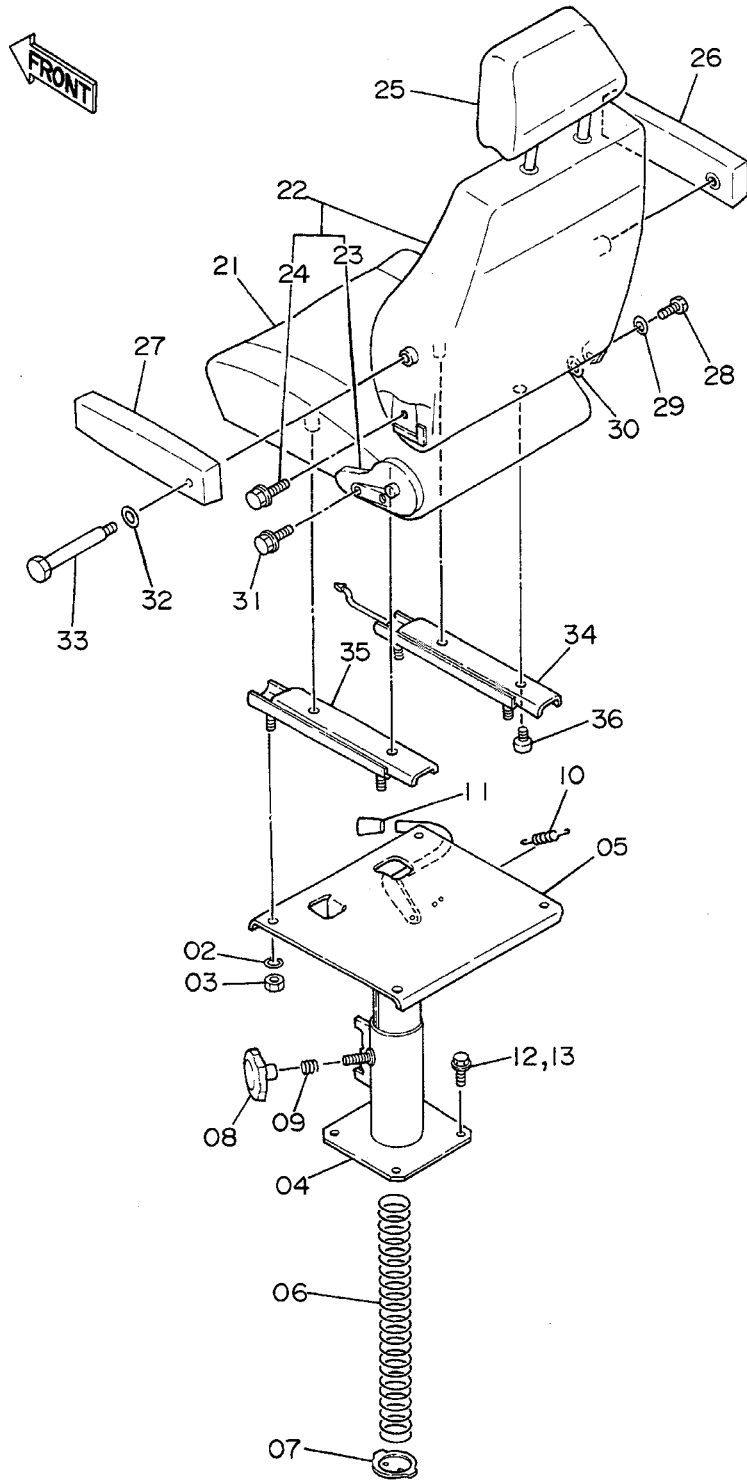
CAB (6)

05001~

符号 ITEM	部品番号 PART NO.	部 品 名 PART NAME	or PART NAME CODE	数量 Q'TY	サービス コード S.C	適用号機 SERIAL NO.	互換性 ICA	代替部品 REPLACEABLE PART	
								部品番号 PART NO.	数量 Q'TY
01~10	4204566	ウインド アッセン	WINDOW ASS'Y	1					
01	4204634	・サッシ	・SASH	1					
02	4147892	・・キャッチ	・・CATCH	1	W				
03	4147893	・・キャッチ	・・CATCH	1	W				
04	4204635	・ガラス	・GLASS	1					
05	4204636	・ガラス	・GLASS	1					
06	4204637	・ガラス	・GLASS	1					
07	4204638	・サッシ	・SASH	1					
08	4204639	・ウエザーストリップ	・WEATHER STRIP	1		~ 05315	I	4231414	1
08	4231414	・ウエザーストリップ	・WEATHER STRIP	1		05316~			
09	4141713	・ロック	・LOCK	2					
10	4219753	・スクリュー	・SCREW	4					
38	4147896	・スペーサー	SPACER	9					
39	4204567	・スペーサー	SPACER	3					
40	4147897	ウエルト	WELT	1					
41	4204568	ガード	GUARD	1					
42	4204569	ガード	GUARD	1					
43	4204570	ガード	GUARD	1					
44	M430820	スクリュー	SCREW	6					
45	A590908	ワッシャー; スプリング	WASHER; SPRING	6					
46	A590108	ワッシャー; フレーズ	WASHER; PLANE	6					



シ  
ー  
ト  
Seat



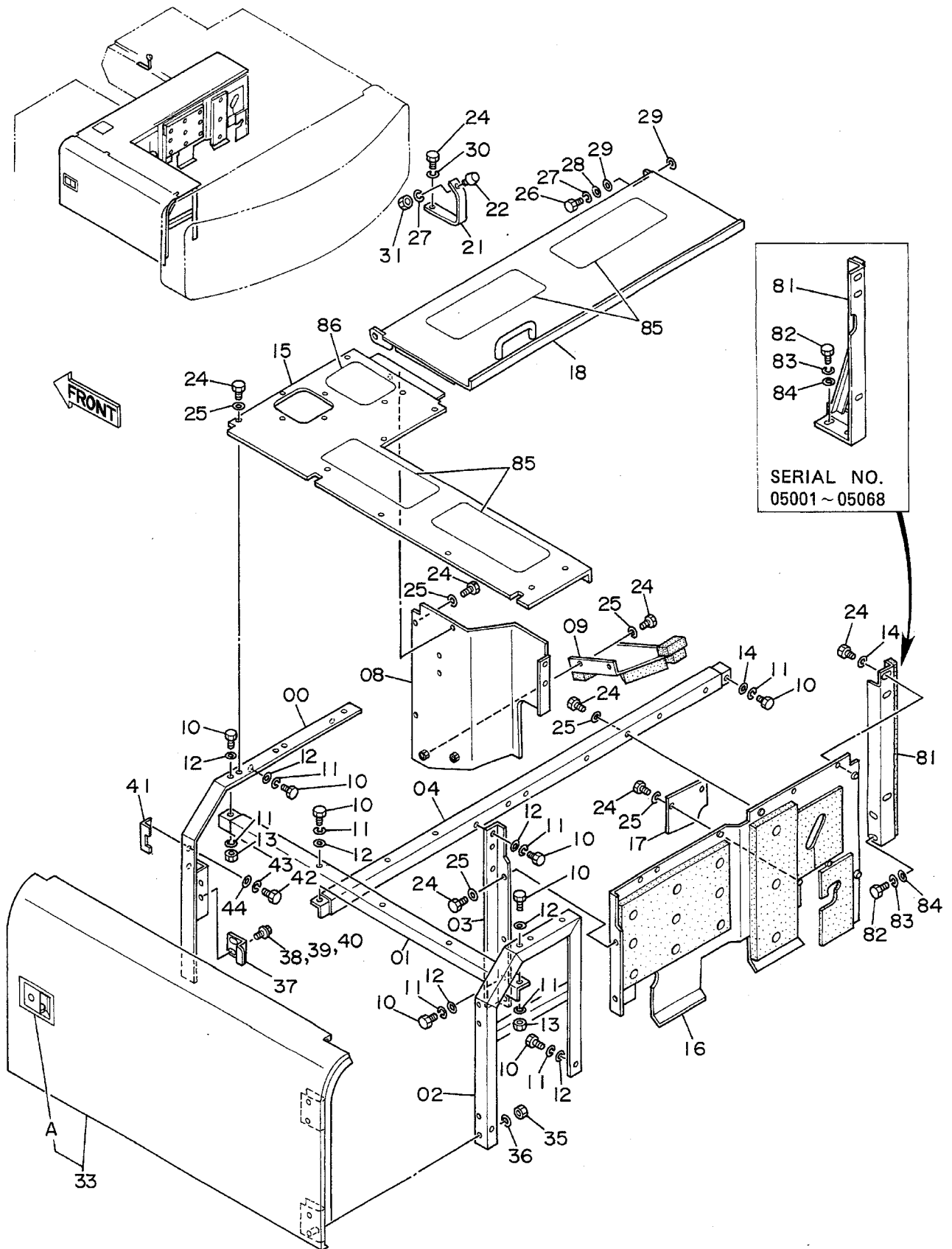
シート  
SEAT

05001~

符号 ITEM	部品番号 PART NO.	部品名 PART NAME	or PART NAME CODE	数量 Q'TY	サービス コード S.C	適用号機 SERIAL NO.	互換性 ICA	代替部品 REPLACEABLE PART	
								部品番号 PART NO.	数量 Q'TY
02	A590908	ワッシャ;スプリング	WASHER;SPRING	4					
03	M500807	ナット	NUT	4					
04~11	4178550	スタンド アッセン	STAND ASS'Y	1					
04	++++++	・スタンド	・STAND	1	D				
05	++++++	・サポート	・SUPPORT	1	D				
06	4206087	・スプリング	・SPRING	1					
07	3039222	・プレート	・PLATE	1					
08	3039223	・ノブ	・KNOB	1					
09	3039221	・スプリング	・SPRING	1					
10	3030268	・スプリング	・SPRING	1					
11	3030267	・グリップ	・GRIP	1					
12	J901025	ボルト	BOLT	4		~ 05450	I	J011025	4
12	J011025	ボルト;セムス	BOLT;SEMS	4		05451~			
13	A590910	ワッシャ;スプリング	WASHER;SPRING	4		~ 05450			
21~36	4186742	シート アッセン	SEAT ASS'Y	1		~ 05665	Y	4230833	1
21~36	4230833	シート アッセン	SEAT ASS'Y	1		05666~			
21	0340801	・クッション;シート	・CUSHION;SEAT	1		~ 05665			
21	0368101	・クッション;シート	・CUSHION;SEAT	1		05666~			
22	0340802	・シート;バック	・SEAT;BACK	1		~ 05665			
22	0368102	・シート;バック	・SEAT;BACK	1		05666~			
23	0340803	・アジャスタ	・ADJUSTER	1					
24	0262708	・ボルト	・BOLT	2					
25	0340804	・ヘッドレスト	・HEAD-REST	1		~ 05665			
25	0368103	・ヘッドレスト	・HEAD-REST	1		05666~			
26	0340805	・アームレスト (ミキ)	・ARM-REST (R)	1		~ 05665			
26	0368104	・アームレスト (ミキ)	・ARM-REST (R)	1		05666~			
27	0340806	・アームレスト (ヒタリ)	・ARM-REST (L)	1		~ 05665			
27	0368105	・アームレスト (ヒタリ)	・ARM-REST (L)	1		05666~			
28	0262709	・ボルト;ヒンジ	・BOLT;HINGE	1					
29	0262710	・ワッシャ	・WASHER	1					
30	0262711	・ワッシャ;スプリング	・WASHER;SPRING	1					
31	0262708	・ボルト	・BOLT	2					
32	0262707	・ワッシャ	・WASHER	2		~ 05665			
32	0262710	・ワッシャ	・WASHER	2		05666~			
33	0340807	・ボルト	・BOLT	2					
34	0304002	・アジャスタ;シート (ミキ)	・ADJUSTER;SEAT (R)	1		~ 05665			
34	0368106	・アジャスタ;シート (ミキ)	・ADJUSTER;SEAT (R)	1		05666~			
35	0304003	・アジャスタ;シート (ヒタリ)	・ADJUSTER;SEAT (L)	1					
36	0340808	・スクリュー	・SCREW	4					

# カバー (1) Cover (1)

適用号機 05001~05699  
Serial No. 05705~05783



カバー (1)  
COVER (1)

05001~ 05699

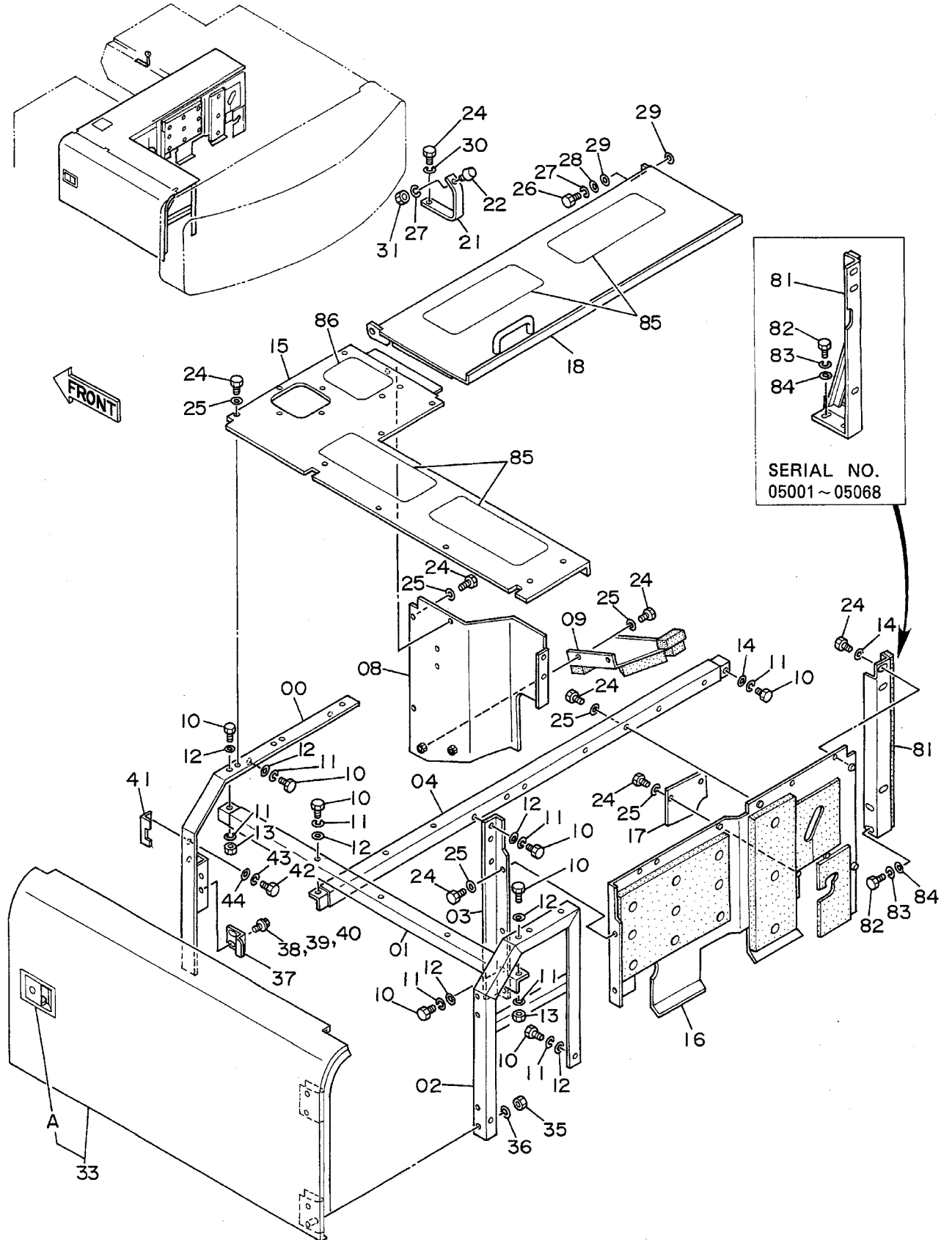
05705~ 05783

符号 ITEM	部品番号 PART NO.	部品名 PART NAME	or PART NAME CODE	数量 Q'TY	サービス コード S.C	適用号機 SERIAL NO.	互換性 ICA	代替部品 REPLACEABLE PART	
								部品番号 PART NO.	数量 Q'TY
00	8035504	サポ-ト	SUPPORT	1					
01	8035750	サポ-ト	SUPPORT	1		~ 05281	T	8041063	1
01	8041063	サポ-ト	SUPPORT	1		05282~		8041061	1
02	8035751	サポ-ト	SUPPORT	1		~ 05281	T	8041061	1
02	8041061	サポ-ト	SUPPORT	1		05282~		8041063	1
03	4189697	サポ-ト	SUPPORT	1					
04	8035749	サポ-ト	SUPPORT	1					
08	8038910	カバー	COVER	1					
09	9728032	カバー	COVER	1					
10	J901230	ボルト	BOLT	12					
11	A590912	ワッシャ;スプリング	WASHER;SPRING	12					
12	A590112	ワッシャ;フレーシ	WASHER;PLANE	11					
13	J950012	ナット	NUT	2					
14	449490	ワッシャ	WASHER	3					
15	7016988	カバー	COVER	1					
16	7018348	カバー	COVER	1					
17	4203445	プレート	PLATE	1					
18	8038383	カバー	COVER	1					
21	4202172	ブラケット	BRACKET	1					
22	4147883	ストッパ	STOPPER	1					
24	J901225	ボルト	BOLT	23					
25	A590112	ワッシャ;フレーシ	WASHER;PLANE	20					
26	J901022	ボルト	BOLT	1					
27	A590910	ワッシャ;スプリング	WASHER;SPRING	2					
28	J217083	ワッシャ	WASHER	1					
29	A590120	ワッシャ;フレーシ	WASHER;PLANE	2					
30	A590912	ワッシャ;スプリング	WASHER;SPRING	1					
31	J952010	ナット	NUT	1					
33	6007849	ドア	DOOR	1					
33A	7017862	・ロック アッセン <詳細は別ページ参照>	-LOCK ASS'Y <for details : see separate page>	1	W				
35	J950012	ナット	NUT	4					
36	A590912	ワッシャ;スプリング	WASHER;SPRING	4					
37	4188492	ストッパ	STOPPER	1					
38	J901230	ボルト	BOLT	2		~ 05450	Y	J021230	1
38	J021230	ボルト;セムス	BOLT;SEMS	2		05451~			
39	A590912	ワッシャ;スプリング	WASHER;SPRING	2		~ 05450			
40	A590112	ワッシャ;フレーシ	WASHER;PLANE	2		~ 05450			

127b

# カバー (1) Cover (1)

適用号機 05001~05699  
Serial No. 05705~05783

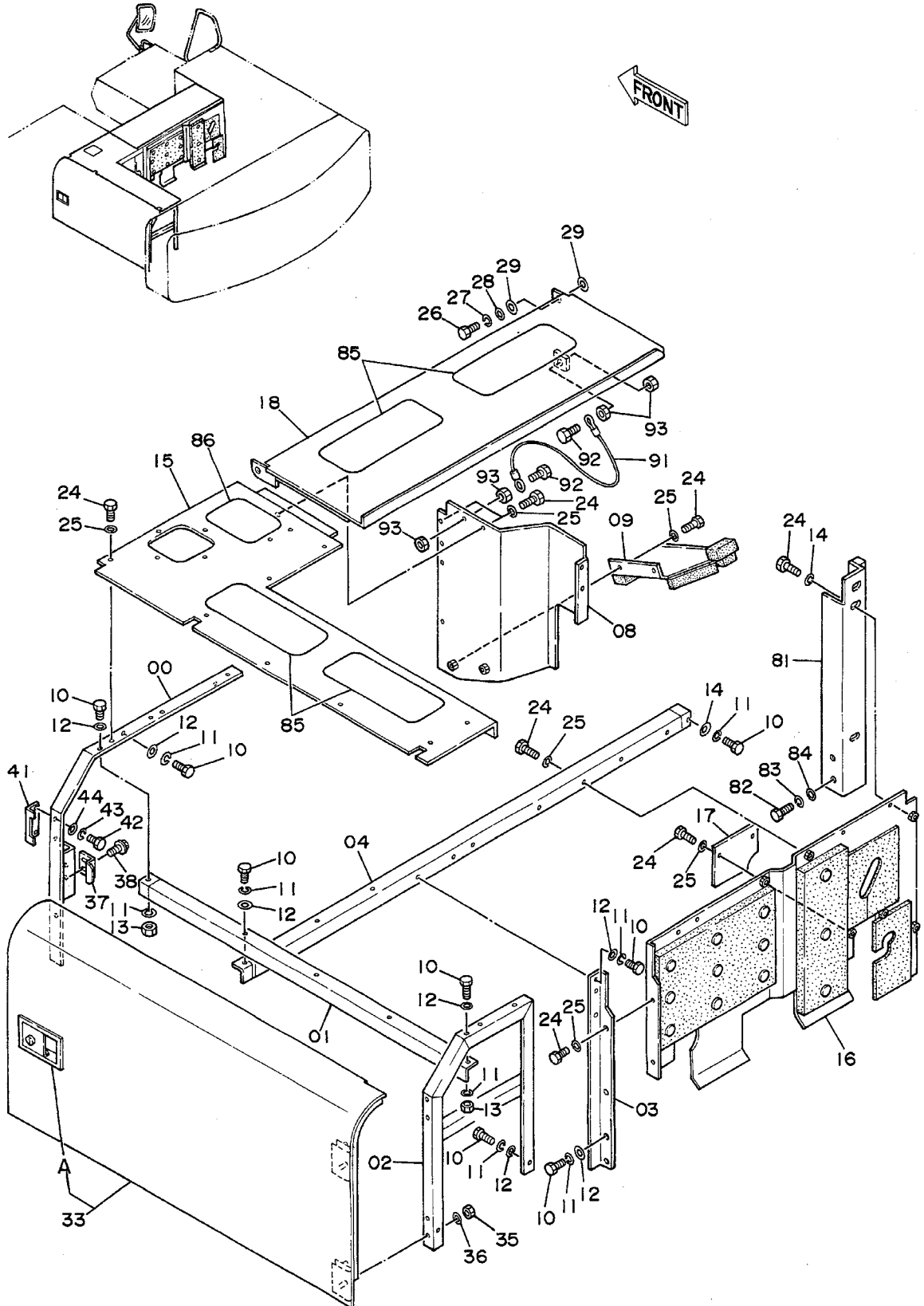




129a

# カバー (1) Cover (1)

適用号機 05700~05704  
Serial No. 05784~



カバー (1)  
COVER (1)

05700~ 05704  
05784~

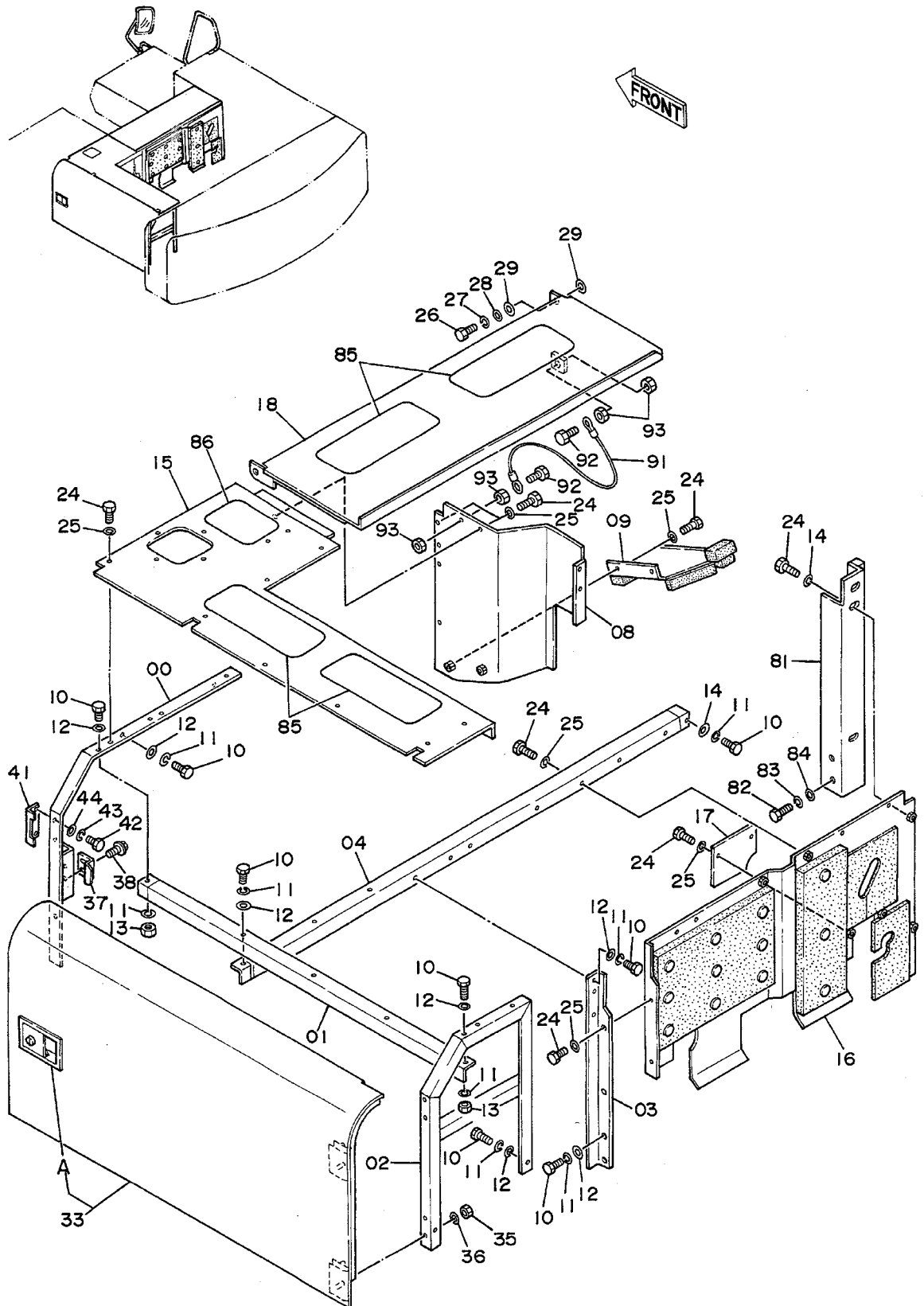
符号 ITEM	部品番号 PART NO.	部品名 PART NAME	or PART NAME CODE	数量 Q'TY	サービス コード S.C	適用号機 SERIAL NO.	互換性 ICA	代替部品 REPLACEABLE PART	
								部品番号 PART NO.	数量 Q'TY
00	8035504	サポ-ト	SUPPORT	1					
01	8041063	サポ-ト	SUPPORT	1					
02	8041061	サポ-ト	SUPPORT	1					
03	4189697	サポ-ト	SUPPORT	1					
04	8035749	サポ-ト	SUPPORT	1					
08	8044719	カバー	COVER	1					
09	9728032	カバー	COVER	1					
10	J901230	ボルト	BOLT	12					
11	A590912	ワッシャ;スプリング	WASHER;SPRING	12					
12	A590112	ワッシャ;フレーン	WASHER;PLANE	11					
13	J950012	ナット	NUT	2					
14	449490	ワッシャ	WASHER	3					
15	7016988	カバー	COVER	1					
16	7018348	カバー	COVER	1					
17	4203445	プレート	PLATE	1					
18	8044718	カバー	COVER	1					
24	J901225	ボルト	BOLT	22					
25	A590112	ワッシャ;フレーン	WASHER;PLANE	20					
26	J901022	ボルト	BOLT	1					
27	A590910	ワッシャ;スプリング	WASHER;SPRING	1					
28	J217083	ワッシャ	WASHER	1					
29	A590120	ワッシャ;フレーン	WASHER;PLANE	2					
33	6007849	ドア	DOOR	1					
33A	7017862	・ロック アッセン <詳細は 別ページ参照>	・LOCK ASS'Y <for details: see separate page>	1	W				
35	J950012	ナット	NUT	4					
36	A590912	ワッシャ;スプリング	WASHER;SPRING	4					
37	4188492	ストッパ	STOPPER	1					
38	J021230	ボルト;セムス	BOLT;SEMS	2					
41	3037786	ブラケット	BRACKET	1					
42	J900814	ボルト	BOLT	2					
43	A590908	ワッシャ;スプリング	WASHER;SPRING	2					
44	A590108	ワッシャ;フレーン	WASHER;PLANE	2					
81	9728640	サポ-ト	SUPPORT	1					
82	J901225	ボルト	BOLT	2					
83	A590912	ワッシャ;スプリング	WASHER;SPRING	2					
84	A590112	ワッシャ;フレーン	WASHER;PLANE	2					
85	4073519	テープ	TAPE	4					
86	4121128	テープ	TAPE	1					
91	4232654	ロープ;ワイヤ	ROPE;WIRE	1					



129b

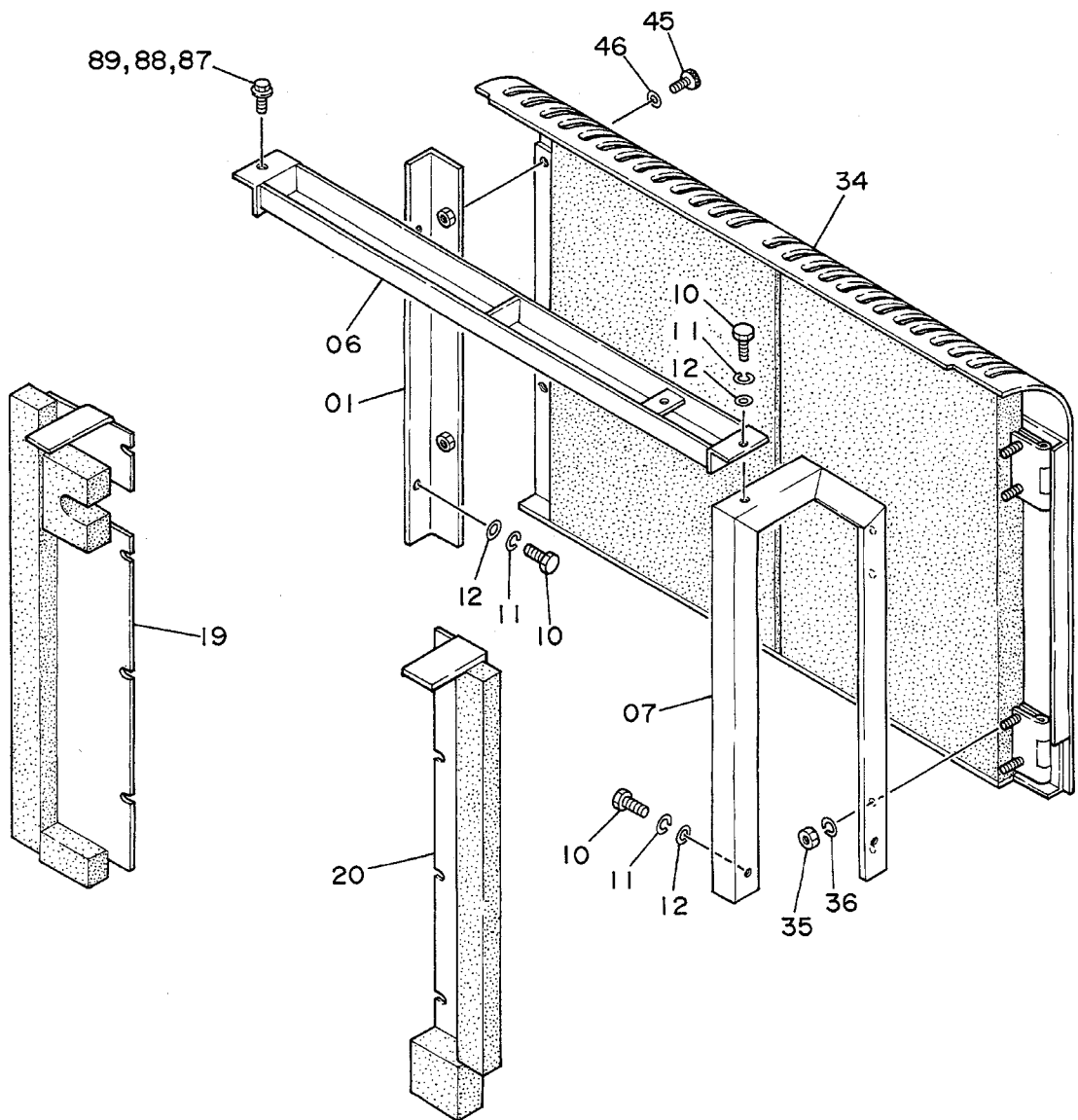
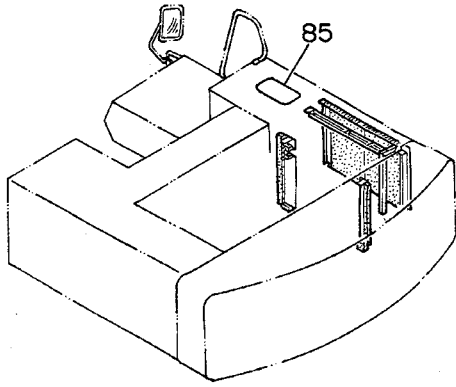
# カバー (1) Cover (1)

適用号機 05700~05704  
Serial No. 05784~





カバー (2)  
Cover (2)

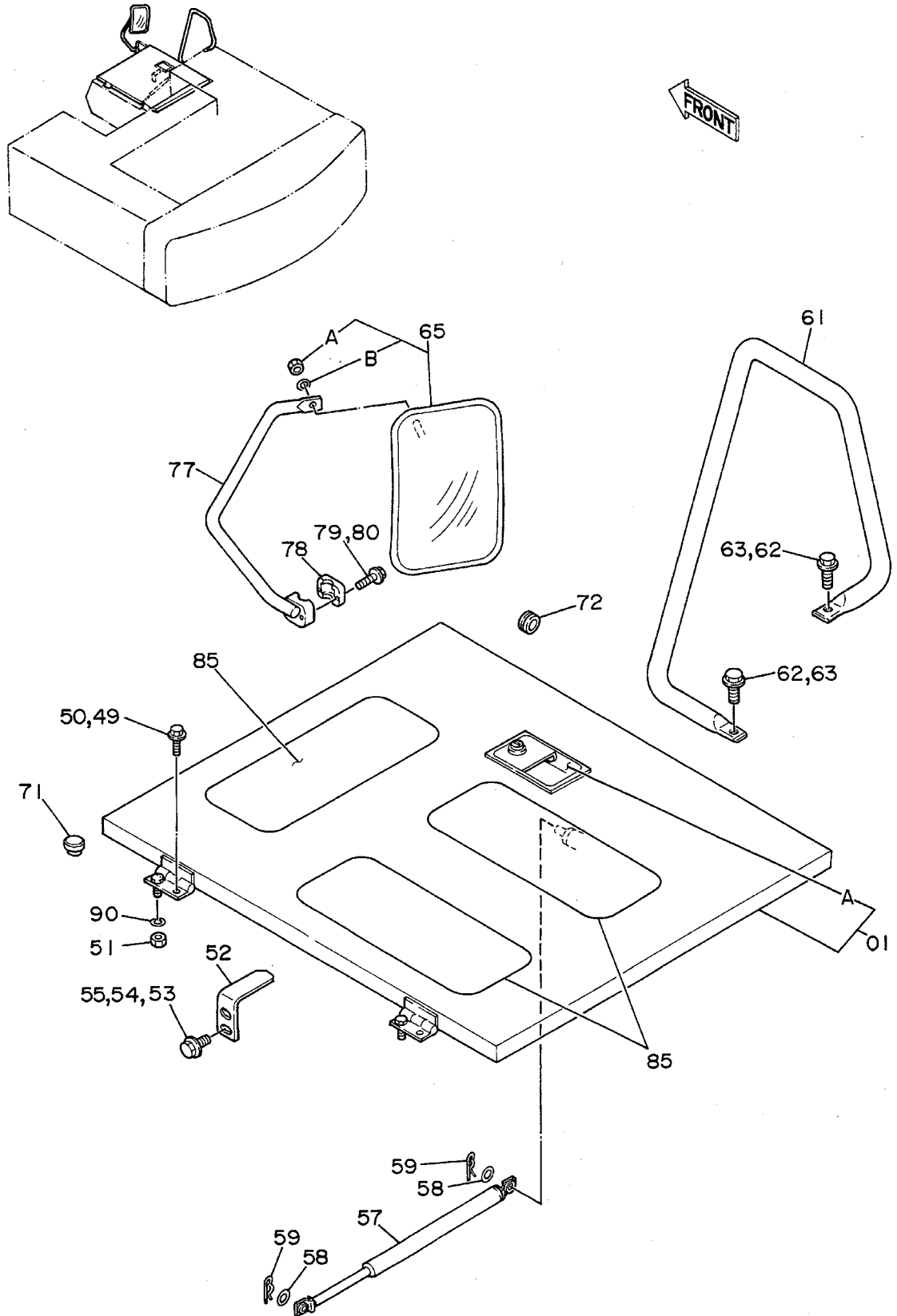


カバー (2)  
COVER (2)

05001~

符号 ITEM	部品番号 PART NO.	部品名 PART NAME	or PART NAME CODE	数量 Q'TY	サービス コード S.C	適用号機 SERIAL NO.	互 換 性 ICA	代替部品 REPLACEABLE PART	
								部品番号 PART NO.	数量 Q'TY
01	9725238	サポ-ト	SUPPORT	1					
06	9725424	サポ-ト	SUPPORT	1					
07	8035748	サポ-ト	SUPPORT	1		~ 05078			
,						05089~ 05098			
07	8040164	サポ-ト	SUPPORT	1		05079~ 05088			
,						05099~			
10	J901230	ボ-ルト	BOLT	5					
11	A590912	ワッシャ;スプリング	WASHER;SPRING	5					
12	A590112	ワッシャ;プレーン	WASHER;PLANE	5					
19	8036805	プレート	PLATE	1					
20	8036806	プレート	PLATE	1					
34	7017681	ドア	DOOR	1		~ 05755	Y	7020953	1
34	7020953	ドア	DOOR	1		05756~			
35	J950012	ナット	NUT	4					
36	A590912	ワッシャ;スプリング	WASHER;SPRING	4					
45	M341220	ボ-ルト;ソケット	BOLT;SOCKET	2					
46	A590112	ワッシャ;プレーン	WASHER;PLANE	2					
85	4073519	テープ	TAPE	1					
87	J901230	ボ-ルト	BOLT	1		~ 05450	I	J021230	1
87	J021230	ボ-ルト;セムス	BOLT;SEMS	1		05451~			
88	A590912	ワッシャ;スプリング	WASHER;SPRING	1		~ 05450			
89	A590112	ワッシャ;プレーン	WASHER;PLANE	1		~ 05450			

カバー (3)  
Cover (3)



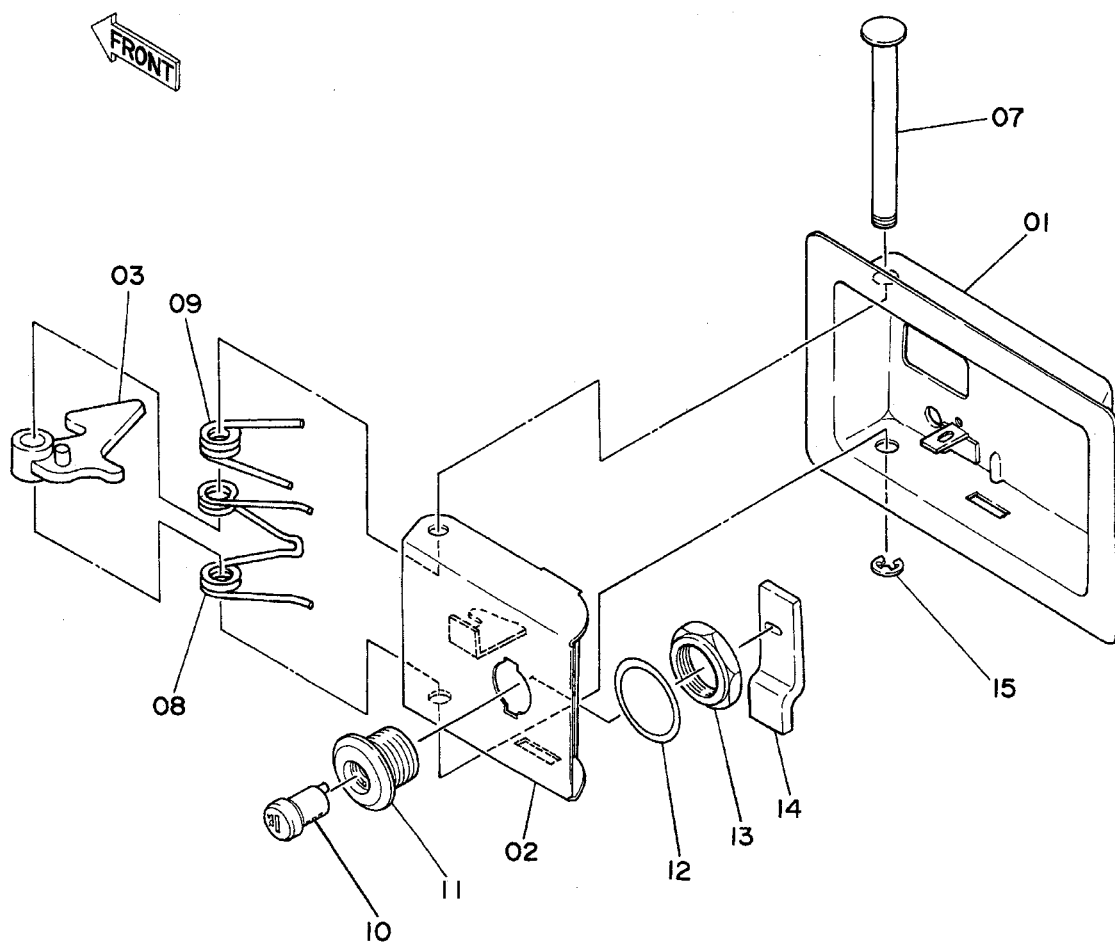
カバー (3)  
COVER (3)

05001~

符号 ITEM	部品番号 PART NO.	部品名 PART NAME	PART NAME CODE	数量 Q'TY	サービス コード S.C	適用号機 SERIAL NO.	互換性 ICA	代替部品 REPLACEABLE PART	
								部品番号 PART NO.	数量 Q'TY
01	6007785	カバー	COVER	1					
01A	7017862	・ロック アッセン <詳細は別ページ参照>	-LOCK ASS'Y <for details: see separate page>	1	W				
49	J901022	ボルト	BOLT	2		~ 05450	I	J011022	2
49	J011022	ボルト;セムス	BOLT;SEMS	2		05451~			
50	A590910	ワッシャ;スプリング	WASHER;SPRING	2		~ 05450			
51	J950010	ナット	NUT	2					
52	4194836	ストッパ	STOPPER	1					
53	J901225	ボルト	BOLT	2		~ 05450	I	J021225	2
53	J021225	ボルト;セムス	BOLT;SEMS	2		05451~			
54	A590912	ワッシャ;スプリング	WASHER;SPRING	2		~ 05450			
55	A590112	ワッシャ;プレーン	WASHER;PLANE	2		~ 05450			
57	4188366	ステー	STAY	1					
58	A590108	ワッシャ;プレーン	WASHER;PLANE	2					
59	4022697	ピン;ロック	PIN;LOCK	2					
61	8035445	ステー	STAY	1					
62	J901225	ボルト	BOLT	2		~ 05450	I	J011225	2
62	J011225	ボルト;セムス	BOLT;SEMS	2		05451~			
63	A590912	ワッシャ;スプリング	WASHER;SPRING	2		~ 05450			
65	4093058	ミラー	MIRROR	1					
65A	M500807	・ナット	・NUT	1					
65B	A590908	・ワッシャ;スプリング	・WASHER;SPRING	1					
71	4198167	ブッシング;ラバー	BUSHING;RUBBER	1		~ 05018			
72	94-2817	ブッシング;ラバー	BUSHING;RUBBER	1		~ 05158			
72	94-2816	ブッシング;ラバー	BUSHING;RUBBER	1		05159~			
77	8019989	ステー	STAY	1					
78	4113705	クランプ	CLAMP	1					
79	J900840	ボルト	BOLT	2		~ 05450	I	J010840	2
79	J010840	ボルト;セムス	BOLT;SEMS	2		05451~			
80	A590908	ワッシャ;スプリング	WASHER;SPRING	2		~ 05450			
85	4073519	テープ	TAPE	3					
90	A590910	ワッシャ;スプリング	WASHER;SPRING	2					

# ドアロック

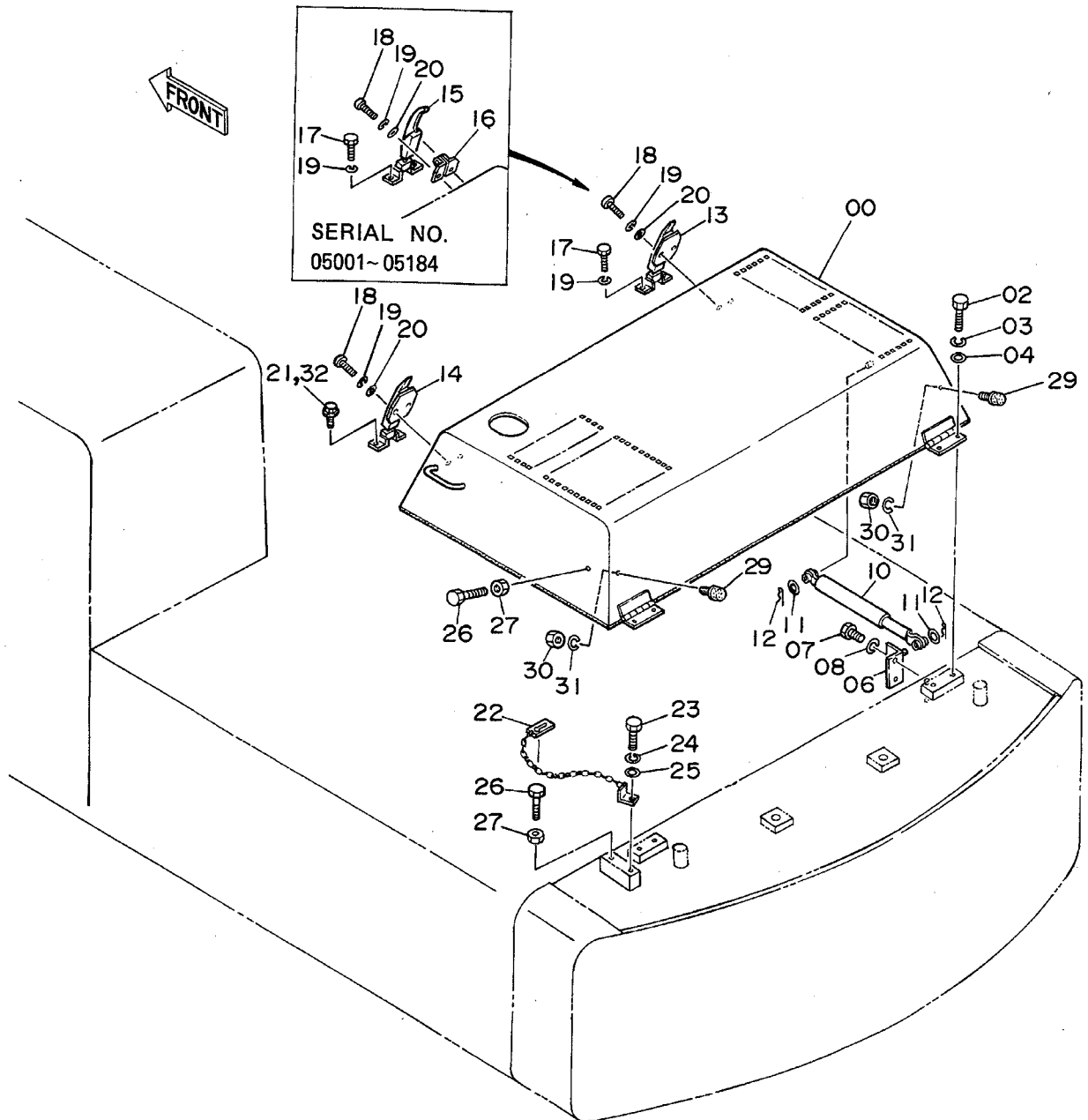
Door Lock







# エンジンカバー Engine Cover

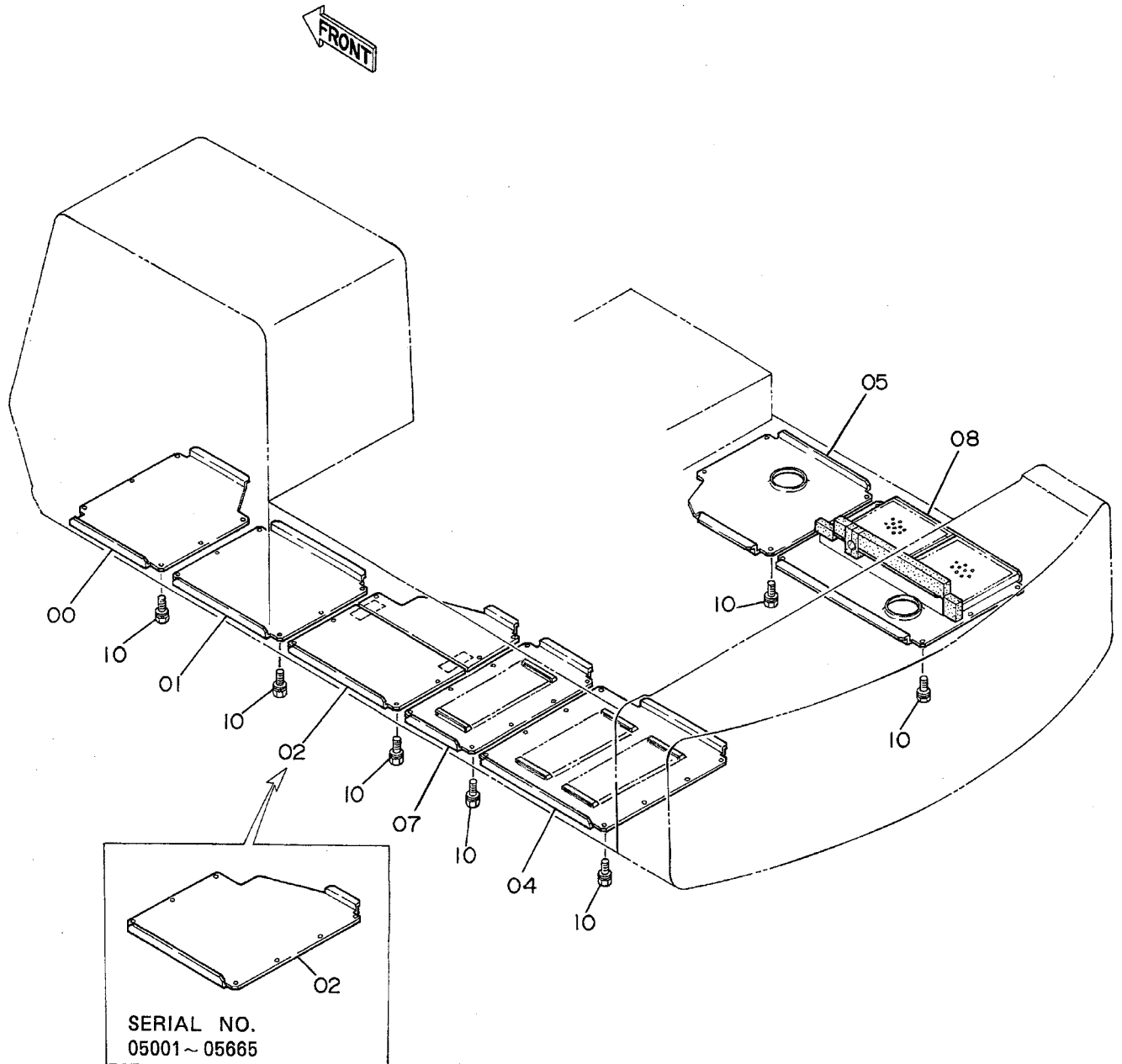


エンジンカバー  
ENGINE COVER

05001~

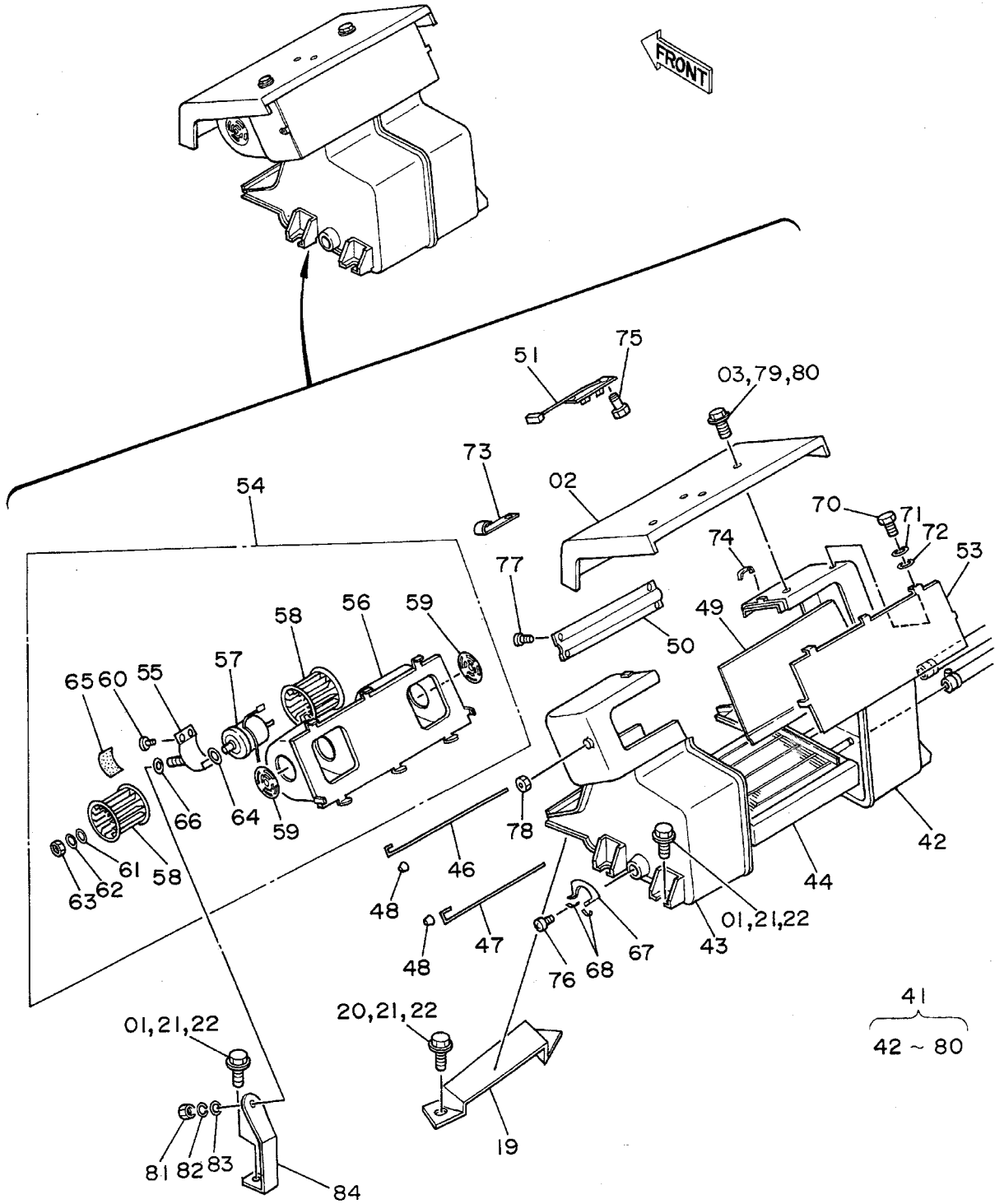
符号 ITEM	部品番号 PART NO.	部品名 PART NAME	or PART NAME CODE	数量 Q'TY	サービス コード S.C	適用号機 SERIAL NO.	互換性 IGA	代替部品 REPLACEABLE PART	
								部品番号 PART NO.	数量 Q'TY
00	5002060	カバー;エンジン	COVER;ENGINE	1					
02	J901228	ボルト	BOLT	4					
03	A590912	ワッシャ;スプリング	WASHER;SPRING	4					
04	A590112	ワッシャ	WASHER	4					
06	9725693	ブラケット	BRACKET	1					
07	J901225	ボルト	BOLT	2					
08	A590912	ワッシャ;スプリング	WASHER;SPRING	2					
10	4194116	ステー	STAY	1					
11	A590108	ワッシャ	WASHER	2					
12	4022697	ピン;ロック	PIN;LOCK	2					
13	4217429	キャッチ (ロックなし)	CATCH (WITHOUT LOCK)	1		05185~			
14	4187086	キャッチ (ロック付き)	CATCH (WITH LOCK)	1					
15	322831	キャッチ	CATCH	1		~ 05184			
16	4119658	アンカー	ANCHOR	1		~ 05184			
17	J900816	ボルト	BOLT	2					
18	M430825	スクリュー	SCREW	4					
19	A590908	ワッシャ;スプリング	WASHER;SPRING	6					
20	A590108	ワッシャ	WASHER	4					
21	J900816	ボルト	BOLT	2		~ 05450	I	J010816	2
21	J010816	ボルト;セムス	BOLT;SEMS	2		05451~			
22	9725452	ロック	LOCK	1					
23	J901225	ボルト	BOLT	1					
24	A590912	ワッシャ;スプリング	WASHER;SPRING	1					
25	A590112	ワッシャ	WASHER	1					
26	J901240	ボルト	BOLT	2					
27	J950012	ナット	NUT	2					
29	4147883	ストッパー	STOPPER	2					
30	J952010	ナット	NUT	2					
31	A590910	ワッシャ;スプリング	WASHER;SPRING	2					
32	A590908	ワッシャ;スプリング	WASHER;SPRING	2		~ 05450			

# アンダーカバー Under Cover





# カーヒータ 〈SDX〉 Car Heater 〈SDX〉

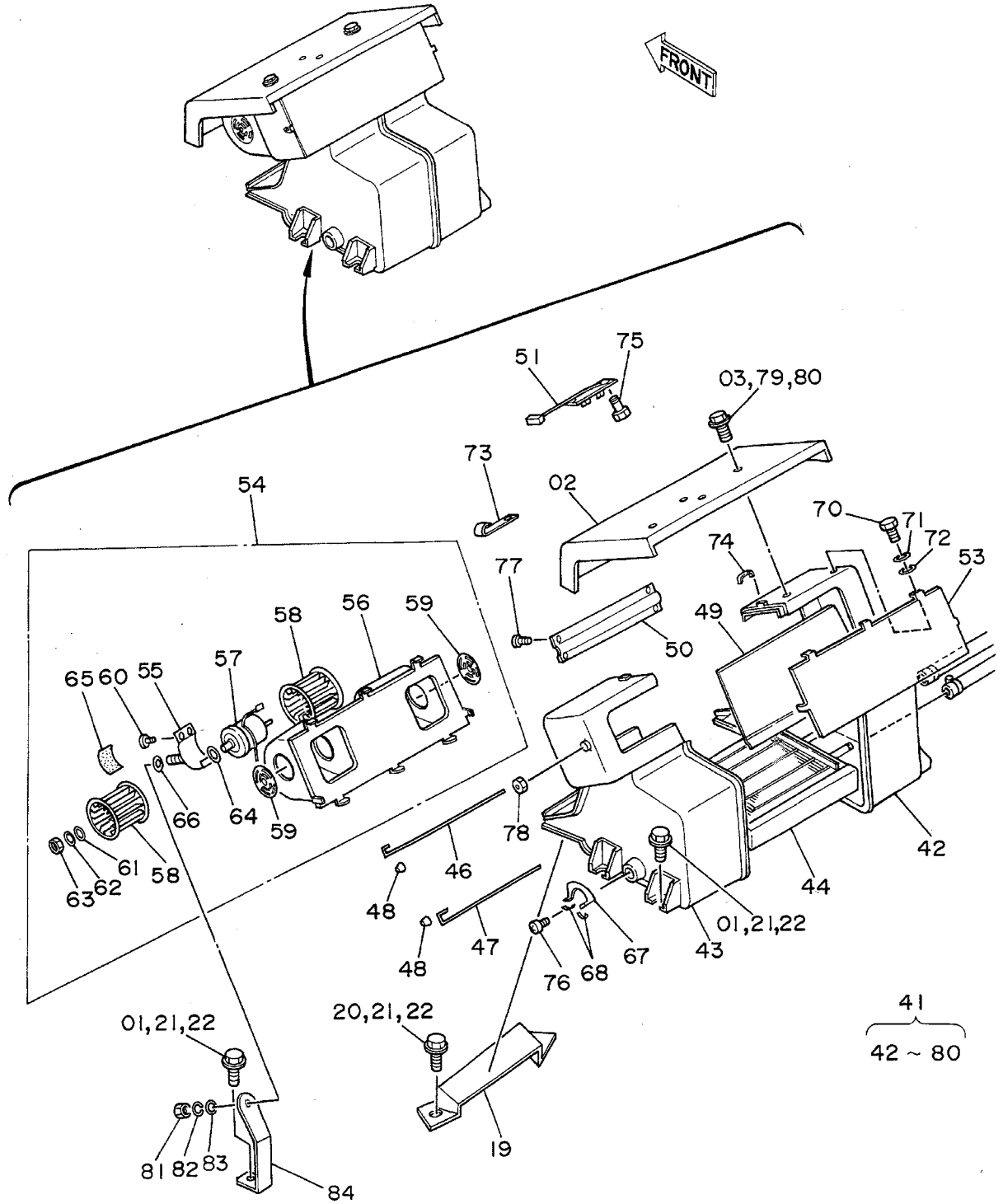


カーヒーター <SDX>  
CAR HEATER <SDX>

05001~

符号 ITEM	部品番号 PART NO.	部品名 PART NAME	or PART NAME CODE	数量 Q'TY	サービス コード S.C	適用号機 SERIAL NO.	互換性 I/C/A	代替部品 REPLACEABLE PART	
								部品番号 PART NO.	数量 Q'TY
01	J901025	ボルト	BOLT	5		~ 05450	I	J021025	5
01	J021025	ボルト;セムス	BOLT;SEMS	5		05451~			
02	7009413	カバー	COVER	1					
03	J900625	ボルト	BOLT	4		~ 05450	I	J020625	4
03	J020625	ボルト;セムス	BOLT;SEMS	4		05451~			
19	2016220	ブラケット	BRACKET	1					
20	J901025	ボルト	BOLT	2		~ 05450	I	J021025	2
20	J021025	ボルト;セムス	BOLT;SEMS	2		05451~			
21	A590910	ワッシャー;スプリング	WASHER;SPRING	7		~ 05450			
22	A590110	ワッシャー	WASHER	7		~ 05450			
41~84	4193703	ヒーターアッセン (0311500)	HEATER ASS'Y	1					
41	0228301	-ユニット;ヒーター	-UNIT;HEATER	1		~ 05058	I	0311513	1
41	0311513	-ユニット;ヒーター	-UNIT;HEATER	1		05059~			
42	+++++	--ケース (A)	--CASE (A)	1	D				
43	+++++	--ケース (B)	--CASE (B)	1	D				
44	0228108	--コア;ヒーター	--CORE;HEATER	1		~ 05058	I	0311514	1
44	0311514	--コア;ヒーター	--CORE;HEATER	1		05059~			
46	0228109	--シャフト (H-C)	--SHAFT (H-C)	1					
47	0228110	--シャフト (H-D)	--SHAFT (H-D)	1					
48	0228111	--ノブ	--KNOB	2					
49	0228112	--ダンパー (H-C)	--DAMPER (H-C)	1					
50	0228113	--ダンパー (H-D)	--DAMPER (H-D)	1					
51	0228114	--抵抗器	--RESISTOR	1					
53	0228116	--カバー;ケース	--COVER;CASE	1					
54	0228117	--ケース アッセン	--CASE ASS'Y	1					
55	0228118	--バンド;モーター	--BAND;MOTOR	1					
56	0228119	--カバー;モーター	--COVER;MOTOR	1					
57	0228120	--モーター;ブロワー	--MOTOR;BLOWER	1					
58	0228121	--ファン	--FAN	2					
59	0228122	--ベルマウス	--BELL-MOUTH	2					
60	0311501	--スクリュー	--SCREW	2					
61	0311502	--ワッシャー;ラバー	--WASHER;RUBBER	2					
62	0311503	--ワッシャー	--WASHER	2					
63	M500504	--ナット	--NUT	2					
64	0311504	--ワッシャー	--WASHER	2					
65	0311505	--クッション;ラバー	--CUSHION;RUBBER	1					
66	0311506	--ダンパー	--DAMPER	1					
67	0228123	--ガイド;ダンパー	--GUIDE;DAMPER	1					
68	0228124	--スプリング;U	--SPRING;U	2					

カーヒータ 〈SDX〉  
Car Heater 〈SDX〉



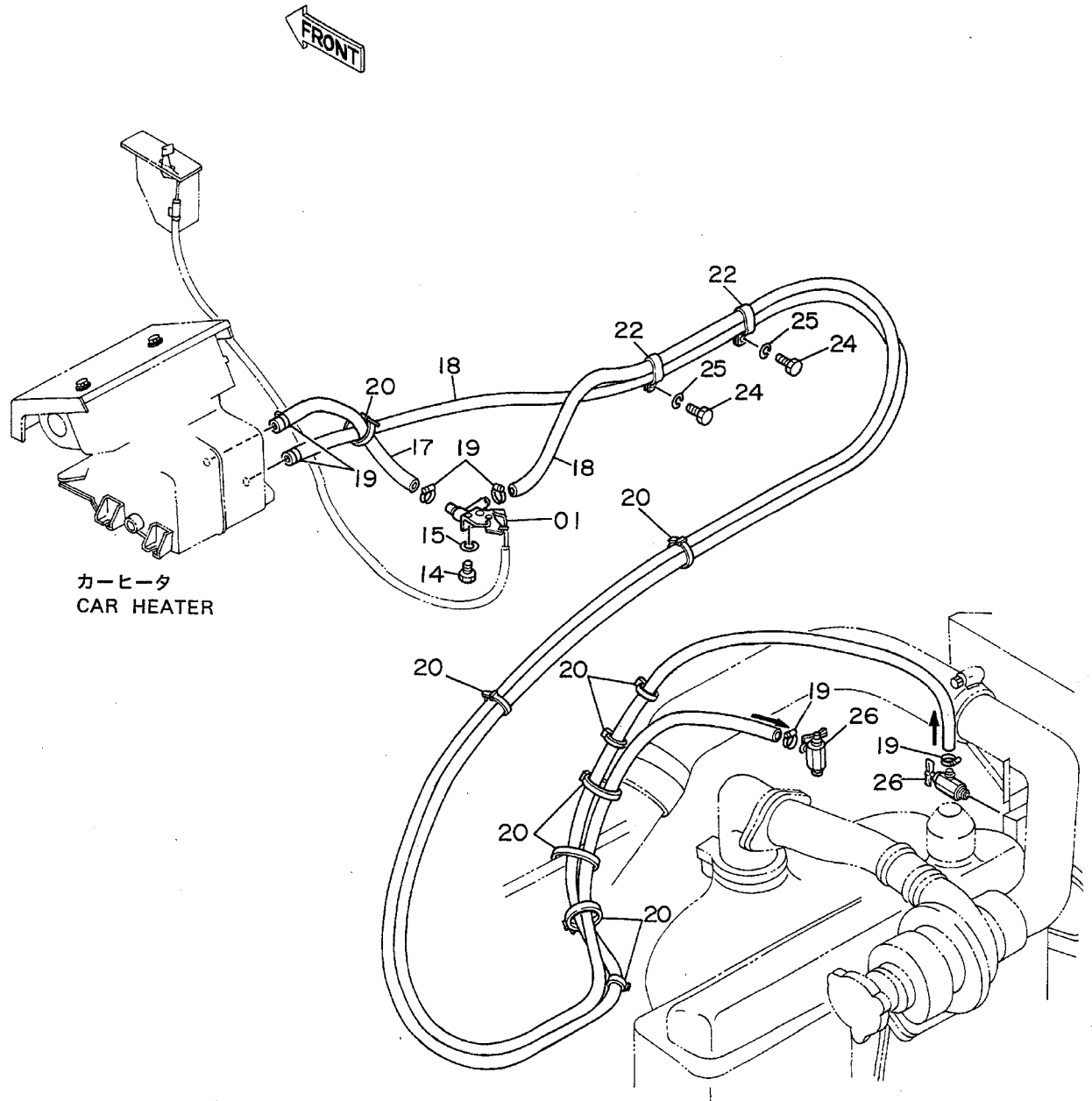
カヒ-3 <SDX>  
CAR HEATER <SDX>

05001~

符号 ITEM	部品番号 PART NO.	部品名 PART NAME	or PART NAME CODE	数量 Q'TY	サービス コード S.C	適用号機 SERIAL NO.	互換性 ICA	代替部品 REPLACEABLE PART	
								部品番号 PART NO.	数量 Q'TY
70	J900610	・・ボルト	・・BOLT	6					
71	A590906	・・ワッシャ;スプリング	・・WASHER;SPRING	6					
72	A590106	・・ワッシャ	・・WASHER	6					
73	0311507	・・クリップ;ハーネス	・・CLIP;HARNESS	2					
74	0311508	・・クランプ	・・CLAMP	8					
75	0311509	・・スクリュー	・・SCREW	2					
76	0311510	・・スクリュー	・・SCREW	2					
77	0311511	・・スクリュー	・・SCREW	5					
78	0311512	・・ナット	・・NUT	1					
79	A590906	・・ワッシャ;スプリング	・・WASHER;SPRING	4		~ 05450			
80	A590106	・・ワッシャ	・・WASHER	4		~ 05450			
81	M500807	・ナット	・NUT	1					
82	A590908	・ワッシャ;スプリング	・WASHER;SPRING	1					
83	A590108	・ワッシャ	・WASHER	1					
84	4080636	・ブラケット;モータ	・BRACKET;MOTOR	1					



# カーヒータ配管〈SDX〉 Car Heater Pipings 〈SDX〉

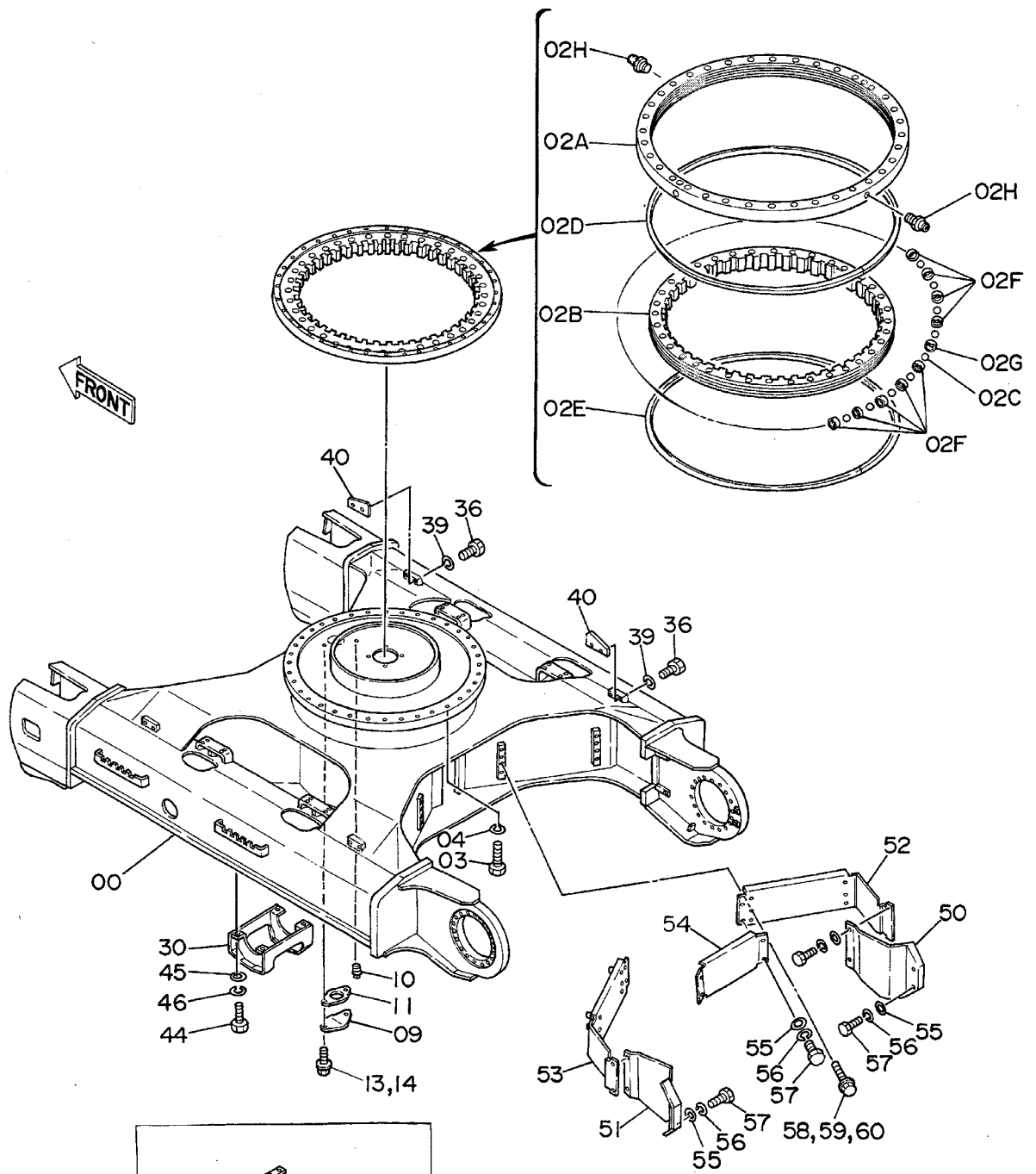






**トラック**  
**TRACK**

トラックフレーム (スタンダードトラック)  
Track Frame (STD. Track)



30

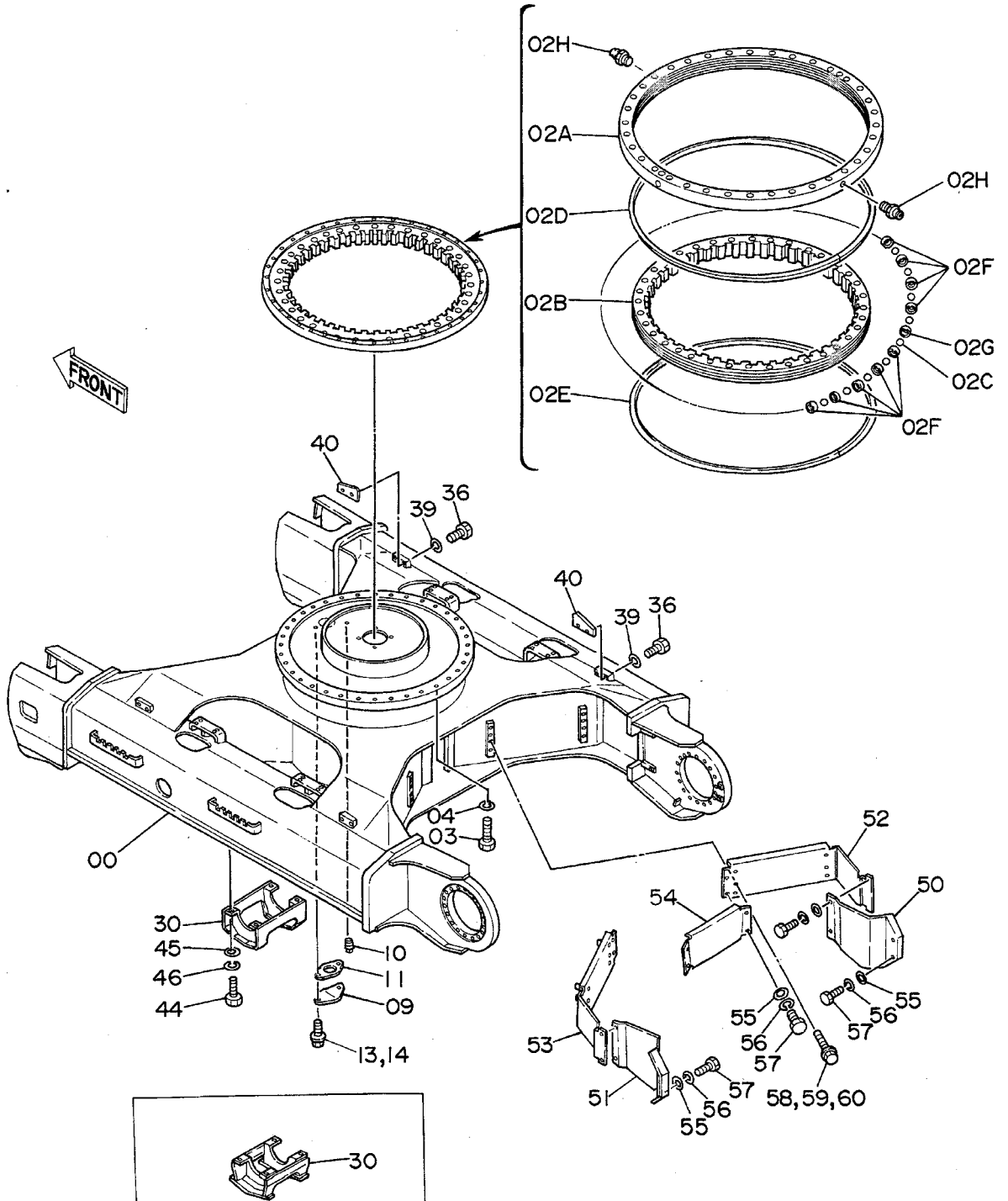
SERIAL NO.  
05001 ~ 05783

トラックフレーム (スタンダードトラック)  
TRACK FRAME (STD. TRACK)

05001~

符号 ITEM	部品番号 PART NO.	部 品 名 PART NAME	or PART NAME CODE	数量 Q'TY	サービス コード S.C	適用号機 SERIAL NO.	互 換 性 ICA	代 替 部 品 REPLACEABLE PART	
								部品番号 PART NO.	数量 Q'TY
00	5001838	フレーム;トラック	FRAME;TRACK	1					
02A~H	6007641	ベアリング;スイング アッセン	BRG.;SWINGCIRCL ASS'Y	1		~ 06518	Y	9098979	1
02A~H	9098979	ベアリング;スイング アッセン	BRG.;SWINGCIRCL ASS'Y	1		06519~			
02A	++++++	・レース;アウト	・RACE;OUTER	1	D				
02B	++++++	・レース;インナ	・RACE;INNER	1	D				
02C	4143667	・ボール (1=90個)	・BALL (1=90 PIECES)	1					
02D	4187585	・シール	・SEAL	1					
02E	4187586	・シール	・SEAL	1					
02F	4134900	・サポ-ト	・SUPPORT	75					
02G	4134901	・サポ-ト	・SUPPORT	15					
02H	J75481	・フィッティング	・FITTING	2					
03	M122275	ボルト	BOLT	36					
04	A590922	ワッシャ;スプリング	WASHER;SPRING	36					
09	4013896	カバー	COVER	1					
10	94-2024	プラグ	PLUG	1					
11	4510901	パッキン	PACKING	1					
13	J901020	ボルト	BOLT	2		~ 05450	I	J011020	2
13	J011020	ボルト;セムス	BOLT;SEMS	2		05451~			
14	A590910	ワッシャ;スプリング	WASHER;SPRING	2		~ 05450			
30	8035070	ガード	GUARD	2	OP	~ 05783	Y	8043894	2
30	8043894	ガード	GUARD	2	OP	05784~			
36	J931650	ボルト	BOLT	8					
39	A590916	ワッシャ;スプリング	WASHER;SPRING	8					
40	4204700	ブロック	BLOCK	4					
44	J931645	ボルト	BOLT	8	OP	~ 05206	I	4219313	8
44	4219313	ボルト	BOLT	8	OP	05207~			
45	4114405	ワッシャ	WASHER	8	OP				
46	A590916	ワッシャ;スプリング	WASHER;SPRING	8	OP				
50	3035624	カバー	COVER	1					
51	3035623	カバー	COVER	1					
52	7016813	カバー	COVER	1		~ 05068			
52	7018817	カバー	COVER	1		05069~			
53	7016812	カバー	COVER	1		~ 05068			
53	7018818	カバー	COVER	1		05069~			
54	3035193	カバー	COVER	1					
55	449490	ワッシャ	WASHER	12					
56	A590912	ワッシャ;スプリング	WASHER;SPRING	12					
57	J901225	ボルト	BOLT	12					
58	J901260	ボルト	BOLT	8		~ 05450	I	J031260	8
58	J031260	ボルト;セムス	BOLT;SEMS	8		05451~			

トラックフレーム (スタンダードトラック)  
Track Frame (STD. Track)

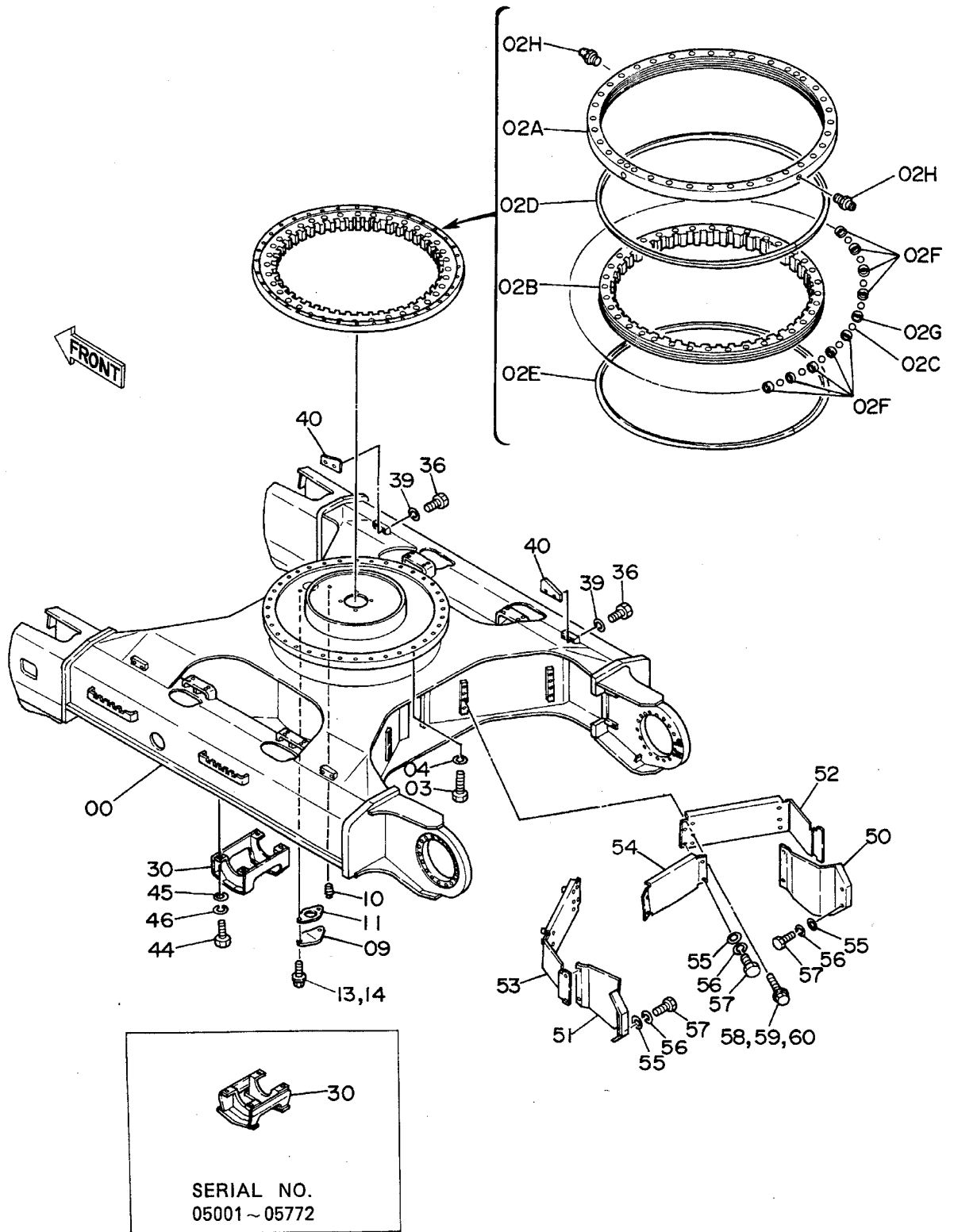


SERIAL NO.  
05001 ~ 05783





# トラックフレーム (LCトラック) Track-Frame (LC Track)

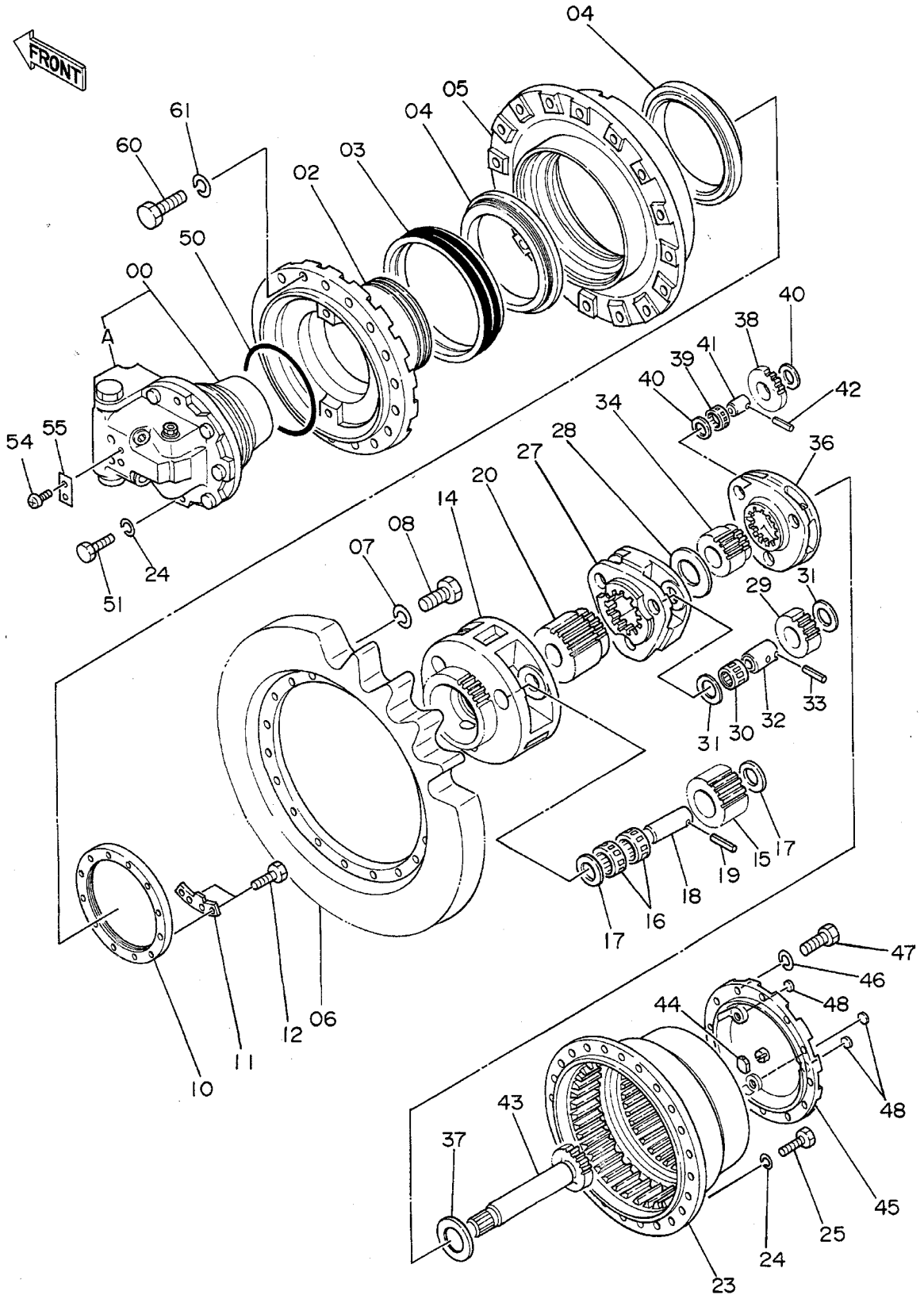


トラックフレーム (LC トラック)  
TRACK FRAME (LC TRACK)

05001~

符号 ITEM	部品番号 PART NO.	部 品 名 PART NAME	or PART NAME CODE	数量 Q'TY	サービ ス コード S.C	適用号機 SERIAL NO.	互 換 性 I C A	代 替 部 品 REPLACEABLE PART	
								部品番号 PART NO.	数量 Q'TY
00	5002040	フレーム;トラック	FRAME;TRACK	1					
02A~H	6007641	ベアリング;スイング アッセン	BRG.;SWINGCIRCL ASS'Y	1		~ 06518	Y	9098979	1
02A~H	9098979	ベアリング;スイング アッセン	BRG.;SWINGCIRCL ASS'Y	1		06519~			
02A	++++++	・レース;アウト	・RACE;OUTER	1	D				
02B	++++++	・レース;インナ	・RACE;INNER	1	D				
02C	4143667	・ボール (1=90J)	・BALL (1=90 PIECES)	1					
02D	4187585	・シール	・SEAL	1					
02E	4187586	・シール	・SEAL	1					
02F	4134900	・サポ-ト	・SUPPORT	75					
02G	4134901	・サポ-ト	・SUPPORT	15					
02H	J75481	・フィッティング	・FITTING	2					
03	M122275	ボルト	BOLT	36					
04	A590922	ワッシャ;スプリング	WASHER;SPRING	36					
09	4013896	カバー-	COVER	1					
10	94-2024	プラグ	PLUG	1					
11	4510901	パッキング	PACKING	1					
13	J901020	ボルト	BOLT	2		~ 05461	I	J011020	2
13	J011020	ボルト;セムス	BOLT;SEMS	2		05462~			
14	A590910	ワッシャ;スプリング	WASHER;SPRING	2		~ 05461			
30	8035070	ガード	GUARD	2	OP	~ 05772	Y	8043894	2
30	8043894	ガード	GUARD	2	OP	05773~			
36	J901640	ボルト	BOLT	8					
39	A590916	ワッシャ;スプリング	WASHER;SPRING	8					
40	4204700	ブロック	BLOCK	4					
44	J931645	ボルト	BOLT	8	OP	~ 05206	I	4219313	8
44	4219313	ボルト	BOLT	8	OP	05207~			
45	4114405	ワッシャ	WASHER	8	OP				
46	A590916	ワッシャ;スプリング	WASHER;SPRING	8	OP				
50	3035624	カバー-	COVER	1					
51	3035623	カバー-	COVER	1					
52	7018474	カバー-	COVER	1					
53	7018475	カバー-	COVER	1					
54	3038917	カバー-	COVER	1					
55	449490	ワッシャ	WASHER	12					
56	A590912	ワッシャ;スプリング	WASHER;SPRING	12					
57	J901225	ボルト	BOLT	12					
58	J901260	ボルト	BOLT	8		~ 05461	I	J031260	8
58	J031260	ボルト;セムス	BOLT;SEMS	8		05462~			
59	449490	ワッシャ	WASHER	8		~ 05461			
60	A590912	ワッシャ;スプリング	WASHER;SPRING	8		~ 05461			

# 走行装置 Travel Device

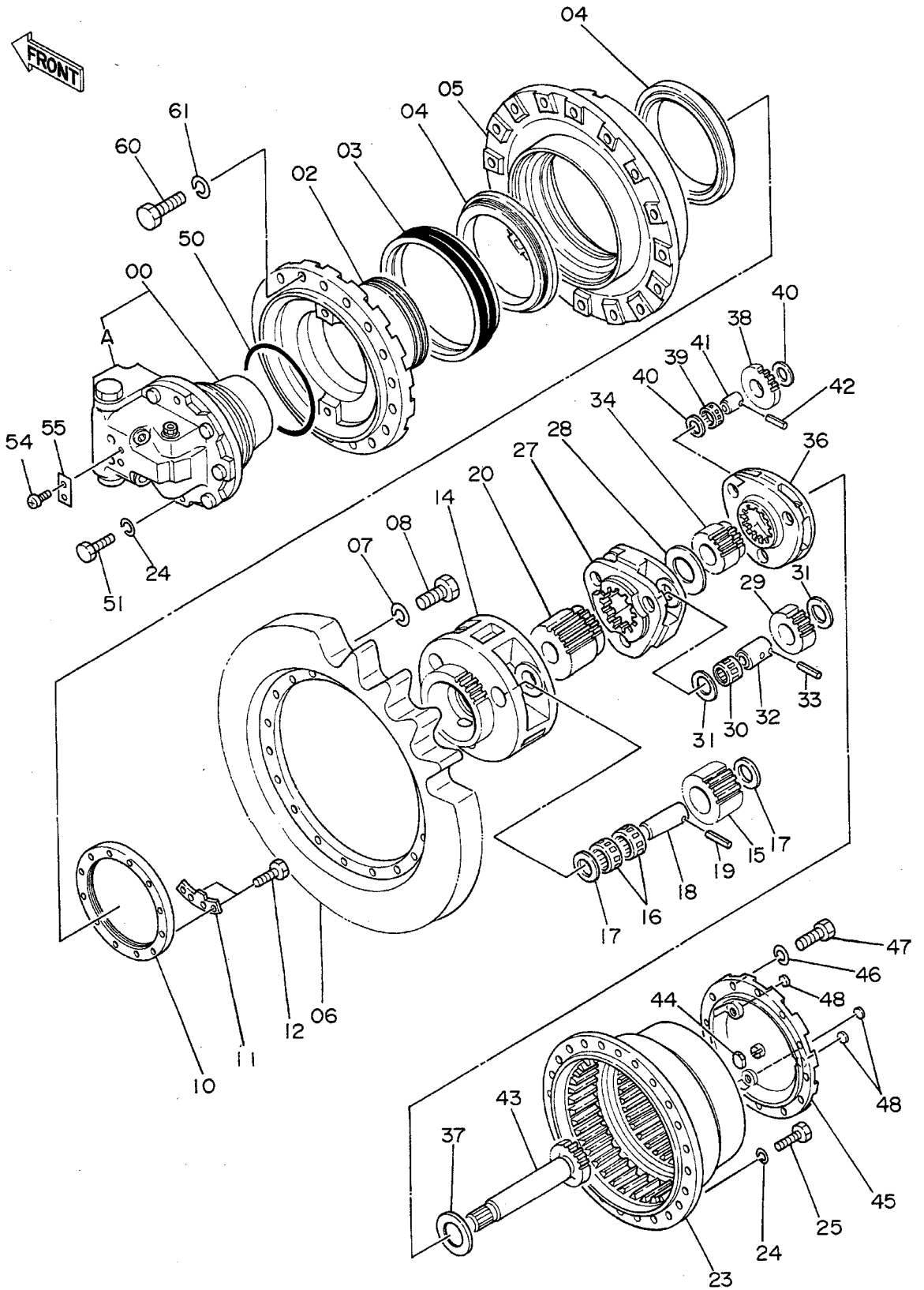


ソ-ジ-ソ-チ  
TRAVEL DEVICE

05001~

符号 ITEM	部品番号 PART NO.	部 品 名 PART NAME	or PART NAME CODE	数量 Q'TY	サービス コード S.C	適用号機 SERIAL NO.	互 換 性 ICA	代 替 部 品 REPLACEABLE PART	
								部品番号 PART NO.	数量 Q'TY
00~51	9066026	ソ-ジ-ソ-チ アツセン	TRAVEL DEVICE ASS'Y	2		~ 05665			
00~51	9080071	ソ-ジ-ソ-チ アツセン	TRAVEL DEVICE ASS'Y	2		05666~H02363	Y	9096484	2
00~55	9096484	ソ-ジ-ソ-チ アツセン	TRAVEL DEVICE ASS'Y	2		H02364~			
00	9065942	・モ-タ;オイル	・MOTOR;OIL	1	H	~ 05665			
00	9080115	・モ-タ;オイル	・MOTOR;OIL	1	H	05666~H02363	Y	9080114	1
00	9080114	・モ-タ;オイル	・MOTOR;OIL	1	H	H02364~			
00A	9065941	・・ハ-ルブ;フ-ブレーキ	・・VALVE;BRAKE	1	H	~ 05665			
00A	9080513	・・ハ-ルブ;フ-ブレーキ	・・VALVE;BRAKE	1	H	05666~H02363	Y	9080512	1
00A	9080512	・・ハ-ルブ;フ-ブレーキ	・・VALVE;BRAKE	1	H	H02364~			
02	1009855	・ハウジング	・HOUSING	1					
03	4514259	・シ-ル;グループ	・SEAL;GROUP	1					
04	4115169	・ハ-リング;ローラ	・BRG.;RDL	2					
05	1010029	・ドラム	・DRUM	1					
06	1010203	・スプ-ロケツト	・SPROCKET	1					
07	A590920	・ワッシャ;スプ-リング	・WASHER;SPRING	16					
08	J932055	・ボ-ルト	・BOLT	16					
10	3032083	・ナツト	・NUT	1					
11	4178862	・フ-レート;ロツク	・PLATE;LOCK	1					
12	J901020	・ボ-ルト	・BOLT	2					
14	1009901	・キャリア	・CARRIER	1		~ 05665			
14	1009857	・キャリア	・CARRIER	1		05666~			
15	3034489	・ギヤ;フ-ラネタリ	・GEAR;PLANETARY	3		~ 05665			
15	3034323	・ギヤ;フ-ラネタリ	・GEAR;PLANETARY	3		05666~			
16	4183818	・ハ-リング;ニ-トル	・BRG.;NEEDLE	6					
17	4135227	・フ-レート;スラスト	・PLATE;THRUST	6					
18	4139975	・ピ-ン	・PIN	3					
19	4139998	・ピ-ン;スプ-リング	・PIN;SPRING	3					
20	3034324	・ギヤ;サン	・GEAR;SUN	1					
23	1010885	・ギヤ;リング	・GEAR;RING	1		~ 05665			
23	1012284	・ギヤ;リング	・GEAR;RING	1		05666~			
24	A590916	・ワッシャ;スプ-リング	・WASHER;SPRING	26					
25	J931645	・ボ-ルト	・BOLT	24					
27	2022294	・キャリア	・CARRIER	1		~ 05665			
27	2022210	・キャリア	・CARRIER	1		05666~			
28	4183819	・ス-サ	・SPACER	1					
29	3034490	・ギヤ;フ-ラネタリ	・GEAR;PLANETARY	3		~ 05665			
29	3034325	・ギヤ;フ-ラネタリ	・GEAR;PLANETARY	3		05666~			
30	4126657	・ハ-リング;ニ-トル	・BRG.;NEEDLE	3					
31	4192982	・フ-レート;スラスト	・PLATE;THRUST	6					
32	4144558	・ピ-ン	・PIN	3					

# 走行装置 Travel Device



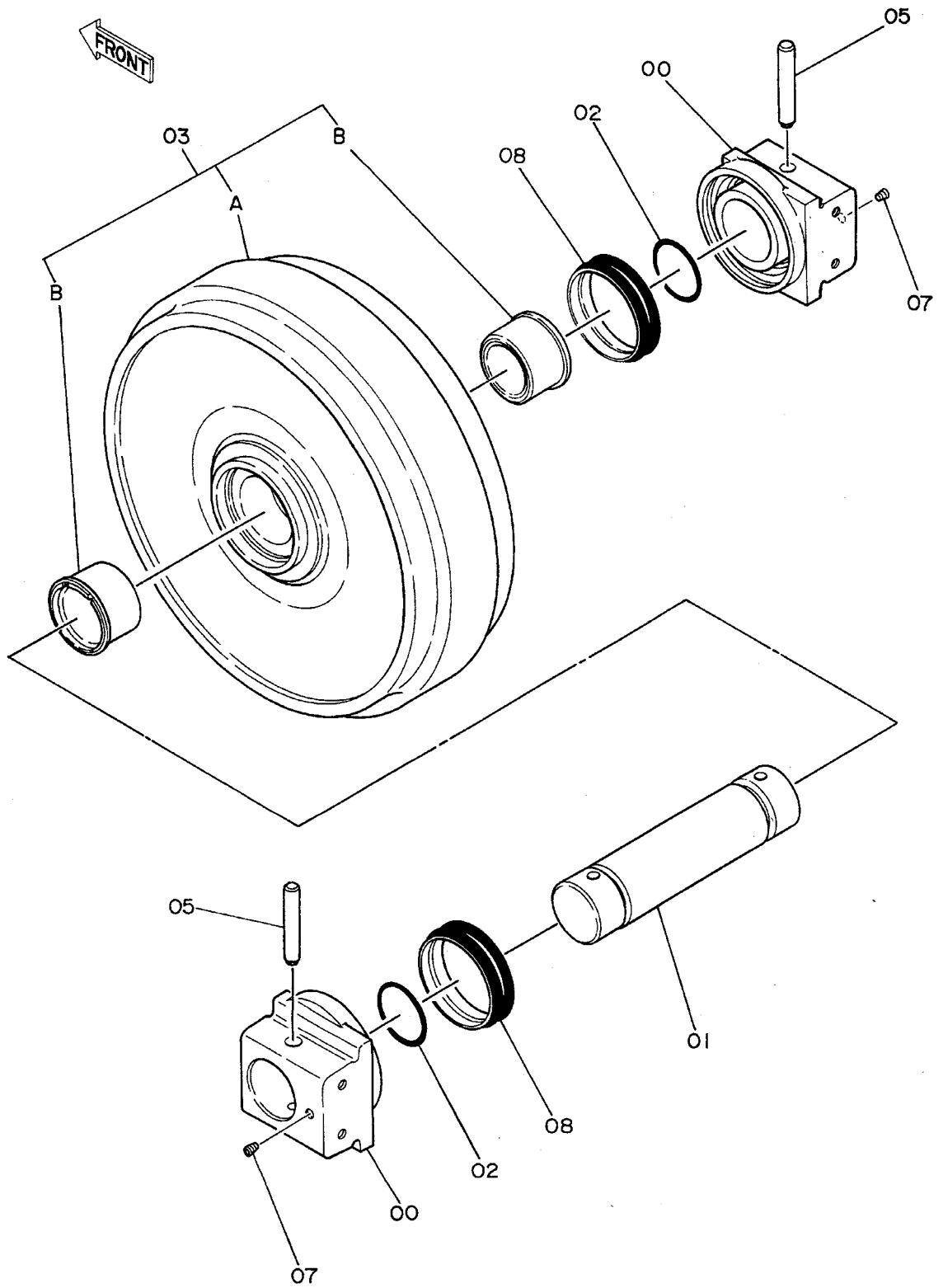
ソ-ユー-チ

TRAVEL DEVICE

05001~

符号 ITEM	部品番号 PART NO.	部 品 名 PART NAME	or PART NAME CODE	数量 Q'TY	サービスク コード S.C	適用号機 SERIAL NO.	互換性 ICA	代 替 部 品 REPLACEABLE PART	
								部品番号 PART NO.	数量 Q'TY
33	4169567	・ピン;スプリング	・PIN;SPRING	3					
34	3034491	・ギヤ;サン	・GEAR;SUN	1		~ 05665			
34	3034326	・ギヤ;サン	・GEAR;SUN	1		05666~			
36	2022297	・キャリア	・CARRIER	1		~ 05665			
36	2020865	・キャリア	・CARRIER	1		05666~			
37	4183819	・スペーサ	・SPACER	1		~ 05665			
37	4172391	・スペーサ	・SPACER	1		05666~			
38	3034492	・ギヤ;アラネタリ	・GEAR;PLANETARY	3		~ 05665			
38	3031946	・ギヤ;アラネタリ	・GEAR;PLANETARY	3		05666~			
39	4172392	・ヘアリング;ニードル	・BRG.;NEEDLE	3					
40	4196488	・プレート;スラスト	・PLATE;THRUST	6					
41	4172398	・ピン	・PIN	3					
42	4169566	・ピン;スプリング	・PIN;SPRING	3					
43	2020862	・シャフト;プロペラ	・SHAFT;PROP.	1		~ 05665			
43	2025962	・シャフト;プロペラ	・SHAFT;PROP.	1		05666~			
44	4204756	・キャップ	・CAP	1		05666~H01124			
45	2022684	・カバー	・COVER	1		~ 05665			
45	2025963	・カバー	・COVER	1		05666~H01124	P	2028455	1
45	2028455	・カバー	・COVER	1		H01125~			
46	A590912	・ワッシャ;スプリング	・WASHER;SPRING	12					
47	M221228	・ボルト	・BOLT	12					
48	94-2013	・プラグ	・PLUG	2		~ 05665			
48	94-2013	・プラグ	・PLUG	3		05666~H02363	Y	4245797	3
48	4245797	・プラグ	・PLUG	3		H02364~			
50	4174183	・O-リング	・O-RING	1					
51	J931685	・ボルト	・BOLT	2					
54	M492564	・スクリュ;ドライブ	・SCREW;DRIVE	2		H02364~			
55	3053559	・ネームプレート	・NAME-PLATE	1		H02364~			
60	J932080	ボルト	BOLT	28					
61	A590920	ワッシャ;スプリング	WASHER;SPRING	28					

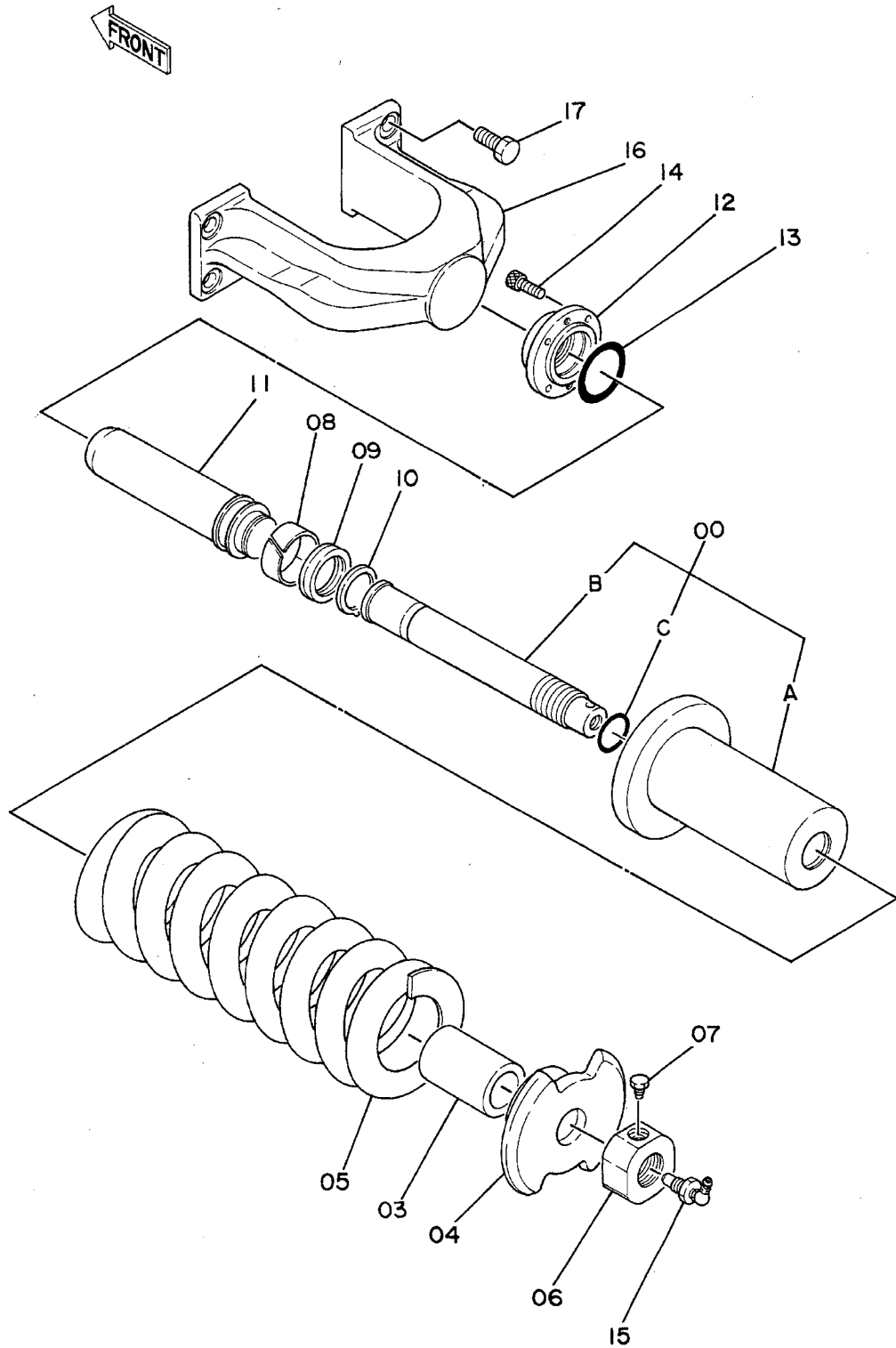
# フロントアイドラ Front Idler





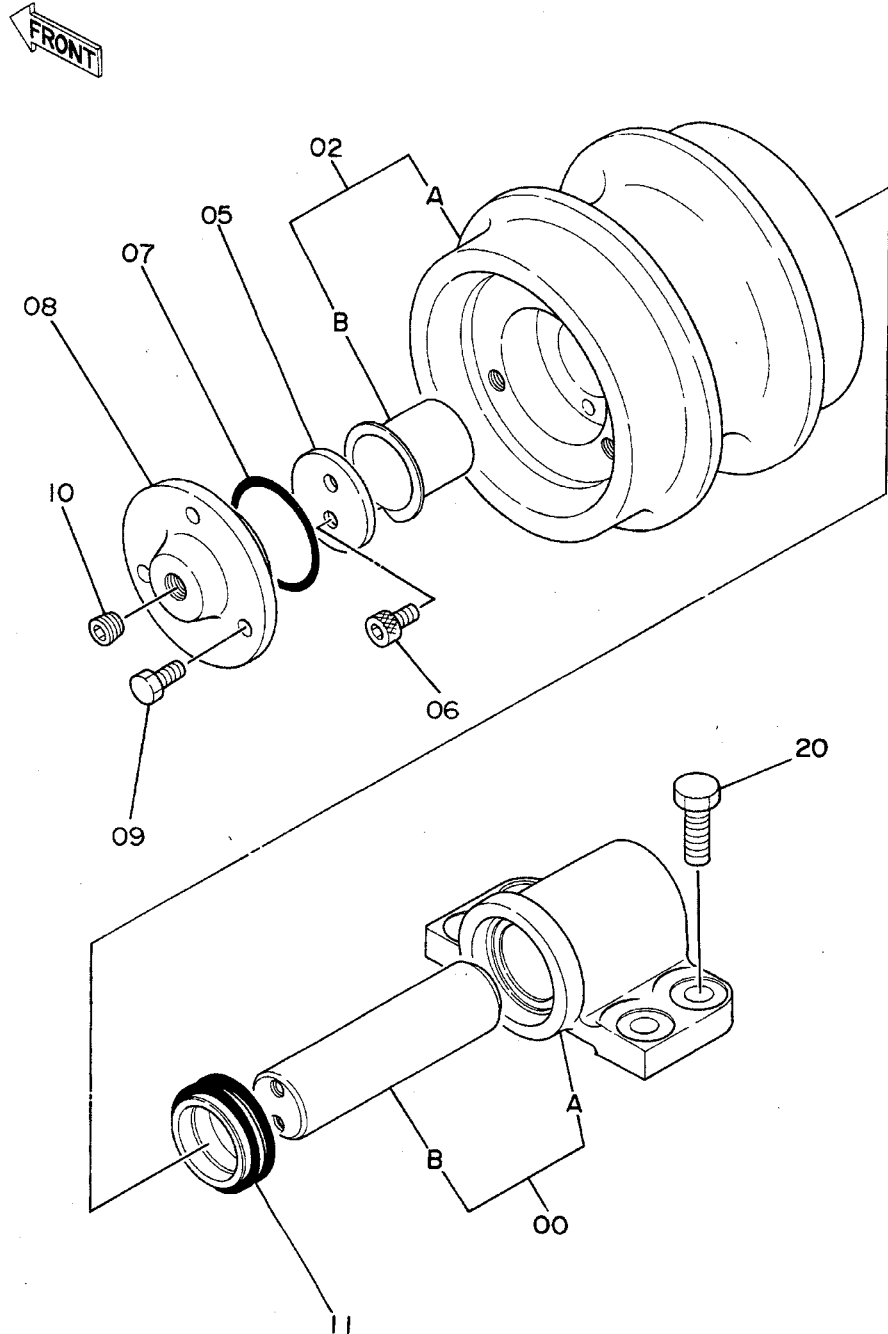


# アジャスタ Adjuster





# 上ローラ Upper Roller

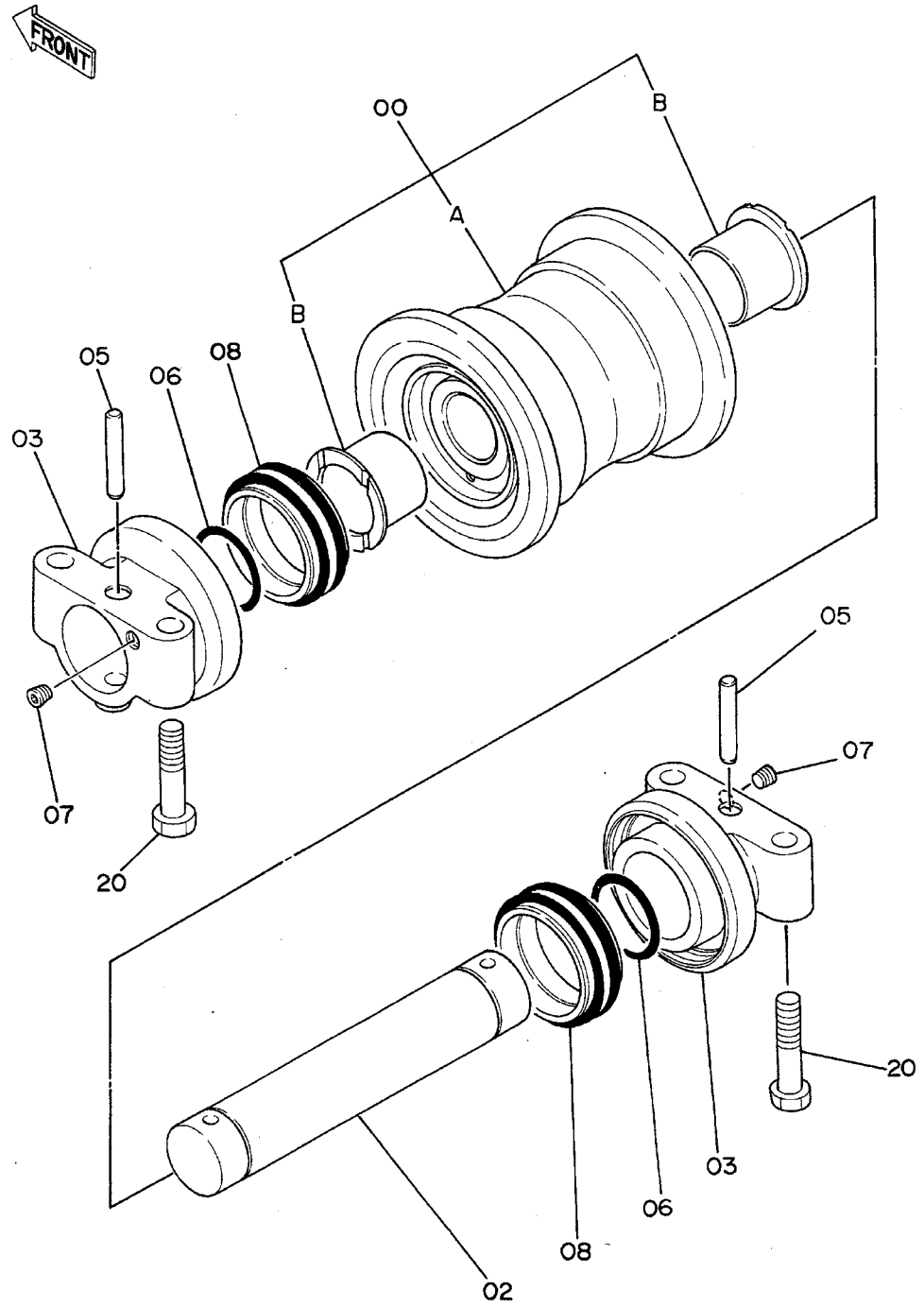


ウロ-ラ  
UPPER ROLLER

05001~

符号 ITEM	部品番号 PART NO.	部品名 PART NAME	or PART NAME CODE	数量 Q'TY	サービス コード S.C	適用号機 SERIAL NO.	互換性 ICA	代替部品 REPLACEABLE PART	
								部品番号 PART NO.	数量 Q'TY
00~11	9062406	ロ-ラ;アツカ* アツセン	ROLLER;UPPER ASS'Y	4					
00	9074474	・ブラケット アツセン	・BRACKET ASS'Y	1					
00A	++++++	..ブラケット	..BRACKET	1	D				
00B	++++++	..シャフト	..SHAFT	1	D				
02	9074432	・ロ-ラ (ﾌﾞﾗｯｼﾝｸﾞﾂｷ)	・ROLLER (WITH BUSHING)	1					
02A	3027167	..ロ-ラ	..ROLLER	1					
02B	4172348	..ﾌﾞﾗｯｼﾝｸﾞ	..BUSHING	1					
05	4175878	・ワッシャ	・WASHER	1					
06	M340814	・ﾎﾙﾄ;ソｯｸﾞ	・BOLT;SOCKET	2					
07	A810065	・O-ﾘﾝｸﾞ	・O-RING	1					
08	4176381	・ｶﾊﾞｰ	・COVER	1					
09	J901022	・ﾎﾙﾄ	・BOLT	3					
10	94-2011	・ﾌﾟﾗｸﾞ	・PLUG	1					
11	4110358	・ｼｰﾙ;ｸﾞﾙｰﾌﾟ	・SEAL;GROUP	1					
20	J931640	・ﾎﾙﾄ	BOLT	16					

下ローラ (スタンダードトラック)  
Lower Roller (STD. Track)

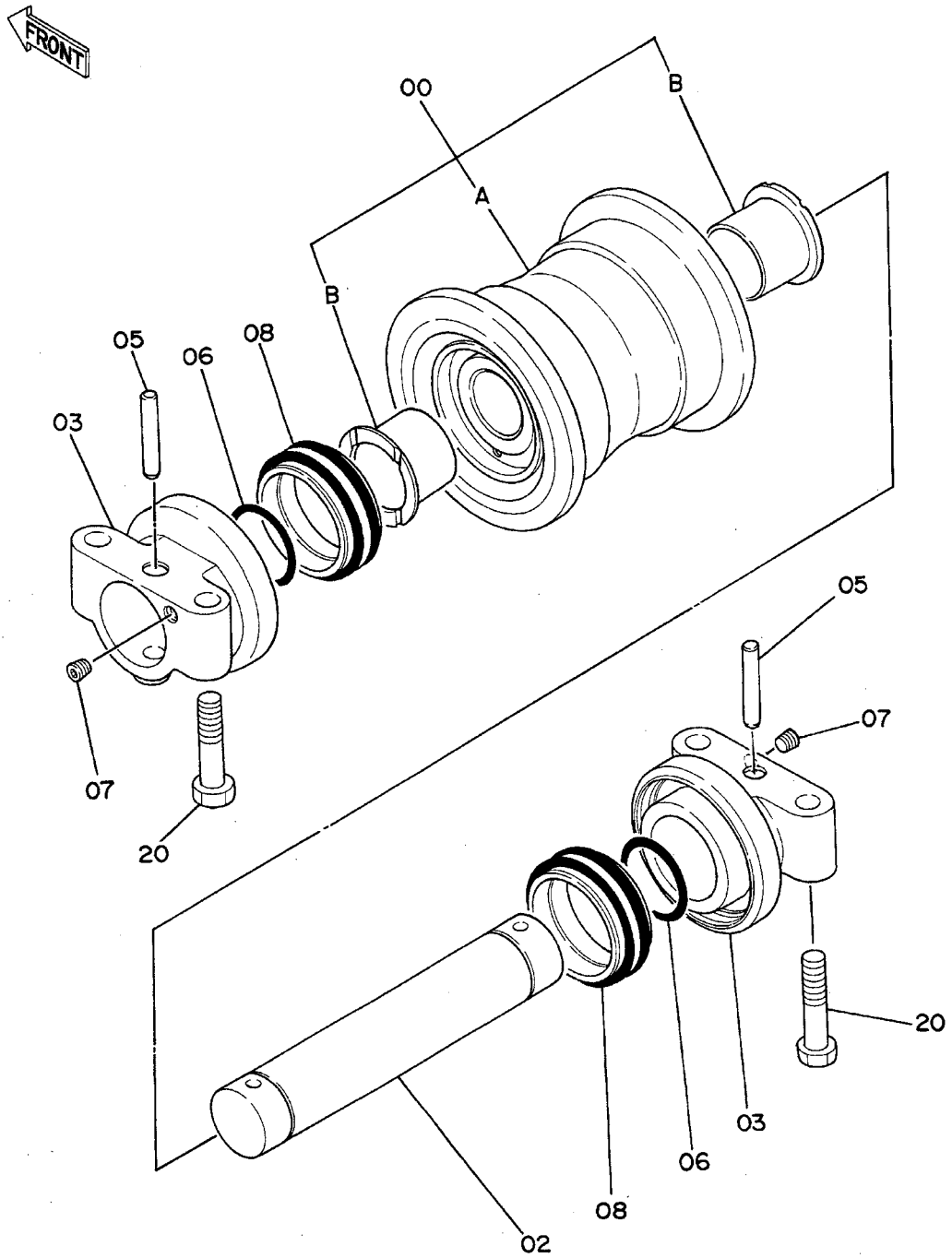


ローラ (スタンダードトラック)  
LOWER ROLLER (STD. TRACK)

05001~

符号 ITEM	部品番号 PART NO.	部品名 PART NAME	or PART NAME CODE	数量 Q'TY	サービス コード S.C	適用号機 SERIAL NO.	互換性 ICA	代替部品 REPLACEABLE PART	
								部品番号 PART NO.	数量 Q'TY
00~08	9066509	ローラアッセン	ROLLER;LOWER ASS'Y	16					
00	9074439	ローラ (ブッシング付き)	•ROLLER (WITH BUSHING)	1					
00A	8034919	ローラ	••ROLLER	1					
00B	3033179	ブッシング	••BUSHING	2					
02	3024983	アクスル	•AXLE	1					
03	2021782	カラー	•COLLAR	2					
05	4123162	ピン	•PIN	2					
06	A810060	Oリング	•O-RING	2					
07	94-2011	プラグ	•PLUG	2					
08	4153468	シール;グループ	•SEAL;GROUP	2					
20	J931680	ボルト	BOLT	64		~ 05206	I	4214441	64
20	4214441	ボルト	BOLT	64		05207~			

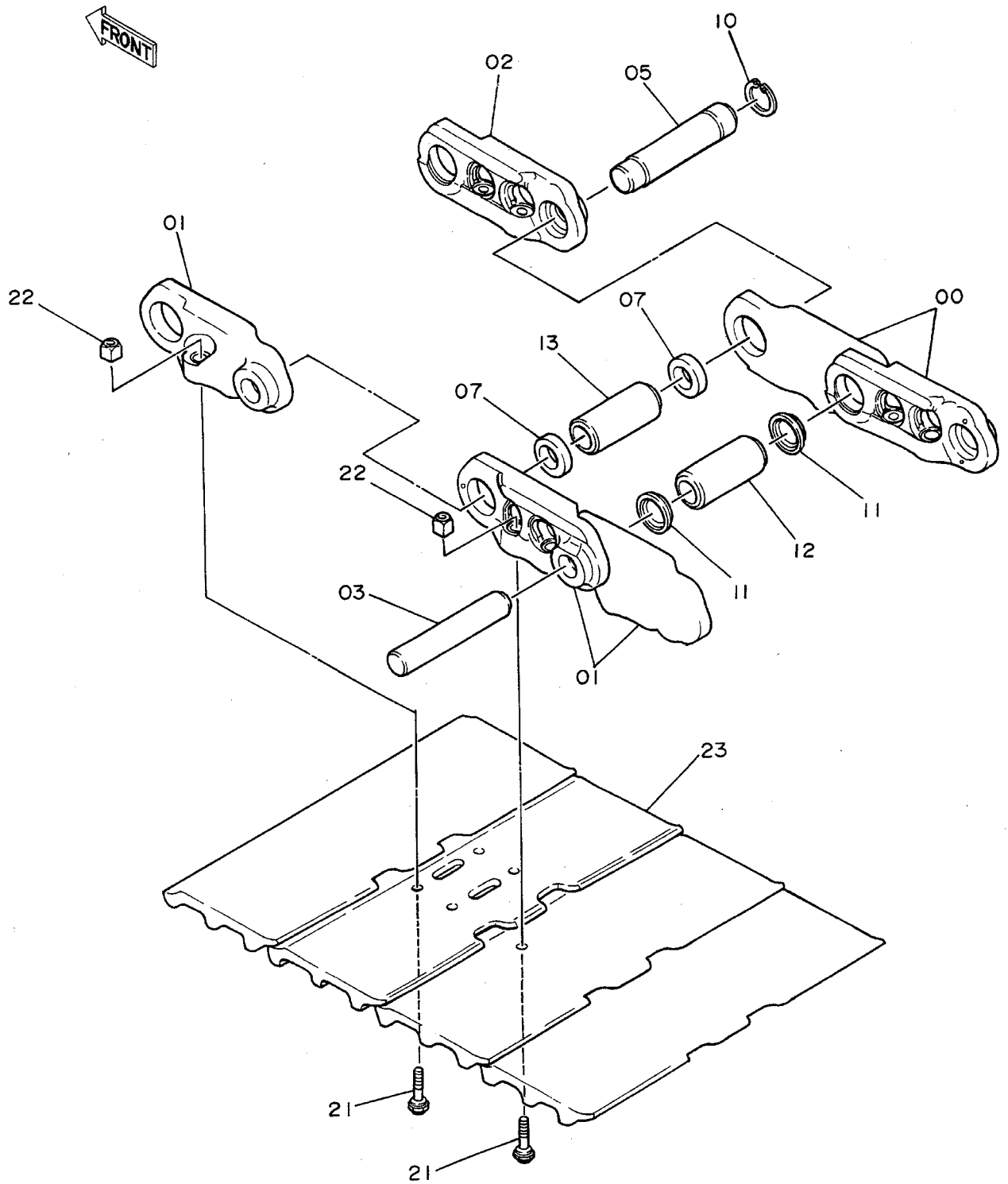
下ローラ (LCトラック)  
Lower Roller (LC Track)







トラックリンク 600G (スタンダードトラック)  
Track-Link 600G (STD. Track)

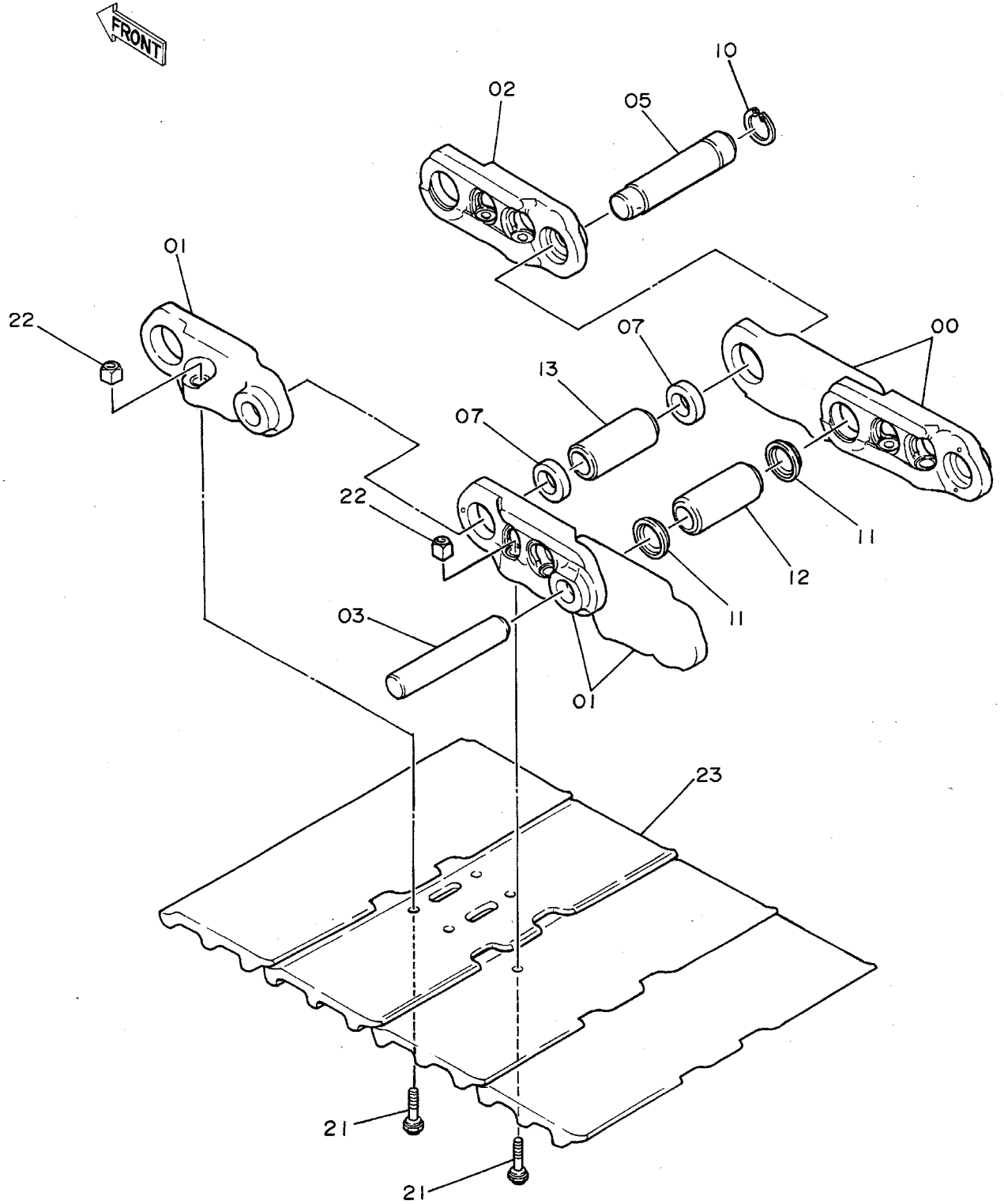


トラツクリンク 600G (スタンダード) トラツク  
 TRACK-LINK 600G (STD. TRACK)

05001~

符号 ITEM	部品番号 PART NO.	部 品 名 PART NAME	or PART NAME CODE	数量 Q'TY	サービス コード S.C	適用号機 SERIAL NO.	互 換 性 ICA	代 替 部 品 REPLACEABLE PART	
								部品番号 PART NO.	数量 Q'TY
00~13 00 01 02 03 05 07 10 11 12 13 21 22 23	9066726	トラツクリンク アツセン	TRACK-LINK ASS'Y	2					
	9066727	・トラツクリンク アツセン	・TRACK-LINK ASS'Y	1					
	1010076	・・トラツクリンク;B	・・TRACK-LINK;B	46					
	1010077	・・トラツクリンク;B	・・TRACK-LINK;B	47					
	4186649	・・トラツクリンク;マスタ	・・TRACK-LINK;M	1					
	4145372	・・ピン	・・PIN	46					
	4186654	・・ピン;マスタ	・・PIN;MASTER	1					
	4145373	・・カラー	・・COLLAR	2					
	4192666	・・リング	・・RING	1					
	4201804	・・シール	・・SEAL	92					
	4201808	・・ブッシング	・・BUSHING	46					
	4145371	・・ブッシング;マスタ	・・BUSHING;MASTER	1					
	4145375	・ボルト	・BOLT	188					
4067232	・ナット	・NUT	188						
2017551	・シュー;グrouser	・SHOE;GROUSER	47			~D89/03	Y	2030005	47
2030005	・シュー;グrouser	・SHOE;GROUSER	47			D89/04~			

トラックリンク 600G (LCトラック)  
Track-Link 600G (LC Track)

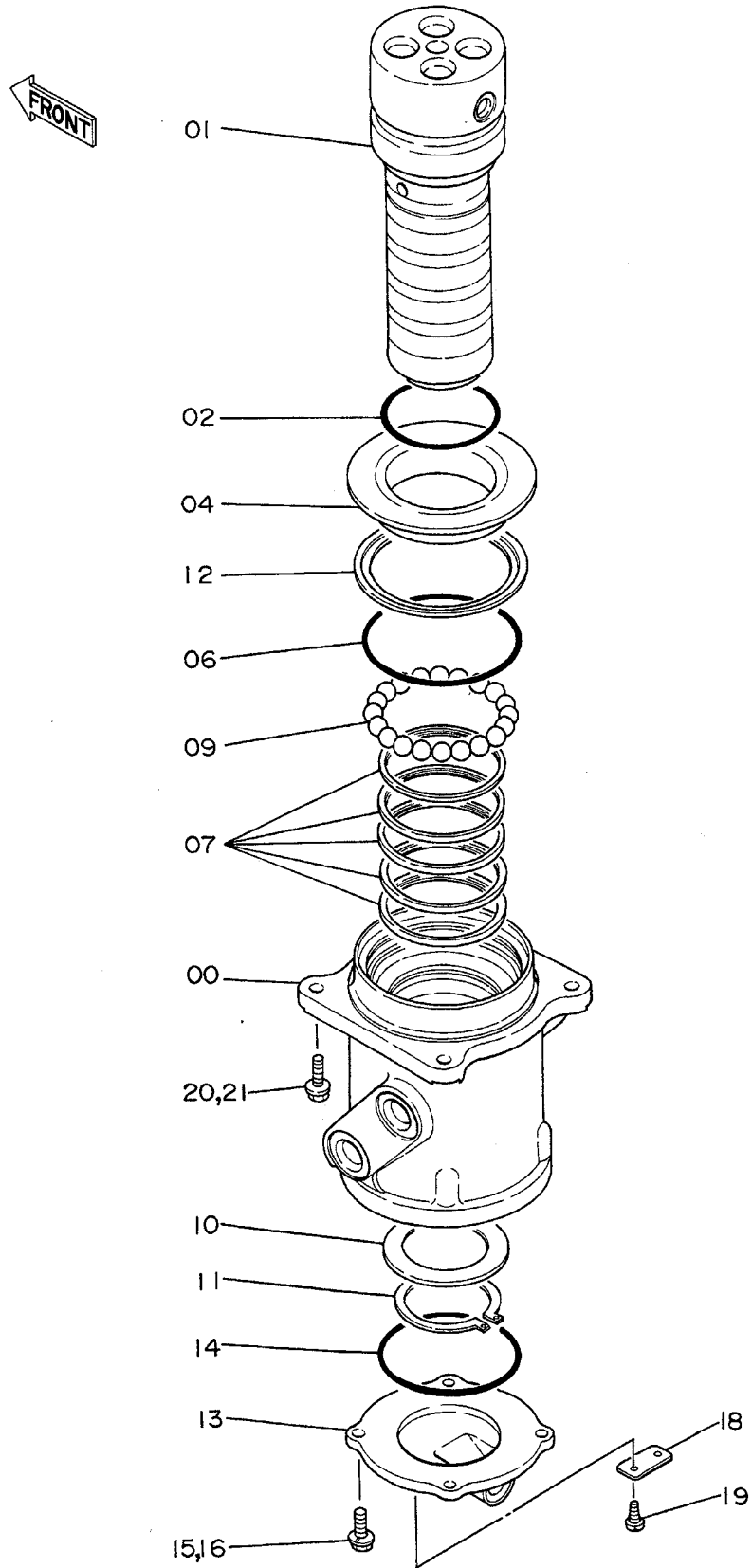


トラツクリンク 600G (LC トラツク)  
TRACK-LINK 600G (LC TRACK)

05001~

符号 ITEM	部品番号 PART NO.	部 品 名 PART NAME	or PART NAME CODE	数量 Q'TY	サービス コード S.C	適用号機 SERIAL NO.	互 換 性 ICA	代 替 部 品 REPLACEABLE PART	
								部品番号 PART NO.	数量 Q'TY
00~13 00 01 02	9073433	トラツクリンク アツセン	TRACK-LINK ASS'Y	2					
	9073253	・トラツクリンク アツセン	・TRACK-LINK ASS'Y	1					
	1010076	・・トラツクリンク;B	・・TRACK-LINK;B	50					
	1010077	・・トラツクリンク;B	・・TRACK-LINK;B	51					
03	4186649	・・トラツクリンク;マスタ	・・TRACK-LINK;M	1					
05	4145372	・・ピン	・・PIN	50					
07	4186654	・・ピン;マスタ	・・PIN;MASTER	1					
10	4145373	・・カラー	・・COLLAR	2					
11	4192666	・・リング	・・RING	1					
12	4201804	・・シール	・・SEAL	100					
13	4201808	・・ブッシング	・・BUSHING	50					
21	4145371	・・ブッシング;マスタ	・・BUSHING;MASTER	1					
22	4145375	・ボルト	・BOLT	204					
23	4067232	・ナット	・NUT	204					
23	2017551	・シュー;グrouser	・SHOE;GROUSER	51		~D89/03	Y	2030005	51
23	2030005	・シュー;グrouser	・SHOE;GROUSER	51		D89/04~			

# センタージョイント Center Joint

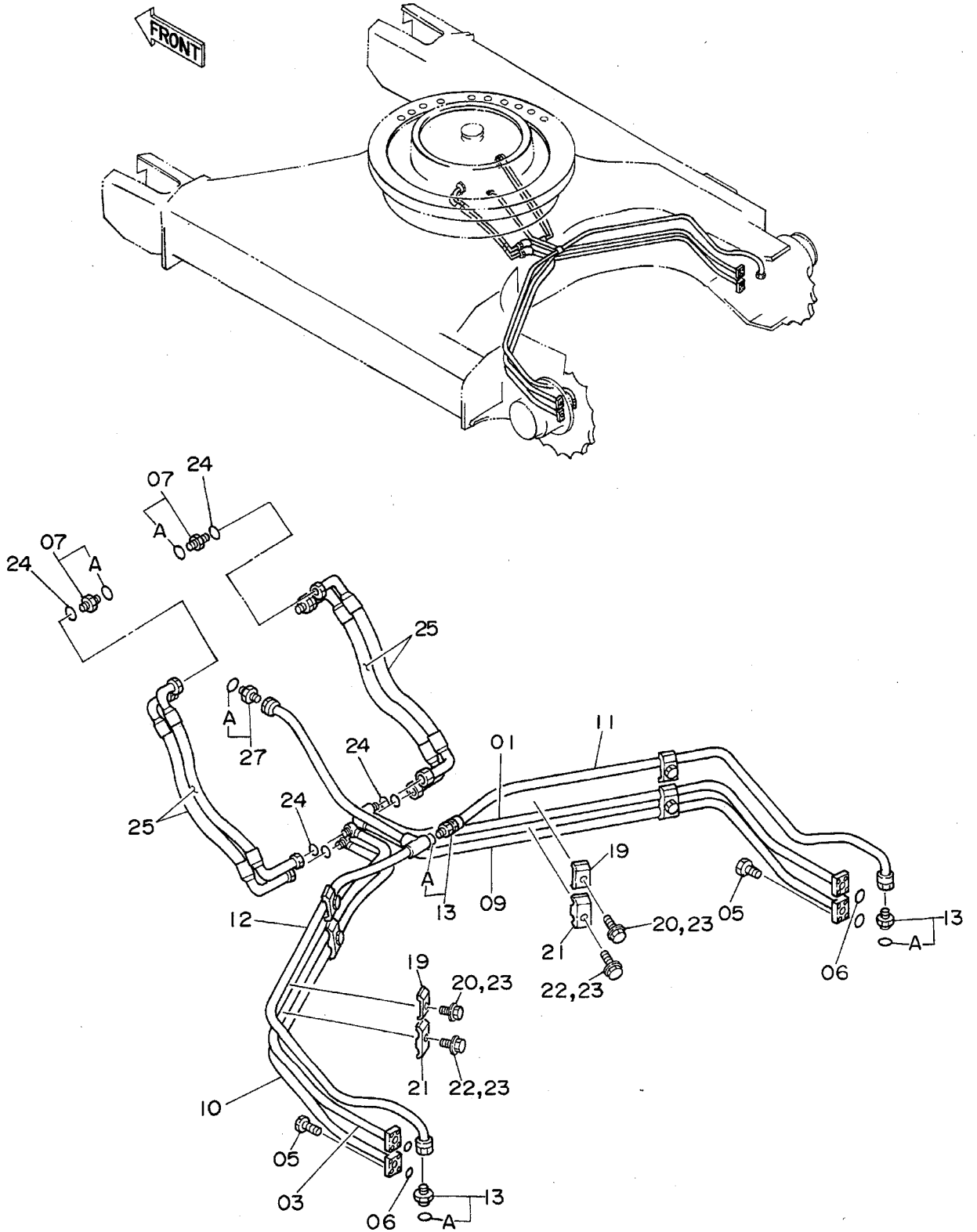


センタージョイント  
CENTER JOINT

05001~

符号 ITEM	部品番号 PART NO.	部品名 PART NAME	or PART NAME CODE	数量 Q'TY	サービス コード S.C	適用号機 SERIAL NO.	互換性 ICA	代替部品 REPLACEABLE PART	
								部品番号 PART NO.	数量 Q'TY
00~16	9062438	センタージョイント アッセン	CENTER JOINT ASS'Y	1		~D89/11	Y	9097153	1
00~19	9097153	センタージョイント アッセン (本体組付用)	CENTER JOINT ASS'Y (for assembly of machine)	1	#	D89/12~			
00~19	9097161	センタージョイント アッセン (輸送用)	CENTER JOINT ASS'Y (for transportation)	1	#	D89/12~			
00	1009275	・ボディ	・BODY	1					
01	1009276	・スピンドル	・SPINDLE	1					
02	A810095	・O-リング	・O-RING	1					
04	4187060	・カバー	・COVER	1					
06	4176479	・O-リング	・O-RING	1					
07	4176480	・シール;オイル	・SEAL;OIL	5					
09	972658	・ボール	・BALL	20					
10	4176429	・リング	・RING	1					
11	991349	・リング;リテイニング	・RING;RETAINING	1					
12	4195898	・シール;ダスト	・SEAL;DUST	1					
13	2021481	・カバー	・COVER	1					
14	A810110	・O-リング	・O-RING	1					
15	J901030	・ボルト	・BOLT	4		~D89/11			
15	J011030	・ボルト;セムス	・BOLT;SEMS	4	#	D89/12~			
16	A590910	・ワッシャー;スプリング	・WASHER;SPRING	4		~D89/11			
18	3055301	・ネームプレート	・NAME-PLATE	1	#	D89/12~			
19	M492564	・スクリュ;ドライブ	・SCREW;DRIVE	2	#	D89/12~			
20	J901230	ボルト	BOLT	4		~ 05450	I	J011230	4
20	J011230	ボルト;セムス	BOLT;SEMS	4		05451~			
21	A590912	ワッシャー;スプリング	WASHER;SPRING	4		~ 05450			

走行配管 (スタンダードトラック)  
 Travel Pipings (STD. Track)



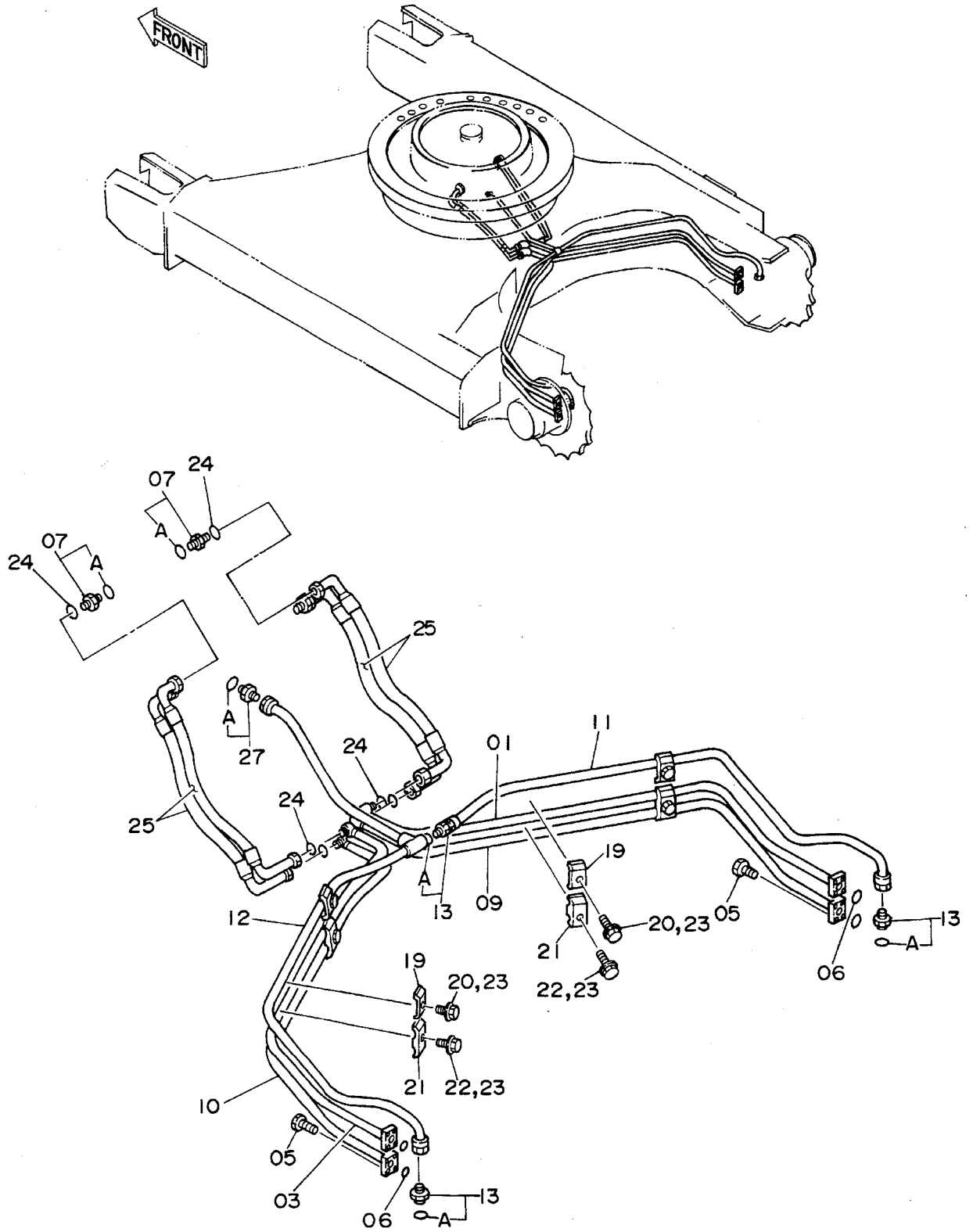
ソコパイカ (スチールトラック)  
TRAVEL PIPINGS (STD. TRACK)

05001~

符号 ITEM	部品番号 PART NO.	部 品 名 PART NAME	or PART NAME CODE	数量 Q'TY	サービス コード S.C	適用号機 SERIAL NO.	互 換 性 ICA	代 替 部 品 REPLACEABLE PART	
								部品番号 PART NO.	数量 Q'TY
01	8039667	パイプ	PIPE	1					
03	8039668	パイプ	PIPE	1					
05	M341032	ボルト;ソケット	BOLT;SOCKET	16					
06	A811035	O-リング	O-RING	4					
07	4189619	アダプタ:S	ADAPTER:S	4					
07A	4506424	O-リング	O-RING	1					
09	8039665	パイプ	PIPE	1					
10	8039666	パイプ	PIPE	1					
11	7016756	パイプ	PIPE	1					
12	7016757	パイプ	PIPE	1					
13	4200466	アダプタ:S	ADAPTER:S	3					
13A	4509180	O-リング	O-RING	1					
19	4190124	クランプ;パイプ	CLAMP;PIPE	4					
20	J901240	ボルト	BOLT	4		~ 05450	I	J011240	4
20	J011240	ボルト;セムス	BOLT;SEMS	4		05451~			
21	4189859	クランプ;パイプ	CLAMP;PIPE	4					
22	J901255	ボルト	BOLT	4		~ 05450	I	J011255	4
22	J011255	ボルト;セムス	BOLT;SEMS	4		05451~			
23	A590912	ワッシャー;スプリング	WASHER;SPRING	8		~ 05450			
24	4187308	O-リング	O-RING	8					
25	4196256	ホース	HOSE	4					
27	4200466	アダプタ:S	ADAPTER:S	1		~ 05223			
27	4219324	アダプタ:S	ADAPTER:S	1		05224~			
27A	4509180	O-リング	O-RING	1					



# 走行配管 (LCトラック) Travel Pipings (LC Track)



ソコパイカシ (LC トラツク)  
TRAVEL PIPINGS (LC TRACK)

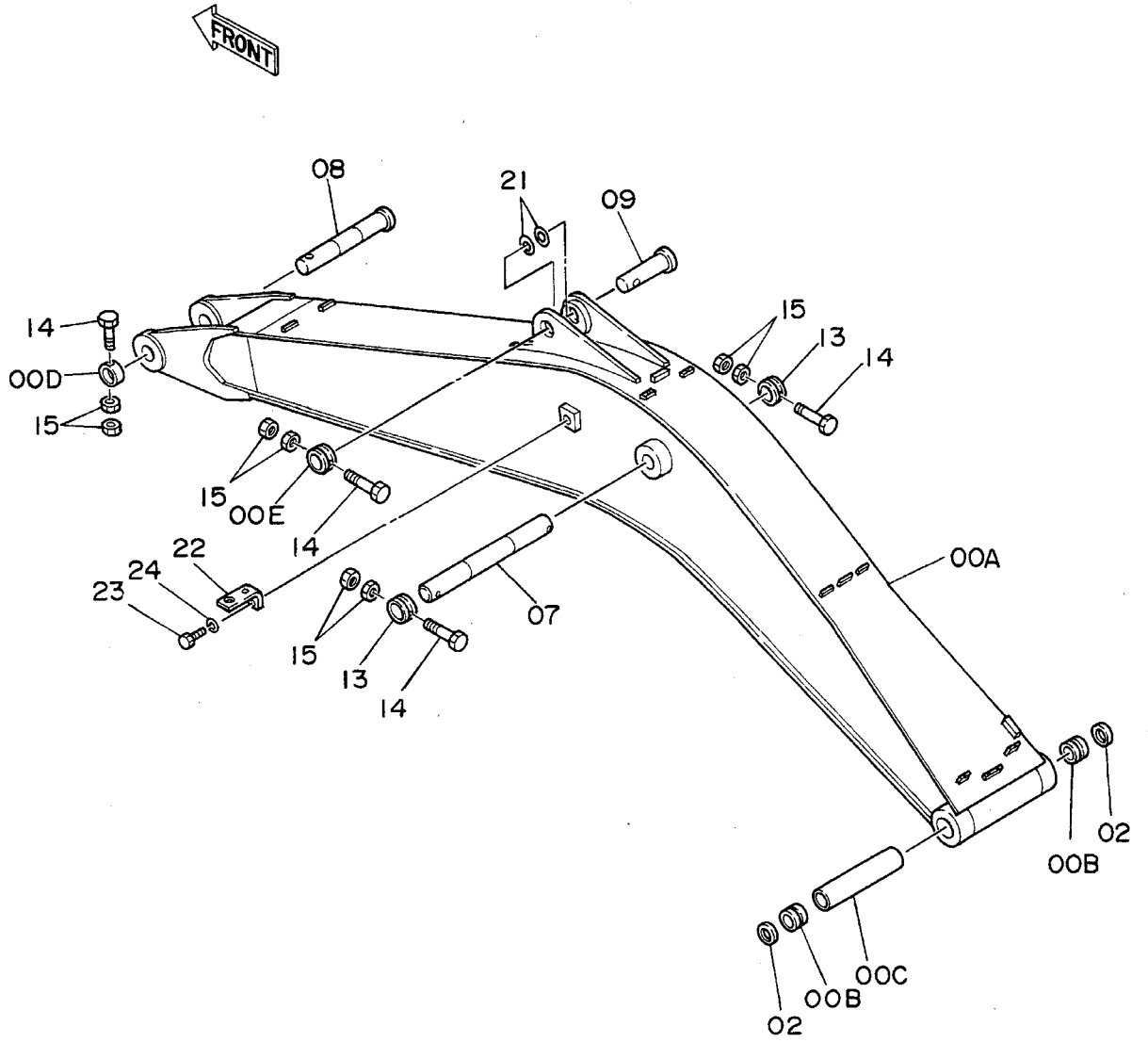
05001~

符号 ITEM	部品番号 PART NO.	部 品 名 PART NAME	or PART NAME CODE	数量 Q'TY	サービス コード S.C	適用号機 SERIAL NO.	互換性 ICA	代 替 部 品 REPLACEABLE PART	
								部品番号 PART NO.	数量 Q'TY
01	8039706	パイプ	PIPE	1					
03	8039708	パイプ	PIPE	1					
05	M341032	ボルト;ソケット	BOLT;SOCKET	16					
06	A811035	O-リング	O-RING	4					
07	4189619	アダプタ;S	ADAPTER;S	4					
07A	4506424	O-リング	O-RING	1					
09	8039705	パイプ	PIPE	1					
10	8039707	パイプ	PIPE	1					
11	7017948	パイプ	PIPE	1					
12	7017949	パイプ	PIPE	1					
13	4200466	アダプタ;S	ADAPTER;S	3					
13A	4509180	O-リング	O-RING	1					
19	4190124	クランプ;パイプ	CLAMP;PIPE	4					
20	J901240	ボルト	BOLT	4		~ 05450	I	J011240	4
20	J011240	ボルト;セムス	BOLT;SEMS	4		05451~			
21	4189859	クランプ;パイプ	CLAMP;PIPE	4					
22	J901255	ボルト	BOLT	4		~ 05450	I	J011255	4
22	J011255	ボルト;セムス	BOLT;SEMS	4		05451~			
23	A590912	ワッシャー;スプリング	WASHER;SPRING	8		~ 05450			
24	4187308	O-リング	O-RING	8					
25	4196256	ホース	HOSE	4					
27	4200466	アダプタ;S	ADAPTER;S	1		~ 05263			
27	4219324	アダプタ;S	ADAPTER;S	1		05264~			
27A	4509180	O-リング	O-RING	1					



**フロントアタッチメント**  
**FRONT ATTACHMENT**

# ブーム Boom



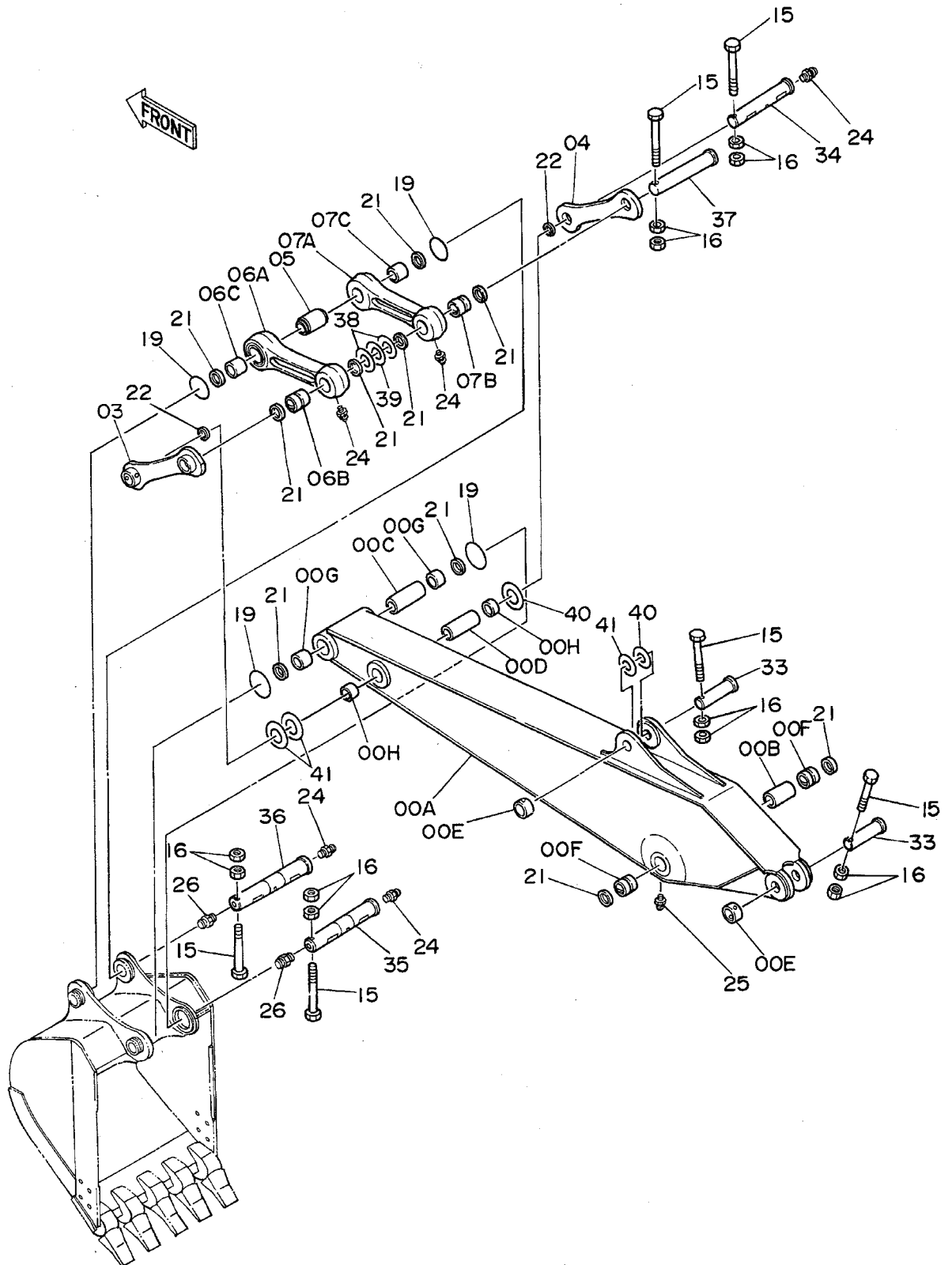
ア-4  
BOOM

05001~

符号 ITEM	部品番号 PART NO.	部 品 名 PART NAME	or PART NAME CODE	数量 Q'TY	サービス コード S.C	適用号機 SERIAL NO.	互換性 CA	代 替 部 品 REPLACEABLE PART	
								部品番号 PART NO.	数量 Q'TY
00A-E	7016795	ブーム アッセン	BOOM ASS'Y	1					
00A	5001852	・ブーム	・BOOM	1					
00B	3038452	・ブッシュ	・BUSHING	2		~087/04	Y	3039752	2
00B	3039752	・ブッシュ	・BUSHING	2		087/05~			
00C	4144319	・スペーサ	・SPACER	1					
00D	4067720	・ストッパ	・STOPPER	1	W				
00E	4067719	・ストッパ	・STOPPER	1	W				
02	4074008	シール;ダスト	SEAL;DUST	2					
07	3038444	ピン	PIN	1					
08	3038446	ピン	PIN	1					
09	3038443	ピン	PIN	1					
13	4067720	ストッパ	STOPPER	2					
14	M222004	ボルト	BOLT	4					
15	J951020	ナット	NUT	8					
21	4114817	シム 1.0	SHIM 1.0	2	R				
22	4224631	ブラケット	BRACKET	1		05423~			
23	J901425	ボルト	BOLT	1		05423~			
24	A590914	ワッシャ;スプリング	WASHER;SPRING	1		05423~			

# スタンダードアーム 2.96M

## STD. Arm 2.96M



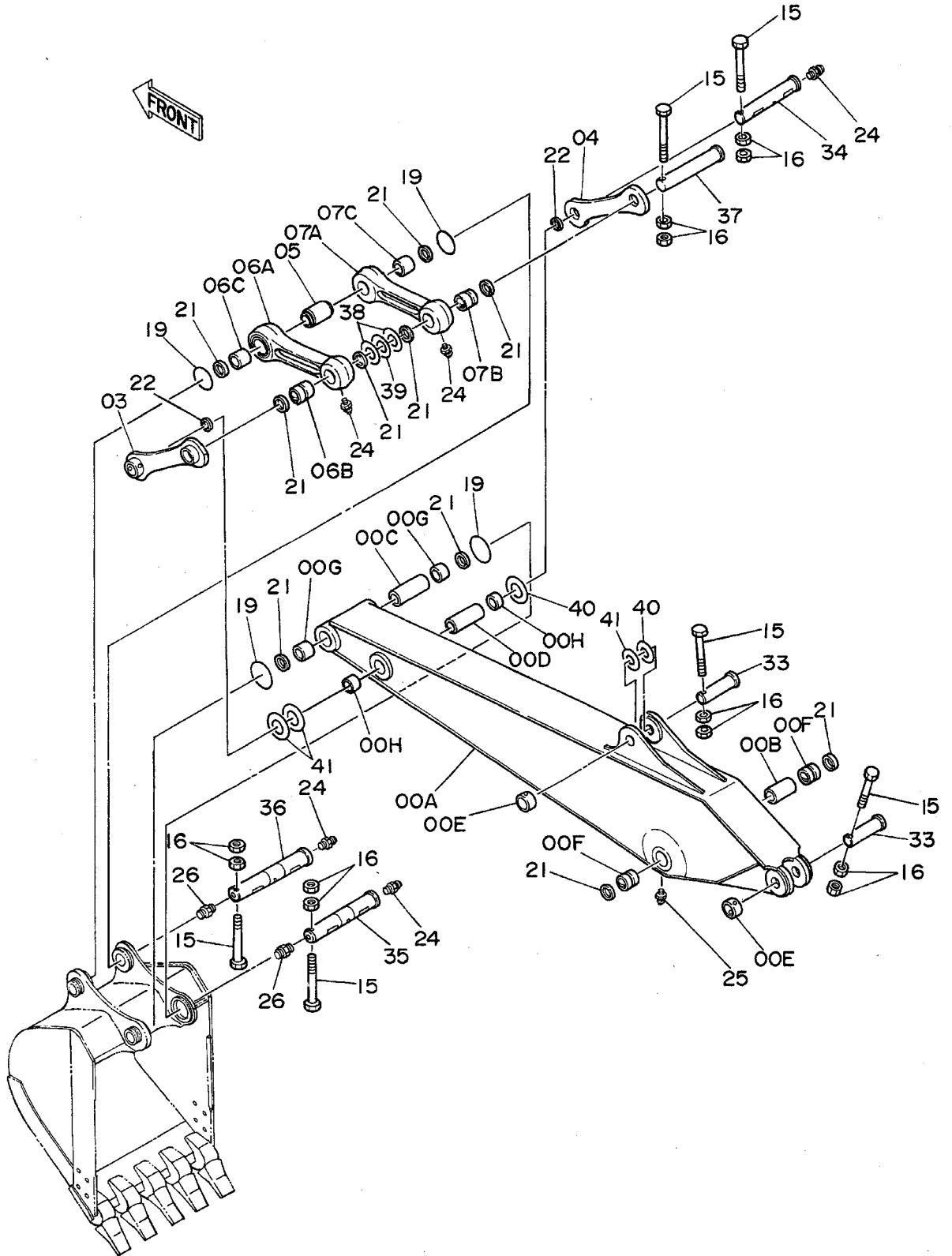
スチール-トアム 2.96M  
STD. ARM 2.96M

05001~

符号 ITEM	部品番号 PART NO.	部品名 PART NAME	or PART NAME CODE	数量 Q'TY	サービス コード S.C	適用号機 SERIAL NO.	互換性 ICA	代替部品 REPLACEABLE PART	
								部品番号 PART NO.	数量 Q'TY
00A~H	7016791	アーム アッセン	ARM ASS'Y	1					
00A	6007752	・アーム	・ARM	1					
00B	4144320	・スパーサ	・SPACER	1					
00C	4144379	・スパーサ	・SPACER	1					
00D	4144380	・スパーサ	・SPACER	1					
00E	4067719	・ストッパ	・STOPPER	2	W				
00F	3038451	・ブッシュ	・BUSHING	2					
00G	4203425	・ブッシュ	・BUSHING	2					
00H	4203424	・ブッシュ	・BUSHING	2					
03	8026536	リンク	LINK	1					
04	3026344	リンク	LINK	1					
05	4155351	スパーサ	SPACER	1					
06A~C	8038561	リンク (ブッシュ付き)	LINK (WITH BUSHING)	1					
06A	2024501	・リンク	・LINK	1					
06B	3038450	・ブッシュ	・BUSHING	1					
06C	4203426	・ブッシュ	・BUSHING	1					
07A~C	8038562	リンク (ブッシュ付き)	LINK (WITH BUSHING)	1					
07A	2024502	・リンク	・LINK	1					
07B	3038450	・ブッシュ	・BUSHING	1					
07C	4203426	・ブッシュ	・BUSHING	1					
15	M222004	ボルト	BOLT	6					
16	J951020	ナット	NUT	12					
19	4089028	O-リング	O-RING	4					
21	4067901	シール;ダスト	SEAL;DUST	10					
22	4067902	シール;ダスト	SEAL;DUST	2					
24	J75481	フィッティング	FITTING	5					
25	J75581	フィッティング	FITTING	2					
26	J75481	フィッティング	FITTING	2		D87/05~			
33	3038443	ピン	PIN	2					
34	3038445	ピン	PIN	1					
35	3038447	ピン	PIN	1		~D87/04	T	3041202	1
35	3041202	ピン	PIN	1		D87/05~		J75481	1
36	3038441	ピン	PIN	1		~D87/04	T	3041203	1
36	3041203	ピン	PIN	1		D87/05~		J75481	1
37	3038448	ピン	PIN	1					
38	4124478	シム 1.2	SHIM 1.2	2	R				
39	4189837	シム 2.3	SHIM 2.3	1	R				
40	4114816	シム 2.3	SHIM 2.3	2	R				

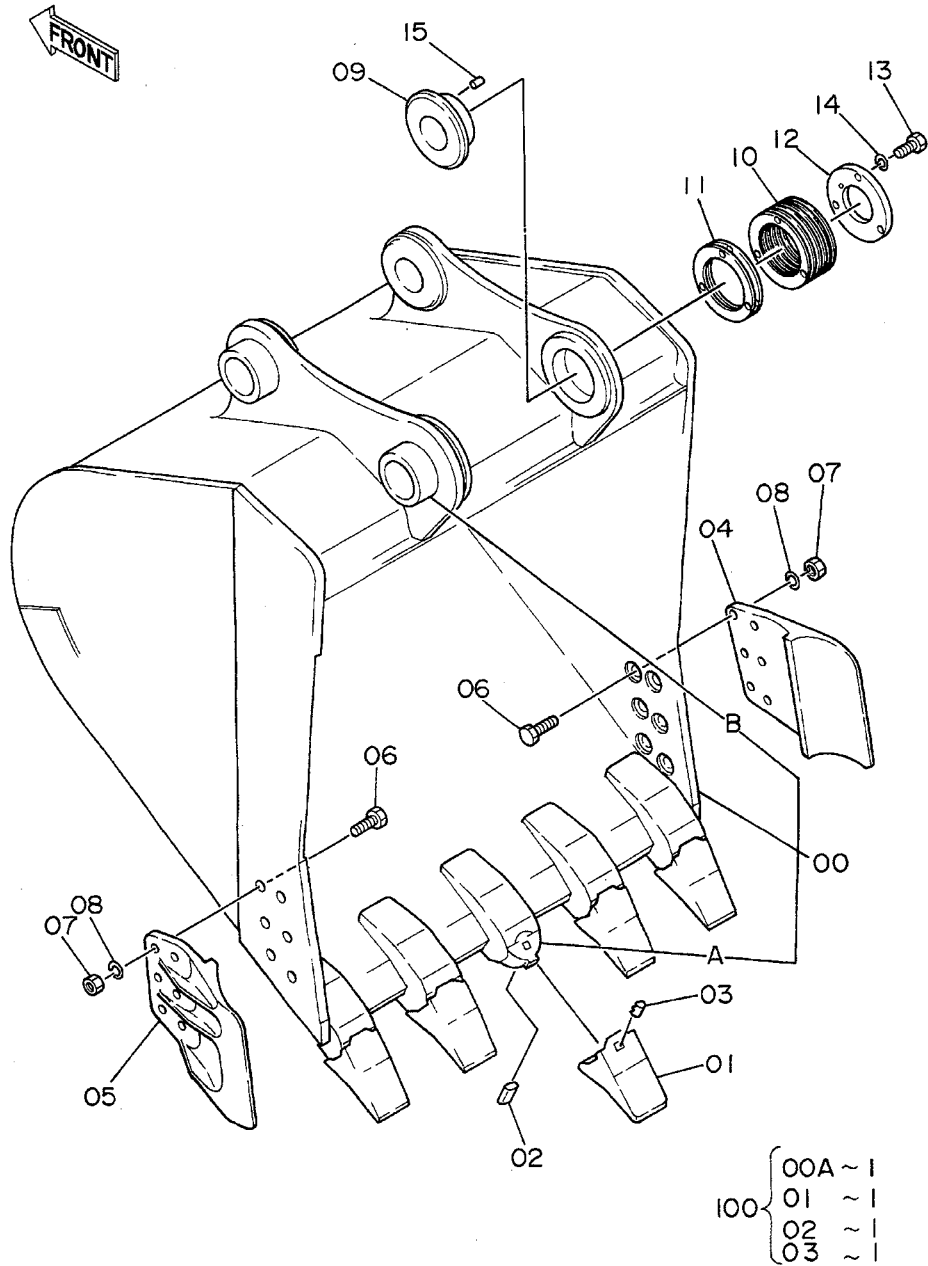


# スタンダードアーム 2.96M STD. Arm 2.96M





バケツト 0.9  
Bucket 0.9

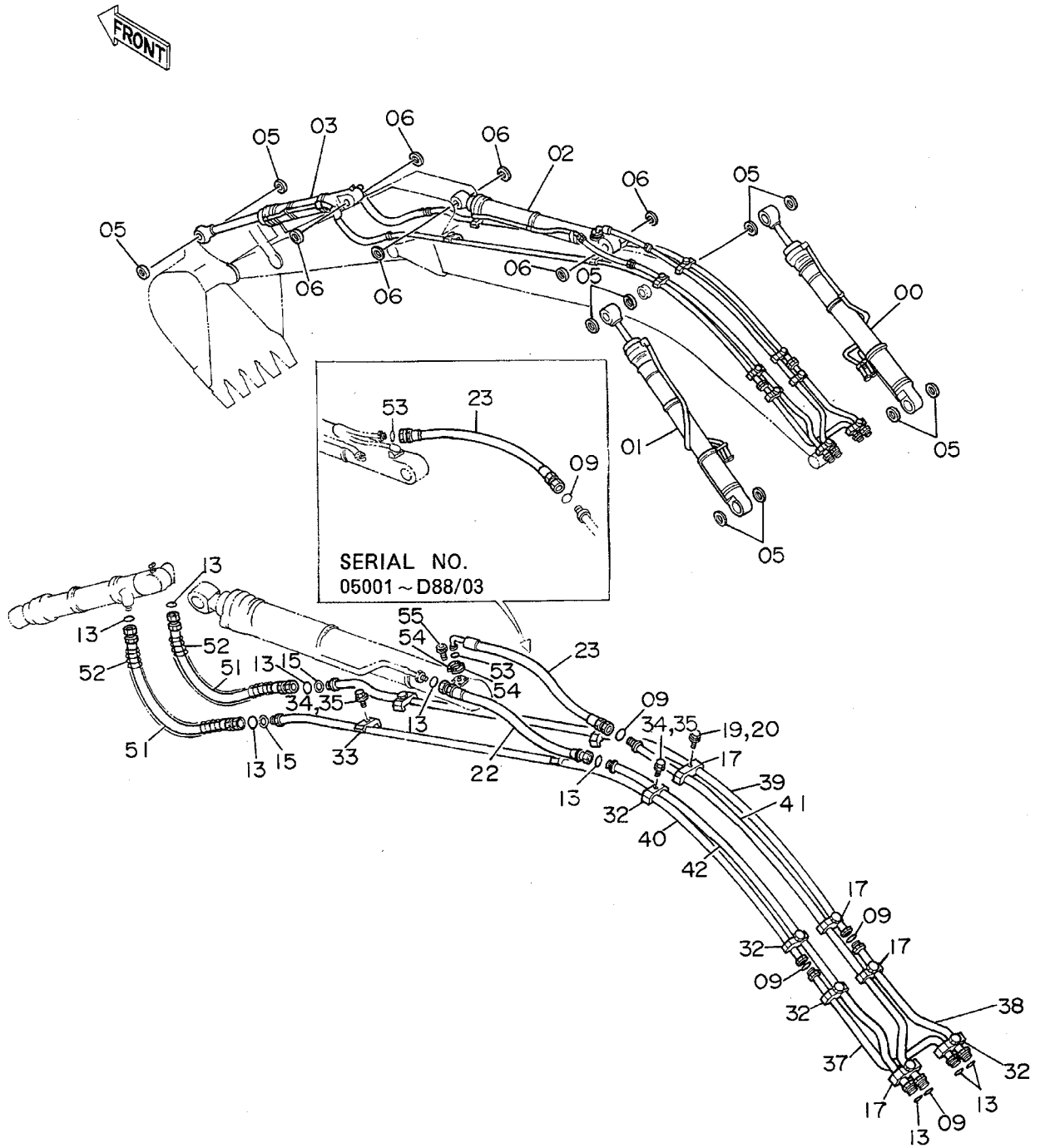


バケツ 0.9  
BUCKET 0.9

05001~

符号 ITEM	部品番号 PART NO.	部 品 名 PART NAME	or PART NAME CODE	数量 Q'TY	サービス コード S.C	適用号機 SERIAL NO.	互 換 性 ICA	代 替 部 品 REPLACEABLE PART	
								部品番号 PART NO.	数量 Q'TY
	9067024	バケツ アッセン	BUCKET ASS'Y	1					
00	9067022	・バケツ	・BUCKET	1					
00A	4187941	・アダプタ;ツース	・ADAPTER;TOOTH	5	WK				
00B	4067720	・ストッパ	・STOPPER	2	W				
01	4512365	・ポイント;ツース	・POINT;TOOTH	5	K				
02	4512366	・ピン;ロック	・PIN;LOCK	5	K				
03	4501625	・ラバー;ロック	・RUBBER;LOCK	5	K				
04	2021232	・カッタ;サイド	・CUTTER;SIDE	1					
05	2021233	・カッタ;サイド	・CUTTER;SIDE	1					
06	J932260	・ボルト	・BOLT	12		~D87/02	I	J932265	12
06	J932265	・ボルト	・BOLT	12		D87/03~			
07	J951022	・ナット	・NUT	12					
08	A590922	・ワッシャ;スプリング	・WASHER;SPRING	12					
09	4144505	・ボス	・BOSS	1					
10	4144507	・シム 1.0	・SHIM 1.0	6	R				
11	4144508	・シム 0.5	・SHIM 0.5	2	R				
12	4144506	・プレート	・PLATE	1					
13	J901645	・ボルト	・BOLT	3					
14	A590916	・ワッシャ;スプリング	・WASHER;SPRING	3					
15	4179110	・ピン;ノック	・PIN;KNOCK	1					
100	9075611	キット;ポイント	KIT;POINT	5					

# フロント配管 Front Pipings

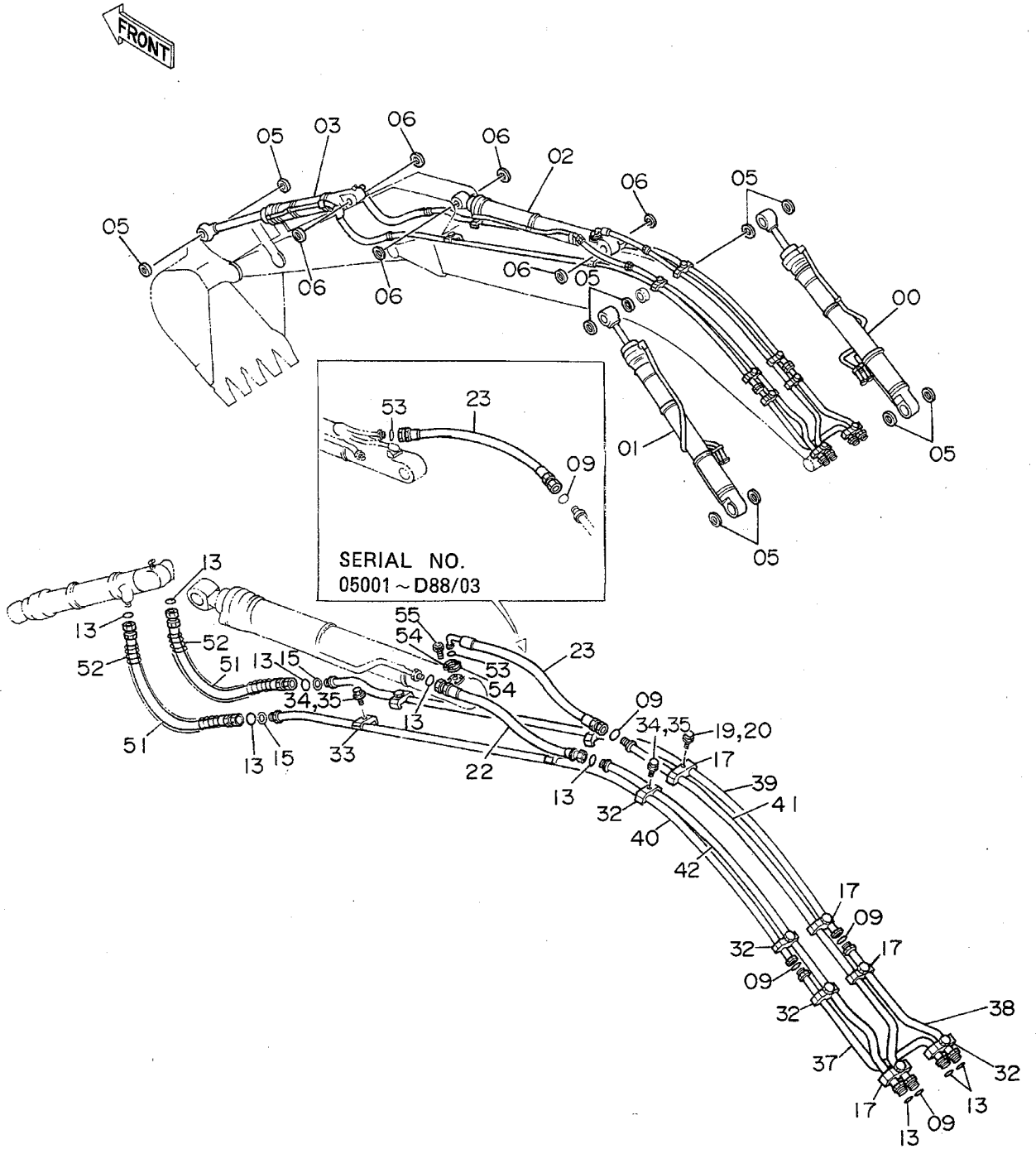


フロントパイプ  
FRONT PIPINGS

05001~

符号 ITEM	部品番号 PART NO.	部品名 PART NAME	PART NAME or CODE	数量 Q'TY	サービス コード S.C	適用号機 SERIAL NO.	互換性 ICA	代替部品 REPLACEABLE PART	
								部品番号 PART NO.	数量 Q'TY
00	9072874	シリンダ;ブーム(ミキ)	CYL.;BOOM (R)	1	H	~D88/03	Y	9083745	1
00	9083745	シリンダ;ブーム(ミキ)	CYL.;BOOM (R)	1	H	D88/04~D89/10	Y	9098999	1
00	9098999	シリンダ;ブーム(ミキ)	CYL.;BOOM (R)	1	H	D89/11~			
01	9072875	シリンダ;ブーム(ヒタリ)	CYL.;BOOM (L)	1	H	~D88/03	Y	9083746	1
01	9083746	シリンダ;ブーム(ヒタリ)	CYL.;BOOM (L)	1	H	D88/04~D89/10	Y	9099000	1
01	9099000	シリンダ;ブーム(ヒタリ)	CYL.;BOOM (L)	1	H	D89/11~			
02	9072876	シリンダ;アーム	CYL.;ARM	1	H	~D88/03			
02	9083747	シリンダ;アーム	CYL.;ARM	1	H	D88/04~D89/10	Y	9099001	1
02	9099001	シリンダ;アーム	CYL.;ARM	1	H	D89/11~			
03	9072877	シリンダ;バケツ	CYL.;BUCKET	1	H	~D88/03	Y	9083748	1
03	9083748	シリンダ;バケツ	CYL.;BUCKET	1	H	D88/04~D89/10	Y	9099002	1
03	9099002	シリンダ;バケツ	CYL.;BUCKET	1	H	D89/11~			
05	4067901	シール;ダスト	SEAL;DUST	10					
06	4067902	シール;ダスト	SEAL;DUST	6					
09	4187328	O-リング	O-RING	4					
13	4187308	O-リング	O-RING	9					
15	4203220	ワッシャ	WASHER	2					
17	4153488	クランプ;パイプ	CLAMP;PIPE	4					
19	J901265	ボルト	BOLT	4		~ 05450	I	J011265	4
19	J011265	ボルト;セムス	BOLT;SEMS	4		05451~			
20	A590912	ワッシャ;スプリング	WASHER;SPRING	4		~ 05450			
22	4200476	ホース	HOSE	1		~ 05158	I	4214430	1
22	4214430	ホース	HOSE	1		05159~D88/03			
22	4226379	ホース	HOSE	1		D88/04~			
23	4203122	ホース	HOSE	1		~ 05158	I	4214429	1
23	4214429	ホース	HOSE	1		05159~D88/03			
23	4226377	ホース	HOSE	1		D88/04~			
32	4189859	クランプ;パイプ	CLAMP;PIPE	4					
33	4190126	クランプ;パイプ	CLAMP;PIPE	4					
34	J901260	ボルト	BOLT	8		~ 05450	I	J011260	8
34	J011260	ボルト;セムス	BOLT;SEMS	8		05451~			
35	A590912	ワッシャ;スプリング	WASHER;SPRING	8		~ 05450			
37	9726390	パイプ	PIPE	1					
38	9726391	パイプ	PIPE	1					
39	8036809	パイプ	PIPE	1					
40	8036810	パイプ	PIPE	1					
41	8038547	パイプ	PIPE	1		~D88/03			
41	8042513	パイプ	PIPE	1		D88/04~			
42	8038548	パイプ	PIPE	1		~D88/03			
42	8042623	パイプ	PIPE	1		D88/04~			

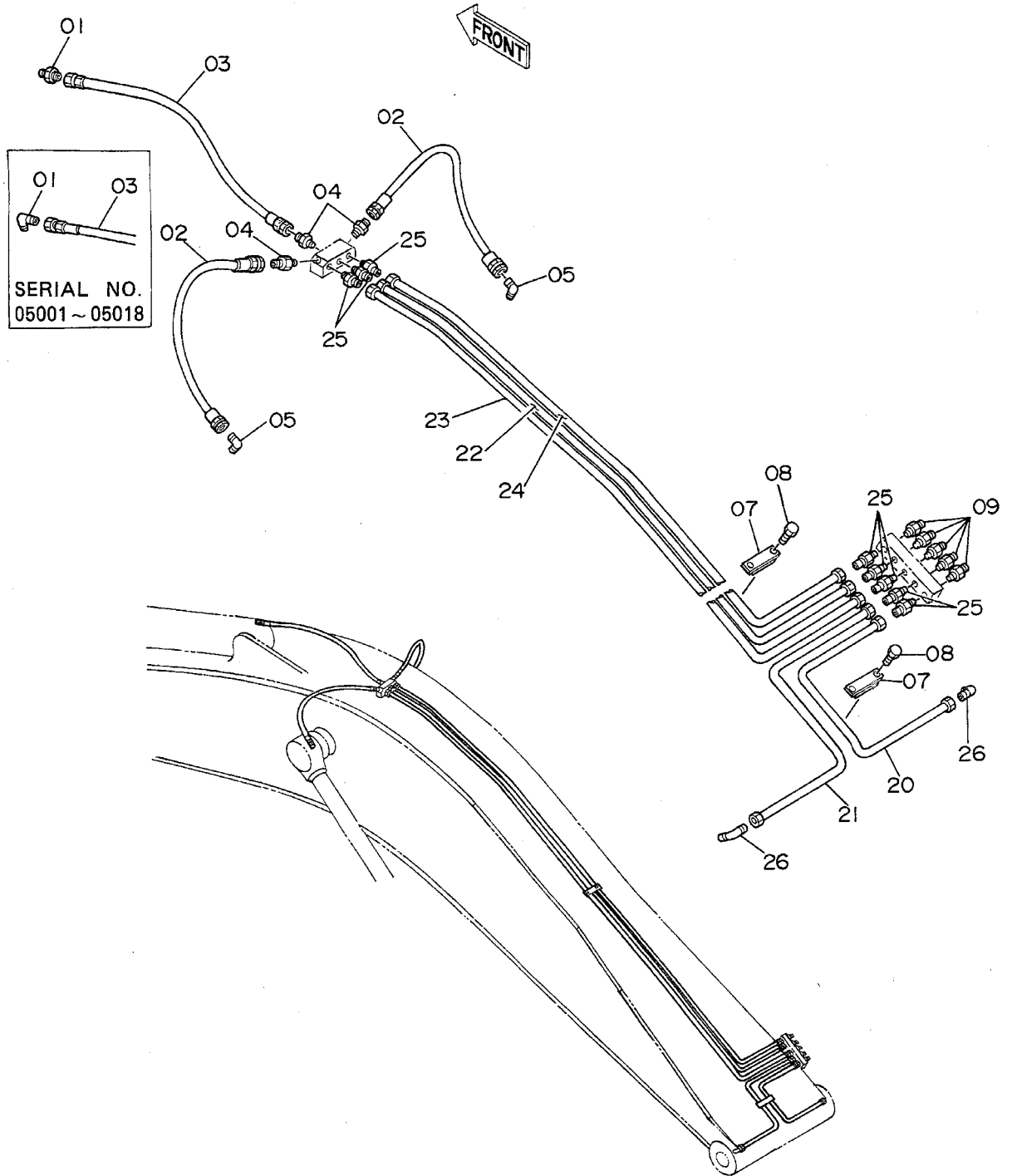
# フロント配管 Front Pipings







# 給脂配管 Lubricate Pipings



#1-5/11カ

LUBRICATE PIPINGS

05001~

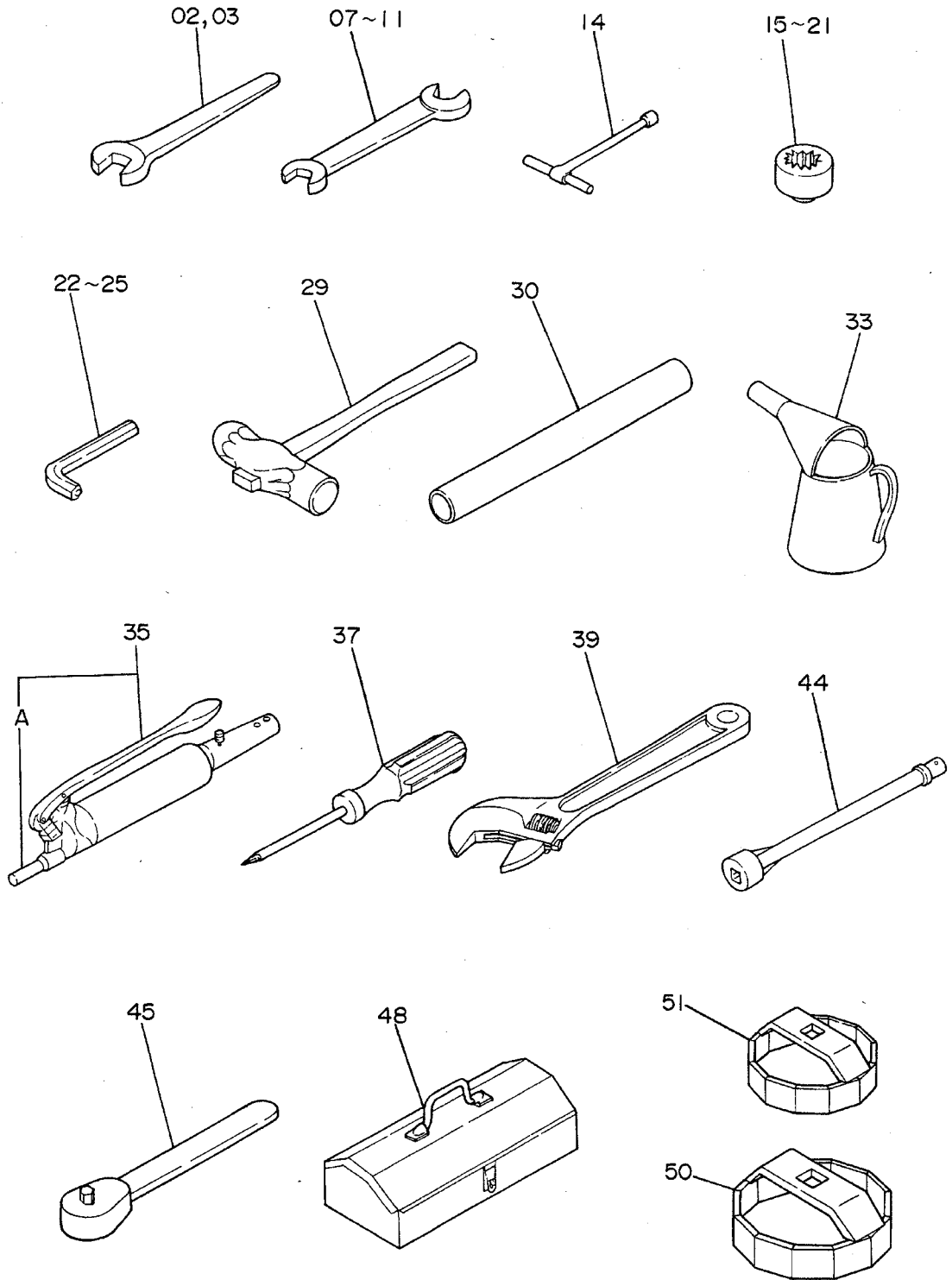
符号 ITEM	部品番号 PART NO.	部品名 PART NAME	or PART NAME CODE	数量 Q'TY	サービス コード S.C	適用号機 SERIAL NO.	互換性 ICA	代替部品 REPLACEABLE PART	
								部品番号 PART NO.	数量 Q'TY
01	4154656	エルボ;S	ELBOW;S	1		~ 05018			
01	4154651	アダプタ;S	ADAPTER;S	1		05019~			
02	4205339	ホース;ナイロン	HOSE;NYLON	2					
03	4205342	ホース;ナイロン	HOSE;NYLON	1		~ 05018			
03	4205341	ホース;ナイロン	HOSE;NYLON	1		05019~			
04	4154651	アダプタ;S	ADAPTER;S	3					
05	4154656	エルボ;S	ELBOW;S	2					
07	4054024	クランプ	CLAMP	2					
08	J901030	ボルト	BOLT	4					
09	J75482	フィッティング	FITTING	5					
20	4208100	パイプ	PIPE	1					
21	4208101	パイプ	PIPE	1					
22	3035627	パイプ	PIPE	1					
23	3035628	パイプ	PIPE	1					
24	3035629	パイプ	PIPE	1					
25	4130169	フィッティング;パイプ	FITTING;PIPE	8					
26	4130174	フィッティング;パイプ	FITTING;PIPE	2					



**工具及び予備品**

**TOOLS AND SPARE PARTS**

# 工 具 Tools



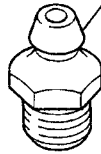
3-7  
TOOLS

05001~

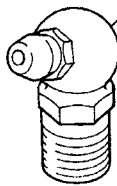
符号 ITEM	部品番号 PART NO.	部品名 PART NAME	or PART NAME CODE	数量 Q'TY	サービス コード S.C	適用号機 SERIAL NO.	互換性 ICA	代替部品 REPLACEABLE PART	
								部品番号 PART NO.	数量 Q'TY
02	989861	スパナ (36)	SPANNER (36)	1					
03	934574	スパナ (41)	SPANNER (41)	1					
07	4200436	スパナ (13X17)	SPANNER (13X17)	1					
08	989858	スパナ (19X22)	SPANNER (19X22)	1					
09	4200435	スパナ (10X12)	SPANNER (10X12)	1					
10	989859	スパナ (24X27)	SPANNER (24X27)	1					
11	989860	スパナ (30X32)	SPANNER (30X32)	1					
14	958407	レンチ:T (10)	WRENCH:T (10)	1					
15	D99055	レンチ:ソケット (17)	WRENCH:SOCKET (17)	1					
16	D99056	レンチ:ソケット (19)	WRENCH:SOCKET (19)	1					
18	4200437	レンチ:ソケット (24)	WRENCH:SOCKET (24)	1					
19	989850	レンチ:ソケット (27)	WRENCH:SOCKET (27)	1					
20	993043	レンチ:ソケット (30)	WRENCH:SOCKET (30)	1					
21	989848	レンチ:ソケット (22)	WRENCH:SOCKET (22)	1					
22	4020977	レンチ:バー (4)	WRENCH:BAR (4)	1					
23	985710	レンチ:バー (6)	WRENCH:BAR (6)	1					
24	958393	レンチ:バー (8)	WRENCH:BAR (8)	1					
25	958394	レンチ:バー (10)	WRENCH:BAR (10)	1					
29	4922685	ハンマー	HAMMER	1					
30	4202312	パイプ	PIPE	1					
33	924327	ジョイント:オイル	JUG:OIL	1					
35	4131548	ガン:グリース	GUN:GREASE	1					
35A	4223527	ノズル	NOZZLE	1					
37	4200434	スクリュードライバー	SCREW:DRIVER	1					
39	4200438	レンチ:調整	WRENCH:ADJUST.	1					
44	936010	バー:エクステンション	BAR:EXTENSION	1					
45	985706	ハンドル:ラatchet	HANDLE:RATCHET	1					
48	934787	ボックス:ツール	BOX:TOOL	1					
50	4207868	レンチ:フィルター	WRENCH:FILTER	1					
51	4207869	レンチ:フィルター	WRENCH:FILTER	1					

予 備 品  
Spare Parts

00,01



02



03,04



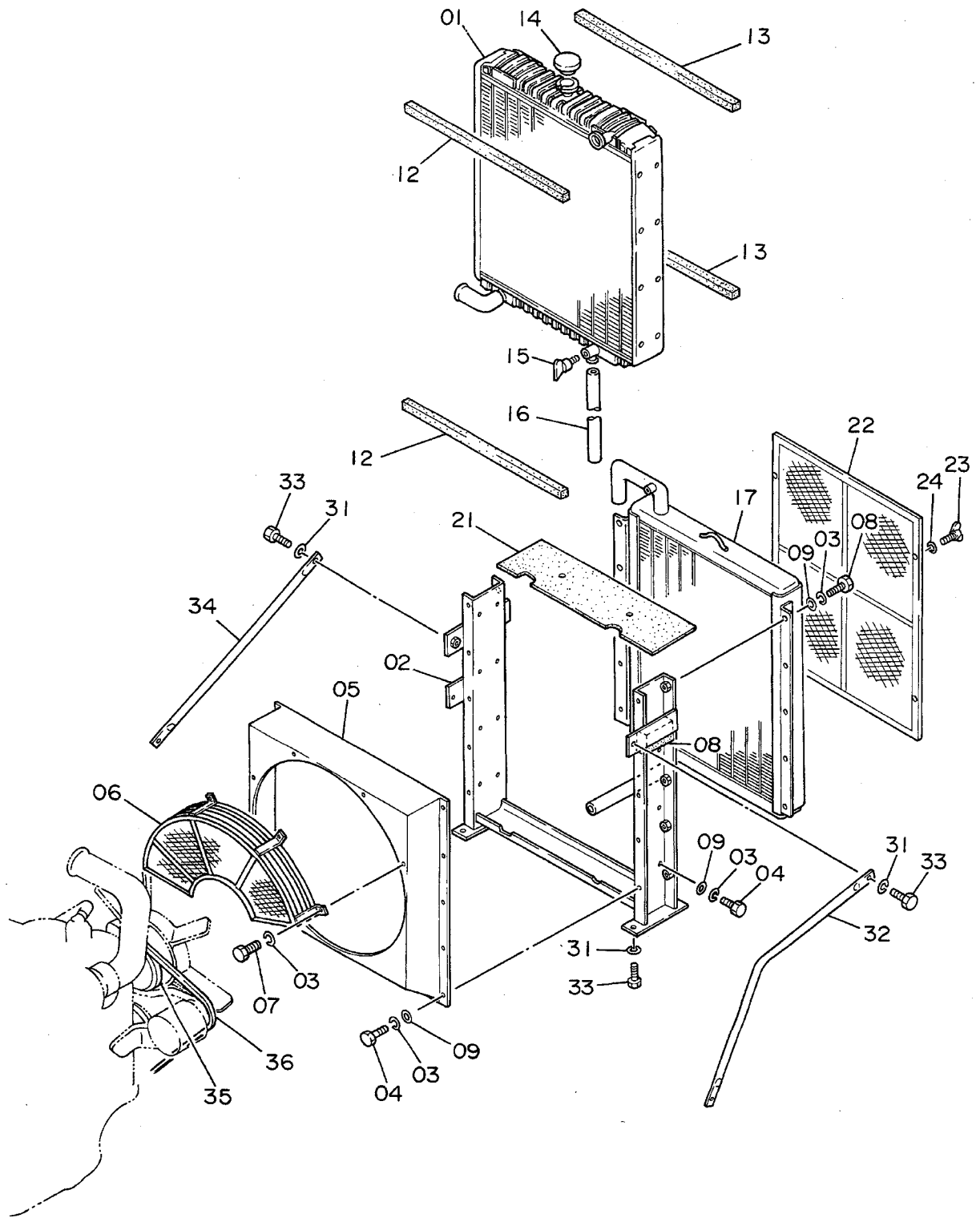






**オプションパーツ**  
**OPTIONAL PARTS**

ラジエータ (ウェーブフィン)  
Radiator (Wavy Fin)

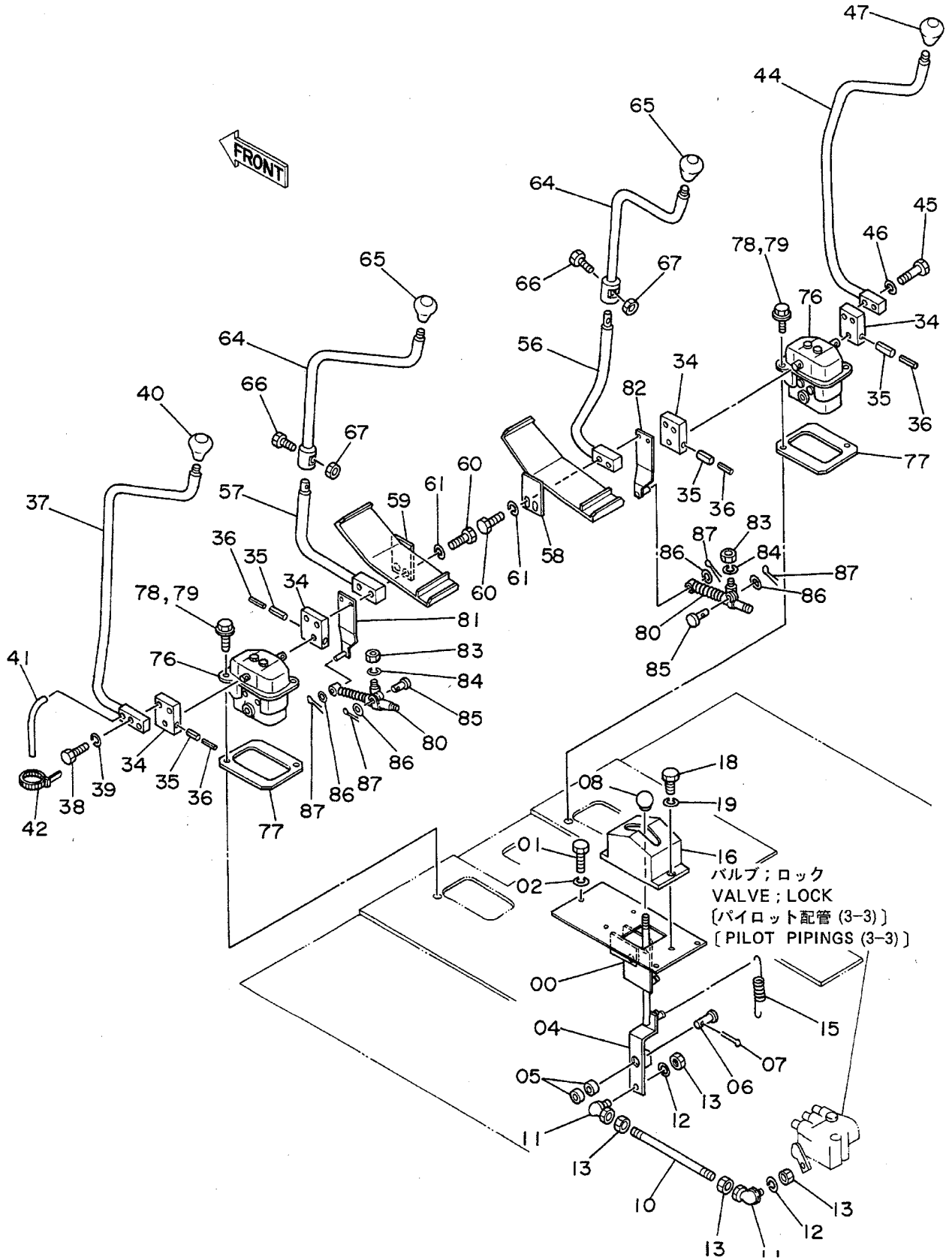


ラジエータ (ウイブ-フィン)  
RADIATOR (WAVY FIN)

05001~

符号 ITEM	部品番号 PART NO.	部品名 PART NAME	or PART NAME CODE	数量 Q'TY	サービス コード S.C	適用号機 SERIAL NO.	互換性 ICA	代替部品 REPLACEABLE PART	
								部品番号 PART NO.	数量 Q'TY
01~24	4248816	ラジエータ アッセン	RADIATOR ASS'Y	1					
01	4248817	・コア:ラジエータ	・CORE:RADIATOR	1					
02	4206920	・フレーム	・FRAME	1					
03	A590908	・ワッシャ;スプリング	・WASHER;SPRING	40					
04	J900818	・ボルト	・BOLT	26					
05	4206921	・シールド	・SHROUD	1					
06	4206922	・ガード;ファン	・GUARD;FAN	1					
07	J900816	・ボルト	・BOLT	4					
08	4206926	・パッキン	・PACKING	2					
09	A590108	・ワッシャ	・WASHER	36					
12	4206925	・パッキン	・PACKING	2					
13	4206924	・パッキン	・PACKING	2					
14	4228160	・キャップ	・CAP	1					
15	4206928	・プラグ;ドレン	・PLUG;DRAIN	1					
16	4206927	・ホース	・HOSE	1					
17	4206092	・クーラ;オイル	・COOLER;OIL	1					
18	J900820	・ボルト	・BOLT	10					
21	4206923	・パッキン	・PACKING	1					
22	4206929	・ネット	・NET	1					
23	4206930	・ボルト;ウイング	・BOLT;WING	4					
24	4206931	・ワッシャ	・WASHER	4					
31	A590916	ワッシャ;スプリング	WASHER;SPRING	8					
32	3034529	ステー	STAY	1					
33	J901635	ボルト	BOLT	8					
34	3037239	ステー	STAY	1					
35	4248818	プーリ	PULLEY	1					
36	4248819	ベルト;ファン (1=2本)	BELT;FAN (1=2 PIECES)	1					

操作レバー (1) 〈4本レバー式〉  
Control Lever (1) 〈4-Lever Type〉



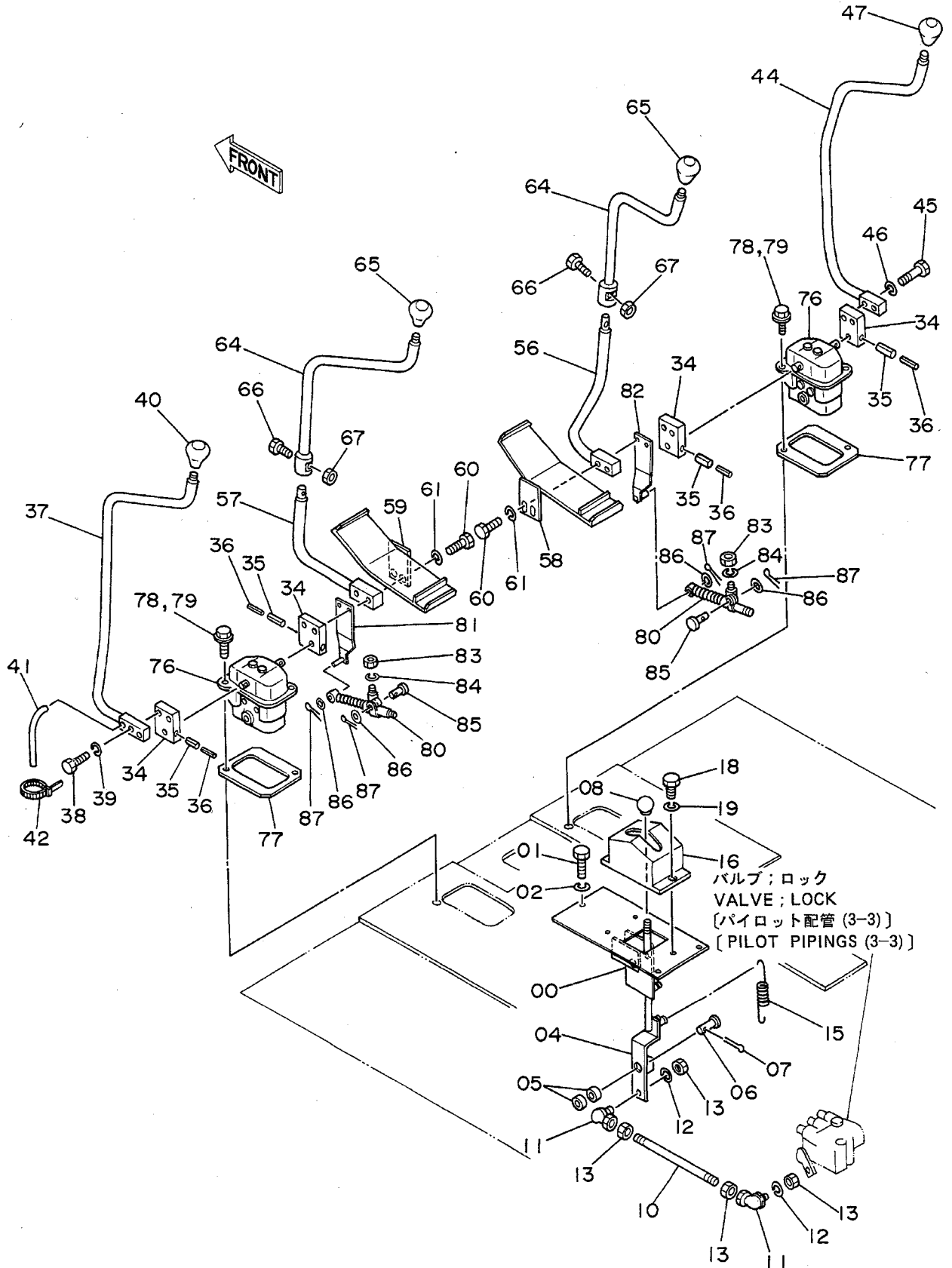
リーバ- (1) &lt;4ホリバ-型&gt;

CONTROL LEVER (1) &lt;4-LEVER TYPE&gt;

05001~

符号 ITEM	部品番号 PART NO.	部 品 名 PART NAME	or PART NAME CODE	数量 Q'TY	サービス コード S. C	適用号機 SERIAL NO.	互 換 性 CA	代 替 部 品 REPLACEABLE PART	
								部品番号 PART NO.	数量 Q'TY
00	8039175	プレート	PLATE	1					
01	J901025	ボルト	BOLT	3					
02	A590910	ワッシャ;スプリング	WASHER;SPRING	3					
04	8039176	レバ-	LEVER	1					
05	4063694	ヘアリング;ニードル	BRG.;NEEDLE	2					
06	4206804	ピン	PIN	1					
07	A764025	ピン;スプリット	PIN;SPLIT	1					
08	4143169	グリップ	GRIP	1					
10	4206301	ロッド	ROD	1					
11	4056018	ジョイント;ボール	JOINT;BALL	2					
12	A590908	ワッシャ;スプリング	WASHER;SPRING	2					
13	M500807	ナット	NUT	4					
15	4189184	スプリング;テンション	SPRING;TENSION	1					
16	8036014	カバー	COVER	1					
18	J900610	ボルト	BOLT	3					
19	A590906	ワッシャ;スプリング	WASHER;SPRING	3					
34	4206304	ブラケット	BRACKET	4					
35	4205318	ピン;スプリング	PIN;SPRING	4					
36	4205317	ピン;スプリング	PIN;SPRING	4					
37	8039184	レバ- (ヒンカイ)	LEVER (SWING)	1					
38	J901045	ボルト	BOLT	2					
39	A590910	ワッシャ;スプリング	WASHER;SPRING	2					
40	4208682	グリップ	GRIP	1					
41	4189170	チューブ	TUBE	1					
42	4055311	クリップ;バンド	CLIP;BAND	2					
44	8039180	レバ- (ブーム)	LEVER (BOOM)	1					
45	J901045	ボルト	BOLT	2					
46	A590910	ワッシャ;スプリング	WASHER;SPRING	2					
47	4117704	グリップ	GRIP	1					
56	8039650	レバ- (バケツ)	LEVER (BUCKET)	1					
57	8039649	レバ- (アーム)	LEVER (ARM)	1					
58	8039178	ペダル (ミキ)	PEDAL (R)	1					
59	8039177	ペダル (ヒタリ)	PEDAL (L)	1					
60	J901060	ボルト	BOLT	4					
61	A590910	ワッシャ;スプリング	WASHER;SPRING	4					
64	8039651	レバ-	LEVER	2					
65	4117704	グリップ	GRIP	2					
66	J901025	ボルト	BOLT	2					
67	J950010	ナット	NUT	2					
76	9059848	バルブ;パイロット	VALVE;PILOT	2	H				

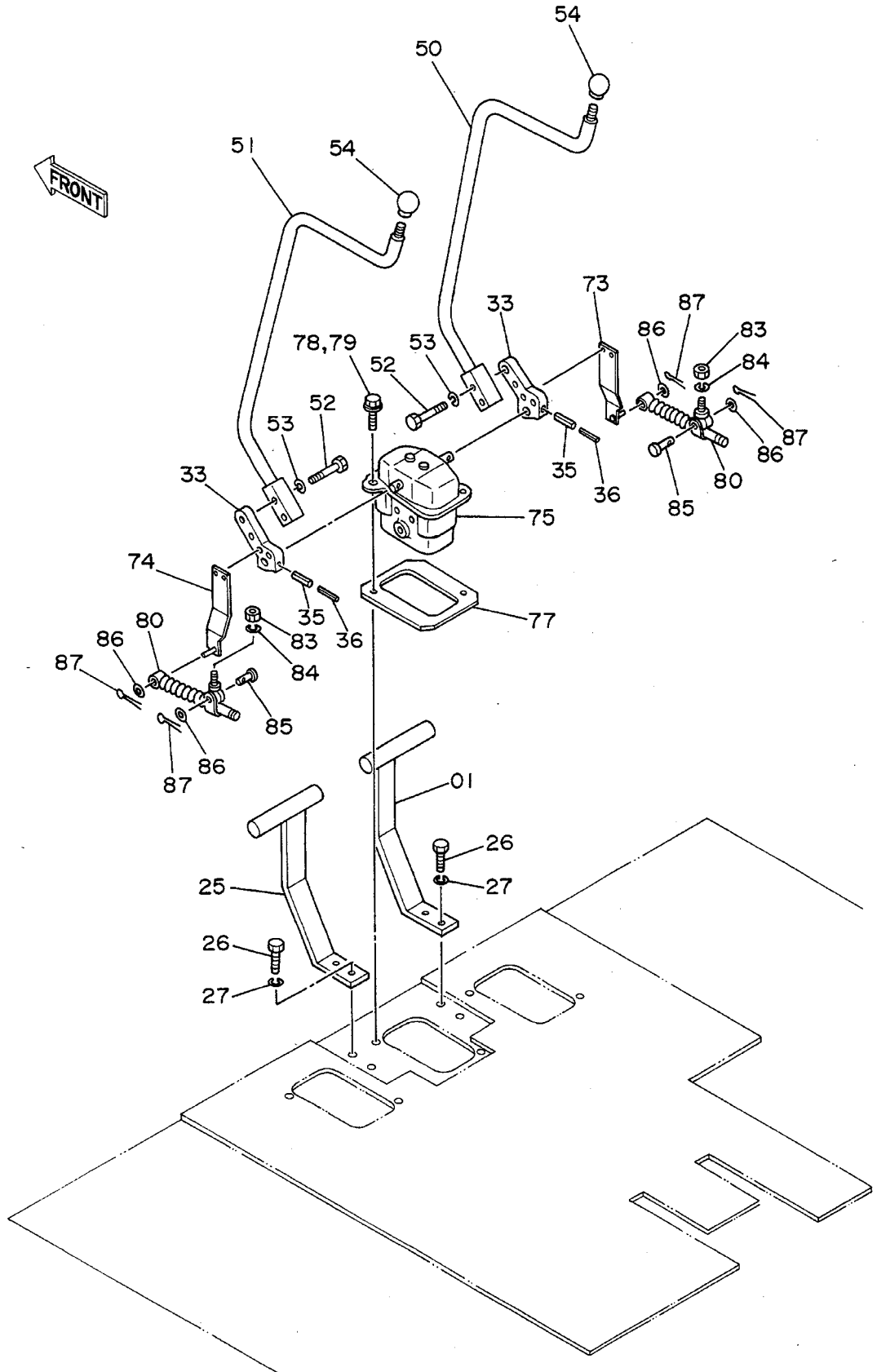
操作レバー (1) 〈4本レバー式〉  
Control Lever (1) 〈4-Lever Type〉







操作レバー (2) 〈4本レバー式〉  
 Control Lever (2) 〈4-Lever Type〉



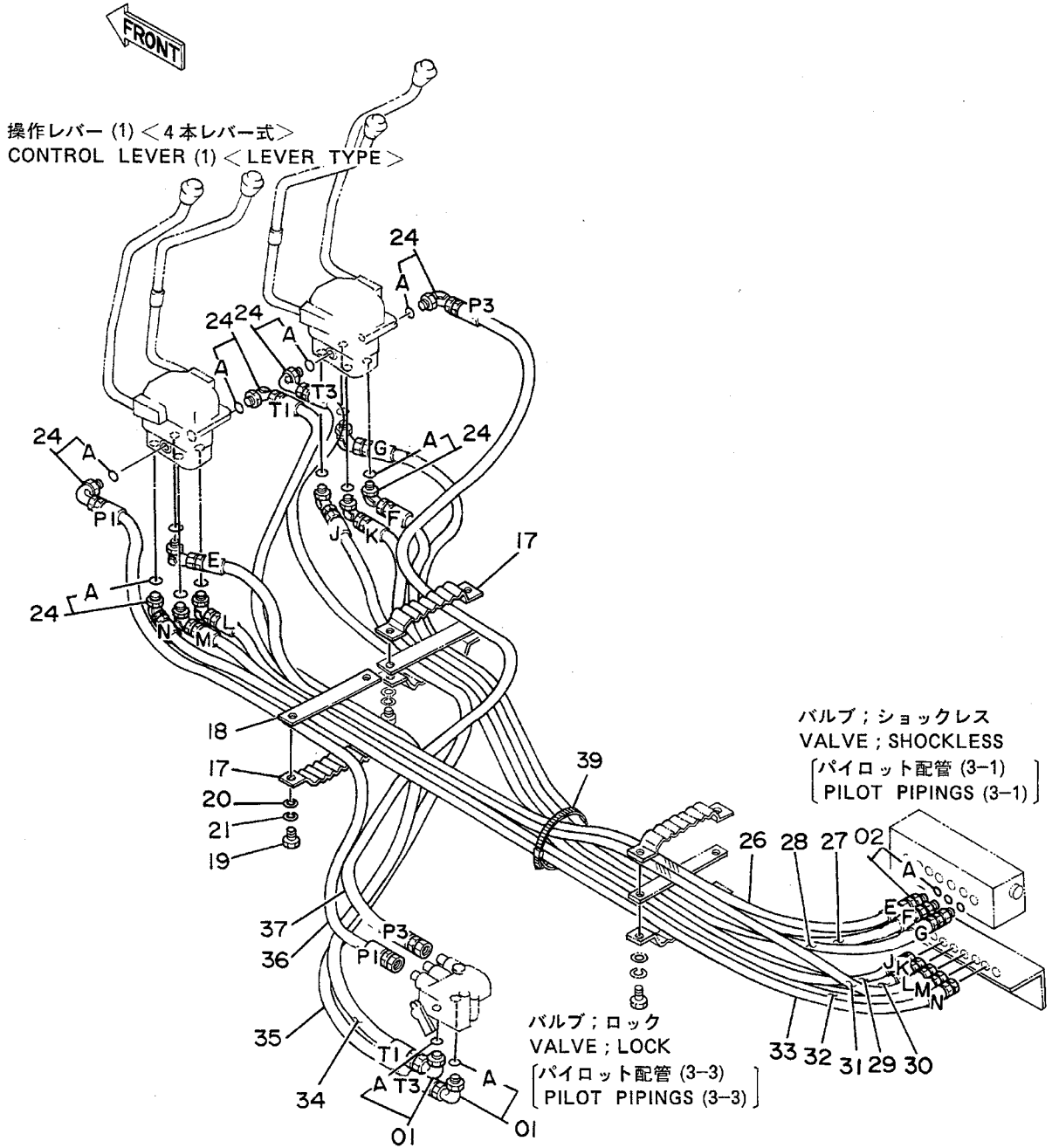
ソールバー (2) &lt;4ホソリバー型&gt;

CONTROL LEVER (2) &lt;4-LEVER TYPE&gt;

05001~

符号 ITEM	部品番号 PART NO.	部品名 PART NAME	or PART NAME CODE	数量 Q'TY	ナービス コード S.C	適用号機 SERIAL NO.	互換性 ICA	代替部品 REPLACEABLE PART	
								部品番号 PART NO.	数量 Q'TY
01	8037839	レスト;フット (ミキ)	REST;FOOT (R)	1					
25	8037840	レスト;フット (ヒタリ)	REST;FOOT (L)	1					
26	J901030	ボルト	BOLT	4					
27	A590910	ワッシャ;スプリング	WASHER;SPRING	4					
33	4204996	ブラケット	BRACKET	2					
35	4205318	ピン;スプリング	PIN;SPRING	2					
36	4205317	ピン;スプリング	PIN;SPRING	2					
50	8039183	レバー (ソール;ミキ)	LEVER (TRAVEL:R)	1					
51	8039182	レバー (ソール;ヒタリ)	LEVER (TRAVEL:L)	1					
52	J901045	ボルト	BOLT	4					
53	A590910	ワッシャ;スプリング	WASHER;SPRING	4					
54	4117705	グリップ	GRIP	2					
73	9728053	ブラケット	BRACKET	1					
74	9728065	ブラケット	BRACKET	1					
75	9071983	バルブ;パイロット	VALVE;PILOT	1	H				
77	4191969	プレート	PLATE	1					
78	J901035	ボルト	BOLT	2		~D88/12			
78	J021040	ボルト;セムス	BOLT;SEMS	2		D89/01~			
79	A590910	ワッシャ;スプリング	WASHER;SPRING	2		~D88/12			
80	4204959	ダンパー	DAMPER	2					
83	M500807	ナット	NUT	2					
84	A590908	ワッシャ;スプリング	WASHER;SPRING	2					
85	4044928	ピン	PIN	2					
86	A590108	ワッシャ	WASHER	4					
87	4022697	ピン;ロック	PIN;LOCK	4					

# パイロット配管 (5) 〈4本レバー式〉 Pilot Pipings (5) 〈4-Lever Type〉



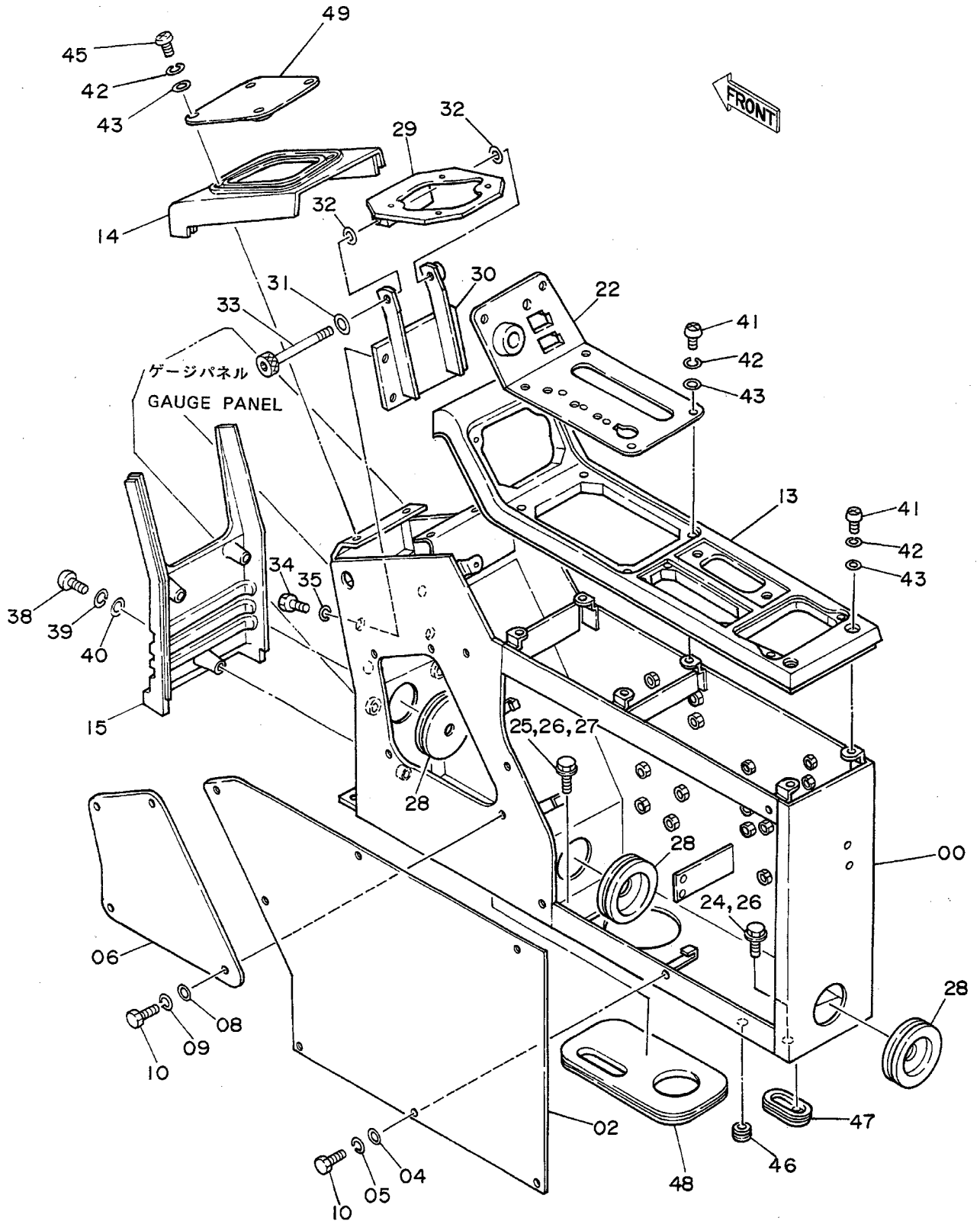
パイロットパイプ (5) &lt;4レバー型&gt;

PILOT PIPINGS (5) &lt;4-LEVER TYPE&gt;

05001~

符号 ITEM	部品番号 PART NO.	部品名 PART NAME	or PART NAME CODE	数量 Q'TY	サービス コード S.C	適用号機 SERIAL NO.	互換性 ICA	代替部品 REPLACEABLE PART	
								部品番号 PART NO.	数量 Q'TY
01	4154671	エルボ;S	ELBOW;S	2					
01A	4509180	・O-リング	・O-RING	1					
02	4200466	アダプタ;S	ADAPTER;S	3					
02A	4509180	・O-リング	・O-RING	1					
17	9727639	クランプ;ホース	CLAMP;HOSE	2					
18	9727637	プレート	PLATE	1					
19	J901035	ボルト	BOLT	2					
20	A590110	ワッシャー	WASHER	2					
21	A590910	ワッシャー;スプリング	WASHER;SPRING	2					
24	4156434	エルボ;S	ELBOW;S	12					
24A	957366	・O-リング	・O-RING	1					
26	4208487	ホース;ナイロン (E)	HOSE;NYLON (E)	1					
27	4208480	ホース;ナイロン (F)	HOSE;NYLON (F)	1					
28	4208490	ホース;ナイロン (G)	HOSE;NYLON (G)	1					
29	4208491	ホース;ナイロン (J)	HOSE;NYLON (J)	1					
30	4208492	ホース;ナイロン (K)	HOSE;NYLON (K)	1					
31	4208493	ホース;ナイロン (L)	HOSE;NYLON (L)	1					
32	4208494	ホース;ナイロン (M)	HOSE;NYLON (M)	1					
33	4208495	ホース;ナイロン (N)	HOSE;NYLON (N)	1					
34	4208496	ホース;ナイロン (T1)	HOSE;NYLON (T1)	1					
35	4208497	ホース;ナイロン (T3)	HOSE;NYLON (T3)	1					
36	4208489	ホース;ナイロン (P1)	HOSE;NYLON (P1)	1					
37	4208488	ホース;ナイロン (P3)	HOSE;NYLON (P3)	1					
39	4121859	クリップ;バンド	CLIP;BAND	1					

コントロールボックス (右)〈4本レバー式〉  
Control Box (R) 〈4-Lever Type〉

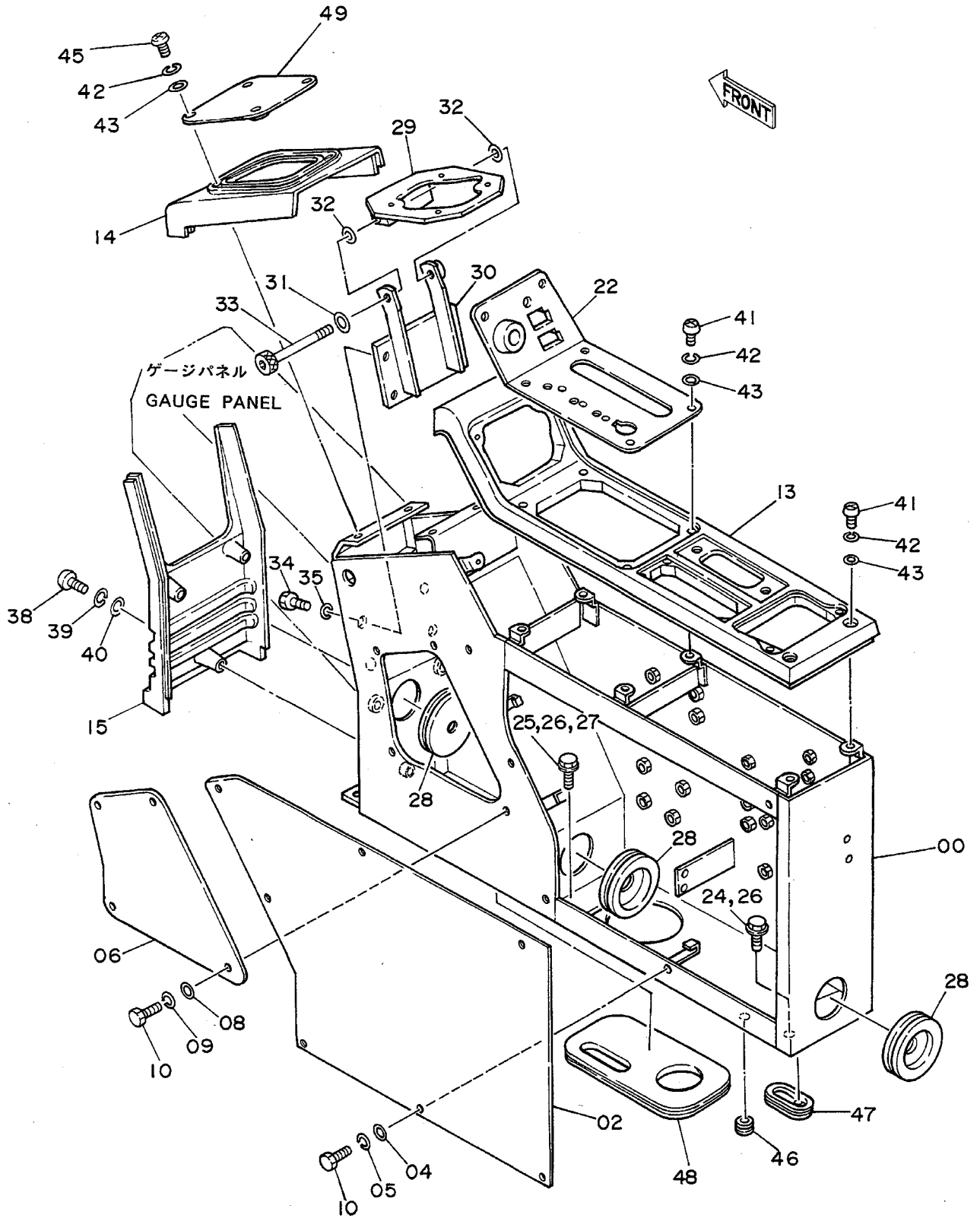


コントロールボックス (ミキ) <4レバー型>  
CONTROL BDX (R) <4-LEVER TYPE>

05001~

符号 ITEM	部品番号 PART NO.	部品名 PART NAME	PART NAME or CODE	数量 Q'TY	サービス コード S.C	適用号機 SERIAL NO.	互換 性 ICA	代替部品 REPLACEABLE PART	
								部品番号 PART NO.	数量 Q'TY
00	6008362	スタンド	STAND	1		~ 05128			
00	6008796	スタンド	STAND	1		05129~ 05462			
00	6009660	スタンド	STAND	1		05643~			
02	3037903	カバー	COVER	1					
04	4144838	ワッシャ	WASHER	7					
05	A590906	ワッシャ;スプリング	WASHER;SPRING	7					
06	4191972	カバー	COVER	1					
08	A590106	ワッシャ;フレーン	WASHER;PLANE	4					
09	A590906	ワッシャ;スプリング	WASHER;SPRING	4					
10	J900614	ボルト	BOLT	11					
13	5002033	パネル	PANEL	1					
14	1010966	カバー	COVER	1					
15	1010899	カバー	COVER	1					
22	8038238	パネル	PANEL	1		~ 05462	I	3045260	1
22	3045260	パネル	PANEL	1		05463~			
24	J901025	ボルト	BOLT	5		~ 05450	I	J011025	5
24	J011025	ボルト;セムス	BOLT;SEMS	5		05451~			
25	J901025	ボルト	BOLT	1		~ 05450	I	J021025	1
25	J021025	ボルト;セムス	BOLT;SEMS	1		05451~			
26	A590910	ワッシャ;スプリング	WASHER;SPRING	6		~ 05450			
27	A590110	ワッシャ	WASHER	1		~ 05450			
28	4161992	ブッシング;ラバー	BUSHING;RUBBER	3					
29~33	9076592	ブラケット アッセン	BRACKET ASS'Y	1					
29	+++++++	・ブラケット	・BRACKET	1	D	~ 05098			
29	8038103	・ブラケット	・BRACKET	1		05099~			
30	+++++++	・ブラケット	・BRACKET	1	D	~ 05098			
30	8038102	・ブラケット	・BRACKET	1		05099~			
31	A590112	・ワッシャ	・WASHER	1					
32	4191947	・シム	・SHIM	2					
33	M341200	・ボルト;ソケット	・BOLT;SOCKET	1					
34	J901020	ボルト	BOLT	4					
35	A590910	ワッシャ;スプリング	WASHER;SPRING	4					
38	J850640	スクリュー	SCREW	3					
39	J251006	ワッシャ;スプリング	WASHER;SPRING	3					
40	J250006	ワッシャ;フレーン	WASHER;PLANE	3					
41	J850616	スクリュー	SCREW	8					
42	J251006	ワッシャ;スプリング	WASHER;SPRING	12					
43	J250006	ワッシャ;フレーン	WASHER;PLANE	12					
45	J850625	スクリュー	SCREW	4					
46	487081	ブッシング;ラバー	BUSHING;RUBBER	1					

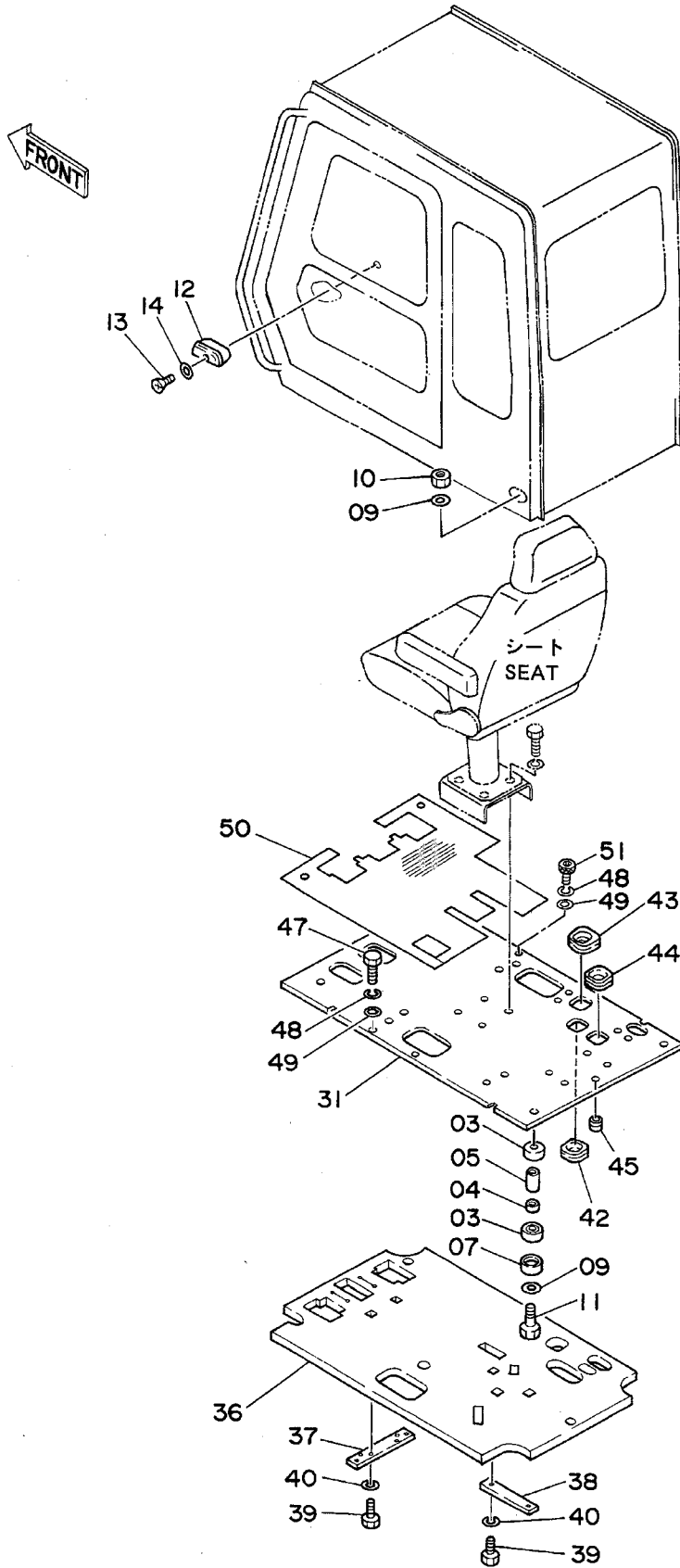
コントロールボックス (右)〈4本レバー式〉  
Control Box (R) 〈4-Lever Type〉





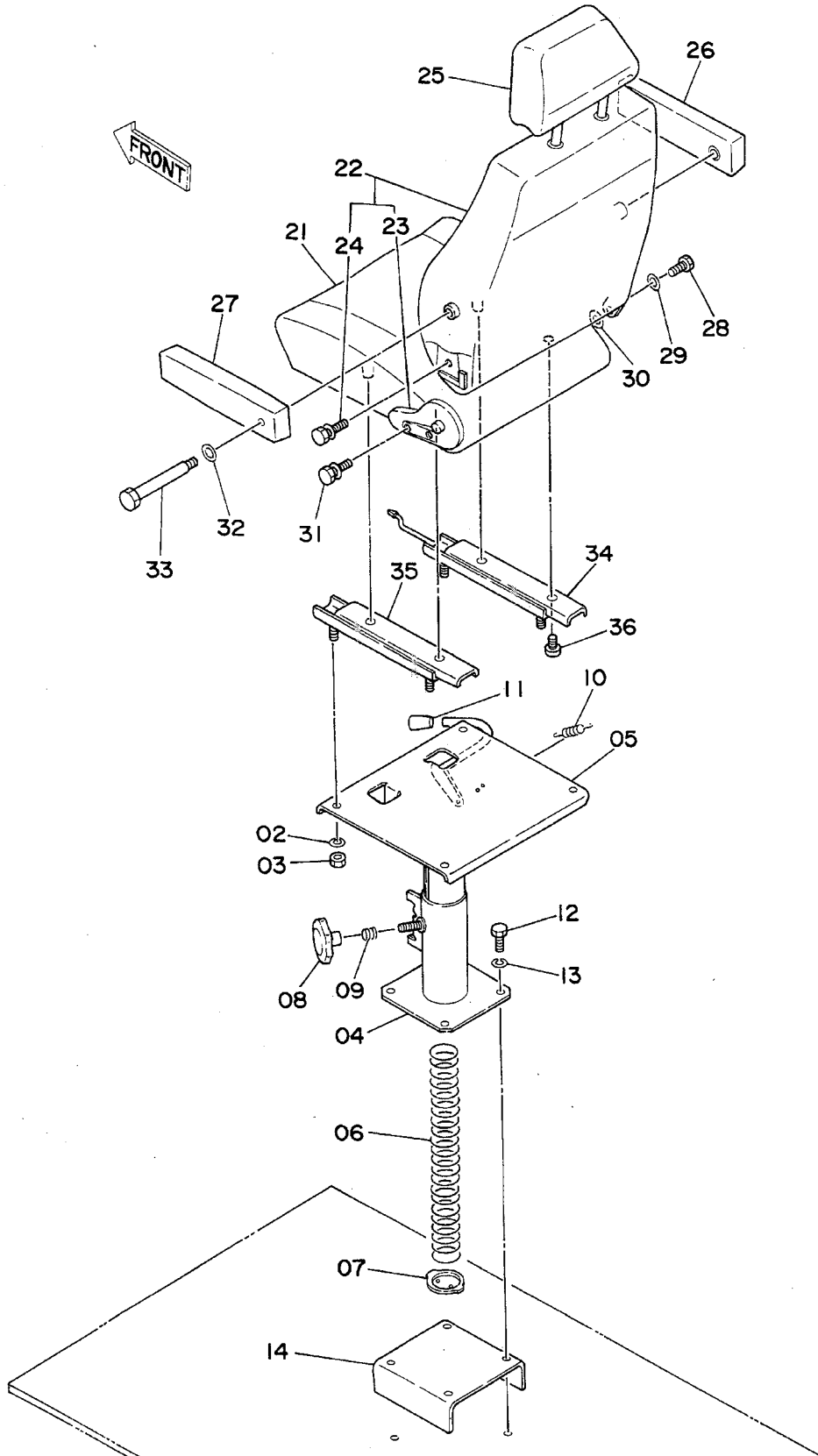


キャブグループ〈4本レバー式〉  
 Cab Group 〈4-Lever Type〉





シート 〈4本レバー式〉  
Seat 〈4-Lever Type〉

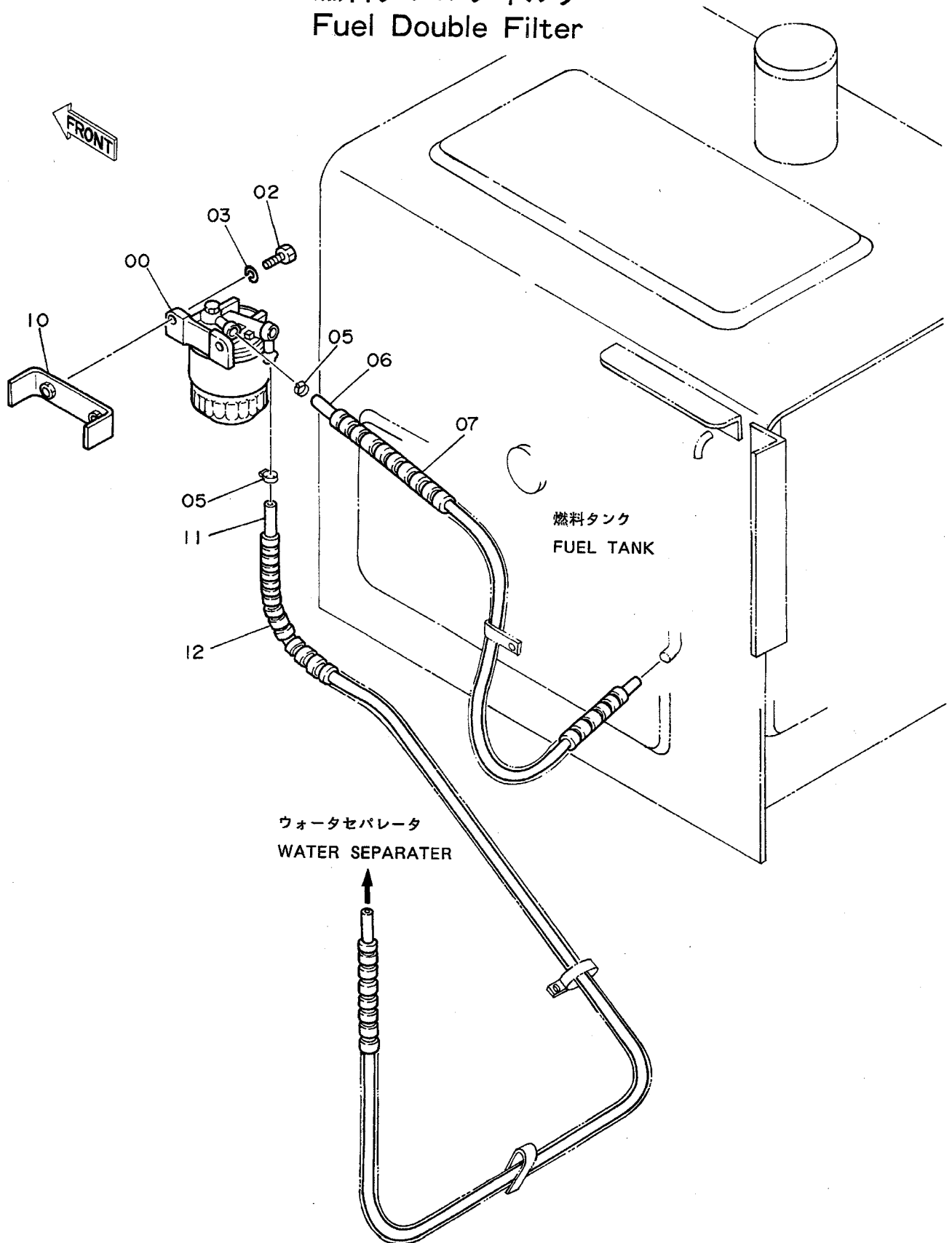


シート〈4ホシリバー型〉  
SEAT〈4-LEVER TYPE〉

05001~

符号 ITEM	部品番号 PART NO.	部品名 PART NAME	PART NAME or CODE	数量 Q'TY	サービス コード S.C	適用号機 SERIAL NO.	互換性 CA	代替部品 REPLACEABLE PART	
								部品番号 PART NO.	数量 Q'TY
02	A590908	ワッシャ;スプリング	WASHER;SPRING	4					
03	M500807	ナット	NUT	4					
04~11	4178550	スタンド アッセン	STAND ASS'Y	1					
04	++++++	・スタンド	・STAND	1	D				
05	++++++	・サポート	・SUPPORT	1	D				
06	4206087	・スプリング	・SPRING	1					
07	3039222	・プレート	・PLATE	1					
08	3039223	・ノブ	・KNOB	1					
09	3039221	・スプリング	・SPRING	1					
10	3030268	・スプリング	・SPRING	1					
11	3030267	・グリップ	・GRIP	1					
12	J901085	ボルト	BOLT	4					
13	A590910	ワッシャ;スプリング	WASHER;SPRING	4					
14	4206467	ブラケット	BRACKET	1					
21~36	4186742	シート アッセン	SEAT ASS'Y	1		~ 05665	Y	4230833	1
21~36	4230833	シート アッセン	SEAT ASS'Y	1		05666~			
21	0340801	・クッション;シート	・CUSHION;SEAT	1		~ 05665			
21	0368101	・クッション;シート	・CUSHION;SEAT	1		05666~			
22	0340802	・シート;バック	・SEAT;BACK	1		~ 05665			
22	0368102	・シート;バック	・SEAT;BACK	1		05666~			
23	0340803	・調整ネジ	・ADJUSTER	1					
24	0262708	・ボルト	・BOLT	2					
25	0340804	・ヘッドレスト	・HEAD-REST	1		~ 05665			
25	0368103	・ヘッドレスト	・HEAD-REST	1		05666~			
26	0340805	・アームレスト (ミキ)	・ARM-REST (R)	1		~ 05665			
26	0368104	・アームレスト (ミキ)	・ARM-REST (R)	1		05666~			
27	0340806	・アームレスト (ヒタリ)	・ARM-REST (L)	1		~ 05665			
27	0368105	・アームレスト (ヒタリ)	・ARM-REST (L)	1		05666~			
28	0262709	・ボルト;ヒンジ	・BOLT;HINGE	1					
29	0262710	・ワッシャ	・WASHER	1					
30	0262711	・ワッシャ;スプリング	・WASHER;SPRING	1					
31	0262708	・ボルト	・BOLT	2					
32	0262707	・ワッシャ	・WASHER	2		~ 05665			
32	0262710	・ワッシャ	・WASHER	2		05666~			
33	0340807	・ボルト	・BOLT	2					
34	0304002	・調整ネジ;シート (ミキ)	・ADJUSTER;SEAT (R)	1		~ 05665			
34	0368106	・調整ネジ;シート (ミキ)	・ADJUSTER;SEAT (R)	1		05666~			
35	0304003	・調整ネジ;シート (ヒタリ)	・ADJUSTER;SEAT (L)	1					
36	0340808	・スクリュー	・SCREW	4					

# 燃料ダブルフィルタ Fuel Double Filter



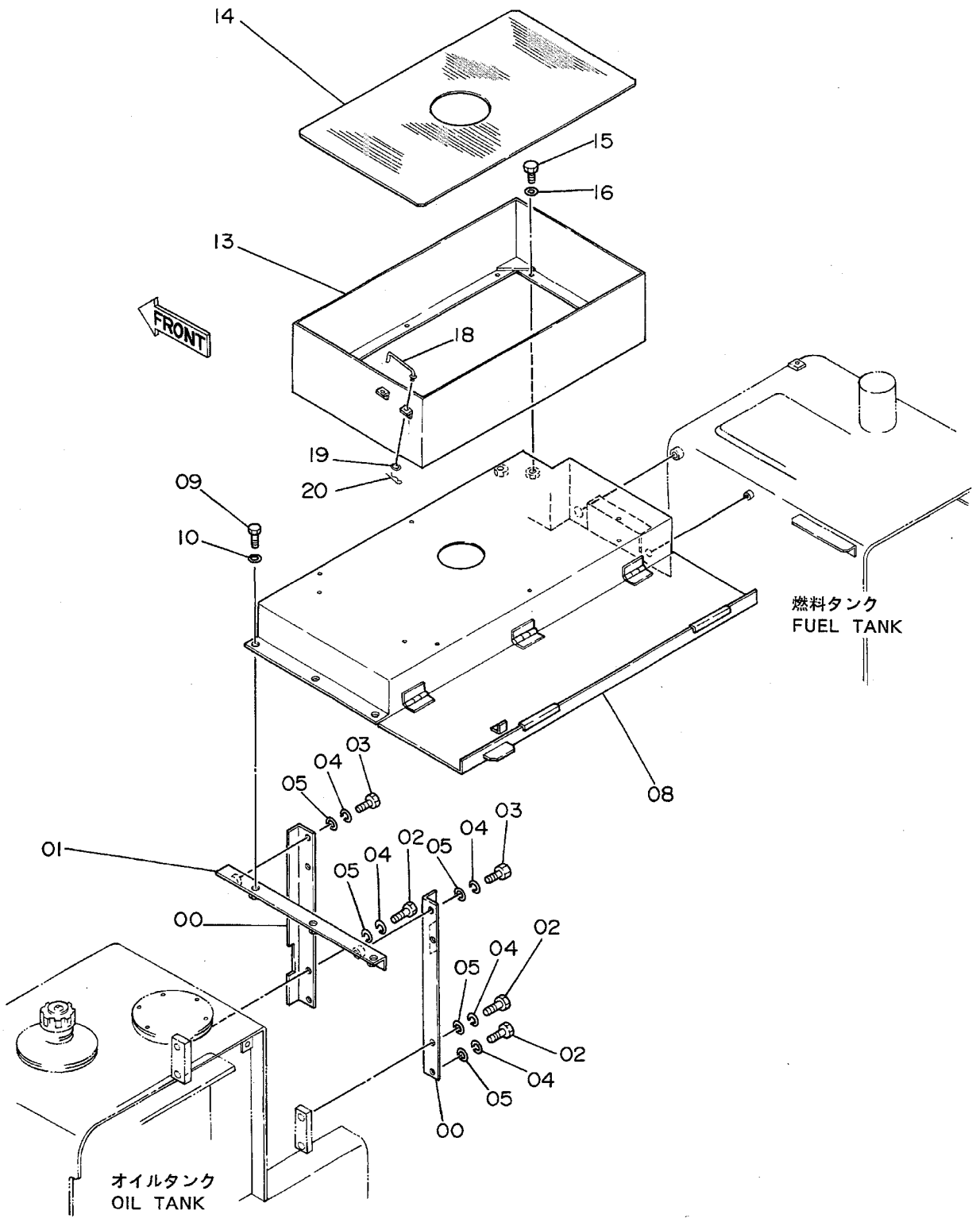






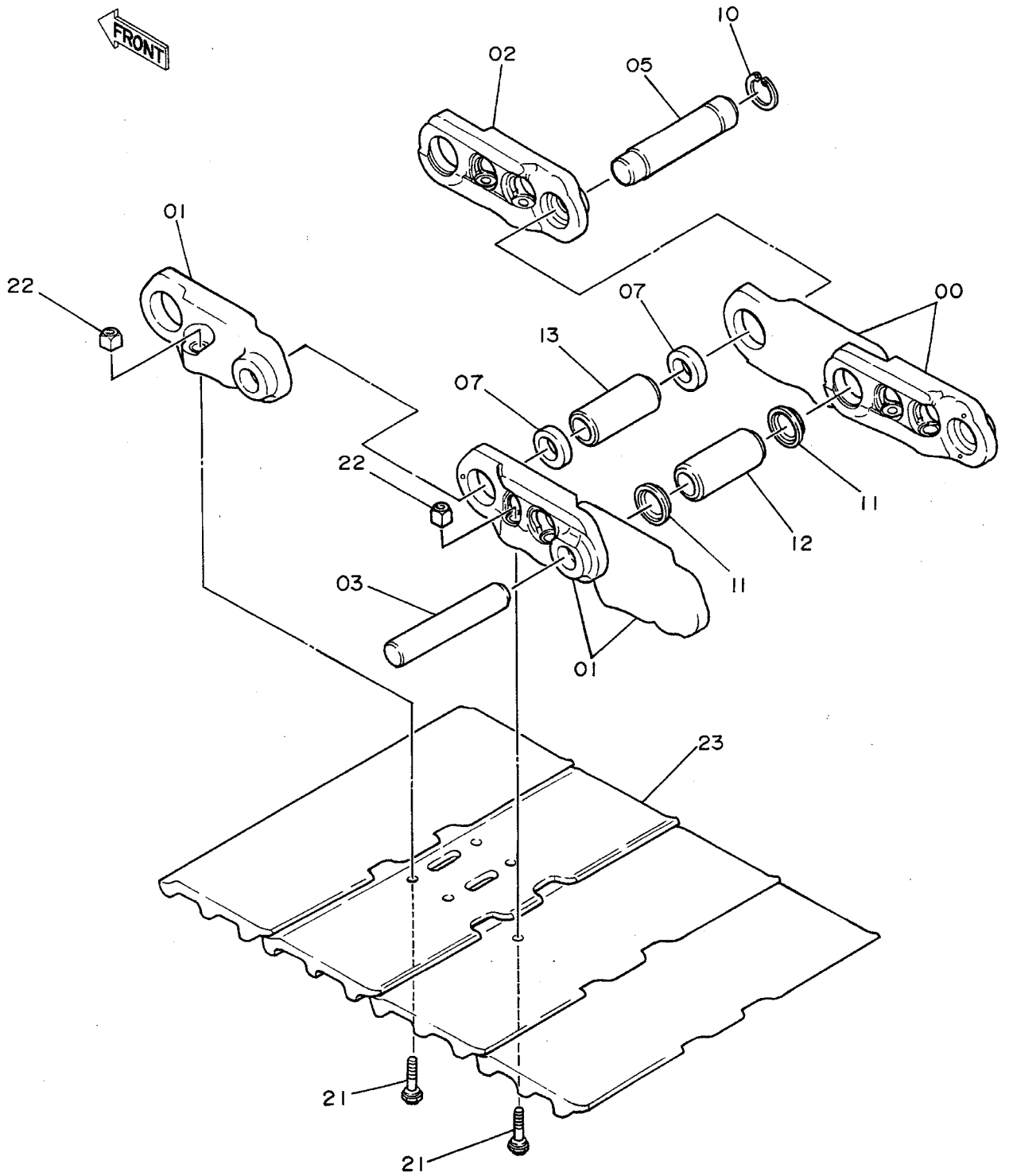


# センターカバー Center Cover



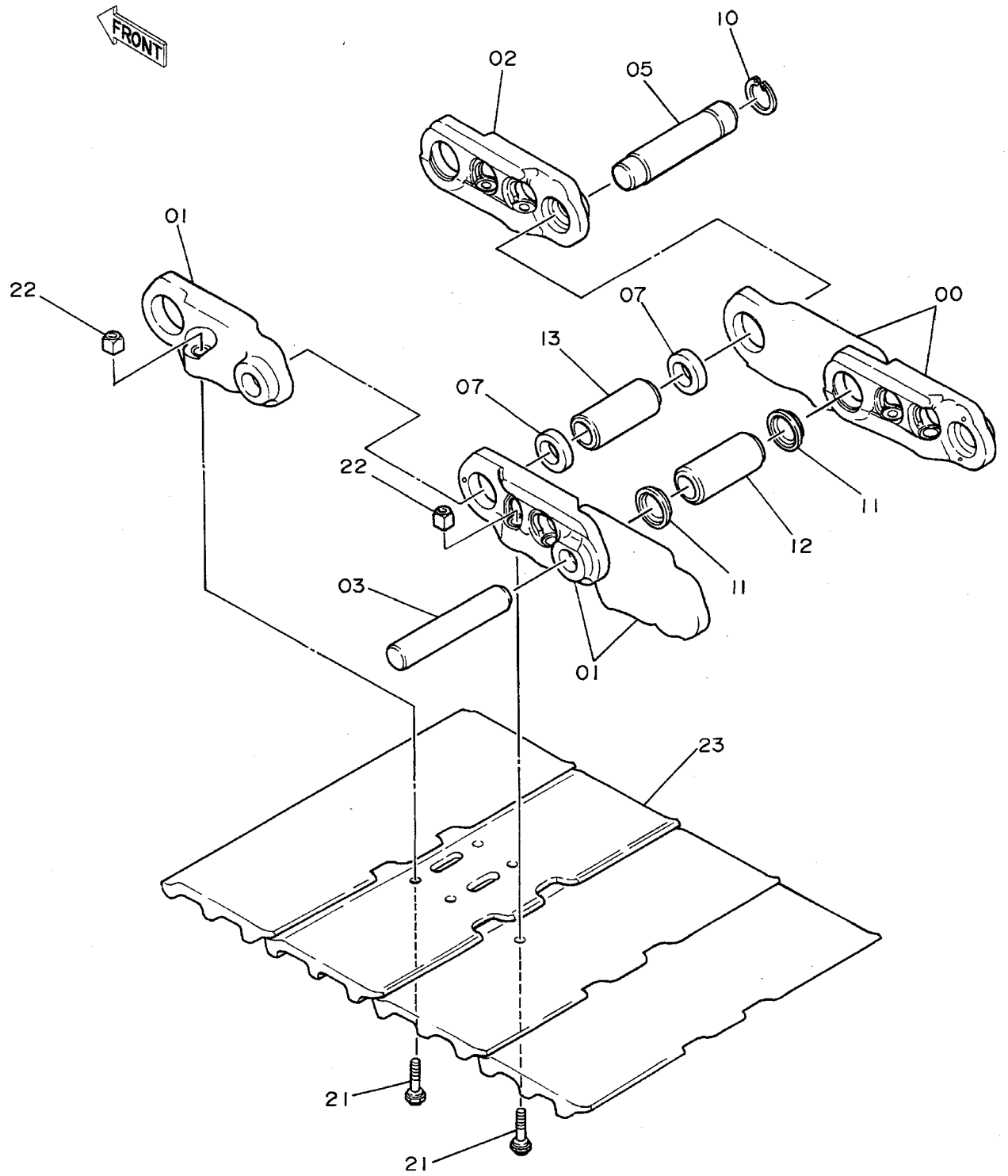


トラックリンク 800G (スタンダードトラック)  
Track-Link 800G (STD. Track)



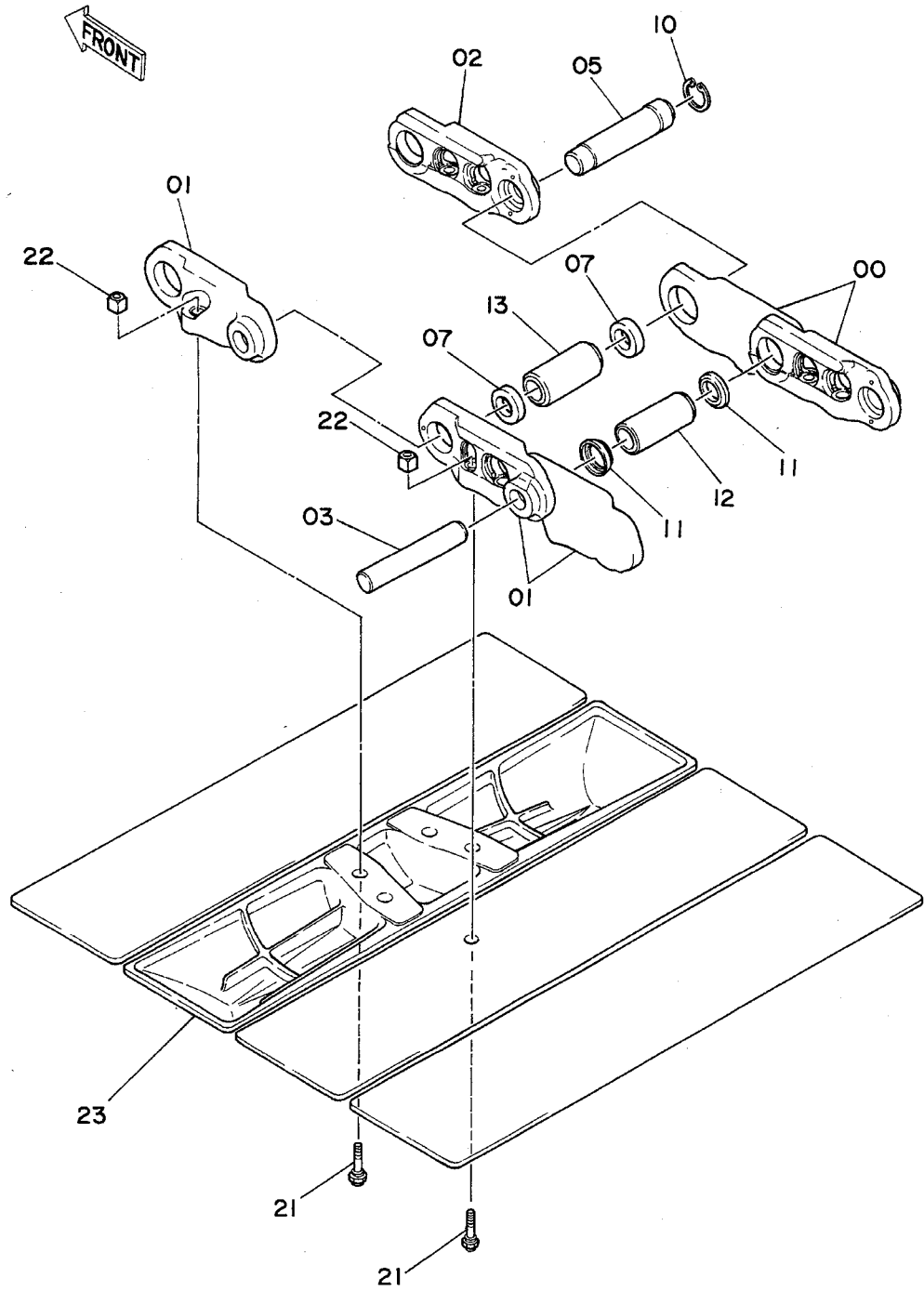


トラックリンク 800G (LCトラック)  
Track-Link 800G (LC Track)





トラックリンク 900A (スタンダードトラック)  
Track-Link 900A (STD.Track)



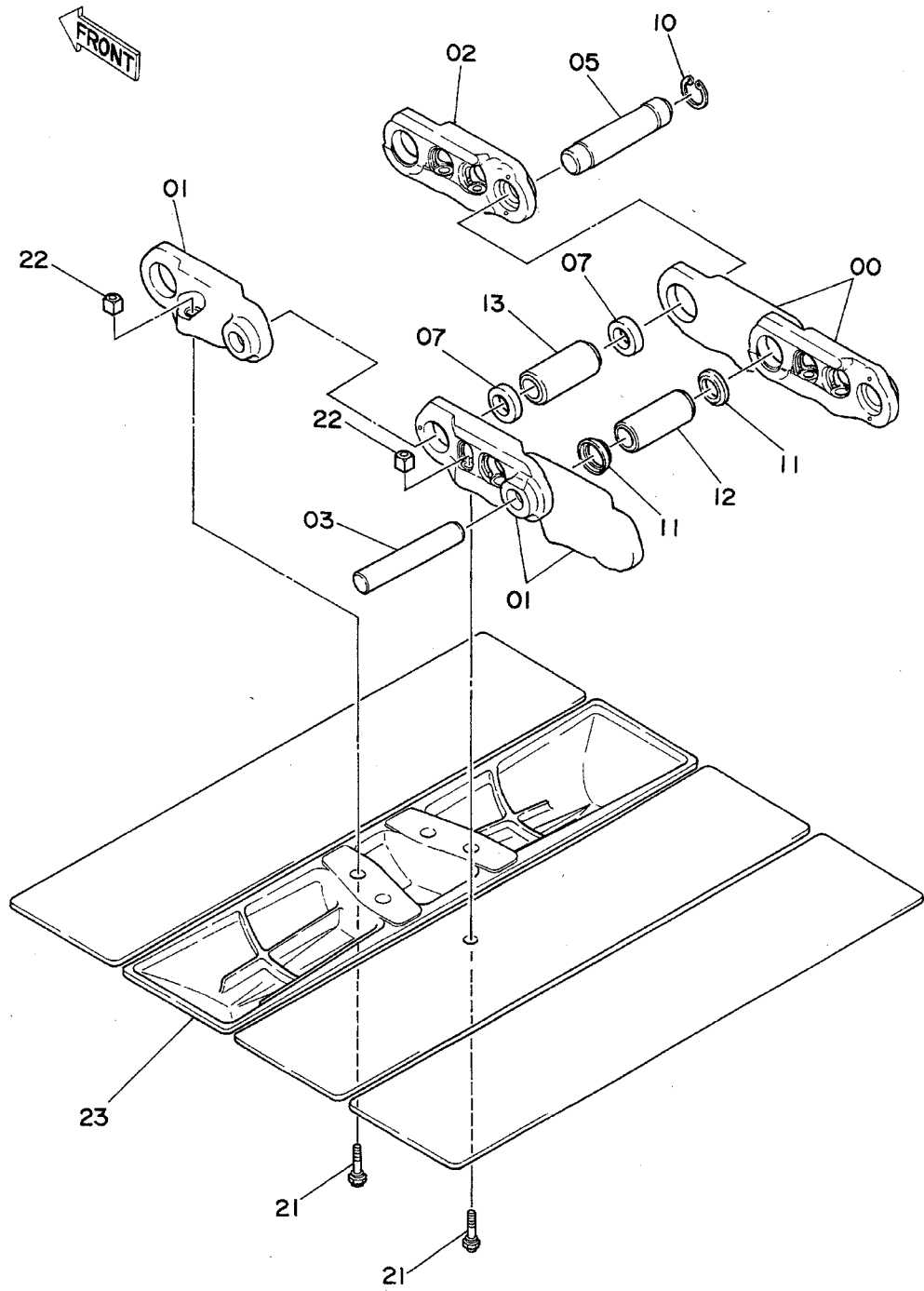
トラックリンク 900A (スタンダード) トラック  
TRACK-LINK 900A (STD. TRACK)

05001~

符号 ITEM	部品番号 PART NO.	部品名 PART NAME	or PART NAME CODE	数量 Q'TY	サービス ニード S.C	適用号機 SERIAL NO.	互換性 ICA	代替部品 REPLACEABLE PART	
								部品番号 PART NO.	数量 Q'TY
00~13 00 01 02 03 05 07 10 11 12 13 21 22	9073981	トラックリンク アッセン	TRACK-LINK ASS'Y	2		~D88/03	I	9086049	2
	9086049	トラックリンク アッセン	TRACK-LINK ASS'Y	2		D88/04~			
	9066727	・トラックリンク アッセン	・TRACK-LINK ASS'Y	1					
	1010076	・・トラックリンク;B	・・TRACK-LINK;B	46					
	1010077	・・トラックリンク;B	・・TRACK-LINK;B	47					
	4186649	・・トラックリンク;マスタ	・・TRACK-LINK;M	1					
	4145372	・・ピン	・・PIN	46					
	4186654	・・ピン;マスタ	・・PIN;MASTER	1					
	4145373	・・カラー	・・COLLAR	2					
	4192666	・・リング	・・RING	1					
	4201804	・・シール	・・SEAL	92					
	4201808	・・ブッシング	・・BUSHING	46					
	4145371	・・ブッシング;マスタ	・・BUSHING;MASTER	1					
4161777	・・ボルト	・・BOLT	188						
4067232	・・ナット	・・NUT	188						
23	1011274	・シュー;トライアングル	・SHOE;TRIANGLE	47		~D88/03			
	1008109	・シュー;トライアングル	・SHOE;TRIANGLE	47		D88/04~			



トラックリンク 900A (LCトラック)  
Track-Link 900A (LC Track)

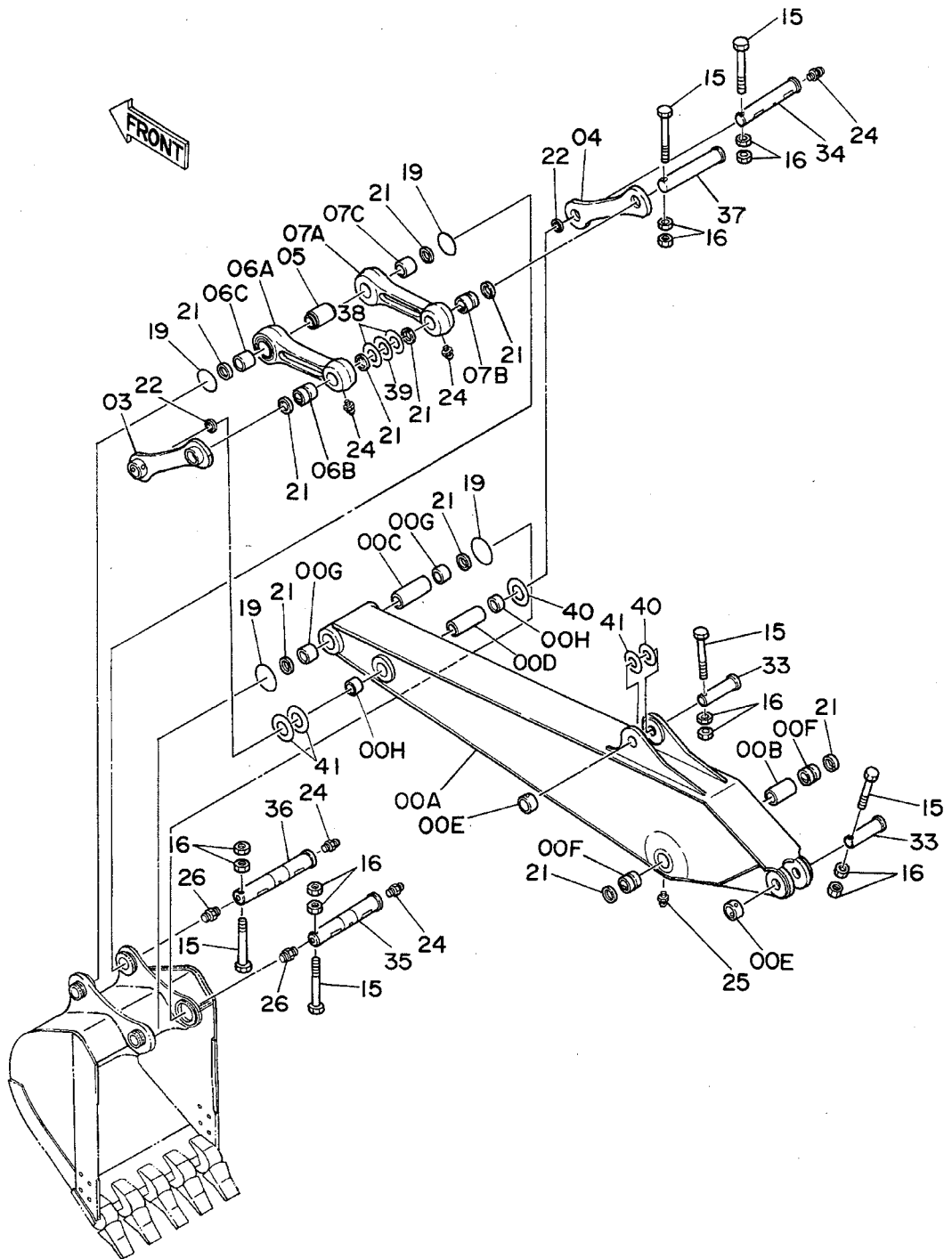


トラツクリンク 900A (LC トラツク)  
TRACK-LINK 900A (LC TRACK)

05001~

符号 ITEM	部品番号 PART NO.	部 品 名 PART NAME	or PART NAME CODE	数量 Q'TY	サービス コード S.C	適用号機 SERIAL NO.	互 換 性 ICA	代 替 部 品 REPLACEABLE PART	
								部品番号 PART NO.	数量 Q'TY
00~13 00 01 02 03 05 07 10 11 12 13 21 22	9073983	トラツクリンク アツセン	TRACK-LINK ASS'Y	2		~D88/03	I	9086051	2
	9086051	トラツクリンク アツセン	TRACK-LINK ASS'Y	2		D88/04~			
	9073253	・トラツクリンク アツセン	・TRACK-LINK ASS'Y	1					
	1010076	・・トラツクリンク;B	・・TRACK-LINK;B	50					
	1010077	・・トラツクリンク;B	・・TRACK-LINK;B	51					
	4186649	・・トラツクリンク;マスタ	・・TRACK-LINK;M	1					
	4145372	・ピピン	・PIN	50					
	4186654	・ピピン;マスタ	・PIN;MASTER	1					
	4145373	・カラー	・COLLAR	2					
	4192666	・リング	・RING	1					
	4201804	・・シール	・・SEAL	100					
	4201808	・・ブッシング	・・BUSHING	50					
	4145371	・・ブッシング;マスタ	・・BUSHING;MASTER	1					
4161777	・ボルト	・BOLT	204						
4067232	・ナット	・NUT	204						
1011274	・シュー;トライアングル	・SHOE; TRIANGLE	51		~D88/03				
1008109	・シュー;トライアングル	・SHOE; TRIANGLE	51		D88/04~				

# ロングアーム 3.61M Long Arm 3.61M

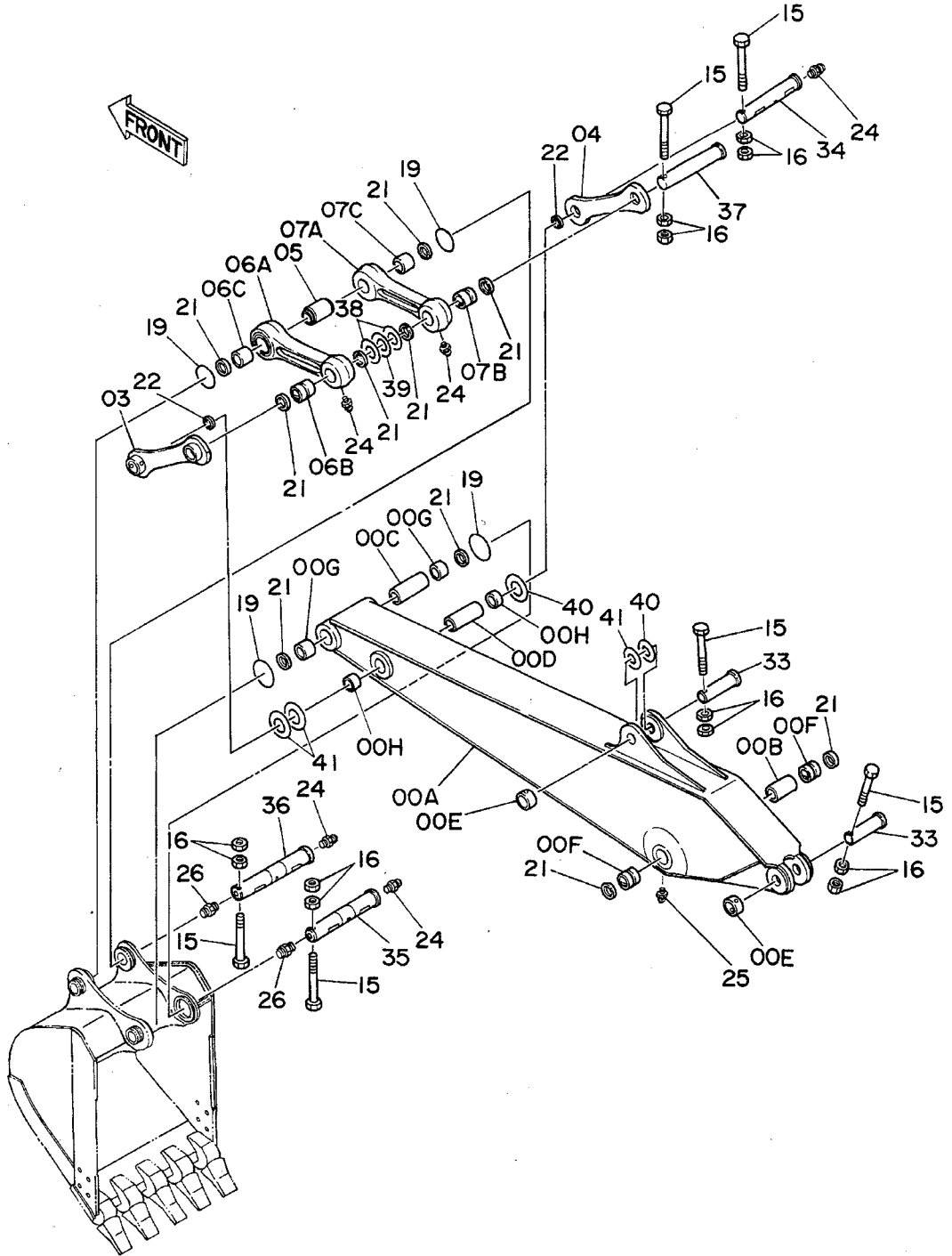


ロングアーム 3.61M  
LONG ARM 3.61M

05001~

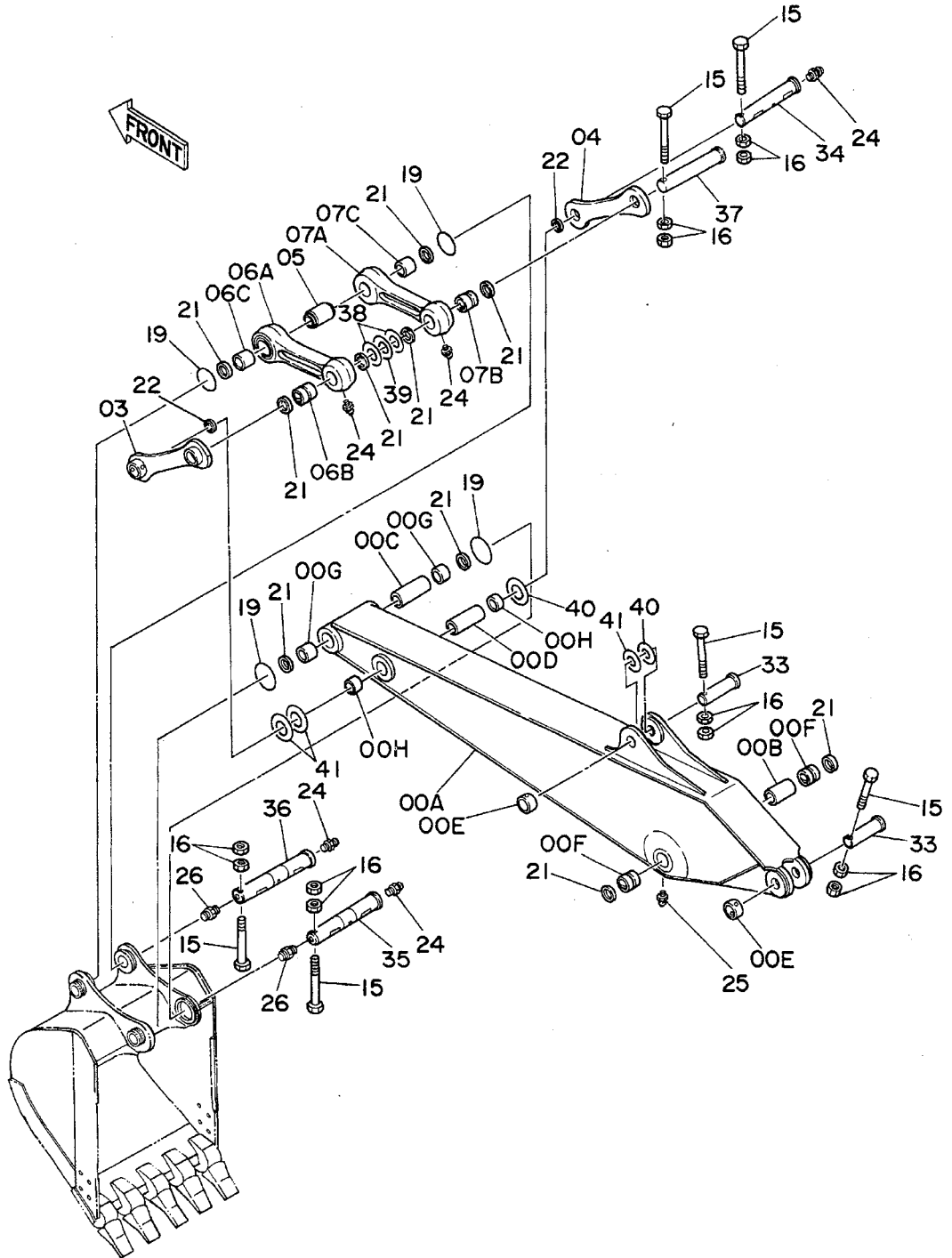
符号 ITEM	部品番号 PART NO.	部品名 PART NAME	or PART NAME CODE	数量 Q'TY	サービス コード S.C	適用号機 SERIAL NO.	互換性 ICA	代替部品 REPLACEABLE PART	
								部品番号 PART NO.	数量 Q'TY
00A~H	7018138	アーム アッセン	ARM ASS'Y	1					
00A	6008414	-アーム	-ARM	1					
00B	4144320	-スパーサ	-SPACER	1					
00C	4144379	-スパーサ	-SPACER	1					
00D	4144380	-スパーサ	-SPACER	1					
00E	4067719	-ストッパ	-STOPPER	2	W				
00F	3038451	-ブッシング	-BUSHING	2					
00G	4203425	-ブッシング	-BUSHING	2					
00H	4203424	-ブッシング	-BUSHING	2					
03	8026536	リンク	LINK	1					
04	3026344	リンク	LINK	1					
05	4155351	スパーサ	SPACER	1					
06A~C	8038561	リンク (ブッシング付き)	LINK (WITH BUSHING)	1					
06A	2024501	-リンク	-LINK	1					
06B	3038450	-ブッシング	-BUSHING	1					
06C	4203426	-ブッシング	-BUSHING	1					
07A~C	8038562	リンク (ブッシング付き)	LINK (WITH BUSHING)	1					
07A	2024502	-リンク	-LINK	1					
07B	3038450	-ブッシング	-BUSHING	1					
07C	4203426	-ブッシング	-BUSHING	1					
15	M222004	ボルト	BOLT	6					
16	J951020	ナット	NUT	12					
19	4089028	O-リング	O-RING	4					
21	4067901	シール;ダスト	SEAL;DUST	10					
22	4067902	シール;ダスト	SEAL;DUST	2					
24	J75481	フィットング	FITTING	5					
25	J75581	フィットング	FITTING	2					
26	J75481	フィットング	FITTING	2		D87/05~			
33	3038443	ピン	PIN	2					
34	3038445	ピン	PIN	1					
35	3038447	ピン	PIN	1		~D87/04	T	3041202	1
*								J75481	1
35	3041202	ピン	PIN	1		D87/05~			
36	3038441	ピン	PIN	1		~D87/04	T	3041203	1
*								J75481	1
36	3041203	ピン	PIN	1		D87/05~			
37	3038448	ピン	PIN	1					
38	4124478	シム 1.2	SHIM 1.2	2	R				
39	4189837	シム 2.3	SHIM 2.3	1	R				
40	4114816	シム 2.3	SHIM 2.3	2	R				

# ロングアーム 3.61M Long Arm 3.61M





# ショートアーム 2.3M Short Arm 2.3M



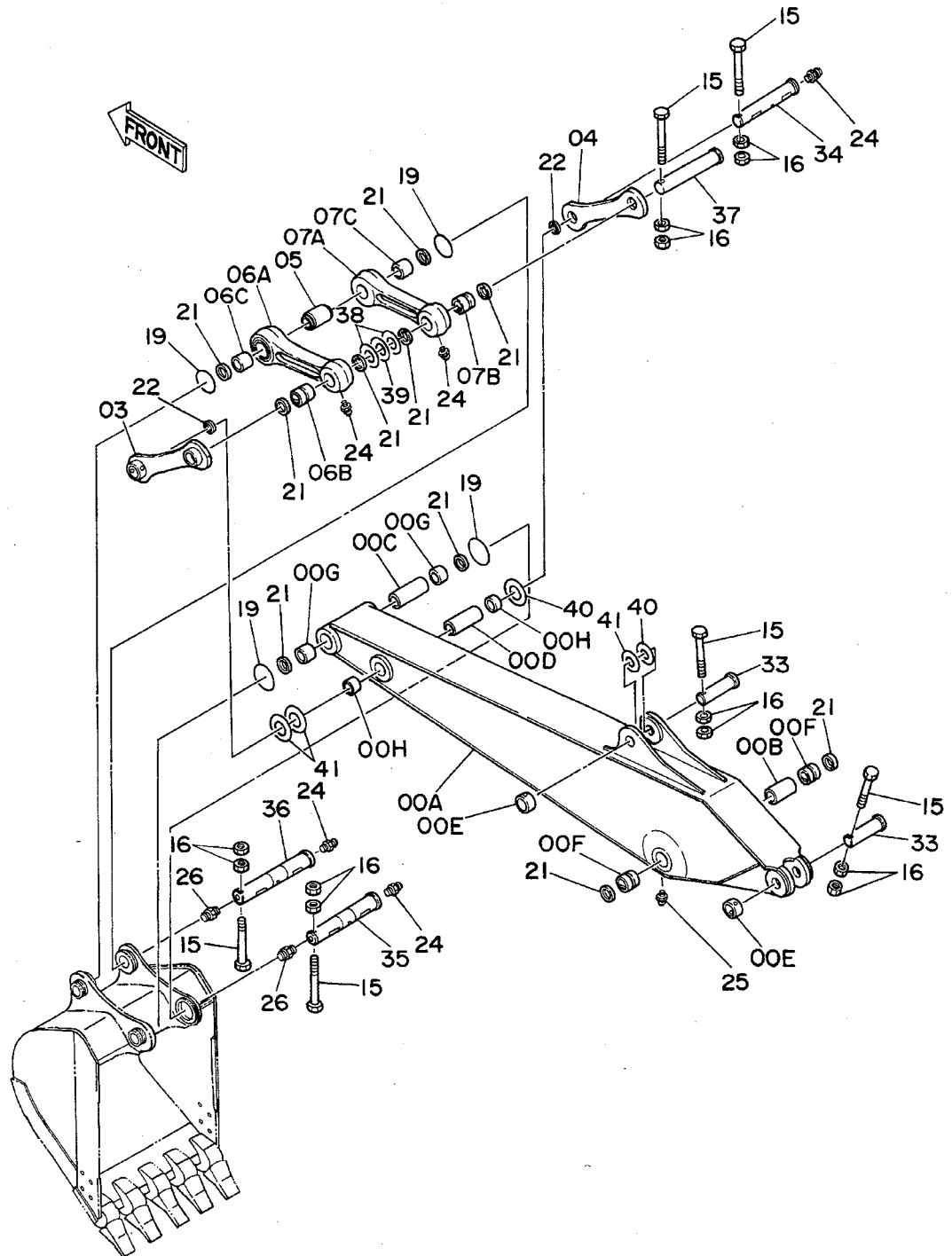
ショア-4 2.3M  
SHORT ARM 2.3M

05001~

符号 ITEM	部品番号 PART NO.	部品名 PART NAME	or PART NAME CODE	数量 Q'TY	サービス コード S.C	適用号機 SERIAL NO.	互換性 ICA	代替部品 REPLACEABLE PART	
								部品番号 PART NO.	数量 Q'TY
00A~H	7018246	アーム アッセン	ARM ASS'Y	1					
00A	6008480	・アーム	・ARM	1					
00B	4144320	・スパーサ	・SPACER	1					
00C	4144379	・スパーサ	・SPACER	1					
00D	4144380	・スパーサ	・SPACER	1					
00E	4067719	・ストッパ	・STOPPER	2	W				
00F	3038451	・ブッシング	・BUSHING	2					
00G	4203425	・ブッシング	・BUSHING	2					
00H	4203424	・ブッシング	・BUSHING	2					
03	8026536	リンク	LINK	1					
04	3026344	リンク	LINK	1					
05	4155351	スパーサ	SPACER	1					
06A~C	8038561	リンク (ブッシング付き)	LINK (WITH BUSHING)	1					
06A	2024501	・リンク	・LINK	1					
06B	3038450	・ブッシング	・BUSHING	1					
06C	4203426	・ブッシング	・BUSHING	1					
07A~C	8038562	リンク (ブッシング付き)	LINK (WITH BUSHING)	1					
07A	2024502	・リンク	・LINK	1					
07B	3038450	・ブッシング	・BUSHING	1					
07C	4203426	・ブッシング	・BUSHING	1					
15	M222004	ボルト	BOLT	6					
16	J951020	ナット	NUT	12					
19	4089028	O-リング	O-RING	4					
21	4067901	シール;ダスト	SEAL;DUST	10					
22	4067902	シール;ダスト	SEAL;DUST	2					
24	J75481	フィッティング	FITTING	5					
25	J75581	フィッティング	FITTING	2					
26	J75481	フィッティング	FITTING	2		D87/05~			
33	3038443	ピン	PIN	2					
34	3038445	ピン	PIN	1					
35	3038447	ピン	PIN	1		~D87/04	T	3041202	1
35	3041202	ピン	PIN	1		D87/05~		J75481	1
36	3038441	ピン	PIN	1		~D87/04	T	3041203	1
36	3041203	ピン	PIN	1		D87/05~		J75481	1
37	3038448	ピン	PIN	1					
38	4124478	シム 1.2	SHIM 1.2	2	R				
39	4189837	シム 2.3	SHIM 2.3	1	R				
40	4114816	シム 2.3	SHIM 2.3	2	R				

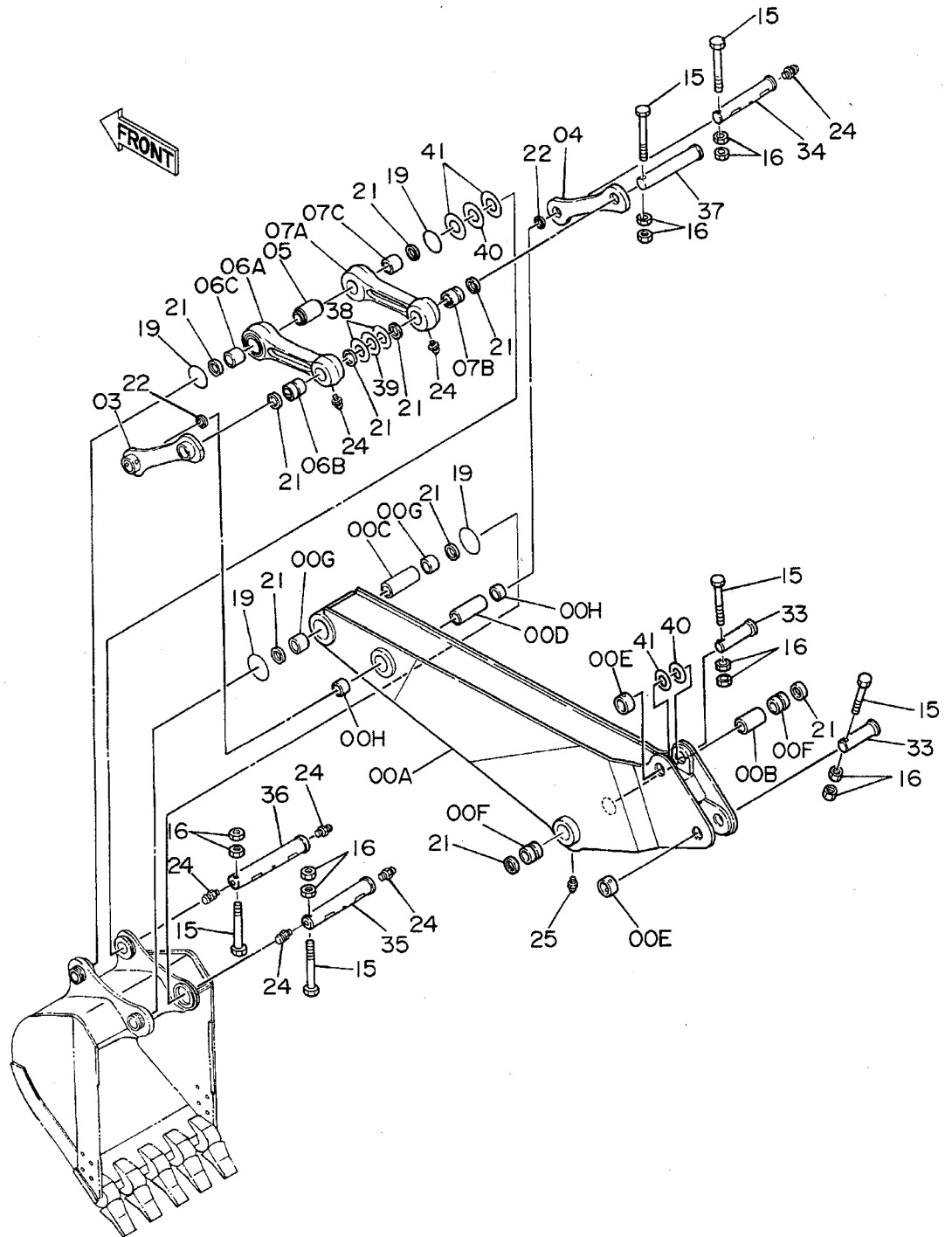


# ショートアーム 2.3M Short Arm 2.3M





スーパーショートアーム 1.9M  
 Super Short Arm 1.9M

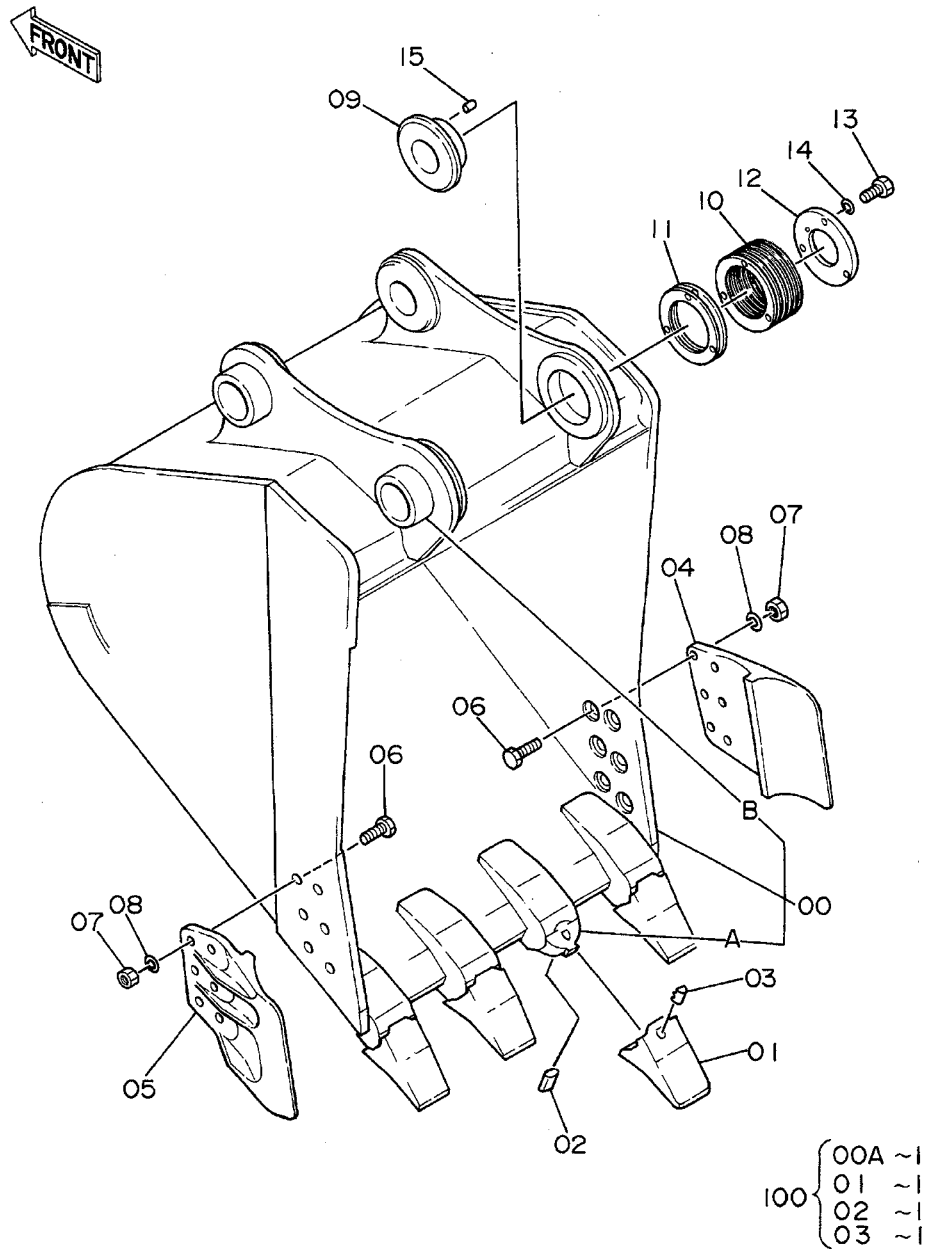


ｽｰﾊﾟｰ-ｼｮｰﾄｱｰﾑ 1.9M  
SUPER SHORT ARM 1.9M

05001~

符号 ITEM	部品番号 PART NO.	部 品 名 PART NAME	or PART NAME CODE	数量 Q'TY	サービス コード S.C	適用号機 SERIAL NO.	互 換 性 ICA	代 替 部 品 REPLACEABLE PART	
								部品番号 PART NO.	数量 Q'TY
00A~H	7018464	アｰﾑ ｱｯｾﾝﾌﾞ	ARM ASS'Y	1					
00A	6007530	・アｰﾑ	・ARM	1					
00B	4180413	・ｽﾊﾟｰｰｻ	・SPACER	1					
00C	4144379	・ｽﾊﾟｰｰｻ	・SPACER	1					
00D	4144380	・ｽﾊﾟｰｰｻ	・SPACER	1					
00E	4067719	・ｽﾄｯﾊﾟ	・STOPPER	2	W				
00F	3033704	・ﾌﾞｯｼﾝｸﾞ	・BUSHING	2					
00G	4203425	・ﾌﾞｯｼﾝｸﾞ	・BUSHING	2					
00H	4203424	・ﾌﾞｯｼﾝｸﾞ	・BUSHING	2					
03	8026536	ﾘﾝｸ	LINK	1					
04	3026344	ﾘﾝｸ	LINK	1					
05	4155351	ｽﾊﾟｰｰｻ	SPACER	1					
06A~C	8038561	ﾘﾝｸ ｱｯｾﾝﾌﾞ	LINK ASS'Y	1					
06A	2024501	・ﾘﾝｸ	・LINK	1					
06B	3038450	・ﾌﾞｯｼﾝｸﾞ	・BUSHING	1					
06C	4203426	・ﾌﾞｯｼﾝｸﾞ	・BUSHING	1					
07A~C	8038562	ﾘﾝｸ ｱｯｾﾝﾌﾞ	LINK ASS'Y	1					
07A	2024502	・ﾘﾝｸ	・LINK	1					
07B	3038450	・ﾌﾞｯｼﾝｸﾞ	・BUSHING	1					
07C	4203426	・ﾌﾞｯｼﾝｸﾞ	・BUSHING	1					
15	M222004	ﾎﾞﾙﾄ	BOLT	6					
16	J951020	ﾅｯﾄ	NUT	12					
19	4089028	O-ﾘﾝｸﾞ	O-RING	4					
21	4067901	ｼｰﾙ;ﾀﾞｽﾄ	SEAL;DUST	10					
22	4067902	ｼｰﾙ;ﾀﾞｽﾄ	SEAL;DUST	2					
24	J75481	ﾌｲｯﾁﾝｸﾞ	FITTING	7					
25	J75581	ﾌｲｯﾁﾝｸﾞ	FITTING	2					
33	3038443	ﾋﾟﾝ	PIN	2					
34	3038445	ﾋﾟﾝ	PIN	1					
35	3041202	ﾋﾟﾝ	PIN	1					
36	3041203	ﾋﾟﾝ	PIN	1					
37	3038448	ﾋﾟﾝ	PIN	1					
38	4124478	ｼﾞﾏ 1.2	SHIM 1.2	2	R				
39	4189837	ｼﾞﾏ 2.3	SHIM 2.3	1	R				
40	4114816	ｼﾞﾏ 2.3	SHIM 2.3	2	R				
41	4114817	ｼﾞﾏ 1.0	SHIM 1.0	3	R				

バケツ 0.7  
Bucket 0.7

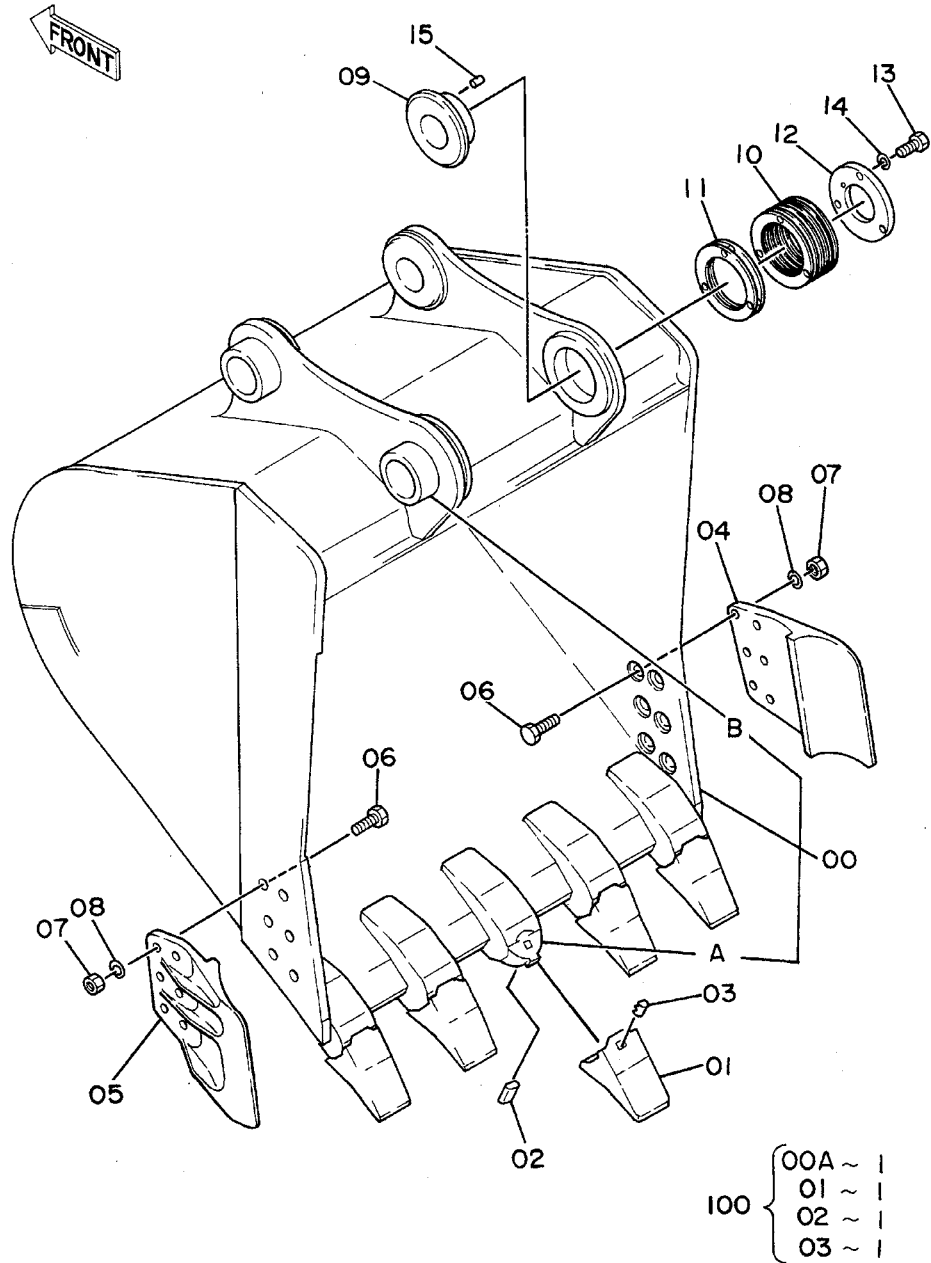


バケツ 0.7  
BUCKET 0.7

05001~

符号 ITEM	部品番号 PART NO.	部品名 PART NAME	or PART NAME CODE	数量 Q'TY	サービス コード S.C	適用号機 SERIAL NO.	互換性 ICA	代替部品 REPLACEABLE PART	
								部品番号 PART NO.	数量 Q'TY
	9074734	バケツ アッセン	BUCKET ASS'Y	1					
00	6008641	・バケツ	・BUCKET	1					
00A	4187941	・アダプタ; ツース	・ADAPTER; TOOTH	4	WK				
00B	4067720	・ストッパ	・STOPPER	2	W				
01	4512365	・ポイント; ツース	・POINT; TOOTH	4	K				
02	4512366	・ピン; ロック	・PIN; LOCK	4	K				
03	4501625	・ラバー; ロック	・RUBBER; LOCK	4	K				
04	2021232	・カッタ; サイド	・CUTTER; SIDE	1					
05	2021233	・カッタ; サイド	・CUTTER; SIDE	1					
06	J932265	・ボルト	・BOLT	12					
07	J951022	・ナット	・NUT	12					
08	A590922	・ワッシャ; スプリング	・WASHER; SPRING	12					
09	4144505	・ボス	・BOSS	1					
10	4144507	・シム 1.0	・SHIM 1.0	6	R				
11	4144508	・シム 0.5	・SHIM 0.5	2	R				
12	4144506	・プレート	・PLATE	1					
13	J901645	・ボルト	・BOLT	3					
14	A590916	・ワッシャ; スプリング	・WASHER; SPRING	3					
15	4179110	・ピン; ノック	・PIN; KNOCK	1					
100	9075611	キット; ポイント	KIT; POINT	4					

バケツト 1.0  
Bucket 1.0



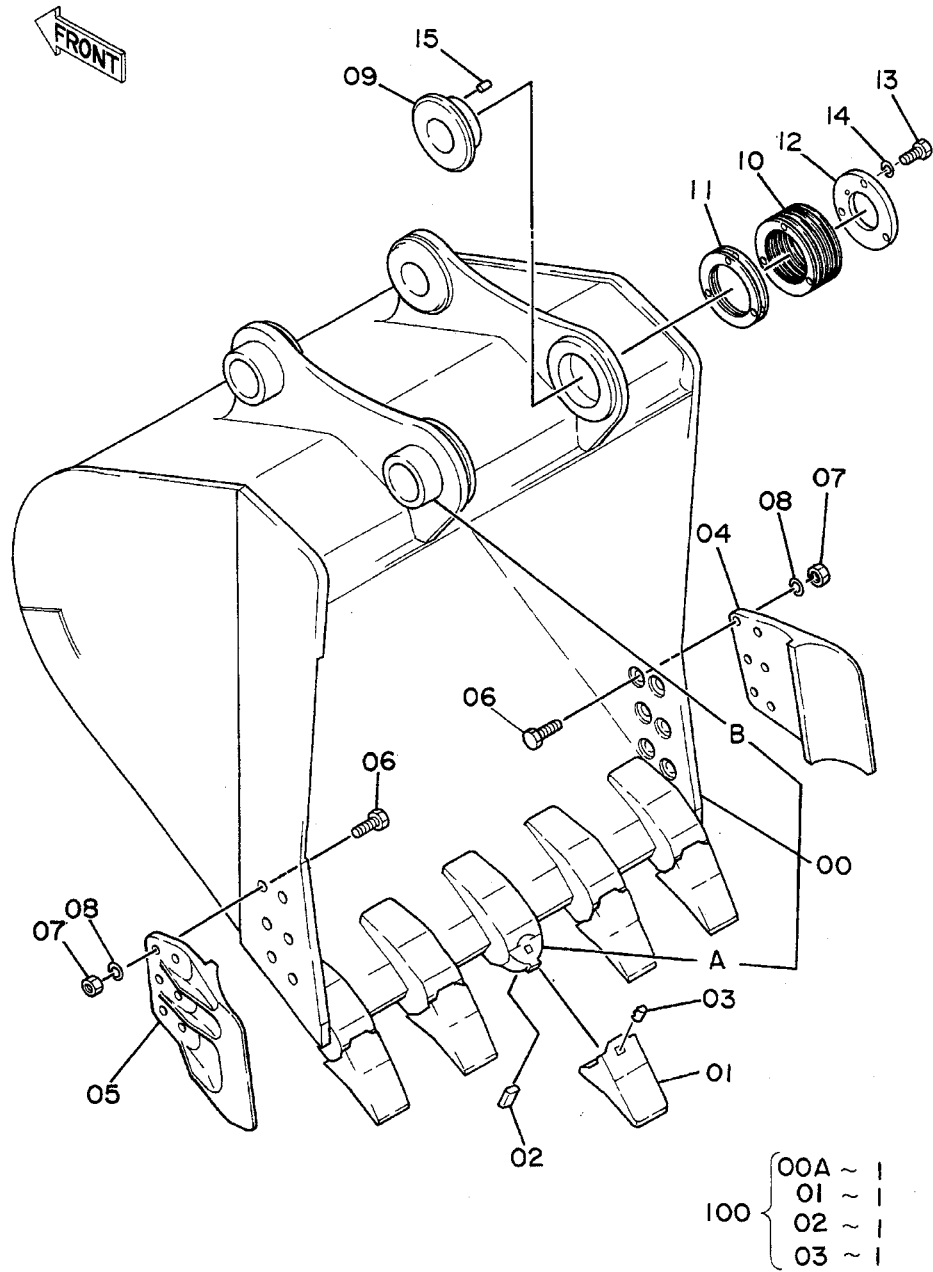
バケツ 1.0  
BUCKET 1.0

05001~

符号 ITEM	部品番号 PART NO.	部 品 名 PART NAME	or PART NAME CODE	数量 Q'TY	サービス コード S.C	適用号機 SERIAL NO.	互 換 性 ICA	代 替 部 品 REPLACEABLE PART	
								部品番号 PART NO.	数量 Q'TY
	9074732	バケツ アツセ	BUCKET ASS'Y	1					
00	8039237	・バケツ	・BUCKET	1					
00A	4187941	・アダプタ;ツース	・ADAPTER;TOOTH	5	WK				
00B	4067720	・ストッパ	・STOPPER	2	W				
01	4512365	・ポイント;ツース	・POINT;TOOTH	5	K				
02	4512366	・ピン;ロック	・PIN;LOCK	5	K				
03	4501625	・ラバー;ロック	・RUBBER;LOCK	5	K				
04	2021232	・カッタ;サイド	・CUTTER;SIDE	1					
05	2021233	・カッタ;サイド	・CUTTER;SIDE	1					
06	J932260	・ボルト	・BOLT	12		~087/01	I	J932265	12
06	J932265	・ボルト	・BOLT	12		D87/02~			
07	J951022	・ナット	・NUT	12					
08	A590922	・ワッシャ;スプリング	・WASHER;SPRING	12					
09	4144505	・ボス	・BOSS	1					
10	4144507	・シム 1.0	・SHIM 1.0	6	R				
11	4144508	・シム 0.5	・SHIM 0.5	2	R				
12	4144506	・プレート	・PLATE	1					
13	J901645	・ボルト	・BOLT	3					
14	A590916	・ワッシャ;スプリング	・WASHER;SPRING	3					
15	4179110	・ピン;ノック	・PIN;KNOCK	1					
100	9075611	キット;ポイント	KIT;POINT	5					



バケツ 1.1  
Bucket 1.1

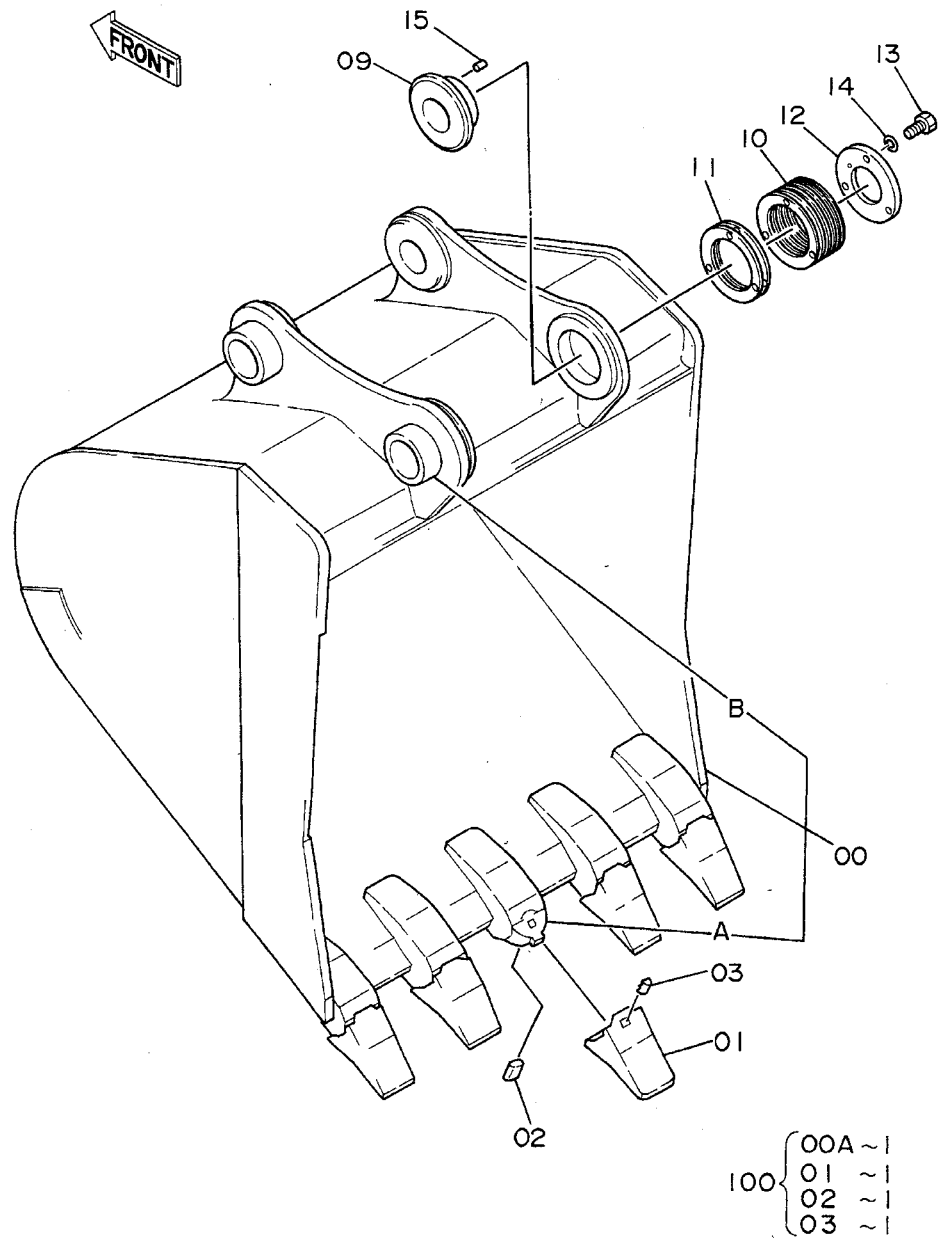


バケツ 1.1  
BUCKET 1.1

05001~

符号 ITEM	部品番号 PART NO.	部品名 PART NAME	or PART NAME CODE	数量 Q'TY	サービス コード S.C	適用号機 SERIAL NO.	互換性 ICA	代替部品 REPLACEABLE PART	
								部品番号 PART NO.	数量 Q'TY
	9074736	バケツ アッセン	BUCKET ASS'Y	1					
00	8039238	・バケツ	・BUCKET	1					
00A	4187941	・アダプタ; ツース	・ADAPTER; TOOTH	5	WK				
00B	4067720	・ストッパ	・STOPPER	2	W				
01	4512365	・ポイント; ツース	・POINT; TOOTH	5	K				
02	4512366	・ピン; ロック	・PIN; LOCK	5	K				
03	4501625	・ラバー; ロック	・RUBBER; LOCK	5	K				
04	2021232	・カッタ; サイド	・CUTTER; SIDE	1					
05	2021233	・カッタ; サイド	・CUTTER; SIDE	1					
06	J932260	・ボルト	・BOLT	12		~087/01	I	J932265	12
06	J932265	・ボルト	・BOLT	12		087/02~			
07	J951022	・ナット	・NUT	12					
08	A590922	・ワッシャ; スプリング	・WASHER; SPRING	12					
09	4144505	・ボス	・BOSS	1					
10	4144507	・シム 1.0	・SHIM 1.0	6	R				
11	4144508	・シム 0.5	・SHIM 0.5	2	R				
12	4144506	・プレート	・PLATE	1					
13	J901645	・ボルト	・BOLT	3					
14	A590916	・ワッシャ; スプリング	・WASHER; SPRING	3					
15	4179110	・ピン; ノック	・PIN; KNOCK	1					
100	9075611	キット; ポイント	KIT; POINT	5					

バケツト 1.2  
Bucket 1.2

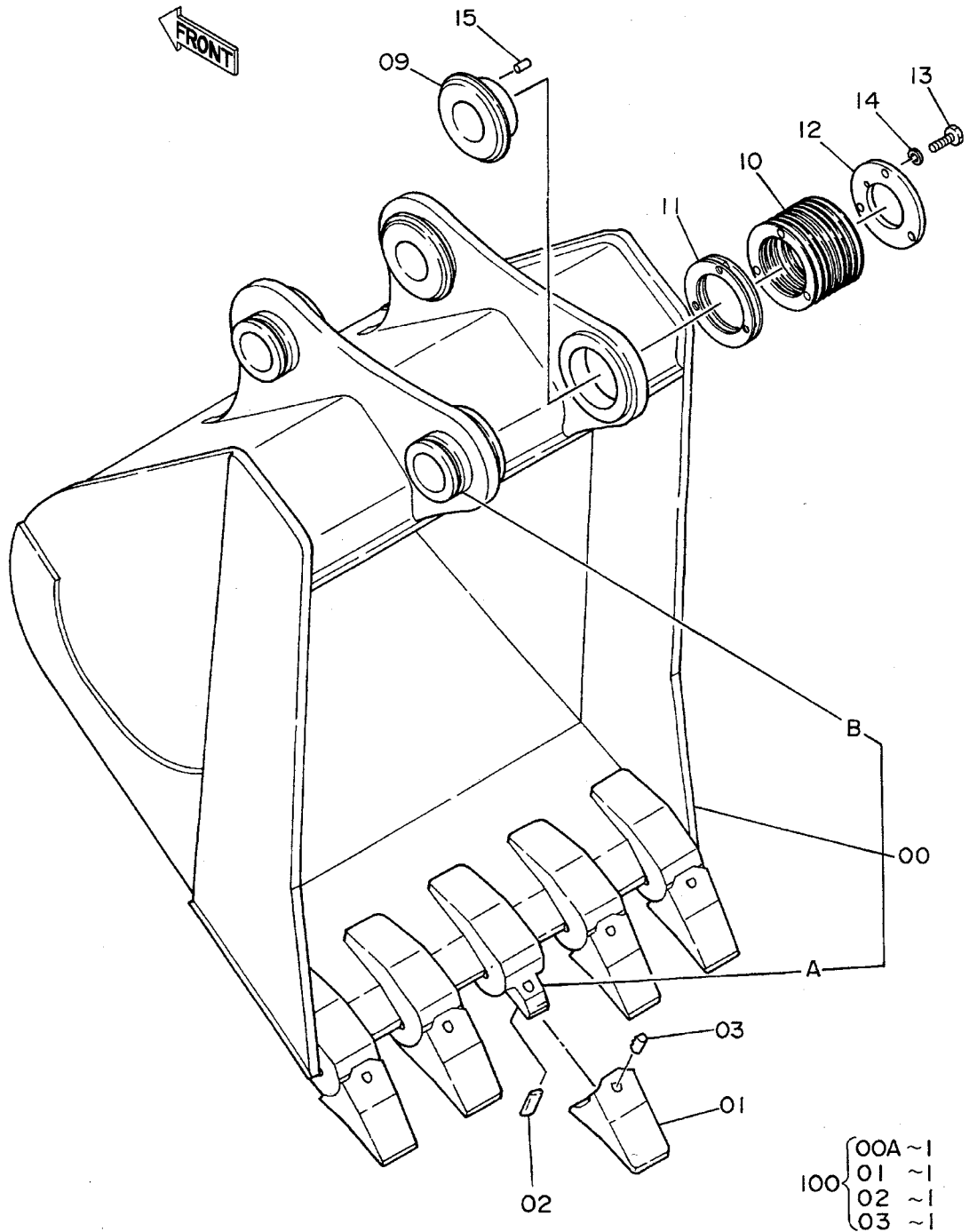


バケツ 1.2  
BUCKET 1.2

05001~

符号 ITEM	部品番号 PART NO.	部品名 PART NAME	or PART NAME CODE	数量 Q'TY	サービス コード S.C	適用号機 SERIAL NO.	互換性 ICA	代替部品 REPLACEABLE PART	
								部品番号 PART NO.	数量 Q'TY
00	9074738	バケツ アッセン	BUCKET ASS'Y	1					
00A	8039239	・バケツ	・BUCKET	1					
00B	4187941	・アダプタ:歯	・ADAPTER:TOOTH	5	WK				
01	4067720	・ストッパ	・STOPPER	2	W				
02	4512365	・ポイント:歯	・POINT:TOOTH	5	K				
03	4512366	・ピン:ロック	・PIN:LOCK	5	K				
09	4501625	・ラバー:ロック	・RUBBER:LOCK	5	K				
10	4144505	・ボス	・BOSS	1					
11	4144507	・シム 1.0	・SHIM 1.0	6	R				
12	4144508	・シム 0.5	・SHIM 0.5	2	R				
13	4144506	・プレート	・PLATE	1					
14	J901645	・ボルト	・BOLT	3					
15	A590916	・ワッシャ:スプリング	・WASHER:SPRING	3					
15	4179110	・ピン:ノック	・PIN:KNOCK	1					
100	9075611	キット:ポイント	KIT:POINT	5					

ロックバケット 0.8  
Rock Bucket 0.8

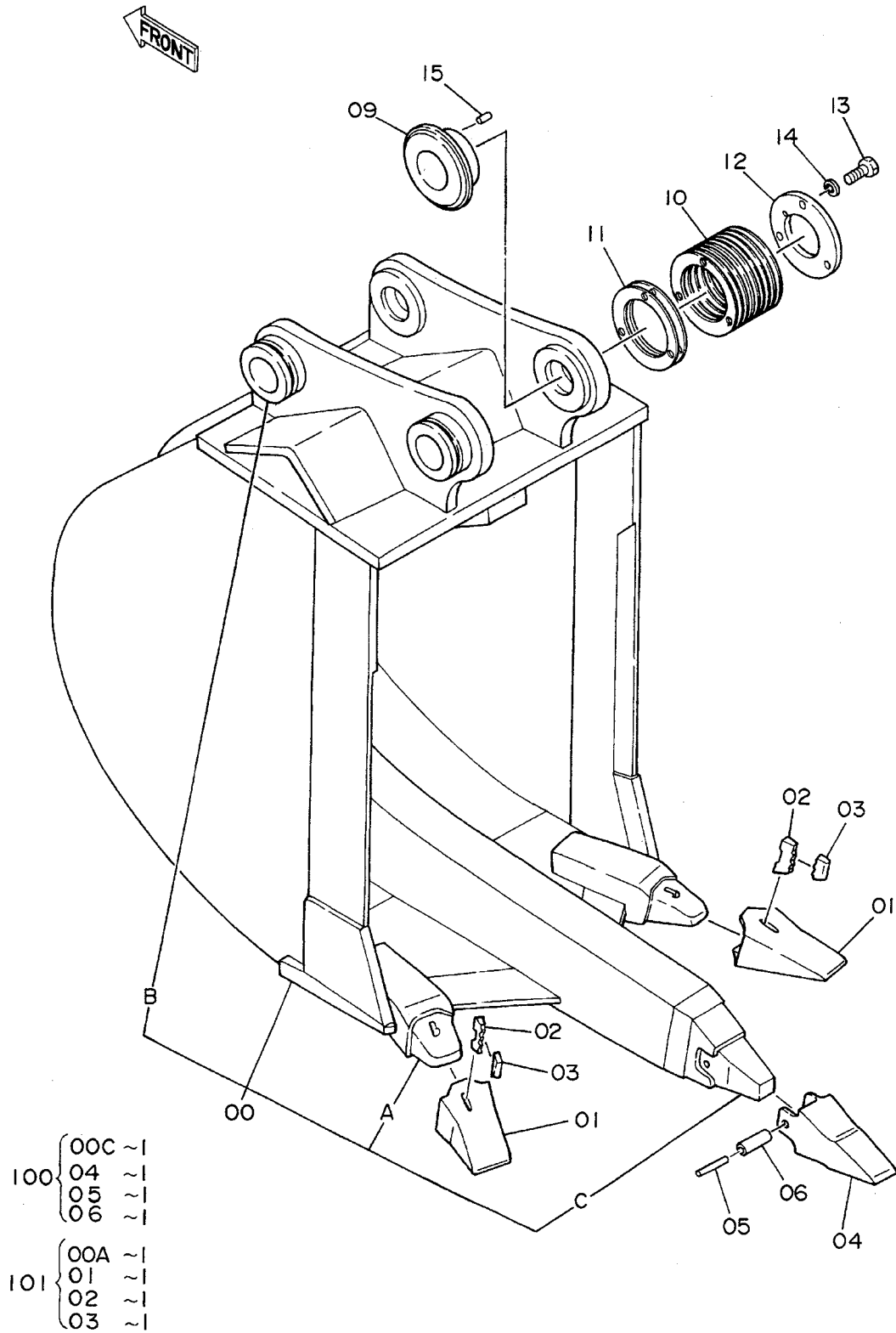


ロツクバケツト 0.8  
ROCK BUCKET 0.8

05001~

符号 ITEM	部品番号 PART NO.	部品名 PART NAME	or PART NAME CODE	数量 Q'TY	サービス コード S.C	適用号機 SERIAL NO.	互換性 ICA	代替部品 REPLACEABLE PART	
								部品番号 PART NO.	数量 Q'TY
	9059819	ロツクバケツト アツセ	ROCK BUCKET ASS'Y	1					
00	9063116	・バケツト;ロツク	・BUCKET;ROCK	1					
00A	968488	・アダプタ	・ADAPTER	5	WK				
00B	4067720	・ストッパ	・STOPPER	2	W				
01	4070776	・ポイント;ツース	・POINT;TOOTH	5	K				
02	968489	・ピン;ロツク	・PIN;LOCK	5	K				
03	968490	・ラバー;ロツク	・RUBBER;LOCK	5	K				
09	4144505	・ボス	・BOSS	1					
10	4144507	・シム 1.0	・SHIM 1.0	6	R				
11	4144508	・シム 0.5	・SHIM 0.5	2	R				
12	4144506	・プレート	・PLATE	1					
13	J901645	・ボルト	・BOLT	3					
14	A590916	・ワッシャ;スプリング	・WASHER;SPRING	3					
15	4179110	・ピン;ノック	・PIN;KNOCK	1					
100	9061404	キット;ポイント	KIT;POINT	5					

リッパバケット 0.7  
Ripper Bucket 0.7



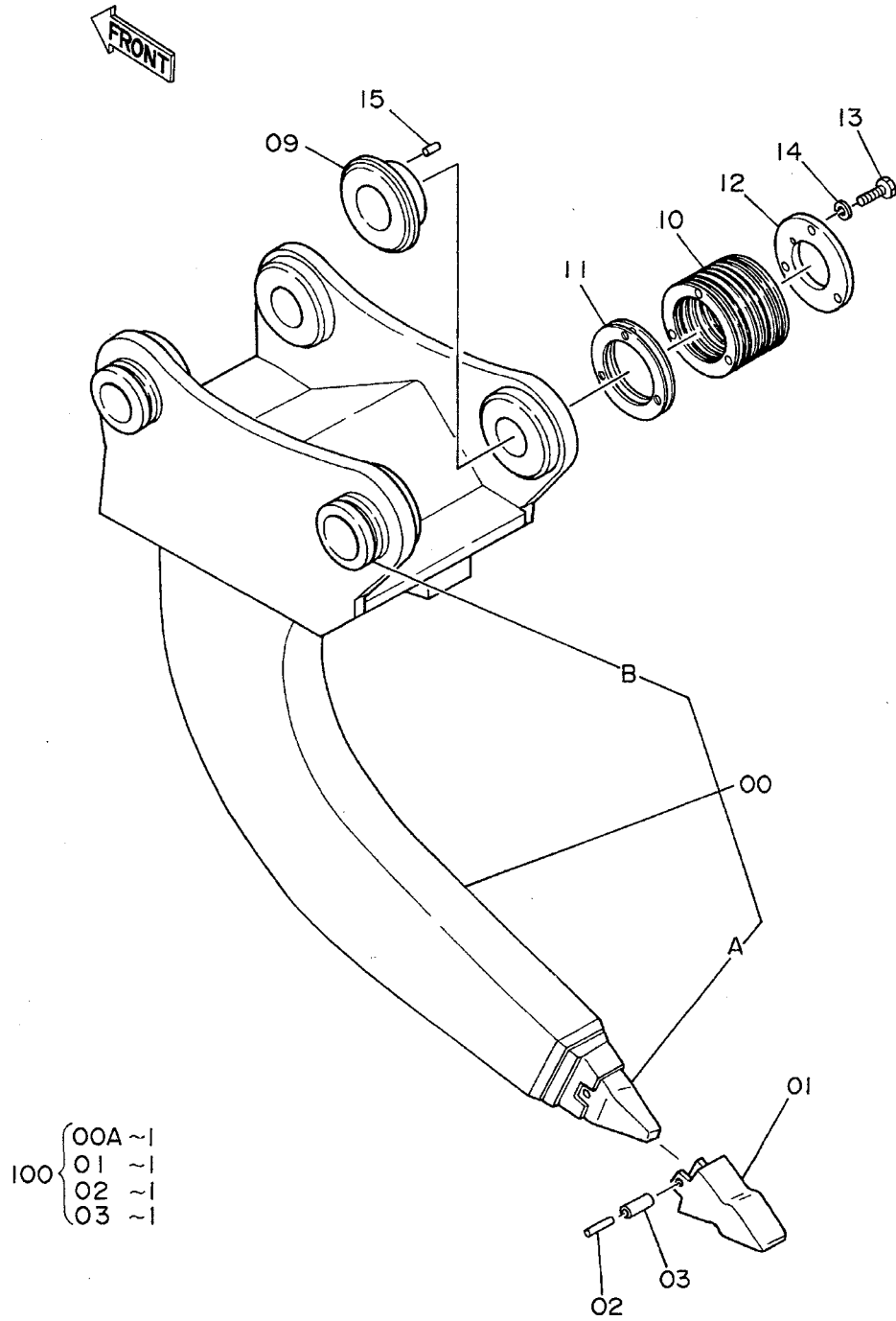
リッパバケツ 0.7  
RIPPER BUCKET 0.7

05001~

符号 ITEM	部品番号 PART NO.	部品名 PART NAME	PART NAME or CODE	数量 Q'TY	サービス コード S.C	適用号機 SERIAL NO.	互換性 ICA	代替部品 REPLACEABLE PART	
								部品番号 PART NO.	数量 Q'TY
	9057007	リッパバケツ アッセン	RIPPER BUCKET ASS'Y	1					
00	8030660	・バケツ;リッパ	・BUCKET;RIPPER	1					
00A	4045168	・アダプタ	・ADAPTER	2	WK				
00B	4067720	・ストッパ	・STOPPER	2	W				
00C	4507889	・ノーズ	・NOSE	1	WK				
01	4512365	・ポイント;ツース	・POINT;TOOTH	2	K				
02	4512366	・ピン;ロック	・PIN;LOCK	2	K				
03	4501625	・ラバー;ロック	・RUBBER;LOCK	2	K				
04	4507888	・ポイント;ツース	・POINT;TOOTH	1	K				
05	4507890	・ピン	・PIN	1	K				
06	4507891	・ブッシング	・BUSHING	1	K				
09	4144505	・ボス	・BOSS	1					
10	4144507	・シム 1.0	・SHIM 1.0	6	R				
11	4144508	・シム 0.5	・SHIM 0.5	2	R				
12	4144506	・プレート	・PLATE	1					
13	J901645	・ボルト	・BOLT	3					
14	A590916	・ワッシャ;スプリング	・WASHER;SPRING	3					
15	4179110	・ピン;ノック	・PIN;KNOCK	1					
100	9061403	キット;ポイント	KIT;POINT	1					
101	9056408	キット;ポイント	KIT;POINT	2					



# 1本爪リッパ One-Point Ripper

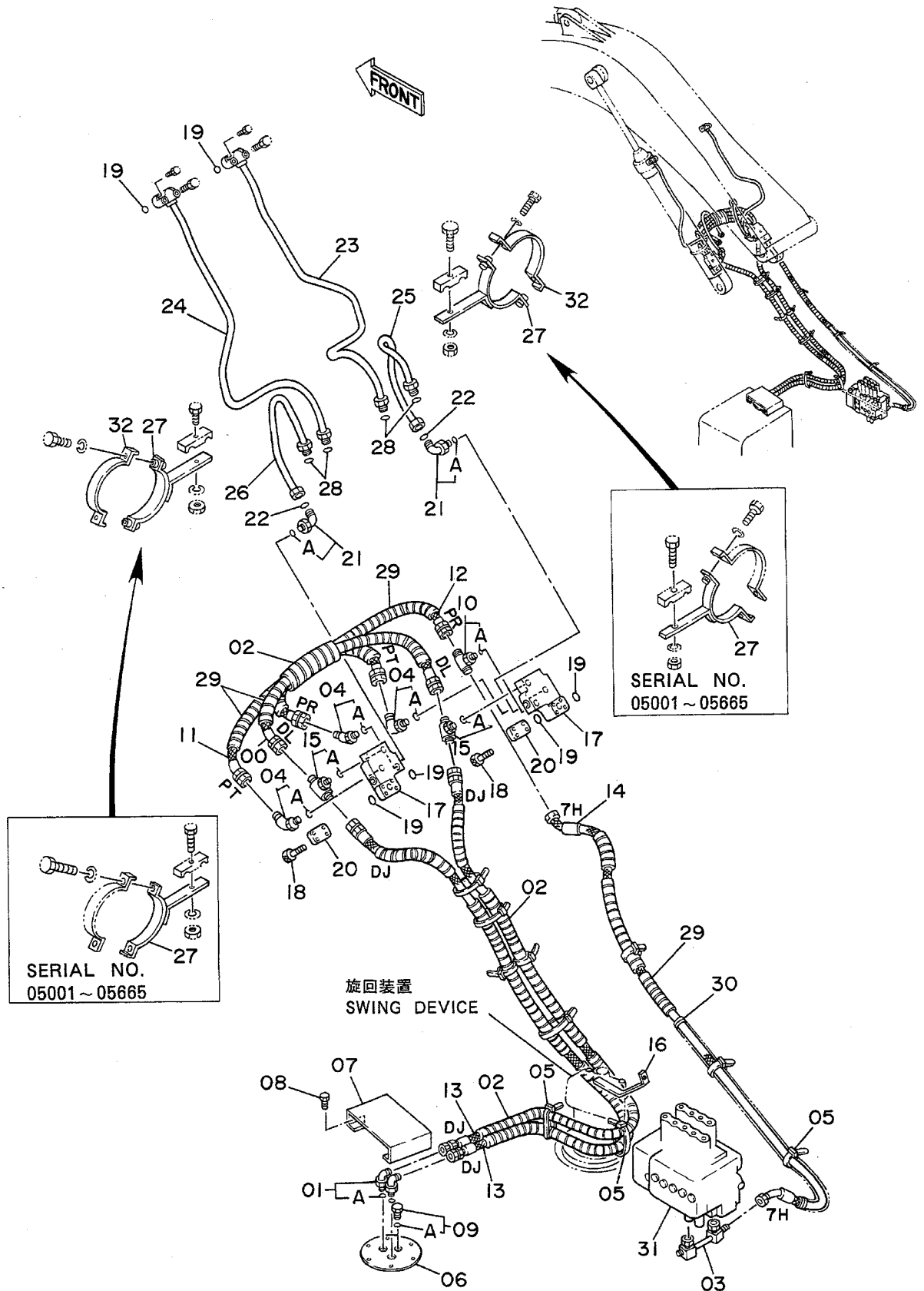


1ホヱツメリツカ  
ONE-POINT RIPPER

05001~

符号 ITEM	部品番号 PART NO.	部 品 名 PART NAME	or PART NAME CODE	数量 Q'TY	サービス コード S.C	適用号機 SERIAL NO.	互 換 性 ICA	代 替 部 品 REPLACEABLE PART	
								部品番号 PART NO.	数量 Q'TY
	9059926	1ホヱツメリツカ アツピ	ONE-POINT RIPPER ASS'Y	1					
00	9063115	-リツカ	-RIPPER	1					
00A	4507889	--ノーズ	--NOSE	1	WK				
00B	4067720	--ストップ	--STOPPER	2	W				
01	4507888	-ホヱント;ツース	-POINT;TOOTH	1	K				
02	4507890	-ピン	-PIN	1	K				
03	4507891	-フツツング;ラバ-	-BUSHING;RUBBER	1	K				
09	4144505	-ホヱス	-BOSS	1					
10	4144507	-シム 1.0	-SHIM 1.0	6	R				
11	4144508	-シム 0.5	-SHIM 0.5	2	R				
12	4144506	-プレート	-PLATE	1					
13	J901645	-ボルト	-BOLT	3					
14	A590916	-ワッシャ;スプリング	-WASHER;SPRING	3					
15	4179110	-ピン;ノック	-PIN;KNOCK	1					
100	9061403	キット;ホヱント	KIT;POINT	1					

# ホースラプチャーバルブ配管 (ブーム) Hose Rupture Valve Pipings (Boom)



ホースワープバルブパイプ (ブーム)  
HOSE RUPTURE VALVE PIPINGS (BOOM)

05001~

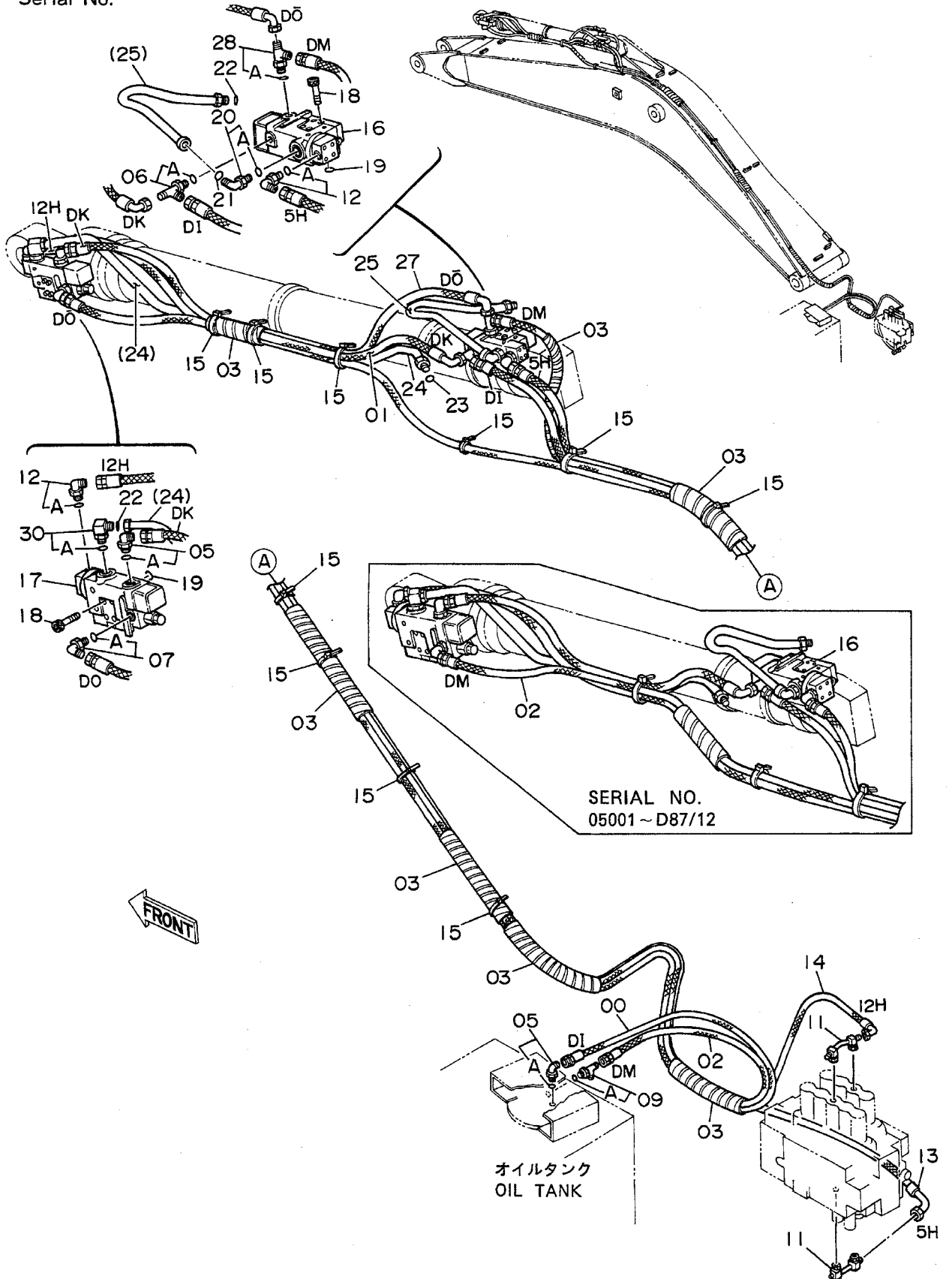
符号 ITEM	部品番号 PART NO.	部品名 PART NAME	or PART NAME CODE	数量 Q'TY	サービス コード S.C	適用号機 SERIAL NO.	互換性 ICA	代替部品 REPLACEABLE PART	
								部品番号 PART NO.	数量 Q'TY
00	4222000	ホース (DL)	HOSE (DL)	1					
01	4190246	エルボ ;S	ELBOW;S	2					
01A	4506418	-O-リング	-O-RING	1					
02	4044420	プロテクタ	PROTECTOR	19					
03	8039468	パイプ	PIPE	1					
04	4154670	エルボ ;S	ELBOW;S	3					
04A	957366	-O-リング	-O-RING	1					
05	4121859	クリップ ;バンド	CLIP;BAND	10					
06	3041809	リッド	LID	1					
07	4222251	カバー	COVER	1					
08	J901025	ボルト	BOLT	4					
09	4092534	プラグ	PLUG	1					
09A	4509180	-O-リング	-O-RING	1					
10	4226388	チー ;S	TEE;S	1					
10A	957366	-O-リング	-O-RING	1					
11	4226384	ホース (PT)	HOSE (PT)	1					
12	4227014	ホース ;ナイロン (PR)	HOSE;NYLON (PR)	1					
13	4227013	ホース (DJ)	HOSE (DJ)	2					
14	4231274	ホース (7H)	HOSE (7H)	1					
15	4221272	チー ;S	TEE;S	2					
15A	4509180	-O-リング	-O-RING	1					
16	4224967	ブラケット	BRACKET	1					
17	4201402	バルブ ;ホースワープ	VALVE;HOSE-RUPTURE	2	H				
18	4086072	ボルト ;ソケット	BOLT;SOCKET	8					
19	A811035	O-リング	O-RING	6					
20	3039864	カバー	COVER	2					
21	4205391	エルボ ;S	ELBOW;S	2					
21A	4506424	-O-リング	-O-RING	1					
22	4187328	O-リング	O-RING	2					
23	8039735	パイプ (ミキ)	PIPE (R)	1					
24	8039736	パイプ (ヒタリ)	PIPE (L)	1					
25	9728568	パイプ (ミキ)	PIPE (R)	1					
26	9728569	パイプ (ヒタリ)	PIPE (L)	1					
27	8039737	クランプ	CLAMP	2		~ 05665			
27	8045943	クランプ	CLAMP	2		05666~			
28	4187308	O-リング	O-RING	4					
29	4133527	プロテクタ	PROTECTOR	8					
30	4233030	チューブ	TUBU	1					
31	4210511	バルブ ;コントロール (ブーム)	VALVE;CONTROL (BOOM)	1	H	~ 05665			
31	4242650	バルブ ;コントロール (ブーム)	VALVE;CONTROL (BOOM)	1	H	05666~			





# ホースラプチャーバルブ配管 (アーム) Hose Rupture Valve Pipings (Arm)

適用号機  
Serial No. 05001~05665



## ホースワフチヤバルフパイカ (アーム)

## HOSE RUPTURE VALVE PIPINGS (ARM)

05001~ 05665

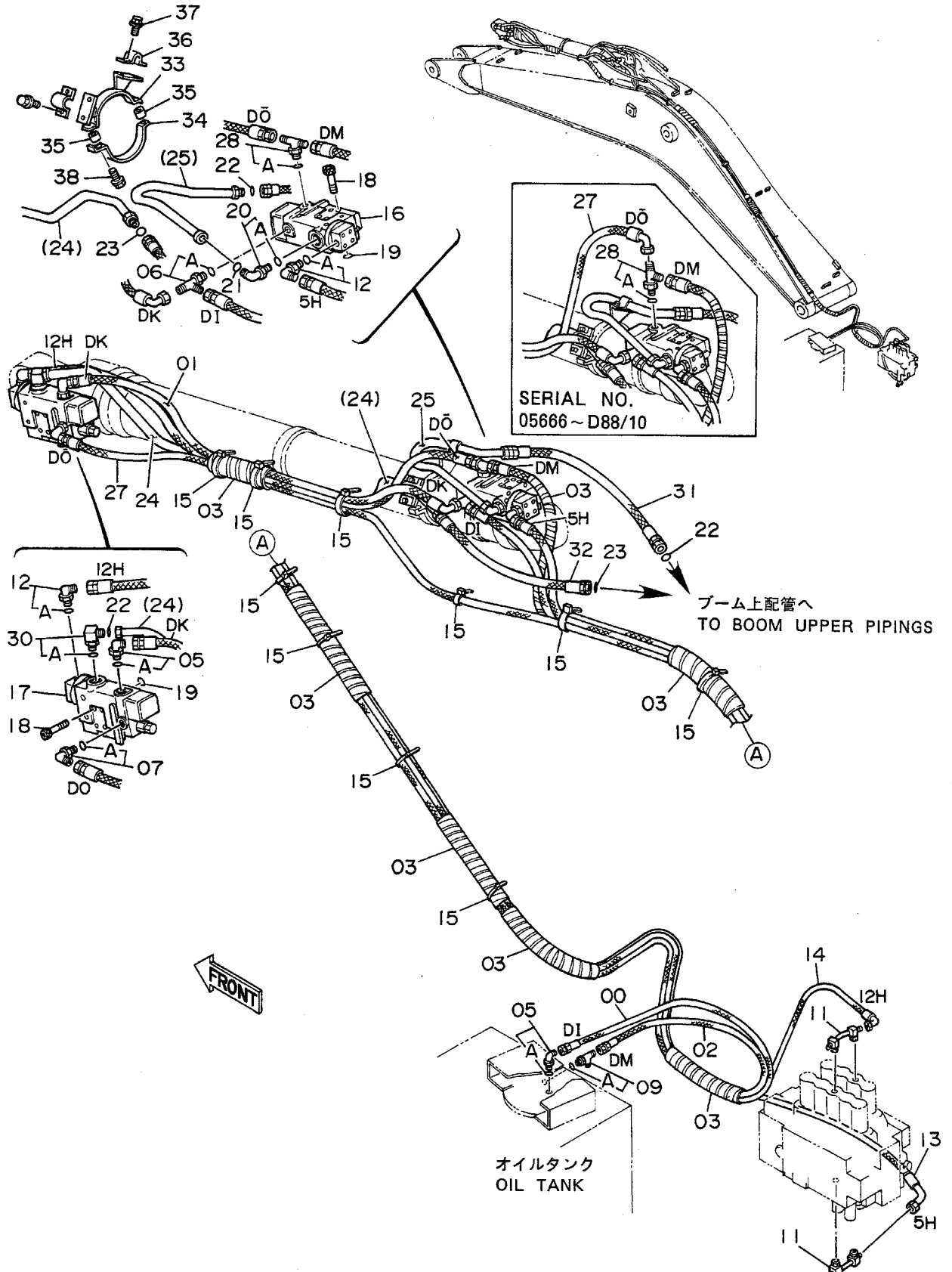
符号 ITEM	部品番号 PART NO.	部品名 PART NAME	or PART NAME CODE	数量 Q'TY	サービス コード S.C	適用号機 SERIAL NO.	互換性 ICA	代替部品 REPLACEABLE PART	
								部品番号 PART NO.	数量 Q'TY
00	4226385	ホ-ス;ナイロ (DI)	HOSE;NYLON (DI)	1					
01	4216474	ホ-ス;ナイロ (DK)	HOSE;NYLON (DK)	1					
02	4217310	ホ-ス;ナイロ (DM)	HOSE;NYLON (DM)	1		~D87/12			
02	4222003	ホ-ス;ナイロ (DM)	HOSE;NYLON (DM)	1		D88/01~			
03	4044420	フプロテタ	PROTECTOR	7					
05	4154671	エルボ";S	ELBOW;S	2					
05A	4509180	-O-リング	-O-RING	1					
06	4205363	チ-;S	TEE;S	1					
06A	4509180	-O-リング	-O-RING	1					
07	4154672	エルボ";S	ELBOW;S	1					
07A	4506418	-O-リング	-O-RING	1					
09	4219347	チ-;S	TEE;S	1					
09A	4509180	-O-リング	-O-RING	1					
11	8039468	パイプ	PIPE	2					
12	4154671	エルボ";S	ELBOW;S	2					
12A	4509180	-O-リング	-O-RING	1					
13	4216475	ホ-ス;ナイロ (5H)	HOSE;NYLON (5H)	1					
14	4216476	ホ-ス;ナイロ (12H)	HOSE;NYLON (12H)	1					
15	4055312	クリップ;バンド	CLIP;BAND	10					
16	4204084	バルフ;ホ-スワフチヤ	VALVE;HOSE-RUPTURE	1	H	~D87/12			
16	4224361	バルフ;ホ-スワフチヤ	VALVE;HOSE-RUPTURE	1	H	D88/01~			
17	4207580	バルフ;ホ-スワフチヤ	VALVE;HOSE-RUPTURE	1	H				
18	M341290	ボルト;ソケット	BOLT;SOCKET	8					
19	A811035	O-リング	O-RING	2					
20	4208474	エルボ";S	ELBOW;S	1					
20A	4506429	-O-リング	-O-RING	1					
21	4187329	O-リング	O-RING	1					
22	4187328	O-リング	O-RING	2					
23	4187308	O-リング	O-RING	1					
24	8039886	パイプ	PIPE	1					
25	9728700	パイプ	PIPE	1					
27	4222085	ホ-ス;ナイロ (DO)	HOSE;NYLON (DO)	1		D88/01~			
28	4217343	チ-;S	TEE;S	1		D88/01~			
28A	4506418	-O-リング	-O-RING	1		D88/01~			
30	4198799	エルボ";S	ELBOW;S	1					
30A	4506429	-O-リング	-O-RING	1					



237a

# ホースラプチャーバルブ配管 (アーム) Hose Rupture Valve Pipings (Arm)

適用号機  
Serial No. 05666~



ホースラプチャバルブパイプ (アーム)  
HOSE RUPTURE VALVE PIPINGS (ARM)

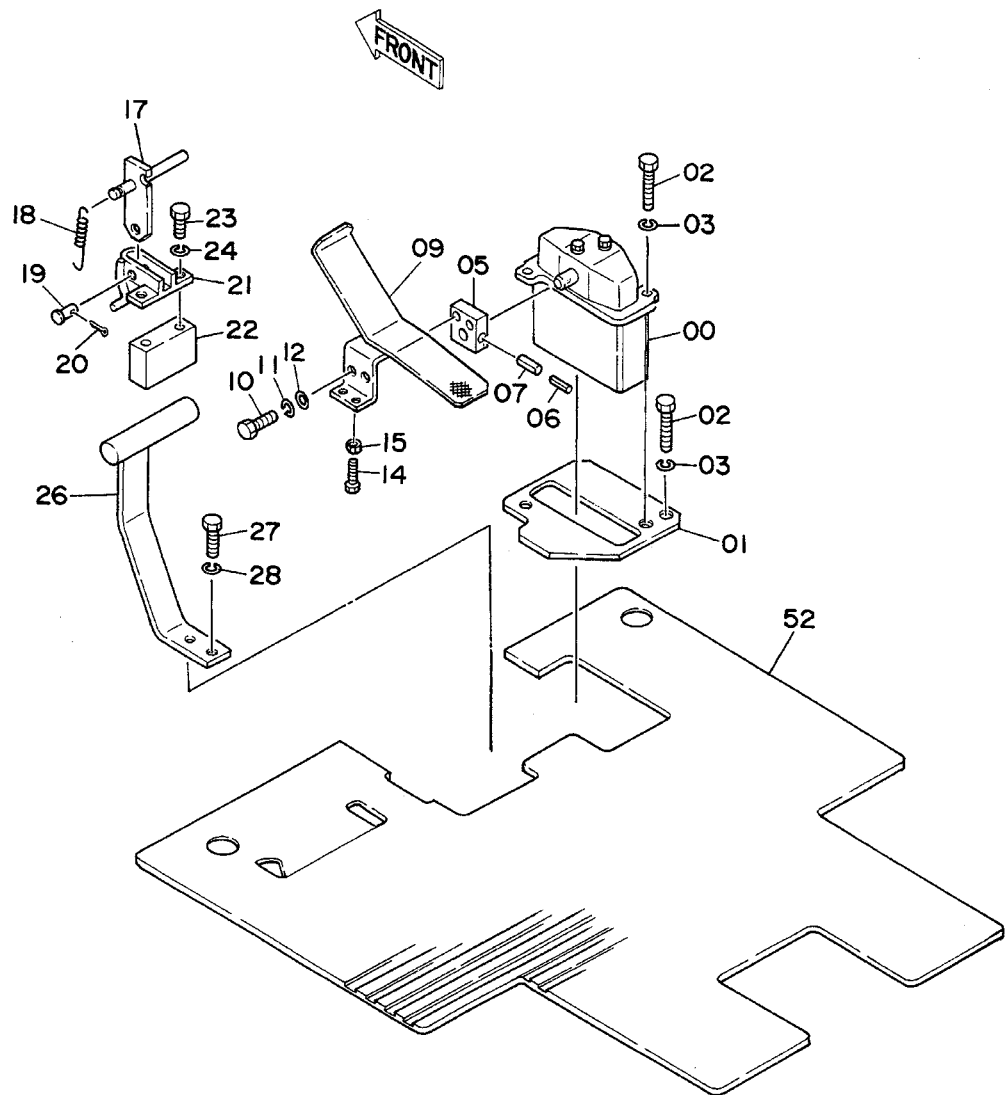
05666~

符号 ITEM	部品番号 PART NO.	部品名 PART NAME	or PART NAME CODE	数量 Q'TY	サービス コード S.C	適用号機 SERIAL NO.	互換性 ICA	代替部品 REPLACEABLE PART	
								部品番号 PART NO.	数量 Q'TY
00	4226385	ホースパイプ (DI)	HOSE;NYLON (DI)	1					
01	4216474	ホースパイプ (DK)	HOSE;NYLON (DK)	1					
02	4222003	ホースパイプ (DM)	HOSE;NYLON (DM)	1					
03	4044420	プロテクタ	PROTECTOR	7					
05	4154671	エルボ;S	ELBOW;S	2					
05A	4509180	・O-リング	・O-RING	1					
06	4205363	チー;S	TEE;S	1					
06A	4509180	・O-リング	・O-RING	1					
07	4154672	エルボ;S	ELBOW;S	1					
07A	4506418	・O-リング	・O-RING	1					
09	4219347	チー;S	TEE;S	1					
09A	4509180	・O-リング	・O-RING	1					
11	8039468	パイプ	PIPE	2					
12	4154671	エルボ;S	ELBOW;S	2					
12A	4509180	・O-リング	・O-RING	1					
13	4216475	ホースパイプ (5H)	HOSE;NYLON (5H)	1					
14	4216476	ホースパイプ (12H)	HOSE;NYLON (12H)	1					
15	4055312	クリップ;バンド	CLIP;BAND	10					
16	4224361	バルブ;ホースラプチャ	VALVE;HOSE-RUPTURE	1	H				
17	4207580	バルブ;ホースラプチャ	VALVE;HOSE-RUPTURE	1	H				
18	M341290	ボルト;ソケット	BOLT;SOCKET	8					
19	A811035	O-リング	O-RING	2					
20	4208474	エルボ;S	ELBOW;S	1					
20A	4506429	・O-リング	・O-RING	1					
21	4187329	O-リング	O-RING	1					
22	4187328	O-リング	O-RING	3					
23	4187308	O-リング	O-RING	2					
24	8039886	パイプ	PIPE	1					
25	8044760	パイプ	PIPE	1					
27	4222085	ホースパイプ (DD)	HOSE;NYLON (DD)	1		~D88/10	T	4251962	1
27	4251962	ホースパイプ (DD)	HOSE;NYLON (DD)	1		D88/11~		4221224	1
28	4217343	チー;S	TEE;S	1		~D88/10			
28	4221224	チー;S	TEE;S	1		D88/11~			
28A	4506418	・O-リング	・O-RING	1					
30	4198799	エルボ;S	ELBOW;S	1					
30A	4506429	・O-リング	・O-RING	1					
31	4241395	ホース	HOSE	1					
32	4217346	ホース	HOSE	1					
33	8036709	クランプ	CLAMP	1					



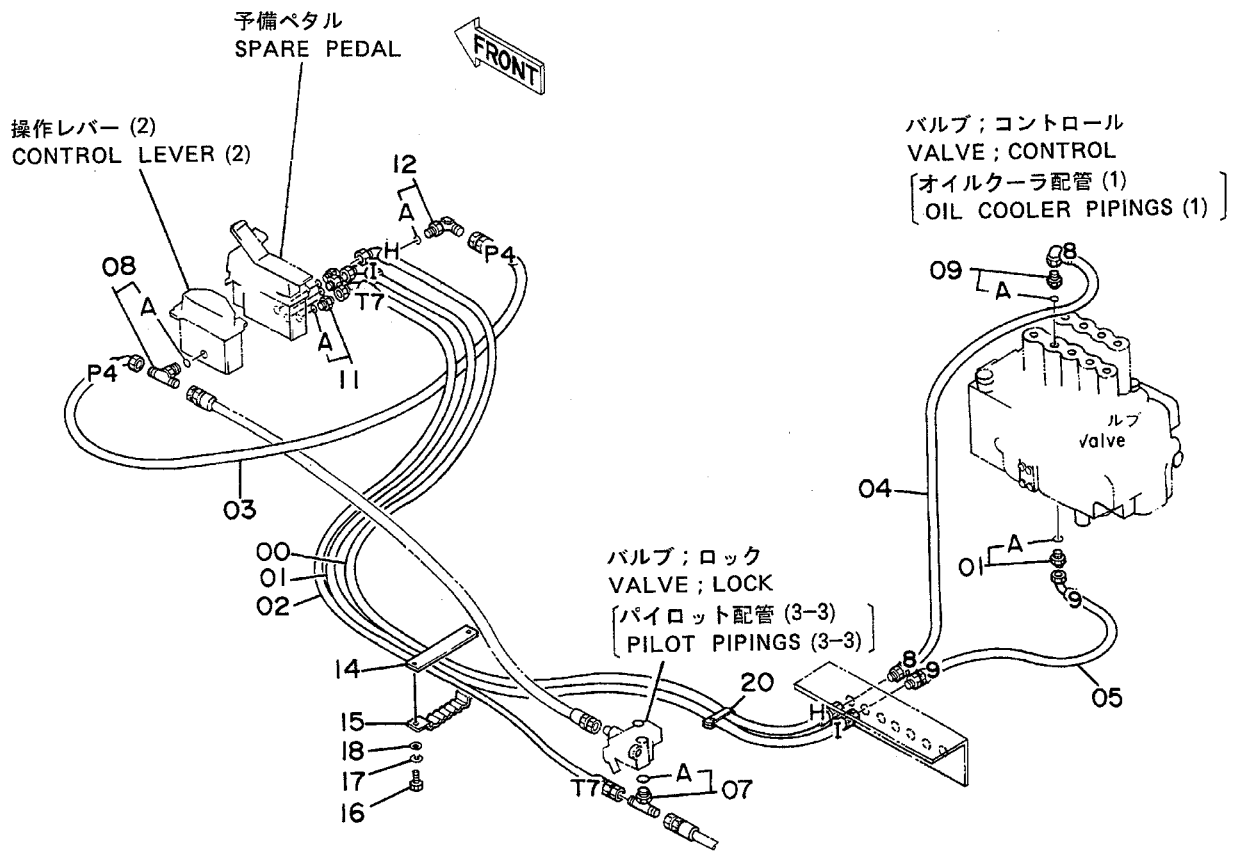


予備ペダル  
Spare Pedal





# 予備ペダル用パイロット配管 Pilot Pipings For Spare Pedal



パイロットパイプのスペアパイプ

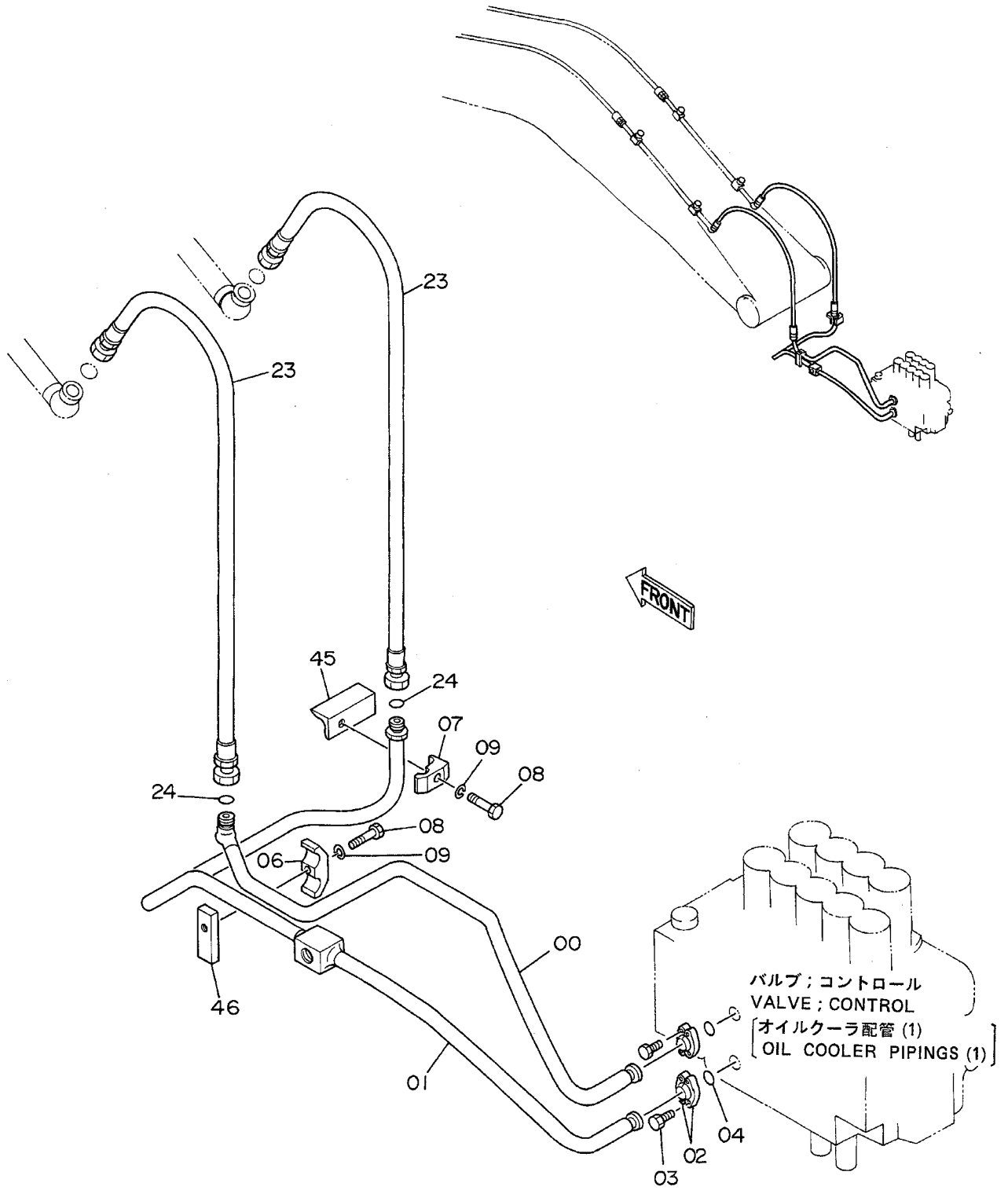
PILOT PIPINGS FOR SPARE PEDAL

05001~

符号 ITEM	部品番号 PART NO.	部品名 PART NAME	or PART NAME CODE	数量 Q'TY	サービス コード S.C	適用号機 SERIAL NO.	互換性 ICA	代替部品 REPLACEABLE PART	
								部品番号 PART NO.	数量 Q'TY
00	4210338	ホース:ナイロン (H)	HOSE:NYLON (H)	1					
01	4210352	ホース:ナイロン (I)	HOSE:NYLON (I)	1					
02	4210340	ホース:ナイロン (T7)	HOSE:NYLON (T7)	1					
03	4210341	ホース:ナイロン (P4)	HOSE:NYLON (P4)	1					
04	4209792	ホース:ナイロン (8)	HOSE:NYLON (8)	1					
05	4209793	ホース:ナイロン (9)	HOSE:NYLON (9)	1					
07	4208472	チー:S	TEE:S	1					
07A	4509180	・O-リング	・O-RING	1					
08	4208473	チー:S	TEE:S	1					
08A	957366	・O-リング	・O-RING	1					
09	4202422	アダプタ:S	ADAPTER:S	1					
09A	4509180	・O-リング	・O-RING	1					
10	4200466	アダプタ:S	ADAPTER:S	1					
10A	4509180	・O-リング	・O-RING	1					
11	4200467	アダプタ:S	ADAPTER:S	3					
11A	957366	・O-リング	・O-RING	1					
12	4156434	エルボ:S	ELBOW:S	1					
12A	957366	・O-リング	・O-RING	1					
14	9727637	プレート	PLATE	1					
15	9727639	クランプ:ホース	CLAMP:HOSE	1					
16	J901035	ボルト	BOLT	2					
17	A590910	ワッシャ:スプリング	WASHER:SPRING	2					
18	A590110	ワッシャ:プレーン	WASHER:PLANE	2					
20	4190292	クリップ	CLIP	1					

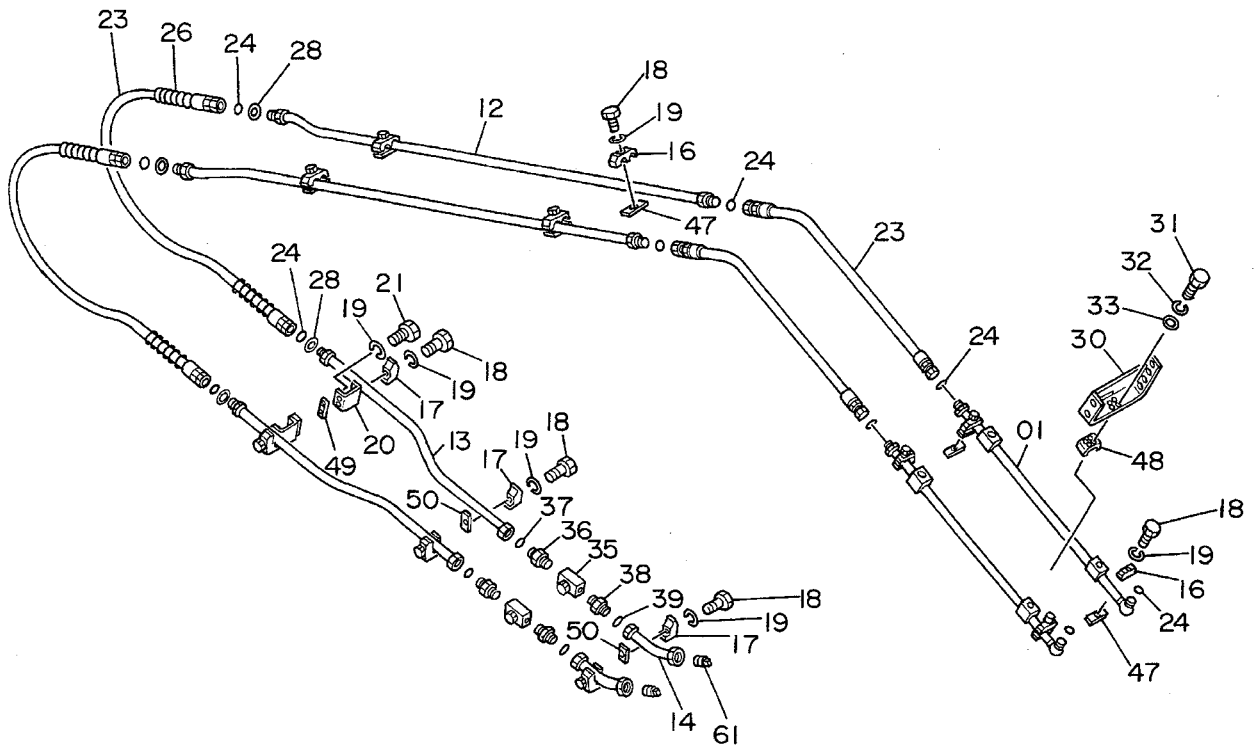
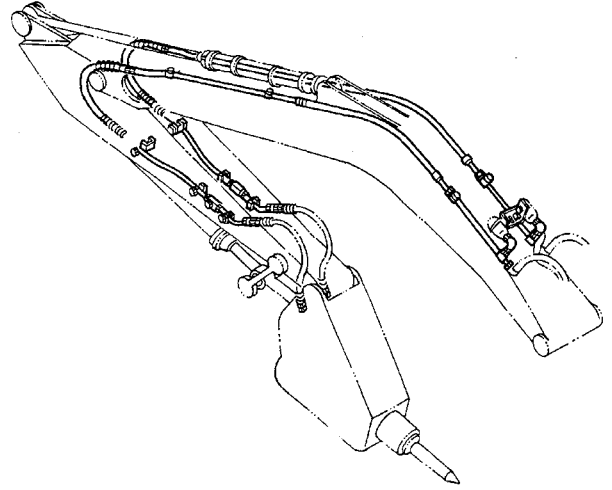


ブレーカ、クラッシャ用配管 (1)  
 PIPINGS (1) For Breaker, Crusher





# ブレーカ、クラッシャ用配管 (2) Pipings (2) For Breaker, Crusher



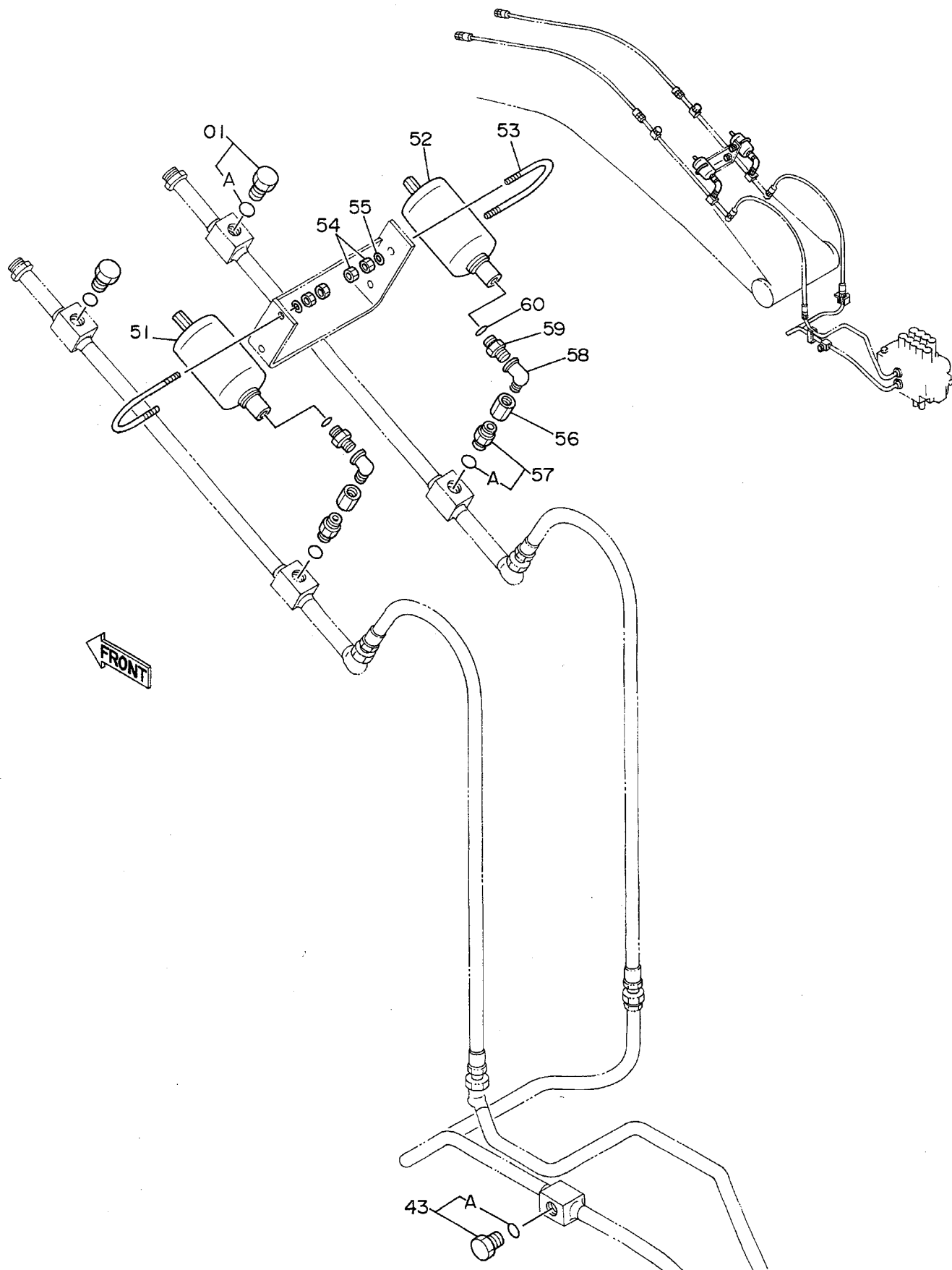
パイプ、クワシヤヨク川カシ (2)

PIPINGS (2) FOR BREAKER, CRUSHER

05001~

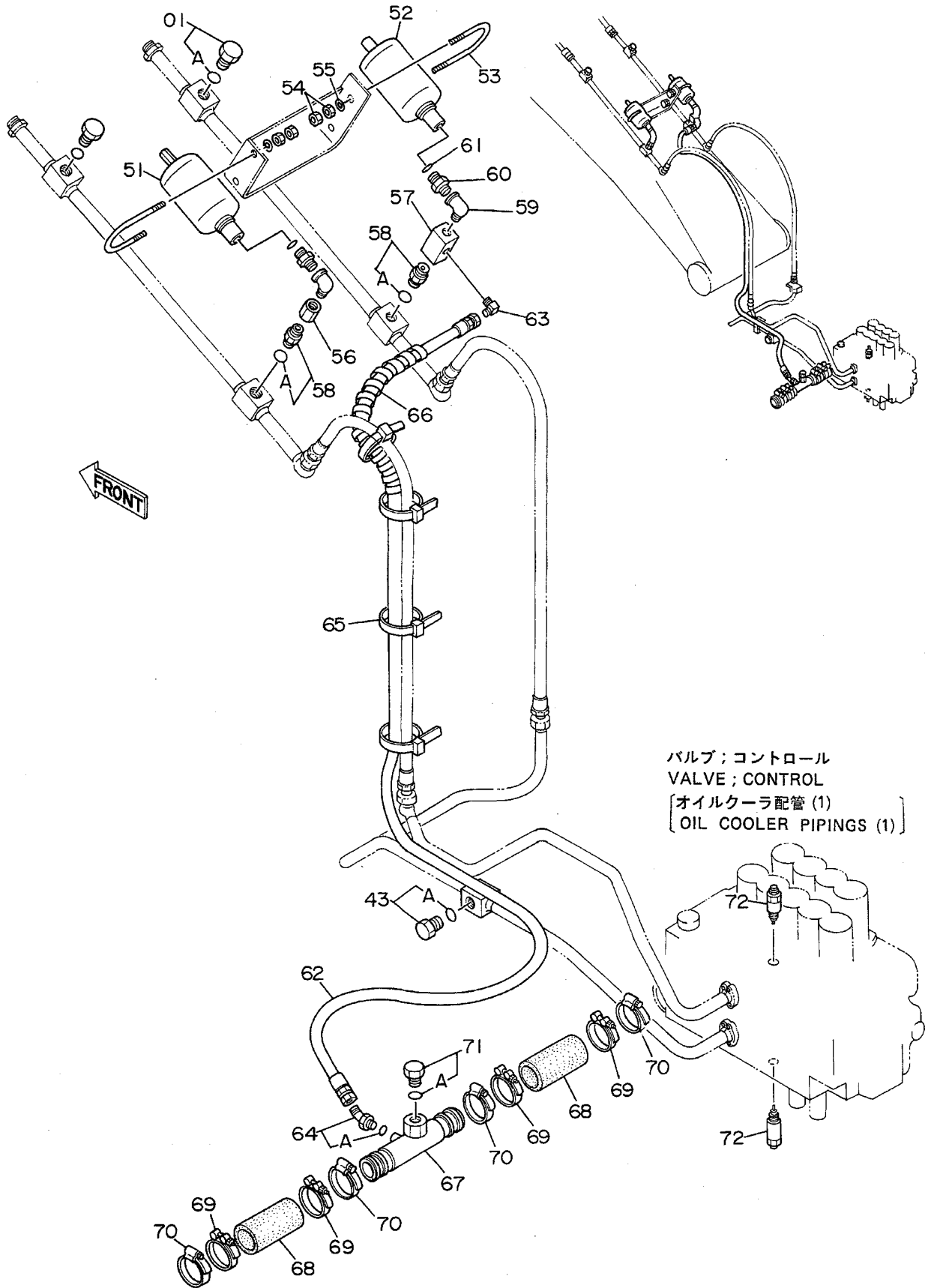
符号 ITEM	部品番号 PART NO.	部品名 PART NAME	or PART NAME CODE	数量 Q'TY	サービス コード S.C	適用号機 SERIAL NO.	互換性 ICA	代替部品 REPLACEABLE PART	
								部品番号 PART NO.	数量 Q'TY
01	9728548	パイプ	PIPE	2					
12	9728713	パイプ	PIPE	2					
13	9728712	パイプ	PIPE	2					
14	9729527	パイプ	PIPE	2		~D88/06			
14	9733339	パイプ	PIPE	2	#	D88/07~			
16	4153488	クランプ;パイプ	CLAMP;PIPE	8					
17	4190127	クランプ;パイプ	CLAMP;PIPE	6					
18	J901265	ボルト	BOLT	14					
19	A590912	ワッシャ;スプリング	WASHER;SPRING	18					
20	4218370	ブラケット	BRACKET	2					
21	J901230	ボルト	BOLT	4					
23	4208456	ホース	HOSE	4					
24	4187328	O-リング	O-RING	10					
26	4053617	プロテクタ	PROTECTOR	2					
28	4208245	ワッシャ	WASHER	4					
30	8039904	ブラケット	BRACKET	1					
31	J901230	ボルト	BOLT	4					
32	A590912	ワッシャ;スプリング	WASHER;SPRING	4					
33	A590112	ワッシャ;プレーン	WASHER;PLANE	4					
35	4205903	バルブ;ストップ	VALVE;STOP	2					
36	4208097	アダプタ;S	ADAPTER;S	2	#				
37	4187329	O-リング	O-RING	2	#				
38	4208097	アダプタ;S	ADAPTER;S	2	#	~D88/06			
38	94-1305	アダプタ;S	ADAPTER;S	2	#	D88/07~			
39	4187329	O-リング	O-RING	2	#	~D88/06			
47	4189579	シート;スクリュー	SEAT;SCREW	8	W				
48	4208962	シート;スクリュー	SEAT;SCREW	1	W				
49	4218287	シート;スクリュー	SEAT;SCREW	2	W				
50	4189579	シート;スクリュー	SEAT;SCREW	4	W				
61	94-2026	プラグ	PLUG	2					

ブレーカ、クラッシャ用配管 (3) 〈NPKブレーカ〉  
Pipings (3) For Breaker, Crusher 〈NPK Breaker〉





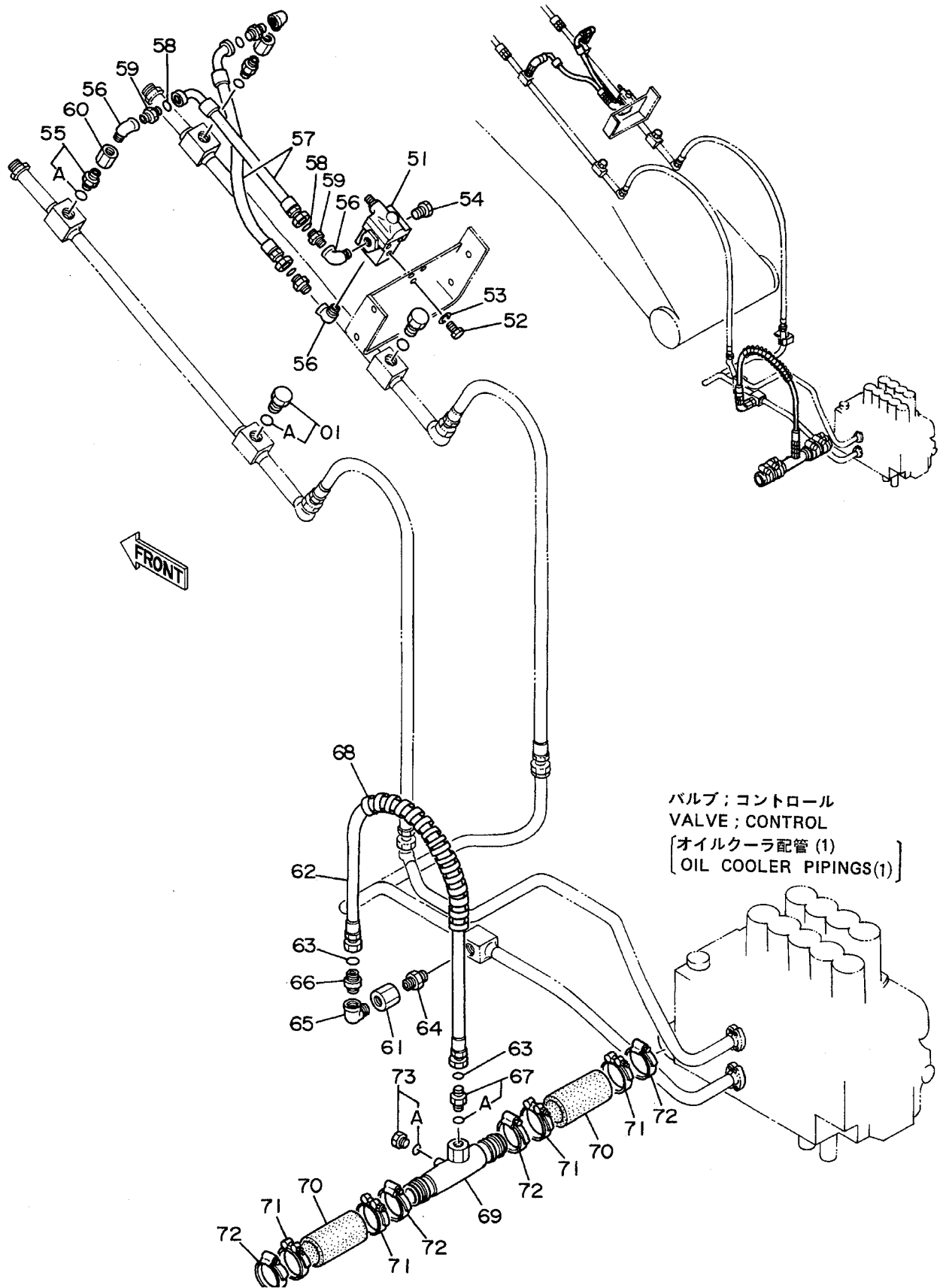
ブレーカ、クラッシャ用配管 (3) 〈NPKブレーカ & クラッシャ〉  
 Pipings (3) For Breaker, Crusher 〈NPK Breaker & Crusher〉







ブレーカ、クラッシャ用配管 (3) 〈オカダ/古河ブレーカ〉  
 Pipings (3) For Breaker, Crusher 〈OKADA/FURUKAWA Breaker〉

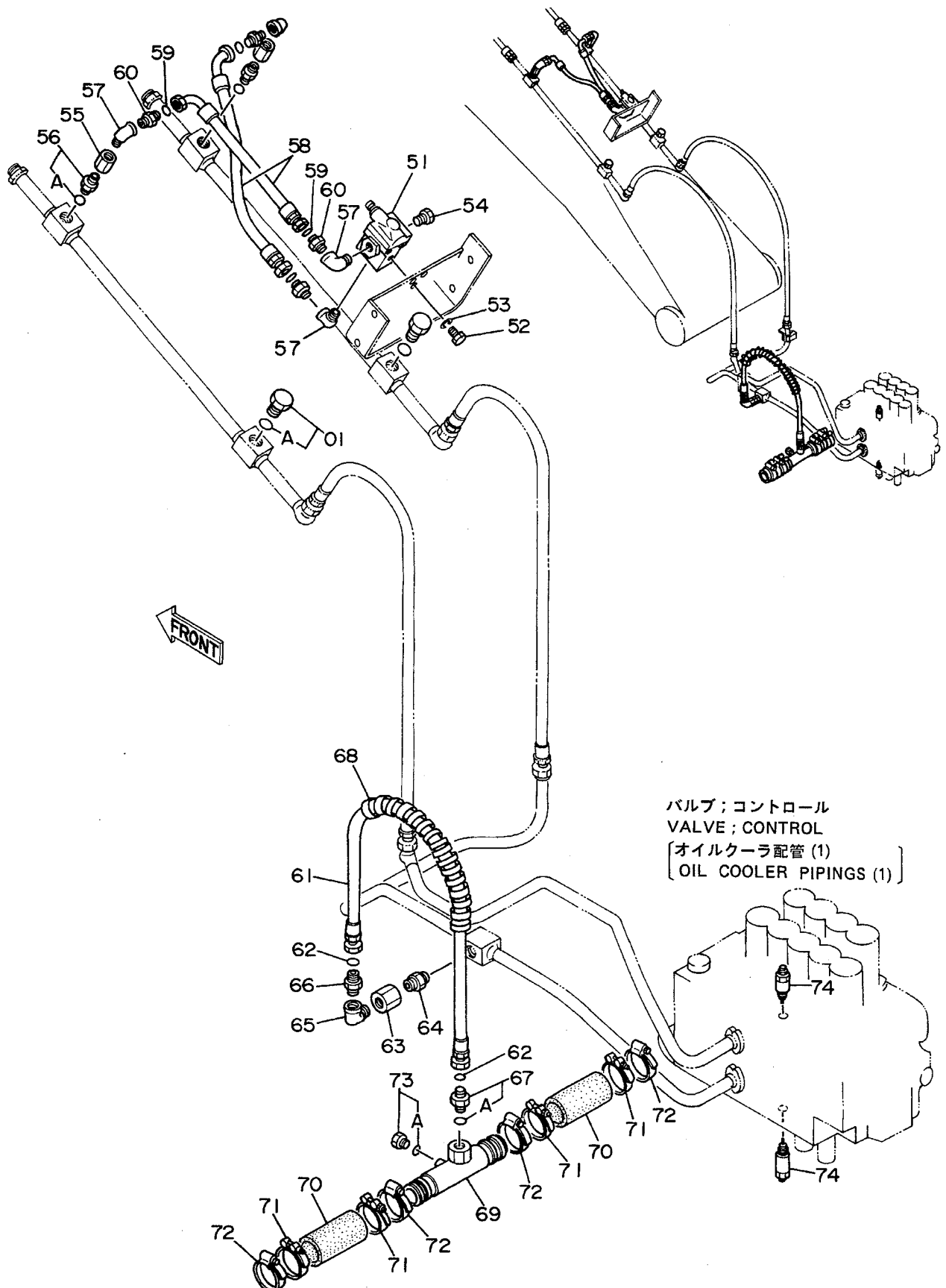


ﾌﾞﾚｰｶﾞ, ｸﾗｯｼﾞｬ ﾖｸ ﾈｲｶﾝ (3) <ﾗｶﾀﾞ/ﾌﾙｶﾞ ﾑﾞﾚｰｶ>  
 PIPINGS (3) FOR BREAKER, CRUSHER <OKADA / FURUKAWA BREAKER>

05001~

符号 ITEM	部品番号 PART NO.	部品名 PART NAME	or PART NAME CODE	数量 Q'TY	サービス コード S.C	適用号機 SERIAL NO.	互 換 性 ICA	代 替 部 品 REPLACEABLE PART	
								部品番号 PART NO.	数量 Q'TY
01	4174542	ﾌﾟﾗｸﾞ	PLUG	2					
01A	4506424	・O-ﾘﾝｸﾞ	・O-RING	1					
51	4209158	ﾊﾞﾙﾌﾞ:ﾘﾘｰﾌ	VALVE;RELIEF	1					
52	J900820	ﾎﾞﾙﾄ	BOLT	3					
53	A590908	ワｯｼﾞ;ｽﾌﾟﾘﾝｸﾞ	WASHER;SPRING	3					
54	94-2014	ﾌﾟﾗｸﾞ	PLUG	1					
55	4208243	ｱﾀﾞﾌﾟﾀ:ｽ	ADAPTER:S	2					
55A	4506424	・O-ﾘﾝｸﾞ	・O-RING	1					
56	94-0633	ｴﾙﾎﾞ:ｽ	ELBOW:S	4					
57	4209794	ﾎｰｽ	HOSE	2					
58	4187308	O-ﾘﾝｸﾞ	O-RING	4					
59	4208967	ｱﾀﾞﾌﾟﾀ:ｽ	ADAPTER:S	4					
60	94-0678	ｿｯｹｯﾄ:ｽ	SOCKET:S	2					
61	94-0679	ｿｯｹｯﾄ	SOCKET	1					
62	4208455	ﾎｰｽ	HOSE	1		~D88/06			
62	4236728	ﾎｰｽ	HOSE	1	#	D88/07~			
63	4187328	O-ﾘﾝｸﾞ	O-RING	2					
64	4184837	ｱﾀﾞﾌﾟﾀ:ｽ	ADAPTER:S	1					
65	94-0634	ｴﾙﾎﾞ:ｽ	ELBOW:S	1					
66	4208659	ｱﾀﾞﾌﾟﾀ:ｽ	ADAPTER:S	1					
67	4189535	ｱﾀﾞﾌﾟﾀ:ｽ	ADAPTER:S	1					
67A	4506429	・O-ﾘﾝｸﾞ	・O-RING	1					
68	4044420	ﾌﾟﾚｸﾀ	PROTECTOR	1					
69	9728698	ﾊﾟｲﾌﾟ:ﾘﾀｰﾝ	PIPE;RETURN	1					
70	4208486	ﾎｰｽ:ﾗﾊﾞﾀﾞ	HOSE;RUBBER	2					
71	4156850	ｸﾗﾝﾌﾟ:ﾎｰｽ	CLAMP;HOSE	4					
72	4504491	ｸﾗﾝﾌﾟ:ﾎｰｽ	CLAMP;HOSE	4					
73	4093624	ﾌﾟﾗｸﾞ	PLUG	1					
73A	957366	・O-ﾘﾝｸﾞ	・O-RING	1					

ブレーカ、クラッシャ用配管 (3) 〈オカダ/古河ブレーカ & クラッシャ〉  
 Pipings (3) For Breaker, Crusher 〈OKADA/FURUKAWA Breaker & Crusher〉

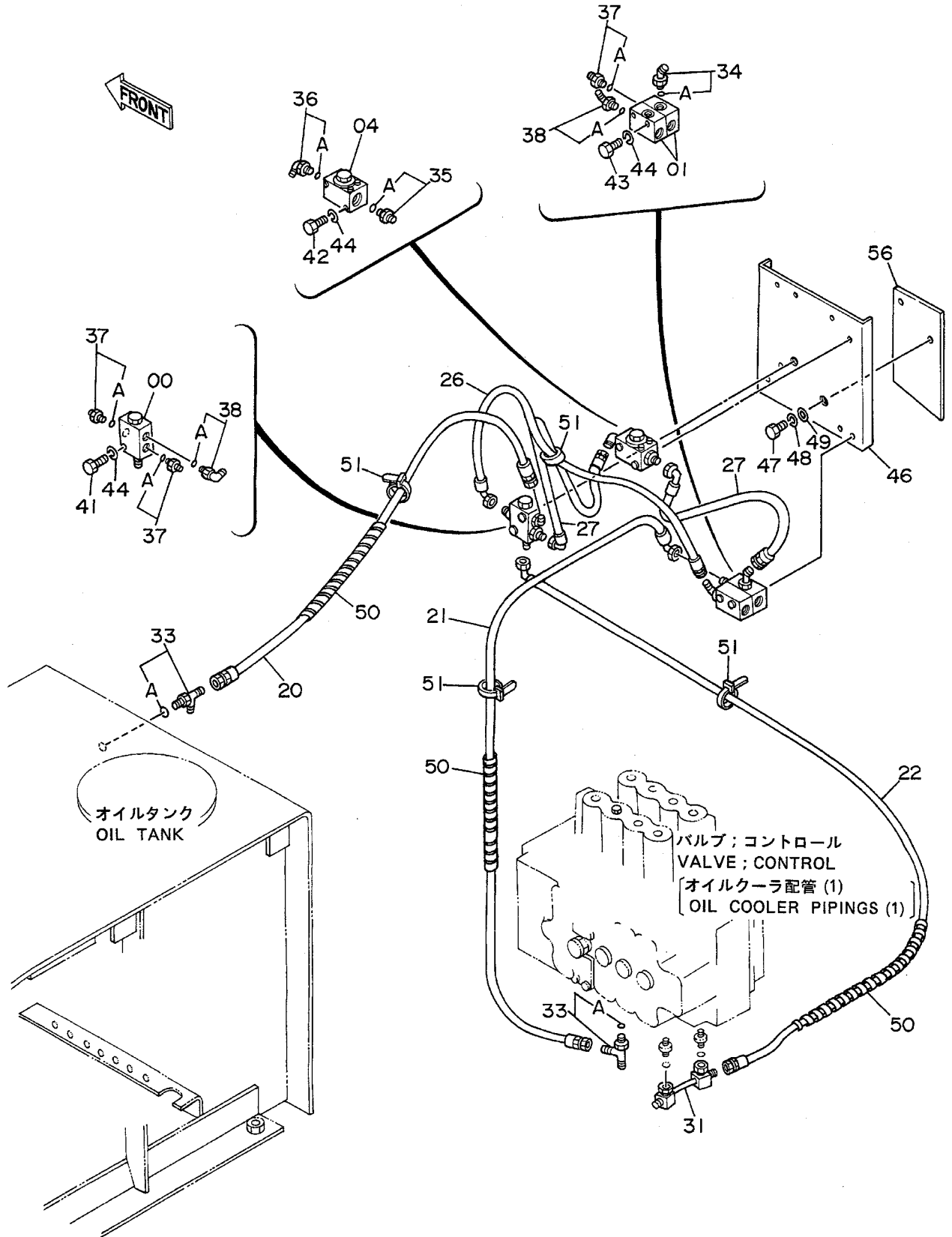


ﾌﾞﾚｰｶﾞ, ｸﾗｯｼﾞｬ ﾖｸ ﾏｲｶﾝ (3) <ｵｶﾀﾞ/ﾌﾙｶﾞ ﾌﾞﾚｰｶﾞ & ｸﾗｯｼﾞｬ>  
 PIPINGS (3) FOR BREAKER, CRUSHER <OKADA / FURUKAWA BREAKER & CRUSHER>

05001~

符号 ITEM	部品番号 PART NO.	部品名 PART NAME	or PART NAME CODE	数量 Q'TY	サービス コード S.C	適用号機 SERIAL NO.	互換性 ICA	代替部品 REPLACEABLE PART	
								部品番号 PART NO.	数量 Q'TY
01	4174542	ﾌﾟﾗｸﾞ	PLUG	2					
01A	4506424	・O-ﾘﾝｸﾞ	・O-RING	1					
51	4209158	ﾊﾞﾙﾌﾞ;ﾘﾘｰﾌ	VALVE;RELIEF	1					
52	J900820	ﾎﾞﾙﾄ	BOLT	3					
53	A590908	ワｯｼﾞ;ｽﾌﾟﾘﾝｸﾞ	WASHER;SPRING	3					
54	94-2014	ﾌﾟﾗｸﾞ	PLUG	1					
55	4205902	ﾊﾞﾙﾌﾞ;ｽﾄｯﾌﾟ	VALVE;STOP	2					
56	4208243	ｱﾀﾞﾌﾟﾀ;S	ADAPTER;S	2					
56A	4506424	・O-ﾘﾝｸﾞ	・O-RING	1					
57	94-0633	エルﾎﾞ;S	ELBOW;S	4					
58	4209794	ﾎｰｽ	HOSE	2					
59	4187308	O-ﾘﾝｸﾞ	O-RING	4					
60	4208967	ｱﾀﾞﾌﾟﾀ;S	ADAPTER;S	4					
61	4208455	ﾎｰｽ	HOSE	1		~D88/06			
61	4236728	ﾎｰｽ	HOSE	1	#	D88/07~			
62	4187328	O-ﾘﾝｸﾞ	O-RING	2					
63	4205903	ﾊﾞﾙﾌﾞ;ｽﾄｯﾌﾟ	VALVE;STOP	1					
64	4184837	ｱﾀﾞﾌﾟﾀ;S	ADAPTER;S	1					
65	94-0634	エルﾎﾞ;S	ELBOW;S	1					
66	4208659	ｱﾀﾞﾌﾟﾀ;S	ADAPTER;S	1					
67	4189535	ｱﾀﾞﾌﾟﾀ;S	ADAPTER;S	1					
67A	4506429	・O-ﾘﾝｸﾞ	・O-RING	1					
68	4044420	ﾌﾟﾚｸﾞｸﾞ	PROTECTOR	1					
69	9728698	ﾊﾟｲﾌﾟ;ﾘﾀｰﾝ	PIPE;RETURN	1					
70	4208486	ﾎｰｽ;ﾗﾊﾞｰ	HOSE;RUBBER	2					
71	4156850	ｸﾗﾝﾌﾟ;ﾎｰｽ	CLAMP;HOSE	4					
72	4504491	ｸﾗﾝﾌﾟ;ﾎｰｽ	CLAMP;HOSE	4					
73	4093624	ﾌﾟﾗｸﾞ	PLUG	1					
73A	957366	・O-ﾘﾝｸﾞ	・O-RING	1					
74	4211143	ﾊﾞﾙﾌﾞ;ﾘﾘｰﾌ	VALVE;RELIEF	2					

# 合流配管 (1) Confluent Pipings (1)

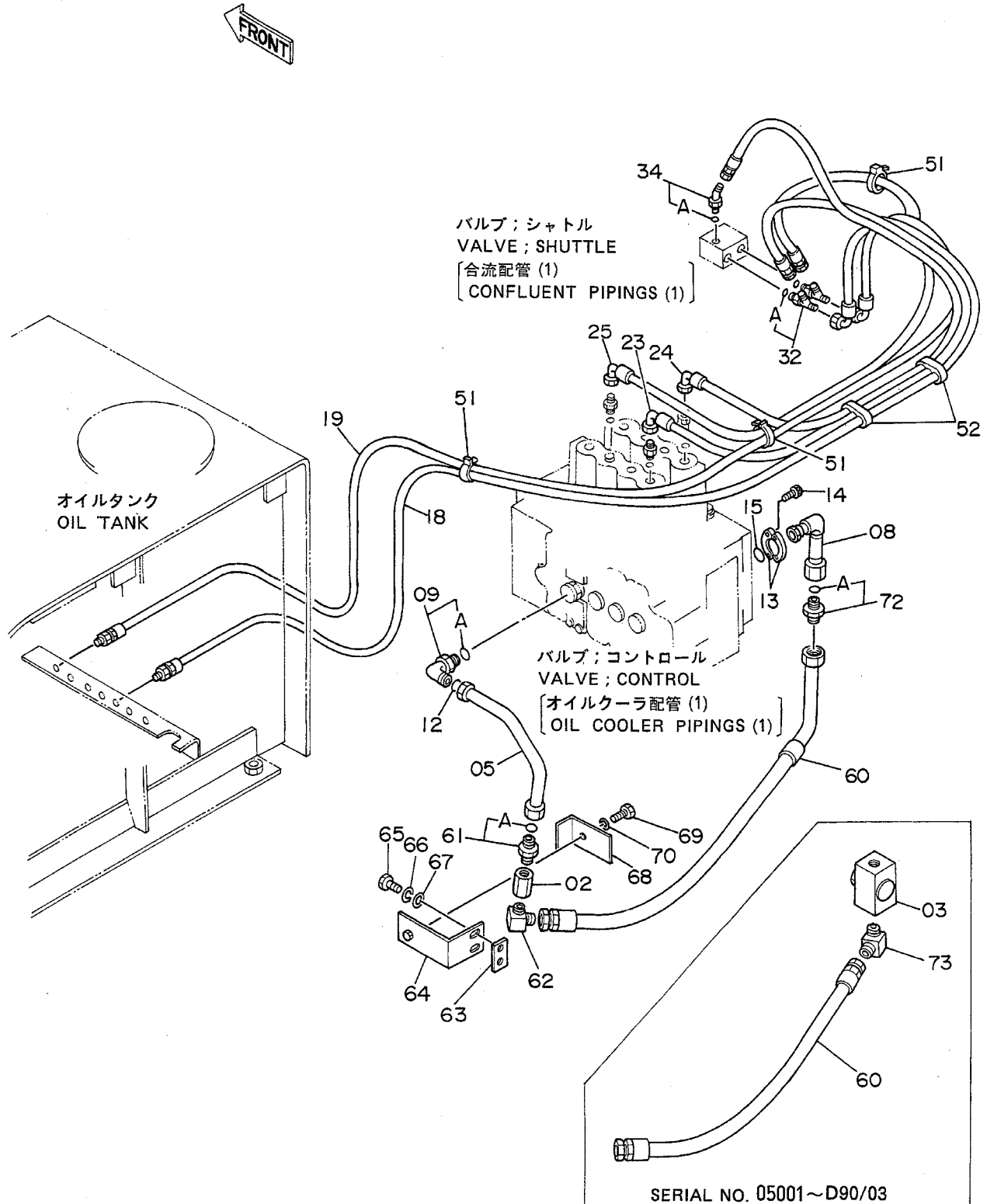


コンクリートパイプ (1)  
CONFLUENT PIPINGS (1)

05001~

符号 ITEM	部品番号 PART NO.	部品名 PART NAME	or PART NAME CODE	数量 Q'TY	サービス コード S.C	適用号機 SERIAL NO.	互換性 ICA	代替部品 REPLACEABLE PART	
								部品番号	数量
00	4203446	バルブ	VALVE	1					
01	4203447	バルブ;シャトル	VALVE;SHUTTLE	2					
04	4211313	バルブ;ストップ	VALVE;STOP	1					
20	4213477	ホース;ナイロン (T8)	HOSE;NYLON (T8)	1					
21	4213478	ホース;ナイロン (9L)	HOSE;NYLON (9L)	1					
22	4213479	ホース;ナイロン (5R)	HOSE;NYLON (5R)	1					
26	4213401	ホース (SL)	HOSE (SL)	1					
27	4213402	ホース (SK)	HOSE (SK)	2					
31	8039468	パイプ	PIPE	1					
33	4205363	チー;S	TEE;S	2					
33A	4509180	・O-リング	・O-RING	1					
34	4200472	エルボ;S	ELBOW;S	1					
34A	957366	・O-リング	・O-RING	1					
35	4200466	アダプタ;S	ADAPTER;S	1					
35A	4509180	・O-リング	・O-RING	1					
36	4154671	エルボ;S	ELBOW;S	1					
36A	4509180	・O-リング	・O-RING	1					
37	4200467	アダプタ;S	ADAPTER;S	3					
37A	957366	・O-リング	・O-RING	1					
38	4156434	エルボ;S	ELBOW;S	2					
38A	957366	・O-リング	・O-RING	1					
41	J900850	ボルト	BOLT	2					
42	J900860	ボルト	BOLT	2					
43	J900880	ボルト	BOLT	2					
44	A590908	ワッシャ;スプリング	WASHER;SPRING	6					
46	8040230	ブラケット	BRACKET	1					
47	J901225	ボルト	BOLT	2					
48	A590912	ワッシャ;スプリング	WASHER;SPRING	2					
49	4086891	ワッシャ	WASHER	2					
50	4133527	プロテクタ	PROTECTOR	3					
51	4055312	クリップ;バンド	CLIP;BAND	4					
56	4213731	シート;スクリュー	SEAT;SCREW	1	W				

# 合流配管 (2) Confluent Pipings (2)



コンクリート配管 (2)  
CONFLUENT PIPINGS (2)

05001~

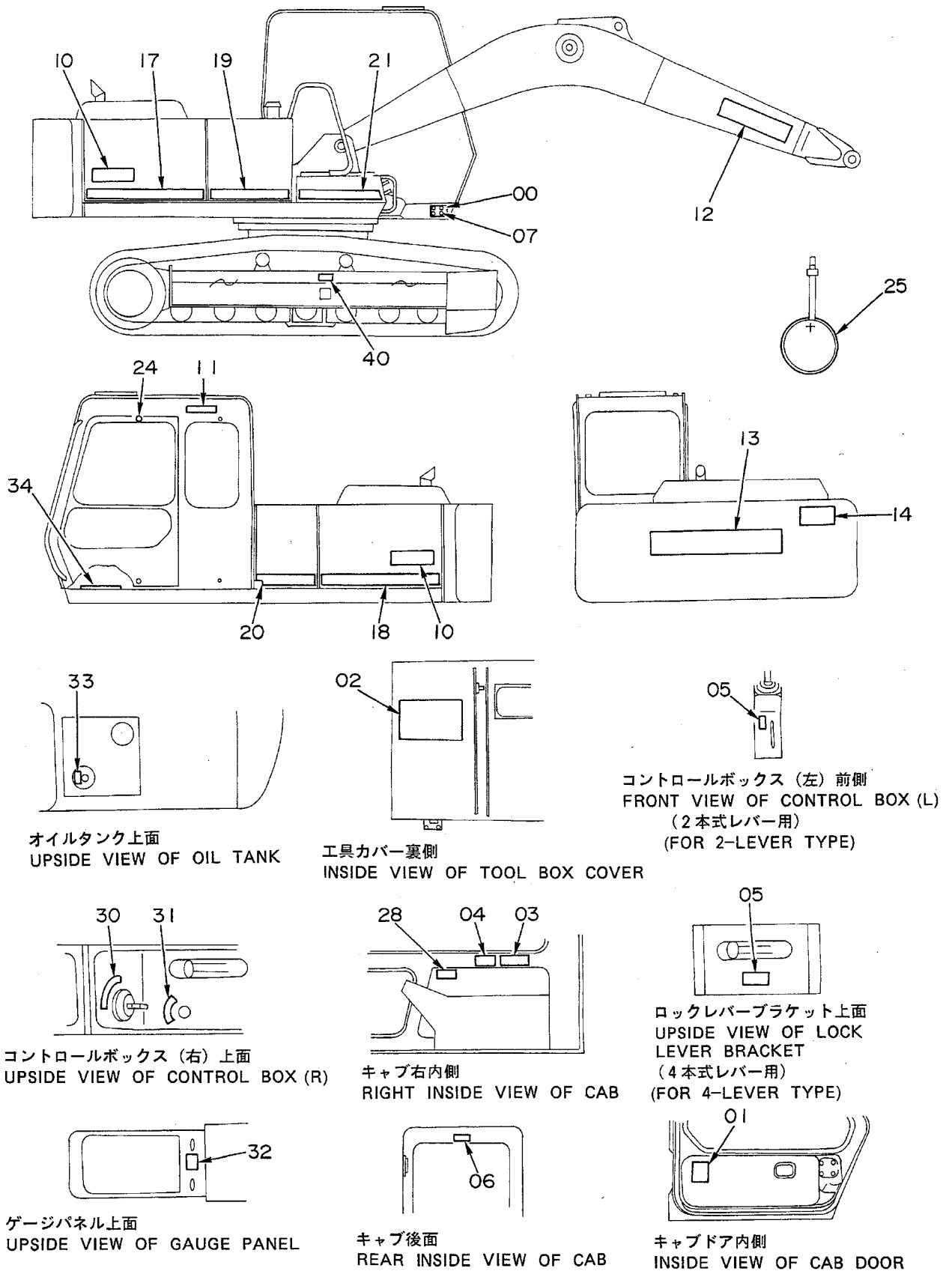
符号 ITEM	部品番号 PART NO.	部品名 PART NAME	or PART NAME CODE	数量 Q'TY	サービス コード S.C	適用号機 SERIAL NO.	互換性 ICA	代替部品 REPLACEABLE PART	
								部品番号 PART NO.	数量 Q'TY
02	9034571	バルブ;チェック	VALVE;CHECK	1	H				
03	4205902	バルブ;ストップ	VALVE;STOP	1		~D90/03			
05	9729263	パイプ	PIPE	1					
08	9729264	パイプ	PIPE	1					
09	4205391	エルボ;S	ELBOW;S	1					
09A	4506424	・O-リング	・O-RING	1					
12	4187328	O-リング	O-RING	1					
13	986910	フランジ;スプリット	FLANGE;SPLIT	2					
14	M341030	ボルト;ソケット	BOLT;SOCKET	4					
15	971489	O-リング	O-RING	1					
18	4213475	ホース;ナイロン (12)	HOSE;NYLON (12)	1					
19	4213476	ホース;ナイロン (8)	HOSE;NYLON (8)	1					
23	4213480	ホース;ナイロン (12L)	HOSE;NYLON (12L)	1					
24	4213481	ホース;ナイロン (12R)	HOSE;NYLON (12R)	1					
25	4213482	ホース;ナイロン (8L)	HOSE;NYLON (8L)	1					
32	4207300	チー;S	TEE;S	2					
32A	957366	・O-リング	・O-RING	1					
34	4200472	エルボ;S	ELBOW;S	1					
34A	957366	・O-リング	・O-RING	1					
51	4055312	クリップ;バンド	CLIP;BAND	3					
52	4203210	クランプ	CLAMP	2					
60	4214454	ホース	HOSE	1		~D90/03			
60	4274707	ホース	HOSE	1	#	D90/04~			
61	4208243	アダプタ;S	ADAPTER;S	1	#				
61A	4506424	・O-リング	・O-RING	1					
62	94-1404	エルボ;S	ELBOE;S	1	#				
63	4207879	シート;スクリュー	SEAT;SCREW	1	W				
64	9729240	ブラケット	BRACKET	1					
65	J901025	ボルト	BOLT	2					
66	A590910	ワッシャー;スプリング	WASHER;SPRING	2					
67	A590110	ワッシャー;プレーン	WASHER;PLANE	2					
68	4215350	クランプ	CLAMP	1					
69	J901270	ボルト	BOLT	1					
70	A590912	ワッシャー;スプリング	WASHER;SPRING	1					
72	4208243	アダプタ;S	ADAPTER;S	1	#	~D90/03			
72	4042033	アダプタ;S	ADAPTER;S	1	#	D90/04~			
72A	4506424	・O-リング	・O-RING	1	#				
73	94-1404	エルボ	ELBOW	1	#	~D90/03			





ネームプレート  
**NAME-PLATE**

ネームプレート (日本語)  
Name-Plate (Japanese)



オイルタンク上面  
UPSIDE VIEW OF OIL TANK

工具カバー裏側  
INSIDE VIEW OF TOOL BOX COVER

コントロールボックス (左) 前側  
FRONT VIEW OF CONTROL BOX (L)  
(2本式レバー用)  
(FOR 2-LEVER TYPE)

コントロールボックス (右) 上面  
UPSIDE VIEW OF CONTROL BOX (R)

キャブ右内側  
RIGHT INSIDE VIEW OF CAB

ロックレバーブラケット上面  
UPSIDE VIEW OF LOCK  
LEVER BRACKET  
(4本式レバー用)  
(FOR 4-LEVER TYPE)

ゲージパネル上面  
UPSIDE VIEW OF GAUGE PANEL

キャブ後面  
REAR INSIDE VIEW OF CAB

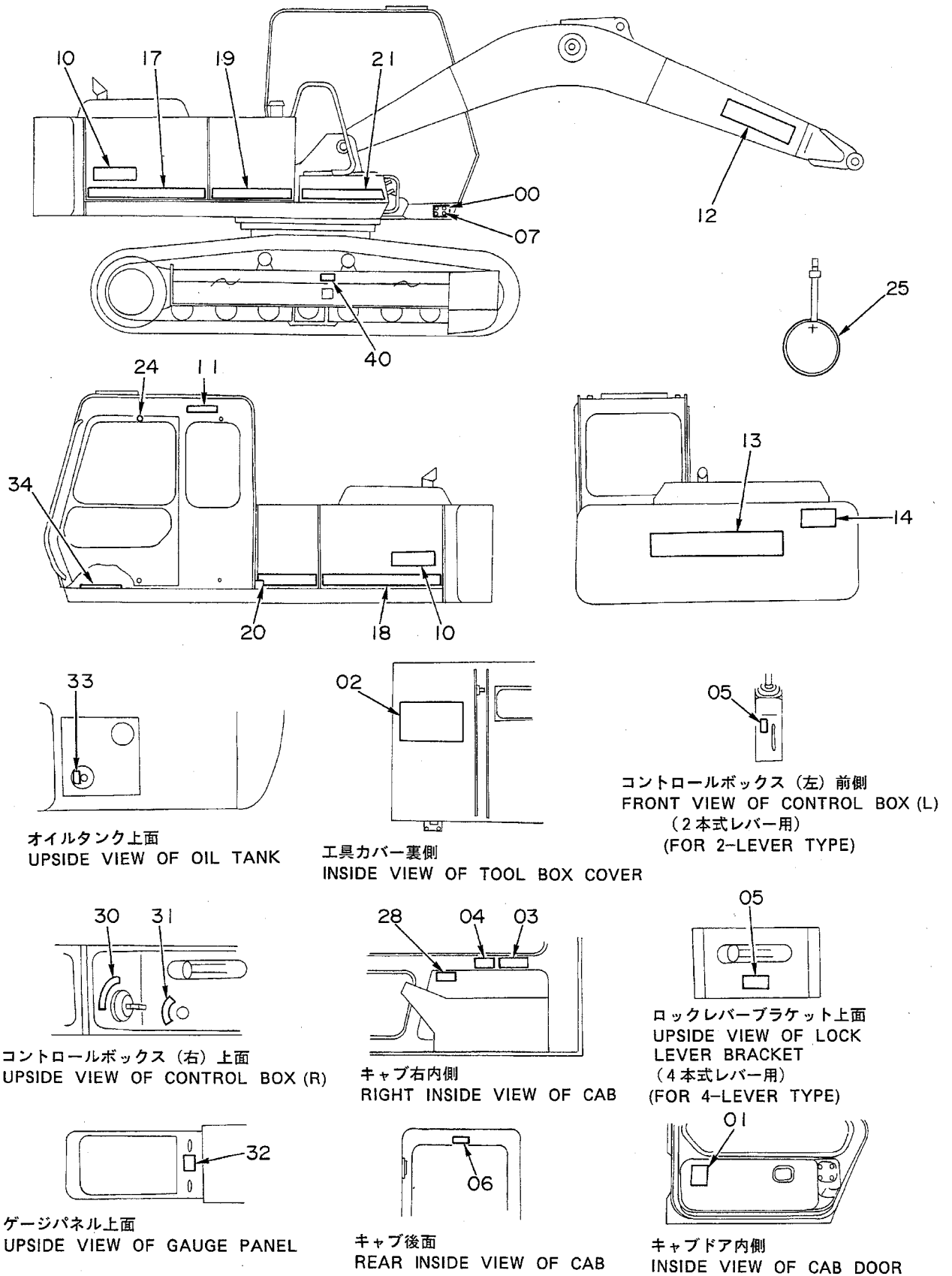
キャブドア内側  
INSIDE VIEW OF CAB DOOR

ネームプレート (日本語)  
NAME-PLATE (JAPANESE)

05001~

符号 ITEM	部品番号 PART NO.	部品名 PART NAME	PART NAME or CODE	数量 Q'TY	サービス コード S.C	通用号機 SERIAL NO.	互換性 ICA	代替部品 REPLACEABLE PART	
								部品番号 PART NO.	数量 Q'TY
00	3016445	ネームプレート	NAME-PLATE	1		~ 05682	Y	3042363	1
00	3042363	ネームプレート	NAME-PLATE	1		05683~			
,		(J <sup>ウキ</sup> )	(MACHINE MFG. NO.)						
01	3039262	ネームプレート	NAME-PLATE	1		~ 05088			
,		(仕様:EX220)	(SPECIFICATION:EX220)						
01	3039980	ネームプレート	NAME-PLATE	1		05089~ 05394	Y	9043463	1
,		(仕様:EX220)	(SPECIFICATION:EX220)						
01	3043463	ネームプレート	NAME-PLATE	1		05395~ 05665			
,		(仕様:EX220)	(SPECIFICATION:EX220)						
01	3045489	ネームプレート	NAME-PLATE	1		05666~			
,		(仕様:EX220)	(SPECIFICATION:EX220)						
01	3039054	ネームプレート	NAME-PLATE	1		~ 05078			
,		(仕様:EX220LC)	(SPECIFICATION:EX220LC)						
01	3039981	ネームプレート	NAME-PLATE	1		05079~ 05394	Y	3043464	1
,		(仕様:EX220LC)	(SPECIFICATION:EX220LC)						
01	3043464	ネームプレート	NAME-PLATE	1		05395~ 05665			
,		(仕様:EX220LC)	(SPECIFICATION:EX220LC)						
01	3045490	ネームプレート	NAME-PLATE	1		05666~			
,		(仕様:EX220LC)	(SPECIFICATION:EX220)						
02	2024877	ネームプレート	NAME-PLATE	1		~ 05665			
02	2027913	ネームプレート	NAME-PLATE	1		05666~			
,		(キユーイ)	(LUBRICATION)						
03	4206814	ネームプレート	NAME-PLATE	1					
,		(トリエツチユーイ)	(INSPECTION MANUAL)						
04	4206815	ネームプレート	NAME-PLATE	1					
,		(オートアイドル チューイ)	(CAUTION FOR AUTO IDLE)						
05	4207232	ネームプレート (レバ <sup>ン</sup> -ロック)	NAME-PLATE (LEVER LOCK)	1					
06	4207153	ネームプレート	NAME-PLATE	1					
,		(フロント <sup>ウインドウ</sup> -ロック)	(FRONT WINDOW LOCK)						
07	4169279	スクリュー	SCREW	4					
10	1011497	ネームプレート	NAME-PLATE	2					
,		(機種 <sup>タイプ</sup> :EX220)	(TYPE OF MACHINE:EX220)						
10	1011502	ネームプレート	NAME-PLATE	2					
,		(機種 <sup>タイプ</sup> :EX220LC)	(TYPE OF MACHINE:EX220LC)						
11	4206602	ネームプレート	NAME-PLATE	1					
,		(社名 <sup>メイ</sup> )	(NAME OF COMPANY)						
12	4208399	ネームプレート	NAME-PLATE	2					
,		(社名 <sup>メイ</sup> )	(NAME OF COMPANY)						
13	4206601	ネームプレート	NAME-PLATE	1					
,		(社名 <sup>メイ</sup> )	(NAME OF COMPANY)						

# ネームプレート (日本語) Name-Plate (Japanese)



オイルタンク上面  
UPSIDE VIEW OF OIL TANK

工具カバー裏側  
INSIDE VIEW OF TOOL BOX COVER

コントロールボックス (左) 前側  
FRONT VIEW OF CONTROL BOX (L)  
(2本式レバー用)  
(FOR 2-LEVER TYPE)

コントロールボックス (右) 上面  
UPSIDE VIEW OF CONTROL BOX (R)

キャブ右内側  
RIGHT INSIDE VIEW OF CAB

ロックレバーブラケット上面  
UPSIDE VIEW OF LOCK  
LEVER BRACKET  
(4本式レバー用)  
(FOR 4-LEVER TYPE)

ゲージパネル上面  
UPSIDE VIEW OF GAUGE PANEL

キャブ後面  
REAR INSIDE VIEW OF CAB

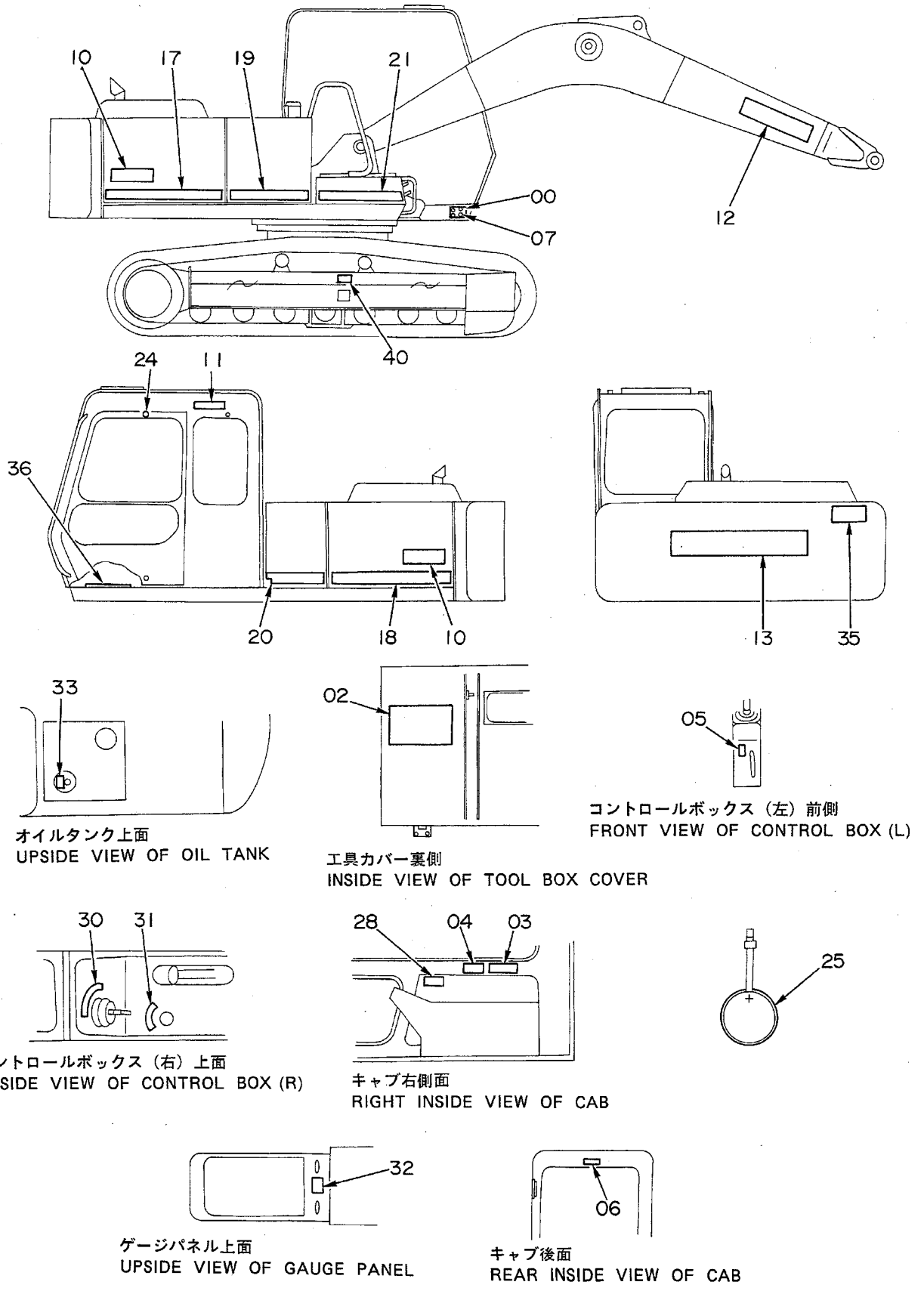
キャブドア内側  
INSIDE VIEW OF CAB DOOR

ネームプレート (日本語)  
NAME-PLATE (JAPANESE)

05001~

符号 ITEM	部品番号 PART NO.	部品名 PART NAME	or PART NAME CODE	数量 Q'TY	サービス コード S.C	適用号機 SERIAL NO.	互換性 ICA	代替部品 REPLACEABLE PART	
								部品番号 PART NO.	数量 Q'TY
14	2024839	ネームプレート (ステイリ 外出)	NAME-PLATE (STAY OUT)	1					
17	3041214	ネームプレート	NAME-PLATE	1		~ 05665			
17	3045404	ネームプレート (アクセント ストライプ)	NAME-PLATE (ACCENT STRIPE)	1		05666~			
18	3041216	ネームプレート	NAME-PLATE	1		~ 05665			
18	3046021	ネームプレート (アクセント ストライプ)	NAME-PLATE (ACCENT STRIPE)	1		05666~			
19	3039058	ネームプレート (アクセント ストライプ)	NAME-PLATE (ACCENT STRIPE)	1					
20	3039059	ネームプレート (アクセント ストライプ)	NAME-PLATE (ACCENT STRIPE)	1					
21	3039065	ネームプレート (アクセント ストライプ)	NAME-PLATE (ACCENT STRIPE)	1					
24	4087559	プレート	PLATE	4					
25	2009165	ネームプレート (点検用)	NAME-PLATE (INSPECTION)	1					
28	4207189	ネームプレート (2レバー用) (2ホック型) - ヨウ	NAME-PLATE (OPERATION) (FOR 2-LEVER TYPE) (FOR 2-HOOK TYPE)	1		~ 05005			
28	4208375	ネームプレート (2レバー用) (2ホック型) - ヨウ	NAME-PLATE (OPERATION) (FOR 2-LEVER TYPE) (FOR 2-HOOK TYPE)	1		05006~			
28	4206303	ネームプレート (2レバー用) (4ホック型) - ヨウ	NAME-PLATE (OPERATION) (FOR 4-LEVER TYPE)	1	OP				
30	4207079	ネームプレート (キースイッチ)	NAME-PLATE (KEY SWITCH)	1					
31	4207080	ネームプレート (モード切替)	NAME-PLATE (CHANGE OF MODE)	1					
32	4207078	ネームプレート (ブザーキャンセル & レベルチェック)	NAME-PLATE (BUZZER CANCEL & LEVEL CHECK)	1					
33	4207188	ネームプレート (エア抜き)	NAME-PLATE (AIR VENT)	1					
34	4238909	テープ	TAPE	1		05666~			
40	4250439	ネームプレート (調整者注意)	NAME-PLATE (CAUTION FOR ADJUSTER)	2		06135~			

ネームプレート (英語) <SDX>  
 Name-Plate (English) <SDX>



オイルタンク上面  
 UPSIDE VIEW OF OIL TANK

工具カバー裏側  
 INSIDE VIEW OF TOOL BOX COVER

コントロールボックス (左) 前側  
 FRONT VIEW OF CONTROL BOX (L)

コントロールボックス (右) 上面  
 UPSIDE VIEW OF CONTROL BOX (R)

キャブ右側面  
 RIGHT INSIDE VIEW OF CAB

ゲージパネル上面  
 UPSIDE VIEW OF GAUGE PANEL

キャブ後面  
 REAR INSIDE VIEW OF CAB

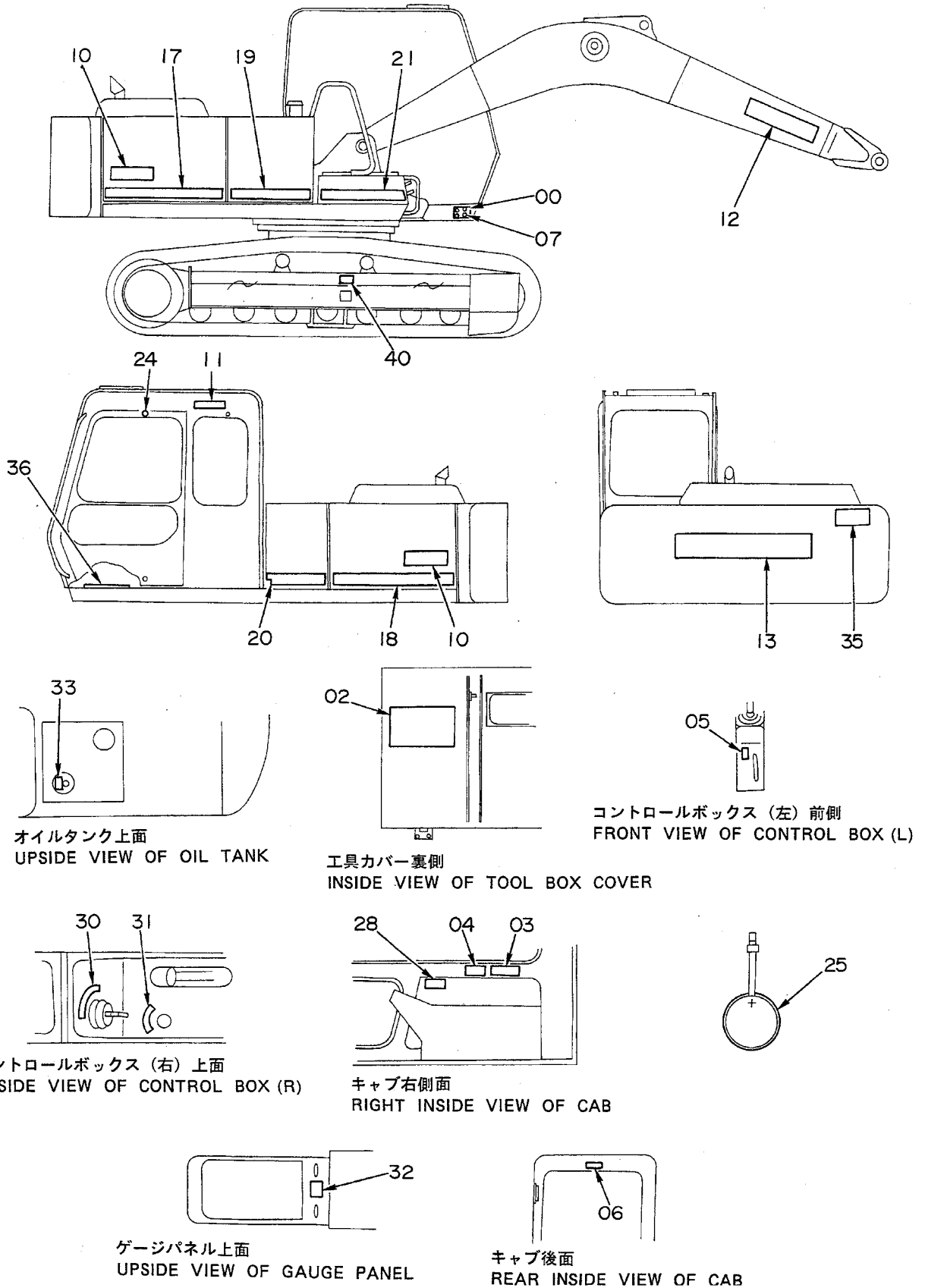
ネームプレート (E1J) <SDX>  
NAME-PLATE (ENGLISH) <SDX>

05001~

符号 ITEM	部品番号 PART NO.	部品名 PART NAME	or PART NAME CODE	数量 Q'TY	サービス コード S.C	適用号機 SERIAL NO.	互換性 ICA	代替部品 REPLACEABLE PART	
								部品番号 PART NO.	数量 Q'TY
00	3039489	ネームプレート	NAME-PLATE	1		~ 05682	Y	3042363	1
00	3042363	ネームプレート (コウキ)	NAME-PLATE (MACHINE MFG. NO.)	1		05683~			
02	2024985	ネームプレート	NAME-PLATE	1		~ 05665			
02	2027916	ネームプレート (キ1-15)	NAME-PLATE (LUBRICATION)	1		05666~			
03	4208980	ネームプレート (トリセツチユーイ)	NAME-PLATE (INSPECTION MANUAL)	1					
04	4208981	ネームプレート (オートアイドル チユーイ)	NAME-PLATE (CAUTION FOR AUTO IDLE)	1					
05	4207232	ネームプレート (レバ-ロック)	NAME-PLATE (LEVER LOCK)	1					
06	4208982	ネームプレート (マインド-ロック)	NAME-PLATE (FRONT WINDOW LOCK)	1					
07	4169279	スクリュー	SCREW	4					
10	1011497	ネームプレート (キヨヒヨ-ジ:EX220)	NAME-PLATE (TYPE OF MACHINE:EX220)	2					
10	1011502	ネームプレート (キヨヒヨ-ジ:EX220LC)	NAME-PLATE (TYPE OF MACHINE:EX220LC)	2					
11	4206602	ネームプレート (シヤメイ)	NAME-PLATE (NAME OF COMPANY)	1					
12	4208399	ネームプレート (シヤメイ)	NAME-PLATE (NAME OF COMPANY)	2					
13	4206601	ネームプレート (シヤメイ)	NAME-PLATE (NAME OF COMPANY)	1					
17	3039056	ネームプレート	NAME-PLATE	1		~ 05665			
17	3046017	ネームプレート (アクセント ストライプ)	NAME-PLATE (ACCENT STRIPE)	1		05666~			
18	3039062	ネームプレート	NAME-PLATE	1		~ 05665			
18	3046019	ネームプレート (アクセント ストライプ)	NAME-PLATE (ACCENT STRIPE)	1		05666~			
19	3039058	ネームプレート (アクセント ストライプ)	NAME-PLATE (ACCENT STRIPE)	1					
20	3039059	ネームプレート (アクセント ストライプ)	NAME-PLATE (ACCENT STRIPE)	1					
21	3039065	ネームプレート (アクセント ストライプ)	NAME-PLATE (ACCENT STRIPE)	1					
24	4087559	プレート	PLATE	4					
25	2011439	ネームプレート (チンケンセイ)	NAME-PLATE (INSPECTION)	1					
28	4207189	ネームプレート (ソ-サヨ-リヨ-)	NAME-PLATE (OPERATION)	1		~ 05005			
28	4208375	ネームプレート (ソ-サヨ-リヨ-)	NAME-PLATE (OPERATION)	1		05006~			



ネームプレート (英語)〈SDX〉  
Name-Plate (English)〈SDX〉



オイルタンク上面  
UPSIDE VIEW OF OIL TANK

工具カバー裏側  
INSIDE VIEW OF TOOL BOX COVER

コントロールボックス (左) 前側  
FRONT VIEW OF CONTROL BOX (L)

コントロールボックス (右) 上面  
UPSIDE VIEW OF CONTROL BOX (R)

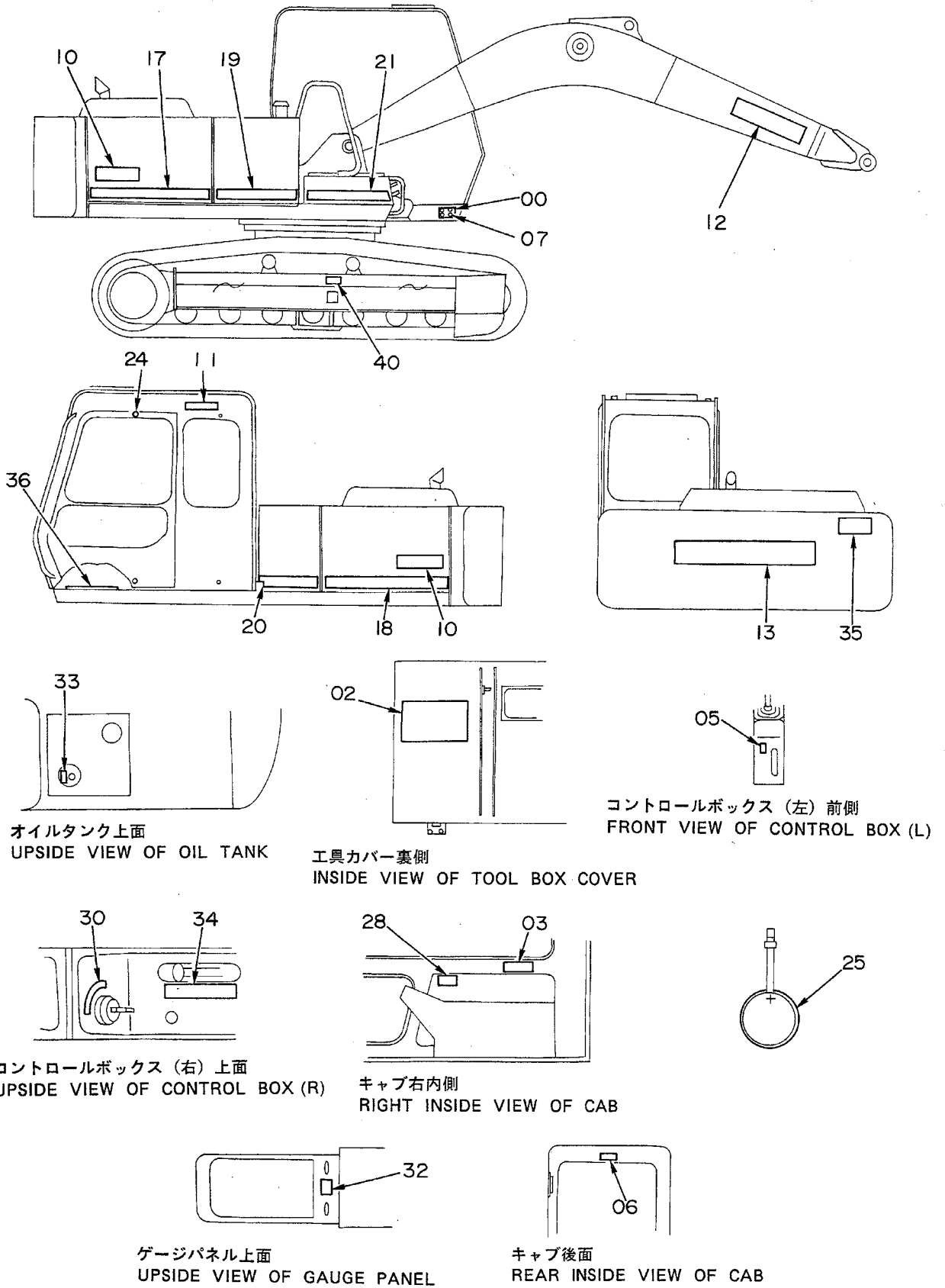
キャブ右側面  
RIGHT INSIDE VIEW OF CAB

ゲージパネル上面  
UPSIDE VIEW OF GAUGE PANEL

キャブ後面  
REAR INSIDE VIEW OF CAB



ネームプレート (英語) <DX>  
Name-Plate (English) <DX>

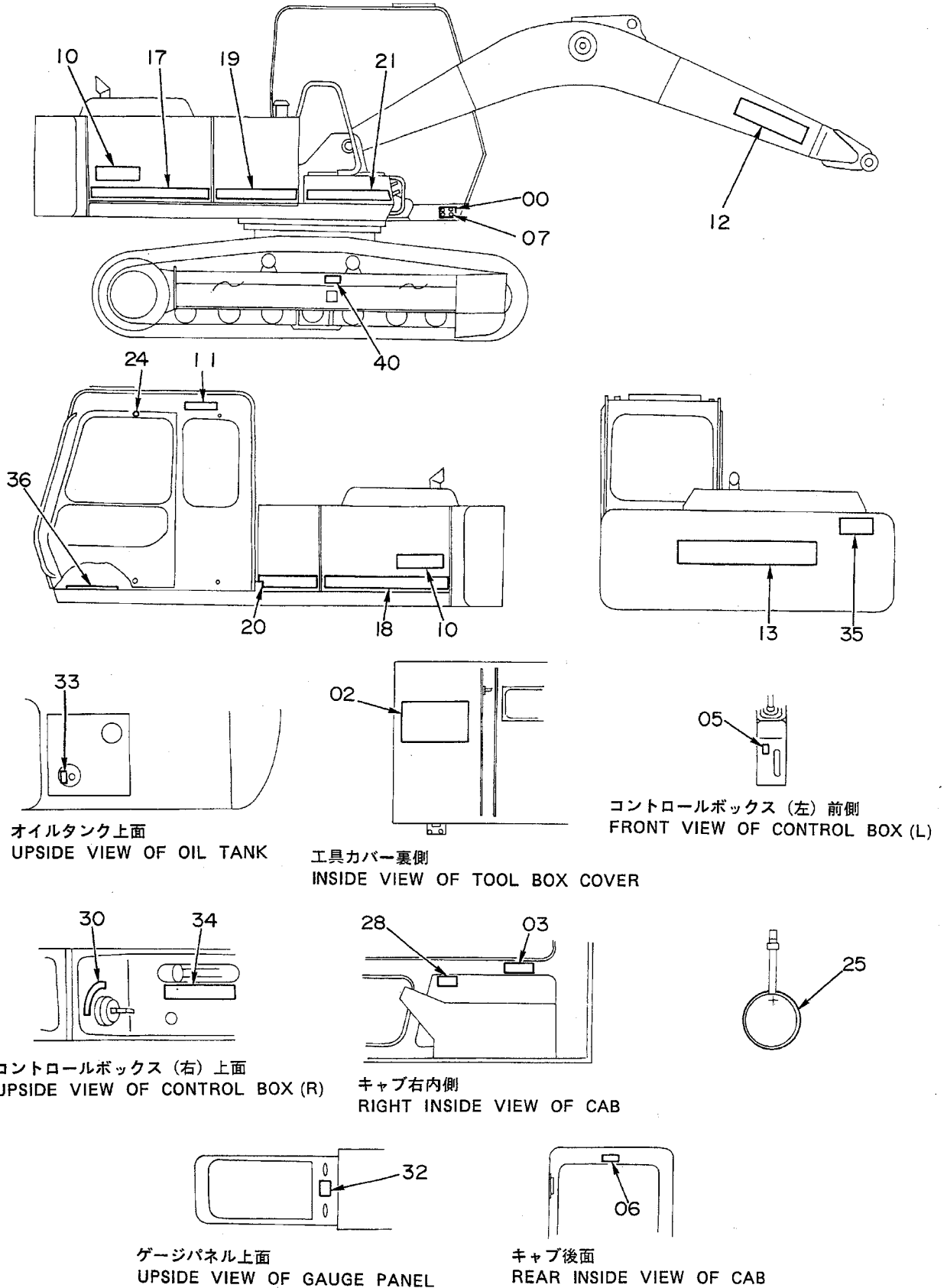


ネームプレート (英語) <DX>  
NAME-PLATE (ENGLISH) <DX>

05001~

符号 ITEM	部品番号 PART NO.	部品名 PART NAME	or PART NAME CODE	数量 Q'TY	サービス コード S.C	適用号機 SERIAL NO.	互換性 ICA	代替部品 REPLACEABLE PART	
								部品番号 PART NO.	数量 Q'TY
00	3039489	ネームプレート	NAME-PLATE	1		~ 05682	Y	3042363	1
00	3042363	ネームプレート (工場)	NAME-PLATE (MACHINE MFG. NO.)	1		05683~			
02	2024985	ネームプレート	NAME-PLATE	1		~ 05665			
02	2027916	ネームプレート (キユ-リ)	NAME-PLATE (LUBRICATION)	1		05666~			
03	4208980	ネームプレート (トリセツチユーイ)	NAME-PLATE (INSPECTION MANUAL)	1					
05	4207232	ネームプレート (リハ-ロック)	NAME-PLATE (LEVER LOCK)	1					
06	4208982	ネームプレート (マインドロック)	NAME-PLATE (FRONT WINDOW LOCK)	1					
07	4169279	スクリュ	SCREW	4					
10	1011497	ネームプレート (キユ-リ:EX220)	NAME-PLATE (TYPE OF MACHINE:EX220)	2					
10	1011502	ネームプレート (キユ-リ:EX220LC)	NAME-PLATE (TYPE OF MACHINE:EX220LC)	2					
11	4206602	ネームプレート (シヤメイ)	NAME-PLATE (NAME OF COMPANY)	1					
12	4208399	ネームプレート (シヤメイ)	NAME-PLATE (NAME OF COMPANY)	2					
13	4206601	ネームプレート (シヤメイ)	NAME-PLATE (NAME OF COMPANY)	1					
17	3039056	ネームプレート	NAME-PLATE	1		~ 05665			
17	3046017	ネームプレート (アクセント ストライプ)	NAME-PLATE (ACCENT STRIPE)	1		05666~			
18	3039062	ネームプレート	NAME-PLATE	1		~ 05665			
18	3046019	ネームプレート (アクセント ストライプ)	NAME-PLATE (ACCENT STRIPE)	1		05666~			
19	3039058	ネームプレート (アクセント ストライプ)	NAME-PLATE (ACCENT STRIPE)	1					
20	3039059	ネームプレート (アクセント ストライプ)	NAME-PLATE (ACCENT STRIPE)	1					
21	3039065	ネームプレート (アクセント ストライプ)	NAME-PLATE (ACCENT STRIPE)	1					
24	4087559	プレート	PLATE	4					
25	2011439	ネームプレート (チンケンセイ化)	NAME-PLATE (INSPECTION)	1					
28	4207189	ネームプレート	NAME-PLATE	1		~ 05005			
28	4208375	ネームプレート (ソ-サヨ-リヨ)	NAME-PLATE (OPERATION)	1		05006~			

ネームプレート (英語) <DX>  
Name-Plate (English) <DX>



ネームプレート (E1J) <DX>  
 NAME-PLATE (ENGLISH) <DX>

05001~

符号 ITEM	部品番号 PART NO.	部 品 名 PART NAME	or PART NAME CODE	数量 Q'TY	サービス コード S.C	適用号機 SERIAL NO.	互換性 ICA	代替部品 REPLACEABLE PART	
								部品番号 PART NO.	数量 Q'TY
30	4207079	ネームプレート (キースイッチ)	NAME-PLATE (KEY SWITCH)	1					
32	4208956	ネームプレート (ブザーキャンセル)	NAME-PLATE (BUZZER CANCEL)	1					
33	4208983	ネームプレート (エア抜き)	NAME-PLATE (AIR VENT)	1					
34	4208355	ネームプレート (燃料制御レバー)	NAME-PLATE (FUEL CONTROL LEVER)	1					
35	2024986	ネームプレート (留守リキ止)	NAME-PLATE (STAY OUT)	1		~ 05018 05020~ 05063 05065~ 05666~			
36	4238909	テープ	TAPE	1		05666~			
40	4250440	ネームプレート (調整注意 チューブ)	NAME-PLATE (CAUTION FOR ADJUSTER)	2		06135~			



**索 引**  
**PARTS INDEX**



## Parts Index

PART NO.	PAGE	ITEM	PART NO.	PAGE	ITEM	PART NO.	PAGE	ITEM
A590103.....	112A	27	A590112.....	096	56	A590906.....	090	64
A590105.....	086B	44		098	56		092	64
	100A	90		128A	12		094	31
	102A	90		128A	25		100A	61
	104	14		128A	40		102A	61
	106	14		128B	84		118	83
	196	14		130A	12		120A	04
A590106.....	044	16		130A	25		120A	08
	076A	08		130A	84		120A	18
	078A	08		132	12		122A	04
	080	04		132	46		122A	08
	086A	41		132	89		122A	18
	086B	65		134	55		142B	71
	088	65		138	04		142B	79
	090	65		138	25		188A	19
	092	65		194A	31		194A	05
	114	135		204	05		194A	09
	120A	09		204	10	A590908.....	006	03
	120A	19		204	16		016B	62
	122A	09		246	33		040	44
	122A	19		248	55		042	44
	142B	72		250	55		044	41
	142B	80	A590114.....	046	55		050	86
	194A	08		048	55		052	66
A590108.....	006	09	A590116.....	050	80		054	66
	044	17	A590120.....	044	18		082B	43
	052	71		128A	29		084B	43
	054	71		130A	29		094	38
	082B	42	A590903.....	082A	27		100A	06
	084B	42		084A	27		100A	41
	100A	07		108	106		102A	06
	102A	07		110	106		102A	41
	124	46	A590904.....	086B	80		108	89
	128B	44		088	80		110	89
	130A	44		108	103		112A	23
	134	58		110	103		114	64
	138	11		144	15		116	64
	138	20	A590905.....	046	02		118	110
	142B	83		048	02		118	80
	186	09		086B	45		120A	12
	188B	86		086B	53		122A	12
	190	86		088	53		124	45
	204	19		090	56		126	02
A590110.....	002	15		092	56		128B	43
	008	24		096	71		130A	43
	012	10		098	71		134	65B
	014A	21		100A	89		134	80
	050	82		102A	89		138	19
	052	36		114	56		138	32
	062A	05		116	56		142B	82
	064	05		118	116		186	03
	066	17		120A	15		188A	12
	066	35		122A	15		188B	84
	072	19		202	15		190	84
	076A	27	A590906.....	044	28		198	02
	078A	27		046	14		252	53
	142A	22		048	14		254	53
	192	20		050	02		256	44
	194A	27		076A	05	A590910.....	008	23
	240	12		076A	09		012	11
	242	18		078A	05		012	33
	258	67		078A	09		014	18
A590112.....	008	21		078B	51		016B	82
	008	27		080	05		020A	06
	022	24		086A	30		020A	10
	024	24		086A	42		020B	32
	026A	17		086B	49		028	94
	076A	31		086B	64		046	19
	078A	31		088	30		048	19
	080	33		088	64		052	35

## Parts Index

PART NO.	PAGE	ITEM	PART NO.	PAGE	ITEM	PART NO.	PAGE	ITEM
A590910.....	052	41	A590910.....	190	79	A590916.....	014	03
	052	48		192	21		016A	37
	052	63		194A	26		020A	24
	054	35		194A	35		022	30
	054	41		196	40		024	30
	054	48		196	48		146A	39
	054	63		198	13		146A	46
	056A	02		200	03		148	39
	058	02		240	03		148	46
	060	13		240	11		150A	24
	062A	03		240	24		176	14
	062A	31		240	28		186	31
	062A	36		242	17		220	14
	064	03		258	66		222	14
	064	31	A590912.....	008	20		224	14
	066	13		008	26		226	14
	066	18		010	32		228	14
	066	34		010	35		230	14
	068	38		018A	32		232	14
	070	02		022	23	A590918.....	018B	125
	072	18		024	23		018B	73
	072	23		026A	01	A590920.....	002	28
	074	18		026A	57		150A	07
	076A	26		030	42		150B	61
	076A	35		034	42	A590922.....	018C	151
	078A	26		038	07		146A	04
	078A	35		056A	22		148	04
	080	37		058	22		176	08
	080	51		062A	19		220	08
	086B	76		064	19		222	08
	088	76		096	57		224	08
	096	83		098	57	A741026.....	240	19
	098	83		128A	11	A763016.....	240	20
	100A	03		128A	30	A764025.....	188A	07
	100A	109		128A	36	A764032.....	040	40
	100A	28		128A	39	A810060.....	158	06
	102A	03		128B	83		160	06
	102A	109		130A	11	A810065.....	156	07
	102A	28		130A	36	A810070.....	152	02
	104	40		130A	83	A810095.....	166	02
	104	48		132	11	A810110.....	166	14
	106	40		132	36	A810160.....	020A	30
	106	48		132	88	A810165.....	020A	18
	108	124		134	54	A810190.....	020A	09B
	110	124		134	63	A811035.....	022	95
	118	127		138	03		168	06
	120A	22		138	08		170	06
	120B	54		138	24		234A	19
	120B	67		146A	56		236	19
	122A	22		146B	60		238A	19
	122B	54		148	56	A811040.....	026A	35
	122B	67		148	60		026B	97
	126	13		150B	46	A811045.....	026A	45
	128A	27		166	21		026B	97
	130A	27		168	23	A811065.....	060	11C
	134	50		170	23		154	13
	134	90		178A	20	A811075.....	022	02
	138	31		178A	35		024	02
	142A	21		204	04	A811120.....	018B	38
	144	25		244	09	D99055.....	182	15
	146A	14		246	19		182	15
	148	14		246	32		182	15
	166	16		256	48	D99056.....	182	16
	188A	02		258	70		182	16
	188A	39	A590914.....	002	10		182	16
	188A	46		046	06	J010616.....	050	01
	188A	61		048	06	J010816.....	138	21
	188B	79		094	01F	J010825.....	094	37
	190	27		172	24	J010840.....	134	79
	190	53	A590916.....	006	31	J011018.....	096	82

## Parts Index

PART NO.	PAGE	ITEM	PART NO.	PAGE	ITEM	PART NO.	PAGE	ITEM
J011018.....	098	82	J021230.....	132	87	J850625.....	086A	25
J011020.....	146A	13	J021235.....	024	22		088	25
	148	13	J031235.....	140	10		194A	45
J011022.....	020A	05	J031260.....	146A	58	J850640.....	076A	38
	020A	31		148	58		078A	38
	134	49	J217083.....	128A	28		080	40
J011025.....	076A	24		130A	28		194A	38
	078A	24	J250006.....	076A	40	J850816.....	112A	33
	080	50		076A	43		112B	97
	126	12		078A	40	J900610.....	142B	70
	194A	24		078A	43		188A	18
	238B	37		080	42	J900614.....	076A	10
J011030.....	052	47		080	45		078A	10
	054	47		086A	26		080	06
	056A	01		088	26		194A	10
	058	01		194A	40	J900616.....	050	01
	166	15		194A	43	J900625.....	142A	03
J011035.....	052	62	J250008.....	112A	35		240	14
	054	62		112B	99	J900812.....	114	63
	238B	38	J251004.....	078B	55		116	63
	052	40		086A	34	J900814.....	128B	42
J011040.....	054	40	J251006.....	076A	39		130A	42
J011060.....	062A	02		076A	42	J900816.....	006	07
J011075.....	070	01		078A	39		040	43
J011225.....	038	06		078A	42		042	43
	134	62		080	41		044	40
J011228.....	010	30		080	44		108	88
	038	06		086A	27		110	88
J011230.....	166	20		088	27		118	109
J011235.....	024	81		112A	14		138	17
	168	20		194A	39		138	21
J011240.....	170	20		194A	42		186	07
J011245.....	062A	18	J251008.....	112A	34	J900818.....	006	04
	064	18		112B	98		118	79
J011250.....	056A	21	J401640.....	018B	54		186	04
	058	21	J450510.....	110	142	J900820.....	006	18
J011255.....	030	43	J460514.....	100A	88		082B	41
	032	43		102A	88		084B	41
	034	43	J460816.....	114	131		112A	22
	036	43	J650620.....	078B	53		186	18
	168	22	J660614.....	080	23		252	52
	170	22	J70782.....	014	12		254	52
J011260.....	178A	34	J728684.....	016A	42	J900825.....	094	37
J011265.....	178A	19	J75481.....	146A	02H	J900828.....	016B	60
J011270.....	026A	56		148	02H		100A	05
	038	10		174A	24		102A	05
J020625.....	142A	03		174A	26	J900840.....	134	79
J020828.....	100A	05		184	00	J900850.....	256	41
	102A	05		214A	24	J900860.....	256	42
J021025.....	002	16		214A	26	J900880.....	256	43
	076A	25		216A	24	J901000.....	060	12
	078A	25		216A	26		240	23
	142A	01		218	24	J901014.....	050	81
	142A	20	J75482.....	180	09	J901016.....	020A	31
	194A	25		184	01	J901018.....	012	34
J021030.....	052	34	J75581.....	174A	25		014	17
	066	16		184	02		028	91
	066	33		214A	25		046	18
J021035.....	072	17		216A	25		048	18
J021040.....	052	34		218	25		054	34
	052	62	J833030.....	002	02		062A	30
	054	62	J850410.....	078B	56		062A	35
	188B	78		086A	33		064	30
J021060.....	062A	07	J850614.....	112A	13		068	39
	064	02	J850616.....	076A	41		072	22
	134	53		078A	41		074	17
J021225.....	008	19		194A	41		096	82
J021230.....	128A	38	J850620.....	076A	45		098	82
	130A	38		078A	45		100A	108
				080	43		102A	108

## Parts Index

PART NO.	PAGE	ITEM	PART NO.	PAGE	ITEM	PART NO.	PAGE	ITEM
J901018.....	144	24	J901035.....	242	16	J901265.....	246	18
J901020.....	002	16	J901040.....	016B	80	J901270.....	026A	56
	066	12		052	40		038	10
	076A	34		054	40		258	69
	078A	34	J901045.....	188A	38	J901425.....	172	23
	080	36		188A	45	J901435.....	002	09
	104	39		190	52	J901635.....	006	33
	106	39	J901060.....	062A	02		022	29
	146A	13		062A	07		024	29
	148	13		064	02		154	17
	150A	12		188A	60		186	33
	194A	34	J901070.....	070	01	J901640.....	014	02
	196	39	J901075.....	070	01		020A	23
J901022.....	020A	05	J901085.....	198	12		148	36
	020A	31	J901090.....	022	62	J901645.....	176	13
	128A	26		024	62		220	13
	130A	26	J901220.....	204	15		222	13
	134	49	J901225.....	008	25		224	13
	156	09		096	55		226	13
J901025.....	008	22		098	55		228	13
	012	09		128A	24		230	13
	076A	24		128B	82		232	13
	076A	25		130A	24	J911813.....	018B	124
	078A	24		130A	82	J911814.....	018B	72
	078A	25		134	53	J911816.....	018B	124
	080	50		134	62	J931640.....	156	20
	108	123		138	07	J931645.....	146A	44
	110	123		138	23		148	44
	118	126		146A	57		150A	25
	120B	53		148	57	J931650.....	146A	36
	120B	66		204	03	J931680.....	158	20
	122B	53		204	09		160	20
	122B	66		256	47	J931685.....	150B	51
	126	12	J901228.....	010	30	J931806.....	004	55
	142A	01		038	06	J932045.....	002	27
	142A	20		138	02	J932055.....	150A	08
	188A	01	J901230.....	008	19	J932080.....	150B	60
	188A	66		026A	79	J932203.....	002	05
	194A	24		128A	10	J932260.....	176	06
	194A	25		128A	38		222	06
	234A	08		130A	10		224	06
	240	10		132	10	J932265.....	176	06
	258	65		132	87		220	06
J901030.....	052	34		166	20		222	06
	052	47		204	02		224	06
	054	47		246	21	J932270.....	018C	150
	056A	01		246	31	J950010.....	010	26
	058	01	J901235.....	022	22		012	12
	066	16		022	81		020A	07C
	066	33		024	22		022	63
	104	47		024	81		024	63
	104	51	J901240.....	018A	31		040	42
	106	47		138	26		042	10
	106	51		168	20		042	13
	108	123		170	20		086B	75
	110	123	J901245.....	010	31		088	75
	166	15		062A	18		100A	27
	180	08		064	18		102A	27
	190	26		130B	92		134	51
	196	47	J901250.....	056A	21		188A	67
	200	02		058	21	J950012.....	010	33
J901035.....	016B	81	J901255.....	030	43		128A	13
	052	62		034	43		128A	35
	054	62		168	22		130A	13
	072	17		170	22		130A	35
	188B	78	J901260.....	146A	58		130B	93
	190	78		148	58		132	35
	192	19		178A	34		138	27
	240	02	J901265.....	178A	19		248	54
	240	27		244	08		250	54

## Parts Index

PART NO.	PAGE	ITEM	PART NO.	PAGE	ITEM	PART NO.	PAGE	ITEM
J950014.....	050	10	M430410.....	110	102	M500807.....	092	62
J950016.....	042	06	M430416.....	144	14		100A	40
J951018.....	004	18	M430508.....	086B	43		102A	40
J951020.....	002	30	M430510.....	096	70		120A	11
	172	15		098	70		122A	11
	174A	16		104	13		126	03
	214A	16		106	13		134	65A
	216A	16		120A	14		142B	81
	218	16		122A	14		188A	13
J951022.....	176	07		196	13		188B	83
	220	07	M430513.....	086B	52		190	83
	222	07		088	52		198	03
	224	07		090	55	M501411.....	094	01E
J952010.....	128A	31		092	55	M631619.....	040	39
	138	30		100A	88	M660016.....	104	10
J952014.....	046	07		102A	88		106	10
	048	07		114	55		196	10
M111020.....	012	30		116	55	0000268.....	260A	12
M111022.....	020A	17		118	115	0000269.....	260A	13
M122275.....	146A	03	M430520.....	202	14	0000621.....	260A	10
	148	03	M430610.....	086A	29	0228108.....	142A	44
M211000.....	042	11		086A	40	0228109.....	142A	46
M211645.....	016A	35		086B	48	0228110.....	142A	47
M221228.....	150B	47		086B	63	0228111.....	142A	48
M222004.....	002	31		088	29	0228112.....	142A	49
	172	14		088	63	0228113.....	142A	50
	174A	15		090	63	0228114.....	142A	51
	214A	15		092	63	0228116.....	142A	53
	216A	15	M430613.....	094	29	0228117.....	142A	54
	218	15		100A	59	0228118.....	142A	55
M261045.....	042	14		102A	59	0228119.....	142A	56
M261050.....	040	41	M430616.....	100A	60	0228120.....	142A	57
M340516.....	020A	16C		102A	60	0228121.....	142A	58
M340610.....	044	27		120A	03	0228122.....	142A	59
M340814.....	156	06		120A	07	0228123.....	142A	67
M340816.....	016B	64		120A	17	0228124.....	142A	68
M341022.....	026A	34		122A	03	0228301.....	142A	41
	154	14		122A	07	0262707.....	126	32
M341028.....	016A	19		122A	17		198	32
M341030.....	028	70	M430620.....	100A	60	0262708.....	126	24
	030	12		102A	60		126	31
	032	12	M430820.....	124	44		198	24
	034	12	M430825.....	138	18		198	31
	036	12	M470310.....	080	20	0262709.....	126	28
	038	12	M470510.....	202	17		198	28
	244	03	M470616.....	112A	11	0262710.....	126	29
	258	14	M492564.....	016B	68		126	32
M341032.....	168	05		018C	155		198	29
	170	05		150B	54		198	32
M341036.....	022	82		166	19	0262711.....	126	30
	026A	44		260A	07		198	30
M341060.....	026A	33	M500303.....	082A	28	0304002.....	126	34
M341200.....	076A	33		084A	28		198	34
	078A	33	M500504.....	046	03	0304003.....	126	35
	080	35		048	03		198	35
	194A	33		114	60	0311501.....	142A	60
M341220.....	132	45		116	60	0311502.....	142A	61
M341228.....	022	03		142A	63	0311503.....	142A	62
	024	03	M500605.....	046	13	0311504.....	142A	64
M341245.....	022	27		048	13	0311505.....	142A	65
	024	27		078B	52	0311506.....	142A	66
	178B	55		094	30	0311507.....	142B	73
M341250.....	022	12		118	84	0311508.....	142B	74
M341290.....	236	18		240	15	0311509.....	142B	75
	238A	18	M500807.....	016B	61	0311510.....	142B	76
M430308.....	108	105		044	14	0311511.....	142B	77
	110	105		050	85	0311512.....	142B	78
M430408.....	120A	28		052	67	0311513.....	142A	41
	122A	28		054	67	0311514.....	142A	44
M430410.....	108	102		090	62	0340801.....	126	21

## Parts Index

PART NO.	PAGE	ITEM	PART NO.	PAGE	ITEM	PART NO.	PAGE	ITEM
0340801.....	198	21	1011497.....	260A	10	2024839.....	260B	14
0340802.....	126	22		262A	10	2024877.....	260A	02
	198	22		264A	10		260A	02
0340803.....	126	23	1011502.....	260A	10	2024897.....	018A	19
	198	23		262A	10	2024985.....	262A	02
0340804.....	126	25		264A	10		264A	02
	198	25	1011687.....	018B	47	2024986.....	262B	35
0340805.....	126	26	1012155.....	052	33		264B	35
	198	26	1012156.....	052	32	2025091.....	022	96
0340806.....	126	27	1012284.....	150A	23	2025179.....	018B	55
	198	27						
0340807.....	126	33	1012760.....	260A	10	2025206.....	260A	10
	198	33	1013617.....	016A	01	2025207.....	260A	10
0340808.....	126	36	2009165.....	260B	25	2025208.....	260A	02
	198	36		260B	25	2025962.....	150B	43
				260B	25	2025963.....	150B	45
0368101.....	126	21	2011439.....	262A	25	2027913.....	260A	02
	198	21		264A	25		260A	02
0368102.....	126	22	2016220.....	142A	19		260A	02
	198	22	2017550.....	206	23	2027916.....	262A	02
0368103.....	126	25		208	23		264A	02
	198	25	2017551.....	162	23	2028455.....	150B	45
0368104.....	126	26		164	23	2030005.....	162	23
	198	26	2020862.....	150B	43		164	23
0368105.....	126	27	2020865.....	150B	36	x 2032316.....	260A	12
	198	27	2021232.....	176	04	x 2032317.....	260A	13
0368106.....	126	34		220	04	3016445.....	260A	00
	198	34		222	04	3017307.....	260A	00
1005809.....	154	16		224	04	3024983.....	158	02
1008109.....	210	23	2021233.....	176	05		160	02
	212	23		220	05	3026344.....	174A	04
1009275.....	166	00		222	05		214A	04
1009276.....	166	01		224	05		216A	04
1009492.....	016A	01	2021481.....	166	13		218	04
1009574.....	022	01	2021767.....	152	00	3027167.....	156	02A
	024	01	2021782.....	158	03	3030267.....	126	11
1009855.....	150A	02		160	03		198	11
1009857.....	150A	14	2022210.....	150A	27	3030268.....	126	10
1009901.....	150A	14	2022294.....	150A	27		198	10
1010029.....	150A	05	2022297.....	150B	36	3031946.....	150B	38
1010076.....	162	00	2022625.....	018A	00	3032083.....	150A	10
	164	00	2022626.....	018A	22	3033179.....	158	00B
	206	00	2022627.....	018A	19		160	00B
	208	00	2022684.....	150B	45	3033321.....	152	03B
	210	00	2022811.....	026A	32	3033361.....	154	00A
	212	00	2023937.....	018A	20	3033431.....	154	11
1010077.....	162	01	2024141.....	022	13	3033433.....	154	04
	164	01		022	96	3033434.....	154	12
	206	01	2024493.....	050	26	3033488.....	152	01
	208	01	2024501.....	174A	06A	3033590.....	016A	04
	210	01		214A	06A	3033592.....	016A	06
	212	01		216A	06A	3033593.....	016A	12
1010144.....	018A	01		218	06A	3033595.....	016B	55
1010203.....	150A	06	2024502.....	174A	07A	3033704.....	218	00F
1010885.....	150A	23		214A	07A	3034323.....	150A	15
1010899.....	076A	15		216A	07A	3034324.....	150A	20
	078A	15		218	07A	3034325.....	150A	29
	194A	15	2024562.....	022	00	3034326.....	150B	34
1010900.....	080	16		024	00	3034465.....	016A	28
1010966.....	076A	14	2024621.....	018A	34	3034489.....	150A	15
	078A	14	2024624.....	018B	55	3034490.....	150A	29
	194A	14	2024625.....	018B	56	3034491.....	150B	34
1010967.....	080	15	2024629.....	052	45	3034492.....	150B	38
1011073.....	018B	47		054	45	3034529.....	006	32
1011274.....	210	23	2024630.....	052	44		186	32
	212	23		054	44	3034977.....	154	00B
1011308.....	052	33	2024676.....	104	36	3034978.....	154	05
1011309.....	052	32		106	36	3035168.....	018A	07
1011396.....	104	50		196	36	3035169.....	018A	08
	106	50	2024839.....	260A	14	3035171.....	018A	09
1011451.....	018A	01		260A	14	3035193.....	146A	54

## Parts Index

PART NO.	PAGE	ITEM	PART NO.	PAGE	ITEM	PART NO.	PAGE	ITEM
3035291.....	140	04	3039056.....	260A	17	3045492.....	260A	01
3035315.....	140	00		260A	17	3045493.....	260A	01
3035316.....	140	01		262A	17	3046017.....	260A	17
3035342.....	140	05		264A	17		260B	17
3035391.....	140	02	3039058.....	260B	19		262A	17
				260B	19		264A	17
3035484.....	008	13		260B	19	3046019.....	260B	18
3035485.....	004	07		262A	19		260B	18
3035486.....	008	11		264A	19		262A	18
3035487.....	004	08		260B	20		264A	18
3035589.....	016A	05	3039059.....	260B	20			
				260B	20	3046021.....	260B	18
3035623.....	146A	51		260B	20	3046062.....	260B	18
	148	51		262A	20	3046311.....	260A	01
3035624.....	146A	50		264A	20	3053093.....	018C	154
	148	50	3039062.....	260B	18	3053559.....	150B	55
	180	22		262A	18			
3035628.....	180	23		264A	18	3054797.....	260A	00
3035629.....	180	24		260B	21	x 3055301.....	166	18
3035979.....	018B	144	3039065.....	260B	21	x 3056834.....	152	03B
3036292.....	042	16		260B	21	x 3057486.....	260A	00
3036487.....	016B	56		260B	21	x 3057487.....	260A	11
				262A	21	322831.....	138	15
3036998.....	062A	01		264A	21	4013896.....	002	13
3037239.....	006	34	3039221.....	126	09		146A	09
	186	34		198	09		148	09
3037395.....	004	11	3039222.....	126	07	4020977.....	182	22
3037598.....	016B	67		198	07		182	22
			3039223.....	126	08		182	22
3037786.....	128B	41		198	08	4022696.....	114	136
	130A	41		202	08	4022697.....	052	72
3037903.....	076A	02	3039238.....	260A	01		054	72
	078A	02	3039262.....	018A	08		134	59
	194A	02	3039318.....	262A	00		138	12
			3039489.....	264A	00		188B	87
3038090.....	016A	05	3039752.....	172	00B		190	87
3038135.....	140	07	3039864.....	234A	20		204	20
3038441.....	174A	36		260A	11	4023596.....	016A	08
	214A	36	3039890.....	260A	01	4038459.....	086B	51
	216A	36	3039980.....	260A	01		088	51
			3039981.....	260A	01		088	51
3038442.....	002	33	3039982.....	260A	01	x 4042033.....	258	72
3038443.....	172	09	3039983.....	260A	01	4043976.....	086A	37
	174A	33		240	52			
	214A	33	3040042.....	016B	67	4044420.....	030	44
	216A	33	3040758.....	174A	35		030	46
			3041202.....	214A	35		032	44
3038444.....	172	07		214A	35		034	44
3038445.....	174A	34		216A	35		034	46
	214A	34		218	35		036	44
	216A	34	3041203.....	174A	36		062B	38
				214A	36		064	38
3038446.....	172	08		216A	36		234A	02
3038447.....	174A	35		218	36		236	03
	214A	35		260B	17		238A	03
	216A	35	3041214.....	260B	18		252	68
			3041216.....	260B	18		252	68
3038448.....	174A	37	3041809.....	234A	06		254	68
	214A	37	3042363.....	260A	00	4044928.....	052	68
	216A	37		262A	00		054	68
3038450.....	174A	06B		264A	00		188B	85
				018B	144		190	85
	174A	07B	3043290.....	018B	144		230	00A
	214A	06B	3043348.....	234B	32	4045168.....	230	00A
	216A	06B	3043399.....	260A	01	4045245.....	044	15
	216A	07B	3043400.....	260A	01	4050732.....	020A	12
				260A	01			
	218	06B	3043413.....	260A	00	4053610.....	178B	52
	218	07B	3043463.....	260A	01	4053617.....	246	26
3038451.....	174A	00F	3043464.....	260A	01	4053698.....	026A	55
	214A	00F	3045260.....	076A	22	4054024.....	180	07
	216A	00F		078A	22	4054448.....	178B	52
				194A	22			
3038452.....	172	00B	3045404.....	260B	17	4055311.....	014	08
3038505.....	196	50	3045489.....	260A	01		050	08
3038718.....	026A	46	3045490.....	260A	01		188A	42
3038917.....	148	54	3045491.....	260A	01	4055312.....	014	09
3039054.....	260A	01		260A	01		056A	40

## Parts Index

PART NO.	PAGE	ITEM	PART NO.	PAGE	ITEM	PART NO.	PAGE	ITEM
4055312.....	062B	37	4085560.....	178B	54	4121859.....	234A	05
	064	37	4086072.....	234A	18	4122395.....	046	58
	072	34	4086891.....	004	13	4123162.....	158	05
	074	19		256	49		160	05
	096	122	4087559.....	260B	24	4123177.....	090	58
	098	122		260B	24	4124478.....	174A	38
	100B	122		260B	24		214A	38
	102B	122		262A	24		216A	38
	144	20		264A	24		218	38
	236	15	4089012.....	118	86	4126090.....	016A	36
	238A	15		174A	19	4126209.....	152	05
	250	65	4089028.....	214A	19	4126657.....	150A	30
	256	51		216A	19	4127781.....	086A	24C
	258	51		218	19		088	24C
4055497.....	182	48	4092149.....	016B	65	4128454.....	120A	02
	182	48		016B	48		122A	02
4056016.....	046	01	4092534.....	234A	09	4128473.....	118	01
	048	01		134	65	4130139.....	096	80
4056017.....	046	12	4093058.....	058	46		098	80
	048	12	4093624.....	064	01	4130169.....	180	25
	050	84		252	73	4130174.....	180	26
4056018.....	188A	11		254	73	4131548.....	182	35
4063694.....	050	78	4093764.....	046	00		182	35
	188A	05		048	00		182	35
4067232.....	162	22	4100967.....	014	35A	4133527.....	234A	29
	164	22		020A	29A		250	66
	206	22	4101281.....	002	32		256	50
	208	22	4101345.....	016B	73C	4134319.....	136	08
	210	22	4109378.....	022	08	4134320.....	136	09
	212	22		024	08	4134322.....	136	12
4067719.....	172	00E	4110358.....	156	11	4134323.....	136	13
	174A	00E	4112235.....	136	15	4134328.....	136	07
	214A	00E	4113705.....	134	78	4134331.....	136	14
	216A	00E	4113926.....	248	43	4134900.....	146A	02F
	218	00E		250	43		148	02F
4067720.....	172	00D		250	71	4134901.....	146A	02G
	172	13	4114402.....	104	49		148	02G
	176	00B		106	49	4135227.....	150A	17
	220	00B		196	49	4137970.....	200	06
	222	00B	4114404.....	002	11	4138159.....	112A	26
	224	00B		014	04	4138938.....	056A	09
	226	00B		020A	25		056A	42
	228	00B		104	09		058	09
	230	00B		106	09		058	42
	232	00B		146A	45		066	07
4067901.....	174A	21		148	45		066	24
	178A	05		196	09		070	07
	214A	21	4114406.....	004	19		070	57
	216A	21	4114816.....	174A	40	4139583.....	002	04
	218	21		214A	40	4139975.....	150A	18
4067902.....	174A	22		216A	40	4139998.....	150A	19
	178A	06		218	40	4140208.....	100A	02
	214A	22	4114817.....	172	21		102A	02
	216A	22		174B	41	4141713.....	120B	45
	218	22		214B	41		122B	45
4069801.....	026A	54		216B	41		124	09
4069900.....	154	00C		218	41	4141747.....	118	70
4070776.....	228	01	4115169.....	150A	04	4142844.....	096	86
4071215.....	022	05	4117704.....	188A	47		098	86
	024	05		188A	65	4143169.....	040	31
4073519.....	128B	85	4117705.....	190	54		050	77
	130A	85	4118499.....	016B	57		188A	08
	132	85	4118705.....	016B	73	4143667.....	146A	02C
	134	85	4119658.....	138	16		148	02C
4074008.....	172	02	4120294.....	026A	40	4144319.....	172	00C
4080206.....	026A	48	4121128.....	128B	86	4144320.....	174A	00B
4080398.....	018C	152		130A	86		214A	00B
4080636.....	142B	84	4121152.....	090	57		216A	00B
4085560.....	022	18	4121496.....	014	31	4144379.....	174A	00C
	024	18	4121859.....	192	39		214A	00C



## Parts Index

PART NO.	PAGE	ITEM	PART NO.	PAGE	ITEM	PART NO.	PAGE	ITEM
4144379.....	216A	00C	4146719.....	196	12	4156434.....	242	12
	218	00C	4146754.....	086B	50		256	38
4144380.....	174A	00D		088	50	4156850.....	026A	41
	214A	00D	4147010.....	008	02		250	69
	216A	00D	4147011.....	008	28-29		252	71
	218	00D	4147883.....	128A	22		254	71
4144505.....	176	09		138	29	4157562.....	024	77
	220	09	4147892.....	124	02		026A	77
	222	09	4147893.....	120A	39		060	35
	224	09		122A	39	4157648.....	096	79
	226	09		124	03		098	79
	228	09	4147896.....	120B	49	4157713.....	002	14
	230	09		122B	49	4159683.....	026A	50
	232	09		124	38	4161777.....	210	21
4144506.....	176	12	4147897.....	124	40		212	21
	220	12	4147924.....	118	114	4161992.....	076A	28
	222	12	4147942.....	120B	51		078A	28
	224	12		122B	51		194A	28
	226	12	4147943.....	120A	38	4162812.....	248	59
	228	12		122A	38		250	60
	230	12	4148963.....	100A	77	4162830.....	008	04
	232	12		102A	77	4162831.....	008	08
4144507.....	176	10	4149125.....	240	18	4162832.....	008	03
	220	10	4151077.....	090	61	4162833.....	008	05
	222	10		092	61	4162834.....	008	06
	224	10	4151738.....	096	84	4162835.....	010	66A
	226	10		098	84	4162836.....	010	66C
	228	10	4151888.....	100A	87	4162837.....	010	66B
	230	10		102A	87	4163558.....	008	07
	232	10	4152705.....	022	10	4163596.....	094	01A
	230	11		024	10	4163597.....	094	01B
4144508.....	176	11	4152863.....	008	08	4163739.....	008	29
	220	11	4153250.....	096	80B	4164304.....	100A	98
	222	11		098	80B		102A	98
	224	11	4153251.....	096	80A	4167472.....	090	60A
	226	11		098	80A		092	60A
	228	11	4153468.....	158	08	4168218.....	100A	04
	230	11		160	08		102A	04
	232	11	4153488.....	038	08	4168820.....	014	32A
4144511.....	002	43		178A	17	4169279.....	260A	07
4144512.....	002	44		246	16		260A	07
4144513.....	002	45	4153731.....	152	08		262A	07
4144558.....	150A	04	4154651.....	180	01		264A	07
4144838.....	078A	04		180	04	4169566.....	150B	42
	194A	04	4154656.....	180	01	4169567.....	150B	33
	210	13		180	05	4172084.....	100A	93
4145213.....	008	28		250	63		102A	93
4145371.....	162	13	4154670.....	056A	10	4172321.....	108	68
	164	13		058	10		110	68
	206	13		062A	13	4172348.....	156	02B
	208	13		064	13	4172391.....	150B	37
	210	13		234A	04	4172392.....	150B	39
4145372.....	162	03	4154671.....	028	65	4172398.....	150B	41
	164	03		070	05	4173387.....	046	53
	206	03		072	07		048	53
	208	03		074	20	4174183.....	150B	50
	210	03		192	01	4174241.....	238B	36
	212	03		236	05	4174542.....	022	25
4145373.....	162	07		236	12		248	01
	164	07		238A	05		250	01
	206	07		238A	12		252	01
	208	07		256	36		254	01
	210	07	4154672.....	236	07	4174859.....	002	03
	212	07		238A	07	4175878.....	156	05
4145375.....	162	21	4155351.....	174A	05	4176381.....	156	08
	164	21		214A	05	4176429.....	166	10
	206	21		216A	05	4176479.....	166	06
	208	21		218	05	4176480.....	166	07
4146719.....	104	12	4156434.....	072	01	4176863.....	002	07
	106	12		192	24	4176898.....	004	00

## Parts Index

PART NO.	PAGE	ITEM	PART NO.	PAGE	ITEM	PART NO.	PAGE	ITEM
4177837.....	154	09	4187037.....	018C	153	4187914.....	056A	26
4177838.....	154	08	4187060.....	166	04	4187941.....	176	00A
4178550.....	126	04~11	4187082.....	090	01		220	00A
	198	04~11		092	01		222	00A
4178684.....	020A	16	4187083.....	090	01A		224	00A
4178862.....	150A	11		092	01A		226	00A
4179025.....	070	00	4187085.....	136	10	4188251.....	008	16
4179110.....	176	15	4187086.....	138	14	4188366.....	134	57
	220	15	4187088.....	086A	13	4188374.....	046	54
	222	15	4187089.....	086A	14		048	54
	224	15	4187102.....	082A	01~40	4188375.....	046	59
	226	15	4187139.....	022	26	4188376.....	046	57
	228	15		024	26	4188409.....	014	32
	230	15	4187223.....	100A	67	4188492.....	128A	37
	232	15		102A	67		130A	37
4179833.....	016A	11	4187295.....	136	11	4188525.....	014	05
4179834.....	016A	13	4187308.....	024	67		200	12
4179837.....	016B	53		026A	67	4188551.....	056A	37
4179843.....	016B	59		028	67	4188552.....	066	11
4180413.....	218	00B		030	17	4188627.....	026A	36
4180414.....	020A	11		032	17	4188628.....	026A	37
4180416.....	020A	09A		034	17	4188648.....	004	16
4180555.....	096	81		036	17	4188649.....	004	17
	098	81		038	17	4188687.....	070	04
4181053.....	016B	52		056A	06	4188762.....	090	59
4181700.....	016A	17		056B	45		092	59
4183165.....	016B	73H		058	06	4188763.....	090	60
4183166.....	016B	73F		058	45		092	60
4183167.....	016B	73D		060	36	4188920.....	038	15
4183168.....	016B	73G		168	24	4188923.....	034	25
4183169.....	016B	73E		170	24		036	25
4183170.....	016B	73B		178A	13	4188935.....	030	37
4183171.....	016B	73A		184	03	4189017.....	004	21
4183818.....	150A	16		234A	28	4189018.....	004	22
4183819.....	150A	28		236	23	4189053.....	004	15
	150B	37		238A	23	4189054.....	004	14
4184394.....	086A	24		252	58	4189055.....	010	01
	088	24		254	59	4189169.....	086A	32
4184395.....	086A	21	4187318.....	018A	11	4189170.....	188A	41
	088	21	4187328.....	178A	09	4189183.....	042	18
4184396.....	086A	18		178B	53	4189184.....	050	83
	088	18		184	04		188A	15
4184397.....	086A	19		234A	22	4189254.....	094	01
4184398.....	086A	22		236	22	4189535.....	252	67
	088	22		238A	22		254	67
4184689.....	016B	50		244	24	4189539.....	030	34
4184837.....	252	64		246	24		032	34
	254	64		252	63		034	34
4186444.....	154	06		254	62		036	34
4186583.....	154	03		258	12	4189579.....	246	47
4186649.....	162	02	4187329.....	236	21		246	50
	164	02		238A	21	4189602.....	056A	43
	206	02		246	37		058	43
	208	02		246	39		066	01
	210	02	4187389.....	024	53		070	06
	212	02	4187392.....	178B	51	4189619.....	030	33
4186654.....	162	05	4187525.....	008	01~08		032	33
	164	05	4187585.....	146A	02D		034	33
	206	05		148	02D		036	33
	208	05	4187586.....	146A	02E		060	34
	210	05		148	02E		168	07
	212	05	4187587.....	018A	04		170	07
4186691.....	154	07	4187588.....	018A	03	4189697.....	128A	03
4186740.....	104	01	4187590.....	018A	02		130A	03
4186742.....	126	21~36	4187591.....	018A	13	4189837.....	174A	39
	198	21~36	4187681.....	018A	36		214A	39
4186743.....	086A	01	4187757.....	086A	01A		216A	39
	088	01		088	01A		218	39
4186745.....	086A	01	4187759.....	086A	01A	4189859.....	168	21
	088	01		088	01A		170	21

## Parts Index

PART NO.	PAGE	ITEM	PART NO.	PAGE	ITEM	PART NO.	PAGE	ITEM
4189859.....	178A	32	4192035.....	062A	29	4200424.....	032	21
4189860.....	244	06		064	29	4200425.....	030	22
4190124.....	062A	17		100A	114	4200434.....	182	37
	064	17		102A	114		182	37
	168	19	4192590.....	200	07		182	37
	170	19	4192666.....	162	10	4200435.....	182	09
4190125.....	056A	20		164	10		182	09
	058	20		206	10		182	09
4190126.....	178A	33		208	10	4200436.....	182	07
4190127.....	244	07		210	10		182	07
	246	17		212	10		182	07
4190200.....	004	12	4192982.....	150A	31	4200437.....	182	18
4190246.....	234A	01	4193703.....	142A	41~84		182	18
4190253.....	100A	112	4193826.....	250	64		182	18
	102A	112	4193873.....	034	27	4200438.....	182	39
4190261.....	062A	34		036	27		182	39
	100A	111	4193874.....	030	28		182	39
	102A	111	4194116.....	138	10	4200465.....	026A	88
4190263.....	014	15	4194153.....	238B	35		056A	07
4190265.....	068	36	4194181.....	006	01~24		062A	04
4190266.....	144	22	4194712.....	018B	42		064	04
4190271.....	100B	118	4194836.....	134	52	4200466.....	028	73
	102B	118	4194953.....	022	58		060	15
4190273.....	100A	117		024	58		062A	12
	102A	117	4195494.....	022	59		064	12
4190275.....	028	92		024	59		066	19
	072	21	4195610.....	086A	24B		068	01
	100A	116		088	24B		068	29
	102A	116	4195823.....	144	01		072	25
4190276.....	046	17	4195898.....	166	12		074	21
	048	17	4195978.....	062A	00		168	13
4190277.....	100A	113	4196243.....	030	38		168	27
	102A	113	4196256.....	168	25		170	13
4190282.....	012	31		170	25		170	27
4190292.....	074	16	4196273.....	034	29		192	02
	242	20	4196279.....	178B	52		242	10
4190587.....	010	66	4196389.....	016A	45		256	35
4190698.....	100A	00	4196411.....	056A	00	4200467.....	074	00
	102A	00	4196488.....	150B	40		242	11
4190984.....	010	51	4196693.....	050	06		256	37
4191038.....	100A	105	4196694.....	050	07	4200469.....	060	01
	102A	105	4197530.....	056A	05		060	23
4191219.....	016A	10		056A	44	4200471.....	028	85
4191300.....	060	11		058	05		060	14
4191301.....	060	11B		058	44		060	23
4191772.....	086B	78	4197648.....	040	35	4200472.....	256	34
	088	78	4197724.....	060	33		258	34
4191773.....	100A	106	4197781.....	080	21	4200476.....	178A	22
	102A	106	4198167.....	134	71	4200521.....	078B	50
4191879.....	018C	145	4198552.....	084A	01~40	4200580.....	056A	08
4191947.....	076A	32	4198638.....	094	09		058	08
	078A	32	4198639.....	094	10		066	23
	080	34	4198787.....	016A	09	4200658.....	076B	48
	194A	32	4198799.....	236	30		078B	48
4191969.....	052	61		238A	30		080	55
	054	61	4198945.....	086A	38		194B	48
	188B	77	4198946.....	086A	39	4200807.....	080	02
	190	77	4199012.....	020A	07	4200809.....	050	76
4191971.....	052	46	4199401.....	080	19	4201107.....	042	17
	054	46	4199403.....	080	18		050	25
4191972.....	076A	06	4199833.....	002	40	4201402.....	234A	17
	078A	06	4200085.....	104	04		002	36
	194A	06		106	04	4201802.....	086A	15
4191973.....	050	79		196	04	4201804.....	162	11
4191974.....	016A	23	4200086.....	104	05		164	11
4191977.....	002	38		106	05		206	11
4191978.....	002	39		196	05		208	11
4191998.....	100B	126	4200176.....	002	35		210	11
	102B	126	4200388.....	012	32		212	11
4192034.....	014	16	4200424.....	030	21	4201808.....	162	12

## Parts Index

PART NO.	PAGE	ITEM	PART NO.	PAGE	ITEM	PART NO.	PAGE	ITEM
4201808.....	164	12	4203106.....	028	72	4204190.....	036	45
	206	12	4203107.....	028	64	4204324.....	072	24
	208	12	4203108.....	066	22	4204326.....	010	68
	210	12	4203122.....	178A	23	4204542.....	108	01
	212	12	4203124.....	070	09	4204543.....	112A	02
4201926.....	096	68	4203125.....	056A	19	4204544.....	112A	03
	098	68		058	19	4204545.....	112A	04
4201927.....	096	78	4203126.....	062A	06	4204546.....	112A	03A
	098	78	4203170.....	022	14		112A	04A
4201986.....	002	37	4203189.....	104	11	4204547.....	112A	03B
4201995.....	002	34		106	11		112A	04B
4202103.....	030	40		196	11	4204548.....	112A	03C
	032	40	4203210.....	066	40		112A	04C
	034	40		258	52		112A	16C
	036	40	4203211.....	062A	32		112A	17C
4202113.....	028	66		064	32	4204549.....	112A	08
4202172.....	128A	21	4203212.....	062A	33	4204550.....	112A	09
4202312.....	182	30		064	33	4204551.....	112A	10
	182	30	4203220.....	178A	15	4204552.....	112A	12
	182	30	4203228.....	144	17	4204553.....	112A	15
4202422.....	066	28	4203232.....	042	04	4204554.....	112A	16
	242	09	4203233.....	042	03	4204555.....	112A	17
4203046.....	072	08	4203235.....	042	11	4204556.....	112A	16B
4203047.....	072	09	4203300.....	046	10		112A	17B
4203048.....	072	10		048	10	4204557.....	112A	21
4203049.....	072	11	4203424.....	174A	00H	4204558.....	112A	24
4203050.....	074	01		214A	00H	4204559.....	112A	25
4203051.....	074	02		216A	00H	4204560.....	112A	28
4203052.....	074	03		218	00H	4204561.....	112A	29
4203053.....	074	04	4203425.....	174A	00G	4204562.....	112A	30
4203054.....	074	06		214A	00G	4204563.....	108	92
4203055.....	074	07		216A	00G		110	92
4203056.....	074	08		218	00G		112A	31
4203057.....	074	09	4203426.....	174A	06C	4204564.....	112A	32
4203058.....	072	12		174A	07C	4204565.....	112B	36
4203059.....	072	13		214A	06C	4204566.....	124	01~10
4203060.....	074	11		214A	07C	4204567.....	120B	50
4203061.....	074	12		216A	06C		122B	50
4203062.....	074	13		216A	07C		124	39
4203063.....	074	14		218	06C	4204568.....	124	41
4203076.....	062A	24		218	07C	4204569.....	124	42
	064	24	4203445.....	128A	17	4204570.....	124	43
4203077.....	062A	25		130A	17	4204571.....	108	47
	064	25	4203446.....	256	00		110	47
4203078.....	062A	26	4203447.....	256	01	4204572.....	108	48
4203084.....	064	26	4203482.....	050	87		110	48
	062A	21	4203485.....	016B	51	4204573.....	108	49
	064	21	4203707.....	050	88		110	49
4203088.....	070	10	4203877.....	104	03	4204574.....	108	50
4203089.....	068	43		106	03		110	50
4203090.....	068	44		196	03	4204575.....	108	51
4203091.....	066	45	4203878.....	104	07		110	51
4203092.....	066	46		106	07	4204576.....	108	52
4203093.....	068	47		196	07		110	52
4203094.....	066	48	4204056.....	020A	08	4204577.....	114	01
4203095.....	068	49	4204057.....	020A	08		116	01
4203096.....	068	52	4204084.....	236	16	4204578.....	114	54
4203097.....	066	53	4204118.....	022	15		116	54
4203098.....	066	54	4204119.....	028	68	4204579.....	114	57
4203099.....	068	55	4204137.....	018B	57		116	57
4203100.....	066	56	4204138.....	018B	58		120A	16
4203101.....	062A	27	4204160.....	026A	75		122A	16
	064	27	4204162.....	026A	76	4204580.....	114	58
4203102.....	056A	29	4204163.....	022	11		116	58
	058	29	4204180.....	056A	27	4204581.....	114	59
4203103.....	056A	30	4204181.....	056A	28		116	59
4203104.....	062A	23	4204182.....	060	16	4204582.....	114	62
	064	23	4204183.....	026A	89		116	62
4203105.....	062A	22	4204184.....	026A	90	4204583.....	114	61
	064	22	4204190.....	034	45		116	61

## Parts Index

PART NO.	PAGE	ITEM	PART NO.	PAGE	ITEM	PART NO.	PAGE	ITEM
4204584.....	120A	01~54	4204627.....	120A	37	4205318.....	188A	35
4204585.....	120B	72		122A	37		190	35
	122B	72	4204628.....	120A	40		240	07
4204586.....	108	73		122A	40	4205339.....	180	02
	108	91	4204629.....	120A	41	4205341.....	180	03
	110	73		122A	41		180	03
	110	91	4204630.....	120B	42	4205342.....	236	06
4204587.....	108	74		122A	42	4205363.....	238A	06
	110	74	4204631.....	120B	43		256	33
4204588.....	118	75		122A	43	4205391.....	234A	21
	118	76	4204632.....	120B	44		258	09
4204589.....	118	77		122B	44	4205749.....	100A	94
4204590.....	118	78	4204633.....	120B	52		102A	94
4204591.....	118	81		122B	52	4205750.....	086B	66
4204592.....	118	82	4204634.....	124	01		088	66
4204593.....	118	87		124	04	4205752.....	012	01
	110	87	4204635.....	124	05	4205753.....	012	21
4204595.....	112B	93	4204636.....	124	06	4205754.....	012	24
4204596.....	112B	94	4204637.....	124	07	4205755.....	012	22
4204597.....	112B	95	4204638.....	124	08	4205756.....	012	25
	112B	96	4204639.....	124	08		012	20
4204598.....	112B	100	4204644.....	018B	60	4205757.....	012	23
4204599.....	110	100	4204645.....	018B	61	4205758.....	012	23
	110	100	4204646.....	104	38	4205902.....	254	55
4204600.....	108	104		106	38		258	03
	110	104		196	38	4205903.....	246	35
	118	107	4204700.....	146A	40		254	63
4204602.....	118	108		148	40	4206087.....	126	06
4204603.....	118	111	4204745.....	026A	52		198	06
4204604.....	118	112	4204748.....	018B	59	4206088.....	004	00A
4204605.....	118	113	4204756.....	150B	44	4206089.....	004	00B
	108	117	4204810.....	052	39	4206090.....	004	00C
4204606.....	110	117		054	39	4206091.....	006	01
4204607.....	108	118	4204811.....	086B	79	4206092.....	006	17
	110	118		088	79		186	17
	120A	25	4204847.....	022	80	4206093.....	006	14
	122A	25	4204882.....	024	78	4206301.....	188A	10
4204608.....	108	120		026A	78	4206303.....	260B	28
	110	120	4204959.....	052	65		260B	28
4204609.....	108	122		054	65		260B	28
	110	122		188B	80	4206304.....	188A	34
	118	125		190	80	4206361.....	250	57
4204610.....	108	128	4204996.....	052	01	4206454.....	096	84
4204611.....	110	128		054	01		098	84
4204612.....	120A	01		190	33	4206467.....	198	14
4204613.....	120A	05	4205043.....	104	37	4206601.....	260A	13
	122A	05		106	37		262A	13
4204614.....	120A	06		196	37		264A	13
	122A	06	4205080.....	104	42	4206602.....	260A	11
4204615.....	120A	10		106	42		262A	11
	122A	10		196	42		264A	11
4204616.....	120A	13	4205081.....	104	43	4206666.....	248	51
	122A	13		106	43		250	51
4204617.....	120A	20		196	43	4206668.....	248	52
	122A	20	4205082.....	104	44		250	52
4204618.....	120A	24		196	44	4206705.....	020A	09
	122A	24	4205083.....	076B	47	4206804.....	188A	06
4204619.....	120A	27		078B	47	4206814.....	260A	03
	122A	27		194B	47		260A	03
4204620.....	120A	30	4205084.....	104	45		260A	03
	122A	30		106	45	4206815.....	260A	04
	120A	31		196	45		260A	04
4204621.....	122A	31	4205313.....	178B	51		260A	04
	120A	32	4205314.....	178B	51	4206920.....	006	02
4204622.....	120A	33	4205317.....	052	42		186	02
4204623.....	120A	34		054	42	4206921.....	006	05
4204624.....	120A	34		188A	36		186	05
	122A	34		190	36	4206922.....	006	06
4204625.....	120A	35		240	06		186	06
	122A	35	4205318.....	052	43	4206923.....	006	21
4204626.....	120A	36		054	43		186	21
	122A	36						

## Parts Index

PART NO.	PAGE	ITEM	PART NO.	PAGE	ITEM	PART NO.	PAGE	ITEM
4206924.....	006	13	4208072.....	144	18	4208659.....	254	66
	186	13	4208097.....	246	36	4208682.....	188A	40
4206925.....	006	12		246	38	4208843.....	082A	01
	186	12	4208100.....	180	20		084A	01
4206926.....	006	08	4208101.....	180	21	4208844.....	082A	02
	186	08					084A	02
4206927.....	006	16	4208103.....	118	85	4208845.....	082A	03
	186	16	4208104.....	120A	21		084A	03
4206928.....	006	15		122A	21	4208846.....	082A	04
	186	15	4208105.....	120A	23		082A	05
				122A	23	4208847.....	082A	05
4206929.....	006	22	4208233.....	012	02	4208848.....	082A	06
	186	22	4208234.....	012	05	4208849.....	082A	07
4206930.....	006	23	4208235.....	012	08	4208850.....	082A	08
	186	23	4208236.....	012	13	4208851.....	082A	09
4206931.....	006	24	4208237.....	012	14		084A	09
	186	24	4208238.....	012	03	4208852.....	082A	10
4206932.....	008	01		012	06		084A	10
4207078.....	260B	32	4208239.....	012	04	4208853.....	082A	11
	260B	32		012	07		084A	11
	260B	32	4208240.....	012	17	4208854.....	082A	12
	262B	32					084A	12
4207079.....	260B	30	4208241.....	012	100	4208855.....	082A	13
	260B	30	4208242.....	012	15		084A	13
	260B	30	4208243.....	248	57		084A	13
	262B	30		250	58	4208856.....	082A	14
	262B	30		252	55		084A	14
	264B	30		254	56	4208857.....	082A	15
4207080.....	260B	31		258	61	4208858.....	082A	16
	260B	31		258	72	4208859.....	082A	17
	260B	31	4208245.....	246	28		084A	17
	262B	31	4208246.....	086A	24A	4208860.....	082A	18
				088	24A		084A	18
4207153.....	260A	06	4208260.....	144	17	4208861.....	082A	19
	260A	06	4208277.....	056A	41		084A	19
	260A	06	4208354.....	080	22	4208862.....	082A	20
4207188.....	260B	33	4208355.....	264B	34		084A	20
	260B	33					084A	20
	260B	28	4208375.....	260B	28	4208863.....	082A	21
4207189.....	260B	28		260B	28		084A	21
	260B	28		260B	28	4208864.....	082A	21
	262A	28		262A	28		082A	22
	264A	28		264A	28		084A	21
							084A	22
4207232.....	260A	05	4208399.....	260A	12		084A	22
	260A	05		262A	12	4208865.....	082A	23
	260A	05		264A	12		084A	23
	262A	05	4208455.....	252	62	4208866.....	082A	24
	264A	05		254	61		084A	24
							084A	25
4207239.....	096	124	4208456.....	244	23	4208867.....	082A	25
4207240.....	096	125		246	23		084A	25
	098	125	4208472.....	242	07	4208868.....	082A	26
4207300.....	258	32	4208473.....	242	08		084A	26
4207423.....	002	48	4208474.....	236	20	4208870.....	082A	29
							084A	29
4207518.....	062B	39		238A	20	4208871.....	082A	30
	064	39	4208480.....	192	27		084A	30
4207537.....	202	13	4208486.....	250	68		084A	30
4207538.....	202	16		252	70	4208872.....	082A	31
4207580.....	236	17		254	70		084A	31
							084A	31
	238A	17	4208487.....	192	26	4208873.....	082A	32
4207808.....	018A	04	4208488.....	192	37		084A	32
4207841.....	060	11A	4208489.....	192	36	4208874.....	082A	33
4207868.....	182	50	4208490.....	192	28		084A	33
	182	50	4208491.....	192	29	4208876.....	082A	35
							084A	35
	182	50	4208492.....	192	30	4208877.....	082A	36
4207869.....	182	51	4208493.....	192	31		084A	36
	182	51	4208494.....	192	32	4208878.....	082B	37
	182	51	4208495.....	192	33		084A	37
4207879.....	258	63	4208496.....	192	34	4208879.....	082B	38
							084B	38
4207941.....	030	30	4208497.....	192	35	4208933.....	106	01
	032	28	4208498.....	104	51		122A	01~54
	032	30		106	51	4208950.....	090	59~62
4208071.....	014	06		196	51	4208955.....	092	59~62
	200	11	4208659.....	252	66		092	59~62

## Parts Index

PART NO.	PAGE	ITEM	PART NO.	PAGE	ITEM	PART NO.	PAGE	ITEM
4208956.....	264B	32	4213434.....	060	16	4225423.....	036	29
4208957.....	094	01C	4213475.....	258	18	4226377.....	178A	23
4208958.....	094	01D	4213476.....	258	19	4226379.....	178A	22
4208961.....	24B	53	4213477.....	256	20	4226384.....	234A	11
	250	53	4213478.....	256	21	4226385.....	236	00
							238A	00
4208962.....	246	48	4213479.....	256	22	4226388.....	234A	10
4208967.....	252	59	4213480.....	258	23	4226537.....	00B	01~08
	254	60	4213481.....	258	24	4226538.....	00B	01
4208969.....	022	06	4213482.....	258	25	4226539.....	00B	02
	024	04	4213731.....	256	56			
						4226549.....	020A	12
4208980.....	262A	03	4214011.....	262B	28	4227013.....	234A	13
	264A	03	4214429.....	178A	23	4227014.....	234A	12
4208981.....	262A	04	4214430.....	178A	22	4228160.....	006	14
4208982.....	262A	06	4214441.....	158	20		186	14
	264A	06		160	20			
						4229055.....	100B	127
4208983.....	262B	33	4214454.....	258	60		102B	127
	264B	33	4215255.....	118	129	4229056.....	100B	128
4209103.....	088	16	4215350.....	258	68		102B	128
4209104.....	078B	54	4216154.....	046	59	4229057.....	100B	129
4209105.....	078B	49	4216180.....	042	18			
							102B	129
4209135.....	144	26	4216242.....	200	00	4229058.....	100B	130
4209152.....	244	46	4216448.....	014	11	4229612.....	260A	12
4209158.....	252	51	4216474.....	236	01	4229613.....	260A	13
	254	51		238A	01	4229614.....	260A	11
4209374.....	058	37	4216475.....	236	13			
						4229787.....	018C	145
4209792.....	242	04		238A	13	4230833.....	126	21~36
4209793.....	242	05	4216476.....	236	14		198	21~36
4209794.....	252	57		238A	14	4231274.....	234A	14
	254	58	4217310.....	236	02	4231413.....	120B	44
4209795.....	250	62	4217343.....	236	28			
							122B	44
4209994.....	058	00		238A	28	4231414.....	124	08
4210224.....	020A	07A	4217346.....	238A	32	4232394.....	044	01~30
4210325.....	018B	57	4217429.....	138	13	4232537.....	018B	74
4210335.....	030	22	4218287.....	246	49	4232654.....	130A	91
	032	22	4218370.....	246	20			
						4232696.....	018B	75
4210338.....	242	00	4218597.....	204	14	4233030.....	234A	30
4210340.....	242	02	4218626.....	204	00	4236198.....	016A	45
4210341.....	242	03	4218688.....	070	58	4236238.....	016B	46
4210352.....	242	01	4219313.....	146A	44	* 4236728.....	252	62
4210361.....	056A	05		148	44			
							254	61
	056A	44	4219324.....	168	27	4237921.....	100A	00
	058	05		170	27		102A	00
	058	44	4219347.....	236	09	4238909.....	260B	34
4210412.....	090	58A		238A	09		260B	34
4210413.....	090	58B	4219753.....	120B	46			
							260B	34
4210414.....	090	57A		122B	46		262B	36
4210511.....	234A	31		124	10		264B	36
4210512.....	234B	31	4221224.....	238A	28	4239986.....	108	01
4210973.....	084A	04	4221272.....	234A	15	4239988.....	114	01
4210974.....	084A	05	4222000.....	234A	00			
						4239989.....	114	130
4210975.....	084A	15	4222003.....	236	02	4239990.....	114	132
4210976.....	084A	07		238A	02	4239991.....	114	133
4210977.....	084A	08	4222085.....	236	27	4239992.....	114	134
4210978.....	084A	16		238A	27	4239993.....	114	137
4210979.....	084A	35	4222251.....	234A	07			
						4241146.....	044	01
4211107.....	020A	07B	4222359.....	118	125	4241147.....	044	02
4211143.....	250	72	4222874.....	020A	16A	4241148.....	044	03
	254	74	4222875.....	020A	16D	4241149.....	044	04
4211166.....	240	05	4222876.....	020A	16E	4241150.....	044	05
4211167.....	240	22	4223527.....	182	35A			
						4241151.....	044	06
4211178.....	110	01		182	35A	4241152.....	044	07
4211179.....	122A	01		182		4241153.....	044	08
4211313.....	256	04	4224361.....	236	16	4241154.....	044	09
4213160.....	082A	34		238A	16	4241155.....	044	10
4213161.....	082B	39	4224631.....	172	22			
						4241156.....	044	11
	084A	34	4224901.....	024	26	4241157.....	044	13
4213401.....	256	26	4224967.....	234A	16	4241158.....	044	19
4213402.....	256	27	4224991.....	018C	153	4241159.....	044	20
4213426.....	024	86	4225422.....	062A	21	4241160.....	044	21
4213427.....	024	87		064	21			

## Parts Index

PART NO.	PAGE	ITEM	PART NO.	PAGE	ITEM	PART NO.	PAGE	ITEM
4241161.....	044	22	449490.....	130A	14	4506424.....	254	56A
4241162.....	044	23		146A	55		258	09A
4241163.....	044	24		146B	59		258	61A
4241164.....	044	25		148	55		258	72A
4241165.....	044	26		148	59	4506429.....	028	66A
4241166.....	044	29	449558.....	014	36		236	20A
4241167.....	044	30		020A	21		236	30A
4241304.....	044	12	4501625.....	175	03		238A	20A
4241349.....	032	37		220	03		238A	30A
4241350.....	032	38		222	03		248	43A
4241395.....	238A	31		224	03		250	43A
4242262.....	016B	46		226	03		250	71A
4242263.....	016B	45		230	03		252	67A
4242650.....	234A	31	4502974.....	040	38		254	67A
4242651.....	234B	31		042	05	4506459.....	022	83
4243160.....	016B	66	4504199.....	004	09	4507228.....	144	19
4244694.....	018A	04	4504289.....	096	69	4507397.....	008	12
4245797.....	150B	48		098	69		022	09
4248589.....	108	122	4504491.....	026A	42		024	09
	110	122		250	70	4507888.....	230	04
* 4248816.....	186	01~24		252	72		232	01
* 4248817.....	186	01		254	72	4507889.....	230	00C
* 4248818.....	186	35	4504706.....	018A	16		232	00A
* 4248819.....	186	36	4505385.....	026A	49	4507890.....	230	05
4248908.....	086A	32A	4505392.....	086A	28		232	02
* 4250326.....	018A	36		088	28	4507891.....	230	06
4250439.....	260B	40	4506418.....	016A	23A		232	03
	260B	40		028	85A	4508194.....	018A	17
	260B	40		056A	05A	4508575.....	096	85
4250440.....	262B	40		056A	08A		098	85
	264B	40		056A	43A	4509180.....	016A	45A
4251701.....	108	01A		056A	44A		016B	46A
4251702.....	108	01A		058	05A		016B	48A
	110	01A		058	08A		028	65A
4251704.....	108	01B		058	43A		028	73A
	110	01B		058	44A		060	15A
4251962.....	238A	27		060	01A		062A	12A
4252141.....	082B	40		060	14A		064	12A
	084B	40		060	23A		066	19A
4253032.....	094	01H		066	01A		066	28A
4253033.....	094	01G		066	23A		068	01A
4255309.....	108	138		070	06A		068	29A
	110	138		234A	01A		070	05A
4256240.....	100B	126A		236	07A		072	07A
	102B	126A		236	28A		072	25A
4256241.....	100B	126B		238A	07A		074	20A
	102B	126B		238A	28A		074	21A
4259333.....	056A	37	4506424.....	022	25A		168	13A
* 4263764.....	026A	41		024	77A		168	27A
* 4263766.....	024	10		026A	77A		170	13A
4266962.....	110	141		030	33A		170	27A
4266963.....	110	139		030	34A		192	01A
4266964.....	110	140		032	33A		192	02A
4268740.....	086A	18A		032	34A		234A	09A
	088	18A		034	33A		234A	15A
4268741.....	086A	22A		034	34A		236	05A
	088	22A		036	33A		236	06A
4268742.....	086A	15A		036	34A		236	09A
4268750.....	086A	19A		060	34A		236	12A
4270819.....	260A	12		060	35A		238A	05A
4270820.....	260A	13		168	07A		238A	06A
4270865.....	260A	11		170	07A		238A	09A
* 4274707.....	258	40		234A	21A		238A	12A
* 4282474.....	026A	49		248	01A		242	07A
* 428770.....	040	36		248	57A		242	09A
* 4289287.....	114	137		250	01A		242	10A
431578.....	002	41		250	58A		256	33A
445214.....	100A	01		252	01A		256	35A
	102A	01		252	55A		256	36A
449490.....	128A	14		254	01A	4509181.....	248	60



## Parts Index

PART NO.	PAGE	ITEM	PART NO.	PAGE	ITEM	PART NO.	PAGE	ITEM
4509181.....	250	61	7016791.....	174A	00A~H	8036784.....	054	38
4510901.....	146A	11	7016795.....	172	00A~E	8036803.....	038	03
	148	11	7016812.....	146A	53	8036804.....	038	04
4511984.....	016A	43	7016813.....	146A	52	8036805.....	132	19
4512365.....	176	01	7016988.....	128A	15	8036806.....	132	20
	220	01		130A	15	8036809.....	178A	39
	222	01	7017681.....	132	34	8036810.....	178A	40
	224	01	7017779.....	040	34	8037497.....	040	37
	226	01	7017862.....	128A	33A	8037809.....	020A	14
	230	01		130A	33A	8037839.....	190	01
4512366.....	176	02		134	01A	8037840.....	190	25
	220	02		136		8038101.....	080	32
	222	02	7017948.....	170	11	8038102.....	076A	30
	224	02	7017949.....	170	12		078A	30
	226	02	7017989.....	080	17		194A	30
	230	02	7018138.....	214A	00A~H	8038103.....	076A	29
4512716.....	008	14	7018246.....	216A	00A~H		078A	29
4514259.....	150A	03	7018259.....	046	51		194A	29
4514700.....	014	07	7018284.....	042	00	8038104.....	080	31
	200	05	7018288.....	010	39	8038105.....	050	75
487081.....	050	24	7018348.....	128A	16	8038196.....	020A	29
	076A	46		130A	16	8038238.....	076A	22
	078A	46	7018364.....	026A	51		078A	22
	194A	46	7018398.....	140	08		194A	22
4922685.....	182	29	7018464.....	218	00A~H	8038261.....	040	01
	182	29	7018474.....	148	52	8038370.....	066	27
	182	29	7018475.....	148	53		068	27
494918.....	112A	16A	7018817.....	146A	52	8038383.....	128A	18
	112A	17A	7018818.....	146A	53	8038497.....	046	52
5001838.....	146A	00	7019372.....	204	13	8038547.....	178A	41
5001852.....	172	00A	7019995.....	140	02	8038548.....	178A	42
5001871.....	002	06	7020953.....	132	34	8038561.....	174A	06A~C
5001888.....	020A	00	* 7021364.....	152	03A		214A	06A~C
5001889.....	014	30	8019989.....	134	77		216A	06A~C
5002029.....	080	14	8024463.....	136	02		218	06A~C
5002033.....	076A	13	8024490.....	136	01	8038562.....	174A	07A~C
	078A	13	8026536.....	174A	03		214A	07A~C
	194A	13		214A	03		216A	07A~C
5002040.....	148	00		216A	03		218	07A~C
5002060.....	138	00		218	03	8038567.....	008	30
5002144.....	014	30	8030660.....	230	00	8038793.....	050	22
6007530.....	218	00A	8033211.....	002	08	8038794.....	050	23
6007641.....	146A	02A~H	8033913.....	020A	02	8038910.....	128A	08
	148	02A~H	8033923.....	014	35	8039175.....	188A	00
6007752.....	174A	00A	8034081.....	240	21	8039176.....	188A	04
6007785.....	134	01	8034919.....	158	00A	8039177.....	188A	59
6007828.....	002	01		160	00A	8039178.....	188A	58
6007849.....	128A	33	8035070.....	146A	30	8039180.....	188A	44
	130A	33		148	30	8039182.....	190	51
6008362.....	076A	00	8035420.....	008	15	8039183.....	190	50
	078A	00	8035445.....	134	61	8039184.....	188A	37
	194A	00	8035504.....	128A	00	8039237.....	222	00
6008363.....	080	00		130A	00	8039238.....	224	00
6008414.....	214A	00A	8035581.....	010	34	8039239.....	226	00
6008480.....	216A	00A	8035594.....	066	15	8039459.....	202	00
6008550.....	104	31	8035746.....	008	18	8039460.....	202	01
	106	31	8035747.....	022	21	8039464.....	202	06
	196	31		024	21	8039467.....	202	11
6008641.....	220	00	8035748.....	132	07	8039468.....	234A	03
6008796.....	076A	00	8035749.....	128A	04		236	11
	078A	00		130A	04		238A	11
	194A	00	8035750.....	128A	01		256	31
6009127.....	204	08	8035751.....	128A	02	8039649.....	188A	57
6009660.....	076A	00	8036014.....	188A	16	8039650.....	188A	56
	078A	00	8036295.....	002	25	8039651.....	188A	64
7009413.....	194A	00	8036709.....	238A	33	8039665.....	168	09
7016167.....	152	03A	8036711.....	238B	34	8039666.....	168	10
7016756.....	168	11	8036783.....	052	37	8039667.....	168	01
	168	12		054	37	8039668.....	168	03
7016757.....	168	12	8036784.....	052	38	8039701.....	042	15

## Parts Index

PART NO.	PAGE	ITEM	PART NO.	PAGE	ITEM	PART NO.	PAGE	ITEM
8039705.....	170	09	9071984.....	050	04	936010.....	182	44
8039706.....	170	01	9072360.....	062A	08		182	44
8039707.....	170	10		064	08		182	44
8039708.....	170	03	9072821.....	040	01~42	94-0633.....	248	58
8039735.....	234A	23	9072874.....	178A	00		250	59
8039736.....	234A	24	9072875.....	178A	01		252	56
8039737.....	234A	27	9072876.....	178A	02		254	57
8039751.....	202	04	9072877.....	178A	03	94-0634.....	252	65
8039752.....	202	05	9072923.....	240	00		254	65
8039811.....	194B	49	9073252.....	208		94-0649.....	016A	41
8039886.....	236	24	9073253.....	164	00~13	94-0678.....	248	56
	238A	24		208	00~13		250	56
8039904.....	246	30		212	00~13		252	60
8039905.....	244	01	9073433.....	164		94-0679.....	252	61
8039906.....	244	00	9073435.....	206		x 94-1305.....	246	38
8040024.....	048	50	9073981.....	210		94-1404.....	258	62
8040079.....	240	09	9073983.....	212			258	73
8040164.....	132	07	9074366.....	152	03	94-2011.....	020A	27
8040230.....	256	46	9074432.....	156	02		156	07
8040946.....	202	09	9074439.....	158	00		156	10
8040947.....	202	10		160	00		158	07
8041061.....	128A	02	9074451.....	154	00		160	07
	130A	02	9074474.....	156	00	94-2013.....	150B	48
8041063.....	128A	01	9074732.....	222			150B	48
	130A	01	9074734.....	220		94-2014.....	252	54
8041243.....	202	02	9074736.....	224			254	54
8042513.....	178A	41	9074738.....	226		94-2022.....	014	14
8042623.....	178A	42	9075209.....	042	00~18	94-2024.....	014	34
8043499.....	018B	71	9075611.....	176	100		018B	62
8043894.....	146A	30		220	100		146A	10
	148	30		222	100		148	10
8044341.....	046	52		224	100	94-2025.....	018C	146
8044718.....	130A	18		226	100	94-2026.....	246	61
8044719.....	130A	08	9076592.....	076A	29~33	94-2816.....	134	72
8044760.....	238A	25		078A	29~33	94-2817.....	134	72
8045943.....	234A	27		194A	29~33	94-4026.....	014	11
9034571.....	258	02	9076593.....	080	31~35	942480.....	018A	15
9056408.....	230	101	9077426.....	016A	32	953612.....	020A	16B
9057007.....	230		9077427.....	016A	01~73	954493.....	062A	00A
9059819.....	228		9080071.....	150A	00~51	957366.....	016B	51A
9059848.....	188A	76	9080114.....	150A	00		016B	53A
9059926.....	232		9080115.....	150A	00		016B	57A
9061173.....	154	15	9080512.....	150A	00A		026A	88A
9061403.....	230	100	9080513.....	150A	00A		056A	07A
	232	100	9083735.....	018C	200		056A	10A
9061404.....	228	100	9083745.....	178A	00		058	10A
9062406.....	156	00~11	9083746.....	178A	01		058	46A
9062438.....	166	00~16	9083747.....	178A	02		062A	04A
9063115.....	232	00	9083748.....	178A	03		062A	13A
9063116.....	228	00	9086049.....	210			064	01A
9065881.....	016A	01~73	9086051.....	212			064	04A
9065882.....	016A	32	x 9089734.....	152	03		064	13A
9065941.....	150A	00A	9096484.....	150A	00~55		072	01A
9065942.....	150A	00	x 9097153.....	166	00~19		074	00A
9066026.....	150A	00~51	x 9097161.....	166	00~19		192	24A
9066393.....	152		9097705.....	018C	200		234A	04A
9066509.....	158	00~08	9098979.....	146A	02A~H		234A	10A
	160	00~08		148	02A~H		242	08A
9066656.....	154		9098999.....	178A	00		242	11A
9066726.....	162		9099000.....	178A	01		242	12A
9066727.....	162	00~13	9099001.....	178A	02		250	64A
	206	00~13	9099002.....	178A	03		252	73A
	210	00~13	x 9107499.....	050	04		254	73A
9067007.....	086B	47	924327.....	182	33		256	34A
9067022.....	176	00		182	33		256	37A
9067024.....	176			182	33		256	38A
9070496.....	016A	32A	934574.....	182	03		258	32A
9071983.....	052	64		182	03		258	34A
	054	64		182	03		182	24
	190	75	934787.....	182	48	958393.....	182	24


## Parts Index

PART NO.	PAGE	ITEM	PART NO.	PAGE	ITEM	PART NO.	PAGE	ITEM
958393.....	182	24	9728476.....	128B	81			
958394.....	182	25	9728548.....	246	01			
	182	25	9728568.....	234A	25			
	182	25	9728569.....	234A	26			
958407.....	182	14	9728575.....	026B	96			
	182	14						
	182	14	9728640.....	128B	81			
959499.....	018B	114		130A	81			
960323.....	154	10	9728698.....	250	67			
962453.....	028	69		252	69			
				254	69			
966993.....	022	19	9728699.....	244	45			
	024	19	9728700.....	236	25			
	028	01	9728712.....	246	13			
	178B	53	9728713.....	246	12			
968488.....	228	00A	9728874.....	240	01			
968489.....	228	02	9728875.....	240	26			
968490.....	228	03	9729030.....	056A	18			
971489.....	022	84		058	18			
	030	13	9729240.....	258	64			
	032	13	9729263.....	258	05			
	034	13	9729264.....	258	08			
	036	13	9729517.....	204	18			
	038	13	9729527.....	246	14			
	244	04	9729771.....	204	01			
	258	15	9732021.....	060	17			
9717542.....	136	03	* 9733339.....	246	14			
9724138.....	240	17	984054.....	016A	20			
9725060.....	018A	12	985706.....	182	45			
9725101.....	200	10		182	45			
9725238.....	132	01		182	45			
9725423.....	096	01	985710.....	182	23			
	098	01		182	23			
9725424.....	132	06		182	23			
9725452.....	138	22	986910.....	030	01			
9725460.....	038	05		032	01			
9725693.....	138	06		034	01			
9726390.....	178A	37		036	01			
9726391.....	178A	38		038	11			
972658.....	166	09		244	02			
9726772.....	014	37		258	13			
9727637.....	066	32	986954.....	018A	06			
	072	16	989848.....	182	21			
	192	18		182	21			
	242	14		182	21			
9727639.....	066	31	989850.....	182	19			
	072	15		182	19			
	192	17		182	19			
	242	15	989858.....	182	08			
9727731.....	056A	18		182	08			
	058	18		182	08			
9727732.....	062A	16	989859.....	182	10			
	064	16		182	10			
9727733.....	060	17		182	10			
9727811.....	042	08	989860.....	182	11			
9727822.....	030	41		182	11			
	032	41		182	11			
	034	41	989861.....	182	02			
	036	41		182	02			
9727918.....	026B	96		182	02			
9727929.....	026A	47	991337.....	046	56			
9728032.....	128A	09		048	56			
	130A	09	991345.....	016A	29			
9728053.....	052	69	991349.....	166	11			
	054	69	991721.....	026A	38			
	190	73	991733.....	016A	14			
9728054.....	188B	81	993043.....	182	20			
9728055.....	188B	82		182	20			
9728065.....	052	70		182	20			
	054	70						
	190	74						







 日立建機株式会社