

**SUPER PARTS
WAREHOUSE**



EARTHQUIP
AFFORDABLE HEAVY EQUIPMENT SOLUTIONS



**NZ's largest
diesel parts
range**

NZ +649 414 5514 FJ +679 866 4053
parts@earthquip.co.nz www.earthquip.co.nz

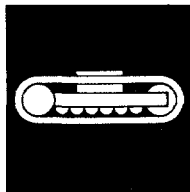
HITACHI
PARTS CATALOG

EX220-3
EX220LC-3
Excavator

目 次
CONTENTS



上 部 旋 回 体
UPPERSTRUCTURE



下 部 走 行 体
UNDERCARRIAGE



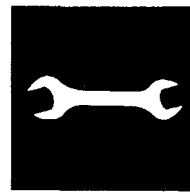
フ ロ ン ト ア タ ッ チ メ ン ト
FRONT-END ATTACHMENTS



ス ー パ ー ロ ン グ フ ロ ン ト
RIVER MAINTENANCE FRONT



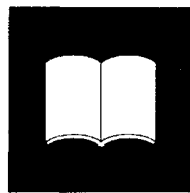
オ ブ シ ョ ナ ル パ ー ツ
OPTIONAL PARTS



工 具 及 び 予 備 品
TOOLS AND SPARE PARTS



ネ ー ム プ レ ー ト
NAME-PLATE



索 引
PARTS INDEX

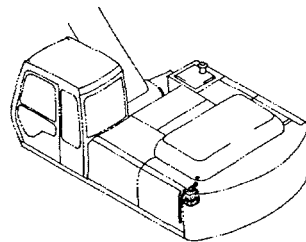
目次 CONTENTS

PB-121

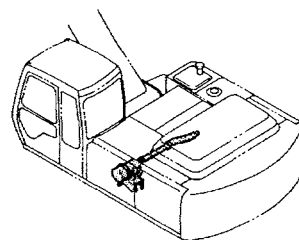
PB-A44

装置名称 GROUP NAME	ページ PAGE
適用号機 SERIAL NO.	
ロケーション LOCATION	

リザーブタンク RESERVE TANK	009
-------------------------	-----



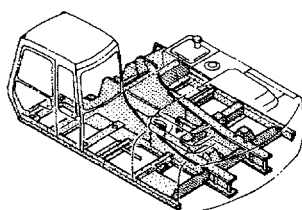
エアクリーナ AIR CLEANER	011
-----------------------	-----



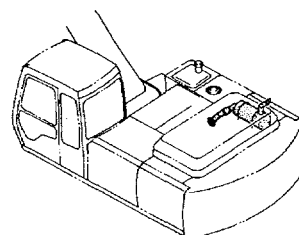
上部旋回体 UPPERSTRUCTURE



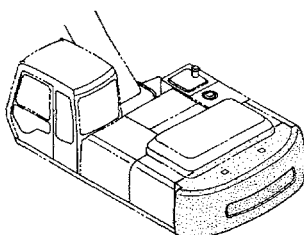
フレーム FRAME	001
---------------	-----



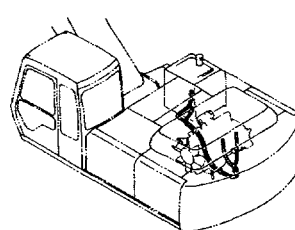
マフラー MUFFLER	013
-----------------	-----



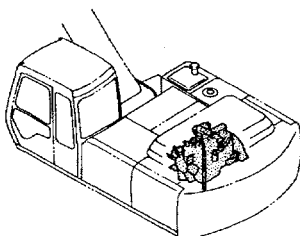
カウンタウェイト COUNTERWEIGHT	003
---------------------------	-----



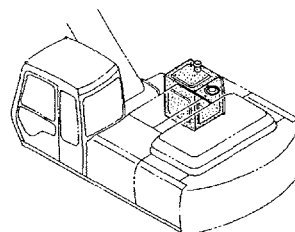
燃料配管 FUEL PIPING	015
---------------------	-----



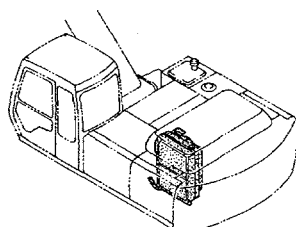
エンジン ENGINE	005
----------------	-----



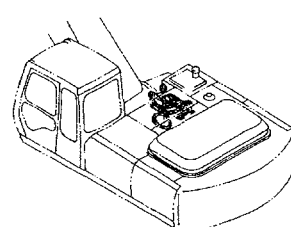
燃料タンク FUEL TANK	017
--------------------	-----



ラジエータ RADIATOR	007
-------------------	-----

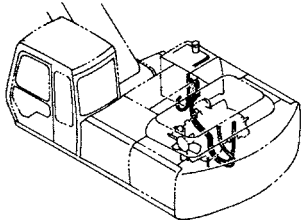


燃料給油ポンプ (オプション) FUEL FEED PUMP (OPTION)	019
--	-----

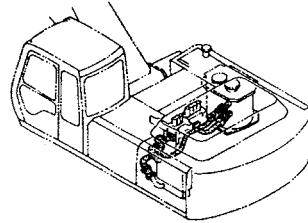


目 次 CONTENTS

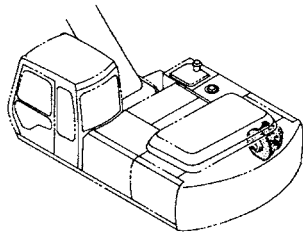
燃料ダブルフィルタ (オプション) 021
FUEL DOUBLE FILTER (OPTION)



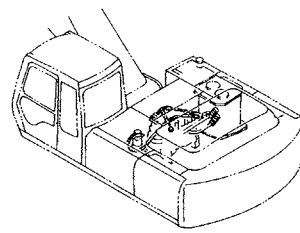
オイルクーラ配管 (3) 033
OIL COOLER PIPING (3)



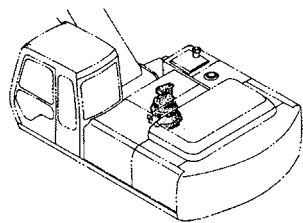
ポンプ装置 023
PUMP DEVICE



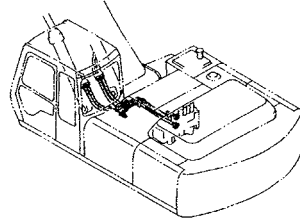
オイルクーラ配管 (4) 035
OIL COOLER PIPING (4)



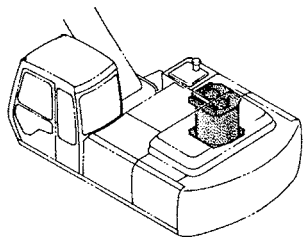
旋回装置 025
SWING DEVICE



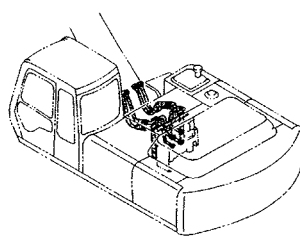
メイン配管 (1) 037
MAIN PIPING (1)



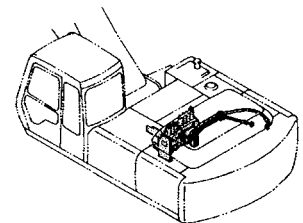
オイルタンク 027
OIL TANK



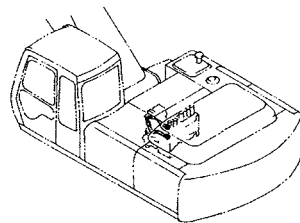
メイン配管 (2) 039
MAIN PIPING (2)



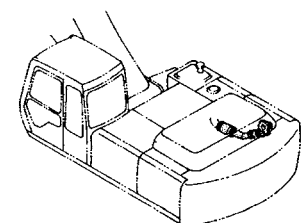
オイルクーラ配管 (1) 029
OIL COOLER PIPING (1)



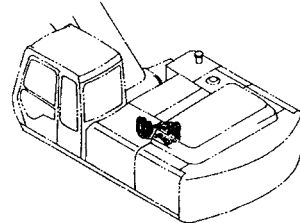
メイン配管 (3) 041
MAIN PIPING (3)



オイルクーラ配管 (2) 031
OIL COOLER PIPING (2)

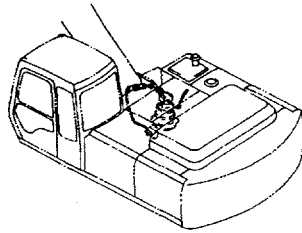


メイン配管 (4) 043
MAIN PIPING (4)

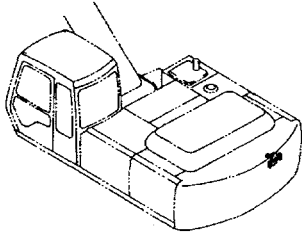


目 次 CONTENTS

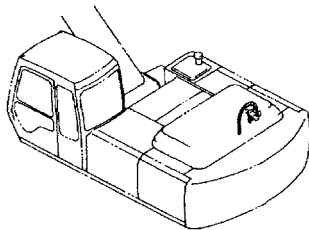
旋回配管 045
SWING PIPING



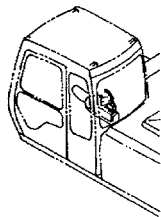
エンジンコントロールモータ 047
ENGINE CONTROL MOTOR



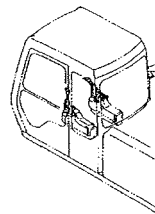
エンジンコントロールケーブル 049
ENGINE CONTROL CABLE



エンジンコントロールレバー (オプション) 051
ENGINE CONTROL LEVER (OPTION)

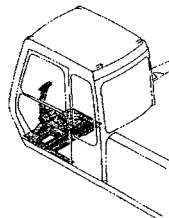


操作レバー (1) 053
CONTROL LEVER (1)



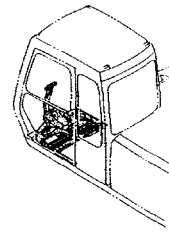
操作レバー (2) 055
CONTROL LEVER (2)

STD : 10001~10267
LC : 10001~10273

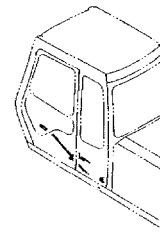


操作レバー (2) 057
CONTROL LEVER (2)

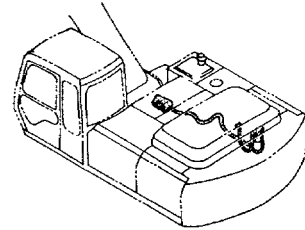
STD : 10268~
LC : 10274~



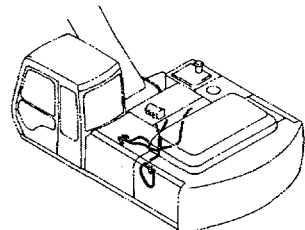
操作レバー (3) 059
CONTROL LEVER (3)



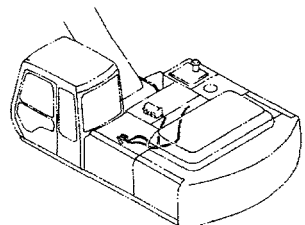
パイロット配管 (1-1) 061
PILOT PIPING (1-1)



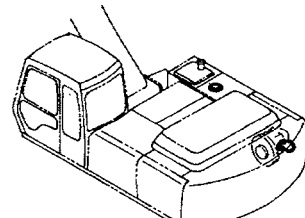
パイロット配管 (1-2) (STD) 063
PILOT PIPING (1-2) (STD)



パイロット配管 (1-2) (USA) 065
PILOT PIPING (1-2) (USA)

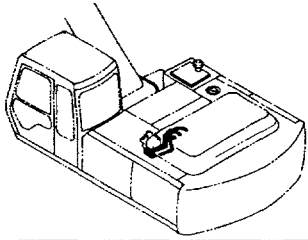


パイロット配管 (1-3) 067
PILOT PIPING (1-3)

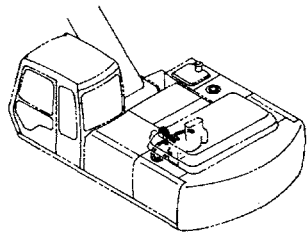


目 次 CONTENTS

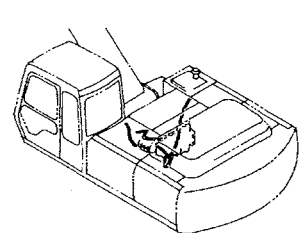
パイロット配管 (2-1) 069
PILOT PIPING (2-1)



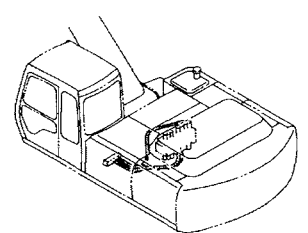
パイロット配管 (2-2) 071
PILOT PIPING (2-2)



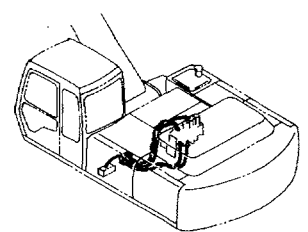
パイロット配管 (2-3) 073
PILOT PIPING (2-3)



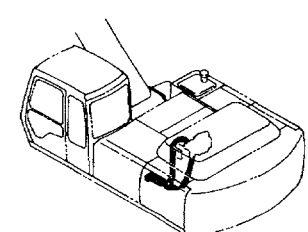
パイロット配管 (3-1) 075
PILOT PIPING (3-1)



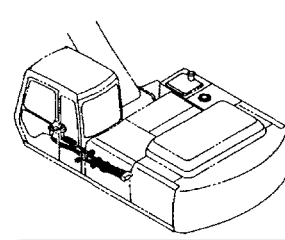
パイロット配管 (3-2) 077
PILOT PIPING (3-2)



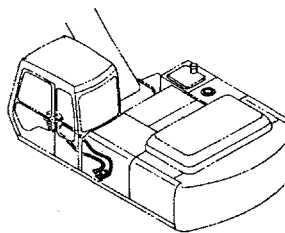
パイロット配管 (3-3) 079
PILOT PIPING (3-3)



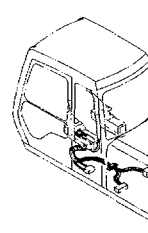
パイロット配管 (4-1) 081
PILOT PIPING (4-1)



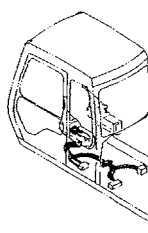
パイロット配管 (4-2) 083
PILOT PIPING (4-2)



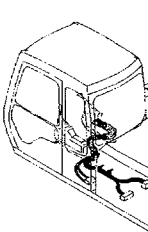
パイロット配管 (5-1) (STD) 085
PILOT PIPING (5-1) (STD)



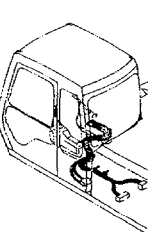
パイロット配管 (5-1) (USA) 087
PILOT PIPING (5-1) (USA)



パイロット配管 (5-2) (STD) 089
PILOT PIPING (5-2) (STD)

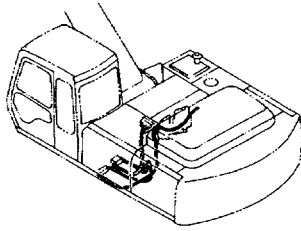


パイロット配管 (5-2) (USA) 091
PILOT PIPING (5-2) (USA)

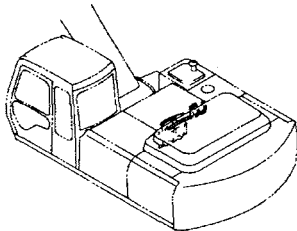


目 次 CONTENTS

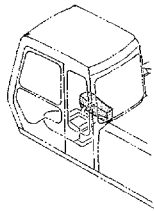
パイロット配管 (6-1) 093
PILOT PIPING (6-1)



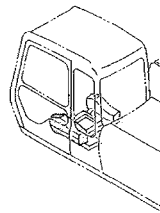
パイロット配管 (6-2) 095
PILOT PIPING (6-2)



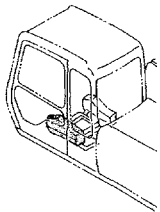
コンソール (右) 097
CONSOLE (R)



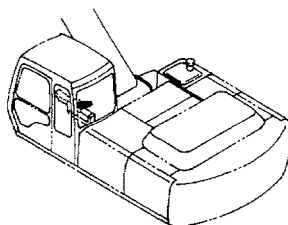
コンソール (左) (STD) 099
CONSOLE (L) (STD)



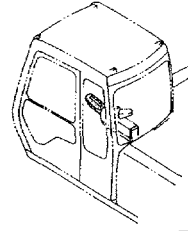
コンソール (左) (USA) 101
CONSOLE (L) (USA)



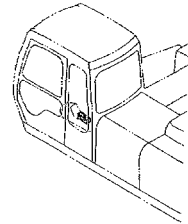
スイッチボックス 103
SWITCH BOX



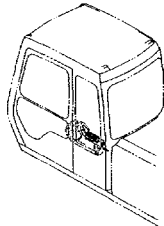
ゲージパネル 105
GAUGE PANEL



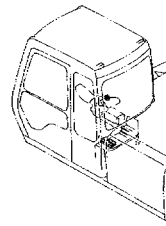
ラジオ (STD) 107
RADIO (STD)



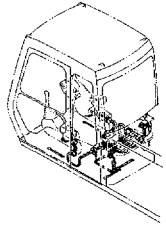
ラジオ (USA) 109
RADIO (USA)



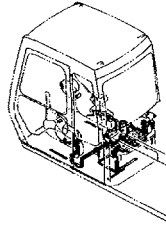
電気部品 (1) 111
ELECTRIC PARTS (1)



電気部品 (2) (STD) 113
ELECTRIC PARTS (2) (STD)

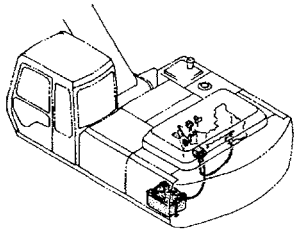


電気部品 (2) (USA) 115
ELECTRIC PARTS (2) (USA)



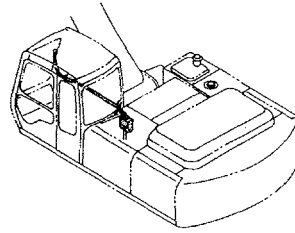
目 次 CONTENTS

電気部品 (3-1) 117
ELECTRIC PARTS (3-1)

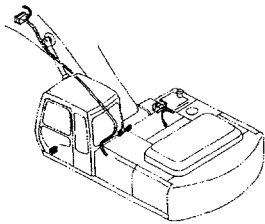


ウインドウォッシャー 129
WINDOW WASHER

10455~

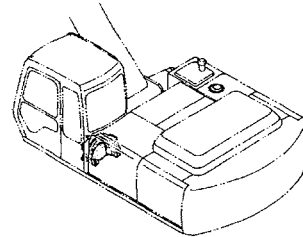


電気部品 (3-2) 119
ELECTRIC PARTS (3-2)

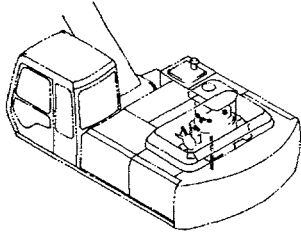


カーヒータ 131
CAR HEATER

10001~10053

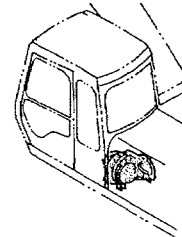


電気部品 (3-3) 121
ELECTRIC PARTS (3-3)

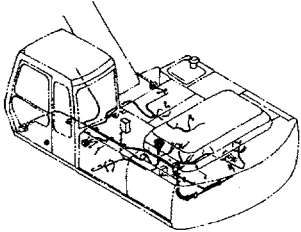


カーヒータ 133
CAR HEATER

10054~10446

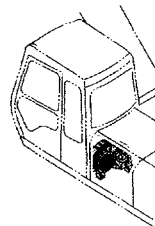


電気部品 (3-4) 123
ELECTRIC PARTS (3-4)

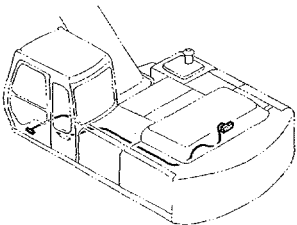


カーヒータ 135
CAR HEATER

10447~

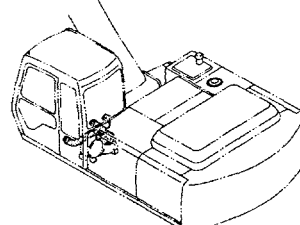


モーションアラーム(USA) 125
MOTION ALARM(USA)



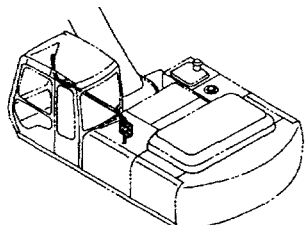
カーヒータパーツ 137
CAR HEATER PARTS

10001~10053



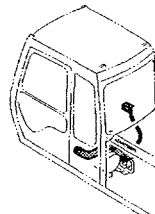
ウインドウォッシャー 127
WINDOW WASHER

10001~10454

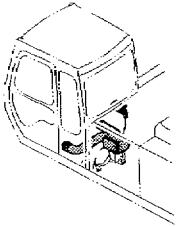
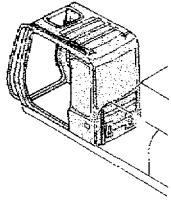
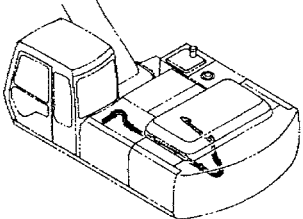
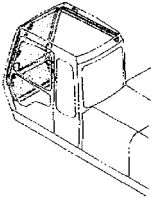
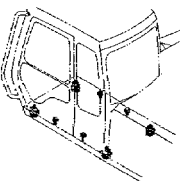
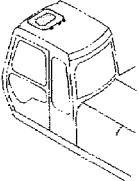
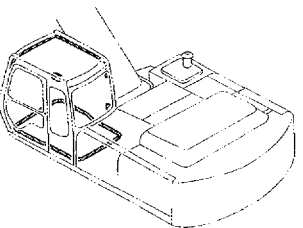
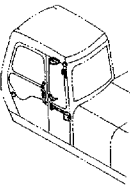
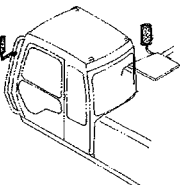
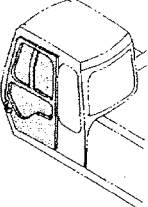
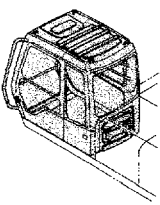
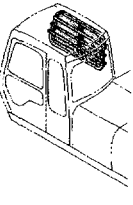


カーヒータパーツ 139
CAR HEATER PARTS

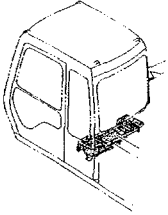
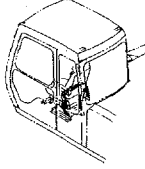
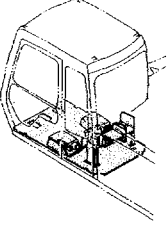
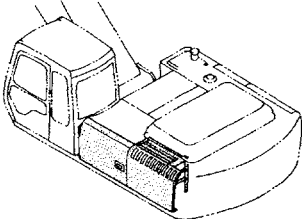
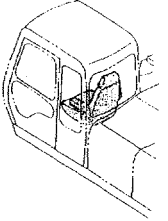
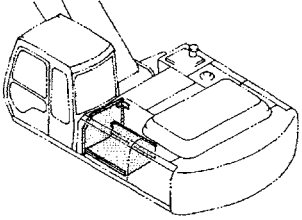
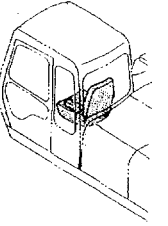
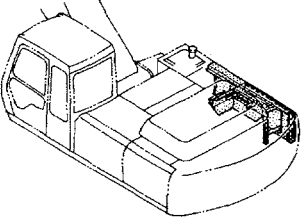
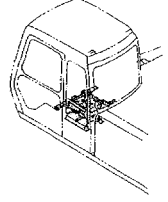
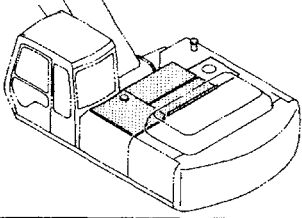
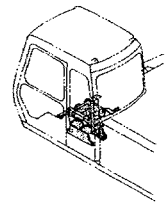
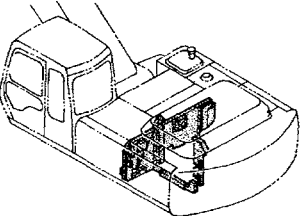
10054~10446



目 次 CONTENTS

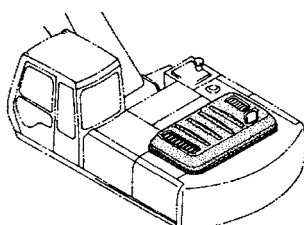
<p>カーヒータパーツ 141 CAR HEATER PARTS</p> <p>10447~</p> 	<p>キャブ (1) 153 CAB (1)</p> 
<p>カーヒータ配管 143 CAR HEATER PIPING</p> 	<p>キャブ (2) 155 CAB (2)</p> 
<p>キャブグループ (1) 145 CAB GROUP (1)</p> 	<p>キャブ (3) 157 CAB (3)</p> 
<p>キャブグループ (2) 147 CAB GROUP (2)</p> 	<p>キャブ (4) 159 CAB (4)</p> 
<p>バックミラー 149 REARVIEW MIRROR</p> 	<p>キャブ (5) 161 CAB (5)</p> 
<p>キャブ 151 CAB</p> 	<p>キャブ (6) 163 CAB (6)</p> 

目 次 CONTENTS

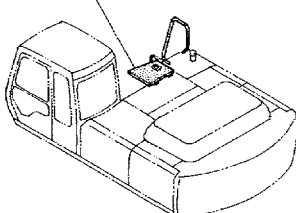
<p>リアカバー (キャブ内) 165 REAR COVER (INSIDE OF CAB)</p> 	<p>シートベルト 177 SEAT BELT</p> 
<p>フロアパーツ 167 FLOOR PARTS</p> 	<p>カバー (1-1) 179 COVER (1-1)</p> 
<p>シート<STD> 169 SEAT<STD></p> 	<p>カバー (1-2) 181 COVER (1-2)</p> 
<p>シート<USA> 171 SEAT<USA></p> 	<p>カバー (1-3) 183 COVER (1-3)</p> 
<p>シートサスペンション<STD> 173 SEAT SUSPENSION<STD></p> 	<p>カバー (1-4) 185 COVER (1-4)</p> 
<p>シートサスペンション<USA> 175 SEAT SUSPENSION<USA></p> 	<p>カバー (1-5) 187 COVER (1-5)</p> 

目 次 CONTENTS

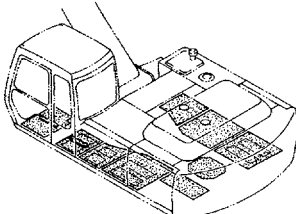
カバー (1-6) 189
COVER (1-6)



カバー (1-7) 191
COVER (1-7)

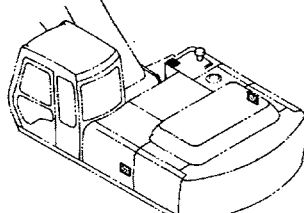


カバー (2) 193
COVER (2)



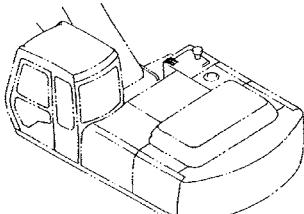
ドアロック (A) 195
DOOR LOCK (A)

10001~D94/10

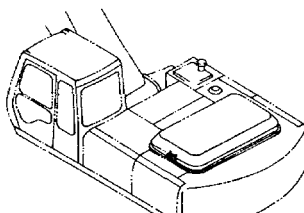


ドアロック (A) 197
DOOR LOCK (A)

D94/11~

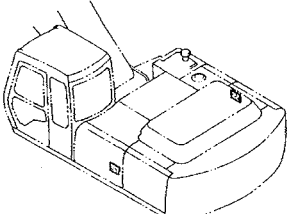


ドアロック (B) 199
DOOR LOCK (B)




ドアロック (C) 201
DOOR LOCK (C)

D94/11~

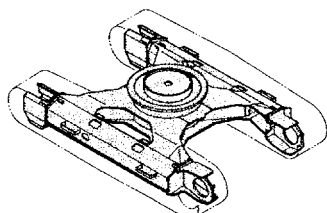


**下部走行体
UNDERCARRIAGE**



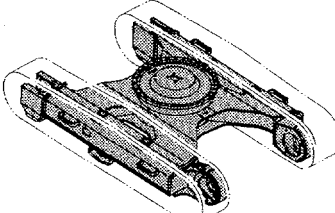
トラックフレーム (スタンダードトラック) 203
TRACK FRAME (STD. TRACK)

10001~10766



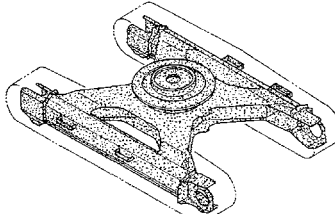
トラックフレーム (スタンダードトラック) 205
TRACK FRAME (STD. TRACK)

10767~



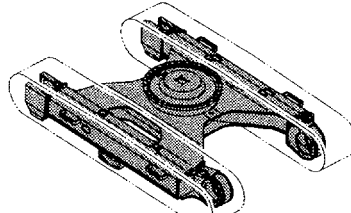
トラックフレーム (LCトラック) 207
TRACK FRAME (LC TRACK)

10001~10766



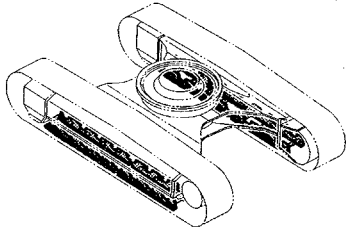
トラックフレーム (LCトラック) 209
TRACK FRAME (LC TRACK)

10767~

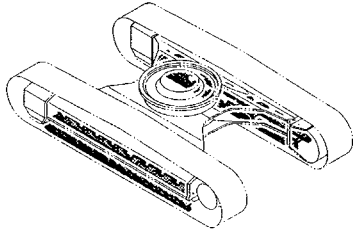


目 次 CONTENTS

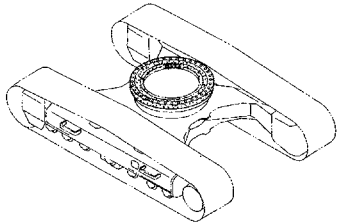
フルトラックガード (スタンダードトラック) 211
FULL-LENGTH TRACK GUARD (STD. TRACK)



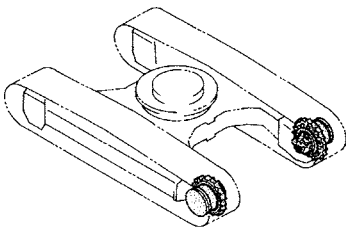
フルトラックガード (LCトラック) 213
FULL-LENGTH TRACK GUARD (LC TRACK)



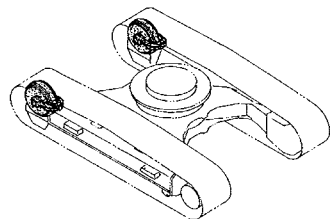
旋回輪 215
SWING BEARING



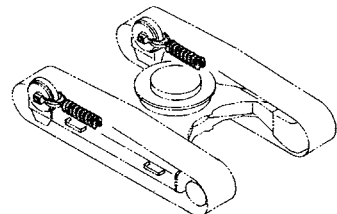
走行装置 217
TRAVEL DEVICE



フロントアイドラ 219
FRONT IDLER

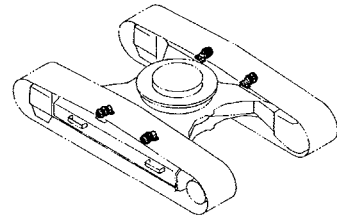


アジャスタ 221
ADJUSTER



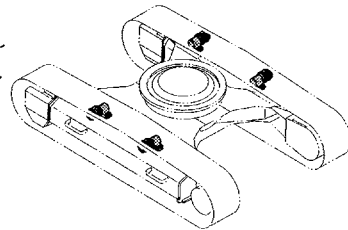
上ローラ 223
UPPER ROLLER

STD : 10001~10710
LC : 10001~10741

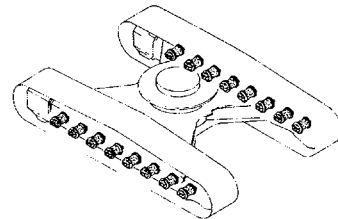


上ローラ 225
UPPER ROLLER

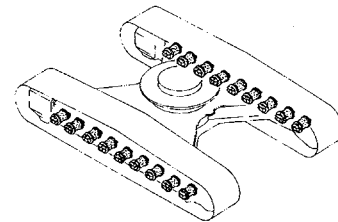
STD : 10711~
LC : 10742~



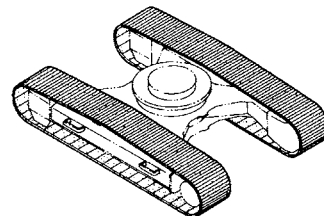
下ローラ (スタンダードトラック) 227
LOWER ROLLER (STD. TRACK)



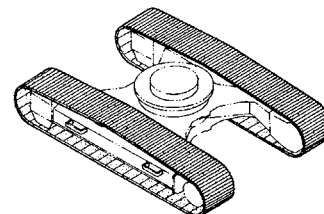
下ローラ (LCトラック) 229
LOWER ROLLER (LC TRACK)



トラックリンク 600G (スタンダードトラック) ... 231
TRACK-LINK 600G (STD. TRACK)

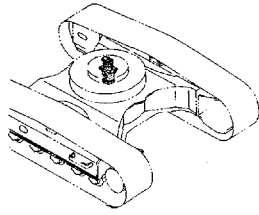


トラックリンク 600G (LCトラック) 233
TRACK-LINK 600G (LC TRACK)

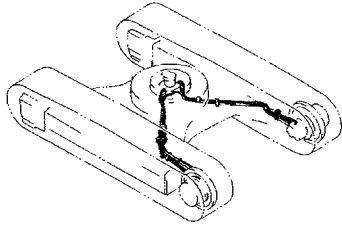


目次 CONTENTS

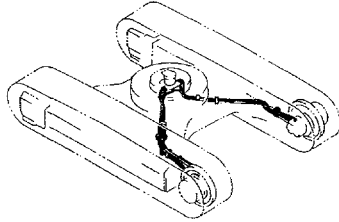
センタージョイント 235
CENTER JOINT



走行配管 (スタンダードトラック) 237
TRAVEL PIPING (STD. TRACK)

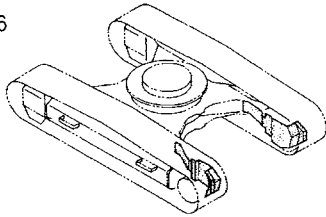


走行配管 (LCトラック) 239
TRAVEL PIPING (LC TRACK)



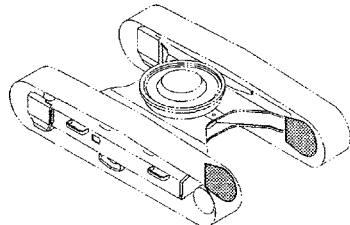
走行配管カバー 241
TRAVEL PIPING COVER

10001~10766



走行配管カバー 243
TRAVEL PIPING COVER

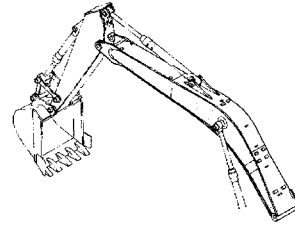
10767~



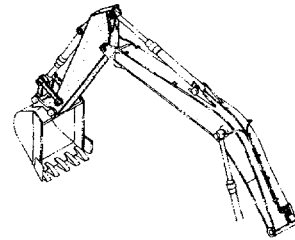
フロントアタッチメント FRONT-END ATTACHMENTS



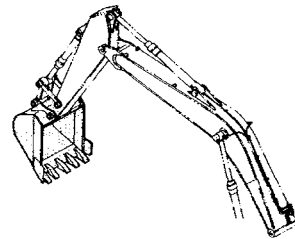
ブーム 245
BOOM



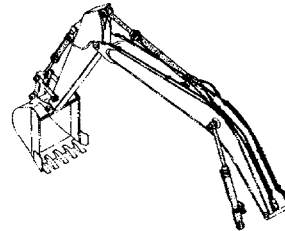
スタンダードアーム 2.96M 247
STD. ARM 2.96M



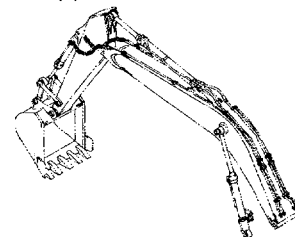
バケット 1.0 (新JIS) 249
BUCKET 1.0 (JIS 94)



フロント配管 (1) 251
FRONT PIPING (1)

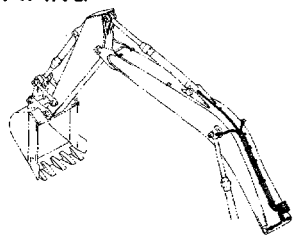


フロント配管 (2) 253
FRONT PIPING (2)

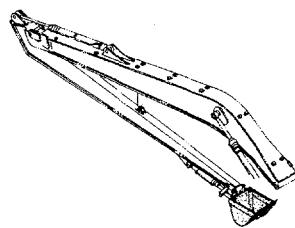


目次 CONTENTS

給脂配管 255
LUBRICATE PIPING



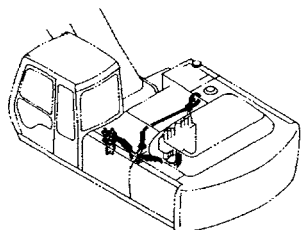
バケット 0.4 〈新JIS〉 265
BUCKET 0.4 〈JIS 94〉



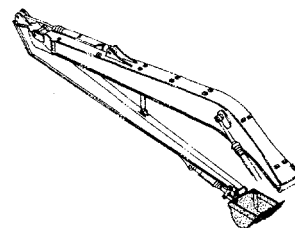
スーパーロングフロント
RIVER MAINTENANCE FRONT



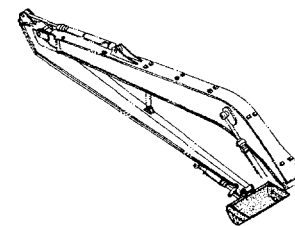
パイロット配管 〈18型〉 257
PILOT PIPING 〈TYPE 18〉



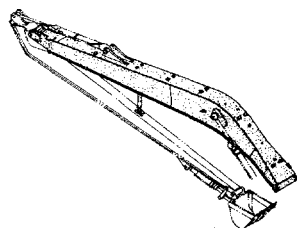
バケット 0.5 〈新JIS〉 267
BUCKET 0.5 〈JIS 94〉



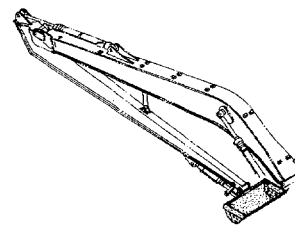
ディッチクリーニングバケット 0.48 〈新JIS〉 (爪無) ... 269
DITCH CLEANING BUCKET 0.48 〈JIS 94〉 (WITHOUT POINTS)



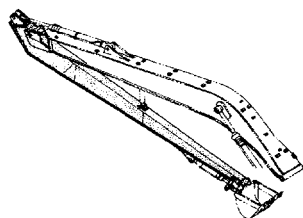
ブーム 〈18型〉 259
BOOM 〈TYPE 18〉



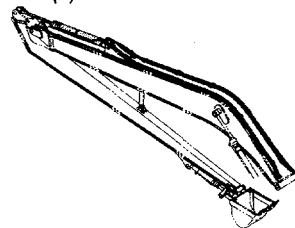
ディッチクリーニングバケット 0.48 〈新JIS〉 (爪付) ... 271
DITCH CLEANING BUCKET 0.48 〈JIS 94〉 (WITH POINTS)



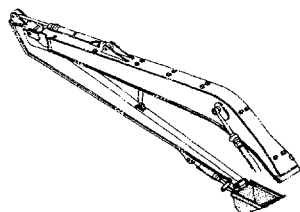
アーム 〈18型〉 261
ARM 〈TYPE 18〉



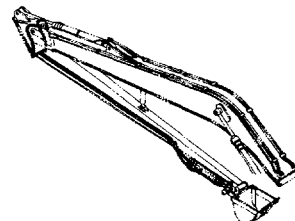
フロント配管 (1) 〈18型〉 273
FRONT PIPING (1) 〈TYPE 18〉



バケット 0.36 〈新JIS〉 263
BUCKET 0.36 〈JIS 94〉

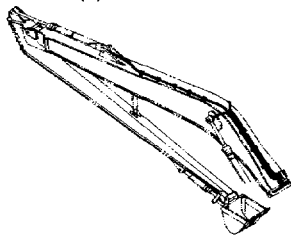


フロント配管 (2) 〈18型〉 275
FRONT PIPING (2) 〈TYPE 18〉

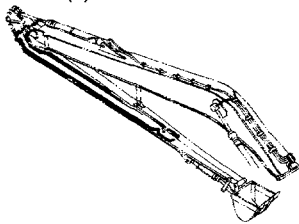


目次 CONTENTS

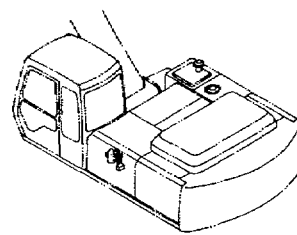
給脂配管 (1) (18型) 277
LUBRICATE PIPING (1) (TYPE 18)



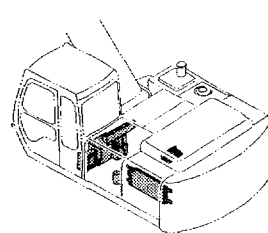
給脂配管 (2) (18型) 279
LUBRICATE PIPING (2) (TYPE 18)



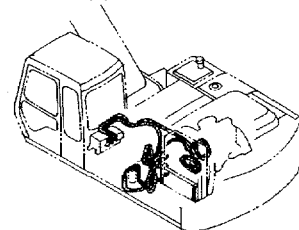
マルチレバー配管 (4) 287
MULTI LEVER PIPING (4)



エアコンディショナ (1) 289
AIR CONDITIONER (1)



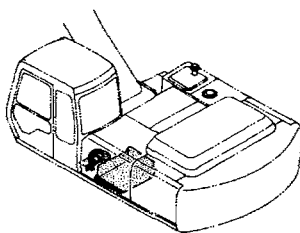
エアコンディショナ (2) 291
AIR CONDITIONER (2)



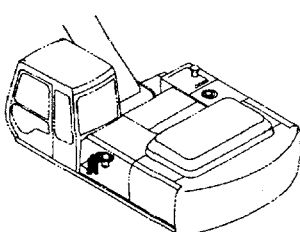
オプションパーツ
OPTIONAL PARTS

OP

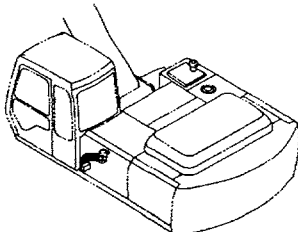
マルチレバー配管 (1) 281
MULTI LEVER PIPING (1)



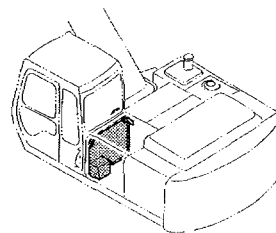
マルチレバー配管 (2) 283
MULTI LEVER PIPING (2)



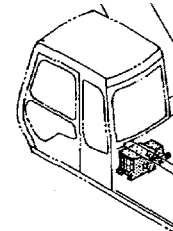
マルチレバー配管 (3) 285
MULTI LEVER PIPING (3)



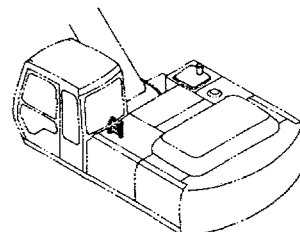
外気導入式エアコン用品 293
PRESSURE TYPE AIR-CON. PARTS



エアコンユニット 295
AIR-CON. UNIT

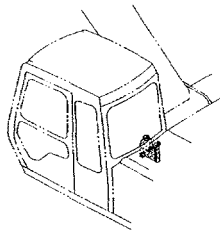


エアコンコントローラ (内気循環式) 297
AIR-CON. CONTROLLER (STD. Type)

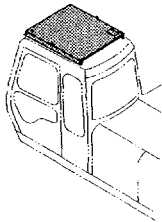


目 次 CONTENTS

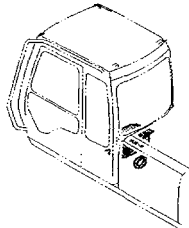
エアコンコントローラ (外気導入式) 299
AIR-CON. CONTROLLER (PRESSURE Type)



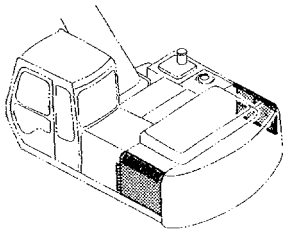
ヘッドガード (キャップ式) 301
HEADGUARD (CAP-TYPE)



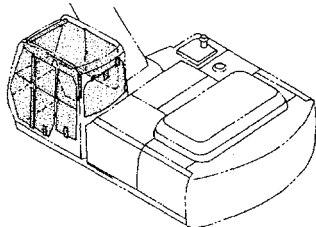
ホット & クールボックス 303
HOT & COOL BOX



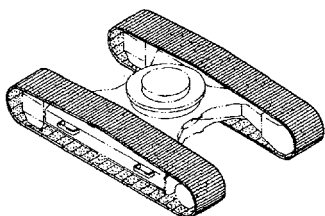
トロピカルカバー 305
TROPICAL COVER



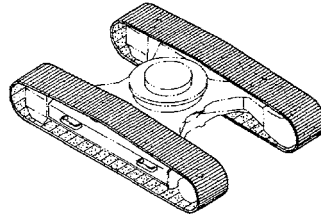
ウインドガード (USA) 307
WINDOW GUARD (USA)



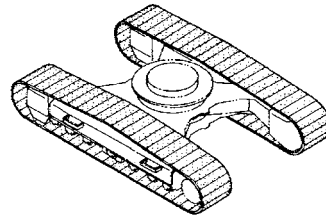
トラックリンク 800G (スタンダードトラック) ... 309
TRACK-LINK 800G (STD. TRACK)



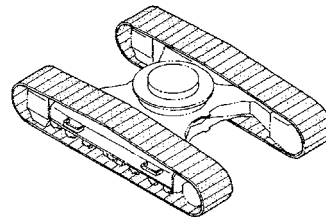
トラックリンク 800G (LCトラック) 311
TRACK-LINK 800G (LC TRACK)



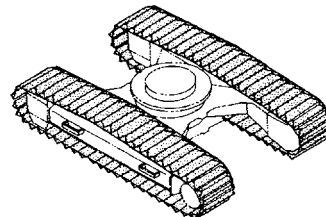
トラックリンク 600F (スタンダードトラック) ... 313
TRACK-LINK 600F (STD. TRACK)



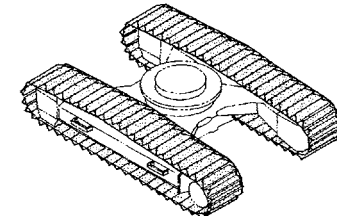
トラックリンク 600F (LCトラック) 315
TRACK-LINK 600F (LC TRACK)



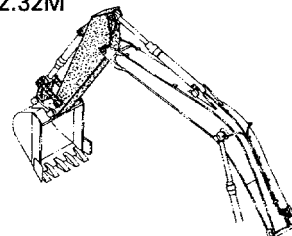
トラックリンク 900A (スタンダードトラック) ... 317
TRACK-LINK 900A (STD. TRACK)



トラックリンク 900A (LCトラック) 319
TRACK-LINK 900A (LC TRACK)

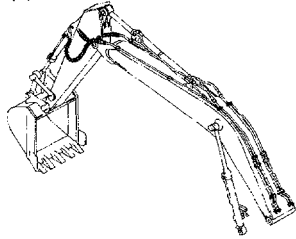


ショートアーム 2.32M 321
SHORT ARM 2.32M

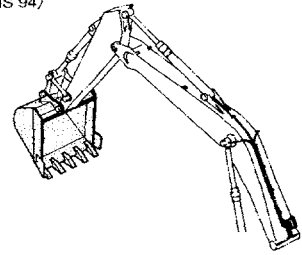


目 次 CONTENTS

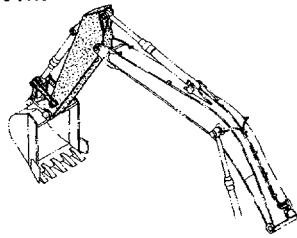
フロント配管 (2) 〈ショートアーム〉 323
FRONT PIPING (2) (SHORT ARM)



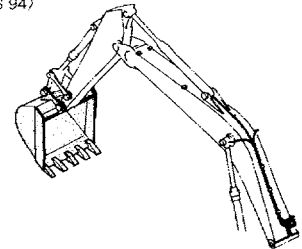
バケット 1.25 〈新JIS〉 335
BUCKET 1.25 (JIS 94)



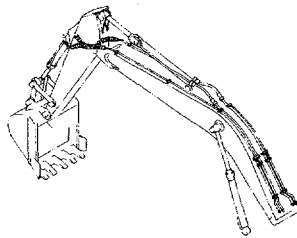
ロングアーム 3.61M 325
LONG ARM 3.61M



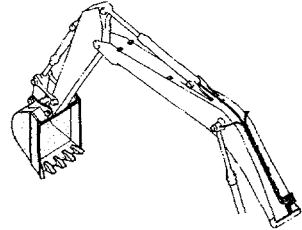
バケット 1.4 〈新JIS〉 337
BUCKET 1.4 (JIS 94)



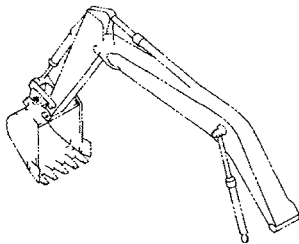
フロント配管 (2) 〈ロングアーム〉 327
FRONT PIPING (2) (LONG ARM)



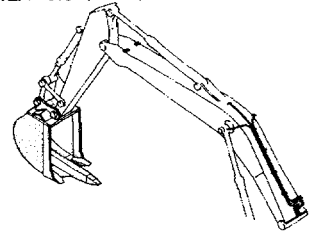
ロックバケット 0.92 〈新JIS〉 339
ROCK BUCKET 0.92 (JIS 94)



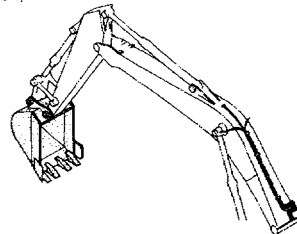
バケットフック用サービスパーツ 329
BUCKET-HOOK PARTS



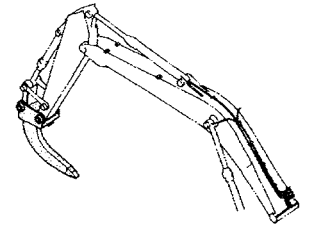
リッパバケット 0.8 〈新JIS〉 341
RIPPER BUCKET 0.8 (JIS 94)



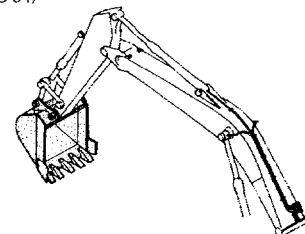
バケット 0.8 〈新JIS〉 331
BUCKET 0.8 (JIS 94)



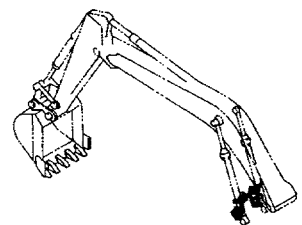
1本爪リッパ 343
ONE-POINT RIPPER



バケット 1.15 〈新JIS〉 333
BUCKET 1.15 (JIS 94)

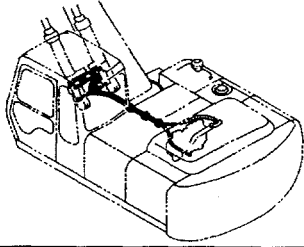


ホースラプチャーバルブ配管 (ブーム) : 1 345
HOSE RUPTURE VALVE PIPING (BOOM) : 1

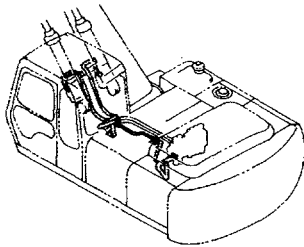


目 次 CONTENTS

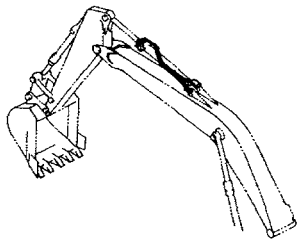
ホースラプチャーバルブ配管 (ブーム) : 2 347
HOSE RUPTURE VALVE PIPING (BOOM) : 2



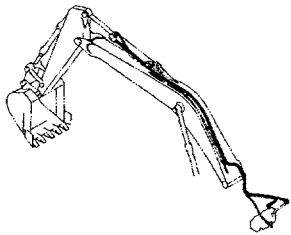
ホースラプチャーバルブ配管 (ブーム) : 3 349
HOSE RUPTURE VALVE PIPING (BOOM) : 3



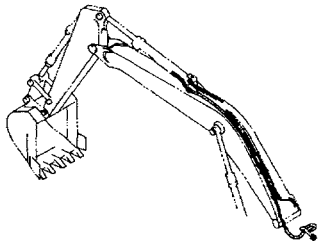
ホースラプチャーバルブ配管 (アーム) : 1 351
HOSE RUPTURE VALVE PIPING (ARM) : 1



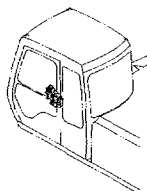
ホースラプチャーバルブ配管 (アーム) : 2 353
HOSE RUPTURE VALVE PIPING (ARM) : 2



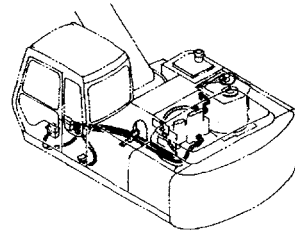
ホースラプチャーバルブ配管 (アーム) : 3 355
HOSE RUPTURE VALVE PIPING (ARM) : 3



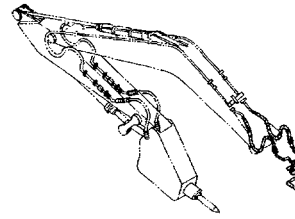
操作ペダル (ブレーカ&クラッシャ) 357
CONTROL PEDAL (BREAKER & CRUSHER)



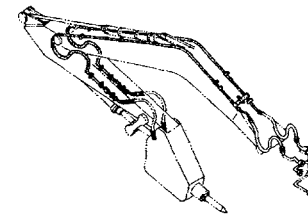
パイロット配管 (ブレーカ&クラッシャ) ... 359
PILOT PIPING (BREAKER & CRUSHER)



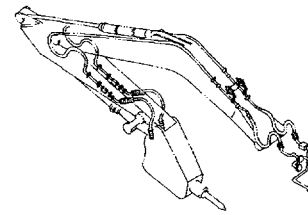
ブレーカ&クラッシャ用本体配管 361
MAIN PIPING FOR BREAKER & CRUSHER



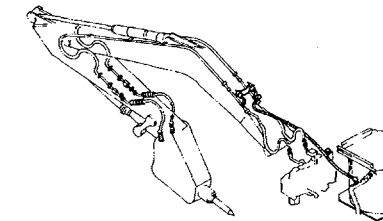
ブレーカ&クラッシャ用フロント配管 363
FRONT PIPING FOR BREAKER & CRUSHER



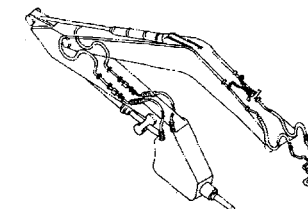
NPKブレーカ用配管 365
PIPING FOR NPK BREAKER



NPKブレーカ&クラッシャ用配管 367
PIPING FOR NPK BREAKER & CRUSHER

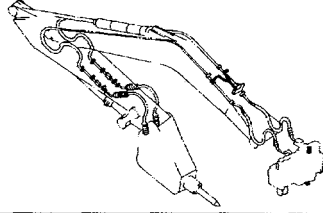


オカダ/古河ブレーカ用配管 369
PIPING FOR OKADA/FURUKAWA BREAKER



目次 CONTENTS

オカダ/古河ブレーカ&クラッシャ用配管 371
 PIPING FOR OKADA/FURUKAWA
 BREAKER & CRUSHER



索引 PARTS INDEX



索引 383
 PARTS INDEX

工具及び予備品 TOOLS AND SPARE PARTS



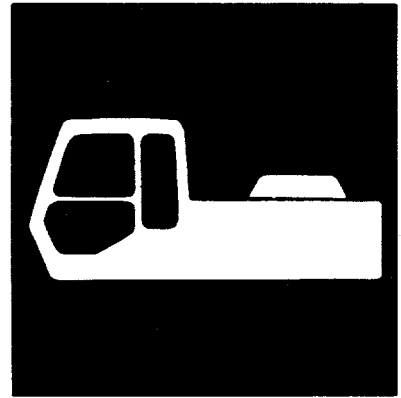
工具 373
 TOOLS
 予備品 375
 SPARE PARTS

10001~D94/11

ネームプレート NAME-PLATE

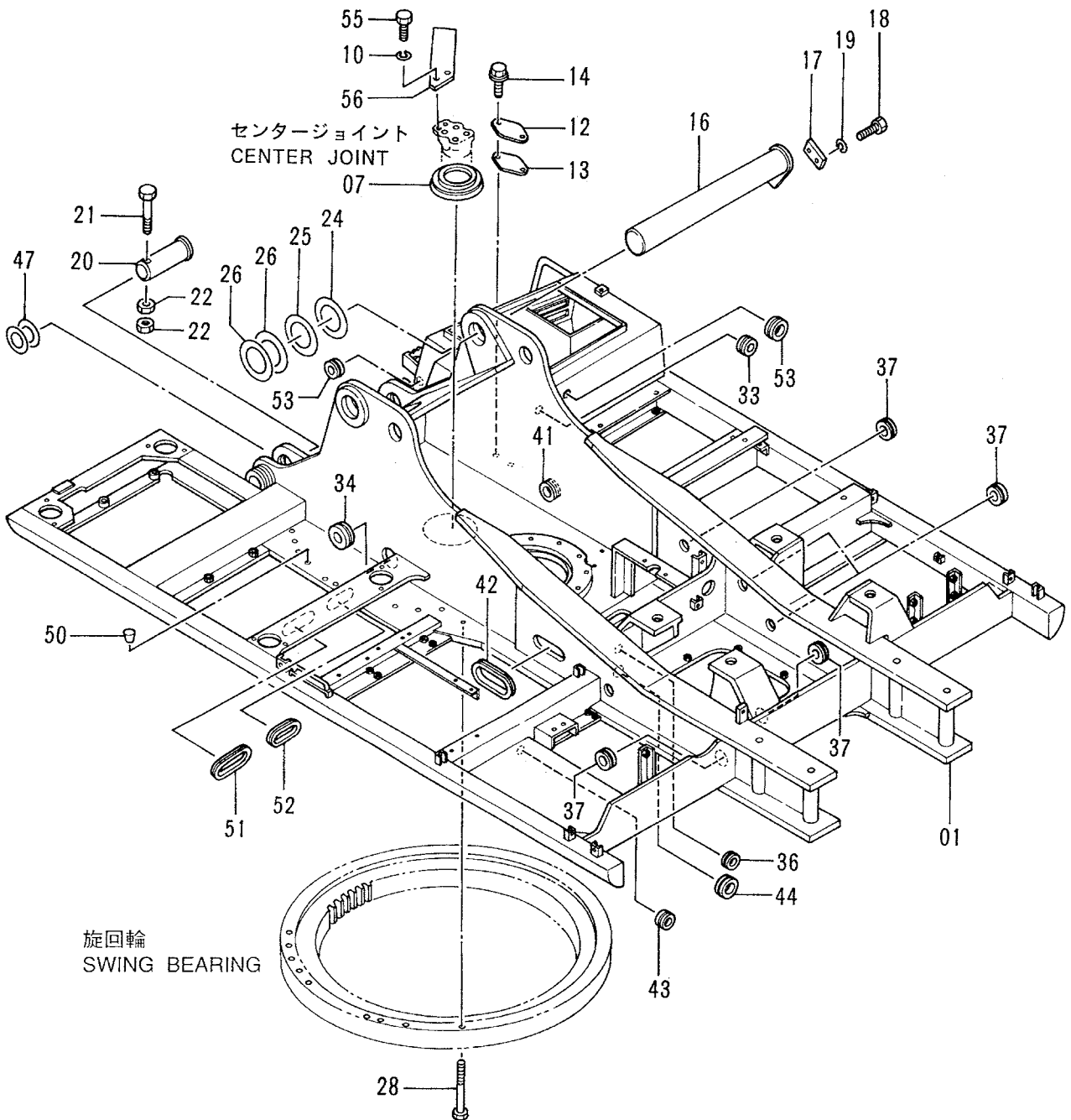
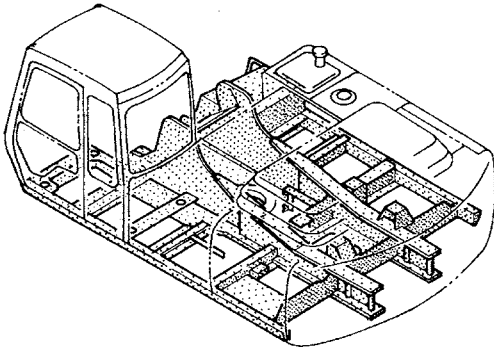


ネームプレート (日本語) (STD) 377
 NAME-PLATE (JAPANESE) (STD)
 ネームプレート (英語) (STD) 379
 NAME-PLATE (ENGLISH) (STD)
 ネームプレート (英語) (USA) 381
 NAME-PLATE (ENGLISH) (USA)



上部旋回体
UPPERSTRUCTURE

フレーム
FRAME



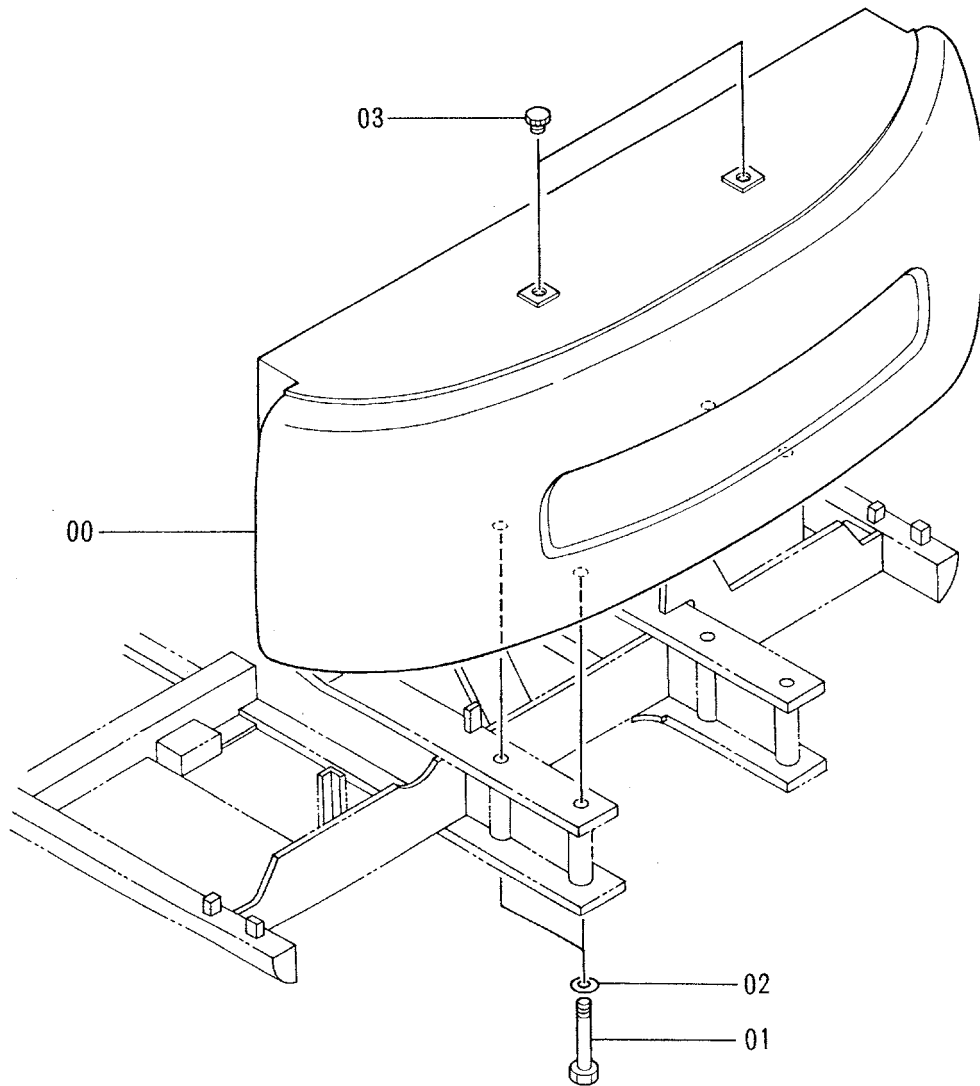
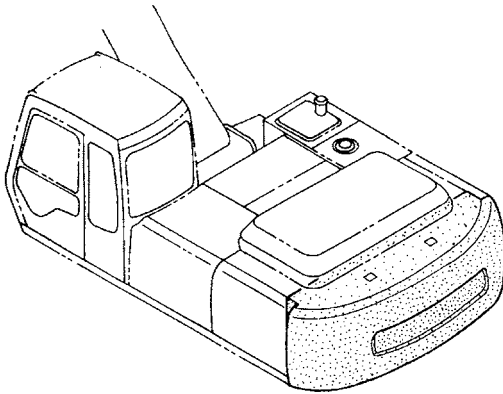
フレーム
FRAME

10001-

符号 ITEM	部品番号 PART NO.	部 品 名	PART NAME	数量 QTY	サービス コード S.C	適用号機 SERIAL NO.	互 換 性 ICA	代替部品 REPLACEABLE PART	
								部品番号 PART NO.	数量 QTY
01	5004223	フレーム;メイン	FRAME;MAIN	1					
07	4258592	カバー;ブーツ	COVER;BOOT	1					
10	A590914	ワッシャ;スプリング	WASHER;SPRING	2					
12	4255799	カバー	COVER	1					
13	4161735	パッキング	PACKING	1					
14	J021025	ボルト;セムス	BOLT;SEMS	2					
16	8047037	ピン	PIN	1					
17	4199833	プレート	PLATE	1					
18	J932045	ボルト	BOLT	2					
19	A590920	ワッシャ;スプリング	WASHER;SPRING	2					
20	3038442	ピン	PIN	2					
21	M222004	ボルト	BOLT	2					
22	J951020	ナット	NUT	4					
24	4144511	シム 3.2	SHIM 3.2	1	R				
25	4144512	シム 2.3	SHIM 2.3	1	R				
26	4144513	シム 1.2	SHIM 1.2	2	R				
28	J932203	ボルト	BOLT	30					
33	94-2816	ブッシング;ラバー	BUSHING;RUBBER	1					
34	4191977	ブッシング;ラバー	BUSHING;RUBBER	1					
36	4255530	ブッシング;ラバー	BUSHING;RUBBER	1					
37	4201749	ブッシング;ラバー	BUSHING;RUBBER	5					
41	4257181	ブッシング;ラバー	BUSHING;RUBBER	1					
42	4252218	ブッシング;ラバー	BUSHING;RUBBER	1					
43	4209294	ブッシング;ラバー	BUSHING;RUBBER	1					
44	4201986	ブッシング;ラバー	BUSHING;RUBBER	1					
47	4101281	シム 1.2	SHIM 1.2	4	R				
50	431578	コルク	CORK	6					
51	4319252	ブッシング;ラバー	BUSHING;RUBBER	1					
52	4319253	ブッシング;ラバー	BUSHING;RUBBER	1					
53	4276215	ブッシング;ラバー	BUSHING;RUBBER	2					
55	J901435	ボルト	BOLT	2					
56	4274282	ストッパ	STOPPER	1					

003

カウンタウェイト COUNTERWEIGHT

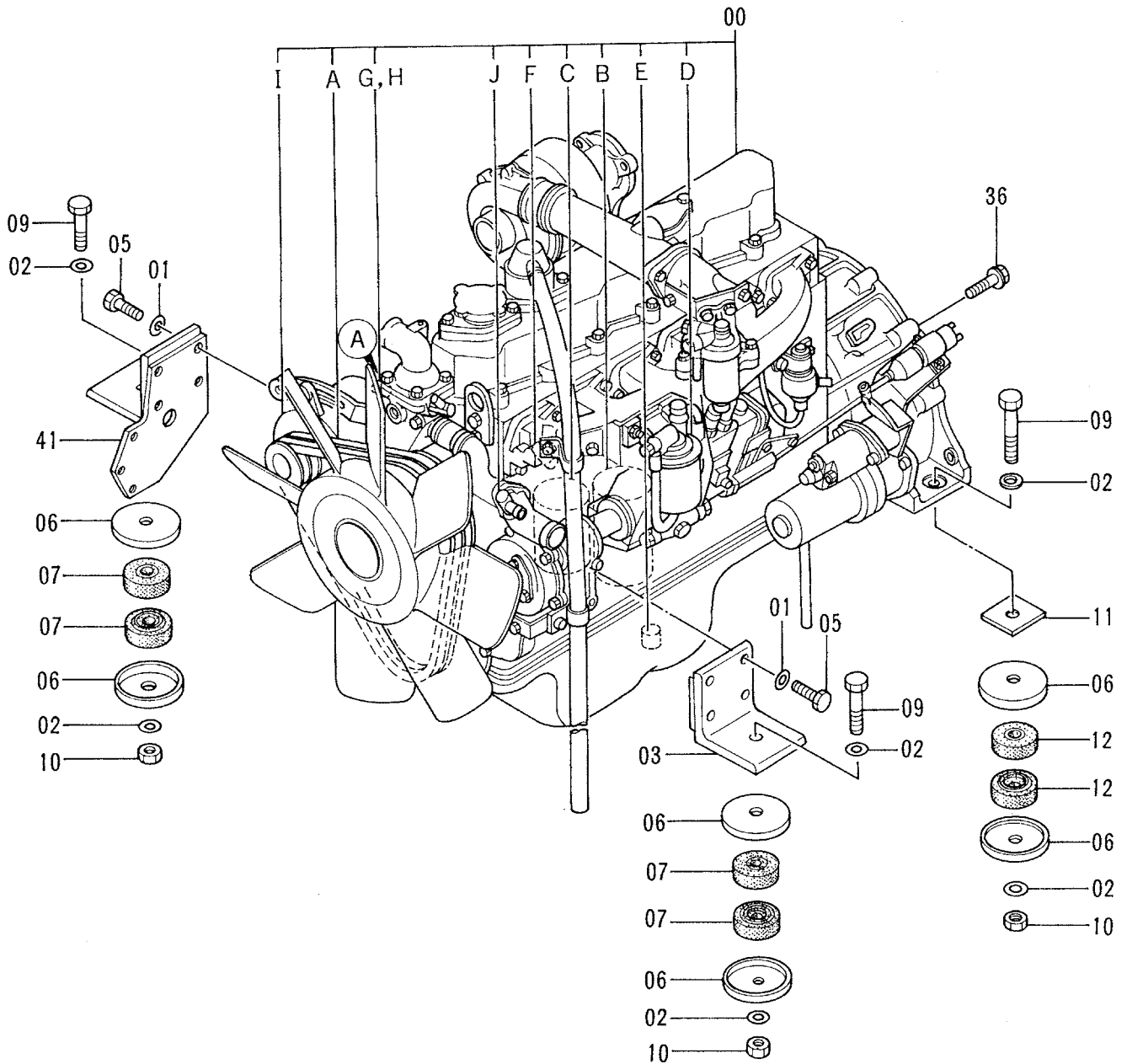
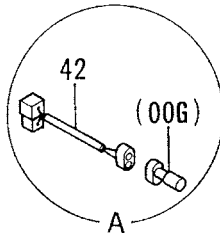
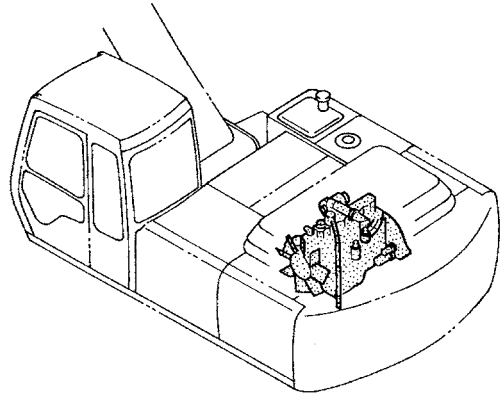


カウンタウエイト
COUNTERWEIGHT

10001-

符号 ITEM	部品番号 PART NO.	部品名	PART NAME	数量 QTY	サービス コード S.C	適用号機 SERIAL NO.	互換性 ICA	代替部品 REPLACEABLE PART	
								部品番号 PART NO.	数量 QTY
00	5003383	ウエイト;カウンタ	WEIGHT;COUNTER	1					
01	J833030	ボルト	BOLT	4					
02	4174859	ワッシャ	WASHER	4					
03	4168132	キャップ	CAP	2					

エンジン ENGINE

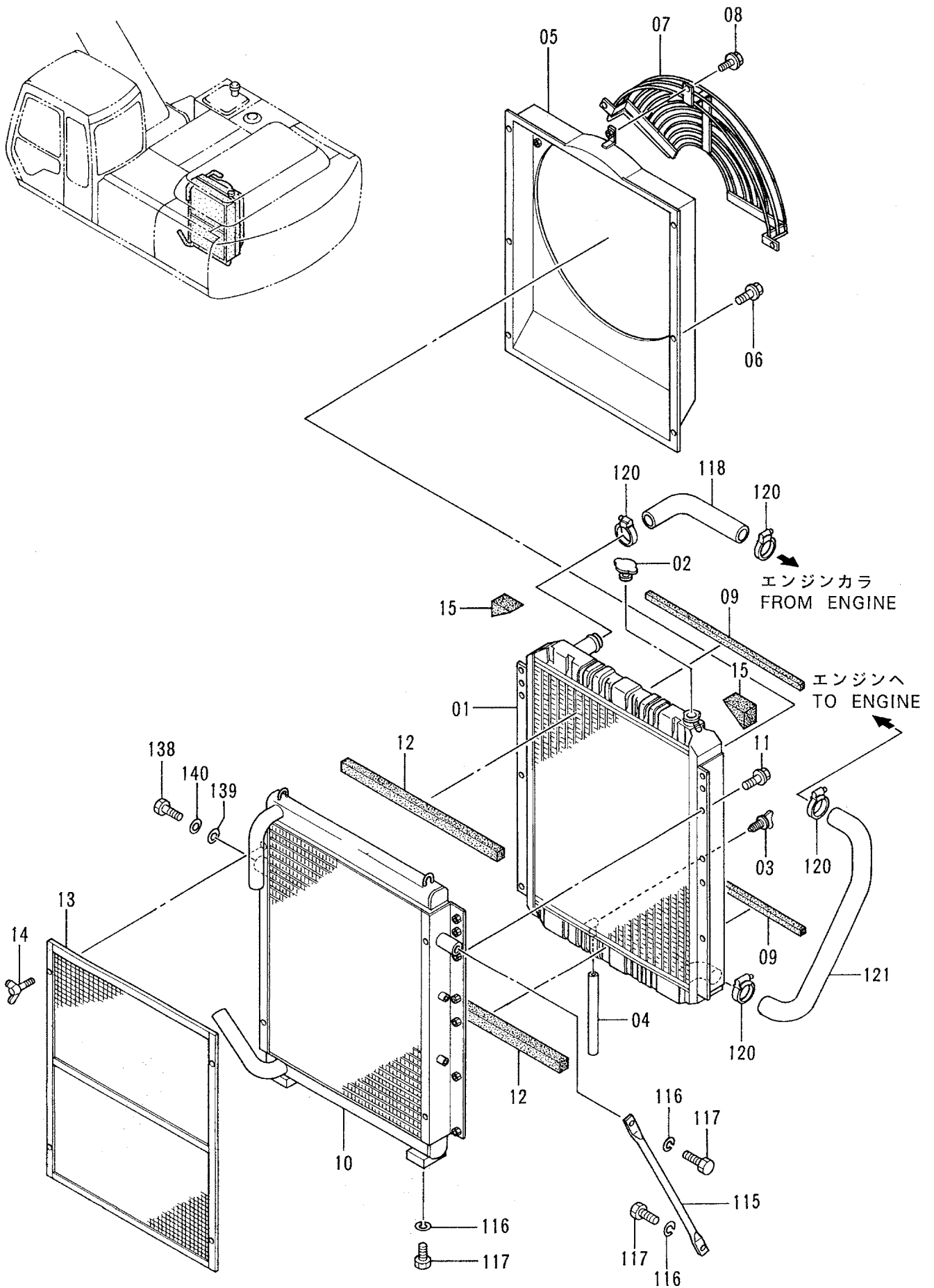


エンジン
ENGINE

10001-

符号 ITEM	部品番号 PART NO.	部品名	PART NAME	数量 QTY	サービス コード S.C	適用号機 SERIAL NO.	互換性 ICA	代替部品 REPLACEABLE PART	
								部品番号 PART NO.	数量 QTY
00	4251850	エンジン	ENGINE	1	Z				
00A	4206088	・ベルト;V (1=2本)	・VELT;V (1=2 PIECES)	1	Z				
00B	4285963	・フィルタ;オイル (メイン)	・FILTER;OIL (MAIN)	1	Z				
00C	4285964	・フィルタ;オイル (バイパス)	・FILTER;OIL (BYPASS)	1	Z				
00D	4206090	・フィルタ;フューエル	・FILTER;FUEL	1	Z				
00E	4285966	・スイッチ;レベル	・SWITCH;LEVEL	1	Z				
00F	4285965	・スイッチ;プレッシャ	・SWITCH;PRES.	1	Z				
00G	4285967	・スイッチ;サーモ	・SWITCH;THERMO	1	Z	STD: -10511 LC: -10460	T	4364648	1
00G	4364648	・スイッチ;サーモ	・SWITCH;THERMO	1	#Z	STD:10512- LC:10461-		4362707	1
00H	4285970	・ワッシャ (スイッチ;サーモ)	・WASHER (SWITCH;THERMO)	1	Z				
00I	4285968	・オルタネータ	・ALTERNATOR	1	Z				
00J	4285969	・コック (ヒータ)	・COCK (HEATER)	1	Z				
01	J222012	ワッシャ	WASHER	8					
02	J222018	ワッシャ	WASHER	8					
03	8048774	ブラケット	BRACKET	1					
05	4261541	ボルト	BOLT	8					
06	4189018	ストッパ	STOPPER	8					
07	4256313	ラバー	RUBBER	4					
09	J931806	ボルト	BOLT	4					
10	J951018	ナット	NUT	4					
11	4189017	プレート	PLATE	2					
12	4256314	ラバー	RUBBER	4					
36	J011035	ボルト;セムス	BOLT;SEMS	5					
41	7023520	ブラケット	BRACKET	1					
42	4362707	ハーネス;ワイヤ	HARNES;WIRE	1	#	STD:10512- LC:10461-			

ラジエータ RADIATOR

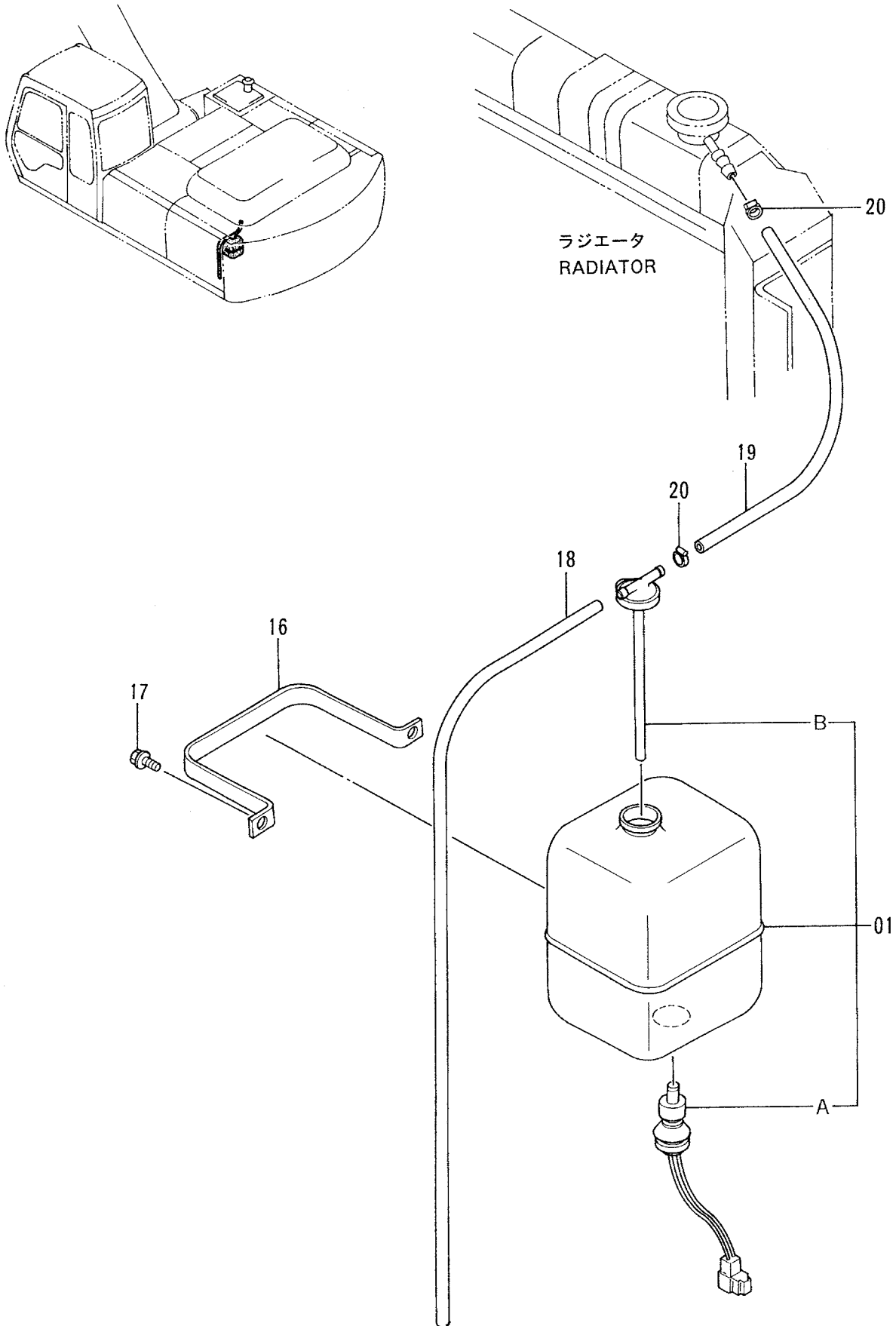


ラジエータ
RADIATOR

10001-

符号 ITEM	部品番号 PART NO.	部品名	PART NAME	数量 QTY	サービス コード S.C	適用号機 SERIAL NO.	互換性 ICA	代替部品 REPLACEABLE PART	
								部品番号 PART NO.	数量 QTY
01-15	4271780	ラジエータ アッセン <STD>	RADIATOR ASS'Y <STD>	1					
01-15	4368741	ラジエータ アッセン <USA>	RADIATOR ASS'Y <USA>	1					
01	4286102	・コア;ラジエータ	・CORE;RADIATOR	1					
02	4152858	・キャップ <STD>	・CAP <STD>	1					
02	4295582	・キャップ <USA>	・CAP <USA>	1					
03	4201253	・コック;ドレイン	・COCK;DRAIN	1					
04	4301400	・パイプ;ドレイン	・PIPE;DRAIN	1					
05	4286103	・シールド	・SHROUD	1					
06	4286940	・ボルト;セムス	・BOLT;SEMS	6					
07	4286104	・ネット	・NET	1					
08	4286940	・ボルト;セムス	・BOLT;SEMS	3					
09	4286105	・パッキン	・PACKING	2					
10	4286106	・クーラ;オイル	・COOLER;OIL	1					
11	J021020	・ボルト;セムス	・BOLT;SEMS	6					
12	4286107	・パッキン	・PACKING	2					
13	4286108	・プロテクタ	・PROTECTOR	1					
14	M360614	・ボルト;ウイング	・BOLT;WING	4					
15	4286109	・パッキン	・PACKING	2					
115	4259818	ステー	STAY	1					
116	A590916	ワッシャ;スプリング	WASHER;SPRING	6					
117	J901632	ボルト	BOLT	6					
118	3051967	ホース;ウォーター	HOSE;WATER	1					
120	4504198	クランプ;ホース	CLAMP;HOSE	4					
121	3057209	ホース;ウォーター	HOSE;WATER	1					
138	J901635	ボルト	BOLT	1					
139	A590916	ワッシャ;スプリング	WASHER;SPRING	1					
140	A590116	ワッシャ;プレーン	WASHER;PLANE	1					

リザーブタンク RESERVE TANK

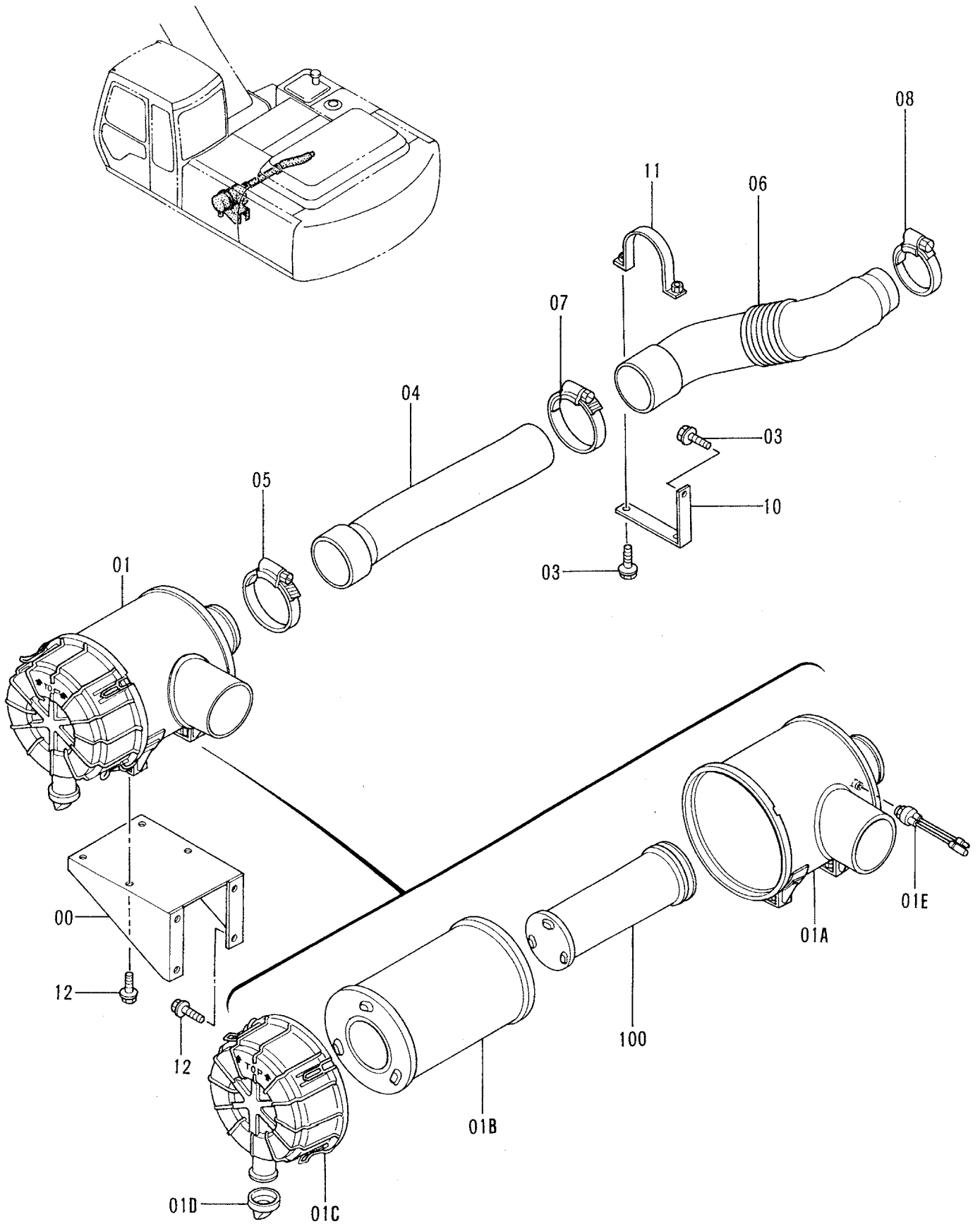


リザーブ タンク
RESERVE TANK

10001-

符号 ITEM	部品番号 PART NO.	部 品 名	PART NAME	数量 QTY	サービス コード S . C	適用号機 SERIAL NO.	互 換 性 ICA	代 替 部 品 REPLACEABLE PART	
								部品番号 PART NO.	数量 QTY
01	4130139	タンク;ウオータ	TANK;WATER	1					
01A	4153251	・スイッチ;レベル	・SWITCH;LEVEL	1					
01B	4153250	・キャップ	・CAP	1			P	4396809	1
00B	4396809	・キャップ	・CAP	1	#S				
16	4180555	クランプ	CLAMP	1					
17	J020830	ボルト;セムス	BOLT;SEMS	2					
18	4142844	ホース;ビニール	HOSE;VINYL	1					
19	4208073	ホース;ウオータ	HOSE;WATER	1					
20	4508575	クランプ;ホース	CLAMP;HOSE	2					

エアクリーナ AIR CLEANER

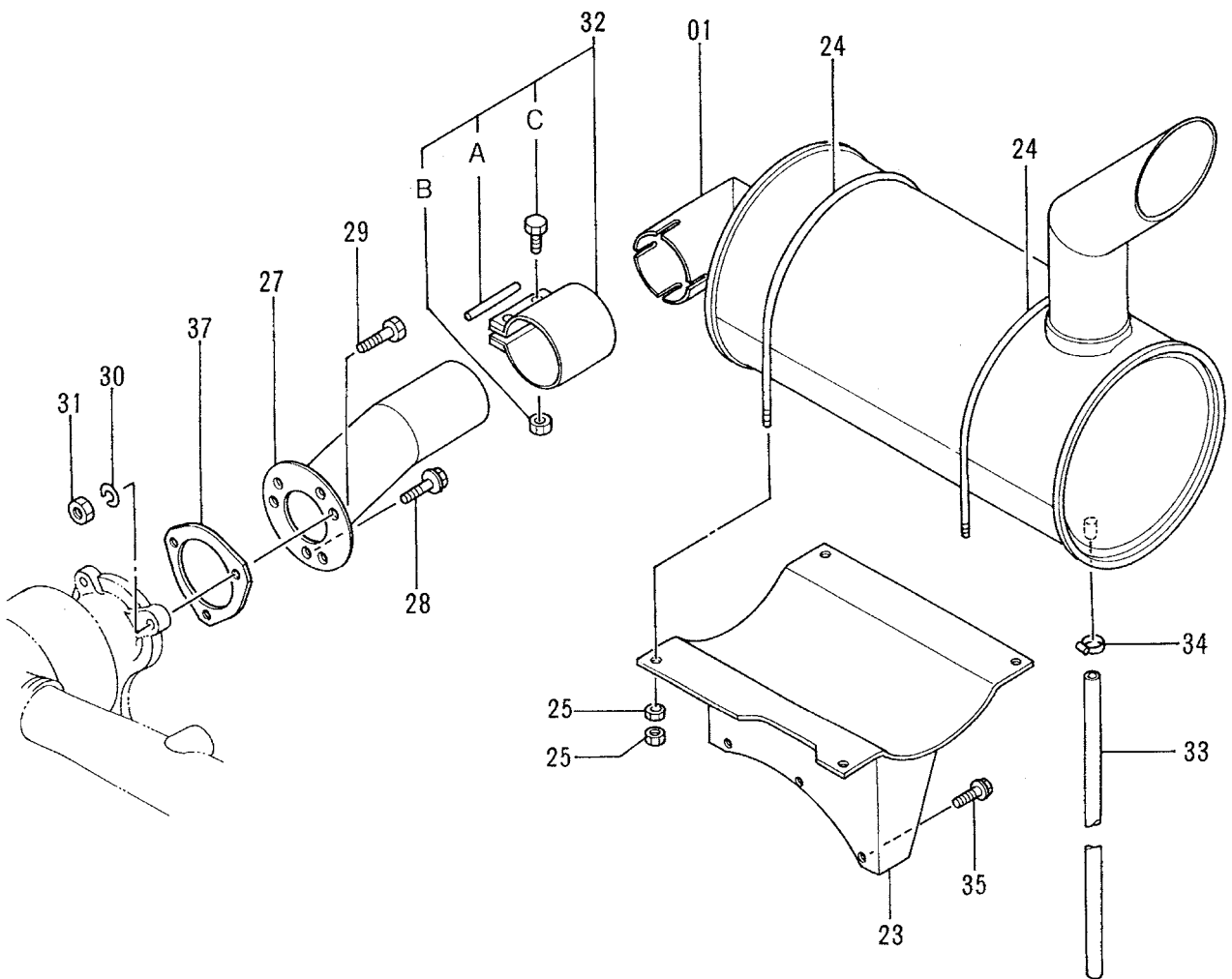
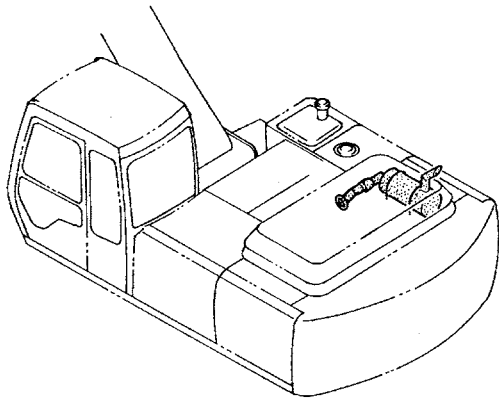


エア クリーナ
AIR CLEANER

10001-

符号 ITEM	部品番号 PART NO.	部 品 名	PART NAME	数量 QTY	サービス コード S. C	適用号機 SERIAL NO.	互 換 性 ICA	代替部品 REPLACEABLE PART	
								部品番号 PART NO.	数量 QTY
00	3055624	ブラケット	BRACKET	1					
01	4273523	クリーナ;エア アッセン	CLEANER;AIR ASS'Y	1					
01A	4292643	・ボディ	・BODY	1					
01B	4286128	・エレメント	・ELEMENT	1					
01C	4286129	・カバー	・COVER	1					
01D	4152863	・バルブ	・VALVE	1					
01E	4224238	・インジケータ	・INDICATOR	1					
03	J021030	ボルト;セムス	BOLT;SEMS	3					
04	4271599	ダクト;エア	DUCT;AIR	1					
05	4512716	クランプ;ホース	CLAMP;HOSE	1					
06	4271600	ダクト;エア	DUCT;AIR	1					
07	4507397	クランプ;ホース	CLAMP;HOSE	1					
08	4507512	クランプ;ホース	CLAMP;HOSE	1					
10	4262120	ブラケット	BRACKET	1					
11	9735632	クランプ	CLAMP	1					
12	J021025	ボルト;セムス	BOLT;SEMS	8					
100	4286130	エレメント	ELEMENT	1	OP				

マフラー MUFFLER

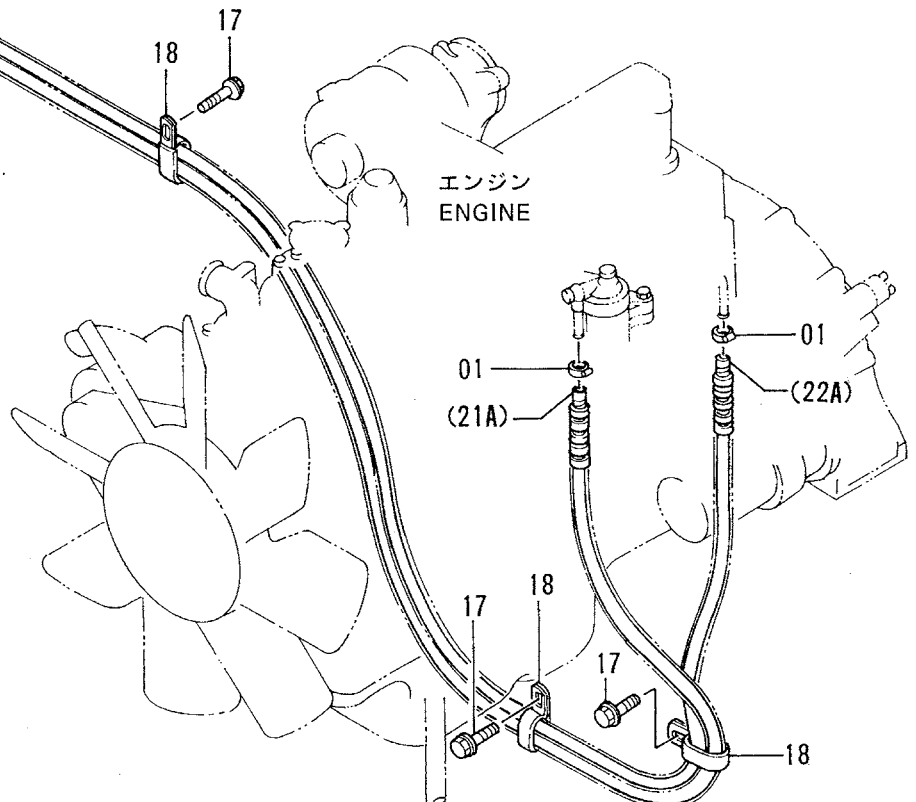
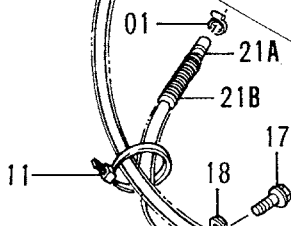
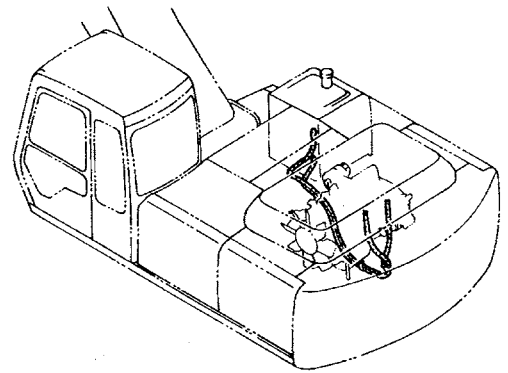
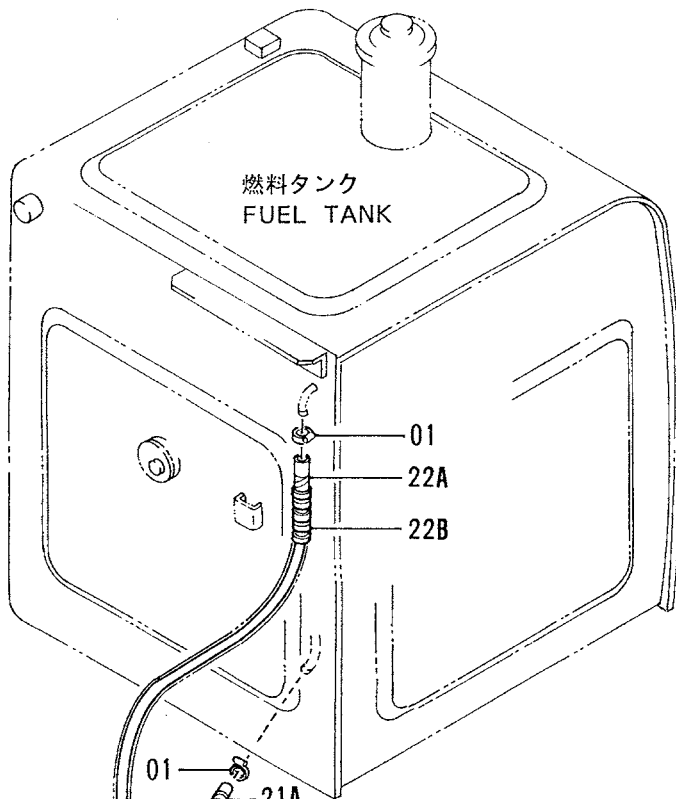


マフラー
MUFFLER

10001-

符号 ITEM	部品番号 PART NO.	部 品 名	PART NAME	数量 Q'TY	サービス コード S.C	適用号機 SERIAL NO.	互 換 性 ICA	代 替 部 品 REPLACEABLE PART	
								部品番号 PART NO.	数量 Q'TY
01	4256281	マフラー	MUFFLER	1					
23	7023278	ブラケット	BRACKET	1					
24	4189055	ボルト;U	BOLT;U	2					
25	J950010	ナット	NUT	8					
27	8048121	パイプ;エキゾースト	PIPE;EXHAUST	1					
28	J011225	ボルト;セムス	BOLT;SEMS	1					
29	J901240	ボルト	BOLT	2					
30	A590912	ワッシャー;スプリング	WASHER;SPRING	2					
31	J950012	ナット	NUT	2					
32	4190587	クランプ	CLAMP	1					
32A	4162835	・ガスケット	・GASKET	1					
32B	4162837	・ナット	・NUT	2					
32C	4162836	・ボルト	・BOLT	2					
33	4277931	チューブ	TUBE	1					
34	4508575	クランプ;ホース	CLAMP;HOSE	1					
35	J011040	ボルト;セムス	BOLT;SEMS	3					
37	4204326	ガスケット	GASKET	1	Z				

燃料配管 FUEL PIPING

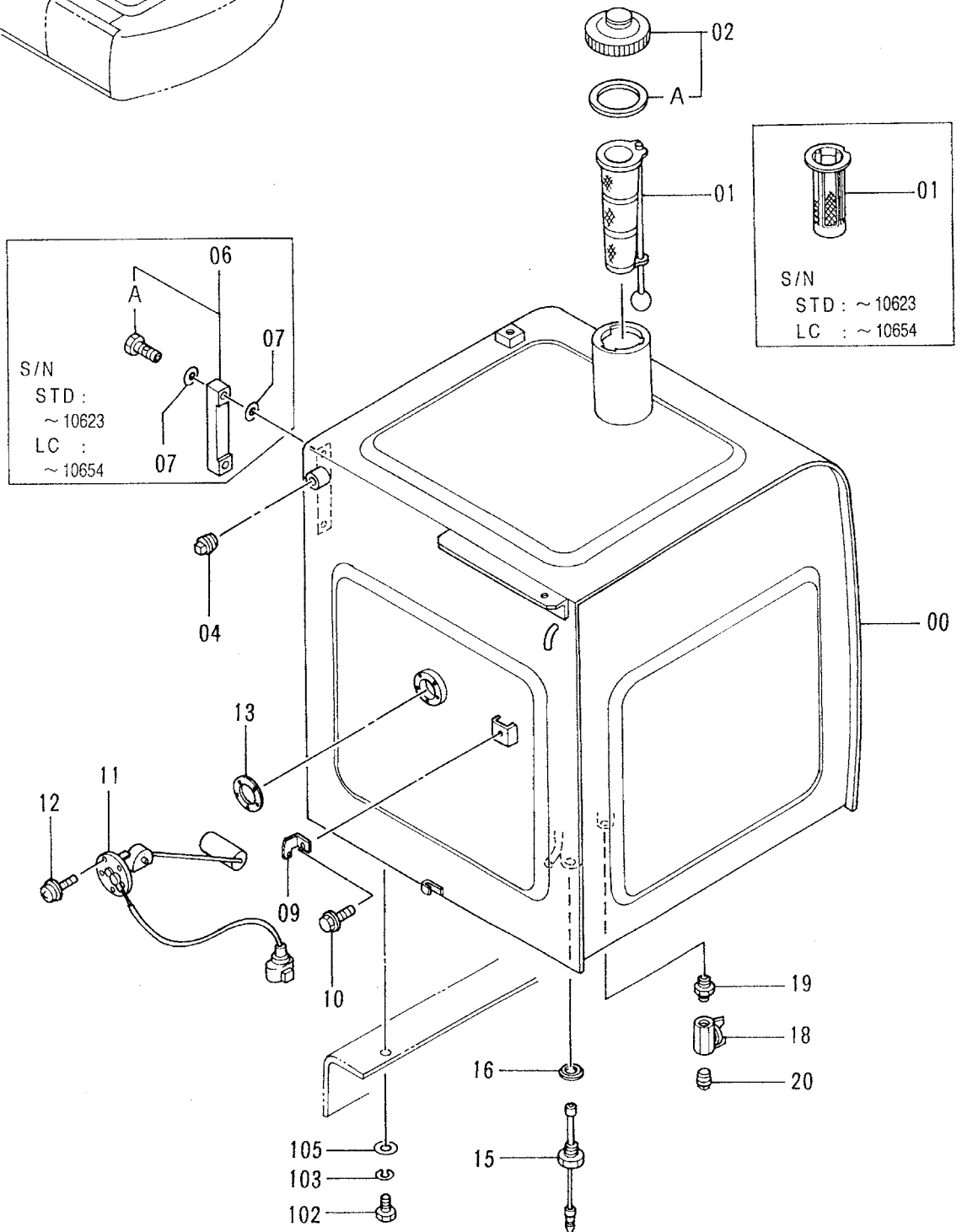
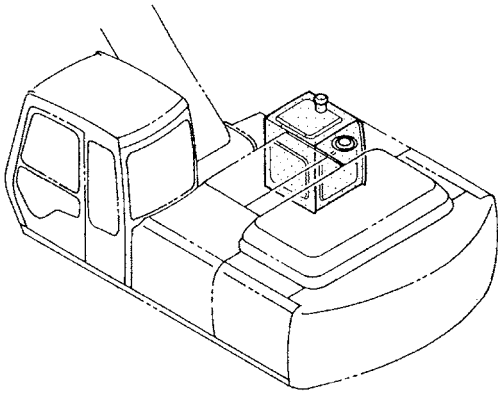


燃料配管
FUEL PIPING

10001-

符号 ITEM	部品番号 PART NO.	部 品 名	PART NAME	数量 QTY	サービス コード S.C	適用号機 SERIAL NO.	互 換 性 ICA	代 替 部 品 REPLACEABLE PART	
								部品番号 PART NO.	数量 QTY
01	4514700	クリップ;ホース	CLIP;HOSE	4					
11	4055312	クリップ;バンド	CLIP;BAND	1					
17	J011020	ボルト;セムス	BOLT;SEMS	4					
18	4190266	クリップ	CLIP	4					
21A	4191976	ホース;フュエル	HOSE;FUEL	1					
21B	4278392	チューブ	TUBE	1					
22A	4137970	ホース;フュエル	HOSE;FUEL	1					
22B	4210694	チューブ	TUBE	1					

燃料タンク FUEL TANK

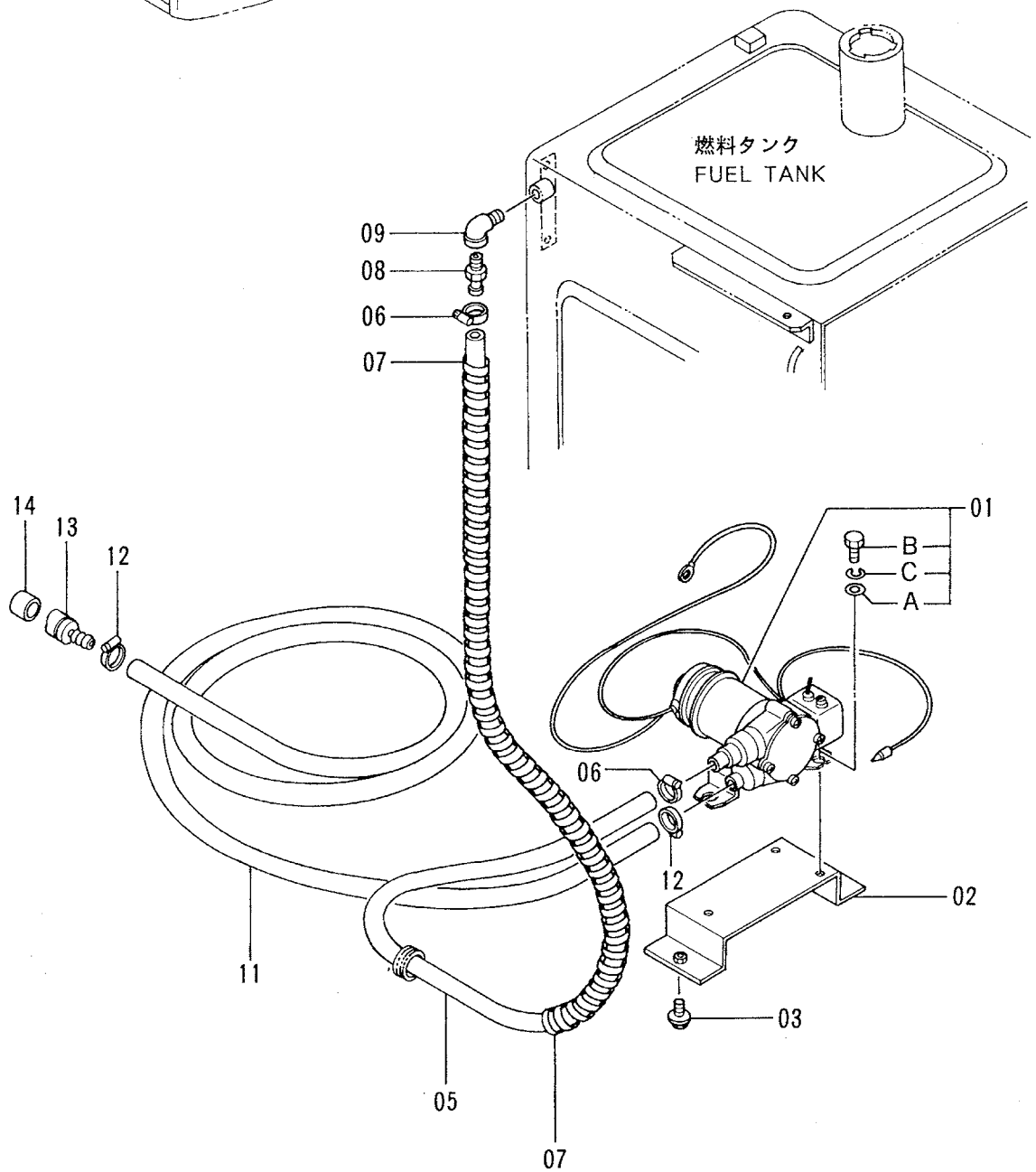
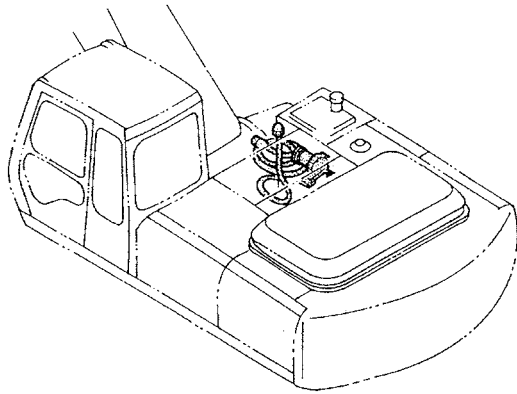


燃料タンク
FUEL TANK

10001-

符号 ITEM	部品番号 PART NO.	部 品 名	PART NAME	数量 Q'TY	サービス コード S.C	適用号機 SERIAL NO.	互換性 ICA	代替部品 REPLACEABLE PART	
								部品番号 PART NO.	数量 Q'TY
00	5003003	タンク;フイェル	TANK;FUEL	1		STD: -10623 LC: -10654			
00	5005264	タンク;フイェル	TANK;FUEL	1	#	STD:10624- LC:10655-			
01	4121496	フィルタ	FILTER	1		STD: -10623 LC: -10654			
01	4353560	ストレーナ	STRAINER	1	#	STD:10624- LC:10655-			
02	4188409	キャツプ (H800)	CAP (H800)	1		-D95/04	I	4361638	1
02	4361638	キャツプ (H800-H808)	CAP (H800-H808)	1	#	D95/05-			
02A	4168820	・パツキン;ラハ-	・PACKING;RUBBER	1					
04	94-2013	プラグ	PLUG	1					
06	8033923	ゲージ;レベル	GAUGE;LEVEL	1		STD: -10623 LC: -10654			
06A	4100967	・ボルト	・BOLT	2		STD: -10623 LC: -10654			
07	449558	ワツシヤ;シール	WASHER;SEAL	4		LC: -10654 STD: -10623 LC: -10654			
09	4257159	ブラケット	BRACKET	1					
10	J011016	ボルト;セムス	BOLT;SEMS	1					
11	4257128	フロート	FLOAT	1					
12	J450510	スクリュ;セムス	SCREW;SEMS	5					
13	4269607	パツキン	PACKING	1					
15	4259788	スイッチ;レベル	SWITCH;LEVEL	1					
16	4157648	ワツシヤ;シール	WASHER;SEAL	1					
18	4216448	バルブ;ボール	VALVE;BALL	1		-D95/12	Y	4374265	1
18	4374265	バルブ;ボール	VALVE;BALL	1	#	D96/01-			
19	J70782	アダプタ	ADAPTER	1					
20	94-2011	プラグ	PLUG	1					
102	4288155	ボルト	BOLT	4					
103	A590916	ワツシヤ;スプリング	WASHER;SPRING	4					
105	J222016	ワツシヤ	WASHER	4					

燃料給油ポンプ (オプション) FUEL FEED PUMP (OPTION)

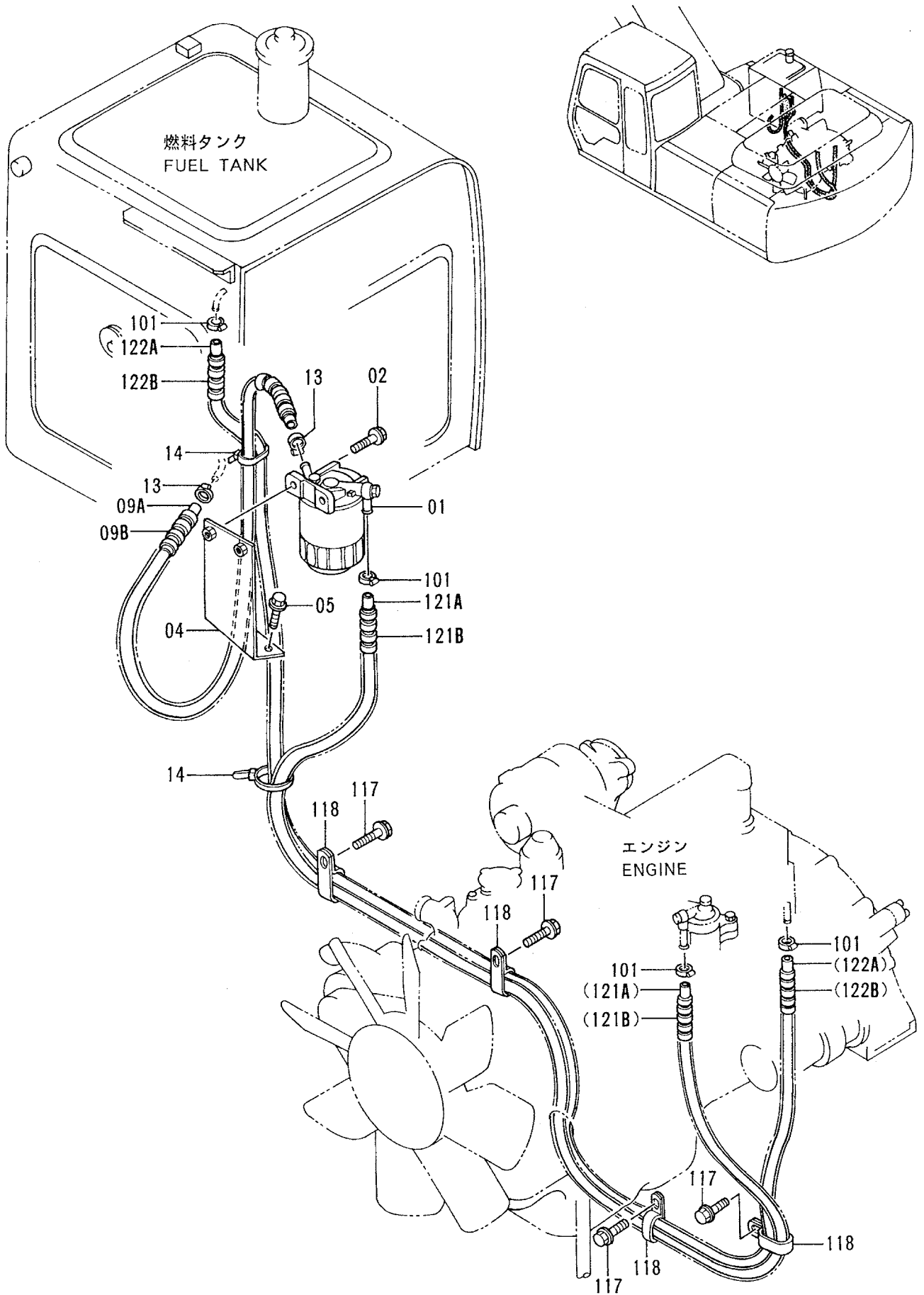


燃料給油ポンプ (オプション)
FUEL FEED PUMP (OPTION)

10001-

符号 ITEM	部品番号 PART NO.	部 品 名	PART NAME	数量 QTY	サービス コード S.C	適用号機 SERIAL NO.	互換性 ICA	代 替 部 品 REPLACEABLE PART	
								部品番号 PART NO.	数量 QTY
01	4291162	ポンプ	PUMP	1					
01A	4142952	ワッシャ	WASHER	3					
01B	J900830	ボルト	BOLT	3					
01C	A590908	ワッシャ;スプリング	WASHER;SPRING	3					
02	9728926	ブラケット	BRACKET	1					
03	J021225	ボルト;セムス	BOLT;SEMS	2					
05	4271109	ホース	HOSE	1					
06	4504367	クランプ;ホース	CLAMP;HOSE	2					
07	4044420	プロテクタ	PROTECTOR	2					
08	4004589	ジョイント	JOINT	1					
09	94-0632	エルボ;S	ELBOW;S	1					
11	4051160	ホース;フUEL	HOSE;FUEL	1					
12	4504367	クランプ;ホース	CLAMP;HOSE	2					
13	4103527	ストレーナ	STRAINER	1					
14	4507650	ストレーナ	STRAINER	1					

燃料ダブルフィルタ (オプション)
 FUEL DOUBLE FILTER (OPTION)

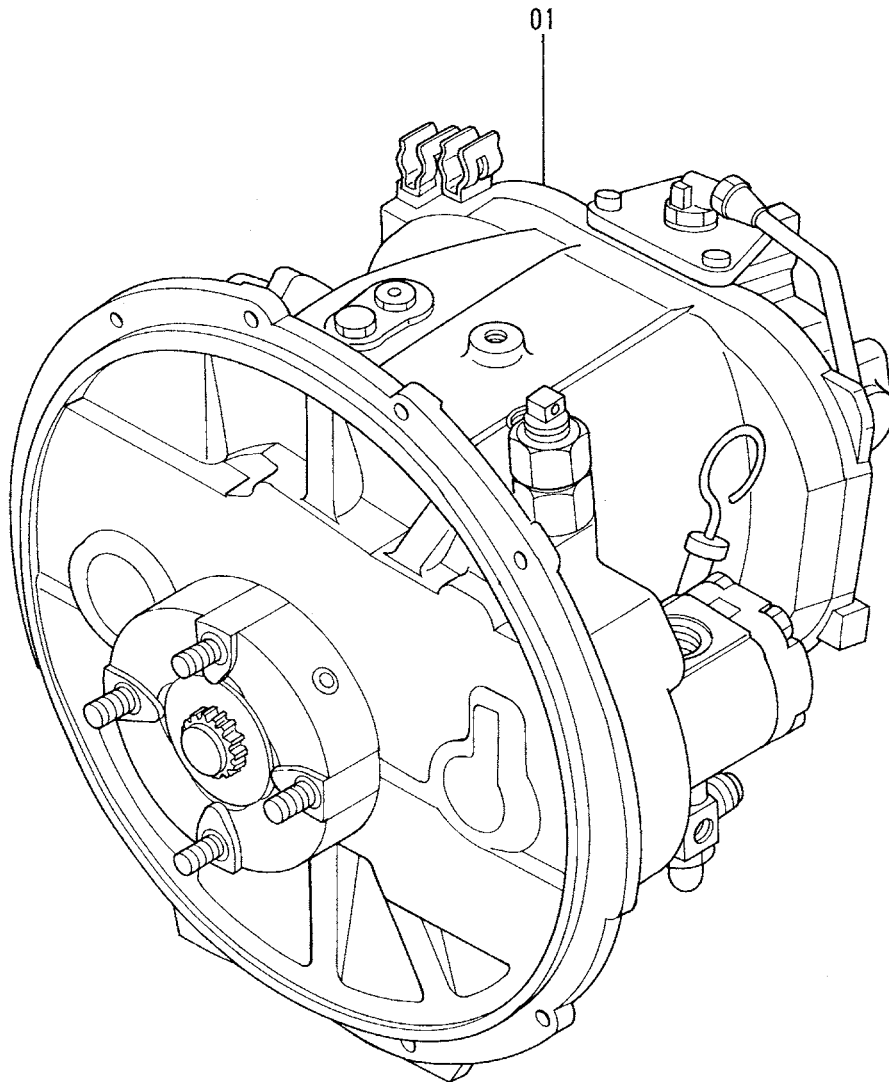
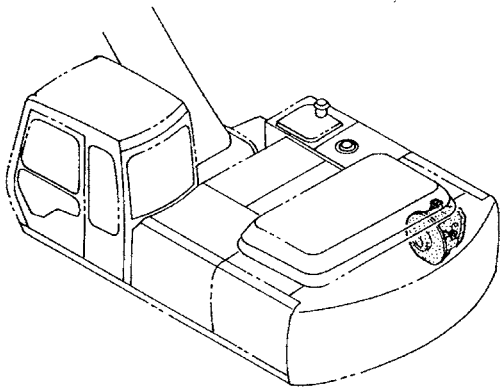


燃料ダブルフィルタ (オプション)
FUEL DOUBLE FILTER (OPTION)

10001-

符号 ITEM	部品番号 PART NO.	部 品 名	PART NAME	数量 QTY	サービス コード S.C	適用号機 SERIAL NO.	互換性 ICA	代替部品 REPLACEABLE PART	
								部品番号 PART NO.	数量 QTY
01	4216242	フィルタ;フューエル	FILTER;FUEL	1					
02	J011030	ボルト;セムス	BOLT;SEMS	2					
04	9731330	ブラケット	BRACKET	1					
05	J011025	ボルト;セムス	BOLT;SEMS	2					
09A	4293524	ホース;フューエル	HOSE;FUEL	1					
09B	4293522	チューブ	TUBE	1					
13	4514700	クリップ;ホース	CLIP;HOSE	2					
14	4055312	クリップ;バンド	CLIP;BAND	2					
101	4514700	クリップ;ホース	CLIP;HOSE	4					
117	J011020	ボルト;セムス	BOLT;SEMS	4					
118	4190266	クリップ	CLIP	4					
121A	4191976	ホース;フューエル	HOSE;FUEL	1					
121B	4278392	チューブ	TUBE	1					
122A	4137970	ホース;フューエル	HOSE;FUEL	1					
122B	4210694	チューブ	TUBE	1					

ポンプ装置
PUMP DEVICE

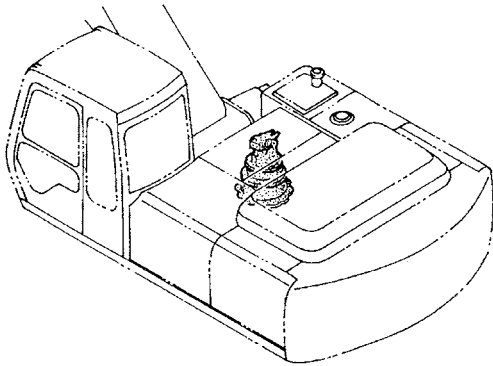


ポンプ装置
PUMP DEVICE

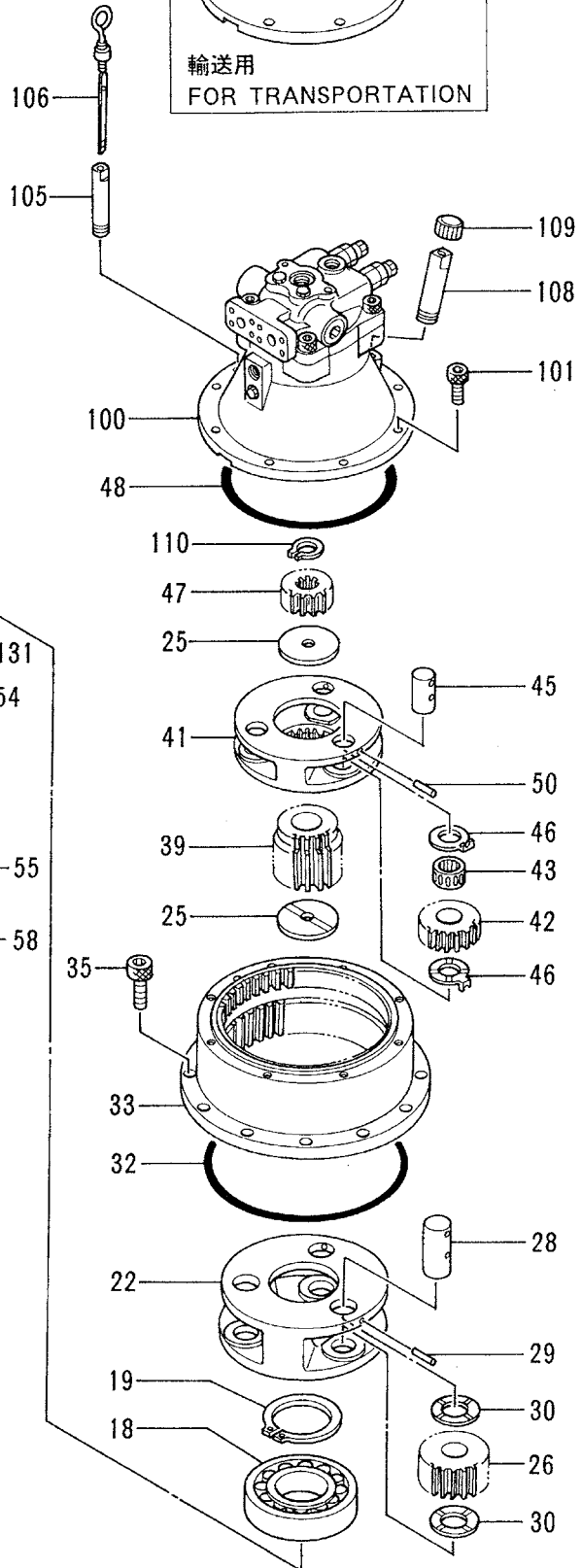
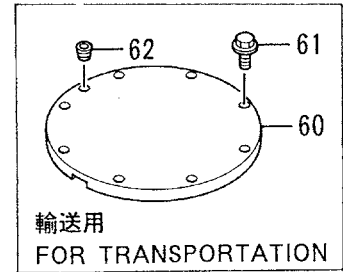
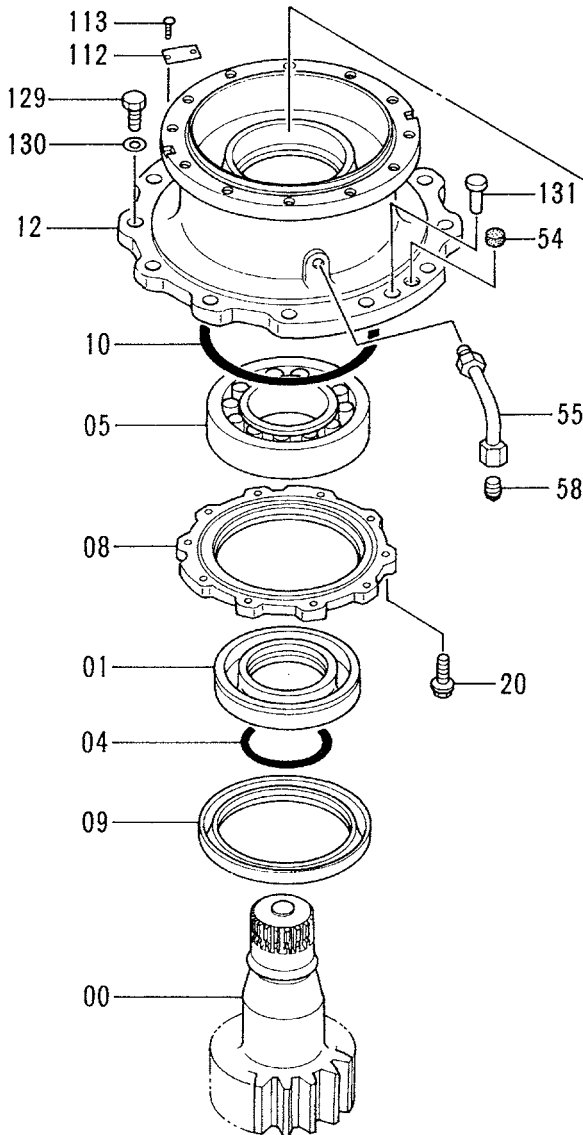
10001-

符号 ITEM	部品番号 PART NO.	部 品 名	PART NAME	数量 QTY	サービ ス コード S.C	適用号機 SERIAL NO.	互 換 性 ICA	代 替 部 品 REPLACEABLE PART	
								部品番号 PART NO.	数量 QTY
01	9121195	ポンプ;ダブル (本体組付用)	PUMP;DOUBLE (for assembly of machine)	1	H			9133569	1
01	(9133569)	ポンプ;ダブル (輸送用)	PUMP;DOUBLE (for transportation)	1	SH				

旋回装置 SWING DEVICE



200
00~62

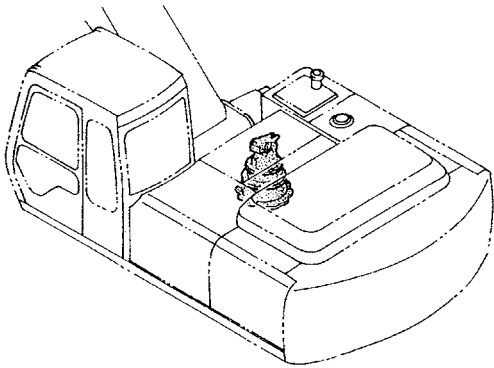


旋回装置
SWING DEVICE

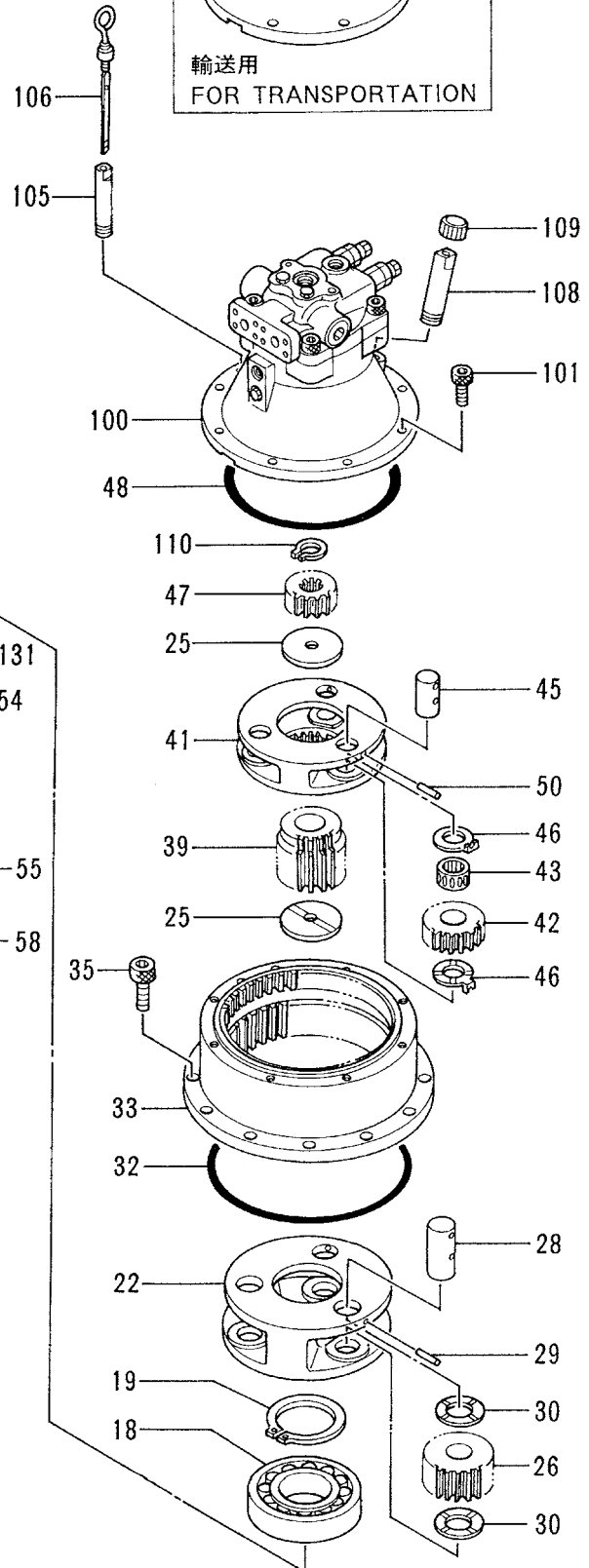
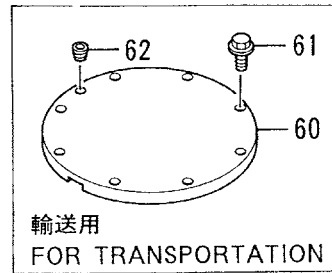
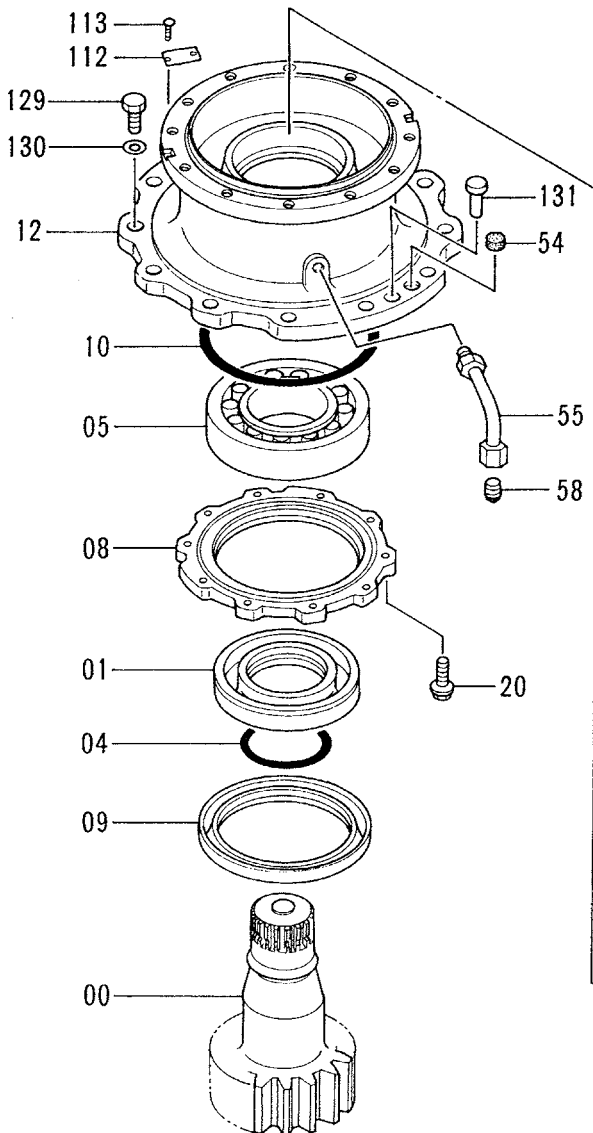
10001-

符号 ITEM	部品番号 PART NO.	部 品 名	PART NAME	数量 Q'TY	サービス コード S.C	適用号機 SERIAL NO.	互 換 性 ICA	代 替 部 品 REPLACEABLE PART	
								部品番号 PART NO.	数量 Q'TY
00	2028849	シャフト;プロペラ	SHAFT;PROP.	1					
01	4253309	スリーブ	SLEEVE	1					
04	A810130	O-リング	O-RING	1		-H03083	Y	A811130	1
04	A811130	O-リング	O-RING	1	#	H03084-			
05	4252834	ベアリング;スフィカル	BRG.;SPH.ROL.	1					
08	3060561	カバー	COVER	1					
09	4253308	シール;オイル	SEAL;OIL	1					
10	4247590	O-リング	O-RING	1		-H03285			
12	1017263	ハウジング	HOUSING	1					
18	4504706	ベアリング;スフィカル	BRG.;SPH.ROL.	1					
19	942480	リング;リテイニング	RING;RETAINING	1					
20	J011240	ボルト;セムス	BOLT;SEMS	10					
22	1014562	キャリア	CARRIER	1					
25	4187590	プレート;スラスト	PLATE;THRUST	2					
26	9734089	ギヤ;プラネタリ	GEAR;PLANETARY	3		-H03285	Y	9744934	3
26	9744934	ギヤ;プラネタリ	GEAR;PLANETARY	3	#	H03286-			
28	4253311	ピン	PIN	3					
29	986954	ピン;スプリング	PIN;SPRING	3					
30	4266934	プレート;スラスト	PLATE;THRUST	6					
32	4203188	O-リング	O-RING	1					
33	1014483	ギヤ;リング	GEAR;RING	1					
35	M341850	ボルト;ソケット	BOLT;SOCKET	12					
39	3050047	ギヤ;サン	GEAR;SUN	1					
41	1014563	キャリア	CARRIER	1					
42	3050050	ギヤ;プラネタリ	GEAR;PLANETARY	3					
43	4183108	ベアリング;ニードル	BRG.;NEEDLE	3		-H03083	Y	4354748	3
43	4354748	ベアリング;ニードル	BRG.;NEEDLE	3	#	H03084-			
45	4246249	ピン	PIN	3					
46	4269482	プレート;スラスト	PLATE;THRUST	6					
47	3050046	ギヤ;サン	GEAR;SUN	1					
48	4252835	O-リング	O-RING	1					
50	4144020	ピン;スプリング	PIN;SPRING	3					
54	431578	コルク	CORK	2					
55	8050212	パイプ	PIPE	1					
58	94-2013	プラグ	PLUG	1					
60	8053415	カバー (輸送用)	COVER (for transportation)	1					
61	J011255	ボルト;セムス (輸送用)	BOLT;SEMS (for transportation)	8					
		次ページへ続く	CONTINUED						

旋回装置 SWING DEVICE



200
00~62

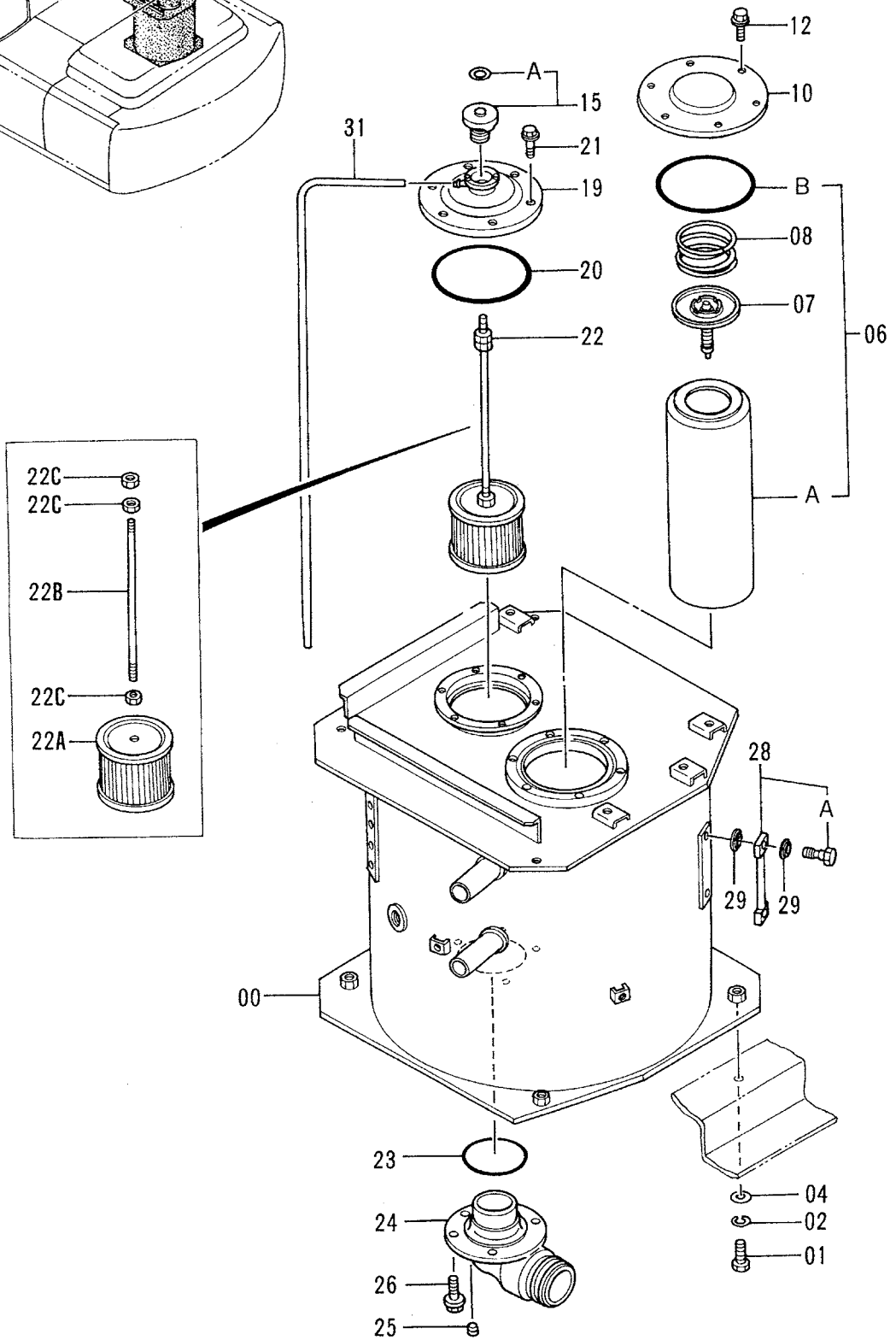
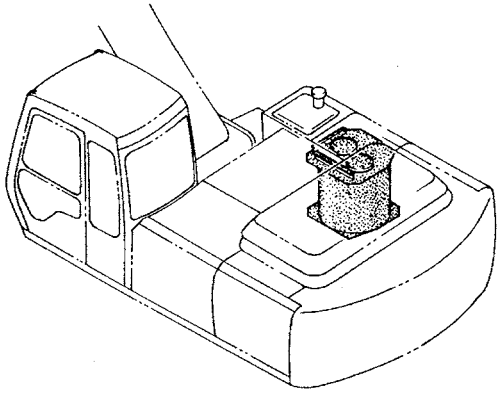


旋回装置
SWING DEVICE

10001-

符号 ITEM	部品番号 PART NO.	部 品 名	PART NAME	数量 QTY	サービス コード S.C	適用号機 SERIAL NO.	互換性 ICA	代替部品 REPLACEABLE PART	
								部品番号 PART NO.	数量 QTY
62	94-2011	プラグ (輸送用)	PLUG (for transportation)	1					
100	4255503	モータ;オイル	MOTOR;OIL	1	H				
101	M341228	ボルト;ソケット	BOLT;SOCKET	8					
105	4264452	パイプ	PIPE	1					
106	3053451	ゲージ;レベル	GAUGE;LEVEL	1		-H02318	Y	3074223	1
106	3074223	ゲージ;レベル	GAUGE;LEVEL	1	#	H02319-			
108	4262343	パイプ	PIPE	1					
109	4298572	キャップ	CAP	1		-H01830	Y	4343365	1
109	4343365	キャップ	CAP	1		H01831-			
110	991342	リング;リテイニング	RING;RETAINING	1					
112	3053093	ネームプレート	NAME-PLATE	1					
113	M492564	スクリュー;ドライブ	SCREW;DRIVE	2					
129	J932270	ボルト	BOLT	12					
130	4089822	ワッシャ	WASHER	12					
131	4080398	ピン;ノック	PIN;KNOCK	2		-10801	Y	4390656	2
131	4390656	ピン;ノック	PIN;KNOCK	2	#	10802-			
200	9111267	センカイツーチ (モータ無)	SWING DEVICE (WITHOUT MOTOR)	1					

オイルタンク OIL TANK

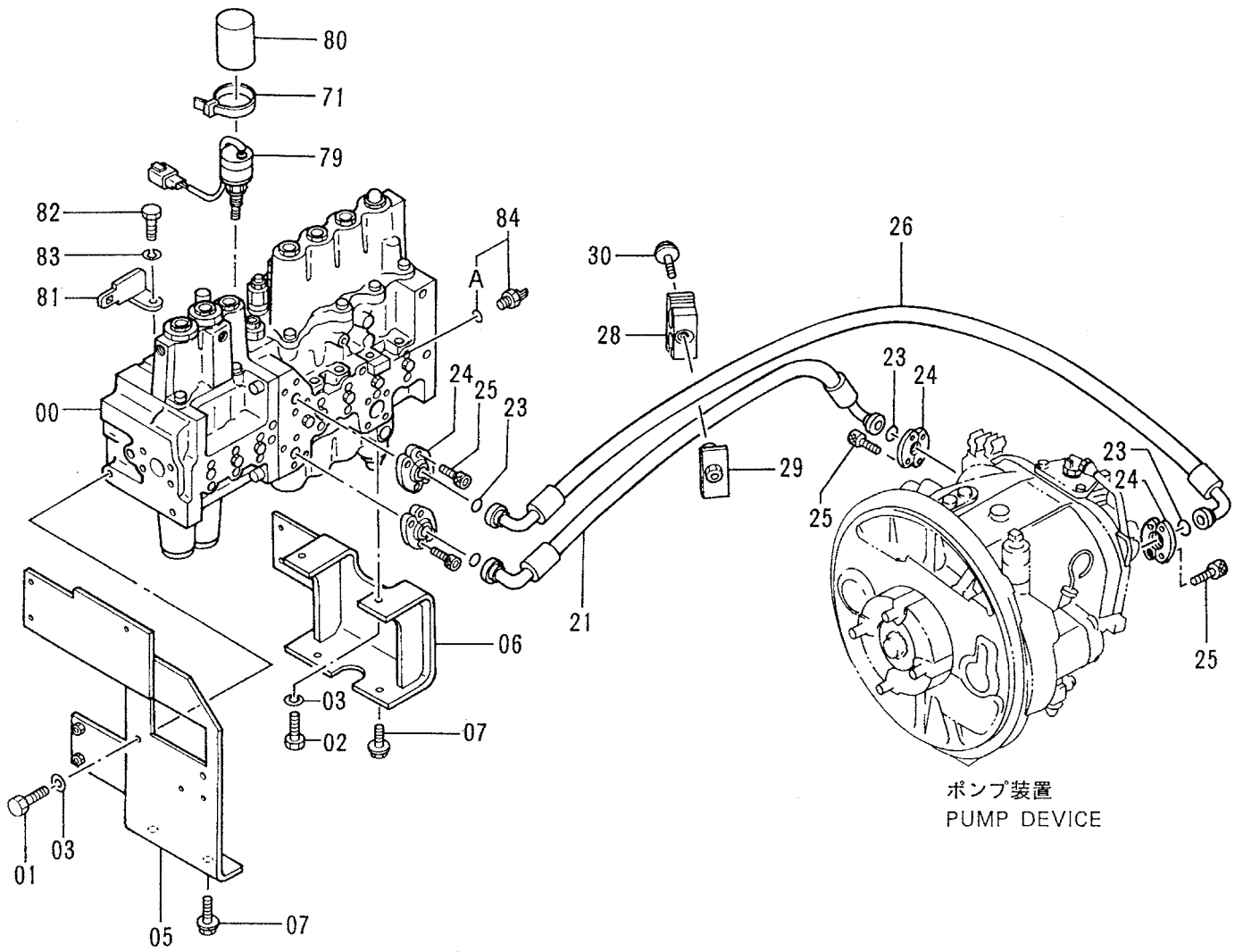
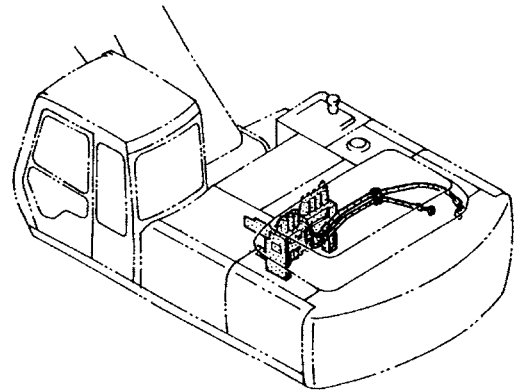


オイル タンク
OIL TANK

10001-

符号 ITEM	部品番号 PART NO.	部 品 名	PART NAME	数量 Q'TY	サービス コード S.C	適用号機 SERIAL NO.	互 換 性 ICA	代 替 部 品 REPLACEABLE PART	
								部品番号 PART NO.	数量 Q'TY
00	5003119	タンク;オイル	TANK;OIL	1					
01	J901640	ボルト	BOLT	4					
02	A590916	ワッシャ;スプリング	WASHER;SPRING	4					
04	J222016	ワッシャ	WASHER	4					
06	4287061	エレメント;フィルタ	ELEMENT;FILTER	1		-10439	Y	4325820	1
06	4325820	エレメント;フィルタ	ELEMENT;FILTER	1	#	10440-			
06A	4261569	・エレメント;フィルタ	・ELEMENT;FILTER	1		-10439	Y	4292789	1
06A	4292789	・エレメント;フィルタ	・ELEMENT;FILTER	1	#	10440-			
06B	A810190	・O-リング	・O-RING	1					
07	4180414	バルブ	VALVE	1					
08	4226549	スプリング	SPRING	1					
10	4204057	カバー	COVER	1					
12	J011018	ボルト;セムス	BOLT;SEMS	6					
15	4294701	キャップ	CAP	1					
15A	4292827	・ネームプレート	・NAME-PLATE	1					
19	8049319	カバー	COVER	1					
20	A810160	O-リング	O-RING	1					
21	J011022	ボルト;セムス	BOLT;SEMS	6					
22	4259272	フィルタ;サクシオン	FILTER;SUCTION	1					
22A	4210224	・ストレーナ	・STRAINER	1					
22B	4286957	・ロッド	・ROD	1					
22C	J950010	・ナット	・NUT	3					
23	934333	O-リング	O-RING	1					
24	2035531	パイプ;サクシオン	PIPE;SUCTION	1		-10360	Y	2037826	1
24	2037826	パイプ;サクシオン	PIPE;SUCTION	1	#	10361-			
25	94-2011	プラグ	PLUG	1					
26	J011025	ボルト;セムス	BOLT;SEMS	5		-10801	Y	J011030	5
26	J011030	ボルト;セムス	BOLT;SEMS	5	#	10802-			
28	8053499	ゲージ;レベル	GAUGE;LEVEL	1					
28A	4100967	・ボルト	・BOLT	2					
29	449558	ワッシャ;シール	WASHER;SEAL	4					
31	4149677	ホース;ビニール	HOSE;VINYL	1					

オイルクーラ配管 (1)
OIL COOLER PIPING (1)

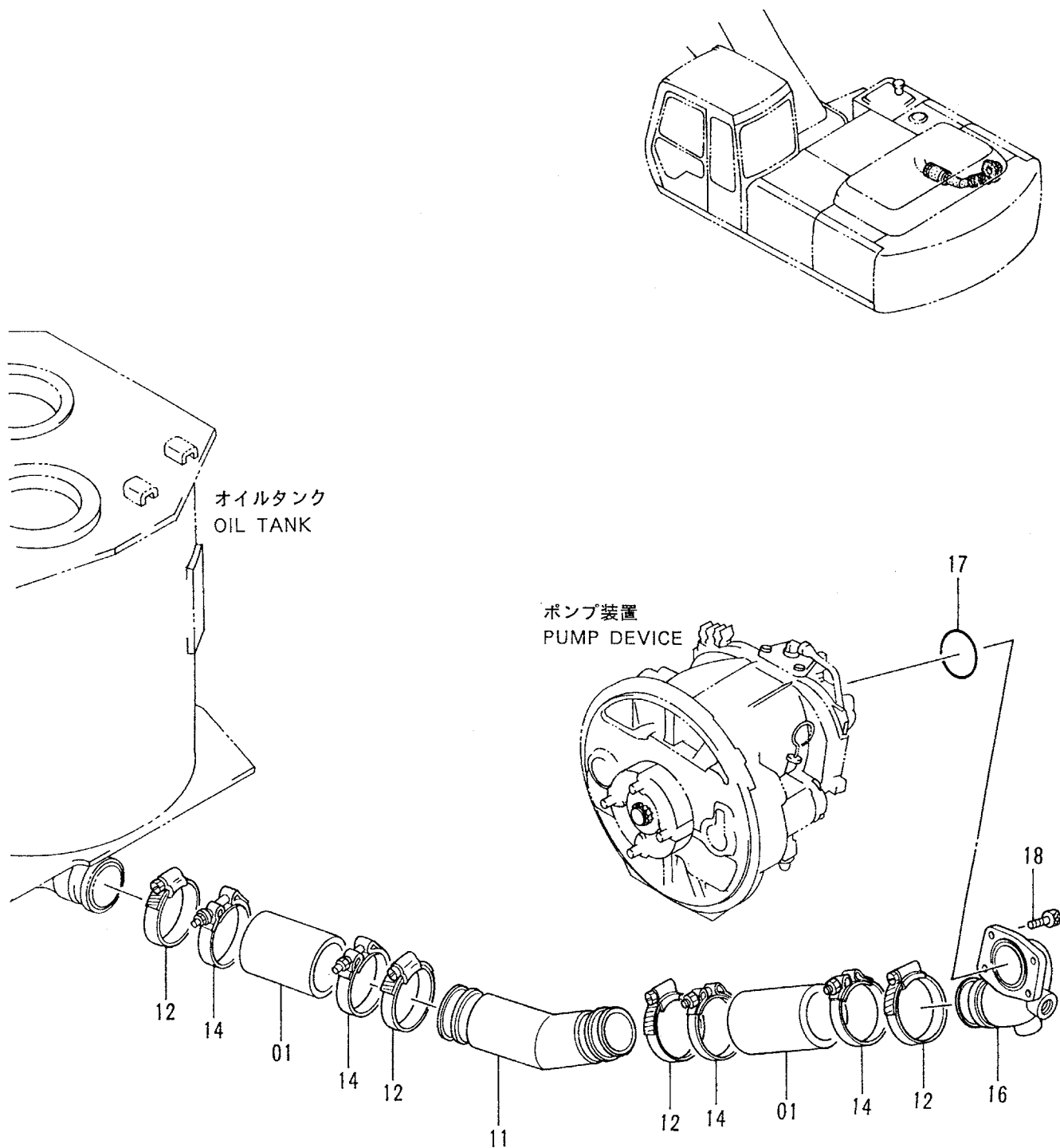


オイルクーラ配管 (1)
OIL COOLER PIPING (1)

10001-

符号 ITEM	部品番号 PART NO.	部 品 名	PART NAME	数量 QTY	サービス コード S.C	適用号機 SERIAL NO.	互換性 ICA	代替部品 REPLACEABLE PART	
								部品番号 PART NO.	数量 QTY
00	4327619	バルブ ;コントロール	VALVE;CONTROL	1	H	STD: -10053 LC : -10069	I	4342876	1
00	4342876	バルブ ;コントロール	VALVE;CONTROL	1	H	STD:10054- LC :10070-			
01	J901435	ボルト	BOLT	2					
02	J901430	ボルト	BOLT	2					
03	A590914	ワッシャ;スプリング	WASHER;SPRING	4					
05	8048594	ブラケット	BRACKET	1					
06	7024371	ブラケット	BRACKET	1					
07	J011240	ボルト;セムス	BOLT;SEMS	4					
21	4282694	ホース	HOSE	1					
23	966993	O-リング	O-RING	4					
24	4085560	フランジ ;スプリット	FLANGE;SPLIT	8					
25	M341240	ボルト;ソケット	BOLT;SOCKET	16					
26	4282695	ホース	HOSE	1					
28	8053449	クランプ ;ホース	CLAMP;HOSE	1					
29	9738975	クランプ	CLAMP	1					
30	J011275	ボルト;セムス	BOLT;SEMS	1					
71	4055311	クリップ ;バンド	CLIP;BAND	1					
79	9101532	センサー ;DP	SENSOR;DP	1	H				
80	4277223	キャップ	CAP	1					
81	4252767	ブラケット	BRACKET	1					
82	J900610	ボルト	BOLT	1					
83	A590906	ワッシャ;スプリング	WASHER;SPRING	1					
84	4339754	センサ	SENSOR	1					
84A	4150302	O-リング	O-RING	1					

オイルクーラ配管 (2) OIL COOLER PIPING (2)

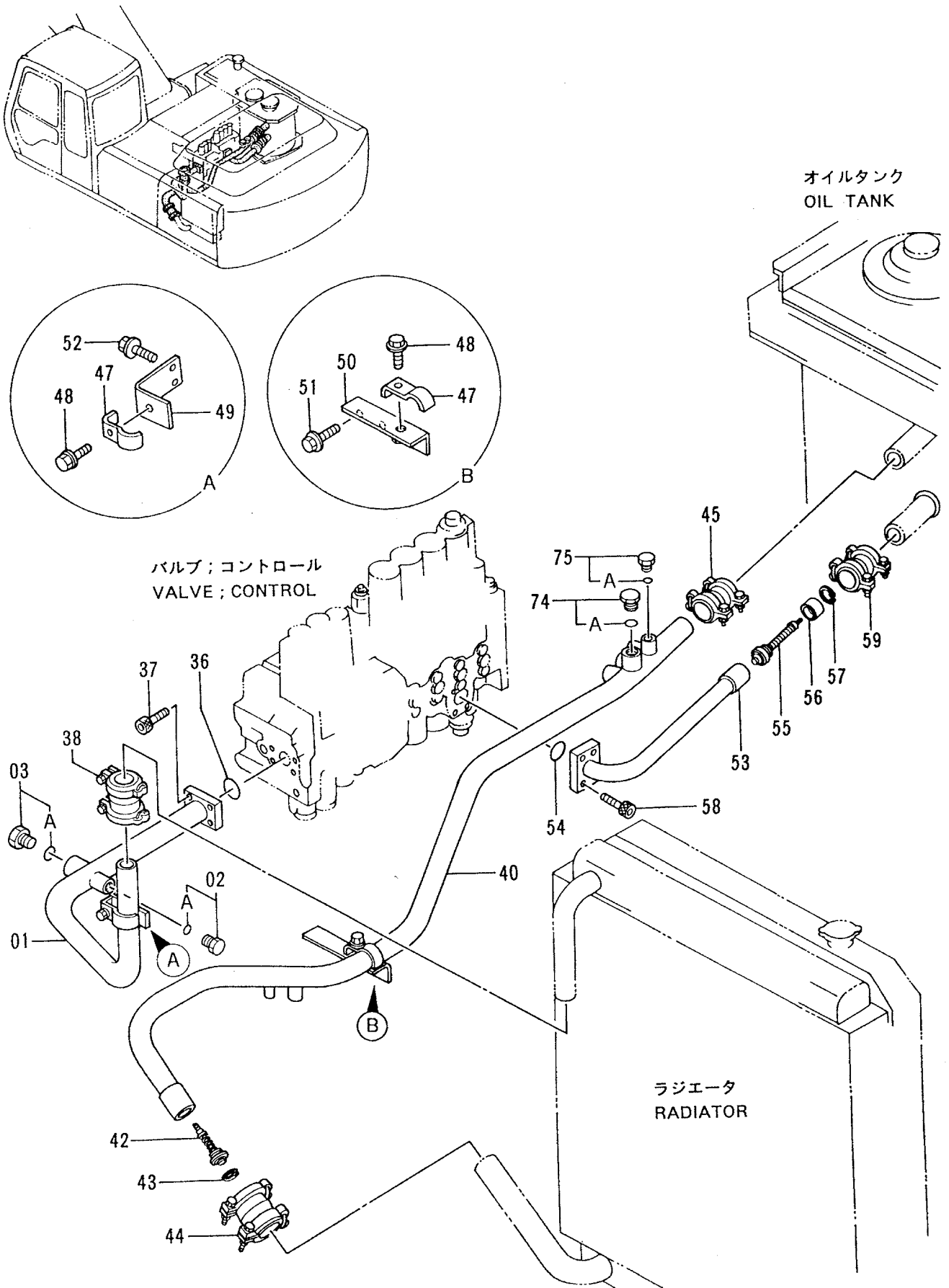


オイルクーラ配管 (2)
OIL COOLER PIPING (2)

10001-

符号 ITEM	部品番号 PART NO.	部 品 名	PART NAME	数量 QTY	サービス コード S.C	適用号機 SERIAL NO.	互 換 性 ICA	代 替 部 品 REPLACEABLE PART	
								部品番号 PART NO.	数量 QTY
01	4109378	ホース;ラバー	HOSE;RUBBER	2		STD: -10370 LC : -10418	T	4348414 4283535	2 4
01	4348414	ホース;ラバー	HOSE;RUBBER	2	#	STD:10371- LC :10419-			
11	4319987	パイプ;サクシヨン	PIPE;SUCTION	1		STD: -10386 LC : -10418	Y	4357471	1
11	4357471	パイプ;サクシヨン	PIPE;SUCTION	1	#	STD:10387- LC :10419-			
12	4507397	クランプ;ホース	CLAMP;HOSE	4					
14	4263766	クランプ;ホース	CLAMP;HOSE	4		STD: -10370 LC : -10418			
14	4283535	クランプ;ホース	CLAMP;HOSE	4	#	STD:10371- LC :10419-			
16	2035546	マニホルド	MANIFOLD	1		-10360	Y	2037825	1
16	2037825	マニホルド	MANIFOLD	1	#	10361-			
17	A811085	O-リング	O-RING	1					
18	M341228	ボルト;ソケット	BOLT;SOCKET	4					

オイルクーラ配管 (3) OIL COOLER PIPING (3)

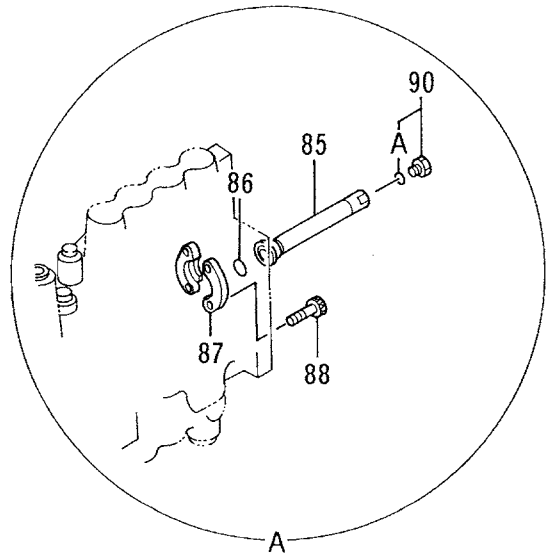
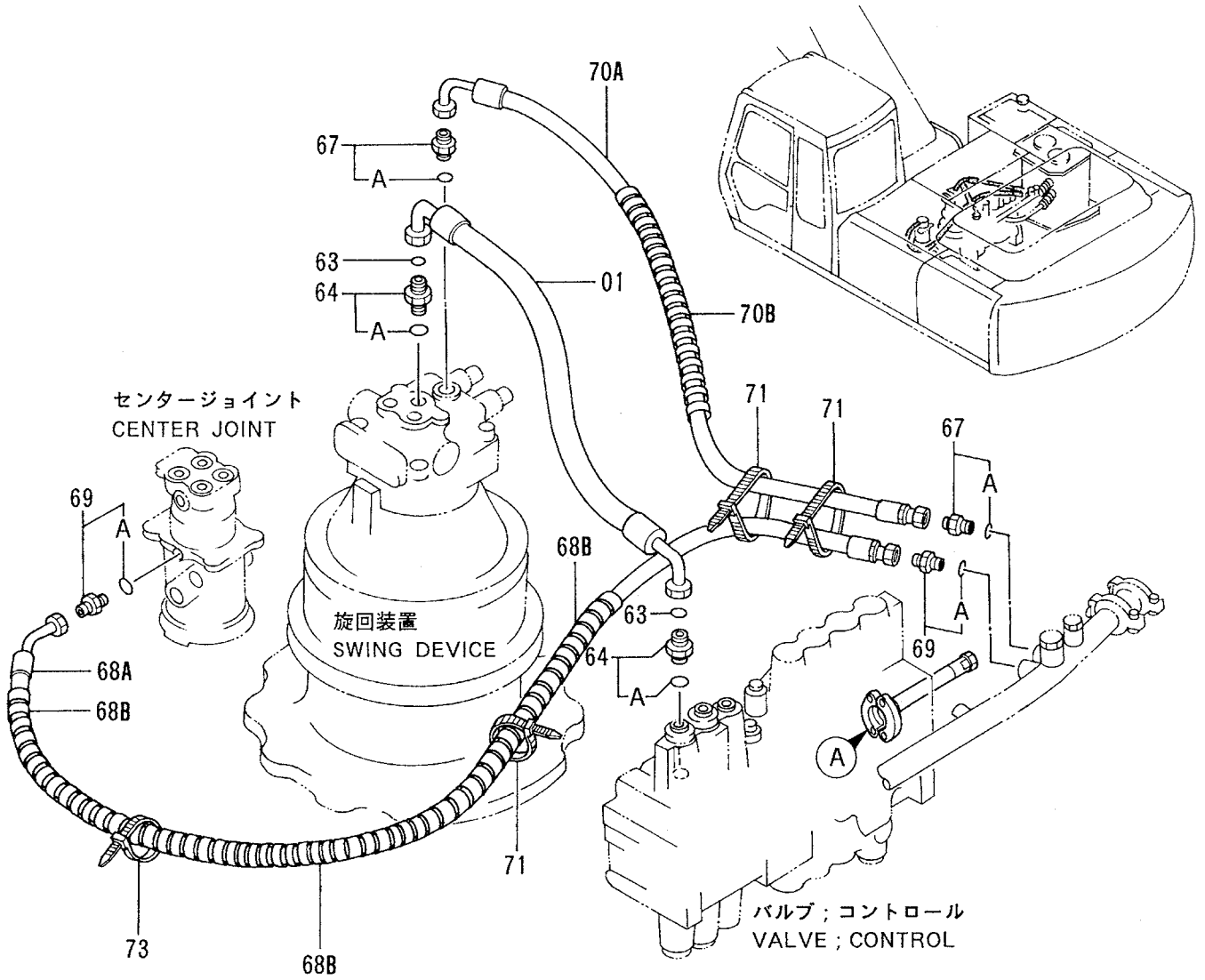


オイル冷却管 (3)
OIL COOLER PIPING (3)

10001-

符号 ITEM	部品番号 PART NO.	部 品 名	PART NAME	数量 QTY	サービス コード S.C	適用号機 SERIAL NO.	互 換 性 ICA	代 替 部 品 REPLACEABLE PART	
								部品番号 PART NO.	数量 QTY
01	8056825	パイプ;リターン	PIPE;RETURN	1					
02	4174541	プラグ	PLUG	1					
02A	4506418	・O-リング	・O-RING	1					
03	4174542	プラグ	PLUG	1					
03A	4506424	・O-リング	・O-RING	1					
36	A811040	O-リング	O-RING	1					
37	M341036	ボルト;ソケット	BOLT;SOCKET	4					
38	4069801	カップリング	COUPLING	1					
40	7026935	パイプ;リターン	PIPE;RETURN	1					
42	4255211	バルブ	VALVE	1					
43	991718	リング;リテイニング	RING;RETAINING	1					
44	4067834	カップリング	COUPLING	1					
45	4069801	カップリング	COUPLING	1					
47	4053698	クランプ;パイプ	CLAMP;PIPE	2					
48	J011270	ボルト;セムス	BOLT;SEMS	2					
49	9735346	ブラケット	BRACKET	1					
50	9735345	ブラケット	BRACKET	1					
51	J011030	ボルト;セムス	BOLT;SEMS	2					
52	J021025	ボルト;セムス	BOLT;SEMS	2					
53	8048265	パイプ;リターン	PIPE;RETURN	1					
54	A811040	O-リング	O-RING	1					
55	4272164	バルブ	VALVE	1					
56	4256203	リング	RING	1					
57	446751	リング;リテイニング	RING;RETAINING	1					
58	M341036	ボルト;ソケット	BOLT;SOCKET	4					
59	4069801	カップリング	COUPLING	1					
74	4174542	プラグ	PLUG	1					
74A	4506424	・O-リング	・O-RING	1					
75	4092534	プラグ	PLUG	1					
75A	4509180	・O-リング	・O-RING	1					

オイルクーラ配管 (4) OIL COOLER PIPING (4)

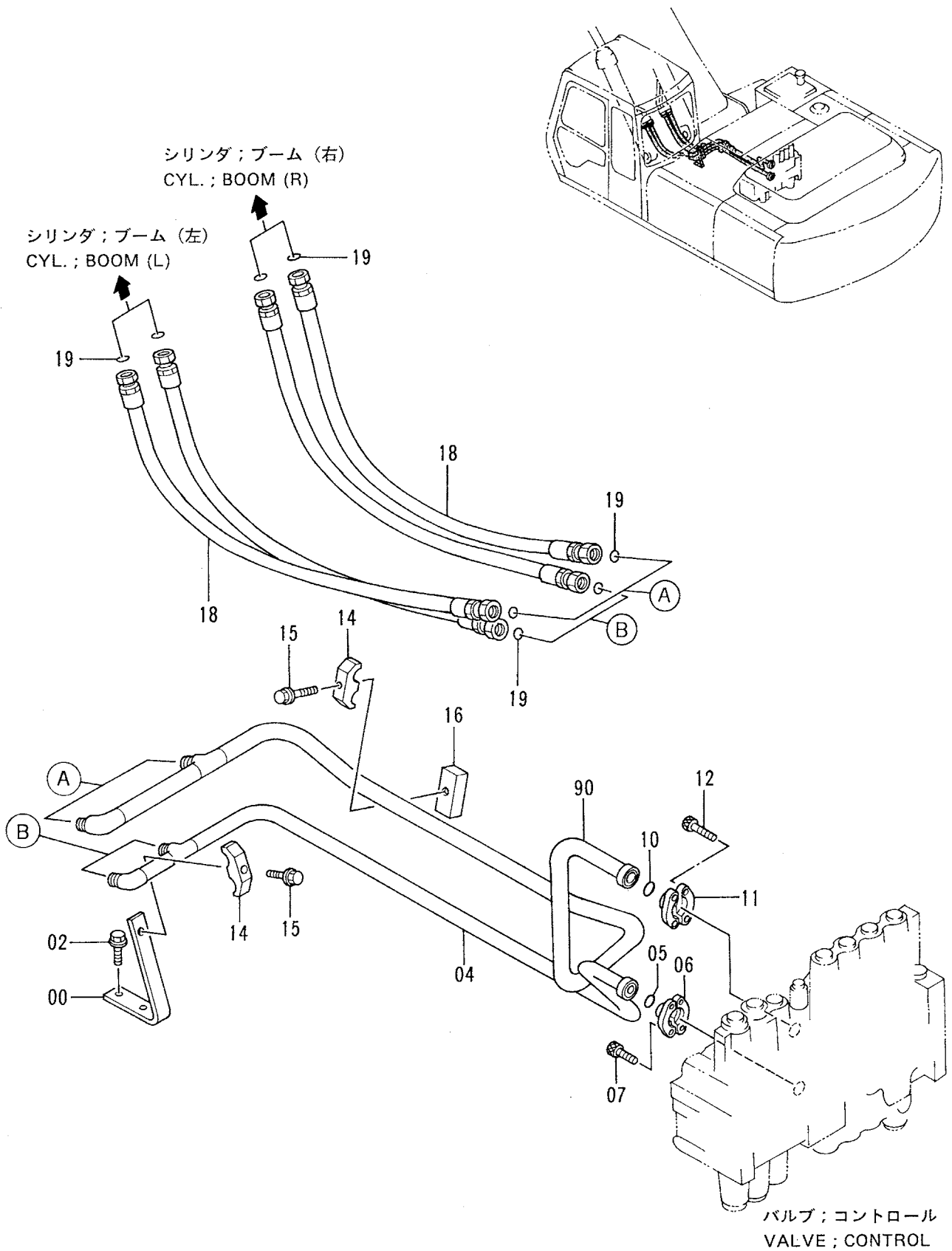


オイルクーラ配管 (4)
OIL COOLER PIPING (4)

10001-

符号 ITEM	部品番号 PART NO.	部 品 名	PART NAME	数量 QTY	サービス コード S.C	適用号機 SERIAL NO.	互 換 性 ICA	代 替 部 品 REPLACEABLE PART	
								部品番号 PART NO.	数量 QTY
01	4280890	ホース	HOSE	1					
63	4187308	O-リング	O-RING	2					
64	4189619	アダプタ;S	ADAPTER;S	2					
64A	4506424	・O-リング	・O-RING	1					
67	4200466	アダプタ;S	ADAPTER;S	2					
67A	4509180	・O-リング	・O-RING	1					
68A	4247344	ホース;ナイロン	HOSE;NYLON	1					
68B	4044420	プロテクタ	PROTECTOR	3					
69	4221290	アダプタ;S	ADAPTER;S	2					
69A	4509180	・O-リング	・O-RING	1					
70A	4277867	ホース;ナイロン	HOSE;NYLON	1					
70B	4133527	プロテクタ	PROTECTOR	1					
71	4055312	クリップ;バンド	CLIP;BAND	3					
73	4121859	クリップ;バンド	CLIP;BAND	1					
85	9739709	パイプ	PIPE	1					
86	971489	O-リング	O-RING	1					
87	4506459	フランジ;スプリット	FLANGE;SPLIT	2					
88	M341036	ボルト;ソケット	BOLT;SOCKET	4					
90	4093624	プラグ	PLUG	1					
90A	957366	・O-リング	・O-RING	1					

メイン配管 (1) MAIN PIPING (1)

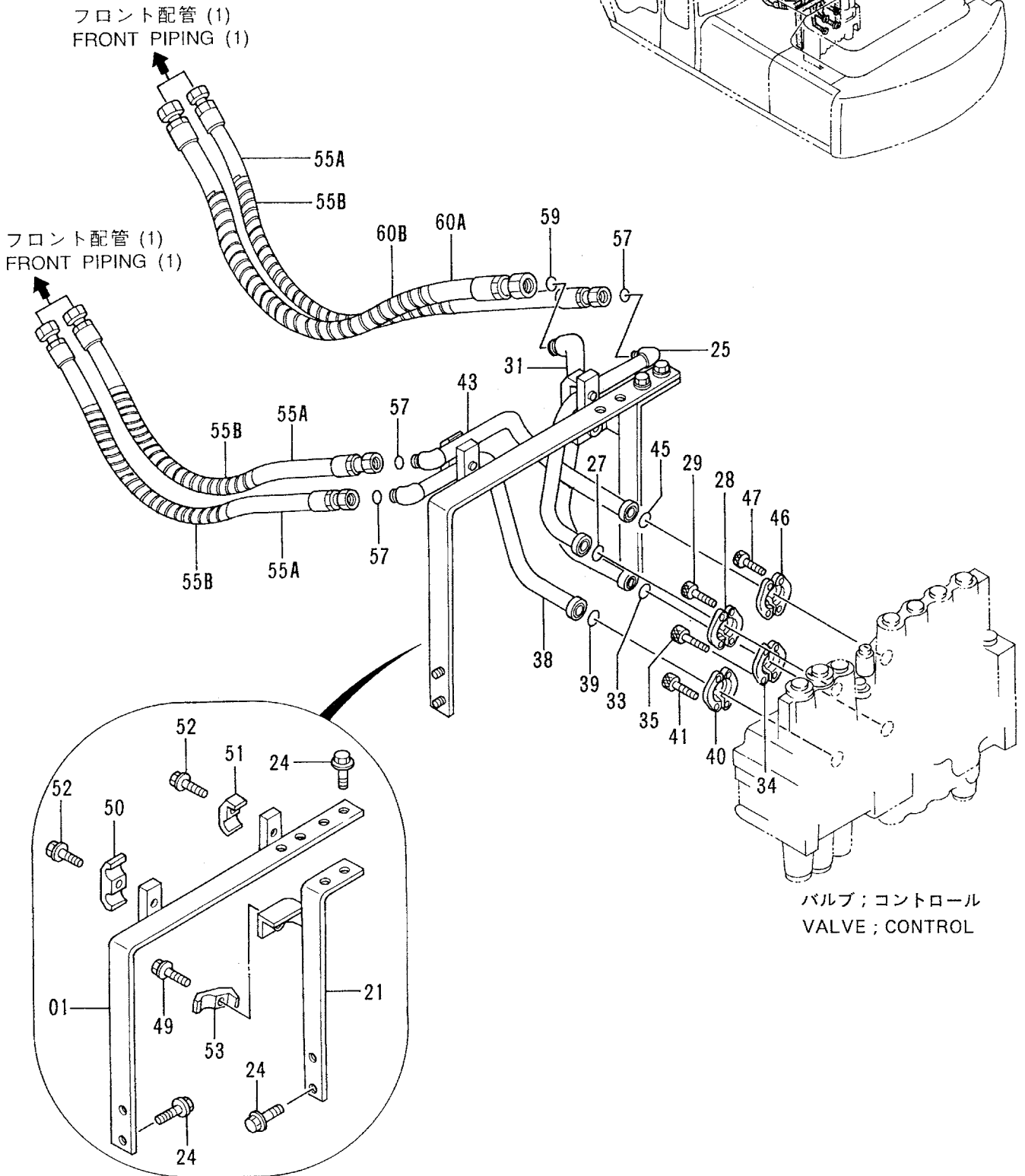
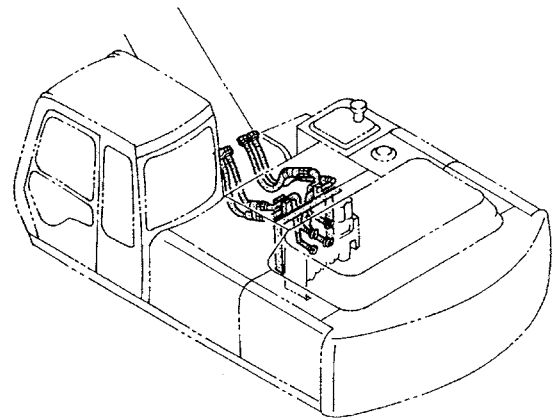


メイン配管 (1)
MAIN PIPING (1)

10001-

符号 ITEM	部品番号 PART NO.	部品名	PART NAME	数量 QTY	サービス コード S.C	適用号機 SERIAL NO.	互換性 ICA	代替部品 REPLACEABLE PART	
								部品番号 PART NO.	数量 QTY
00	9725460	サポ-ト	SUPPORT	1					
02	J011225	ボ-ルト;セムス	BOLT;SEMS	2					
04	8048429	パイプ	PIPE	1					
05	971489	O-リング	O-RING	1					
06	986910	フランジ;スプリット	FLANGE;SPLIT	2					
07	M341030	ボ-ルト;ソケット	BOLT;SOCKET	4					
10	966993	O-リング	O-RING	1					
11	962453	フランジ;スプリット	FLANGE;SPLIT	2					
12	M341030	ボ-ルト;ソケット	BOLT;SOCKET	4					
14	4153488	クランプ;パイプ	CLAMP;PIPE	2					
15	J011270	ボ-ルト;セムス	BOLT;SEMS	2					
16	4209157	シート;スクリュー	SEAT;SCREW	1					
18	4229840	ホース	HOSE	4					
19	4187308	O-リング	O-RING	8					
90	8048430	パイプ	PIPE	1					

メイン配管 (2) MAIN PIPING (2)

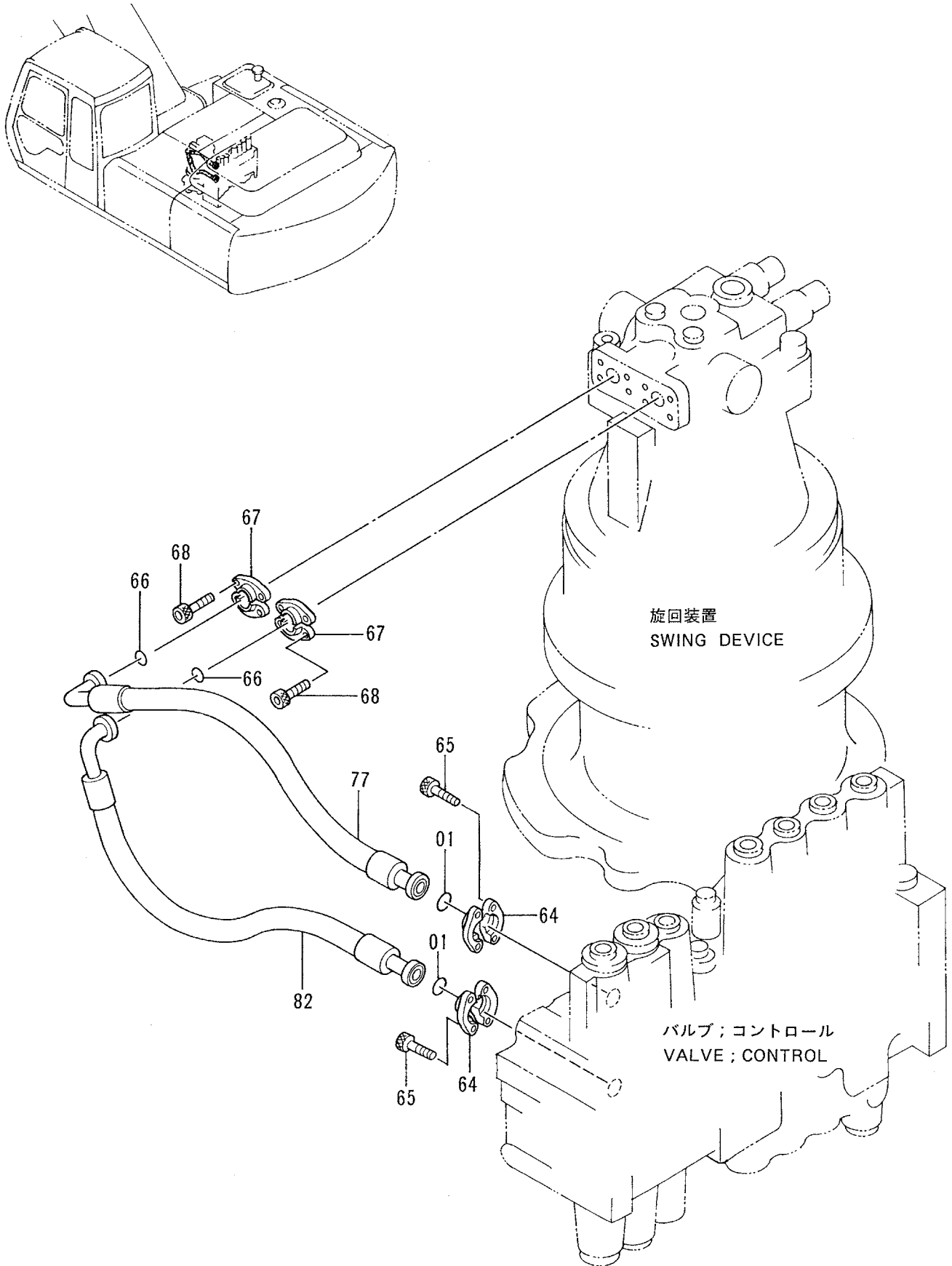


メイン配管 (2)
MAIN PIPING (2)

10001-

符号 ITEM	部品番号 PART NO.	部 品 名	PART NAME	数量 Q'TY	サービス コード S.C	適用号機 SERIAL NO.	互換性 ICA	代替部品 REPLACEABLE PART	
								部品番号 PART NO.	数量 Q'TY
01	8049203	サポ-ト	SUPPORT	1					
21	8049204	サポ-ト	SUPPORT	1					
24	J021235	ボ-ルト;セムス	BOLT;SEMS	6					
25	8049205	ハ-イプ	PIPE	1					
27	971489	O-リング	O-RING	1					
28	986910	フランジ ;スプ リット	FLANGE;SPLIT	2					
29	M341030	ボ-ルト;ソケット	BOLT;SOCKET	4					
31	8049206	ハ-イプ	PIPE	1					
33	966993	O-リング	O-RING	1					
34	962453	フランジ ;スプ リット	FLANGE;SPLIT	2					
35	M341030	ボ-ルト;ソケット	BOLT;SOCKET	4					
38	8046757	ハ-イプ	PIPE	1					
39	971489	O-リング	O-RING	1					
40	986910	フランジ ;スプ リット	FLANGE;SPLIT	2					
41	M341030	ボ-ルト;ソケット	BOLT;SOCKET	4					
43	8049207	ハ-イプ	PIPE	1					
45	971489	O-リング	O-RING	1					
46	986910	フランジ ;スプ リット	FLANGE;SPLIT	2					
47	M341030	ボ-ルト;ソケット	BOLT;SOCKET	4					
49	J011270	ボ-ルト;セムス	BOLT;SEMS	1					
50	4189859	クランプ ;ハ-イプ	CLAMP;PIPE	1					
51	4190126	クランプ ;ハ-イプ	CLAMP;PIPE	1					
52	J011255	ボ-ルト;セムス	BOLT;SEMS	2					
53	4190127	クランプ ;ハ-イプ	CLAMP;PIPE	1					
55A	4250889	ホ-ス	HOSE	3					
55B	4044420	プ-ロテクタ	PROTECTOR	6					
57	4187308	O-リング	O-RING	3					
59	4187328	O-リング	O-RING	1					
60A	4276084	ホ-ス	HOSE	1					
60B	4044420	プ-ロテクタ	PROTECTOR	2					

メイン配管 (3) MAIN PIPING (3)

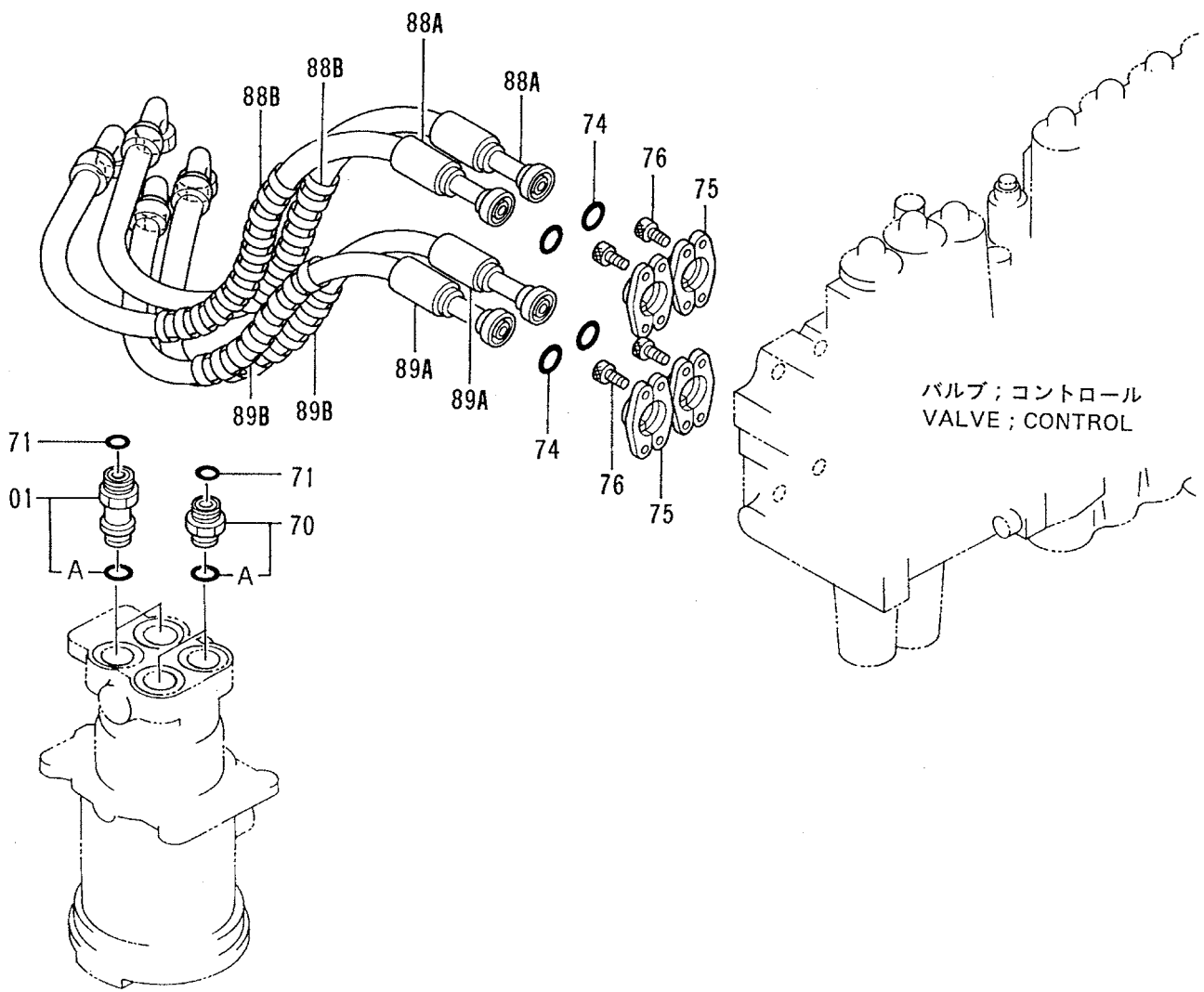
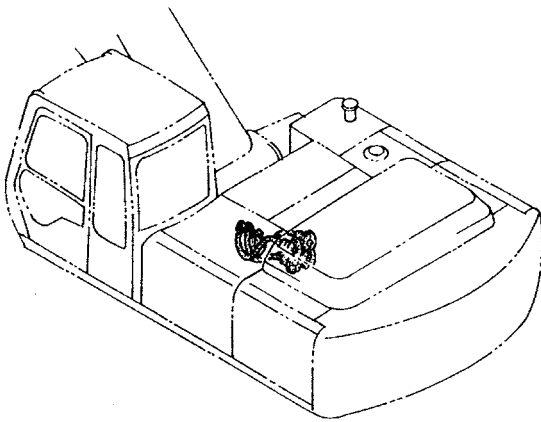


メイン配管 (3)
MAIN PIPING (3)

10001-

符号 ITEM	部品番号 PART NO.	部品名	PART NAME	数量 QTY	サービス コード S.C	適用号機 SERIAL NO.	互換性 ICA	代替部品 REPLACEABLE PART	
								部品番号 PART NO.	数量 QTY
01	4510167	O-リング	O-RING	2					
64	4510173	フランジ ;スプリット	FLANGE;SPLIT	4					
65	M340825	ボルト;ソケット	BOLT;SOCKET	8					
66	971489	O-リング	O-RING	2					
67	986910	フランジ ;スプリット	FLANGE;SPLIT	4					
68	M341030	ボルト;ソケット	BOLT;SOCKET	8					
77	4285685	ホース	HOSE	1					
82	4266683	ホース	HOSE	1					

メイン配管 (4) MAIN PIPING (4)



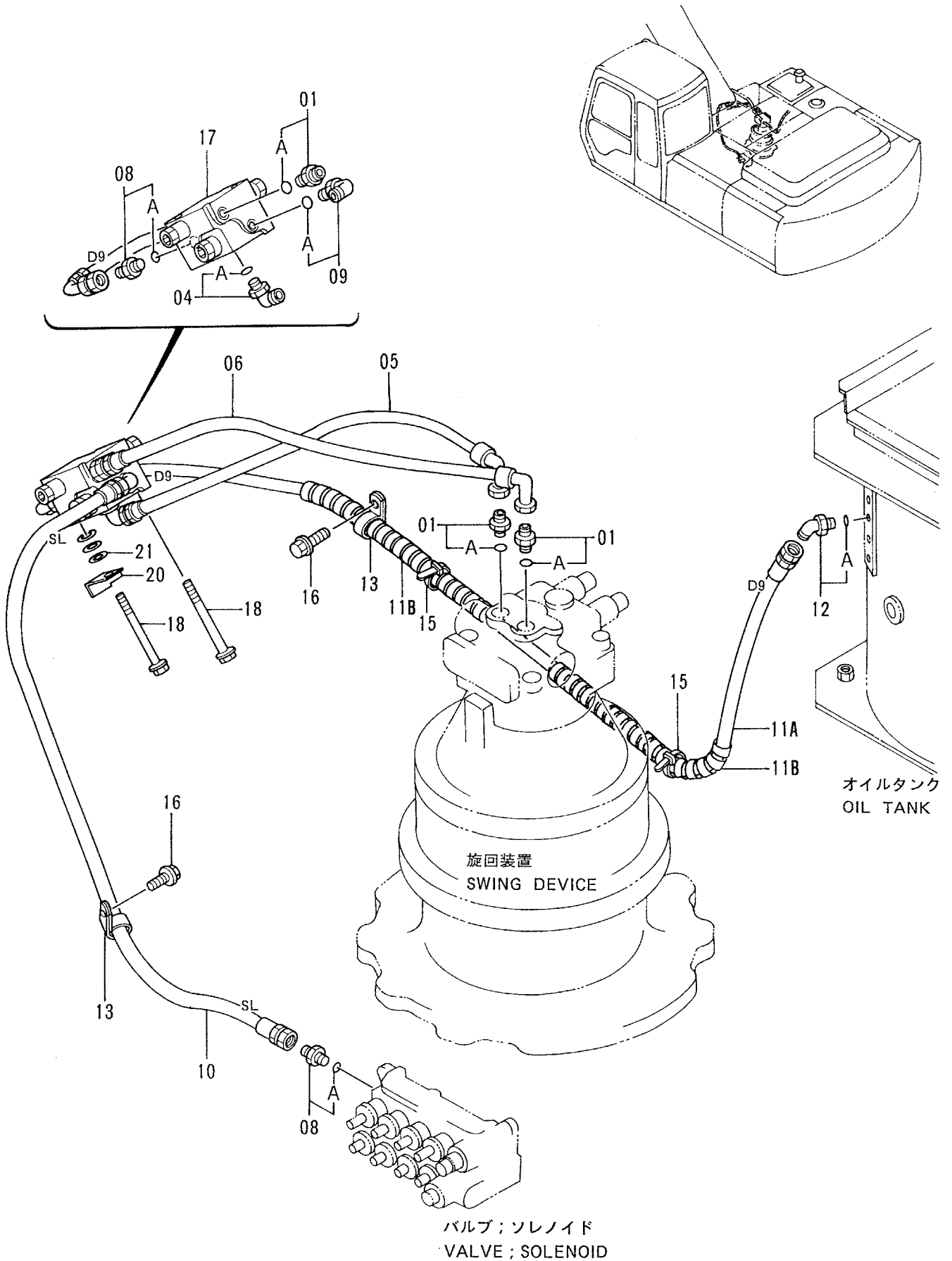
センタージョイント
CENTER JOINT

メイン配管 (4)
MAIN PIPING (4)

10001-

符号 ITEM	部品番号 PART NO.	部 品 名	PART NAME	数量 QTY	サービス コード S. C	適用号機 SERIAL NO.	互換性 ICA	代替部品 REPLACEABLE PART	
								部品番号 PART NO.	数量 QTY
01	4189539	アダプタ;S	ADAPTER;S	2					
01A	4506424	・O-リング	・O-RING	1					
70	4189619	アダプタ;S	ADAPTER;S	2					
70A	4506424	・O-リング	・O-RING	1					
71	4187308	O-リング	O-RING	4					
74	971489	O-リング	O-RING	4					
75	986910	フランジ ;スプリット	FLANGE;SPLIT	8					
76	M341030	ボルト;ソケット	BOLT;SOCKET	16					
88A	4259449	ホース	HOSE	2					
88B	4044420	プロテクタ	PROTECTOR	4					
89A	4250894	ホース	HOSE	2					
89B	4044420	プロテクタ	PROTECTOR	4					

旋回配管 SWING PIPING

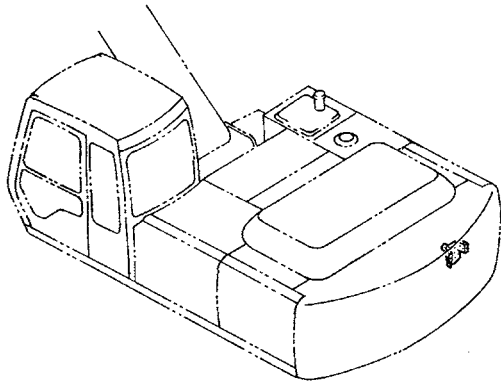


旋回配管
SWING PIPING

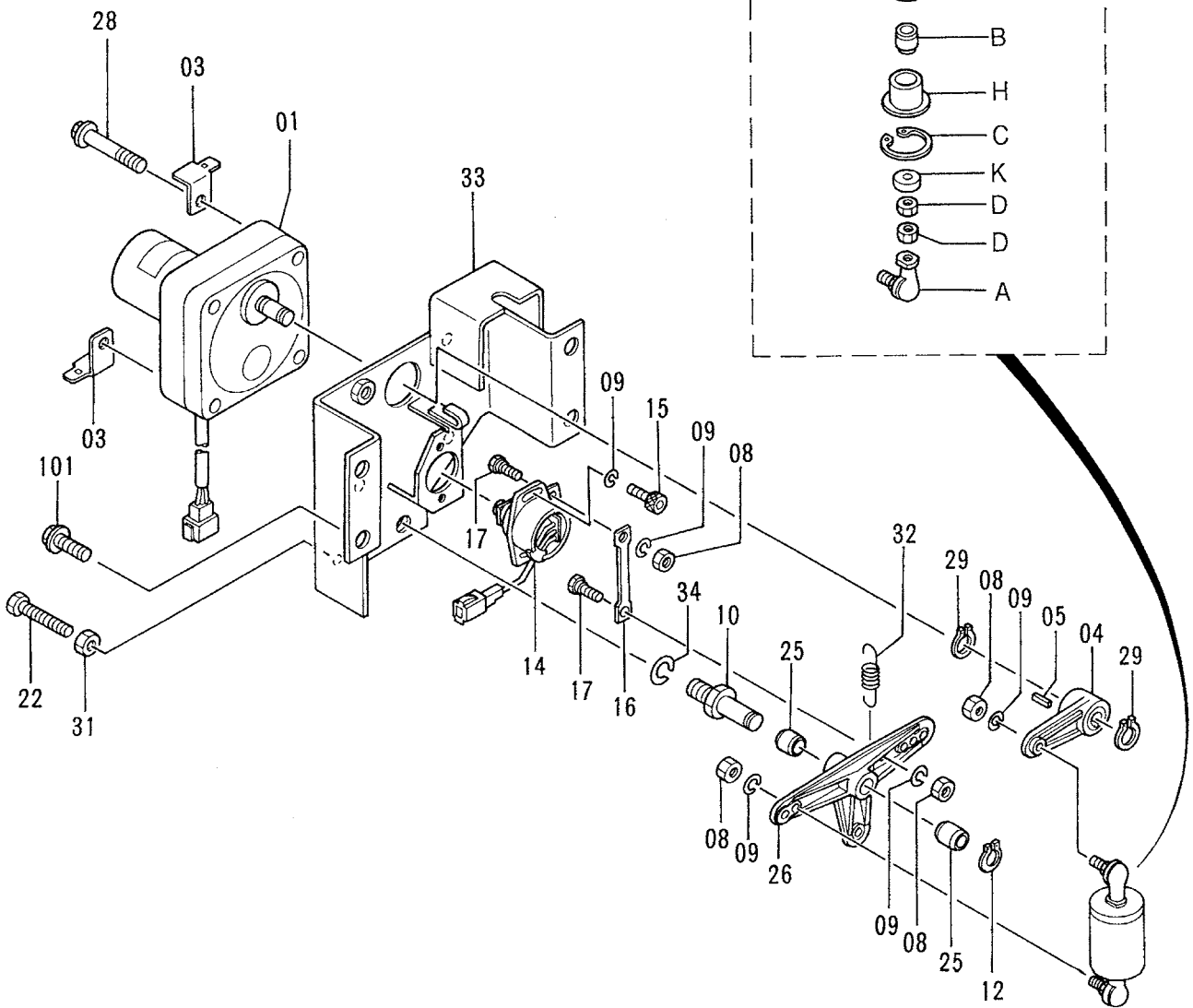
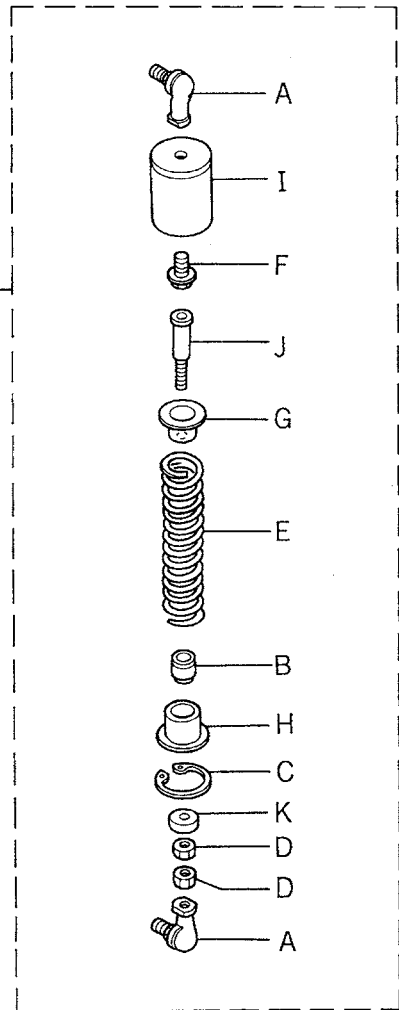
10001-

符号 ITEM	部品番号 PART NO.	部 品 名	PART NAME	数量 QTY	サービス コード S.C	適用号機 SERIAL NO.	互 換 性 ICA	代 替 部 品 REPLACEABLE PART	
								部品番号 PART NO.	数量 QTY
01	4200465	アダプタ;S	ADAPTER;S	3					
01A	957366	・O-リング	・O-RING	1					
04	4154670	エルボ;S	ELBOW;S	1					
04A	957366	・O-リング	・O-RING	1					
05	4284077	ホース	HOSE	1					
06	4284078	ホース	HOSE	1					
08	4200465	アダプタ;S	ADAPTER;S	1					
08A	957366	・O-リング	・O-RING	1					
09	4154670	エルボ;S	ELBOW;S	1					
09A	957366	・O-リング	・O-RING	1					
10	4305378	ホース (SL)	HOSE (SL)	1					
11A	4284080	ホース;ナイロン (D9)	HOSE;NYLON (D9)	1					
11B	4133527	プロテクタ	PROTECTOR	2					
12	4200470	エルボ;S	ELBOW;S	1					
12A	4509180	・O-リング	・O-RING	1					
13	4190272	クリップ	CLIP	2					
15	4055312	クリップ;バンド	CLIP;BAND	2					
16	J011020	ボルト;セムス	BOLT;SEMS	2					
17	4288149	バルブ	VALVE	1	H				
18	J011000	ボルト;セムス	BOLT;SEMS	2					
20	4257159	ブラケット	BRACKET	1					
21	A590110	ワッシャ;プレーン	WASHER;PLANE	3					

エンジンコントロールモータ ENGINE CONTROL MOTOR



30

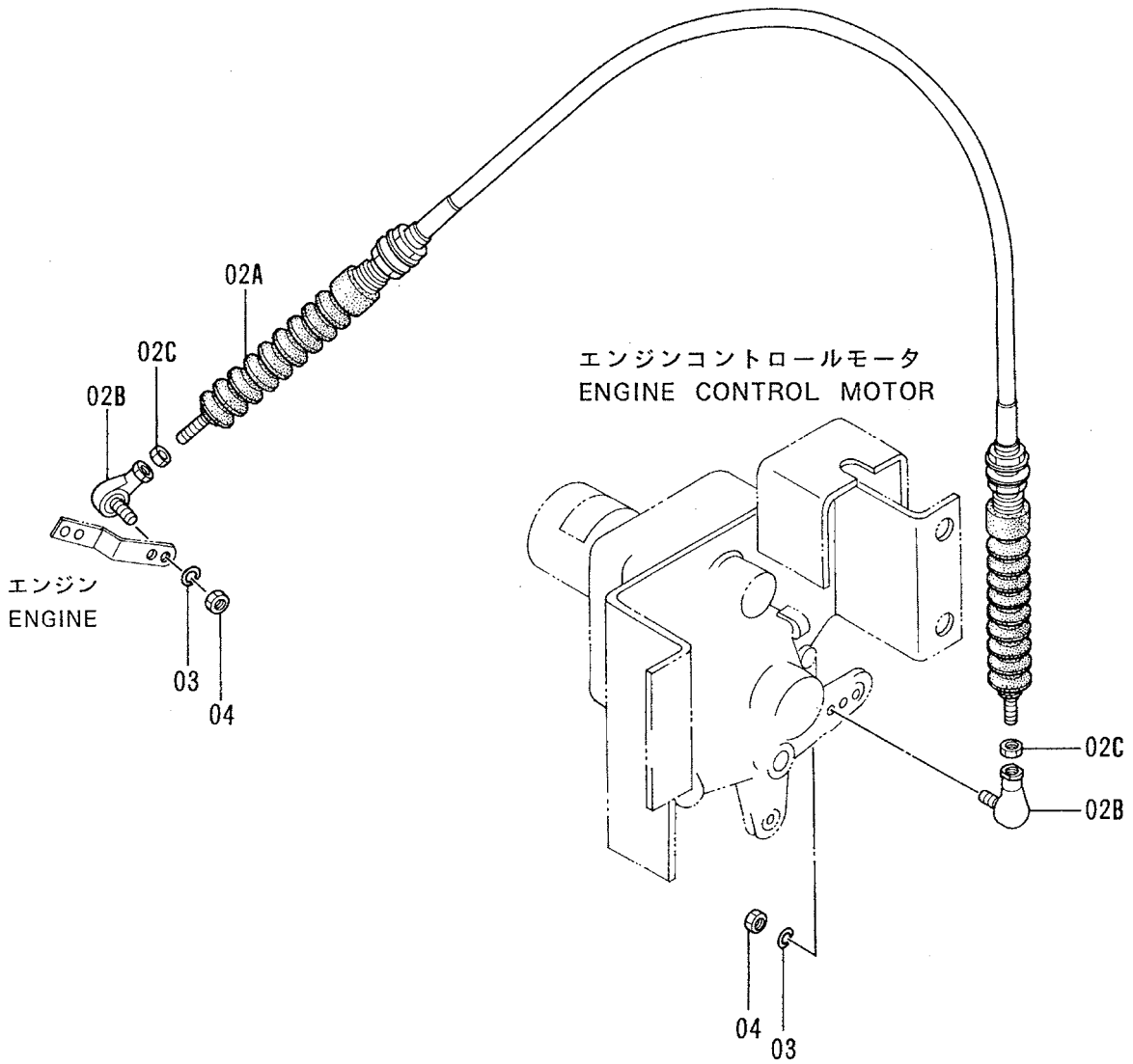
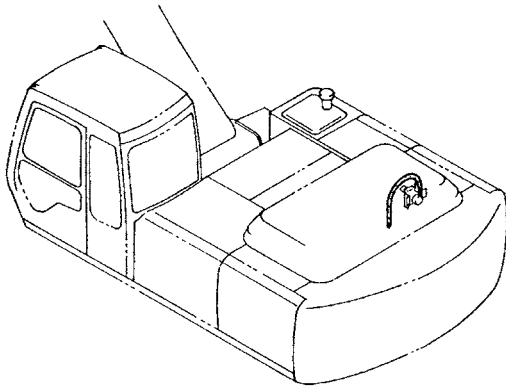


エンジンコントロール モータ
ENGINE CONTROL MOTOR

10001-

符号 ITEM	部品番号 PART NO.	部品名	PART NAME	数量 QTY	サービス コード S.C	適用号機 SERIAL NO.	互換性 ICA	代替部品 REPLACEABLE PART	
								部品番号 PART NO.	数量 QTY
01-34	9094106	モータ アツセン	MOTOR ASS'Y	1					
01	4257163	・モータ;ステップ	・MOTOR;STEP	1					
03	4257159	・ブラケット	・BRACKET	2					
04	3051015	・レバー	・LEVER	1					
05	94-2204	・キー	・KEY	1					
08	M500605	・ナット	・NUT	4					
09	A590906	・ワッシャ;スプリング	・WASHER;SPRING	6					
10	4257162	・ピン	・PIN	1					
12	991337	・リング;リテイニング	・RING;RETAINING	1					
14	4257164	・センサ;アングル	・SENSOR;ANGLE	1					
15	M340616	・ボルト;ソケット	・BOLT;SOCKET	2					
16	4254025	・リンク	・LINK	1					
17	4254023	・ピン	・PIN	2					
22	4257161	・ボルト	・BOLT	1					
25	4260781	・ブッシュ	・BUSHING	2					
26	2030310	・レバー	・LEVER	1					
28	J011060	・ボルト;セムス	・BOLT;SEMS	4					
29	991336	・リング;リテイニング	・RING;RETAINING	2					
30	9095828	・スプリング アツセン	・SPRING ASS'Y	1					
30A	4056017	・ジョイント;ボール	・JOINT;BALL	2					
30B	4261314	・ブッシュ	・BUSHING	1					
30C	4064463	・リング;リテイニング	・RING;RETAINING	1					
30D	M500605	・ナット	・NUT	2					
30E	4258876	・スプリング	・SPRING	1					
30F	J010614	・ボルト;セムス	・BOLT;SEMS	1					
30G	4266428	・シート;スプリング	・SEAT;SPRING	1					
30H	4278445	・シート;スプリング	・SEAT;SPRING	1					
30I	9737377	・リング	・RING	1					
30J	4278473	・ロッド	・ROD	1					
30K	4278446	・スペーサ	・SPACER	1					
31	M500807	・ナット	・NUT	1					
32	4271909	・スプリング	・SPRING	1					
33	7024515	・ブラケット	・BRACKET	1					
34	A590914	・ワッシャ;スプリング	・WASHER;SPRING	1					
101	J021030	ボルト;セムス	BOLT;SEMS	4					

エンジンコントロールケーブル ENGINE CONTROL CABLE

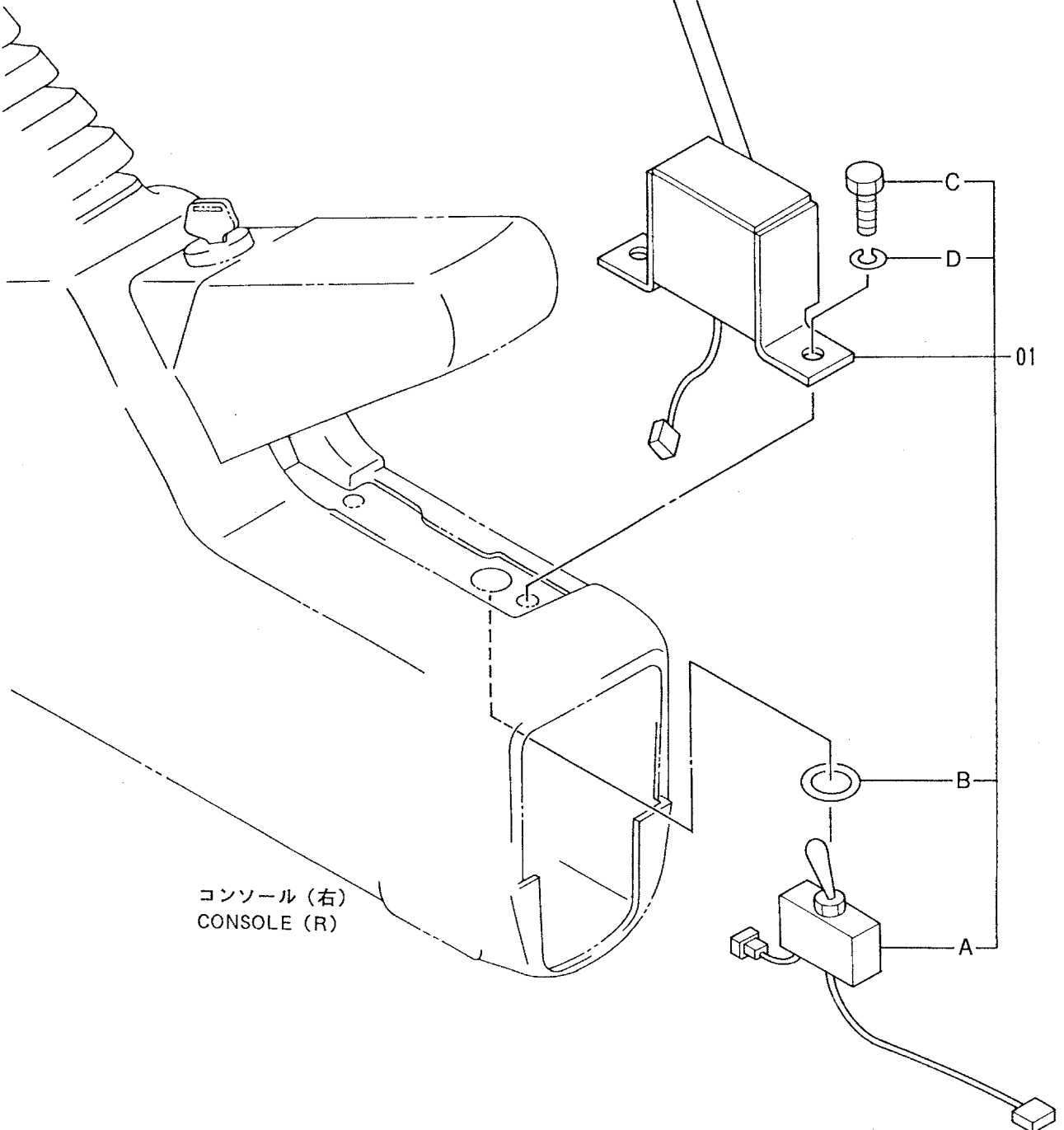
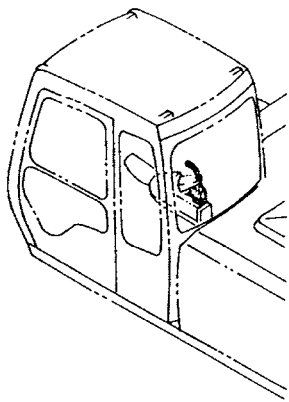


エンジンコントロールケーブル
ENGINE CONTROL CABLE

10001-

符号 ITEM	部品番号 PART NO.	部品名	PART NAME	数量 QTY	サービス コード S.C	適用号機 SERIAL NO.	互換性 ICA	代替部品 REPLACEABLE PART	
								部品番号 PART NO.	数量 QTY
02A-C	4278466	ケーブル;コントロール アッセン	CABLE;CONTROL ASS'Y	1					
02A	+++++	・ケーブル	・CABLE	1	D				
02B	4056017	・ジョイント;ボール	・JOINT;BALL	2					
02C	M500605	・ナット	・NUT	2					
03	A590906	ワッシャ;スプリング	WASHER;SPRING	2					
04	M500605	ナット	NUT	2					

エンジンコントロールレバー (オプション)
ENGINE CONTROL LEVER (OPTION)



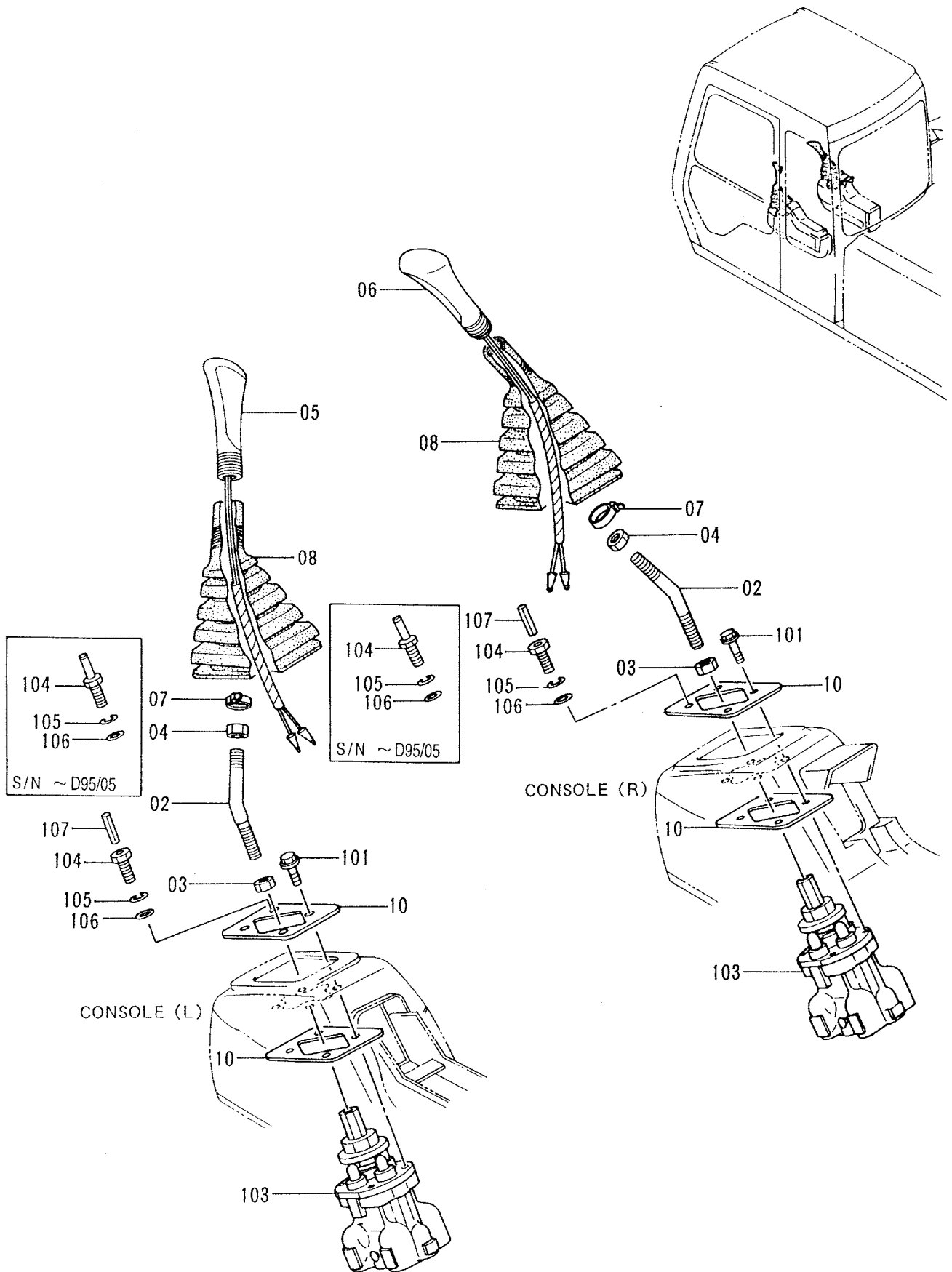
コンソール (右)
CONSOLE (R)

エンジンコントロールレバー (オプション)
ENGINE CONTROL LEVER (OPTION)

10001-

符号 ITEM	部品番号 PART NO.	部 品 名	PART NAME	数量 QTY	サービス コード S.C	適用号機 SERIAL NO.	互 換 性 ICA	代 替 部 品 REPLACEABLE PART	
								部品番号 PART NO.	数量 QTY
01	4326213	レバー	LEVER	1					
01A	4342197	・スイッチ	・SWITCH	1					
01B	4342194	・ネームプレート	・NAME-PLATE	1					
01C	J900814	・ボルト	・BOLT	2					
01D	A590908	・ワッシャー;スプリング	・WASHER;SPRING	2					

操作レバー (1) CONTROL LEVER (1)



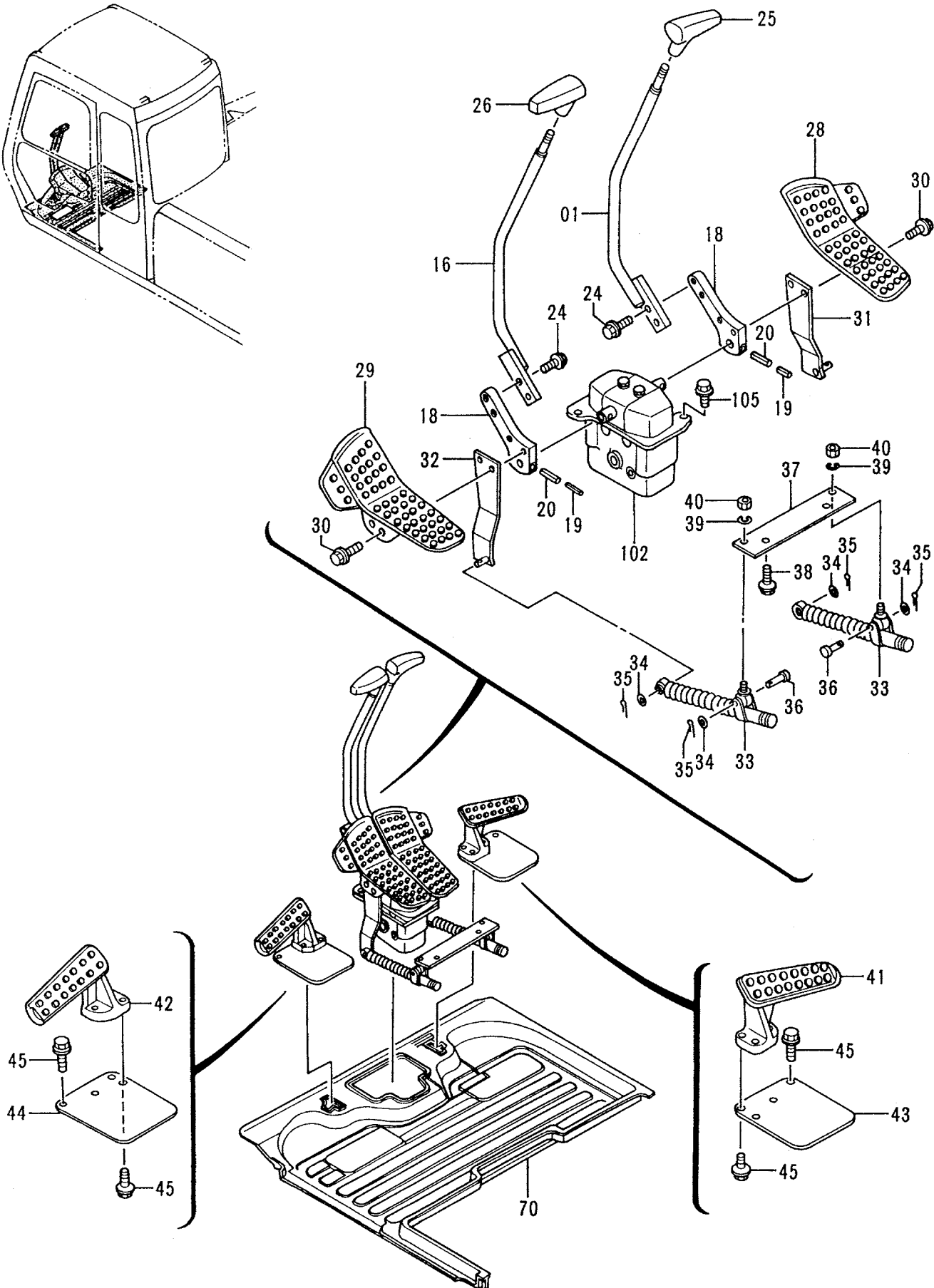
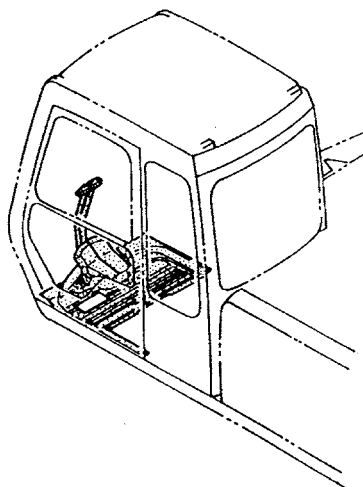
操作レバ - (1)
CONTROL LEVER (1)

10001-

符号 ITEM	部品番号 PART NO.	部 品 名	PART NAME	数量 QTY	サービス コード S.C	適用号機 SERIAL NO.	互 換 性 ICA	代 替 部 品 REPLACEABLE PART	
								部品番号 PART NO.	数量 QTY
02	4328136	レバ -	LEVER	2		-D95/05	Y	4334707	2
02	4334707	レバ -	LEVER	2	#	D95/06-			
03	J950014	ナツト	NUT	2					
04	J952012	ナツト	NUT	2					
05	2033123	グリップ	GRIP	1					
06	2032041	グリップ	GRIP	1					
07	4055311	クリップ;バンド	CLIP;BAND	2					
08	2030275	ブーツ	BOOT	2					
10	4317301	スペーサ	SPACER	4					
101	J020825	ボルト;セムス	BOLT;SEMS	6					
103	9134232	バルブ;パイロット (本体組付用)	VALVE;PILOT (for assembly of machine)	2	H		I	9134239	2
103	(9134239)	バルブ;パイロット (輸送用)	VALVE;PILOT (for transportation)	2	SH				
104	4339621	ボルト	BOLT	2		-D95/05	T	4342802	2
104	4342802	ボルト	BOLT	2	#	D95/06-		4144011	2
105	A590908	ワッシャ;スプリング	WASHER;SPRING	2					
106	A590108	ワッシャ;プレーン	WASHER;PLANE	2					
107	4144011	ピン;スプリング	PIN;SPRING	2	#	D95/06-			

操作レバー (2) CONTROL LEVER (2)

適用号機 STD : 10001~10267
Serial No. LC : 10001~10273



操作レバー (2)
CONTROL LEVER (2)

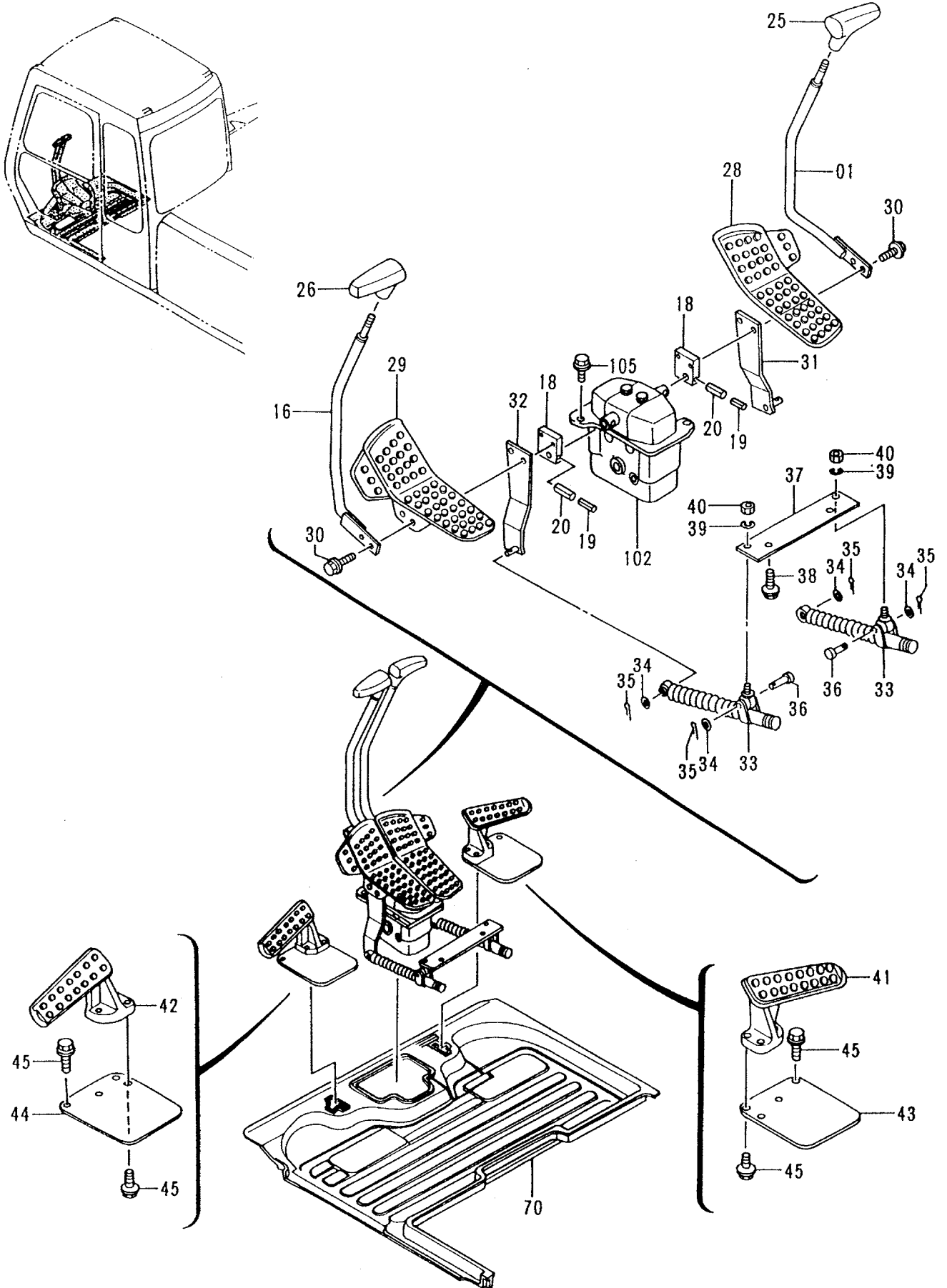
STD:10001-10267

LC :10001-10273

符号 ITEM	部品番号 PART NO.	部 品 名	PART NAME	数量 QTY	サービス コード S.C	適用号機 SERIAL NO.	互 換 性 ICA	代 替 部 品 REPLACEABLE PART	
								部品番号 PART NO.	数量 QTY
01	8054066	レバー	LEVER	1					
16	8054067	レバー	LEVER	1					
18	3067801	ブラケット	BRACKET	2					
19	4205317	ピン;スプリング	PIN;SPRING	2					
20	4205318	ピン;スプリング	PIN;SPRING	2					
24	J011035	ボルト;セムス	BOLT;SEMS	4					
25	2030249	グリップ	GRIP	1					
26	2030254	グリップ	GRIP	1					
28	1019853	ペダル (R)	PEDAL (R)	1					
29	1019852	ペダル (L)	PEDAL (L)	1					
30	J021045	ボルト;セムス	BOLT;SEMS	4					
31	9742276	ブラケット; (R)	BRACKET; (R)	1					
32	9742277	ブラケット; (L)	BRACKET; (L)	1					
33	4204959	ダンパ	DAMPER	2					
34	A590108	ワッシャ;プレート	WASHER;PLANE	4					
35	4022697	ピン;ロック	PIN;LOCK	4					
36	4044928	ピン	PIN	2					
37	4335927	プレート	PLATE	1					
38	J011020	ボルト;セムス	BOLT;SEMS	2					
39	A590908	ワッシャ;スプリング	WASHER;SPRING	2					
40	M500807	ナット	NUT	2					
41	1015478	レスト;フット	REST;FOOT	1					
42	1015477	レスト;フット	REST;FOOT	1					
43	3052543	カバー	COVER	1					
44	4338635	カバー	COVER	1					
45	J011035	ボルト;セムス	BOLT;SEMS	8					
70	0001671	マット;フロア	MAT;FLOOR	1					
102	9101512	バルブ;パイロット (本体組付用)	VALVE;PILOT (for assembly of machine)	1	H		I	9107264	1
102	(9107264)	バルブ;パイロット (輸送用)	VALVE;PILOT (for transportation)	1	SH				
105	J021040	ボルト;セムス	BOLT;SEMS	2					

操作レバー (2) CONTROL LEVER (2)

適用号機 STD : 10268~
Serial No. LC : 10274~



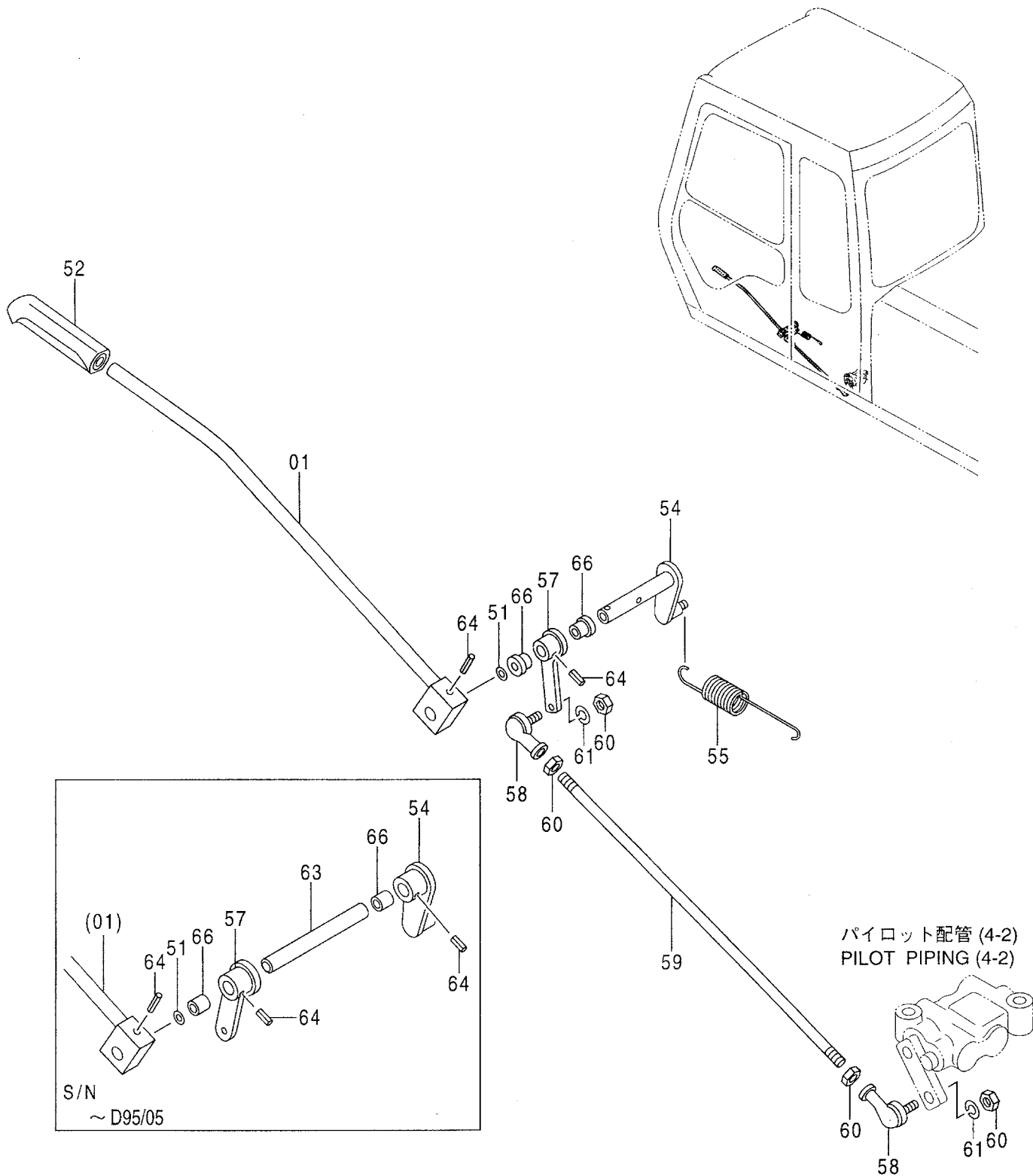
操作レバ - (2)
CONTROL LEVER (2)

STD:10268-

LC :10274-

符号 ITEM	部品番号 PART NO.	部 品 名	PART NAME	数量 QTY	サービス コード S.C	適用号機 SERIAL NO.	互 換 性 ICA	代 替 部 品 REPLACEABLE PART	
								部品番号 PART NO.	数量 QTY
01	8062667	レバ - (R)	LEVER (R)	1					
16	8062623	レバ - (L)	LEVER (L)	1					
18	3072628	ブ ラケツト	BRACKET	2					
19	4205317	ピン;スプリング	PIN;SPRING	2					
20	4205318	ピン;スプリング	PIN;SPRING	2					
25	2030249	グ リツプ	GRIP	1					
26	2030254	グ リツプ	GRIP	1					
28	1019853	ペダル (R)	PEDAL (R)	1		-10782	Y	1024384	1
28	1024384	ペダル (R)	PEDAL (R)	1	#	10783-			
29	1019852	ペダル (L)	PEDAL (L)	1		-10782	Y	1024224	1
29	1024224	ペダル (L)	PEDAL (L)	1	#	10783-			
30	J021055	ボルト;セムス	BOLT;SEMS	4					
31	9742276	ブ ラケツト; (R)	BRACKET; (R)	1					
32	9742277	ブ ラケツト; (L)	BRACKET; (L)	1					
33	4204959	ダンパ	DAMPER	2					
34	A590108	ワッシャ;プレーン	WASHER; PLANE	4					
35	4022697	ピン;ロツク	PIN;LOCK	4					
36	4044928	ピン	PIN	2					
37	4335927	プレート	PLATE	1					
38	J011020	ボルト;セムス	BOLT;SEMS	2					
39	A590908	ワッシャ;スプリング	WASHER; SPRING	2					
40	M500807	ナツト	NUT	2					
41	1015478	レスト;フット	REST;FOOT	1					
42	1015477	レスト;フット	REST;FOOT	1					
43	3052543	カバー	COVER	1					
44	4338635	カバー	COVER	1					
45	J011035	ボルト;セムス	BOLT;SEMS	8					
70	0001671	マット;フロア	MAT;FLOOR	1					
102	9101512	バルブ;パイロット (本体組付用)	VALVE;PILOT (for assembly of machine)	1	H		I	9107264	1
102	(9107264)	バルブ;パイロット (輸送用)	VALVE;PILOT (for transportation)	1	SH				
105	J021040	ボルト;セムス	BOLT;SEMS	2					

操作レバー (3) CONTROL LEVER (3)

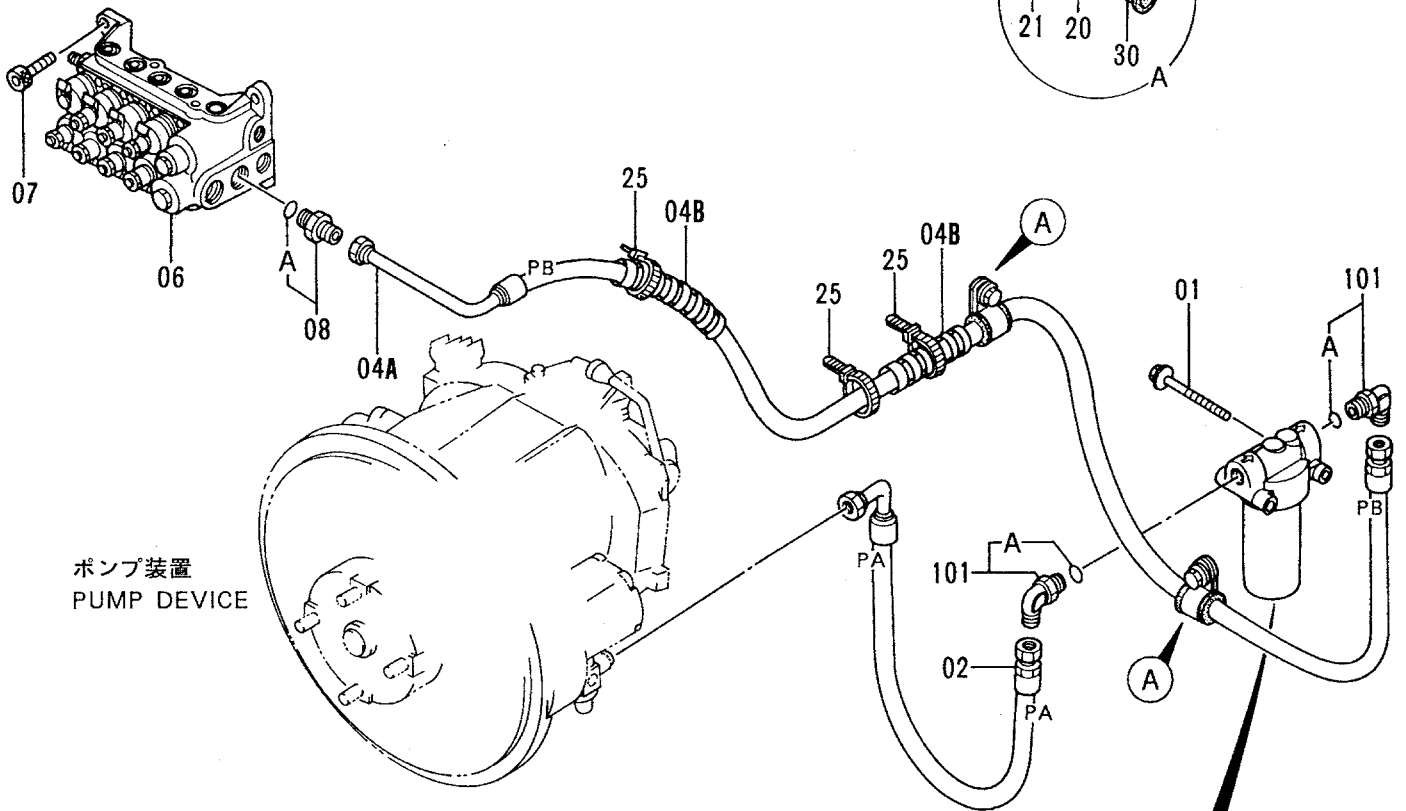
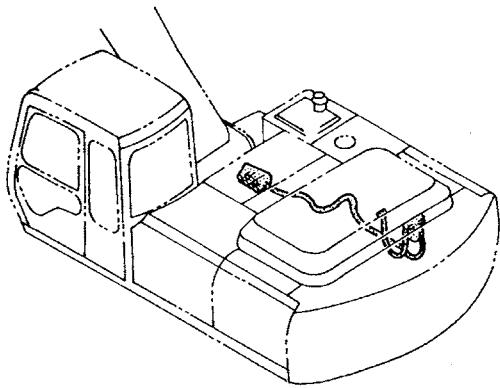


操作レバ - (3)
CONTROL LEVER (3)

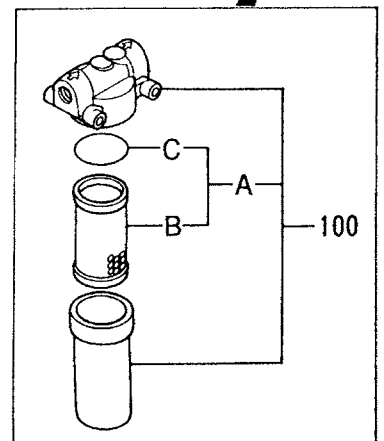
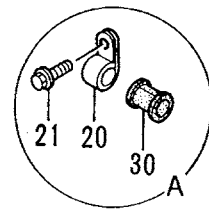
10001-

符号 ITEM	部品番号 PART NO.	部品名	PART NAME	数量 QTY	サービス コード S.C	適用号機 SERIAL NO.	互換性 ICA	代替部品 REPLACEABLE PART	
								部品番号 PART NO.	数量 QTY
01	8050900	レバ - ; ロック	LEVER; LOCK	1					
51	A590116	ワッシャ; プレーン	WASHER; PLANE	1					
52	3051611	グリップ	GRIP	1					
54	9738060	リンク	LINK	1		-D95/05			
54	9745041	リンク	LINK	1	#	D95/06-			
55	4189184	スプリング; テンション	SPRING; TENSION	1					
57	9738059	リンク	LINK	1		-D95/05			
57	9743595	リンク	LINK	1	#	D95/06-			
58	4056018	ジョイント; ボール	JOINT; BALL	2					
59	4259591	ロッド	ROD	1					
60	M500807	ナット	NUT	4					
61	A590908	ワッシャ; スプリング	WASHER; SPRING	2					
63	4259592	ピン	PIN	1		-D95/05			
64	4027427	ピン; スプリング	PIN; SPRING	3		-D95/05			
64	4027427	ピン; スプリング	PIN; SPRING	2	#	D95/06-			
66	4259767	ブッシュ	BUSHING	2		-D95/05			
66	4341810	ブッシュ	BUSHING	2	#	D95/06-			

パイロット配管 (1-1) PILOT PIPING (1-1)



ポンプ装置
PUMP DEVICE

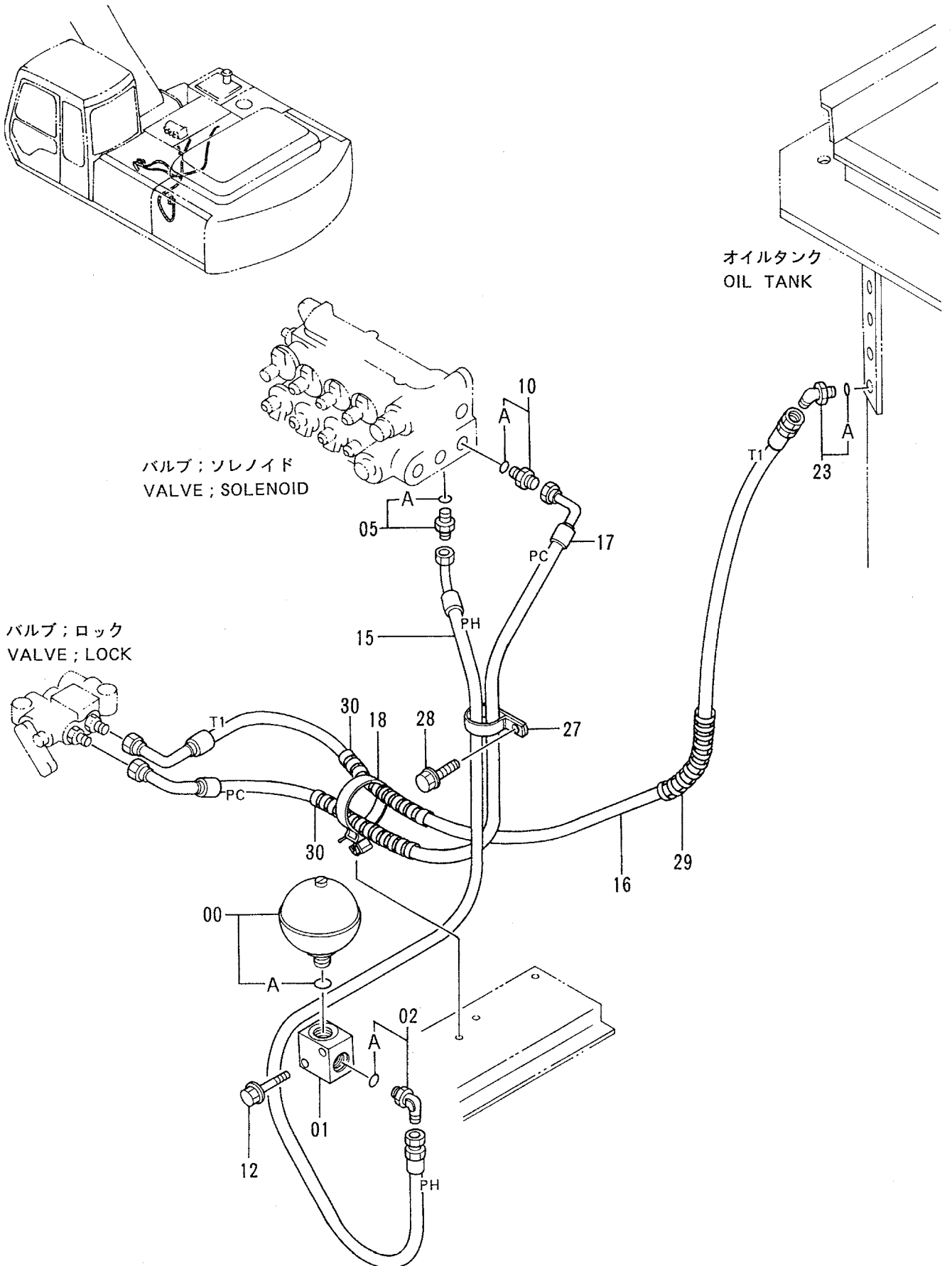


パイロット配管 (1-1)
PILOT PIPING (1-1)

10001-

符号 ITEM	部品番号 PART NO.	部 品 名	PART NAME	数量 QTY	サービス コード S.C	適用号機 SERIAL NO.	互 換 性 ICA	代 替 部 品 REPLACEABLE PART	
								部品番号 PART NO.	数量 QTY
01	J011000	ボルト;セムス	BOLT;SEMS	2					
02	4278411	ホース (PA)	HOSE (PA)	1					
04A	4287740	ホース (PB)	HOSE (PB)	1					
04B	4044420	プロテクタ	PROTECTOR	2					
06	4328003	バルブ;ソレノイド	VALVE;SOL.	1	H				
07	M341025	ボルト;ソケット	BOLT;SOCKET	3					
08	4210361	アダプタ;S	ADAPTER;S	1					
08A	4506418	・O-リング	・O-RING	1					
20	4190263	クリップ	CLIP	2					
21	J011020	ボルト;セムス	BOLT;SEMS	2					
25	4055312	クリップ;バンド	CLIP;BAND	3					
30	4316226	ブッシング;ラバー	BUSHING;RUBBER	2					
100	4191300	フィルタ;オイル	FILTER;OIL	1					
100A	4207841	・エレメント;オイル	・ELEMENT;OIL	1					
100B	4191301	・・エレメント;フィルタ	・・ELEMENT;FILTER	1					
100C	A811065	・・O-リング	・・O-RING	1					
101	4154672	エルボ;S	ELBOW;S	2					
101A	4506418	・O-リング	・O-RING	1					

パイロット配管 (1-2) <STD> PILOT PIPING (1-2) <STD>

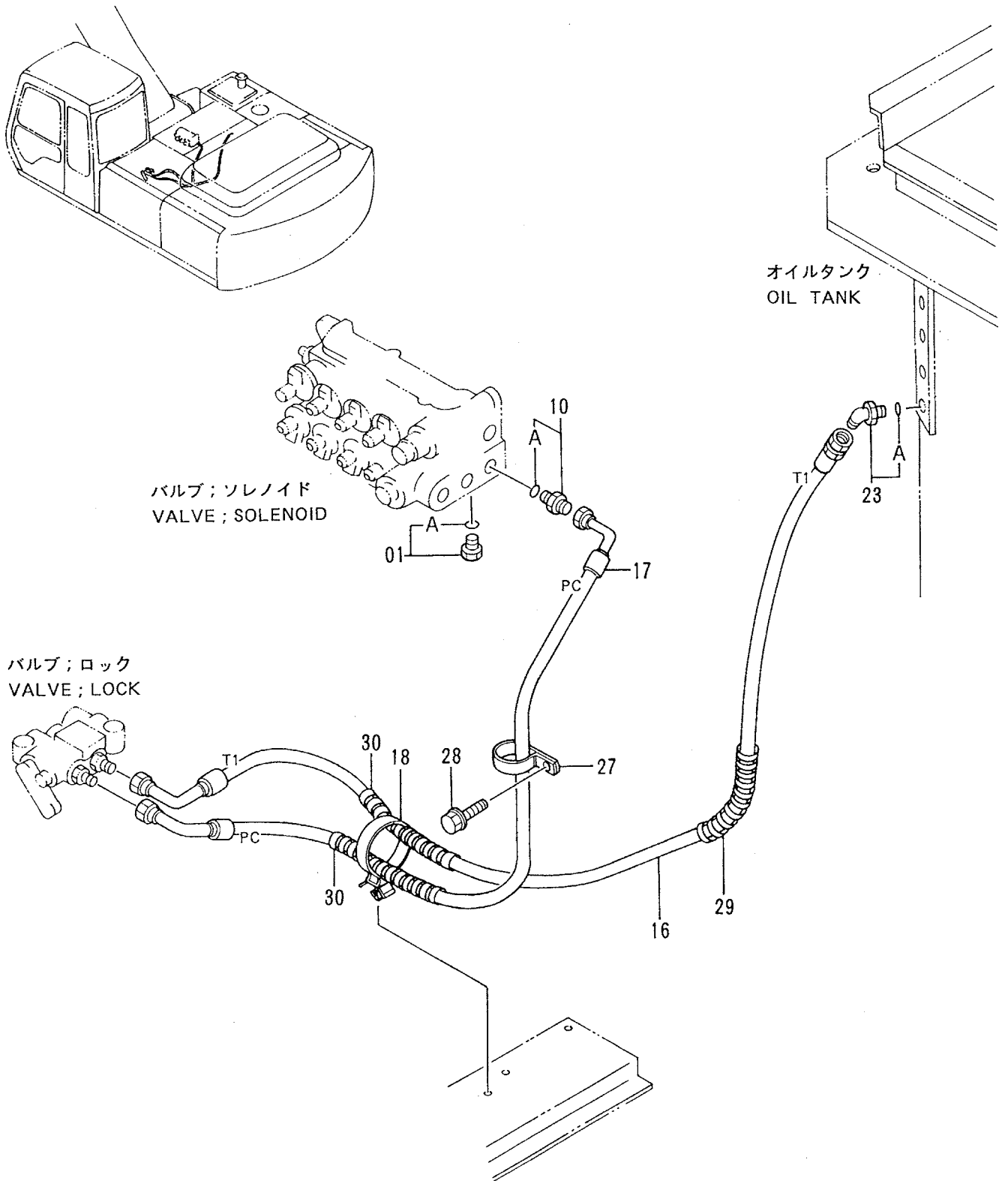


パイロット配管 (1-2) <STD>
PILOT PIPING (1-2) <STD>

10001-

符号 ITEM	部品番号 PART NO.	部品名	PART NAME	数量 QTY	サービス コード S.C	適用号機 SERIAL NO.	互換性 ICA	代替部品 REPLACEABLE PART	
								部品番号 PART NO.	数量 QTY
00	4195978	アキュムレータ	ACCUMULATOR	1					
00A	954493	・O-リング	・O-RING	1					
01	3036998	ブロック	BLOCK	1					
02	4154670	エルボ;S	ELBOW;S	1					
02A	957366	・O-リング	・O-RING	1					
05	4200465	アダプタ;S	ADAPTER;S	1					
05A	957366	・O-リング	・O-RING	1					
10	4200466	アダプタ;S	ADAPTER;S	1					
10A	4509180	・O-リング	・O-RING	1					
12	J011060	ボルト;セムス	BOLT;SEMS	2					
15	4263617	ホース (PH)	HOSE (PH)	1					
16	4306885	ホース;ナイロン (T1)	HOSE;NYLON (T1)	1					
17	4306886	ホース (PC)	HOSE (PC)	1					
18	4259220	クリップ	CLIP	1					
23	4154671	エルボ;S	ELBOW;S	1					
23A	4509180	・O-リング	・O-RING	1					
27	4190264	クリップ	CLIP	1					
28	J011020	ボルト;セムス	BOLT;SEMS	1					
29	4133527	プロテクタ	PROTECTOR	1					
30	4133527	プロテクタ	PROTECTOR	2					

パイロット配管 (1-2) (USA) PILOT PIPING (1-2) (USA)

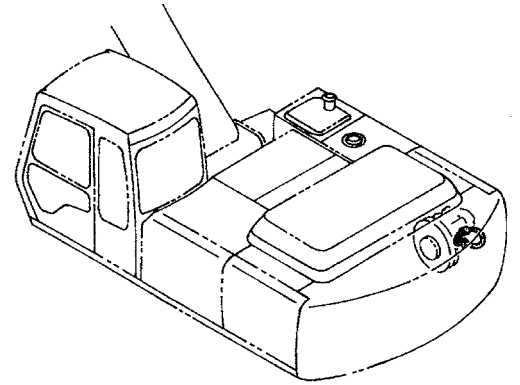


パイロット配管 (1-2) <USA>
 PILOT PIPING (1-2) <USA>

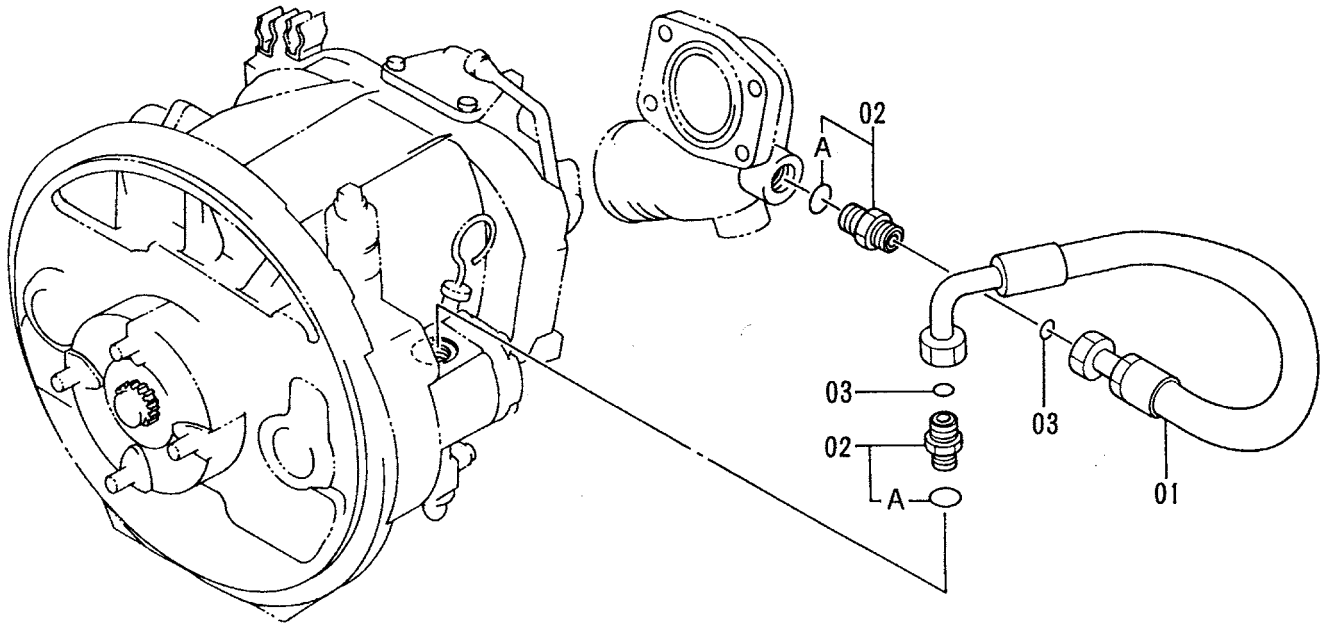
10001-

符号 ITEM	部品番号 PART NO.	部 品 名	PART NAME	数量 QTY	サービス コード S.C	適用号機 SERIAL NO.	互換性 ICA	代替部品 REPLACEABLE PART	
								部品番号 PART NO.	数量 QTY
01	4093624	プラグ	PLUG	1					
01A	957366	・O-リング	・O-RING	1					
10	4200466	アダプタ;S	ADAPTER;S	1					
10A	4509180	・O-リング	・O-RING	1					
16	4306885	ホース;ナイロン (T1)	HOSE;NYLON (T1)	1					
17	4306886	ホース (PC)	HOSE (PC)	1					
18	4259220	クリップ	CLIP	1					
23	4154671	エルボ;S	ELBOW;S	1					
23A	4509180	・O-リング	・O-RING	1					
27	4190264	クリップ	CLIP	1					
28	J011020	ボルト;セムス	BOLT;SEMS	1					
29	4133527	プロテクタ	PROTECTOR	1					
30	4133527	プロテクタ	PROTECTOR	2					

パイロット配管 (1-3)
PILOT PIPING (1-3)



オイルクーラ配管 (2)
OIL COOLER PIPING (2)



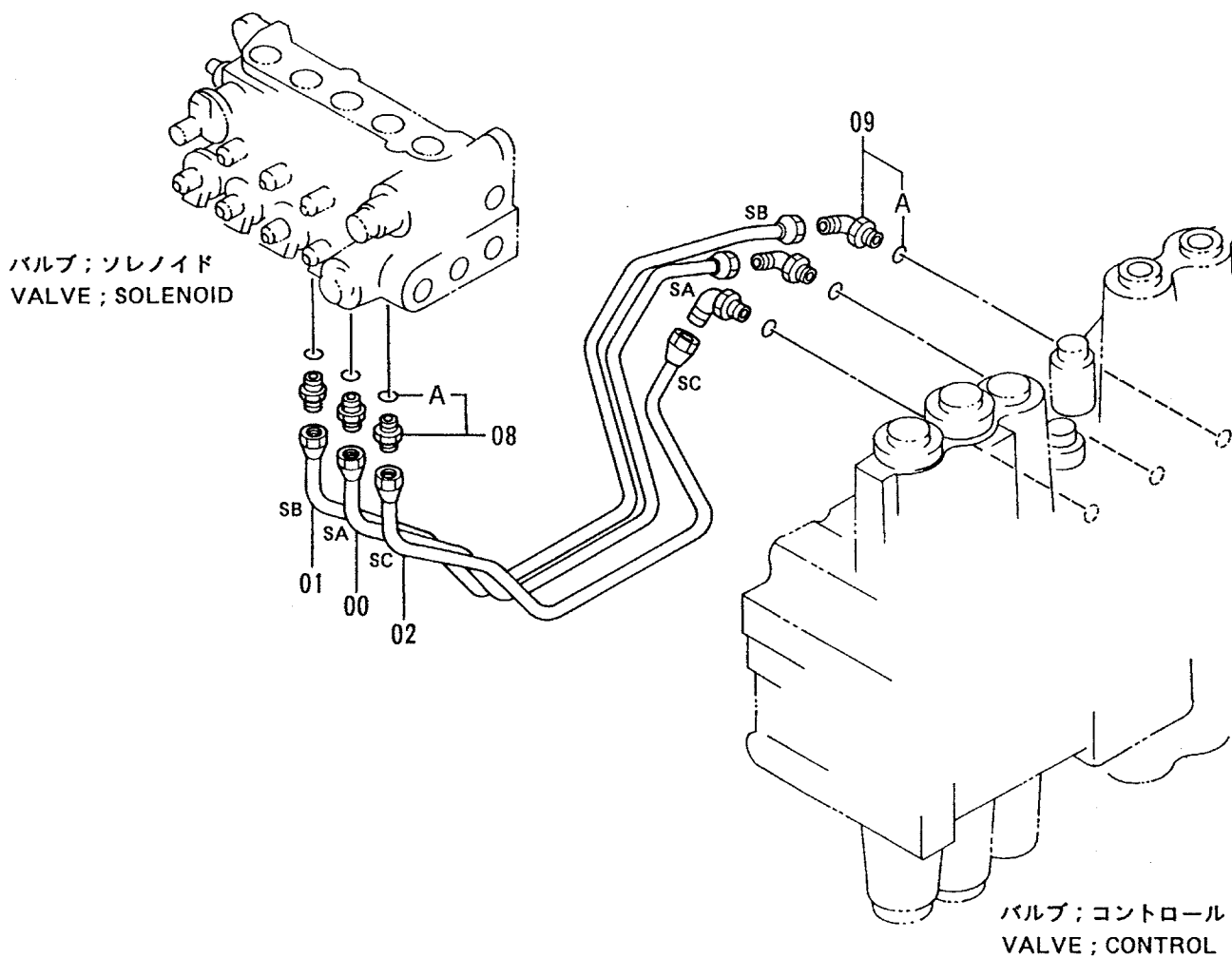
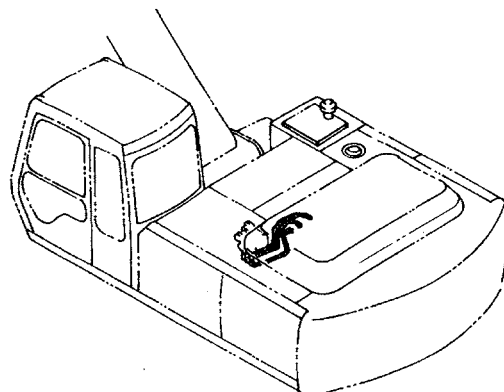
ポンプ装置
PUMP DEVICE

パイロット配管 (1-3)
PILOT PIPING (1-3)

10001-

符号 ITEM	部品番号 PART NO.	部 品 名	PART NAME	数量 QTY	サービス コード S.C	適用号機 SERIAL NO.	互 換 性 ICA	代 替 部 品 REPLACEABLE PART	
								部品番号 PART NO.	数量 QTY
01	4329588	ホース	HOSE	1					
02	4189619	アダプタ;S	ADAPTER;S	2					
02A	4506424	O-リング	O-RING	1					
03	4187308	O-リング	O-RING	2					

パイロット配管 (2-1) PILOT PIPING (2-1)

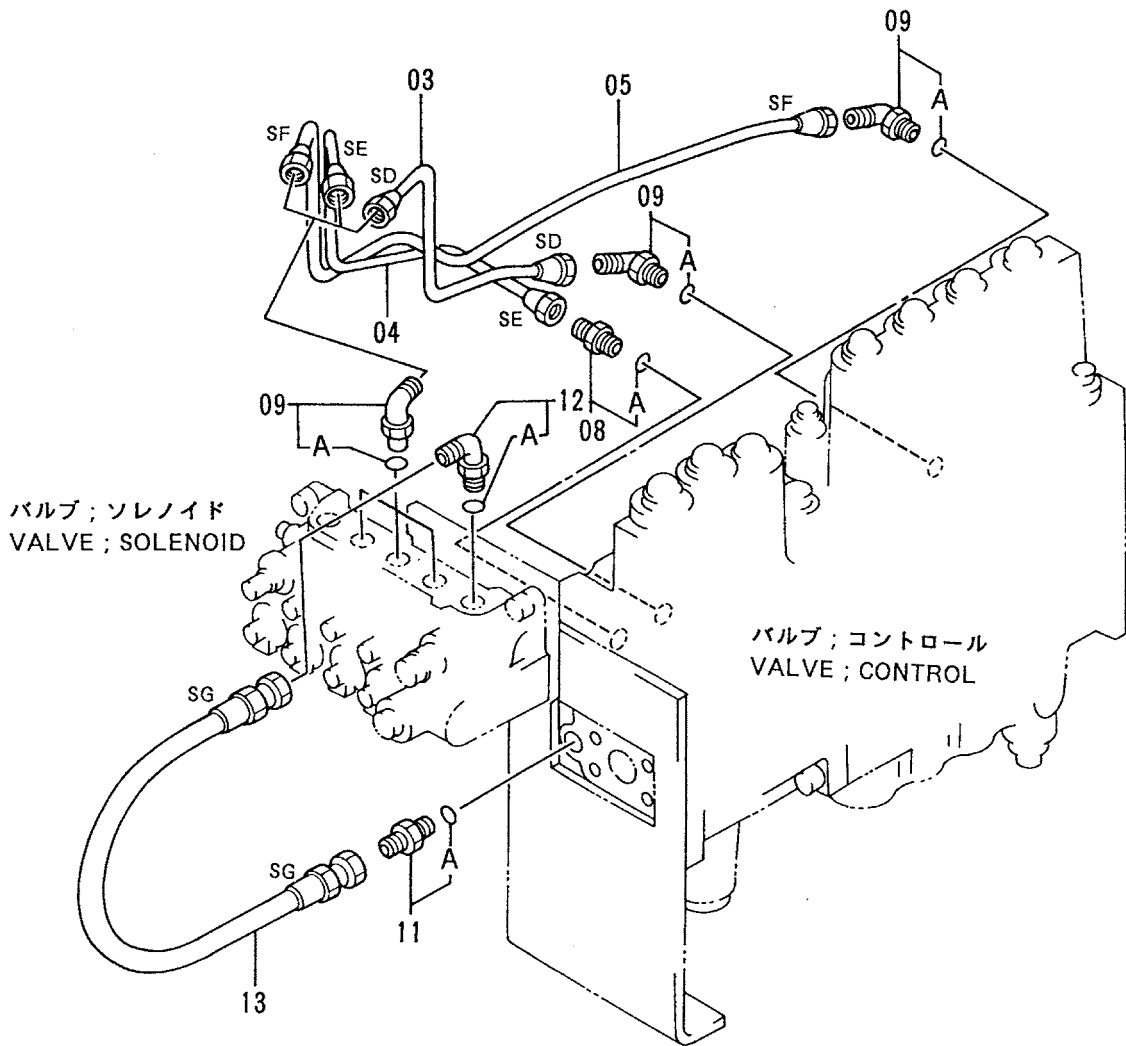
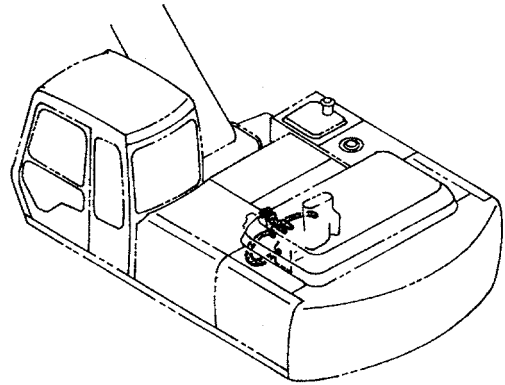


パイプ配管 (2-1)
PILOT PIPING (2-1)

10001-

符号 ITEM	部品番号 PART NO.	部品名	PART NAME	数量 QTY	サービス コード S. C	適用号機 SERIAL NO.	互換性 ICA	代替部品 REPLACEABLE PART	
								部品番号 PART NO.	数量 QTY
00	3067636	パイプ (SA)	PIPE (SA)	1					
01	3067637	パイプ (SB)	PIPE (SB)	1					
02	3067638	パイプ (SC)	PIPE (SC)	1					
08	4255304	フィッティング ;パイプ	FITTING;PIPE	3					
08A	957366	-O-リング	-O-RING	1					
09	4293950	エルブ ;S	ELBOW;S	3					
09A	957366	-O-リング	-O-RING	1					

パイロット配管 (2-2) PILOT PIPING (2-2)

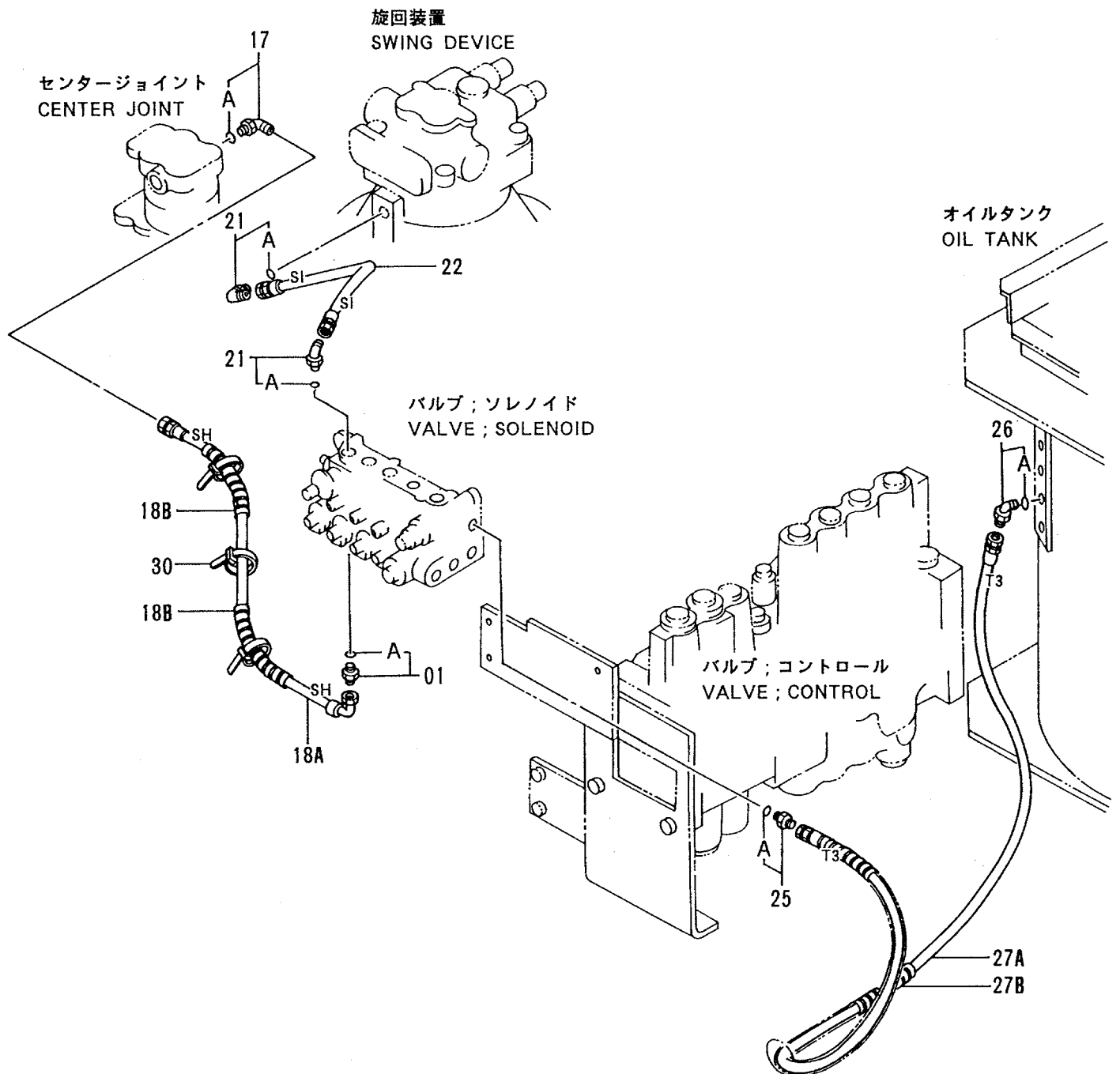
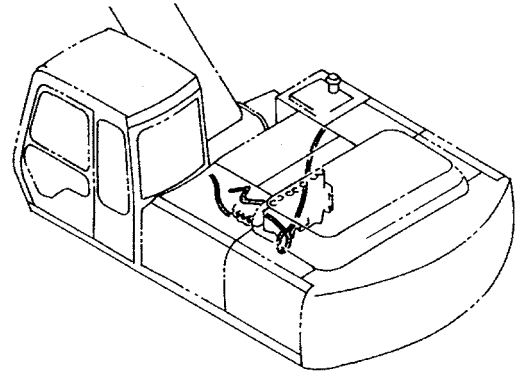


パイロット配管 (2-2)
PILOT PIPING (2-2)

10001-

符号 ITEM	部品番号 PART NO.	部品名	PART NAME	数量 QTY	サービス コード S.C	適用号機 SERIAL NO.	互 換 性 ICA	代替部品 REPLACEABLE PART	
								部品番号 PART NO.	数量 QTY
03	3067639	パイプ (SD)	PIPE (SD)	1					
04	3067640	パイプ (SE)	PIPE (SE)	1					
05	3067699	パイプ (SF)	PIPE (SF)	1					
08	4255304	フittings ;パイプ	FITTING;PIPE	1					
08A	957366	・O-リング	・O-RING	1					
09	4293950	エルボ ;S	ELBOW;S	5					
09A	957366	・O-リング	・O-RING	1					
11	4200467	アダプタ ;S	ADAPTER;S	1					
11A	957366	・O-リング	・O-RING	1					
12	4156434	エルボ ;S	ELBOW;S	1					
12A	957366	・O-リング	・O-RING	1					
13	4282456	ホース ;ナイロン (SG)	HOSE;NYLON (SG)	1					

パイロット配管 (2-3) PILOT PIPING (2-3)

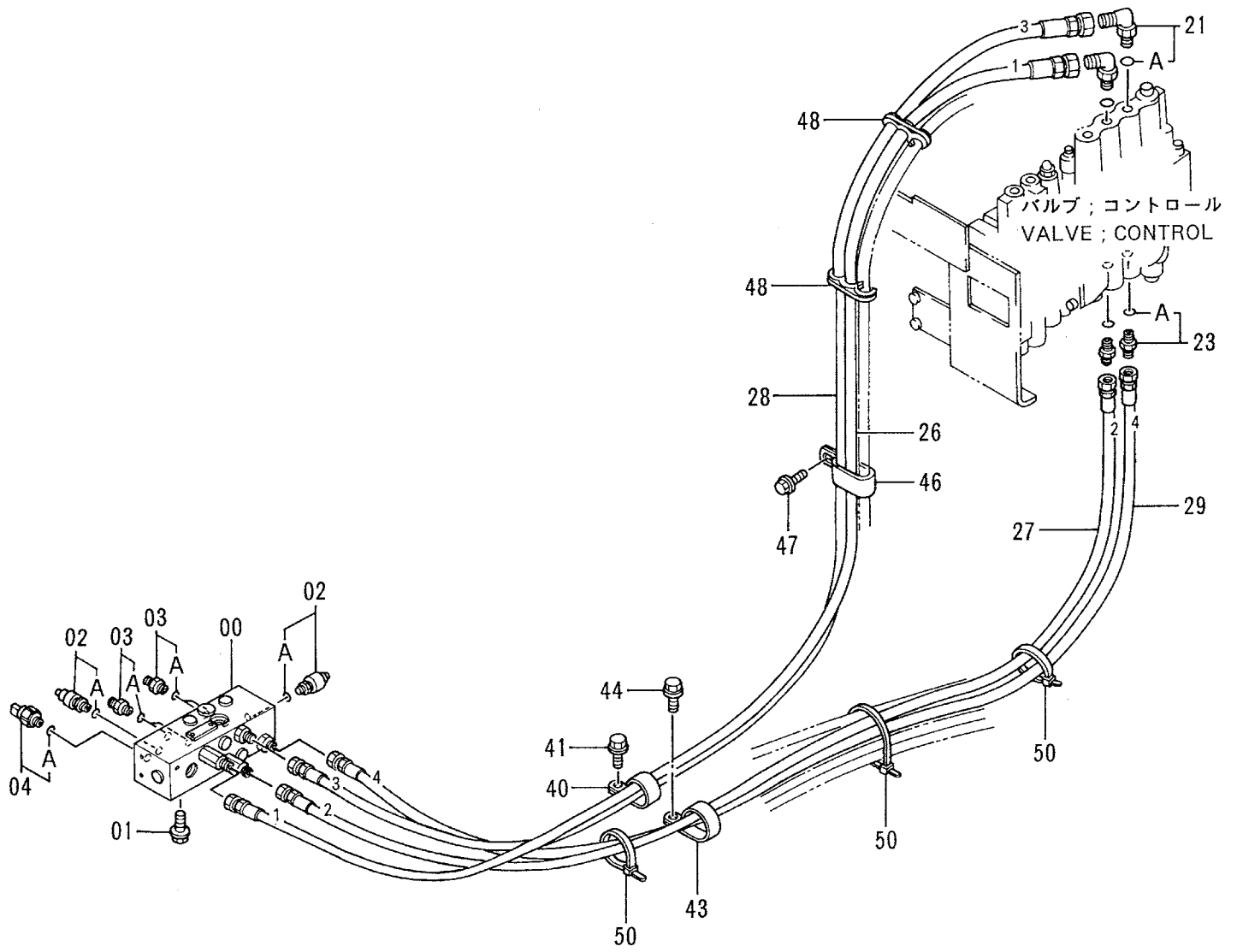
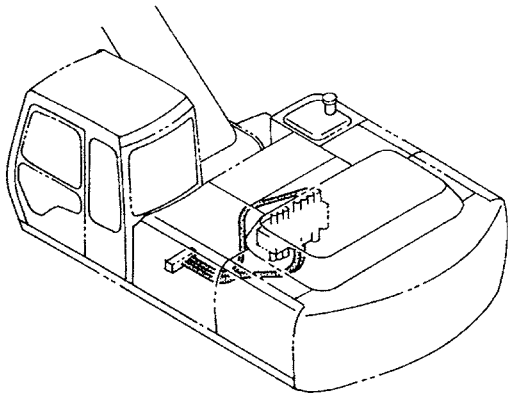


パイロット配管 (2-3)
PILOT PIPING (2-3)

10001-

符号 ITEM	部品番号 PART NO.	部 品 名	PART NAME	数量 QTY	サービス コード S.C	適用号機 SERIAL NO.	互 換 性 ICA	代 替 部 品 REPLACEABLE PART	
								部品番号 PART NO.	数量 QTY
01	4200465	アダプタ;S	ADAPTER;S	1					
01A	957366	・O-リング	・O-RING	1					
17	4154670	エルボ;S	ELBOW;S	1					
17A	957366	・O-リング	・O-RING	1					
18A	4320264	ホース (SH)	HOSE (SH)	1					
18B	4133527	プロテクタ	PROTECTOR	2					
21	4154670	エルボ;S	ELBOW;S	2					
21A	957366	・O-リング	・O-RING	1					
22	4318396	ホース (SI)	HOSE (SI)	1					
25	4200467	アダプタ;S	ADAPTER;S	1					
25A	957366	・O-リング	・O-RING	1					
26	4154671	エルボ;S	ELBOW;S	1					
26A	4509180	・O-リング	・O-RING	1					
27A	4278619	ホース;ナイロン (T3)	HOSE;NYLON (T3)	1					
27B	4133527	プロテクタ	PROTECTOR	2					
30	4055312	クリップ;バンド	CLIP;BAND	3					

パイロット配管 (3-1) PILOT PIPING (3-1)

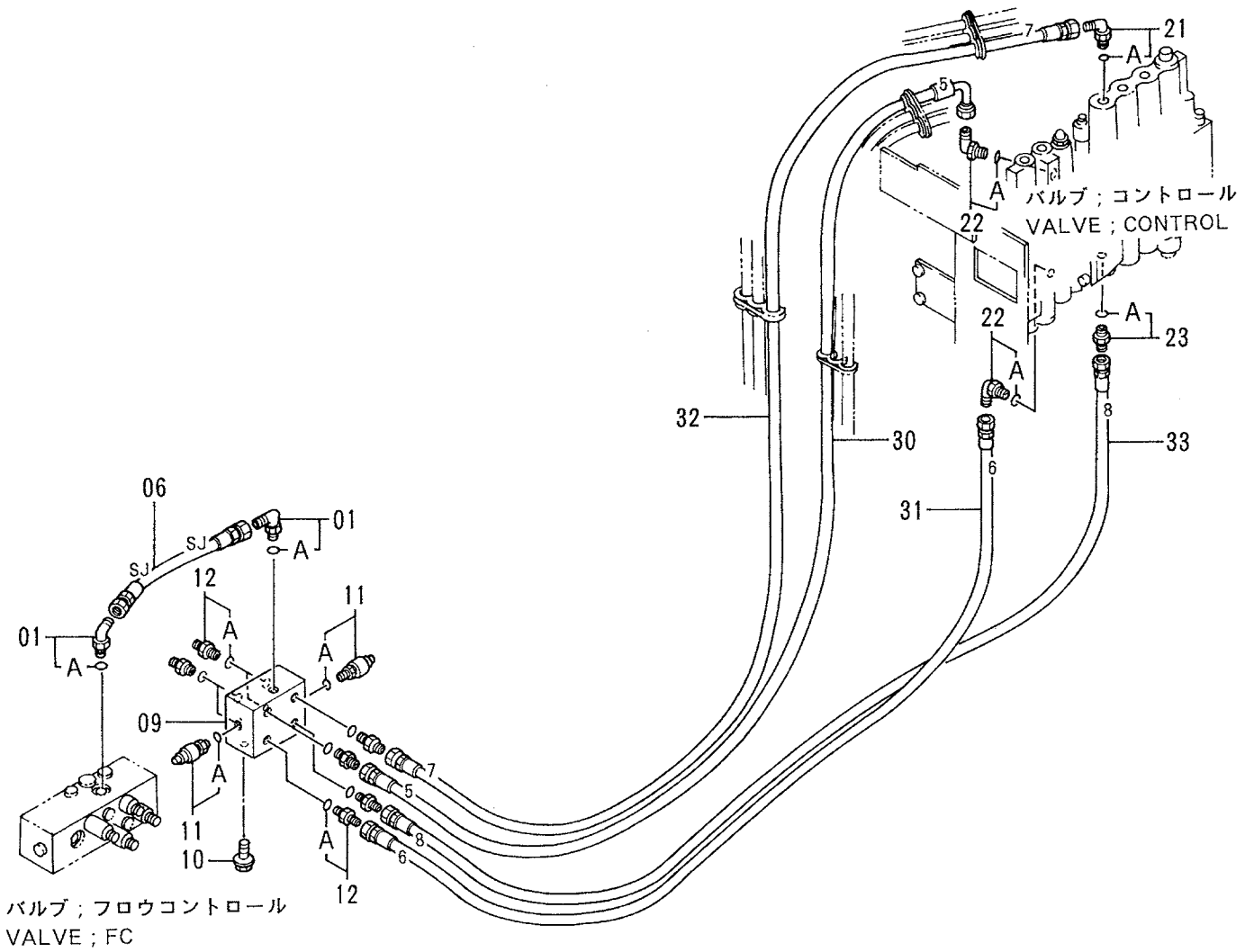
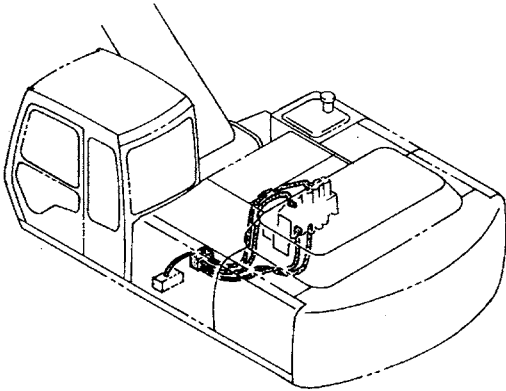


パイロット配管 (3-1)
PILOT PIPING (3-1)

10001-

符号 ITEM	部品番号 PART NO.	部品名	PART NAME	数量 QTY	サービス コード S.C	適用号機 SERIAL NO.	互換性 ICA	代替部品 REPLACEABLE PART	
								部品番号 PART NO.	数量 QTY
00	4327243	バルブ;フローコントロール	VALVE;FC	1	H				
01	J010816	ボルト;セムス	BOLT;SEMS	2					
02	4254563	SWITCH;PRESSURE	SWITCH;PRESSURE	2					
02A	4113154	・O-リング	・O-RING	1					
03	4200466	アダプタ;S	ADAPTER;S	4					
03A	4509180	・O-リング	・O-RING	1					
04	4326876	センサ;プレツシヤ	SENSOR;PRES.	1					
04A	4150302	・O-リング	・O-RING	1					
21	4208913	エルボ;S	ELBOW;S	2					
21A	4509180	・O-リング	・O-RING	1					
23	4200466	アダプタ;S	ADAPTER;S	2					
23A	4509180	・O-リング	・O-RING	1					
26	4287731	ホース;ナイロン (1)	HOSE;NYLON (1)	1					
27	4266671	ホース;ナイロン (2)	HOSE;NYLON (2)	1					
28	4289665	ホース;ナイロン (3)	HOSE;NYLON (3)	1					
29	4266673	ホース;ナイロン (4)	HOSE;NYLON (4)	1					
40	4190264	クリップ	CLIP	1					
41	J011025	ボルト;セムス	BOLT;SEMS	1					
43	4193848	クリップ	CLIP	1					
44	J011025	ボルト;セムス	BOLT;SEMS	1					
46	4259817	クリップ	CLIP	1					
47	J011025	ボルト;セムス	BOLT;SEMS	1					
48	4203210	クランプ	CLAMP	2					
50	4055312	クリップ;バンド	CLIP;BAND	3					

パイロット配管 (3-2) PILOT PIPING (3-2)

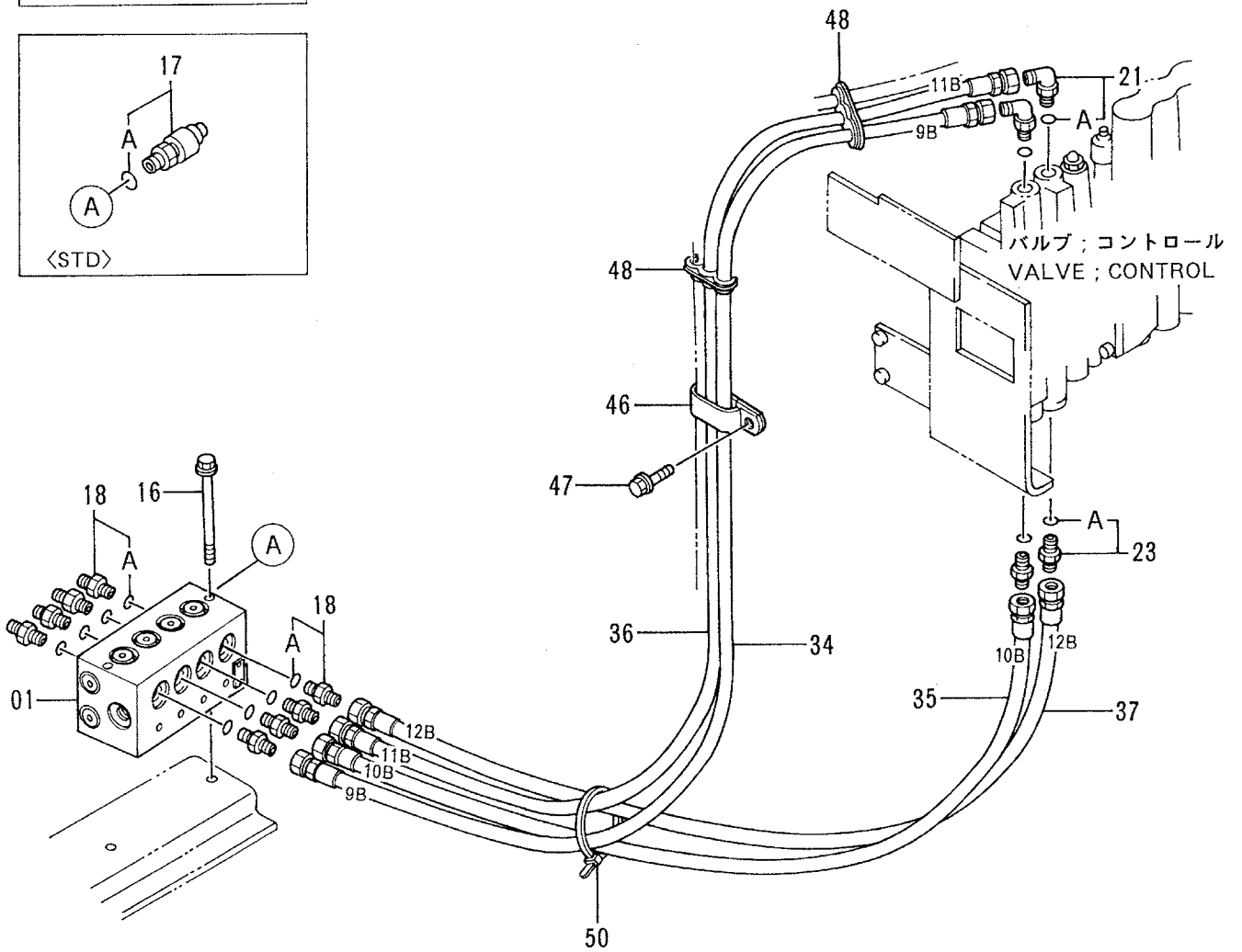
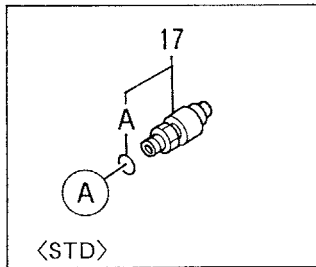
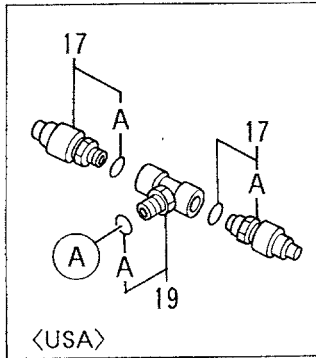
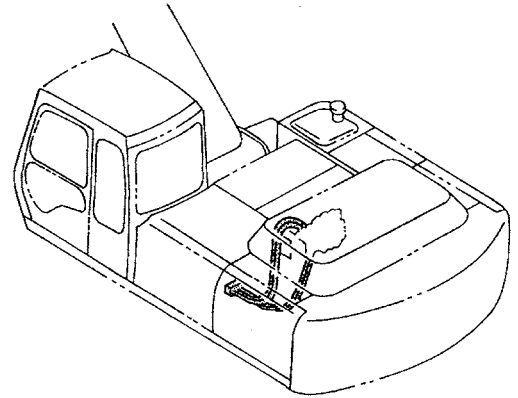


パイロット配管 (3-2)
PILOT PIPING (3-2)

10001-

符号 ITEM	部品番号 PART NO.	部品名	PART NAME	数量 QTY	サービス コード S.C	適用号機 SERIAL NO.	互換性 ICA	代替部品 REPLACEABLE PART	
								部品番号 PART NO.	数量 QTY
01	4154670	エルボ ; S <スタンダ-トレバ->	ELBOW;S <STD. LEVER>	2					
01A	957366	・O-リング	・O-RING	1					
01	4193826	エルボ ; S <マルチレバ->	ELBOW;S <MULTI LEVER>	1					
01A	957366	・O-リング	・O-RING	1					
06	4284088	ホ-ス;ナイロン (SJ)	HOSE;NYLON (SJ)	1					
06	4259316	<スタンダ-トレバ-> ホ-ス;ナイロン (SJ)	<STD. LEVER> HOSE;NYLON (SJ)	1					
09	4254613	<マルチレバ-> バルブ ; シャトル	<MULTI LEVER> VALVE;SHUTTLE	1	H				
10	J010816	ボルト;セムス	BOLT;SEMS	2					
11	4254563	SWITCH;PRESSURE	SWITCH;PRESSURE	2					
11A	4113154	・O-リング	・O-RING	1					
12	4200466	アダプタ;S	ADAPTER;S	8					
12A	4509180	・O-リング	・O-RING	1					
21	4208913	エルボ ; S	ELBOW;S	1					
21A	4509180	・O-リング	・O-RING	1					
22	4154671	エルボ ; S	ELBOW;S	2					
22A	4509180	・O-リング	・O-RING	1					
23	4200466	アダプタ;S	ADAPTER;S	1					
23A	4509180	・O-リング	・O-RING	1					
30	4287733	ホ-ス;ナイロン (5)	HOSE;NYLON (5)	1					
31	4287734	ホ-ス;ナイロン (6)	HOSE;NYLON (6)	1					
32	4266676	ホ-ス;ナイロン (7)	HOSE;NYLON (7)	1					
33	4266677	ホ-ス;ナイロン (8)	HOSE;NYLON (8)	1					

パイロット配管 (3-3) PILOT PIPING (3-3)

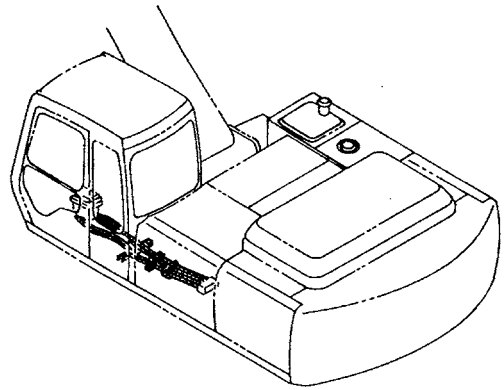


パイロット配管 (3-3)
PILOT PIPING (3-3)

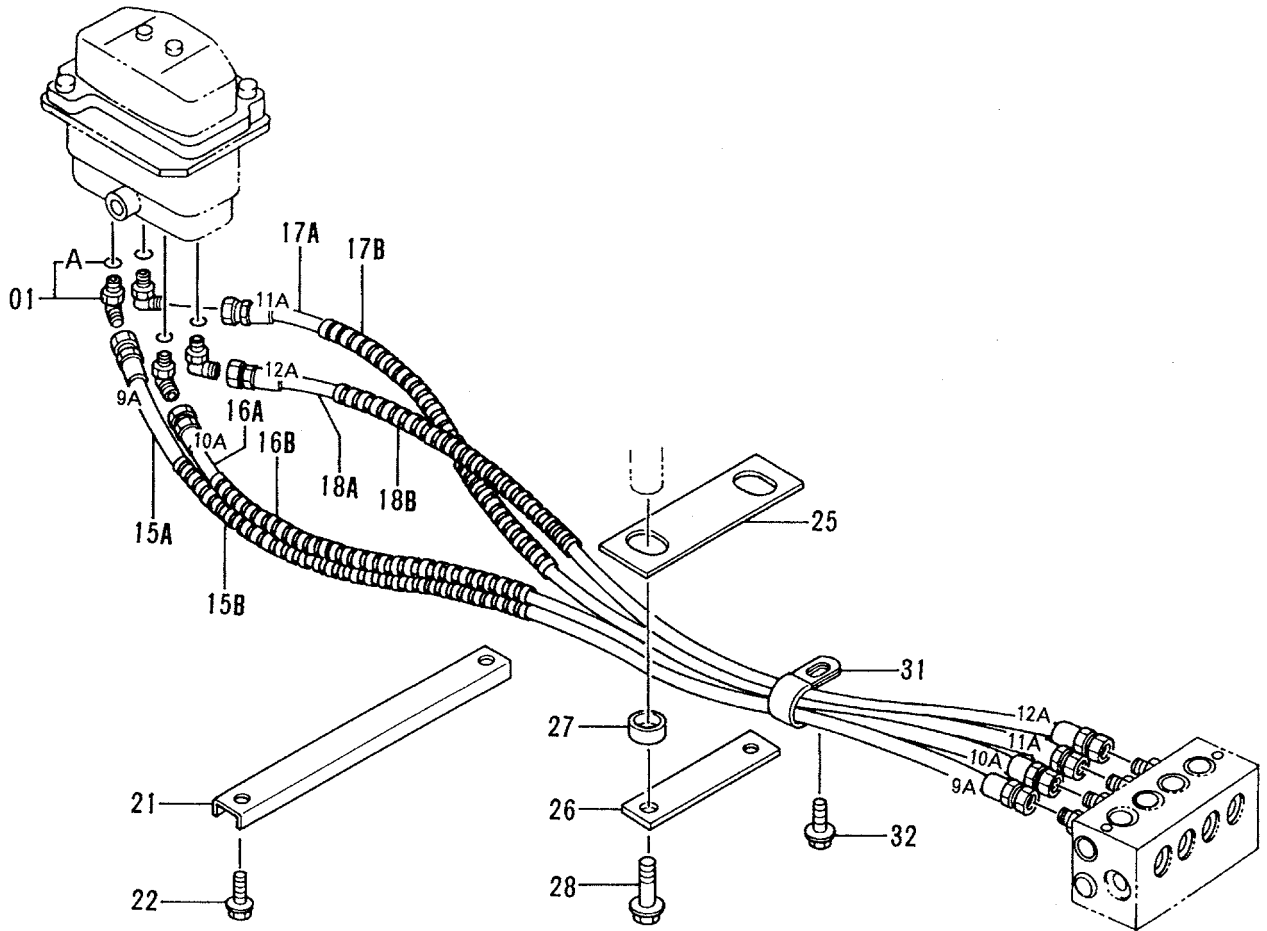
10001-

符号 ITEM	部品番号 PART NO.	部品名	PART NAME	数量 QTY	サービス コード S.C	適用号機 SERIAL NO.	互換性 ICA	代替部品 REPLACEABLE PART	
								部品番号 PART NO.	数量 QTY
01	4325812	バルブ ; フロウコントロール	VALVE;FC	1	H				
16	4305337	ボルト ; セムス	BOLT;SEMS	2					
17	4254563	SWITCH;PRESSURE <STD>	SWITCH;PRESSURE <STD>	1					
17	4254563	SWITCH;PRESSURE <USA>	SWITCH;PRESSURE <USA>	2					
17A	4113154	・O-リング	・O-RING	1					
18	4200466	アダプタ ; S	ADAPTER;S	8					
18A	4509180	・O-リング	・O-RING	1					
19	4289907	チー ; S <USA>	TEE;S <USA>	1					
19A	4113154	・O-リング <USA>	・O-RING <USA>	1					
21	4208913	エルボ ; S	ELBOW;S	2					
21A	4509180	・O-リング	・O-RING	1					
23	4200466	アダプタ ; S	ADAPTER;S	2					
23A	4509180	・O-リング	・O-RING	1					
34	4306879	ホース ; ナイロン (9B)	HOSE;NYLON (9B)	1					
35	4306880	ホース ; ナイロン (10B)	HOSE;NYLON (10B)	1					
36	4306881	ホース ; ナイロン (11B)	HOSE;NYLON (11B)	1					
37	4306882	ホース ; ナイロン (12B)	HOSE;NYLON (12B)	1					
46	4259817	クリップ	CLIP	1					
47	J011025	ボルト ; セムス	BOLT;SEMS	1					
48	4203210	クランプ	CLAMP	2					
50	4055312	クリップ ; バンド	CLIP;BAND	1					

パイロット配管 (4-1) PILOT PIPING (4-1)



操作レバー (2)
CONTROL LEVER (2)



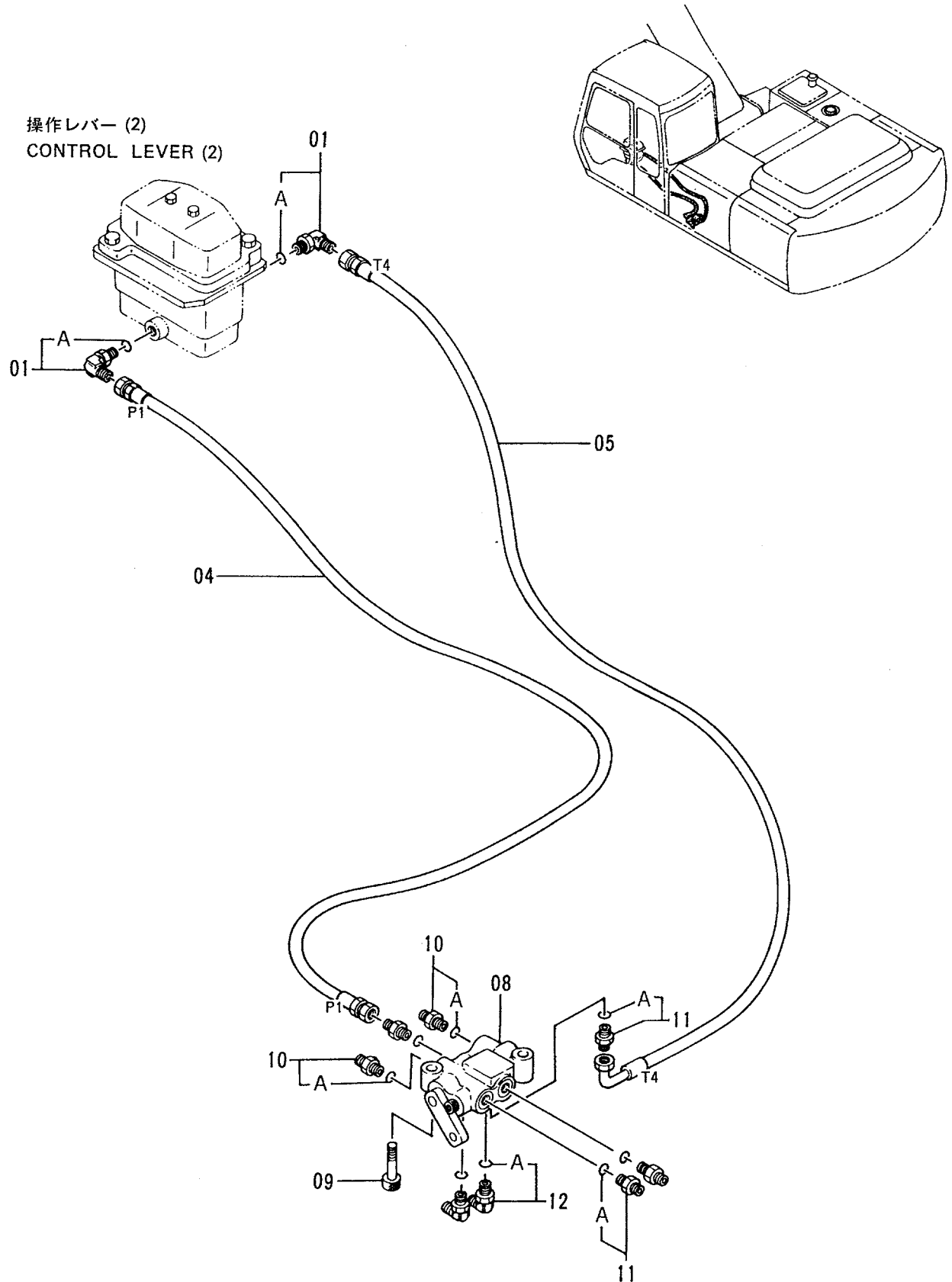
パイロット配管 (3-3)
PILOT PIPING (3-3)

パイロット配管 (4-1)
PILOT PIPING (4-1)

10001-

符号 ITEM	部品番号 PART NO.	部品名	PART NAME	数量 QTY	サービス コード S.C	適用号機 SERIAL NO.	互換性 ICA	代替部品 REPLACEABLE PART	
								部品番号 PART NO.	数量 QTY
01	4156434	エルブ ; S	ELBOW ; S	4					
01A	957366	・O-リング	・O-RING	1					
15A	4330135	ホース (9A)	HOSE (9A)	1					
15B	4133527	フ ロテクタ	PROTECTOR	1					
16A	4330136	ホース (10A)	HOSE (10A)	1					
16B	4133527	フ ロテクタ	PROTECTOR	1					
17A	4330137	ホース (11A)	HOSE (11A)	1					
17B	4133527	フ ロテクタ	PROTECTOR	1					
18A	4330138	ホース (12A)	HOSE (12A)	1					
18B	4133527	フ ロテクタ	PROTECTOR	1					
21	4323723	フ ラケツト	BRACKET	1					
22	J021020	ボ ルト ; セムス	BOLT ; SEMS	2					
25	4270771	フ レート	PLATE	1					
26	9736384	フ レート	PLATE	1					
27	4270773	リング	RING	2					
28	J021020	ボ ルト ; セムス	BOLT ; SEMS	2					
31	4190264	クリツプ	CLIP	1					
32	J020820	ボ ルト ; セムス	BOLT ; SEMS	1					

パイロット配管 (4-2) PILOT PIPING (4-2)

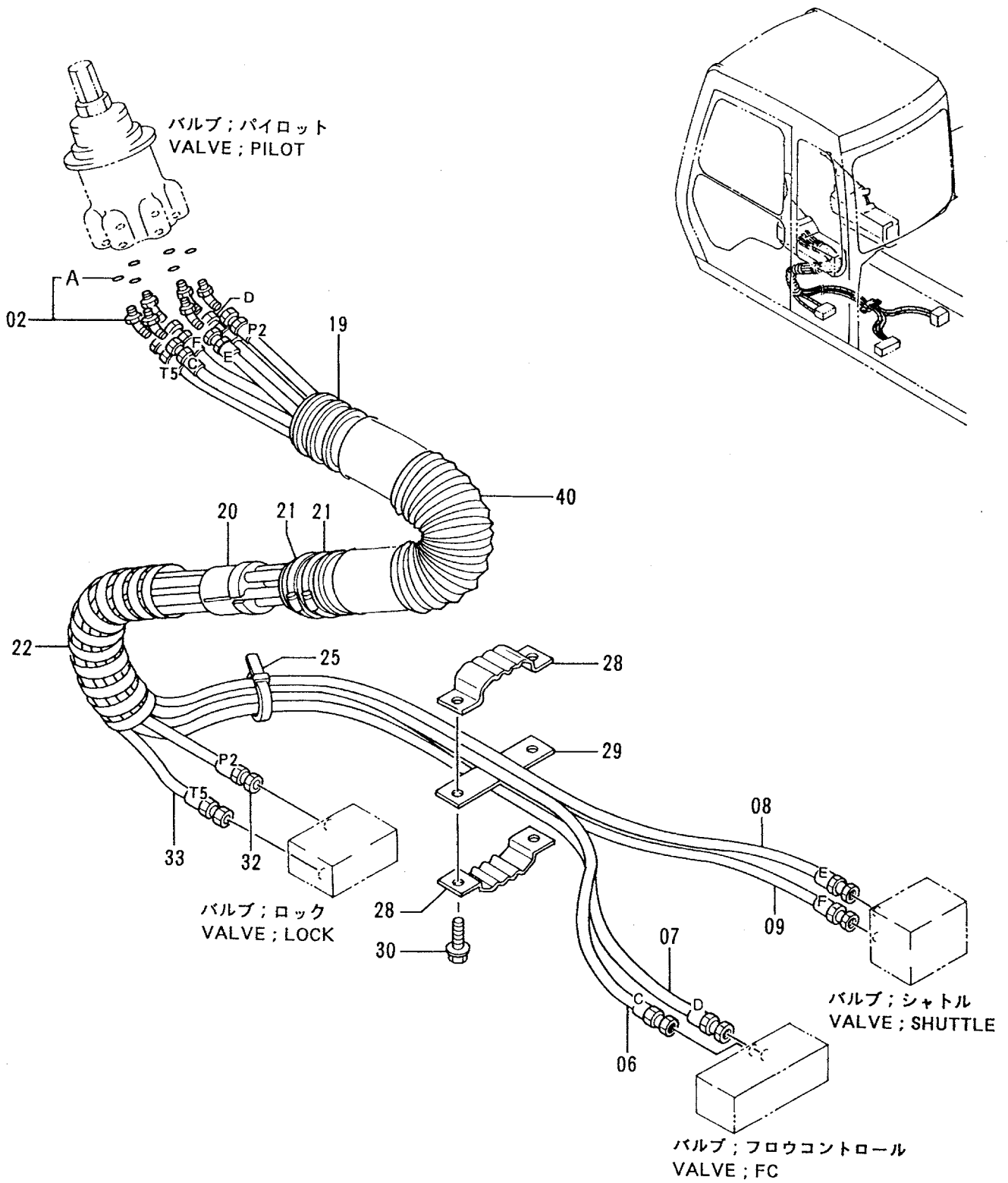


パイロット配管 (4-2)
PILOT PIPING (4-2)

10001-

符号 ITEM	部品番号 PART NO.	部品名	PART NAME	数量 QTY	サービス コード S. C	適用号機 SERIAL NO.	互換性 ICA	代替部品 REPLACEABLE PART	
								部品番号 PART NO.	数量 QTY
01	4156434	エルボ ;S	ELBOW ;S	2					
01A	957366	・O-リング	・O-RING	1					
04	4215624	ホース;ナイロン (P1)	HOSE ;NYLON (P1)	1					
05	4281530	ホース;ナイロン (T4)	HOSE ;NYLON (T4)	1					
08	4254611	VALVE ;LOCK	VALVE ;LOCK	1	H				
09	M341045	ボルト ;ソケット	BOLT ;SOCKET	2					
10	4261938	フィルタ	FILTER	3					
10A	4509180	・O-リング	・O-RING	1					
11	4200466	アダプタ ;S	ADAPTER ;S	3					
11A	4509180	・O-リング	・O-RING	1					
12	4154671	エルボ ;S	ELBOW ;S	2					
12A	4509180	・O-リング	・O-RING	1					

パイロット配管 (5-1) <STD>
 PILOT PIPING (5-1) <STD>

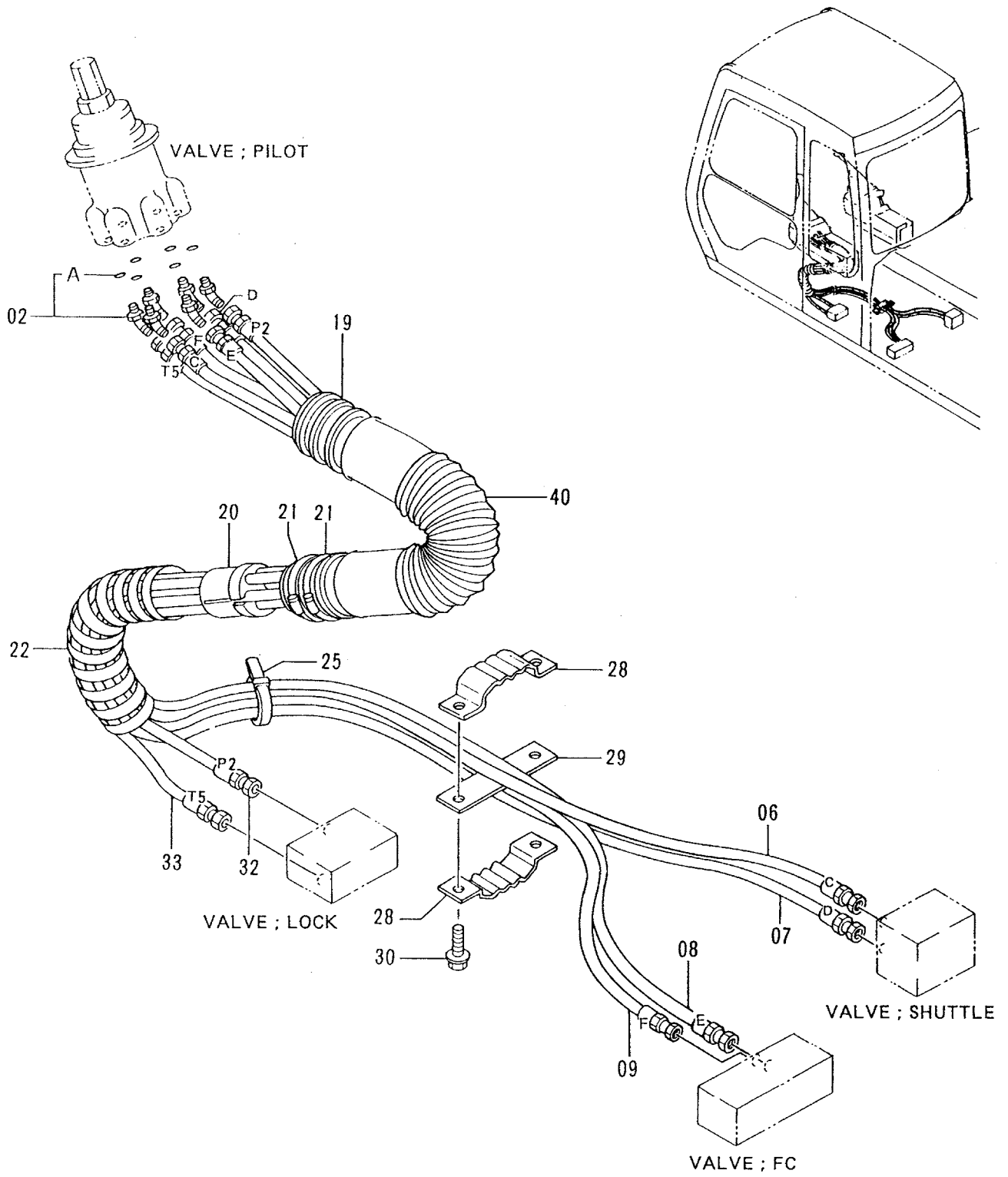


ハ°イロツ配管 (5-1) <STD>
 PILOT PIPING (5-1) <STD>

10001-

符号 ITEM	部品番号 PART NO.	部 品 名	PART NAME	数量 QTY	サービス コード S.C	適用号機 SERIAL NO.	互 換 性 ICA	代 替 部 品 REPLACEABLE PART	
								部品番号 PART NO.	数量 QTY
02	4286916	エルブ°;S	ELBOW;S	6					
02A	957366	・O-リング°	・O-RING	1					
06	4299086	ホ-ス (C)	HOSE (C)	1					
07	4287097	ホ-ス (D)	HOSE (D)	1					
08	4287518	ホ-ス (E)	HOSE (E)	1					
09	4287522	ホ-ス (F)	HOSE (F)	1					
19	4333115	ホ-ス	HOSE	1					
20	3056040	ストツパ°	STOPPER	1					
21	4504491	クランプ°;ホ-ス	CLAMP;HOSE	2					
22	4044420	プ°ロテクタ	PROTECTOR	1					
25	4055312	クリツツ°;バンド°	CLIP;BAND	1					
28	9727638	クランプ°;ホ-ス	CLAMP;HOSE	2					
29	9727636	プ°レート	PLATE	1					
30	J021035	ボ°ルト;セムス	BOLT;SEMS	2					
32	4304411	ホ-ス (P2)	HOSE (P2)	1					
33	4299085	ホ-ス (T5)	HOSE (T5)	1					
40	4329965	ホ-ス	HOSE	1					

パイロット配管 (5-1) (USA) PILOT PIPING (5-1) (USA)

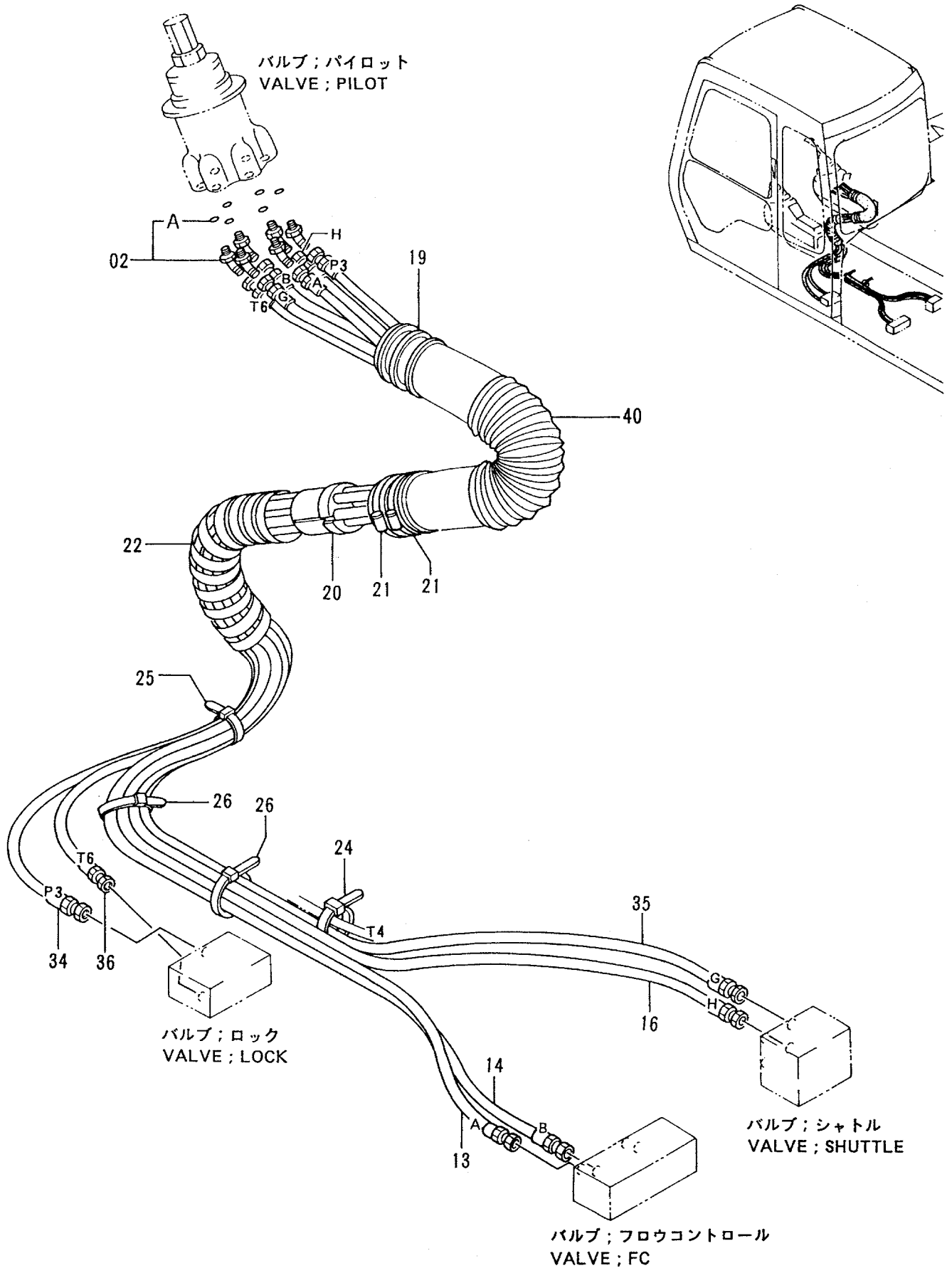


パイロット配管 (5-1) <USA>
PILOT PIPING (5-1) <USA>

10001-

符号 ITEM	部品番号 PART NO.	部 品 名	PART NAME	数量 QTY	サービス コード S. C.	適用号機 SERIAL NO.	互 換 性 ICA	代 替 部 品 REPLACEABLE PART	
								部品番号 PART NO.	数量 QTY
02	4286916	エルボ ;S	ELBOW;S	6					
02A	957366	・O-リング	・O-RING	1					
06	4315870	ホース (C)	HOSE (C)	1					
07	4315871	ホース (D)	HOSE (D)	1					
08	4315872	ホース (E)	HOSE (E)	1					
09	4315873	ホース (F)	HOSE (F)	1					
19	4333133	ホース	HOSE	1					
20	3056040	ストッパ	STOPPER	1					
21	4504491	クランプ ;ホース	CLAMP;HOSE	2					
22	4044420	プロテクタ	PROTECTOR	1					
25	4055312	クリップ ;バンド	CLIP;BAND	1					
28	9727638	クランプ ;ホース	CLAMP;HOSE	2					
29	9727636	プレート	PLATE	1					
30	J021035	ボルト ;セムス	BOLT;SEMS	2					
32	4316006	ホース (P2)	HOSE (P2)	1					
33	4304412	ホース (T5)	HOSE (T5)	1					
40	4329965	ホース	HOSE	1					

パイロット配管 (5-2) <STD> PILOT PIPING (5-2) <STD>

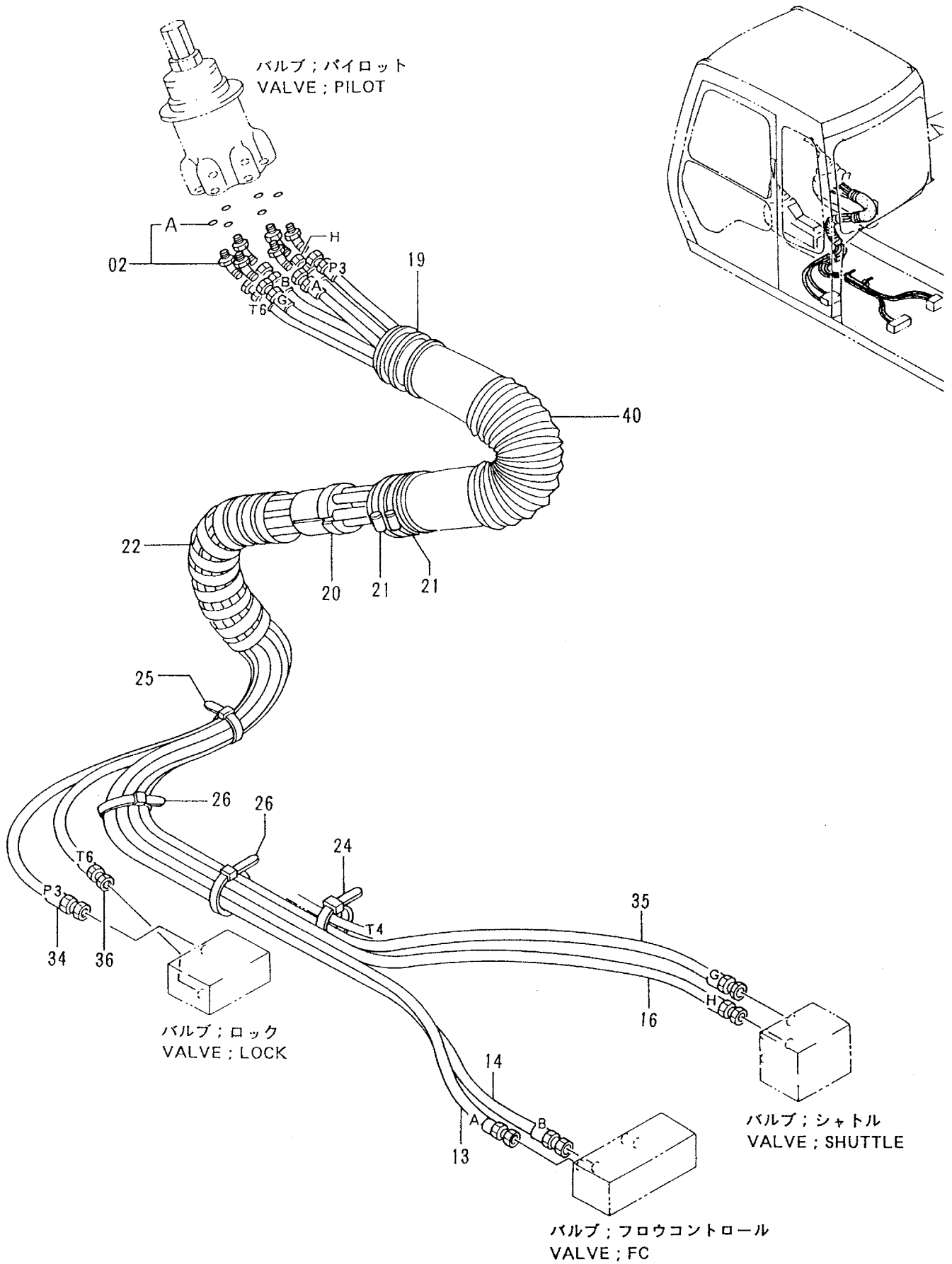


パイロット配管 (5-2) <STD>
PILOT PIPING (5-2) <STD>

10001-

符号 ITEM	部品番号 PART NO.	部品名	PART NAME	数量 QTY	サービス コード S.C	適用号機 SERIAL NO.	互換性 ICA	代替部品 REPLACEABLE PART	
								部品番号 PART NO.	数量 QTY
02	4286916	エルボ ; S	ELBOW ; S	6					
02A	957366	・O-リング	・O-RING	1					
13	4287547	ホース (A)	HOSE (A)	1					
14	4287700	ホース (B)	HOSE (B)	1					
16	4289056	ホース (H)	HOSE (H)	1					
19	4333115	ホース	HOSE	1					
20	3056040	ストツパ	STOPPER	1					
21	4504491	クランプ ; ホース	CLAMP ; HOSE	2					
22	4044420	プロテクタ	PROTECTOR	1					
24	4055311	クリップ ; バンド	CLIP ; BAND	1					
25	4055312	クリップ ; バンド	CLIP ; BAND	1					
26	4121859	クリップ ; バンド	CLIP ; BAND	2					
34	4287527	ホース (P3)	HOSE (P3)	1					
35	4289050	ホース (G)	HOSE (G)	1					
36	4287546	ホース (T6)	HOSE (T6)	1					
40	4329965	ホース	HOSE	1					

パイロット配管 (5-2) <USA>
 PILOT PIPING (5-2) <USA>

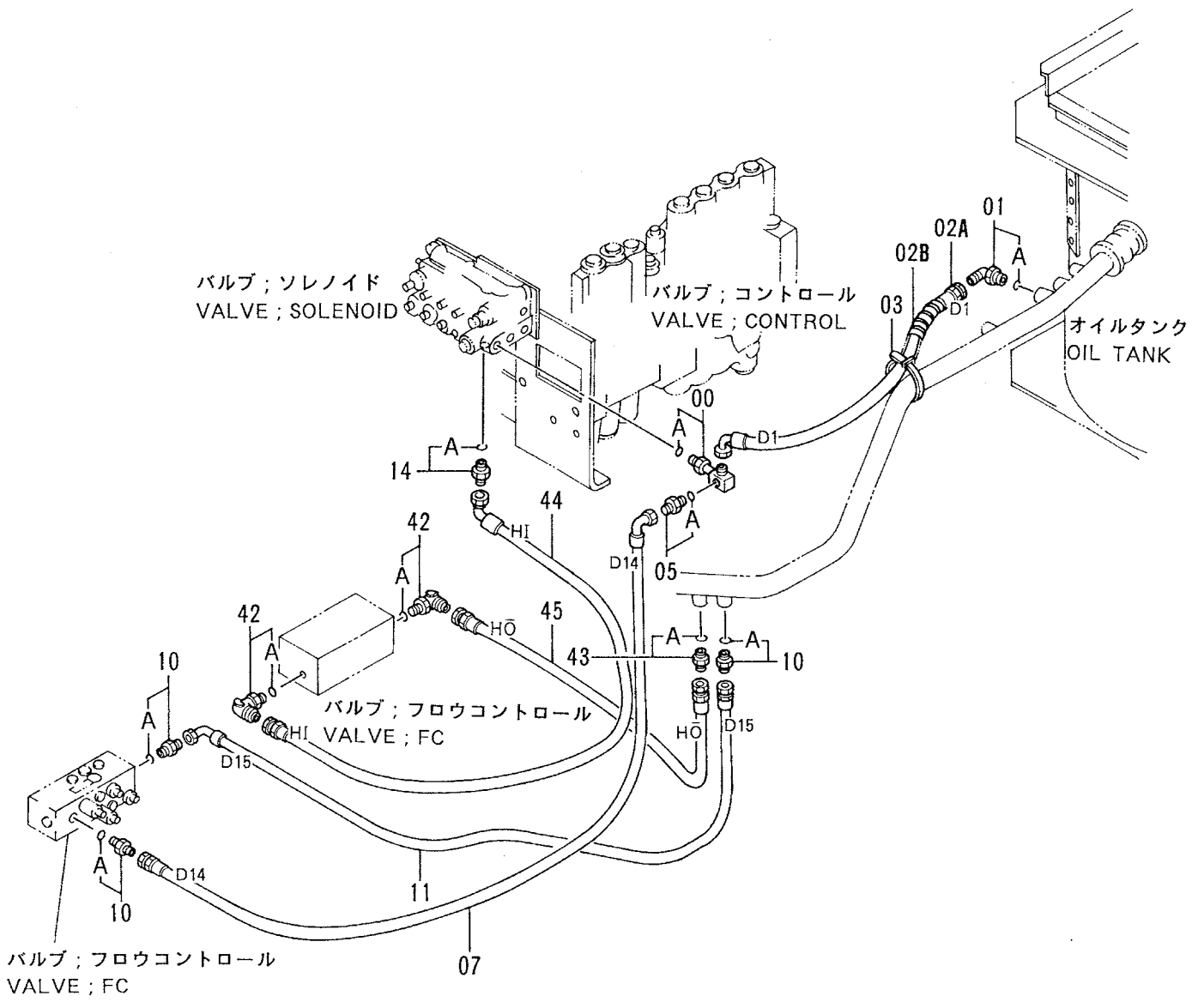
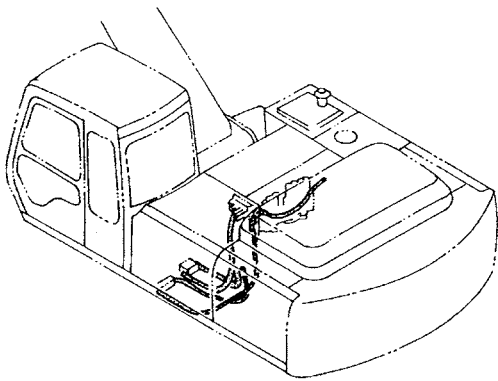


パイロット配管 (5-2) <USA>
PILOT PIPING (5-2) <USA>

10001-

符号 ITEM	部品番号 PART NO.	部 品 名	PART NAME	数量 Q'TY	サービス コード S.C	適用号機 SERIAL NO.	互 換 性 ICA	代 替 部 品 REPLACEABLE PART	
								部品番号 PART NO.	数量 Q'TY
02	4286916	エルボ ;S	ELBOW;S	6					
02A	957366	-O-リング	-O-RING	1					
13	4315874	ホース (A)	HOSE (A)	1					
14	4316003	ホース (B)	HOSE (B)	1					
16	4316004	ホース (H)	HOSE (H)	1					
19	4333133	ホース	HOSE	1					
20	3056040	ストッパ	STOPPER	1					
21	4504491	クランプ ;ホース	CLAMP;HOSE	2					
22	4044420	フ ロテクタ	PROTECTOR	1					
24	4055311	クリップ ;バンド	CLIP;BAND	1					
25	4055312	クリップ ;バンド	CLIP;BAND	1					
26	4121859	クリップ ;バンド	CLIP;BAND	2					
34	4304409	ホース (P3)	HOSE (P3)	1					
35	4316005	ホース (G)	HOSE (G)	1					
36	4316007	ホース (T6)	HOSE (T6)	1					
40	4329965	ホース	HOSE	1					

パイロット配管 (6-1) PILOT PIPING (6-1)

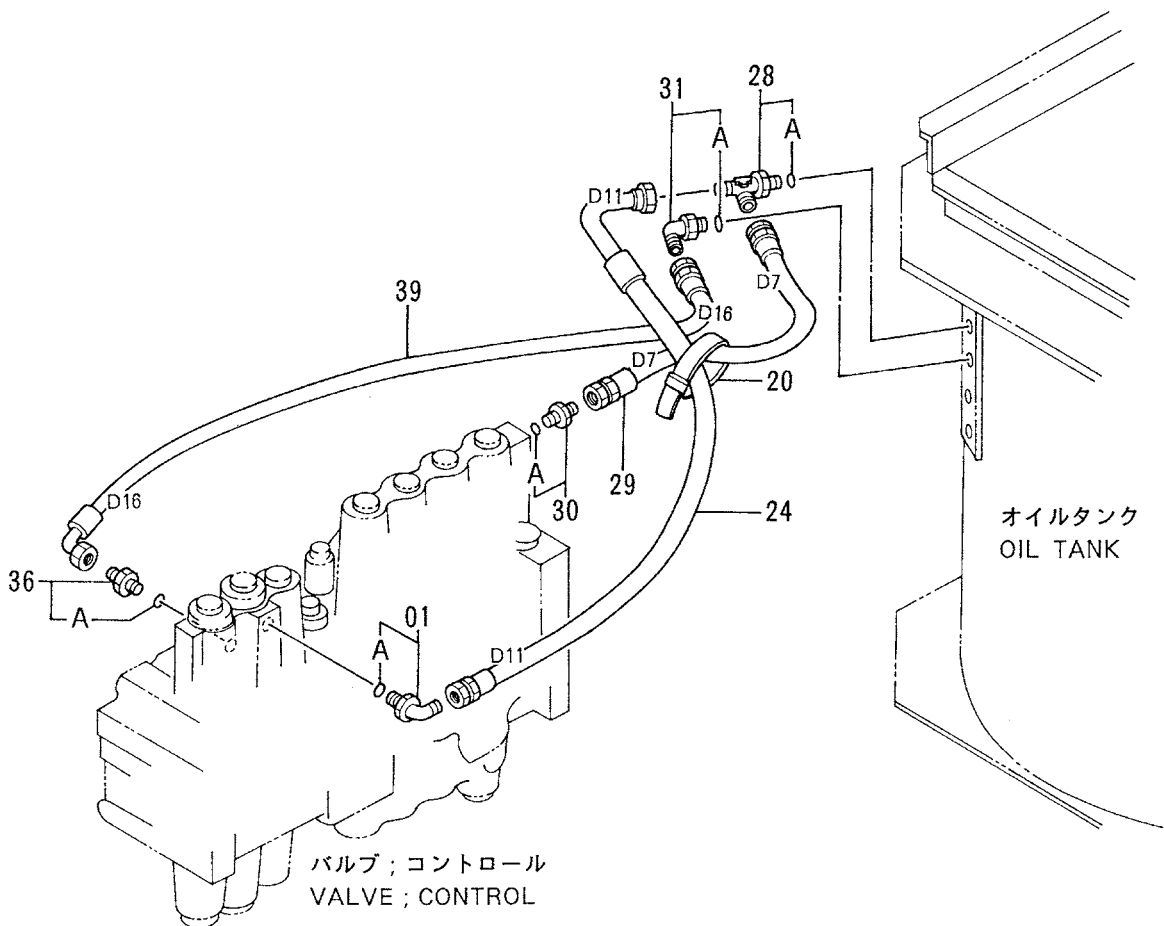
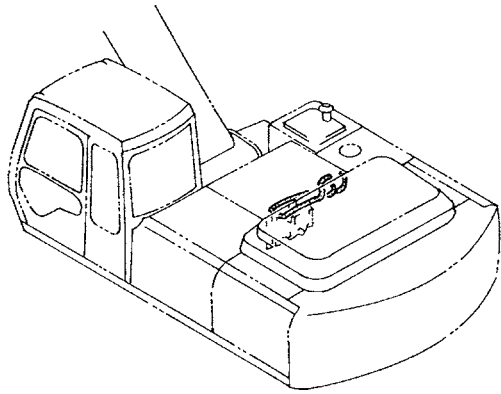


パイロット配管 (6-1)
PILOT PIPING (6-1)

10001-

符号 ITEM	部品番号 PART NO.	部 品 名	PART NAME	数量 QTY	サービス コード S.C	適用号機 SERIAL NO.	互 換 性 ICA	代 替 部 品 REPLACEABLE PART	
								部品番号 PART NO.	数量 QTY
00	4284063	アダプタ	ADAPTER	1					
00A	4506418	・O-リング	・O-RING	1					
01	4154672	エルボ ;S	ELBOW;S	1					
01A	4506418	・O-リング	・O-RING	1					
02A	4284081	ホース (D1)	HOSE (D1)	1					
02B	4044420	プロテクタ	PROTECTOR	1					
03	4055312	クリップ ;バンド	CLIP;BAND	1					
05	4261938	フィルタ	FILTER	1					
05A	4509180	・O-リング	・O-RING	1					
07	4284074	ホース;ナイロン (D14)	HOSE;NYLON (D14)	1					
10	4200466	アダプタ;S	ADAPTER;S	3					
10A	4509180	・O-リング	・O-RING	1					
11	4284178	ホース;ナイロン (D15)	HOSE;NYLON (D15)	1					
14	4200466	アダプタ;S	ADAPTER;S	1					
14A	4509180	・O-リング	・O-RING	1					
42	4200471	エルボ ;S	ELBOW;S	2					
42A	4506418	・O-リング	・O-RING	1					
43	4200467	アダプタ;S	ADAPTER;S	1					
43A	957366	・O-リング	・O-RING	1					
44	4306883	ホース;ナイロン (H1)	HOSE;NYLON (H1)	1					
45	4306884	ホース;ナイロン (H0)	HOSE;NYLON (H0)	1					

パイロット配管 (6-2) PILOT PIPING (6-2)

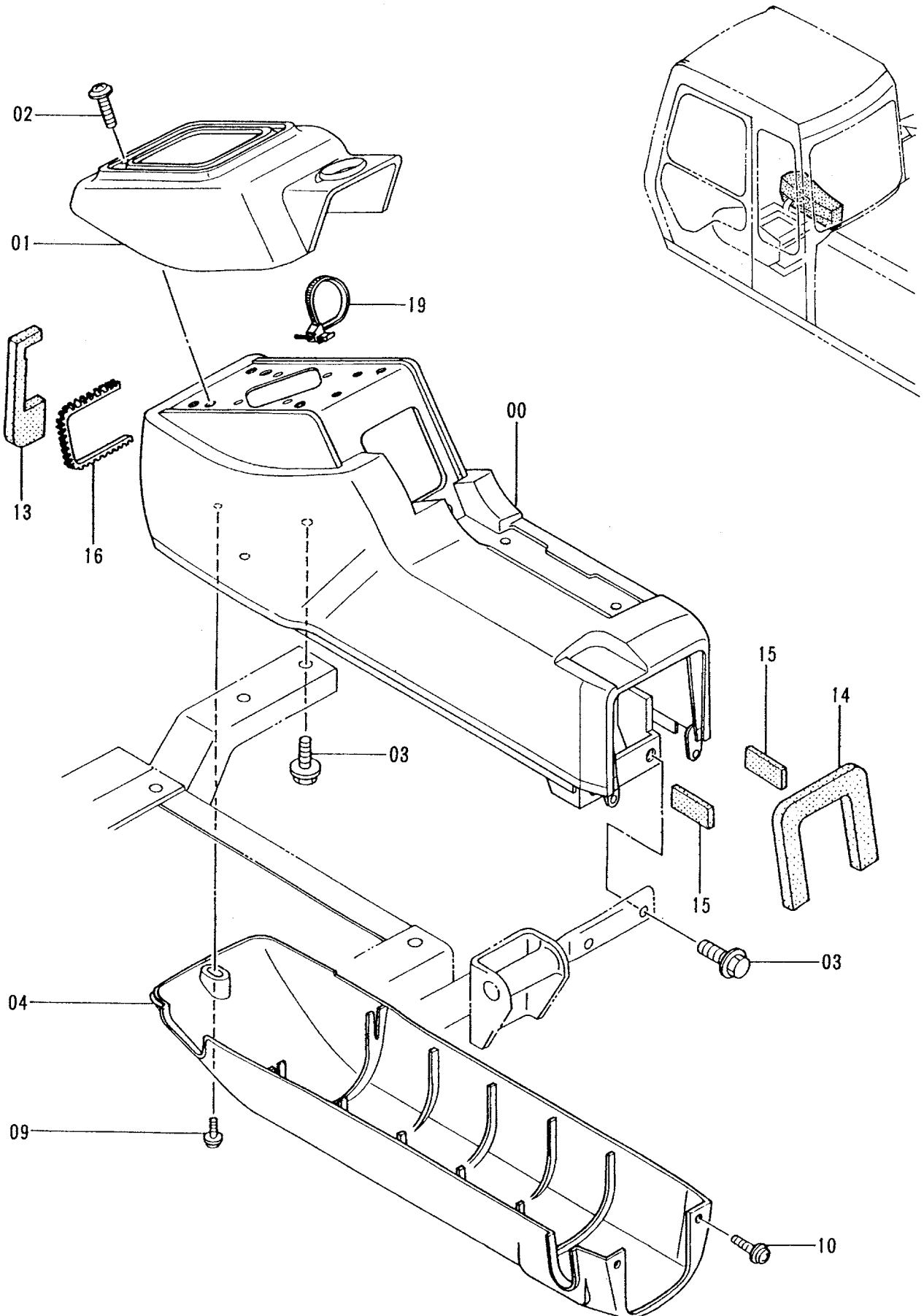


パイロット配管 (6-2)
PILOT PIPING (6-2)

10001-

符号 ITEM	部品番号 PART NO.	部品名	PART NAME	数量 QTY	サービス コード S.C	適用号機 SERIAL NO.	互換性 ICA	代替部品 REPLACEABLE PART	
								部品番号 PART NO.	数量 QTY
01	4154670	エルボ ; S	ELBOW;S	1					
01A	957366	-O-リング	-O-RING	1					
20	4055311	クリップ ;バンド	CLIP;BAND	1					
24	4304430	ホース;ナイロン (D11)	HOSE;NYLON (D11)	1					
28	4203171	チー;S	TEE;S	1					
28A	957366	-O-リング	-O-RING	1					
29	4287738	ホース;ナイロン (D7)	HOSE;NYLON (D7)	1					
30	4200465	アダプタ;S	ADAPTER;S	1					
30A	957366	-O-リング	-O-RING	1					
31	4154670	エルボ ; S	ELBOW;S	1					
31A	957366	-O-リング	-O-RING	1					
36	4200465	アダプタ;S	ADAPTER;S	1					
36A	957366	-O-リング	-O-RING	1					
39	4287616	ホース;ナイロン (D16)	HOSE;NYLON (D16)	1					

コンソール (右)
CONSOLE (R)

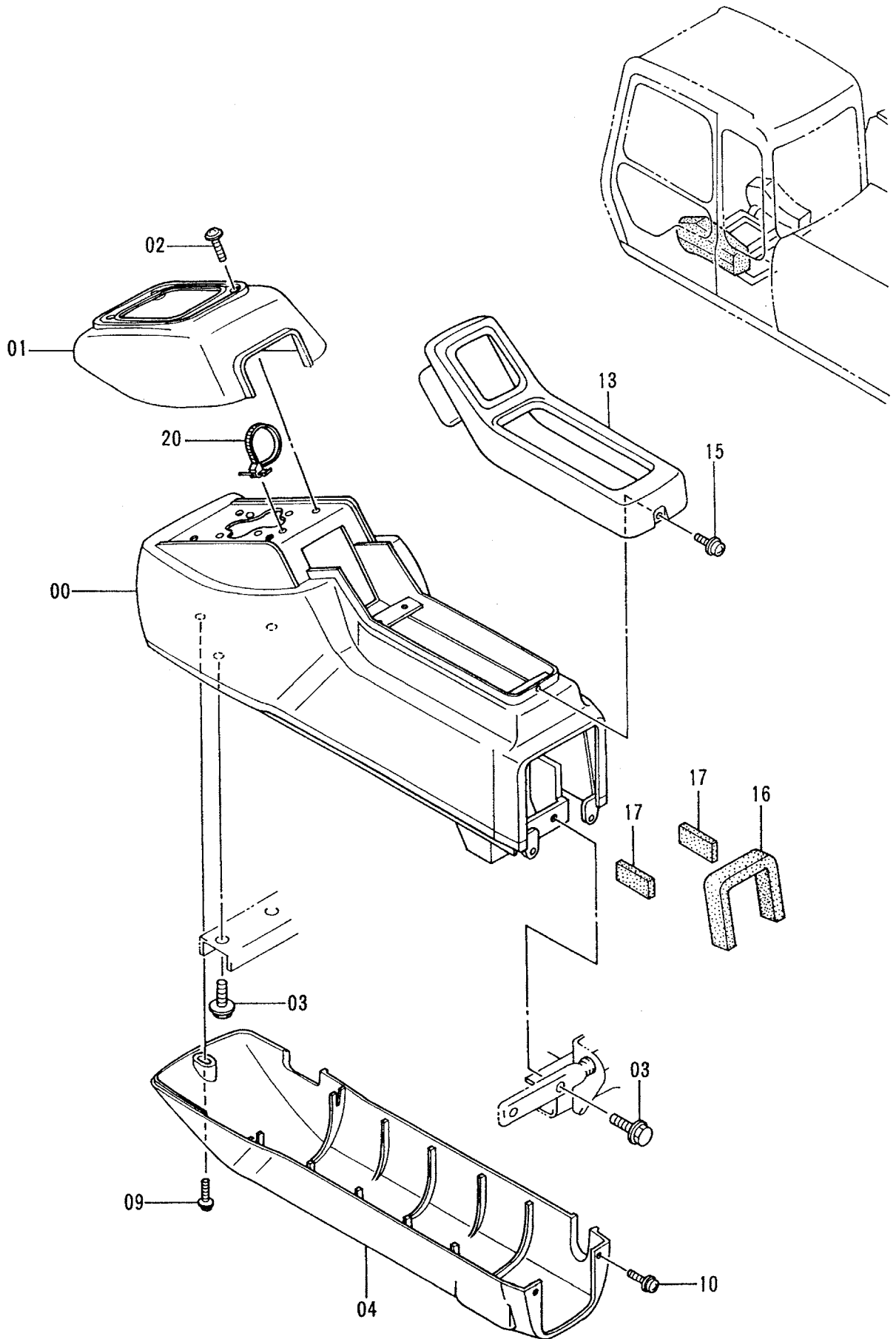


コンソール (右)
CONSOLE (R)

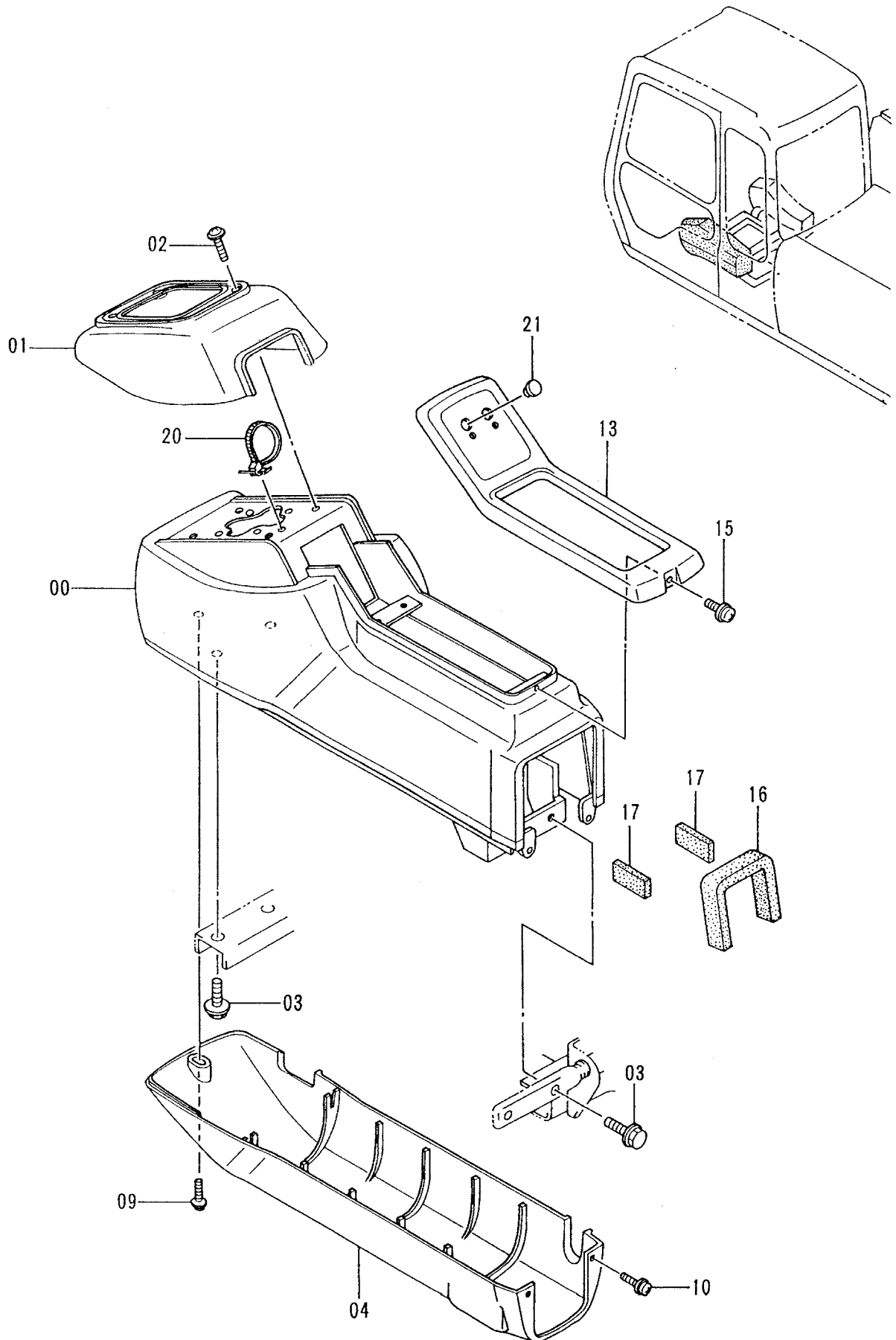
10001-

符号 ITEM	部品番号 PART NO.	部 品 名	PART NAME	数量 QTY	サービス コード S. C.	適用号機 SERIAL NO.	互 換 性 ICA	代 替 部 品 REPLACEABLE PART	
								部品番号 PART NO.	数量 QTY
00	5004145	スタンド	STAND	1					
01	1015022	カバー	COVER	1					
02	J460635	スクリュ;セムス	SCREW;SEMS	4					
03	J011030	ボルト;セムス	BOLT;SEMS	4					
04	1015021	カバー	COVER	1					
09	J680625	スクリュ;セムス	SCREW;SEMS	1					
10	J680614	スクリュ;セムス	SCREW;SEMS	2					
13	4287918	ラバー	RUBBER	1					
14	4289705	ラバー	RUBBER	1					
15	4289706	ラバー	RUBBER	2					
16	4289707	ブッシング	BUSHING	1					
19	4300351	クリップ;バンド	CLIP;BAND	1					

コンソール (左) <STD>
CONSOLE (L) <STD>



コンソール (左) <USA>
CONSOLE (L) <USA>

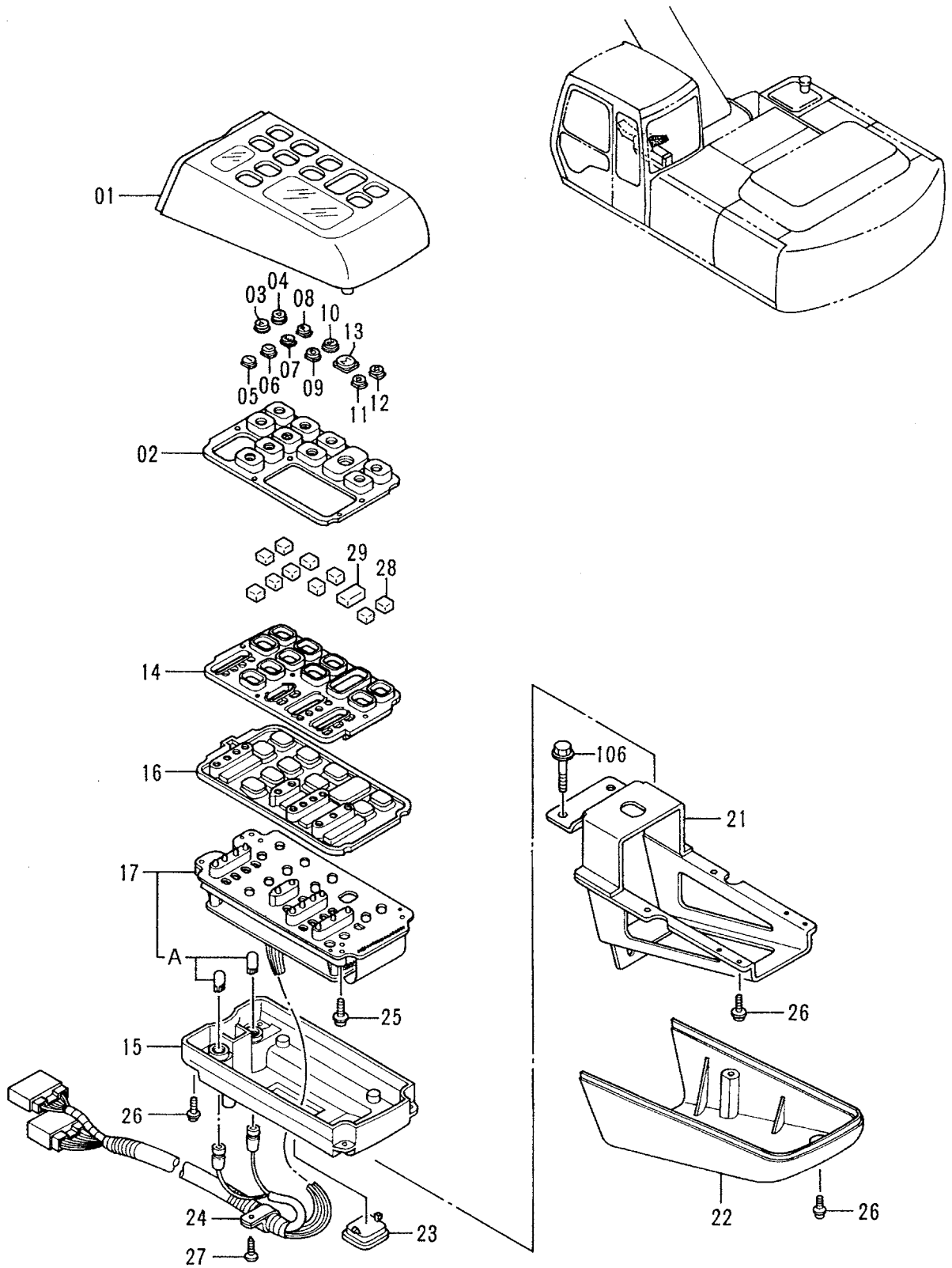


コンソール (左) <USA>
 CONSOLE (L) <USA>

10001-

符号 ITEM	部品番号 PART NO.	部 品 名	PART NAME	数量 QTY	サービス コード S.C	適用号機 SERIAL NO.	互 換 性 ICA	代 替 部 品 REPLACEABLE PART	
								部品番号 PART NO.	数量 QTY
00	5003051	スタンド	STAND	1					
01	1015067	カバー	COVER	1					
02	J460635	スクリュー;セムス	SCREW;SEMS	4					
03	J011030	ボルト;セムス	BOLT;SEMS	4					
04	1015072	カバー	COVER	1					
09	J680625	スクリュー;セムス	SCREW;SEMS	1					
10	J680614	スクリュー;セムス	SCREW;SEMS	2					
13	8060827	フレーム	FRAME	1					
15	J680516	スクリュー;セムス	SCREW;SEMS	1					
16	4289705	ラバー	RUBBER	1					
17	4289706	ラバー	RUBBER	2					
20	4300351	クリップ;バンド	CLIP;BAND	1					
21	4294437	キャップ	CAP	1					

スイッチボックス SWITCH BOX

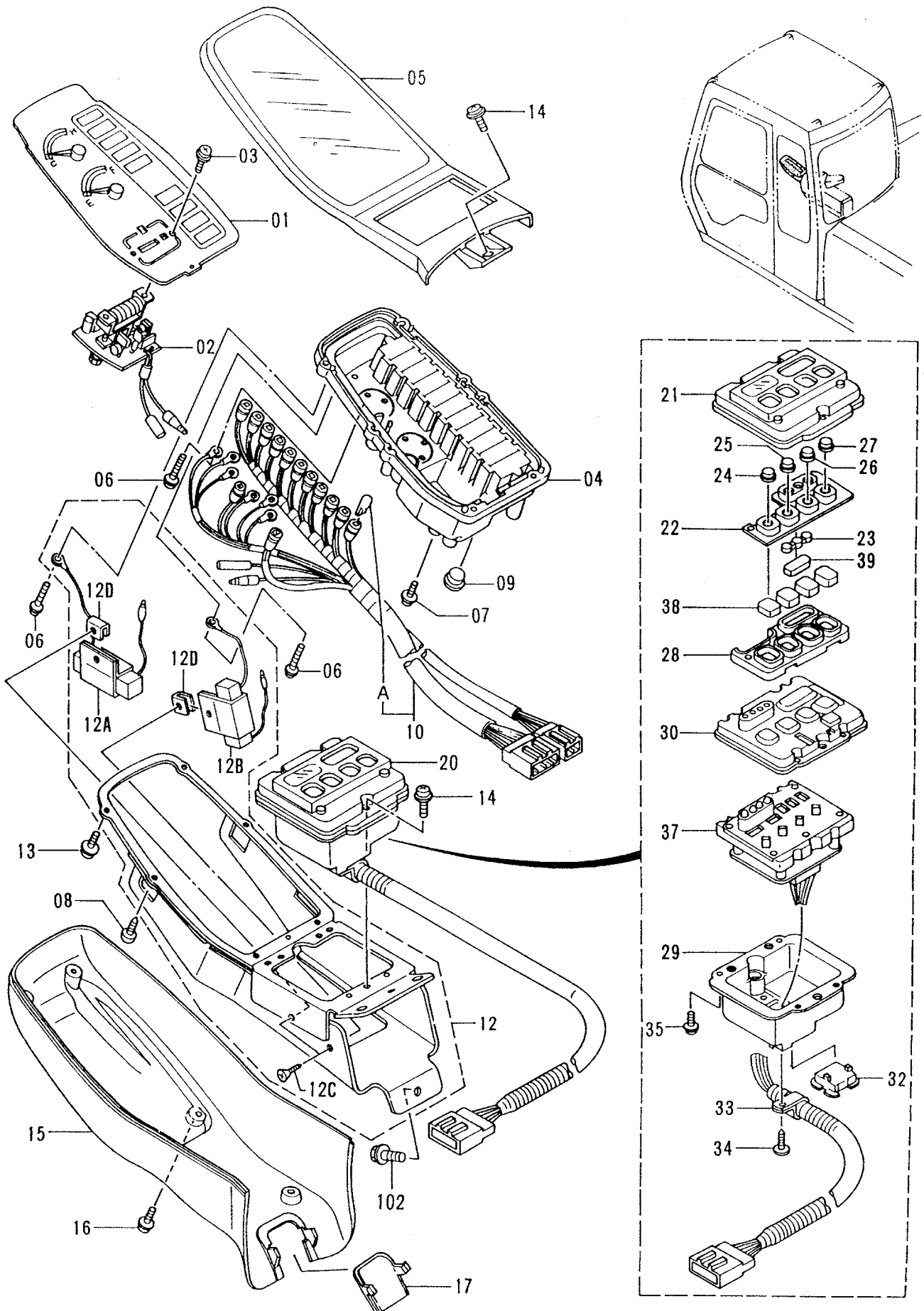


スイッチボックス
SWITCH BOX

10001-

符号 ITEM	部品番号 PART NO.	部品名	PART NAME	数量 QTY	サービス コード S.C	適用号機 SERIAL NO.	互換性 ICA	代替部品 REPLACEABLE PART	
								部品番号 PART NO.	数量 QTY
01-29	4323698	ボックス;スイッチ	BOX;SWITCH	1					
01	4297116	・ケース	・CASE	1					
02	4297115	・スイッチ;ラバー	・SWITCH;RUBBER	1					
03	4297090	・パネル	・PANEL	1					
04	4297091	・パネル	・PANEL	1					
05	4297092	・パネル	・PANEL	1					
06	4297093	・パネル	・PANEL	1					
07	4297094	・パネル	・PANEL	1					
08	4297095	・パネル	・PANEL	1					
09	4297096	・パネル	・PANEL	1					
10	4297097	・パネル	・PANEL	1					
11	4297098	・パネル	・PANEL	1					
12	4297099	・パネル	・PANEL	1					
13	4297100	・パネル	・PANEL	1					
14	4297114	・ケース	・CASE	1					
15	4297113	・ケース	・CASE	1					
16	4297112	・スイッチ;ラバー	・SWITCH;RUBBER	1					
17	4341184	・ボード アッセン	・BOARD ASS'Y	1					
17A	4297110	・ランプ	・LAMP	2					
21	4297107	・ブラケット	・BRACKET	1					
22	4297106	・カバー	・COVER	1					
23	4297105	・キャップ	・CAP	1					
24	4297104	・クランプ	・CLAMP	1					
25	4297103	・スクリュー	・SCREW	4					
26	4297102	・スクリュー	・SCREW	12					
27	4297101	・スクリュー	・SCREW	1					
28	4311599	・スペーサ	・SPACER	10					
29	4311628	・スペーサ	・SPACER	1					
106	J020816	ボルト;セムス	BOLT;SEMS	3					

ゲージパネル
GAUGE PANEL

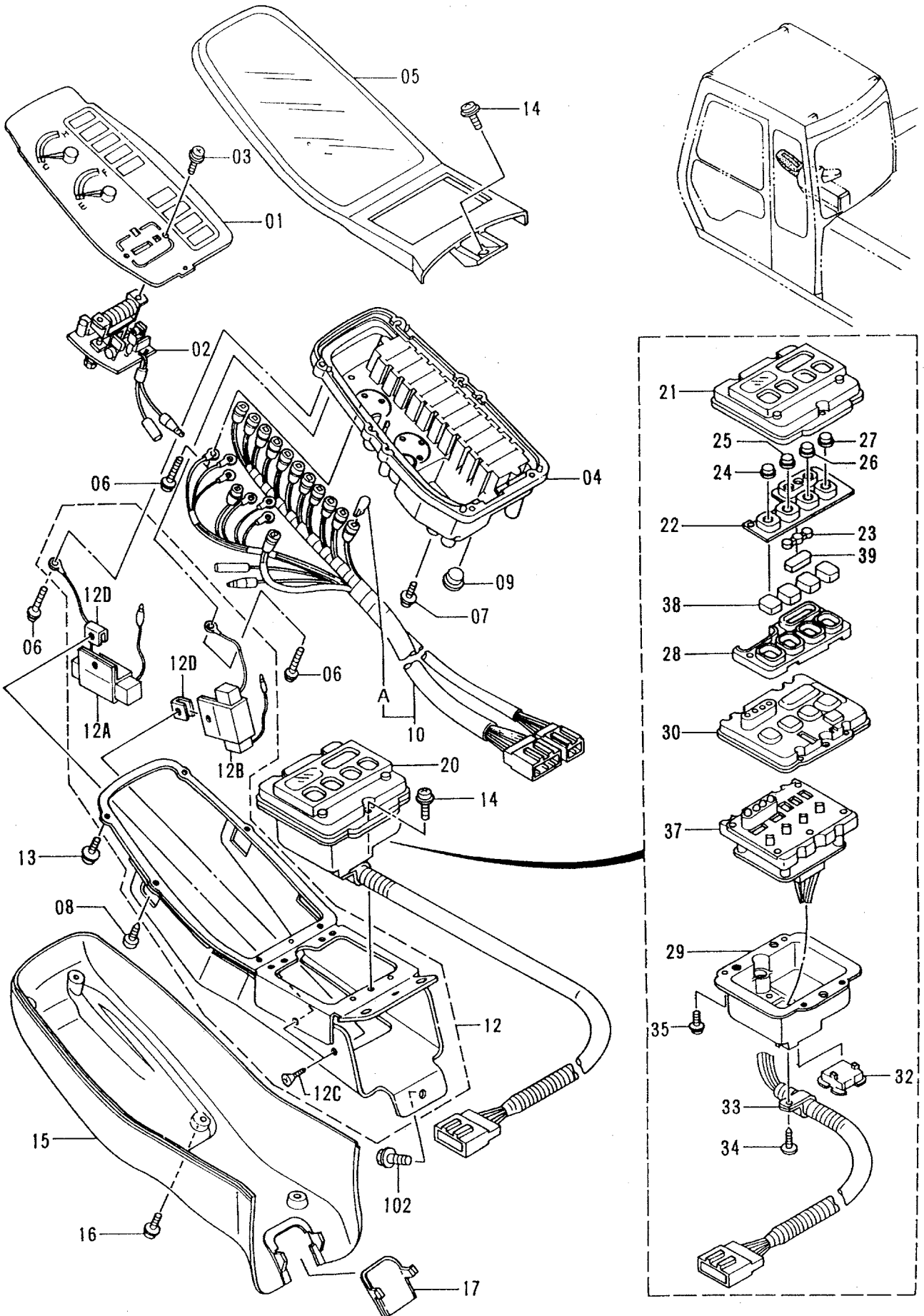


ゲージパネル
GAUGE PANEL

10001-

符号 ITEM	部品番号 PART NO.	部品名	PART NAME	数量 QTY	サービス コード S.C	適用号機 SERIAL NO.	互換性 ICA	代替部品 REPLACEABLE PART	
								部品番号 PART NO.	数量 QTY
01-39	4273796	パネル;ゲージ	PANEL;GAUGE	1		STD: -10557 USA: -10533			
01-39	4370358	パネル;ゲージ	PANEL;GAUGE	1	#	STD:10558- USA:10534-			
01	4323940	メータ	METER	1		STD: -10557 USA: -10533			
01	4371215	メータ	METER	1	#	STD:10558- USA:10534-			
02	4323939	メータ	METER	1					
03	4323980	スクリュ	SCREW	2					
04	4323720	ケース アツセン	CASE ASS'Y	1					
05	4297131	ケース アツセン	CASE ASS'Y	1					
06	4297130	スクリュ	SCREW	6					
07	4335441	スクリュ	SCREW	3					
08	4297128	スクリュ	SCREW	2					
09	4297127	キャップ	CAP	1					
10	4297126	ハーネス;ワイヤ	HARNESS;WIRE	1					
10A	4297110	ランプ	LAMP	14					
12	4297123	ブラケット	BRACKET	1					
12A	4360152	レジスタ	RESISTOR	1	#				
12B	4360157	レジスタ	RESISTOR	1	#				
12C	4361621	スクリュ;タッピング	SCREW;TAPPING	2	#				
12D	4361622	ナット	NUT	2	#				
13	4297122	スクリュ	SCREW	4					
14	4297102	スクリュ	SCREW	4					
15	4297120	カバー	COVER	1					
16	4297119	スクリュ	SCREW	6					
17	4297118	キャップ	CAP	1					
20	4297124	スイッチ アツセン	SWITCH ASS'Y	1					
21	4298927	ケース	CASE	1					
22	4298926	スイッチ;ラバー	SWITCH;RUBBER	1					
23	4298925	パネル	PANEL	1					
24	4298924	パネル	PANEL	1					
25	4298923	パネル	PANEL	1					
26	4298922	パネル	PANEL	1					
27	4298921	パネル	PANEL	1					
28	4298920	ケース	CASE	1					
29	4298919	ケース	CASE	1					
30	4298918	スイッチ;ラバー	SWITCH;RUBBER	1					
32	4297105	キャップ	CAP	1					

ゲージパネル GAUGE PANEL

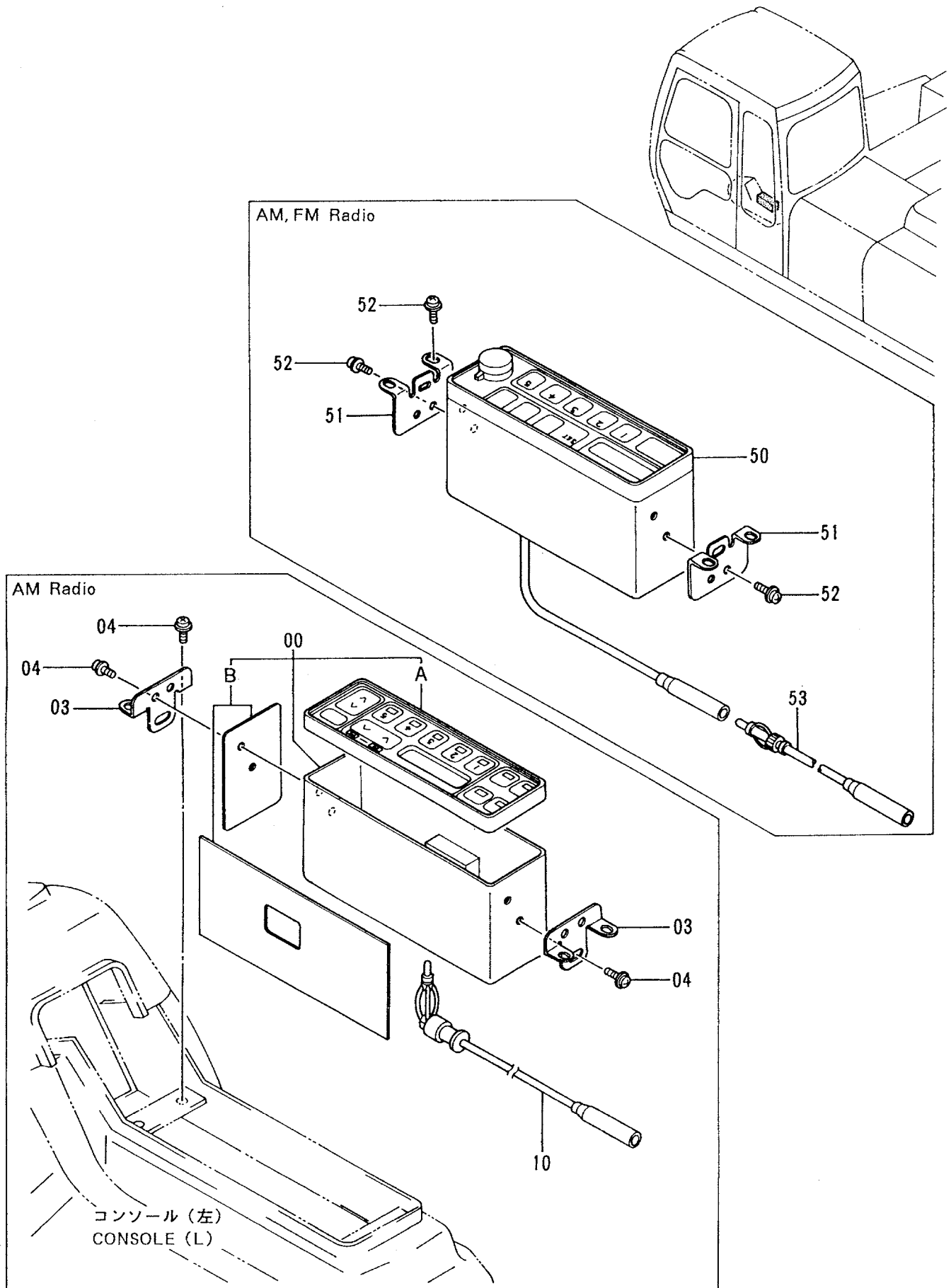


ゲージパネル
GAUGE PANEL

10001-

符号 ITEM	部品番号 PART NO.	部 品 名	PART NAME	数量 QTY	サービス コード S.C	適用号機 SERIAL NO.	互換性 ICA	代替部品 REPLACEABLE PART	
								部品番号 PART NO.	数量 QTY
33	4298915	・・クランプ	・・CLAMP	1					
34	4298914	・・スクリユ	・・SCREW	1					
35	4298913	・・スクリユ	・・SCREW	4					
37	4301729	・・ボード アツセン	・・BOARD ASS'Y	1					
38	4311599	・・スペーサ	・・SPACER	4					
39	4311598	・・スペーサ	・・SPACER	1					
102	J020816	ボルト;セムス	BOLT;SEMS	3					

ラジオ (STD) RADIO (STD)

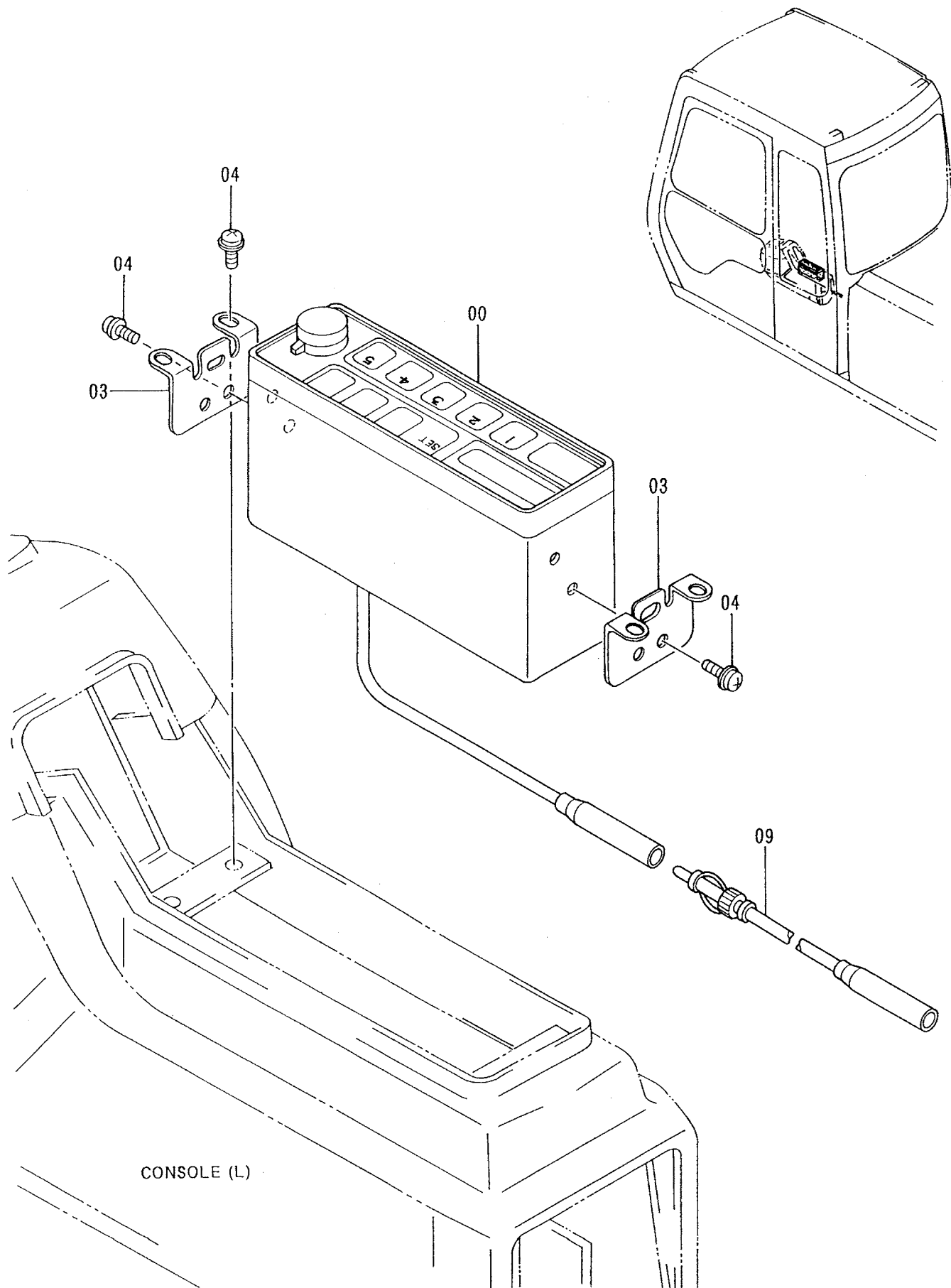


ラジオ <STD>
RADIO <STD>

10001-

符号 ITEM	部品番号 PART NO.	部 品 名	PART NAME	数量 QTY	サービス コード S.C	適用号機 SERIAL NO.	互 換 性 ICA	代 替 部 品 REPLACEABLE PART	
								部品番号 PART NO.	数量 QTY
00	4330320	ラジオ (AM)	RADIO (AM)	1					
00A	4288255	・パネル	・PANEL	1					
00B	4288256	・シート	・SEAT	1					
03	4331241	ブラケット	BRACKET	2					
04	J460510	スクリュー;セムス	SCREW;SEMS	8					
10	4321872	フィーダ	FEEDER	1					
50	4286520	ラジオ (AM, FM) (国内用)	RADIO (AM, FM) AM: 522-1629 KHZ FM: 76.0-90.0 MHZ	1	OP				
50	4286523	ラジオ (海外用)	RADIO AM: 522-1629 KHZ FM: 87.5-108.0 MHZ	1	OP				
51	4294979	ブラケット	BRACKET	2	OP				
52	J460510	スクリュー;セムス	SCREW;SEMS	8	OP				
53	4102096	フィーダ	FEEDER	1	OP				

ラジオ (USA)
RADIO (USA)

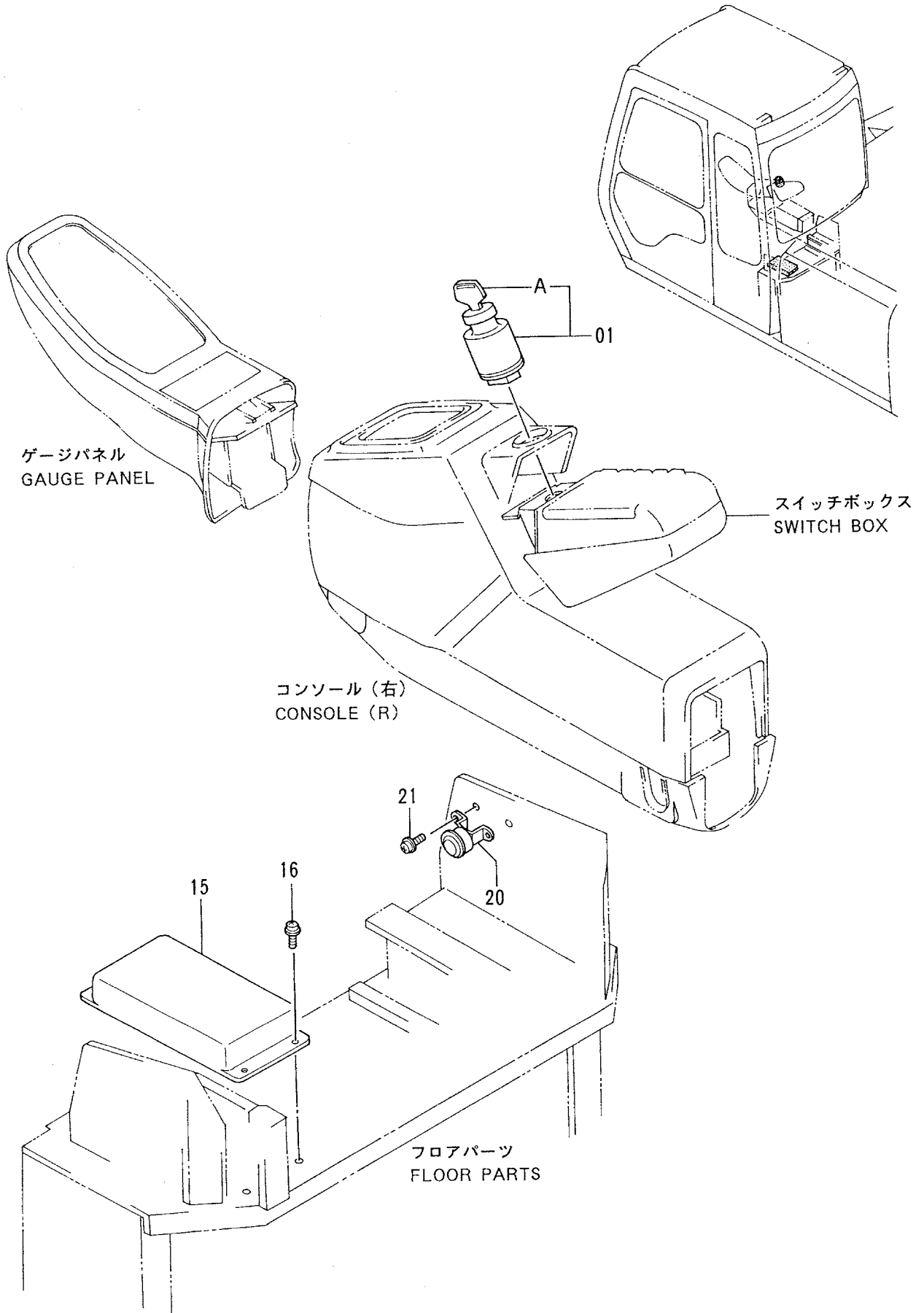


ラジオ〈USA〉
RADIO〈USA〉

10001-

符号 ITEM	部品番号 PART NO.	部 品 名	PART NAME	数量 QTY	サービス コード S.C	適用号機 SERIAL NO.	互換性 ICA	代替部品 REPLACEABLE PART	
								部品番号 PART NO.	数量 QTY
00	4286521	ラジオ〈USA〉 (海外用)	RADIO〈USA〉 AM: 530-1710KHZ FM: 87.7-107.9MHZ	1					
03	4294979	ブラケット	BRACKET	2					
04	J460510	スクリューセムス	SCREW;SEMS	8					
09	4102096	フィーダー	FEEDER	1					

電気部品 (1) ELECTRIC PARTS (1)

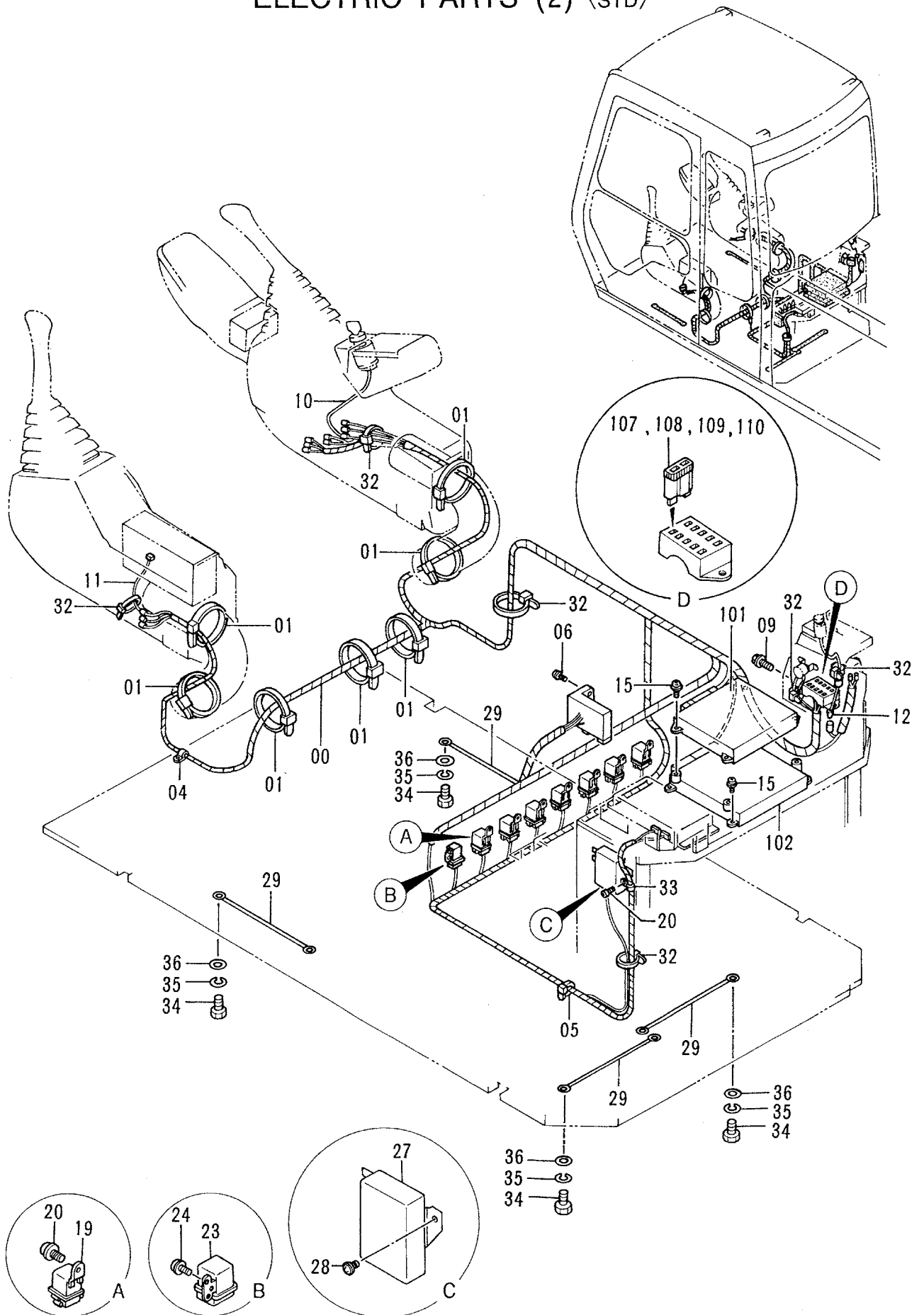


電気部品 (1)
ELECTRIC PARTS (1)

10001-

符号 ITEM	部品番号 PART NO.	部 品 名	PART NAME	数量 QTY	サービ ス コード S.C	適用号機 SERIAL NO.	互 換 性 ICA	代 替 部 品 REPLACEABLE PART	
								部品番号 PART NO.	数量 QTY
01	+++++	スイッチ;スタート	SWITCH;START	1					
01A	+++++	・キー (1=2個)	・KEY (1=2 PIECES)	1					
15	4325825	ユニット;コントロール	UNIT;CONTROL	1					
16	J460614	スクリユ;セムス	SCREW;SEMS	4					
20	4258403	ブザー	BUZZER	1					
21	J460516	スクリユ;セムス	SCREW;SEMS	2					

電気部品 (2) <STD> ELECTRIC PARTS (2) <STD>

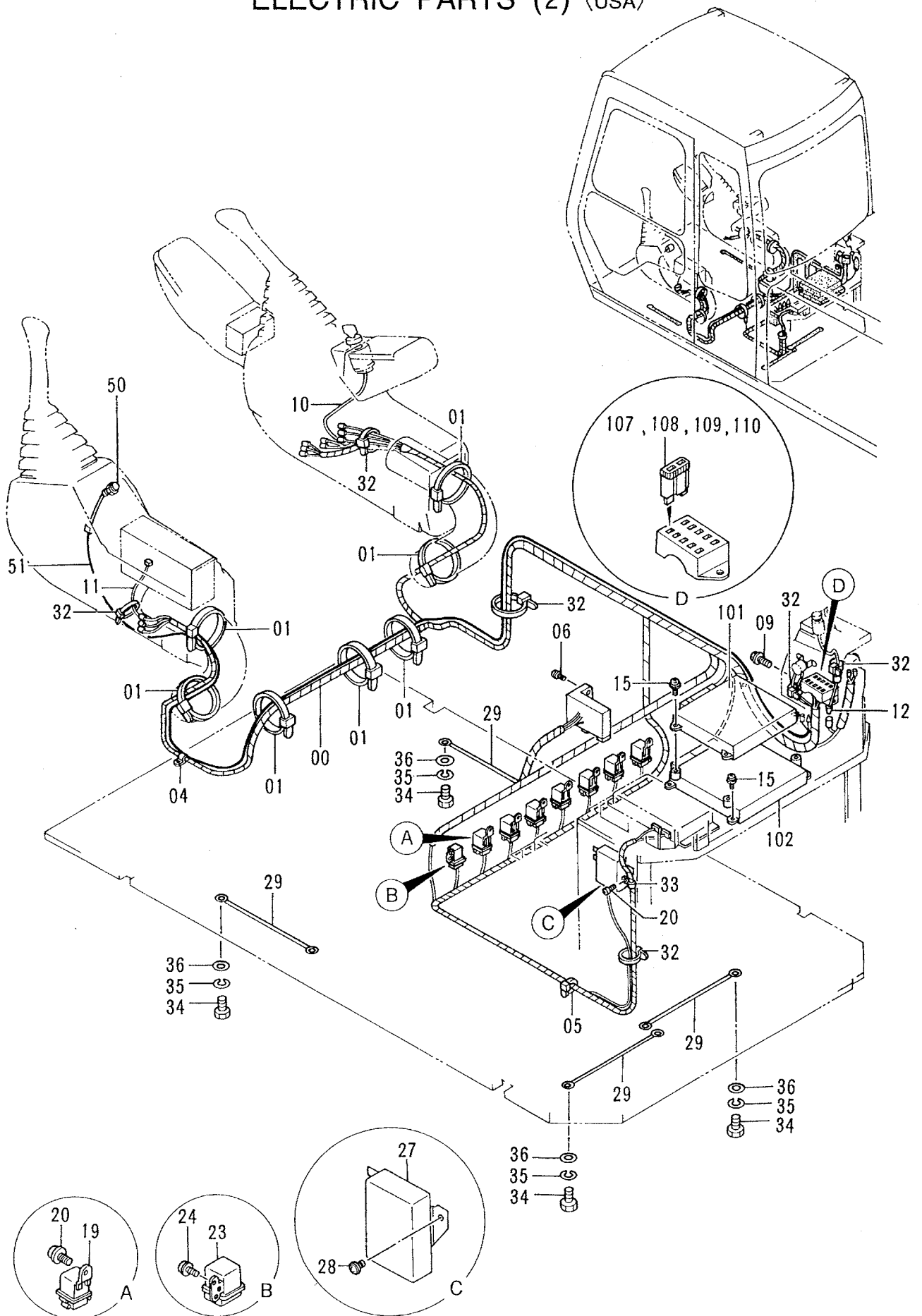


電気部品 (2) <STD>
ELECTRIC PARTS (2) <STD>

10001-

符号 ITEM	部品番号 PART NO.	部 品 名	PART NAME	数量 Q'TY	サービス コード S. C	適用号機 SERIAL NO.	互 換 性 ICA	代 替 部 品 REPLACEABLE PART	
								部品番号 PART NO.	数量 Q'TY
00	0001858	ハーネス;ワイヤ	HARNESS;WIRE	1					
01	4121859	クリップ;バンド	CLIP;BAND	7					
04	4190275	クリップ	CLIP	1					
05	4254600	クリップ	CLIP	1					
06	J460616	スクリュ;セムス	SCREW;SEMS	3					
09	J450620	スクリュ;セムス	SCREW;SEMS	2					
10	4277927	ハーネス;ワイヤ (スタータスイッチ サブ)	HARNESS;WIRE (STARTER SWITCH SUB)	1					
11	4277941	ハーネス;ワイヤ (ラジオ サブ)	HARNESS;WIRE (RADIO SUB)	1					
12	4284198	ハーネス;ワイヤ	HARNESS;WIRE	1					
15	J460616	スクリュ;セムス	SCREW;SEMS	8					
19	4251588	リレー	RELAY	7					
20	J460616	スクリュ;セムス	SCREW;SEMS	8					
23	4038459	リレー;アワーメータ	RELAY;HOURMETER	1					
24	J460616	スクリュ;セムス	SCREW;SEMS	2					
27	4205750	タイマ	TIMER	1	Z				
28	J460616	スクリュ;セムス	SCREW;SEMS	2					
29	4281293	ハーネス;ワイヤ (ラジオアース)	HARNESS;WIRE (RADIO EARTH)	4					
32	4055312	クリップ	CLIP	6					
33	4000859	クリップ;パイプ	CLIP;PIPE	1					
34	J901016	ボルト	BOLT	4					
35	A590910	ワッシャ;スプリング	WASHER;SPRING	4					
36	A590110	ワッシャ;プレーン	WASHER;PLANE	4					
101	9133702	ユニット;EC	UNIT;EC	1					
102	9133703	ユニット;PVC	UNIT;PVC	1					
107	4249690	ヒューズ (1A)	FUSE (1A)	6					
108	4195593	ヒューズ (5A)	FUSE (5A)	8					
109	4195594	ヒューズ (10A)	FUSE (10A)	3					
110	4195596	ヒューズ (20A)	FUSE (20A)	2					

電気部品 (2) (USA) ELECTRIC PARTS (2) (USA)

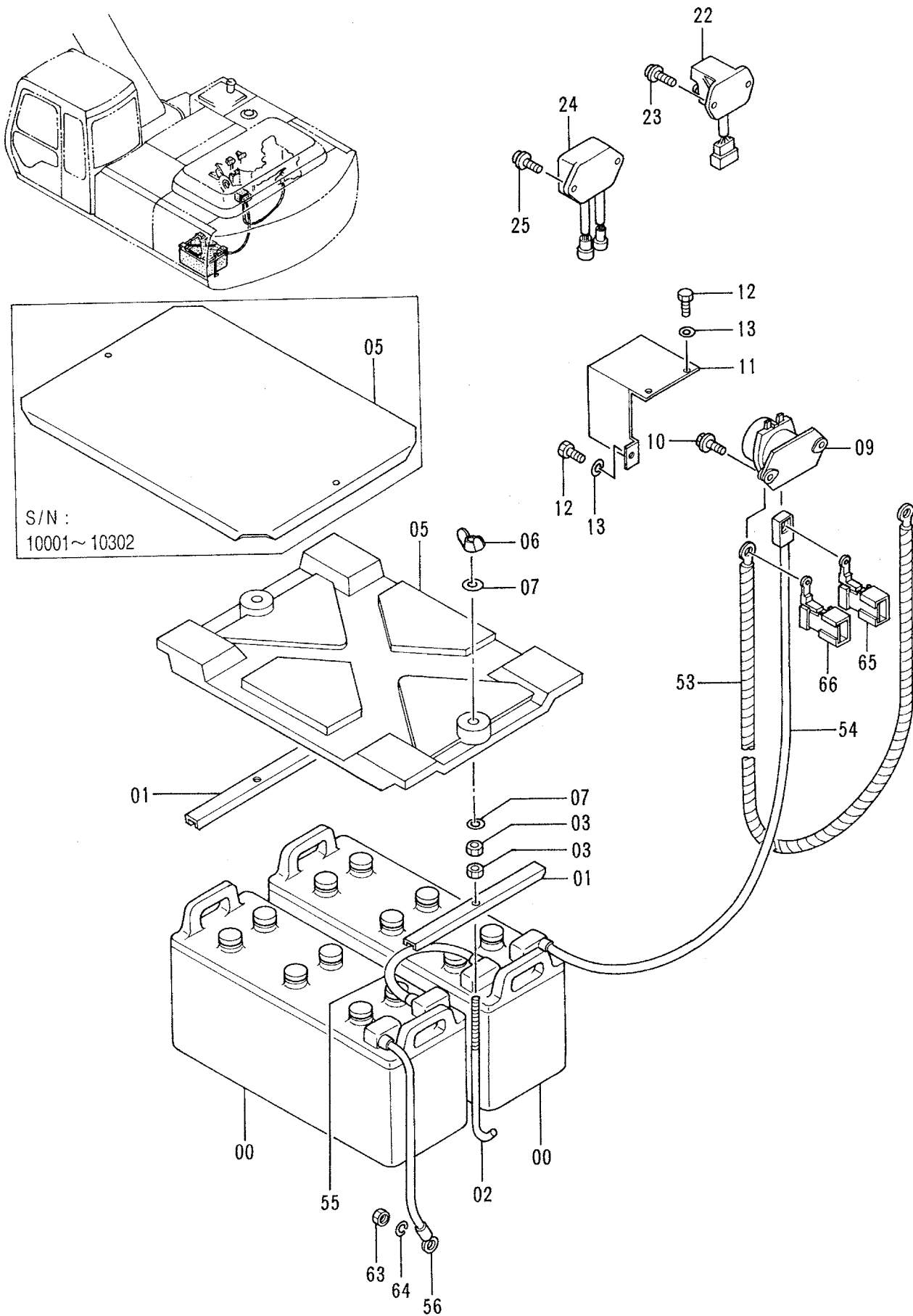


電気部品 (2) <USA>
ELECTRIC PARTS (2) <USA>

10001-

符号 ITEM	部品番号 PART NO.	部 品 名	PART NAME	数量 QTY	サービス コード S. C	適用号機 SERIAL NO.	互 換 性 ICA	代 替 部 品 REPLACEABLE PART	
								部品番号 PART NO.	数量 QTY
00	0001858	ハーネス;ワイヤ	HARNESS;WIRE	1					
01	4121859	クリップ;バンド	CLIP;BAND	7					
04	4190275	クリップ	CLIP	1					
05	4254600	クリップ	CLIP	1					
06	J460616	スクリュー;セムス	SCREW;SEMS	3					
09	J450620	スクリュー;セムス	SCREW;SEMS	2					
10	4277927	ハーネス;ワイヤ (スタータスイッチ サブ)	HARNESS;WIRE (STARTER SWITCH SUB)	1					
11	4277941	ハーネス;ワイヤ (ラジオ サブ)	HARNESS;WIRE (RADIO SUB)	1					
12	4284198	ハーネス;ワイヤ	HARNESS;WIRE	1					
15	J460616	スクリュー;セムス	SCREW;SEMS	8					
19	4251588	リレー	RELAY	7					
20	J460616	スクリュー;セムス	SCREW;SEMS	8					
23	4038459	リレー;アワーメータ	RELAY;HOURMETER	1					
24	J460616	スクリュー;セムス	SCREW;SEMS	2					
27	4205750	タイマ	TIMER	1	Z				
28	J460616	スクリュー;セムス	SCREW;SEMS	2					
29	4281293	ハーネス;ワイヤ (ラジオ アース)	HARNESS;WIRE (RADIO EARTH)	4					
32	4055312	クリップ	CLIP	6					
33	4000859	クリップ;パイプ	CLIP;PIPE	1					
34	J901016	ボルト	BOLT	4					
35	A590910	ワッシャ;スプリング	WASHER;SPRING	4					
36	A590110	ワッシャ;プレーン	WASHER;PLANE	4					
50	4285337	スイッチ (モーション アラーム)	SWITCH (MOTION ALARM)	1					
51	3060278	ハーネス;ワイヤ	HARNESS;WIRE	1					
101	9133702	ユニット;EC	UNIT;EC	1					
102	9133703	ユニット;PVC	UNIT;PVC	1					
107	4249690	ヒューズ (1A)	FUSE (1A)	6					
108	4195593	ヒューズ (5A)	FUSE (5A)	8					
109	4195594	ヒューズ (10A)	FUSE (10A)	3					
110	4195596	ヒューズ (20A)	FUSE (20A)	2					

電気部品 (3-1) ELECTRIC PARTS (3-1)

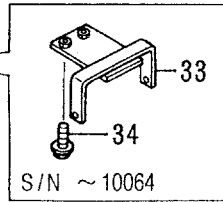
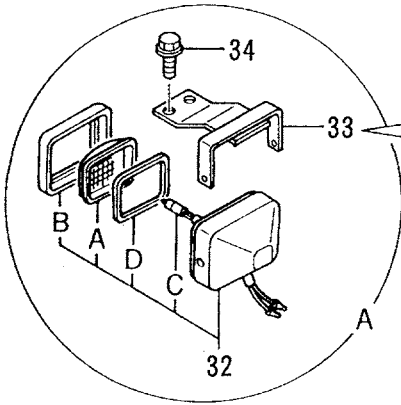
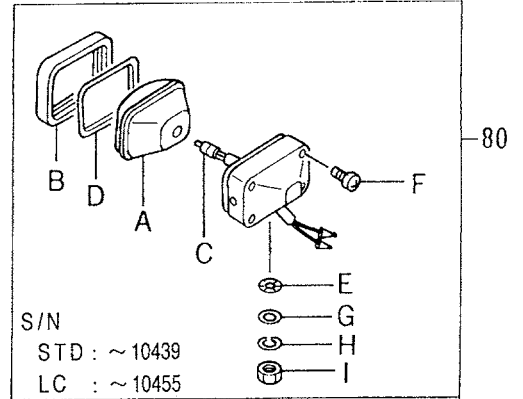
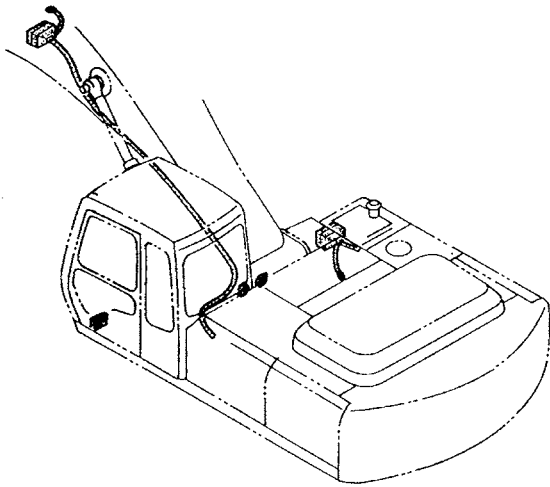


電気部品 (3-1)
ELECTRIC PARTS (3-1)

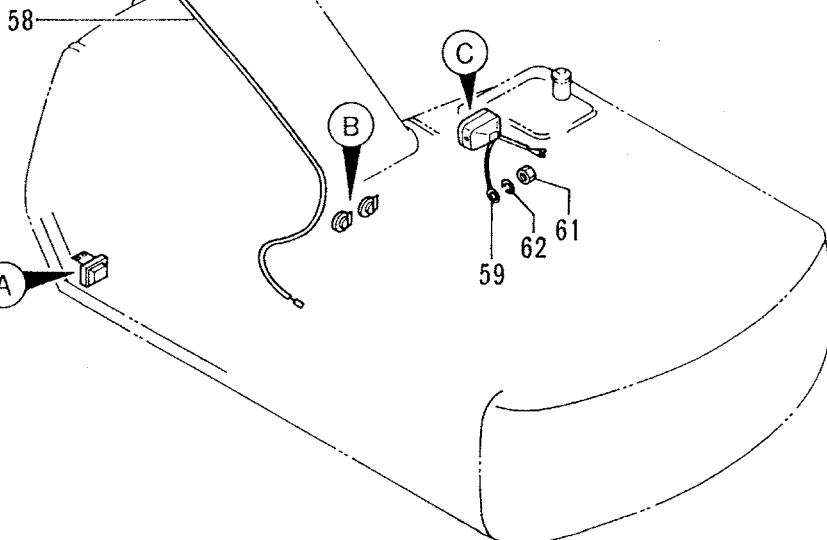
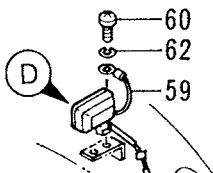
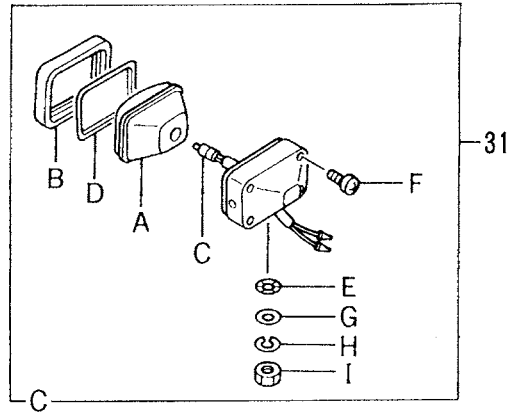
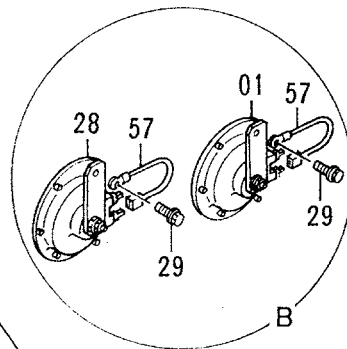
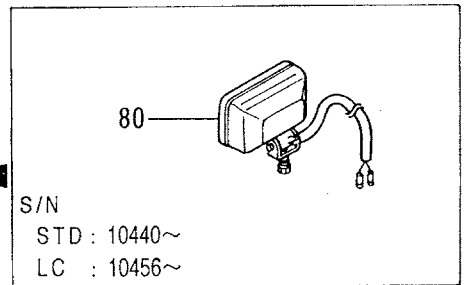
10001-

符号 ITEM	部品番号 PART NO.	部 品 名	PART NAME	数量 QTY	サービス コード S.C	適用号機 SERIAL NO.	互換性 ICA	代替部品 REPLACEABLE PART	
								部品番号 PART NO.	数量 QTY
00	4237921	ﾊﾞｯﾃﾘ	BATTERY	2					
01	445214	サﾎﾟｰﾄ	SUPPORT	2					
02	4257034	ﾎﾞﾙﾄ;ﾌｯｸ	BOLT;HOOK	2					
03	J950010	ﾅｯﾄ	NUT	4					
05	8048043	ｶﾊﾞｰ	COVER	1		-10302	Y	4351892	1
05	4351892	ｶﾊﾞｰ;ﾊﾞｯﾃﾘ	COVER;BATTERY	1	#	10303-			
06	M570010	ﾅｯﾄ;ｳｲﾝｸﾞ	NUT;WING	2					
07	A590110	ワｯｼﾞ;ﾌﾟﾚｰﾝ	WASHER;PLANE	4					
09	4168218	ﾘﾚｰ;ﾊﾞｯﾃﾘ	RELAY;BATTERY	1	Z				
10	J020830	ﾎﾞﾙﾄ;ｾﾑｽ	BOLT;SEMS	2					
11	3056019	ｶﾊﾞｰ	COVER	1					
12	J900816	ﾎﾞﾙﾄ	BOLT	3					
13	A590108	ワｯｼﾞ;ﾌﾟﾚｰﾝ	WASHER;PLANE	3					
22	4205749	ﾘﾚｰ;ｾﾌﾞｲ	RELAY;SAFETY	1	Z				
23	J450620	ｽｸﾘｭ;ｾﾑｽ	SCREW;SEMS	2					
24	4276266	ﾘﾚｰ	RELAY	1	Z	-10053	Y	4341548	1
24	4341548	ﾘﾚｰ	RELAY	1	Z	10054-			
25	J450620	ｽｸﾘｭ;ｾﾑｽ	SCREW;SEMS	2					
53	4260760	ﾊｰﾈｽ;ワイヤ (ﾊﾞｯﾃﾘ ﾘﾚｰ - ﾏﾞｰﾀ)	HARNESS;WIRE (BATTERY RELAY - STARTER)	1					
54	4260765	ﾊｰﾈｽ;ワイヤ (ﾊﾞｯﾃﾘ - ﾏﾞｰﾀ ﾘﾚｰ)	HARNESS;WIRE (BATTERY - BATTERY RELAY)	1					
55	4263511	ﾊｰﾈｽ;ワイヤ (ﾊﾞｯﾃﾘ - ﾏﾞｰﾀ)	HARNESS;WIRE (BATTERY - BATTERY)	1					
56	4263509	ﾊｰﾈｽ;ワイヤ (ﾊﾞｯﾃﾘ ﾏﾞｰﾀ)	HARNESS;WIRE (BATTERY EARTH)	1					
63	J950010	ﾅｯﾄ	NUT	1					
64	A590910	ワｯｼﾞ;ｽﾌﾟﾘﾝｸﾞ	WASHER;SPRING	1					
65	4270554	ﾌﾞﾙ;ﾘﾝｸ (40A)	FUSIBLE-LINK (40A)	1					
66	4270555	ﾌﾞﾙ;ﾘﾝｸ (50A)	FUSIBLE-LINK (50A)	1					

電気部品 (3-2) ELECTRIC PARTS (3-2)



(D)

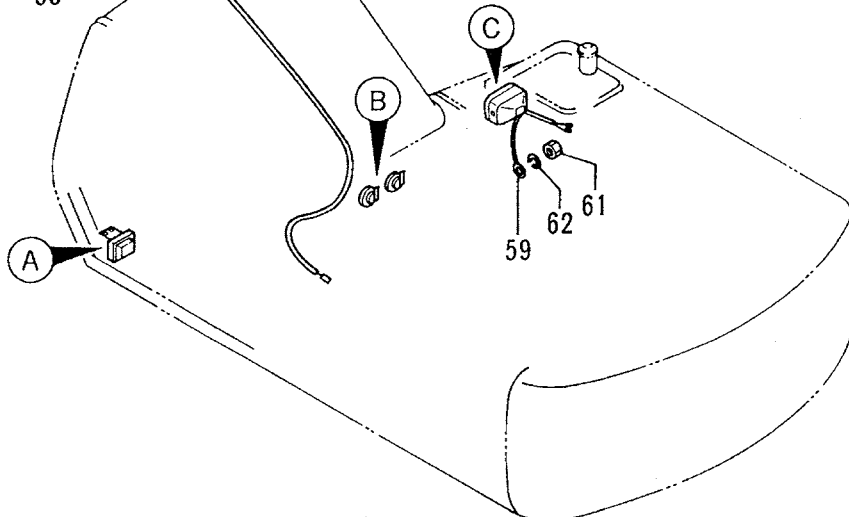
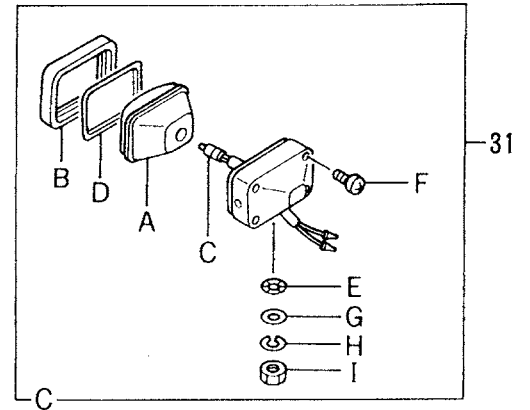
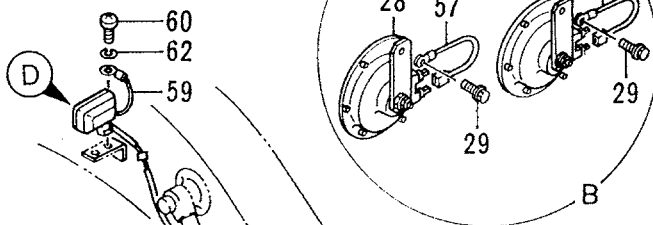
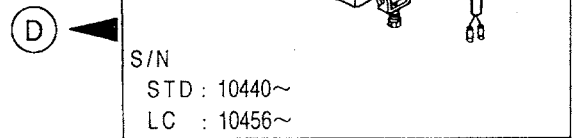
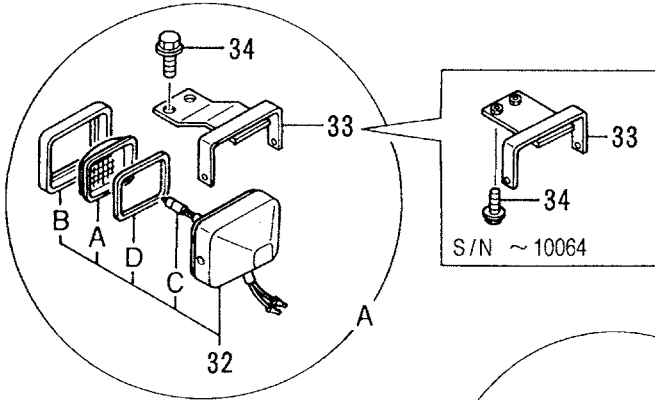
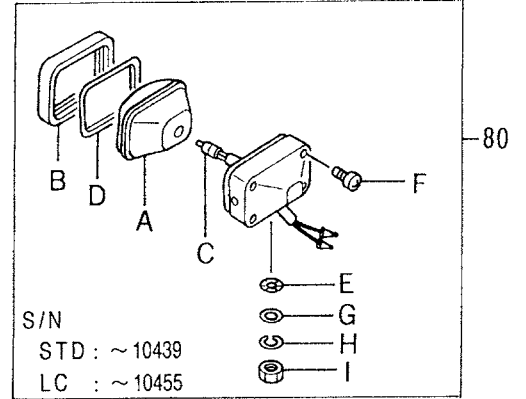
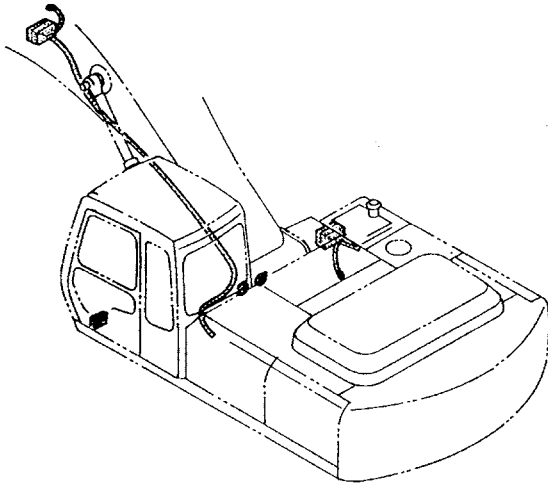


電気部品 (3-2)
ELECTRIC PARTS (3-2)

10001-

符号 ITEM	部品番号 PART NO.	部 品 名	PART NAME	数量 QTY	サービス コード S.C	適用号機 SERIAL NO.	互 換 性 ICA	代 替 部 品 REPLACEABLE PART	
								部品番号 PART NO.	数量 QTY
01	4198638	ホーン (HI)	HORN (HI)	1					
28	4198639	ホーン (LO)	HORN (LO)	1					
29	J020825	ボルト;セムス	BOLT;SEMS	2					
31	4336570	ランプ;ヘッド アッセン (本体組付用)	LAMP;HEAD ASS'Y (for assembly of machine)	1	#		I	4326800	1
31	4326800	ランプ;ヘッド アッセン (輸送用)	LAMP;HEAD ASS'Y (for transportation)	1	#S				
31A	4326801	・レンズ;ユニット	・LENS;UNIT	1					
31B	4326802	・フレーム	・FRAME	1					
31C	4285648	・バルブ	・BULB	1					
31D	4326803	・ガスケット	・GASKET	1					
31E	4307026	・ワッシャ	・WASHER	1					
31F	4307027	・スクリュ	・SCREW	1					
31G	A590114	・ワッシャ	・WASHER	1					
31H	A590914	・ワッシャ;スプリング	・WASHER;SPRING	1					
31I	J952014	・ナット	・NUT	1					
32	4274478	ランプ;ヘッド	LAMP;HEAD	1					
32A	4285646	・レンズ	・LENS	1					
32B	4285647	・リム	・RIM	1					
32C	4285648	・バルブ	・BULB	1					
32D	4288342	・ガスケット	・GASKET	1					
33	8051250	ブラケット	BRACKET	1		-10064			
33	8061439	ブラケット	BRACKET	1		10065-			
34	J011025	ボルト;セムス	BOLT;SEMS	2					
57	4254603	ハーネス;ワイヤ	HARNESS;WIRE	2					
58	4261623	(ホーン アース) ハーネス;ワイヤ	(HORN EARTH) HARNESS;WIRE	1					
59	4254604	(ブーム ライト) ハーネス;ワイヤ	(BOOM LIGHT) HARNESS;WIRE	2					
60	M430613	スクリュ	SCREW	1					
61	M500605	ナット	NUT	1					
62	A590906	ワッシャ;スプリング	WASHER;SPRING	2					
80	4336570	ランプ;ヘッド (本体組付用)	LAMP;HEAD (for assembly of machine)	1	#	STD: -10439 LC: -10455	I	4326800	1
80	4326800	ランプ;ヘッド (輸送用)	LAMP;HEAD (for transportation)	1	#S	STD: -10439 LC: -10455			
80A	4326801	・レンズ;ユニット	・LENS;UNIT	1	#	STD: -10439 LC: -10455			
		次ページへ続く	CONTINUED						

電気部品 (3-2) ELECTRIC PARTS (3-2)

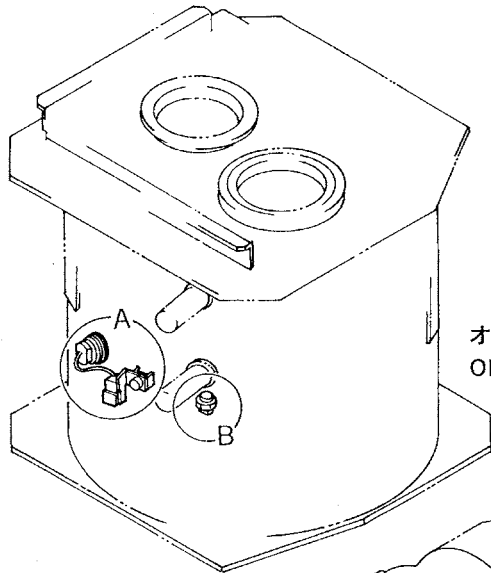
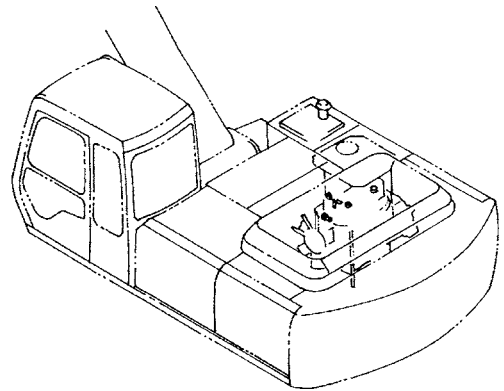


電気部品 (3-2)
ELECTRIC PARTS (3-2)

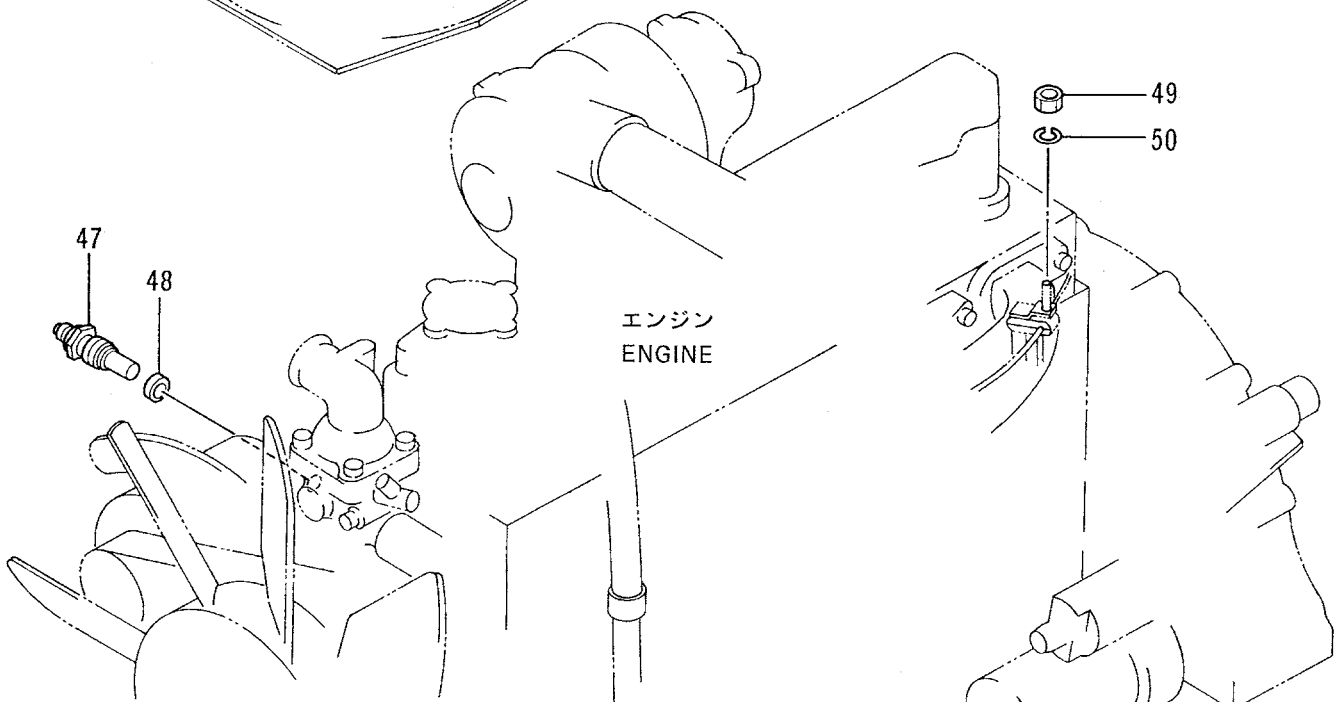
10001-

符号 ITEM	部品番号 PART NO.	部 品 名	PART NAME	数量 QTY	サービス コード S.C	適用号機 SERIAL NO.	互 換 性 ICA	代替部品 REPLACEABLE PART	
								部品番号 PART NO.	数量 QTY
80B	4326802	・フレーム	・FRAME	1	#	STD: -10439 LC : -10455			
80C	4285648	・バルブ	・BULB	1	#	STD: -10439 LC : -10455			
80D	4326803	・ガスケット	・GASKET	1	#	STD: -10439 LC : -10455			
80E	4307026	・ワッシャ	・WASHER	1	#	STD: -10439 LC : -10455			
80F	4307027	・スクリユ	・SCREW	1	#	STD: -10439 LC : -10455			
80G	A590114	・ワッシャ; プレーン	・WASHER; PLANE	1	#	STD: -10439 LC : -10455			
80H	A590914	・ワッシャ; スプリング	・WASHER; SPRING	1	#	STD: -10439 LC : -10455			
80I	J952014	・ナット	・NUT	1	#	STD: -10439 LC : -10455			
80	4363932	ランプ; ヘッド	LAMP; HEAD	1	#	STD:10440- LC :10456-			

電気部品 (3-3)
ELECTRIC PARTS (3-3)



オイルタンク
OIL TANK



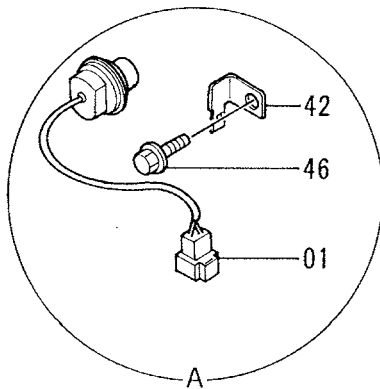
エンジン
ENGINE

47

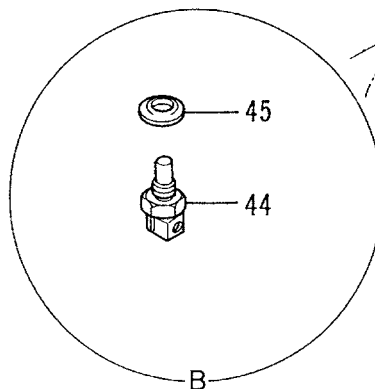
48

49

50



A



B

42

46

01

45

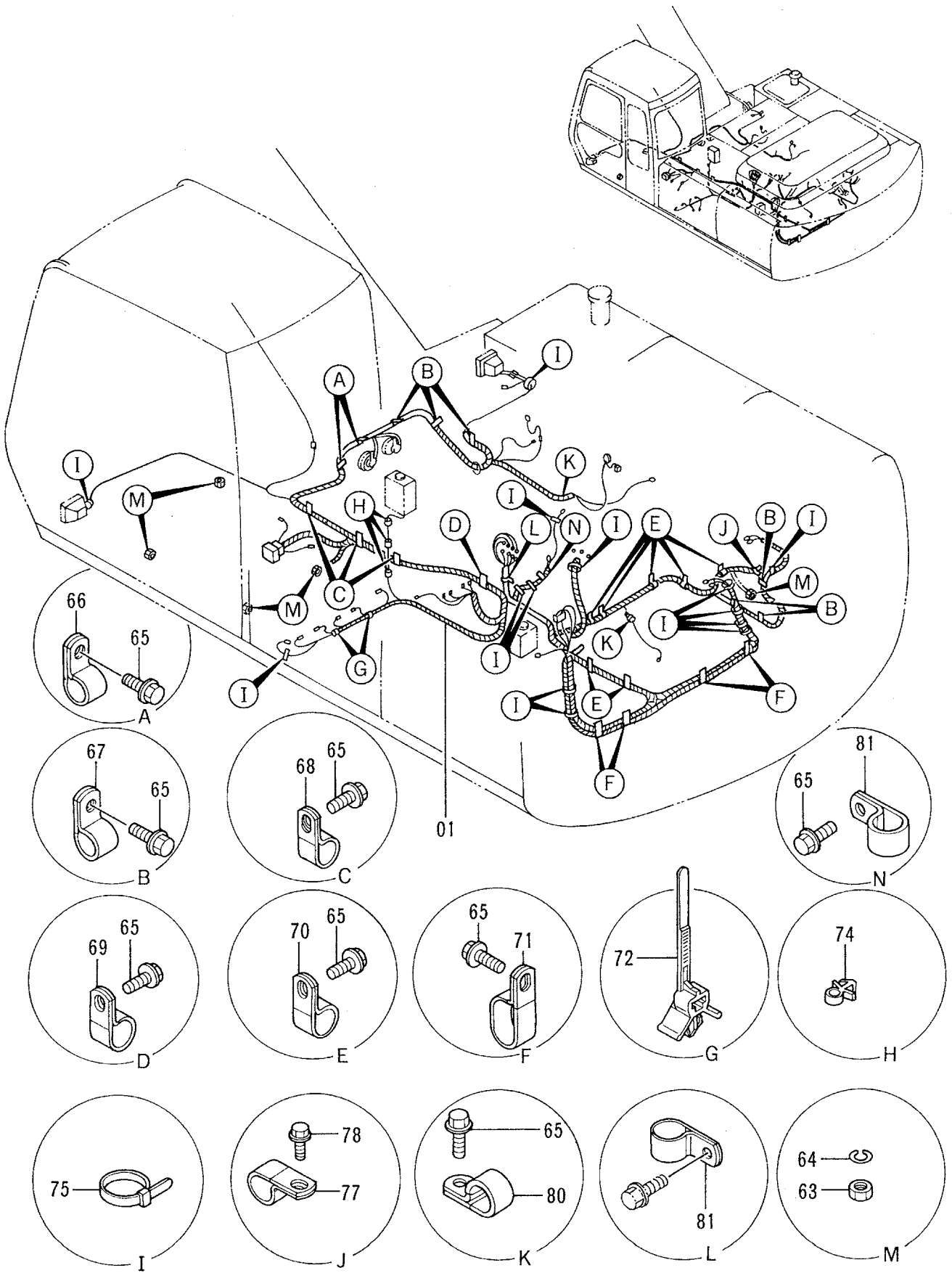
44

電気部品 (3-3)
ELECTRIC PARTS (3-3)

10001-

符号 ITEM	部品番号 PART NO.	部 品 名	PART NAME	数量 QTY	サービス コード S.C	適用号機 SERIAL NO.	互 換 性 ICA	代 替 部 品 REPLACEABLE PART	
								部品番号 PART NO.	数量 QTY
01	4259787	スイッチ;レベル (オイルタンク オイル)	SWITCH;LEVEL (OIL-TANK OIL)	1					
42	4257159	ブ ラケツト	BRACKET	1					
44	4250260	センサ (オイルTEMP)	SENSOR (OIL TEMP.)	1					
45	4250261	ガ スケツト	GASKET	1					
46	J011020	ボ ルト;セムス	BOLT;SEMS	1					
47	4257129	ユニット (スイオン)	UNIT (WATER TEMP.)	1					
48	4164304	パ ッキン	PACKING	1	Z				
49	M500807	ナツト	NUT	1					
50	A590908	ワッシャ;スプリング	WASHER;SPRING	1					

電氣部品 (3-4) ELECTRIC PARTS (3-4)

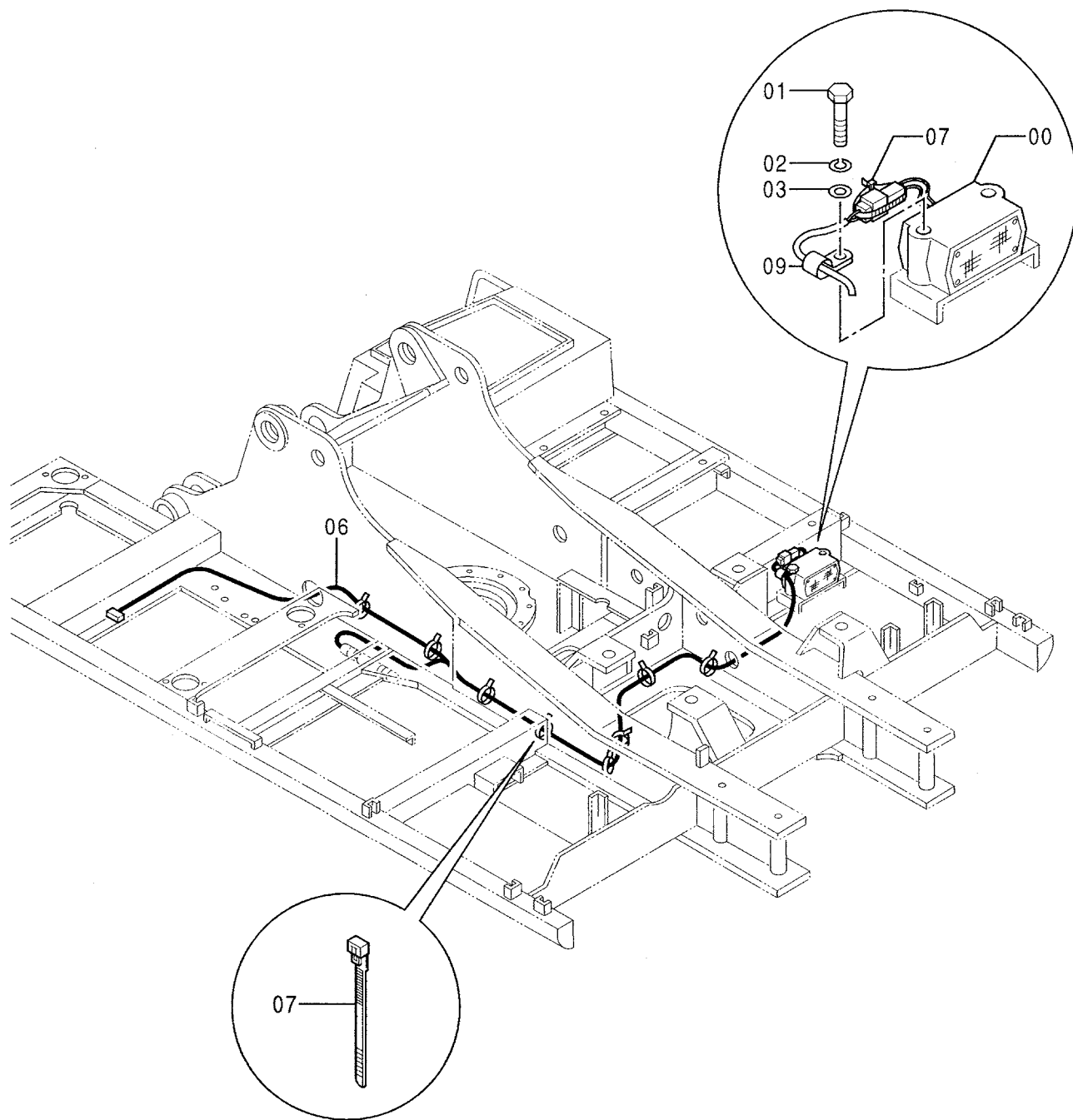
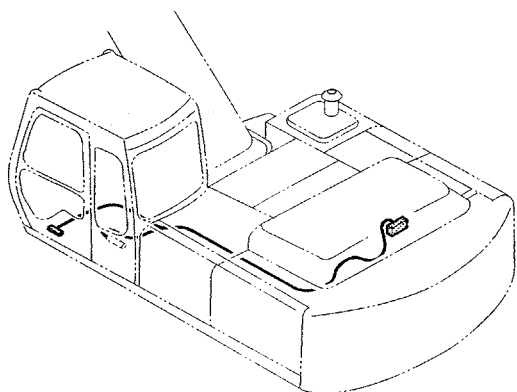


電気部品 (3-4)
ELECTRIC PARTS (3-4)

10001-

符号 ITEM	部品番号 PART NO.	部 品 名	PART NAME	数量 QTY	サービス コード S.C	適用号機 SERIAL NO.	互 換 性 ICA	代替部品 REPLACEABLE PART	
								部品番号 PART NO.	数量 QTY
01	0001859	ハーネス;ワイヤ	HARNESS;WIRE	1					
63	J950010	ナット	NUT	5					
64	A590910	ワッシャ;スプリング	WASHER;SPRING	5					
65	J011020	ボルト;セムス	BOLT;SEMS	26					
66	4190253	クリップ	CLIP	2					
67	4190275	クリップ	CLIP	6					
68	4190264	クリップ	CLIP	3					
69	4190263	クリップ	CLIP	1					
70	4190274	クリップ	CLIP	7					
71	4190282	クリップ	CLIP	4					
72	4259220	クリップ	CLIP	2					
74	4218657	クリップ	CLIP	3					
75	4055311	クリップ;バンド	CLIP;BAND	14					
77	4000860	クリップ;パイプ	CLIP;PIPE	1					
78	J010616	ボルト;セムス	BOLT;SEMS	1					
80	4190261	クリップ	CLIP	2					
81	4190275	クリップ	CLIP	2					

モーションアラーム (USA) MOTION ALARM (USA)



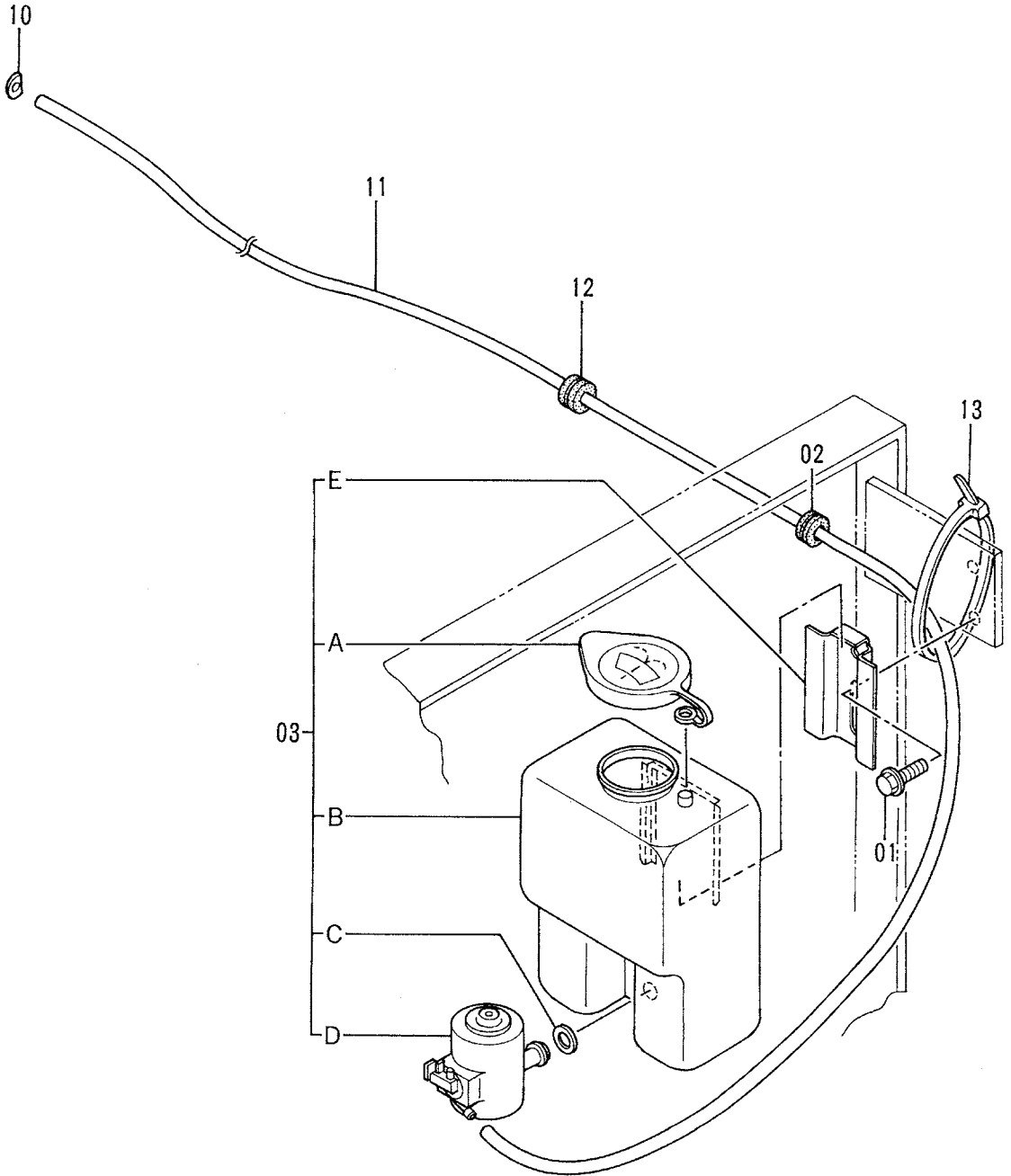
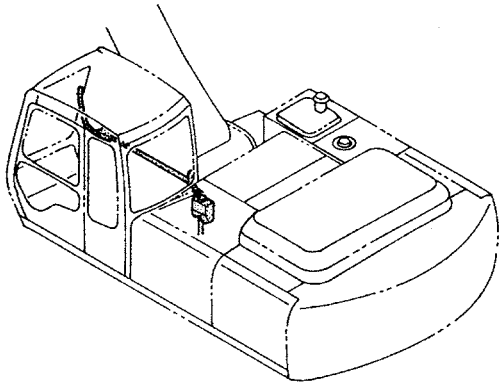
モーション アラーム <USA>
MOTION ALARM <USA>

10001-

符号 ITEM	部品番号 PART NO.	部 品 名	PART NAME	数量 Q'TY	サービ ス コード S . C	適用号機 SERIAL NO.	互 換 性 ICA	代 替 部 品 REPLACEABLE PART	
								部品番号 PART NO.	数量 Q'TY
00	4283028	アラーム	ALARM	1					
01	J900800	ボルト	BOLT	2					
02	A590908	ワッシャ;スプリング	WASHER;SPRING	2					
03	A590108	ワッシャ;プレーン	WASHER;PLANE	2					
06	3075636	ハーネス;ワイヤ	HARNESS;WIRE	1					
07	4055311	クリップ;バンド	CLIP;BAND	9					
09	4190261	クリップ	CLIP	1					

ウインドウォッシャー WINDOW WASHER

適用号機
Serial No. 10001~10454



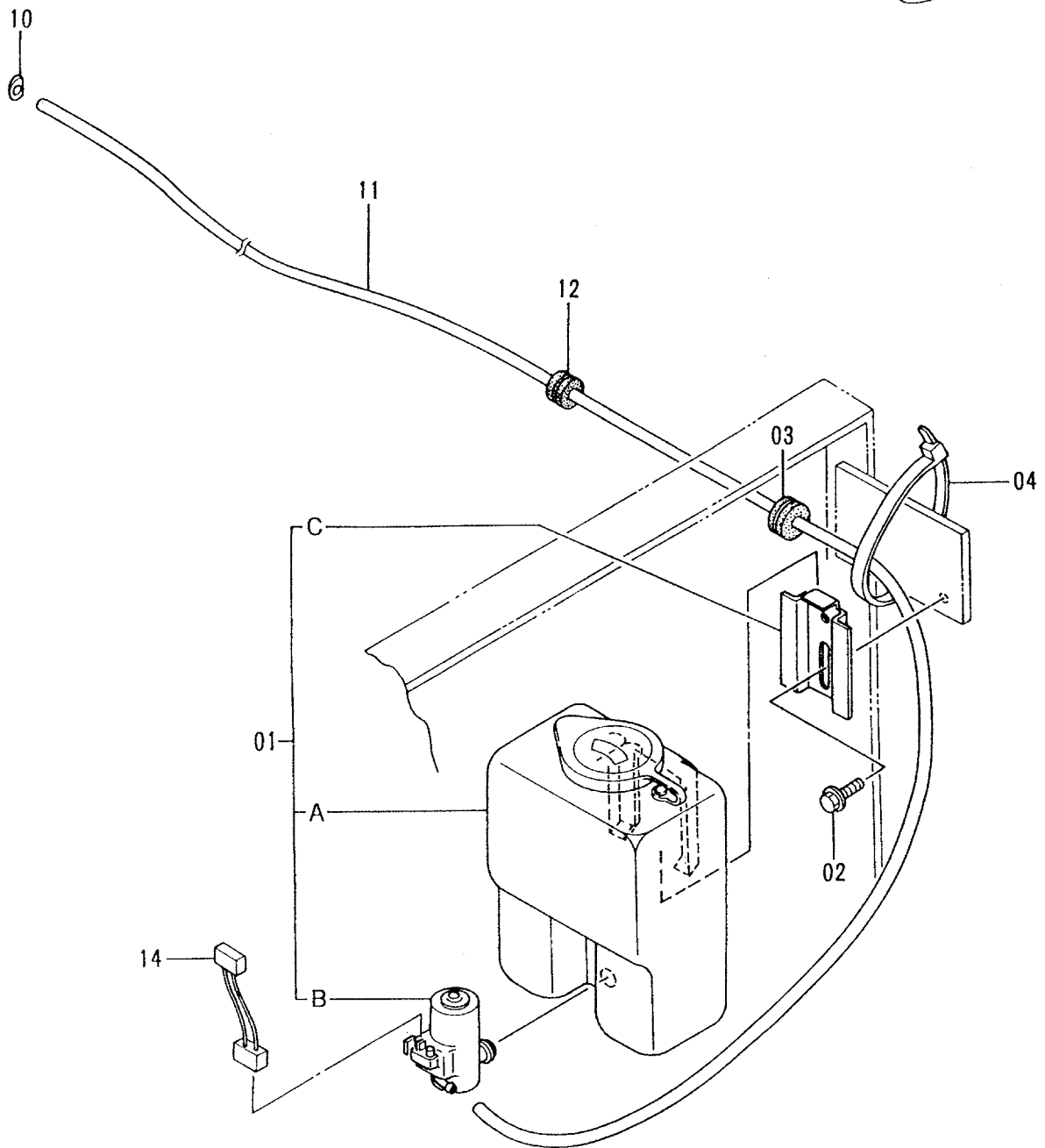
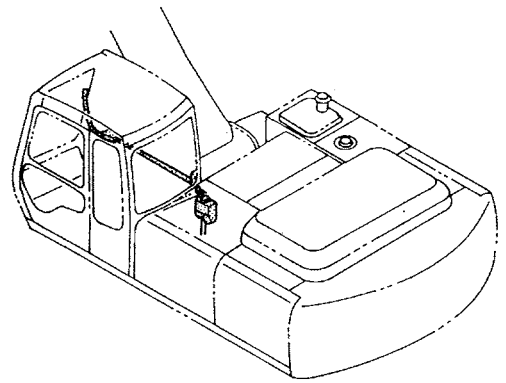
ウインド ウォッシャ
WINDOW WASHER

10001-10454

符号 ITEM	部品番号 PART NO.	部 品 名	PART NAME	数量 QTY	サービス コード S.C	適用号機 SERIAL NO.	互 換 性 ICA	代 替 部 品 REPLACEABLE PART	
								部品番号 PART NO.	数量 QTY
01	J020620	ボルト;セムス	BOLT;SEMS	2					
02	94-2817	ブツシク;ラバ-	BUSHING;RUBBER	1					
03	4282792	ウインド ウォッシャ	WINDOW-WASHER	1			T	4333185	1
								4365327	1
03A	4323353	キャップ	CAP	1					
03B	4323354	タンク	TANK	1					
03C	4323355	ブツシク	BUSHING	1					
03D	4323356	ポンプ アッセン	PUMP ASS'Y	1					
03E	4323357	クランプ	CLAMP	1					
10	4282793	ノズル	NOZZLE	1					
11	4283047	ホース;ビニール	HOSE;VINYL	1					
12	4287903	ブツシク;ラバ-	BUSHING;RUBBER	1					
13	4055312	クリップ;バンド	CLIP;BAND	1					

ウインドウウォッシャー WINDOW WASHER

適用号機 10455~
Serial No.



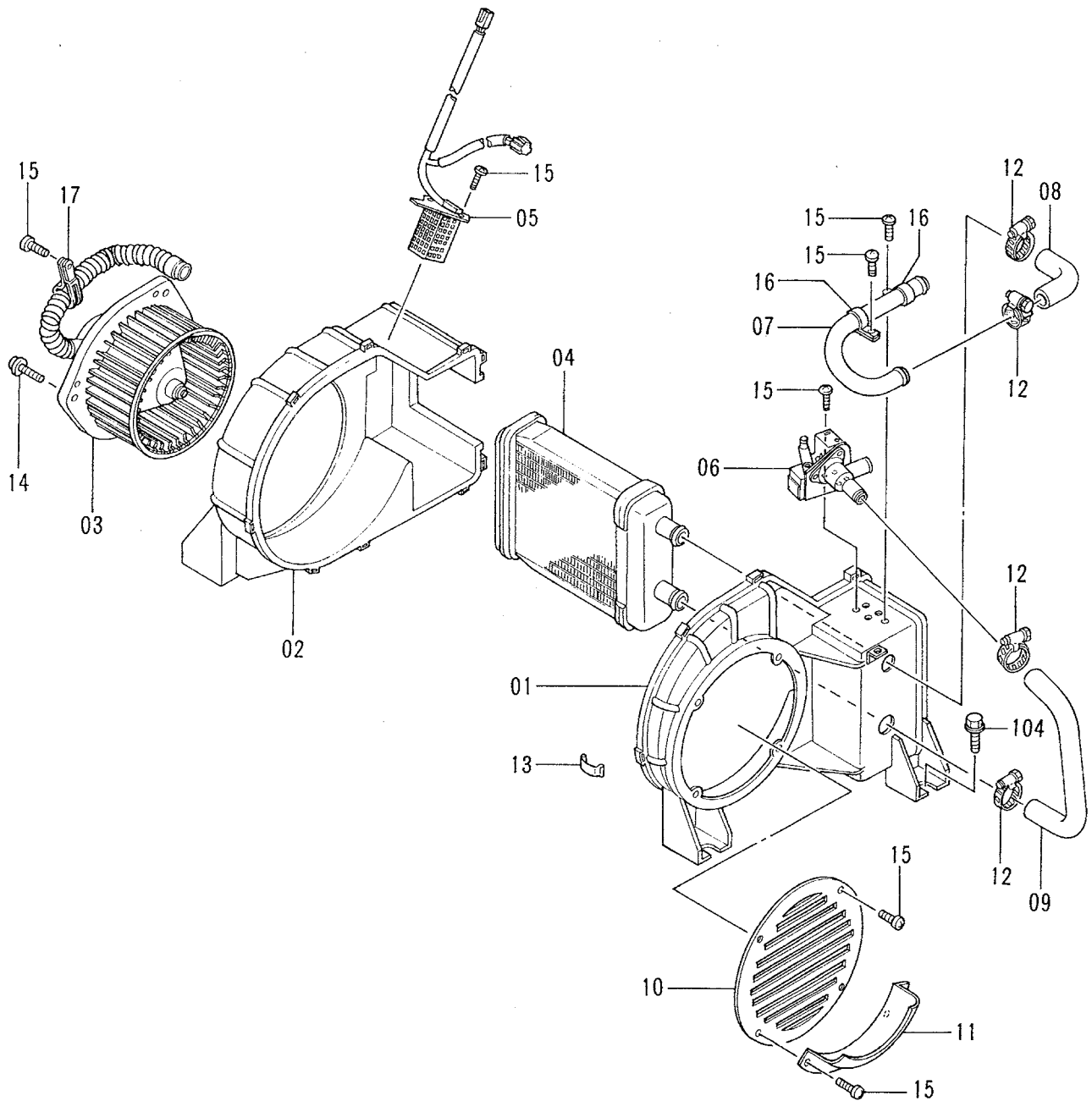
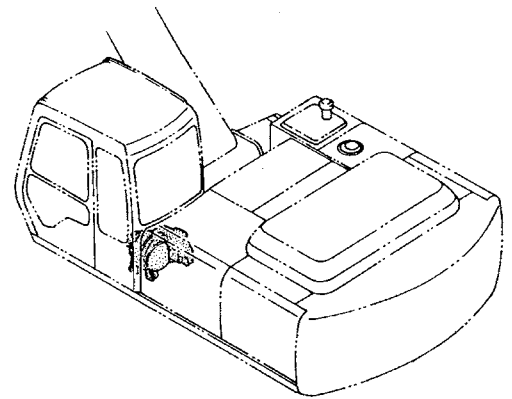
ウインド ウォッシャー
WINDOW WASHER

10455-

符号 ITEM	部品番号 PART NO.	部 品 名	PART NAME	数量 Q'TY	サービス コード S.C	適用号機 SERIAL NO.	互 換 性 ICA	代 替 部 品 REPLACEABLE PART	
								部品番号 PART NO.	数量 Q'TY
01	4333185	ウインド ウォッシャー	WINDOW-WASHER	1					
01A	4369472	・タンク	・TANK	1					
01B	4326095	・モータ	・MOTOR	1					
01C	4338974	・ブラケット	・BRACKET	1					
02	J020620	ボルト;セムス	BOLT;SEMS	2					
03	94-2817	ブッシュング;ラバー	BUSHING;RUBBER	1					
04	4055312	クリップ;バンド	CLIP;BAND	1					
10	4282793	ノズル	NOZZLE	1					
11	4283047	ホース;ビニール	HOSE;VINYL	1					
12	4287903	ブッシュング;ラバー	BUSHING;RUBBER	1					
14	4365327	ハーネス;ワイヤ	HARNESS;WIRE	1					

適用号機 10001~10053
Serial No.

カーヒータ CAR HEATER



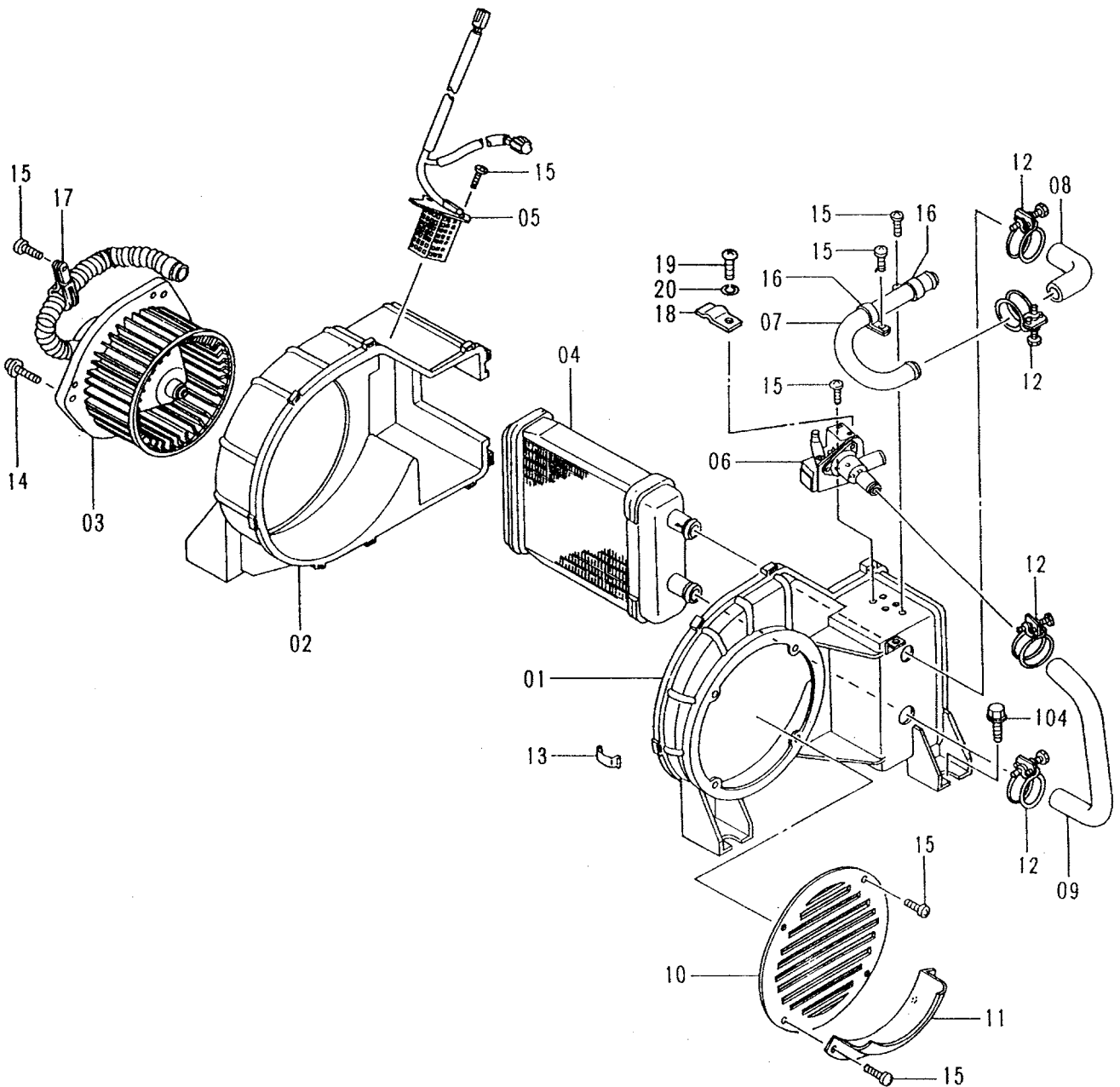
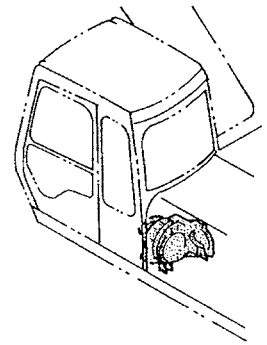
カーヒータ
CAR HEATER

10001-10053

符号 ITEM	部品番号 PART NO.	部品名	PART NAME	数量 QTY	サービス コード S.C	適用号機 SERIAL NO.	互換性 ICA	代替部品 REPLACEABLE PART	
								部品番号 PART NO.	数量 QTY
01-17	4251649	ヒータ アッセン	HEATER ASS'Y	1			T	4342603	1
								4349944	1
01	4295532	・ケース (L)	・CASE (L)	1			Y	4353158	1
02	4295533	・ケース (R)	・CASE (R)	1			Y	4353159	1
03	4295534	・モータ	・MOTOR	1			I	4349942	1
04	4295535	・コア;ヒータ	・CORE;HEATER	1			Y	4351448	1
05	4295536	・レジスタ	・RESISTOR	1					
06	4295537	・バルブ	・VALVE	1			Y	4351452	1
07	4295538	・パイプ	・PIPE	1			Y	4353160	1
08	4295539	・ホース	・HOSE	1			Y	4353161	1
09	4295540	・ホース	・HOSE	1			Y	4353162	1
10	4295541	・カバー	・COVER	1			Y	4353163	1
11	4295542	・カバー	・COVER	1			Y	4353164	1
12	4295543	・クランプ	・CLAMP	4			I	4351466	4
13	4295544	・クランプ	・CLAMP	9			Y	4351467	9
14	4296797	・スクリュー;セムス	・SCREW;SEMS	3			Y	J450512	3
15	4296798	・スクリュー	・SCREW	11			Y	4352934	11
16	4296799	・クランプ	・CLAMP	2			Y	4353165	2
17	4296800	・クリップ	・CLIP	1			Y	4353166	1
104	J021030	ボルト;セムス	BOLT;SEMS	4					

カーヒータ CAR HEATER

適用号機 10054~10446
Serial No.



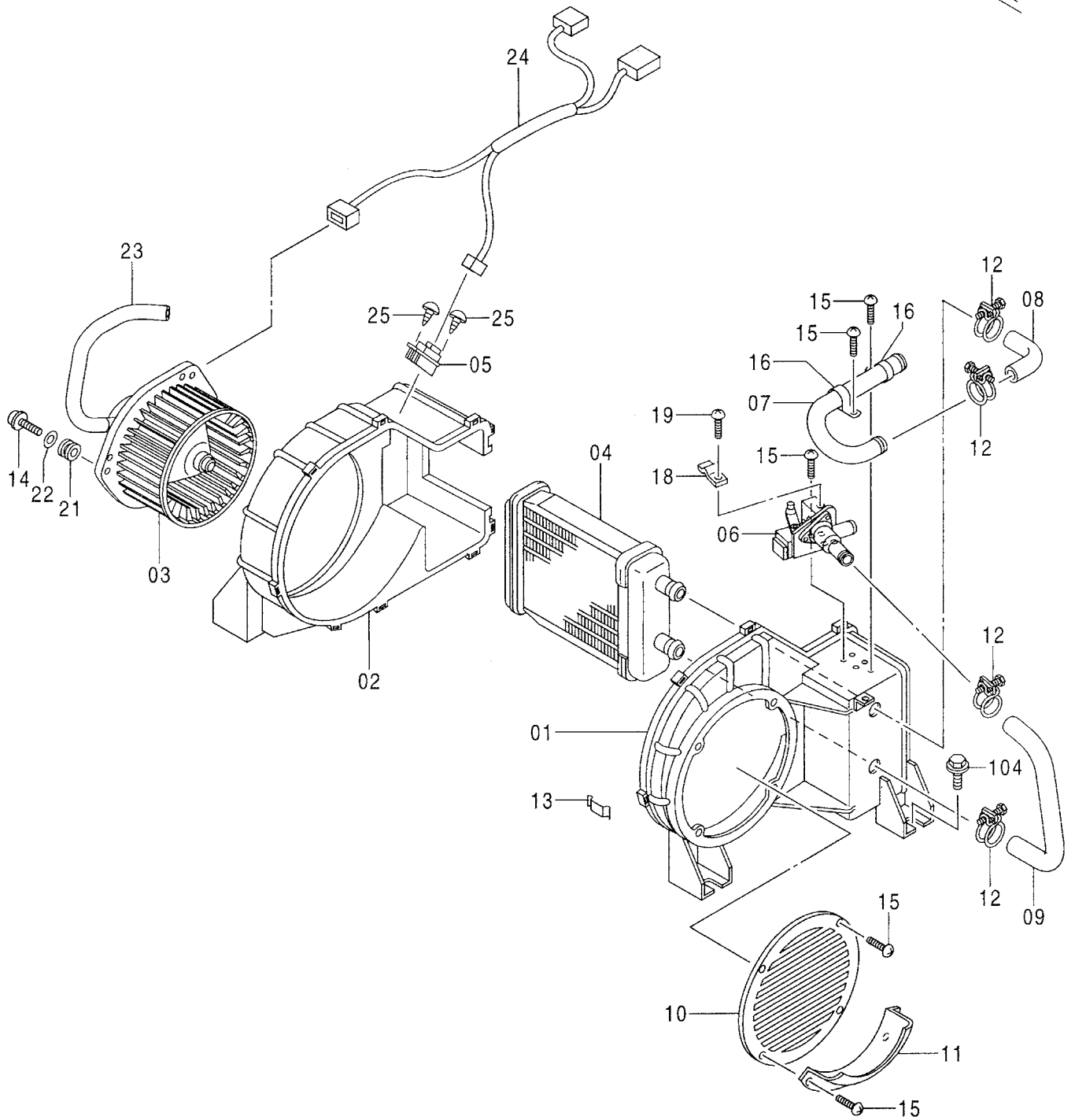
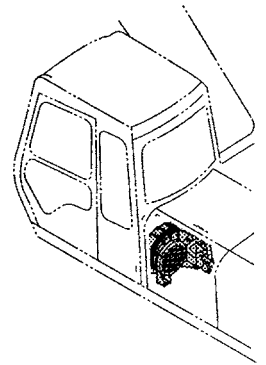
カーヒータ
CAR HEATER

10054-10446

符号 ITEM	部品番号 PART NO.	部 品 名	PART NAME	数量 Q'TY	サービス コード S . C	適用号機 SERIAL NO.	互 換 性 ICA	代 替 部 品 REPLACEABLE PART	
								部品番号 PART NO.	数量 Q'TY
01-20	4342603	ヒータ	HEATER	1			T	4363008	1
								4363028	1
01	4353158	・ケース	・CASE	1			T	4363008	1
								4363028	1
02	4353159	・ケース	・CASE	1			T	4363008	1
								4363028	1
03	4349942	・モータ	・MOTOR	1					
04	4351448	・コア	・CORE	1					
05	4349943	・レジスタ	・RESISTOR	1					
06	4351452	・バルブ	・VALVE	1			Y	4376475	1
07	4353160	・パイプ	・PIPE	1					
08	4353161	・ホース	・HOSE	1					
09	4353162	・ホース	・HOSE	1					
10	4353163	・カバー	・COVER	1					
11	4353164	・カバー	・COVER	1					
12	4351466	・クランプ	・CLAMP	4					
13	4351467	・クリップ	・CLIP	9					
14	J450512	・スクリュー;セムス	・SCREW;SEMS	3					
15	4352934	・スクリュー	・SCREW	11					
16	4353165	・クランプ	・CLAMP	2					
17	4353166	・クランプ	・CLAMP	1					
18	4351482	・クランプ	・CLAMP	1					
19	J450412	・スクリュー;セムス	・SCREW;SEMS	1					
20	4352933	・ワッシャ	・WASHER	1					
104	J021030	ボルト;セムス	BOLT;SEMS	4					

カーヒータ CAR HEATER

適用号機 10447~
Serial No.



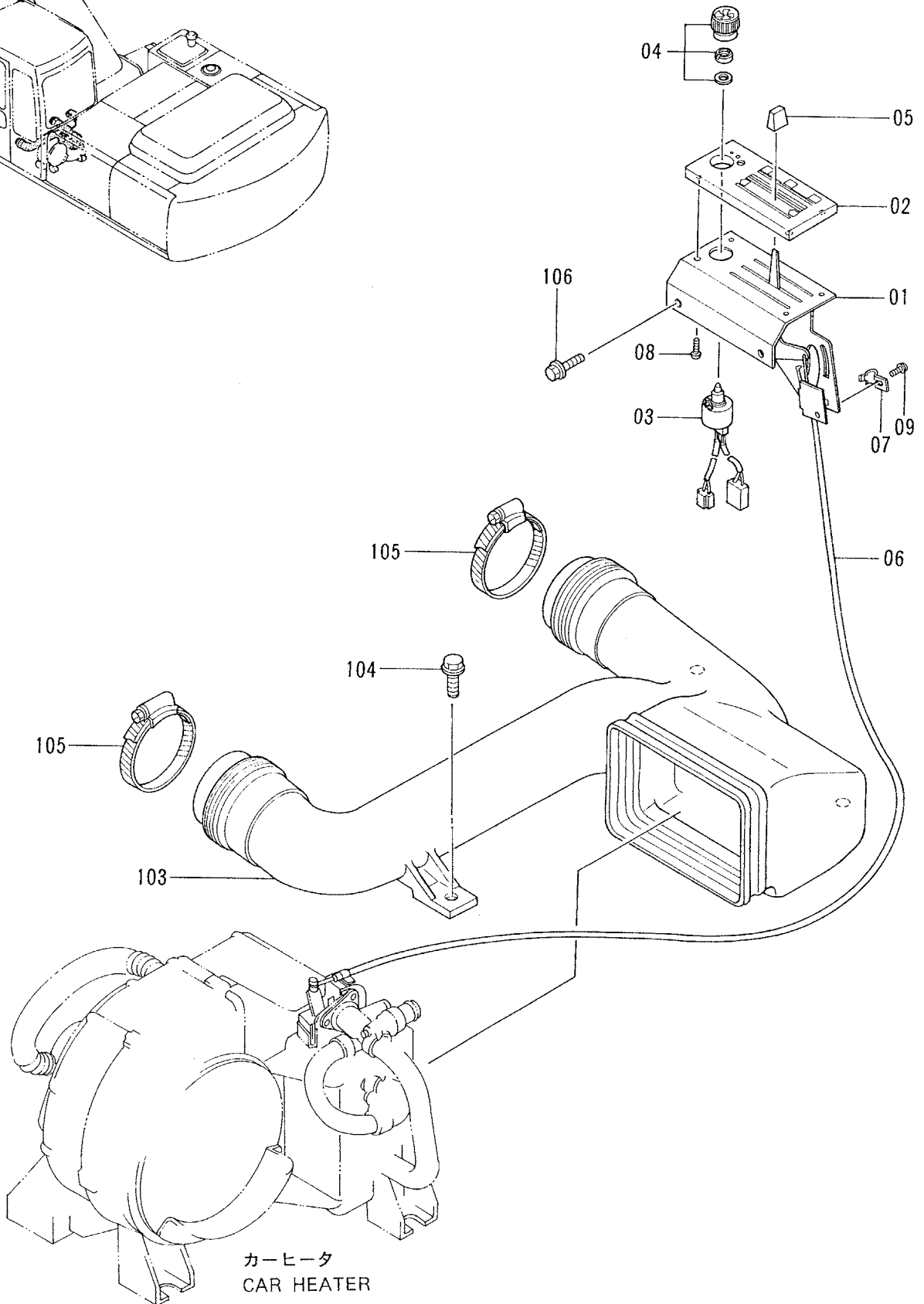
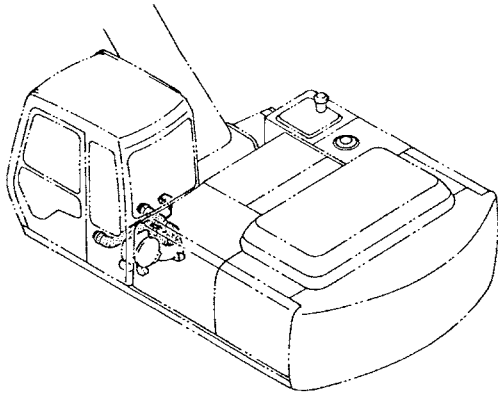
カーヒータ
CAR HEATER

10447-

符号 ITEM	部品番号 PART NO.	部品名	PART NAME	数量 QTY	サービス コード S.C	適用号機 SERIAL NO.	互換性 ICA	代替部品 REPLACEABLE PART	
								部品番号 PART NO.	数量 QTY
01-25	4363008	ヒータ	HEATER	1					
01	4376471	・ケース	・CASE	1					
02	4376472	・ケース	・CASE	1					
03	4376473	・モータ	・MOTOR	1					
04	4351448	・コア	・CORE	1					
05	4370271	・レジスタ	・RESISTOR	1					
06	4376475	・バルブ	・VALVE	1					
07	4353160	・パイプ	・PIPE	1					
08	4353161	・ホース	・HOSE	1					
09	4353162	・ホース	・HOSE	1					
10	4353163	・カバー	・COVER	1					
11	4353164	・カバー	・COVER	1					
12	4351466	・クランプ	・CLAMP	4					
13	4351467	・クランプ	・CLAMP	9					
14	4376476	・スクリュ;タツピング	・SCREW; TAPPING	3					
15	4352934	・スクリュ	・SCREW	8					
16	4353165	・クランプ	・CLAMP	2					
18	4351482	・クランプ	・CLAMP	1					
19	J460412	・スクリュ;セムス	・SCREW; SEMS	1					
21	4370267	・アイソレータ	・ISOLATOR	3					
22	4370299	・ワッシャ	・WASHER	3					
23	4376479	・ホース	・HOSE	1					
24	4376480	・ハーネス;ワイヤ	・HARNES; WIRE	1					
25	4370310	・スクリュ;タツピング	・SCREW; TAPPING	2					
104	J021030	・ボルト;セムス	BOLT; SEMS	4					

カーヒータパーツ CAR HEATER PARTS

適用号機 10001~10053
Serial No.



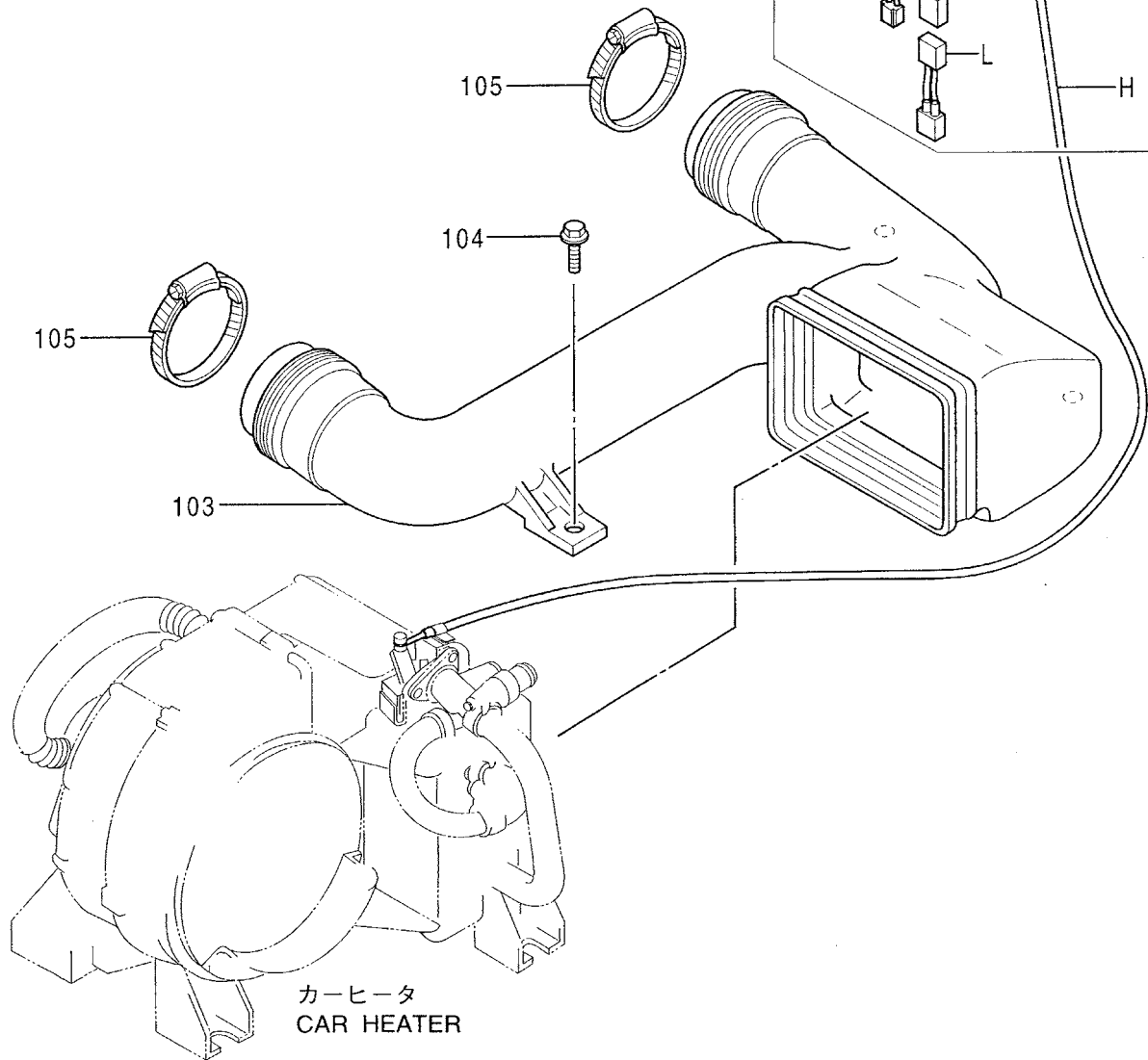
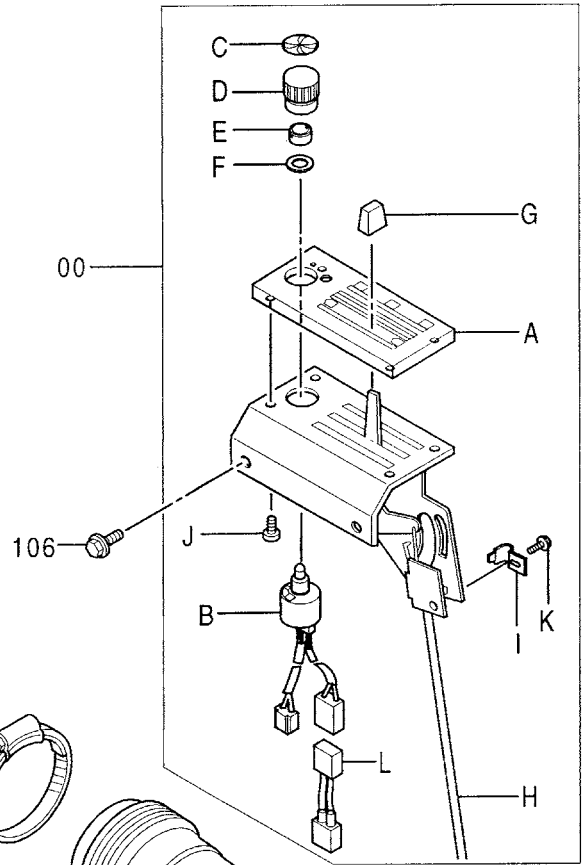
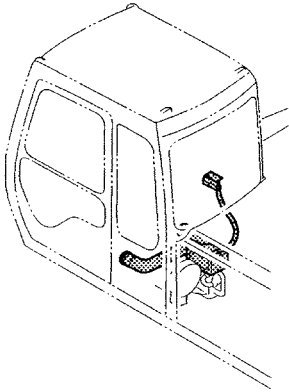
カーヒータ パーツ
CAR HEATER PARTS

10001-10053

符号 ITEM	部品番号 PART NO.	部 品 名	PART NAME	数量 QTY	サービス コード S.C	適用号機 SERIAL NO.	互 換 性 ICA	代 替 部 品 REPLACEABLE PART	
								部品番号 PART NO.	数量 QTY
01-09	4266753	コントローラ アツセン	CONTROLLER ASS'Y	1					
01	4295523	・ブ ラケット	・BRACKET	1					
02	4295524	・パ ネル;コントロール	・PANEL;CONTROL	1			Y	4351523	1
03	4295525	・スイッチ	・SWITCH	1			Y	4351468	1
04	4295528	・ノブ	・KNOB	1			T	4351525	1
								4351521	1
								4351519	1
								4351520	1
05	4295529	・ノブ	・KNOB	1			Y	4351522	1
06	4295530	・ワイヤ	・WIRE	1			Y	4352935	1
07	4295531	・クランプ	・CLAMP	1			Y	4351482	1
08	4296801	・スクリュ	・SCREW	4					
09	J460412	・スクリュ;セムス	・SCREW;SEMS	1			I	J450412	1
103	4263177	ダクト;ヒータ	DUCT;HEATER	1					
104	J021030	ボルト;セムス	BOLT;SEMS	3					
105	4504491	クランプ;ホース	CLAMP;HOSE	2					
106	J010820	ボルト;セムス	BOLT;SEMS	2					

カーヒータパーツ CAR HEATER PARTS

適用号機 10054~10446
Serial No.



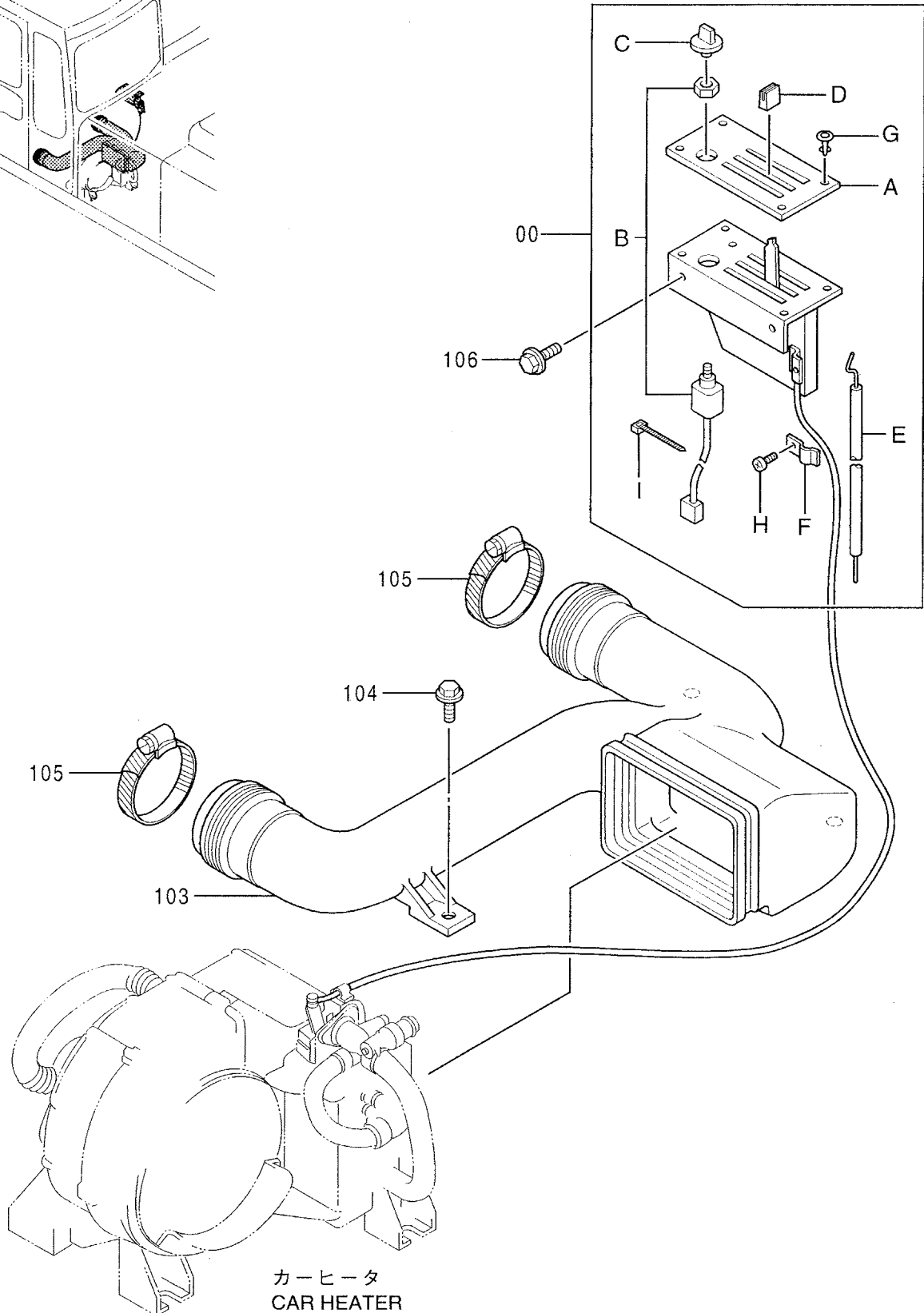
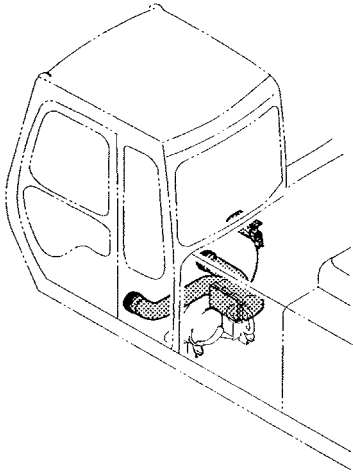
カーヒータ パーツ
CAR HEATER PARTS

10054-10446

符号 ITEM	部品番号 PART NO.	部品名	PART NAME	数量 QTY	サービス コード S.C	適用号機 SERIAL NO.	互換性 ICA	代替部品 REPLACEABLE PART	
								部品番号 PART NO.	数量 QTY
00	4342342	コントローラ	CONTROLLER	1					
00A	4351523	・パネル;コントロール	・PANEL;CONTROL	1					
00B	4351468	・スイッチ	・SWITCH	1					
00C	4351525	・プレート	・PLATE	1					
00D	4351521	・ノブ	・KNOB	1					
00E	4351519	・ナット	・NUT	1					
00F	4351520	・ワッシャ	・WASHER	1					
00G	4351522	・ノブ	・KNOB	1					
00H	4352935	・ケーブル;コントロール	・CABLE;CONTROL	1					
00I	4351482	・クランプ	・CLAMP	1					
00J	4296801	・スクリュー	・SCREW	4					
00K	J450412	・スクリュー;セムス	・SCREW;SEMS	1					
00L	4349944	・ワイヤ;エレクトリック	・WIRE;ELECTRIC	1					
103	4263177	ダクト;ヒータ	DUCT;HEATER	1					
104	J021030	ボルト;セムス	BOLT;SEMS	3					
105	4504491	クランプ;ホース	CLAMP;HOSE	2					
106	J010820	ボルト;セムス	BOLT;SEMS	2					

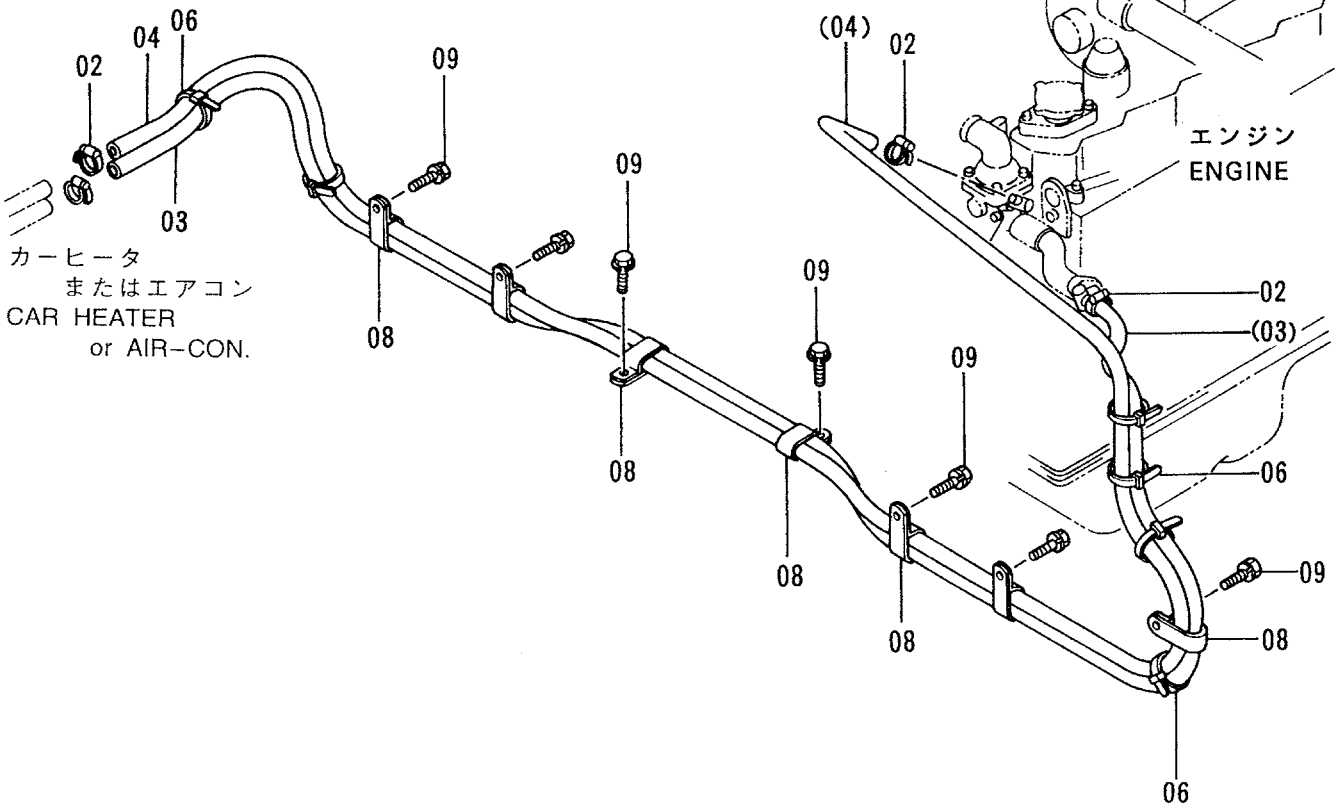
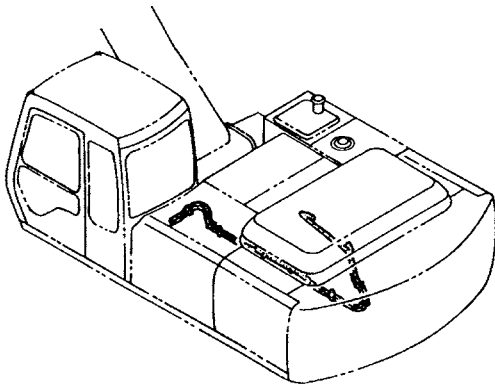
カーヒータパーツ CAR HEATER PARTS

適用号機 10447~
Serial No.



カーヒータ
CAR HEATER

カーヒータ配管 CAR HEATER PIPING

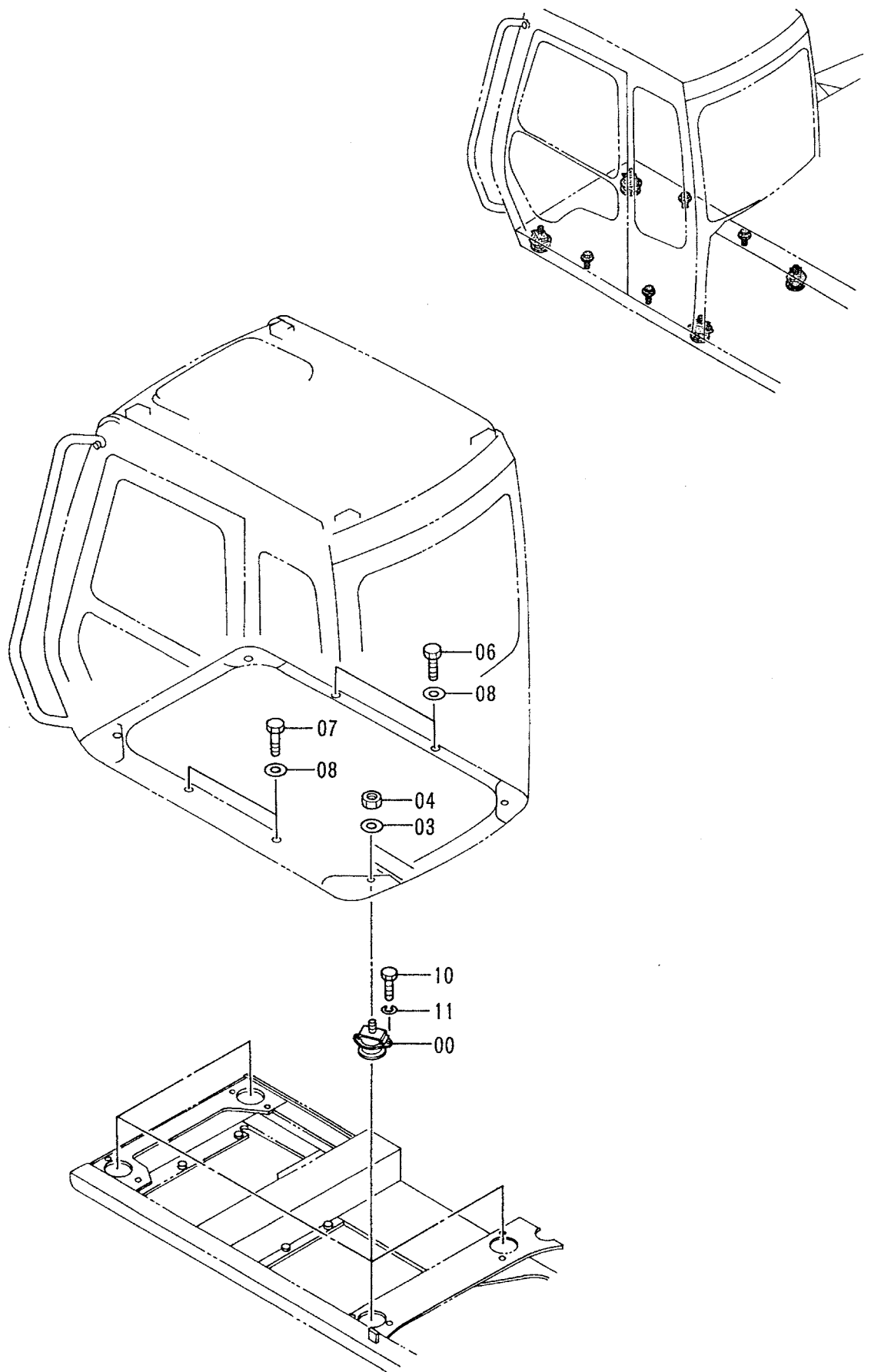


カーヒータ配管
CAR HEATER PIPING

10001-

符号 ITEM	部品番号 PART NO.	部品名	PART NAME	数量 QTY	サービス コード S.C	適用号機 SERIAL NO.	互換性 ICA	代替部品 REPLACEABLE PART	
								部品番号 PART NO.	数量 QTY
02	4514699	クリップ;ホース	CLIP;HOSE	4					
03	4266929	ホース;ウォーター	HOSE;WATER	1					
04	4266930	ホース;ウォーター	HOSE;WATER	1					
06	4055312	クリップ;バンド	CLIP;BAND	6					
08	4192034	クリップ	CLIP	7					
09	J011020	ボルト;セムス	BOLT;SEMS	7					

キャブグループ (1)
CAB GROUP (1)

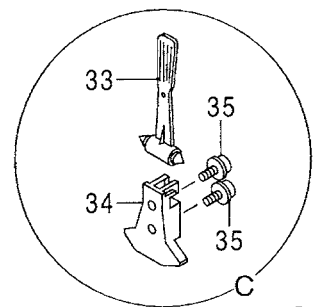
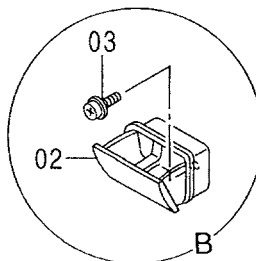
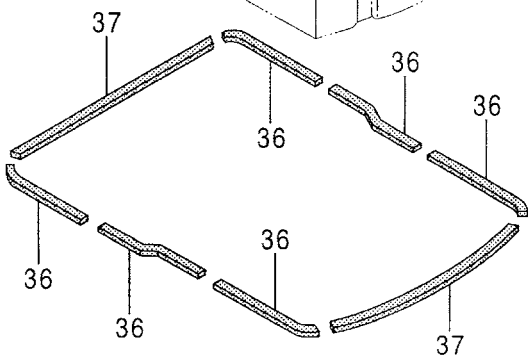
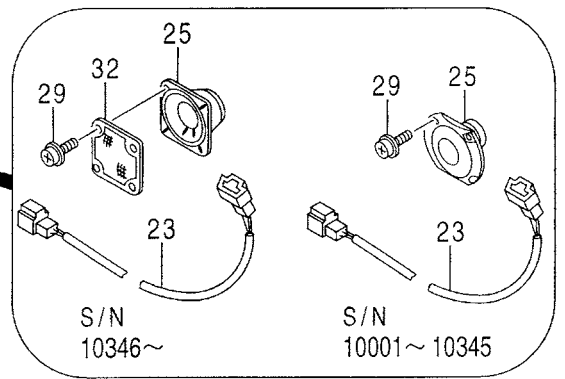
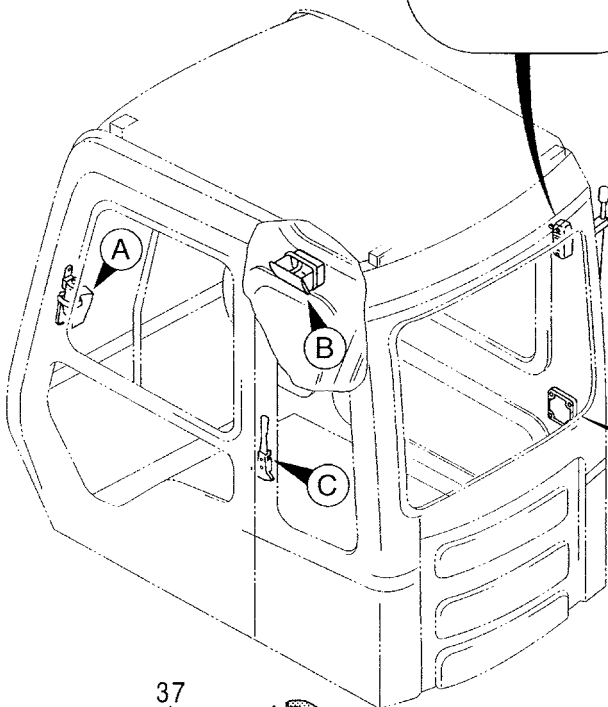
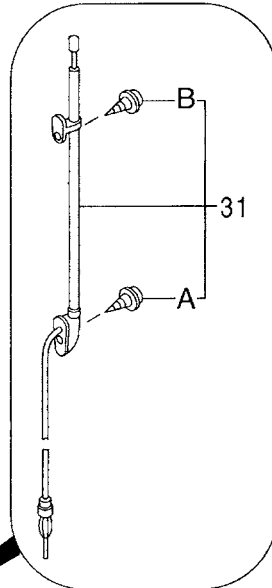
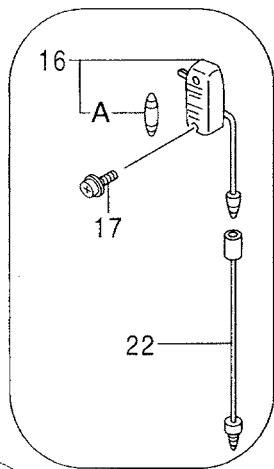
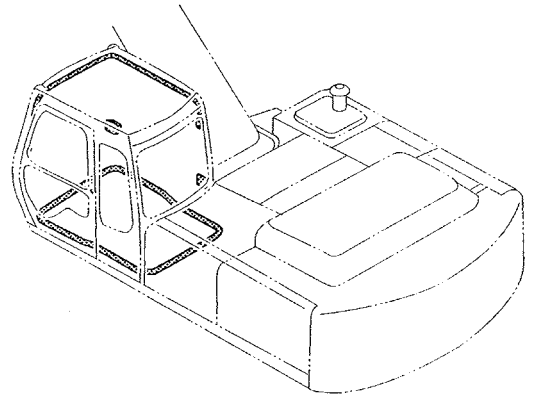
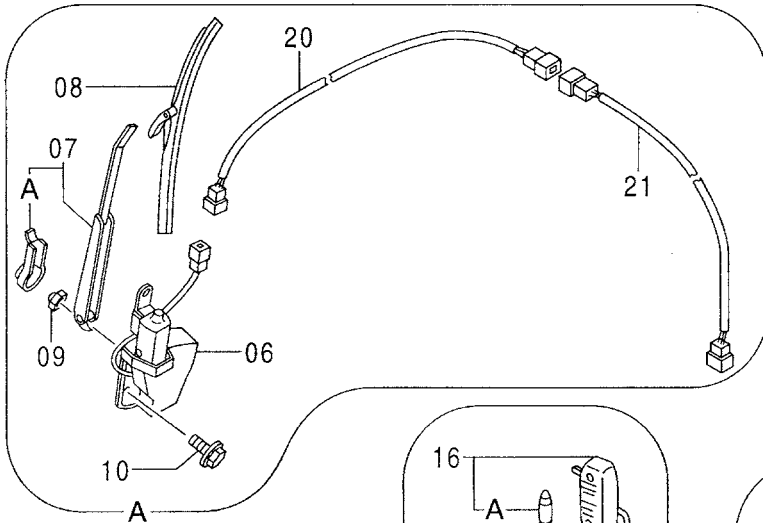


キャブ グループ (1)
CAB GROUP (1)

10001-

符号 ITEM	部品番号 PART NO.	部 品 名	PART NAME	数量 Q'TY	サービス コード S.C	適用号機 SERIAL NO.	互 換 性 ICA	代 替 部 品 REPLACEABLE PART	
								部品番号 PART NO.	数量 Q'TY
00	4336903	ラパ-	RUBBER	4		STD: -10556 LC : -10573			
00	4366825	ラパ-	RUBBER	4	#	STD:10557- LC :10574-			
03	J222016	ワッシャ	WASHER	4					
04	M660016	ナット;U	NUT;U	4					
06	4208498	ボルト;ソケット	BOLT;SOCKET	2		-10159	Y	J781035	2
06	J781035	ボルト;ソケット	BOLT;SOCKET	2		10160-			
07	J901030	ボルト	BOLT	2					
08	J222010	ワッシャ	WASHER	4					
10	4330785	ボルト	BOLT	8					
11	A590912	ワッシャ;スプリング	WASHER;SPRING	8					

キャブグループ (2) CAB GROUP (2)

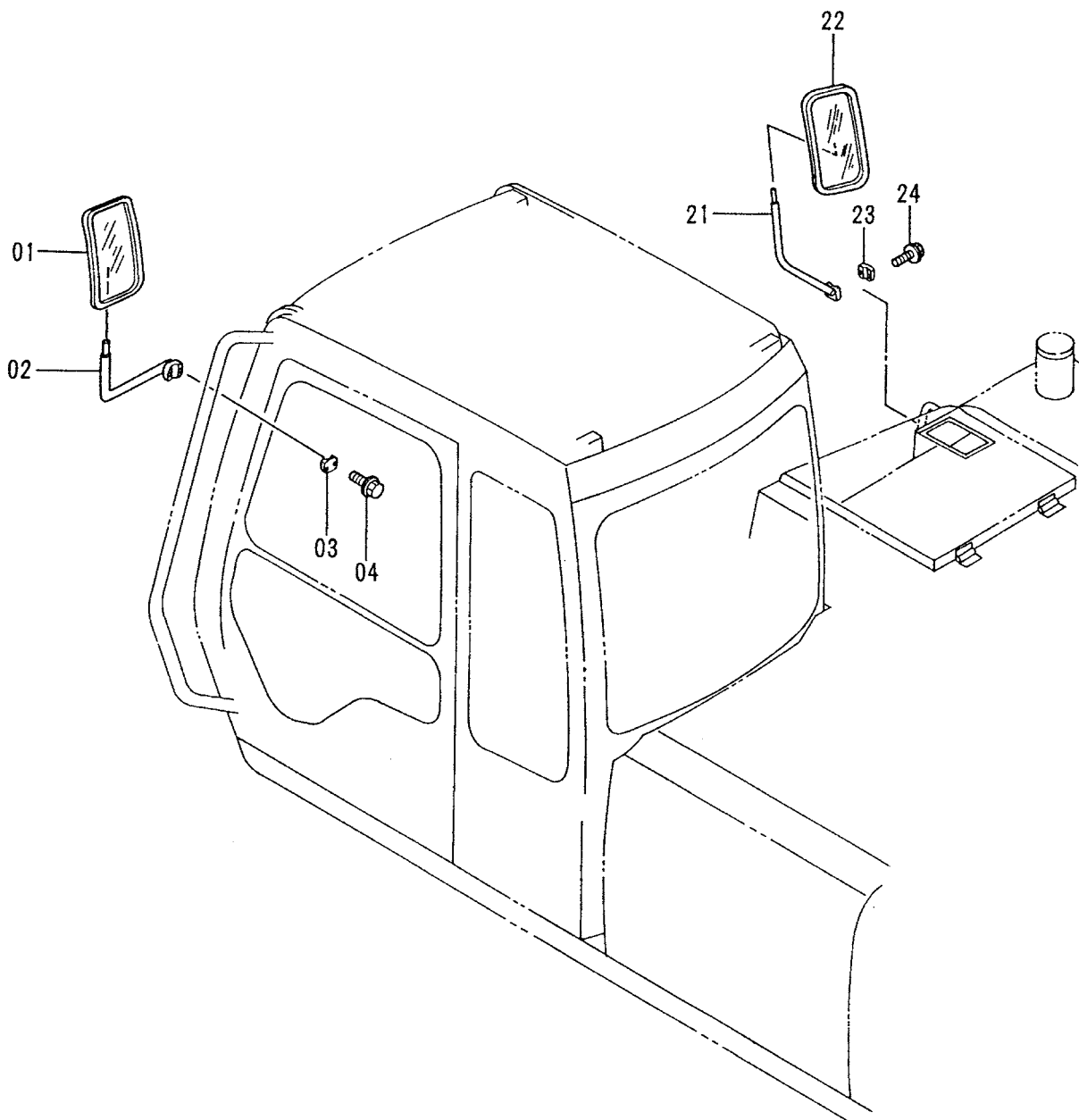
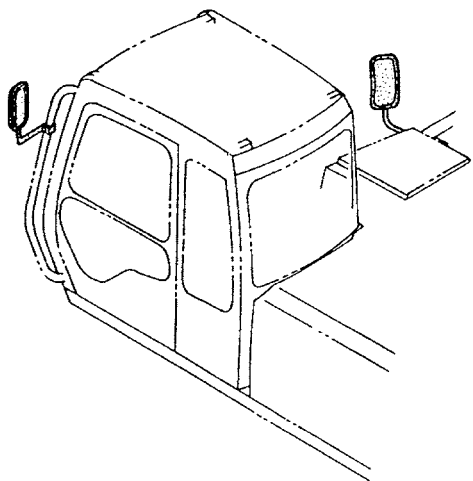


キャブ グループ (2)
CAB GROUP (2)

10001-

符号 ITEM	部品番号 PART NO.	部 品 名	PART NAME	数量 QTY	サービス コード S.C	適用号機 SERIAL NO.	互換性 ICA	代替部品 REPLACEABLE PART	
								部品番号 PART NO.	数量 QTY
02	4298985	アシュトレイ	ASHTRAY	1					
03	J450510	スクリュ;セムス	SCREW;SEMS	2					
06	4256364	ワイパ-モータ	WIPER-MOTOR	1					
07	4257131	ワイパ-ア-ム	WIPER-ARM	1					
07A	4311679	・カバー	-COVER	1					
08	4257132	ワイパ-ブレード	WIPER-BLADE	1					
09	M500807	ナツト	NUT	1					
10	J020612	ボルト;セムス	BOLT;SEMS	3					
16	4187082	ランプ;ルーム	LAMP;ROOM	1					
16A	4187083	・バルブ	-BULB	1					
17	J450514	スクリュ;セムス	SCREW;SEMS	2					
20	4260367	ハーネス;ワイヤ (ワイパ-)	HARNESS;WIRE (WIPER)	1					
21	4260368	ハーネス;ワイヤ (ワイパ-)	HARNESS;WIRE (WIPER)	1					
22	4260369	ハーネス;ワイヤ (ランプ;ルーム)	HARNESS;WIRE (LAMP;ROOM)	1					
23	4260370	ハーネス;ワイヤ (スピーカ)	HARNESS;WIRE (SPEAKER)	1					
25	4257148	スピーカ	SPEAKER	1		-10345	T	4361302	1
								4364504	1
25	4361302	スピーカ	SPEAKER	1	#	10346-			
29	J670414	スクリュ;セムス	SCREW;SEMS	4	#	-10345	I	4372608	4
29	4372608	スクリュ;セムス	SCREW;SEMS	4	#	10346-			
31	4280527	アンテナ	ANTENNA	1					
31A	4210412	・スクリュ	-SCREW	1					
31B	4210413	・スクリュ	-SCREW	1					
32	4364504	スピーカカバー	GRILLE	1	#	10346-			
33	4362700	ハンマ	HAMMER	1	#	STD:10431-			
34	2038764	ブラケット	BRACKET	1	#	LC :10453- STD:10431- LC :10453-			
35	J460516	スクリュ;セムス	SCREW;SEMS	2	#	STD:10431- LC :10453-			
36	4334065	ラバー	RUBBER	6	#				
37	4334066	ラバー	RUBBER	2	#				

バックミラー REARVIEW MIRROR

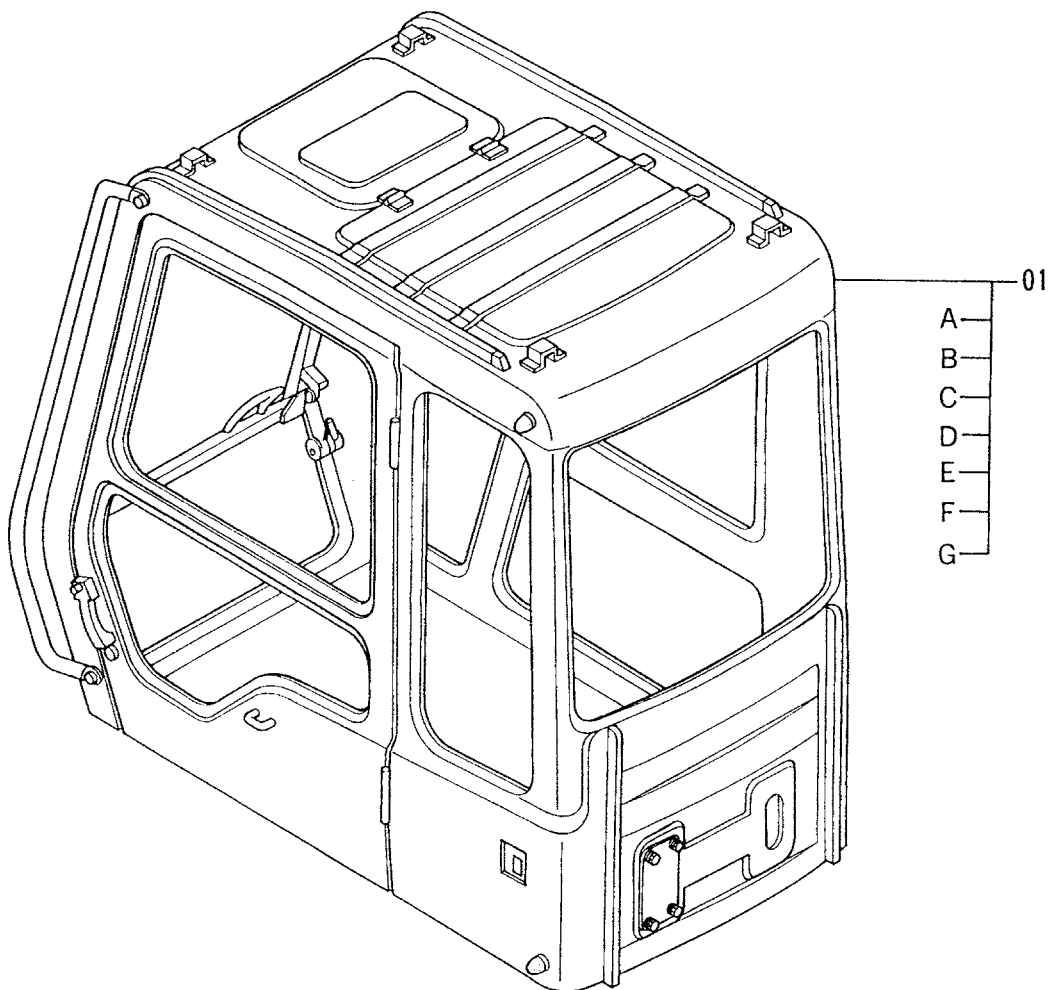
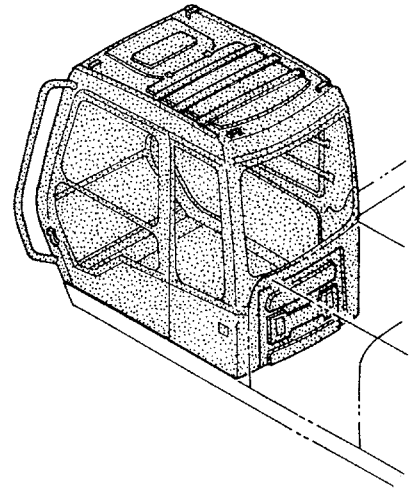


バックミラー
REARVIEW MIRROR

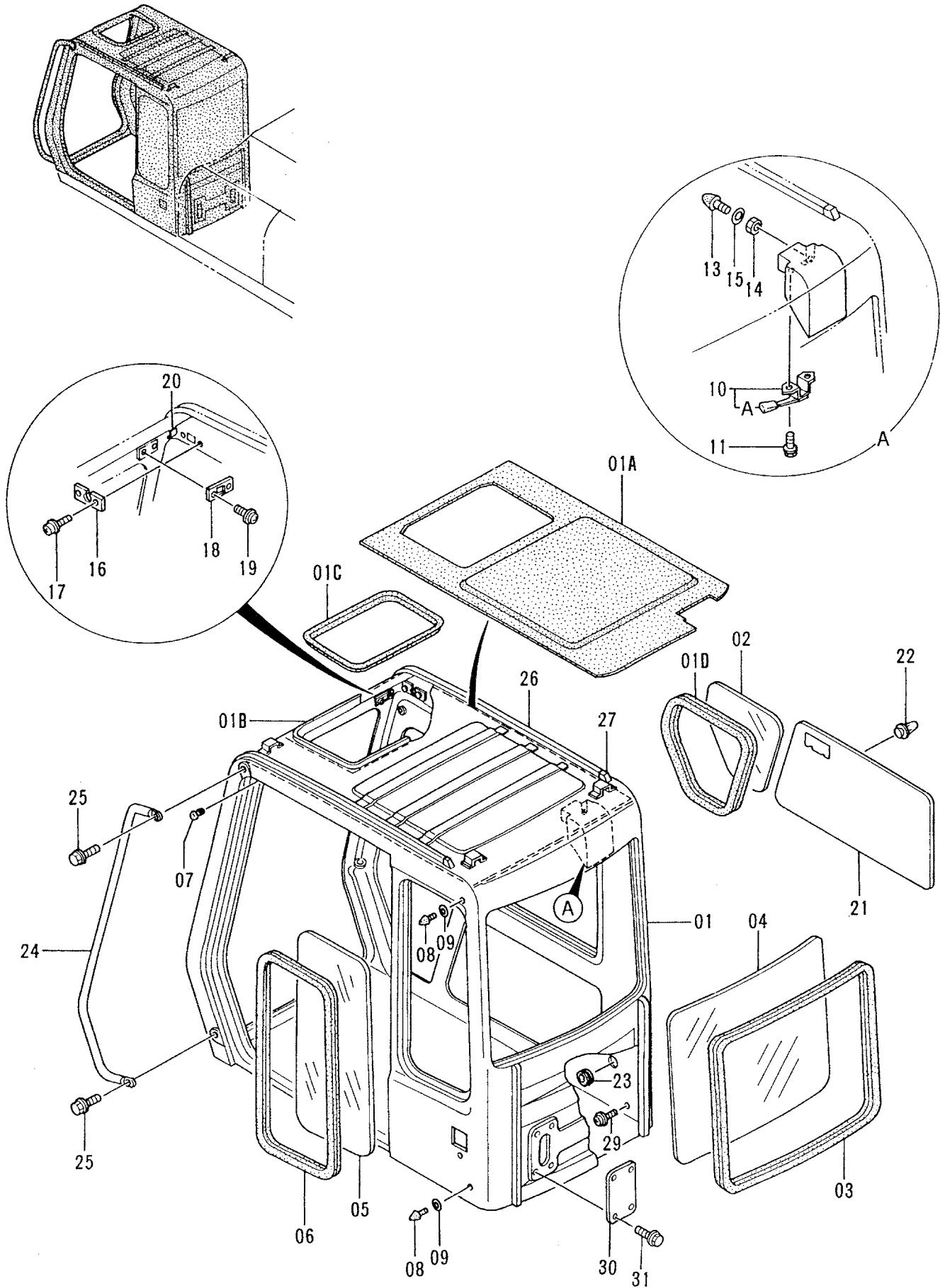
10001-

符号 ITEM	部品番号 PART NO.	部 品 名	PART NAME	数量 QTY	サービス コード S.C	適用号機 SERIAL NO.	互 換 性 ICA	代 替 部 品 REPLACEABLE PART	
								部品番号 PART NO.	数量 QTY
01	4165676	ミラー	MIRROR	1	OP				
02	8056067	ステー	STAY	1	OP				
03	4201441	クランプ	CLAMP	1	OP				
04	J010845	ボルト;セムス	BOLT;SEMS	2	OP				
21	8056640	ステー	STAY	1					
22	4165676	ミラー	MIRROR	1					
23	4113705	クランプ	CLAMP	1					
24	J010840	ボルト;セムス	BOLT;SEMS	2					

キャブ
CAB



キャブ (1) CAB (1)

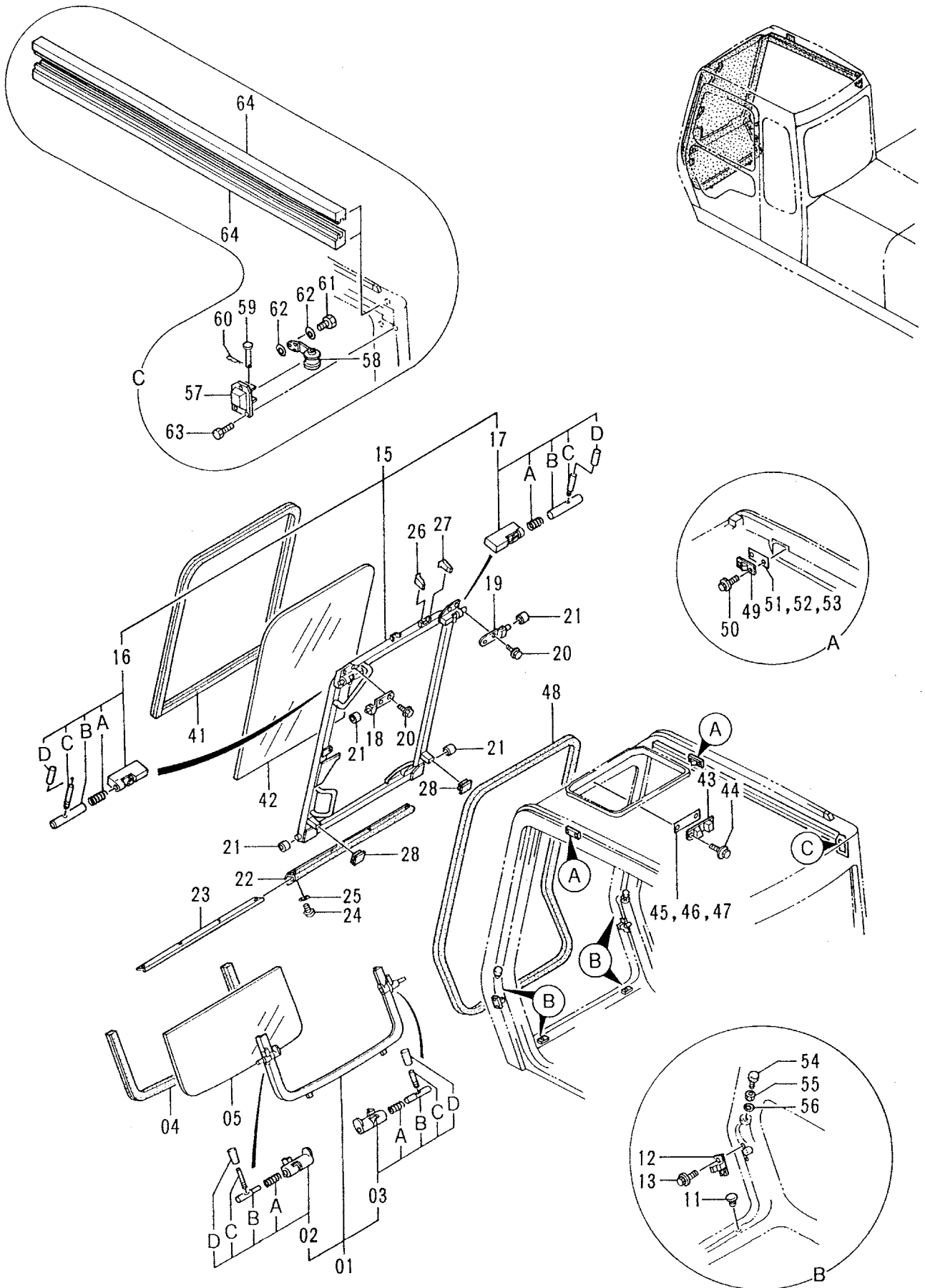


キャブ (1)
CAB (1)

10001-

符号 ITEM	部品番号 PART NO.	部 品 名	PART NAME	数量 QTY	サービス コード S.C	適用号機 SERIAL NO.	互 換 性 ICA	代 替 部 品 REPLACEABLE PART	
								部品番号 PART NO.	数量 QTY
01	4341185	キャブ <STD>	CAB <STD>	1					
01	4341186	キャブ <USA>	CAB <USA>	1					
01A	4320143	・トリム;パッド	・TRIM;PAD	1					
01B	4295420	・ホルダ	・HOLDER	1					
01C	4341218	・ラバー	・RUBBER	1					
01D	4289528	・ラバー;H	・RUBBER;H	1					
02	4289527	ガラス	GLASS	1					
03	4289532	ラバー;Z	RUBBER;Z	1					
04	4289531	ガラス	GLASS	1					
05	4289529	ガラス	GLASS	1					
06	4289530	ラバー;Z	RUBBER;Z	1					
07	4172321	ラバー	RUBBER	1					
08	4204586	ストツパ <STD>	STOPPER <STD>	2					
08	4304827	ストツパ <USA>	STOPPER <USA>	2					
09	4204587	スペーサ	SPACER	2					
10	4320144	ロック	LOCK	1					
10A	4320145	・カバー	・COVER	1					
11	J010816	ボルト;セムス	BOLT;SEMS	2					
13	4204586	ストツパ	STOPPER	1					
14	4204563	ナット	NUT	1					
15	A590110	ワッシャ;プレーン	WASHER;PLANE	1					
16	4204599	ブラケット	BRACKET	1					
17	J460410	スクリュー;セムス	SCREW;SEMS	2					
18	4204600	ブラケット	BRACKET	1					
19	J460310	スクリュー;セムス	SCREW;SEMS	2					
20	4295422	クリップ	CLIP	1					
21	4320146	トリム;パッド	TRIM;PAD	1		-10501	I	4372271	1
21	4372271	トリム;パッド	TRIM;PAD	1	#	10502-			
22	4320147	クリップ	CLIP	10					
23	4204608	ブッシュ;ラバー	BUSHING;RUBBER	1					
24	4341187	ハンドレール	HANDRAIL	1					
25	4320149	ボルト;セムス	BOLT;SEMS	2					
26	4295425	ウェルト	WELT	2					
27	4295426	カバー	COVER	2					
29	4320150	ボルト;セムス	BOLT;SEMS	1					
30	4300089	カバー	COVER	1					
31	J020816	ボルト;セムス	BOLT;SEMS	4	#				

キャブ (2) CAB (2)

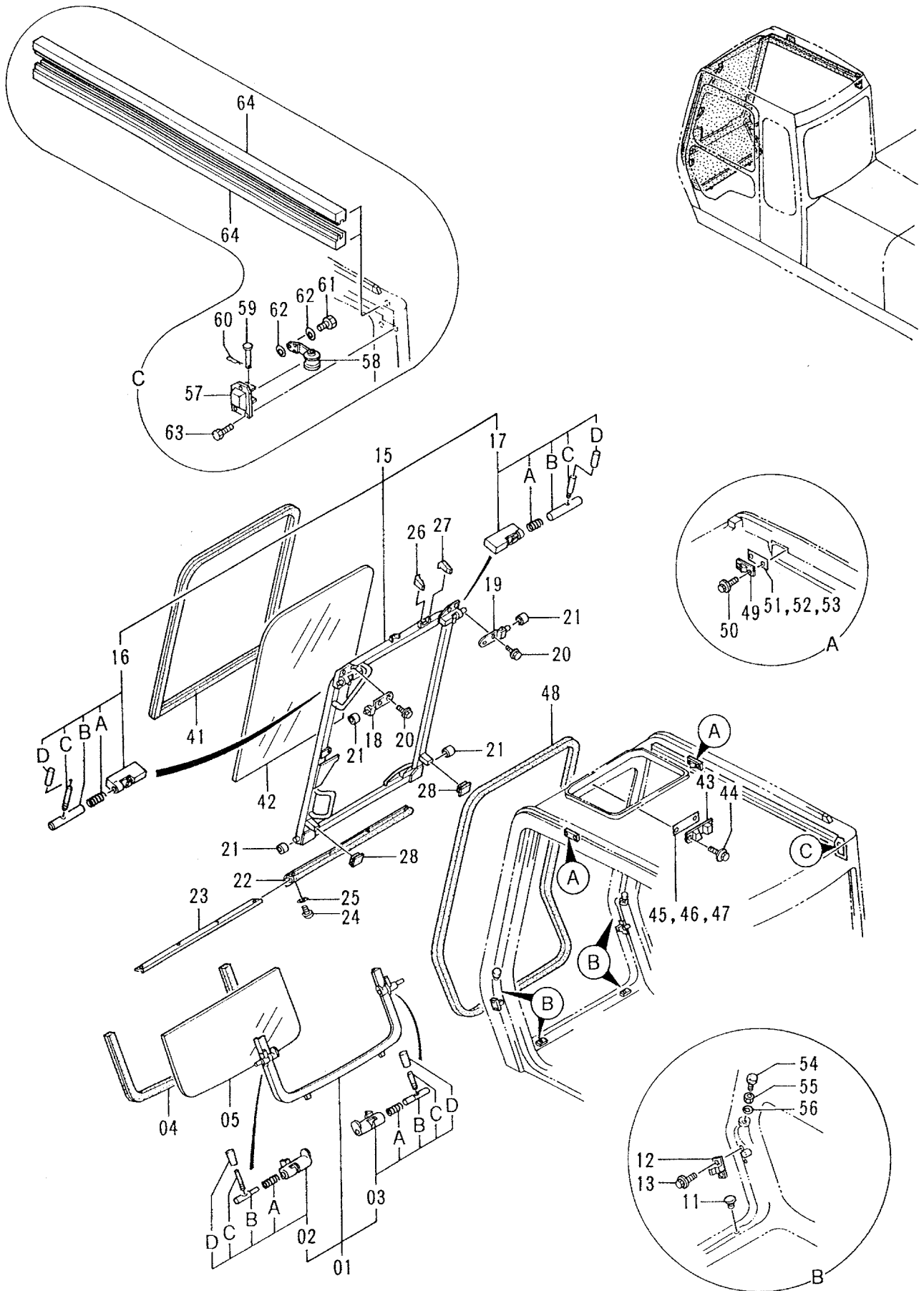


キャブ (2)
CAB (2)

10001-

符号 ITEM	部品番号 PART NO.	部 品 名	PART NAME	数量 Q'TY	サービス コード S.C	適用号機 SERIAL NO.	互 換 性 ICA	代 替 部 品 REPLACEABLE PART	
								部品番号 PART NO.	数量 Q'TY
01-05	4289520	ロウイント アツセン	LOWER WINDOW ASS'Y	1					
01	4311738	・フレーム	・FRAME	1					
02	4295478	・・ロツク;L アツセン	・・LOCK;L ASS'Y	1	W				
02A	4204546	・・・スプリング	・・・SPRING	1					
02B	4295479	・・・ピン	・・・PIN	1					
02C	4295480	・・・レバ	・・・LEVER	1					
02D	4295876	・・・カバー	・・・COVER	1					
03	4295486	・・ロツク;R アツセン	・・LOCK;R ASS'Y	1	W				
03A	4204546	・・・スプリング	・・・SPRING	1					
03B	4204547	・・・ピン	・・・PIN	1					
03C	4295480	・・・レバ	・・・LEVER	1					
03D	4295876	・・・カバー	・・・COVER	1					
04	4289522	・ラバ	・RUBBER;Z	1					
05	4289521	・ガラス	・GLASS	1					
11	4295489	クッション	CUSHION	2					
12	4204552	ストツパ	STOPPER	2					
13	J020612	ボルト;セムス	BOLT;SEMS	4					
15-28	4289517	フロントウイント アツセン	FRONT WINDOW ASS'Y	1					
15	4311737	・フレーム	・FRAME	1					
16	4295491	・・ロツク;L アツセン	・・LOCK;L ASS'Y	1	W				
16A	494918	・・・スプリング	・・・SPRING	1					
16B	4204556	・・・ピン	・・・PIN	1					
16C	4295480	・・・レバ	・・・LEVER	1					
16D	4295876	・・・カバー	・・・COVER	1					
17	4295473	・・ロツク;R アツセン	・・LOCK;R ASS'Y	1	W				
17A	494918	・・・スプリング	・・・SPRING	1					
17B	4204556	・・・ピン	・・・PIN	1					
17C	4295480	・・・レバ	・・・LEVER	1					
17D	4295876	・・・カバー	・・・COVER	1					
18	4295492	・ブラケット;L	・BRACKET;L	1					
19	4295493	・ブラケット;R	・BRACKET;R	1					
20	J020820	・ボルト;セムス	・BOLT;SEMS	4					
21	4204558	・ローラ	・ROLLER	4					
22	4204559	・ラバ	・RUBBER	1					
23	4295494	・プレート	・PLATE	1					
24	4295650	・スクリュ	・SCREW	4					
25	A590103	・ワッシャ;プレーン	・WASHER;PLANE	4					
26	4295545	・ラバ	・RUBBER	1					
27	4295546	・ラバ	・RUBBER	1					
28	4295547	・ラバ	・RUBBER	2					

キャブ (2) CAB (2)

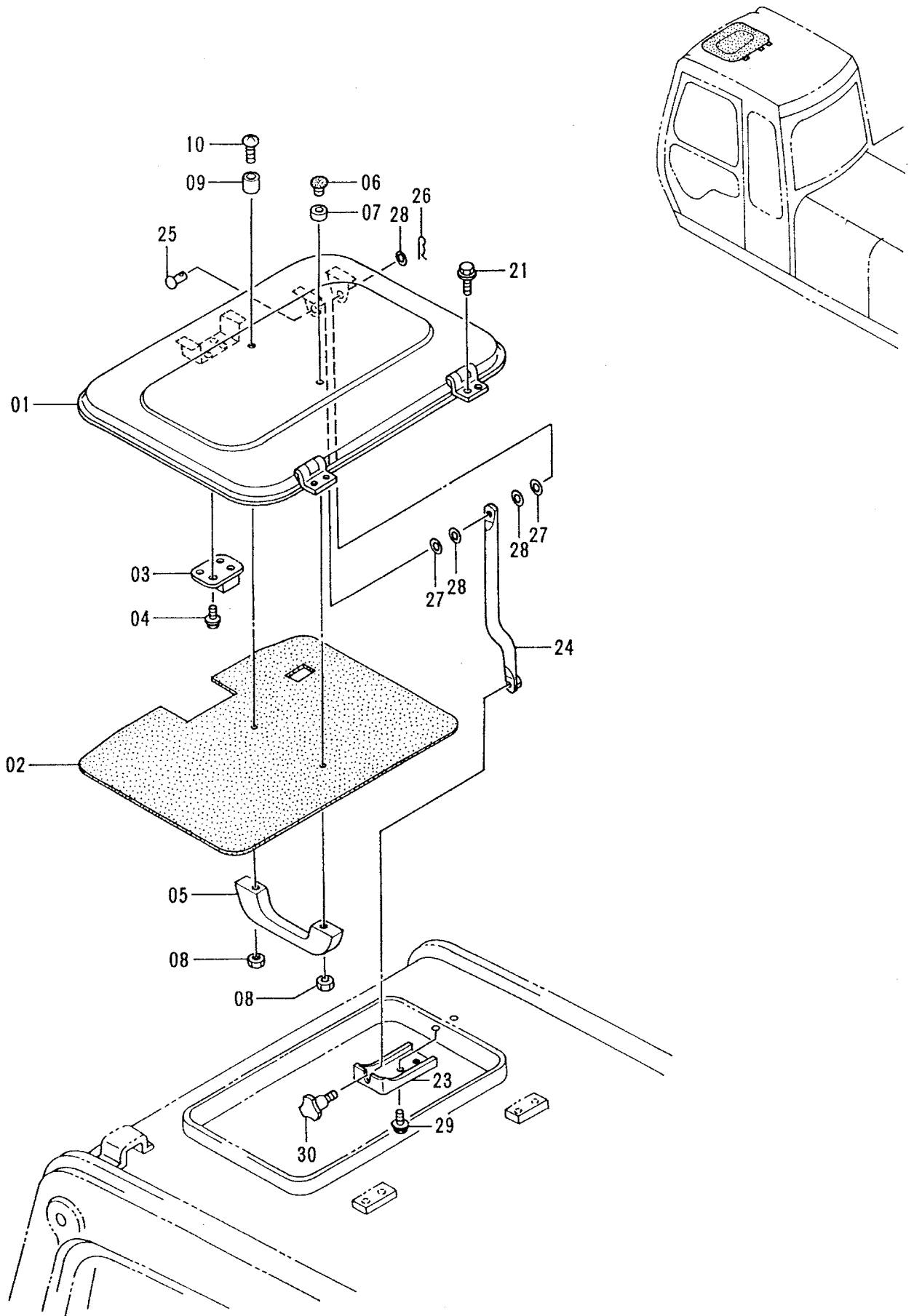


キャブ (2)
CAB (2)

10001-

符号 ITEM	部品番号 PART NO.	部 品 名	PART NAME	数量 QTY	サービス コード S.C	適用号機 SERIAL NO.	互換性 ICA	代替部品 REPLACEABLE PART	
								部品番号 PART NO.	数量 QTY
41	4289518	ラバー;H	RUBBER;H	1					
42	4289519	ガラス	GLASS	1					
43	4204564	ストッパ	STOPPER	1					
44	J020816	ボルト;セムス	BOLT;SEMS	2					
45	4295548	シム 1.0	SHIM 1.0	1	R				
46	4295549	シム 1.2	SHIM 1.2	1	R				
47	4295550	シム 1.6	SHIM 1.6	1	R				
48	4295551	ラバー	RUBBER	1					
49	4204595	ストッパ	STOPPER	2					
50	J020820	ボルト;セムス	BOLT;SEMS	4					
51	4204596	シム 1.0	SHIM 1.0	1	R				
52	4204597	シム 1.2	SHIM 1.2	1	R				
53	4204598	シム 1.6	SHIM 1.6	1	R				
54	4204562	ストッパ	STOPPER	2					
55	4204563	ナット	NUT	2					
56	A590110	ワッシャ;プレーン	WASHER;PLANE	2					
57	4295474	カバー	COVER	1					
58	4295475	スプリング	SPRING	1					
59	4295476	ピン	PIN	1					
60	4022697	ピン;ロック	PIN;LOCK	1					
61	4304836	ボルト	BOLT	1					
62	4295621	ワッシャ;プレーン	WASHER;PLANE	2					
63	J020616	ボルト	BOLT	3					
64	4295593	ラバー	RUBBER	2					

キャブ (3)
CAB (3)

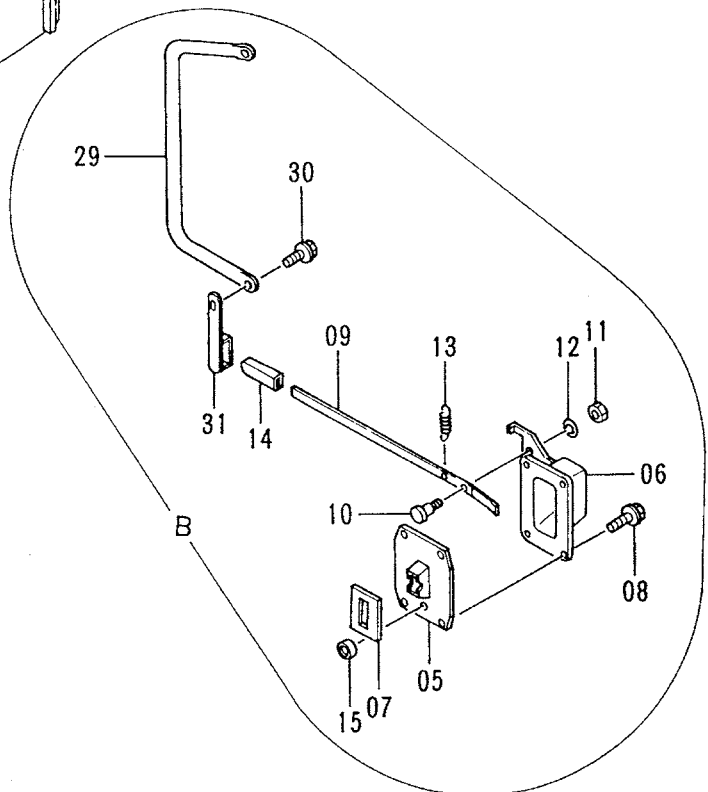
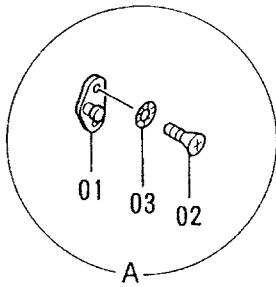
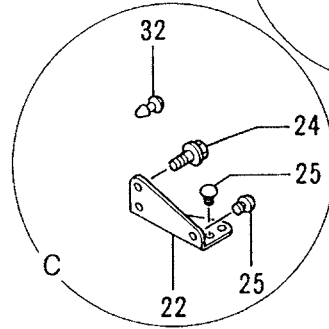
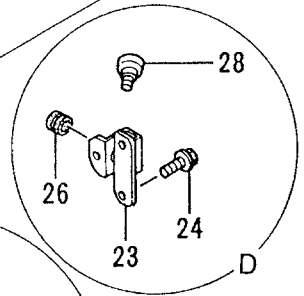
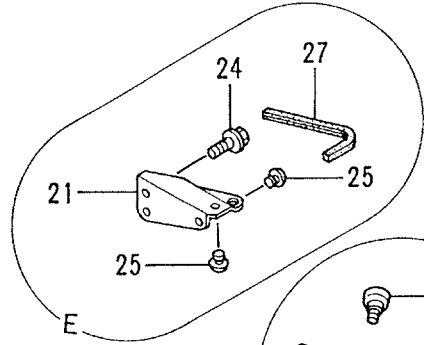
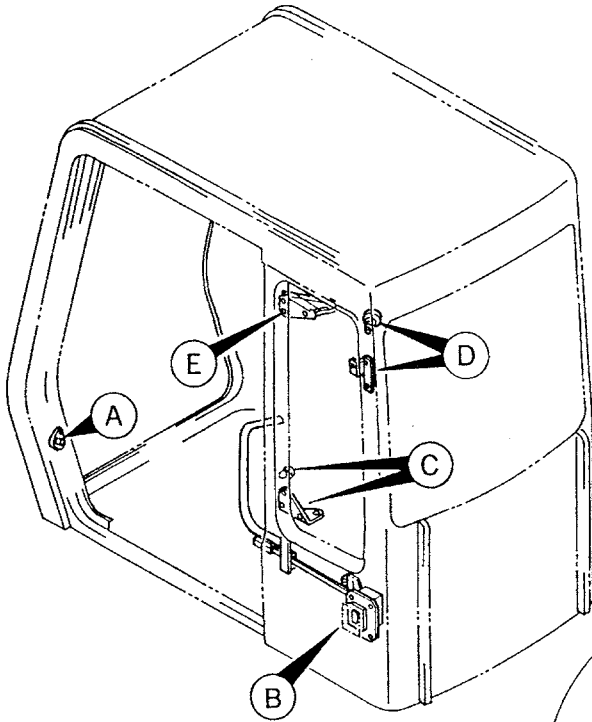
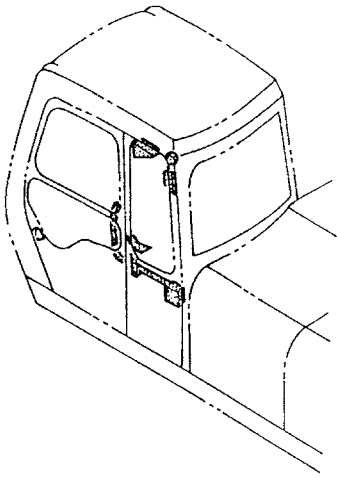


キャブ (3)
CAB (3)

10001-

符号 ITEM	部品番号 PART NO.	部 品 名	PART NAME	数量 QTY	サービス コード S.C	適用号機 SERIAL NO.	互 換 性 ICA	代 替 部 品 REPLACEABLE PART	
								部品番号 PART NO.	数量 QTY
01-10	4341192	ルーフ アツセン	ROOF ASS'Y	1					
01	4341193	・カバー	・COVER	1					
02	4320162	・トリム;パッド	・TRIM;PAD	1					
03	4204578	・ロック	・LOCK	1					
04	J460516	・スクリュ;セムス	・SCREW;SEMS	4					
05	4204579	・ハンドル	・HANDLE	1					
06	4204580	・ストッパ	・STOPPER	1					
07	4204581	・ラバー	・RUBBER	1		-D95/11			
08	M500504	・ナット	・NUT	2					
09	4316892	・クッション	・CUSHION	1					
10	M430530	・スクリュ	・SCREW	1					
21	4295487	ボルト;セムス	BOLT;SEMS	4					
23	4341194	ブラケット	BRACKET	1					
24	4341195	ステー	STAY	1					
25	4239991	リベット	RIVET	1					
26	4022696	ピン;ロック	PIN;LOCK	1					
27	4239992	ワッシャ	WASHER	2					
28	A590106	ワッシャ;フレーン	WASHER;PLANE	3					
29	J020816	ボルト;セムス	BOLT;SEMS	2					
30	4239993	ノブ	KNOB	1					

キャブ (4) CAB (4)

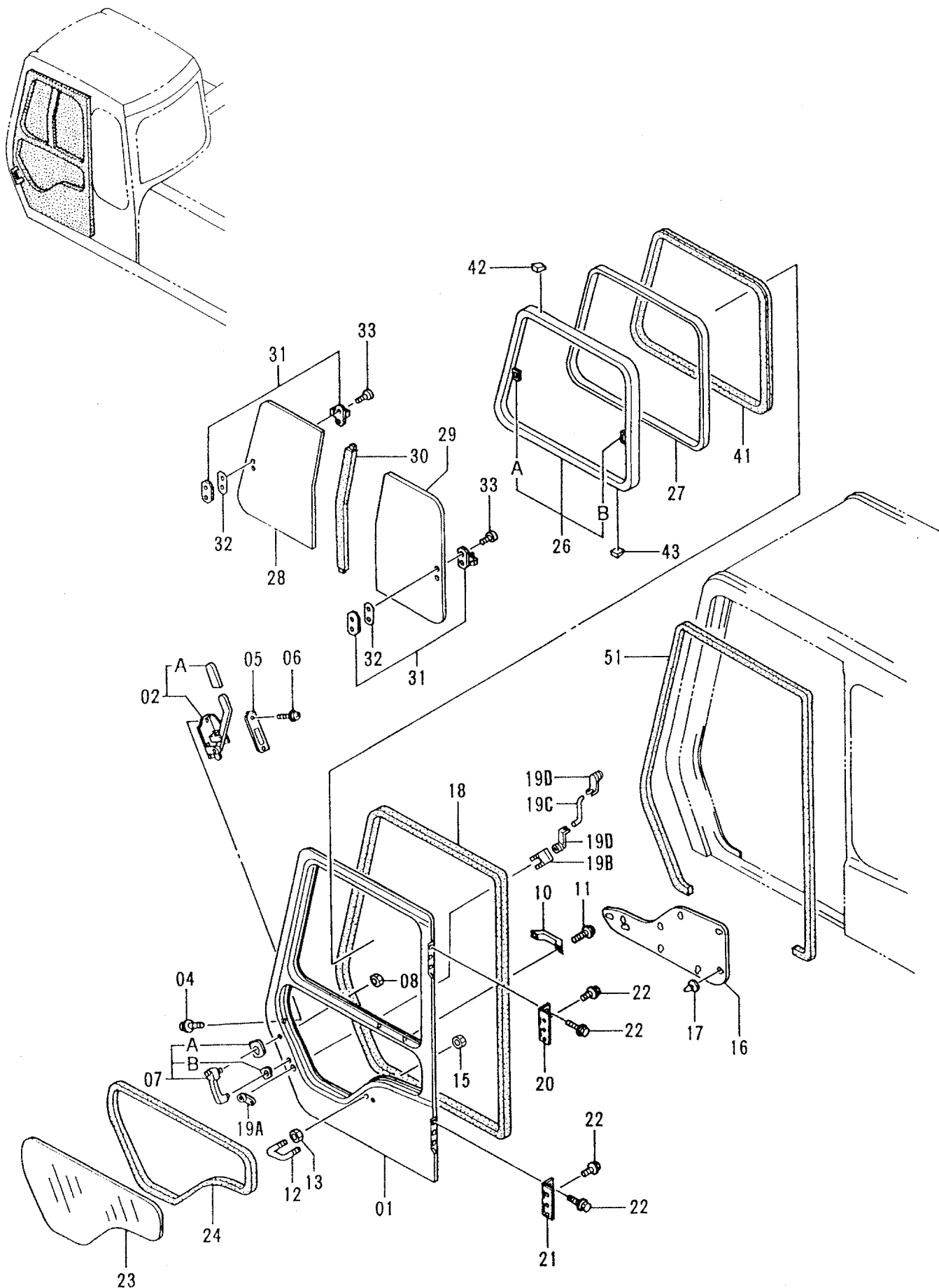


キャブ (4)
CAB (4)

10001-

符号 ITEM	部品番号 PART NO.	部 品 名	PART NAME	数量 QTY	サービス コード S.C	適用号機 SERIAL NO.	互 換 性 ICA	代 替 部 品 REPLACEABLE PART	
								部品番号 PART NO.	数量 QTY
01	4128473	ストライカ	STRIKER	1					
02	4320163	スクリュ	SCREW	2					
03	4295660	ワッシャ	WASHER	2					
05-15	4289533	キャッチ;ドア アッセン	CATCH;DOOR ASS'Y	1					
05	4204588	・キャッチ;ドア	・CATCH;DOOR	1					
06	4295560	・カバー	・COVER	1					
07	4204590	・ラバー	・RUBBER	1					
08	J010820	・ボルト	・BOLT	4					
09	4295561	・レバー	・LEVER	1					
10	4204593	・ピン	・PIN	1					
11	M500605	・ナット	・NUT	1					
12	A590906	・ワッシャ;スプリング	・WASHER;SPRING	1					
13	4208103	・スプリング	・SPRING	1					
14	4089012	・キャップ	・CAP	1					
15	4204591	・ラバー;シール	・RUBBER;SEAL	1					
21	4341196	ブラケット	BRACKET	1					
22	4341197	ブラケット	BRACKET	1					
23	4341198	ブラケット	BRACKET	1					
24	J020820	ボルト	BOLT	6					
25	4295489	クッション	CUSHION	5					
26	4204604	ブッシング;ラバー	BUSHING;RUBBER	1					
27	4295607	ラバー	RUBBER	1					
28	4295573	フック	HOOK	1					
29	4341199	ハンドレール	HANDRAIL	1					
30	J021030	ボルト;セムス	BOLT;SEMS	2					
31	4341200	ストッパ	STOPPER	1					
32	4295858	クリップ	CLIP	1					

キャブ (5)
CAB (5)

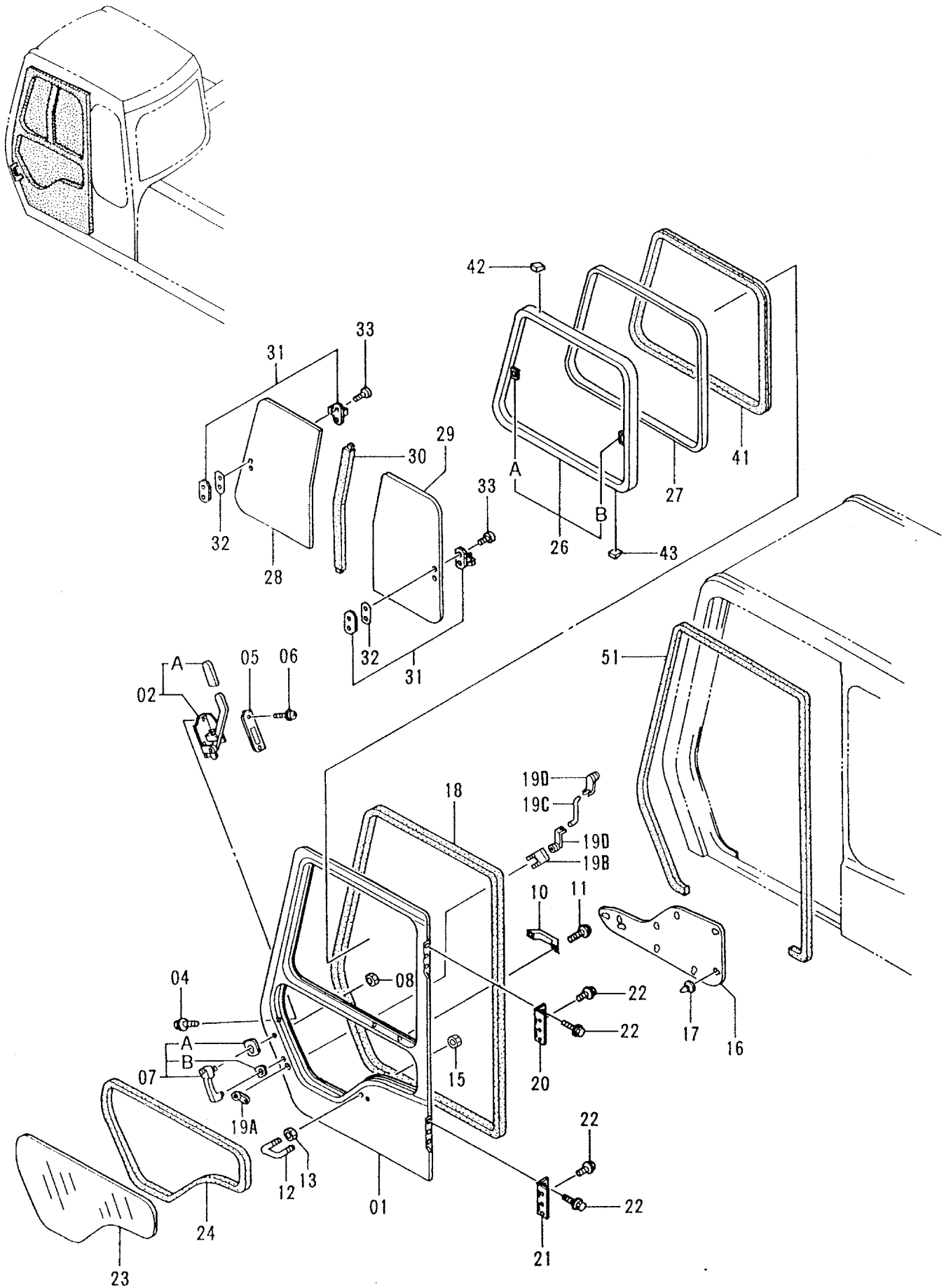


キャブ (5)
CAB (5)

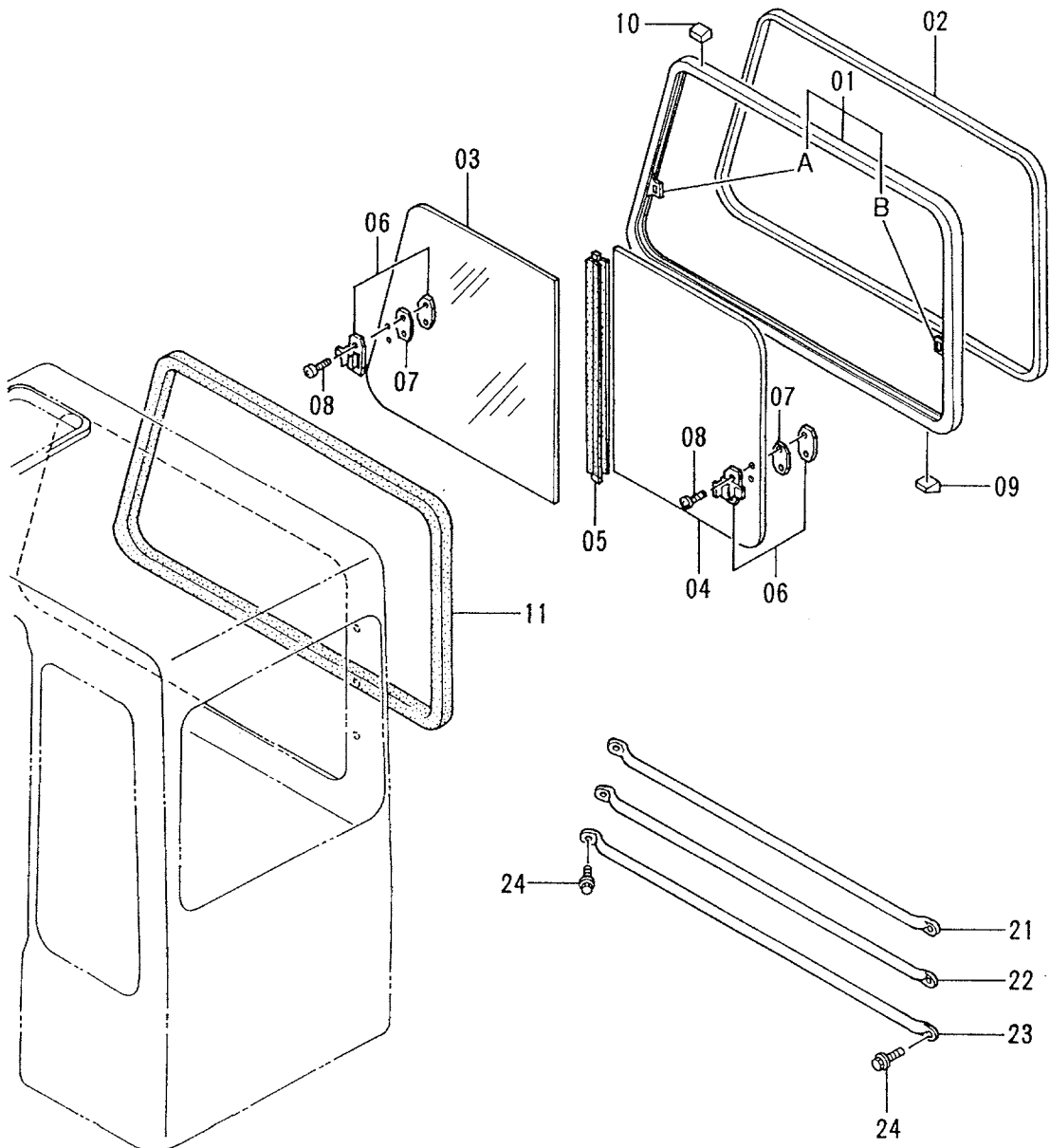
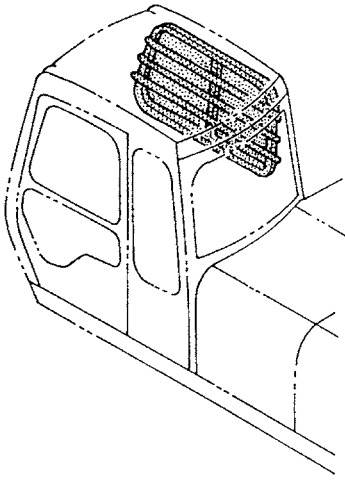
10001-

符号 ITEM	部品番号 PART NO.	部 品 名	PART NAME	数量 QTY	サービス コード S.C	適用号機 SERIAL NO.	互 換 性 ICA	代 替 部 品 REPLACEABLE PART	
								部品番号 PART NO.	数量 QTY
01-43	4341201	キャブドアアッセン<STD>	CAB DOOR ASS'Y<STD>	1					
01-43	4341202	キャブドアアッセン<USA>	CAB DOOR ASS'Y<USA>	1					
01	4341203	・ドア	・DOOR	1					
02	4295576	・ロック	・LOCK	1					
02A	4295577	・カバー	・COVER	1					
04	4320168	・ボルト;セムス	・BOLT;SEMS	4					
05	4295585	・カバー	・COVER	1					
06	J460516	・スクリュ;セムス	・SCREW;SEMS	2					
07	4295581	・ハンドル;アウタ	・HANDLE;OUTER	1					
07A	4323455	・パッキング;ナイロン	・PACKING;NYLON	1					
07B	4323456	・パッキング;ナイロン	・PACKING;NYLON	1					
08	4321892	・ナット	・NUT	2					
10	4204579	・ハンドル	・HANDLE	1					
11	J460616	・スクリュ;セムス	・SCREW;SEMS	2					
12	4295586	・ボルト;U<STD>	・BOLT;U<STD>	1					
12	4304829	・ボルト;U<USA>	・BOLT;U<USA>	1					
13	4295662	・ナット	・NUT	2					
15	4295662	・ナット	・NUT	2	#				
16	4320169	・トリム;パッド	・TRIM;PAD	1		-10501	I	4372272	1
16	4372272	・トリム;パッド	・TRIM;PAD	1	#	10502-			
17	4320147	・クリップ	・CLIP	9					
18	4295587	・ウエザーストリップ	・WEATHER-STRIP	1					
19A-D	4295588	・ロック	・LOCK	1		-10354			
19A-D	+++++	・ロック	・LOCK	1	#	10355-			
19A	+++++	・ロック;ドア	・LOCK;DOOR	1	#D	-10354	I	4362135	1
19A	4362135	・ロック;ドア	・LOCK;DOOR	1	#	10355-			
19B	4328638	・クリップ	・CLIP	1	#				
19C	4362997	・リンク	・LINK	1	#				
19D	4328639	・ホルダ	・HOLDER	2	#				
20	4295589	・ヒンジ;ドア	・HINGE;DOOR	1					
21	4295590	・ヒンジ;ドア	・HINGE;DOOR	1					
22	4295578	・ボルト;セムス	・BOLT;SEMS	12					
23	4289512	・ガラス	・GLASS	1					
24	4289513	・ラバー;Z	・RUBBER;Z	1					
26-33	4289514	・サッシュ;ドアアッセン	・SASH;DOOR ASS'Y	1					
26	4295591	・サッシュ	・SASH	1					
26A	4295592	・・・キャッチ	・・・CATCH	1	W				
26B	4147893	・・・キャッチ	・・・CATCH	1	W				
27	4295606	・・・グラスラン	・・・GLASS-RUN	1					
28	4289516	・・・ガラス	・・・GLASS	1					

キャブ (5)
CAB (5)



キャブ (6) CAB (6)

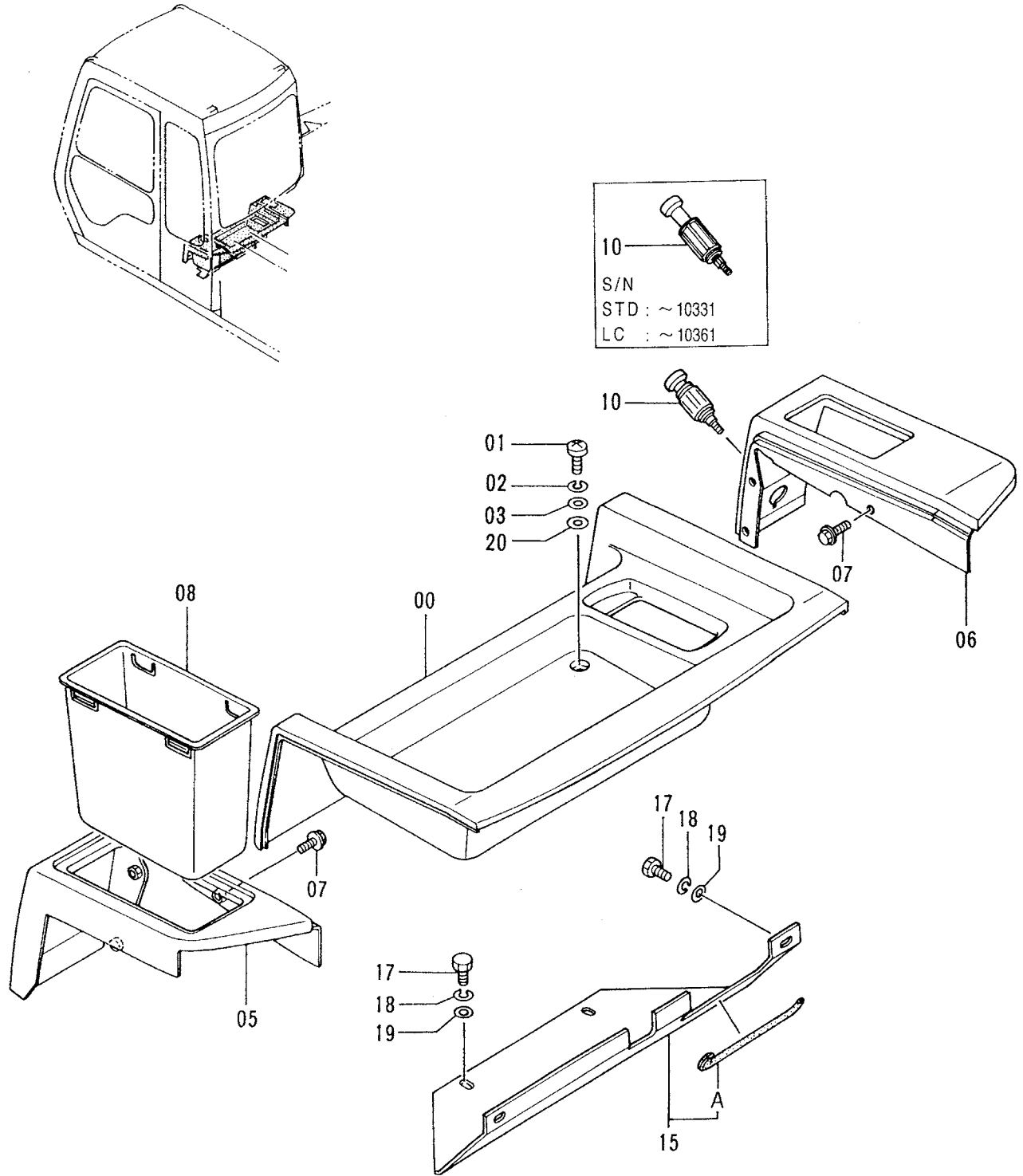


キャブ (6)
CAB (6)

10001-

符号 ITEM	部品番号 PART NO.	部 品 名	PART NAME	数量 QTY	サービス コード S . C	適用号機 SERIAL NO.	互 換 性 ICA	代 替 部 品 REPLACEABLE PART	
								部品番号 PART NO.	数量 QTY
01-11	4289524	ライトサッシ アッセン <STD>	RIGHT SASH ASS'Y <STD>	1					
01-11	4304830	ライトサッシ アッセン <USA>	RIGHT SASH ASS'Y <USA>	1					
01	4295614	・サッシ <STD>	・SASH <STD>	1					
01	4304835	・サッシ <USA>	・SASH <USA>	1					
01A	4295622	・キャッチ	・CATCH	1	W				
01B	4147893	・キャッチ	・CATCH	1	W				
02	4295623	・ガラスラン	・GLASS-RUN	1					
03	4289525	・ガラス	・GLASS	1					
04	4289526	・ガラス	・GLASS	1					
05	4295626	・ラバー	・RUBBER	1					
06	4295610	・ロック	・LOCK	2					
07	4295611	・スペーサ	・SPACER	2					
08	4219753	・スクリュ	・SCREW	4					
09	4147896	・スペーサ	・SPACER	9					
10	4204567	・スペーサ	・SPACER	3					
11	4295627	・ラバー	・RUBBER	1					
21	4295628	ガード	GUARD	1					
22	4295629	ガード	GUARD	1					
23	4295633	ガード	GUARD	1					
24	4320170	ボルト;セムス	BOLT;SEMS	6					

リアカバー (キャブ内)
 REAR COVER (INSIDE OF CAB)

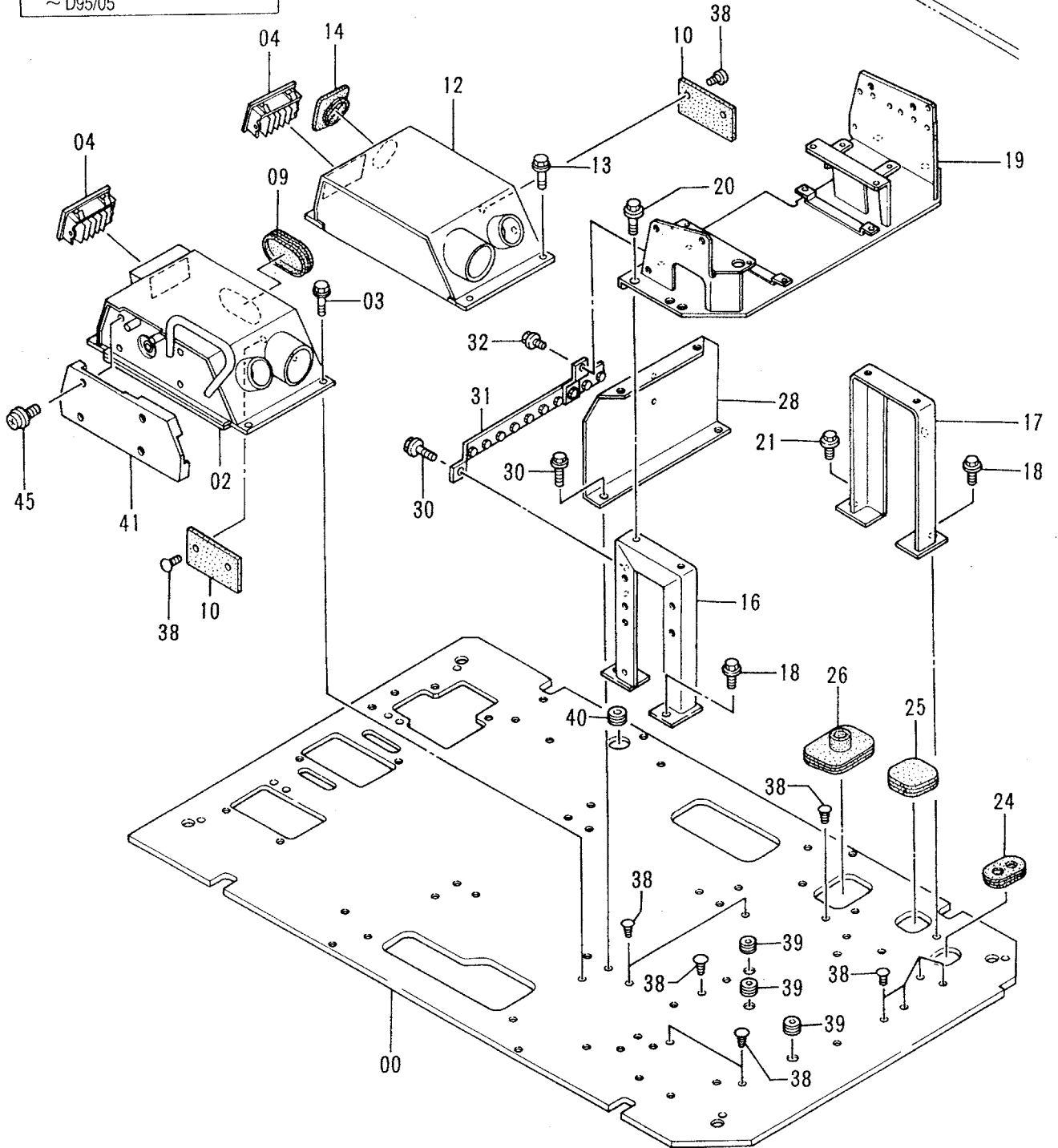
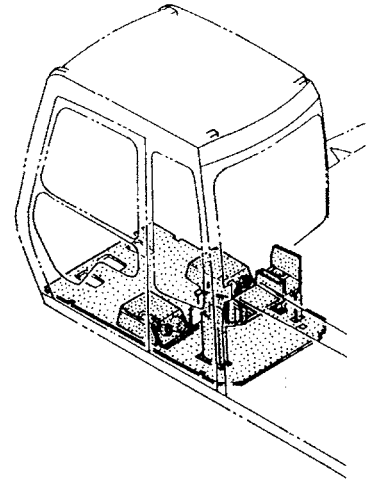
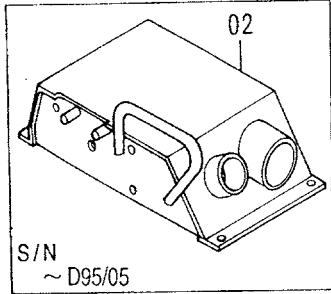


リアカバー (キャブ内)
REAR COVER (INSIDE OF CAB)

10001-

符号 ITEM	部品番号 PART NO.	部 品 名	PART NAME	数量 Q'TY	サービス コード S.C	適用号機 SERIAL NO.	互 換 性 ICA	代 替 部 品 REPLACEABLE PART	
								部品番号 PART NO.	数量 Q'TY
00	6011272	カバー	COVER	1					
01	J850825	スクリュー	SCREW	4					
02	J251008	ワッシャ;スプリング	WASHER;SPRING	4					
03	J250008	ワッシャ;プレーン	WASHER;PLANE	4					
05	6011274	カバー	COVER	1					
06	6011275	カバー	COVER	1					
07	J010820	ボルト;セムス	BOLT;SEMS	6					
08	3052412	ポケット	POCKET	1					
10	4184395	ライター	LIGHTER	1		STD: -10331 LC: -10361	I	4357862	1
10	4357862	ライター	LIGHTER	1	#	STD:10332- LC:10362-			
15	8058417	カバー	COVER	1					
15A	4337249	カバー	RUBBER	1					
17	J870820	ボルト	BOLT	4					
18	J251008	ワッシャ;スプリング	WASHER;SPRING	4					
19	J250008	ワッシャ;プレーン	WASHER;PLANE	4					
20	4293414	ワッシャ	WASHER	4					

フロアパーツ FLOOR PARTS

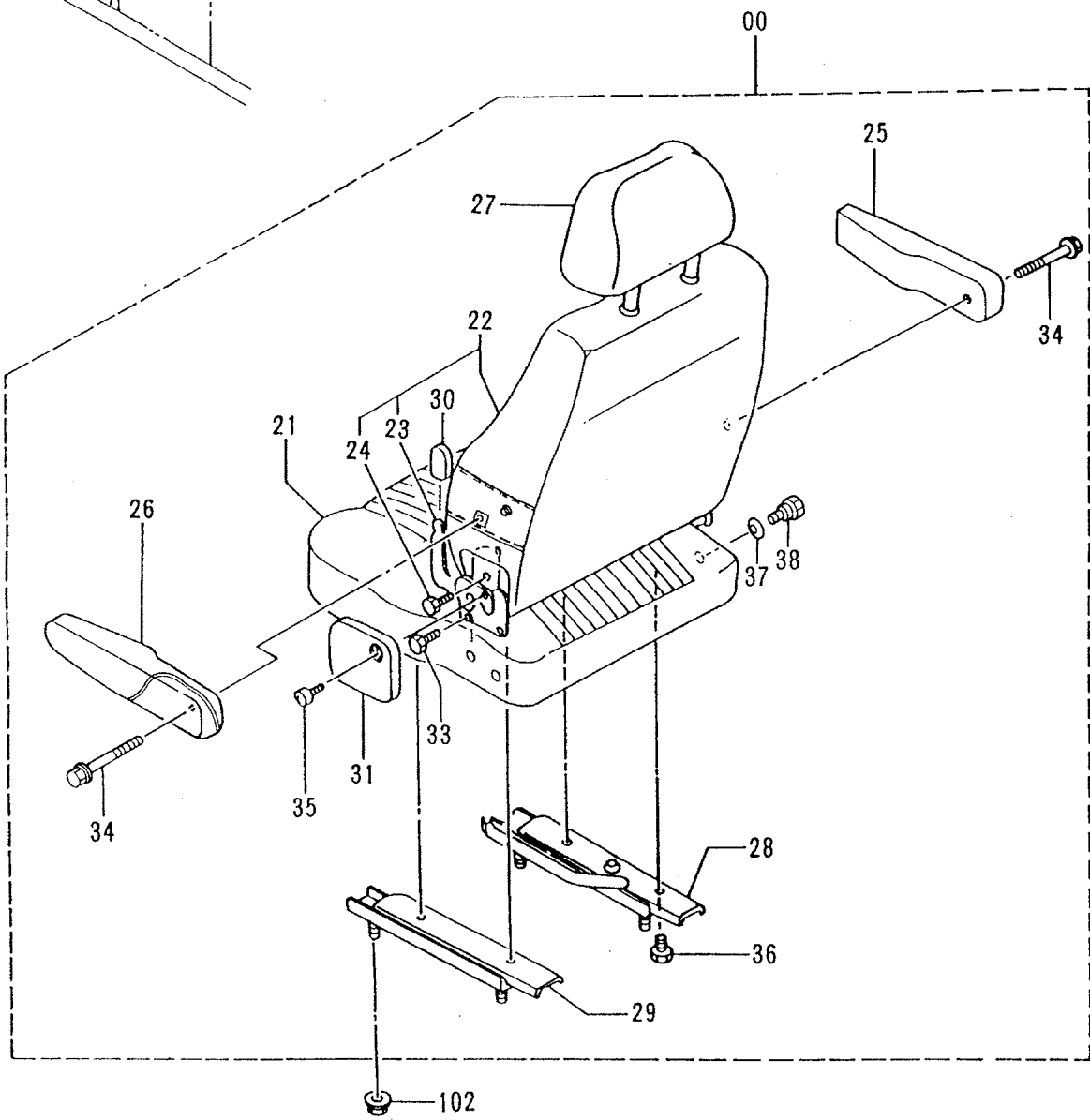
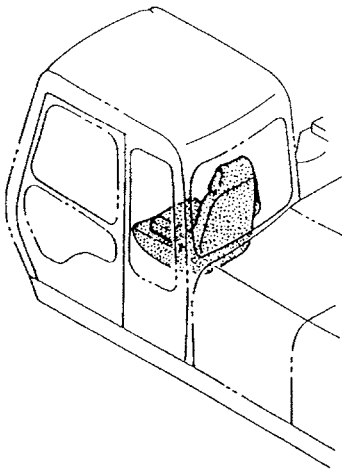


フロア パーツ
FLOOR PARTS

10001-

符号 ITEM	部品番号 PART NO.	部 品 名	PART NAME	数量 QTY	サービス コード S. C	適用号機 SERIAL NO.	互 換 性 ICA	代 替 部 品 REPLACEABLE PART	
								部品番号 PART NO.	数量 QTY
00	6013895	プレート	PLATE	1					
02	6011824	ボックス	BOX	1		-D95/05			
02	6015239	ボックス	BOX	1	#	D95/06-			
03	J011030	ボルト;セムス	BOLT;SEMS	4					
04	4259639	グリル	GRILLE	2					
09	4280565	ブッシング;ラバー	BUSHING;RUBBER	1					
10	4287258	ラバー	RUBBER	2					
12	7024363	ボックス	BOX	1					
13	J011030	ボルト;セムス	BOLT;SEMS	4					
14	4263965	ブッシング;ラバー	BUSHING;RUBBER	1		-D94/08			
16	8056790	サポート	SUPPORT	1					
17	8056789	サポート	SUPPORT	1					
18	J011030	ボルト;セムス	BOLT;SEMS	3					
19	6013491	ブラケット	BRACKET	1					
20	J011020	ボルト;セムス	BOLT;SEMS	4					
21	J021030	ボルト;セムス	BOLT;SEMS	1					
24	4276794	ブッシング;ラバー	BUSHING;RUBBER	1					
25	4205080	ブッシング;ラバー	BUSHING;RUBBER	1					
26	4276792	ブッシング;ラバー	BUSHING;RUBBER	1					
28	8056791	プレート	PLATE	1					
30	J011030	ボルト;セムス	BOLT;SEMS	3					
31	8058561	ブラケット	BRACKET	1					
32	J010816	ボルト;セムス	BOLT;SEMS	1					
38	4280359	クリップ	CLIP	15					
39	4205084	ブッシング;ラバー	BUSHING;RUBBER	3					
40	4288445	ブッシング	BUSHING	1					
41	1016676	カバー	COVER	1					
45	J680645	スクリュー;セムス	SCREW;SEMS	4					

シート 〈STD〉
SEAT 〈STD〉

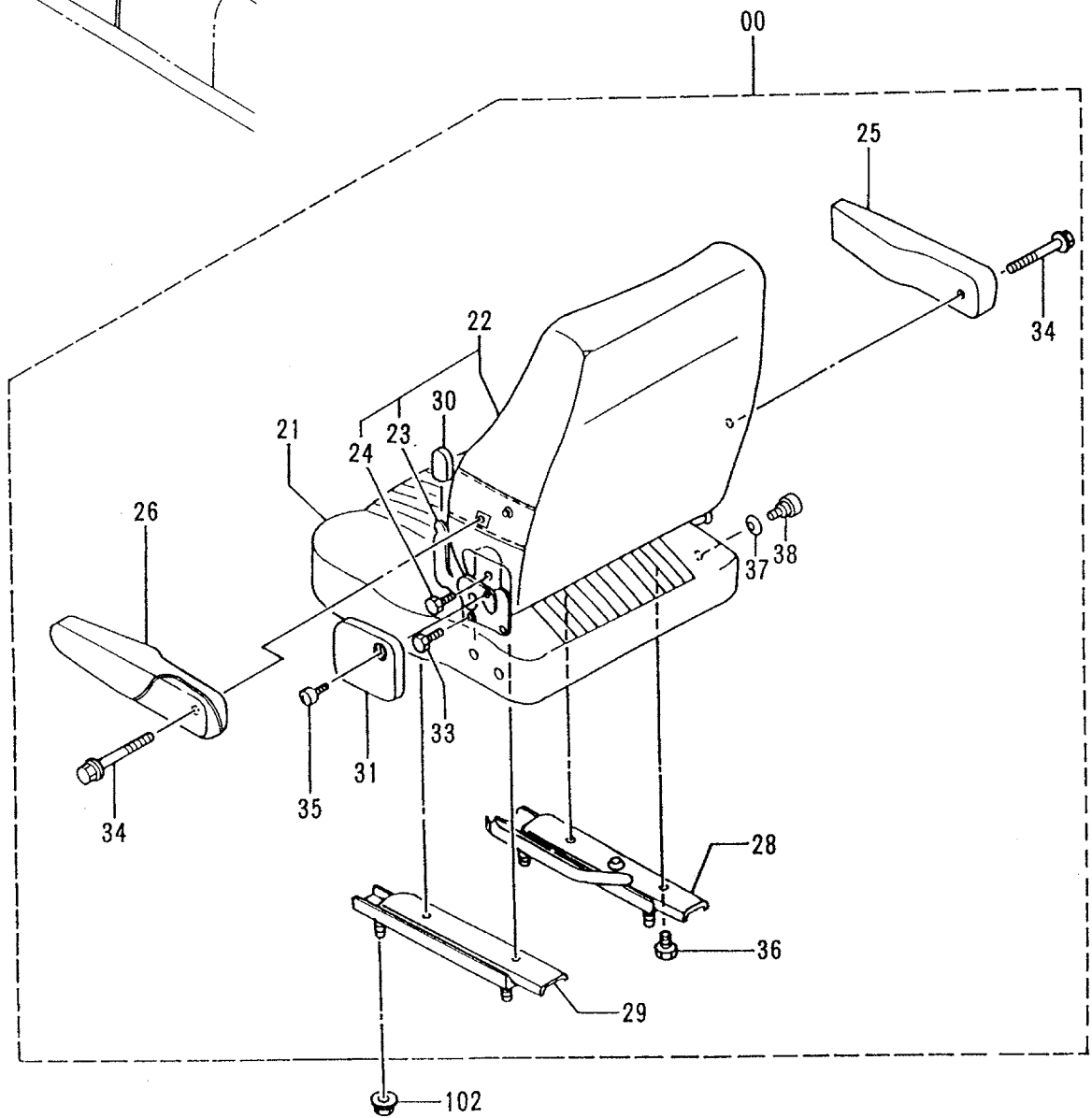
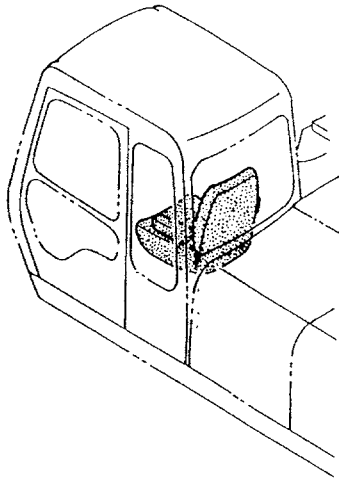


シート <STD>
SEAT <STD>

10001-

符号 ITEM	部品番号 PART NO.	部 品 名	PART NAME	数量 QTY	サービス コード S . C	適用号機 SERIAL NO.	互 換 性 ICA	代 替 部 品 REPLACEABLE PART	
								部品番号 PART NO.	数量 QTY
00	4330318	シート	SEAT	1					
21	4341205	・クッション;シート	・CUSHION; SEAT	1					
22	4341206	・シート;バック	・SEAT; BACK	1					
23	4222852	・デバイス	・DEVICE	1					
24	4222853	・ボルト	・BOLT	2					
25	4341207	・レスト;アーム (RH)	・REST; ARM (RH)	1					
26	4341208	・レスト;アーム (LH)	・REST; ARM (LH)	1					
27	4341209	・レスト;ヘッド	・REST; HEAD	1					
28	4282809	・スライド (RH)	・SLIDE (RH)	1					
29	4282808	・スライド (LH)	・SLIDE (LH)	1					
30	4282805	・デバイス;ノブ	・DEVICE; KNOB	1					
31	4282810	・デバイス;カバー	・DEVICE; COVER	1					
33	4222853	・ボルト	・BOLT	2					
34	4345839	・ボルト	・BOLT	2					
35	4273197	・スクリュー	・SCREW	1					
36	4222865	・ボルト	・BOLT	4					
37	4368256	・ブッシング	・BUSHING	1	#				
38	4368257	・ボルト	・BOLT	1	#				
102	M669008	ナット;サラバネツキ	NUT; C-SW	4					

シート (USA)
SEAT (USA)

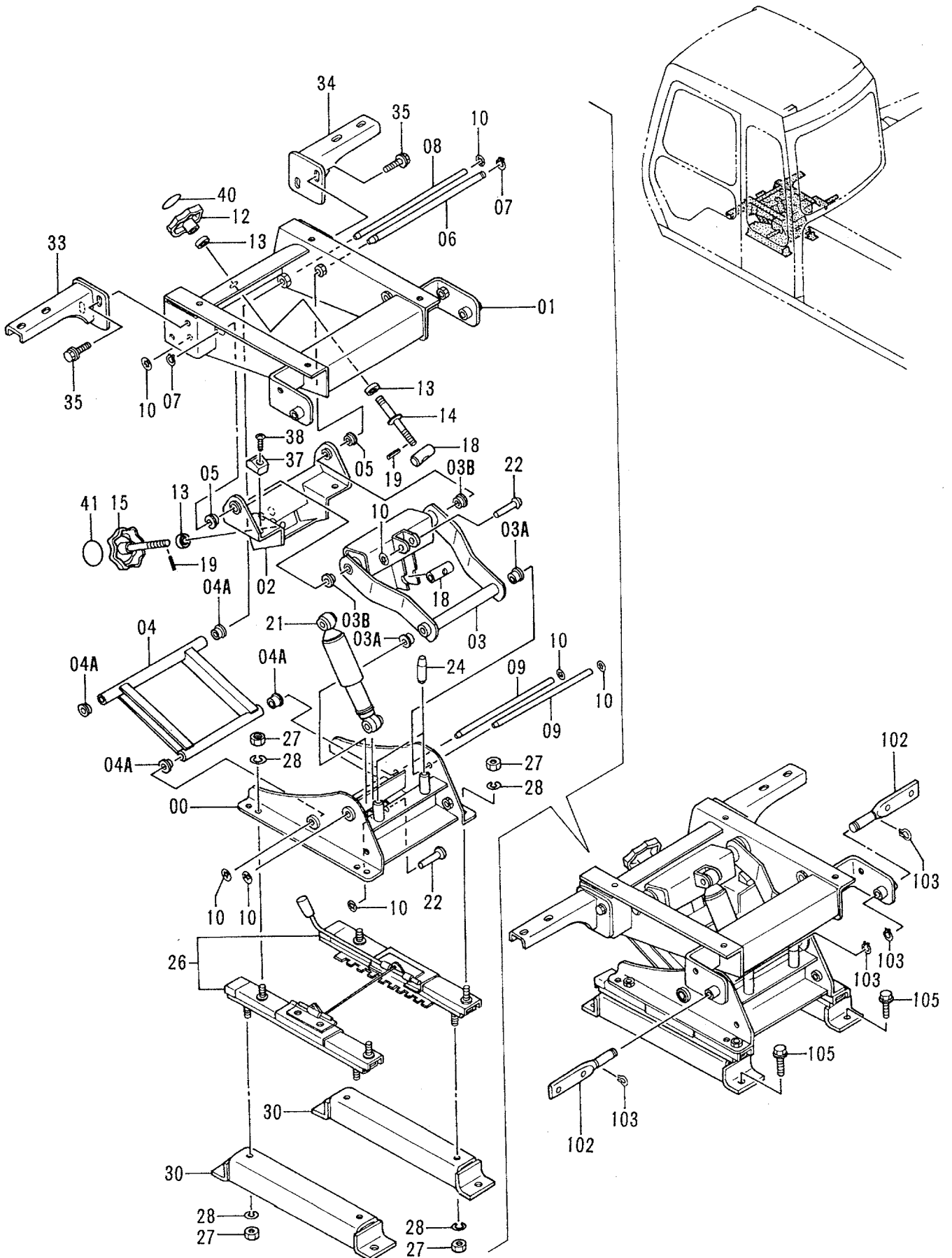


シート <USA>
SEAT <USA>

10001-

符号 ITEM	部品番号 PART NO.	部 品 名	PART NAME	数量 Q'TY	サービス コード S.C	適用号機 SERIAL NO.	互 換 性 ICA	代 替 部 品 REPLACEABLE PART	
								部品番号 PART NO.	数量 Q'TY
00	4331657	シート	SEAT	1					
21	4341205	・クッション;シート	・CUSHION;SEAT	1					
22	4341211	・シート;バック	・SEAT;BACK	1					
23	4222852	・・デバイス	・・DEVICE	1					
24	4222853	・・ボルト	・・BOLT	2					
25	4341207	・レスト;アーム (RH)	・REST;ARM (RH)	1					
26	4341208	・レスト;アーム (LH)	・REST;ARM (LH)	1					
28	4282809	・スライド (RH)	・SLIDE (RH)	1					
29	4282808	・スライド (LH)	・SLIDE (LH)	1					
30	4282805	・デバイス;ノブ	・DEVICE;KNOB	1					
31	4282810	・デバイス;カバー	・DEVICE;COVER	1					
33	4222853	・ボルト	・BOLT	2					
34	4345839	・ボルト	・BOLT	2					
35	4273197	・スクリュー	・SCREW	1					
36	4222865	・ボルト	・BOLT	4					
37	4368256	・ブッシング	・BUSHING	1	#				
38	4368257	・ボルト	・BOLT	1	#				
102	M669008	ナット;サラバネツキ	NUT;C-SW	4					

シートサスペンション <STD> SEAT SUSPENSION <STD>

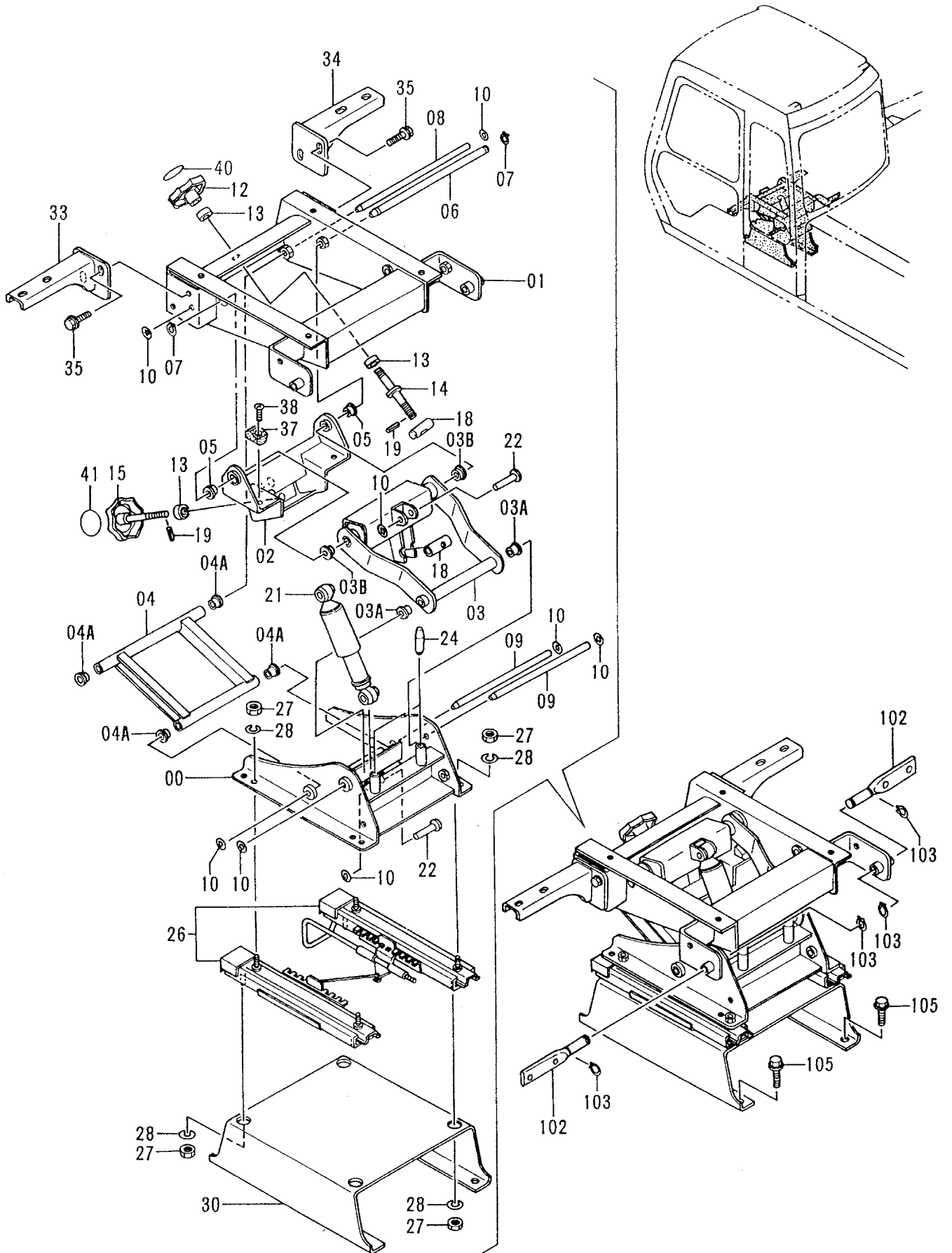


シート サスペンション <STD>
SEAT SUSPENSION <STD>

10001-

符号 ITEM	部品番号 PART NO.	部 品 名	PART NAME	数量 QTY	サービス コード S.C	適用号機 SERIAL NO.	互 換 性 ICA	代 替 部 品 REPLACEABLE PART	
								部品番号 PART NO.	数量 QTY
00-41	9129161	サスペンション	SUSPENSION	1					
00	7027949	・スタント	・STAND	1					
01	6013889	・スタント	・STAND	1					
02	7027950	・ブラケット	・BRACKET	1					
03	8056366	・リンク	・LINK	1					
03A	4331616	・ブッシュ	・BUSHING	2					
03B	4313811	・ブッシュ	・BUSHING	2					
04	8057533	・リンク	・LINK	1					
04A	4331616	・ブッシュ	・BUSHING	4					
05	4313811	・ブッシュ	・BUSHING	2					
06	4313809	・ピン	・PIN	1					
07	991339	・リング ;リテイニング	・RING;RETAINING	2					
08	4322829	・シャフト	・SHAFT	1					
09	4322828	・シャフト	・SHAFT	2					
10	4315424	・リング ;リテイニング	・RING;RETAINING	8					
12	4322392	・ハンドル ASS'Y	・HANDLE ASS'Y	1					
13	950416	・ベアリング ;ボール	・BRG. ;BALL	3					
14	9741857	・ボルト	・BOLT	1					
15	9741883	・ハンドル	・HANDLE	1					
18	4327179	・ピン	・PIN	2					
19	4116300	・ピン ;スプリング	・PIN;SPRING	2					
21	4327614	・ダンパ	・DAMPER	1					
22	4315423	・リベット	・RIVET	2					
24	4315425	・SUTOPPER;RUBBER	・SUTOPPER;RUBBER	2					
26	4327108	・スライダ	・SLIDER	1					
27	J952010	・ナット	・NUT	8					
28	A590910	・ワッシャ ;スプリング	・WASHER;SPRING	8					
30	8058010	・ブラケット	・BRACKET	2					
33	8058180	・ブラケット	・BRACKET	1					
34	8058181	・ブラケット	・BRACKET	1					
35	J021025	・ボルト ;セムス	・BOLT;SEMS	4					
37	4335253	・ストッパ ;ラバ	・STOPPER;RUBBER	2					
38	M440616	・スクリュ	・SCREW	2					
40	4327935	・ネームプレート	・NAME-PLATE	1					
41	4322386	・シール	・SEAL	1					
102	3064981	ピン	PIN	2					
103	D910536	リング ;リテイニング	RING;RETAINING	4					
105	J011025	ボルト ;セムス	BOLT;SEMS	4					

シートサスペンション (USA) SEAT SUSPENSION (USA)

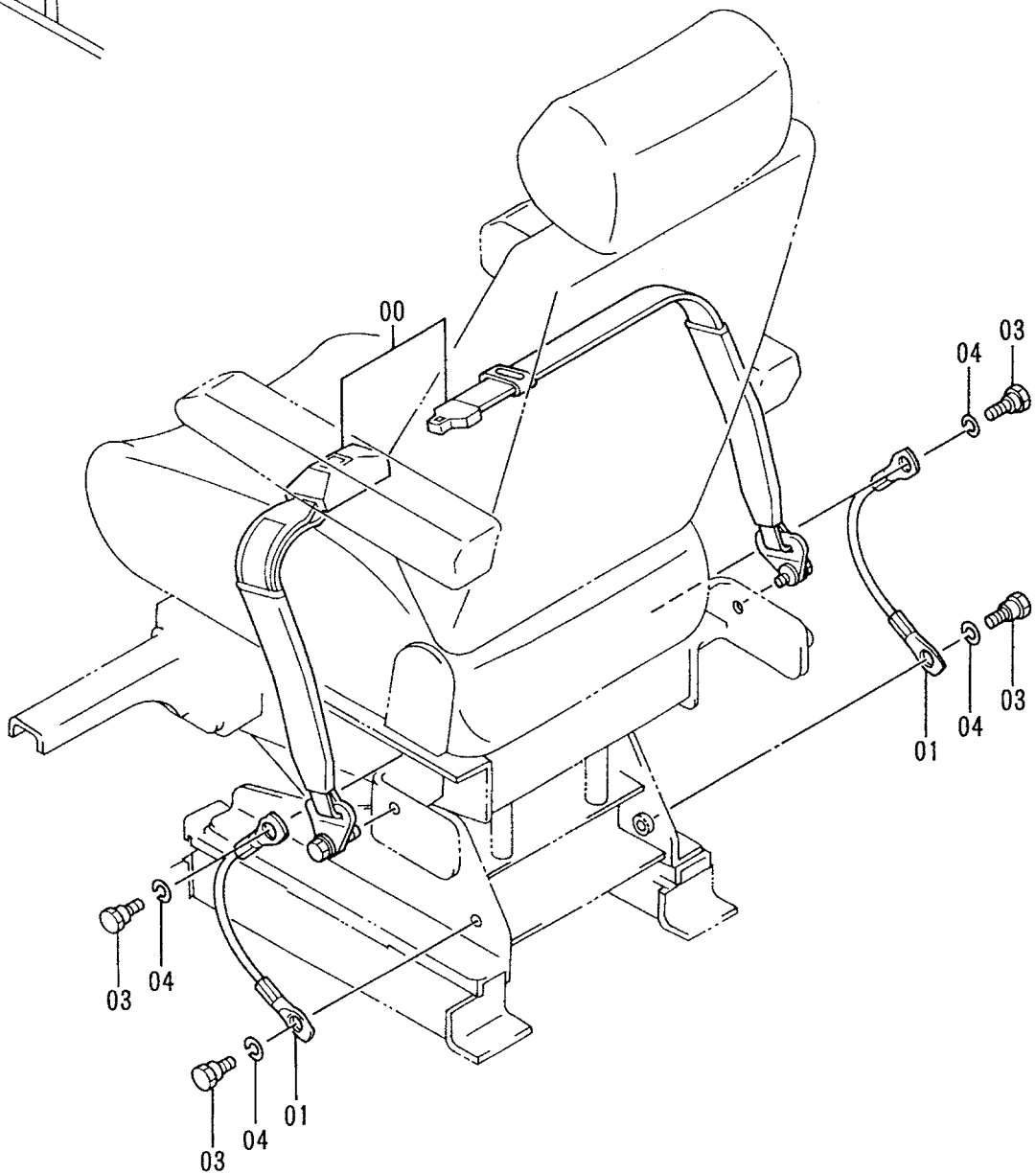
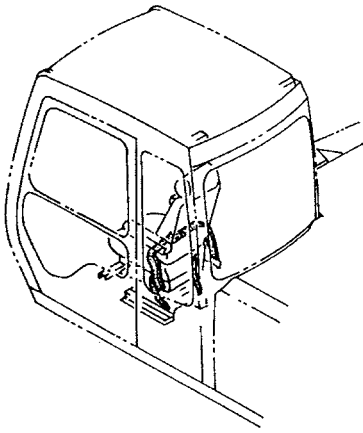


シート サスペンション <USA>
SEAT SUSPENSION <USA>

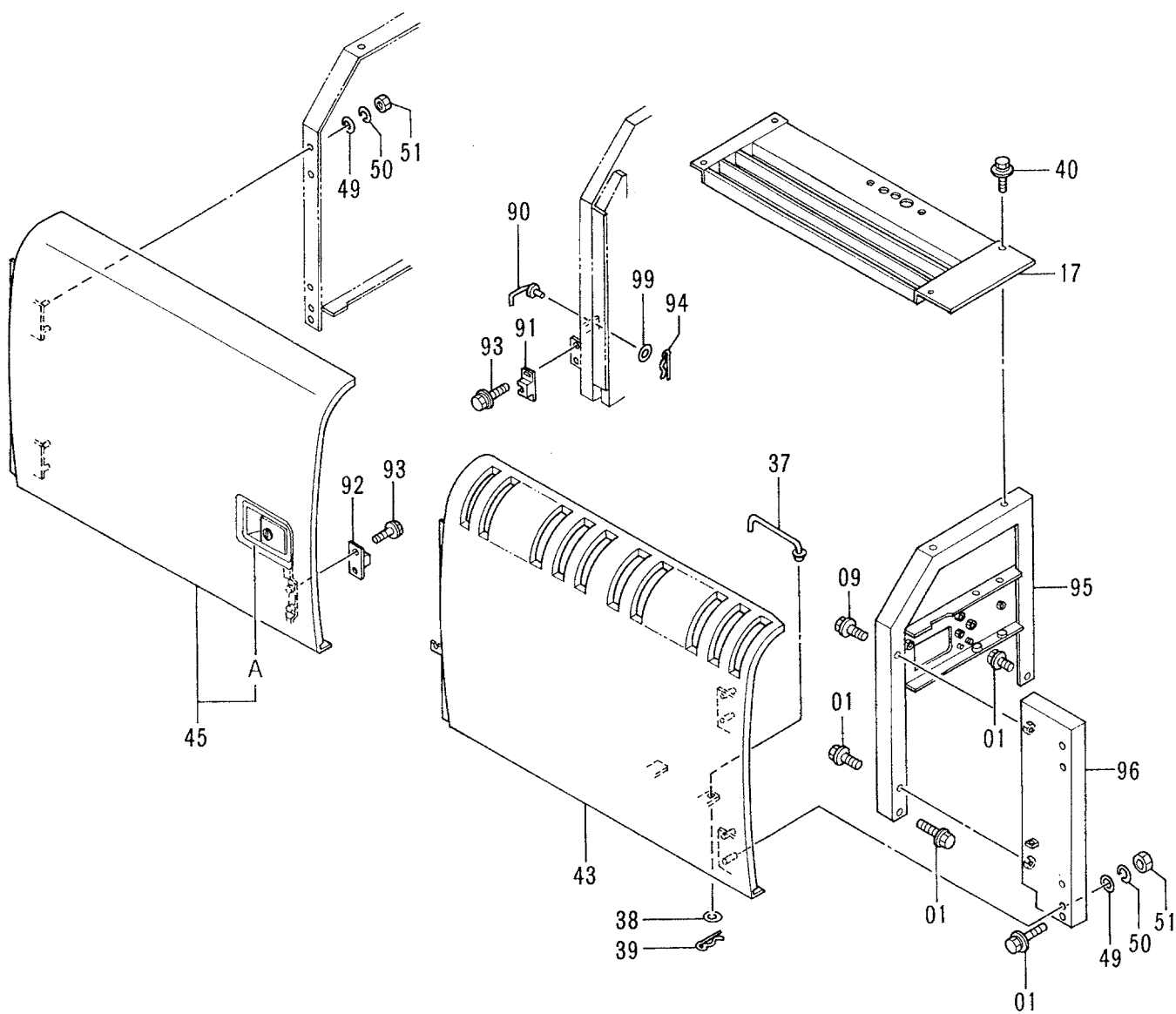
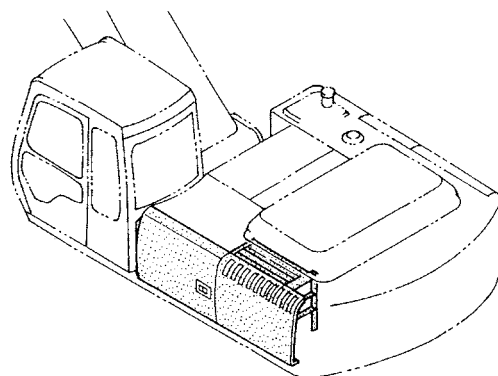
10001-

符号 ITEM	部品番号 PART NO.	部 品 名	PART NAME	数量 QTY	サービス コード S.C	適用号機 SERIAL NO.	互 換 性 ICA	代 替 部 品 REPLACEABLE PART	
								部品番号 PART NO.	数量 QTY
00-41	9130186	サスペンション	SUSPENSION	1					
00	7027949	・スタンド	・STAND	1					
01	6013889	・スタンド	・STAND	1					
02	7027950	・ブラケット	・BRACKET	1					
03	8056366	・リンク	・LINK	1					
03A	4331616	・ブッシュ	・BUSHING	2					
03B	4313811	・ブッシュ	・BUSHING	2					
04	8057533	・リンク	・LINK	1					
04A	4331616	・ブッシュ	・BUSHING	4					
05	4313811	・ブッシュ	・BUSHING	2					
06	4313809	・ピン	・PIN	1					
07	991339	・リング ;リテイニング	・RING ;RETAINING	2					
08	4322829	・シャフト	・SHAFT	1					
09	4322828	・シャフト	・SHAFT	2					
10	4315424	・リング ;リテイニング	・RING ;RETAINING	8					
12	4322392	・ハンドル ASS'Y	・HANDLE ASS'Y	1					
13	950416	・ベアリング ;ボール	・BRG. ;BALL	3					
14	9741857	・ボルト	・BOLT	1					
15	9741883	・ハンドル	・HANDLE	1					
18	4327179	・ピン	・PIN	2					
19	4116300	・ピン ;スプリング	・PIN ;SPRING	2					
21	4327614	・ダンパ	・DAMPER	1					
22	4315423	・リベット	・RIVET	2					
24	4315425	・サトッパー ;ラバー	・SUTOPPER ;RUBBER	2					
26	4328497	・スライダ	・SLIDER	1					
27	J952010	・ナット	・NUT	8					
28	A590910	・ワッシャ ;スプリング	・WASHER ;SPRING	8					
30	7028014	・ブラケット	・BRACKET	1					
33	8058180	・ブラケット	・BRACKET	1					
34	8058181	・ブラケット	・BRACKET	1					
35	J021025	・ボルト ;セムス	・BOLT ;SEMS	4					
37	4335253	・ストッパ ;ラバ	・STOPPER ;RUBBER	2					
38	M440616	・スクリュー	・SCREW	2					
40	4327935	・ネームプレート	・NAME-PLATE	1					
41	4322386	・シール	・SEAL	1					
102	3064981	ピン	PIN	2					
103	D910536	リング ;リテイニング	RING ;RETAINING	4					
105	J011025	ボルト ;セムス	BOLT ;SEMS	4					

シートベルト SEAT BELT



カバー (1-1) COVER (1-1)

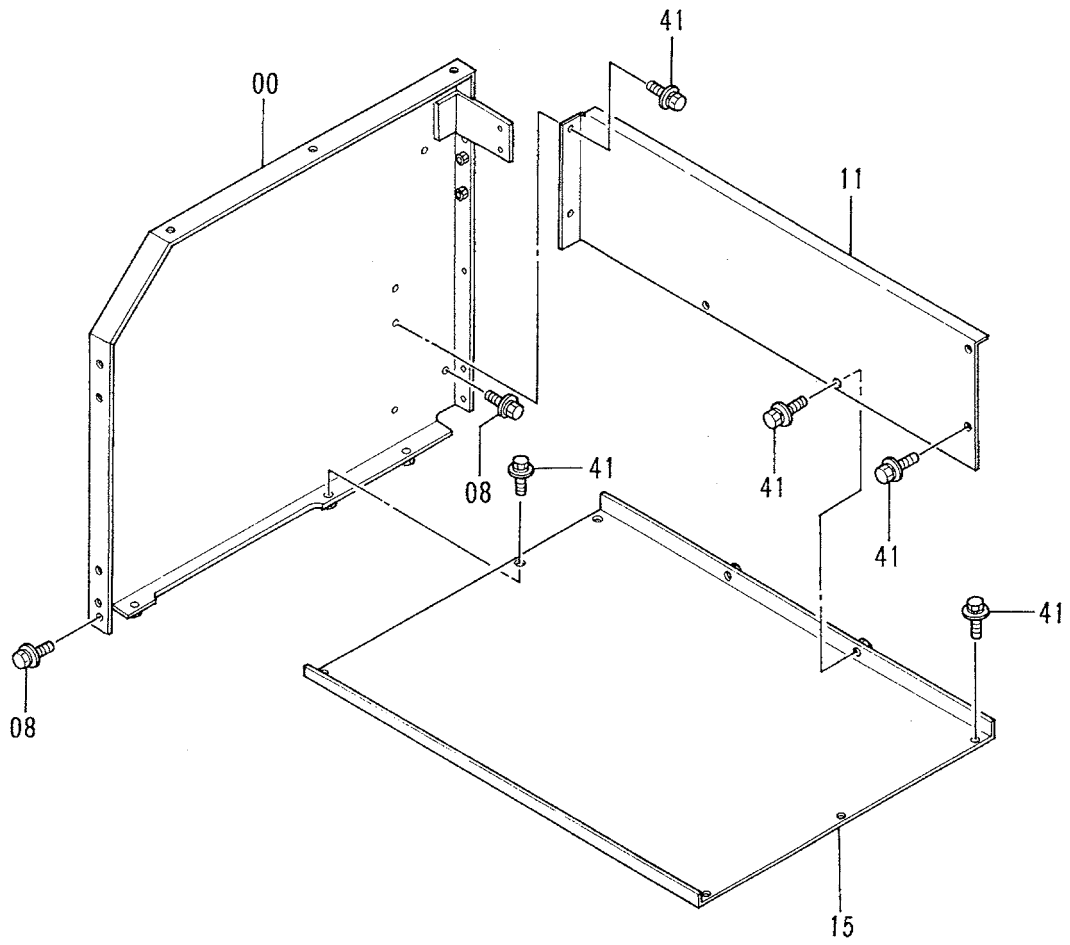
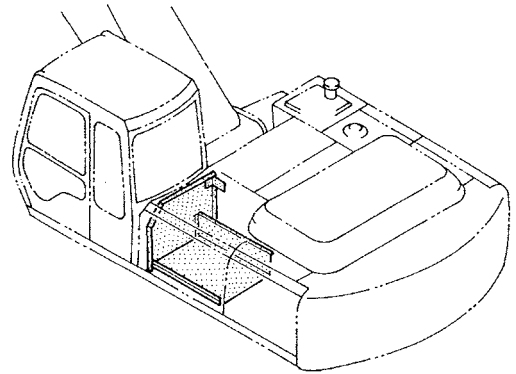


カバー (1-1)
COVER (1-1)

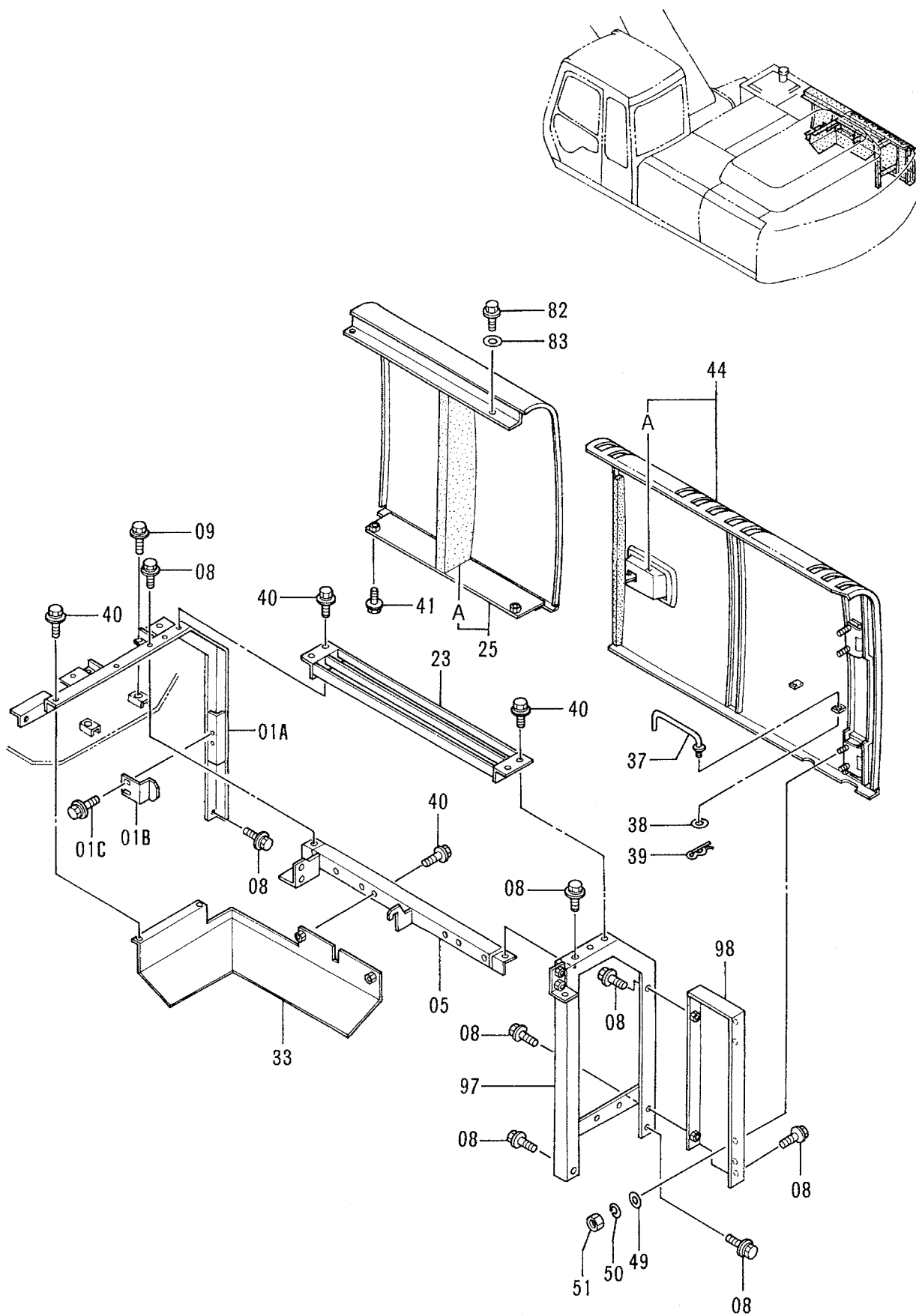
10001-

符号 ITEM	部品番号 PART NO.	部 品 名	PART NAME	数量 QTY	サービス コード S.C	適用号機 SERIAL NO.	互 換 性 ICA	代替部品 REPLACEABLE PART	
								部品番号 PART NO.	数量 QTY
01	J021030	ボルト;セムス	BOLT;SEMS	4					
09	J031025	ボルト;セムス	BOLT;SEMS	1					
17	7024557	カバー	COVER	1					
37	9737868	ステー	STAY	1					
38	A590108	ワッシャ;フレン	WASHER;PLANE	1					
39	4022697	ピン;ロック	PIN;LOCK	1					
40	J021030	ボルト;セムス	BOLT;SEMS	4					
43	6013106	ドア	DOOR	1					
45	5003057	ドア	DOOR	1					
45A	7017924	・ドアロック (A)	・DOOR LOCK (A)	1	W	-D94/10	Y	4354012	1
45A	4354012	<詳細ハ別ページ参照> ・ドアロック (C)	<for details: see separate page> -DOOR LOCK (C)	1	#W	D94/11-D95/04	I	4361637	1
45A	4361637	<詳細ハ別ページ参照> ・ドアロック (C)	<for details: see separate page> -DOOR LOCK (C)	1	#W	D95/05-			
49	A590110	ワッシャ;フレン	WASHER;PLANE	8					
50	A590910	ワッシャ;スプリング	WASHER;SPRING	8					
51	J950010	ナット	NUT	8					
90	9738313	ステー	STAY	1					
91	4175253	ブラケット	BRACKET	1					
92	4175254	ストッパ	STOPPER	1					
93	J020614	ボルト;セムス	BOLT;SEMS	4					
94	4022696	ピン;ロック	PIN;LOCK	1					
95	7024876	サポート	SUPPORT	1					
96	7024949	サポート	SUPPORT	1					
99	A590106	ワッシャ;フレン	WASHER;PLANE	1					

カバー (1-2)
COVER (1-2)



カバー (1-3) COVER (1-3)

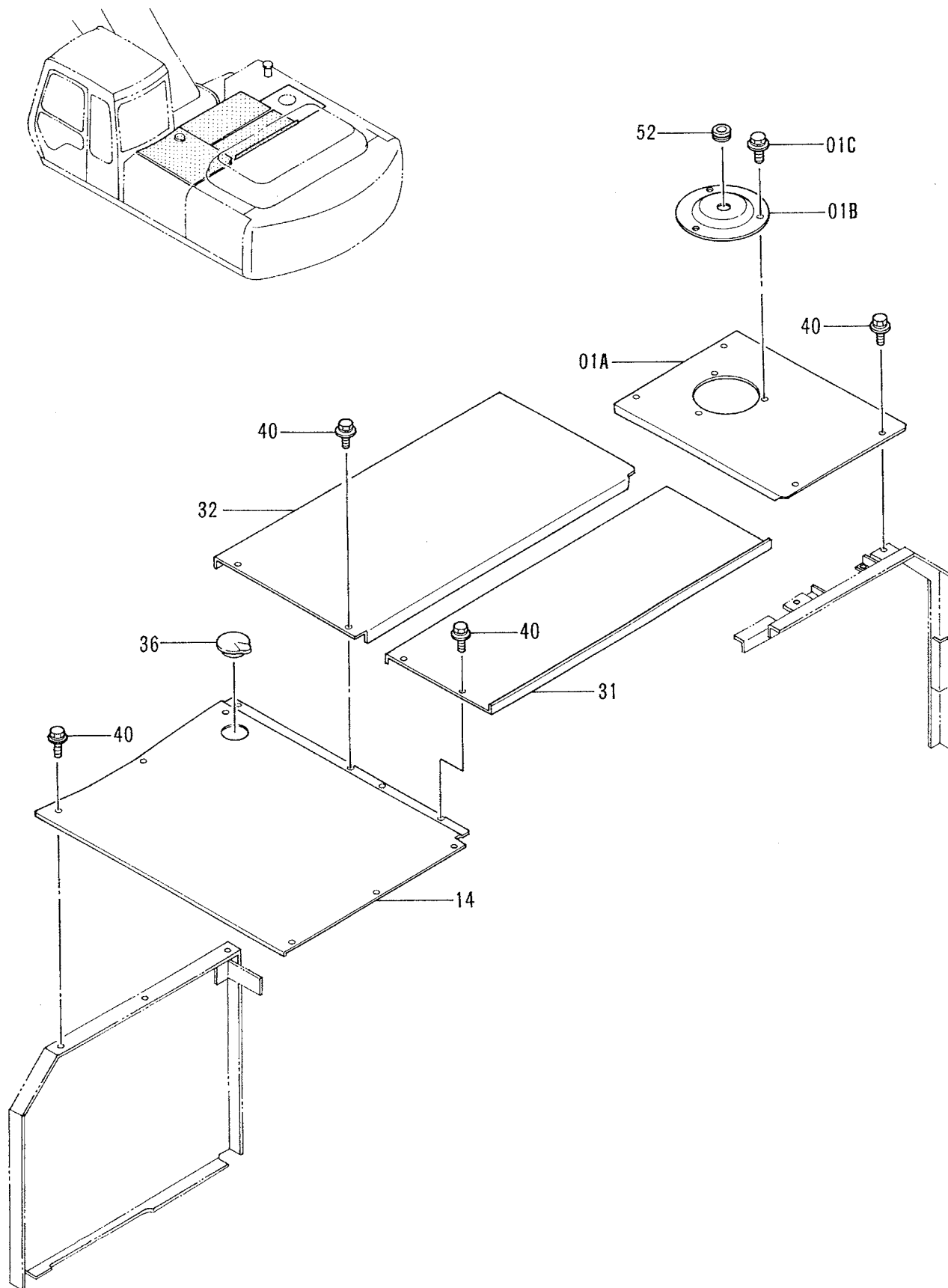


カバー (1-3)
COVER (1-3)

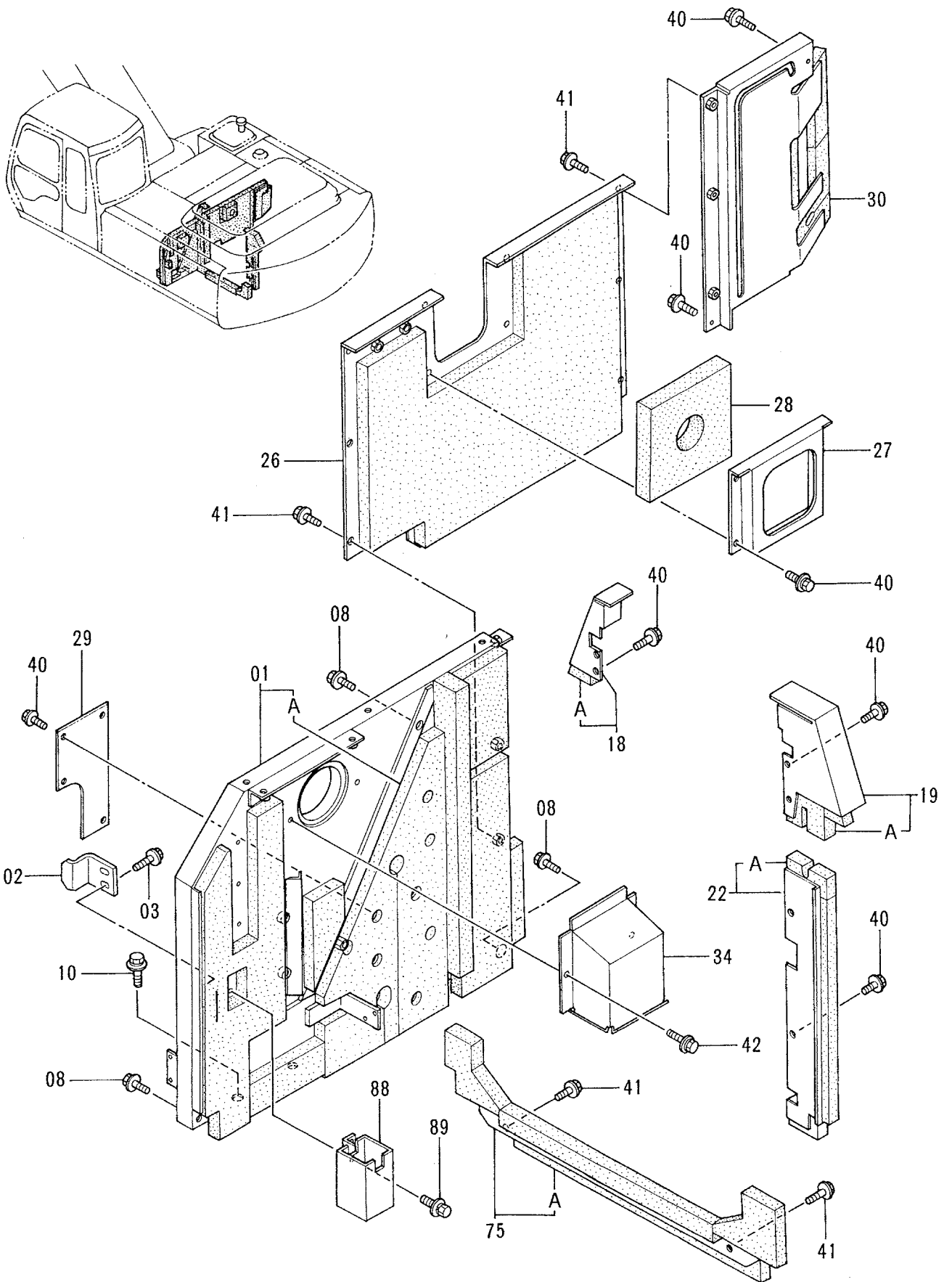
10001-

符号 ITEM	部品番号 PART NO.	部品名	PART NAME	数量 QTY	サービス コード S.C	適用号機 SERIAL NO.	互換性 ICA	代替部品 REPLACEABLE PART	
								部品番号 PART NO.	数量 QTY
01A	7023655	サポート	SUPPORT	1					
01B	4257087	ストッパ	STOPPER	1					
01C	J031030	ボルト;セムス	BOLT;SEMS	2					
05	8053660	サポート	SUPPORT	1					
08	J021030	ボルト;セムス	BOLT;SEMS	8					
09	J031025	ボルト;セムス	BOLT;SEMS	2					
23	9737352	ガード	GUARD	1					
25	6011238	カバー	COVER	1					
25A	4313365	ラバー	RUBBER	1					
33	8048845	カバー	COVER	1					
37	9737868	ステー	STAY	1					
38	A590108	ワッシャ;プレーン	WASHER;PLANE	1					
39	4022697	ピン;ロック	PIN;LOCK	1					
40	J021030	ボルト;セムス	BOLT;SEMS	8					
41	J031025	ボルト;セムス	BOLT;SEMS	2					
44	5003549	ドア	DOOR	1					
44A	7017924	ドアロック (A) <詳細は別ページ参照>	DOOR LOCK (A) <for details: see separate page>	1	W	-D94/10	Y	4354012	1
44A	4354012	ドアロック (C) <詳細は別ページ参照>	DOOR LOCK (C) <for details: see separate page>	1	#W	D94/11-D95/04	I	4361637	1
44A	4361637	ドアロック (C) <詳細は別ページ参照>	DOOR LOCK (C) <for details: see separate page>	1	#W	D95/05-			
49	A590110	ワッシャ;プレーン	WASHER;PLANE	4					
50	A590910	ワッシャ;スプリング	WASHER;SPRING	4					
51	J950010	ナット	NUT	4					
82	J011025	ボルト;セムス	BOLT;SEMS	2					
83	J222012	ワッシャ	WASHER	2					
97	7025754	サポート	SUPPORT	1					
98	7024950	サポート	SUPPORT	1					

カバー (1-4)
COVER (1-4)



カバー (1-5)
COVER (1-5)

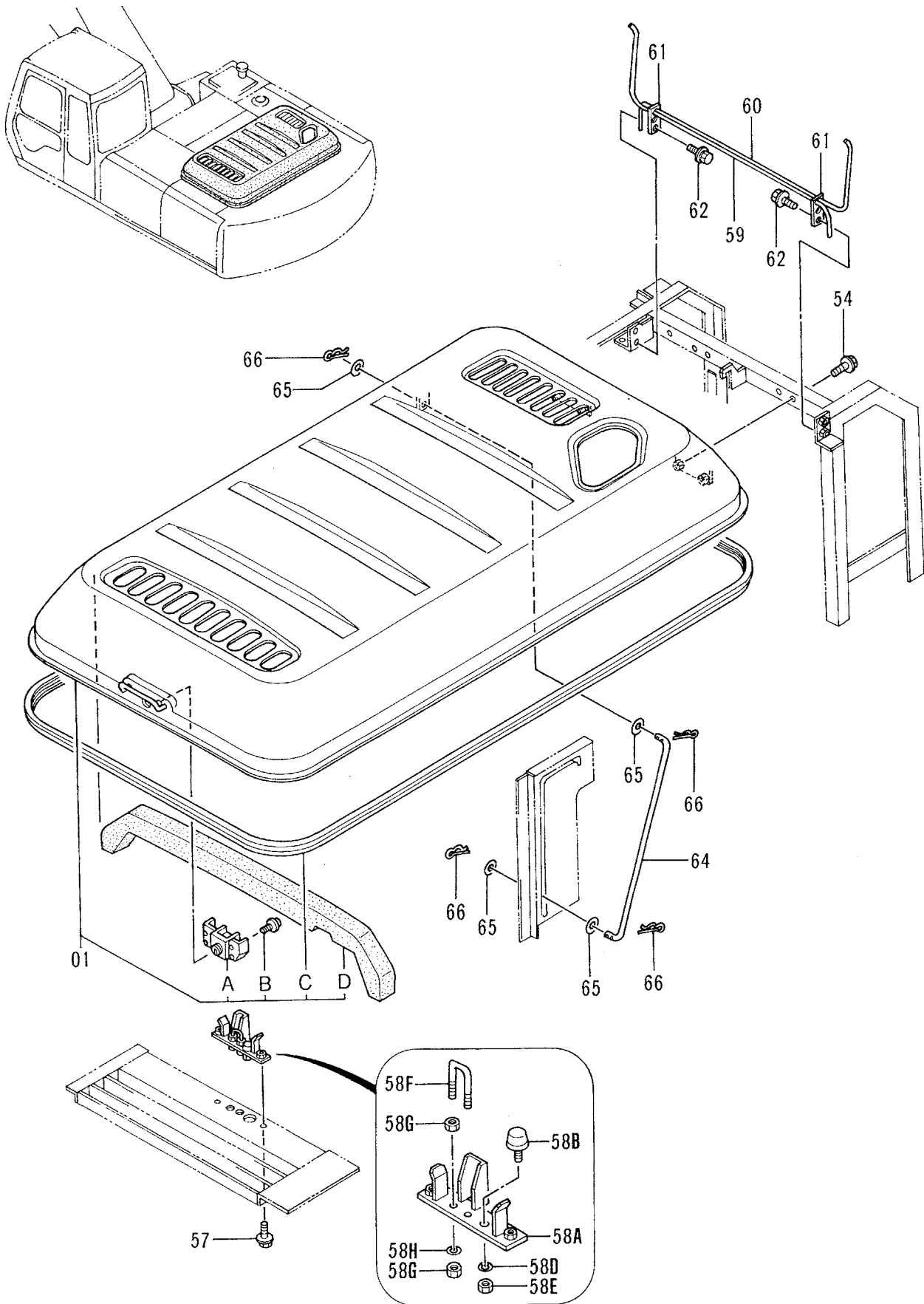


カバー (1-5)
COVER (1-5)

10001-

符号 ITEM	部品番号 PART NO.	部 品 名	PART NAME	数量 QTY	サービス コード S.C	適用号機 SERIAL NO.	互 換 性 ICA	代 替 部 品 REPLACEABLE PART	
								部品番号 PART NO.	数量 QTY
01	6011947	カバー	COVER	1					
01A	4327218	・ラバー	・RUBBER	1					
02	4257087	ストツパ	STOPPER	1					
03	J031030	ボルト;セムス	BOLT;SEMS	2					
08	J021030	ボルト;セムス	BOLT;SEMS	4					
10	J031230	ボルト;セムス	BOLT;SEMS	2					
18	8050194	カバー	COVER	1					
18A	4323329	・ラバー	・RUBBER	1					
19	8050195	カバー	COVER	1					
19A	4327217	・ラバー	・RUBBER	1					
22	8050193	カバー	COVER	1					
22A	4322965	・ラバー	・RUBBER	1					
26	8051121	カバー	COVER	1					
27	2031299	カバー	COVER	1					
28	4262125	ラバー	RUBBER	1					
29	4261902	プレート	PLATE	1					
30	7027589	カバー	COVER	1					
34	7028524	カバー	COVER	1					
40	J021030	ボルト;セムス	BOLT;SEMS	16					
41	J031025	ボルト;セムス	BOLT;SEMS	8					
42	J010814	ボルト;セムス	BOLT;SEMS	2					
75	8054451	カバー	COVER	1					
75A	4320430	・ラバー	・RUBBER	1					
88	8051479	ホルダ	HOLDER	1					
89	J021025	ボルト;セムス	BOLT;SEMS	2					

カバー (1-6)
COVER (1-6)

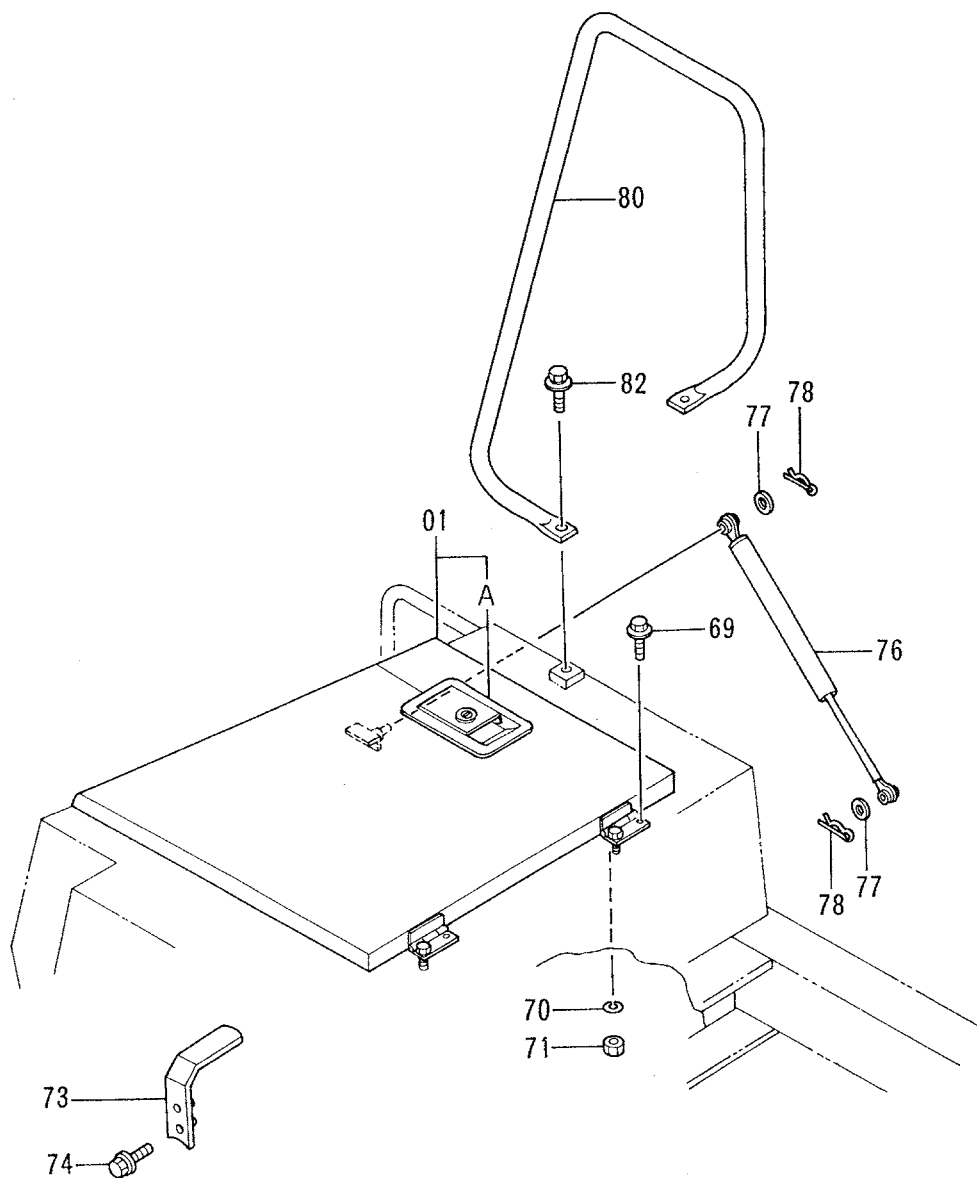
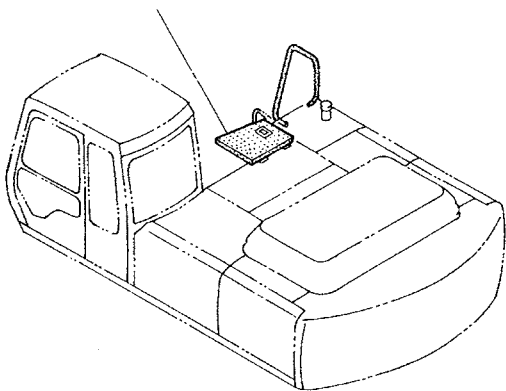


カバー (1-6)
COVER (1-6)

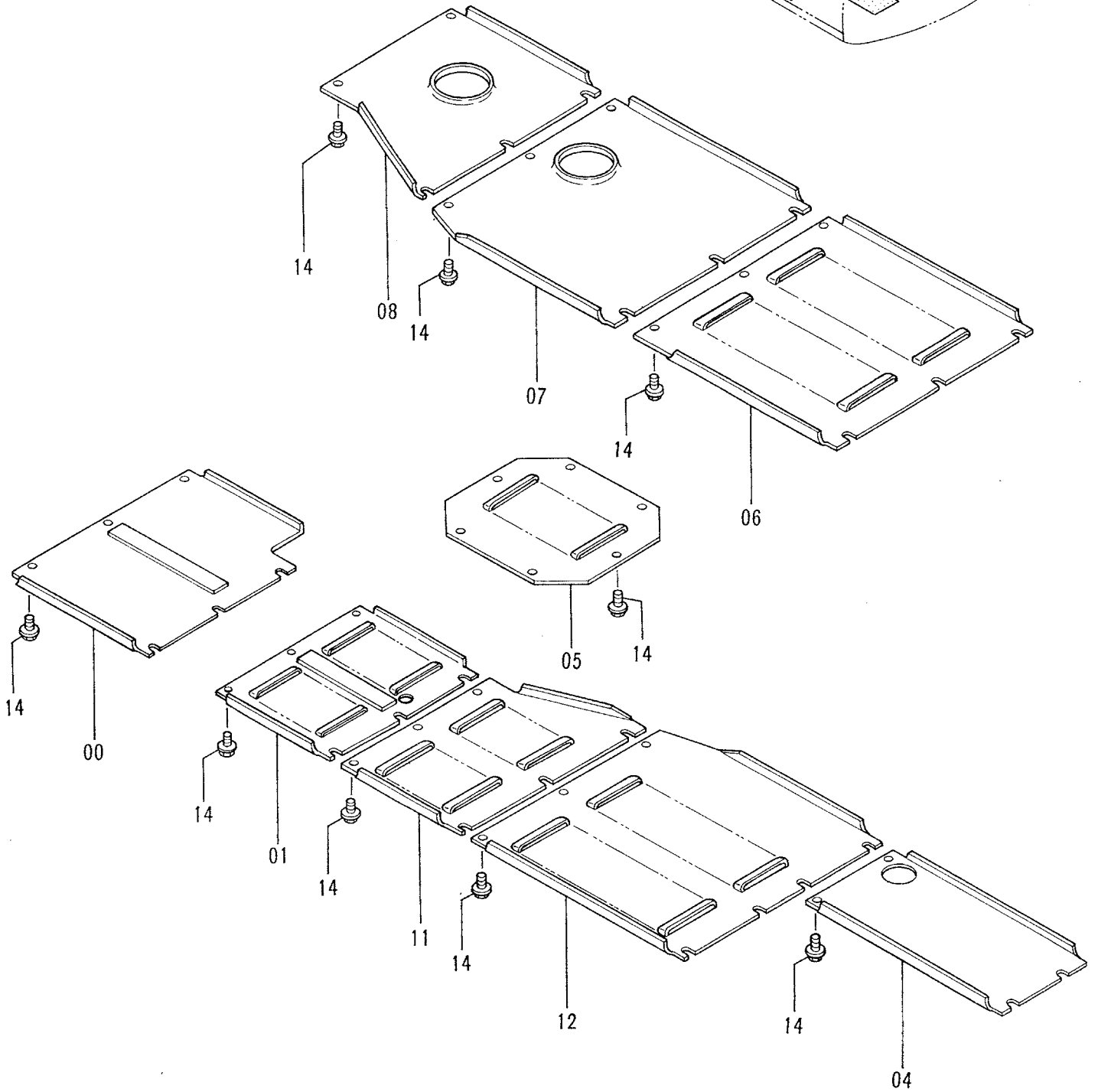
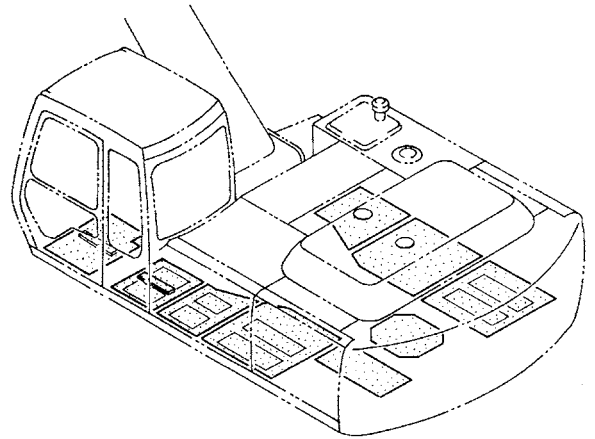
10001-

符号 ITEM	部品番号 PART NO.	部 品 名	PART NAME	数量 QTY	サービス コード S.C	適用号機 SERIAL NO.	互 換 性 ICA	代 替 部 品 REPLACEABLE PART	
								部品番号 PART NO.	数量 QTY
01	5003289	カバー;エンジン	COVER;ENGINE	1					
01A	2031978	ドアロック (B) <詳細は別ページ参照>	DOOR LOCK (B) <for details: see separate page>	1		-D95/04	I	2038733	1
01A	2038733	ドアロック (B) <詳細は別ページ参照>	DOOR LOCK (B) <for details: see separate page>	1	#	D95/05-			
01B	J010614	ボルト;セムス	BOLT;SEMS	4					
01C	4278601	ラバー	RUBBER	1					
01D	4320177	ラバー	RUBBER	1					
54	J021030	ボルト;セムス	BOLT;SEMS	4					
57	J031030	ボルト;セムス	BOLT;SEMS	2					
58A	8053476	ブラケット	BRACKET	1					
58B	4294508	ストッパ	STOPPER	1					
58D	A590910	ワッシャ;スプリング	WASHER;SPRING	1					
58E	J950010	ナット	NUT	1					
58F	4280175	ボルト;U	BOLT;U	1					
58G	M500807	ナット	NUT	4					
58H	A590908	ワッシャ;スプリング	WASHER;SPRING	2					
59	3052305	バー;トーション	BAR;TORSION	1					
60	3052306	バー;トーション	BAR;TORSION	1					
61	4261669	ブラケット	BRACKET	2					
62	J021030	ボルト;セムス	BOLT;SEMS	4					
64	4262021	ステー	STAY	1					
65	A590114	ワッシャ;プレーン	WASHER;PLANE	4					
66	4022700	ピン;ロック	PIN;LOCK	4					

カバー (1-7)
COVER (1-7)



カバー (2)
COVER (2)



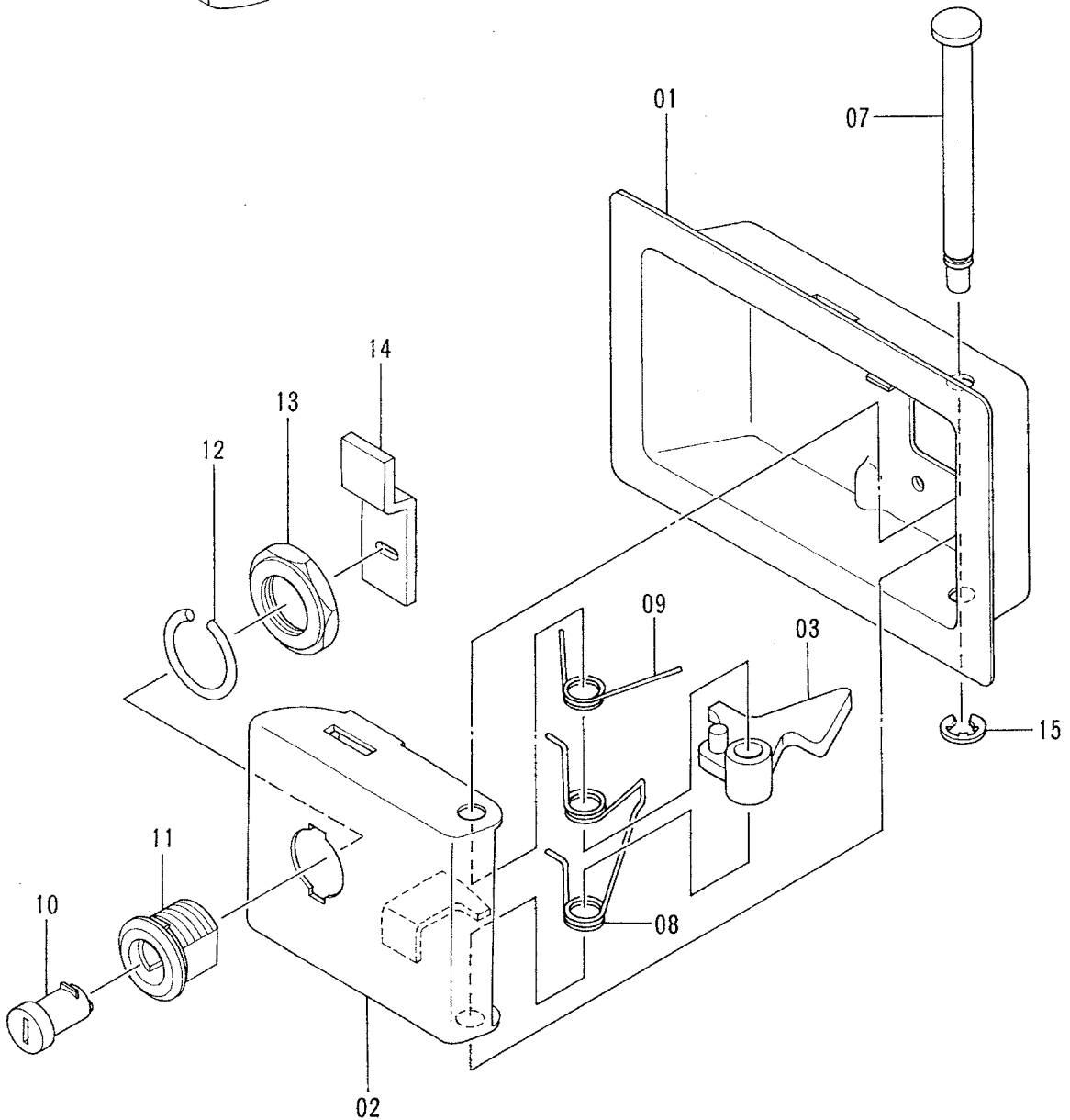
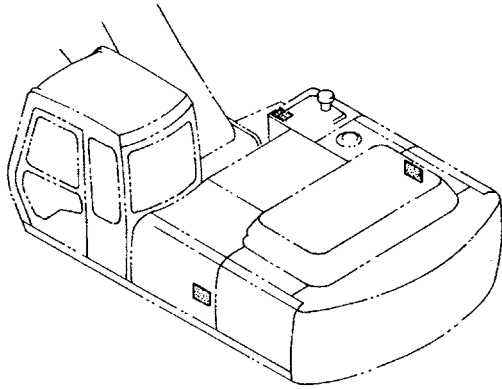
カバー (2)
COVER (2)

10001-

符号 ITEM	部品番号 PART NO.	部 品 名	PART NAME	数量 QTY	サービス コード S.C	適用号機 SERIAL NO.	互換性 ICA	代替部品 REPLACEABLE PART	
								部品番号 PART NO.	数量 QTY
00	8061297	カバー	COVER	1					
01	8061298	カバー	COVER	1					
04	3051846	カバー	COVER	1					
05	3051847	カバー	COVER	1					
06	2030324	カバー	COVER	1					
07	2030325	カバー	COVER	1					
08	3051848	カバー	COVER	1					
11	3068393	カバー	COVER	1					
12	2031328	カバー	COVER	1					
14	J071035	ボルト;セムススクレイブ	BOLT;SEMS-S	52					

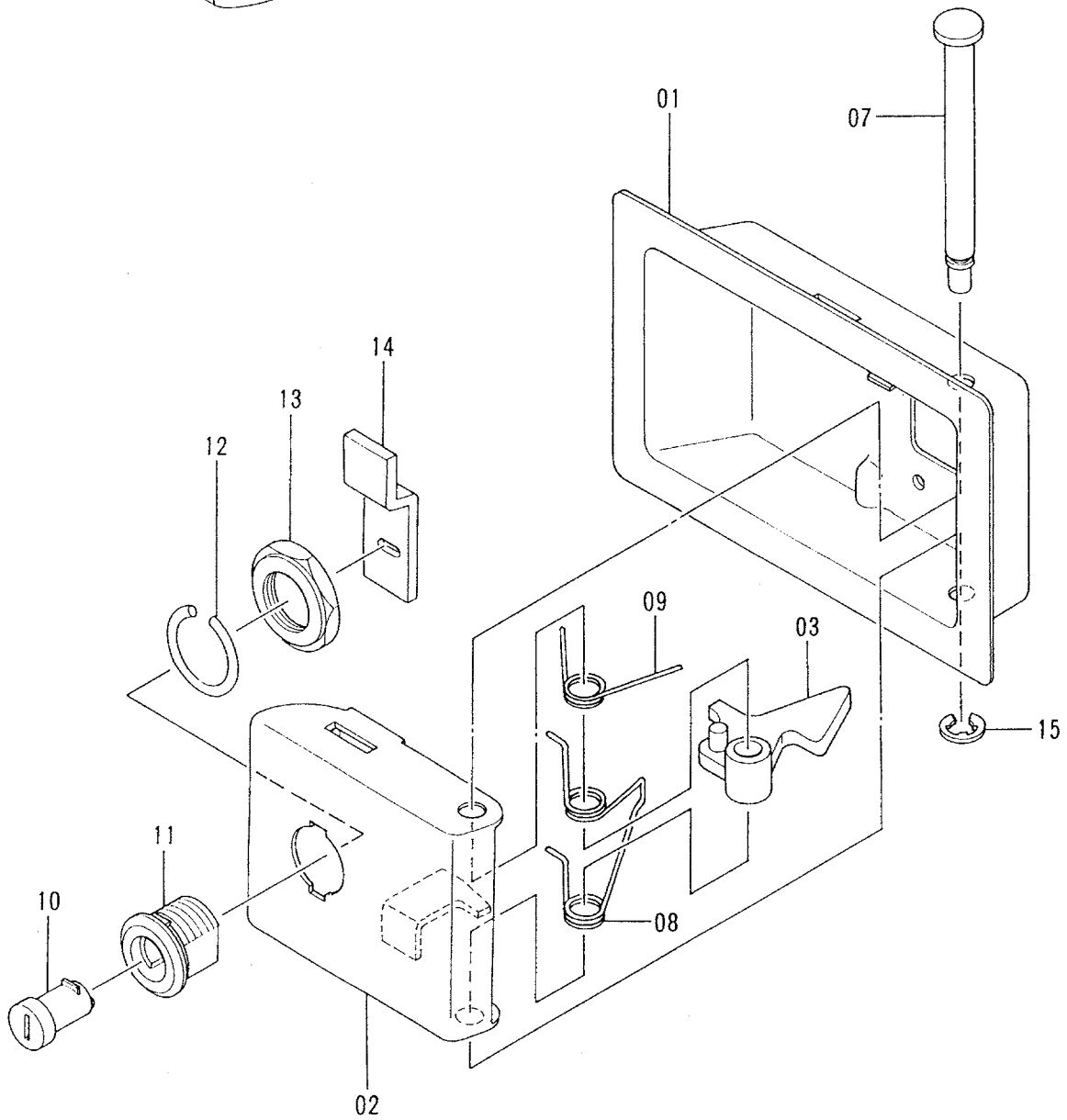
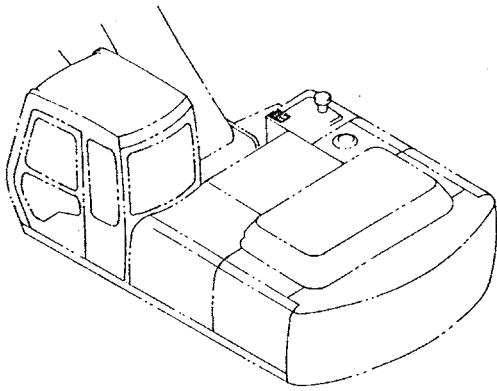
ドアロック (A) DOOR LOCK (A)

適用号機 10001~D94/10
Serial No.

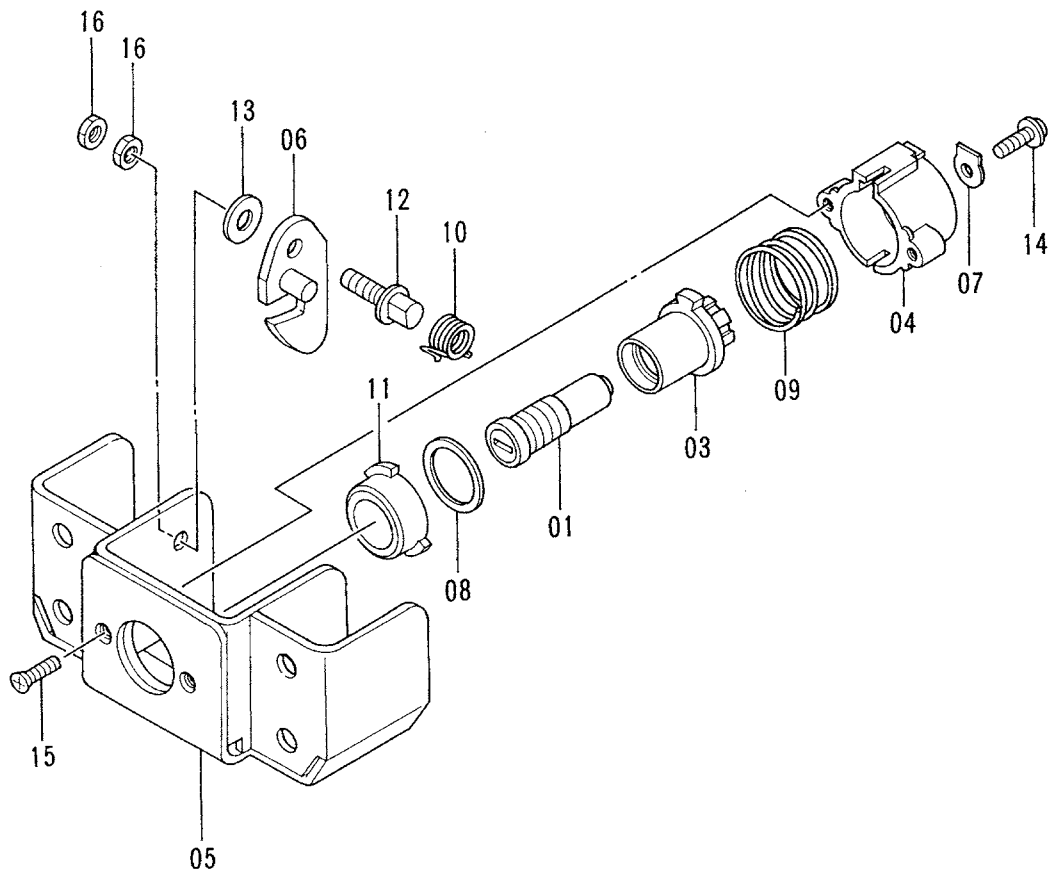
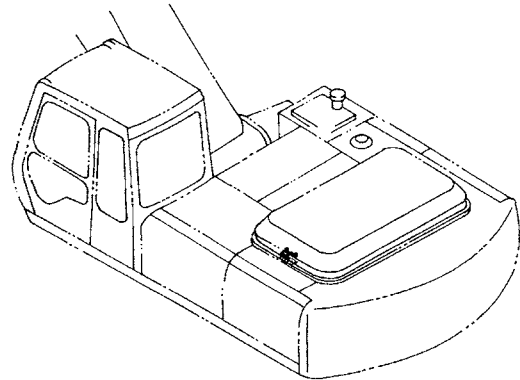


ドアロック (A) DOOR LOCK (A)

適用号機 D94/11~
Serial No.



ドアロック (B) DOOR LOCK (B)



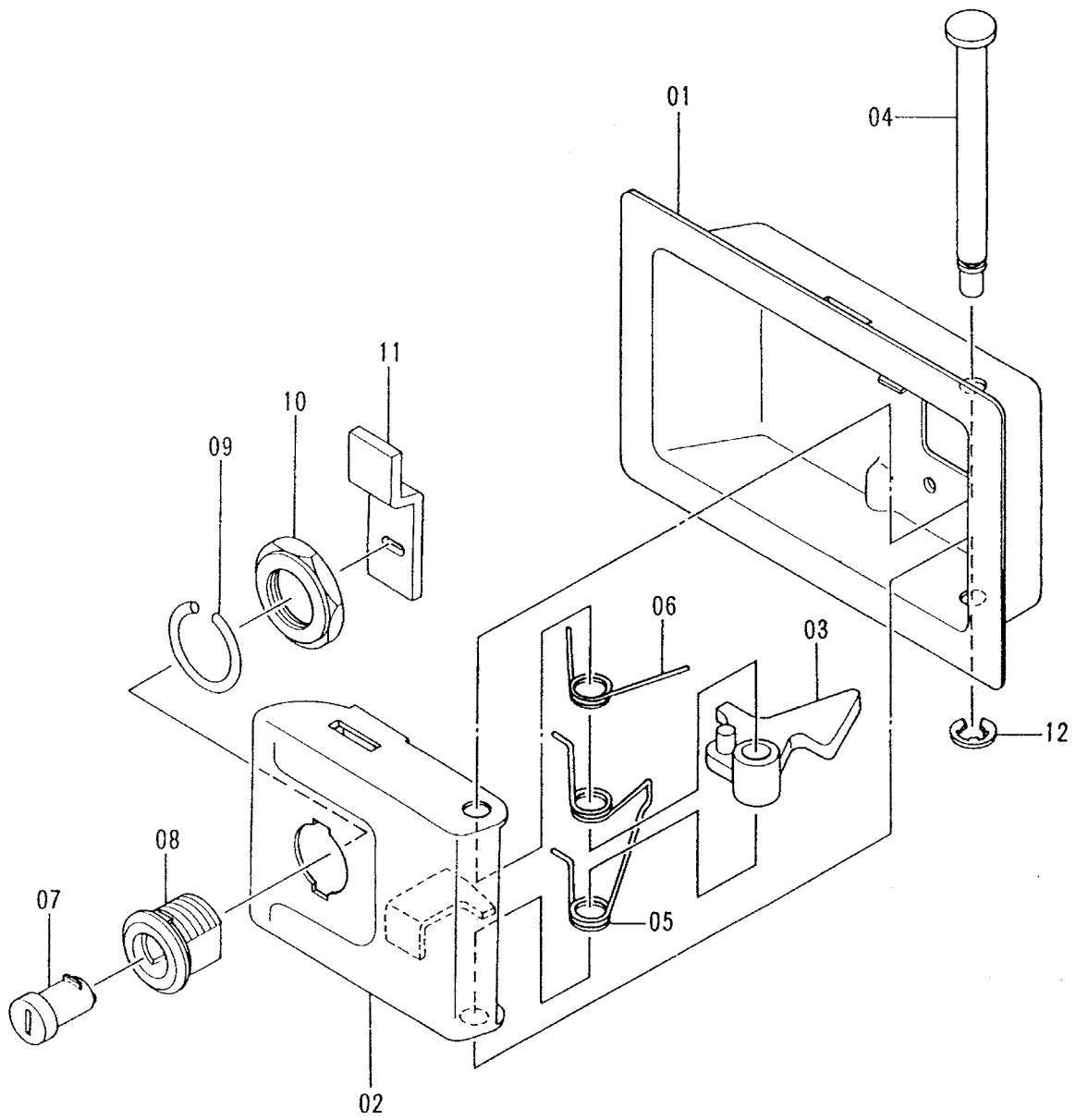
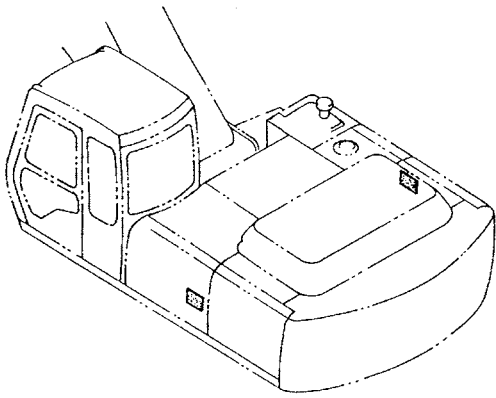
ドア ロック (B)
DOOR LOCK (B)

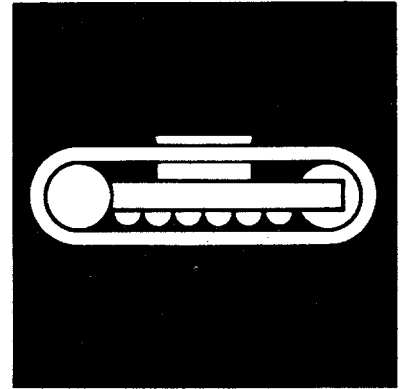
10001-

符号 ITEM	部品番号 PART NO.	部 品 名	PART NAME	数量 QTY	サービス コード S. C	適用号機 SERIAL NO.	互換性 ICA	代替部品 REPLACEABLE PART	
								部品番号 PART NO.	数量 QTY
	2031978	ロック アッセン	LOCK ASS' Y	1		-D95/04	I	2038733	1
	2038733	ロック アッセン	LOCK ASS' Y	1	#	D95/05-			
01	4290545	・ロータ	・ROTOR	1		-D95/04	I	4361751	1
01	4361751	・ロータ	・ROTOR	1	#	D95/05-			
03	4290546	・ケース	・CASE	1					
04	4290547	・ケース	・CASE	1					
05	4290548	・ブラケット	・BRACKET	1					
06	4290549	・フック	・HOOK	1					
07	4290550	・プレート;ロック	・PLATE;LOCK	1					
08	4290551	・ガスケット	・GASKET	1					
09	4290552	・スプリング	・SPRING	1					
10	4290553	・スプリング	・SPRING	1					
11	4290554	・リング;ガイド	・RING;GUIDE	1					
12	4290555	・シャフト	・SHAFT	1					
13	4290556	・スペーサ	・SPACER	1					
14	4290557	・スクリュー	・SCREW	1					
15	4290558	・スクリュー	・SCREW	2					
16	4294120	・ナット	・NUT	2					

ドアロック (C) DOOR LOCK (C)

適用号機 D94/11~
Serial No.

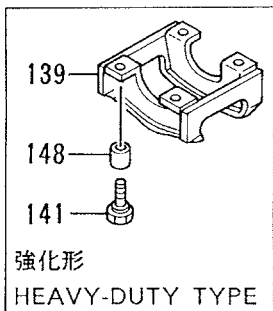
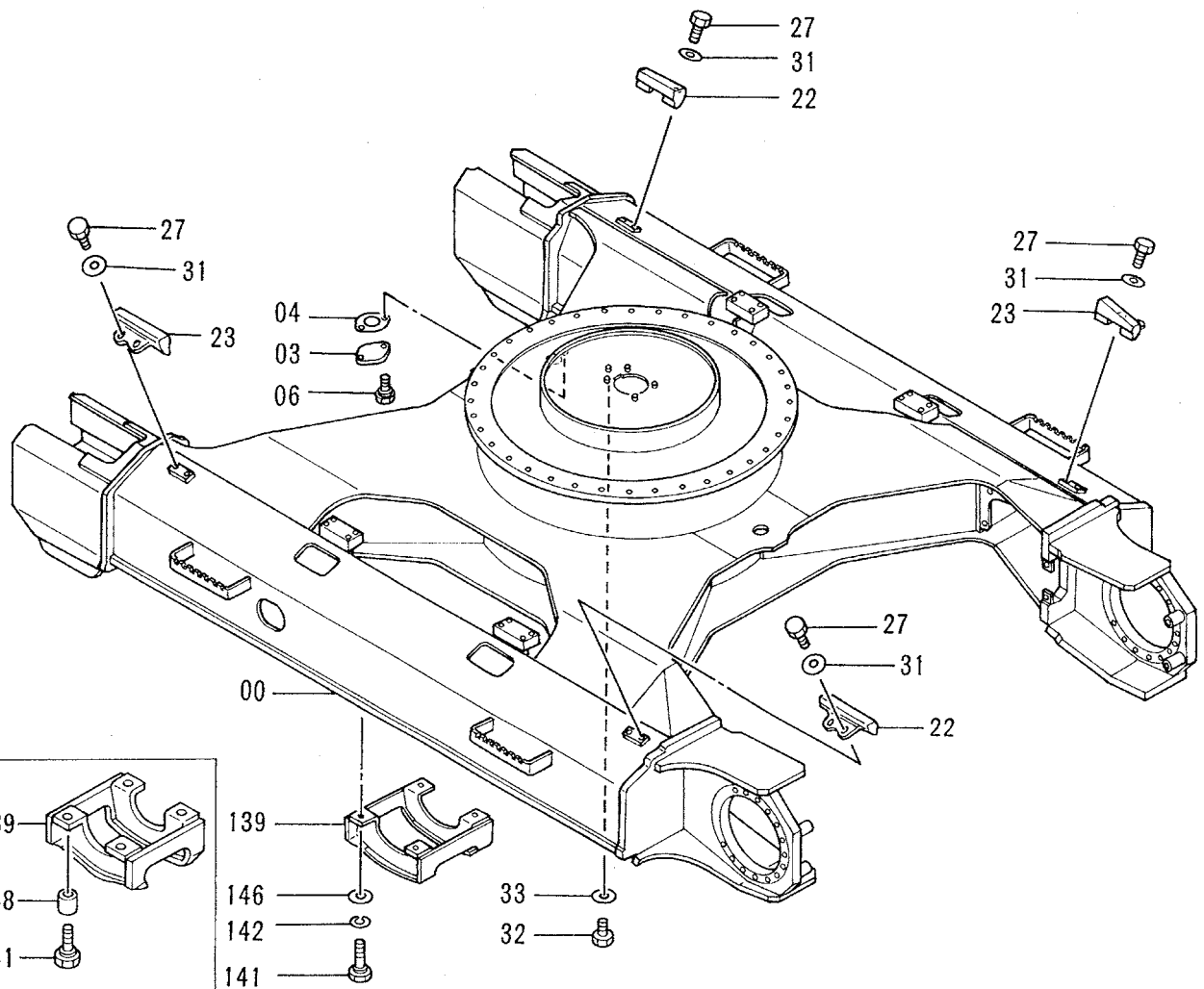
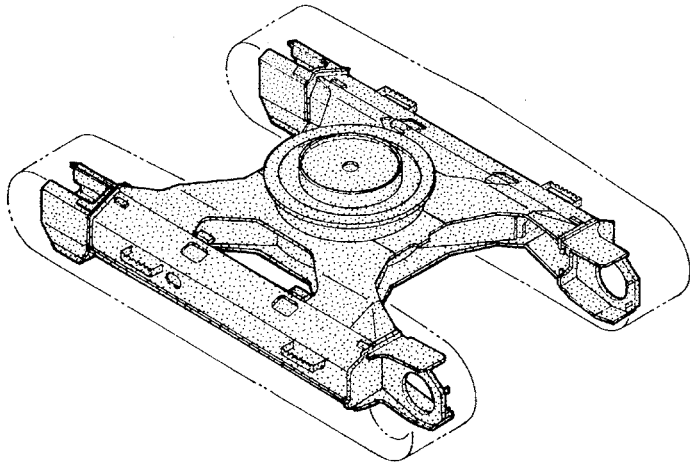




下部走行体
UNDERCARRIAGE

トラックフレーム (スタンダードトラック)
 TRACK FRAME (STD. TRACK)

適用号機 10001~10766
 Serial No.



トラック フレーム (スタンダードトラック)
TRACK FRAME (STD. TRACK)

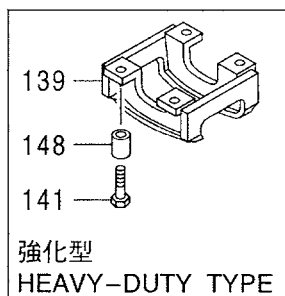
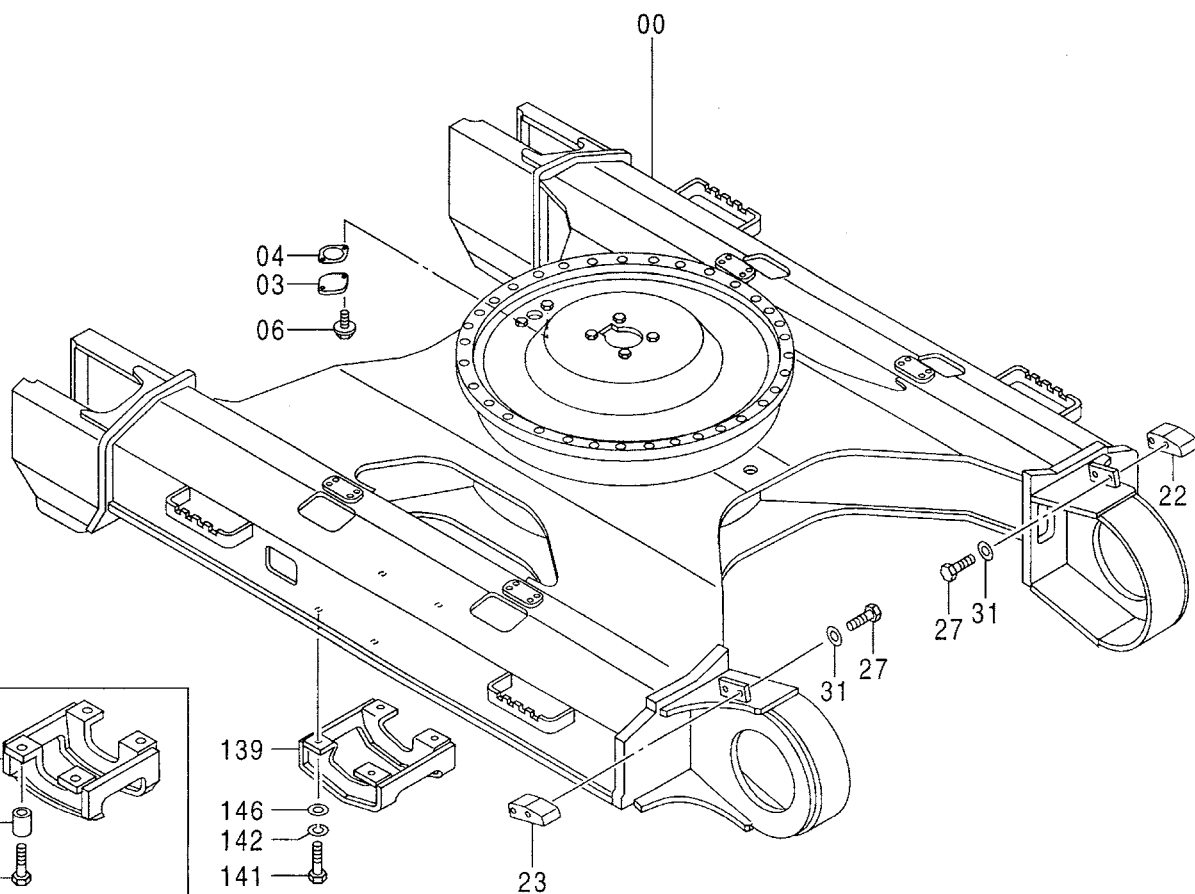
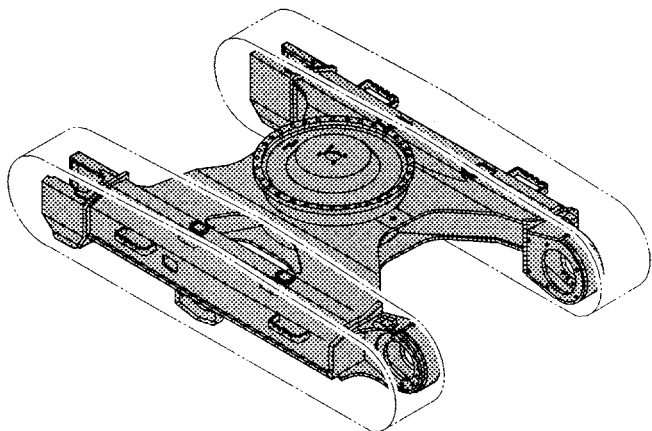
10001-10766

符号 ITEM	部品番号 PART NO.	部 品 名	PART NAME	数量 QTY	サービス コード S.C	適用号機 SERIAL NO.	互換性 ICA	代替部品 REPLACEABLE PART	
								部品番号 PART NO.	数量 QTY
00	5002609	フレーム;トラック	FRAME;TRACK	1					
03	4128863	プレート	PLATE	1					
04	4272297	パッキング	PACKING	1					
06	J011020	ボルト;セムス	BOLT;SEMS	2					
22	2031046	ブロック	BLOCK	2					
23	2031047	ブロック	BLOCK	2					
27	J931230	ボルト	BOLT	8					
31	4183252	ワッシャ	WASHER	8					
32	J901220	ボルト	BOLT	1					
33	A590112	ワッシャ;プレーン	WASHER;PLANE	1					
139	8052020	ガード	GUARD	2			T	8059049	2
								4248682	8
								4335209	8
139	8059049	ガード (強化型)	GUARD (HEAVY-DUTY)	2	OP				
141	4252880	ボルト	BOLT	8					
141	4248682	ボルト (強化型)	BOLT (HEAVY-DUTY)	8	OP				
142	A590918	ワッシャ;スプリング	WASHER;SPRING	8					
146	J222018	ワッシャ	WASHER	8					
148	4335209	スペーサ (強化型)	SPACER (HEAVY-DUTY)	8	OP				

トラックフレーム (スタンダードトラック)

TRACK FRAME (STD. TRACK)

適用号機 10767~
Serial No.



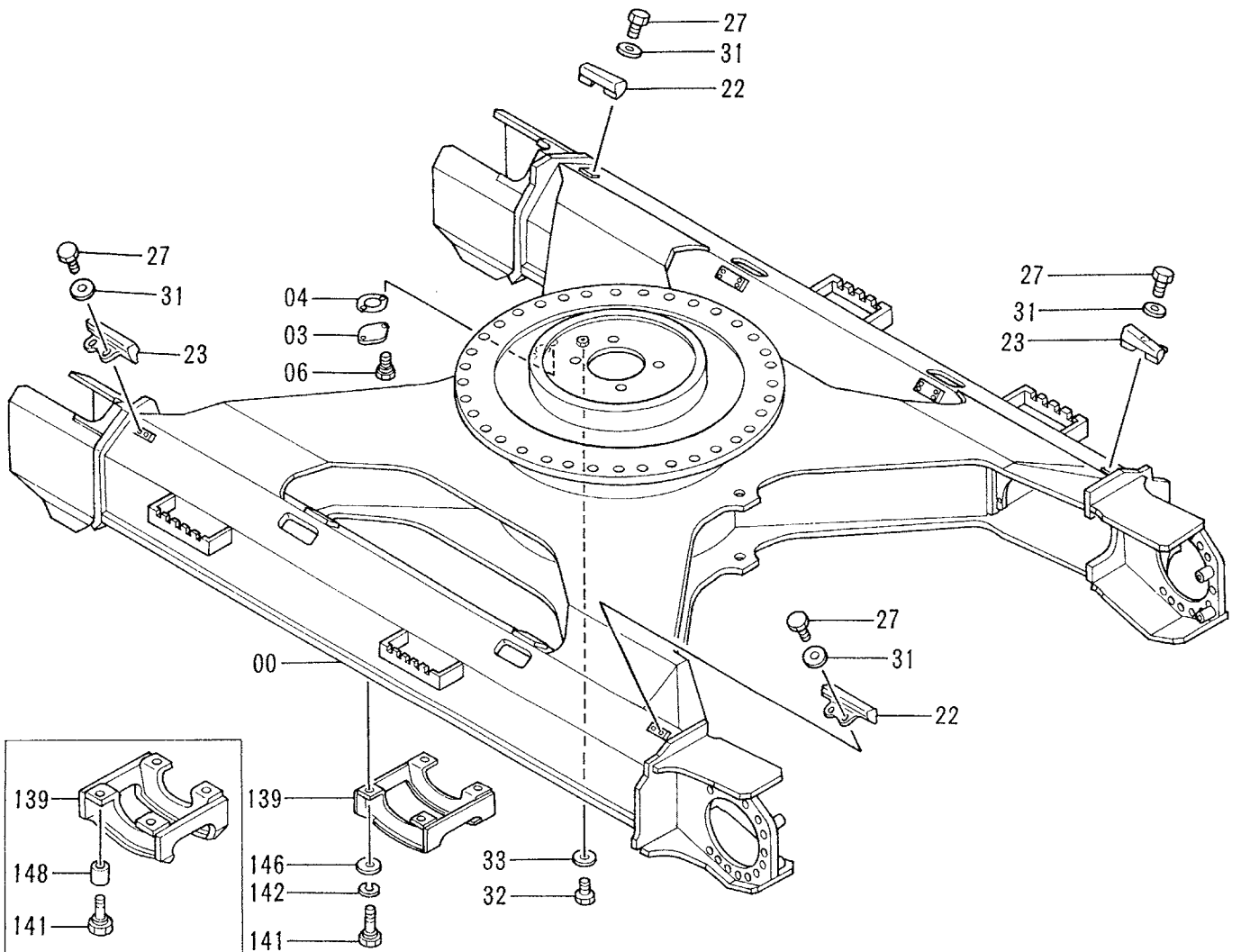
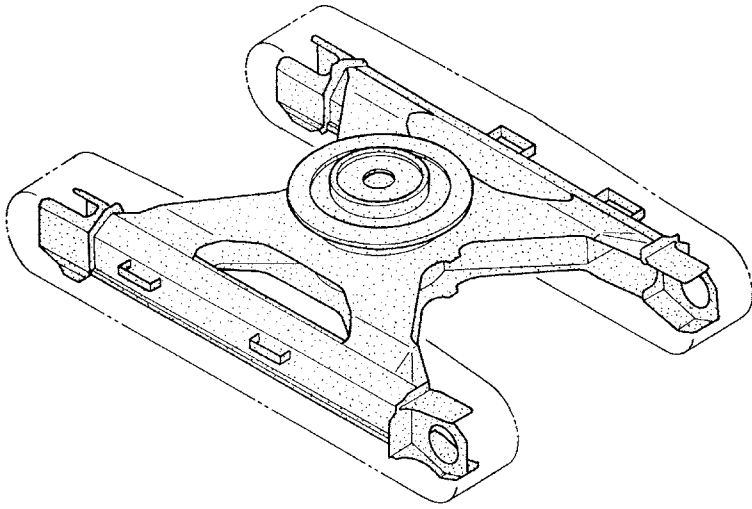
トラック フレーム (スタンダートトラック)
TRACK FRAME (STD. TRACK)

10767-

符号 ITEM	部品番号 PART NO.	部 品 名	PART NAME	数量 QTY	サービス コード S.C	適用号機 SERIAL NO.	互換性 ICA	代替部品 REPLACEABLE PART	
								部品番号 PART NO.	数量 QTY
00	5004679	フレーム;トラック	FRAME;TRACK	1					
03	4128863	プレート	PLATE	1					
04	4272297	パッキン	PACKING	1					
06	J011020	ボルト;セムス	BOLT;SEMS	2					
22	4374737	ブロック	BLOCK	1		-D96/07	Y	3078368	1
22	3078368	ブロック	BLOCK	1		D96/08-D97/03	Y	3080129	1
22	3080129	ブロック	BLOCK	1		D97/04-			
23	4379311	ブロック	BLOCK	1		-D96/07	Y	3078353	1
23	3078353	ブロック	BLOCK	1		D96/08-D97/03	Y	3080128	1
23	3080128	ブロック	BLOCK	1		D97/04-			
27	J931670	ボルト	BOLT	4					
31	J222016	ワッシャ	WASHER	4					
139	8052020	ガード	GUARD	2			T	8059049	2
								4248682	8
								4335209	8
139	8059049	ガード (強化型)	GUARD (HEAVY-DUTY)	2	OP				
141	4252880	ボルト	BOLT	8					
141	4248682	ボルト (強化型)	BOLT (HEAVY-DUTY)	8	OP				
142	A590918	ワッシャ;スプリング	WASHER;SPRING	8					
146	J222018	ワッシャ	WASHER	8					
148	4335209	スペーサ (強化型)	SPACER (HEAVY-DUTY)	8	OP				

トラックフレーム (LC トラック)
 TRACK FRAME (LC TRACK)

適用号機 10001~10766
 Serial No.



139
 148
 141

強化形
 HEAVY-DUTY TYPE

139
 146
 142
 141

38
 32

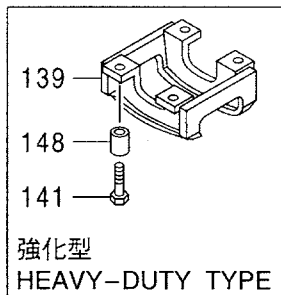
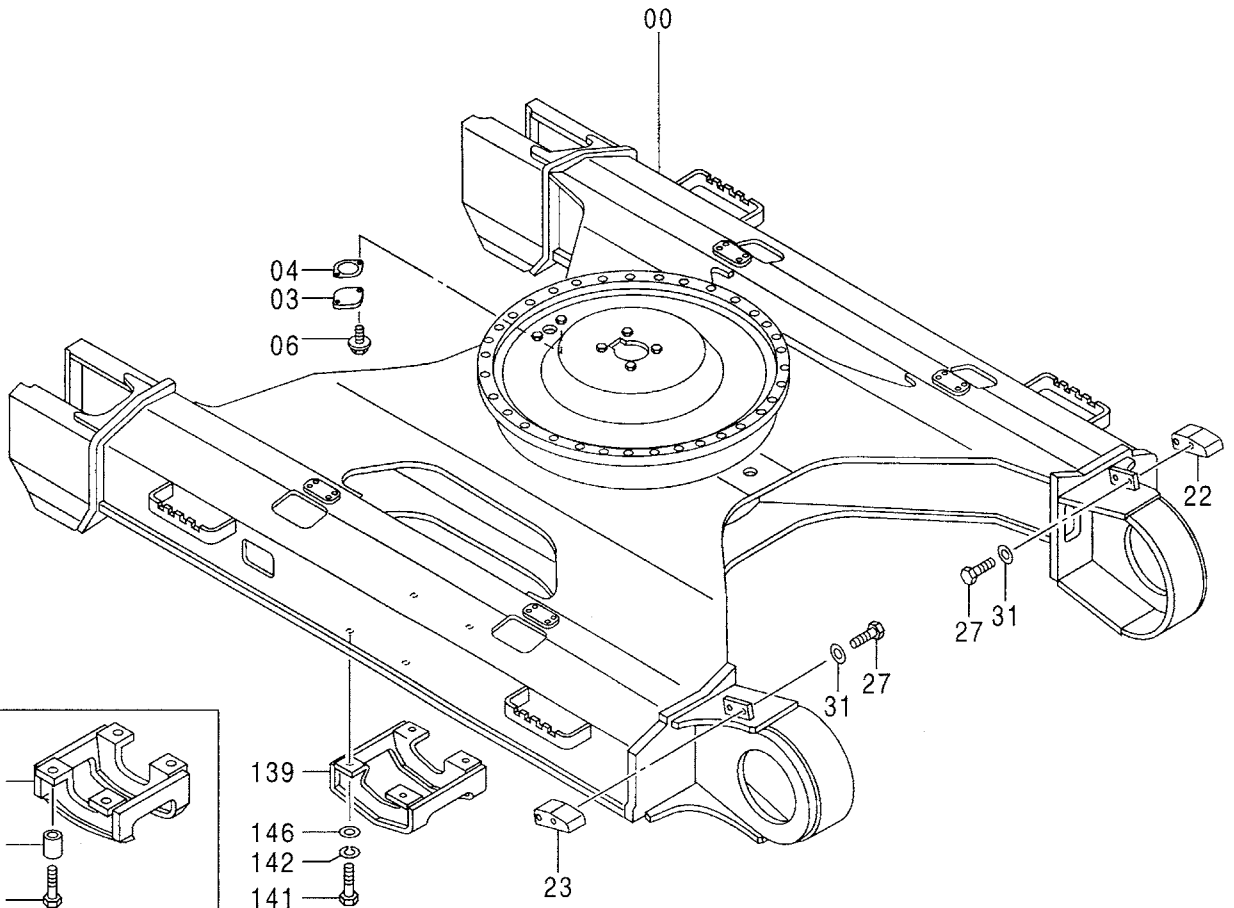
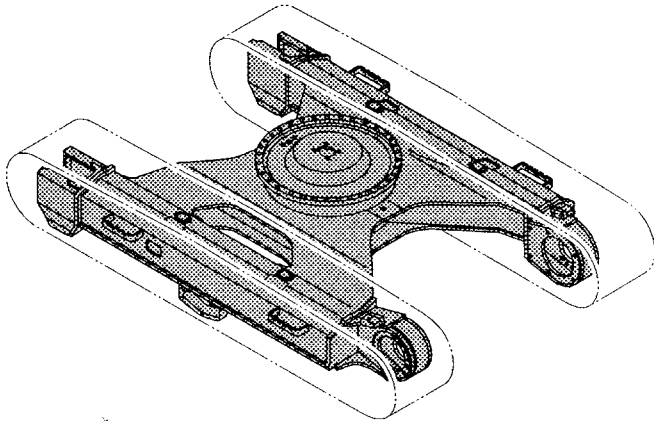
トラック フレーム (LCトラック)
TRACK FRAME (LC TRACK)

10001-10766

符号 ITEM	部品番号 PART NO.	部 品 名	PART NAME	数量 Q'TY	サービス コード S.C	適用号機 SERIAL NO.	互換性 ICA	代替部品 REPLACEABLE PART	
								部品番号 PART NO.	数量 Q'TY
00	5003089	フレーム;トラック	FRAME;TRACK	1					
03	4128863	プレート	PLATE	1					
04	4272297	パッキング	PACKING	1					
06	J011020	ボルト;セムス	BOLT;SEMS	2					
22	2031046	ブロック	BLOCK	2					
23	2031047	ブロック	BLOCK	2					
27	J931230	ボルト	BOLT	8					
31	4183252	ワッシャ	WASHER	8					
32	J901220	ボルト	BOLT	1					
33	A590112	ワッシャ;プレーン	WASHER;PLANE	1					
139	8052020	ガード	GUARD	2			T	8059049	2
								4248682	8
								4335209	8
139	8059049	ガード (強化型)	GUARD (HEAVY-DUTY)	2	OP				
141	4252880	ボルト	BOLT	8					
141	4248682	ボルト (強化型)	BOLT (HEAVY-DUTY)	8	OP				
142	A590918	ワッシャ;スプリング	WASHER;SPRING	8					
146	J222018	ワッシャ	WASHER	8					
148	4335209	スペーサ (強化型)	SPACER (HEAVY-DUTY)	8	OP				

トラックフレーム (LCトラック) TRACK FRAME (LC TRACK)

適用号機 10767~
Serial No.

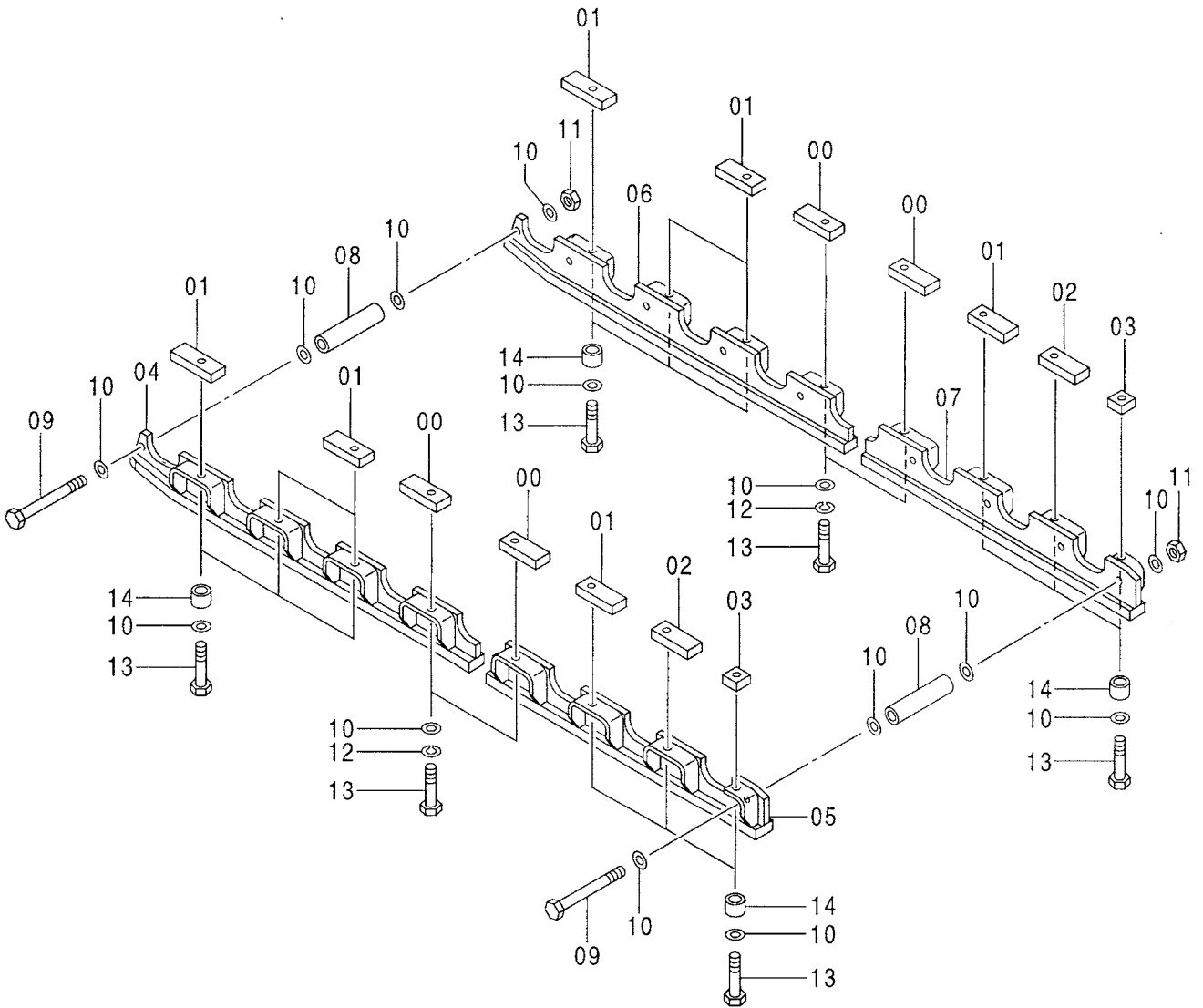
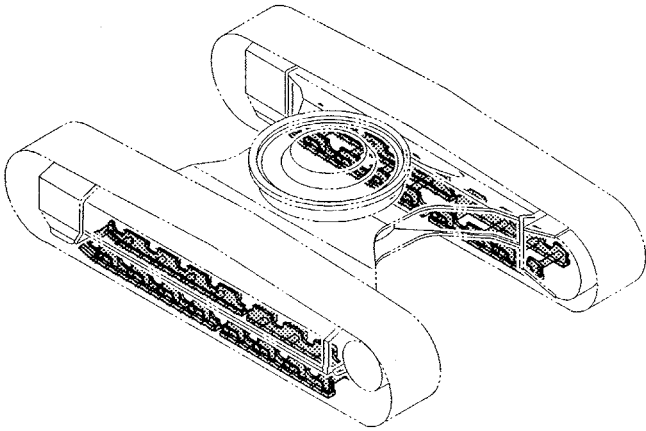


トラック フレーム (LCトラック)
TRACK FRAME (LC TRACK)

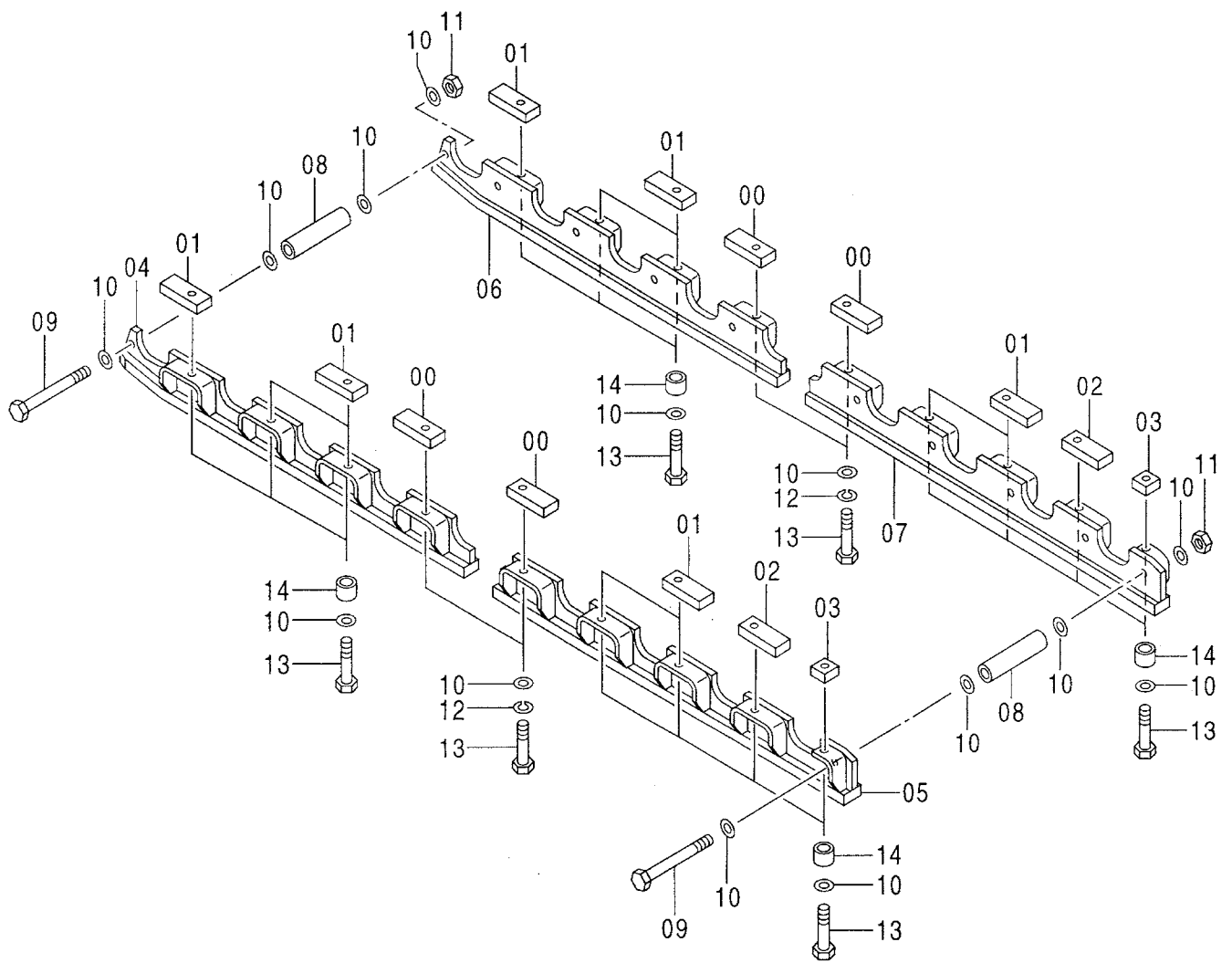
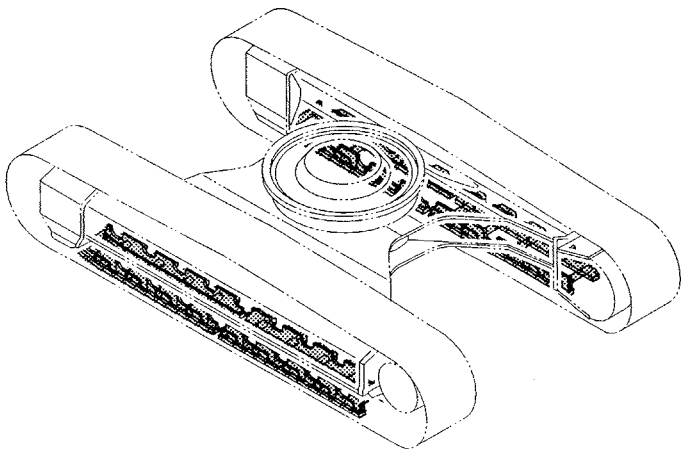
10767-

符号 ITEM	部品番号 PART NO.	部 品 名	PART NAME	数量 Q'TY	サービス コード S.C	適用号機 SERIAL NO.	互 換 性 ICA	代 替 部 品 REPLACEABLE PART	
								部品番号 PART NO.	数量 Q'TY
00	5004953	フレーム;トラック	FRAME;TRACK	1					
03	4128863	プレート	PLATE	1					
04	4272297	パッキング	PACKING	1					
06	J011020	ボルト;セムス	BOLT;SEMS	2					
22	4374737	ブロック	BLOCK	1		-D96/07	Y	3078368	1
22	3078368	ブロック	BLOCK	1		D96/08-D97/03	Y	3080129	1
22	3080129	ブロック	BLOCK	1		D97/04-			
23	4379311	ブロック	BLOCK	1		-D96/07	Y	3078353	1
23	3078353	ブロック	BLOCK	1		D96/08-D97/03	Y	3080128	1
23	3080128	ブロック	BLOCK	1		D97/04-			
27	J931670	ボルト	BOLT	4					
31	J222016	ワッシャ	WASHER	4					
139	8052020	ガード	GUARD	2			T	8059049	2
								4248682	8
								4335209	8
139	8059049	ガード (強化型)	GUARD (HEAVY-DUTY)	2	OP				
141	4252880	ボルト	BOLT	8					
141	4248682	ボルト (強化型)	BOLT (HEAVY-DUTY)	8	OP				
142	A590918	ワッシャ;スプリング	WASHER;SPRING	8					
146	J222018	ワッシャ	WASHER	8					
148	4335209	スペーサ (強化型)	SPACER (HEAVY-DUTY)	8	OP				

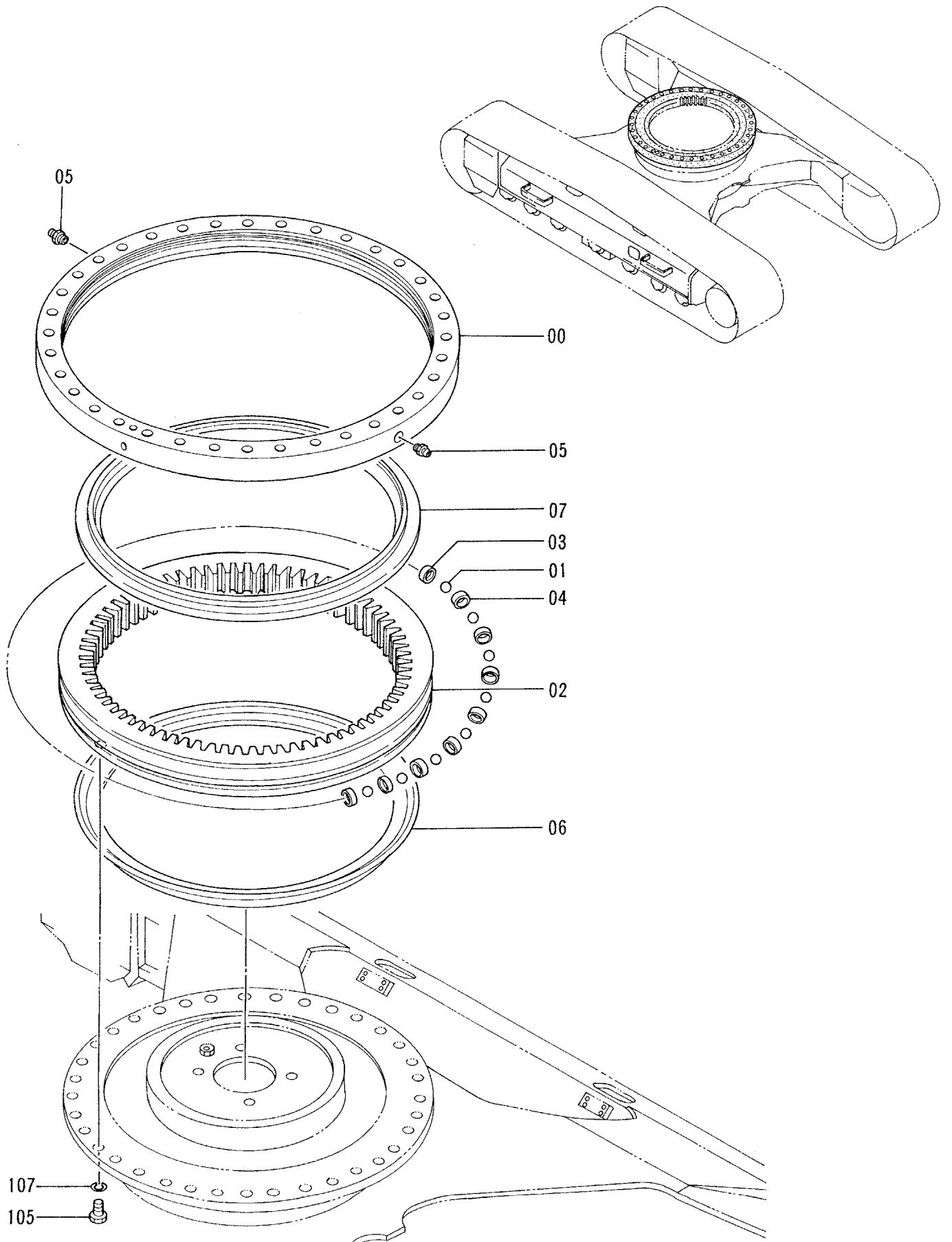
フルトラックガード (スタンダードトラック)
 FULL-LENGTH TRACK GUARD (STD. TRACK)



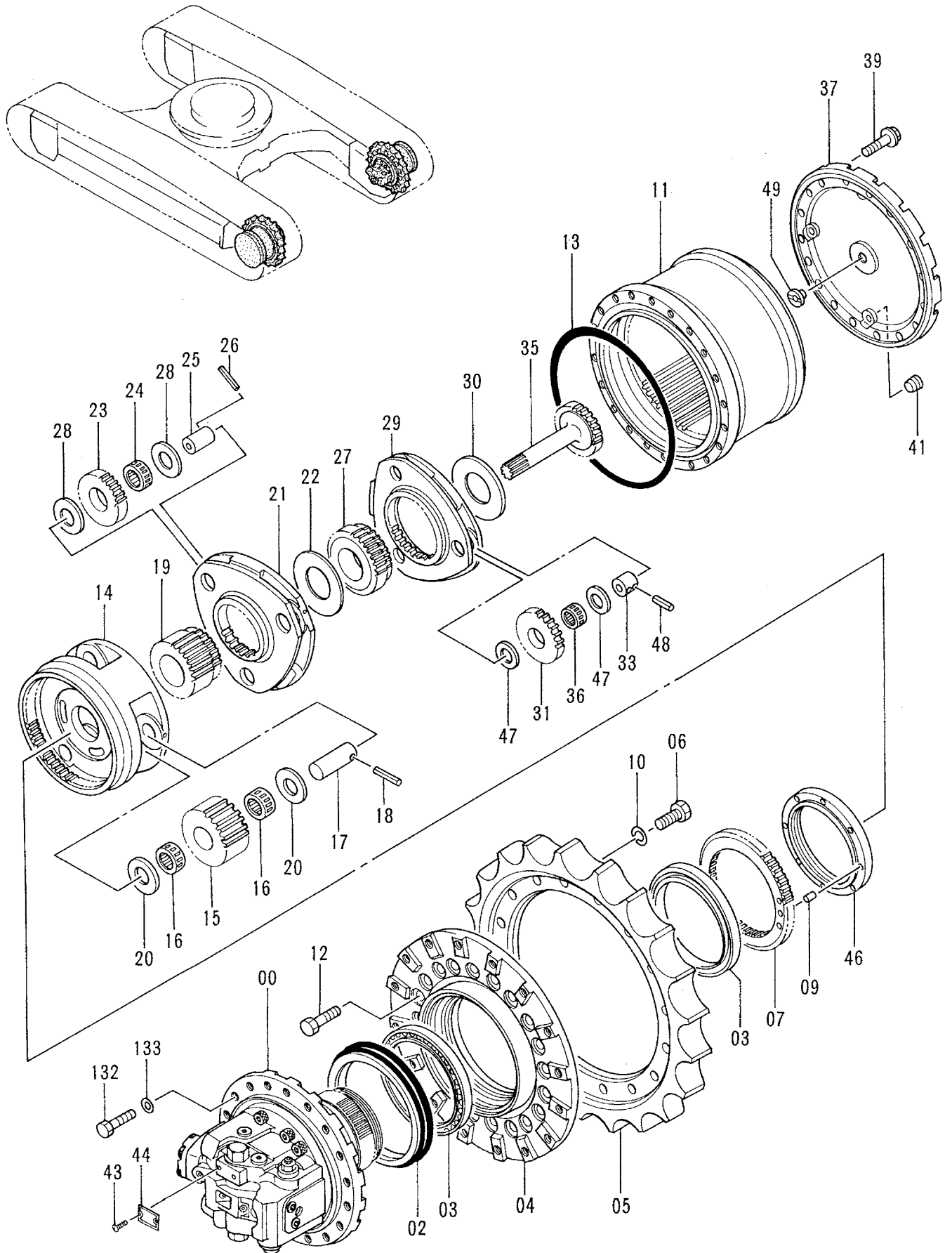
フルトラックガード (LCトラック) FULL-LENGTH TRACK GUARD (LC TRACK)



旋回輪 SWING BEARING



走行装置 TRAVEL DEVICE

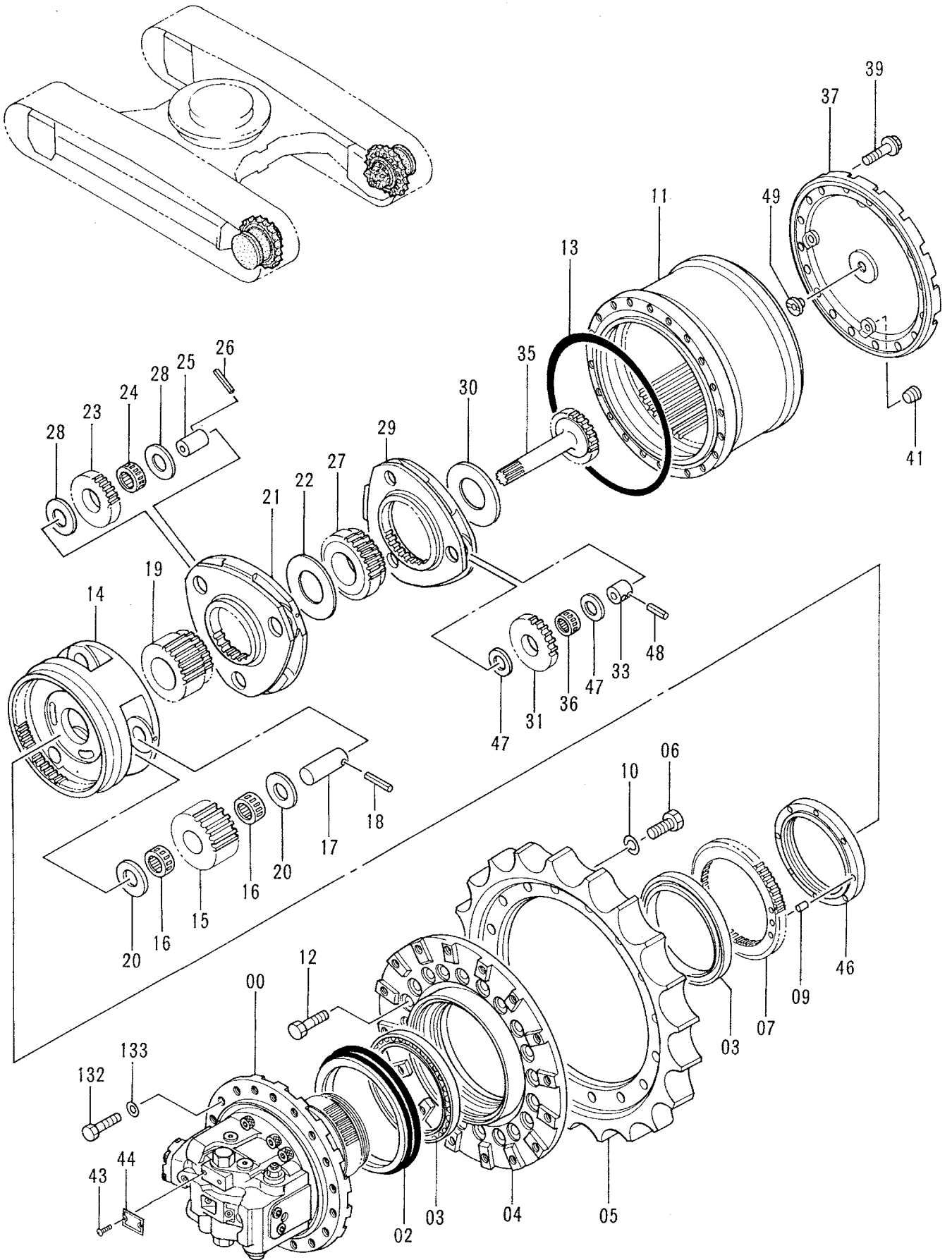


走行装置
TRAVEL DEVICE

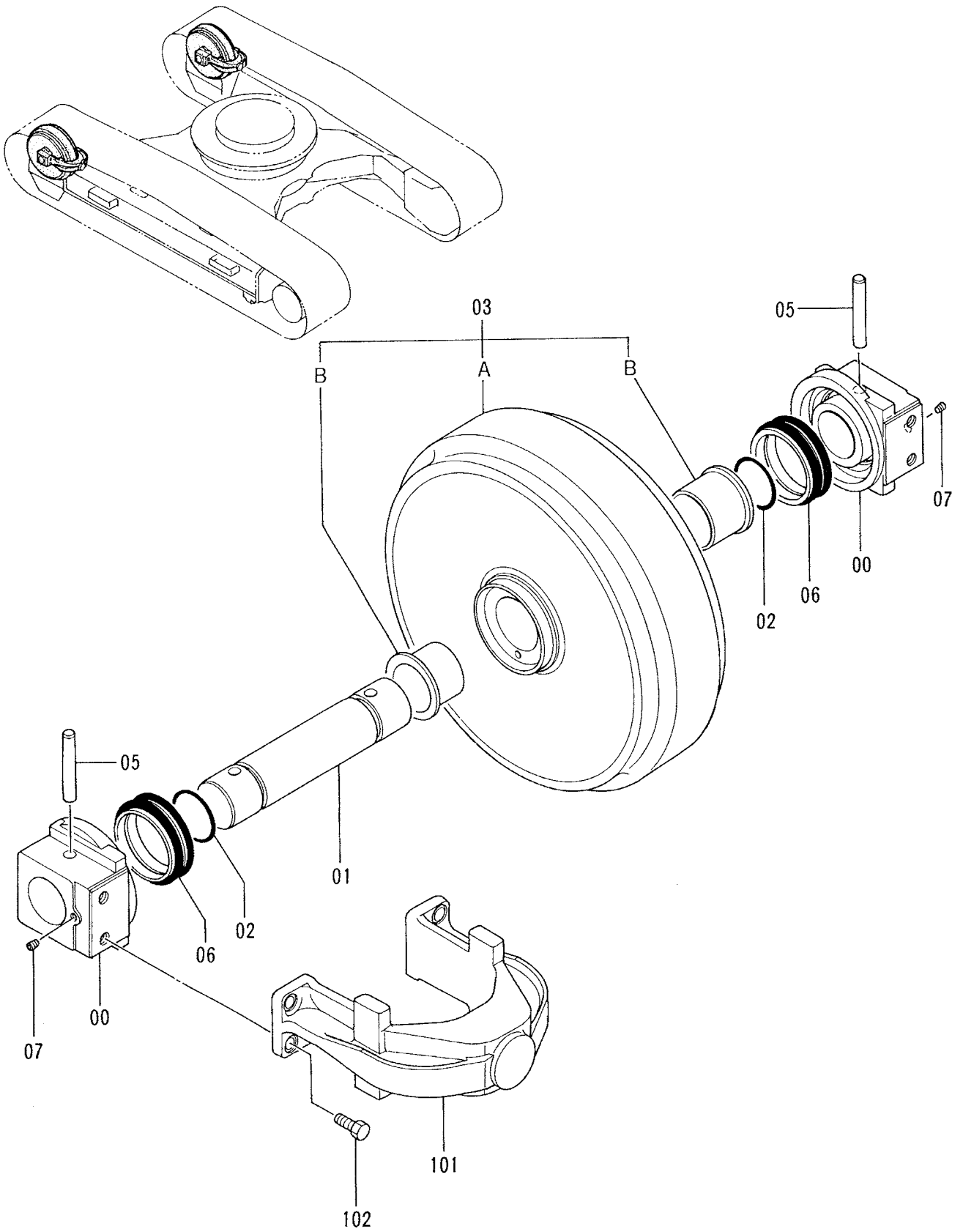
10001-

符号 ITEM	部品番号 PART NO.	部 品 名	PART NAME	数量 QTY	サービス コード S.C	適用号機 SERIAL NO.	互 換 性 ICA	代 替 部 品 REPLACEABLE PART	
								部品番号 PART NO.	数量 QTY
00-49	9123467	ソコソチ アッセン (本体組付用)	TRAVEL DEVICE ASS'Y (for assembly of machine)	2			I	9132406	2
00-49	(9132406)	ソコソチ アッセン (輸送用)	TRAVEL DEVICE ASS'Y (for transportation)	2	S				
00	9120000	・モータ;オイル (本体組付用)	・MOTOR;OIL (for assembly of machine)	1	H		I	9131678	1
00	(9131678)	・モータ;オイル (輸送用)	・MOTOR;OIL (for transportation)	1	SH				
02	4114753	・シール;グループ	・SEAL;GROUP	1					
03	4246793	・ベアリング;ローラ	・BRG.;ROL.	2					
04	1013983	・ドラム	・DRUM	1					
05	1010203	・スプロケット	・SPROCKET	1					
06	J932055	・ボルト	・BOLT	16					
07	3047448	・ハブ	・HUB	1					
09	4246783	・ピン;ノック	・PIN;KNOCK	1					
10	A590920	・ワッシャ;スプリング	・WASHER;SPRING	16					
11	1014493	・ギヤ;リング	・GEAR;RING	1					
12	J931660	・ボルト	・BOLT	20					
13	4246792	・O-リング	・O-RING	1					
14	1014491	・キャリア	・CARRIER	1					
15	3052346	・ギヤ;プラネタリ	・GEAR;PLANETARY	3					
16	4172394	・ベアリング;ニードル	・BRG.;NEEDLE	6					
17	4252442	・ピン	・PIN	3					
18	4116309	・ピン;スプリング	・PIN;SPRING	3					
19	3049870	・ギヤ;サン	・GEAR;SUN	1					
20	4271698	・プレート;スラスト	・PLATE;THRUST	6					
21	1014492	・キャリア	・CARRIER	1					
22	4246785	・スペーサ	・SPACER	1					
23	3052345	・ギヤ;プラネタリ	・GEAR;PLANETARY	3					
24	4150398	・BRG;NEEDLE	・BRG;NEEDLE	3					
25	4252441	・ピン	・PIN	3					
26	4197763	・ピン;スプリング	・PIN;SPRING	3					
27	3049872	・ギヤ;サン	・GEAR;SUN	1					
28	4269295	・プレート;スラスト	・PLATE;THRUST	6					
29	1014490	・キャリア	・CARRIER	1					
30	4192979	・スペーサ	・SPACER	1					
31	3049873	・ギヤ;プラネタリ	・GEAR;PLANETARY	3					
33	4210853	・ピン	・PIN	3					
35	2028764	・シャフト;プロペラ	・SHAFT;PROP.	1					
36	4278454	・ベアリング;ニードル	・BRG.;NEEDLE	3					

走行装置 TRAVEL DEVICE



フロントアイドラ FRONT IDLER

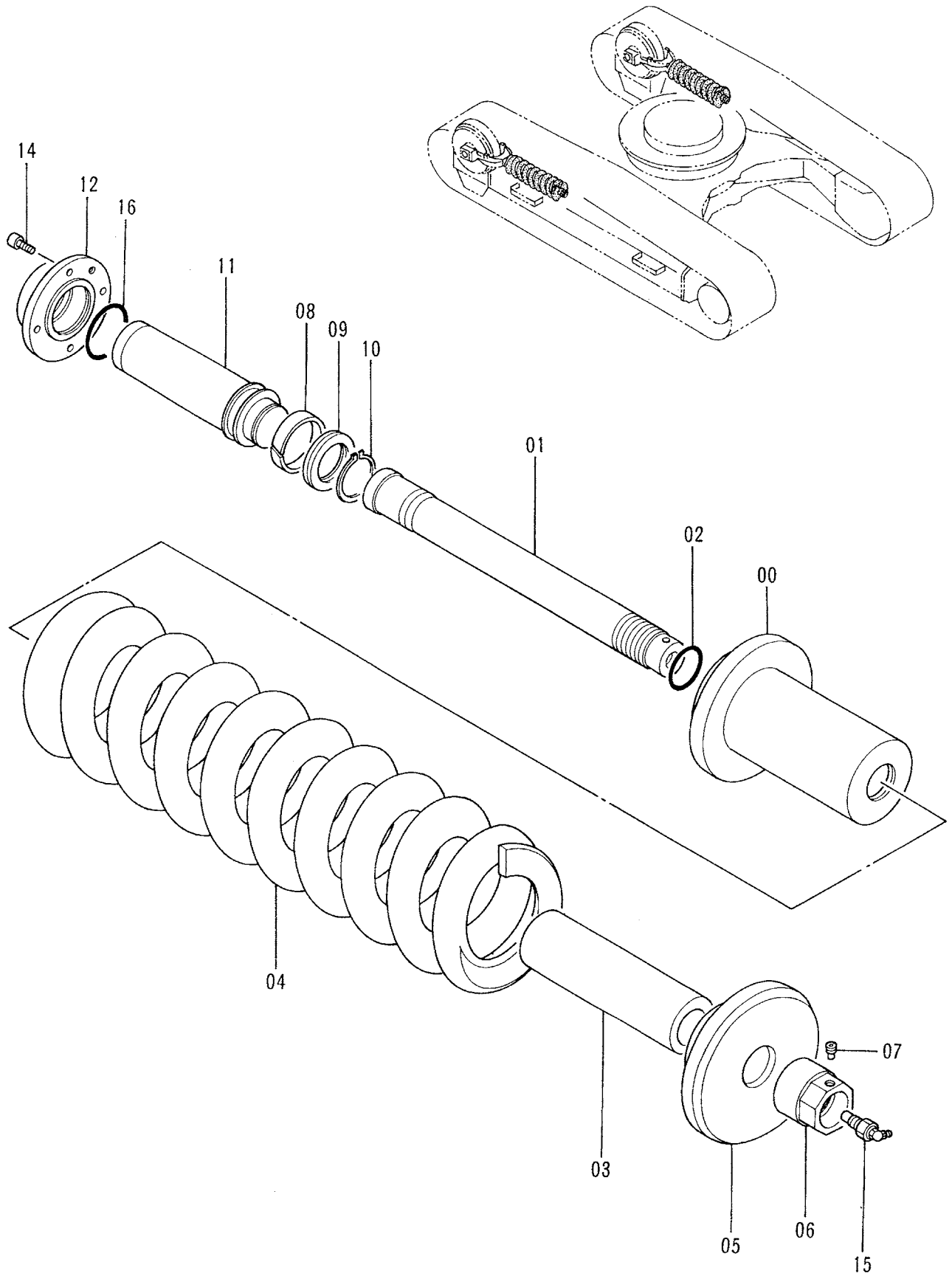


フロント アイドラ
FRONT IDLER

10001-

符号 ITEM	部品番号 PART NO.	部 品 名	PART NAME	数量 QTY	サービス コード S. C	適用号機 SERIAL NO.	互 換 性 ICA	代 替 部 品 REPLACEABLE PART	
								部品番号 PART NO.	数量 QTY
00-07	9089384	アイドル アッセン	IDLER ASS'Y	2		-10223	Y	9143400	2
00-07	9143400	アイドル アッセン	IDLER ASS'Y	2		10224-10766			
00-07	9145269	アイドル アッセン	IDLER ASS'Y	2	#	10767-			
00	2021767	・ベアリング	・BRG.	2		-10766			
00	1021805	・ベアリング	・BRG.	2	#	10767-			
01	3033488	・アクスル	・AXLE	1		-10766			
01	3070162	・アクスル	・AXLE	1	#	10767-			
02	A810070	・O-リング	・O-RING	2					
03	9089734	・アイドル (ブッシュ付)	・IDLER (WITH BUSHING)	1		-10223	Y	9143401	1
03	9143401	・アイドル (ブッシュ付)	・IDLER (WITH BUSHING)	1		10224-10766			
03	9134157	・アイドル (ブッシュ付)	・IDLER (WITH BUSHING)	1	#	10767-			
03A	7021364	・・アイドル	・・IDLER	1		-10223	Y	7030456	1
03A	7030456	・・アイドル	・・IDLER	1		10224-10766			
03A	7028808	・・アイドル	・・IDLER	1	#	10767-			
03B	3056834	・・ブッシュ	・・BUSHING	2		-10766			
03B	3069749	・・ブッシュ	・・BUSHING	2	#	10767-			
05	4126209	・ピン	・PIN	2					
06	4153731	・シール;グループ	・SEAL;GROUP	2					
07	4315607	・プラグ	・PLUG	2	#				
101	1014036	ヨーク	YOKE	2					
102	J901635	ボルト	BOLT	8					

アジャスタ ADJUSTER



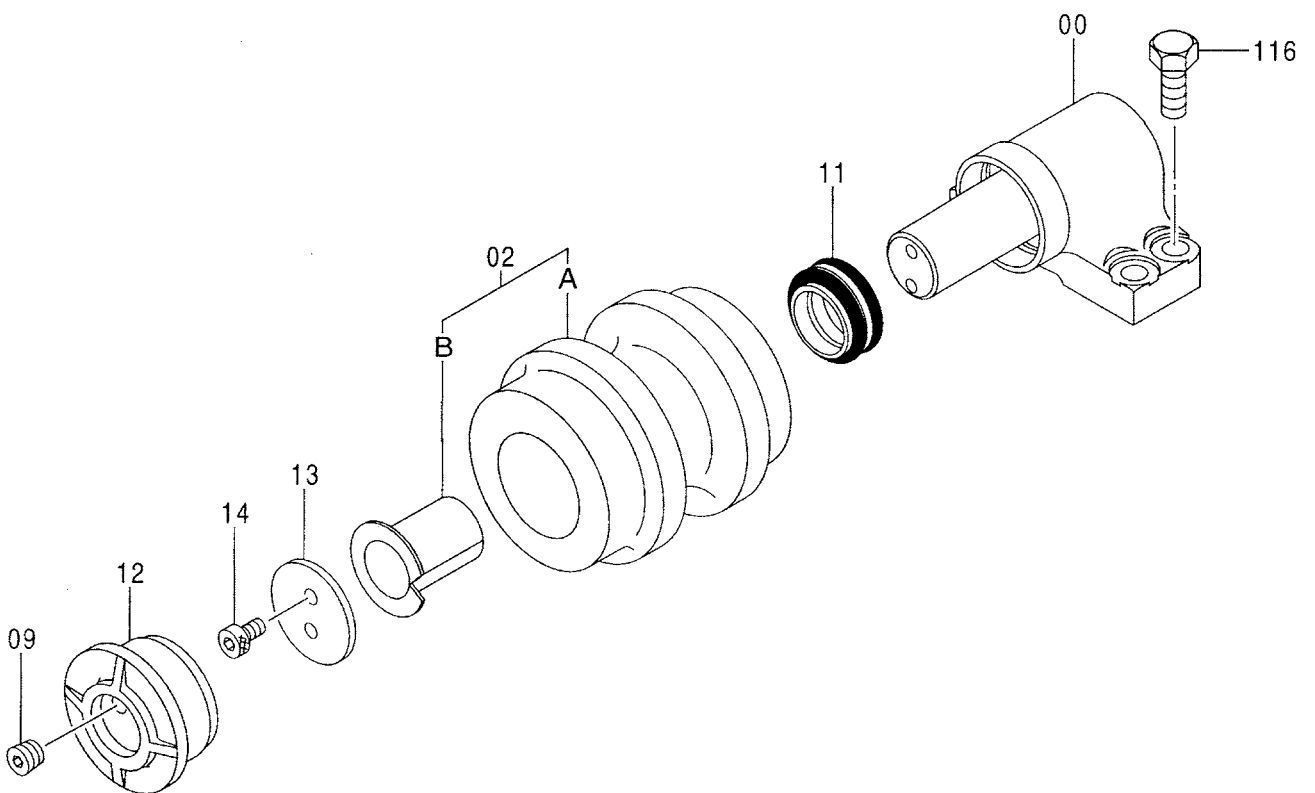
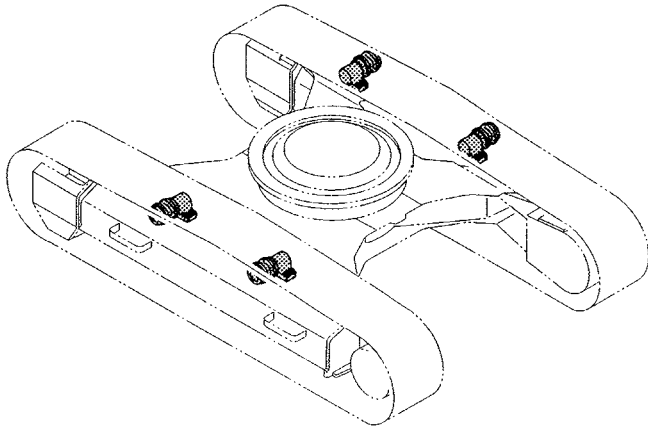
アジャスタ
ADJUSTER

10001-

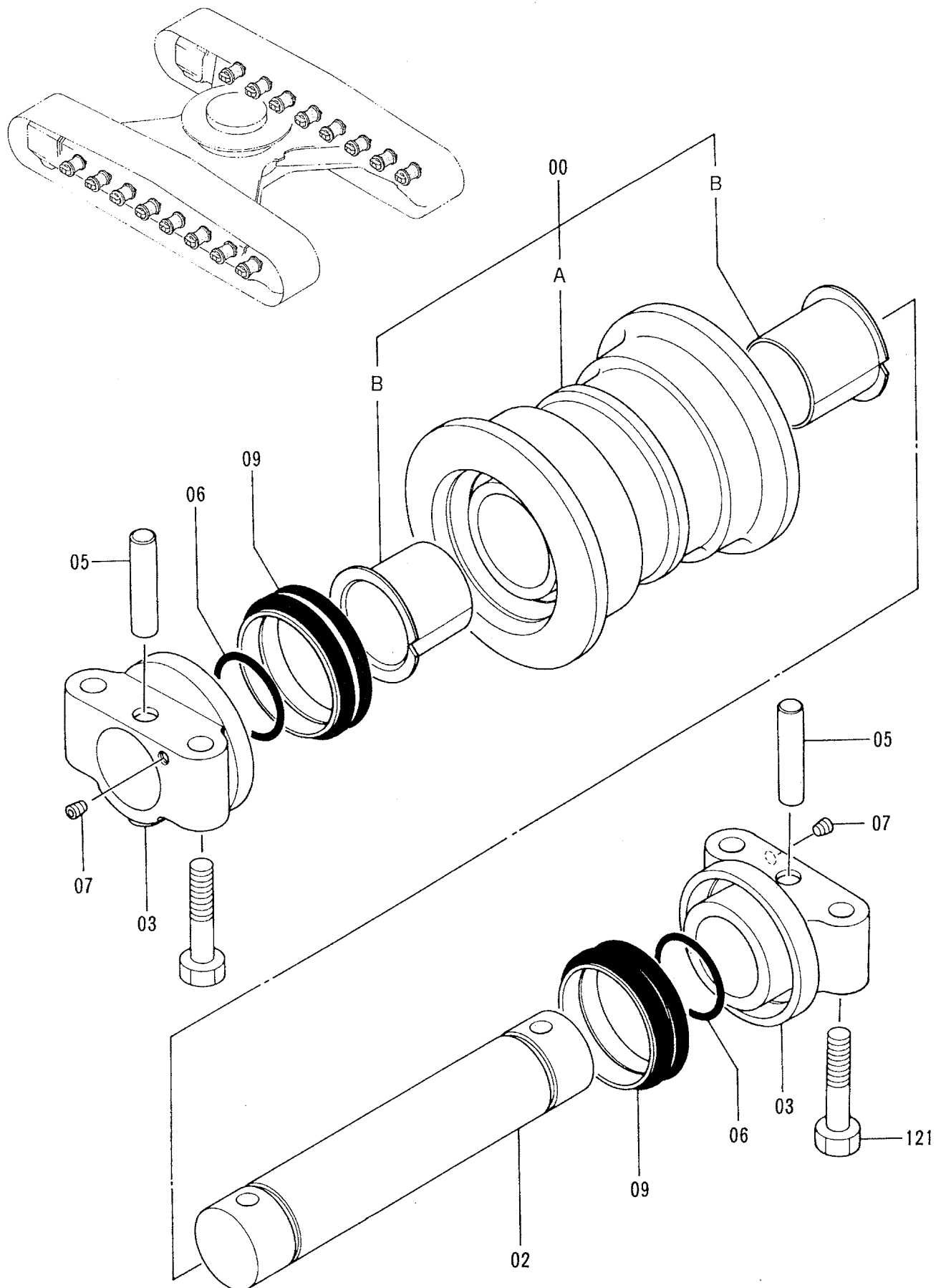
符号 ITEM	部品番号 PART NO.	部 品 名	PART NAME	数量 QTY	サービス コード S. C	適用号機 SERIAL NO.	互 換 性 ICA	代 替 部 品 REPLACEABLE PART	
								部品番号 PART NO.	数量 QTY
	9092565	アジャスタ アッセン	ADJUSTER ASS'Y	2					
00	3033361	・シリンダ	・CYL.	1					
01	3050433	・ロッド	・ROD	1					
02	4069900	・O-リング	・O-RING	1					
03	4255054	・スペーサ	・SPACER	1					
04	3050438	・スプリング	・SPRING	1					
05	3066327	・ワッシャ	・WASHER	1					
06	4248105	・ナット	・NUT	1					
07	4248106	・プラグ	・PLUG	1					
08	4177838	・リング ;ウエア	・RING;WEAR	1					
09	4177837	・パッキング;U-リング	・PACKING;U-RING	1					
10	960323	・リング ;リテイニング	・RING;RETAINING	1					
11	3033431	・ロッド ;ピストン	・ROD;PISTON	1					
12	3051014	・フランジ	・FLANGE	1					
14	M341022	・ボルト ;ソケット	・BOLT;SOCKET	4					
15	4255055	・バルブ	・VALVE	1					
16	A811065	・O-リング	・O-RING	1					

上ローラ UPPER ROLLER

適用号機 STD : 10711~
Serial No. LC : 10742~



下ローラ (スタンダードトラック)
LOWER ROLLER (STD. TRACK)



下ローラ (スタンダードトラック)
LOWER ROLLER (STD. TRACK)

10001-

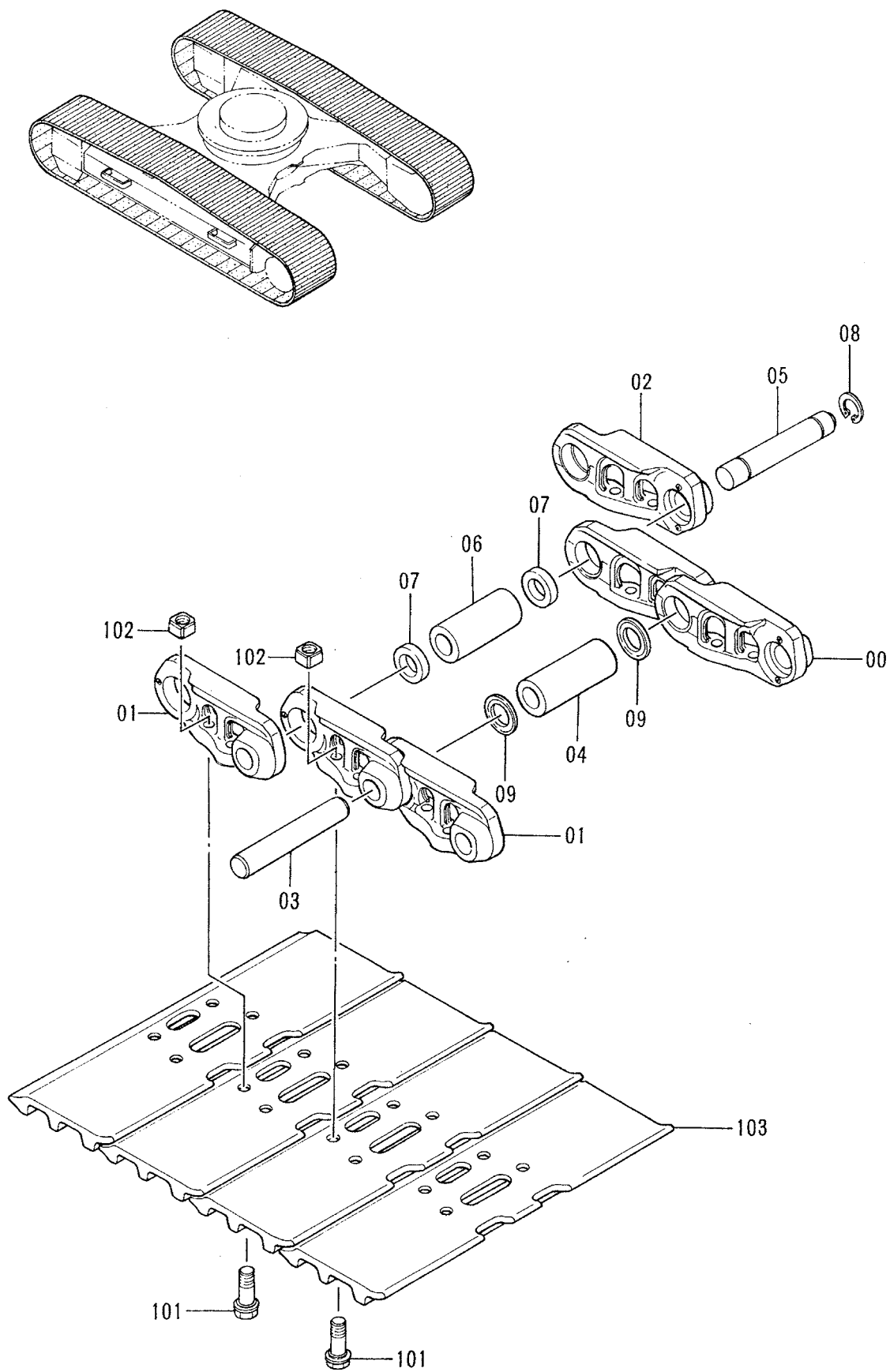
符号 ITEM	部品番号 PART NO.	部 品 名	PART NAME	数量 QTY	サービス コード S.C	適用号機 SERIAL NO.	互 換 性 ICA	代 替 部 品 REPLACEABLE PART	
								部品番号 PART NO.	数量 QTY
00-09	9132602	ローラ;ロア アッセン	ROLLER;LOWER ASS'Y	16					
00	9114666	・ローラ (ブッシュ付)	・ROLLER (WITH BUSHING)	1					
00A	8044988	・ローラ	・ROLLER	1					
00B	3047030	・ブッシュ	・BUSHING	2					
02	3046945	・アクスル	・AXLE	1					
03	2028046	・カラー	・COLLAR	2					
05	4123162	・ピン	・PIN	2					
06	A810060	・Oリング	・O-RING	2					
07	4315607	・プラグ	・PLUG	2					
09	4153468	・シール;グループ	・SEAL;GROUP	2		-D95/03	Y	4317586	2
09	4317586	・シール;グループ	・SEAL;GROUP	2	#	D95/04-			
121	4248682	ボルト	BOLT	64					

下ローラ (LCトラック)
LOWER ROLLER (LC TRACK)

10001-

符号 ITEM	部品番号 PART NO.	部 品 名	PART NAME	数量 QTY	サービス コード S . C	適用号機 SERIAL NO.	互 換 性 ICA	代 替 部 品 REPLACEABLE PART	
								部品番号 PART NO.	数量 QTY
00-09	9132602	ローラ;ロア アッセン	ROLLER;LOWER ASS'Y	18					
00	9114666	・ローラ (ブッシュ付)	・ROLLER (WITH BUSHING)	1					
00A	8044988	・ローラ	・ROLLER	1					
00B	3047030	・ブッシュ	・BUSHING	2					
02	3046945	・アクスル	・AXLE	1					
03	2028046	・カラー	・COLLAR	2					
05	4123162	・ピン	・PIN	2					
06	A810060	・Oリング	・O-RING	2					
07	4315607	・プラグ	・PLUG	2					
09	4153468	・シール;グループ	・SEAL;GROUP	2		-D95/03	Y	4317586	2
09	4317586	・シール;グループ	・SEAL;GROUP	2	#	D95/04-			
121	4248682	ボルト	BOLT	72					

トラックリンク 600G (スタンダードトラック)
TRACK-LINK 600G (STD. TRACK)

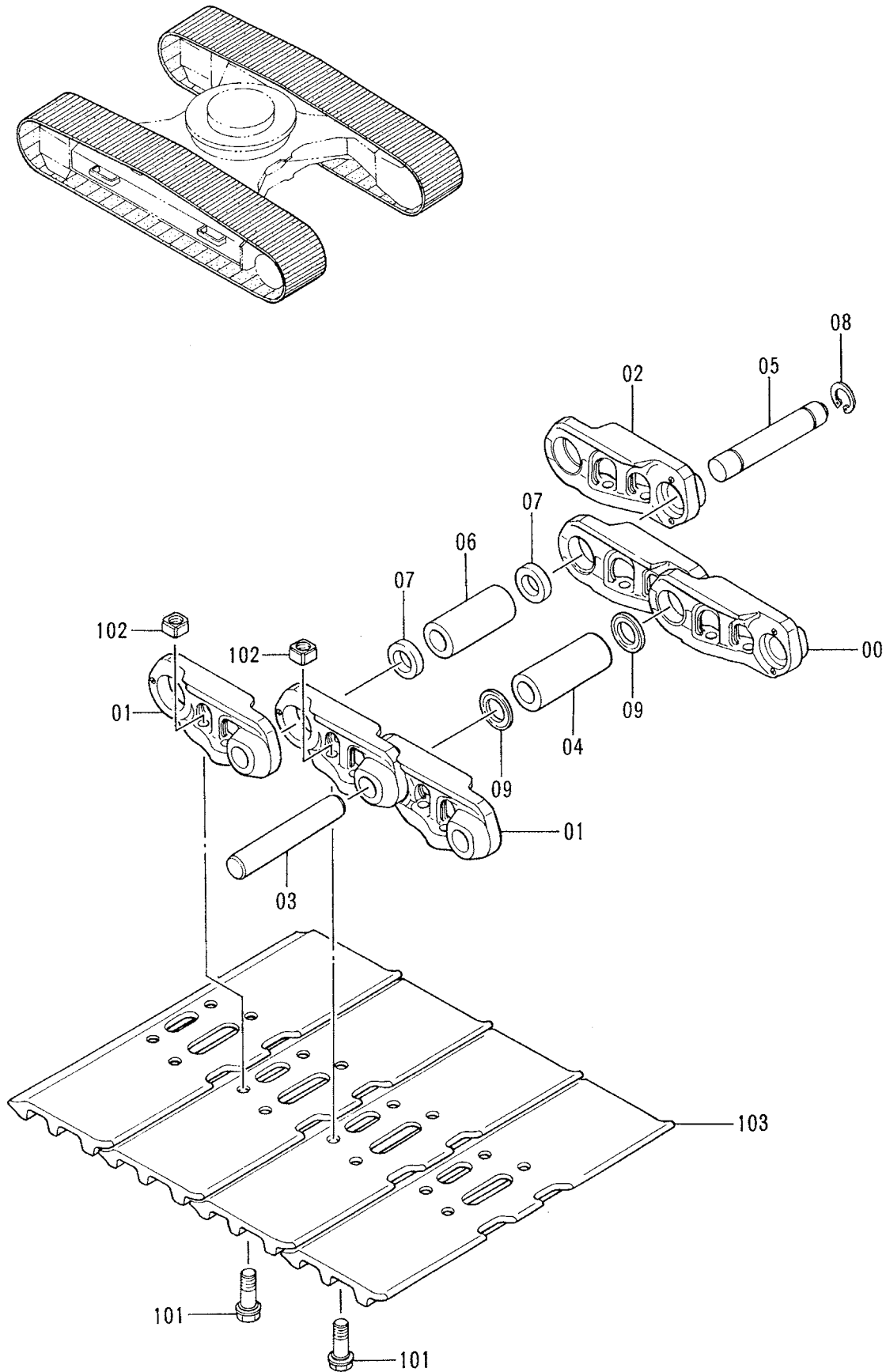


トラツクリンク 600G (スタンダ-ト`トラツク)
TRACK-LINK 600G (STD. TRACK)

10001-

符号 ITEM	部品番号 PART NO.	部 品 名	PART NAME	数量 QTY	サービス コード S.C	適用号機 SERIAL NO.	互換性 ICA	代 替 部 品 REPLACEABLE PART	
								部品番号 PART NO.	数量 QTY
	9093028	トラツクリンク アツセン	TRACK-LINK ASS'Y	2					
00-09	9093029	・トラツクリンク アツセン	・TRACK-LINK ASS'Y	1			Y	9145322	1
00-09	9145322	・トラツクリンク アツセン	・TRACK-LINK ASS'Y	1	#S				
00	1014767	・・トラツクリンク;B	・・TRACK-LINK;B	46			Y	1022092	46
00	1022092	・・トラツクリンク;B	・・TRACK-LINK;B	46	#S				
01	1014768	・・トラツクリンク;B	・・TRACK-LINK;B	47			Y	1022093	47
01	1022093	・・トラツクリンク;B	・・TRACK-LINK;B	47	#S				
02	4256283	・・トラツクリンク;マスタ	・・TRACK-LINK;M	1			Y	4358596	1
02	4358596	・・トラツクリンク;マスタ	・・TRACK-LINK;M	1	#S				
03	4314671	・・ピ`ン	・・PIN	46			Y	4358587	46
03	4358587	・・ピ`ン	・・PIN	46	#S				
04	4247130	・・ブ`ツシ`ンク`	・・BUSHING	46		-10145	I	4349669	46
04	4349669	・・ブ`ツシ`ンク`	・・BUSHING	46		10146-	Y	4358588	46
04	4358588	・・ブ`ツシ`ンク`	・・BUSHING	46	#S				
05	4267743	・・ピ`ン;マスタ	・・PIN;MASTER	1			Y	4358591	1
05	4358591	・・ピ`ン;マスタ	・・PIN;MASTER	1	#S				
06	4247131	・・ブ`ツシ`ンク` ;マスタ	・・BUSHING;MASTER	1		-10145	I	4349671	1
06	4349671	・・ブ`ツシ`ンク` ;マスタ	・・BUSHING;MASTER	1		10146-	Y	4358590	1
06	4358590	・・ブ`ツシ`ンク` ;マスタ	・・BUSHING;MASTER	1	#S				
07	4145373	・・カラ-	・・COLLAR	2			Y	4358592	2
07	4358592	・・カラ-	・・COLLAR	2	#S				
08	4192666	・・リ`ンク`	・・RING	1			Y	4358593	1
08	4358593	・・リ`ンク`	・・RING	1	#S				
09	4201804	・・シ`ール	・・SEAL	92			I	4312391	92
09	4312391	・・シ`ール	・・SEAL	92	S		Y	4358589	92
09	4358589	・・シ`ール	・・SEAL	92	#S				
101	4255637	・ボ`ルト;シュー	・BOLT;SHOE	188					
102	4255638	・ナ`ット	・NUT	188					
103	2030005	・シュー;グ`ロ-サ	・SHOE;GROUSER	47					

トラックリンク 600G (LC トラック)
TRACK-LINK 600G (LC TRACK)

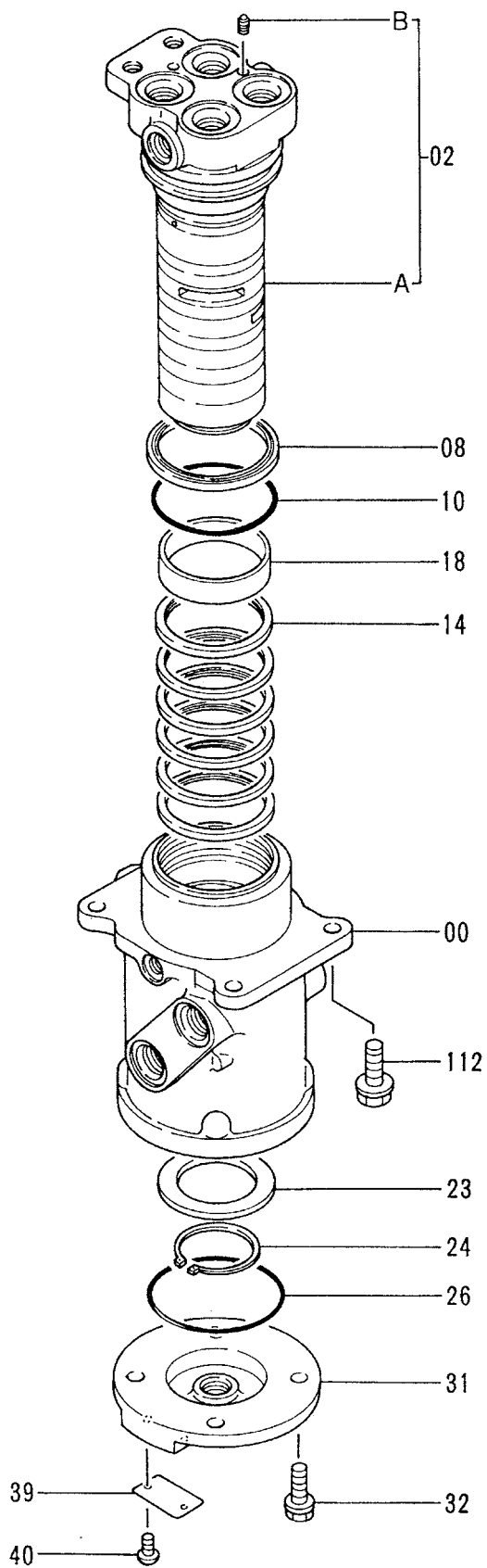
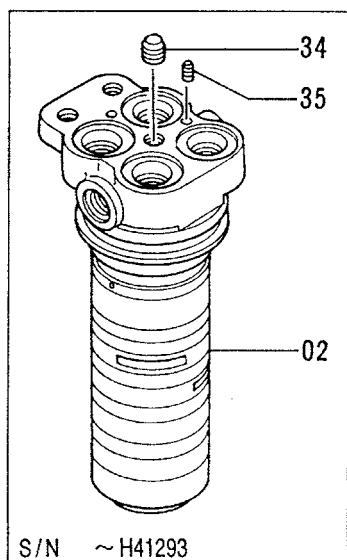
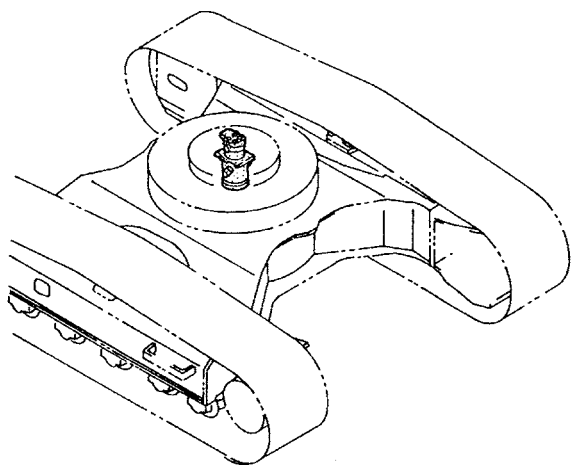


トラツクリンク 600G (LCトラツク)
TRACK-LINK 600G (LC TRACK)

10001-

符号 ITEM	部品番号 PART NO.	部 品 名	PART NAME	数量 QTY	サービス コード S.C	適用号機 SERIAL NO.	互 換 性 ICA	代 替 部 品 REPLACEABLE PART	
								部品番号 PART NO.	数量 QTY
	9098528	トラツクリンク アツセン	TRACK-LINK ASS'Y	2					
00-09	9098529	・トラツクリンク アツセン	・TRACK-LINK ASS'Y	1			Y	9145324	1
00-09	9145324	・トラツクリンク アツセン	・TRACK-LINK ASS'Y	1	#S				
00	1014767	・・トラツクリンク;B	・・TRACK-LINK;B	50			Y	1022092	50
00	1022092	・・トラツクリンク;B	・・TRACK-LINK;B	50	#S				
01	1014768	・・トラツクリンク;B	・・TRACK-LINK;B	51			Y	1022093	51
01	1022093	・・トラツクリンク;B	・・TRACK-LINK;B	51	#S				
02	4256283	・・トラツクリンク;マスタ	・・TRACK-LINK;M	1			Y	4358596	1
02	4358596	・・トラツクリンク;マスタ	・・TRACK-LINK;M	1	#S				
03	4314671	・・ピン	・・PIN	50			Y	4358587	50
03	4358587	・・ピン	・・PIN	50	#S				
04	4247130	・・ブツシヅク	・・BUSHING	50		-10145	I	4349669	50
04	4349669	・・ブツシヅク	・・BUSHING	50		10146-	Y	4358588	50
04	4358588	・・ブツシヅク	・・BUSHING	50	#S				
05	4267743	・・ピン;マスタ	・・PIN;MASTER	1			Y	4358591	1
05	4358591	・・ピン;マスタ	・・PIN;MASTER	1	#S				
06	4247131	・・ブツシヅク;マスタ	・・BUSHING;MASTER	1		-10145	I	4349671	1
06	4349671	・・ブツシヅク;マスタ	・・BUSHING;MASTER	1		10146-	Y	4358590	1
06	4358590	・・ブツシヅク;マスタ	・・BUSHING;MASTER	1	#S				
07	4145373	・・カラー	・・COLLAR	2			Y	4358592	2
07	4358592	・・カラー	・・COLLAR	2	#S				
08	4192666	・・リング	・・RING	1			Y	4358593	1
08	4358593	・・リング	・・RING	1	#S				
09	4201804	・・シール	・・SEAL	100			I	4312391	100
09	4312391	・・シール	・・SEAL	100	S		Y	4358589	100
09	4358589	・・シール	・・SEAL	100	#S				
101	4255637	・ボルト;シュー	・BOLT;SHOE	204					
102	4255638	・ナット	・NUT	204					
103	2030005	・シュー;グロウサ	・SHOE;GROUSER	51					

センタージョイント CENTER JOINT

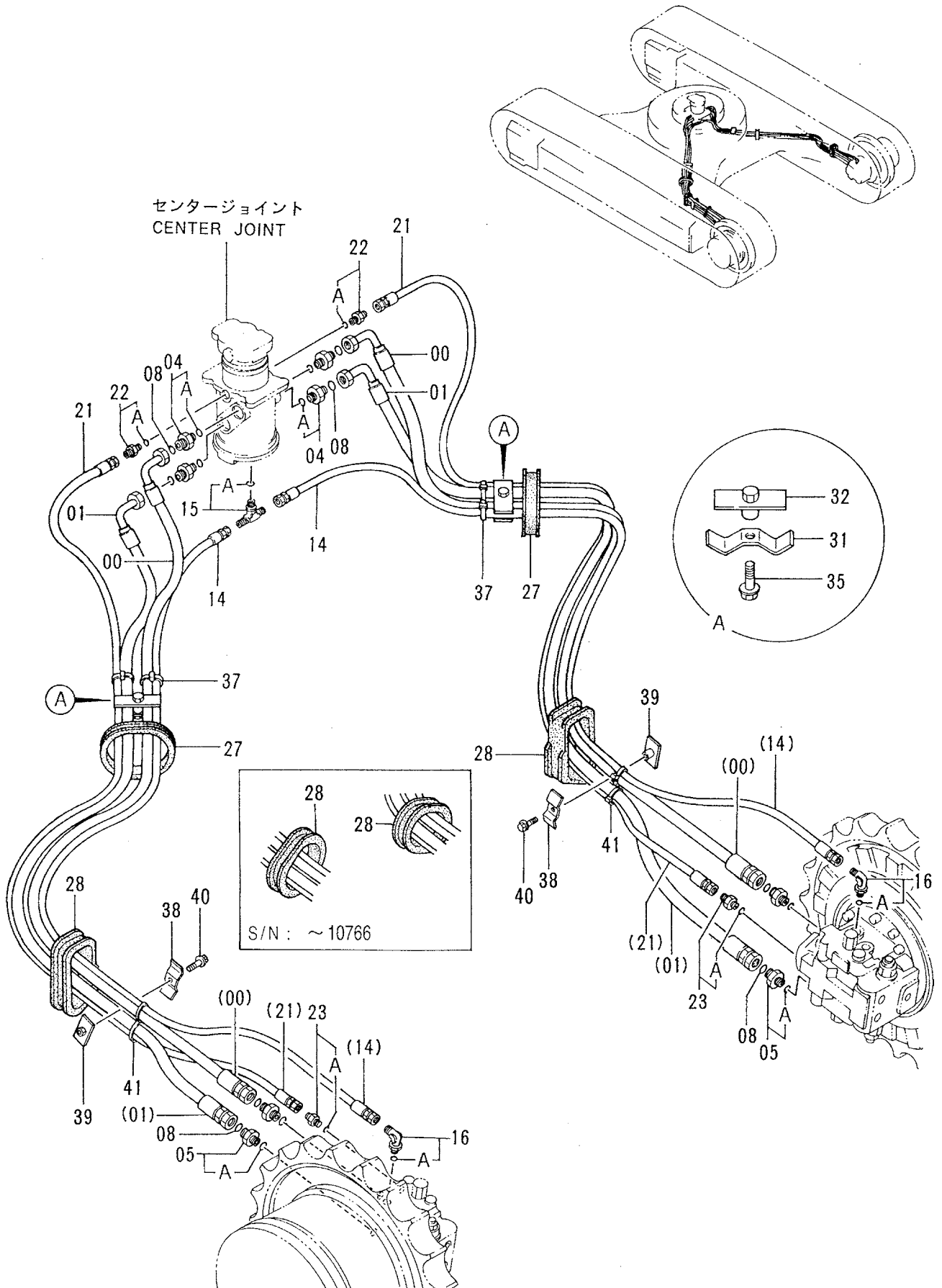


センター ジョイント
CENTER JOINT

10001-

符号 ITEM	部品番号 PART NO.	部 品 名	PART NAME	数量 QTY	サービス コード S.C	適用号機 SERIAL NO.	互 換 性 ICA	代 替 部 品 REPLACEABLE PART	
								部品番号 PART NO.	数量 QTY
00-40	9101521	ジ ョイント;センタ アツセン	JOINT;CENTER ASS'Y	1					
00	0001190	・ホ`ダイ	・BODY	1					
02	0001193	・スピ`ンドル	・SPINDLE	1		-H41293	I	9145787	1
02	9145787	・スピ`ンドル	・SPINDLE	1		H41294-			
02A	+++++	・スピ`ンドル	・SPINDLE	1	D	H41294-			
02B	+++++	・プ`ラグ	・PLUG	1	D	H41294-			
08	4272803	・シール;ダ`スト	・SEAL;DUST	1					
10	4118147	・O-リング	・O-RING	1					
14	4231543	・シール;オイル	・SEAL;OIL	6					
18	4241780	・ブ`ツシング	・BUSHING	1					
23	3070250	・リング	・RING	1					
24	991347	・リング ;リテイニング	・RING;RETAINING	1					
26	A810100	・O-リング	・O-RING	1					
31	2031329	・カハ`-	・COVER	1		-H24495	Y	2034607	1
31	2034607	・カハ`-	・COVER	1		H24496-			
32	J011030	・ボ`ルト;セムス	・BOLT;SEMS	4					
34	4239610	・プ`ラグ	・PLUG	1		-H41293			
35	4239611	・プ`ラグ	・PLUG	1		-H41293			
39	3059221	・ネ`ムプレート	・NAME-PLATE	1					
40	M492564	・スクリュ;ド`ライブ	・SCREW;DRIVE	2					
112	J011235	ボ`ルト;セムス	BOLT;SEMS	4					

走行配管 (スタンダードトラック)
 TRAVEL PIPING (STD. TRACK)

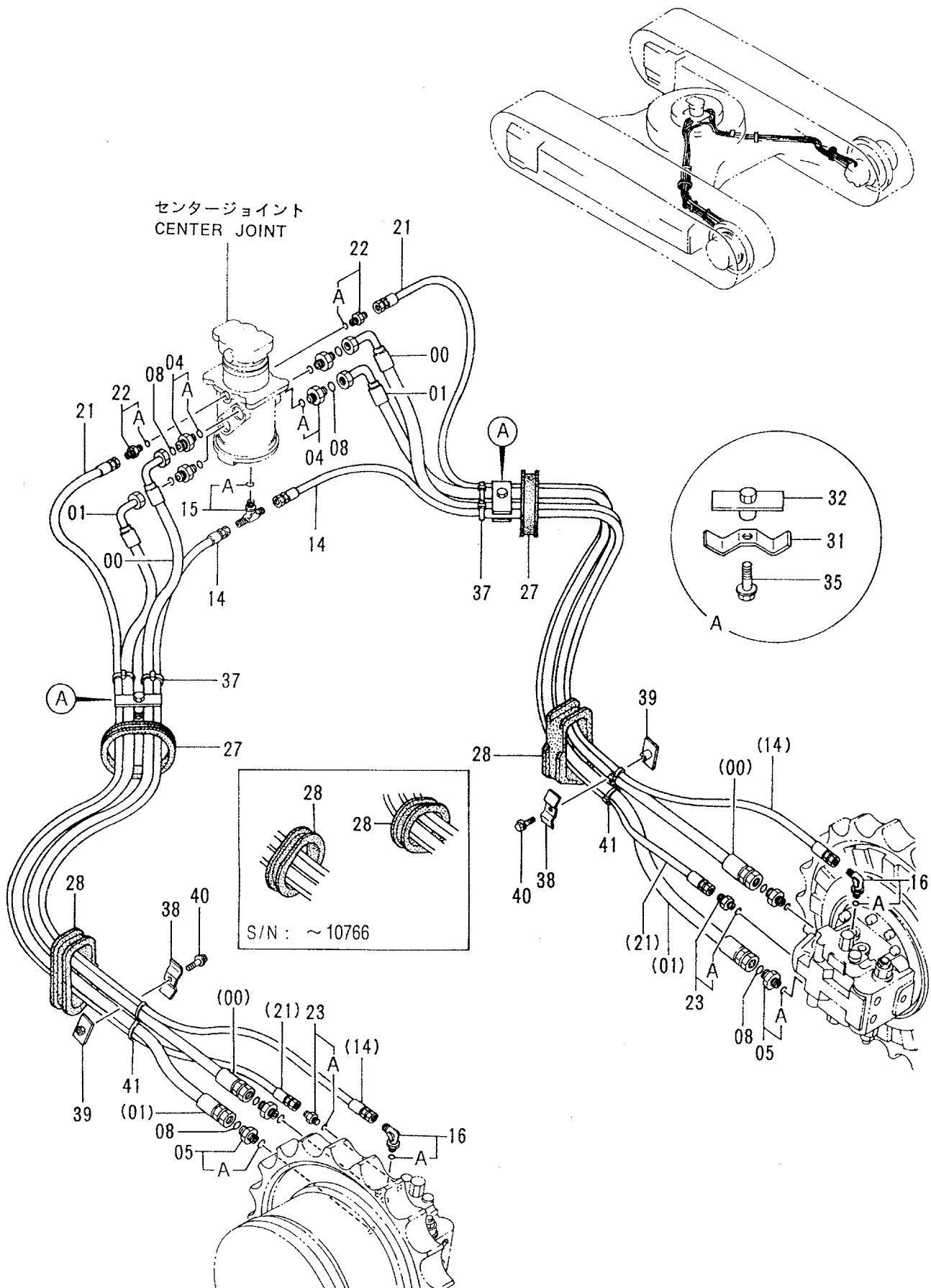


走行配管 (スタンダートトラック)
TRAVEL PIPING (STD. TRACK)

10001-

符号 ITEM	部品番号 PART NO.	部 品 名	PART NAME	数量 Q'TY	サービス コード S.C	適用号機 SERIAL NO.	互 換 性 ICA	代 替 部 品 REPLACEABLE PART	
								部品番号 PART NO.	数量 Q'TY
00	4254418	ホース	HOSE	2					
01	4254419	ホース	HOSE	2					
04	4189619	アダプタ;S	ADAPTER;S	4					
04A	4506424	・O-リング	・O-RING	1					
05	4189537	アダプタ;S	ADAPTER;S	4					
05A	4506429	・O-リング	・O-RING	1					
08	4187308	O-リング	O-RING	8					
14	4262932	ホース	HOSE	2					
15	4221224	チー;S	TEE;S	1					
15A	4506418	・O-リング	・O-RING	1					
16	4154672	エルボ;S	ELBOW;S	2					
16A	4506418	・O-リング	・O-RING	1					
21	4257238	ホース	HOSE	2					
22	4200465	アダプタ;S	ADAPTER;S	2					
22A	957366	・O-リング	・O-RING	1					
23	4200465	アダプタ;S	ADAPTER;S	2					
23A	957366	・O-リング	・O-RING	1					
27	4191978	ブッシュ;ラバー	BUSHING;RUBBER	2					
28	4272435	ブッシュ;ラバー	BUSHING;RUBBER	2		-10766			
28	4345761	ブッシュ;ラバー	BUSHING;RUBBER	2	#	10767-			
31	4202103	クランプ	CLAMP	2	#				
32	9727822	クランプ	CLAMP	2	#				
35	J011250	ボルト;セムス	BOLT;SEMS	2	#				
37	4121859	クリップ;バンド	CLIP;BAND	4	#				
38	4202103	クランプ	CLAMP	2	#	-10766			
39	9727822	クランプ	CLAMP	2	#	-10766			
40	J011250	ボルト;セムス	BOLT;SEMS	2	#	-10766			
41	4121859	クリップ;バンド	CLIP;BAND	4	#	-10766			

走行配管 (LCトラック) TRAVEL PIPING (LC TRACK)



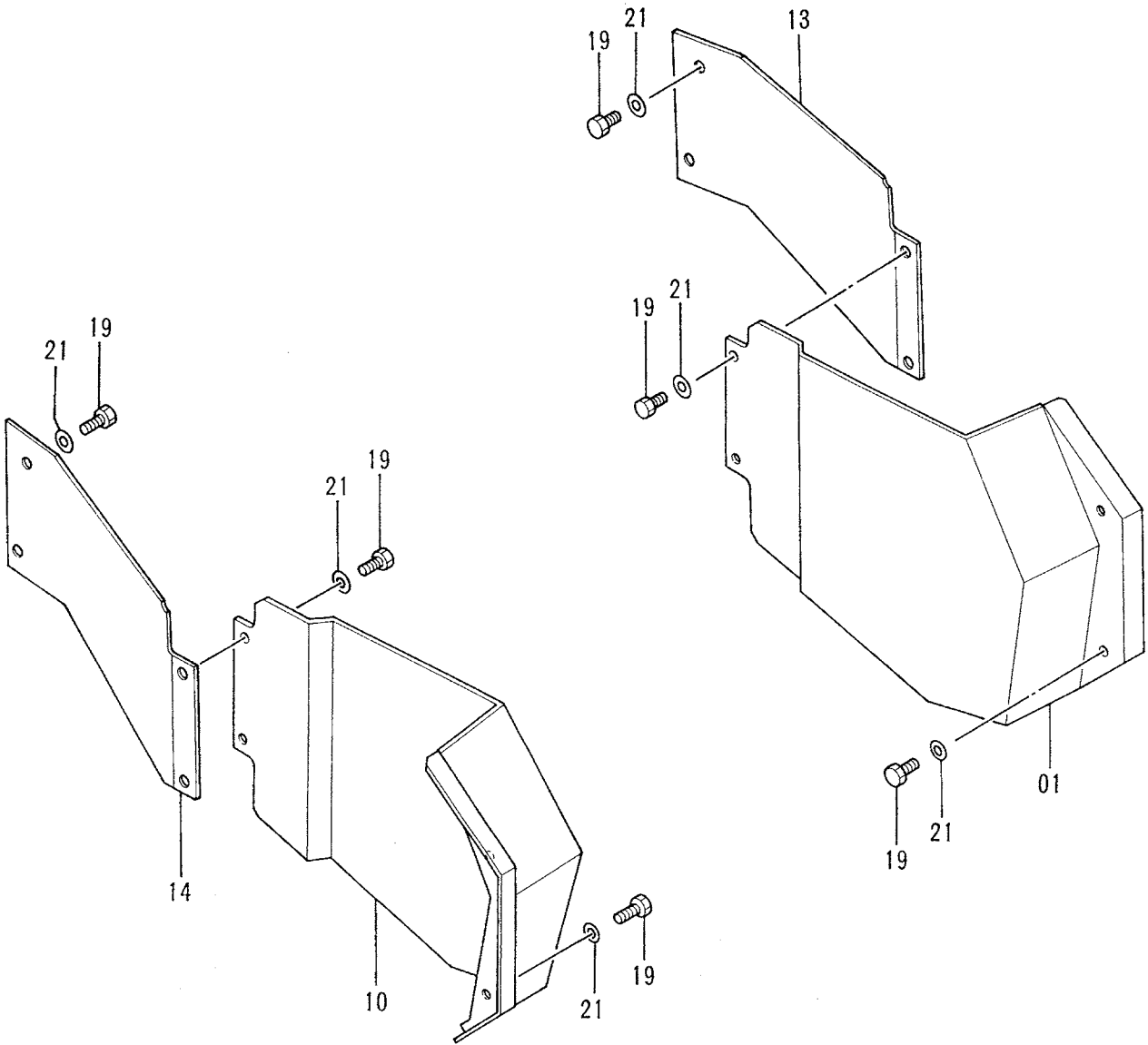
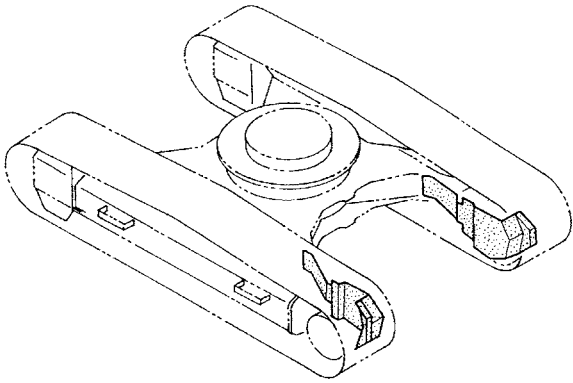
走行配管 (LCトラック)
TRAVEL PIPING (LC TRACK)

10001-

符号 ITEM	部品番号 PART NO.	部 品 名	PART NAME	数量 QTY	サービス コード S.C	適用号機 SERIAL NO.	互 換 性 ICA	代 替 部 品 REPLACEABLE PART	
								部品番号 PART NO.	数量 QTY
00	4258300	ホース	HOSE	2					
01	4258301	ホース	HOSE	2					
04	4189619	アダプタ;S	ADAPTER;S	4					
04A	4506424	・O-リング	・O-RING	1					
05	4189537	アダプタ;S	ADAPTER;S	4					
05A	4506429	・O-リング	・O-RING	1					
08	4187308	O-リング	O-RING	8					
14	4266183	ホース	HOSE	2					
15	4221224	チー;S	TEE;S	1					
15A	4506418	・O-リング	・O-RING	1					
16	4154672	エルボ ;S	ELBOW;S	2					
16A	4506418	・O-リング	・O-RING	1					
21	4269812	ホース	HOSE	2					
22	4200465	アダプタ;S	ADAPTER;S	2					
22A	957366	・O-リング	・O-RING	1					
23	4200465	アダプタ;S	ADAPTER;S	2					
23A	957366	・O-リング	・O-RING	1					
27	4191978	ブッシュング ;ラバ-	BUSHING;RUBBER	2					
28	4272435	ブッシュング ;ラバ-	BUSHING;RUBBER	2		-10766			
28	4345761	ブッシュング ;ラバ-	BUSHING;RUBBER	2	#	10767-			
31	4202103	クランプ	CLAMP	2	#				
32	9727822	クランプ	CLAMP	2	#				
35	J011250	ボルト;セムス	BOLT;SEMS	2	#				
37	4121859	クリップ ;バンド	CLIP;BAND	4	#				
38	4202103	クランプ	CLAMP	2	#	-10766			
39	9727822	クランプ	CLAMP	2	#	-10766			
40	J011250	ボルト;セムス	BOLT;SEMS	2	#	-10766			
41	4121859	クリップ ;バンド	CLIP;BAND	4	#	-10766			

走行配管カバー TRAVEL PIPING COVER

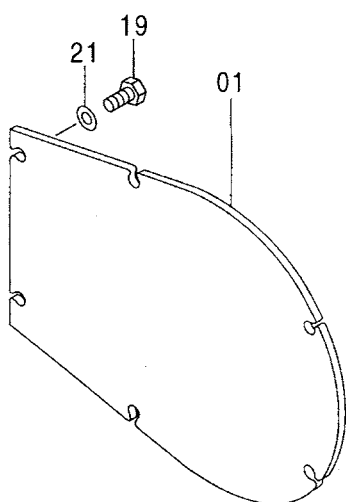
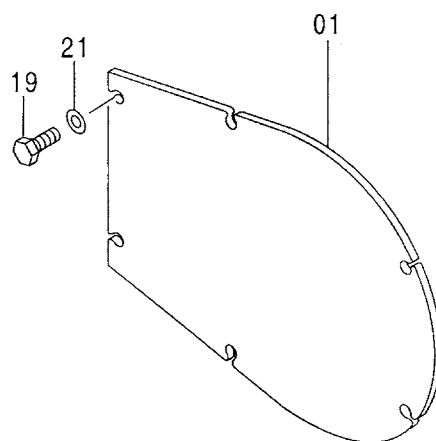
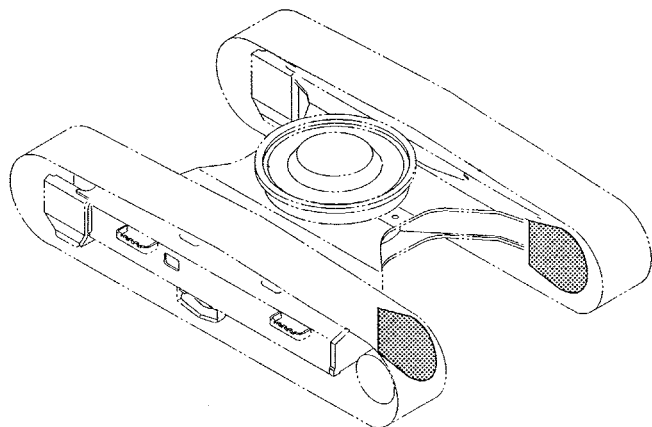
適用号機 10001~10766
Serial No.



243

走行配管カバー TRAVEL PIPING COVER

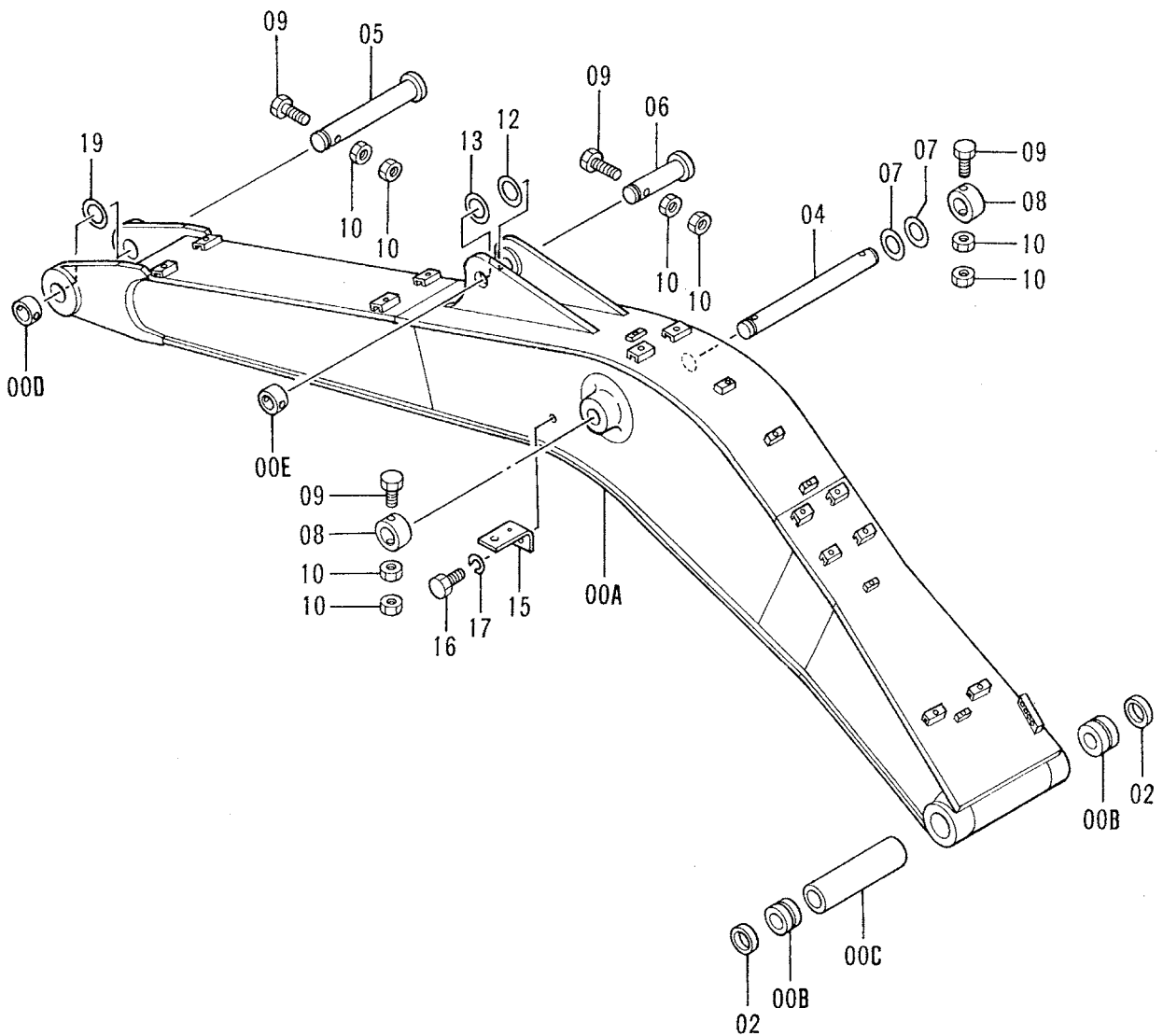
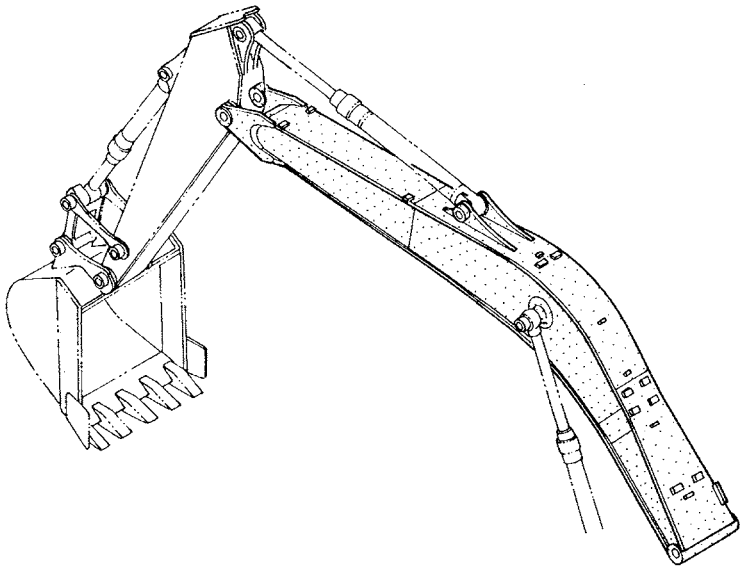
適用号機 10767~
Serial No.





フロントアタッチメント
FRONT-END ATTACHMENTS

ブーム BOOM

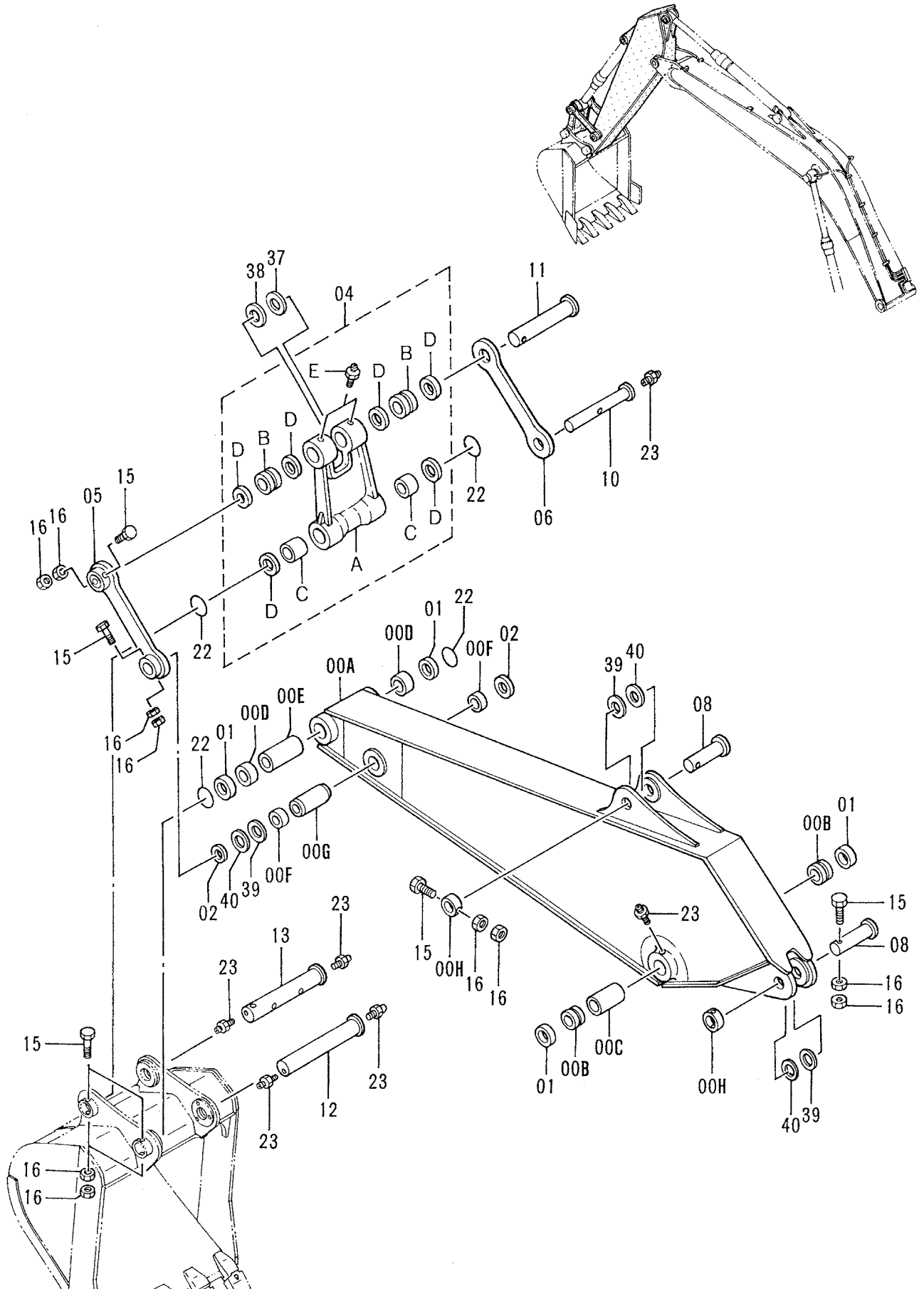


ブーム
BOOM

10001-

符号 ITEM	部品番号 PART NO.	部 品 名	PART NAME	数量 Q'TY	サービス コード S.C	適用号機 SERIAL NO.	互 換 性 ICA	代 替 部 品 REPLACEABLE PART	
								部品番号 PART NO.	数量 Q'TY
00A-E	7021914	ブーム アッセン	BOOM ASS'Y	1					
00A	5002617	・ブーム	・BOOM	1					
00B	3051159	・ブッシュ	・BUSHING	2					
00C	4253959	・スペーサ	・SPACER	1					
00D	4067720	・ストッパ	・STOPPER	1	W				
00E	4067719	・ストッパ	・STOPPER	1	W				
02	4074008	シール;ダスト	SEAL;DUST	2					
04	3038444	ピン	PIN	1					
05	3038446	ピン	PIN	1					
06	3038443	ピン	PIN	1					
07	4284060	シム 1.0	SHIM 1.0	2	R				
08	4067720	ストッパ	STOPPER	2					
09	M222004	ボルト	BOLT	4					
10	J951020	ナット	NUT	8					
12	4114816	シム 2.3	SHIM 2.3	1	R				
13	4114817	シム 1.0	SHIM 1.0	1	R				
15	4224631	ブラケット	BRACKET	1					
16	J901425	ボルト	BOLT	1					
17	A590914	ワッシャ;スプリング	WASHER;SPRING	1					
19	4124478	シム 1.2	SHIM 1.2	1	R				

スタンダードアーム 2.96M STD. ARM 2.96M

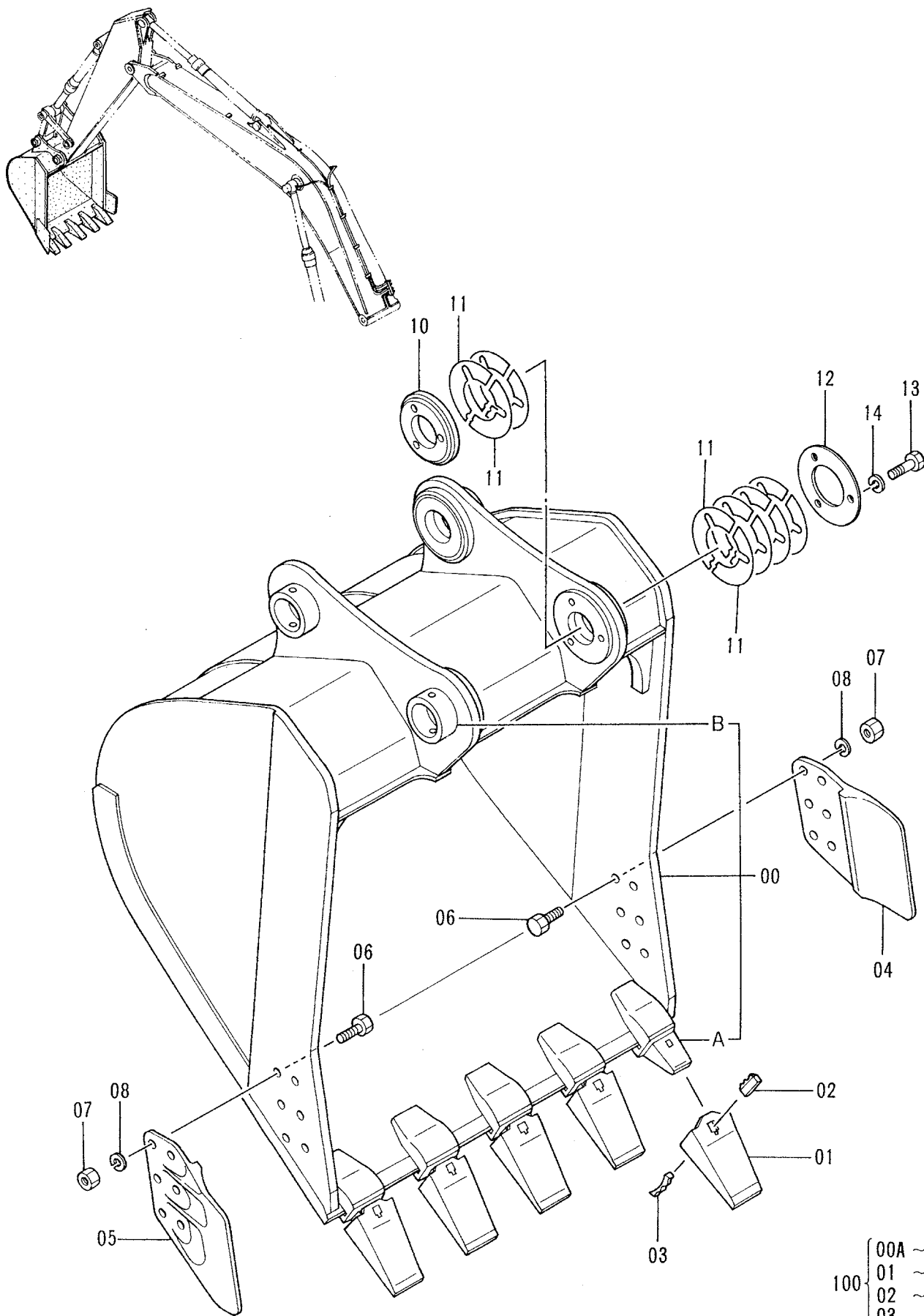


スタンダート アーム 2.96M
STD. ARM 2.96M

10001-

符号 ITEM	部品番号 PART NO.	部 品 名	PART NAME	数量 Q'TY	サービス コード S . C	適用号機 SERIAL NO.	互 換 性 ICA	代 替 部 品 REPLACEABLE PART	
								部品番号 PART NO.	数量 Q'TY
00A-H	7021915	アーム アツセン	ARM ASS'Y	1					
00A	6010643	・アーム	・ARM	1					
00B	3038451	・ブツシツ	・BUSHING	2					
00C	4144320	・スペーサ	・SPACER	1					
00D	4203425	・ブツシツ	・BUSHING	2					
00E	4144379	・スペーサ	・SPACER	1					
00F	4203424	・ブツシツ	・BUSHING	2					
00G	4144380	・スペーサ	・SPACER	1					
00H	4067719	・ストツバ	・STOPPER	2	W				
01	4067901	シール;ダスト	SEAL;DUST	4					
02	4067902	シール;ダスト	SEAL;DUST	2					
04	8050168	リンク アツセン	LINK ASS'Y	1					
04A	1016241	・リンク	・LINK	1					
04B	3038450	・ブツシツ	・BUSHING	2					
04C	4203426	・ブツシツ	・BUSHING	2					
04D	4067901	・シール;ダスト	・SEAL;DUST	6					
04E	J75481	・フイツテツグ;グリース	・FITTING;GREASE	2					
05	8050930	リンク	LINK	1					
06	3056355	リンク	LINK	1					
08	3038443	ピン	PIN	2					
10	3038445	ピン	PIN	1					
11	3038448	ピン	PIN	1					
12	3041202	ピン	PIN	1					
13	3041203	ピン	PIN	1					
15	M222004	ボルト	BOLT	6					
16	J951020	ナツト	NUT	12					
22	4089028	O-リング	O-RING	4					
23	J75481	フイツテツグ;グリース	FITTING;GREASE	7					
37	4124478	シム 1.2	SHIM 1.2	2	R				
38	4189837	シム 2.3	SHIM 2.3	2	R				
39	4114817	シム 1.0	SHIM 1.0	2	R				
40	4114816	シム 2.3	SHIM 2.3	2	R				

バケット 1.0 <新JIS>
 BUCKET 1.0 <JIS 94>



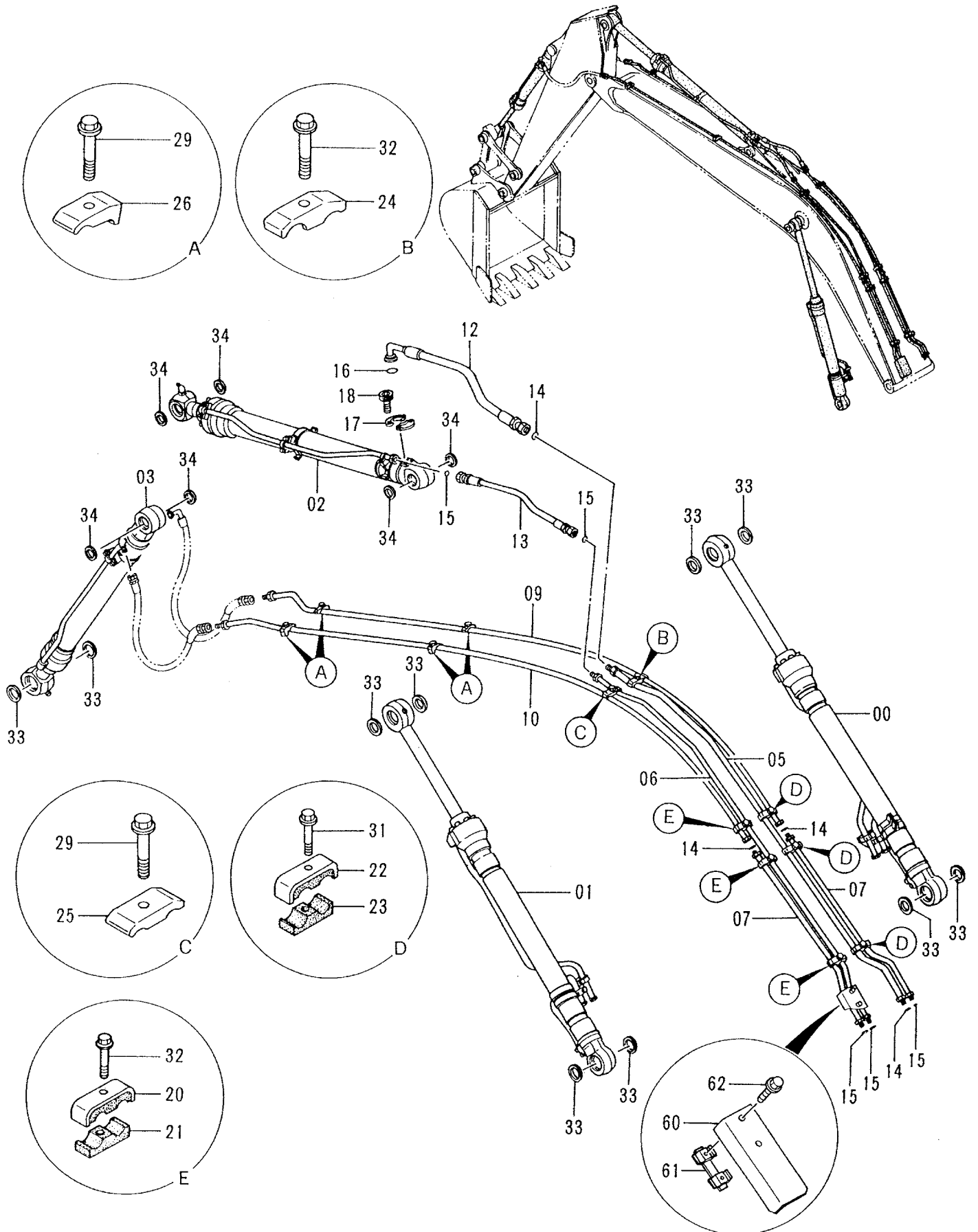
100	00A	~ 1
	01	~ 1
	02	~ 1
	03	~ 1

バケツ 1.0 <新JIS>
 BUCKET 1.0 <JIS94>

10001-

符号 ITEM	部品番号 PART NO.	部 品 名	PART NAME	数量 Q'TY	サービス コード S.C	適用号機 SERIAL NO.	互 換 性 ICA	代 替 部 品 REPLACEABLE PART	
								部品番号 PART NO.	数量 Q'TY
	9103325	バケツ アッセン	BUCKET ASS'Y	1					
00	8050874	・バケツ	・BUCKET	1					
00A	4187941	・アダプタ;ツース	・ADAPTER;TOOTH	5	WK				
00B	4067720	・ストツパ	・STOPPER	2	W				
01	4512365	・ポイント;ツース	・POINT;TOOTH	5	K	-D94/11	Y	4326644	5
01	4326644	・ポイント;ツース	・POINT;TOOTH	5	K	D94/12-			
02	4501625	・ラバー;ロツク	・RUBBER;LOCK	5	K		Y	4319920	5
02	4319920	・ラバー;ロツク	・RUBBER;LOCK	5	S				
03	4512366	・ピン;ロツク	・PIN;LOCK	5	K	-D94/11	Y	4326646	5
03	4326646	・ピン;ロツク	・PIN;LOCK	5	K	D94/12-			
04	2021232	・カッタ;サイド	・CUTTER;SIDE	1					
05	2021233	・カッタ;サイド	・CUTTER;SIDE	1					
06	J932275	・ボルト	・BOLT	12					
07	J951022	・ナツト	・NUT	12					
08	A590922	・ワツシヤ;スプリング	・WASHER;SPRING	12					
10	4273780	・ボス	・BOSS	1					
11	4275784	・シム 1.0	・SHIM 1.0	14	R				
12	4275783	・プレート	・PLATE	1					
13	J901485	・ボルト	・BOLT	3					
14	A590914	・ワツシヤ;スプリング	・WASHER;SPRING	3					
100	9075611	キット;ポイント	KIT;POINT	5					

フロント配管 (1) FRONT PIPING (1)

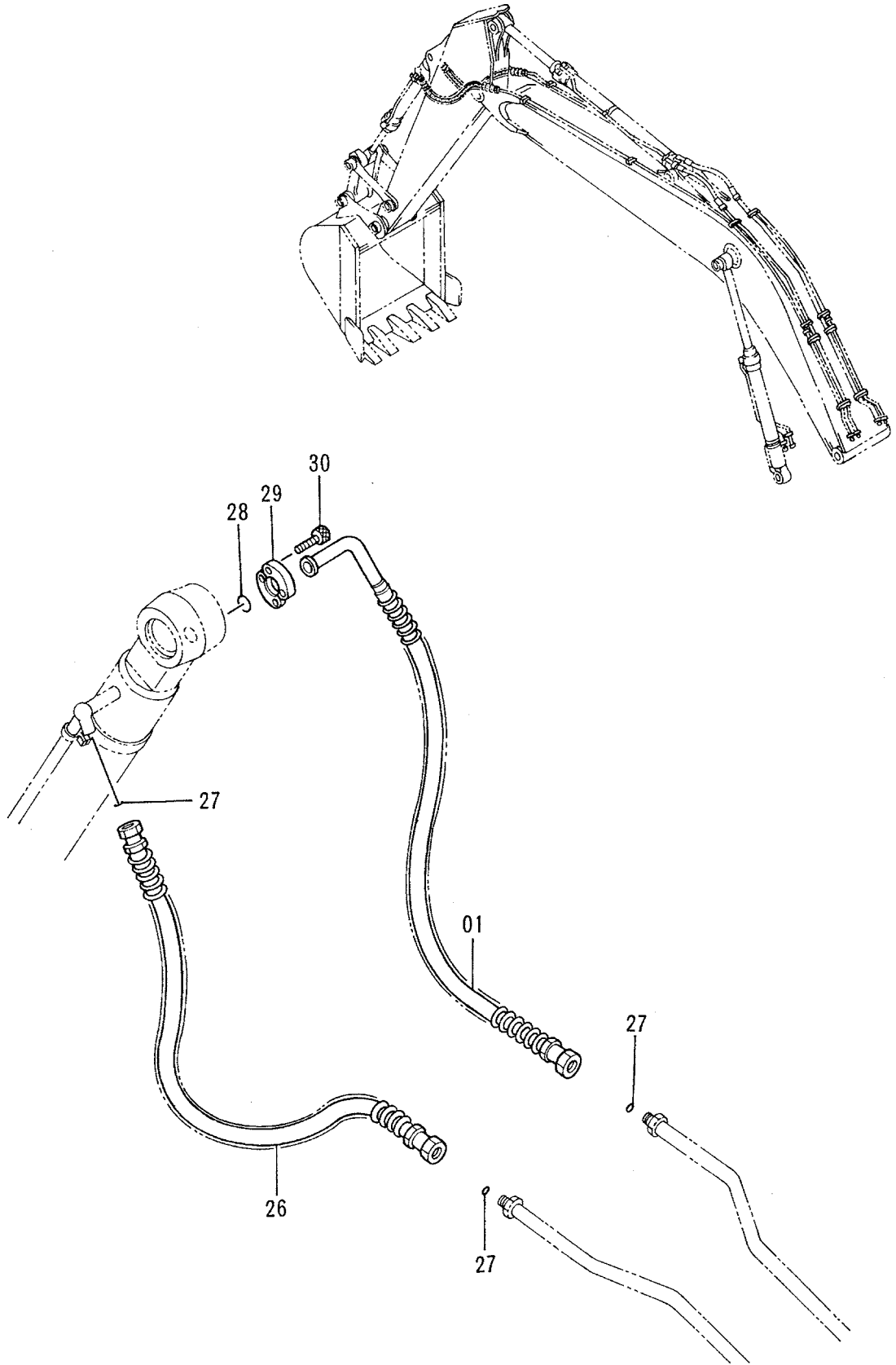


フロント配管 (1)
FRONT PIPING (1)

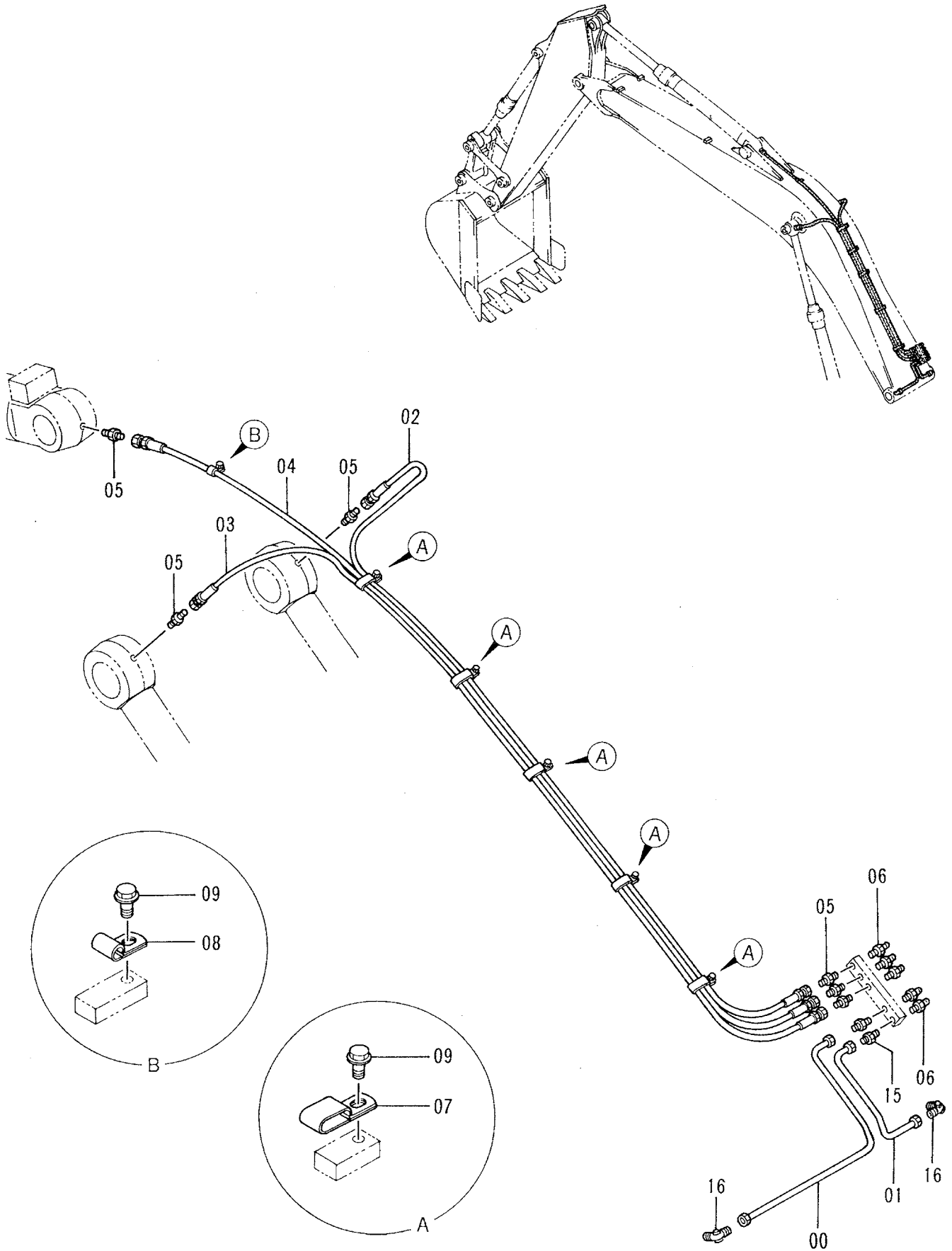
10001-

符号 ITEM	部品番号 PART NO.	部 品 名	PART NAME	数量 QTY	サービス コード S. C	適用号機 SERIAL NO.	互 換 性 ICA	代 替 部 品 REPLACEABLE PART	
								部品番号 PART NO.	数量 QTY
00	9101315	シリンダ ;ブーム (ミキ)	CYL. ;BOOM (R)	1	H				
01	9101316	シリンダ ;ブーム (ヒダリ)	CYL. ;BOOM (L)	1	H				
02	9101317	シリンダ ;アーム	CYL. ;ARM	1	H				
03	9101318	シリンダ ;バケツ	CYL. ;BUCKET	1	H				
05	8048307	パイプ	PIPE	1					
06	8048306	パイプ	PIPE	1					
07	9735233	パイプ	PIPE	2					
09	8048305	パイプ	PIPE	1					
10	8048304	パイプ	PIPE	1					
12	4252855	ホース	HOSE	1					
13	4252854	ホース	HOSE	1					
14	4187328	O-リング	O-RING	4					
15	4187308	O-リング	O-RING	5					
16	966993	O-リング	O-RING	1					
17	4085560	フランジ ;スプリット	FLANGE ;SPLIT	2					
18	M341240	ボルト ;ソケット	BOLT ;SOCKET	4					
20	4285723	クランプ ;パイプ	CLAMP ;PIPE	3					
21	4285722	ラバー	RUBBER	3					
22	4285725	クランプ ;パイプ	CLAMP ;PIPE	3					
23	4285724	ラバー	RUBBER	3					
24	4153488	クランプ ;パイプ	CLAMP ;PIPE	1					
25	4189859	クランプ ;パイプ	CLAMP ;PIPE	1					
26	4190126	クランプ ;パイプ	CLAMP ;PIPE	4					
29	J011260	ボルト ;セムス	BOLT ;SEMS	5					
31	J011275	ボルト ;セムス	BOLT ;SEMS	3					
32	J011270	ボルト ;セムス	BOLT ;SEMS	4					
33	4067901	シール ;ダスト	SEAL ;DUST	10					
34	4067902	シール ;ダスト	SEAL ;DUST	6					
60	9738027	カバー <USA>	COVER <USA>	1					
61	9738026	クランプ <USA>	CLAMP <USA>	1					
62	J011265	ボルト ;セムス <USA>	BOLT ;SEMS <USA>	2					

フロント配管 (2)
FRONT PIPING (2)



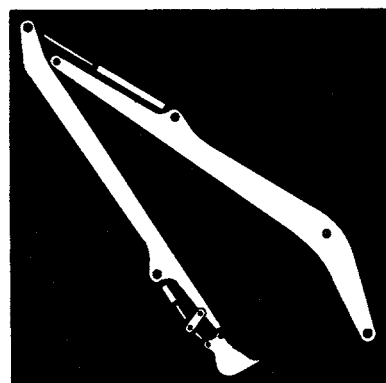
給脂配管 LUBRICATE PIPING



給脂配管
LUBRICATE PIPING

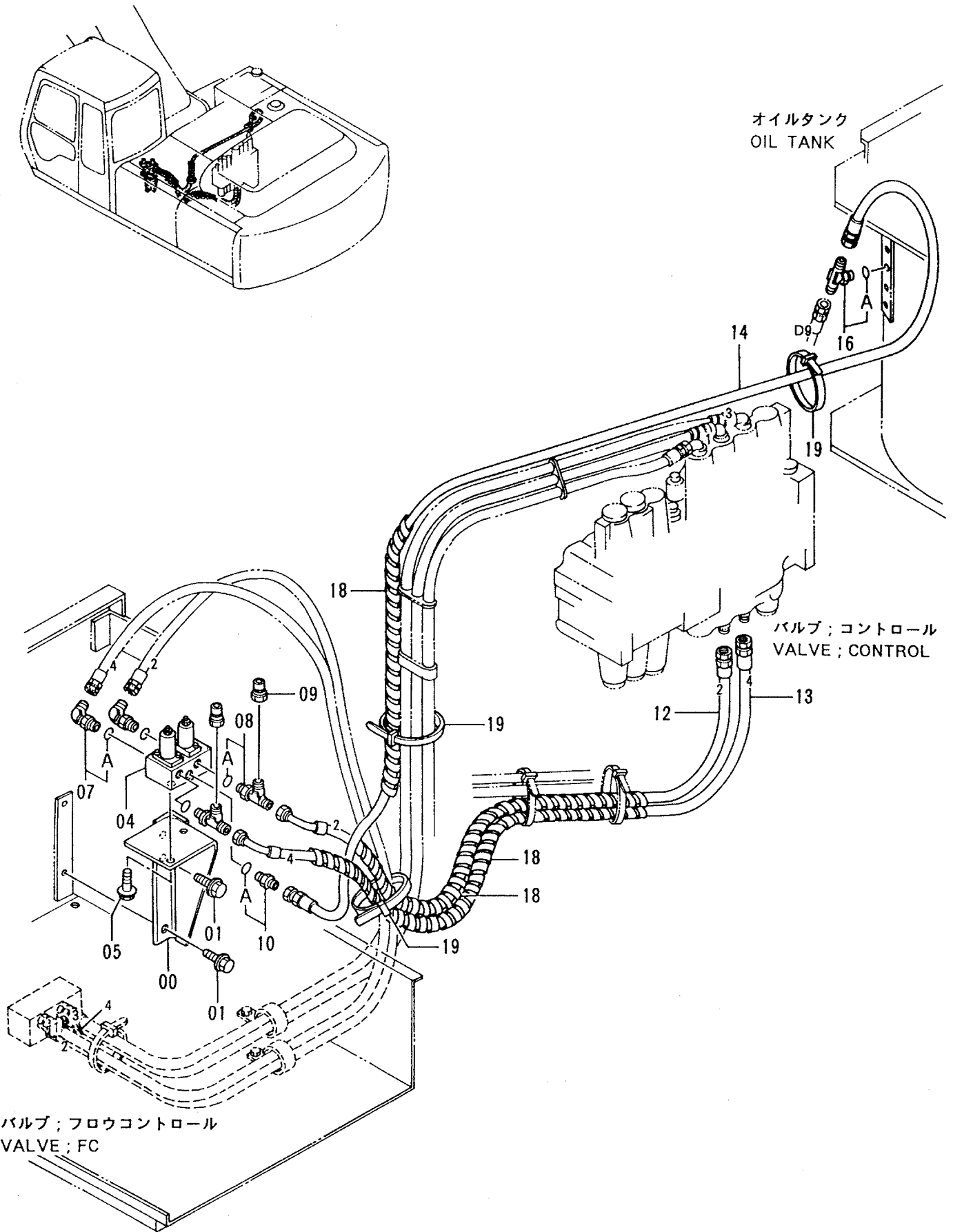
10001-

符号 ITEM	部品番号 PART NO.	部 品 名	PART NAME	数量 QTY	サービス コード S. C	適用号機 SERIAL NO.	互 換 性 ICA	代 替 部 品 REPLACEABLE PART	
								部品番号 PART NO.	数量 QTY
00	4253960	ハ°イ°	PIPE	1		-D95/05	T	4362212	1
								4360981	1
								4345297	1
00	4362212	ハ°イ°	PIPE	1	#	D95/06-			
01	4253961	ハ°イ°	PIPE	1		-D95/05	T	4362211	1
								4360981	1
								4345297	1
01	4362211	ハ°イ°	PIPE	1	#	D95/06-			
15	4130169	フィットテング°;ハ°イ°	FITTING;PIPE	2		-D95/05			
15	4360981	フィットテング°;ハ°イ°	FITTING;PIPE	2	#	D95/06-			
16	4130174	フィットテング°;ハ°イ°	FITTING;PIPE	2		-D95/05			
16	4345297	フィットテング°;ハ°イ°	FITTING;PIPE	2	#	D95/06-			
02	4260316	ホ-ス;ナイロン	HOSE;NYLON	1					
03	4252853	ホ-ス;ナイロン	HOSE;NYLON	1					
04	4289772	ホ-ス;ナイロン	HOSE;NYLON	1					
05	4154651	アダ°プ°タ°;S	ADAPTER;S	6					
06	J75482	フィットテング°;グ°リス	FITTING;GREASE	5					
07	4252877	クリツフ°	CLIP	5					
08	4190261	クリツフ°	CLIP	1					
09	J011016	ボ°ルト°;セムス	BOLT;SEMS	6					

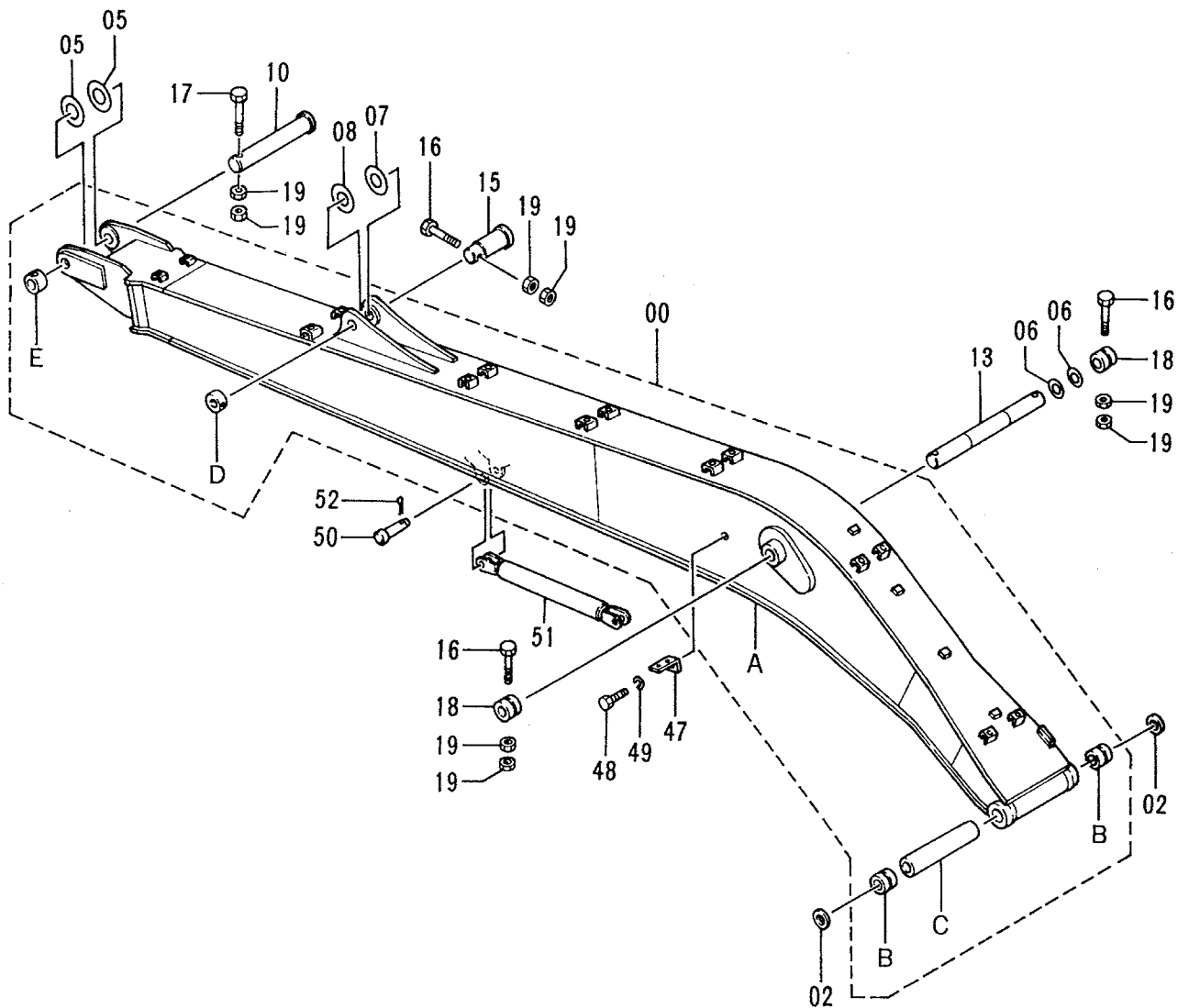
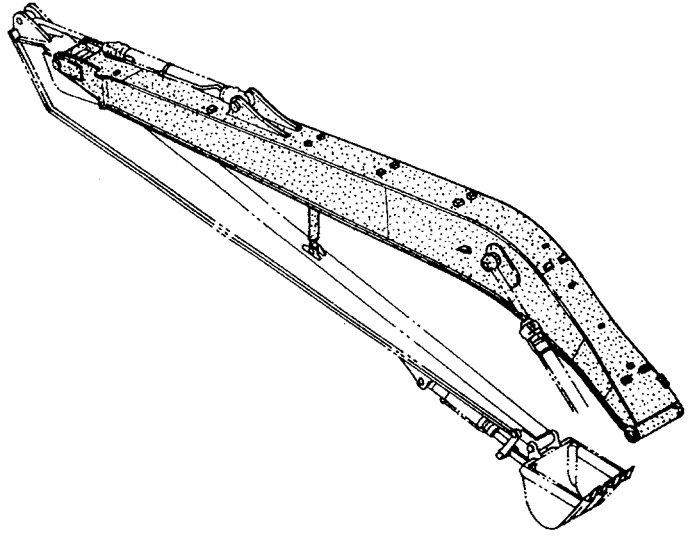


スーパーロングフロント
RIVER MAINTENANCE FRONT

パイロット配管 (18型) PILOT PIPING (TYPE 18)



ブーム 〈18型〉
BOOM 〈TYPE 18〉

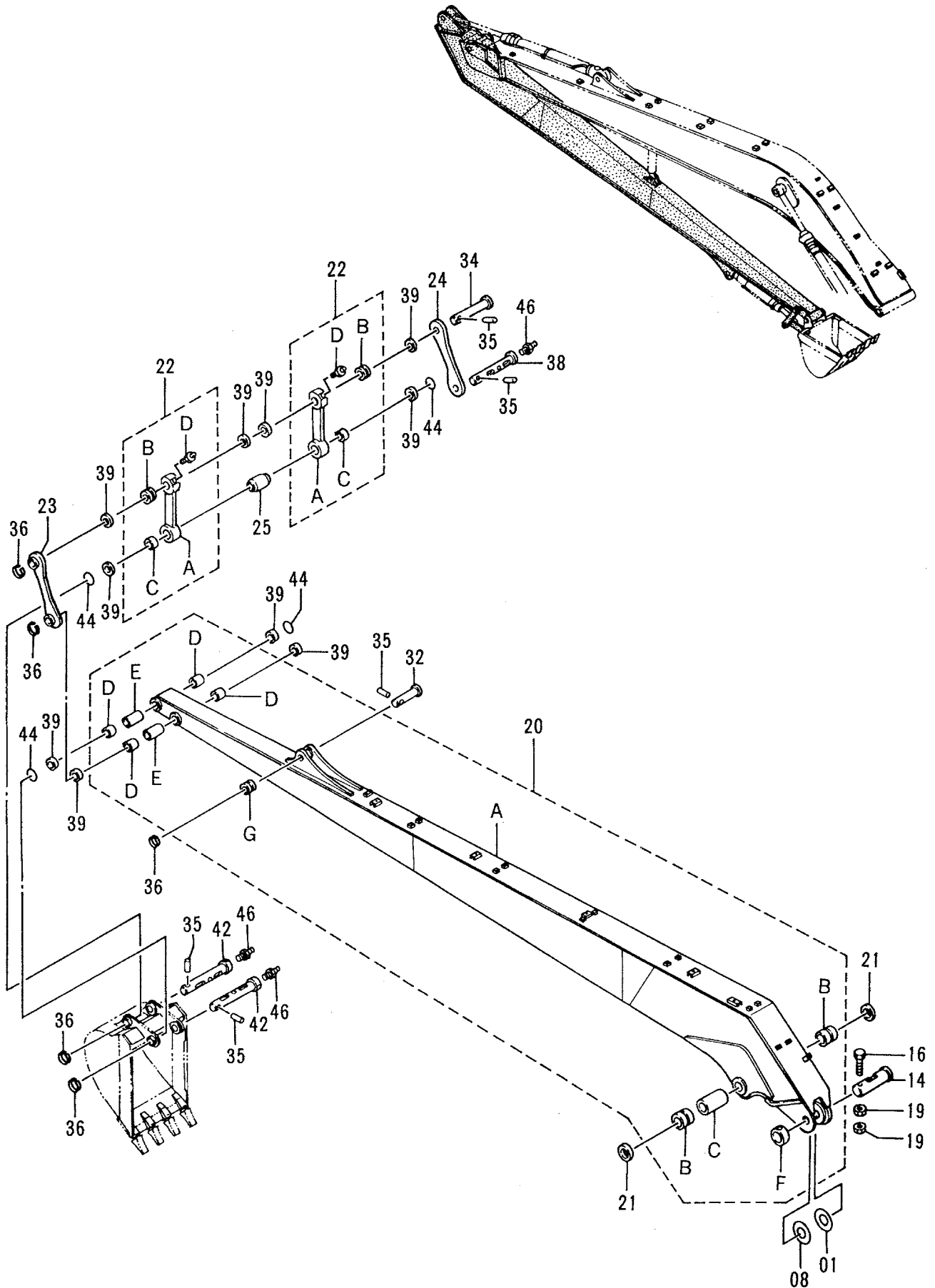


ブーム〈18型〉
BOOM〈TYPE 18〉

10001-

符号 ITEM	部品番号 PART NO.	部 品 名	PART NAME	数量 QTY	サービス コード S.C	適用号機 SERIAL NO.	互 換 性 ICA	代 替 部 品 REPLACEABLE PART	
								部品番号 PART NO.	数量 QTY
00	7025574	ブーム アッセン	BOOM ASS'Y	1					
00A	5003536	・ブーム	・BOOM	1					
00B	3051159	・ブッシュ	・BUSHING	2					
00C	4253959	・スペーサ	・SPACER	1					
00D	4067720	・ストッパ	・STOPPER	1	W				
00E	4143531	・ストッパ	・STOPPER	1	W				
02	4074008	シール;ダスト	SEAL;DUST	2					
05	4144513	シム 1.2	SHIM 1.2	2	R				
06	4284060	シム 1.0	SHIM 1.0	2	R				
07	4101281	シム 1.2	SHIM 1.2	1	R				
08	4142950	シム 2.3	SHIM 2.3	1	R				
10	3060072	ピン	PIN	1					
13	3038444	ピン	PIN	1					
15	3026126	ピン	PIN	1					
16	M222004	ボルト	BOLT	3					
17	M222005	ボルト	BOLT	1					
18	4067720	ストッパ	STOPPER	2					
19	J951020	ナット	NUT	8					
47	4224631	ブラケット	BRACKET	1					
48	J901425	ボルト	BOLT	1					
49	A590914	ワッシャ;スプリング	WASHER;SPRING	1					
50	4287251	ピン	PIN	2					
51	9738224	ステー	STAY	1					
52	A766063	ピン;スプリット	PIN;SPLIT	2					

アーム 〈18型〉
ARM 〈TYPE 18〉

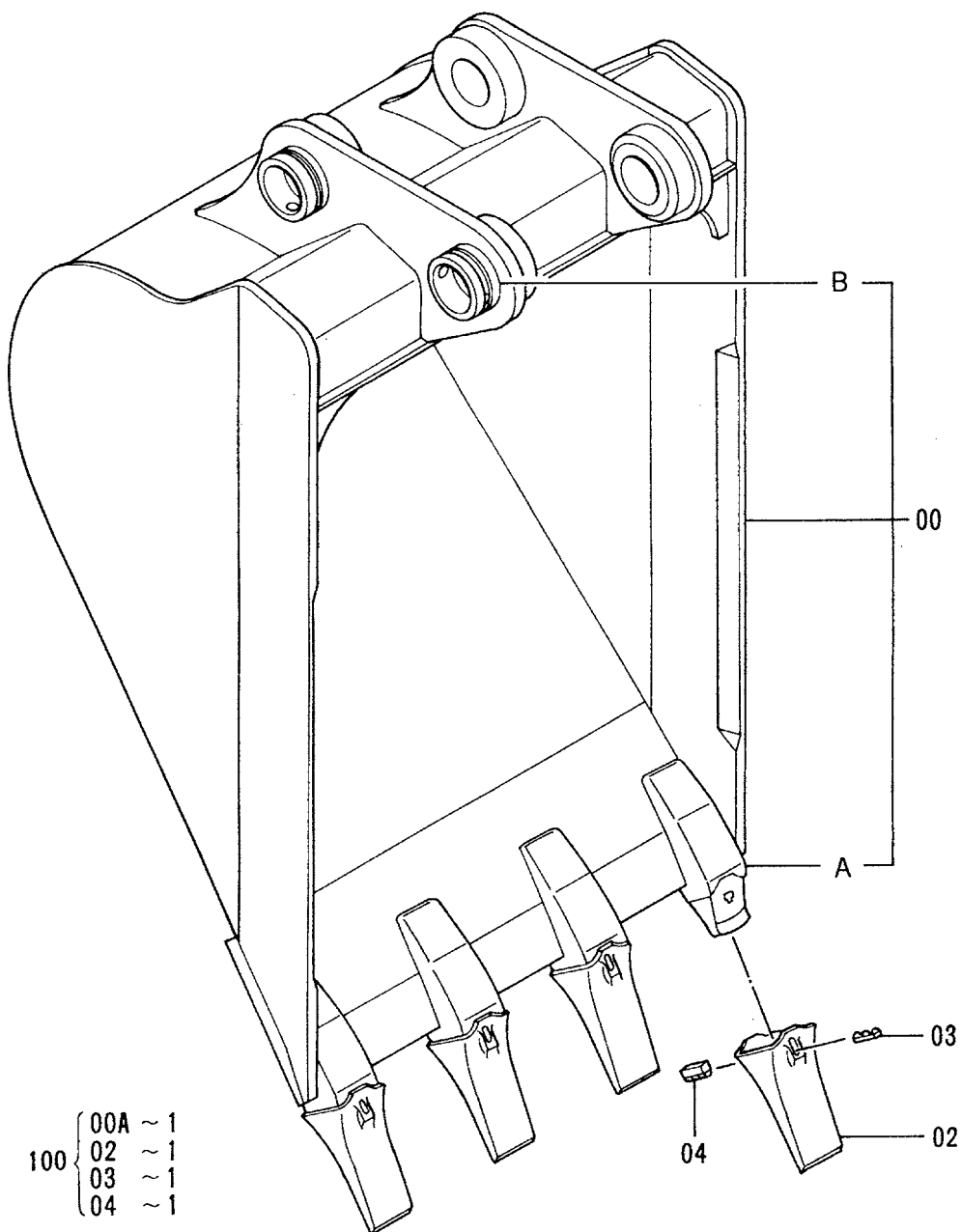
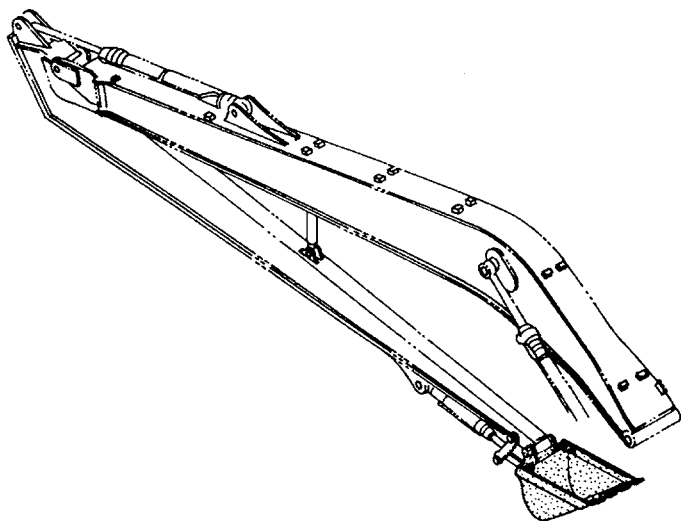


アーム <18型>
ARM <TYPE 18>

10001-

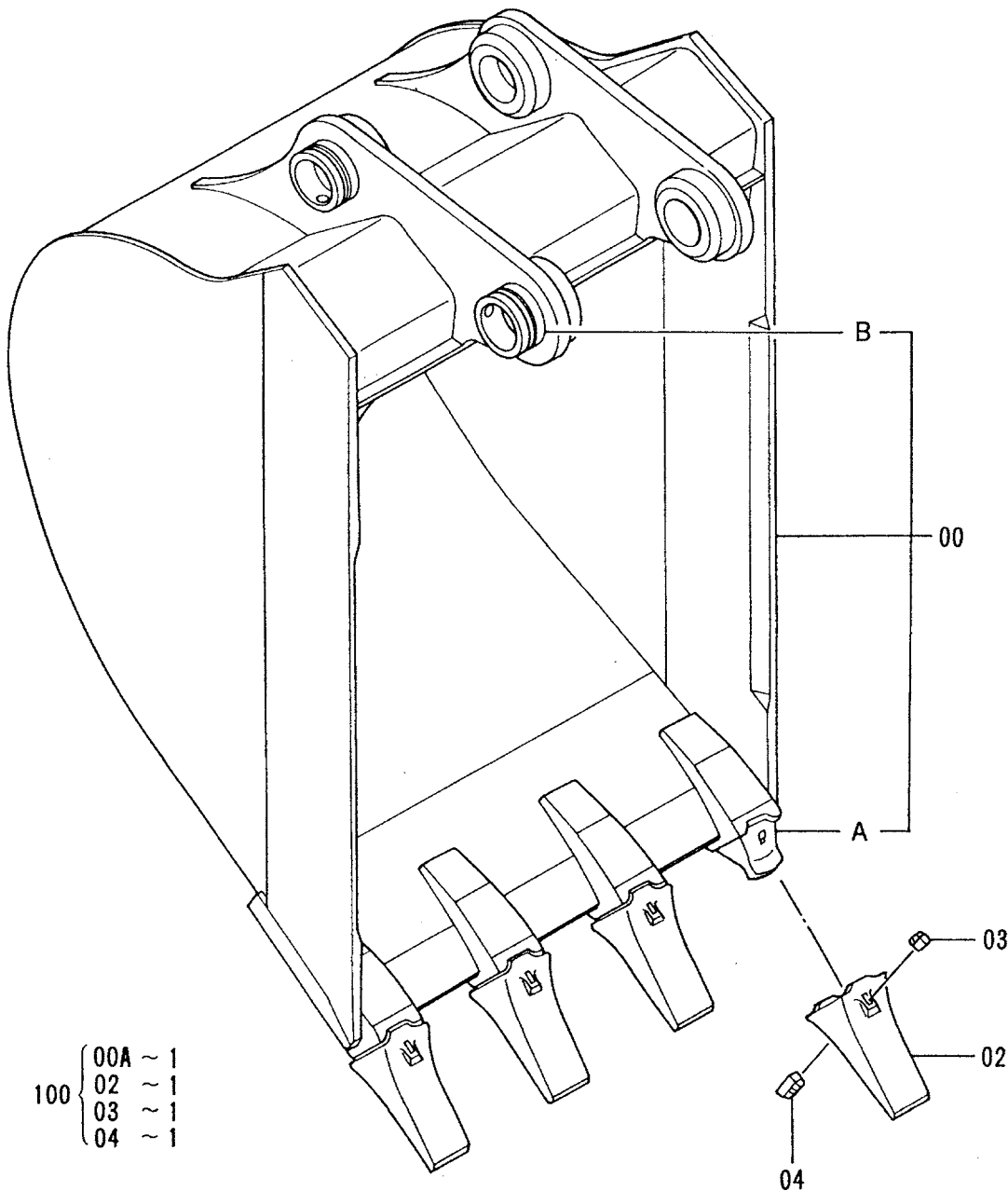
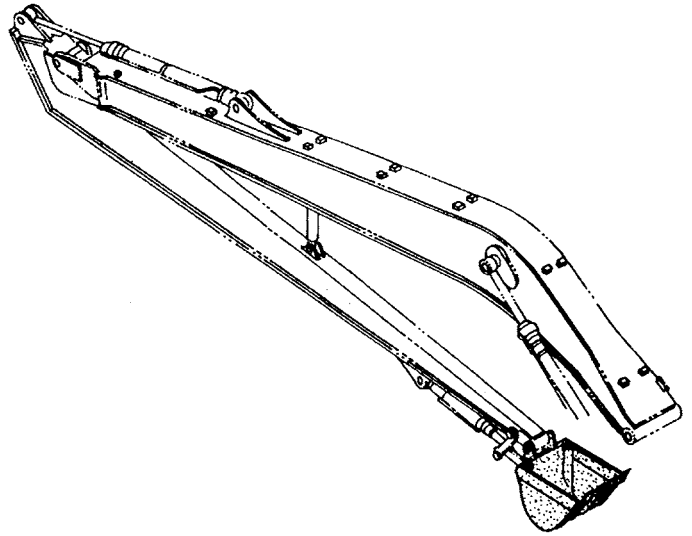
符号 ITEM	部品番号 PART NO.	部 品 名	PART NAME	数量 Q'TY	サービス コード S. C	適用号機 SERIAL NO.	互 換 性 ICA	代 替 部 品 REPLACEABLE PART	
								部品番号 PART NO.	数量 Q'TY
01	4101281	シム 1. 2	SHIM 1. 2	1	R				
08	4142950	シム 2. 3	SHIM 2. 3	1	R				
14	3060340	ピン	PIN	1					
16	M222004	ボルト	BOLT	1					
19	J951020	ナット	NUT	2					
20	7025575	アーム アッセン	ARM ASS'Y	1					
20A	5003537	・アーム	・ARM	1					
20B	3061371	・ブッシュ	・BUSHING	2					
20C	4293418	・スペーサ	・SPACER	1					
20D	4196558	・ブッシュ	・BUSHING	4					
20E	4287248	・パイプ	・PIPE	2					
20F	4067720	・ストッパ	・STOPPER	1	W				
20G	4197033	・ストッパ	・STOPPER	1	W				
21	4074008	シール;ダスト	SEAL;DUST	2					
22	8052470	リンク アッセン	LINK ASS'Y	2					
22A	8052469	・リンク	・LINK	1					
22B	4196557	・ブッシュ	・BUSHING	1					
22C	4196558	・ブッシュ	・BUSHING	1					
22D	J75481	・フィッティング ;グリース	・FITTING;GREASE	1					
23	9738223	リンク	LINK	1					
24	4287250	リンク	LINK	1					
25	4287249	スペーサ	SPACER	1					
32	3037078	ピン	PIN	1					
34	3058762	ピン	PIN	1					
35	4065689	ピン	PIN	5					
36	4065688	リング	RING	5					
38	3058763	ピン	PIN	1					
39	4065687	シール;ダスト	SEAL;DUST	10					
42	3058761	ピン	PIN	2					
44	4066923	O-リング	O-RING	4					
46	J75481	フィッティング ;グリース	FITTING;GREASE	3					

バケツ 0.36 <新JIS>
 BUCKET 0.36 <JIS 94>

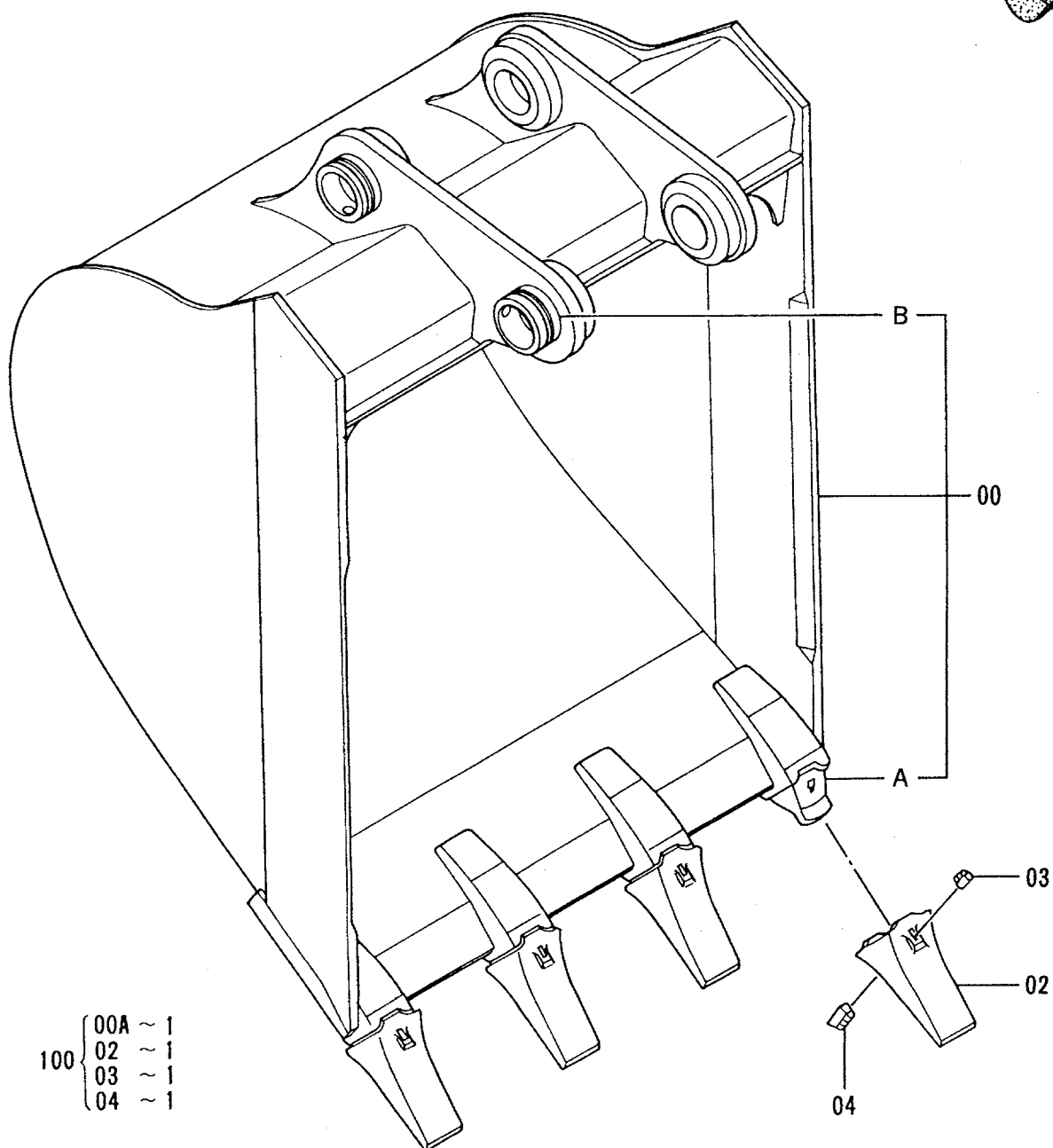
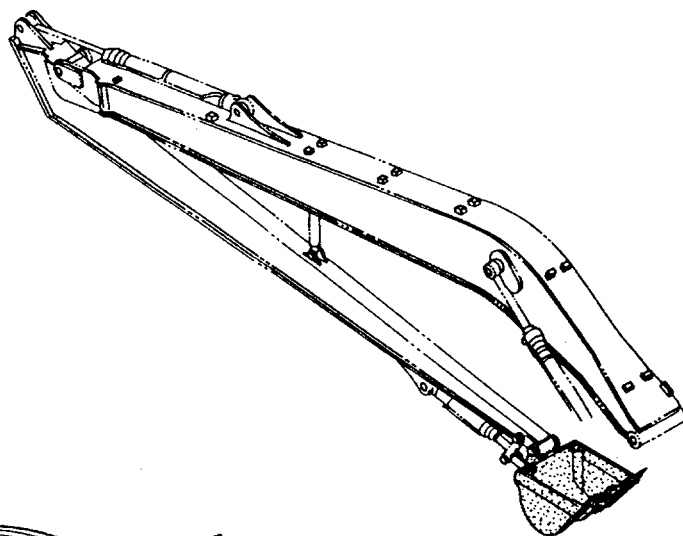


- | | | |
|-----|---|---------|
| 100 | { | 00A ~ 1 |
| | | 02 ~ 1 |
| | | 03 ~ 1 |
| | | 04 ~ 1 |

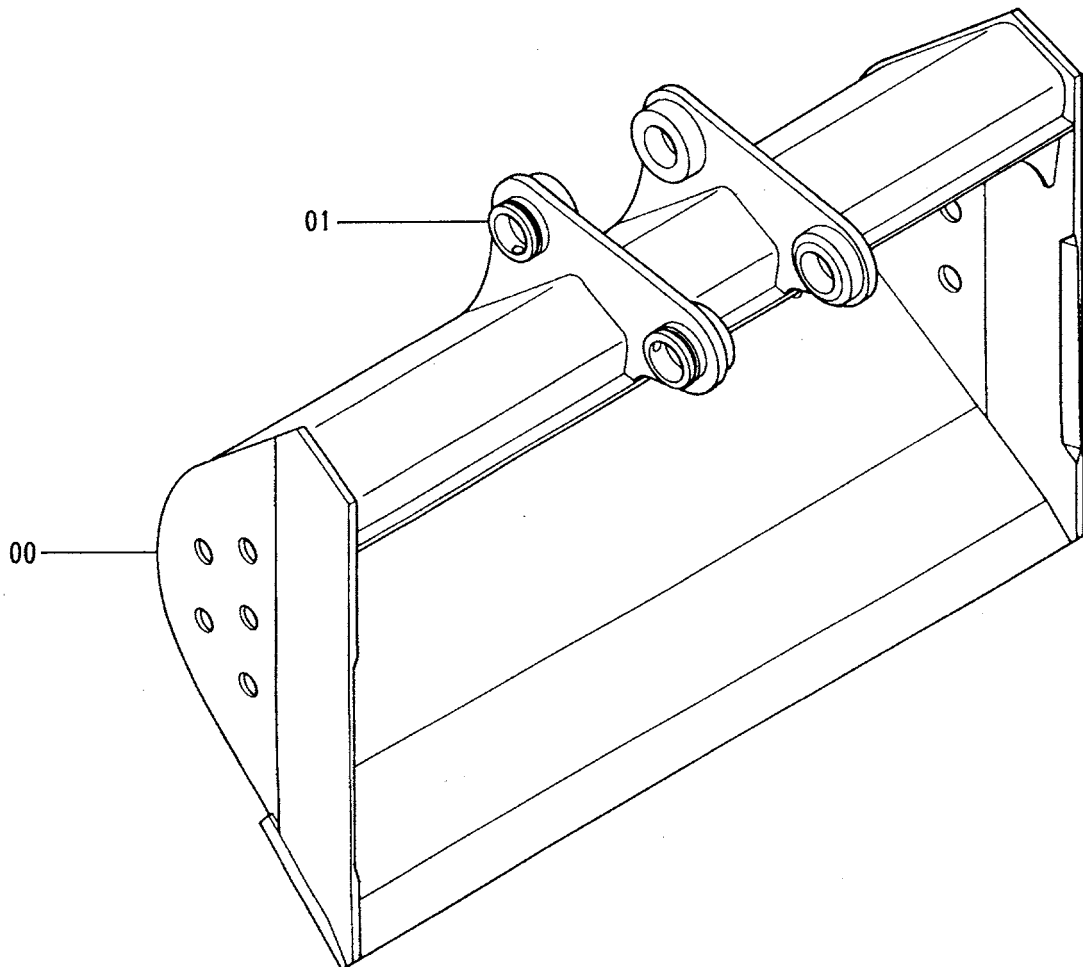
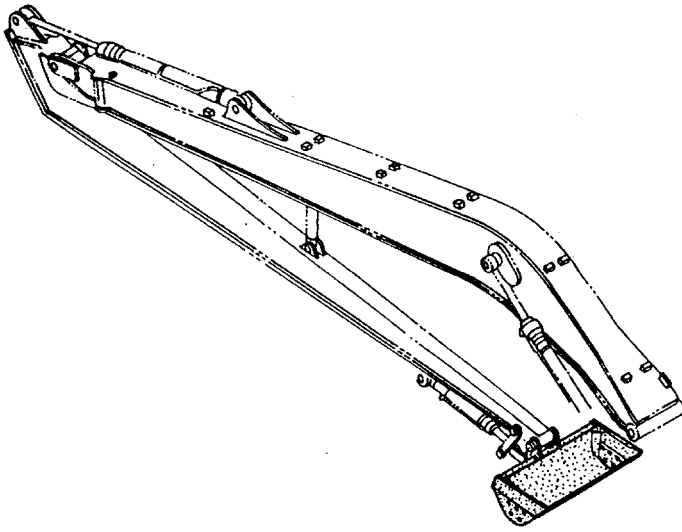
バケツ 0.4 (新JIS)
BUCKET 0.4 (JIS 94)



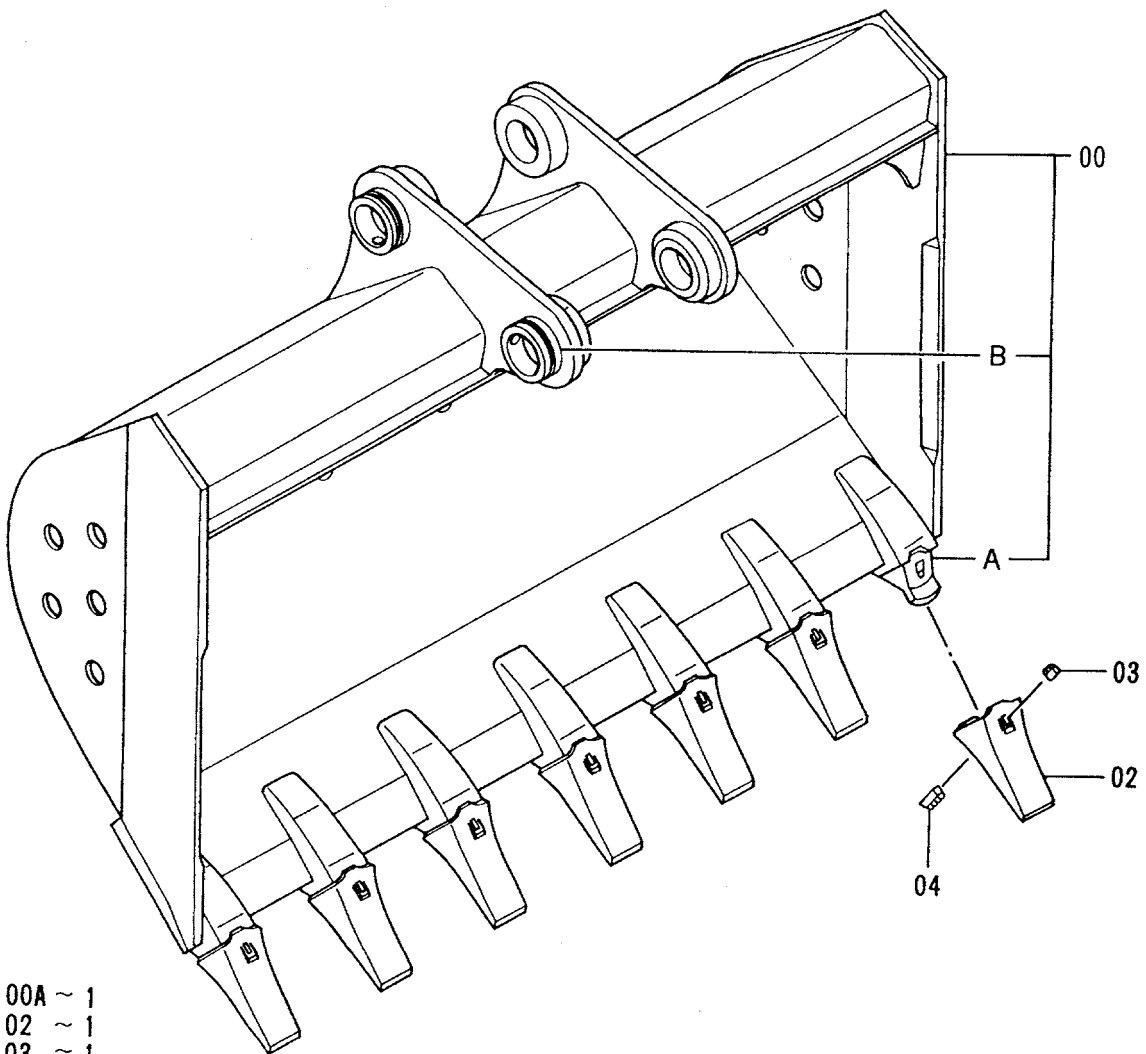
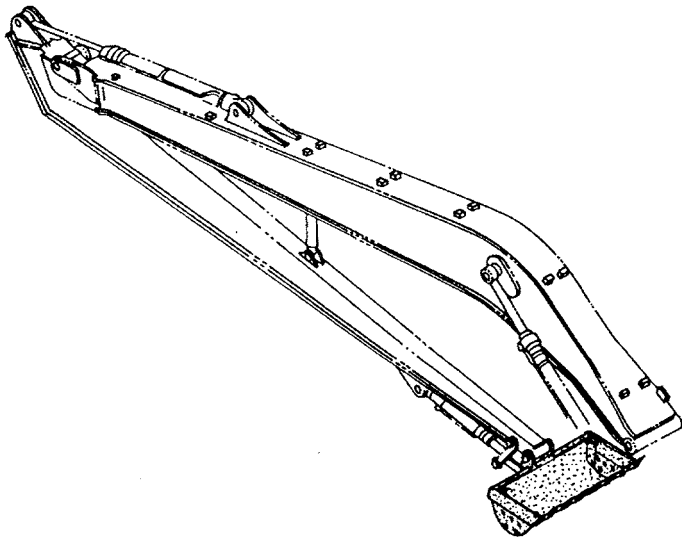
バケツ 0.5 〈新JIS〉
 BUCKET 0.5 〈JIS 94〉



ディッチクリーニングバケット 0.48 (新JIS) (爪無)
DITCH CLEANING BUCKET 0.48 (JIS 94) (WITHOUT POINTS)

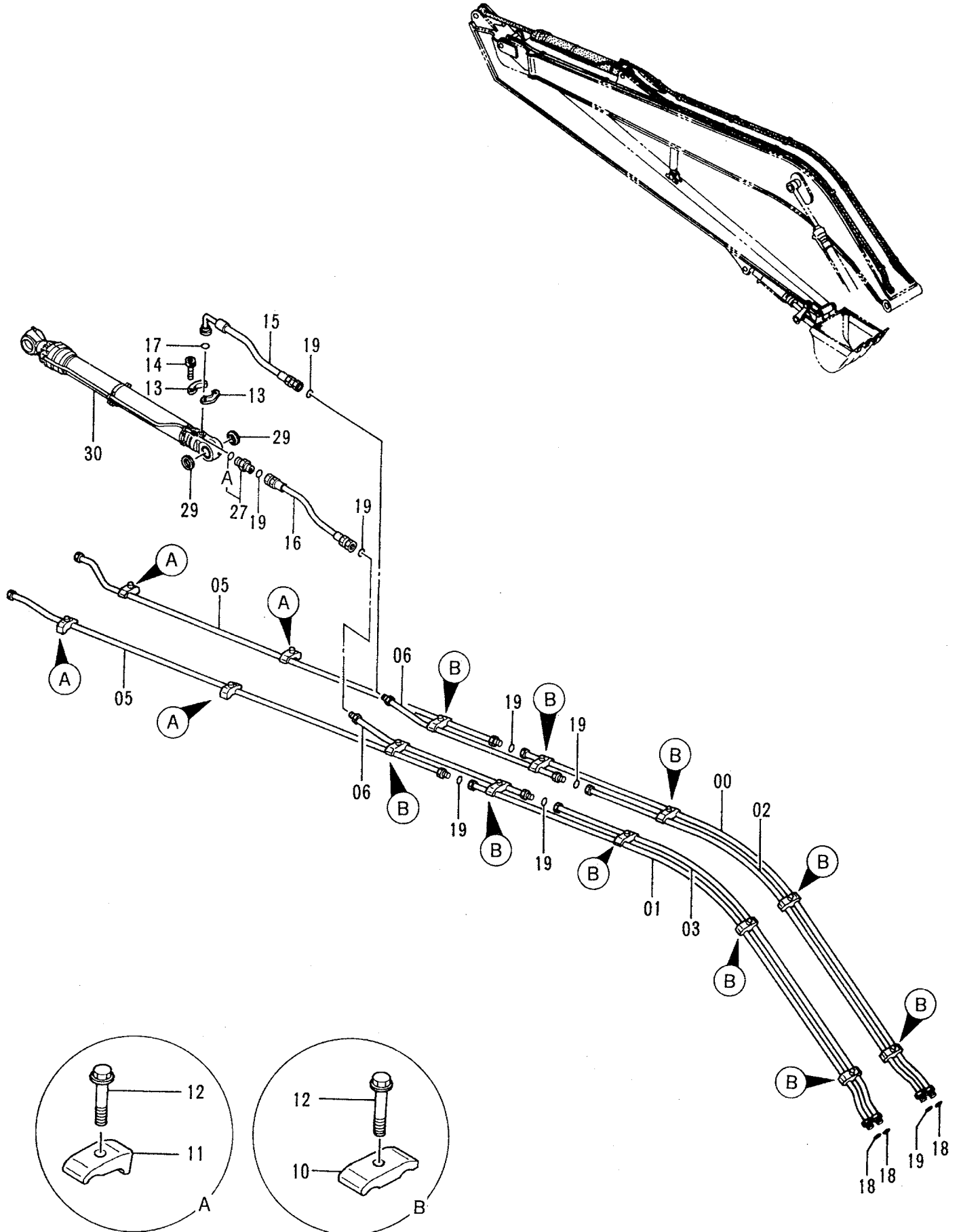


ディッチクリーニングバケット 0.48 (新JIS) (爪付)
 DITCH CLEANING BUCKET 0.48 (JIS 94) (WITH POINTS)

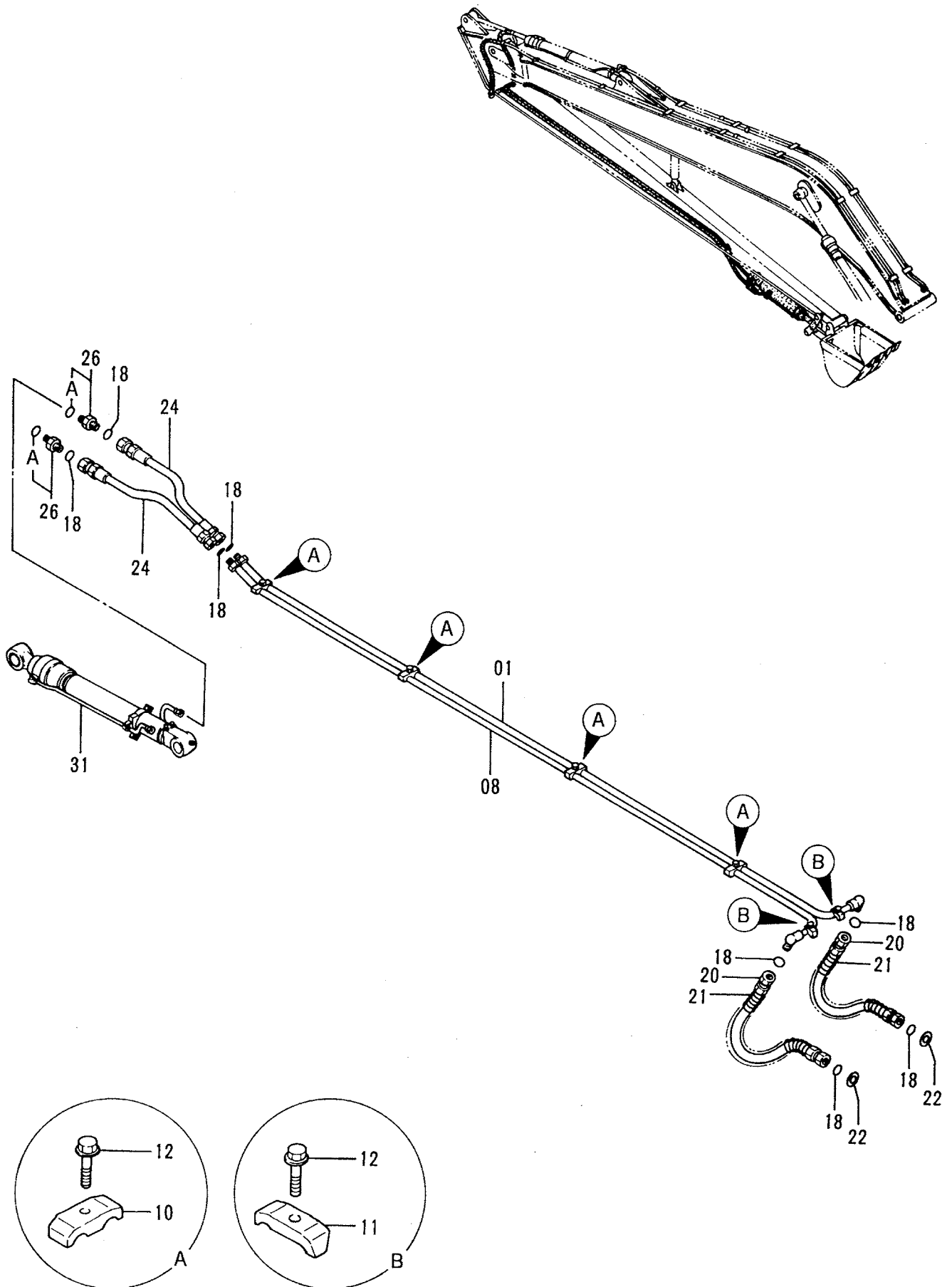


- | | | |
|-----|---|---------|
| 100 | { | 00A ~ 1 |
| | | 02 ~ 1 |
| | | 03 ~ 1 |
| | | 04 ~ 1 |

フロント配管 (1) <18型>
FRONT PIPING (1) <TYPE 18>



フロント配管 (2) <18型> FRONT PIPING (2) <TYPE 18>

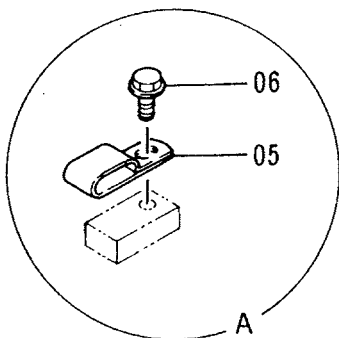
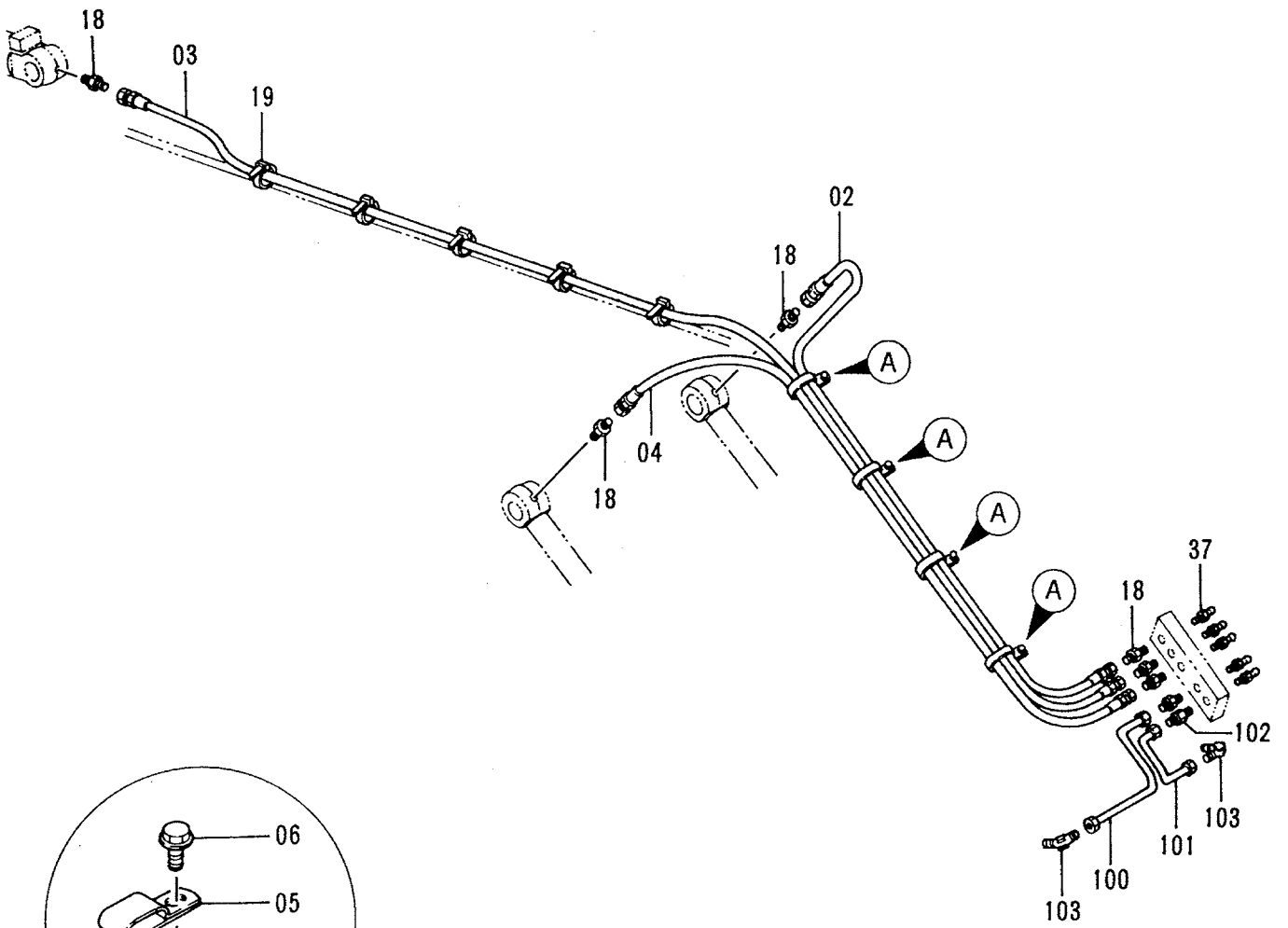
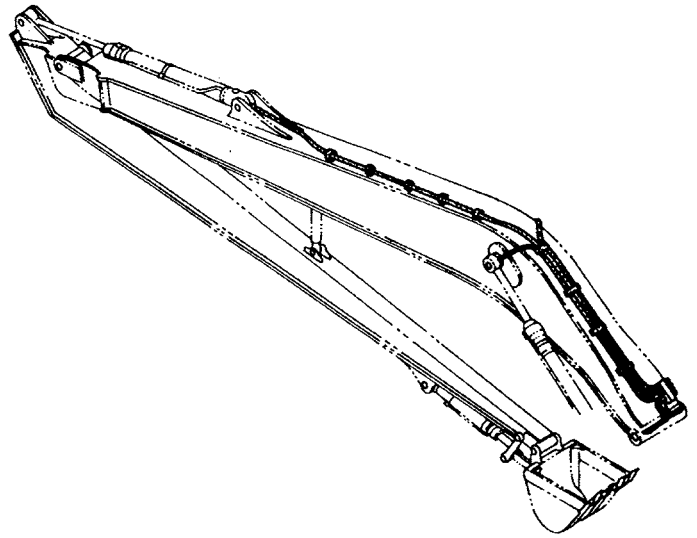


フロント配管 (2) <18型>
FRONT PIPING (2) <TYPE 18>

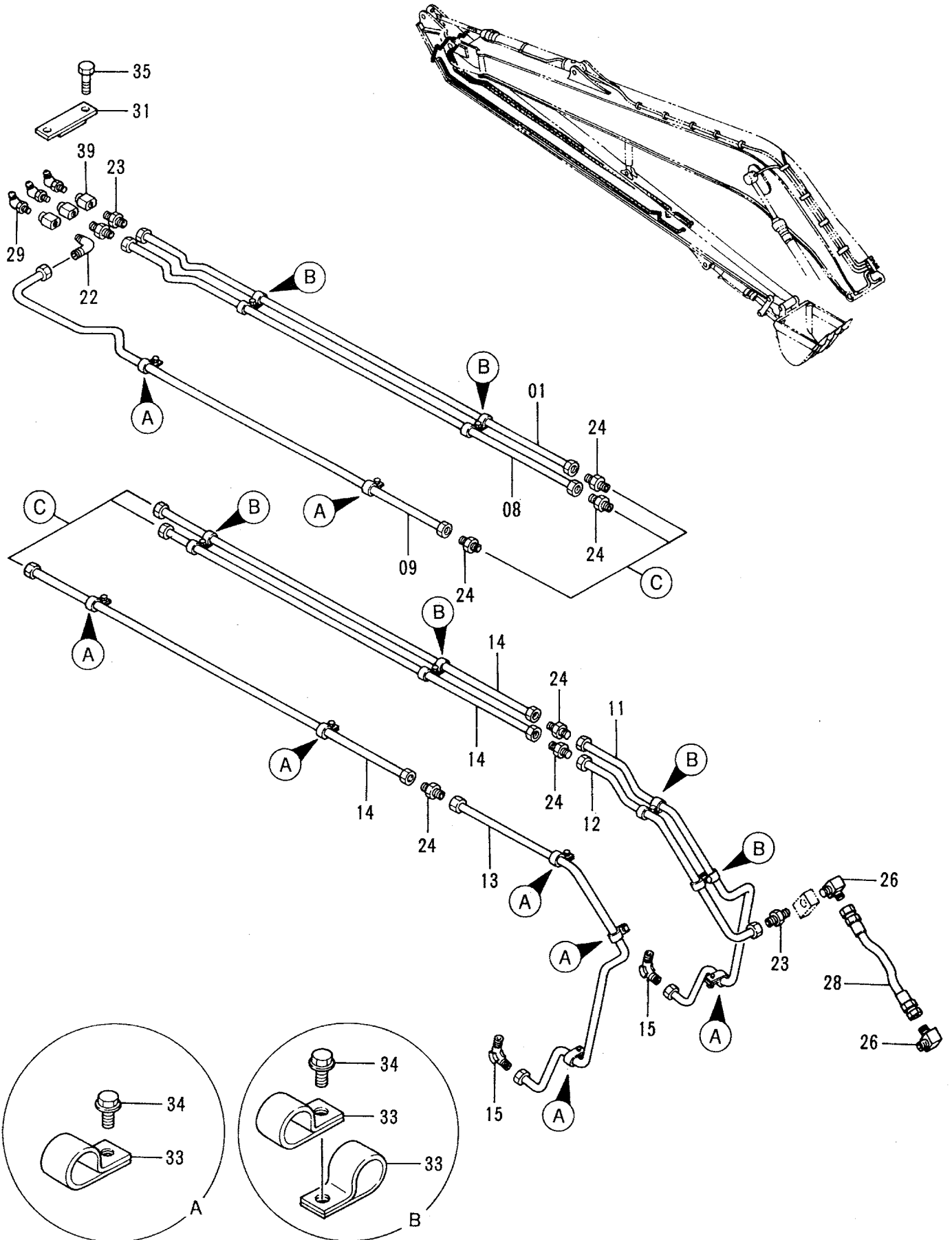
10001-

符号 ITEM	部品番号 PART NO.	部 品 名	PART NAME	数量 QTY	サービス コード S.C	適用号機 SERIAL NO.	互 換 性 ICA	代 替 部 品 REPLACEABLE PART	
								部品番号 PART NO.	数量 QTY
01	8053319	パイプ	PIPE	1					
08	8053320	パイプ	PIPE	1					
10	4189859	クランプ;パイプ	CLAMP;PIPE	4					
11	4190126	クランプ;パイプ	CLAMP;PIPE	2					
12	J011260	ボルト;セムス	BOLT;SEMS	6					
18	4187308	O-リング	O-RING	8					
20	4265833	ホース	HOSE	2					
21	4053610	プロテクタ;ホース	PROTECTOR;HOSE	2					
22	4203220	ワッシャ	WASHER	2					
24	4229840	ホース	HOSE	2		-D95/12	I	4249334	2
24	4249334	ホース	HOSE	2	#	D96/01-			
26	4197530	アダプタ;S	ADAPTER;S	2					
26A	4506418	O-リング	O-RING	1					
31	4287889	シリンダ;バケツ	CYL.;BUCKET	1	H				

給脂配管 (1) <18型>
LUBRICATE PIPING (1) <TYPE 18>



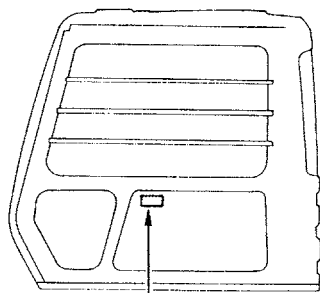
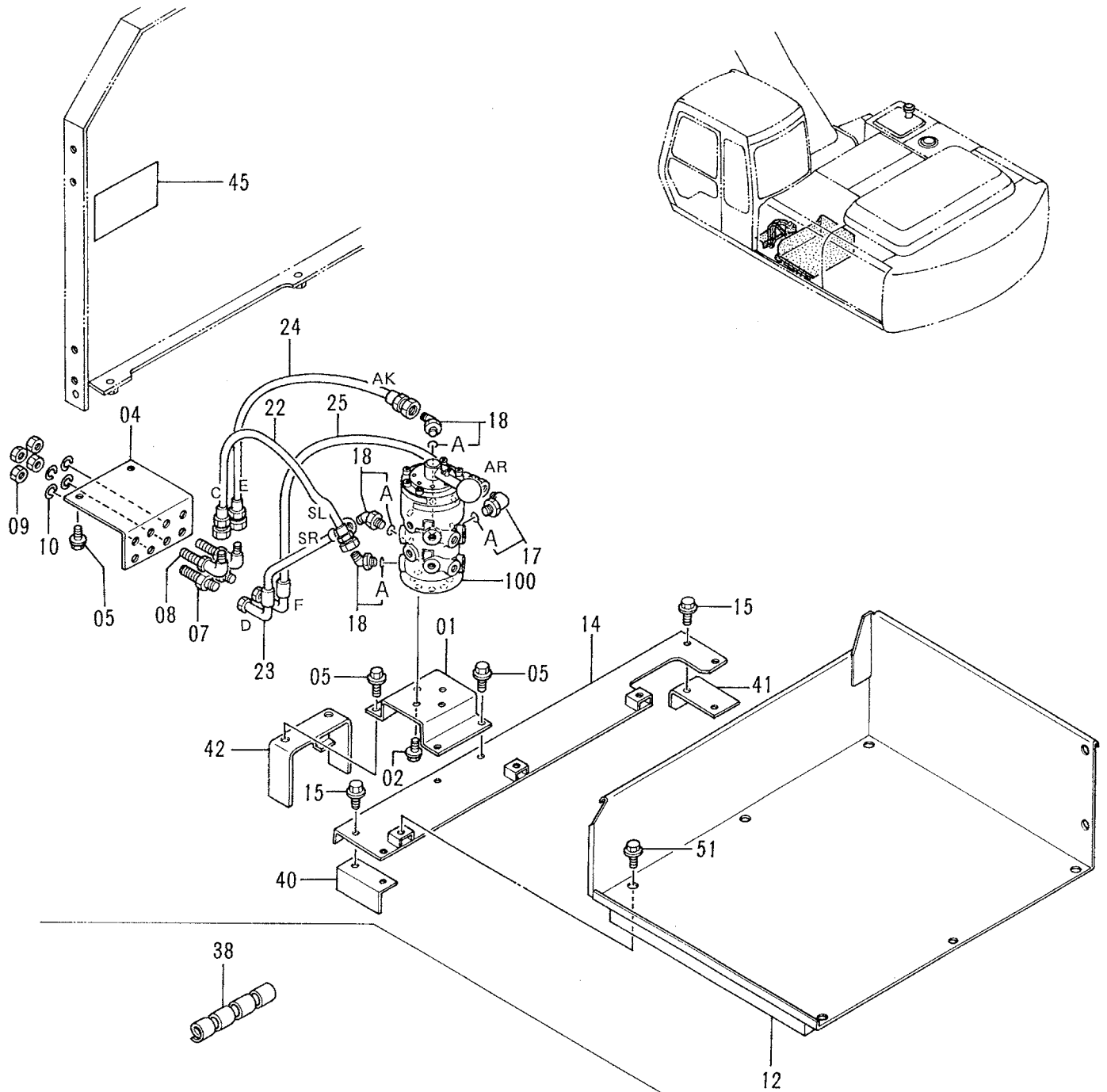
給脂配管 (2) <18型> LUBRICATE PIPING (2) <TYPE 18>



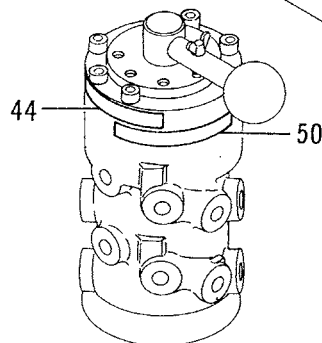
OP

オプションパーツ
OPTIONAL PARTS

マルチレバー配管 (1)
MULTI LEVER PIPING (1)



46, 47, 48, 49
キャブ右内側
RIGHT INSIDE VIEW OF CAB



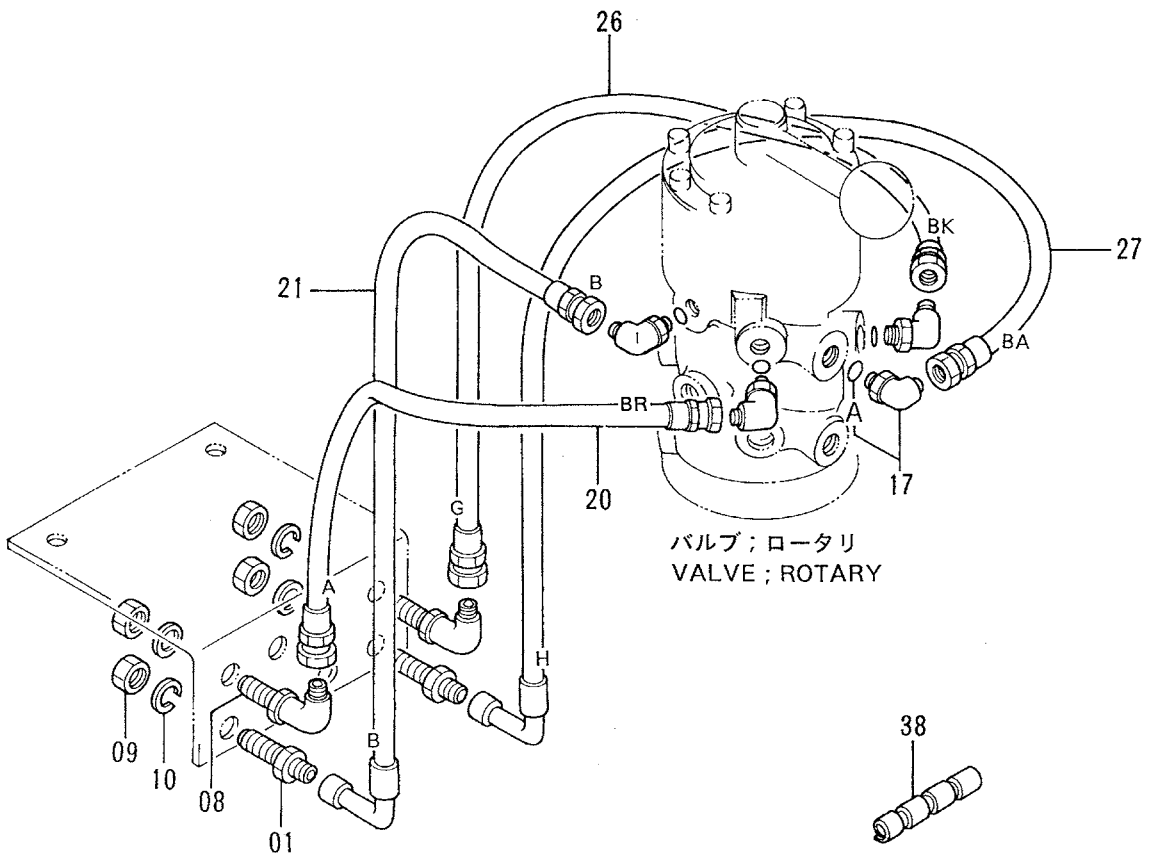
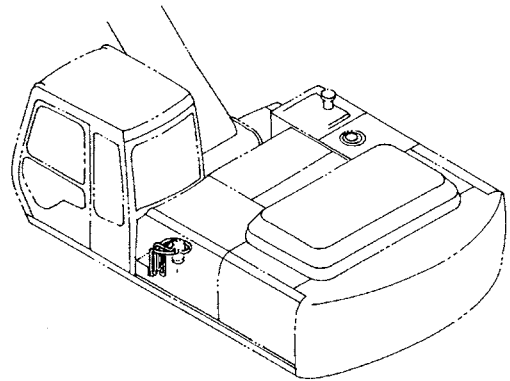
バルブ ; ロータリ
VALVE ; ROTARY

マルチバ-配管 (1)
MULTI LEVER PIPING (1)

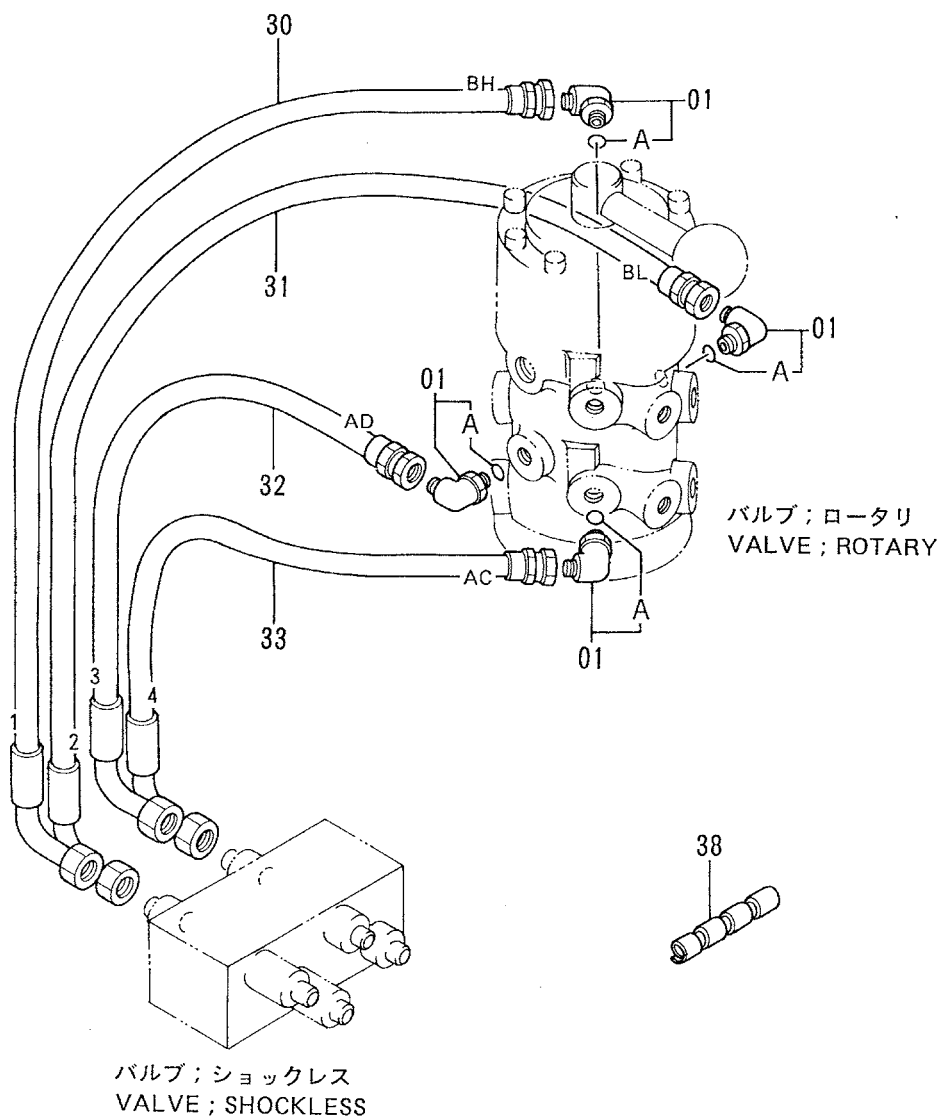
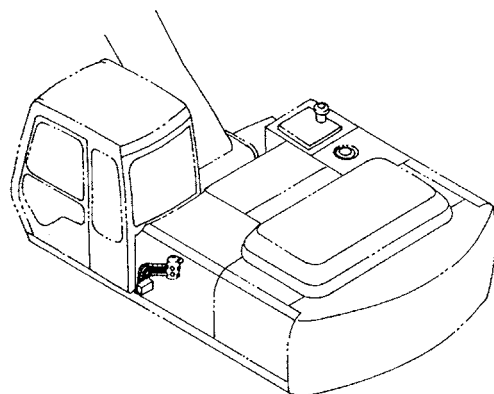
10001-

符号 ITEM	部品番号 PART NO.	部 品 名	PART NAME	数量 QTY	サービス コード S. C	適用号機 SERIAL NO.	互 換 性 ICA	代 替 部 品 REPLACEABLE PART	
								部品番号 PART NO.	数量 QTY
01	4284141	ブ ラケツト	BRACKET	1					
02	J010818	ボ ルト;セムス	BOLT;SEMS	4					
04	4285864	ブ ラケツト	BRACKET	1					
05	J021030	ボ ルト;セムス	BOLT;SEMS	6					
07	4202532	アダ プタ:S	ADAPTER;S	2					
08	4285863	エルボ ;S	ELBOW;S	2					
09	4202531	ナツト	NUT	4					
10	A590916	ワッシヤ;ス プ リンク	WASHER;SPRING	4					
12	7025264	カバ -	COVER	1					
14	8052292	ブ ラケツト	BRACKET	1					
15	J031030	ボ ルト;セムス	BOLT;SEMS	4					
17	4154671	エルボ ;S	ELBOW;S	1					
17A	4509180	・O-リング	・O-RING	1					
18	4190244	エルボ ;S	ELBOW;S	3					
18A	4509180	・O-リング	・O-RING	1					
22	4289233	ホ-ス (C, SL)	HOSE (C, SL)	1					
23	4289234	ホ-ス (D, SR)	HOSE (D, SR)	1					
24	4289235	ホ-ス (E, AK)	HOSE (E, AK)	1					
25	4289236	ホ-ス (F, AR)	HOSE (F, AR)	1					
38	4133527	プ ロテクタ	PROTECTOR	4					
40	9738324	ブ ラケツト	BRACKET	1					
41	9738271	ブ ラケツト	BRACKET	1					
42	8052314	ブ ラケツト	BRACKET	1					
44	4288347	ネ-ム プ レ-ト	NAME-PLATE	1					
45	3059267	ネ-ム プ レ-ト	NAME-PLATE	1					
46	4288249	プ レ-ト	PLATE	1					
47	4288250	プ レ-ト	PLATE	1					
48	4288251	プ レ-ト	PLATE	1					
49	4288252	プ レ-ト	PLATE	1					
50	4289810	ネ-ム プ レ-ト	NAME-PLATE	1					
51	J031025	ボ ルト;セムス	BOLT;SEMS	8					
100	4282545	バ ルブ ;ロ-タリ	VALVE;ROTARY	1	H				

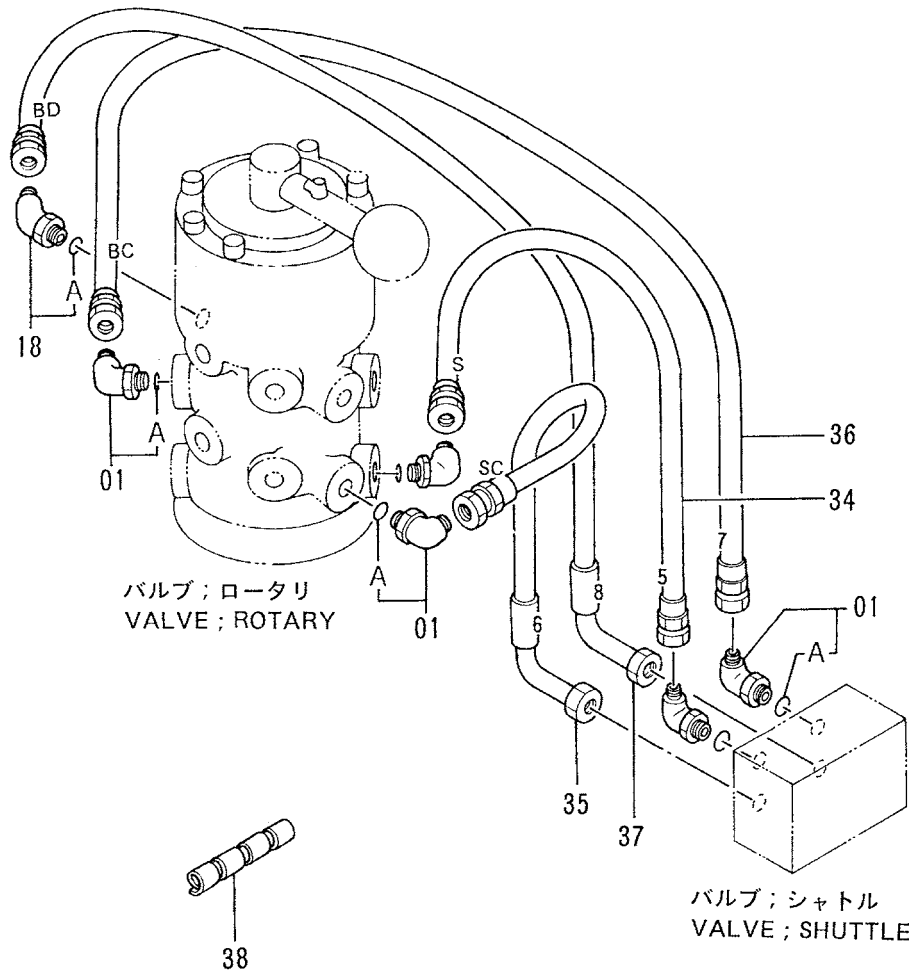
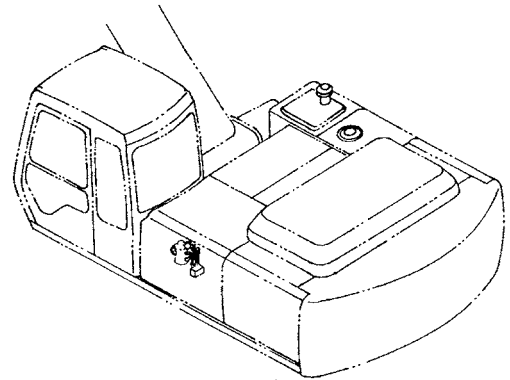
マルチレバー配管 (2) MULTI LEVER PIPING (2)



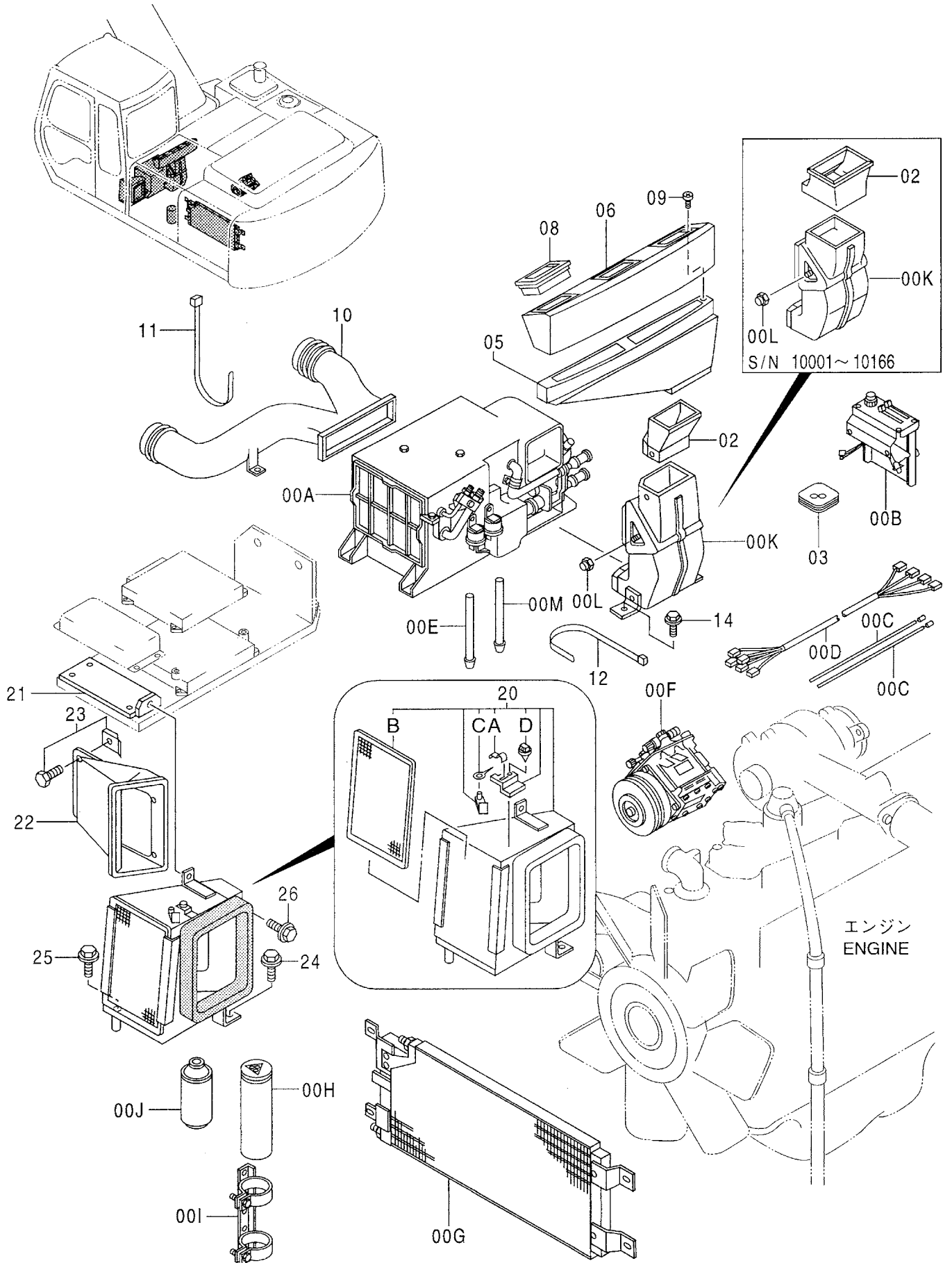
マルチレバー配管 (3)
 MULTI LEVER PIPING (3)



マルチレバー配管 (4) MULTI LEVER PIPING (4)



エアコンディショナ (1) AIR CONDITIONER (1)

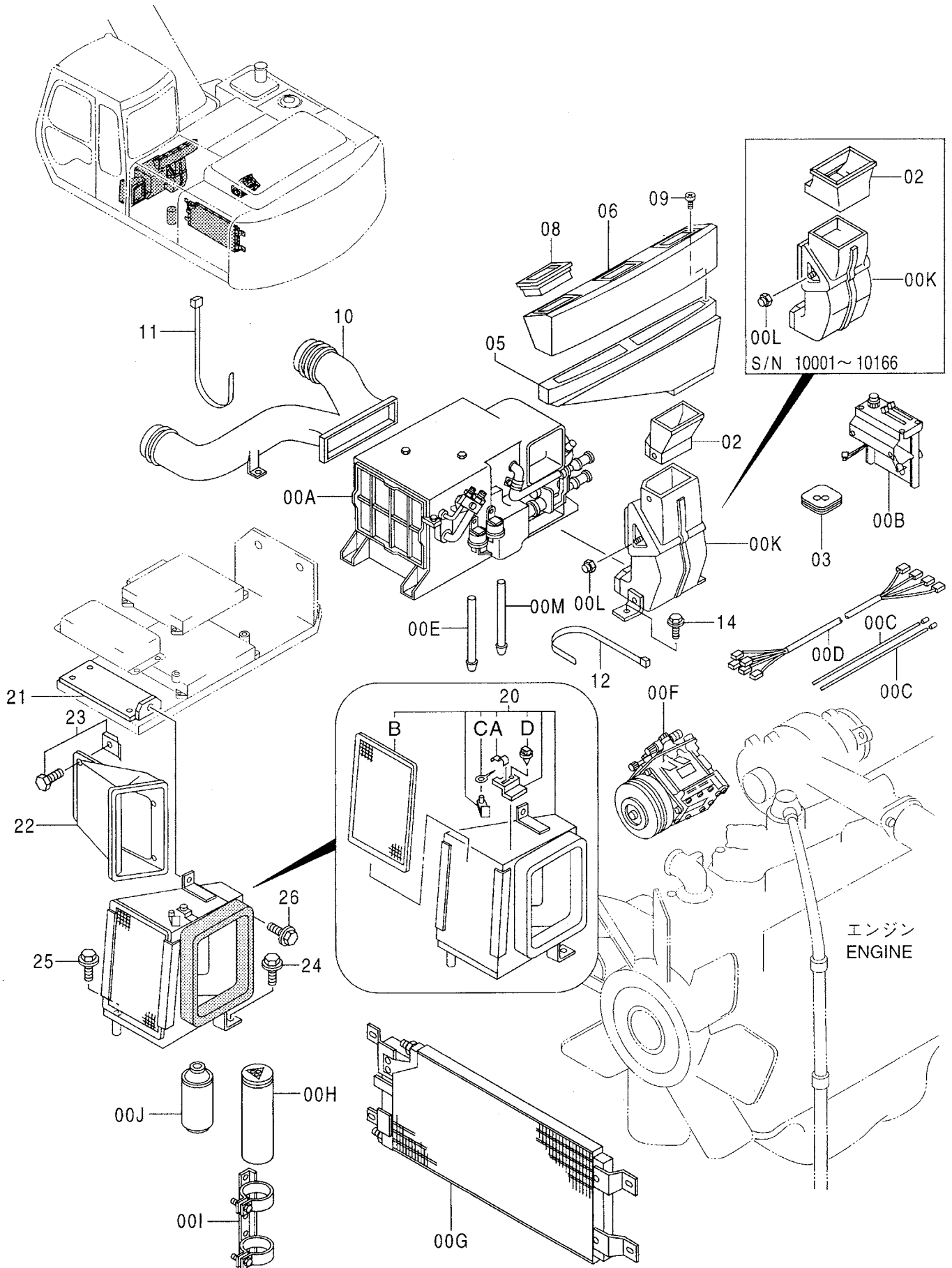


エアコン イソナ (1)
AIR CONDITIONER (1)

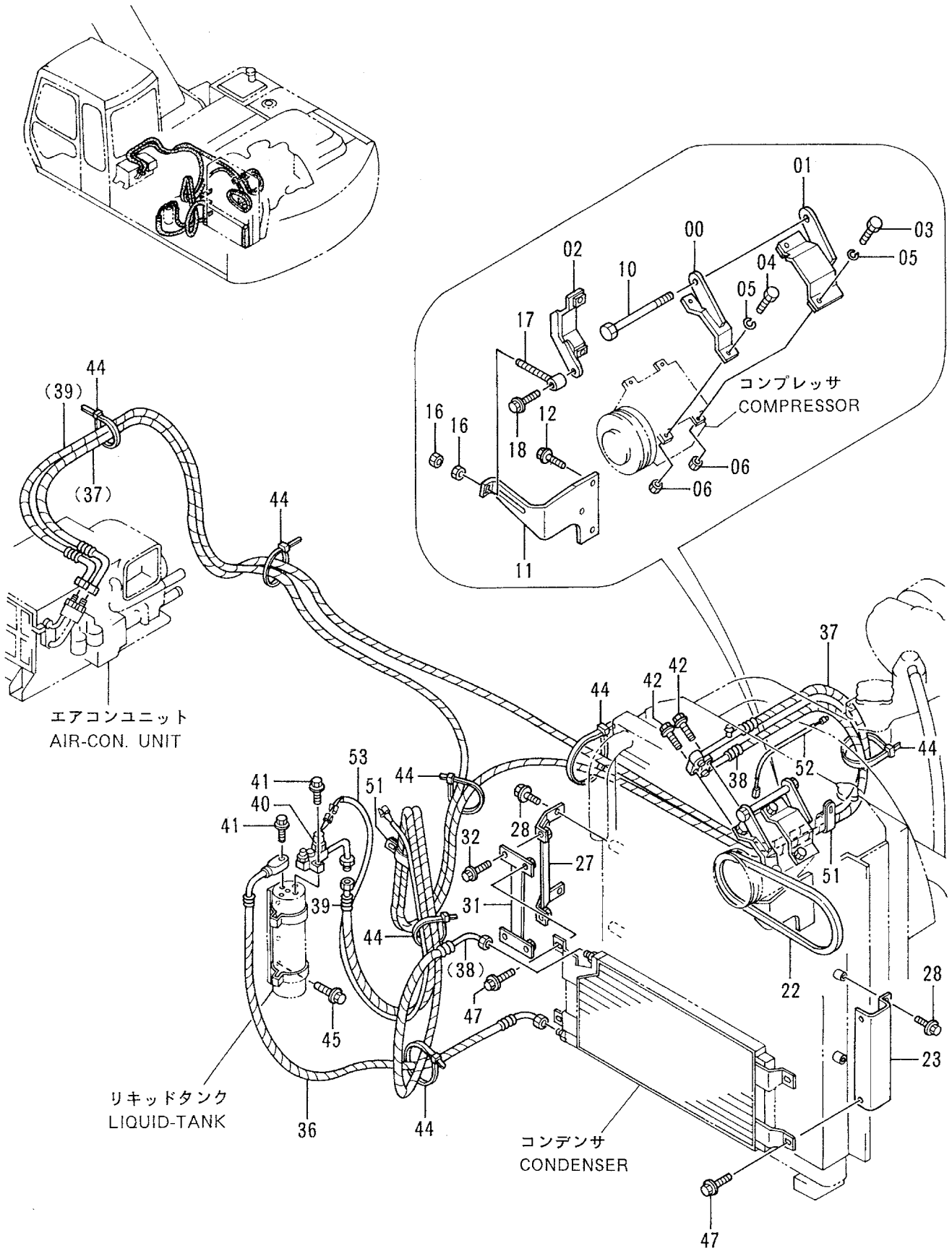
10001-

符号 ITEM	部品番号 PART NO.	部品名	PART NAME	数量 QTY	サービス コード S.C	適用号機 SERIAL NO.	互換性 ICA	代替部品 REPLACEABLE PART	
								部品番号 PART NO.	数量 QTY
00A-M	4339210	エアコン イソナ アッセン	AIR-CONDITIONER ASS'Y	1					
00A	4333458	・エアコン ユニット <詳細ハ 別ページ参照>	・AUR-CON. UNIT <for details: see separate page>	1		-10166	I	4347610	1
00A	4347610	・エアコン ユニット <詳細ハ 別ページ参照>	・AUR-CON. UNIT <for details: see separate page>	1		10167-10298	T	4360721 4360722	1 1
00A	4360721	・エアコン ユニット <詳細ハ 別ページ参照>	・AUR-CON. UNIT <for details: see separate page>	1	#	10299-		4360724	1
00B	4281181	・エアコン コントローラ <詳細ハ 別ページ参照>	・AIR-CON. CONTROLLER <for details: see separate page>	1		-10298	T	4360722 4360721	1 1
00B	4360722	・エアコン コントローラ <詳細ハ 別ページ参照>	・AIR-CON. CONTROLLER <for details: see separate page>	1	#	10299-		4360724	1
00C	4252000	・ケーブル;コントロール	・CABLE;CONTROL	2					
00D	4281186	・ワイヤ;エレクトリック	・WIRE;ELECTRIC	1					
00D	4360724	・ワイヤ;エレクトリック	・WIRE;ELECTRIC	1	#	10299-			
00E	4251897	・ホース	・HOSE	1	#				
00F	4333459	・コンプレッサ	・COMPRESSOR	1					
00G	4333460	・コンデンサ	・CONDENSER	1		-10261	Y	4356628	1
00G	4356628	・コンデンサ	・CONDENSER	1		10262-			
00H	4333461	・タンク;レシーバ	・TANK;RECEIVER	1					
00I	4333462	・ホルダ	・HOLDER	1					
00J	4351827	・ガス	・GAS	4					
00K	4281179	・ダクト;エア	・DUCT;AIR	1		-10166			
00K	4336492	・ダクト;エア	・DUCT;AIR	1		10167-			
00L	4293151	・プラグ	・PLUG	1		-10166			
00L	4344546	・プラグ	・PLUG	1		10167-			
00M	4251897	・ホース	・HOSE	1	#	-10625			
00M	4343551	・ホース	・HOSE	1	#	10626-			
02	4264701	ダクト;クーラ	DUCT;COOLER	1		-10166			
02	7029400	ダクト;クーラ	DUCT;COOLER	1		10167-			
03	4205082	ブッシング;ラバー	BUSHING;RUBBER	1					
05	4264702	ダクト;クーラ	DUCT;COOLER	1					
06	4264703	ダクト;クーラ	DUCT;COOLER	1					
08	4259639	グリル	GRILLE	3					
09	J460635	スクリュー;セムス	SCREW;SEMS	3					
10	4264644	ダクト;ヒータ	DUCT;HEATER	1					
11	4121859	クリップ;バンド	CLIP;BAND	2					
12	4055312	クリップ;バンド	CLIP;BAND	3					
14	J011025	ボルト;セムス	BOLT;SEMS	2		10167-			

エアコンディショナ (1) AIR CONDITIONER (1)



エアコンディショナ (2)
AIR CONDITIONER (2)

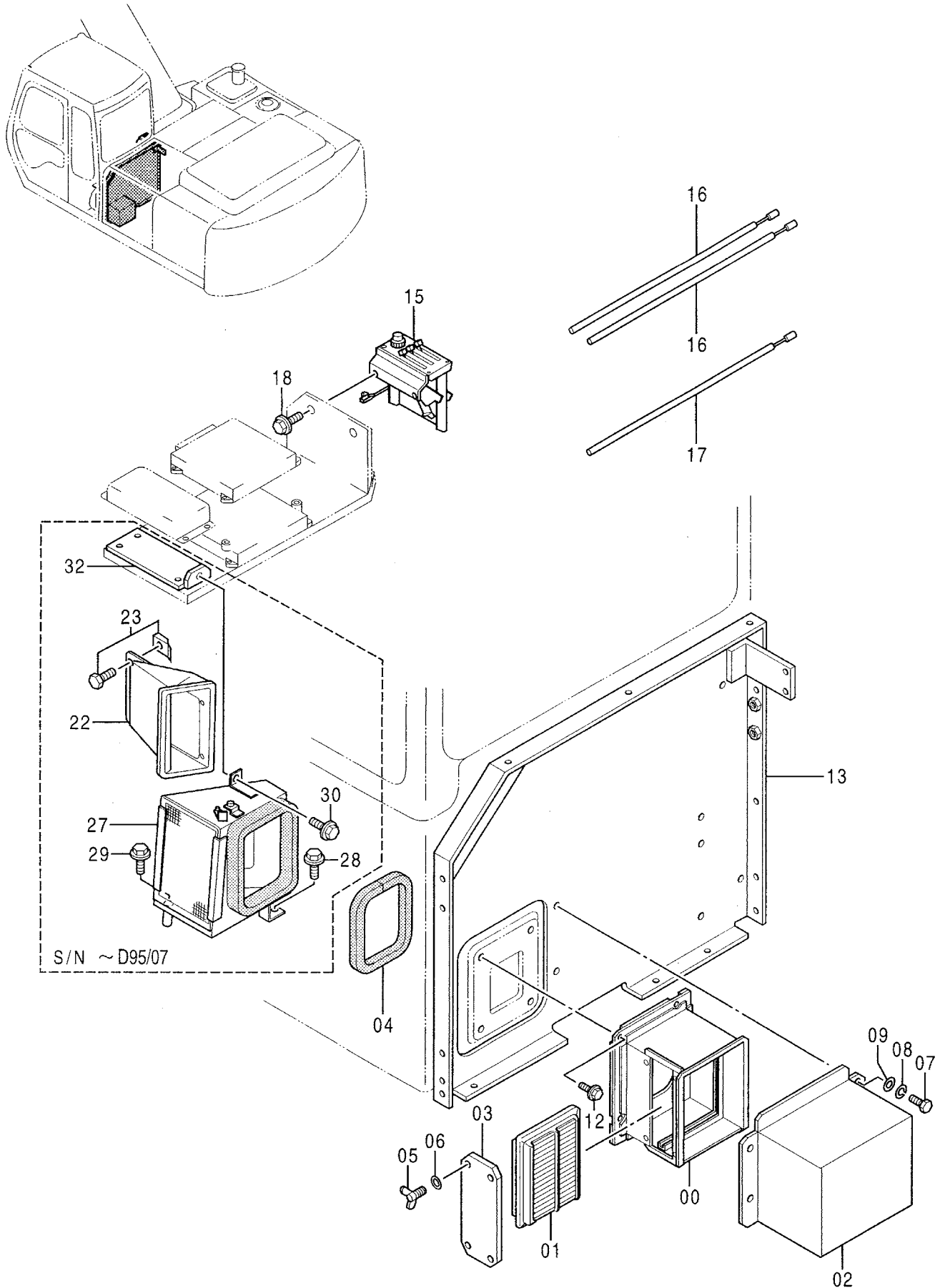


エアコンディショナ (2)
AIR CONDITIONER (2)

10001-

符号 ITEM	部品番号 PART NO.	部 品 名	PART NAME	数量 QTY	サービス コード S.C	適用号機 SERIAL NO.	互換性 ICA	代替部品 REPLACEABLE PART	
								部品番号 PART NO.	数量 QTY
00	9738291	ブ ラケツト	BRACKET	1					
01	9735310	ブ ラケツト	BRACKET	1					
02	9738558	ブ ラケツト	BRACKET	1					
03	J900800	ボ ルト	BOLT	2					
04	J900802	ボ ルト	BOLT	2					
05	A590908	ワッシャ;スプリング	WASHER;SPRING	4					
06	M500807	ナツト	NUT	4					
10	4264209	ボ ルト	BOLT	1					
11	2032786	ブ ラケツト	BRACKET	1					
12	J011022	ボ ルト;セムス	BOLT;SEMS	3					
16	J952010	ナツト	NUT	2					
17	9800676	ボ ルト	BOLT	1					
18	J010845	ボ ルト;セムス	BOLT;SEMS	1					
22	4335288	ベ ルト;V	BELT;V	1					
23	9737368	ブ ラケツト	BRACKET	1					
27	8053424	ブ ラケツト	BRACKET	1					
28	J021020	ボ ルト;セムス	BOLT;SEMS	4					
31	8053425	ブ ラケツト	BRACKET	1					
32	J021025	ボ ルト;セムス	BOLT;SEMS	2					
36	4341130	ホース	HOSE	1					
37	4341334	ホース	HOSE	1					
38	4341016	ホース	HOSE	1					
39	4341295	ホース	HOSE	1					
40	4341642	チューブ	TUBE	1					
41	J020625	ボ ルト;セムス	BOLT;SEMS	2					
42	J020630	ボ ルト;セムス	BOLT;SEMS	2					
44	4055312	クリツフ;バンド	CLIP;BAND	16					
45	J020620	ボ ルト;セムス	BOLT;SEMS	3					
47	J020820	ボ ルト;セムス	BOLT;SEMS	4					
51	4192034	クリツフ	CLIP	2					
52	4342850	ハーネス;ワイヤ	HARNESS;WIRE	1					
53	4291673	ハーネス;ワイヤ	HARNESS;WIRE	1					

外気導入式エアコン用品
 PRESSURE TYPE AIR-CON. PARTS

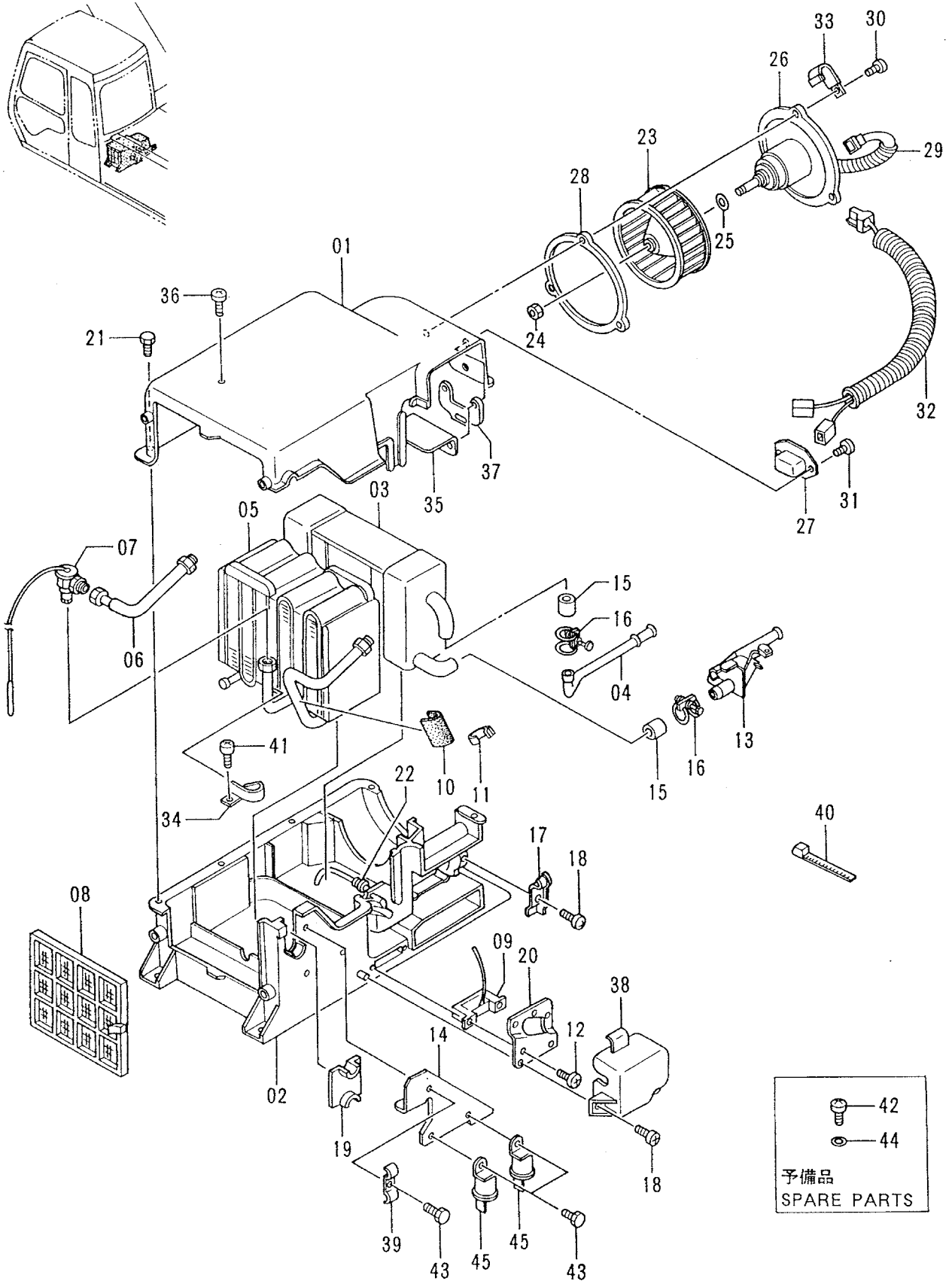


外気導入式エアコン用品
PRESSURE TYPE AIR-CON. PARTS

10001-

符号 ITEM	部品番号 PART NO.	部 品 名	PART NAME	数量 QTY	サービス コード S.C	適用号機 SERIAL NO.	互 換 性 ICA	代 替 部 品 REPLACEABLE PART	
								部品番号 PART NO.	数量 QTY
00	5004442	ダクト	DUCT	1					
01	4234793	エレメント;フィルタ	ELEMENT;FILTER	1					
02	6014718	カバー	COVER	1					
03	8061170	カバー	COVER	1					
04	4342848	ラバー	RUBBER	1					
05	M360616	ボルト;ウイング	BOLT;WING	4					
06	A590106	ワッシャ;プレーン	WASHER;PLANE	4					
07	J900816	ボルト	BOLT	4					
08	A590908	ワッシャ;スプリング	WASHER;SPRING	4					
09	A590108	ワッシャ;プレーン	WASHER;PLANE	4					
12	J020820	ボルト;セムス	BOLT;SEMS	4					
13	8061986	カバー	COVER	1					
15	4344080	エアコン コントローラ	AIR-CON. CONTROLLER	1		-D95/03			
		<詳細ハ 別ページ 参照>	<for details: see separate page>						
15	4360723	エアコン コントローラ	AIR-CON. CONTROLLER	1	#	D95/04-			
		<詳細ハ 別ページ 参照>	<for details: see separate page>						
16	4252000	ケーブル;コントロール	CABLE;CONTROL	2					
17	4251526	ケーブル;コントロール	CABLE;CONTROL	1					
18	J010820	ボルト;セムス	BOLT;SEMS	2					
22	4344079	ダクト	DUCT	1		-D95/07			
23	4344081	ホルダ	HOLDER	1		-D95/07			
27	4344078	ボックス	BOX	1		-10260	1	4354347	1
27	4354347	ボックス	BOX	1	#	10261-D95/07			
28	J011030	ボルト;セムス	BOLT;SEMS	1		-D95/07			
29	J021085	ボルト;セムス	BOLT;SEMS	1		-D95/07			
30	J020816	ボルト;セムス	BOLT;SEMS	1		-D95/07			
32	8061992	ブラケット	BRACKET	1		-D95/07			

エアコンユニット AIR-CON. UNIT

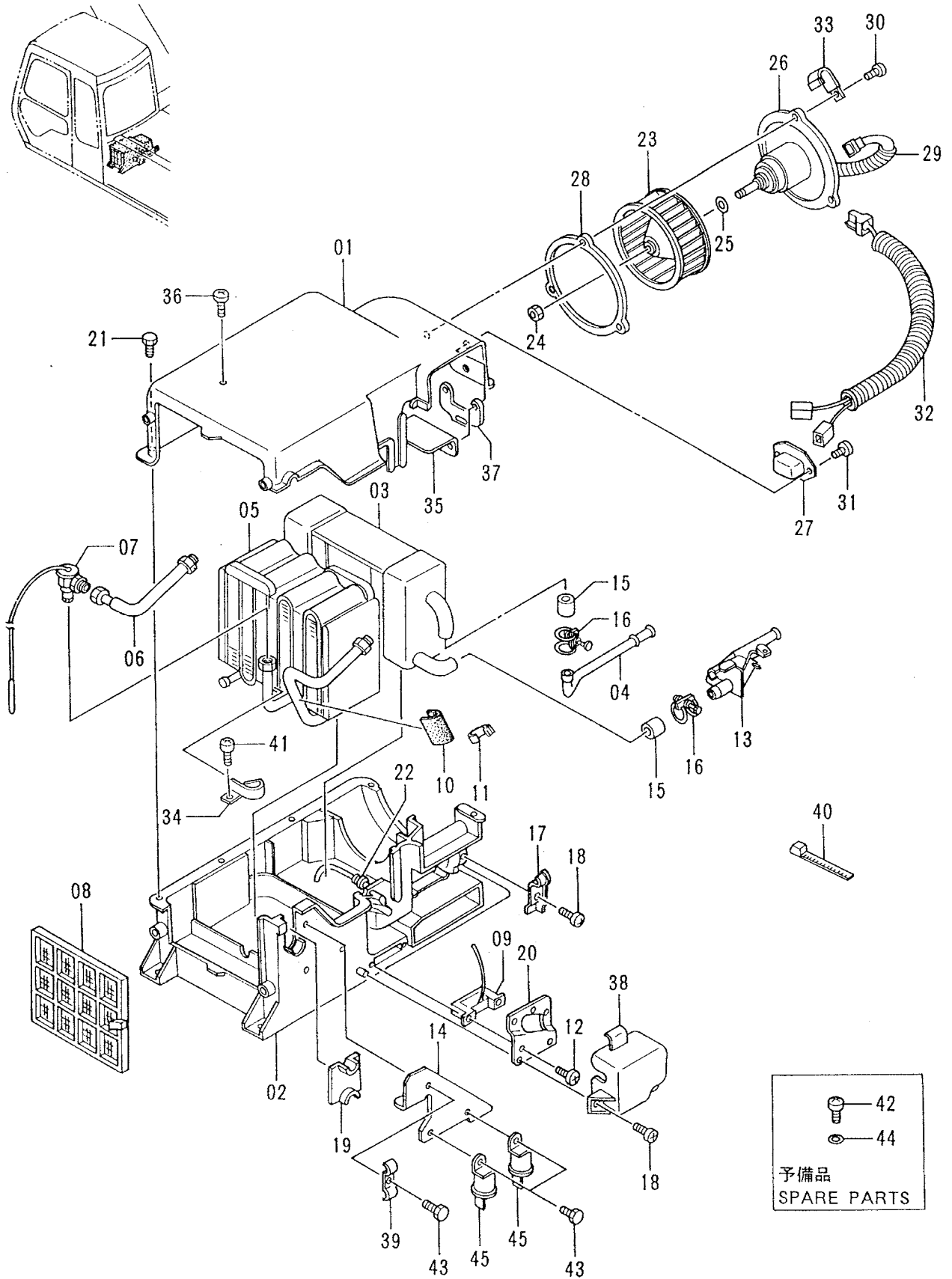


エアコン ユニット
AIR-CON. UNIT

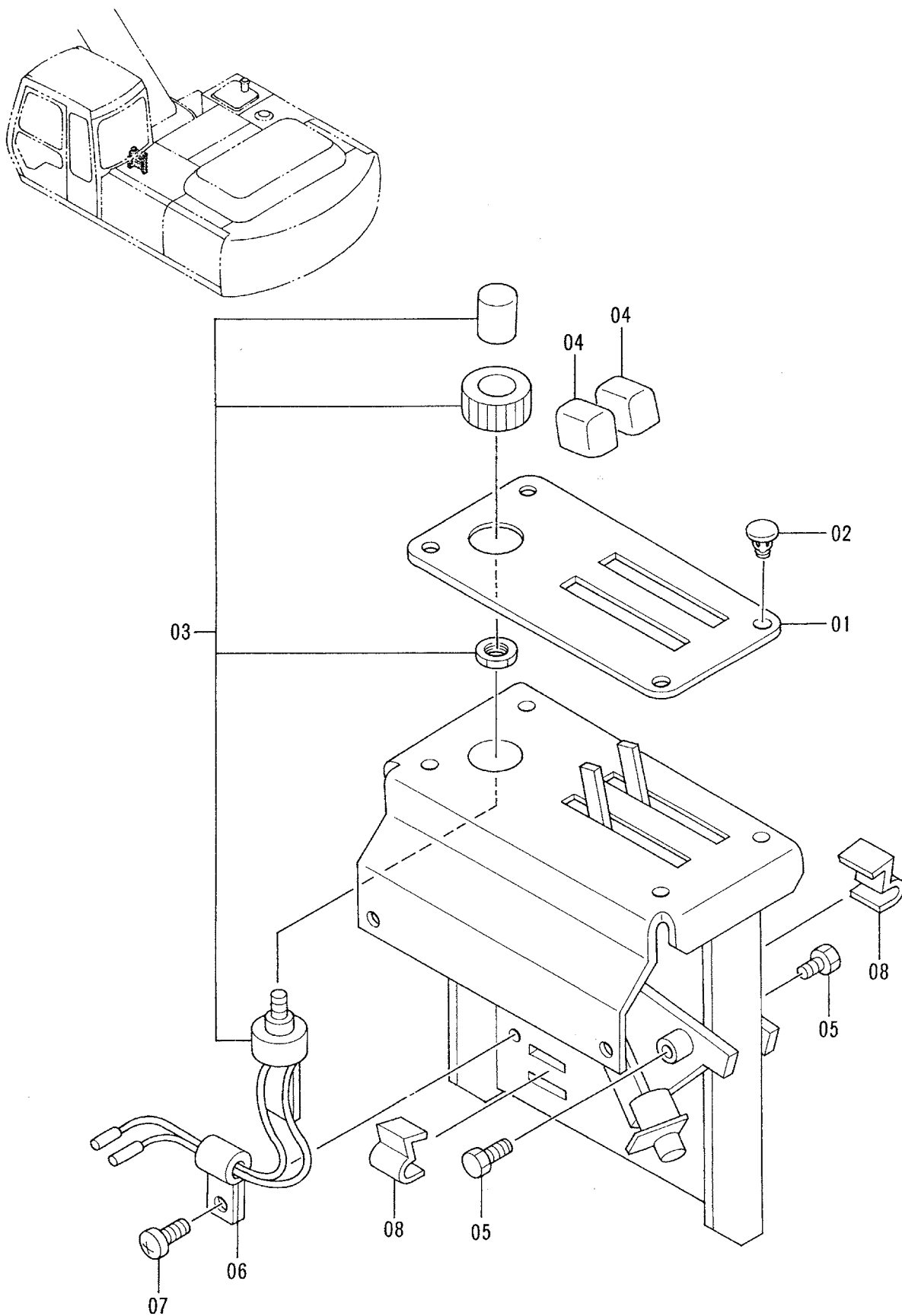
10001-

符号 ITEM	部品番号 PART NO.	部 品 名	PART NAME	数量 QTY	サービス コード S.C	適用号機 SERIAL NO.	互換性 ICA	代替部品 REPLACEABLE PART	
								部品番号 PART NO.	数量 QTY
	4333458	エアコン ユニット	AIR-CON. UNIT	1		-10166	I	4347610	1
	4347610	エアコン ユニット	AIR-CON. UNIT	1		10167-10298			
	4360721	エアコン ユニット	AIR-CON. UNIT	1	#	10299-			
01	4235886	・ケース	・CASE	1					
02	4302707	・ケース	・CASE	1					
03	4353526	・ユニット	・UNIT	1					
04	4302706	・パイプ	・PIPE	1					
05	4353527	・エバポレータ	・EVAPORATOR	1					
06	4353528	・チューブ	・TUBE	1					
07	4350271	・バルブ	・VALVE	1					
08	4302703	・フィルタ;エア	・FILTER;AIR	1					
09	4235893	・サーモスタット	・THERMOSTAT	1					
10	4302702	・パッキン	・PACKING	1					
11	4235894	・ホルダ	・HOLDER	1					
12	4236447	・スクリユ;セムス	・SCREW;SEMS	2					
13	4353529	・バルブ	・VALVE	1					
14	4302700	・ブラケット	・BRACKET	1					
15	4235896	・ホース;ウオータ	・HOSE;WATER	2					
16	4235897	・クランプ	・CLAMP	2					
17	4235898	・クランプ	・CLAMP	1					
18	4236448	・スクリユ	・SCREW	8					
19	4302699	・プレート	・PLATE	1					
20	4302698	・ブラケット	・BRACKET	1					
21	4302697	・ボルト	・BOLT	8					
22	4302696	・ブッシング	・BUSHING	1					
23	4235899	・ファン	・FAN	1					
24	4236450	・ナット	・NUT	1					
25	4236451	・ワッシャ	・WASHER	1					
26	4302695	・モータ	・MOTOR	1		-10166	T	4351539	1
								4351540	1
26	4351539	・モータ	・MOTOR	1		10167-			
27	4302694	・レジスタ	・RESISTOR	1		-10166			
27	4351540	・レジスタ	・RESISTOR	1		10167-10298			
27	4366107	・レジスタ	・RESISTOR	1	#	10299-			
28	4302693	・パッキン	・PACKING	1					
29	4235902	・パイプ	・PIPE	1					
30	4236452	・スクリユ;セムス	・SCREW;SEMS	3					
31	4302692	・スクリユ	・SCREW	3		-10298			
31	4366109	・スクリユ;タッピング	・SCREW;TAPPING	3	#	10299-			
32	4302691	・ワイヤ	・WIRE	1					

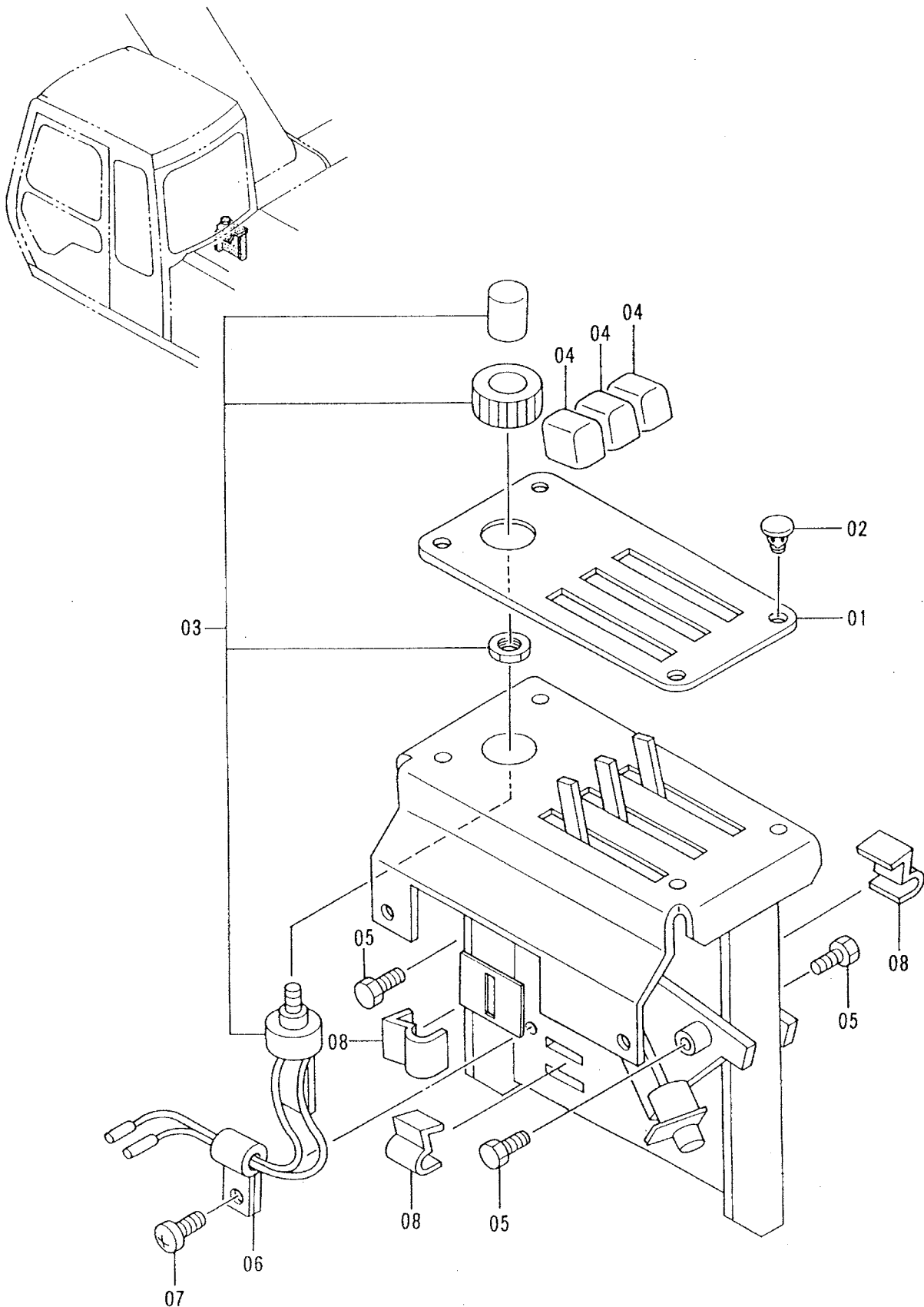
エアコンユニット AIR-CON. UNIT



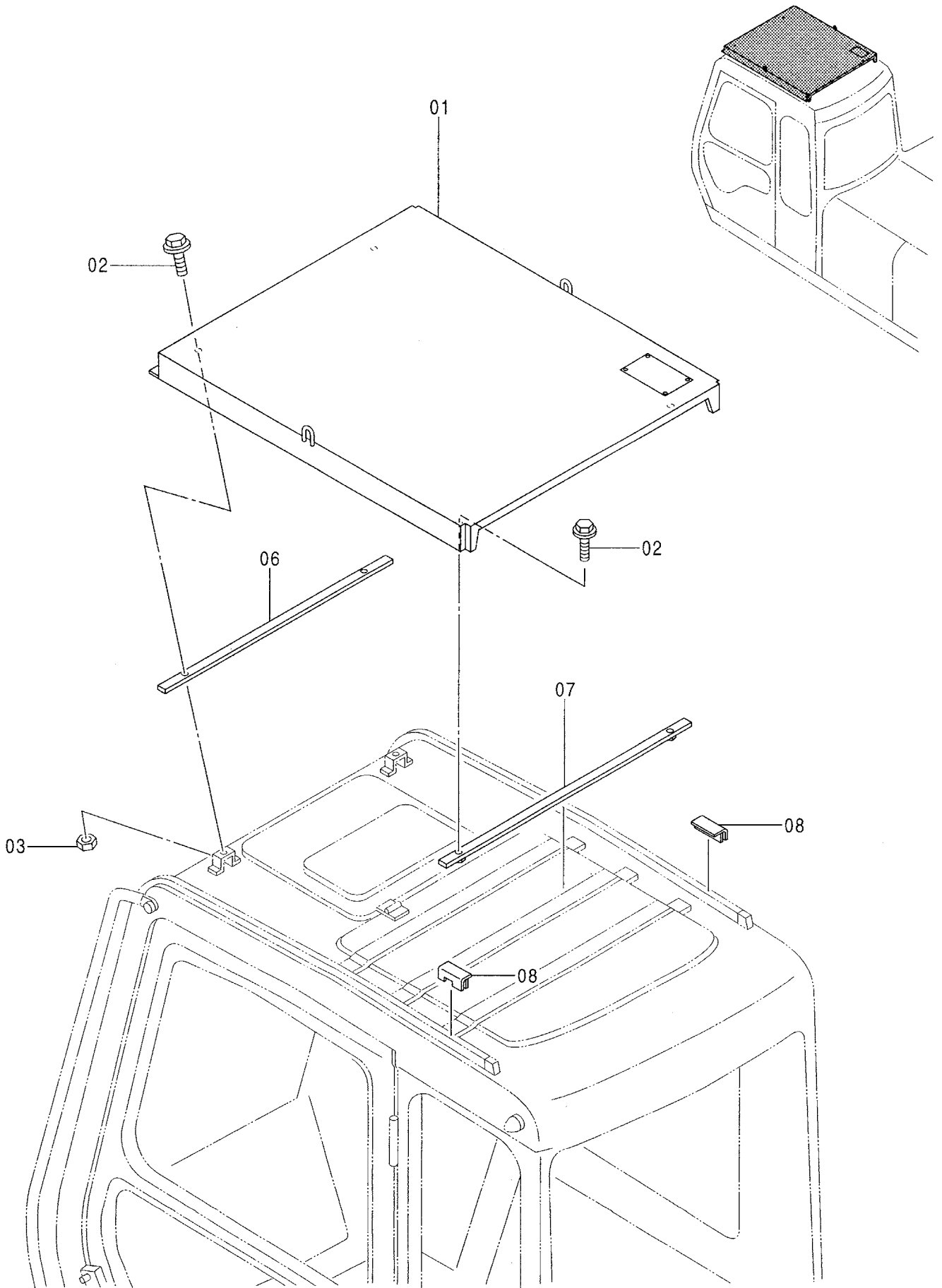
エアコンコントローラ (内気循環式) AIR-CON. CONTROLLER (STD. Type)



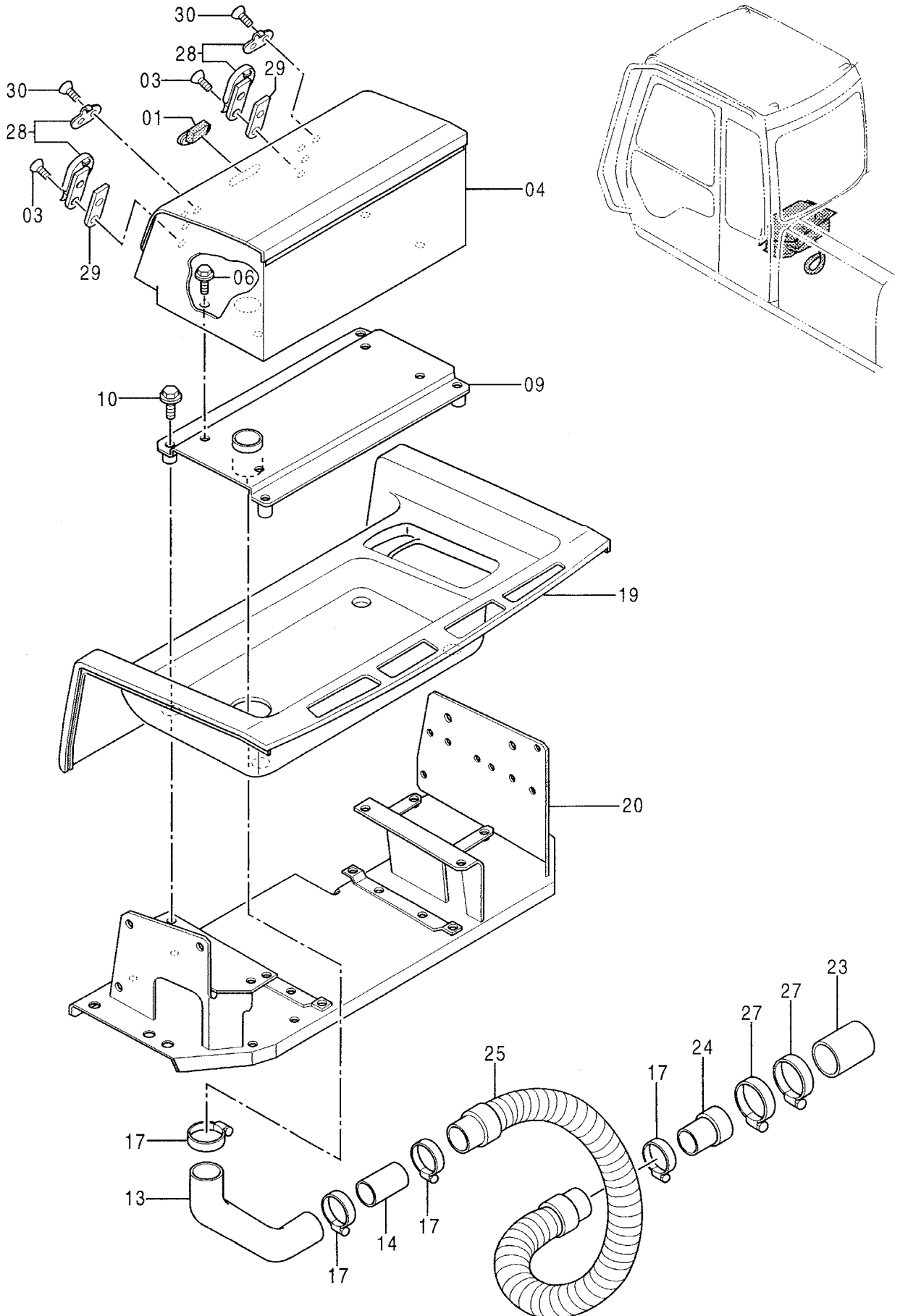
エアコンコントローラ (外気導入式)
AIR-CON. CONTROLLER (PRESSURE Type)



ヘッドガード (キャップ式) HEADGUARD (CAP-TYPE)



ホット&クールボックス HOT & COOL BOX

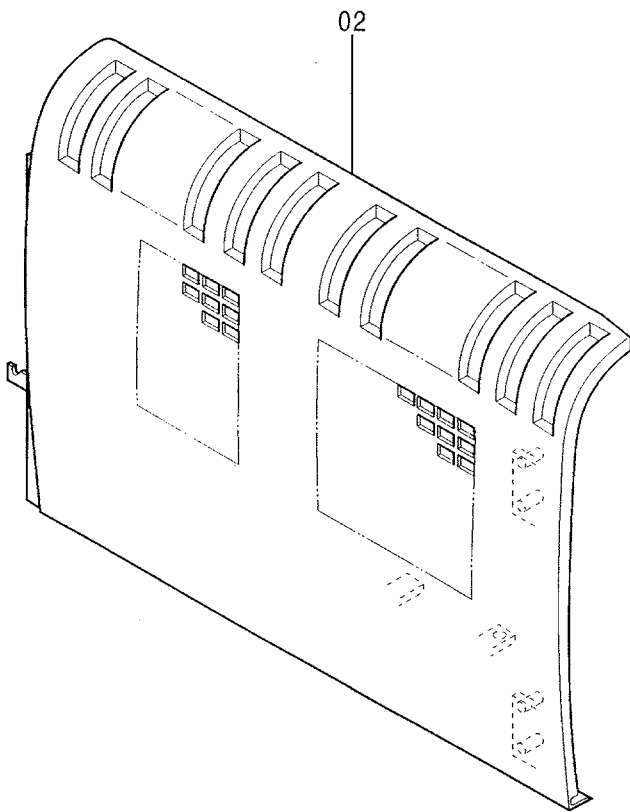
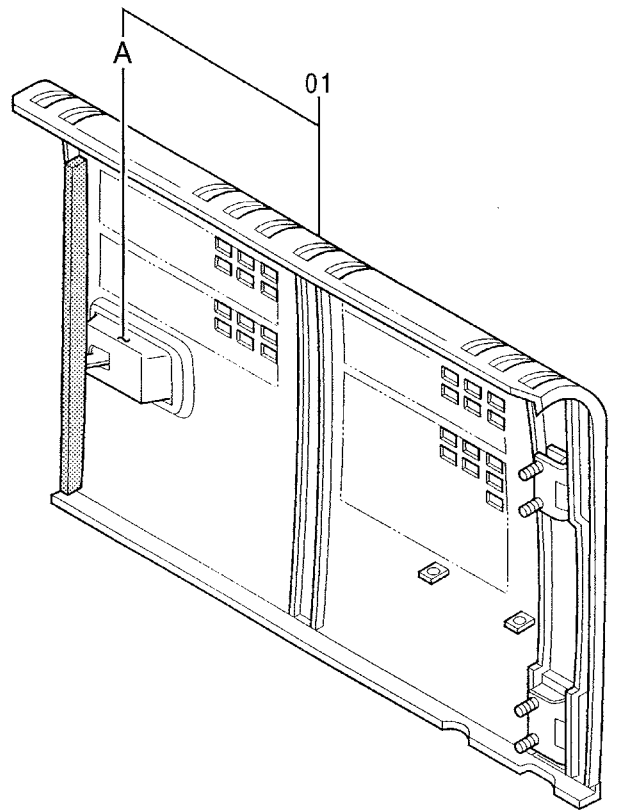
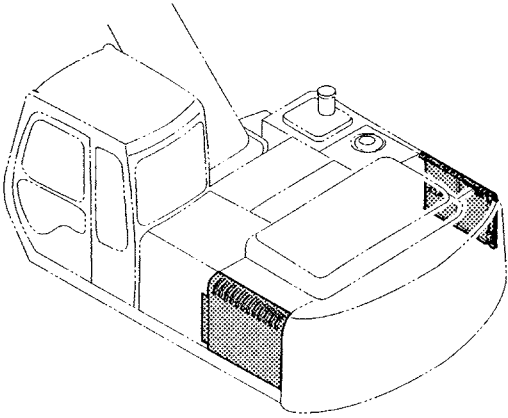


ホット & クール ボックス
HOT & COOL BOX

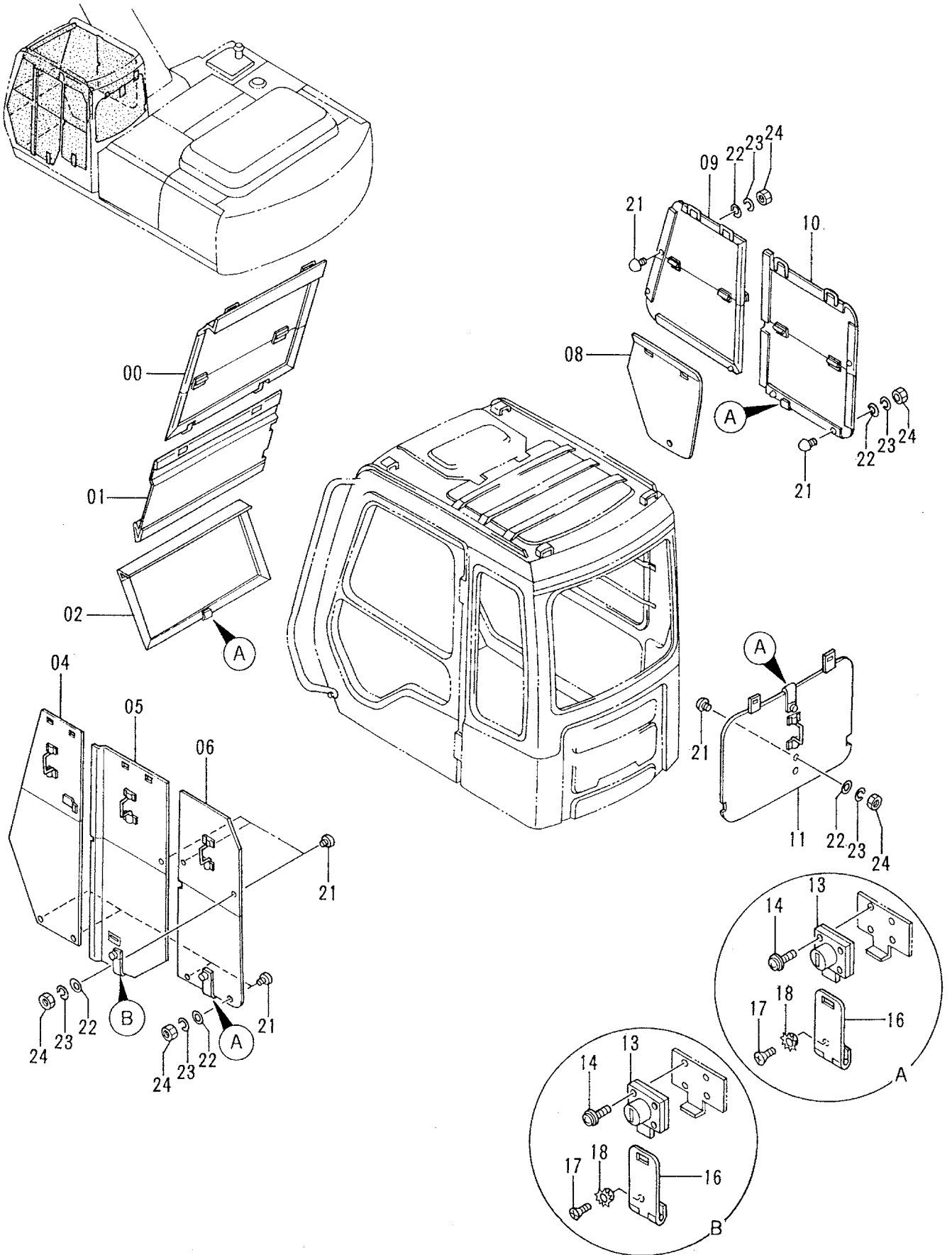
10001-

符号 ITEM	部品番号 PART NO.	部 品 名	PART NAME	数量 Q'TY	サービス コード S.C	適用号機 SERIAL NO.	互 換 性 ICA	代 替 部 品 REPLACEABLE PART	
								部品番号 PART NO.	数量 Q'TY
01	4331099	ハンドル	HANDLE	1					
03	M470310	スクリュ	SCREW	4					
04	7029917	ボックス	BOX	1					
06	J020816	ボルト;セムス	BOLT;SEMS	4					
09	8059990	サポート	SUPPORT	1					
10	J020840	ボルト;セムス	BOLT;SEMS	4					
13	4334541	ホース	HOSE	1					
14	4334542	パイプ	PIPE	1					
17	4505243	クランプ;ホース	CLAMP;HOSE	4					
19	4334544	カバー	COVER	1					
20	6014865	ブラケット (リア)	BRACKET (REAR)	1					
23	4342787	ホース	HOSE	1					
24	4342788	アダプタ	ADAPTER	1					
25	4342789	ホース	HOSE	1					
27	4505385	クランプ;ホース	CLAMP;HOSE	2					
28	4346678	ラッチ	LATCH	2					
29	4345717	ブラケット	BRACKET	2					
30	M470308	スクリュ	SCREW	4					

トロピカルカバー TROPICAL COVER



ウインドガード (USA) WINDOW GUARD (USA)

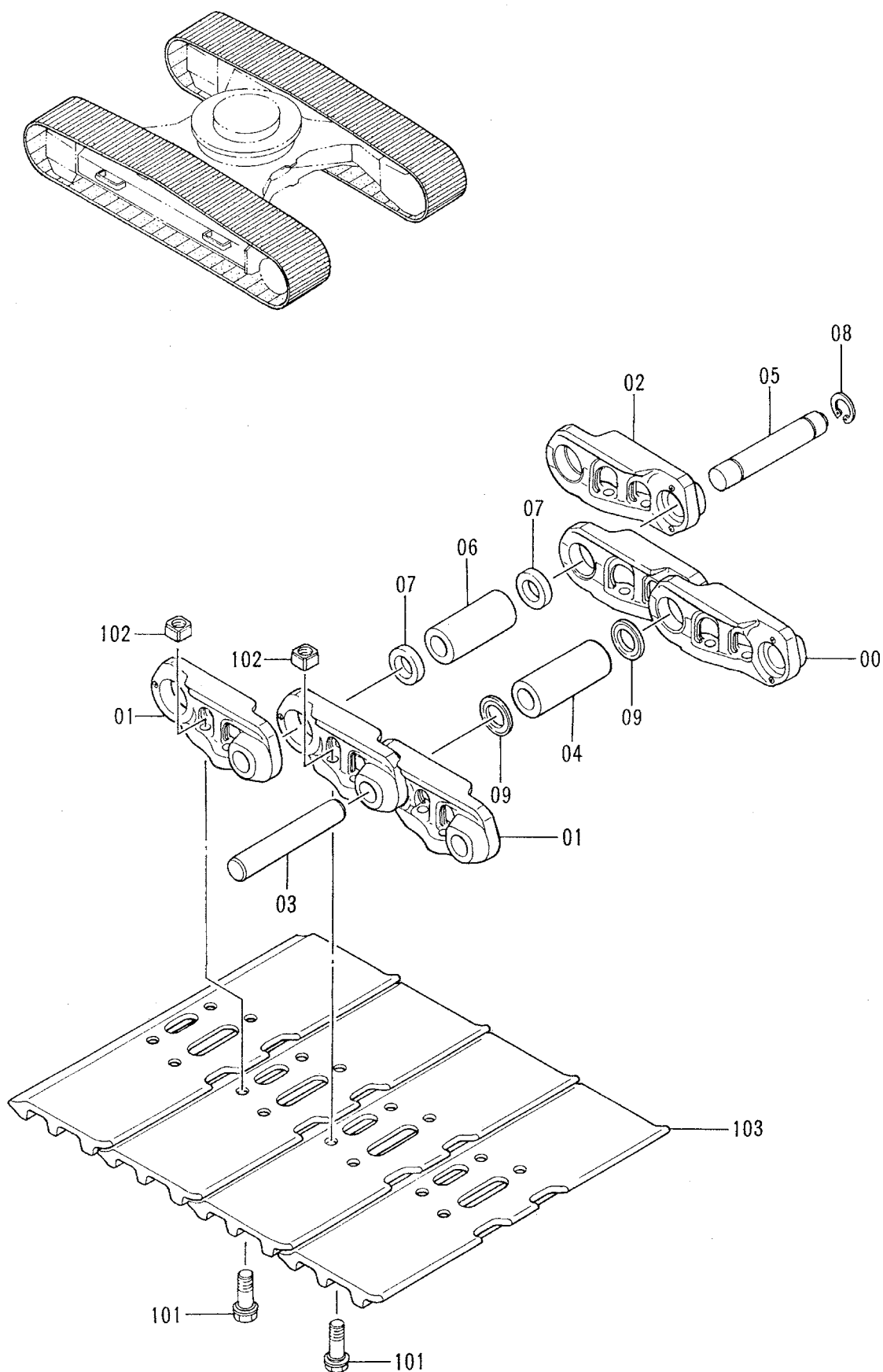


ウインド ガード <USA>
WINDOW GUARD <USA>

10001-

符号 ITEM	部品番号 PART NO.	部 品 名	PART NAME	数量 Q'TY	サービス コード S . C	適用号機 SERIAL NO.	互 換 性 ICA	代 替 部 品 REPLACEABLE PART	
								部品番号 PART NO.	数量 Q'TY
	9115828	ウインド ガード アッセン	WINDOW GUARD ASS'Y	1		-D95/06	I	9148047	1
	9148047	ウインド ガード アッセン	WINDOW GUARD ASS'Y	1	#	D95/07-			
00	8053137	・カバー	・COVER	1					
01	8053138	・カバー	・COVER	1					
02	8053139	・カバー	・COVER	1					
04	8053140	・カバー	・COVER	1					
05	8054882	・カバー	・COVER	1					
06	8053142	・カバー	・COVER	1					
08	3059907	・カバー	・COVER	1					
09	8053143	・カバー	・COVER	1					
10	8053144	・カバー	・COVER	1					
11	7025516	・カバー	・COVER	1					
13	4207537	・ロック	・LOCK	5		-D95/06	I	4361601	5
13	4361601	・ロック	・LOCK	5	#	D95/07-			
14	J450520	・スクリュー;セムス	・SCREW;SEMS	20					
16	4207538	・ヒンジ	・HINGE	5					
17	M470510	・スクリュー	・SCREW	10					
18	4107762	・ワッシャ	・WASHER	10					
21	9738682	・ストッパ;ラバ	・STOPPER;RUBBER	16					
22	A590105	・ワッシャ;プレーン	・WASHER;PLANE	16					
23	A590905	・ワッシャ;スプリング	・WASHER;SPRING	16					
24	M500504	・ナット	・NUT	16					

トラックリンク 800G (スタンダードトラック)
TRACK-LING 800G (STD. TRACK)

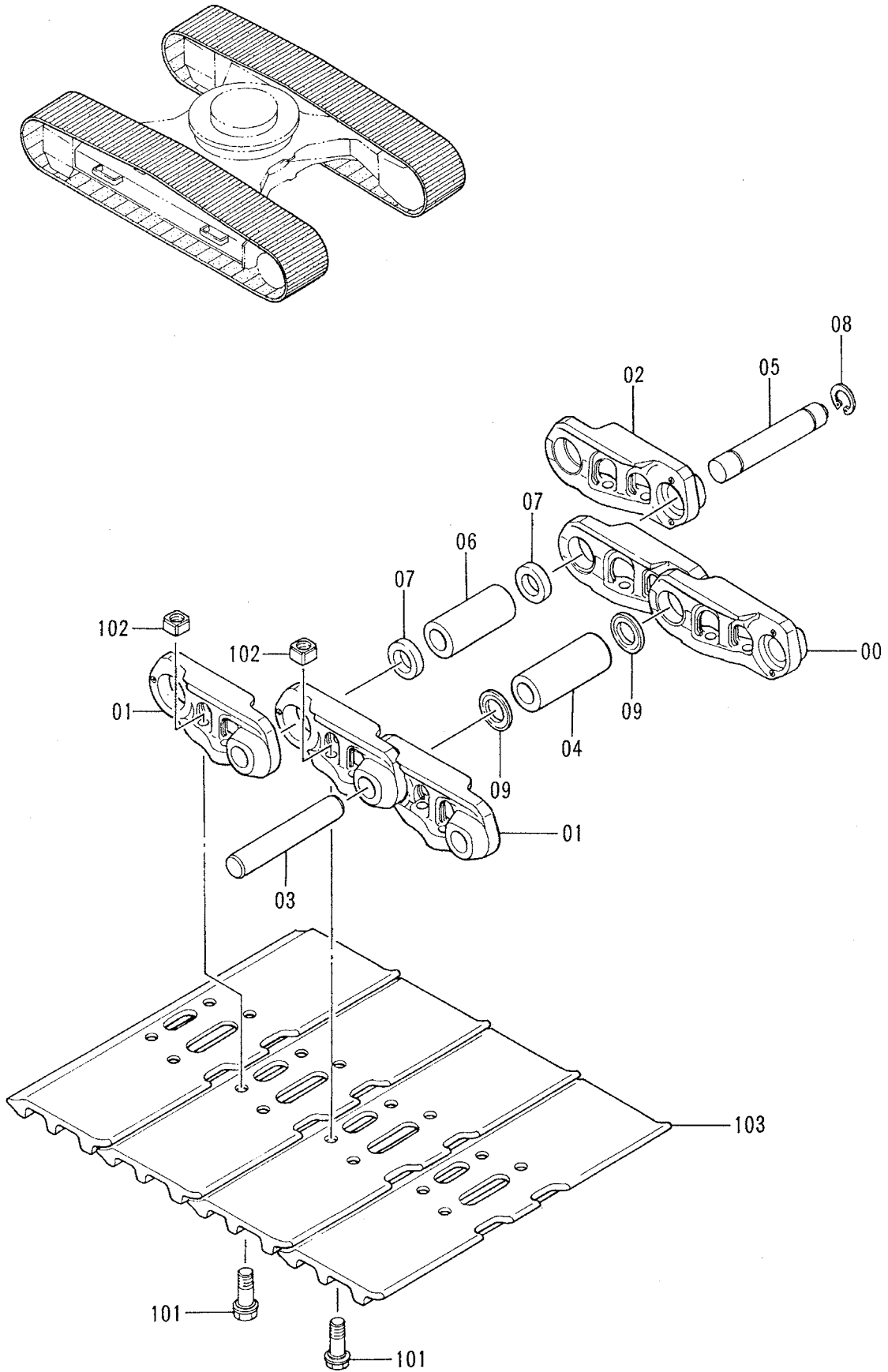


トラツクリンク 800G (スタンダ-ト`トラツク)
TRACK-LINK 800G (STD. TRACK)

10001-

符号 ITEM	部品番号 PART NO.	部 品 名	PART NAME	数量 QTY	サービス コード S.C	適用号機 SERIAL NO.	互換性 ICA	代替部品 REPLACEABLE PART	
								部品番号 PART NO.	数量 QTY
	9098522	トラツクリンク アツセン	TRACK-LINK ASS'Y	2					
00-09	9093029	・トラツクリンク アツセン	・TRACK-LINK ASS'Y	1			Y	9145322	1
00-09	9145322	・トラツクリンク アツセン	・TRACK-LINK ASS'Y	1	#S				
00	1014767	・・トラツクリンク;B	・・TRACK-LINK;B	46			Y	1022092	46
00	1022092	・・トラツクリンク;B	・・TRACK-LINK;B	46	#S				
01	1014768	・・トラツクリンク;B	・・TRACK-LINK;B	47			Y	1022093	47
01	1022093	・・トラツクリンク;B	・・TRACK-LINK;B	47	#S				
02	4256283	・・トラツクリンク;マスタ	・・TRACK-LINK;M	1			Y	4358596	1
02	4358596	・・トラツクリンク;マスタ	・・TRACK-LINK;M	1	#S				
03	4314671	・・ピン	・・PIN	46			Y	4358587	46
03	4358587	・・ピン	・・PIN	46	#S				
04	4247130	・・ブ`ツシ`ク`	・・BUSHING	46		-10145	I	4349669	46
04	4349669	・・ブ`ツシ`ク`	・・BUSHING	46		10146-	Y	4358588	46
04	4358588	・・ブ`ツシ`ク`	・・BUSHING	46	#S				
05	4267743	・・ピン;マスタ	・・PIN;MASTER	1			Y	4358591	1
05	4358591	・・ピン;マスタ	・・PIN;MASTER	1	#S				
06	4247131	・・ブ`ツシ`ク` ;マスタ	・・BUSHING;MASTER	1		-10145	I	4349671	1
06	4349671	・・ブ`ツシ`ク` ;マスタ	・・BUSHING;MASTER	1		10146-	Y	4358590	1
06	4358590	・・ブ`ツシ`ク` ;マスタ	・・BUSHING;MASTER	1	#S				
07	4145373	・・カラ-	・・COLLAR	2			Y	4358592	2
07	4358592	・・カラ-	・・COLLAR	2	#S				
08	4192666	・・リング`	・・RING	1			Y	4358593	1
08	4358593	・・リング`	・・RING	1	#S				
09	4201804	・・シール	・・SEAL	92			I	4312391	92
09	4312391	・・シール	・・SEAL	92	S		Y	4358589	92
09	4358589	・・シール	・・SEAL	92	#S				
101	4255637	・ボ`ルト;シュー	・BOLT;SHOE	188					
102	4255638	・ナツト	・NUT	188					
103	2017550	・シュー;グ`ロ-サ	・SHOE;GROUSER	47					

トラックリンク 800G (LCトラック)
TRACK-LINK 800G (LC TRACK)

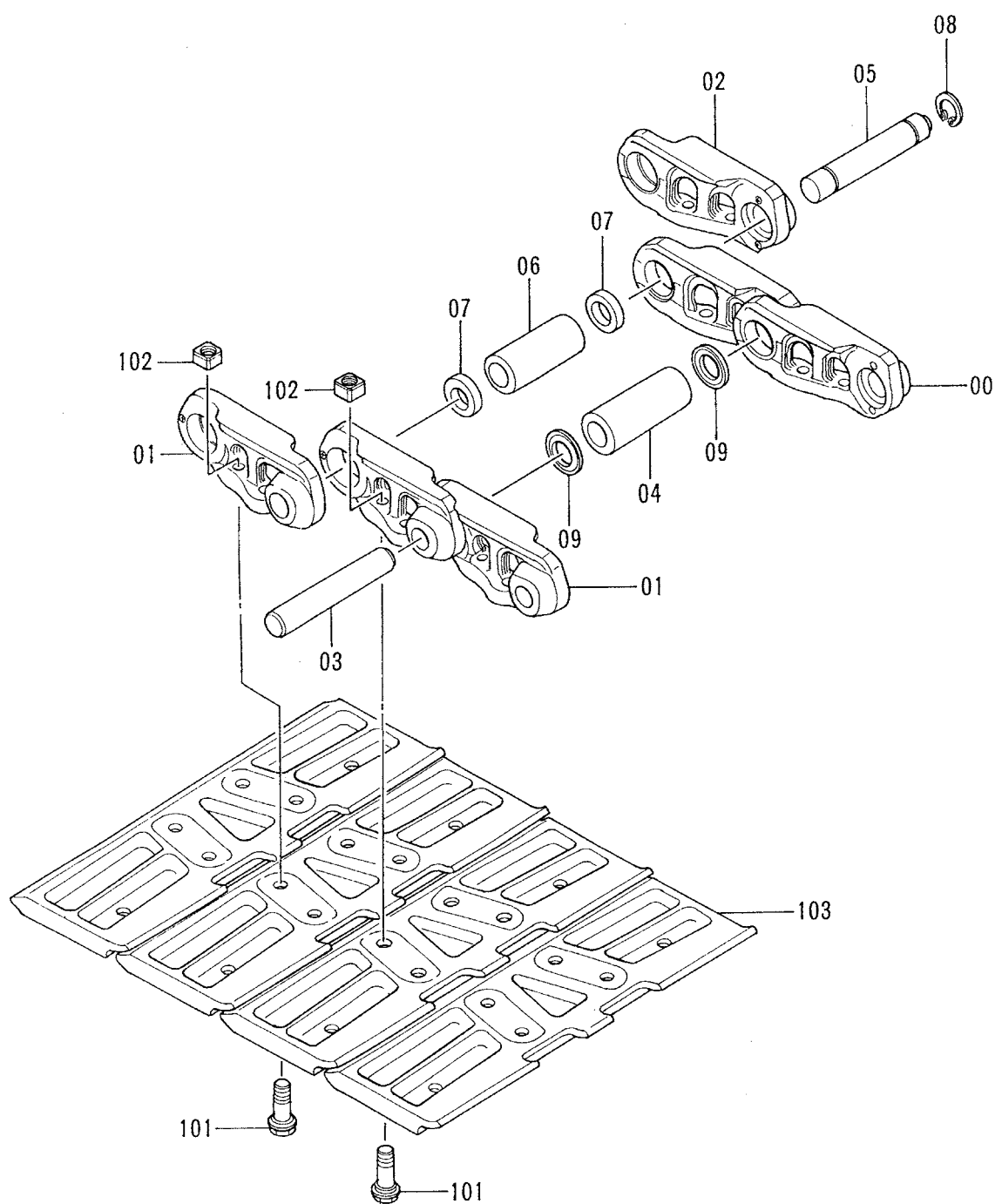
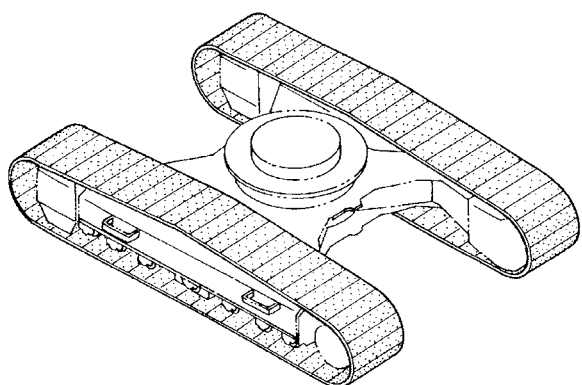


トラツクリンク 800G (LCトラツク)
TRACK-LINK 800G (LC TRACK)

10001-

符号 ITEM	部品番号 PART NO.	部 品 名	PART NAME	数量 QTY	サービス コード S.C	適用号機 SERIAL NO.	互 換 性 ICA	代 替 部 品 REPLACEABLE PART	
								部品番号 PART NO.	数量 QTY
	9098533	トラツクリンク アツセン	TRACK-LINK ASS'Y	2					
00-09	9098529	・トラツクリンク アツセン	・TRACK-LINK ASS'Y	1			Y	9145324	1
00-09	9145324	・トラツクリンク アツセン	・TRACK-LINK ASS'Y	1	#S				
00	1014767	・・トラツクリンク;B	・・TRACK-LINK;B	50			Y	1022092	50
00	1022092	・・トラツクリンク;B	・・TRACK-LINK;B	50	#S				
01	1014768	・・トラツクリンク;B	・・TRACK-LINK;B	51			Y	1022093	51
01	1022093	・・トラツクリンク;B	・・TRACK-LINK;B	51	#S				
02	4256283	・・トラツクリンク;マスタ	・・TRACK-LINK;M	1			Y	4358596	1
02	4358596	・・トラツクリンク;マスタ	・・TRACK-LINK;M	1	#S				
03	4314671	・・ピン	・・PIN	50			Y	4358587	50
03	4358587	・・ピン	・・PIN	50	#S				
04	4247130	・・ブ ヅシグ	・・BUSHING	50		-10145	I	4349669	50
04	4349669	・・ブ ヅシグ	・・BUSHING	50		10146-	Y	4358588	50
04	4358588	・・ブ ヅシグ	・・BUSHING	50	#S				
05	4267743	・・ピン;マスタ	・・PIN;MASTER	1			Y	4358591	1
05	4358591	・・ピン;マスタ	・・PIN;MASTER	1	#S				
06	4247131	・・ブ ヅシグ ;マスタ	・・BUSHING;MASTER	1		-10145	I	4349671	1
06	4349671	・・ブ ヅシグ ;マスタ	・・BUSHING;MASTER	1		10146-	Y	4358590	1
06	4358590	・・ブ ヅシグ ;マスタ	・・BUSHING;MASTER	1	#S				
07	4145373	・・カラー	・・COLLAR	2			Y	4358592	2
07	4358592	・・カラー	・・COLLAR	2	#S				
08	4192666	・・リング	・・RING	1			Y	4358593	1
08	4358593	・・リング	・・RING	1	#S				
09	4201804	・・シール	・・SEAL	100			I	4312391	100
09	4312391	・・シール	・・SEAL	100	S		Y	4358589	100
09	4358589	・・シール	・・SEAL	100	#S				
101	4255637	・ボルト;シュー	・BOLT;SHOE	204					
102	4255638	・ナット	・NUT	204					
103	2017550	・シュー;グ ローサ	・SHOE;GROUSER	51					

トラックリンク 600F (スタンダードトラック)
TRACK-LING 600F (STD. TRACK)

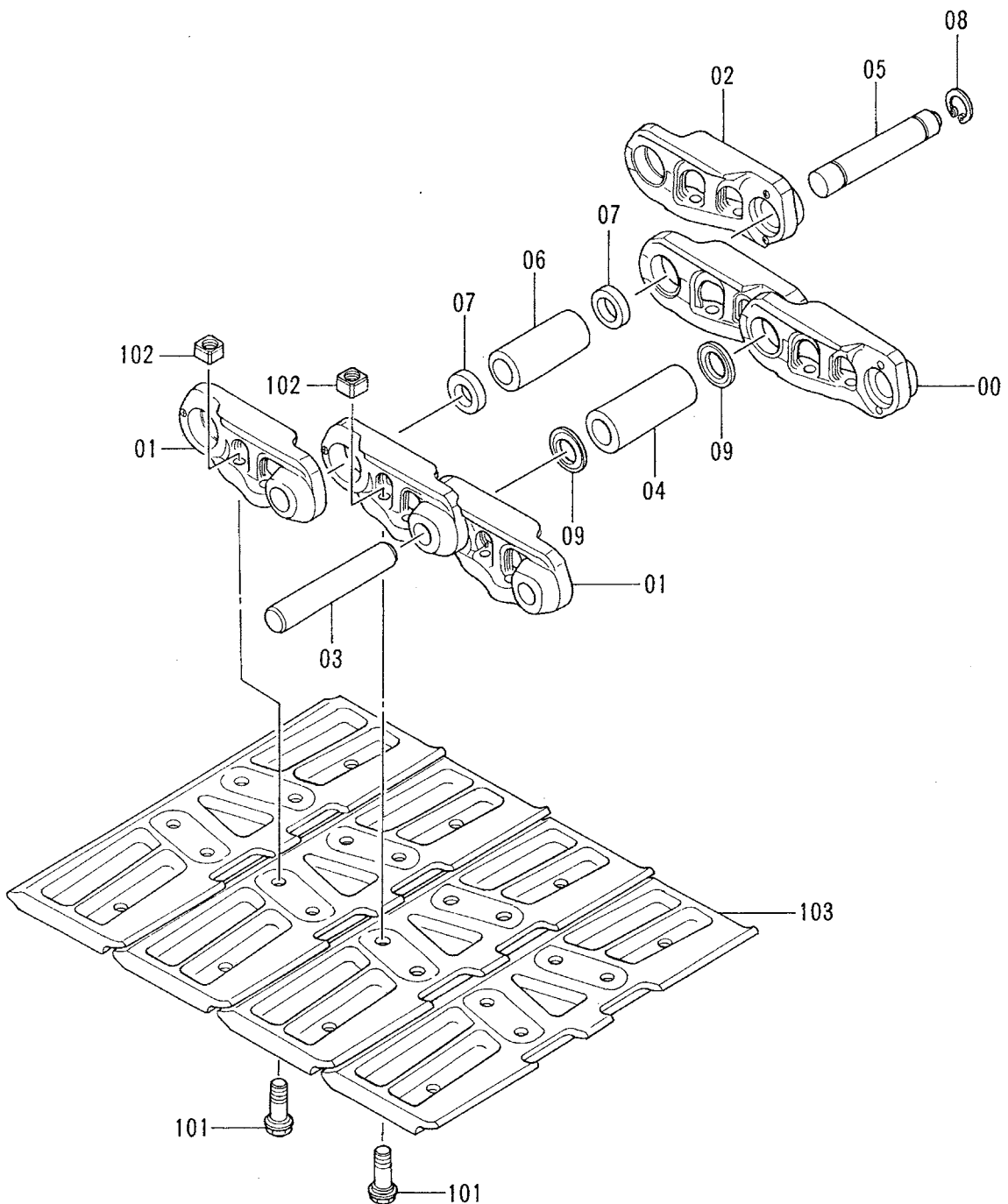
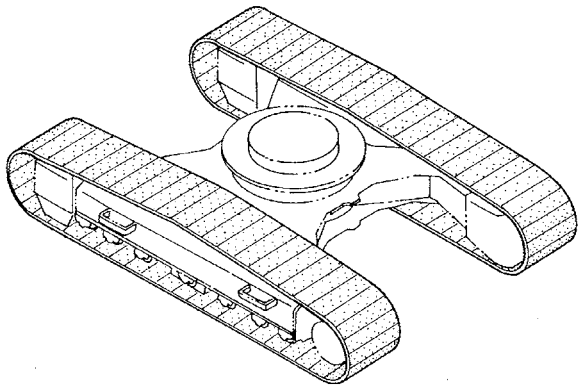


トラツクリンク 600F (スタンダ-ト`トラツク)
TRACK-LINK 600F (STD. TRACK)

10001-

符号 ITEM	部品番号 PART NO.	部 品 名	PART NAME	数量 QTY	サービス コード S.C	適用号機 SERIAL NO.	互 換 性 ICA	代 替 部 品 REPLACEABLE PART	
								部品番号 PART NO.	数量 QTY
	9098524	トラツクリンク アツセン	TRACK-LINK ASS'Y	2					
00-09	9093029	・トラツクリンク アツセン	・TRACK-LINK ASS'Y	1			Y	9145322	1
00-09	9145322	・トラツクリンク アツセン	・TRACK-LINK ASS'Y	1	#S				
00	1014767	・・トラツクリンク;B	・・TRACK-LINK;B	46			Y	1022092	46
00	1022092	・・トラツクリンク;B	・・TRACK-LINK;B	46	#S				
01	1014768	・・トラツクリンク;B	・・TRACK-LINK;B	47			Y	1022093	47
01	1022093	・・トラツクリンク;B	・・TRACK-LINK;B	47	#S				
02	4256283	・・トラツクリンク;マスタ	・・TRACK-LINK;M	1			Y	4358596	1
02	4358596	・・トラツクリンク;マスタ	・・TRACK-LINK;M	1	#S				
03	4314671	・・ピン	・・PIN	46			Y	4358587	46
03	4358587	・・ピン	・・PIN	46	#S				
04	4247130	・・ブ`ツシ`ンク	・・BUSHING	46		-10145	I	4349669	46
04	4349669	・・ブ`ツシ`ンク	・・BUSHING	46		10146-	Y	4358588	46
04	4358588	・・ブ`ツシ`ンク	・・BUSHING	46	#S				
05	4267743	・・ピン;マスタ	・・PIN;MASTER	1			Y	4358591	1
05	4358591	・・ピン;マスタ	・・PIN;MASTER	1	#S				
06	4247131	・・ブ`ツシ`ンク ;マスタ	・・BUSHING;MASTER	1		-10145	I	4349671	1
06	4349671	・・ブ`ツシ`ンク ;マスタ	・・BUSHING;MASTER	1		10146-	Y	4358590	1
06	4358590	・・ブ`ツシ`ンク ;マスタ	・・BUSHING;MASTER	1	#S				
07	4145373	・・カラー	・・COLLAR	2			Y	4358592	2
07	4358592	・・カラー	・・COLLAR	2	#S				
08	4192666	・・リング	・・RING	1			Y	4358593	1
08	4358593	・・リング	・・RING	1	#S				
09	4201804	・・シール	・・SEAL	92			I	4312391	92
09	4312391	・・シール	・・SEAL	92	S		Y	4358589	92
09	4358589	・・シール	・・SEAL	92	#S				
101	4286126	・ボ`ルト;シュー	・BOLT;SHOE	188					
102	4255638	・ナツト	・NUT	188					
103	1017202	・シュー;フラツト	・SHOE;FLAT	47					

トラックリンク 600F (LCトラック)
TRACK-LING 600F (LC TRACK)

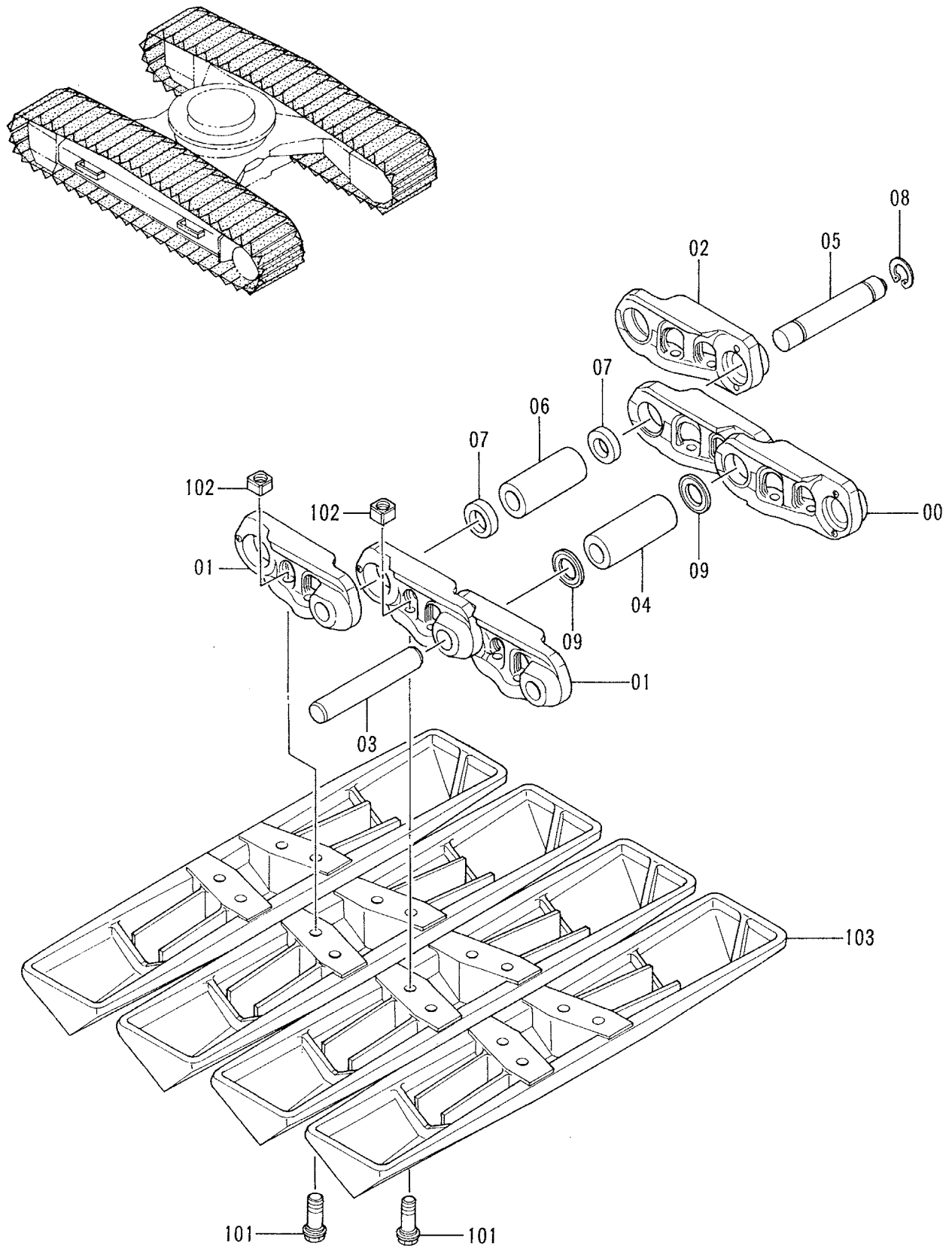


トラツクリンク 600F (LCトラツク)
TRACK-LINK 600F (LC TRACK)

10001-

符号 ITEM	部品番号 PART NO.	部 品 名	PART NAME	数量 QTY	サービス コード S.C	適用号機 SERIAL NO.	互 換 性 ICA	代 替 部 品 REPLACEABLE PART	
								部品番号 PART NO.	数量 QTY
	9098535	トラツクリンク アツセン	TRACK-LINK ASS'Y	2					
00-09	9098529	・トラツクリンク アツセン	・TRACK-LINK ASS'Y	1			Y	9145324	1
00-09	9145324	・トラツクリンク アツセン	・TRACK-LINK ASS'Y	1	#S				
00	1014767	・・トラツクリンク;B	・・TRACK-LINK;B	50			Y	1022092	50
00	1022092	・・トラツクリンク;B	・・TRACK-LINK;B	50	#S				
01	1014768	・・トラツクリンク;B	・・TRACK-LINK;B	51			Y	1022093	51
01	1022093	・・トラツクリンク;B	・・TRACK-LINK;B	51	#S				
02	4256283	・・トラツクリンク;マスタ	・・TRACK-LINK;M	1			Y	4358596	1
02	4358596	・・トラツクリンク;マスタ	・・TRACK-LINK;M	1	#S				
03	4314671	・・ピン	・・PIN	50			Y	4358587	50
03	4358587	・・ピン	・・PIN	50	#S				
04	4247130	・・ブツシグ	・・BUSHING	50		-10145	I	4349669	50
04	4349669	・・ブツシグ	・・BUSHING	50		10146-	Y	4358588	50
04	4358588	・・ブツシグ	・・BUSHING	50	#S				
05	4267743	・・ピン;マスタ	・・PIN;MASTER	1			Y	4358591	1
05	4358591	・・ピン;マスタ	・・PIN;MASTER	1	#S				
06	4247131	・・ブツシグ;マスタ	・・BUSHING;MASTER	1		-10145	I	4349671	1
06	4349671	・・ブツシグ;マスタ	・・BUSHING;MASTER	1		10146-	Y	4358590	1
06	4358590	・・ブツシグ;マスタ	・・BUSHING;MASTER	1	#S				
07	4145373	・・カラー	・・COLLAR	2			Y	4358592	2
07	4358592	・・カラー	・・COLLAR	2	#S				
08	4192666	・・リング	・・RING	1			Y	4358593	1
08	4358593	・・リング	・・RING	1	#S				
09	4201804	・・シール	・・SEAL	100			I	4312391	100
09	4312391	・・シール	・・SEAL	100	S		Y	4358589	100
09	4358589	・・シール	・・SEAL	100	#S				
101	4286126	・ボルト;シュー	・BOLT;SHOE	204					
102	4255638	・ナット	・NUT	204					
103	1017202	・シュー;フラット	・SHOE;FLAT	51					

トラックリンク 900A (スタンダードトラック)
TRACK-LINK 900A (STD. TRACK)

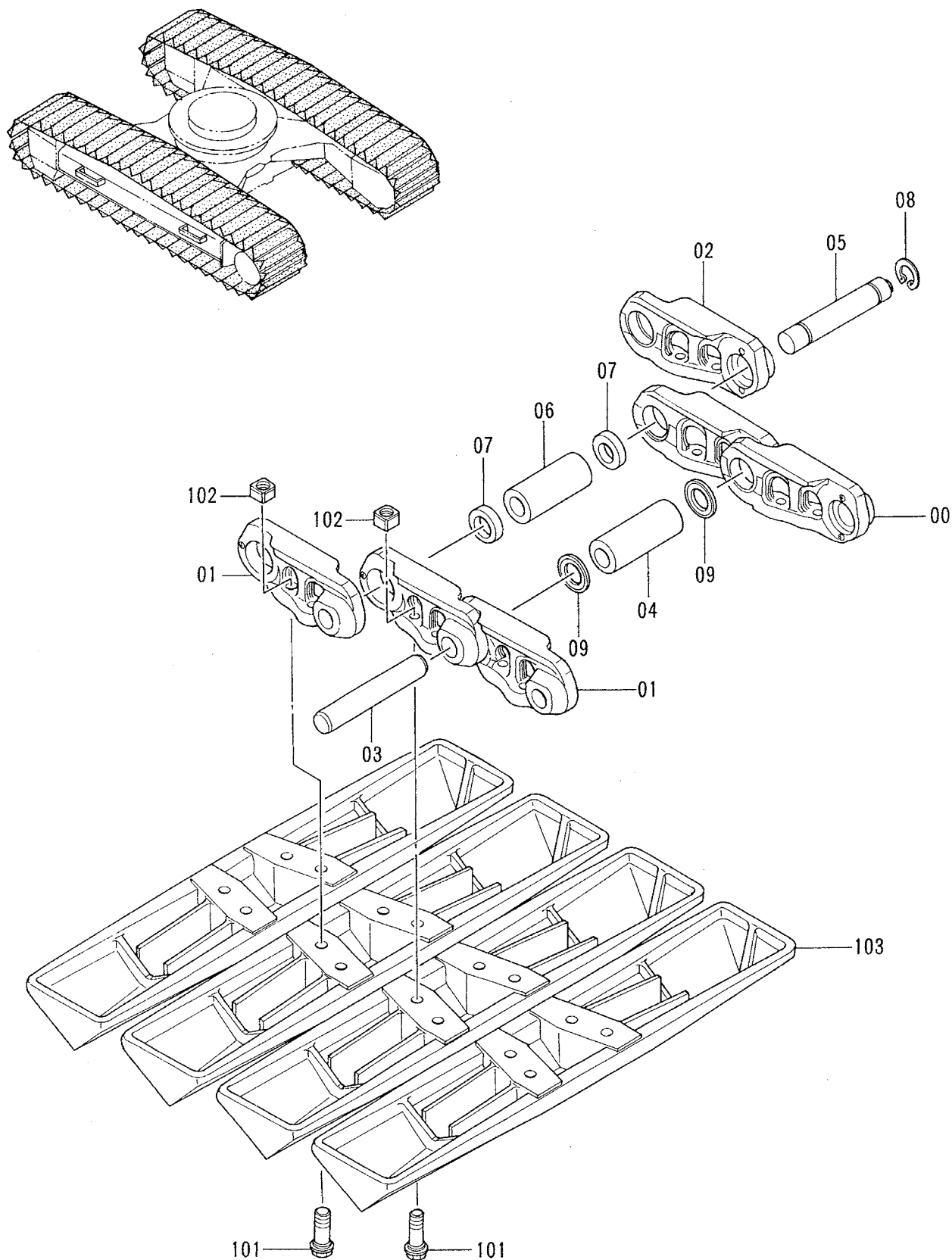


トラツクリンク 900A (スタンダ-ト*トラツク)
TRACK-LINK 900A (STD. TRACK)

10001-

符号 ITEM	部品番号 PART NO.	部 品 名	PART NAME	数量 QTY	サービス コード S.C	適用号機 SERIAL NO.	互 換 性 ICA	代 替 部 品 REPLACEABLE PART	
								部品番号 PART NO.	数量 QTY
	9098526	トラツクリンク アツセン	TRACK-LINK ASS'Y	2					
00-09	9093029	・トラツクリンク アツセン	・TRACK-LINK ASS'Y	1			Y	9145322	1
00-09	9145322	・トラツクリンク アツセン	・TRACK-LINK ASS'Y	1	#S				
00	1014767	・トラツクリンク;B	・TRACK-LINK;B	46			Y	1022092	46
00	1022092	・トラツクリンク;B	・TRACK-LINK;B	46	#S				
01	1014768	・トラツクリンク;B	・TRACK-LINK;B	47			Y	1022093	47
01	1022093	・トラツクリンク;B	・TRACK-LINK;B	47	#S				
02	4256283	・トラツクリンク;マスタ	・TRACK-LINK;M	1			Y	4358596	1
02	4358596	・トラツクリンク;マスタ	・TRACK-LINK;M	1	#S				
03	4314671	・ピン	・PIN	46			Y	4358587	46
03	4358587	・ピン	・PIN	46	#S				
04	4247130	・ブ ツシグ	・BUSHING	46		-10145	I	4349669	46
04	4349669	・ブ ツシグ	・BUSHING	46		10146-	Y	4358588	46
04	4358588	・ブ ツシグ	・BUSHING	46	#S				
05	4267743	・ピン;マスタ	・PIN;MASTER	1			Y	4358591	1
05	4358591	・ピン;マスタ	・PIN;MASTER	1	#S				
06	4247131	・ブ ツシグ ;マスタ	・BUSHING;MASTER	1		-10145	I	4349671	1
06	4349671	・ブ ツシグ ;マスタ	・BUSHING;MASTER	1		10146-	Y	4358590	1
06	4358590	・ブ ツシグ ;マスタ	・BUSHING;MASTER	1	#S				
07	4145373	・カラー	・COLLAR	2			Y	4358592	2
07	4358592	・カラー	・COLLAR	2	#S				
08	4192666	・リング	・RING	1			Y	4358593	1
08	4358593	・リング	・RING	1	#S				
09	4201804	・シール	・SEAL	92			I	4312391	92
09	4312391	・シール	・SEAL	92	S		Y	4358589	92
09	4358589	・シール	・SEAL	92	#S				
101	4289694	・ボルト;シュー	・BOLT;SHOE	188					
102	4255638	・ナット	・NUT	188					
103	1017444	・シュー;トライアングル	・SHOE;TRIANGLE	47					

トラックリンク 900A (LCトラック)
TRACK-LINK 900A (LC TRACK)

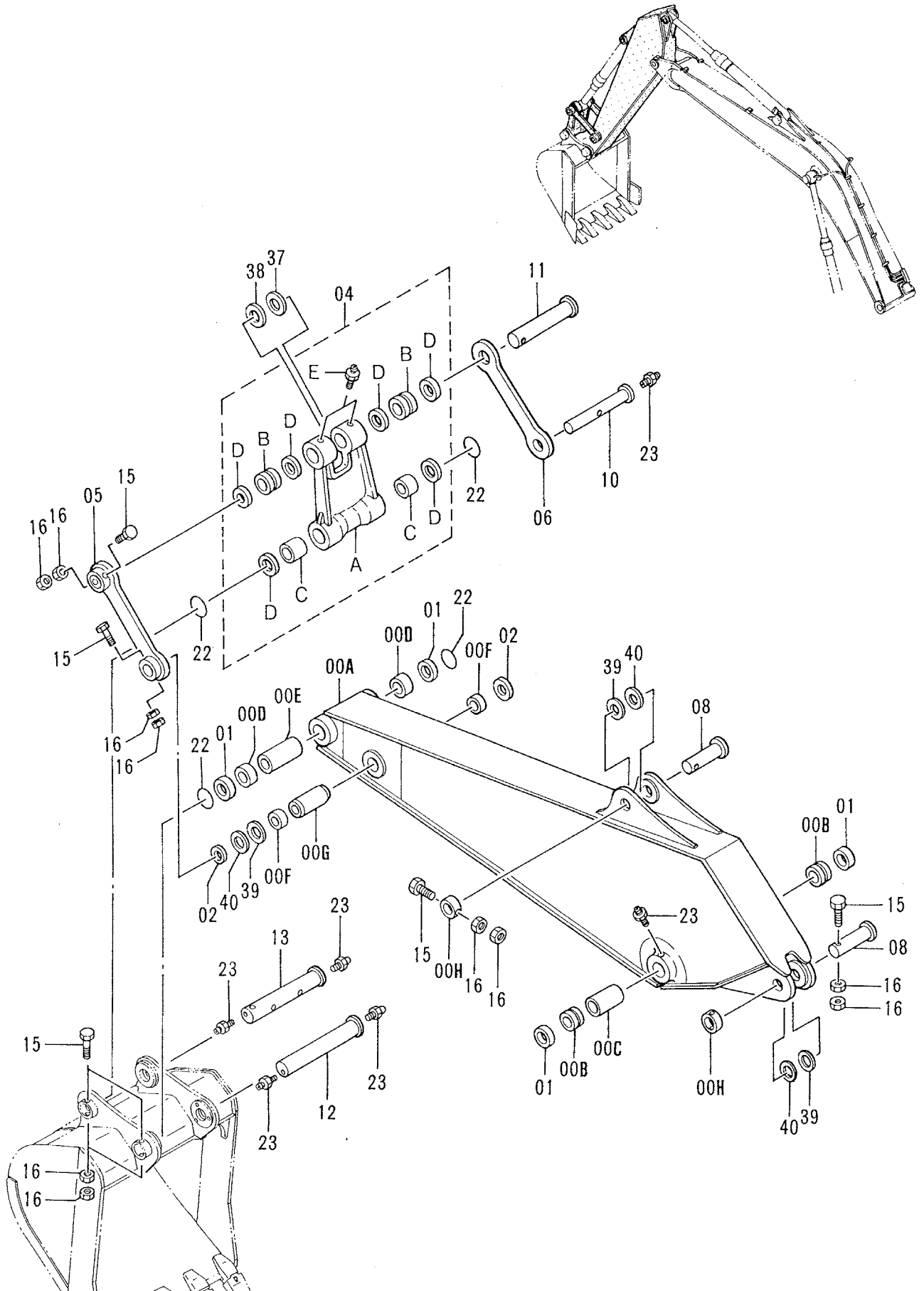


トラツクリンク 900A (LCトラツク)
TRACK-LINK 900A (LC TRACK)

10001-

符号 ITEM	部品番号 PART NO.	部 品 名	PART NAME	数量 QTY	サービス コード S.C	適用号機 SERIAL NO.	互 換 性 ICA	代 替 部 品 REPLACEABLE PART	
								部品番号 PART NO.	数量 QTY
	9098537	トラツクリンク アツセン	TRACK-LINK ASS'Y	2					
00-09	9098529	・トラツクリンク アツセン	・TRACK-LINK ASS'Y	1			Y	9145324	1
00-09	9145324	・トラツクリンク アツセン	・TRACK-LINK ASS'Y	1	#S				
00	1014767	・トラツクリンク;B	・TRACK-LINK;B	50			Y	1022092	50
00	1022092	・トラツクリンク;B	・TRACK-LINK;B	50	#S				
01	1014768	・トラツクリンク;B	・TRACK-LINK;B	51			Y	1022093	51
01	1022093	・トラツクリンク;B	・TRACK-LINK;B	51	#S				
02	4256283	・トラツクリンク;マスタ	・TRACK-LINK;M	1			Y	4358596	1
02	4358596	・トラツクリンク;マスタ	・TRACK-LINK;M	1	#S				
03	4314671	・ピン	・PIN	50			Y	4358587	50
03	4358587	・ピン	・PIN	50	#S				
04	4247130	・ブツシク	・BUSHING	50		-10145	I	4349669	50
04	4349669	・ブツシク	・BUSHING	50		10146-	Y	4358588	50
04	4358588	・ブツシク	・BUSHING	50	#S				
05	4267743	・ピン;マスタ	・PIN;MASTER	1			Y	4358591	1
05	4358591	・ピン;マスタ	・PIN;MASTER	1	#S				
06	4247131	・ブツシク;マスタ	・BUSHING;MASTER	1		-10145	I	4349671	1
06	4349671	・ブツシク;マスタ	・BUSHING;MASTER	1		10146-	Y	4358590	1
06	4358590	・ブツシク;マスタ	・BUSHING;MASTER	1	#S				
07	4145373	・カラー	・COLLAR	2			Y	4358592	2
07	4358592	・カラー	・COLLAR	2	#S				
08	4192666	・リング	・RING	1			Y	4358593	1
08	4358593	・リング	・RING	1	#S				
09	4201804	・シール	・SEAL	100			I	4312391	100
09	4312391	・シール	・SEAL	100	S		Y	4358589	100
09	4358589	・シール	・SEAL	100	#S				
101	4289694	・ボルト;シュー	・BOLT;SHOE	204					
102	4255638	・ナツト	・NUT	204					
103	1017444	・シュー;トライアングル	・SHOE;TRIANGLE	51					

ショートアーム 2.32M SHORT ARM 2.32M

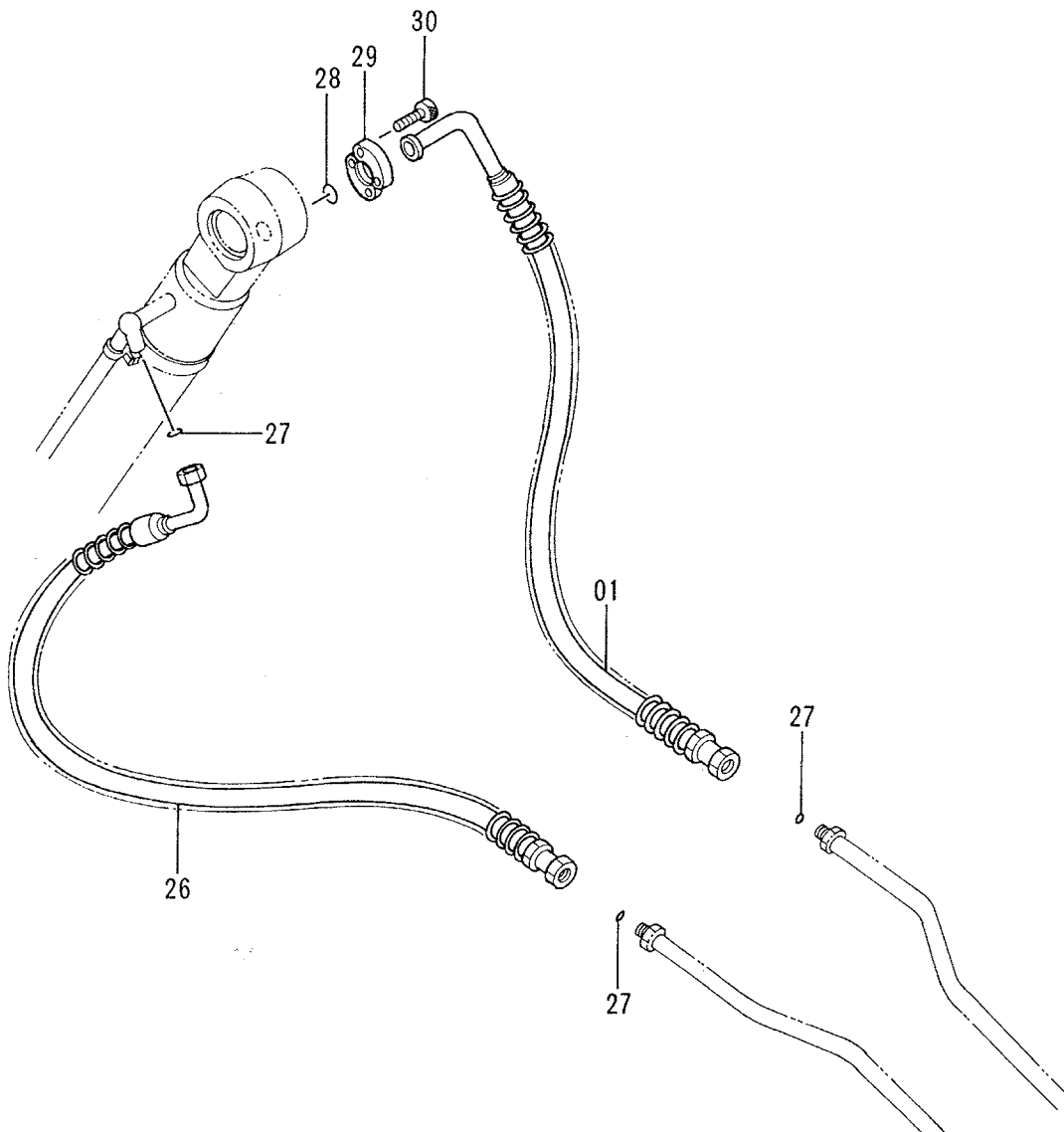
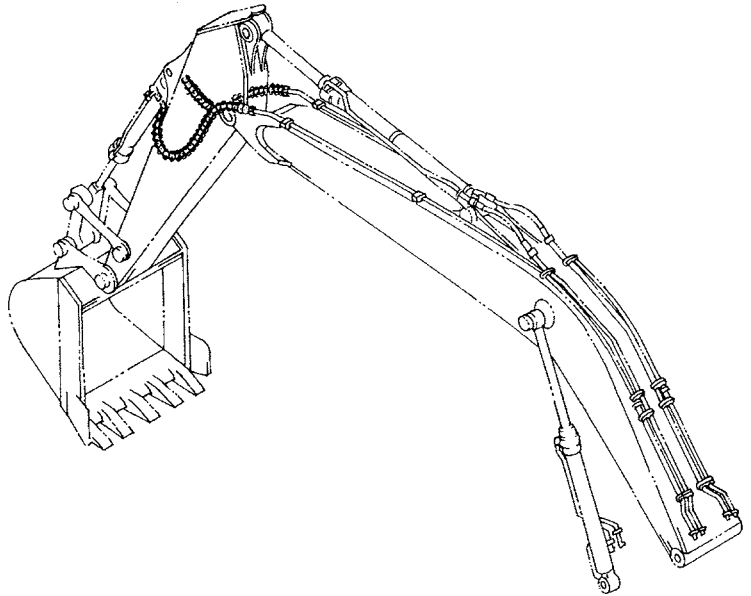


ショート アーム 2.32M
SHORT ARM 2.32M

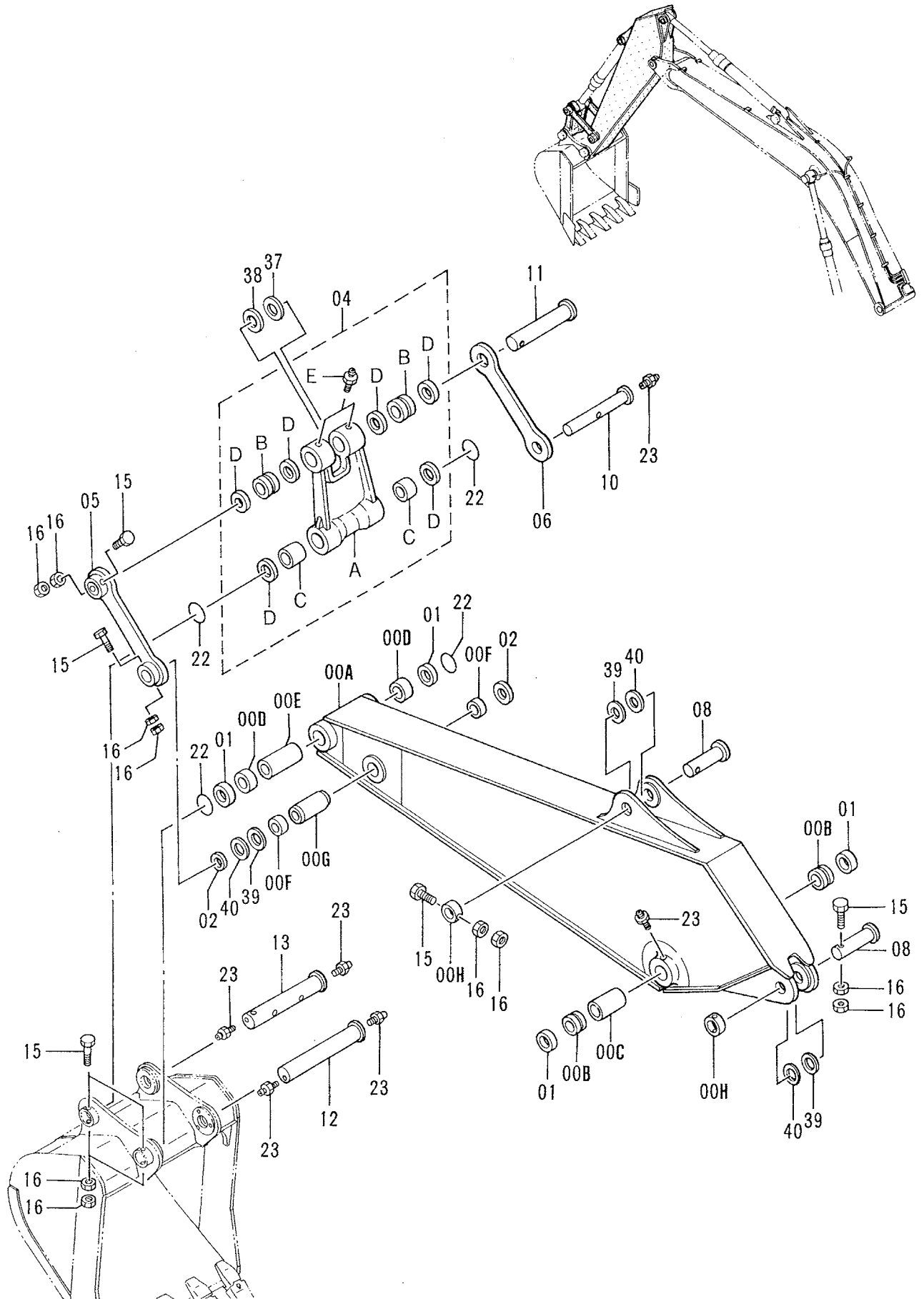
10001-

符号 ITEM	部品番号 PART NO.	部 品 名	PART NAME	数量 QTY	サービス コード S.C	適用号機 SERIAL NO.	互 換 性 ICA	代 替 部 品 REPLACEABLE PART	
								部品番号 PART NO.	数量 QTY
00A-H	7024267	アーム アツセン	ARM ASS'Y	1					
00A	6011746	・アーム	・ARM	1					
00B	3038451	・ブツシツ	・BUSHING	2					
00C	4144320	・スペーサ	・SPACER	1					
00D	4203425	・ブツシツ	・BUSHING	2					
00E	4144379	・スペーサ	・SPACER	1					
00F	4203424	・ブツシツ	・BUSHING	2					
00G	4144380	・スペーサ	・SPACER	1					
00H	4067719	・ストツパ	・STOPPER	2	W				
01	4067901	シール;ダスト	SEAL;DUST	4					
02	4067902	シール;ダスト	SEAL;DUST	2					
04	8050168	リンク アツセン	LINK ASS'Y	1					
04A	1016241	・リンク	・LINK	1					
04B	3038450	・ブツシツ	・BUSHING	2					
04C	4203426	・ブツシツ	・BUSHING	2					
04D	4067901	・シール;ダスト	・SEAL;DUST	6					
04E	J75481	・フィットツング;グリース	・FITTING;GREASE	2					
05	8050930	リンク	LINK	1					
06	3056355	リンク	LINK	1					
08	3038443	ピン	PIN	2					
10	3038445	ピン	PIN	1					
11	3038448	ピン	PIN	1					
12	3041202	ピン	PIN	1					
13	3041203	ピン	PIN	1					
15	M222004	ボルト	BOLT	6					
16	J951020	ナツト	NUT	12					
22	4089028	O-リング	O-RING	4					
23	J75481	フィットツング;グリース	FITTING;GREASE	7					
37	4124478	シム 1.2	SHIM 1.2	2	R				
38	4189837	シム 2.3	SHIM 2.3	2	R				
39	4114817	シム 1.0	SHIM 1.0	2	R				
40	4114816	シム 2.3	SHIM 2.3	2	R				

フロント配管 (2) 〈ショートアーム〉
FRONT PIPING (2) 〈SHORT ARM〉



ロングアーム 3.61M LONG ARM 3.61M

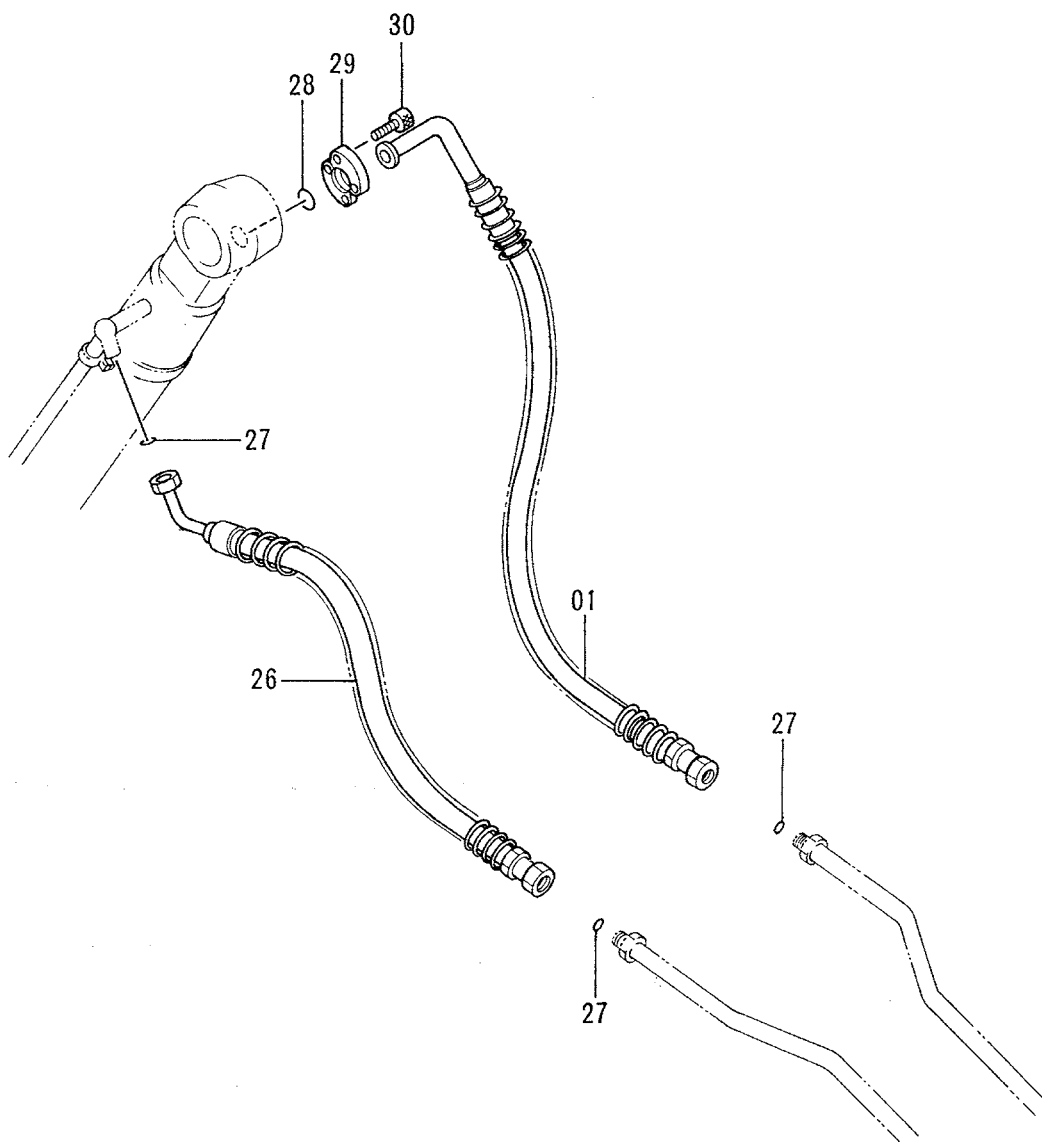
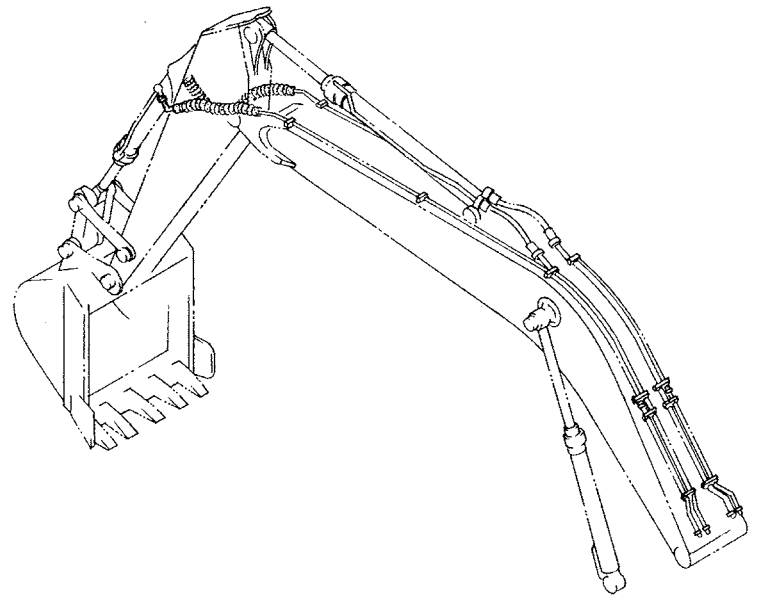


ロング アーム 3.61M
LONG ARM 3.61M

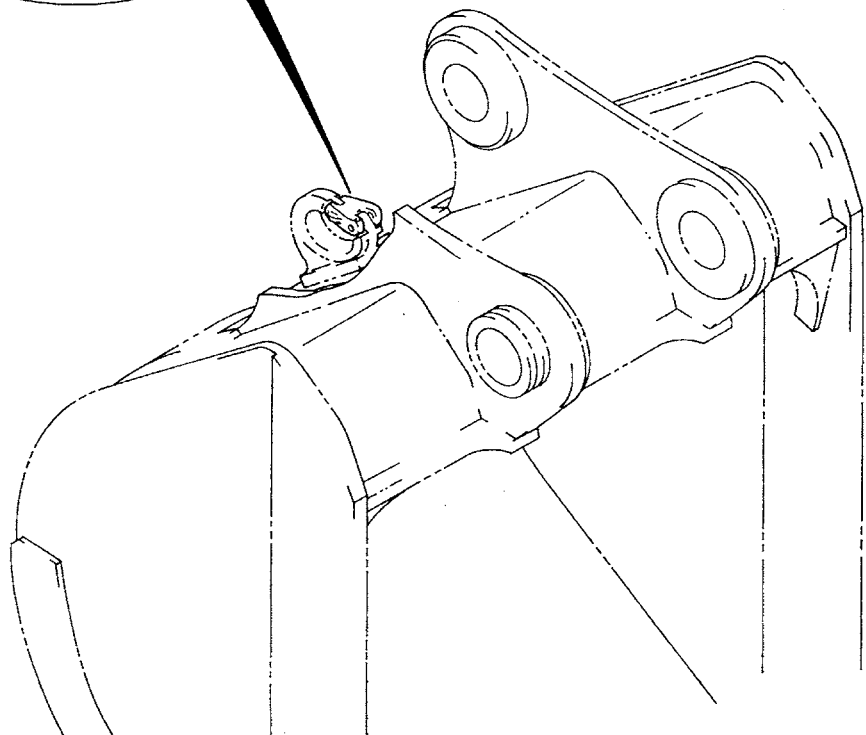
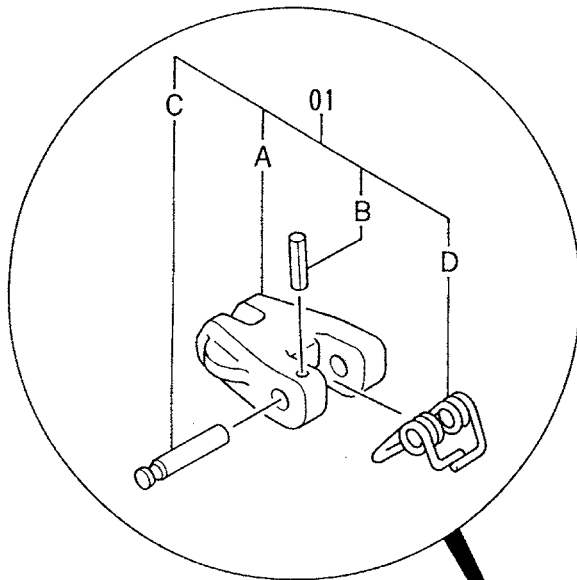
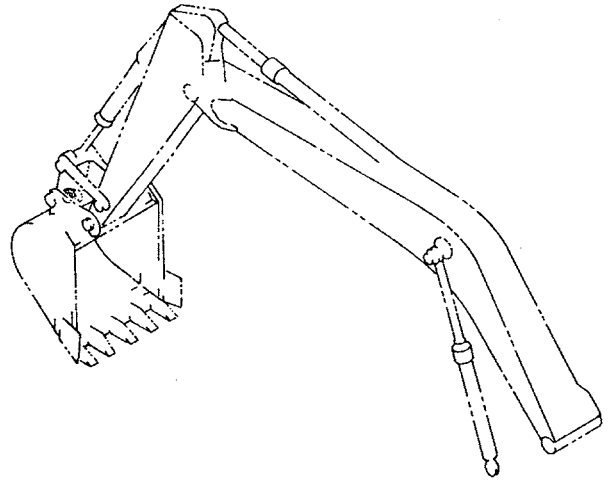
10001-

符号 ITEM	部品番号 PART NO.	部 品 名	PART NAME	数量 QTY	サービス コード S.C	適用号機 SERIAL NO.	互 換 性 ICA	代 替 部 品 REPLACEABLE PART	
								部品番号 PART NO.	数量 QTY
00A-H	7024403	アーム アッセン	ARM ASS'Y	1					
00A	6011851	・アーム	・ARM	1					
00B	3038451	・ブッシュング	・BUSHING	2					
00C	4144320	・スペーサ	・SPACER	1					
00D	4203425	・ブッシュング	・BUSHING	2					
00E	4144379	・スペーサ	・SPACER	1					
00F	4203424	・ブッシュング	・BUSHING	2					
00G	4144380	・スペーサ	・SPACER	1					
00H	4067719	・ストッパ	・STOPPER	2	W				
01	4067901	シール;ダスト	SEAL;DUST	4					
02	4067902	シール;ダスト	SEAL;DUST	2					
04	8050168	リンク アッセン	LINK ASS'Y	1					
04A	1016241	・リンク	・LINK	1					
04B	3038450	・ブッシュング	・BUSHING	2					
04C	4203426	・ブッシュング	・BUSHING	2					
04D	4067901	・シール;ダスト	・SEAL;DUST	6					
04E	J75481	・フィッティング;グリース	・FITTING;GREASE	2					
05	8050930	リンク	LINK	1					
06	3056355	リンク	LINK	1					
08	3038443	ピン	PIN	2					
10	3038445	ピン	PIN	1					
11	3038448	ピン	PIN	1					
12	3041202	ピン	PIN	1					
13	3041203	ピン	PIN	1					
15	M222004	ボルト	BOLT	6					
16	J951020	ナット	NUT	12					
22	4089028	O-リング	O-RING	4					
23	J75481	フィッティング;グリース	FITTING;GREASE	7					
37	4124478	シム 1.2	SHIM 1.2	2	R				
38	4189837	シム 2.3	SHIM 2.3	2	R				
39	4114817	シム 1.0	SHIM 1.0	2	R				
40	4114816	シム 2.3	SHIM 2.3	2	R				

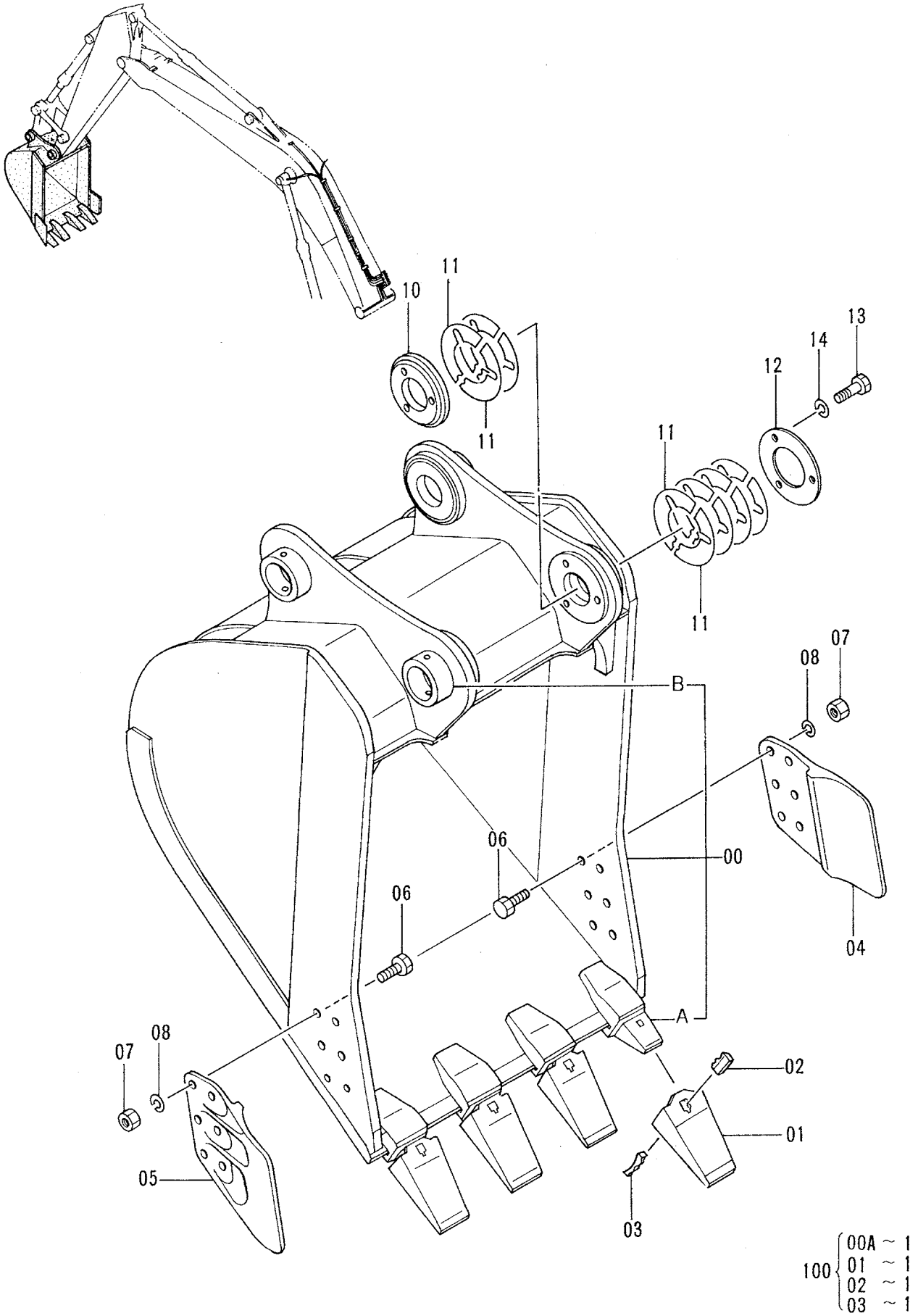
フロント配管 (2) 〈ロングアーム〉
FRONT PIPING (2) 〈LONG ARM〉



バケットフック用サービスパーツ
BUCKET-HOOK PARTS



バケット 0.8 〈新JIS〉
 BUCKET 0.8 〈JIS 94〉

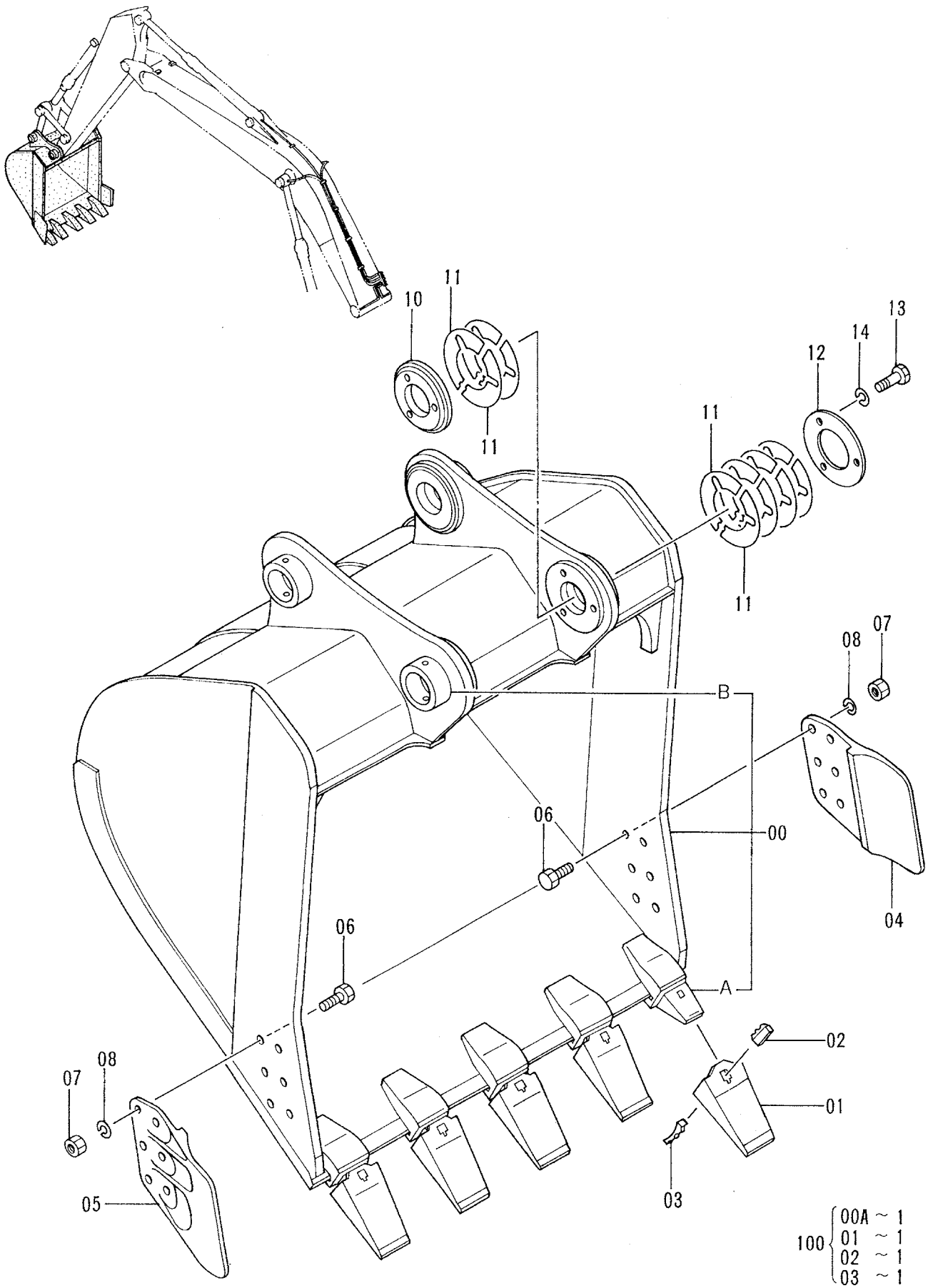


バケツ 0.8 <新JIS>
BUCKET 0.8 <JIS94>

10001-

符号 ITEM	部品番号 PART NO.	部 品 名	PART NAME	数量 QTY	サービ ス コード S.C	適用号機 SERIAL NO.	互 換 性 ICA	代 替 部 品 REPLACEABLE PART	
								部品番号 PART NO.	数量 QTY
	9108027	バケツ アッセン	BUCKET ASS'Y	1					
00	8052317	・バケツ	・BUCKET	1					
00A	4187941	・アダプタ;ツース	・ADAPTER;TOOTH	4	WK				
00B	4067720	・ストッパ	・STOPPER	2	W				
01	4512365	・ポイント;ツース	・POINT;TOOTH	4	K	-D94/11	Y	4326644	4
01	4326644	・ポイント;ツース	・POINT;TOOTH	4	K	D94/12-			
02	4501625	・ラバー;ロツク	・RUBBER;LOCK	4	K		Y	4319920	4
02	4319920	・ラバー;ロツク	・RUBBER;LOCK	4	S				
03	4512366	・ピン;ロツク	・PIN;LOCK	4	K	-D94/11	Y	4326646	4
03	4326646	・ピン;ロツク	・PIN;LOCK	4	K	D94/12-			
04	2021232	・カッタ;サイド	・CUTTER;SIDE	1					
05	2021233	・カッタ;サイド	・CUTTER;SIDE	1					
06	J932275	・ボルト	・BOLT	12					
07	J951022	・ナツト	・NUT	12					
08	A590922	・ワッシャ;スプリング	・WASHER;SPRING	12					
10	4273780	・ボス	・BOSS	1					
11	4275784	・シム	・SHIM	14	R				
12	4275783	・プレート	・PLATE	1					
13	J901485	・ボルト	・BOLT	3					
14	A590914	・ワッシャ;スプリング	・WASHER;SPRING	3					
100	9075611	キット;ポイント	KIT;POINT	4					

バケット 1.15 <新JIS>
 BUCKET 1.15 <JIS 94>



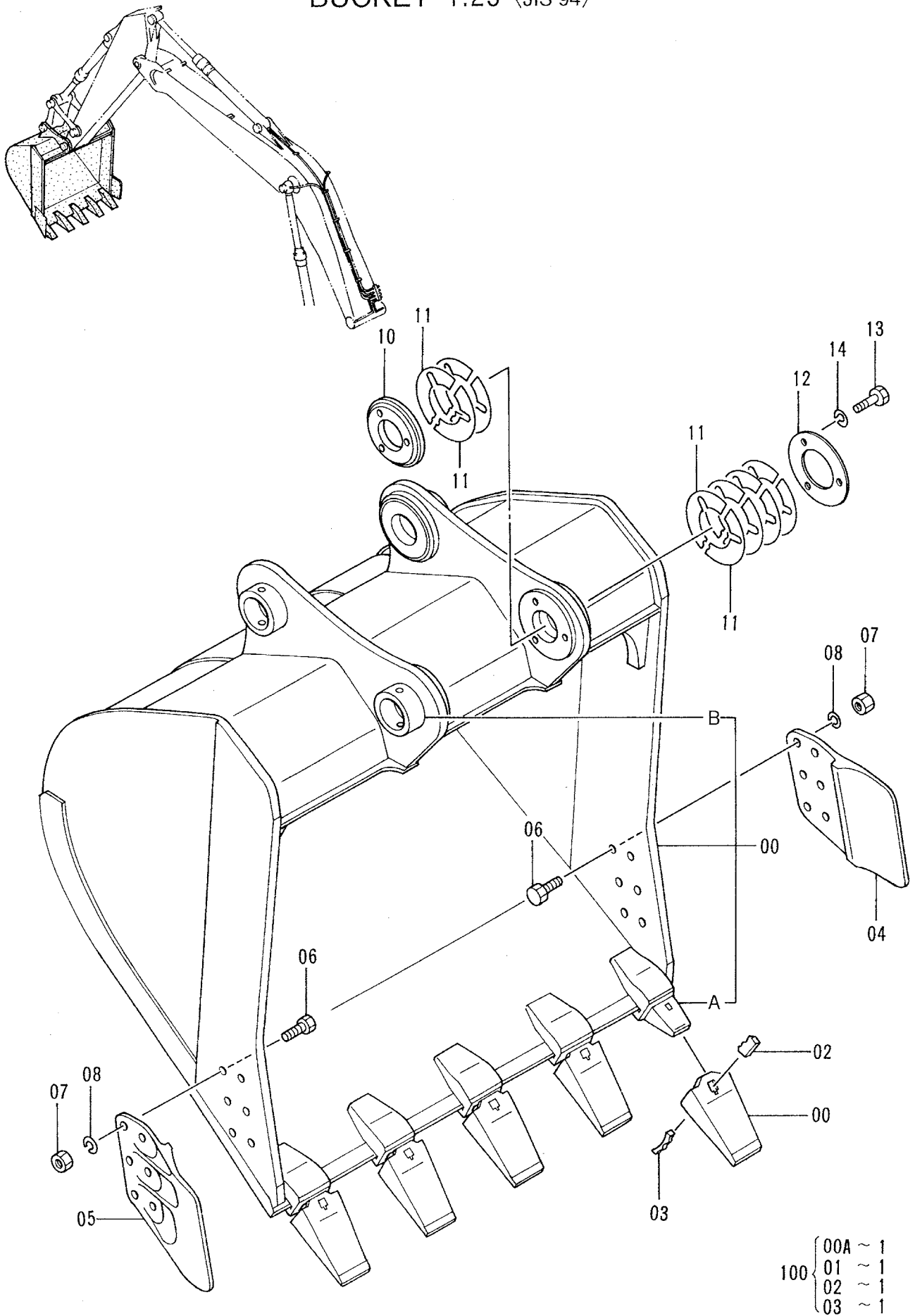
100	00A	~ 1
	01	~ 1
	02	~ 1
	03	~ 1

バケツ 1.15 <新JIS>
BUCKET 1.15 <JIS94>

10001-

符号 ITEM	部品番号 PART NO.	部 品 名	PART NAME	数量 QTY	サービス コード S.C	適用号機 SERIAL NO.	互 換 性 ICA	代 替 部 品 REPLACEABLE PART	
								部品番号 PART NO.	数量 QTY
	9107243	バケツ アッセン	BUCKET ASS'Y	1					
00	8052318	・バケツ	・BUCKET	1					
00A	4187941	・アダプタ;ツース	・ADAPTER;TOOTH	5	WK				
00B	4067720	・ストツパ	・STOPPER	2	W				
01	4512365	・ポイント;ツース	・POINT;TOOTH	5	K	-D94/11	Y	4326644	5
01	4326644	・ポイント;ツース	・POINT;TOOTH	5	K	D94/12-			
02	4501625	・ラバー;ロツク	・RUBBER;LOCK	5	K		Y	4319920	5
02	4319920	・ラバー;ロツク	・RUBBER;LOCK	5	S				
03	4512366	・ピン;ロツク	・PIN;LOCK	5	K	-D94/11	Y	4326646	5
03	4326646	・ピン;ロツク	・PIN;LOCK	5	K	D94/12-			
04	2021232	・カッタ;サイド	・CUTTER;SIDE	1					
05	2021233	・カッタ;サイド	・CUTTER;SIDE	1					
06	J932275	・ボルト	・BOLT	12					
07	J951022	・ナツト	・NUT	12					
08	A590922	・ワツシヤ;スプリング	・WASHER;SPRING	12					
10	4273780	・ボス	・BOSS	1					
11	4275784	・シム	・SHIM	14	R				
12	4275783	・プレート	・PLATE	1					
13	J901485	・ボルト	・BOLT	3					
14	A590914	・ワツシヤ;スプリング	・WASHER;SPRING	3					
100	9075611	キット;ポイント	KIT;POINT	5					

バケット 1.25 (新JIS)
 BUCKET 1.25 (JIS 94)

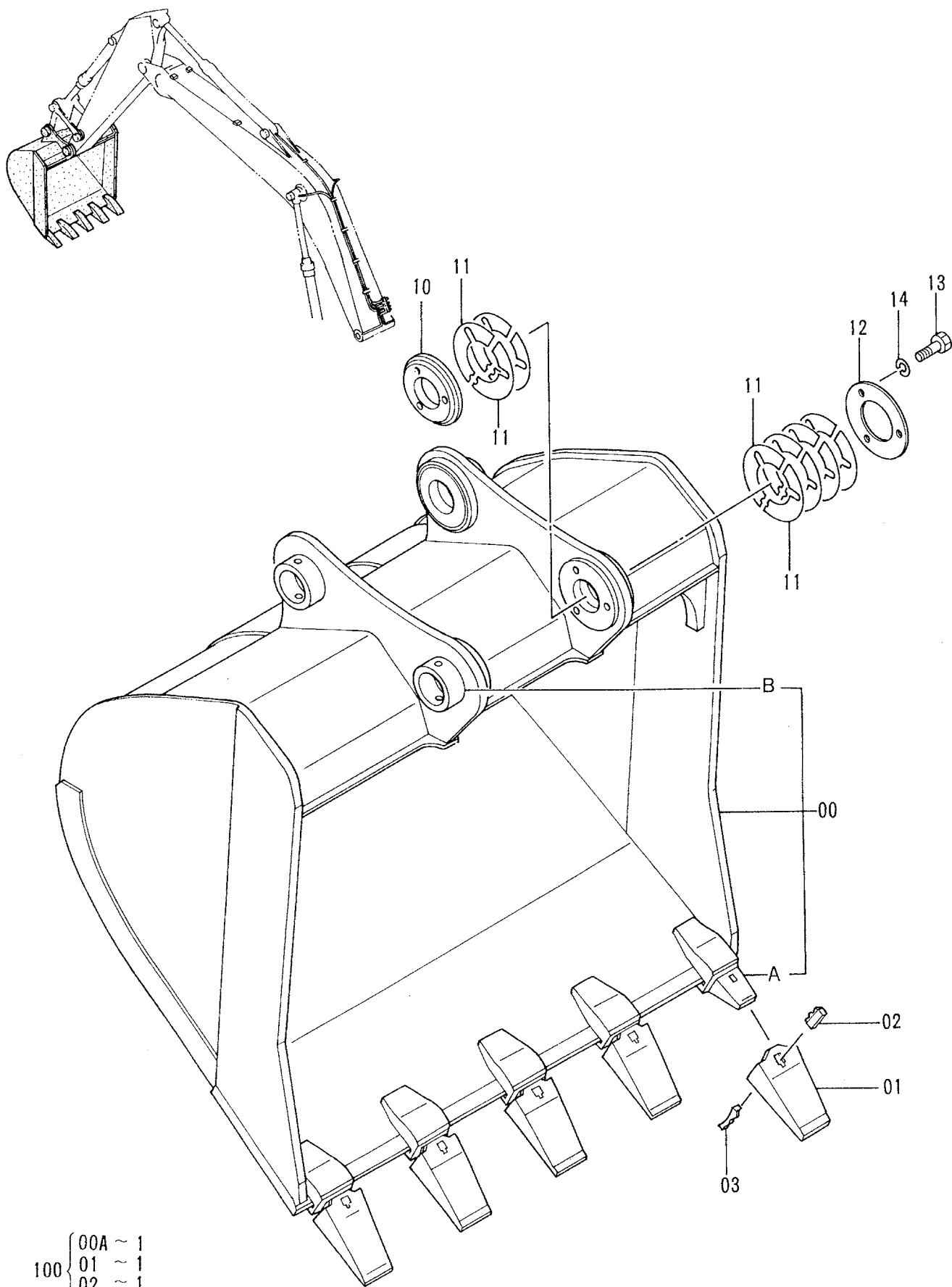


バケツ 1.25 <新JIS>
 BUCKET 1.25 <JIS94>

10001-

符号 ITEM	部品番号 PART NO.	部 品 名	PART NAME	数量 QTY	サービス コード S.C	適用号機 SERIAL NO.	互 換 性 ICA	代 替 部 品 REPLACEABLE PART	
								部品番号 PART NO.	数量 QTY
	9107244	バケツ アッセン	BUCKET ASS'Y	1					
00	8052319	・バケツ	・BUCKET	1					
00A	4187941	・アダプタ;ツース	・ADAPTER;TOOTH	5	WK				
00B	4067720	・ストッパ	・STOPPER	2	W				
01	4512365	・ホイント;ツース	・POINT;TOOTH	5	K	-D94/11	Y	4326644	5
01	4326644	・ホイント;ツース	・POINT;TOOTH	5	K	D94/12-			
02	4501625	・ラバー;ロツク	・RUBBER;LOCK	5	K		Y	4319220	5
02	4319920	・ラバー;ロツク	・RUBBER;LOCK	5	S				
03	4512366	・ピン;ロツク	・PIN;LOCK	5	K	-D94/11	Y	4326646	5
03	4326646	・ピン;ロツク	・PIN;LOCK	5	K	D94/12-			
04	2021232	・カッタ;サイド	・CUTTER;SIDE	1					
05	2021233	・カッタ;サイド	・CUTTER;SIDE	1					
06	J932275	・ボルト	・BOLT	12					
07	J951022	・ナツト	・NUT	12					
08	A590922	・ワツシャ;スプリング	・WASHER;SPRING	12					
10	4273780	・ボス	・BOSS	1					
11	4275784	・シム	・SHIM	14	R				
12	4275783	・プレート	・PLATE	1					
13	J901485	・ボルト	・BOLT	3					
14	A590914	・ワツシャ;スプリング	・WASHER;SPRING	3					
100	9075611	キット;ホイント	KIT;POINT	5					

バケット 1.4 <新JIS>
 BUCKET 1.4 <JIS 94>



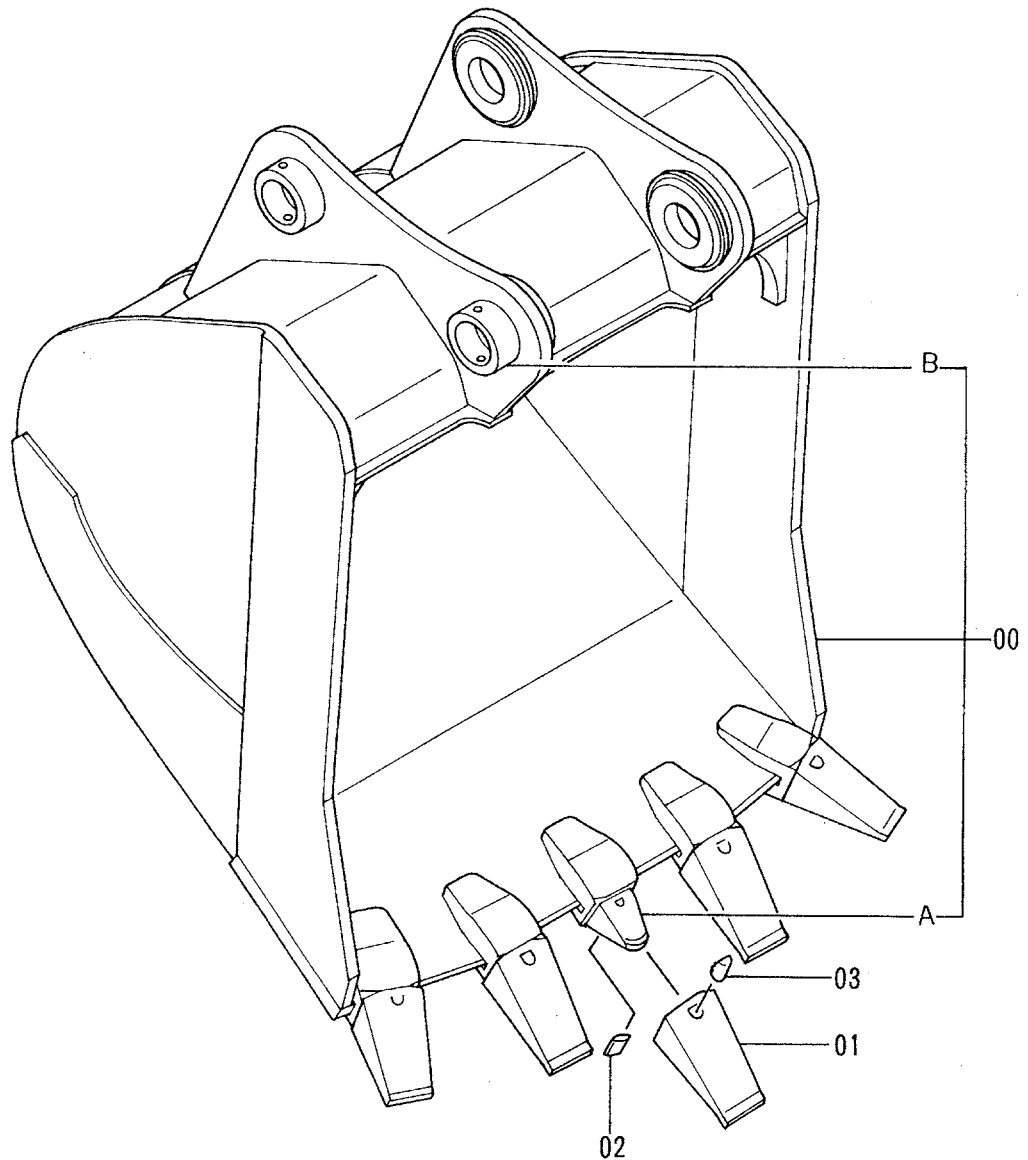
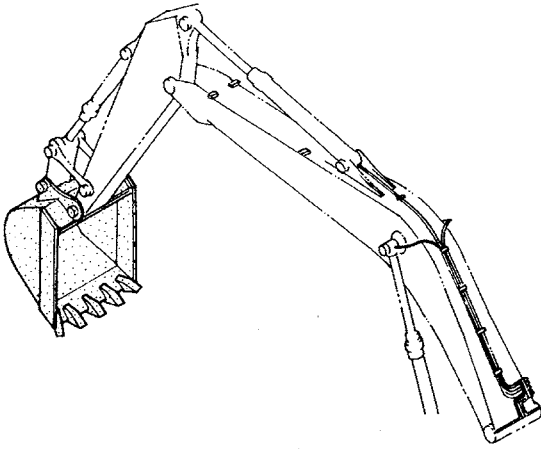
- | | | |
|-----|---|---------|
| 100 | { | 00A ~ 1 |
| | | 01 ~ 1 |
| | | 02 ~ 1 |
| | | 03 ~ 1 |

バケツ 1.4 <新JIS>
 BUCKET 1.4 <JIS94>

10001-

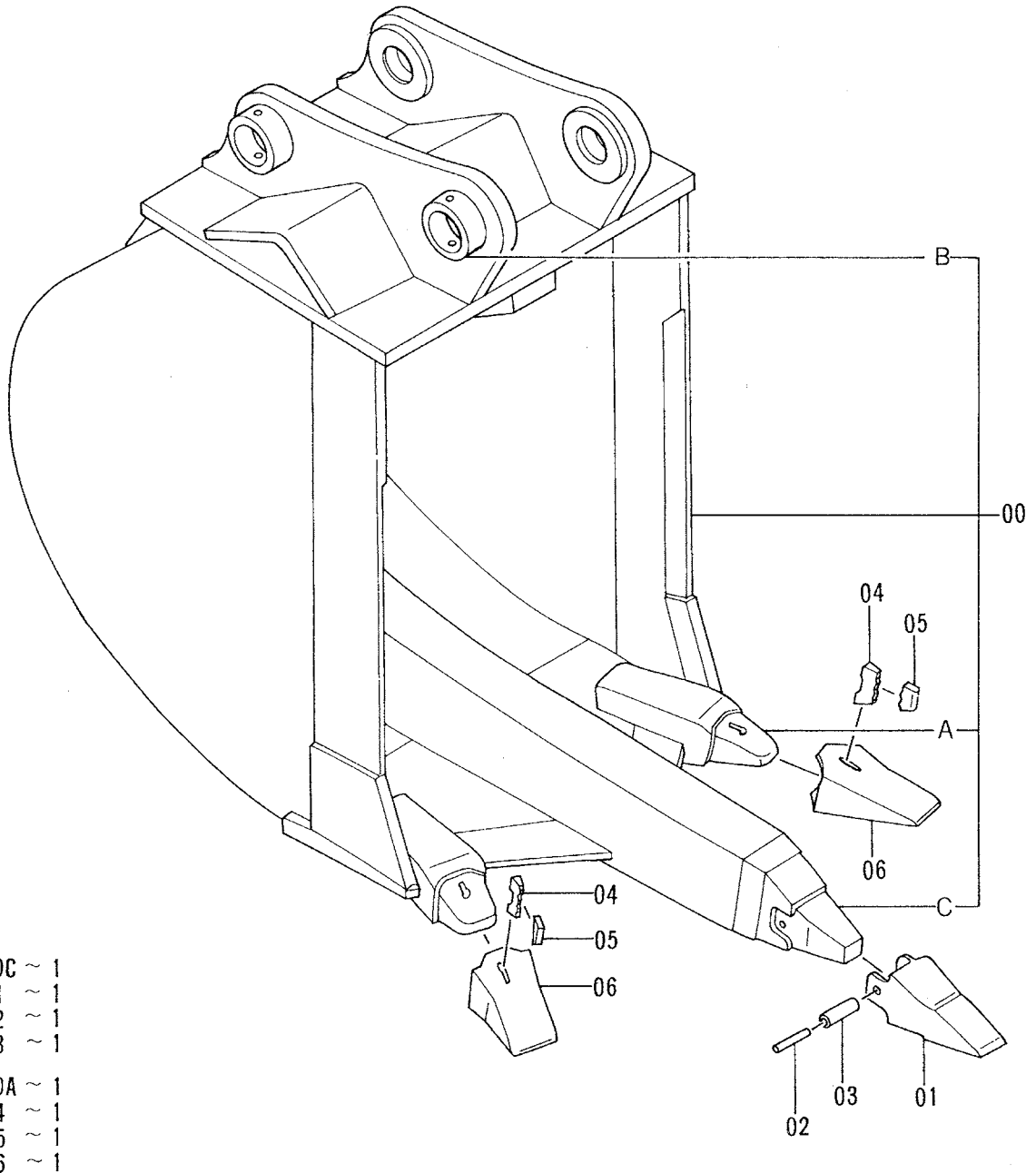
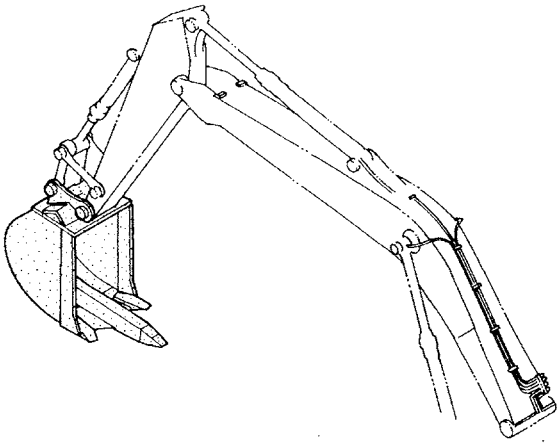
符号 ITEM	部品番号 PART NO.	部 品 名	PART NAME	数量 QTY	サービス コード S.C	適用号機 SERIAL NO.	互 換 性 ICA	代 替 部 品 REPLACEABLE PART	
								部品番号 PART NO.	数量 QTY
	9107245	バケツ アッセン	BUCKET ASS'Y	1					
00	8052320	・バケツ	・BUCKET	1					
00A	4187941	・アダプタ;ツース	・ADAPTER;TOOTH	5	WK				
00B	4067720	・ストッパ	・STOPPER	2	W				
01	4512365	・ポイント;ツース	・POINT;TOOTH	5	K	-D94/11	Y	4326644	5
01	4326644	・ポイント;ツース	・POINT;TOOTH	5	K	D94/12-			
02	4501625	・ラバー;ロック	・RUBBER;LOCK	5	K		Y	4319920	5
02	4319920	・ラバー;ロック	・RUBBER;LOCK	5	S				
03	4512366	・ピン;ロック	・PIN;LOCK	5	K	-D94/11	Y	4326646	5
03	4326646	・ピン;ロック	・PIN;LOCK	5	K	D94/12-			
10	4273780	・ボス	・BOSS	1					
11	4275784	・シム	・SHIM	14	R				
12	4275783	・プレート	・PLATE	1					
13	J901485	・ボルト	・BOLT	3					
14	A590914	・ワッシャ;スプリング	・WASHER;SPRING	3					
100	9075611	キット;ポイント	KIT;POINT	5					

ロックバケット 0.92 〈新JIS〉
 ROCK BUCKET 0.92 〈JIS 94〉



- 100 { 00A ~ 1
 01 ~ 1
 02 ~ 1
 03 ~ 1

リップバケット 0.8 (新JIS)
 RIPPER BUCKET 0.8 (JIS 94)



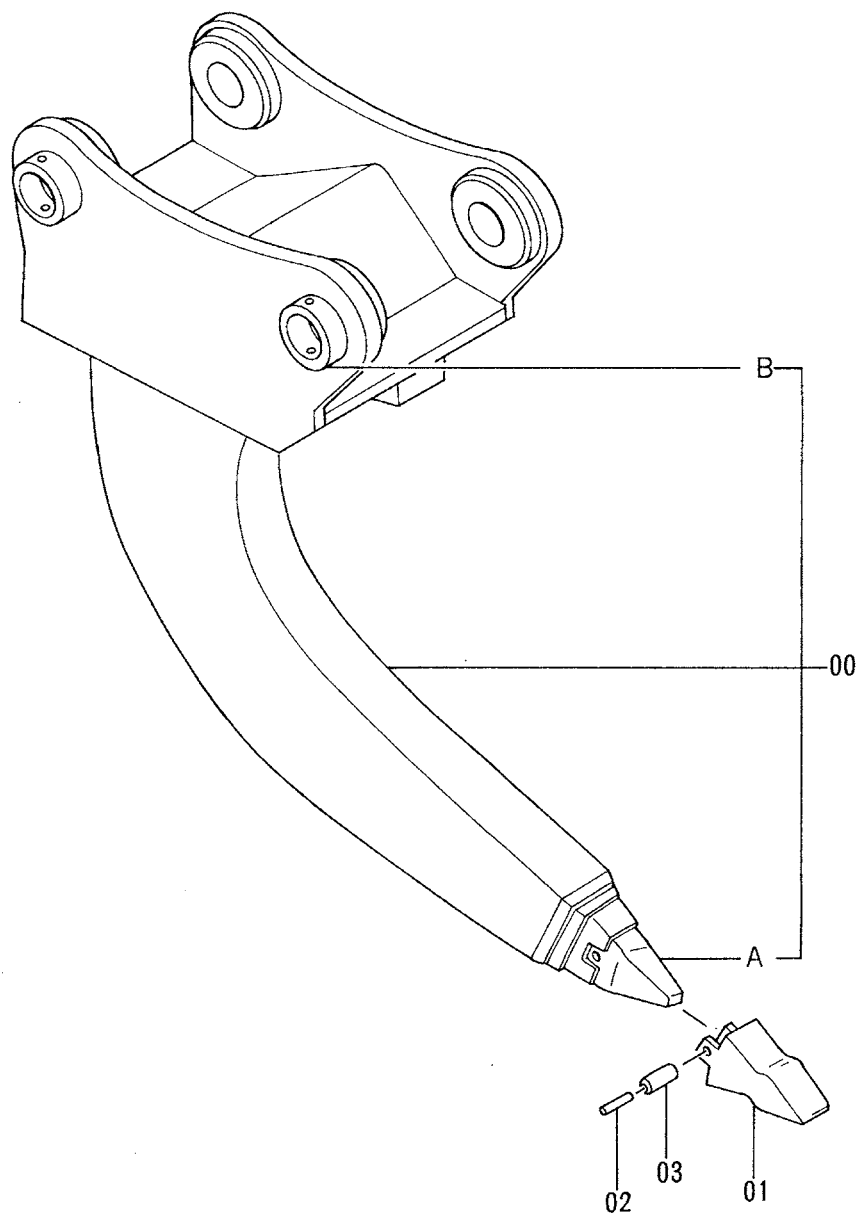
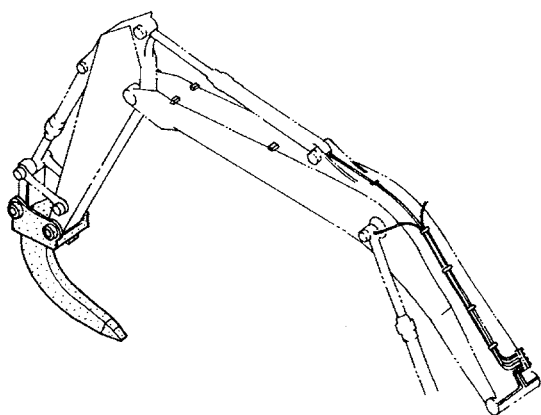
- 100 { 00C ~ 1
- 01 ~ 1
- 02 ~ 1
- 03 ~ 1
- 101 { 00A ~ 1
- 04 ~ 1
- 05 ~ 1
- 06 ~ 1

リッパ° バケツ 0.8 <新JIS>
RIPPER BUCKET 0.8 <JIS94>

10001-

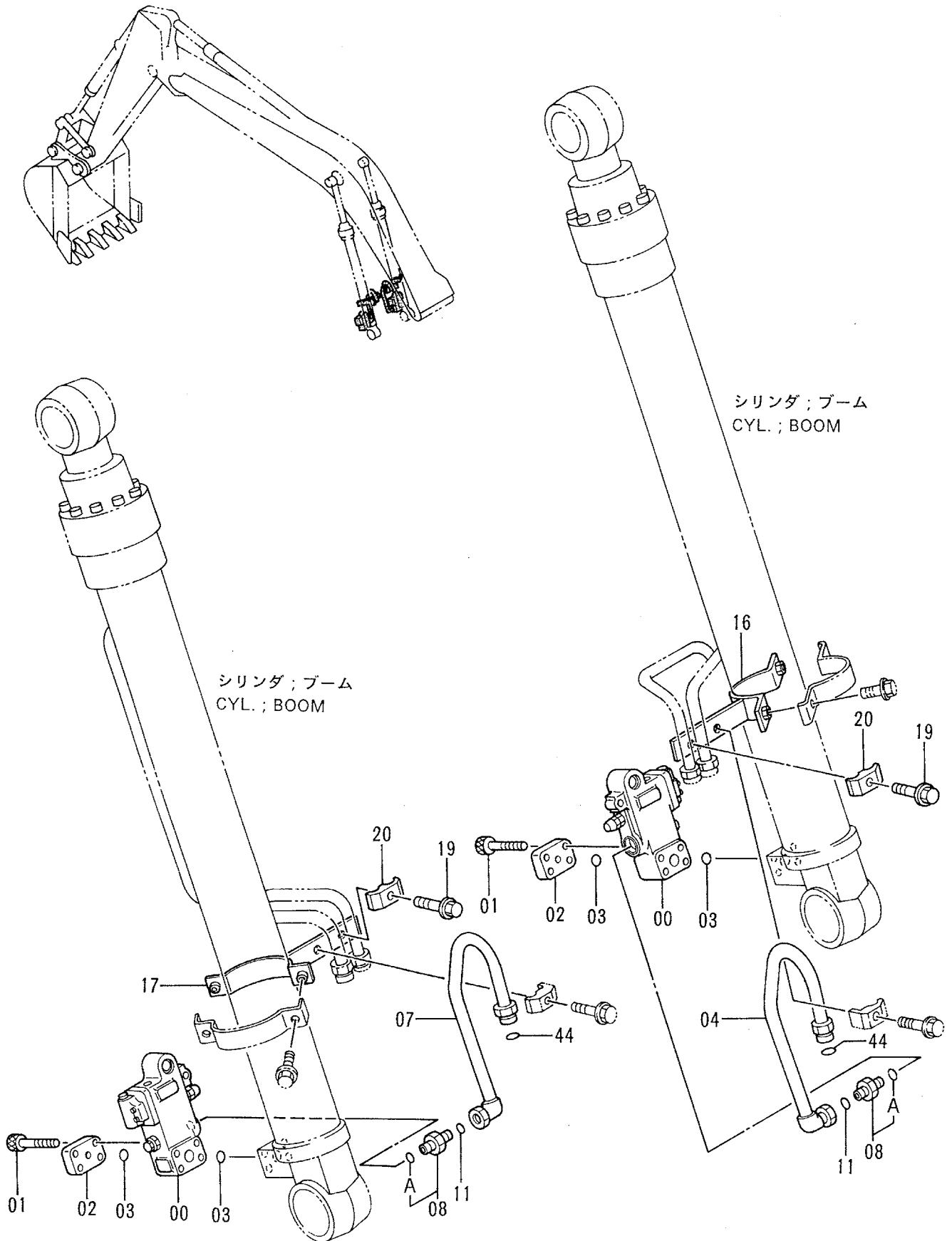
符号 ITEM	部品番号 PART NO.	部 品 名	PART NAME	数量 QTY	サービス コード S.C	適用号機 SERIAL NO.	互換性 ICA	代替部品 REPLACEABLE PART	
								部品番号 PART NO.	数量 QTY
	9107978	リッパ° バケツ アッセン	RIPPER BUCKET ASS'Y	1					
00	8052352	・バケツ;リッパ°	・BUCKET;RIPPER	1					
00A	4045168	・アダプタ	・ADAPTER	2	WK				
00B	4067720	・ストッパ°	・STOPPER	2	W				
00C	4507889	・ノズ	・NOSE	1	WK				
01	4507888	・ホイント;ツース	・POINT;TOOTH	1	K				
02	4507890	・ピン	・PIN	1	K				
03	4507891	・ブッシュ	・BUSHING	1	K				
04	4512366	・ピン;ロック	・PIN;LOCK	2	K	-D94/11	Y	4326646	2
04	4326646	・ピン;ロック	・PIN;LOCK	2	K	D94/12-			
05	4501625	・ラバー;ロック	・RUBBER;LOCK	2	K		Y	4319920	2
05	4319920	・ラバー;ロック	・RUBBER;LOCK	2	S				
06	4512365	・ホイント;ツース	・POINT;TOOTH	2	K	-D94/11	Y	4326644	2
06	4326644	・ホイント;ツース	・POINT;TOOTH	2	K	D94/12-			
100	9061403	キット;ホイント	KIT;POINT	1					
101	9056408	キット;ホイント	KIT;POINT	2					

一本爪リッパ
ONE-POINT RIPPER

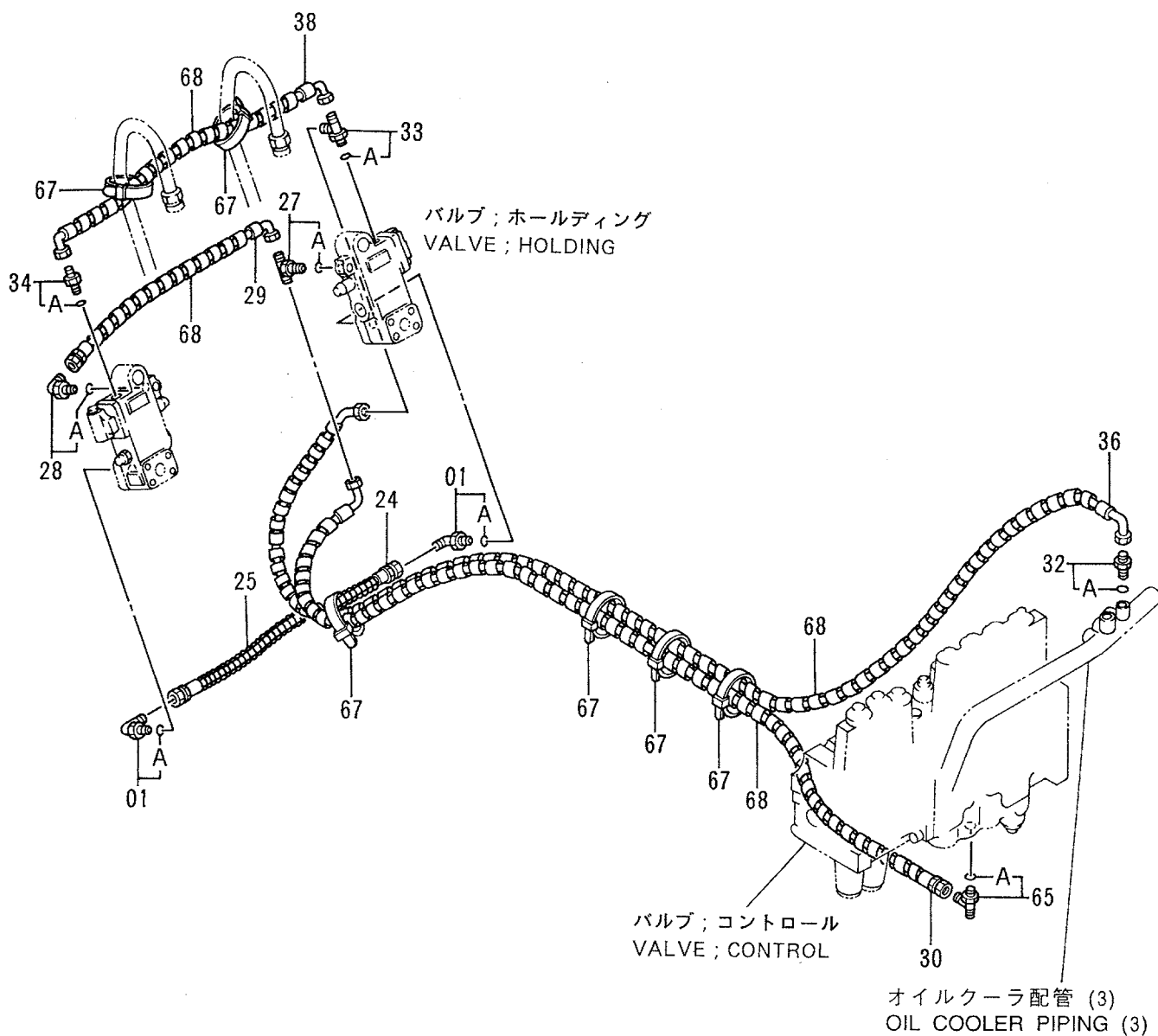
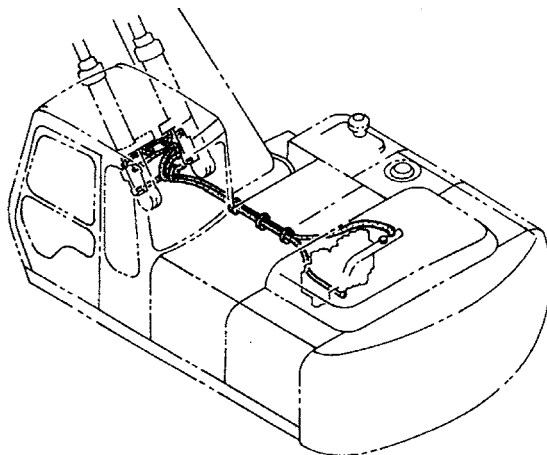


- 100 { 00A ~ 1
- 01 ~ 1
- 02 ~ 1
- 03 ~ 1

ホースラプチャーバルブ配管（ブーム）：1
HOSE RUPTURE VALVE PIPING (BOOM) : 1



ホースラプチャーバルブ配管 (ブーム) :2
 HOSE RUPTURE VALVE PIPING (BOOM) :2

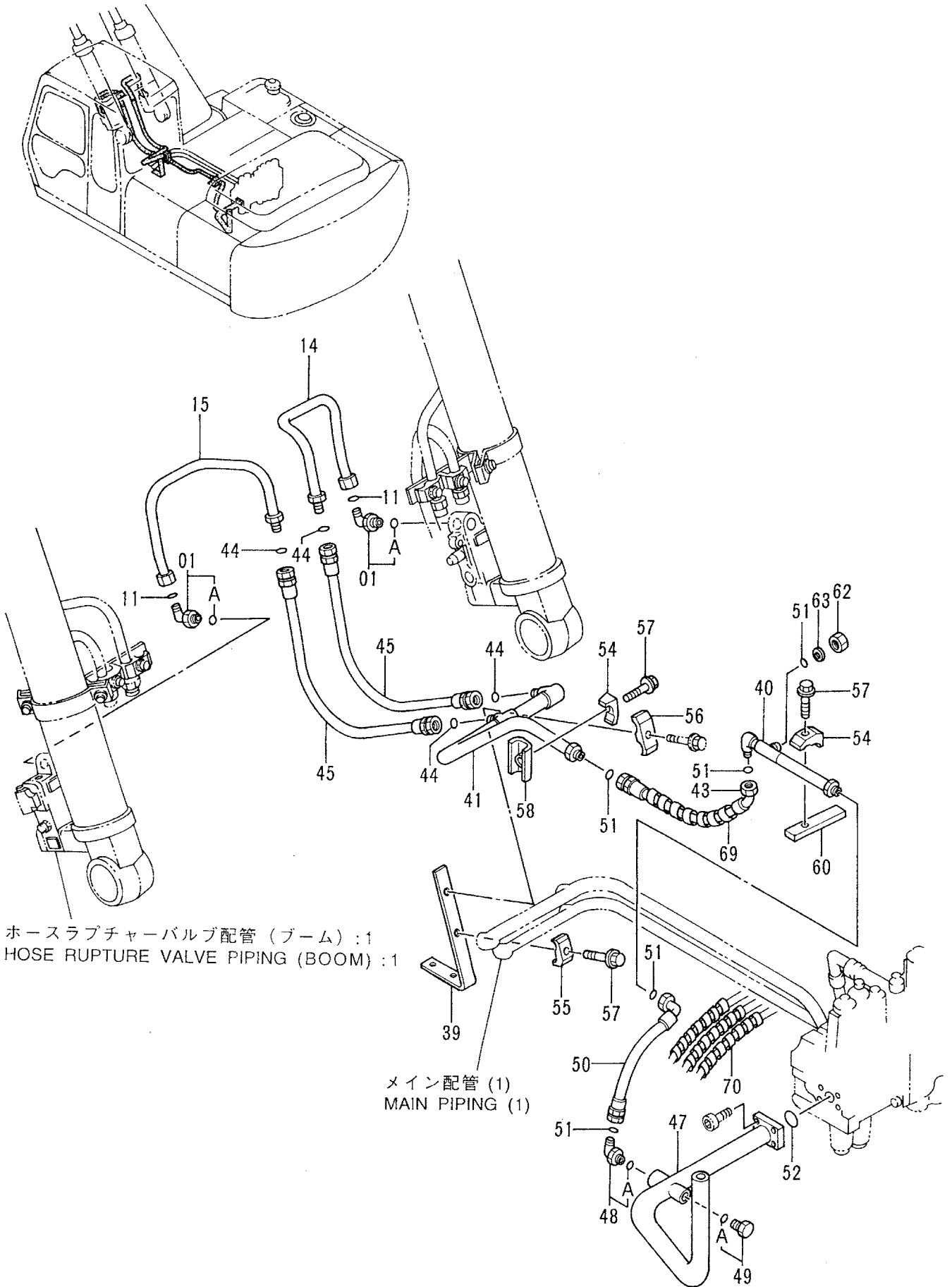


ホースラップチャハルブ配管 (ブーム) : 2
 HOSE RUPTURE VALVE PIPING (BOOM) : 2

10001-

符号 ITEM	部品番号 PART NO.	部 品 名	PART NAME	数量 Q'TY	サービス コード S. C	適用号機 SERIAL NO.	互 換 性 ICA	代 替 部 品 REPLACEABLE PART	
								部品番号 PART NO.	数量 Q'TY
01	4154670	エルブ ; S	ELBOW ; S	2					
01A	957366	・O-リング	・O-RING	1					
24	4299672	ホース	HOSE	1					
25	4298761	ブ ロテクタ ; ホース	PROTECTOR ; HOSE	1					
27	4208472	チー ; S	TEE ; S	1					
27A	4509180	・O-リング	・O-RING	1					
28	4154671	エルブ ; S	ELBOW ; S	1					
28A	4509180	・O-リング	・O-RING	1					
29	4300565	ホース	HOSE	1					
30	4312653	ホース	HOSE	1					
32	4200466	アダプタ ; S	ADAPTER ; S	1					
32A	4509180	・O-リング	・O-RING	1					
33	4205363	チー ; S	TEE ; S	1					
33A	4509180	・O-リング	・O-RING	1					
34	4200466	アダプタ ; S	ADAPTER ; S	1					
34A	4509180	・O-リング	・O-RING	1					
36	4319355	ホース	HOSE	1					
38	4345276	ホース	HOSE	1					
65	4205363	チー ; S	TEE ; S	1					
65A	4509180	・O-リング	・O-RING	1					
67	4055312	クリップ ; バンド	CLIP ; BAND	6					
68	4133527	ブ ロテクタ	PROTECTOR	11					

ホースラプチャーバルブ配管 (ブーム) :3
HOSE RUPTURE VALVE PIPING (BOOM) :3



ホースラプチャーバルブ配管 (ブーム) :1
HOSE RUPTURE VALVE PIPING (BOOM) :1

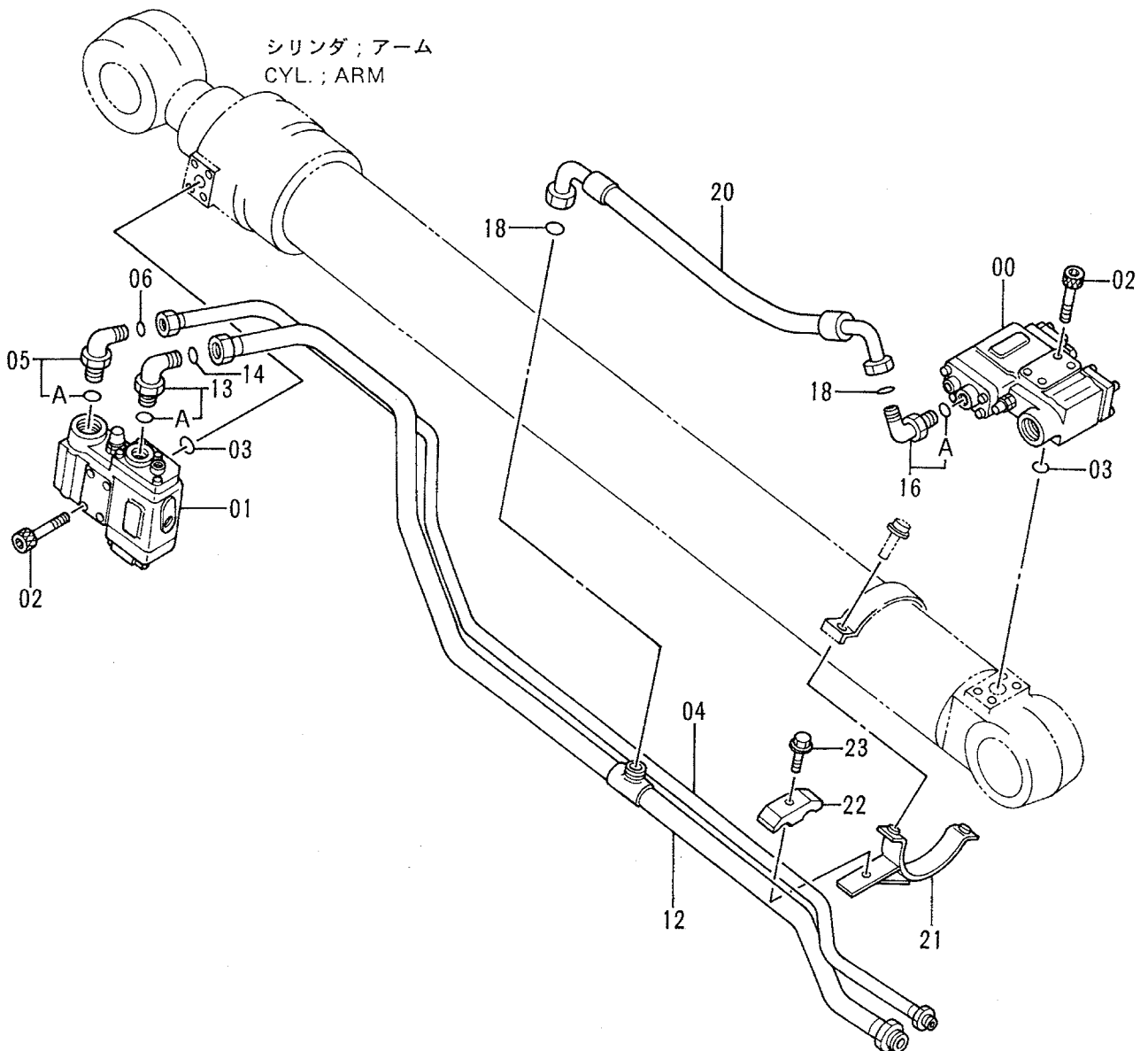
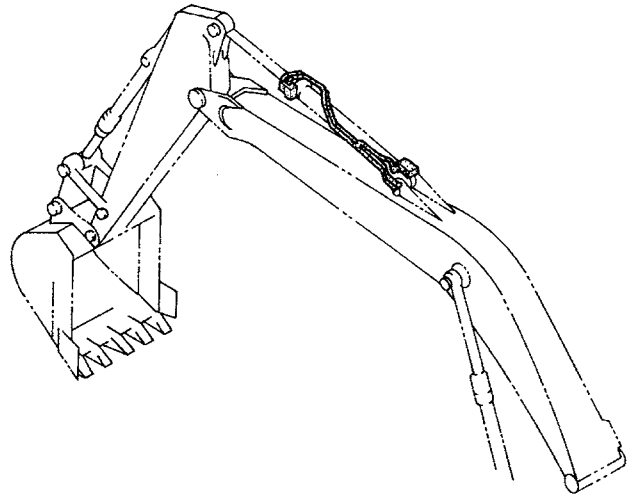
メイン配管 (1)
MAIN PIPING (1)

ホースラプチャーバルブ配管 (ブーム) : 3
 HOSE RUPTURE VALVE PIPING (BOOM) : 3

10001-

符号 ITEM	部品番号 PART NO.	部 品 名	PART NAME	数量 QTY	サービス コード S.C	適用号機 SERIAL NO.	互 換 性 ICA	代 替 部 品 REPLACEABLE PART	
								部品番号 PART NO.	数量 QTY
01	4198799	エルボ ; S	ELBOW ; S	2					
01A	4506429	・O-リング	・O-RING	1					
11	4187328	O-リング	O-RING	2					
14	8060460	パイプ (R)	PIPE	1					
15	8060462	パイプ (L)	PIPE	1					
39	9732450	サポ ート	SUPPORT	1					
40	9741133	パイプ	PIPE	1					
41	8057154	パイプ	PIPE	1					
43	4217348	ホース	HOSE	1					
44	4187308	O-リング	O-RING	4					
45	4301059	ホース	HOSE	2					
47	8056825	パイプ ; リターン	PIPE ; RETURN	1					
48	4205391	エルボ ; S	ELBOW ; S	1					
48A	4506424	・O-リング	・O-RING	1					
49	4174541	プ ラグ	PLUG	1					
49A	4506418	・O-リング	・O-RING	1					
50	4318819	ホース	HOSE	1					
51	4187328	O-リング	O-RING	5					
52	A811040	O-リング	O-RING	1					
54	4190127	クランプ ; パイプ	CLAMP ; PIPE	2					
55	4190126	クランプ ; パイプ	CLAMP ; PIPE	1					
56	4189860	クランプ ; パイプ	CLAMP ; PIPE	1					
57	J011265	ボ ルト ; セムス	BOLT ; SEMS	3					
58	9735916	シート ; スクリユ	SEAT ; SCREW	1	W				
60	4281992	シート ; スクリユ	SEAT ; SCREW	1	W				
62	4188138	ナツト	NUT	1					
63	4189095	キャツプ	CAP	1					
69	4044420	プ ロテクタ	PROTECTOR	1					
70	4276481	プ ロテクタ	PROTECTOR	6					

ホースラプチャーバルブ配管 (アーム) : 1
 HOSE RUPTURE VALVE PIPING (ARM) : 1

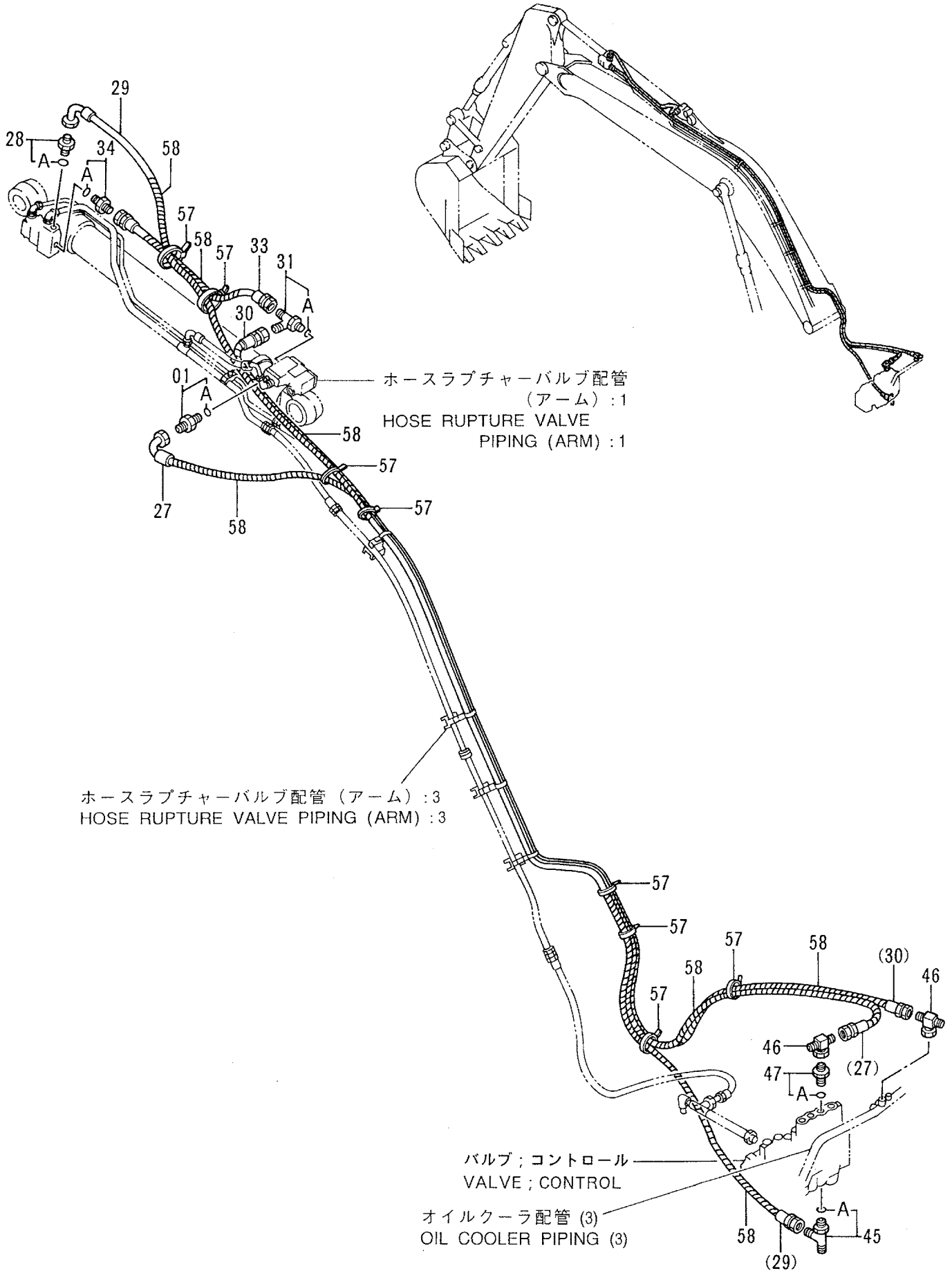


ホースラプチャバルブ配管 (アーム) : 1
 HOSE RUPTURE VALVE PIPING (ARM) : 1

10001-

符号 ITEM	部品番号 PART NO.	部 品 名	PART NAME	数量 QTY	サービス コード S.C	適用号機 SERIAL NO.	互 換 性 ICA	代 替 部 品 REPLACEABLE PART	
								部品番号 PART NO.	数量 QTY
00	4311304	バルブ;ホルディング	VALVE;HOLDING	1	H				
01	4311305	バルブ;ホルディング	VALVE;HOLDING	1	H				
02	4317620	ボルト;ソケット	BOLT;SOCKET	8					
03	A811035	O-リング	O-RING	2					
04	8057802	パイプ	PIPE	1					
05	4198799	エルボ;S	ELBOW;S	1					
05A	4506429	O-リング	O-RING	1					
06	4187328	O-リング	O-RING	1					
12	8057803	パイプ	PIPE	1					
13	4208474	エルボ;S	ELBOW;S	1					
13A	4506429	O-リング	O-RING	1					
14	4187329	O-リング	O-RING	1					
16	4198799	エルボ;S	ELBOW;S	1					
16A	4506429	O-リング	O-RING	1					
18	4187328	O-リング	O-RING	2					
20	4307666	ホース	HOSE	1					
21	8053750	クランプ	CLAMP	1					
22	4153488	クランプ;パイプ	CLAMP;PIPE	1					
23	J011270	ボルト;セムス	BOLT;SEMS	1					

ホースラプチャーバルブ配管 (アーム) : 2
 HOSE RUPTURE VALVE PIPING (ARM) : 2

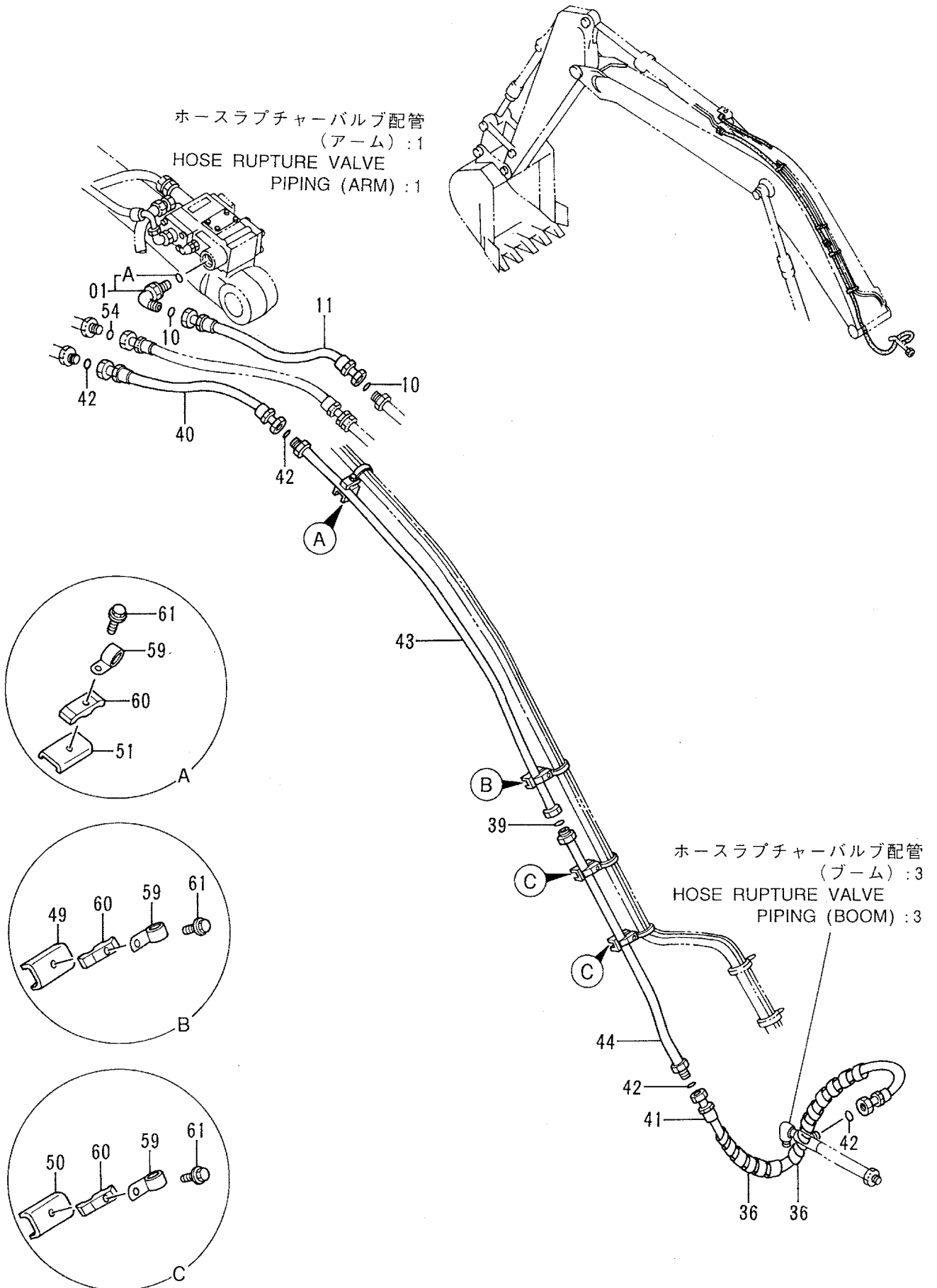


ホースラプチャーバルブ配管 (アーム) : 2
 HOSE RUPTURE VALVE PIPING (ARM) : 2

10001-

符号 ITEM	部品番号 PART NO.	部 品 名	PART NAME	数量 QTY	サービス コード S.C	適用号機 SERIAL NO.	互 換 性 ICA	代 替 部 品 REPLACEABLE PART	
								部品番号 PART NO.	数量 QTY
01	4200466	アダプタ;S	ADAPTER;S	1					
01A	4509180	・O-リング	・O-RING	1					
27	4321268	ホース	HOSE	1					
28	4200466	アダプタ;S	ADAPTER;S	1					
28A	4509180	・O-リング	・O-RING	1					
29	4319354	ホース	HOSE	1					
30	4308102	ホース	HOSE	1					
31	4205363	チー;S	TEE;S	1					
31A	4509180	・O-リング	・O-RING	1					
33	4286502	ホース	HOSE	1					
34	4200466	アダプタ;S	ADAPTER;S	1					
34A	4509180	・O-リング	・O-RING	1					
45	4205363	チー;S	TEE;S	1					
45A	4509180	・O-リング	・O-RING	1					
46	4226236	ユニオン;M	UNION;M	2					
47	4202422	アダプタ;S	ADAPTER;S	1					
47A	4509180	・O-リング	・O-RING	1					
57	4055312	クリップ;バンド	CLIP;BAND	8					
58	4133527	プロテクタ	PROTECTOR	36					

ホースラプチャーバルブ配管 (アーム) : 3
 HOSE RUPTURE VALVE PIPING (ARM) : 3

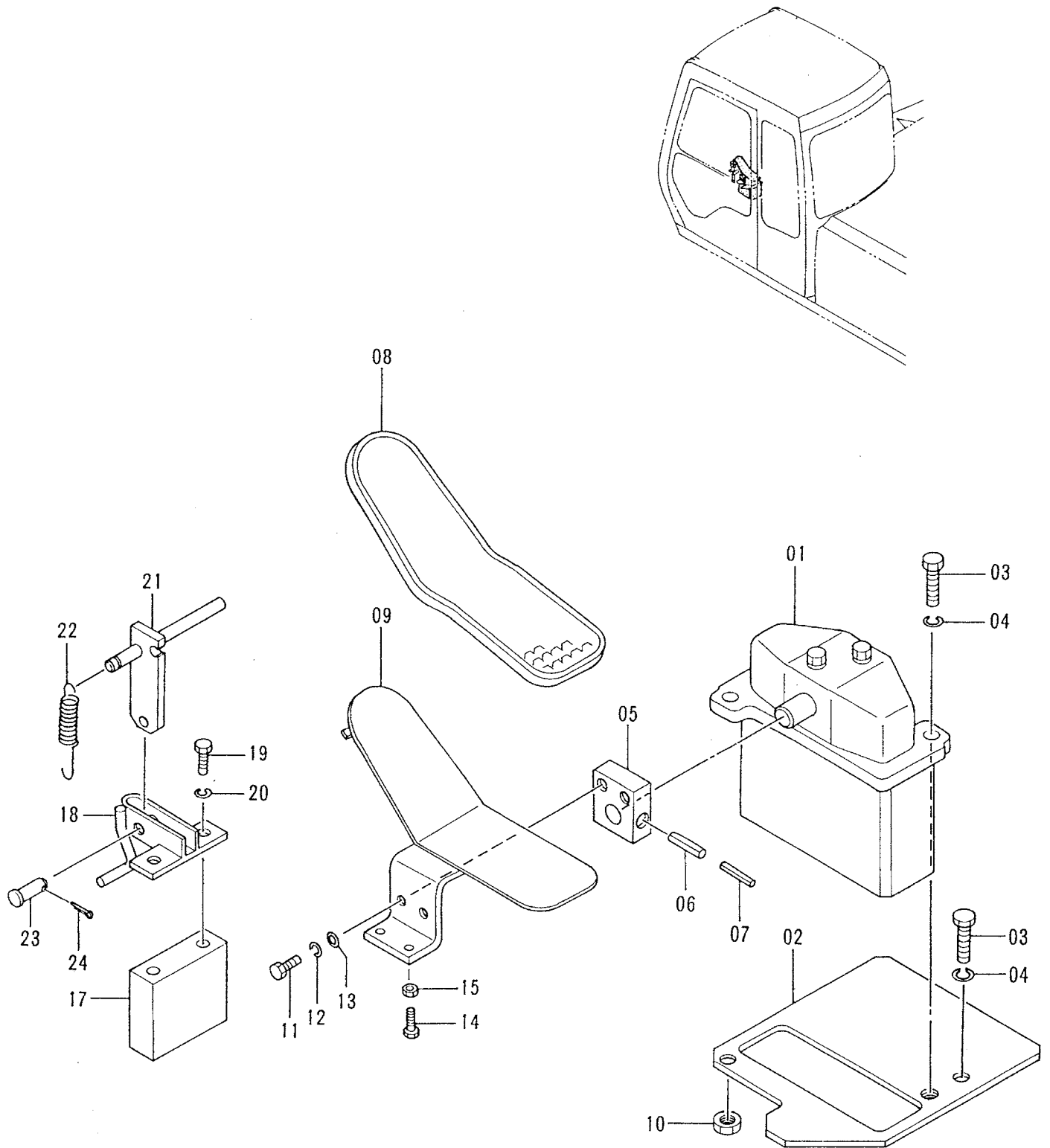


ホースラプチャバルブ配管 (ア-ム) : 3
 HOSE RUPTURE VALVE PIPING (ARM) : 3

10001-

符号 ITEM	部品番号 PART NO.	部 品 名	PART NAME	数量 QTY	サービス コード S . C	適用号機 SERIAL NO.	互 換 性 ICA	代 替 部 品 REPLACEABLE PART	
								部品番号 PART NO.	数量 QTY
01	4198799	エルボ ; S	ELBOW ; S	1					
01A	4506429	・O-リング	・O-RING	1					
10	4187328	O-リング	O-RING	2					
11	4286813	ホース	HOSE	1					
36	4044420	プ ロテクタ	PROTECTOR	2					
39	4187329	O-リング	O-RING	1					
40	4221249	ホース	HOSE	1					
41	4290667	ホース	HOSE	1					
42	4187328	O-リング	O-RING	4					
43	8060470	ハ° イフ	PIPE	1					
44	9743153	ハ° イフ	PIPE	1					
49	9743157	シート ; スクリユ	SEAT ; SCREW	1	W				
50	9738793	シート ; スクリユ	SEAT ; SCREW	2	W				
51	9735916	シート ; スクリユ	SEAT ; SCREW	1	W				
54	4187308	O-リング	O-RING	1					
59	4190264	クリップ	CLIP	4					
60	4153488	クランプ ; ハ° イフ	CLAMP ; PIPE	4					
61	J011270	ボ ルト ; セムス	BOLT ; SEMS	4					

操作ペダル (ブレーカ&クラッシャ)
CONTROL PEDAL (BREAKER & CRUSHER)

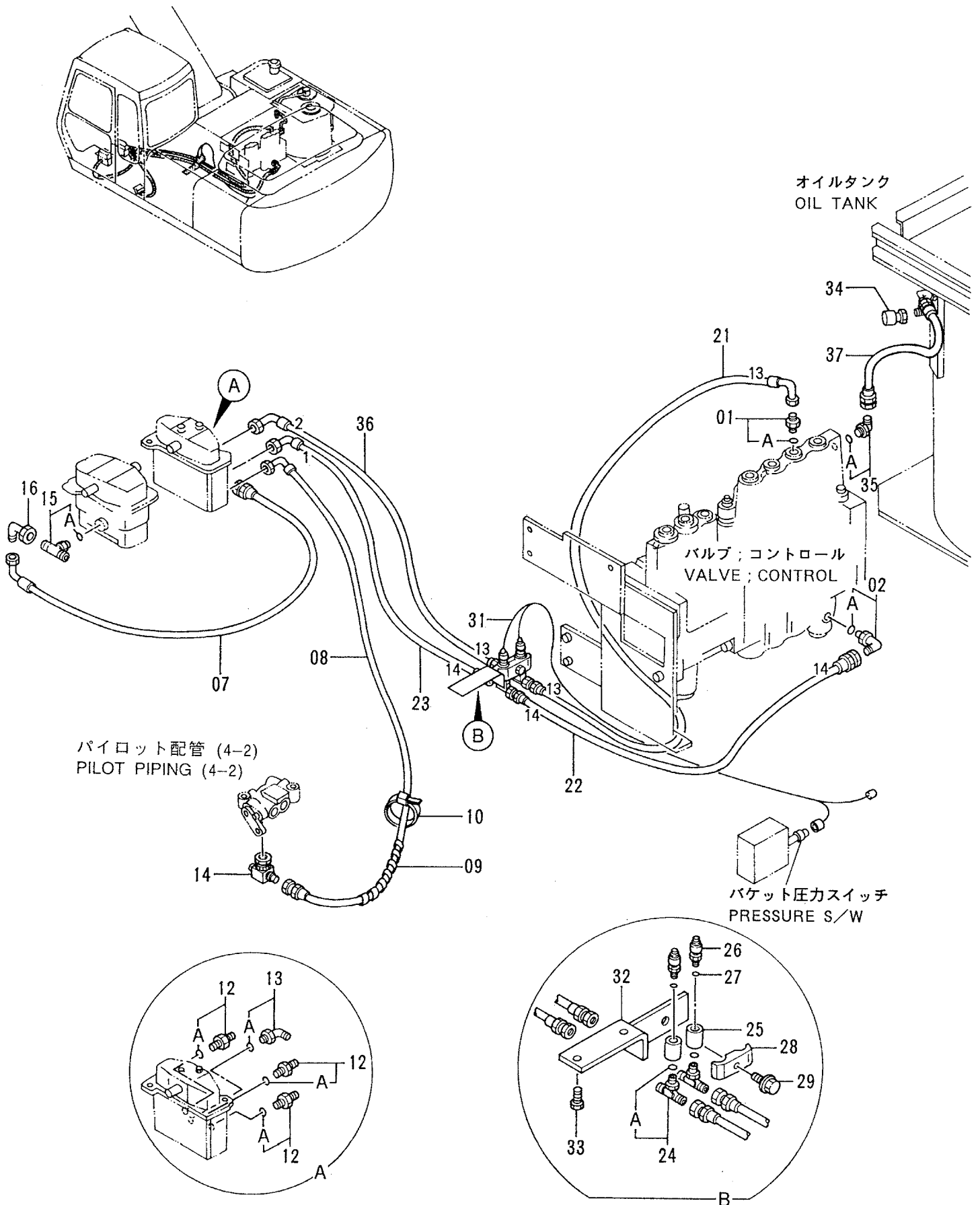


操作ペダル (ブレーカ & クラツシャ)
CONTROL PEDAL (BREAKER & CRUSHER)

10001-

符号 ITEM	部品番号 PART NO.	部 品 名	PART NAME	数量 QTY	サービス コード S. C	適用号機 SERIAL NO.	互換性 ICA	代替部品 REPLACEABLE PART	
								部品番号 PART NO.	数量 QTY
01	9072923	バルブ;パイロット (本体組付用)	VALVE;PILOT (for assembly of machine)	1	H		1	9074843	1
01	(9074843)	バルブ;パイロット (輸送用)	VALVE;PILOT (for transportation)	1	SH				
02	9742905	プレート	PLATE	1					
03	J901035	ボルト	BOLT	3					
04	A590910	ワッシャ;スプリング	WASHER;SPRING	3					
05	4211166	ブラケット	BRACKET	1					
06	4205317	ピン;スプリング	PIN;SPRING	1					
07	4205318	ピン;スプリング	PIN;SPRING	1					
08	4283758	カバー	COVER	1					
09	8055953	ペダル	PEDAL	1					
10	J950010	ナット	NUT	1					
11	J901025	ボルト	BOLT	2					
12	A590910	ワッシャ;スプリング	WASHER;SPRING	2					
13	A590110	ワッシャ;プレーン	WASHER;PLANE	2					
14	J900835	ボルト	BOLT	1					
15	M500807	ナット	NUT	1					
17	4282232	スペーサ	SPACER	1					
18	8034081	ブラケット	BRACKET	1					
19	J901000	ボルト	BOLT	2					
20	A590910	ワッシャ;スプリング	WASHER;SPRING	2					
21	9729325	ブラケット	BRACKET	1					
22	4149125	スプリング	SPRING	1					
23	A741026	ピン	PIN	1					
24	A763016	ピン;スプリット	PIN;SPLIT	1					

パイロット配管 (ブレーカ&クラッシャ)
 PILOT PIPING (BREAKER & CRUSHER)

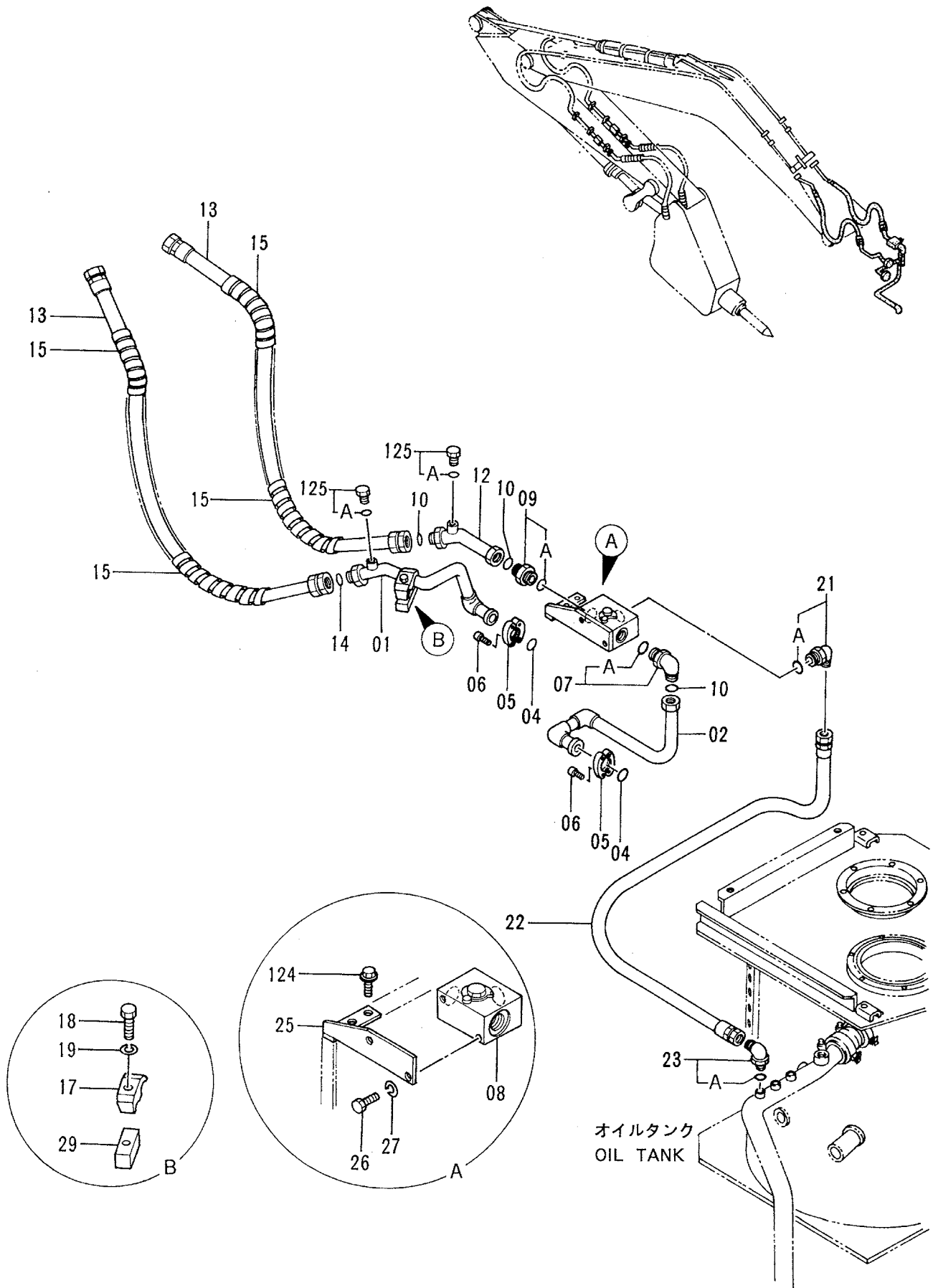


パイロット配管 (ブレーカ & クラツヤ)
PILOT PIPING (BREAKER & CRUSHER)

10001-

符号 ITEM	部品番号 PART NO.	部 品 名	PART NAME	数量 QTY	サービス コード S.C	適用号機 SERIAL NO.	互 換 性 ICA	代 替 部 品 REPLACEABLE PART	
								部品番号 PART NO.	数量 QTY
01	4200466	アダプタ;S	ADAPTER;S	1					
01A	4509180	・O-リング	・O-RING	1					
02	4154671	エルボ;S	ELBOW;S	1					
02A	4509180	・O-リング	・O-RING	1					
07	4210341	ホース;ナイロン	HOSE;NYLON	1					
08	4210340	ホース;ナイロン	HOSE;NYLON	1					
09	4133527	プロテクタ	PROTECTOR	4					
10	4121859	クリップ;バンド	CLIP;BAND	4					
12	4200467	アダプタ;S	ADAPTER;S	3					
12A	957366	・O-リング	・O-RING	1					
13	4156434	エルボ;S	ELBOW;S	1					
13A	957366	・O-リング	・O-RING	1					
14	4226236	ユニオン;S	UNION;S	1					
15	4208473	チー;S	TEE;S	1					
15A	957366	・O-リング	・O-RING	1					
16	4239976	ユニオン;S	UNION;S	1					
21	4303104	ホース;ナイロン (13)	HOSE;NYLON (13)	1					
22	4303105	ホース;ナイロン (14)	HOSE;NYLON (14)	1					
23	4310582	ホース;ナイロン (14-1)	HOSE;NYLON (14-1)	1					
24	4208472	チー;S	TEE;S	2					
24A	4509180	・O-リング	・O-RING	1					
25	4294660	ソケット	SOCKET	2					
26	4254563	スイッチ;プレツヤ	SWITCH;PRES.	2					
27	4506408	O-リング	O-RING	2					
28	4189859	クランプ	CLAMP	1					
29	J011260	ボルト;セムス	BOLT;SEMS	1					
31	4294677	ハーネス;ワイヤ	HARNESS;WIRE	1					
32	9742884	ブラケット	BRACKET	1					
33	J020825	ボルト;セムス	BOLT;SEMS	2					
34	4177307	ユニオン	UNION	1					
35	4154670	エルボ;S	ELBOW;S	1					
35A	957366	・O-リング	・O-RING	1					
36	4311183	ホース;ナイロン (13-2)	HOSE;NYLON (13-2)	1					
37	4250856	ホース;ナイロン	HOSE;NYLON	1					

ブレーカ & クラッシャ用本体配管
 MAIN PIPING FOR BREAKER & CRUSHER

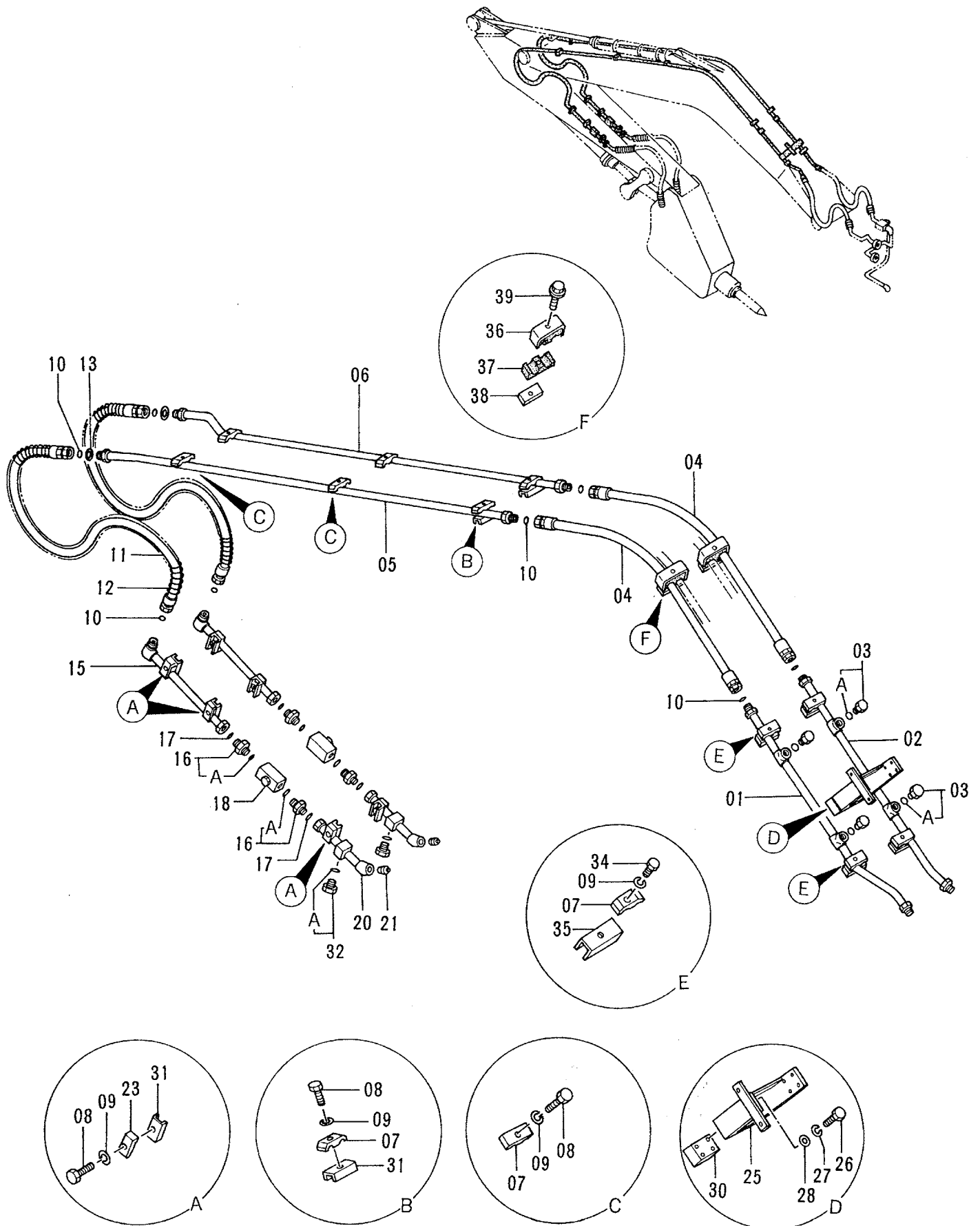


ブレーカ & クラッシュ用本体配管
MAIN PIPING FOR BREAKER & CRUSHER

10001-

符号 ITEM	部品番号 PART NO.	部 品 名	PART NAME	数量 QTY	サービス コード S. C	適用号機 SERIAL NO.	互 換 性 ICA	代 替 部 品 REPLACEABLE PART	
								部品番号 PART NO.	数量 QTY
01	7020879	パイプ	PIPE	1					
02	8055350	パイプ	PIPE	1					
04	971489	O-リング	O-RING	2					
05	986910	フランジ;スプリット	FLANGE;SPLIT	4					
06	M341030	ボルト;ソケット	BOLT;SOCKET	8					
07	4208474	エルボ;S	ELBOW;S	1					
07A	4506429	・O-リング	O-RING	1					
08	4261540	バルブ	VALVE	1					
09	4205196	アダプタ;S	ADAPTER;S	1					
09A	4506429	・O-リング	O-RING	1					
10	4187329	O-リング	O-RING	2					
12	9739482	パイプ	PIPE	1					
13	4276084	ホース	HOSE	2					
14	4187328	O-リング	O-RING	2					
15	4044420	プロテクタ	PROTECTOR	4					
17	4190127	クランプ;パイプ	CLAMP;PIPE	1					
18	J901265	ボルト	BOLT	1					
19	A590912	ワッシャ;スプリング	WASHER;SPRING	1					
21	4102104	エルボ;S	ELBOW;S	1					
21A	4506429	・O-リング	O-RING	1					
22	4287615	ホース	HOSE	1					
23	4037923	エルボ;S	ELBOW;S	1					
23A	4506424	・O-リング	O-RING	1					
25	9739831	ブラケット	BRACKET	1					
26	J901025	ボルト	BOLT	2					
27	A590910	ワッシャ;スプリング	WASHER;SPRING	2					
29	4306384	シート;スクリュー	SEAT;SCREW	1	W				
124	J021235	ボルト;セムス	BOLT;SEMS	2					
125	4092534	プラグ	PLUG	2					
125A	4509180	・O-リング	O-RING	1					

ブレーカ&クラッシャ用フロント配管 FRONT PIPING FOR BREAKER & CRUSHER

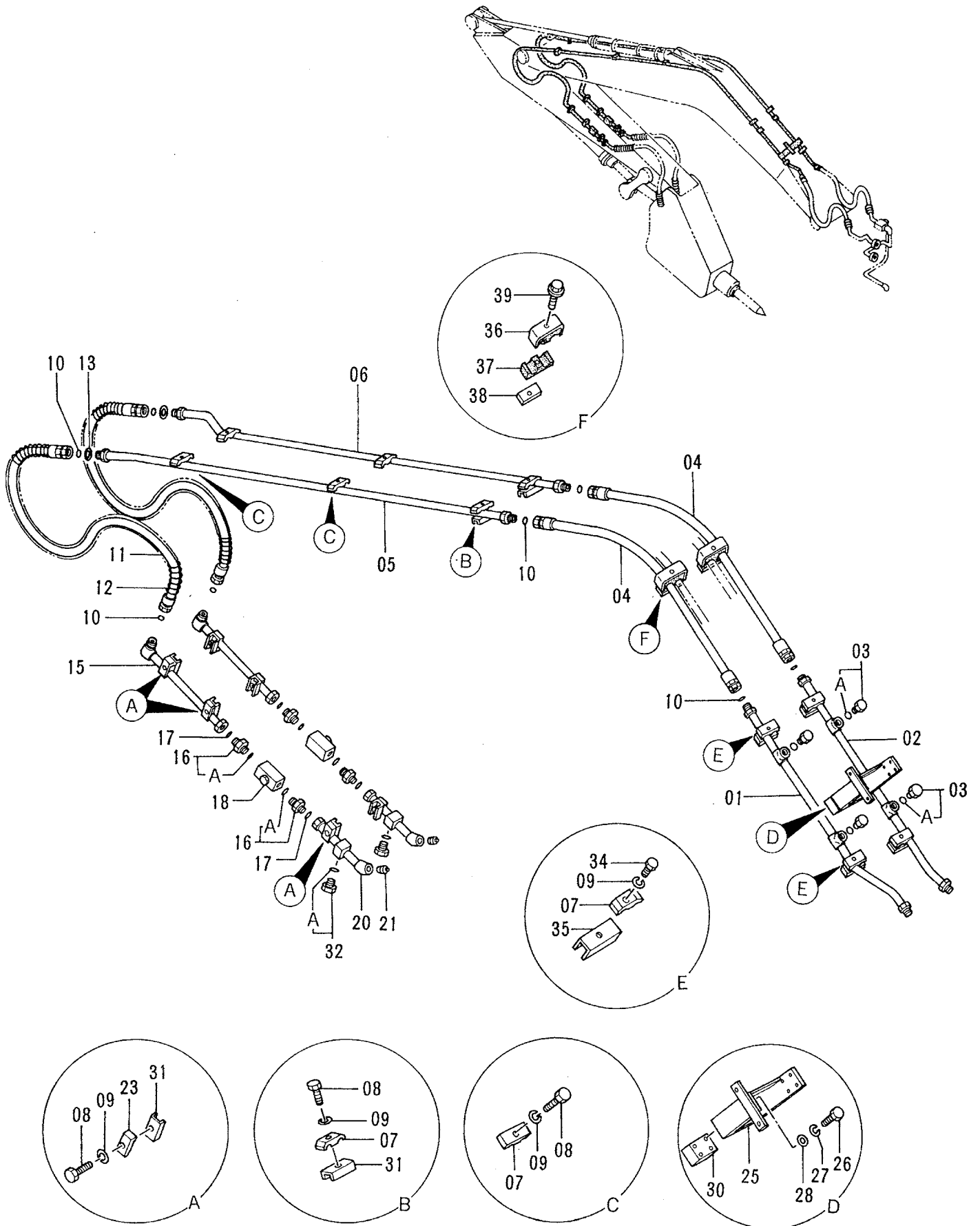


ブレーカ & クラッシュ用フロント配管
FRONT PIPING FOR BREAKER & CRUSHER

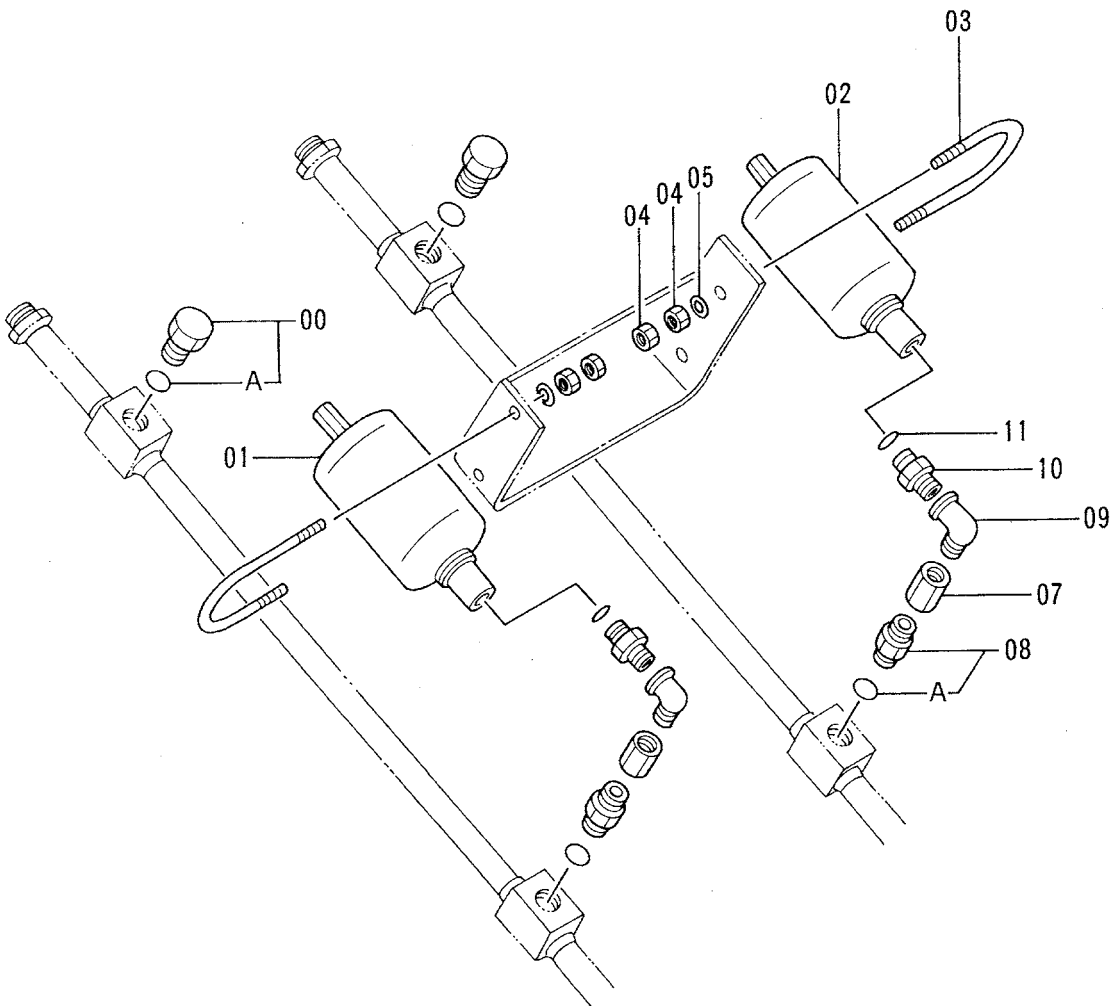
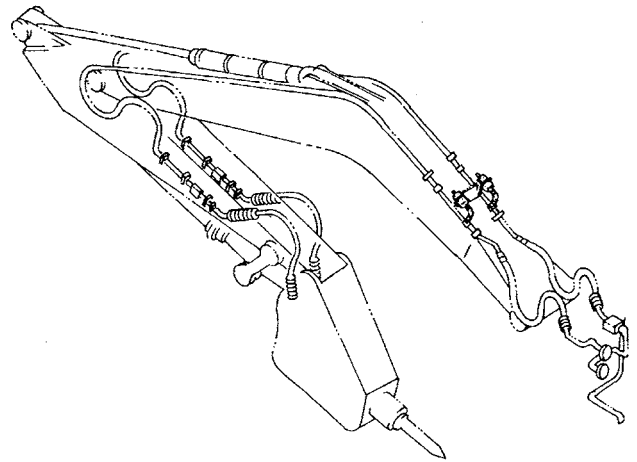
10001-

符号 ITEM	部品番号 PART NO.	部 品 名	PART NAME	数量 QTY	サービス コード S. C	適用号機 SERIAL NO.	互 換 性 ICA	代 替 部 品 REPLACEABLE PART	
								部品番号 PART NO.	数量 QTY
01	9738725	ハ°イフ°	PIPE	1					
02	9738726	ハ°イフ°	PIPE	1					
03	4174542	プラグ°	PLUG	4					
03A	4506424	・O-リング°	・O-RING	1					
04	4286819	ホース	HOSE	2					
05	8053188	ハ°イフ°	PIPE	1					
06	8053189	ハ°イフ°	PIPE	1					
07	4153488	クランプ° ;ハ°イフ°	CLAMP;PIPE	10					
08	J901270	ボルト	BOLT	12					
09	A590912	ワッシャ°;スプリング°	WASHER;SPRING	16					
10	4187328	O-リング°	O-RING	8					
11	4274673	ホース (スタンダ°-ト° アーム)	HOSE (STD. ARM)	2					
11	4297177	ホース (ショート アーム)	HOSE (SHORT ARM)	2					
11	4297176	ホース (ロング° アーム)	HOSE (LONG ARM)	2					
12	4053617	プロテクタ°;ホース	PROTECTOR;HOSE	2					
12	4053618	(スタンダ°-ト° アーム) プロテクタ°;ホース	(STD. ARM) PROTECTOR;HOSE	2					
12	4055105	(ショート アーム) プロテクタ°;ホース	(SHORT ARM) PROTECTOR;HOSE	2					
12		(ロング° アーム) プロテクタ°;ホース	(LONG ARM) PROTECTOR;HOSE	2					
13	4208245	ワッシャ	WASHER	2					
15	9738727	ハ°イフ° (スタンダ°-ト° アーム)	PIPE (STD. ARM)	2					
15	9739053	ハ°イフ° (ショート アーム)	PIPE (SHORT ARM)	2					
15	9738727	ハ°イフ° (ロング° アーム)	PIPE (LONG ARM)	2					
16	4205196	アダプタ°;S	ADAPTER;S	4					
16A	4187329	・O-リング°	・O-RING	1					
17	4187329	O-リング°	O-RING	4					
18	4287720	バルブ° ;ストップ°	VALVE;STOP	2					
20	9738455	ハ°イフ°	PIPE	2					
21	94-2026	プラグ°	PLUG	2					
23	4190127	クランプ° ;ハ°イフ°	CLAMP;PIPE	6					
25	8051685	ブラケット	BRACKET	1					
26	J901230	ボルト	BOLT	4					
27	A590912	ワッシャ°;スプリング°	WASHER;SPRING	4					
28	A590112	ワッシャ°;プレーン°	WASHER;PLANE	4					
30	4280185	シート°;スクリュー	SEAT;SCREW	1	W				
31	9735916	シート°;スクリュー	SEAT;SCREW	8	W				
32	4113926	プラグ°	PLUG	2					
32A	4506429	・O-リング°	・O-RING	1					
34	J901270	ボルト	BOLT	4					

ブレーカ&クラッシャ用フロント配管 FRONT PIPING FOR BREAKER & CRUSHER



NPKブレーカ用配管 PIPING FOR NPK BREAKER

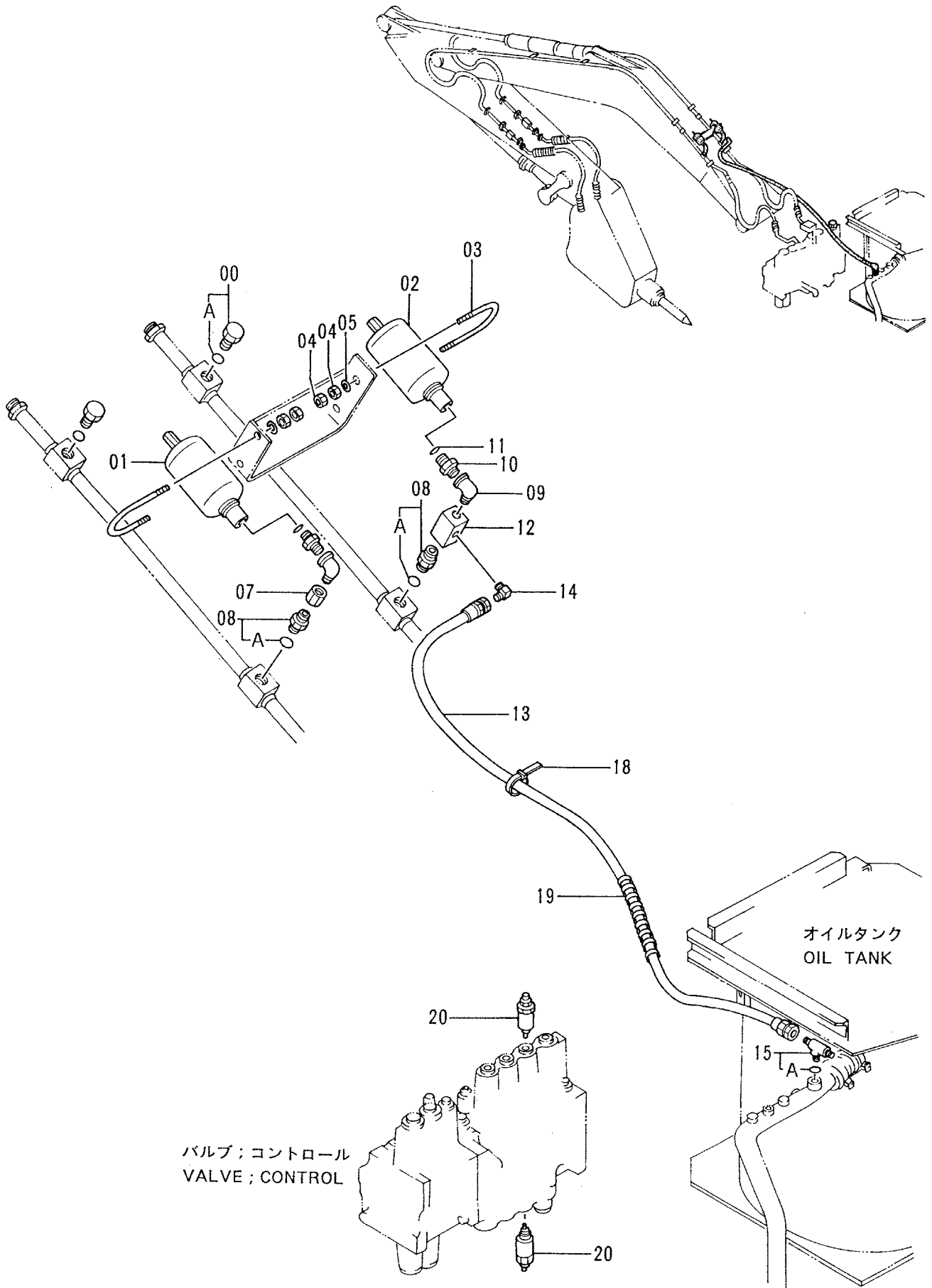


NPK ブレーカ用配管
PIPING FOR NPK BREAKER

10001-

符号 ITEM	部品番号 PART NO.	部 品 名	PART NAME	数量 QTY	サービ ス コ ド S . C	適用号機 SERIAL NO.	互 換 性 ICA	代 替 部 品 REPLACEABLE PART	
								部品番号 PART NO.	数量 QTY
00	4174542	プ ラグ	PLUG	2					
00A	4506424	・O-リング	・O-RING	1					
01	4284865	アキユムレータ	ACCUMULATOR	1					
02	4284867	アキユムレータ	ACCUMULATOR	1					
03	4208961	ボルト;U	BOLT;U	2					
04	J950012	ナット	NUT	8					
05	A590112	ワッシャ;プレーン	WASHER;PLANE	4					
07	94-0678	ソケット;S	SOCKET;S	2					
08	4208243	アダプタ;S	ADAPTER;S	2					
08A	4506424	・O-リング	・O-RING	1					
09	94-0633	エルボ ;S	ELBOW;S	2					
10	4331875	アダプタ;S	ADAPTER;S	2					
11	4509181	O-リング	O-RING	2					

NPKブレーカ&クラッシャ用配管
 PIPING FOR NPK BREAKER & CRUSHER

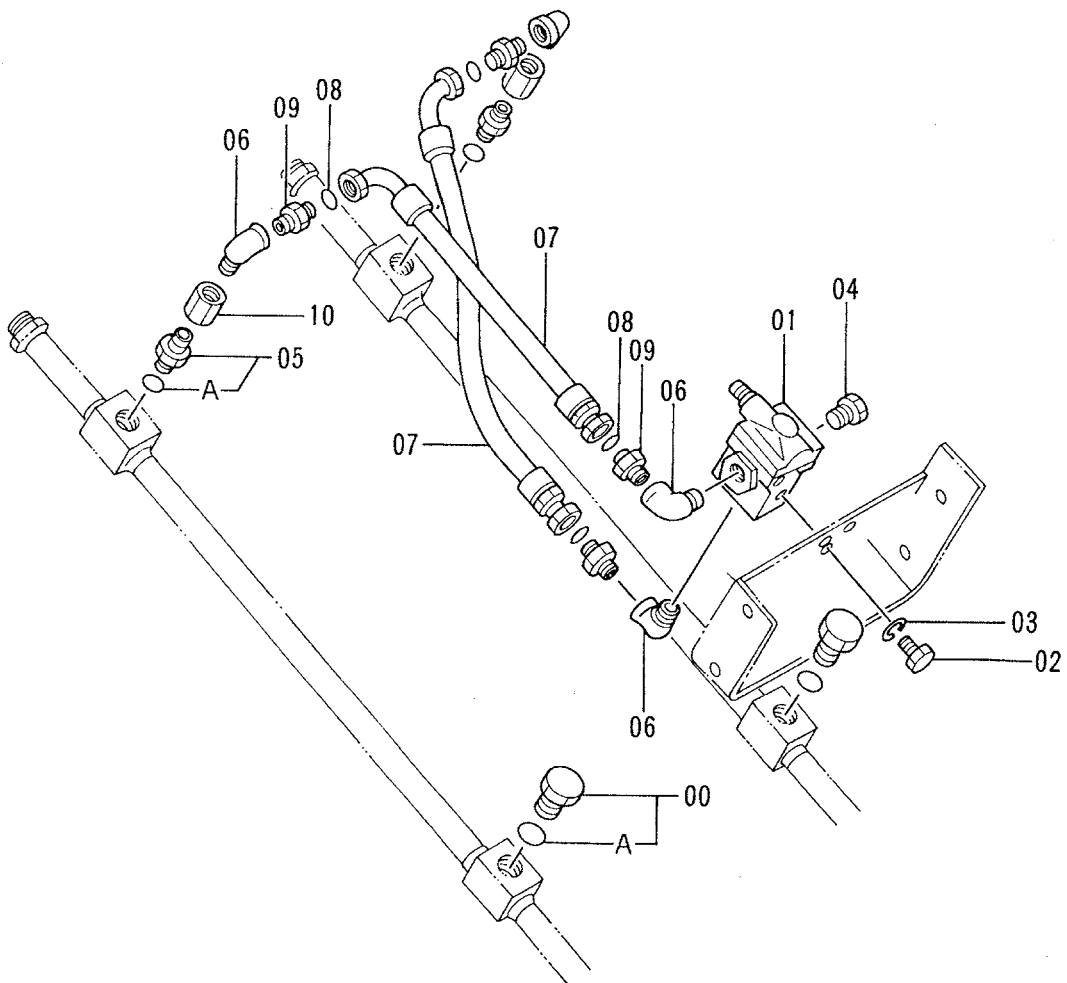
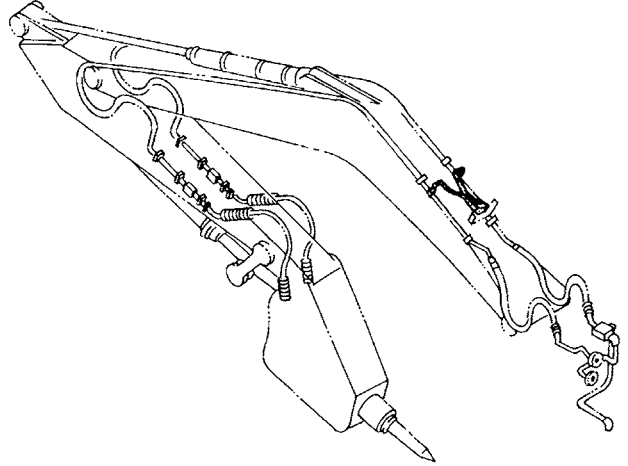


NPK ブレーカ & クラツシヤ用配管
PIPING FOR NPK BREAKER & CRUSHER

10001-

符号 ITEM	部品番号 PART NO.	部 品 名	PART NAME	数量 Q'TY	サービス コード S.C	適用号機 SERIAL NO.	互 換 性 ICA	代 替 部 品 REPLACEABLE PART	
								部品番号 PART NO.	数量 Q'TY
00	4174542	プラグ	PLUG	2					
00A	4506424	・O-リング	・O-RING	1					
01	4284865	アキユムレータ	ACCUMULATOR	1					
02	4284867	アキユムレータ	ACCUMULATOR	1					
03	4208961	ボルト;U	BOLT;U	2					
04	J950012	ナット	NUT	8					
05	A590112	ワッシヤ;プレーン	WASHER;PLANE	4					
07	94-0678	ソケット	SOCKET	1					
08	4208243	アダプタ;S	ADAPTER;S	2					
08A	4506424	・O-リング	・O-RING	1					
09	94-0633	エルボ ;S	ELBOW;S	2					
10	4331875	アダプタ;S	ADAPER;S	2					
11	4509181	O-リング	O-RING	2					
12	4206361	バルブ ;ストップ	VALVE;STOP	1					
13	4209795	ホース	HOSE	1					
14	4154656	エルボ ;S	ELBOW;S	1					
15	4224382	チー ;S	TEE;S	1					
15A	4506418	・O-リング	・O-RING	1					
18	4055312	クリップ ;バンド	CLIP;BAND	10					
19	4133527	プロテクタ	PROTECTOR	1					
20	4282718	バルブ ;リリーフ	VALVE;RELIEF	2					

オカダ／古河ブレーカ用配管 PIPING FOR OKADA / FURUKAWA BREAKER

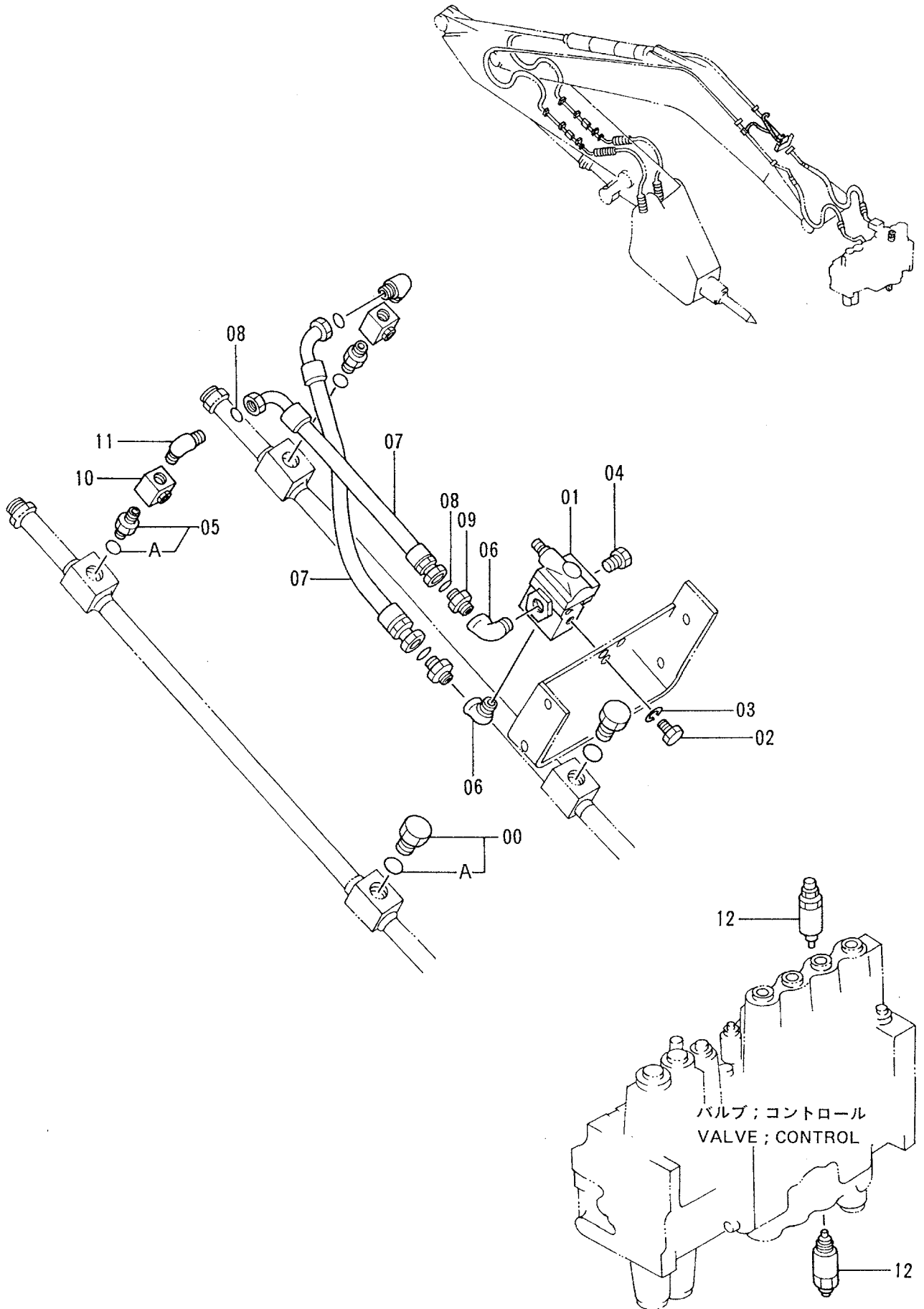


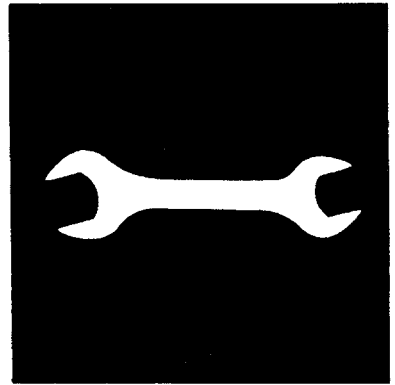
オカダ/古河 ブレーカ用配管
 PIPING FOR OKADA/FURUKAWA BREAKER

10001-

符号 ITEM	部品番号 PART NO.	部 品 名	PART NAME	数量 QTY	サービス コード S.C	適用号機 SERIAL NO.	互換性 ICA	代替部品 REPLACEABLE PART	
								部品番号 PART NO.	数量 QTY
00	4174542	プラグ	PLUG	2					
00A	4506424	・O-リング	・O-RING	1					
01	4209158	バルブ ; リリーフ	VALVE ; RELIEF	1					
02	J900820	ボルト	BOLT	3					
03	A590908	ワッシャー ; スプリング	WASHER ; SPRING	3					
04	94-2014	プラグ	PLUG	1					
05	4208243	アダプタ ; S	ADAPTER ; S	2					
05A	4506424	・O-リング	・O-RING	1					
06	94-0633	エルボ ; S	ELBOW ; S	4					
07	4208454	ホース	HOSE	2					
08	4187308	O-リング	O-RING	4					
09	4208967	アダプタ ; S	ADAPTER ; S	4					
10	94-0678	ソケット ; S	SOCKET ; S	2					

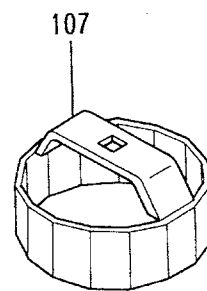
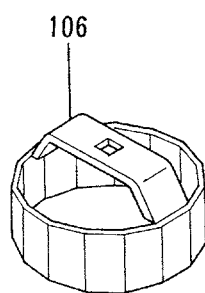
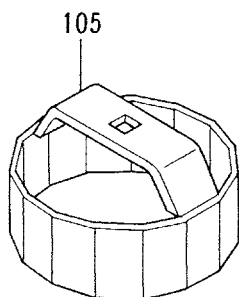
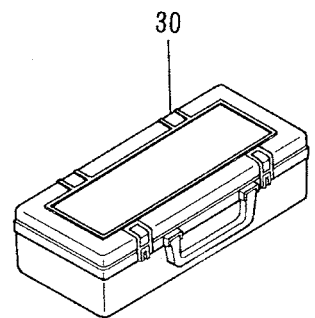
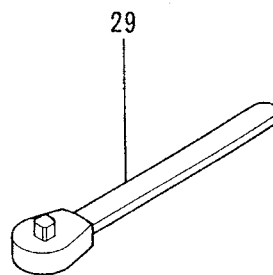
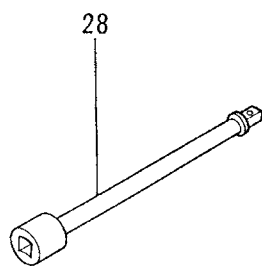
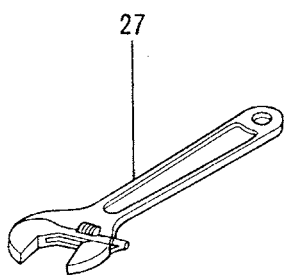
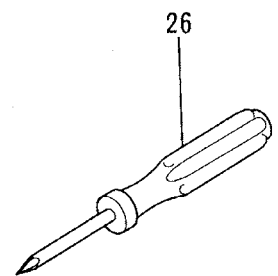
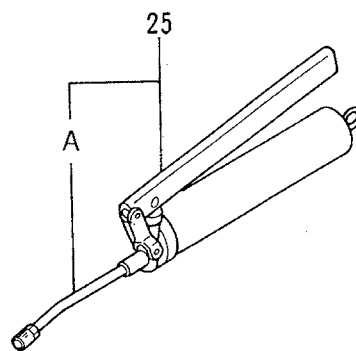
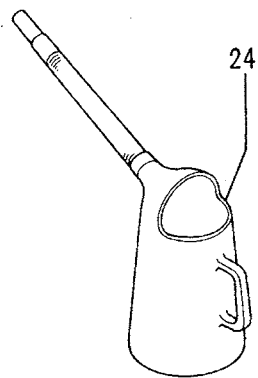
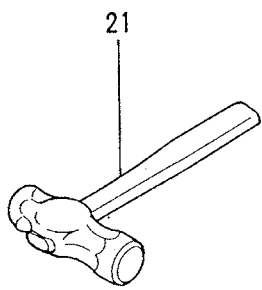
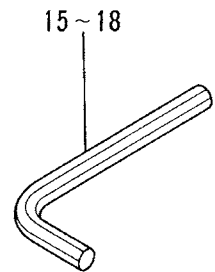
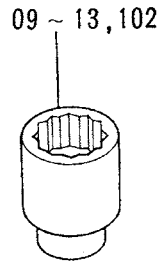
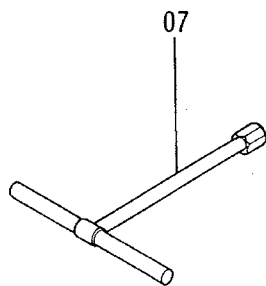
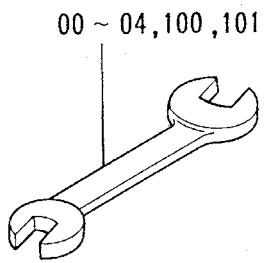
オカダ/古河ブレーカ&クラッシャ用配管
 PIPING FOR OKADA/FURUKAWA BREAKER & CRUSHER





工 具 及 び 予 備 品
TOOLS AND SPARE PARTS

工 具
TOOLS



工具
 TOOLS

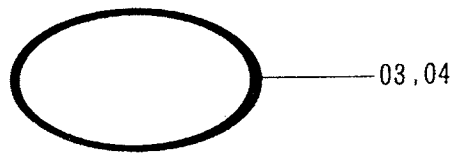
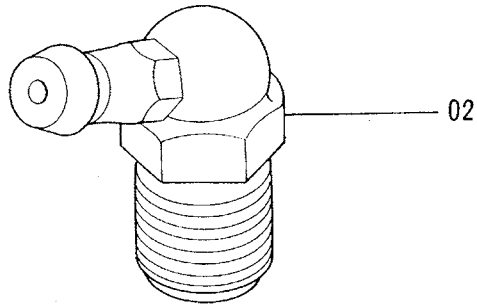
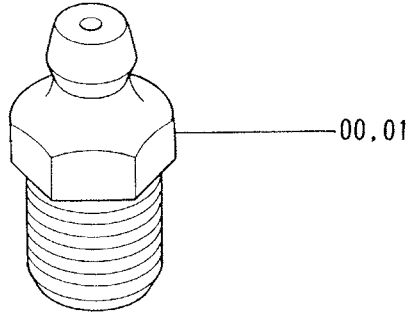
10001-

符号 ITEM	部品番号 PART NO.	部 品 名	PART NAME	数量 QTY	サービス コード S . C	適用号機 SERIAL NO.	互 換 性 ICA	代 替 部 品 REPLACEABLE PART	
								部品番号 PART NO.	数量 QTY
00	4200436	スパナ (13X17)	SPANNER (13X17)	1					
01	989858	スパナ (19X22)	SPANNER (19X22)	1					
03	989859	スパナ (24X27)	SPANNER (24X27)	1					
04	989860	スパナ (30X32)	SPANNER (30X32)	1					
07	958407	レンチ;T (10)	WRENCH;T (10)	1					
09	D99055	レンチ;ソケット (17)	WRENCH;SOCKET (17)	1					
10	D99056	レンチ;ソケット (19)	WRENCH;SOCKET (19)	1					
11	989848	レンチ;ソケット (22)	WRENCH;SOCKET (22)	1					
12	4200437	レンチ;ソケット (24)	WRENCH;SOCKET (24)	1					
13	989850	レンチ;ソケット (27)	WRENCH;SOCKET (27)	1					
15	4020977	レンチ;バ - (4)	WRENCH;BAR (4)	1	#	D95/04-			
16	985710	レンチ;バ - (6)	WRENCH;BAR (6)	1					
17	958393	レンチ;バ - (8)	WRENCH;BAR (8)	1					
18	958394	レンチ;バ - (10)	WRENCH;BAR (10)	1					
21	4922685	ハンマ	HAMMER	1		-D95/03			
24	924327	ジ ョッキ;オイル	JUG;OIL	1		-D95/03			
25	4131548	ガン;グリース	GUN;GREASE	1					
25A	4223527	-ノズル	-NOZZLE	1					
26	4200434	スクリユド ライバ	S. DRIVER	1					
27	4200438	レンチ;アジ ャスタブル	WRENCH;ADJUST.	1					
28	936010	バ - ;エクステンション	BAR;EXTENSION	1					
29	985706	ハンド ル;ラチエツト	HANDLE;RATCHET	1					
30	4276924	ボ ックス;ツール	BOX;TOOL	1					
100	4276811	スパナ (36X41)	SPANNER (36X41)	1		-D95/03			
101	4200435	スパナ (10X12)	SPANNER (10X12)	1					
102	993043	レンチ;ソケット (30)	WRENCH;SOCKET (30)	1		-D95/03			
105	4239943	レンチ	WRENCH	1					
106	4207868	レンチ	WRENCH	1					
107	4207869	レンチ	WRENCH	1					

375

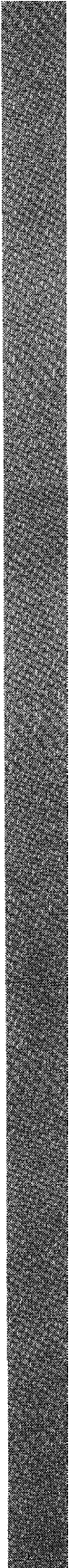
適用号機 10001~D94/11
Serial No.

予 備 品
SPARE PARTS

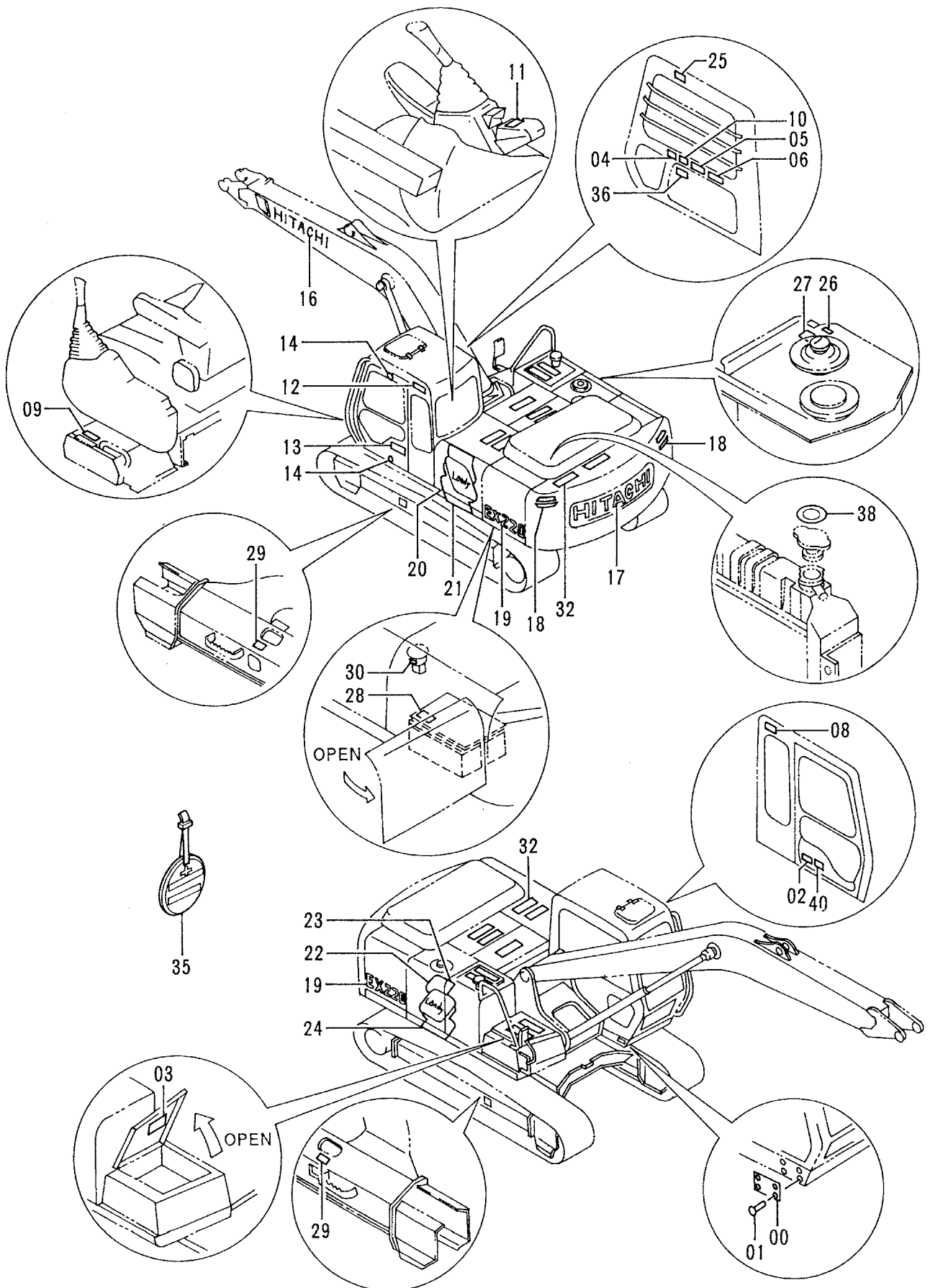




ネームプレート
NAME-PLATE



ネームプレート (日本語) <STD>
 NAME-PLATE (JAPANESE) <STD>

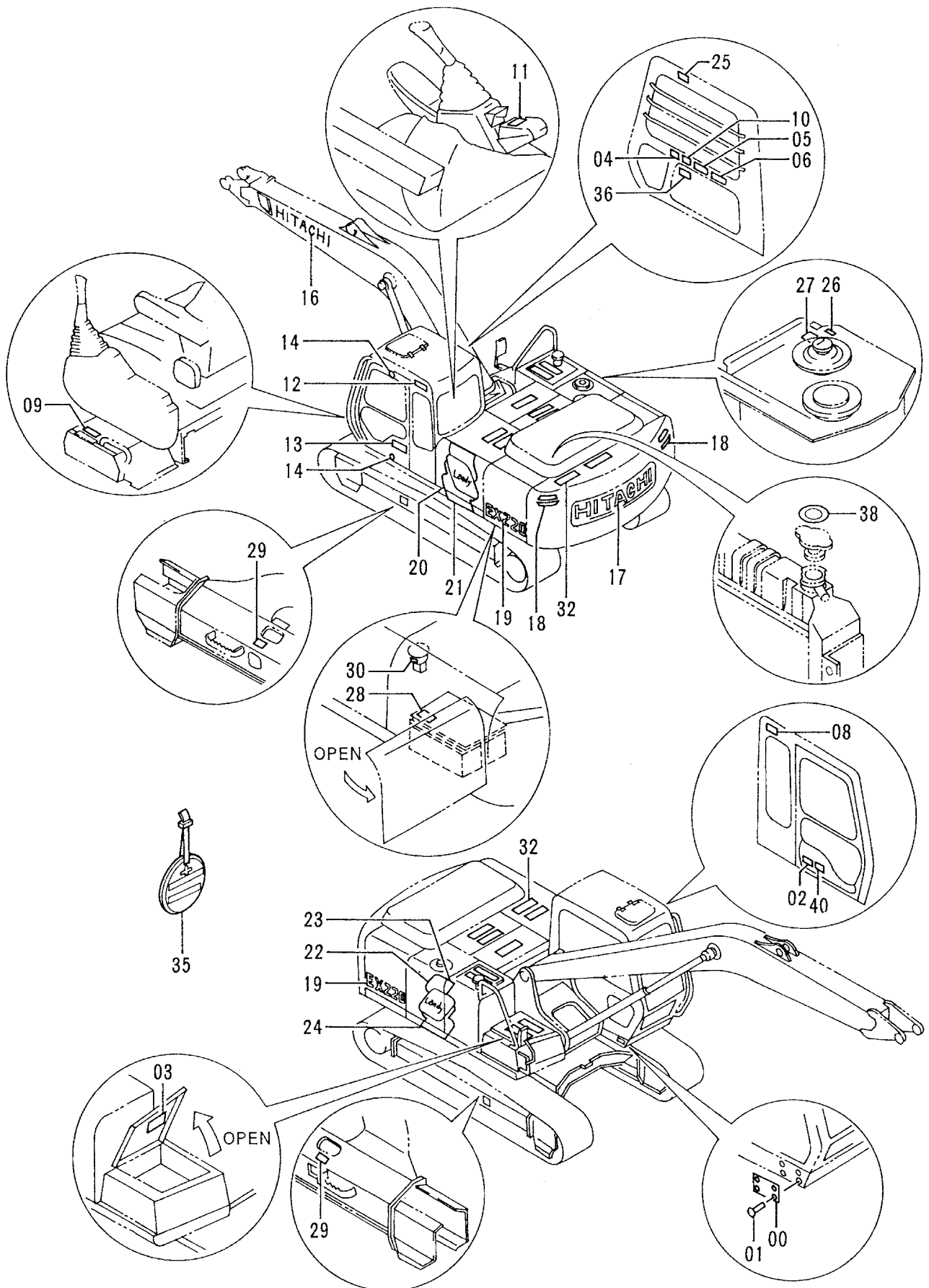


ネームプレート (日本語) <STD>
NAME-PLATE (JAPANESE) <STD>

10001-

符号 ITEM	部品番号 PART NO.	部 品 名	PART NAME	数量 QTY	サービス コード S.C	適用号機 SERIAL NO.	互 換 性 ICA	代 替 部 品 REPLACEABLE PART	
								部品番号 PART NO.	数量 QTY
00	++++++	ネームプレート (号機)	NAME-PLATE (MACHINE MFG. NO.)	1					
01	M492564	スクリュ;ドライブ	SCREW;DRIVE	4					
02	4342056	ネームプレート (仕様:EX220-3)	NAME-PLATE (SPECIFICATION:EX220-3)	1					
02	4342061	ネームプレート (仕様:EX220LC-3)	NAME-PLATE (SPECIFICATION:EX220LC-3)	1					
03	2037174	ネームプレート (給油脂)	NAME-PLATE (LUBRICATION)	1					
04	4341007	ネームプレート (モードセレクト)	NAME-PLATE (MODE SELECTOR)	1					
05	4289197	ネームプレート (取説注意)	NAME-PLATE (INSPECTION MANUAL)	1					
06	4322839	ネームプレート (運転注意)	NAME-PLATE (CAUTION)	1					
08	4288825	ネームプレート (前窓ロック)	NAME-PLATE (FRONT WINDOW LOCK)	1					
09	4289198	ネームプレート (レバーロック)	NAME-PLATE (LEVER LOCK)	1					
10	4292542	ネームプレート (感電防止)	NAME-PLATE (PREVENTION FROM ELECTRIC SHOCK)	1					
11	4331950	ネームプレート (エンジン回転)	NAME-PLATE (ENGINE REVOLUTION)	1					
12	4334227	ネームプレート (社名)	NAME-PLATE (NAME OF COMPANY)	1					
13	2032647	ネームプレート (ELLE)	NAME-PLATE (ELLE)	1					
14	4087559	ネームプレート	NAME-PLATE	2					
16	3061503	ネームプレート (社名)	NAME-PLATE (NAME OF COMPANY)	1					
17	3066462	ネームプレート (社名)	NAME-PLATE (NAME OF COMPANY)	1					
18	2032973	ネームプレート (立入禁止)	NAME-PLATE (STAY OUT)	2					
19	1020687	ネームプレート (機種名:EX220)	NAME-PLATE (NAME OF MACHINE:EX220)	2					
19	1020688	ネームプレート (機種名:EX220LC)	NAME-PLATE (NAME OF MACHINE:EX220LC)	2					
20	2036478	ネームプレート (アクセント)	NAME-PLATE (ACCENT)	1					
21	3063346	ネームプレート (アクセント)	NAME-PLATE (ACCENT)	1					
22	2036494	ネームプレート (アクセント)	NAME-PLATE (ACCENT)	1					
23	3068613	ネームプレート (アクセント)	NAME-PLATE (ACCENT)	1					

ネームプレート (日本語) <STD>
 NAME-PLATE (JAPANESE) <STD>

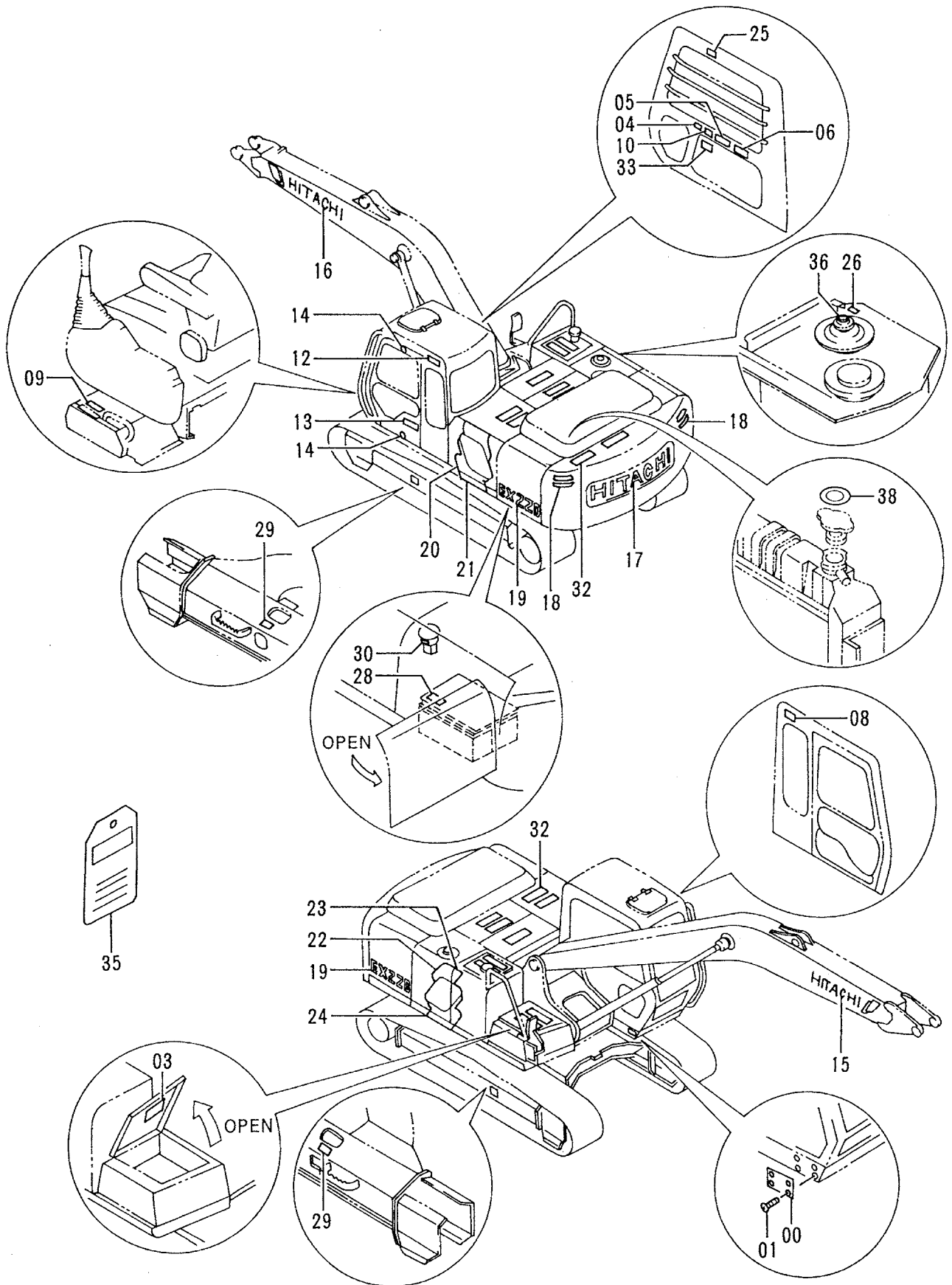


ネームプレート (日本語) <STD>
 NAME-PLATE (JAPANESE) <STD>

10001-

符号 ITEM	部品番号 PART NO.	部 品 名	PART NAME	数量 QTY	サービス コード S.C	適用号機 SERIAL NO.	互 換 性 ICA	代替部品 REPLACEABLE PART	
								部品番号 PART NO.	数量 QTY
24	3061063	ネームプレート (アクセント)	NAME-PLATE (ACCENT)	1					
25	4334416	ネームプレート (右窓注意)	NAME-PLATE	1					
26	4288181	ネームプレート (エア抜き)	NAME-PLATE (AIR VENT)	1					
27	4288624	ネームプレート (注意)	NAME-PLATE (CAUTION)	1					
28	4288182	ネームプレート (バッテリー)	NAME-PLATE (BATTERY)	1					
29	4288625	ネームプレート (トラックアダプタ)	NAME-PLATE (TRACK ADJUSTER)	2					
30	4289454	ネームプレート (アキュムレータ)	NAME-PLATE (ACCUMULATOR)	1					
32	4073519	テープ (滑り止め)	TAPE (ANTI-SKID TAPE)	11					
35	2009165	ネームプレート (点検整備)	NAME-PLATE (INSPECTION)	1					
36	4208375	ネームプレート (操作要領)	NAME-PLATE (OPERATION)	1					
38	4331848	ネームプレート (ラジエータキャップ)	NAME-PLATE (RADIATOR CAP)	1					
40	3070567	ネームプレート (バケツフック注意)	NAME-PLATE (BUCKET-HOOK)	1	OP				

ネームプレート (英語) <STD>
 NAME-PLATE (ENGLISH) <STD>

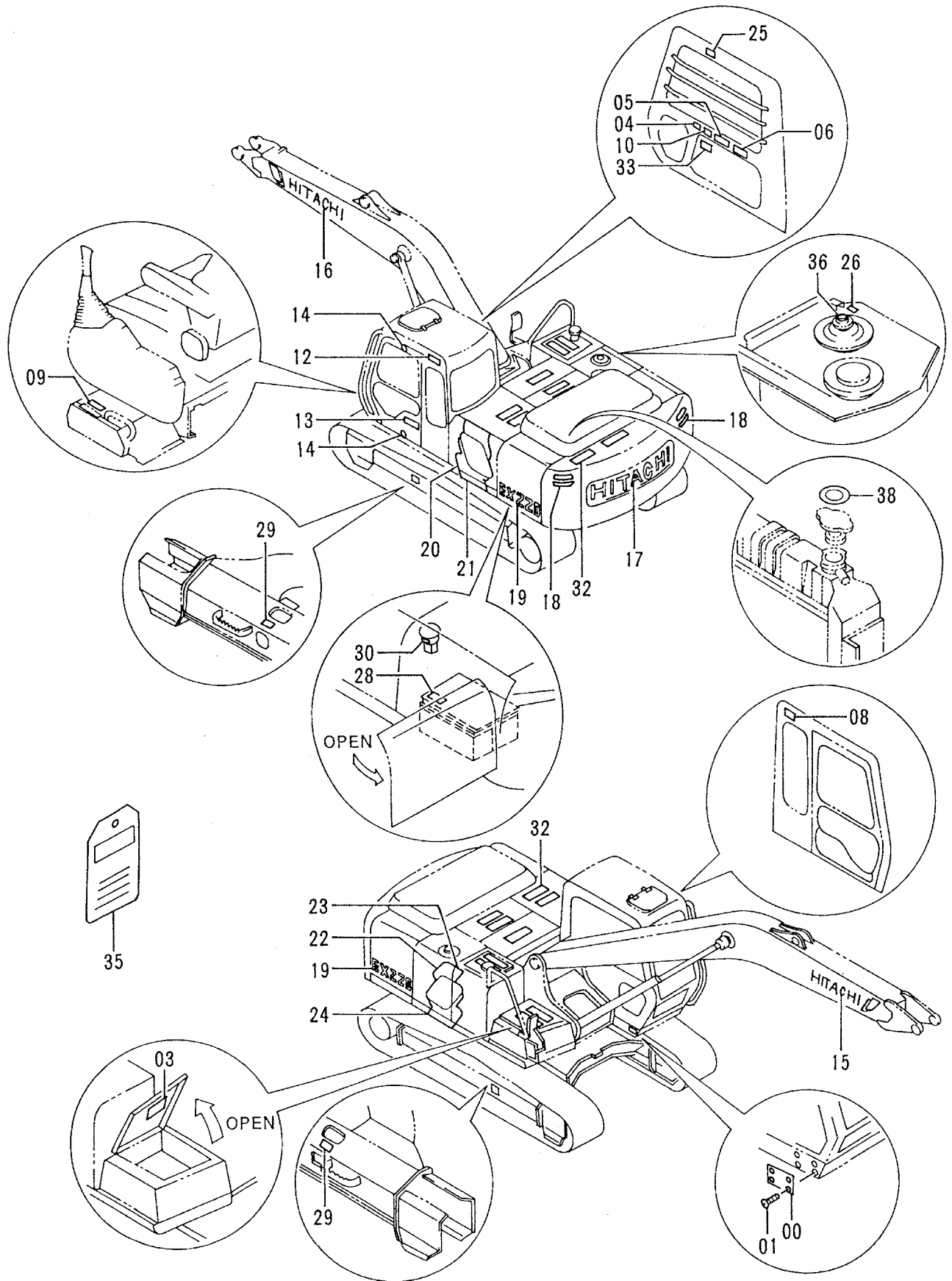


ネームプレート (英語) <STD>
NAME-PLATE (ENGLISH) <STD>

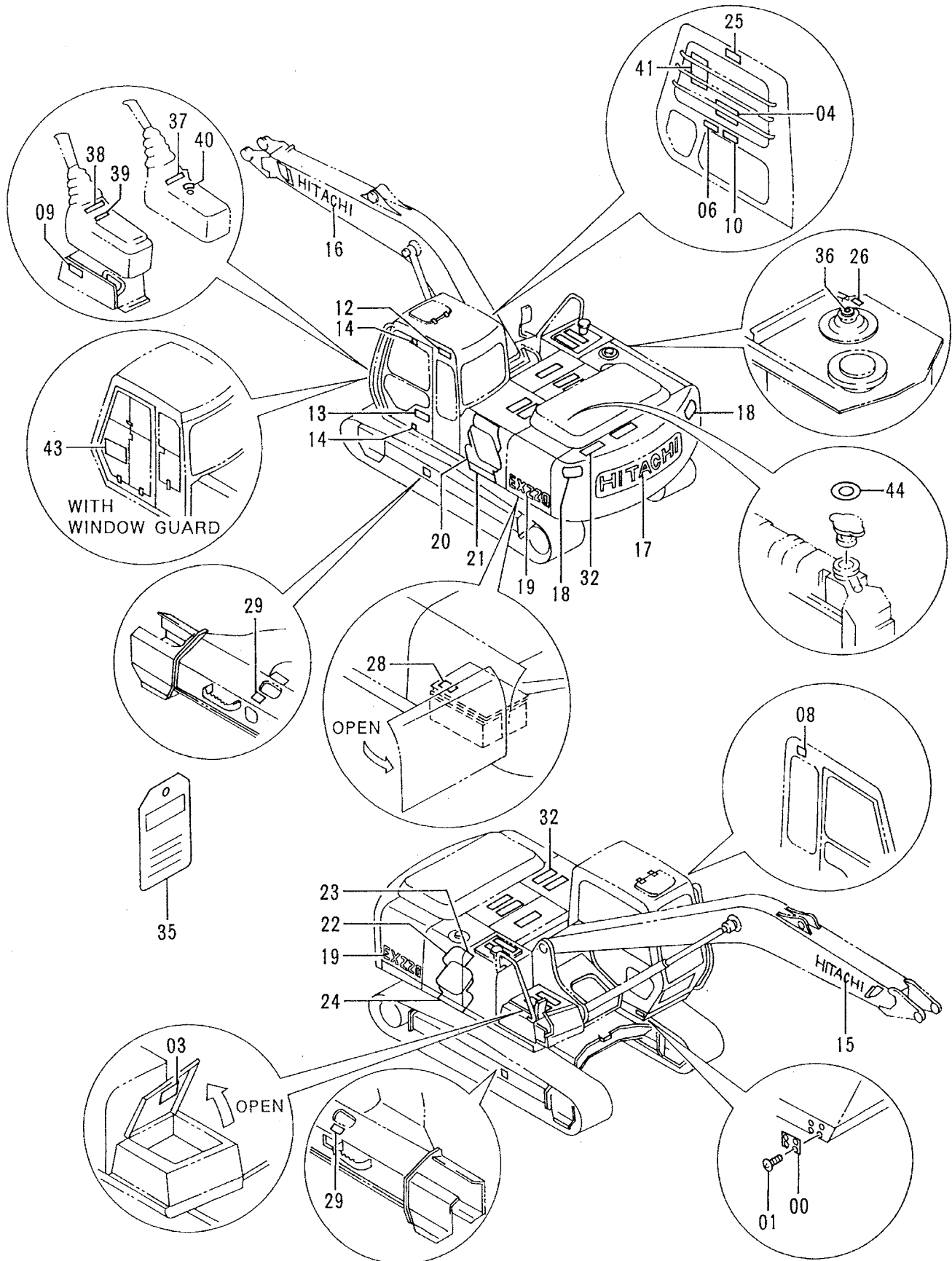
10001-

符号 ITEM	部品番号 PART NO.	部 品 名	PART NAME	数量 QTY	サービス コード S.C	適用号機 SERIAL NO.	互 換 性 ICA	代 替 部 品 REPLACEABLE PART	
								部品番号 PART NO.	数量 QTY
00	++++++	ネームプレート (号機)	NAME-PLATE (MACHINE MFG. NO.)	1					
01	M492564	スクリュードライブ	SCREW DRIVE	4					
03	2037175	ネームプレート (給油脂)	NAME-PLATE (LUBRICATION)	1					
04	4291966	ネームプレート (モードセレクト)	NAME-PLATE (MODE SELECTOR)	1					
05	4291967	ネームプレート (取説注意)	NAME-PLATE (INSPECTION MANUAL)	1					
06	4323259	ネームプレート (運転注意)	NAME-PLATE (CAUTION)	1					
08	4334037	ネームプレート (前窓ロック)	NAME-PLATE (FRONT WINDOW LOCK)	1					
09	4289198	ネームプレート (レバーロック)	NAME-PLATE (LEVER LOCK)	1					
10	3068925	ネームプレート (感電防止)	NAME-PLATE (PREVENTION FROM ELECTRIC SHOCK)	1					
12	4341111	ネームプレート (社名)	NAME-PLATE (NAME OF COMPANY)	1					
13	2032647	ネームプレート (ELLE)	NAME-PLATE (ELLE)	1					
14	4087559	ネームプレート	NAME-PLATE	2					
15	3070359	ネームプレート (社名)	NAME-PLATE (NAME OF COMPANY)	1					
16	3061503	ネームプレート (社名)	NAME-PLATE (NAME OF COMPANY)	1					
17	3066462	ネームプレート (社名)	NAME-PLATE (NAME OF COMPANY)	1					
18	2033082	ネームプレート (立入禁止)	NAME-PLATE (STAY OUT)	2					
19	1020687	ネームプレート (機種名:EX220)	NAME-PLATE (NAME OF MACHINE:EX220)	2					
19	1020688	ネームプレート (機種名:EX220LC)	NAME-PLATE (NAME OF MACHINE:EX220LC)	2					
20	2037194	ネームプレート (アクセント)	NAME-PLATE (ACCENT)	1					
21	3063346	ネームプレート (アクセント)	NAME-PLATE (ACCENT)	1					
22	2037192	ネームプレート (アクセント)	NAME-PLATE (ACCENT)	1					
23	3068613	ネームプレート (アクセント)	NAME-PLATE (ACCENT)	1					
24	3061063	ネームプレート (アクセント)	NAME-PLATE (ACCENT)	1					
25	3068922	ネームプレート (右窓注意)	NAME-PLATE	1					
26	4289906	ネームプレート (エアキ)	NAME-PLATE (AIR VENT)	1					
28	3068914	ネームプレート (バッテリー)	NAME-PLATE (BATTERY)	1					

ネームプレート (英語) 〈STD〉
 NAME-PLATE (ENGLISH) 〈STD〉



ネームプレート (英語) 〈USA〉
 NAME-PLATE (ENGLISH) 〈USA〉

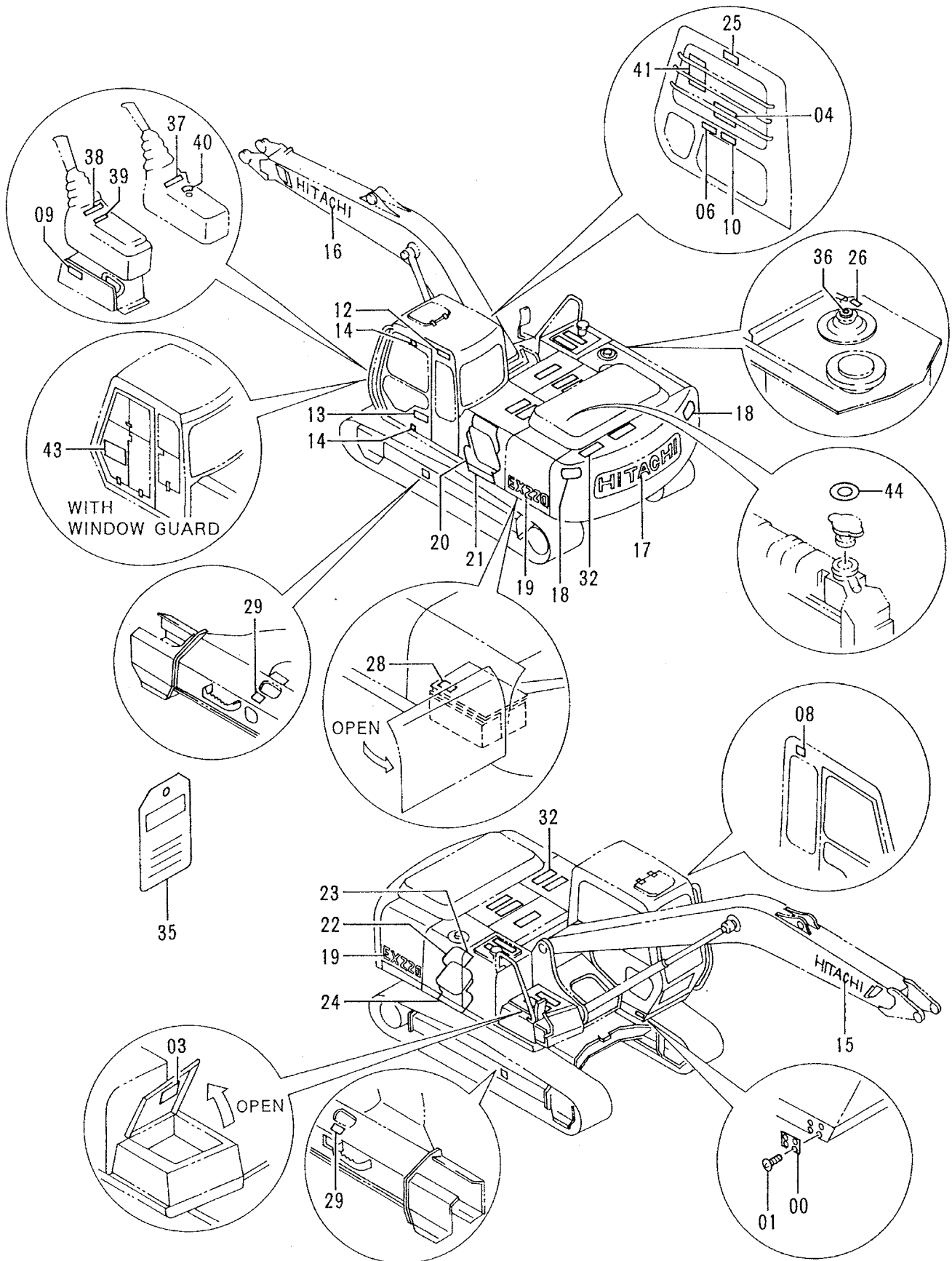


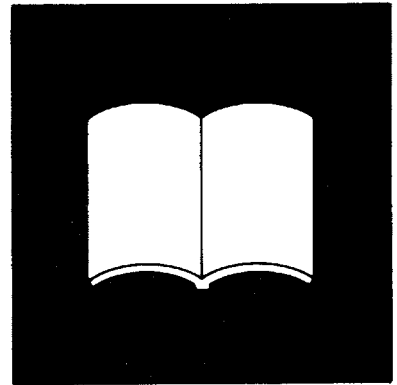
ネームプレート (英語) <USA>
NAME-PLATE (ENGLISH) <USA>

10001-

符号 ITEM	部品番号 PART NO.	部 品 名	PART NAME	数量 Q'TY	サービス コード S.C	適用号機 SERIAL NO.	互 換 性 ICA	代 替 部 品 REPLACEABLE PART	
								部品番号 PART NO.	数量 Q'TY
00	++++++	ネームプレート (号機)	NAME-PLATE (MACHINE MFG. NO.)	1					
01	M492564	スクリュードライブ	SCREW;DRIVE	4					
03	2037175	ネームプレート (給油脂)	NAME-PLATE (LUBRICATION)	1					
04	2033781	ネームプレート (スイッチボックス操作)	NAME-PLATE (SWITCH BOX OPERATION)	1					
06	3068909	ネームプレート (運転注意)	NAME-PLATE (CAUTION)	1					
08	4334037	ネームプレート (前窓ロック)	NAME-PLATE (FRONT WINDOW LOCK)	1					
09	4299059	ネームプレート (レバーロック)	NAME-PLATE (LEVER LOCK)	1					
10	3068925	ネームプレート (感電防止)	NAME-PLATE (PREVENTION FROM ELECTRIC SHOCK)	1					
12	4341111	ネームプレート (社名)	NAME-PLATE (NAME OF COMPANY)	1					
13	2032647	ネームプレート (ELLE)	NAME-PLATE (ELLE)	1					
14	4087559	ネームプレート	NAME-PLATE	2					
15	3070359	ネームプレート (社名)	NAME-PLATE (NAME OF COMPANY)	1					
16	3061503	ネームプレート (社名)	NAME-PLATE (NAME OF COMPANY)	1					
17	3066462	ネームプレート (社名)	NAME-PLATE (NAME OF COMPANY)	1					
18	2035960	ネームプレート (立入禁止)	NAME-PLATE (STAY CLEAR)	2					
19	1020687	ネームプレート (機種名:EX220)	NAME-PLATE (NAME OF MACHINE:EX220)	2					
19	1020688	ネームプレート (機種名:EX220LC)	NAME-PLATE (NAME OF MACHINE:EX220LC)	2					
20	2037194	ネームプレート (アクセント)	NAME-PLATE (ACCENT)	1					
21	3063346	ネームプレート (アクセント)	NAME-PLATE (ACCENT)	1					
22	2037192	ネームプレート (アクセント)	NAME-PLATE (ACCENT)	1					
23	3068613	ネームプレート (アクセント)	NAME-PLATE (ACCENT)	1					
24	3061063	ネームプレート (アクセント)	NAME-PLATE (ACCENT)	1					
25	3068922	ネームプレート (右窓注意)	NAME-PLATE (WARNING)	1					
26	4289906	ネームプレート (エアスキ)	NAME-PLATE (AIR VENT)	1					
28	3068914	ネームプレート (バッテリー)	NAME-PLATE (BATTERY)	1					
29	3070527	ネームプレート (トラックアダプタ)	NAME-PLATE (TRACK ADJUSTER)	2					
32	4073519	テープ (スベリ止め)	TAPE (ANTI-SKID TAPE)	11					

ネームプレート (英語) 〈USA〉
NAME-PLATE (ENGLISH) 〈USA〉





索 引
PARTS INDEX

PARTS INDEX

PART NO.	PAGE	ITEM	PART NO.	PAGE	ITEM	PART NO.	PAGE	ITEM
0001190.....	236	00	* 1022092.....	312	00	2037175.....	382A	03
0001193.....	236	02		314	00	2037192.....	380A	22
0001671.....	056	70		316	00		382A	22
	058	70		318	00	2037194.....	380A	20
0001858.....	114	00		320	00		382A	20
	116	00	* 1022093.....	232	01	2037340.....	378A	21
0001859.....	124	01		234	01	2037341.....	378A	20
1010203.....	218A	05		310	01	2037424.....	378A	22
1013983.....	218A	04		312	01	2037427.....	378A	20
1014036.....	220	101		314	01	* 2037825.....	032	16
1014483.....	026A	33		316	01	* 2037826.....	028	24
1014490.....	218A	29		318	01	* 2038733.....	190	01A
1014491.....	218A	14		320	01		200	
1014492.....	218A	21	* 1024224.....	058	29	* 2038764.....	148	34
1014493.....	218A	11	* 1024384.....	058	28	2039255.....	382B	41
1014562.....	026A	22	2009165.....	378B	35	3026126.....	260	15
1014563.....	026A	41	2017550.....	310	103	3033361.....	222	00
1014767.....	232	00		312	103	3033431.....	222	11
	234	00	2021232.....	250	04	3033488.....	220	01
	310	00		332	04	3035723.....	280	09
	312	00		334	04	3035724.....	280	08
	314	00		336	04	3035725.....	280	01
	316	00	2021233.....	250	05	3036998.....	064	01
	318	00		332	05	3037078.....	262	32
	320	00		334	05	3038442.....	002	20
1014768.....	232	01		336	05	3038443.....	246	06
	234	01	2021767.....	220	00		248	08
	310	01	2028046.....	228	03		322	08
	312	01		230	03		326	08
	314	01	2028763.....	218B	37	3038444.....	246	04
	316	01	2028764.....	218A	35		260	13
	318	01	2028849.....	026A	00	3038445.....	248	10
	320	01	2030005.....	232	103		322	10
1015021.....	098	04		234	103		326	10
1015022.....	098	01	2030249.....	056	25	3038446.....	246	05
1015067.....	100	01		058	25	3038448.....	248	11
	102	01	2030254.....	056	26		322	11
1015072.....	100	04		058	26		326	11
	102	04	2030275.....	054	08	3038450.....	248	04B
1015477.....	056	42	2030310.....	048	26		322	04B
	058	42	2030324.....	194	06		326	04B
1015478.....	056	41	2030325.....	194	07	3038451.....	248	00B
	058	41	2031046.....	204	22		322	00B
1016241.....	248	04A		208	22		326	00B
	322	04A	2031047.....	204	23	3041202.....	248	12
	326	04A		208	23		322	12
1016676.....	168	41	2031299.....	188	27		326	12
1017202.....	314	103	2031328.....	194	12	3041203.....	248	13
	316	103	2031329.....	236	31		322	13
1017263.....	026A	12	2031978.....	190	01A		326	13
1017444.....	318	103		200		3046945.....	228	02
	320	103	2032041.....	054	06		230	02
1019852.....	056	29	2032647.....	378A	13	3047030.....	228	00B
	058	29		380A	13		230	00B
1019853.....	056	28		382A	13	3047448.....	218A	07
	058	28	2032786.....	292	11	3047936.....	224	02A
1020687.....	378A	19	2032973.....	378A	18	3049870.....	218A	19
	380A	19	2033082.....	380A	18	3049872.....	218A	27
	382A	19	2033123.....	054	05	3049873.....	218A	31
1020688.....	378A	19	2033524.....	382B	43	3050046.....	026A	47
	380A	19	2033781.....	382A	04	3050047.....	026A	39
	382A	19	2034607.....	236	31	3050050.....	026A	42
1020816.....	378A	19	2035531.....	028	24	3050433.....	222	01
1020817.....	378A	19	2035546.....	032	16	3050438.....	222	04
1020899.....	378A	19	2035960.....	382A	18	3051014.....	222	12
1020924.....	378A	19	2036478.....	378A	20	3051015.....	048	04
* 1021805.....	220	00	2036494.....	378A	22	3051159.....	246	00B
* 1022092.....	232	00	* 2036937.....	226	02A		260	00B
	234	00	2037174.....	378A	03	3051611.....	060	52
	310	00	2037175.....	380A	03	3051846.....	194	04

PARTS INDEX

PART NO.	PAGE	ITEM	PART NO.	PAGE	ITEM	PART NO.	PAGE	ITEM
3051847.....	194	05	3068393.....	194	11	4044420.....	362	15
3051848.....	194	08	3068613.....	378A	23	4044928.....	056	36
3051967.....	008	118		380A	23		058	36
3052236.....	242	14		382A	23	4045168.....	342	00A
3052237.....	242	13	3068909.....	382A	06	4051160.....	020	11
3052305.....	190	59	3068914.....	380A	28	4053610.....	276	21
3052306.....	190	60		382A	28	4053617.....	364A	12
3052345.....	218A	23	3068922.....	380A	25	4053618.....	364A	12
3052346.....	218A	15		382A	25	4053698.....	034	47
3052354.....	224	12	3068925.....	380A	10	4054024.....	280	31
3052412.....	166	08		382A	10	4055105.....	364A	12
3052543.....	056	43	* 3069749.....	220	03B	4055311.....	030	71
	058	43	* 3070078.....	226	12		054	07
3053093.....	026B	112	* 3070162.....	220	01		090	24
3053451.....	026B	106	3070250.....	236	23		092	24
3053559.....	218B	44	3070359.....	380A	15		096	20
3055624.....	012	00		382A	15		124	75
3056019.....	118	11	3070527.....	380B	29		126	07
3056040.....	086	20		382A	29		278	19
	088	20	3070567.....	378B	40	4055312.....	016	11
	090	20	3071042.....	378A	16		022	14
	092	20	3071212.....	378A	23		036	71
3056355.....	248	06	3071215.....	378B	24		046	15
	322	06	3071219.....	378A	21		062	25
	326	06	3071241.....	378A	16		074	30
3056834.....	220	03B	* 3072628.....	058	18		076	50
3057125.....	218B	46	* 3074223.....	026B	106		080	50
3057209.....	008	121	3075636.....	126	06		086	25
3057972.....	182	11	* 3078353.....	206	23		088	25
3058180.....	186	36		210	23		090	25
3058761.....	262	42	* 3078368.....	206	22		092	25
3058762.....	262	34		210	22		094	03
3058763.....	262	38	* 3080128.....	206	23		114	32
3059221.....	236	39		210	23		116	32
3059267.....	282	45	* 3080129.....	206	22		128	13
3059274.....	380B	35		210	22		130	04
	382B	35	4000854.....	280	33		144	06
3059744.....	378A	17	4000859.....	114	33		258	19
3059884.....	378A	17		116	33		290A	12
3059907.....	308	08	4000860.....	124	77		292	44
3060070.....	280	13	4004589.....	020	08		348	67
3060071.....	280	11	4018545.....	218B	133		354	57
3060072.....	260	10	* 4020977.....	374	15		368	18
3060278.....	116	51	4022696.....	158	26	4056017.....	048	30A
3060340.....	262	14		180	94		050	02B
3060561.....	026A	08	4022697.....	056	35	4056018.....	060	58
3061063.....	378B	24		058	35	4060162.....	280	39
	380A	24		156B	60	4064463.....	048	30C
	382A	24		180	39	4065687.....	262	39
3061371.....	262	20B		184	39	4065688.....	262	36
3061503.....	378A	16		192	78	4065689.....	262	35
	380A	16	4022700.....	190	66	4066923.....	262	44
	382A	16	4027427.....	060	64	4067719.....	246	00E
* 3063322.....	302	06	4037923.....	362	23		248	00H
3063346.....	378A	21	4038459.....	114	23		322	00H
	380A	21		116	23		326	00H
	382A	21	4044420.....	020	07	4067720.....	246	00D
3064981.....	174	102		036	68B		246	08
	176	102		040	55B		250	00B
3066327.....	222	05		040	60B		260	00D
3066462.....	378A	17		044	88B		260	18
	380A	17		044	89B		262	20F
	382A	17		062	04B		332	00B
3067636.....	070	00		086	22		334	00B
3067637.....	070	01		088	22		336	00B
3067638.....	070	02		090	22		338	00B
3067639.....	072	03		092	22		340	00B
3067640.....	072	04		094	02B		342	00B
3067699.....	072	05		350	69		344	00B
3067801.....	056	18		356	36	4067834.....	034	44

PARTS INDEX

PART NO.	PAGE	ITEM	PART NO.	PAGE	ITEM	PART NO.	PAGE	ITEM
4067901.....	248	01	4116300.....	176	19	4134900.....	216	03
	248	04D	4116309.....	218A	18	4134901.....	216	04
	252	33	4118147.....	236	10	4137970.....	016	22A
	322	01	4121496.....	018	01		022	122A
	322	04D	4121859.....	036	73	4142844.....	010	18
	326	01		090	26	4142950.....	260	08
	326	04D		092	26		262	08
4067902.....	248	02		114	01	4142952.....	020	01A
	252	34		116	01	4143531.....	260	00E
	322	02		238	37	4143667.....	216	01
	326	02		238	41	* 4144011.....	054	107
4069801.....	034	38		240	37	4144020.....	026A	50
	034	45		240	41	4144320.....	248	00C
	034	59		290A	11		322	00C
4069900.....	222	02		360	10		326	00C
4070776.....	340	01	4123162.....	228	05	4144379.....	248	00E
4073519.....	378B	32		230	05		322	00E
	380B	32	4124478.....	246	19		326	00E
	382A	32		248	37	4144380.....	248	00G
4074008.....	246	02		322	37		322	00G
	260	02		326	37		326	00G
	262	21	4126209.....	220	05	4144511.....	002	24
4080398.....	026B	131	4128473.....	160	01	4144512.....	002	25
4085560.....	030	24	4128863.....	204	03	4144513.....	002	26
	252	17		206	03		260	05
	254	29		208	03	4145373.....	232	07
	274	13		210	03		234	07
	324	29	4130139.....	010	01		310	07
	328	29	4130169.....	256	15		312	07
4087559.....	378A	14		278	102		314	07
	380A	14		280	23		316	07
	382A	14	4130174.....	256	16		318	07
4089012.....	160	14		278	103		320	07
4089028.....	248	22		280	15	4147893.....	162A	26B
	322	22	4130175.....	280	22		164	01B
	326	22	4130192.....	280	24	4147896.....	162B	43
4089822.....	026B	130	4131548.....	374	25		164	09
4092534.....	034	75	4133527.....	036	70B	4149125.....	358	22
	362	125		046	11B	4149677.....	028	31
4093624.....	036	90		064	29	4150302.....	030	84A
	066	01		064	30		076	04A
4100967.....	018	06A		066	29	4150398.....	218A	24
	028	28A		066	30	4152858.....	008	02
4101281.....	002	47		074	18B	4152863.....	012	01D
	260	07		074	27B	4153250.....	010	01B
	262	01		082	15B	4153251.....	010	01A
4102096.....	108	53		082	16B	4153468.....	228	09
	110	09		082	17B		230	09
4102104.....	362	21		082	18B	4153488.....	038	14
4103527.....	020	13		258	18		252	24
4107762.....	308	18		282	38		352	22
4109378.....	032	01		284	38		356	60
4112235.....	196	15		286	38		364A	07
	198	15		288	38	4153731.....	220	06
4113154.....	076	02A		348	68	4154651.....	256	05
	078	11A		354	58		278	18
	080	17A		360	09	4154656.....	280	26
	080	19A		368	19		368	14
4113705.....	150	23	4134319.....	196	08	4154670.....	046	04
4113926.....	364A	32		198	08		046	09
4114753.....	218A	02	4134321.....	196	09		064	02
4114816.....	246	12		198	09		074	17
	248	40	4134322.....	196	12		074	21
	322	40		198	12		078	01
	326	40	4134323.....	196	13		096	01
4114817.....	246	13		198	13		096	31
	248	39	4134328.....	196	07		348	01
	322	39		198	07		360	35
	326	39	4134331.....	196	14	4154671.....	064	23
4116300.....	174	19		198	14		066	23

PARTS INDEX

PART NO.	PAGE	ITEM	PART NO.	PAGE	ITEM	PART NO.	PAGE	ITEM
4154671.....	074	26	4187308.....	252	15	4190127.....	040	53
	078	22		254	27		350	54
	084	12		274	18		362	17
	258	07		276	18		364A	23
	282	17		324	27	4190244.....	282	18
	284	17		328	27		288	18
	286	01		346	44	4190253.....	124	66
	288	01		350	44	4190261.....	124	80
	348	28		356	54		126	09
	360	02		370	08		256	08
4154672.....	062	101		372	08	4190263.....	062	20
	094	01		376	03		124	69
	238	16	4187328.....	040	59	4190264.....	064	27
	240	16		252	14		066	27
4156434.....	072	12		274	19		076	40
	082	01		346	11		082	31
	084	01		350	11		124	68
	360	13		350	51		356	59
4157648.....	018	16		352	06	4190266.....	016	18
4161735.....	002	13		352	18		022	118
4162835.....	014	32A		356	10	4190272.....	046	13
4162836.....	014	32C		356	42	4190274.....	124	70
4162837.....	014	32B		362	14	4190275.....	114	04
4164304.....	122	48		364A	10		116	04
4165676.....	150	01		376	04		124	67
	150	22	4187329.....	352	14		124	81
4167678.....	382B	38		356	39	4190282.....	124	71
4168132.....	004	03		362	10	4190587.....	014	32
4168218.....	118	09		364A	16A	4191300.....	062	100
4168820.....	018	02A		364A	17	4191301.....	062	100B
4172321.....	154	07	4187585.....	216	06	4191976.....	016	21A
4172348.....	224	02B	4187586.....	216	07		022	121A
	226	02B	4187590.....	026A	25	4191977.....	002	34
4172394.....	218A	16	4187941.....	250	00A	4191978.....	238	27
4173093.....	218B	48		332	00A		240	27
4174541.....	034	02		334	00A	4192034.....	144	08
	350	49		336	00A		292	51
4174542.....	034	03		338	00A	4192666.....	232	08
	034	74	4188138.....	350	62		234	08
	364A	03	4188409.....	018	02		310	08
	366	00	4189017.....	006	11		312	08
	368	00	4189018.....	006	06		314	08
	370	00	4189055.....	014	24		316	08
	372	00	4189095.....	350	63		318	08
4174859.....	004	02	4189184.....	060	55		320	08
4175253.....	180	91	4189535.....	274	27	4192910.....	218B	47
4175254.....	180	92		346	08	4192979.....	218A	30
4176380.....	224	11	4189537.....	238	05	4193826.....	078	01
4177307.....	360	34		240	05	4193848.....	076	43
4177837.....	222	09	4189539.....	044	01	4195593.....	114	108
4177838.....	222	08	4189619.....	036	64		116	108
4180414.....	028	07		044	70	4195594.....	114	109
4180555.....	010	16		068	02		116	109
4183108.....	026A	43		238	04	4195596.....	114	110
4183252.....	204	31		240	04		116	110
4184395.....	208	31	4189837.....	248	38	4195978.....	064	00
4187082.....	166	10		322	38	4196557.....	262	22B
4187083.....	148	16		326	38	4196558.....	262	20D
4187085.....	196	10	4189859.....	040	50		262	22C
	198	10		252	25	4196560.....	192	76
	196	11		274	10	4197033.....	262	20G
	198	11		276	10		264	00B
4187295.....	198	11		346	20		266	00B
4187308.....	036	63		360	28		268	00B
	038	19	4189860.....	350	56		270	01
	040	57	4190126.....	040	51		272	00B
	044	71		252	26	4197530.....	276	26
	068	03		274	11	4197763.....	218A	26
	238	08		276	11	4198638.....	120A	01
	240	08		350	55	4198639.....	120A	28

PARTS INDEX

PART NO.	PAGE	ITEM	PART NO.	PAGE	ITEM	PART NO.	PAGE	ITEM
4198799.....	350	01	4203210.....	076	48	4206090.....	006	00D
	352	05		080	48	4206361.....	368	12
	352	16	4203220.....	276	22	4207537.....	308	13
	356	01	4203424.....	248	00F	4207538.....	308	16
4199833.....	002	17		322	00F	4207841.....	062	100A
4200434.....	374	26		326	00F	4207868.....	374	106
4200435.....	374	101	4203425.....	248	00D	4207869.....	374	107
4200436.....	374	00		322	00D	4208073.....	010	19
4200437.....	374	12		326	00D	4208103.....	160	13
4200438.....	374	27	4203426.....	248	04C	4208243.....	366	08
4200465.....	046	01		322	04C		368	08
	046	08		326	04C		370	05
	064	05	4204057.....	028	10	4208245.....	364A	13
	074	01	4204326.....	014	37	4208375.....	378B	36
	096	30	4204546.....	156A	02A		380B	33
	096	36		156A	03A	4208454.....	370	07
	238	22	4204547.....	156A	03B		372	07
	238	23	4204552.....	156A	12	4208472.....	348	27
	240	22	4204556.....	156A	16B		360	24
	240	23		156A	17B	4208473.....	360	15
4200466.....	036	67	4204558.....	156A	21	4208474.....	352	13
	064	10	4204559.....	156A	22		362	07
	066	10	4204562.....	156B	54	4208498.....	146	06
	076	03	4204563.....	154	14	4208913.....	076	21
	076	23		156B	55		078	21
	078	12	4204564.....	156B	43		080	21
	078	23	4204567.....	162B	42	4208961.....	366	03
	080	18		164	10		368	03
	080	23	4204578.....	158	03	4208967.....	370	09
	084	11	4204579.....	158	05		372	09
	094	10		162A	10	4209157.....	038	16
	094	14	4204580.....	158	06	4209158.....	370	01
	258	10	4204581.....	158	07		372	01
	348	32	4204586.....	154	08	4209294.....	002	43
	348	34		154	13	4209795.....	368	13
	354	01	4204587.....	154	09	4210224.....	028	22A
	354	28	4204588.....	160	05	4210340.....	360	08
	354	34	4204590.....	160	07	4210341.....	360	07
	360	01	4204591.....	160	15	4210361.....	062	08
4200467.....	072	11	4204593.....	160	10	4210412.....	148	31A
	074	25	4204595.....	156B	49	4210413.....	148	31B
	094	43	4204596.....	156B	51	4210694.....	016	22B
	360	12	4204597.....	156B	52		022	122B
4200470.....	046	12	4204598.....	156B	53	4210853.....	218A	33
4200471.....	094	42	4204599.....	154	16	4211166.....	358	05
4201253.....	008	03	4204600.....	154	18	4213825.....	280	28
4201441.....	150	03	4204604.....	160	26	4215407.....	382B	37
4201749.....	002	37	4204608.....	154	23	4215624.....	084	04
4201791.....	280	14	4204959.....	056	33	4216242.....	022	01
4201804.....	232	09		058	33	4216448.....	018	18
	234	09	4205080.....	168	25	4217348.....	350	43
	310	09	4205082.....	290A	03	4218657.....	124	74
	312	09	4205084.....	168	39	4219753.....	162B	33
	314	09	4205196.....	362	09		164	08
	316	09		364A	16	4221224.....	238	15
	318	09	4205317.....	056	19		240	15
	320	09		058	19	4221249.....	356	40
4201986.....	002	44		358	06	4221290.....	036	69
4202103.....	238	31	4205318.....	056	20	4222852.....	170	23
	238	38		058	20		172	23
	240	31		358	07	4222853.....	170	24
	240	38	4205363.....	348	33		170	33
4202113.....	372	11		348	65		172	24
4202422.....	354	47		354	31		172	33
4202531.....	282	09		354	45	4222865.....	170	36
	284	09	4205391.....	350	48		172	36
4202532.....	282	07	4205749.....	118	22	4223518.....	258	09
	284	01	4205750.....	114	27	4223527.....	374	25A
4203171.....	096	28		116	27	4224238.....	012	01E
4203188.....	026A	32	4206088.....	006	00A	4224382.....	258	16

PARTS INDEX

PART NO.	PAGE	ITEM	PART NO.	PAGE	ITEM	PART NO.	PAGE	ITEM
4224382.....	368	15	4248682.....	228	121	4255637.....	312	101
4224631.....	246	15		230	121	4255638.....	232	102
	260	47	* 4249334.....	276	24		234	102
4225403.....	258	08	4249690.....	114	107		310	102
4226236.....	354	46		116	107		312	102
	360	14	4250260.....	122	44		314	102
4226549.....	028	08	4250261.....	122	45		316	102
4229840.....	038	18	4250856.....	360	37		318	102
	276	24	4250889.....	040	55A		320	102
4231543.....	236	14	4250894.....	044	89A	4255799.....	002	12
4234793.....	294	01	4251526.....	294	17	4256203.....	034	56
4235883.....	296B	44	4251588.....	114	19	4256281.....	014	01
4235886.....	296A	01		116	19	4256283.....	232	02
4235893.....	296A	09	4251649.....	132	01-17		234	02
4235894.....	296A	11	4251850.....	006	00		310	02
4235896.....	296A	15	4251897.....	290A	00E		312	02
4235897.....	296A	16		290A	00M		314	02
4235898.....	296A	17	4252000.....	290A	00C		316	02
4235899.....	296A	23		294	16		318	02
4235902.....	296A	29	4252218.....	002	42		320	02
4235905.....	296B	34	4252441.....	218A	25	4256313.....	006	07
4235907.....	296B	38	4252442.....	218A	17	4256314.....	006	12
4235908.....	296B	40	4252767.....	030	81	4256364.....	148	06
4236446.....	296B	43	4252834.....	026A	05	4257034.....	118	02
4236447.....	296A	12	4252835.....	026A	48	4257087.....	184	01B
4236448.....	296A	18	4252852.....	278	04		188	02
4236450.....	296A	24	4252853.....	256	03	4257128.....	018	11
4236451.....	296A	25		278	02	4257129.....	122	47
4236452.....	296A	30	4252854.....	252	13	4257131.....	148	07
4237921.....	118	00	4252855.....	252	12	4257132.....	148	08
4239610.....	236	34		274	15	4257148.....	148	25
4239611.....	236	35	4252877.....	256	07	4257159.....	018	09
4239943.....	374	105		278	05		046	20
4239976.....	360	16	4252880.....	204	141		048	03
4239991.....	158	25		206	141		122	42
4239992.....	158	27		208	141	4257161.....	048	22
4239993.....	158	30		210	141	4257162.....	048	10
4241780.....	236	18	4253308.....	026A	09	4257163.....	048	01
4245797.....	218B	41	4253309.....	026A	01	4257164.....	048	14
4246249.....	026A	45	4253311.....	026A	28	4257181.....	002	41
4246783.....	218A	09	4253959.....	246	00C	4257238.....	238	21
4246785.....	218A	22		260	00C	4258061.....	218B	132
4246792.....	218A	13	4253960.....	256	00	4258300.....	240	00
4246793.....	218A	03		278	100	4258301.....	240	01
4247130.....	232	04	4253961.....	256	01	4258403.....	112	20
	234	04		278	101	4258592.....	002	07
	310	04	4254023.....	048	17	4258876.....	048	30E
	312	04	4254025.....	048	16	4259220.....	064	18
	314	04	4254418.....	238	00		066	18
	316	04	4254419.....	238	01		124	72
	318	04	4254563.....	076	02	4259272.....	028	22
	320	04		078	11	4259316.....	078	06
4247131.....	232	06		080	17	4259449.....	044	88A
	234	06		360	26	4259591.....	060	59
	310	06	4254600.....	114	05	4259592.....	060	63
	312	06		116	05	4259639.....	168	04
	314	06	4254603.....	120A	57		290A	08
	316	06	4254604.....	120A	59	4259767.....	060	66
	318	06	4254611.....	084	08	4259787.....	122	01
	320	06	4254613.....	078	09	4259788.....	018	15
4247344.....	036	68A	4255054.....	222	03	4259817.....	076	46
4247590.....	026A	10	4255055.....	222	15		080	46
4248105.....	222	06	4255211.....	034	42	4259818.....	008	115
4248106.....	222	07	4255304.....	070	08	4260316.....	256	02
4248682.....	204	141		072	08	4260367.....	148	20
	206	141	4255503.....	026B	100	4260368.....	148	21
	208	141	4255530.....	002	36	4260369.....	148	22
	210	141	4255637.....	232	101	4260370.....	148	23
	212	13		234	101	4260760.....	118	53
	214	13		310	101	4260765.....	118	54

PARTS INDEX

PART NO.	PAGE	ITEM	PART NO.	PAGE	ITEM	PART NO.	PAGE	ITEM
4260781.....	048	25	4272435.....	238	28	4282695.....	030	26
4261314.....	048	30B		240	28	4282718.....	368	20
4261540.....	362	08	4272697.....	274	16		372	12
4261541.....	006	05	4272803.....	236	08	4282792.....	128	03
4261569.....	028	06A	4273197.....	170	35	4282793.....	128	10
				172	35		130	10
4261623.....	120A	58	4273523.....	012	01	4282805.....	170	30
4261669.....	190	61	4273780.....	250	10		172	30
4261902.....	188	29		332	10	4282808.....	170	29
4261938.....	084	10		334	10		172	29
	094	05		336	10		170	28
				338	10	4282809.....	172	28
4262021.....	190	64		338	10		170	31
4262120.....	012	10	4273796.....	106A	01-39	4282810.....	170	31
4262125.....	188	28	4274282.....	002	56		172	31
4262282.....	258	14	4274478.....	120A	32	4282842.....	224	13
4262343.....	026B	108						
			4274673.....	364A	11		226	13
4262932.....	238	14	4275783.....	250	12	4283028.....	126	00
4263177.....	138	103		332	12	4283047.....	128	11
	140	103		334	12		130	11
	142	103		336	12	* 4283535.....	032	14
4263509.....	118	56						
				338	12	4283758.....	358	08
4263511.....	118	55	4275784.....	250	11	4284060.....	246	07
4263617.....	064	15		332	11		260	06
4263766.....	032	14		334	11	4284063.....	094	00
4263965.....	168	14		336	11	4284074.....	094	07
4264209.....	292	10						
				338	11	4284077.....	046	05
4264452.....	026B	105	4276084.....	040	60A	4284078.....	046	06
4264644.....	290A	10		362	13	4284080.....	046	11A
4264701.....	290A	02	4276215.....	002	53	4284081.....	094	02A
4264702.....	290A	05	4276266.....	118	24	4284088.....	078	06
4264703.....	290A	06						
			4276481.....	350	70	4284141.....	282	01
4265833.....	276	20	4276792.....	168	26	4284178.....	094	11
4266183.....	240	14	4276794.....	168	24	4284198.....	114	12
4266428.....	048	30G	4276811.....	374	100		116	12
4266671.....	076	27	4276924.....	374	30	4284614.....	346	02
4266673.....	076	29						
			4277223.....	030	80	4284865.....	366	01
4266676.....	078	32	4277867.....	036	70A		368	01
4266677.....	078	33	4277927.....	114	10	4284867.....	366	02
4266683.....	042	82		116	10		368	02
4266753.....	138	01-09	4277931.....	014	33	4285323.....	218B	49
4266929.....	144	03						
			4277941.....	114	11	4285337.....	116	50
4266930.....	144	04		116	11	4285646.....	120A	32A
4266934.....	026A	30	4278392.....	016	21B	4285647.....	120A	32B
4267743.....	232	05		022	121B	4285648.....	120A	31C
	234	05	4278411.....	062	02		120A	32C
	310	05						
			4278445.....	048	30H		120B	80C
	312	05	4278446.....	048	30K	4285685.....	042	77
	314	05	4278454.....	218A	36	4285722.....	252	21
	316	05	4278466.....	050	02A-C	4285723.....	252	20
	318	05	4278473.....	048	30J	4285724.....	252	23
	320	05						
			4278601.....	190	01C		364B	37
4269295.....	218A	28	4278619.....	074	27A	4285725.....	252	22
4269482.....	026A	46	4280175.....	190	58F		364B	36
4269607.....	018	13	4280185.....	364A	30	4285863.....	282	08
4269812.....	240	21	4280359.....	168	38		284	08
4270554.....	118	65						
			4280527.....	148	31	4285864.....	282	04
4270555.....	118	66	4280565.....	168	09	4285963.....	006	00B
4270771.....	082	25	4280890.....	036	01	4285964.....	006	00C
4270773.....	082	27	4281179.....	290A	00K	4285965.....	006	00F
4270867.....	378A	12	4281181.....	290A	00B	4285966.....	006	00E
4271109.....	020	05						
				298		4285967.....	006	00G
4271599.....	012	04		290A	00D	4285968.....	006	00I
4271600.....	012	06	4281186.....	114	29	4285969.....	006	00J
4271698.....	218A	20	4281293.....	116	29	4285970.....	006	00H
4271780.....	008	01-15		084	05	4286102.....	008	01
4271909.....	048	32						
			4281992.....	350	60	4286103.....	008	05
4272164.....	034	55	4282232.....	358	17	4286104.....	008	07
4272297.....	204	04	4282456.....	072	13	4286105.....	008	09
	206	04	4282545.....	282	100	4286106.....	008	10
	208	04	4282694.....	030	21	4286107.....	008	12
	210	04						

PARTS INDEX

PART NO.	PAGE	ITEM	PART NO.	PAGE	ITEM	PART NO.	PAGE	ITEM
4286108	008	13	4289232	284	21	4291966	380A	04
4286109	008	15	4289233	282	22	4291967	380A	05
4286126	314	101	4289234	282	23	4292542	378A	10
	316	101	4289235	282	24	4292643	012	01A
4286128	012	01B	4289236	282	25	* 4292789	028	06A
						4292827	028	15A
4286129	012	01C	4289237	284	26		380B	36
4286130	012	100	4289238	284	27		382B	36
4286502	354	33	4289239	286	30		290A	00L
4286520	108	50	4289240	286	31	4293151	290A	00L
4286521	110	00	4289241	286	32	4293184	382B	39
4286523	108	50	4289242	286	33	4293414	166	20
4286813	356	11	4289243	288	34	4293417	280	12
4286819	364A	04	4289244	288	35	4293418	262	20C
4286916	086	02	4289245	288	36	4293429	178	03
	088	02	4289246	288	37	4293522	022	09B
	090	02	4289454	378B	30	4293524	022	09A
	092	02	4289512	162A	23	4293950	070	09
4286940	008	06	4289513	162A	24		072	09
	008	08	4289514	162A	26-33	4294120	200	16
4286957	028	22B	4289515	162B	29	4294176	258	04
4287061	028	06	4289516	162A	28	4294437	102	21
4287097	086	07	4289517	156A	15-28	4294508	190	58B
4287248	262	20E	4289518	156B	41	4294660	360	25
4287249	262	25	4289519	156B	42	4294677	360	31
4287250	262	24	4289520	156A	01-05	4294701	028	15
4287251	260	50	4289521	156A	05	4294979	108	51
4287258	168	10	4289522	156A	04		110	03
4287518	086	08	4289524	164	01-11	4295420	154	01B
4287522	086	09	4289525	164	03	4295422	154	20
4287527	090	34	4289526	164	04	4295425	154	26
4287546	090	36	4289527	154	02	4295426	154	27
4287547	090	13	4289528	154	01D	4295473	156A	17
4287615	362	22	4289529	154	05	4295474	156B	57
4287616	096	39	4289530	154	06	4295475	156B	58
4287700	090	14	4289531	154	04	4295476	156B	59
4287720	364A	18	4289532	154	03	4295478	156A	02
	372	10	4289533	160	05-15	4295479	156A	02B
4287731	076	26	4289665	076	28	4295480	156A	02C
4287733	078	30	4289694	318	101		156A	03C
4287734	078	31		320	101		156A	16C
4287738	096	29	4289705	098	14		156A	17C
4287740	062	04A		100	16	4295486	156A	03
4287889	276	31		102	16	4295487	158	21
4287903	128	12	4289706	098	15	4295489	156A	11
	130	12		100	17		160	25
4287918	098	13		102	17	4295491	156A	16
4288149	046	17	4289707	098	16	4295492	156A	18
4288155	018	102	4289772	256	04	4295493	156A	19
4288181	378B	26	4289810	282	50	4295494	156A	23
4288182	378B	28	4289906	380A	26	4295523	138	01
4288249	282	46		382A	26	4295524	138	02
4288250	282	47	4289907	080	19	4295525	138	03
4288251	282	48	4290545	200	01	4295528	138	04
4288252	282	49	4290546	200	03	4295529	138	05
4288255	108	00A	4290547	200	04	4295530	138	06
4288256	108	00B	4290548	200	05	4295531	138	07
4288342	120A	32D	4290549	200	06	4295532	132	01
4288347	282	44	4290550	200	07	4295533	132	02
4288417	382B	40	4290551	200	08	4295534	132	03
4288445	168	40	4290552	200	09	4295535	132	04
4288624	378B	27	4290553	200	10	4295536	132	05
4288625	378B	29	4290554	200	11	4295537	132	06
4288825	378A	08	4290555	200	12	4295538	132	07
4289050	090	35	4290556	200	13	4295539	132	08
4289056	090	16	4290557	200	14	4295540	132	09
4289197	378A	05	4290558	200	15	4295541	132	10
4289198	378A	09	4290667	356	41	4295542	132	11
	380A	09	4291162	020	01	4295543	132	12
4289216	186	01B	4291673	292	53	4295544	132	13
4289231	284	20	4291797	372	05	4295545	156A	26

PARTS INDEX

PART NO.	PAGE	ITEM	PART NO.	PAGE	ITEM	PART NO.	PAGE	ITEM
4295546.....	156A	27	4297102.....	106A	14	4302681.....	298	02
4295547.....	156A	28	4297103.....	104	25		300	02
4295548.....	156B	45	4297104.....	104	24	4302682.....	298	01
4295549.....	156B	46	4297105.....	104	23	4302683.....	296B	45
4295550.....	156B	47		106A	32	4302684.....	296B	42
4295551.....	156B	48	4297106.....	104	22	4302685.....	296B	41
4295560.....	160	06	4297107.....	104	21	4302686.....	296B	39
4295561.....	160	09	4297110.....	104	17A	4302687.....	296B	37
4295573.....	160	28		106A	10A	4302688.....	296B	36
4295576.....	162A	02	4297112.....	104	16	4302689.....	296B	35
4295577.....	162A	02A	4297113.....	104	15	4302690.....	296B	33
4295578.....	162A	22	4297114.....	104	14	4302691.....	296A	32
4295579.....	152	01G	4297115.....	104	02	4302692.....	296A	31
4295581.....	162A	07	4297116.....	104	01	4302693.....	296A	28
4295582.....	008	02	4297118.....	106A	17	4302694.....	296A	27
4295585.....	162A	05	4297119.....	106A	16	4302695.....	296A	26
4295586.....	162A	12	4297120.....	106A	15	4302696.....	296A	22
4295587.....	162A	18	4297122.....	106A	13	4302697.....	296A	21
4295588.....	162A	19A-D	4297123.....	106A	12	4302698.....	296A	20
4295589.....	162A	20	4297124.....	106A	20	4302699.....	296A	19
4295590.....	162A	21	4297126.....	106A	10	4302700.....	296A	14
4295591.....	162A	26	4297127.....	106A	09	4302702.....	296A	10
4295592.....	162A	26A	4297128.....	106A	08	4302703.....	296A	08
4295593.....	156B	64	4297130.....	106A	06	4302706.....	296A	04
4295606.....	162A	27	4297131.....	106A	05	4302707.....	296A	02
4295607.....	160	27	4297176.....	364A	11	4303104.....	360	21
4295609.....	162B	30	4297177.....	364A	11	4303105.....	360	22
4295610.....	162B	31	4297986.....	258	12	4303122.....	254	26
	164	06	4297987.....	258	13	4303123.....	254	01
4295611.....	162B	32	4298572.....	026B	109		324	01
	164	07	4298761.....	348	25	4303124.....	324	26
4295612.....	162B	41	4298766.....	278	03	4303125.....	328	01
4295613.....	162B	51	4298913.....	106B	35	4303126.....	328	26
4295614.....	164	01	4298914.....	106B	34	4304409.....	092	34
4295621.....	156B	62	4298915.....	106B	33	4304411.....	086	32
4295622.....	164	01A	4298918.....	106A	30	4304412.....	088	33
4295623.....	164	02	4298919.....	106A	29	4304430.....	096	24
4295626.....	164	05	4298920.....	106A	28	4304827.....	154	08
4295627.....	164	11	4298921.....	106A	27	4304829.....	162A	12
4295628.....	164	21	4298922.....	106A	26	4304830.....	164	01-11
4295629.....	164	22	4298923.....	106A	25	4304835.....	164	01
4295633.....	164	23	4298924.....	106A	24	4304836.....	156B	61
4295650.....	156A	24	4298925.....	106A	23	4305337.....	080	16
4295660.....	160	03	4298926.....	106A	22	4305378.....	046	10
4295662.....	162A	13	4298927.....	106A	21	4306384.....	362	29
	162A	15	4298985.....	148	02	4306879.....	080	34
4295858.....	160	32	4299059.....	382A	09	4306880.....	080	35
4295876.....	156A	02D	4299085.....	086	33	4306881.....	080	36
	156A	03D	4299086.....	086	06	4306882.....	080	37
	156A	16D	4299672.....	348	24	4306883.....	094	44
	156A	17D	4300089.....	154	30	4306884.....	094	45
4296797.....	132	14	4300351.....	098	19	4306885.....	064	16
4296798.....	132	15		100	20		066	16
4296799.....	132	16		102	20	4306886.....	064	17
4296800.....	132	17	4300565.....	348	29		066	17
4296801.....	138	08	4301059.....	350	45	4307026.....	120A	31E
	140	00J	4301400.....	008	04		120B	80E
4297090.....	104	03	4301729.....	106B	37	4307027.....	120A	31F
4297091.....	104	04	4302675.....	298	08		120B	80F
4297092.....	104	05	4302676.....	298	07	4307666.....	352	20
4297093.....	104	06		300	07	4308102.....	354	30
4297094.....	104	07	4302677.....	298	06	4308225.....	274	30
4297095.....	104	08		300	06	4310582.....	360	23
4297096.....	104	09	4302678.....	298	05	4311183.....	360	36
4297097.....	104	10		300	05	4311303.....	346	00
4297098.....	104	11	4302679.....	298	04	4311304.....	352	00
4297099.....	104	12		300	04	4311305.....	352	01
4297100.....	104	13	4302680.....	298	03	4311598.....	106B	39
4297101.....	104	27		300	03	4311599.....	104	28
4297102.....	104	26	4302681.....	142	00G		106B	38

PARTS INDEX

PART NO.	PAGE	ITEM	PART NO.	PAGE	ITEM	PART NO.	PAGE	ITEM
4311628.....	104	29	4319920.....	342	05	4326803.....	120B	80D
4311679.....	148	07A	4319987.....	032	11	4326876.....	076	04
4311737.....	156A	15	4320143.....	154	01A	4327108.....	174	26
4311738.....	156A	01	4320144.....	154	10	4327179.....	174	18
4312391.....	232	09	4320145.....	154	10A		176	18
	234	09	4320146.....	154	21	4327217.....	188	19A
	310	09	4320147.....	154	22	4327218.....	188	01A
	312	09		162A	17	4327243.....	076	00
	314	09	4320149.....	154	25	4327614.....	174	21
	316	09	4320150.....	154	29		176	21
	318	09	4320162.....	158	02	4327619.....	030	00
	320	09	4320163.....	160	02	4327935.....	174	40
4312653.....	348	30	4320168.....	162A	04		176	40
4313365.....	184	25A	4320169.....	162A	16	4328003.....	062	06
4313809.....	174	06	4320170.....	164	24	4328136.....	054	02
	176	06	4320177.....	190	01D	4328497.....	176	26
4313811.....	174	03B	4320264.....	074	18A	* 4328638.....	162A	19B
	174	05	4320430.....	188	75A	* 4328639.....	162A	19D
	176	03B	4321268.....	354	27	4328667.....	178	01
	176	05	4321872.....	108	10	4329588.....	068	01
	232	03	4321892.....	162A	08	4329965.....	086	40
4314671.....	234	03	4322386.....	174	41		088	40
	310	03		176	41		090	40
	312	03	4322392.....	174	12		092	40
	314	03		176	12	4330135.....	082	15A
	316	03	4322828.....	174	09	4330136.....	082	16A
	318	03		176	09	4330137.....	082	17A
4315423.....	320	03	4322829.....	174	08	4330138.....	082	18A
	174	22		176	08	4330317.....	152	01
	176	22	4322839.....	378A	06	4330318.....	170	00
4315424.....	174	10	4322965.....	188	22A	4330320.....	108	00
	176	10	4323259.....	380A	06	4330785.....	146	10
4315425.....	174	24	4323329.....	188	18A	4331099.....	304	01
	176	24	4323353.....	128	03A	4331241.....	108	03
4315607.....	220	07	4323354.....	128	03B	4331616.....	174	03A
	226	09	4323355.....	128	03C		174	04A
	228	07	4323356.....	128	03D		176	03A
431578.....	230	07	4323357.....	128	03E		176	04A
	002	50	4323455.....	162A	07A	4331657.....	172	00
	026A	54	4323456.....	162A	07B	4331848.....	378B	38
4315870.....	088	06	4323698.....	104	01-29		380B	38
4315871.....	088	07	4323720.....	106A	04	4331875.....	366	10
4315872.....	088	08	4323723.....	082	21		368	10
4315873.....	088	09	4323939.....	106A	02	4331950.....	378A	11
4315874.....	092	13	4323940.....	106A	01	4333115.....	086	19
4316003.....	092	14	4323980.....	106A	03		090	19
4316004.....	092	16	4325812.....	080	01	4333133.....	088	19
4316005.....	092	35	* 4325820.....	028	06		092	19
4316006.....	088	32	4325825.....	112	15	* 4333185.....	130	01
4316007.....	092	36	* 4326095.....	130	01B	4333458.....	290A	00A
4316224.....	186	52	4326213.....	052	01		296A	
4316226.....	062	30	4326644.....	250	01	4333459.....	290A	00F
4316892.....	158	09		332	01	4333460.....	290A	00G
4317301.....	054	10		334	01	4333461.....	290A	00H
* 4317584.....	226	11		336	01	4333462.....	290A	00I
* 4317586.....	228	09		338	01	4334037.....	380A	08
	230	09		342	06		382A	08
4317620.....	352	02	4326646.....	250	03	* 4334065.....	148	36
4318396.....	074	22		332	03	* 4334066.....	148	37
4318819.....	350	50		334	03	4334076.....	380B	30
4319252.....	002	51		336	03	4334227.....	378A	12
4319253.....	002	52		338	03	4334416.....	378B	25
4319354.....	354	29		342	04	4334541.....	304	13
4319355.....	348	36	4326800.....	120A	31	4334542.....	304	14
4319875.....	178	00		120A	80	4334544.....	304	19
4319920.....	250	02	4326801.....	120A	31A	4334603.....	152	01
	332	02		120A	80A	* 4334707.....	054	02
	334	02	4326802.....	120A	31B	* 4334900.....	244	01
	336	02		120B	80B	4335209.....	204	148
	338	02	4326803.....	120A	31D		206	148

PARTS INDEX

PART NO.	PAGE	ITEM	PART NO.	PAGE	ITEM	PART NO.	PAGE	ITEM
4335209.....	208	148	4342876.....	030	00	4351482.....	140	001
	210	148	4342879.....	378A	02	4351519.....	140	00E
	212	14	4342880.....	378A	02	4351520.....	140	00F
	214	14	4343155.....	330	01	4351521.....	140	00D
4335253.....	174	37	4343365.....	026B	109	4351522.....	140	00G
	176	37	* 4343551.....	290A	00M	4351523.....	140	00A
4335288.....	292	22	4343848.....	378A	02	4351525.....	140	00C
4335441.....	106A	07	4343849.....	378A	02	4351539.....	296A	26
4335927.....	056	37	4343856.....	378A	12	4351540.....	296A	27
	058	37	4344078.....	294	27	4351827.....	290A	00J
4336492.....	290A	00K	4344079.....	290B	22	* 4351892.....	118	05
4336494.....	382B	44	4344080.....	294	22	4352933.....	134	20
4336570.....	120A	31	4344080.....	294	15	4352934.....	134	15
	120A	80		300			136	15
4336903.....	146	00	4344081.....	290B	23	4352935.....	140	00H
4337249.....	166	15A		294	23	4353158.....	134	01
4338635.....	056	44	4344546.....	290A	00L	4353159.....	134	02
	058	44	4345276.....	348	38	4353160.....	134	07
* 4338974.....	130	01C	* 4345297.....	256	16		136	07
4339210.....	290A	00A-M	4345717.....	304	29	4353161.....	134	08
4339621.....	054	104	* 4345761.....	238	28		136	08
4339754.....	030	84		240	28	4353162.....	134	09
4341007.....	378A	04	4345839.....	170	34		136	09
4341016.....	292	38		172	34	4353163.....	134	10
4341111.....	380A	12	4346678.....	304	28		136	10
	382A	12	4347610.....	290A	00A	4353164.....	134	11
4341130.....	292	36		296A			136	11
4341184.....	104	17	* 4348414.....	032	01	4353165.....	134	16
4341185.....	154	01	* 4349147.....	212	09		136	16
4341186.....	154	01		214	09	4353166.....	134	17
4341187.....	154	24	4349669.....	232	04	4353526.....	296A	03
4341192.....	158	01-10		234	04	4353527.....	296A	05
4341193.....	158	01		310	04	4353528.....	296A	06
4341194.....	158	23		312	04	4353529.....	296A	13
4341195.....	158	24		314	04	* 4353560.....	018	01
4341196.....	160	21		316	04	* 4354012.....	180	45A
4341197.....	160	22		318	04		184	44A
4341198.....	160	23		320	04		202	
4341199.....	160	29	4349671.....	232	06		306	01A
4341200.....	160	31		234	06	* 4354347.....	290B	20
4341201.....	162A	01-43		310	06		294	27
4341202.....	162A	01-43		312	06	* 4354748.....	026A	43
4341203.....	162A	01		314	06	* 4355766.....	216	01
4341205.....	170	21		316	06	* 4355968.....	202	01
	172	21		318	06	* 4355970.....	202	02
4341206.....	170	22		320	06	* 4355971.....	202	03
4341207.....	170	25	4349942.....	134	03	* 4355972.....	202	04
	172	25	4349943.....	134	05	* 4355973.....	202	05
4341208.....	170	26	4349944.....	140	00L	* 4355975.....	202	06
	172	26	* 4350226.....	212	02	* 4355976.....	202	07
4341209.....	170	27		214	02	* 4355978.....	202	08
4341211.....	172	22	* 4350230.....	212	01	* 4355979.....	202	09
4341218.....	154	01C		214	01	* 4355980.....	202	10
4341295.....	292	39	* 4350231.....	212	03	* 4355981.....	202	11
4341334.....	292	37		214	03	* 4355982.....	202	12
4341548.....	118	24	* 4350232.....	212	00	4356628.....	290A	00G
4341642.....	292	40		214	00	* 4357471.....	032	11
* 4341810.....	060	66	4350271.....	296A	07	* 4357862.....	166	10
4342056.....	378A	02	* 4350519.....	212	08	* 4358587.....	232	03
4342061.....	378A	02		214	08		234	03
4342194.....	052	01B	4351448.....	134	04		310	03
4342197.....	052	01A		136	04		312	03
4342342.....	140	00	4351452.....	134	06		314	03
4342603.....	134	01-20	4351466.....	134	12		316	03
4342787.....	304	23		136	12		318	03
4342788.....	304	24	4351467.....	134	13		320	03
4342789.....	304	25		136	13	* 4358588.....	232	04
* 4342802.....	054	104	4351468.....	140	00B		234	04
4342848.....	294	04	4351482.....	134	18		310	04
4342850.....	292	52		136	18		312	04

PARTS INDEX

PART NO.	PAGE	ITEM	PART NO.	PAGE	ITEM	PART NO.	PAGE	ITEM
* 4358588.....	314	04	* 4361637.....	306	01A	449558.....	028	29
	316	04	* 4361638.....	018	02	4501625.....	250	02
	318	04	* 4361751.....	200	01		332	02
	320	04	* 4361783.....	202	07		334	02
* 4358589.....	232	09	* 4362135.....	162A	19A		336	02
	234	09	* 4362211.....	256	01		338	02
	310	09	* 4362212.....	256	00		342	05
	312	09	* 4362307.....	290B	20A	4504198.....	008	120
	314	09		298	08	4504367.....	020	06
	316	09		300	08		020	12
	318	09	* 4362308.....	290B	20B	4504491.....	086	21
* 4358590.....	320	09	* 4362309.....	290B	20C		088	21
	232	06	* 4362310.....	290B	20D		090	21
	234	06	* 4362700.....	148	33		092	21
	310	06	* 4362707.....	006	42		138	105
	312	06	* 4362997.....	162A	19C		140	105
	314	06	* 4363008.....	136	01-25		142	105
	316	06	* 4363028.....	142	00	4504706.....	026A	18
	318	06	* 4363932.....	120B	80	4505243.....	304	17
	320	06	* 4364504.....	148	32	4505385.....	304	27
* 4358591.....	232	05	* 4364648.....	006	00G	4506408.....	360	27
	234	05	* 4365091.....	300	01	4506418.....	034	02A
	310	05	* 4365327.....	130	14		062	08A
	312	05	* 4366107.....	296A	27		062	101A
	314	05	* 4366109.....	296A	31		094	00A
	316	05	* 4366120.....	296B	35		094	01A
	318	05	* 4366139.....	300	01		094	42A
* 4358592.....	320	05	* 4366140.....	298	03		238	15A
	232	07	* 4366141.....	300	03		238	16A
	234	07		298	01		240	15A
	310	07	* 4366825.....	146	00		240	16A
	312	07	* 4368256.....	170	37		276	26A
	314	07		172	37		350	49A
	316	07	* 4368257.....	170	38		368	15A
	318	07		172	38	4506424.....	034	03A
	320	07	* 4368709.....	142	00B		034	74A
* 4358593.....	232	08	* 4368716.....	142	00F		036	64A
	234	08	* 4368718.....	142	00D		044	01A
	310	08	* 4368720.....	142	00C		044	70A
	312	08	* 4368721.....	142	001		068	02A
	314	08	4368741.....	008	01-15		238	04A
	316	08	* 4369472.....	130	01A		240	04A
	318	08	* 4370267.....	136	21		350	48A
	320	08	* 4370271.....	136	05		362	23A
* 4358596.....	232	02	* 4370299.....	136	22		364A	03A
	234	02	* 4370310.....	136	25		366	00A
	310	02	* 4370358.....	106A	01-39		366	08A
	312	02	* 4371215.....	106A	01		368	00A
	314	02	* 4372271.....	154	21		368	08A
	316	02	* 4372272.....	162A	16		370	00A
	318	02	* 4372608.....	148	29		370	05A
* 4360152.....	320	02	* 4374265.....	018	18		372	00A
* 4360157.....	106A	12A	* 4374737.....	206	22		372	05A
* 4360721.....	106A	12B		210	22	4506429.....	238	05A
	290A	00A	* 4376471.....	136	01		240	05A
	296A		* 4376472.....	136	02		274	27A
* 4360722.....	290A	00B	* 4376473.....	136	03		346	08A
	298		* 4376475.....	136	06		350	01A
* 4360723.....	294	15	* 4376476.....	136	14		352	05A
	300		* 4376479.....	136	23		352	13A
* 4360724.....	290A	00D	* 4376480.....	136	24		352	16A
* 4360981.....	256	15	* 4376482.....	142	00A		356	01A
* 4361302.....	148	25	* 4376483.....	142	00E		362	07A
* 4361411.....	198	10	* 4379311.....	206	23		362	09A
* 4361601.....	308	13		210	23		362	21A
* 4361621.....	106A	12C	* 4390656.....	026B	131		364A	32A
* 4361622.....	106A	12D	* 4396809.....	010	00B	4506459.....	036	87
* 4361637.....	180	45A	445214.....	118	01	4507397.....	012	07
	184	44A	446751.....	034	57		032	12
	202		449558.....	018	07	4507512.....	012	08

PARTS INDEX

PART NO.	PAGE	ITEM	PART NO.	PAGE	ITEM	PART NO.	PAGE	ITEM
4507650.....	020	14	4512365.....	338	01	7024040.....	186	31
4507888.....	342	01		342	06	7024041.....	186	32
	344	01	4512366.....	250	03	7024267.....	322	00A-H
4507889.....	342	00C		332	03	7024363.....	168	12
	344	00A		334	03	7024371.....	030	06
4507890.....	342	02		336	03	7024403.....	326	00A-H
	344	02		338	03	7024507.....	186	14
4507891.....	342	03		342	04	7024515.....	048	33
	344	03	4512716.....	012	05	7024557.....	180	17
4508575.....	010	20	4514699.....	144	02	7024563.....	192	01
	014	34	4514700.....	016	01	7024876.....	180	95
4509180.....	034	75A		022	101	7024949.....	180	96
	036	67A		022	13	7024950.....	184	98
	036	69A	4922685.....	374	21	7025264.....	282	12
	046	12A	494918.....	156A	16A	7025516.....	308	11
	064	10A		156A	17A	7025574.....	260	00
	064	23A	5002609.....	204	00	7025575.....	262	20
	066	10A	5002617.....	246	00A	7025754.....	184	97
	066	23A	5003003.....	018	00	7026935.....	034	40
	074	26A	5003051.....	100	00	7027589.....	188	30
	076	03A		102	00	7027949.....	174	00
	076	21A	5003057.....	180	45		176	00
	076	23A	5003089.....	208	00	7027950.....	174	02
	078	12A	5003119.....	028	00		176	02
	078	21A	5003289.....	190	01	7028014.....	176	30
	078	22A	5003383.....	004	00	7028104.....	242	10
	078	23A	5003536.....	260	00A	7028105.....	242	01
	080	18A	5003537.....	262	20A	7028524.....	188	34
	080	21A	5003549.....	184	44	* 7028808.....	220	03A
	080	23A	5004017.....	306	01	7029400.....	290A	02
	084	10A	5004145.....	098	00	7029917.....	304	04
	084	11A	5004223.....	002	01	* 7030020.....	212	04
	084	12A	5004442.....	294	00	* 7030021.....	212	05
	094	05A	* 5004679.....	206	00	* 7030022.....	212	06
	094	10A	* 5004953.....	210	00	* 7030023.....	212	07
	094	14A	* 5005264.....	018	00	* 7030024.....	214	04
	258	07A	6005490.....	270	00	* 7030025.....	214	05
	258	08A	6010643.....	248	00A	* 7030026.....	214	06
	258	10A	6011238.....	184	25	* 7030027.....	214	07
	258	16A	6011272.....	166	00	7030456.....	220	03A
	282	17A	6011274.....	166	05	* 7031002.....	192	01A
	282	18A	6011275.....	166	06		198	
	284	17A	6011746.....	322	00A	* 7032106.....	302	01
	286	01A	6011824.....	168	02	8024462.....	196	01
	288	01A	6011851.....	326	00A		198	01
	288	18A	6011947.....	188	01	8024464.....	196	02
	348	27A	6013106.....	180	43		198	02
	348	28A	6013198.....	306	02	8033923.....	018	06
	348	32A	6013491.....	168	19	8034081.....	358	18
	348	33A	6013889.....	174	01	8044988.....	228	00A
	348	34A		176	01		230	00A
	348	65A	6013895.....	168	00	8046757.....	040	38
	354	01A	6014718.....	294	02	8047037.....	002	16
	354	28A	6014865.....	304	20	8047346.....	192	80
	354	31A	* 6015239.....	168	02	8048043.....	118	05
	354	34A	7017924.....	180	45A	8048121.....	014	27
	354	45A		184	44A	8048265.....	034	53
	354	47A		192	01A	8048304.....	252	10
	360	01A		196		8048305.....	252	09
	360	02A		198		8048306.....	252	06
	360	24A		306	01A	8048307.....	252	05
	362	125A	7020879.....	362	01	8048429.....	038	04
4509181.....	366	11	7021364.....	220	03A	8048430.....	038	90
	368	11	7021914.....	246	00A-E	8048594.....	030	05
4510167.....	042	01	7021915.....	248	00A-H	8048774.....	006	03
4510173.....	042	64	7023278.....	014	23	8048845.....	184	33
4512365.....	250	01	7023520.....	006	41	8049203.....	040	01
	332	01	7023655.....	184	01A	8049204.....	040	21
	334	01	7023687.....	182	15	8049205.....	040	25
	336	01	7023887.....	182	00	8049206.....	040	31

PARTS INDEX

PART NO.	PAGE	ITEM	PART NO.	PAGE	ITEM	PART NO.	PAGE	ITEM
8049207.....	040	43	8055953.....	358	09	9094106.....	048	01-34
8049319.....	028	19	8056067.....	150	02	9095828.....	048	30
8050168.....	248	04	8056366.....	174	03	9098522.....	310	
	322	04		176	03	9098524.....	314	
	326	04	8056640.....	150	21	9098526.....	318	
8050193.....	188	22	8056789.....	168	17	9098528.....	234	
8050194.....	188	18	8056790.....	168	16	9098529.....	234	00-09
8050195.....	188	19	8056791.....	168	28		312	00-09
8050212.....	026A	55	8056825.....	034	01		316	00-09
8050874.....	250	00		350	47		320	00-09
8050900.....	060	01	8057154.....	350	41	9098533.....	312	
8050930.....	248	05	8057533.....	174	04	9098535.....	316	
	322	05		176	04	9098537.....	320	
	326	05	8057802.....	352	04	9101315.....	252	00
8051121.....	188	26	8057803.....	352	12	9101316.....	252	01
8051250.....	120A	33	8058010.....	174	30	9101317.....	252	02
8051479.....	188	88	8058180.....	174	33	9101318.....	252	03
8051685.....	364A	25		176	33	9101512.....	056	102
8052020.....	204	139	8058181.....	174	34		058	102
	206	139		176	34	9101521.....	236	00-40
	208	139	8058417.....	166	15	9101532.....	030	79
	210	139	8058561.....	168	31	9101585.....	266	
8052292.....	282	14	8058685.....	100	13	9102728.....	216	00-07
8052314.....	282	42	8059049.....	204	139	9103325.....	250	
8052317.....	332	00		206	139	9107036.....	344	00
8052318.....	334	00		208	139	9107243.....	334	
8052319.....	336	00		210	139	9107244.....	336	
8052320.....	338	00	8059990.....	304	09	9107245.....	338	
8052352.....	342	00	8060458.....	346	04	9107264.....	056	102
8052469.....	262	22A	8060459.....	346	07		058	102
8052470.....	262	22	8060460.....	350	14	9107977.....	344	
8052471.....	266	00	8060462.....	350	15	9107978.....	342	
8052815.....	186	01A	8060470.....	356	43	9107996.....	340	00
8053137.....	308	00	8060827.....	102	13	9107997.....	340	
8053138.....	308	01	8061170.....	294	03	9108027.....	332	
8053139.....	308	02	8061297.....	194	00	9110449.....	272	
8053140.....	308	04	8061298.....	194	01	9111041.....	268	
8053142.....	308	06	8061439.....	120A	33	9111267.....	026B	200
8053143.....	308	09	8061986.....	294	13	9111649.....	264	
8053144.....	308	10	8061992.....	290B	21	9114666.....	228	00
8053188.....	364A	05		294	32		230	00
8053189.....	364A	06	* 8062623.....	058	16	9115828.....	308	
8053313.....	274	00	* 8062667.....	058	01	9120000.....	218A	00
8053314.....	274	01	9042618.....	264	100	9121195.....	024	01
8053315.....	274	02		266	100	9123467.....	218A	00-49
8053316.....	274	03		268	100	9129161.....	174	00-41
8053317.....	274	05		272	100	9130186.....	176	00-41
8053318.....	274	06	9056408.....	342	101	9131678.....	218A	00
8053319.....	276	01	9061403.....	342	100	9132406.....	218A	00-49
8053320.....	276	08		344	100	9132602.....	228	00-09
8053368.....	272	00	9061404.....	340	100		230	00-09
8053415.....	026A	60	9072923.....	358	01	9133569.....	024	01
8053424.....	292	27	9074843.....	358	01	9133702.....	114	101
8053425.....	292	31	9075611.....	250	100		116	101
8053449.....	030	28		332	100	9133703.....	114	102
8053476.....	190	58A		334	100		116	102
8053488.....	268	00		336	100	* 9134157.....	220	03
8053499.....	028	28		338	100	9134232.....	054	103
8053660.....	184	05	9089384.....	220	00-07	9134239.....	054	103
8053661.....	264	00	9089636.....	224	00-14	* 9134245.....	226	00-14
8053664.....	270		9089637.....	224	02	* 9134246.....	226	02
8053746.....	346	16	9089659.....	224	00	9143400.....	220	00-07
8053747.....	346	17		226	00	9143401.....	220	03
8053750.....	352	21	9089734.....	220	03	* 9145269.....	220	00-07
8054066.....	056	01	9092565.....	222		* 9145322.....	232	00-09
8054067.....	056	16	9093028.....	232			310	00-09
8054451.....	188	75	9093029.....	232	00-09		314	00-09
8054882.....	308	05		310	00-09		318	00-09
8055350.....	362	02		314	00-09	* 9145324.....	234	00-09
* 8055458.....	302	07		318	00-09		312	00-09

PARTS INDEX

PART NO.	PAGE	ITEM	PART NO.	PAGE	ITEM	PART NO.	PAGE	ITEM
* 9145324.....	316	00-09	957366.....	360	13A	9737352.....	184	23
	320	00-09		360	15A	9737368.....	292	23
9145787.....	236	02		360	35A	9737377.....	048	301
* 9148047.....	308		958393.....	374	17	9737868.....	180	37
* 9154037.....	216	00-07	958394.....	374	18		184	37
924327.....	374	24	958407.....	374	07	9738026.....	252	61
934333.....	028	23	960323.....	222	10	9738027.....	252	60
936010.....	374	28	962453.....	038	11	9738059.....	060	57
94-0632.....	020	09		040	34	9738060.....	060	54
94-0633.....	366	09	963227.....	264	03	9738223.....	262	23
	368	09		266	03	9738224.....	260	51
	370	06		268	03	9738271.....	282	41
	372	06		272	03	9738291.....	292	00
94-0678.....	366	07	963229.....	264	04	9738313.....	180	90
	368	07		266	04	9738324.....	282	40
	370	10		268	04	9738455.....	364A	20
94-2011.....	018	20		272	04	9738558.....	292	02
	026B	62	966993.....	030	23	9738682.....	308	21
	028	25		038	10	9738725.....	364A	01
	224	09		040	33	9738726.....	364A	02
94-2013.....	018	04		252	16	9738727.....	364A	15
	026A	58		254	28	9738793.....	356	50
94-2014.....	370	04		274	17		364B	35
	372	04		324	28	9738975.....	030	29
94-2026.....	364A	21		328	28		364B	38
94-2204.....	048	05	968488.....	340	00A	9739053.....	364A	15
94-2816.....	002	33	968489.....	340	02	9739155.....	258	00
94-2817.....	128	02	968490.....	340	03	9739482.....	362	12
	130	03	971489.....	036	86	9739709.....	036	85
942480.....	026A	19		038	05	9739831.....	362	25
950416.....	174	13		040	27	* 9740177.....	302	08
	176	13		040	39	9741133.....	350	40
954493.....	064	00A		040	45	9741857.....	174	14
957366.....	036	90A		042	66		176	14
	046	01A		044	74	9741883.....	174	15
	046	04A		362	04		176	15
	046	08A	9717542.....	196	03	9742276.....	056	31
	046	09A		198	03		058	31
	064	02A	9725460.....	038	00	9742277.....	056	32
	064	05A	9727636.....	086	29		058	32
	066	01A		088	29	9742884.....	360	32
	070	08A	9727638.....	086	28	9742905.....	358	02
	070	09A		088	28	9743153.....	356	44
	072	08A	9727822.....	238	32	9743157.....	356	49
	072	09A		238	39	* 9743595.....	060	57
	072	11A		240	32	* 9744934.....	026A	26
	072	12A		240	39	* 9745041.....	060	54
	074	01A	9728926.....	020	02	9800676.....	292	17
	074	17A	9729325.....	358	21	985706.....	374	29
	074	21A	9731330.....	022	04	985710.....	374	16
	074	25A	9732450.....	350	39	986910.....	038	06
	078	01A	973346.....	264	00A		040	28
	082	01A		266	00A		040	40
	084	01A		268	00A		040	46
	086	02A		272	00A		042	67
	088	02A	973347.....	264	02		044	75
	090	02A		266	02		362	05
	092	02A		268	02	986954.....	026A	29
	094	43A		272	02	989848.....	374	11
	096	01A	9734089.....	026A	26	989850.....	374	13
	096	28A	9735233.....	252	07	989858.....	374	01
	096	30A	9735310.....	292	01	989859.....	374	03
	096	31A	9735345.....	034	50	989860.....	374	04
	096	36A	9735346.....	034	49	991336.....	048	29
	238	22A	9735632.....	012	11	991337.....	048	12
	238	23A	9735916.....	350	58	991339.....	174	07
	240	22A		356	51		176	07
	240	23A		364A	31	991342.....	026B	110
	348	01A	9736384.....	082	26	991347.....	236	24
	360	12A	9736904.....	192	73	991718.....	034	43

PARTS INDEX

PART NO.	PAGE	ITEM	PART NO.	PAGE	ITEM	PART NO.	PAGE	ITEM
993043.....	374	102	A590912.....	362	19	J010820.....	140	106
A590103.....	156A	25		364A	09		142	106
A590105.....	308	22		364A	27		160	08
A590106.....	158	28	A590914.....	002	10		166	07
	180	99		030	03		294	18
	294	06		048	34	J010840.....	150	24
A590108.....	054	106		120A	31H	J010845.....	150	04
	056	34		120B	80H		292	18
	058	34		246	17	J011000.....	046	18
	118	13		250	14		062	01
	126	03		260	49	J011016.....	018	10
	180	38		332	14		256	09
	184	38		334	14		278	06
	192	77		336	14	J011018.....	028	12
	294	09		338	14	J011020.....	016	17
A590110.....	046	21	A590916.....	008	116		022	117
	114	36		008	139		046	16
	116	36		018	103		056	38
	118	07		028	02		058	38
	154	15		282	10		062	21
	156B	56		284	10		064	28
	180	49	A590918.....	204	142		066	28
	184	49		206	142		122	46
	358	13		208	142		124	65
A590112.....	204	33		210	142		144	09
	208	33		212	12		168	20
	364A	28		214	12		204	06
	366	05	A590920.....	002	19		206	06
	368	05		218A	10		208	06
A590114.....	120A	31G	A590922.....	216	107		210	06
	120B	80G		250	08	J011022.....	028	21
	190	65		332	08		192	69
A590116.....	008	140		334	08		292	12
	060	51	A741026.....	336	08	J011025.....	022	05
A590905.....	308	23		358	23		028	26
A590906.....	030	83	A763016.....	358	24		076	41
	048	09	A766063.....	260	52		076	44
	050	03	A810060.....	228	06		076	47
	120A	62		230	06		080	47
	160	12	A810065.....	224	06		120A	34
A590908.....	020	01C	A810070.....	220	02		174	105
	052	01D	A810100.....	236	26		176	105
	054	105	A810130.....	026A	04		184	82
	056	39	A810160.....	028	20		290A	14
	058	39	A810190.....	028	06B	J011030.....	022	02
	060	61	A811035.....	346	03		028	26
	122	50		352	03		034	51
	126	02	A811040.....	034	36		098	03
	190	58H		034	54		100	03
	292	05		350	52		102	03
	294	08	A811065.....	062	100C		168	03
	370	03		222	16		168	13
	372	03	A811085.....	032	17		168	18
A590910.....	114	35	* A811130.....	026A	04		168	30
	116	35	D910536.....	174	103		236	32
	118	64		176	103		290B	24
	124	64	D99055.....	374	09		294	28
	174	28	D99056.....	374	10	J011035.....	006	36
	176	28	J010612.....	280	34		056	24
	178	04	J010614.....	048	30F		056	45
	180	50		190	01B		058	45
	184	50	J010616.....	124	78	J011040.....	014	35
	190	58D	J010814.....	188	42	J011060.....	048	28
	192	70	J010816.....	076	01		064	12
	358	04		078	10	J011225.....	014	28
	358	12		154	11		038	02
	358	20		168	32	J011228.....	192	82
	362	27		258	05	J011230.....	218B	39
A590912.....	014	30	J010818.....	282	02	J011235.....	236	112
	146	11	J010820.....	138	106	J011240.....	026A	20

PARTS INDEX

PART NO.	PAGE	ITEM	PART NO.	PAGE	ITEM	PART NO.	PAGE	ITEM
J011240.....	030	07	J021030.....	138	104	J450620.....	116	09
J011250.....	238	35		140	104		118	23
	238	40		142	104		118	25
	240	35		160	30	J460310.....	154	19
	240	40		168	21	J460410.....	154	17
J011255.....	026A	61		180	01	J460412.....	136	19
	040	52		180	40		138	09
J011260.....	252	29		182	08	J460510.....	108	04
	274	12		184	08		108	52
	276	12		184	40		110	04
	360	29		186	40	J460516.....	112	21
J011265.....	252	62		188	08		148	35
	346	19		188	40		158	04
	350	57		190	54		162A	06
J011270.....	034	48		190	62	J460614.....	112	16
	038	15		282	05	J460616.....	114	06
	040	49	J021035.....	086	30		114	15
	252	32		088	30		114	20
	352	23	J021040.....	056	105		114	24
	356	61		058	105		114	28
J011275.....	030	30	J021045.....	056	30		116	06
	252	31	* J021055.....	058	30		116	15
	364B	39	J021085.....	290B	25		116	20
J020612.....	148	10		294	29		116	24
	156A	13	J021225.....	020	03		116	28
J020614.....	180	93	J021235.....	040	24		162A	11
J020616.....	156B	63		302	02	J460635.....	098	02
J020620.....	128	01		362	124		100	02
	130	02	J031025.....	180	09		102	02
	292	45		182	41		290A	09
J020625.....	292	41		184	09	* J670414.....	148	29
J020630.....	292	42		184	41	J680516.....	100	15
J020816.....	104	106		188	41		102	15
	106B	102		282	51	J680614.....	098	10
	154	31	J031030.....	184	01C		100	10
	156B	44		188	03		102	10
	158	29		190	57	J680625.....	098	09
	290B	26		258	01		100	09
	294	30		282	15		102	09
	304	06	J031230.....	188	10	J680645.....	168	45
J020820.....	082	32	J071035.....	194	14	J70782.....	018	19
	156A	20	J222010.....	146	08	J75481.....	216	05
	156B	50		006	01		248	04E
	160	24	J222012.....	184	83		248	23
	292	47		242	21		262	22D
	294	12	* J222014.....	244	21		262	46
J020825.....	054	101	J222016.....	018	105		322	04E
	120A	29		028	04		322	23
	360	33		146	03		326	04E
J020830.....	010	17		206	31		326	23
	118	10		210	31		376	00
J020840.....	304	10	J222018.....	006	02	J75482.....	256	06
J021020.....	008	11		204	146		278	37
	082	22		206	146		376	01
	082	28		208	146	J75581.....	280	29
	292	28		210	146		376	02
J021025.....	002	14		212	10	J781035.....	146	06
	012	12		214	10	J833030.....	004	01
	034	52	J250008.....	166	03	J850825.....	166	01
	174	35		166	19	J870820.....	166	17
	176	35	J251008.....	166	02	J900610.....	030	82
	186	01C		166	18	J900800.....	126	01
	188	89	J450412.....	134	19		292	03
	192	74		140	00K	J900802.....	292	04
	292	32	J450510.....	018	12	J900814.....	052	01C
J021030.....	012	03		148	03	J900816.....	118	12
	048	101	J450512.....	134	14		294	07
	132	104	J450514.....	148	17	J900820.....	370	02
	134	104	J450520.....	308	14		372	02
	136	104	J450620.....	114	09	J900830.....	020	01B

PARTS INDEX

PART NO.	PAGE	ITEM	PART NO.	PAGE	ITEM	PART NO.	PAGE	ITEM
J900835.....	358	14	J951020.....	260	19	M500605.....	048	08
J901000.....	358	19		262	19		048	30D
J901016.....	114	34		322	16		050	02C
	116	34		326	16		050	04
J901020.....	224	10	J951022.....	250	07		120A	61
J901025.....	358	11		332	07		160	11
	362	26		334	07	M500807.....	048	31
J901030.....	146	07		336	07		056	40
J901035.....	358	03	J952010.....	174	27		058	40
J901040.....	280	35		176	27		060	60
J901220.....	204	32		292	16		122	49
	208	32	J952012.....	054	04		148	09
J901225.....	242	19	J952014.....	120A	311		190	58G
J901230.....	364A	26		120B	801		292	06
J901240.....	014	29	M122271.....	216	105		358	15
J901265.....	362	18	M222004.....	002	21	M570010.....	118	06
J901270.....	364A	08		246	09	M660016.....	146	04
	364A	34		248	15	M669008.....	170	102
J901425.....	246	16		260	16		172	102
	260	48		262	16			
J901430.....	030	02		322	15			
J901435.....	002	55		326	15			
	030	01	M222005.....	260	17			
	244	19	M340616.....	048	15			
J901485.....	250	13	M340825.....	042	65			
	332	13	M341022.....	222	14			
	334	13	M341025.....	062	07			
	336	13	M341030.....	038	07			
	338	13		038	12			
J901632.....	008	117		040	29			
J901635.....	008	138		040	35			
	220	102		040	41			
J901640.....	028	01		040	47			
J931230.....	204	27		042	68			
	208	27		044	76			
J931640.....	224	116		362	06			
	226	116	M341036.....	034	37			
J931660.....	218A	12		034	58			
* J931670.....	206	27		036	88			
	210	27	M341045.....	084	09			
J931806.....	006	09	M341200.....	346	01			
J932045.....	002	18	M341228.....	026B	101			
J932055.....	218A	06		032	18			
J932203.....	002	28	M341240.....	030	25			
J932270.....	026B	129		252	18			
J932275.....	250	06		254	30			
	332	06		274	14			
	334	06		324	30			
	336	06		328	30			
J950010.....	014	25	M341850.....	026A	35			
	028	22C	M351018.....	224	14			
	118	03		226	14			
	118	63	M360614.....	008	14			
	124	63	M360616.....	294	05			
	180	51	* M430508.....	142	00H			
	184	51	M430530.....	158	10			
	190	58E	M430613.....	120A	60			
	192	71	M440616.....	174	38			
	358	10		176	38			
J950012.....	014	31	M470308.....	304	30			
	302	03	M470310.....	304	03			
	366	04	M470510.....	308	17			
	368	04	M492564.....	026B	113			
J950014.....	054	03		218B	43			
J951018.....	006	10		236	40			
	212	11		378A	01			
	214	11		380A	01			
J951020.....	002	22		382A	01			
	246	10	M500504.....	158	08			
	248	16		308	24			

日立建機株式会社

(平成 14 年 7 月 1 日現在)

本社	東京都文京区後楽 2丁目5-1 (住友不動産飯田橋ファーストビル8階)	〒112-8563 (03)3830-8000(代)																																																																																																																																																																																																																																																																									
北海道支店	北海道札幌市西区琴似 4条 1-1-15	〒063-0814 (011)644-2480																																																																																																																																																																																																																																																																									
札幌支店	北海道札幌市西区琴似 4条 1-1-15	〒063-0814 (011)644-2171																																																																																																																																																																																																																																																																									
倶知安営業所	北海道虻田町倶知安町字比羅夫 60-1	〒044-0077 (0136)22-4896																																																																																																																																																																																																																																																																									
札幌南支店	北海道北広島市大曲工業団地 6丁目1-10	〒061-1274 (011)377-6660																																																																																																																																																																																																																																																																									
道央支店	北海道砂川市東 1条北 22丁目1-1	〒073-0151 (0125)53-3136(代)																																																																																																																																																																																																																																																																									
留萌営業所	北海道留萌市大和田 1丁目	〒077-0012 (0164)43-3877																																																																																																																																																																																																																																																																									
岩見沢営業所	北海道岩見沢市志文町 355-5	〒068-0004 (0126)24-8558																																																																																																																																																																																																																																																																									
旭川支店	北海道旭川市 3条 10-1-5	〒079-8413 (0166)48-2265																																																																																																																																																																																																																																																																									
名寄営業所	北海道名寄市徳田 289-18	〒096-0071 (0165)43-6121(代)																																																																																																																																																																																																																																																																									
稚内営業所	北海道稚内市はまなす 5丁目	〒097-0011 (0162)26-2046																																																																																																																																																																																																																																																																									
富良野営業所	北海道富良野市若松町 6-13	〒076-0032 (0167)22-1570																																																																																																																																																																																																																																																																									
北見支店	北海道北見市豊地 22-11	〒099-1587 (0157)36-4811																																																																																																																																																																																																																																																																									
帯広支店	北海道帯広市西 20条北 1-3-22	〒080-2460 (0155)33-2181(代)																																																																																																																																																																																																																																																																									
釧路営業所	北海道釧路市豊ヶ浦南 1-5-9	〒084-0913 (0154)51-8111(代)																																																																																																																																																																																																																																																																									
中標津営業所	北海道標津郡中標津町東 33条南 2-1-1	〒086-1033 (0153)27-0336																																																																																																																																																																																																																																																																									
苫小牧支店	北海道苫小牧市新開町 3-2-1	〒053-0052 (0144)55-1630(代)																																																																																																																																																																																																																																																																									
釧路内営業所	北海道釧路市釧路内町駒場 6-35	〒056-0027 (0146)42-2263																																																																																																																																																																																																																																																																									
室蘭営業所	北海道室蘭市本輪西町 1-2-21	〒050-0065 (0143)55-6186																																																																																																																																																																																																																																																																									
函館支店	北海道上磯町上磯町七重浜 5-5-23	〒049-0111 (0138)49-0505																																																																																																																																																																																																																																																																									
八雲営業所	北海道山越郡八雲町浜松 154	〒049-3124 (0137)62-2708																																																																																																																																																																																																																																																																									
東北支社	宮城県多賀城市月 2-3-1	〒985-0843 (022)365-4141																																																																																																																																																																																																																																																																									
奥羽支店	青森県青森市大字三内丸山 393-285	〒038-0031 (017)761-6116(代)																																																																																																																																																																																																																																																																									
青森営業所	青森県青森市大字三内丸山 393-285	〒038-0031 (017)761-6116(代)																																																																																																																																																																																																																																																																									
弘前営業所	青森県弘前市大字大塚内 1-7	〒036-8076 (017)262-1801(代)																																																																																																																																																																																																																																																																									
十和田営業所	青森県十和田市大字洞内市戸野 144-261	〒034-0107 (0176)23-7361(代)																																																																																																																																																																																																																																																																									
八戸営業所	青森県八戸市大字市川町字長七谷池 2-692	〒031-0804 (0178)44-5010(代)																																																																																																																																																																																																																																																																									
むつ営業所	青森県むつ市大字名部字上川 32-382	〒035-0021 (0175)23-4461(代)																																																																																																																																																																																																																																																																									
秋田営業所	秋田県秋田市御所野湯 3-1-4	〒010-1415 (018)826-0755(代)																																																																																																																																																																																																																																																																									
本荘営業所	秋田県本荘市本荘字堂谷地 204-1	〒015-0041 (0184)224-2811(代)																																																																																																																																																																																																																																																																									
岩手支店	岩手県紫波郡矢巾町流連町 3南-2-7-11	〒020-0891 (019)638-8511(代)																																																																																																																																																																																																																																																																									
宮古営業所	岩手県宮古市藤原 1-2-7	〒027-0048 (0193)63-7441(代)																																																																																																																																																																																																																																																																									
前沢営業所	岩手県胆沢郡前沢町照井館 1-31	〒029-4205 (0197)41-3372																																																																																																																																																																																																																																																																									
大船渡営業所	岩手県大船渡市猪川町 1-2-1	〒022-0004 (0192)27-4438																																																																																																																																																																																																																																																																									
北上営業所	岩手県北上市通達センター 19-91	〒024-0014 (0197)71-1925																																																																																																																																																																																																																																																																									
南東北支店	宮城県多賀城市月 2-3-1	〒985-0843 (022)364-6131(代)																																																																																																																																																																																																																																																																									
山形営業所	山形県東根市大字若木字七窪 5581-2	〒999-3737 (023)748-1611(代)																																																																																																																																																																																																																																																																									
庄内営業所	山形県酒田市大字広野大字日塚 1	〒998-0125 (023)942-2805(代)																																																																																																																																																																																																																																																																									
米沢営業所	山形県米沢市大字田町 909-9	〒992-0011 (0238)37-2691(代)																																																																																																																																																																																																																																																																									
仙台営業所	宮城県多賀城市月 2-3-1	〒985-0843 (022)364-6131(代)																																																																																																																																																																																																																																																																									
仙台支店	宮城県古川市沢田字舞台 98-1	〒989-6232 (022)928-4300(代)																																																																																																																																																																																																																																																																									
石巻営業所	宮城県石巻市藤原町能又字道の前 326-3	〒986-1111 (0225)75-2306(代)																																																																																																																																																																																																																																																																									
仙南営業所	宮城県柴田郡大河原町字南 163-3	〒989-1224 (0224)53-1711(代)																																																																																																																																																																																																																																																																									
仙山営業所	福島県郡山市字湯湯 51	〒963-8824 (024)944-8950(代)																																																																																																																																																																																																																																																																									
いわき営業所	福島県いわき市小浜大字原野中 88-1	〒971-8111 (0246)53-3361(代)																																																																																																																																																																																																																																																																									
原町営業所	福島県原町市大字北原字東原 208-1	〒975-0021 (0244)23-3864(代)																																																																																																																																																																																																																																																																									
会津営業所	福島県会津若木市インナー西 56-1 (会津アピオ内)	〒965-0059 (0242)22-2011(代)																																																																																																																																																																																																																																																																									
関東支社	埼玉県草加市弁天 5-33-25	〒340-0004 (0489)35-2111																																																																																																																																																																																																																																																																									
茨城支店	茨城県那珂郡那珂町大字向山字笠松 1269-1	〒311-0102 (029)295-2311(代)																																																																																																																																																																																																																																																																									
日立営業所	茨城県日立市浦川本町 5-13-16	〒317-0051 (0294)24-7514(代)																																																																																																																																																																																																																																																																									
鹿嶋営業所	茨城県鹿嶋市大字鹿嶋 1879-135	〒314-0022 (0299)83-9281																																																																																																																																																																																																																																																																									
つくば営業所	茨城県つくば市緑ヶ原 4-12	〒300-2646 (0298)47-5432(代)																																																																																																																																																																																																																																																																									
栃木支店	栃木県下都賀郡石橋町大字下石橋字花林 573 (石橋第3工業団地)	〒329-0512 (0285)53-0815(代)																																																																																																																																																																																																																																																																									
佐野営業所	栃木県佐野市堀米町 3225	〒327-0843 (027)263-8511(代)																																																																																																																																																																																																																																																																									
群馬支店	群馬県前橋市天川(大島町) 1202-2	〒379-2154 (0273)63-8511(代)																																																																																																																																																																																																																																																																									
伊勢崎営業所	群馬県伊勢崎市飯島町 512-2	〒372-0854 (0270)32-1221																																																																																																																																																																																																																																																																									
太田営業所	群馬県太田市藤原町 913-19	〒373-0034 (0276)31-5641(代)																																																																																																																																																																																																																																																																									
前橋支店	群馬県勢多郡栗山町大字時沢 2803	〒371-0104 (027)288-2000																																																																																																																																																																																																																																																																									
新潟支店	新潟県新潟市大字川口字 579-7	〒956-0015 (025)023-6070(代)																																																																																																																																																																																																																																																																									
下越営業所	新潟県北蒲原郡中条町大字船戸山ノ下 652-1	〒959-2675 (0254)44-6181(代)																																																																																																																																																																																																																																																																									
長岡営業所	新潟県長岡市高見町大字湯 3008-3	〒940-0004 (0258)224-8121(代)																																																																																																																																																																																																																																																																									
魚沼営業所	新潟県魚沼郡小国町大字金野 1293	〒946-0037 (0257)92-8141(代)																																																																																																																																																																																																																																																																									
上越営業所	新潟県上越市大字栗井馬ノ口 99-3	〒942-0013 (0255)43-3583(代)																																																																																																																																																																																																																																																																									
長野支店	長野県長野市大字大町 1053-10	〒381-0004 (0262)295-3000(代)																																																																																																																																																																																																																																																																									
佐久営業所	長野県佐久市大字 3421-47	〒385-0051 (0267)62-7212(代)																																																																																																																																																																																																																																																																									
上田営業所	長野県上田市大字築地字田舎ノ内 148-1	〒386-1107 (0268)27-9666(代)																																																																																																																																																																																																																																																																									
松本営業所	長野県塩尻市広丘聖王 2146-38	〒399-0705 (0263)52-7720(代)																																																																																																																																																																																																																																																																									
飯田営業所	長野県飯田市上郷別府 3338 (飯伊自動車南内)	〒395-0003 (0265)22-3167(代)																																																																																																																																																																																																																																																																									
大町営業所	長野県大町市大字平 7791-17	〒398-0001 (0261)22-8090(代)																																																																																																																																																																																																																																																																									
諏訪営業所	長野県茅野市横内 5街区 1-1-2	〒391-0001 (0266)82-7230																																																																																																																																																																																																																																																																									
東京支店	東京都江東区亀戸 9-7-10	〒136-0071 (03)3682-8624(代)																																																																																																																																																																																																																																																																									
城東営業所	埼玉県草加市弁天 5-33-25	〒340-0004 (0489)35-7341																																																																																																																																																																																																																																																																									
東京西営業所	神奈川県川崎市高津区下野毛 1-7-12	〒213-0006 (044)811-3011																																																																																																																																																																																																																																																																									
西関東支店	神奈川県相模原市淵野辺 2-5-8	〒229-0006 (042)752-9211(代)																																																																																																																																																																																																																																																																									
相模営業所	神奈川県相模原市淵野辺 2-5-8	〒229-0006 (042)752-9211(代)																																																																																																																																																																																																																																																																									
厚木営業所	神奈川県厚木市長谷 6-38	〒243-0036 (046)247-9151(代)																																																																																																																																																																																																																																																																									
横浜営業所	神奈川県横浜市都筑区川向町 109	〒224-0044 (045)472-4504(代)																																																																																																																																																																																																																																																																									
横浜南営業所	神奈川県横浜市南区幸浦 2-16-3	〒236-0003 (045)785-7790																																																																																																																																																																																																																																																																									
多摩営業所	東京都西多摩郡瑞穂町南平 1-6-7	〒190-1224 (0425)57-2231(代)																																																																																																																																																																																																																																																																									
埼玉支店	埼玉県さいたま市吉野町 1-39-1	〒330-0031 (048)665-2555(代)																																																																																																																																																																																																																																																																									
埼玉北支店	埼玉県深谷市上野台 1351-1	〒366-0801 (048)571-9255(代)																																																																																																																																																																																																																																																																									
草加営業所	埼玉県草加市弁天 5-33-25	〒340-0004 (0489)35-1522(代)																																																																																																																																																																																																																																																																									
川越営業所	埼玉県狭山市青柳 1626-2	〒350-1301 (042)969-6805(代)																																																																																																																																																																																																																																																																									
秩父営業所	埼玉県秩父市大字大野原字滝沢 80-1	〒368-0005 (0494)25-6103																																																																																																																																																																																																																																																																									
千葉支店	千葉県千葉市若葉区野呂町 633	〒265-0053 (043)228-1211(代)																																																																																																																																																																																																																																																																									
柏営業所	千葉県東葛飾郡沼南町堀崎 1311-4	〒277-0923 (047)91-6310(代)																																																																																																																																																																																																																																																																									
成田営業所	千葉県香取郡多古町喜多 300-18	〒289-2232 (0479)72-5770(代)																																																																																																																																																																																																																																																																									
千葉南営業所	千葉県水戸市真里 1765-1	〒292-0212 (0438)53-3880(代)																																																																																																																																																																																																																																																																									
茂原営業所	千葉県茂原市六ツ野 1850	〒297-0012 (0475)26-3531																																																																																																																																																																																																																																																																									
中部支社	愛知県名古屋市中川区山王 1-601	〒454-0011 (052)332-6109																																																																																																																																																																																																																																																																									
東海支店	愛知県東海市東海町 1-2-1	〒476-0015 (052)603-1503																																																																																																																																																																																																																																																																									
名古屋中央営業所	愛知県名古屋市中川区山王 1-601	〒454-0011 (052)332-6101																																																																																																																																																																																																																																																																									
春日井営業所	愛知県春日井市大手町西町 3-21-8	〒486-0806 (0568)83-8661(代)																																																																																																																																																																																																																																																																									
三河営業所	愛知県岡崎市合敷町宇屋下 1-1	〒444-0232 (0564)43-8551(代)																																																																																																																																																																																																																																																																									
松阪営業所	三重県一志郡三寶町菅原字花屋 823-3	〒515-2112 (0598)65-5105(代)																																																																																																																																																																																																																																																																									
四日市営業所	三重県三重郡川越町大字南福福 958	〒510-8124 (0593)63-0911(代)																																																																																																																																																																																																																																																																									
静岡支店	静岡県浜北市永島 806	〒434-0013 (053)587-4411(代)																																																																																																																																																																																																																																																																									
富士営業所	静岡県富士市中野 407-1	〒417-0809 (0545)35-0198(代)																																																																																																																																																																																																																																																																									
伊豆営業所	静岡県伊豆市大仁町御門 51-1	〒410-2316 (0558)76-0860																																																																																																																																																																																																																																																																									
藤枝営業所	静岡県藤枝市築地 1-4-1	〒426-0031 (054)646-2400																																																																																																																																																																																																																																																																									
岐阜支店	岐阜県各務原市須賀町 2丁目 605番地	〒509-0108 (0598)56-5105(代)																																																																																																																																																																																																																																																																									
高山営業所	岐阜県高山市新宮町 830-1	〒506-0035 (0593)63-0911(代)		東上営業所	岐阜県郡上郡大和町徳永 368-1	〒501-4607 (0598)55-0096		郡上営業所	岐阜県郡上郡大井町雀子ヶ根 2087-220	〒509-7201 (0583)70-9155(代)		北陸支店	富山県射水郡大島町小島 501	〒939-0274 (0766)52-4661(代)		富山中央営業所	富山県魚津市三ヶ 281-1	〒937-0857 (0765)24-5400(代)		魚津営業所	富山県魚津市安業寺 261-1	〒939-8177 (0764)29-6330(代)		金沢営業所	石川県能美郡寺井町字葉生 100	〒923-1101 (0761)58-5588		能登営業所	石川県鳳至郡穴水町字川島ア 17番	〒927-0027 (0768)52-1237		福井営業所	福井県福井市市所町 19-4	〒918-8115 (0776)93-2666		関西支社	京都府乙訓郡大山崎町大字山崎小字岸畑 22	〒618-8511 (075)956-2111		近畿支店	大阪府大東市新田北町 5-25	〒574-0052 (072)873-5461(代)		大阪北営業所	大阪府茨木市西豊川町 18-7	〒567-0058 (0726)41-9311		大阪南営業所	大阪府大阪市港区淡路 5-6-6	〒552-0001 (06)6581-8051		大阪東営業所	大阪府大東市新田北町 5-25	〒574-0052 (072)873-5461(代)		大阪南営業所	大阪府堺市穴吹 117-1	〒599-8266 (072)272-1230(代)		奈良営業所	奈良県奈良市今市町 40-1	〒630-8444 (0742)62-4981		大淀営業所	奈良県吉野郡大淀町大字土庄 332	〒638-0811 (0747)52-9551		和歌山営業所	和歌山県和歌山市大垣内字湯 622-2	〒649-6272 (073)465-3288		田辺営業所	和歌山県田辺市新庄町 496-1 (明光サービス城内)	〒646-0011 (079)295-1251		山陽支店	兵庫県加古川市平岡町一色字上池 649-1	〒675-0115 (0794)37-6151(代)		神戸営業所	兵庫県神戸市中央区磯上町 3-2-30	〒651-0086 (079)251-3301(代)		伊丹営業所	兵庫県伊丹市鴻池池字北浦 9-1	〒664-0006 (0727)70-2201(代)		姫路営業所	兵庫県姫路市麩屋町下野田 478番地	〒672-8044 (0792)334-9871(代)		加古川営業所	兵庫県加古川市平岡町一色字上池 649-1	〒675-0115 (0794)37-6151(代)		岡山営業所	岡山県倉敷市松島 1109	〒701-0114 (0864)62-0815(代)		岡山支店	岡山県備前市香登 97-1	〒705-0011 (0869)66-8650(代)		北關西支店	京都府乙訓郡大山崎町大字山崎小字岸畑 22	〒618-8511 (075)956-3171		京都営業所	京都府乙訓郡大山崎町大字山崎小字岸畑 22	〒618-8511 (075)956-3171		福知山営業所	京都府福知山市長門字小字宿 81-27	〒620-0846 (0773)27-4172		但馬営業所	兵庫県朝来郡和田山町林垣 925-5 (但馬重機(株)内)	〒669-5231		滋賀営業所	滋賀県野洲郡野洲町大字字 2573	〒520-2323 (0775)86-2875(代)		滋賀支店	滋賀県浜北市西上坂町 346	〒526-0080 (0749)63-0831(代)		鳥取営業所	鳥取県鳥取市千代水 3-36	〒680-0911 (0857)31-5852		四国支店	香川県高松市郷東町字乾新開 796-171	〒761-8031 (087)881-8881		高松営業所	香川県高松市郷東町字乾新開 796-171	〒761-8031 (087)881-8881		善通寺営業所	香川県善通寺市山崎町 1013番地	〒765-0071 (087)62-1285		徳島営業所	徳島県板野郡藍住町奥野市長江口 75-5	〒771-1201 (0896)22-1190		池田営業所	徳島県三好郡三好町大字足代字滝の下 106-1	〒771-2502 (0883)79-3960		松山営業所	愛媛県松山市須賀町 6-1	〒791-8052 (089)853-2340		西条営業所	愛媛県西条市飯岡 1393-1	〒793-0010 (085)275-8405		宇和島営業所	愛媛県宇和島市保田甲 984-1	〒798-0077 (0895)27-0828		南国営業所	高知県南国市三和野平 2丁目 1638-13	〒783-0087 (088)865-3020		中村営業所	高知県中村市国見 788-1	〒787-0667 (0880)37-3515		西日本支社	福岡県粕屋郡新宮町緑ヶ浜 2-1-1	〒811-0119 (092)962-2635(代)		国支店	広島県佐伯郡大野町上の浜 2-2-1	〒739-0432 (0829)55-2530(代)		広島営業所	広島県佐伯郡大野町上の浜 2-2-1	〒739-0432 (0829)55-2530(代)		福山営業所	広島県福山市曙町 6-12-10	〒721-0952 (0849)54-6112(代)		山口営業所	山口県吉敷郡小郡町若草町 1-2	〒754-0024 (0839)72-2820(代)		下松営業所	山口県下松市葉山 1-819-16	〒744-0061 (0823)46-3855(代)		島根営業所	島根県八束郡東出雲町大字揖屋町 2142-1	〒699-0101 (0852)52-5560(代)		浜田営業所	島根県浜田市黒川町 208-1 (オフィス長谷川)	〒697-0024 (0852)23-1224		福岡支店	福岡県小郡市上岩田字西野口 1142-1	〒838-0121 (0942)23-8020(代)		福岡営業所	福岡県小郡市上岩田字西野口 1142-1	〒838-0121 (0942)23-8020(代)		大牟田営業所	福岡県大牟田市大字白銀字鶴田 291	〒837-0912 (0944)58-0495(代)		福岡東営業所	福岡県粕屋郡新宮町緑ヶ浜 2-1-1	〒811-0119 (092)962-2635(代)		福岡西営業所	福岡県福岡市西区元浜 1-16-4	〒819-0166 (092)806-5334(代)		北九州支店	福岡県北九州市小倉北区西港町 91-2	〒803-0801 (093)581-1601(代)		下関営業所	山口県下関市石原 91-1	〒751-0886 (0832)56-5661(代)		西九州支店	佐賀県多久市東多久町大字別府 4982-3	〒846-0012 (0952)76-5033(代)		佐賀営業所	佐賀県多久市東多久町大字別府 4982-3	〒846-0012 (0952)76-5033(代)		長崎営業所	長崎県諫早市津久野 5-98	〒854-0065 (0957)26-4411(代)		佐世保営業所	長崎県北松浦郡吉井町立石免字黒岩 186-2	〒858-0904 (0956)47-2110(代)		佐賀支店	熊本県菊池郡大津町大字形字水中水迫 3643	〒869-1236 (096)293-1717(代)		熊本営業所	熊本県菊池郡大津町大字形字水中水迫 3643	〒869-1236 (096)293-1717(代)		八代営業所	熊本県八代市田町西 607-1	〒869-4616 (096)539-0670(代)		大分営業所	大分県大分市大字中戸次字垣迫 5166-2	〒879-7761 (097)597-1288(代)		中津営業所	大分県中津市大字榎野字竹ノ内 176-1	〒879-0103 (0979)32-4752(代)	
東上営業所	岐阜県郡上郡大和町徳永 368-1	〒501-4607 (0598)55-0096																																																																																																																																																																																																																																																																									
郡上営業所	岐阜県郡上郡大井町雀子ヶ根 2087-220	〒509-7201 (0583)70-9155(代)																																																																																																																																																																																																																																																																									
北陸支店	富山県射水郡大島町小島 501	〒939-0274 (0766)52-4661(代)																																																																																																																																																																																																																																																																									
富山中央営業所	富山県魚津市三ヶ 281-1	〒937-0857 (0765)24-5400(代)																																																																																																																																																																																																																																																																									
魚津営業所	富山県魚津市安業寺 261-1	〒939-8177 (0764)29-6330(代)																																																																																																																																																																																																																																																																									
金沢営業所	石川県能美郡寺井町字葉生 100	〒923-1101 (0761)58-5588																																																																																																																																																																																																																																																																									
能登営業所	石川県鳳至郡穴水町字川島ア 17番	〒927-0027 (0768)52-1237																																																																																																																																																																																																																																																																									
福井営業所	福井県福井市市所町 19-4	〒918-8115 (0776)93-2666																																																																																																																																																																																																																																																																									
関西支社	京都府乙訓郡大山崎町大字山崎小字岸畑 22	〒618-8511 (075)956-2111																																																																																																																																																																																																																																																																									
近畿支店	大阪府大東市新田北町 5-25	〒574-0052 (072)873-5461(代)																																																																																																																																																																																																																																																																									
大阪北営業所	大阪府茨木市西豊川町 18-7	〒567-0058 (0726)41-9311																																																																																																																																																																																																																																																																									
大阪南営業所	大阪府大阪市港区淡路 5-6-6	〒552-0001 (06)6581-8051																																																																																																																																																																																																																																																																									
大阪東営業所	大阪府大東市新田北町 5-25	〒574-0052 (072)873-5461(代)																																																																																																																																																																																																																																																																									
大阪南営業所	大阪府堺市穴吹 117-1	〒599-8266 (072)272-1230(代)																																																																																																																																																																																																																																																																									
奈良営業所	奈良県奈良市今市町 40-1	〒630-8444 (0742)62-4981																																																																																																																																																																																																																																																																									
大淀営業所	奈良県吉野郡大淀町大字土庄 332	〒638-0811 (0747)52-9551																																																																																																																																																																																																																																																																									
和歌山営業所	和歌山県和歌山市大垣内字湯 622-2	〒649-6272 (073)465-3288																																																																																																																																																																																																																																																																									
田辺営業所	和歌山県田辺市新庄町 496-1 (明光サービス城内)	〒646-0011 (079)295-1251																																																																																																																																																																																																																																																																									
山陽支店	兵庫県加古川市平岡町一色字上池 649-1	〒675-0115 (0794)37-6151(代)																																																																																																																																																																																																																																																																									
神戸営業所	兵庫県神戸市中央区磯上町 3-2-30	〒651-0086 (079)251-3301(代)																																																																																																																																																																																																																																																																									
伊丹営業所	兵庫県伊丹市鴻池池字北浦 9-1	〒664-0006 (0727)70-2201(代)																																																																																																																																																																																																																																																																									
姫路営業所	兵庫県姫路市麩屋町下野田 478番地	〒672-8044 (0792)334-9871(代)																																																																																																																																																																																																																																																																									
加古川営業所	兵庫県加古川市平岡町一色字上池 649-1	〒675-0115 (0794)37-6151(代)																																																																																																																																																																																																																																																																									
岡山営業所	岡山県倉敷市松島 1109	〒701-0114 (0864)62-0815(代)																																																																																																																																																																																																																																																																									
岡山支店	岡山県備前市香登 97-1	〒705-0011 (0869)66-8650(代)																																																																																																																																																																																																																																																																									
北關西支店	京都府乙訓郡大山崎町大字山崎小字岸畑 22	〒618-8511 (075)956-3171																																																																																																																																																																																																																																																																									
京都営業所	京都府乙訓郡大山崎町大字山崎小字岸畑 22	〒618-8511 (075)956-3171																																																																																																																																																																																																																																																																									
福知山営業所	京都府福知山市長門字小字宿 81-27	〒620-0846 (0773)27-4172																																																																																																																																																																																																																																																																									
但馬営業所	兵庫県朝来郡和田山町林垣 925-5 (但馬重機(株)内)	〒669-5231																																																																																																																																																																																																																																																																									
滋賀営業所	滋賀県野洲郡野洲町大字字 2573	〒520-2323 (0775)86-2875(代)																																																																																																																																																																																																																																																																									
滋賀支店	滋賀県浜北市西上坂町 346	〒526-0080 (0749)63-0831(代)																																																																																																																																																																																																																																																																									
鳥取営業所	鳥取県鳥取市千代水 3-36	〒680-0911 (0857)31-5852																																																																																																																																																																																																																																																																									
四国支店	香川県高松市郷東町字乾新開 796-171	〒761-8031 (087)881-8881																																																																																																																																																																																																																																																																									
高松営業所	香川県高松市郷東町字乾新開 796-171	〒761-8031 (087)881-8881																																																																																																																																																																																																																																																																									
善通寺営業所	香川県善通寺市山崎町 1013番地	〒765-0071 (087)62-1285																																																																																																																																																																																																																																																																									
徳島営業所	徳島県板野郡藍住町奥野市長江口 75-5	〒771-1201 (0896)22-1190																																																																																																																																																																																																																																																																									
池田営業所	徳島県三好郡三好町大字足代字滝の下 106-1	〒771-2502 (0883)79-3960																																																																																																																																																																																																																																																																									
松山営業所	愛媛県松山市須賀町 6-1	〒791-8052 (089)853-2340																																																																																																																																																																																																																																																																									
西条営業所	愛媛県西条市飯岡 1393-1	〒793-0010 (085)275-8405																																																																																																																																																																																																																																																																									
宇和島営業所	愛媛県宇和島市保田甲 984-1	〒798-0077 (0895)27-0828																																																																																																																																																																																																																																																																									
南国営業所	高知県南国市三和野平 2丁目 1638-13	〒783-0087 (088)865-3020																																																																																																																																																																																																																																																																									
中村営業所	高知県中村市国見 788-1	〒787-0667 (0880)37-3515																																																																																																																																																																																																																																																																									
西日本支社	福岡県粕屋郡新宮町緑ヶ浜 2-1-1	〒811-0119 (092)962-2635(代)																																																																																																																																																																																																																																																																									
国支店	広島県佐伯郡大野町上の浜 2-2-1	〒739-0432 (0829)55-2530(代)																																																																																																																																																																																																																																																																									
広島営業所	広島県佐伯郡大野町上の浜 2-2-1	〒739-0432 (0829)55-2530(代)																																																																																																																																																																																																																																																																									
福山営業所	広島県福山市曙町 6-12-10	〒721-0952 (0849)54-6112(代)																																																																																																																																																																																																																																																																									
山口営業所	山口県吉敷郡小郡町若草町 1-2	〒754-0024 (0839)72-2820(代)																																																																																																																																																																																																																																																																									
下松営業所	山口県下松市葉山 1-819-16	〒744-0061 (0823)46-3855(代)																																																																																																																																																																																																																																																																									
島根営業所	島根県八束郡東出雲町大字揖屋町 2142-1	〒699-0101 (0852)52-5560(代)																																																																																																																																																																																																																																																																									
浜田営業所	島根県浜田市黒川町 208-1 (オフィス長谷川)	〒697-0024 (0852)23-1224																																																																																																																																																																																																																																																																									
福岡支店	福岡県小郡市上岩田字西野口 1142-1	〒838-0121 (0942)23-8020(代)																																																																																																																																																																																																																																																																									
福岡営業所	福岡県小郡市上岩田字西野口 1142-1	〒838-0121 (0942)23-8020(代)																																																																																																																																																																																																																																																																									
大牟田営業所	福岡県大牟田市大字白銀字鶴田 291	〒837-0912 (0944)58-0495(代)																																																																																																																																																																																																																																																																									
福岡東営業所	福岡県粕屋郡新宮町緑ヶ浜 2-1-1	〒811-0119 (092)962-2635(代)																																																																																																																																																																																																																																																																									
福岡西営業所	福岡県福岡市西区元浜 1-16-4	〒819-0166 (092)806-5334(代)																																																																																																																																																																																																																																																																									
北九州支店	福岡県北九州市小倉北区西港町 91-2	〒803-0801 (093)581-1601(代)																																																																																																																																																																																																																																																																									
下関営業所	山口県下関市石原 91-1	〒751-0886 (0832)56-5661(代)																																																																																																																																																																																																																																																																									
西九州支店	佐賀県多久市東多久町大字別府 4982-3	〒846-0012 (0952)76-5033(代)																																																																																																																																																																																																																																																																									
佐賀営業所	佐賀県多久市東多久町大字別府 4982-3	〒846-0012 (0952)76-5033(代)																																																																																																																																																																																																																																																																									
長崎営業所	長崎県諫早市津久野 5-98	〒854-0065 (0957)26-4411(代)																																																																																																																																																																																																																																																																									
佐世保営業所	長崎県北松浦郡吉井町立石免字黒岩 186-2	〒858-0904 (0956)47-2110(代)																																																																																																																																																																																																																																																																									
佐賀支店	熊本県菊池郡大津町大字形字水中水迫 3643	〒869-1236 (096)293-1717(代)																																																																																																																																																																																																																																																																									
熊本営業所	熊本県菊池郡大津町大字形字水中水迫 3643	〒869-1236 (096)293-1717(代)																																																																																																																																																																																																																																																																									
八代営業所	熊本県八代市田町西 607-1	〒869-4616 (096)539-0670(代)																																																																																																																																																																																																																																																																									
大分営業所	大分県大分市大字中戸次字垣迫 5166-2	〒879-7761 (097)597-1288(代)																																																																																																																																																																																																																																																																									
中津営業所	大分県中津市大字榎野字竹ノ内 176-1	〒879-0103 (0979)32-4752(代)																																																																																																																																																																																																																																																																									

Hitachi Construction Machinery Co., Ltd.

PRINTED IN JAPAN (G) 1998. 12

KY-HI/MCL-G