

**SUPER PARTS  
WAREHOUSE**



**EARTHQUIP**  
AFFORDABLE HEAVY EQUIPMENT SOLUTIONS



**NZ's largest  
diesel parts  
range**

**NZ +649 414 5514    FJ +679 866 4053**  
**parts@earthquip.co.nz    www.earthquip.co.nz**

**HITACHI**  
**PARTS CATALOG**

**EX220-2**  
**EX220LC-2**  
**Excavator**





P15B-1-7

・364/P464

・H9/10/8

編 番

PART NO.

P15B-1-7

**PARTS CATALOG**

**パーツカタログ**

**EX220-2**

**EX220LC-2**

**Excavator**

適用号機 08001~  
Serial No.

**HITACHI**

メモ欄  
MEMORANDUM

下表を部品注文，機械管理等にご利用下さい。

Please utilize under-table for parts-order and maintenance of your machine, etc.

|                                |  |
|--------------------------------|--|
| 機 体 製 番<br>MACHINE Mfg. NO.    |  |
| エ ン ジ ン 形 式<br>ENGINE TYPE     |  |
| エ ン ジ ン 製 番<br>ENGINE Mfg. NO. |  |
|                                |  |
|                                |  |
|                                |  |





ま え が き

- ◎ このパーツカタログは、EX220-2 および EX220LC-2 油圧ショベルに使用している部品を掲載してあります。

該当ページ および 該当部品が、何れの機種に適用されるかの表示は、次のように表わします。

| 表示方法               | 表示例              | 適用機種      |
|--------------------|------------------|-----------|
| 名称の後に (スタンダードトラック) | ××× (スタンダードトラック) | EX220-2   |
| 名称の後に (LCトラック)     | ××× (LCトラック)     | EX220LC-2 |
| 名称のみ               | ×××              | 両機種共通     |

また、巻末に部品番号順索引を集録してあります。

部品番号順索引の中で、「\*」印のあるものは、新設部品を示します。

- ◎ このパーツカタログは、標準仕様機のほかに、海外の一部地域向けの機械についても掲載してあります。該当ページ および 該当部品が、何れの機械に適用されるかの表示は、次のように表わします。

名称の後に<STD>-----標準仕様機に適用します。

名称の後に<N. EUROPE>--北欧 (フィンランド, スウェーデン, ノルウェー) 向けの機械に適用します。

名称のみ-----全仕様機共通です。

- ◎ 当社では、製品の改良にたえず努力をしておりますので、パーツカタログに記載されていない変更が生じている場合があります。必要に応じて、この様な変更を盛り込んだ改訂版を出しておりますので、本機または、本パーツカタログに不明の点がございましたら、最寄りの支店または、営業所にご相談ください。
- ◎ 機械はブーム側を前、エンジン側を後、運転席側を左、その反対側を右、下部走行体は、走行モータ側を後といたします。
- ◎ エンジン部品は別冊「日野ディーゼルエンジン H06C-T パーツカタログ」をご参照ください。

### 1. 部品のご注文について

部品をご注文の際には、次の事項を最寄りの支店または、営業所へご連絡ください。

- |                 |             |                             |
|-----------------|-------------|-----------------------------|
| (1) 機械の型式       | [例] EX220-2 | } キャブ右下メインフレームの銘板に明示してあります。 |
| (2) 機械の製番       | 15B-08001   |                             |
| (3) 部品番号        | A810165     | } 本パーツカタログの該当部品             |
| (4) 部品名         | O-リング       |                             |
| (5) 数量          | 2           | ご注文される個数                    |
| (6) 送付先の住所および宛名 |             |                             |

### 2. パーツカタログの見方

符 号 : 部品構成図内の各部品に付けられた見出し番号です。

部 品 番 号 : 部品に付けられた固有番号です。数字のみ、あるいは英字と数字の混合で構成しています。

部 品 名 : 部品の名称です。

組立品を構成する部品は、部品名の前に「・」印を付け、組立品のつぎに続けて記載しています。さらに「・」印の部品が組立品の場合は、その構成部品に「・・」印が付けてあります。以下「・」を順次増やして組立品の構成部品であることを表わしています。

数 量 : 「1台分の個数」を示します。ただし、組立品の構成部品は、その組立品「1組分の個数」を示します。

- サービスコード : サービスコード欄に記載している各記号の意味は、次の通りです。
- W : その部品を取付ける為には、現地加工作業が必要ですので、当社にご相談ください。
  - H : その部品は精密部品として取扱っています。分解、修理は、当社にご用命ください。
  - D : 単品では交換できませんので、その部品の含まれる組部品で交換してください。
  - K : その部品がサービスパーツキットに含まれていることを示します。
  - R : 調整用シムなどのように使用する数量が号機毎に異なる事を示します。
  - S : 工場出荷時に組み込まれた部品でなく、修理、サービス用として供給する部品を示します。
  - Z : その部品はエンジン関連部品です。
  - OP : オプション部品であることを示します。標準機には付いておらず、特別注文により販売する部品です。
  - OS : オーバーサイズ部品を示します。
  - US : アンダーサイズ部品を示します。  
(OS、US はスタンダードサイズ部品の次の行に、続けて記載しています。)
  - # : このパーツカタログから、その部品の含まれている装置のリストのページに新しく記載した部品であることを示します。

- 適用号機 : その部品を使用している機械の「号機」を示します。[「号機」とは、機械の製番の「- (ハイフン)」以下の数字をいいます。]
- 適用号機欄上部には、部品全体に適用する「号機」を表示しています。
- 各部品毎に「号機」表示のないものは、適用号機欄上部の「号機」が適用号機になります。
- 各部品毎に「号機」表示のあるものは、部品毎の「号機」と適用号機欄上部の「号機」との両方を包含する「号機」が部品毎の適用号機となります。
- また、先頭に「D」の文字を表示しているものは、変更切替時期を年月で表わします。  
(例; D90/10-...1990年10月以降この部品を使用。)
- 先頭に「H」の文字を表示しているものは、機器の製造番号を表わします。機器の製造番号は、機器の銘板に刻印されており、本パーツカタログでは「号機」と区別するために「H」の文字を付けています。
- 先頭に「F」の文字を表示しているものは、フロントアタッチメントの「フロントNO.」を表わします。「フロントNo.」は、フロントアタッチメントの銘板に刻印されており、本パーツカタログでは「号機」と区別するために「F」の文字を付けています。

- 互換性 : 部品番号欄に記載している部品と代替部品欄に記載している部品との間で、互換性の生じる条件を示します。各記号の意味は次の通りです。
- I : その部品の代わりに、使用できる部品の部品番号と数量を、代替部品欄に示します。但し、代替部品欄に示す部品の代わりに、その部品を使用することはできません。
  - P : その部品は使用禁止になっています。代替部品欄に示す部品を使用してください。
  - T : 組合せで互換性があります。その部品の代わりに、代替部品欄に示す何点かの部品と組で使用してください。
  - Y : その部品と代替部品欄に示す部品は、無条件に互換性があることを示します。

- 代替部品 : 互換性欄の記号に対応して、代替に使用する部品の部品番号と数量を示します。

《注記》 : 部品をご注文の際、互換性欄に I、P、T、Y と記載されている場合、自動的に代替部品欄に示されている部品が供給されることがあります。



## FOREWORD

- ◎ This parts catalog shows the components of EX220-2 and EX220LC-2 Hydraulic Excavator. If a page where the parts of those machines are shown, the following indication is described on the top of the page.

<EXAMPLE>

| INDICATION        | APPLICABLE MODEL |
|-------------------|------------------|
| .....(STD. TRACK) | EX220-2          |
| .....(LC TRACK)   | EX220LC-2        |

The numerical parts No. index is provided at the end of this parts catalog. In the parts index, a part No. with "\*" mark shows a newly added part on the parts catalog.

- ◎ This parts catalog includes parts information for both standard and regional specification models.

Please refer to the identification note given in < > after the Group Name, or Part Name to distinguish between standard and regional parts information as shown below:

Group Name (or Part Name) plus <STD> : for Standard Specification Model  
 Group Name (or Part Name) plus <N.EUROPE>: for Northern European Specification models,  
 delivered to Finland, Sweden, and Norway  
 Group Name (or Part Name) plus no note : Applicable to all models

Example:

RADIO <N.EUROPE>----This part is for machines delivered to Finland, Sweden,  
 and Norway.

- ◎ This parts catalog contains the most recent information available at the time of printing, and the contents of the list are based on information in effect at that time and are subject to change without notice.

- ◎ The references in the parts catalog of "LEFT", "RIGHT", "FRONT" and "REAR" are identified as follows.

The driver's seat is positioned "LEFT" side, and the opposite side is "RIGHT".  
 The front-end attachments is at the "FRONT". The counterweight is attached at the "REAR".  
 For the undercarriage, the travel motor is at the "REAR", and the opposite is "FRONT".

- ◎ For the engine parts, please refer to the parts catalog of HINO diesel engine H06C-T issued separately.

### 1. HOW TO ORDER PARTS

When ordering parts, Please specify the following items as shown in the following example.

|                        |             |                                                                              |
|------------------------|-------------|------------------------------------------------------------------------------|
|                        | (EXAMPLE)   |                                                                              |
| (1) Model of Machine   | (EX220-2)   | }                                                                            |
| (2) Machine Serial No. | (15B-08001) |                                                                              |
|                        |             | Shown on NAME-PLATE provided on MAIN FRAME<br>on the lower right side of CAB |

|                                  |           |   |                |
|----------------------------------|-----------|---|----------------|
| (3) Part No.                     | (A810165) | } | Ordering Parts |
| (4) Part Name                    | (O-RING)  |   |                |
| (5) Q'ty                         | (2)       |   | Ordering Q'ty  |
| (6) Purchaser's Name and Address |           |   |                |

## 2. HOW TO USE THIS PARTS CATALOG

- ITEM           Item No. shows the reference No. on the machine illustration.
  
- PART NO.       Part No. consists of a letter of the alphabet and numerals, or numerals only.
  
- PART NAME     Components of an assembly part are shown with "." marks and are shown on the line, or lines, below the assembly part. Also, if the component with "." mark consists of further components part, these further components are shown by the marks "...".
  
- Q' TY          Q'ty shows the quantity used for one machine, however quantity of components shows the quantity for one assembly part.
  
- SERVICE CODE   Abbreviations in the column of service code have their own meaning as shown below.
  - W: The part with this abbreviation shows that the part requires some work on it before installing in the machine.
  - H: As the part with this abbreviation shows a precision part, please ask the authority for its repairing.
  - D: The part with this abbreviation is a component of an assembly and is not available independently. The assembly part containing this part should be orderd.
  - K: This means that the part is contained in the service parts kit.
  - R: The part with this abbreviation shows that the quantity of the part is changed depending upon the machine, such as an adjusting shim etcetera.
  - S: This part is specially provided as a service part, which was not provided in the machine before from shipping the factory.
  - Z: The part with this abbreviation related to the ENGINE.
- OP: Optional parts
- OS: Over-sized parts
- US: Under-sized parts
  - (NOTE: Part with abbreviation "OS" or "US" is described on the line below the standard-sized part.)
- #: The part with this mark is newly added on that page of the equipment.
  
- SERIAL No.     Applicable machine serial No. for the part is shown in this column. Further, above this column, the applicable serial No. is shown for all parts described on that page.
  - Take this serial No. if the part is not mentioned its own applicable serial No.



Take the serial No. which includes both of for the part and for all parts described on the page if the part is mentioned its own applicable serial No. If the abbreviation "D" is described as headed letter instead of the serial No. it means the produced date of the machine in which the parts are used. (EXSAMPLE: D90/10-.....produced on October 1990 and after) If the abbreviation "H" is described as headed letter, it means the serial No. of equipment such as PUMP, MOTOR, CONTROL VALVE and etcetera. If the abbreviation "F" is described as headed letter, it means the Front No. of front-end attachments such as BUCKET, BOOM, ARM and etcetera.

·ICA

ICA shows the interchangeability between the original and the improved parts. Abbreviations used in this column are as follows.

- I: Part No. in the column of "Replaceable part" can be used instead of this part but not vice versa.
- P: This must not be used for the machine. The part No. in the column "Replaceable part" should be used instead.
- T: Parts Nos. those in the column of "Replaceable part" can be used as an assembly instead of this part.
- Y: This part and the part in the column of "Replaceable part" are interchangeable with each other.

·REPLACEABLE PART

Interchangeable parts Nos. and their required quantity are shown in this column.

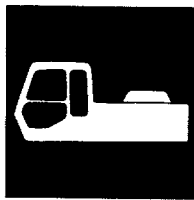
NOTE: If interchangeable improved parts are provided for the parts which you may order, the improved parts classified as "I", "P", "T" or "Y" may be supplied.



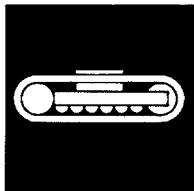


# 目次

## CONTENTS



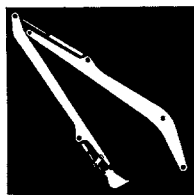
上部旋回体  
UPPERSTRUCTURE



下部走行体  
UNDERCARRIAGE



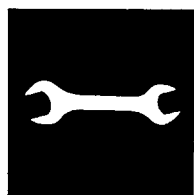
フロントアタッチメント  
FRONT-END ATTACHMENTS



スーパーロングフロント  
RIVER MAINTENANCE FRONT



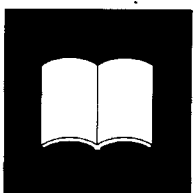
オプションパーツ  
OPTIONAL PARTS



工具及び予備品  
TOOLS AND SPARE PARTS



ネームプレート  
NAME-PLATE

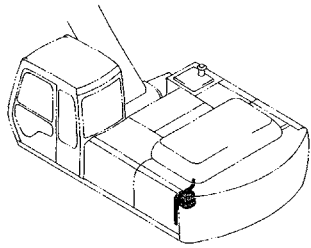
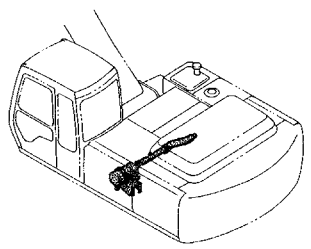

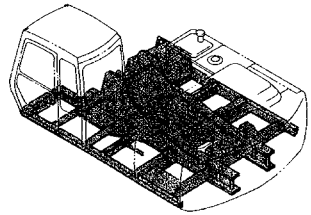
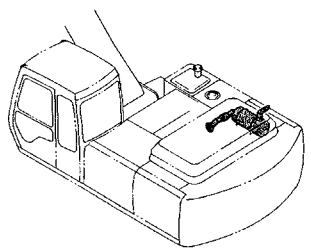
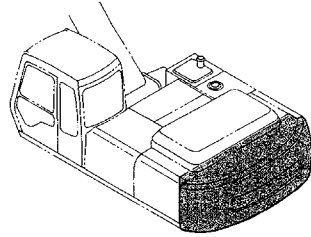
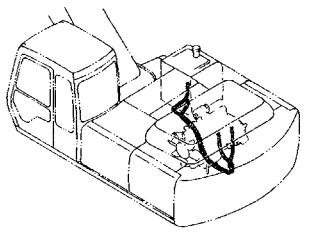
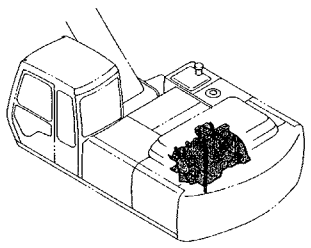
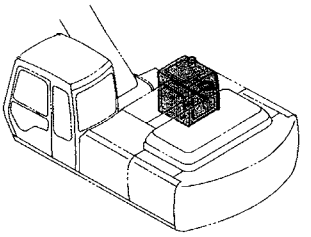
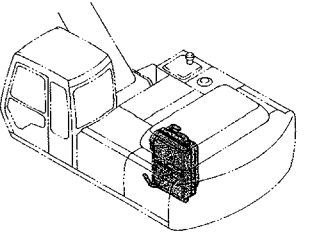
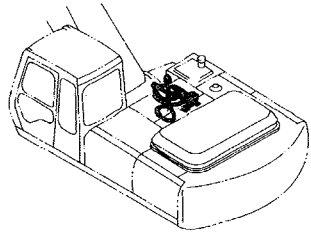


索引  
PARTS INDEX

# 目 次 CONTENTS

PB-217

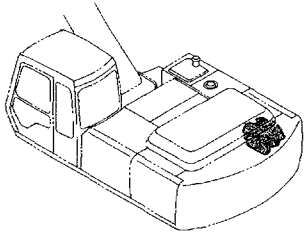
PB-A38

| 装置名称<br>GROUP NAME                                                                                                                                                                                                                                                                                                                     | ページ<br>PAGE |                                                                                                                                               |
|----------------------------------------------------------------------------------------------------------------------------------------------------------------------------------------------------------------------------------------------------------------------------------------------------------------------------------------|-------------|-----------------------------------------------------------------------------------------------------------------------------------------------|
| 適用号機<br>SERIAL NO. <div style="border: 1px dashed black; width: 150px; height: 100px; margin: 10px auto;"></div>                                                                                                                                                                                                                       |             | リザーブタンク ..... 009<br>RESERVE TANK<br>                      |
|                                                                                                                                                                                                                                                                                                                                        |             | エアクリーナ ..... 011<br>AIR CLEANER<br>                        |
| <div style="display: flex; align-items: center; justify-content: center;"> <div style="background-color: black; color: white; padding: 5px; margin-right: 10px;">                         上部旋回体<br/>UPPERSTRUCTURE                     </div>  </div> |             |                                                                                                                                               |
| フレーム ..... 001<br>FRAME<br>                                                                                                                                                                                                                          |             | マフラー ..... 013<br>MUFFLER<br>                             |
| カウンタウェイト ..... 003<br>COUNTERWEIGHT<br>                                                                                                                                                                                                             |             | 燃料配管 ..... 015<br>FUEL PIPINGS<br>                       |
| エンジン ..... 005<br>ENGINE<br>                                                                                                                                                                                                                        |             | 燃料タンク ..... 017<br>FUEL TANK<br>                         |
| ラジエータ ..... 007<br>RADIATOR<br>                                                                                                                                                                                                                     |             | 燃料給油ポンプ (オプション) ..... 019<br>FUEL FEED PUMP (OPTION)<br> |

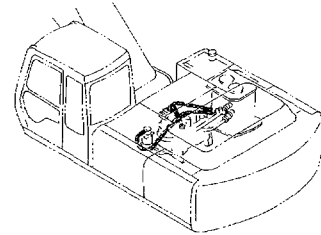


# 目 次 CONTENTS

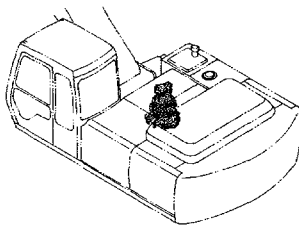
ポンプ装置 ..... 021  
PUMP DEVICE



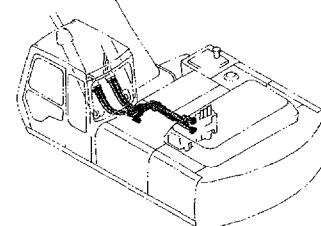
オイルクーラ配管 (4) ..... 033  
OIL COOLER PIPINGS (4)



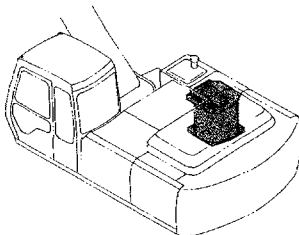
旋回装置 ..... 023  
SWING DEVICE



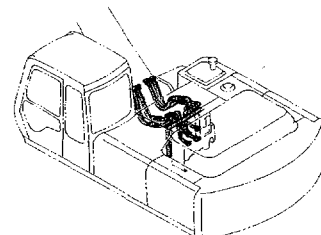
メイン配管 (1) ..... 035  
MAIN PIPINGS (1)



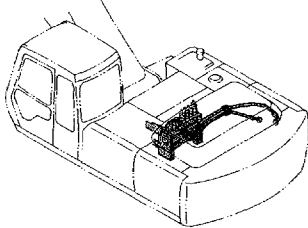
オイルタンク ..... 025  
OIL TANK



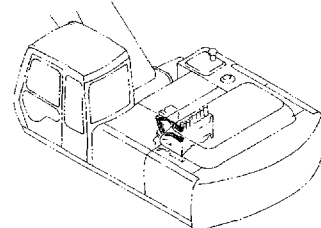
メイン配管 (2) ..... 037  
MAIN PIPINGS (2)



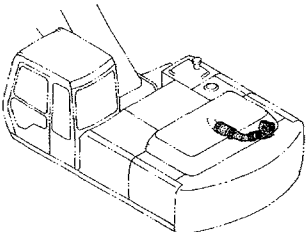
オイルクーラ配管 (1) ..... 027  
OIL COOLER PIPINGS (1)



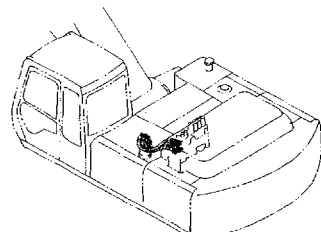
メイン配管 (3) ..... 039  
MAIN PIPINGS (3)



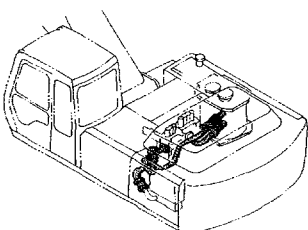
オイルクーラ配管 (2) ..... 029  
OIL COOLER PIPINGS (2)



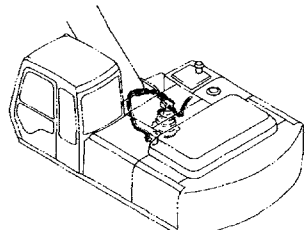
メイン配管 (4) ..... 041  
MAIN PIPINGS (4)



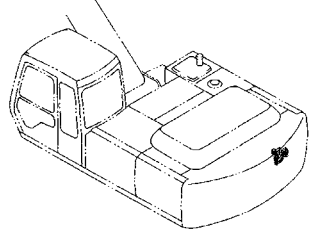
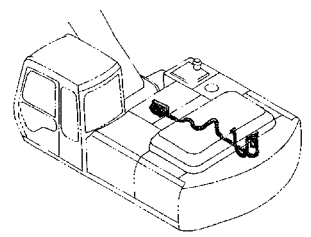
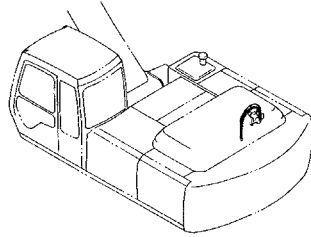
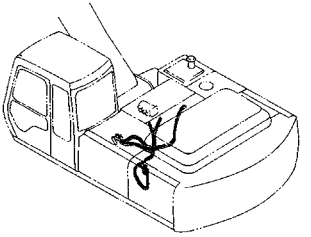
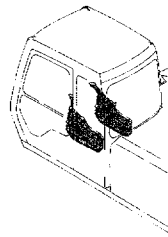
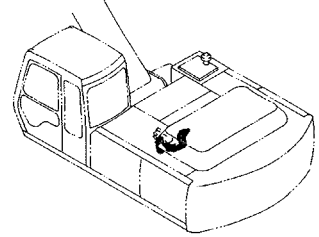
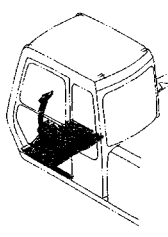
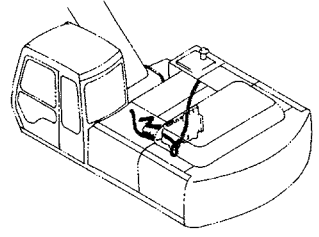
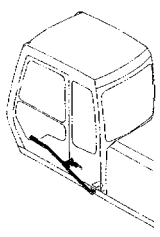
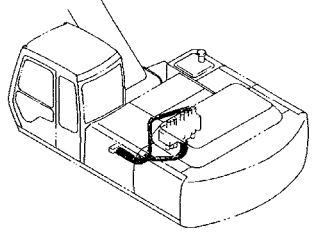
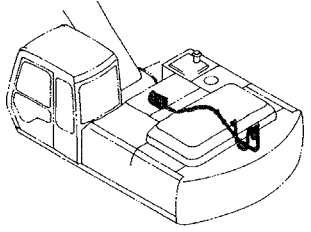
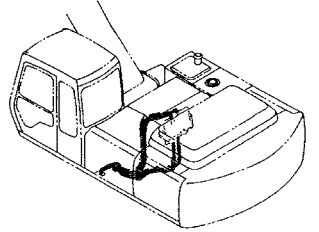
オイルクーラ配管 (3) ..... 031  
OIL COOLER PIPINGS (3)



旋回配管 ..... 043  
SWING PIPINGS



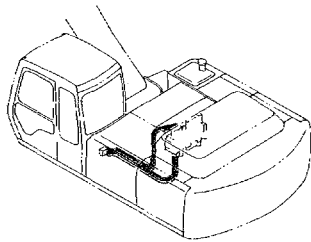
# 目 次 CONTENTS

|                                                                                                                                                               |                                                                                                                                                          |
|---------------------------------------------------------------------------------------------------------------------------------------------------------------|----------------------------------------------------------------------------------------------------------------------------------------------------------|
| <p>エンジンコントロールモータ ..... 045<br/>ENGINE CONTROL MOTOR</p>                      | <p>パイロット配管 (1-1) ..... 057<br/>PILOT PIPINGS (1-1)</p> <p>08061~</p>  |
| <p>エンジンコントロールケーブル ..... 047<br/>ENGINE CONTROL CABLE</p>                     | <p>パイロット配管 (1-2) ..... 059<br/>PILOT PIPINGS (1-2)</p>                |
| <p>操作レバー (1) ..... 049<br/>CONTROL LEVER (1)</p>                            | <p>パイロット配管 (2-1) ..... 061<br/>PILOT PIPINGS (2-1)</p>               |
| <p>操作レバー (2) ..... 051<br/>CONTROL LEVER (2)</p>                           | <p>パイロット配管 (2-2) ..... 063<br/>PILOT PIPINGS (2-2)</p>              |
| <p>操作レバー (3) ..... 053<br/>CONTROL LEVER (3)</p>                           | <p>パイロット配管 (3-1) ..... 065<br/>PILOT PIPINGS (3-1)</p>              |
| <p>パイロット配管 (1-1) ..... 055<br/>PILOT PIPINGS (1-1)</p> <p>08001~08060</p>  | <p>パイロット配管 (3-2) ..... 067<br/>PILOT PIPINGS (3-2)</p>              |

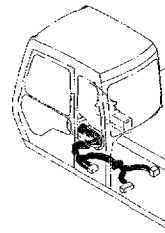
# 目 次 CONTENTS

パイロット配管 (3-3) ..... 069  
PILOT PIPINGS (3-3)

STD. : 08001~08453  
LC : 08001~08474

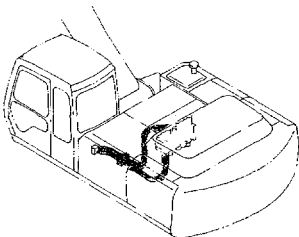


パイロット配管 (5-1) (N.EUROPE) ..... 081  
PILOT PIPINGS (5-1) (N.EUROPE)

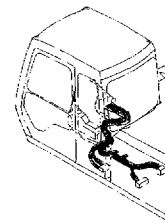


パイロット配管 (3-3) ..... 071  
PILOT PIPINGS (3-3)

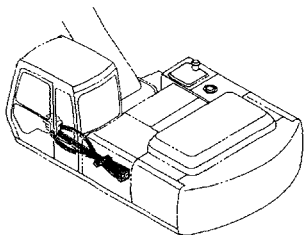
STD. : 08454~  
LC : 08475~



パイロット配管 (5-2) ..... 083  
PILOT PIPINGS (5-2)

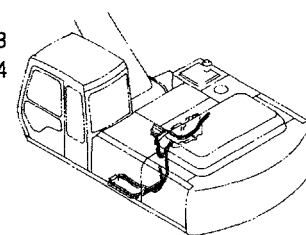


パイロット配管 (4-1) ..... 073  
PILOT PIPINGS (4-1)

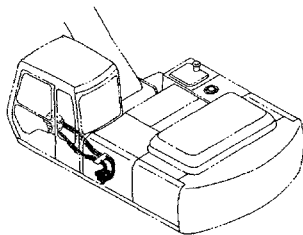


パイロット配管 (6-1) ..... 085  
PILOT PIPINGS (6-1)

STD. : 08001~08453  
LC : 08001~08474

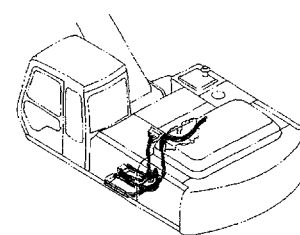


パイロット配管 (4-2) (STD) ..... 075  
PILOT PIPINGS (4-2) (STD)

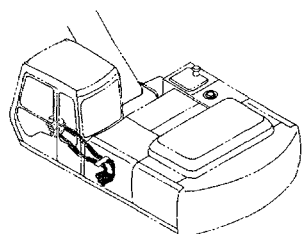


パイロット配管 (6-1) ..... 087  
PILOT PIPINGS (6-1)

STD. : 08454~  
LC : 08475~

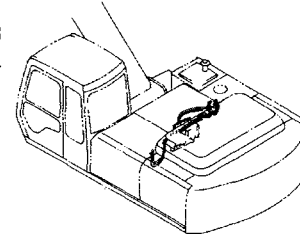


パイロット配管 (4-2) (N.EUROPE) ..... 077  
PILOT PIPINGS (4-2) (N.EUROPE)

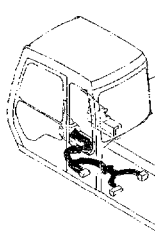


パイロット配管 (6-2) ..... 089  
PILOT PIPINGS (6-2)

STD. : 08001~08453  
LC : 08001~08474

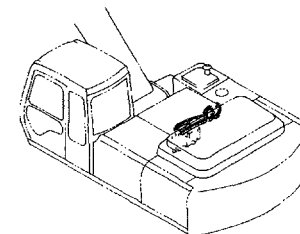


パイロット配管 (5-1) (STD) ..... 079  
PILOT PIPINGS (5-1) (STD)



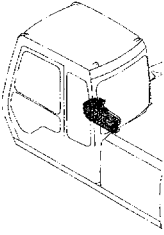
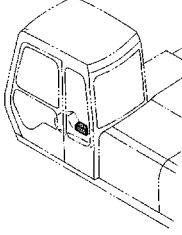
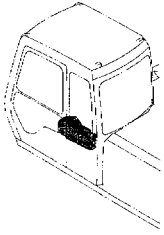
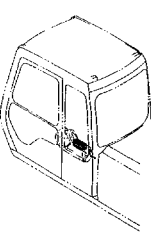
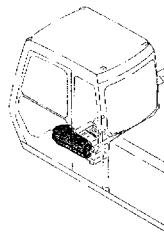
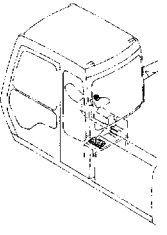
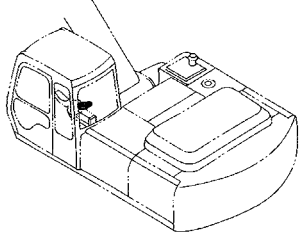
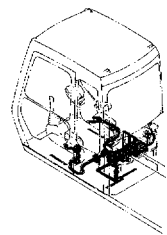
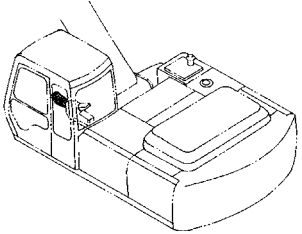
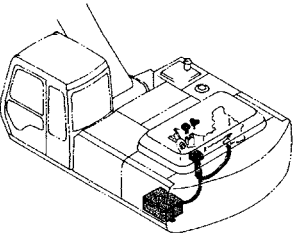
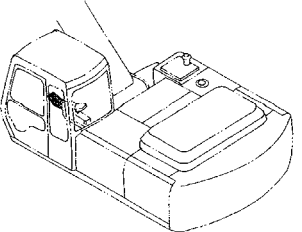
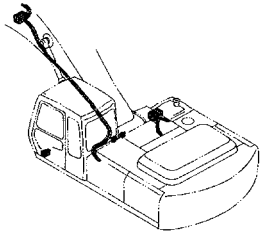
パイロット配管 (6-2) ..... 091  
PILOT PIPINGS (6-2)

STD. : 08454~  
LC : 08475~



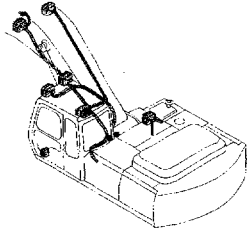


# 目 次 CONTENTS

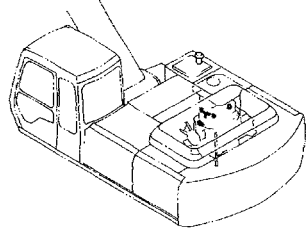
|                                                                                                                                                     |                                                                                                                                                        |
|-----------------------------------------------------------------------------------------------------------------------------------------------------|--------------------------------------------------------------------------------------------------------------------------------------------------------|
| <p>コンソール (右) ..... 093<br/>CONSOLE (R)</p>                         | <p>ラジオ (STD) ..... 105<br/>RADIO (STD)</p>                          |
| <p>コンソール (左) (STD) ..... 095<br/>CONSOLE (L) (STD)</p>             | <p>ラジオ (N.EUROPE) ..... 107<br/>RADIO (N.EUROPE)</p>                |
| <p>コンソール (左) (N.EUROPE) ..... 097<br/>CONSOLE (L) (N.EUROPE)</p>  | <p>電気部品 (1) ..... 109<br/>ELECTRIC PARTS (1)</p>                   |
| <p>スイッチボックス ..... 099<br/>SWITCH BOX</p>                         | <p>電気部品 (2) ..... 111<br/>ELECTRIC PARTS (2)</p>                  |
| <p>ゲージパネル (STD) ..... 101<br/>GAUGE PANEL (STD)</p>              | <p>電気部品 (3-1) ..... 113<br/>ELECTRIC PARTS (3-1)</p>              |
| <p>ゲージパネル (N.EUROPE) ..... 103<br/>GAUGE PANEL (N.EUROPE)</p>    | <p>電気部品 (3-2) (STD) ..... 115<br/>ELECTRIC PARTS (3-2) (STD)</p>  |

# 目 次 CONTENTS

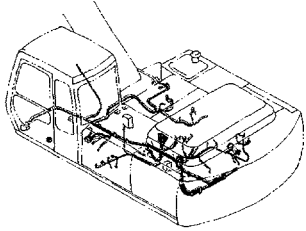
電気部品 (3-2) (N.EUROPE) ..... 117  
ELECTRIC PARTS (3-2) (N.EUROPE)



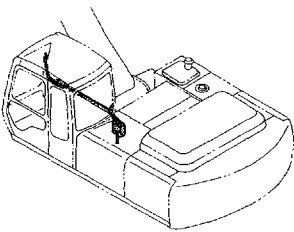
電気部品 (3-3) ..... 119  
ELECTRIC PARTS (3-3)



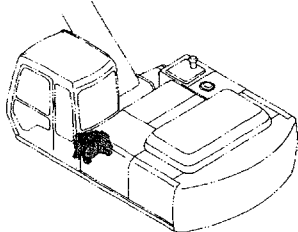
電気部品 (3-4) ..... 121  
ELECTRIC PARTS (3-4)



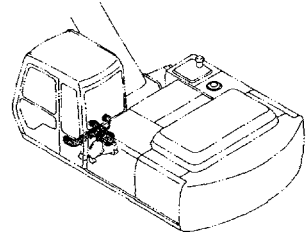
ウィンドウォッシャー ..... 123  
WINDOW WASHER



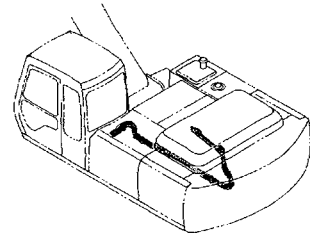
カーヒータ ..... 125  
CAR HEATER



カーヒータパーツ ..... 127  
CAR HEATER PARTS

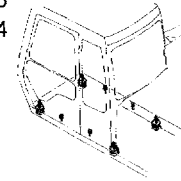


カーヒータ配管 ..... 129  
CAR HEATER PIPINGS



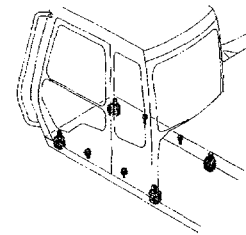
キャブグループ (1) ..... 131  
CAB GROUP (1)

STD. : 08001~08656  
LC : 08001~08634

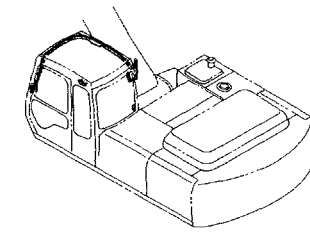


キャブグループ (1) ..... 133  
CAB GROUP (1)

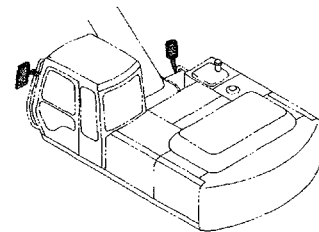
STD. : 08657~  
LC : 08635~



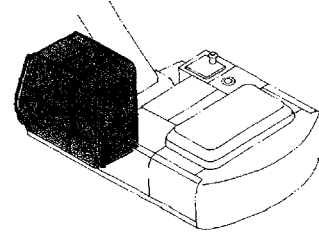
キャブグループ (2) ..... 135  
CAB GROUP (2)



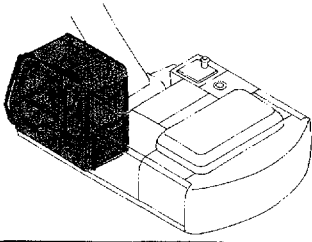
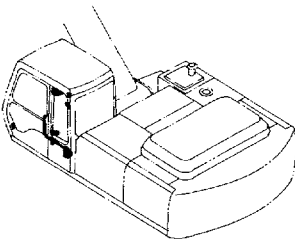
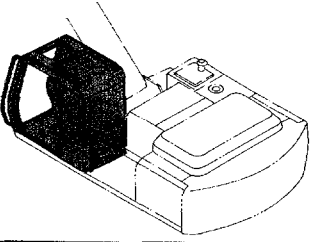
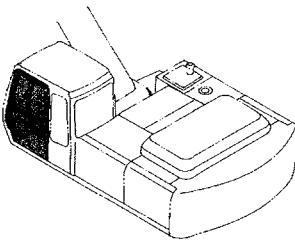
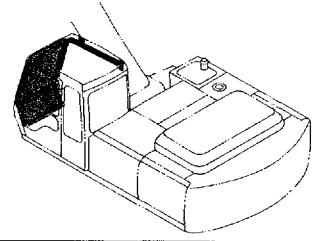
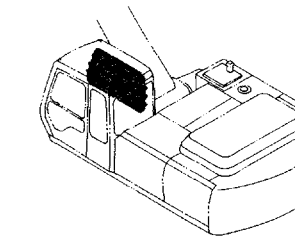
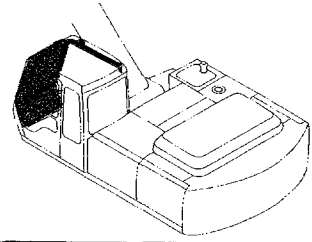
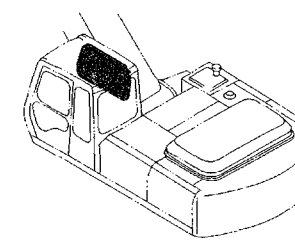
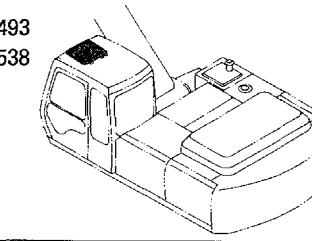
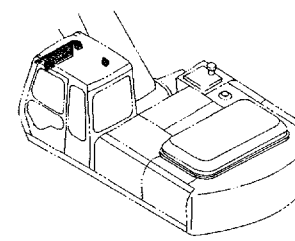
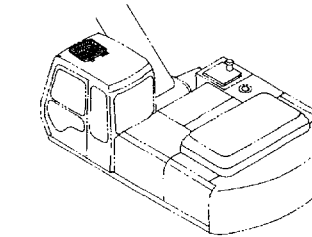
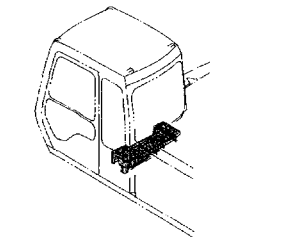
バックミラー ..... 137  
REARVIEW MIRROR



キャブ (STD) ..... 139  
CAB (STD)

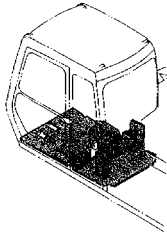


# 目 次 CONTENTS

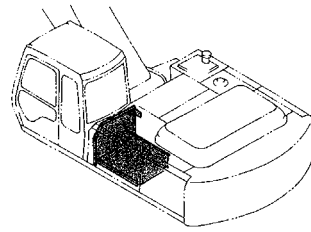
|                                                                                                                                                                         |                                                                                                                                                                    |
|-------------------------------------------------------------------------------------------------------------------------------------------------------------------------|--------------------------------------------------------------------------------------------------------------------------------------------------------------------|
| <p>キャブ〈N.EUROPE〉 ..... 141<br/>CAB 〈N.EUROPE〉</p>                                      | <p>キャブ (4) ..... 153<br/>CAB (4)</p>                                            |
| <p>キャブ (1) ..... 143<br/>CAB (1)</p>                                                   | <p>キャブ (5) ..... 155<br/>CAB (5)</p>                                            |
| <p>キャブ (2) 〈STD〉 ..... 145<br/>CAB (2) 〈STD〉</p>                                      | <p>キャブ (6) 〈STD〉 ..... 157<br/>CAB (6) 〈STD〉</p>                               |
| <p>キャブ (2) 〈N.EUROPE〉 ..... 147<br/>CAB (2) 〈N.EUROPE〉</p>                           | <p>キャブ (6) 〈N.EUROPE〉 ..... 159<br/>CAB (6) 〈N.EUROPE〉</p>                    |
| <p>キャブ (3) ..... 149<br/>CAB (3)</p> <p>STD. : 08001~08493<br/>LC : 08001~08538</p>  | <p>キャブ (7) : サンバイザー〈N.EUROPE〉 ..... 161<br/>CAB (7) : SUNVISOR〈N.EUROPE〉</p>  |
| <p>キャブ (3) ..... 151<br/>CAB (3)</p> <p>STD. : 08494~<br/>LC : 08539~</p>            | <p>リアカバー (キャブ内) ..... 163<br/>REAR COVER (INSIDE OF CAB)</p>                  |

# 目 次 CONTENTS

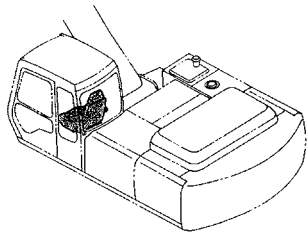
フロアパーツ ..... 165  
FLOOR PARTS



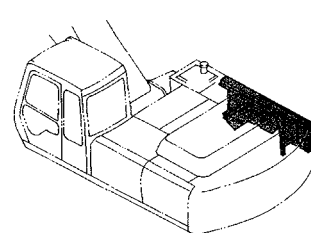
カバー (1-2) ..... 177  
COVER (1-2)



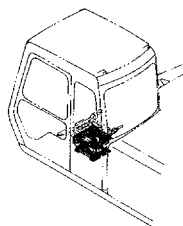
シート ..... 167  
SEAT



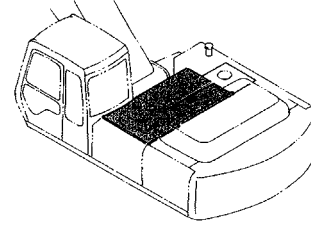
カバー (1-3) ..... 179  
COVER (1-3)



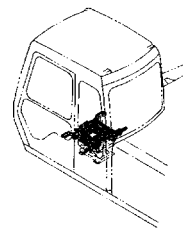
シートサスペンション ..... 169  
SEAT SUSPENSION



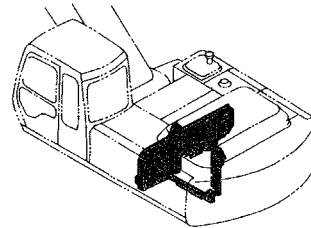
カバー (1-4) ..... 181  
COVER (1-4)



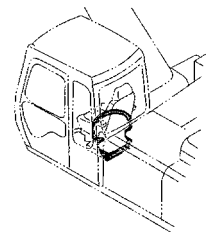
シートスタンド ..... 171  
SEAT STAND



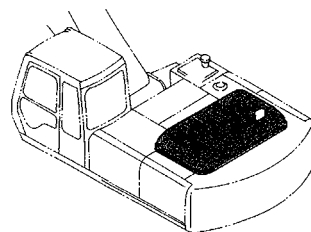
カバー (1-5) ..... 183  
COVER (1-5)



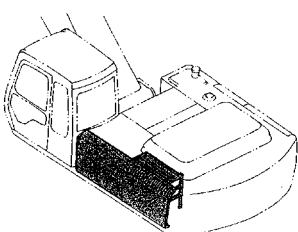
シートベルト ..... 173  
SEAT BELT  
08859~



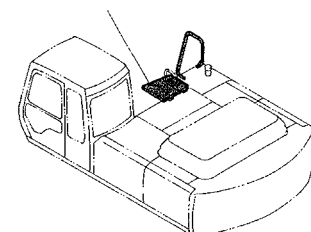
カバー (1-6) ..... 185  
COVER (1-6)



カバー (1-1) ..... 175  
COVER (1-1)

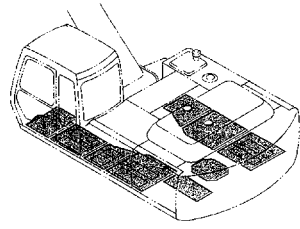


カバー (1-7) ..... 187  
COVER (1-7)

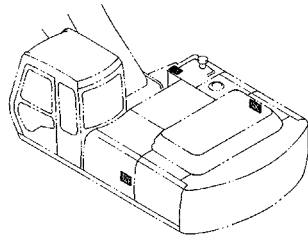


# 目 次 CONTENTS

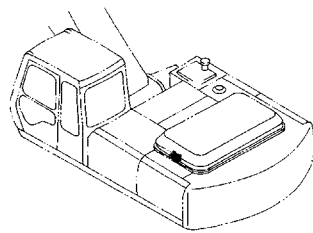
カバー (2) ..... 189  
COVER (2)



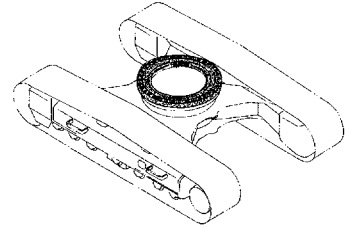
ドアロック (A) ..... 191  
DOOR LOCK (A)



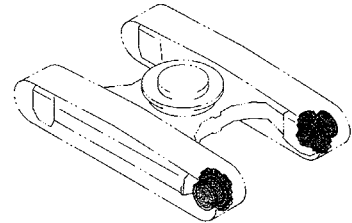
ドアロック (B) ..... 193  
DOOR LOCK (B)



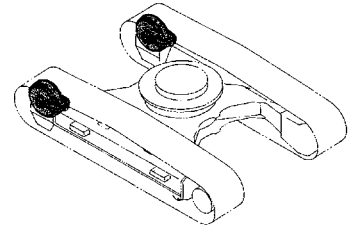
旋回輪 ..... 199  
SWING BEARING



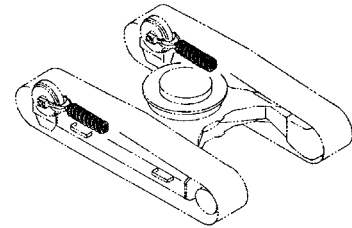
走行装置 ..... 201  
TRAVEL DEVICE



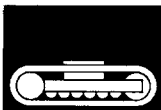
フロントアイドル ..... 203  
FRONT IDLER



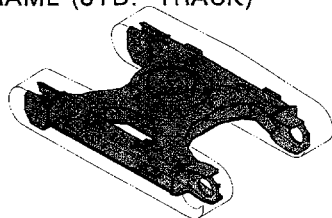
アジャスタ ..... 205  
ADJUSTER



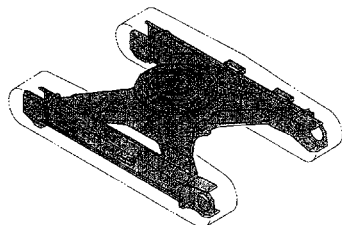
## 下部走行体 UNDERCARRIAGE



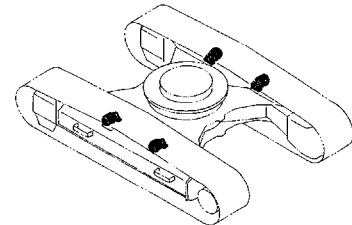
トラックフレーム ..... 195  
(スタンダードトラック)  
TRACK FRAME (STD. TRACK)



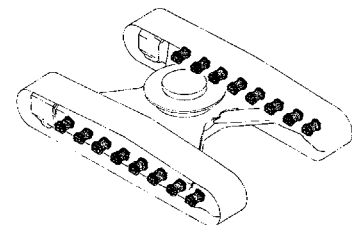
トラックフレーム (LCトラック) ..... 197  
TRACK FRAME (LC TRACK)



上ローラ ..... 207  
UPPER ROLLER



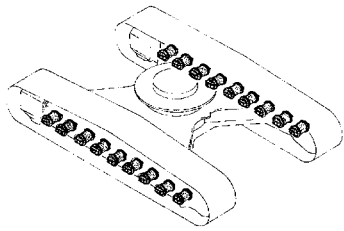
下ローラ (スタンダードトラック) ..... 209  
LOWER ROLLER (STD. TRACK)



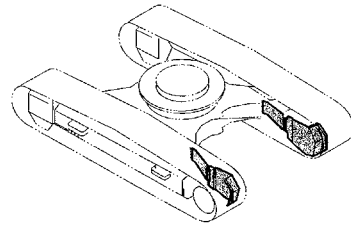


# 目次 CONTENTS

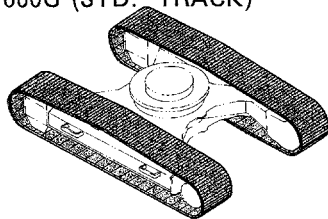
下ローラ (LCトラック) ..... 211  
LOWER ROLLER (LC TRACK)



走行配管カバー ..... 223  
TRAVEL PIPINGS COVER



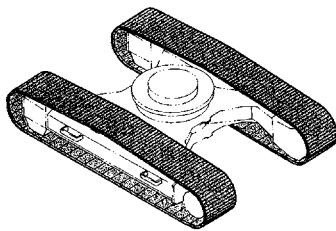
トラックリンク 600G ..... 213  
(スタンダードトラック)  
TRACK-LINK 600G (STD. TRACK)



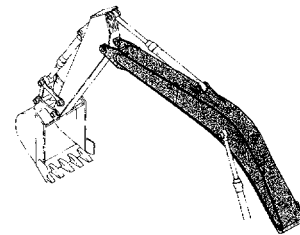
## フロントアタッチメント FRONT-END ATTACHMENTS



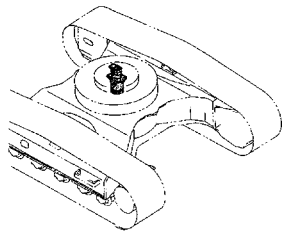
トラックリンク 600G (LCトラック) ..... 215  
TRACK-LINK 600G (LC TRACK)



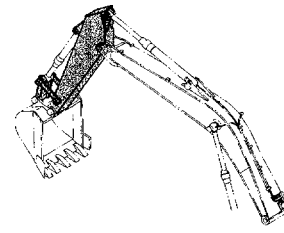
ブーム ..... 225  
BOOM



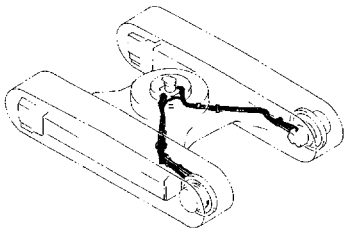
センタージョイント ..... 217  
CENTER JOINT



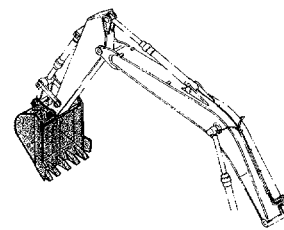
スタンダードアーム 2.96M ..... 227  
STD. ARM 2.96M



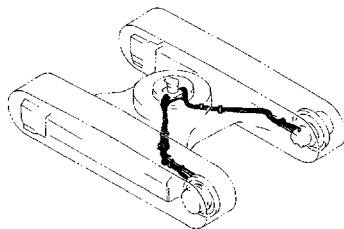
走行配管 (スタンダードトラック) ..... 219  
TRAVEL PIPINGS (STD. TRACK)



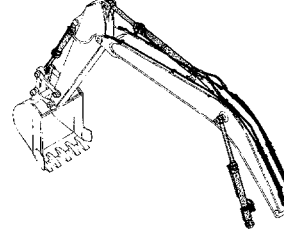
バケット 0.9 ..... 229  
BUCKET 0.9



走行配管 (LCトラック) ..... 221  
TRAVEL PIPINGS (LC TRACK)

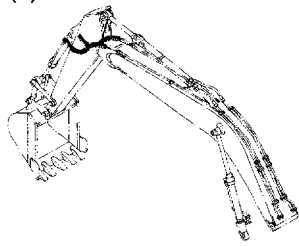


フロント配管 (1) ..... 231  
FRONT PIPINGS (1)

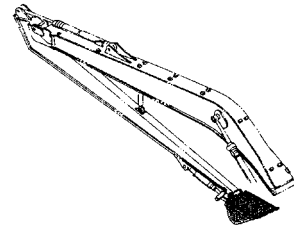


# 目次 CONTENTS

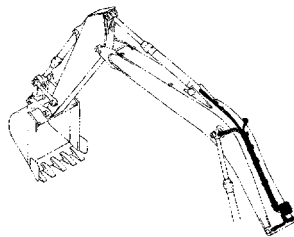
フロント配管 (2) ..... 233  
FRONT PIPINGS (2)



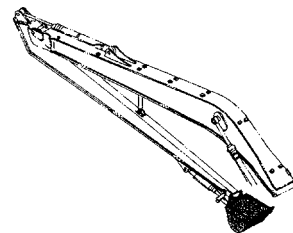
バケット 0.3 ..... 243  
BUCKET 0.3



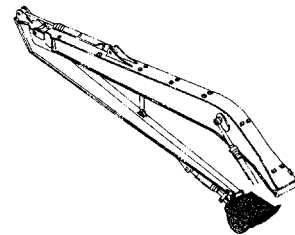
給脂配管 ..... 235  
LUBRICATE PIPINGS



バケット 0.35 ..... 245  
BUCKET 0.35



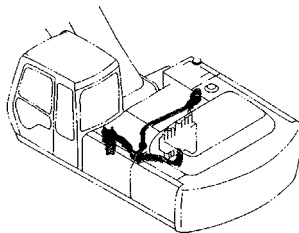
バケット 0.4 ..... 247  
BUCKET 0.4



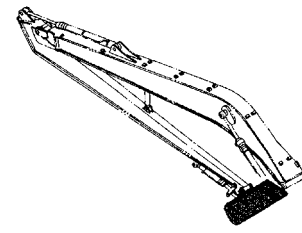
**スーパーロングフロント  
RIVER MAINTENANCE FRONT**



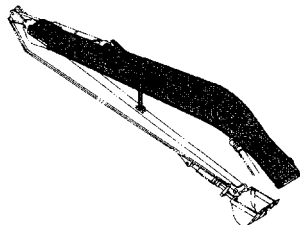
パイロット配管〈18型〉 ..... 237  
PILOT PIPINGS 〈TYPE 18〉



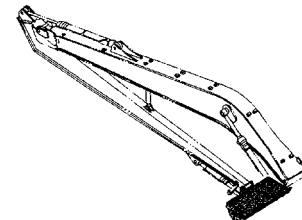
ディッチクリーニングバケット 0.4 (爪無) ..... 249  
DITCH CLEANING BUCKET 0.4 (WITHOUT POINTS)



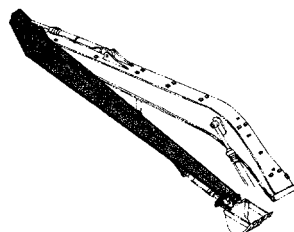
ブーム〈18型〉 ..... 239  
BOOM 〈TYPE 18〉



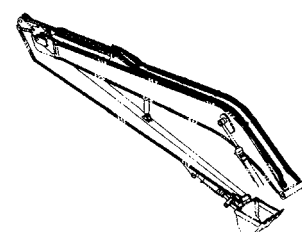
ディッチクリーニングバケット 0.4 (爪付) ..... 251  
DITCH CLEANING BUCKET 0.4 (WITH POINTS)



アーム〈18型〉 ..... 241  
ARM 〈TYPE 18〉

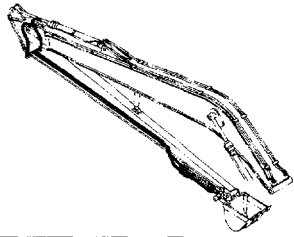


フロント配管 (1) 〈18型〉 ..... 253  
FRONT PIPINGS (1) 〈TYPE 18〉

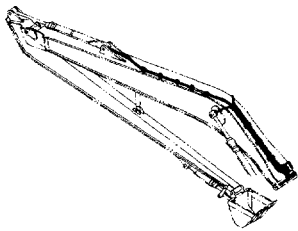


# 目次 CONTENTS

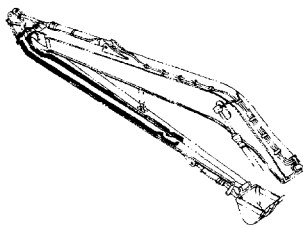
フロント配管 (2) 〈18型〉 ..... 255  
FRONT PIPINGS (2) 〈TYPE 18〉



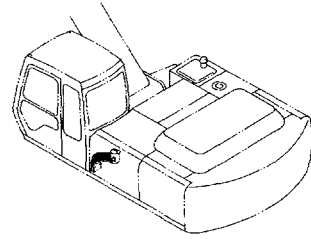
給脂配管 (1) 〈18型〉 ..... 257  
LUBRICATE PIPINGS (1) 〈TYPE 18〉



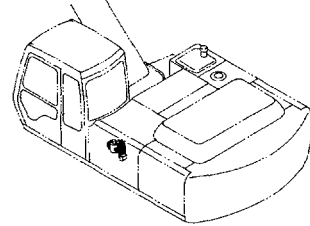
給脂配管 (2) 〈18型〉 ..... 259  
LUBRICATE PIPINGS (2) 〈TYPE 18〉



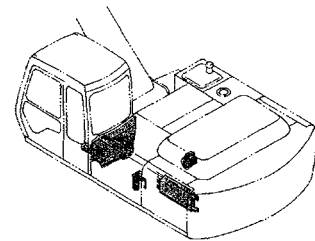
マルチレバー配管 (3) ..... 265  
MULTI LEVER PIPINGS (3)



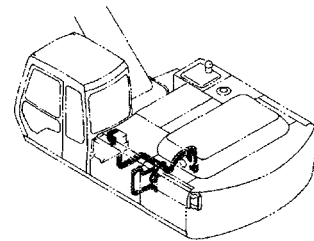
マルチレバー配管 (4) ..... 267  
MULTI LEVER PIPINGS (4)



エアコンディショナ (1) ..... 269  
AIR CONDITIONER (1)



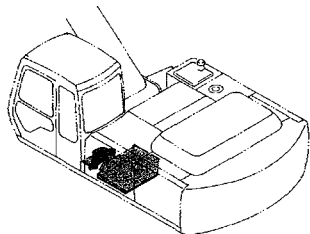
エアコンディショナ (2) ..... 271  
AIR CONDITIONER (2)



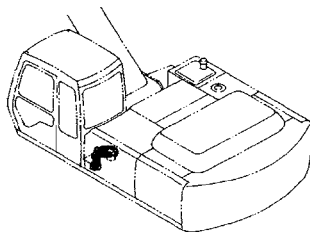
オプションパーツ  
OPTIONAL PARTS

**OP**

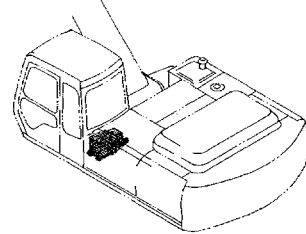
マルチレバー配管 (1) ..... 261  
MULTI LEVER PIPINGS (1)



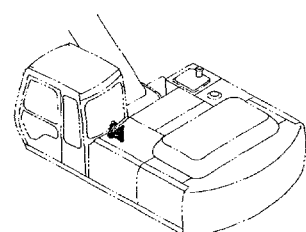
マルチレバー配管 (2) ..... 263  
MULTI LEVER PIPINGS (2)



エアコンユニット ..... 273  
AIR-CON. UNIT

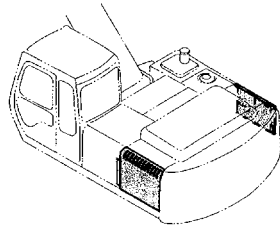


エアコンコントローラ ..... 275  
AIR-CON. CONTROLLER

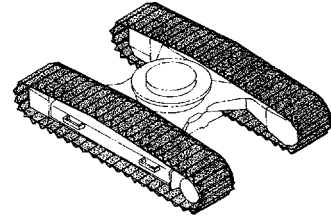


# 目 次 CONTENTS

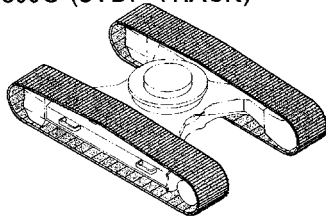
トロピカルカバー ..... 277  
TROPICAL COVER



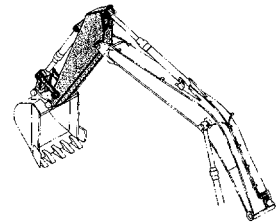
トラックリンク 900A (LCトラック) ..... 289  
TRACK-LINK 900A (LC TRACK)



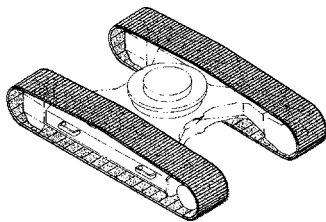
トラックリンク 800G ..... 279  
(スタンダードトラック)  
TRACK-LINK 800G (STD. TRACK)



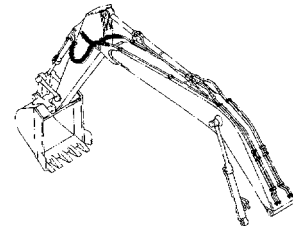
ショートアーム 2.32M ..... 291  
SHORT ARM 2.32M



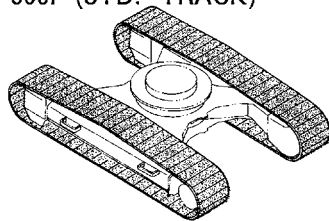
トラックリンク 800G (LCトラック) ..... 281  
TRACK-LINK 800G (LC TRACK)



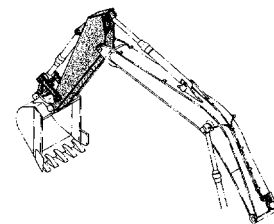
フロント配管 (2) 〈ショートアーム〉 ..... 293  
FRONT PIPINGS (2) 〈SHORT ARM〉



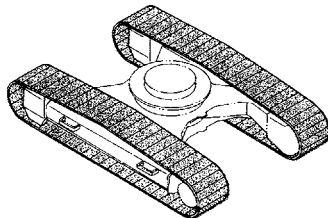
トラックリンク 600F ..... 283  
(スタンダードトラック)  
TRACK-LINK 600F (STD. TRACK)



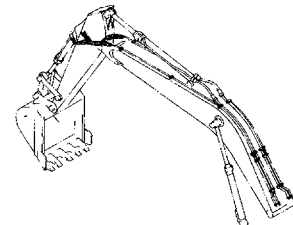
ロングアーム 3.61M ..... 295  
LONG ARM 3.61M



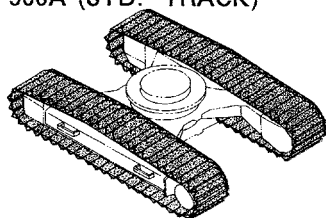
トラックリンク 600F (LCトラック) ..... 285  
TRACK-LINK 600F (LC TRACK)



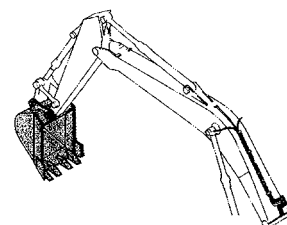
フロント配管 (2) 〈ロングアーム〉 ..... 297  
FRONT PIPINGS (2) 〈LONG ARM〉



トラックリンク 900A ..... 287  
(スタンダードトラック)  
TRACK-LINK 900A (STD. TRACK)

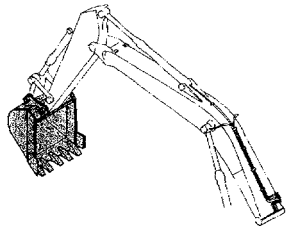


バケット 0.7 ..... 299  
BUCKET 0.7

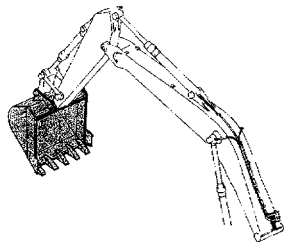


# 目 次 CONTENTS

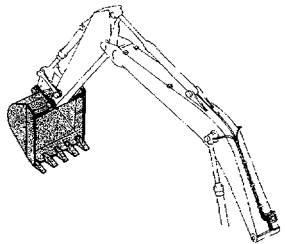
バケット 1.0 ..... 301  
BUCKET 1.0



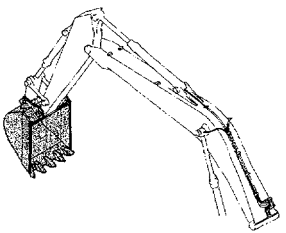
バケット 1.1 ..... 303  
BUCKET 1.1



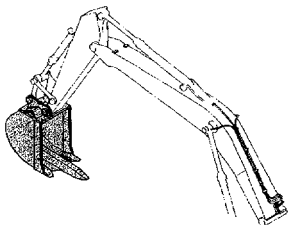
バケット 1.2 ..... 305  
BUCKET 1.2



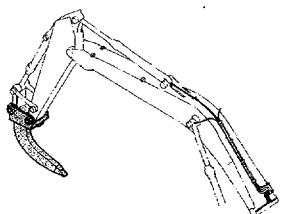
ロックバケット 0.8 ..... 307  
ROCK BUCKET 0.8



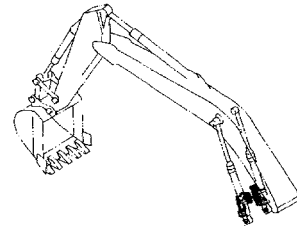
リップバケット 0.7 ..... 309  
RIPPER BUCKET 0.7



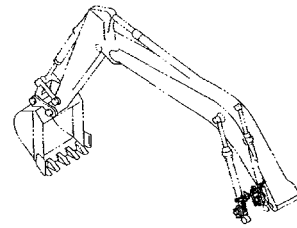
1本爪リップ ..... 311  
ONE-POINT RIPPER



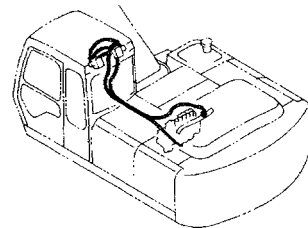
ホースラプチャーバルブ配管 (ブーム) : 1 (2型) ..... 313  
HOSE RUPTURE VALVE PIPINGS (BOOM) : 1 (Type 2)



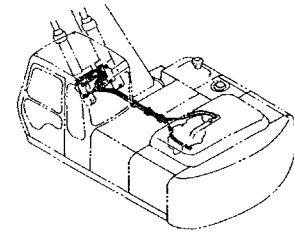
ホースラプチャーバルブ配管 (ブーム) : 1 (3型) ..... 315  
HOSE RUPTURE VALVE PIPINGS (BOOM) : 1 (Type 3)



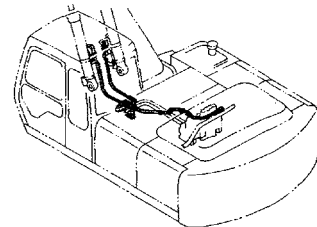
ホースラプチャーバルブ配管 (ブーム) : 2 (2型) ..... 317  
HOSE RUPTURE VALVE PIPINGS (BOOM) : 2 (Type 2)



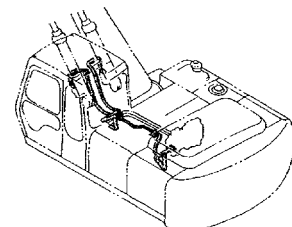
ホースラプチャーバルブ配管 (ブーム) : 2 (3型) ..... 319  
HOSE RUPTURE VALVE PIPINGS (BOOM) : 2 (Type 3)



ホースラプチャーバルブ配管 (ブーム) : 3 (2型) ..... 321  
HOSE RUPTURE VALVE PIPINGS (BOOM) : 3 (Type 2)

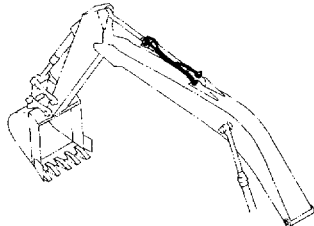
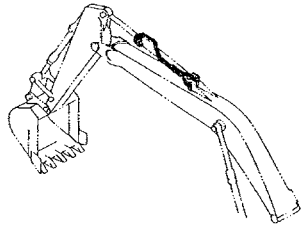
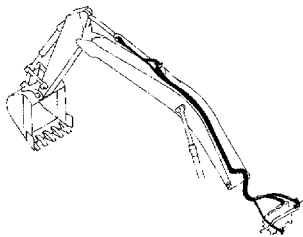
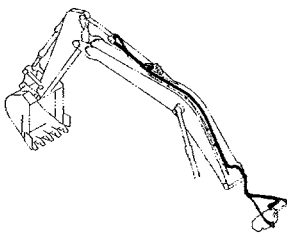
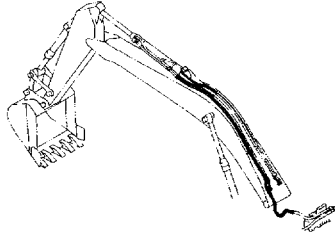
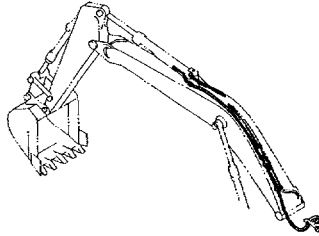


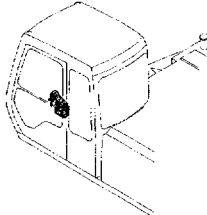
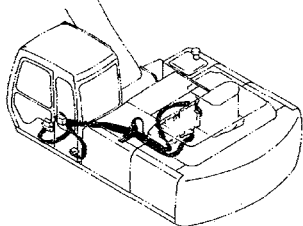
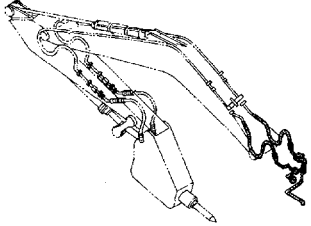
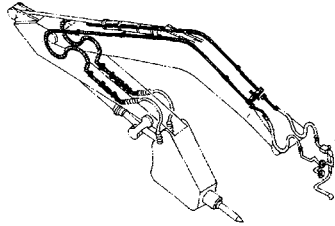
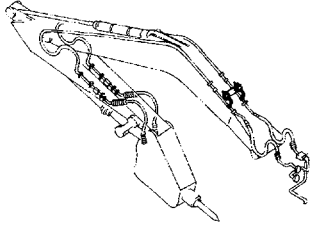
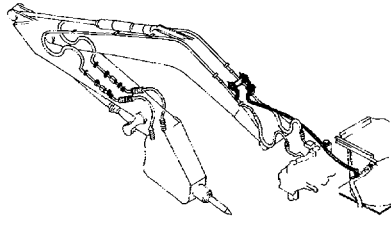
ホースラプチャーバルブ配管 (ブーム) : 3 (3型) ..... 323  
HOSE RUPTURE VALVE PIPINGS (BOOM) : 3 (Type 3)





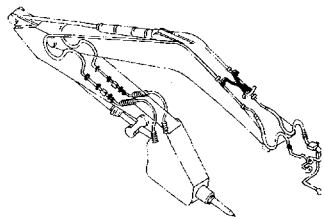
# 目 次 CONTENTS

|                                                                                         |
|-----------------------------------------------------------------------------------------|
| ホースラプチャーバルブ配管 (アーム) : 1 (2型) ..... 325<br>HOSE RUPTURE VALVE PIPINGS (ARM) : 1 (Type 2) |
|        |
| ホースラプチャーバルブ配管 (アーム) : 1 (3型) ..... 327<br>HOSE RUPTURE VALVE PIPINGS (ARM) : 1 (Type 3) |
|        |
| ホースラプチャーバルブ配管 (アーム) : 2 (2型) ..... 329<br>HOSE RUPTURE VALVE PIPINGS (ARM) : 2 (Type 2) |
|       |
| ホースラプチャーバルブ配管 (アーム) : 2 (3型) ..... 331<br>HOSE RUPTURE VALVE PIPINGS (ARM) : 2 (Type 3) |
|      |
| ホースラプチャーバルブ配管 (アーム) : 3 (2型) ..... 333<br>HOSE RUPTURE VALVE PIPINGS (ARM) : 3 (Type 2) |
|      |
| ホースラプチャーバルブ配管 (アーム) : 3 (3型) ..... 335<br>HOSE RUPTURE VALVE PIPINGS (ARM) : 3 (Type 3) |
|      |

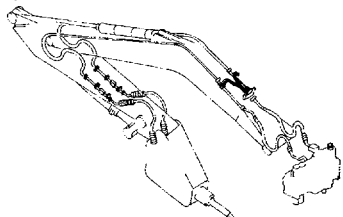
|                                                                                       |
|---------------------------------------------------------------------------------------|
| 操作ペダル (ブレーカ&クラッシャ) ..... 337<br>CONTROL PEDAL (BREAKER & CRUSHER)                     |
|    |
| パイロット配管 (ブレーカ&クラッシャ) ... 339<br>PILOT PIPINGS (BREAKER & CRUSHER)                     |
|    |
| ブレーカ&クラッシャ用本体配管 ..... 341<br>MAIN PIPINGS FOR BREAKER & CRUSHER                       |
|   |
| ブレーカ&クラッシャ用フロント配管 ..... 343<br>FRONT PIPINGS FOR BREAKER & CRUSHER                    |
|  |
| NPKブレーカ用配管 ..... 345<br>PIPINGS FOR NPK BREAKER                                       |
|  |
| NPKブレーカ&クラッシャ用配管 ..... 347<br>PIPINGS FOR NPK BREAKER & CRUSHER                       |
|  |

# 目次 CONTENTS

オカダ/古河ブレーカ用配管 ..... 349  
 PIPINGS FOR OKADA / FURUKAWA BREAKER



オカダ/古河ブレーカ&クラッシャ用配管 ..... 351  
 PIPINGS FOR OKADA / FURUKAWA  
 BREAKER & CRUSHER



索引  
PARTS INDEX



索引 ..... 365  
 PARTS INDEX

工具及び予備品  
TOOLS AND SPARE PARTS



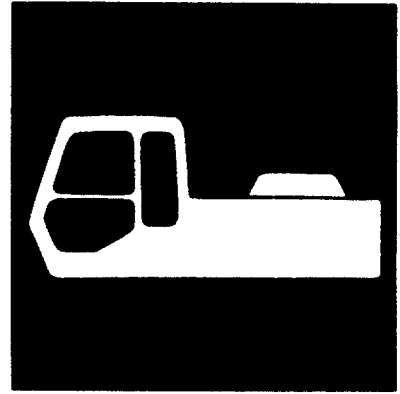
工具 ..... 353  
 TOOLS  
 予備品〈STD〉 ..... 355  
 SPARE PARTS 〈STD〉  
 予備品〈N.EUROPE〉 ..... 357  
 SPARE PARTS 〈N.EUROPE〉

ネームプレート  
NAME-PLATE

NAME  
PLATE

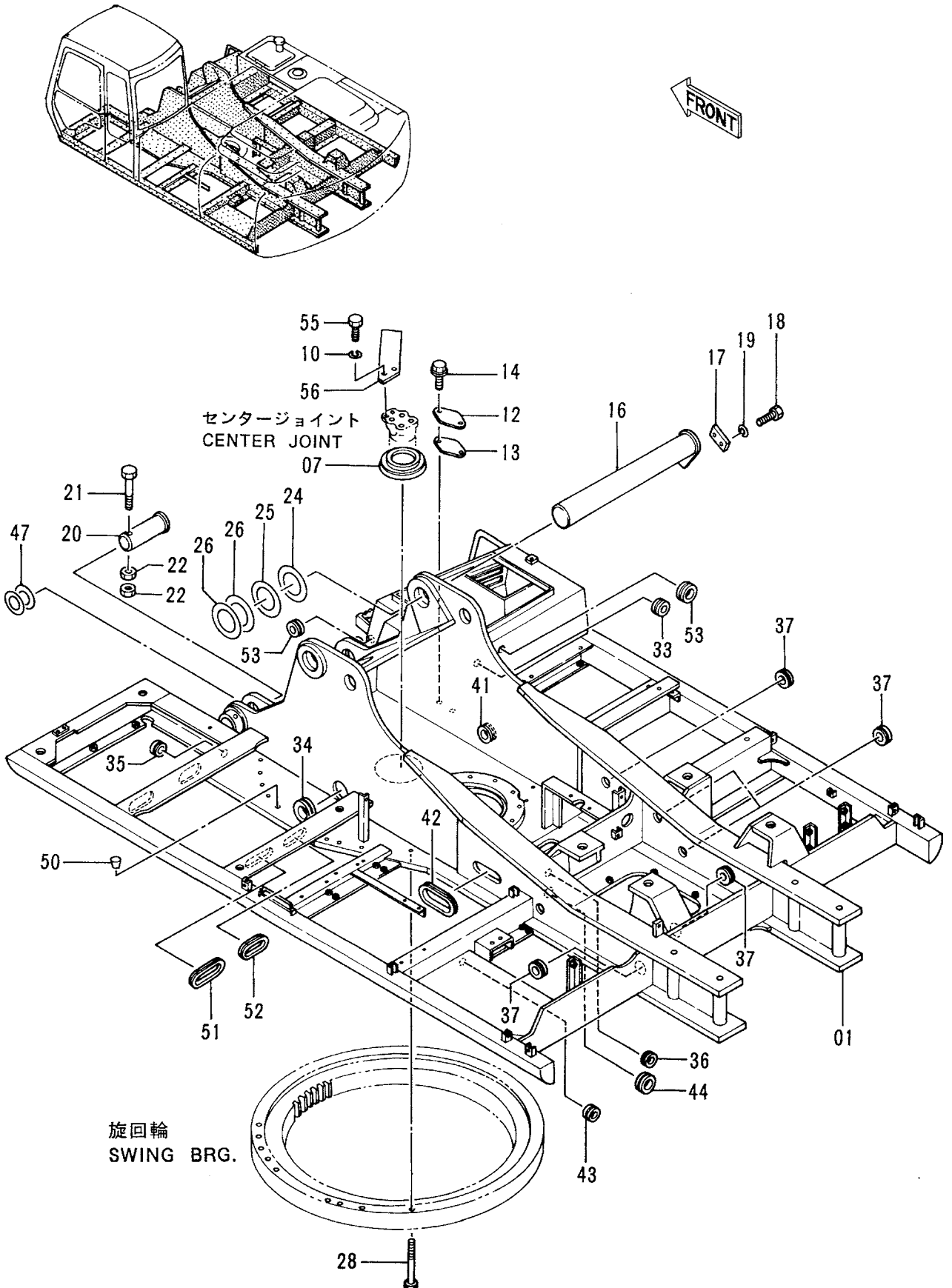
ネームプレート (日本語) 〈STD〉 ..... 359  
 NAME-PLATE (JAPANESE) 〈STD〉  
 ネームプレート (英語) 〈STD〉 ..... 361  
 NAME-PLATE (ENGLISH) 〈STD〉  
 ネームプレート (フィンランド語) 〈N.EUROPE〉 ..... 363  
 NAME-PLATE (FINNISH) 〈N.EUROPE〉





上 部 旋 回 体  
UPPERSTRUCTURE

# フレーム Frame





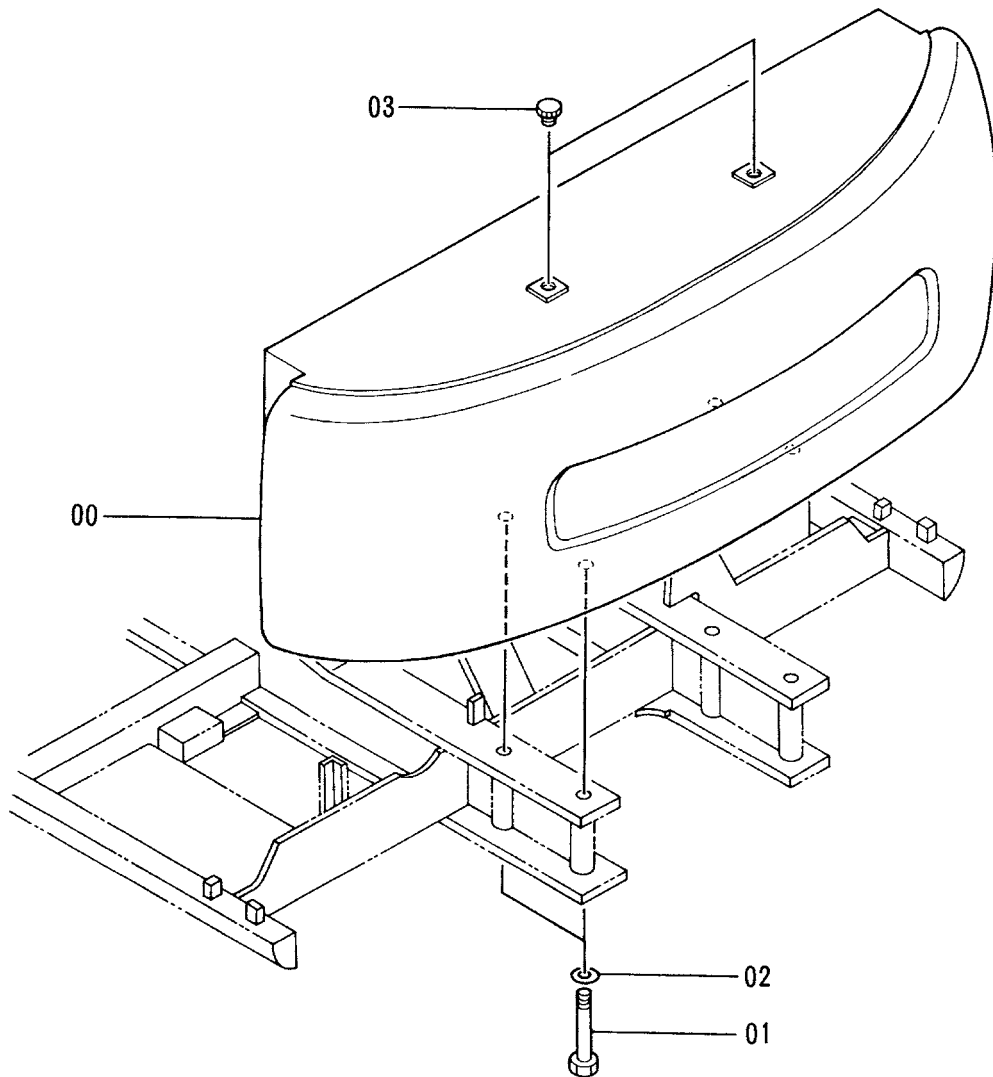
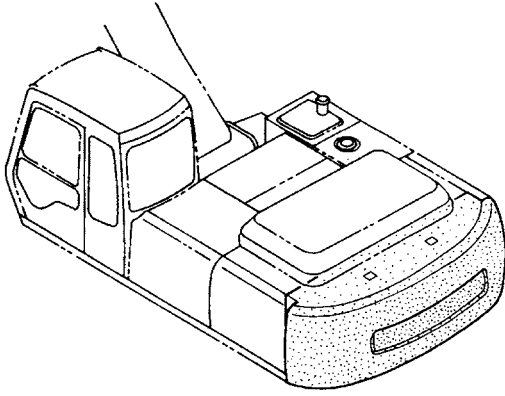
フレーム  
FRAME

08001-

| 符号<br>ITEM | 部品番号<br>PART NO. | 部品名<br>PART NAME | or<br>PART NAME<br>CODE | 数量<br>Q'TY | サービス<br>コード<br>S. C | 適用号機<br>SERIAL NO. | 互換性<br>ICA | 代替部品<br>REPLACEABLE<br>PART |            |
|------------|------------------|------------------|-------------------------|------------|---------------------|--------------------|------------|-----------------------------|------------|
|            |                  |                  |                         |            |                     |                    |            | 部品番号<br>PART NO.            | 数量<br>Q'TY |
| 01         | 5003253          | フレーム;メイン         | FRAME;MAIN              | 1          |                     |                    |            |                             |            |
| 07         | 4258592          | カバー;ブーツ          | COVER;BOOT              | 1          |                     |                    |            |                             |            |
| 10         | A590914          | ワッシャ;スプリング       | WASHER;SPRING           | 2          |                     |                    |            |                             |            |
| 12         | 4255799          | カバー              | COVER                   | 1          |                     |                    |            |                             |            |
| 13         | 4161735          | パッキン             | PACKING                 | 1          |                     |                    |            |                             |            |
| 14         | J021025          | ボルト;セムス          | BOLT;SEMS               | 2          |                     |                    |            |                             |            |
| 16         | 8047037          | ピン               | PIN                     | 1          |                     |                    |            |                             |            |
| 17         | 4199833          | プレート             | PLATE                   | 1          |                     |                    |            |                             |            |
| 18         | J932045          | ボルト              | BOLT                    | 2          |                     |                    |            |                             |            |
| 19         | A590920          | ワッシャ;スプリング       | WASHER;SPRING           | 2          |                     |                    |            |                             |            |
| 20         | 3038442          | ピン               | PIN                     | 2          |                     |                    |            |                             |            |
| 21         | M222004          | ボルト              | BOLT                    | 2          |                     |                    |            |                             |            |
| 22         | J951020          | ナット              | NUT                     | 4          |                     |                    |            |                             |            |
| 24         | 4144511          | シム 3.2           | SHIM 3.2                | 1          | R                   |                    |            |                             |            |
| 25         | 4144512          | シム 2.3           | SHIM 2.3                | 1          | R                   |                    |            |                             |            |
| 26         | 4144513          | シム 1.2           | SHIM 1.2                | 2          | R                   |                    |            |                             |            |
| 28         | J932203          | ボルト              | BOLT                    | 30         |                     |                    |            |                             |            |
| 33         | 94-2816          | ブッシング;ラバー        | BUSHING;RUBBER          | 1          |                     |                    |            |                             |            |
| 34         | 4191977          | ブッシング;ラバー        | BUSHING;RUBBER          | 1          |                     |                    |            |                             |            |
| 35         | 4210661          | ブッシング;ラバー        | BUSHING;RUBBER          | 1          |                     |                    |            |                             |            |
| 36         | 4255530          | ブッシング;ラバー        | BUSHING;RUBBER          | 1          |                     |                    |            |                             |            |
| 37         | 4201749          | ブッシング;ラバー        | BUSHING;RUBBER          | 5          |                     |                    |            |                             |            |
| 41         | 4257181          | ブッシング;ラバー        | BUSHING;RUBBER          | 1          |                     |                    |            |                             |            |
| 42         | 4252218          | ブッシング;ラバー        | BUSHING;RUBBER          | 1          |                     |                    |            |                             |            |
| 43         | 4209294          | ブッシング;ラバー        | BUSHING;RUBBER          | 1          |                     |                    |            |                             |            |
| 44         | 4201986          | ブッシング;ラバー        | BUSHING;RUBBER          | 1          |                     |                    |            |                             |            |
| 47         | 4101281          | シム 1.2           | SHIM 1.2                | 4          | R                   |                    |            |                             |            |
| 50         | 431578           | コルク              | CORK                    | 6          |                     |                    |            |                             |            |
| 51         | 4270920          | ブッシング;ラバー        | BUSHING;RUBBER          | 1          |                     | -08781             | Y          | 4319252                     | 1          |
| 51         | 4319252          | ブッシング;ラバー        | BUSHING;RUBBER          | 1          |                     | 08782-             |            |                             |            |
| 52         | 4270921          | ブッシング;ラバー        | BUSHING;RUBBER          | 1          |                     | -08781             | Y          | 4319253                     | 1          |
| 52         | 4319253          | ブッシング;ラバー        | BUSHING;RUBBER          | 1          |                     | 08782-             |            |                             |            |
| 53         | 4276215          | ブッシング;ラバー        | BUSHING;RUBBER          | 2          |                     |                    |            |                             |            |
| 55         | J901435          | ボルト              | BOLT                    | 2          |                     |                    |            |                             |            |
| 56         | 4274282          | ストッパ             | STOPPER                 | 1          |                     |                    |            |                             |            |

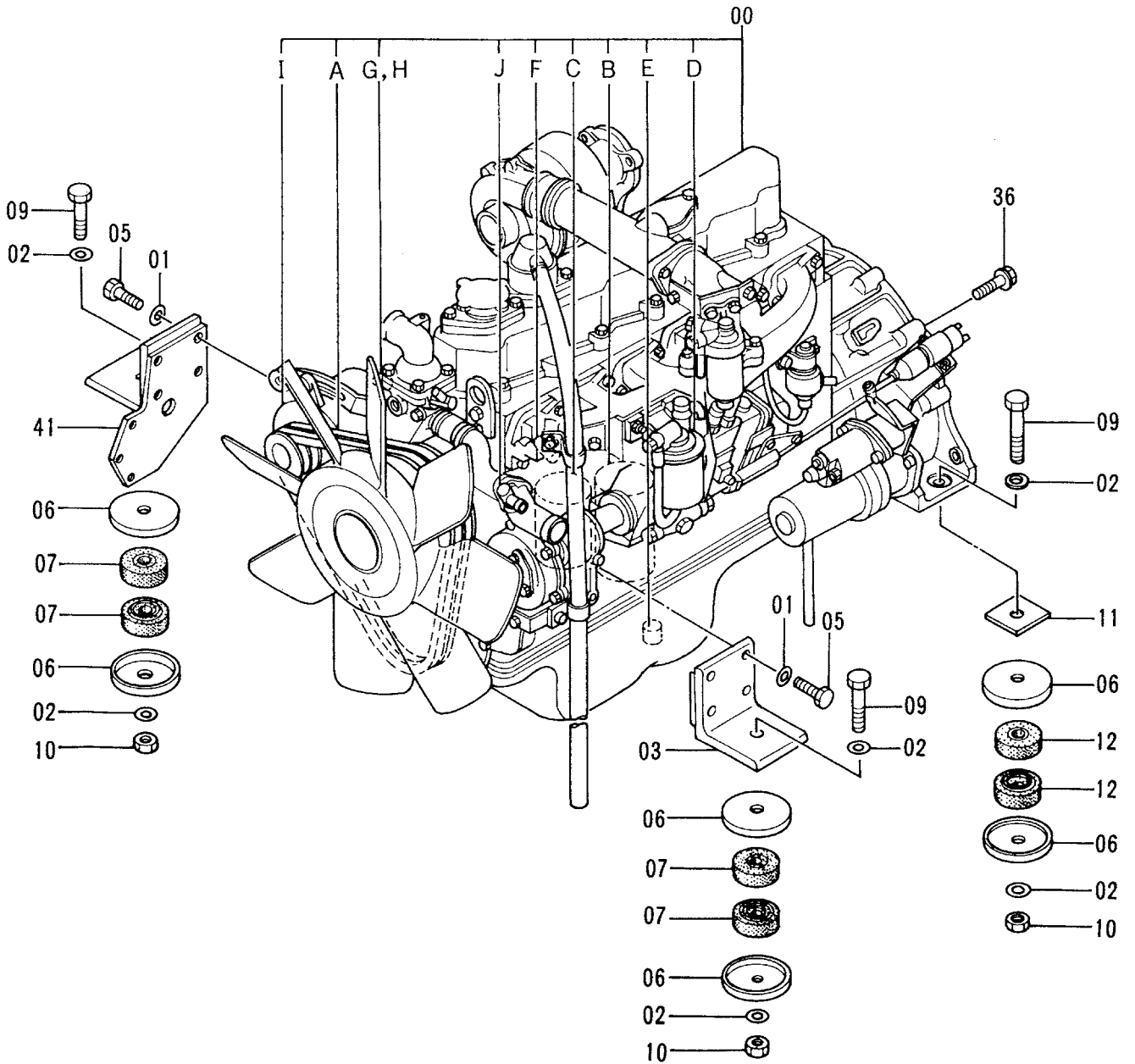
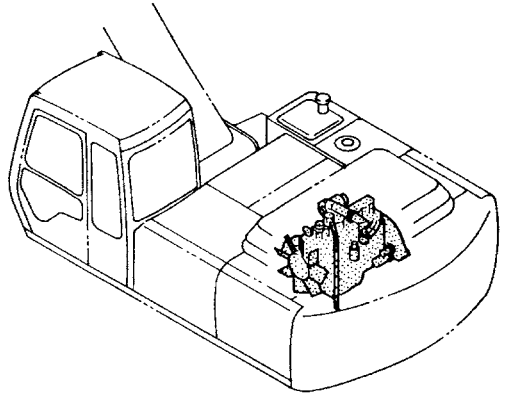
003

# カウンタウェイト Counterweight





# エンジン Engine

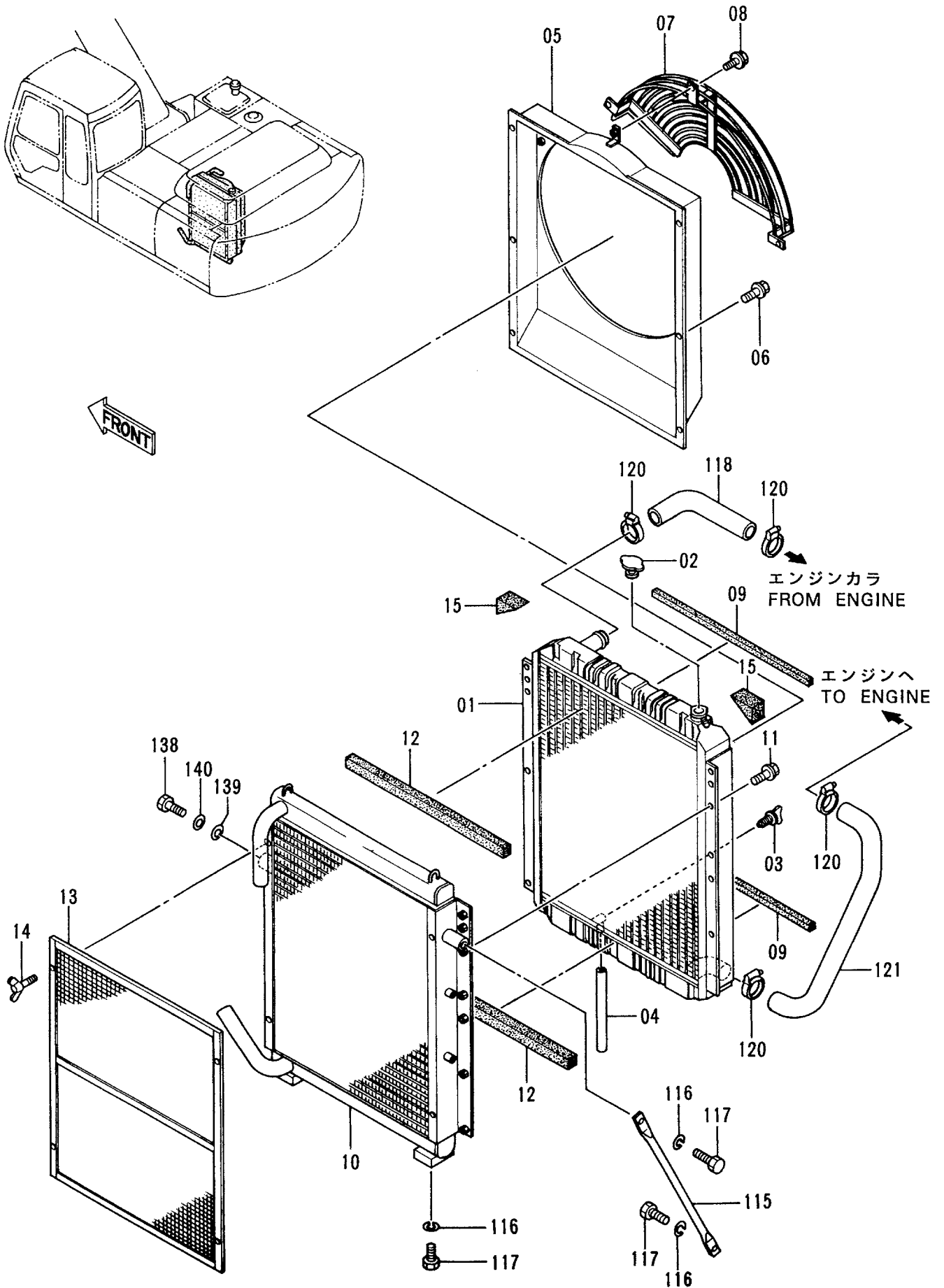


エンジン  
ENGINE

08001-

| 符号<br>ITEM | 部品番号<br>PART NO. | 部品名<br>PART NAME    | or<br>PART NAME<br>CODE | 数量<br>Q'TY | サービス<br>コード<br>S. C | 適用号機<br>SERIAL NO. | 互換性<br>ICA | 代替部品<br>REPLACEABLE<br>PART |            |
|------------|------------------|---------------------|-------------------------|------------|---------------------|--------------------|------------|-----------------------------|------------|
|            |                  |                     |                         |            |                     |                    |            | 部品番号<br>PART NO.            | 数量<br>Q'TY |
| 00         | 4251850          | エンジン <STD>          | ENGINE <STD>            | 1          | Z                   |                    |            |                             |            |
| 00         | 4281929          | エンジン <N. EUROPE>    | ENGINE <N. EUROPE>      | 1          | Z                   |                    |            |                             |            |
| 00A        | 4206088          | ・ベルト;V (1=2ホン)      | ・VELT;V (1=2 PIECES)    | 1          | Z                   |                    |            |                             |            |
| 00B        | 4285963          | ・フィルタ;オイル (メイン)     | ・FILTER;OIL (MAIN)      | 1          | Z                   |                    |            |                             |            |
| 00C        | 4285964          | ・フィルタ;オイル (バイパス)    | ・FILTER;OIL (BYPASS)    | 1          | Z                   |                    |            |                             |            |
| 00D        | 4206090          | ・フィルタ;フューエル         | ・FILTER;FUEL            | 1          | Z                   |                    |            |                             |            |
| 00E        | 4285966          | ・スイッチ;レベル           | ・SWITCH;LEVEL           | 1          | Z                   |                    |            |                             |            |
| 00F        | 4285965          | ・スイッチ;プレッシャ         | ・SWITCH;PRES.           | 1          | Z                   |                    |            |                             |            |
| 00G        | 4285967          | ・スイッチ;サーモ           | ・SWITCH;THERMO          | 1          | Z                   |                    |            |                             |            |
| 00H        | 4285970          | ・ワッシャ (スイッチ;サーモ)    | ・WASHER (SWITCH;THERMO) | 1          | Z                   |                    |            |                             |            |
| 00I        | 4285968          | ・オルタネータ <STD>       | ・ALTERNATOR <STD>       | 1          | Z                   |                    |            |                             |            |
| 00I        | 4296284          | ・オルタネータ <N. EUROPE> | ・ALTERNATOR <N. EUROPE> | 1          | Z                   |                    |            |                             |            |
| 00J        | 4285969          | ・コック (ヒータ)          | ・COCK (HEATER)          | 1          | Z                   |                    |            |                             |            |
| 01         | J222012          | ワッシャ                | WASHER                  | 8          |                     |                    |            |                             |            |
| 02         | J222018          | ワッシャ                | WASHER                  | 8          |                     |                    |            |                             |            |
| 03         | 8048774          | ブラケット               | BRACKET                 | 1          |                     |                    |            |                             |            |
| 05         | 4261541          | ボルト                 | BOLT                    | 8          |                     |                    |            |                             |            |
| 06         | 4189018          | ストッパ                | STOPPER                 | 8          |                     |                    |            |                             |            |
| 07         | 4256313          | ラバー                 | RUBBER                  | 4          |                     |                    |            |                             |            |
| 09         | J931806          | ボルト                 | BOLT                    | 4          |                     |                    |            |                             |            |
| 10         | J951018          | ナット                 | NUT                     | 4          |                     |                    |            |                             |            |
| 11         | 4189017          | プレート                | PLATE                   | 2          |                     |                    |            |                             |            |
| 12         | 4256314          | ラバー                 | RUBBER                  | 4          |                     |                    |            |                             |            |
| 36         | J011035          | ボルト;セムス             | BOLT;SEMS               | 5          |                     |                    |            |                             |            |
| 41         | 7023520          | ブラケット               | BRACKET                 | 1          |                     |                    |            |                             |            |

# ラジエータ Radiator



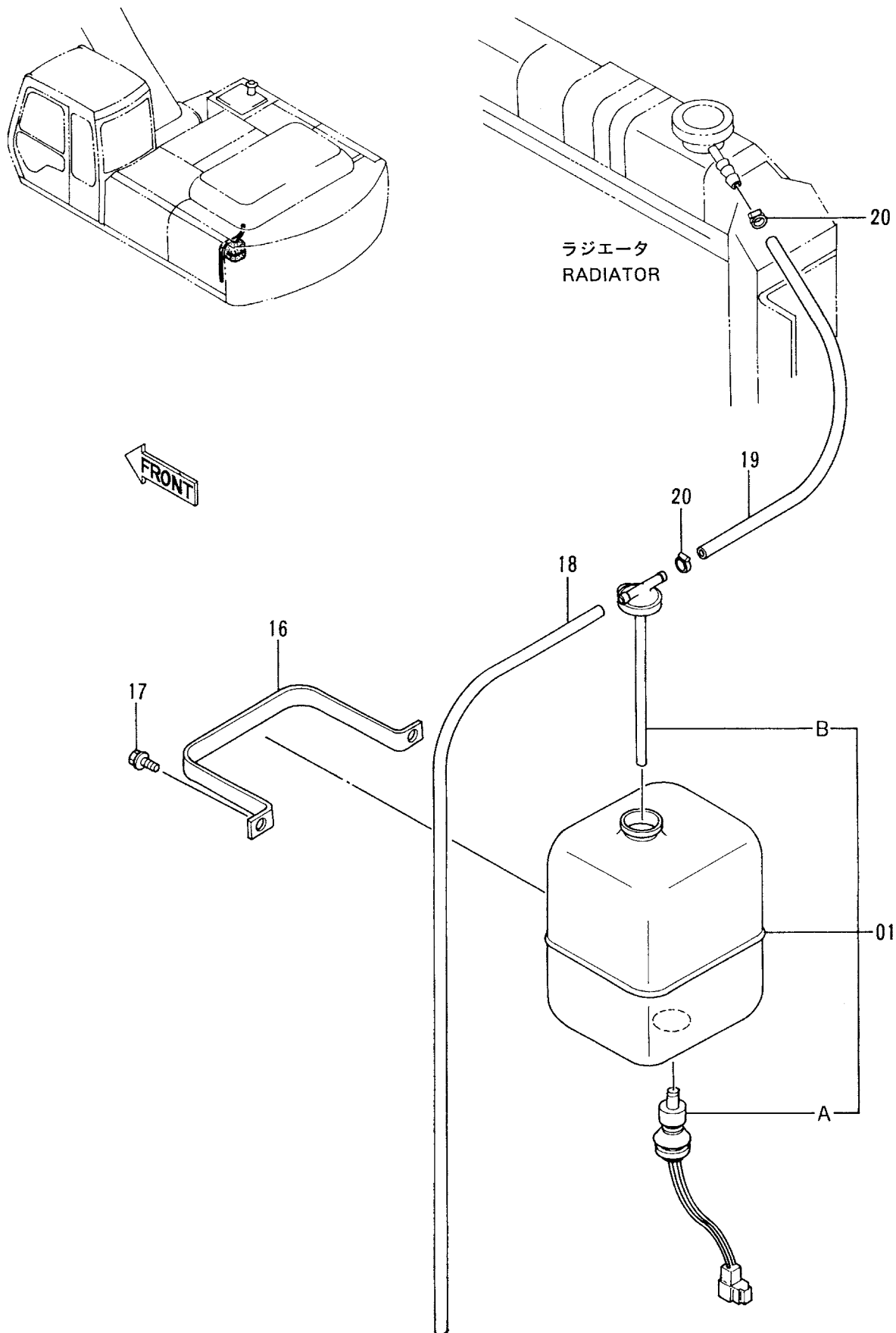


ラジエータ  
RADIATOR

08001-

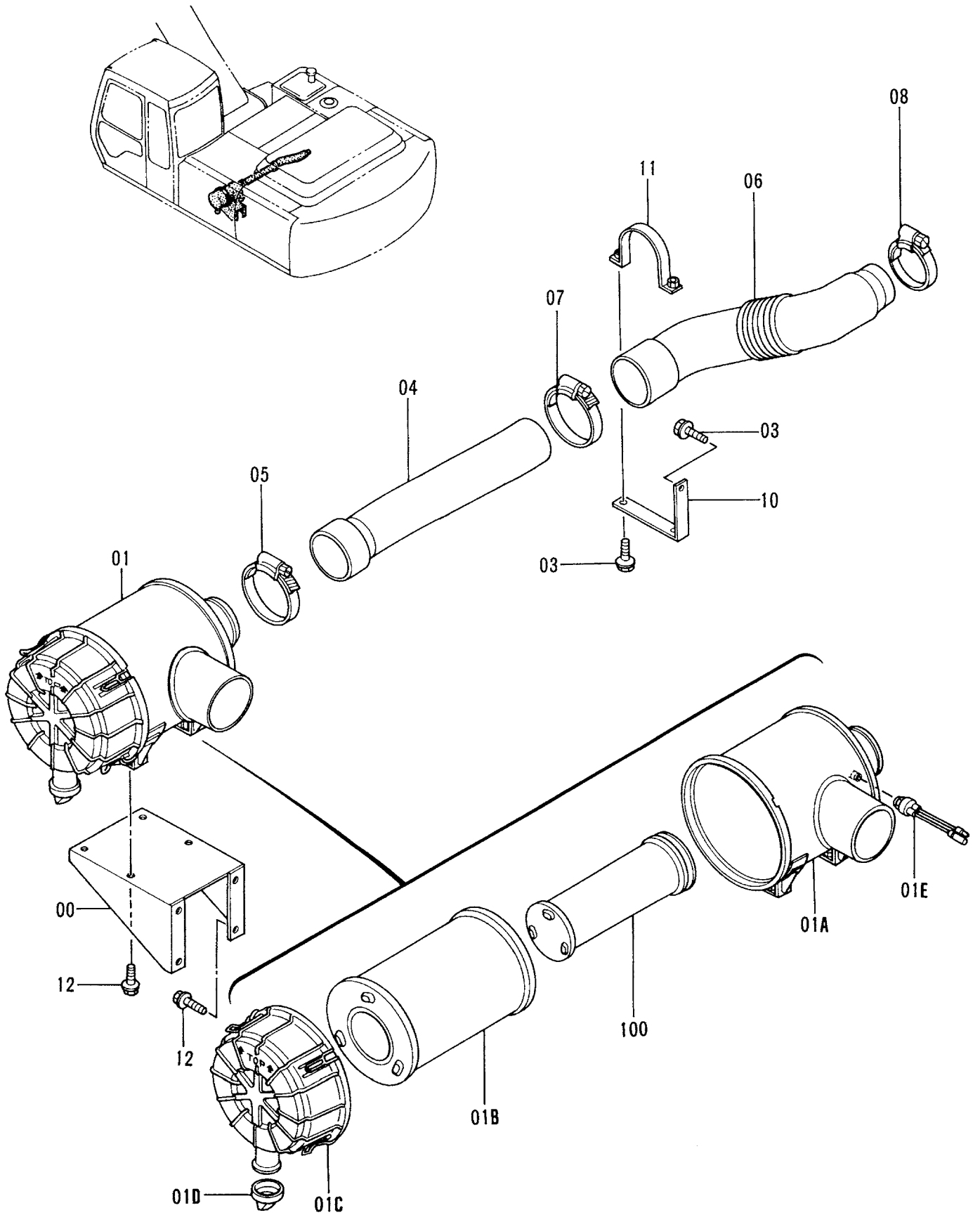
| 符号<br>ITEM | 部品番号<br>PART NO. | 部品名<br>PART NAME       | or<br>PART NAME<br>CODE    | 数量<br>QTY | サービス<br>コード<br>S. C | 適用号機<br>SERIAL NO. | 互換性<br>ICA | 代替部品<br>REPLACEABLE<br>PART |           |
|------------|------------------|------------------------|----------------------------|-----------|---------------------|--------------------|------------|-----------------------------|-----------|
|            |                  |                        |                            |           |                     |                    |            | 部品番号<br>PART NO.            | 数量<br>QTY |
| 01-15      | 4271780          | ラジエータ アツセン <STD>       | RADIATOR ASS'Y <STD>       | 1         |                     |                    |            |                             |           |
| 01-15      | 4307966          | ラジエータ アツセン <N. EUROPE> | RADIATOR ASS'Y <N. EUROPE> | 1         |                     |                    |            |                             |           |
| 01         | 4286102          | ・コア;ラジエータ              | ・CORE;RADIATOR             | 1         |                     |                    |            |                             |           |
| 02         | 4152858          | ・キャップ                  | ・CAP                       | 1         |                     |                    |            |                             |           |
| 03         | 4201253          | ・コック;ドレン               | ・COCK;DRAIN                | 1         |                     |                    |            |                             |           |
| 04         | 4201254          | ・パイプ;ドレン               | ・PIPE;DRAIN                | 1         |                     | -08326             | I          | 4301400                     | 1         |
| 04         | 4301400          | ・パイプ;ドレン               | ・PIPE;DRAIN                | 1         |                     | 08327-             |            |                             |           |
| 05         | 4286103          | ・シールド                  | ・SHROUD                    | 1         |                     |                    |            |                             |           |
| 06         | 4286940          | ・ボルト;セムス               | ・BOLT;SEMS                 | 6         |                     |                    |            |                             |           |
| 07         | 4286104          | ・ネット <STD>             | ・NET <STD>                 | 1         |                     |                    |            |                             |           |
| 07         | 4297260          | ・ネット <N. EUROPE>       | ・NET <N. EUROPE>           | 1         |                     |                    |            |                             |           |
| 08         | 4286940          | ・ボルト;セムス               | ・BOLT;SEMS                 | 3         |                     |                    |            |                             |           |
| 09         | 4286105          | ・パッキン                  | ・PACKING                   | 2         |                     |                    |            |                             |           |
| 10         | 4286106          | ・クーラ;オイル               | ・COOLER;OIL                | 1         |                     |                    |            |                             |           |
| 11         | J021020          | ・ボルト;セムス               | ・BOLT;SEMS                 | 6         |                     |                    |            |                             |           |
| 12         | 4286107          | ・パッキン                  | ・PACKING                   | 2         |                     |                    |            |                             |           |
| 13         | 4286108          | ・プロテクタ                 | ・PROTECTOR                 | 1         |                     |                    |            |                             |           |
| 14         | M360614          | ・ボルト;ウイング              | ・BOLT;WING                 | 4         |                     |                    |            |                             |           |
| 15         | 4286109          | ・パッキン                  | ・PACKING                   | 2         |                     |                    |            |                             |           |
| 115        | 4259818          | ステー                    | STAY                       | 1         |                     |                    |            |                             |           |
| 116        | A590916          | ワッシャ;スプリング             | WASHER;SPRING              | 6         |                     |                    |            |                             |           |
| 117        | J901632          | ボルト                    | BOLT                       | 6         |                     |                    |            |                             |           |
| 118        | 3051967          | ホース;ウォーター              | HOSE;WATER                 | 1         |                     |                    |            |                             |           |
| 120        | 4504198          | クランプ;ホース               | CLAMP;HOSE                 | 4         |                     |                    |            |                             |           |
| 121        | 3057209          | ホース;ウォーター              | HOSE;WATER                 | 1         |                     |                    |            |                             |           |
| 138        | J901635          | ボルト                    | BOLT                       | 1         |                     |                    |            |                             |           |
| 139        | A590916          | ワッシャ;スプリング             | WASHER;SPRING              | 1         |                     |                    |            |                             |           |
| 140        | A590116          | ワッシャ;プレート              | WASHER;PLANE               | 1         |                     |                    |            |                             |           |

# リザーブタンク Reserve Tank





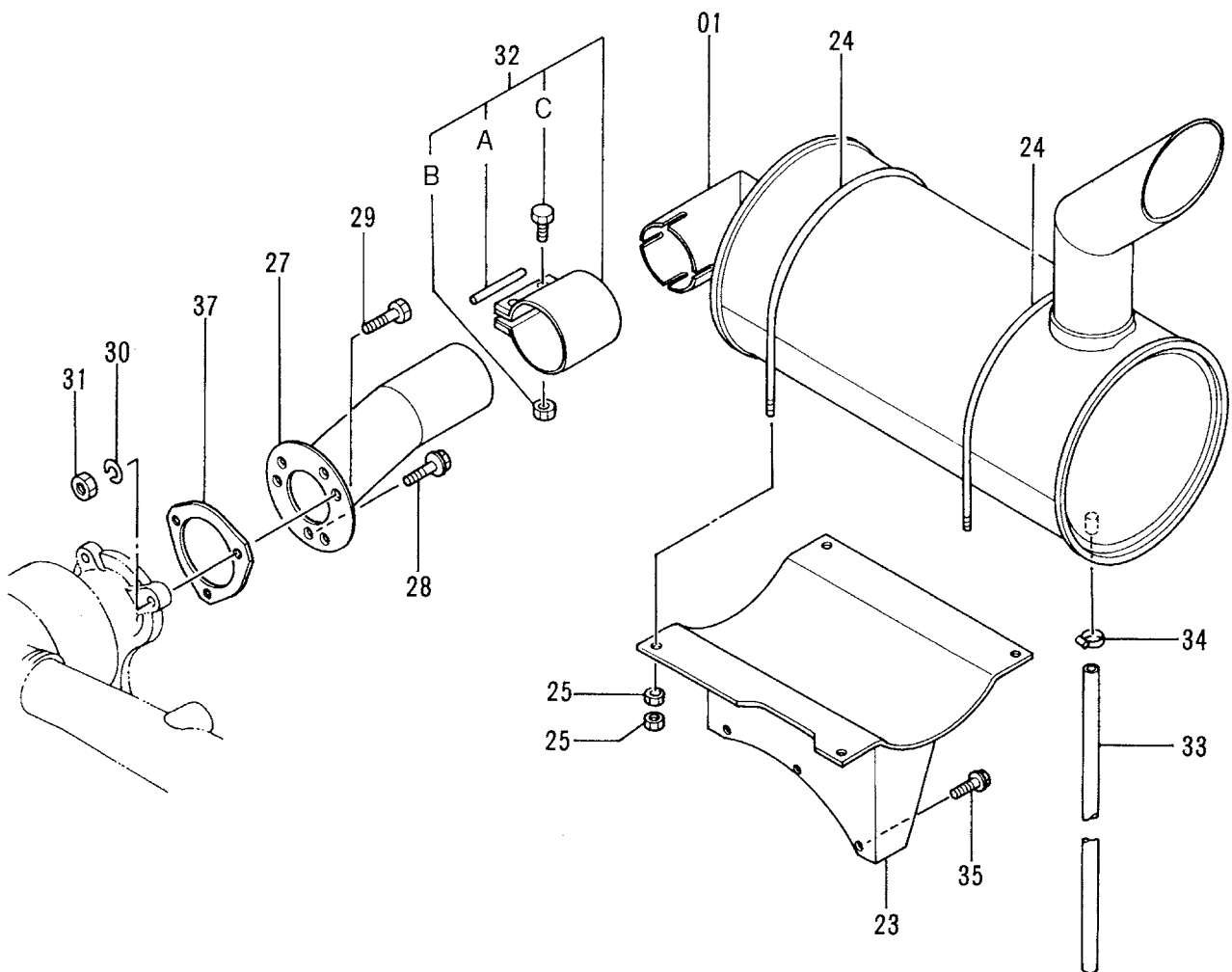
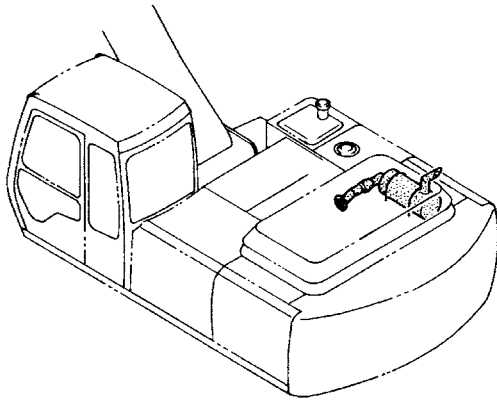
# エアクリーナ Air Cleaner





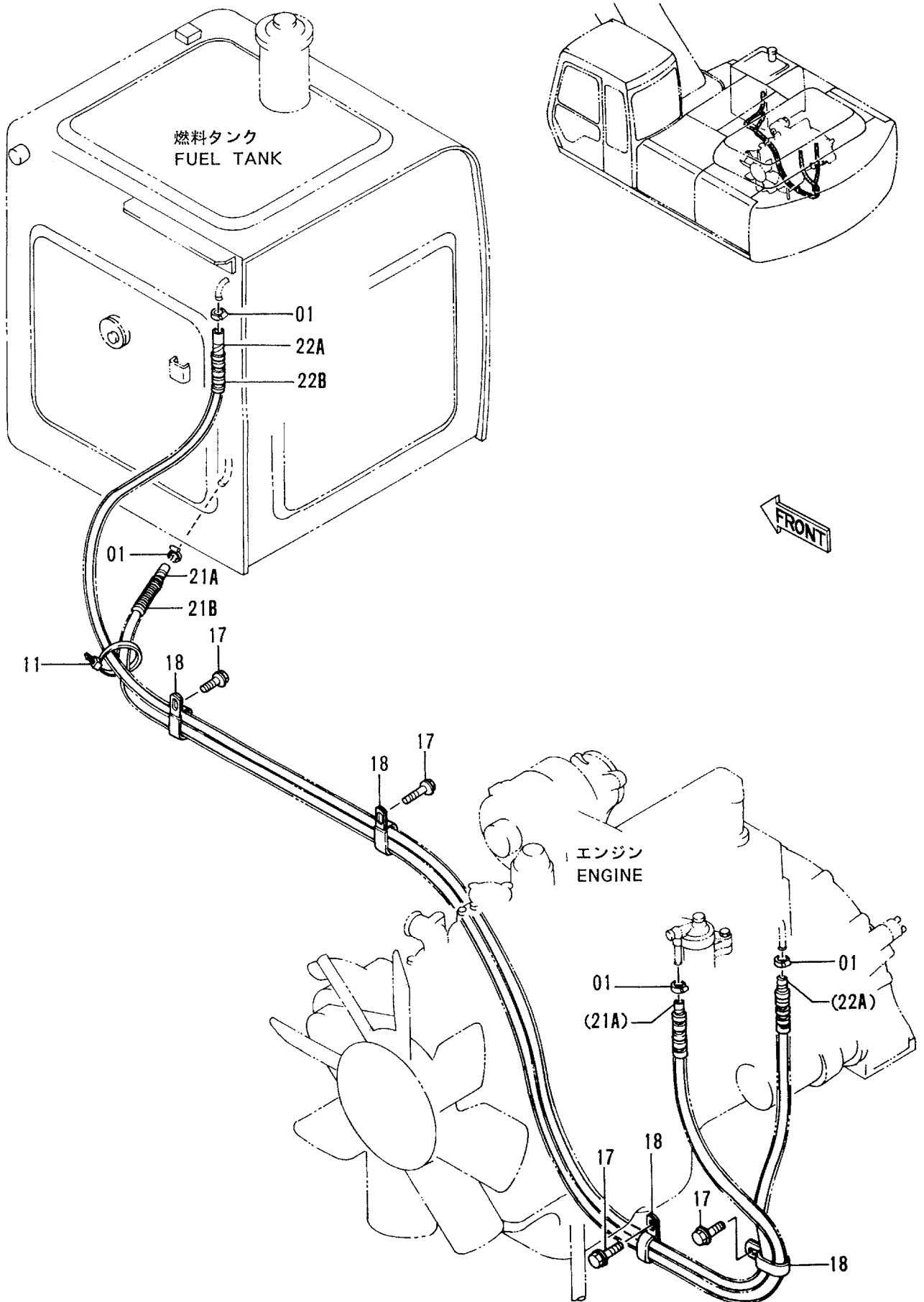
# マフラー

Muffler





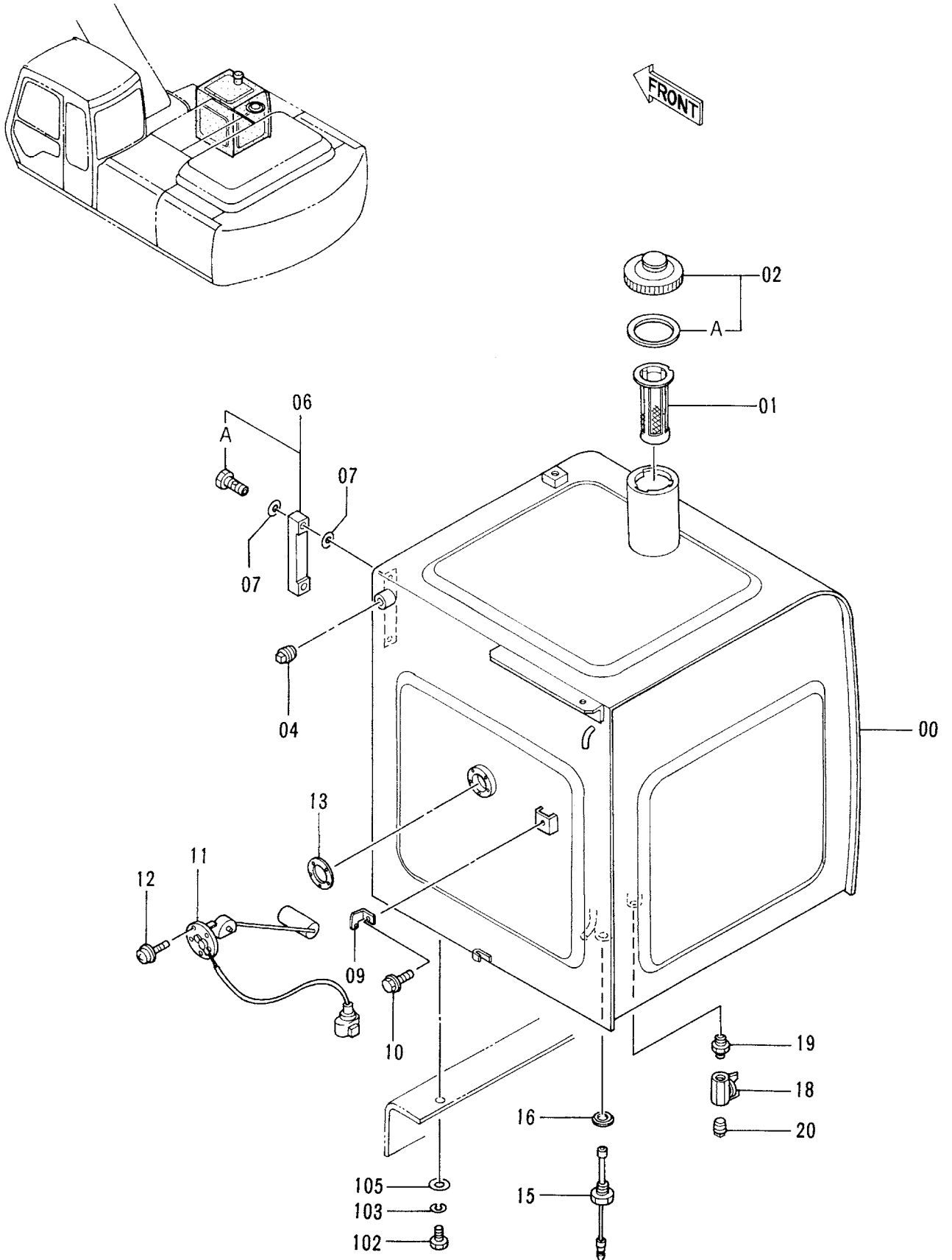
# 燃料配管 Fuel Pipings







# 燃料タンク Fuel Tank

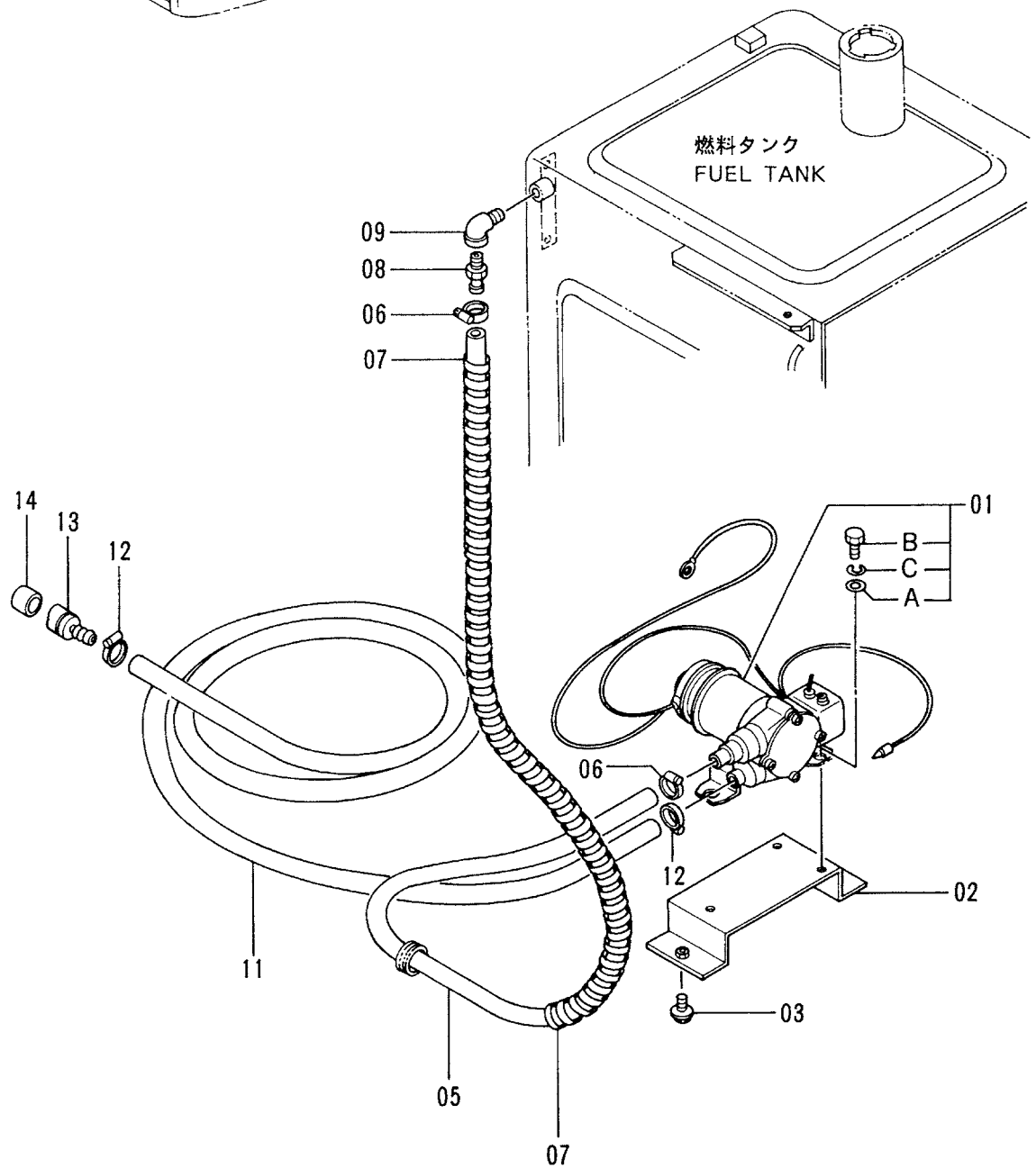
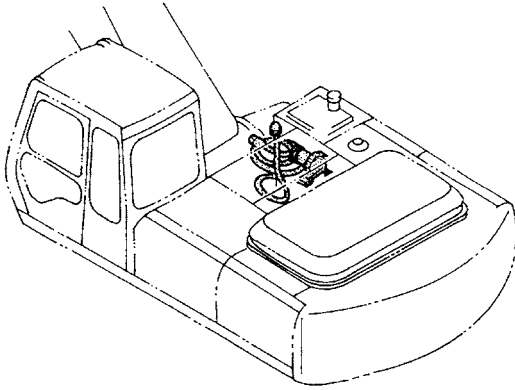


ネリヨー タンク  
FUEL TANK

08001-

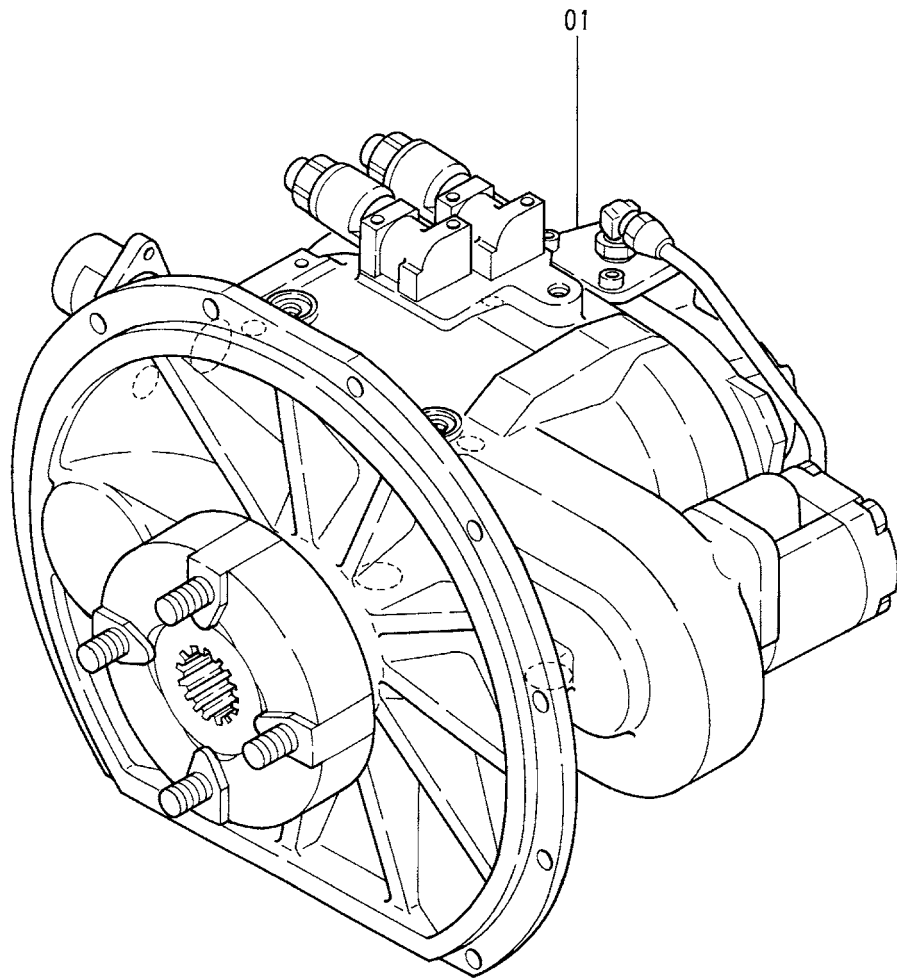
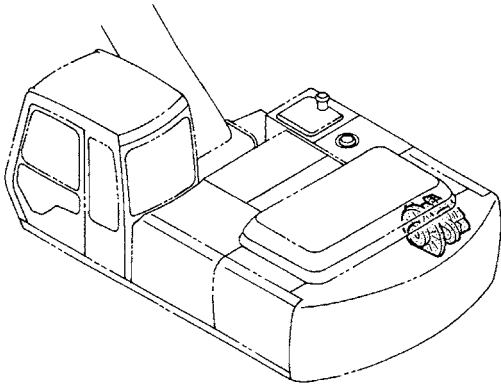
| 符号<br>ITEM | 部品番号<br>PART NO. | 部 品 名<br>PART NAME | or<br>PART NAME<br>CODE | 数量<br>Q'TY | サービス<br>コード<br>S. C | 適用号機<br>SERIAL NO. | 互<br>換<br>性<br>ICA | 代 替 部 品<br>REPLACEABLE<br>PART |            |
|------------|------------------|--------------------|-------------------------|------------|---------------------|--------------------|--------------------|--------------------------------|------------|
|            |                  |                    |                         |            |                     |                    |                    | 部品番号<br>PART NO.               | 数量<br>Q'TY |
| 00         | 5003003          | タンク;フユエル           | TANK;FUEL               | 1          |                     |                    |                    |                                |            |
| 01         | 4121496          | フィルタ               | FILTER                  | 1          |                     |                    |                    |                                |            |
| 02         | 4188409          | キャツプ               | CAP                     | 1          |                     |                    |                    |                                |            |
| 02A        | 4168820          | ・パ ツキン;ラバ ー        | ・PACKING;RUBBER         | 1          |                     |                    |                    |                                |            |
| 04         | 94-2013          | プ ラグ               | PLUG                    | 1          |                     |                    |                    |                                |            |
| 06         | 8033923          | ゲ ージ ;レベ ル         | GAUGE;LEVEL             | 1          |                     |                    |                    |                                |            |
| 06A        | 4100967          | ・ボ ルト              | ・BOLT                   | 2          |                     |                    |                    |                                |            |
| 07         | 449558           | ワツシヤ;シール           | WASHER;SEAL             | 4          |                     |                    |                    |                                |            |
| 09         | 4257159          | ブ ラケツト             | BRACKET                 | 1          |                     |                    |                    |                                |            |
| 10         | J011016          | ボ ルト;セムス           | BOLT;SEMS               | 1          |                     |                    |                    |                                |            |
| 11         | 4257128          | フロート               | FLOAT                   | 1          |                     |                    |                    |                                |            |
| 12         | J450510          | スクリュ;セムス           | SCREW;SEMS              | 5          |                     |                    |                    |                                |            |
| 13         | 4269607          | パ ツキン              | PACKING                 | 1          |                     |                    |                    |                                |            |
| 15         | 4259788          | スイツチ;レベ ル          | SWITCH;LEVEL            | 1          |                     |                    |                    |                                |            |
| 16         | 4157648          | ワツシヤ;シール           | WASHER;SEAL             | 1          |                     |                    |                    |                                |            |
| 18         | 4216448          | バルブ ;ボ ール          | VALVE;BALL              | 1          |                     |                    |                    |                                |            |
| 19         | J70782           | アダ プ タ             | ADAPTER                 | 1          |                     |                    |                    |                                |            |
| 20         | 94-2011          | プ ラグ               | PLUG                    | 1          |                     |                    |                    |                                |            |
| 102        | 4288155          | ボ ルト               | BOLT                    | 4          |                     |                    |                    |                                |            |
| 103        | A590916          | ワツシヤ;スプ リング        | WASHER;SPRING           | 4          |                     |                    |                    |                                |            |
| 105        | J222016          | ワツシヤ               | WASHER                  | 4          |                     |                    |                    |                                |            |
|            |                  |                    |                         |            |                     |                    |                    |                                |            |
|            |                  |                    |                         |            |                     |                    |                    |                                |            |
|            |                  |                    |                         |            |                     |                    |                    |                                |            |
|            |                  |                    |                         |            |                     |                    |                    |                                |            |
|            |                  |                    |                         |            |                     |                    |                    |                                |            |

燃料給油ポンプ (オプション)  
Fuel Feed Pump (Option)



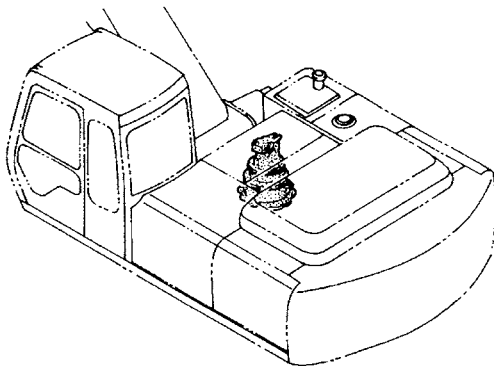


# ポンプ装置 Pump Device

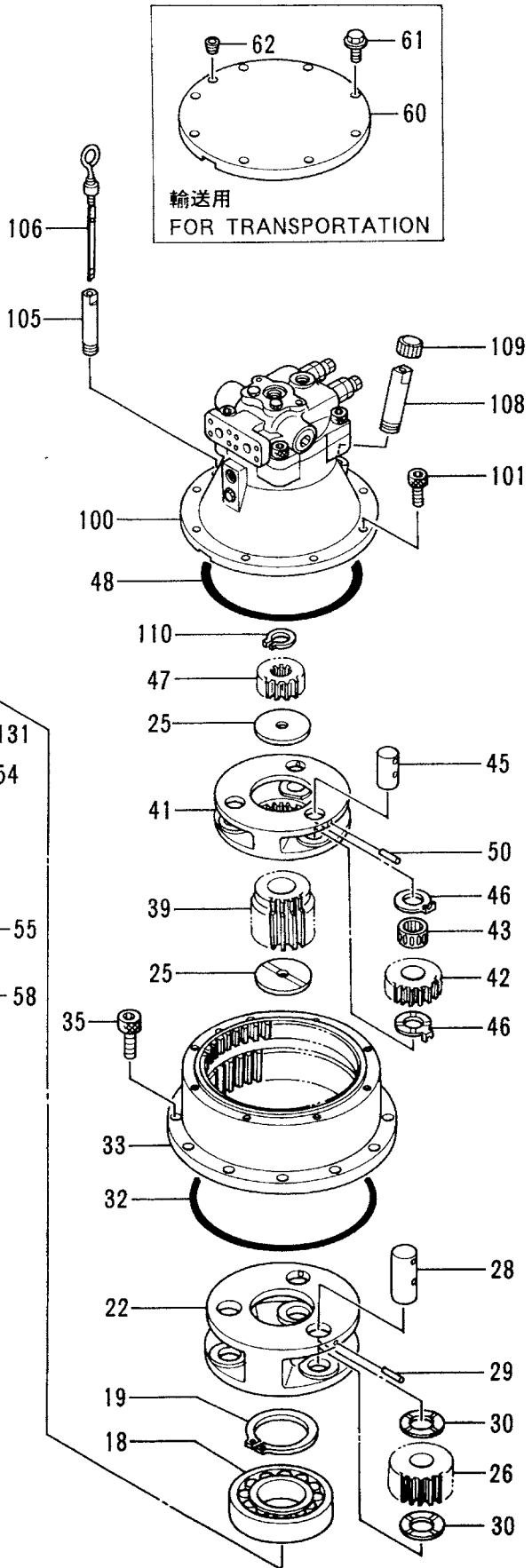
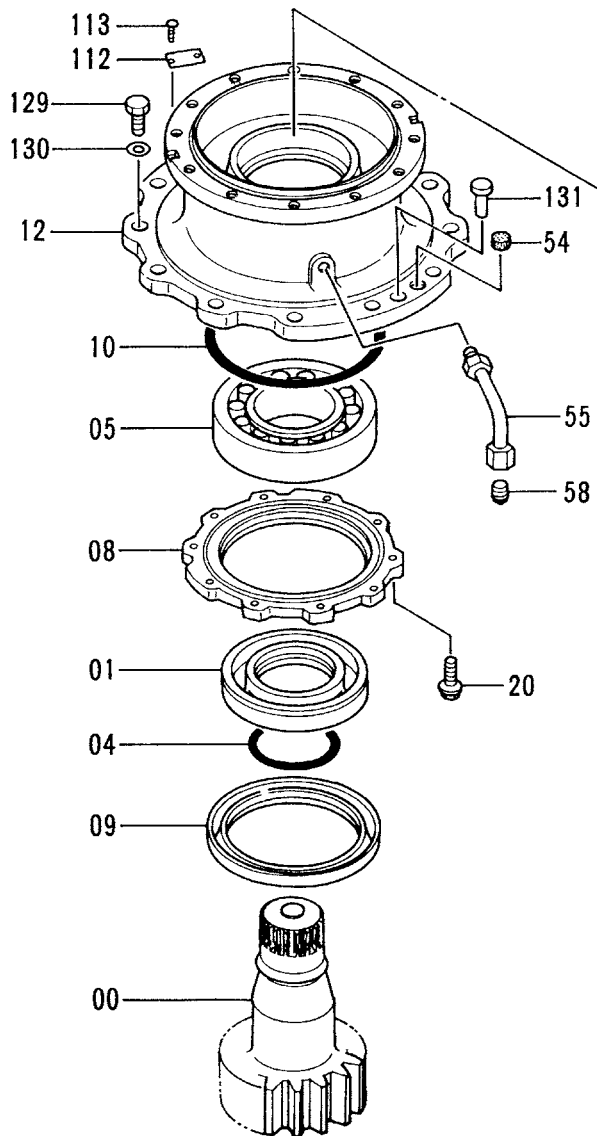




# 旋回装置 Swing Device



200  
00~62



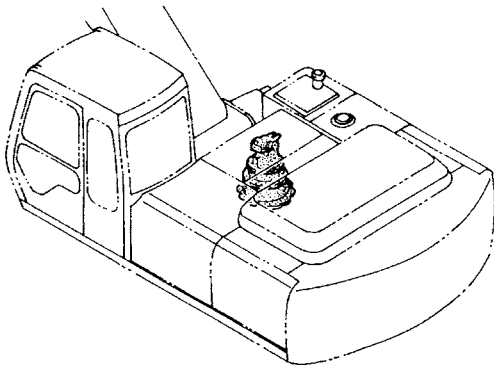


センカイ ソーチ  
SWING DEVICE

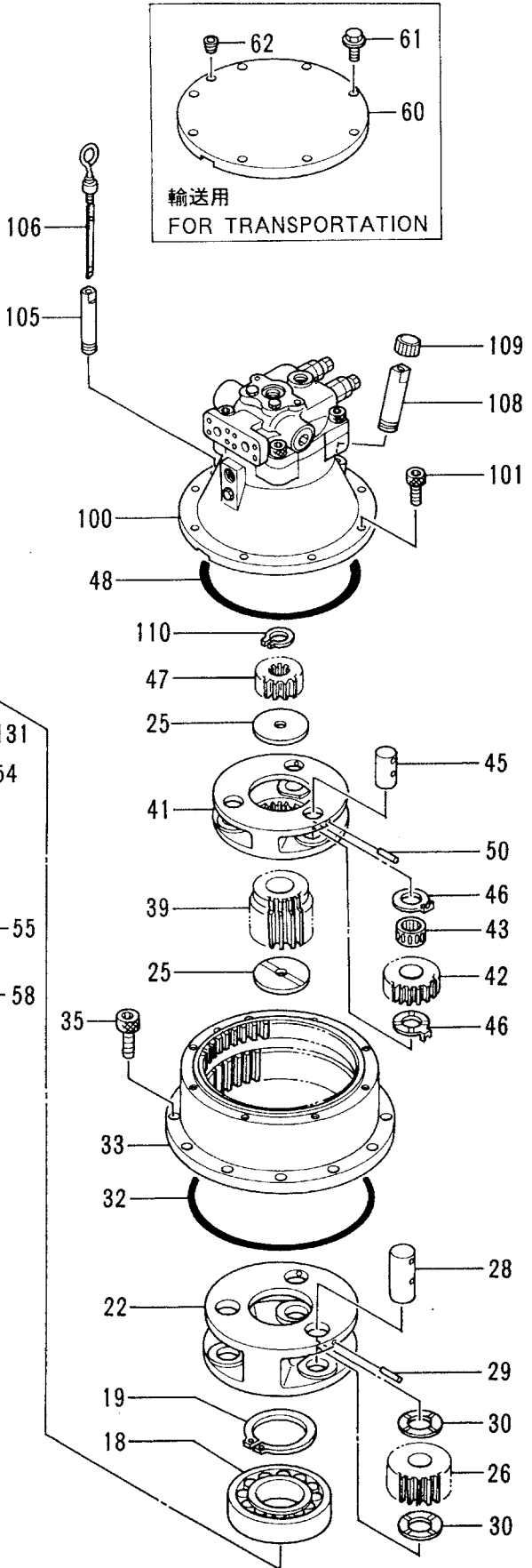
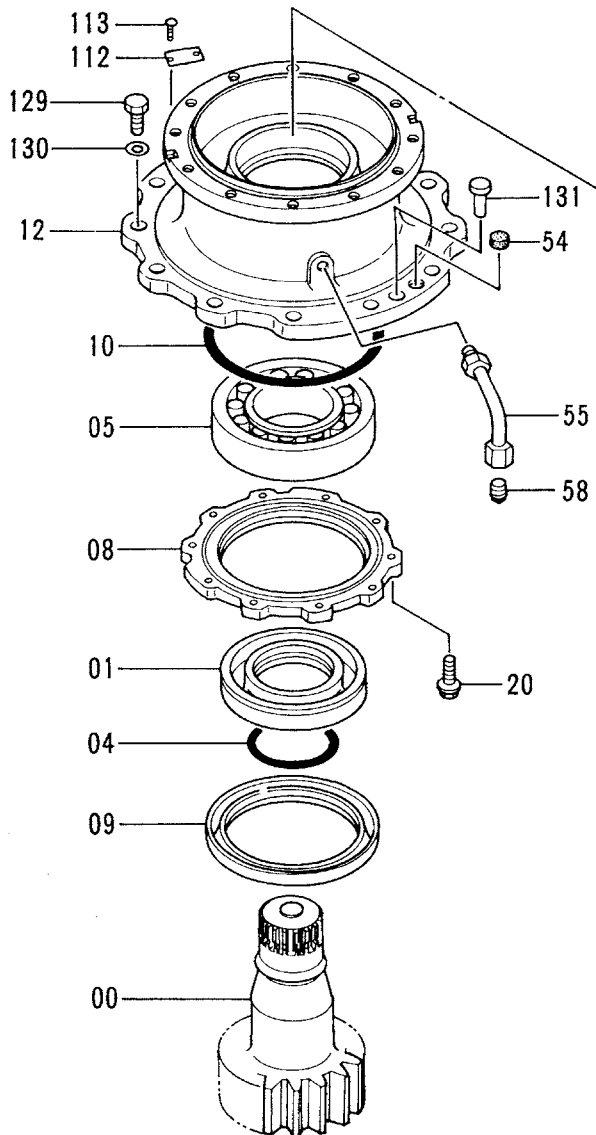
08001-

| 符号<br>ITEM | 部品番号<br>PART NO. | 部品名<br>PART NAME | or<br>PART NAME<br>CODE           | 数量<br>Q'TY | サービス<br>コード<br>S. C | 適用号機<br>SERIAL NO. | 互換性<br>ICA | 代替部品<br>REPLACEABLE<br>PART |            |
|------------|------------------|------------------|-----------------------------------|------------|---------------------|--------------------|------------|-----------------------------|------------|
|            |                  |                  |                                   |            |                     |                    |            | 部品番号<br>PART NO.            | 数量<br>Q'TY |
| 00         | 2028849          | シャフト;プロペラ        | SHAFT;PROP.                       | 1          |                     |                    |            |                             |            |
| 01         | 4253309          | スリーブ             | SLEEVE                            | 1          |                     |                    |            |                             |            |
| 04         | A810130          | O-リング            | O-RING                            | 1          |                     |                    |            |                             |            |
| 05         | 4252834          | ベアリング;スフェリカル     | BRG.;SPH.ROL.                     | 1          |                     |                    |            |                             |            |
| 08         | 3050048          | カバー              | COVER                             | 1          |                     | -H00560            | T          | 3060561                     | 1          |
| 08         | 3060561          | カバー              | COVER                             | 1          |                     | H00561-            |            | 1017263                     | 1          |
| 09         | 4253308          | シール;オイル          | SEAL;OIL                          | 1          |                     |                    |            |                             |            |
| 10         | 4247590          | O-リング            | O-RING                            | 1          |                     |                    |            |                             |            |
| 12         | 1014564          | ハウジング            | HOUSING                           | 1          |                     | -H00560            | T          | 1017263                     | 1          |
| 12         | 1017263          | ハウジング            | HOUSING                           | 1          |                     | H00561-            |            | 3060561                     | 1          |
| 18         | 4504706          | ベアリング;スフェリカル     | BRG.;SPH.ROL.                     | 1          |                     |                    |            |                             |            |
| 19         | 942480           | リング;リテイニング       | RING;RETAINING                    | 1          |                     |                    |            |                             |            |
| 20         | J011240          | ボルト;セムス          | BOLT;SEMS                         | 10         |                     |                    |            |                             |            |
| 22         | 1014562          | キャリア             | CARRIER                           | 1          |                     |                    |            |                             |            |
| 25         | 4187590          | プレート;スラスト        | PLATE;THRUST                      | 2          |                     |                    |            |                             |            |
| 26         | 9734089          | ギヤ;プラネタリ         | GEAR;PLANETARY                    | 3          |                     |                    |            |                             |            |
| 28         | 4253311          | ピン               | PIN                               | 3          |                     |                    |            |                             |            |
| 29         | 986954           | ピン;スプリング         | PIN;SPRING                        | 3          |                     |                    |            |                             |            |
| 30         | 4266934          | プレート;スラスト        | PLATE;THRUST                      | 6          |                     |                    |            |                             |            |
| 32         | 4203188          | O-リング            | O-RING                            | 1          |                     |                    |            |                             |            |
| 33         | 1014483          | ギヤ;リング           | GEAR;RING                         | 1          |                     |                    |            |                             |            |
| 35         | M341850          | ボルト;ソケット         | BOLT;SOCKET                       | 12         |                     |                    |            |                             |            |
| 39         | 3050047          | ギヤ;サン            | GEAR;SUN                          | 1          |                     |                    |            |                             |            |
| 41         | 1014563          | キャリア             | CARRIER                           | 1          |                     |                    |            |                             |            |
| 42         | 3050050          | ギヤ;プラネタリ         | GEAR;PLANETARY                    | 3          |                     |                    |            |                             |            |
| 43         | 4183108          | ベアリング;ニードル       | BRG.;NEEDLE                       | 3          |                     |                    |            |                             |            |
| 45         | 4246249          | ピン               | PIN                               | 3          |                     |                    |            |                             |            |
| 46         | 4269482          | プレート;スラスト        | PLATE;THRUST                      | 6          |                     |                    |            |                             |            |
| 47         | 3050046          | ギヤ;サン            | GEAR;SUN                          | 1          |                     |                    |            |                             |            |
| 48         | 4252835          | O-リング            | O-RING                            | 1          |                     |                    |            |                             |            |
| 50         | 4144020          | ピン;スプリング         | PIN;SPRING                        | 3          |                     |                    |            |                             |            |
| 54         | 431578           | コルク              | CORK                              | 2          |                     |                    |            |                             |            |
| 55         | 8050212          | パイプ              | PIPE                              | 1          |                     |                    |            |                             |            |
| 58         | 94-2013          | プラグ              | PLUG                              | 1          |                     |                    |            |                             |            |
| 60         | 8053415          | カバー              | COVER                             | 1          |                     |                    |            |                             |            |
| 61         | J011255          | (輸送用)<br>ボルト;セムス | (for transportation)<br>BOLT;SEMS | 8          |                     |                    |            |                             |            |
|            |                  | (輸送用)            | (for transportation)              |            |                     |                    |            |                             |            |

# 旋回装置 Swing Device



200  
00~62

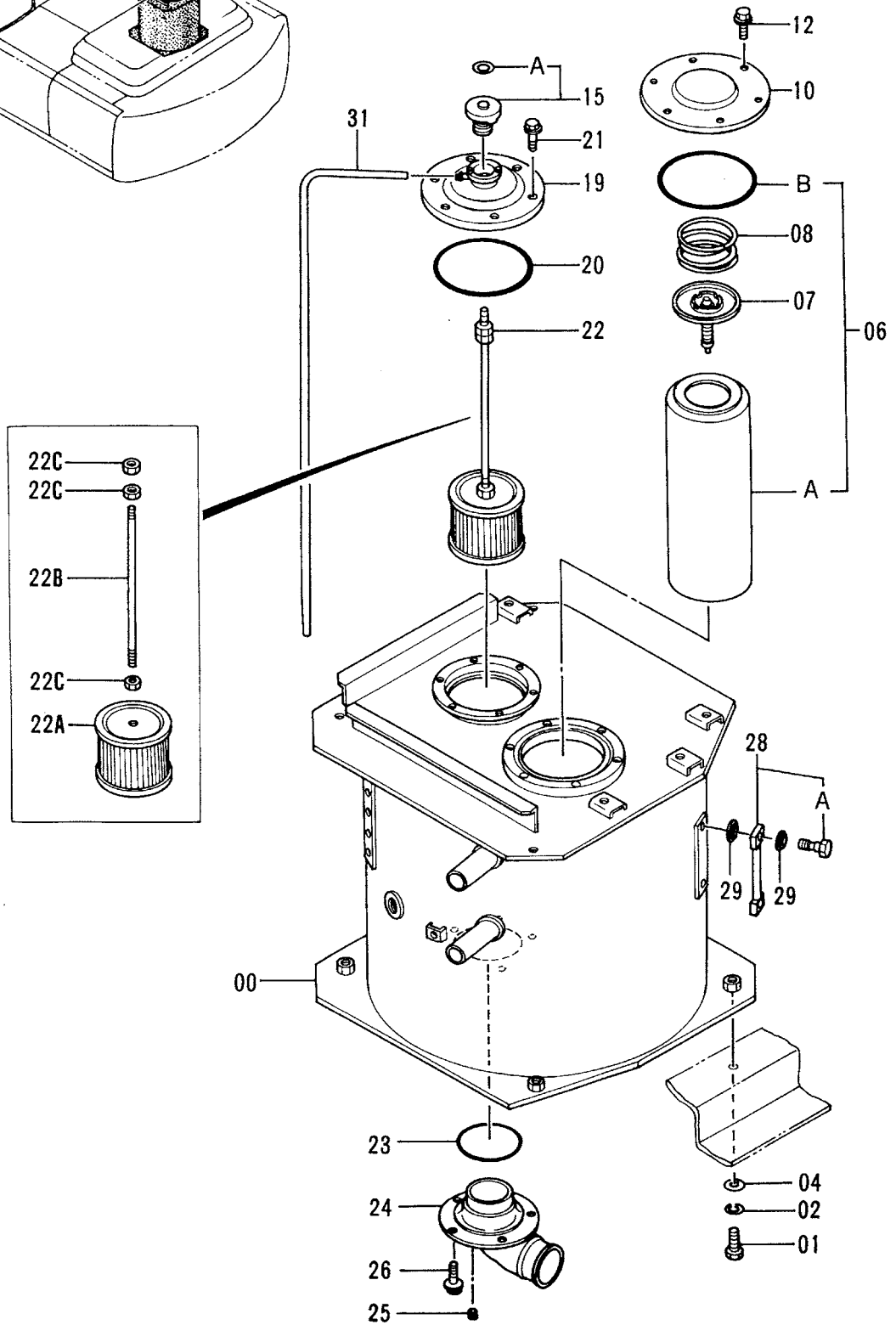
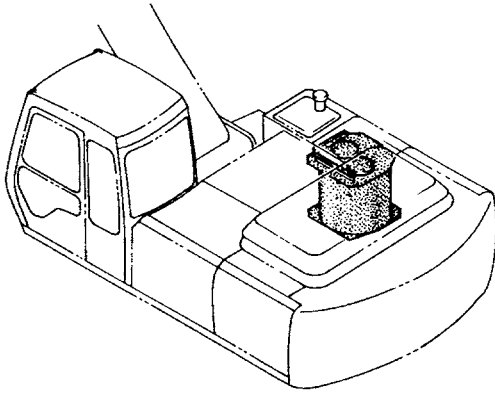


センカイ ソーチ  
SWING DEVICE

08001-

| 符号<br>ITEM | 部品番号<br>PART NO. | 部 品 名<br>PART NAME  | or<br>PART NAME<br>CODE         | 数量<br>Q'TY | サービス<br>コード<br>S. C | 適用号機<br>SERIAL NO. | 互<br>換<br>性<br>ICA | 代 替 部 品<br>REPLACEABLE<br>PART |            |
|------------|------------------|---------------------|---------------------------------|------------|---------------------|--------------------|--------------------|--------------------------------|------------|
|            |                  |                     |                                 |            |                     |                    |                    | 部品番号<br>PART NO.               | 数量<br>Q'TY |
| 62         | 94-2011          | プ ラグ<br>(輸送用)       | PLUG<br>(for transportation)    | 1          |                     |                    |                    |                                |            |
| 100        | 4255503          | モータ;オイル             | MOTOR;OIL                       | 1          | H                   |                    |                    |                                |            |
| 101        | M341228          | ボルト;ソケット            | BOLT;SOCKET                     | 8          |                     |                    |                    |                                |            |
| 105        | 4264452          | パイプ                 | PIPE                            | 1          |                     |                    |                    |                                |            |
| 106        | 3053451          | ゲージ;レベル             | GAUGE;LEVEL                     | 1          |                     |                    |                    |                                |            |
| 108        | 4262343          | パイプ                 | PIPE                            | 1          |                     |                    |                    |                                |            |
| 109        | 4262342          | キャップ                | CAP                             | 1          |                     | -08241             | P                  | 4298572                        | 1          |
| 109        | 4298572          | キャップ                | CAP                             | 1          |                     | 08242-             |                    |                                |            |
| 110        | 991342           | リング;リテイニング          | RING;RETAINING                  | 1          |                     |                    |                    |                                |            |
| 112        | 3053093          | ネームプレート             | NAME-PLATE                      | 1          |                     |                    |                    |                                |            |
| 113        | M492564          | スクリュ;ドライブ           | SCREW;DRIVE                     | 2          |                     |                    |                    |                                |            |
| 129        | J932270          | ボルト                 | BOLT                            | 12         |                     |                    |                    |                                |            |
| 130        | 4089822          | ワッシャ                | WASHER                          | 12         |                     |                    |                    |                                |            |
| 131        | 4080398          | ピン;ノック              | PIN;KNOCK                       | 2          |                     |                    |                    |                                |            |
| 200        | 9111267          | センカイソーチ<br>(モータ ナシ) | SWING DEVICE<br>(WITHOUT MOTOR) | 1          |                     |                    |                    |                                |            |

# オイルタンク Oil Tank

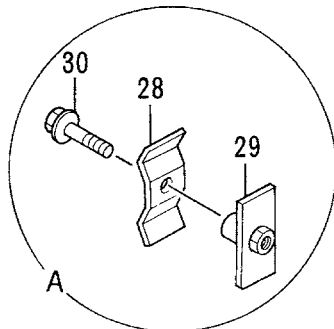


オイル タンク  
OIL TANK

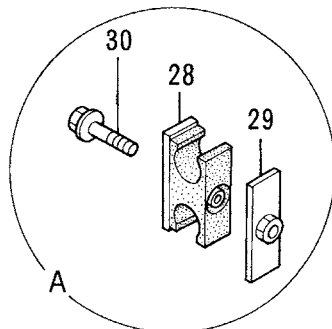
08001-

| 符号<br>ITEM | 部品番号<br>PART NO. | 部 品 名<br>PART NAME | or PART NAME<br>CODE | 数量<br>Q'TY | サービス<br>コード<br>S. C | 適用号機<br>SERIAL NO.         | 互<br>換<br>性<br>ICA | 代 替 部 品<br>REPLACEABLE<br>PART |            |
|------------|------------------|--------------------|----------------------|------------|---------------------|----------------------------|--------------------|--------------------------------|------------|
|            |                  |                    |                      |            |                     |                            |                    | 部品番号<br>PART NO.               | 数量<br>Q'TY |
| 00         | 5003119          | タンク;オイル            | TANK;OIL             | 1          |                     |                            |                    |                                |            |
| 01         | J901640          | ボルト                | BOLT                 | 4          |                     |                            |                    |                                |            |
| 02         | A590916          | ワッシャ;スプリング         | WASHER;SPRING        | 4          |                     |                            |                    |                                |            |
| 04         | J222016          | ワッシャ               | WASHER               | 4          |                     |                            |                    |                                |            |
| 06         | 4287061          | エレメント;フィルタ         | ELEMENT;FILTER       | 1          |                     |                            |                    |                                |            |
| 06A        | 4261569          | ・エレメント;フィルタ        | ・ELEMENT;FILTER      | 1          |                     |                            |                    |                                |            |
| 06B        | A810190          | ・O-リング             | ・O-RING              | 1          |                     |                            |                    |                                |            |
| 07         | 4180414          | バルブ                | VALVE                | 1          |                     |                            |                    |                                |            |
| 08         | 4226549          | スプリング              | SPRING               | 1          |                     |                            |                    |                                |            |
| 10         | 4204057          | カバー                | COVER                | 1          |                     |                            |                    |                                |            |
| 12         | J011018          | ボルト;セムス            | BOLT;SEMS            | 6          |                     |                            |                    |                                |            |
| 15         | 4121125          | キャップ               | CAP                  | 1          |                     | STD: -08463<br>LC : -08506 | I                  | 4294701                        | 1          |
| 15         | 4294701          | キャップ               | CAP                  | 1          |                     | STD:08464-<br>LC :08507-   |                    |                                |            |
| 15A        | 4292827          | ・ネームプレート           | ・NAME-PLATE          | 1          |                     | STD:08464-<br>LC :08507-   |                    |                                |            |
| 19         | 8049319          | カバー                | COVER                | 1          |                     |                            |                    |                                |            |
| 20         | A810160          | O-リング              | O-RING               | 1          |                     |                            |                    |                                |            |
| 21         | J011022          | ボルト;セムス            | BOLT;SEMS            | 6          |                     |                            |                    |                                |            |
| 22         | 4259272          | フィルタ;サクシオン         | FILTER;SUCTION       | 1          |                     |                            |                    |                                |            |
| 22A        | 4210224          | ・ストレーナ             | ・STRAINER            | 1          |                     |                            |                    |                                |            |
| 22B        | 4286957          | ・ロッド               | ・ROD                 | 1          |                     |                            |                    |                                |            |
| 22C        | J950010          | ・ナット               | ・NUT                 | 3          |                     |                            |                    |                                |            |
| 23         | 934333           | O-リング              | O-RING               | 1          |                     |                            |                    |                                |            |
| 24         | 2028427          | パイプ;サクシオン          | PIPE;SUCTION         | 1          |                     |                            |                    |                                |            |
| 25         | 94-2011          | プラグ                | PLUG                 | 1          |                     |                            |                    |                                |            |
| 26         | J011025          | ボルト;セムス            | BOLT;SEMS            | 5          |                     |                            |                    |                                |            |
| 28         | 8038196          | ゲージ;レベル            | GAUGE;LEVEL          | 1          |                     | -08145<br>08154-08160      | I                  | 8053499                        | 1          |
| 28         | 8053499          | ゲージ;レベル            | GAUGE;LEVEL          | 1          |                     | 08146-08153<br>08161-      |                    |                                |            |
| 28A        | 4100967          | ・ボルト               | ・BOLT                | 2          |                     |                            |                    |                                |            |
| 29         | 449558           | ワッシャ;シール           | WASHER;SEAL          | 4          |                     |                            |                    |                                |            |
| 31         | 4149677          | ホース;ビニール           | HOSE;VINYL           | 1          |                     |                            |                    |                                |            |

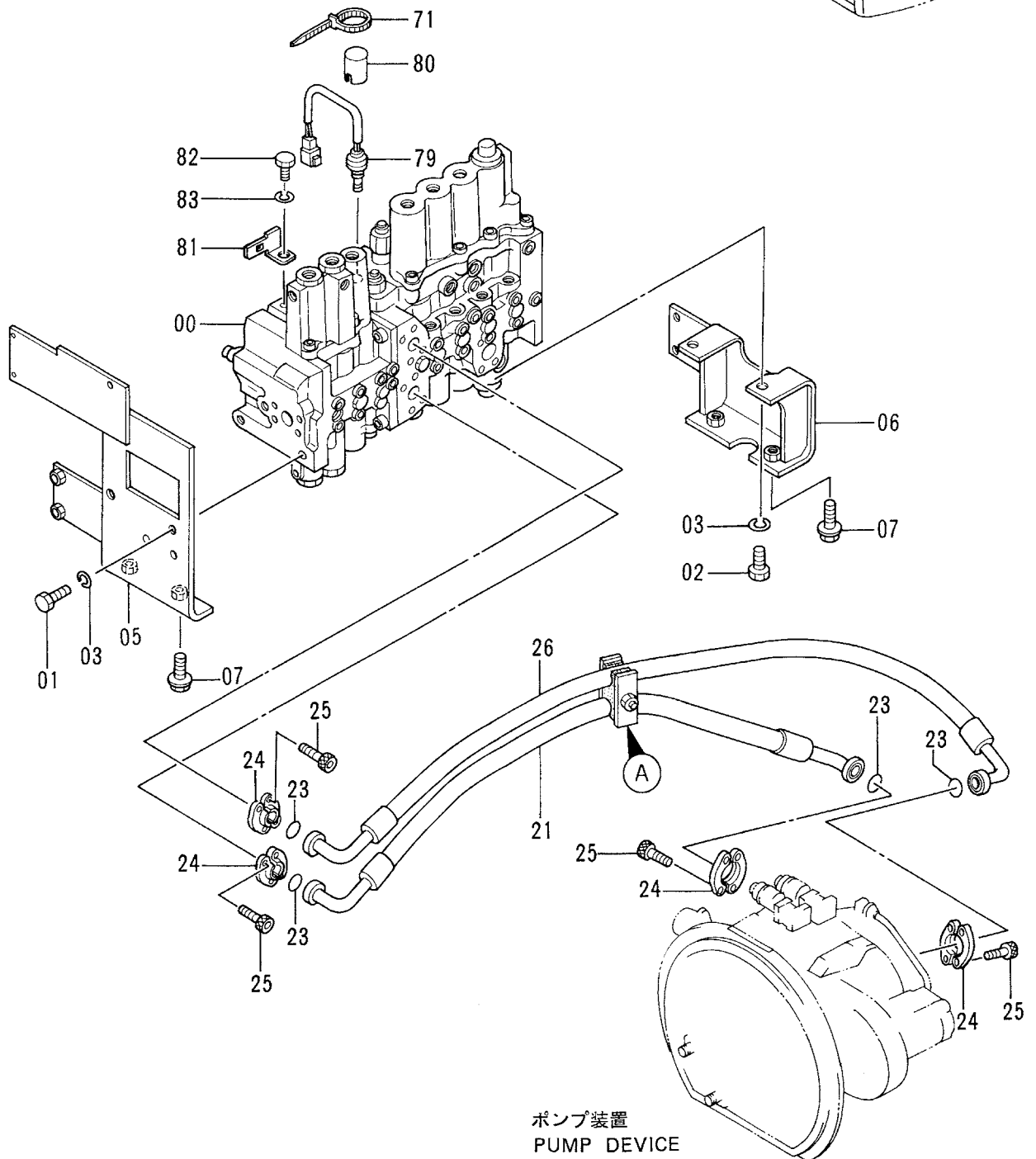
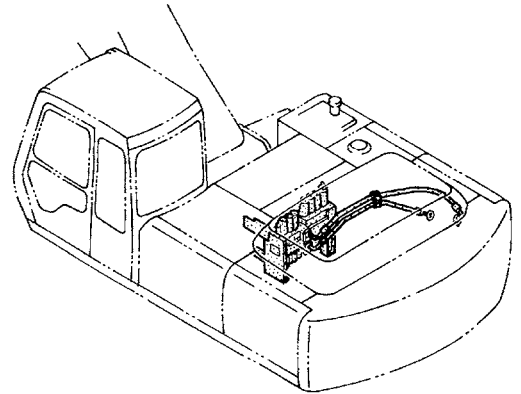
# オイルクーラ配管 (1) Oil Cooler Pipings (1)



S/N 08001~08273



S/N 08274~

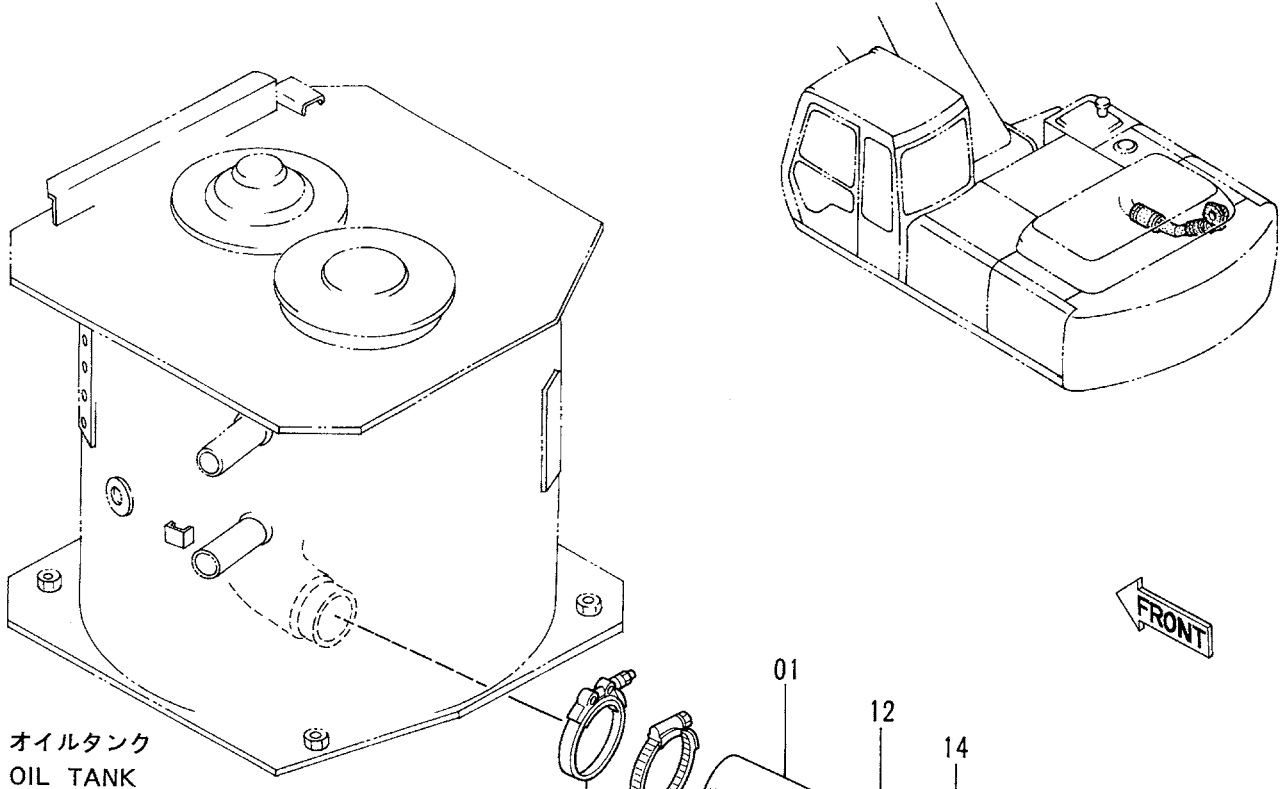


オイルクーラ ハイカン (1)  
OIL COOLER PIPINGS (1)

08001-

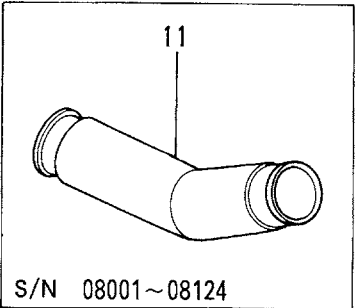
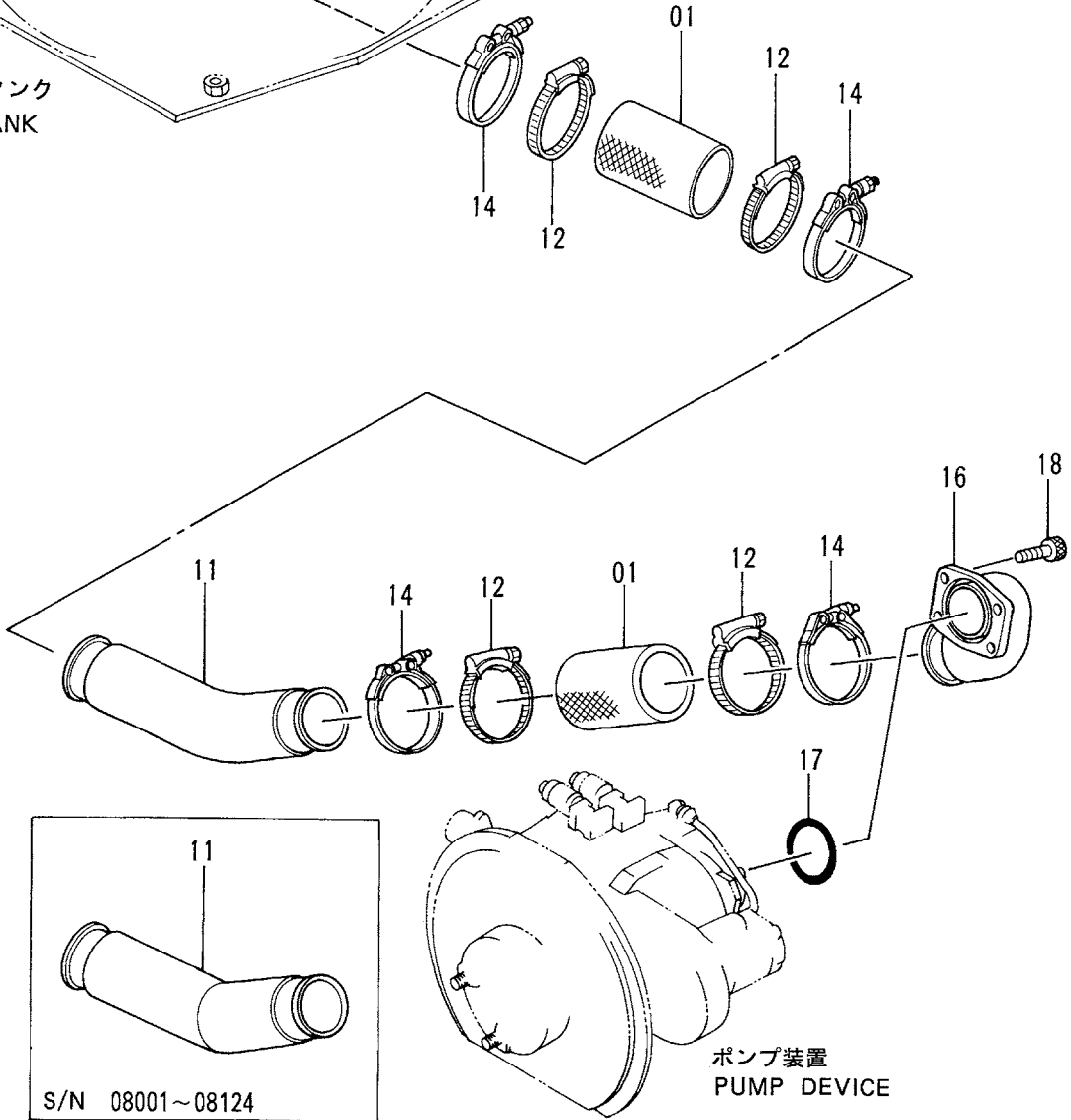
| 符号<br>ITEM | 部品番号<br>PART NO. | 部品名<br>PART NAME | or<br>PART NAME<br>CODE | 数量<br>QTY | サービス<br>コード<br>S. C | 適用号機<br>SERIAL NO.          | 互換性<br>ICA | 代替部品<br>REPLACEABLE<br>PART |           |
|------------|------------------|------------------|-------------------------|-----------|---------------------|-----------------------------|------------|-----------------------------|-----------|
|            |                  |                  |                         |           |                     |                             |            | 部品番号<br>PART NO.            | 数量<br>QTY |
| 00         | 4256230          | バルブ ; コントロール     | VALVE ; CONTROL         | 1         | H                   | STD: -08453<br>LC : -08474  |            |                             |           |
| 00         | 4302754          | バルブ ; コントロール     | VALVE ; CONTROL         | 1         | H                   | STD:<br>08454-08701<br>LC : |            |                             |           |
| 00         | 4322813          | バルブ ; コントロール     | VALVE ; CONTROL         | 1         | H                   | 08475-08701<br>08702-       |            |                             |           |
| 01         | J901435          | ボルト              | BOLT                    | 2         |                     |                             |            |                             |           |
| 02         | J901430          | ボルト              | BOLT                    | 2         |                     |                             |            |                             |           |
| 03         | A590914          | ワッシャ ; スプリング     | WASHER ; SPRING         | 4         |                     |                             |            |                             |           |
| 05         | 8048594          | ブラケット            | BRACKET                 | 1         |                     |                             |            |                             |           |
| 06         | 7024371          | ブラケット            | BRACKET                 | 1         |                     |                             |            |                             |           |
| 07         | J011240          | ボルト ; セムス        | BOLT ; SEMS             | 4         |                     |                             |            |                             |           |
| 21         | 4277467          | ホース              | HOSE                    | 1         |                     | -08602                      | I          | 4316116                     | 1         |
| 21         | 4316116          | ホース              | HOSE                    | 1         |                     | 08603-                      |            |                             |           |
| 23         | 966993           | O-リング            | O-RING                  | 4         |                     |                             |            |                             |           |
| 24         | 4085560          | フランジ ; スプリット     | FLANGE ; SPLIT          | 8         |                     |                             |            |                             |           |
| 25         | M341240          | ボルト ; ソケット       | BOLT ; SOCKET           | 16        |                     |                             |            |                             |           |
| 26         | 4267634          | ホース              | HOSE                    | 1         |                     | -08602                      | I          | 4316115                     | 1         |
| 26         | 4316115          | ホース              | HOSE                    | 1         |                     | 08603-                      |            |                             |           |
| 28         | 4202103          | クランプ             | CLAMP                   | 1         |                     | -08273                      | T          | 8053449                     | 1         |
|            |                  |                  |                         |           |                     |                             |            | 9738975                     | 1         |
|            |                  |                  |                         |           |                     |                             |            | J011275                     | 1         |
| 28         | 8053449          | クランプ ; ホース       | CLAMP ; HOSE            | 1         |                     | 08274-                      |            |                             |           |
| 29         | 9737294          | クランプ             | CLAMP                   | 1         |                     | -08273                      | T          | 9738975                     | 1         |
|            |                  |                  |                         |           |                     |                             |            | 8053449                     | 1         |
|            |                  |                  |                         |           |                     |                             |            | J011275                     | 1         |
| 29         | 9738975          | クランプ             | CLAMP                   | 1         |                     | 08274-                      |            |                             |           |
| 30         | J011260          | ボルト ; セムス        | BOLT ; SEMS             | 1         |                     | -08273                      |            |                             |           |
| 30         | J011275          | ボルト ; セムス        | BOLT ; SEMS             | 1         |                     | 08274-                      |            |                             |           |
| 71         | 4055311          | クリップ ; バンド       | CLIP ; BAND             | 1         |                     |                             |            |                             |           |
| 79         | 9101532          | センサー ; DP        | SENSOR ; DP             | 1         | H                   |                             |            |                             |           |
| 80         | 4277223          | キャップ             | CAP                     | 1         |                     |                             |            |                             |           |
| 81         | 4252767          | ブラケット            | BRACKET                 | 1         |                     |                             |            |                             |           |
| 82         | J900610          | ボルト              | BOLT                    | 1         |                     |                             |            |                             |           |
| 83         | A590906          | ワッシャ ; スプリング     | WASHER ; SPRING         | 1         |                     |                             |            |                             |           |

# オイルクーラ配管 (2) Oil Cooler Pipings (2)



オイルタンク  
OIL TANK

FRONT



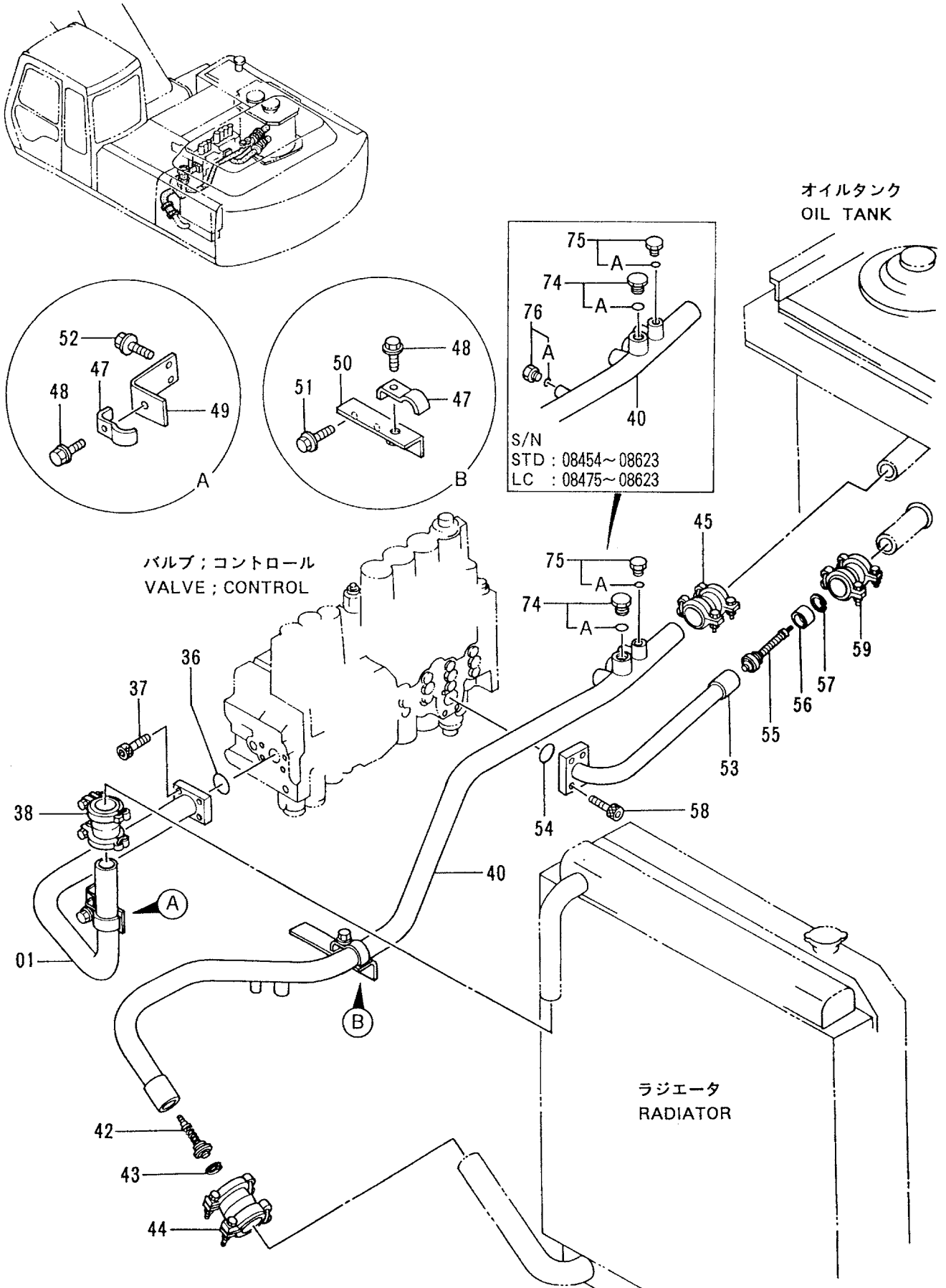
S/N 08001~08124

ポンプ装置  
PUMP DEVICE





# オイルクーラ配管 (3) Oil Cooler Pipings (3)



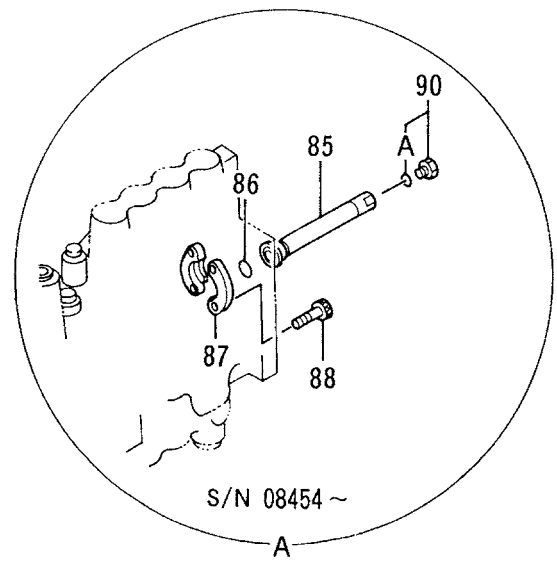
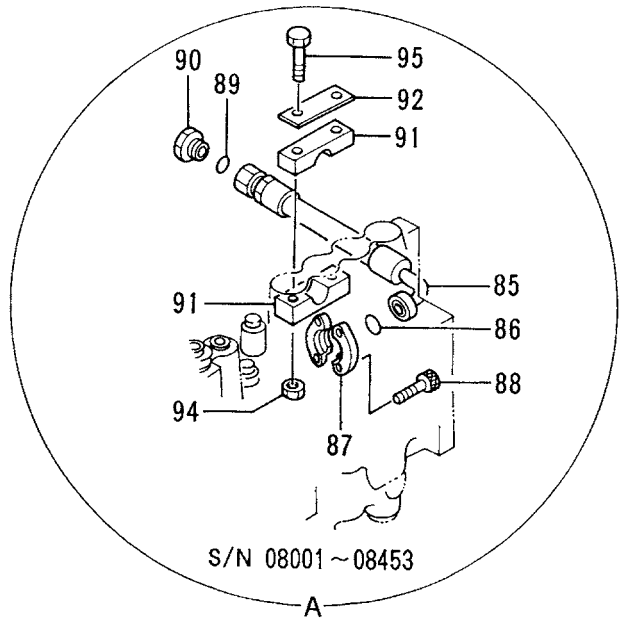
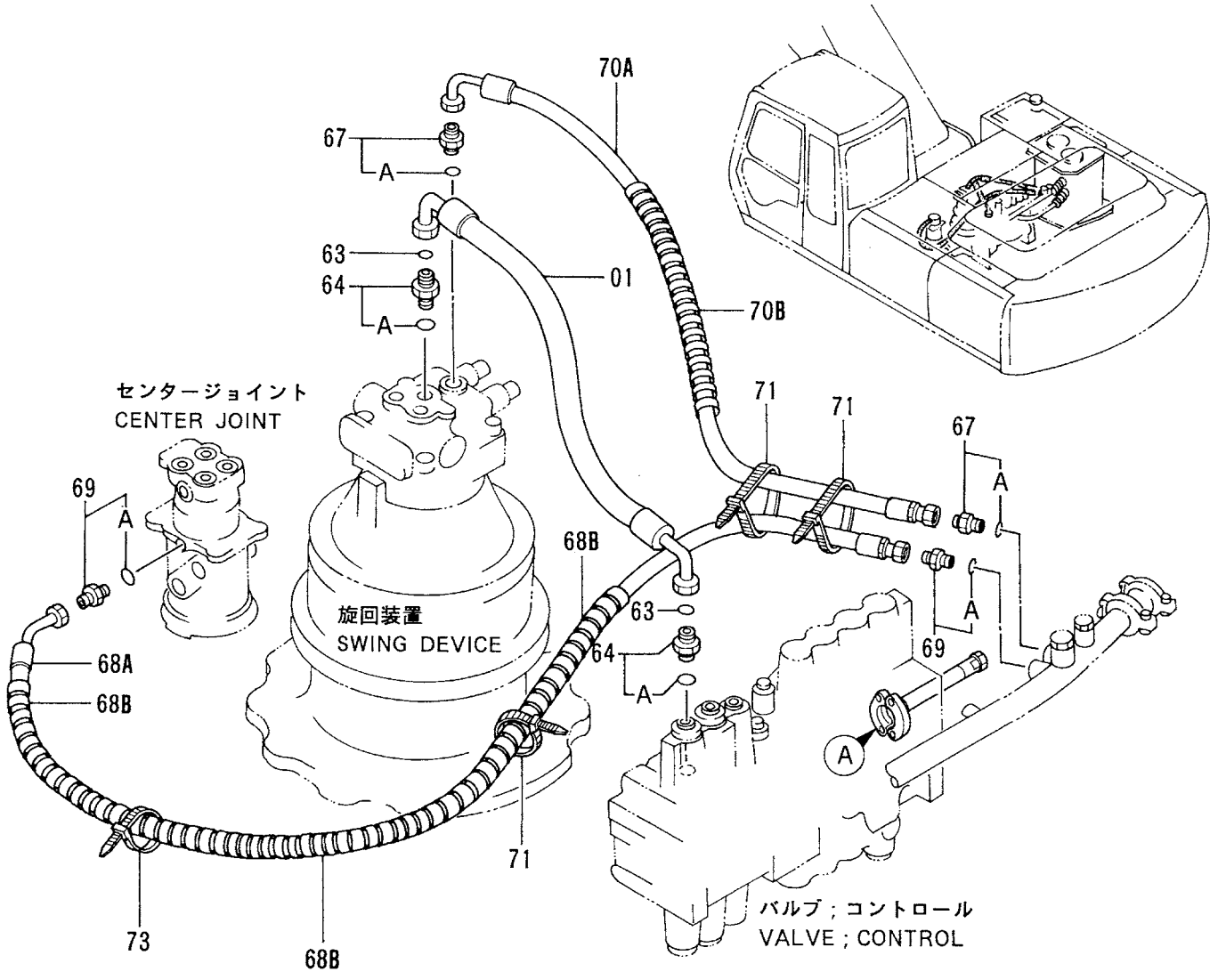
オイルクーラ ハイカン (3)

OIL COOLER PIPINGS (3)

08001-

| 符号<br>ITEM | 部品番号<br>PART NO. | 部品名<br>PART NAME | or<br>PART NAME<br>CODE | 数量<br>Q'TY | サービス<br>コード<br>S. C | 適用号機<br>SERIAL NO.  | 互換性<br>ICA | 代替部品<br>REPLACEABLE<br>PART |            |
|------------|------------------|------------------|-------------------------|------------|---------------------|---------------------|------------|-----------------------------|------------|
|            |                  |                  |                         |            |                     |                     |            | 部品番号<br>PART NO.            | 数量<br>Q'TY |
| 01         | 8048481          | パイプ ; リターン       | PIPE; RETURN            | 1          |                     |                     |            |                             |            |
| 36         | A811040          | O-リング            | O-RING                  | 1          |                     |                     |            |                             |            |
| 37         | M341036          | ボルト ; ソケット       | BOLT; SOCKET            | 4          |                     |                     |            |                             |            |
| 38         | 4069801          | カップリング           | COUPLING                | 1          |                     |                     |            |                             |            |
| 40         | 7025066          | パイプ ; リターン       | PIPE; RETURN            | 1          |                     | -08623              |            |                             |            |
| 40         | 7026935          | パイプ ; リターン       | PIPE; RETURN            | 1          |                     | 08624-              |            |                             |            |
| 42         | 4255211          | バルブ              | VALVE                   | 1          |                     | -08549              | I          | 4276584                     | 1          |
| 42         | 4276584          | バルブ              | VALVE                   | 1          |                     | 08550-              |            |                             |            |
| 43         | 991718           | リング ; リテイニング     | RING; RETAINING         | 1          |                     |                     |            |                             |            |
| 44         | 4067834          | カップリング           | COUPLING                | 1          |                     |                     |            |                             |            |
| 45         | 4069801          | カップリング           | COUPLING                | 1          |                     |                     |            |                             |            |
| 47         | 4053698          | クランプ ; パイプ       | CLAMP; PIPE             | 2          |                     |                     |            |                             |            |
| 48         | J011270          | ボルト ; セムス        | BOLT; SEMS              | 2          |                     |                     |            |                             |            |
| 49         | 9735346          | ブラケット            | BRACKET                 | 1          |                     |                     |            |                             |            |
| 50         | 9735345          | ブラケット            | BRACKET                 | 1          |                     |                     |            |                             |            |
| 51         | J011030          | ボルト ; セムス        | BOLT; SEMS              | 2          |                     |                     |            |                             |            |
| 52         | J021025          | ボルト ; セムス        | BOLT; SEMS              | 2          |                     |                     |            |                             |            |
| 53         | 8048265          | パイプ ; リターン       | PIPE; RETURN            | 1          |                     |                     |            |                             |            |
| 54         | A811040          | O-リング            | O-RING                  | 1          |                     |                     |            |                             |            |
| 55         | 4272164          | バルブ              | VALVE                   | 1          |                     |                     |            |                             |            |
| 56         | 4256203          | リング              | RING                    | 1          |                     |                     |            |                             |            |
| 57         | 446751           | リング ; リテイニング     | RING; RETAINING         | 1          |                     |                     |            |                             |            |
| 58         | M341036          | ボルト ; ソケット       | BOLT; SOCKET            | 4          |                     |                     |            |                             |            |
| 59         | 4069801          | カップリング           | COUPLING                | 1          |                     |                     |            |                             |            |
| 74         | 4174542          | プラグ              | PLUG                    | 1          |                     |                     |            |                             |            |
| 74A        | 4506424          | ・O-リング           | ・O-RING                 | 1          |                     |                     |            |                             |            |
| 75         | 4092534          | プラグ              | PLUG                    | 1          |                     |                     |            |                             |            |
| 75A        | 4509180          | ・O-リング           | ・O-RING                 | 1          |                     |                     |            |                             |            |
| 76         | 4093624          | プラグ              | PLUG                    | 1          |                     | STD:<br>08454-08623 |            |                             |            |
| ,          |                  |                  |                         |            |                     | LC :                |            |                             |            |
| ,          |                  |                  |                         |            |                     | 08475-08623         |            |                             |            |
| 76A        | 957366           | ・O-リング           | ・O-RING                 | 1          |                     | STD:<br>08454-08623 |            |                             |            |
| ,          |                  |                  |                         |            |                     | LC :                |            |                             |            |
| ,          |                  |                  |                         |            |                     | 08475-08623         |            |                             |            |

# オイルクーラ配管 (4) Oil Cooler Pipings (4)



オイルクーラ ハイカン (4)  
OIL COOLER PIPINGS (4)

08001-

| 符号<br>ITEM | 部品番号<br>PART NO. | 部 品 名<br>PART NAME | or<br>PART NAME<br>CODE | 数量<br>QTY | サービス<br>コード<br>S. C | 適用号機<br>SERIAL NO. | 互<br>換<br>性<br>ICA | 代 替 部 品<br>REPLACEABLE<br>PART |           |
|------------|------------------|--------------------|-------------------------|-----------|---------------------|--------------------|--------------------|--------------------------------|-----------|
|            |                  |                    |                         |           |                     |                    |                    | 部品番号<br>PART NO.               | 数量<br>QTY |
| 01         | 4280890          | ホース                | HOSE                    | 1         |                     |                    |                    |                                |           |
| 63         | 4187308          | O-リング              | O-RING                  | 2         |                     |                    |                    |                                |           |
| 64         | 4189619          | アダプタ;S             | ADAPTER;S               | 2         |                     |                    |                    |                                |           |
| 64A        | 4506424          | ・O-リング             | ・O-RING                 | 1         |                     |                    |                    |                                |           |
| 67         | 4200466          | アダプタ;S             | ADAPTER;S               | 2         |                     |                    |                    |                                |           |
| 67A        | 4509180          | ・O-リング             | ・O-RING                 | 1         |                     |                    |                    |                                |           |
| 68A        | 4247344          | ホース;ナイロン           | HOSE;NYLON              | 1         |                     |                    |                    |                                |           |
| 68B        | 4044420          | プロテクタ              | PROTECTOR               | 3         |                     |                    |                    |                                |           |
| 69         | 4221290          | アダプタ;S             | ADAPTER;S               | 2         |                     |                    |                    |                                |           |
| 69A        | 4509180          | ・O-リング             | ・O-RING                 | 1         |                     |                    |                    |                                |           |
| 70A        | 4277867          | ホース;ナイロン           | HOSE;NYLON              | 1         |                     |                    |                    |                                |           |
| 70B        | 4133527          | プロテクタ              | PROTECTOR               | 1         |                     |                    |                    |                                |           |
| 71         | 4055312          | クリップ;バンド           | CLIP;BAND               | 3         |                     |                    |                    |                                |           |
| 73         | 4121859          | クリップ;バンド           | CLIP;BAND               | 1         |                     |                    |                    |                                |           |
| 85         | 4289330          | ホース                | HOSE                    | 1         |                     | -08453             |                    |                                |           |
| 85         | 9739709          | パイプ                | PIPE                    | 1         |                     | 08454-             |                    |                                |           |
| 86         | 971489           | O-リング              | O-RING                  | 1         |                     |                    |                    |                                |           |
| 87         | 4506459          | フランジ;スプリット         | FLANGE;SPLIT            | 2         |                     |                    |                    |                                |           |
| 88         | M341036          | ボルト;ソケット           | BOLT;SOCKET             | 4         |                     |                    |                    |                                |           |
| 89         | 4187308          | O-リング              | O-RING                  | 1         |                     | -08453             |                    |                                |           |
| 90         | 4209823          | プラグ                | PLUG                    | 1         |                     | -08453             |                    |                                |           |
| 90         | 4093624          | プラグ                | PLUG                    | 1         |                     | 08454-             |                    |                                |           |
| 90A        | 957366           | ・O-リング             | ・O-RING                 | 1         |                     | 08454-             |                    |                                |           |
| 91         | 4288510          | クランプ               | CLAMP                   | 2         |                     | -08453             |                    |                                |           |
| 92         | 4195494          | プレート               | PLATE                   | 1         |                     | -08453             |                    |                                |           |
| 94         | J950010          | ナット                | NUT                     | 2         |                     | -08453             |                    |                                |           |
| 95         | J901090          | ボルト                | BOLT                    | 2         |                     | -08453             |                    |                                |           |



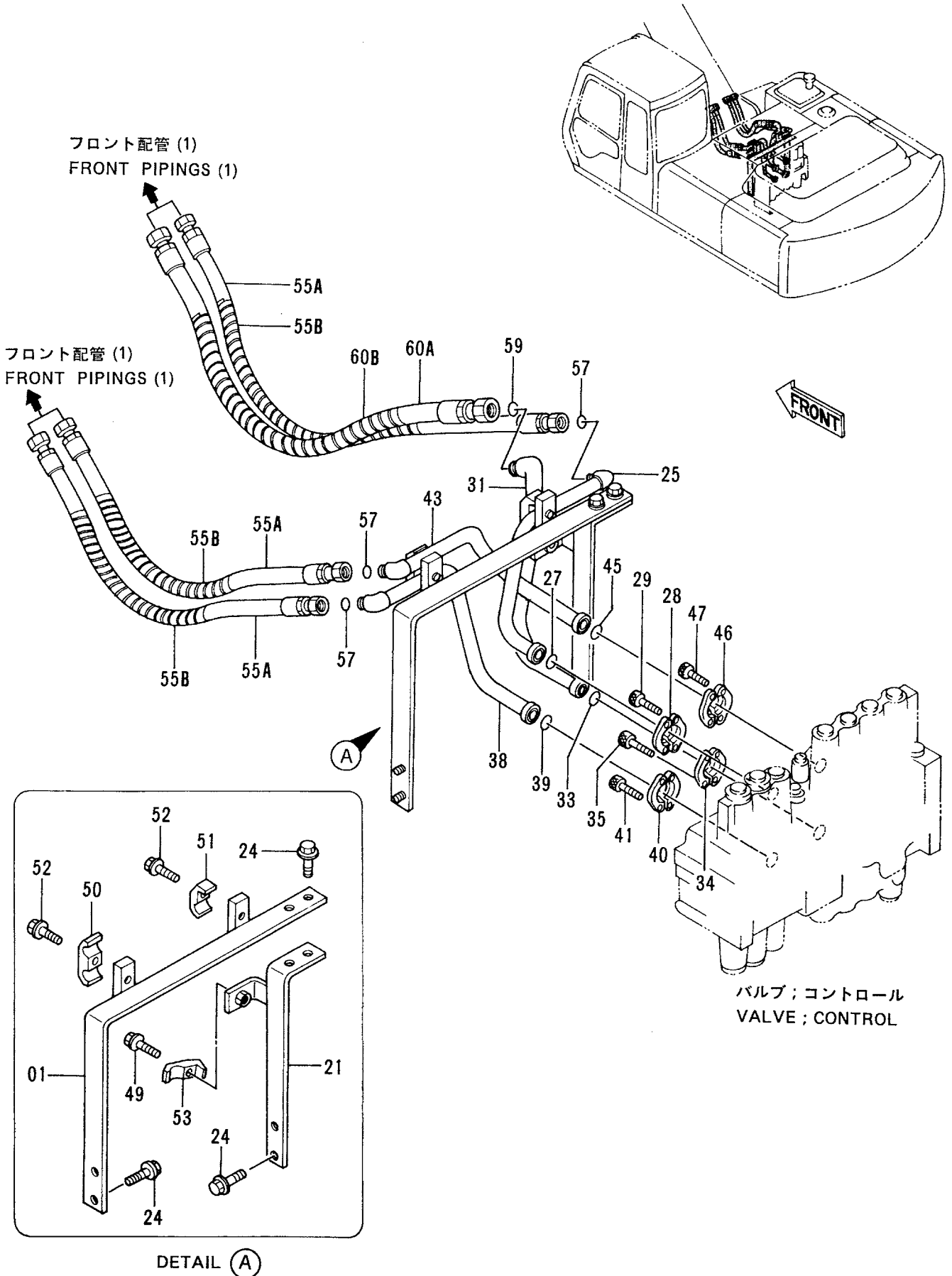
メインパイプ (1)

MAIN PIPINGS (1)

08001-

| 符号<br>ITEM | 部品番号<br>PART NO. | 部品名<br>PART NAME | or<br>PART NAME<br>CODE | 数量<br>QTY | サービス<br>コード<br>S. C | 適用号機<br>SERIAL NO. | 互換性<br>ICA | 代替部品<br>REPLACEABLE<br>PART |           |
|------------|------------------|------------------|-------------------------|-----------|---------------------|--------------------|------------|-----------------------------|-----------|
|            |                  |                  |                         |           |                     |                    |            | 部品番号<br>PART NO.            | 数量<br>QTY |
| 00         | 9725460          | サポート             | SUPPORT                 | 1         |                     |                    |            |                             |           |
| 02         | J011225          | ボルト;セムス          | BOLT;SEMS               | 2         |                     |                    |            |                             |           |
| 04         | 8048429          | パイプ              | PIPE                    | 1         |                     |                    |            |                             |           |
| 05         | 971489           | O-リング            | O-RING                  | 1         |                     |                    |            |                             |           |
| 06         | 986910           | フランジ;スプリット       | FLANGE;SPLIT            | 2         |                     |                    |            |                             |           |
| 07         | M341030          | ボルト;ソケット         | BOLT;SOCKET             | 4         |                     |                    |            |                             |           |
| 10         | 966993           | O-リング            | O-RING                  | 1         |                     |                    |            |                             |           |
| 11         | 962453           | フランジ;スプリット       | FLANGE;SPLIT            | 2         |                     |                    |            |                             |           |
| 12         | M341030          | ボルト;ソケット         | BOLT;SOCKET             | 4         |                     |                    |            |                             |           |
| 14         | 4153488          | クランプ;パイプ         | CLAMP;PIPE              | 2         |                     |                    |            |                             |           |
| 15         | J011270          | ボルト;セムス          | BOLT;SEMS               | 2         |                     |                    |            |                             |           |
| 16         | 4209157          | シート;スクリュー        | SEAT;SCREW              | 1         |                     |                    |            |                             |           |
| 18         | 4229840          | ホース              | HOSE                    | 4         |                     |                    |            |                             |           |
| 19         | 4187308          | O-リング            | O-RING                  | 8         |                     |                    |            |                             |           |
| 90         | 8052740          | パイプ              | PIPE                    | 1         |                     |                    |            |                             |           |
| 91         | 9738326          | パイプ              | PIPE                    | 1         |                     |                    |            |                             |           |
| 92A        | 4289539          | ホース              | HOSE                    | 1         |                     |                    |            |                             |           |
| 92B        | 4044420          | プロテクタ            | PROTECTOR               | 2         |                     |                    |            |                             |           |
| 93         | 4187328          | O-リング            | O-RING                  | 2         |                     |                    |            |                             |           |
|            |                  |                  |                         |           |                     |                    |            |                             |           |
|            |                  |                  |                         |           |                     |                    |            |                             |           |
|            |                  |                  |                         |           |                     |                    |            |                             |           |
|            |                  |                  |                         |           |                     |                    |            |                             |           |
|            |                  |                  |                         |           |                     |                    |            |                             |           |

# メイン配管 (2) Main Pipings (2)





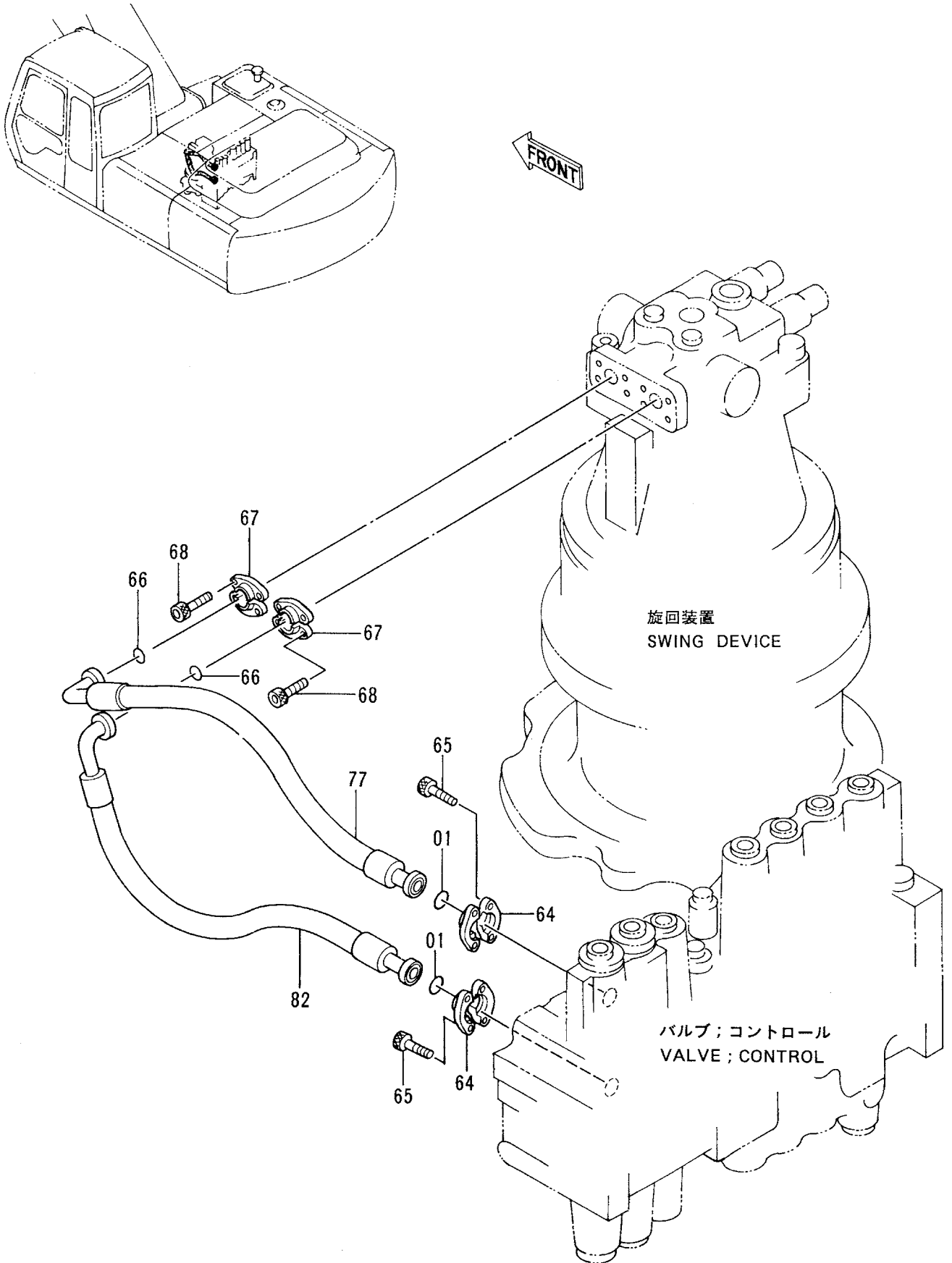
メインパイプ (2)

MAIN PIPINGS (2)

08001-

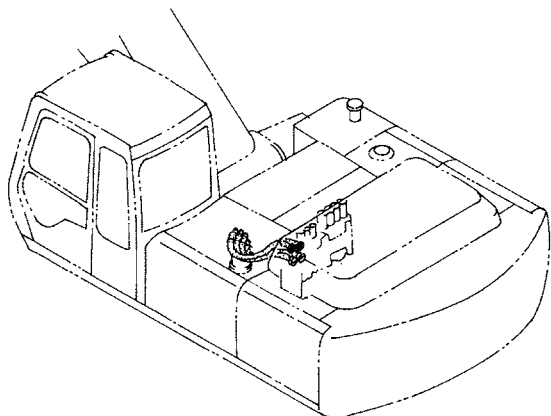
| 符号<br>ITEM | 部品番号<br>PART NO. | 部品名<br>PART NAME | or<br>PART NAME<br>CODE | 数量<br>Q'TY | サービス<br>コード<br>S. C | 適用号機<br>SERIAL NO. | 互換性<br>ICA | 代替部品<br>REPLACEABLE<br>PART |            |
|------------|------------------|------------------|-------------------------|------------|---------------------|--------------------|------------|-----------------------------|------------|
|            |                  |                  |                         |            |                     |                    |            | 部品番号<br>PART NO.            | 数量<br>Q'TY |
| 01         | 8049203          | サポート             | SUPPORT                 | 1          |                     |                    |            |                             |            |
| 21         | 8049204          | サポート             | SUPPORT                 | 1          |                     |                    |            |                             |            |
| 24         | J021235          | ボルト;セムス          | BOLT;SEMS               | 6          |                     |                    |            |                             |            |
| 25         | 8049205          | パイプ              | PIPE                    | 1          |                     |                    |            |                             |            |
| 27         | 971489           | O-リング            | O-RING                  | 1          |                     |                    |            |                             |            |
| 28         | 986910           | フランジ;スプリット       | FLANGE;SPLIT            | 2          |                     |                    |            |                             |            |
| 29         | M341030          | ボルト;ソケット         | BOLT;SOCKET             | 4          |                     |                    |            |                             |            |
| 31         | 8049206          | パイプ              | PIPE                    | 1          |                     |                    |            |                             |            |
| 33         | 966993           | O-リング            | O-RING                  | 1          |                     |                    |            |                             |            |
| 34         | 962453           | フランジ;スプリット       | FLANGE;SPLIT            | 2          |                     |                    |            |                             |            |
| 35         | M341030          | ボルト;ソケット         | BOLT;SOCKET             | 4          |                     |                    |            |                             |            |
| 38         | 8046757          | パイプ              | PIPE                    | 1          |                     |                    |            |                             |            |
| 39         | 971489           | O-リング            | O-RING                  | 1          |                     |                    |            |                             |            |
| 40         | 986910           | フランジ;スプリット       | FLANGE;SPLIT            | 2          |                     |                    |            |                             |            |
| 41         | M341030          | ボルト;ソケット         | BOLT;SOCKET             | 4          |                     |                    |            |                             |            |
| 43         | 8049207          | パイプ              | PIPE                    | 1          |                     |                    |            |                             |            |
| 45         | 971489           | O-リング            | O-RING                  | 1          |                     |                    |            |                             |            |
| 46         | 986910           | フランジ;スプリット       | FLANGE;SPLIT            | 2          |                     |                    |            |                             |            |
| 47         | M341030          | ボルト;ソケット         | BOLT;SOCKET             | 4          |                     |                    |            |                             |            |
| 49         | J011270          | ボルト;セムス          | BOLT;SEMS               | 1          |                     |                    |            |                             |            |
| 50         | 4189859          | クランプ;パイプ         | CLAMP;PIPE              | 1          |                     |                    |            |                             |            |
| 51         | 4190126          | クランプ;パイプ         | CLAMP;PIPE              | 1          |                     |                    |            |                             |            |
| 52         | J011255          | ボルト;セムス          | BOLT;SEMS               | 2          |                     |                    |            |                             |            |
| 53         | 4190127          | クランプ;パイプ         | CLAMP;PIPE              | 1          |                     |                    |            |                             |            |
| 55A        | 4250889          | ホース              | HOSE                    | 3          |                     |                    |            |                             |            |
| 55B        | 4044420          | プロテクタ            | PROTECTOR               | 6          |                     |                    |            |                             |            |
| 57         | 4187308          | O-リング            | O-RING                  | 3          |                     |                    |            |                             |            |
| 59         | 4187328          | O-リング            | O-RING                  | 1          |                     |                    |            |                             |            |
| 60A        | 4276084          | ホース              | HOSE                    | 1          |                     |                    |            |                             |            |
| 60B        | 4044420          | プロテクタ            | PROTECTOR               | 2          |                     |                    |            |                             |            |
|            |                  |                  |                         |            |                     |                    |            |                             |            |
|            |                  |                  |                         |            |                     |                    |            |                             |            |
|            |                  |                  |                         |            |                     |                    |            |                             |            |

# メイン配管 (3) Main Pipings (3)

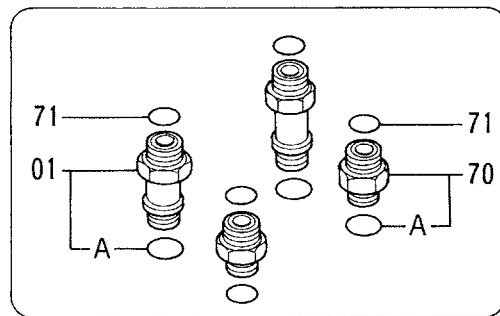




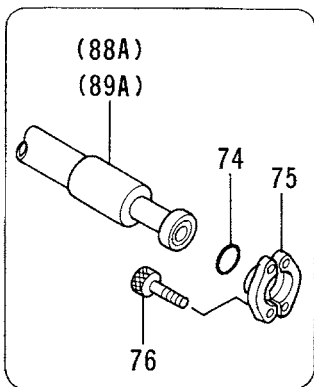
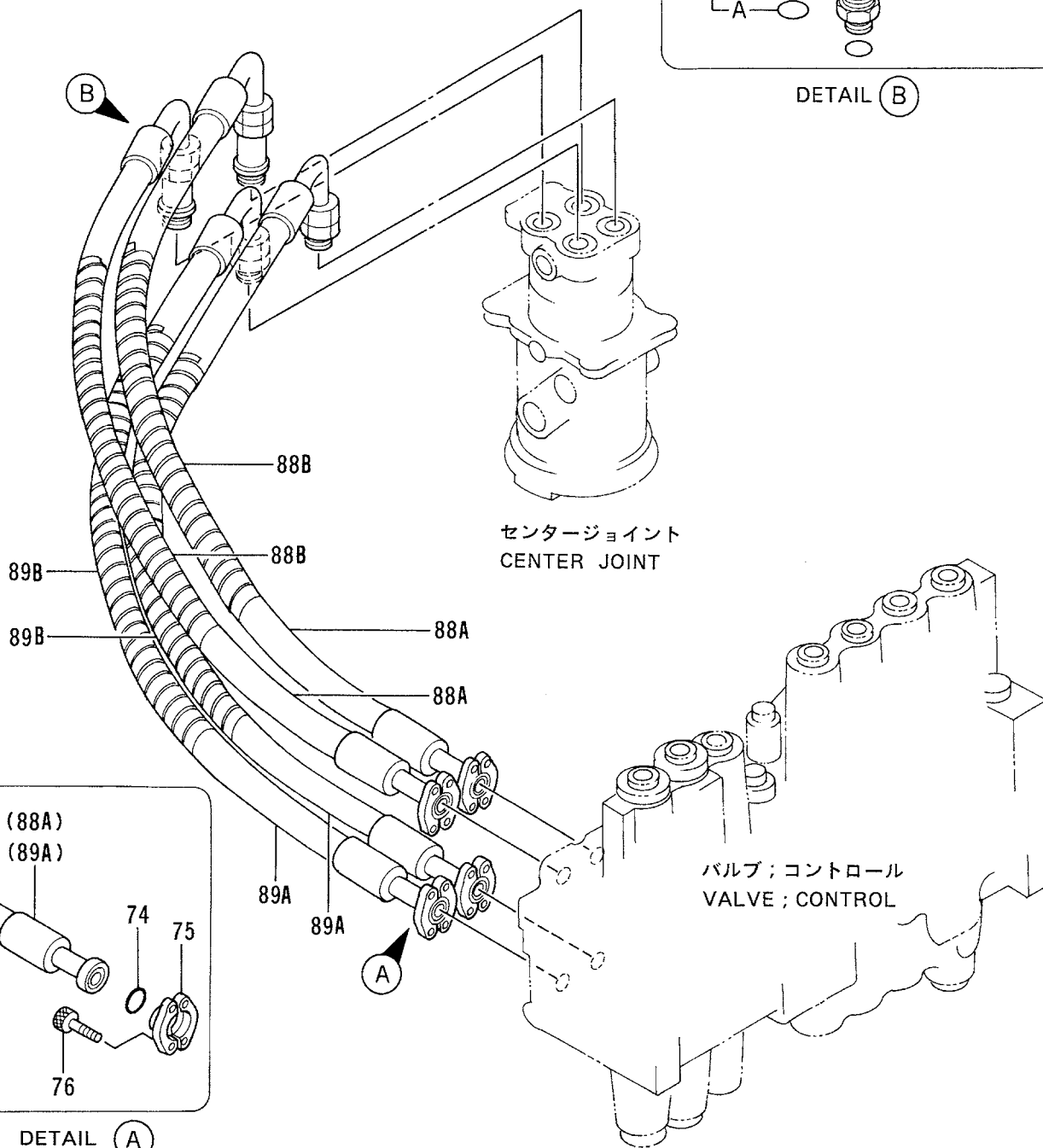
# メイン配管 (4) Main Pipings (4)



FRONT



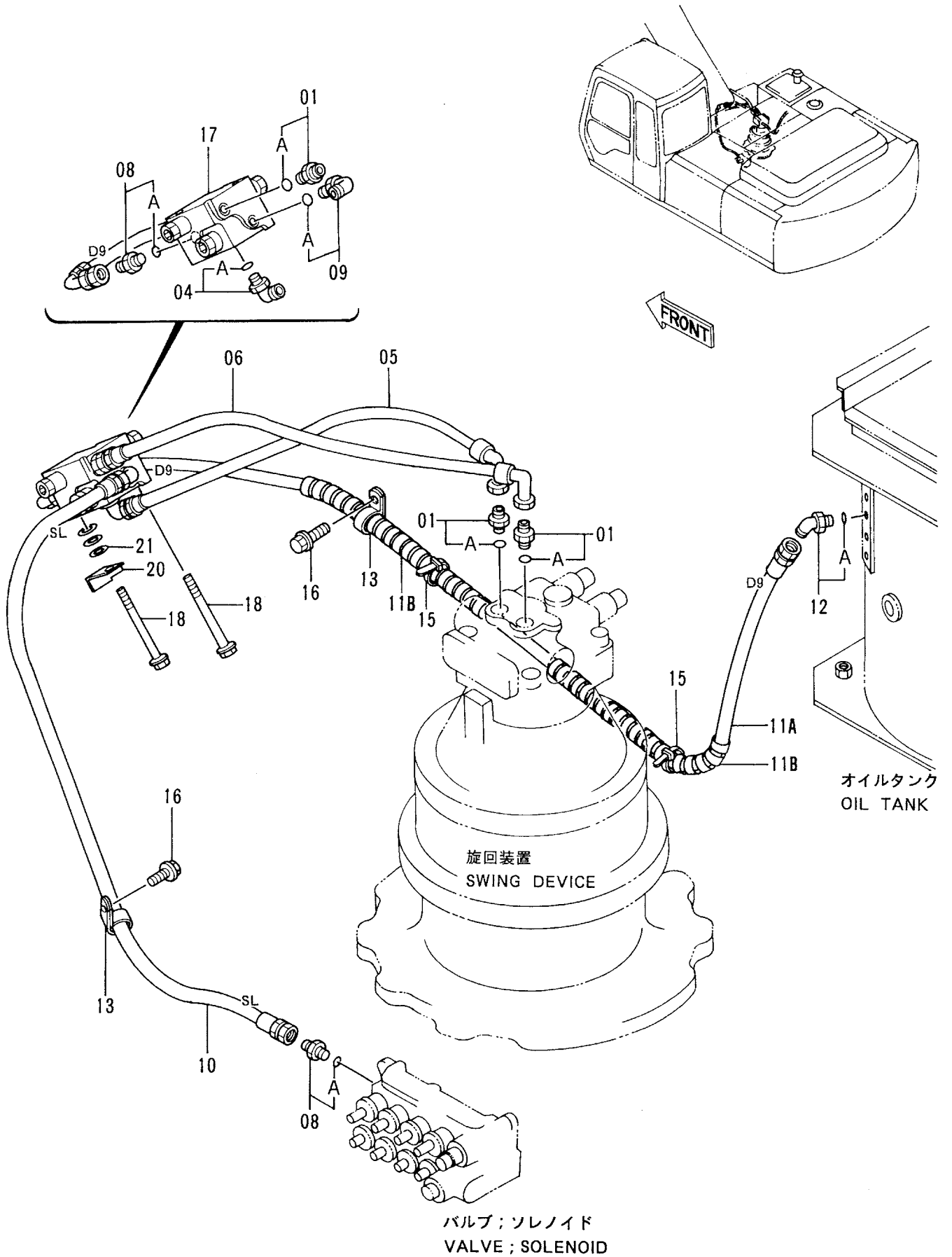
DETAIL (B)



DETAIL (A)



# 旋回配管 Swing Pipings

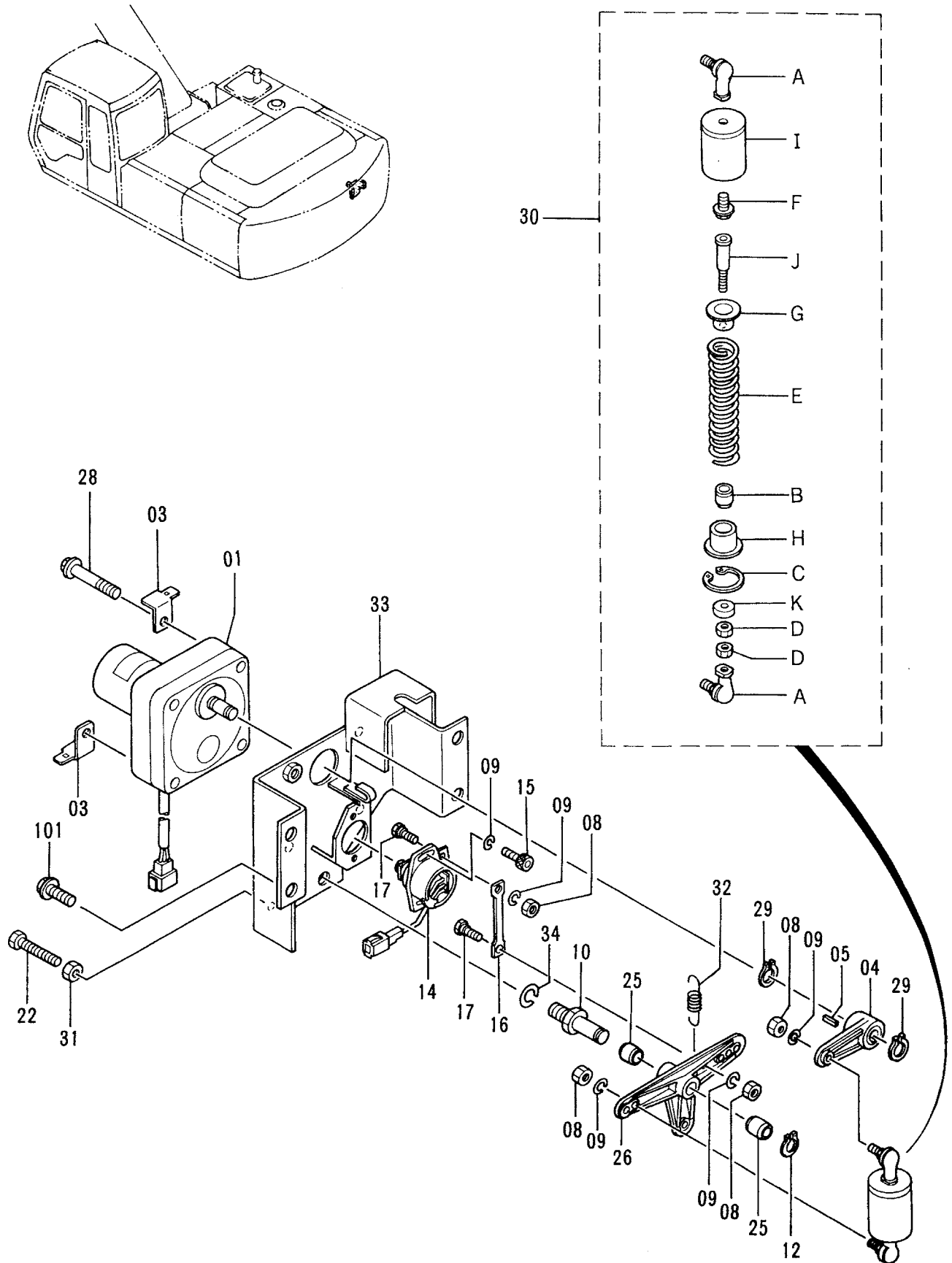


センカイ ハイカン  
SWING PIPINGS

08001-

| 符号<br>ITEM | 部品番号<br>PART NO. | 部 品 名<br>PART NAME | or<br>PART NAME<br>CODE | 数量<br>Q'TY | サービス<br>コード<br>S. C | 適用号機<br>SERIAL NO.        | 互<br>換<br>性<br>ICA | 代 替 部 品<br>REPLACEABLE<br>PART |            |
|------------|------------------|--------------------|-------------------------|------------|---------------------|---------------------------|--------------------|--------------------------------|------------|
|            |                  |                    |                         |            |                     |                           |                    | 部品番号<br>PART NO.               | 数量<br>Q'TY |
| 01         | 4200465          | アダプタ;S             | ADAPTER;S               | 3          |                     |                           |                    |                                |            |
| 01A        | 957366           | ・O-リング             | ・O-RING                 | 1          |                     |                           |                    |                                |            |
| 04         | 4154670          | エルボ;S              | ELBOW;S                 | 1          |                     |                           |                    |                                |            |
| 04A        | 957366           | ・O-リング             | ・O-RING                 | 1          |                     |                           |                    |                                |            |
| 05         | 4284077          | ホース                | HOSE                    | 1          |                     |                           |                    |                                |            |
| 06         | 4284078          | ホース                | HOSE                    | 1          |                     |                           |                    |                                |            |
| 08         | 4200465          | アダプタ;S             | ADAPTER;S               | 1          |                     |                           |                    |                                |            |
| 08A        | 957366           | ・O-リング             | ・O-RING                 | 1          |                     |                           |                    |                                |            |
| 09         | 4154670          | エルボ;S              | ELBOW;S                 | 1          |                     |                           |                    |                                |            |
| 09A        | 957366           | ・O-リング             | ・O-RING                 | 1          |                     |                           |                    |                                |            |
| 10         | 4284079          | ホース;ナイロン (SL)      | HOSE;NYLON (SL)         | 1          |                     | STD: -08453<br>LC: -08474 | T                  | 4305378<br>4190272             | 1<br>2     |
| 10         | 4305378          | ホース (SL)           | HOSE (SL)               | 1          |                     | STD:08454-<br>LC:08475-   |                    |                                |            |
| 11A        | 4284080          | ホース;ナイロン (D9)      | HOSE;NYLON (D9)         | 1          |                     |                           |                    |                                |            |
| 11B        | 4133527          | プロテクタ              | PROTECTOR               | 2          |                     |                           |                    |                                |            |
| 12         | 4200470          | エルボ;S              | ELBOW;S                 | 1          |                     |                           |                    |                                |            |
| 12A        | 4509180          | ・O-リング             | ・O-RING                 | 1          |                     |                           |                    |                                |            |
| 13         | 4190261          | クリップ               | CLIP                    | 2          |                     | STD: -08453<br>LC: -08474 |                    |                                |            |
| 13         | 4190272          | クリップ               | CLIP                    | 2          |                     | STD:08454-<br>LC:08475-   |                    |                                |            |
| 15         | 4055312          | クリップ;バンド           | CLIP;BAND               | 2          |                     |                           |                    |                                |            |
| 16         | J011020          | ボルト;セムス            | BOLT;SEMS               | 2          |                     |                           |                    |                                |            |
| 17         | 4288149          | バルブ                | VALVE                   | 1          | H                   |                           |                    |                                |            |
| 18         | J011000          | ボルト;セムス            | BOLT;SEMS               | 2          |                     |                           |                    |                                |            |
| 20         | 4257159          | ブラケット              | BRACKET                 | 1          |                     |                           |                    |                                |            |
| 21         | A590110          | ワッシャ;プレーン          | WASHER;PLANE            | 3          |                     |                           |                    |                                |            |

# エンジンコントロールモータ Engine Control Motor



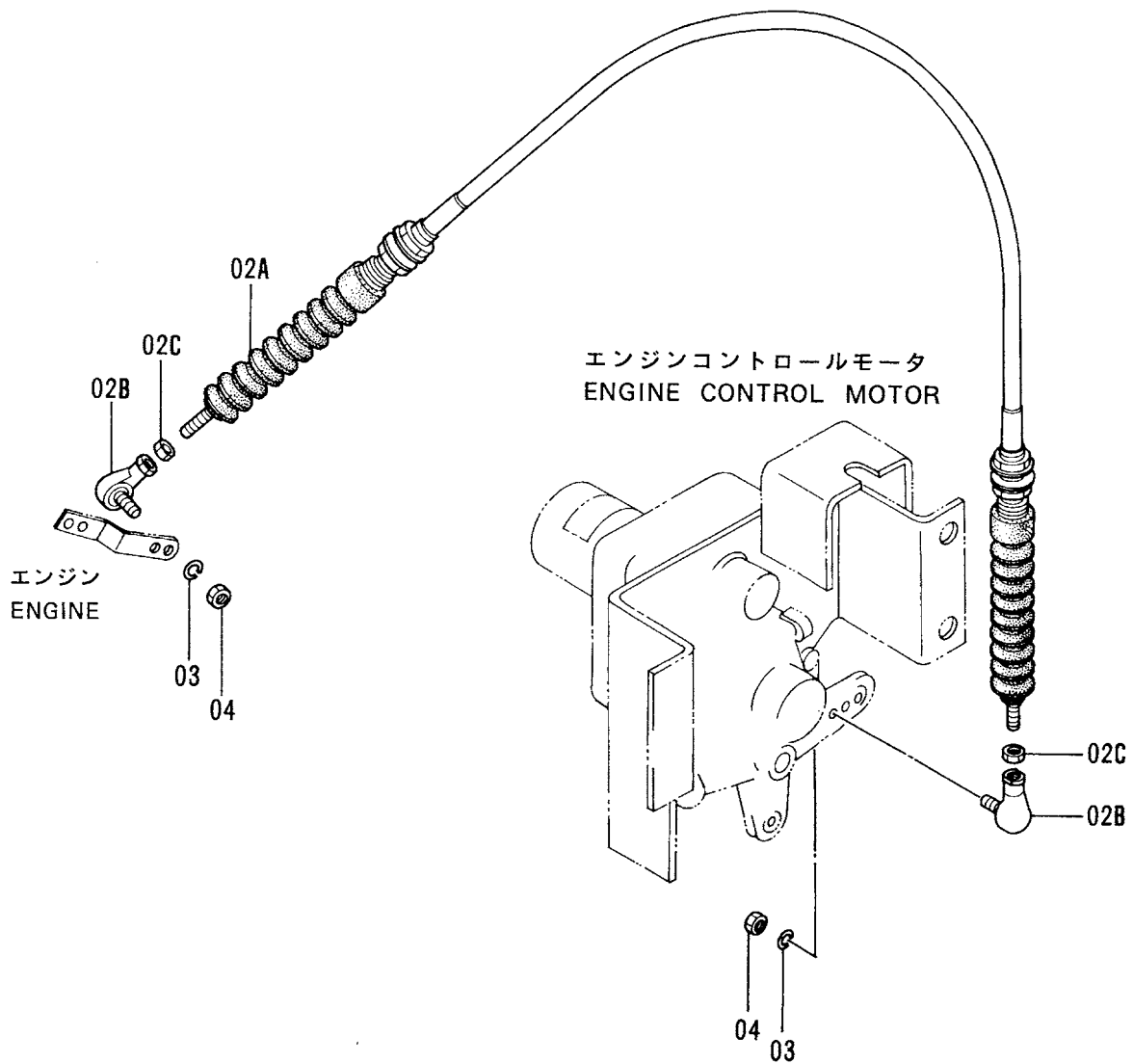
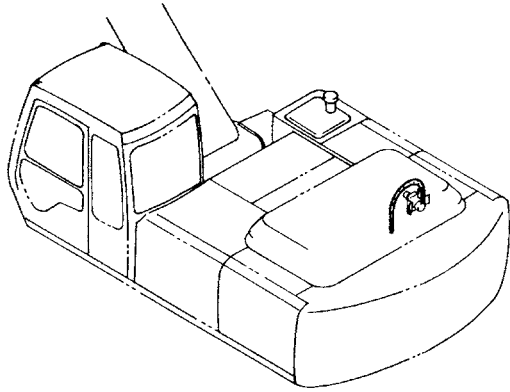


エンジン コントロール モータ  
ENGINE CONTROL MOTOR

08001-

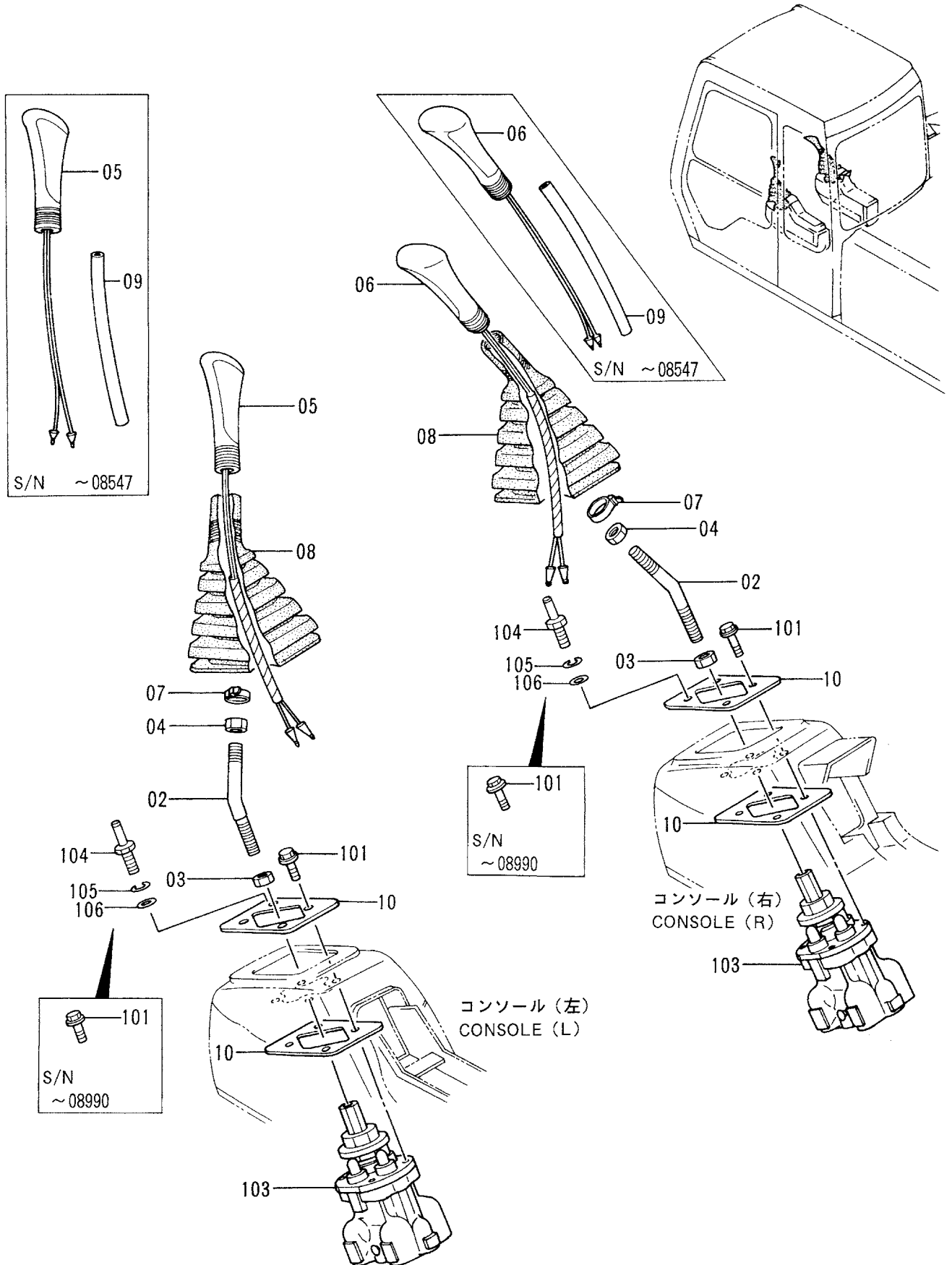
| 符号<br>ITEM | 部品番号<br>PART NO. | 部 品 名<br>PART NAME | or<br>PART NAME<br>CODE | 数量<br>Q'TY | サービ<br>ス<br>コード<br>S. C | 適用号機<br>SERIAL NO. | 互<br>換<br>性<br>ICA | 代 替 部 品<br>REPLACEABLE<br>PART |            |
|------------|------------------|--------------------|-------------------------|------------|-------------------------|--------------------|--------------------|--------------------------------|------------|
|            |                  |                    |                         |            |                         |                    |                    | 部品番号<br>PART NO.               | 数量<br>Q'TY |
| 01-34      | 9094106          | モータ アツセン           | MOTOR ASS'Y             | 1          |                         |                    |                    |                                |            |
| 01         | 4257163          | ・モータ;ステップ          | ・MOTOR;STEP             | 1          |                         |                    |                    |                                |            |
| 03         | 4257159          | ・ブ ラケット            | ・BRACKET                | 2          |                         |                    |                    |                                |            |
| 04         | 3051015          | ・レバ -              | ・LEVER                  | 1          |                         |                    |                    |                                |            |
| 05         | 94-2204          | ・キー                | ・KEY                    | 1          |                         |                    |                    |                                |            |
| 08         | M500605          | ・ナツト               | ・NUT                    | 4          |                         |                    |                    |                                |            |
| 09         | A590906          | ・ワッシャ;スプ リング       | ・WASHER;SPRING          | 6          |                         |                    |                    |                                |            |
| 10         | 4257162          | ・ピ ン               | ・PIN                    | 1          |                         |                    |                    |                                |            |
| 12         | 991337           | ・リング ;リテイニング       | ・RING;RETAINING         | 1          |                         |                    |                    |                                |            |
| 14         | 4257164          | ・センサ;アングル          | ・SENSOR;ANGLE           | 1          |                         |                    |                    |                                |            |
| 15         | M340616          | ・ボ ルト;ソケット         | ・BOLT;SOCKET            | 2          |                         |                    |                    |                                |            |
| 16         | 4254025          | ・リンク               | ・LINK                   | 1          |                         |                    |                    |                                |            |
| 17         | 4254023          | ・ピ ン               | ・PIN                    | 2          |                         |                    |                    |                                |            |
| 22         | 4257161          | ・ボ ルト              | ・BOLT                   | 1          |                         |                    |                    |                                |            |
| 25         | 4260781          | ・ブ ツシング            | ・BUSHING                | 2          |                         |                    |                    |                                |            |
| 26         | 2030310          | ・レバ -              | ・LEVER                  | 1          |                         |                    |                    |                                |            |
| 28         | J011060          | ・ボ ルト;セムス          | ・BOLT;SEMS              | 4          |                         |                    |                    |                                |            |
| 29         | 991336           | ・リング ;リテイニング       | ・RING;RETAINING         | 2          |                         |                    |                    |                                |            |
| 30         | 9095828          | ・スプ リング アツセン       | ・SPRING ASS'Y           | 1          |                         |                    |                    |                                |            |
| 30A        | 4056017          | ・ジョイント;ボ ール        | ・JOINT;BALL             | 2          |                         |                    |                    |                                |            |
| 30B        | 4261314          | ・ブ ツシング            | ・BUSHING                | 1          |                         |                    |                    |                                |            |
| 30C        | 4064463          | ・リング ;リテイニング       | ・RING;RETAINING         | 1          |                         |                    |                    |                                |            |
| 30D        | M500605          | ・ナツト               | ・NUT                    | 2          |                         |                    |                    |                                |            |
| 30E        | 4258876          | ・スプ リング            | ・SPRING                 | 1          |                         |                    |                    |                                |            |
| 30F        | J010614          | ・ボ ルト;セムス          | ・BOLT;SEMS              | 1          |                         |                    |                    |                                |            |
| 30G        | 4266428          | ・シート;スプ リング        | ・SEAT;SPRING            | 1          |                         |                    |                    |                                |            |
| 30H        | 4278445          | ・シート;スプ リング        | ・SEAT;SPRING            | 1          |                         |                    |                    |                                |            |
| 30I        | 9737377          | ・リング               | ・RING                   | 1          |                         |                    |                    |                                |            |
| 30J        | 4278473          | ・ロッド               | ・ROD                    | 1          |                         |                    |                    |                                |            |
| 30K        | 4278446          | ・スペ ーサ             | ・SPACER                 | 1          |                         |                    |                    |                                |            |
| 31         | M500807          | ・ナツト               | ・NUT                    | 1          |                         |                    |                    |                                |            |
| 32         | 4271909          | ・スプ リング            | ・SPRING                 | 1          |                         |                    |                    |                                |            |
| 33         | 7024515          | ・ブ ラケット            | ・BRACKET                | 1          |                         |                    |                    |                                |            |
| 34         | A590914          | ・ワッシャ;スプ リング       | ・WASHER;SPRING          | 1          |                         |                    |                    |                                |            |
| 101        | J021030          | ボ ルト;セムス           | BOLT;SEMS               | 4          |                         |                    |                    |                                |            |

# エンジンコントロールケーブル Engine Control Cable





# 操作レバー (1) Control Lever (1)

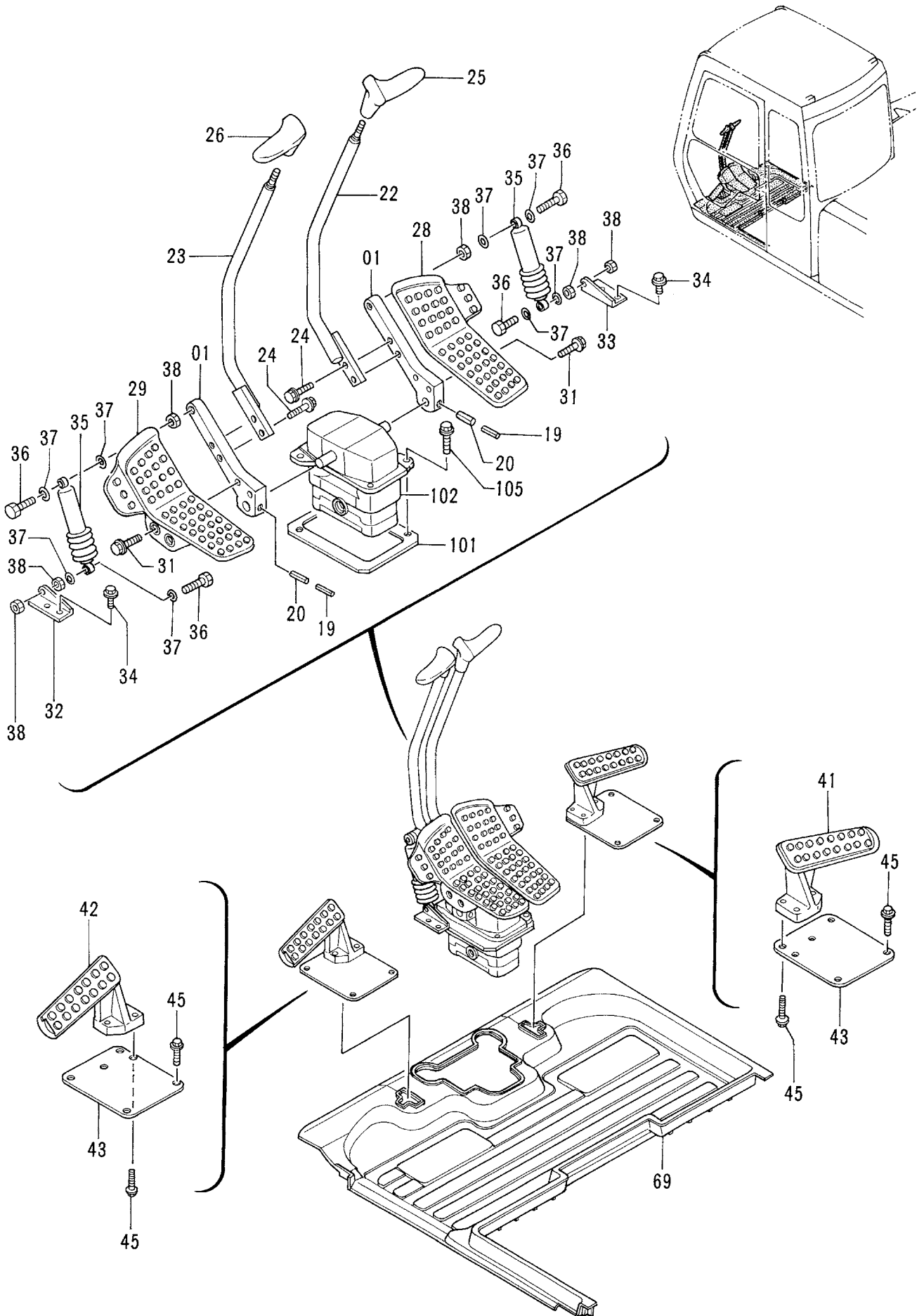


ソ-サ レバ - (1)  
CONTROL LEVER (1)

08001-

| 符号<br>ITEM | 部品番号<br>PART NO. | 部品名<br>PART NAME | or<br>PART NAME<br>CODE | 数量<br>QTY | サービ<br>ス<br>コード<br>S. C | 適用号機<br>SERIAL NO. | 互<br>換<br>性<br>ICA | 代替部品<br>REPLACEABLE<br>PART |           |
|------------|------------------|------------------|-------------------------|-----------|-------------------------|--------------------|--------------------|-----------------------------|-----------|
|            |                  |                  |                         |           |                         |                    |                    | 部品番号<br>PART NO.            | 数量<br>QTY |
| 02         | 4284522          | レバ -             | LEVER                   | 2         |                         |                    |                    |                             |           |
| 03         | J950014          | ナツト              | NUT                     | 2         |                         |                    |                    |                             |           |
| 04         | J952012          | ナツト              | NUT                     | 2         |                         |                    |                    |                             |           |
| 05         | 2031488          | グ リツプ            | GRIP                    | 1         |                         | -08547             | I                  | 2036684                     | 1         |
| 05         | 2036684          | グ リツプ            | GRIP                    | 1         |                         | 08548-08990        | I                  | 2033123                     | 1         |
| 05         | 2033123          | グ リツプ            | GRIP                    | 1         | #                       | 08991-             |                    |                             |           |
| 06         | 2032586          | グ リツプ            | GRIP                    | 1         |                         | -08547             | I                  | 2036680                     | 1         |
| 06         | 2036680          | グ リツプ            | GRIP                    | 1         |                         | 08548-08990        | I                  | 2032041                     | 1         |
| 06         | 2032041          | グ リツプ            | GRIP                    | 1         | #                       | 08991-             |                    |                             |           |
| 07         | 4055311          | クリツプ ; バンド       | CLIP; BAND              | 2         | #                       |                    |                    |                             |           |
| 08         | 2030275          | ブ - ツ            | BOOT                    | 2         |                         |                    |                    |                             |           |
| 09         | 4300772          | チューブ             | TUBE                    | 2         |                         | 08294-08547        |                    |                             |           |
| 10         | 4317301          | スペ - サ           | SPACER                  | 4         |                         | 08635-             |                    |                             |           |
| 101        | J010820          | ボ ルト ; セムス       | BOLT; SEMS              | 8         |                         | -08634             |                    |                             |           |
| 101        | J020825          | ボ ルト ; セムス       | BOLT; SEMS              | 8         |                         | 08635-08990        |                    |                             |           |
| 101        | J020825          | ボ ルト ; セムス       | BOLT; SEMS              | 6         | #                       | 08991-             |                    |                             |           |
| 103        | 9101511          | バ ルブ ; パ イロット    | VALVE; PILOT            | 2         | H                       |                    |                    |                             |           |
| 104        | 4339621          | ボ ルト             | BOLT                    | 2         | #                       | 08991-             |                    |                             |           |
| 105        | A590908          | ワッシャ ; スプ リング    | WASHER; SPRING          | 2         | #                       | 08991-             |                    |                             |           |
| 106        | A590108          | ワッシャ ; プ レーン     | WASHER; PLANE           | 2         | #                       | 08991-             |                    |                             |           |

# 操作レバー (2) Control Lever (2)

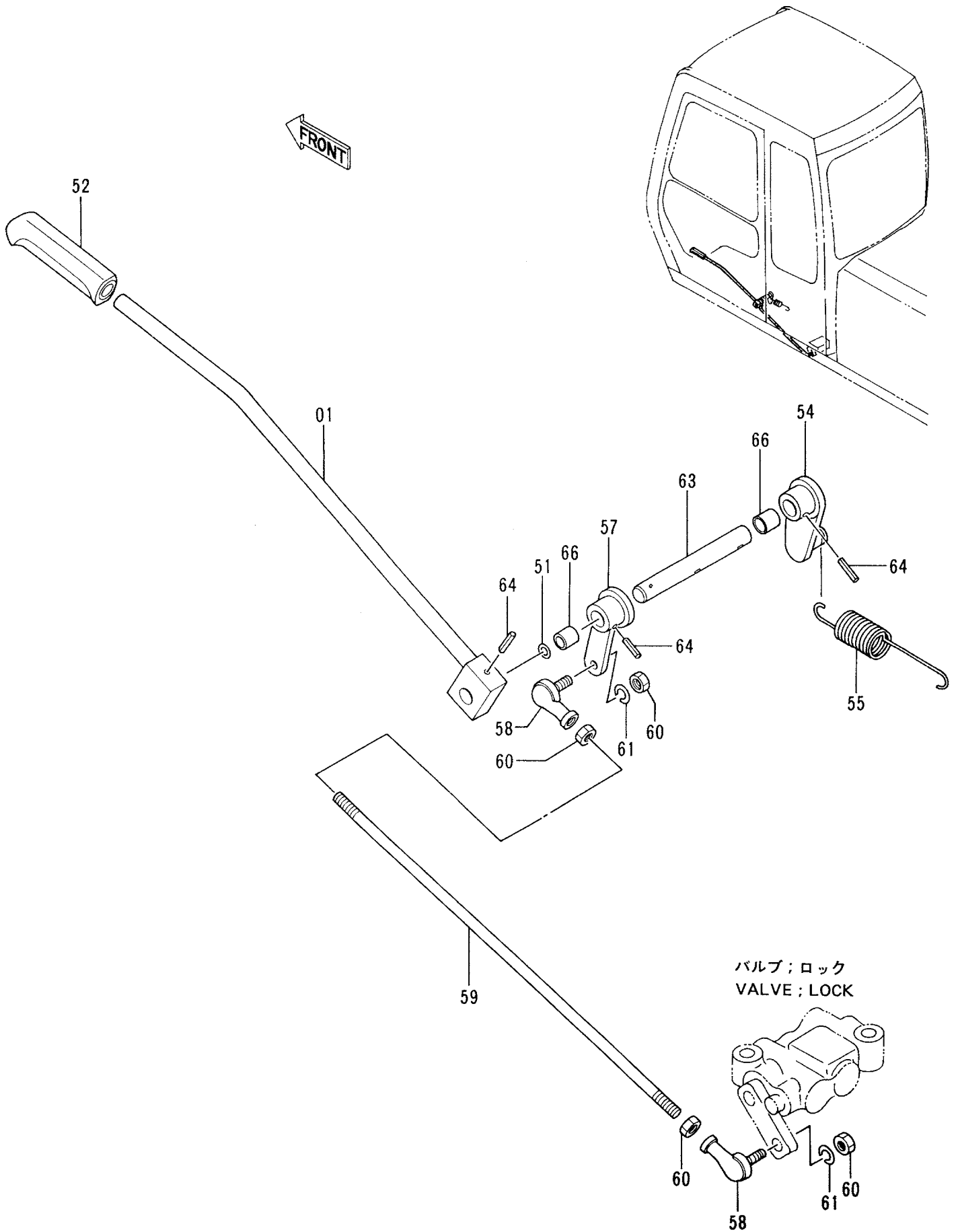


ソーサ レバ - (2)  
CONTROL LEVER (2)

08001-

| 符号<br>ITEM | 部品番号<br>PART NO. | 部品名<br>PART NAME | or<br>PART NAME<br>CODE | 数量<br>Q'TY | サービス<br>コード<br>S.C | 適用号機<br>SERIAL NO.        | 互換性<br>ICA | 代替部品<br>REPLACEABLE<br>PART |            |
|------------|------------------|------------------|-------------------------|------------|--------------------|---------------------------|------------|-----------------------------|------------|
|            |                  |                  |                         |            |                    |                           |            | 部品番号<br>PART NO.            | 数量<br>Q'TY |
| 01         | 3052542          | ブラケット            | BRACKET                 | 2          |                    |                           |            |                             |            |
| 19         | 4205317          | ピン;スプリング         | PIN;SPRING              | 2          |                    |                           |            |                             |            |
| 20         | 4205318          | ピン;スプリング         | PIN;SPRING              | 2          |                    |                           |            |                             |            |
| 22         | 8048474          | レバ -             | LEVER                   | 1          |                    | STD: -08427<br>LC: -08451 | I          | 8054066                     | 1          |
| 22         | 8054066          | レバ -             | LEVER                   | 1          |                    | STD:08428-<br>LC:08452-   |            |                             |            |
| 23         | 8048475          | レバ -             | LEVER                   | 1          |                    | STD: -08427<br>LC: -08451 | I          | 8054067                     | 1          |
| 23         | 8054067          | レバ -             | LEVER                   | 1          |                    | STD:08428-<br>LC:08452-   |            |                             |            |
| 24         | J011035          | ボルト;セムス          | BOLT;SEMS               | 4          |                    |                           |            |                             |            |
| 25         | 2030249          | グリップ             | GRIP                    | 1          |                    |                           |            |                             |            |
| 26         | 2030254          | グリップ             | GRIP                    | 1          |                    |                           |            |                             |            |
| 28         | 1015359          | ペダル              | PEDAL                   | 1          |                    |                           |            |                             |            |
| 29         | 1015358          | ペダル              | PEDAL                   | 1          |                    |                           |            |                             |            |
| 31         | J021040          | ボルト;セムス          | BOLT;SEMS               | 4          |                    |                           |            |                             |            |
| 32         | 4259594          | ブラケット            | BRACKET                 | 1          |                    |                           |            |                             |            |
| 33         | 4259595          | ブラケット            | BRACKET                 | 1          |                    |                           |            |                             |            |
| 34         | J011025          | ボルト;セムス          | BOLT;SEMS               | 4          |                    |                           |            |                             |            |
| 35         | 4256156          | ダンパ              | DAMPER                  | 2          |                    | STD: -08453<br>LC: -08474 |            |                             |            |
| 35         | 4304665          | ダンパ              | DAMPER                  | 2          |                    | STD:08454-<br>LC:08475-   |            |                             |            |
| 36         | M210840          | ボルト              | BOLT                    | 4          |                    |                           |            |                             |            |
| 37         | 4259596          | ワッシャ;プレーン        | WASHER;PLANE            | 8          |                    |                           |            |                             |            |
| 38         | M500807          | ナット              | NUT                     | 6          |                    |                           |            |                             |            |
| 41         | 1015478          | レスト;フット          | REST;FOOT               | 1          |                    |                           |            |                             |            |
| 42         | 1015477          | レスト;フット          | REST;FOOT               | 1          |                    |                           |            |                             |            |
| 43         | 3052543          | カバー              | COVER                   | 2          |                    |                           |            |                             |            |
| 45         | J011035          | ボルト;セムス          | BOLT;SEMS               | 12         |                    |                           |            |                             |            |
| 69         | 0001067          | マット;フロア          | MAT;FLOOR               | 1          |                    | -08760                    |            |                             |            |
| 69         | 4324918          | マット;フロア          | MAT;FLOOR               | 1          |                    | 08761-                    |            |                             |            |
| 101        | 4191969          | プレート             | PLATE                   | 1          |                    |                           |            |                             |            |
| 102        | 9101512          | バルブ;パイロット        | VALVE;PILOT             | 1          | H                  |                           |            |                             |            |
| 105        | J021040          | ボルト;セムス          | BOLT;SEMS               | 2          |                    |                           |            |                             |            |

# 操作レバー (3) Control Lever (3)

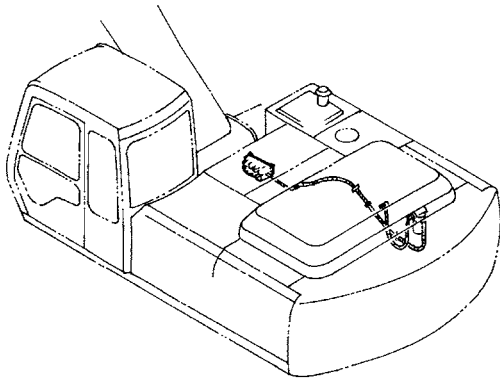




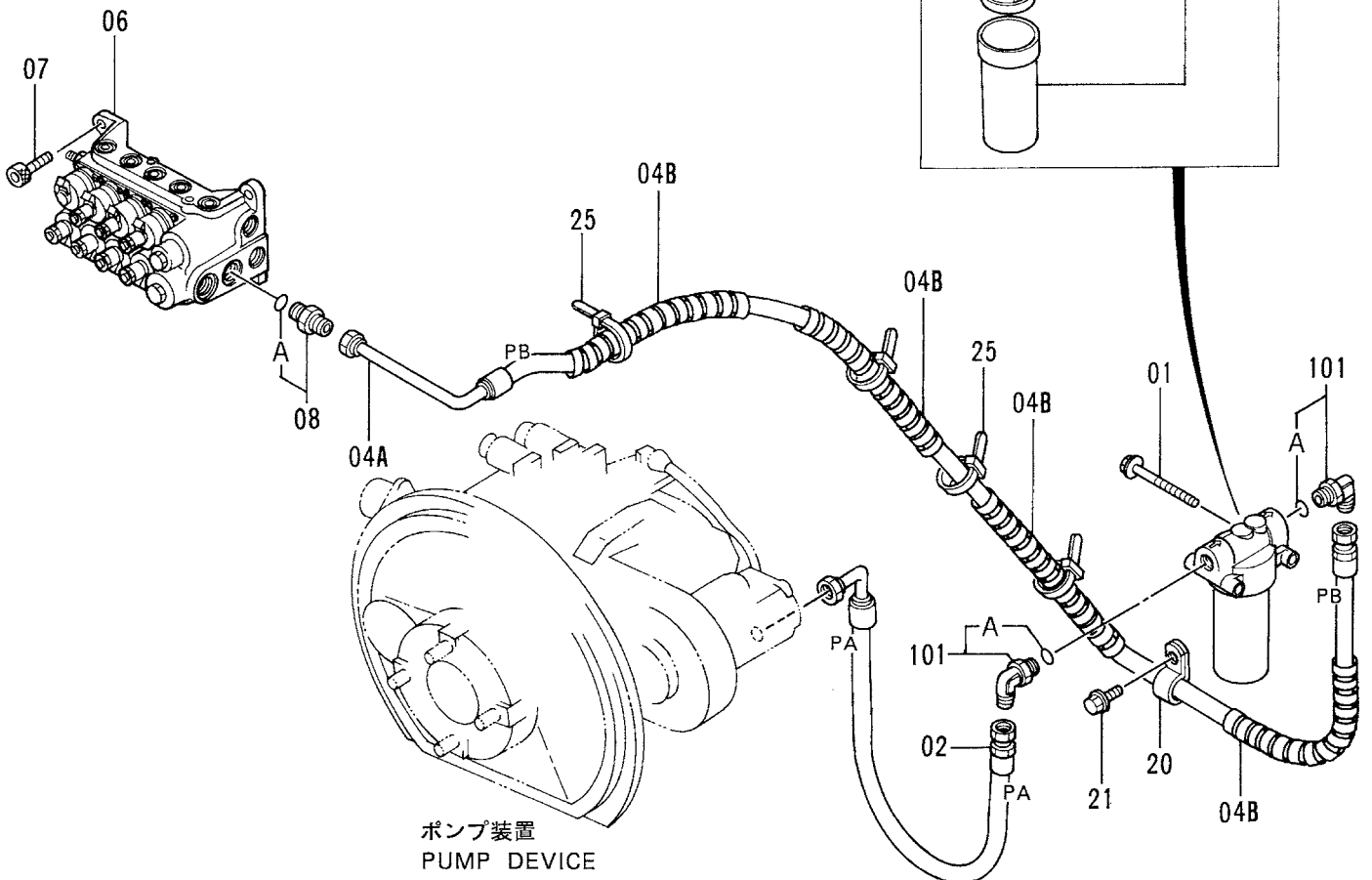
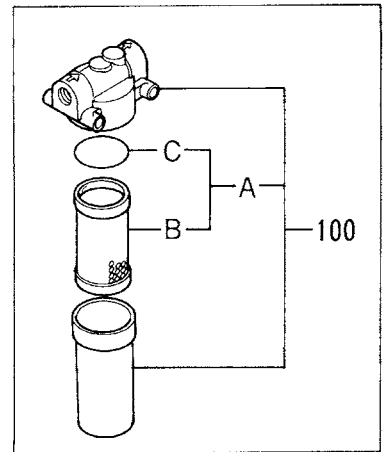


# パイロット配管 (1-1) Pilot Pipings (1-1)

適用号機  
Serial No. 08001~08060



FRONT

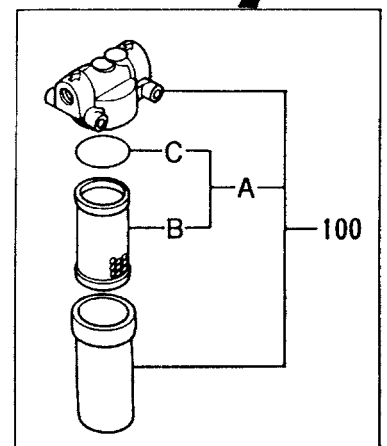
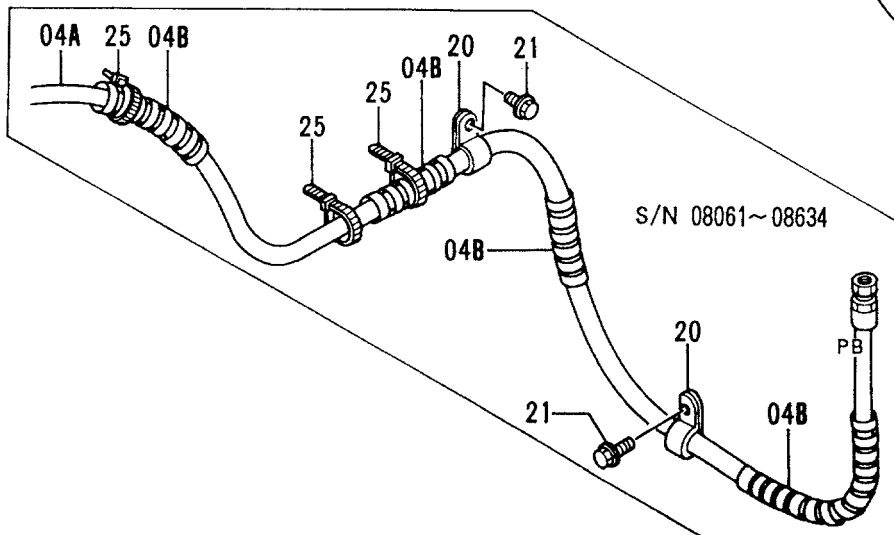
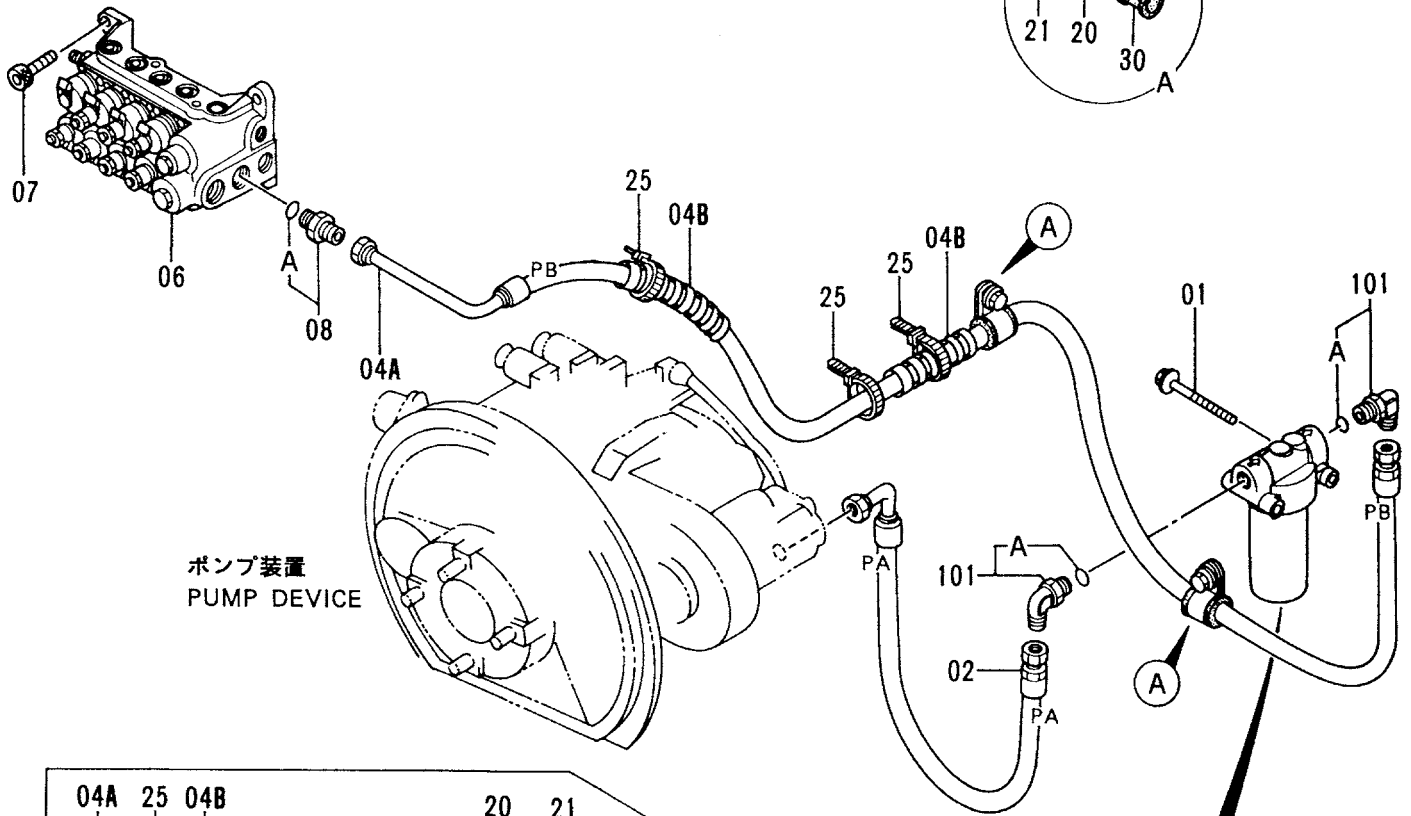
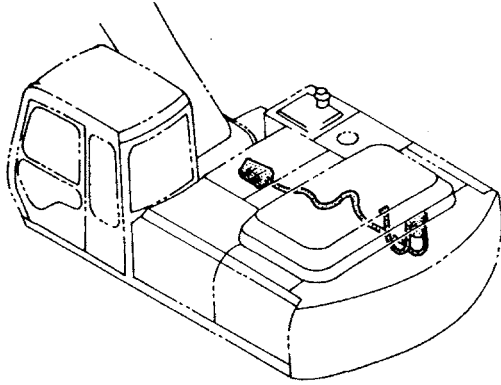


ポンプ装置  
PUMP DEVICE



# パイロット配管 (1-1) Pilot Pipings (1-1)

適用号機  
Serial No. 08061~

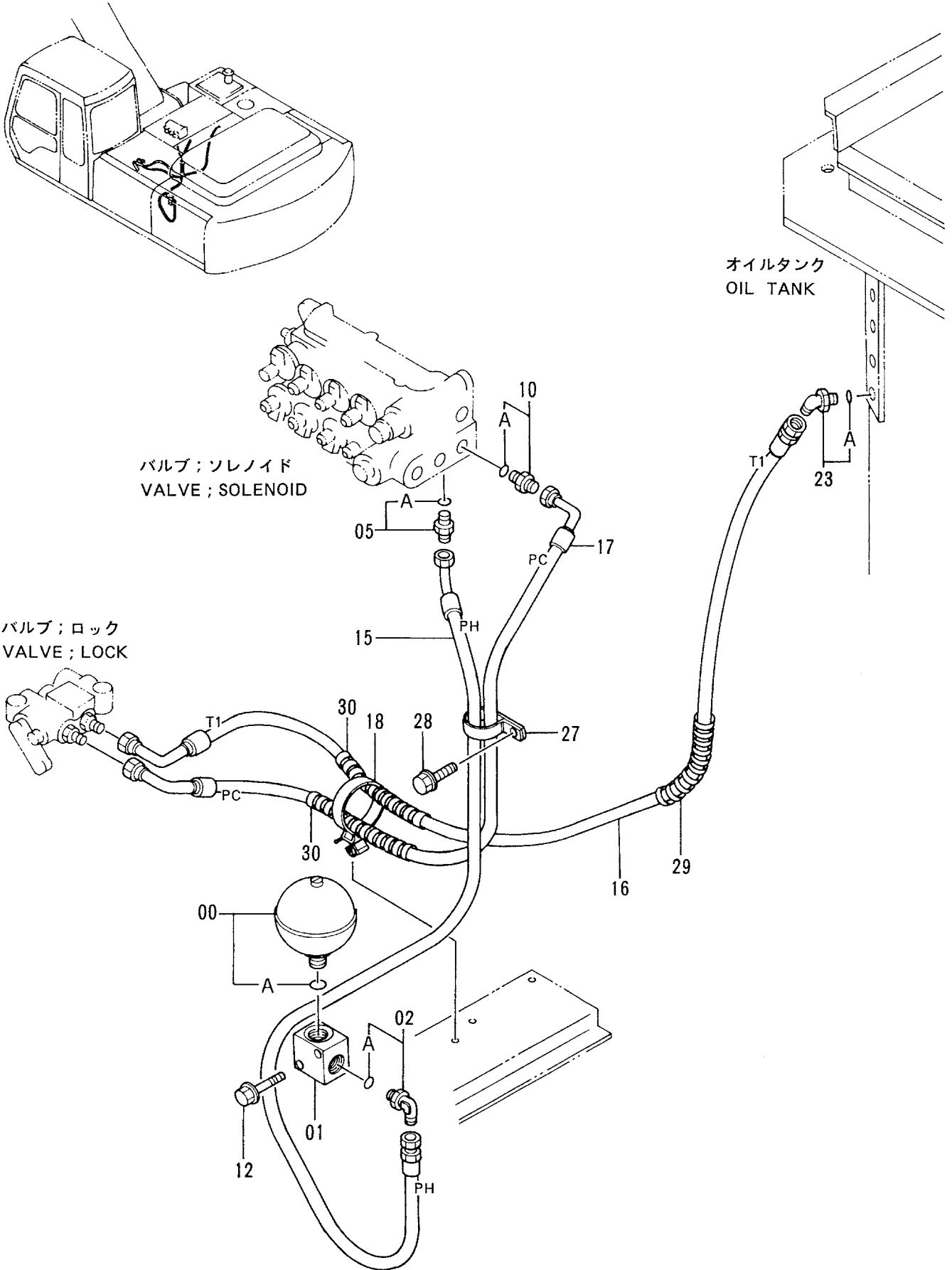


パイロットパイプ (1-1)  
PILOT PIPINGS (1-1)

08061-

| 符号<br>ITEM | 部品番号<br>PART NO. | 部品名<br>PART NAME | or<br>PART NAME<br>CODE | 数量<br>QTY | サービス<br>コード<br>S.C | 適用号機<br>SERIAL NO.        | 互換性<br>ICA | 代替部品<br>REPLACEABLE<br>PART |           |
|------------|------------------|------------------|-------------------------|-----------|--------------------|---------------------------|------------|-----------------------------|-----------|
|            |                  |                  |                         |           |                    |                           |            | 部品番号<br>PART NO.            | 数量<br>QTY |
| 01         | J011000          | ボルト;セムス          | BOLT;SEMS               | 2         |                    |                           |            |                             |           |
| 02         | 4278411          | ホース (PA)         | HOSE (PA)               | 1         |                    |                           |            |                             |           |
| 04A        | 4287740          | ホース (PB)         | HOSE (PB)               | 1         |                    |                           |            |                             |           |
| 04B        | 4044420          | プロテクタ            | PROTECTOR               | 4         |                    | -08634                    |            |                             |           |
| 04B        | 4044420          | プロテクタ            | PROTECTOR               | 2         |                    | 08635-                    |            |                             |           |
| 06         | 4254647          | バルブ;ソレノイド        | VALVE;SOL.              | 1         | H                  | STD: -08453<br>LC: -08474 |            |                             |           |
| 06         | 4299959          | バルブ;ソレノイド        | VALVE;SOL.              | 1         | H                  | STD:08454-<br>LC:08475-   |            |                             |           |
| 07         | M341025          | ボルト;ソケット         | BOLT;SOCKET             | 3         |                    |                           |            |                             |           |
| 08         | 4210361          | アダプタ;S           | ADAPTER;S               | 1         |                    |                           |            |                             |           |
| 08A        | 4506418          | ・O-リング           | ・O-RING                 | 1         |                    |                           |            |                             |           |
| 20         | 4190277          | クリップ             | CLIP                    | 2         |                    | -08634                    |            |                             |           |
| 20         | 4190263          | クリップ             | CLIP                    | 2         |                    | 08635-                    |            |                             |           |
| 21         | J011020          | ボルト;セムス          | BOLT;SEMS               | 2         |                    |                           |            |                             |           |
| 25         | 4055312          | クリップ;バンド         | CLIP;BAND               | 3         |                    |                           |            |                             |           |
| 30         | 4316226          | ブッシング;ラバー        | BUSHING;RUBBER          | 2         |                    | 08635-                    |            |                             |           |
| 100        | 4191300          | フィルタ;オイル         | FILTER;OIL              | 1         |                    |                           |            |                             |           |
| 100A       | 4207841          | ・エレメント;オイル       | ・ELEMENT;OIL            | 1         |                    |                           |            |                             |           |
| 100B       | 4191301          | ・エレメント;フィルタ      | ・ELEMENT;FILTER         | 1         |                    |                           |            |                             |           |
| 100C       | A811065          | ・・O-リング          | ・・O-RING                | 1         |                    |                           |            |                             |           |
| 101        | 4154672          | エルボ;S            | ELBOW;S                 | 2         |                    |                           |            |                             |           |
| 101A       | 4506418          | ・O-リング           | ・O-RING                 | 1         |                    |                           |            |                             |           |

# パイロット配管 (1-2) Pilot Pipings (1-2)

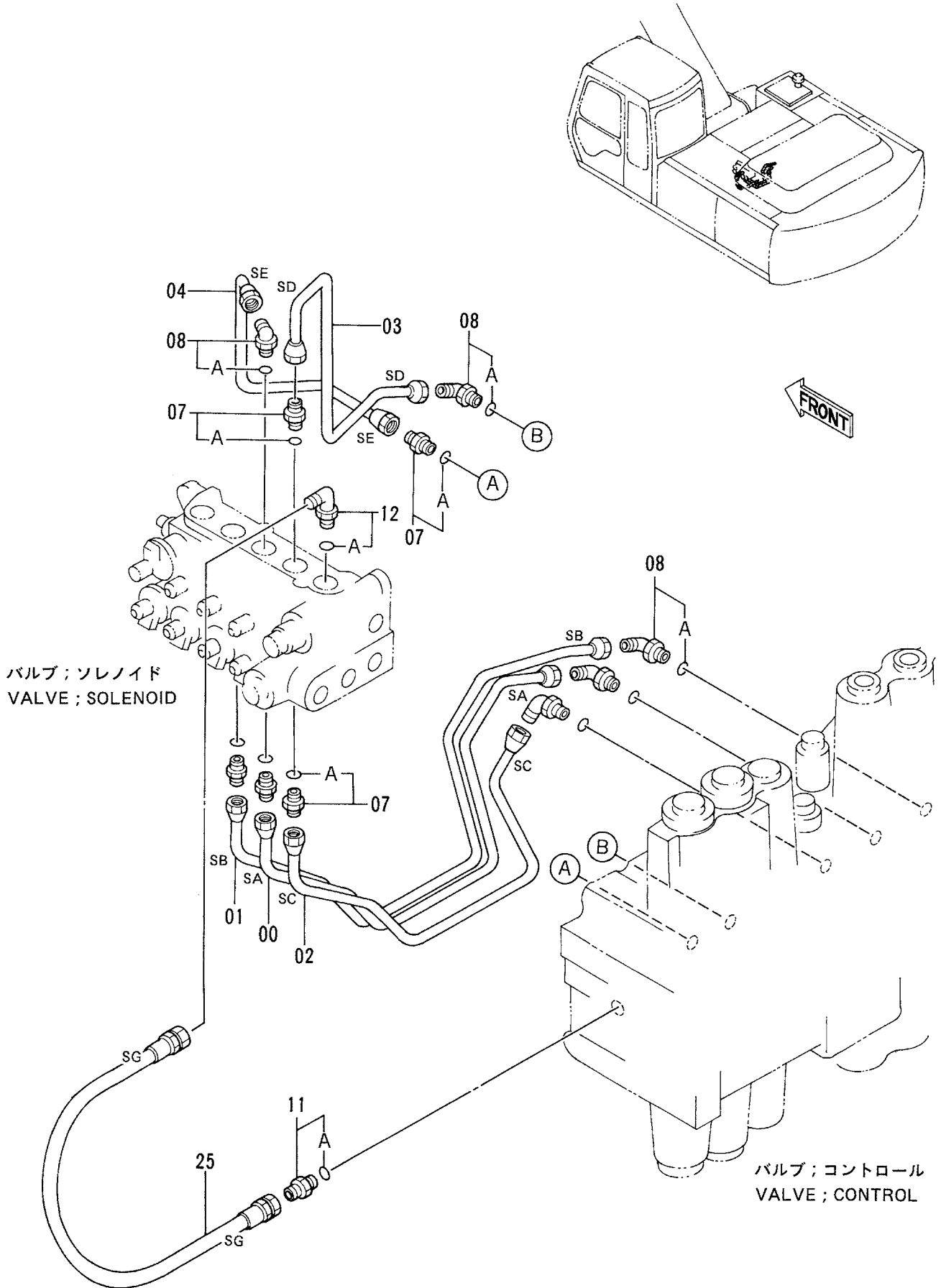


パイロットパイプ (1-2)  
PILOT PIPINGS (1-2)

08001-

| 符号<br>ITEM | 部品番号<br>PART NO. | 部品名<br>PART NAME | or<br>PART NAME<br>CODE | 数量<br>QTY | サービス<br>コード<br>S.C | 適用号機<br>SERIAL NO.         | 互換性<br>ICA | 代替部品<br>REPLACEABLE<br>PART |           |
|------------|------------------|------------------|-------------------------|-----------|--------------------|----------------------------|------------|-----------------------------|-----------|
|            |                  |                  |                         |           |                    |                            |            | 部品番号<br>PART NO.            | 数量<br>QTY |
| 00         | 4195978          | アキュムレータ          | ACCUMULATOR             | 1         |                    |                            |            |                             |           |
| 00A        | 954493           | ・O-リング           | ・O-RING                 | 1         |                    |                            |            |                             |           |
| 01         | 3036998          | ブロック             | BLOCK                   | 1         |                    |                            |            |                             |           |
| 02         | 4154670          | エルボ ;S           | ELBOW;S                 | 1         |                    |                            |            |                             |           |
| 02A        | 957366           | ・O-リング           | ・O-RING                 | 1         |                    |                            |            |                             |           |
| 05         | 4200465          | アダプタ ;S          | ADAPTER;S               | 1         |                    |                            |            |                             |           |
| 05A        | 957366           | ・O-リング           | ・O-RING                 | 1         |                    |                            |            |                             |           |
| 10         | 4200466          | アダプタ ;S          | ADAPTER;S               | 1         |                    |                            |            |                             |           |
| 10A        | 4509180          | ・O-リング           | ・O-RING                 | 1         |                    |                            |            |                             |           |
| 12         | J011060          | ボルト ;セムス         | BOLT;SEMS               | 2         |                    |                            |            |                             |           |
| 15         | 4263617          | ホース (PH)         | HOSE (PH)               | 1         |                    |                            |            |                             |           |
| 16         | 4274575          | ホース ;ナイロン (T1)   | HOSE;NYLON (T1)         | 1         |                    | STD: -08453<br>LC : -08474 |            |                             |           |
| 16         | 4306885          | ホース ;ナイロン (T1)   | HOSE;NYLON (T1)         | 1         |                    | STD:08454-<br>LC :08475-   |            |                             |           |
| 17         | 4278413          | ホース ;ナイロン (PC)   | HOSE;NYLON (PC)         | 1         |                    | STD: -08453<br>LC : -08474 |            |                             |           |
| 17         | 4306886          | ホース (PC)         | HOSE (PC)               | 1         |                    | STD:08454-<br>LC :08475-   |            |                             |           |
| 18         | 4259220          | クリップ             | CLIP                    | 1         |                    | STD:08454-<br>LC :08475-   |            |                             |           |
| 23         | 4154671          | エルボ ;S           | ELBOW;S                 | 1         |                    |                            |            |                             |           |
| 23A        | 4509180          | ・O-リング           | ・O-RING                 | 1         |                    |                            |            |                             |           |
| 27         | 4192035          | クリップ             | CLIP                    | 1         |                    | STD: -08453<br>LC : -08474 |            |                             |           |
| 27         | 4190264          | クリップ             | CLIP                    | 1         |                    | STD:08454-<br>LC :08475-   |            |                             |           |
| 28         | J011020          | ボルト ;セムス         | BOLT;SEMS               | 1         |                    |                            |            |                             |           |
| 29         | 4133527          | プロテクタ            | PROTECTOR               | 1         |                    |                            |            |                             |           |
| 30         | 4133527          | プロテクタ            | PROTECTOR               | 2         |                    | STD:08454-<br>LC :08475-   |            |                             |           |

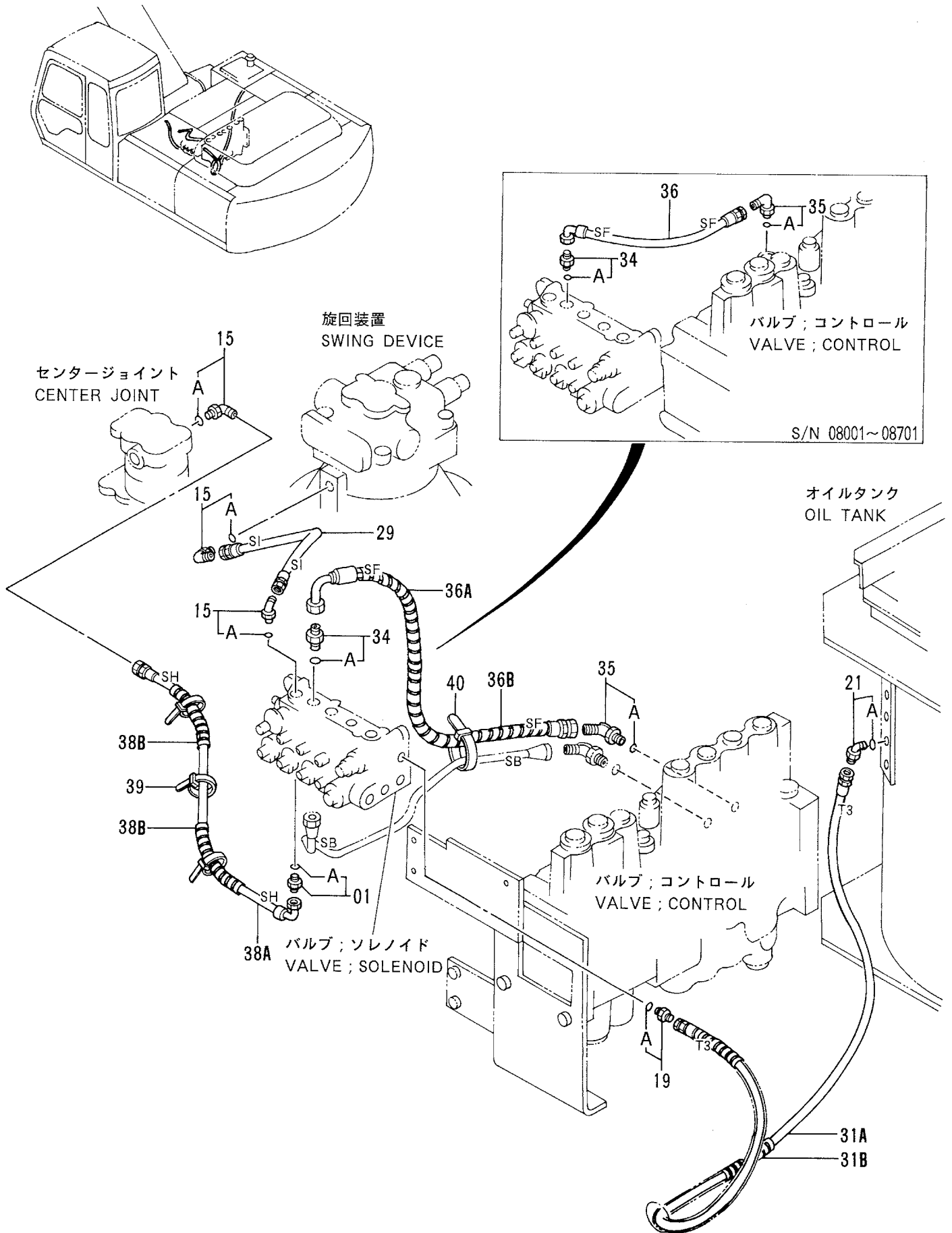
# パイロット配管 (2-1) Pilot Pipings (2-1)







# パイロット配管 (2-2) Pilot Pipings (2-2)

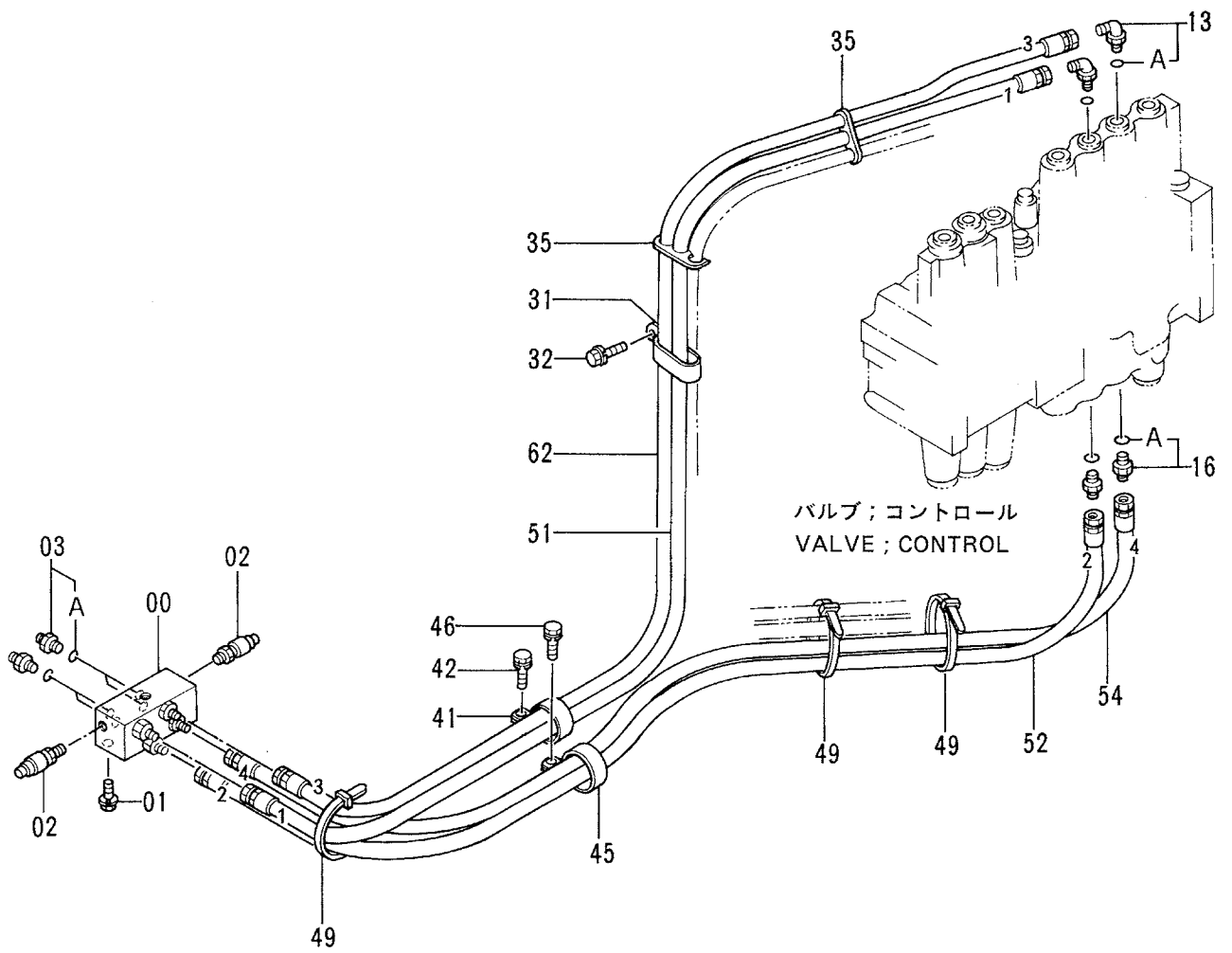
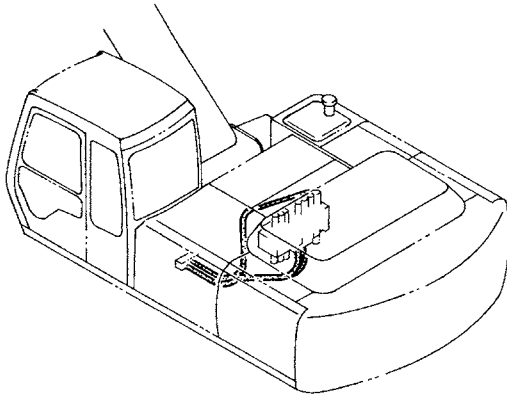


パイロット ハイカン (2-2)  
PILOT PIPINGS (2-2)

08001-

| 符号<br>ITEM | 部品番号<br>PART NO. | 部品名<br>PART NAME | or<br>PART NAME<br>CODE | 数量<br>Q'TY | サービス<br>コード<br>S. C | 適用号機<br>SERIAL NO.         | 互<br>換<br>性<br>ICA | 代替部品<br>REPLACEABLE<br>PART |            |
|------------|------------------|------------------|-------------------------|------------|---------------------|----------------------------|--------------------|-----------------------------|------------|
|            |                  |                  |                         |            |                     |                            |                    | 部品番号<br>PART NO.            | 数量<br>Q'TY |
| 01         | 4200465          | アダプタ;S           | ADAPTER;S               | 1          |                     |                            |                    |                             |            |
| 01A        | 957366           | ・O-リング           | ・O-RING                 | 1          |                     |                            |                    |                             |            |
| 15         | 4154670          | エルボ;S            | ELBOW;S                 | 3          |                     |                            |                    |                             |            |
| 15A        | 957366           | ・O-リング           | ・O-RING                 | 1          |                     |                            |                    |                             |            |
| 19         | 4200467          | アダプタ;S           | ADAPTER;S               | 1          |                     |                            |                    |                             |            |
| 19A        | 957366           | ・O-リング           | ・O-RING                 | 1          |                     |                            |                    |                             |            |
| 21         | 4154671          | エルボ;S            | ELBOW;S                 | 1          |                     |                            |                    |                             |            |
| 21A        | 4509180          | ・O-リング           | ・O-RING                 | 1          |                     |                            |                    |                             |            |
| 29         | 4278620          | ホース;ナイロン (SI)    | HOSE;NYLON (SI)         | 1          |                     | STD: -08656<br>LC : -08634 | I                  | 4318396                     | 1          |
| 29         | 4318396          | ホース              | HOSE                    | 1          |                     | STD:08657-<br>LC :08635-   |                    |                             |            |
| 31A        | 4278416          | ホース;ナイロン (T3)    | HOSE;NYLON (T3)         | 1          |                     | -08188                     | I                  | 4278619                     | 1          |
| 31A        | 4278619          | ホース;ナイロン (T3)    | HOSE;NYLON (T3)         | 1          |                     | 08189-                     |                    |                             |            |
| 31B        | 4133527          | プロテクタ            | PROTECTOR               | 1          |                     | -08188                     |                    |                             |            |
| 31B        | 4133527          | プロテクタ            | PROTECTOR               | 2          |                     | 08189-                     |                    |                             |            |
| 34         | 4200465          | アダプタ;S           | ADAPTER;S               | 1          |                     |                            |                    |                             |            |
| 34A        | 957366           | ・O-リング           | ・O-RING                 | 1          |                     |                            |                    |                             |            |
| 35         | 4154670          | エルボ;S            | ELBOW;S                 | 1          |                     |                            |                    |                             |            |
| 35A        | 957366           | ・O-リング           | ・O-RING                 | 1          |                     |                            |                    |                             |            |
| 36         | 4284970          | ホース;ナイロン (SF)    | HOSE;NYLON (SF)         | 1          |                     | -08701                     |                    |                             |            |
| 36A        | 4320249          | ホース (SF)         | HOSE (SF)               | 1          |                     | 08702-                     |                    |                             |            |
| 36B        | 4276481          | プロテクタ            | PROTECTOR               | 2          |                     | 08702-                     |                    |                             |            |
| 38A        | 4289537          | ホース;ナイロン (SH)    | HOSE;NYLON (SH)         | 1          |                     | -08667                     | I                  | 4320264                     | 1          |
| 38A        | 4320264          | ホース              | HOSE                    | 1          |                     | 08668-                     |                    |                             |            |
| 38B        | 4133527          | プロテクタ            | PROTECTOR               | 2          |                     |                            |                    |                             |            |
| 39         | 4055312          | クリップ;バンド         | CLIP;BAND               | 3          |                     |                            |                    |                             |            |
| 40         | 4055311          | クリップ;バンド         | CLIP;BAND               | 1          |                     | 08702-                     |                    |                             |            |

パイロット配管 (3-1)  
 Pilot Pipings (3-1)

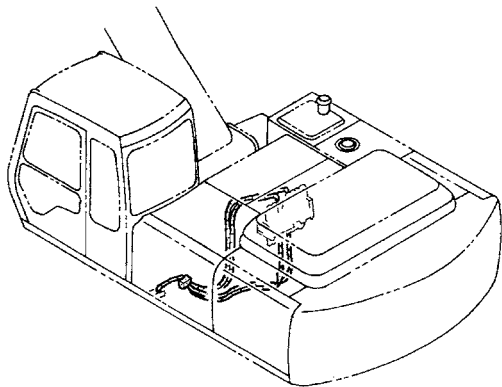


パイロットパイプ (3-1)  
PILOT PIPINGS (3-1)

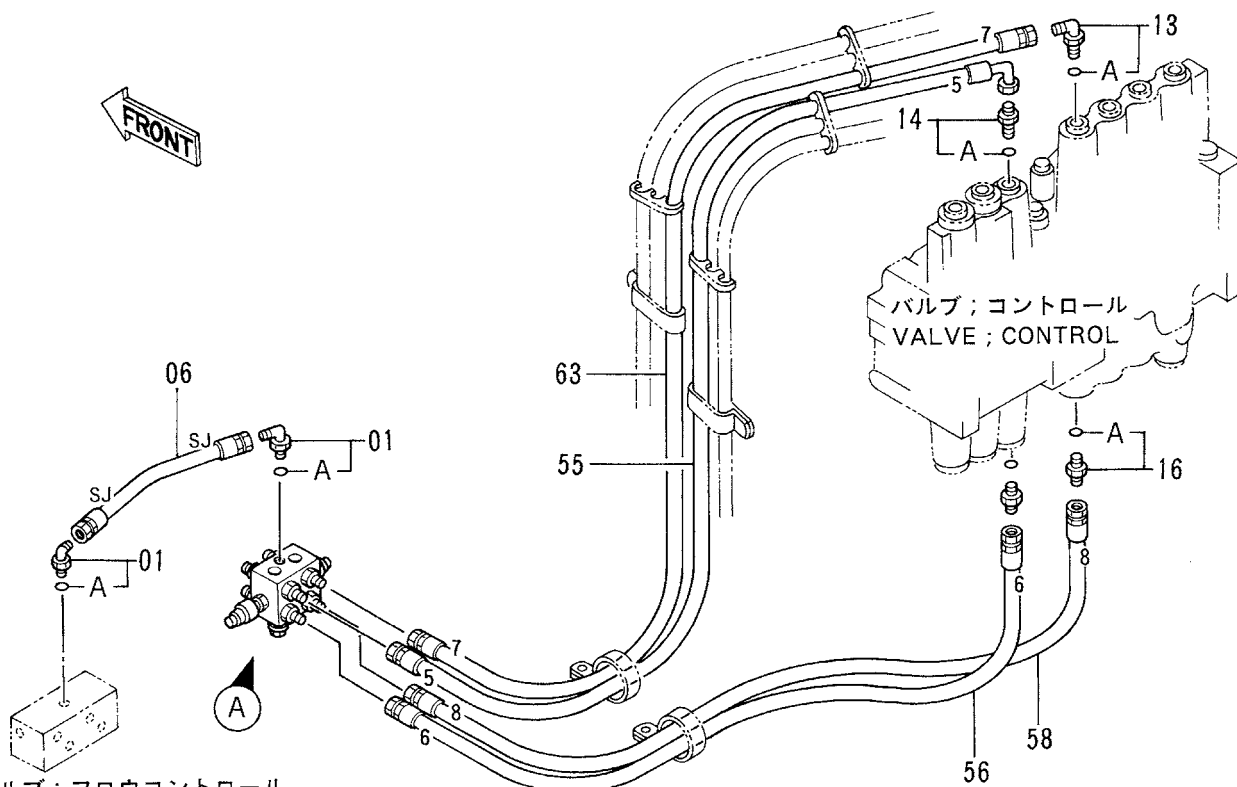
08001-

| 符号<br>ITEM | 部品番号<br>PART NO. | 部品名<br>PART NAME | or<br>PART NAME<br>CODE | 数量<br>Q'TY | サービス<br>コード<br>S. C | 適用号機<br>SERIAL NO. | 互換性<br>ICA | 代替部品<br>REPLACEABLE<br>PART |            |
|------------|------------------|------------------|-------------------------|------------|---------------------|--------------------|------------|-----------------------------|------------|
|            |                  |                  |                         |            |                     |                    |            | 部品番号<br>PART NO.            | 数量<br>Q'TY |
| 00         | 4276716          | バルブ ; フロウコントロール  | VALVE; FC               | 1          | H                   | -08453             |            |                             |            |
| 00         | 4304462          | バルブ ; フロウコントロール  | VALVE; FC               | 1          | #H                  | 08454-             |            |                             |            |
| 01         | J010816          | ボルト ; セムス        | BOLT; SEMS              | 2          |                     |                    |            |                             |            |
| 02         | 4254563          | スイッチ ; プレツシヤ     | SWITCH; PRESSURE        | 2          |                     |                    |            |                             |            |
| 03         | 4200466          | アダプタ ; S         | ADAPTER; S              | 4          |                     |                    |            |                             |            |
| 03A        | 4509180          | ・O-リング           | ・O-RING                 | 1          |                     |                    |            |                             |            |
| 13         | 4208913          | エルボ ; S          | ELBOW; S                | 2          |                     |                    |            |                             |            |
| 13A        | 4509180          | ・O-リング           | ・O-RING                 | 1          |                     |                    |            |                             |            |
| 16         | 4200466          | アダプタ ; S         | ADAPTER; S              | 2          |                     |                    |            |                             |            |
| 16A        | 4509180          | ・O-リング           | ・O-RING                 | 1          |                     |                    |            |                             |            |
| 31         | 4259817          | クリップ             | CLIP                    | 1          |                     |                    |            |                             |            |
| 32         | J011020          | ボルト ; セムス        | BOLT; SEMS              | 1          |                     | -08241             | Y          | J011025                     | 1          |
| 32         | J011025          | ボルト ; セムス        | BOLT; SEMS              | 1          |                     | 08242-             |            |                             |            |
| 35         | 4203210          | クランプ             | CLAMP                   | 2          |                     |                    |            |                             |            |
| 41         | 4190264          | クリップ             | CLIP                    | 1          |                     |                    |            |                             |            |
| 42         | J011025          | ボルト ; セムス        | BOLT; SEMS              | 1          |                     |                    |            |                             |            |
| 45         | 4193848          | クリップ             | CLIP                    | 1          |                     |                    |            |                             |            |
| 46         | J011025          | ボルト ; セムス        | BOLT; SEMS              | 1          |                     |                    |            |                             |            |
| 49         | 4055312          | クリップ ; バンド       | CLIP; BAND              | 3          |                     |                    |            |                             |            |
| 51         | 4287731          | ホース ; ナイロン (1)   | HOSE; NYLON (1)         | 1          |                     |                    |            |                             |            |
| 52         | 4266671          | ホース ; ナイロン (2)   | HOSE; NYLON (2)         | 1          |                     |                    |            |                             |            |
| 54         | 4266673          | ホース ; ナイロン (4)   | HOSE; NYLON (4)         | 1          |                     |                    |            |                             |            |
| 62         | 4289665          | ホース ; ナイロン (3)   | HOSE; NYLON (3)         | 1          |                     |                    |            |                             |            |

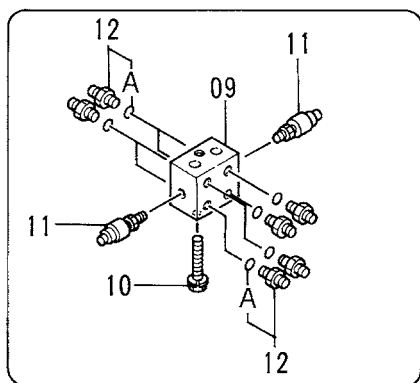
# パイロット配管 (3-2) Pilot Pipings (3-2)



FRONT



バルブ；フロウコントロール  
VALVE；FC



DETAIL (A)

パイロットパイプ (3-2)  
PILOT PIPINGS (3-2)

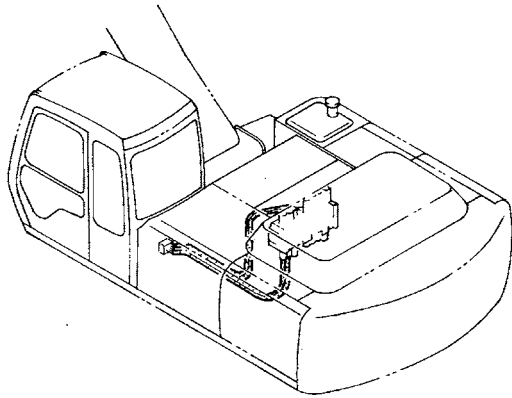
08001-

| 符号<br>ITEM | 部品番号<br>PART NO. | 部品名<br>PART NAME          | or<br>PART NAME<br>CODE         | 数量<br>QTY | サービス<br>コード<br>S.C | 適用号機<br>SERIAL NO. | 互換性<br>ICA | 代替部品<br>REPLACEABLE<br>PART |           |
|------------|------------------|---------------------------|---------------------------------|-----------|--------------------|--------------------|------------|-----------------------------|-----------|
|            |                  |                           |                                 |           |                    |                    |            | 部品番号<br>PART NO.            | 数量<br>QTY |
| 01         | 4154670          | エルボ ;S <スタンダート>           | ELBOW;S <STD>                   | 2         |                    |                    |            |                             |           |
| 01         | 4193826          | エルボ ;S <マルチレバ>            | ELBOW;S <MULT LEVER>            | 2         | OP                 |                    |            |                             |           |
| 01A        | 957366           | ・O-リング                    | ・O-RING                         | 1         |                    |                    |            |                             |           |
| 06         | 4284088          | ホース;ナイロン (SJ)<br><スタンダート> | HOSE;NYLON (SJ)<br><STD>        | 1         |                    |                    |            |                             |           |
| 06         | 4259316          | ホース;ナイロン (SJ)<br><マルチレバ>  | HOSE;NYLON (SJ)<br><MULT LEVER> | 1         | OP                 |                    |            |                             |           |
| 09         | 4254613          | バルブ ;シャトル                 | VALVE;SHUTTLE                   | 1         | H                  |                    |            |                             |           |
| 10         | J010816          | ボルト;セムス                   | BOLT;SEMS                       | 2         |                    |                    |            |                             |           |
| 11         | 4254563          | スイッチ;プレツシヤ                | SWITCH;PRESSURE                 | 2         |                    |                    |            |                             |           |
| 12         | 4200466          | アダプタ;S                    | ADAPTER;S                       | 8         |                    |                    |            |                             |           |
| 12A        | 4509180          | ・O-リング                    | ・O-RING                         | 1         |                    |                    |            |                             |           |
| 13         | 4208913          | エルボ ;S                    | ELBOW;S                         | 1         |                    |                    |            |                             |           |
| 13A        | 4509180          | ・O-リング                    | ・O-RING                         | 1         |                    |                    |            |                             |           |
| 14         | 4202422          | アダプタ;S                    | ADAPTER;S                       | 1         |                    |                    |            |                             |           |
| 14A        | 4509180          | ・O-リング                    | ・O-RING                         | 1         |                    |                    |            |                             |           |
| 16         | 4200466          | アダプタ;S                    | ADAPTER;S                       | 2         |                    |                    |            |                             |           |
| 16A        | 4509180          | ・O-リング                    | ・O-RING                         | 1         |                    |                    |            |                             |           |
| 55         | 4287733          | ホース;ナイロン (5)              | HOSE;NYLON (5)                  | 1         |                    |                    |            |                             |           |
| 56         | 4287734          | ホース;ナイロン (6)              | HOSE;NYLON (6)                  | 1         |                    |                    |            |                             |           |
| 58         | 4266677          | ホース;ナイロン (8)              | HOSE;NYLON (8)                  | 1         |                    |                    |            |                             |           |
| 63         | 4266676          | ホース;ナイロン (7)              | HOSE;NYLON (7)                  | 1         |                    |                    |            |                             |           |

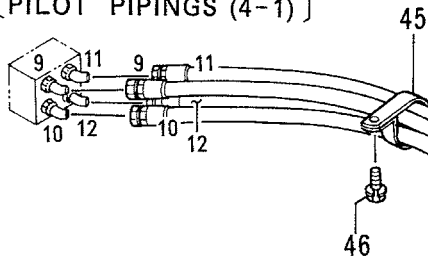
# パイロット配管 (3-3)

## Pilot Pipings (3-3)

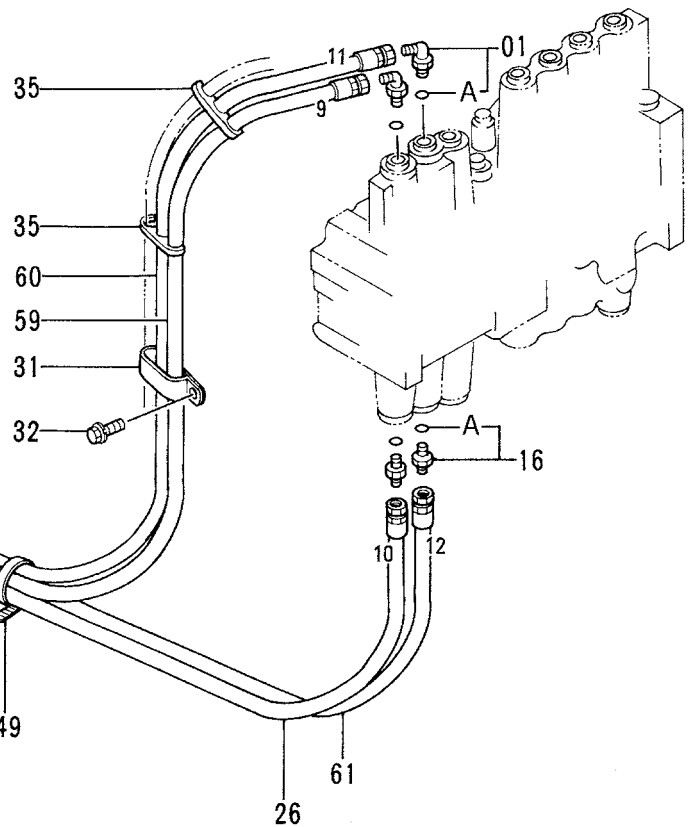
適用号機 STD.: 08001~08453  
Serial No. LC : 08001~08474



バルブ ; シャトル  
VALVE ; SHUTTLE  
[パイロット配管 (4-1)]  
[PILOT PIPINGS (4-1)]



バルブ ; コントロール  
VALVE ; CONTROL



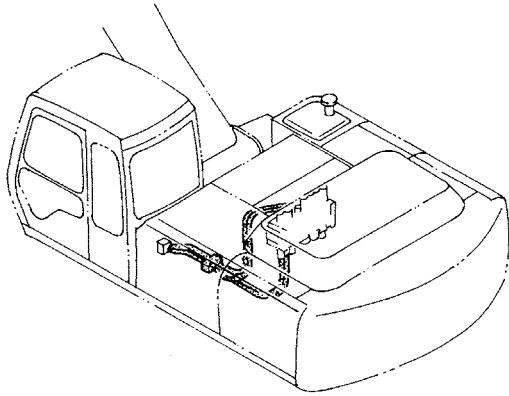




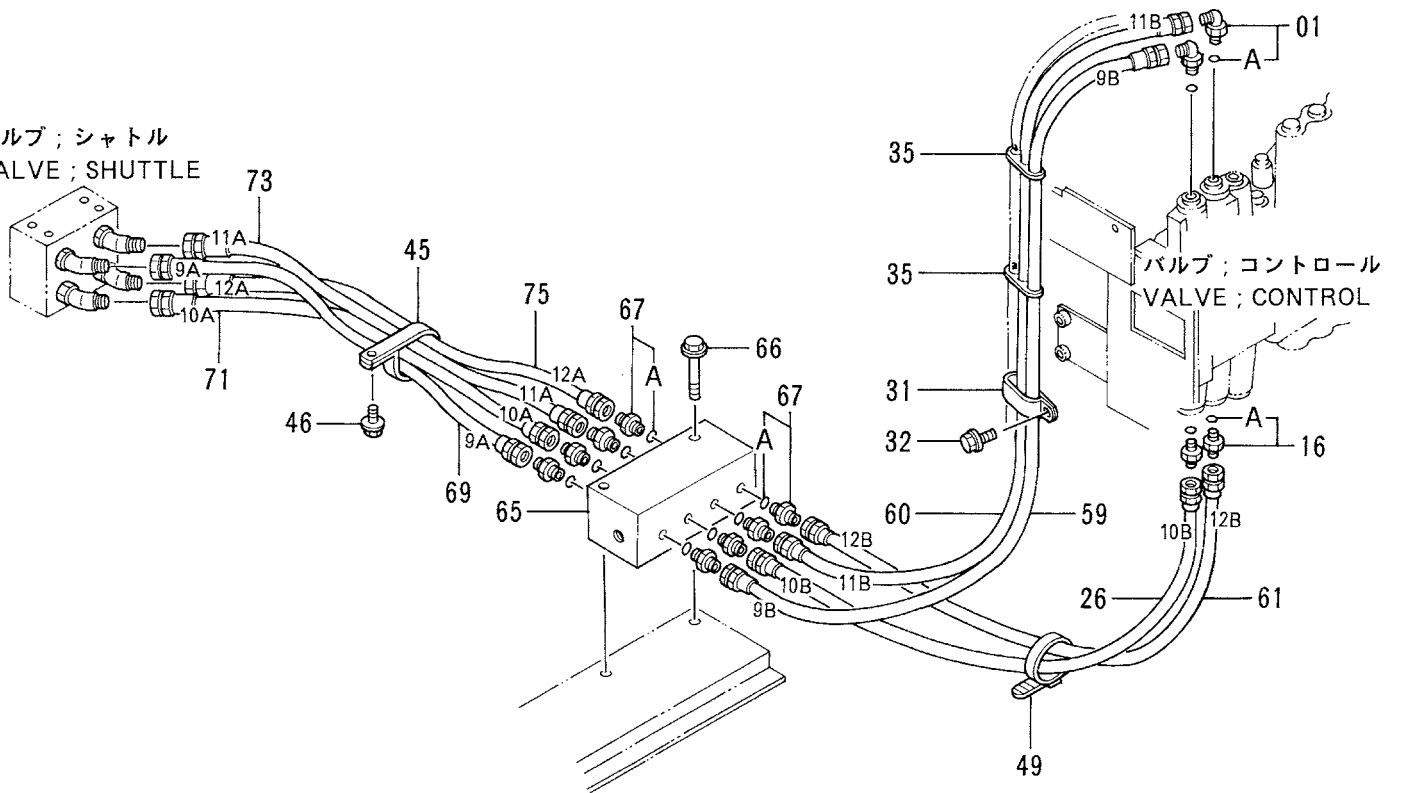
# パイロット配管 (3-3)

## Pilot Pipings (3-3)

適用号機 STD.: 08454~  
Serial No. LC : 08475~



バルブ ; シャトル  
VALVE ; SHUTTLE



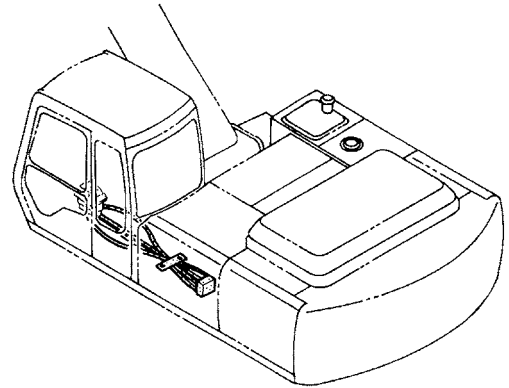
パイロットパイプ (3-3)  
PILOT PIPINGS (3-3)

STD:08454-

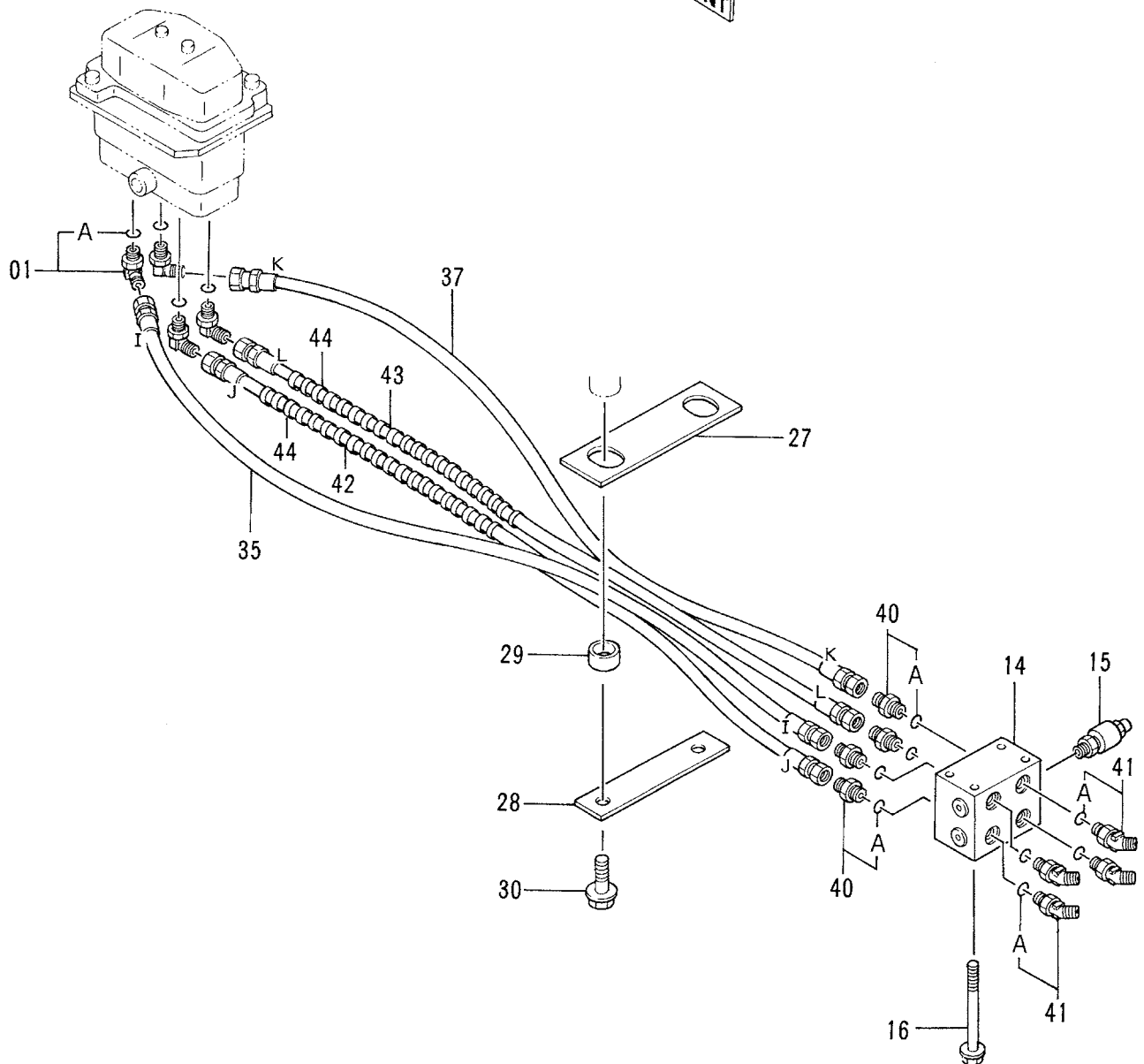
LC :08475-

| 符号<br>ITEM | 部品番号<br>PART NO. | 部品名<br>PART NAME | or<br>PART NAME<br>CODE | 数量<br>QTY | サービス<br>コード<br>S. C | 適用号機<br>SERIAL NO. | 互換性<br>ICA | 代替部品<br>REPLACEABLE<br>PART |           |
|------------|------------------|------------------|-------------------------|-----------|---------------------|--------------------|------------|-----------------------------|-----------|
|            |                  |                  |                         |           |                     |                    |            | 部品番号<br>PART NO.            | 数量<br>QTY |
| 01         | 4154671          | エルボ ;S           | ELBOW;S                 | 2         |                     |                    |            |                             |           |
| 01A        | 4509180          | ・O-リング           | ・O-RING                 | 1         |                     |                    |            |                             |           |
| 16         | 4200466          | アダプタ ;S          | ADAPTER;S               | 2         |                     |                    |            |                             |           |
| 16A        | 4509180          | ・O-リング           | ・O-RING                 | 1         |                     |                    |            |                             |           |
| 26         | 4306880          | ホース ;ナイロン (10B)  | HOSE;NYLON (10B)        | 1         |                     |                    |            |                             |           |
| 31         | 4259817          | クリップ             | CLIP                    | 1         |                     |                    |            |                             |           |
| 32         | J011025          | ボルト ;セムス         | BOLT;SEMS               | 1         |                     |                    |            |                             |           |
| 35         | 4203210          | クランプ             | CLAMP                   | 2         |                     |                    |            |                             |           |
| 45         | 4193848          | クリップ             | CLIP                    | 1         |                     |                    |            |                             |           |
| 46         | J011025          | ボルト ;セムス         | BOLT;SEMS               | 1         |                     |                    |            |                             |           |
| 49         | 4055312          | クリップ ;バンド        | CLIP;BAND               | 1         |                     |                    |            |                             |           |
| 59         | 4306879          | ホース ;ナイロン (9B)   | HOSE;NYLON (9B)         | 1         |                     |                    |            |                             |           |
| 60         | 4306881          | ホース ;ナイロン (11B)  | HOSE;NYLON (11B)        | 1         |                     |                    |            |                             |           |
| 61         | 4306882          | ホース ;ナイロン (12B)  | HOSE;NYLON (12B)        | 1         |                     |                    |            |                             |           |
| 65         | 4295125          | バルブ ;フロウコントロール   | VALVE;FC                | 1         |                     |                    |            |                             |           |
| 66         | 4305337          | ボルト ;セムス         | BOLT;SEMS               | 2         |                     |                    |            |                             |           |
| 67         | 4200466          | アダプタ ;S          | ADAPTER;S               | 8         |                     |                    |            |                             |           |
| 67A        | 4509180          | ・O-リング           | ・O-RING                 | 1         |                     |                    |            |                             |           |
| 69         | 4304437          | ホース ;ナイロン (9A)   | HOSE;NYLON (9A)         | 1         |                     |                    |            |                             |           |
| 71         | 4304439          | ホース ;ナイロン (10A)  | HOSE;NYLON (10A)        | 1         |                     |                    |            |                             |           |
| 73         | 4304441          | ホース ;ナイロン (11A)  | HOSE;NYLON (11A)        | 1         |                     |                    |            |                             |           |
| 75         | 4304443          | ホース ;ナイロン (12A)  | HOSE;NYLON (12A)        | 1         |                     |                    |            |                             |           |
|            |                  |                  |                         |           |                     |                    |            |                             |           |
|            |                  |                  |                         |           |                     |                    |            |                             |           |
|            |                  |                  |                         |           |                     |                    |            |                             |           |
|            |                  |                  |                         |           |                     |                    |            |                             |           |

# パイロット配管 (4-1) Pilot Pipings (4-1)



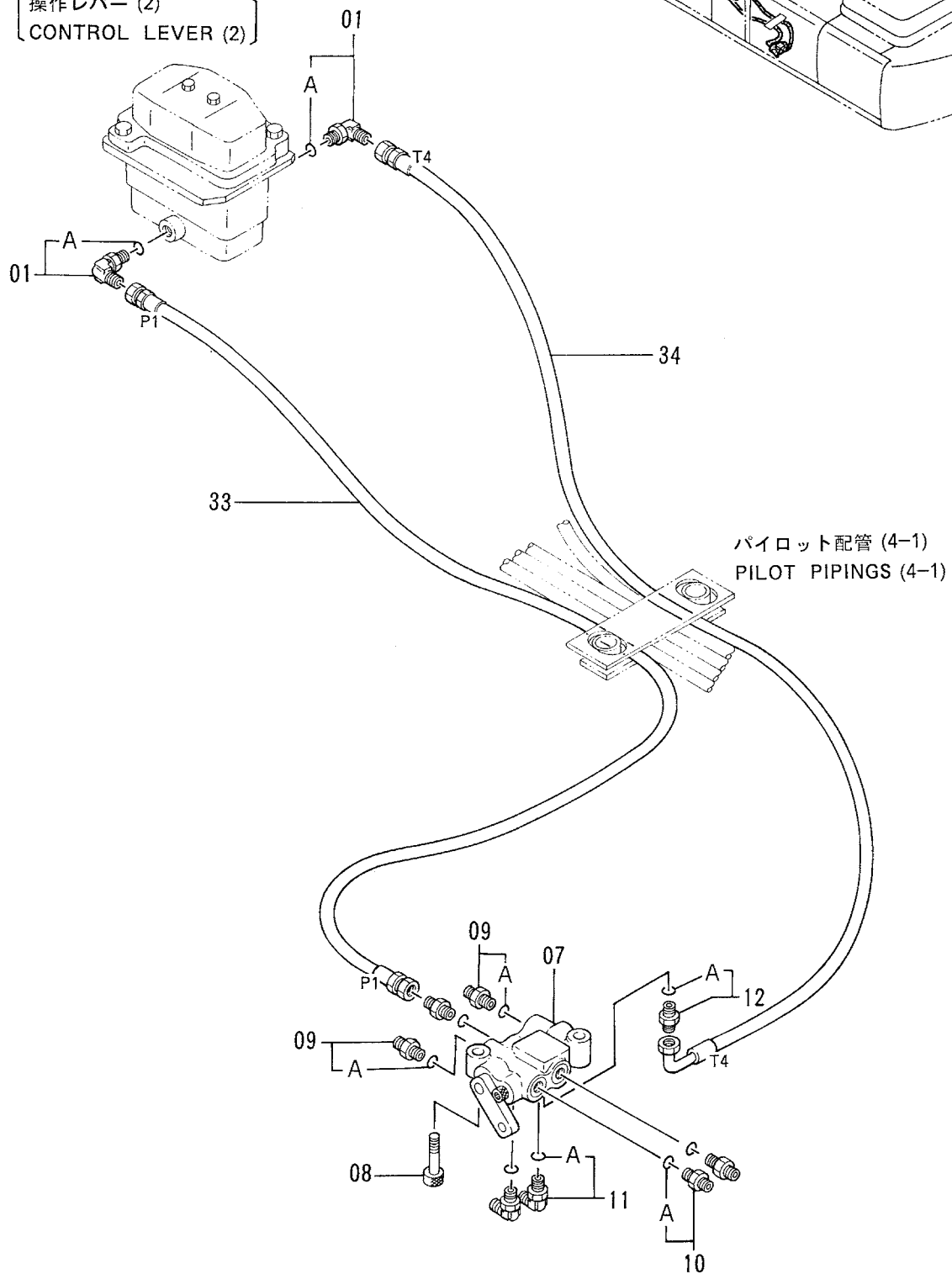
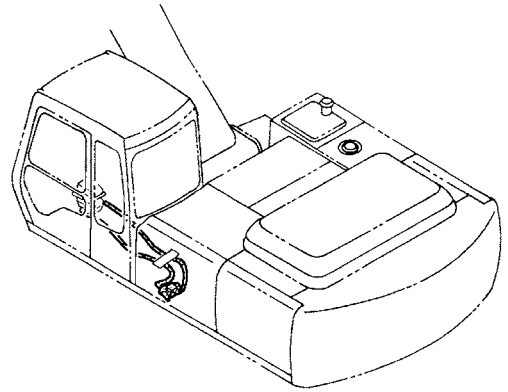
バルブ；パイロット  
VALVE；PILOT  
〔操作レバー (2)  
CONTROL LEVER (2)〕





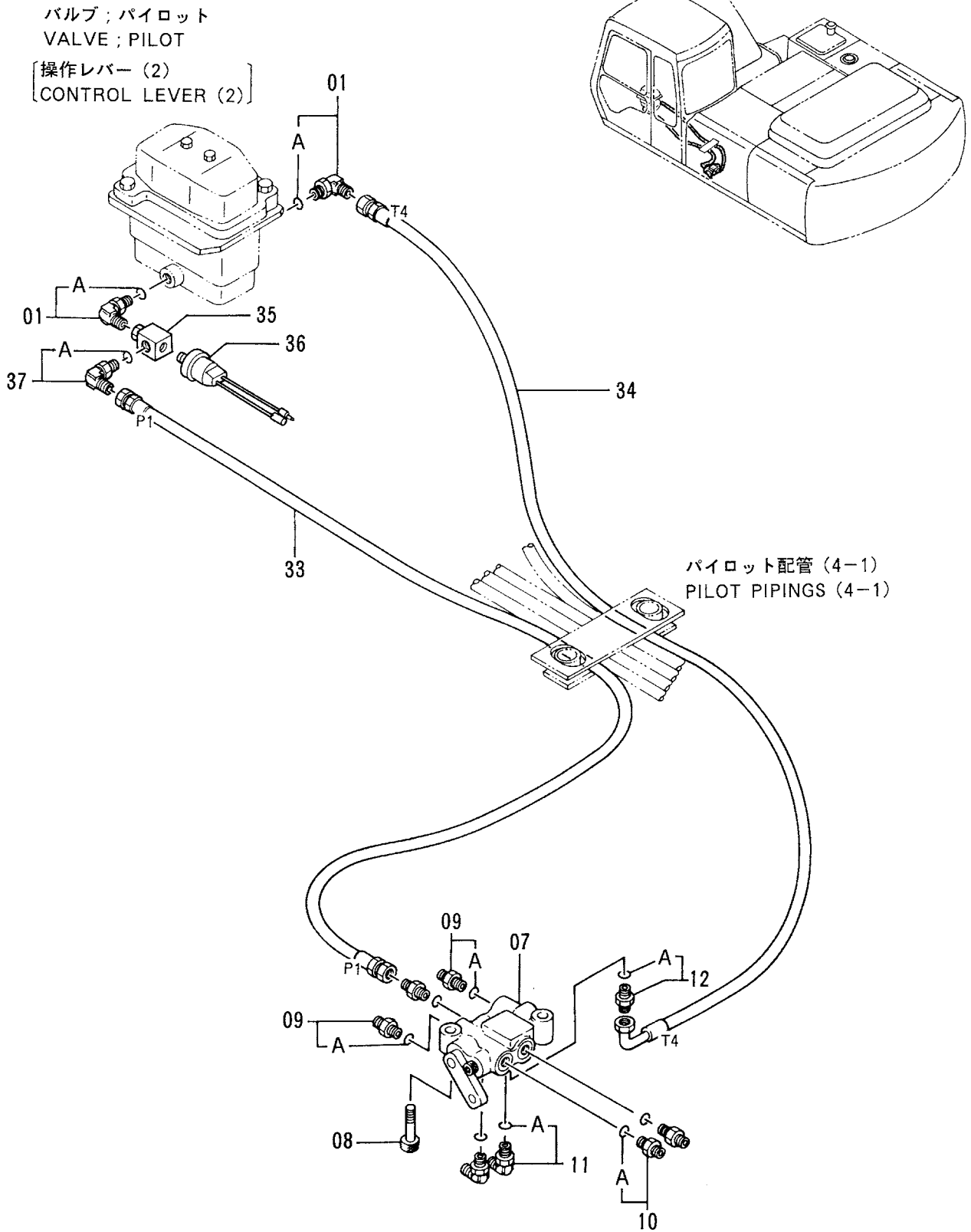
# パイロット配管 (4-2) <STD> Pilot Pipings (4-2) <STD>

バルブ ; パイロット  
VALVE ; PILOT  
〔操作レバー (2)  
CONTROL LEVER (2)〕





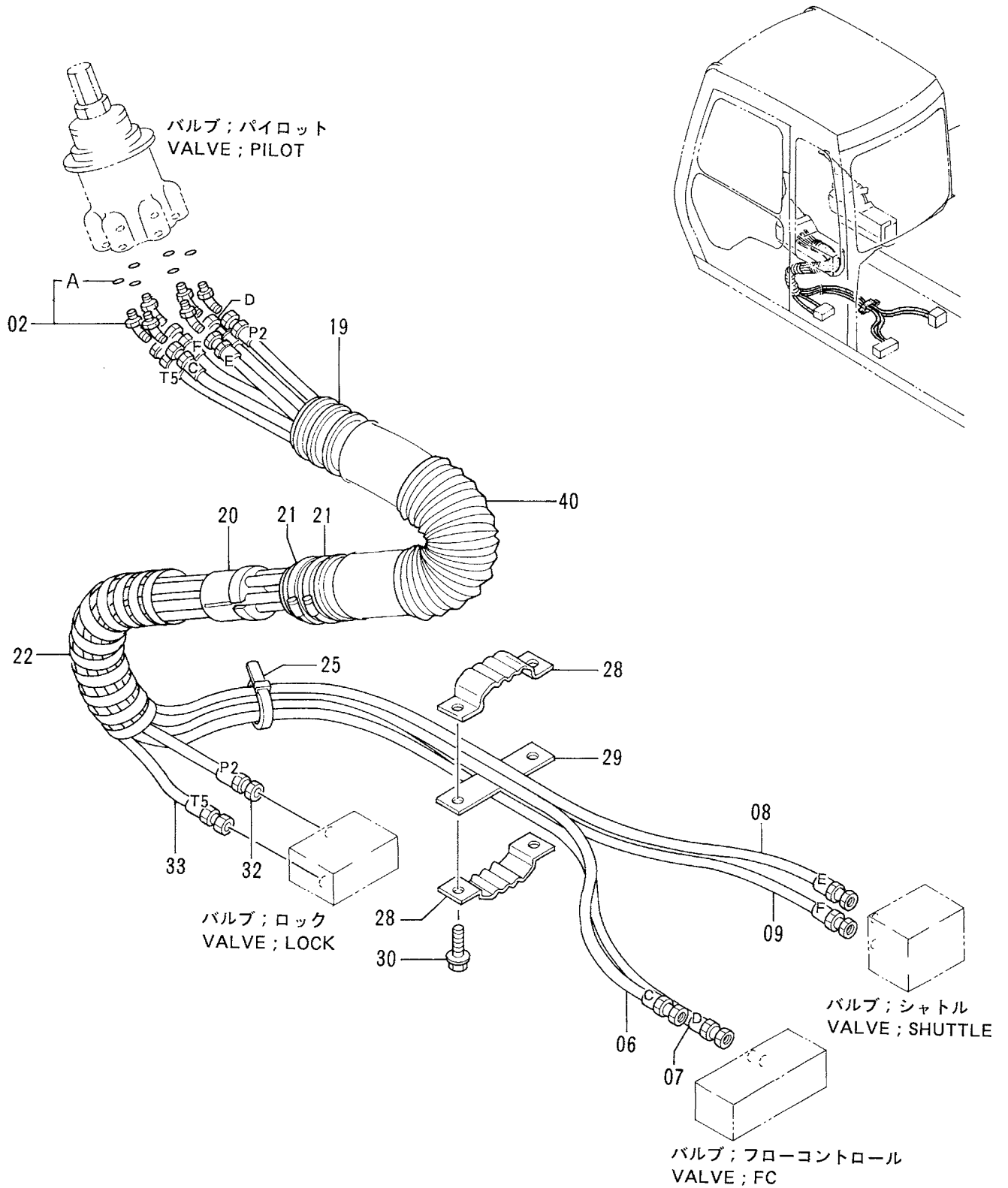
# パイロット配管 (4-2) <N.EUROPE> Pilot Pipings (4-2) <N.EUROPE>







# パイロット配管 (5-1) <STD> Pilot Pipings (5-1) <STD>

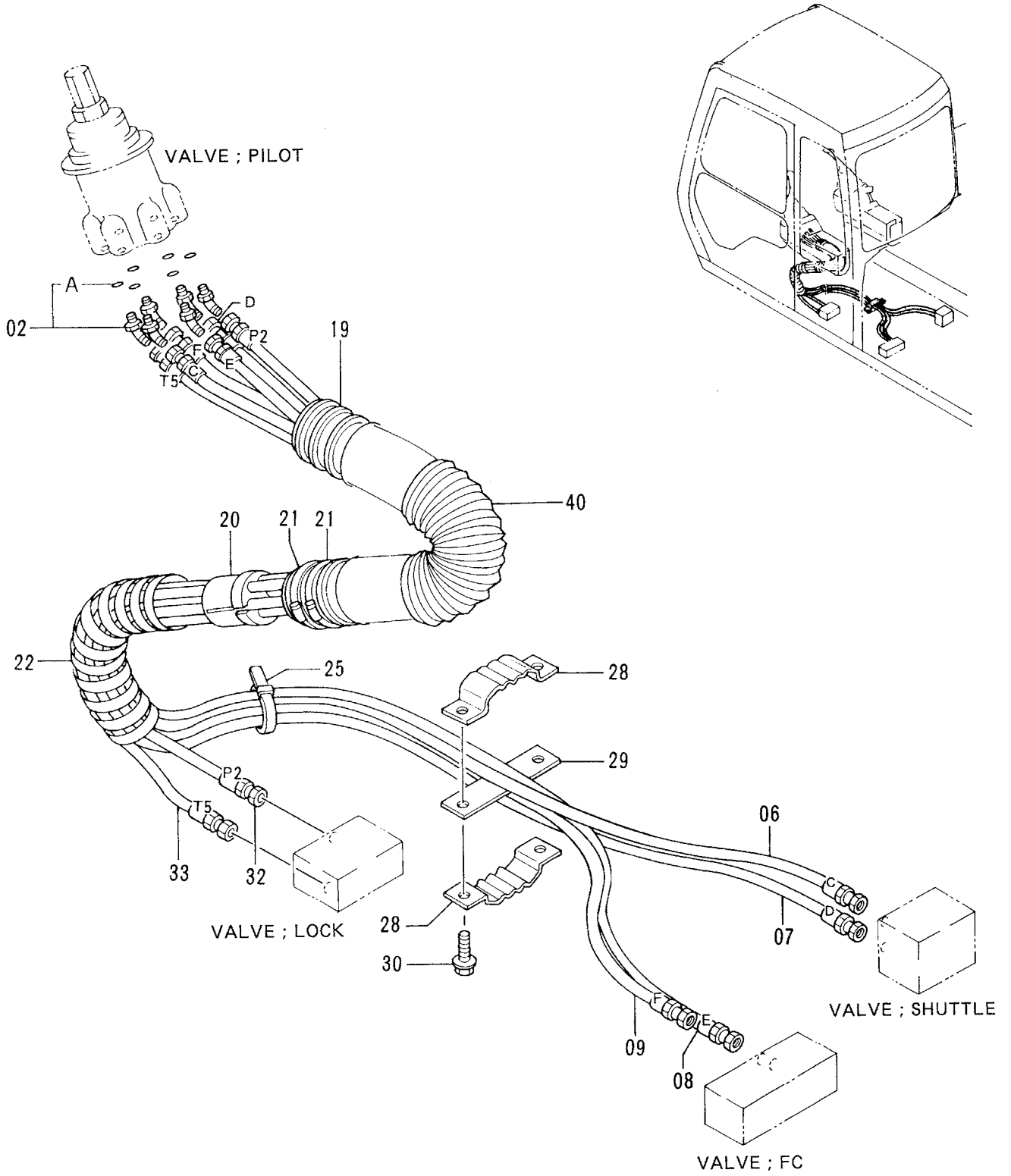


パイロットパイプ (5-1) <STD>  
PILOT PIPINGS (5-1) <STD>

08001-

| 符号<br>ITEM | 部品番号<br>PART NO. | 部品名<br>PART NAME | or<br>PART NAME<br>CODE | 数量<br>QTY | サービス<br>コード<br>S.C | 適用号機<br>SERIAL NO. | 互換性<br>ICA | 代替部品<br>REPLACEABLE<br>PART |           |
|------------|------------------|------------------|-------------------------|-----------|--------------------|--------------------|------------|-----------------------------|-----------|
|            |                  |                  |                         |           |                    |                    |            | 部品番号<br>PART NO.            | 数量<br>QTY |
| 02         | 4286916          | エルボ ;S           | ELBOW;S                 | 6         |                    |                    |            |                             |           |
| 02A        | 957366           | ・O-リング           | ・O-RING                 | 1         |                    |                    |            |                             |           |
| 06         | 4276995          | ホース (C)          | HOSE (C)                | 1         |                    |                    |            |                             |           |
| 07         | 4276996          | ホース (D)          | HOSE (D)                | 1         |                    |                    |            |                             |           |
| 08         | 4276997          | ホース (E)          | HOSE (E)                | 1         |                    |                    |            |                             |           |
| 09         | 4276998          | ホース (F)          | HOSE (F)                | 1         |                    |                    |            |                             |           |
| 19         | 4259730          | ホース              | HOSE                    | 1         |                    |                    |            |                             |           |
| 20         | 3056040          | ストツパ             | STOPPER                 | 1         |                    |                    |            |                             |           |
| 21         | 4504491          | クランプ ;ホース        | CLAMP;HOSE              | 2         |                    |                    |            |                             |           |
| 22         | 4044420          | プロテクタ            | PROTECTOR               | 1         |                    |                    |            |                             |           |
| 25         | 4055312          | クリップ ;バンド        | CLIP;BAND               | 1         |                    |                    |            |                             |           |
| 28         | 9727638          | クランプ ;ホース        | CLAMP;HOSE              | 2         |                    |                    |            |                             |           |
| 29         | 9727636          | プレート             | PLATE                   | 1         |                    |                    |            |                             |           |
| 30         | J021035          | ボルト ;セムス         | BOLT;SEMS               | 2         |                    |                    |            |                             |           |
| 32         | 4283998          | ホース (P2)         | HOSE (P2)               | 1         |                    |                    |            |                             |           |
| 33         | 4283999          | ホース (T5)         | HOSE (T5)               | 1         |                    |                    |            |                             |           |
| 40         | 4317953          | ホース              | HOSE                    | 1         |                    | 08635-             |            |                             |           |
|            |                  |                  |                         |           |                    |                    |            |                             |           |
|            |                  |                  |                         |           |                    |                    |            |                             |           |
|            |                  |                  |                         |           |                    |                    |            |                             |           |
|            |                  |                  |                         |           |                    |                    |            |                             |           |
|            |                  |                  |                         |           |                    |                    |            |                             |           |

パイロット配管 (5-1) <N.EUROPE>  
 Pilot Pipings (5-1) <N.EUROPE>



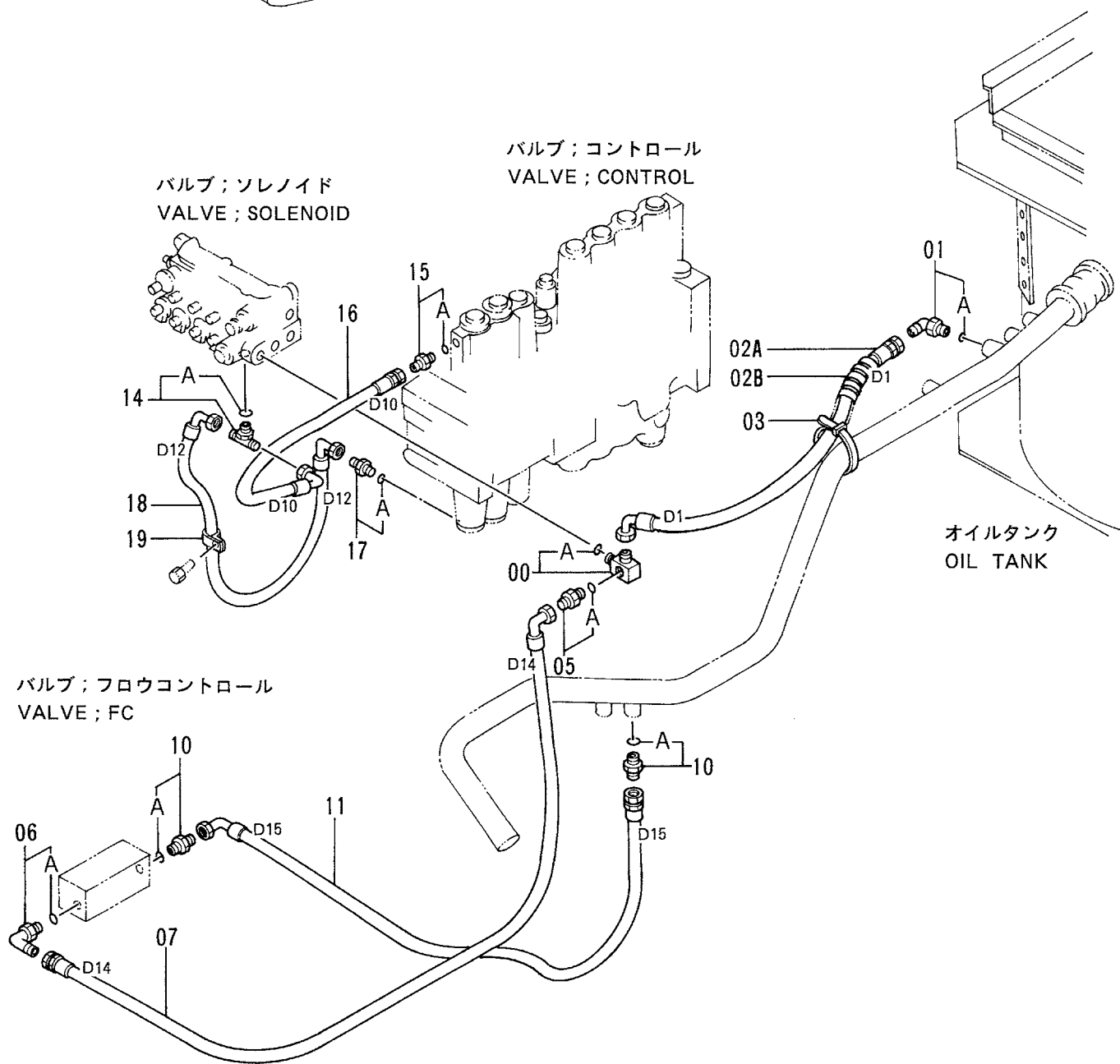
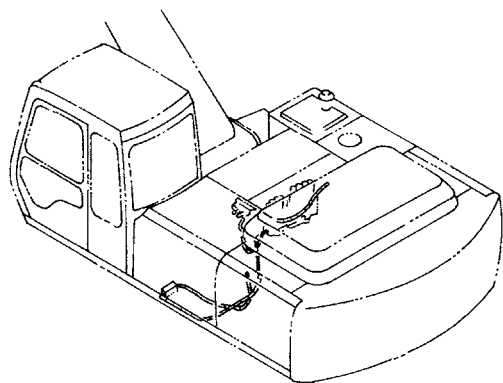






# パイロット配管 (6-1) Pilot Pipings (6-1)

適用号機 STD.: 08001~08453  
Serial No. LC : 08001~08474





パイロットパイプ (6-1)  
PILOT PIPINGS (6-1)

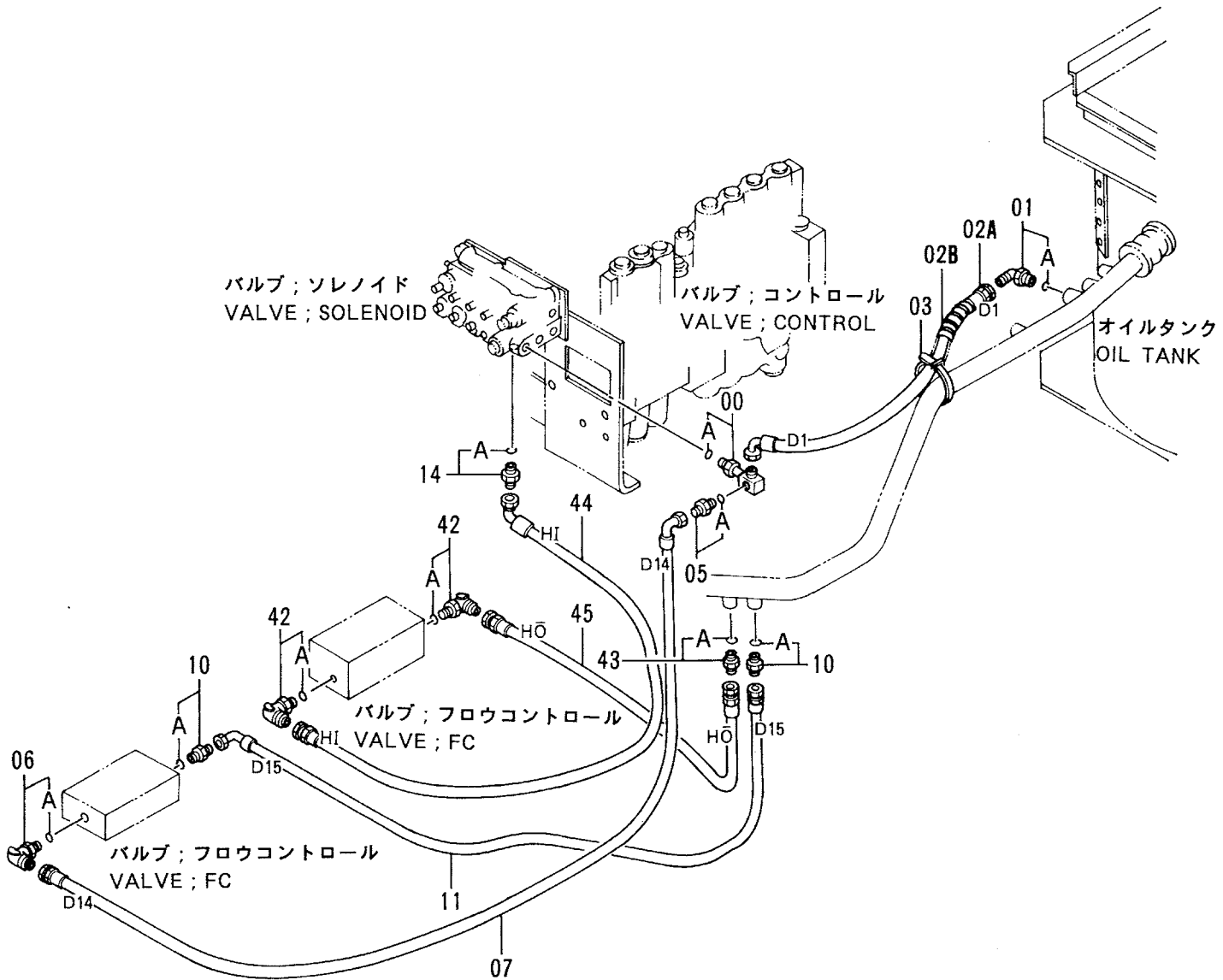
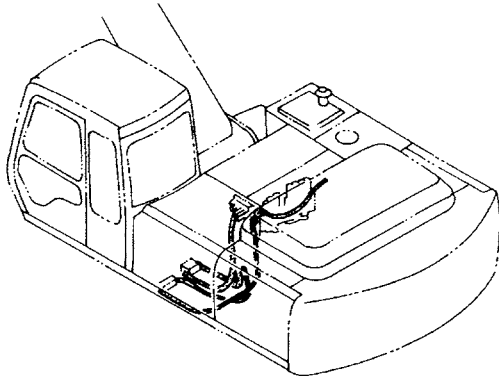
STD:08001-08453

LC :08001-08474

| 符号<br>ITEM | 部品番号<br>PART NO. | 部品名<br>PART NAME | or<br>PART NAME<br>CODE | 数量<br>Q'TY | サービス<br>コード<br>S. C | 適用号機<br>SERIAL NO. | 互換性<br>ICA | 代替部品<br>REPLACEABLE<br>PART |            |
|------------|------------------|------------------|-------------------------|------------|---------------------|--------------------|------------|-----------------------------|------------|
|            |                  |                  |                         |            |                     |                    |            | 部品番号<br>PART NO.            | 数量<br>Q'TY |
| 00         | 4284063          | アダプタ             | ADAPTER                 | 1          |                     |                    |            |                             |            |
| 00A        | 4506418          | ・O-リング           | ・O-RING                 | 1          |                     |                    |            |                             |            |
| 01         | 4154672          | エルボ ;S           | ELBOW;S                 | 1          |                     |                    |            |                             |            |
| 01A        | 4506418          | ・O-リング           | ・O-RING                 | 1          |                     |                    |            |                             |            |
| 02A        | 4284081          | ホース (D1)         | HOSE (D1)               | 1          |                     |                    |            |                             |            |
| 02B        | 4044420          | プロテクタ            | PROTECTOR               | 1          |                     |                    |            |                             |            |
| 03         | 4055312          | クリップ ;バンド        | CLIP;BAND               | 1          |                     |                    |            |                             |            |
| 05         | 4261938          | フィルタ             | FILTER                  | 1          |                     |                    |            |                             |            |
| 05A        | 4509180          | ・O-リング           | ・O-RING                 | 1          |                     |                    |            |                             |            |
| 06         | 4154671          | エルボ ;S           | ELBOW;S                 | 1          |                     |                    |            |                             |            |
| 06A        | 4509180          | ・O-リング           | ・O-RING                 | 1          |                     |                    |            |                             |            |
| 07         | 4284177          | ホース;ナイロン (D14)   | HOSE;NYLON (D14)        | 1          |                     |                    |            |                             |            |
| 10         | 4200466          | アダプタ;S           | ADAPTER;S               | 2          |                     |                    |            |                             |            |
| 10A        | 4509180          | ・O-リング           | ・O-RING                 | 1          |                     |                    |            |                             |            |
| 11         | 4284178          | ホース;ナイロン (D15)   | HOSE;NYLON (D15)        | 1          |                     |                    |            |                             |            |
| 14         | 4284068          | フィルタ             | FILTER                  | 1          |                     |                    |            |                             |            |
| 14A        | 4509180          | ・O-リング           | ・O-RING                 | 1          |                     |                    |            |                             |            |
| 15         | 4200465          | アダプタ;S           | ADAPTER;S               | 1          |                     |                    |            |                             |            |
| 15A        | 957366           | ・O-リング           | ・O-RING                 | 1          |                     |                    |            |                             |            |
| 16         | 4284071          | ホース;ナイロン (D10)   | HOSE;NYLON (D10)        | 1          |                     |                    |            |                             |            |
| 17         | 4200465          | アダプタ;S           | ADAPTER;S               | 1          |                     |                    |            |                             |            |
| 17A        | 957366           | ・O-リング           | ・O-RING                 | 1          |                     |                    |            |                             |            |
| 18         | 4284266          | ホース;ナイロン (D12)   | HOSE;NYLON (D12)        | 1          |                     |                    |            |                             |            |
| 19         | 4190261          | クリップ             | CLIP                    | 1          |                     |                    |            |                             |            |
|            |                  |                  |                         |            |                     |                    |            |                             |            |
|            |                  |                  |                         |            |                     |                    |            |                             |            |
|            |                  |                  |                         |            |                     |                    |            |                             |            |
|            |                  |                  |                         |            |                     |                    |            |                             |            |

# パイロット配管 (6-1) Pilot Pipings (6-1)

適用号機 STD.: 08454~  
Serial No. LC : 08475~



パイロットパイプ (6-1)  
PILOT PIPINGS (6-1)

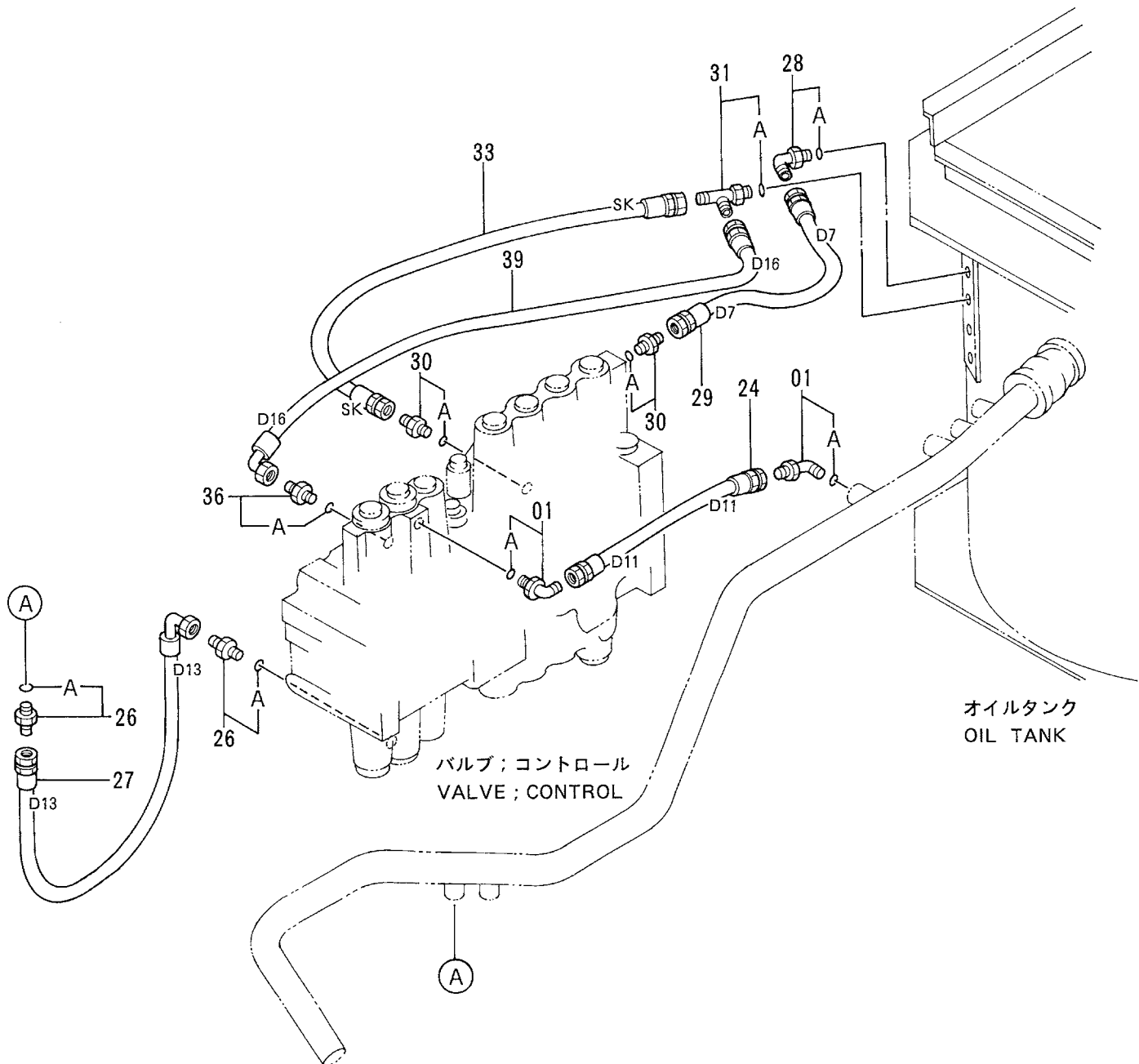
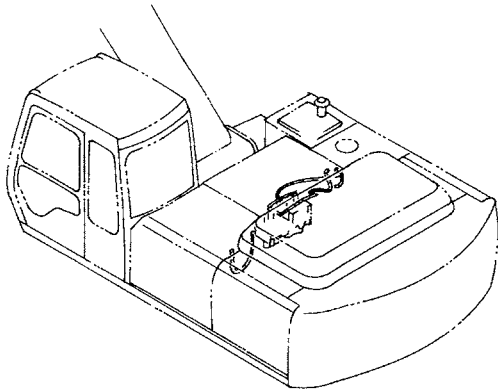
STD:08454-

LC :08475-

| 符号<br>ITEM | 部品番号<br>PART NO. | 部品名<br>PART NAME | or<br>PART NAME<br>CODE | 数量<br>QTY | サービス<br>コード<br>S.C | 適用号機<br>SERIAL NO. | 互換性<br>ICA | 代替部品<br>REPLACEABLE<br>PART |           |
|------------|------------------|------------------|-------------------------|-----------|--------------------|--------------------|------------|-----------------------------|-----------|
|            |                  |                  |                         |           |                    |                    |            | 部品番号<br>PART NO.            | 数量<br>QTY |
| 00         | 4284063          | アダプタ             | ADAPTER                 | 1         |                    |                    |            |                             |           |
| 00A        | 4506418          | ・O-リング           | ・O-RING                 | 1         |                    |                    |            |                             |           |
| 01         | 4154672          | エルボ ;S           | ELBOW;S                 | 1         |                    |                    |            |                             |           |
| 01A        | 4506418          | ・O-リング           | ・O-RING                 | 1         |                    |                    |            |                             |           |
| 02A        | 4284081          | ホース (D1)         | HOSE (D1)               | 1         |                    |                    |            |                             |           |
| 02B        | 4044420          | プロテクタ            | PROTECTOR               | 1         |                    |                    |            |                             |           |
| 03         | 4055312          | クリップ ;バンド        | CLIP;BAND               | 1         |                    |                    |            |                             |           |
| 05         | 4261938          | フィルタ             | FILTER                  | 1         |                    |                    |            |                             |           |
| 05A        | 4509180          | ・O-リング           | ・O-RING                 | 1         |                    |                    |            |                             |           |
| 06         | 4154671          | エルボ ;S           | ELBOW;S                 | 1         |                    |                    |            |                             |           |
| 06A        | 4509180          | ・O-リング           | ・O-RING                 | 1         |                    |                    |            |                             |           |
| 07         | 4284177          | ホース;ナイロン (D14)   | HOSE;NYLON (D14)        | 1         |                    |                    |            |                             |           |
| 10         | 4200466          | アダプタ;S           | ADAPTER;S               | 2         |                    |                    |            |                             |           |
| 10A        | 4509180          | ・O-リング           | ・O-RING                 | 1         |                    |                    |            |                             |           |
| 11         | 4284178          | ホース;ナイロン (D15)   | HOSE;NYLON (D15)        | 1         |                    |                    |            |                             |           |
| 14         | 4261938          | フィルタ             | FILTER                  | 1         |                    |                    |            |                             |           |
| 14A        | 4509180          | ・O-リング           | ・O-RING                 | 1         |                    |                    |            |                             |           |
| 42         | 4200471          | エルボ ;S           | ELBOW;S                 | 2         |                    |                    |            |                             |           |
| 42A        | 4506418          | ・O-リング           | ・O-RING                 | 1         |                    |                    |            |                             |           |
| 43         | 4200467          | アダプタ;S           | ADAPTER;S               | 1         |                    |                    |            |                             |           |
| 43A        | 957366           | ・O-リング           | ・O-RING                 | 1         |                    |                    |            |                             |           |
| 44         | 4306883          | ホース;ナイロン (HI)    | HOSE;NYLON (HI)         | 1         |                    |                    |            |                             |           |
| 45         | 4306884          | ホース;ナイロン (HO)    | HOSE;NYLON (HO)         | 1         |                    |                    |            |                             |           |
|            |                  |                  |                         |           |                    |                    |            |                             |           |
|            |                  |                  |                         |           |                    |                    |            |                             |           |
|            |                  |                  |                         |           |                    |                    |            |                             |           |
|            |                  |                  |                         |           |                    |                    |            |                             |           |
|            |                  |                  |                         |           |                    |                    |            |                             |           |

# パイロット配管 (6-2) Pilot Pipings (6-2)

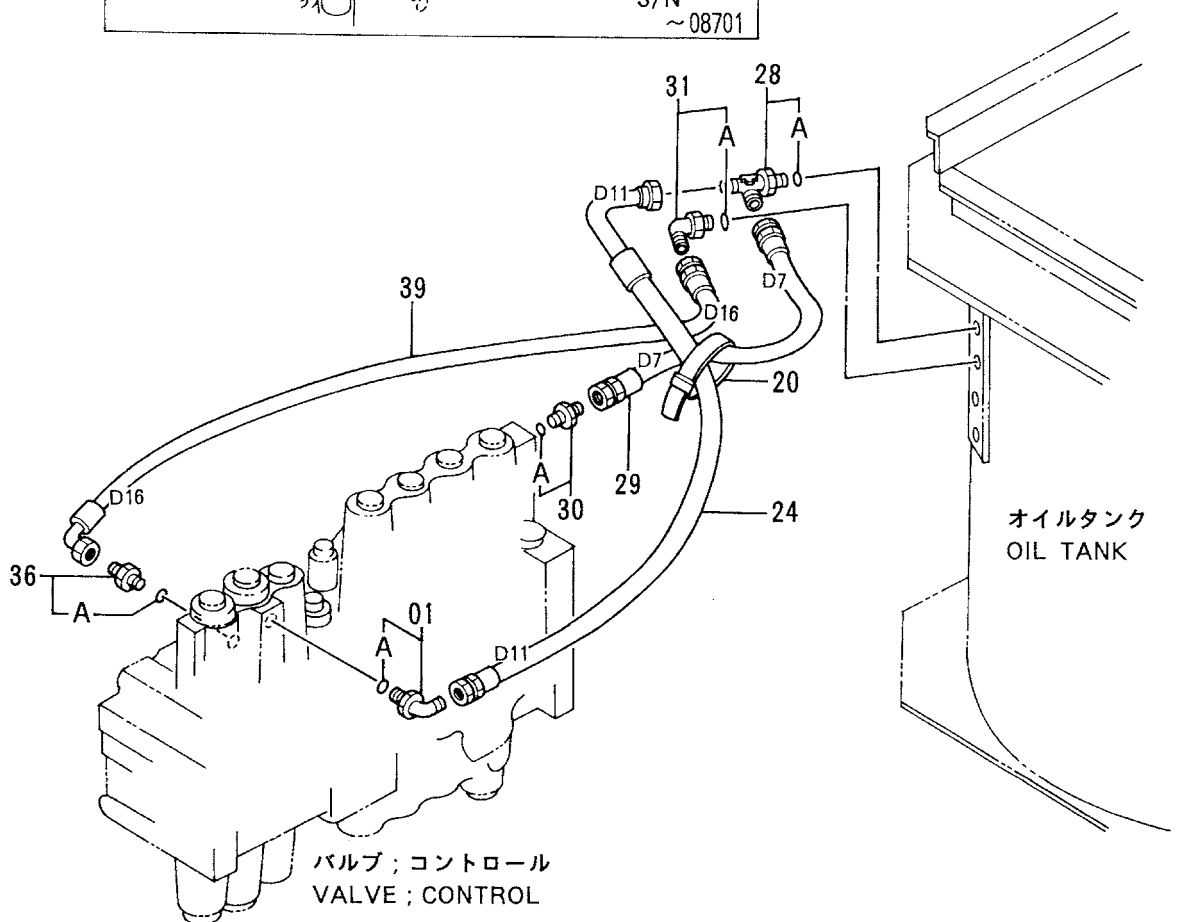
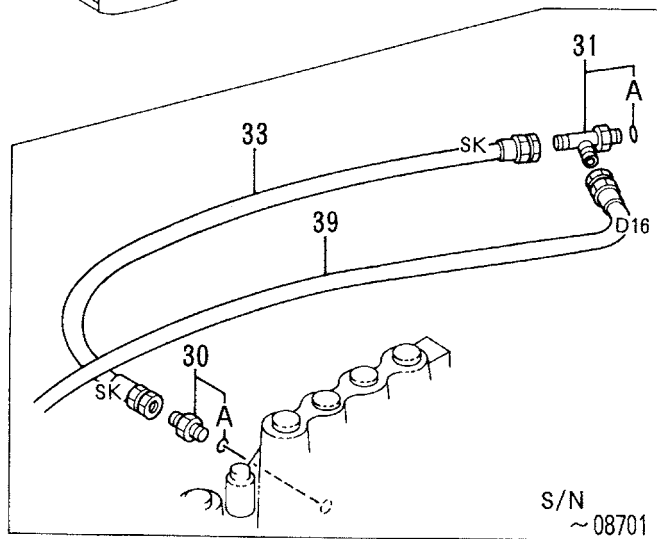
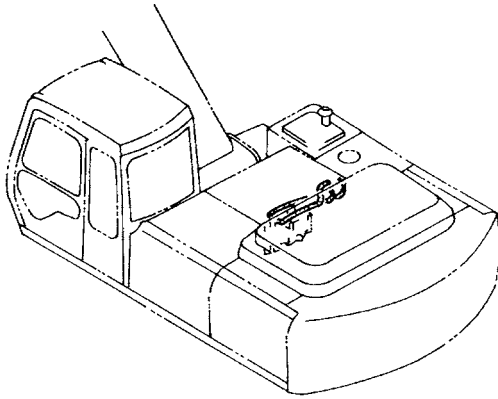
適用号機 STD.: 08001~08453  
Serial No. LC : 08001~08474





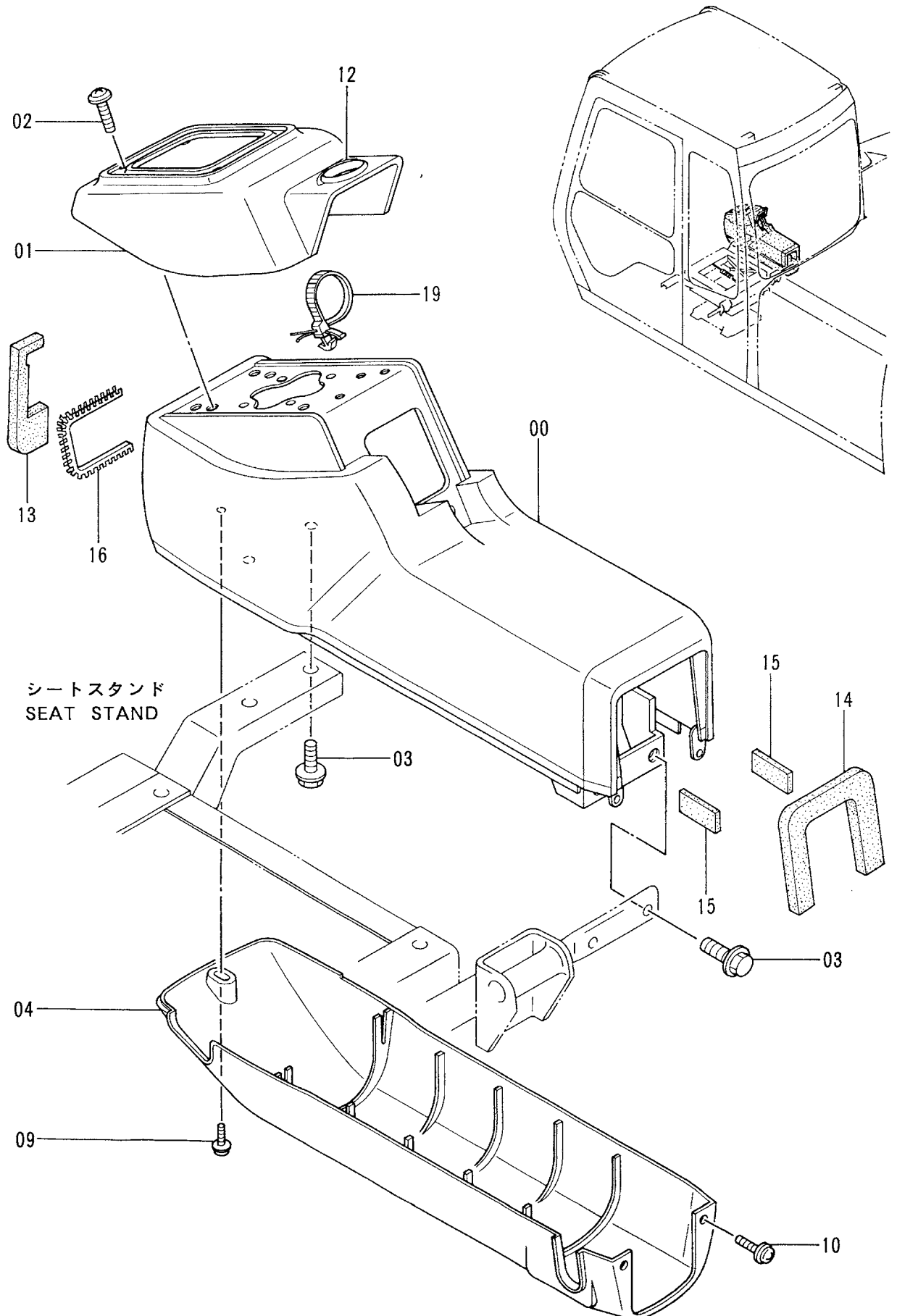
# パイロット配管 (6-2) Pilot Pipings (6-2)

適用号機 STD : 08454 ~  
Serial No. LC : 08475 ~





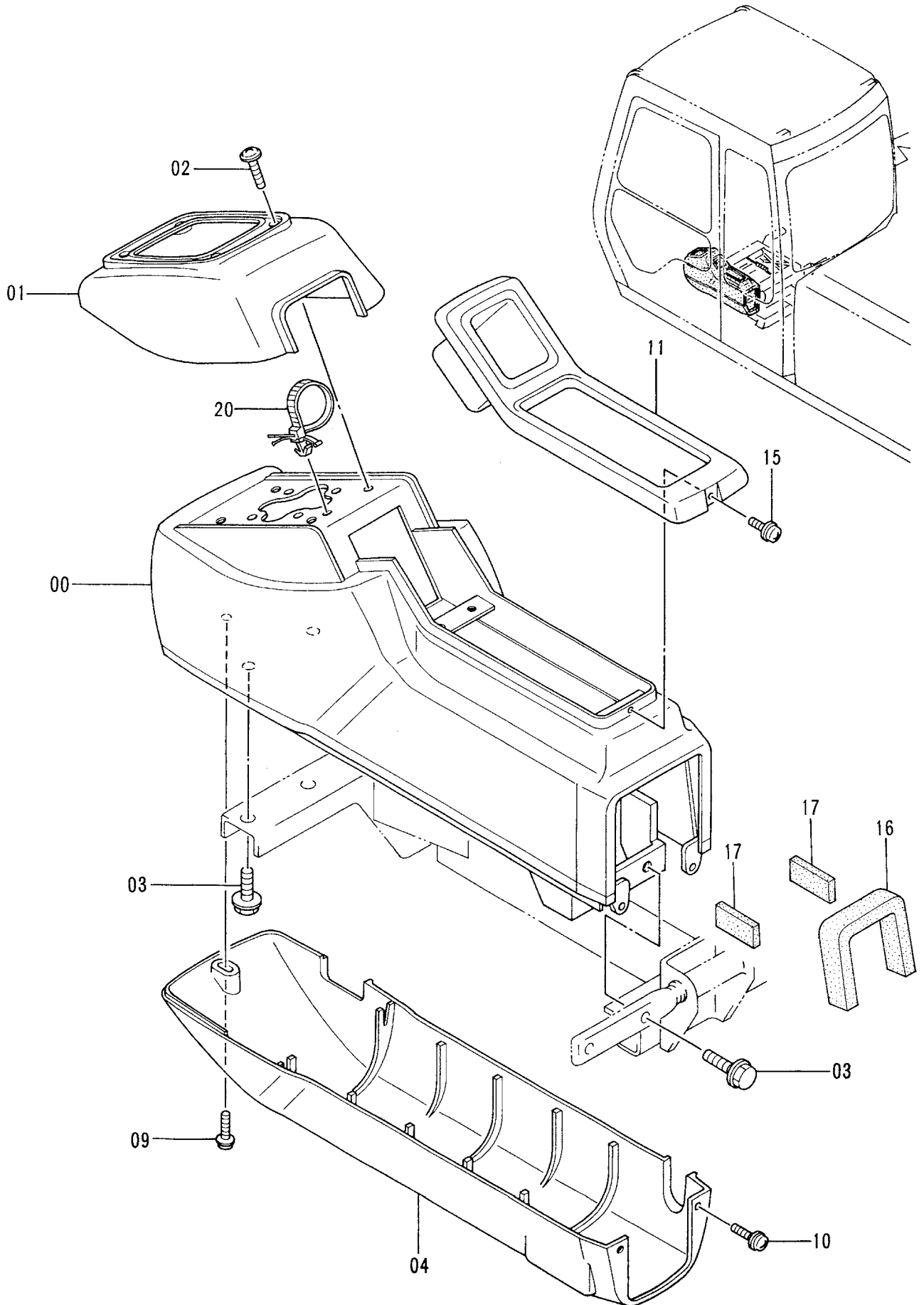
コンソール (右)  
Console (R)





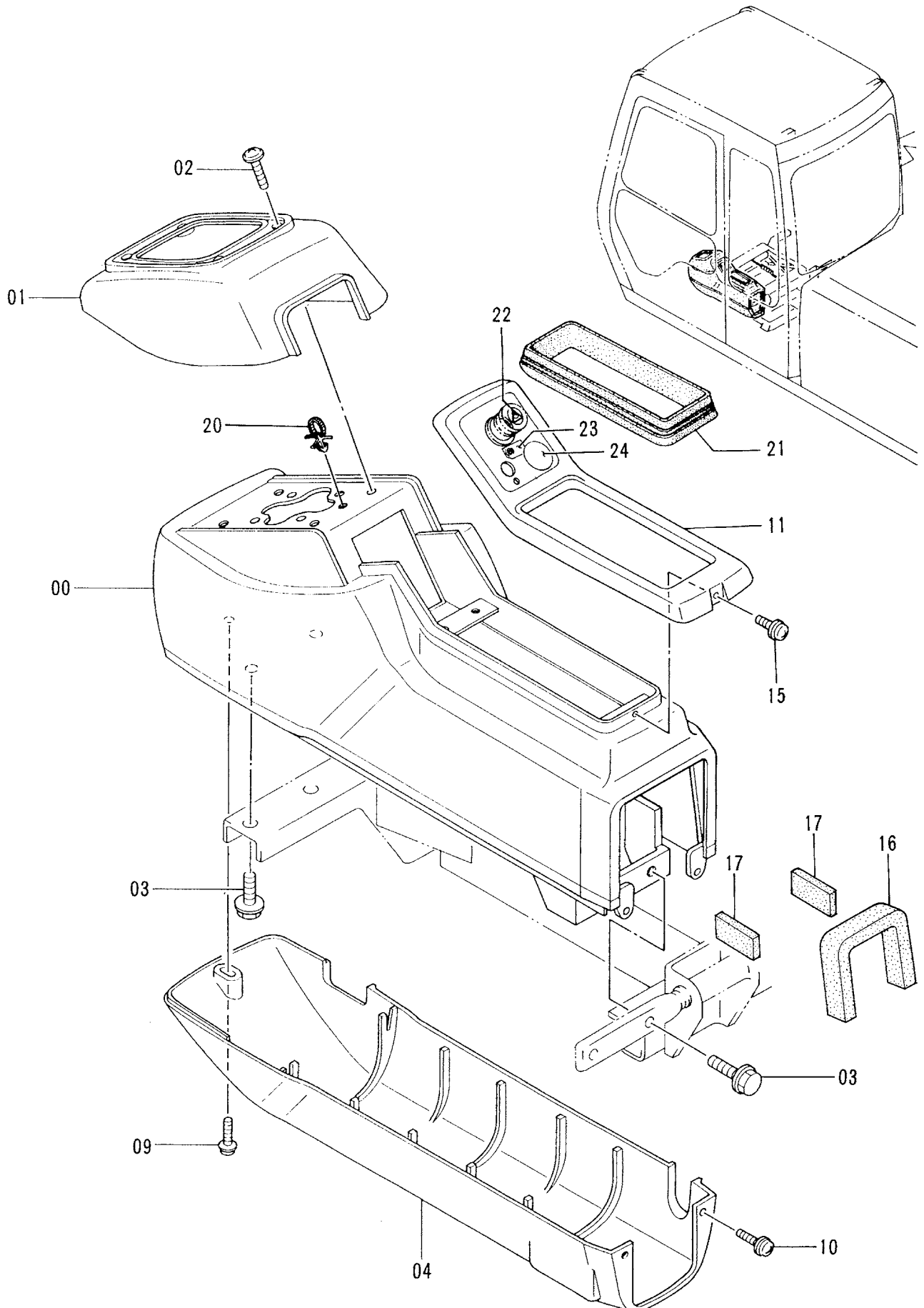


コンソール (左) <STD>  
Console (L) <STD>



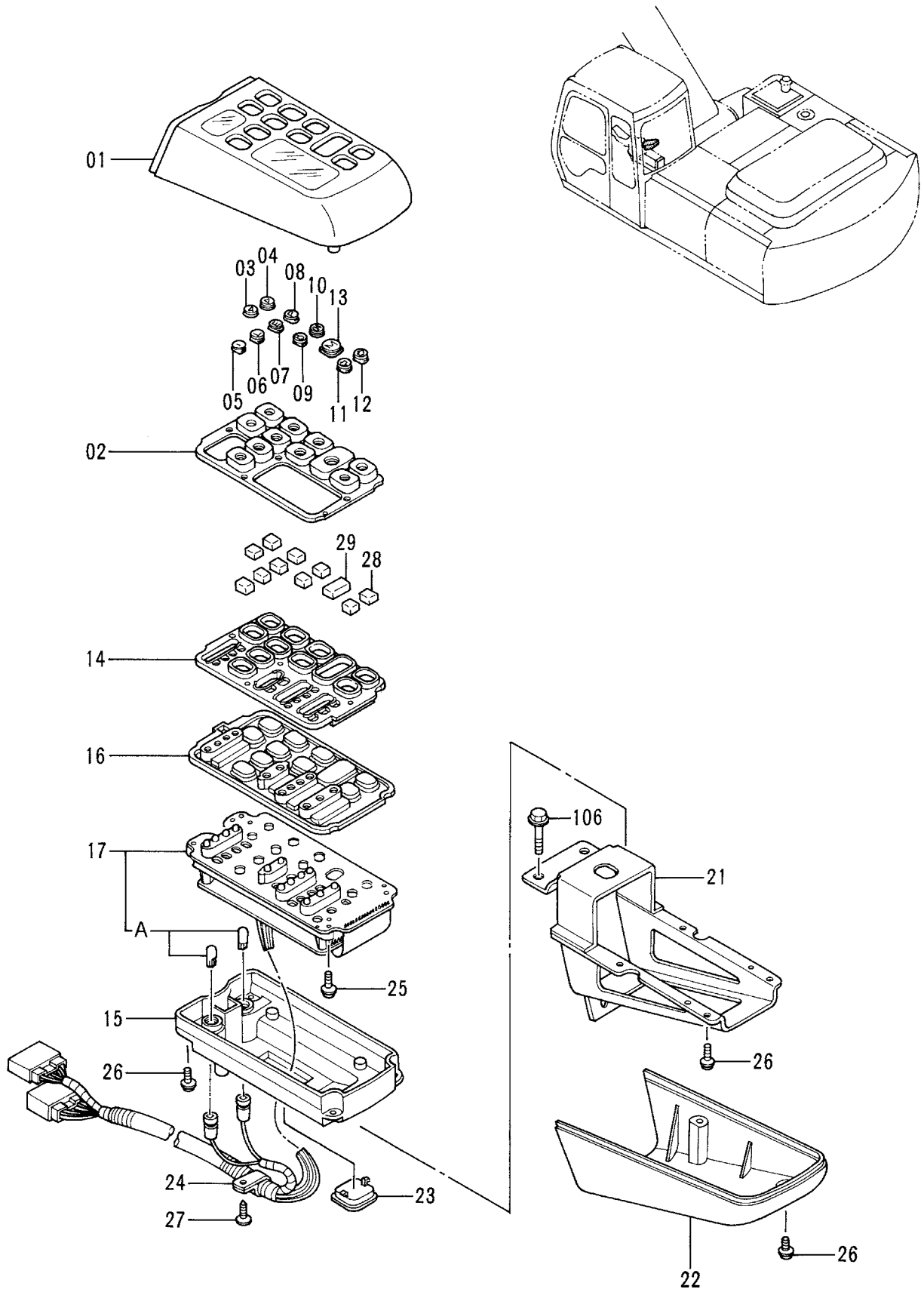


コンソール (左) <N.EUROPE>  
Console (L) <N.EUROPE>





# スイッチボックス Switch Box

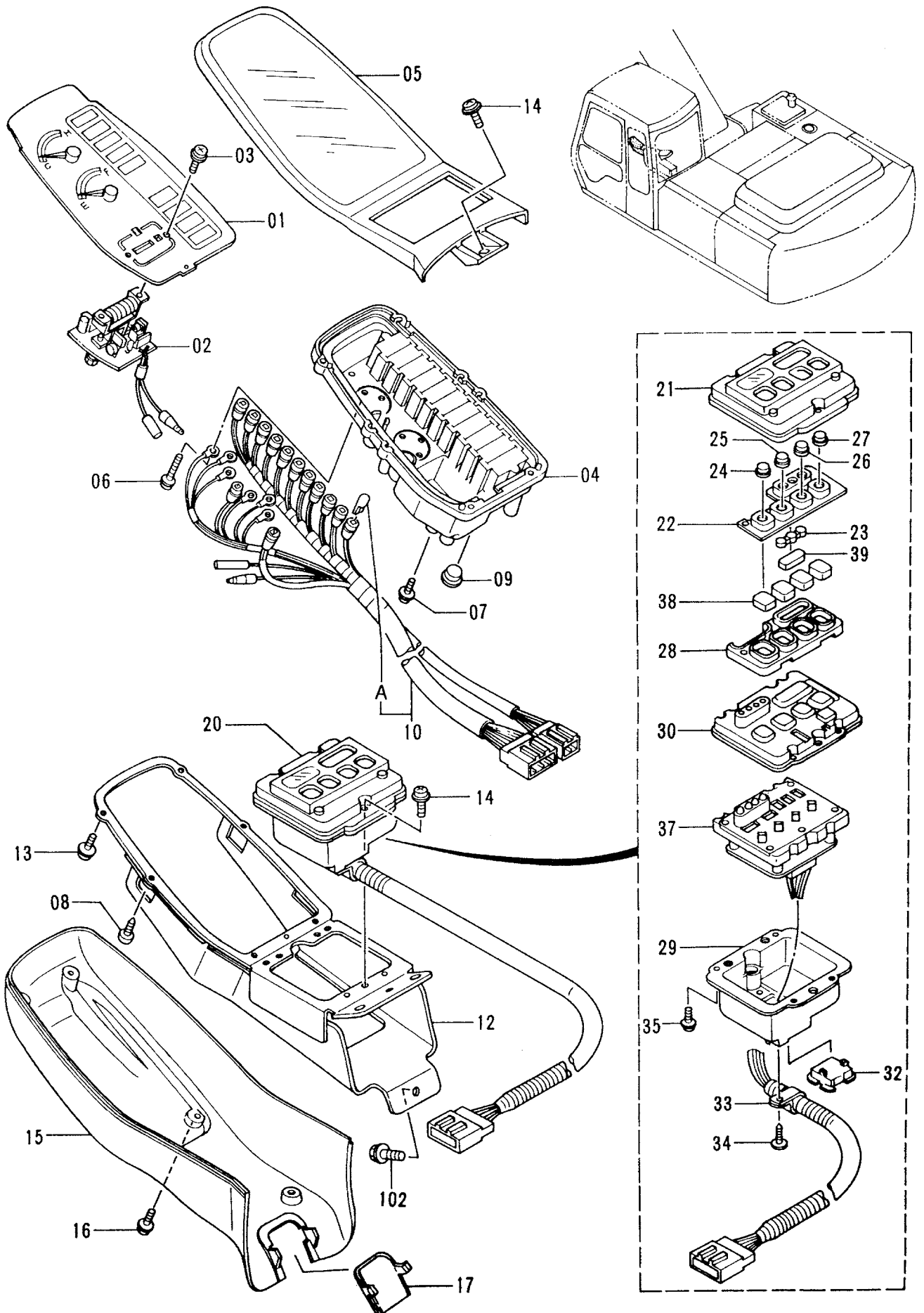


スイッチ ボックス  
SWITCH BOX

08001-

| 符号<br>ITEM | 部品番号<br>PART NO. | 部品名<br>PART NAME | or<br>PART NAME<br>CODE | 数量<br>QTY | サービス<br>コード<br>S. C | 適用号機<br>SERIAL NO. | 互換性<br>ICA | 代替部品<br>REPLACEABLE<br>PART |           |
|------------|------------------|------------------|-------------------------|-----------|---------------------|--------------------|------------|-----------------------------|-----------|
|            |                  |                  |                         |           |                     |                    |            | 部品番号<br>PART NO.            | 数量<br>QTY |
| 01-29      | 4251426          | ボックス;スイッチ        | BOX; SWITCH             | 1         |                     | -09039             | I          | 4323698                     | 1         |
| 01-29      | 4323698          | ボックス;スイッチ        | BOX; SWITCH             | 1         | #                   | 09040-             |            |                             |           |
| 01         | 4297116          | ・ケース             | ・CASE                   | 1         |                     |                    |            |                             |           |
| 02         | 4297115          | ・スイッチ;ラバー        | ・SWITCH; RUBBER         | 1         |                     |                    |            |                             |           |
| 03         | 4297090          | ・パネル             | ・PANEL                  | 1         |                     |                    |            |                             |           |
| 04         | 4297091          | ・パネル             | ・PANEL                  | 1         |                     |                    |            |                             |           |
| 05         | 4297092          | ・パネル             | ・PANEL                  | 1         |                     |                    |            |                             |           |
| 06         | 4297093          | ・パネル             | ・PANEL                  | 1         |                     |                    |            |                             |           |
| 07         | 4297094          | ・パネル             | ・PANEL                  | 1         |                     |                    |            |                             |           |
| 08         | 4297095          | ・パネル             | ・PANEL                  | 1         |                     |                    |            |                             |           |
| 09         | 4297096          | ・パネル             | ・PANEL                  | 1         |                     |                    |            |                             |           |
| 10         | 4297097          | ・パネル             | ・PANEL                  | 1         |                     |                    |            |                             |           |
| 11         | 4297098          | ・パネル             | ・PANEL                  | 1         |                     |                    |            |                             |           |
| 12         | 4297099          | ・パネル             | ・PANEL                  | 1         |                     |                    |            |                             |           |
| 13         | 4297100          | ・パネル             | ・PANEL                  | 1         |                     |                    |            |                             |           |
| 14         | 4297114          | ・ケース             | ・CASE                   | 1         |                     |                    |            |                             |           |
| 15         | 4297113          | ・ケース             | ・CASE                   | 1         |                     |                    |            |                             |           |
| 16         | 4297112          | ・スイッチ;ラバー        | ・SWITCH; RUBBER         | 1         |                     |                    |            |                             |           |
| 17         | 4297111          | ・ボード アッセン        | ・BOARD ASS'Y            | 1         |                     | -09039             | I          | 4341184                     | 1         |
| 17         | 4341184          | ・ボード アッセン        | ・BOARD ASS'Y            | 1         | #                   | 09040-             |            |                             |           |
| 17A        | 4297110          | ・ランプ             | ・LAMP                   | 2         |                     |                    |            |                             |           |
| 21         | 4297107          | ・ブラケット           | ・BRACKET                | 1         |                     |                    |            |                             |           |
| 22         | 4297106          | ・カバー             | ・COVER                  | 1         |                     |                    |            |                             |           |
| 23         | 4297105          | ・キャップ            | ・CAP                    | 1         |                     |                    |            |                             |           |
| 24         | 4297104          | ・クランプ            | ・CLAMP                  | 1         |                     |                    |            |                             |           |
| 25         | 4297103          | ・スクリュー           | ・SCREW                  | 4         |                     |                    |            |                             |           |
| 26         | 4297102          | ・スクリュー           | ・SCREW                  | 12        |                     |                    |            |                             |           |
| 27         | 4297101          | ・スクリュー           | ・SCREW                  | 1         |                     |                    |            |                             |           |
| 28         | 4311599          | ・スペーサ            | ・SPACER                 | 10        |                     | 08490-             |            |                             |           |
| 29         | 4311628          | ・スペーサ            | ・SPACER                 | 1         |                     | 08490-             |            |                             |           |
| 106        | J020816          | ボルト;セムス          | BOLT; SEMS              | 3         |                     |                    |            |                             |           |

# ゲージパネル <STD> Gauge Panel <STD>



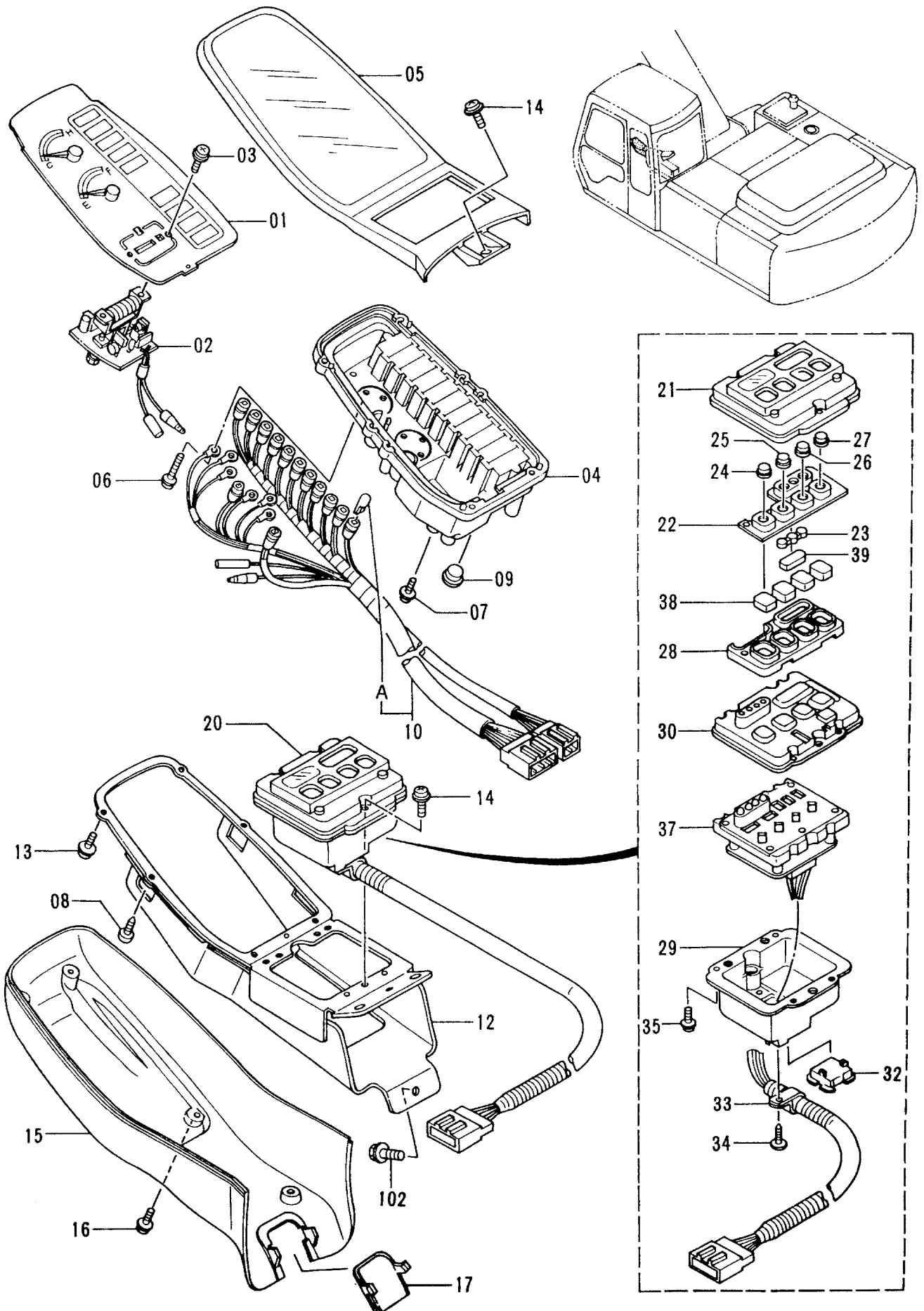


ゲージパネル<STD>  
GAUGE PANEL <STD>

08001-

| 符号<br>ITEM | 部品番号<br>PART NO. | 部品名<br>PART NAME | or<br>PART NAME<br>CODE | 数量<br>Q'TY | サービス<br>コード<br>S.C | 適用号機<br>SERIAL NO.        | 互換性<br>ICA | 代替部品<br>REPLACEABLE<br>PART |            |
|------------|------------------|------------------|-------------------------|------------|--------------------|---------------------------|------------|-----------------------------|------------|
|            |                  |                  |                         |            |                    |                           |            | 部品番号<br>PART NO.            | 数量<br>Q'TY |
| 01-39      | 4273796          | パネル;ゲージ          | PANEL;GAUGE             | 1          |                    |                           |            |                             |            |
| 01         | 4297135          | ・メータ             | ・METER                  | 1          |                    | STD: -08453<br>LC: -08475 | T          | 4323940                     | 1          |
| ,          |                  |                  |                         |            |                    |                           |            | 4323939                     | 1          |
| ,          |                  |                  |                         |            |                    |                           |            | 4323980                     | 2          |
| ,          |                  |                  |                         |            |                    |                           |            | 4323720                     | 1          |
| ,          |                  |                  |                         |            |                    |                           |            | 4335441                     | 3          |
| 01         | 4323940          | ・メータ             | ・METER                  | 1          |                    | STD:08454-<br>LC:08476-   |            |                             |            |
| 02         | 4297134          | ・メータ             | ・METER                  | 1          |                    | STD: -08453<br>LC: -08475 | T          | 4323939                     | 1          |
| ,          |                  |                  |                         |            |                    |                           |            | 4323980                     | 2          |
| ,          |                  |                  |                         |            |                    |                           |            | 4323720                     | 1          |
| ,          |                  |                  |                         |            |                    |                           |            | 4335441                     | 3          |
| 02         | 4323939          | ・メータ             | ・METER                  | 1          |                    | STD:08454-<br>LC:08476-   |            |                             |            |
| ,          |                  |                  |                         |            |                    |                           |            | 4323940                     | 1          |
| 03         | 4297133          | ・スクリュ            | ・SCREW                  | 2          |                    | STD: -08453<br>LC: -08475 |            |                             |            |
| 03         | 4323980          | ・スクリュ            | ・SCREW                  | 2          |                    | STD:08454-<br>LC:08476-   |            |                             |            |
| 04         | 4297132          | ・ケース アツセン        | ・CASE ASS'Y             | 1          |                    | STD: -08453               | T          | 4323720                     | 1          |
| ,          |                  |                  |                         |            |                    | LC: -08475                |            | 4335441                     | 3          |
| ,          |                  |                  |                         |            |                    |                           |            | 4323940                     | 1          |
| ,          |                  |                  |                         |            |                    |                           |            | 4323939                     | 1          |
| ,          |                  |                  |                         |            |                    |                           |            | 4323980                     | 2          |
| 04         | 4323720          | ・ケース アツセン        | ・CASE ASS'Y             | 1          |                    | STD:08454-<br>LC:08476-   |            |                             |            |
| 05         | 4297131          | ・ケース アツセン        | ・CASE ASS'Y             | 1          |                    |                           |            |                             |            |
| 06         | 4297130          | ・スクリュ            | ・SCREW                  | 6          |                    |                           |            |                             |            |
| 07         | 4297129          | ・スクリュ            | ・SCREW                  | 2          |                    | STD: -08453<br>LC: -08475 |            |                             |            |
| 07         | 4335441          | ・スクリュ            | ・SCREW                  | 3          |                    | STD:08454-<br>LC:08476-   |            |                             |            |
| 08         | 4297128          | ・スクリュ            | ・SCREW                  | 2          |                    |                           |            |                             |            |
| 09         | 4297127          | ・キャップ            | ・CAP                    | 1          |                    |                           |            |                             |            |
| 10         | 4297126          | ・ハーネス;ワイヤ        | ・HARNES;WIRE            | 1          |                    |                           |            |                             |            |
| 10A        | 4297110          | ・ランプ             | ・LAMP                   | 14         |                    |                           |            |                             |            |
| 12         | 4297123          | ・ブラケット           | ・BRACKET                | 1          |                    |                           |            |                             |            |
| 13         | 4297122          | ・スクリュ            | ・SCREW                  | 4          |                    |                           |            |                             |            |
| 14         | 4297102          | ・スクリュ            | ・SCREW                  | 4          |                    |                           |            |                             |            |
| 15         | 4297120          | ・カバー             | ・COVER                  | 1          |                    |                           |            |                             |            |

ゲージパネル <STD>  
Gauge Panel <STD>



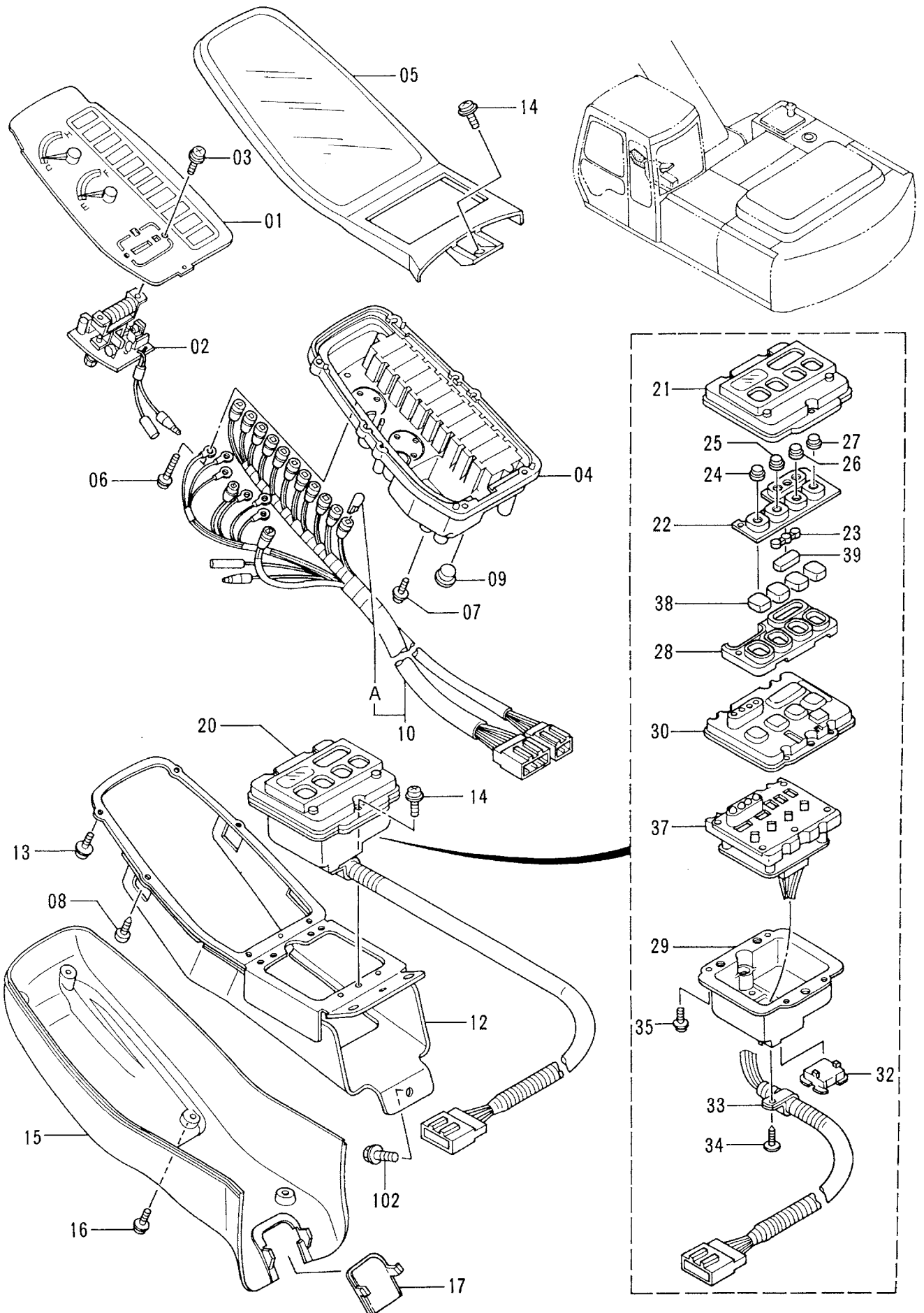
ゲージパネル&lt;STD&gt;

GAUGE PANEL &lt;STD&gt;

08001-

| 符号<br>ITEM | 部品番号<br>PART NO. | 部品名<br>PART NAME | or<br>PART NAME<br>CODE | 数量<br>Q'TY | サービス<br>コード<br>S.C | 適用号機<br>SERIAL NO.       | 互換性<br>ICA | 代替部品<br>REPLACEABLE<br>PART |            |
|------------|------------------|------------------|-------------------------|------------|--------------------|--------------------------|------------|-----------------------------|------------|
|            |                  |                  |                         |            |                    |                          |            | 部品番号<br>PART NO.            | 数量<br>Q'TY |
| 16         | 4297119          | ・スクリユ            | ・SCREW                  | 6          |                    |                          |            |                             |            |
| 17         | 4297118          | ・キャツプ            | ・CAP                    | 1          |                    |                          |            |                             |            |
| 20         | 4297124          | ・スイッチ アツセン       | ・SWITCH ASS'Y           | 1          |                    |                          |            |                             |            |
| 21         | 4298927          | ・ケース             | ・CASE                   | 1          |                    |                          |            |                             |            |
| 22         | 4298926          | ・スイッチ;ラバ-        | ・SWITCH;RUBBER          | 1          |                    |                          |            |                             |            |
| 23         | 4298925          | ・パネル             | ・PANEL                  | 1          |                    |                          |            |                             |            |
| 24         | 4298924          | ・パネル             | ・PANEL                  | 1          |                    |                          |            |                             |            |
| 25         | 4298923          | ・パネル             | ・PANEL                  | 1          |                    |                          |            |                             |            |
| 26         | 4298922          | ・パネル             | ・PANEL                  | 1          |                    |                          |            |                             |            |
| 27         | 4298921          | ・パネル             | ・PANEL                  | 1          |                    |                          |            |                             |            |
| 28         | 4298920          | ・ケース             | ・CASE                   | 1          |                    |                          |            |                             |            |
| 29         | 4298919          | ・ケース             | ・CASE                   | 1          |                    |                          |            |                             |            |
| 30         | 4298918          | ・スイッチ;ラバ-        | ・SWITCH;RUBBER          | 1          |                    |                          |            |                             |            |
| 32         | 4297105          | ・キャツプ            | ・CAP                    | 1          |                    |                          |            |                             |            |
| 33         | 4298915          | ・クランプ            | ・CLAMP                  | 1          |                    |                          |            |                             |            |
| 34         | 4298914          | ・スクリユ            | ・SCREW                  | 1          |                    |                          |            |                             |            |
| 35         | 4298913          | ・スクリユ            | ・SCREW                  | 4          |                    |                          |            |                             |            |
| 37         | 4301729          | ・ボード アツセン        | ・BOARD ASS'Y            | 1          |                    |                          |            |                             |            |
| 38         | 4311599          | ・スペーサ            | ・SPACER                 | 4          |                    | STD:08454-<br>LC :08476- |            |                             |            |
| 39         | 4311598          | ・スペーサ            | ・SPACER                 | 1          |                    | STD:08454-<br>LC :08476- |            |                             |            |
| 102        | J020816          | ボルト;セムス          | BOLT;SEMS               | 3          |                    |                          |            |                             |            |

ゲージパネル <N.EUROPE>  
 Gauge Panel <N.EUROPE>

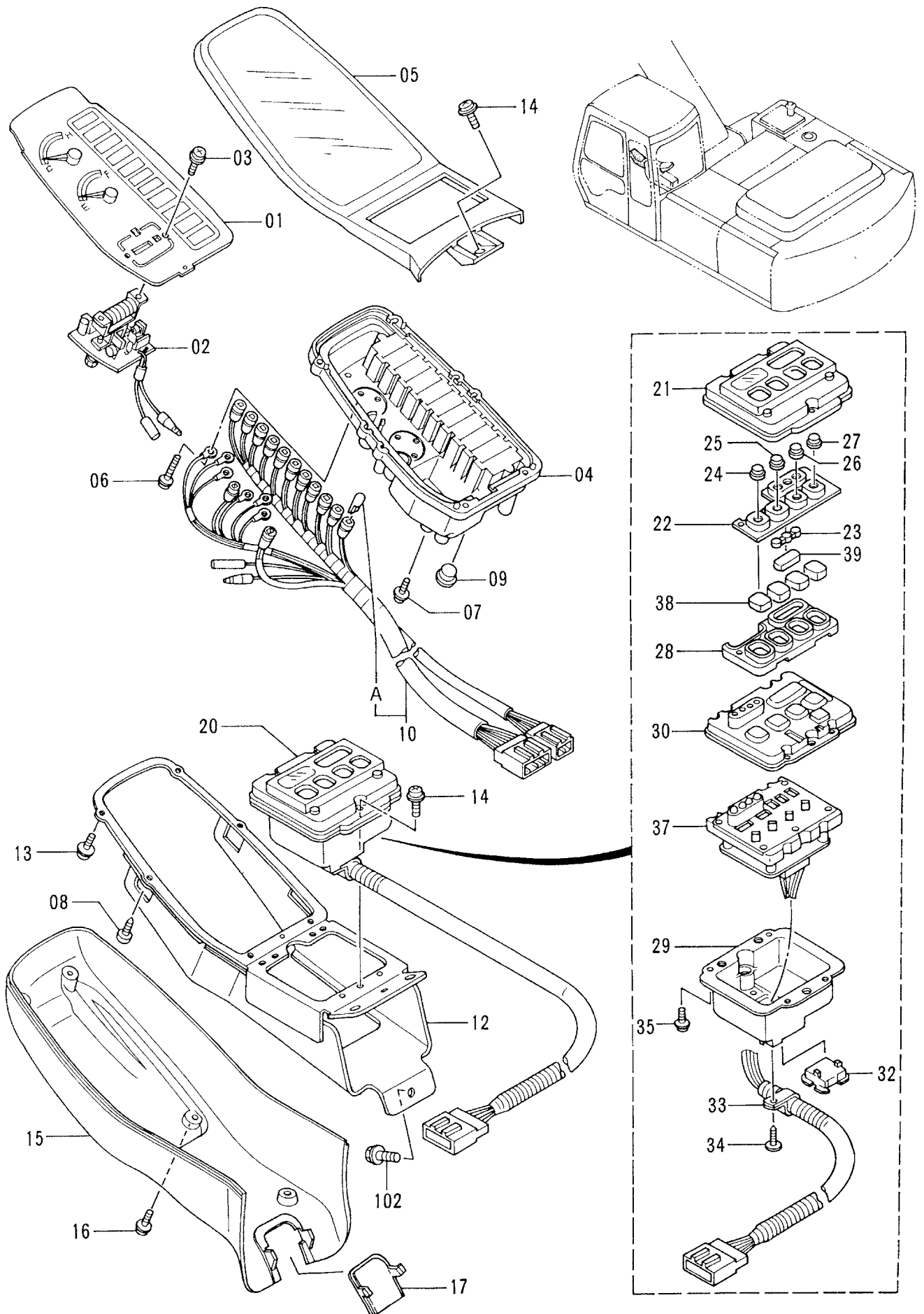


ゲージ パネル <N.EUROPE>  
GAUGE PANEL <N.EUROPE>

08001-

| 符号<br>ITEM | 部品番号<br>PART NO. | 部品名<br>PART NAME | or<br>PART NAME<br>CODE | 数量<br>Q'TY | サービス<br>コード<br>S.C | 適用号機<br>SERIAL NO. | 互換性<br>ICA | 代替部品<br>REPLACEABLE<br>PART |            |
|------------|------------------|------------------|-------------------------|------------|--------------------|--------------------|------------|-----------------------------|------------|
|            |                  |                  |                         |            |                    |                    |            | 部品番号<br>PART NO.            | 数量<br>Q'TY |
| 01-37      | 4296758          | パネル;ゲージ          | PANEL;GAUGE             | 1          |                    |                    |            |                             |            |
| 01         | 4306440          | ・メータ             | ・METER                  | 1          |                    | -08453             | T          | 4350842                     | 1          |
| ,          |                  |                  |                         |            |                    |                    |            | 4323939                     | 1          |
| ,          |                  |                  |                         |            |                    |                    |            | 4323980                     | 2          |
| ,          |                  |                  |                         |            |                    |                    |            | 4323720                     | 1          |
| ,          |                  |                  |                         |            |                    |                    |            | 4335441                     | 3          |
| 01         | 4350842          | ・メータ             | ・METER                  | 1          | #                  | 08454-             |            |                             |            |
| 02         | 4297134          | ・メータ             | ・METER                  | 1          |                    | -08453             | T          | 4350842                     | 1          |
| ,          |                  |                  |                         |            |                    |                    |            | 4323939                     | 1          |
| ,          |                  |                  |                         |            |                    |                    |            | 4323980                     | 2          |
| ,          |                  |                  |                         |            |                    |                    |            | 4323720                     | 1          |
| ,          |                  |                  |                         |            |                    |                    |            | 4335441                     | 3          |
| 02         | 4323939          | ・メータ             | ・METER                  | 1          | #                  | 08454-             |            |                             |            |
| 03         | 4297133          | ・スクリュ            | ・SCREW                  | 2          |                    | -08453             |            |                             |            |
| 03         | 4323980          | ・スクリュ            | ・SCREW                  | 2          | #                  | 08454-             |            |                             |            |
| 04         | 4306441          | ・ケース アツセン        | ・CASE ASS'Y             | 1          |                    | -08453             | T          | 4350842                     | 1          |
| ,          |                  |                  |                         |            |                    |                    |            | 4323939                     | 1          |
| ,          |                  |                  |                         |            |                    |                    |            | 4323980                     | 2          |
| ,          |                  |                  |                         |            |                    |                    |            | 4323720                     | 1          |
| ,          |                  |                  |                         |            |                    |                    |            | 4335441                     | 3          |
| 04         | 4323720          | ・ケース アツセン        | ・CASE ASS'Y             | 1          | #                  | 08454-             |            |                             |            |
| 05         | 4297131          | ・ケース アツセン        | ・CASE ASS'Y             | 1          |                    |                    |            |                             |            |
| 06         | 4297130          | ・スクリュ            | ・SCREW                  | 6          |                    |                    |            |                             |            |
| 07         | 4297129          | ・スクリュ            | ・SCREW                  | 2          |                    | -08453             |            |                             |            |
| 07         | 4335441          | ・スクリュ            | ・SCREW                  | 3          | #                  | 08454-             |            |                             |            |
| 08         | 4297128          | ・スクリュ            | ・SCREW                  | 2          |                    |                    |            |                             |            |
| 09         | 4297127          | ・キャップ            | ・CAP                    | 1          |                    |                    |            |                             |            |
| 10         | 4297126          | ・ハーネス;ワイヤ        | ・HARNES;WIRE            | 1          |                    |                    |            |                             |            |
| 10A        | 4297110          | ・ランプ             | ・LAMP                   | 14         |                    |                    |            |                             |            |
| 12         | 4297123          | ・ブラケット           | ・BRACKET                | 1          |                    |                    |            |                             |            |
| 13         | 4297122          | ・スクリュ            | ・SCREW                  | 4          |                    |                    |            |                             |            |
| 14         | 4297102          | ・スクリュ            | ・SCREW                  | 4          |                    |                    |            |                             |            |
| 15         | 4297120          | ・カバー             | ・COVER                  | 1          |                    |                    |            |                             |            |
| 16         | 4297119          | ・スクリュ            | ・SCREW                  | 6          |                    |                    |            |                             |            |
| 17         | 4297118          | ・キャップ            | ・CAP                    | 1          |                    |                    |            |                             |            |
| 20         | 4297124          | ・スイッチ アツセン       | ・SWITCH ASS'Y           | 1          |                    |                    |            |                             |            |
| 21         | 4298927          | ・ケース             | ・CASE                   | 1          |                    |                    |            |                             |            |
| 22         | 4298926          | ・スイッチ;ラバー        | ・SWITCH;RUBBER          | 1          |                    |                    |            |                             |            |
| 23         | 4298925          | ・パネル             | ・PANEL                  | 1          |                    |                    |            |                             |            |
| 24         | 4298924          | ・パネル             | ・PANEL                  | 1          |                    |                    |            |                             |            |

ゲージパネル <N.EUROPE>  
 Gauge Panel <N.EUROPE>



ゲージ パネル &lt;N.EUROPE&gt;

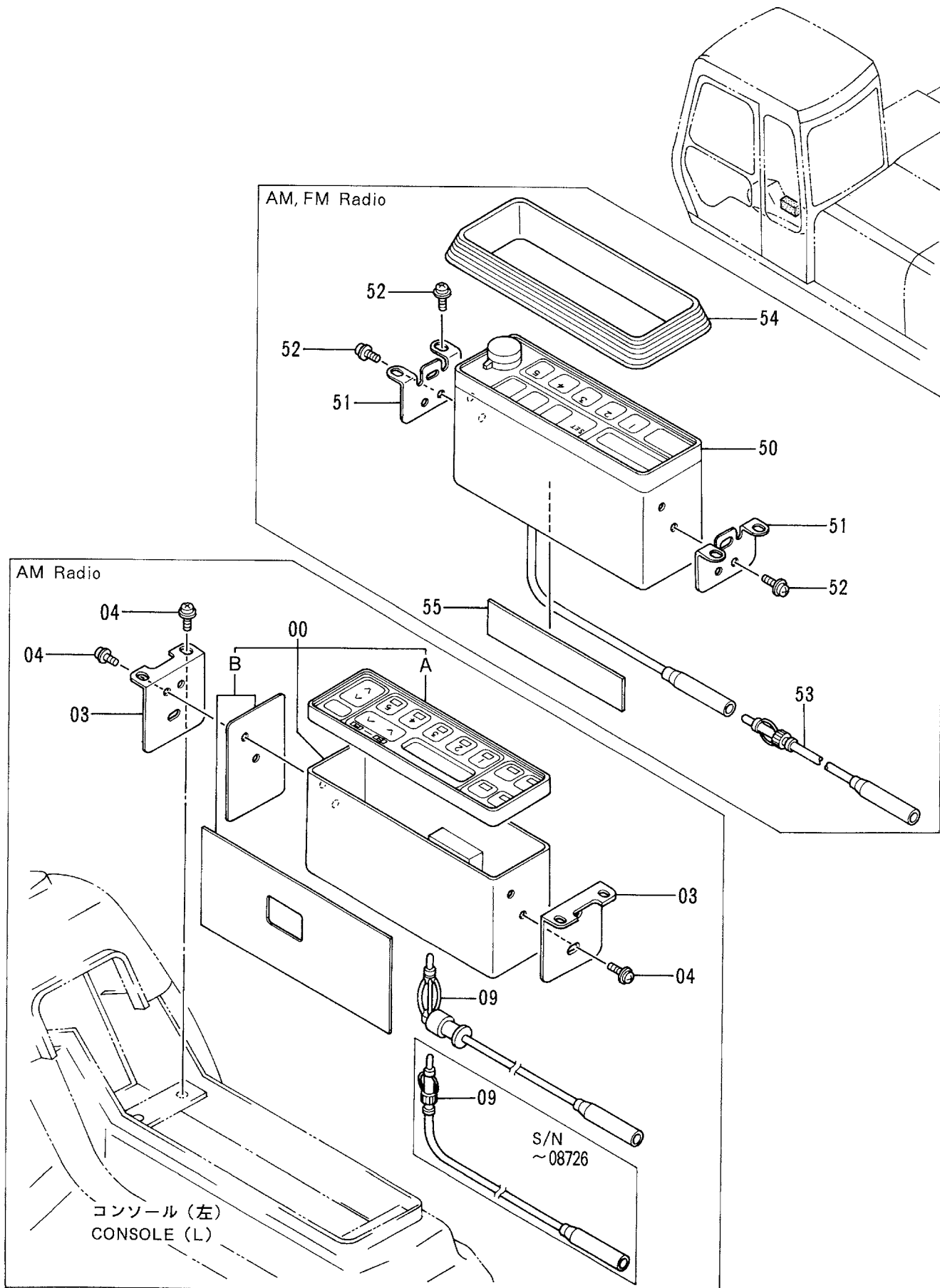
GAUGE PANEL &lt;N.EUROPE&gt;

08001-

| 符号<br>ITEM | 部品番号<br>PART NO. | 部品名<br>PART NAME | or<br>PART NAME<br>CODE | 数量<br>Q'TY | サービス<br>コード<br>S.C | 適用号機<br>SERIAL NO. | 互換性<br>ICA | 代替部品<br>REPLACEABLE<br>PART |            |
|------------|------------------|------------------|-------------------------|------------|--------------------|--------------------|------------|-----------------------------|------------|
|            |                  |                  |                         |            |                    |                    |            | 部品番号<br>PART NO.            | 数量<br>Q'TY |
| 25         | 4298923          | ・・パネル            | ・・PANEL                 | 1          |                    |                    |            |                             |            |
| 26         | 4298922          | ・・パネル            | ・・PANEL                 | 1          |                    |                    |            |                             |            |
| 27         | 4298921          | ・・パネル            | ・・PANEL                 | 1          |                    |                    |            |                             |            |
| 28         | 4298920          | ・・ケース            | ・・CASE                  | 1          |                    |                    |            |                             |            |
| 29         | 4298919          | ・・ケース            | ・・CASE                  | 1          |                    |                    |            |                             |            |
| 30         | 4298918          | ・・スイッチ;ラバー       | ・・SWITCH;RUBBER         | 1          |                    |                    |            |                             |            |
| 32         | 4297105          | ・・キャップ           | ・・CAP                   | 1          |                    |                    |            |                             |            |
| 33         | 4298915          | ・・クランプ           | ・・CLAMP                 | 1          |                    |                    |            |                             |            |
| 34         | 4298914          | ・・スクリュー          | ・・SCREW                 | 1          |                    |                    |            |                             |            |
| 35         | 4298913          | ・・スクリュー          | ・・SCREW                 | 4          |                    |                    |            |                             |            |
| 37         | 4301729          | ・・ボード アッセン       | ・・BOARD ASS'Y           | 1          |                    |                    |            |                             |            |
| 38         | 4311599          | ・・スペーサ           | ・・SPACER                | 4          | #                  | 08454-             |            |                             |            |
| 39         | 4311598          | ・・スペーサ           | ・・SPACER                | 1          | #                  | 08454-             |            |                             |            |
| 102        | J020816          | ボルト;セムス          | BOLT;SEMS               | 3          |                    |                    |            |                             |            |

ラジオ <STD>

Radio <STD>



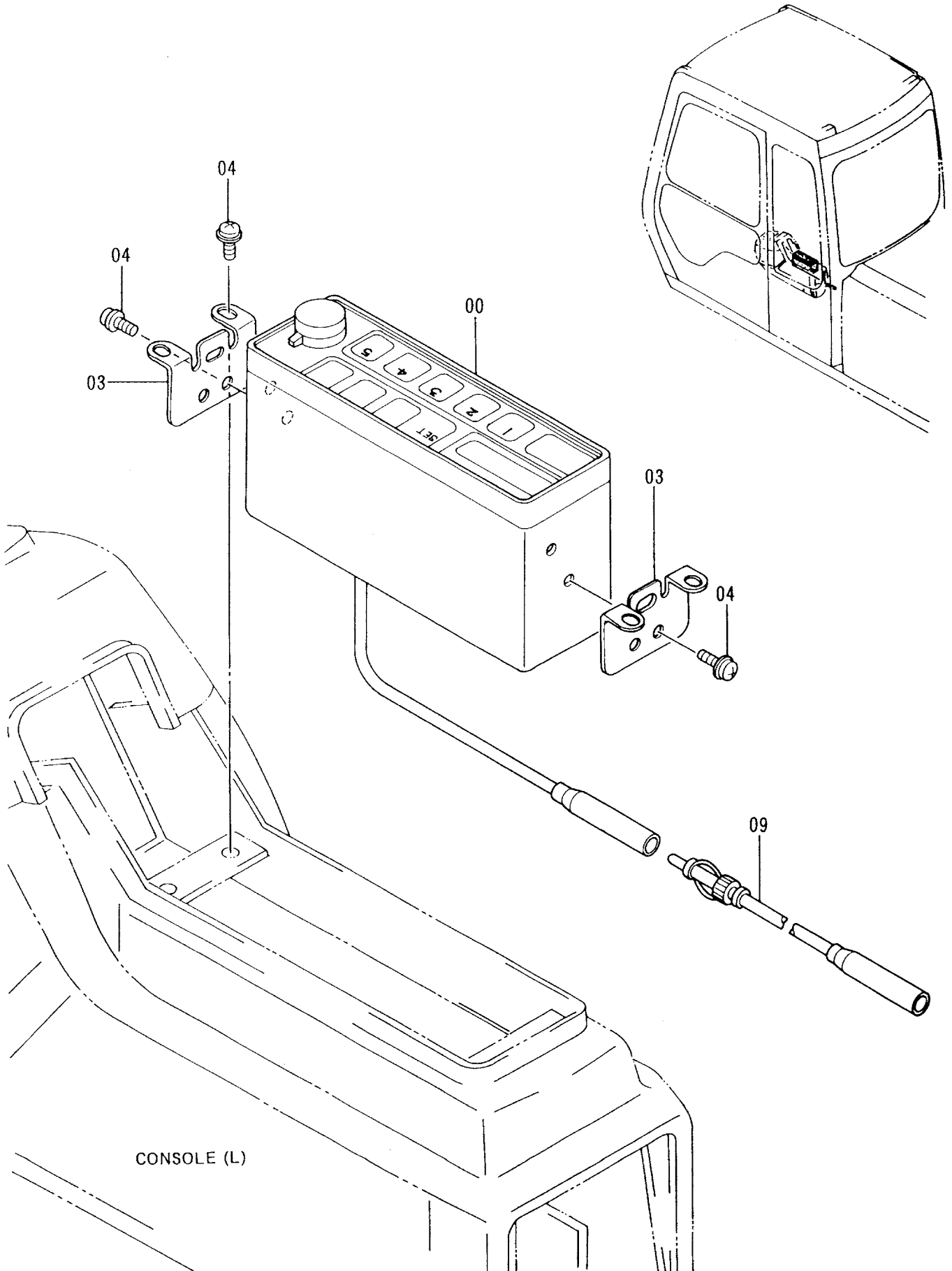


ラジオ <STD>  
RADIO <STD>

08001-

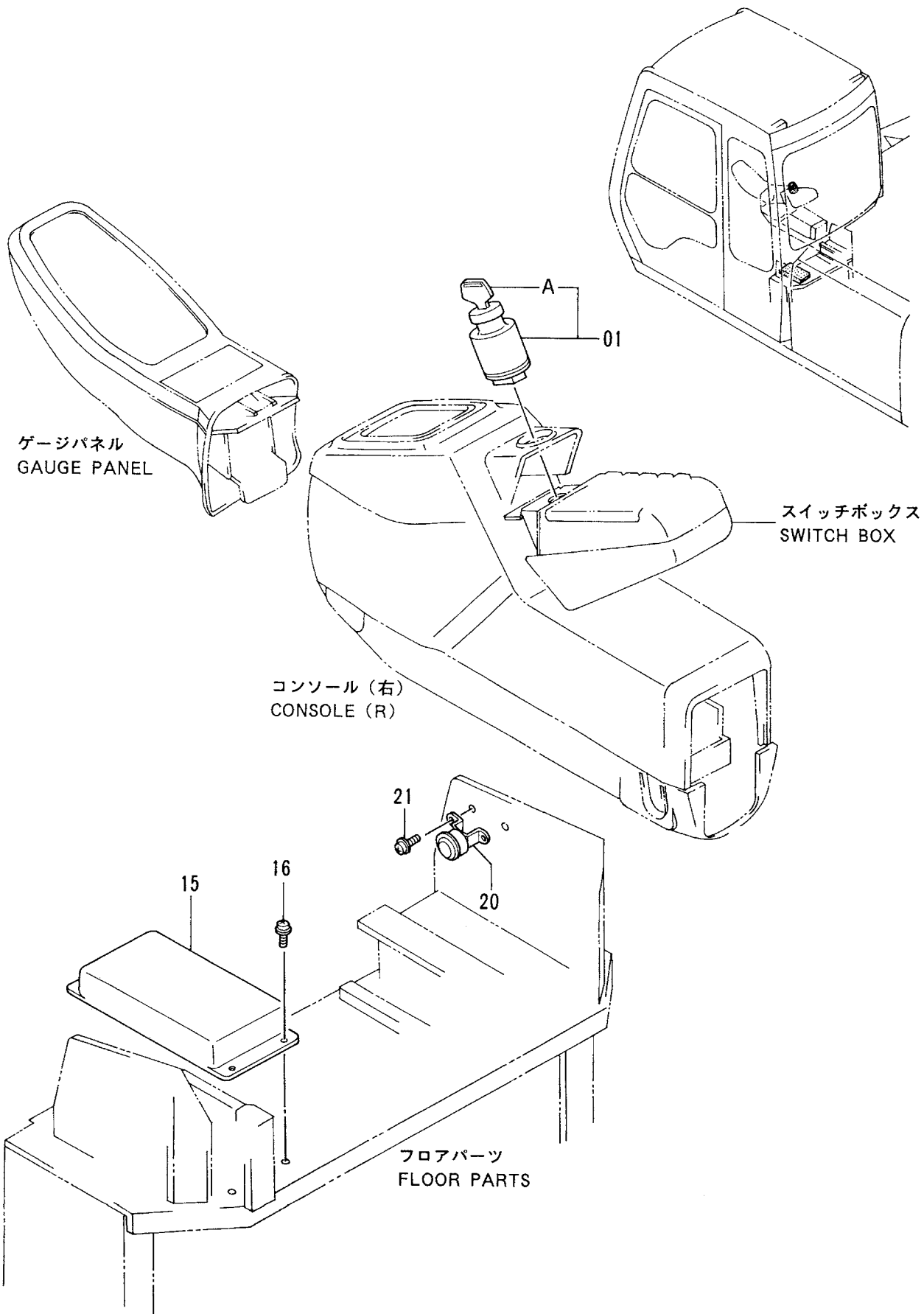
| 符号<br>ITEM | 部品番号<br>PART NO. | 部品名<br>PART NAME | or<br>PART NAME<br>CODE | 数量<br>QTY | サービス<br>コード<br>S.C | 適用号機<br>SERIAL NO. | 互換性<br>ICA | 代替部品<br>REPLACEABLE<br>PART |           |
|------------|------------------|------------------|-------------------------|-----------|--------------------|--------------------|------------|-----------------------------|-----------|
|            |                  |                  |                         |           |                    |                    |            | 部品番号<br>PART NO.            | 数量<br>QTY |
| 00         | 4252571          | ラジオ (AM)         | RADIO (AM)              | 1         |                    | -08978             | I          | 4330320                     | 1         |
| 00         | 4330320          | ラジオ (AM)         | RADIO (AM)              | 1         | #                  | 08979-             |            |                             |           |
| 00A        | 4288255          | ・パネル             | ・PANEL                  | 1         |                    |                    |            |                             |           |
| 00B        | 4288256          | ・シート             | ・SEAT                   | 1         |                    |                    |            |                             |           |
| 03         | 4263471          | ブラケット            | BRACKET                 | 2         |                    |                    |            |                             |           |
| 04         | J460510          | スクリュ;セムス         | SCREW;SEMS              | 8         |                    |                    |            |                             |           |
| 09         | 4102096          | フィーダ             | FEEDER                  | 1         |                    | -08726             | I          | 4321872                     | 1         |
| 09         | 4321872          | フィーダ             | FEEDER                  | 1         |                    | 08727-             |            |                             |           |
| 50-55      | 9115229          | ラジオ アッセン         | RADIO ASS'Y             | 1         | OP                 |                    |            |                             |           |
| 50         | 4286520          | ・ラジオ (AM, FM)    | ・RADIO (AM, FM)         | 1         | OP                 |                    |            |                             |           |
| 51         | 4294979          | ・ブラケット           | ・BRACKET                | 2         | OP                 |                    |            |                             |           |
| 52         | J460510          | ・スクリュ;セムス        | ・SCREW;SEMS             | 8         | OP                 |                    |            |                             |           |
| 53         | 4102096          | ・フィーダ            | ・FEEDER                 | 1         | OP                 |                    |            |                             |           |
| 54         | 3060388          | ・フレーム            | ・FRAME                  | 1         | OP                 |                    |            |                             |           |
| 55         | 4330387          | ・シール             | ・SEAL                   | 2         | OP                 |                    |            |                             |           |

ラジオ <N.EUROPE>  
Radio <N.EUROPE>



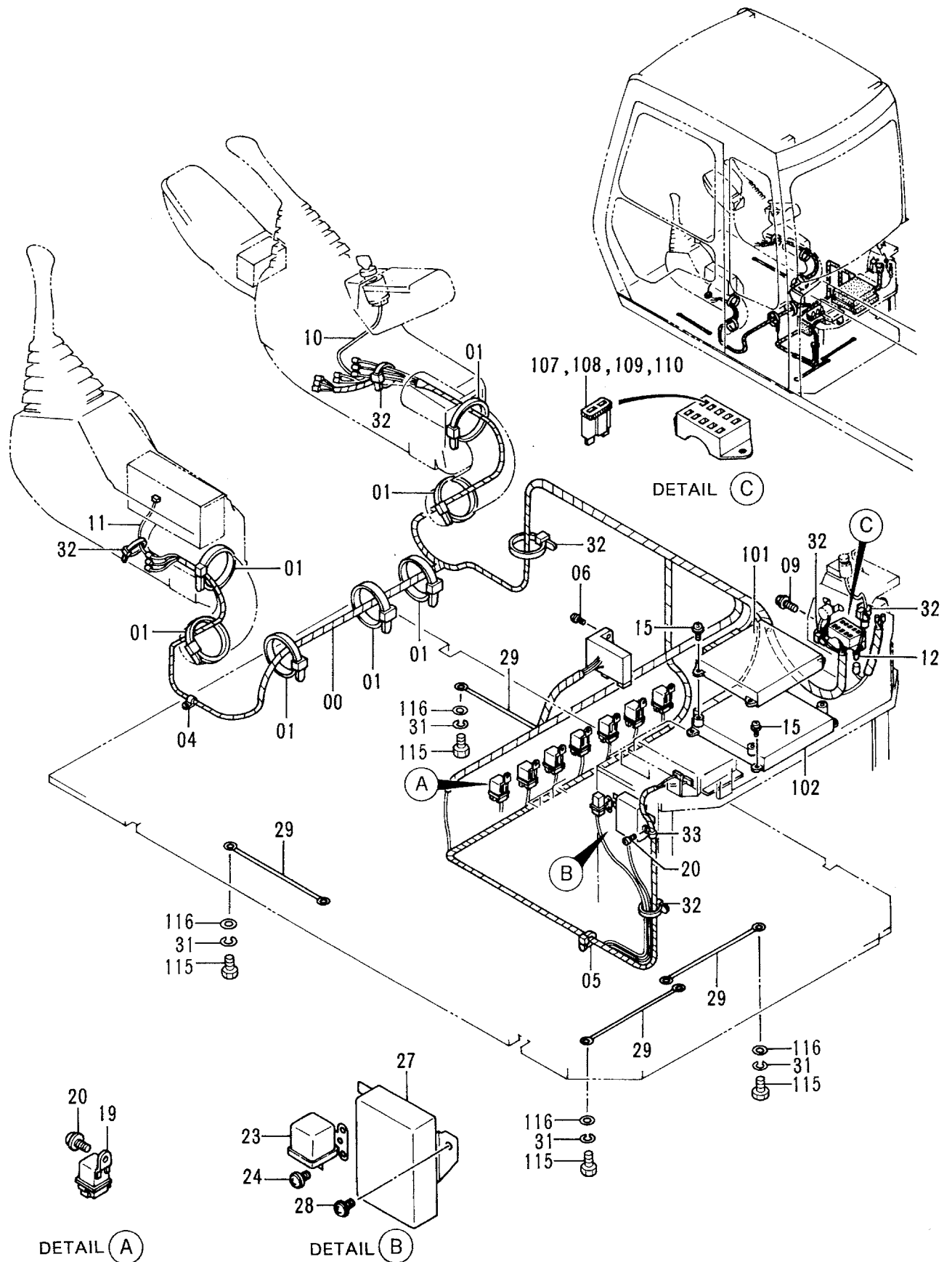


# 電気部品 (1) Electric Parts (1)





# 電気部品 (2) Electric Parts (2)

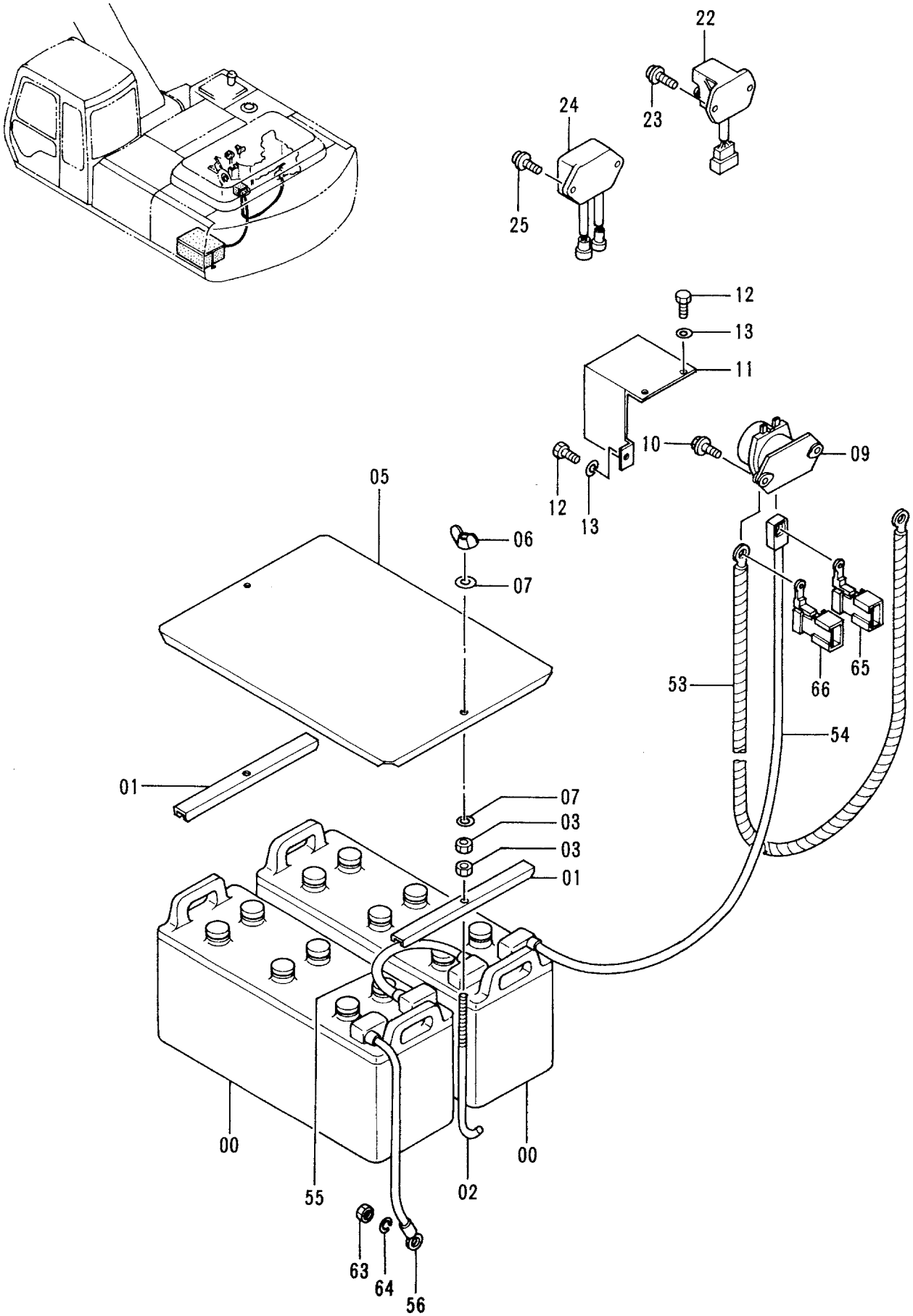


デンキ部品 (2)  
ELECTRIC PARTS (2)

08001-

| 符号<br>ITEM | 部品番号<br>PART NO. | 部品名<br>PART NAME          | or<br>PART NAME<br>CODE              | 数量<br>QTY | サービス<br>コード<br>S. C | 適用号機<br>SERIAL NO.                                        | 互換性<br>ICA | 代替部品<br>REPLACEABLE<br>PART |           |
|------------|------------------|---------------------------|--------------------------------------|-----------|---------------------|-----------------------------------------------------------|------------|-----------------------------|-----------|
|            |                  |                           |                                      |           |                     |                                                           |            | 部品番号<br>PART NO.            | 数量<br>QTY |
| 00         | 0001065          | ハーネス;ワイヤ                  | HARNESS;WIRE                         | 1         |                     |                                                           |            |                             |           |
| 01         | 4121859          | クリップ;バンド                  | CLIP;BAND                            | 7         |                     |                                                           |            |                             |           |
| 04         | 4190275          | クリップ                      | CLIP                                 | 1         |                     |                                                           |            |                             |           |
| 05         | 4254600          | クリップ                      | CLIP                                 | 1         |                     |                                                           |            |                             |           |
| 06         | J460616          | スクリュ;セムス                  | SCREW;SEMS                           | 3         |                     |                                                           |            |                             |           |
| 09         | J450620          | スクリュ;セムス                  | SCREW;SEMS                           | 2         |                     |                                                           |            |                             |           |
| 10         | 4277927          | ハーネス;ワイヤ<br>(スタータスイッチ サブ) | HARNESS;WIRE<br>(STARTER SWITCH SUB) | 1         |                     |                                                           |            |                             |           |
| 11         | 4277941          | ハーネス;ワイヤ<br>(ラジオ サブ)      | HARNESS;WIRE<br>(RADIO SUB)          | 1         |                     |                                                           |            |                             |           |
| 12         | 4284198          | ハーネス;ワイヤ                  | HARNESS;WIRE                         | 1         |                     |                                                           |            |                             |           |
| 15         | J460616          | スクリュ;セムス                  | SCREW;SEMS                           | 8         |                     |                                                           |            |                             |           |
| 19         | 4251588          | リレー                       | RELAY                                | 7         |                     |                                                           |            |                             |           |
| 20         | J460616          | スクリュ;セムス                  | SCREW;SEMS                           | 8         |                     |                                                           |            |                             |           |
| 23         | 4038459          | リレー;アワーメータ                | RELAY;HOURMETER                      | 1         |                     |                                                           |            |                             |           |
| 24         | J460616          | スクリュ;セムス                  | SCREW;SEMS                           | 2         |                     |                                                           |            |                             |           |
| 27         | 4205750          | タイマ                       | TIMER                                | 1         | Z                   |                                                           |            |                             |           |
| 28         | J460616          | スクリュ;セムス                  | SCREW;SEMS                           | 2         |                     |                                                           |            |                             |           |
| 29         | 4281293          | ハーネス;ワイヤ<br>(ラジオ アース)     | HARNESS;WIRE<br>(RADIO EARTH)        | 4         |                     |                                                           |            |                             |           |
| 31         | A590910          | ワッシャ;スプリング                | WASHER;SPRING                        | 4         |                     |                                                           |            |                             |           |
| 32         | 4055312          | クリップ                      | CLIP                                 | 6         |                     |                                                           |            |                             |           |
| 33         | 4000859          | クリップ;パイプ                  | CLIP;PIPE                            | 1         |                     |                                                           |            |                             |           |
| 101        | 9104913          | ユニット;EC                   | UNIT;EC                              | 1         |                     |                                                           |            |                             |           |
| 102        | 9104909          | ユニット;PVC                  | UNIT;PVC                             | 1         |                     | STD: -08453                                               |            |                             |           |
| 102        | 9117636          | ユニット;PVC                  | UNIT;PVC                             | 1         |                     | LC : -08474<br>STD:<br>08454-08701<br>LC :<br>08475-08701 |            |                             |           |
| 102        | 9125534          | ユニット;PVC                  | UNIT;PVC                             | 1         |                     | 08702-                                                    |            |                             |           |
| 107        | 4249690          | ヒューズ (1A)                 | FUSE (1A)                            | 6         |                     |                                                           |            |                             |           |
| 108        | 4195593          | ヒューズ (5A)                 | FUSE (5A)                            | 8         |                     |                                                           |            |                             |           |
| 109        | 4195594          | ヒューズ (10A)                | FUSE (10A)                           | 3         |                     |                                                           |            |                             |           |
| 110        | 4195596          | ヒューズ (20A)                | FUSE (20A)                           | 2         |                     |                                                           |            |                             |           |
| 115        | J901016          | ボルト                       | BOLT                                 | 4         | #                   |                                                           |            |                             |           |
| 116        | A590110          | ワッシャ;プレーン                 | WASHER;PLANE                         | 4         | #                   |                                                           |            |                             |           |

# 電気部品 (3-1) Electric Parts (3-1)





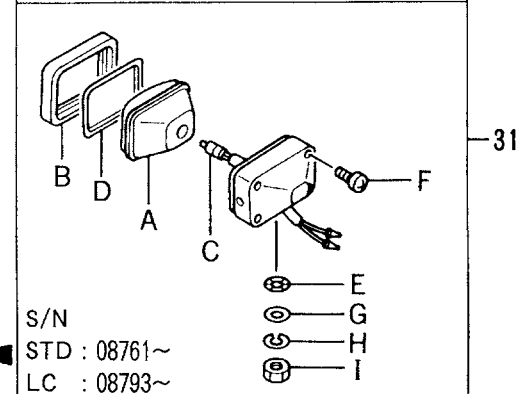
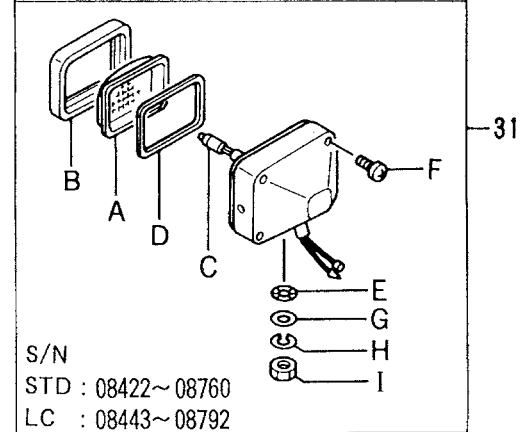
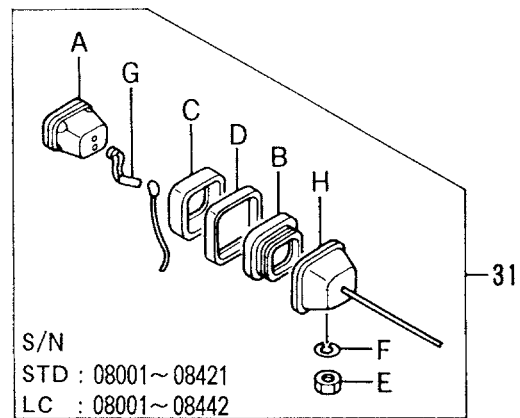
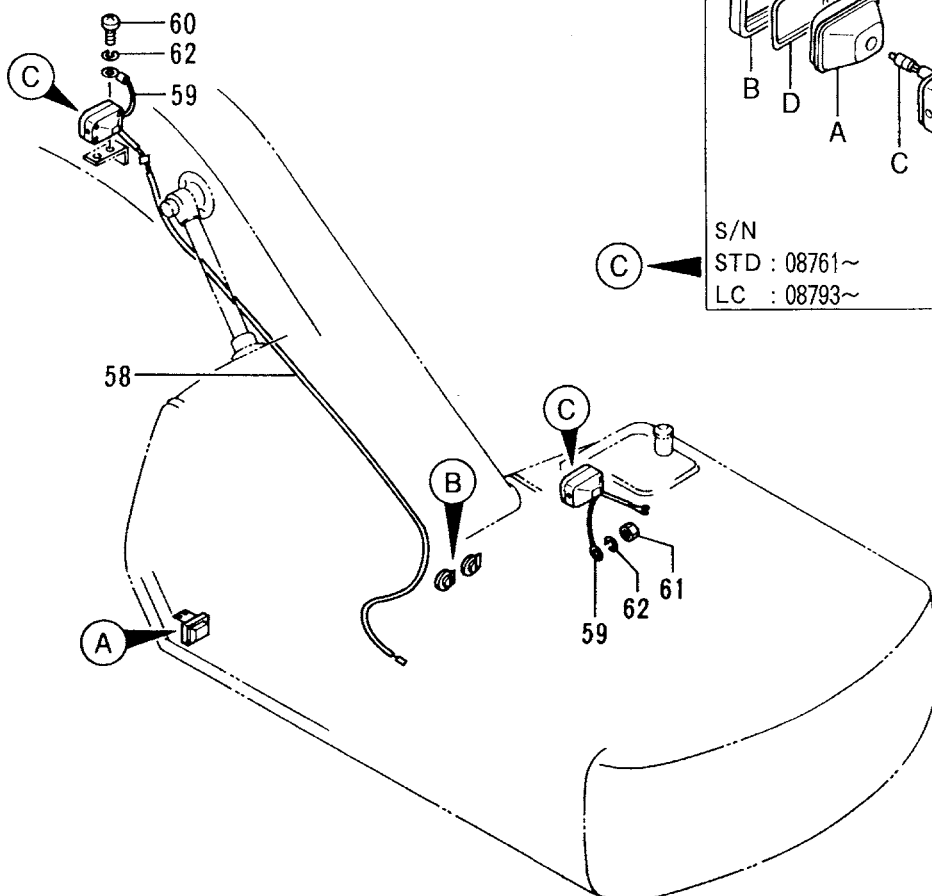
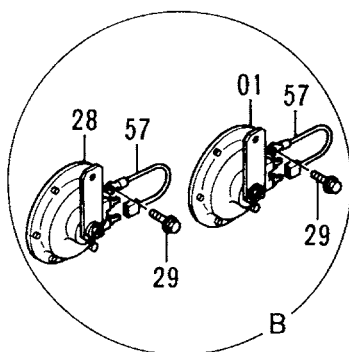
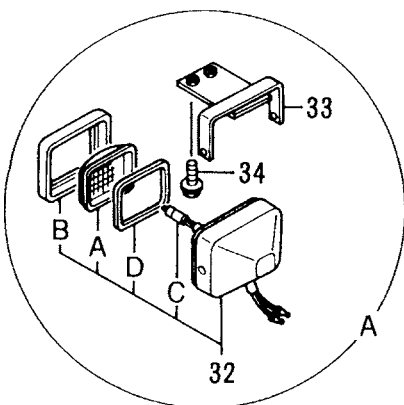
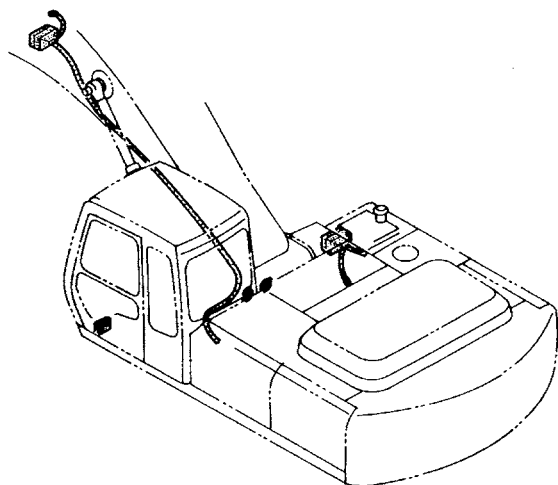
## デンキブヒン (3-1)

## ELECTRIC PARTS (3-1)

08001-

| 符号<br>ITEM | 部品番号<br>PART NO. | 部品名<br>PART NAME    | or<br>PART NAME<br>CODE   | 数量<br>Q'TY | サービス<br>コード<br>S. C | 適用号機<br>SERIAL NO. | 互換性<br>ICA | 代替部品<br>REPLACEABLE<br>PART |            |
|------------|------------------|---------------------|---------------------------|------------|---------------------|--------------------|------------|-----------------------------|------------|
|            |                  |                     |                           |            |                     |                    |            | 部品番号<br>PART NO.            | 数量<br>Q'TY |
| 00         | 4237921          | バ ッテリ               | BATTERY                   | 2          |                     |                    |            |                             |            |
| 01         | 445214           | サポ ート               | SUPPORT                   | 2          |                     |                    |            |                             |            |
| 02         | 4257034          | ボ ルト;フツク            | BOLT;HOOK                 | 2          |                     |                    |            |                             |            |
| 03         | J950010          | ナツト                 | NUT                       | 4          |                     |                    |            |                             |            |
| 05         | 8048043          | カバ ー                | COVER                     | 1          |                     |                    |            |                             |            |
| 06         | M570010          | ナツト;ウイング            | NUT;WING                  | 2          |                     |                    |            |                             |            |
| 07         | A590110          | ワツシヤ;プ レーン          | WASHER;PLANE              | 4          |                     |                    |            |                             |            |
| 09         | 4168218          | リレー;バ ッテリ           | RELAY;BATTERY             | 1          | Z                   |                    |            |                             |            |
| 10         | J020830          | ボ ルト;セムス            | BOLT;SEMS                 | 2          |                     |                    |            |                             |            |
| 11         | 3056019          | カバ ー                | COVER                     | 1          |                     |                    |            |                             |            |
| 12         | J900816          | ボ ルト                | BOLT                      | 3          |                     |                    |            |                             |            |
| 13         | A590108          | ワツシヤ;プ レーン          | WASHER;PLANE              | 3          |                     |                    |            |                             |            |
| 22         | 4205749          | リレー;セフテイ            | RELAY;SAFETY              | 1          | Z                   |                    |            |                             |            |
| 23         | J450620          | スクリユ;セムス            | SCREW;SEMS                | 2          |                     |                    |            |                             |            |
| 24         | 4276266          | リレー                 | RELAY                     | 1          | Z                   |                    |            |                             |            |
| 25         | J450620          | スクリユ;セムス            | SCREW;SEMS                | 2          |                     |                    |            |                             |            |
| 53         | 4260760          | ハーネス;ワイヤ            | HARNES;WIRE               | 1          |                     |                    |            |                             |            |
| ,          |                  | (バ ッテリ リレー - スタータ)  | (BATTERY RELAY - STARTER) |            |                     |                    |            |                             |            |
| 54         | 4260765          | ハーネス;ワイヤ            | HARNES;WIRE               | 1          |                     |                    |            |                             |            |
| ,          |                  | (バ ッテリ - バ ッテリ リレー) | (BATTERY - BATTERY RELAY) |            |                     |                    |            |                             |            |
| 55         | 4260763          | ハーネス;ワイヤ            | HARNES;WIRE               | 1          |                     | -08145             | I          | 4263511                     | 1          |
| ,          |                  | (バ ッテリ - バ ッテリ)     | (BATTERY - BATTERY)       |            |                     |                    |            |                             |            |
| 55         | 4263511          | ハーネス;ワイヤ            | HARNES;WIRE               | 1          |                     | 08146-             |            |                             |            |
| ,          |                  | (バ ッテリ - バ ッテリ)     | (BATTERY - BATTERY)       |            |                     |                    |            |                             |            |
| 56         | 4263509          | ハーネス;ワイヤ            | HARNES;WIRE               | 1          |                     |                    |            |                             |            |
| ,          |                  | (バ ッテリ アース)         | (BATTERY EARTH)           |            |                     |                    |            |                             |            |
| 63         | J950010          | ナツト                 | NUT                       | 1          |                     |                    |            |                             |            |
| 64         | A590910          | ワツシヤ;スプ リング         | WASHER;SPRING             | 1          |                     |                    |            |                             |            |
| 65         | 4270554          | ヒュージ ブ ル;リンク (40A)  | FUSIBLE-LINK (40A)        | 1          |                     |                    |            |                             |            |
| 66         | 4270555          | ヒュージ ブ ル;リンク (50A)  | FUSIBLE-LINK (50A)        | 1          |                     |                    |            |                             |            |

# 電気部品 (3-2) <STD> Electric Parts (3-2) <STD>

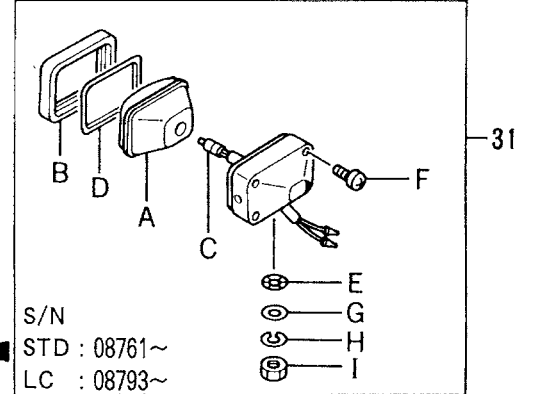
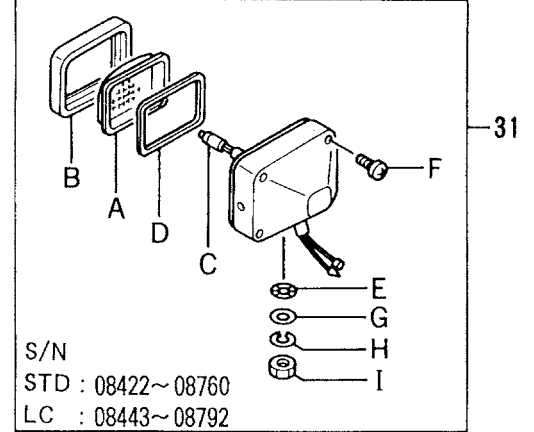
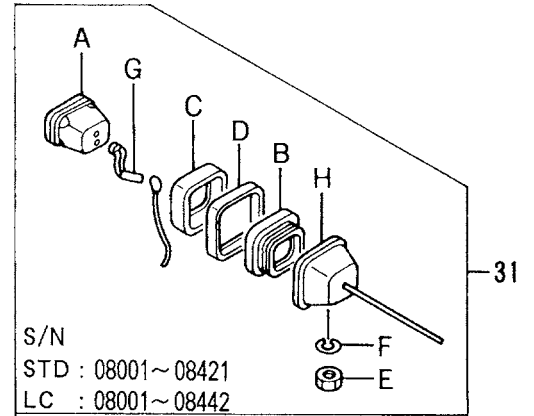
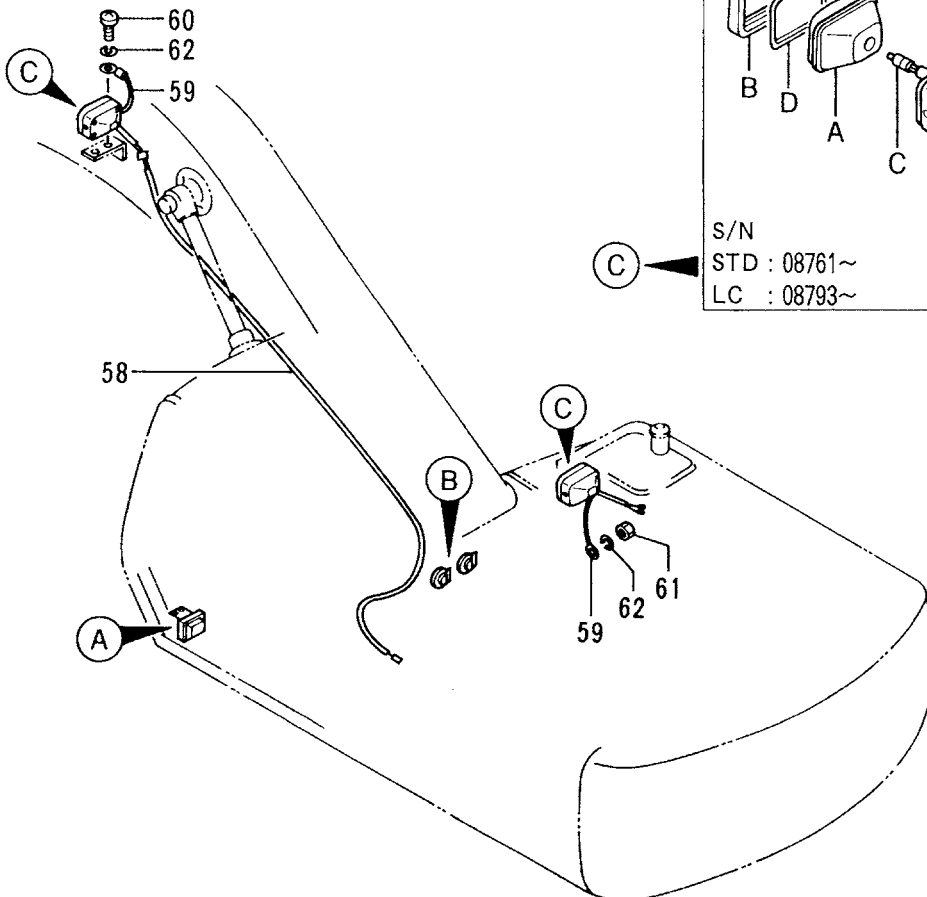
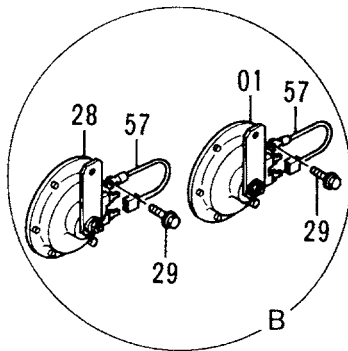
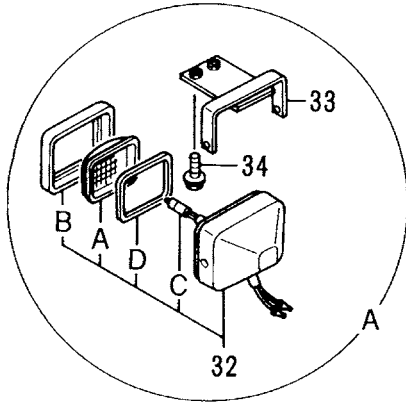
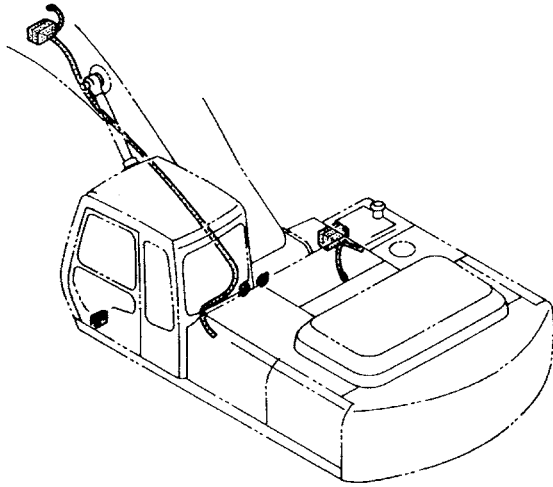


デンキブヒン (3-2) <STD>  
ELECTRIC PARTS (3-2) <STD>

08001-

| 符号<br>ITEM | 部品番号<br>PART NO. | 部品名<br>PART NAME        | or<br>PART NAME<br>CODE                      | 数量<br>Q'TY | サービス<br>コード<br>S.C | 適用号機<br>SERIAL NO.                  | 互換性<br>ICA | 代替部品<br>REPLACEABLE<br>PART |            |
|------------|------------------|-------------------------|----------------------------------------------|------------|--------------------|-------------------------------------|------------|-----------------------------|------------|
|            |                  |                         |                                              |            |                    |                                     |            | 部品番号<br>PART NO.            | 数量<br>Q'TY |
| 01         | 4198638          | ホーン                     | HORN                                         | 1          |                    |                                     |            |                             |            |
| 28         | 4198639          | ホーン                     | HORN                                         | 1          |                    |                                     |            |                             |            |
| 29         | J020825          | ボルト;セムス                 | BOLT;SEMS                                    | 2          |                    |                                     |            |                             |            |
| 31         | 4189254          | ランプ;ヘッド アッセン            | LAMP;HEAD ASS'Y                              | 2          |                    | STD: -08421<br>LC: -08442           | Y          | 4295833                     | 2          |
| 31A        | 4163596          | ・ランプ                    | ・LAMP                                        | 1          |                    | STD: -08421<br>LC: -08442           |            |                             |            |
| 31B        | 4163597          | ・ホルダ                    | ・HOLDER                                      | 1          |                    | STD: -08421<br>LC: -08442           |            |                             |            |
| 31C        | 4208957          | ・バンド                    | ・BAND                                        | 1          |                    | STD: -08421<br>LC: -08442           |            |                             |            |
| 31D        | 4208958          | ・バンド                    | ・BAND                                        | 1          |                    | STD: -08421<br>LC: -08442           |            |                             |            |
| 31E        | M501411          | ・ナット                    | ・NUT                                         | 1          |                    | STD: -08421<br>LC: -08442           | Y          | J952014                     | 1          |
| 31F        | A590914          | ・ワッシャ;スプリング             | ・WASHER;SPRING                               | 1          |                    | STD: -08421<br>LC: -08442           |            |                             |            |
| 31G        | 4253033          | ・ハーネス;ワイヤ               | ・HARNESS;WIRE                                | 1          |                    | STD: -08421<br>LC: -08442           |            |                             |            |
| 31H        | 4253032          | ・ハウジング                  | ・HOUSING                                     | 1          |                    | STD: -08421<br>LC: -08442           |            |                             |            |
| 31         | 4295833          | ランプ;ヘッド アッセン<br>(本体組付用) | LAMP;HEAD ASS'Y<br>(for assembly of machine) | 2          |                    | STD: 08422-08760<br>LC: 08443-08792 | Y          | 4336570                     | 2          |
| 31         | 4314613          | ランプ;ヘッド アッセン<br>(輸送用)   | LAMP;HEAD ASS'Y<br>(for transportation)      | 2          | S                  | STD: 08422-08760<br>LC: 08443-08792 | Y          | 4326800                     | 2          |
| 31         | 4336570          | ランプ;ヘッド アッセン<br>(本体組付用) | LAMP;HEAD ASS'Y<br>(for assembly of machine) | 2          |                    | STD:08761-<br>LC:08793-             |            | 4326800                     | 2          |
| 31         | 4326800          | ランプ;ヘッド アッセン<br>(輸送用)   | LAMP;HEAD ASS'Y<br>(for transportation)      | 2          | S                  | STD:08761-<br>LC:08793-             |            |                             |            |
| 31A        | 4307023          | ・レンズ                    | ・LENS                                        | 1          |                    | STD: 08422-08760<br>LC: 08443-08792 |            |                             |            |
| 31A        | 4326801          | ・レンズ;ユニット               | ・LENS;UNIT                                   | 1          |                    | STD:08761-<br>LC:08793-             |            |                             |            |

電気部品 (3-2) <STD>  
 Electric Parts (3-2) <STD>

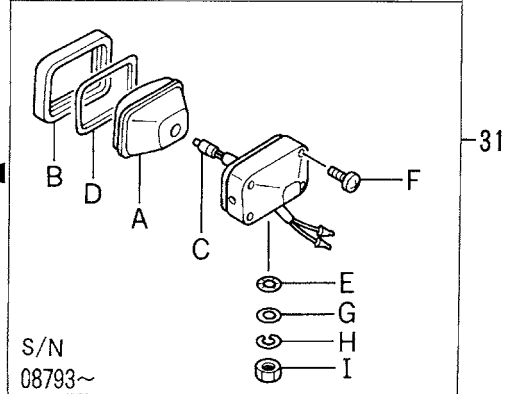
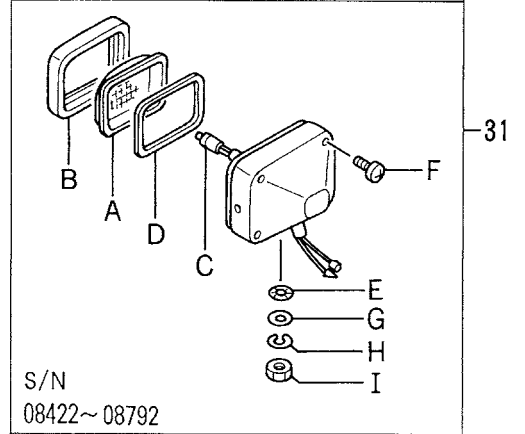
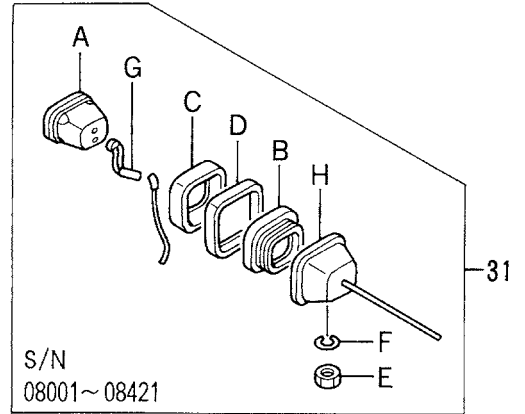
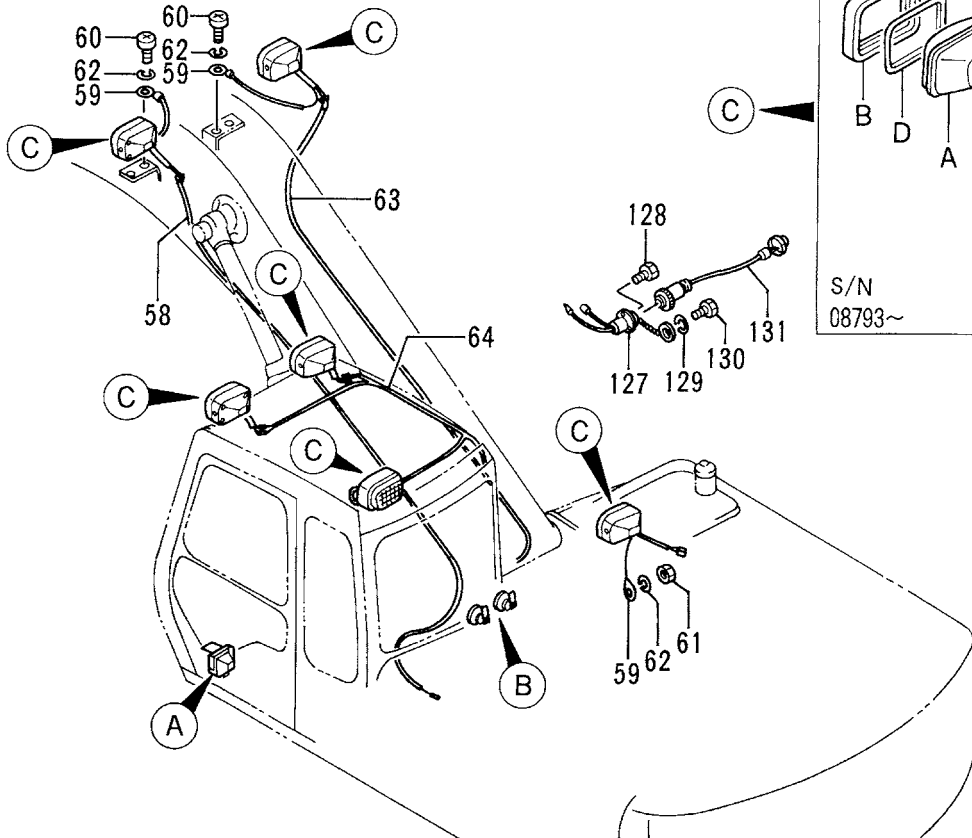
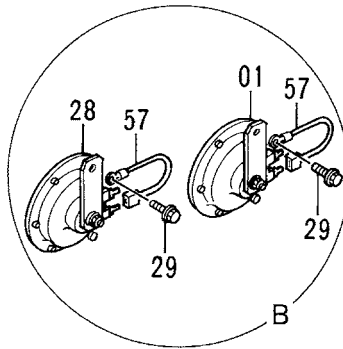
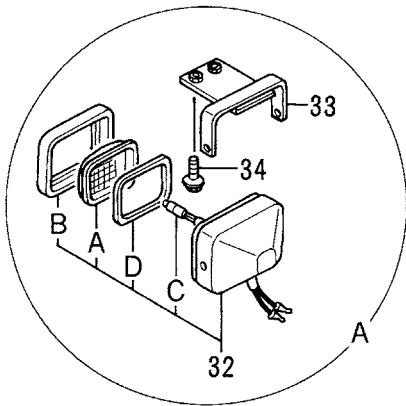
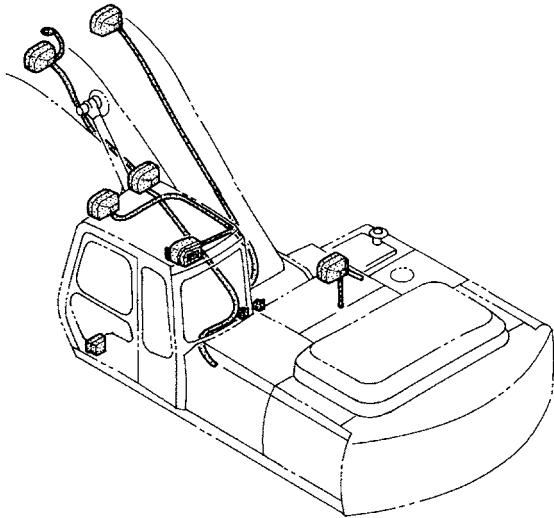


デンキブヒン (3-2) <STD>  
ELECTRIC PARTS (3-2) <STD>

08001-

| 符号<br>ITEM | 部品番号<br>PART NO. | 部品名<br>PART NAME     | or<br>PART NAME<br>CODE       | 数量<br>QTY | サービス<br>コード<br>S.C | 適用号機<br>SERIAL NO.                                   | 互換性<br>ICA | 代替部品<br>REPLACEABLE<br>PART |           |
|------------|------------------|----------------------|-------------------------------|-----------|--------------------|------------------------------------------------------|------------|-----------------------------|-----------|
|            |                  |                      |                               |           |                    |                                                      |            | 部品番号<br>PART NO.            | 数量<br>QTY |
| 31B        | 4307024          | ・フレーム                | ・FRAME                        | 1         |                    | STD:<br>08422-08760<br>LC :<br>08443-08792           |            |                             |           |
| 31B        | 4326802          | ・フレーム                | ・FRAME                        | 1         |                    | STD:08761-<br>LC :08793-<br>STD:08422-<br>LC :08443- |            |                             |           |
| 31C        | 4307025          | ・バルブ                 | ・BULB                         | 1         |                    | STD:08422-<br>LC :08443-                             |            |                             |           |
| 31D        | 4307028          | ・ガスケット               | ・GASKET                       | 1         |                    | STD:<br>08422-08760<br>LC :<br>08443-08792           |            |                             |           |
| 31D        | 4326803          | ・ガスケット               | ・GASKET                       | 1         |                    | STD:08761-<br>LC :08793-                             |            |                             |           |
| 31E        | 4307026          | ・ワッシャ                | ・WASHER                       | 1         |                    | STD:08422-<br>LC :08443-                             |            |                             |           |
| 31F        | 4307027          | ・スクリュ                | ・SCREW                        | 1         |                    | STD:08422-<br>LC :08443-                             |            |                             |           |
| 31G        | A590114          | ・ワッシャ                | ・WASHER                       | 1         |                    | STD:08422-<br>LC :08443-                             |            |                             |           |
| 31H        | A590914          | ・ワッシャ;スプリング          | ・WASHER;SPRING                | 1         |                    | STD:08422-<br>LC :08443-                             |            |                             |           |
| 31I        | J952014          | ・ナット                 | ・NUT                          | 1         |                    | STD:08422-<br>LC :08443-                             |            |                             |           |
| 32         | 4274478          | ランプ;ヘッド              | LAMP;HEAD                     | 1         |                    |                                                      |            |                             |           |
| 32A        | 4285646          | ・レンズ                 | ・LENS                         | 1         |                    |                                                      |            |                             |           |
| 32B        | 4285647          | ・リム                  | ・RIM                          | 1         |                    |                                                      |            |                             |           |
| 32C        | 4285648          | ・バルブ                 | ・BULB                         | 1         |                    |                                                      |            |                             |           |
| 32D        | 4288342          | ・ガスケット               | ・GASKET                       | 1         |                    |                                                      |            |                             |           |
| 33         | 8051250          | ブラケット                | BRACKET                       | 1         |                    |                                                      |            |                             |           |
| 34         | J011025          | ボルト;セムス              | BOLT;SEMS                     | 2         |                    |                                                      |            |                             |           |
| 57         | 4254603          | ハーネス;ワイヤ<br>(ホーンアース) | HARNESS;WIRE<br>(HORN EARTH)  | 2         |                    |                                                      |            |                             |           |
| 58         | 4261623          | ハーネス;ワイヤ<br>(ブームライト) | HARNESS;WIRE<br>(BOOM LIGHT)  | 1         |                    |                                                      |            |                             |           |
| 59         | 4254604          | ハーネス;ワイヤ<br>(ライトアース) | HARNESS;WIRE<br>(LIGHT EARTH) | 2         |                    |                                                      |            |                             |           |
| 60         | M430613          | スクリュ                 | SCREW                         | 1         |                    |                                                      |            |                             |           |
| 61         | M500605          | ナット                  | NUT                           | 1         |                    |                                                      |            |                             |           |
| 62         | A590906          | ワッシャ;スプリング           | WASHER;SPRING                 | 2         |                    |                                                      |            |                             |           |

# 電気部品 (3-2) <N.EUROPE> Electric Parts (3-2) <N.EUROPE>



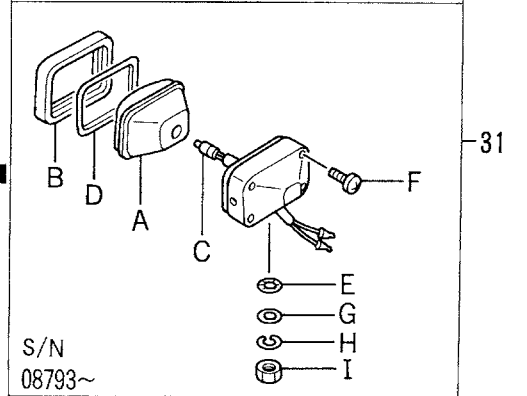
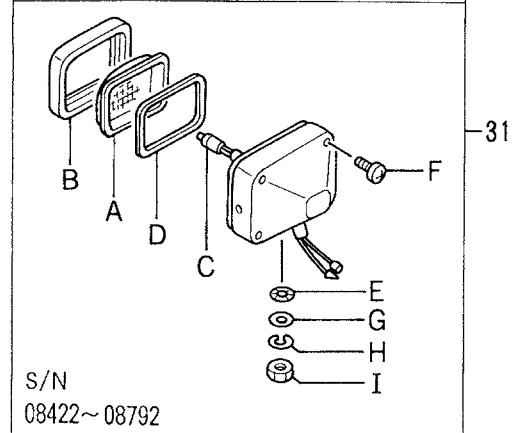
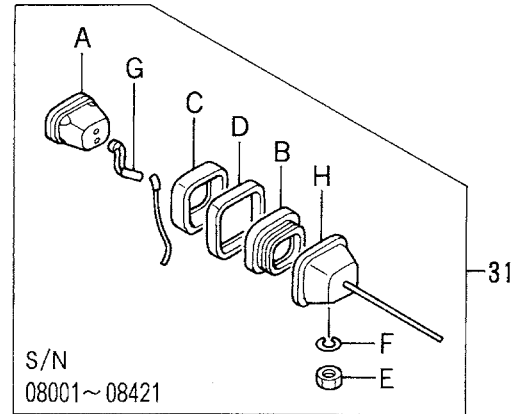
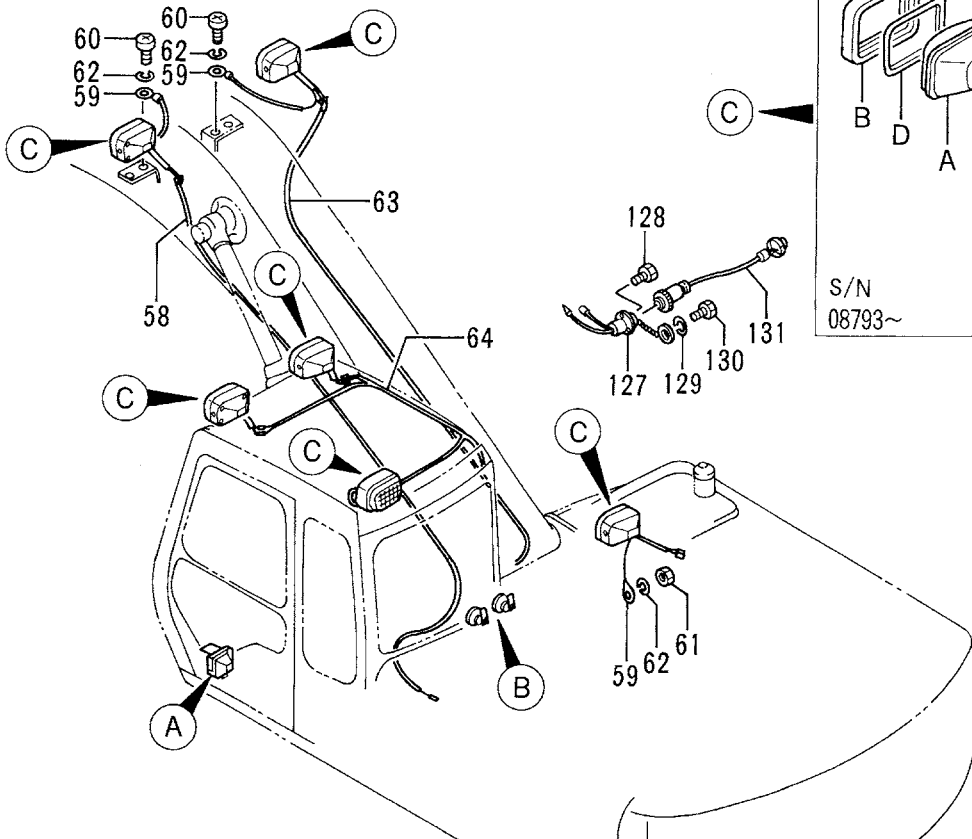
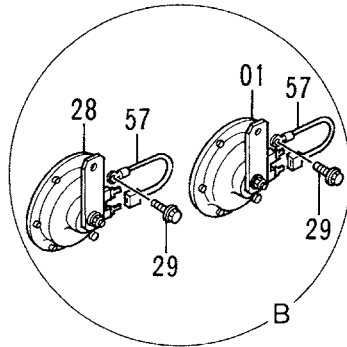
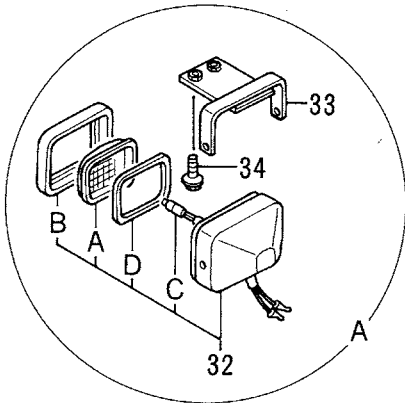
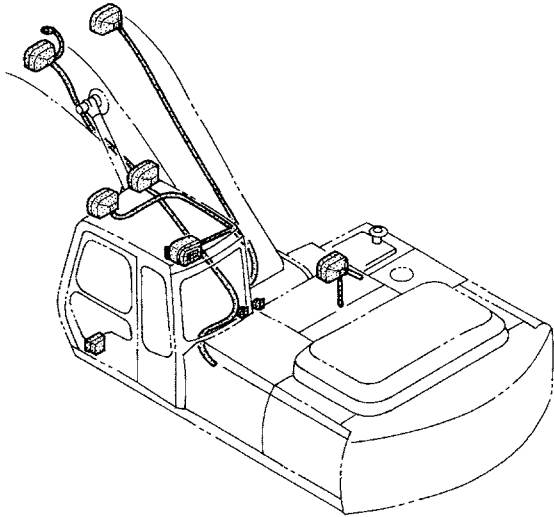
デンキ プヒン (3-2) &lt;N.EUROPE&gt;

ELECTRIC PARTS (3-2) &lt;N.EUROPE&gt;

08001-

| 符号<br>ITEM | 部品番号<br>PART NO. | 部品名<br>PART NAME        | or<br>PART NAME<br>CODE                      | 数量<br>Q'TY | サービス<br>コード<br>S. C | 適用号機<br>SERIAL NO. | 互換性<br>ICA | 代替部品<br>REPLACEABLE<br>PART |            |
|------------|------------------|-------------------------|----------------------------------------------|------------|---------------------|--------------------|------------|-----------------------------|------------|
|            |                  |                         |                                              |            |                     |                    |            | 部品番号<br>PART NO.            | 数量<br>Q'TY |
| 01         | 4198638          | ホーン                     | HORN                                         | 1          |                     |                    |            |                             |            |
| 28         | 4198639          | ホーン                     | HORN                                         | 1          |                     |                    |            |                             |            |
| 29         | J020825          | ボルト;セムス                 | BOLT;SEMS                                    | 2          |                     |                    |            |                             |            |
| 31         | 4189254          | ランプ;ヘッド アツセン            | LAMP;HEAD ASS'Y                              | 6          |                     | -08421             | Y          | 4295833                     | 6          |
| 31A        | 4163596          | ・ランプ                    | ・LAMP                                        | 1          |                     | -08421             |            |                             |            |
| 31B        | 4163597          | ・ホルダ                    | ・HOLDER                                      | 1          |                     | -08421             |            |                             |            |
| 31C        | 4208957          | ・バンド                    | ・BAND                                        | 1          |                     | -08421             |            |                             |            |
| 31D        | 4208958          | ・バンド                    | ・BAND                                        | 1          |                     | -08421             |            |                             |            |
| 31E        | M501411          | ・ナット                    | ・NUT                                         | 1          |                     | -08421             | Y          | J952014                     | 1          |
| 31F        | A590914          | ・ワッシャ;スプリング             | ・WASHER;SPRING                               | 1          |                     | -08421             |            |                             |            |
| 31G        | 4253033          | ・ハーネス;ワイヤ               | ・HARNES;WIRE                                 | 1          |                     | -08421             |            |                             |            |
| 31H        | 4253032          | ・ハウジング                  | ・HOUSING                                     | 1          |                     | -08421             |            |                             |            |
| 31         | 4295833          | ランプ;ヘッド アツセン<br>(本体組付用) | LAMP;HEAD ASS'Y<br>(for assembly of machine) | 6          |                     | 08422-08792        | Y          | 4336570                     | 6          |
| 31         | 4314613          | ランプ;ヘッド アツセン<br>(輸送用)   | LAMP;HEAD ASS'Y<br>(for transportation)      | 6          | S                   | 08422-08792        | Y          | 4326800                     | 6          |
| 31         | 4336570          | ランプ;ヘッド アツセン<br>(本体組付用) | LAMP;HEAD ASS'Y<br>(for assembly of machine) | 6          |                     | 08793-             | I          | 4326800                     | 6          |
| 31         | 4326800          | ランプ;ヘッド アツセン<br>(輸送用)   | LAMP;HEAD ASS'Y<br>(for transportation)      | 6          | S                   | 08793-             |            |                             |            |
| 31A        | 4307023          | ・レンズ                    | ・LENS                                        | 1          |                     | 08422-08792        |            |                             |            |
| 31A        | 4326801          | ・レンズ;ユニット               | ・LENS;UNIT                                   | 1          |                     | 08793-             |            |                             |            |
| 31B        | 4307024          | ・フレーム                   | ・FRAME                                       | 1          |                     | 08422-08792        |            |                             |            |
| 31B        | 4326802          | ・フレーム                   | ・FRAME                                       | 1          |                     | 08793-             |            |                             |            |
| 31C        | 4307025          | ・バルブ                    | ・BULB                                        | 1          |                     | 08422-             |            |                             |            |
| 31D        | 4307028          | ・ガスケット                  | ・GASKET                                      | 1          |                     | 08422-08792        |            |                             |            |
| 31D        | 4326803          | ・ガスケット                  | ・GASKET                                      | 1          |                     | 08793-             |            |                             |            |
| 31E        | 4307026          | ・ワッシャ                   | ・WASHER                                      | 1          |                     | 08422-             |            |                             |            |
| 31F        | 4307027          | ・スクリュー                  | ・SCREW                                       | 1          |                     | 08422-             |            |                             |            |
| 31G        | A590114          | ・ワッシャ                   | ・WASHER                                      | 1          |                     | 08422-             |            |                             |            |
| 31H        | A590914          | ・ワッシャ;スプリング             | ・WASHER;SPRING                               | 1          |                     | 08422-             |            |                             |            |
| 31I        | J952014          | ・ナット                    | ・NUT                                         | 1          |                     | 08422-             |            |                             |            |
| 32         | 4274478          | ランプ;ヘッド                 | LAMP;HEAD                                    | 1          |                     |                    |            |                             |            |
| 32A        | 4285646          | ・レンズ                    | ・LENS                                        | 1          |                     |                    |            |                             |            |
| 32B        | 4285647          | ・リム                     | ・RIM                                         | 1          |                     |                    |            |                             |            |
| 32C        | 4285648          | ・バルブ                    | ・BULB                                        | 1          |                     |                    |            |                             |            |
| 32D        | 4288342          | ・ガスケット                  | ・GASKET                                      | 1          |                     |                    |            |                             |            |
| 33         | 8051250          | ブラケット                   | BRACKET                                      | 1          |                     |                    |            |                             |            |
| 34         | J011025          | ボルト;セムス                 | BOLT;SEMS                                    | 2          |                     |                    |            |                             |            |

# 電気部品 (3-2) <N.EUROPE> Electric Parts (3-2) <N.EUROPE>





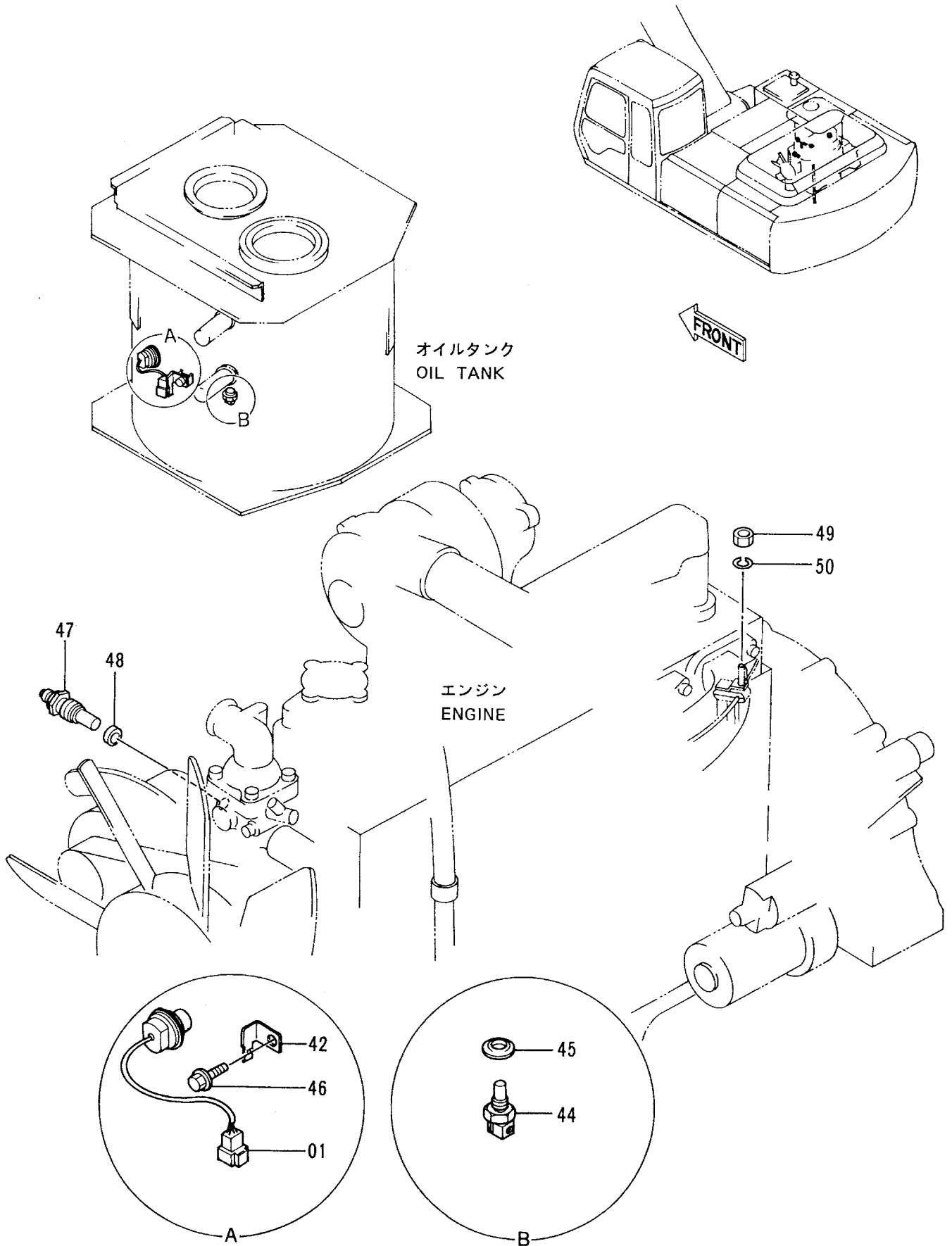
デンキ プヒン (3-2) &lt;N.EUROPE&gt;

ELECTRIC PARTS (3-2) &lt;N.EUROPE&gt;

08001-

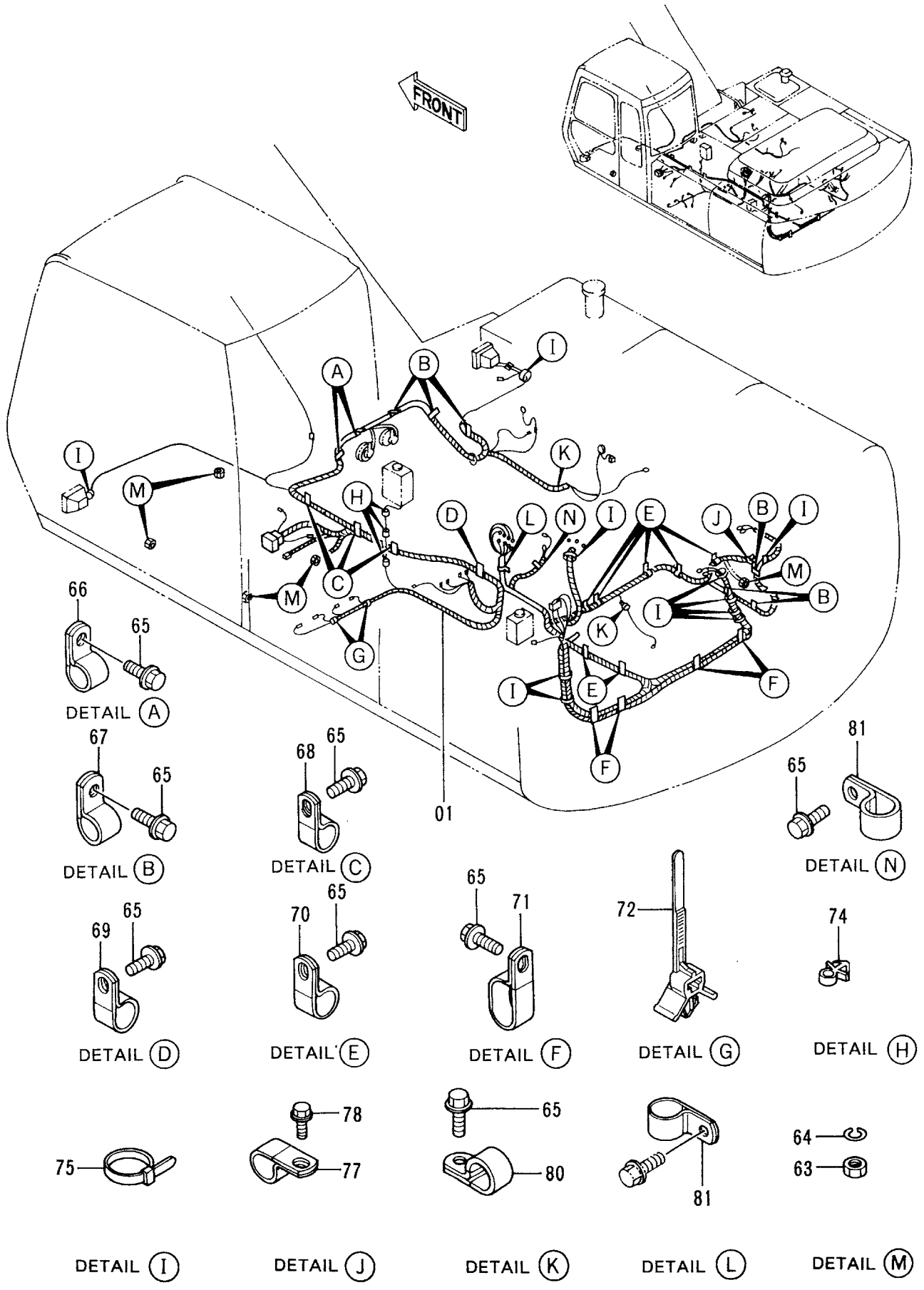
| 符号<br>ITEM | 部品番号<br>PART NO. | 部品名<br>PART NAME          | or<br>PART NAME<br>CODE        | 数量<br>Q'TY | サービス<br>コード<br>S. C | 適用号機<br>SERIAL NO. | 互換性<br>ICA | 代替部品<br>REPLACEABLE<br>PART |            |
|------------|------------------|---------------------------|--------------------------------|------------|---------------------|--------------------|------------|-----------------------------|------------|
|            |                  |                           |                                |            |                     |                    |            | 部品番号<br>PART NO.            | 数量<br>Q'TY |
| 57         | 4254603          | ハーネス;ワイヤ<br>(ホーン アース)     | HARNESS;WIRE<br>(HORN EARTH)   | 2          |                     |                    |            |                             |            |
| 58         | 4261623          | ハーネス;ワイヤ<br>(ブーム ライト;ヒダリ) | HARNESS;WIRE<br>(BOOM LIGHT;L) | 1          |                     |                    |            |                             |            |
| 59         | 4254604          | ハーネス;ワイヤ<br>(ライト アース)     | HARNESS;WIRE<br>(LIGHT EARTH)  | 3          |                     |                    |            |                             |            |
| 60         | M430613          | スクリュ                      | SCREW                          | 2          |                     |                    |            |                             |            |
| 61         | M500605          | ナツト                       | NUT                            | 1          |                     |                    |            |                             |            |
| 62         | A590906          | ワッシャ;スパ リング               | WASHER;SPRING                  | 3          |                     |                    |            |                             |            |
| 63         | 4298825          | ハーネス;ワイヤ<br>(ブーム ライト;ミギ)  | HARNESS;WIRE<br>(BOOM LIGHT;R) | 1          |                     |                    |            |                             |            |
| 64         | 3057313          | ハーネス;ワイヤ                  | HARNESS;WIRE                   | 1          |                     |                    |            |                             |            |
| 127        | 4115640          | コンセント                     | CONSENT                        | 1          |                     |                    |            |                             |            |
| 128        | M470306          | ボルト                       | BOLT                           | 3          |                     |                    |            |                             |            |
| 129        | A590903          | ワッシャ;スパ リング               | WASHER;SPRING                  | 1          |                     |                    |            |                             |            |
| 130        | M430308          | スクリュ                      | SCREW                          | 1          |                     |                    |            |                             |            |
| 131        | 4000618          | ランプ                       | LAMP                           | 1          |                     |                    |            |                             |            |

電気部品 (3-3)  
Electric Parts (3-3)





# 電気部品 (3-4) Electric Parts (3-4)

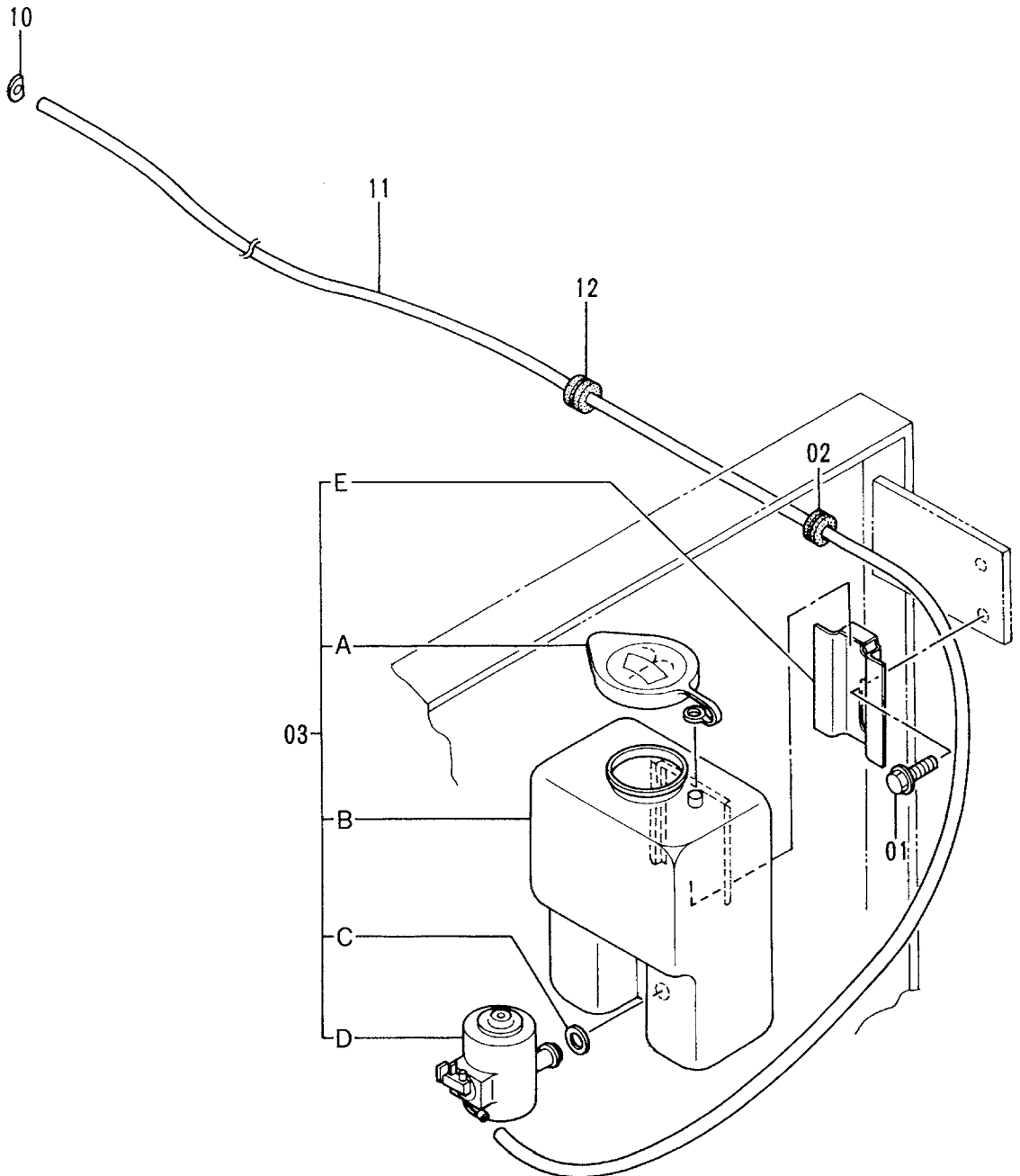
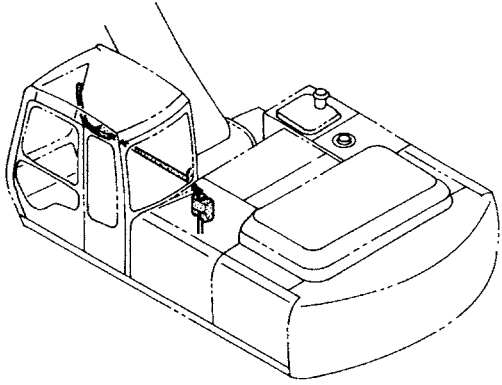


デンキアヒン (3-4)  
ELECTRIC PARTS (3-4)

08001-

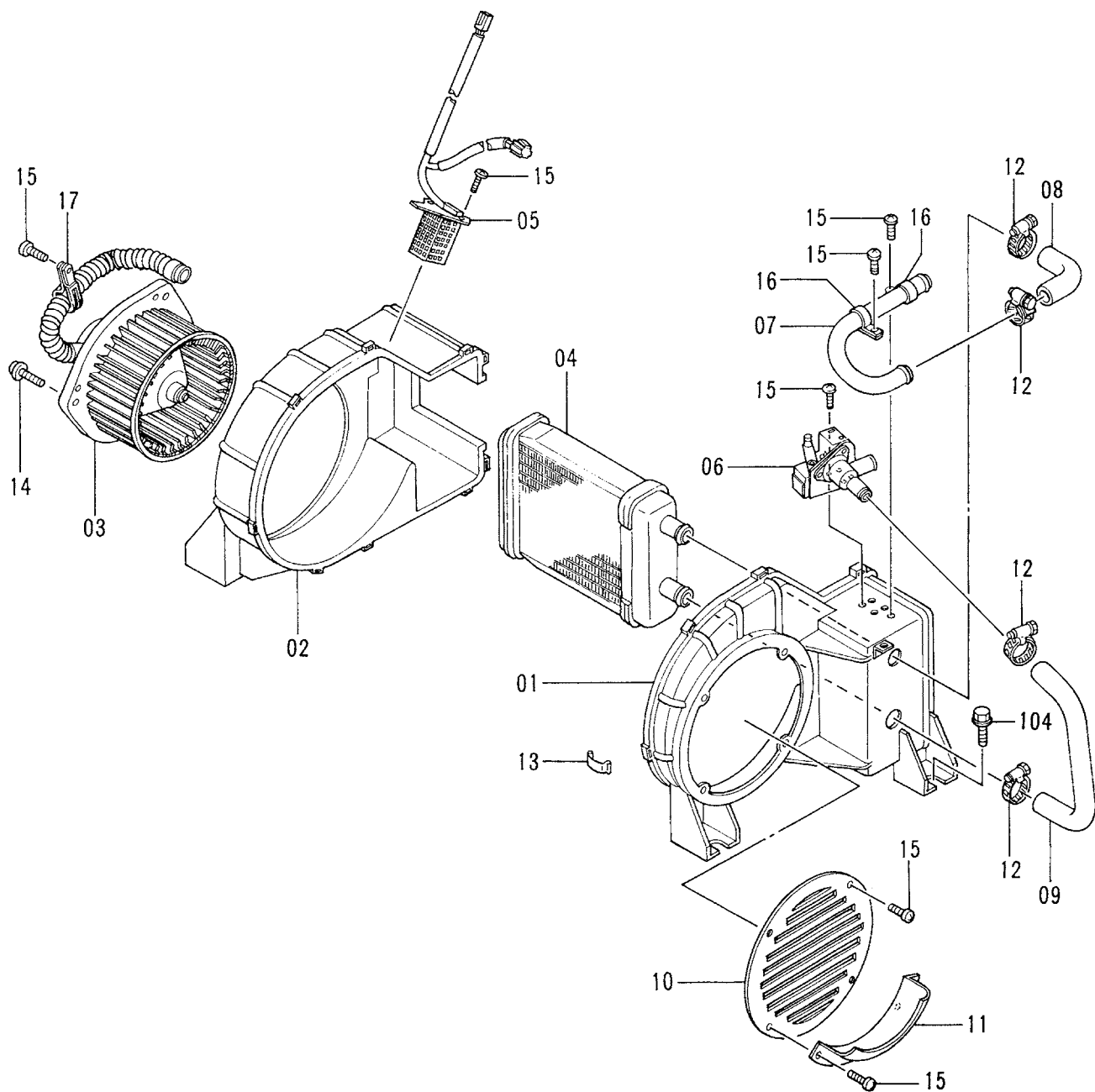
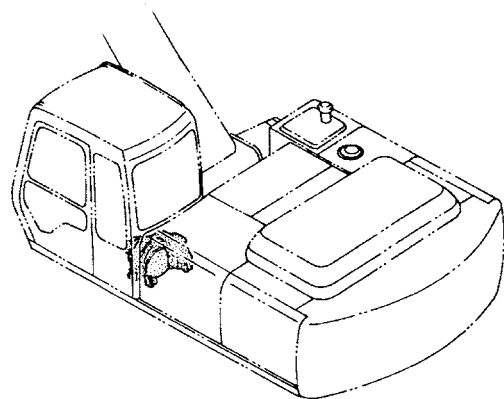
| 符号<br>ITEM | 部品番号<br>PART NO. | 部品名<br>PART NAME    | or<br>PART NAME<br>CODE | 数量<br>Q'TY | サービス<br>コード<br>S. C | 適用号機<br>SERIAL NO. | 互換性<br>ICA | 代替部品<br>REPLACEABLE<br>PART |            |
|------------|------------------|---------------------|-------------------------|------------|---------------------|--------------------|------------|-----------------------------|------------|
|            |                  |                     |                         |            |                     |                    |            | 部品番号<br>PART NO.            | 数量<br>Q'TY |
| 01         | 0001066          | ハーネス;ワイヤ <STD>      | HARNESS;WIRE <STD>      | 1          |                     |                    |            |                             |            |
| 01         | 4296408          | ハーネス;ワイヤ <N.EUROPE> | HARNESS;WIRE <N.EUROPE> | 1          |                     |                    |            |                             |            |
| 63         | J950010          | ナット                 | NUT                     | 5          |                     |                    |            |                             |            |
| 64         | A590910          | ワッシャ;スプリング          | WASHER;SPRING           | 5          |                     |                    |            |                             |            |
| 65         | J011020          | ボルト;セムス             | BOLT;SEMS               | 26         |                     |                    |            |                             |            |
| 66         | 4190253          | クリップ                | CLIP                    | 2          |                     |                    |            |                             |            |
| 67         | 4190275          | クリップ                | CLIP                    | 6          |                     |                    |            |                             |            |
| 68         | 4190264          | クリップ                | CLIP                    | 3          |                     |                    |            |                             |            |
| 69         | 4190263          | クリップ                | CLIP                    | 1          |                     |                    |            |                             |            |
| 70         | 4190274          | クリップ                | CLIP                    | 7          |                     |                    |            |                             |            |
| 71         | 4190282          | クリップ                | CLIP                    | 4          |                     |                    |            |                             |            |
| 72         | 4259220          | クリップ                | CLIP                    | 2          |                     |                    |            |                             |            |
| 74         | 4218657          | クリップ                | CLIP                    | 3          |                     |                    |            |                             |            |
| 75         | 4055311          | クリップ ;バンド           | CLIP;BAND               | 10         |                     |                    |            |                             |            |
| 77         | 4000860          | クリップ ;パイプ           | CLIP;PIPE               | 1          |                     |                    |            |                             |            |
| 78         | J010616          | ボルト;セムス             | BOLT;SEMS               | 1          |                     |                    |            |                             |            |
| 80         | 4190261          | クリップ                | CLIP                    | 2          |                     |                    |            |                             |            |
| 81         | 4190275          | クリップ                | CLIP                    | 2          |                     |                    |            |                             |            |

# ウインドウォッシャー Window Washer





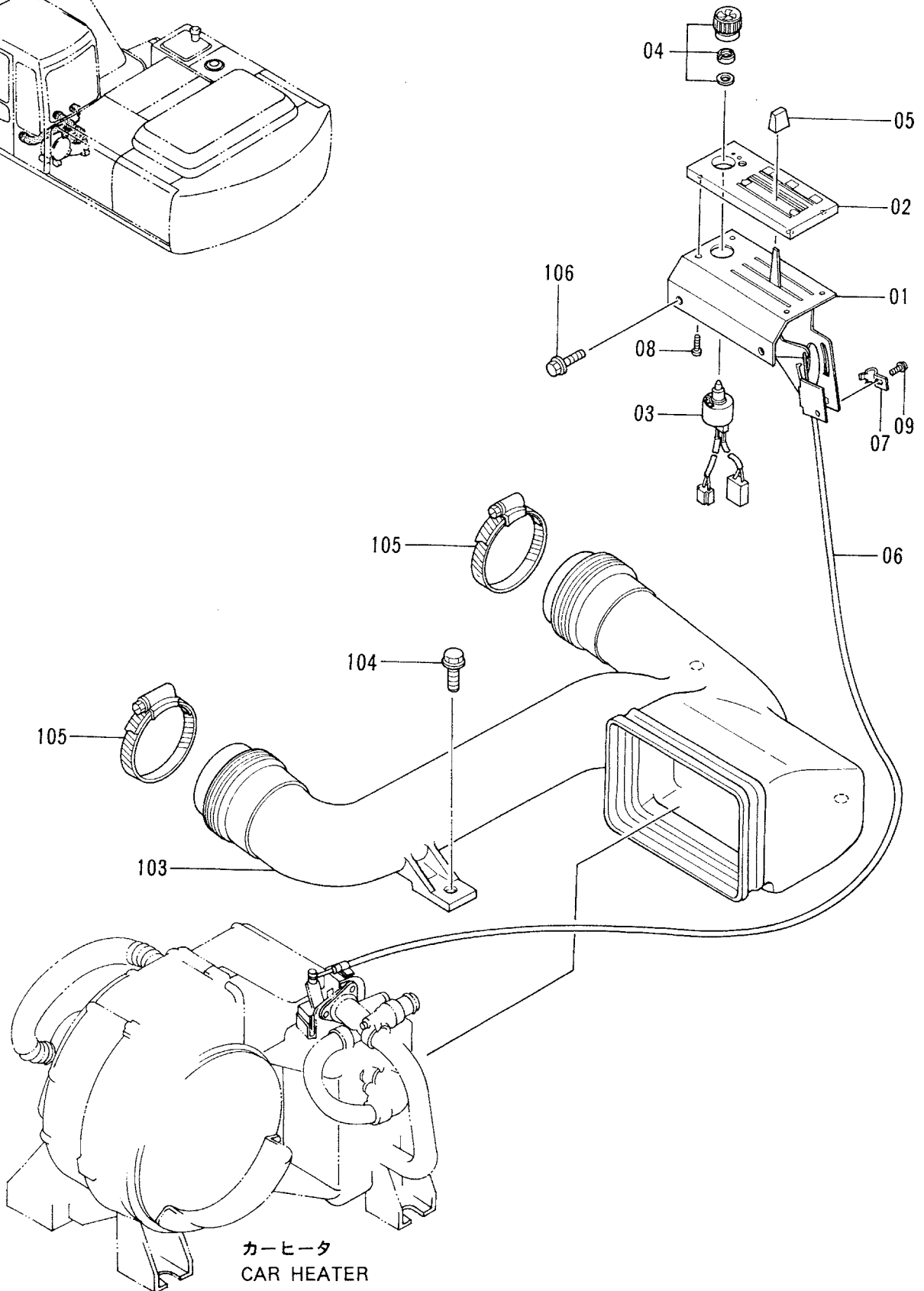
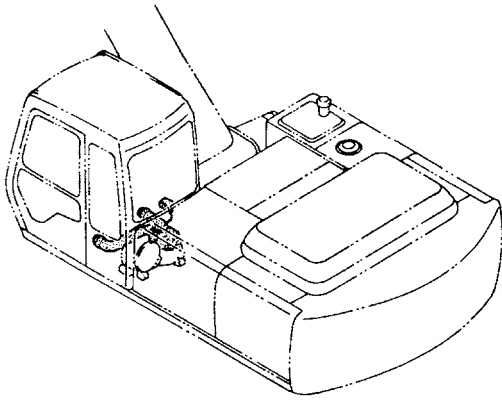
# カーヒータ Car Heater





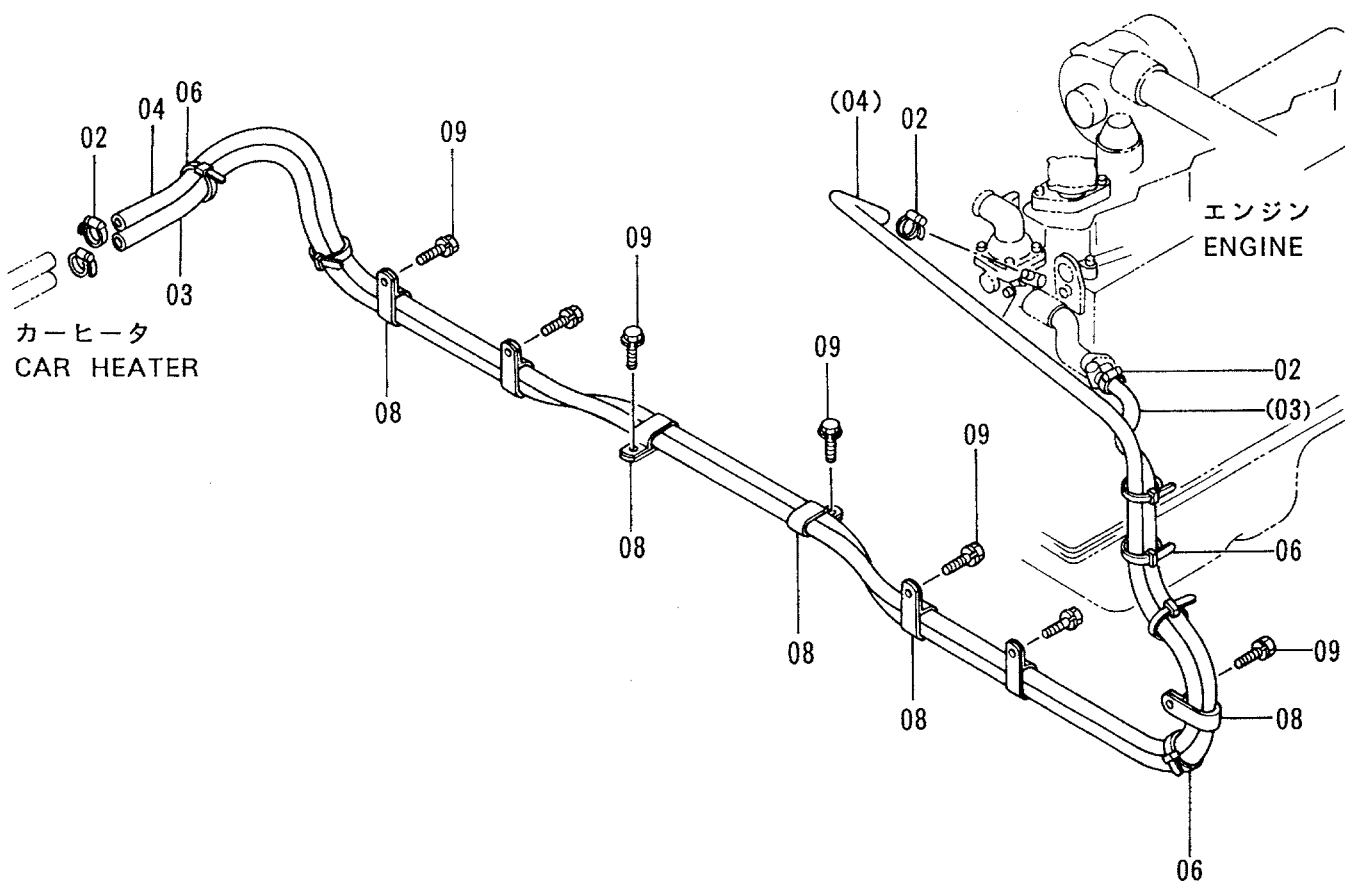
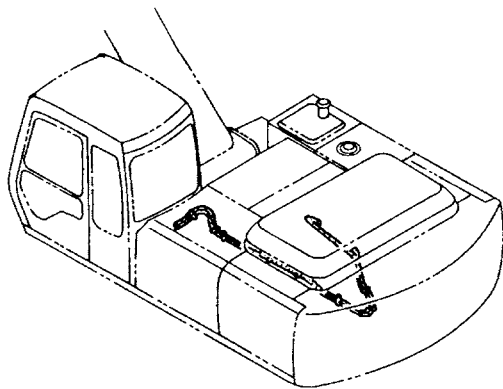


# カーヒータパーツ Car Heater Parts





# カーヒータ配管 Car Heater Pipings

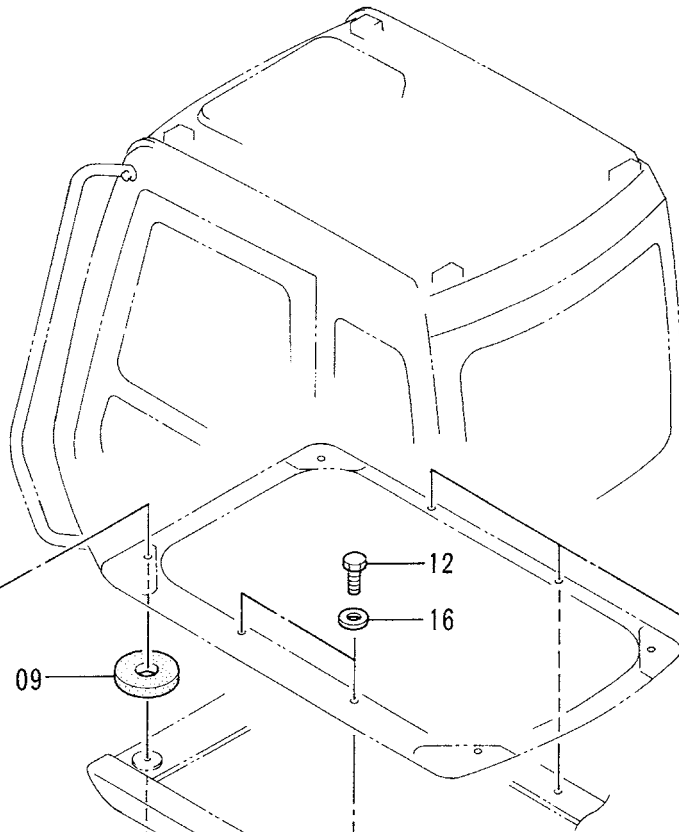
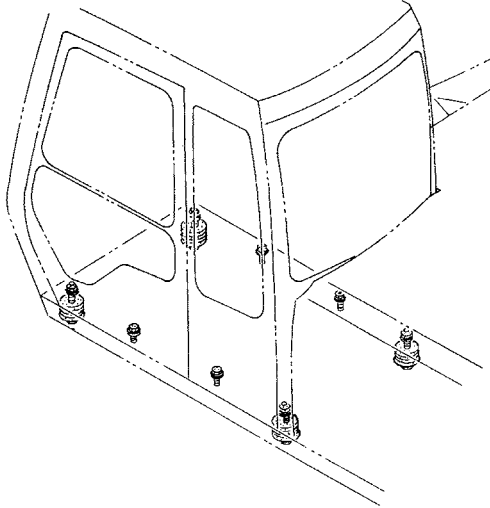




# キャブグループ (1)

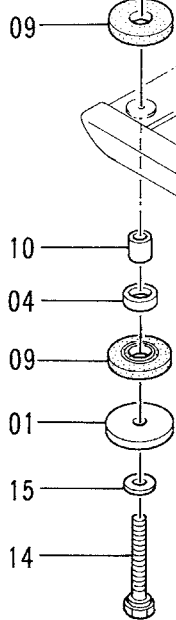
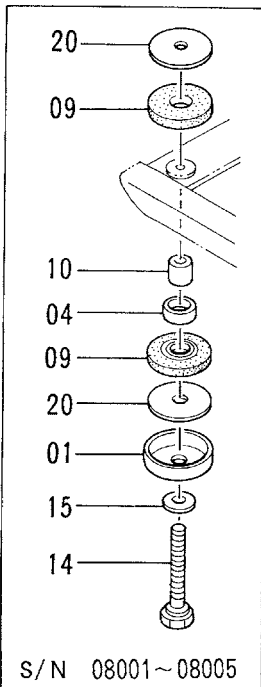
## Cab Group (1)

適用号機 STD.: 08001~08656  
 Serial No. LC : 08001~08634



08  
15

11  
16

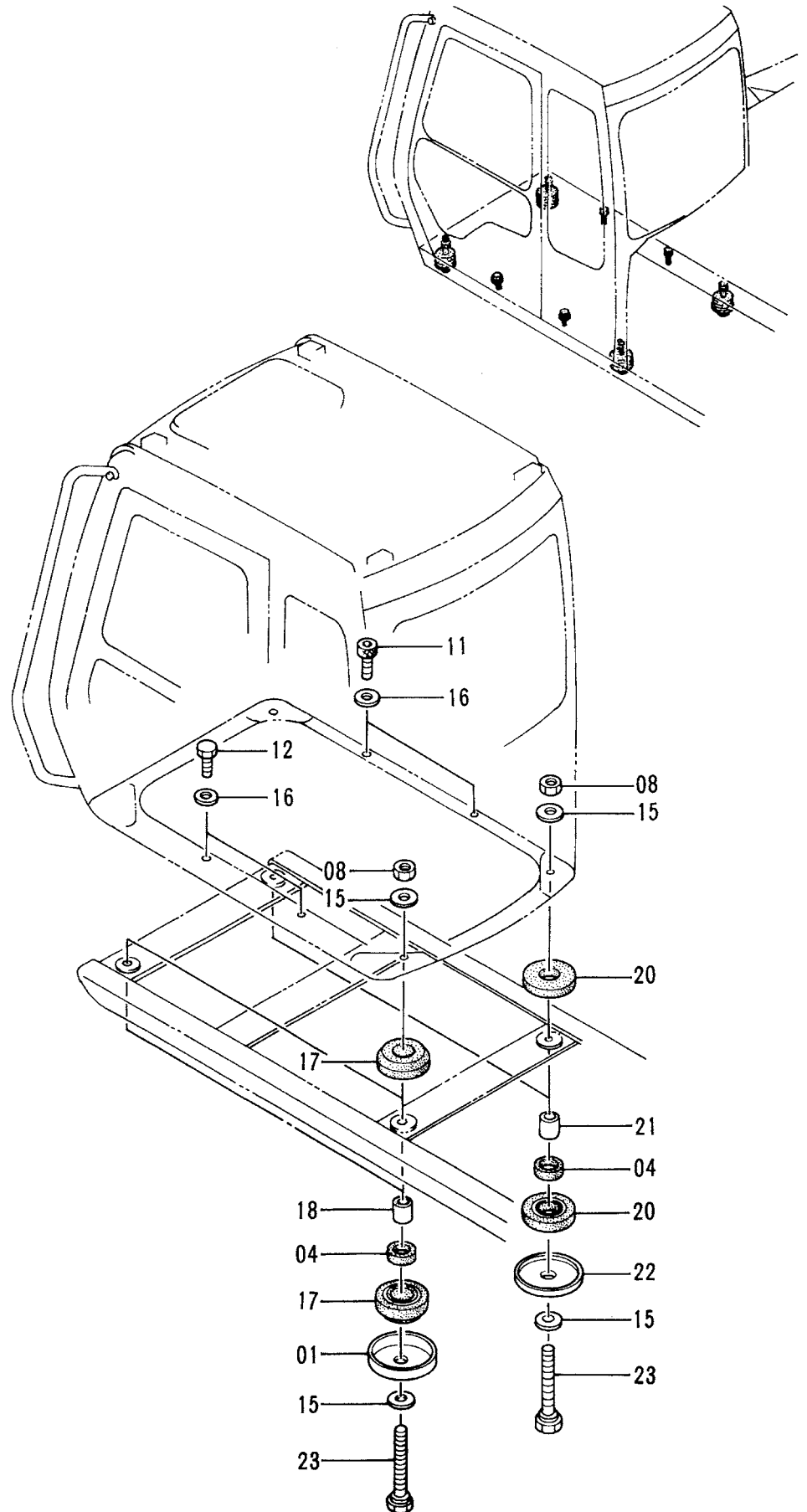


S/N 08001~08005



# キャブグループ (1) Cab Group (1)

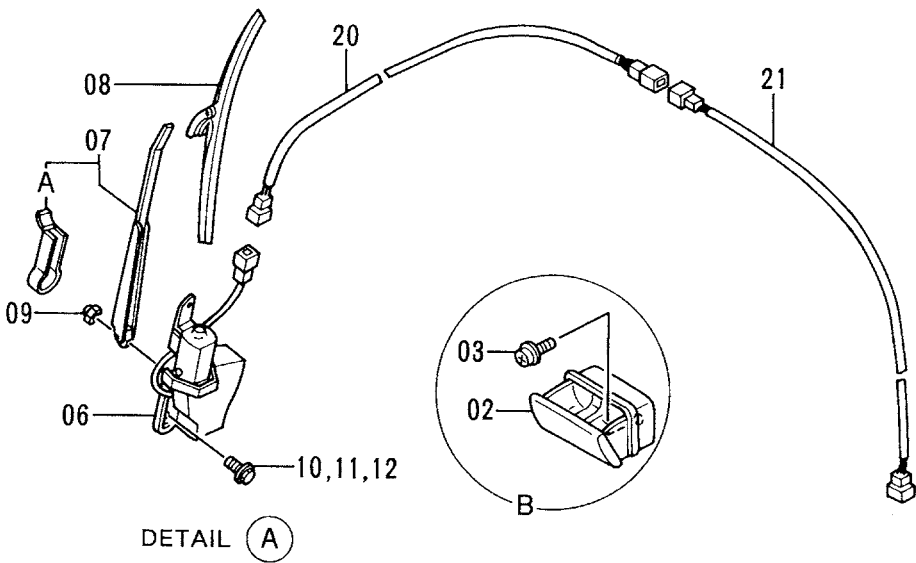
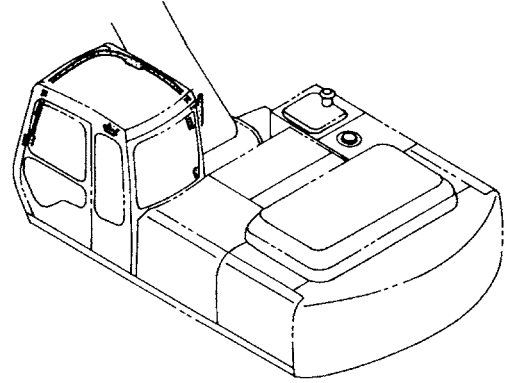
適用号機 STD.: 08657~  
Serial No. LC : 08635~



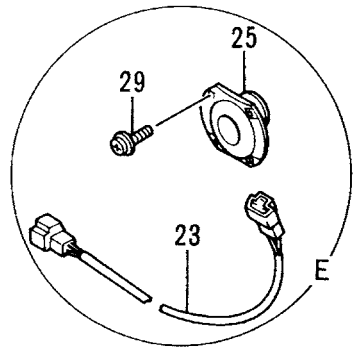
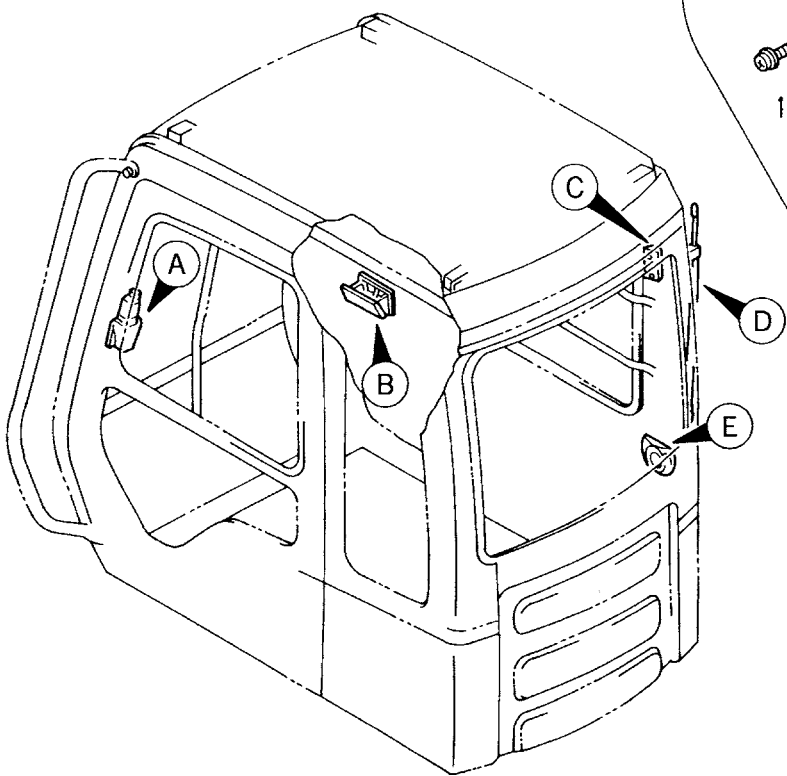
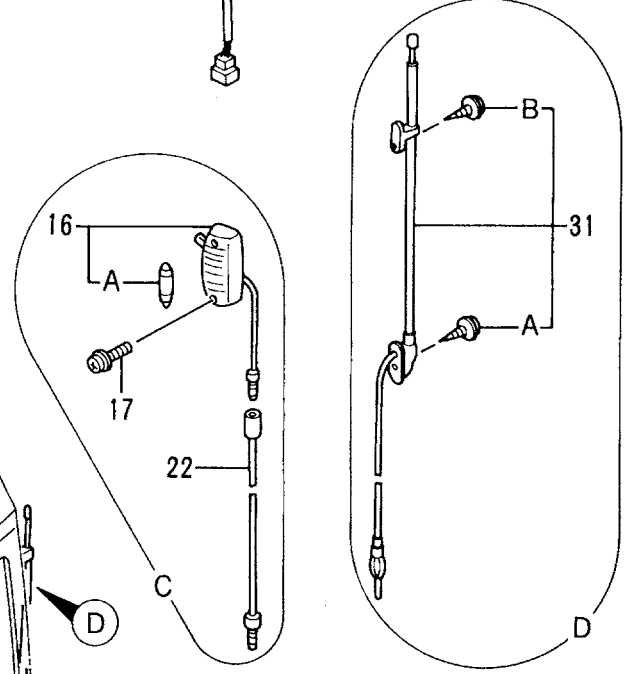




# キャブグループ (2) Cab Group (2)



DETAIL (A)



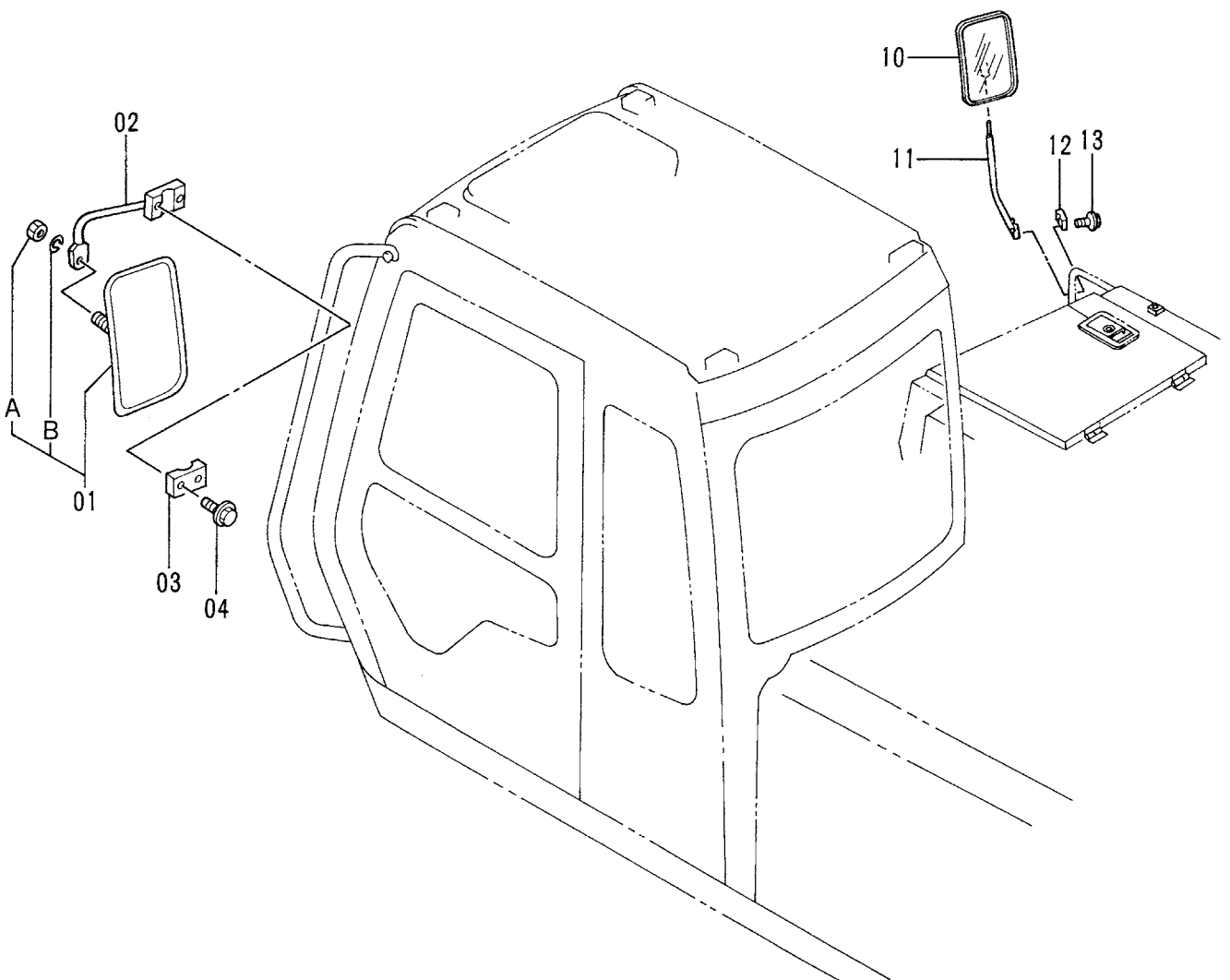
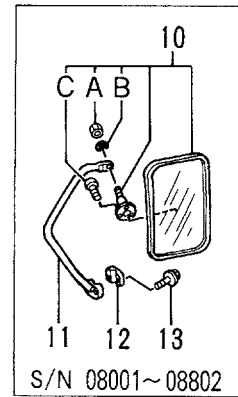
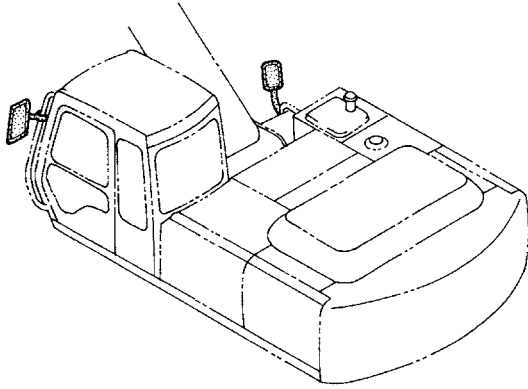
キャブ グループ (2)

CAB GROUP (2)

08001-

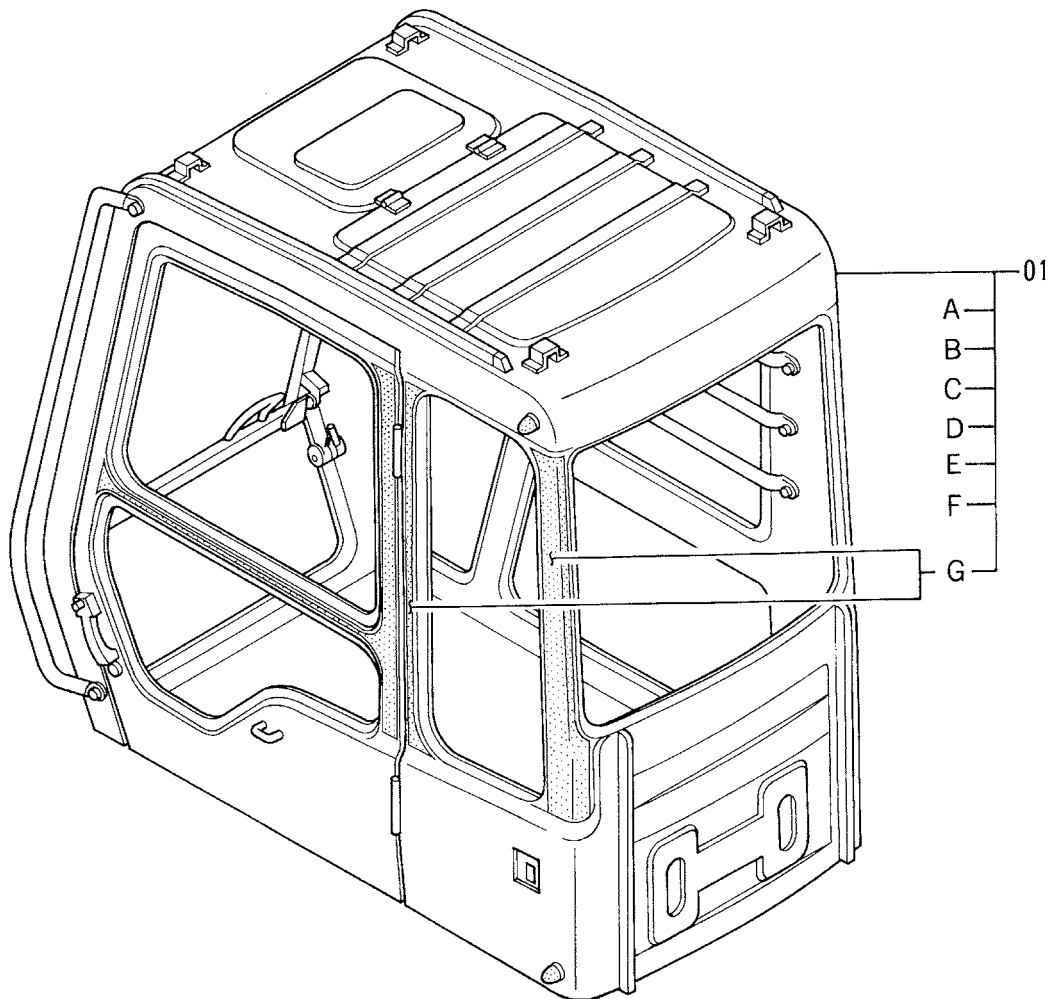
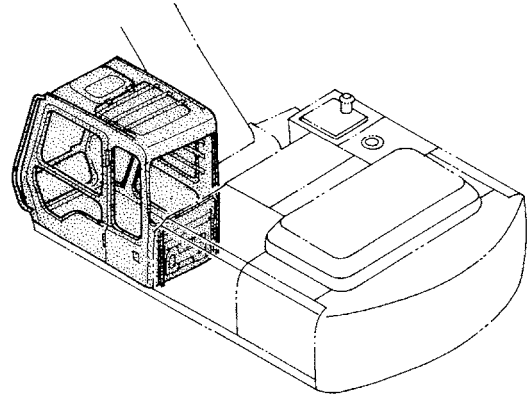
| 符号<br>ITEM | 部品番号<br>PART NO. | 部品名<br>PART NAME    | or<br>PART NAME<br>CODE  | 数量<br>QTY | サービス<br>コード<br>S. C | 適用号機<br>SERIAL NO.         | 互換性<br>ICA | 代替部品<br>REPLACEABLE<br>PART |           |
|------------|------------------|---------------------|--------------------------|-----------|---------------------|----------------------------|------------|-----------------------------|-----------|
|            |                  |                     |                          |           |                     |                            |            | 部品番号<br>PART NO.            | 数量<br>QTY |
| 02         | 4146719          | アシュトレイ              | ASHTRAY                  | 1         |                     | STD: -08453<br>LC : -08474 | Y          | 4298985                     | 1         |
| 02         | 4298985          | アシュトレイ              | ASHTRAY                  | 1         |                     | STD:08454-<br>LC :08475-   |            |                             |           |
| 03         | J450510          | スクリュ;セムス            | SCREW;SEMS               | 2         |                     |                            |            |                             |           |
| 06         | 4256364          | ワイパ -モータ            | WIPER-MOTOR              | 1         |                     |                            |            |                             |           |
| 07         | 4257131          | ワイパ -アーム            | WIPER-ARM                | 1         |                     |                            |            |                             |           |
| 07A        | 4311679          | ・カバー                | ・COVER                   | 1         |                     |                            |            |                             |           |
| 08         | 4257132          | ワイパ -ブレード           | WIPER-BLADE              | 1         |                     |                            |            |                             |           |
| 09         | M500807          | ナット                 | NUT                      | 1         |                     |                            |            |                             |           |
| 10         | J850610          | スクリュ                | SCREW                    | 3         |                     | STD: -08453<br>LC : -08474 | I          | J020612                     | 3         |
| 10         | J020612          | ボルト;セムス             | BOLT;SEMS                | 3         |                     | STD:08454-<br>LC :08475-   |            |                             |           |
| 11         | J251006          | ワッシャ;スプリング          | WASHER;SPRING            | 3         |                     | STD: -08453<br>LC : -08474 |            |                             |           |
| 12         | J250006          | ワッシャ;プレーン           | WASHER;PLANE             | 3         |                     | STD: -08453<br>LC : -08474 |            |                             |           |
| 16         | 4187082          | ランプ ;ルーム            | LAMP;ROOM                | 1         |                     |                            |            |                             |           |
| 16A        | 4187083          | ・バルブ                | ・BULB                    | 1         |                     |                            |            |                             |           |
| 17         | J450514          | スクリュ;セムス            | SCREW;SEMS               | 2         |                     |                            |            |                             |           |
| 20         | 4260367          | ハーネス;ワイヤ (ワイパ -)    | HARNESS;WIRE (WIPER)     | 1         |                     |                            |            |                             |           |
| 21         | 4260368          | ハーネス;ワイヤ (ワイパ -)    | HARNESS;WIRE (WIPER)     | 1         |                     |                            |            |                             |           |
| 22         | 4260369          | ハーネス;ワイヤ (ランプ ;ルーム) | HARNESS;WIRE (LAMP;ROOM) | 1         |                     |                            |            |                             |           |
| 23         | 4260370          | ハーネス;ワイヤ (スピーカ)     | HARNESS;WIRE (SPEAKER)   | 1         |                     |                            |            |                             |           |
| 25         | 4257148          | スピーカ                | SPEAKER                  | 1         |                     |                            |            |                             |           |
| 29         | J680414          | スクリュ;セムス            | SCREW;SEMS               | 4         |                     |                            |            |                             |           |
| 31         | 4280527          | アンテナ                | ANTENNA                  | 1         |                     |                            |            |                             |           |
| 31A        | 4210412          | ・スクリュ               | ・SCREW                   | 1         |                     |                            |            |                             |           |
| 31B        | 4210413          | ・スクリュ               | ・SCREW                   | 1         |                     |                            |            |                             |           |

# バックミラー Rearview Mirror



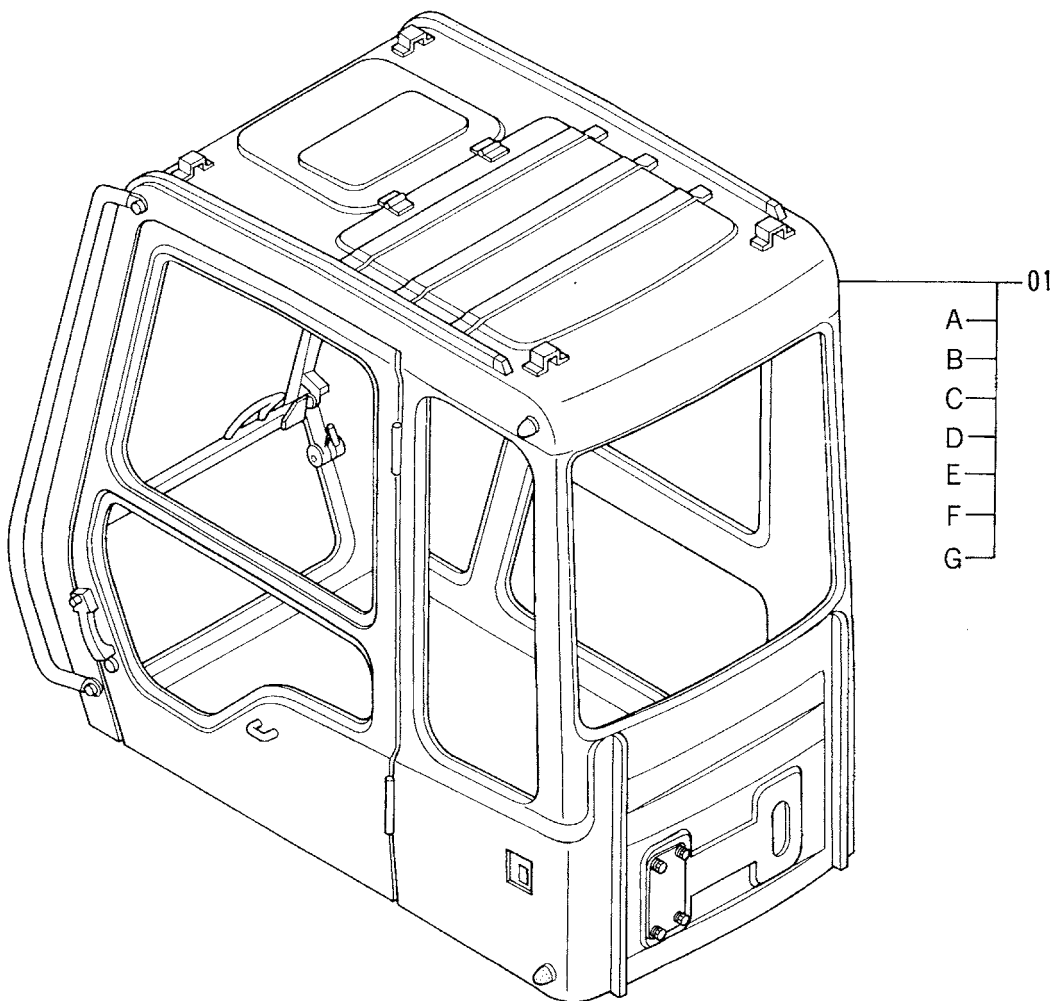
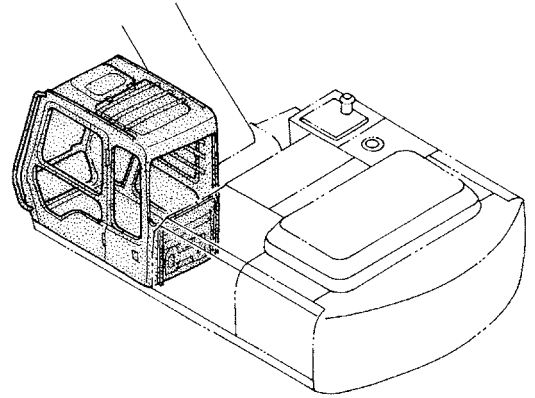


キャブ〈STD〉  
Cab〈STD〉





キャブ <N.EUROPE>  
Cab <N.EUROPE>









キャブ (1)

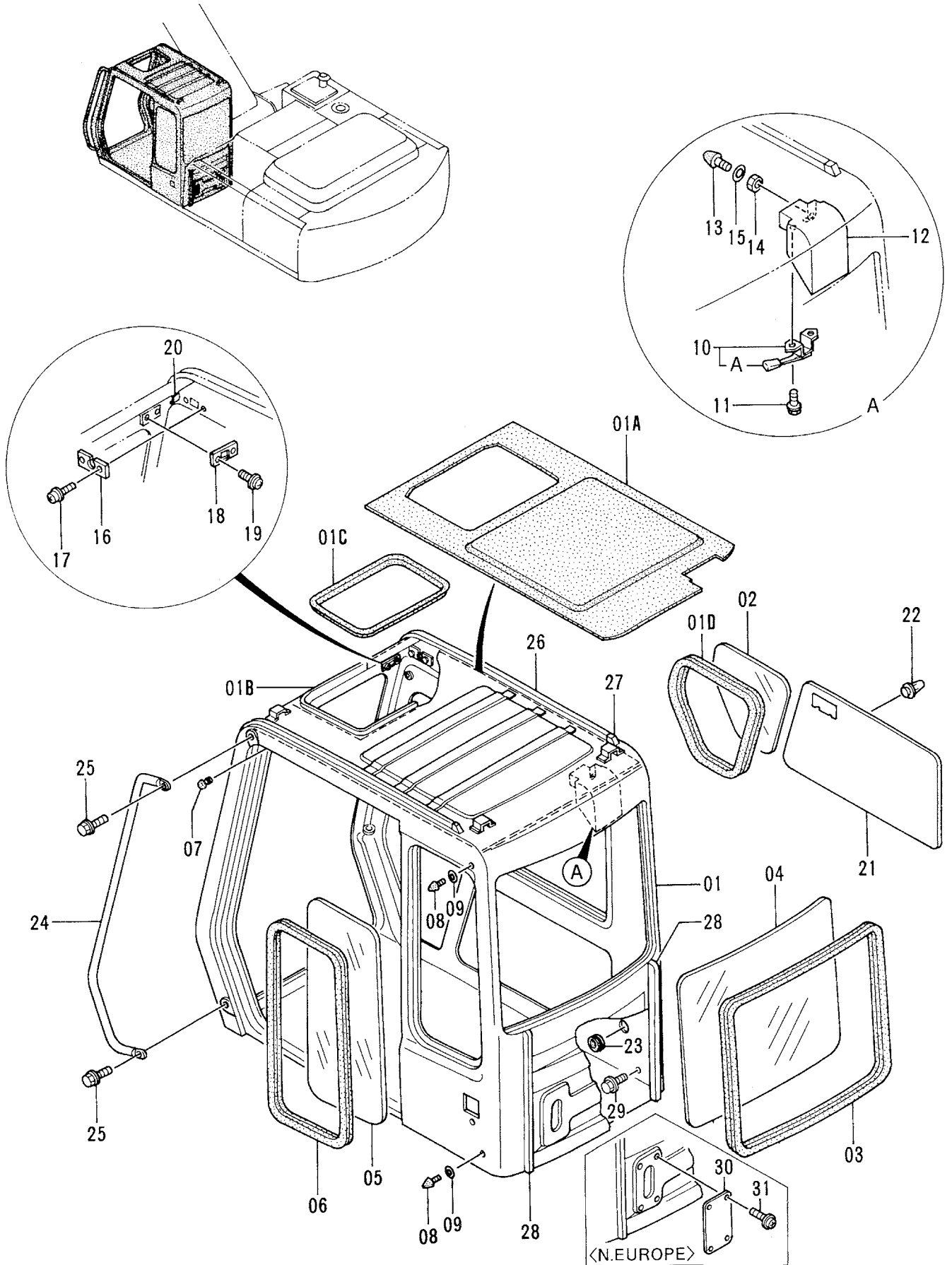
CAB (1)

08001-

| 符号<br>ITEM | 部品番号<br>PART NO. | 部 品 名<br>PART NAME | or<br>PART NAME<br>CODE | 数量<br>Q'TY | サービ<br>ス<br>コード<br>S. C | 適用号機<br>SERIAL NO.         | 互<br>換<br>性<br>ICA | 代 替 部 品<br>REPLACEABLE<br>PART |            |
|------------|------------------|--------------------|-------------------------|------------|-------------------------|----------------------------|--------------------|--------------------------------|------------|
|            |                  |                    |                         |            |                         |                            |                    | 部品番号<br>PART NO.               | 数量<br>Q'TY |
| 01         | 4295418          | キャブ <STD>          | CAB <STD>               | 1          |                         |                            |                    |                                |            |
| 01         | 4300083          | キャブ <N.EUROPE>     | CAB <N.EUROPE>          | 1          |                         |                            |                    |                                |            |
| 01A        | 4295419          | ・トリム;パッド           | ・TRIM;PAD               | 1          |                         | STD: -08662<br>LC : -08644 |                    |                                |            |
| 01A        | 4320143          | ・トリム;パッド           | ・TRIM;PAD               | 1          |                         | STD:08663-<br>LC :08645-   |                    |                                |            |
| 01B        | 4295420          | ・ホルダ               | ・HOLDER                 | 1          |                         |                            |                    |                                |            |
| 01C        | 4295562          | ・ラバー               | ・RUBBER                 | 1          |                         | -D93/11                    | I                  | 4341218                        | 1          |
| 01C        | 4341218          | ・ラバー               | ・RUBBER                 | 1          | #                       | D93/12-                    |                    |                                |            |
| 01D        | 4289528          | ・ラバー;H             | ・RUBBER;H               | 1          |                         |                            |                    |                                |            |
| 02         | 4289527          | ガラス                | GLASS                   | 1          |                         |                            |                    |                                |            |
| 03         | 4289532          | ラバー;Z              | RUBBER;Z                | 1          |                         |                            |                    |                                |            |
| 04         | 4289531          | ガラス                | GLASS                   | 1          |                         |                            |                    |                                |            |
| 05         | 4289529          | ガラス                | GLASS                   | 1          |                         |                            |                    |                                |            |
| 06         | 4289530          | ラバー;Z              | RUBBER;Z                | 1          |                         |                            |                    |                                |            |
| 07         | 4172321          | ラバー                | RUBBER                  | 1          |                         |                            |                    |                                |            |
| 08         | 4204586          | ストツパ               | STOPPER                 | 2          |                         |                            |                    |                                |            |
| 09         | 4204587          | スペーサ               | SPACER                  | 2          |                         |                            |                    |                                |            |
| 10         | 4295421          | ロック                | LOCK                    | 1          |                         | STD: -08662<br>LC : -08644 | T                  | 4320144<br>4320145             | 1<br>1     |
| 10         | 4320144          | ロック                | LOCK                    | 1          |                         | STD:08663-<br>LC :08645-   |                    |                                |            |
| 10A        | 4320145          | ・カバー               | ・COVER                  | 1          |                         | STD:08663-<br>LC :08645-   |                    |                                |            |
| 11         | J020820          | ボルト;セムス            | BOLT;SEMS               | 2          |                         | STD: -08662<br>LC : -08644 |                    |                                |            |
| 11         | J010816          | ボルト;セムス            | BOLT;SEMS               | 2          |                         | STD:08663-<br>LC :08645-   |                    |                                |            |
| 12         | 4295857          | カバー                | COVER                   | 1          |                         | STD: -08662<br>LC : -08644 |                    |                                |            |
| 13         | 4204586          | ストツパ               | STOPPER                 | 1          |                         |                            |                    |                                |            |
| 14         | 4204563          | ナット                | NUT                     | 1          |                         |                            |                    |                                |            |
| 15         | A590110          | ワッシャ;プレーン          | WASHER; PLANE           | 1          |                         |                            |                    |                                |            |
| 16         | 4204599          | ブラケット              | BRACKET                 | 1          |                         |                            |                    |                                |            |
| 17         | J460410          | スクリユ;セムス           | SCREW; SEMS             | 2          |                         |                            |                    |                                |            |
| 18         | 4204600          | ブラケット              | BRACKET                 | 1          |                         |                            |                    |                                |            |
| 19         | J460310          | スクリユ;セムス           | SCREW; SEMS             | 2          |                         |                            |                    |                                |            |
| 20         | 4295422          | クリップ               | CLIP                    | 1          |                         |                            |                    |                                |            |
| 21         | 4295423          | トリム;パッド            | TRIM;PAD                | 1          |                         | STD: -08662<br>LC : -08644 | T                  | 4320146<br>4320169             | 1<br>1     |

143B

# キャブ (1) Cab (1)



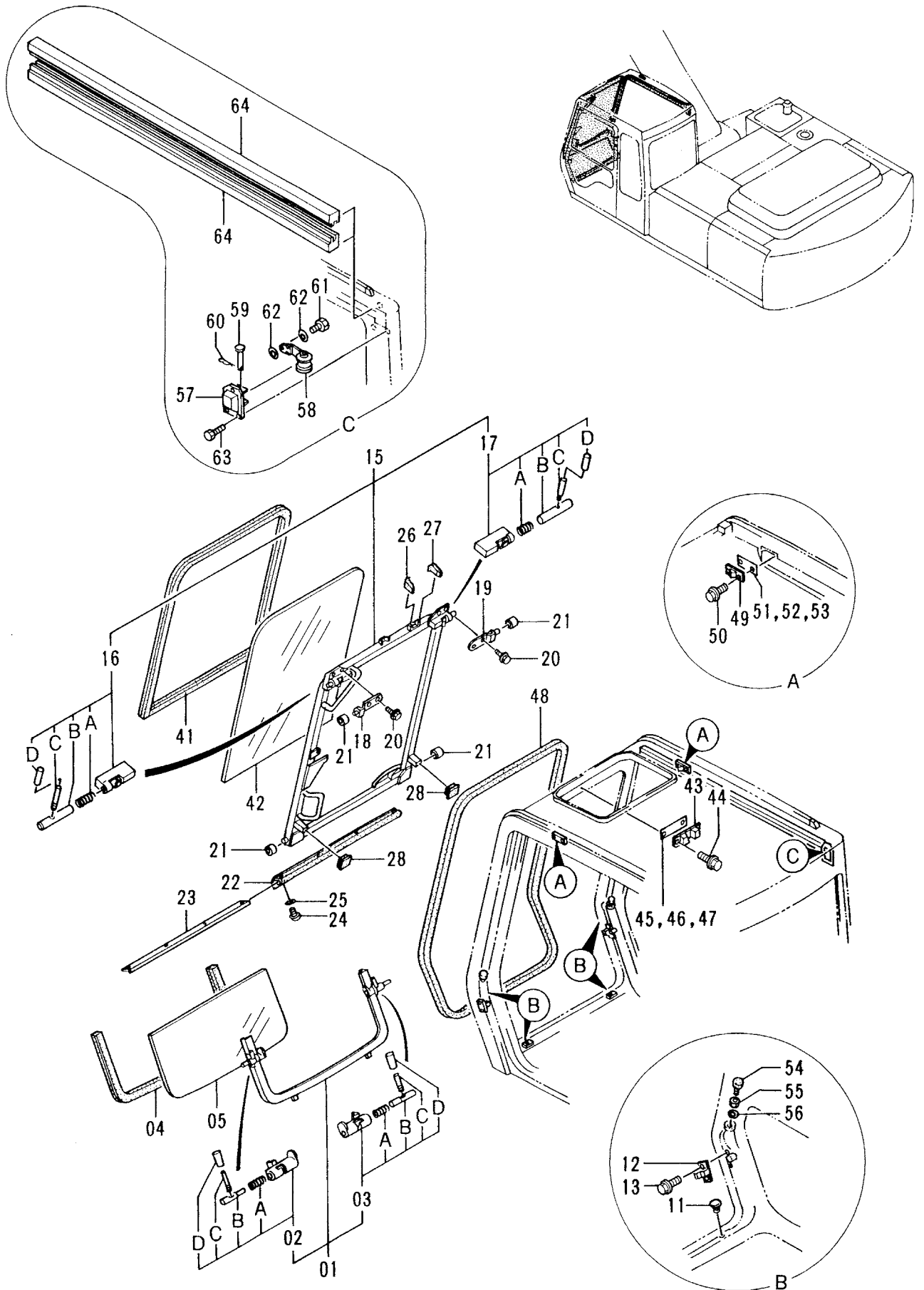
キャブ (1)

CAB (1)

08001-

| 符号<br>ITEM | 部品番号<br>PART NO. | 部品名<br>PART NAME     | or<br>PART NAME<br>CODE | 数量<br>Q'TY | サービス<br>コード<br>S.C | 適用号機<br>SERIAL NO.                      | 互換性<br>ICA | 代替部品<br>REPLACEABLE<br>PART |            |
|------------|------------------|----------------------|-------------------------|------------|--------------------|-----------------------------------------|------------|-----------------------------|------------|
|            |                  |                      |                         |            |                    |                                         |            | 部品番号<br>PART NO.            | 数量<br>Q'TY |
| 21         | 4320146          | トリム;パッド              | TRIM;PAD                | 1          |                    | STD:08663-<br>LC :08645-                |            |                             |            |
| 22         | 4204607          | クリップ                 | CLIP                    | 10         |                    | STD: -08662<br>LC : -08644              | Y          | 4320147                     | 10         |
| 22         | 4320147          | クリップ                 | CLIP                    | 10         |                    | STD:08663-<br>LC :08645-                |            |                             |            |
| 23         | 4204608          | ブッシング;ラバー            | BUSHING;RUBBER          | 1          |                    |                                         |            |                             |            |
| 24         | 4295424          | ハンドレール               | HANDRAIL                | 1          |                    | STD: -08662<br>LC : -08644              | Y          | 4320148                     | 1          |
| 24         | 4320148          | ハンドレール               | HANDRAIL                | 1          |                    | STD:08663-<br>LC :08645-                |            |                             |            |
| 25         | 4295645          | ボルト;セムス              | BOLT;SEMS               | 2          |                    | STD: -08662<br>LC : -08644              | Y          | 4320149                     | 2          |
| 25         | 4320149          | ボルト;セムス              | BOLT;SEMS               | 2          |                    | STD:08663-<br>LC :08645-                |            |                             |            |
| 26         | 4295425          | ウエルト                 | WELT                    | 2          |                    |                                         |            |                             |            |
| 27         | 4295426          | カバー                  | COVER                   | 2          |                    |                                         |            |                             |            |
| 28         | 4295472          | ウエルト                 | WELT                    | 2          |                    | STD: -08662<br>LC : -08644              |            |                             |            |
| 29         | J460616          | スクリュー;セムス            | SCREW;SEMS              | 1          |                    | STD: -08662                             | Y          | 4320150                     | 1          |
| 29         | 4320150          | ボルト;セムス              | BOLT;SEMS               | 1          |                    | LC : -08644<br>STD:08663-<br>LC :08645- |            |                             |            |
| 30         | 4300089          | カバー <N.EUROPE>       | COVER <N.EUROPE>        | 1          |                    |                                         |            |                             |            |
| 31         | 4300090          | スクリュー;セムス <N.EUROPE> | SCREW;SEMS <N.EUROPE>   | 4          |                    |                                         |            |                             |            |

キャブ (2) <STD>  
 Cab (2) <STD>



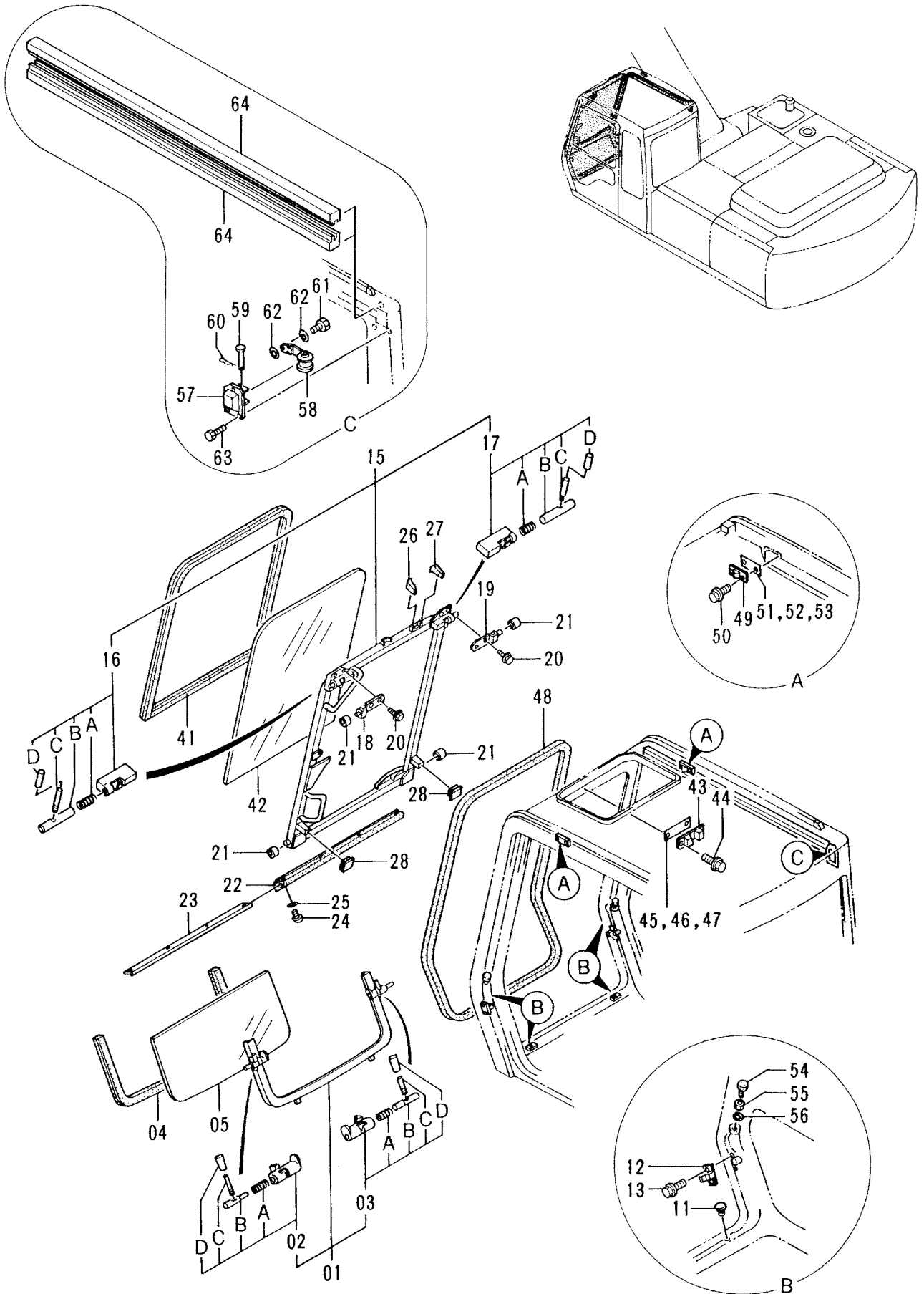
キャブ (2) &lt;STD&gt;

CAB (2) &lt;STD&gt;

08001-

| 符号<br>ITEM | 部品番号<br>PART NO. | 部品名<br>PART NAME | or<br>PART NAME<br>CODE | 数量<br>Q'TY | サービス<br>コード<br>S.C | 適用号機<br>SERIAL NO.         | 互換性<br>ICA | 代替部品<br>REPLACEABLE<br>PART |            |
|------------|------------------|------------------|-------------------------|------------|--------------------|----------------------------|------------|-----------------------------|------------|
|            |                  |                  |                         |            |                    |                            |            | 部品番号<br>PART NO.            | 数量<br>Q'TY |
| 01-05      | 4289520          | ロアウインド アツセン      | LOWER WINDOW ASS'Y      | 1          |                    | STD: -08662<br>LC : -08644 |            |                             |            |
| 01-05      | 4320153          | ロアウインド アツセン      | LOWER WINDOW ASS'Y      | 1          |                    | STD:08663-<br>LC :08645-   |            |                             |            |
| 01         | 4311738          | ・フレーム            | ・FRAME                  | 1          |                    | STD: -08662<br>LC : -08644 |            |                             |            |
| 01         | 4320154          | ・フレーム            | ・FRAME                  | 1          |                    | STD:08663-<br>LC :08645-   |            |                             |            |
| 02         | 4295478          | ・・ロツク;L アツセン     | ・・LOCK;L ASS'Y          | 1          | W                  |                            |            |                             |            |
| 02A        | 4204546          | ・・・スパ リング        | ・・・SPRING               | 1          |                    |                            |            |                             |            |
| 02B        | 4295479          | ・・・ピン            | ・・・PIN                  | 1          |                    |                            |            |                             |            |
| 02C        | 4295480          | ・・・レバ            | ・・・LEVER                | 1          |                    |                            |            |                             |            |
| 02D        | 4295876          | ・・・カバ            | ・・・COVER                | 1          |                    |                            |            |                             |            |
| 03         | 4295486          | ・・ロツク;R アツセン     | ・・LOCK;R ASS'Y          | 1          | W                  |                            |            |                             |            |
| 03A        | 4204546          | ・・・スパ リング        | ・・・SPRING               | 1          |                    |                            |            |                             |            |
| 03B        | 4204547          | ・・・ピン            | ・・・PIN                  | 1          |                    |                            |            |                             |            |
| 03C        | 4295480          | ・・・レバ            | ・・・LEVER                | 1          |                    |                            |            |                             |            |
| 03D        | 4295876          | ・・・カバ            | ・・・COVER                | 1          |                    |                            |            |                             |            |
| 04         | 4289522          | ・ラバ              | ・RUBBER;Z               | 1          |                    |                            |            |                             |            |
| 05         | 4289521          | ・ガ               | ・GLASS                  | 1          |                    |                            |            |                             |            |
| 11         | 4295489          | クツシヨ             | CUSHION                 | 2          |                    |                            |            |                             |            |
| 12         | 4204552          | ストツパ             | STOPPER                 | 2          |                    |                            |            |                             |            |
| 13         | J680616          | スクリュ;セムス         | SCREW;SEMS              | 4          |                    | STD: -08662<br>LC : -08644 | Y          | J020612                     | 4          |
| 13         | J020612          | ボルト;セムス          | BOLT;SEMS               | 4          |                    | STD:08663-<br>LC :08645-   |            |                             |            |
| 15-28      | 4289517          | フロントウインド アツセン    | FRONT WINDOW ASS'Y      | 1          |                    | STD: -08662<br>LC : -08644 |            |                             |            |
| 15-28      | 4320155          | フロントウインド アツセン    | FRONT WINDOW ASS'Y      | 1          |                    | STD:08663-<br>LC :08645-   |            |                             |            |
| 15         | 4311737          | ・フレーム            | ・FRAME                  | 1          |                    | STD: -08662<br>LC : -08644 |            |                             |            |
| 15         | 4320156          | ・フレーム            | ・FRAME                  | 1          |                    | STD:08663-<br>LC :08645-   |            |                             |            |
| 16         | 4295491          | ・・ロツク;L アツセン     | ・・LOCK;L ASS'Y          | 1          | W                  |                            |            |                             |            |
| 16A        | 494918           | ・・・スパ リング        | ・・・SPRING               | 1          |                    |                            |            |                             |            |
| 16B        | 4204556          | ・・・ピン            | ・・・PIN                  | 1          |                    |                            |            |                             |            |
| 16C        | 4295480          | ・・・レバ            | ・・・LEVER                | 1          |                    |                            |            |                             |            |
| 16D        | 4295876          | ・・・カバ            | ・・・COVER                | 1          |                    |                            |            |                             |            |
| 17         | 4295473          | ・・ロツク;R アツセン     | ・・LOCK;R ASS'Y          | 1          | W                  |                            |            |                             |            |

# キャブ (2) <STD> Cab (2) <STD>





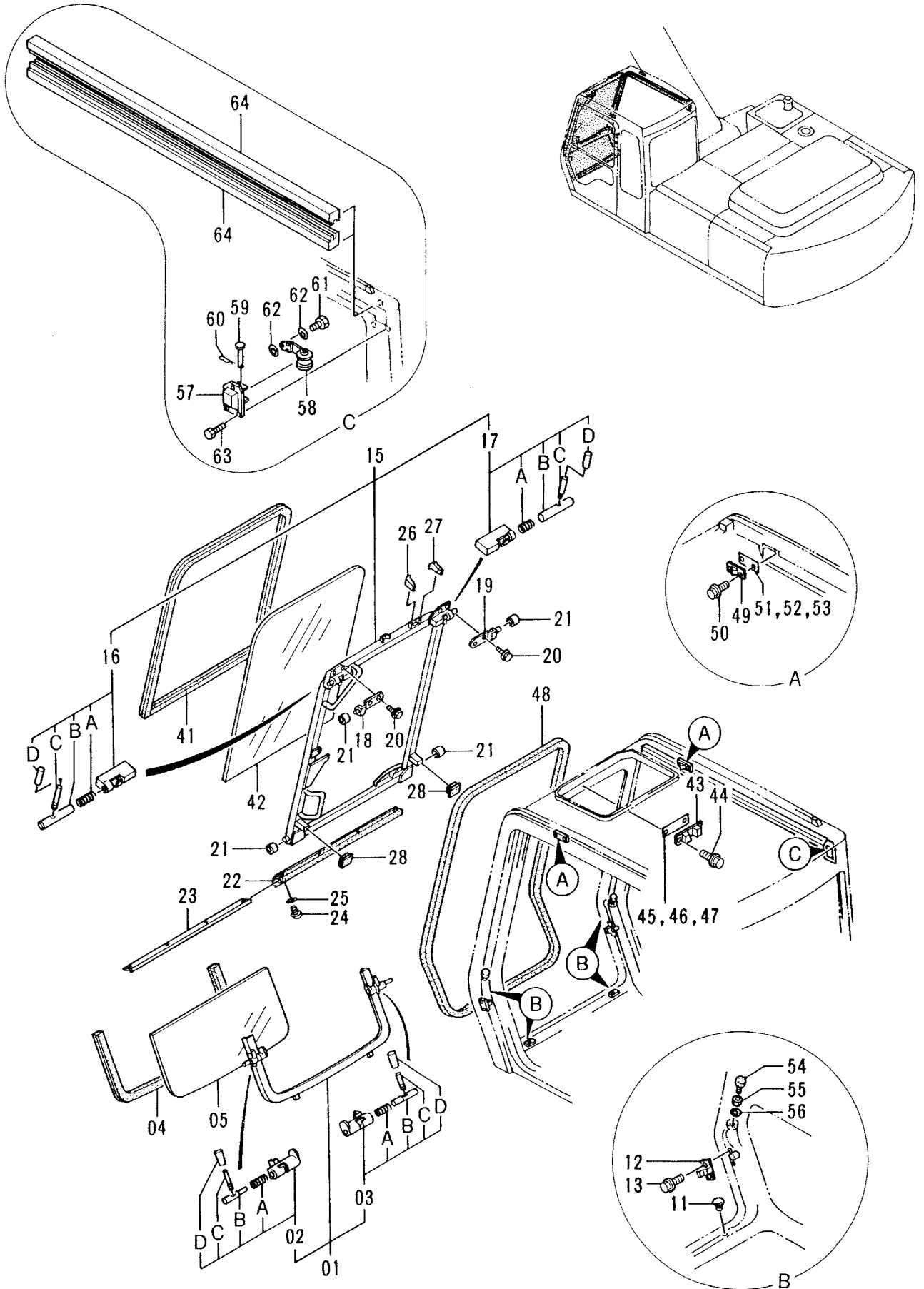
キャブ (2) &lt;STD&gt;

CAB (2) &lt;STD&gt;

08001-

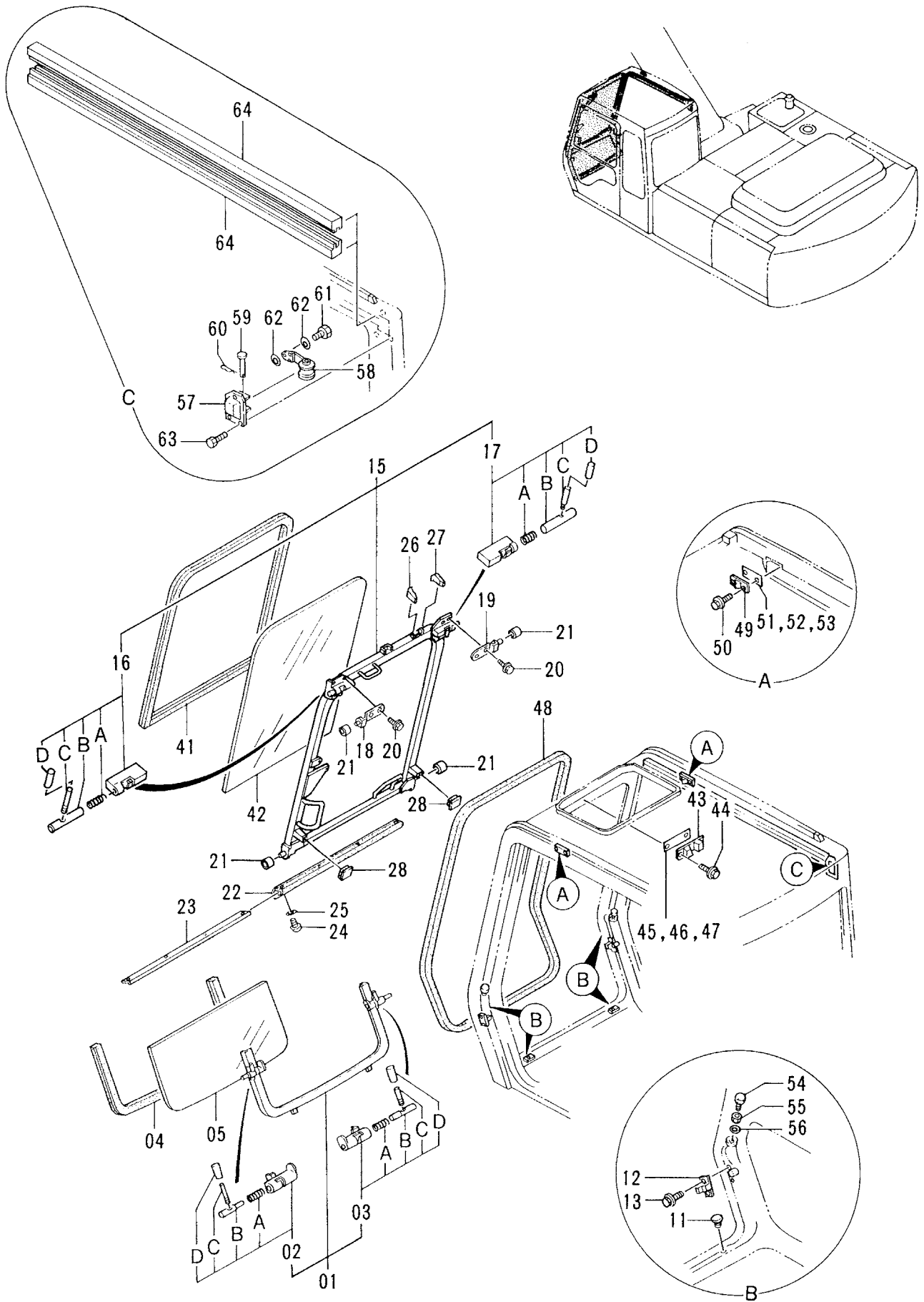
| 符号<br>ITEM | 部品番号<br>PART NO. | 部 品 名<br>PART NAME | or<br>PART NAME<br>CODE | 数量<br>Q'TY | サービ<br>ス<br>コード<br>S.C | 適用号機<br>SERIAL NO.        | 互<br>換<br>性<br>I<br>C<br>A | 代 替 部 品<br>REPLACEABLE<br>PART |            |
|------------|------------------|--------------------|-------------------------|------------|------------------------|---------------------------|----------------------------|--------------------------------|------------|
|            |                  |                    |                         |            |                        |                           |                            | 部品番号<br>PART NO.               | 数量<br>Q'TY |
| 17A        | 494918           | ・・・スプリング           | ・・・SPRING               | 1          |                        |                           |                            |                                |            |
| 17B        | 4204556          | ・・・ピン              | ・・・PIN                  | 1          |                        |                           |                            |                                |            |
| 17C        | 4295480          | ・・・レバー             | ・・・LEVER                | 1          |                        |                           |                            |                                |            |
| 17D        | 4295876          | ・・・カバー             | ・・・COVER                | 1          |                        |                           |                            |                                |            |
| 18         | 4295492          | ・ブラケット;L           | ・BRACKET;L              | 1          |                        |                           |                            |                                |            |
| 19         | 4295493          | ・ブラケット;R           | ・BRACKET;R              | 1          |                        |                           |                            |                                |            |
| 20         | J020820          | ・ボルト;セムス           | ・BOLT;SEMS              | 4          |                        |                           |                            |                                |            |
| 21         | 4204558          | ・ローラ               | ・ROLLER                 | 4          |                        |                           |                            |                                |            |
| 22         | 4204559          | ・ラバー               | ・RUBBER                 | 1          |                        |                           |                            |                                |            |
| 23         | 4295494          | ・プレート              | ・PLATE                  | 1          |                        |                           |                            |                                |            |
| 24         | 4295650          | ・スクリュ              | ・SCREW                  | 4          |                        |                           |                            |                                |            |
| 25         | A590103          | ・ワッシャ;プレート         | ・WASHER;PLANE           | 4          |                        |                           |                            |                                |            |
| 26         | 4295545          | ・ラバー               | ・RUBBER                 | 1          |                        |                           |                            |                                |            |
| 27         | 4295546          | ・ラバー               | ・RUBBER                 | 1          |                        |                           |                            |                                |            |
| 28         | 4295547          | ・ラバー               | ・RUBBER                 | 2          |                        |                           |                            |                                |            |
| 41         | 4289518          | ラバー;H              | RUBBER;H                | 1          |                        |                           |                            |                                |            |
| 42         | 4289519          | ガラス                | GLASS                   | 1          |                        |                           |                            |                                |            |
| 43         | 4204564          | ストツパ               | STOPPER                 | 1          |                        |                           |                            |                                |            |
| 44         | 4295728          | スクリュ;セムス           | SCREW;SEMS              | 2          |                        | STD: -08662<br>LC: -08644 | Y                          | J020816                        | 2          |
| 44         | J020816          | ボルト;セムス            | BOLT;SEMS               | 2          |                        | STD:08663-<br>LC:08645-   |                            |                                |            |
| 45         | 4295548          | シム 1.0             | SHIM 1.0                | 1          | R                      |                           |                            |                                |            |
| 46         | 4295549          | シム 1.2             | SHIM 1.2                | 1          | R                      |                           |                            |                                |            |
| 47         | 4295550          | シム 1.6             | SHIM 1.6                | 1          | R                      |                           |                            |                                |            |
| 48         | 4295551          | ラバー                | RUBBER                  | 1          |                        |                           |                            |                                |            |
| 49         | 4204595          | ストツパ               | STOPPER                 | 2          |                        |                           |                            |                                |            |
| 50         | 4295488          | スクリュ;セムス           | SCREW;SEMS              | 4          |                        | STD: -08662<br>LC: -08644 | Y                          | J020820                        | 4          |
| 50         | J020820          | ボルト;セムス            | BOLT;SEMS               | 4          |                        | STD:08663-<br>LC:08645-   |                            |                                |            |
| 51         | 4204596          | シム 1.0             | SHIM 1.0                | 1          | R                      |                           |                            |                                |            |
| 52         | 4204597          | シム 1.2             | SHIM 1.2                | 1          | R                      |                           |                            |                                |            |
| 53         | 4204598          | シム 1.6             | SHIM 1.6                | 1          | R                      |                           |                            |                                |            |
| 54         | 4204562          | ストツパ               | STOPPER                 | 2          |                        |                           |                            |                                |            |
| 55         | 4204563          | ナット                | NUT                     | 2          |                        |                           |                            |                                |            |
| 56         | A590110          | ワッシャ;プレート          | WASHER;PLANE            | 2          |                        |                           |                            |                                |            |
| 57         | 4295474          | カバー                | COVER                   | 1          |                        |                           |                            |                                |            |
| 58         | 4295475          | スプリング              | SPRING                  | 1          |                        |                           |                            |                                |            |
| 59         | 4295476          | ピン                 | PIN                     | 1          |                        |                           |                            |                                |            |

キャブ (2) <STD>  
Cab (2) <STD>





キャブ (2) <N.EUROPE>  
 Cab (2) <N.EUROPE>



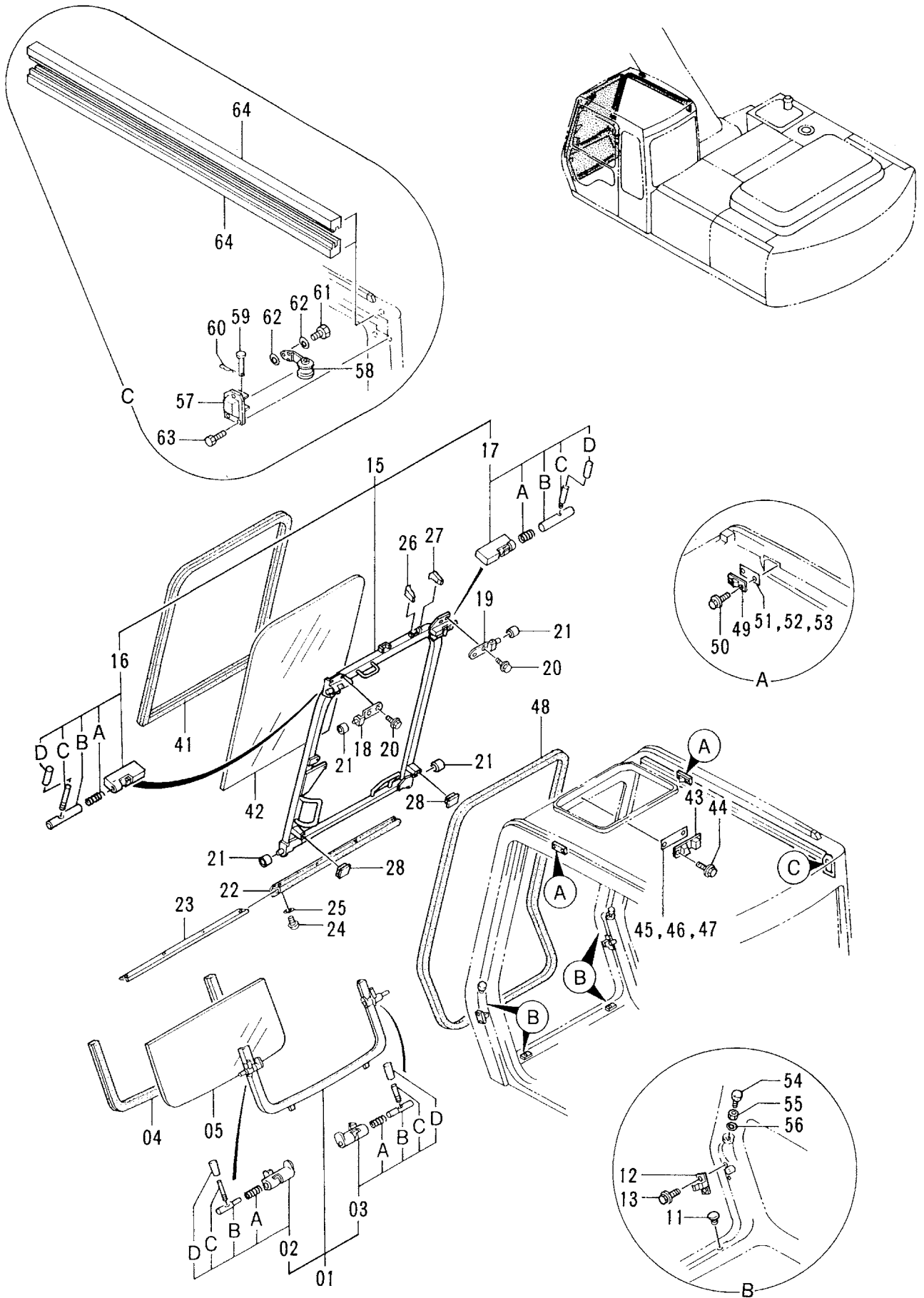
キャブ (2) &lt;N.EUROPE&gt;

CAB (2) &lt;N.EUROPE&gt;

08001-

| 符号<br>ITEM | 部品番号<br>PART NO. | 部品名<br>PART NAME | or<br>PART NAME<br>CODE | 数量<br>Q'TY | サービス<br>コード<br>S. C | 適用号機<br>SERIAL NO. | 互<br>換<br>性<br>ICA | 代 替 部 品<br>REPLACEABLE<br>PART |            |
|------------|------------------|------------------|-------------------------|------------|---------------------|--------------------|--------------------|--------------------------------|------------|
|            |                  |                  |                         |            |                     |                    |                    | 部品番号<br>PART NO.               | 数量<br>Q'TY |
| 01-05      | 4289520          | ロウインド* アツセン      | LOWER WINDOW ASS'Y      | 1          |                     | -08662             |                    |                                |            |
| 01-05      | 4320153          | ロウインド* アツセン      | LOWER WINDOW ASS'Y      | 1          |                     | 08663-             |                    |                                |            |
| 01         | 4311738          | ・フレーム            | ・FRAME                  | 1          |                     | -08662             |                    |                                |            |
| 01         | 4320154          | ・フレーム            | ・FRAME                  | 1          |                     | 08663-             |                    |                                |            |
| 02         | 4295478          | ・・ロツク;L アツセン     | ・・LOCK;L ASS'Y          | 1          | W                   |                    |                    |                                |            |
| 02A        | 4204546          | ・・・スプリング         | ・・・SPRING               | 1          |                     |                    |                    |                                |            |
| 02B        | 4295479          | ・・・ピン            | ・・・PIN                  | 1          |                     |                    |                    |                                |            |
| 02C        | 4295480          | ・・・レバー           | ・・・LEVER                | 1          |                     |                    |                    |                                |            |
| 02D        | 4295876          | ・・・カバー           | ・・・COVER                | 1          |                     |                    |                    |                                |            |
| 03         | 4295486          | ・・ロツク;R アツセン     | ・・LOCK;R ASS'Y          | 1          | W                   |                    |                    |                                |            |
| 03A        | 4204546          | ・・・スプリング         | ・・・SPRING               | 1          |                     |                    |                    |                                |            |
| 03B        | 4204547          | ・・・ピン            | ・・・PIN                  | 1          |                     |                    |                    |                                |            |
| 03C        | 4295480          | ・・・レバー           | ・・・LEVER                | 1          |                     |                    |                    |                                |            |
| 03D        | 4295876          | ・・・カバー           | ・・・COVER                | 1          |                     |                    |                    |                                |            |
| 04         | 4289522          | ・・ラバー;Z          | ・・RUBBER;Z              | 1          |                     |                    |                    |                                |            |
| 05         | 4289521          | ・・ガラス            | ・・GLASS                 | 1          |                     |                    |                    |                                |            |
| 11         | 4295489          | クッション            | CUSHION                 | 2          |                     |                    |                    |                                |            |
| 12         | 4204552          | ストツパ             | STOPPER                 | 2          |                     |                    |                    |                                |            |
| 13         | J680616          | スクリュ;セムス         | SCREW;SEMS              | 4          |                     | -08662             | Y                  | J020616                        | 4          |
| 13         | J020612          | ボルト;セムス          | BOLT;SEMS               | 4          |                     | 08663-             |                    |                                |            |
| 15-28      | 4300080          | フロントウインド* アツセン   | FRONT WINDOW ASS'Y      | 1          |                     | -08662             |                    |                                |            |
| 15-28      | 4320157          | フロントウインド* アツセン   | FRONT WINDOW ASS'Y      | 1          |                     | 08663-             |                    |                                |            |
| 15         | 4319107          | ・フレーム            | ・FRAME                  | 1          |                     | -08662             |                    |                                |            |
| 15         | 4320158          | ・フレーム            | ・FRAME                  | 1          |                     | 08663-             |                    |                                |            |
| 16         | 4295491          | ・・ロツク;L アツセン     | ・・LOCK;L ASS'Y          | 1          | W                   |                    |                    |                                |            |
| 16A        | 494918           | ・・・スプリング         | ・・・SPRING               | 1          |                     |                    |                    |                                |            |
| 16B        | 4204556          | ・・・ピン            | ・・・PIN                  | 1          |                     |                    |                    |                                |            |
| 16C        | 4295480          | ・・・レバー           | ・・・LEVER                | 1          |                     |                    |                    |                                |            |
| 16D        | 4295876          | ・・・カバー           | ・・・COVER                | 1          |                     |                    |                    |                                |            |
| 17         | 4295473          | ・・ロツク;R アツセン     | ・・LOCK;R ASS'Y          | 1          | W                   |                    |                    |                                |            |
| 17A        | 494918           | ・・・スプリング         | ・・・SPRING               | 1          |                     |                    |                    |                                |            |
| 17B        | 4204556          | ・・・ピン            | ・・・PIN                  | 1          |                     |                    |                    |                                |            |
| 17C        | 4295480          | ・・・レバー           | ・・・LEVER                | 1          |                     |                    |                    |                                |            |
| 17D        | 4295876          | ・・・カバー           | ・・・COVER                | 1          |                     |                    |                    |                                |            |
| 18         | 4295492          | ・ブラケット;L         | ・BRACKET;L              | 1          |                     |                    |                    |                                |            |
| 19         | 4295493          | ・ブラケット;R         | ・BRACKET;R              | 1          |                     |                    |                    |                                |            |
| 20         | J020820          | ・ボルト;セムス         | ・BOLT;SEMS              | 4          |                     |                    |                    |                                |            |
| 21         | 4204558          | ・ローラ             | ・ROLLER                 | 4          |                     |                    |                    |                                |            |
| 22         | 4204559          | ・ラバー             | ・RUBBER                 | 1          |                     |                    |                    |                                |            |
| 23         | 4295494          | ・プレート            | ・PLATE                  | 1          |                     |                    |                    |                                |            |

# キャブ (2) <N.EUROPE> Cab (2) <N.EUROPE>



キャブ (2) &lt;N.EUROPE&gt;

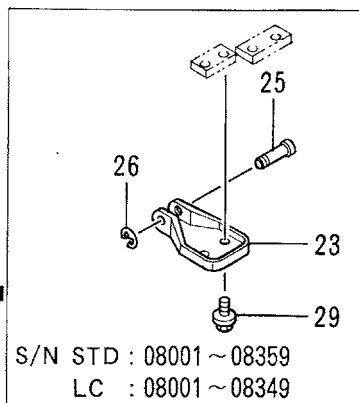
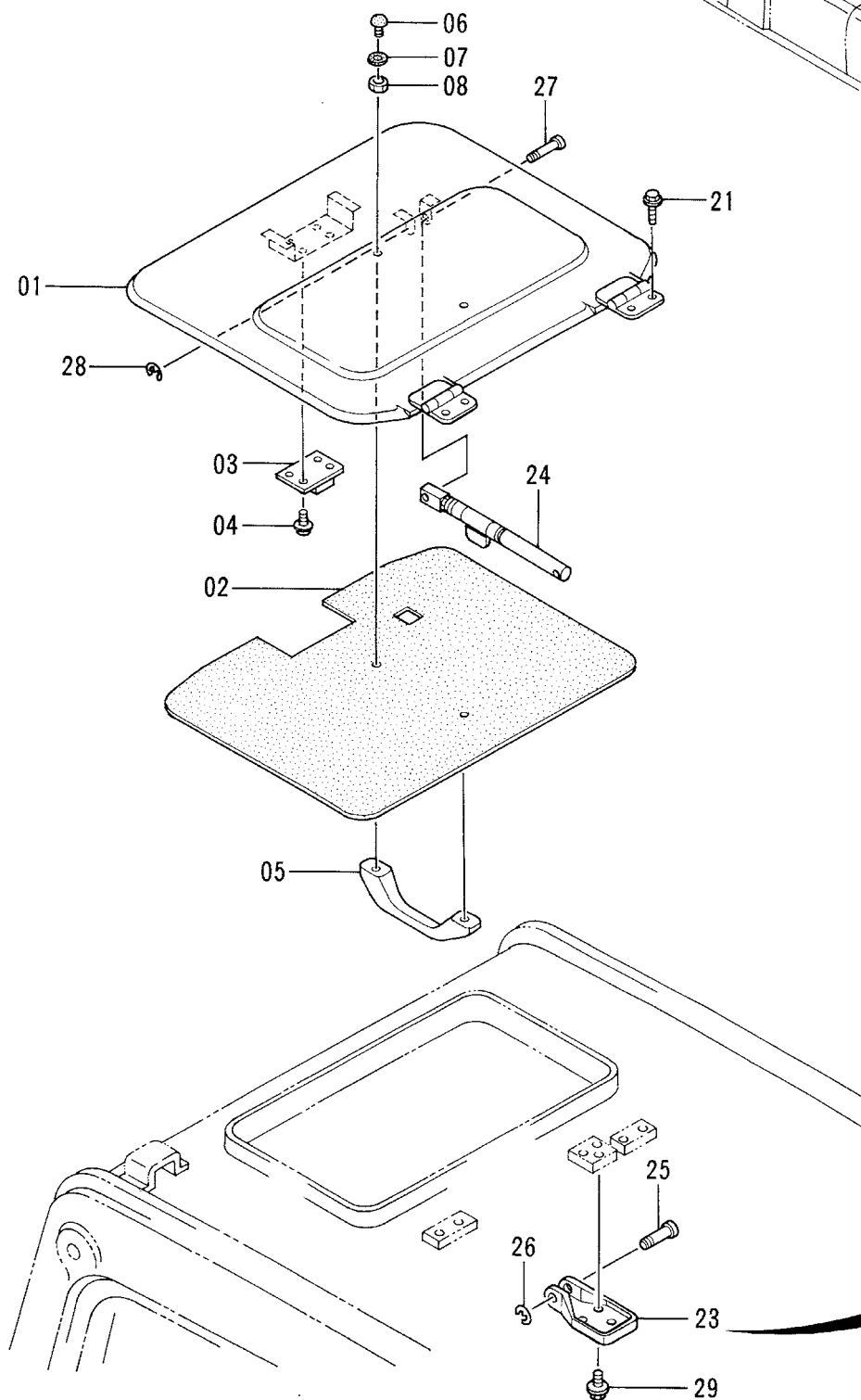
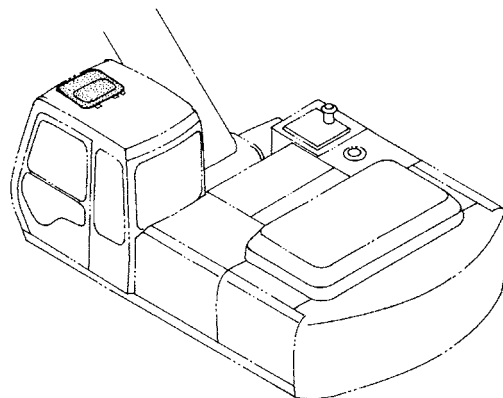
CAB (2) &lt;N.EUROPE&gt;

08001-

| 符号<br>ITEM | 部品番号<br>PART NO. | 部品名<br>PART NAME | or<br>PART NAME<br>CODE | 数量<br>Q'TY | サービス<br>コード<br>S. C | 適用号機<br>SERIAL NO. | 互換性<br>ICA | 代替部品<br>REPLACEABLE<br>PART |            |
|------------|------------------|------------------|-------------------------|------------|---------------------|--------------------|------------|-----------------------------|------------|
|            |                  |                  |                         |            |                     |                    |            | 部品番号<br>PART NO.            | 数量<br>Q'TY |
| 24         | 4295650          | ・スクリュ            | ・SCREW                  | 4          |                     |                    |            |                             |            |
| 25         | A590103          | ・ワッシャ; プレーン      | ・WASHER; PLANE          | 4          |                     |                    |            |                             |            |
| 26         | 4295545          | ・ラバー             | ・RUBBER                 | 1          |                     |                    |            |                             |            |
| 27         | 4295546          | ・ラバー             | ・RUBBER                 | 1          |                     |                    |            |                             |            |
| 28         | 4295547          | ・ラバー             | ・RUBBER                 | 2          |                     |                    |            |                             |            |
| 41         | 4289518          | ラバー; H           | RUBBER; H               | 1          |                     |                    |            |                             |            |
| 42         | 4289519          | ガラス              | GLASS                   | 1          |                     |                    |            |                             |            |
| 43         | 4204564          | ストツパ             | STOPPER                 | 1          |                     |                    |            |                             |            |
| 44         | 4295728          | スクリュ; セムス        | SCREW; SEMS             | 2          |                     | -08662             | Y          | J020816                     | 2          |
| 44         | J020816          | ボルト; セムス         | BOLT; SEMS              | 2          |                     | 08663-             |            |                             |            |
| 45         | 4295548          | シム 1.0           | SHIM 1.0                | 1          | R                   |                    |            |                             |            |
| 46         | 4295549          | シム 1.2           | SHIM 1.2                | 1          | R                   |                    |            |                             |            |
| 47         | 4295550          | シム 1.6           | SHIM 1.6                | 1          | R                   |                    |            |                             |            |
| 48         | 4295551          | ラバー              | RUBBER                  | 1          |                     |                    |            |                             |            |
| 49         | 4204595          | ストツパ             | STOPPER                 | 2          |                     |                    |            |                             |            |
| 50         | 4295488          | スクリュ; セムス        | SCREW; SEMS             | 4          |                     | -08662             | Y          | J020820                     | 4          |
| 50         | J020820          | ボルト; セムス         | BOLT; SEMS              | 4          |                     | 08663-             |            |                             |            |
| 51         | 4204596          | シム 1.0           | SHIM 1.0                | 1          | R                   |                    |            |                             |            |
| 52         | 4204597          | シム 1.2           | SHIM 1.2                | 1          | R                   |                    |            |                             |            |
| 53         | 4204598          | シム 1.6           | SHIM 1.6                | 1          | R                   |                    |            |                             |            |
| 54         | 4204562          | ストツパ             | STOPPER                 | 2          |                     |                    |            |                             |            |
| 55         | 4204563          | ナット              | NUT                     | 2          |                     |                    |            |                             |            |
| 56         | A590110          | ワッシャ; プレーン       | WASHER; PLANE           | 2          |                     |                    |            |                             |            |
| 57         | 4295474          | カバー              | COVER                   | 1          |                     |                    |            |                             |            |
| 58         | 4295475          | スプリング            | SPRING                  | 1          |                     |                    |            |                             |            |
| 59         | 4295476          | ピン               | PIN                     | 1          |                     |                    |            |                             |            |
| 60         | 4022697          | ピン; ロック          | PIN; LOCK               | 1          |                     |                    |            |                             |            |
| 61         | 4304836          | ボルト              | BOLT                    | 1          |                     |                    |            |                             |            |
| 62         | A590108          | ワッシャ; プレーン       | WASHER; PLANE           | 2          |                     | -08274             |            |                             |            |
| 62         | 4295621          | ワッシャ; プレーン       | WASHER; PLANE           | 2          |                     | 08275-             |            |                             |            |
| 63         | J020616          | ボルト              | BOLT                    | 3          |                     |                    |            |                             |            |
| 64         | 4295593          | ラバー              | RUBBER                  | 2          |                     | 08275-             |            |                             |            |

# キャブ (3) Cab (3)

適用号機 STD.: 08001~08493  
Serial No. LC : 08001~08538



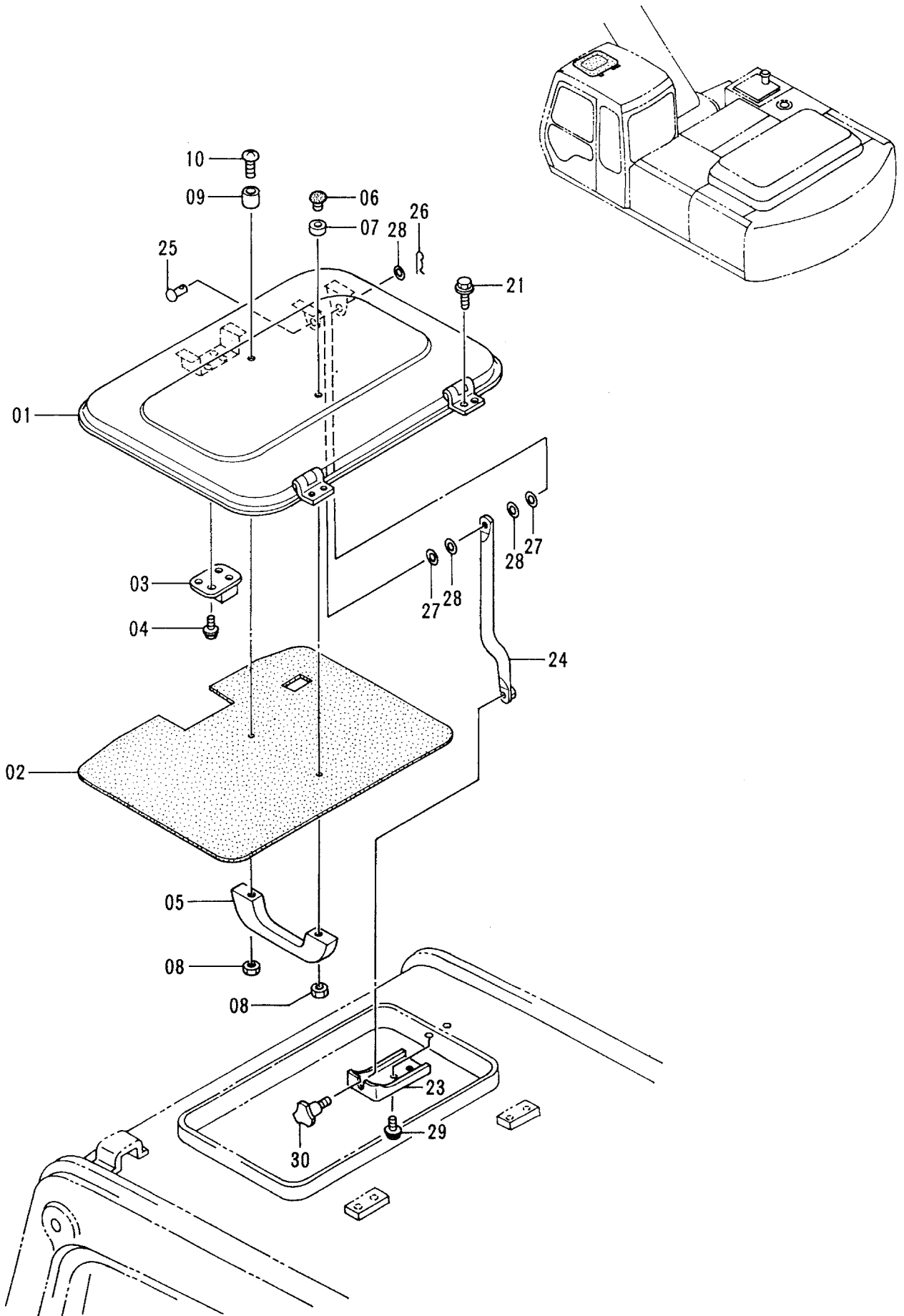
S/N STD : 08001 ~ 08359  
LC : 08001 ~ 08349





# キャブ (3) Cab (3)

適用号機 STD.: 08494~  
Serial No. LC : 08539~



キャブ (3)

CAB (3)

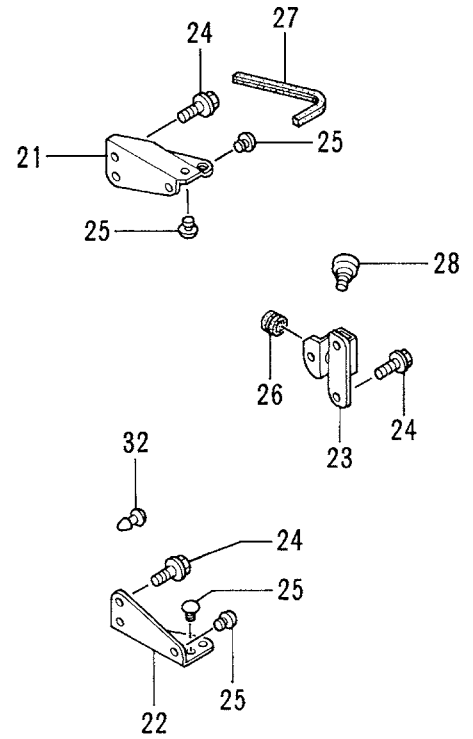
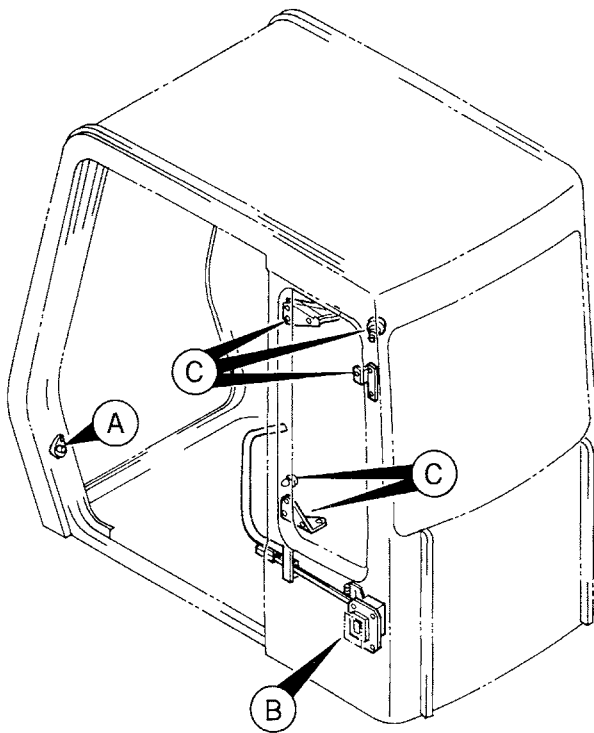
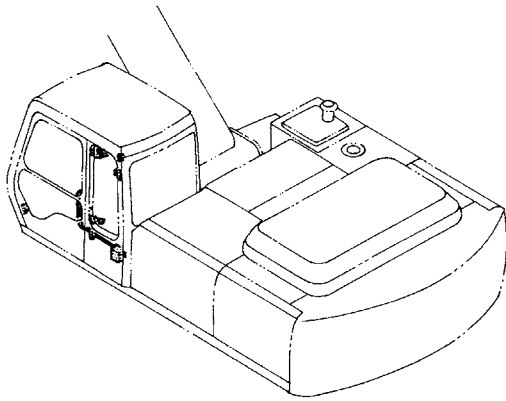
STD:08494-

LC :08539-

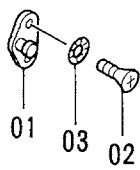
| 符号<br>ITEM | 部品番号<br>PART NO. | 部 品 名<br>PART NAME | or<br>PART NAME<br>CODE | 数量<br>Q'TY | サービス<br>コード<br>S.C | 適用号機<br>SERIAL NO.         | 互<br>換<br>性<br>ICA | 代 替 部 品<br>REPLACEABLE<br>PART |    |
|------------|------------------|--------------------|-------------------------|------------|--------------------|----------------------------|--------------------|--------------------------------|----|
|            |                  |                    |                         |            |                    |                            |                    | 部品番号                           | 数量 |
| 01-10<br>, | 4316889          | ルーフ アツセン           | ROOF ASS'Y              | 1          |                    | STD: -08662<br>LC : -08644 |                    |                                |    |
| 01-10<br>, | 4320161          | ルーフ アツセン           | ROOF ASS'Y              | 1          |                    | STD:08663-<br>LC :08645-   |                    |                                |    |
| 01         | 4316890          | ・カバー               | ・COVER                  | 1          |                    |                            |                    |                                |    |
| 02<br>,    | 4316891          | ・トリム;パッド           | ・TRIM;PAD               | 1          |                    | STD: -08662<br>LC : -08644 |                    |                                |    |
| 02<br>,    | 4320162          | ・トリム;パッド           | ・TRIM;PAD               | 1          |                    | STD:08663-<br>LC :08645-   |                    |                                |    |
| 03         | 4204578          | ・ロック               | ・LOCK                   | 1          |                    |                            |                    |                                |    |
| 04<br>,    | J680516          | ・スクリュ;セムス          | ・SCREW;SEMS             | 4          |                    | STD: -08662<br>LC : -08644 | Y                  | J460516                        | 4  |
| 04<br>,    | J460516          | ・スクリュ;セムス          | ・SCREW;SEMS             | 4          |                    | STD:08663-<br>LC :08645-   |                    |                                |    |
| 05         | 4204579          | ・ハンドル              | ・HANDLE                 | 1          |                    |                            |                    |                                |    |
| 06         | 4204580          | ・ストツパ              | ・STOPPER                | 1          |                    |                            |                    |                                |    |
| 07         | 4204581          | ・ラバー               | ・RUBBER                 | 1          |                    |                            |                    |                                |    |
| 08         | M500504          | ・ナット               | ・NUT                    | 2          |                    |                            |                    |                                |    |
| 09         | 4316892          | ・クッション             | ・CUSHION                | 1          |                    |                            |                    |                                |    |
| 10         | M430530          | ・スクリュ              | ・SCREW                  | 1          |                    |                            |                    |                                |    |
| 21         | 4295487          | ボルト;セムス            | BOLT;SEMS               | 4          |                    |                            |                    |                                |    |
| 23         | 4239989          | ブラケット              | BRACKET                 | 1          |                    |                            |                    |                                |    |
| 24         | 4239990          | ステー                | STAY                    | 1          |                    |                            |                    |                                |    |
| 25         | 4239991          | リベット               | RIVET                   | 1          |                    |                            |                    |                                |    |
| 26         | 4022696          | ピン;ロック             | PIN;LOCK                | 1          |                    |                            |                    |                                |    |
| 27         | 4239992          | ワッシャ               | WASHER                  | 2          |                    |                            |                    |                                |    |
| 28         | A590106          | ワッシャ;プレーン          | WASHER;PLANE            | 3          |                    |                            |                    |                                |    |
| 29<br>,    | J460816          | スクリュ               | SCREW                   | 2          |                    | STD: -08662<br>LC : -08644 | Y                  | J020816                        | 2  |
| 29<br>,    | J020816          | ボルト;セムス            | BOLT;SEMS               | 2          |                    | STD:08663-<br>LC :08645-   |                    |                                |    |
| 30         | 4239993          | ノブ                 | KNOB                    | 1          |                    |                            |                    |                                |    |

153A

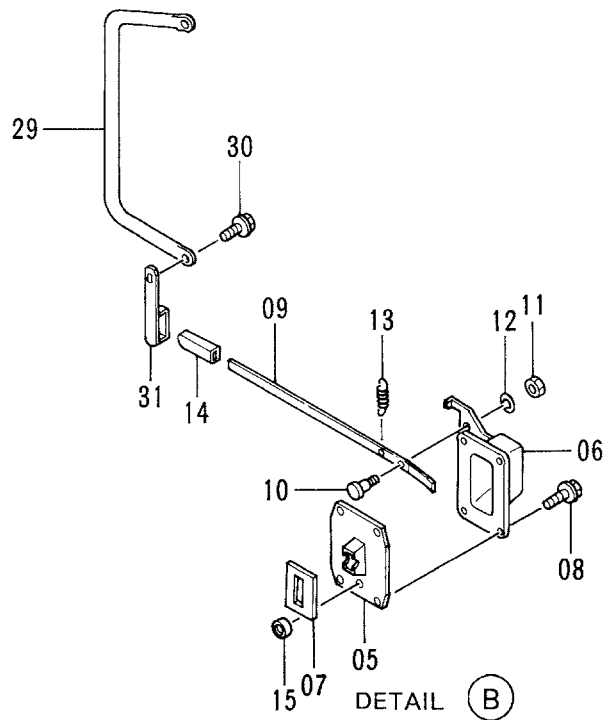
# キャブ (4) Cab (4)



DETAIL (C)



DETAIL (A)



DETAIL (B)

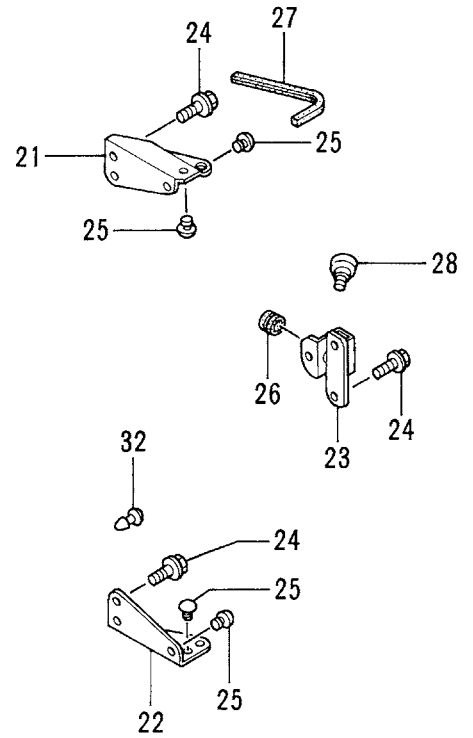
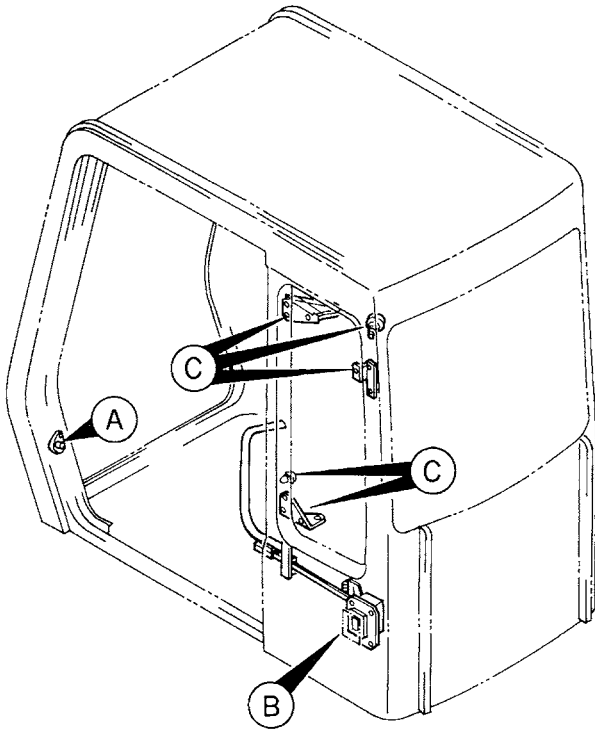
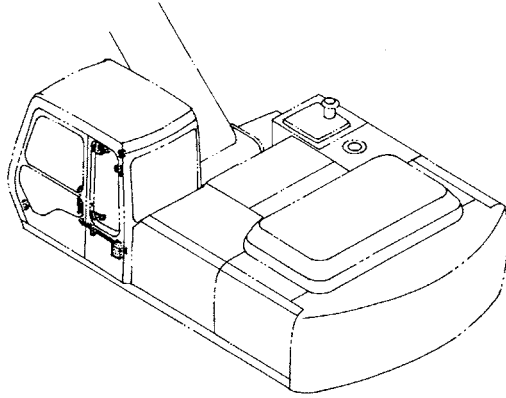
キャブ (4)

CAB (4)

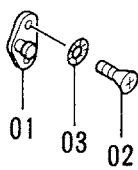
08001-

| 符号<br>ITEM | 部品番号<br>PART NO. | 部品名<br>PART NAME | or<br>PART NAME<br>CODE | 数量<br>QTY | サービス<br>コード<br>S.C | 適用号機<br>SERIAL NO.        | 互換性<br>ICA | 代替部品<br>REPLACEABLE<br>PART |           |
|------------|------------------|------------------|-------------------------|-----------|--------------------|---------------------------|------------|-----------------------------|-----------|
|            |                  |                  |                         |           |                    |                           |            | 部品番号<br>PART NO.            | 数量<br>QTY |
| 01         | 4128473          | ストライカ            | STRIKER                 | 1         |                    |                           |            |                             |           |
| 02         | M470820          | スクリュ             | SCREW                   | 2         |                    | STD: -08662<br>LC: -08644 | I          | 4320163                     | 2         |
| 02         | 4320163          | スクリュ             | SCREW                   | 2         |                    | STD:08663-<br>LC:08645-   |            |                             |           |
| 03         | 4295660          | ワツシャ             | WASHER                  | 2         |                    |                           |            |                             |           |
| 05-15      | 4289533          | キャツチ;ドアアツセン      | CATCH;DOOR ASS'Y        | 1         |                    |                           |            |                             |           |
| 05         | 4204588          | ・キャツチ;ドア         | ・CATCH;DOOR             | 1         |                    |                           |            |                             |           |
| 06         | 4295560          | ・カバー             | ・COVER                  | 1         |                    |                           |            |                             |           |
| 07         | 4204590          | ・ラバー             | ・RUBBER                 | 1         |                    |                           |            |                             |           |
| 08         | J010820          | ・ボルト             | ・BOLT                   | 4         |                    |                           |            |                             |           |
| 09         | 4295561          | ・レバー             | ・LEVER                  | 1         |                    |                           |            |                             |           |
| 10         | 4204593          | ・ピン              | ・PIN                    | 1         |                    |                           |            |                             |           |
| 11         | M500605          | ・ナット             | ・NUT                    | 1         |                    |                           |            |                             |           |
| 12         | A590906          | ・ワツシャ;スプリング      | ・WASHER;SPRING          | 1         |                    |                           |            |                             |           |
| 13         | 4208103          | ・スプリング           | ・SPRING                 | 1         |                    |                           |            |                             |           |
| 14         | 4089012          | ・キャップ            | ・CAP                    | 1         |                    |                           |            |                             |           |
| 15         | 4204591          | ・ラバー;シール         | ・RUBBER;SEAL            | 1         |                    |                           |            |                             |           |
| 21         | 4295559          | ブラケット            | BRACKET                 | 1         |                    | STD: -08662<br>LC: -08644 |            |                             |           |
| 21         | 4204601          | ブラケット            | BRACKET                 | 1         |                    | STD:08663-<br>LC:08645-   |            |                             |           |
| 22         | 4295558          | ブラケット            | BRACKET                 | 1         |                    | STD: -08662<br>LC: -08644 |            |                             |           |
| 22         | 4204602          | ブラケット            | BRACKET                 | 1         |                    | STD:08663-<br>LC:08645-   |            |                             |           |
| 23         | 4295552          | ブラケット            | BRACKET                 | 1         |                    | STD: -08662<br>LC: -08644 |            |                             |           |
| 23         | 4320164          | ブラケット            | BRACKET                 | 1         |                    | STD:08663-<br>LC:08645-   |            |                             |           |
| 24         | J020820          | ボルト              | BOLT                    | 6         |                    |                           |            |                             |           |
| 25         | 4295489          | クッション            | CUSHION                 | 5         |                    |                           |            |                             |           |
| 26         | 4204604          | ブッシュ;ラバー         | BUSHING;RUBBER          | 1         |                    |                           |            |                             |           |
| 27         | 4295607          | ラバー              | RUBBER                  | 1         |                    |                           |            |                             |           |
| 28         | 4295573          | フック              | HOOK                    | 1         |                    |                           |            |                             |           |
| 29         | 4222359          | ハンドレール           | HANDRAIL                | 1         |                    | STD: -08662<br>LC: -08644 |            |                             |           |
| 29         | 4320165          | ハンドレール           | HANDRAIL                | 1         |                    | STD:08663-<br>LC:08645-   |            |                             |           |
| 30         | J021030          | ボルト;セムス          | BOLT;SEMS               | 2         |                    |                           |            |                             |           |

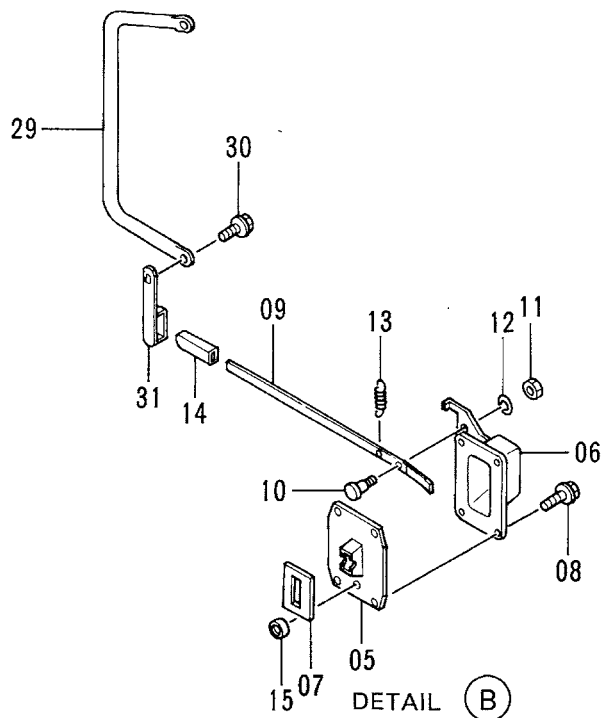
# キャブ (4) Cab (4)



DETAIL (C)



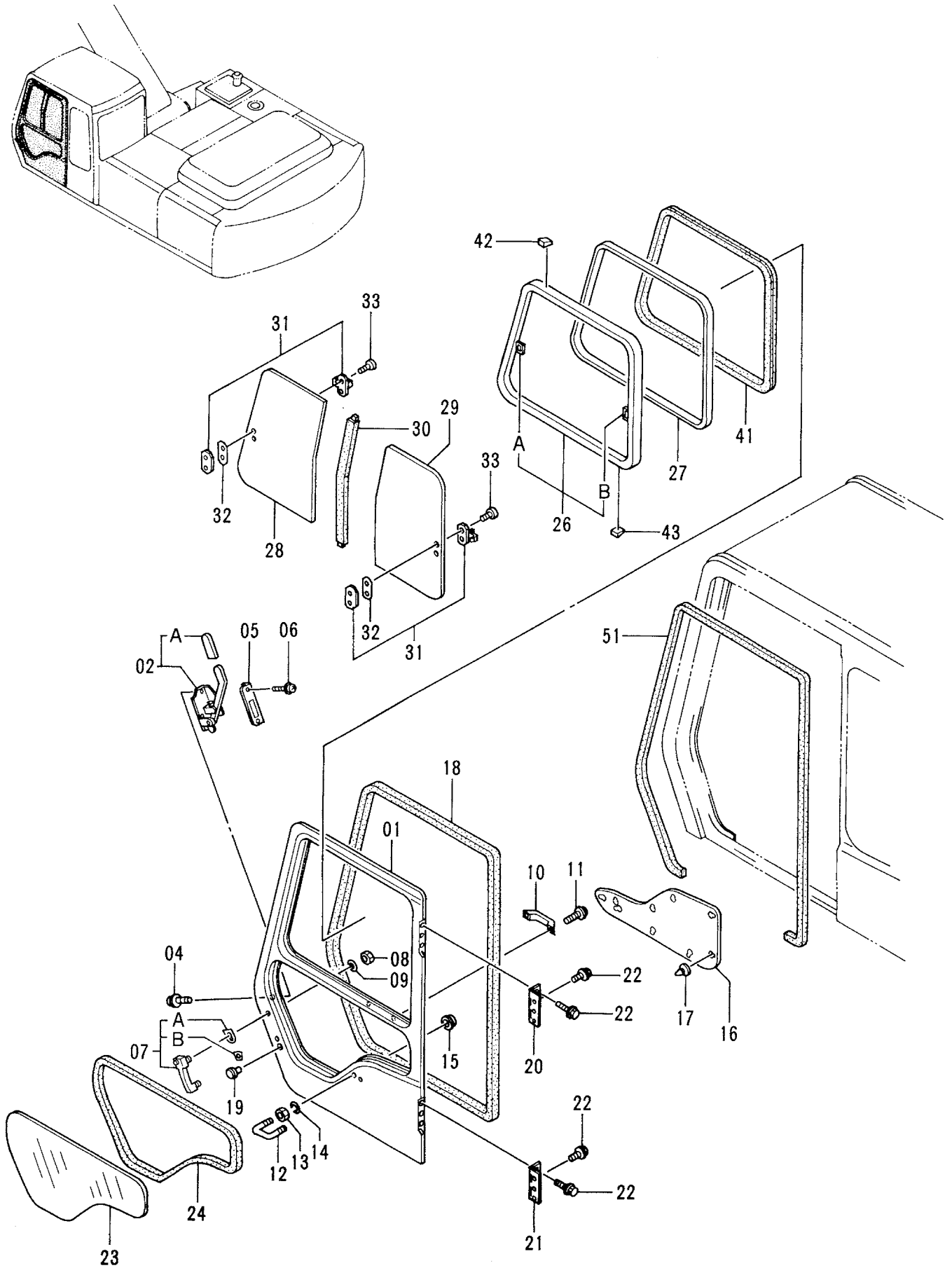
DETAIL (A)



DETAIL (B)



# キャブ (5) Cab (5)





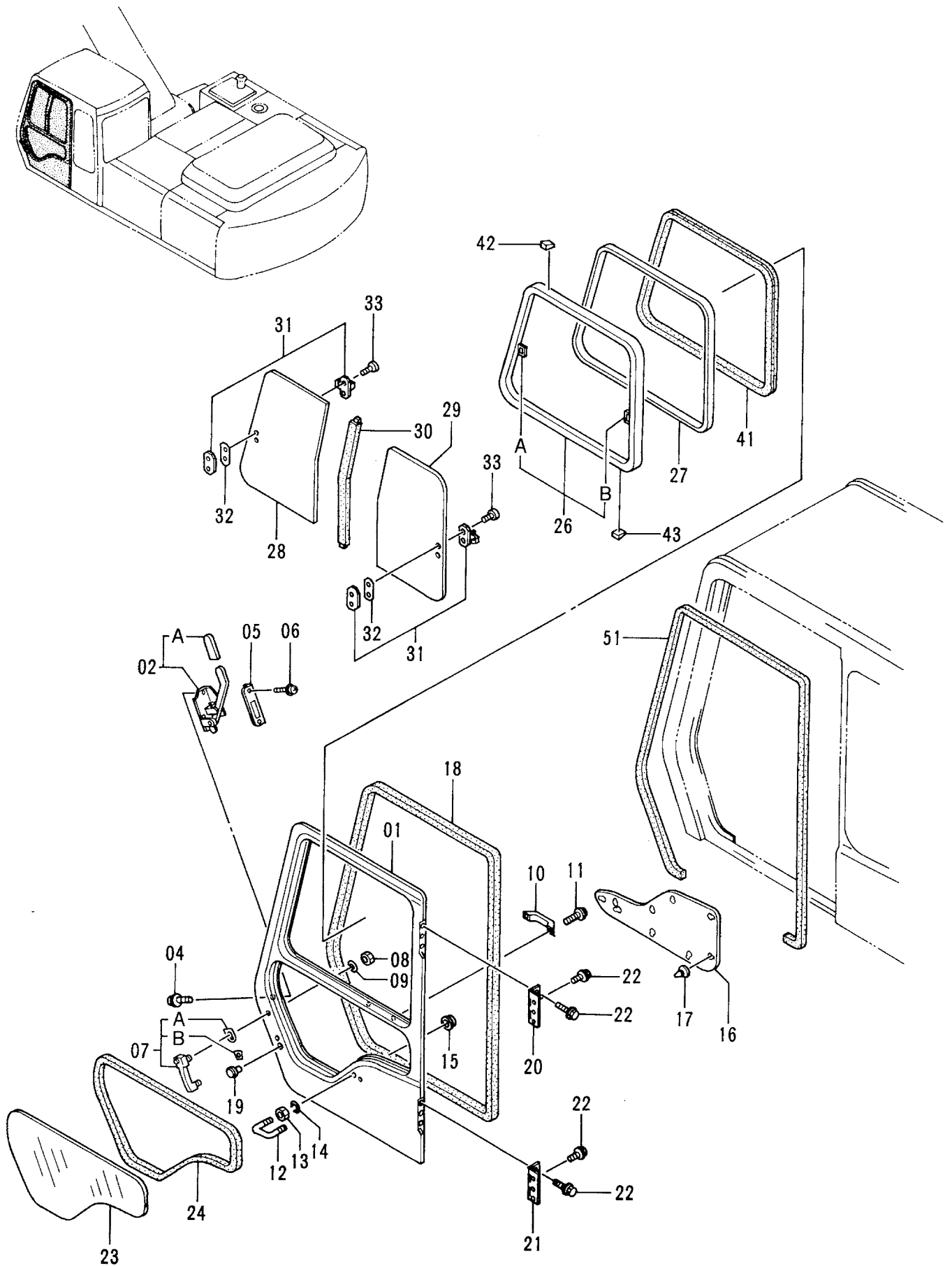
キャブ (5)

CAB (5)

08001-

| 符号<br>ITEM | 部品番号<br>PART NO. | 部品名<br>PART NAME | or<br>PART NAME<br>CODE | 数量<br>QTY | サービス<br>コード<br>S.C | 適用号機<br>SERIAL NO.                                      | 互換性<br>ICA | 代替部品<br>REPLACEABLE<br>PART |           |
|------------|------------------|------------------|-------------------------|-----------|--------------------|---------------------------------------------------------|------------|-----------------------------|-----------|
|            |                  |                  |                         |           |                    |                                                         |            | 部品番号<br>PART NO.            | 数量<br>QTY |
| 01-43      | 4289511          | キャブドアアッセン        | CAB DOOR ASS'Y          | 1         |                    |                                                         |            |                             |           |
| 01         | 4295575          | ・ドア              | ・DOOR                   | 1         |                    |                                                         |            |                             |           |
| 02         | 4295576          | ・ロック             | ・LOCK                   | 1         |                    |                                                         |            |                             |           |
| 02A        | 4295577          | ・カバー             | ・COVER                  | 1         |                    |                                                         |            |                             |           |
| 04         | J460616          | ・スクリュー;セムス       | ・SCREW;SEMS             | 4         |                    | STD: -08489                                             | I          | 4317501                     | 4         |
| 04         | 4317501          | ・スクリュー;セムス       | ・SCREW;SEMS             | 4         |                    | LC: -08538<br>STD:<br>08490-08662<br>LC:<br>08539-08644 | Y          | 4320168                     | 4         |
| 04         | 4320168          | ・ボルト;セムス         | ・BOLT;SEMS              | 4         |                    | STD:08663-<br>LC:08645-                                 |            |                             |           |
| 05         | 4295585          | ・カバー             | ・COVER                  | 1         |                    |                                                         |            |                             |           |
| 06         | J460516          | ・スクリュー;セムス       | ・SCREW;SEMS             | 2         |                    |                                                         |            |                             |           |
| 07         | 4295581          | ・ハンドル;アウタ        | ・HANDLE;OUTER           | 1         |                    |                                                         |            |                             |           |
| 07A        | 4323455          | ・パッキング;ナイロン      | ・PACKING;NYLON          | 1         |                    | STD:08646-<br>LC:08713-                                 |            |                             |           |
| 07B        | 4323456          | ・パッキング;ナイロン      | ・PACKING;NYLON          | 1         |                    | STD:08646-<br>LC:08713-                                 |            |                             |           |
| 08         | M500807          | ・ナット             | ・NUT                    | 2         |                    | -08634                                                  | Y          | 4321892                     | 2         |
| 08         | 4321892          | ・ナット             | ・NUT                    | 2         |                    | 08635-                                                  |            |                             |           |
| 09         | A590908          | ・ワッシャ;スプリング      | ・WASHER;SPRING          | 2         |                    | -08634                                                  |            |                             |           |
| 10         | 4204579          | ・ハンドル            | ・HANDLE                 | 1         |                    |                                                         |            |                             |           |
| 11         | J460616          | ・スクリュー;セムス       | ・SCREW;SEMS             | 2         |                    |                                                         |            |                             |           |
| 12         | 4295586          | ・ボルト;U           | ・BOLT;U                 | 1         |                    |                                                         |            |                             |           |
| 13         | J950010          | ・ナット             | ・NUT                    | 2         |                    | STD: -08489<br>LC: -08538                               | I          | 4295662                     | 2         |
| 13         | 4295662          | ・ナット             | ・NUT                    | 2         |                    | STD:08490-<br>LC:08539-                                 |            |                             |           |
| 14         | A590110          | ・ワッシャ;プレーン       | ・WASHER;PLANE           | 2         |                    | STD: -08489                                             |            |                             |           |
| 15         | 4295662          | ・ナット             | ・NUT                    | 2         |                    | LC: -08538<br>STD: -08489                               | I          | 4317502                     | 2         |
| 15         | 4317502          | ・ナット             | ・NUT                    | 2         |                    | LC: -08538<br>STD:08490-<br>LC:08539-                   |            |                             |           |
| 16         | 4295730          | ・トリム;パッド         | ・TRIM;PAD               | 1         |                    | STD: -08662<br>LC: -08644                               | T          | 4320169<br>4320146          | 1<br>1    |
| 16         | 4320169          | ・トリム;パッド         | ・TRIM;PAD               | 1         |                    | STD:08663-<br>LC:08645-                                 |            |                             |           |

# キャブ (5) Cab (5)



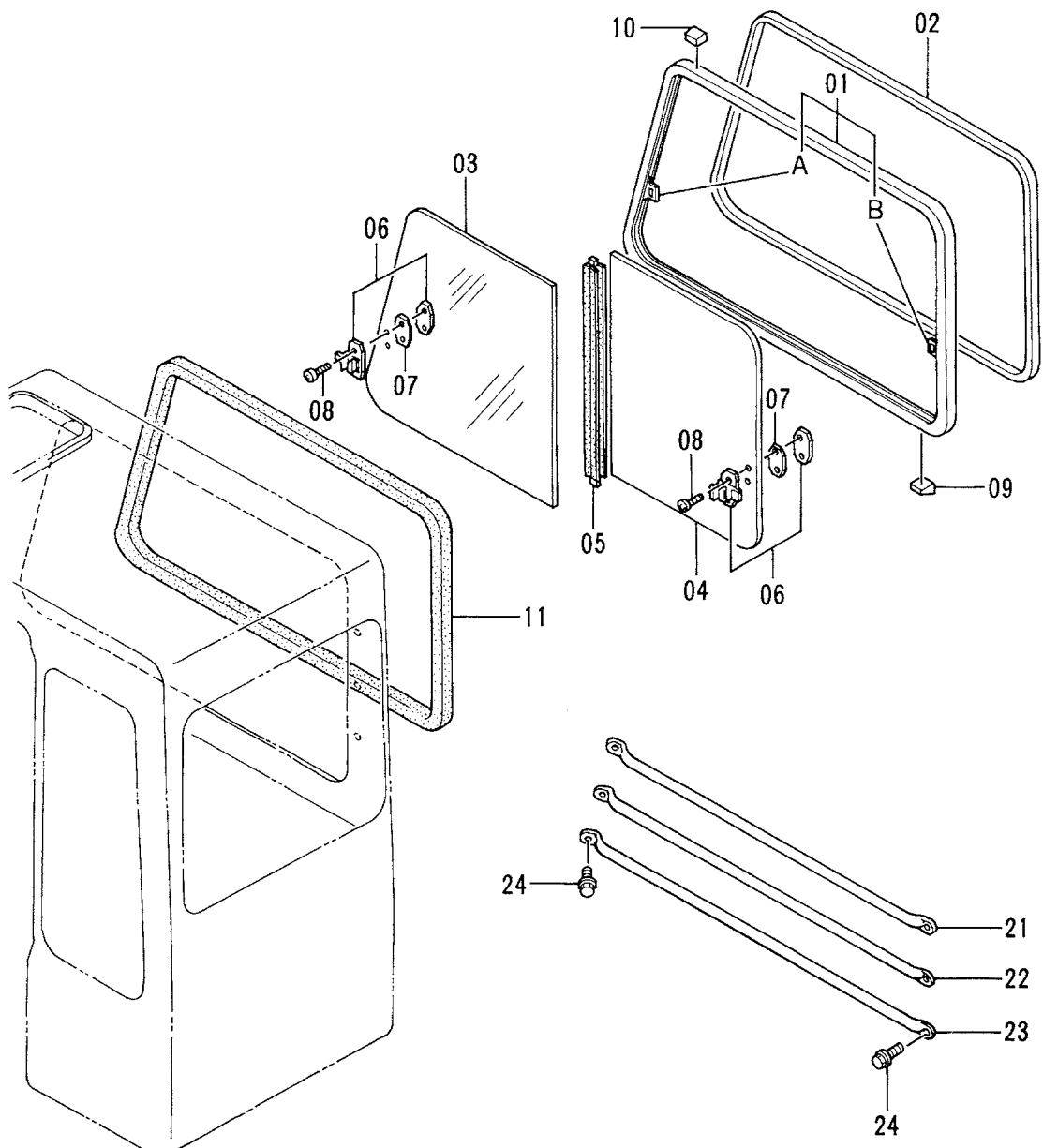
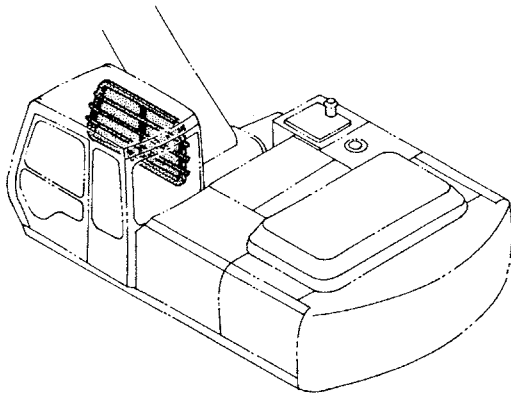
キャブ (5)

CAB (5)

08001-

| 符号<br>ITEM | 部品番号<br>PART NO. | 部 品 名<br>PART NAME | or<br>PART NAME<br>CODE | 数量<br>Q'TY | サービス<br>コード<br>S. C | 適用号機<br>SERIAL NO.         | 互<br>換<br>性<br>ICA | 代 替 部 品<br>REPLACEABLE<br>PART |            |
|------------|------------------|--------------------|-------------------------|------------|---------------------|----------------------------|--------------------|--------------------------------|------------|
|            |                  |                    |                         |            |                     |                            |                    | 部品番号<br>PART NO.               | 数量<br>Q'TY |
| 17         | 4204607          | ・クリップ              | ・CLIP                   | 9          |                     | STD: -08662<br>LC : -08644 |                    |                                |            |
| 17         | 4320147          | ・クリップ              | ・CLIP                   | 9          |                     | STD:08663-<br>LC :08645-   |                    |                                |            |
| 18         | 4295587          | ・ウエザーストリップ         | ・WEATHER-STRIP          | 1          |                     |                            |                    |                                |            |
| 19         | 4295588          | ・ロック               | ・LOCK                   | 1          |                     |                            |                    |                                |            |
| 20         | 4295589          | ・ヒンジ ; ドア          | ・HINGE ; DOOR           | 1          |                     |                            |                    |                                |            |
| 21         | 4295590          | ・ヒンジ ; ドア          | ・HINGE ; DOOR           | 1          |                     |                            |                    |                                |            |
| 22         | 4295578          | ・ボルト ; セムス         | ・BOLT ; SEMS            | 12         |                     |                            |                    |                                |            |
| 23         | 4289512          | ・ガラス               | ・GLASS                  | 1          |                     |                            |                    |                                |            |
| 24         | 4289513          | ・ラバー ; Z           | ・RUBBER ; Z             | 1          |                     |                            |                    |                                |            |
| 26-33      | 4289514          | ・サッシ ; ドア アツセン     | ・SASH ; DOOR ASS'Y      | 1          |                     |                            |                    |                                |            |
| 26         | 4295591          | ・・サツシ              | ・・SASH                  | 1          |                     |                            |                    |                                |            |
| 26A        | 4295592          | ・・・キャッチ            | ・・・CATCH                | 1          | W                   |                            |                    |                                |            |
| 26B        | 4147893          | ・・・キャッチ            | ・・・CATCH                | 1          | W                   |                            |                    |                                |            |
| 27         | 4295606          | ・・ガラスラン            | ・・GLASS-RUN             | 1          |                     |                            |                    |                                |            |
| 28         | 4289516          | ・・ガラス              | ・・GLASS                 | 1          |                     |                            |                    |                                |            |
| 29         | 4289515          | ・・ガラス              | ・・GLASS                 | 1          |                     |                            |                    |                                |            |
| 30         | 4295609          | ・・ラバー              | ・・RUBBER                | 1          |                     |                            |                    |                                |            |
| 31         | 4295610          | ・・ロック              | ・・LOCK                  | 2          |                     |                            |                    |                                |            |
| 32         | 4295611          | ・・スペーサ             | ・・SPACER                | 2          |                     |                            |                    |                                |            |
| 33         | 4219753          | ・・スクリュー            | ・・SCREW                 | 4          |                     |                            |                    |                                |            |
| 41         | 4295612          | ・ラバー               | ・RUBBER                 | 1          |                     |                            |                    |                                |            |
| 42         | 4204567          | ・スペーサ              | ・SPACER                 | 3          |                     |                            |                    |                                |            |
| 43         | 4147896          | ・スペーサ              | ・SPACER                 | 8          |                     |                            |                    |                                |            |
| 51         | 4295613          | ラバー                | RUBBER                  | 1          |                     |                            |                    |                                |            |

キャブ (6) <STD>  
Cab (6) <STD>



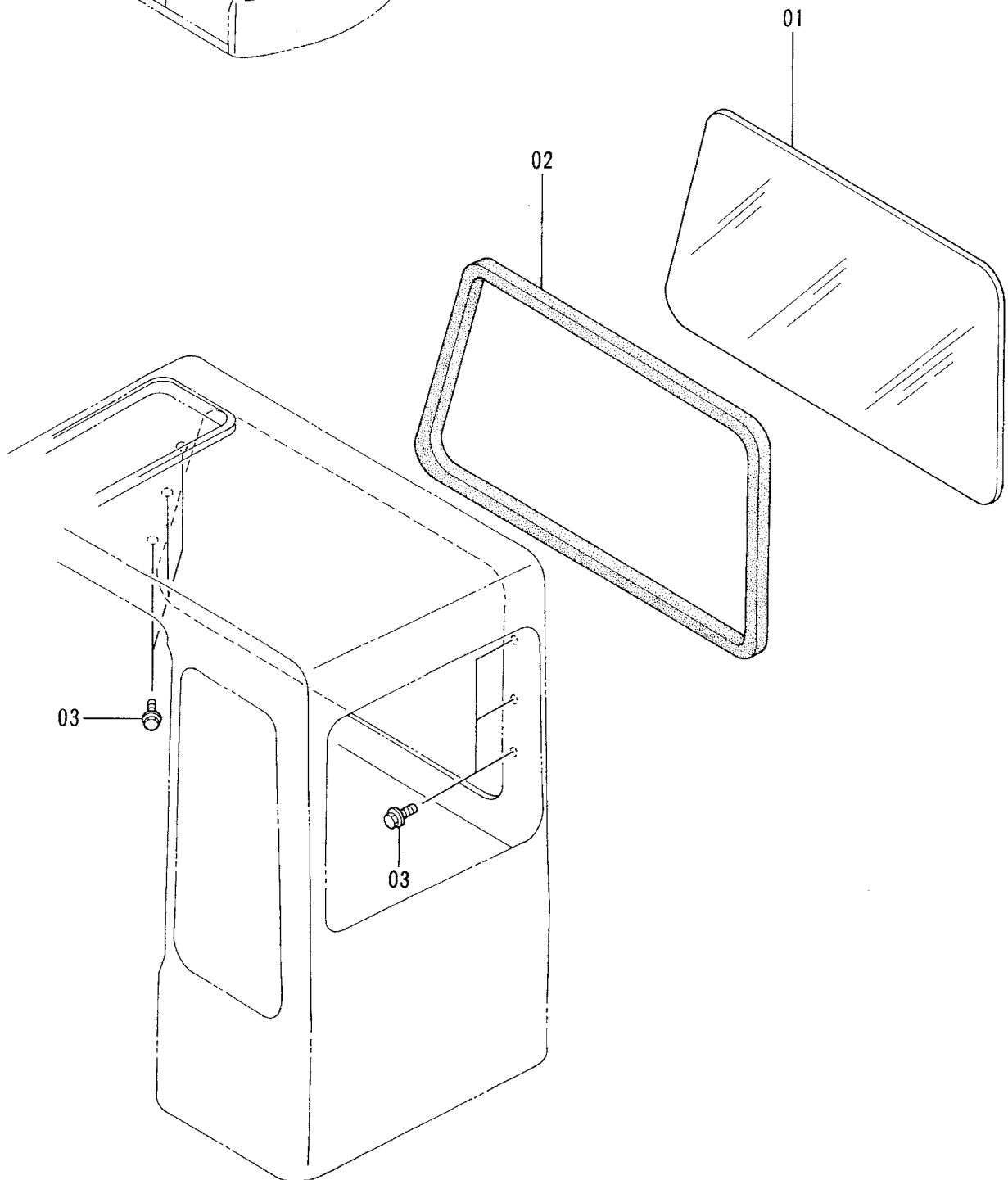
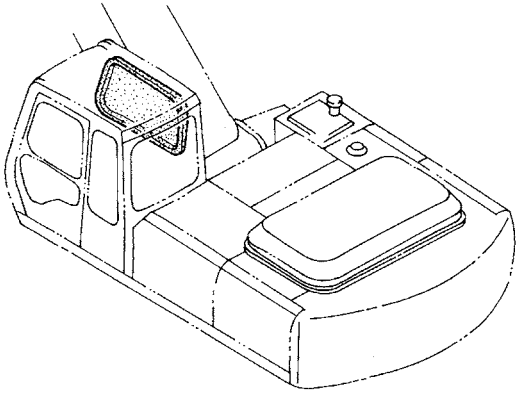
キャブ (6) &lt;STD&gt;

CAB (6) &lt;STD&gt;

08001-

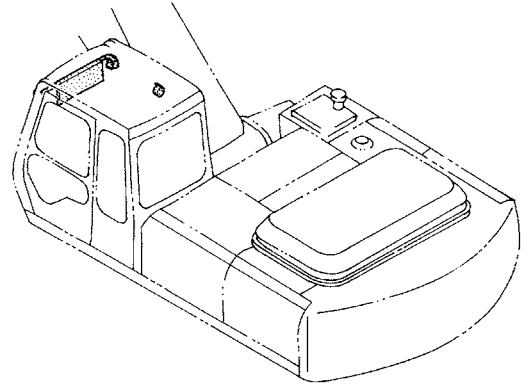
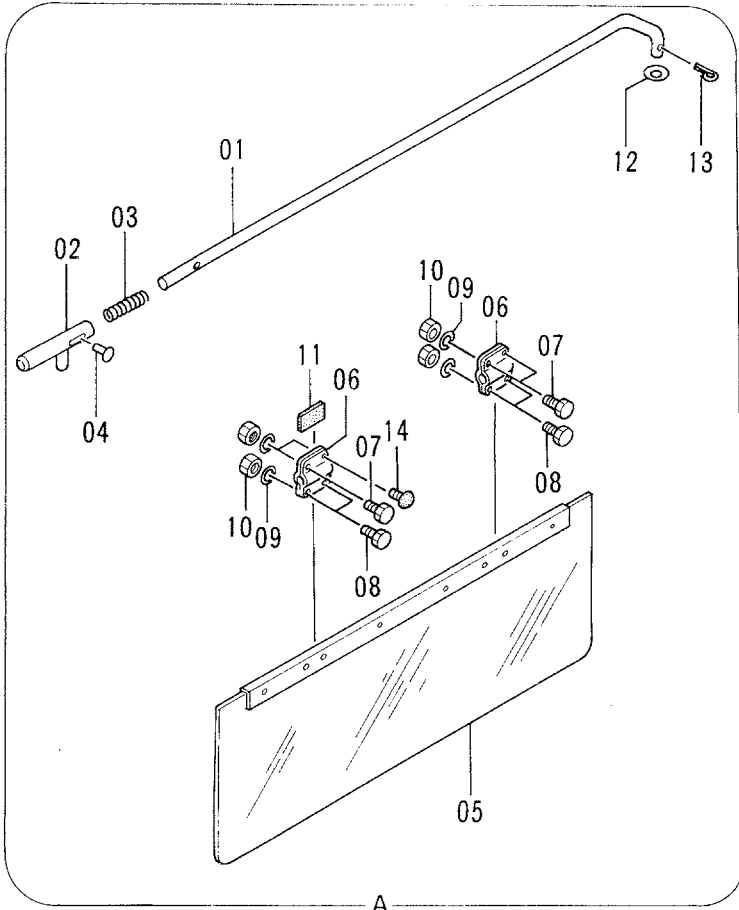
| 符号<br>ITEM | 部品番号<br>PART NO. | 部品名<br>PART NAME | or<br>PART NAME<br>CODE | 数量<br>Q'TY | サービス<br>コード<br>S. C | 適用号機<br>SERIAL NO.        | 互換性<br>ICA | 代替部品<br>REPLACEABLE<br>PART |            |
|------------|------------------|------------------|-------------------------|------------|---------------------|---------------------------|------------|-----------------------------|------------|
|            |                  |                  |                         |            |                     |                           |            | 部品番号<br>PART NO.            | 数量<br>Q'TY |
| 01-11      | 4289524          | ライトサツシ アツセン      | RIGHT SASH ASS'Y        | 1          |                     |                           |            |                             |            |
| 01         | 4295614          | ・サツシ             | ・SASH                   | 1          |                     |                           |            |                             |            |
| 01A        | 4295622          | ・・キャツチ           | ・・CATCH                 | 1          | W                   |                           |            |                             |            |
| 01B        | 4147893          | ・・キャツチ           | ・・CATCH                 | 1          | W                   |                           |            |                             |            |
| 02         | 4295623          | ・グ ラスラン          | ・GLASS-RUN              | 1          |                     |                           |            |                             |            |
| 03         | 4289525          | ・ガ ラス            | ・GLASS                  | 1          |                     |                           |            |                             |            |
| 04         | 4289526          | ・ガ ラス            | ・GLASS                  | 1          |                     |                           |            |                             |            |
| 05         | 4295626          | ・ラバ ー            | ・RUBBER                 | 1          |                     |                           |            |                             |            |
| 06         | 4295610          | ・ロツク             | ・LOCK                   | 2          |                     |                           |            |                             |            |
| 07         | 4295611          | ・スペ ーサ           | ・SPACER                 | 2          |                     |                           |            |                             |            |
| 08         | 4219753          | ・スクリュ            | ・SCREW                  | 4          |                     |                           |            |                             |            |
| 09         | 4147896          | ・スペ ーサ           | ・SPACER                 | 9          |                     |                           |            |                             |            |
| 10         | 4204567          | ・スペ ーサ           | ・SPACER                 | 3          |                     |                           |            |                             |            |
| 11         | 4295627          | ・ラバ ー            | ・RUBBER                 | 1          |                     |                           |            |                             |            |
| 21         | 4295628          | ガード              | GUARD                   | 1          |                     |                           |            |                             |            |
| 22         | 4295629          | ガード              | GUARD                   | 1          |                     |                           |            |                             |            |
| 23         | 4295633          | ガード              | GUARD                   | 1          |                     |                           |            |                             |            |
| 24         | 4295634          | スクリュ;セムス         | SCREW;SEMS              | 6          |                     | STD: -08662<br>LC: -08644 | I          | 4320170                     | 6          |
| 24         | 4320170          | ボルト;セムス          | BOLT;SEMS               | 6          |                     | STD:08663-<br>LC:08645-   |            |                             |            |

キャブ (6) <N.EUROPE>  
Cab (6) <N.EUROPE>

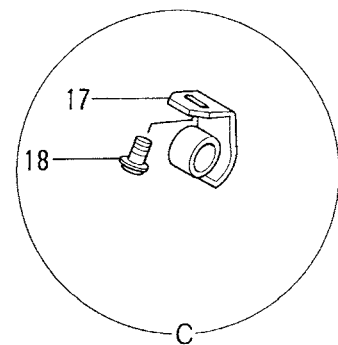
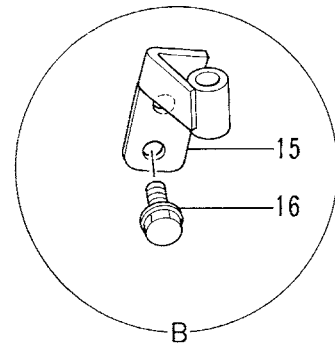
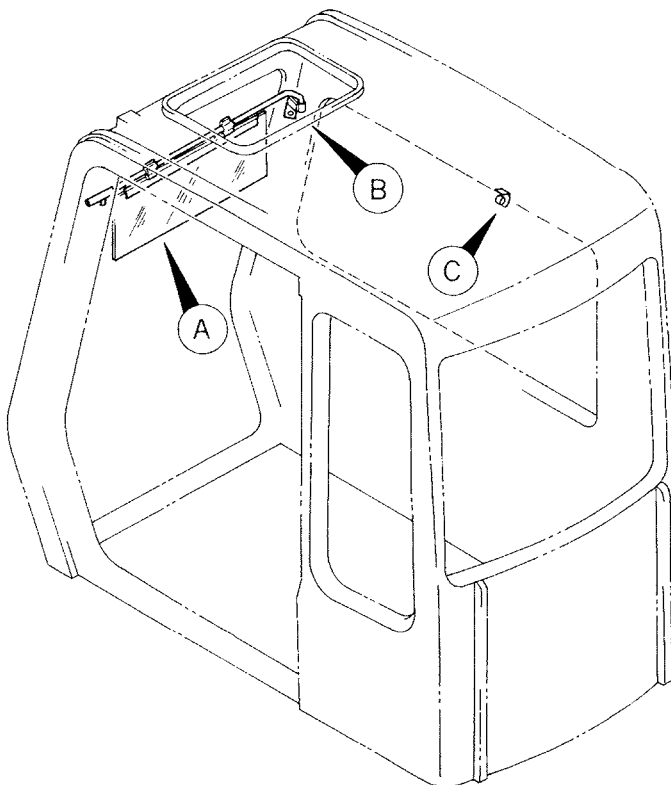




キャブ (7) : サンバイザー <N.EUROPE>  
 Cab (7) : Sunvisor <N.EUROPE>



A





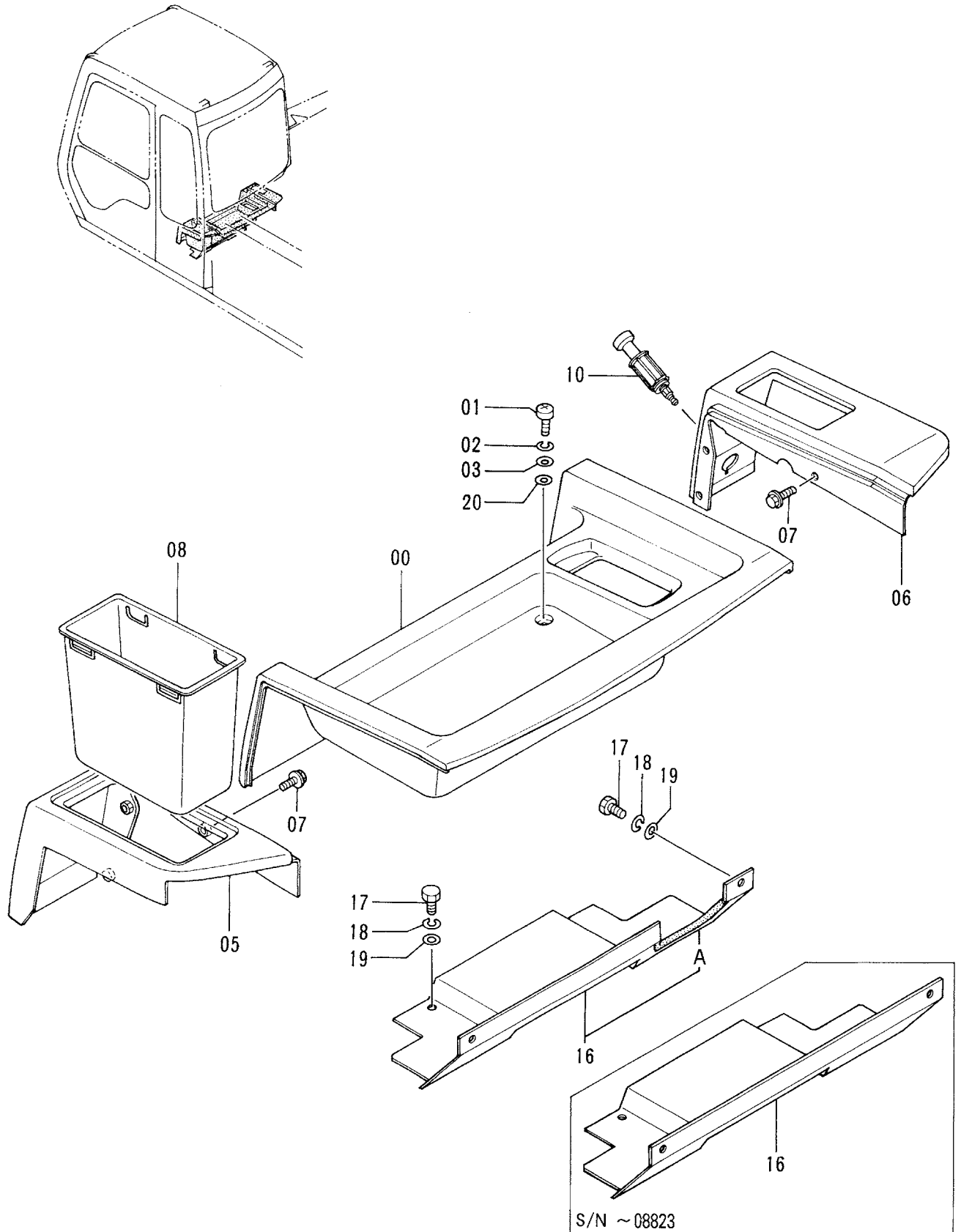
キャブ (7) : サンバイザー &lt;N.EUROPE&gt;

CAB (7) : SUNVISOR &lt;N.EUROPE&gt;

08001-

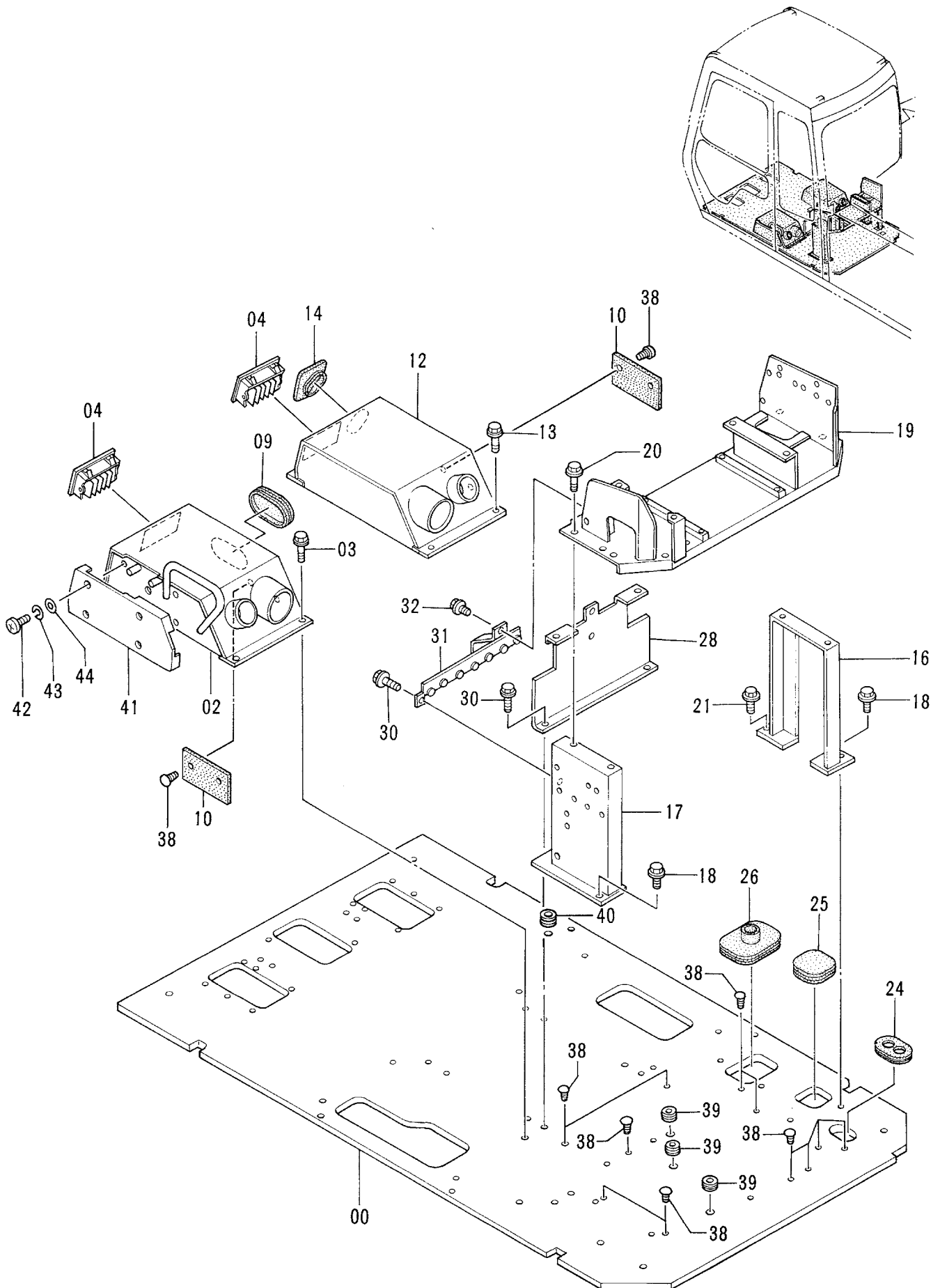
| 符号<br>ITEM | 部品番号<br>PART NO. | 部品名<br>PART NAME | or<br>PART NAME<br>CODE | 数量<br>QTY | サービス<br>コード<br>S. C | 適用号機<br>SERIAL NO. | 互換性<br>ICA | 代替部品<br>REPLACEABLE<br>PART |           |
|------------|------------------|------------------|-------------------------|-----------|---------------------|--------------------|------------|-----------------------------|-----------|
|            |                  |                  |                         |           |                     |                    |            | 部品番号<br>PART NO.            | 数量<br>QTY |
| 01-14      | 4300088          | サンバイザー アッセン      | SUNVISOR ASS'Y          | 1         |                     |                    |            |                             |           |
| 01         | 4219795          | ・ステー             | ・STAY                   | 1         |                     |                    |            |                             |           |
| 02         | 4219796          | ・ストライカ           | ・STRIKER                | 1         |                     |                    |            |                             |           |
| 03         | 4219798          | ・スプリング           | ・SPRING                 | 1         |                     |                    |            |                             |           |
| 04         | 4219797          | ・リベット            | ・RIVET                  | 1         |                     |                    |            |                             |           |
| 05         | 4163984          | ・サンバイザー          | ・SUNVISOR               | 1         |                     |                    |            |                             |           |
| 06         | 4163986          | ・ブラケット           | ・BRACKET                | 2         |                     |                    |            |                             |           |
| 07         | M430513          | ・スクリュー           | ・SCREW                  | 3         |                     |                    |            |                             |           |
| 08         | M430516          | ・スクリュー           | ・SCREW                  | 4         |                     |                    |            |                             |           |
| 09         | A590905          | ・ワッシャー;スプリング     | ・WASHER; SPRING         | 8         |                     |                    |            |                             |           |
| 10         | M500504          | ・ナット             | ・NUT                    | 8         |                     |                    |            |                             |           |
| 11         | 4219799          | ・ラバー             | ・RUBBER                 | 1         |                     |                    |            |                             |           |
| 12         | 4219801          | ・ワッシャー           | ・WASHER                 | 1         |                     |                    |            |                             |           |
| 13         | A762016          | ・ピン;スプリット        | ・PIN; SPLIT             | 1         |                     |                    |            |                             |           |
| 14         | 4219802          | ・ラバー             | ・RUBBER                 | 1         |                     |                    |            |                             |           |
| 15         | 4300085          | ブラケット;サンバイザー     | BRACKET; SUNVISOR       | 1         |                     |                    |            |                             |           |
| 16         | 4300087          | ボルト;セムス          | BOLT; SEMS              | 2         |                     |                    |            |                             |           |
| 17         | 4300084          | ブラケット            | BRACKET                 | 1         |                     |                    |            |                             |           |
| 18         | 4300086          | スクリュー;セムス        | SCREW; SEMS             | 1         |                     |                    |            |                             |           |

リアカバー (キャブ内)  
Rear Cover (Inside of Cab)





# フロアパーツ Floor Parts

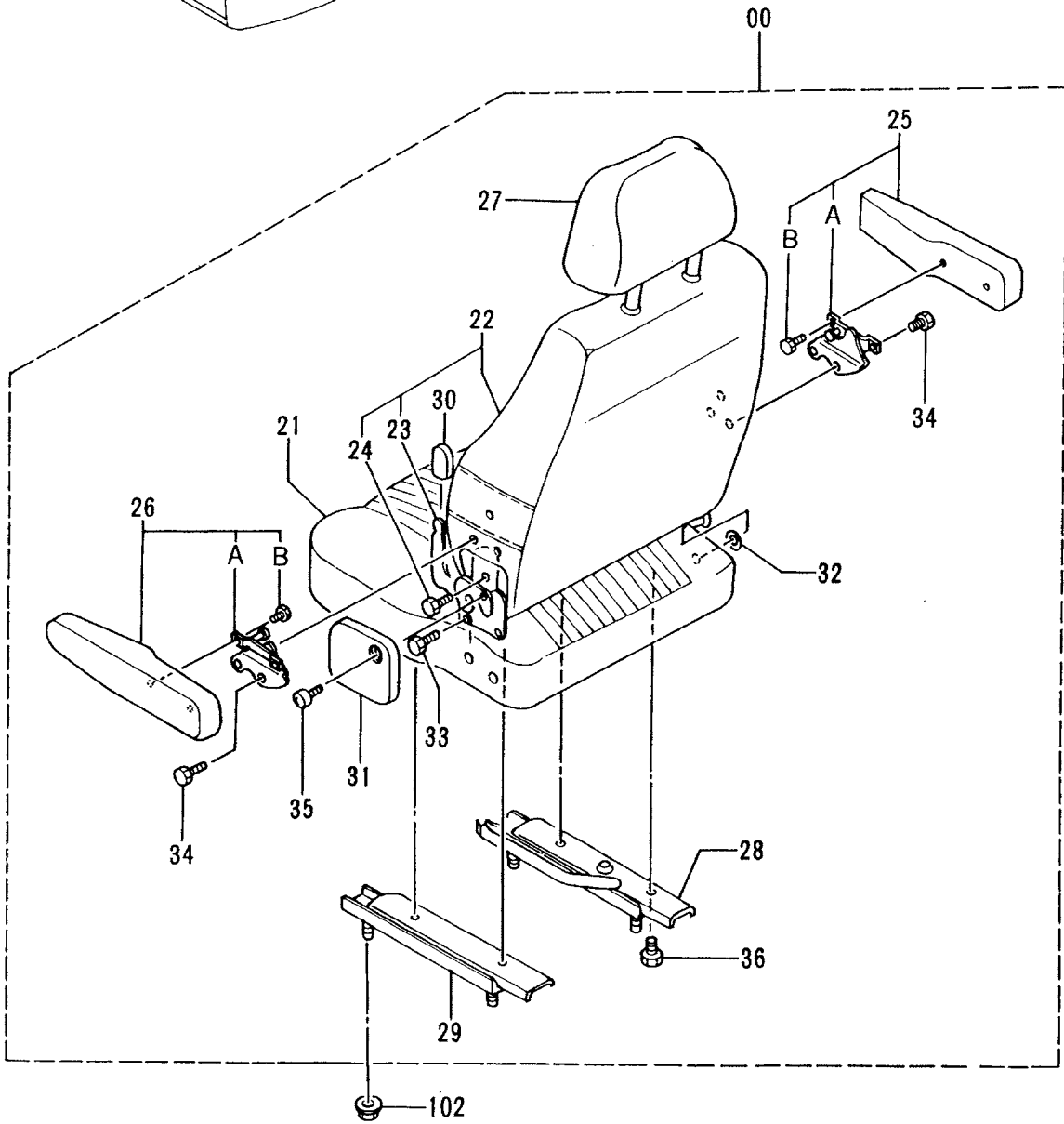
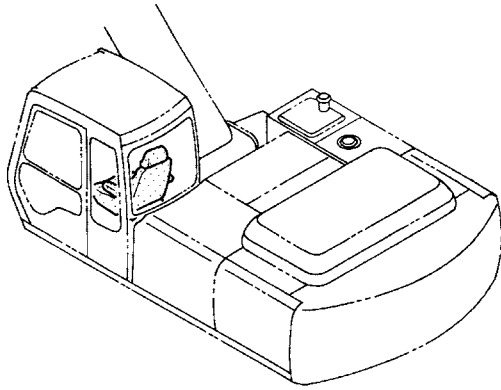


フロア パーツ  
FLOOR PARTS

08001-

| 符号<br>ITEM | 部品番号<br>PART NO. | 部品名<br>PART NAME | or<br>PART NAME<br>CODE | 数量<br>QTY | サービス<br>コード<br>S.C | 適用号機<br>SERIAL NO.                        | 互換性<br>ICA | 代替部品<br>REPLACEABLE<br>PART |           |
|------------|------------------|------------------|-------------------------|-----------|--------------------|-------------------------------------------|------------|-----------------------------|-----------|
|            |                  |                  |                         |           |                    |                                           |            | 部品番号<br>PART NO.            | 数量<br>QTY |
| 00         | 6011876          | プレート             | PLATE                   | 1         |                    | -08005                                    |            |                             |           |
| 00         | 6011875          | プレート             | PLATE                   | 1         |                    | STD:<br>08006-08656<br>LC:<br>08006-08634 |            |                             |           |
| 00         | 6013600          | プレート             | PLATE                   | 1         |                    | STD:08657-<br>LC:08635-                   |            |                             |           |
| 02         | 6011824          | ボックス             | BOX                     | 1         |                    |                                           |            |                             |           |
| 03         | J011030          | ボルト;セムス          | BOLT;SEMS               | 4         |                    |                                           |            |                             |           |
| 04         | 4259639          | グリル              | GRILLE                  | 2         |                    |                                           |            |                             |           |
| 09         | 4280565          | ブッシング;ラバー        | BUSHING;RUBBER          | 1         |                    |                                           |            |                             |           |
| 10         | 4287258          | ラバー              | RUBBER                  | 2         |                    |                                           |            |                             |           |
| 12         | 7024363          | ボックス             | BOX                     | 1         |                    |                                           |            |                             |           |
| 13         | J011030          | ボルト;セムス          | BOLT;SEMS               | 4         |                    |                                           |            |                             |           |
| 14         | 4263965          | ブッシング;ラバー        | BUSHING;RUBBER          | 1         |                    |                                           |            |                             |           |
| 16         | 7024361          | サポート             | SUPPORT                 | 1         |                    |                                           |            |                             |           |
| 17         | 7024362          | サポート             | SUPPORT                 | 1         |                    |                                           |            |                             |           |
| 18         | J011030          | ボルト;セムス          | BOLT;SEMS               | 3         |                    |                                           |            |                             |           |
| 19         | 6011828          | ブラケット            | BRACKET                 | 1         |                    |                                           |            |                             |           |
| 20         | J011020          | ボルト;セムス          | BOLT;SEMS               | 4         |                    |                                           |            |                             |           |
| 21         | J011030          | ボルト;セムス          | BOLT;SEMS               | 1         |                    | -08220                                    | T          | J011030                     | 1         |
| 21         | J021030          | ボルト;セムス          | BOLT;SEMS               | 1         |                    | 08221-                                    |            | A590110                     | 1         |
| 24         | 4276794          | ブッシング;ラバー        | BUSHING;RUBBER          | 1         |                    |                                           |            |                             |           |
| 25         | 4205080          | ブッシング;ラバー        | BUSHING;RUBBER          | 1         |                    |                                           |            |                             |           |
| 26         | 4276792          | ブッシング;ラバー        | BUSHING;RUBBER          | 1         |                    |                                           |            |                             |           |
| 28         | 8050923          | プレート             | PLATE                   | 1         |                    |                                           |            |                             |           |
| 30         | J011030          | ボルト;セムス          | BOLT;SEMS               | 3         |                    |                                           |            |                             |           |
| 31         | 8051493          | ブラケット            | BRACKET                 | 1         |                    |                                           |            |                             |           |
| 32         | J010816          | ボルト;セムス          | BOLT;SEMS               | 1         |                    |                                           |            |                             |           |
| 38         | 4280359          | クリップ             | CLIP                    | 15        |                    |                                           |            |                             |           |
| 39         | 4205084          | ブッシング;ラバー        | BUSHING;RUBBER          | 3         |                    |                                           |            |                             |           |
| 40         | 4288445          | ブッシング            | BUSHING                 | 1         |                    |                                           |            |                             |           |
| 41         | 1016676          | カバー              | COVER                   | 1         |                    |                                           |            |                             |           |
| 42         | J850645          | スクリュー            | SCREW                   | 4         |                    |                                           |            |                             |           |
| 43         | J251006          | ワッシャ;スプリング       | WASHER;SPRING           | 4         |                    |                                           |            |                             |           |
| 44         | J250006          | ワッシャ;プレーン        | WASHER;PLANE            | 4         |                    |                                           |            |                             |           |

シート  
Seat

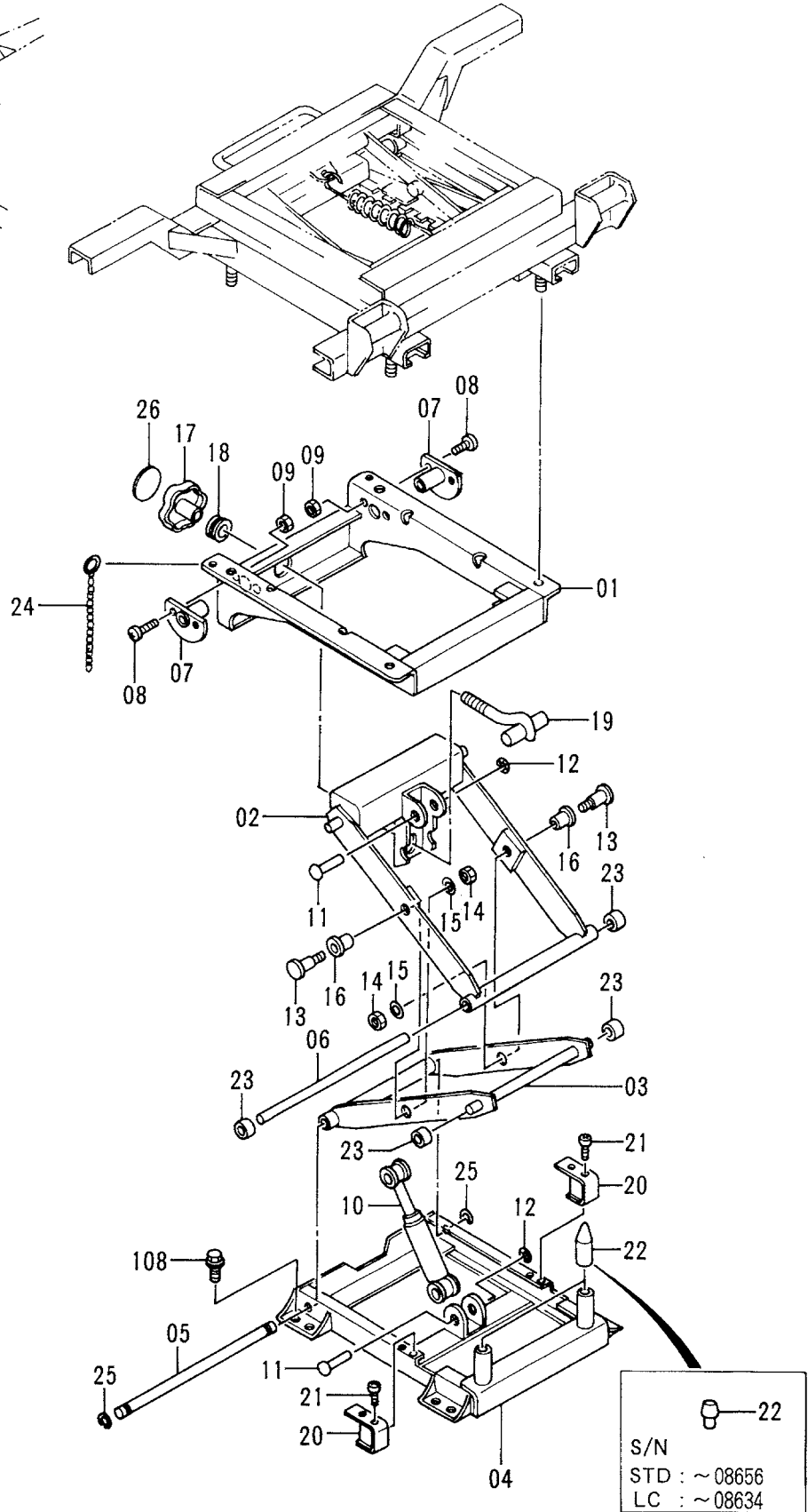
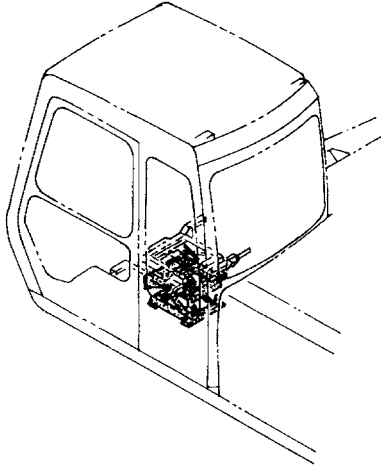


シート  
SEAT

08001-

| 符号<br>ITEM | 部品番号<br>PART NO. | 部品名<br>PART NAME | or<br>PART NAME<br>CODE | 数量<br>QTY | サービス<br>コード<br>S.C | 適用号機<br>SERIAL NO. | 互換性<br>ICA | 代替部品<br>REPLACEABLE<br>PART |           |
|------------|------------------|------------------|-------------------------|-----------|--------------------|--------------------|------------|-----------------------------|-----------|
|            |                  |                  |                         |           |                    |                    |            | 部品番号<br>PART NO.            | 数量<br>QTY |
| 00         | 4276535          | シート              | SEAT                    | 1         |                    |                    |            |                             |           |
| 21         | 4282807          | ・クッション;シート       | ・CUSHION;SEAT           | 1         |                    |                    |            |                             |           |
| 22         | 4282814          | ・シート;バック         | ・SEAT;BACK              | 1         |                    |                    |            |                             |           |
| 23         | 4222852          | ・デバイス            | ・DEVICE                 | 1         |                    |                    |            |                             |           |
| 24         | 4222853          | ・ボルト             | ・BOLT                   | 2         |                    |                    |            |                             |           |
| 25         | 4282813          | ・レスト;アーム (RH)    | ・REST;ARM (RH)          | 1         |                    | -08481             | I          | 4310083                     | 1         |
| 25         | 4310083          | ・レスト;アーム (RH)    | ・REST;ARM (RH)          | 1         |                    | 08482-             |            |                             |           |
| 25A        | ++++++           | ・リンク (R)         | ・LINK (R)               | 1         |                    | -08481             | I          | 4310085                     | 1         |
| 25A        | 4310085          | ・リンク (R)         | ・LINK (R)               | 1         |                    | 08482-             |            |                             |           |
| 25B        | ++++++           | ・スクリュ            | ・SCREW                  | 2         |                    | -08481             | I          | 4280530                     | 2         |
| 25B        | 4280530          | ・スクリュ            | ・SCREW                  | 2         |                    | 08482-             |            |                             |           |
| 26         | 4282812          | ・レスト;アーム (LH)    | ・REST;ARM (LH)          | 1         |                    | -08481             | I          | 4310082                     | 1         |
| 26         | 4310082          | ・レスト;アーム (LH)    | ・REST;ARM (LH)          | 1         |                    | 08482-             |            |                             |           |
| 26A        | ++++++           | ・リンク (L)         | ・LINK (L)               | 1         |                    | -08481             | I          | 4310084                     | 1         |
| 26A        | 4310084          | ・リンク (L)         | ・LINK (L)               | 1         |                    | 08482-             |            |                             |           |
| 26B        | ++++++           | ・スクリュ            | ・SCREW                  | 2         |                    | -08481             | I          | 4280530                     | 2         |
| 26B        | 4280530          | ・スクリュ            | ・SCREW                  | 2         |                    | 08482-             |            |                             |           |
| 27         | 4282811          | ・レスト;ヘッド         | ・REST;HEAD              | 1         |                    |                    |            |                             |           |
| 28         | 4282809          | ・スライド (RH)       | ・SLIDE (RH)             | 1         |                    |                    |            |                             |           |
| 29         | 4282808          | ・スライド (LH)       | ・SLIDE (LH)             | 1         |                    |                    |            |                             |           |
| 30         | 4282805          | ・デバイス;ノブ         | ・DEVICE;KNOB            | 1         |                    |                    |            |                             |           |
| 31         | 4282810          | ・デバイス;カバー        | ・DEVICE;COVER           | 1         |                    |                    |            |                             |           |
| 32         | 4222861          | ・プロテクタ           | ・PROTECTOR              | 1         |                    |                    |            |                             |           |
| 33         | 4222853          | ・ボルト             | ・BOLT                   | 2         |                    |                    |            |                             |           |
| 34         | 4222863          | ・ボルト             | ・BOLT                   | 4         |                    |                    |            |                             |           |
| 35         | 4273197          | ・スクリュ            | ・SCREW                  | 1         |                    |                    |            |                             |           |
| 36         | 4222865          | ・ボルト             | ・BOLT                   | 4         |                    |                    |            |                             |           |
| 102        | M669008          | ナット;サラバネツキ       | NUT;C-SW                | 4         |                    |                    |            |                             |           |

# シートサスペンション Seat Suspension



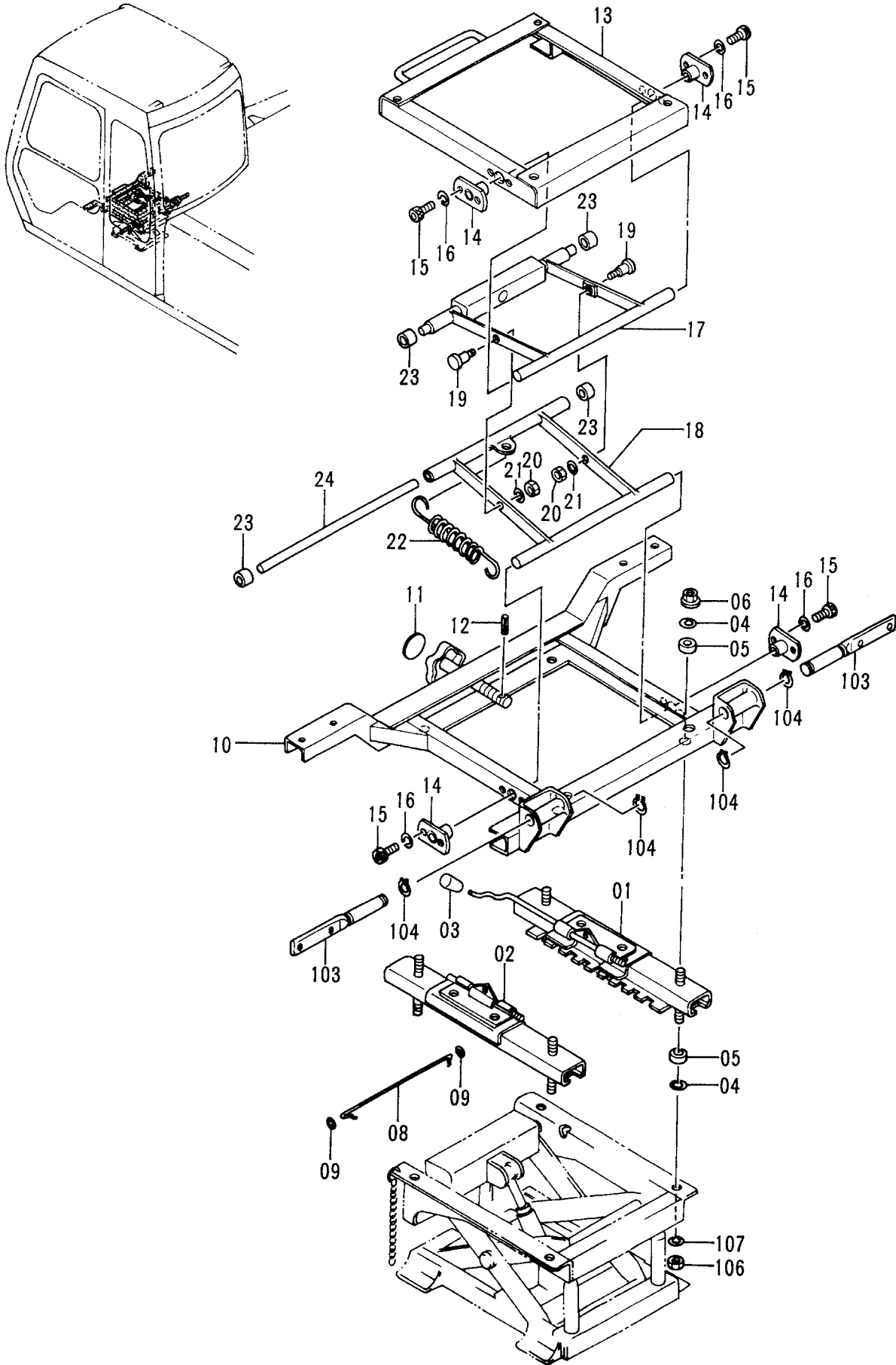


シート サスペンション  
SEAT SUSPENSION

08001-

| 符号<br>ITEM | 部品番号<br>PART NO. | 部品名<br>PART NAME | or<br>PART NAME<br>CODE | 数量<br>Q'TY | サービス<br>コード<br>S.C | 適用号機<br>SERIAL NO.         | 互換性<br>ICA | 代替部品<br>REPLACEABLE<br>PART |            |
|------------|------------------|------------------|-------------------------|------------|--------------------|----------------------------|------------|-----------------------------|------------|
|            |                  |                  |                         |            |                    |                            |            | 部品番号<br>PART NO.            | 数量<br>Q'TY |
| 01-26      | 4262531          | サスペンション          | SUSPENSION              | 1          |                    | STD: -08656<br>LC : -08634 | I          | 4293899                     | 1          |
| 01-26      | 4293899          | サスペンション          | SUSPENSION              | 1          |                    | STD:08657-<br>LC :08635-   |            |                             |            |
| 01         | 4322376          | ・フレーム            | ・FRAME                  | 1          |                    |                            |            |                             |            |
| 02         | 4322377          | ・アーム アツセン (A)    | ・ARM ASS'Y (A)          | 1          |                    |                            |            |                             |            |
| 03         | 4322378          | ・アーム アツセン (B)    | ・ARM ASS'Y (B)          | 1          |                    |                            |            |                             |            |
| 04         | 4322379          | ・フレーム            | ・FRAME                  | 1          |                    |                            |            |                             |            |
| 05         | 4322380          | ・シャフト            | ・SHAFT                  | 1          |                    |                            |            |                             |            |
| 06         | 4322381          | ・スタビライザ          | ・STABILIZER             | 1          |                    |                            |            |                             |            |
| 07         | 4322382          | ・フランジ            | ・FLANGE                 | 2          |                    |                            |            |                             |            |
| 08         | 4322383          | ・スクリュ            | ・SCREW                  | 4          |                    |                            |            |                             |            |
| 09         | 4322384          | ・ナット             | ・NUT                    | 4          |                    |                            |            |                             |            |
| 10         | 4303742          | ・ダンパ             | ・DAMPER                 | 1          |                    | STD: -08656<br>LC : -08634 | I          | 4322385                     | 1          |
| 10         | 4322385          | ・ダンパ             | ・DAMPER                 | 1          |                    | STD:08657-<br>LC :08635-   |            |                             |            |
| 11         | 4315423          | ・リベット            | ・RIVET                  | 2          |                    |                            |            |                             |            |
| 12         | 4315424          | ・リング ;リテイニング     | ・RING;RETAINING         | 2          |                    |                            |            |                             |            |
| 13         | 4322388          | ・ボルト             | ・BOLT                   | 2          |                    |                            |            |                             |            |
| 14         | 4318475          | ・ナット             | ・NUT                    | 2          |                    |                            |            |                             |            |
| 15         | 4322390          | ・ワッシャ            | ・WASHER                 | 2          |                    |                            |            |                             |            |
| 16         | 4322391          | ・ブッシング           | ・BUSHING                | 2          |                    |                            |            |                             |            |
| 17         | 4322392          | ・ハンドル アツセン       | ・HANDLE ASS'Y           | 1          |                    |                            |            |                             |            |
| 18         | 4322393          | ・ベアリング           | ・BRG.                   | 1          |                    |                            |            |                             |            |
| 19         | 4322394          | ・ボルト ;アジヤステイング   | ・BOLT ;ADJUSTING        | 1          |                    |                            |            |                             |            |
| 20         | 4322395          | ・ストツパ            | ・STOPPER                | 2          |                    |                            |            |                             |            |
| 21         | 4322396          | ・スクリュ            | ・SCREW                  | 4          |                    |                            |            |                             |            |
| 22         | 4335633          | ・ストツパ ;ラバー       | ・STOPPER ;RUBBER        | 2          |                    | STD: -08656<br>LC : -08634 | I          | 4322397                     | 2          |
| 22         | 4322397          | ・ストツパ ;ラバー       | ・STOPPER ;RUBBER        | 2          |                    | STD:08657-<br>LC :08635-   |            |                             |            |
| 23         | 4322398          | ・ローラ             | ・ROLLER                 | 4          |                    |                            |            |                             |            |
| 24         | 4322399          | ・チェーン            | ・CHAIN                  | 1          |                    |                            |            |                             |            |
| 25         | 4322400          | ・リング ;リテイニング     | ・RING ;RETAINING        | 2          |                    |                            |            |                             |            |
| 26         | 4322386          | ・シール             | ・SEAL                   | 1          |                    |                            |            |                             |            |
| 108        | J011030          | ボルト ;セムス         | BOLT ;SEMS              | 4          |                    |                            |            |                             |            |

# シートスタンド Seat Stand



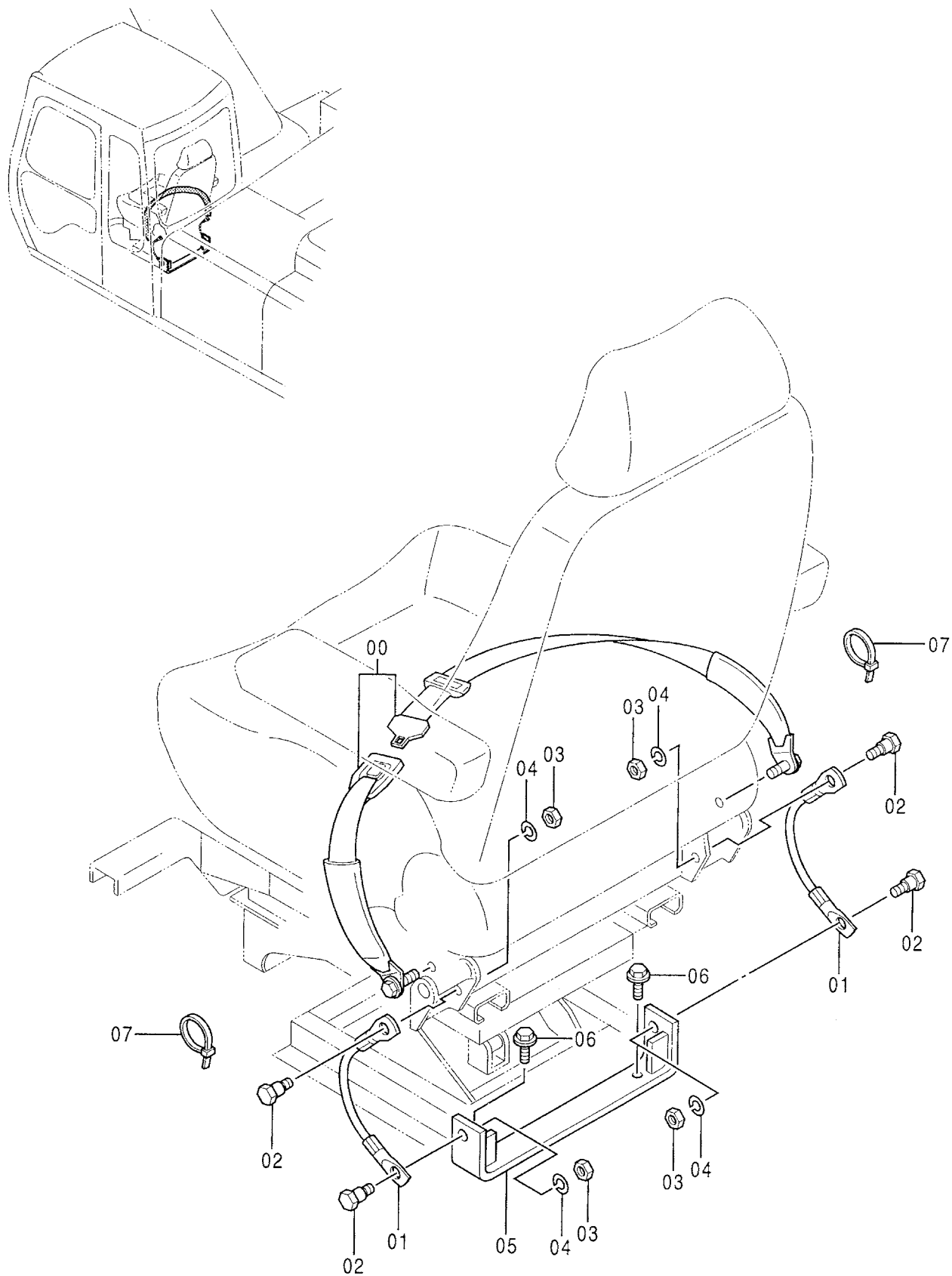
シート スタンド  
SEAT STAND

08001-

| 符号<br>ITEM | 部品番号<br>PART NO. | 部 品 名<br>PART NAME | or<br>PART NAME<br>CODE | 数量<br>Q'TY | サービス<br>コード<br>S. C | 適用号機<br>SERIAL NO. | 互<br>換<br>性<br>ICA | 代 替 部 品<br>REPLACEABLE<br>PART |            |
|------------|------------------|--------------------|-------------------------|------------|---------------------|--------------------|--------------------|--------------------------------|------------|
|            |                  |                    |                         |            |                     |                    |                    | 部品番号<br>PART NO.               | 数量<br>Q'TY |
| 01-24      | 4257011          | スタンド               | STAND                   | 1          |                     |                    |                    |                                |            |
| 01         | 4322699          | ・レール アツセン (R)      | ・RAIL ASS'Y (R)         | 1          |                     |                    |                    |                                |            |
| 02         | 4322700          | ・レール アツセン (L)      | ・RAIL ASS'Y (L)         | 1          |                     |                    |                    |                                |            |
| 03         | 4322701          | ・ノブ                | ・KNOB                   | 1          |                     |                    |                    |                                |            |
| 04         | 4322702          | ・ワッシャ; プ レーン       | ・WASHER; PLANE          | 8          |                     |                    |                    |                                |            |
| 05         | 4322703          | ・ブ ツシグ             | ・BUSHING                | 8          |                     |                    |                    |                                |            |
| 06         | 4322704          | ・ナツト               | ・NUT                    | 4          |                     |                    |                    |                                |            |
| 08         | 4322706          | ・ロツト               | ・ROD                    | 1          |                     |                    |                    |                                |            |
| 09         | 4322707          | ・ワッシャ              | ・WASHER                 | 2          |                     |                    |                    |                                |            |
| 10         | 4322708          | ・フレーム              | ・FRAME                  | 1          |                     |                    |                    |                                |            |
| 11         | 4322709          | ・シール               | ・SEAL                   | 1          |                     |                    |                    |                                |            |
| 12         | 4105691          | ・ピ ン; スプ リング       | ・PIN; SPRING            | 1          |                     |                    |                    |                                |            |
| 13         | 4322711          | ・フレーム              | ・FRAME                  | 1          |                     |                    |                    |                                |            |
| 14         | 4322712          | ・フランジ              | ・FRANGE                 | 4          |                     |                    |                    |                                |            |
| 15         | 4322713          | ・ボ ルト; ソケット        | ・BOLT; SOCKET           | 8          |                     |                    |                    |                                |            |
| 16         | 4322714          | ・ワッシャ; スプ リング      | ・WASHER; SPRING         | 8          |                     |                    |                    |                                |            |
| 17         | 4322715          | ・アーム アツセン (A)      | ・ARM ASS'Y (A)          | 1          |                     |                    |                    |                                |            |
| 18         | 4322716          | ・アーム アツセン (B)      | ・ARM ASS'Y (B)          | 1          |                     |                    |                    |                                |            |
| 19         | 4322717          | ・ボ ルト              | ・BOLT                   | 2          |                     |                    |                    |                                |            |
| 20         | 4322718          | ・ナツト               | ・NUT                    | 2          |                     |                    |                    |                                |            |
| 21         | 4322719          | ・ワッシャ              | ・WASHER                 | 2          |                     |                    |                    |                                |            |
| 22         | 4322720          | ・スプ リング            | ・SPRING                 | 1          |                     |                    |                    |                                |            |
| 23         | 4322721          | ・ローラ               | ・ROLLER                 | 4          |                     |                    |                    |                                |            |
| 24         | 4322722          | ・シャフト              | ・SHAFT                  | 1          |                     |                    |                    |                                |            |
| 103        | 3052566          | ピ ン                | PIN                     | 2          |                     |                    |                    |                                |            |
| 104        | D910536          | リング ; リテイニング       | RING; RETAINING         | 4          |                     |                    |                    |                                |            |
| 106        | J952010          | ナツト                | NUT                     | 4          |                     |                    |                    |                                |            |
| 107        | A590910          | ワッシャ; スプ リング       | WASHER; SPRING          | 4          |                     |                    |                    |                                |            |

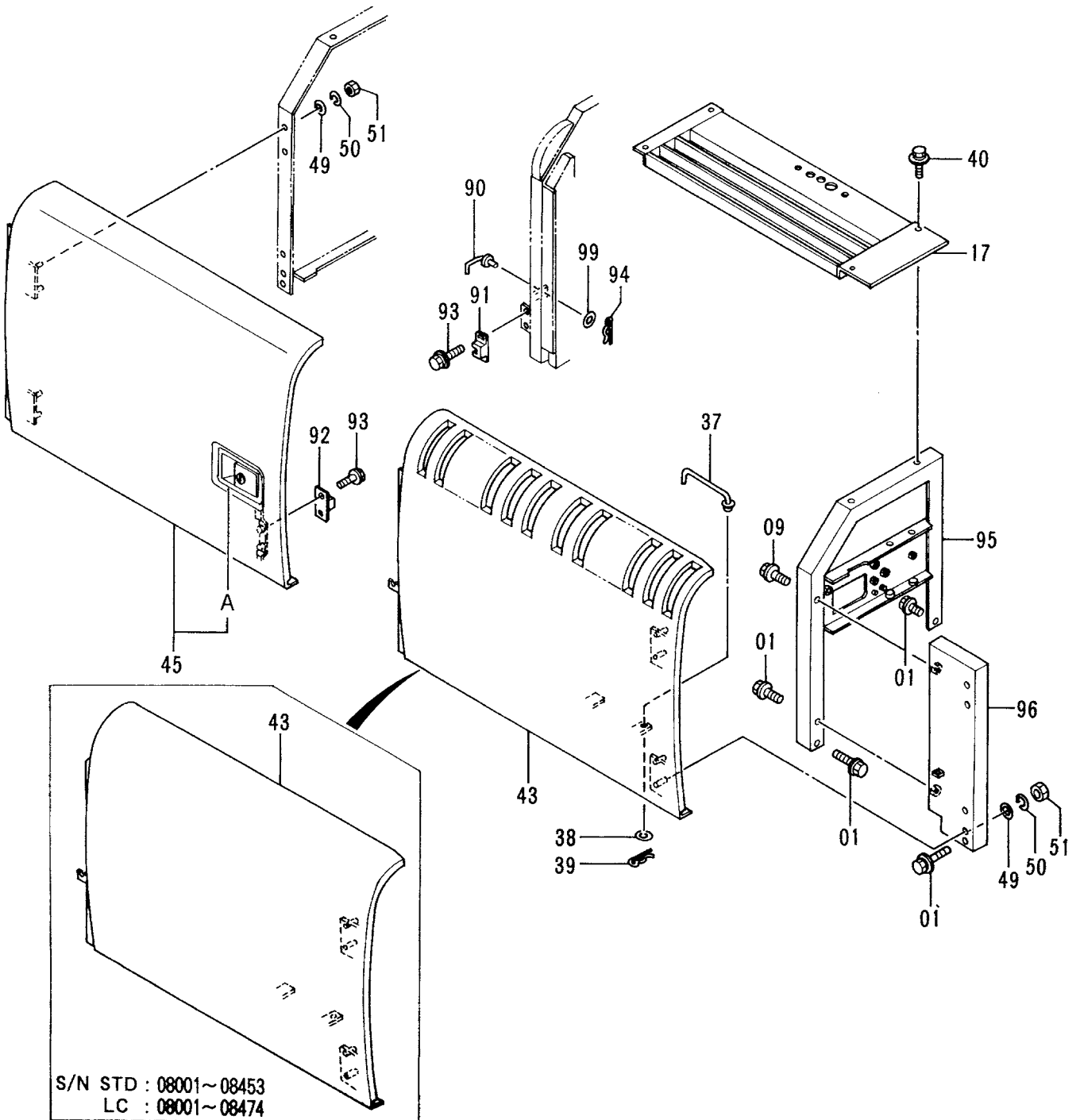
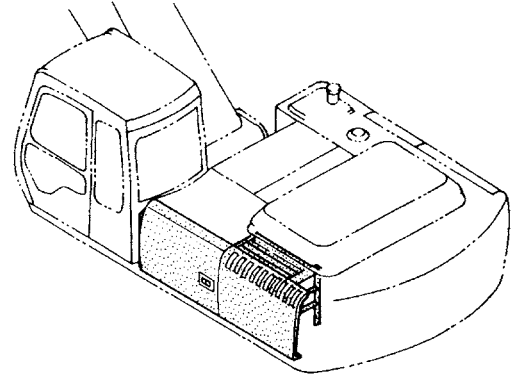
# シートベルト Seat Belt

適用号機 08859~  
Serial No.





カバー (1-1)  
Cover (1-1)

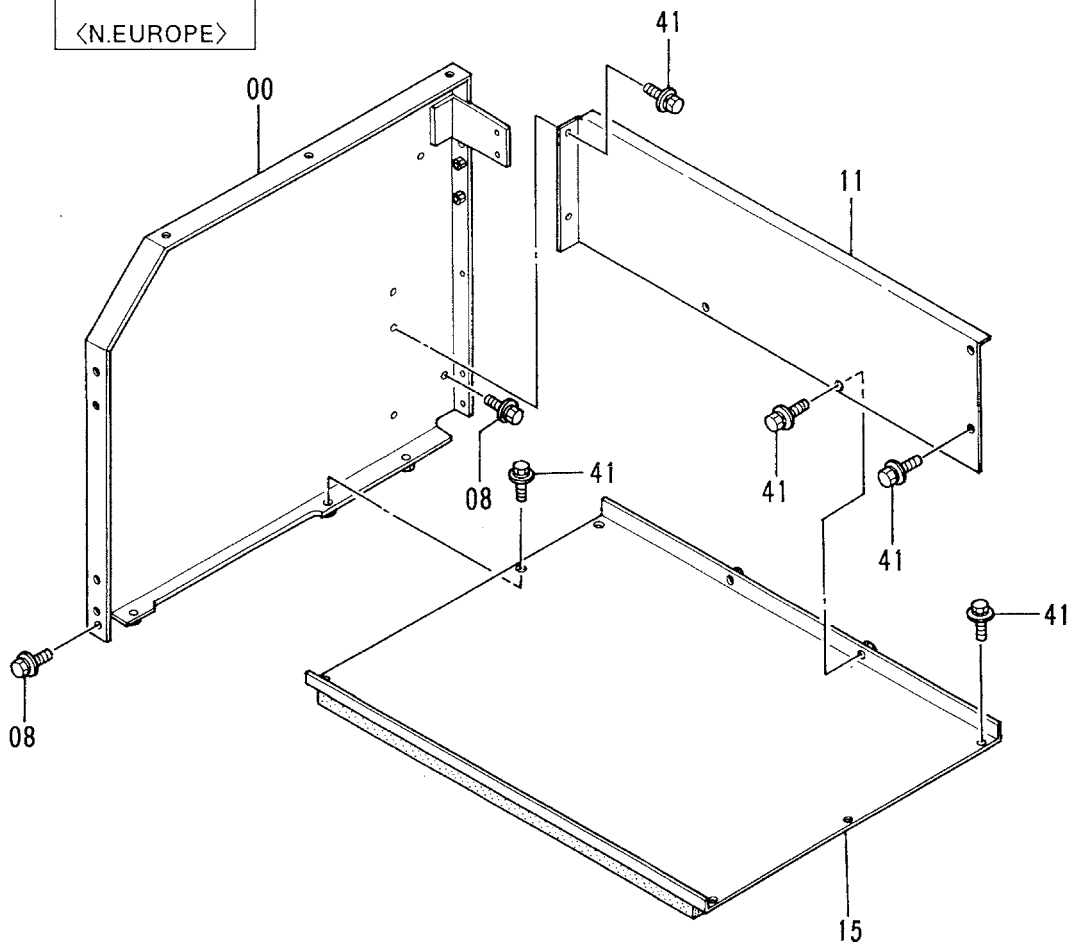
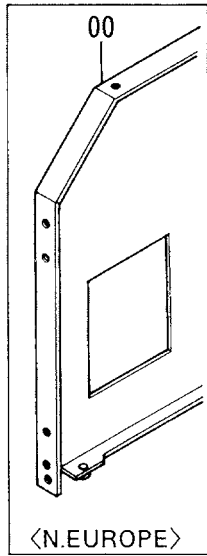
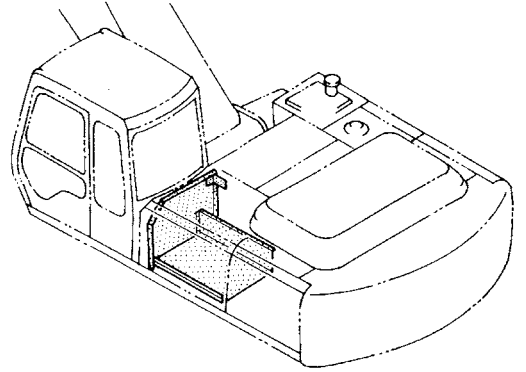


カバー (1-1)  
COVER (1-1)

08001-

| 符号<br>ITEM | 部品番号<br>PART NO. | 部品名<br>PART NAME          | or<br>PART NAME<br>CODE                            | 数量<br>Q'TY | サービス<br>コード<br>S.C | 適用号機<br>SERIAL NO.        | 互換性<br>ICA | 代替部品<br>REPLACEABLE<br>PART |            |
|------------|------------------|---------------------------|----------------------------------------------------|------------|--------------------|---------------------------|------------|-----------------------------|------------|
|            |                  |                           |                                                    |            |                    |                           |            | 部品番号<br>PART NO.            | 数量<br>Q'TY |
| 01         | J021030          | ボルト;セムス                   | BOLT;SEMS                                          | 4          |                    |                           |            |                             |            |
| 09         | J031025          | ボルト;セムス                   | BOLT;SEMS                                          | 1          |                    |                           |            |                             |            |
| 17         | 7024557          | カバー                       | COVER                                              | 1          |                    |                           |            |                             |            |
| 37         | 9737868          | ステー                       | STAY                                               | 1          |                    |                           |            |                             |            |
| 38         | A590108          | ワッシャ;プレーン                 | WASHER; PLANE                                      | 1          |                    |                           |            |                             |            |
| 39         | 4022697          | ピン;ロック                    | PIN; LOCK                                          | 1          |                    |                           |            |                             |            |
| 40         | J021030          | ボルト;セムス                   | BOLT;SEMS                                          | 4          |                    |                           |            |                             |            |
| 43         | 6012128          | ドア                        | DOOR                                               | 1          |                    | STD: -08453<br>LC: -08474 |            |                             |            |
| 43         | 6013106          | ドア                        | DOOR                                               | 1          |                    | STD:08454-<br>LC:08475-   |            |                             |            |
| 45         | 5003057          | ドア                        | DOOR                                               | 1          |                    |                           |            |                             |            |
| 45A        | 7017924          | ・ドアロック (A)<br><詳細は別ページ参照> | ・DOOR LOCK (A)<br><for details: see separate page> | 1          | W                  |                           |            |                             |            |
| 49         | A590110          | ワッシャ;プレーン                 | WASHER; PLANE                                      | 8          |                    |                           |            |                             |            |
| 50         | A590910          | ワッシャ;スプリング                | WASHER; SPRING                                     | 8          |                    |                           |            |                             |            |
| 51         | J950010          | ナット                       | NUT                                                | 8          |                    |                           |            |                             |            |
| 90         | 9738313          | ステー                       | STAY                                               | 1          |                    |                           |            |                             |            |
| 91         | 4175253          | ブラケット                     | BRACKET                                            | 1          |                    |                           |            |                             |            |
| 92         | 4175254          | ストッパ                      | STOPPER                                            | 1          |                    |                           |            |                             |            |
| 93         | J020614          | ボルト;セムス                   | BOLT;SEMS                                          | 4          |                    |                           |            |                             |            |
| 94         | 4022696          | ピン;ロック                    | PIN; LOCK                                          | 1          |                    |                           |            |                             |            |
| 95         | 7024876          | サポート                      | SUPPORT                                            | 1          |                    |                           |            |                             |            |
| 96         | 7024949          | サポート                      | SUPPORT                                            | 1          |                    |                           |            |                             |            |
| 99         | A590106          | ワッシャ;プレーン                 | WASHER; PLANE                                      | 1          |                    |                           |            |                             |            |

カバー (1-2)  
Cover (1-2)

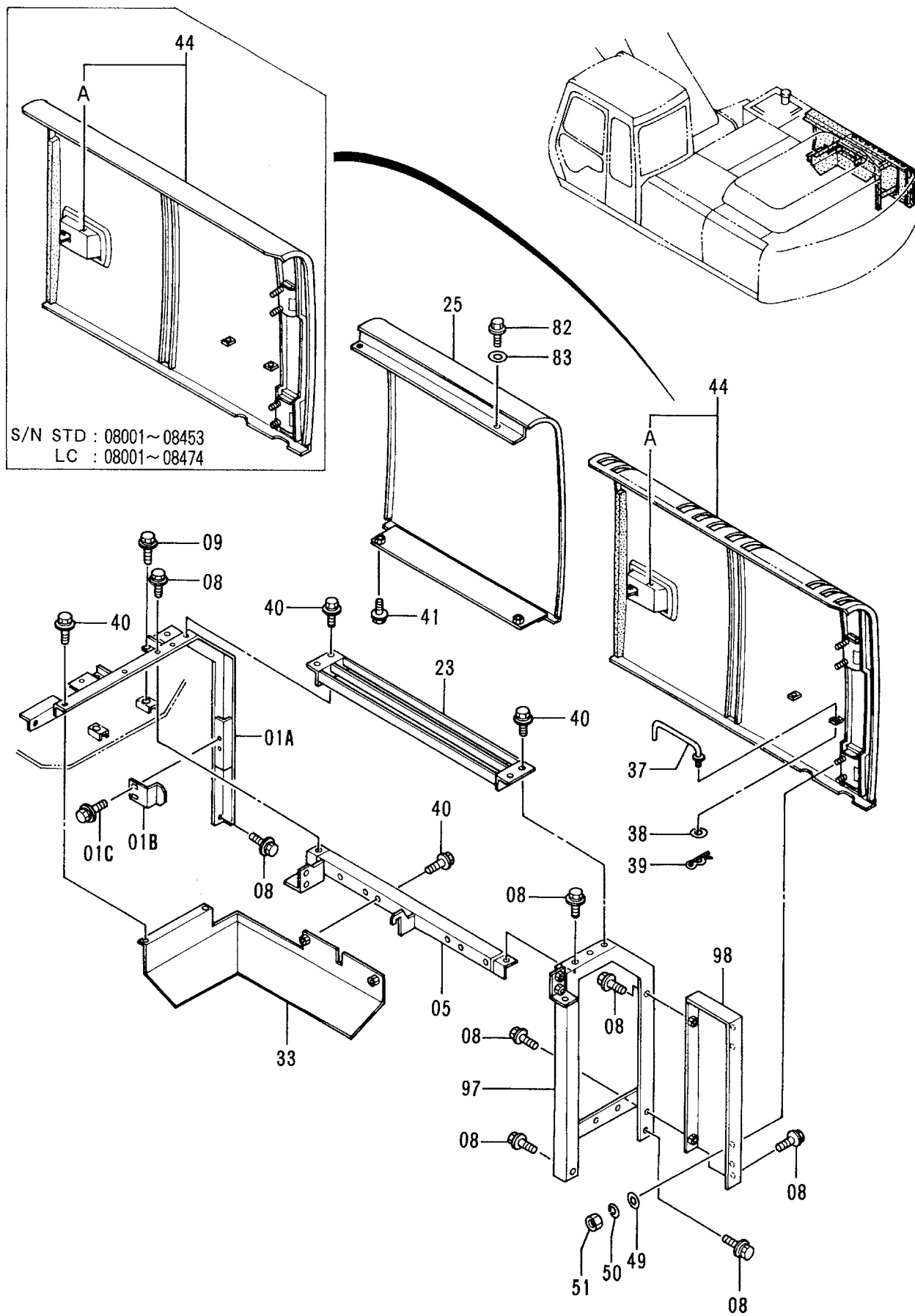






カバー (1-3)

Cover (1-3)

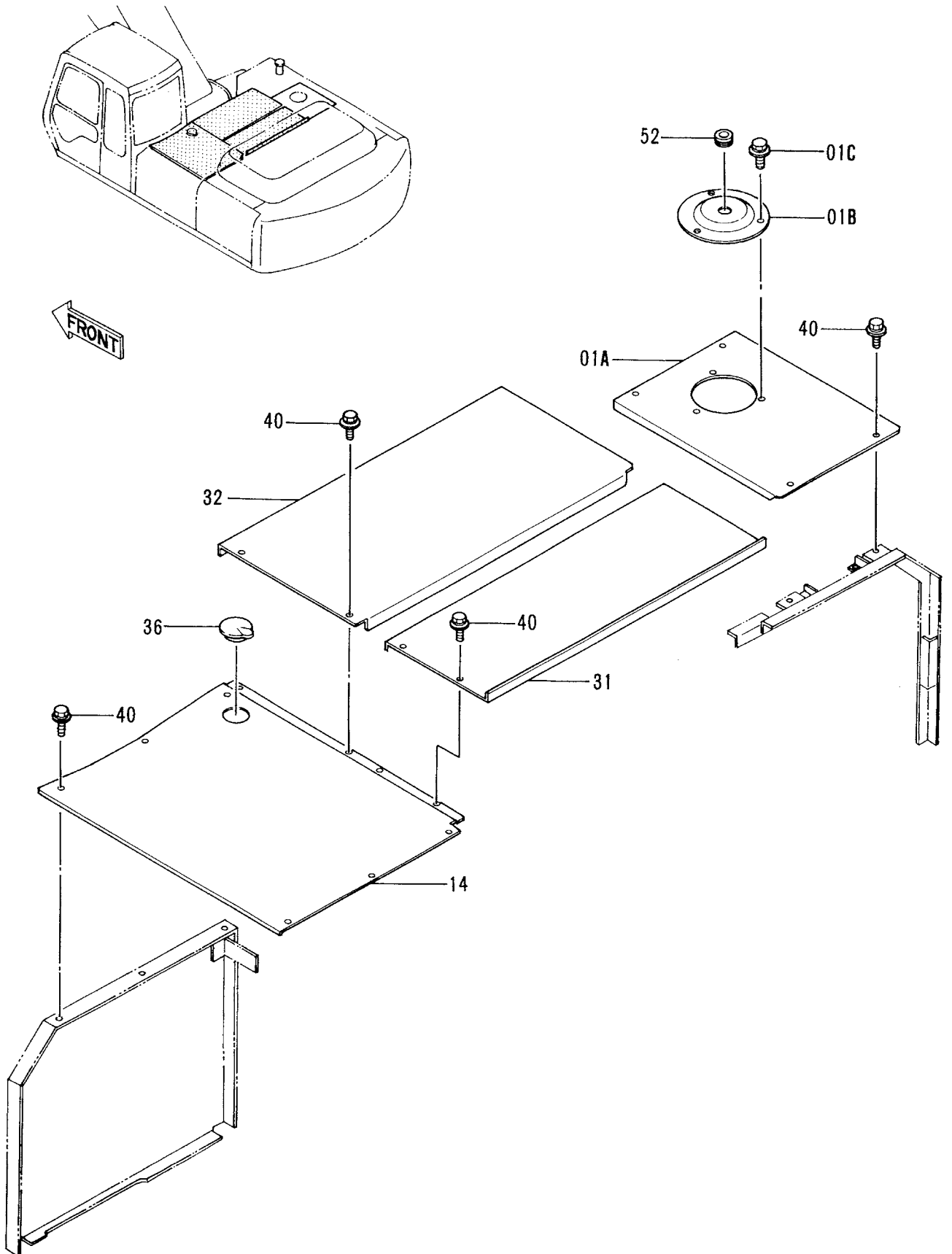


カバー (1-3)  
COVER (1-3)

08001-

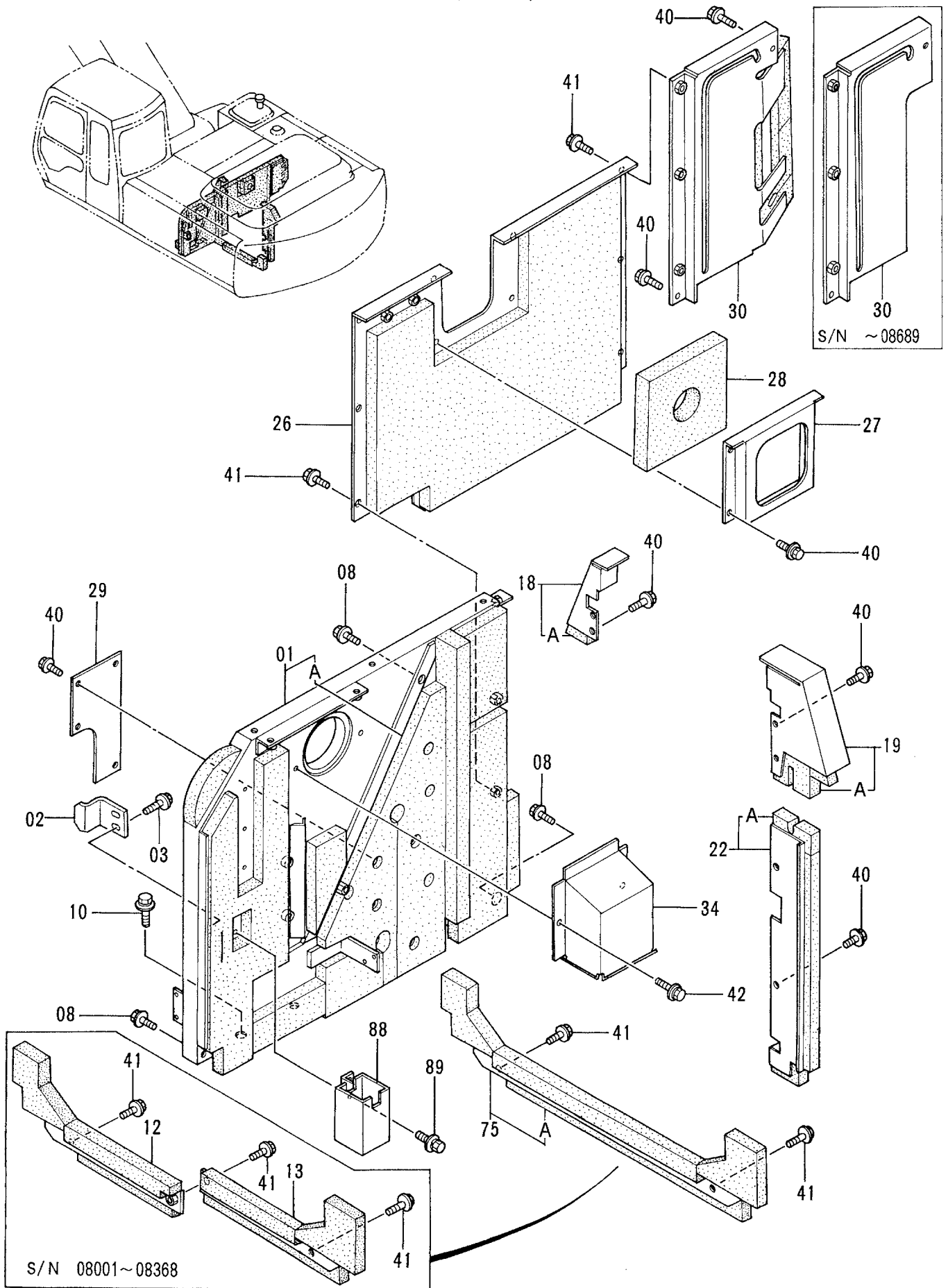
| 符号<br>ITEM | 部品番号<br>PART NO. | 部品名<br>PART NAME          | or<br>PART NAME<br>CODE                            | 数量<br>Q'TY | サービス<br>コード<br>S. C | 適用号機<br>SERIAL NO.        | 互換性<br>ICA | 代替部品<br>REPLACEABLE<br>PART |            |
|------------|------------------|---------------------------|----------------------------------------------------|------------|---------------------|---------------------------|------------|-----------------------------|------------|
|            |                  |                           |                                                    |            |                     |                           |            | 部品番号<br>PART NO.            | 数量<br>Q'TY |
| 01A        | 7023655          | サポート                      | SUPPORT                                            | 1          |                     |                           |            |                             |            |
| 01B        | 4257087          | ストッパ                      | STOPPER                                            | 1          |                     |                           |            |                             |            |
| 01C        | J031030          | ボルト;セムス                   | BOLT; SEMS                                         | 2          |                     |                           |            |                             |            |
| 05         | 8048843          | サポート                      | SUPPORT                                            | 1          |                     | -08262                    | T          | 8053660                     | 1          |
|            |                  |                           |                                                    |            |                     |                           |            | 7025754                     | 1          |
| 05         | 8053660          | サポート                      | SUPPORT                                            | 1          |                     | 08263-                    |            |                             |            |
| 08         | J021030          | ボルト;セムス                   | BOLT; SEMS                                         | 8          |                     |                           |            |                             |            |
| 09         | J031025          | ボルト;セムス                   | BOLT; SEMS                                         | 2          |                     |                           |            |                             |            |
| 23         | 9737352          | ガード                       | GUARD                                              | 1          |                     |                           |            |                             |            |
| 25         | 6011238          | カバー                       | COVER                                              | 1          |                     |                           |            |                             |            |
| 33         | 8048845          | カバー                       | COVER                                              | 1          |                     |                           |            |                             |            |
| 37         | 9737868          | ステー                       | STAY                                               | 1          |                     |                           |            |                             |            |
| 38         | A590108          | ワッシャ; プレーン                | WASHER; PLANE                                      | 1          |                     |                           |            |                             |            |
| 39         | 4022697          | ピン; ロック                   | PIN; LOCK                                          | 1          |                     |                           |            |                             |            |
| 40         | J021030          | ボルト;セムス                   | BOLT; SEMS                                         | 8          |                     |                           |            |                             |            |
| 41         | J031025          | ボルト;セムス                   | BOLT; SEMS                                         | 2          |                     |                           |            |                             |            |
| 44         | 5003387          | ドア                        | DOOR                                               | 1          |                     | STD: -08453<br>LC: -08474 |            |                             |            |
| 44         | 5003549          | ドア                        | DOOR                                               | 1          |                     | STD:08454-<br>LC:08475-   |            |                             |            |
| 44A        | 7017924          | ・ドアロック (A)<br><詳細は別ページ参照> | ・DOOR LOCK (A)<br><for details: see separate page> | 1          | W                   |                           |            |                             |            |
| 49         | A590110          | ワッシャ; プレーン                | WASHER; PLANE                                      | 4          |                     |                           |            |                             |            |
| 50         | A590910          | ワッシャ; スプリング               | WASHER; SPRING                                     | 4          |                     |                           |            |                             |            |
| 51         | J950010          | ナット                       | NUT                                                | 4          |                     |                           |            |                             |            |
| 82         | J031025          | ボルト;セムス                   | BOLT; SEMS                                         | 2          |                     | -08049                    | T          | J011025                     | 2          |
|            |                  |                           |                                                    |            |                     |                           |            | J222012                     | 2          |
| 82         | J011025          | ボルト;セムス                   | BOLT; SEMS                                         | 2          |                     | 08050-                    |            |                             |            |
| 83         | J222012          | ワッシャ                      | WASHER                                             | 2          |                     | 08050-                    |            |                             |            |
| 97         | 7024877          | サポート                      | SUPPORT                                            | 1          |                     | -08262                    | T          | 7025754                     | 1          |
|            |                  |                           |                                                    |            |                     |                           |            | 8053660                     | 1          |
| 97         | 7025754          | サポート                      | SUPPORT                                            | 1          |                     | 08263-                    |            |                             |            |
| 98         | 7024950          | サポート                      | SUPPORT                                            | 1          |                     |                           |            |                             |            |

カバー (1-4)  
Cover (1-4)





カバー (1-5)  
Cover (1-5)

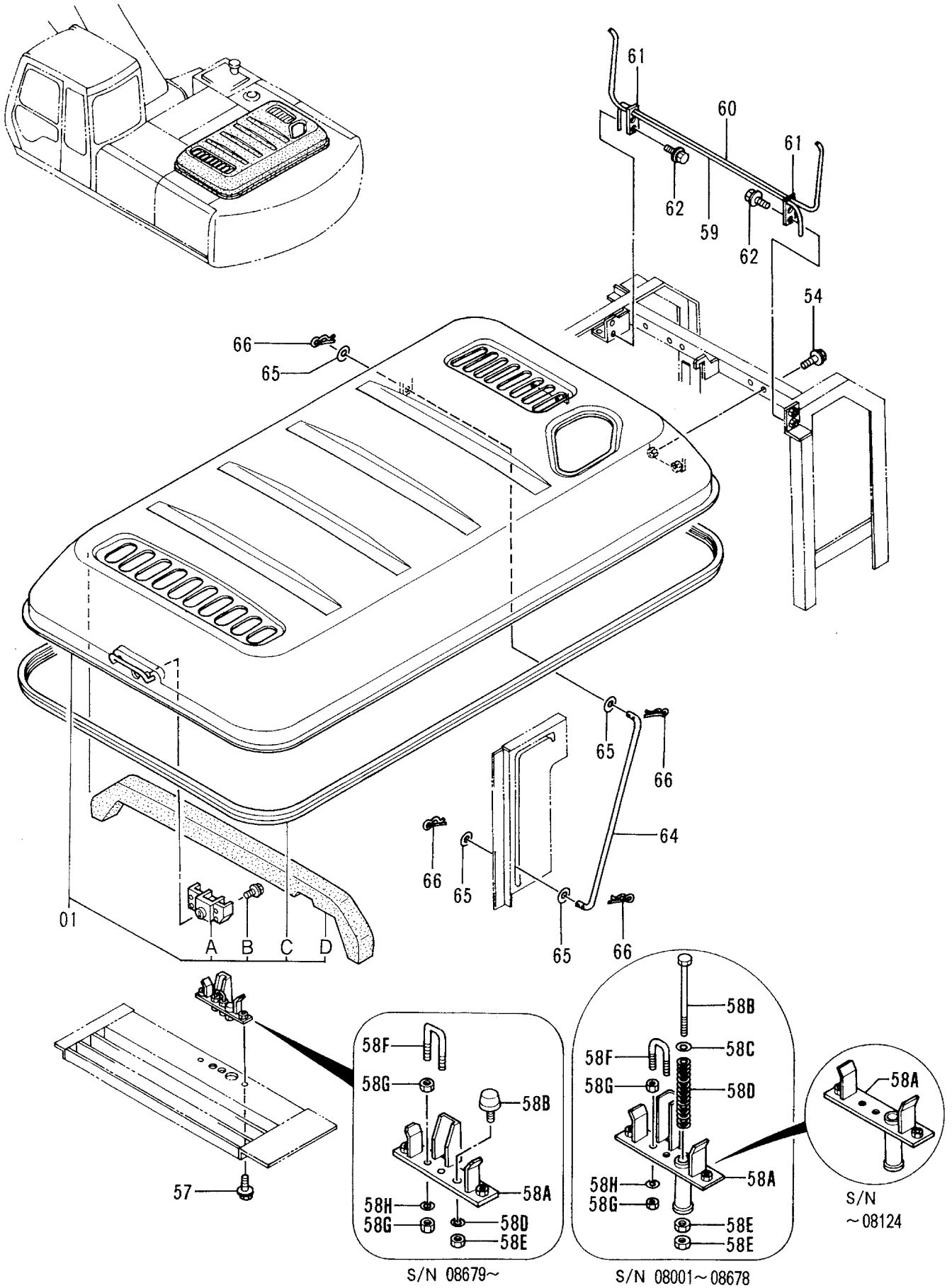


カバー (1-5)  
COVER (1-5)

08001-

| 符号<br>ITEM | 部品番号<br>PART NO. | 部品名<br>PART NAME | or<br>PART NAME<br>CODE | 数量<br>QTY | サービス<br>コード<br>S.C | 適用号機<br>SERIAL NO.        | 互換性<br>ICA | 代替部品<br>REPLACEABLE<br>PART |           |
|------------|------------------|------------------|-------------------------|-----------|--------------------|---------------------------|------------|-----------------------------|-----------|
|            |                  |                  |                         |           |                    |                           |            | 部品番号<br>PART NO.            | 数量<br>QTY |
| 01         | 6011947          | カバー              | COVER                   | 1         |                    |                           |            |                             |           |
| 01A        | 4327218          | ・ラバー             | ・RUBBER                 | 1         | #                  |                           |            |                             |           |
| 02         | 4257087          | ストッパ             | STOPPER                 | 1         |                    |                           |            |                             |           |
| 03         | J031030          | ボルト;セムス          | BOLT;SEMS               | 2         |                    |                           |            |                             |           |
| 08         | J021030          | ボルト;セムス          | BOLT;SEMS               | 4         |                    |                           |            |                             |           |
| 10         | J031230          | ボルト;セムス          | BOLT;SEMS               | 2         |                    |                           |            |                             |           |
| 12         | 8051251          | カバー              | COVER                   | 1         |                    | -08368                    |            |                             |           |
| 13         | 8051252          | カバー              | COVER                   | 1         |                    | -08368                    |            |                             |           |
| 18         | 8050194          | カバー              | COVER                   | 1         |                    |                           |            |                             |           |
| 18A        | 4323329          | ・ラバー             | ・RUBBER                 | 1         | #                  |                           |            |                             |           |
| 19         | 8050195          | カバー              | COVER                   | 1         |                    |                           |            |                             |           |
| 19A        | 4327217          | ・ラバー             | ・RUBBER                 | 1         | #                  |                           |            |                             |           |
| 22         | 8050193          | カバー              | COVER                   | 1         |                    |                           |            |                             |           |
| 22A        | 4322965          | ・ラバー             | ・RUBBER                 | 1         | #                  |                           |            |                             |           |
| 26         | 8051121          | カバー              | COVER                   | 1         |                    |                           |            |                             |           |
| 27         | 2031299          | カバー              | COVER                   | 1         |                    |                           |            |                             |           |
| 28         | 4262125          | ラバー              | RUBBER                  | 1         |                    |                           |            |                             |           |
| 29         | 4261902          | プレート             | PLATE                   | 1         |                    |                           |            |                             |           |
| 30         | 8048817          | カバー              | COVER                   | 1         |                    | -09689                    | I          | 7027589                     | 1         |
| 30         | 7027589          | カバー              | COVER                   | 1         | #                  | 08690-                    |            |                             |           |
| 34         | 3055611          | カバー              | COVER                   | 1         |                    | STD: -08701<br>LC: -08744 | I          | 7028524                     | 1         |
| 34         | 7028524          | カバー              | COVER                   | 1         | #                  | STD:08702-<br>LC:08745-   |            |                             |           |
| 40         | J021030          | ボルト;セムス          | BOLT;SEMS               | 16        |                    |                           |            |                             |           |
| 41         | J031025          | ボルト;セムス          | BOLT;SEMS               | 9         |                    | -08368                    |            |                             |           |
| 41         | J031025          | ボルト;セムス          | BOLT;SEMS               | 8         |                    | 08369-                    |            |                             |           |
| 42         | J010814          | ボルト;セムス          | BOLT;SEMS               | 3         |                    | STD: -08701<br>LC: -08744 |            |                             |           |
| 42         | J010814          | ボルト;セムス          | BOLT;SEMS               | 2         | #                  | STD:08702-<br>LC:08745-   |            |                             |           |
| 75         | 8054451          | カバー              | COVER                   | 1         |                    | 08369-                    |            |                             |           |
| 75A        | 4320430          | ・ラバー             | ・RUBBER                 | 1         | #                  |                           |            |                             |           |
| 88         | 8051479          | ホルダ              | HOLDER                  | 1         |                    |                           |            |                             |           |
| 89         | J021025          | ボルト;セムス          | BOLT;SEMS               | 2         |                    |                           |            |                             |           |

カバー (1-6)  
Cover (1-6)



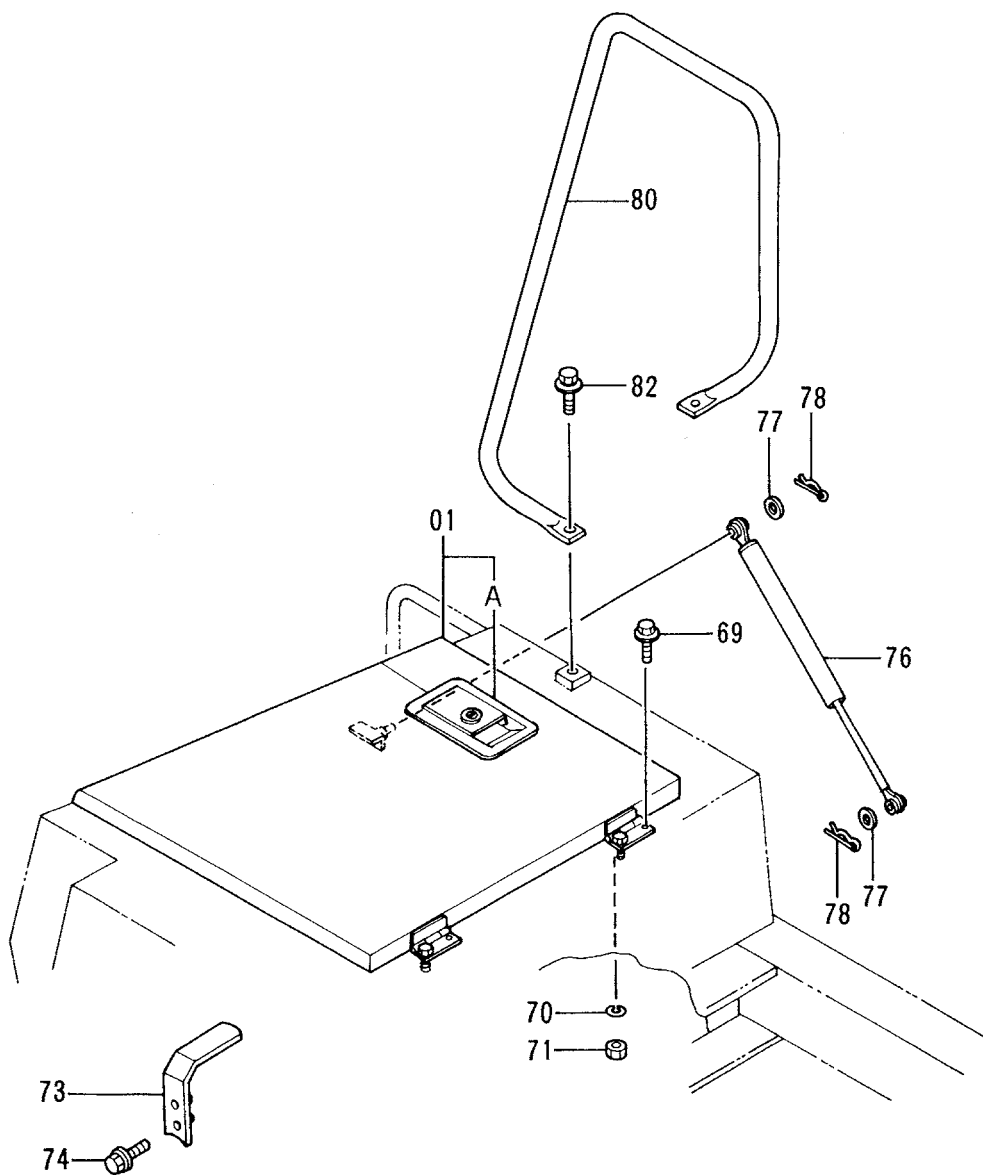
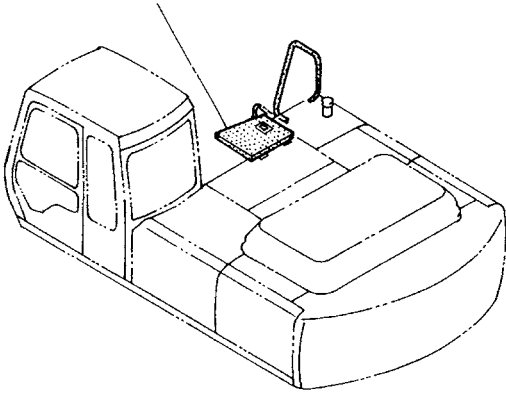


カバー (1-6)  
COVER (1-6)

08001-

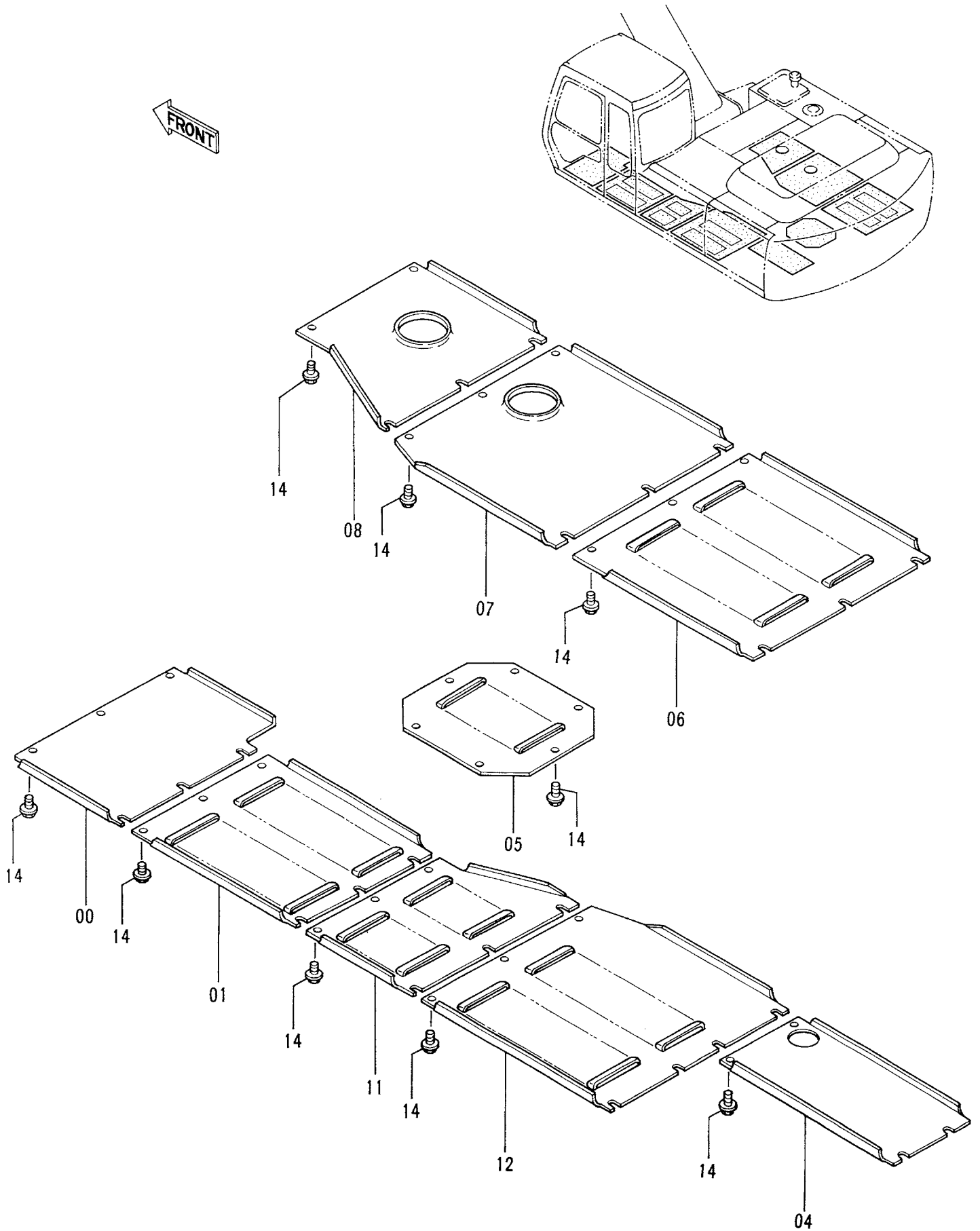
| 符号<br>ITEM | 部品番号<br>PART NO. | 部品名<br>PART NAME | or<br>PART NAME<br>CODE          | 数量<br>Q'TY | サービス<br>コード<br>S. C | 適用号機<br>SERIAL NO. | 互換性<br>ICA | 代替部品<br>REPLACEABLE<br>PART |            |
|------------|------------------|------------------|----------------------------------|------------|---------------------|--------------------|------------|-----------------------------|------------|
|            |                  |                  |                                  |            |                     |                    |            | 部品番号<br>PART NO.            | 数量<br>Q'TY |
| 01         | 5003289          | カバー;エンジン         | COVER;ENGINE                     | 1          |                     |                    |            |                             |            |
| 01A        | 2031978          | ドアロック (B)        | DOOR LOCK (B)                    | 1          |                     |                    |            |                             |            |
|            |                  | <詳細は別ページ参照>      | <for details: see separate page> |            |                     |                    |            |                             |            |
| 01B        | J010614          | ボルト;セムス          | BOLT;SEMS                        | 4          |                     |                    |            |                             |            |
| 01C        | 4278601          | ラバー              | RUBBER                           | 1          |                     |                    |            |                             |            |
| 01D        | 4320177          | ラバー              | RUBBER                           | 1          | #                   |                    |            |                             |            |
| 54         | J021030          | ボルト;セムス          | BOLT;SEMS                        | 4          |                     |                    |            |                             |            |
| 57         | J031030          | ボルト;セムス          | BOLT;SEMS                        | 2          |                     |                    |            |                             |            |
| 58A        | 8052044          | ブラケット            | BRACKET                          | 1          |                     | -08124             | I          | 8053400                     | 1          |
| 58A        | 8053400          | ブラケット            | BRACKET                          | 1          |                     | 08125-08678        | T          | 8053476                     | 1          |
|            |                  |                  |                                  |            |                     |                    |            | 4294508                     | 1          |
|            |                  |                  |                                  |            |                     |                    |            | A590910                     | 1          |
|            |                  |                  |                                  |            |                     |                    |            | J950010                     | 1          |
|            |                  |                  |                                  |            |                     |                    |            | 4280175                     | 1          |
|            |                  |                  |                                  |            |                     |                    |            | M500807                     | 4          |
|            |                  |                  |                                  |            |                     |                    |            | A590908                     | 2          |
| 58A        | 8053476          | ブラケット            | BRACKET                          | 1          |                     | 08679-             |            |                             |            |
| 58B        | M211203          | ボルト              | BOLT                             | 1          |                     | -08156             | Y          | J901208                     | 1          |
| 58B        | J901208          | ボルト              | BOLT                             | 1          |                     | 08157-08678        |            |                             |            |
| 58B        | 4294508          | ストッパ             | STOPPER                          | 1          |                     | 08679-             |            |                             |            |
| 58C        | A590112          | ワッシャ;プレーン        | WASHER; PLANE                    | 1          |                     | -08678             |            |                             |            |
| 58D        | 4283987          | スプリング;コンプレッション   | SPRING; CONPRES.                 | 1          |                     | -08678             |            |                             |            |
| 58D        | A590910          | ワッシャ;スプリング       | WASHER; SPRING                   | 1          |                     | 08679-             |            |                             |            |
| 58E        | J950012          | ナット              | NUT                              | 1          |                     | -08678             |            |                             |            |
| 58E        | J950010          | ナット              | NUT                              | 1          |                     | 08679-             |            |                             |            |
| 58F        | 4280175          | ボルト;U            | BOLT;U                           | 1          |                     |                    |            |                             |            |
| 58G        | M500807          | ナット              | NUT                              | 4          |                     |                    |            |                             |            |
| 58H        | A590908          | ワッシャ;スプリング       | WASHER; SPRING                   | 2          |                     |                    |            |                             |            |
| 59         | 3052305          | バー;トーション         | BAR; TORSION                     | 1          |                     |                    |            |                             |            |
| 60         | 3052306          | バー;トーション         | BAR; TORSION                     | 1          |                     |                    |            |                             |            |
| 61         | 4261669          | ブラケット            | BRACKET                          | 2          |                     |                    |            |                             |            |
| 62         | J021030          | ボルト;セムス          | BOLT;SEMS                        | 4          |                     |                    |            |                             |            |
| 64         | 4262021          | ステー              | STAY                             | 1          |                     |                    |            |                             |            |
| 65         | A590114          | ワッシャ;プレーン        | WASHER; PLANE                    | 4          |                     |                    |            |                             |            |
| 66         | 4022700          | ピン;ロック           | PIN; LOCK                        | 4          |                     |                    |            |                             |            |

カバー (1-7)  
Cover (1-7)



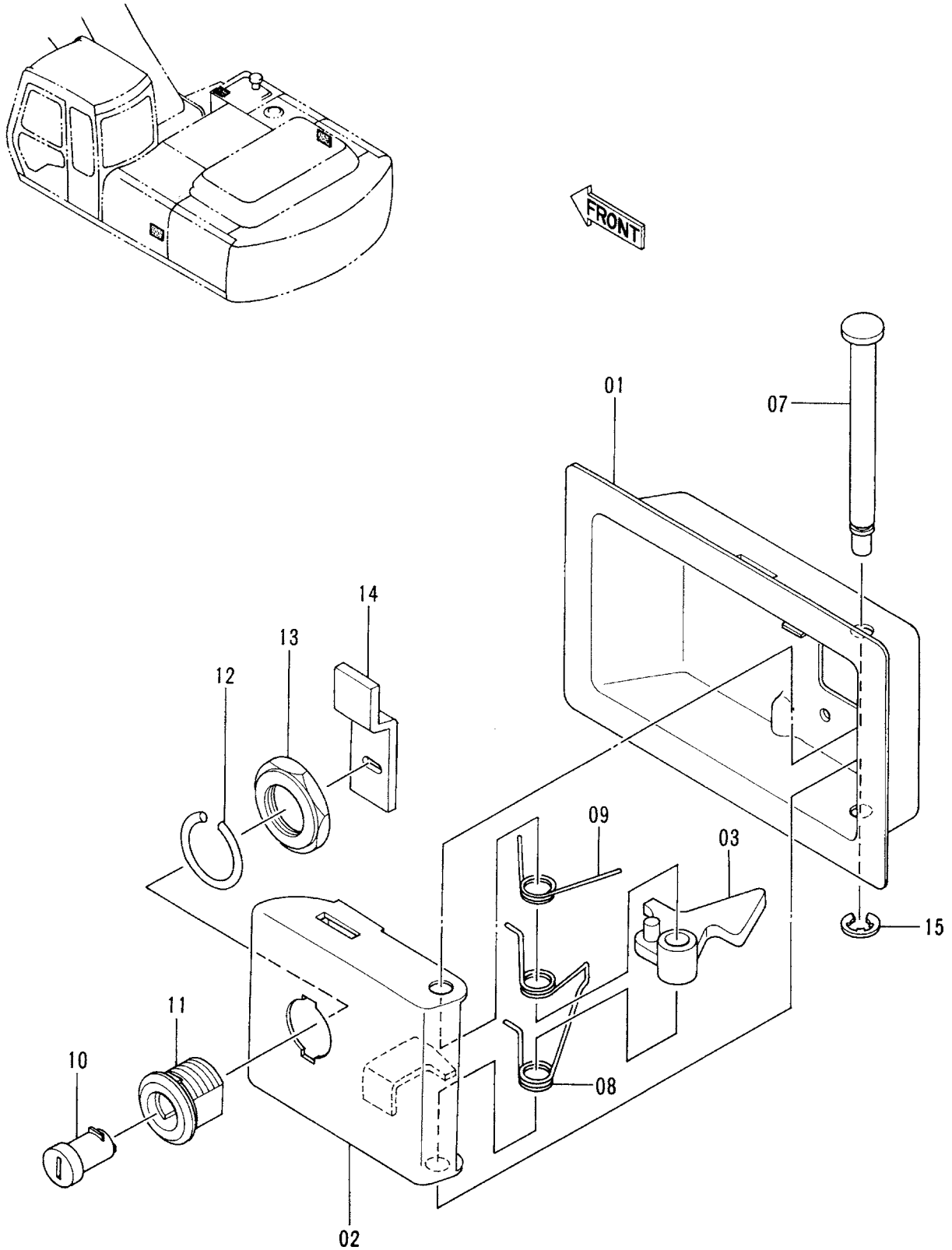


# カバー (2) Cover (2)





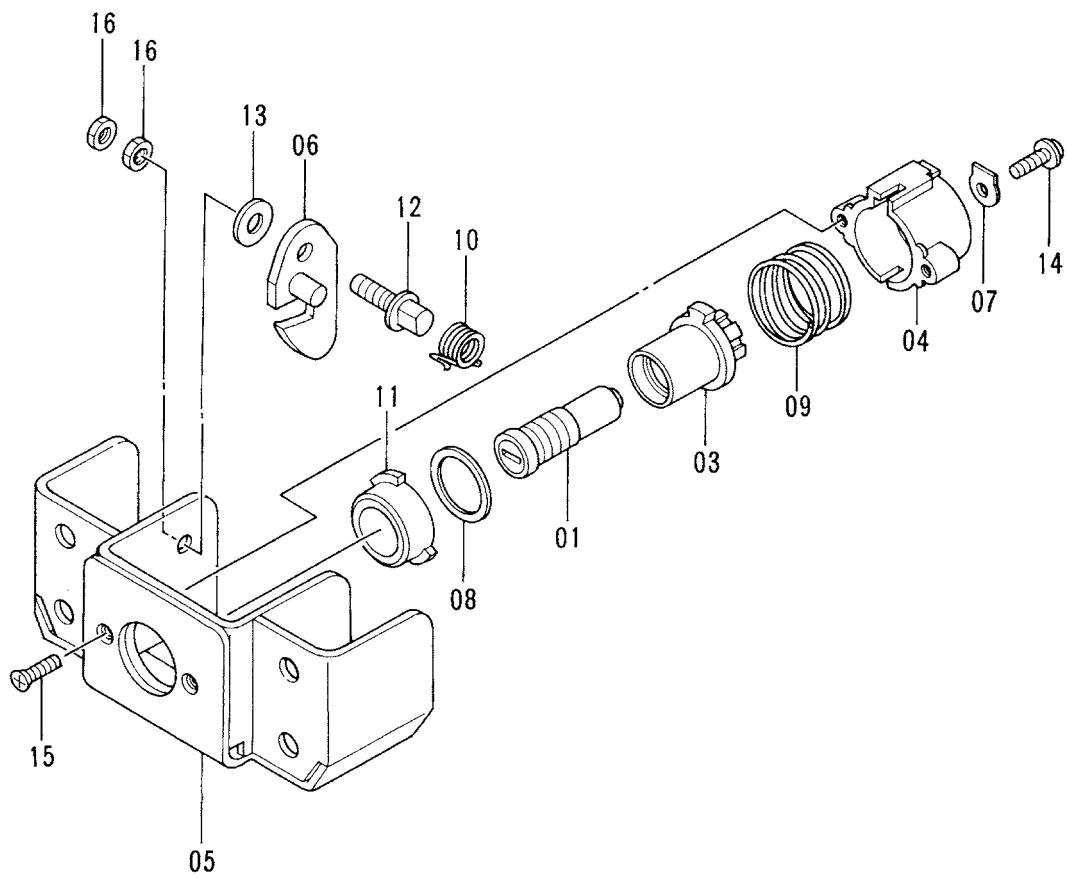
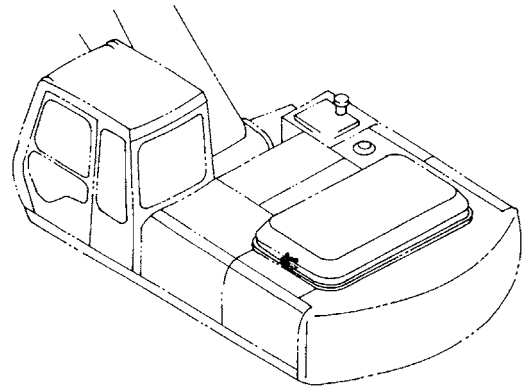
# ドアロック (A) Door Lock (A)





# ドアロック (B)

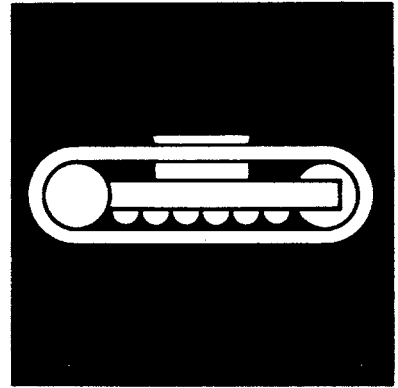
## Door Lock (B)





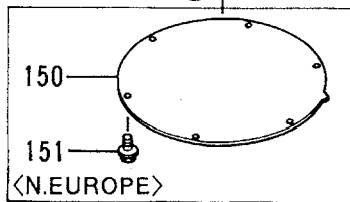
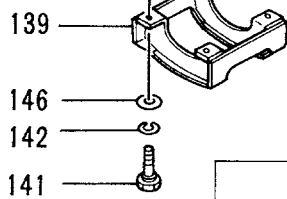
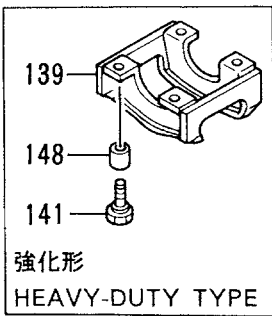
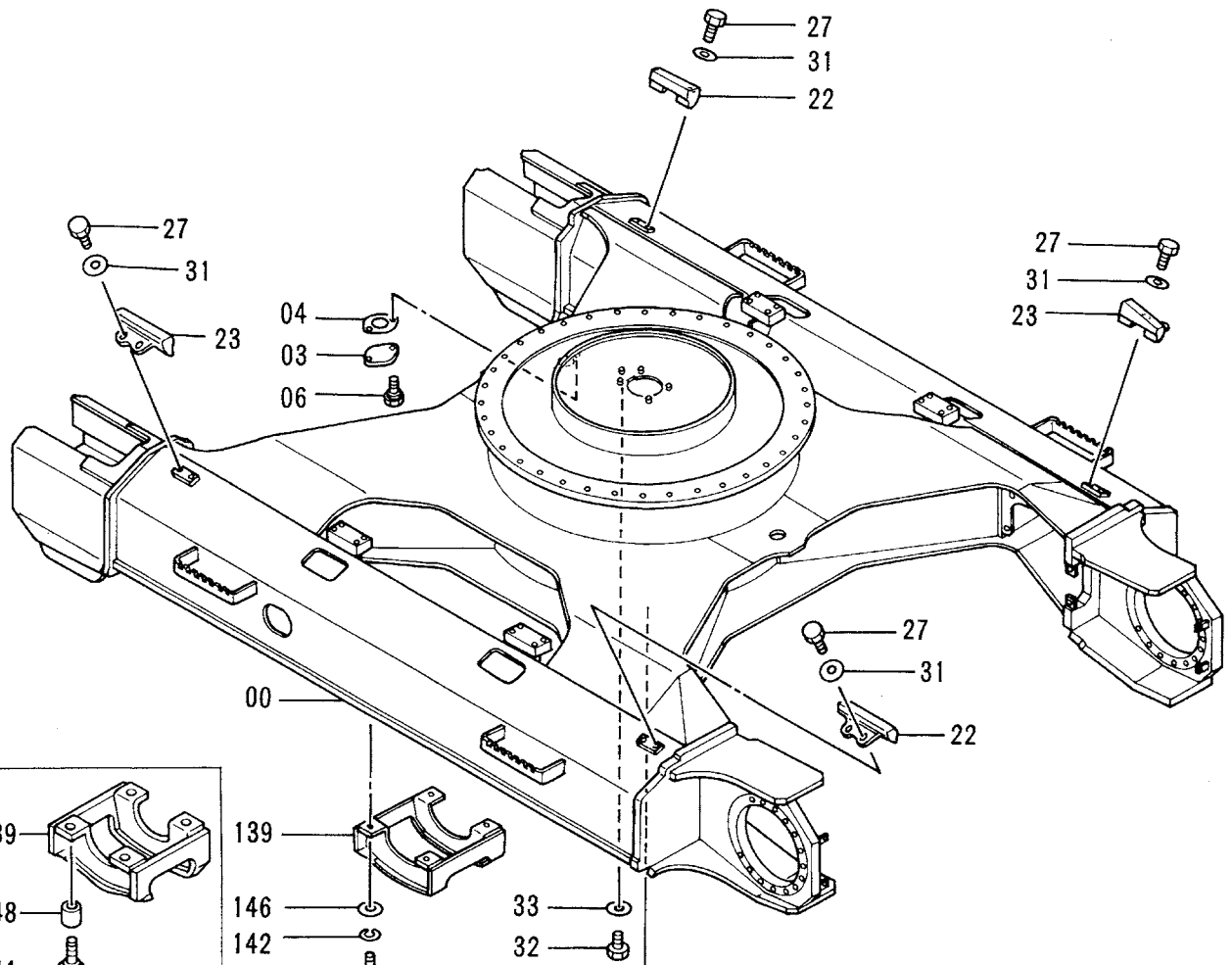
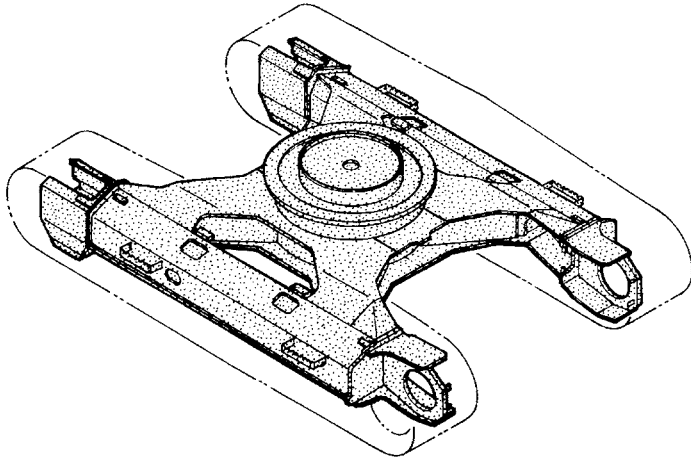






下部走行体  
UNDERCARRIAGE

トラックフレーム (スタンダードトラック)  
Track Frame (STD. Track)

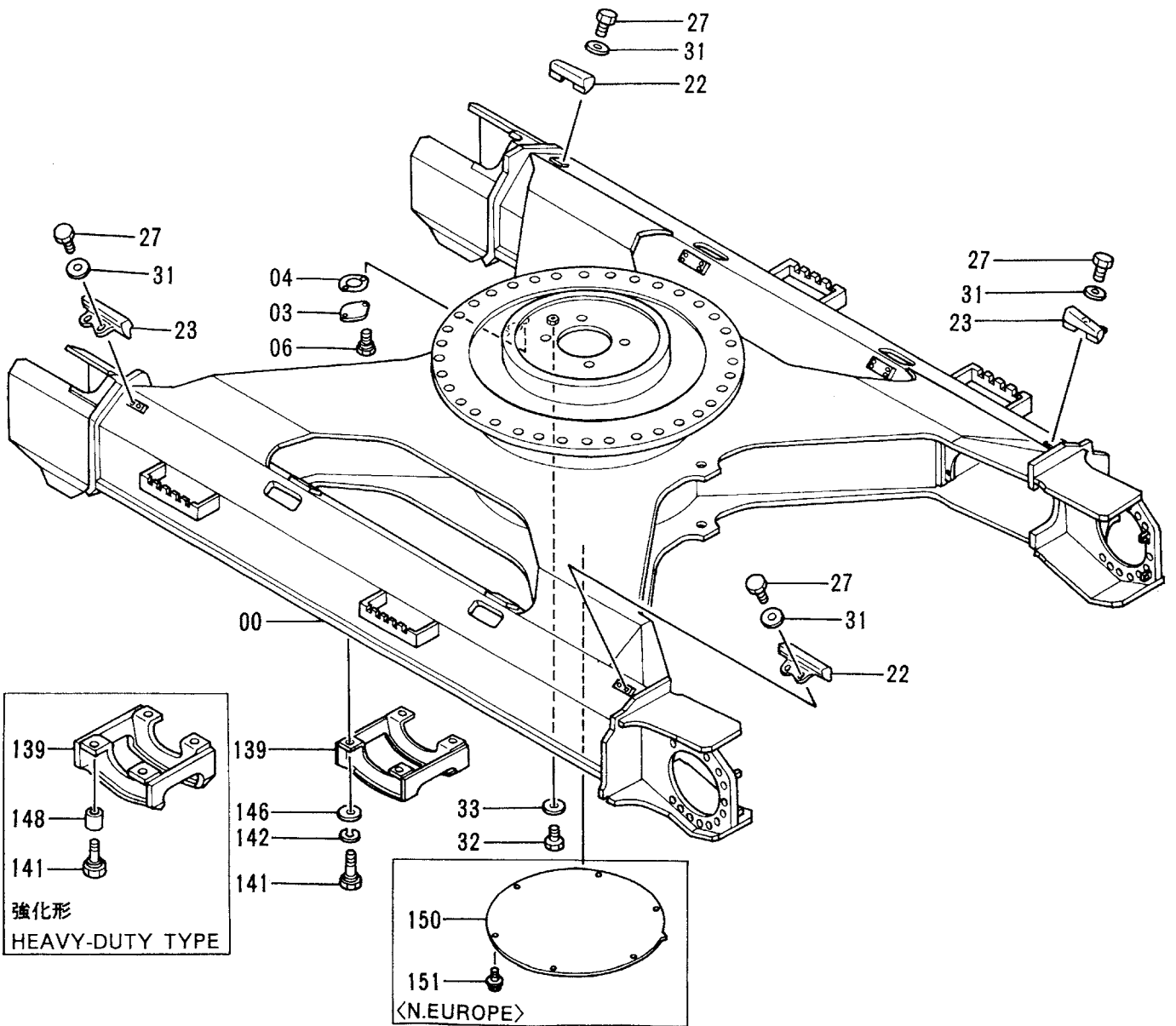
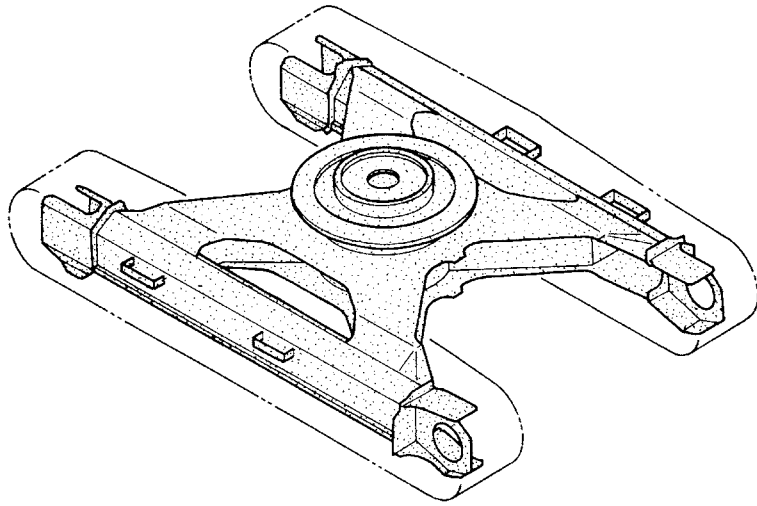


トラック フレーム (スタンダートトラック)  
TRACK FRAME (STD. TRACK)

08001-

| 符号<br>ITEM | 部品番号<br>PART NO. | 部 品 名<br>PART NAME  | or PART NAME<br>CODE   | 数量<br>Q'TY | サービ<br>ス<br>コード<br>S. C | 適用号機<br>SERIAL NO. | 互<br>換<br>性<br>ICA | 代 替 部 品<br>REPLACEABLE<br>PART |            |
|------------|------------------|---------------------|------------------------|------------|-------------------------|--------------------|--------------------|--------------------------------|------------|
|            |                  |                     |                        |            |                         |                    |                    | 部品番号<br>PART NO.               | 数量<br>Q'TY |
| 00         | 5002609          | フレーム;トラック           | FRAME; TRACK           | 1          |                         |                    |                    |                                |            |
| 03         | 4128863          | プレート                | PLATE                  | 1          |                         |                    |                    |                                |            |
| 04         | 4272297          | パッキング               | PACKING                | 1          |                         |                    |                    |                                |            |
| 06         | J011020          | ボルト;セムス             | BOLT; SEMS             | 2          |                         |                    |                    |                                |            |
| 22         | 2031046          | ブロック                | BLOCK                  | 2          |                         |                    |                    |                                |            |
| 23         | 2031047          | ブロック                | BLOCK                  | 2          |                         |                    |                    |                                |            |
| 27         | J931230          | ボルト                 | BOLT                   | 8          |                         |                    |                    |                                |            |
| 31         | 4183252          | ワッシャ                | WASHER                 | 8          |                         |                    |                    |                                |            |
| 32         | J901220          | ボルト                 | BOLT                   | 1          |                         |                    |                    |                                |            |
| 33         | A590112          | ワッシャ;プレーン           | WASHER; PLANE          | 1          |                         |                    |                    |                                |            |
| 139        | 8052020          | ガード                 | GUARD                  | 2          |                         |                    | T                  | 8059049                        | 2          |
| ,          |                  |                     |                        |            |                         |                    |                    | 4248682                        | 8          |
| ,          |                  |                     |                        |            |                         |                    |                    | 4335209                        | 8          |
| 139        | 8059049          | ガード (キョーカガタ)        | GUARD (HEAVY-DUTY)     | 2          | OP                      |                    |                    |                                |            |
| 141        | 4252880          | ボルト                 | BOLT                   | 8          |                         |                    |                    |                                |            |
| 141        | 4248682          | ボルト (キョーカガタ)        | BOLT (HEAVY-DUTY)      | 8          | OP                      |                    |                    |                                |            |
| 142        | A590918          | ワッシャ;スプリング          | WASHER; SPRING         | 8          |                         |                    |                    |                                |            |
| 146        | J222018          | ワッシャ                | WASHER                 | 8          |                         |                    |                    |                                |            |
| 148        | 4335209          | スペーサ (キョーカガタ)       | SPACER (HEAVY-DUTY)    | 8          | OP                      |                    |                    |                                |            |
| 150        | 4295358          | カバー <N. EUROPE>     | COVER <N. EUROPE>      | 1          |                         |                    |                    |                                |            |
| 151        | J031225          | ボルト;セムス <N. EUROPE> | BOLT; SEMS <N. EUROPE> | 6          |                         |                    |                    |                                |            |

# トラックフレーム (LCトラック) Track Frame (LC Track)

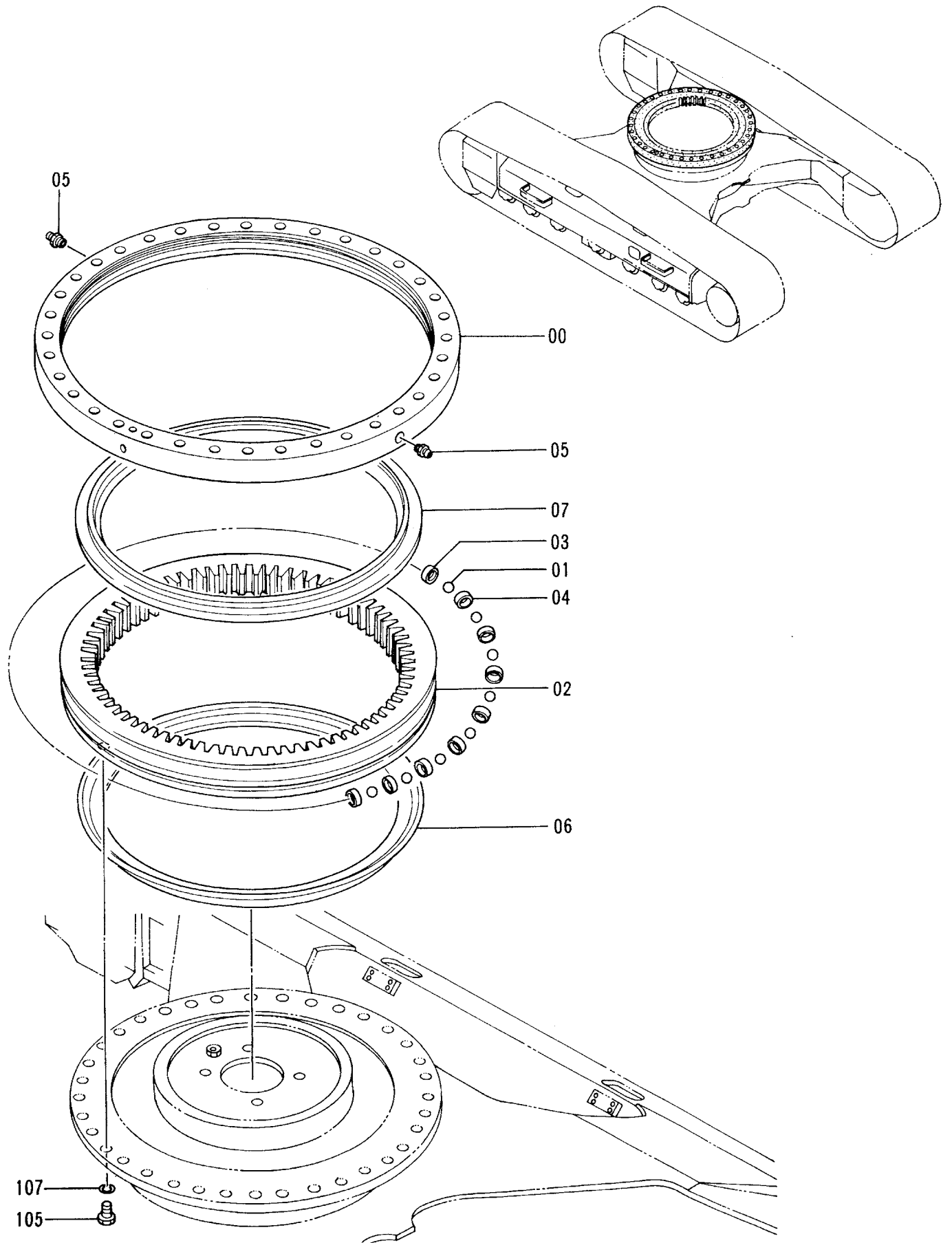


トラック フレーム (LCトラック)  
TRACK FRAME (LC TRACK)

08001-

| 符号<br>ITEM | 部品番号<br>PART NO. | 部 品 名<br>PART NAME  | or<br>PART NAME<br>CODE | 数量<br>Q'TY | サービス<br>コード<br>S. C | 適用号機<br>SERIAL NO. | 互<br>換<br>性<br>ICA | 代 替 部 品<br>REPLACEABLE<br>PART |            |
|------------|------------------|---------------------|-------------------------|------------|---------------------|--------------------|--------------------|--------------------------------|------------|
|            |                  |                     |                         |            |                     |                    |                    | 部品番号<br>PART NO.               | 数量<br>Q'TY |
| 00         | 5003089          | フレーム;トラック           | FRAME; TRACK            | 1          |                     |                    |                    |                                |            |
| 03         | 4128863          | プレート                | PLATE                   | 1          |                     |                    |                    |                                |            |
| 04         | 4272297          | パッキング               | PACKING                 | 1          |                     |                    |                    |                                |            |
| 06         | J011020          | ボルト;セムス             | BOLT; SEMS              | 2          |                     |                    |                    |                                |            |
| 22         | 2031046          | ブロック                | BLOCK                   | 2          |                     |                    |                    |                                |            |
| 23         | 2031047          | ブロック                | BLOCK                   | 2          |                     |                    |                    |                                |            |
| 27         | J931230          | ボルト                 | BOLT                    | 8          |                     |                    |                    |                                |            |
| 31         | 4183252          | ワッシャ                | WASHER                  | 8          |                     |                    |                    |                                |            |
| 32         | J901220          | ボルト                 | BOLT                    | 1          |                     |                    |                    |                                |            |
| 33         | A590112          | ワッシャ;プレート           | WASHER; PLANE           | 1          |                     |                    |                    |                                |            |
| 139        | 8052020          | ガード                 | GUARD                   | 2          |                     |                    | T                  | 8059049                        | 2          |
|            |                  |                     |                         |            |                     |                    |                    | 4248682                        | 8          |
|            |                  |                     |                         |            |                     |                    |                    | 4335209                        | 8          |
| 139        | 8059049          | ガード (キョーカガタ)        | GUARD (HEAVY-DUTY)      | 2          | OP                  |                    |                    |                                |            |
| 141        | 4252880          | ボルト                 | BOLT                    | 8          |                     |                    |                    |                                |            |
| 141        | 4248682          | ボルト (キョーカガタ)        | BOLT (HEAVY-DUTY)       | 8          | OP                  |                    |                    |                                |            |
| 142        | A590918          | ワッシャ;スプリング          | WASHER; SPRING          | 8          |                     |                    |                    |                                |            |
| 146        | J222018          | ワッシャ                | WASHER                  | 8          |                     |                    |                    |                                |            |
| 148        | 4335209          | スペーサ (キョーカガタ)       | SPACER (HEAVY-DUTY)     | 8          | OP                  |                    |                    |                                |            |
| 150        | 4295358          | カバー <N. EUROPE>     | COVER <N. EUROPE>       | 1          |                     |                    |                    |                                |            |
| 151        | J031225          | ボルト;セムス <N. EUROPE> | BOLT; SEMS <N. EUROPE>  | 6          |                     |                    |                    |                                |            |

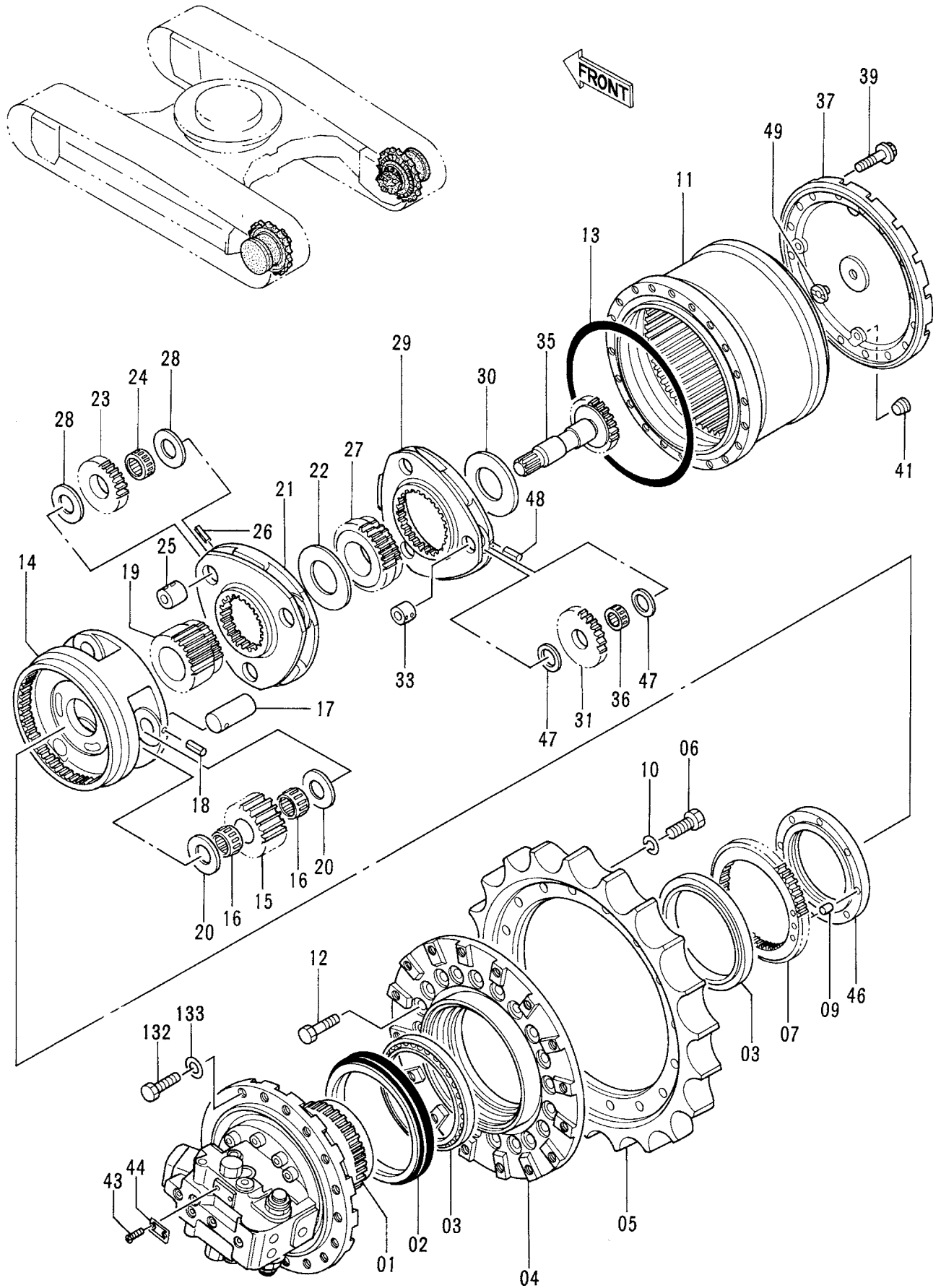
# 旋回輪 Swing Bearing







# 走行装置 Travel Device

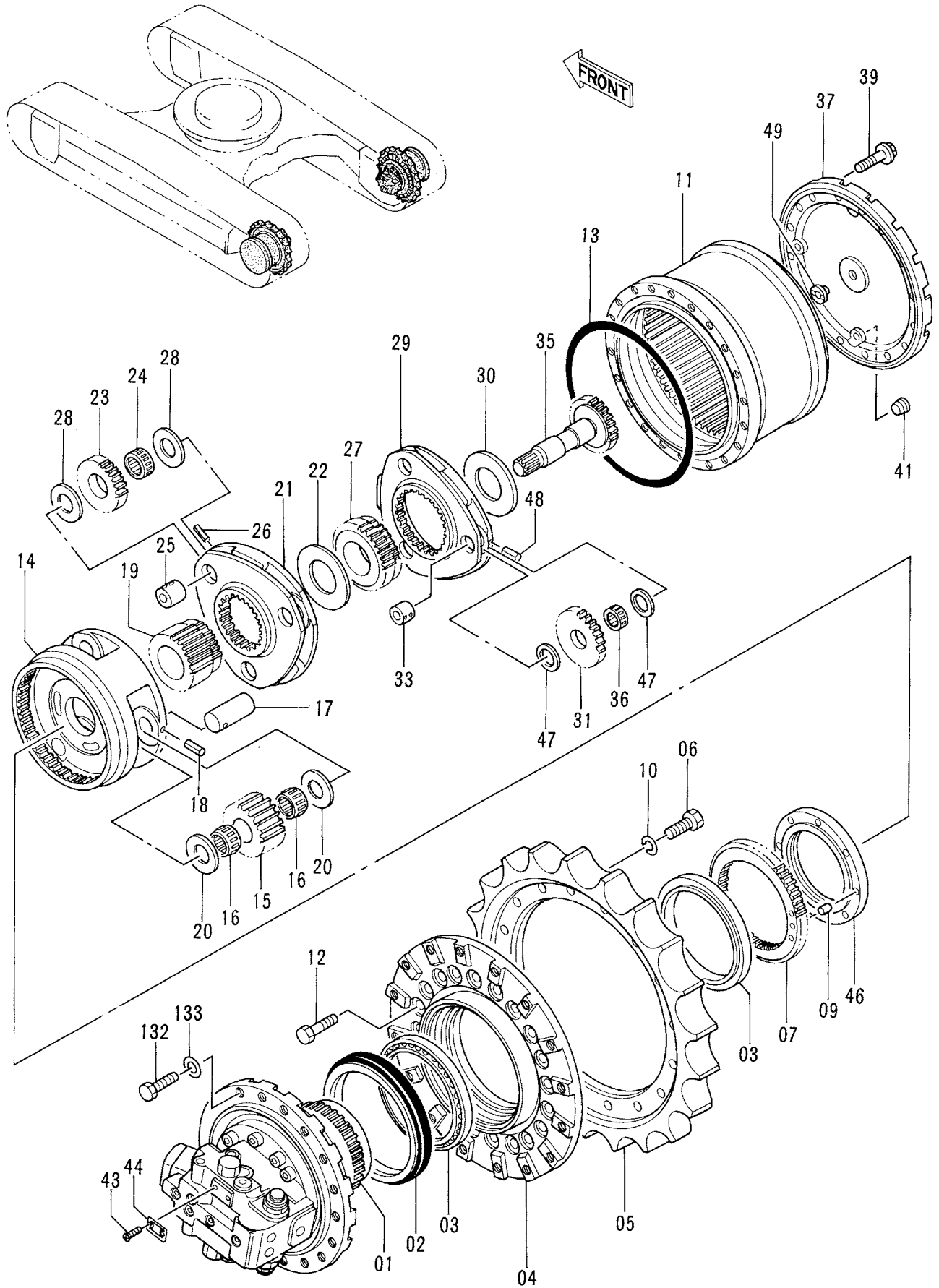


ソコー ソーチ  
TRAVEL DEVICE

08001-

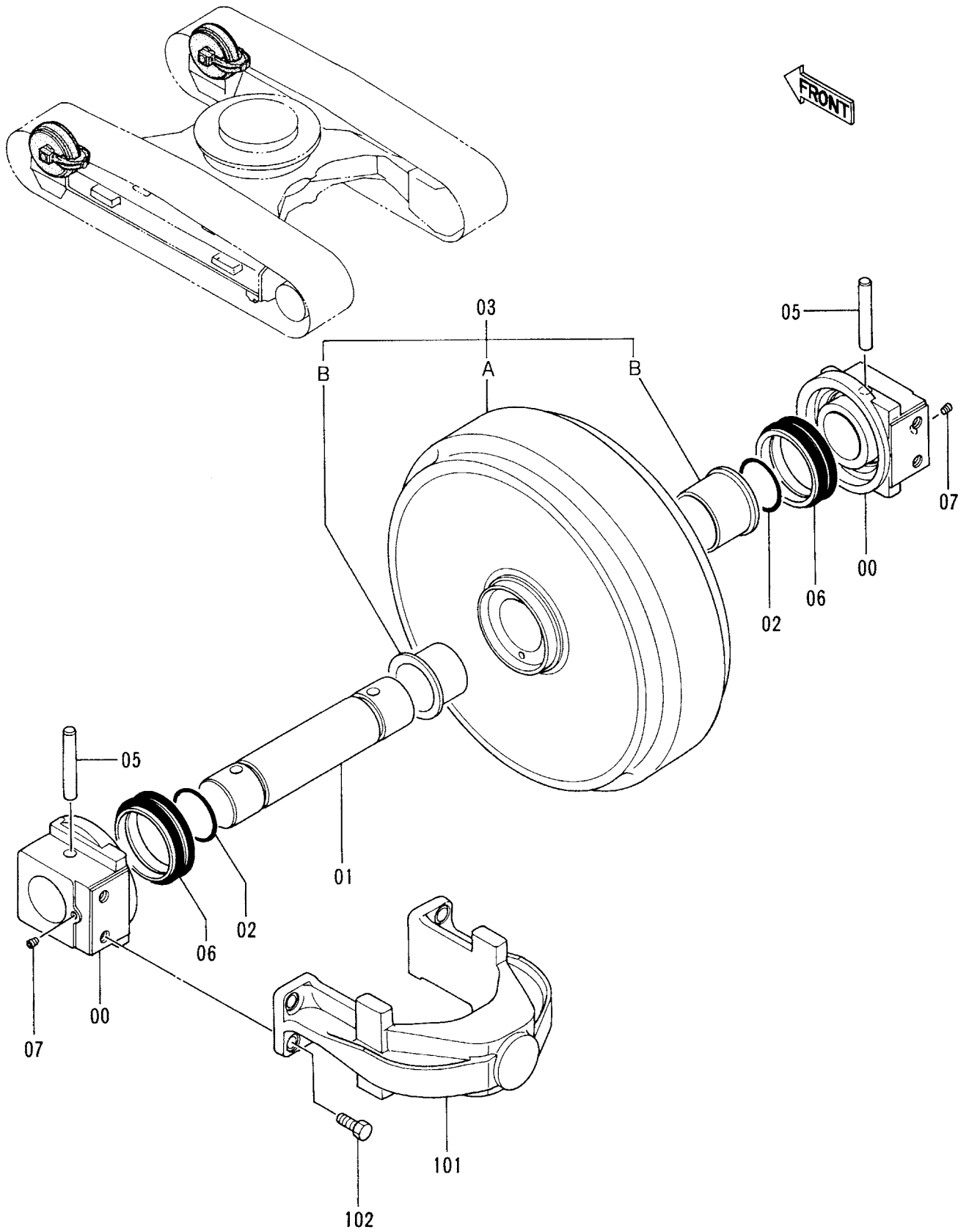
| 符号<br>ITEM | 部品番号<br>PART NO. | 部品名<br>PART NAME | or<br>PART NAME<br>CODE | 数量<br>Q'TY | サービス<br>コード<br>S. C | 適用号機<br>SERIAL NO.             | 互換性<br>ICA | 代替部品<br>REPLACEABLE<br>PART |            |
|------------|------------------|------------------|-------------------------|------------|---------------------|--------------------------------|------------|-----------------------------|------------|
|            |                  |                  |                         |            |                     |                                |            | 部品番号<br>PART NO.            | 数量<br>Q'TY |
| 01-49      | 9091682          | ソコーソーチ アツセン      | TRAVEL DEVICE ASS'Y     | 2          |                     | -H00530<br>H00849-H00902       |            |                             |            |
| 01-49      | 9116394          | ソコーソーチ アツセン      | TRAVEL DEVICE ASS'Y     | 2          |                     | H00531-H00848                  |            |                             |            |
| 01-49      | 9116395          | ソコーソーチ アツセン      | TRAVEL DEVICE ASS'Y     | 2          |                     | H00903-                        |            |                             |            |
| 01         | 9101523          | ・モータ;オイル         | ・MOTOR;OIL              | 1          | H                   | -H00530                        |            |                             |            |
| 01         | 9116388          | ・モータ;オイル         | ・MOTOR;OIL              | 1          | H                   | H00849-H00902<br>H00531-H00848 |            |                             |            |
| 01         | 9116390          | ・モータ;オイル         | ・MOTOR;OIL              | 1          | H                   | H00903-                        |            |                             |            |
| 02         | 4114753          | ・シール;グ ループ       | ・SEAL;GROUP             | 1          |                     |                                |            |                             |            |
| 03         | 4246793          | ・ベ アリング* ;ローラ    | ・BRG. ;ROL.             | 2          |                     |                                |            |                             |            |
| 04         | 1013983          | ・ド ラム            | ・DRUM                   | 1          |                     |                                |            |                             |            |
| 05         | 1010203          | ・スプ ロケツト         | ・SPROCKET               | 1          |                     |                                |            |                             |            |
| 06         | J932055          | ・ボ ルト            | ・BOLT                   | 16         |                     |                                |            |                             |            |
| 07         | 3047448          | ・ハブ              | ・HUB                    | 1          |                     |                                |            |                             |            |
| 09         | 4246783          | ・ピ ン;ノツク         | ・PIN;KNOCK              | 1          |                     |                                |            |                             |            |
| 10         | A590920          | ・ワツシヤ;スプ リング     | ・WASHER;SPRING          | 16         |                     |                                |            |                             |            |
| 11         | 1014493          | ・ギ ヤ;リング         | ・GEAR;RING              | 1          |                     |                                |            |                             |            |
| 12         | J931660          | ・ボ ルト            | ・BOLT                   | 20         |                     |                                |            |                             |            |
| 13         | 4246792          | ・O-リング           | ・O-RING                 | 1          |                     |                                |            |                             |            |
| 14         | 1014491          | ・キヤリア            | ・CARRIER                | 1          |                     |                                |            |                             |            |
| 15         | 3052346          | ・ギ ヤ;プ ラネタリ      | ・GEAR;PLANETARY         | 3          |                     |                                |            |                             |            |
| 16         | 4172394          | ・ベ アリング* ;ニード ル  | ・BRG. ;NEEDLE           | 6          |                     |                                |            |                             |            |
| 17         | 4252442          | ・ピ ン             | ・PIN                    | 3          |                     |                                |            |                             |            |
| 18         | 4116309          | ・ピ ン;スプ リング      | ・PIN;SPRING             | 3          |                     |                                |            |                             |            |
| 19         | 3049870          | ・ギ ヤ;サン          | ・GEAR;SUN               | 1          |                     |                                |            |                             |            |
| 20         | 4271698          | ・プ レート;スラスト      | ・PLATE;THRUST           | 6          |                     |                                |            |                             |            |
| 21         | 1014492          | ・キヤリア            | ・CARRIER                | 1          |                     |                                |            |                             |            |
| 22         | 4246785          | ・スペ ーサ           | ・SPACER                 | 1          |                     |                                |            |                             |            |
| 23         | 3052345          | ・ギ ヤ;プ ラネタリ      | ・GEAR;PLANETARY         | 3          |                     |                                |            |                             |            |
| 24         | 4150398          | ・ベ アリング* ;ニード ル  | ・BRG. ;NEEDLE           | 3          |                     |                                |            |                             |            |
| 25         | 4252441          | ・ピ ン             | ・PIN                    | 3          |                     |                                |            |                             |            |
| 26         | 4197763          | ・ピ ン;スプ リング      | ・PIN;SPRING             | 3          |                     |                                |            |                             |            |
| 27         | 3049872          | ・ギ ヤ;サン          | ・GEAR;SUN               | 1          |                     |                                |            |                             |            |
| 28         | 4269295          | ・プ レート;スラスト      | ・PLATE;THRUST           | 6          |                     |                                |            |                             |            |
| 29         | 1014490          | ・キヤリア            | ・CARRIER                | 1          |                     |                                |            |                             |            |
| 30         | 4192979          | ・スペ ーサ           | ・SPACER                 | 1          |                     |                                |            |                             |            |
| 31         | 3049873          | ・ギ ヤ;プ ラネタリ      | ・GEAR;PLANETARY         | 3          |                     |                                |            |                             |            |
| 33         | 4210853          | ・ピ ン             | ・PIN                    | 3          |                     |                                |            |                             |            |
| 35         | 2028764          | ・シャフト;プ ロペ ラ     | ・SHAFT;PROP.            | 1          |                     |                                |            |                             |            |
| 36         | 4278454          | ・ベ アリング* ;ニード ル  | ・BRG. ;NEEDLE           | 3          |                     |                                |            |                             |            |

# 走行装置 Travel Device



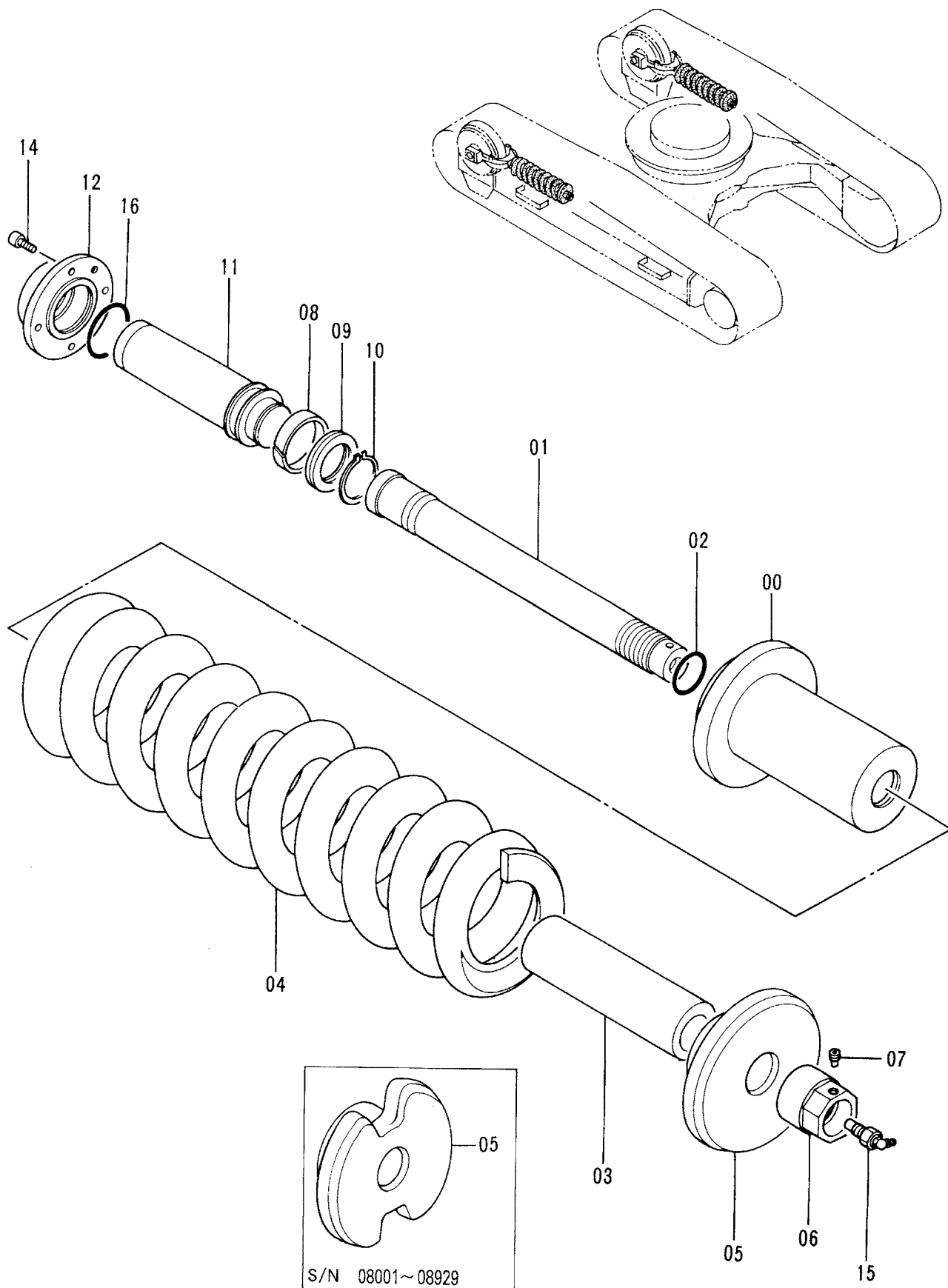


# フロントアイドラ Front Idler





# アジャスタ Adjuster



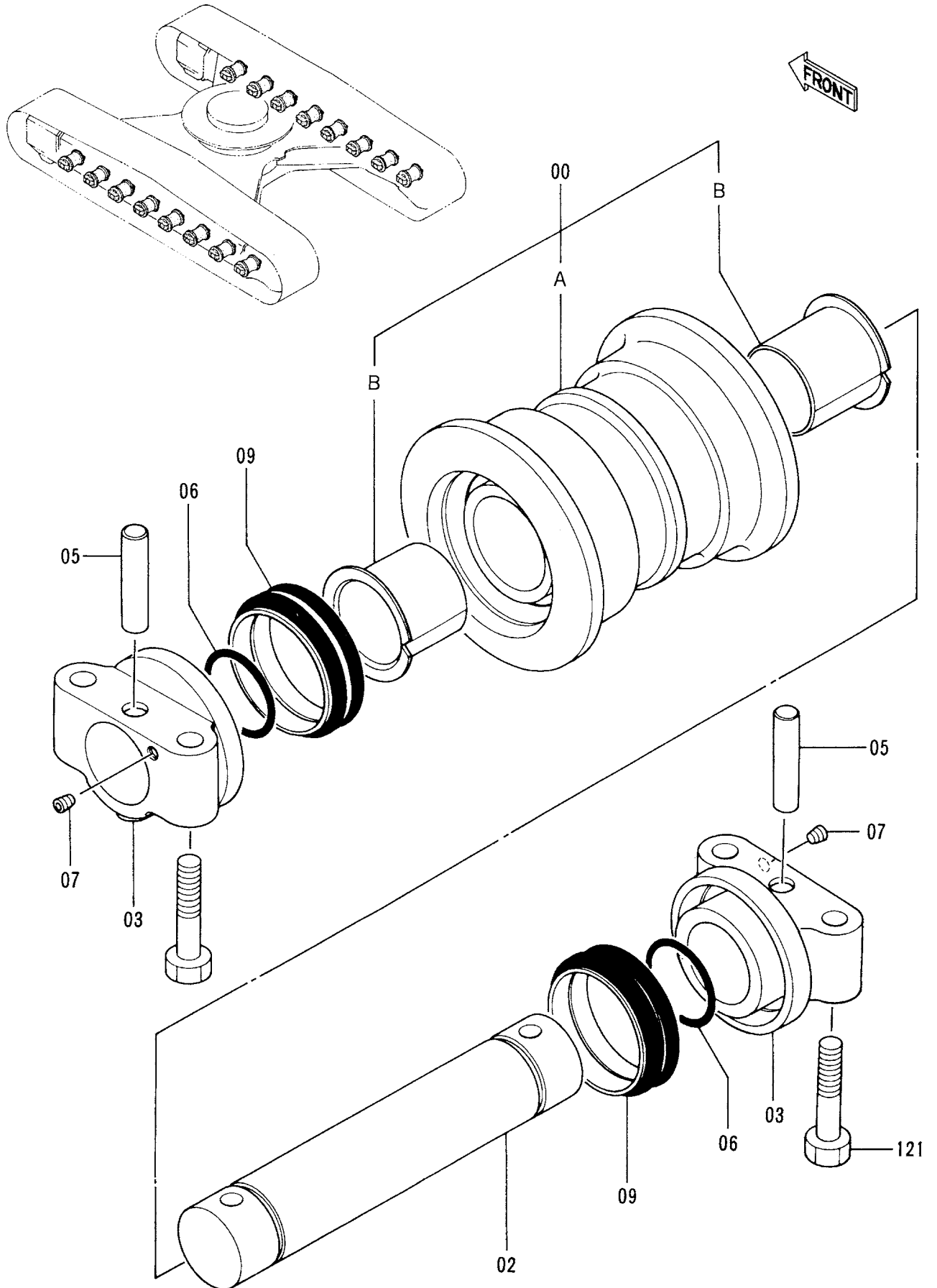






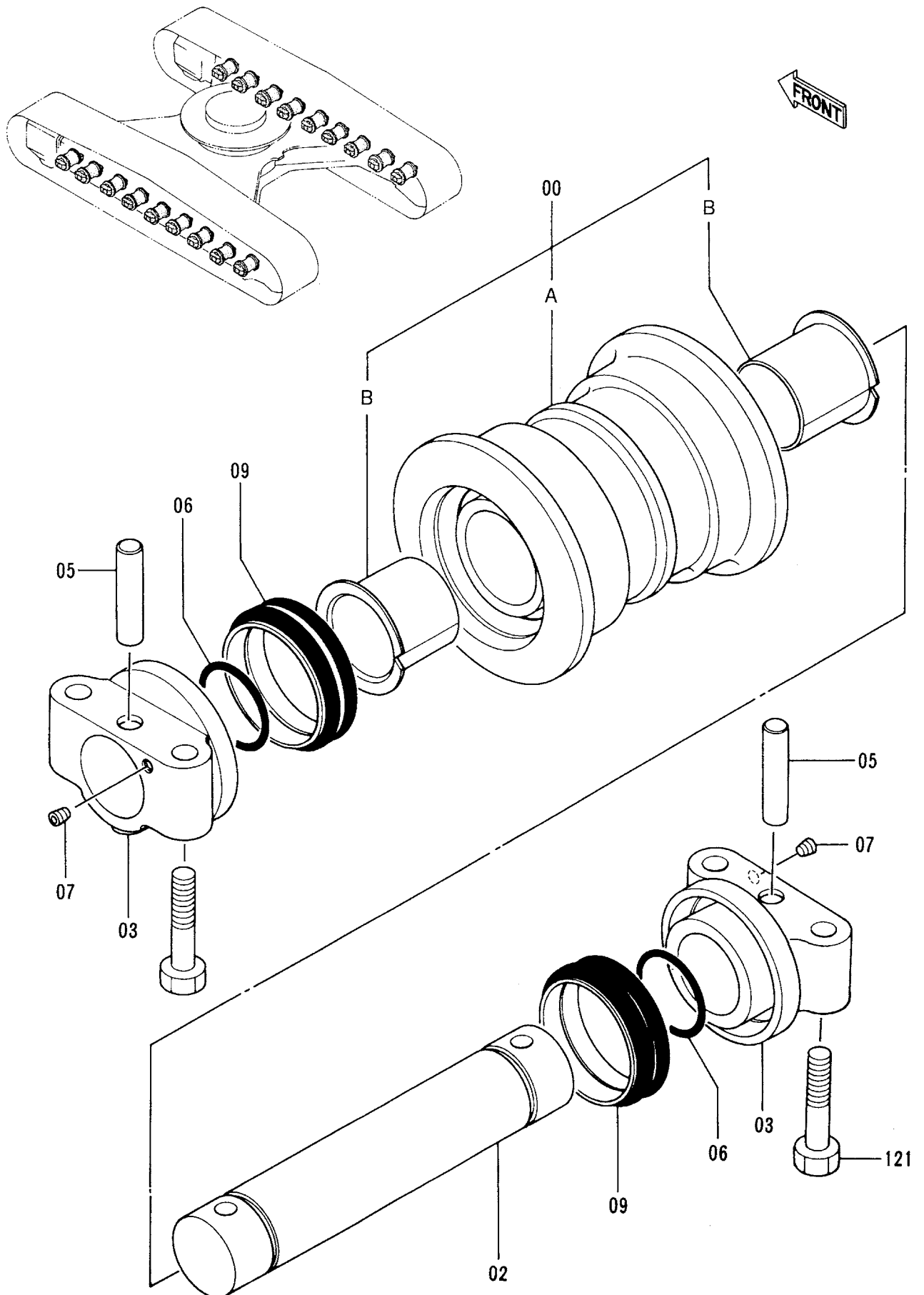


# 下ローラ (スタンダードトラック) Lower Roller (STD. Track)



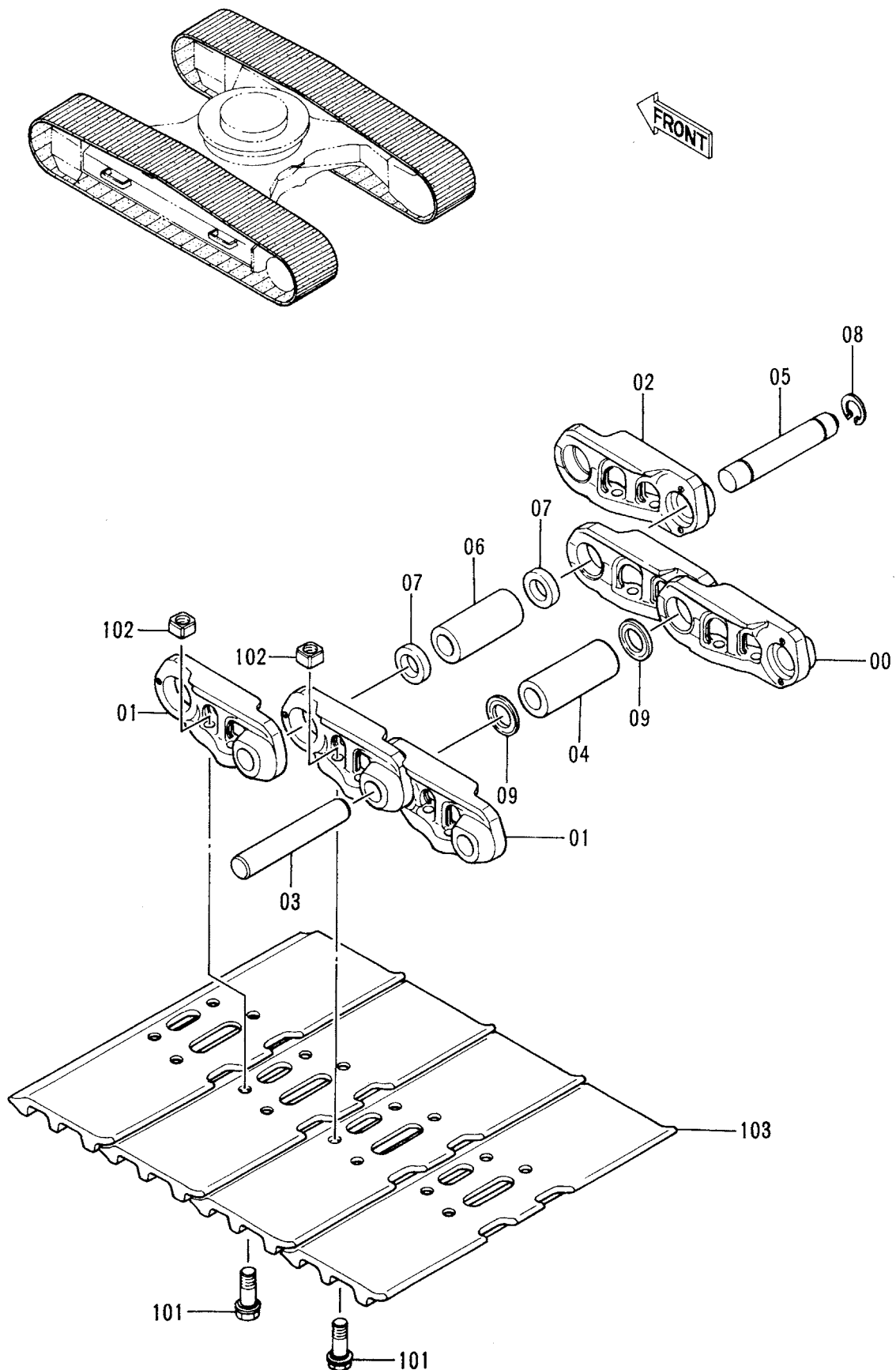


下ローラ (LCトラック)  
Lower Roller (LC Track)





トラックリンク 600G(スタンダード トラック)  
Track-Link 600G(STD. Track)



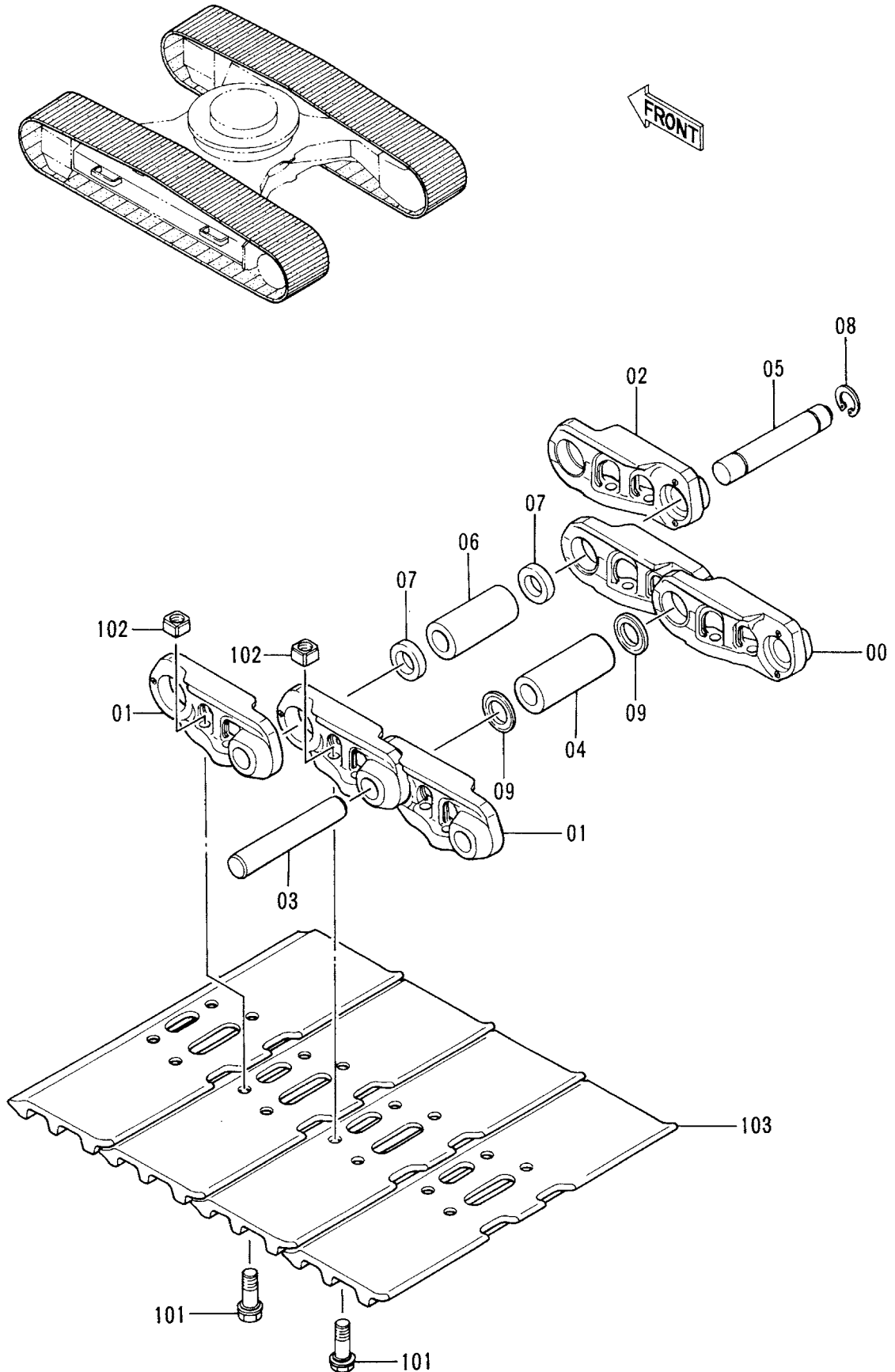


トラツクリンク 600G (スタンダートトラツク)  
TRACK-LINK 600G (STD. TRACK)

08001-

| 符号<br>ITEM | 部品番号<br>PART NO. | 部品名<br>PART NAME | or<br>PART NAME<br>CODE | 数量<br>Q'TY | サービス<br>コード<br>S.C | 適用号機<br>SERIAL NO. | 互換性<br>ICA | 代替部品<br>REPLACEABLE<br>PART |            |
|------------|------------------|------------------|-------------------------|------------|--------------------|--------------------|------------|-----------------------------|------------|
|            |                  |                  |                         |            |                    |                    |            | 部品番号<br>PART NO.            | 数量<br>Q'TY |
|            | 9093028          | トラツクリンク アツセン     | TRACK-LINK ASS'Y        | 2          |                    |                    |            |                             |            |
| 00-09      | 9093029          | ・トラツクリンク アツセン    | ・TRACK-LINK ASS'Y       | 1          |                    |                    | Y          | 9145322                     | 1          |
| 00-09      | 9145322          | ・トラツクリンク アツセン    | ・TRACK-LINK ASS'Y       | 1          | #S                 |                    |            |                             |            |
| 00         | 1014767          | ・・トラツクリンク;B      | ・・TRACK-LINK;B          | 46         |                    |                    | Y          | 1022092                     | 46         |
| 00         | 1022092          | ・・トラツクリンク;B      | ・・TRACK-LINK;B          | 46         | #S                 |                    |            |                             |            |
| 01         | 1014768          | ・・トラツクリンク;B      | ・・TRACK-LINK;B          | 47         |                    |                    | Y          | 1022093                     | 47         |
| 01         | 1022093          | ・・トラツクリンク;B      | ・・TRACK-LINK;B          | 47         | #S                 |                    |            |                             |            |
| 02         | 4256283          | ・・トラツクリンク;マスタ    | ・・TRACK-LINK;M          | 1          |                    |                    | Y          | 4358596                     | 1          |
| 02         | 4358596          | ・・トラツクリンク;マスタ    | ・・TRACK-LINK;M          | 1          | #S                 |                    |            |                             |            |
| 03         | 4257102          | ・・ピ ン            | ・・PIN                   | 46         |                    | -08781             | Y          | 4314671                     | 46         |
| 03         | 4314671          | ・・ピ ン            | ・・PIN                   | 46         |                    | 08782-             | Y          | 4358587                     | 46         |
| 03         | 4358587          | ・・ピ ン            | ・・PIN                   | 46         | #S                 | 08782-             |            |                             |            |
| 04         | 4247130          | ・・ブ ツシ ング        | ・・BUSHING               | 46         |                    |                    | I          | 4349669                     | 46         |
| 04         | 4349669          | ・・ブ ツシ ング        | ・・BUSHING               | 46         | #S                 |                    | Y          | 4358588                     | 46         |
| 04         | 4358588          | ・・ブ ツシ ング        | ・・BUSHING               | 46         | #S                 |                    |            |                             |            |
| 05         | 4257103          | ・・ピ ン;マスタ-       | ・・PIN;MASTER            | 1          |                    | -08781             | Y          | 4267743                     | 1          |
| 05         | 4267743          | ・・ピ ン;マスタ        | ・・PIN;MASTER            | 1          |                    | 08782-             | Y          | 4358591                     | 1          |
| 05         | 4358591          | ・・ピ ン;マスタ        | ・・PIN;MASTER            | 1          | #S                 | 08782-             |            |                             |            |
| 06         | 4247131          | ・・ブ ツシ ング ;マスタ   | ・・BUSHING;MASTER        | 1          |                    |                    | I          | 4349671                     | 1          |
| 06         | 4349671          | ・・ブ ツシ ング ;マスタ   | ・・BUSHING;MASTER        | 1          | #S                 |                    | Y          | 4358590                     | 1          |
| 06         | 4358590          | ・・ブ ツシ ング ;マスタ   | ・・BUSHING;MASTER        | 1          | #S                 |                    |            |                             |            |
| 07         | 4145373          | ・・カ ラ-           | ・・COLLAR                | 2          |                    |                    | Y          | 4358592                     | 2          |
| 07         | 4358592          | ・・カ ラ-           | ・・COLLAR                | 2          | #S                 |                    |            |                             |            |
| 08         | 4192666          | ・・リ ング           | ・・RING                  | 1          |                    |                    | Y          | 4358593                     | 1          |
| 08         | 4358593          | ・・リ ング           | ・・RING                  | 1          | #S                 |                    |            |                             |            |
| 09         | 4201804          | ・・シ ール           | ・・SEAL                  | 92         |                    |                    | I          | 4312391                     | 92         |
| 09         | 4312391          | ・・シ ール           | ・・SEAL                  | 92         | S                  |                    | Y          | 4358589                     | 92         |
| 09         | 4358589          | ・・シ ール           | ・・SEAL                  | 92         | #S                 |                    |            |                             |            |
| 101        | 4255637          | ・ボ ル ト;シ ュ-      | ・BOLT;SHOE              | 188        |                    |                    |            |                             |            |
| 102        | 4255638          | ・ナ ッ ト           | ・NUT                    | 188        |                    |                    |            |                             |            |
| 103        | 2030005          | ・シ ュ- ;グ ロー サ    | ・SHOE;GROUSER           | 47         |                    |                    |            |                             |            |

トラックリンク 600G (LCトラック)  
Track-Link 600G (LC Track)

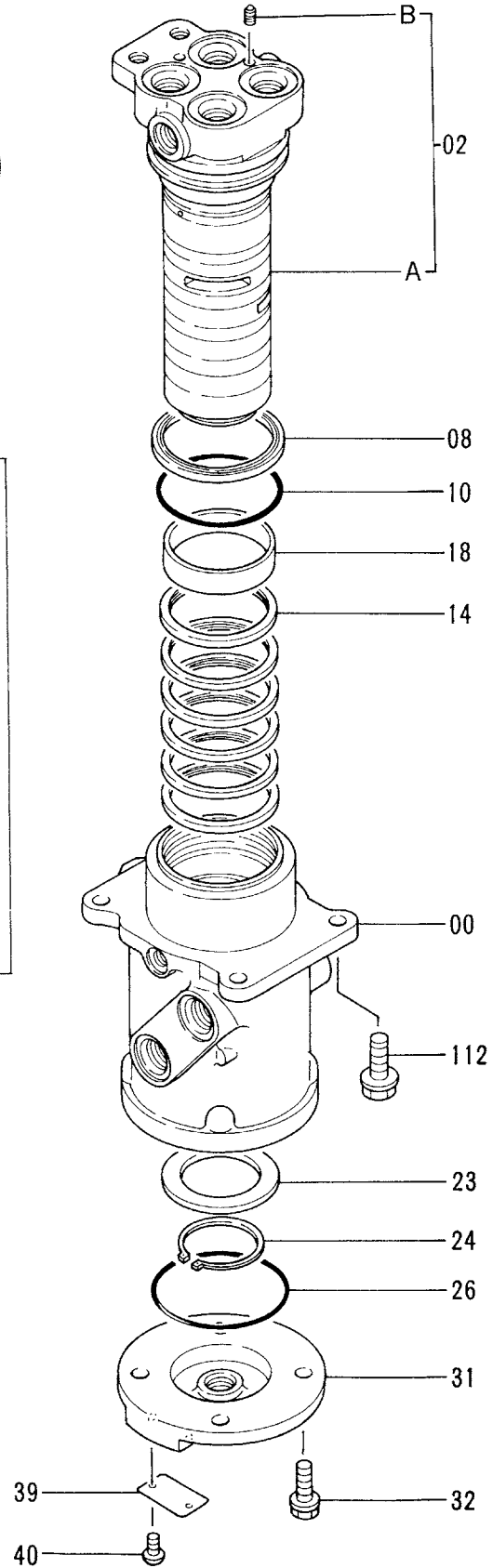
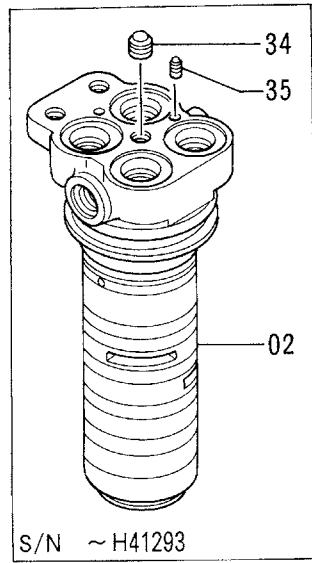
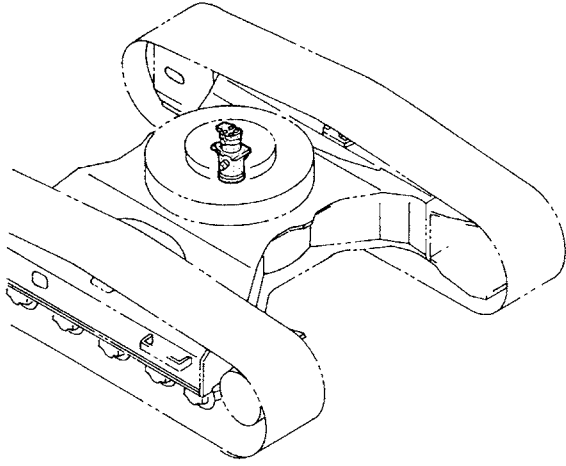


トラツクリンク 600G (LCトラツク)  
TRACK-LINK 600G (LC TRACK)

08001-

| 符号<br>ITEM | 部品番号<br>PART NO. | 部品名<br>PART NAME | or<br>PART NAME<br>CODE | 数量<br>Q'TY | サービス<br>コード<br>S. C | 適用号機<br>SERIAL NO. | 互換性<br>ICA | 代替部品<br>REPLACEABLE<br>PART |            |
|------------|------------------|------------------|-------------------------|------------|---------------------|--------------------|------------|-----------------------------|------------|
|            |                  |                  |                         |            |                     |                    |            | 部品番号<br>PART NO.            | 数量<br>Q'TY |
|            | 9098528          | トラツクリンク アツセン     | TRACK-LINK ASS'Y        | 2          |                     |                    |            |                             |            |
| 00-09      | 9098529          | ・トラツクリンク アツセン    | ・TRACK-LINK ASS'Y       | 1          |                     |                    | Y          | 9145324                     | 1          |
| 00-09      | 9145324          | ・トラツクリンク アツセン    | ・TRACK-LINK ASS'Y       | 1          | #S                  |                    |            |                             |            |
| 00         | 1014767          | ・・トラツクリンク;B      | ・・TRACK-LINK;B          | 50         |                     |                    | Y          | 1022092                     | 50         |
| 00         | 1022092          | ・・トラツクリンク;B      | ・・TRACK-LINK;B          | 50         | #S                  |                    |            |                             |            |
| 01         | 1014768          | ・・トラツクリンク;B      | ・・TRACK-LINK;B          | 51         |                     |                    | Y          | 1022093                     | 51         |
| 01         | 1022093          | ・・トラツクリンク;B      | ・・TRACK-LINK;B          | 51         | #S                  |                    |            |                             |            |
| 02         | 4256283          | ・・トラツクリンク;マスタ    | ・・TRACK-LINK;M          | 1          |                     |                    | Y          | 4358596                     | 1          |
| 02         | 4358596          | ・・トラツクリンク;マスタ    | ・・TRACK-LINK;M          | 1          | #S                  |                    |            |                             |            |
| 03         | 4257102          | ・・ピン             | ・・PIN                   | 50         |                     | -08781             | Y          | 4314671                     | 50         |
| 03         | 4314671          | ・・ピン             | ・・PIN                   | 50         |                     | 08782-             | Y          | 4358587                     | 50         |
| 03         | 4358587          | ・・ピン             | ・・PIN                   | 50         | #S                  | 08782-             |            |                             |            |
| 04         | 4247130          | ・・ブ ヅシソグ         | ・・BUSHING               | 50         |                     |                    | I          | 4349669                     | 50         |
| 04         | 4349669          | ・・ブ ヅシソグ         | ・・BUSHING               | 50         | #S                  |                    | Y          | 4358588                     | 50         |
| 04         | 4358588          | ・・ブ ヅシソグ         | ・・BUSHING               | 50         | #S                  |                    |            |                             |            |
| 05         | 4257103          | ・・ピン;マスタ-        | ・・PIN;MASTER            | 1          |                     | -08781             | Y          | 4267743                     | 1          |
| 05         | 4267743          | ・・ピン;マスタ         | ・・PIN;MASTER            | 1          |                     | 08782-             | Y          | 4358591                     | 1          |
| 05         | 4358591          | ・・ピン;マスタ         | ・・PIN;MASTER            | 1          | #S                  | 08782-             |            |                             |            |
| 06         | 4247131          | ・・ブ ヅシソグ ;マスタ    | ・・BUSHING;MASTER        | 1          |                     |                    | I          | 4349671                     | 1          |
| 06         | 4349671          | ・・ブ ヅシソグ ;マスタ    | ・・BUSHING;MASTER        | 1          | #S                  |                    | Y          | 4358590                     | 1          |
| 06         | 4358590          | ・・ブ ヅシソグ ;マスタ    | ・・BUSHING;MASTER        | 1          | #S                  |                    |            |                             |            |
| 07         | 4145373          | ・・カラー            | ・・COLLAR                | 2          |                     |                    | Y          | 4358592                     | 2          |
| 07         | 4358592          | ・・カラー            | ・・COLLAR                | 2          | #S                  |                    |            |                             |            |
| 08         | 4192666          | ・・リング            | ・・RING                  | 1          |                     |                    | Y          | 4358593                     | 1          |
| 08         | 4358593          | ・・リング            | ・・RING                  | 1          | #S                  |                    |            |                             |            |
| 09         | 4201804          | ・・シール            | ・・SEAL                  | 100        |                     |                    | I          | 4312391                     | 100        |
| 09         | 4312391          | ・・シール            | ・・SEAL                  | 100        | S                   |                    | Y          | 4358589                     | 100        |
| 09         | 4358589          | ・・シール            | ・・SEAL                  | 100        | #S                  |                    |            |                             |            |
| 101        | 4255637          | ・ボルト;シュー         | ・BOLT;SHOE              | 204        |                     |                    |            |                             |            |
| 102        | 4255638          | ・ナツト             | ・NUT                    | 204        |                     |                    |            |                             |            |
| 103        | 2030005          | ・シュー;グ ローサ       | ・SHOE;GROUSER           | 51         |                     |                    |            |                             |            |

# センタージョイント Center Joint

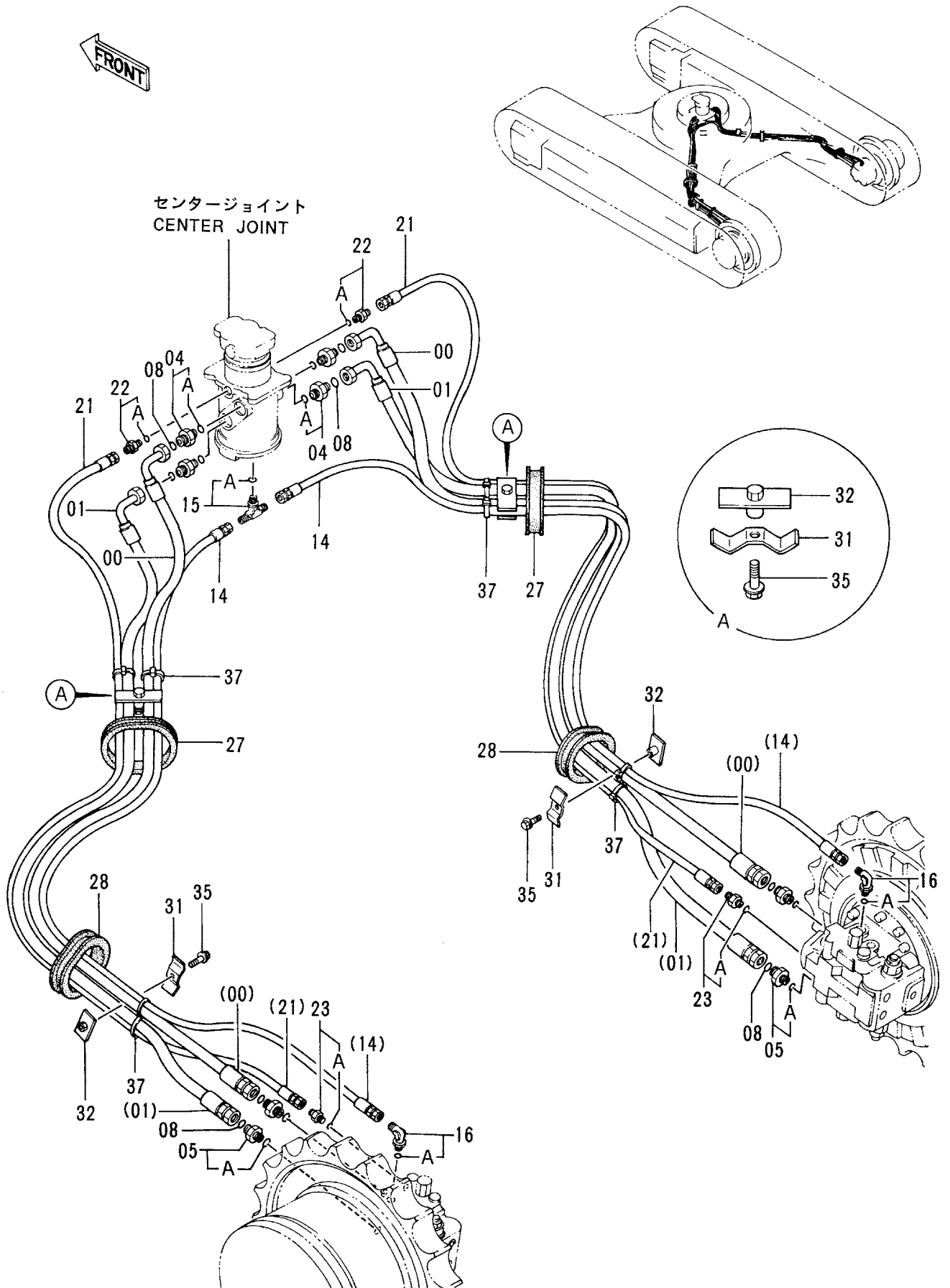


センター ジョイント  
CENTER JOINT

08001-

| 符号<br>ITEM | 部品番号<br>PART NO. | 部 品 名<br>PART NAME | or<br>PART NAME<br>CODE | 数量<br>QTY | サービス<br>コード<br>S. C | 適用号機<br>SERIAL NO. | 互<br>換<br>性<br>ICA | 代 替 部 品<br>REPLACEABLE<br>PART |           |
|------------|------------------|--------------------|-------------------------|-----------|---------------------|--------------------|--------------------|--------------------------------|-----------|
|            |                  |                    |                         |           |                     |                    |                    | 部品番号<br>PART NO.               | 数量<br>QTY |
| 00-40      | 9101521          | ジ ョイント; センタ アツセン   | JOINT; CENTER ASS'Y     | 1         |                     |                    |                    |                                |           |
| 00         | 0001190          | ・ボ デイ              | ・BODY                   | 1         |                     |                    |                    |                                |           |
| 02         | 0001193          | ・スピ ント ル           | ・SPINDLE                | 1         |                     | -H41293            | I                  | 9145787                        | 1         |
| 02         | 9145787          | ・スピ ント ル           | ・SPINDLE                | 1         | #                   | H41294-            |                    |                                |           |
| 02A        | +++++++          | ・スピ ント ル           | ・SPINDLE                | 1         | #D                  | H41294-            |                    |                                |           |
| 02B        | +++++++          | ・ブ ラグ              | ・PLUG                   | 1         | #D                  | H41294-            |                    |                                |           |
| 08         | 4272803          | ・シール; ダ スト         | ・SEAL; DUST             | 1         |                     |                    |                    |                                |           |
| 10         | 4118147          | ・O-リング             | ・O-RING                 | 1         |                     |                    |                    |                                |           |
| 14         | 4231543          | ・シール; オイル          | ・SEAL; OIL              | 6         |                     |                    |                    |                                |           |
| 18         | 4241780          | ・ブ ツシ ング           | ・BUSHING                | 1         |                     |                    |                    |                                |           |
| 23         | 4193262          | ・リング               | ・RING                   | 1         |                     | -D93/09            | Y                  | 3070250                        | 1         |
| 23         | 3070250          | ・リング               | ・RING                   | 1         | #                   | D93/10-            |                    |                                |           |
| 24         | 991347           | ・リング ; リテイ ング      | ・RING; RETAINING        | 1         |                     |                    |                    |                                |           |
| 26         | A810100          | ・O-リング             | ・O-RING                 | 1         |                     |                    |                    |                                |           |
| 31         | 2031329          | ・カバ -              | ・COVER                  | 1         |                     | -H24495            | Y                  | 2034607                        | 1         |
| 31         | 2034607          | ・カバ -              | ・COVER                  | 1         | #                   | H24496-            |                    |                                |           |
| 32         | J011030          | ・ボ ルト; セムス         | ・BOLT; SEMS             | 4         |                     |                    |                    |                                |           |
| 34         | 4239610          | ・プ ラグ              | ・PLUG                   | 1         |                     | -H41293            |                    |                                |           |
| 35         | 4239611          | ・プ ラグ              | ・PLUG                   | 1         |                     | -H41293            |                    |                                |           |
| 39         | 3059221          | ・ネーム プ レート         | ・NAME-PLATE             | 1         |                     |                    |                    |                                |           |
| 40         | M492564          | ・スクリ ュ; ト ライブ      | ・SCREW; DRIVE           | 2         |                     |                    |                    |                                |           |
| 112        | J011235          | ボ ルト; セムス          | BOLT; SEMS              | 4         |                     |                    |                    |                                |           |

# 走行配管 (スタンダードトラック) Travel Pipings (STD. Track)

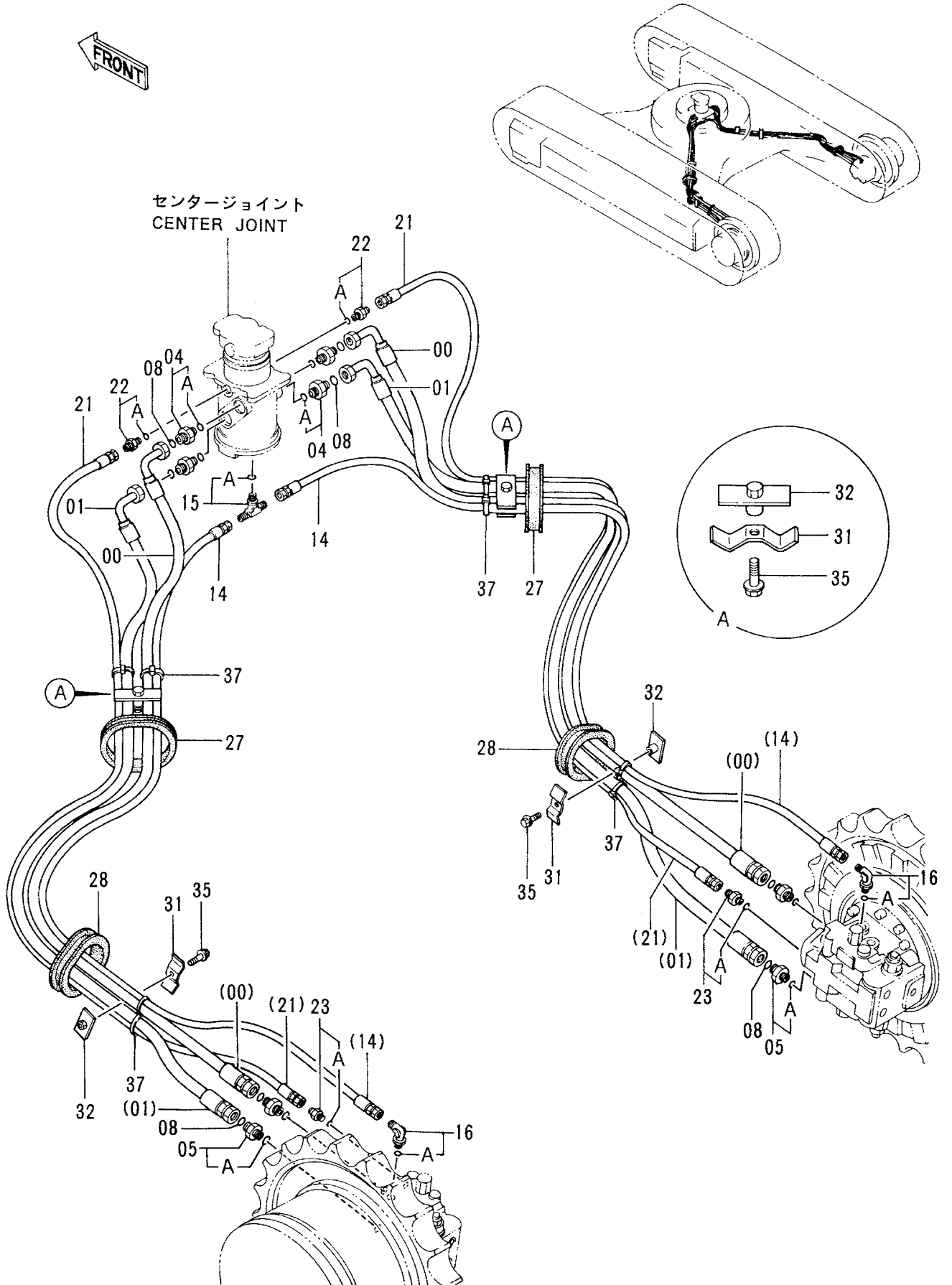


ソーコー ハイカン (スタンダードトラック)  
TRAVEL PIPINGS (STD. TRACK)

08001-

| 符号<br>ITEM | 部品番号<br>PART NO. | 部品名<br>PART NAME | or<br>PART NAME<br>CODE | 数量<br>Q'TY | サービス<br>コード<br>S. C | 適用号機<br>SERIAL NO. | 互換性<br>ICA | 代替部品<br>REPLACEABLE<br>PART |            |
|------------|------------------|------------------|-------------------------|------------|---------------------|--------------------|------------|-----------------------------|------------|
|            |                  |                  |                         |            |                     |                    |            | 部品番号<br>PART NO.            | 数量<br>Q'TY |
| 00         | 4254418          | ホース              | HOSE                    | 2          |                     |                    |            |                             |            |
| 01         | 4254419          | ホース              | HOSE                    | 2          |                     |                    |            |                             |            |
| 04         | 4189619          | アダプタ;S           | ADAPTER;S               | 4          |                     |                    |            |                             |            |
| 04A        | 4506424          | ・O-リング           | ・O-RING                 | 1          |                     |                    |            |                             |            |
| 05         | 4189537          | アダプタ;S           | ADAPTER;S               | 4          |                     |                    |            |                             |            |
| 05A        | 4506429          | ・O-リング           | ・O-RING                 | 1          |                     |                    |            |                             |            |
| 08         | 4187308          | O-リング            | O-RING                  | 8          |                     |                    |            |                             |            |
| 14         | 4262932          | ホース              | HOSE                    | 2          |                     |                    |            |                             |            |
| 15         | 4221224          | チー;S             | TEE;S                   | 1          |                     |                    |            |                             |            |
| 15A        | 4506418          | ・O-リング           | ・O-RING                 | 1          |                     |                    |            |                             |            |
| 16         | 4154672          | エルボ;S            | ELBOW;S                 | 2          |                     |                    |            |                             |            |
| 16A        | 4506418          | ・O-リング           | ・O-RING                 | 1          |                     |                    |            |                             |            |
| 21         | 4257238          | ホース              | HOSE                    | 2          |                     |                    |            |                             |            |
| 22         | 4200465          | アダプタ;S           | ADAPTER;S               | 2          |                     |                    |            |                             |            |
| 22A        | 957366           | ・O-リング           | ・O-RING                 | 1          |                     |                    |            |                             |            |
| 23         | 4200465          | アダプタ;S           | ADAPTER;S               | 2          |                     |                    |            |                             |            |
| 23A        | 957366           | ・O-リング           | ・O-RING                 | 1          |                     |                    |            |                             |            |
| 27         | 4191978          | ブッシュ;ラバー         | BUSHING;RUBBER          | 2          |                     |                    |            |                             |            |
| 28         | 4272435          | ブッシュ;ラバー         | BUSHING;RUBBER          | 2          |                     |                    |            |                             |            |
| 31         | 4202103          | クランプ             | CLAMP                   | 4          |                     |                    |            |                             |            |
| 32         | 9727822          | クランプ             | CLAMP                   | 4          |                     |                    |            |                             |            |
| 35         | J011250          | ボルト;セムス          | BOLT;SEMS               | 4          |                     |                    |            |                             |            |
| 37         | 4121859          | クリップ;バンド         | CLIP;BAND               | 8          |                     |                    |            |                             |            |
|            |                  |                  |                         |            |                     |                    |            |                             |            |
|            |                  |                  |                         |            |                     |                    |            |                             |            |
|            |                  |                  |                         |            |                     |                    |            |                             |            |
|            |                  |                  |                         |            |                     |                    |            |                             |            |

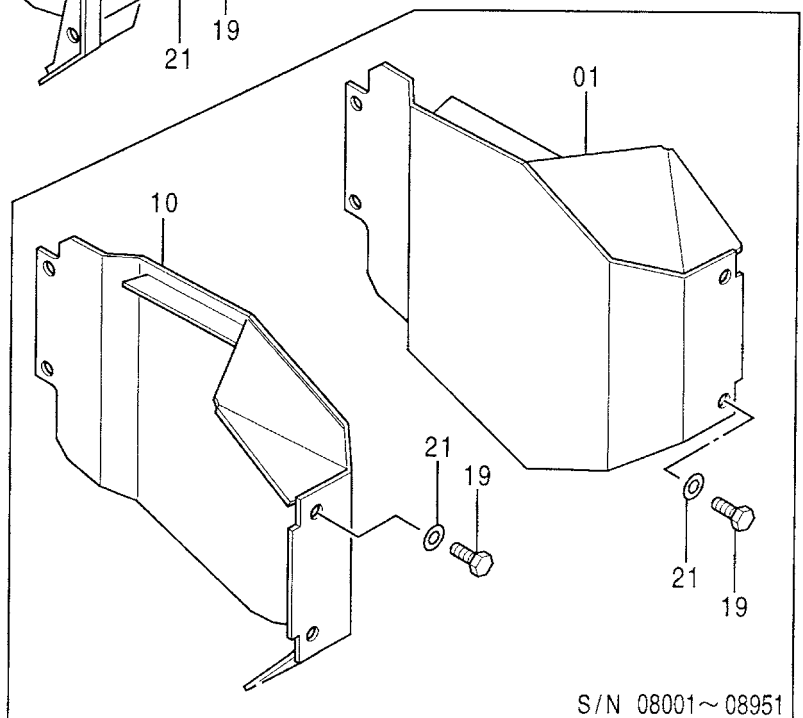
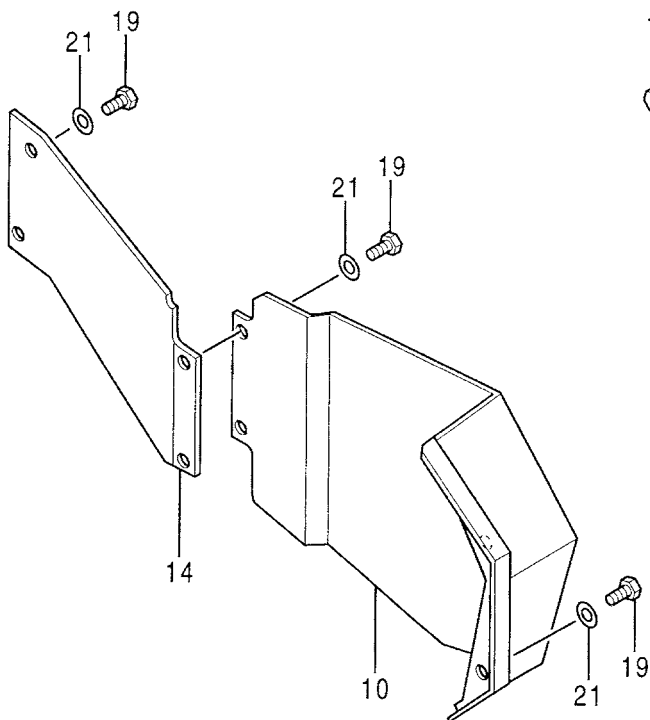
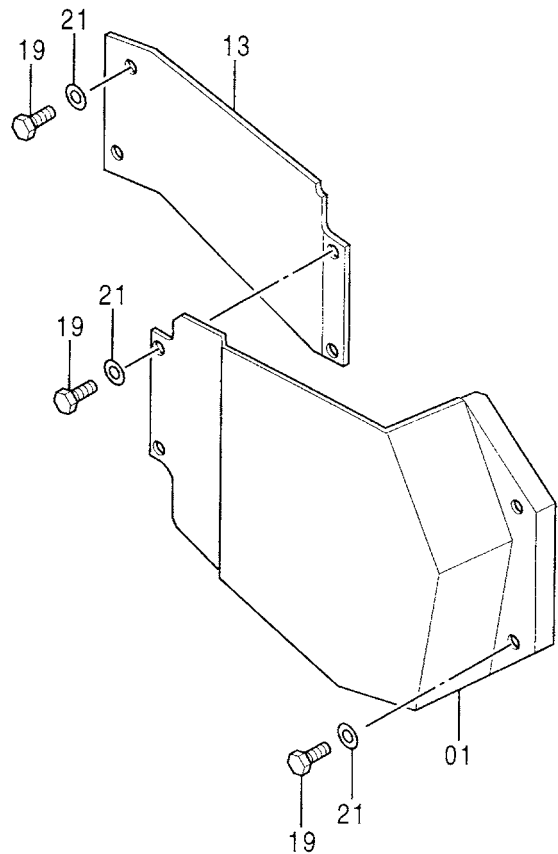
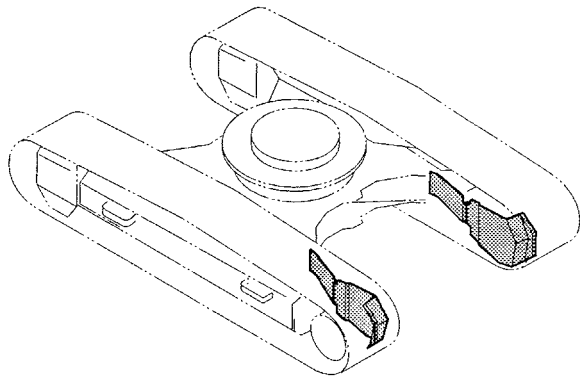
# 走行配管 (LCトラック) Travel Pipings (LC Track)





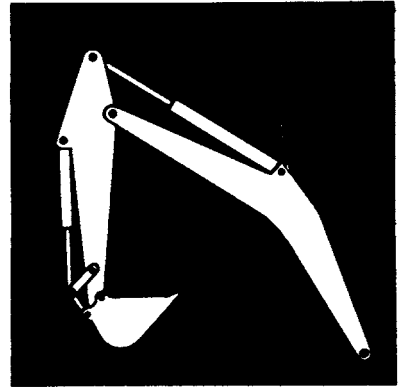


# 走行配管カバー Travel Pipings Cover



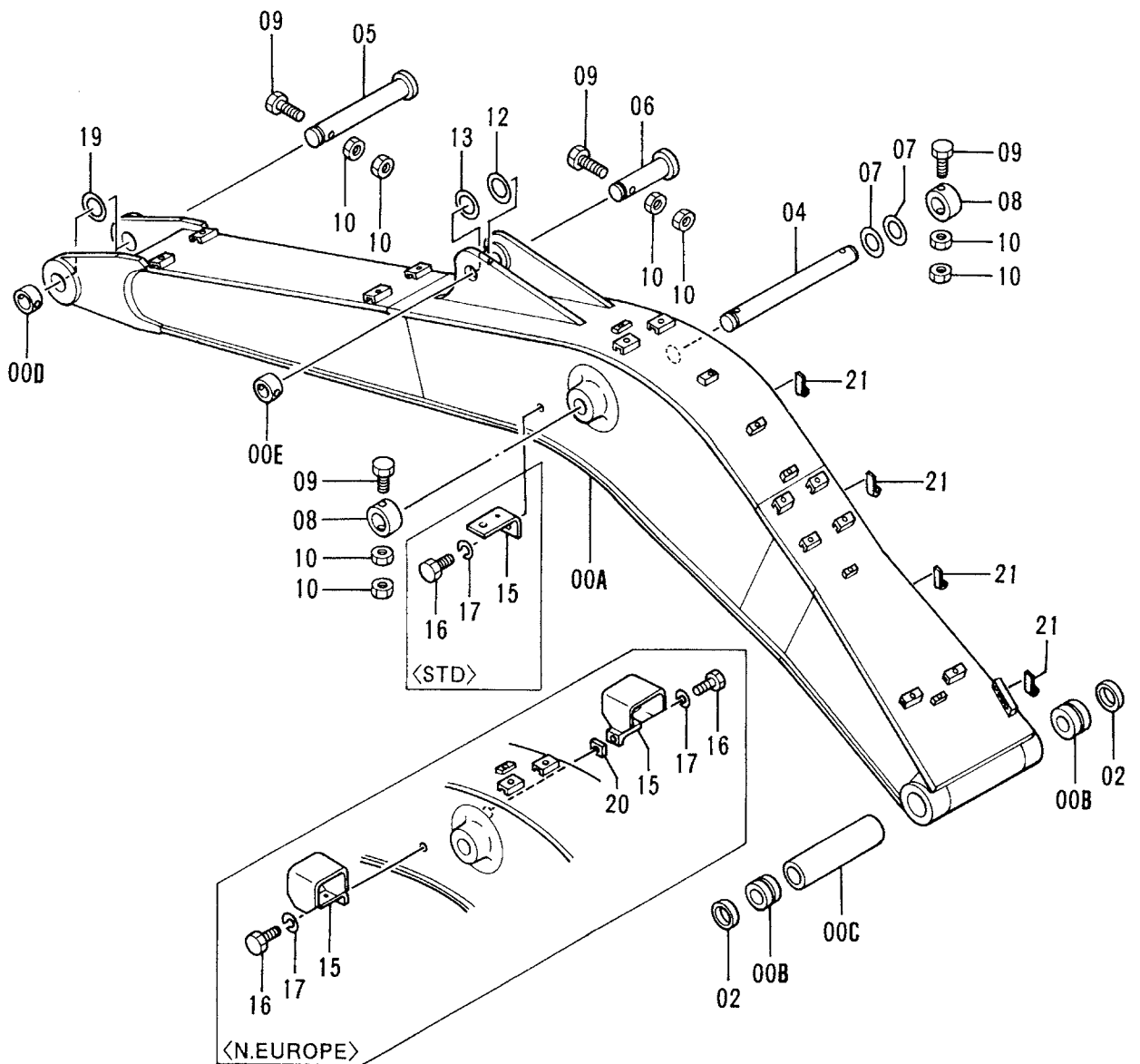
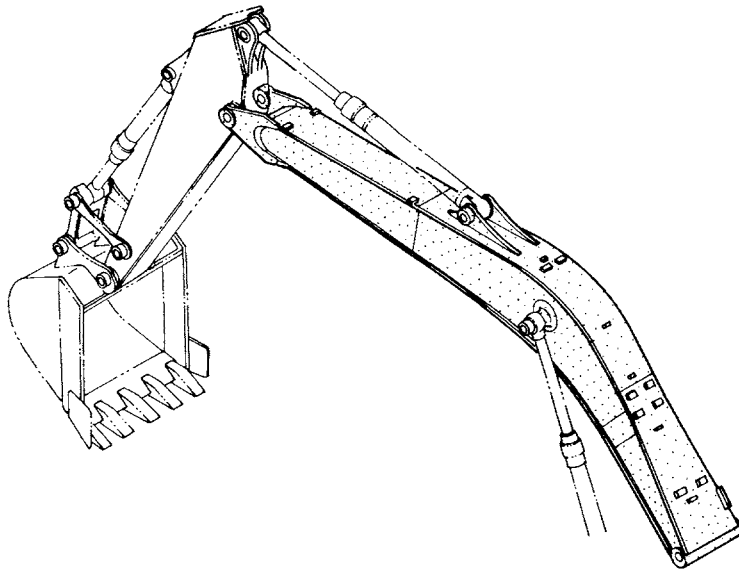






フロントアタッチメント  
FRONT-END ATTACHMENTS

# ブーム Boom

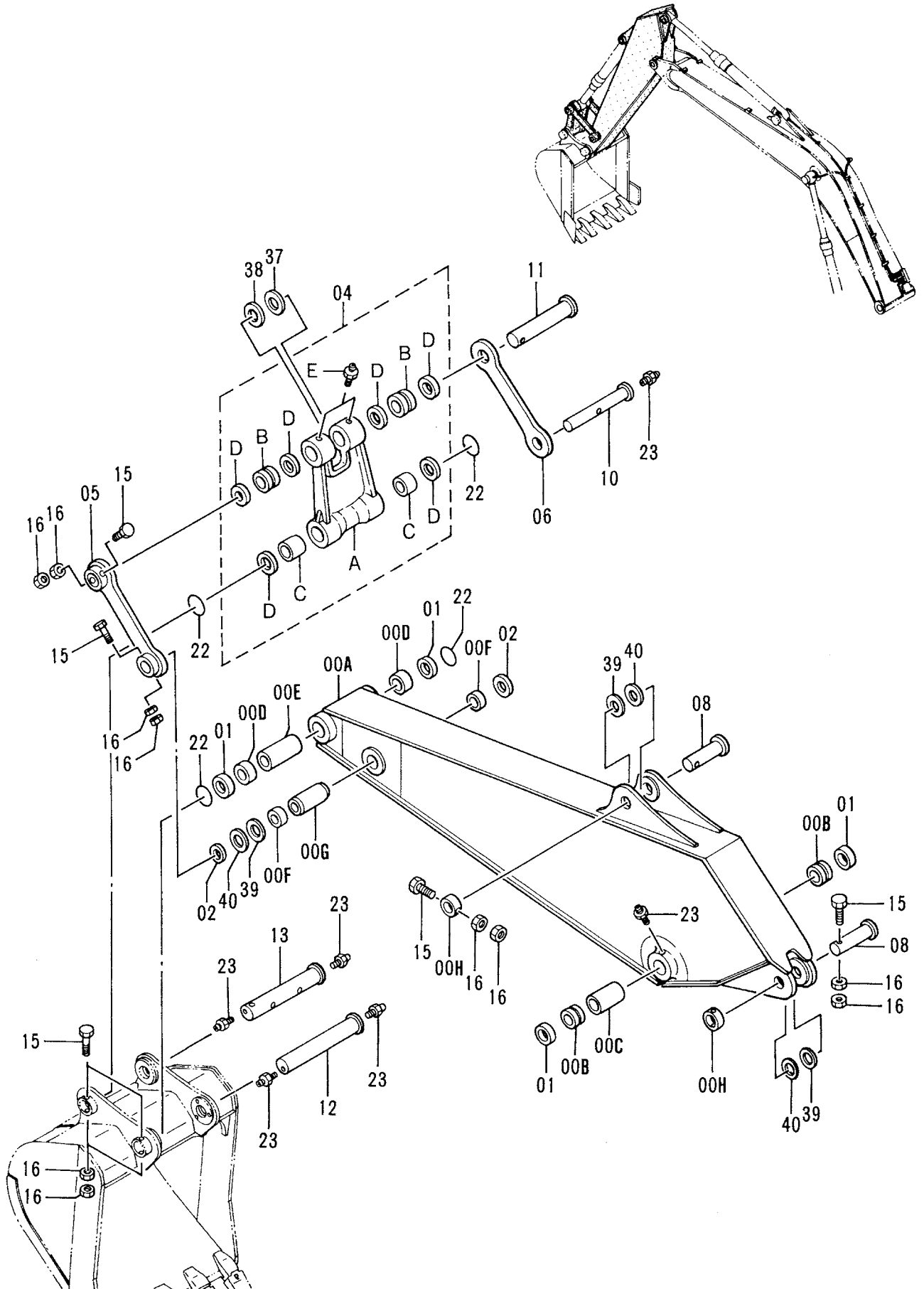


ブーム  
BOOM

08001-

| 符号<br>ITEM | 部品番号<br>PART NO. | 部品名<br>PART NAME      | or<br>PART NAME<br>CODE  | 数量<br>QTY | サービス<br>コード<br>S.C | 適用号機<br>SERIAL NO. | 互換性<br>ICA | 代替部品<br>REPLACEABLE<br>PART |           |
|------------|------------------|-----------------------|--------------------------|-----------|--------------------|--------------------|------------|-----------------------------|-----------|
|            |                  |                       |                          |           |                    |                    |            | 部品番号<br>PART NO.            | 数量<br>QTY |
| 00A-E      | 7021914          | ブーム アッセン              | BOOM ASS'Y               | 1         |                    |                    |            |                             |           |
| 00A        | 5002617          | ・ブーム                  | ・BOOM                    | 1         |                    |                    |            |                             |           |
| 00B        | 3051159          | ・ブッシュ                 | ・BUSHING                 | 2         |                    |                    |            |                             |           |
| 00C        | 4253959          | ・スペーサ                 | ・SPACER                  | 1         |                    |                    |            |                             |           |
| 00D        | 4067720          | ・ストッパ                 | ・STOPPER                 | 1         | W                  |                    |            |                             |           |
| 00E        | 4067719          | ・ストッパ                 | ・STOPPER                 | 1         | W                  |                    |            |                             |           |
| 02         | 4074008          | シール;ダスト               | SEAL;DUST                | 2         |                    |                    |            |                             |           |
| 04         | 3038444          | ピン                    | PIN                      | 1         |                    |                    |            |                             |           |
| 05         | 3038446          | ピン                    | PIN                      | 1         |                    |                    |            |                             |           |
| 06         | 3038443          | ピン                    | PIN                      | 1         |                    |                    |            |                             |           |
| 07         | 4284060          | シム 1.0                | SHIM 1.0                 | 2         | R                  |                    |            |                             |           |
| 08         | 4067720          | ストッパ                  | STOPPER                  | 2         |                    |                    |            |                             |           |
| 09         | M222004          | ボルト                   | BOLT                     | 4         |                    |                    |            |                             |           |
| 10         | J951020          | ナット                   | NUT                      | 8         |                    |                    |            |                             |           |
| 12         | 4114816          | シム 2.3                | SHIM 2.3                 | 1         | R                  |                    |            |                             |           |
| 13         | 4114817          | シム 1.0                | SHIM 1.0                 | 1         | R                  |                    |            |                             |           |
| 15         | 4224631          | ブラケット <STD>           | BRACKET <STD>            | 1         |                    |                    |            |                             |           |
| 15         | 8043838          | ブラケット <N.EUROPE>      | BRACKET <N.EUROPE>       | 2         |                    |                    |            |                             |           |
| 16         | J901425          | ボルト <STD>             | BOLT <STD>               | 1         |                    |                    |            |                             |           |
| 16         | J901425          | ボルト <N.EUROPE>        | BOLT <N.EUROPE>          | 2         |                    |                    |            |                             |           |
| 17         | A590914          | ワッシャ;スプリング <STD>      | WASHER;SPRING <STD>      | 1         |                    |                    |            |                             |           |
| 17         | A590914          | ワッシャ;スプリング <N.EUROPE> | WASHER;SPRING <N.EUROPE> | 2         |                    |                    |            |                             |           |
| 19         | 4124478          | シム 1.2                | SHIM 1.2                 | 1         | R                  |                    |            |                             |           |
| 20         | 4224632          | シート;スクリュー <N.EUROPE>  | SEAT;SCREW <N.EUROPE>    | 1         | W                  |                    |            |                             |           |
| 21         | 4272256          | クリップ;ウエルディング          | CLIP;WD.                 | 4         | W                  |                    |            |                             |           |
|            |                  | <N.EUROPE>            | <N.EUROPE>               |           |                    |                    |            |                             |           |

# スタンダードアーム 2.96M STD. Arm 2.96M



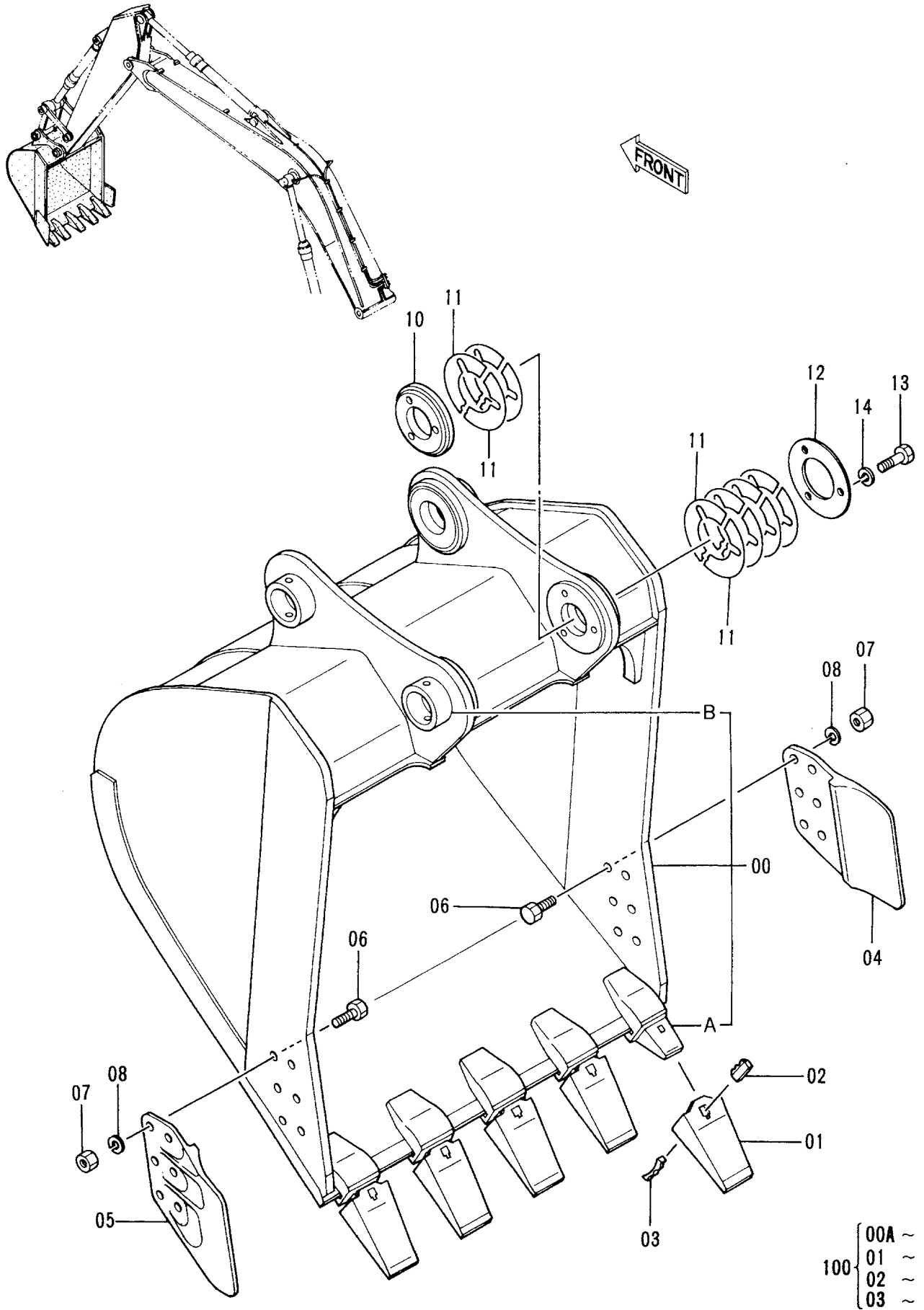


スタンダート アーム 2.96M  
STD. ARM 2.96M

08001-

| 符号<br>ITEM | 部品番号<br>PART NO. | 部 品 名<br>PART NAME | or<br>PART NAME<br>CODE | 数量<br>Q'TY | サービス<br>コード<br>S. C | 適用号機<br>SERIAL NO. | 互<br>換<br>性<br>ICA | 代 替 部 品<br>REPLACEABLE<br>PART |            |
|------------|------------------|--------------------|-------------------------|------------|---------------------|--------------------|--------------------|--------------------------------|------------|
|            |                  |                    |                         |            |                     |                    |                    | 部品番号<br>PART NO.               | 数量<br>Q'TY |
| 00A-H      | 7021915          | アーム アツセン           | ARM ASS'Y               | 1          |                     |                    |                    |                                |            |
| 00A        | 6010643          | ・アーム               | ・ARM                    | 1          |                     |                    |                    |                                |            |
| 00B        | 3038451          | ・ブツシング             | ・BUSHING                | 2          |                     |                    |                    |                                |            |
| 00C        | 4144320          | ・スペーサ              | ・SPACER                 | 1          |                     |                    |                    |                                |            |
| 00D        | 4203425          | ・ブツシング             | ・BUSHING                | 2          |                     |                    |                    |                                |            |
| 00E        | 4144379          | ・スペーサ              | ・SPACER                 | 1          |                     |                    |                    |                                |            |
| 00F        | 4203424          | ・ブツシング             | ・BUSHING                | 2          |                     |                    |                    |                                |            |
| 00G        | 4144380          | ・スペーサ              | ・SPACER                 | 1          |                     |                    |                    |                                |            |
| 00H        | 4067719          | ・ストツパ              | ・STOPPER                | 2          | W                   |                    |                    |                                |            |
| 01         | 4067901          | シール;ダスト            | SEAL;DUST               | 4          |                     |                    |                    |                                |            |
| 02         | 4067902          | シール;ダスト            | SEAL;DUST               | 2          |                     |                    |                    |                                |            |
| 04         | 8050168          | リンク アツセン           | LINK ASS'Y              | 1          |                     |                    |                    |                                |            |
| 04A        | 1016241          | ・リンク               | ・LINK                   | 1          |                     |                    |                    |                                |            |
| 04B        | 3038450          | ・ブツシング             | ・BUSHING                | 2          |                     |                    |                    |                                |            |
| 04C        | 4203426          | ・ブツシング             | ・BUSHING                | 2          |                     |                    |                    |                                |            |
| 04D        | 4067901          | ・シール;ダスト           | ・SEAL;DUST              | 6          |                     |                    |                    |                                |            |
| 04E        | J75481           | ・フィットテング ;グリース     | ・FITTING;GREASE         | 2          |                     |                    |                    |                                |            |
| 05         | 8050930          | リンク                | LINK                    | 1          |                     |                    |                    |                                |            |
| 06         | 3056355          | リンク                | LINK                    | 1          |                     |                    |                    |                                |            |
| 08         | 3038443          | ピン                 | PIN                     | 2          |                     |                    |                    |                                |            |
| 10         | 3038445          | ピン                 | PIN                     | 1          |                     |                    |                    |                                |            |
| 11         | 3038448          | ピン                 | PIN                     | 1          |                     |                    |                    |                                |            |
| 12         | 3041202          | ピン                 | PIN                     | 1          |                     |                    |                    |                                |            |
| 13         | 3041203          | ピン                 | PIN                     | 1          |                     |                    |                    |                                |            |
| 15         | M222004          | ボルト                | BOLT                    | 6          |                     |                    |                    |                                |            |
| 16         | J951020          | ナット                | NUT                     | 12         |                     |                    |                    |                                |            |
| 22         | 4089028          | O-リング              | O-RING                  | 4          |                     |                    |                    |                                |            |
| 23         | J75481           | フィットテング ;グリース      | FITTING;GREASE          | 7          |                     |                    |                    |                                |            |
| 37         | 4124478          | シム 1.2             | SHIM 1.2                | 2          | R                   |                    |                    |                                |            |
| 38         | 4189837          | シム 2.3             | SHIM 2.3                | 2          | R                   |                    |                    |                                |            |
| 39         | 4114817          | シム 1.0             | SHIM 1.0                | 2          | R                   |                    |                    |                                |            |
| 40         | 4114816          | シム 2.3             | SHIM 2.3                | 2          | R                   |                    |                    |                                |            |

バケット 0.9  
Bucket 0.9



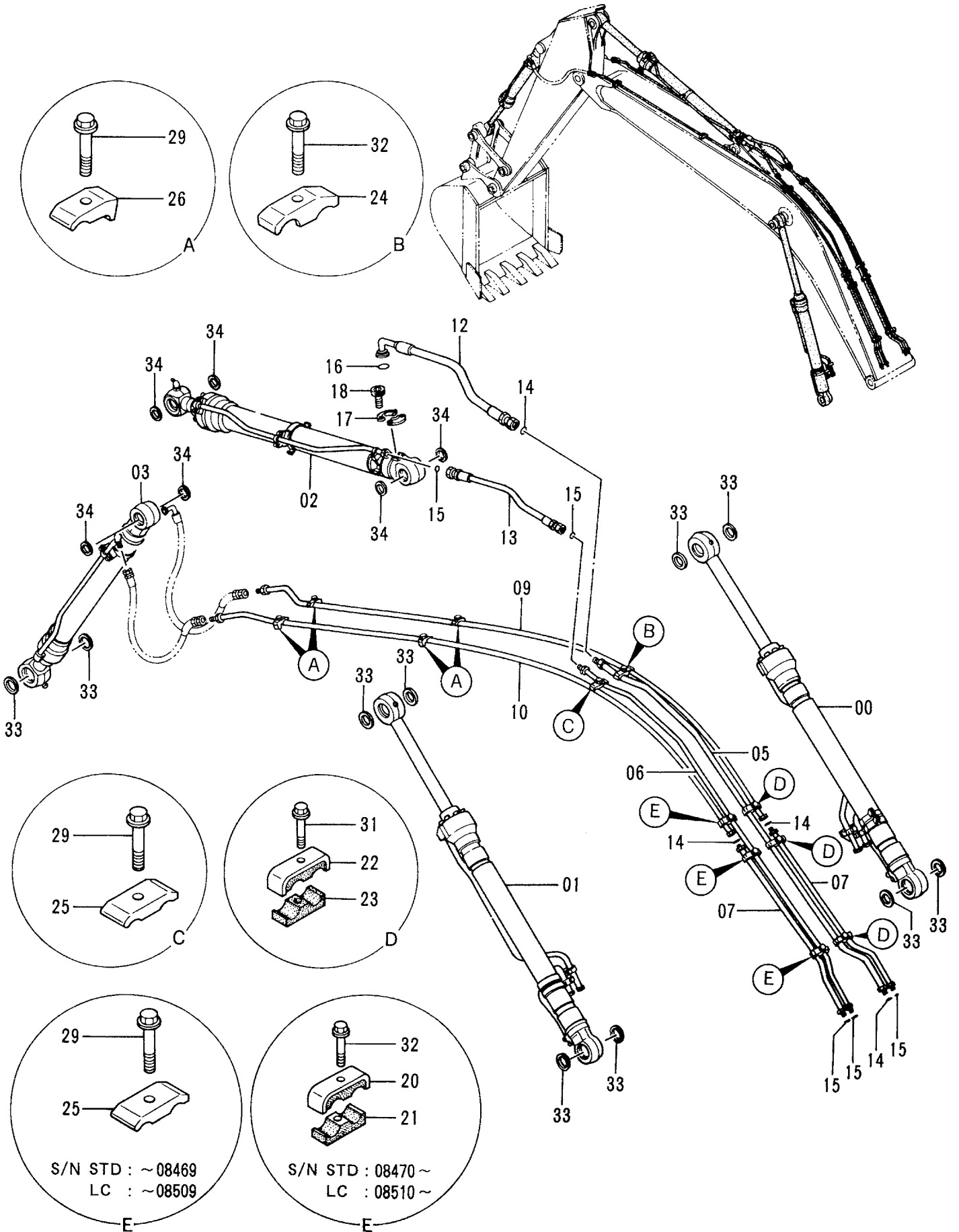
バケツト 0.9

BUCKET 0.9

08001-

| 符号<br>ITEM | 部品番号<br>PART NO. | 部 品 名<br>PART NAME | or<br>PART NAME<br>CODE | 数量<br>QTY | サービス<br>コード<br>S.C | 適用号機<br>SERIAL NO. | 互<br>換<br>性<br>ICA | 代 替 部 品<br>REPLACEABLE<br>PART |           |
|------------|------------------|--------------------|-------------------------|-----------|--------------------|--------------------|--------------------|--------------------------------|-----------|
|            |                  |                    |                         |           |                    |                    |                    | 部品番号<br>PART NO.               | 数量<br>QTY |
|            | 9103325          | バケツト アツセン          | BUCKET ASS'Y            | 1         |                    |                    |                    |                                |           |
| 00         | 8050874          | ・バケツト              | ・BUCKET                 | 1         |                    |                    |                    |                                |           |
| 00A        | 4187941          | ・アダプタ;ツース          | ・ADAPTER;TOOTH          | 5         | WK                 |                    |                    |                                |           |
| 00B        | 4067720          | ・ストツパ              | ・STOPPER                | 2         | W                  |                    |                    |                                |           |
| 01         | 4512365          | ・ポイント;ツース          | ・POINT;TOOTH            | 5         | K                  | -D94/12            | Y                  | 4326644                        | 5         |
| 01         | 4326644          | ・ポイント;ツース          | ・POINT;TOOTH            | 5         | #K                 | D95/01-            |                    |                                |           |
| 02         | 4501625          | ・ラバー;ロツク           | ・RUBBER;LOCK            | 5         | K                  |                    | Y                  | 4319920                        | 5         |
| 02         | 4319920          | ・ラバー;ロツク           | ・RUBBER;LOCK            | 5         | S                  |                    |                    |                                |           |
| 03         | 4512366          | ・ピン;ロツク            | ・PIN;LOCK               | 5         | K                  | -D94/12            | Y                  | 4326646                        | 5         |
| 03         | 4326646          | ・ピン;ロツク            | ・PIN;LOCK               | 5         | #K                 | D95/01-            |                    |                                |           |
| 04         | 2021232          | ・カッタ;サイド           | ・CUTTER;SIDE            | 1         |                    |                    |                    |                                |           |
| 05         | 2021233          | ・カッタ;サイド           | ・CUTTER;SIDE            | 1         |                    |                    |                    |                                |           |
| 06         | J932275          | ・ボルト               | ・BOLT                   | 12        |                    |                    |                    |                                |           |
| 07         | J951022          | ・ナツト               | ・NUT                    | 12        |                    |                    |                    |                                |           |
| 08         | A590922          | ・ワツシヤ;スプリング        | ・WASHER;SPRING          | 12        |                    |                    |                    |                                |           |
| 10         | 4273780          | ・ボス                | ・BOSS                   | 1         |                    |                    |                    |                                |           |
| 11         | 4275784          | ・シム 1.0            | ・SHIM 1.0               | 14        | R                  |                    |                    |                                |           |
| 12         | 4275783          | ・プレート              | ・PLATE                  | 1         |                    |                    |                    |                                |           |
| 13         | J901485          | ・ボルト               | ・BOLT                   | 3         |                    |                    |                    |                                |           |
| 14         | A590914          | ・ワツシヤ;スプリング        | ・WASHER;SPRING          | 3         |                    |                    |                    |                                |           |
| 100        | 9075611          | キット;ポイント           | KIT;POINT               | 5         |                    |                    |                    |                                |           |

フロント配管 (1)  
Front Pipings (1)

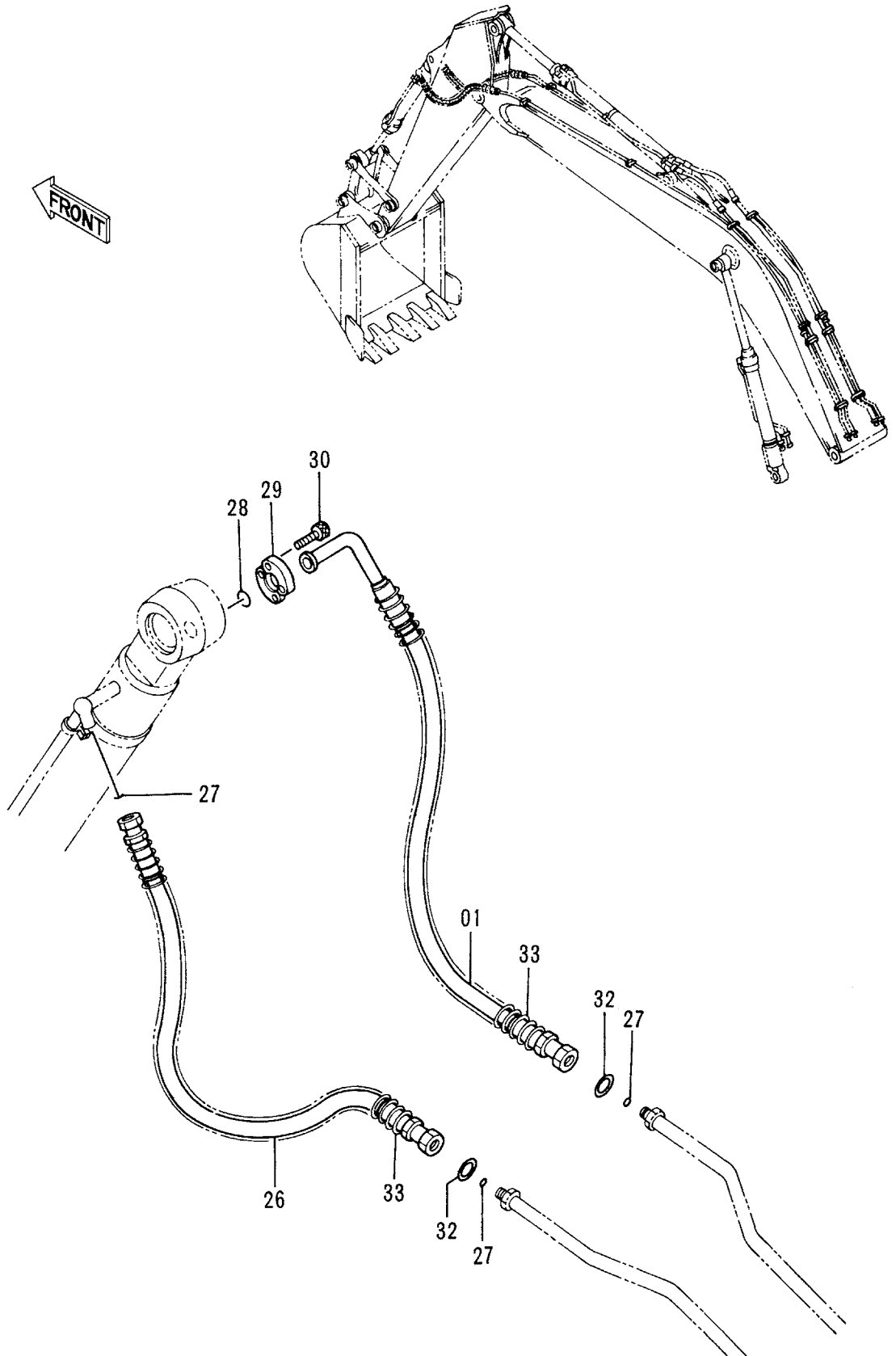


フロントパイプ (1)  
FRONT PIPINGS (1)

08001-

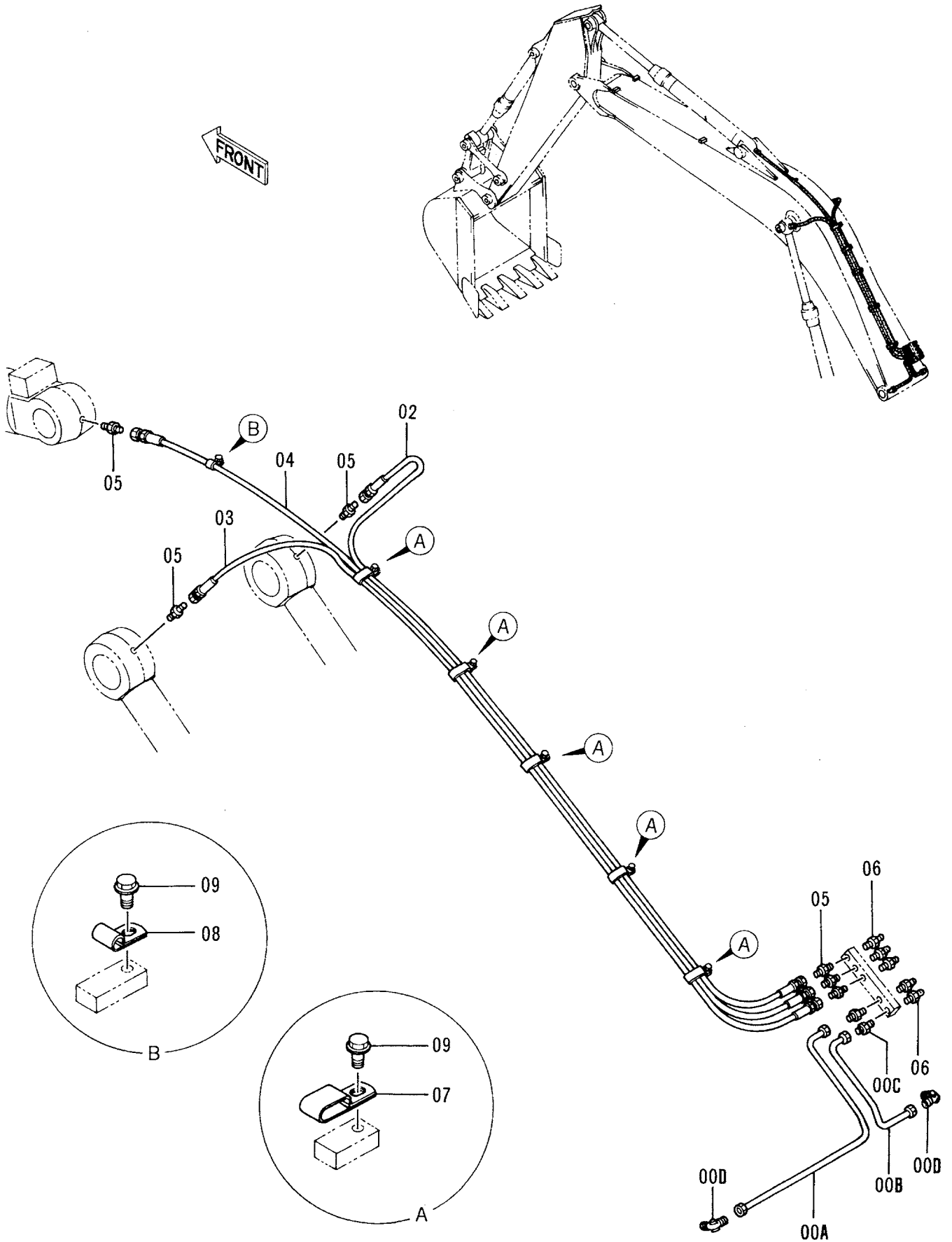
| 符号<br>ITEM | 部品番号<br>PART NO. | 部品名<br>PART NAME | or<br>PART NAME<br>CODE | 数量<br>Q'TY | サービス<br>コード<br>S. C | 適用号機<br>SERIAL NO.         | 互換性<br>ICA | 代替部品<br>REPLACEABLE<br>PART |            |
|------------|------------------|------------------|-------------------------|------------|---------------------|----------------------------|------------|-----------------------------|------------|
|            |                  |                  |                         |            |                     |                            |            | 部品番号<br>PART NO.            | 数量<br>Q'TY |
| 00         | 9101315          | シリンダ ; ブーム (ミギ)  | CYL. ; BOOM (R)         | 1          | H                   |                            |            |                             |            |
| 01         | 9101316          | シリンダ ; ブーム (ヒダリ) | CYL. ; BOOM (L)         | 1          | H                   |                            |            |                             |            |
| 02         | 9101317          | シリンダ ; アーム       | CYL. ; ARM              | 1          | H                   |                            |            |                             |            |
| 03         | 9101318          | シリンダ ; バケツ       | CYL. ; BUCKET           | 1          | H                   |                            |            |                             |            |
| 05         | 8048307          | パイプ              | PIPE                    | 1          |                     |                            |            |                             |            |
| 06         | 8048306          | パイプ              | PIPE                    | 1          |                     |                            |            |                             |            |
| 07         | 9735233          | パイプ              | PIPE                    | 2          |                     |                            |            |                             |            |
| 09         | 8048305          | パイプ              | PIPE                    | 1          |                     |                            |            |                             |            |
| 10         | 8048304          | パイプ              | PIPE                    | 1          |                     |                            |            |                             |            |
| 12         | 4252855          | ホース              | HOSE                    | 1          |                     |                            |            |                             |            |
| 13         | 4252854          | ホース              | HOSE                    | 1          |                     |                            |            |                             |            |
| 14         | 4187328          | O-リング            | O-RING                  | 4          |                     |                            |            |                             |            |
| 15         | 4187308          | O-リング            | O-RING                  | 5          |                     |                            |            |                             |            |
| 16         | 966993           | O-リング            | O-RING                  | 1          |                     |                            |            |                             |            |
| 17         | 4085560          | フランジ ; スプリット     | FLANGE ; SPLIT          | 2          |                     |                            |            |                             |            |
| 18         | M341240          | ボルト ; ソケット       | BOLT ; SOCKET           | 4          |                     |                            |            |                             |            |
| 20         | 4285723          | クランプ ; パイプ       | CLAMP ; PIPE            | 3          |                     | STD:08470-<br>LC :08510-   |            |                             |            |
| 21         | 4285722          | ラバー              | RUBBER                  | 3          |                     | STD:08470-<br>LC :08510-   |            |                             |            |
| 22         | 4285725          | クランプ ; パイプ       | CLAMP ; PIPE            | 3          |                     |                            |            |                             |            |
| 23         | 4285724          | ラバー              | RUBBER                  | 3          |                     |                            |            |                             |            |
| 24         | 4153488          | クランプ ; パイプ       | CLAMP ; PIPE            | 1          |                     |                            |            |                             |            |
| 25         | 4189859          | クランプ ; パイプ       | CLAMP ; PIPE            | 4          |                     | STD: -08469<br>LC : -08509 |            |                             |            |
| 25         | 4189859          | クランプ ; パイプ       | CLAMP ; PIPE            | 1          |                     | STD:08470-<br>LC :08510-   |            |                             |            |
| 26         | 4190126          | クランプ ; パイプ       | CLAMP ; PIPE            | 4          |                     |                            |            |                             |            |
| 29         | J011260          | ボルト ; セムス        | BOLT ; SEMS             | 8          |                     | STD: -08469<br>LC : -08509 |            |                             |            |
| 29         | J011260          | ボルト ; セムス        | BOLT ; SEMS             | 5          |                     | STD:08470-<br>LC :08510-   |            |                             |            |
| 31         | J011275          | ボルト ; セムス        | BOLT ; SEMS             | 3          |                     |                            |            |                             |            |
| 32         | J011270          | ボルト ; セムス        | BOLT ; SEMS             | 1          |                     | STD: -08469<br>LC : -08509 |            |                             |            |
| 32         | J011270          | ボルト ; セムス        | BOLT ; SEMS             | 4          |                     | STD:08470-<br>LC :08510-   |            |                             |            |
| 33         | 4067901          | シール ; ダスト        | SEAL ; DUST             | 10         |                     |                            |            |                             |            |
| 34         | 4067902          | シール ; ダスト        | SEAL ; DUST             | 6          |                     |                            |            |                             |            |

フロント配管 (2)  
Front Pipings (2)





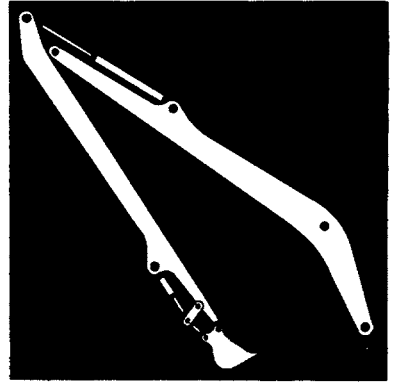
# 給脂配管 Lubricate Pipings





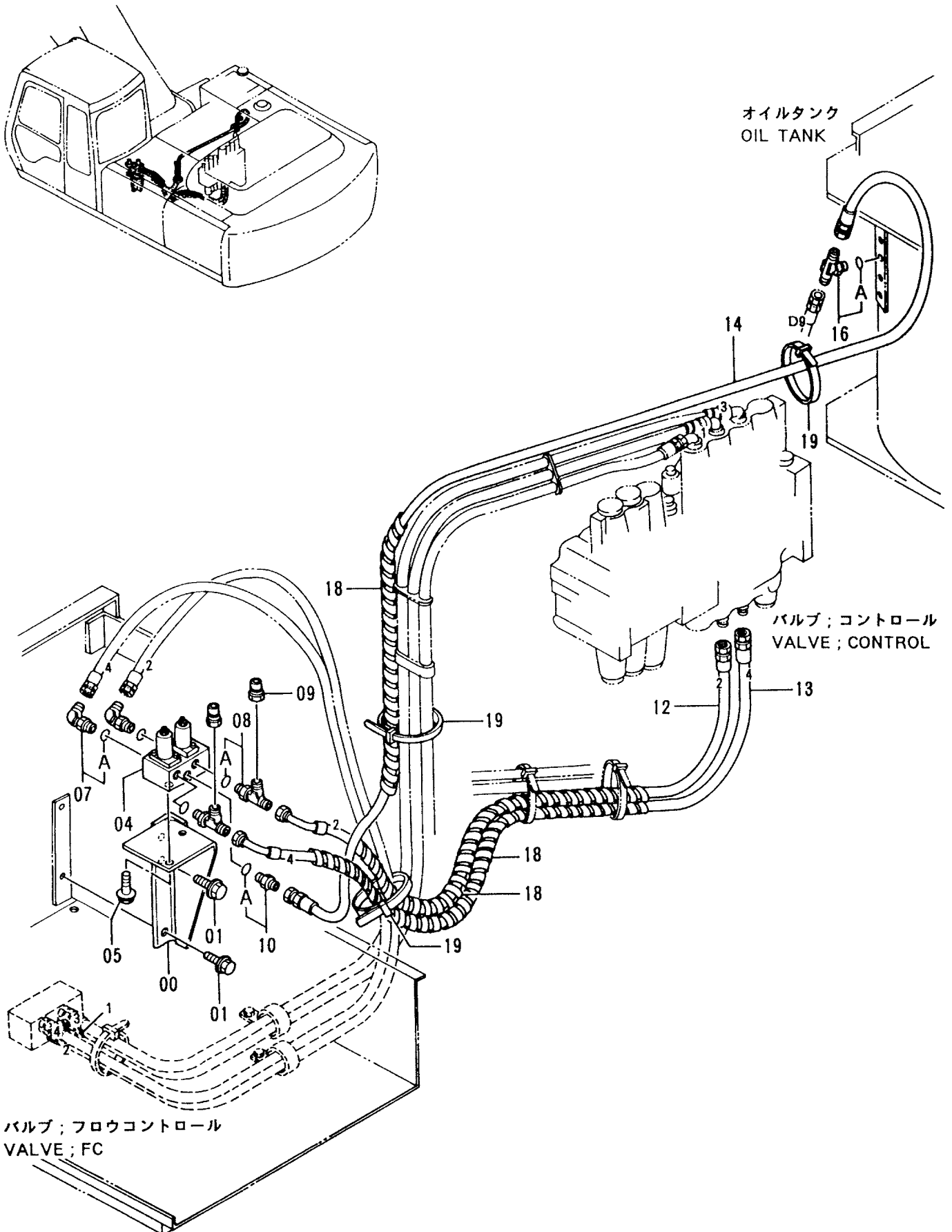






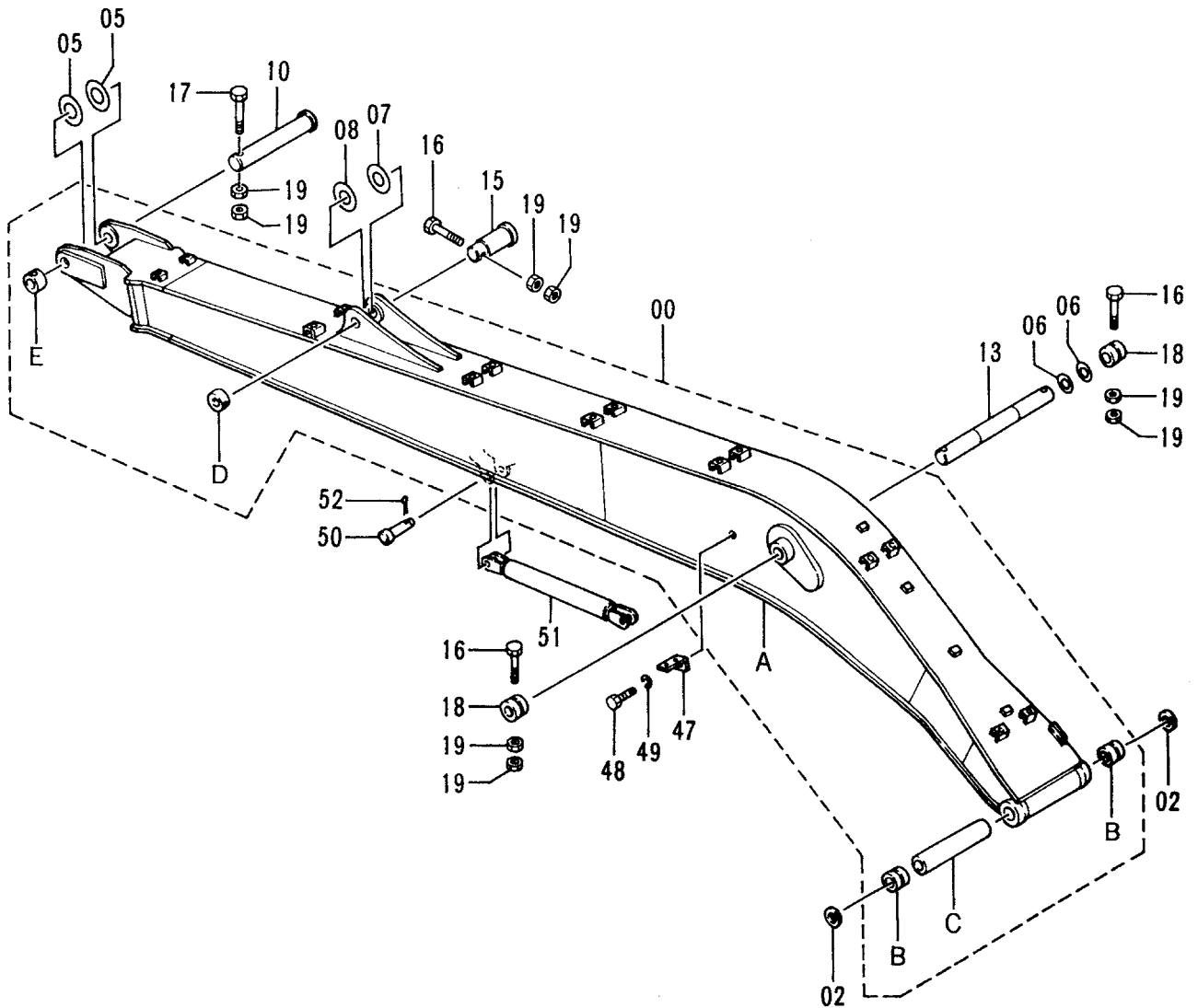
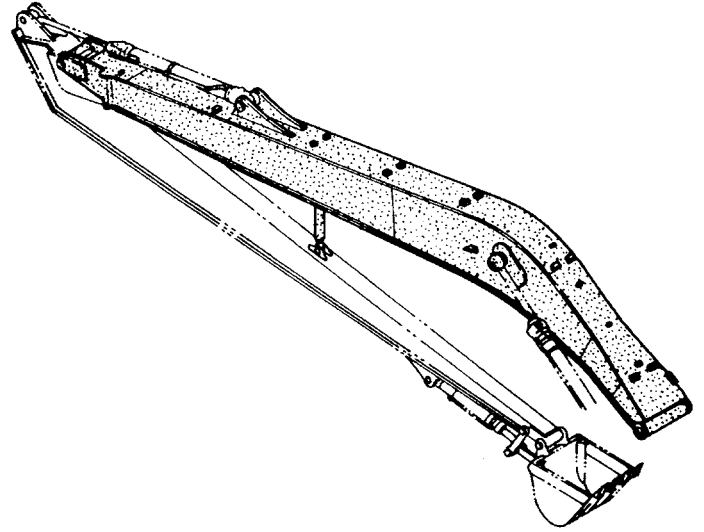
スーパーロングフロント  
RIVER MAINTENANCE FRONT

# パイロット配管 <18型> Pilot Pipings <Type 18>





ブーム 〈18型〉  
 Boom 〈Type 18〉

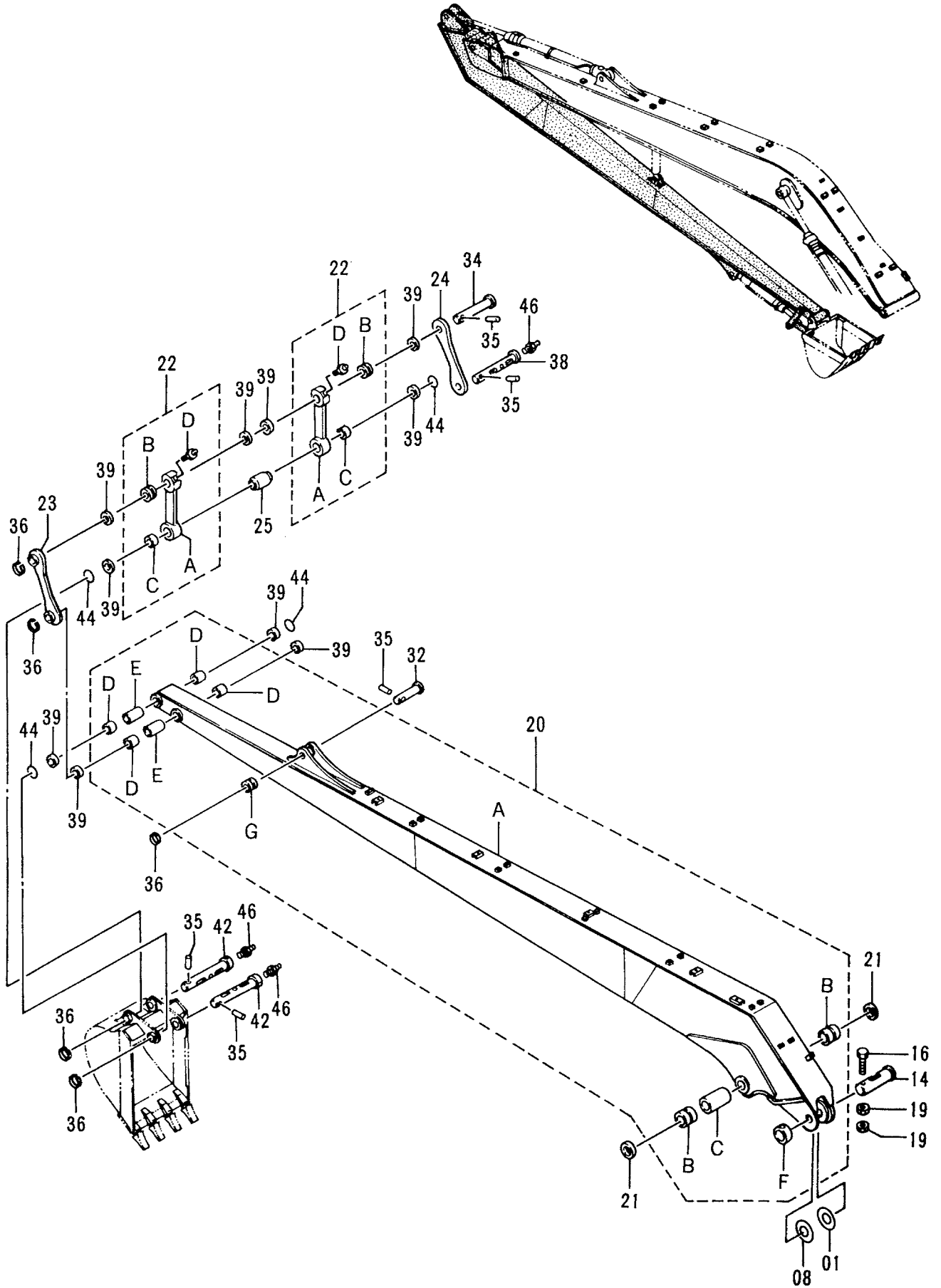


ブーム <18 号>  
BOOM <TYPE 18>

08001-

| 符号<br>ITEM | 部品番号<br>PART NO. | 部品名<br>PART NAME | or<br>PART NAME<br>CODE | 数量<br>Q'TY | サービス<br>コード<br>S. C | 適用号機<br>SERIAL NO. | 互換性<br>ICA | 代替部品<br>REPLACEABLE<br>PART |            |
|------------|------------------|------------------|-------------------------|------------|---------------------|--------------------|------------|-----------------------------|------------|
|            |                  |                  |                         |            |                     |                    |            | 部品番号<br>PART NO.            | 数量<br>Q'TY |
| 00         | 7025574          | ブーム アッセン         | BOOM ASS'Y              | 1          |                     |                    |            |                             |            |
| 00A        | 5003536          | ・ブーム             | ・BOOM                   | 1          |                     |                    |            |                             |            |
| 00B        | 3051159          | ・ブッシュ            | ・BUSHING                | 2          |                     |                    |            |                             |            |
| 00C        | 4253959          | ・スペーサ            | ・SPACER                 | 1          |                     |                    |            |                             |            |
| 00D        | 4067720          | ・ストッパ            | ・STOPPER                | 1          | W                   |                    |            |                             |            |
| 00E        | 4143531          | ・ストッパ            | ・STOPPER                | 1          | W                   |                    |            |                             |            |
| 02         | 4074008          | シール;ダスト          | SEAL;DUST               | 2          |                     |                    |            |                             |            |
| 05         | 4144513          | シム 1.2           | SHIM 1.2                | 2          | R                   |                    |            |                             |            |
| 06         | 4284060          | シム 1.0           | SHIM 1.0                | 2          | R                   |                    |            |                             |            |
| 07         | 4101281          | シム 1.2           | SHIM 1.2                | 1          | R                   |                    |            |                             |            |
| 08         | 4142950          | シム 2.3           | SHIM 2.3                | 1          | R                   |                    |            |                             |            |
| 10         | 3060072          | ピン               | PIN                     | 1          |                     |                    |            |                             |            |
| 13         | 3038444          | ピン               | PIN                     | 1          |                     |                    |            |                             |            |
| 15         | 3026126          | ピン               | PIN                     | 1          |                     |                    |            |                             |            |
| 16         | M222004          | ボルト              | BOLT                    | 3          |                     |                    |            |                             |            |
| 17         | M222005          | ボルト              | BOLT                    | 1          |                     |                    |            |                             |            |
| 18         | 4067720          | ストッパ             | STOPPER                 | 2          |                     |                    |            |                             |            |
| 19         | J951020          | ナット              | NUT                     | 8          |                     |                    |            |                             |            |
| 47         | 4224631          | ブラケット            | BRACKET                 | 1          |                     |                    |            |                             |            |
| 48         | J901425          | ボルト              | BOLT                    | 1          |                     |                    |            |                             |            |
| 49         | A590914          | ワッシャ;スプリング       | WASHER;SPRING           | 1          |                     |                    |            |                             |            |
| 50         | 4287251          | ピン               | PIN                     | 2          |                     |                    |            |                             |            |
| 51         | 9738224          | ステー              | STAY                    | 1          |                     |                    |            |                             |            |
| 52         | A766063          | ピン;スプリット         | PIN;SPLIT               | 2          |                     |                    |            |                             |            |

# アーム 〈18型〉 Arm 〈Type 18〉



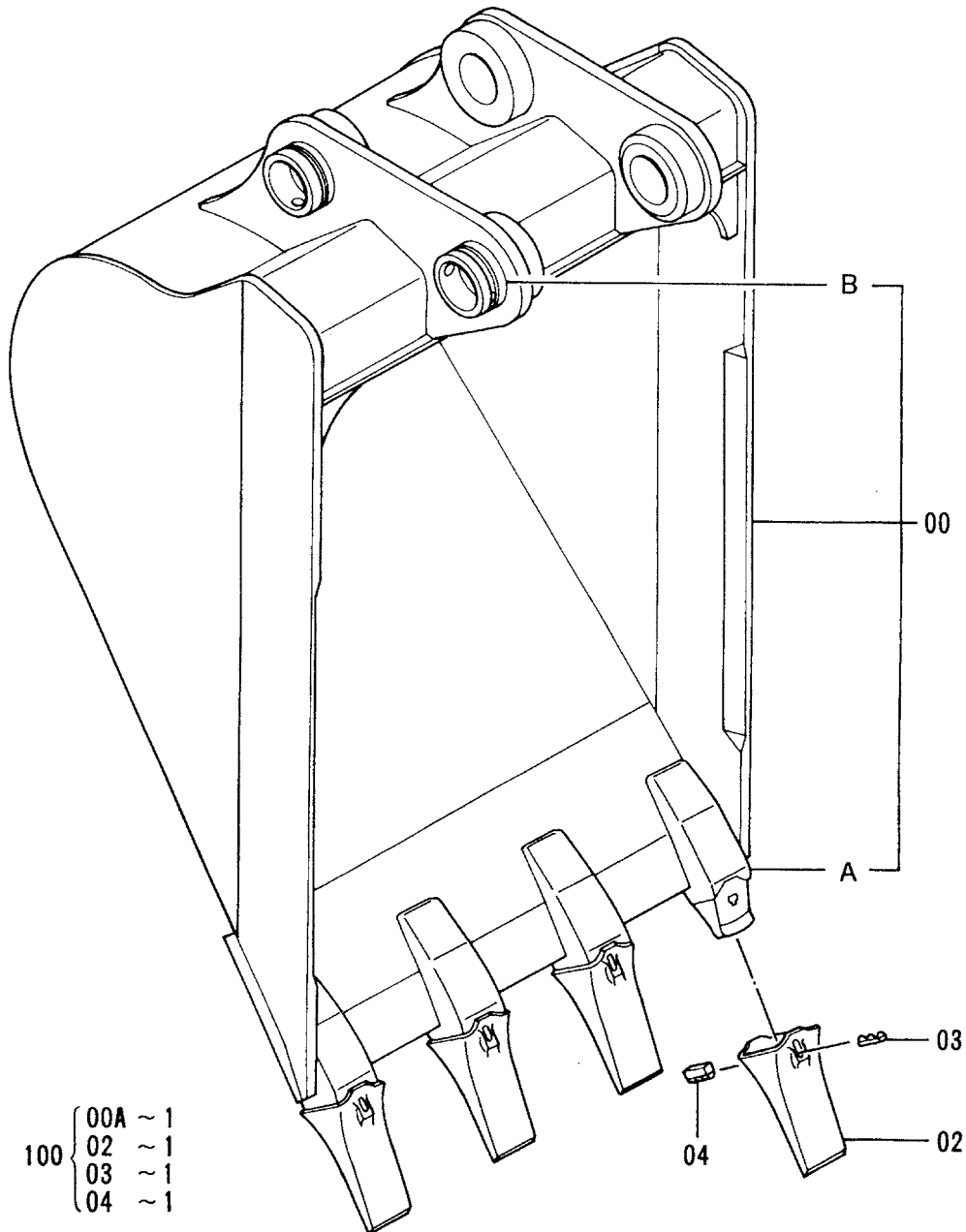
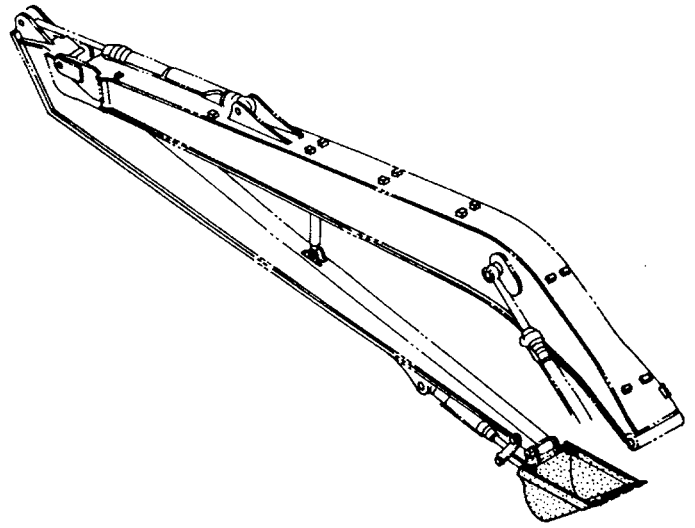


アーム <18 号>  
ARM <TYPE 18>

08001-

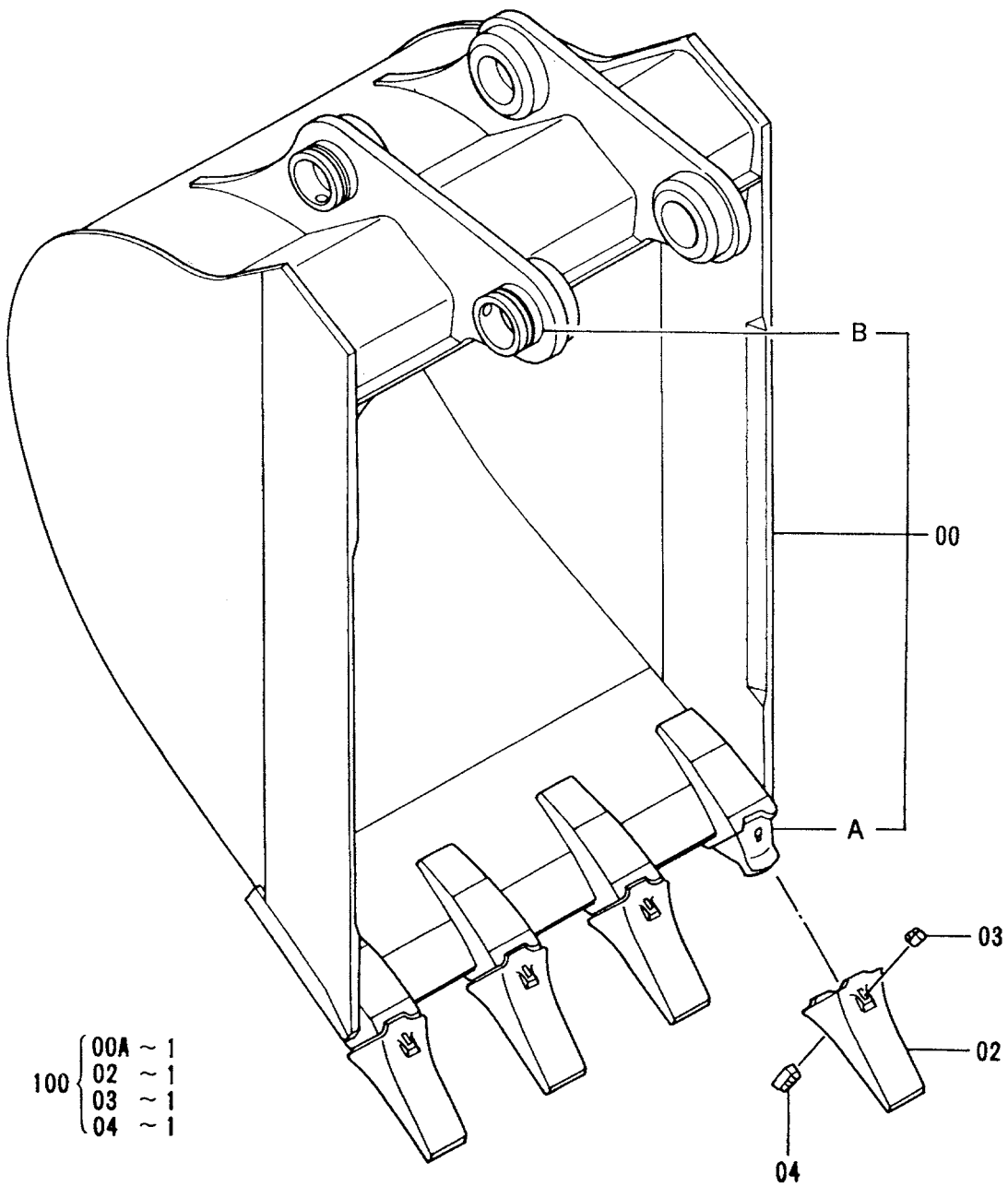
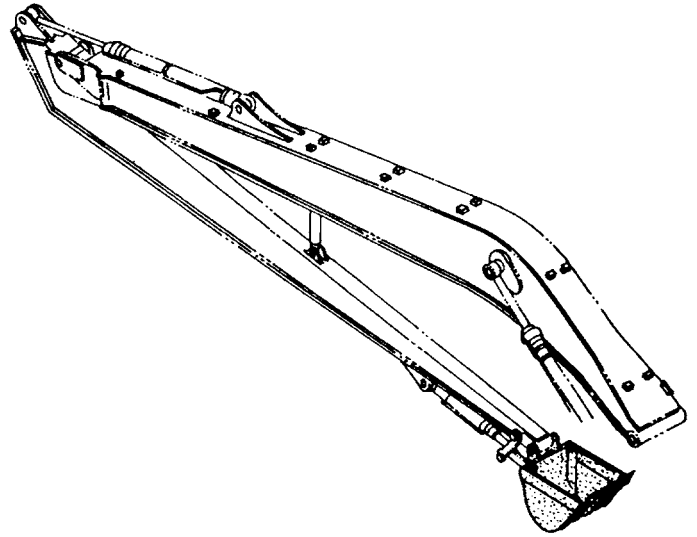
| 符号<br>ITEM | 部品番号<br>PART NO. | 部品名<br>PART NAME | or<br>PART NAME<br>CODE | 数量<br>Q'TY | サービス<br>コード<br>S. C | 適用号機<br>SERIAL NO. | 互換性<br>ICA | 代替部品<br>REPLACEABLE<br>PART |            |
|------------|------------------|------------------|-------------------------|------------|---------------------|--------------------|------------|-----------------------------|------------|
|            |                  |                  |                         |            |                     |                    |            | 部品番号<br>PART NO.            | 数量<br>Q'TY |
| 01         | 4101281          | シム 1.2           | SHIM 1.2                | 1          | R                   |                    |            |                             |            |
| 08         | 4142950          | シム 2.3           | SHIM 2.3                | 1          | R                   |                    |            |                             |            |
| 14         | 3060340          | ピン               | PIN                     | 1          |                     |                    |            |                             |            |
| 16         | M222004          | ボルト              | BOLT                    | 1          |                     |                    |            |                             |            |
| 19         | J951020          | ナット              | NUT                     | 2          |                     |                    |            |                             |            |
| 20         | 7025575          | アーム アッセン         | ARM ASS'Y               | 1          |                     |                    |            |                             |            |
| 20A        | 5003537          | ・アーム             | ・ARM                    | 1          |                     |                    |            |                             |            |
| 20B        | 3061371          | ・ブッシュング          | ・BUSHING                | 2          |                     |                    |            |                             |            |
| 20C        | 4293418          | ・スペーサ            | ・SPACER                 | 1          |                     |                    |            |                             |            |
| 20D        | 4196558          | ・ブッシュング          | ・BUSHING                | 4          |                     |                    |            |                             |            |
| 20E        | 4287248          | ・パイプ             | ・PIPE                   | 2          |                     |                    |            |                             |            |
| 20F        | 4067720          | ・ストッパ            | ・STOPPER                | 1          | W                   |                    |            |                             |            |
| 20G        | 4197033          | ・ストッパ            | ・STOPPER                | 1          | W                   |                    |            |                             |            |
| 21         | 4074008          | シール;ダスト          | SEAL;DUST               | 2          |                     |                    |            |                             |            |
| 22         | 8052470          | リンク アッセン         | LINK ASS'Y              | 2          |                     |                    |            |                             |            |
| 22A        | 8052469          | ・リンク             | ・LINK                   | 1          |                     |                    |            |                             |            |
| 22B        | 4196557          | ・ブッシュング          | ・BUSHING                | 1          |                     |                    |            |                             |            |
| 22C        | 4196558          | ・ブッシュング          | ・BUSHING                | 1          |                     |                    |            |                             |            |
| 22D        | J75481           | ・フィッティング ;グリース   | ・FITTING;GREASE         | 1          |                     |                    |            |                             |            |
| 23         | 9738223          | リンク              | LINK                    | 1          |                     |                    |            |                             |            |
| 24         | 4287250          | リンク              | LINK                    | 1          |                     |                    |            |                             |            |
| 25         | 4287249          | スペーサ             | SPACER                  | 1          |                     |                    |            |                             |            |
| 32         | 3037078          | ピン               | PIN                     | 1          |                     |                    |            |                             |            |
| 34         | 3058762          | ピン               | PIN                     | 1          |                     |                    |            |                             |            |
| 35         | 4065689          | ピン               | PIN                     | 5          |                     |                    |            |                             |            |
| 36         | 4065688          | リング              | RING                    | 5          |                     |                    |            |                             |            |
| 38         | 3058763          | ピン               | PIN                     | 1          |                     |                    |            |                             |            |
| 39         | 4065687          | シール;ダスト          | SEAL;DUST               | 10         |                     |                    |            |                             |            |
| 42         | 3058761          | ピン               | PIN                     | 2          |                     |                    |            |                             |            |
| 44         | 4066923          | O-リング            | O-RING                  | 4          |                     |                    |            |                             |            |
| 46         | J75481           | フィッティング ;グリース    | FITTING;GREASE          | 3          |                     |                    |            |                             |            |

バケット 0.3  
Bucket 0.3





バケット 0.35  
 Bucket 0.35



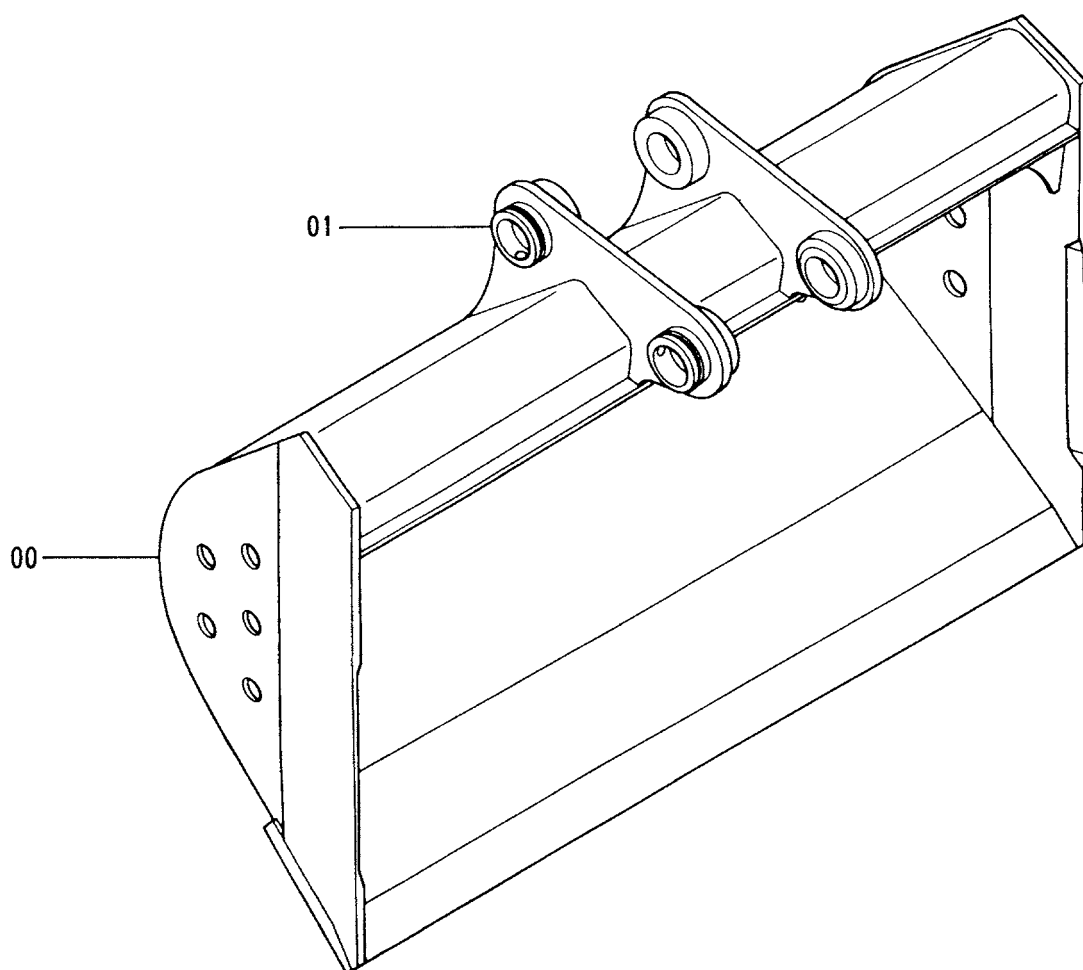
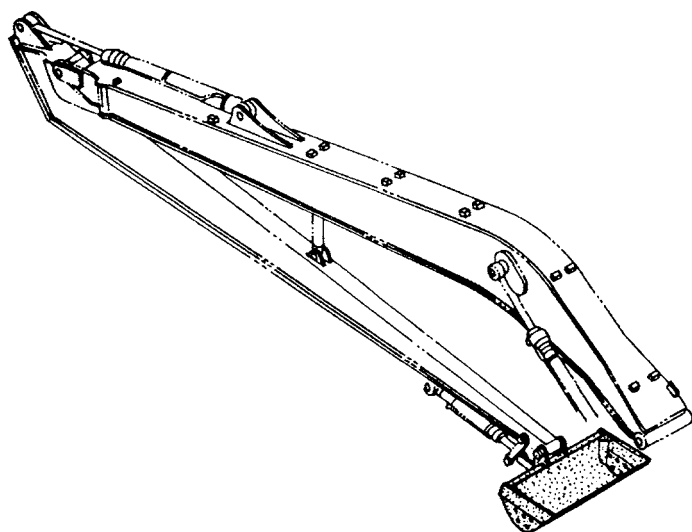
- 100 { 00A ~ 1
- 02 ~ 1
- 03 ~ 1
- 04 ~ 1







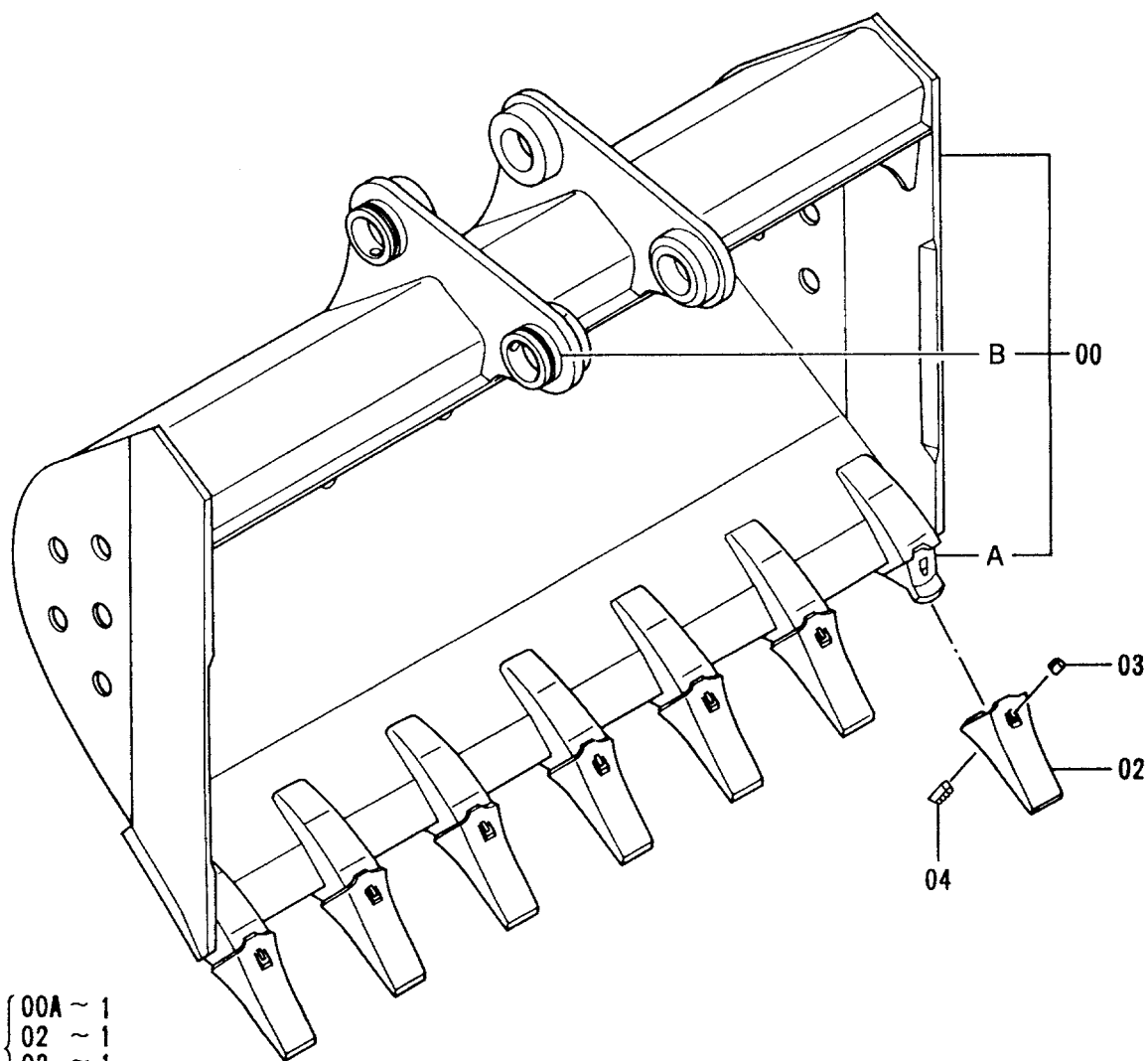
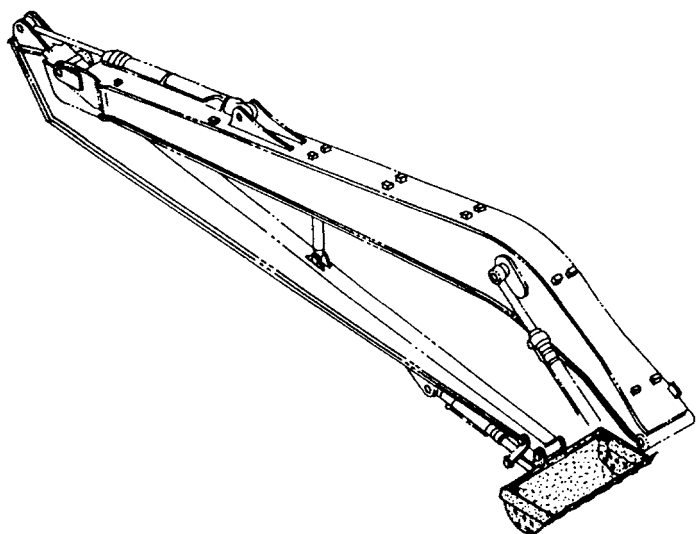
ディッチクリーニングバケット 0.4 (爪無)  
Ditch Cleaning Bucket 0.4 (Without Point)







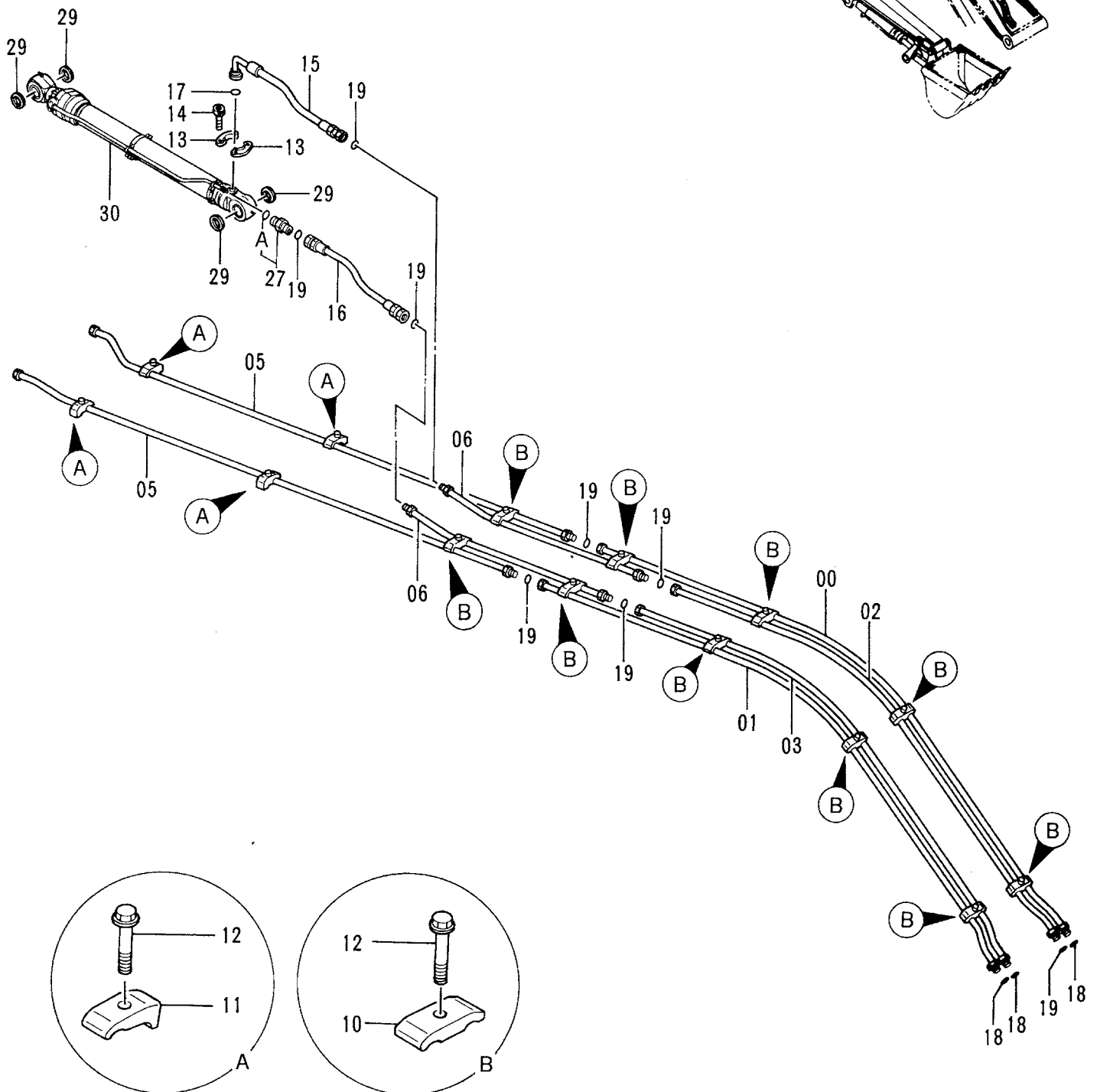
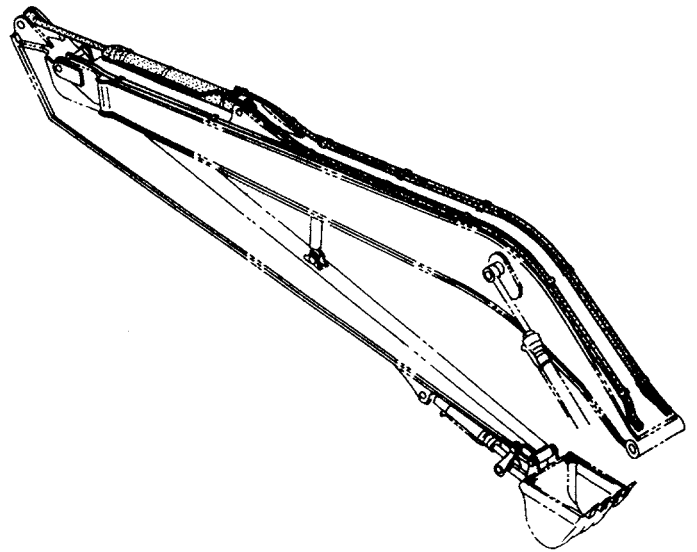
ディッチクリーニングバケット 0.4 (爪付)  
Ditch Cleaning Bucket 0.4 (With Point)



- 100 {  
00A ~ 1  
02 ~ 1  
03 ~ 1  
04 ~ 1



フロント配管 (1) <18型>  
 Front Pipings (1) <Type 18>

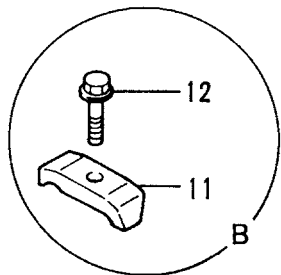
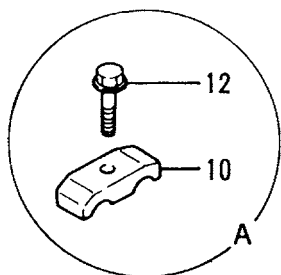
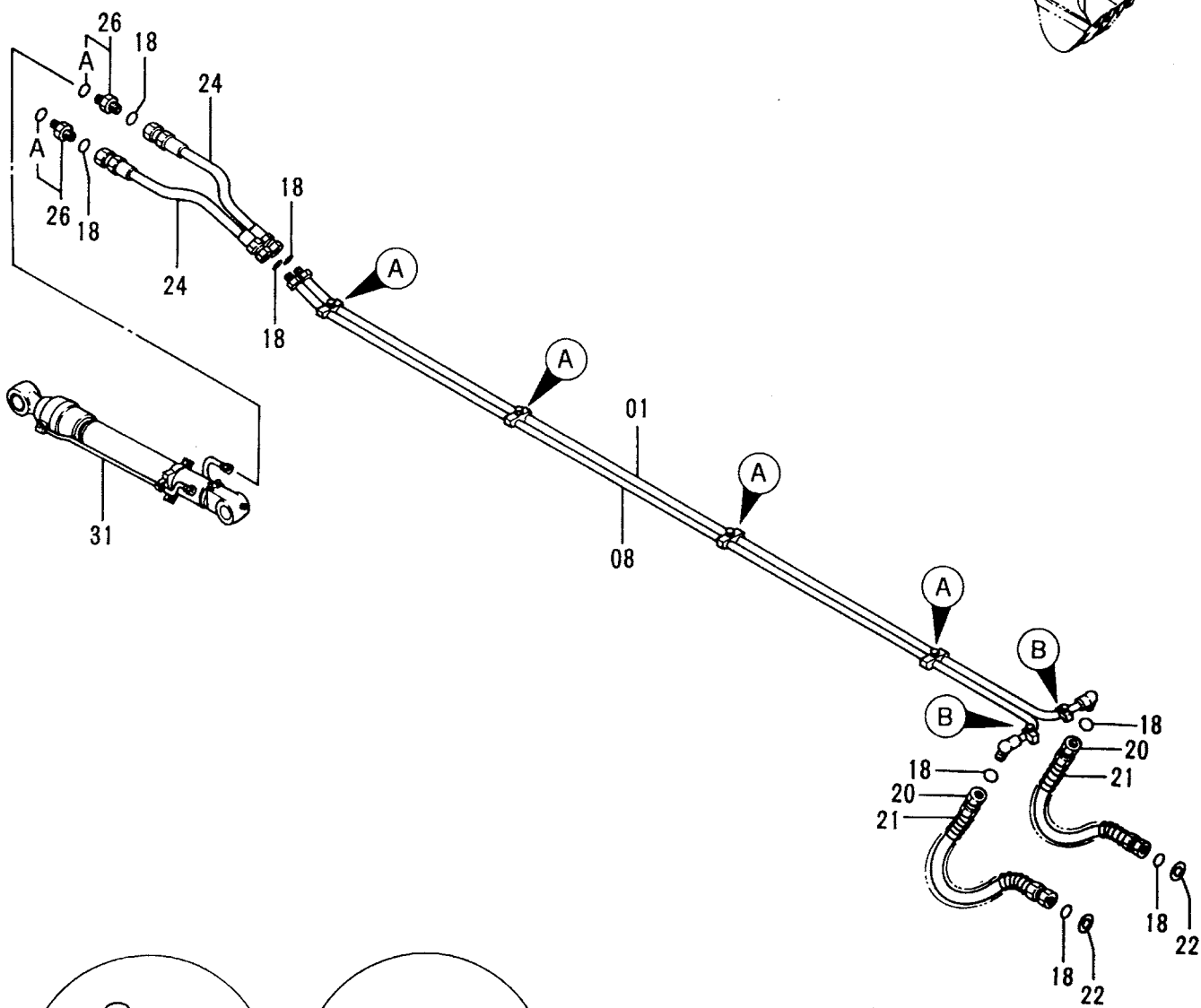
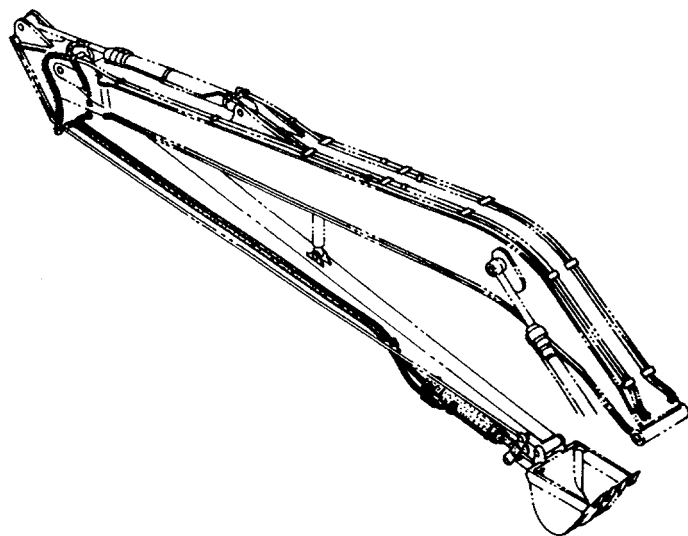


フロントパイプ (1) <18 ガタ>  
FRONT PIPINGS (1) <TYPE 18>

08001-

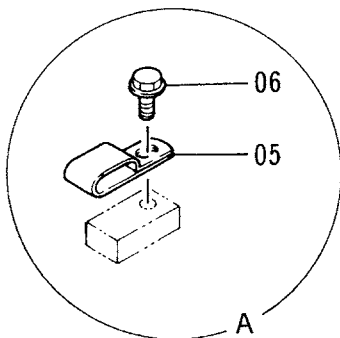
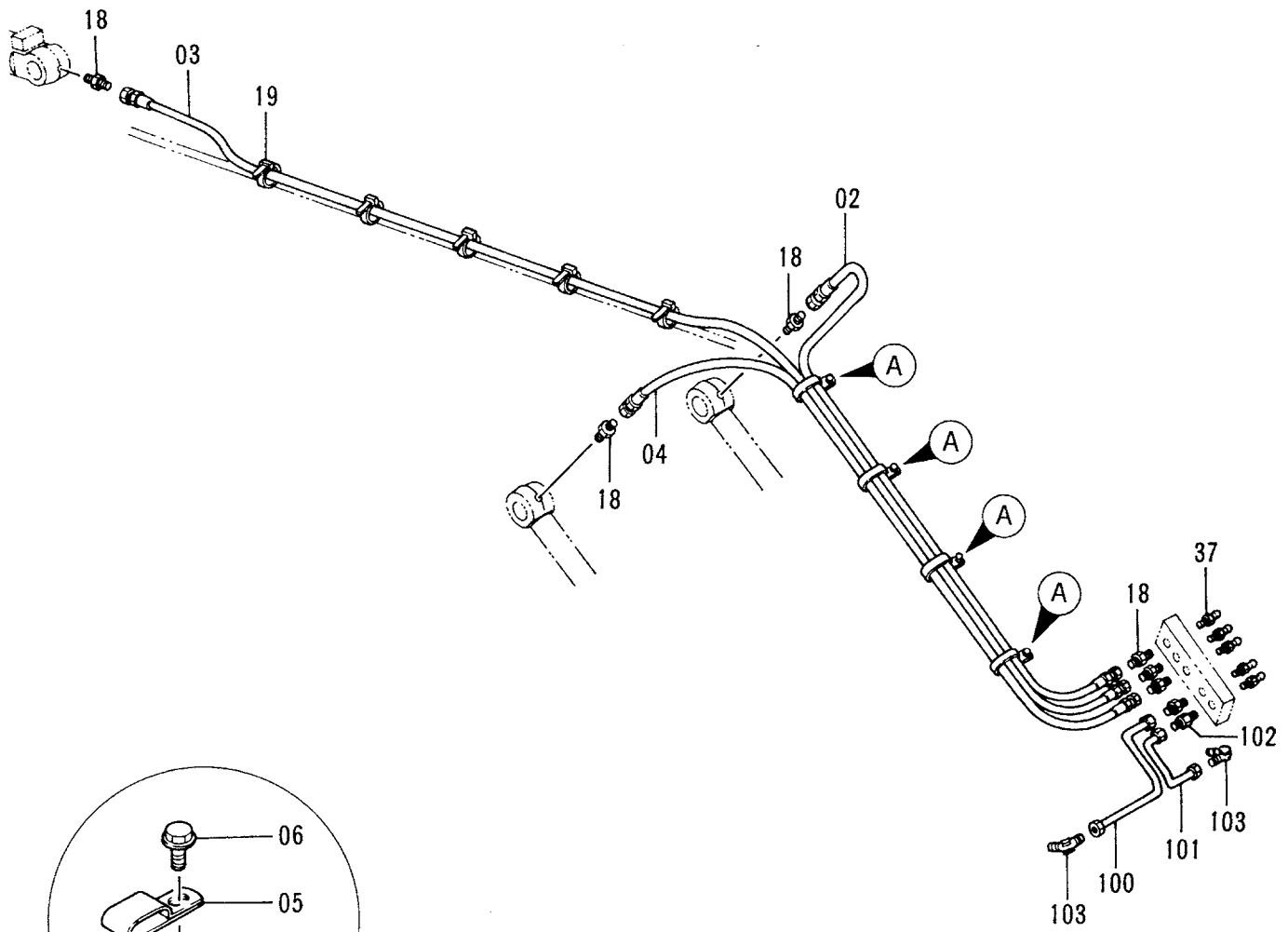
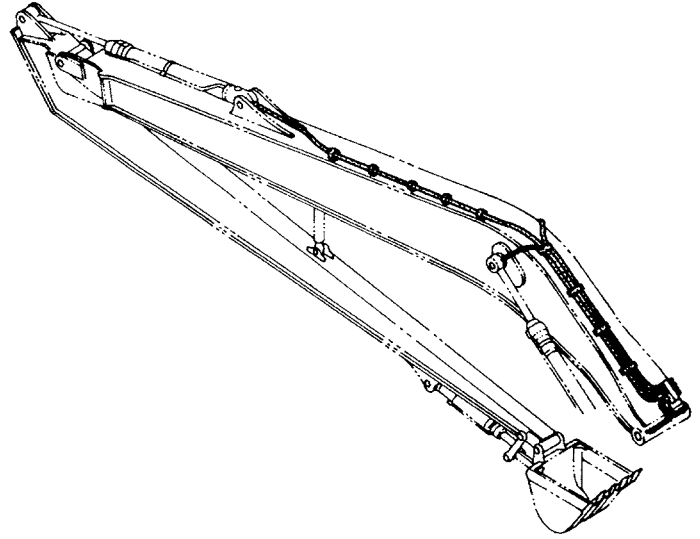
| 符号<br>ITEM | 部品番号<br>PART NO. | 部品名<br>PART NAME | or<br>PART NAME<br>CODE | 数量<br>QTY | サービス<br>コード<br>S. C | 適用号機<br>SERIAL NO. | 互換性<br>ICA | 代替部品<br>REPLACEABLE<br>PART |           |
|------------|------------------|------------------|-------------------------|-----------|---------------------|--------------------|------------|-----------------------------|-----------|
|            |                  |                  |                         |           |                     |                    |            | 部品番号<br>PART NO.            | 数量<br>QTY |
| 00         | 8053313          | パイプ              | PIPE                    | 1         |                     |                    |            |                             |           |
| 01         | 8053314          | パイプ              | PIPE                    | 1         |                     |                    |            |                             |           |
| 02         | 8053315          | パイプ              | PIPE                    | 1         |                     |                    |            |                             |           |
| 03         | 8053316          | パイプ              | PIPE                    | 1         |                     |                    |            |                             |           |
| 05         | 8053317          | パイプ              | PIPE                    | 2         |                     |                    |            |                             |           |
| 06         | 8053318          | パイプ              | PIPE                    | 2         |                     |                    |            |                             |           |
| 10         | 4189859          | クランプ ;パイプ        | CLAMP;PIPE              | 10        |                     |                    |            |                             |           |
| 11         | 4190126          | クランプ ;パイプ        | CLAMP;PIPE              | 4         |                     |                    |            |                             |           |
| 12         | J011260          | ボルト ;セムス         | BOLT;SEMS               | 14        |                     |                    |            |                             |           |
| 13         | 4085560          | フランジ ;スプリット      | FLANGE;SPLIT            | 2         |                     |                    |            |                             |           |
| 14         | M341240          | ボルト ;ソケット        | BOLT;SOCKET             | 4         |                     |                    |            |                             |           |
| 15         | 4252855          | ホース              | HOSE                    | 1         |                     |                    |            |                             |           |
| 16         | 4272697          | ホース              | HOSE                    | 1         |                     |                    |            |                             |           |
| 17         | 966993           | O-リング            | O-RING                  | 1         |                     |                    |            |                             |           |
| 18         | 4187308          | O-リング            | O-RING                  | 3         |                     |                    |            |                             |           |
| 19         | 4187328          | O-リング            | O-RING                  | 8         |                     |                    |            |                             |           |
| 27         | 4189535          | アダプタ ;S          | ADAPTER;S               | 1         |                     | D92/06-            |            |                             |           |
| 27A        | 4506429          | O-リング            | O-RING                  | 1         |                     | D92/06-            |            |                             |           |
| 29         | 4067901          | シール ;ダスト         | SEAL;DUST               | 4         |                     | -D92/05            |            |                             |           |
| 30         | 9110436          | シリンダ ;アーム        | CYL. ;ARM               | 1         | H                   | -D92/05            | T          | 4308225                     | 1         |
| 30         | 4308225          | シリンダ ;アーム        | CYL. ;ARM               | 1         | H                   | D92/06-            |            | 4189535                     | 1         |

フロント配管 (2) 〈18型〉  
 Front Pipings (2) 〈Type 18〉





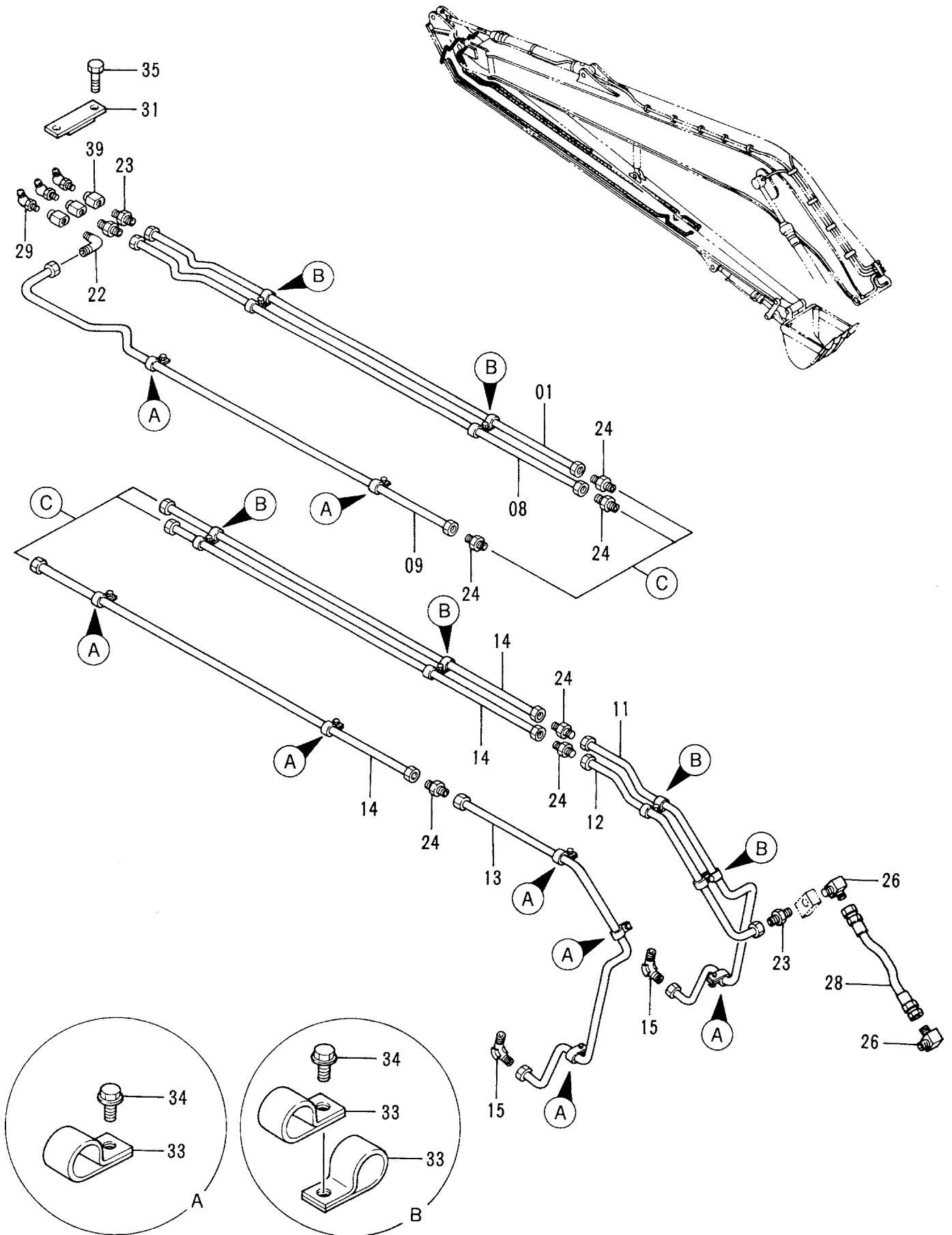
# 給脂配管 (1) <18型> Lubricate Pipings (1) <Type 18>







# 給脂配管 (2) <18型> Lubricate Pipings (2) <Type 18>





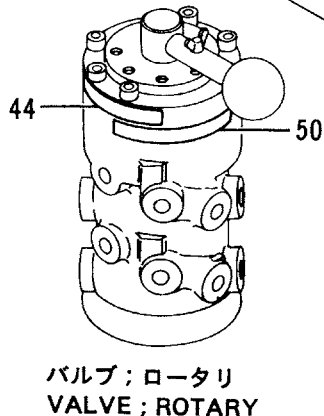
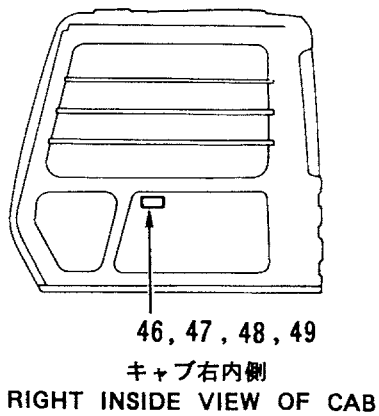
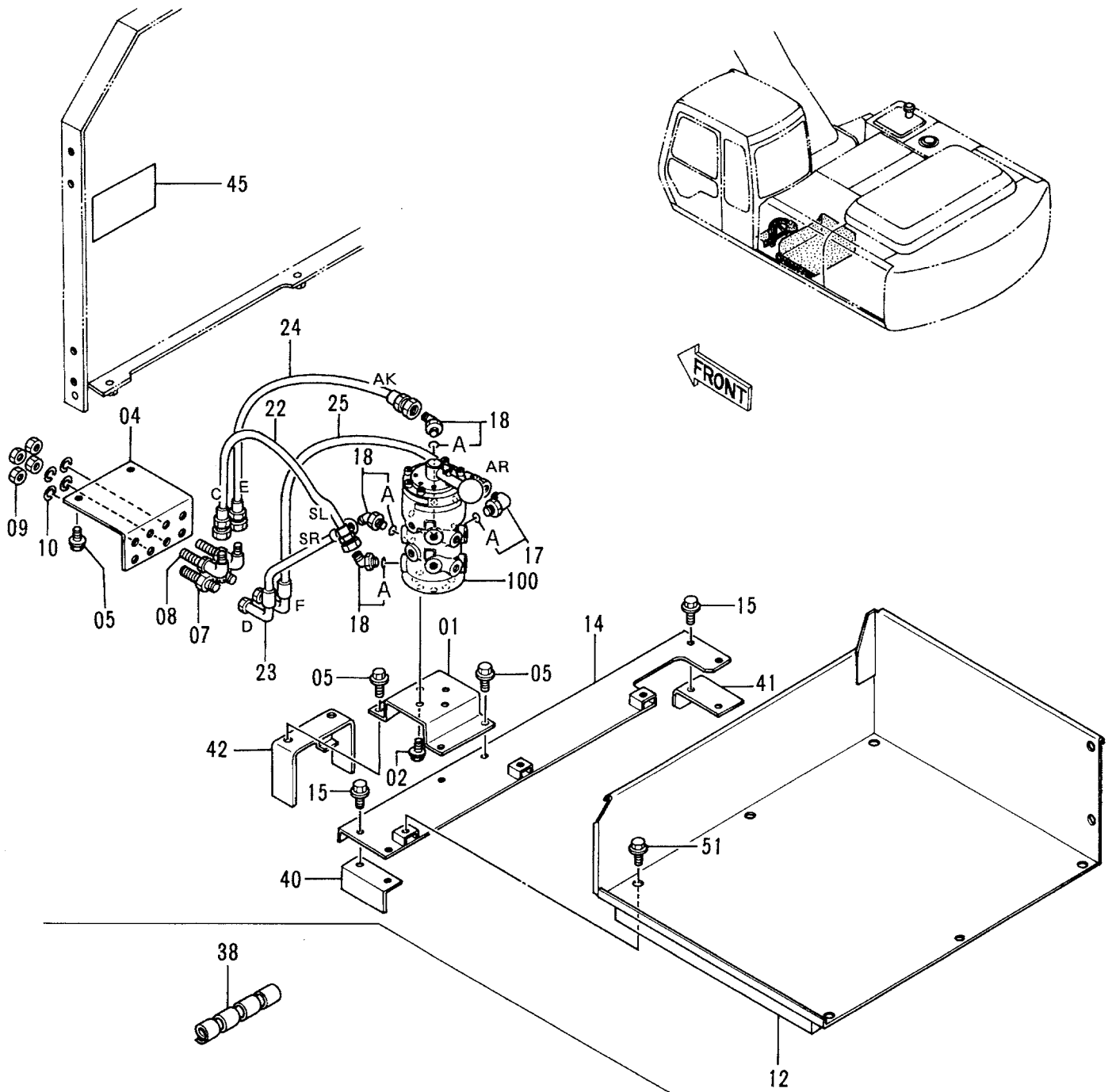


OP

オプションパーツ  
OPTIONAL PARTS



# マルチレバー配管 (1) Multi Lever Pipings (1)

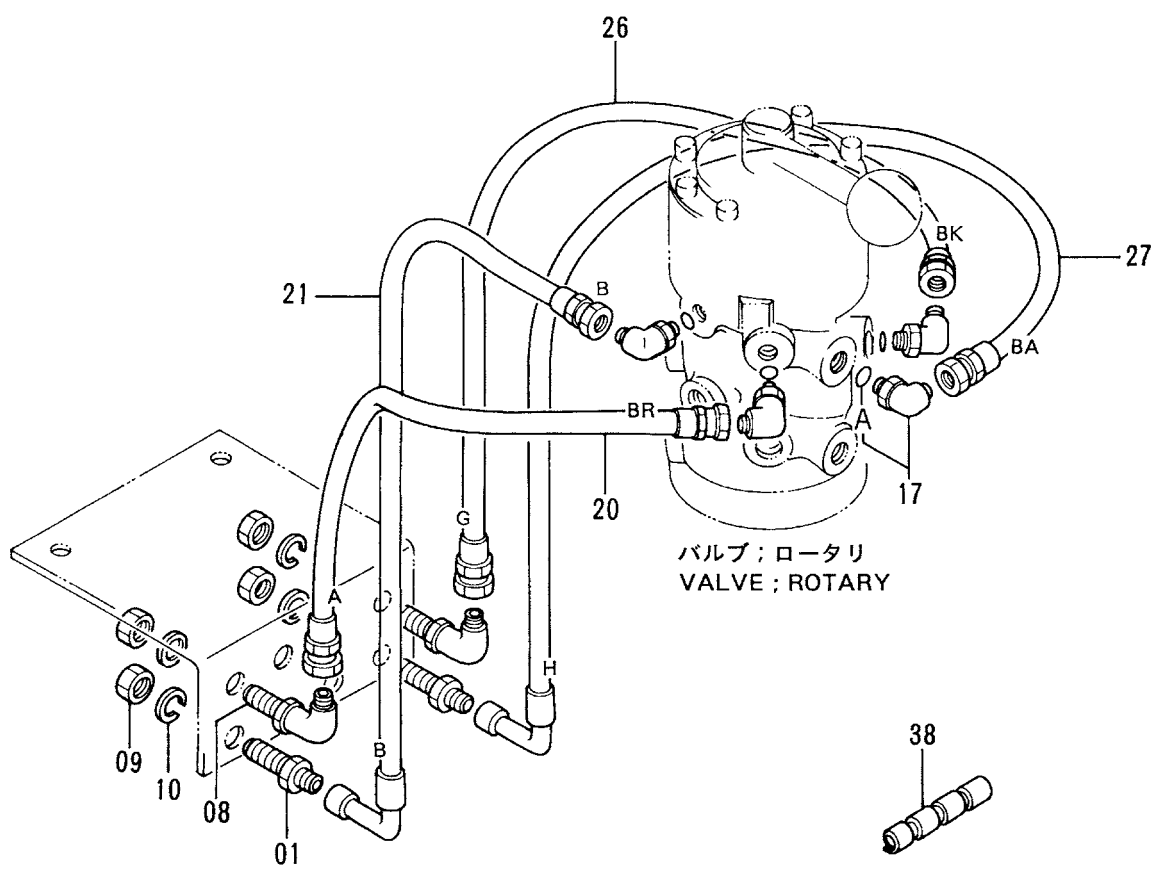
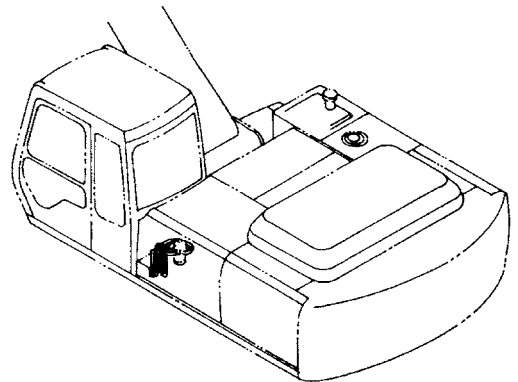


マルチレバ - ハイカン (1)  
MULTI LEVER PIPINGS (1)

08001-

| 符号<br>ITEM | 部品番号<br>PART NO. | 部品名<br>PART NAME | or<br>PART NAME<br>CODE | 数量<br>Q'TY | サービス<br>コード<br>S.C | 適用号機<br>SERIAL NO. | 互換性<br>ICA | 代替部品<br>REPLACEABLE<br>PART |            |
|------------|------------------|------------------|-------------------------|------------|--------------------|--------------------|------------|-----------------------------|------------|
|            |                  |                  |                         |            |                    |                    |            | 部品番号<br>PART NO.            | 数量<br>Q'TY |
| 01         | 4284141          | ブ ラケツト           | BRACKET                 | 1          |                    |                    |            |                             |            |
| 02         | J010818          | ボ ルト;セムス         | BOLT;SEMS               | 4          |                    |                    |            |                             |            |
| 04         | 4285864          | ブ ラケツト           | BRACKET                 | 1          |                    |                    |            |                             |            |
| 05         | J021030          | ボ ルト;セムス         | BOLT;SEMS               | 6          |                    |                    |            |                             |            |
| 07         | 4202532          | アダ プ タ:S         | ADAPTER;S               | 2          |                    |                    |            |                             |            |
| 08         | 4285863          | エルボ ;S           | ELBOW;S                 | 2          |                    |                    |            |                             |            |
| 09         | 4202531          | ナツト              | NUT                     | 4          |                    |                    |            |                             |            |
| 10         | A590916          | ワッシャ;ス プ リンク     | WASHER;SPRING           | 4          |                    |                    |            |                             |            |
| 12         | 7025264          | カバ -             | COVER                   | 1          |                    |                    |            |                             |            |
| 14         | 8052292          | ブ ラケツト           | BRACKET                 | 1          |                    |                    |            |                             |            |
| 15         | J031030          | ボ ルト;セムス         | BOLT;SEMS               | 4          |                    |                    |            |                             |            |
| 17         | 4154671          | エルボ ;S           | ELBOW;S                 | 1          |                    |                    |            |                             |            |
| 17A        | 4509180          | ・O-リング           | ・O-RING                 | 1          |                    |                    |            |                             |            |
| 18         | 4190244          | エルボ ;S           | ELBOW;S                 | 3          |                    |                    |            |                             |            |
| 18A        | 4509180          | ・O-リング           | ・O-RING                 | 1          |                    |                    |            |                             |            |
| 22         | 4289233          | ホース (C, SL)      | HOSE (C, SL)            | 1          |                    |                    |            |                             |            |
| 23         | 4289234          | ホース (D, SR)      | HOSE (D, SR)            | 1          |                    |                    |            |                             |            |
| 24         | 4289235          | ホース (E, AK)      | HOSE (E, AK)            | 1          |                    |                    |            |                             |            |
| 25         | 4289236          | ホース (F, AR)      | HOSE (F, AR)            | 1          |                    |                    |            |                             |            |
| 38         | 4133527          | プ ロテクタ           | PROTECTOR               | 4          |                    |                    |            |                             |            |
| 40         | 9738324          | ブ ラケツト           | BRACKET                 | 1          |                    |                    |            |                             |            |
| 41         | 9738271          | ブ ラケツト           | BRACKET                 | 1          |                    |                    |            |                             |            |
| 42         | 8052314          | ブ ラケツト           | BRACKET                 | 1          |                    |                    |            |                             |            |
| 44         | 4288347          | ネームプ レート         | NAME-PLATE              | 1          |                    |                    |            |                             |            |
| 45         | 3059267          | ネームプ レート         | NAME-PLATE              | 1          |                    |                    |            |                             |            |
| 46         | 4288249          | プ レート            | PLATE                   | 1          |                    |                    |            |                             |            |
| 47         | 4288250          | プ レート            | PLATE                   | 1          |                    |                    |            |                             |            |
| 48         | 4288251          | プ レート            | PLATE                   | 1          |                    |                    |            |                             |            |
| 49         | 4288252          | プ レート            | PLATE                   | 1          |                    |                    |            |                             |            |
| 50         | 4289810          | ネームプ レート         | NAME-PLATE              | 1          |                    |                    |            |                             |            |
| 51         | J031025          | ボ ルト;セムス         | BOLT;SEMS               | 8          |                    |                    |            |                             |            |
| 100        | 4282545          | バ ルブ ;ロータリ       | VALVE;ROTARY            | 1          |                    |                    |            |                             |            |

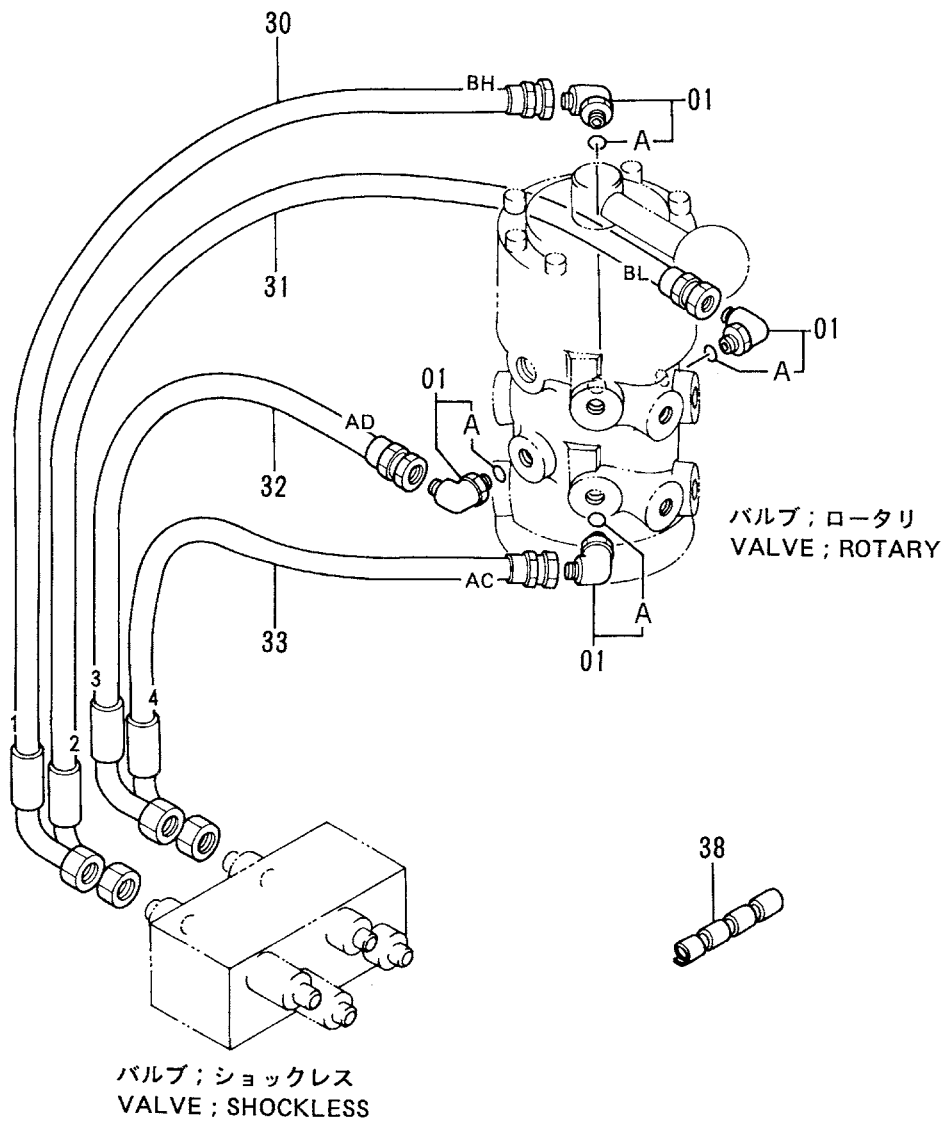
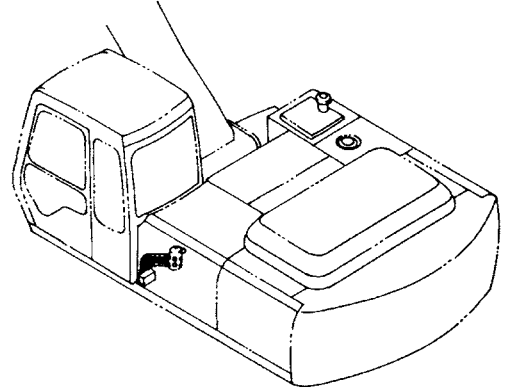
# マルチレバー配管 (2) Multi Lever Pipings (2)





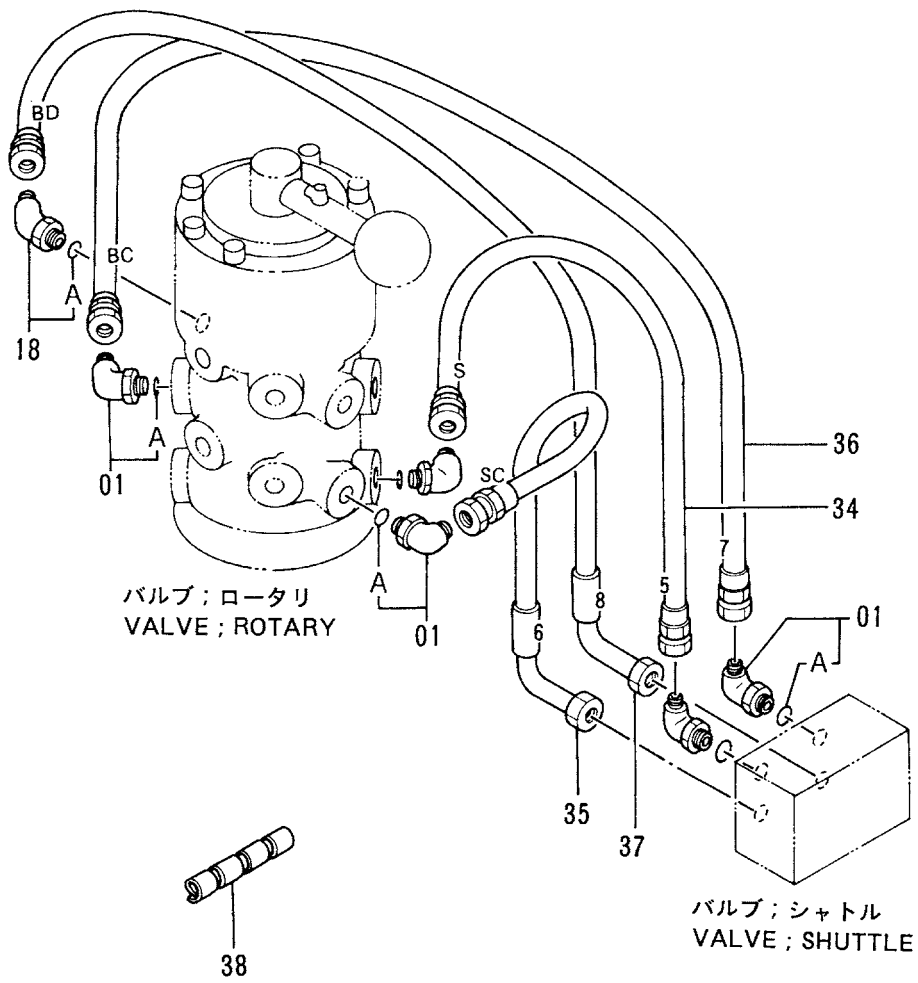
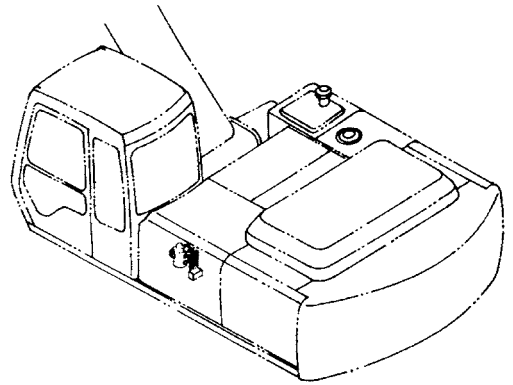


# マルチレバー配管 (3) Multi Lever Pipings (3)



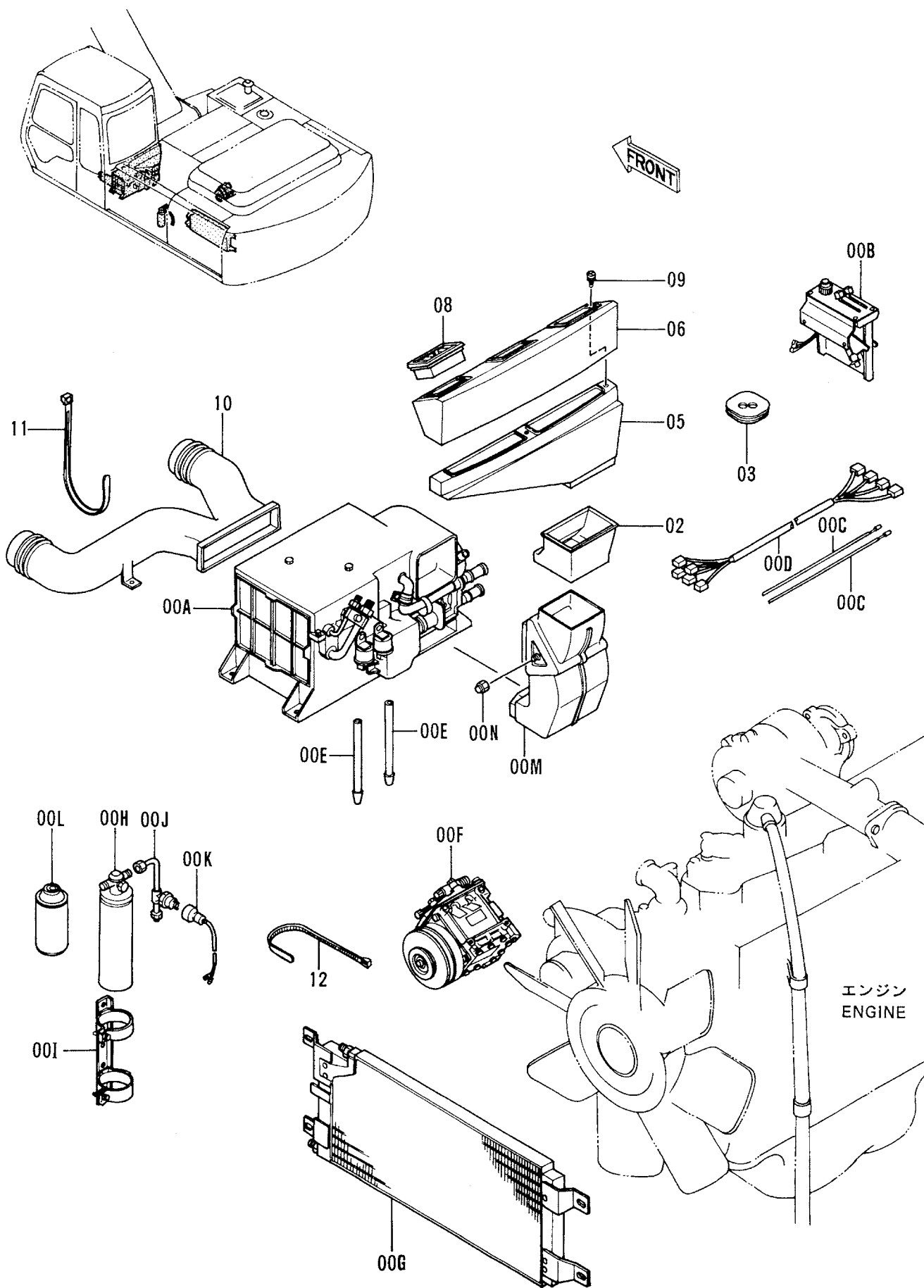


# マルチレバー配管 (4) Multi Lever Pipings (4)





# エアコンディショナ (1) Air Conditioner (1)

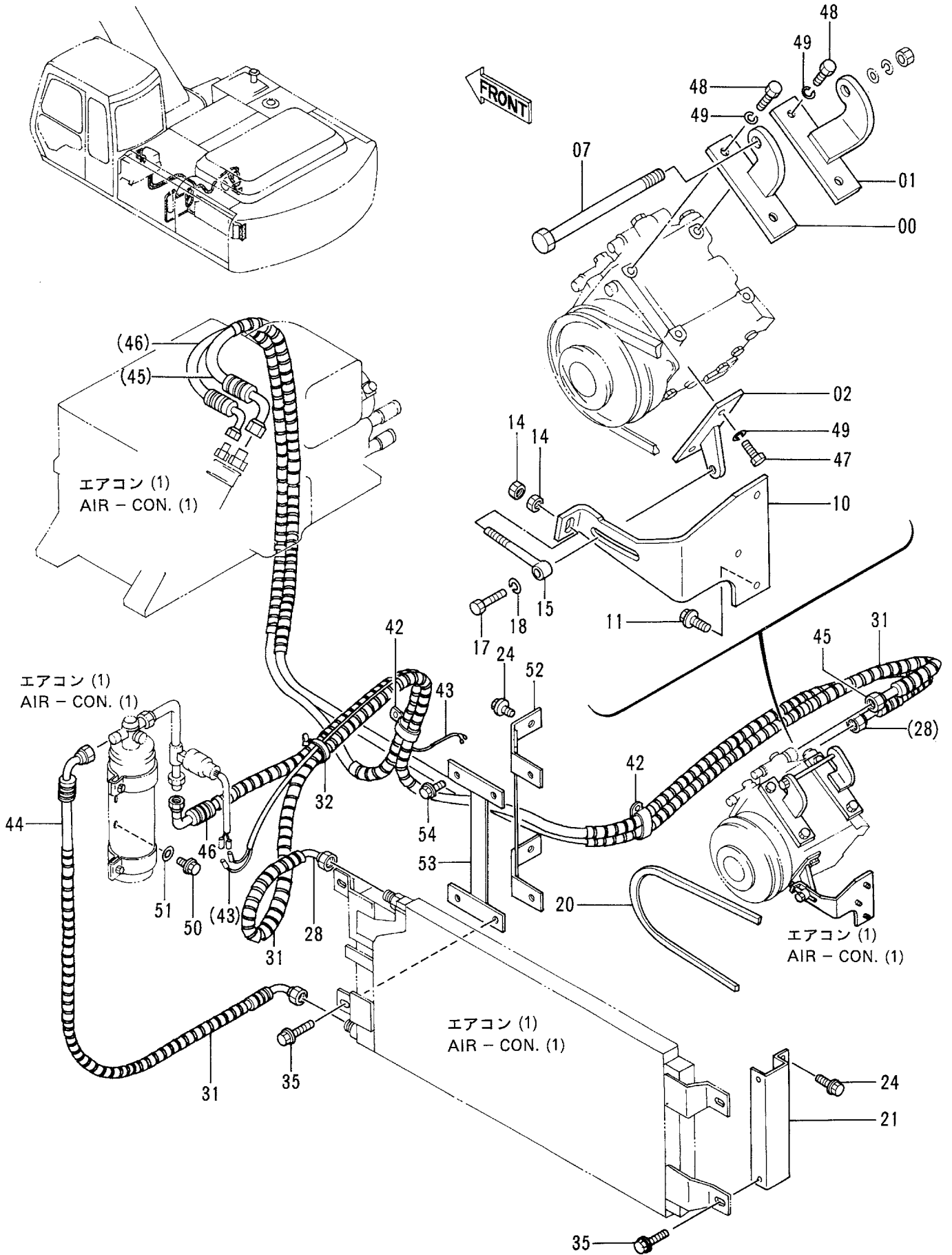


エアコンデ イショナ (1)  
AIR CONDITIONER (1)

08001-

| 符号<br>ITEM | 部品番号<br>PART NO. | 部品名<br>PART NAME        | or<br>PART NAME<br>CODE                         | 数量<br>Q'TY | サービス<br>コード<br>S.C | 適用号機<br>SERIAL NO. | 互換性<br>ICA | 代替部品<br>REPLACEABLE<br>PART |            |
|------------|------------------|-------------------------|-------------------------------------------------|------------|--------------------|--------------------|------------|-----------------------------|------------|
|            |                  |                         |                                                 |            |                    |                    |            | 部品番号<br>PART NO.            | 数量<br>Q'TY |
| 00A-N      | 4258874          | エアコンデ イショナ アツセン         | AIR-CONDITIONER ASS'Y                           | 1          |                    |                    |            |                             |            |
| 00A        | 4281178          | ・ユニット<br><詳細ハ 別ページ参照>   | ・UNIT<br><for details: see separate page>       | 1          |                    |                    |            |                             |            |
| 00B        | 4281181          | ・コントローラ<br><詳細ハ 別ページ参照> | ・CONTROLLER<br><for details: see separate page> | 1          |                    |                    |            |                             |            |
| 00C        | 4252000          | ・ケーブル;コントロール            | ・CABLE;CONTROL                                  | 2          |                    |                    |            |                             |            |
| 00D        | 4281186          | ・ワイヤ;エレクトリック            | ・WIRE;ELECTRIC                                  | 1          |                    |                    |            |                             |            |
| 00E        | 4251897          | ・ホース                    | ・HOSE                                           | 2          |                    |                    |            |                             |            |
| 00F        | 4281180          | ・コンプレッサ                 | ・COMPRESSOR                                     | 1          |                    |                    |            |                             |            |
| 00G        | 4234820          | ・コンデンサ                  | ・CONDENSER                                      | 1          |                    |                    |            |                             |            |
| 00H        | 4234818          | ・タンク;レシーバ               | ・TANK;RECEIVER                                  | 1          |                    |                    |            |                             |            |
| 00I        | 4234819          | ・ホルダ                    | ・HOLDER                                         | 1          |                    |                    |            |                             |            |
| 00J        | 4281185          | ・チューブ                   | ・TUBE                                           | 1          |                    |                    |            |                             |            |
| 00K        | 4281184          | ・ワイヤ;エレクトリック            | ・WIRE;ELECTRIC                                  | 1          |                    |                    |            |                             |            |
| 00L        | 4234825          | ・ガス                     | ・GAS                                            | 1          |                    |                    |            |                             |            |
| 00M        | 4281179          | ・ダクト;エア                 | ・DUCT;AIR                                       | 1          |                    |                    |            |                             |            |
| 00N        | 4293151          | ・プラグ                    | ・PLUG                                           | 1          |                    |                    |            |                             |            |
| 02         | 4264701          | ダクト;クーラ                 | DUCT;COOLER                                     | 1          |                    |                    |            |                             |            |
| 03         | 4205082          | ブッシング;ラバー               | BUSHING;RUBBER                                  | 1          |                    |                    |            |                             |            |
| 05         | 4264702          | ダクト;クーラ                 | DUCT;COOLER                                     | 1          |                    |                    |            |                             |            |
| 06         | 4264703          | ダクト;クーラ                 | DUCT;COOLER                                     | 1          |                    |                    |            |                             |            |
| 08         | 4259639          | グリル                     | GRILLE                                          | 3          |                    |                    |            |                             |            |
| 09         | J460635          | スクリュ;セムス                | SCREW;SEMS                                      | 3          |                    |                    |            |                             |            |
| 10         | 4264644          | ダクト;ヒータ                 | DUCT;HEATER                                     | 1          |                    |                    |            |                             |            |
| 11         | 4121859          | クリップ;バンド                | CLIP;BAND                                       | 2          |                    |                    |            |                             |            |
| 12         | 4055312          | クリップ;バンド                | CLIP;BAND                                       | 3          |                    |                    |            |                             |            |

# エアコンディショナ (2) Air Conditioner (2)



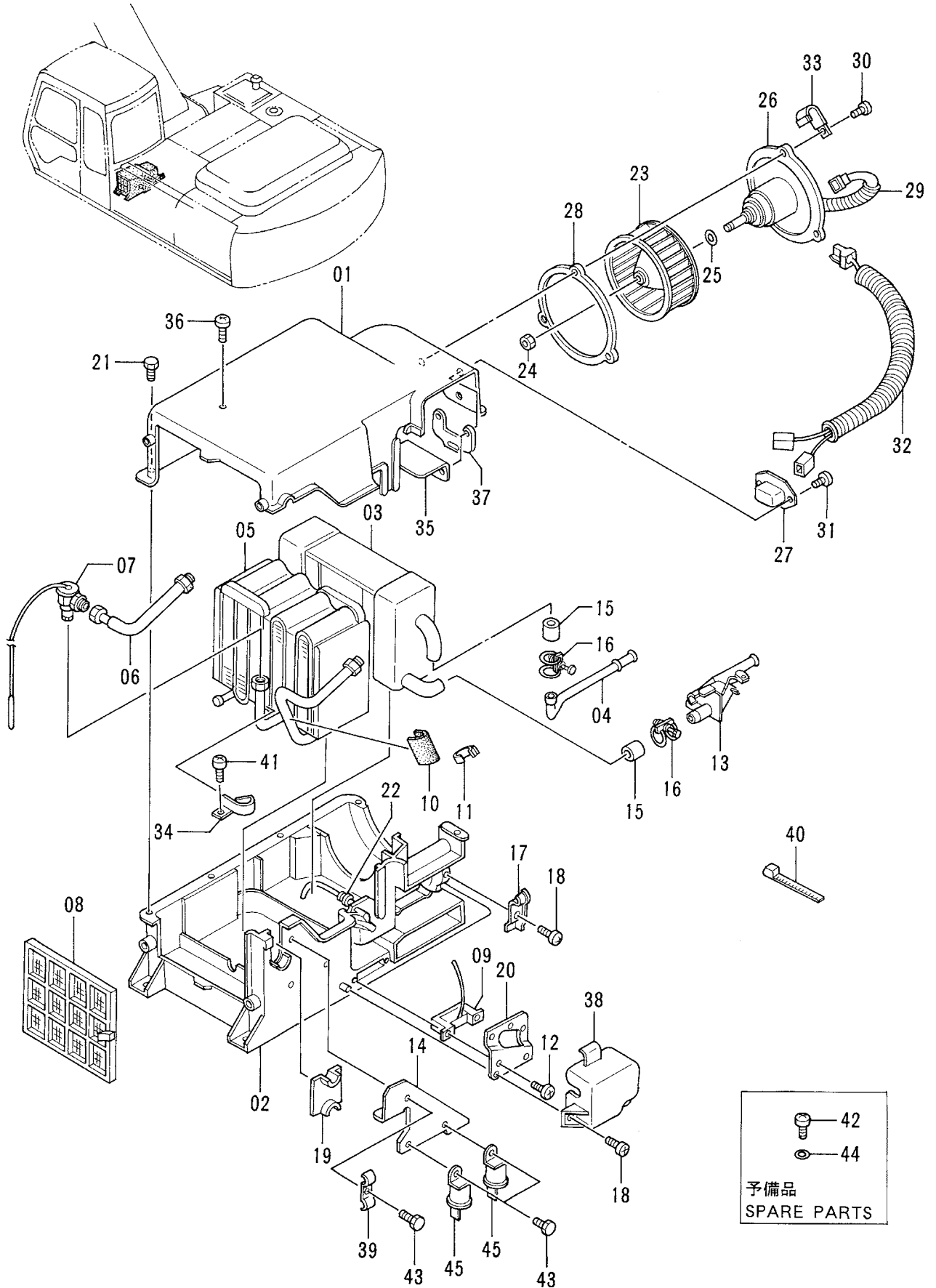


エアコンデ イショナ (2)  
AIR CONDITIONER (2)

08001-

| 符号<br>ITEM | 部品番号<br>PART NO. | 部 品 名<br>PART NAME | or<br>PART NAME<br>CODE | 数量<br>Q'TY | サービ<br>ス<br>コード<br>S. C | 適用号機<br>SERIAL NO. | 互<br>換<br>性<br>ICA | 代 替 部 品<br>REPLACEABLE<br>PART |            |
|------------|------------------|--------------------|-------------------------|------------|-------------------------|--------------------|--------------------|--------------------------------|------------|
|            |                  |                    |                         |            |                         |                    |                    | 部品番号<br>PART NO.               | 数量<br>Q'TY |
| 00         | 9735831          | ブ ラケツト             | BRACKET                 | 1          |                         |                    |                    |                                |            |
| 01         | 9735832          | ブ ラケツト             | BRACKET                 | 1          |                         |                    |                    |                                |            |
| 02         | 9735833          | ブ ラケツト             | BRACKET                 | 1          |                         |                    |                    |                                |            |
| 07         | 4264209          | ボ ルト               | BOLT                    | 1          |                         |                    |                    |                                |            |
| 10         | 2030908          | ブ ラケツト             | BRACKET                 | 1          |                         |                    |                    |                                |            |
| 11         | J011022          | ボ ルト;セムス           | BOLT;SEMS               | 3          |                         |                    |                    |                                |            |
| 14         | J952010          | ナツト                | NUT                     | 2          |                         |                    |                    |                                |            |
| 15         | 9800676          | ボ ルト               | BOLT                    | 1          |                         |                    |                    |                                |            |
| 17         | M210840          | ボ ルト               | BOLT                    | 1          |                         |                    |                    |                                |            |
| 18         | A590908          | ワツシヤ;スプ リング        | WASHER;SPRING           | 1          |                         |                    |                    |                                |            |
| 20         | 4198588          | ベ ルト;V             | BELT;V                  | 1          |                         |                    |                    |                                |            |
| 21         | 9737368          | ブ ラケツト             | BRACKET                 | 1          |                         |                    |                    |                                |            |
| 24         | J021020          | ボ ルト;セムス           | BOLT;SEMS               | 4          |                         |                    |                    |                                |            |
| 28         | 4264400          | ホ-ス;クーラ            | HOSE;COOLER             | 1          |                         |                    |                    |                                |            |
| 31         | 4044420          | プ ロテクタ             | PROTECTOR               | 14         |                         |                    |                    |                                |            |
| 32         | 4055312          | クリツプ ;バ ンド         | CLIP;BAND               | 15         |                         |                    |                    |                                |            |
| 35         | J020820          | ボ ルト;セムス           | BOLT;SEMS               | 4          |                         |                    |                    |                                |            |
| 42         | 4192034          | クリツプ               | CLIP                    | 2          |                         |                    |                    |                                |            |
| 43         | 4291673          | ハ-ネス;ワイヤ           | HARNESS;WIRE            | 1          |                         |                    |                    |                                |            |
| 44         | 4292029          | ホ-ス;クーラ            | HOSE;COOLER             | 1          |                         |                    |                    |                                |            |
| 45         | 4292028          | ホ-ス;クーラ            | HOSE;COOLER             | 1          |                         |                    |                    |                                |            |
| 46         | 4292030          | ホ-ス;クーラ            | HOSE;COOLER             | 1          |                         |                    |                    |                                |            |
| 47         | M210830          | ボ ルト               | BOLT                    | 2          |                         |                    |                    |                                |            |
| 48         | M210820          | ボ ルト               | BOLT                    | 4          |                         |                    |                    |                                |            |
| 49         | A590908          | ワツシヤ;スプ リング        | WASHER;SPRING           | 6          |                         |                    |                    |                                |            |
| 50         | J010620          | ボ ルト;セムス           | BOLT;SEMS               | 3          |                         |                    |                    |                                |            |
| 51         | A590108          | ワツシヤ;プ レーン         | WASHER;PLANE            | 3          |                         |                    |                    |                                |            |
| 52         | 8053424          | ブ ラケツト             | BRACKET                 | 1          |                         |                    |                    |                                |            |
| 53         | 8053425          | ブ ラケツト             | BRACKET                 | 1          |                         |                    |                    |                                |            |
| 54         | J021025          | ボ ルト;セムス           | BOLT;SEMS               | 2          |                         |                    |                    |                                |            |

# エアコンユニット Air-Con. Unit



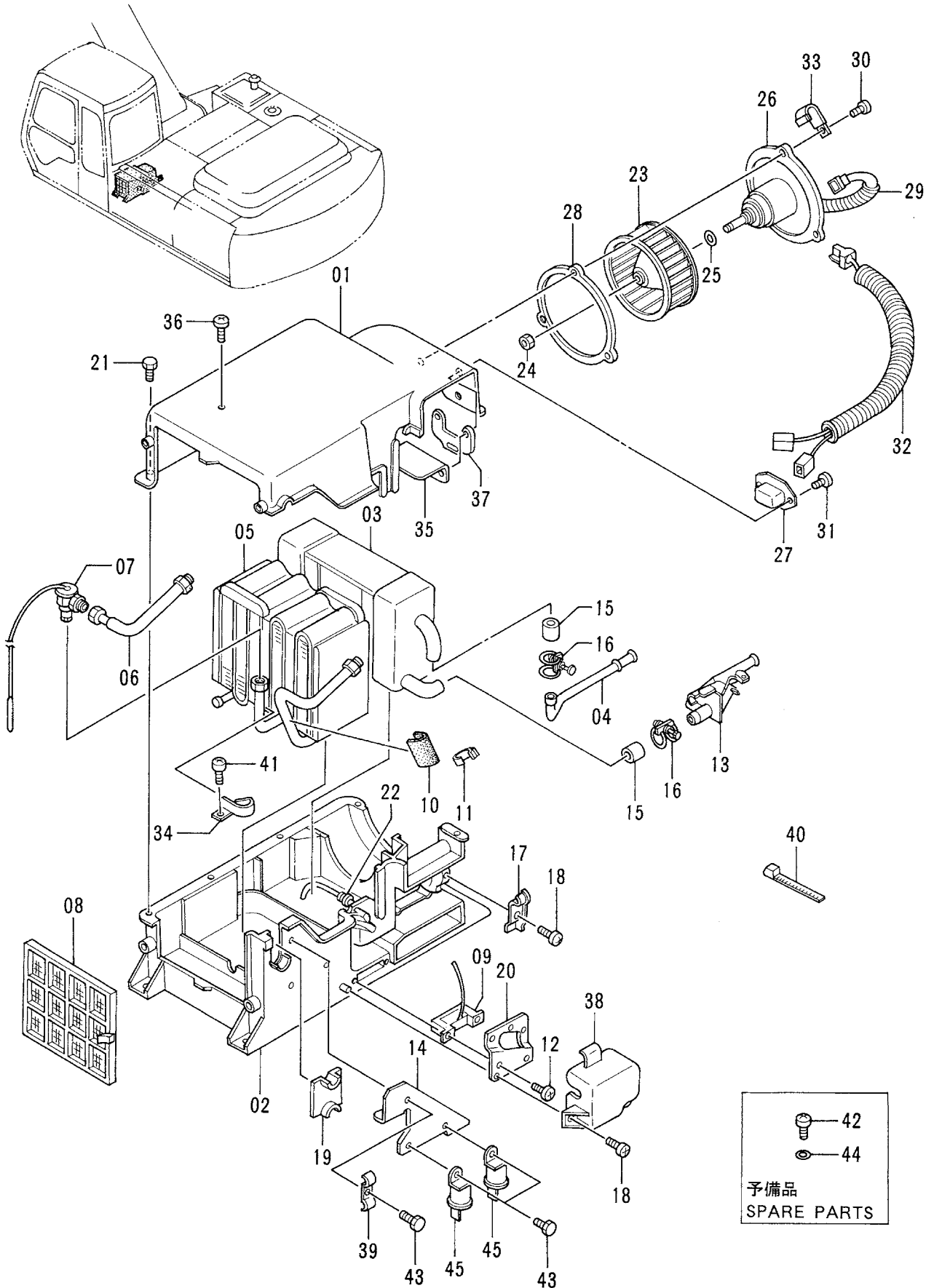
予備品  
SPARE PARTS

エアコン ユニット  
AIR-CON. UNIT

08001-

| 符号<br>ITEM | 部品番号<br>PART NO. | 部品名<br>PART NAME | or PART NAME<br>CODE | 数量<br>Q'TY | サービス<br>コード<br>S.C | 適用号機<br>SERIAL NO. | 互換性<br>ICA | 代替部品<br>REPLACEABLE<br>PART |            |
|------------|------------------|------------------|----------------------|------------|--------------------|--------------------|------------|-----------------------------|------------|
|            |                  |                  |                      |            |                    |                    |            | 部品番号<br>PART NO.            | 数量<br>Q'TY |
| 01         | 4281178          | エアコン             | AIR-CON.             | 1          |                    |                    |            |                             |            |
|            | 4235886          | ・ケース             | ・CASE                | 1          |                    |                    |            |                             |            |
| 02         | 4302707          | ・ケース             | ・CASE                | 1          |                    |                    |            |                             |            |
| 03         | 4235888          | ・ユニット            | ・UNIT                | 1          |                    |                    |            |                             |            |
| 04         | 4302706          | ・パイプ             | ・PIPE                | 1          |                    |                    |            |                             |            |
| 05         | 4302705          | ・エバポレータ          | ・EVAPORATOR          | 1          |                    |                    |            |                             |            |
| 06         | 4302704          | ・チューブ            | ・TUBE                | 1          |                    |                    |            |                             |            |
| 07         | 4235892          | ・バルブ             | ・VALVE               | 1          |                    |                    |            |                             |            |
| 08         | 4302703          | ・フィルタ;エア         | ・FILTER;AIR          | 1          |                    |                    |            |                             |            |
| 09         | 4235893          | ・サーモスタット         | ・THERMOSTAT          | 1          |                    |                    |            |                             |            |
| 10         | 4302702          | ・パッキン            | ・PACKING             | 1          |                    |                    |            |                             |            |
| 11         | 4235894          | ・ホルダ             | ・HOLDER              | 1          |                    |                    |            |                             |            |
| 12         | 4236447          | ・スクリュー           | ・SCREW               | 2          |                    |                    |            |                             |            |
| 13         | 4302701          | ・バルブ             | ・VALVE               | 1          |                    |                    |            |                             |            |
| 14         | 4302700          | ・ブラケット           | ・BRACKET             | 1          |                    |                    |            |                             |            |
| 15         | 4235896          | ・ホース             | ・HOSE                | 2          |                    |                    |            |                             |            |
| 16         | 4235897          | ・クランプ            | ・CLAMP               | 2          |                    |                    |            |                             |            |
| 17         | 4235898          | ・クランプ            | ・CLAMP               | 1          |                    |                    |            |                             |            |
| 18         | 4236448          | ・スクリュー           | ・SCREW               | 8          |                    |                    |            |                             |            |
| 19         | 4302699          | ・プレート            | ・PLATE               | 1          |                    |                    |            |                             |            |
| 20         | 4302698          | ・ブラケット           | ・BRACKET             | 1          |                    |                    |            |                             |            |
| 21         | 4302697          | ・ボルト             | ・BOLT                | 8          |                    |                    |            |                             |            |
| 22         | 4302696          | ・ブッシング           | ・BUSHING             | 1          |                    |                    |            |                             |            |
| 23         | 4235899          | ・ファン             | ・FAN                 | 1          |                    |                    |            |                             |            |
| 24         | 4236450          | ・ナット             | ・NUT                 | 1          |                    |                    |            |                             |            |
| 25         | 4236451          | ・ワッシャ            | ・WASHER              | 1          |                    |                    |            |                             |            |
| 26         | 4302695          | ・モータ             | ・MOTOR               | 1          |                    |                    |            |                             |            |
| 27         | 4302694          | ・レジスタ            | ・RESISTOR            | 1          |                    |                    |            |                             |            |
| 28         | 4302693          | ・パッキン            | ・PACKING             | 1          |                    |                    |            |                             |            |
| 29         | 4235902          | ・パイプ             | ・PIPE                | 1          |                    |                    |            |                             |            |
| 30         | 4236452          | ・スクリュー           | ・SCREW               | 3          |                    |                    |            |                             |            |
| 31         | 4302692          | ・スクリュー           | ・SCREW               | 3          |                    |                    |            |                             |            |
| 32         | 4302691          | ・ワイヤ             | ・WIRE                | 1          |                    |                    |            |                             |            |
| 33         | 4302690          | ・クランプ            | ・CLAMP               | 1          |                    |                    |            |                             |            |
| 34         | 4235905          | ・クランプ            | ・CLAMP               | 1          |                    |                    |            |                             |            |
| 35         | 4302689          | ・プレート            | ・PLATE               | 1          |                    |                    |            |                             |            |
| 36         | 4302688          | ・スクリュー           | ・SCREW               | 2          |                    |                    |            |                             |            |
| 37         | 4302687          | ・スペーサ            | ・SPACER              | 1          |                    |                    |            |                             |            |
| 38         | 4235907          | ・カバー             | ・COVER               | 1          |                    |                    |            |                             |            |
| 39         | 4302686          | ・クランプ            | ・CLAMP               | 1          |                    |                    |            |                             |            |

# エアコンユニット Air-Con. Unit

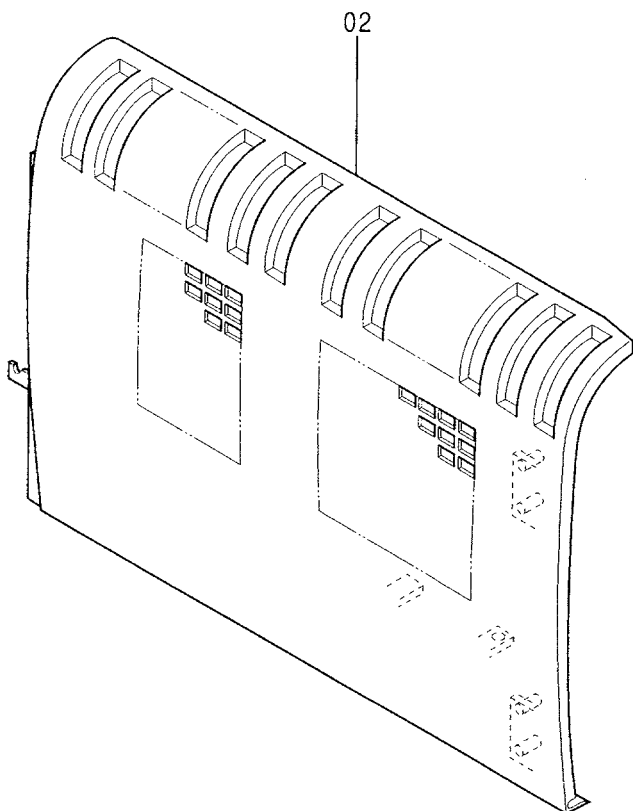
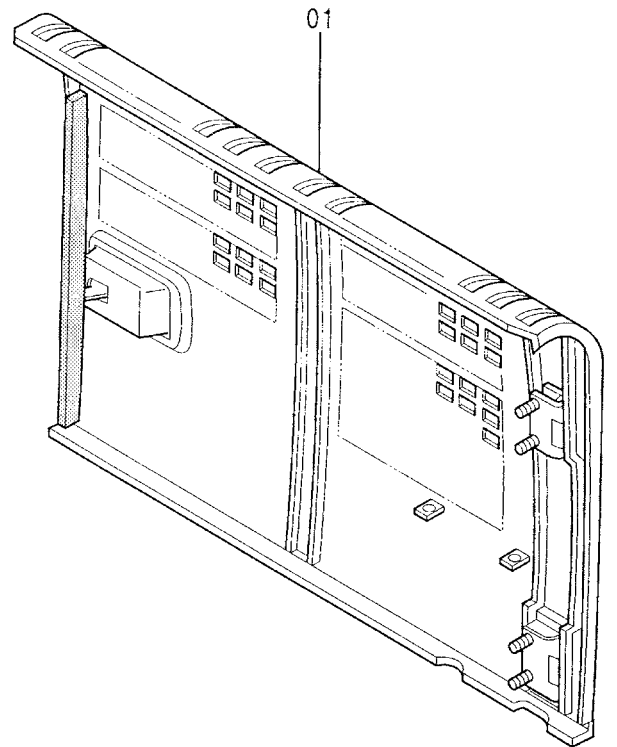
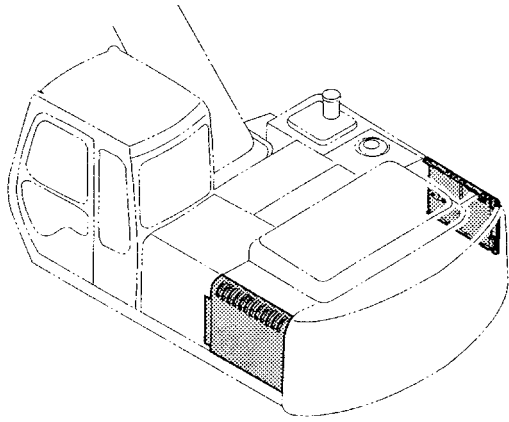








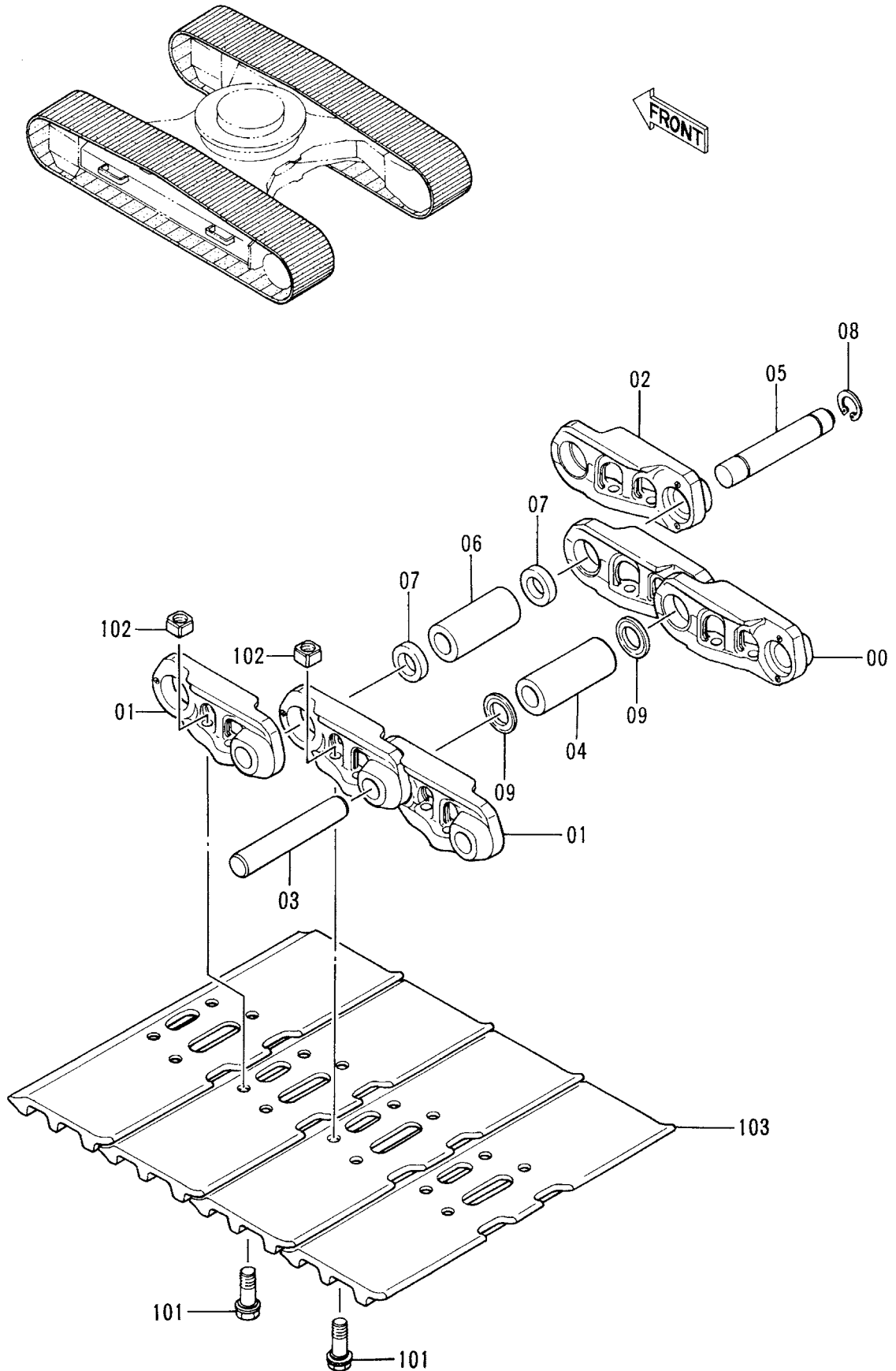
# トロピカルカバー Tropical Cover







トラックリンク 800G (スタンダードトラック)  
Track-Link 800G (STD. Track)

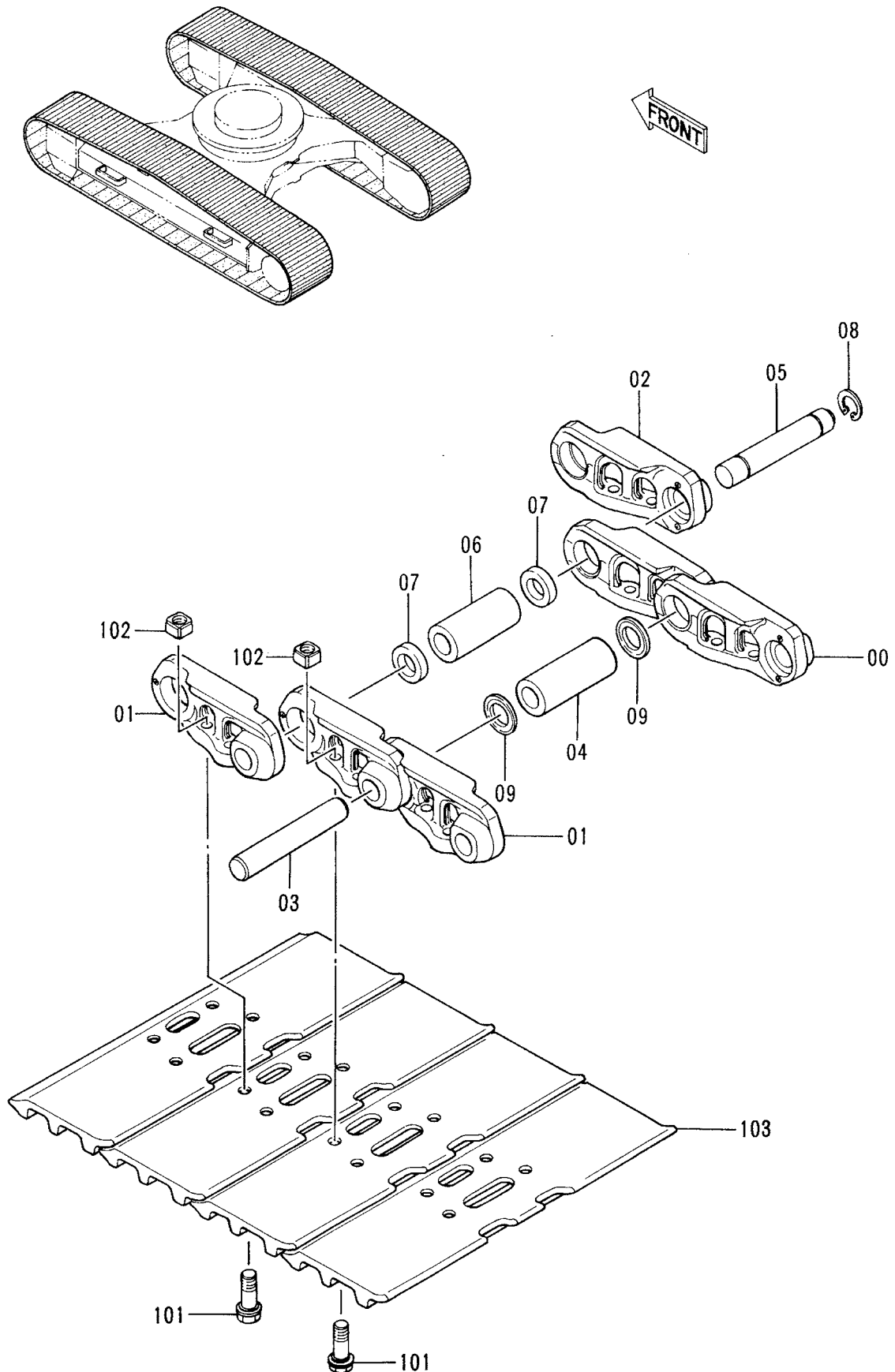


トラツクリンク 800G (スタンダードトラツク)  
TRACK-LINK 800G (STD. TRACK)

08001-

| 符号<br>ITEM | 部品番号<br>PART NO. | 部品名<br>PART NAME | or<br>PART NAME<br>CODE | 数量<br>QTY | サービス<br>コード<br>S. C | 適用号機<br>SERIAL NO. | 互換性<br>ICA | 代替部品<br>REPLACEABLE<br>PART |           |
|------------|------------------|------------------|-------------------------|-----------|---------------------|--------------------|------------|-----------------------------|-----------|
|            |                  |                  |                         |           |                     |                    |            | 部品番号<br>PART NO.            | 数量<br>QTY |
|            | 9098522          | トラツクリンク アツセン     | TRACK-LINK ASS'Y        | 2         |                     |                    |            |                             |           |
| 00-09      | 9093029          | ・トラツクリンク アツセン    | ・TRACK-LINK ASS'Y       | 1         |                     |                    | Y          | 9145322                     | 1         |
| 00-09      | 9145322          | ・トラツクリンク アツセン    | ・TRACK-LINK ASS'Y       | 1         | #S                  |                    |            |                             |           |
| 00         | 1014767          | ・・トラツクリンク;B      | ・・TRACK-LINK;B          | 46        |                     |                    | Y          | 1022092                     | 46        |
| 00         | 1022092          | ・・トラツクリンク;B      | ・・TRACK-LINK;B          | 46        | #S                  |                    |            |                             |           |
| 01         | 1014768          | ・・トラツクリンク;B      | ・・TRACK-LINK;B          | 47        |                     |                    | Y          | 1022093                     | 47        |
| 01         | 1022093          | ・・トラツクリンク;B      | ・・TRACK-LINK;B          | 47        | #S                  |                    |            |                             |           |
| 02         | 4256283          | ・・トラツクリンク;マスタ    | ・・TRACK-LINK;M          | 1         |                     |                    | Y          | 4358596                     | 1         |
| 02         | 4358596          | ・・トラツクリンク;マスタ    | ・・TRACK-LINK;M          | 1         | #S                  |                    |            |                             |           |
| 03         | 4257102          | ・・ピ ン            | ・・PIN                   | 46        |                     | -08781             | Y          | 4314671                     | 46        |
| 03         | 4314671          | ・・ピ ン            | ・・PIN                   | 46        |                     | 08782-             | Y          | 4358587                     | 46        |
| 03         | 4358587          | ・・ピ ン            | ・・PIN                   | 46        | #S                  | 08782-             |            |                             |           |
| 04         | 4247130          | ・・ブ ツシ ング        | ・・BUSHING               | 46        |                     |                    | I          | 4349669                     | 46        |
| 04         | 4349669          | ・・ブ ツシ ング        | ・・BUSHING               | 46        | #S                  |                    | Y          | 4358588                     | 46        |
| 04         | 4358588          | ・・ブ ツシ ング        | ・・BUSHING               | 46        | #S                  |                    |            |                             |           |
| 05         | 4257103          | ・・ピ ン;マスタ-       | ・・PIN;MASTER            | 1         |                     | -08781             | Y          | 4267743                     | 1         |
| 05         | 4267743          | ・・ピ ン;マスタ-       | ・・PIN;MASTER            | 1         |                     | 08782-             | Y          | 4358591                     | 1         |
| 05         | 4358591          | ・・ピ ン;マスタ-       | ・・PIN;MASTER            | 1         | #S                  | 08782-             |            |                             |           |
| 06         | 4247131          | ・・ブ ツシ ング ;マスタ   | ・・BUSHING;MASTER        | 1         |                     |                    | I          | 4349671                     | 1         |
| 06         | 4349671          | ・・ブ ツシ ング ;マスタ   | ・・BUSHING;MASTER        | 1         | #S                  |                    | Y          | 4358590                     | 1         |
| 06         | 4358590          | ・・ブ ツシ ング ;マスタ   | ・・BUSHING;MASTER        | 1         | #S                  |                    |            |                             |           |
| 07         | 4145373          | ・・カラ-            | ・・COLLAR                | 2         |                     |                    | Y          | 4358592                     | 2         |
| 07         | 4358592          | ・・カラ-            | ・・COLLAR                | 2         | #S                  |                    |            |                             |           |
| 08         | 4192666          | ・・リ ング           | ・・RING                  | 1         |                     |                    | Y          | 4358593                     | 1         |
| 08         | 4358593          | ・・リ ング           | ・・RING                  | 1         | #S                  |                    |            |                             |           |
| 09         | 4201804          | ・・シール            | ・・SEAL                  | 92        |                     |                    | I          | 4312391                     | 92        |
| 09         | 4312391          | ・・シール            | ・・SEAL                  | 92        | S                   |                    | Y          | 4358589                     | 92        |
| 09         | 4358589          | ・・シール            | ・・SEAL                  | 92        | #S                  |                    |            |                             |           |
| 101        | 4255637          | ・ボ ルト;シュー        | ・BOLT;SHOE              | 188       |                     |                    |            |                             |           |
| 102        | 4255638          | ・ナツト             | ・NUT                    | 188       |                     |                    |            |                             |           |
| 103        | 2017550          | ・シュー;グ ローサ       | ・SHOE;GROUSER           | 47        |                     |                    |            |                             |           |

トラックリンク 800G (LCトラック)  
Track-Link 800G (LC Track)

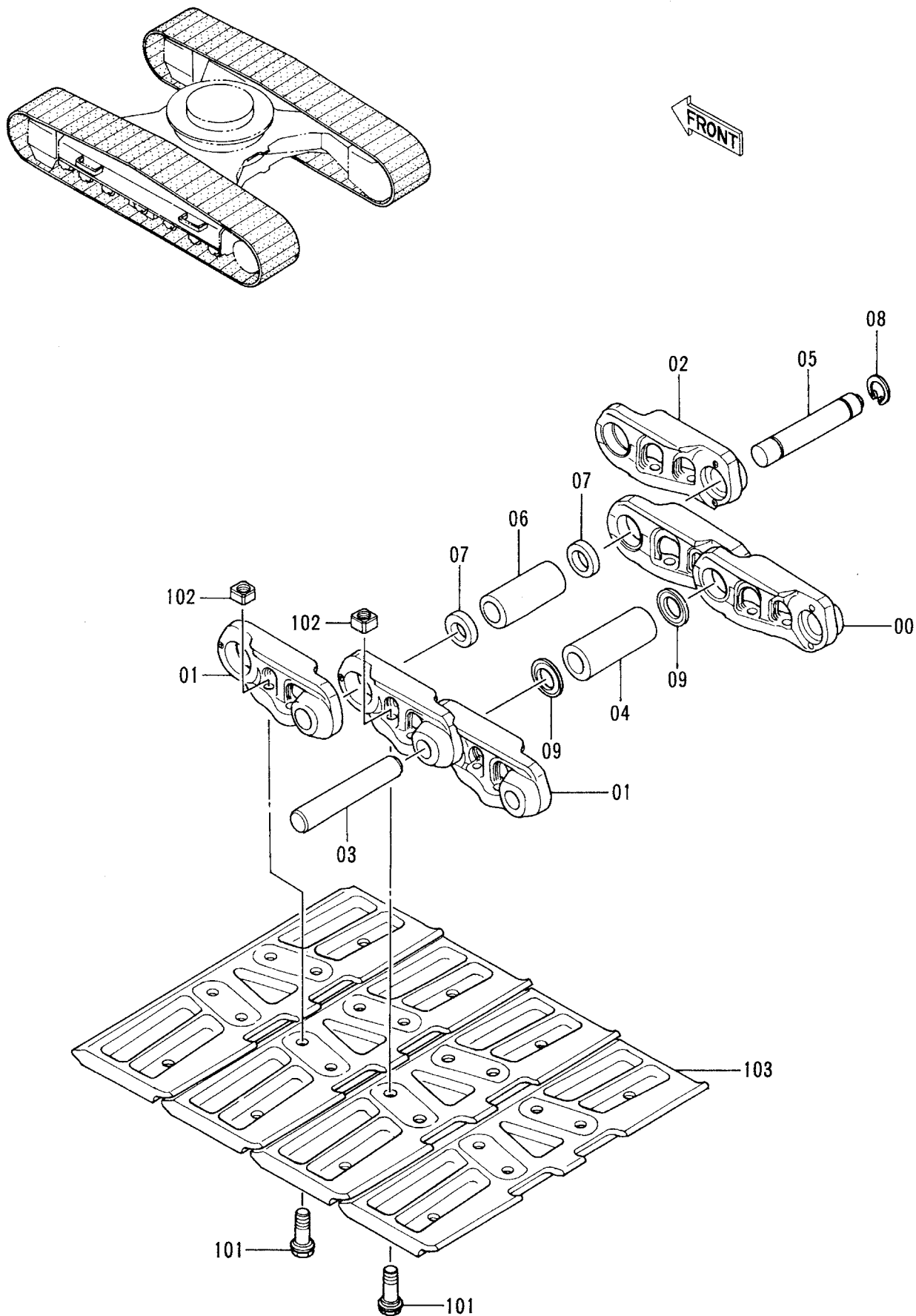


トラックリンク 800G (LCトラック)  
TRACK-LINK 800G (LC TRACK)

08001-

| 符号<br>ITEM | 部品番号<br>PART NO. | 部品名<br>PART NAME | or PART NAME<br>CODE | 数量<br>Q'TY | サービス<br>コード<br>S.C | 適用号機<br>SERIAL NO. | 互換性<br>ICA | 代替部品<br>REPLACEABLE<br>PART |            |
|------------|------------------|------------------|----------------------|------------|--------------------|--------------------|------------|-----------------------------|------------|
|            |                  |                  |                      |            |                    |                    |            | 部品番号<br>PART NO.            | 数量<br>Q'TY |
|            | 9098533          | トラックリンク アツセン     | TRACK-LINK ASS'Y     | 2          |                    |                    |            |                             |            |
| 00-09      | 9098529          | ・トラックリンク アツセン    | ・TRACK-LINK ASS'Y    | 1          |                    |                    | Y          | 9145324                     | 1          |
| 00-09      | 9145324          | ・トラックリンク アツセン    | ・TRACK-LINK ASS'Y    | 1          | #S                 |                    |            |                             |            |
| 00         | 1014767          | ・・トラックリンク;B      | ・・TRACK-LINK;B       | 50         |                    |                    | Y          | 1022092                     | 50         |
| 00         | 1022092          | ・・トラックリンク;B      | ・・TRACK-LINK;B       | 50         | #S                 |                    |            |                             |            |
| 01         | 1014768          | ・・トラックリンク;B      | ・・TRACK-LINK;B       | 51         |                    |                    | Y          | 1022093                     | 51         |
| 01         | 1022093          | ・・トラックリンク;B      | ・・TRACK-LINK;B       | 51         | #S                 |                    |            |                             |            |
| 02         | 4256283          | ・・トラックリンク;マスタ    | ・・TRACK-LINK;M       | 1          |                    |                    | Y          | 4358596                     | 1          |
| 02         | 4358596          | ・・トラックリンク;マスタ    | ・・TRACK-LINK;M       | 1          | #S                 |                    |            |                             |            |
| 03         | 4257102          | ・・ピン             | ・・PIN                | 50         |                    | -08781             | Y          | 4314671                     | 50         |
| 03         | 4314671          | ・・ピン             | ・・PIN                | 50         |                    | 08782-             | Y          | 4358587                     | 50         |
| 03         | 4358587          | ・・ピン             | ・・PIN                | 50         | #S                 | 08782-             |            |                             |            |
| 04         | 4247130          | ・・ブ ヅシング         | ・・BUSHING            | 50         |                    |                    | I          | 4349669                     | 50         |
| 04         | 4349669          | ・・ブ ヅシング         | ・・BUSHING            | 50         | #S                 |                    | Y          | 4358588                     | 50         |
| 04         | 4358588          | ・・ブ ヅシング         | ・・BUSHING            | 50         | #S                 |                    |            |                             |            |
| 05         | 4257103          | ・・ピン;マスター        | ・・PIN;MASTER         | 1          |                    | -08781             | Y          | 4267743                     | 1          |
| 05         | 4267743          | ・・ピン;マスター        | ・・PIN;MASTER         | 1          |                    | 08782-             | Y          | 4358591                     | 1          |
| 05         | 4358591          | ・・ピン;マスター        | ・・PIN;MASTER         | 1          | #S                 | 08782-             |            |                             |            |
| 06         | 4247131          | ・・ブ ヅシング ;マスタ    | ・・BUSHING;MASTER     | 1          |                    |                    | I          | 4349671                     | 1          |
| 06         | 4349671          | ・・ブ ヅシング ;マスタ    | ・・BUSHING;MASTER     | 1          | #S                 |                    | Y          | 4358590                     | 1          |
| 06         | 4358590          | ・・ブ ヅシング ;マスタ    | ・・BUSHING;MASTER     | 1          | #S                 |                    |            |                             |            |
| 07         | 4145373          | ・・カラー            | ・・COLLAR             | 2          |                    |                    | Y          | 4358592                     | 2          |
| 07         | 4358592          | ・・カラー            | ・・COLLAR             | 2          | #S                 |                    |            |                             |            |
| 08         | 4192666          | ・・リング            | ・・RING               | 1          |                    |                    | Y          | 4358593                     | 1          |
| 08         | 4358593          | ・・リング            | ・・RING               | 1          | #S                 |                    |            |                             |            |
| 09         | 4201804          | ・・シール            | ・・SEAL               | 100        |                    |                    | I          | 4312391                     | 100        |
| 09         | 4312391          | ・・シール            | ・・SEAL               | 100        | S                  |                    | Y          | 4358589                     | 100        |
| 09         | 4358589          | ・・シール            | ・・SEAL               | 100        | #S                 |                    |            |                             |            |
| 101        | 4255637          | ・ボルト;シュー         | ・BOLT;SHOE           | 204        |                    |                    |            |                             |            |
| 102        | 4255638          | ・ナット             | ・NUT                 | 204        |                    |                    |            |                             |            |
| 103        | 2017550          | ・シュー;グ ローサ       | ・SHOE;GROUSER        | 51         |                    |                    |            |                             |            |

トラックリンク 600F (スタンダードトラック)  
Track-Link 600F (STD. Track)

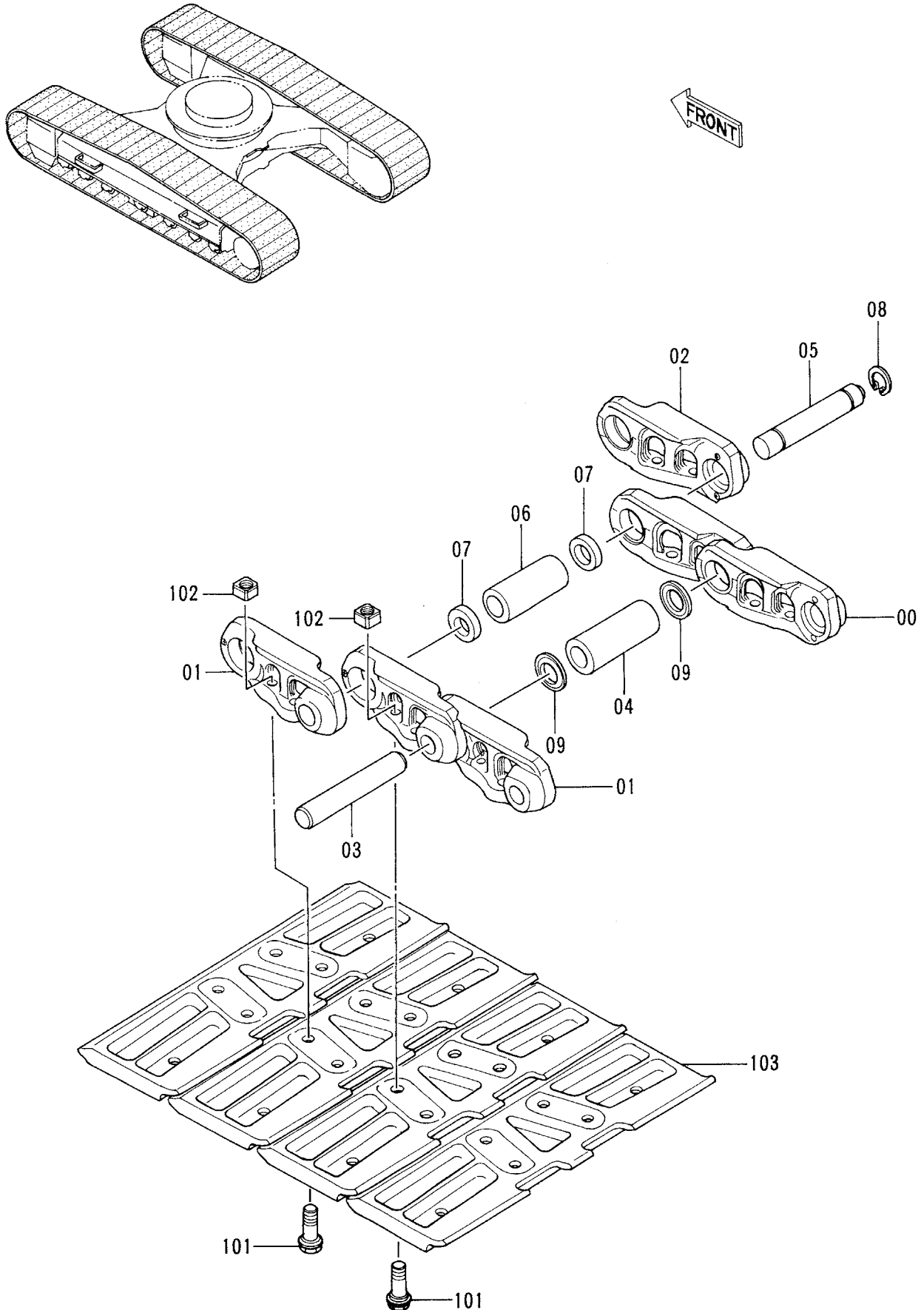


トラックリンク 600F (スタンダードトラック)  
TRACK-LINK 600F (STD. TRACK)

08001-

| 符号<br>ITEM | 部品番号<br>PART NO. | 部品名<br>PART NAME | or PART NAME<br>CODE | 数量<br>Q'TY | サービス<br>コード<br>S. C | 適用号機<br>SERIAL NO. | 互換性<br>ICA | 代替部品<br>REPLACEABLE<br>PART |            |
|------------|------------------|------------------|----------------------|------------|---------------------|--------------------|------------|-----------------------------|------------|
|            |                  |                  |                      |            |                     |                    |            | 部品番号<br>PART NO.            | 数量<br>Q'TY |
|            | 9098524          | トラックリンク アツセン     | TRACK-LINK ASS'Y     | 2          |                     |                    |            |                             |            |
| 00-09      | 9093029          | ・トラックリンク アツセン    | ・TRACK-LINK ASS'Y    | 1          |                     |                    | Y          | 9145322                     | 1          |
| 00-09      | 9145322          | ・トラックリンク アツセン    | ・TRACK-LINK ASS'Y    | 1          | #S                  |                    |            |                             |            |
| 00         | 1014767          | ・・トラックリンク;B      | ・・TRACK-LINK;B       | 46         |                     |                    | Y          | 1022092                     | 46         |
| 00         | 1022092          | ・・トラックリンク;B      | ・・TRACK-LINK;B       | 46         | #S                  |                    |            |                             |            |
| 01         | 1014768          | ・・トラックリンク;B      | ・・TRACK-LINK;B       | 47         |                     |                    | Y          | 1022093                     | 47         |
| 01         | 1022093          | ・・トラックリンク;B      | ・・TRACK-LINK;B       | 47         | #S                  |                    |            |                             |            |
| 02         | 4256283          | ・・トラックリンク;マスタ    | ・・TRACK-LINK;M       | 1          |                     |                    | Y          | 4358596                     | 1          |
| 02         | 4358596          | ・・トラックリンク;マスタ    | ・・TRACK-LINK;M       | 1          | #S                  |                    |            |                             |            |
| 03         | 4257102          | ・・ピン             | ・・PIN                | 46         |                     | -08781             | Y          | 4314671                     | 46         |
| 03         | 4314671          | ・・ピン             | ・・PIN                | 46         |                     | 08782-             | Y          | 4358587                     | 46         |
| 03         | 4358587          | ・・ピン             | ・・PIN                | 46         | #S                  | 08782-             |            |                             |            |
| 04         | 4247130          | ・・ブ ヅシング         | ・・BUSHING            | 46         |                     |                    | I          | 4349669                     | 46         |
| 04         | 4349669          | ・・ブ ヅシング         | ・・BUSHING            | 46         | #S                  |                    | Y          | 4358588                     | 46         |
| 04         | 4358588          | ・・ブ ヅシング         | ・・BUSHING            | 46         | #S                  |                    |            |                             |            |
| 05         | 4257103          | ・・ピン;マスター        | ・・PIN;MASTER         | 1          |                     | -08781             | Y          | 4267743                     | 1          |
| 05         | 4267743          | ・・ピン;マスター        | ・・PIN;MASTER         | 1          |                     | 08782-             | Y          | 4358591                     | 1          |
| 05         | 4358591          | ・・ピン;マスター        | ・・PIN;MASTER         | 1          | #S                  | 08782-             |            |                             |            |
| 06         | 4247131          | ・・ブ ヅシング;マスタ     | ・・BUSHING;MASTER     | 1          |                     |                    | I          | 4349671                     | 1          |
| 06         | 4349671          | ・・ブ ヅシング;マスタ     | ・・BUSHING;MASTER     | 1          | #S                  |                    | Y          | 4358590                     | 1          |
| 06         | 4358590          | ・・ブ ヅシング;マスタ     | ・・BUSHING;MASTER     | 1          | #S                  |                    |            |                             |            |
| 07         | 4145373          | ・・カラー            | ・・COLLAR             | 2          |                     |                    | Y          | 4358592                     | 2          |
| 07         | 4358592          | ・・カラー            | ・・COLLAR             | 2          | #S                  |                    |            |                             |            |
| 08         | 4192666          | ・・リング            | ・・RING               | 1          |                     |                    | Y          | 4358593                     | 1          |
| 08         | 4358593          | ・・リング            | ・・RING               | 1          | #S                  |                    |            |                             |            |
| 09         | 4201804          | ・・シール            | ・・SEAL               | 92         |                     |                    | I          | 4312391                     | 92         |
| 09         | 4312391          | ・・シール            | ・・SEAL               | 92         | S                   |                    | Y          | 4358589                     | 92         |
| 09         | 4358589          | ・・シール            | ・・SEAL               | 92         | #S                  |                    |            |                             |            |
| 101        | 4286126          | ・ボルト;シュー         | ・BOLT;SHOE           | 188        |                     |                    |            |                             |            |
| 102        | 4255638          | ・ナット             | ・NUT                 | 188        |                     |                    |            |                             |            |
| 103        | 1017202          | ・シュー;フラット        | ・SHOE;FLAT           | 47         |                     |                    |            |                             |            |

トラックリンク 600F (LCトラック)  
Track-Link 600F (LC Track)



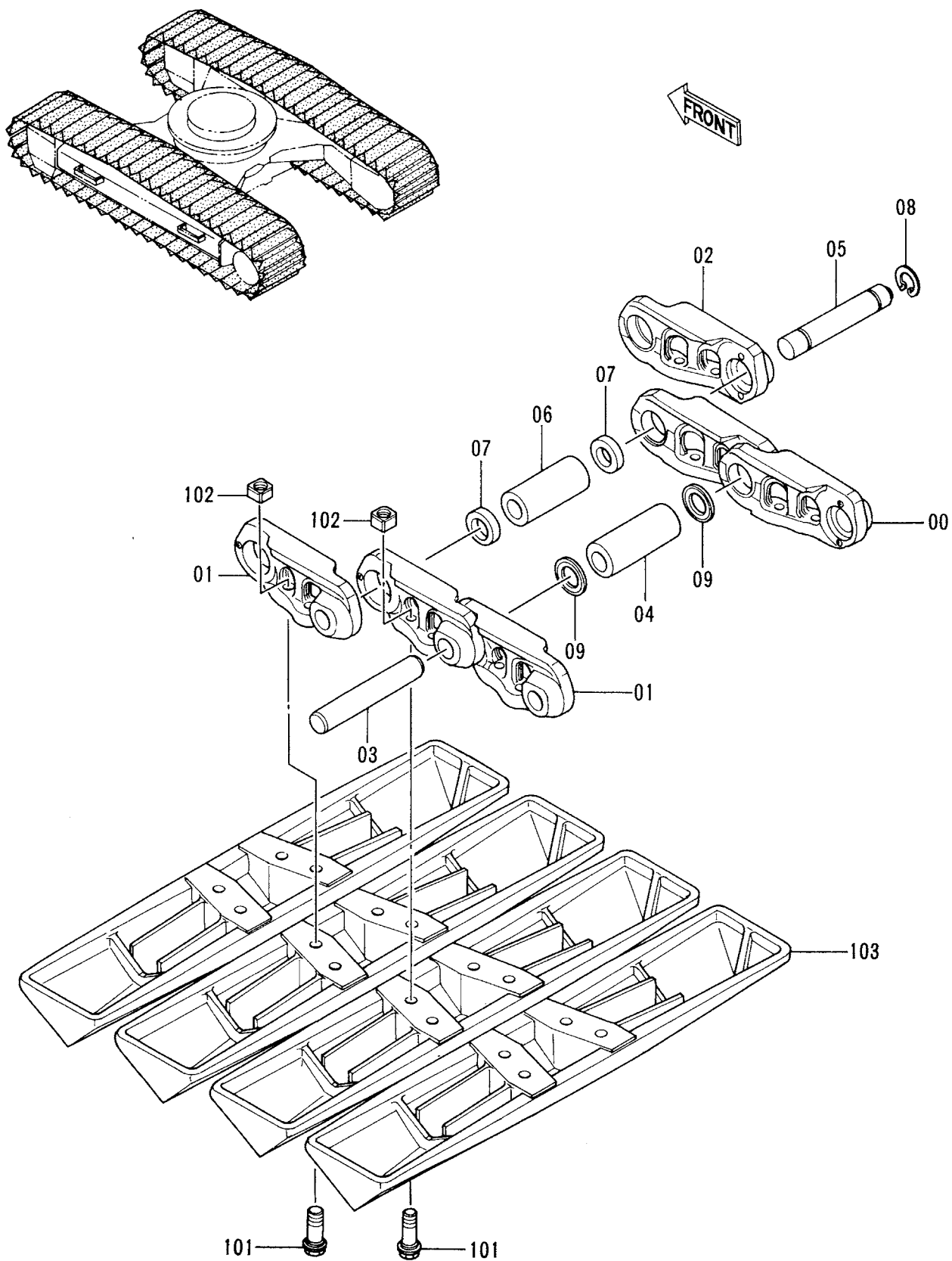


トラツクリンク 600F (LCトラツク)  
TRACK-LINK 600F (LC TRACK)

08001-

| 符号<br>ITEM | 部品番号<br>PART NO. | 部品名<br>PART NAME | or<br>PART NAME<br>CODE | 数量<br>Q'TY | サービス<br>コード<br>S. C | 適用号機<br>SERIAL NO. | 互換性<br>ICA | 代替部品<br>REPLACEABLE<br>PART |            |
|------------|------------------|------------------|-------------------------|------------|---------------------|--------------------|------------|-----------------------------|------------|
|            |                  |                  |                         |            |                     |                    |            | 部品番号<br>PART NO.            | 数量<br>Q'TY |
|            | 9098535          | トラツクリンク アツセン     | TRACK-LINK ASS'Y        | 2          |                     |                    |            |                             |            |
| 00-09      | 9098529          | ・トラツクリンク アツセン    | ・TRACK-LINK ASS'Y       | 1          |                     |                    | Y          | 9145324                     | 1          |
| 00-09      | 9145324          | ・トラツクリンク アツセン    | ・TRACK-LINK ASS'Y       | 1          | #S                  |                    |            |                             |            |
| 00         | 1014767          | ・トラツクリンク;B       | ・TRACK-LINK;B           | 50         |                     |                    | Y          | 1022092                     | 50         |
| 00         | 1022092          | ・トラツクリンク;B       | ・TRACK-LINK;B           | 50         | #S                  |                    |            |                             |            |
| 01         | 1014768          | ・トラツクリンク;B       | ・TRACK-LINK;B           | 51         |                     |                    | Y          | 1022093                     | 51         |
| 01         | 1022093          | ・トラツクリンク;B       | ・TRACK-LINK;B           | 51         | #S                  |                    |            |                             |            |
| 02         | 4256283          | ・トラツクリンク;マスタ     | ・TRACK-LINK;M           | 1          |                     |                    | Y          | 4358596                     | 1          |
| 02         | 4358596          | ・トラツクリンク;マスタ     | ・TRACK-LINK;M           | 1          | #S                  |                    |            |                             |            |
| 03         | 4257102          | ・ピン              | ・PIN                    | 50         |                     | -08781             | Y          | 4314671                     | 50         |
| 03         | 4314671          | ・ピン              | ・PIN                    | 50         |                     | 08782-             | Y          | 4358587                     | 50         |
| 03         | 4358587          | ・ピン              | ・PIN                    | 50         | #S                  | 08782-             |            |                             |            |
| 04         | 4247130          | ・ブ ヅシング          | ・BUSHING                | 50         |                     |                    | I          | 4349669                     | 50         |
| 04         | 4349669          | ・ブ ヅシング          | ・BUSHING                | 50         | #S                  |                    | Y          | 4358588                     | 50         |
| 04         | 4358588          | ・ブ ヅシング          | ・BUSHING                | 50         | #S                  |                    |            |                             |            |
| 05         | 4257103          | ・ピン;マスター         | ・PIN;MASTER             | 1          |                     | -08781             | Y          | 4267743                     | 1          |
| 05         | 4267743          | ・ピン;マスター         | ・PIN;MASTER             | 1          |                     | 08782-             | Y          | 4358591                     | 1          |
| 05         | 4358591          | ・ピン;マスター         | ・PIN;MASTER             | 1          | #S                  | 08782-             |            |                             |            |
| 06         | 4247131          | ・ブ ヅシング;マスタ      | ・BUSHING;MASTER         | 1          |                     |                    | I          | 4349671                     | 1          |
| 06         | 4349671          | ・ブ ヅシング;マスタ      | ・BUSHING;MASTER         | 1          | #S                  |                    | Y          | 4358590                     | 1          |
| 06         | 4358590          | ・ブ ヅシング;マスタ      | ・BUSHING;MASTER         | 1          | #S                  |                    |            |                             |            |
| 07         | 4145373          | ・カラー             | ・COLLAR                 | 2          |                     |                    | Y          | 4358592                     | 2          |
| 07         | 4358592          | ・カラー             | ・COLLAR                 | 2          | #S                  |                    |            |                             |            |
| 08         | 4192666          | ・リング             | ・RING                   | 1          |                     |                    | Y          | 4358593                     | 1          |
| 08         | 4358593          | ・リング             | ・RING                   | 1          | #S                  |                    |            |                             |            |
| 09         | 4201804          | ・シール             | ・SEAL                   | 100        |                     |                    | I          | 4312391                     | 100        |
| 09         | 4312391          | ・シール             | ・SEAL                   | 100        | S                   |                    | Y          | 4358589                     | 100        |
| 09         | 4358589          | ・シール             | ・SEAL                   | 100        | #S                  |                    |            |                             |            |
| 101        | 4286126          | ・ボルト;シュー         | ・BOLT;SHOE              | 204        |                     |                    |            |                             |            |
| 102        | 4255638          | ・ナット             | ・NUT                    | 204        |                     |                    |            |                             |            |
| 103        | 1017202          | ・シュー;フラット        | ・SHOE;FLAT              | 51         |                     |                    |            |                             |            |

トラックリンク 900A (スタンダードトラック)  
Track-Link 900A (STD. Track)

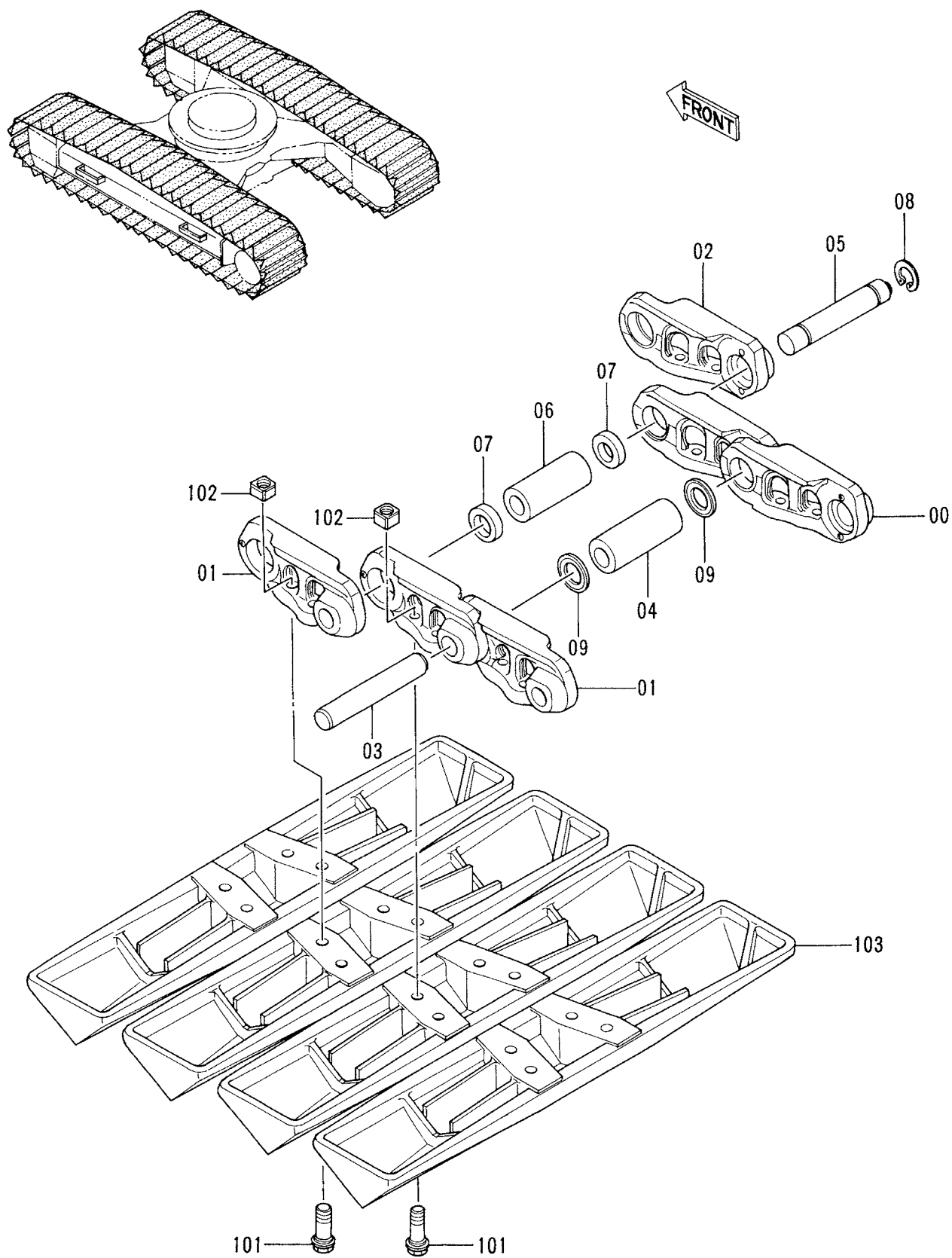


トラックリンク 900A (スタンダードトラック)  
TRACK-LINK 900A (STD. TRACK)

08001-

| 符号<br>ITEM | 部品番号<br>PART NO. | 部品名<br>PART NAME | or<br>PART NAME<br>CODE | 数量<br>Q'TY | サービス<br>コード<br>S.C | 適用号機<br>SERIAL NO. | 互<br>換<br>性<br>ICA | 代替部品<br>REPLACEABLE<br>PART |            |
|------------|------------------|------------------|-------------------------|------------|--------------------|--------------------|--------------------|-----------------------------|------------|
|            |                  |                  |                         |            |                    |                    |                    | 部品番号<br>PART NO.            | 数量<br>Q'TY |
|            | 9098526          | トラックリンク アツセン     | TRACK-LINK ASS'Y        | 2          |                    |                    |                    |                             |            |
| 00-09      | 9093029          | ・トラックリンク アツセン    | ・TRACK-LINK ASS'Y       | 1          |                    |                    | Y                  | 9145322                     | 1          |
| 00-09      | 9145322          | ・トラックリンク アツセン    | ・TRACK-LINK ASS'Y       | 1          | #S                 |                    |                    |                             |            |
| 00         | 1014767          | ・・トラックリンク;B      | ・・TRACK-LINK;B          | 46         |                    |                    | Y                  | 1022092                     | 46         |
| 00         | 1022092          | ・・トラックリンク;B      | ・・TRACK-LINK;B          | 46         | #S                 |                    |                    |                             |            |
| 01         | 1014768          | ・・トラックリンク;B      | ・・TRACK-LINK;B          | 47         |                    |                    | Y                  | 1022093                     | 47         |
| 01         | 1022093          | ・・トラックリンク;B      | ・・TRACK-LINK;B          | 47         | #S                 |                    |                    |                             |            |
| 02         | 4256283          | ・・トラックリンク;マスタ    | ・・TRACK-LINK;M          | 1          |                    |                    | Y                  | 4358596                     | 1          |
| 02         | 4358596          | ・・トラックリンク;マスタ    | ・・TRACK-LINK;M          | 1          | #S                 |                    |                    |                             |            |
| 03         | 4257102          | ・・ピン             | ・・PIN                   | 46         |                    | -08781             | Y                  | 4314671                     | 46         |
| 03         | 4314671          | ・・ピン             | ・・PIN                   | 46         |                    | 08782-             | Y                  | 4358587                     | 46         |
| 03         | 4358587          | ・・ピン             | ・・PIN                   | 46         | #S                 | 08782-             |                    |                             |            |
| 04         | 4247130          | ・・ブツシング          | ・・BUSHING               | 46         |                    |                    | I                  | 4349669                     | 46         |
| 04         | 4349669          | ・・ブツシング          | ・・BUSHING               | 46         | #S                 |                    | Y                  | 4358588                     | 46         |
| 04         | 4358588          | ・・ブツシング          | ・・BUSHING               | 46         | #S                 |                    |                    |                             |            |
| 05         | 4257103          | ・・ピン;マスター        | ・・PIN;MASTER            | 1          |                    | -08781             | Y                  | 4267743                     | 1          |
| 05         | 4267743          | ・・ピン;マスター        | ・・PIN;MASTER            | 1          |                    | 08782-             | Y                  | 4358591                     | 1          |
| 05         | 4358591          | ・・ピン;マスター        | ・・PIN;MASTER            | 1          | #S                 | 08782-             |                    |                             |            |
| 06         | 4247131          | ・・ブツシング;マスタ      | ・・BUSHING;MASTER        | 1          |                    |                    | I                  | 4349671                     | 1          |
| 06         | 4349671          | ・・ブツシング;マスタ      | ・・BUSHING;MASTER        | 1          | #S                 |                    | Y                  | 4358590                     | 1          |
| 06         | 4358590          | ・・ブツシング;マスタ      | ・・BUSHING;MASTER        | 1          | #S                 |                    |                    |                             |            |
| 07         | 4145373          | ・・カラー            | ・・COLLAR                | 2          |                    |                    | Y                  | 4358592                     | 2          |
| 07         | 4358592          | ・・カラー            | ・・COLLAR                | 2          | #S                 |                    |                    |                             |            |
| 08         | 4192666          | ・・リング            | ・・RING                  | 1          |                    |                    | Y                  | 4358593                     | 1          |
| 08         | 4358593          | ・・リング            | ・・RING                  | 1          | #S                 |                    |                    |                             |            |
| 09         | 4201804          | ・・シール            | ・・SEAL                  | 92         |                    |                    | I                  | 4312391                     | 92         |
| 09         | 4312391          | ・・シール            | ・・SEAL                  | 92         | S                  |                    | Y                  | 4358589                     | 92         |
| 09         | 4358589          | ・・シール            | ・・SEAL                  | 92         | #S                 |                    |                    |                             |            |
| 101        | 4289694          | ・ボルト;シュー         | ・BOLT;SHOE              | 188        |                    |                    |                    |                             |            |
| 102        | 4255638          | ・ナット             | ・NUT                    | 188        |                    |                    |                    |                             |            |
| 103        | 1017444          | ・シュー;トライアングル     | ・SHOE;TRIANGLE          | 47         |                    |                    |                    |                             |            |

トラックリンク 900A (LCトラック)  
Track-Link 900A (LC Track)



トラックリンク 900A (LCトラック)  
TRACK-LINK 900A (LC TRACK)

08001-

| 符号<br>ITEM | 部品番号<br>PART NO. | 部品名<br>PART NAME | or<br>PART NAME<br>CODE | 数量<br>Q'TY | サービス<br>コード<br>S. C | 適用号機<br>SERIAL NO. | 互<br>換<br>性<br>I<br>C<br>A | 代替部品<br>REPLACEABLE<br>PART |            |
|------------|------------------|------------------|-------------------------|------------|---------------------|--------------------|----------------------------|-----------------------------|------------|
|            |                  |                  |                         |            |                     |                    |                            | 部品番号<br>PART NO.            | 数量<br>Q'TY |
|            | 9098537          | トラックリンク アツセン     | TRACK-LINK ASS'Y        | 2          |                     |                    |                            |                             |            |
| 00-09      | 9098529          | ・トラックリンク アツセン    | ・TRACK-LINK ASS'Y       | 1          |                     |                    | Y                          | 9145324                     | 1          |
| 00-09      | 9145324          | ・トラックリンク アツセン    | ・TRACK-LINK ASS'Y       | 1          | #S                  |                    |                            |                             |            |
| 00         | 1014767          | ・・トラックリンク;B      | ・・TRACK-LINK;B          | 50         |                     |                    | Y                          | 1022092                     | 50         |
| 00         | 1022092          | ・・トラックリンク;B      | ・・TRACK-LINK;B          | 50         | #S                  |                    |                            |                             |            |
| 01         | 1014768          | ・・トラックリンク;B      | ・・TRACK-LINK;B          | 51         |                     |                    | Y                          | 1022093                     | 51         |
| 01         | 1022093          | ・・トラックリンク;B      | ・・TRACK-LINK;B          | 51         | #S                  |                    |                            |                             |            |
| 02         | 4256283          | ・・トラックリンク;マスタ    | ・・TRACK-LINK;M          | 1          |                     |                    | Y                          | 4358596                     | 1          |
| 02         | 4358596          | ・・トラックリンク;マスタ    | ・・TRACK-LINK;M          | 1          | #S                  |                    |                            |                             |            |
| 03         | 4257102          | ・・ピ ン            | ・・PIN                   | 50         |                     | -08781             | Y                          | 4314671                     | 50         |
| 03         | 4314671          | ・・ピ ン            | ・・PIN                   | 50         |                     | 08782-             | Y                          | 4358587                     | 50         |
| 03         | 4358587          | ・・ピ ン            | ・・PIN                   | 50         | #S                  | 08782-             |                            |                             |            |
| 04         | 4247130          | ・・ブ ッシング         | ・・BUSHING               | 50         |                     |                    | I                          | 4349669                     | 50         |
| 04         | 4349669          | ・・ブ ッシング         | ・・BUSHING               | 50         | #S                  |                    | Y                          | 4358588                     | 50         |
| 04         | 4358588          | ・・ブ ッシング         | ・・BUSHING               | 50         | #S                  |                    |                            |                             |            |
| 05         | 4257103          | ・・ピ ン;マスタ        | ・・PIN;MASTER            | 1          |                     | -08781             | Y                          | 4267743                     | 1          |
| 05         | 4267743          | ・・ピ ン;マスタ        | ・・PIN;MASTER            | 1          |                     | 08782-             | Y                          | 4358591                     | 1          |
| 05         | 4358591          | ・・ピ ン;マスタ        | ・・PIN;MASTER            | 1          | #S                  | 08782-             |                            |                             |            |
| 06         | 4247131          | ・・ブ ッシング ;マスタ    | ・・BUSHING;MASTER        | 1          |                     |                    | I                          | 4349671                     | 1          |
| 06         | 4349671          | ・・ブ ッシング ;マスタ    | ・・BUSHING;MASTER        | 1          | #S                  |                    | Y                          | 4358590                     | 1          |
| 06         | 4358590          | ・・ブ ッシング ;マスタ    | ・・BUSHING;MASTER        | 1          | #S                  |                    |                            |                             |            |
| 07         | 4145373          | ・・カラ             | ・・COLLAR                | 2          |                     |                    | Y                          | 4358592                     | 2          |
| 07         | 4358592          | ・・カラ             | ・・COLLAR                | 2          | #S                  |                    |                            |                             |            |
| 08         | 4192666          | ・・リング            | ・・RING                  | 1          |                     |                    | Y                          | 4358593                     | 1          |
| 08         | 4358593          | ・・リング            | ・・RING                  | 1          | #S                  |                    |                            |                             |            |
| 09         | 4201804          | ・・シール            | ・・SEAL                  | 100        |                     |                    | I                          | 4312391                     | 100        |
| 09         | 4312391          | ・・シール            | ・・SEAL                  | 100        | S                   |                    | Y                          | 4358589                     | 100        |
| 09         | 4358589          | ・・シール            | ・・SEAL                  | 100        | #S                  |                    |                            |                             |            |
| 101        | 4289694          | ・ボ ルト;シュー        | ・BOLT;SHOE              | 204        |                     |                    |                            |                             |            |
| 102        | 4255638          | ・ナツト             | ・NUT                    | 204        |                     |                    |                            |                             |            |
| 103        | 1017444          | ・シュー;トライアング ル    | ・SHOE;TRIANGLE          | 51         |                     |                    |                            |                             |            |

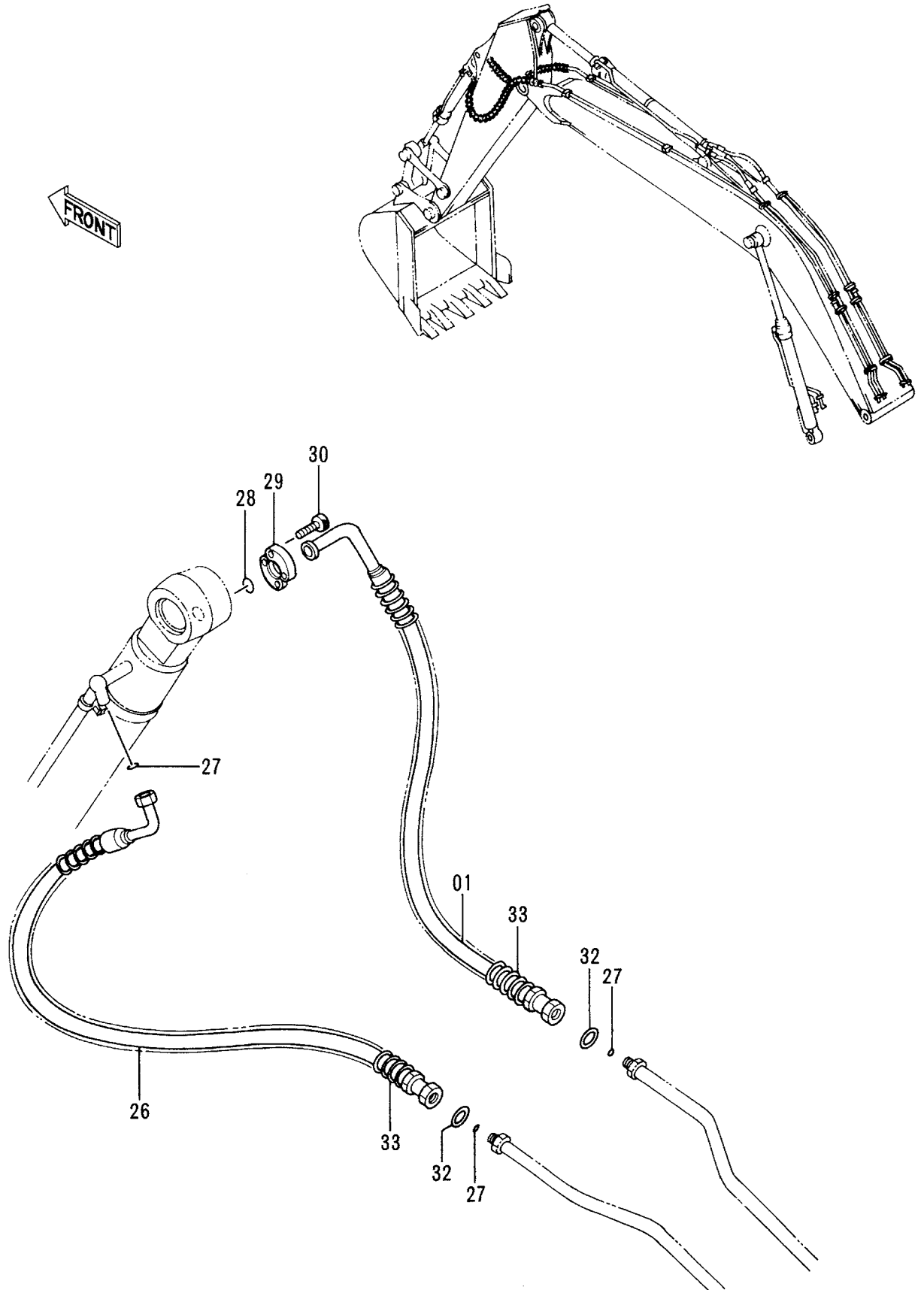


ショート アーム 2.32M  
SHORT ARM 2.32M

08001-

| 符号<br>ITEM | 部品番号<br>PART NO. | 部 品 名<br>PART NAME | or<br>PART NAME<br>CODE | 数量<br>Q'TY | サービス<br>コード<br>S. C | 適用号機<br>SERIAL NO. | 互<br>換<br>性<br>ICA | 代 替 部 品<br>REPLACEABLE<br>PART |            |
|------------|------------------|--------------------|-------------------------|------------|---------------------|--------------------|--------------------|--------------------------------|------------|
|            |                  |                    |                         |            |                     |                    |                    | 部品番号<br>PART NO.               | 数量<br>Q'TY |
| 00A-H      | 7024267          | アーム アッセン           | ARM ASS'Y               | 1          |                     |                    |                    |                                |            |
| 00A        | 6011746          | ・アーム               | ・ARM                    | 1          |                     |                    |                    |                                |            |
| 00B        | 3038451          | ・ブ ッシング            | ・BUSHING                | 2          |                     |                    |                    |                                |            |
| 00C        | 4144320          | ・スペーサ              | ・SPACER                 | 1          |                     |                    |                    |                                |            |
| 00D        | 4203425          | ・ブ ッシング            | ・BUSHING                | 2          |                     |                    |                    |                                |            |
| 00E        | 4144379          | ・スペーサ              | ・SPACER                 | 1          |                     |                    |                    |                                |            |
| 00F        | 4203424          | ・ブ ッシング            | ・BUSHING                | 2          |                     |                    |                    |                                |            |
| 00G        | 4144380          | ・スペーサ              | ・SPACER                 | 1          |                     |                    |                    |                                |            |
| 00H        | 4067719          | ・ストツパ              | ・STOPPER                | 2          | W                   |                    |                    |                                |            |
| 01         | 4067901          | シール;ダスト            | SEAL;DUST               | 4          |                     |                    |                    |                                |            |
| 02         | 4067902          | シール;ダスト            | SEAL;DUST               | 2          |                     |                    |                    |                                |            |
| 04         | 8050168          | リンク アッセン           | LINK ASS'Y              | 1          |                     |                    |                    |                                |            |
| 04A        | 1016241          | ・リンク               | ・LINK                   | 1          |                     |                    |                    |                                |            |
| 04B        | 3038450          | ・ブ ッシング            | ・BUSHING                | 2          |                     |                    |                    |                                |            |
| 04C        | 4203426          | ・ブ ッシング            | ・BUSHING                | 2          |                     |                    |                    |                                |            |
| 04D        | 4067901          | ・シール;ダスト           | ・SEAL;DUST              | 6          |                     |                    |                    |                                |            |
| 04E        | J75481           | ・フィットテング;グリース      | ・FITTING;GREASE         | 2          |                     |                    |                    |                                |            |
| 05         | 8050930          | リンク                | LINK                    | 1          |                     |                    |                    |                                |            |
| 06         | 3056355          | リンク                | LINK                    | 1          |                     |                    |                    |                                |            |
| 08         | 3038443          | ピン                 | PIN                     | 2          |                     |                    |                    |                                |            |
| 10         | 3038445          | ピン                 | PIN                     | 1          |                     |                    |                    |                                |            |
| 11         | 3038448          | ピン                 | PIN                     | 1          |                     |                    |                    |                                |            |
| 12         | 3041202          | ピン                 | PIN                     | 1          |                     |                    |                    |                                |            |
| 13         | 3041203          | ピン                 | PIN                     | 1          |                     |                    |                    |                                |            |
| 15         | M222004          | ボルト                | BOLT                    | 6          |                     |                    |                    |                                |            |
| 16         | J951020          | ナット                | NUT                     | 12         |                     |                    |                    |                                |            |
| 22         | 4089028          | O-リング              | O-RING                  | 4          |                     |                    |                    |                                |            |
| 23         | J75481           | フィットテング;グリース       | FITTING;GREASE          | 7          |                     |                    |                    |                                |            |
| 37         | 4124478          | シム 1.2             | SHIM 1.2                | 2          | R                   |                    |                    |                                |            |
| 38         | 4189837          | シム 2.3             | SHIM 2.3                | 2          | R                   |                    |                    |                                |            |
| 39         | 4114817          | シム 1.0             | SHIM 1.0                | 2          | R                   |                    |                    |                                |            |
| 40         | 4114816          | シム 2.3             | SHIM 2.3                | 2          | R                   |                    |                    |                                |            |

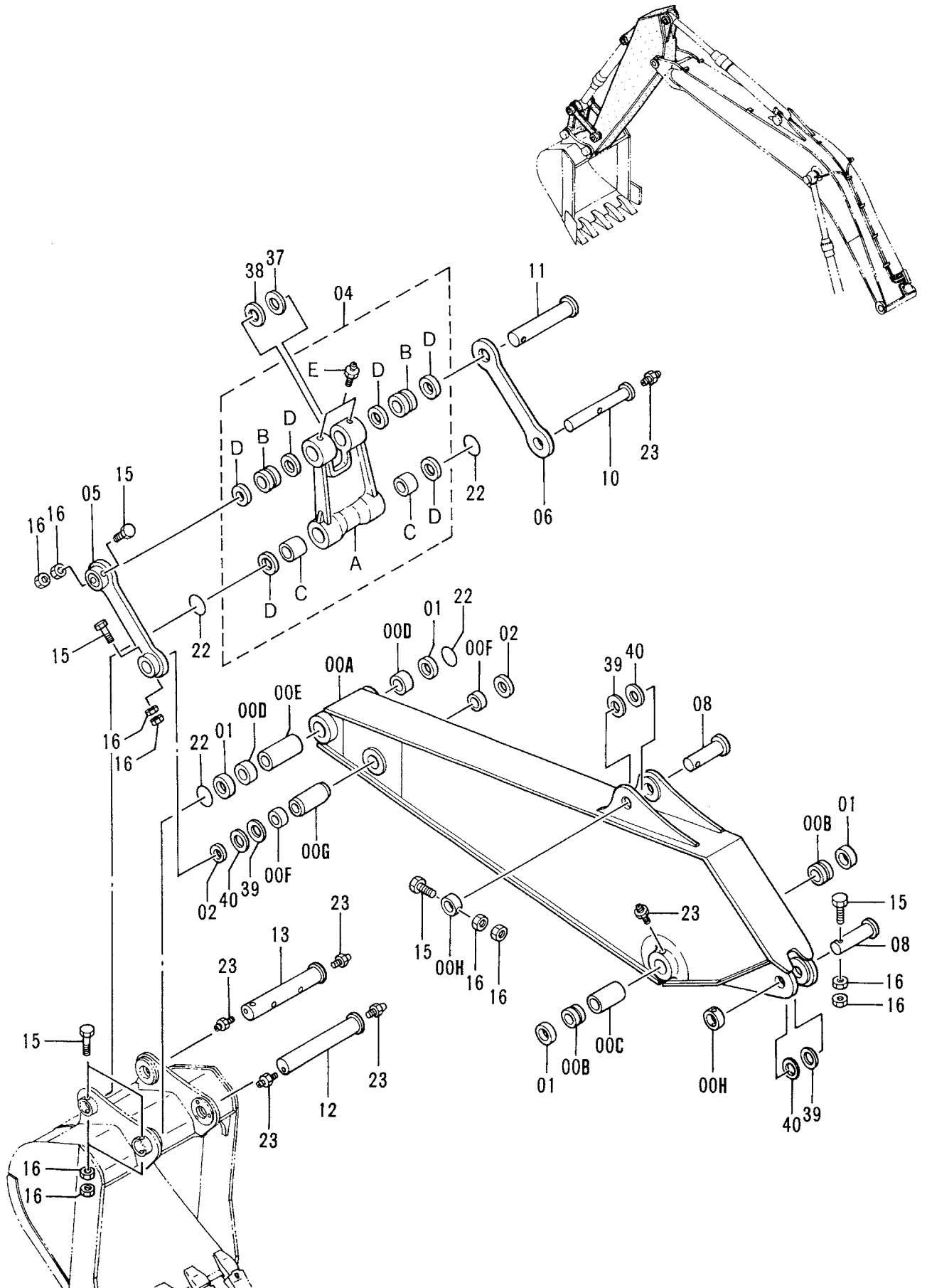
フロント配管 (2) 〈ショートアーム〉  
Front Pipings (2) 〈Short Arm〉







# ロングアーム 3.61M Long Arm 3.61M

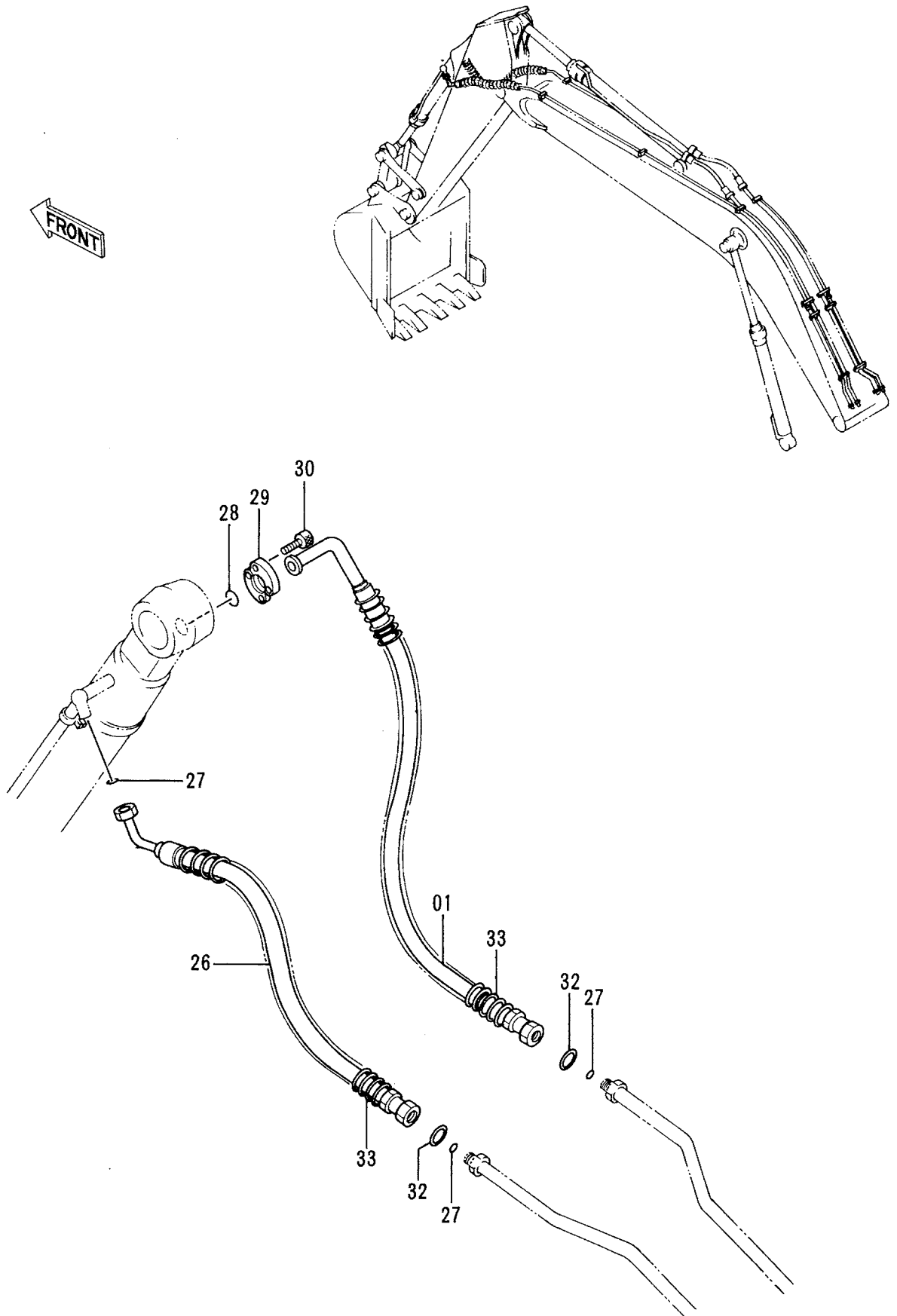


ロング アーム 3.61M  
LONG ARM 3.61M

08001-

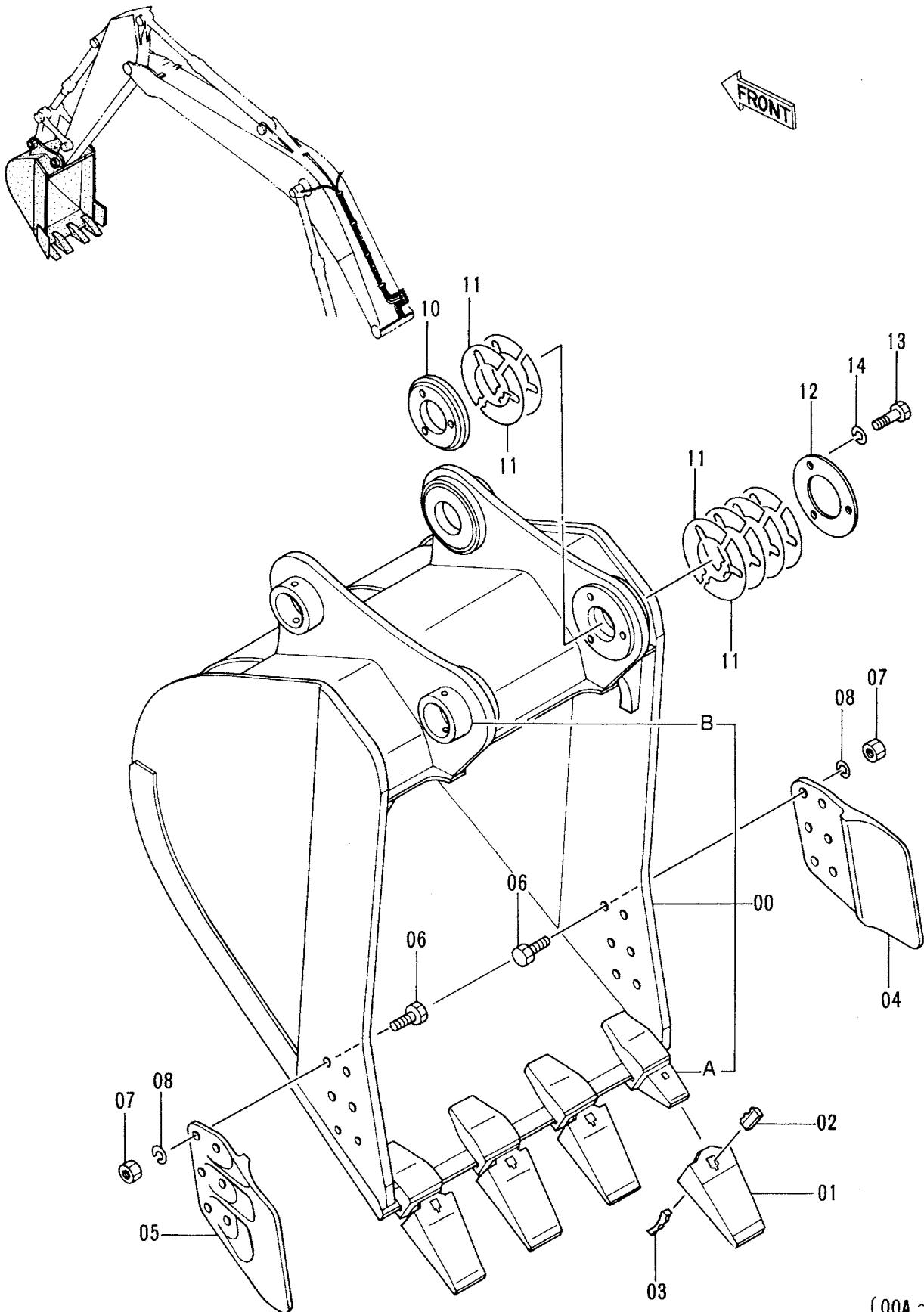
| 符号<br>ITEM | 部品番号<br>PART NO. | 部品名<br>PART NAME | or<br>PART NAME<br>CODE | 数量<br>Q'TY | サービス<br>コード<br>S. C | 適用号機<br>SERIAL NO. | 互換性<br>ICA | 代替部品<br>REPLACEABLE<br>PART |            |
|------------|------------------|------------------|-------------------------|------------|---------------------|--------------------|------------|-----------------------------|------------|
|            |                  |                  |                         |            |                     |                    |            | 部品番号<br>PART NO.            | 数量<br>Q'TY |
| 00A-H      | 7024403          | アーム アツセン         | ARM ASS'Y               | 1          |                     |                    |            |                             |            |
| 00A        | 6011851          | ・アーム             | ・ARM                    | 1          |                     |                    |            |                             |            |
| 00B        | 3038451          | ・ブ ッシング          | ・BUSHING                | 2          |                     |                    |            |                             |            |
| 00C        | 4144320          | ・スペーサ            | ・SPACER                 | 1          |                     |                    |            |                             |            |
| 00D        | 4203425          | ・ブ ッシング          | ・BUSHING                | 2          |                     |                    |            |                             |            |
| 00E        | 4144379          | ・スペーサ            | ・SPACER                 | 1          |                     |                    |            |                             |            |
| 00F        | 4203424          | ・ブ ッシング          | ・BUSHING                | 2          |                     |                    |            |                             |            |
| 00G        | 4144380          | ・スペーサ            | ・SPACER                 | 1          |                     |                    |            |                             |            |
| 00H        | 4067719          | ・ストッパ            | ・STOPPER                | 2          | W                   |                    |            |                             |            |
| 01         | 4067901          | シール;ダスト          | SEAL;DUST               | 4          |                     |                    |            |                             |            |
| 02         | 4067902          | シール;ダスト          | SEAL;DUST               | 2          |                     |                    |            |                             |            |
| 04         | 8050168          | リンク アツセン         | LINK ASS'Y              | 1          |                     |                    |            |                             |            |
| 04A        | 1016241          | ・リンク             | ・LINK                   | 1          |                     |                    |            |                             |            |
| 04B        | 3038450          | ・ブ ッシング          | ・BUSHING                | 2          |                     |                    |            |                             |            |
| 04C        | 4203426          | ・ブ ッシング          | ・BUSHING                | 2          |                     |                    |            |                             |            |
| 04D        | 4067901          | ・シール;ダスト         | ・SEAL;DUST              | 6          |                     |                    |            |                             |            |
| 04E        | J75481           | ・フィッティング ;グリース   | ・FITTING;GREASE         | 2          |                     |                    |            |                             |            |
| 05         | 8050930          | リンク              | LINK                    | 1          |                     |                    |            |                             |            |
| 06         | 3056355          | リンク              | LINK                    | 1          |                     |                    |            |                             |            |
| 08         | 3038443          | ピン               | PIN                     | 2          |                     |                    |            |                             |            |
| 10         | 3038445          | ピン               | PIN                     | 1          |                     |                    |            |                             |            |
| 11         | 3038448          | ピン               | PIN                     | 1          |                     |                    |            |                             |            |
| 12         | 3041202          | ピン               | PIN                     | 1          |                     |                    |            |                             |            |
| 13         | 3041203          | ピン               | PIN                     | 1          |                     |                    |            |                             |            |
| 15         | M222004          | ボルト              | BOLT                    | 6          |                     |                    |            |                             |            |
| 16         | J951020          | ナット              | NUT                     | 12         |                     |                    |            |                             |            |
| 22         | 4089028          | O-リング            | O-RING                  | 4          |                     |                    |            |                             |            |
| 23         | J75481           | フィッティング ;グリース    | FITTING;GREASE          | 7          |                     |                    |            |                             |            |
| 37         | 4124478          | シム 1.2           | SHIM 1.2                | 2          | R                   |                    |            |                             |            |
| 38         | 4189837          | シム 2.3           | SHIM 2.3                | 2          | R                   |                    |            |                             |            |
| 39         | 4114817          | シム 1.0           | SHIM 1.0                | 2          | R                   |                    |            |                             |            |
| 40         | 4114816          | シム 2.3           | SHIM 2.3                | 2          | R                   |                    |            |                             |            |

フロント配管 (2) 〈ロングアーム〉  
Front Pipings (2) 〈Long Arm〉





バケット 0.7  
Bucket 0.7



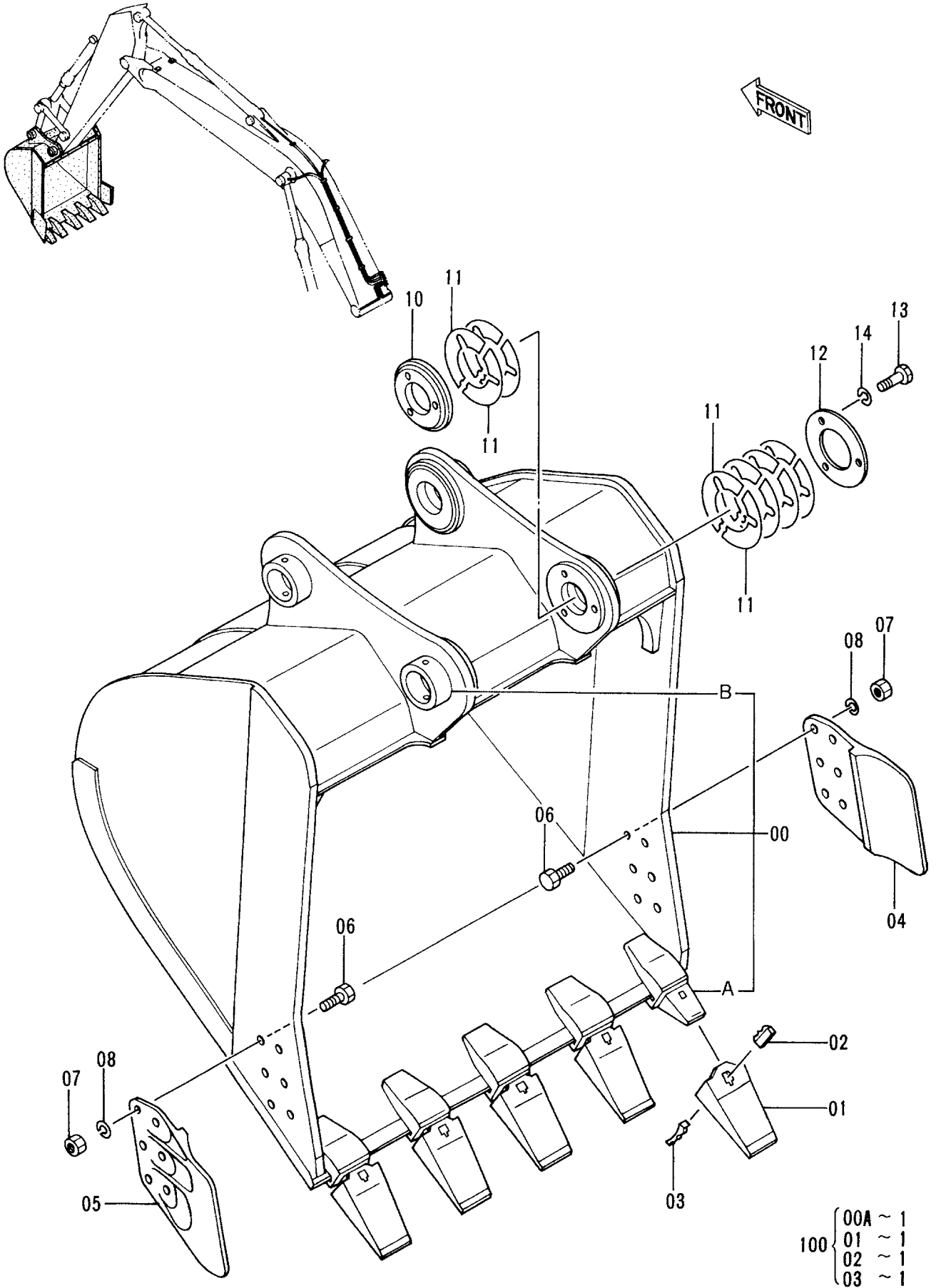
|     |   |         |
|-----|---|---------|
| 100 | { | 00A ~ 1 |
|     |   | 01 ~ 1  |
|     |   | 02 ~ 1  |
|     |   | 03 ~ 1  |

バケツ 0.7  
BUCKET 0.7

08001-

| 符号<br>ITEM | 部品番号<br>PART NO. | 部品名<br>PART NAME | or<br>PART NAME<br>CODE | 数量<br>Q'TY | サービス<br>コード<br>S.C | 適用号機<br>SERIAL NO. | 互換性<br>ICA | 代替部品<br>REPLACEABLE<br>PART |            |
|------------|------------------|------------------|-------------------------|------------|--------------------|--------------------|------------|-----------------------------|------------|
|            |                  |                  |                         |            |                    |                    |            | 部品番号<br>PART NO.            | 数量<br>Q'TY |
| 00         | 9108027          | バケツ アッセン         | BUCKET ASS'Y            | 1          |                    |                    |            |                             |            |
| 00A        | 8052317          | ・バケツ             | ・BUCKET                 | 1          |                    |                    |            |                             |            |
| 00B        | 4187941          | ・アダプタ; ツース       | ・ADAPTER; TOOTH         | 4          | WK                 |                    |            |                             |            |
| 01         | 4067720          | ・ストッパ            | ・STOPPER                | 2          | W                  |                    |            |                             |            |
| 01         | 4512365          | ・ポイント; ツース       | ・POINT; TOOTH           | 4          | K                  | -D94/12            | Y          | 4326644                     | 4          |
| 01         | 4326644          | ・ポイント; ツース       | ・POINT; TOOTH           | 4          | #K                 | D95/01-            |            |                             |            |
| 02         | 4501625          | ・ラバー; ロック        | ・RUBBER; LOCK           | 4          | K                  |                    | Y          | 4319920                     | 4          |
| 02         | 4319920          | ・ラバー; ロック        | ・RUBBER; LOCK           | 4          | S                  |                    |            |                             |            |
| 03         | 4512366          | ・ピン; ロック         | ・PIN; LOCK              | 4          | K                  | -D94/12            | Y          | 4326646                     | 4          |
| 03         | 4326646          | ・ピン; ロック         | ・PIN; LOCK              | 4          | #K                 | D95/01-            |            |                             |            |
| 04         | 2021232          | ・カッタ; サイド        | ・CUTTER; SIDE           | 1          |                    |                    |            |                             |            |
| 05         | 2021233          | ・カッタ; サイド        | ・CUTTER; SIDE           | 1          |                    |                    |            |                             |            |
| 06         | J932275          | ・ボルト             | ・BOLT                   | 12         |                    |                    |            |                             |            |
| 07         | J951022          | ・ナット             | ・NUT                    | 12         |                    |                    |            |                             |            |
| 08         | A590922          | ・ワッシャ; スプリング     | ・WASHER; SPRING         | 12         |                    |                    |            |                             |            |
| 10         | 4273780          | ・ボス              | ・BOSS                   | 1          |                    |                    |            |                             |            |
| 11         | 4275784          | ・シム              | ・SHIM                   | 14         | R                  |                    |            |                             |            |
| 12         | 4275783          | ・プレート            | ・PLATE                  | 1          |                    |                    |            |                             |            |
| 13         | J901485          | ・ボルト             | ・BOLT                   | 3          |                    |                    |            |                             |            |
| 14         | A590914          | ・ワッシャ; スプリング     | ・WASHER; SPRING         | 3          |                    |                    |            |                             |            |
| 100        | 9075611          | キット; ポイント        | KIT; POINT              | 4          |                    |                    |            |                             |            |

バケット 1.0  
Bucket 1.0



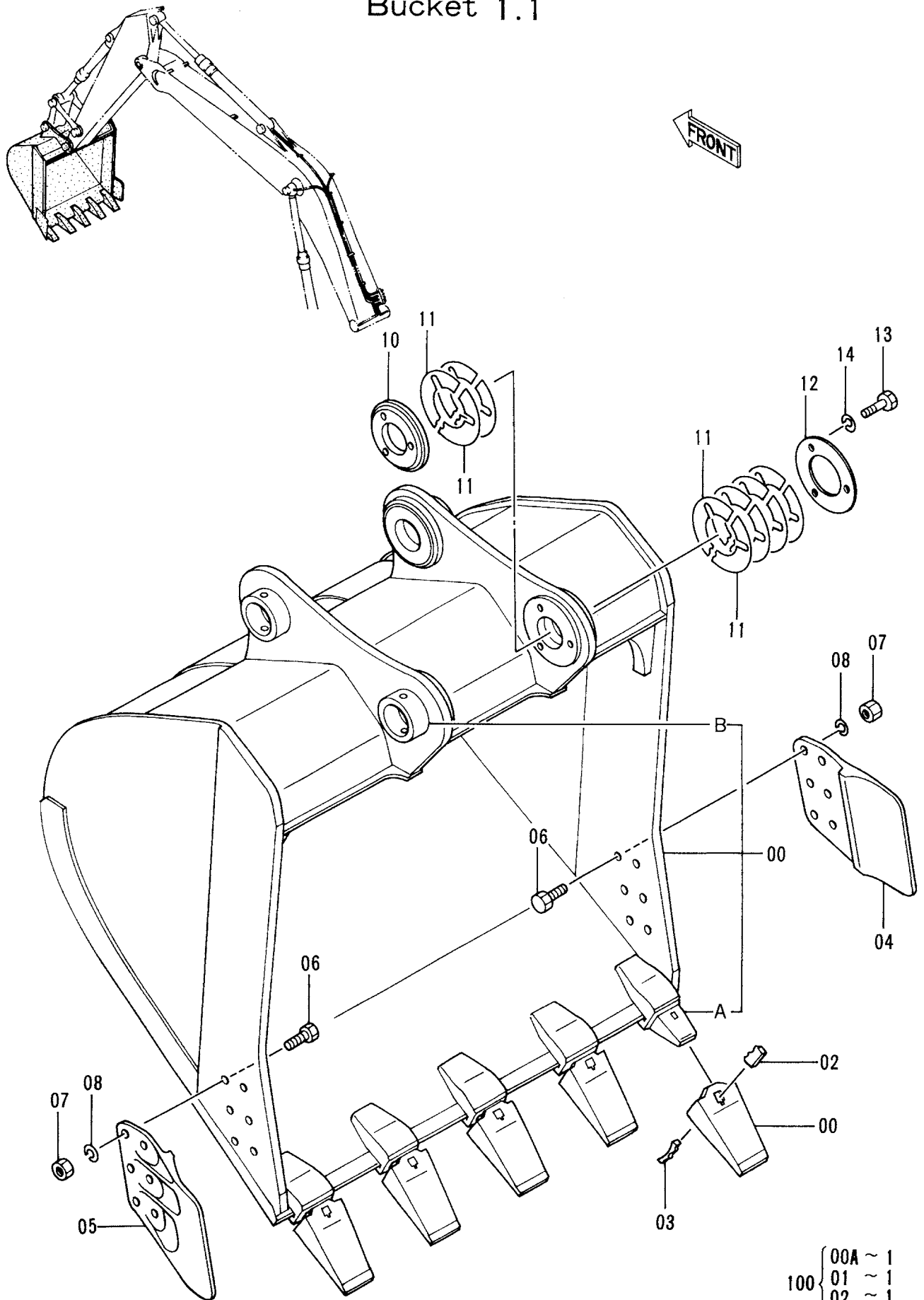


バケツ 1.0  
BUCKET 1.0

08001-

| 符号<br>ITEM | 部品番号<br>PART NO. | 部品名<br>PART NAME | or<br>PART NAME<br>CODE | 数量<br>QTY | サービス<br>コード<br>S.C | 適用号機<br>SERIAL NO. | 互換性<br>ICA | 代替部品<br>REPLACEABLE<br>PART |           |
|------------|------------------|------------------|-------------------------|-----------|--------------------|--------------------|------------|-----------------------------|-----------|
|            |                  |                  |                         |           |                    |                    |            | 部品番号<br>PART NO.            | 数量<br>QTY |
| 00         | 9107243          | バケツ アッセン         | BUCKET ASS'Y            | 1         |                    |                    |            |                             |           |
|            | 8052318          | ・バケツ             | ・BUCKET                 | 1         |                    |                    |            |                             |           |
| 00A        | 4187941          | ・アダプタ; ツース       | ・ADAPTER; TOOTH         | 5         | WK                 |                    |            |                             |           |
| 00B        | 4067720          | ・ストッパ            | ・STOPPER                | 2         | W                  |                    |            |                             |           |
| 01         | 4512365          | ・ポイント; ツース       | ・POINT; TOOTH           | 5         | K                  | -D94/12            | Y          | 4326644                     | 5         |
| 01         | 4326644          | ・ポイント; ツース       | ・POINT; TOOTH           | 5         | #K                 | D95/01-            |            |                             |           |
| 02         | 4501625          | ・ラバー; ロック        | ・RUBBER; LOCK           | 5         | K                  |                    | Y          | 4319920                     | 5         |
| 02         | 4319920          | ・ラバー; ロック        | ・RUBBER; LOCK           | 5         | S                  |                    |            |                             |           |
| 03         | 4512366          | ・ピン; ロック         | ・PIN; LOCK              | 5         | K                  | -D94/12            | Y          | 4326646                     | 5         |
| 03         | 4326646          | ・ピン; ロック         | ・PIN; LOCK              | 5         | #K                 | D95/01-            |            |                             |           |
| 04         | 2021232          | ・カッタ; サイド        | ・CUTTER; SIDE           | 1         |                    |                    |            |                             |           |
| 05         | 2021233          | ・カッタ; サイド        | ・CUTTER; SIDE           | 1         |                    |                    |            |                             |           |
| 06         | J932275          | ・ボルト             | ・BOLT                   | 12        |                    |                    |            |                             |           |
| 07         | J951022          | ・ナット             | ・NUT                    | 12        |                    |                    |            |                             |           |
| 08         | A590922          | ・ワッシャ; スプリング     | ・WASHER; SPRING         | 12        |                    |                    |            |                             |           |
| 10         | 4273780          | ・ボス              | ・BOSS                   | 1         |                    |                    |            |                             |           |
| 11         | 4275784          | ・シム              | ・SHIM                   | 14        | R                  |                    |            |                             |           |
| 12         | 4275783          | ・プレート            | ・PLATE                  | 1         |                    |                    |            |                             |           |
| 13         | J901485          | ・ボルト             | ・BOLT                   | 3         |                    |                    |            |                             |           |
| 14         | A590914          | ・ワッシャ; スプリング     | ・WASHER; SPRING         | 3         |                    |                    |            |                             |           |
| 100        | 9075611          | キット; ポイント        | KIT; POINT              | 5         |                    |                    |            |                             |           |

バケット 1.1  
Bucket 1.1



- 100 { 00A ~ 1
- 01 ~ 1
- 02 ~ 1
- 03 ~ 1

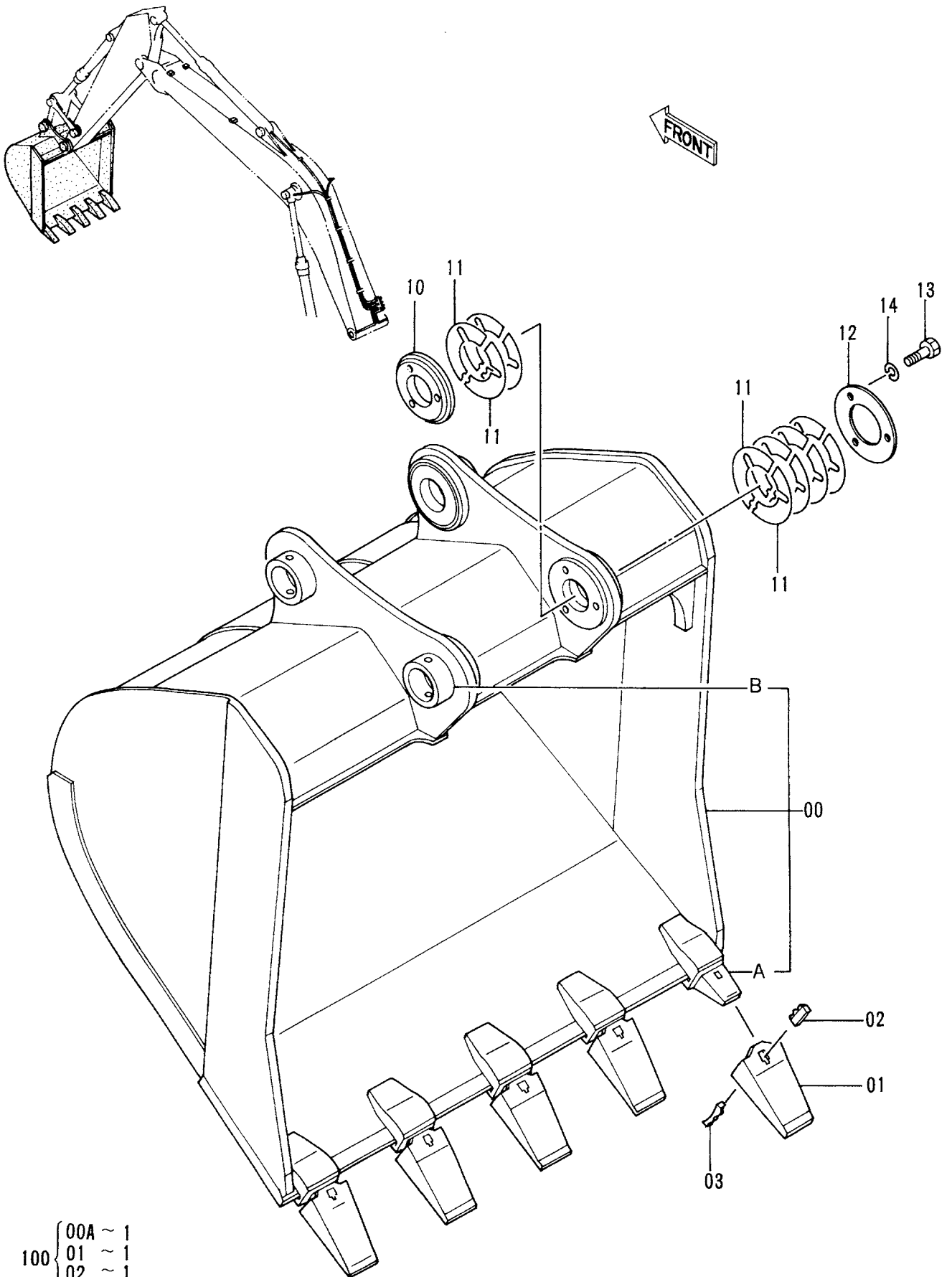
バケツ 1.1

BUCKET 1.1

08001-

| 符号<br>ITEM | 部品番号<br>PART NO. | 部品名<br>PART NAME | or<br>PART NAME<br>CODE | 数量<br>Q'TY | サービス<br>コード<br>S. C | 適用号機<br>SERIAL NO. | 互換性<br>ICA | 代替部品<br>REPLACEABLE<br>PART |            |
|------------|------------------|------------------|-------------------------|------------|---------------------|--------------------|------------|-----------------------------|------------|
|            |                  |                  |                         |            |                     |                    |            | 部品番号<br>PART NO.            | 数量<br>Q'TY |
| 00         | 9107244          | バケツ アツセン         | BUCKET ASS'Y            | 1          |                     |                    |            |                             |            |
|            | 8052319          | ・バケツ             | ・BUCKET                 | 1          |                     |                    |            |                             |            |
| 00A        | 4187941          | ・アダプタ;ツース        | ・ADAPTER;TOOTH          | 5          | WK                  |                    |            |                             |            |
| 00B        | 4067720          | ・ストツパ            | ・STOPPER                | 2          | W                   |                    |            |                             |            |
| 01         | 4512365          | ・ポイント;ツース        | ・POINT;TOOTH            | 5          | K                   | -D94/12            | Y          | 4326644                     | 5          |
| 01         | 4326644          | ・ポイント;ツース        | ・POINT;TOOTH            | 5          | #K                  | D95/01-            |            |                             |            |
| 02         | 4501625          | ・ラバー;ロック         | ・RUBBER;LOCK            | 5          | K                   |                    | Y          | 4319220                     | 5          |
| 02         | 4319920          | ・ラバー;ロック         | ・RUBBER;LOCK            | 5          | S                   |                    |            |                             |            |
| 03         | 4512366          | ・ピン;ロック          | ・PIN;LOCK               | 5          | K                   | -D94/12            | Y          | 4326646                     | 5          |
| 03         | 4326646          | ・ピン;ロック          | ・PIN;LOCK               | 5          | #K                  | D95/01-            |            |                             |            |
| 04         | 2021232          | ・カッタ;サイド         | ・CUTTER;SIDE            | 1          |                     |                    |            |                             |            |
| 05         | 2021233          | ・カッタ;サイド         | ・CUTTER;SIDE            | 1          |                     |                    |            |                             |            |
| 06         | J932275          | ・ボルト             | ・BOLT                   | 12         |                     |                    |            |                             |            |
| 07         | J951022          | ・ナット             | ・NUT                    | 12         |                     |                    |            |                             |            |
| 08         | A590922          | ・ワッシャ;スプリング      | ・WASHER;SPRING          | 12         |                     |                    |            |                             |            |
| 10         | 4273780          | ・ボス              | ・BOSS                   | 1          |                     |                    |            |                             |            |
| 11         | 4275784          | ・シム              | ・SHIM                   | 14         | R                   |                    |            |                             |            |
| 12         | 4275783          | ・プレート            | ・PLATE                  | 1          |                     |                    |            |                             |            |
| 13         | J901485          | ・ボルト             | ・BOLT                   | 3          |                     |                    |            |                             |            |
| 14         | A590914          | ・ワッシャ;スプリング      | ・WASHER;SPRING          | 3          |                     |                    |            |                             |            |
| 100        | 9075611          | キット;ポイント         | KIT;POINT               | 5          |                     |                    |            |                             |            |

バケツ 1.2  
Bucket 1.2



- 100 { 00A ~ 1
- 01 ~ 1
- 02 ~ 1
- 03 ~ 1

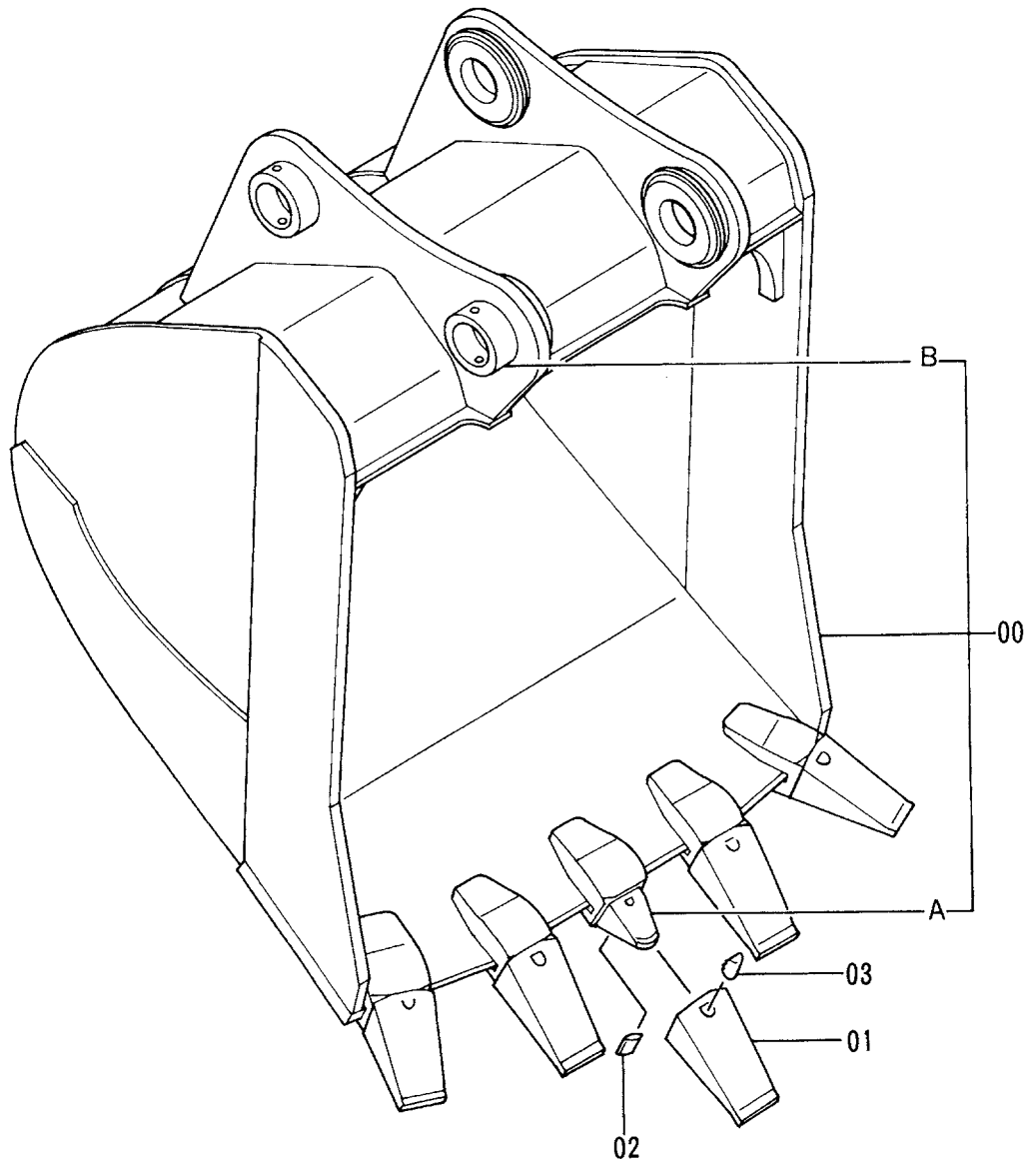
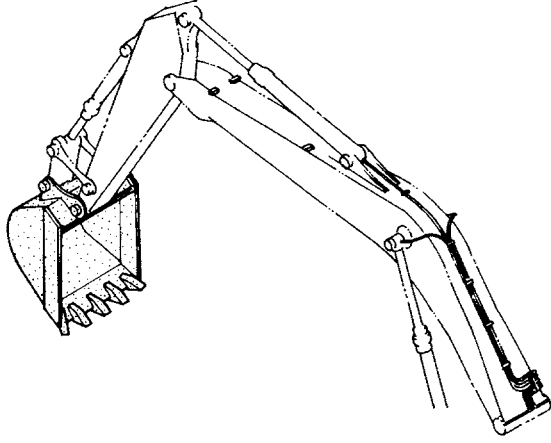
バケツ 1.2

BUCKET 1.2

08001-

| 符号<br>ITEM | 部品番号<br>PART NO. | 部品名<br>PART NAME | or<br>PART NAME<br>CODE | 数量<br>QTY | サービス<br>コード<br>S. C | 適用号機<br>SERIAL NO. | 互換性<br>ICA | 代替部品<br>REPLACEABLE<br>PART |           |
|------------|------------------|------------------|-------------------------|-----------|---------------------|--------------------|------------|-----------------------------|-----------|
|            |                  |                  |                         |           |                     |                    |            | 部品番号<br>PART NO.            | 数量<br>QTY |
|            | 9107245          | バケツ アツセン         | BUCKET ASS'Y            | 1         |                     |                    |            |                             |           |
| 00         | 8052320          | ・バケツ             | ・BUCKET                 | 1         |                     |                    |            |                             |           |
| 00A        | 4187941          | ・アダプタ; ツース       | ・ADAPTER; TOOTH         | 5         | WK                  |                    |            |                             |           |
| 00B        | 4067720          | ・ストツパ            | ・STOPPER                | 2         | W                   |                    |            |                             |           |
| 01         | 4512365          | ・ポイント; ツース       | ・POINT; TOOTH           | 5         | K                   | -D94/12            | Y          | 4326644                     | 5         |
| 01         | 4326644          | ・ポイント; ツース       | ・POINT; TOOTH           | 5         | #K                  | D95/01-            |            |                             |           |
| 02         | 4501625          | ・ラバー; ロック        | ・RUBBER; LOCK           | 5         | K                   |                    | Y          | 4319920                     | 5         |
| 02         | 4319920          | ・ラバー; ロック        | ・RUBBER; LOCK           | 5         | S                   |                    |            |                             |           |
| 03         | 4512366          | ・ピン; ロック         | ・PIN; LOCK              | 5         | K                   | -D94/12            | Y          | 4326646                     | 5         |
| 03         | 4326646          | ・ピン; ロック         | ・PIN; LOCK              | 5         | #K                  | D95/01-            |            |                             |           |
| 10         | 4273780          | ・ボス              | ・BOSS                   | 1         |                     |                    |            |                             |           |
| 11         | 4275784          | ・シム              | ・SHIM                   | 14        | R                   |                    |            |                             |           |
| 12         | 4275783          | ・プレート            | ・PLATE                  | 1         |                     |                    |            |                             |           |
| 13         | J901485          | ・ボルト             | ・BOLT                   | 3         |                     |                    |            |                             |           |
| 14         | A590914          | ・ワッシャ; スプリング     | ・WASHER; SPRING         | 3         |                     |                    |            |                             |           |
| 100        | 9075611          | キット; ポイント        | KIT; POINT              | 5         |                     |                    |            |                             |           |

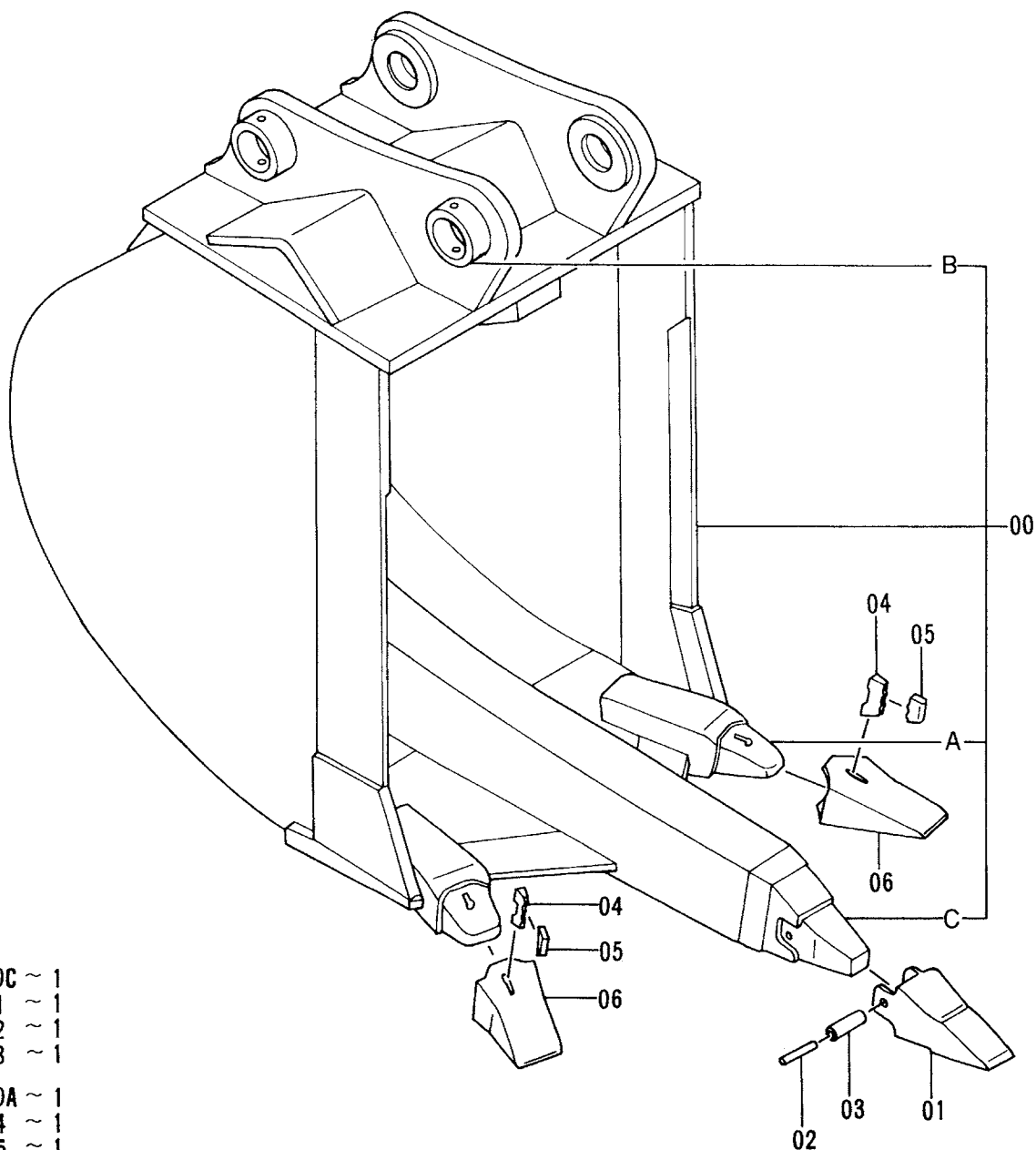
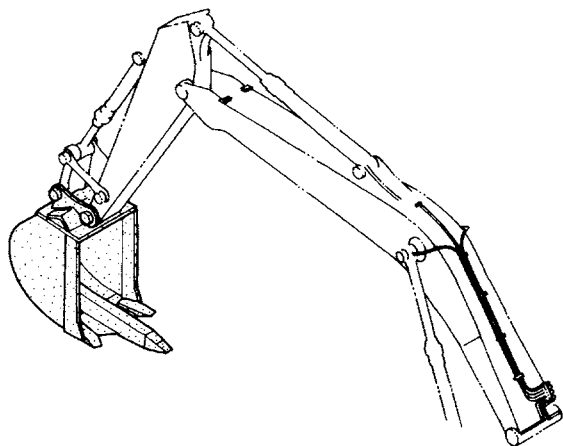
ロックバケット 0.8  
Rock Bucket 0.8



- 100 { 00A ~ 1
- 01 ~ 1
- 02 ~ 1
- 03 ~ 1



リッパバケット 0.7  
Ripper Bucket 0.7

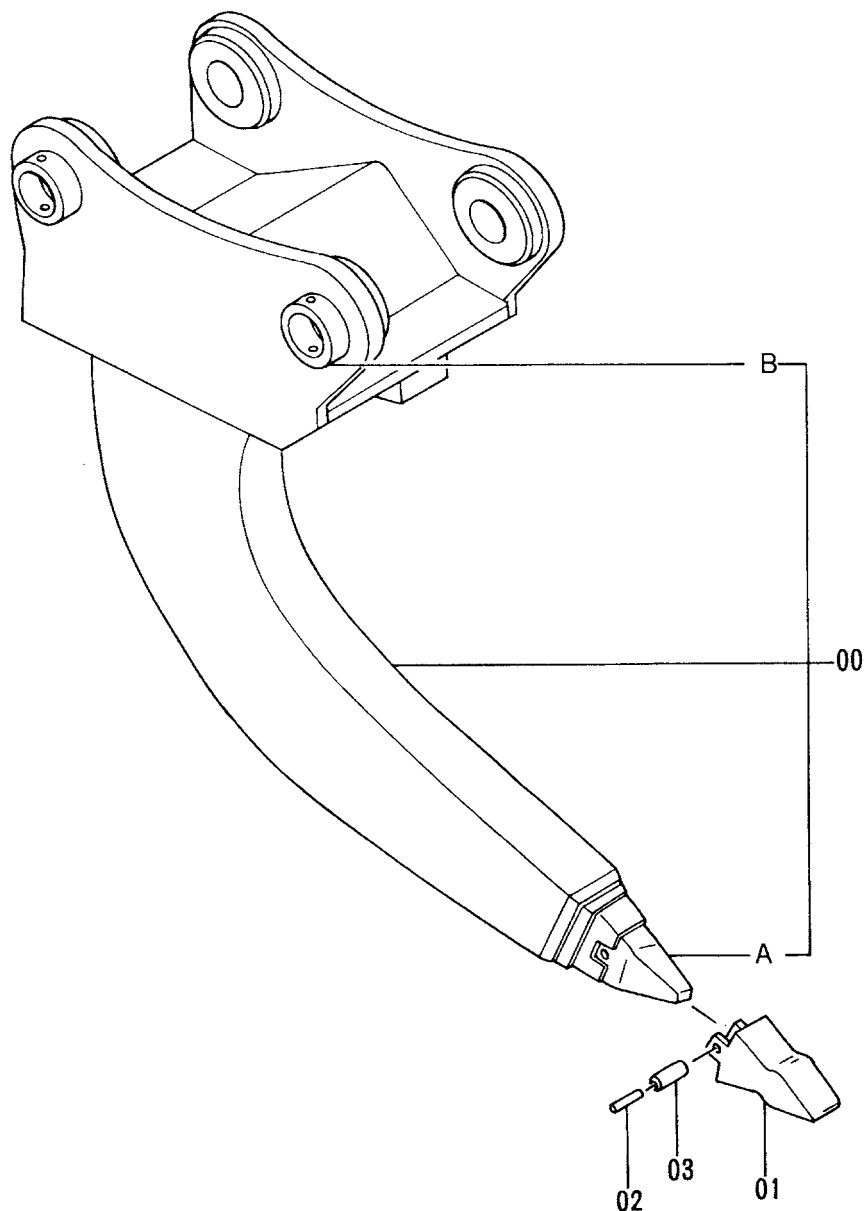
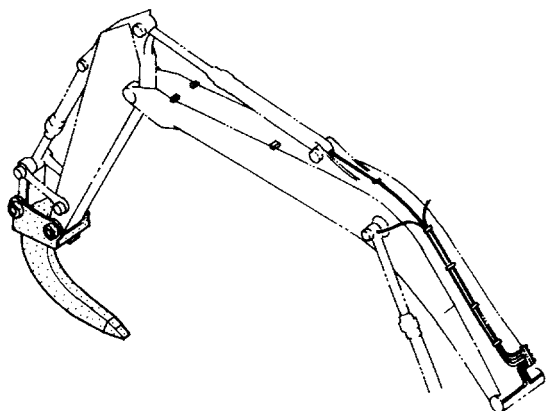


- |     |   |         |
|-----|---|---------|
| 100 | { | 00C ~ 1 |
|     |   | 01 ~ 1  |
|     |   | 02 ~ 1  |
|     |   | 03 ~ 1  |
| 101 | { | 00A ~ 1 |
|     |   | 04 ~ 1  |
|     |   | 05 ~ 1  |
|     |   | 06 ~ 1  |





# 1 本爪リッパ One-Point Ripper



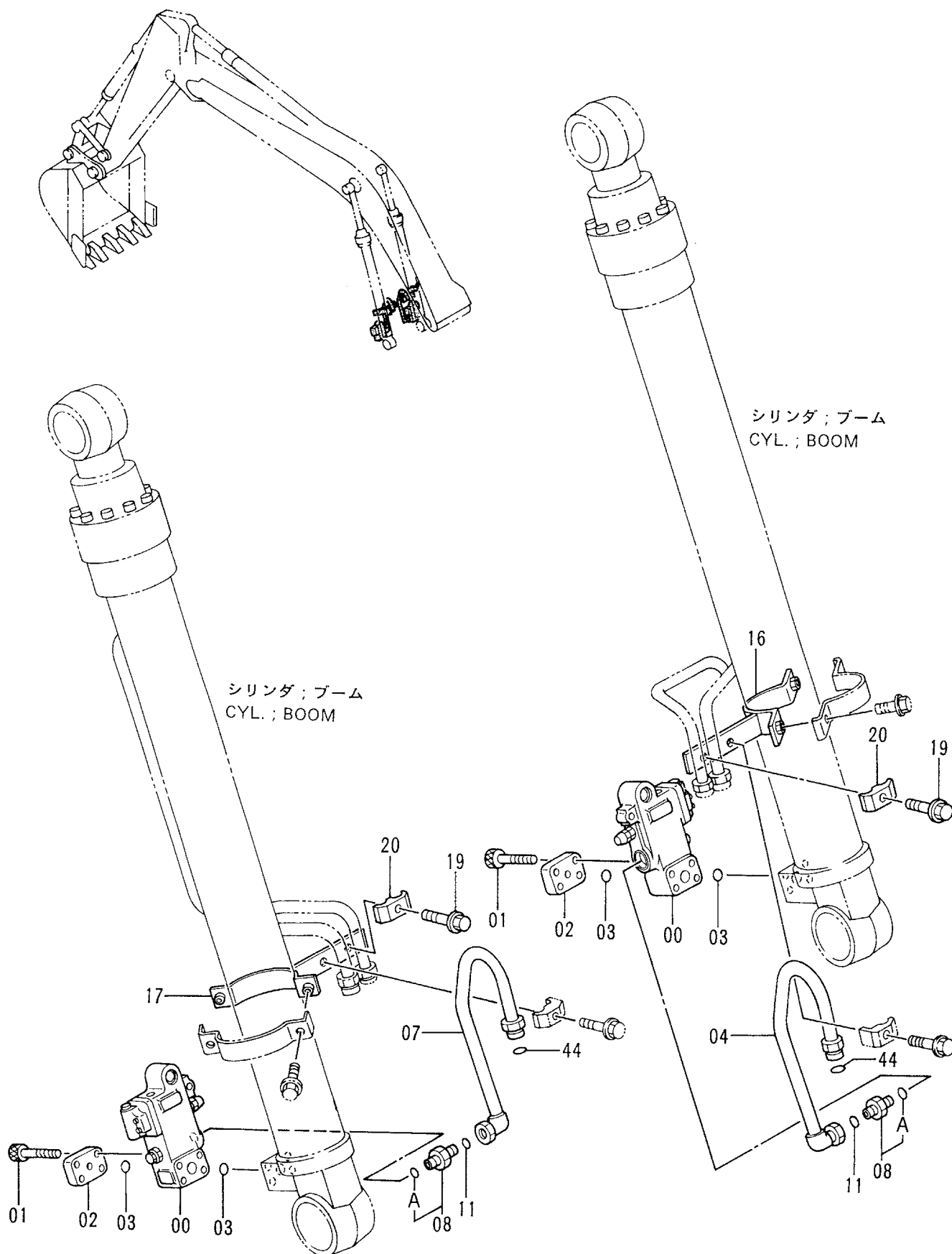
- |     |   |         |
|-----|---|---------|
| 100 | { | 00A ~ 1 |
|     |   | 01 ~ 1  |
|     |   | 02 ~ 1  |
|     |   | 03 ~ 1  |





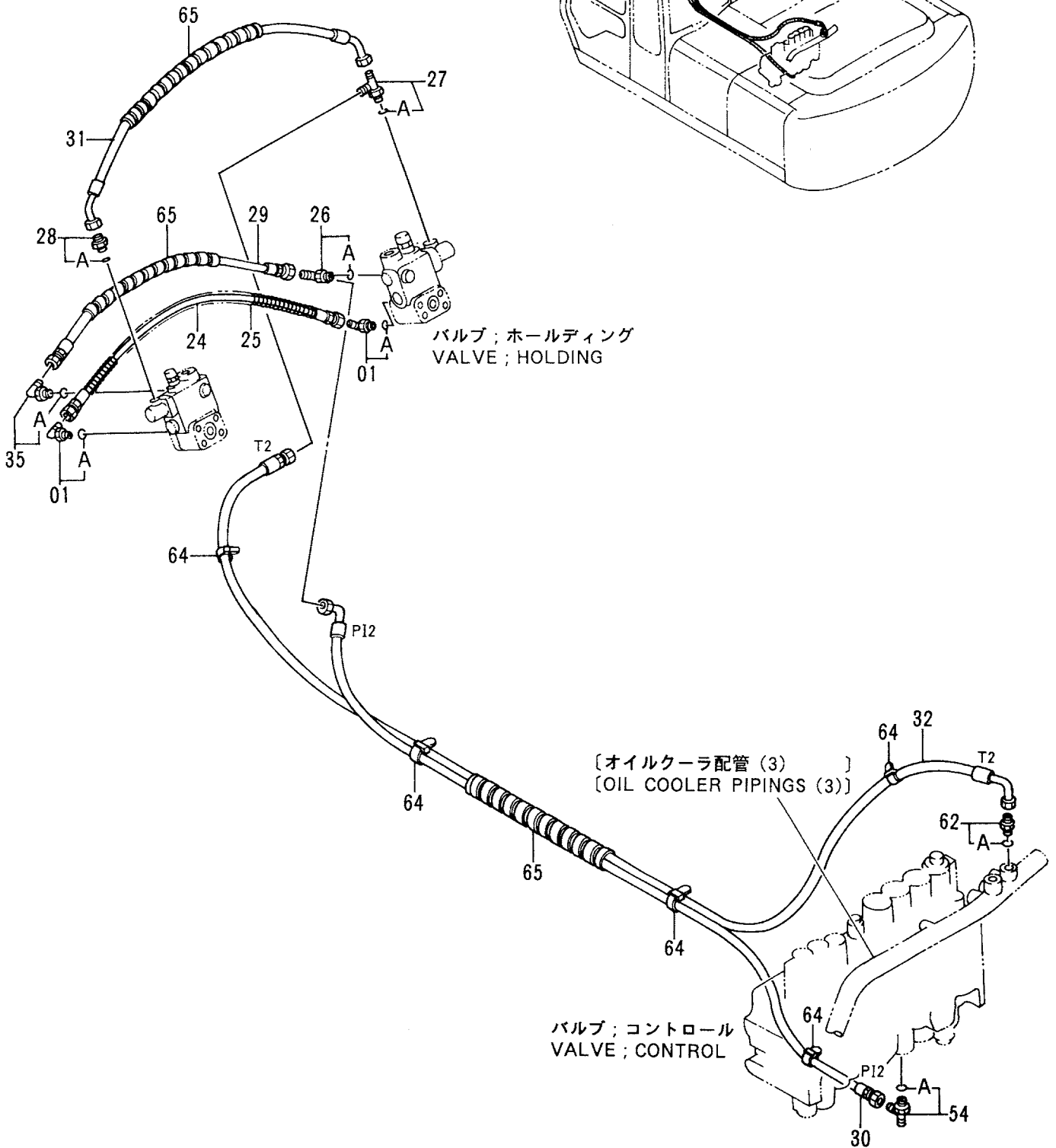
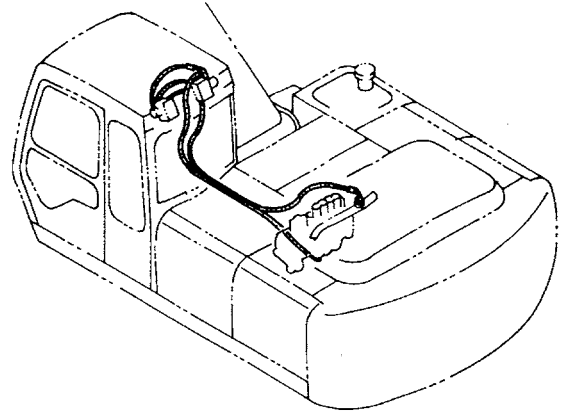


ホースラプチャーバルブ配管 (ブーム) : 1 <3型>  
 Hose Rupture Valve Pipings (Boom) : 1 <Type 3>





ホースラプチャーバルブ配管 (ブーム) : 2 <2型>  
 Hose Rupture Valve Pipings (Boom) : 2 <Type 2>





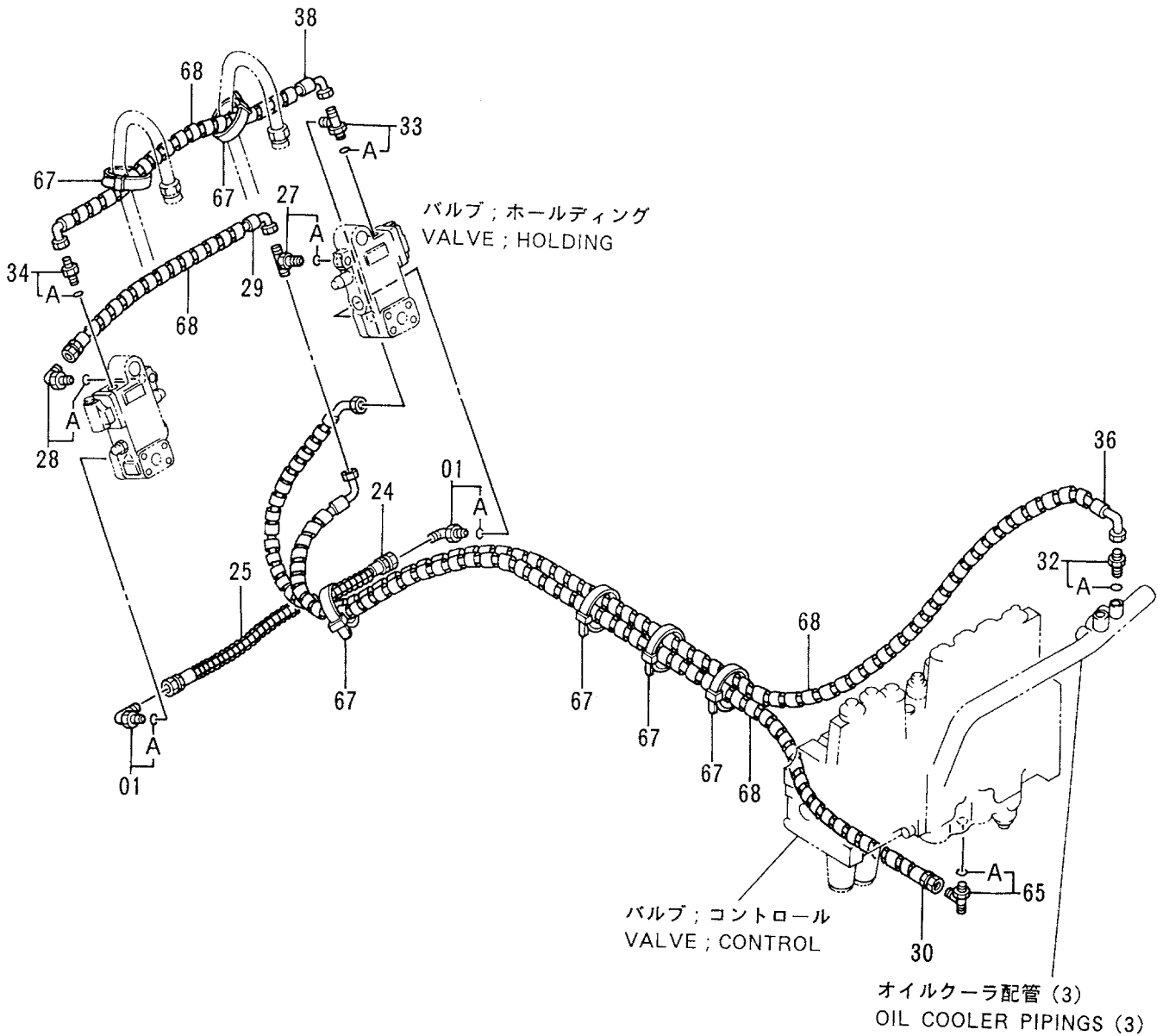
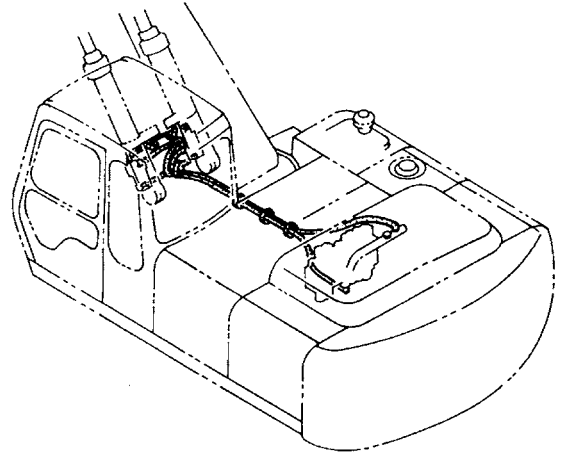
ホースラプチャバルブ ハイカン (ブーム) :2 &lt;2カタ&gt;

HOSE RUPTURE VALVE PIPINGS (BOOM) :2 &lt;Type 2&gt;

08001-

| 符号<br>ITEM | 部品番号<br>PART NO. | 部品名<br>PART NAME | or<br>PART NAME<br>CODE | 数量<br>QTY | サービス<br>コード<br>S. C | 適用号機<br>SERIAL NO. | 互換性<br>ICA | 代替部品<br>REPLACEABLE<br>PART |           |
|------------|------------------|------------------|-------------------------|-----------|---------------------|--------------------|------------|-----------------------------|-----------|
|            |                  |                  |                         |           |                     |                    |            | 部品番号<br>PART NO.            | 数量<br>QTY |
| 01         | 4154670          | エルボ ;S           | ELBOW;S                 | 2         |                     |                    |            |                             |           |
| 01A        | 957366           | ・O-リング           | ・O-RING                 | 1         |                     |                    |            |                             |           |
| 24         | 4299672          | ホース              | HOSE                    | 1         |                     |                    |            |                             |           |
| 25         | 4298761          | プロテクタ;ホース        | PROTECTOR;HOSE          | 1         |                     |                    |            |                             |           |
| 26         | 4208472          | チー;S             | TEE;S                   | 1         |                     |                    |            |                             |           |
| 26A        | 4509180          | ・O-リング           | ・O-RING                 | 1         |                     |                    |            |                             |           |
| 27         | 4205363          | チー;S             | TEE;S                   | 1         |                     |                    |            |                             |           |
| 27A        | 4509180          | ・O-リング           | ・O-RING                 | 1         |                     |                    |            |                             |           |
| 28         | 4200466          | アダプタ;S           | ADAPTER;S               | 1         |                     |                    |            |                             |           |
| 28A        | 4509180          | ・O-リング           | ・O-RING                 | 1         |                     |                    |            |                             |           |
| 29         | 4269837          | ホース              | HOSE                    | 1         |                     |                    |            |                             |           |
| 30         | 4299670          | ホース (PI2)        | HOSE (PI2)              | 1         |                     |                    |            |                             |           |
| 31         | 4299671          | ホース              | HOSE                    | 1         |                     |                    |            |                             |           |
| 32         | 4299669          | ホース (T2)         | HOSE (T2)               | 1         |                     |                    |            |                             |           |
| 35         | 4154671          | エルボ ;S           | ELBOW;S                 | 1         |                     |                    |            |                             |           |
| 35A        | 4509180          | ・O-リング           | ・O-RING                 | 1         |                     |                    |            |                             |           |
| 54         | 4205363          | チー;S             | TEE;S                   | 1         |                     |                    |            |                             |           |
| 54A        | 4509180          | ・O-リング           | ・O-RING                 | 1         |                     |                    |            |                             |           |
| 62         | 4261938          | フィルタ             | FILTER                  | 1         |                     |                    |            |                             |           |
| 62A        | 4509180          | ・O-リング           | ・O-RING                 | 1         |                     |                    |            |                             |           |
| 64         | 4055312          | クリップ ;バンド        | CLIP;BAND               | 5         |                     |                    |            |                             |           |
| 65         | 4133527          | プロテクタ            | PROTECTOR               | 5         |                     |                    |            |                             |           |

ホースラプチャーバルブ配管 (ブーム) : 2 <3型>  
Hose Rupture Valve Pipings (Boom) : 2 <Type 3 >



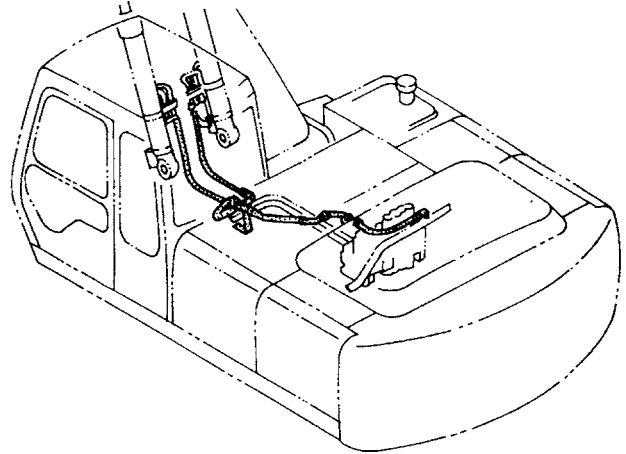
ホースラプチャバルブ ハイカン (ブーム): 2 &lt;3カタ&gt;

HOSE RUPTURE VALVE PIPINGS (BOOM): 2 &lt;Type 3&gt;

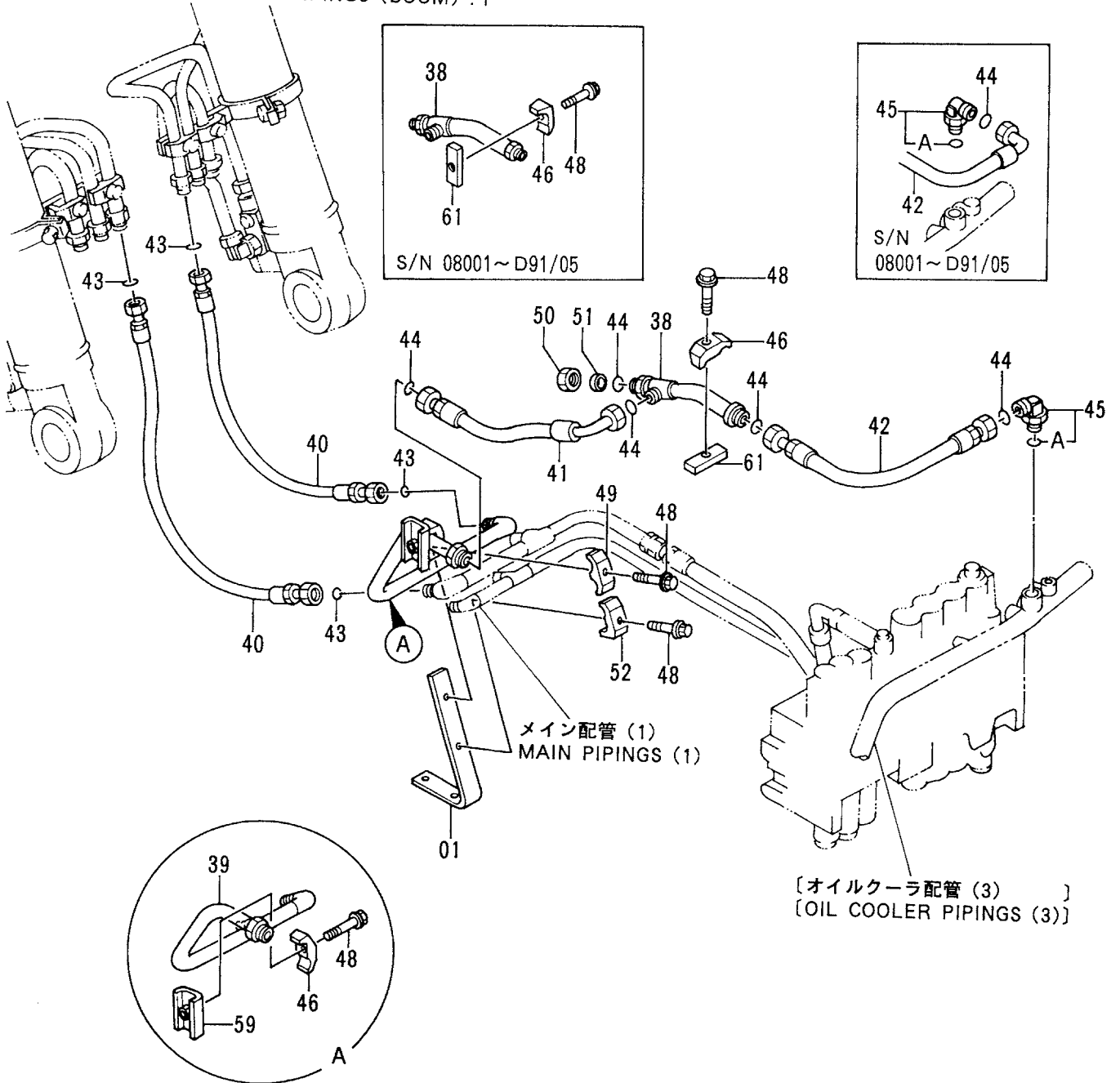
08001-

| 符号<br>ITEM | 部品番号<br>PART NO. | 部品名<br>PART NAME                    | or<br>PART NAME<br>CODE | 数量<br>Q'TY | サービス<br>コード<br>S.C | 適用号機<br>SERIAL NO. | 互換性<br>ICA | 代替部品<br>REPLACEABLE<br>PART |            |
|------------|------------------|-------------------------------------|-------------------------|------------|--------------------|--------------------|------------|-----------------------------|------------|
|            |                  |                                     |                         |            |                    |                    |            | 部品番号<br>PART NO.            | 数量<br>Q'TY |
| 01         | 4154670          | エルボ <sup>°</sup> ;S                 | ELBOW;S                 | 2          |                    |                    |            |                             |            |
| 01A        | 957366           | ・O-リング <sup>°</sup>                 | ・O-RING                 | 1          |                    |                    |            |                             |            |
| 24         | 4299672          | ホース                                 | HOSE                    | 1          |                    |                    |            |                             |            |
| 25         | 4298761          | プ <sup>°</sup> ロテクタ;ホース             | PROTECTOR;HOSE          | 1          |                    |                    |            |                             |            |
| 27         | 4208472          | チ-;S                                | TEE;S                   | 1          |                    |                    |            |                             |            |
| 27A        | 4509180          | ・O-リング <sup>°</sup>                 | ・O-RING                 | 1          |                    |                    |            |                             |            |
| 28         | 4154671          | エルボ <sup>°</sup> ;S                 | ELBOW;S                 | 1          |                    |                    |            |                             |            |
| 28A        | 4509180          | ・O-リング <sup>°</sup>                 | ・O-RING                 | 1          |                    |                    |            |                             |            |
| 29         | 4300565          | ホース                                 | HOSE                    | 1          |                    |                    |            |                             |            |
| 30         | 4312653          | ホース                                 | HOSE                    | 1          |                    |                    |            |                             |            |
| 32         | 4200466          | アダ <sup>°</sup> プ <sup>°</sup> タ;S  | ADAPTER;S               | 1          |                    |                    |            |                             |            |
| 32A        | 4509180          | ・O-リング <sup>°</sup>                 | ・O-RING                 | 1          |                    |                    |            |                             |            |
| 33         | 4205363          | チ-;S                                | TEE;S                   | 1          |                    |                    |            |                             |            |
| 33A        | 4509180          | ・O-リング <sup>°</sup>                 | ・O-RING                 | 1          |                    |                    |            |                             |            |
| 34         | 4200466          | アダ <sup>°</sup> プ <sup>°</sup> タ;S  | ADAPTER;S               | 1          |                    |                    |            |                             |            |
| 34A        | 4509180          | ・O-リング <sup>°</sup>                 | ・O-RING                 | 1          |                    |                    |            |                             |            |
| 36         | 4319355          | ホース                                 | HOSE                    | 1          |                    |                    |            |                             |            |
| 38         | 4345276          | ホース                                 | HOSE                    | 1          |                    |                    |            |                             |            |
| 65         | 4205363          | チ-;S                                | TEE;S                   | 1          |                    |                    |            |                             |            |
| 65A        | 4509180          | ・O-リング <sup>°</sup>                 | ・O-RING                 | 1          |                    |                    |            |                             |            |
| 67         | 4055312          | クリップ <sup>°</sup> ;バンド <sup>°</sup> | CLIP;BAND               | 6          |                    |                    |            |                             |            |
| 68         | 4133527          | プ <sup>°</sup> ロテクタ                 | PROTECTOR               | 11         |                    |                    |            |                             |            |
|            |                  |                                     |                         |            |                    |                    |            |                             |            |
|            |                  |                                     |                         |            |                    |                    |            |                             |            |
|            |                  |                                     |                         |            |                    |                    |            |                             |            |
|            |                  |                                     |                         |            |                    |                    |            |                             |            |

ホースラプチャーバルブ配管 (ブーム) : 3 <2型>  
 Hose Rupture Valve Pipings (Boom) : 3 <Type 2>



ホースラプチャーバルブ配管 (ブーム) : 1  
 HOSE RUPTURE VALVE PIPINGS (BOOM) : 1



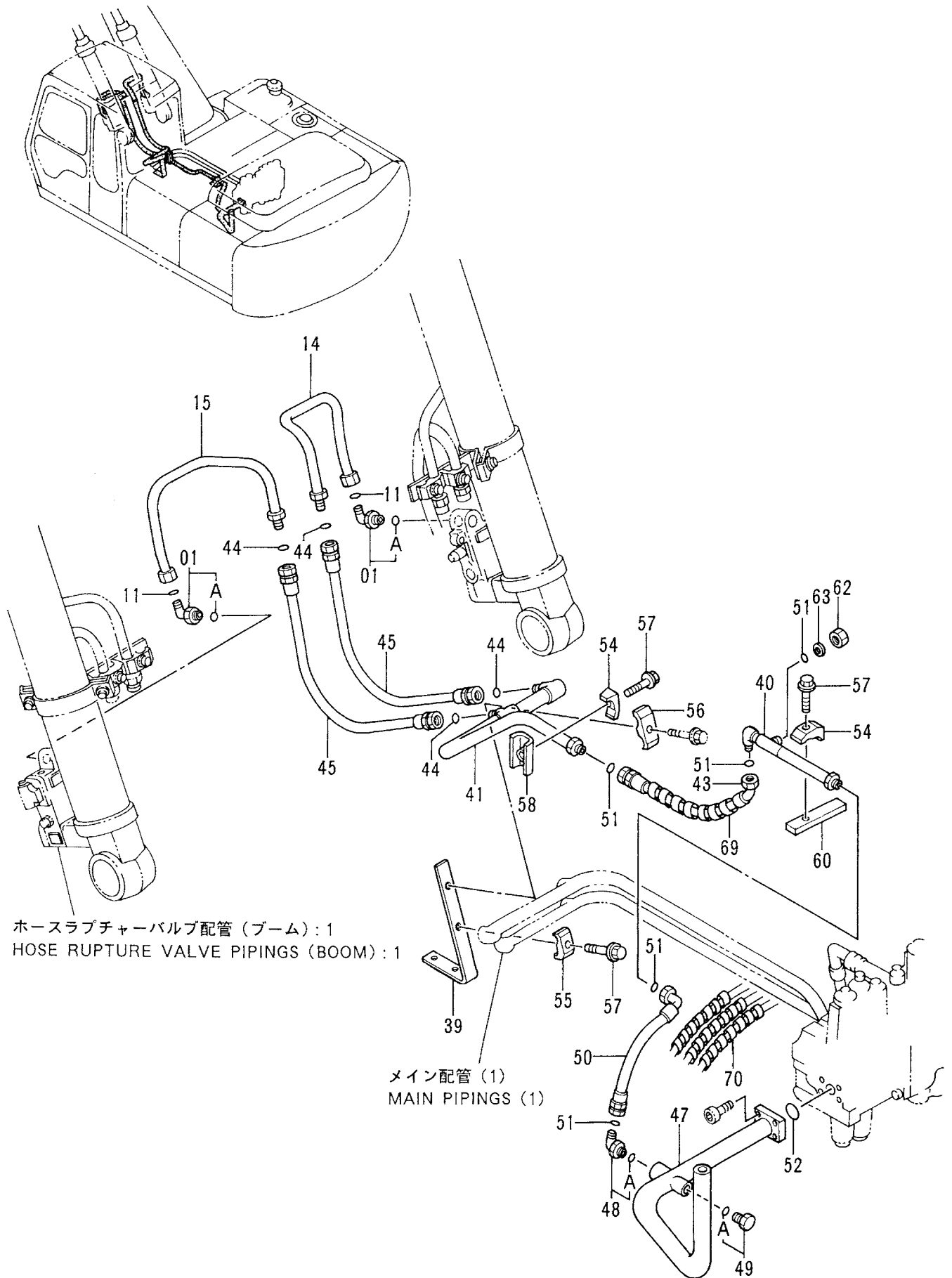
ホースラプチャーバルブ ハイカン (ブーム) :3 &lt;2ガタ&gt;

HOSE RUPTURE VALVE PIPINGS (BOOM) :3 &lt;Type 2&gt;

08001-

| 符号<br>ITEM | 部品番号<br>PART NO. | 部品名<br>PART NAME | or<br>PART NAME<br>CODE | 数量<br>Q'TY | サービス<br>コード<br>S.C | 適用号機<br>SERIAL NO. | 互換性<br>ICA | 代替部品<br>REPLACEABLE<br>PART |    |
|------------|------------------|------------------|-------------------------|------------|--------------------|--------------------|------------|-----------------------------|----|
|            |                  |                  |                         |            |                    |                    |            | 部品番号                        | 数量 |
| 01         | 9732450          | サポ-ト             | SUPPORT                 | 1          |                    |                    |            |                             |    |
| 38         | 9739140          | パイプ              | PIPE                    | 1          |                    |                    |            |                             |    |
| 39         | 8044702          | パイプ              | PIPE                    | 1          |                    |                    |            |                             |    |
| 40         | 4225426          | ホース              | HOSE                    | 2          |                    |                    |            |                             |    |
| 41         | 4298424          | ホース              | HOSE                    | 1          |                    |                    |            |                             |    |
| 42         | 4231256          | ホース              | HOSE                    | 1          |                    | -D91/05            |            |                             |    |
| 42         | 4307330          | ホース              | HOSE                    | 1          |                    | D91/06-            |            |                             |    |
| 43         | 4187308          | O-リング            | O-RING                  | 4          |                    |                    |            |                             |    |
| 44         | 4187328          | O-リング            | O-RING                  | 5          |                    |                    |            |                             |    |
| 45         | 4205391          | エルボ ;S           | ELBOW;S                 | 1          |                    |                    |            |                             |    |
| 45A        | 4506424          | ・O-リング           | ・O-RING                 | 1          |                    |                    |            |                             |    |
| 46         | 4190127          | クランプ ;パイプ        | CLAMP;PIPE              | 2          |                    |                    |            |                             |    |
| 48         | J011265          | ボルト ;セムス         | BOLT;SEMS               | 4          |                    |                    |            |                             |    |
| 49         | 4189860          | クランプ ;パイプ        | CLAMP;PIPE              | 1          |                    |                    |            |                             |    |
| 50         | 4188138          | ナット              | NUT                     | 1          |                    |                    |            |                             |    |
| 51         | 4189095          | キャップ             | CAP                     | 1          |                    |                    |            |                             |    |
| 52         | 4190126          | クランプ ;パイプ        | CLAMP;PIPE              | 1          |                    |                    |            |                             |    |
| 59         | 9735916          | シート ;スクリュー       | SEAT;SCREW              | 1          | W                  |                    |            |                             |    |
| 61         | 4297916          | シート ;スクリュー       | SEAT;SCREW              | 1          |                    | -D91/05            |            |                             |    |
| 61         | 4304304          | シート ;スクリュー       | SEAT;SCREW              | 1          | W                  | D91/06-            |            |                             |    |
|            |                  |                  |                         |            |                    |                    |            |                             |    |
|            |                  |                  |                         |            |                    |                    |            |                             |    |
|            |                  |                  |                         |            |                    |                    |            |                             |    |
|            |                  |                  |                         |            |                    |                    |            |                             |    |
|            |                  |                  |                         |            |                    |                    |            |                             |    |

ホースラプチャーバルブ配管 (ブーム) : 3 <3型>  
 Hose Rupture Valve Pipings (Boom) : 3 <Type 3>



ホースラプチャーバルブ配管 (ブーム) : 1  
 HOSE RUPTURE VALVE PIPINGS (BOOM) : 1

メイン配管 (1)  
 MAIN PIPINGS (1)

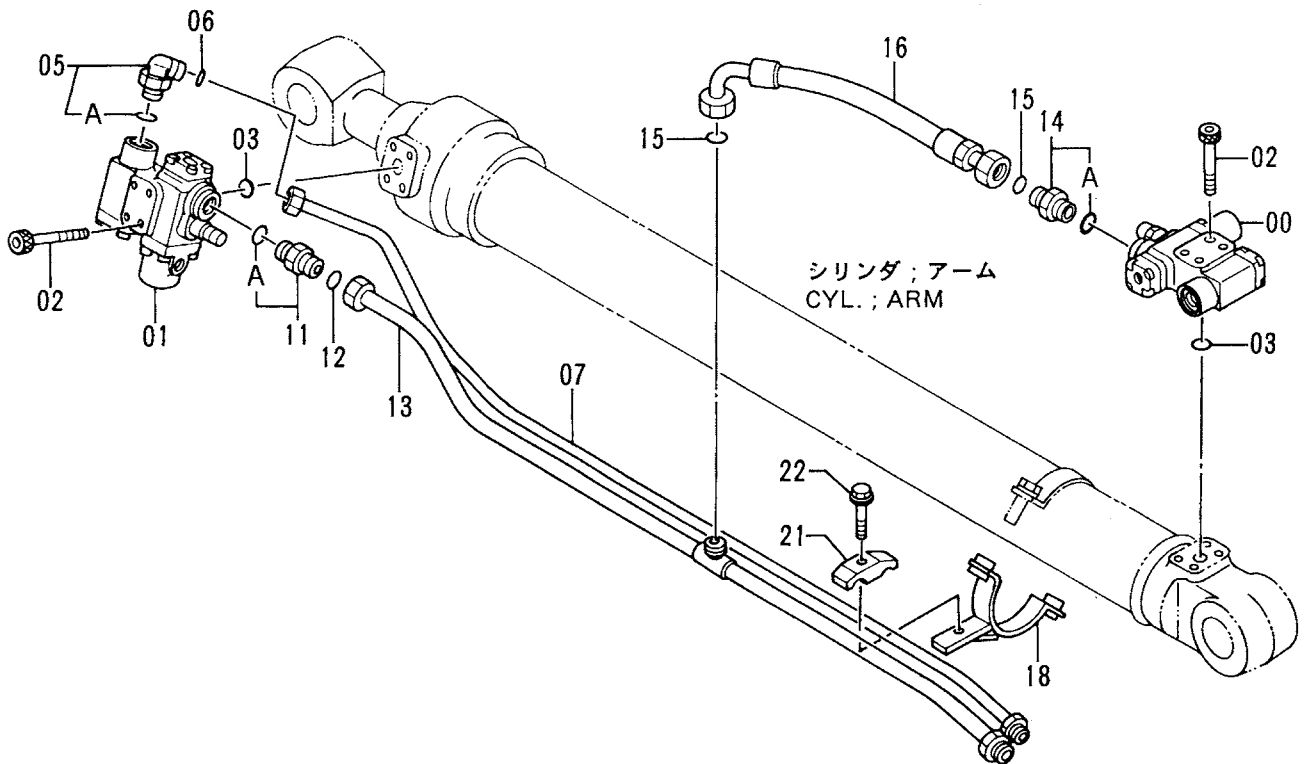
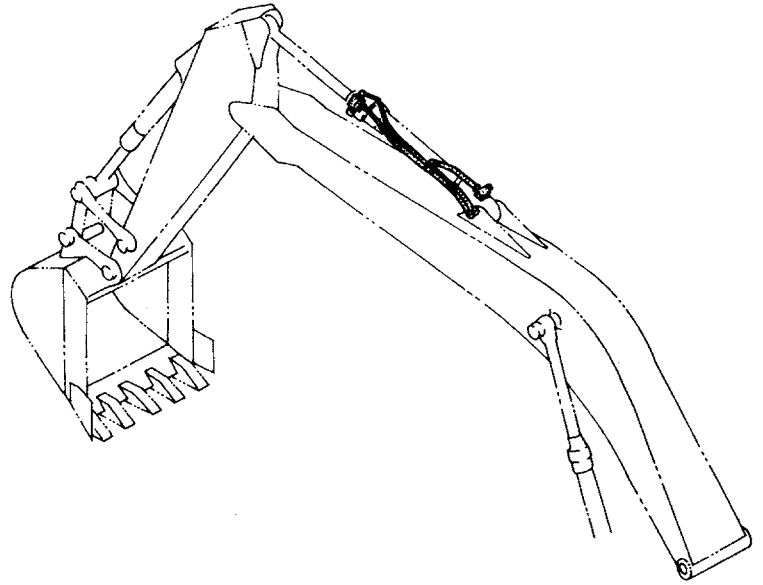
ホースラプチャーバルブ ハイカン (ブーム): 3 &lt;3カタ&gt;

HOSE RUPTURE VALVE PIPINGS (BOOM): 3 &lt;Type 3&gt;

08001-

| 符号<br>ITEM | 部品番号<br>PART NO. | 部品名<br>PART NAME | or<br>PART NAME<br>CODE | 数量<br>Q'TY | サービス<br>コード<br>S.C | 適用号機<br>SERIAL NO. | 互換性<br>ICA | 代替部品<br>REPLACEABLE<br>PART |            |
|------------|------------------|------------------|-------------------------|------------|--------------------|--------------------|------------|-----------------------------|------------|
|            |                  |                  |                         |            |                    |                    |            | 部品番号<br>PART NO.            | 数量<br>Q'TY |
| 01         | 4198799          | エルボ° ;S          | ELBOW;S                 | 2          |                    |                    |            |                             |            |
| 01A        | 4506429          | ・O-リング°          | ・O-RING                 | 1          |                    |                    |            |                             |            |
| 11         | 4187328          | O-リング°           | O-RING                  | 2          |                    |                    |            |                             |            |
| 14         | 8060460          | パイプ° (R)         | PIPE                    | 1          |                    |                    |            |                             |            |
| 15         | 8060462          | パイプ° (L)         | PIPE                    | 1          |                    |                    |            |                             |            |
| 39         | 9732450          | サポ-ト             | SUPPORT                 | 1          |                    |                    |            |                             |            |
| 40         | 9741133          | パイプ°             | PIPE                    | 1          |                    |                    |            |                             |            |
| 41         | 8057154          | パイプ°             | PIPE                    | 1          |                    |                    |            |                             |            |
| 43         | 4217348          | ホース              | HOSE                    | 1          |                    |                    |            |                             |            |
| 44         | 4187308          | O-リング°           | O-RING                  | 4          |                    |                    |            |                             |            |
| 45         | 4301059          | ホース              | HOSE                    | 2          |                    |                    |            |                             |            |
| 47         | 8056825          | パイプ° ;リターン       | PIPE; RETURN            | 1          |                    |                    |            |                             |            |
| 48         | 4205391          | エルボ° ;S          | ELBOW;S                 | 1          |                    |                    |            |                             |            |
| 48A        | 4506424          | ・O-リング°          | ・O-RING                 | 1          |                    |                    |            |                             |            |
| 49         | 4174541          | プラグ°             | PLUG                    | 1          |                    |                    |            |                             |            |
| 49A        | 4506418          | ・O-リング°          | ・O-RING                 | 1          |                    |                    |            |                             |            |
| 50         | 4318819          | ホース              | HOSE                    | 1          |                    |                    |            |                             |            |
| 51         | 4187328          | O-リング°           | O-RING                  | 5          |                    |                    |            |                             |            |
| 52         | A811040          | O-リング°           | O-RING                  | 1          |                    |                    |            |                             |            |
| 54         | 4190127          | クランプ° ;パイプ°      | CLAMP; PIPE             | 2          |                    |                    |            |                             |            |
| 55         | 4190126          | クランプ° ;パイプ°      | CLAMP; PIPE             | 1          |                    |                    |            |                             |            |
| 56         | 4189860          | クランプ° ;パイプ°      | CLAMP; PIPE             | 1          |                    |                    |            |                             |            |
| 57         | J011265          | ボルト° ;セムス        | BOLT; SEMS              | 3          |                    |                    |            |                             |            |
| 58         | 9735916          | シート° ;スクリユ       | SEAT; SCREW             | 1          | W                  |                    |            |                             |            |
| 60         | 4281992          | シート° ;スクリユ       | SEAT; SCREW             | 1          | W                  |                    |            |                             |            |
| 62         | 4188138          | ナット              | NUT                     | 1          |                    |                    |            |                             |            |
| 63         | 4189095          | キャップ°            | CAP                     | 1          |                    |                    |            |                             |            |
| 69         | 4044420          | プロテクタ°           | PROTECTOR               | 1          |                    |                    |            |                             |            |
| 70         | 4276481          | プロテクタ°           | PROTECTOR               | 6          |                    |                    |            |                             |            |

ホースラプチャーバルブ配管 (アーム) : 1 <2型>  
Hose Rupture Valve Pipings (Arm) : 1 <Type 2>





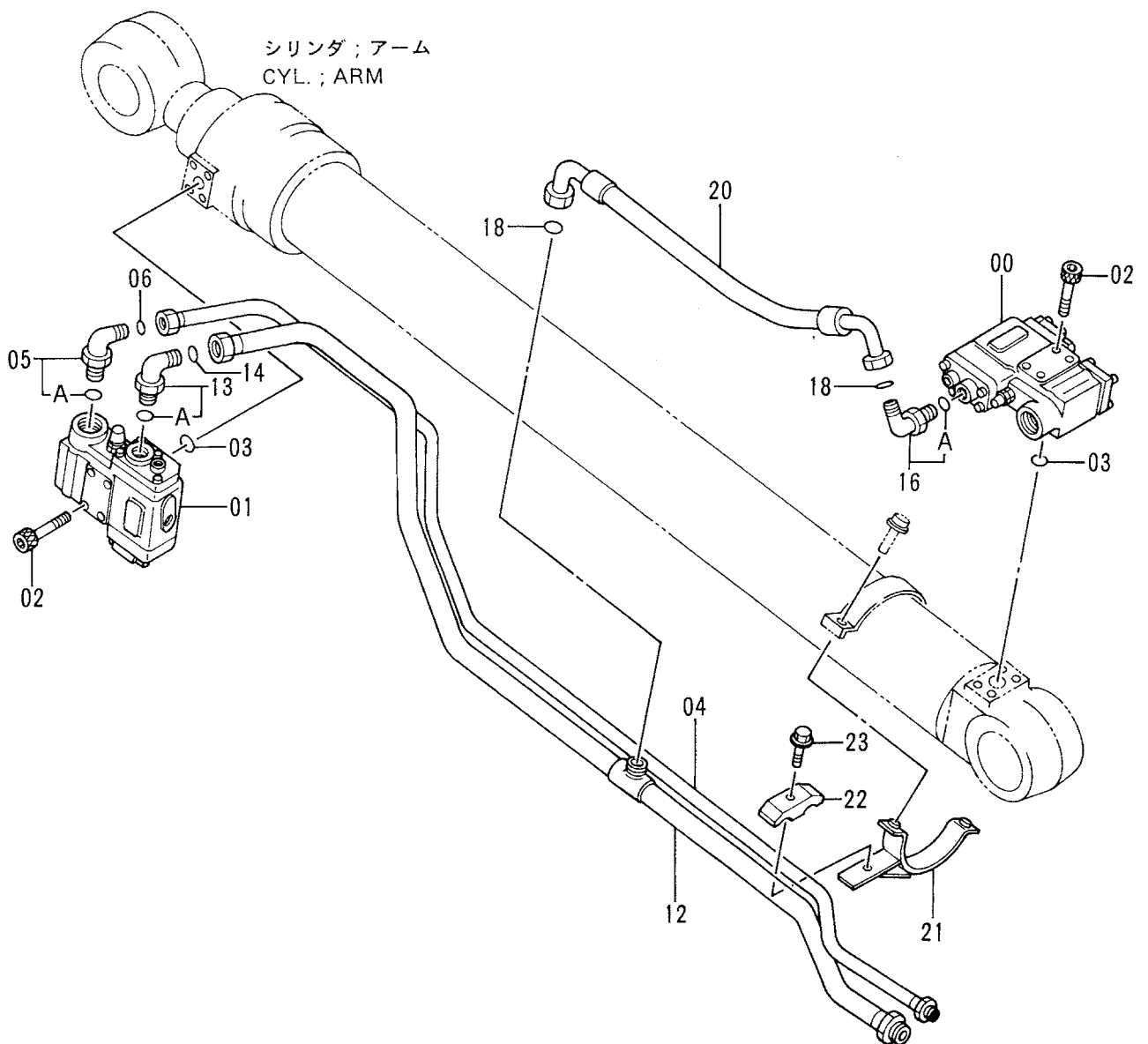
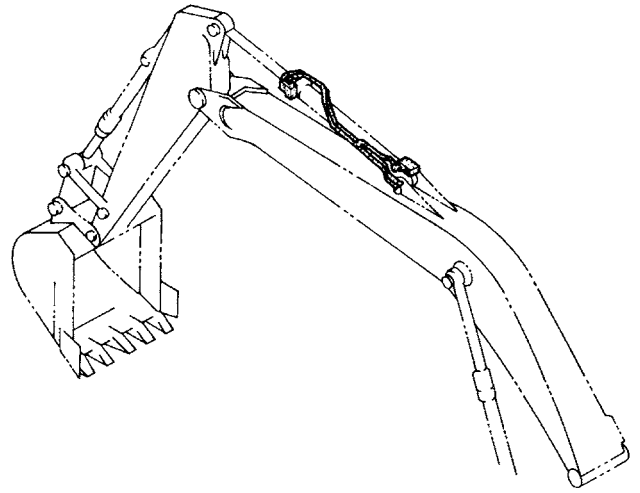
ホースラプチャーバルブ ハイカン (アーム) :1 &lt;2ガタ&gt;

HOSE RUPTURE VALVE PIPINGS (ARM) :1 &lt;Type 2&gt;

08001-

| 符号<br>ITEM | 部品番号<br>PART NO. | 部品名<br>PART NAME | or<br>PART NAME<br>CODE | 数量<br>Q'TY | サービス<br>コード<br>S.C | 適用号機<br>SERIAL NO. | 互換性<br>ICA | 代替部品<br>REPLACEABLE<br>PART |            |
|------------|------------------|------------------|-------------------------|------------|--------------------|--------------------|------------|-----------------------------|------------|
|            |                  |                  |                         |            |                    |                    |            | 部品番号<br>PART NO.            | 数量<br>Q'TY |
| 00         | 4263929          | バルブ ;ホルディング      | VALVE;HOLDING           | 1          | H                  |                    |            |                             |            |
| 01         | 4263930          | バルブ ;ホルディング      | VALVE;HOLDING           | 1          | H                  |                    |            |                             |            |
| 02         | M341200          | ボルト ;ソケット        | BOLT;SOCKET             | 8          |                    |                    |            |                             |            |
| 03         | A811035          | O-リング            | O-RING                  | 2          |                    |                    |            |                             |            |
| 05         | 4198799          | エルボ ;S           | ELBOW;S                 | 1          |                    |                    |            |                             |            |
| 05A        | 4506429          | ・O-リング           | ・O-RING                 | 1          |                    |                    |            |                             |            |
| 06         | 4187328          | O-リング            | O-RING                  | 1          |                    |                    |            |                             |            |
| 07         | 8044703          | パイプ              | PIPE                    | 1          |                    |                    |            |                             |            |
| 11         | 4207425          | アダプタ ;S          | ADAPTER;S               | 1          |                    |                    |            |                             |            |
| 11A        | 4506429          | ・O-リング           | ・O-RING                 | 1          |                    |                    |            |                             |            |
| 12         | 4187329          | O-リング            | O-RING                  | 1          |                    |                    |            |                             |            |
| 13         | 8044704          | パイプ              | PIPE                    | 1          |                    |                    |            |                             |            |
| 14         | 4189535          | アダプタ ;S          | ADAPTER;S               | 1          |                    |                    |            |                             |            |
| 14A        | 4506429          | ・O-リング           | ・O-RING                 | 1          |                    |                    |            |                             |            |
| 15         | 4187328          | O-リング            | O-RING                  | 2          |                    |                    |            |                             |            |
| 16         | 4298424          | ホース              | HOSE                    | 1          |                    |                    |            |                             |            |
| 18         | 8053750          | クランプ             | CLAMP                   | 1          |                    |                    |            |                             |            |
| 21         | 4153488          | クランプ ;パイプ        | CLAMP;PIPE              | 1          |                    |                    |            |                             |            |
| 22         | J011270          | ボルト ;セムス         | BOLT;SEMS               | 1          |                    |                    |            |                             |            |
|            |                  |                  |                         |            |                    |                    |            |                             |            |
|            |                  |                  |                         |            |                    |                    |            |                             |            |
|            |                  |                  |                         |            |                    |                    |            |                             |            |
|            |                  |                  |                         |            |                    |                    |            |                             |            |
|            |                  |                  |                         |            |                    |                    |            |                             |            |

ホースラプチャーバルブ配管 (アーム) : 1 <3型>  
 Hose Rupture Valve Pipings (Arm) : 1 <Type 3 >



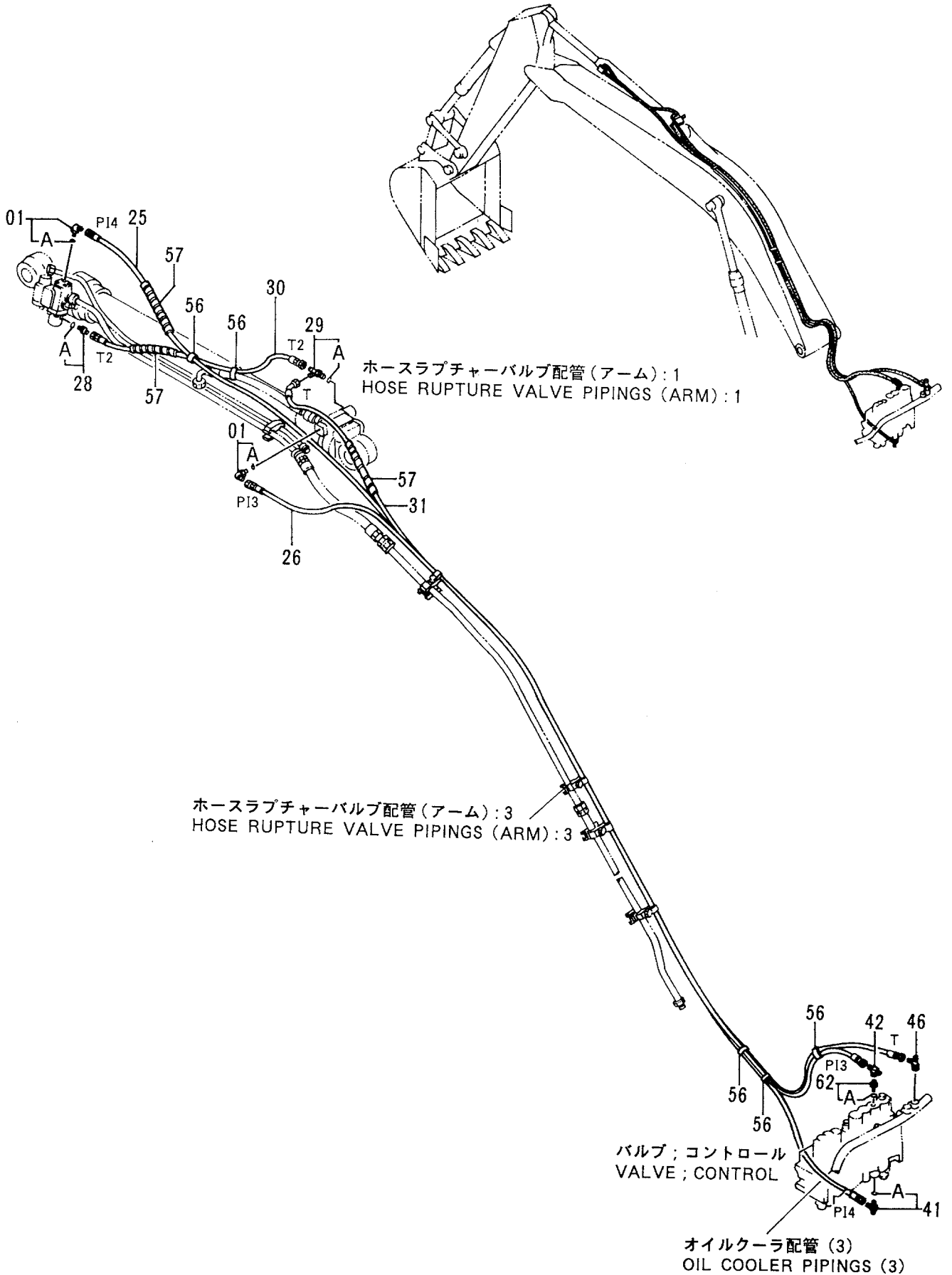
ホースラプチャーバルブ ハイカン (アーム): 1 &lt;3ガタ&gt;

HOSE RUPTURE VALVE PIPINGS (ARM): 1 &lt;Type 3&gt;

08001-

| 符号<br>ITEM | 部品番号<br>PART NO. | 部品名<br>PART NAME | or<br>PART NAME<br>CODE | 数量<br>QTY | サービス<br>コード<br>S.C | 適用号機<br>SERIAL NO. | 互換性<br>ICA | 代替部品<br>REPLACEABLE<br>PART |           |
|------------|------------------|------------------|-------------------------|-----------|--------------------|--------------------|------------|-----------------------------|-----------|
|            |                  |                  |                         |           |                    |                    |            | 部品番号<br>PART NO.            | 数量<br>QTY |
| 00         | 4311304          | バルブ ; ホールディング    | VALVE; HOLDING          | 1         | H                  |                    |            |                             |           |
| 01         | 4311305          | バルブ ; ホールディング    | VALVE; HOLDING          | 1         | H                  |                    |            |                             |           |
| 02         | 4317620          | ボルト ; ソケット       | BOLT; SOCKET            | 8         |                    |                    |            |                             |           |
| 03         | A811035          | O-リング            | O-RING                  | 2         |                    |                    |            |                             |           |
| 04         | 8057802          | パイプ              | PIPE                    | 1         |                    |                    |            |                             |           |
| 05         | 4198799          | エルボ ; S          | ELBOW; S                | 1         |                    |                    |            |                             |           |
| 05A        | 4506429          | ・O-リング           | ・O-RING                 | 1         |                    |                    |            |                             |           |
| 06         | 4187328          | O-リング            | O-RING                  | 1         |                    |                    |            |                             |           |
| 12         | 8057803          | パイプ              | PIPE                    | 1         |                    |                    |            |                             |           |
| 13         | 4208474          | エルボ ; S          | ELBOW; S                | 1         |                    |                    |            |                             |           |
| 13A        | 4506429          | ・O-リング           | ・O-RING                 | 1         |                    |                    |            |                             |           |
| 14         | 4187329          | O-リング            | O-RING                  | 1         |                    |                    |            |                             |           |
| 16         | 4198799          | エルボ ; S          | ELBOW; S                | 1         |                    |                    |            |                             |           |
| 16A        | 4506429          | ・O-リング           | ・O-RING                 | 1         |                    |                    |            |                             |           |
| 18         | 4187328          | O-リング            | O-RING                  | 2         |                    |                    |            |                             |           |
| 20         | 4307666          | ホース              | HOSE                    | 1         |                    |                    |            |                             |           |
| 21         | 8053750          | クランプ             | CLAMP                   | 1         |                    |                    |            |                             |           |
| 22         | 4153488          | クランプ ; パイプ       | CLAMP; PIPE             | 1         |                    |                    |            |                             |           |
| 23         | J011270          | ボルト ; セムス        | BOLT; SEMS              | 1         |                    |                    |            |                             |           |
|            |                  |                  |                         |           |                    |                    |            |                             |           |
|            |                  |                  |                         |           |                    |                    |            |                             |           |
|            |                  |                  |                         |           |                    |                    |            |                             |           |
|            |                  |                  |                         |           |                    |                    |            |                             |           |
|            |                  |                  |                         |           |                    |                    |            |                             |           |

ホースラプチャーバルブ配管 (アーム) : 2 <2型>  
Hose Rupture Valve Pipings (Arm) : 2 <Type 2>



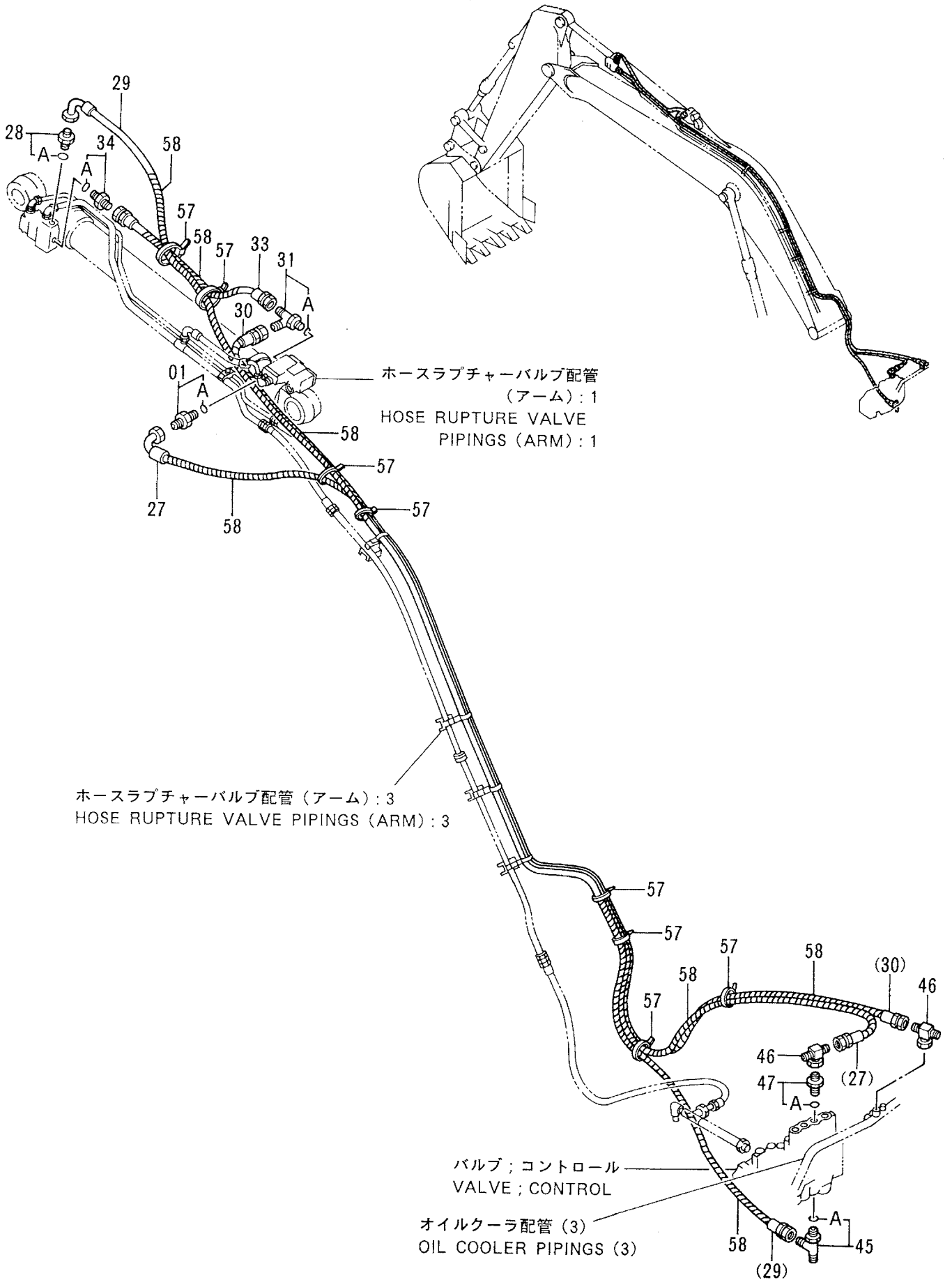
ホースラプチャーバルブ ハイカン (アーム) :2 &lt;2カタ&gt;

HOSE RUPTURE VALVE PIPINGS (ARM) :2 &lt;Type 2&gt;

08001-

| 符号<br>ITEM | 部品番号<br>PART NO. | 部品名<br>PART NAME | or<br>PART NAME<br>CODE | 数量<br>Q'TY | サービス<br>コード<br>S. C | 適用号機<br>SERIAL NO. | 互換性<br>ICA | 代替部品<br>REPLACEABLE<br>PART |            |
|------------|------------------|------------------|-------------------------|------------|---------------------|--------------------|------------|-----------------------------|------------|
|            |                  |                  |                         |            |                     |                    |            | 部品番号<br>PART NO.            | 数量<br>Q'TY |
| 01         | 4154671          | エルボ ;S           | ELBOW;S                 | 2          |                     |                    |            |                             |            |
| 01A        | 4509180          | ・O-リング           | ・O-RING                 | 1          |                     |                    |            |                             |            |
| 25         | 4299667          | ホース (PI4)        | HOSE (PI4)              | 1          |                     |                    |            |                             |            |
| 26         | 4299666          | ホース (PI3)        | HOSE (PI3)              | 1          |                     |                    |            |                             |            |
| 28         | 4200466          | アダプタ ;S          | ADAPTER;S               | 1          |                     |                    |            |                             |            |
| 28A        | 4509180          | ・O-リング           | ・O-RING                 | 1          |                     |                    |            |                             |            |
| 29         | 4205363          | チー ;S            | TEE;S                   | 1          |                     |                    |            |                             |            |
| 29A        | 4509180          | ・O-リング           | ・O-RING                 | 1          |                     |                    |            |                             |            |
| 30         | 4299665          | ホース (T2)         | HOSE (T2)               | 1          |                     |                    |            |                             |            |
| 31         | 4299668          | ホース (T)          | HOSE (T)                | 1          |                     |                    |            |                             |            |
| 41         | 4205363          | チー ;S            | TEE;S                   | 1          |                     |                    |            |                             |            |
| 41A        | 4509180          | ・O-リング           | ・O-RING                 | 1          |                     |                    |            |                             |            |
| 42         | 4226236          | ユニオン ;M          | UNION;M                 | 1          |                     |                    |            |                             |            |
| 46         | 4246672          | ユニオン ;M          | UNION;M                 | 1          |                     |                    |            |                             |            |
| 56         | 4055312          | クリップ ;バンド        | CLIP;BAND               | 5          |                     |                    |            |                             |            |
| 57         | 4133527          | プロテクタ            | PROTECTOR               | 3          |                     |                    |            |                             |            |
| 62         | 4202422          | アダプタ ;S          | ADAPTER;S               | 1          |                     |                    |            |                             |            |
| 62A        | 4509180          | ・O-リング           | ・O-RING                 | 1          |                     |                    |            |                             |            |
|            |                  |                  |                         |            |                     |                    |            |                             |            |
|            |                  |                  |                         |            |                     |                    |            |                             |            |
|            |                  |                  |                         |            |                     |                    |            |                             |            |
|            |                  |                  |                         |            |                     |                    |            |                             |            |
|            |                  |                  |                         |            |                     |                    |            |                             |            |

ホースラプチャーバルブ配管 (アーム) : 2 <3型>  
 Hose Rupture Valve Pipings (Arm) : 2 <Type 3 >



ホースラップ チャーバルブ ハイカン (アーム): 2 &lt;3ガタ&gt;

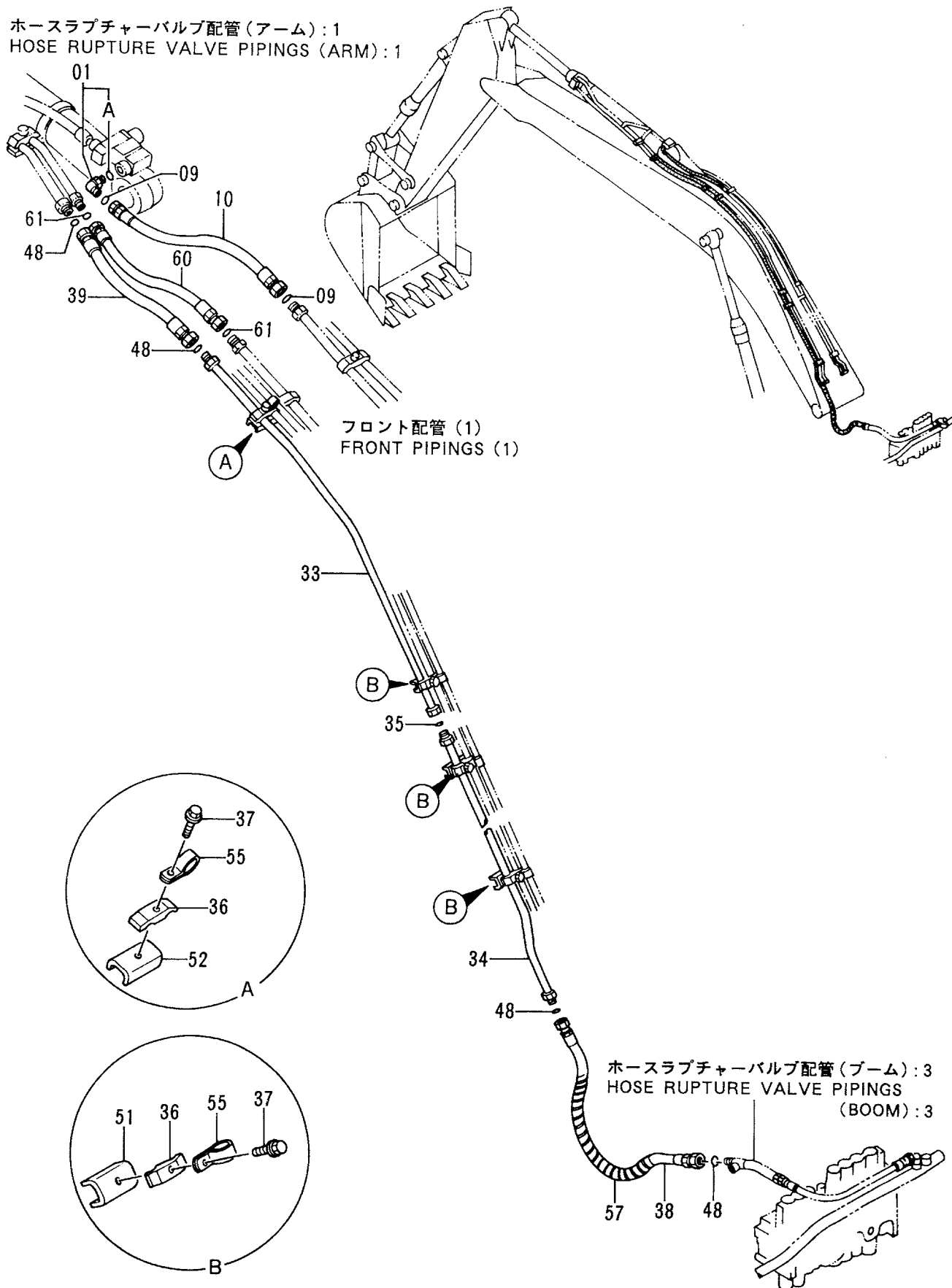
HOSE RUPTURE VALVE PIPINGS (ARM): 2 &lt;Type 3&gt;

08001-

| 符号<br>ITEM | 部品番号<br>PART NO. | 部品名<br>PART NAME | or<br>PART NAME<br>CODE | 数量<br>Q'TY | サービス<br>コード<br>S. C | 適用号機<br>SERIAL NO. | 互換性<br>ICA | 代替部品<br>REPLACEABLE<br>PART |            |
|------------|------------------|------------------|-------------------------|------------|---------------------|--------------------|------------|-----------------------------|------------|
|            |                  |                  |                         |            |                     |                    |            | 部品番号<br>PART NO.            | 数量<br>Q'TY |
| 01         | 4200466          | アダプタ;S           | ADAPTER;S               | 1          |                     |                    |            |                             |            |
| 01A        | 4509180          | ・O-リング           | ・O-RING                 | 1          |                     |                    |            |                             |            |
| 27         | 4321268          | ホース              | HOSE                    | 1          |                     |                    |            |                             |            |
| 28         | 4200466          | アダプタ;S           | ADAPTER;S               | 1          |                     |                    |            |                             |            |
| 28A        | 4509180          | ・O-リング           | ・O-RING                 | 1          |                     |                    |            |                             |            |
| 29         | 4319354          | ホース              | HOSE                    | 1          |                     |                    |            |                             |            |
| 30         | 4308102          | ホース              | HOSE                    | 1          |                     |                    |            |                             |            |
| 31         | 4205363          | チー;S             | TEE;S                   | 1          |                     |                    |            |                             |            |
| 31A        | 4509180          | ・O-リング           | ・O-RING                 | 1          |                     |                    |            |                             |            |
| 33         | 4286502          | ホース              | HOSE                    | 1          |                     |                    |            |                             |            |
| 34         | 4200466          | アダプタ;S           | ADAPTER;S               | 1          |                     |                    |            |                             |            |
| 34A        | 4509180          | ・O-リング           | ・O-RING                 | 1          |                     |                    |            |                             |            |
| 45         | 4205363          | チー;S             | TEE;S                   | 1          |                     |                    |            |                             |            |
| 45A        | 4509180          | ・O-リング           | ・O-RING                 | 1          |                     |                    |            |                             |            |
| 46         | 4226236          | ユニオン;M           | UNION;M                 | 2          |                     |                    |            |                             |            |
| 47         | 4202422          | アダプタ;S           | ADAPTER;S               | 1          |                     |                    |            |                             |            |
| 47A        | 4509180          | ・O-リング           | ・O-RING                 | 1          |                     |                    |            |                             |            |
| 57         | 4055312          | クリップ;バンド         | CLIP;BAND               | 8          |                     |                    |            |                             |            |
| 58         | 4133527          | プロテクタ            | PROTECTOR               | 36         |                     |                    |            |                             |            |
|            |                  |                  |                         |            |                     |                    |            |                             |            |
|            |                  |                  |                         |            |                     |                    |            |                             |            |
|            |                  |                  |                         |            |                     |                    |            |                             |            |
|            |                  |                  |                         |            |                     |                    |            |                             |            |
|            |                  |                  |                         |            |                     |                    |            |                             |            |

ホースラプチャーバルブ配管 (アーム) : 3 <2型>  
 Hose Rupture Valve Pipings (Arm) : 3 <Type 2>

ホースラプチャーバルブ配管 (アーム) : 1  
 HOSE RUPTURE VALVE PIPINGS (ARM) : 1

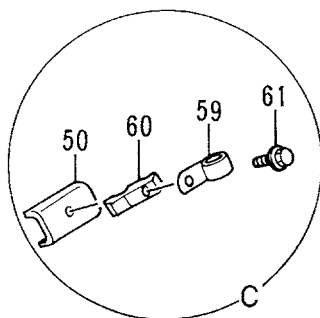
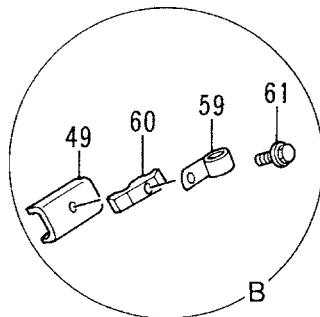
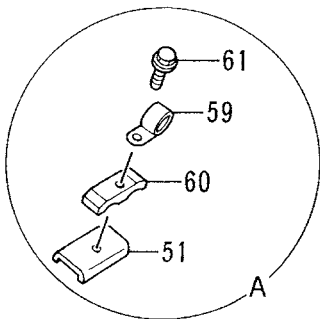
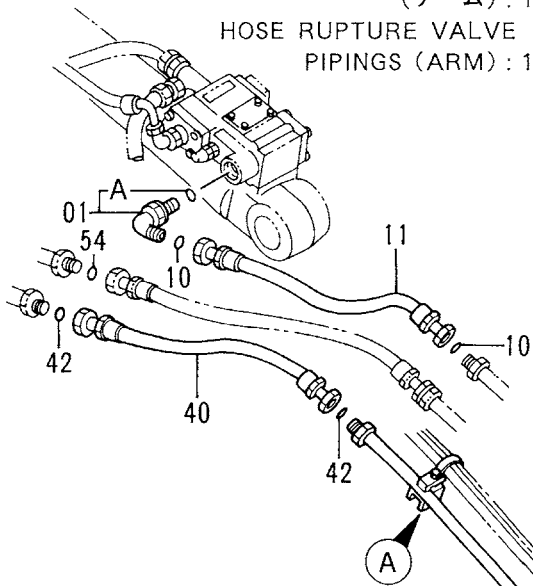
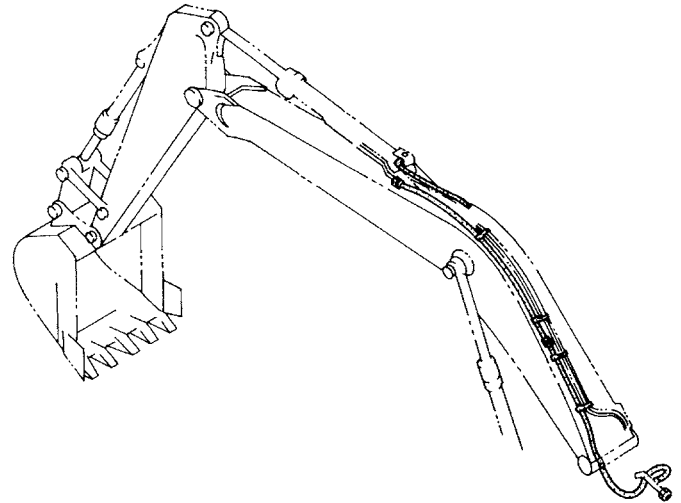






ホースラプチャーバルブ配管 (アーム) : 3 <3型>  
 Hose Rupture Valve Piping (Arm) : 3 <Type 3>

ホースラプチャーバルブ配管  
 (アーム) : 1  
 HOSE RUPTURE VALVE  
 PIPINGS (ARM) : 1



43

B

39

C

ホースラプチャーバルブ配管  
 (ブーム) : 3  
 HOSE RUPTURE VALVE  
 PIPINGS (BOOM) : 3

44

42

41

36

36

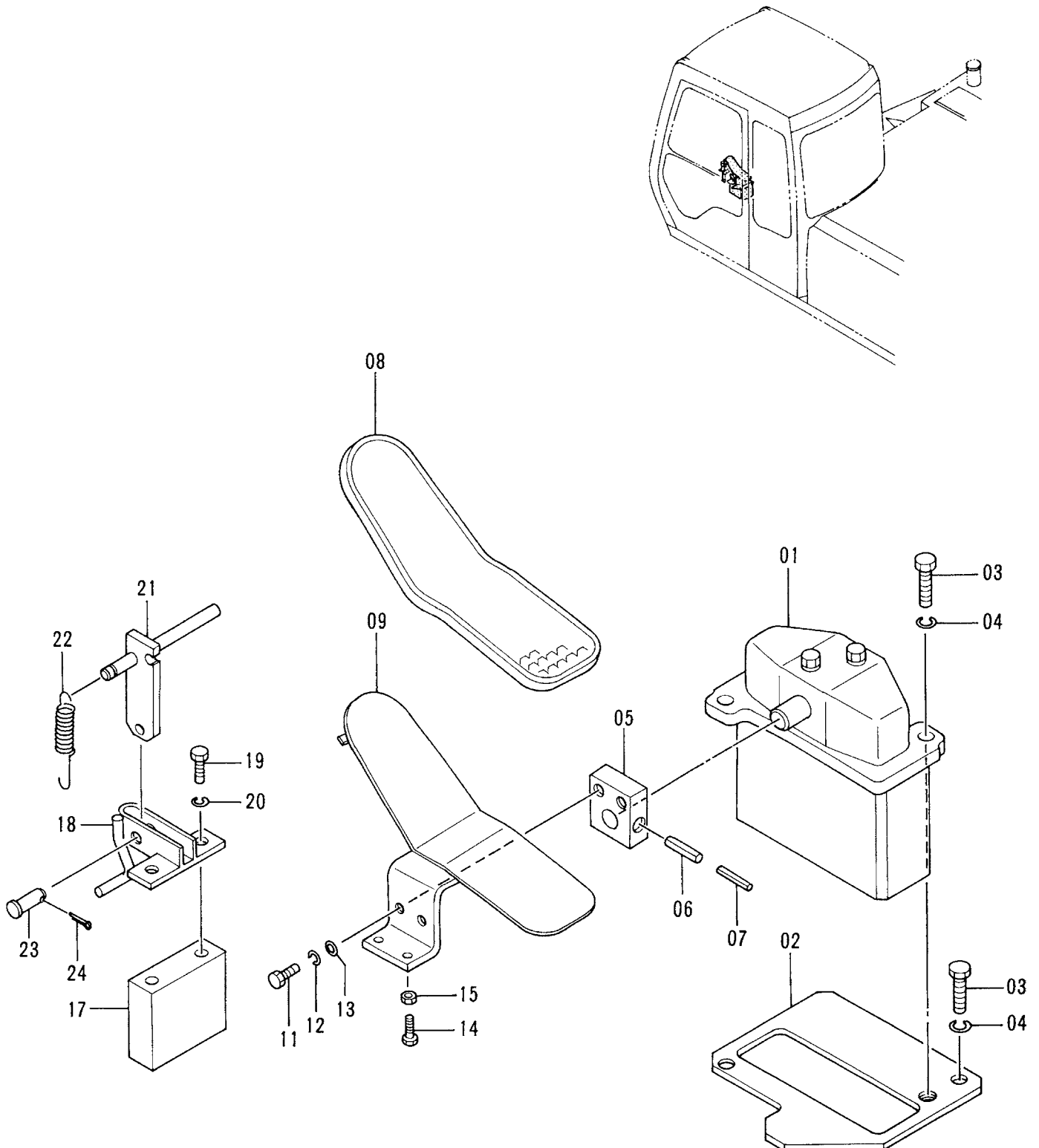
42

C



# 操作ペダル (ブレーカ & クラッシャ)

## Control Pedal (Breaker & Crusher)



ソ-サ ペダル (ブレーカ &amp; クラツヤ)

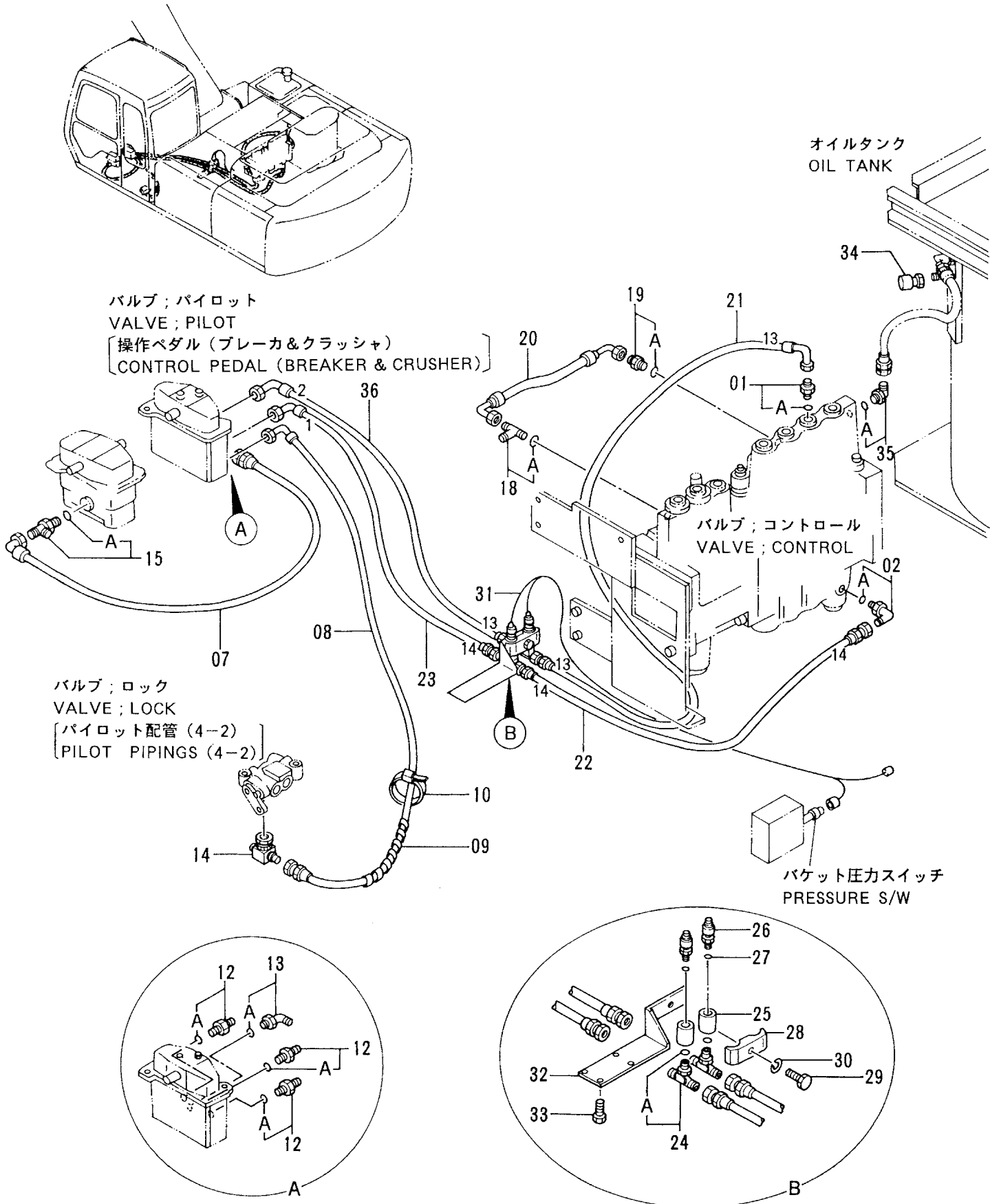
CONTROL PEDAL (BREAKER &amp; CRUSHER)

08001-

| 符号<br>ITEM | 部品番号<br>PART NO. | 部 品 名<br>PART NAME | or<br>PART NAME<br>CODE | 数量<br>Q'TY | サービ<br>ス<br>コード<br>S. C | 適用号機<br>SERIAL NO. | 互<br>換<br>性<br>ICA | 代 替 部 品<br>REPLACEABLE<br>PART |            |
|------------|------------------|--------------------|-------------------------|------------|-------------------------|--------------------|--------------------|--------------------------------|------------|
|            |                  |                    |                         |            |                         |                    |                    | 部品番号<br>PART NO.               | 数量<br>Q'TY |
| 01         | 9072923          | バルブ ;パイロット         | VALVE;PILOT             | 1          | H                       |                    |                    |                                |            |
| 02         | 9737129          | プレート               | PLATE                   | 1          |                         |                    |                    |                                |            |
| 03         | J901035          | ボルト                | BOLT                    | 3          |                         |                    |                    |                                |            |
| 04         | A590910          | ワツヤ;スプ リング         | WASHER;SPRING           | 3          |                         |                    |                    |                                |            |
| 05         | 4211166          | ブラケット              | BRACKET                 | 1          |                         |                    |                    |                                |            |
| 06         | 4205317          | ピン;スプ リング          | PIN;SPRING              | 1          |                         |                    |                    |                                |            |
| 07         | 4205318          | ピン;スプ リング          | PIN;SPRING              | 1          |                         |                    |                    |                                |            |
| 08         | 4283758          | カバー                | COVER                   | 1          |                         |                    |                    |                                |            |
| 09         | 8052014          | ペダル                | PEDAL                   | 1          |                         |                    |                    |                                |            |
| 11         | J901025          | ボルト                | BOLT                    | 2          |                         |                    |                    |                                |            |
| 12         | A590910          | ワツヤ;スプ リング         | WASHER;SPRING           | 2          |                         |                    |                    |                                |            |
| 13         | A590110          | ワツヤ;プ レーン          | WASHER;PLANE            | 2          |                         |                    |                    |                                |            |
| 14         | J900835          | ボルト                | BOLT                    | 1          |                         |                    |                    |                                |            |
| 15         | M500807          | ナット                | NUT                     | 1          |                         |                    |                    |                                |            |
| 17         | 4282232          | スペーサ               | SPACER                  | 1          |                         |                    |                    |                                |            |
| 18         | 8034081          | ブラケット              | BRACKET                 | 1          |                         |                    |                    |                                |            |
| 19         | J901000          | ボルト                | BOLT                    | 2          |                         |                    |                    |                                |            |
| 20         | A590910          | ワツヤ;スプ リング         | WASHER;SPRING           | 2          |                         |                    |                    |                                |            |
| 21         | 9729325          | ブラケット              | BRACKET                 | 1          |                         |                    |                    |                                |            |
| 22         | 4149125          | スプ リング             | SPRING                  | 1          |                         |                    |                    |                                |            |
| 23         | A741026          | ピン                 | PIN                     | 1          |                         |                    |                    |                                |            |
| 24         | A763016          | ピン;スプ リット          | PIN;SPLIT               | 1          |                         |                    |                    |                                |            |

# パイロット配管 (ブレーカ & クラッシャ)

## Pilot Pipings (Breaker & Crusher)



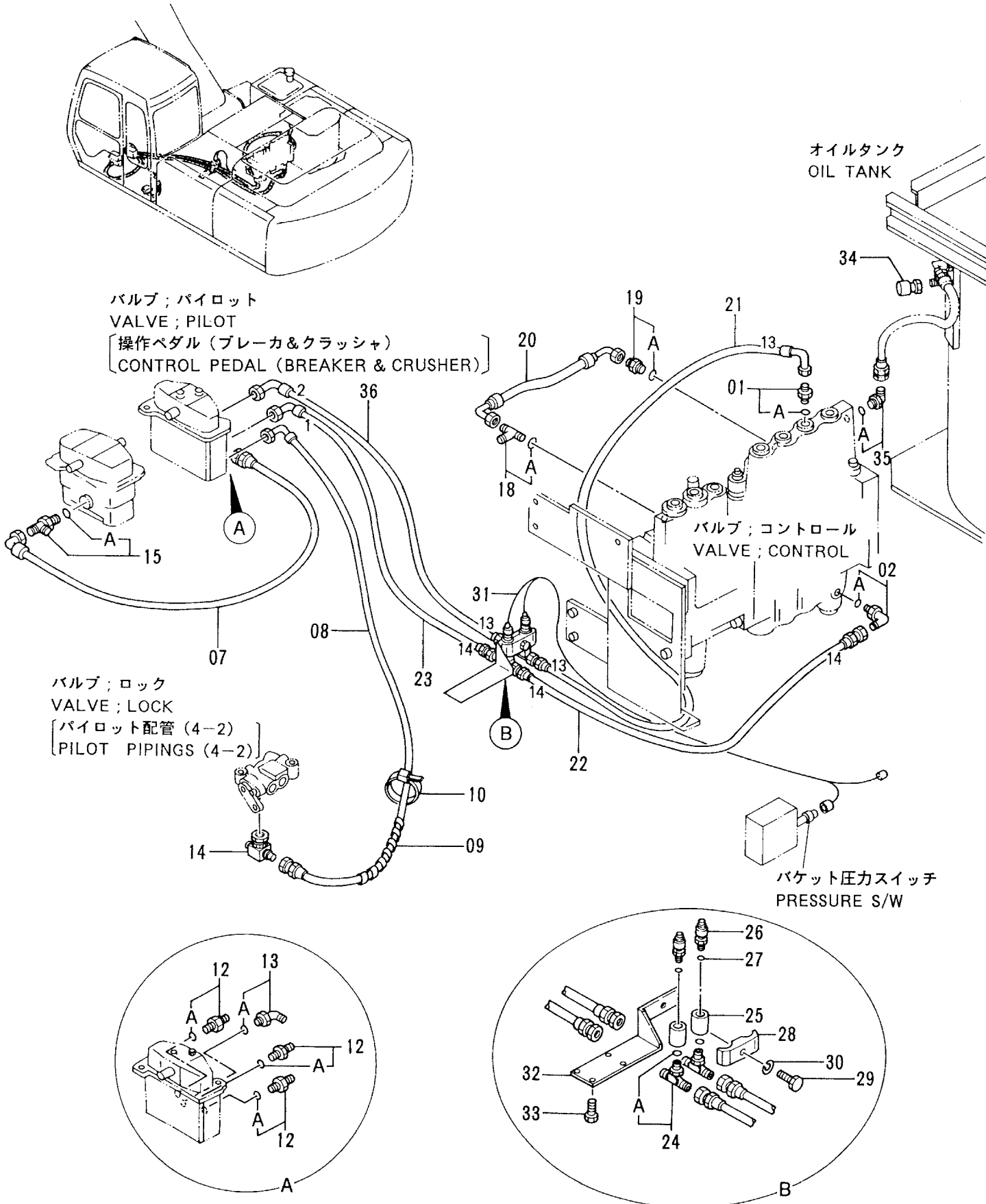
パイロット ハイカン (ブ レーカ & クラツシヤ)  
PILOT PIPINGS (BREAKER & CRUSHER)

08001-

| 符号<br>ITEM | 部品番号<br>PART NO. | 部 品 名<br>PART NAME | or<br>PART NAME<br>CODE | 数量<br>Q'TY | サービ<br>ス<br>コード<br>S. C | 適 用 号 機<br>SERIAL NO. | 互<br>換<br>性<br>ICA | 代 替 部 品<br>REPLACEABLE<br>PART |             |
|------------|------------------|--------------------|-------------------------|------------|-------------------------|-----------------------|--------------------|--------------------------------|-------------|
|            |                  |                    |                         |            |                         |                       |                    | 部 品 番 号<br>PART NO.            | 数 量<br>Q'TY |
| 01         | 4200466          | アダ プ タ;S           | ADAPTER;S               | 1          |                         |                       |                    |                                |             |
| 01A        | 4509180          | ・O-リング             | ・O-RING                 | 1          |                         |                       |                    |                                |             |
| 02         | 4154671          | エルボ ;S             | ELBOW;S                 | 1          |                         |                       |                    |                                |             |
| 02A        | 4509180          | ・O-リング             | ・O-RING                 | 1          |                         |                       |                    |                                |             |
| 07         | 4218001          | ホ-ス;ナイロン           | HOSE;NYLON              | 1          |                         |                       |                    |                                |             |
| 08         | 4210340          | ホ-ス;ナイロン           | HOSE;NYLON              | 1          |                         |                       |                    |                                |             |
| 09         | 4133527          | プ ロテクタ             | PROTECTOR               | 4          |                         |                       |                    |                                |             |
| 10         | 4121859          | クリツプ ;バ ンド         | CLIP;BAND               | 4          |                         |                       |                    |                                |             |
| 12         | 4200467          | アダ プ タ;S           | ADAPTER;S               | 3          |                         |                       |                    |                                |             |
| 12A        | 957366           | ・O-リング             | ・O-RING                 | 1          |                         |                       |                    |                                |             |
| 13         | 4156434          | エルボ ;S             | ELBOW;S                 | 1          |                         |                       |                    |                                |             |
| 13A        | 957366           | ・O-リング             | ・O-RING                 | 1          |                         |                       |                    |                                |             |
| 14         | 4226236          | ユニオン;M             | UNION;M                 | 1          |                         |                       |                    |                                |             |
| 15         | 4207300          | チ-;S               | TEE;S                   | 1          |                         |                       |                    |                                |             |
| 15A        | 957366           | ・O-リング             | ・O-RING                 | 1          |                         |                       |                    |                                |             |
| 18         | 4291799          | パ イプ ;フイツテング       | PIPE;FITTING            | 1          |                         | -D90/10               |                    |                                |             |
| 18         | 4203485          | パ イプ ;フイツテング       | PIPE;FITTING            | 1          |                         | D90/11- 08701         |                    |                                |             |
| 18A        | 957366           | ・O-リング             | ・O-RING                 | 1          |                         | - 08701               |                    |                                |             |
| 19         | 4200467          | アダ プ タ;S           | ADAPTER;S               | 1          |                         | -D90/10               |                    |                                |             |
| 19         | 4200465          | アダ プ タ;S           | ADAPTER;S               | 1          |                         | D90/11- 08701         |                    |                                |             |
| 19A        | 957366           | ・O-リング             | ・O-RING                 | 1          |                         | - 08701               |                    |                                |             |
| 20         | 4291349          | ホ-ス                | HOSE                    | 1          |                         | -D90/10               |                    |                                |             |
| 20         | 4295510          | ホ-ス                | HOSE                    | 1          |                         | D90/11- 08701         |                    |                                |             |
| 21         | 4296993          | ホ-ス;ナイロン (13)      | HOSE;NYLON (13)         | 1          |                         |                       |                    |                                |             |
| 22         | 4296994          | ホ-ス;ナイロン (14)      | HOSE;NYLON (14)         | 1          |                         |                       |                    |                                |             |
| 23         | 4297978          | ホ-ス;ナイロン (1, 14)   | HOSE;NYLON (1, 14)      | 1          |                         |                       |                    |                                |             |
| 24         | 4208472          | チ-;S               | TEE;S                   | 2          |                         |                       |                    |                                |             |
| 24A        | 4509180          | ・O-リング             | ・O-RING                 | 1          |                         |                       |                    |                                |             |
| 25         | 4294660          | ソケット               | SOCKET                  | 2          |                         |                       |                    |                                |             |
| 26         | 4254563          | スイッチ;ブ レツシヤ        | SWITCH;PRES.            | 2          |                         |                       |                    |                                |             |
| 27         | 4506408          | O-リング              | O-RING                  | 2          |                         |                       |                    |                                |             |
| 28         | 4189859          | クランプ               | CLAMP                   | 1          |                         |                       |                    |                                |             |
| 29         | J901260          | ボ ルト               | BOLT                    | 1          |                         |                       |                    |                                |             |
| 30         | A590912          | ワツシヤ;スプ リング        | WASHER;SPRING           | 1          |                         |                       |                    |                                |             |
| 31         | 4294677          | ハーネス;ワイヤ           | HARNES;WIRE             | 1          |                         |                       |                    |                                |             |
| 32         | 9738786          | ブ ラケット             | BRACKET                 | 1          |                         |                       |                    |                                |             |
| 33         | J900800          | ボ ルト               | BOLT                    | 4          |                         |                       |                    |                                |             |
| 34         | 4177307          | ユニオン               | UNION                   | 1          |                         |                       |                    |                                |             |
| 35         | 4154670          | エルボ ;S             | ELBOW;S                 | 1          |                         |                       |                    |                                |             |
| 35A        | 957366           | ・O-リング             | ・O-RING                 | 1          |                         |                       |                    |                                |             |

339B

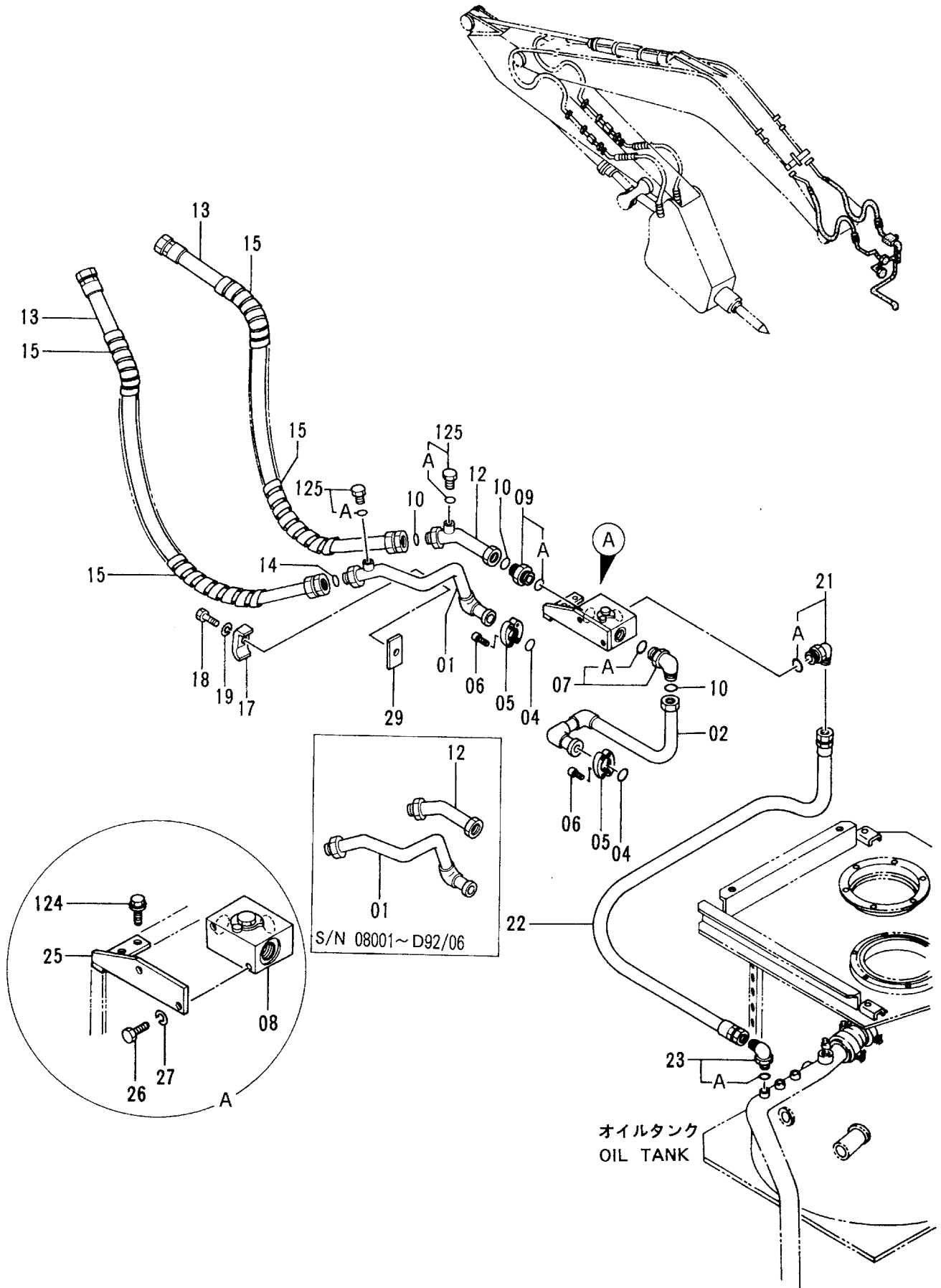
# パイロット配管 (ブレーカ & クラッシャ) Pilot Pipings (Breaker & Crusher)







# ブレーカ & クラッシャ用本体配管 Main Pipings For Breaker & Crusher



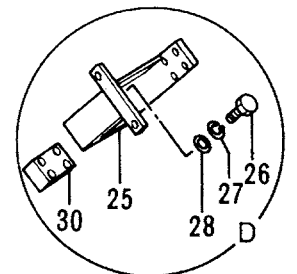
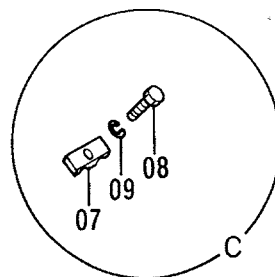
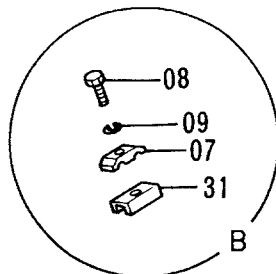
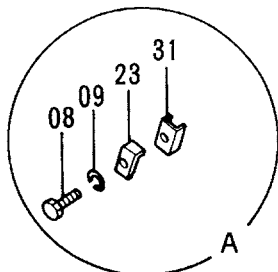
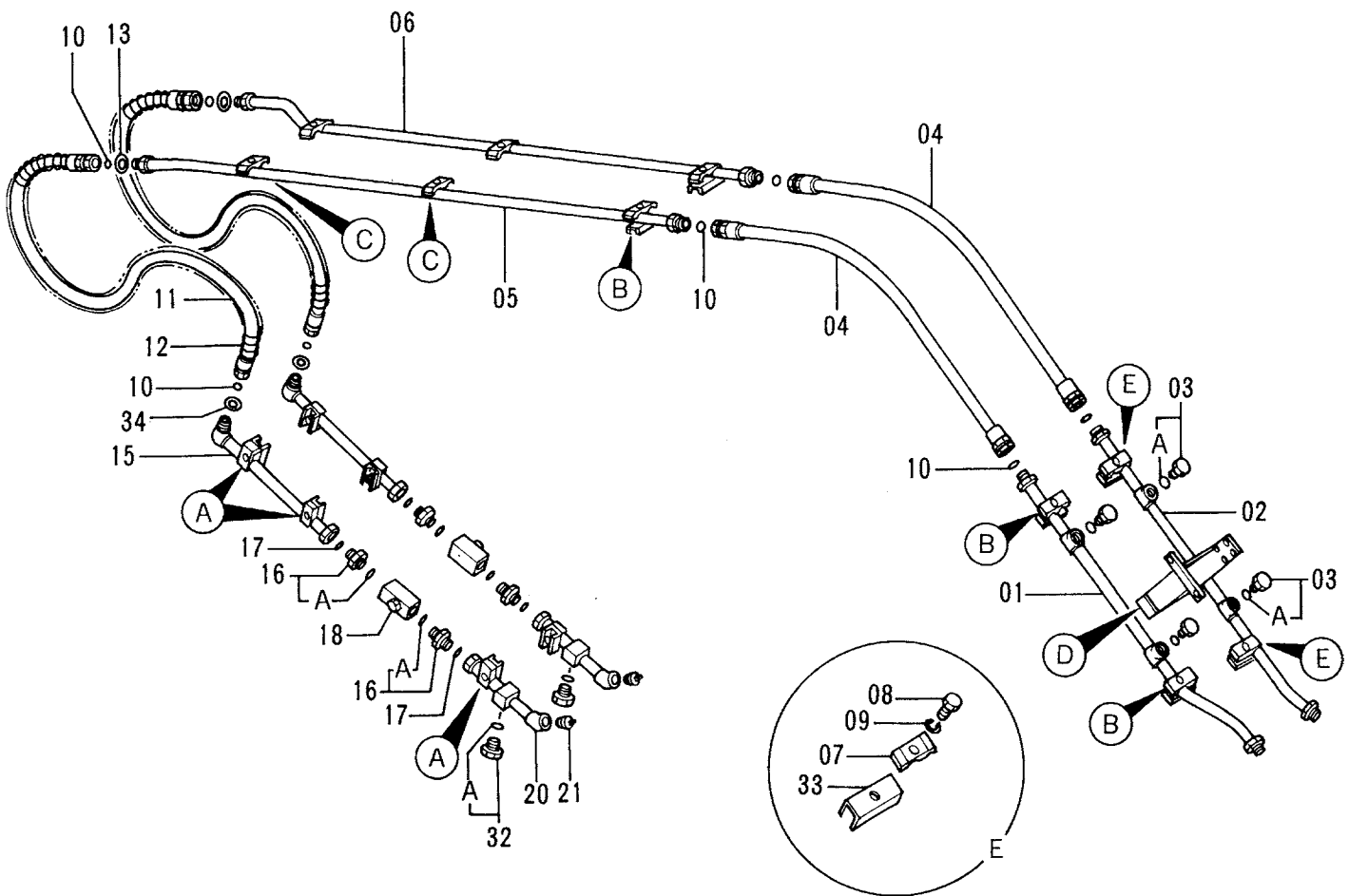
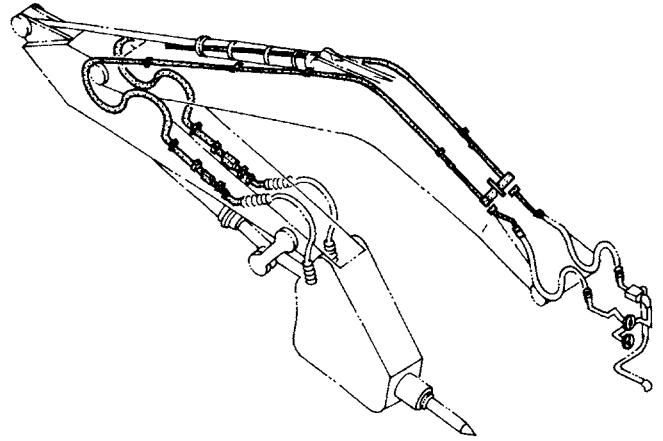
ブレーカ &amp; クラツシヤヨウ ホンタイ ハイカン

## MAIN PIPINGS FOR BREAKER &amp; CRUSHER

08001-

| 符号<br>ITEM | 部品番号<br>PART NO. | 部 品 名<br>PART NAME | or<br>PART NAME<br>CODE | 数量<br>Q'TY | サービ<br>ス<br>コード<br>S. C | 適用号機<br>SERIAL NO. | 互<br>換<br>性<br>I<br>C<br>A | 代 替 部 品<br>REPLACEABLE<br>PART |            |
|------------|------------------|--------------------|-------------------------|------------|-------------------------|--------------------|----------------------------|--------------------------------|------------|
|            |                  |                    |                         |            |                         |                    |                            | 部品番号<br>PART NO.               | 数量<br>Q'TY |
| 01         | 7024757          | パイプ                | PIPE                    | 1          |                         | -D91/09            |                            |                                |            |
| 01         | 7026513          | パイプ                | PIPE                    | 1          |                         | D91/10-D92/06      | T                          | 7020879                        | 1          |
|            |                  |                    |                         |            |                         |                    |                            | 4092534                        | 1          |
| 01         | 7020879          | パイプ                | PIPE                    | 1          |                         | D92/07-            |                            |                                |            |
| 02         | 8052662          | パイプ                | PIPE                    | 1          |                         | -D91/09            |                            |                                |            |
| 02         | 8055350          | パイプ                | PIPE                    | 1          |                         | D91/10-            |                            |                                |            |
| 04         | 971489           | O-リング              | O-RING                  | 2          |                         |                    |                            |                                |            |
| 05         | 986910           | フランジ ; スプリット       | FLANGE ; SPLIT          | 4          |                         |                    |                            |                                |            |
| 06         | M341030          | ボルト ; ソケット         | BOLT ; SOCKET           | 8          |                         |                    |                            |                                |            |
| 07         | 4208474          | エルボ ; S            | ELBOW ; S               | 1          |                         |                    |                            |                                |            |
| 07A        | 4506429          | ・O-リング             | O-RING                  | 1          |                         |                    |                            |                                |            |
| 08         | 4261540          | バルブ                | VALVE                   | 1          |                         |                    |                            |                                |            |
| 09         | 4205196          | アダプタ ; S           | ADAPTER ; S             | 1          |                         |                    |                            |                                |            |
| 09A        | 4506429          | ・O-リング             | O-RING                  | 1          |                         |                    |                            |                                |            |
| 10         | 4187329          | O-リング              | O-RING                  | 2          |                         |                    |                            |                                |            |
| 12         | 9737666          | パイプ                | PIPE                    | 1          |                         | -D92/06            | T                          | 9739482                        | 1          |
|            |                  |                    |                         |            |                         |                    |                            | 4092534                        | 1          |
| 12         | 9739482          | パイプ                | PIPE                    | 1          |                         | D92/07-            |                            |                                |            |
| 13         | 4276084          | ホース                | HOSE                    | 2          |                         |                    |                            |                                |            |
| 14         | 4187328          | O-リング              | O-RING                  | 2          |                         |                    |                            |                                |            |
| 15         | 4044420          | プロテクタ              | PROTECTOR               | 4          |                         |                    |                            |                                |            |
| 17         | 4190127          | クランプ ; パイプ         | CLAMP ; PIPE            | 1          |                         |                    |                            |                                |            |
| 18         | J901265          | ボルト                | BOLT                    | 1          |                         |                    |                            |                                |            |
| 19         | A590912          | ワッシャ ; スプリング       | WASHER ; SPRING         | 1          |                         |                    |                            |                                |            |
| 21         | 4102104          | エルボ ; S            | ELBOW ; S               | 1          |                         |                    |                            |                                |            |
| 21A        | 4506429          | ・O-リング             | O-RING                  | 1          |                         |                    |                            |                                |            |
| 22         | 4287615          | ホース                | HOSE                    | 1          |                         |                    |                            |                                |            |
| 23         | 4037923          | エルボ ; S            | ELBOW ; S               | 1          |                         |                    |                            |                                |            |
| 23A        | 4506424          | ・O-リング             | O-RING                  | 1          |                         |                    |                            |                                |            |
| 25         | 9737665          | ブラケット              | BRACKET                 | 1          |                         | -D91/09            |                            |                                |            |
| 25         | 9739831          | ブラケット              | BRACKET                 | 1          |                         | D91/10-            |                            |                                |            |
| 26         | J901025          | ボルト                | BOLT                    | 2          |                         |                    |                            |                                |            |
| 27         | A590910          | ワッシャ ; スプリング       | WASHER ; SPRING         | 2          |                         |                    |                            |                                |            |
| 29         | 4293450          | シート ; スクリュー        | SEAT ; SCREW            | 1          | W                       | -D91/09            |                            |                                |            |
| 29         | 4306384          | シート ; スクリュー        | SEAT ; SCREW            | 1          | W                       | D91/10-            |                            |                                |            |
| 124        | J021235          | ボルト ; セムス          | BOLT ; SEMS             | 2          |                         |                    |                            |                                |            |
| 125        | 4092534          | プラグ                | PLUG                    | 2          |                         | D92/07-            |                            |                                |            |
| 125A       | 4509180          | ・O-リング             | ・O-RING                 | 1          |                         | D92/07-            |                            |                                |            |

# ブレーカ & クラッシャ用フロント配管 Front Pipings For Breaker & Crusher



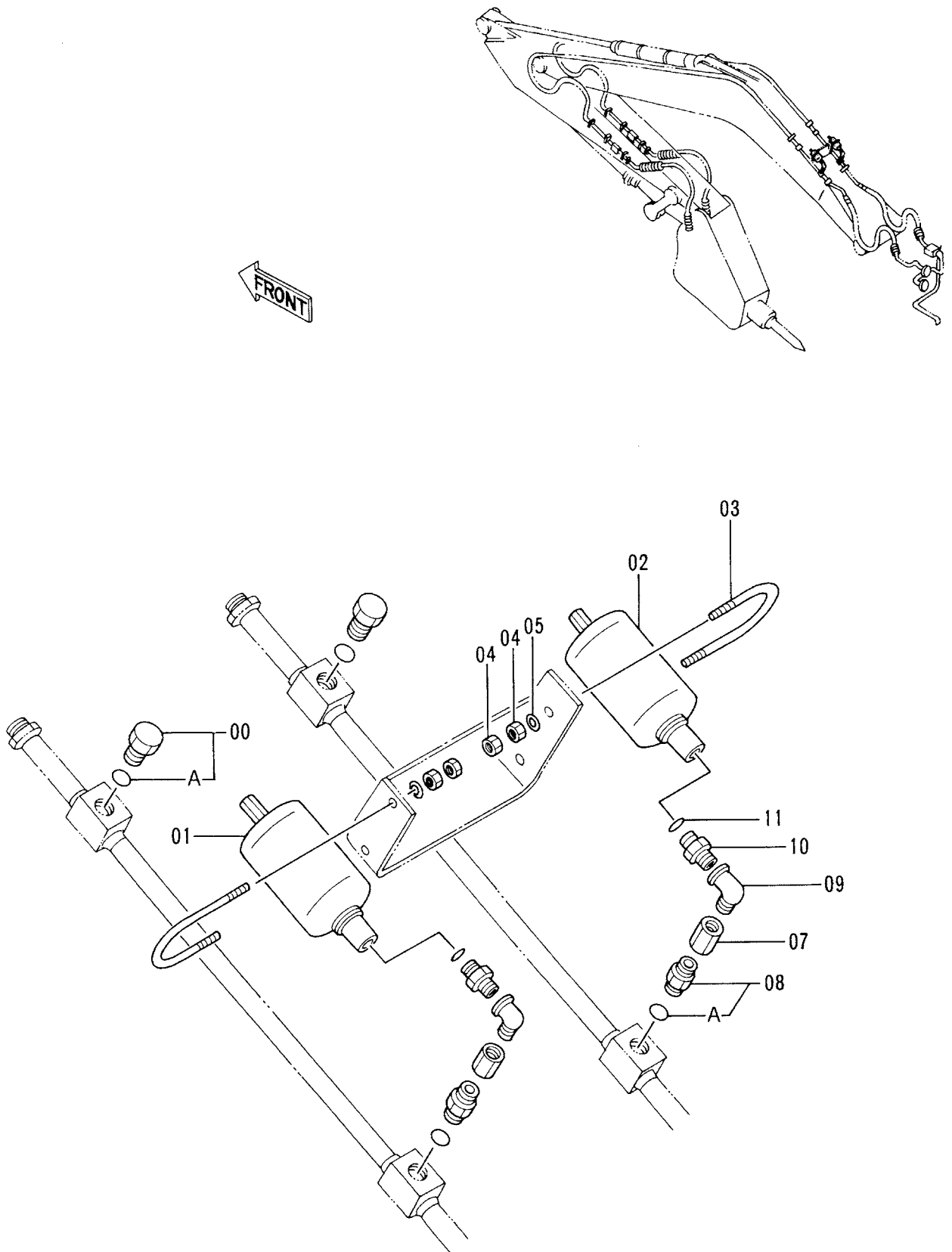
ブレーカ & クラツシヤヨウ フロント ハイカン  
FRONT PIPINGS FOR BREAKER & CRUSHER

08001-

| 符号<br>ITEM | 部品番号<br>PART NO. | 部品名<br>PART NAME | or<br>PART NAME<br>CODE | 数量<br>QTY | サービス<br>コード<br>S. C | 適用号機<br>SERIAL NO. | 互換性<br>ICA | 代替部品<br>REPLACEABLE<br>PART |           |
|------------|------------------|------------------|-------------------------|-----------|---------------------|--------------------|------------|-----------------------------|-----------|
|            |                  |                  |                         |           |                     |                    |            | 部品番号<br>PART NO.            | 数量<br>QTY |
| 01         | 9738725          | パイプ              | PIPE                    | 1         |                     |                    |            |                             |           |
| 02         | 9738726          | パイプ              | PIPE                    | 1         |                     |                    |            |                             |           |
| 03         | 4174542          | プラグ              | PLUG                    | 4         |                     |                    |            |                             |           |
| 03A        | 4506424          | ・O-リング           | ・O-RING                 | 1         |                     |                    |            |                             |           |
| 04         | 4286876          | ホース              | HOSE                    | 2         |                     |                    |            |                             |           |
| 05         | 8053188          | パイプ              | PIPE                    | 1         |                     |                    |            |                             |           |
| 06         | 8053189          | パイプ              | PIPE                    | 1         |                     |                    |            |                             |           |
| 07         | 4153488          | クランプ ;パイプ        | CLAMP;PIPE              | 10        |                     |                    |            |                             |           |
| 08         | J901270          | ボルト              | BOLT                    | 16        |                     | -D91/09            |            |                             |           |
| 08         | J901265          | ボルト              | BOLT                    | 16        |                     | D91/10-            |            |                             |           |
| 09         | A590912          | ワツシヤ;スプリング       | WASHER;SPRING           | 16        |                     |                    |            |                             |           |
| 10         | 4187328          | O-リング            | O-RING                  | 8         |                     |                    |            |                             |           |
| 11         | 4274673          | ホース              | HOSE                    | 2         |                     |                    |            |                             |           |
| 12         | 4055142          | プロテクタ;ホース        | PROTECTOR;HOSE          | 2         |                     |                    |            |                             |           |
| 13         | 4073052          | ワツシヤ             | WASHER                  | 2         |                     | -D90/10            |            |                             |           |
| 13         | 4208245          | ワツシヤ             | WASHER                  | 2         |                     | D90/11-            |            |                             |           |
| 15         | 9738727          | パイプ              | PIPE                    | 2         |                     |                    |            |                             |           |
| 16         | 4205196          | アダプタ;S           | ADAPTER;S               | 4         |                     |                    |            |                             |           |
| 16A        | 4187329          | ・O-リング           | ・O-RING                 | 1         |                     |                    |            |                             |           |
| 17         | 4187329          | O-リング            | O-RING                  | 4         |                     |                    |            |                             |           |
| 18         | 4287720          | バルブ ;ストツプ        | VALVE;STOP              | 2         |                     |                    |            |                             |           |
| 20         | 9738455          | パイプ              | PIPE                    | 2         |                     |                    |            |                             |           |
| 21         | 94-2026          | プラグ              | PLUG                    | 2         |                     |                    |            |                             |           |
| 23         | 4190127          | クランプ ;パイプ        | CLAMP;PIPE              | 6         |                     |                    |            |                             |           |
| 25         | 8051685          | ブラケット            | BRACKET                 | 1         |                     |                    |            |                             |           |
| 26         | J901230          | ボルト              | BOLT                    | 4         |                     |                    |            |                             |           |
| 27         | A590912          | ワツシヤ;スプリング       | WASHER;SPRING           | 4         |                     |                    |            |                             |           |
| 28         | A590112          | ワツシヤ;プレーン        | WASHER;PLANE            | 4         |                     |                    |            |                             |           |
| 30         | 4280185          | シート;スクリュー        | SEAT;SCREW              | 1         | W                   |                    |            |                             |           |
| 31         | 9735916          | シート;スクリュー        | SEAT;SCREW              | 12        | W                   |                    |            |                             |           |
| 32         | 4113926          | プラグ              | PLUG                    | 2         |                     |                    |            |                             |           |
| 32A        | 4506429          | ・O-リング           | ・O-RING                 | 1         |                     |                    |            |                             |           |
| 33         | 9738793          | シート;スクリュー        | SEAT;SCREW              | 2         | W                   |                    |            |                             |           |
| 34         | 4073052          | ワツシヤ             | WASHER                  | 2         |                     | -D90/10            |            |                             |           |

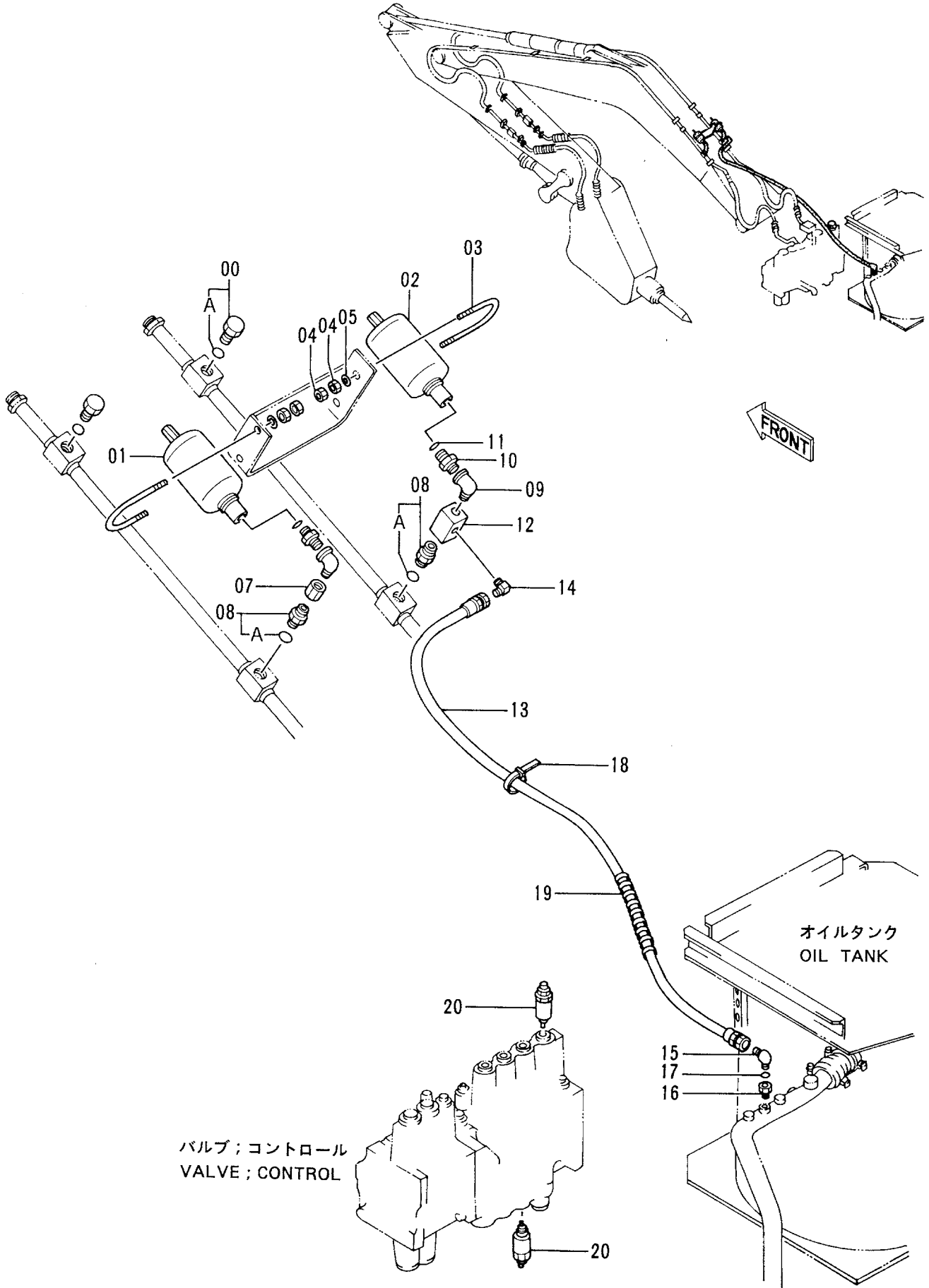
# NPKブレーカ用配管

## Pipings For NPK Breaker





# NPKブレーカ & クラッシャ用配管 Pipings For NPK Breaker & Crusher





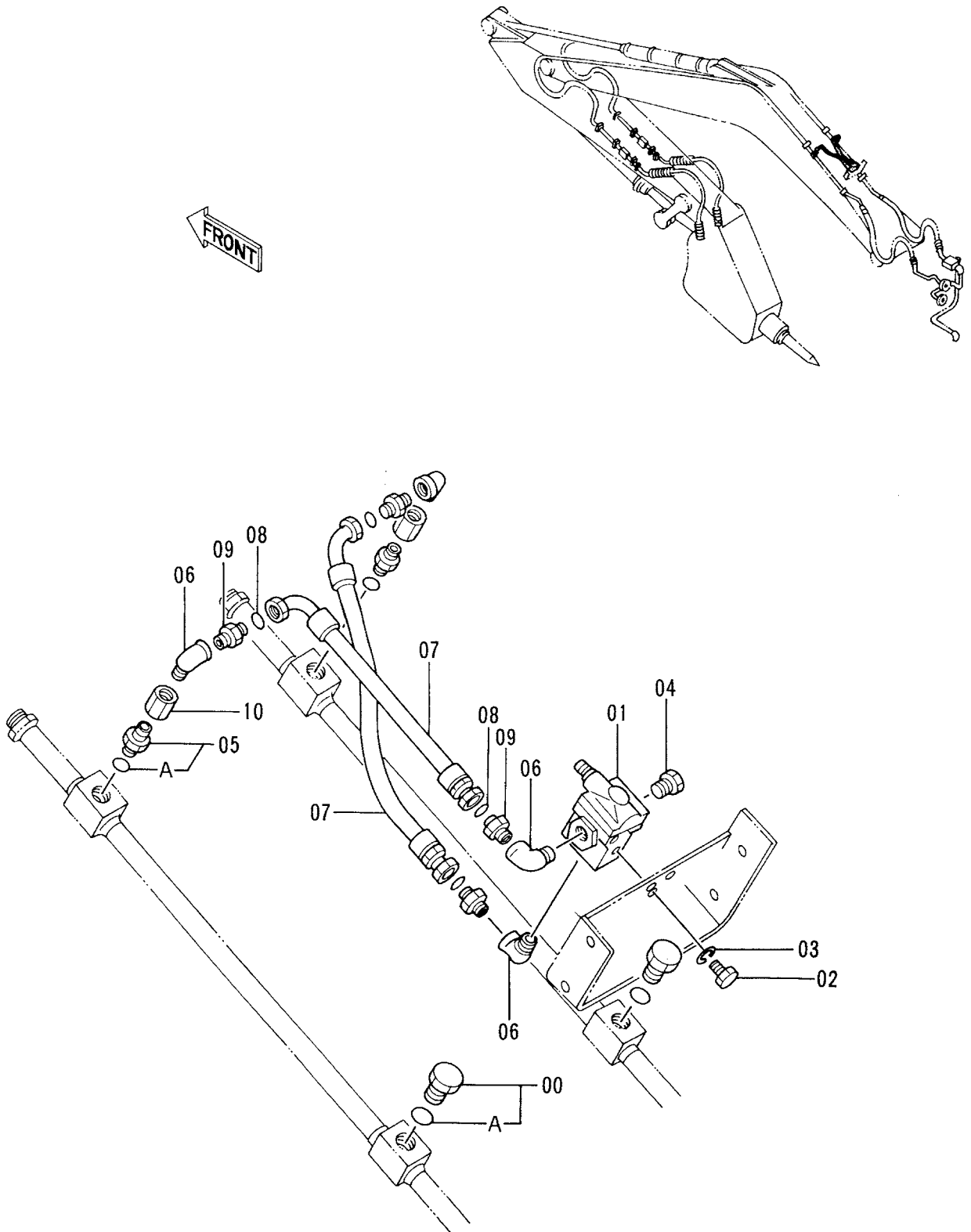
## NPK プレーカ &amp; クラッシュヤウ ハイカン

## PIPINGS FOR NPK BREAKER &amp; CRUSHER

08001-

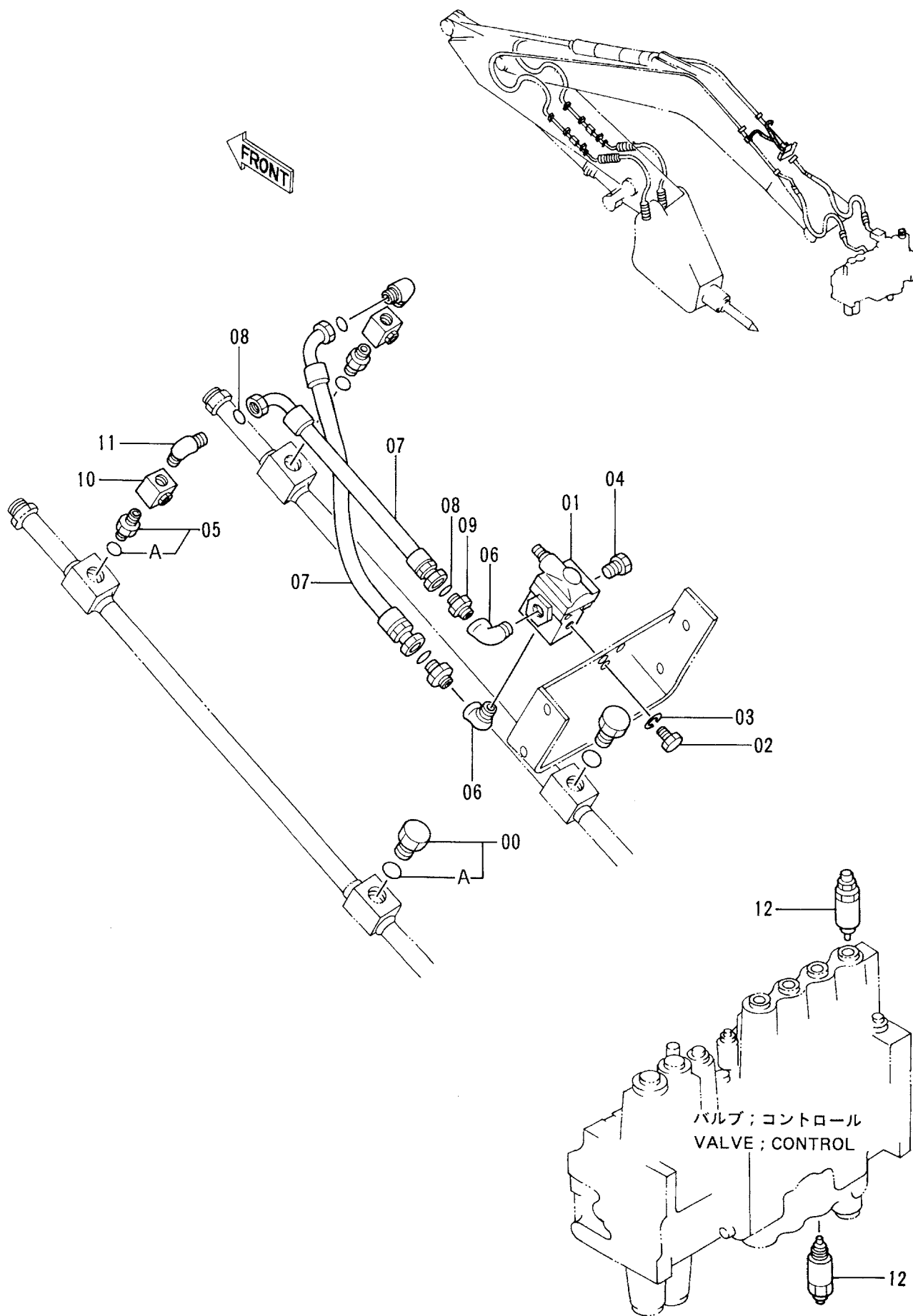
| 符号<br>ITEM | 部品番号<br>PART NO. | 部品名<br>PART NAME | or<br>PART NAME<br>CODE | 数量<br>Q'TY | サービス<br>コード<br>S. C | 適用号機<br>SERIAL NO. | 互換性<br>ICA | 代替部品<br>REPLACEABLE<br>PART |            |
|------------|------------------|------------------|-------------------------|------------|---------------------|--------------------|------------|-----------------------------|------------|
|            |                  |                  |                         |            |                     |                    |            | 部品番号<br>PART NO.            | 数量<br>Q'TY |
| 00         | 4174542          | プラグ              | PLUG                    | 2          |                     |                    |            |                             |            |
| 00A        | 4506424          | ・O-リング           | ・O-RING                 | 1          |                     |                    |            |                             |            |
| 01         | 4284865          | アキュムレータ          | ACCUMULATOR             | 1          |                     |                    |            |                             |            |
| 02         | 4284867          | アキュムレータ          | ACCUMULATOR             | 1          |                     |                    |            |                             |            |
| 03         | 4208961          | ボルト;U            | BOLT;U                  | 2          |                     |                    |            |                             |            |
| 04         | J950012          | ナット              | NUT                     | 8          |                     |                    |            |                             |            |
| 05         | A590112          | ワッシャ;プレーン        | WASHER; PLANE           | 4          |                     |                    |            |                             |            |
| 07         | 94-0678          | ソケット             | SOCKET                  | 1          |                     |                    |            |                             |            |
| 08         | 4208243          | アダプタ;S           | ADAPTER;S               | 2          |                     |                    |            |                             |            |
| 08A        | 4506424          | ・O-リング           | ・O-RING                 | 1          |                     |                    |            |                             |            |
| 09         | 94-0633          | エルボ;S            | ELBOW;S                 | 2          |                     |                    |            |                             |            |
| 10         | 4208244          | アダプタ;S           | ADAPER;S                | 2          |                     | -D93/08            |            |                             |            |
| 10         | 4331875          | アダプタ;S           | ADAPER;S                | 2          | #                   | D93/09-            |            |                             |            |
| 11         | 4509181          | O-リング            | O-RING                  | 2          |                     |                    |            |                             |            |
| 12         | 4206361          | バルブ;ストツプ         | VALVE;STOP              | 1          |                     |                    |            |                             |            |
| 13         | 4209795          | ホース              | HOSE                    | 1          |                     |                    |            |                             |            |
| 14         | 4154656          | エルボ;S            | ELBOW;S                 | 1          |                     |                    |            |                             |            |
| 15         | 4182734          | エルボ;S            | ELBOW;S                 | 1          |                     |                    |            |                             |            |
| 16         | 4108120          | アダプタ;S           | ADAPTER;S               | 1          |                     |                    |            |                             |            |
| 17         | 4506418          | O-リング            | O-RING                  | 1          |                     |                    |            |                             |            |
| 18         | 4055312          | クリップ;バンド         | CLIP;BAND               | 10         |                     |                    |            |                             |            |
| 19         | 4133527          | プロテクタ            | PROTECTOR               | 1          |                     |                    |            |                             |            |
| 20         | 4282718          | バルブ;リリーフ         | VALVE;RELIEF            | 2          |                     |                    |            |                             |            |

オカダ/古河ブレーカ用配管  
Pipings For OKADA/FURUKAWA Breaker



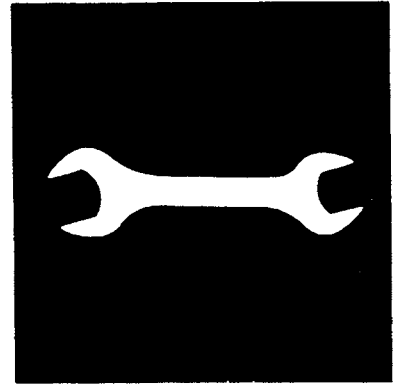


オカダ/古河ブレーカ & クラッシャ用配管  
 Piping For OKADA/FURUKAWA Breaker & Crusher



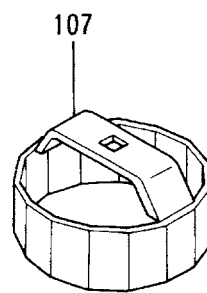
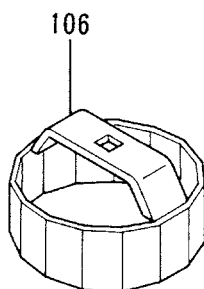
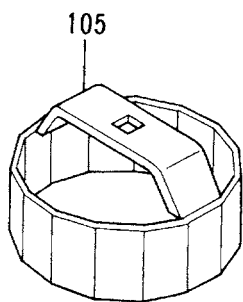
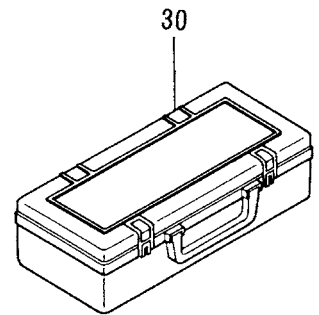
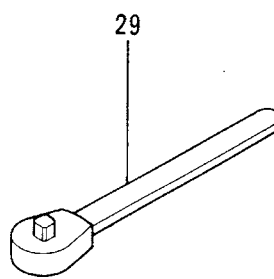
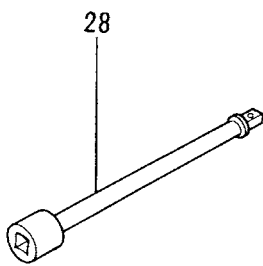
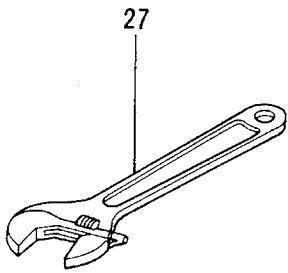
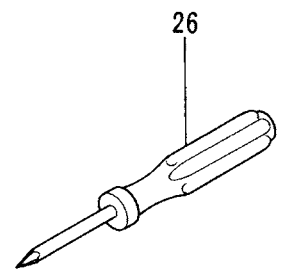
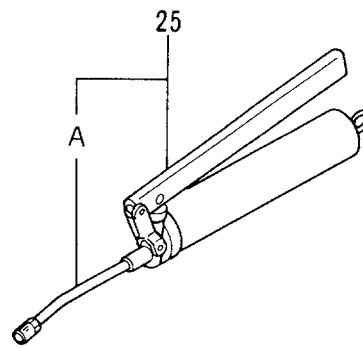
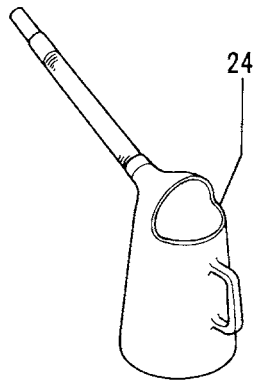
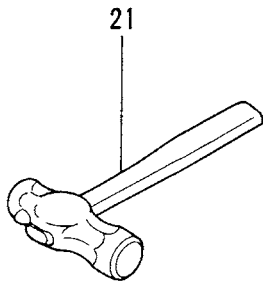
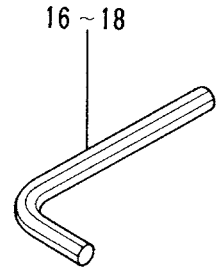
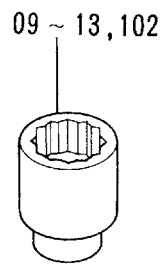
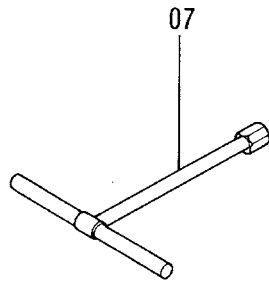
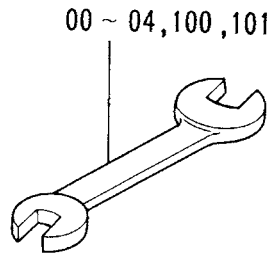






工 具 及 び 予 備 品  
TOOLS AND SPARE PARTS

# 工 具 Tools



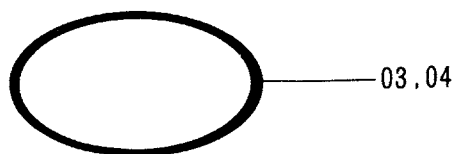
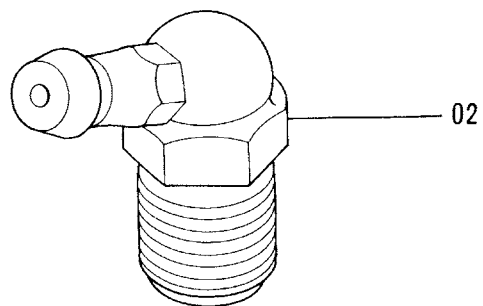
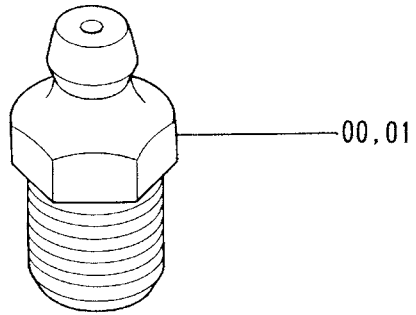


コーグ  
TOOLS

08001-

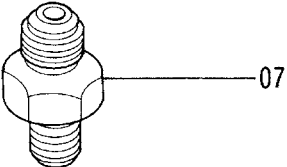
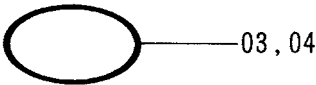
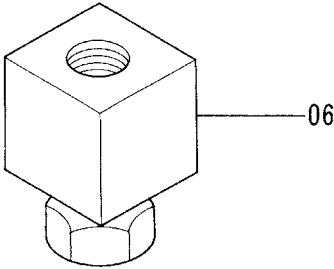
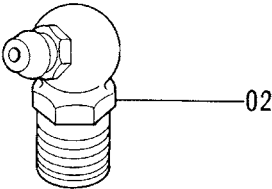
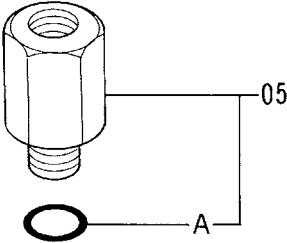
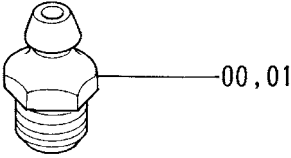
| 符号<br>ITEM | 部品番号<br>PART NO. | 部品名<br>PART NAME | or<br>PART NAME<br>CODE | 数量<br>QTY | サービス<br>コード<br>S.C | 適用号機<br>SERIAL NO. | 互換性<br>ICA | 代替部品<br>REPLACEABLE<br>PART |           |
|------------|------------------|------------------|-------------------------|-----------|--------------------|--------------------|------------|-----------------------------|-----------|
|            |                  |                  |                         |           |                    |                    |            | 部品番号<br>PART NO.            | 数量<br>QTY |
| 00         | 4200436          | スパナ (13X17)      | SPANNER (13X17)         | 1         |                    |                    |            |                             |           |
| 01         | 989858           | スパナ (19X22)      | SPANNER (19X22)         | 1         |                    |                    |            |                             |           |
| 03         | 989859           | スパナ (24X27)      | SPANNER (24X27)         | 1         |                    |                    |            |                             |           |
| 04         | 989860           | スパナ (30X32)      | SPANNER (30X32)         | 1         |                    |                    |            |                             |           |
| 07         | 958407           | レンチ;T (10)       | WRENCH;T (10)           | 1         |                    |                    |            |                             |           |
| 09         | D99055           | レンチ;ソケット (17)    | WRENCH;SOCKET (17)      | 1         |                    |                    |            |                             |           |
| 10         | D99056           | レンチ;ソケット (19)    | WRENCH;SOCKET (19)      | 1         |                    |                    |            |                             |           |
| 11         | 989848           | レンチ;ソケット (22)    | WRENCH;SOCKET (22)      | 1         |                    |                    |            |                             |           |
| 12         | 4200437          | レンチ;ソケット (24)    | WRENCH;SOCKET (24)      | 1         |                    |                    |            |                             |           |
| 13         | 989850           | レンチ;ソケット (27)    | WRENCH;SOCKET (27)      | 1         |                    |                    |            |                             |           |
| 16         | 985710           | レンチ;バ - (6)      | WRENCH;BAR (6)          | 1         |                    |                    |            |                             |           |
| 17         | 958393           | レンチ;バ - (8)      | WRENCH;BAR (8)          | 1         |                    |                    |            |                             |           |
| 18         | 958394           | レンチ;バ - (10)     | WRENCH;BAR (10)         | 1         |                    |                    |            |                             |           |
| 21         | 4922685          | ハンマ              | HAMMER                  | 1         |                    |                    |            |                             |           |
| 24         | 924327           | ジ ョツキ;オイル        | JUG;OIL                 | 1         |                    |                    |            |                             |           |
| 25         | 4131548          | ガン;グ リース         | GUN;GREASE              | 1         |                    |                    |            |                             |           |
| 25A        | 4223527          | ・ノズル             | ・NOZZLE                 | 1         |                    |                    |            |                             |           |
| 26         | 4200434          | スクリユド ライバ        | S. DRIVER               | 1         |                    |                    |            |                             |           |
| 27         | 4200438          | レンチ;アジ ャスタブル     | WRENCH;ADJUST.          | 1         |                    |                    |            |                             |           |
| 28         | 936010           | バ - ;エクステンション    | BAR;EXTENSION           | 1         |                    |                    |            |                             |           |
| 29         | 985706           | ハンドル;ラチェット       | HANDLE;RATCHET          | 1         |                    |                    |            |                             |           |
| 30         | 4276924          | ボックス;ツール         | BOX;TOOL                | 1         |                    |                    |            |                             |           |
| 100        | 4276811          | スパナ (36X41)      | SPANNER (36X41)         | 1         |                    |                    |            |                             |           |
| 101        | 4200435          | スパナ (10X12)      | SPANNER (10X12)         | 1         |                    |                    |            |                             |           |
| 102        | 993043           | レンチ;ソケット (30)    | WRENCH;SOCKET (30)      | 1         |                    |                    |            |                             |           |
| 105        | 4239943          | レンチ              | WRENCH                  | 1         |                    |                    |            |                             |           |
| 106        | 4207868          | レンチ              | WRENCH                  | 1         |                    |                    |            |                             |           |
| 107        | 4207869          | レンチ              | WRENCH                  | 1         |                    |                    |            |                             |           |

予備品 <STD>  
Spare Parts <STD>



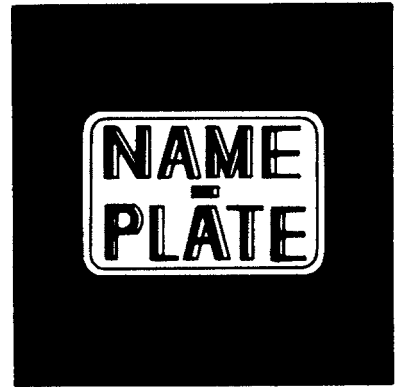


予備品 <N.EUROPE>  
Spare Parts <N.EUROPE>





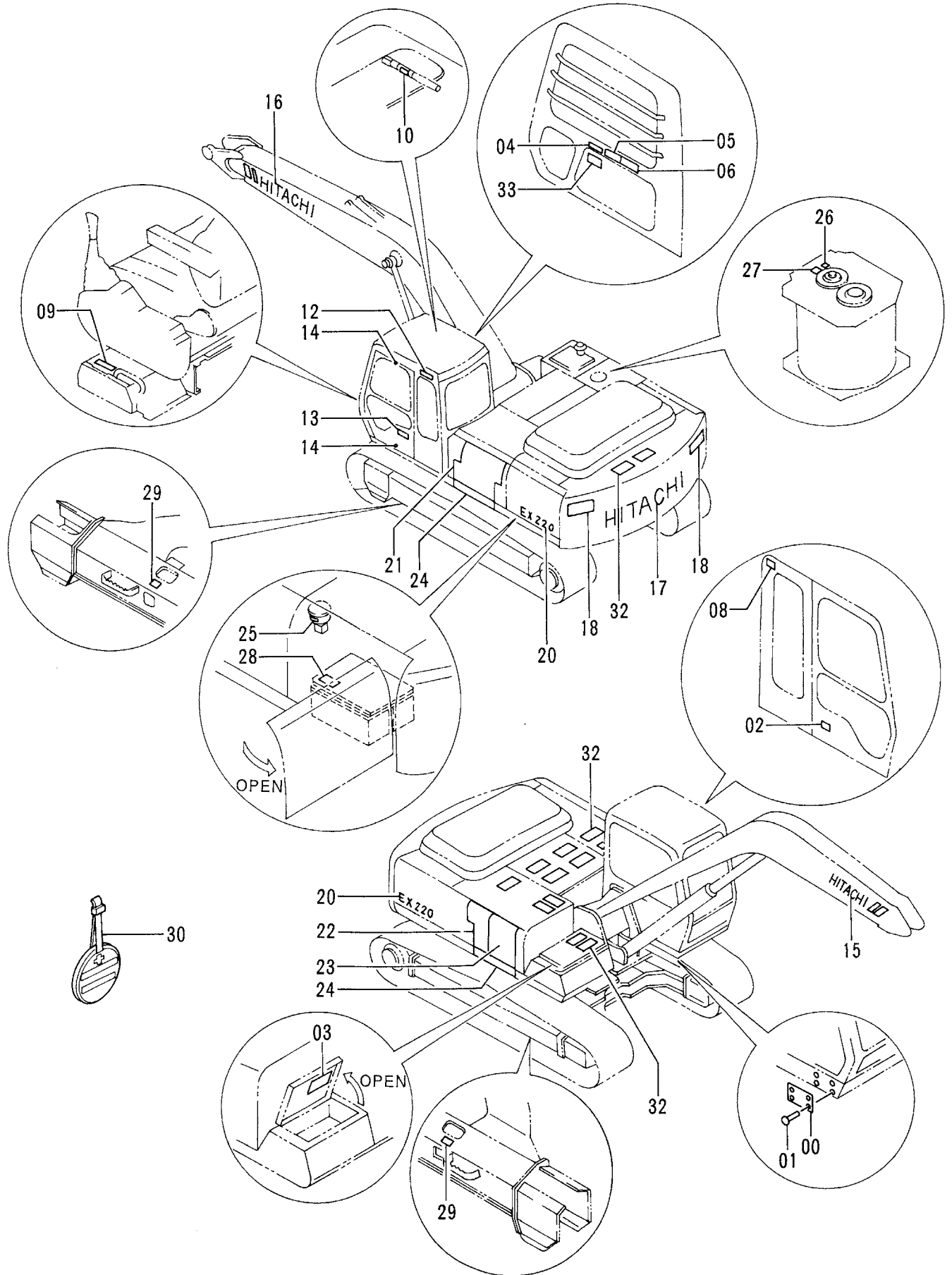




ネームプレート  
NAME-PLATE



# ネームプレート (日本語) <STD> Name-Plate (Japanese) <STD>



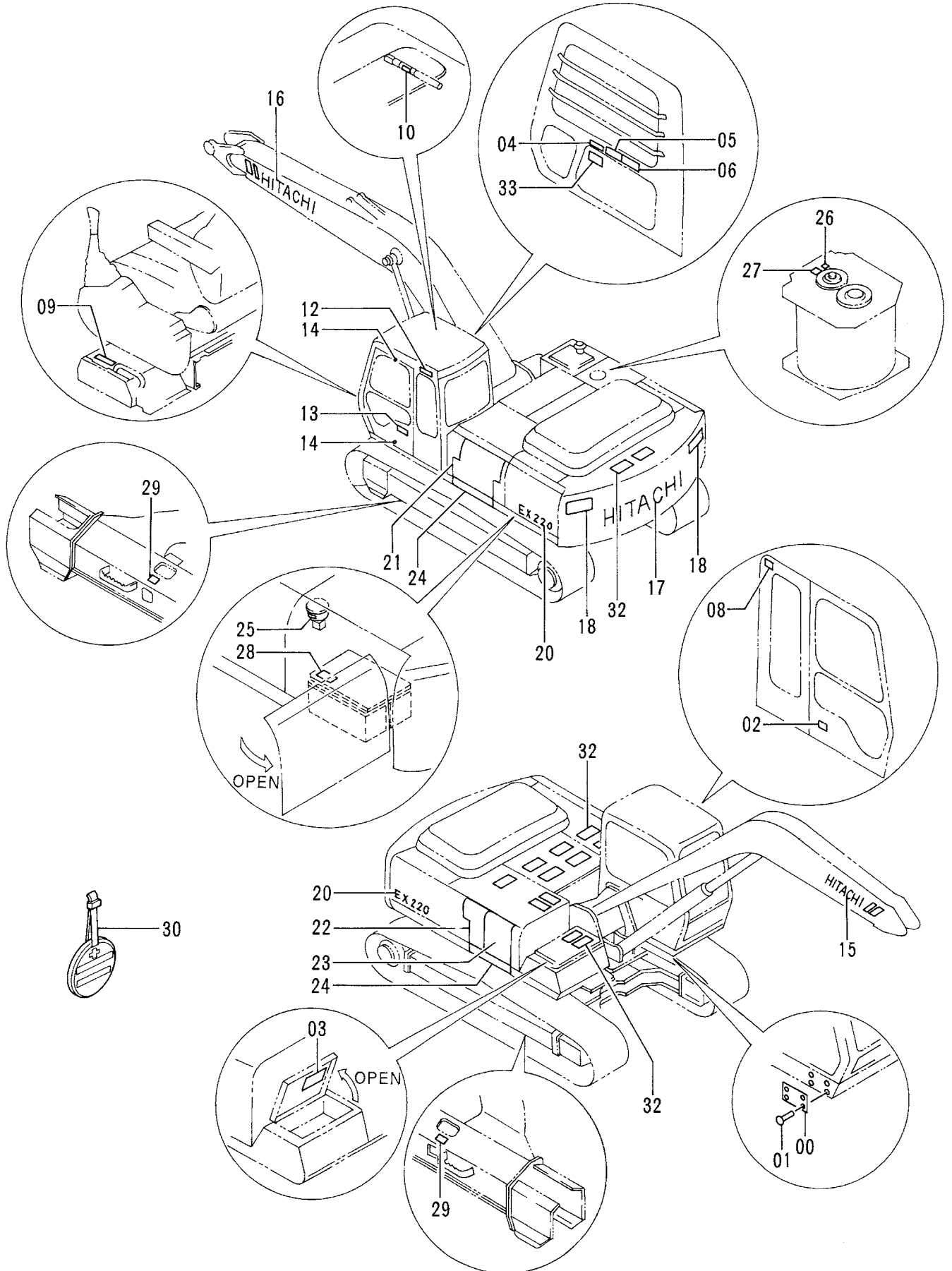


ネームプレート (ニホンゴ) <STD>  
 NAME-PLATE (JAPANESE) <STD>

08001-

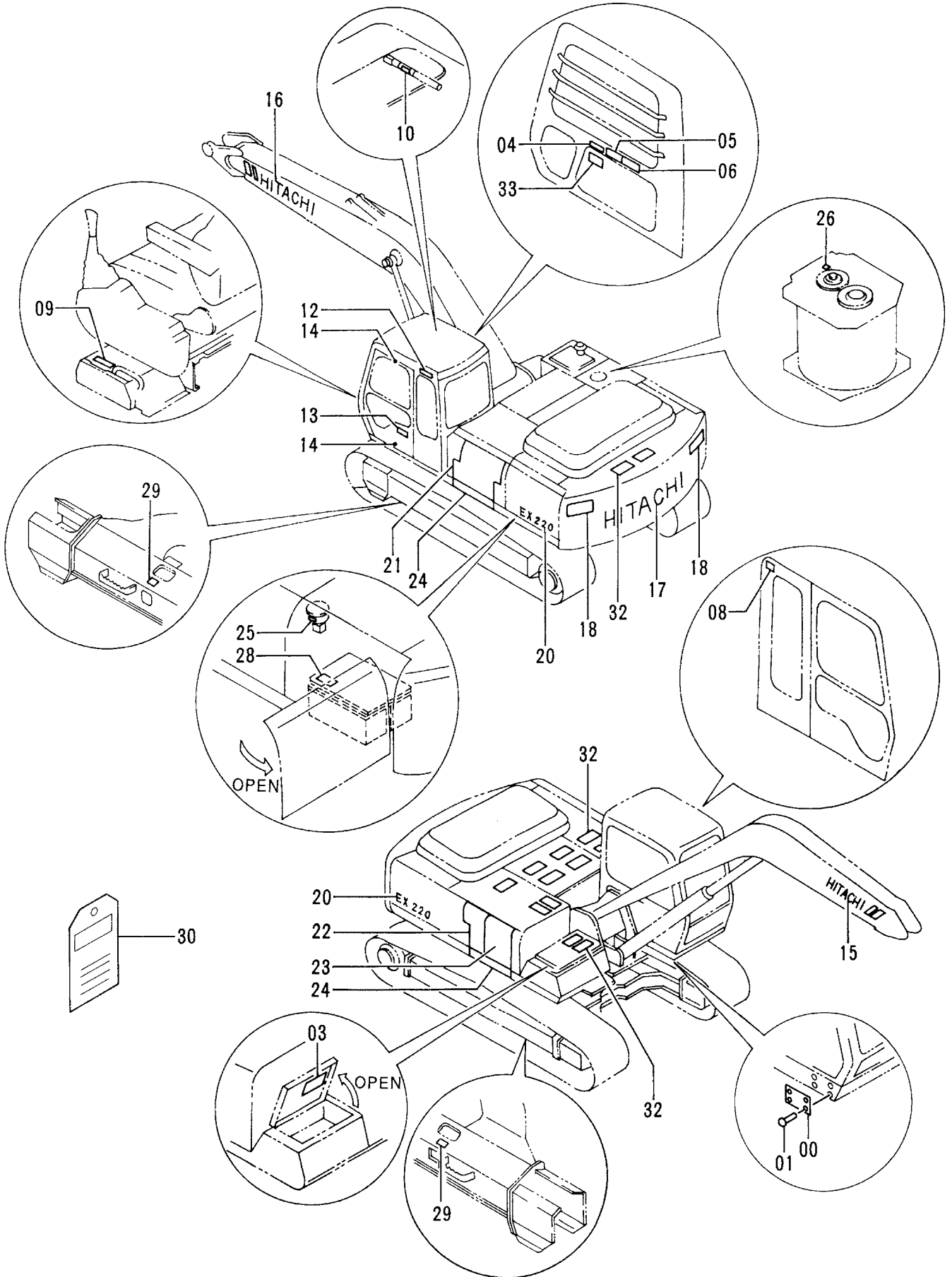
| 符号<br>ITEM | 部品番号<br>PART NO. | 部品名<br>PART NAME          | or<br>PART NAME<br>CODE                     | 数量<br>QTY | サービス<br>コード<br>S. C | 適用号機<br>SERIAL NO. | 互換性<br>ICA | 代替部品<br>REPLACEABLE<br>PART |           |
|------------|------------------|---------------------------|---------------------------------------------|-----------|---------------------|--------------------|------------|-----------------------------|-----------|
|            |                  |                           |                                             |           |                     |                    |            | 部品番号<br>PART NO.            | 数量<br>QTY |
| 00         | 3042363          | ネームプレート<br>(号機)           | NAME-PLATE<br>(MACHINE MFG. NO.)            | 1         |                     |                    |            |                             |           |
| 01         | M492564          | スクリュー;ドライブ                | SCREW;DRIVE                                 | 4         |                     |                    |            |                             |           |
| 02         | 4290227          | ネームプレート                   | NAME-PLATE                                  | 1         |                     | -D91/10            | I          | 4306631                     | 1         |
| 02         | 4306631          | ネームプレート                   | NAME-PLATE                                  | 1         |                     | D91/11-            |            |                             |           |
| 02         | 4290228          | (仕様:EX220-2)<br>ネームプレート   | (SPECIFICATION:EX220-2)<br>NAME-PLATE       | 1         |                     | -D91/10            | I          | 4306632                     | 1         |
| 02         | 4306632          | ネームプレート<br>(仕様:EX220LC-2) | NAME-PLATE<br>(SPECIFICATION:EX220LC-2)     | 1         |                     | D91/11-            |            |                             |           |
| 03         | 2033163          | ネームプレート                   | NAME-PLATE                                  | 1         |                     |                    |            |                             |           |
| 04         | 4288826          | (給油脂)<br>ネームプレート          | (LUBRICATION)<br>NAME-PLATE                 | 1         |                     |                    |            |                             |           |
| 05         | 4289197          | (モードセレクト)<br>ネームプレート      | (MODE SELECTOR)<br>NAME-PLATE               | 1         |                     |                    |            |                             |           |
| 06         | 4289196          | (取説注意)<br>ネームプレート (運転注意)  | (INSPECTION MANUAL)<br>NAME-PLATE (CAUTION) | 1         |                     | -08689             | I          | 4322839                     | 1         |
| 06         | 4322839          | ネームプレート (運転注意)            | NAME-PLATE (CAUTION)                        | 1         |                     | 08690-             |            |                             |           |
| 08         | 4288825          | ネームプレート<br>(前窓ロック)        | NAME-PLATE<br>(FRONT WINDOW LOCK)           | 1         |                     |                    |            |                             |           |
| 09         | 4289198          | ネームプレート (レバーロック)          | NAME-PLATE (LEVER LOCK)                     | 1         |                     |                    |            |                             |           |
| 10         | 4289908          | ネームプレート<br>(ルーフステーロック)    | NAME-PLATE<br>(ROOF STAY LOCK)              | 1         |                     |                    |            |                             |           |
| 12         | 4286756          | ネームプレート<br>(社名)           | NAME-PLATE<br>(NAME OF COMPANY)             | 1         |                     |                    |            |                             |           |
| 13         | 2033027          | ネームプレート (ELLE)            | NAME-PLATE (ELLE)                           | 1         |                     |                    |            |                             |           |
| 14         | 4087559          | ネームプレート                   | NAME-PLATE                                  | 2         |                     |                    |            |                             |           |
| 15         | 3059068          | ネームプレート<br>(社名)           | NAME-PLATE<br>(NAME OF COMPANY)             | 1         |                     | -08656             |            |                             |           |
| 16         | 3059069          | ネームプレート                   | NAME-PLATE                                  | 1         |                     | -08701             |            |                             |           |
| 16         | 3066475          | ネームプレート<br>(社名)           | NAME-PLATE<br>(NAME OF COMPANY)             | 1         |                     | 08702-             |            |                             |           |
| 17         | 4284447          | ネームプレート                   | NAME-PLATE                                  | 1         |                     | -08701             |            |                             |           |
| 17         | 3066462          | ネームプレート<br>(社名)           | NAME-PLATE<br>(NAME OF COMPANY)             | 1         |                     | 08702-             |            |                             |           |
| 18         | 2032973          | ネームプレート (立入禁止)            | NAME-PLATE (STAY OUT)                       | 2         |                     |                    |            |                             |           |
| 20         | 0001227          | ネームプレート<br>(機種名:EX220)    | NAME-PLATE<br>(NAME OF MACHINE:EX220)       | 2         |                     |                    |            |                             |           |
| 20         | 0001253          | ネームプレート<br>(機種名:EX220LC)  | NAME-PLATE<br>(NAME OF MACHINE:EX220LC)     | 2         |                     |                    |            |                             |           |
| 21         | 3058644          | ネームプレート (アクセント)           | NAME-PLATE (ACCENT)                         | 1         |                     | -08701             |            |                             |           |

ネームプレート (日本語) <STD>  
 Name-Plate (Japanese) <STD>





ネームプレート (英語) <STD>  
 Name-Plate (English) <STD>



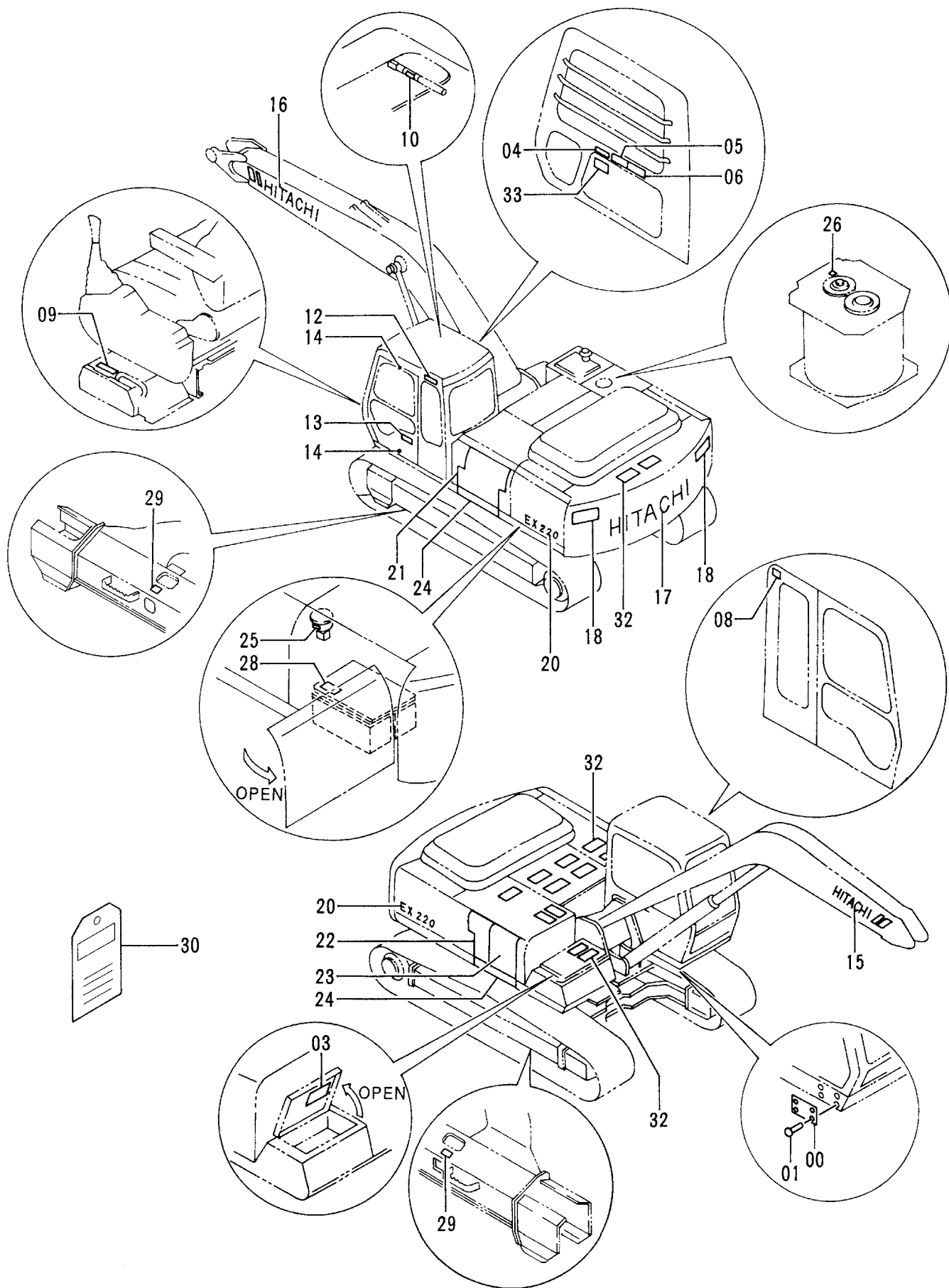
ネームプレート (イコ) &lt;STD&gt;

NAME-PLATE (ENGLISH) &lt;STD&gt;

08001-

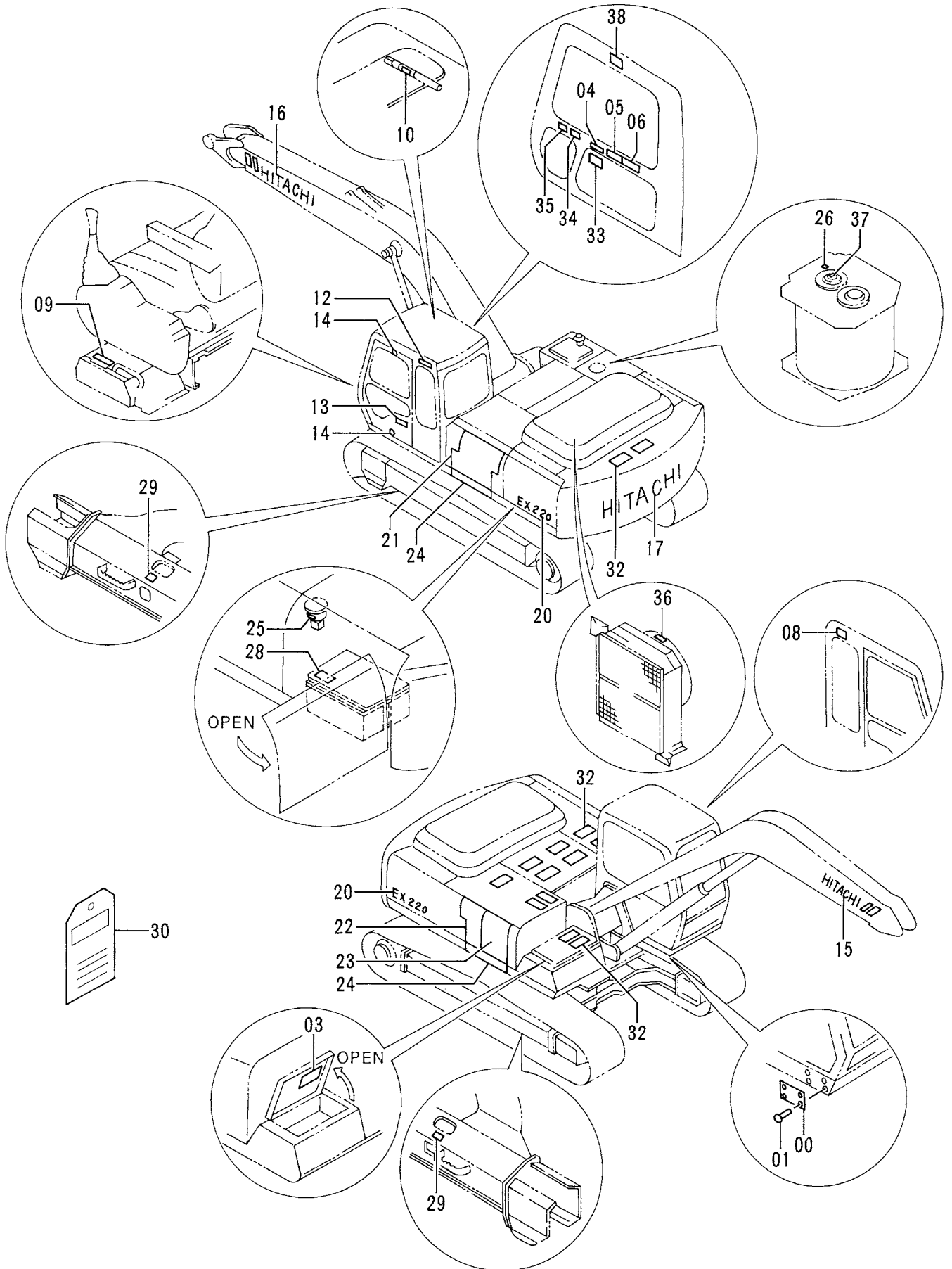
| 符号<br>ITEM | 部品番号<br>PART NO. | 部品名<br>PART NAME         | or<br>PART NAME<br>CODE                 | 数量<br>QTY | サービス<br>コード<br>S.C | 適用号機<br>SERIAL NO. | 互換性<br>ICA | 代替部品<br>REPLACEABLE<br>PART |           |
|------------|------------------|--------------------------|-----------------------------------------|-----------|--------------------|--------------------|------------|-----------------------------|-----------|
|            |                  |                          |                                         |           |                    |                    |            | 部品番号<br>PART NO.            | 数量<br>QTY |
| 00         | 3042363          | ネームプレート<br>(号機)          | NAME-PLATE<br>(MACHINE MFG. NO.)        | 1         |                    |                    |            |                             |           |
| 01         | M492564          | スクリュー;ドライブ               | SCREW;DRIVE                             | 4         |                    |                    |            |                             |           |
| 03         | 2033242          | ネームプレート<br>(給油脂)         | NAME-PLATE<br>(LUBRICATION)             | 1         |                    |                    |            |                             |           |
| 04         | 4291966          | ネームプレート<br>(モードセクタ)      | NAME-PLATE<br>(MODE SELECTOR)           | 1         |                    |                    |            |                             |           |
| 05         | 4291967          | ネームプレート<br>(取説注意)        | NAME-PLATE<br>(INSPECTION MANUAL)       | 1         |                    |                    |            |                             |           |
| 06         | 4291968          | ネームプレート (運転注意)           | NAME-PLATE (CAUTION)                    | 1         |                    |                    |            |                             |           |
| 08         | 4225311          | ネームプレート<br>(前窓ロック)       | NAME-PLATE<br>(FRONT WINDOW LOCK)       | 1         |                    |                    |            |                             |           |
| 09         | 4289198          | ネームプレート (レバーロック)         | NAME-PLATE (LEVER LOCK)                 | 1         |                    |                    |            |                             |           |
| 10         | 4289908          | ネームプレート<br>(ルーフステーロック)   | NAME-PLATE<br>(ROOF STAY LOCK)          | 1         |                    |                    |            |                             |           |
| 12         | 4206602          | ネームプレート                  | NAME-PLATE                              | 1         |                    | -08701             |            |                             |           |
| 12         | 4322665          | ネームプレート<br>(社名)          | NAME-PLATE<br>(NAME OF COMPANY)         | 1         |                    | 08702-             |            |                             |           |
| 13         | 2033027          | ネームプレート (ELLE)           | NAME-PLATE (ELLE)                       | 1         |                    |                    |            |                             |           |
| 14         | 4087559          | ネームプレート                  | NAME-PLATE                              | 2         |                    |                    |            |                             |           |
| 15         | 3059068          | ネームプレート                  | NAME-PLATE                              | 1         |                    | -08701             |            |                             |           |
| 15         | 3066476          | ネームプレート<br>(社名)          | NAME-PLATE<br>(NAME OF COMPANY)         | 1         |                    | 08702-             |            |                             |           |
| 16         | 3059069          | ネームプレート                  | NAME-PLATE                              | 1         |                    | -08701             |            |                             |           |
| 16         | 3066475          | ネームプレート<br>(社名)          | NAME-PLATE<br>(NAME OF COMPANY)         | 1         |                    | 08702-             |            |                             |           |
| 17         | 4284447          | ネームプレート                  | NAME-PLATE                              | 1         |                    | -08701             |            |                             |           |
| 17         | 3066462          | ネームプレート<br>(社名)          | NAME-PLATE<br>(NAME OF COMPANY)         | 1         |                    | 08702-             |            |                             |           |
| 18         | 2033082          | ネームプレート (立入禁止)           | NAME-PLATE (STAY OUT)                   | 2         |                    |                    |            |                             |           |
| 20         | 0001227          | ネームプレート<br>(機種名:EX220)   | NAME-PLATE<br>(NAME OF MACHINE:EX220)   | 2         |                    |                    |            |                             |           |
| 20         | 0001253          | ネームプレート<br>(機種名:EX220LC) | NAME-PLATE<br>(NAME OF MACHINE:EX220LC) | 2         |                    |                    |            |                             |           |
| 21         | 3059358          | ネームプレート (アクセント)          | NAME-PLATE (ACCENT)                     | 1         |                    | -08701             |            |                             |           |
| 21         | 3066463          | ネームプレート (アクセント)          | NAME-PLATE (ACCENT)                     | 1         |                    | 08702-             |            |                             |           |
| 22         | 3058645          | ネームプレート (アクセント)          | NAME-PLATE (ACCENT)                     | 1         |                    | -08701             |            |                             |           |
| 22         | 3066448          | ネームプレート (アクセント)          | NAME-PLATE (ACCENT)                     | 1         |                    | 08702-             |            |                             |           |
| 23         | 3059359          | ネームプレート (アクセント)          | NAME-PLATE (ACCENT)                     | 1         |                    |                    |            |                             |           |
| 24         | 3058649          | ネームプレート (アクセント)          | NAME-PLATE (ACCENT)                     | 2         |                    | -08701             |            |                             |           |

ネームプレート (英語) <STD>  
 Name-Plate (English) <STD>





ネームプレート (フィンランド語) <N.EUROPE>  
 Name-Plate (Finnish) <N.EUROPE>





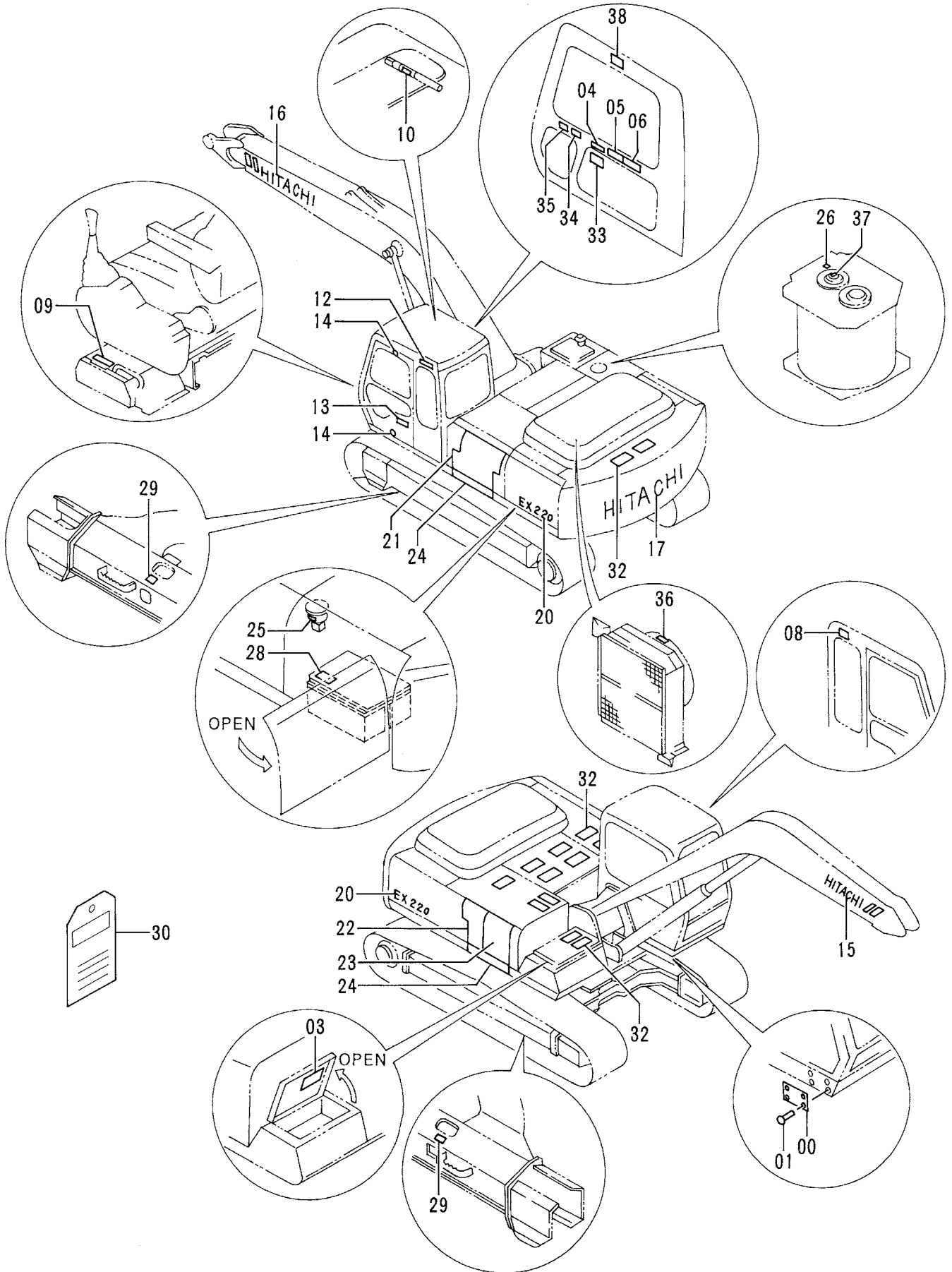
ネームプレート (フィンランド語) &lt;N.EUROPE&gt;

NAME-PLATE (FINNISH) &lt;N.EUROPE&gt;

08001-

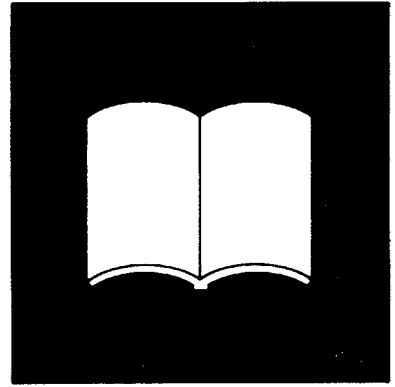
| 符号<br>ITEM | 部品番号<br>PART NO. | 部品名<br>PART NAME                        | PART NAME<br>or<br>CODE                                            | 数量<br>QTY | サービス<br>コード<br>S.C | 適用号機<br>SERIAL NO. | 互換性<br>ICA | 代替部品<br>REPLACEABLE<br>PART |           |
|------------|------------------|-----------------------------------------|--------------------------------------------------------------------|-----------|--------------------|--------------------|------------|-----------------------------|-----------|
|            |                  |                                         |                                                                    |           |                    |                    |            | 部品番号<br>PART NO.            | 数量<br>QTY |
| 00         | 3042363          | ネームプレート<br>(号機)                         | NAME-PLATE<br>(MACHINE MFG. NO.)                                   | 1         |                    |                    |            |                             |           |
| 01         | M492564          | スクリュー;ドライブ                              | SCREW;DRIVE                                                        | 4         |                    |                    |            |                             |           |
| 03         | 2033960          | ネームプレート<br>(給油脂)                        | NAME-PLATE<br>(LUBRICATION)                                        | 1         |                    |                    |            |                             |           |
| 04         | 4299750          | ネームプレート<br>(モードセクタ)                     | NAME-PLATE<br>(MODE SELECTOR)                                      | 1         |                    |                    |            |                             |           |
| 05         | 4299753          | ネームプレート<br>(取説注意)                       | NAME-PLATE<br>(INSPECTION MANUAL)                                  | 1         |                    |                    |            |                             |           |
| 06         | 4299751          | ネームプレート (運転注意)                          | NAME-PLATE (CAUTION)                                               | 1         |                    |                    |            |                             |           |
| 08         | 4299803          | ネームプレート<br>(前窓 ロック)                     | NAME-PLATE<br>(FRONT WINDOW LOCK)                                  | 1         |                    |                    |            |                             |           |
| 09         | 4289198          | ネームプレート (レバーロック)                        | NAME-PLATE (LEVER LOCK)                                            | 1         |                    |                    |            |                             |           |
| 10         | 4289908          | ネームプレート<br>(ルーフステーロック)                  | NAME-PLATE<br>(ROOF STAY LOCK)                                     | 1         |                    |                    |            |                             |           |
| 12         | 4206602          | ネームプレート                                 | NAME-PLATE                                                         | 1         |                    | -08701             |            |                             |           |
| 12         | 4322665          | ネームプレート<br>(社名)                         | NAME-PLATE<br>(NAME OF COMPANY)                                    | 1         |                    | 08702-             |            |                             |           |
| 13         | 2033027          | ネームプレート (ELLE)                          | NAME-PLATE (ELLE)                                                  | 1         |                    |                    |            |                             |           |
| 14         | 4087559          | ネームプレート                                 | NAME-PLATE                                                         | 2         |                    |                    |            |                             |           |
| 15         | 3059068          | ネームプレート                                 | NAME-PLATE                                                         | 1         |                    | -08701             |            |                             |           |
| 15         | 3066476          | ネームプレート<br>(社名)                         | NAME-PLATE<br>(NAME OF COMPANY)                                    | 1         |                    | 08702-             |            |                             |           |
| 16         | 3059069          | ネームプレート                                 | NAME-PLATE                                                         | 1         |                    | -08701             |            |                             |           |
| 16         | 3066475          | ネームプレート<br>(社名)                         | NAME-PLATE<br>(NAME OF COMPANY)                                    | 1         |                    | 08702-             |            |                             |           |
| 17         | 4284447          | ネームプレート                                 | NAME-PLATE                                                         | 1         |                    | -08701             |            |                             |           |
| 17         | 3066462          | ネームプレート<br>(社名)                         | NAME-PLATE<br>(NAME OF COMPANY)                                    | 1         |                    | 08702-             |            |                             |           |
| 20         | 0001227          | ネームプレート                                 | NAME-PLATE                                                         | 2         |                    |                    |            |                             |           |
| 20         | 0001253          | (機種名:EX220)<br>ネームプレート<br>(機種名:EX220LC) | (NAME OF MACHINE:EX220)<br>NAME-PLATE<br>(NAME OF MACHINE:EX220LC) | 2         |                    |                    |            |                             |           |
| 21         | 3059358          | ネームプレート (アクセント)                         | NAME-PLATE (ACCENT)                                                | 1         |                    | -08701             |            |                             |           |
| 21         | 3066463          | ネームプレート (アクセント)                         | NAME-PLATE (ACCENT)                                                | 1         |                    | 08702-             |            |                             |           |
| 22         | 3058645          | ネームプレート (アクセント)                         | NAME-PLATE (ACCENT)                                                | 1         |                    | -08701             |            |                             |           |
| 22         | 3066448          | ネームプレート (アクセント)                         | NAME-PLATE (ACCENT)                                                | 1         |                    | 08702-             |            |                             |           |
| 23         | 3059359          | ネームプレート (アクセント)                         | NAME-PLATE (ACCENT)                                                | 1         |                    |                    |            |                             |           |
| 24         | 3058649          | ネームプレート (アクセント)                         | NAME-PLATE (ACCENT)                                                | 2         |                    | -08701             |            |                             |           |
| 24         | 3066450          | ネームプレート (アクセント)                         | NAME-PLATE (ACCENT)                                                | 2         |                    | 08702-             |            |                             |           |

ネームプレート (フィンランド語) <N.EUROPE>  
 Name-Plate (Finnish) <N.EUROPE>









索引  
PARTS INDEX

## Parts Index

| PART NO.       | PAGE | ITEM | PART NO.       | PAGE | ITEM | PART NO.     | PAGE | ITEM |
|----------------|------|------|----------------|------|------|--------------|------|------|
| 0001065.....   | 112  | 00   | * 1022093..... | 216  | 01   | 3035723..... | 260  | 09   |
| 0001066.....   | 122  | 01   |                | 280  | 01   | 3035724..... | 260  | 08   |
| 0001067.....   | 052  | 69   |                | 282  | 01   | 3035725..... | 260  | 01   |
| 0001190.....   | 218  | 00   |                | 284  | 01   | 3036998..... | 060  | 01   |
| 0001193.....   | 218  | 02   |                | 286  | 01   | 3037078..... | 242  | 32   |
| 0001227.....   | 360A | 20   |                | 288  | 01   | 3038442..... | 002  | 20   |
|                | 362A | 20   |                | 290  | 01   | 3038443..... | 226  | 06   |
|                | 364A | 20   | 2009165.....   | 360B | 30   |              | 228  | 08   |
| 0001253.....   | 360A | 20   | 2017550.....   | 280  | 103  |              | 292  | 08   |
|                | 362A | 20   |                | 282  | 103  |              | 296  | 08   |
|                | 364A | 20   | 2021232.....   | 230  | 04   | 3038444..... | 226  | 04   |
| 0001281.....   | 360B | 20   |                | 300  | 04   |              | 240  | 13   |
| 1010203.....   | 202A | 05   |                | 302  | 04   | 3038445..... | 228  | 10   |
| 1013983.....   | 202A | 04   |                | 304  | 04   |              | 292  | 10   |
| 1014036.....   | 204  | 101  | 2021233.....   | 230  | 05   |              | 296  | 10   |
| 1014483.....   | 024A | 33   |                | 300  | 05   | 3038446..... | 226  | 05   |
| 1014490.....   | 202A | 29   |                | 302  | 05   | 3038448..... | 228  | 11   |
| 1014491.....   | 202A | 14   |                | 304  | 05   |              | 292  | 11   |
| 1014492.....   | 202A | 21   | 2021767.....   | 204  | 00   |              | 296  | 11   |
| 1014493.....   | 202A | 11   | 2028046.....   | 210  | 03   | 3038450..... | 228  | 04B  |
| 1014562.....   | 024A | 22   |                | 212  | 03   |              | 292  | 04B  |
| 1014563.....   | 024A | 41   | 2028427.....   | 026  | 24   |              | 296  | 04B  |
| 1014564.....   | 024A | 12   | 2028449.....   | 030  | 16   | 3038451..... | 228  | 00B  |
| 1014767.....   | 214  | 00   | 2028763.....   | 202B | 37   |              | 292  | 00B  |
|                | 216  | 00   | 2028764.....   | 202A | 35   |              | 296  | 00B  |
|                | 280  | 00   | 2028849.....   | 024A | 00   | 3041202..... | 228  | 12   |
|                | 282  | 00   | 2030005.....   | 214  | 103  |              | 292  | 12   |
|                | 284  | 00   |                | 216  | 103  |              | 296  | 12   |
|                | 286  | 00   | 2030249.....   | 052  | 25   | 3041203..... | 228  | 13   |
|                | 288  | 00   | 2030254.....   | 052  | 26   |              | 292  | 13   |
|                | 290  | 00   | 2030275.....   | 050  | 08   |              | 296  | 13   |
| 1014768.....   | 214  | 01   | 2030310.....   | 046  | 26   | 3042363..... | 360A | 00   |
|                | 216  | 01   | 2030322.....   | 190  | 01   |              | 362A | 00   |
|                | 280  | 01   | 2030324.....   | 190  | 06   |              | 364A | 00   |
|                | 282  | 01   | 2030325.....   | 190  | 07   | 3046945..... | 210  | 02   |
|                | 284  | 01   | 2030908.....   | 272  | 10   |              | 212  | 02   |
|                | 286  | 01   | 2031046.....   | 196  | 22   | 3047030..... | 210  | 00B  |
|                | 288  | 01   |                | 198  | 22   |              | 212  | 00B  |
|                | 290  | 01   | 2031047.....   | 196  | 23   | 3047448..... | 202A | 07   |
| 1015021.....   | 094  | 04   |                | 198  | 23   | 3047936..... | 208  | 02A  |
| 1015022.....   | 094  | 01   | 2031299.....   | 184  | 27   | 3049870..... | 202A | 19   |
| 1015067.....   | 096  | 01   | 2031328.....   | 190  | 12   | 3049872..... | 202A | 27   |
|                | 098  | 01   | 2031329.....   | 218  | 31   | 3049873..... | 202A | 31   |
| 1015072.....   | 096  | 04   | 2031488.....   | 050  | 05   | 3050046..... | 024A | 47   |
|                | 098  | 04   | 2031978.....   | 186  | 01A  | 3050047..... | 024A | 39   |
| 1015358.....   | 052  | 29   |                | 194  |      | 3050048..... | 024A | 08   |
| 1015359.....   | 052  | 28   | * 2032041..... | 050  | 06   | 3050050..... | 024A | 42   |
| 1015477.....   | 052  | 42   | 2032586.....   | 050  | 06   | 3050433..... | 206  | 01   |
| 1015478.....   | 052  | 41   | 2032973.....   | 360A | 18   | 3050438..... | 206  | 04   |
| 1016241.....   | 228  | 04A  | 2033027.....   | 360A | 13   | 3051014..... | 206  | 12   |
|                | 292  | 04A  |                | 362A | 13   | 3051015..... | 046  | 04   |
|                | 296  | 04A  |                | 364A | 13   | 3051159..... | 226  | 00B  |
| 1016676.....   | 166  | 41   | 2033082.....   | 362A | 18   |              | 240  | 00B  |
| 1017202.....   | 284  | 103  | * 2033123..... | 050  | 05   | 3051611..... | 054  | 52   |
|                | 286  | 103  | 2033163.....   | 360A | 03   | 3051820..... | 062  | 00   |
| 1017263.....   | 024A | 12   | 2033242.....   | 362A | 03   | 3051821..... | 062  | 01   |
| 1017444.....   | 288  | 103  | 2033244.....   | 360A | 03   | 3051822..... | 062  | 02   |
|                | 290  | 103  | 2033271.....   | 360A | 16   | 3051823..... | 062  | 03   |
| 1017573.....   | 360A | 20   | 2033272.....   | 360A | 15   | 3051824..... | 062  | 04   |
| 1017574.....   | 360A | 20   | 2033274.....   | 360A | 03   | 3051844..... | 190  | 00   |
| 1017587.....   | 360A | 20   | 2033960.....   | 364A | 03   | 3051846..... | 190  | 04   |
| * 1022092..... | 214  | 00   | * 2034607..... | 218  | 31   | 3051847..... | 190  | 05   |
|                | 216  | 00   | * 2035917..... | 360A | 16   | 3051848..... | 190  | 08   |
|                | 280  | 00   | 2036680.....   | 050  | 06   | 3051967..... | 008  | 118  |
|                | 282  | 00   | 2036684.....   | 050  | 05   | 3052236..... | 224  | 14   |
|                | 284  | 00   | 3026126.....   | 240  | 15   | 3052237..... | 224  | 13   |
|                | 286  | 00   | 3033361.....   | 206  | 00   | 3052305..... | 186  | 59   |
|                | 288  | 00   | 3033431.....   | 206  | 11   | 3052306..... | 186  | 60   |
|                | 290  | 00   | 3033433.....   | 206  | 05   | 3052345..... | 202A | 23   |
| * 1022093..... | 214  | 01   | 3033488.....   | 204  | 01   | 3052346..... | 202A | 15   |

## Parts Index

| PART NO.       | PAGE | ITEM | PART NO.       | PAGE         | ITEM | PART NO.     | PAGE | ITEM |
|----------------|------|------|----------------|--------------|------|--------------|------|------|
| 3052354.....   | 208  | 12   | 3066447.....   | 360B         | 21   | 4055311..... | 084  | 24   |
| 3052412.....   | 164  | 08   | 3066448.....   | 360B         | 22   |              | 092  | 20   |
| 3052542.....   | 052  | 01   |                | 362A         | 22   |              | 122  | 75   |
| 3052543.....   | 052  | 43   |                | 364A         | 22   |              | 258  | 19   |
| 3052566.....   | 172  | 103  | 3066450.....   | 360B         | 24   | 4055312..... | 016  | 11   |
|                |      |      |                | 362B         | 24   |              | 034  | 71   |
| 3053093.....   | 024B | 112  |                | 364A         | 24   |              | 044  | 15   |
| 3053451.....   | 024B | 106  |                | 360B         | 24   |              | 058  | 25   |
| 3053559.....   | 202B | 44   | * 3066458..... | 360B         | 24   |              | 064  | 39   |
| 3054389.....   | 190  | 11   | 3066462.....   | 360A         | 17   |              | 066  | 49   |
| 3054797.....   | 360A | 00   |                | 362A         | 17   |              | 070  | 49   |
|                |      |      |                | 364A         | 17   |              | 072  | 49   |
| 3055611.....   | 184  | 34   |                | 362A         | 21   |              | 080  | 25   |
| 3055624.....   | 012  | 00   | 3066463.....   | 364A         | 21   |              | 082  | 25   |
| 3056019.....   | 114  | 11   |                | 360A         | 16   |              | 084  | 25   |
| 3056040.....   | 080  | 20   | 3066475.....   | 362A         | 16   |              | 086  | 03   |
|                | 082  | 20   |                | 364A         | 16   |              | 088  | 03   |
|                |      |      |                | 364A         | 15   |              | 112  | 32   |
| 3056355.....   | 228  | 06   | 3066476.....   | 360B         | 21   |              | 130  | 06   |
|                | 292  | 06   |                | 360A         | 16   |              | 174  | 07   |
|                | 296  | 06   | * 3066902..... | 360B         | 21   |              | 238  | 19   |
| 3056834.....   | 204  | 03B  | * 3066903..... | 360A         | 16   |              | 270  | 12   |
|                |      |      |                | 360A         | 21   |              | 272  | 32   |
| 3057125.....   | 202B | 46   | * 3066904..... | 360A         | 21   |              | 318  | 64   |
| 3057209.....   | 008  | 121  | * 3070250..... | 218          | 23   |              | 320  | 67   |
| 3057313.....   | 118B | 64   | 4000618.....   | 118B         | 131  |              |      |      |
| 3057486.....   | 360A | 00   | 4000854.....   | 260          | 33   |              |      |      |
| 3057972.....   | 178  | 11   | 4000859.....   | 112          | 33   |              |      |      |
|                |      |      |                | 122          | 77   |              |      |      |
| 3058180.....   | 182  | 36   | 4000860.....   | 020          | 08   |              | 330  | 56   |
| 3058644.....   | 360A | 21   | 4004589.....   | 202B         | 133  |              | 332  | 57   |
| 3058645.....   | 360B | 22   | 4018545.....   | 152          | 26   | 4056017..... | 348  | 18   |
|                | 362A | 22   | 4022696.....   | 176          | 94   |              | 046  | 30A  |
|                | 364A | 22   |                | 146C         | 60   |              | 048  | 02B  |
|                |      |      | 4022697.....   | 148B         | 60   | 4056018..... | 054  | 58   |
| 3058646.....   | 360B | 23   |                | 176          | 39   | 4060162..... | 260  | 39   |
| 3058649.....   | 360B | 24   |                | 180          | 39   | 4064463..... | 046  | 30C  |
|                | 362A | 24   |                | 188          | 78   | 4065687..... | 242  | 39   |
|                | 364A | 24   |                |              |      | 4065688..... | 242  | 36   |
| 3058761.....   | 242  | 42   |                |              |      |              |      |      |
|                |      |      | 4022700.....   | 186          | 66   | 4065689..... | 242  | 35   |
| 3058762.....   | 242  | 34   | 4027427.....   | 054          | 64   | 4066923..... | 242  | 44   |
| 3058763.....   | 242  | 38   | 4037923.....   | 342          | 23   | 4067719..... | 226  | 00E  |
| 3059068.....   | 360A | 15   | 4038459.....   | 112          | 23   |              | 228  | 00H  |
|                | 362A | 15   | 4044420.....   | 020          | 07   |              | 292  | 00H  |
|                | 364A | 15   |                | 034          | 68B  |              | 296  | 00H  |
| 3059069.....   | 360A | 16   |                | 036          | 92B  | 4067720..... | 226  | 00D  |
|                | 362A | 16   |                | 038          | 55B  |              | 226  | 08   |
|                | 364A | 16   |                | 038          | 60B  |              | 230  | 00B  |
| 3059221.....   | 218  | 39   |                | 042          | 88B  |              | 240  | 00D  |
| 3059267.....   | 262  | 45   |                | 042          | 89B  |              | 240  | 18   |
|                |      |      |                | 056          | 04B  |              | 242  | 20F  |
| 3059274.....   | 362B | 30   |                | 058          | 04B  |              | 300  | 00B  |
| 3059358.....   | 362A | 21   |                | 080          | 22   |              | 302  | 00B  |
|                | 364A | 21   |                | 082          | 22   |              | 304  | 00B  |
| 3059359.....   | 362A | 23   |                | 084          | 22   |              | 306  | 00B  |
|                | 364A | 23   |                | 086          | 02B  |              | 308  | 00B  |
|                |      |      |                | 088          | 02B  |              | 310  | 00B  |
| 3059744.....   | 360A | 17   |                | 272          | 31   |              | 312  | 00B  |
| 3059839.....   | 360A | 15   |                | 324          | 69   | 4067834..... | 032  | 44   |
| 3059840.....   | 360A | 16   |                |              |      |              |      |      |
| 3059845.....   | 360A | 21   |                | 336          | 36   | 4067901..... | 228  | 01   |
| 3059846.....   | 360B | 23   |                | 342          | 15   |              | 228  | 04D  |
|                |      |      |                | 310          | 00A  |              | 232  | 33   |
| 3059857.....   | 360B | 23   |                | 4045168..... | 310  |              | 254  | 29   |
| 3059858.....   | 360B | 21   |                | 4051160..... | 020  |              | 292  | 01   |
| 3059884.....   | 360A | 17   |                | 4053610..... | 256  |              |      |      |
| 3060070.....   | 260  | 13   |                |              |      |              | 292  | 04D  |
| 3060071.....   | 260  | 11   |                | 4053698..... | 032  |              | 296  | 01   |
|                |      |      |                | 4054024..... | 260  |              | 296  | 01   |
| 3060072.....   | 240  | 10   |                | 4054448..... | 234  |              | 296  | 04D  |
| 3060340.....   | 242  | 14   |                | 294          | 33   | 4067902..... | 228  | 02   |
| 3060388.....   | 098  | 21   |                | 344          | 12   |              | 232  | 34   |
|                | 106  | 54   |                |              |      |              |      |      |
| 3060561.....   | 024A | 08   |                | 4055142..... | 344  |              | 292  | 02   |
|                |      |      |                | 4055189..... | 298  |              | 296  | 02   |
| 3061371.....   | 242  | 20B  |                | 4055311..... | 028  |              | 032  | 38   |
| 3061413.....   | 364B | 34   |                |              | 050  |              | 032  | 45   |
| 3061414.....   | 364B | 30   |                |              | 056  | 4069801..... | 032  | 38   |
| 3061415.....   | 364B | 38   |                |              | 064  |              | 032  | 45   |
| * 3066327..... | 206  | 05   |                |              |      |              | 032  | 59   |

## Parts Index

| PART NO.     | PAGE | ITEM | PART NO.     | PAGE | ITEM | PART NO.     | PAGE | ITEM |
|--------------|------|------|--------------|------|------|--------------|------|------|
| 4069900..... | 206  | 02   | 4124478..... | 228  | 37   | 4145373..... | 284  | 07   |
| 4070776..... | 308  | 01   |              | 292  | 37   |              | 286  | 07   |
| 4073052..... | 344  | 13   |              | 296  | 37   |              | 288  | 07   |
|              | 344  | 34   | 4126209..... | 204  | 05   |              | 290  | 07   |
| 4073519..... | 360B | 32   | 4128473..... | 154A | 01   | 4146719..... | 136  | 02   |
|              | 362B | 32   | 4128863..... | 196  | 03   | 4147893..... | 156B | 26B  |
|              | 364B | 32   |              | 198  | 03   |              | 158  | 01B  |
| 4074008..... | 226  | 02   | 4130139..... | 010  | 01   | 4147896..... | 156B | 43   |
|              | 240  | 02   | 4130169..... | 236  | 00C  |              | 158  | 09   |
|              | 242  | 21   |              | 258  | 102  | 4149125..... | 338  | 22   |
| 4080398..... | 024B | 131  |              | 260  | 23   | 4149677..... | 026  | 31   |
| 4085560..... | 028  | 24   | 4130174..... | 236  | 00D  | 4150398..... | 202A | 24   |
|              | 232  | 17   |              | 258  | 103  | 4152858..... | 008  | 02   |
|              | 234  | 29   |              | 260  | 15   | 4152863..... | 012  | 01D  |
|              | 254  | 13   | 4130175..... | 260  | 22   | 4153250..... | 010  | 01B  |
|              | 294  | 29   | 4130192..... | 260  | 24   | 4153251..... | 010  | 01A  |
|              | 298  | 29   | 4131548..... | 354  | 25   | 4153468..... | 210  | 09   |
| 4087559..... | 360A | 14   | 4133527..... | 034  | 70B  |              | 212  | 09   |
|              | 362A | 14   |              | 044  | 11B  | 4153488..... | 036  | 14   |
|              | 364A | 14   |              | 060  | 29   |              | 232  | 24   |
| 4089012..... | 154A | 14   |              | 060  | 30   |              | 326  | 21   |
| 4089028..... | 228  | 22   |              | 064  | 31B  |              | 328  | 22   |
|              | 292  | 22   |              | 064  | 38B  |              | 334  | 36   |
|              | 296  | 22   |              | 074  | 44   |              | 336  | 60   |
| 4089822..... | 024B | 130  |              | 238  | 18   |              | 344  | 07   |
| 4092534..... | 032  | 75   |              | 262  | 38   | 4153731..... | 204  | 06   |
|              | 342  | 125  |              | 264  | 38   | 4154651..... | 236  | 05   |
| 4093058..... | 138  | 01   |              | 266  | 38   |              | 258  | 18   |
|              | 138  | 10   |              | 268  | 38   | 4154652..... | 358  | 07   |
| 4093624..... | 032  | 76   |              | 318  | 65   | 4154656..... | 260  | 26   |
|              | 034  | 90   |              | 320  | 68   |              | 348  | 14   |
| 4100967..... | 018  | 06A  |              | 330  | 57   | 4154670..... | 044  | 04   |
|              | 026  | 28A  |              | 332  | 58   |              | 044  | 09   |
| 4101281..... | 002  | 47   |              | 334  | 57   |              | 060  | 02   |
|              | 240  | 07   |              | 340A | 09   |              | 064  | 15   |
|              | 242  | 01   |              | 348  | 19   |              | 064  | 35   |
| 4102096..... | 106  | 09   | 4134319..... | 192  | 08   |              | 068  | 01   |
|              | 106  | 53   | 4134321..... | 192  | 09   |              | 090  | 01   |
|              | 108  | 09   | 4134322..... | 192  | 12   |              | 090  | 28   |
| 4102104..... | 342  | 21   | 4134323..... | 192  | 13   |              | 092  | 01   |
| 4103527..... | 020  | 13   | 4134328..... | 192  | 07   |              | 092  | 31   |
| 4105691..... | 172  | 12   | 4134331..... | 192  | 14   |              | 318  | 01   |
| 4108120..... | 348  | 16   | 4134900..... | 200  | 03   |              | 320  | 01   |
| 4112235..... | 192  | 15   | 4134901..... | 200  | 04   |              | 340A | 35   |
| 4113705..... | 138  | 12   | 4136792..... | 134  | 23   | 4154671..... | 060  | 23   |
| 4113926..... | 344  | 32   | 4137970..... | 016  | 22A  |              | 064  | 21   |
| 4114753..... | 202A | 02   | 4142844..... | 010  | 18   |              | 070  | 01   |
| 4114816..... | 226  | 12   | 4142950..... | 240  | 08   |              | 072  | 01   |
|              | 228  | 40   |              | 242  | 08   |              | 076  | 11   |
|              | 292  | 40   | 4142952..... | 020  | 01A  |              | 078  | 11   |
|              | 296  | 40   | 4143531..... | 240  | 00E  |              | 078  | 37   |
| 4114817..... | 226  | 13   | 4143667..... | 200  | 01   |              | 086  | 06   |
|              | 228  | 39   | 4144020..... | 024A | 50   |              | 088  | 06   |
|              | 292  | 39   | 4144320..... | 228  | 00C  |              | 238  | 07   |
|              | 296  | 39   |              | 292  | 00C  |              | 262  | 17   |
| 4115640..... | 118B | 127  |              | 296  | 00C  |              | 264  | 17   |
| 4116309..... | 202A | 18   | 4144379..... | 228  | 00E  |              | 266  | 01   |
| 4118147..... | 218  | 10   |              | 292  | 00E  |              | 268  | 01   |
| 4121125..... | 026  | 15   |              | 296  | 00E  |              | 318  | 35   |
| 4121496..... | 018  | 01   | 4144380..... | 228  | 00G  |              | 320  | 28   |
| 4121859..... | 034  | 73   |              | 292  | 00G  |              | 330  | 01   |
|              | 084  | 26   |              | 296  | 00G  |              | 340A | 02   |
|              | 112  | 01   | 4144511..... | 002  | 24   | 4154672..... | 056  | 101  |
|              | 220  | 37   | 4144512..... | 002  | 25   |              | 058  | 101  |
|              | 222  | 37   | 4144513..... | 002  | 26   |              | 086  | 01   |
|              | 270  | 11   |              | 240  | 05   |              | 088  | 01   |
|              | 340A | 10   | 4145373..... | 214  | 07   |              | 220  | 16   |
| 4123162..... | 210  | 05   |              | 216  | 07   |              | 222  | 16   |
|              | 212  | 05   |              | 280  | 07   | 4156434..... | 062  | 12   |
| 4124478..... | 226  | 19   |              | 282  | 07   |              | 074  | 01   |



## Parts Index

| PART NO.       | PAGE | ITEM | PART NO.     | PAGE | ITEM | PART NO.     | PAGE | ITEM |
|----------------|------|------|--------------|------|------|--------------|------|------|
| 4156434.....   | 076  | 01   | 4187308..... | 350  | 08   | 4189859..... | 314  | 20   |
|                | 078  | 01   |              | 352  | 08   |              | 316  | 20   |
|                | 340A | 13   |              | 356  | 03   |              | 340A | 28   |
| 4157648.....   | 018  | 16   |              | 358  | 03   | 4189860..... | 322  | 49   |
| 4161735.....   | 002  | 13   | 4187328..... | 036  | 93   |              | 324  | 56   |
|                |      |      |              |      |      |              |      |      |
| 4162835.....   | 014  | 32A  |              | 038  | 59   | 4190126..... | 038  | 51   |
| 4162836.....   | 014  | 32C  |              | 232  | 14   |              | 232  | 26   |
| 4162837.....   | 014  | 32B  |              | 254  | 19   |              | 254  | 11   |
| 4163596.....   | 116A | 31A  |              | 314  | 11   |              | 256  | 11   |
|                | 118A | 31A  |              | 316  | 11   |              | 322  | 52   |
|                |      |      |              |      |      |              |      |      |
| 4163597.....   | 116A | 31B  |              | 322  | 44   |              | 324  | 55   |
|                | 118A | 31B  |              | 324  | 11   | 4190127..... | 038  | 53   |
| 4163697.....   | 358  | 05   |              | 324  | 51   |              | 322  | 46   |
| 4163949.....   | 182  | 52   |              | 326  | 06   |              | 324  | 54   |
| 4163984.....   | 162  | 05   |              | 326  | 15   |              | 342  | 17   |
|                |      |      |              |      |      |              |      |      |
| 4163986.....   | 162  | 06   |              | 328  | 06   |              | 344  | 23   |
| 4164304.....   | 120  | 48   |              | 328  | 18   | 4190244..... | 074  | 41   |
| 4165676.....   | 138  | 10   |              | 334  | 09   |              | 262  | 18   |
| 4168132.....   | 004  | 03   |              | 334  | 48   |              | 268  | 18   |
| 4168218.....   | 114  | 09   |              | 336  | 10   | 4190253..... | 122  | 66   |
|                |      |      |              |      |      |              |      |      |
| 4168820.....   | 018  | 02A  |              | 336  | 42   | 4190261..... | 044  | 13   |
| 4172321.....   | 144A | 07   |              | 342  | 14   |              | 086  | 19   |
| 4172348.....   | 208  | 02B  |              | 344  | 10   |              | 122  | 80   |
| 4172394.....   | 202A | 16   |              | 356  | 04   |              | 236  | 08   |
| 4173093.....   | 202B | 48   |              | 358  | 04   | 4190263..... | 058  | 20   |
|                |      |      |              |      |      |              |      |      |
| * 4174541..... | 324  | 49   | 4187329..... | 326  | 12   |              | 122  | 69   |
| 4174542.....   | 032  | 74   |              | 328  | 14   | 4190264..... | 060  | 27   |
|                | 344  | 03   |              | 334  | 35   |              | 066  | 41   |
|                | 346  | 00   |              | 336  | 39   |              | 122  | 68   |
|                | 348  | 00   |              | 342  | 10   |              | 334  | 55   |
|                |      |      |              |      |      |              |      |      |
|                | 350  | 00   |              | 344  | 16A  |              | 336  | 59   |
|                | 352  | 00   |              | 344  | 17   | 4190266..... | 016  | 18   |
| 4174859.....   | 004  | 02   | 4187585..... | 200  | 06   | 4190272..... | 044  | 13   |
| 4175253.....   | 176  | 91   | 4187586..... | 200  | 07   | 4190274..... | 056  | 20   |
| 4175254.....   | 176  | 92   | 4187590..... | 024A | 25   |              | 122  | 70   |
|                |      |      |              |      |      |              |      |      |
| 4176380.....   | 208  | 11   | 4187941..... | 230  | 00A  | 4190275..... | 112  | 04   |
| 4177307.....   | 340A | 34   |              | 300  | 00A  |              | 122  | 67   |
| 4177837.....   | 206  | 09   |              | 302  | 00A  |              | 122  | 81   |
| 4177838.....   | 206  | 08   |              | 304  | 00A  | 4190277..... | 058  | 20   |
| 4179837.....   | 062  | 08   |              | 306  | 00A  | 4190282..... | 122  | 71   |
|                |      |      |              |      |      |              |      |      |
| 4180414.....   | 026  | 07   | 4188138..... | 322  | 50   | 4190587..... | 014  | 32   |
| 4180555.....   | 010  | 16   |              | 324  | 62   | 4191300..... | 056  | 100  |
| 4182734.....   | 348  | 15   | 4188409..... | 018  | 02   |              | 058  | 100  |
| 4183108.....   | 024A | 43   | 4188551..... | 078  | 36   | 4191301..... | 056  | 100B |
| 4183252.....   | 196  | 31   | 4189017..... | 006  | 11   |              | 058  | 100B |
|                |      |      |              |      |      |              |      |      |
|                | 198  | 31   | 4189018..... | 006  | 06   | 4191969..... | 052  | 101  |
| 4184395.....   | 164  | 10   | 4189055..... | 014  | 24   | 4191976..... | 016  | 21A  |
| 4185675.....   | 132  | 01   | 4189095..... | 322  | 51   | 4191977..... | 002  | 34   |
| 4187082.....   | 136  | 16   |              | 324  | 63   | 4191978..... | 220  | 27   |
| 4187083.....   | 136  | 16A  | 4189184..... | 054  | 55   |              | 222  | 27   |
|                |      |      |              |      |      |              |      |      |
| 4187085.....   | 192  | 10   | 4189254..... | 116A | 31   | 4192034..... | 130  | 08   |
| 4187295.....   | 192  | 11   |              | 118A | 31   |              | 272  | 42   |
| 4187308.....   | 034  | 63   | 4189535..... | 254  | 27   | 4192035..... | 060  | 27   |
|                | 034  | 89   |              | 314  | 09   | 4192666..... | 214  | 08   |
|                | 036  | 19   |              | 316  | 08   |              | 216  | 08   |
|                |      |      |              |      |      |              |      |      |
|                | 038  | 57   |              | 326  | 14   |              | 280  | 08   |
|                | 042  | 71   | 4189537..... | 220  | 05   |              | 282  | 08   |
|                | 220  | 08   |              | 222  | 05   |              | 284  | 08   |
|                | 222  | 08   | 4189539..... | 042  | 01   |              | 286  | 08   |
|                | 232  | 15   | 4189619..... | 034  | 64   |              | 288  | 08   |
|                |      |      |              |      |      |              |      |      |
|                | 234  | 27   |              | 042  | 70   |              | 290  | 08   |
|                | 254  | 18   |              | 220  | 04   | 4192910..... | 202B | 47   |
|                | 256  | 18   |              | 222  | 04   | 4192979..... | 202A | 30   |
|                | 294  | 27   | 4189837..... | 228  | 38   | 4193262..... | 218  | 23   |
|                | 298  | 27   |              | 292  | 38   | 4193826..... | 068  | 01   |
|                |      |      |              |      |      |              |      |      |
|                | 316  | 44   |              | 296  | 38   | 4193848..... | 066  | 45   |
|                | 322  | 43   | 4189859..... | 038  | 50   |              | 070  | 45   |
|                | 324  | 44   |              | 232  | 25   |              | 072  | 45   |
|                | 334  | 61   |              | 254  | 10   | 4195494..... | 034  | 92   |
|                | 336  | 54   |              | 256  | 10   | 4195593..... | 112  | 108  |

## Parts Index

| PART NO. | PAGE | ITEM | PART NO. | PAGE | ITEM | PART NO. | PAGE | ITEM |
|----------|------|------|----------|------|------|----------|------|------|
| 4195594  | 112  | 109  | 4200466  | 320  | 32   | 4204547  | 148A | 03B  |
| 4195596  | 112  | 110  |          | 320  | 34   | 4204552  | 146A | 12   |
| 4195978  | 060  | 00   |          | 330  | 28   |          | 148A | 12   |
| 4196557  | 242  | 22B  |          | 332  | 01   | 4204556  | 146A | 16B  |
| 4196558  | 242  | 20D  |          | 332  | 28   |          | 146B | 17B  |
|          | 242  | 22C  |          | 332  | 34   |          | 148A | 16B  |
| 4196560  | 188  | 76   |          | 340A | 01   |          | 148A | 17B  |
| 4197033  | 242  | 20G  | 4200467  | 062  | 11   | 4204558  | 146B | 21   |
|          | 244  | 00B  |          | 064  | 19   |          | 148A | 21   |
|          | 246  | 00B  |          | 088  | 43   | 4204559  | 146B | 22   |
|          | 248  | 00B  |          | 340A | 12   |          | 148A | 22   |
|          | 250  | 01   |          | 340A | 19   | 4204562  | 146B | 54   |
|          | 252  | 00B  | 4200470  | 044  | 12   |          | 148B | 54   |
| 4197530  | 256  | 26   | 4200471  | 088  | 42   | 4204563  | 144A | 14   |
| 4197763  | 202A | 26   | 4201253  | 008  | 03   |          | 146B | 55   |
| 4198588  | 272  | 20   | 4201254  | 008  | 04   |          | 148B | 55   |
| 4198638  | 116A | 01   | 4201441  | 138  | 03   | 4204564  | 146B | 43   |
|          | 118A | 01   | 4201749  | 002  | 37   |          | 148B | 43   |
| 4198639  | 116A | 28   | 4201791  | 260  | 14   | 4204567  | 156B | 42   |
|          | 118A | 28   | 4201804  | 214  | 09   |          | 158  | 10   |
| 4198799  | 314  | 10   |          | 216  | 09   | 4204578  | 150  | 03   |
|          | 324  | 01   |          | 280  | 09   |          | 152  | 03   |
|          | 326  | 05   |          | 282  | 09   | 4204579  | 150  | 05   |
|          | 328  | 05   |          | 284  | 09   |          | 152  | 05   |
|          | 328  | 16   |          | 286  | 09   |          | 156A | 10   |
|          | 334  | 01   |          | 288  | 09   | 4204580  | 150  | 06   |
|          | 336  | 01   |          | 290  | 09   |          | 152  | 06   |
| 4199833  | 002  | 17   | 4201986  | 002  | 44   | 4204581  | 150  | 07   |
| 4200085  | 132  | 04   | 4202103  | 028  | 28   |          | 152  | 07   |
|          | 134  | 04   |          | 220  | 31   | 4204586  | 144A | 08   |
| 4200434  | 354  | 26   |          | 222  | 31   |          | 144A | 13   |
| 4200435  | 354  | 101  | 4202113  | 352  | 11   | 4204587  | 144A | 09   |
| 4200436  | 354  | 00   | 4202422  | 068  | 14   | 4204588  | 154A | 05   |
| 4200437  | 354  | 12   |          | 330  | 62   | 4204590  | 154A | 07   |
| 4200438  | 354  | 27   |          | 332  | 47   | 4204591  | 154A | 15   |
| 4200465  | 044  | 01   | 4202531  | 262  | 09   | 4204593  | 154A | 10   |
|          | 044  | 08   |          | 264  | 09   | 4204595  | 146B | 49   |
|          | 060  | 05   | 4202532  | 262  | 07   |          | 148B | 49   |
|          | 064  | 01   |          | 264  | 01   | 4204596  | 146B | 51   |
|          | 064  | 34   | 4203171  | 090  | 31   |          | 148B | 51   |
|          | 086  | 15   |          | 092  | 28   | 4204597  | 146B | 52   |
|          | 086  | 17   |          | 092  | 31   |          | 148B | 52   |
|          | 090  | 26   | 4203188  | 024A | 32   | 4204598  | 146B | 53   |
|          | 090  | 30   | 4203210  | 066  | 35   |          | 148B | 53   |
|          | 090  | 36   |          | 070  | 35   | 4204599  | 144A | 16   |
|          | 092  | 30   |          | 072  | 35   | 4204600  | 144A | 18   |
|          | 092  | 36   | 4203220  | 234  | 32   | 4204601  | 154A | 21   |
|          | 220  | 22   |          | 256  | 22   | 4204602  | 154A | 22   |
|          | 220  | 23   |          | 294  | 32   | 4204604  | 154A | 26   |
|          | 222  | 22   |          | 298  | 32   | 4204607  | 144B | 22   |
|          | 222  | 23   | 4203424  | 228  | 00F  |          | 156B | 17   |
|          | 340A | 19   |          | 292  | 00F  | 4204608  | 144B | 23   |
| 4200466  | 034  | 67   |          | 296  | 00F  | 4205080  | 166  | 25   |
|          | 060  | 10   | 4203425  | 228  | 00D  | 4205082  | 270  | 03   |
|          | 066  | 03   |          | 292  | 00D  | 4205084  | 166  | 39   |
|          | 066  | 16   |          | 296  | 00D  | 4205196  | 342  | 09   |
|          | 068  | 12   | 4203426  | 228  | 04C  |          | 344  | 16   |
|          | 068  | 16   |          | 292  | 04C  | 4205317  | 052  | 19   |
|          | 070  | 16   |          | 296  | 04C  |          | 338  | 06   |
|          | 072  | 16   | 4203485  | 340A | 18   | 4205318  | 052  | 20   |
|          | 072  | 67   |          |      |      |          | 338  | 07   |
|          | 074  | 40   | 4203877  | 134  | 20   |          | 318  | 27   |
|          | 076  | 10   | 4203878  | 132  | 01   | 4205363  | 318  | 54   |
|          | 076  | 12   |          | 134  | 22   |          | 318  | 54   |
|          | 078  | 10   | 4204057  | 026  | 10   |          | 320  | 33   |
|          |      | 10   | 4204326  | 014  | 37   |          | 320  | 65   |
|          | 078  | 12   | 4204546  | 146A | 02A  |          | 330  | 29   |
|          | 086  | 10   |          | 146A | 03A  |          | 330  | 41   |
|          | 088  | 10   |          | 148A | 02A  |          | 332  | 31   |
|          | 238  | 10   |          | 148A | 03A  |          | 332  | 45   |
|          | 318  | 28   | 4204547  | 146A | 03B  | 4205391  | 322  | 45   |

## Parts Index

| PART NO.       | PAGE | ITEM | PART NO.     | PAGE | ITEM | PART NO.     | PAGE | ITEM  |
|----------------|------|------|--------------|------|------|--------------|------|-------|
| 4205391.....   | 324  | 48   | 4219795..... | 162  | 01   | 4239993..... | 152  | 30    |
| 4205749.....   | 114  | 22   | 4219796..... | 162  | 02   | 4241780..... | 218  | 18    |
| 4205750.....   | 112  | 27   | 4219797..... | 162  | 04   | 4245797..... | 202B | 41    |
| 4206088.....   | 006  | 00A  | 4219798..... | 162  | 03   | 4246249..... | 024A | 45    |
| 4206090.....   | 006  | 00D  | 4219799..... | 162  | 11   | 4246672..... | 330  | 46    |
| 4206361.....   | 348  | 12   | 4219801..... | 162  | 12   | 4246783..... | 202A | 09    |
| 4206602.....   | 362A | 12   | 4219802..... | 162  | 14   | 4246785..... | 202A | 22    |
|                | 364A | 12   | 4221224..... | 220  | 15   | 4246792..... | 202A | 13    |
| 4207300.....   | 340A | 15   |              | 222  | 15   | 4246793..... | 202A | 03    |
| 4207425.....   | 326  | 11   | 4221249..... | 334  | 39   | 4247130..... | 214  | 04    |
| 4207841.....   | 056  | 100A |              | 336  | 40   |              | 216  | 04    |
|                | 058  | 100A | 4221290..... | 034  | 69   |              | 280  | 04    |
| 4207868.....   | 354  | 106  | 4222359..... | 154A | 29   |              | 282  | 04    |
| 4207869.....   | 354  | 107  | 4222852..... | 168  | 23   |              | 284  | 04    |
| 4208073.....   | 010  | 19   | 4222853..... | 168  | 24   |              | 286  | 04    |
| 4208103.....   | 154A | 13   |              | 168  | 33   |              | 288  | 04    |
| 4208243.....   | 346  | 08   | 4222861..... | 168  | 32   |              | 290  | 04    |
|                | 348  | 08   | 4222863..... | 168  | 34   | 4247131..... | 214  | 06    |
|                | 350  | 05   | 4222865..... | 168  | 36   |              | 216  | 06    |
| 4208244.....   | 346  | 10   | 4223518..... | 238  | 09   |              | 280  | 06    |
|                | 348  | 10   | 4223527..... | 354  | 25A  |              | 282  | 06    |
| 4208245.....   | 344  | 13   | 4224238..... | 012  | 01E  |              | 284  | 06    |
| 4208375.....   | 360B | 33   | 4224382..... | 238  | 16   |              | 286  | 06    |
|                | 362B | 33   | 4224631..... | 226  | 15   |              | 288  | 06    |
| 4208454.....   | 350  | 07   |              | 240  | 47   |              | 290  | 06    |
|                | 352  | 07   | 4224632..... | 226  | 20   | 4247344..... | 034  | 68A   |
| 4208472.....   | 318  | 26   | 4225311..... | 362A | 08   | 4247590..... | 024A | 10    |
|                | 320  | 27   | 4225403..... | 238  | 08   | 4248105..... | 206  | 06    |
|                | 340A | 24   | 4225426..... | 322  | 40   | 4248106..... | 206  | 07    |
| 4208474.....   | 328  | 13   | 4226236..... | 330  | 42   | 4248572..... | 110  | 15    |
|                | 342  | 07   |              | 332  | 46   | 4248682..... | 196  | 141   |
| 4208498.....   | 132  | 11   |              | 340A | 14   |              | 198  | 141   |
|                | 134  | 11   | 4226549..... | 026  | 08   |              | 210  | 121   |
| 4208913.....   | 066  | 13   | 4229840..... | 036  | 18   |              | 212  | 121   |
|                | 068  | 13   |              | 256  | 24   | 4249346..... | 030  | 01    |
| 4208957.....   | 116A | 31C  | 4229841..... | 234  | 26   | 4249690..... | 112  | 107   |
|                | 118A | 31C  | 4231256..... | 322  | 42   | 4250260..... | 120  | 44    |
| 4208958.....   | 116A | 31D  | 4231543..... | 218  | 14   | 4250261..... | 120  | 45    |
|                | 118A | 31D  | 4234818..... | 270  | 00H  | 4250350..... | 110  | 01    |
| 4208961.....   | 346  | 03   | 4234819..... | 270  | 00I  | 4250889..... | 038  | 55A   |
|                | 348  | 03   | 4234820..... | 270  | 00G  | 4250894..... | 042  | 89A   |
| 4208967.....   | 350  | 09   | 4234825..... | 270  | 00L  | 4251426..... | 100  | 01-29 |
|                | 352  | 09   | 4235883..... | 274B | 44   | 4251588..... | 112  | 19    |
| 4209157.....   | 036  | 16   | 4235886..... | 274A | 01   | 4251649..... | 126  | 01-17 |
| 4209158.....   | 350  | 01   | 4235888..... | 274A | 03   | 4251850..... | 006  | 00    |
|                | 352  | 01   | 4235892..... | 274A | 07   | 4251897..... | 270  | 00E   |
| 4209294.....   | 002  | 43   | 4235893..... | 274A | 09   | 4252000..... | 270  | 00C   |
| 4209795.....   | 348  | 13   | 4235894..... | 274A | 11   | 4252218..... | 002  | 42    |
| 4209823.....   | 034  | 90   | 4235896..... | 274A | 15   | 4252441..... | 202A | 25    |
| 4210224.....   | 026  | 22A  | 4235897..... | 274A | 16   | 4252442..... | 202A | 17    |
| 4210340.....   | 340A | 08   | 4235898..... | 274A | 17   | 4252479..... | 140  | 01    |
| 4210361.....   | 056  | 08   | 4235899..... | 274A | 23   | 4252571..... | 106  | 00    |
|                | 058  | 08   | 4235902..... | 274A | 29   | 4252767..... | 028  | 81    |
| 4210412.....   | 136  | 31A  | 4235905..... | 274A | 34   | 4252834..... | 024A | 05    |
| 4210413.....   | 136  | 31B  | 4235907..... | 274A | 38   | 4252835..... | 024A | 48    |
| 4210661.....   | 002  | 35   | 4235908..... | 274B | 40   | 4252852..... | 258  | 04    |
| 4210694.....   | 016  | 22B  | 4236446..... | 274B | 43   | 4252853..... | 236  | 03    |
| 4210853.....   | 202A | 33   | 4236447..... | 274A | 12   |              | 258  | 02    |
| 4211166.....   | 338  | 05   | 4236448..... | 274A | 18   | 4252854..... | 232  | 13    |
| 4213825.....   | 260  | 28   | 4236450..... | 274A | 24   | 4252855..... | 232  | 12    |
| 4214011.....   | 364B | 33   | 4236451..... | 274A | 25   |              | 254  | 15    |
| 4214724.....   | 358  | 06   | 4236452..... | 274A | 30   | 4252856..... | 234  | 01    |
| 4215624.....   | 076  | 33   | 4237921..... | 114  | 00   |              | 294  | 01    |
|                | 078  | 33   | 4239610..... | 218  | 34   | 4252877..... | 236  | 07    |
| 4216448.....   | 018  | 18   | 4239611..... | 218  | 35   |              | 258  | 05    |
| * 4217348..... | 324  | 43   | 4239943..... | 354  | 105  | 4252880..... | 196  | 141   |
| 4218001.....   | 340A | 07   | 4239989..... | 152  | 23   |              | 198  | 141   |
| 4218657.....   | 122  | 74   | 4239990..... | 152  | 24   | 4253032..... | 116A | 31H   |
| 4219753.....   | 156B | 33   | 4239991..... | 152  | 25   |              | 118A | 31H   |
|                | 158  | 08   | 4239992..... | 152  | 27   | 4253033..... | 116A | 31G   |

## Parts Index

| PART NO.     | PAGE | ITEM  | PART NO.     | PAGE | ITEM  | PART NO.     | PAGE | ITEM  |
|--------------|------|-------|--------------|------|-------|--------------|------|-------|
| 4253033..... | 118A | 31G   | 4257102..... | 280  | 03    | 4261540..... | 342  | 08    |
| 4253308..... | 024A | 09    |              | 282  | 03    | 4261541..... | 006  | 05    |
| 4253309..... | 024A | 01    |              | 284  | 03    | 4261569..... | 026  | 06A   |
| 4253311..... | 024A | 28    |              | 286  | 03    | 4261623..... | 116B | 58    |
| 4253959..... | 226  | 00C   |              | 288  | 03    |              | 118B | 58    |
|              | 240  | 00C   |              | 290  | 03    | 4261669..... | 186  | 61    |
| 4253960..... | 236  | 00A   | 4257103..... | 214  | 05    | 4261821..... | 200  | 06    |
|              | 258  | 100   |              | 216  | 05    | 4261902..... | 184  | 29    |
| 4253961..... | 236  | 00B   |              | 280  | 05    | 4261919..... | 200  | 07    |
|              | 258  | 101   |              | 282  | 05    | 4261938..... | 076  | 09    |
|              |      |       |              |      |       |              |      |       |
| 4254023..... | 046  | 17    |              | 284  | 05    |              | 078  | 09    |
| 4254025..... | 046  | 16    |              | 286  | 05    |              | 086  | 05    |
| 4254418..... | 220  | 00    |              | 288  | 05    |              | 088  | 05    |
| 4254419..... | 220  | 01    |              | 290  | 05    |              | 088  | 14    |
| 4254563..... | 066  | 02    | 4257128..... | 018  | 11    |              | 318  | 62    |
|              |      |       |              |      |       |              |      |       |
|              | 068  | 11    | 4257129..... | 120  | 47    | 4262021..... | 186  | 64    |
|              | 074  | 15    | 4257131..... | 136  | 07    | 4262120..... | 012  | 10    |
|              | 340A | 26    | 4257132..... | 136  | 08    | 4262125..... | 184  | 28    |
| 4254600..... | 112  | 05    | 4257148..... | 136  | 25    | 4262282..... | 238  | 14    |
| 4254603..... | 116B | 57    | 4257159..... | 018  | 09    | 4262342..... | 024B | 109   |
|              |      |       |              |      |       |              |      |       |
|              | 118B | 57    |              | 044  | 20    | 4262343..... | 024B | 108   |
| 4254604..... | 116B | 59    |              | 046  | 03    | 4262531..... | 170  | 01-26 |
|              | 118B | 59    |              | 120  | 42    | 4262932..... | 220  | 14    |
| 4254611..... | 076  | 07    | 4257161..... | 046  | 22    | 4263177..... | 128  | 103   |
|              | 078  | 07    | 4257162..... | 046  | 10    | 4263471..... | 106  | 03    |
|              |      |       |              |      |       |              |      |       |
| 4254612..... | 074  | 14    | 4257163..... | 046  | 01    | 4263509..... | 114  | 56    |
| 4254613..... | 068  | 09    | 4257164..... | 046  | 14    | 4263511..... | 114  | 55    |
| 4254647..... | 056  | 06    | 4257181..... | 002  | 41    | 4263617..... | 060  | 15    |
|              | 058  | 06    | 4257238..... | 220  | 21    | 4263766..... | 030  | 14    |
| 4255054..... | 206  | 03    | 4258061..... | 202B | 132   | 4263928..... | 314  | 00    |
|              |      |       |              |      |       |              |      |       |
| 4255055..... | 206  | 15    | 4258300..... | 222  | 00    | 4263929..... | 326  | 00    |
| 4255211..... | 032  | 42    | 4258301..... | 222  | 01    | 4263930..... | 326  | 01    |
| 4255304..... | 062  | 07    | 4258403..... | 110  | 20    | 4263965..... | 166  | 14    |
| 4255406..... | 132  | 09    | 4258592..... | 002  | 07    | 4264209..... | 272  | 07    |
| 4255503..... | 024B | 100   | 4258874..... | 270  | 00A-N | 4264400..... | 272  | 28    |
|              |      |       |              |      |       |              |      |       |
| 4255530..... | 002  | 36    | 4258876..... | 046  | 30E   | 4264452..... | 024B | 105   |
| 4255637..... | 214  | 101   | 4259220..... | 060  | 18    | 4264644..... | 270  | 10    |
|              | 216  | 101   |              | 070  | 38    | 4264701..... | 270  | 02    |
|              | 280  | 101   |              | 122  | 72    | 4264702..... | 270  | 05    |
|              | 282  | 101   | 4259272..... | 026  | 22    | 4264703..... | 270  | 06    |
|              |      |       |              |      |       |              |      |       |
| 4255638..... | 214  | 102   | 4259316..... | 068  | 06    | 4265933..... | 256  | 20    |
|              | 216  | 102   | 4259449..... | 042  | 88A   | 4266183..... | 222  | 14    |
|              | 280  | 102   | 4259591..... | 054  | 59    | 4266428..... | 046  | 30G   |
|              | 282  | 102   | 4259592..... | 054  | 63    | 4266671..... | 066  | 52    |
|              | 284  | 102   | 4259594..... | 052  | 32    | 4266673..... | 066  | 54    |
|              |      |       |              |      |       |              |      |       |
|              | 286  | 102   | 4259595..... | 052  | 33    | 4266676..... | 068  | 63    |
|              | 288  | 102   | 4259596..... | 052  | 37    | 4266677..... | 068  | 58    |
|              | 290  | 102   | 4259639..... | 166  | 04    | 4266683..... | 040  | 82    |
| 4255799..... | 002  | 12    |              | 270  | 08    | 4266753..... | 128  | 01-09 |
| 4256156..... | 052  | 35    | 4259730..... | 080  | 19    | 4266929..... | 130  | 03    |
|              |      |       |              |      |       |              |      |       |
| 4256203..... | 032  | 56    |              | 082  | 19    | 4266930..... | 130  | 04    |
| 4256230..... | 028  | 00    |              | 084  | 19    | 4266934..... | 024A | 30    |
| 4256281..... | 014  | 01    | 4259767..... | 054  | 66    | 4267634..... | 028  | 26    |
| 4256283..... | 214  | 02    | 4259787..... | 120  | 01    | 4267743..... | 214  | 05    |
|              | 216  | 02    | 4259788..... | 018  | 15    |              | 216  | 05    |
|              |      |       |              |      |       |              |      |       |
|              | 280  | 02    | 4259817..... | 066  | 31    |              | 280  | 05    |
|              | 282  | 02    |              | 070  | 31    |              | 282  | 05    |
|              | 284  | 02    |              | 072  | 31    |              | 284  | 05    |
|              | 286  | 02    | 4259818..... | 008  | 115   |              | 286  | 05    |
|              | 288  | 02    | 4260127..... | 334  | 60    |              | 288  | 05    |
|              |      |       |              |      |       |              |      |       |
|              | 290  | 02    | 4260316..... | 236  | 02    |              | 290  | 05    |
| 4256313..... | 006  | 07    | 4260367..... | 136  | 20    | 4268646..... | 098  | 22    |
| 4256314..... | 006  | 12    | 4260368..... | 136  | 21    | 4268647..... | 098  | 23    |
| 4256364..... | 136  | 06    | 4260369..... | 136  | 22    | 4269295..... | 202A | 28    |
| 4257011..... | 172  | 01-24 | 4260370..... | 136  | 23    | 4269482..... | 024A | 46    |
|              |      |       |              |      |       |              |      |       |
| 4257034..... | 114  | 02    | 4260760..... | 114  | 53    | 4269607..... | 018  | 13    |
| 4257087..... | 180  | 01B   | 4260763..... | 114  | 55    | 4269812..... | 222  | 21    |
|              | 184  | 02    | 4260765..... | 114  | 54    | 4269837..... | 318  | 29    |
| 4257102..... | 214  | 03    | 4260781..... | 046  | 25    | 4270554..... | 114  | 65    |
|              | 216  | 03    | 4261314..... | 046  | 30B   | 4270555..... | 114  | 66    |

## Parts Index

| PART NO.     | PAGE | ITEM  | PART NO.       | PAGE | ITEM  | PART NO.     | PAGE | ITEM |
|--------------|------|-------|----------------|------|-------|--------------|------|------|
| 4270771..... | 074  | 27    | 4277467.....   | 028  | 21    | 4283998..... | 082  | 32   |
| 4270773..... | 074  | 29    | 4277867.....   | 034  | 70A   | 4283999..... | 080  | 33   |
| 4270867..... | 360A | 12    | 4277927.....   | 112  | 10    |              | 082  | 33   |
| 4270920..... | 002  | 51    | 4277931.....   | 014  | 33    | 4284000..... | 084  | 34   |
| 4270921..... | 002  | 52    | 4277941.....   | 112  | 11    | 4284001..... | 084  | 36   |
| 4271109..... | 020  | 05    | 4278392.....   | 016  | 21B   | 4284060..... | 226  | 07   |
| 4271599..... | 012  | 04    | 4278411.....   | 056  | 02    |              | 240  | 06   |
| 4271600..... | 012  | 06    |                | 058  | 02    | 4284063..... | 086  | 00   |
| 4271698..... | 202A | 20    | 4278413.....   | 060  | 17    |              | 088  | 00   |
| 4271780..... | 008  | 01-15 | 4278416.....   | 064  | 31A   | 4284068..... | 086  | 14   |
| 4271909..... | 046  | 32    | 4278425.....   | 090  | 33    | 4284071..... | 086  | 16   |
| 4272164..... | 032  | 55    |                | 092  | 33    | 4284077..... | 044  | 05   |
| 4272256..... | 226  | 21    | 4278445.....   | 046  | 30H   | 4284078..... | 044  | 06   |
| 4272297..... | 196  | 04    | 4278446.....   | 046  | 30K   | 4284079..... | 044  | 10   |
|              | 198  | 04    | 4278454.....   | 202A | 36    | 4284080..... | 044  | 11A  |
| 4272435..... | 220  | 28    | 4278466.....   | 048  | 02A-C | 4284081..... | 086  | 02A  |
|              | 222  | 28    | 4278473.....   | 046  | 30J   |              | 088  | 02A  |
| 4272697..... | 254  | 16    | 4278601.....   | 186  | 01C   | 4284088..... | 068  | 06   |
| 4272803..... | 218  | 08    | 4278619.....   | 064  | 31A   | 4284092..... | 132  | 14   |
| 4273197..... | 168  | 35    | 4278620.....   | 064  | 29    | 4284141..... | 262  | 01   |
| 4273204..... | 294  | 26    | 4280175.....   | 186  | 58F   | 4284177..... | 086  | 07   |
| 4273523..... | 012  | 01    | 4280185.....   | 344  | 30    |              | 088  | 07   |
| 4273780..... | 230  | 10    | 4280307.....   | 132  | 20    | 4284178..... | 086  | 11   |
|              | 300  | 10    | 4280359.....   | 166  | 38    |              | 088  | 11   |
|              | 302  | 10    | 4280527.....   | 136  | 31    | 4284179..... | 090  | 27   |
|              | 304  | 10    | 4280530.....   | 168  | 25B   | 4284198..... | 112  | 12   |
|              | 306  | 10    |                | 168  | 26B   | 4284266..... | 086  | 18   |
| 4273796..... | 102A | 01-39 | 4280565.....   | 166  | 09    | 4284447..... | 360A | 17   |
| 4274282..... | 002  | 56    | 4280890.....   | 034  | 01    |              | 362A | 17   |
| 4274478..... | 116B | 32    | 4281178.....   | 270  | 00A   |              | 364A | 17   |
|              | 118A | 32    |                | 274A |       | 4284522..... | 050  | 02   |
| 4274575..... | 060  | 16    | 4281179.....   | 270  | 00M   | 4284614..... | 314  | 02   |
| 4274673..... | 344  | 11    | 4281180.....   | 270  | 00F   |              | 316  | 02   |
| 4275783..... | 230  | 12    | 4281181.....   | 270  | 00B   | 4284865..... | 346  | 01   |
|              | 300  | 12    |                | 276  |       |              | 348  | 01   |
|              | 302  | 12    | 4281184.....   | 270  | 00K   | 4284867..... | 346  | 02   |
|              | 304  | 12    | 4281185.....   | 270  | 00J   |              | 348  | 02   |
|              | 306  | 12    | 4281186.....   | 270  | 00D   | 4284970..... | 064  | 36   |
| 4275784..... | 230  | 11    | 4281293.....   | 112  | 29    | 4285173..... | 132  | 10   |
|              | 300  | 11    | 4281530.....   | 076  | 34    | 4285323..... | 202B | 49   |
|              | 302  | 11    |                | 078  | 34    | 4285646..... | 116B | 32A  |
|              | 304  | 11    | 4281535.....   | 074  | 35    |              | 118A | 32A  |
|              | 306  | 11    | 4281537.....   | 074  | 37    | 4285647..... | 116B | 32B  |
| 4276084..... | 038  | 60A   | 4281929.....   | 006  | 00    |              | 118A | 32B  |
|              | 342  | 13    | * 4281992..... | 324  | 60    | 4285648..... | 116B | 32C  |
| 4276215..... | 002  | 53    | 4282232.....   | 338  | 17    |              | 118A | 32C  |
| 4276241..... | 298  | 26    | 4282456.....   | 062  | 25    | 4285685..... | 040  | 77   |
| 4276242..... | 298  | 01    | 4282545.....   | 262  | 100   | 4285722..... | 232  | 21   |
| 4276266..... | 114  | 24    | 4282619.....   | 070  | 26    | 4285723..... | 232  | 20   |
| 4276481..... | 064  | 36B   | 4282621.....   | 070  | 61    | 4285724..... | 232  | 23   |
|              | 324  | 70    | 4282718.....   | 348  | 20    | 4285725..... | 232  | 22   |
| 4276535..... | 168  | 00    |                | 352  | 12    | 4285863..... | 262  | 08   |
| 4276584..... | 032  | 42    | 4282792.....   | 124  | 03    |              | 264  | 08   |
| 4276716..... | 066  | 00    | 4282793.....   | 124  | 10    | 4285864..... | 262  | 04   |
| 4276792..... | 166  | 26    | 4282805.....   | 168  | 30    | 4285963..... | 006  | 00B  |
| 4276794..... | 166  | 24    | 4282807.....   | 168  | 21    | 4285964..... | 006  | 00C  |
| 4276811..... | 354  | 100   | 4282808.....   | 168  | 29    | 4285965..... | 006  | 00F  |
| 4276924..... | 354  | 30    | 4282809.....   | 168  | 28    | 4285966..... | 006  | 00E  |
| 4276995..... | 080  | 06    | 4282810.....   | 168  | 31    | 4285967..... | 006  | 00G  |
|              | 082  | 06    | 4282811.....   | 168  | 27    | 4285968..... | 006  | 00I  |
| 4276996..... | 080  | 07    | 4282812.....   | 168  | 26    | 4285969..... | 006  | 00J  |
|              | 082  | 07    | 4282813.....   | 168  | 25    | 4285970..... | 006  | 00H  |
| 4276997..... | 080  | 08    | 4282814.....   | 168  | 22    | 4286045..... | 074  | 42   |
|              | 082  | 08    | 4282842.....   | 208  | 13    | 4286046..... | 074  | 43   |
| 4276998..... | 080  | 09    | 4282943.....   | 132  | 10    | 4286102..... | 008  | 01   |
|              | 082  | 09    | 4283047.....   | 124  | 11    | 4286103..... | 008  | 05   |
| 4277001..... | 084  | 13    | 4283758.....   | 338  | 08    | 4286104..... | 008  | 07   |
| 4277002..... | 084  | 14    | 4283987.....   | 186  | 58D   | 4286105..... | 008  | 09   |
| 4277004..... | 084  | 16    | 4283992.....   | 084  | 35    | 4286106..... | 008  | 10   |
| 4277223..... | 028  | 80    | 4283998.....   | 080  | 32    | 4286107..... | 008  | 12   |

## Parts Index

| PART NO.       | PAGE | ITEM | PART NO.       | PAGE | ITEM  | PART NO.       | PAGE | ITEM  |
|----------------|------|------|----------------|------|-------|----------------|------|-------|
| 4286108.....   | 008  | 13   | 4289198.....   | 360A | 09    | 4290228.....   | 360A | 02    |
| 4286109.....   | 008  | 15   |                | 362A | 09    | 4290468.....   | 362B | 29    |
| 4286126.....   | 284  | 101  |                | 364A | 09    | 4290545.....   | 194  | 01    |
|                | 286  | 101  | 4289216.....   | 182  | 01B   | 4290546.....   | 194  | 03    |
| 4286127.....   | 012  | 01A  | 4289231.....   | 264  | 20    | 4290547.....   | 194  | 04    |
|                |      |      |                |      |       |                |      |       |
| 4286128.....   | 012  | 01B  | 4289232.....   | 264  | 21    | 4290548.....   | 194  | 05    |
| 4286129.....   | 012  | 01C  | 4289233.....   | 262  | 22    | 4290549.....   | 194  | 06    |
| 4286130.....   | 012  | 100  | 4289234.....   | 262  | 23    | 4290550.....   | 194  | 07    |
| 4286465.....   | 110  | 01A  | 4289235.....   | 262  | 24    | 4290551.....   | 194  | 08    |
| * 4286502..... | 332  | 33   | 4289236.....   | 262  | 25    | 4290552.....   | 194  | 09    |
|                |      |      |                |      |       |                |      |       |
| 4286520.....   | 106  | 50   | 4289237.....   | 264  | 26    | 4290553.....   | 194  | 10    |
| 4286523.....   | 108  | 00   | 4289238.....   | 264  | 27    | 4290554.....   | 194  | 11    |
| 4286756.....   | 360A | 12   | 4289239.....   | 266  | 30    | 4290555.....   | 194  | 12    |
| 4286766.....   | 110  | 01   | 4289240.....   | 266  | 31    | 4290556.....   | 194  | 13    |
| 4286767.....   | 110  | 01A  | 4289241.....   | 266  | 32    | 4290557.....   | 194  | 14    |
|                |      |      |                |      |       |                |      |       |
| 4286813.....   | 334  | 10   | 4289242.....   | 266  | 33    | 4290558.....   | 194  | 15    |
|                | 336  | 11   | 4289243.....   | 268  | 34    | 4290667.....   | 334  | 38    |
| 4286876.....   | 344  | 04   | 4289244.....   | 268  | 35    |                | 336  | 41    |
| 4286916.....   | 080  | 02   | 4289245.....   | 268  | 36    | 4291162.....   | 020  | 01    |
|                | 082  | 02   | 4289246.....   | 268  | 37    | 4291349.....   | 340A | 20    |
|                |      |      |                |      |       |                |      |       |
|                | 084  | 02   | 4289330.....   | 034  | 85    | 4291673.....   | 272  | 43    |
| 4286940.....   | 008  | 06   | 4289454.....   | 360B | 25    | 4291797.....   | 352  | 05    |
|                | 008  | 08   | 4289511.....   | 156A | 01-43 | 4291799.....   | 340A | 18    |
| 4286957.....   | 026  | 22B  | 4289512.....   | 156B | 23    | 4291966.....   | 362A | 04    |
| 4287061.....   | 026  | 06   | 4289513.....   | 156B | 24    | 4291967.....   | 362A | 05    |
|                |      |      |                |      |       |                |      |       |
| 4287248.....   | 242  | 20E  | 4289514.....   | 156B | 26-33 | 4291968.....   | 362A | 06    |
| 4287249.....   | 242  | 25   | 4289515.....   | 156B | 29    | 4291970.....   | 362B | 25    |
| 4287250.....   | 242  | 24   | 4289516.....   | 156B | 28    | 4291971.....   | 362B | 28    |
| 4287251.....   | 240  | 50   | 4289517.....   | 146A | 15-28 | 4291975.....   | 360A | 02    |
| 4287258.....   | 166  | 10   | 4289518.....   | 146B | 41    | 4291976.....   | 360A | 02    |
|                |      |      |                |      |       |                |      |       |
| 4287615.....   | 342  | 22   |                | 148B | 41    | 4291979.....   | 360A | 02    |
| 4287616.....   | 090  | 39   | 4289519.....   | 146B | 42    | 4291980.....   | 360A | 02    |
|                | 092  | 39   |                | 148B | 42    | 4292028.....   | 272  | 45    |
| 4287720.....   | 344  | 18   | 4289520.....   | 146A | 01-05 | 4292029.....   | 272  | 44    |
|                | 352  | 10   |                | 148A | 01-05 | 4292030.....   | 272  | 46    |
|                |      |      |                |      |       |                |      |       |
| 4287731.....   | 066  | 51   | 4289521.....   | 146A | 05    | 4292643.....   | 012  | 01A   |
| 4287733.....   | 068  | 55   |                | 148A | 05    | 4292827.....   | 026  | 15A   |
| 4287734.....   | 068  | 56   | 4289522.....   | 146A | 04    |                | 364B | 37    |
| 4287736.....   | 070  | 59   |                | 148A | 04    | 4293151.....   | 270  | 00N   |
| 4287737.....   | 070  | 60   | 4289523.....   | 150  | 01-08 | 4293161.....   | 030  | 11    |
|                |      |      |                |      |       |                |      |       |
| 4287738.....   | 090  | 29   | 4289524.....   | 158  | 01-11 | 4293414.....   | 164  | 20    |
|                | 092  | 29   | 4289525.....   | 158  | 03    | 4293417.....   | 260  | 12    |
| 4287740.....   | 056  | 04A  | 4289526.....   | 158  | 04    | 4293418.....   | 242  | 20C   |
|                | 058  | 04A  | 4289527.....   | 144A | 02    | * 4293429..... | 174  | 02    |
| 4287821.....   | 090  | 24   | 4289528.....   | 144A | 01D   | 4293450.....   | 342  | 29    |
|                |      |      |                |      |       |                |      |       |
| 4287889.....   | 256  | 31   | 4289529.....   | 144A | 05    | 4293817.....   | 098  | 24    |
| 4287903.....   | 124  | 12   | 4289530.....   | 144A | 06    | 4293899.....   | 170  | 01-26 |
| * 4287918..... | 094  | 13   | 4289531.....   | 144A | 04    | 4293950.....   | 062  | 08    |
| 4288149.....   | 044  | 17   | 4289532.....   | 144A | 03    | 4294120.....   | 194  | 16    |
| 4288155.....   | 018  | 102  | 4289533.....   | 154A | 05-15 | 4294176.....   | 238  | 04    |
|                |      |      |                |      |       |                |      |       |
| 4288181.....   | 360B | 26   | 4289534.....   | 150  | 23-29 | 4294508.....   | 186  | 58B   |
| 4288182.....   | 360B | 28   | 4289537.....   | 064  | 38A   | 4294660.....   | 340A | 25    |
| 4288249.....   | 262  | 46   | 4289539.....   | 036  | 92A   | 4294677.....   | 340A | 31    |
| 4288250.....   | 262  | 47   | 4289665.....   | 066  | 62    | 4294701.....   | 026  | 15    |
| 4288251.....   | 262  | 48   | 4289694.....   | 288  | 101   | 4294972.....   | 078  | 35    |
|                |      |      |                |      |       |                |      |       |
| 4288252.....   | 262  | 49   |                | 290  | 101   | 4294979.....   | 106  | 51    |
| 4288255.....   | 106  | 00A  | 4289705.....   | 094  | 14    |                | 108  | 03    |
| 4288256.....   | 106  | 00B  |                | 096  | 16    | * 4294993..... | 360A | 12    |
| 4288342.....   | 116B | 32D  |                | 098  | 16    | 4295125.....   | 072  | 65    |
|                | 118A | 32D  | 4289706.....   | 094  | 15    | 4295358.....   | 196  | 150   |
|                |      |      |                |      |       |                |      |       |
| 4288347.....   | 262  | 44   |                | 096  | 17    |                | 198  | 150   |
| 4288417.....   | 094  | 12   |                | 098  | 17    | 4295418.....   | 144A | 01    |
| 4288445.....   | 166  | 40   | * 4289707..... | 094  | 16    | 4295419.....   | 144A | 01A   |
| 4288510.....   | 034  | 91   | 4289772.....   | 236  | 04    | 4295420.....   | 144A | 01B   |
| 4288624.....   | 360B | 27   | 4289810.....   | 262  | 50    | 4295421.....   | 144A | 10    |
|                |      |      |                |      |       |                |      |       |
| 4288625.....   | 360B | 29   | 4289906.....   | 362B | 26    | 4295422.....   | 144A | 20    |
| 4288825.....   | 360A | 08   | 4289908.....   | 360A | 10    | 4295423.....   | 144A | 21    |
| 4288826.....   | 360A | 04   |                | 362A | 10    | 4295424.....   | 144B | 24    |
| 4289196.....   | 360A | 06   |                | 364A | 10    | 4295425.....   | 144B | 26    |
| 4289197.....   | 360A | 05   | 4290227.....   | 360A | 02    | 4295426.....   | 144B | 27    |

## Parts Index

| PART NO.     | PAGE | ITEM | PART NO.     | PAGE | ITEM | PART NO.     | PAGE | ITEM  |
|--------------|------|------|--------------|------|------|--------------|------|-------|
| 4295472..... | 144B | 28   | 4295550..... | 148B | 47   | 4295876..... | 146A | 03D   |
| 4295473..... | 146A | 17   | 4295551..... | 146B | 48   |              | 146A | 16D   |
|              | 148A | 17   |              | 148B | 48   |              | 146B | 17D   |
| 4295474..... | 146B | 57   | 4295552..... | 154A | 23   |              | 148A | 02D   |
|              | 148B | 57   | 4295553..... | 150  | 23   |              | 148A | 03D   |
| 4295475..... | 146B | 58   | 4295554..... | 150  | 24   |              | 148A | 16D   |
|              | 148B | 58   | 4295555..... | 150  | 25   |              | 148A | 17D   |
| 4295476..... | 146B | 59   |              | 150  | 27   | 4296172..... | 142  | 01    |
|              | 148B | 59   | 4295556..... | 150  | 01   | 4296284..... | 006  | 00I   |
| 4295478..... | 146A | 02   | 4295557..... | 150  | 02   | 4296408..... | 122  | 01    |
|              | 148A | 02   | 4295558..... | 154A | 22   | 4296758..... | 104A | 01-37 |
| 4295479..... | 146A | 02B  | 4295559..... | 154A | 21   | 4296797..... | 126  | 14    |
|              | 148A | 02B  | 4295560..... | 154A | 06   | 4296798..... | 126  | 15    |
| 4295480..... | 146A | 02C  | 4295561..... | 154A | 09   | 4296799..... | 126  | 16    |
|              | 146A | 03C  | 4295562..... | 144A | 01C  | 4296800..... | 126  | 17    |
|              | 146A | 16C  | 4295573..... | 154A | 28   | 4296801..... | 128  | 08    |
|              | 146B | 17C  | 4295574..... | 154B | 31   | 4296993..... | 340A | 21    |
|              | 148A | 02C  | 4295575..... | 156A | 01   | 4296994..... | 340A | 22    |
|              | 148A | 03C  | 4295576..... | 156A | 02   | 4297090..... | 100  | 03    |
|              | 148A | 16C  | 4295577..... | 156A | 02A  | 4297091..... | 100  | 04    |
|              | 148A | 17C  | 4295578..... | 156B | 22   | 4297092..... | 100  | 05    |
| 4295486..... | 146A | 03   | 4295579..... | 140  | 01G  | 4297093..... | 100  | 06    |
|              | 148A | 03   | 4295581..... | 156A | 07   | 4297094..... | 100  | 07    |
| 4295487..... | 150  | 21   | 4295585..... | 156A | 05   | 4297095..... | 100  | 08    |
|              | 152  | 21   | 4295586..... | 156A | 12   | 4297096..... | 100  | 09    |
| 4295488..... | 146B | 50   | 4295587..... | 156B | 18   | 4297097..... | 100  | 10    |
|              | 148B | 50   | 4295588..... | 156B | 19   | 4297098..... | 100  | 11    |
| 4295489..... | 146A | 11   | 4295589..... | 156B | 20   | 4297099..... | 100  | 12    |
|              | 148A | 11   | 4295590..... | 156B | 21   | 4297100..... | 100  | 13    |
|              | 154A | 25   | 4295591..... | 156B | 26   | 4297101..... | 100  | 27    |
| 4295491..... | 146A | 16   | 4295592..... | 156B | 26A  | 4297102..... | 100  | 26    |
|              | 148A | 16   | 4295593..... | 146C | 64   |              | 102A | 14    |
| 4295492..... | 146B | 18   |              | 148B | 64   |              | 104A | 14    |
|              | 148A | 18   | 4295606..... | 156B | 27   | 4297103..... | 100  | 25    |
| 4295493..... | 146B | 19   | 4295607..... | 154A | 27   | 4297104..... | 100  | 24    |
|              | 148A | 19   | 4295609..... | 156B | 30   | 4297105..... | 100  | 23    |
| 4295494..... | 146B | 23   | 4295610..... | 156B | 31   |              | 102B | 32    |
|              | 148A | 23   |              | 158  | 06   |              | 104B | 32    |
| 4295510..... | 340A | 20   | 4295611..... | 156B | 32   | 4297106..... | 100  | 22    |
| 4295523..... | 128  | 01   |              | 158  | 07   | 4297107..... | 100  | 21    |
| 4295524..... | 128  | 02   | 4295612..... | 156B | 41   | 4297110..... | 100  | 17A   |
| 4295525..... | 128  | 03   | 4295613..... | 156B | 51   |              | 102A | 10A   |
| 4295528..... | 128  | 04   | 4295614..... | 158  | 01   |              | 104A | 10A   |
| 4295529..... | 128  | 05   | 4295621..... | 146C | 62   | 4297111..... | 100  | 17    |
| 4295530..... | 128  | 06   |              | 148B | 62   | 4297112..... | 100  | 16    |
| 4295531..... | 128  | 07   | 4295622..... | 158  | 01A  | 4297113..... | 100  | 15    |
| 4295532..... | 126  | 01   | 4295623..... | 158  | 02   | 4297114..... | 100  | 14    |
| 4295533..... | 126  | 02   | 4295626..... | 158  | 05   | 4297115..... | 100  | 02    |
| 4295534..... | 126  | 03   | 4295627..... | 158  | 11   | 4297116..... | 100  | 01    |
| 4295535..... | 126  | 04   | 4295628..... | 158  | 21   | 4297118..... | 102B | 17    |
| 4295536..... | 126  | 05   | 4295629..... | 158  | 22   |              | 104A | 17    |
| 4295537..... | 126  | 06   | 4295633..... | 158  | 23   | 4297119..... | 102B | 16    |
| 4295538..... | 126  | 07   | 4295634..... | 158  | 24   |              | 104A | 16    |
| 4295539..... | 126  | 08   |              | 160  | 03   | 4297120..... | 102A | 15    |
| 4295540..... | 126  | 09   | 4295645..... | 144B | 25   |              | 104A | 15    |
| 4295541..... | 126  | 10   | 4295650..... | 146B | 24   | 4297122..... | 102A | 13    |
| 4295542..... | 126  | 11   |              | 148B | 24   |              | 104A | 13    |
| 4295543..... | 126  | 12   | 4295653..... | 150  | 26   | 4297123..... | 102A | 12    |
| 4295544..... | 126  | 13   |              | 150  | 28   |              | 104A | 12    |
| 4295545..... | 146B | 26   | 4295660..... | 154A | 03   | 4297124..... | 102B | 20    |
|              | 148B | 26   | 4295662..... | 156A | 13   |              | 104A | 20    |
| 4295546..... | 146B | 27   |              | 156A | 15   | 4297126..... | 102A | 10    |
|              | 148B | 27   | 4295728..... | 146B | 44   |              | 104A | 10    |
| 4295547..... | 146B | 28   |              | 148B | 44   | 4297127..... | 102A | 09    |
|              | 148B | 28   | 4295730..... | 156A | 16   |              | 104A | 09    |
| 4295548..... | 146B | 45   | 4295833..... | 116A | 31   | 4297128..... | 102A | 08    |
|              | 148B | 45   |              | 118A | 31   |              | 104A | 08    |
| 4295549..... | 146B | 46   | 4295857..... | 144A | 12   | 4297129..... | 102A | 07    |
|              | 148B | 46   | 4295858..... | 154B | 32   |              | 104A | 07    |
| 4295550..... | 146B | 47   | 4295876..... | 146A | 02D  | 4297130..... | 102A | 06    |

## Parts Index

| PART NO.     | PAGE | ITEM  | PART NO.       | PAGE | ITEM  | PART NO.       | PAGE | ITEM  |
|--------------|------|-------|----------------|------|-------|----------------|------|-------|
| 4297130..... | 104A | 06    | 4300081.....   | 160  | 01    | 4304836.....   | 148B | 61    |
| 4297131..... | 102A | 05    | 4300082.....   | 160  | 02    | 4305337.....   | 072  | 66    |
|              | 104A | 05    | 4300083.....   | 144A | 01    | 4305378.....   | 044  | 10    |
| 4297132..... | 102A | 04    | 4300084.....   | 162  | 17    | 4306384.....   | 342  | 29    |
| 4297133..... | 102A | 03    | 4300085.....   | 162  | 15    | 4306440.....   | 104A | 01    |
|              | 104A | 03    | 4300086.....   | 162  | 18    | 4306441.....   | 104A | 04    |
| 4297134..... | 102A | 02    | 4300087.....   | 162  | 16    | 4306631.....   | 360A | 02    |
|              | 104A | 02    | 4300088.....   | 162  | 01-14 | 4306632.....   | 360A | 02    |
| 4297135..... | 102A | 01    | 4300089.....   | 144B | 30    | 4306633.....   | 360A | 02    |
| 4297260..... | 008  | 07    | 4300090.....   | 144B | 31    | 4306634.....   | 360A | 02    |
|              |      |       |                |      |       |                |      |       |
| 4297916..... | 322  | 61    | 4300351.....   | 094  | 19    | 4306635.....   | 360A | 02    |
| 4297978..... | 340A | 23    |                | 096  | 20    | 4306636.....   | 360A | 02    |
| 4297979..... | 340B | 36    |                | 098  | 20    | 4306879.....   | 072  | 59    |
| 4297986..... | 238  | 12    | * 4300565..... | 320  | 29    | 4306880.....   | 072  | 26    |
| 4297987..... | 238  | 13    | 4300772.....   | 050  | 09    | 4306881.....   | 072  | 60    |
|              |      |       |                |      |       |                |      |       |
| 4298424..... | 322  | 41    | * 4301059..... | 324  | 45    | 4306882.....   | 072  | 61    |
|              | 326  | 16    | 4301400.....   | 008  | 04    | 4306883.....   | 088  | 44    |
| 4298572..... | 024B | 109   | 4301729.....   | 102B | 37    | 4306884.....   | 088  | 45    |
| 4298761..... | 318  | 25    |                | 104B | 37    | 4306885.....   | 060  | 16    |
|              | 320  | 25    | 4301932.....   | 150  | 01-08 | 4306886.....   | 060  | 17    |
|              |      |       |                |      |       |                |      |       |
| 4298766..... | 258  | 03    | 4301933.....   | 150  | 01    | * 4306909..... | 174  | 01    |
| 4298825..... | 118B | 63    | 4302675.....   | 276  | 08    | 4307023.....   | 116A | 31A   |
| 4298913..... | 102B | 35    | 4302676.....   | 276  | 07    |                | 118A | 31A   |
|              | 104B | 35    | 4302677.....   | 276  | 06    | 4307024.....   | 116B | 31B   |
| 4298914..... | 102B | 34    | 4302678.....   | 276  | 05    |                | 118A | 31B   |
|              | 104B | 34    | 4302679.....   | 276  | 04    | 4307025.....   | 116B | 31C   |
| 4298915..... | 102B | 33    | 4302680.....   | 276  | 03    |                | 118A | 31C   |
|              | 104B | 33    | 4302681.....   | 276  | 02    | 4307026.....   | 116B | 31E   |
| 4298918..... | 102B | 30    | 4302682.....   | 276  | 01    |                | 118A | 31E   |
|              | 104B | 30    | 4302683.....   | 274B | 45    | 4307027.....   | 116B | 31F   |
|              |      |       |                |      |       |                |      |       |
| 4298919..... | 102B | 29    | 4302684.....   | 274B | 42    |                | 118A | 31F   |
|              | 104B | 29    | 4302685.....   | 274B | 41    | 4307028.....   | 116B | 31D   |
| 4298920..... | 102B | 28    | 4302686.....   | 274A | 39    |                | 118A | 31D   |
|              | 104B | 28    | 4302687.....   | 274A | 37    | 4307330.....   | 322  | 42    |
| 4298921..... | 102B | 27    | 4302688.....   | 274A | 36    | * 4307666..... | 328  | 20    |
|              | 104B | 27    | 4302689.....   | 274A | 35    | 4307966.....   | 008  | 01-15 |
| 4298922..... | 102B | 26    | 4302690.....   | 274A | 33    | * 4308102..... | 332  | 30    |
|              | 104B | 26    | 4302691.....   | 274A | 32    | 4308225.....   | 254  | 30    |
| 4298923..... | 102B | 25    | 4302692.....   | 274A | 31    | 4310082.....   | 168  | 26    |
|              | 104B | 25    | 4302693.....   | 274A | 28    | 4310083.....   | 168  | 25    |
|              |      |       |                |      |       |                |      |       |
| 4298924..... | 102B | 24    | 4302694.....   | 274A | 27    | 4310084.....   | 168  | 26A   |
|              | 104A | 24    | 4302695.....   | 274A | 26    | 4310085.....   | 168  | 25A   |
| 4298925..... | 102B | 23    | 4302696.....   | 274A | 22    | 4310280.....   | 150  | 23    |
|              | 104A | 23    | 4302697.....   | 274A | 21    | 4310307.....   | 134  | 18    |
| 4298926..... | 102B | 22    | 4302698.....   | 274A | 20    | 4311166.....   | 134  | 01    |
|              | 104A | 22    | 4302699.....   | 274A | 19    | * 4311303..... | 316  | 00    |
| 4298927..... | 102B | 21    | 4302700.....   | 274A | 14    | * 4311304..... | 328  | 00    |
|              | 104A | 21    | 4302701.....   | 274A | 13    | * 4311305..... | 328  | 01    |
| 4298985..... | 136  | 02    | 4302702.....   | 274A | 10    | 4311428.....   | 134  | 17    |
| 4299665..... | 330  | 30    | 4302703.....   | 274A | 08    | 4311598.....   | 102B | 39    |
|              |      |       |                |      |       |                |      |       |
| 4299666..... | 330  | 26    | 4302704.....   | 274A | 06    |                | 104B | 39    |
| 4299667..... | 330  | 25    | 4302705.....   | 274A | 05    | 4311599.....   | 100  | 28    |
| 4299668..... | 330  | 31    | 4302706.....   | 274A | 04    |                | 102B | 38    |
| 4299669..... | 318  | 32    | 4302707.....   | 274A | 02    |                | 104B | 38    |
| 4299670..... | 318  | 30    | 4302754.....   | 028  | 00    | 4311628.....   | 100  | 29    |
|              |      |       |                |      |       |                |      |       |
| 4299671..... | 318  | 31    | 4303122.....   | 234  | 26    | 4311679.....   | 136  | 07A   |
| 4299672..... | 318  | 24    | 4303123.....   | 234  | 01    | 4311737.....   | 146A | 15    |
|              | 320  | 24    |                | 294  | 01    | 4311738.....   | 146A | 01    |
| 4299750..... | 364A | 04    | 4303124.....   | 294  | 26    |                | 148A | 01    |
| 4299751..... | 364A | 06    | 4303125.....   | 298  | 01    | 4312391.....   | 214  | 09    |
|              |      |       |                |      |       |                |      |       |
| 4299752..... | 364B | 26    | 4303126.....   | 298  | 26    |                | 216  | 09    |
| 4299753..... | 364A | 05    | 4303742.....   | 170  | 10    |                | 280  | 09    |
| 4299754..... | 364B | 29    | 4304304.....   | 322  | 61    |                | 282  | 09    |
| 4299755..... | 364B | 28    | 4304430.....   | 092  | 24    |                | 284  | 09    |
| 4299803..... | 364A | 08    | 4304437.....   | 072  | 69    |                | 286  | 09    |
|              |      |       |                |      |       |                |      |       |
| 4299804..... | 364B | 25    | 4304439.....   | 072  | 71    |                | 288  | 09    |
| 4299816..... | 364B | 36    | 4304441.....   | 072  | 73    |                | 290  | 09    |
| 4299817..... | 364B | 35    | 4304443.....   | 072  | 75    | * 4312653..... | 320  | 30    |
| 4299959..... | 058  | 06    | * 4304462..... | 066  | 00    | 4314613.....   | 116A | 31    |
| 4300080..... | 148A | 15-28 | 4304665.....   | 052  | 35    |                | 118A | 31    |



## Parts Index

| PART NO.       | PAGE | ITEM  | PART NO.       | PAGE | ITEM  | PART NO.       | PAGE | ITEM |
|----------------|------|-------|----------------|------|-------|----------------|------|------|
| 4314671.....   | 214  | 03    | 4320170.....   | 158  | 24    | 4323939.....   | 102A | 02   |
|                | 216  | 03    |                | 160  | 03    |                | 104A | 02   |
|                | 280  | 03    | * 4320177..... | 186  | 01D   | 4323940.....   | 102A | 01   |
|                | 282  | 03    | 4320249.....   | 064  | 36A   | 4323980.....   | 102A | 03   |
|                | 284  | 03    | 4320264.....   | 064  | 38A   |                | 104A | 03   |
|                | 286  | 03    | * 4320430..... | 184  | 75A   | 4324918.....   | 052  | 69   |
|                | 288  | 03    | * 4321268..... | 332  | 27    | * 4325825..... | 110  | 15   |
|                | 290  | 03    | 4321872.....   | 106  | 09    | * 4326644..... | 230  | 01   |
| 4315423.....   | 170  | 11    | 4321892.....   | 156A | 08    |                | 300  | 01   |
| 4315424.....   | 170  | 12    | 4322376.....   | 170  | 01    |                | 302  | 01   |
| 4315607.....   | 210  | 07    | 4322377.....   | 170  | 02    |                | 304  | 01   |
|                | 212  | 07    | 4322378.....   | 170  | 03    |                | 306  | 01   |
| 431578.....    | 002  | 50    | 4322379.....   | 170  | 04    | * 4326646..... | 230  | 03   |
|                | 024A | 54    | 4322380.....   | 170  | 05    |                | 300  | 03   |
| 4316115.....   | 028  | 26    | 4322381.....   | 170  | 06    |                | 302  | 03   |
| 4316116.....   | 028  | 21    | 4322382.....   | 170  | 07    |                | 304  | 03   |
| 4316224.....   | 182  | 52    | 4322383.....   | 170  | 08    |                | 306  | 03   |
| 4316226.....   | 058  | 30    | 4322384.....   | 170  | 09    | 4326800.....   | 116A | 31   |
| 4316889.....   | 152  | 01-10 | 4322385.....   | 170  | 10    |                | 118A | 31   |
| 4316890.....   | 152  | 01    | 4322386.....   | 170  | 26    | 4326801.....   | 116A | 31A  |
| 4316891.....   | 152  | 02    | 4322388.....   | 170  | 13    |                | 118A | 31A  |
| 4316892.....   | 152  | 09    | 4322390.....   | 170  | 15    | 4326802.....   | 116B | 31B  |
| 4317083.....   | 134  | 21    | 4322391.....   | 170  | 16    |                | 118A | 31B  |
| 4317301.....   | 050  | 10    | 4322392.....   | 170  | 17    | 4326803.....   | 116B | 31D  |
| 4317501.....   | 156A | 04    | 4322393.....   | 170  | 18    |                | 118A | 31D  |
| 4317502.....   | 156A | 15    | 4322394.....   | 170  | 19    | * 4327217..... | 184  | 19A  |
| * 4317620..... | 328  | 02    | 4322395.....   | 170  | 20    | * 4327218..... | 184  | 01A  |
| 4317953.....   | 080  | 40    | 4322396.....   | 170  | 21    | * 4330320..... | 106  | 00   |
|                | 082  | 40    | 4322397.....   | 170  | 22    | 4330387.....   | 106  | 55   |
|                | 084  | 40    | 4322398.....   | 170  | 23    | * 4331875..... | 346  | 10   |
| 4318396.....   | 064  | 29    | 4322399.....   | 170  | 24    |                | 348  | 10   |
| 4318475.....   | 170  | 14    | 4322400.....   | 170  | 25    | 4335209.....   | 196  | 148  |
| * 4318819..... | 324  | 50    | 4322665.....   | 362A | 12    |                | 198  | 148  |
| 4319107.....   | 148A | 15    |                | 364A | 12    | 4335441.....   | 102A | 07   |
| 4319252.....   | 002  | 51    | 4322699.....   | 172  | 01    |                | 104A | 07   |
| 4319253.....   | 002  | 52    | 4322700.....   | 172  | 02    | 4335633.....   | 170  | 22   |
| * 4319354..... | 332  | 29    | 4322701.....   | 172  | 03    | 4336570.....   | 116A | 31   |
| * 4319355..... | 320  | 36    | 4322702.....   | 172  | 04    |                | 118A | 31   |
| * 4319875..... | 174  | 00    | 4322703.....   | 172  | 05    | 4337249.....   | 164  | 16A  |
| 4319920.....   | 230  | 02    | 4322704.....   | 172  | 06    | * 4339621..... | 050  | 104  |
|                | 300  | 02    | 4322706.....   | 172  | 08    | * 4341184..... | 100  | 17   |
|                | 302  | 02    | 4322707.....   | 172  | 09    | * 4341218..... | 144A | 01C  |
|                | 304  | 02    | 4322708.....   | 172  | 10    | * 4345276..... | 320  | 38   |
|                | 306  | 02    | 4322709.....   | 172  | 11    | * 4349669..... | 214  | 04   |
|                | 310  | 05    | 4322711.....   | 172  | 13    |                | 216  | 04   |
| 4320143.....   | 144A | 01A   | 4322712.....   | 172  | 14    |                | 280  | 04   |
| 4320144.....   | 144A | 10    | 4322713.....   | 172  | 15    |                | 282  | 04   |
| 4320145.....   | 144A | 10A   | 4322714.....   | 172  | 16    |                | 284  | 04   |
| 4320146.....   | 144B | 21    | 4322715.....   | 172  | 17    |                | 286  | 04   |
| 4320147.....   | 144B | 22    | 4322716.....   | 172  | 18    |                | 288  | 04   |
|                | 156B | 17    | 4322717.....   | 172  | 19    |                | 290  | 04   |
| 4320148.....   | 144B | 24    | 4322718.....   | 172  | 20    | * 4349671..... | 214  | 06   |
| 4320149.....   | 144B | 25    | 4322719.....   | 172  | 21    |                | 216  | 06   |
| 4320150.....   | 144B | 29    | 4322720.....   | 172  | 22    |                | 280  | 06   |
| 4320153.....   | 146A | 01-05 | 4322721.....   | 172  | 23    |                | 282  | 06   |
|                | 148A | 01-05 | 4322722.....   | 172  | 24    |                | 284  | 06   |
| 4320154.....   | 146A | 01    | 4322813.....   | 028  | 00    |                | 286  | 06   |
|                | 148A | 01    | 4322839.....   | 360A | 06    |                | 288  | 06   |
| 4320155.....   | 146A | 15-28 | * 4322965..... | 184  | 22A   |                | 290  | 06   |
| 4320156.....   | 146A | 15    | * 4323329..... | 184  | 18A   | * 4350842..... | 104A | 01   |
| 4320157.....   | 148A | 15-28 | 4323353.....   | 124  | 03A   | * 4358587..... | 214  | 03   |
| 4320158.....   | 148A | 15    | 4323354.....   | 124  | 03B   |                | 216  | 03   |
| 4320161.....   | 152  | 01-10 | 4323355.....   | 124  | 03C   |                | 280  | 03   |
| 4320162.....   | 152  | 02    | 4323356.....   | 124  | 03D   |                | 282  | 03   |
| 4320163.....   | 154A | 02    | 4323357.....   | 124  | 03E   |                | 284  | 03   |
| 4320164.....   | 154A | 23    | 4323455.....   | 156A | 07A   |                | 286  | 03   |
| 4320165.....   | 154A | 29    | 4323456.....   | 156A | 07B   |                | 288  | 03   |
| 4320166.....   | 154B | 31    | * 4323698..... | 100  | 01-29 |                | 290  | 03   |
| 4320168.....   | 156A | 04    | 4323720.....   | 102A | 04    | * 4358588..... | 214  | 04   |
| 4320169.....   | 156A | 16    |                | 104A | 04    |                | 216  | 04   |

## P a r t s I n d e x

| PART NO.       | PAGE | ITEM | PART NO.     | PAGE | ITEM | PART NO.     | PAGE | ITEM |
|----------------|------|------|--------------|------|------|--------------|------|------|
| * 4358588..... | 280  | 04   | 4504491..... | 128  | 105  | 4508575..... | 014  | 34   |
|                | 282  | 04   | 4504706..... | 024A | 18   | 4509180..... | 032  | 75A  |
|                | 284  | 04   | 4506408..... | 340A | 27   |              | 034  | 67A  |
|                | 286  | 04   | 4506418..... | 056  | 08A  |              | 034  | 69A  |
|                | 288  | 04   |              | 056  | 101A |              | 044  | 12A  |
|                | 290  | 04   |              | 058  | 08A  |              | 060  | 10A  |
| * 4358589..... | 214  | 09   |              | 058  | 101A |              | 060  | 23A  |
|                | 216  | 09   |              | 086  | 00A  |              | 064  | 21A  |
|                | 280  | 09   |              | 086  | 01A  |              | 066  | 03A  |
|                | 282  | 09   |              | 088  | 00A  |              | 066  | 13A  |
|                | 284  | 09   |              | 088  | 01A  |              | 066  | 16A  |
|                | 286  | 09   |              | 088  | 42A  |              | 068  | 12A  |
|                | 288  | 09   |              | 220  | 15A  |              | 068  | 13A  |
|                | 290  | 09   |              | 220  | 16A  |              | 068  | 14A  |
| * 4358590..... | 214  | 06   |              | 222  | 15A  |              | 068  | 16A  |
|                | 216  | 06   |              | 222  | 16A  |              | 070  | 01A  |
|                | 280  | 06   |              | 256  | 26A  |              | 070  | 16A  |
|                | 282  | 06   |              | 324  | 49A  |              | 072  | 01A  |
|                | 284  | 06   |              | 348  | 17   |              | 072  | 16A  |
|                | 286  | 06   | 4506424..... | 032  | 74A  |              | 072  | 67A  |
|                | 288  | 06   |              | 034  | 64A  |              | 074  | 40A  |
|                | 290  | 06   |              | 042  | 01A  |              | 074  | 41A  |
| * 4358591..... | 214  | 05   |              | 042  | 70A  |              | 076  | 09A  |
|                | 216  | 05   |              | 220  | 04A  |              | 076  | 10A  |
|                | 280  | 05   |              | 222  | 04A  |              | 076  | 11A  |
|                | 282  | 05   |              | 322  | 45A  |              | 076  | 12A  |
|                | 284  | 05   |              | 324  | 48A  |              | 078  | 09A  |
|                | 286  | 05   |              | 342  | 23A  |              | 078  | 10A  |
|                | 288  | 05   |              | 344  | 03A  |              | 078  | 11A  |
|                | 290  | 05   |              | 346  | 00A  |              | 078  | 12A  |
| * 4358592..... | 214  | 07   |              | 346  | 08A  |              | 078  | 37A  |
|                | 216  | 07   |              | 348  | 00A  |              | 086  | 05A  |
|                | 280  | 07   |              | 348  | 08A  |              | 086  | 06A  |
|                | 282  | 07   |              | 350  | 00A  |              | 086  | 10A  |
|                | 284  | 07   |              | 350  | 05A  |              | 086  | 14A  |
|                | 286  | 07   |              | 352  | 00A  |              | 088  | 05A  |
|                | 288  | 07   |              | 352  | 05A  |              | 088  | 06A  |
|                | 290  | 07   | 4506429..... | 220  | 05A  |              | 088  | 10A  |
| * 4358593..... | 214  | 08   |              | 222  | 05A  |              | 088  | 14A  |
|                | 216  | 08   |              | 254  | 27A  |              | 238  | 07A  |
|                | 280  | 08   |              | 314  | 09A  |              | 238  | 08A  |
|                | 282  | 08   |              | 314  | 10A  |              | 238  | 10A  |
|                | 284  | 08   |              | 316  | 08A  |              | 238  | 16A  |
|                | 286  | 08   |              | 324  | 01A  |              | 262  | 17A  |
|                | 288  | 08   |              | 326  | 05A  |              | 262  | 18A  |
|                | 290  | 08   |              | 326  | 11A  |              | 264  | 17A  |
| * 4358596..... | 214  | 02   |              | 326  | 14A  |              | 266  | 01A  |
|                | 216  | 02   |              | 328  | 05A  |              | 268  | 01A  |
|                | 280  | 02   |              | 328  | 13A  |              | 268  | 18A  |
|                | 282  | 02   |              | 328  | 16A  |              | 318  | 26A  |
|                | 284  | 02   |              | 334  | 01A  |              | 318  | 27A  |
|                | 286  | 02   |              | 336  | 01A  |              | 318  | 28A  |
|                | 288  | 02   |              | 342  | 07A  |              | 318  | 35A  |
|                | 290  | 02   |              | 342  | 09A  |              | 318  | 54A  |
| 445214.....    | 114  | 01   |              | 342  | 21A  |              | 318  | 62A  |
| 446751.....    | 032  | 57   |              | 344  | 32A  |              | 320  | 27A  |
| 449558.....    | 018  | 07   | 4506459..... | 034  | 87   |              | 320  | 28A  |
|                | 026  | 29   | 4507397..... | 012  | 07   |              | 320  | 32A  |
| 4501625.....   | 230  | 02   |              | 030  | 12   |              | 320  | 33A  |
|                | 300  | 02   | 4507512..... | 012  | 08   |              | 320  | 34A  |
|                | 302  | 02   | 4507650..... | 020  | 14   |              | 320  | 65A  |
|                | 304  | 02   | 4507888..... | 310  | 01   |              | 330  | 01A  |
|                | 306  | 02   |              | 312  | 01   |              | 330  | 28A  |
|                | 310  | 05   | 4507889..... | 310  | 00C  |              | 330  | 29A  |
| 4504198.....   | 008  | 120  |              | 312  | 00A  |              | 330  | 41A  |
| 4504367.....   | 020  | 06   | 4507890..... | 310  | 02   |              | 330  | 62A  |
|                | 020  | 12   |              | 312  | 02   |              | 332  | 01A  |
| 4504491.....   | 080  | 21   | 4507891..... | 310  | 03   |              | 332  | 28A  |
|                | 082  | 21   |              | 312  | 03   |              | 332  | 31A  |
|                | 084  | 21   | 4508575..... | 010  | 20   |              | 332  | 34A  |

## Parts Index

| PART NO.       | PAGE | ITEM | PART NO.       | PAGE | ITEM  | PART NO.     | PAGE | ITEM |
|----------------|------|------|----------------|------|-------|--------------|------|------|
| 4509180.....   | 332  | 45A  | 7021914.....   | 226  | 00A-E | 8048845..... | 180  | 33   |
|                | 332  | 47A  | 7021915.....   | 228  | 00A-H | 8049203..... | 038  | 01   |
|                | 340A | 01A  | 7023278.....   | 014  | 23    | 8049204..... | 038  | 21   |
|                | 340A | 02A  | 7023453.....   | 096  | 11    | 8049205..... | 038  | 25   |
|                | 340A | 24A  | 7023520.....   | 006  | 41    | 8049206..... | 038  | 31   |
|                | 342  | 125A | 7023655.....   | 180  | 01A   | 8049207..... | 038  | 43   |
| 4509181.....   | 346  | 11   | 7023687.....   | 178  | 15    | 8049319..... | 026  | 19   |
|                | 348  | 11   | 7023887.....   | 178  | 00    | 8049785..... | 098  | 11   |
| 4510167.....   | 040  | 01   | 7024040.....   | 182  | 31    | 8050168..... | 228  | 04   |
| 4510173.....   | 040  | 64   | 7024041.....   | 182  | 32    |              | 292  | 04   |
|                |      |      |                |      |       |              |      |      |
| 4512365.....   | 230  | 01   | 7024267.....   | 292  | 00A-H |              | 296  | 04   |
|                | 300  | 01   | 7024361.....   | 166  | 16    | 8050193..... | 184  | 22   |
|                | 302  | 01   | 7024362.....   | 166  | 17    | 8050194..... | 184  | 18   |
|                | 304  | 01   | 7024363.....   | 166  | 12    | 8050195..... | 184  | 19   |
|                | 306  | 01   | 7024371.....   | 028  | 06    | 8050212..... | 024A | 55   |
|                |      |      |                |      |       |              |      |      |
|                | 310  | 06   | 7024380.....   | 164  | 16    | 8050874..... | 230  | 00   |
| 4512366.....   | 230  | 03   | 7024403.....   | 296  | 00A-H | 8050900..... | 054  | 01   |
|                | 300  | 03   | 7024507.....   | 182  | 14    | 8050923..... | 166  | 28   |
|                | 302  | 03   | 7024515.....   | 046  | 33    | 8050930..... | 228  | 05   |
|                | 304  | 03   | 7024557.....   | 176  | 17    |              | 292  | 05   |
|                |      |      |                |      |       |              |      |      |
|                | 306  | 03   | 7024563.....   | 188  | 01    |              | 296  | 05   |
|                | 310  | 04   | 7024757.....   | 342  | 01    | 8051121..... | 184  | 26   |
| 4512716.....   | 012  | 05   | 7024876.....   | 176  | 95    | 8051250..... | 116B | 33   |
| 4514699.....   | 130  | 02   | 7024877.....   | 180  | 97    |              | 118A | 33   |
| 4514700.....   | 016  | 01   | 7024949.....   | 176  | 96    | 8051251..... | 184  | 12   |
|                |      |      |                |      |       |              |      |      |
| 4922685.....   | 354  | 21   | 7024950.....   | 180  | 98    | 8051252..... | 184  | 13   |
| 494918.....    | 146A | 16A  | 7025066.....   | 032  | 40    | 8051400..... | 224  | 10   |
|                | 146B | 17A  | 7025264.....   | 262  | 12    | 8051401..... | 224  | 01   |
|                | 148A | 16A  | 7025574.....   | 240  | 00    | 8051479..... | 184  | 88   |
|                | 148A | 17A  | 7025575.....   | 242  | 20    | 8051493..... | 166  | 31   |
|                |      |      |                |      |       |              |      |      |
| 5002609.....   | 196  | 00   | 7025754.....   | 180  | 97    | 8051685..... | 344  | 25   |
| 5002616.....   | 094  | 00   | 7025776.....   | 178  | 00    | 8052014..... | 338  | 09   |
| 5002617.....   | 226  | 00A  | 7026513.....   | 342  | 01    | 8052020..... | 196  | 139  |
| 5003003.....   | 018  | 00   | 7026935.....   | 032  | 40    |              | 198  | 139  |
| 5003051.....   | 096  | 00   | * 7027589..... | 184  | 30    | 8052044..... | 186  | 58A  |
|                |      |      |                |      |       |              |      |      |
|                | 098  | 00   | 7027991.....   | 164  | 16    | 8052292..... | 262  | 14   |
| 5003057.....   | 176  | 45   | * 7028104..... | 224  | 10    | 8052314..... | 262  | 42   |
| 5003089.....   | 198  | 00   | * 7028105..... | 224  | 01    | 8052317..... | 300  | 00   |
| 5003119.....   | 026  | 00   | * 7028524..... | 184  | 34    | 8052318..... | 302  | 00   |
| 5003253.....   | 002  | 01   | 8019989.....   | 138  | 11    | 8052319..... | 304  | 00   |
|                |      |      |                |      |       |              |      |      |
| 5003289.....   | 186  | 01   | 8024462.....   | 192  | 01    | 8052320..... | 306  | 00   |
| 5003383.....   | 004  | 00   | 8024464.....   | 192  | 02    | 8052352..... | 310  | 00   |
| 5003387.....   | 180  | 44   | 8033923.....   | 018  | 06    | 8052469..... | 242  | 22A  |
| 5003536.....   | 240  | 00A  | 8034081.....   | 338  | 18    | 8052470..... | 242  | 22   |
| 5003537.....   | 242  | 20A  | 8038196.....   | 026  | 28    | 8052471..... | 246  | 00   |
|                |      |      |                |      |       |              |      |      |
| 5003549.....   | 180  | 44   | 8043838.....   | 226  | 15    | 8052662..... | 342  | 02   |
| * 5004017..... | 278  | 01   | 8044702.....   | 322  | 39    | 8052740..... | 036  | 90   |
| 6005490.....   | 250  | 00   | 8044703.....   | 326  | 07    | 8052815..... | 182  | 01A  |
| 6010643.....   | 228  | 00A  | 8044704.....   | 326  | 13    | 8053188..... | 344  | 05   |
| 6011238.....   | 180  | 25   | 8044988.....   | 210  | 00A   | 8053189..... | 344  | 06   |
|                |      |      |                |      |       |              |      |      |
| 6011272.....   | 164  | 00   |                | 212  | 00A   | 8053313..... | 254  | 00   |
| 6011274.....   | 164  | 05   | 8046757.....   | 038  | 38    | 8053314..... | 254  | 01   |
| 6011275.....   | 164  | 06   | 8047037.....   | 002  | 16    | 8053315..... | 254  | 02   |
| 6011746.....   | 292  | 00A  | 8047346.....   | 188  | 80    | 8053316..... | 254  | 03   |
| 6011824.....   | 166  | 02   | 8048043.....   | 114  | 05    | 8053317..... | 254  | 05   |
|                |      |      |                |      |       |              |      |      |
| 6011828.....   | 166  | 19   | 8048121.....   | 014  | 27    | 8053318..... | 254  | 06   |
| 6011851.....   | 296  | 00A  | 8048265.....   | 032  | 53    | 8053319..... | 256  | 01   |
| 6011875.....   | 166  | 00   | 8048304.....   | 232  | 10    | 8053320..... | 256  | 08   |
| 6011876.....   | 166  | 00   | 8048305.....   | 232  | 09    | 8053368..... | 252  | 00   |
| 6011947.....   | 184  | 01   | 8048306.....   | 232  | 06    | 8053400..... | 186  | 58A  |
|                |      |      |                |      |       |              |      |      |
| 6012128.....   | 176  | 43   | 8048307.....   | 232  | 05    | 8053415..... | 024A | 60   |
| 6013106.....   | 176  | 43   | 8048429.....   | 036  | 04    | 8053424..... | 272  | 52   |
| * 6013198..... | 278  | 02   | 8048474.....   | 052  | 22    | 8053425..... | 272  | 53   |
| 6013600.....   | 166  | 00   | 8048475.....   | 052  | 23    | 8053449..... | 028  | 28   |
| 7017924.....   | 176  | 45A  | 8048481.....   | 032  | 01    | 8053476..... | 186  | 58A  |
|                |      |      |                |      |       |              |      |      |
|                | 180  | 44A  | 8048594.....   | 028  | 05    | 8053488..... | 248  | 00   |
|                | 188  | 01A  | 8048596.....   | 138  | 02    | 8053499..... | 026  | 28   |
|                | 192  |      | 8048774.....   | 006  | 03    | 8053660..... | 180  | 05   |
| 7020879.....   | 342  | 01   | 8048817.....   | 184  | 30    | 8053661..... | 244  | 00   |
| 7021364.....   | 204  | 03A  | 8048843.....   | 180  | 05    | 8053664..... | 250  |      |

## Parts Index

| PART NO.  | PAGE | ITEM  | PART NO.  | PAGE | ITEM  | PART NO. | PAGE | ITEM |
|-----------|------|-------|-----------|------|-------|----------|------|------|
| 8053742   | 314  | 05    | 9101318   | 232  | 03    | 94-2014  | 352  | 04   |
| 8053743   | 314  | 06    | 9101511   | 050  | 103   | 94-2026  | 344  | 21   |
| 8053744   | 314  | 12    | 9101512   | 052  | 102   | 94-2204  | 046  | 05   |
| 8053745   | 314  | 13    | 9101521   | 218  | 00-40 | 94-2816  | 002  | 33   |
| 8053746   | 314  | 15    | 9101523   | 202A | 01    | 94-2817  | 124  | 02   |
|           | 316  | 16    | 9101529   | 022  | 01    | 942480   | 024A | 19   |
| 8053747   | 314  | 16    | 9101532   | 028  | 79    | 954493   | 060  | 00A  |
|           | 316  | 17    | 9101585   | 246  |       | 957366   | 032  | 76A  |
| 8053750   | 326  | 18    | 9102728   | 200  | 00-07 |          | 034  | 90A  |
|           | 328  | 21    | 9103325   | 230  |       |          | 044  | 01A  |
| 8053751   | 334  | 33    | 9104909   | 112  | 102   |          | 044  | 04A  |
| 8054066   | 052  | 22    | 9104913   | 112  | 101   |          | 044  | 08A  |
| 8054067   | 052  | 23    | 9107036   | 312  | 00    |          | 044  | 09A  |
| * 8054248 | 174  | 05    | 9107243   | 302  |       |          | 060  | 02A  |
| 8054451   | 184  | 75    | 9107244   | 304  |       |          | 060  | 05A  |
| 8055350   | 342  | 02    | 9107245   | 306  |       |          | 062  | 07A  |
| 8056640   | 138  | 11    | 9107977   | 312  |       |          | 062  | 08A  |
| * 8056825 | 324  | 47    | 9107978   | 310  |       |          | 062  | 11A  |
| * 8057154 | 324  | 41    | 9107996   | 308  | 00    |          | 062  | 12A  |
| * 8057802 | 328  | 04    | 9107997   | 308  |       |          | 064  | 01A  |
| * 8057803 | 328  | 12    | 9108027   | 300  |       |          | 064  | 15A  |
| 8059049   | 196  | 139   | 9110436   | 254  | 30    |          | 064  | 19A  |
|           | 198  | 139   | 9110449   | 252  |       |          | 064  | 34A  |
| * 8060458 | 316  | 04    | 9111041   | 248  |       |          | 064  | 35A  |
| * 8060459 | 316  | 07    | 9111267   | 024B | 200   |          | 068  | 01A  |
| * 8060460 | 324  | 14    | 9111649   | 244  |       |          | 074  | 01A  |
| * 8060462 | 324  | 15    | 9114666   | 210  | 00    |          | 076  | 01A  |
| * 8060470 | 336  | 43    |           | 212  | 00    |          | 078  | 01A  |
| 9042618   | 244  | 100   | 9114681   | 210  | 00-09 |          | 080  | 02A  |
|           | 246  | 100   |           | 212  | 00-09 |          | 082  | 02A  |
|           | 248  | 100   | 9115229   | 106  | 50-55 |          | 084  | 02A  |
|           | 252  | 100   | 9116388   | 202A | 01    |          | 086  | 15A  |
| 9056408   | 310  | 101   | 9116390   | 202A | 01    |          | 086  | 17A  |
| 9061403   | 310  | 100   | 9116394   | 202A | 01-49 |          | 088  | 43A  |
|           | 312  | 100   | 9116395   | 202A | 01-49 |          | 090  | 01A  |
| 9061404   | 308  | 100   | 9117636   | 112  | 102   |          | 090  | 26A  |
| 9072923   | 338  | 01    | 9125534   | 112  | 102   |          | 090  | 28A  |
| 9075611   | 230  | 100   | * 9132602 | 210  | 00-09 |          | 090  | 30A  |
|           | 300  | 100   |           | 212  | 00-09 |          | 090  | 31A  |
|           | 302  | 100   | * 9135749 | 022  | 01    |          | 090  | 36A  |
|           | 304  | 100   | * 9145322 | 214  | 00-09 |          | 092  | 01A  |
|           | 306  | 100   |           | 280  | 00-09 |          | 092  | 28A  |
| 9089384   | 204  | 00-07 |           | 284  | 00-09 |          | 092  | 30A  |
| 9089636   | 208  | 00-14 |           | 288  | 00-09 |          | 092  | 31A  |
| 9089637   | 208  | 02    | * 9145324 | 216  | 00-09 |          | 092  | 36A  |
| 9089659   | 208  | 00    |           | 282  | 00-09 |          | 220  | 22A  |
| 9089734   | 204  | 03    |           | 286  | 00-09 |          | 220  | 23A  |
| 9091682   | 202A | 01-49 |           | 290  | 00-09 |          | 222  | 22A  |
| 9092565   | 206  |       | * 9145787 | 218  | 02    |          | 222  | 23A  |
| 9093028   | 214  |       | 924327    | 354  | 24    |          | 318  | 01A  |
| 9093029   | 214  | 00-09 | 934333    | 026  | 23    |          | 320  | 01A  |
|           | 280  | 00-09 | 936010    | 354  | 28    |          | 340A | 12A  |
|           | 284  | 00-09 | 94-0632   | 020  | 09    |          | 340A | 13A  |
|           | 288  | 00-09 | 94-0633   | 346  | 09    |          | 340A | 15A  |
| 9094106   | 046  | 01-34 |           | 348  | 09    |          | 340A | 18A  |
| 9095828   | 046  | 30    |           | 350  | 06    |          | 340A | 19A  |
| 9098522   | 280  |       |           | 352  | 06    |          | 340A | 35A  |
| 9098524   | 284  |       | 94-0678   | 346  | 07    |          | 358  | 05A  |
| 9098526   | 288  |       |           | 348  | 07    | 958393   | 354  | 17   |
| 9098528   | 216  |       |           | 350  | 10    | 958394   | 354  | 18   |
| 9098529   | 216  | 00-09 | 94-2011   | 018  | 20    | 958407   | 354  | 07   |
|           | 282  | 00-09 |           | 024B | 62    | 960323   | 206  | 10   |
|           | 286  | 00-09 |           | 026  | 25    | 962453   | 036  | 11   |
|           | 290  | 00-09 |           | 204  | 07    |          | 038  | 34   |
| 9098533   | 282  |       |           | 208  | 09    | 963227   | 244  | 03   |
| 9098535   | 286  |       |           | 210  | 07    |          | 246  | 03   |
| 9098537   | 290  |       |           | 212  | 07    |          | 248  | 03   |
| 9101315   | 232  | 00    | 94-2013   | 018  | 04    |          | 252  | 03   |
| 9101316   | 232  | 01    |           | 024A | 58    | 963229   | 244  | 04   |
| 9101317   | 232  | 02    | 94-2014   | 350  | 04    |          | 246  | 04   |

## Parts Index

| PART NO.     | PAGE | ITEM | PART NO.       | PAGE | ITEM | PART NO.     | PAGE | ITEM |
|--------------|------|------|----------------|------|------|--------------|------|------|
| 963229.....  | 248  | 04   | 9738271.....   | 262  | 41   | A590112..... | 346  | 05   |
|              | 252  | 04   | 9738313.....   | 176  | 90   |              | 348  | 05   |
| 966993.....  | 028  | 23   | 9738324.....   | 262  | 40   | A590114..... | 116B | 31G  |
|              | 036  | 10   | 9738326.....   | 036  | 91   |              | 118A | 31G  |
|              | 038  | 33   | 9738455.....   | 344  | 20   |              | 186  | 65   |
|              | 232  | 16   | 9738725.....   | 344  | 01   | A590116..... | 008  | 140  |
|              | 234  | 28   | 9738726.....   | 344  | 02   |              | 054  | 51   |
|              | 254  | 17   | 9738727.....   | 344  | 15   | A590903..... | 118B | 129  |
|              | 294  | 28   | 9738786.....   | 340A | 32   | A590905..... | 162  | 09   |
|              | 298  | 28   | 9738793.....   | 334  | 51   | A590906..... | 028  | 83   |
| 968488.....  | 308  | 00A  |                | 336  | 50   |              | 046  | 09   |
| 968489.....  | 308  | 02   |                | 344  | 33   |              | 048  | 03   |
| 968490.....  | 308  | 03   | 9738975.....   | 028  | 29   |              | 116B | 62   |
| 971489.....  | 034  | 86   | 9739019.....   | 334  | 34   |              | 118B | 62   |
|              | 036  | 05   | 9739140.....   | 322  | 38   |              | 154A | 12   |
|              | 038  | 27   | 9739155.....   | 238  | 00   | A590908..... | 020  | 01C  |
|              | 038  | 39   | 9739482.....   | 342  | 12   |              | 050  | 105  |
|              | 038  | 45   | 9739709.....   | 034  | 85   |              | 054  | 61   |
|              | 040  | 66   | 9739831.....   | 342  | 25   |              | 120  | 50   |
|              | 042  | 74   | * 9741133..... | 324  | 40   |              | 138  | 01B  |
|              | 342  | 04   | * 9743153..... | 336  | 44   |              | 138  | 10B  |
| 9717542..... | 192  | 03   | * 9743157..... | 336  | 49   |              | 156A | 09   |
| 9725460..... | 036  | 00   | 9800676.....   | 272  | 15   |              | 186  | 58H  |
| 9727636..... | 080  | 29   | 985706.....    | 354  | 29   |              | 272  | 18   |
|              | 082  | 29   | 985710.....    | 354  | 16   |              | 272  | 49   |
| 9727638..... | 080  | 28   | 986910.....    | 036  | 06   |              | 350  | 03   |
|              | 082  | 28   |                | 038  | 28   |              | 352  | 03   |
| 9727822..... | 220  | 32   |                | 038  | 40   | A590910..... | 112  | 31   |
|              | 222  | 32   |                | 038  | 46   |              | 114  | 64   |
| 9728926..... | 020  | 02   |                | 040  | 67   |              | 122  | 64   |
|              |      |      |                | 042  | 75   |              | 172  | 107  |
| 9729325..... | 338  | 21   |                | 342  | 05   |              | 174  | 04   |
| 9732450..... | 322  | 01   |                | 024A | 29   |              | 176  | 50   |
|              | 324  | 39   | 986954.....    | 024A | 29   |              | 180  | 50   |
| 973346.....  | 244  | 00A  | 989848.....    | 354  | 11   |              | 186  | 58D  |
|              | 246  | 00A  | 989850.....    | 354  | 13   |              | 188  | 70   |
|              | 248  | 00A  | 989858.....    | 354  | 01   |              | 188  | 70   |
|              | 252  | 00A  | 989859.....    | 354  | 03   |              | 338  | 04   |
| 973347.....  | 244  | 02   | 989860.....    | 354  | 04   |              | 338  | 12   |
|              | 246  | 02   | 991336.....    | 046  | 29   |              | 338  | 20   |
|              | 248  | 02   | 991337.....    | 046  | 12   |              | 342  | 27   |
|              | 252  | 02   | 991342.....    | 024B | 110  | A590912..... | 014  | 30   |
| 9734089..... | 024A | 26   | 991347.....    | 218  | 24   |              | 340A | 30   |
| 9735188..... | 030  | 11   | 991718.....    | 032  | 43   |              | 342  | 19   |
| 9735233..... | 232  | 07   | 993043.....    | 354  | 102  |              | 344  | 09   |
| 9735345..... | 032  | 50   | A590103.....   | 146B | 25   |              | 344  | 27   |
|              |      |      |                | 148B | 25   | A590914..... | 002  | 10   |
| 9735346..... | 032  | 49   | A590106.....   | 152  | 28   |              | 028  | 03   |
| 9735632..... | 012  | 11   |                | 176  | 99   |              | 046  | 34   |
| 9735831..... | 272  | 00   | A590108.....   | 050  | 106  |              | 116A | 31F  |
| 9735832..... | 272  | 01   |                | 114  | 13   |              | 116B | 31H  |
| 9735833..... | 272  | 02   |                | 146C | 62   |              | 118A | 31F  |
| 9735916..... | 322  | 59   |                | 148B | 62   |              | 118A | 31H  |
|              | 324  | 58   |                | 176  | 38   |              | 226  | 17   |
|              | 334  | 52   |                | 180  | 38   |              | 230  | 14   |
|              | 336  | 51   |                | 188  | 77   |              | 240  | 49   |
|              | 344  | 31   |                | 272  | 51   |              | 300  | 14   |
| 9736384..... | 074  | 28   | A590110.....   | 044  | 21   |              | 302  | 14   |
| 9736904..... | 188  | 73   |                | 112  | 116  |              | 304  | 14   |
| 9737129..... | 338  | 02   |                | 114  | 07   |              | 306  | 14   |
| 9737294..... | 028  | 29   |                | 144A | 15   | A590916..... | 008  | 116  |
| 9737352..... | 180  | 23   |                | 146B | 56   |              | 008  | 139  |
|              |      |      |                | 148B | 56   |              | 018  | 103  |
| 9737368..... | 272  | 21   |                | 156A | 14   |              | 026  | 02   |
| 9737377..... | 046  | 30I  |                | 176  | 49   |              | 262  | 10   |
| 9737665..... | 342  | 25   |                | 180  | 49   |              | 264  | 10   |
| 9737666..... | 342  | 12   |                | 338  | 13   | A590918..... | 196  | 142  |
| 9737868..... | 176  | 37   | A590112.....   | 186  | 58C  |              | 198  | 142  |
|              | 180  | 37   |                | 196  | 33   | A590920..... | 002  | 19   |
| 9738059..... | 054  | 57   |                | 198  | 33   |              | 202A | 10   |
| 9738060..... | 054  | 54   |                | 344  | 28   | A590922..... | 200  | 107  |
| 9738223..... | 242  | 23   |                |      |      |              |      |      |
| 9738224..... | 240  | 51   |                |      |      |              |      |      |

## Parts Index

| PART NO.     | PAGE | ITEM | PART NO.     | PAGE | ITEM | PART NO.     | PAGE | ITEM |
|--------------|------|------|--------------|------|------|--------------|------|------|
| A590922..... | 230  | 08   | J011022..... | 026  | 21   | J020816..... | 102B | 102  |
|              | 300  | 08   |              | 188  | 69   |              | 104B | 102  |
|              | 302  | 08   |              | 272  | 11   |              | 146B | 44   |
|              | 304  | 08   | J011025..... | 026  | 26   |              | 148B | 44   |
| A741026..... | 338  | 23   |              | 052  | 34   |              | 152  | 29   |
| A762016..... | 162  | 13   |              | 066  | 32   | J020820..... | 144A | 11   |
| A763016..... | 338  | 24   |              | 066  | 42   |              | 146B | 20   |
| A766063..... | 240  | 52   |              | 066  | 46   |              | 146B | 50   |
| A810060..... | 210  | 06   |              | 070  | 32   |              | 148A | 20   |
|              | 212  | 06   |              | 070  | 46   |              | 148B | 50   |
| A810065..... | 208  | 06   |              | 072  | 32   |              | 154A | 24   |
| A810070..... | 204  | 02   |              | 072  | 46   |              | 272  | 35   |
| A810100..... | 218  | 26   |              | 116B | 34   | J020825..... | 050  | 101  |
| A810130..... | 024A | 04   |              | 118A | 34   |              | 116A | 29   |
| A810160..... | 026  | 20   |              | 180  | 82   |              | 118A | 29   |
| A810190..... | 026  | 06B  | J011030..... | 032  | 51   | J020830..... | 010  | 17   |
| A811035..... | 314  | 03   |              | 094  | 03   |              | 114  | 10   |
|              | 316  | 03   |              | 096  | 03   | J021020..... | 008  | 11   |
|              | 326  | 03   |              | 098  | 03   |              | 074  | 30   |
|              | 328  | 03   |              | 166  | 03   |              | 272  | 24   |
| A811040..... | 032  | 36   |              | 166  | 13   | J021025..... | 002  | 14   |
|              | 032  | 54   |              | 166  | 18   |              | 012  | 12   |
|              | 324  | 52   |              | 166  | 21   |              | 032  | 52   |
| A811065..... | 056  | 100C |              | 166  | 30   |              | 182  | 01C  |
|              | 058  | 100C |              | 170  | 108  |              | 184  | 89   |
|              | 206  | 16   |              | 174  | 06   |              | 188  | 74   |
| A811085..... | 030  | 17   |              | 218  | 32   |              | 272  | 54   |
| D910536..... | 172  | 104  | J011035..... | 006  | 36   | J021030..... | 012  | 03   |
| D99055.....  | 354  | 09   |              | 052  | 24   |              | 012  | 12   |
| D99056.....  | 354  | 10   |              | 052  | 45   |              | 046  | 101  |
| J010612..... | 150  | 29   | J011040..... | 014  | 35   |              | 126  | 104  |
|              | 260  | 34   | J011060..... | 046  | 28   |              | 128  | 104  |
| J010614..... | 046  | 30F  |              | 060  | 12   |              | 154A | 30   |
|              | 186  | 01B  | J011225..... | 014  | 28   |              | 166  | 21   |
| J010616..... | 122  | 78   |              | 036  | 02   |              | 176  | 01   |
| J010620..... | 272  | 50   | J011228..... | 188  | 82   |              | 176  | 40   |
| J010814..... | 184  | 42   | J011230..... | 202B | 39   |              | 178  | 08   |
| J010816..... | 066  | 01   | J011235..... | 218  | 112  |              | 180  | 08   |
|              | 068  | 10   | J011240..... | 024A | 20   |              | 180  | 40   |
|              | 144A | 11   |              | 028  | 07   |              | 182  | 40   |
|              | 166  | 32   | J011250..... | 220  | 35   |              | 184  | 08   |
|              | 238  | 05   |              | 222  | 35   |              | 184  | 40   |
| J010818..... | 262  | 02   | J011255..... | 024A | 61   |              | 186  | 54   |
| J010820..... | 050  | 101  |              | 038  | 52   |              | 186  | 62   |
|              | 128  | 106  | J011260..... | 028  | 30   |              | 262  | 05   |
|              | 154A | 08   |              | 232  | 29   | J021035..... | 080  | 30   |
|              | 164  | 07   |              | 254  | 12   |              | 082  | 30   |
| J010840..... | 138  | 13   |              | 256  | 12   | J021040..... | 052  | 105  |
| J010845..... | 138  | 04   |              | 314  | 21   |              | 052  | 31   |
| J010895..... | 074  | 16   | J011265..... | 316  | 19   | J021225..... | 020  | 03   |
| J011000..... | 044  | 18   |              | 322  | 48   | J021235..... | 038  | 24   |
|              | 056  | 01   |              | 324  | 57   |              | 342  | 124  |
|              | 058  | 01   |              | 334  | 37   | J031025..... | 176  | 09   |
| J011016..... | 018  | 10   | J011270..... | 032  | 48   |              | 178  | 41   |
|              | 236  | 09   |              | 036  | 15   |              | 180  | 09   |
|              | 258  | 06   |              | 038  | 49   |              | 180  | 41   |
| J011018..... | 026  | 12   |              | 232  | 32   |              | 180  | 82   |
| J011020..... | 016  | 17   |              | 326  | 22   |              | 184  | 41   |
|              | 044  | 16   |              | 328  | 23   |              | 262  | 51   |
|              | 056  | 21   |              | 336  | 61   | J031030..... | 180  | 01C  |
|              | 058  | 21   | J011275..... | 028  | 30   |              | 184  | 03   |
|              | 060  | 28   |              | 232  | 31   |              | 186  | 57   |
|              | 066  | 32   | J020612..... | 136  | 10   |              | 238  | 01   |
|              | 070  | 32   |              | 146A | 13   |              | 262  | 15   |
|              | 120  | 46   |              | 148A | 13   | J031225..... | 196  | 151  |
|              | 122  | 65   | J020614..... | 176  | 93   |              | 198  | 151  |
|              | 130  | 09   | J020616..... | 146C | 63   | J031230..... | 184  | 10   |
|              | 166  | 20   |              | 148B | 63   | J071035..... | 190  | 14   |
|              | 196  | 06   | J020620..... | 124  | 01   | J222010..... | 132  | 16   |
|              | 198  | 06   | J020816..... | 100  | 106  |              | 134  | 16   |

## Parts Index

| PART NO.     | PAGE | ITEM | PART NO.       | PAGE | ITEM | PART NO.     | PAGE | ITEM |
|--------------|------|------|----------------|------|------|--------------|------|------|
| J222012..... | 006  | 01   | J75481.....    | 356  | 00   | J950010..... | 026  | 22C  |
|              | 180  | 83   |                | 358  | 00   |              | 034  | 94   |
|              | 224  | 21   | J75482.....    | 236  | 06   |              | 114  | 03   |
| J222016..... | 018  | 105  |                | 258  | 37   |              | 114  | 63   |
|              | 026  | 04   |                | 356  | 01   |              | 122  | 63   |
|              | 132  | 15   |                | 358  | 01   |              | 156A | 13   |
|              | 134  | 15   | J75581.....    | 260  | 29   |              | 174  | 03   |
| J222018..... | 006  | 02   |                | 356  | 02   |              | 176  | 51   |
|              | 196  | 146  |                | 358  | 02   |              | 180  | 51   |
|              | 198  | 146  | J833030.....   | 004  | 01   |              | 186  | 58E  |
| J250006..... | 136  | 12   | J850610.....   | 136  | 10   |              | 188  | 71   |
|              | 166  | 44   | J850645.....   | 166  | 42   | J950012..... | 014  | 31   |
| J250008..... | 164  | 03   | J850825.....   | 164  | 01   |              | 186  | 58E  |
|              | 164  | 19   | J870820.....   | 164  | 17   |              | 346  | 04   |
| J251006..... | 136  | 11   | J900610.....   | 028  | 82   |              | 348  | 04   |
|              | 166  | 43   |                | 146C | 61   | J950014..... | 050  | 03   |
| J251008..... | 164  | 02   | J900800.....   | 340A | 33   | J951018..... | 006  | 10   |
|              | 164  | 18   | J900816.....   | 114  | 12   | J951020..... | 002  | 22   |
| J450510..... | 018  | 12   | J900820.....   | 350  | 02   |              | 226  | 10   |
|              | 136  | 03   |                | 352  | 02   |              | 228  | 16   |
| J450514..... | 136  | 17   | J900830.....   | 020  | 01B  |              | 240  | 19   |
| J450620..... | 112  | 09   | J900835.....   | 338  | 14   |              | 242  | 19   |
|              | 114  | 23   | J901000.....   | 338  | 19   |              | 292  | 16   |
|              | 114  | 25   | * J901016..... | 112  | 115  |              | 296  | 16   |
| J460310..... | 144A | 19   | J901020.....   | 208  | 10   | J951022..... | 230  | 07   |
| J460410..... | 144A | 17   | J901025.....   | 338  | 11   |              | 300  | 07   |
| J460412..... | 128  | 09   |                | 342  | 26   |              | 302  | 07   |
| J460510..... | 106  | 04   | J901030.....   | 132  | 12   |              | 304  | 07   |
|              | 106  | 52   |                | 134  | 12   | J952010..... | 172  | 106  |
|              | 108  | 04   | J901035.....   | 338  | 03   |              | 272  | 14   |
| J460516..... | 110  | 21   | J901040.....   | 260  | 35   | J952012..... | 050  | 04   |
|              | 152  | 04   | J901090.....   | 034  | 95   | J952014..... | 116B | 31I  |
|              | 156A | 06   | J901208.....   | 186  | 58B  |              | 118A | 31I  |
| J460614..... | 110  | 16   | J901220.....   | 196  | 32   | M122271..... | 200  | 105  |
| J460616..... | 112  | 06   |                | 198  | 32   | M210820..... | 272  | 48   |
|              | 112  | 15   | J901225.....   | 224  | 19   | M210830..... | 272  | 47   |
|              | 112  | 20   | J901230.....   | 344  | 26   | M210840..... | 052  | 36   |
|              | 112  | 24   | J901240.....   | 014  | 29   |              | 272  | 17   |
|              | 112  | 28   | J901260.....   | 340A | 29   | M211203..... | 186  | 58B  |
|              | 144B | 29   | J901265.....   | 342  | 18   | M222004..... | 002  | 21   |
|              | 156A | 04   |                | 344  | 08   |              | 226  | 09   |
|              | 156A | 11   | J901270.....   | 344  | 08   |              | 228  | 15   |
| J460635..... | 094  | 02   | J901425.....   | 226  | 16   |              | 240  | 16   |
|              | 096  | 02   |                | 240  | 48   |              | 242  | 16   |
|              | 098  | 02   | J901430.....   | 028  | 02   |              | 292  | 15   |
|              | 270  | 09   | J901435.....   | 002  | 55   |              | 296  | 15   |
| J460816..... | 152  | 29   |                | 028  | 01   | M222005..... | 240  | 17   |
| J680414..... | 136  | 29   | J901485.....   | 230  | 13   | M340616..... | 046  | 15   |
| J680516..... | 096  | 15   |                | 300  | 13   | M340825..... | 040  | 65   |
|              | 098  | 15   |                | 302  | 13   | M341022..... | 206  | 14   |
|              | 150  | 04   |                | 304  | 13   | M341025..... | 056  | 07   |
|              | 152  | 04   |                | 306  | 13   |              | 058  | 07   |
| J680614..... | 094  | 10   | J901632.....   | 008  | 117  | M341030..... | 036  | 07   |
|              | 096  | 10   | J901635.....   | 008  | 138  |              | 036  | 12   |
|              | 098  | 10   |                | 204  | 102  |              | 038  | 29   |
| J680616..... | 146A | 13   | J901640.....   | 026  | 01   |              | 038  | 35   |
|              | 148A | 13   | J931230.....   | 196  | 27   |              | 038  | 41   |
| J680625..... | 094  | 09   |                | 198  | 27   |              | 038  | 47   |
|              | 096  | 09   | J931640.....   | 208  | 116  |              | 040  | 68   |
|              | 098  | 09   | J931660.....   | 202A | 12   |              | 042  | 76   |
| J70782.....  | 018  | 19   | J931806.....   | 006  | 09   |              | 342  | 06   |
| J75481.....  | 200  | 05   | J932045.....   | 002  | 18   | M341036..... | 032  | 37   |
|              | 228  | 04E  | J932055.....   | 202A | 06   |              | 032  | 58   |
|              | 228  | 23   | J932203.....   | 002  | 28   |              | 034  | 88   |
|              | 242  | 22D  | J932270.....   | 024B | 129  | M341045..... | 076  | 08   |
|              | 242  | 46   | J932275.....   | 230  | 06   |              | 078  | 08   |
|              | 292  | 04E  |                | 300  | 06   | M341200..... | 316  | 01   |
|              | 292  | 23   |                | 302  | 06   |              | 326  | 02   |
|              | 296  | 04E  |                | 304  | 06   | M341228..... | 024B | 10I  |
|              | 296  | 23   | J950010.....   | 014  | 25   |              | 030  | 18   |

## Parts Index

| PART NO.     | PAGE | ITEM | PART NO. | PAGE | ITEM | PART NO. | PAGE | ITEM |
|--------------|------|------|----------|------|------|----------|------|------|
| M341240..... | 028  | 25   |          |      |      |          |      |      |
|              | 232  | 18   |          |      |      |          |      |      |
|              | 234  | 30   |          |      |      |          |      |      |
|              | 254  | 14   |          |      |      |          |      |      |
|              | 294  | 30   |          |      |      |          |      |      |
|              | 298  | 30   |          |      |      |          |      |      |
| M341290..... | 314  | 01   |          |      |      |          |      |      |
| M341850..... | 024A | 35   |          |      |      |          |      |      |
| M351018..... | 208  | 14   |          |      |      |          |      |      |
| M360614..... | 008  | 14   |          |      |      |          |      |      |
| M430308..... | 118B | 130  |          |      |      |          |      |      |
| M430413..... | 138  | 10C  |          |      |      |          |      |      |
| M430513..... | 162  | 07   |          |      |      |          |      |      |
| M430516..... | 162  | 08   |          |      |      |          |      |      |
| M430530..... | 152  | 10   |          |      |      |          |      |      |
| M430613..... | 116B | 60   |          |      |      |          |      |      |
|              | 118B | 60   |          |      |      |          |      |      |
| M470306..... | 118B | 128  |          |      |      |          |      |      |
| M470820..... | 154A | 02   |          |      |      |          |      |      |
| M492564..... | 024B | 113  |          |      |      |          |      |      |
|              | 202B | 43   |          |      |      |          |      |      |
|              | 218  | 40   |          |      |      |          |      |      |
|              | 360A | 01   |          |      |      |          |      |      |
|              | 362A | 01   |          |      |      |          |      |      |
|              | 364A | 01   |          |      |      |          |      |      |
| M500504..... | 150  | 08   |          |      |      |          |      |      |
|              | 152  | 08   |          |      |      |          |      |      |
|              | 162  | 10   |          |      |      |          |      |      |
| M500605..... | 046  | 08   |          |      |      |          |      |      |
|              | 046  | 30D  |          |      |      |          |      |      |
|              | 048  | 02C  |          |      |      |          |      |      |
|              | 048  | 04   |          |      |      |          |      |      |
|              | 116B | 61   |          |      |      |          |      |      |
|              | 118B | 61   |          |      |      |          |      |      |
|              | 154A | 11   |          |      |      |          |      |      |
| M500807..... | 046  | 31   |          |      |      |          |      |      |
|              | 052  | 38   |          |      |      |          |      |      |
|              | 054  | 60   |          |      |      |          |      |      |
|              | 120  | 49   |          |      |      |          |      |      |
|              | 136  | 09   |          |      |      |          |      |      |
|              | 138  | 01A  |          |      |      |          |      |      |
|              | 138  | 10A  |          |      |      |          |      |      |
|              | 156A | 08   |          |      |      |          |      |      |
|              | 186  | 58G  |          |      |      |          |      |      |
|              | 338  | 15   |          |      |      |          |      |      |
| M501411..... | 116A | 31E  |          |      |      |          |      |      |
|              | 118A | 31E  |          |      |      |          |      |      |
| M570010..... | 114  | 06   |          |      |      |          |      |      |
| M660016..... | 132  | 08   |          |      |      |          |      |      |
|              | 134  | 08   |          |      |      |          |      |      |
| M669008..... | 168  | 102  |          |      |      |          |      |      |



# 日立信機株式会社

(平成14年7月1日現在)

|          |                                       |                            |
|----------|---------------------------------------|----------------------------|
| 本社       | 東京都文京区後楽2丁目5-1<br>(住友不動産飯田橋ファーストビル8階) | 〒112-8563 (03)3830-8000(代) |
| 北海道支社    | 北海道札幌市西区琴似4条1-1-15                    | 〒063-0814 (011)644-2480    |
| 札幌支店     | 北海道札幌市西区琴似4条1-1-15                    | 〒063-0814 (011)644-2171    |
| 倶知安営業所   | 北海道虻田郡倶知安町字羅夫60-1                     | 〒044-0077 (0136)22-4896    |
| 札幌南支店    | 北海道札幌市大曲工業団地6丁目1-10                   | 〒061-1274 (011)377-6660    |
| 道央支店     | 北海道砂川市東1条北22丁目1-1                     | 〒073-0151 (0125)53-3136(代) |
| 留萌営業所    | 北海道留萌市大和田1丁目                          | 〒077-0012 (0164)43-3877    |
| 岩見沢営業所   | 北海道岩見沢市志文町355-5                       | 〒068-0004 (0126)24-8558    |
| 旭川支店     | 北海道旭川市永山3条10-1-5                      | 〒079-8413 (0166)48-2265    |
| 名寄営業所    | 北海道名寄市豊地289-18                        | 〒096-0071 (0165)43-6121(代) |
| 稚内営業所    | 北海道稚内市はまなす5丁目                         | 〒097-0011 (0162)26-2046    |
| 富良野営業所   | 北海道富良野市若松町6-13                        | 〒078-0032 (0167)22-1570    |
| 北見支店     | 北海道北見市豊地22-11                         | 〒099-1587 (0157)36-4811    |
| 帯広支店     | 北海道帯広市西20条北1-3-22                     | 〒080-2460 (0155)33-2181(代) |
| 釧路支店     | 北海道釧路市星ヶ浦南1-5-9                       | 〒084-0913 (0154)51-6111(代) |
| 中標津営業所   | 北海道標津郡中標津町東33条南2-1-1                  | 〒086-1033 (0153)72-0336    |
| 苫小牧支店    | 北海道苫小牧市新開町3-2-1                       | 〒053-0052 (0144)55-1630(代) |
| 静内営業所    | 北海道静内郡静内町町通6-35                       | 〒056-0027 (0146)42-2263    |
| 室蘭営業所    | 北海道室蘭市本輪西町1-2-21                      | 〒050-0065 (0143)55-6186    |
| 函館支店     | 北海道上磯郡上磯町豊浜8-5-23                     | 〒049-0111 (0138)49-0505    |
| 八雲営業所    | 北海道山越郡八雲町浜松154                        | 〒049-3124 (0137)62-2708    |
| 東北支社     | 宮城県多賀城市明大2-3-1                        | 〒985-0843 (022)365-4141    |
| 奥羽支店     | 青森県青森市大字三内字丸山393-285                  | 〒038-0031 (017)761-6116(代) |
| 青森営業所    | 青森県青森市大字三内字丸山393-285                  | 〒038-0031 (017)761-6116(代) |
| 弘前営業所    | 青森県弘前市大字堀内1-1-7                       | 〒036-8076 (017)226-1801(代) |
| 十和田営業所   | 青森県十和田市大字洞内字戸戸144-261                 | 〒034-0107 (0176)23-7361(代) |
| 八戸営業所    | 青森県八戸市大字市川町字長七谷池2-692                 | 〒031-0804 (0178)44-5010(代) |
| むつ営業所    | 青森県むつ市大字田名部字上川32-382                  | 〒035-0021 (0175)23-4461(代) |
| 秋田営業所    | 秋田県秋田市御所野島3-1-4                       | 〒010-1415 (018)826-0755(代) |
| 本荘営業所    | 秋田県本荘市薬師堂字谷地204-1                     | 〒015-0004 (0184)24-2811(代) |
| 岩手支店     | 岩手県盛岡市矢野町通センター南2-7-11                 | 〒020-0891 (019)638-8511(代) |
| 宮古営業所    | 岩手県宮古市板屋1-2-7                         | 〒027-0048 (0193)63-7441(代) |
| 前沢営業所    | 岩手県胆沢郡前沢町町通1-31                       | 〒029-4205 (0197)41-3372    |
| 大船渡営業所   | 岩手県大船渡市猪川町字久名畑28-2                    | 〒022-0004 (0192)27-4438    |
| 北上営業所    | 岩手県北上市流通センター19-91                     | 〒024-0014 (0197)71-1925    |
| 東北支店     | 宮城県多賀城市明大2-3-1                        | 〒985-0843 (022)364-6131(代) |
| 山形営業所    | 山形県東根市大字若木字七窪5581-2                   | 〒999-3737 (0237)48-1611(代) |
| 庄内営業所    | 山形県酒田市大字広野字大日塚1                       | 〒998-0125 (0234)92-2805(代) |
| 米沢営業所    | 山形県米沢市巾着町909-9                        | 〒992-0011 (0238)37-2691(代) |
| 仙台営業所    | 宮城県多賀城市明大2-3-1                        | 〒985-0843 (022)364-6131(代) |
| 古川営業所    | 宮城県古川市沢田字舞台98-1                       | 〒989-6232 (022)928-4300(代) |
| 石巻営業所    | 宮城県桃生郡河南町鹿又字道の前326-3                  | 〒986-1111 (0225)75-2306(代) |
| 仙南営業所    | 宮城県柴田郡大河原町字新南163-3                    | 〒989-1224 (0224)53-1711(代) |
| 郡山営業所    | 福島県郡山市字道場51                           | 〒963-8824 (024)944-8950(代) |
| いわき営業所   | 福島県いわき市小名原大字原野中88-1                   | 〒971-8111 (0246)53-3361(代) |
| 原町営業所    | 福島県原町市大字北原字東原208-1                    | 〒975-0021 (0244)23-3864(代) |
| 会津営業所    | 福島県会津若松市大字西56-1 (会津アピオ内)              | 〒965-0059 (0242)22-2011(代) |
| 関東支社     | 埼玉県草加市弁天5-33-25                       | 〒340-0004 (0489)35-2111    |
| 茨城支店     | 茨城県那珂郡那珂町大字向山字笠松1269-1                | 〒311-0102 (029)295-2311(代) |
| 日立営業所    | 茨城県日立市清川町1-3-13                       | 〒317-0051 (0294)24-7514(代) |
| 鹿嶋営業所    | 茨城県鹿嶋市大字長根1879-135                    | 〒314-0022 (0299)83-9281    |
| つくば営業所   | 茨城県つくば市緑ヶ原4-12                        | 〒300-2646 (0298)47-5432(代) |
| 栃木支店     | 栃木県下都賀郡栃木町大字下石橋字花林573 (石橋第3工業団地)      | 〒329-0152 (0285)53-0815(代) |
| 佐野営業所    | 栃木県佐野市堀米町3225                         | 〒327-0843 (027)263-8511(代) |
| 群馬支店     | 群馬県前橋市天川大字町1202-2                     | 〒379-2154 (0272)63-8511(代) |
| 伊勢崎営業所   | 群馬県伊勢崎市飯島町542-2                       | 〒372-0854 (0270)32-1221    |
| 太田営業所    | 群馬県太田市藤岡町913-19                       | 〒373-0034 (0276)31-5641(代) |
| 前橋北営業所   | 群馬県勢多郡富士見村大字時沢2803                    | 〒371-0104 (027)288-2000    |
| 新潟支店     | 新潟県新潟市大字川口字E-578-7                    | 〒956-0015 (025)023-6070(代) |
| 下越営業所    | 新潟県北蒲原郡中条町大字船山ノ下652-1                 | 〒959-2675 (0254)44-6181(代) |
| 長岡営業所    | 新潟県長岡市高見町大字3008-3                     | 〒940-0004 (0258)24-8121(代) |
| 魚沼営業所    | 新潟県北魚沼郡小出町大字女野1293                    | 〒946-0037 (0257)92-8141(代) |
| 上越営業所    | 新潟県上越市大字黒井字山ノ口99-3                    | 〒942-0013 (0255)43-3583(代) |
| 長野支店     | 長野県長野市大字大町1053-10                     | 〒381-0004 (026)295-3000(代) |
| 佐久営業所    | 長野県佐久市中込3421-47                       | 〒385-0051 (0267)62-7212(代) |
| 上田営業所    | 長野県上田市大字築地字堀ノ内148-1                   | 〒386-1107 (0268)27-9666(代) |
| 松本営業所    | 長野県松本市広丘字堅石2146-38                    | 〒399-0705 (0263)52-7720(代) |
| 飯田営業所    | 長野県飯田市上郷別府3338 (飯伊自動車南内)              | 〒395-0003 (0265)22-3167(代) |
| 大町営業所    | 長野県大町市大字7991-17                       | 〒398-0001 (0261)22-8090(代) |
| 諏訪営業所    | 長野県諏訪市横内5街区1-2                        | 〒391-0001 (0266)82-7230    |
| 東京支店     | 東京都江東区亀戸9-7-10                        | 〒136-0071 (03)3682-8624(代) |
| 城東営業所    | 埼玉県草加市弁天5-33-25                       | 〒340-0004 (0489)35-7341    |
| 東京西営業所   | 神奈川県川崎市高津区下野木1-7-12                   | 〒213-0006 (044)811-3011    |
| 西関東支店    | 神奈川県相模原市緑野2-5-8                       | 〒229-0006 (042)023-9211(代) |
| 相模営業所    | 神奈川県相模原市緑野2-5-8                       | 〒229-0006 (042)752-9211(代) |
| 厚木営業所    | 神奈川県厚木市長谷6-38                         | 〒243-0036 (0462)47-9151(代) |
| 横浜営業所    | 神奈川県横浜市中区磯子区川向町109                    | 〒224-0044 (045)472-4504(代) |
| 横浜南営業所   | 神奈川県横浜市中区磯子区幸浦2-16-3                  | 〒236-0003 (045)785-7790    |
| 多摩営業所    | 東京都西多摩郡瑞穂町南平1-6-7                     | 〒190-1224 (0425)57-2231(代) |
| 埼玉支店     | 埼玉県さいたま市吉野町1-39-1                     | 〒330-0031 (048)865-2555(代) |
| 埼玉北営業所   | 埼玉県草加市上野台1351-1                       | 〒366-0801 (048)571-9255(代) |
| 草加営業所    | 埼玉県草加市弁天5-33-25                       | 〒340-0004 (0489)35-1522(代) |
| 川越営業所    | 埼玉県狭山市青柳1626-2                        | 〒350-1301 (042)969-6805(代) |
| 秩父営業所    | 埼玉県秩父市大字大野原字峰沢80-1                    | 〒368-0005 (0494)25-6103    |
| 千葉支店     | 千葉県千葉市若葉区野呂町633                       | 〒265-0053 (043)228-1211(代) |
| 柏営業所     | 千葉県東葛飾郡南町堀端1311-4                     | 〒277-0923 (047)191-6310(代) |
| 成田営業所    | 千葉県香取郡多古町喜多300-18                     | 〒289-2232 (0479)76-5770(代) |
| 千葉南営業所   | 千葉県南茨城市真里1765-1                       | 〒292-0212 (0438)53-3880(代) |
| 茂原営業所    | 千葉県茂原市大字野1850                         | 〒297-0012 (0475)26-3531    |
| 中部支社     | 愛知県名古屋市中川区山王1-601                     | 〒454-0011 (052)332-6109    |
| 東海支店     | 愛知県東海市東海町1-2-1                        | 〒476-0015 (052)603-1503    |
| 名古屋中央営業所 | 愛知県名古屋市中川区山王1-601                     | 〒454-0011 (052)332-6101    |

|         |                              |                            |
|---------|------------------------------|----------------------------|
| 春日井営業所  | 愛知県春日井市大手町西町3-21-8           | 〒486-0806 (0568)83-6661(代) |
| 三河営業所   | 愛知県岡崎市合歡木町字屋下1-1             | 〒444-0232 (0564)43-6551(代) |
| 松阪営業所   | 三重県志摩郡三寶町留原字新屋敷823-3         | 〒515-2112 (0598)56-5105(代) |
| 四日市営業所  | 三重県三重郡川越町大字南福崎958            | 〒510-8124 (0593)63-0911(代) |
| 静岡支店    | 静岡県浜北市永島806                  | 〒434-0013 (053)587-4411(代) |
| 富士営業所   | 静岡県富士市中野407-1                | 〒417-0809 (0545)35-0198(代) |
| 伊豆営業所   | 静岡県田方郡大仁町御門51-1              | 〒410-2316 (0558)76-0860    |
| 藤枝営業所   | 静岡県藤枝市築地1-4-1                | 〒426-0031 (054)646-2400    |
| 岐阜支店    | 岐阜県各務原市須賀町2丁目605番地           | 〒509-0108 (0598)56-5105(代) |
| 高山営業所   | 岐阜県高山市新宮町830-1               | 〒506-0035 (0593)63-0911(代) |
| 郡上営業所   | 岐阜県郡上郡大和町徳永368-1             | 〒501-4607 (0599)55-0096    |
| 東濃営業所   | 岐阜県恵那市大井町雀子ヶ根2087-220        | 〒509-7201 (0583)70-9155(代) |
| 北陸支店    | 富山県射水郡大島町小島501               | 〒939-0274 (0766)52-4661(代) |
| 魚津営業所   | 富山県魚津市三ヶ281-1                | 〒937-0857 (0765)24-5400(代) |
| 富山中央営業所 | 富山県富山市安美寺261-1               | 〒939-8177 (076)429-6330(代) |
| 金沢営業所   | 石川県能美郡寺井町粟生ネ100              | 〒923-1101 (076)58-5588     |
| 能登営業所   | 石川県鳳至郡穴水町字川島ア17番             | 〒927-0027 (076)52-1237     |
| 福井営業所   | 福井県福井市別所町19-4                | 〒918-8115 (0776)34-2666    |
| 関西支社    | 京都府乙訓郡大山崎町字大山崎小字岸畑22         | 〒618-8511 (075)956-2111    |
| 近畿支店    | 大阪府大東市新田北町5-25               | 〒574-0052 (072)873-5461(代) |
| 大阪北営業所  | 大阪府茨木市西豊川町18-7               | 〒567-0058 (0726)41-9311    |
| 大阪西営業所  | 大阪府大阪市港区波除5-6-6              | 〒552-0000 (078)251-3301(代) |
| 大阪東営業所  | 大阪府大東市新田北町5-25               | 〒574-0052 (072)873-5461(代) |
| 大阪南営業所  | 大阪府堺市毛穴町117-1                | 〒599-8266 (0722)72-1230(代) |
| 奈良営業所   | 奈良県奈良市今市町40-1                | 〒630-8444 (0742)62-4981    |
| 大淀営業所   | 奈良県吉野郡大淀町大字土田332             | 〒638-0811 (0747)52-9551    |
| 和歌山営業所  | 和歌山県和歌山市大垣内字渡622-2           | 〒649-6272 (0743)65-3288    |
| 田辺営業所   | 和歌山県田辺市新庄町496-1(明光サービス棟内)    | 〒646-0011 (0739)25-1251    |
| 山陽支店    | 兵庫県加古川市平岡町一色字上池649-1         | 〒675-0115 (0794)37-6151(代) |
| 神戸営業所   | 兵庫県神戸市中央区磯上通3-2-30           | 〒651-0086 (078)251-3301(代) |
| 伊丹営業所   | 兵庫県伊丹市津池字北浦9-1               | 〒664-0006 (0727)70-2201(代) |
| 姫路営業所   | 兵庫県姫路市鈴鹿区下野田478番地            | 〒672-8044 (0792)34-9871(代) |
| 加古川営業所  | 兵庫県加古川市平岡町一色字上池649-1         | 〒675-0115 (0794)37-6151(代) |
| 岡山営業所   | 岡山県倉敷市松島1109                 | 〒701-0114 (0864)62-0815(代) |
| 備前営業所   | 岡山県備前市香雲西97-1                | 〒705-0011 (0869)66-8650(代) |
| 北関東支店   | 京都府乙訓郡大山崎町字大山崎小字岸畑22         | 〒618-8511 (075)956-3171    |
| 京都営業所   | 京都府乙訓郡大山崎町字大山崎小字岸畑22         | 〒618-8511 (075)956-3171    |
| 福知山営業所  | 京都府福知山市長田小字宿81-27            | 〒620-0846 (0773)27-4172    |
| 但馬営業所   | 兵庫県朝来郡和田山町山崎255-3 (但馬垂橋(株)内) | 〒669-5231                  |
| 滋賀営業所   | 滋賀県野洲郡野洲町大字三上2573            | 〒526-2003 (0775)86-2875(代) |
| 長浜営業所   | 滋賀県長浜市西上坂町346                | 〒526-0803 (0749)63-0831(代) |
| 鳥取営業所   | 鳥取県鳥取市千代水3-36                | 〒680-0911 (0857)31-5852    |
| 四国支店    | 香川県高松市観東町字観東新開796-171        | 〒761-8031 (087)881-8881    |
| 高松営業所   | 香川県高松市観東町字観東新開796-171        | 〒761-8031 (087)881-8881    |
| 普通寺営業所  | 香川県普通寺市弘田町1013番地             | 〒765-0071 (087)62-1285     |
| 徳島営業所   | 徳島県板野郡藍住町奥野字長江口75-5          | 〒771-1201 (088)692-1190    |
| 松山営業所   | 徳島県三好郡三好町大字足代字滝の下106-1       | 〒771-2502 (088)79-3960     |
| 松山営業所   | 愛媛県松山市須賀町6-1                 | 〒791-9052 (089)953-2340    |
| 西条営業所   | 愛媛県西条市飯岡1393-1               | 〒793-0010 (089)755-8405    |
| 宇和島営業所  | 愛媛県宇和島市保田甲984-1              | 〒798-0077 (089)27-0828     |
| 南国営業所   | 高知県南国市三和琴平2丁目1638-13         | 〒783-0087 (088)865-3020    |
| 中村営業所   | 高知県中村市国見788-1                | 〒787-0687 (0880)37-3515    |
| 西日本支社   | 福岡県粕屋郡新宮町緑ヶ浜2-1-1            | 〒811-0119 (092)962-2635(代) |
| 中国支店    | 広島県佐伯郡大野町上の浜2-2-1            | 〒739-0432 (0829)55-2530(代) |
| 広島営業所   | 広島県佐伯郡大野町上の浜2-2-1            | 〒739-0432 (0829)55-2530(代) |
| 福山営業所   | 広島県福山市曙町6-12-10              | 〒721-0952 (0849)54-6112(代) |
| 山口営業所   | 山口県吉敷郡小野町若草町1-2              | 〒754-0024 (0839)72-2820(代) |
| 下松営業所   | 山口県下松市葉山1-819-16             | 〒744-0061 (0833)46-3855(代) |
| 鳥根営業所   | 鳥根県八束郡東出雲町大字揖屋町2142-1        | 〒699-0101 (0852)52-5560(代) |
| 浜田営業所   | 鳥根県浜田市黒川町208-1 (フイリス長谷川)     | 〒697-0024 (0855)23-1224    |
| 福岡支店    | 福岡県小郡市上岩田字西野口1142-1          | 〒838-0112 (0942)23-8020(代) |
| 福岡営業所   | 福岡県小郡市上岩田字西野口1142-1          | 〒838-0112 (0942)23-8020(代) |
| 大牟田営業所  | 福岡県大牟田市大字白銀字鶴田291            | 〒837-0912 (0944)58-0495(代) |
| 福岡東営業所  | 福岡県粕屋郡新宮町緑ヶ浜2-1-1            | 〒811-0119 (092)962-5191(代) |
| 福岡西営業所  | 福岡県福岡市西区元浜1-16-4             | 〒819-0166 (092)806-5334(代) |
| 北九州営業所  | 福岡県北九州市小倉北区西港町91-2           | 〒803-0801 (093)581-1801(代) |
| 下関営業所   | 山口県下関市石原91-1                 | 〒751-0886 (0832)56-5661(代) |
| 九州支店    | 佐賀県多久市東多久町大字別府4982-3         | 〒846-0012 (0952)76-5033(代) |
| 佐賀営業所   | 佐賀県多久市東多久町大字別府4982-3         | 〒846-0012 (0952)76-5033(代) |
| 長崎営業所   | 長崎県諫早市津久葉町5-98               | 〒854-0065 (0957)26-4411(代) |
| 佐世保営業所  | 長崎県北松浦郡吉井町立石免字黒岩186-2        | 〒859-0094 (0956)47-2110(代) |
| 中九州支店   | 熊本県菊池郡大津町大字杉水字中水迫3643        | 〒869-1236 (096)293-1717(代) |
| 熊本営業所   | 熊本県菊池郡大津町大字杉水字中水迫3643        | 〒869-1236 (096)293-1717(代) |
| 八代営業所   | 熊本県八代市川田町西607-1              | 〒869-4416 (0965)39-0670(代) |
| 大分営業所   | 大分県大分市大字中戸次字垣迫5166-2         | 〒879-7761 (097)597-1288(代) |
| 中津営業所   | 大分県中津市大字植野字竹ノ内176-1          | 〒879-0003 (0979)32-4752(代) |
| 日田営業所   | 大分県日田市上城内1282-1 (物中産業内)      | 〒877-0003 (0973)22-8520(代) |
| 南九州支店   | 鹿児島県鹿児島市七ツ島1-2-5             | 〒890-0132 (099)262-1950(代) |
| 宮崎営業所   | 宮崎県宮崎市大字島之内字湯取6265           | 〒891-0121 (0985)39-7775(代) |
| 鹿児島営業所  | 鹿児島県鹿児島市七ツ島1-2-5             | 〒891-0132 (099)262-1950(代) |
| 川内営業所   | 鹿児島県川内市宮内町字清水3051-4          | 〒895-0056 (0996)25-3325(代) |
| 沖縄支店    | 沖縄県糸志市大字大崎2-34               | 〒904-2234 (098)937-3488(代) |

## ●資格取得のご相談は(株)日立信機教習センターへ

|               |                               |                            |
|---------------|-------------------------------|----------------------------|
| (株)日立信機教習センター | 埼玉県草加市弁天5-33-25               | 〒340-0004 (0489)31-0121(代) |
| 北海道教習所        | 北海道石狩市新港中央2-766-3             | 〒061-3242 (0133)64-6388    |
| 宮城教習所         | 宮城県多賀城市明大2-3-1                | 〒985-0843 (022)364-6143    |
| 埼玉教習所         | 埼玉県草加市弁天5-33-25               | 〒340-0004 (0489)31-0121(代) |
| 茨城教習所         | 茨城県新治郡霞ヶ浦町戸輪2328              | 〒300-0136 (0298)28-2370    |
| 愛知教習所         | 愛知県岡崎市合歡木町字屋下1-1 (日立信機機三河支店内) | 〒444-0232 (0564)43-6578    |
| 京都教習所         | 京都府乙訓郡大山崎町字大山崎小字岸畑22          | 〒618-0071 (075)957-4944(代) |
| 福岡教習所         | 福岡県粕屋郡新宮町緑ヶ浜2-1-1             | 〒811-0119 (092)963-3634    |

**Hitachi Construction Machinery Co., Ltd.**

PRINTED IN JAPAN (G) 1995. 6

KG-R/MKT-G