

**SUPER PARTS
WAREHOUSE**



EARTHQUIP
AFFORDABLE HEAVY EQUIPMENT SOLUTIONS



**NZ's largest
diesel parts
range**

NZ +649 414 5514 FJ +679 866 4053
parts@earthquip.co.nz www.earthquip.co.nz

HITACHI
PARTS CATALOG

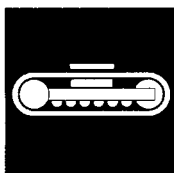
EX200-5
EX200LC-5
EX200H-5
EX200LCH-5

Excavator

目次 CONTENTS



上部旋回体
UPPERSTRUCTURE



下部走行体
UNDERCARRIAGE



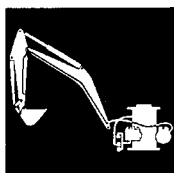
フロントアタッチメント
FRONT-END ATTACHMENTS



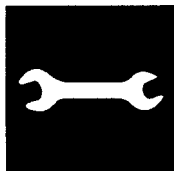
スーパーロングフロント (15型)
RIVER MAINTENANCE FRONT (15 TYPE)



ブレーカ&クラッシャ部品
BREAKER & CRUSHER PARTS



アタッチメント補助操作配管 (アシスト配管)
ASSIST PIPING



工具
TOOLS



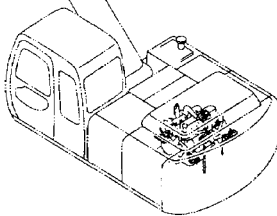
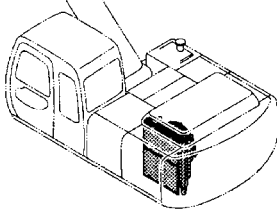

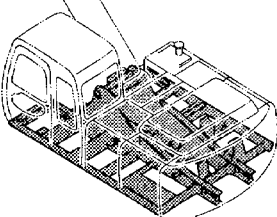
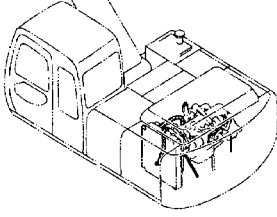
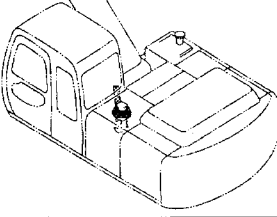
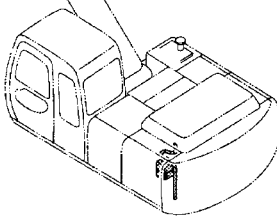
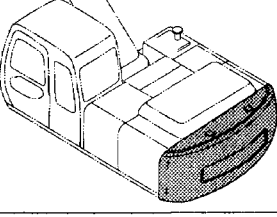
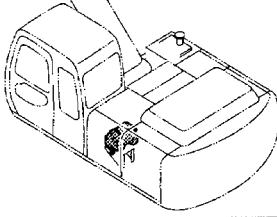
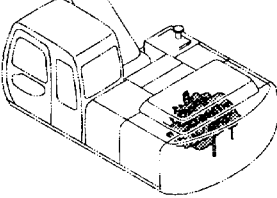
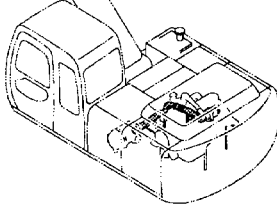
ネームプレート
NAME-PLATE



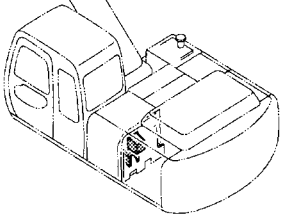
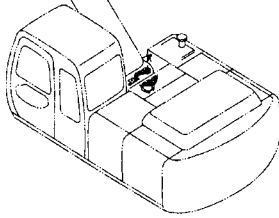
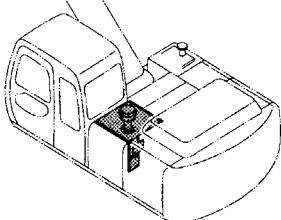
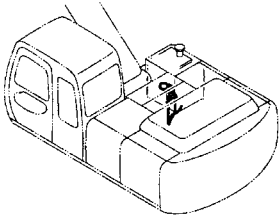
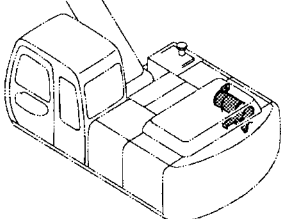
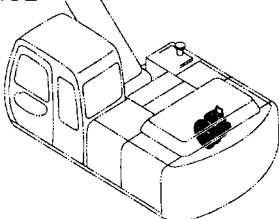
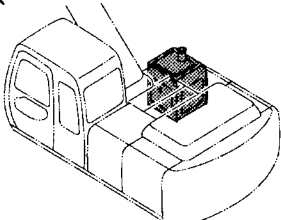
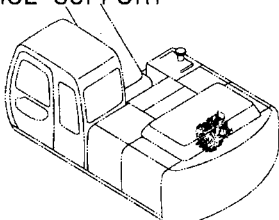
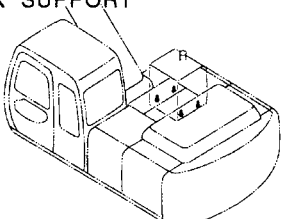
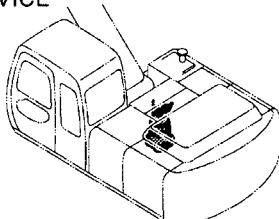
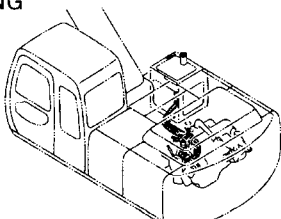
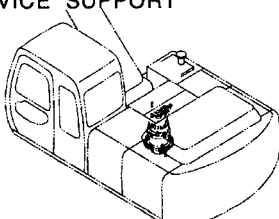
索引
PARTS INDEX

目次 CONTENTS

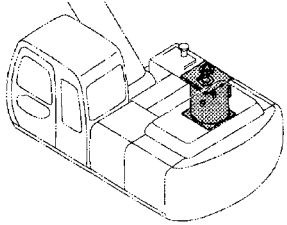
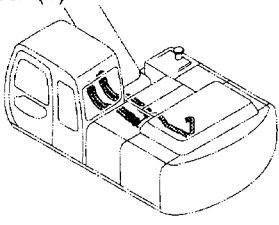
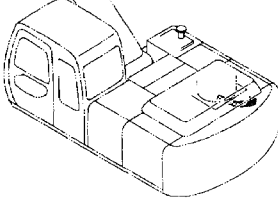
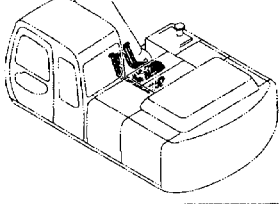
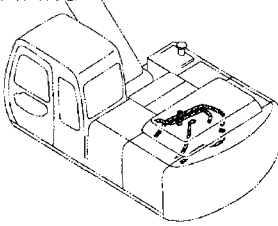
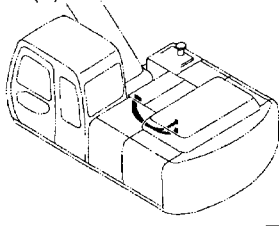
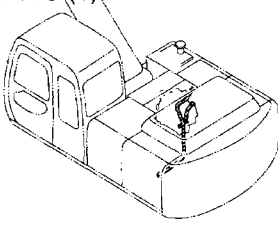
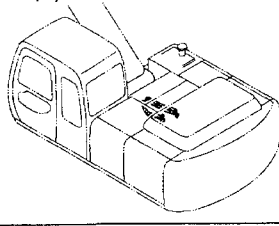
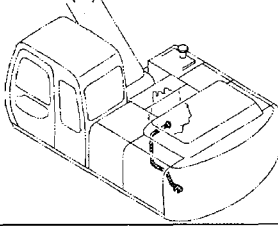
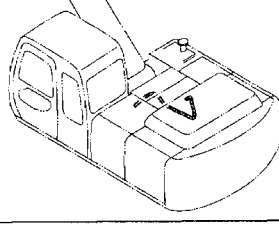
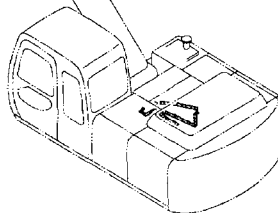
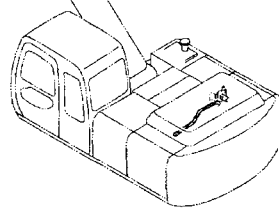
PB-191
PB-A04
CONTROL-1156

装置名称 ページ GROUP NAME PAGE 適用号機 SERIAL NO.	エンジン取付部品 009 ENGINE SUPPORT 
<div style="border: 1px dashed black; padding: 10px; text-align: center;"> ロケーション LOCATION </div>	ラジエータ 011 RADIATOR 
<div style="background-color: black; color: white; padding: 5px; display: flex; align-items: center;"> 上部旋回体 UPPERSTRUCTURE  </div> フレーム 001 FRAME 	ラジエータ取付部品 013 RADIATOR SUPPORT 
センタージョイント部品 (旋回体) 003 CENTER JOINT PARTS (UPPERSTRUCTURE) 	リザーブタンク 015 RESERVE TANK 
カウンタウェイト 005 COUNTERWEIGHT 	エアクリーナ 017 AIR CLEANER 
エンジン 007 ENGINE 	エアクリーナ取付部品 019 AIR CLEANER SUPPORT 

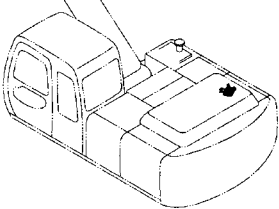
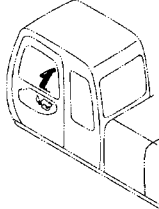
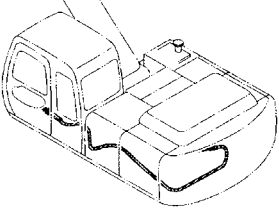
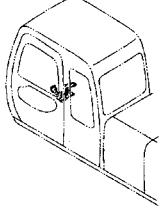
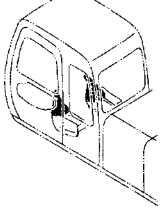
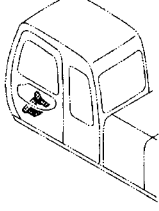
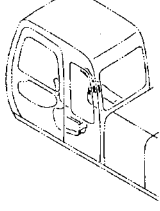
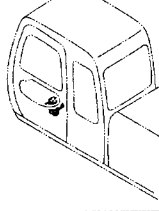
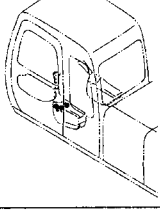
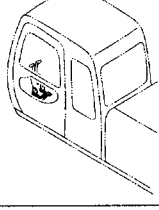
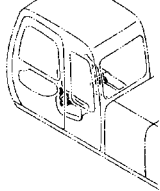
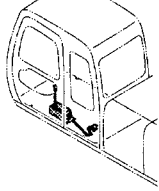
目 次 CONTENTS

<p>エアクリーナ用品 021 AIR CLEANER PARTS</p> 	<p>燃料給油ポンプ (選択) 033 FUEL FEED PUMP (SELECT)</p> 
<p>プレクリーナ (選択) 023 PRE CLEANER (SELECT)</p> 	<p>燃料ダブルフィルタ (選択) 035 FUEL DOUBLE FILTER (SELECT)</p> 
<p>マフラー 025 MUFFLER</p> 	<p>ポンプ装置 037 PUMP DEVICE</p> 
<p>燃料タンク 027 FUEL TANK</p> 	<p>ポンプ装置取付部品 039 PUMP DEVICE SUPPORT</p> 
<p>燃料タンク取付部品 029 FUEL TANK SUPPORT</p> 	<p>旋回装置 041 SWING DEVICE</p> 
<p>燃料配管 031 FUEL PIPING</p> 	<p>旋回装置取付部品 043 SWING DEVICE SUPPORT</p> 

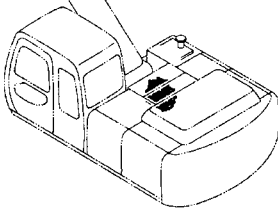
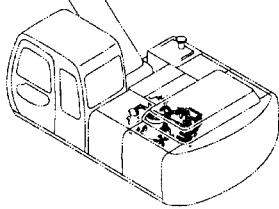
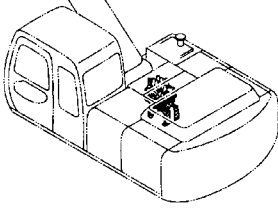
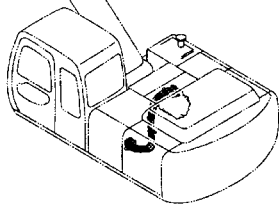
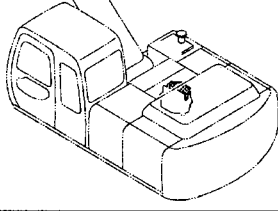
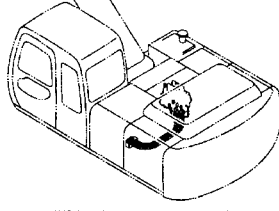
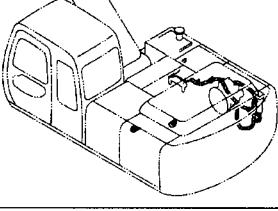
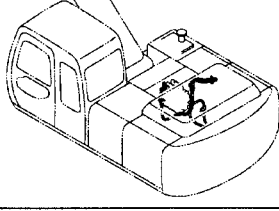
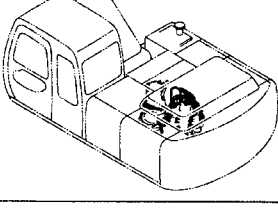
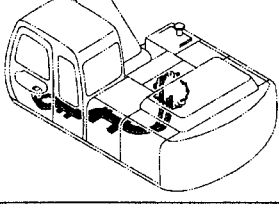
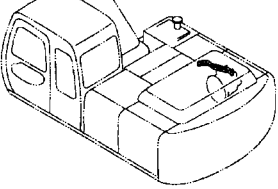
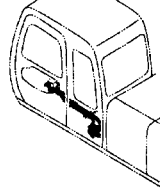
目次 CONTENTS

<p>オイルタンク 045 OIL TANK</p> 	<p>メイン配管 (1) 057 MAIN PIPING (1)</p> 
<p>サクション配管 047 SUCTION PIPING</p> 	<p>メイン配管 (2) 059 MAIN PIPING (2)</p> 
<p>デリベリ配管 049 DELIVERY PIPING</p> 	<p>メイン配管 (3) 061 MAIN PIPING (3)</p> 
<p>リターン配管 (1) 051 RETURN PIPING (1)</p> 	<p>メイン配管 (4) 063 MAIN PIPING (4)</p> 
<p>リターン配管 (2) 053 RETURN PIPING (2)</p> 	<p>ブームボトム配管 065 BOOM BOTTOM PIPING</p> 
<p>ドレン配管 055 DRAIN PIPING</p> 	<p>エンジンコントロール 067 ENGINE CONTROL</p> 

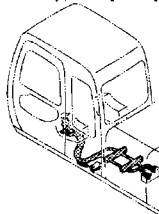
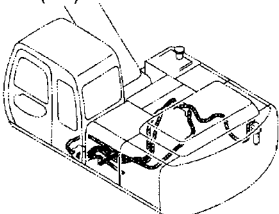
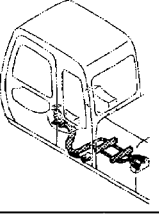
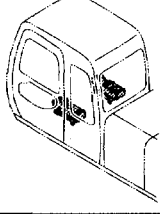
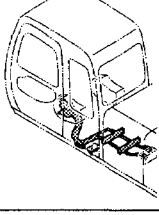
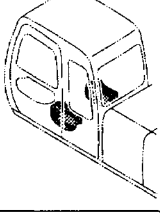
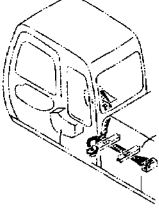
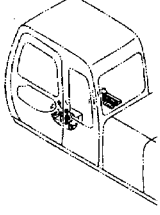
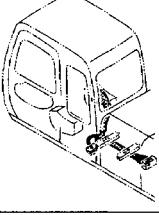
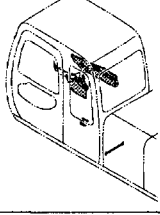
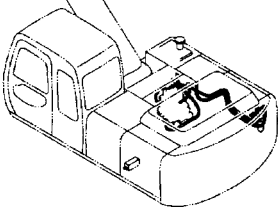
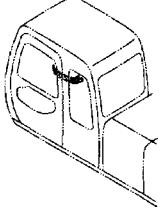
目 次 CONTENTS

<p>エンジンコントロールモータ 069 ENGINE CONTROL MOTOR</p> 	<p>操作レバー (走行) 081 CONTROL LEVER (TRAVEL)</p> 
<p>エンジンストップケーブル 071 ENGINE STOP CABLE</p> 	<p>走行ペダル (右) 083 TRAVEL PEDAL (RIGHT)</p> 
<p>操作レバー (フロント, 旋回) 073 CONTROL LEVER (FRONT & SWING)</p> 	<p>走行ペダル (左) 085 TRAVEL PEDAL (LEFT)</p> 
<p>グリップ (右) 075 GRIP (R)</p> 	<p>パイロットバルブ (走行) 087 PILOT VALVE (TRAVEL)</p> 
<p>グリップ (左) 077 GRIP (L)</p> 	<p>走行レバーダンパ 089 TRAVEL LEVER DAMPER</p> 
<p>パイロットバルブ (フロント, 旋回) 079 PILOT VALVE (FRONT & SWING)</p> 	<p>ロックレバー 091 LOCK LEVER</p> 

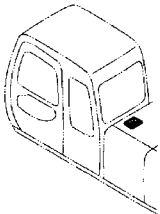
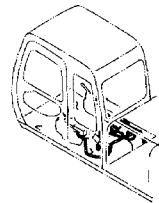
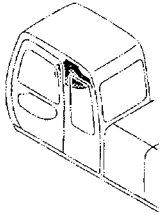
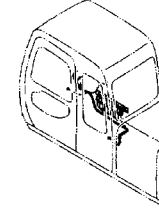
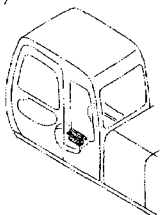
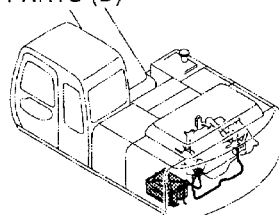
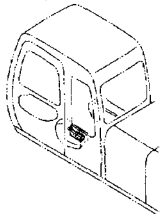
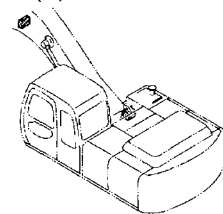
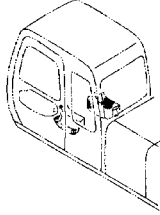
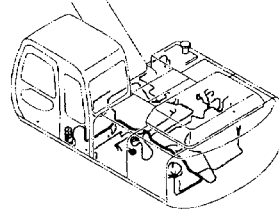
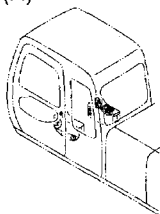
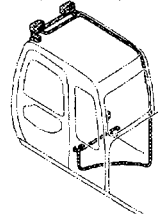
目 次 CONTENTS

<p>コントロールバルブ 093 CONTROL VALVE</p> 	<p>パイロット配管 (4) 105 PILOT PIPING (4)</p> 
<p>コントロールバルブ取付部品 095 CONTROL VALVE SUPPORT</p> 	<p>パイロット配管 (5-1) 107 PILOT PIPING (5-1)</p> 
<p>ソレノイドバルブ 097 SOLENOID VALVE</p> 	<p>パイロット配管 (5-2) 109 PILOT PIPING (5-2)</p> 
<p>パイロット配管 (1) 099 PILOT PIPING (1)</p> 	<p>パイロット配管 (5-3) 111 PILOT PIPING (5-3)</p> 
<p>パイロット配管 (2) 101 PILOT PIPING (2)</p> 	<p>パイロット配管 (6) 113 PILOT PIPING (6)</p> 
<p>パイロット配管 (3) 103 PILOT PIPING (3)</p> 	<p>パイロット配管 (7) 115 PILOT PIPING (7)</p> 

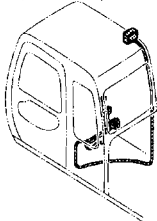
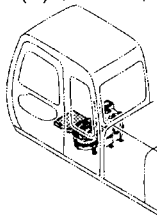
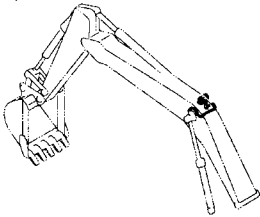
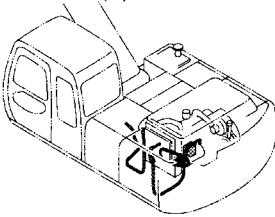
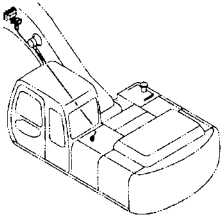
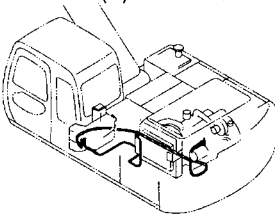
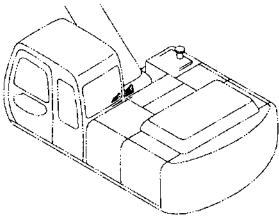
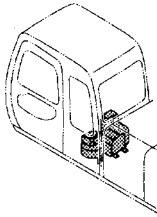
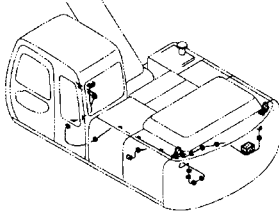
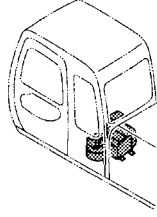
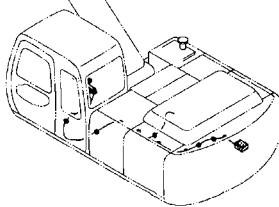
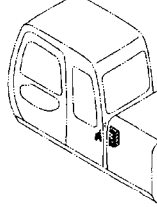
目 次 CONTENTS

<p>パイロット配管 (8) (JISタイプ) [STD] 117 PILOT PIPING (8) (JIS-Type) [STD]</p> 	<p>パイロット配管 (11) 129 PILOT PIPING (11)</p> 
<p>パイロット配管 (8) (JISタイプ) [USA] [AUS] 119 PILOT PIPING (8) (JIS-Type) [USA] [AUS]</p> 	<p>コンソール 131 CONSOLE</p> 
<p>パイロット配管 (8) (Hタイプ) [STD] 121 PILOT PIPING (8) (H-Type) [STD]</p> 	<p>コンソールカバー (1) 133 CONSOLE COVER (1)</p> 
<p>パイロット配管 (9) [STD] 123 PILOT PIPING (9) [STD]</p> 	<p>コンソールカバー (2) 135 CONSOLE COVER (2)</p> 
<p>パイロット配管 (9) [USA] [AUS] 125 PILOT PIPING (9) [USA] [AUS]</p> 	<p>右カバー 137 RIGHT COVER</p> 
<p>パイロット配管 (10) 127 PILOT PIPING (10)</p> 	<p>モニタカバー (下) 139 MONITOR COVER (LOWER)</p> 

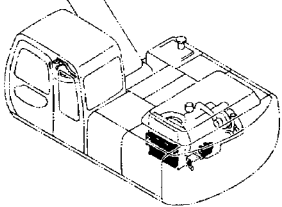
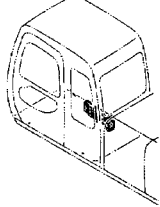
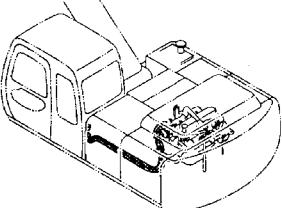
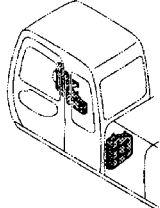
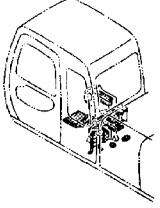
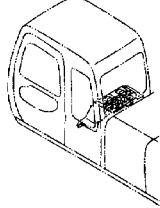
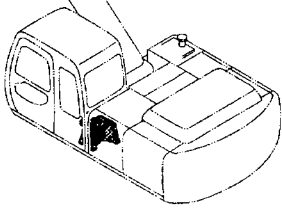
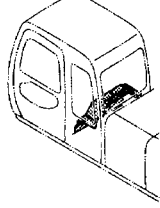
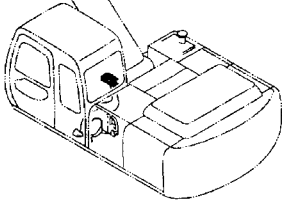
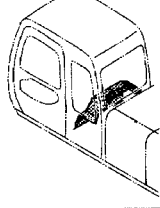
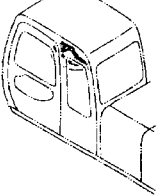
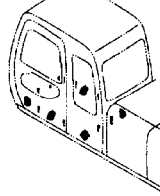
目 次 CONTENTS

<p>コントローラ 141 CONTROLLER</p> 	<p>電気部品 (B) 153 ELECTRIC PARTS (B)</p> 
<p>モニター 143 MONITOR</p> 	<p>電気部品 (C) 155 ELECTRIC PARTS (C)</p> 
<p>AM ラジオ〈選択〉 145 AM RADIO 〈SELECT〉</p> 	<p>電気部品 (D) 157 ELECTRIC PARTS (D)</p> 
<p>AM/FM ラジオ〈選択〉 147 AM/FM RADIO 〈SELECT〉</p> 	<p>電気部品 (E) 159 ELECTRIC PARTS (E)</p> 
<p>エンジンコントロールユニット 149 ENGINE CONTROL UNIT</p> 	<p>電気部品 (F) 161 ELECTRIC PARTS (F)</p> 
<p>電気部品 (A) 151 ELECTRIC PARTS (A)</p> 	<p>追加前照灯〈選択〉 163 FRONT HEAD LAMP 〈SELECT〉</p> 

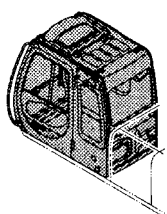
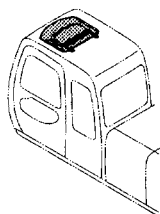
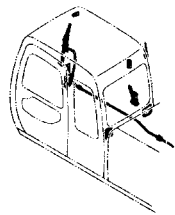
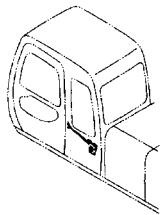
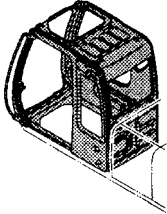
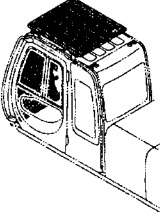
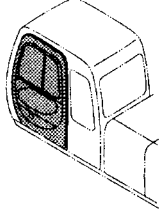
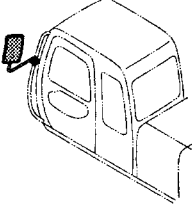
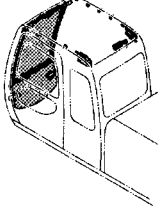
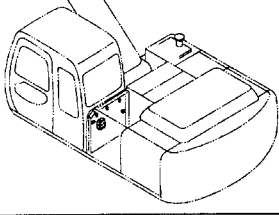
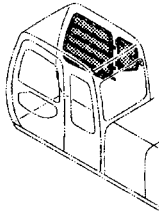
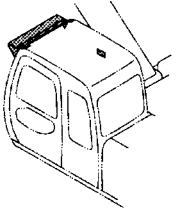
目 次 CONTENTS

<p>追加後照灯〈選択〉…………… 165 REAR HEAD LAMP 〈SELECT〉</p> 	<p>エアコンディショナ (1)〈選択〉…………… 177 AIR CONDITIONER (1) 〈SELECT〉</p> 
<p>ブームライト (右)〈選択〉…………… 167 BOOM LIGHT (R) 〈SELECT〉</p> 	<p>エアコンディショナ (2)〈選択〉…………… 179 AIR CONDITIONER (2) 〈SELECT〉</p> 
<p>ブームライトハーネス…………… 169 BOOM LIGHT HARNESS</p> 	<p>エアコンディショナ (3)〈選択〉…………… 181 AIR CONDITIONER (3) 〈SELECT〉</p> 
<p>ホーン…………… 171 HORN</p> 	<p>エアコンユニット〈選択〉…………… 183 AIR-CON. UNIT 〈SELECT〉</p> <p>050001～087704</p> 
<p>旋回警報装置〈選択〉…………… 173 SWING MOTION ALARM 〈SELECT〉</p> 	<p>エアコンユニット〈選択〉…………… 185 AIR-CON. UNIT 〈SELECT〉</p> <p>087705～</p> 
<p>走行警報装置〈選択〉…………… 175 TRAVEL MOTION ALARM 〈SELECT〉</p> 	<p>エバポレータ〈選択〉…………… 187 EVAPORATOR 〈SELECT〉</p> 

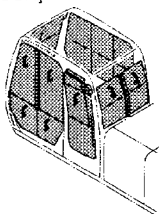
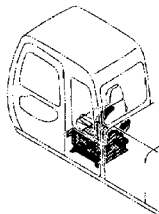
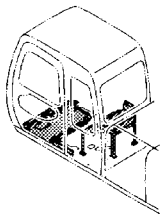
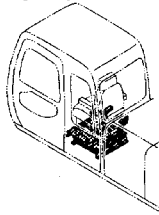
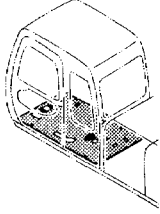
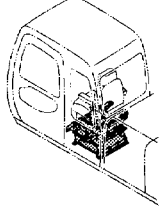
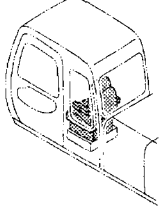
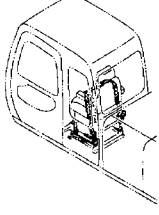
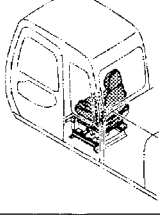
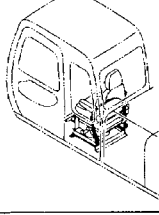
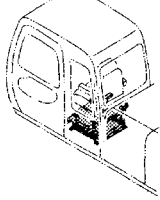
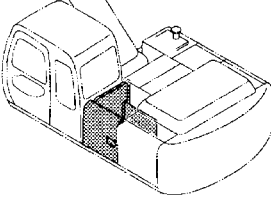
目 次 CONTENTS

<p>エアコン用品〈選択〉 189 AIR-CON. PARTS (SELECT)</p> 	<p>ダクト (1) 201 DUCT (1)</p> 
<p>温水配管〈選択〉 191 HEATER PIPING (SELECT)</p> 	<p>ダクト (2) 203 DUCT (2)</p> 
<p>カーヒータ〈選択〉 193 CAR HEATER (SELECT)</p> 	<p>ダクト (3) 205 DUCT (3)</p> 
<p>ヒータユニット〈選択〉 195 HEATER UNIT (SELECT)</p> 	<p>リヤボックス (エアコン)〈選択〉 207 REAR BOX (AIR-CON.) (SELECT)</p> 
<p>ヒータコントローラ〈選択〉 197 HEATER CONTROLLER (SELECT)</p> 	<p>リヤボックス (ヒータ)〈選択〉 209 REAR BOX (HEATER) (SELECT)</p> 
<p>ヒータ用品〈選択〉 199 HEATER PARTS (SELECT)</p> <p>087705~</p> 	<p>キャブグループ 211 CAB GROUP</p> 

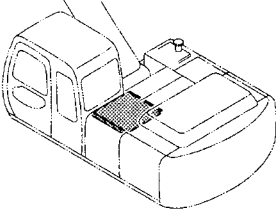
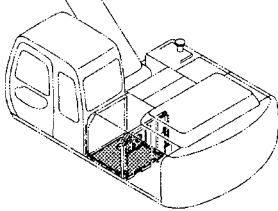
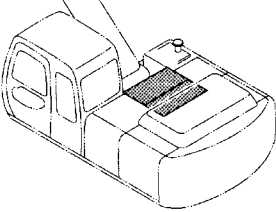
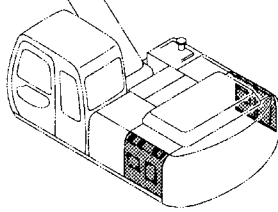
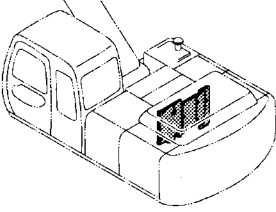
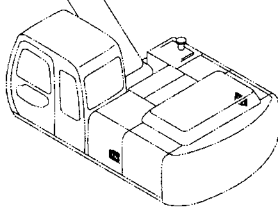
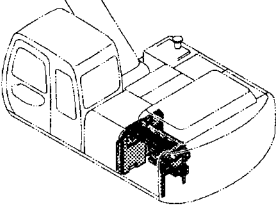
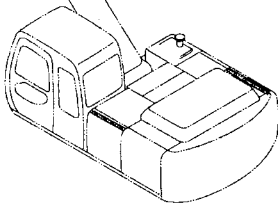
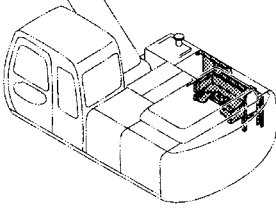
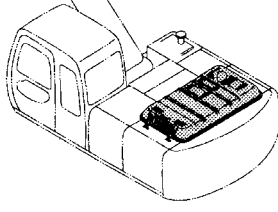
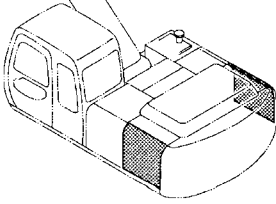
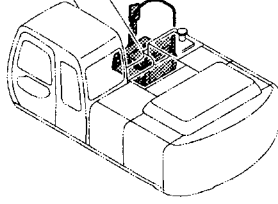
目 次 CONTENTS

<p>キャブ 213 CAB</p> 	<p>キャブ (6) 225 CAB (6)</p> 
<p>キャブ (1) 215 CAB (1)</p> 	<p>キャブ (7) 227 CAB (7)</p> 
<p>キャブ (2) 217 CAB (2)</p> 	<p>キャブガード〈選択〉 229 CAB GUARD 〈SELECT〉</p> 
<p>キャブ (3) 219 CAB (3)</p> 	<p>バックミラー (左)〈選択〉 231 REARVIEW MIRROR (LEFT) 〈SELECT〉</p> 
<p>キャブ (4) 221 CAB (4)</p> 	<p>ウインドウォッシャ 233 WINDOW WASHER</p> 
<p>キャブ (5) 223 CAB (5)</p> 	<p>サンシェード〈選択〉 235 SUNSHADE 〈SELECT〉</p> 

目 次 CONTENTS

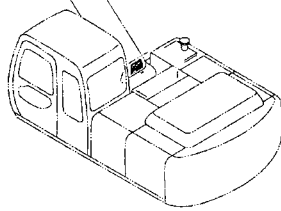
<p>ウインドガード [USA] 237 WINDOW GUARD [USA]</p> 	<p>シートスタンド [AUS] 249 SEAT STAND [AUS]</p> 
<p>フロアパーツ 239 FLOOR PARTS</p> 	<p>シートサスペンション [STD] 251 SEAT SUSPENSION [STD]</p> 
<p>フロアプレート 241 FLOOR PLATE</p> 	<p>シートサスペンション [USA] 253 SEAT SUSPENSION [USA]</p> 
<p>シート [STD] [USA] 243 SEAT [STD] [USA]</p> 	<p>シートベルト (シートサスペンション用) [STD] [USA] 255 SEAT BELT (SEAT SUSPENSION) [STD] [USA]</p> 
<p>シート [AUS] 245 SEAT [AUS]</p> 	<p>シートベルト [AUS] 257 SEAT BELT [AUS]</p> 
<p>シートスタンド [STD] 247 SEAT STAND [STD]</p> 	<p>カバー (1) 259 COVER (1)</p> 

目 次 CONTENTS

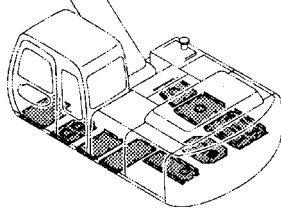
<p>カバー (2) 261 COVER (2)</p> 	<p>カバー (8) 273 COVER (8)</p> 
<p>カバー (3) 263 COVER (3)</p> 	<p>トロピカルカバー (選択) 275 TROPICAL COVER (SELECT)</p> 
<p>カバー (4) 265 COVER (4)</p> 	<p>ドアロック 277 DOOR LOCK</p> 
<p>カバー (5) 267 COVER (5)</p> 	<p>ウェザーストリップ 279 WEATHER-STRIP</p> 
<p>カバー (6) 269 COVER (6)</p> 	<p>エンジンカバー 281 ENGINE COVER</p> 
<p>カバー (7) 271 COVER (7)</p> 	<p>ツールカバー 283 TOOL COVER</p> 

目 次 CONTENTS

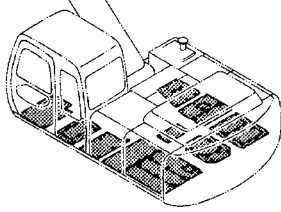
ラッチ (ドアロック) 285
LATCH (DOOR LOCK)



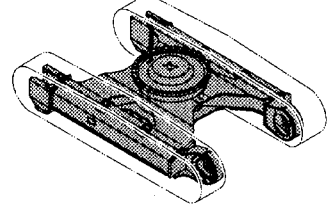
アンダーカバー (T=1.6) (200, LC) 287
UNDER COVER (T=1.6) (200, LC)



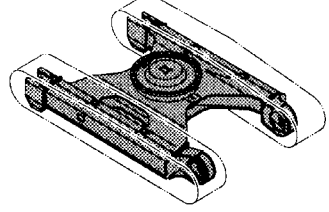
アンダーカバー (T=4.5) (210H, LCH) 289
UNDER COVER (T=4.5) (210H, LCH)



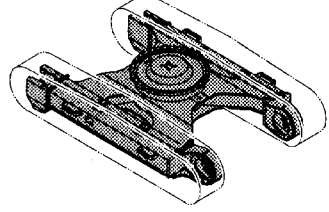
トラックフレーム (HMGF35BA型) (210H) [STD] [AUS] 295
TRACK FRAME (HMGF35BA-Type) (210H) [STD] [AUS]



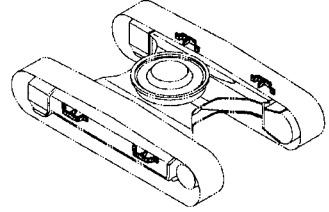
トラックフレーム (HMGF35BA型) (210LCH) [STD] [USA] [AUS] ... 297
TRACK FRAME (HMGF35BA-Type) (210LCH) [STD] [USA] [AUS]



トラックフレーム (HMGF38AA型) (200LC) [USA] 299
TRACK FRAME (HMGF38AA-Type) (200LC) [USA]



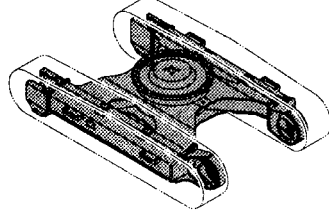
ステップ (210H, LCH) 301
STEP (210H, LCH)



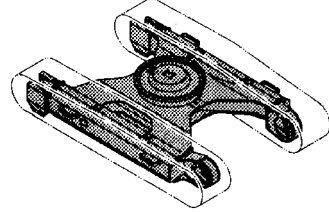
下部走行体 UNDERCARRIAGE



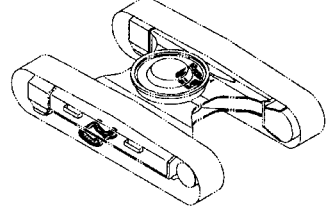
トラックフレーム (HMGF35BA型) (200) [STD] [AUS] 291
TRACK FRAME (HMGF35BA-Type) (200) [STD] [AUS]



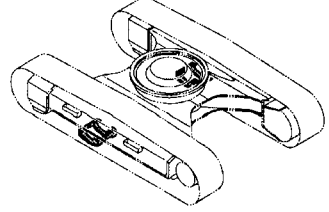
トラックフレーム (HMGF35BA型) (200LC) [STD] [USA] [AUS] ... 293
TRACK FRAME (HMGF35BA-Type) (200LC) [STD] [USA] [AUS]



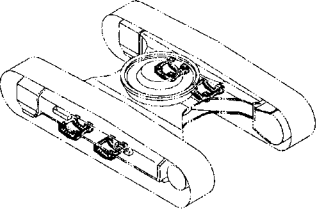
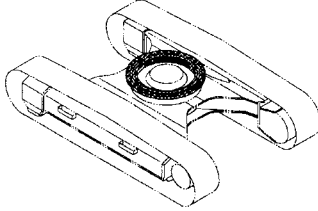
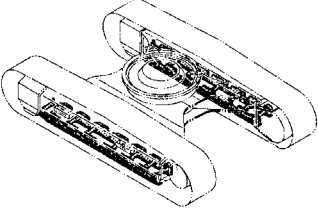
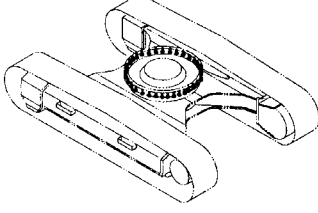
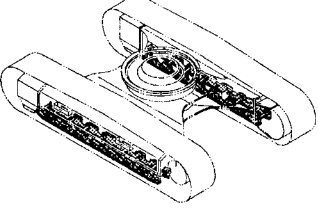
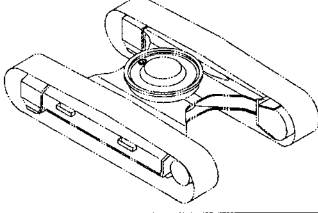
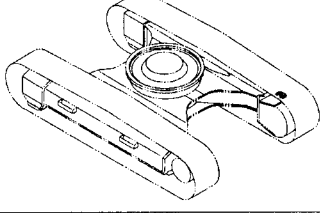
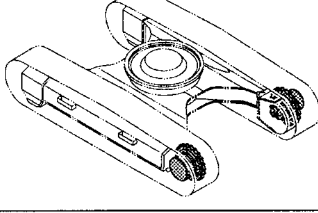
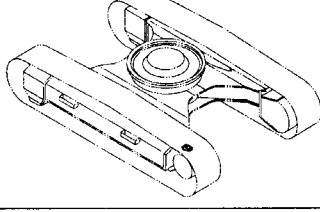
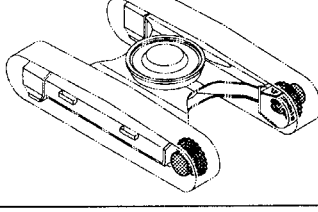
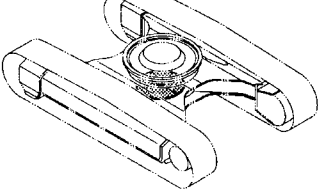
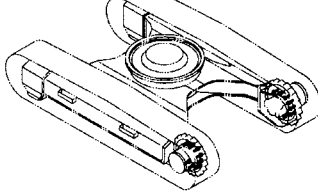
トラックガード (200, LC) 303
TRACK GUARD (200, LC)



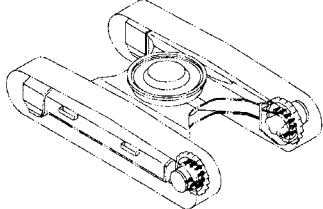
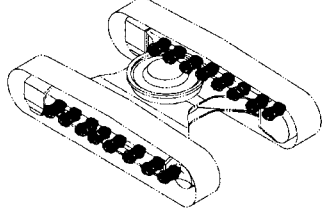
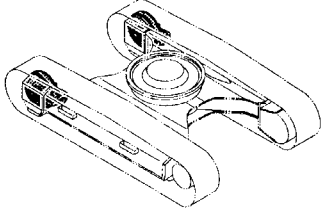
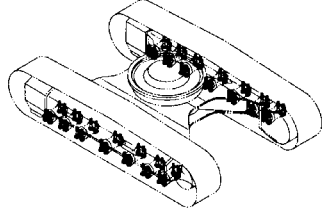
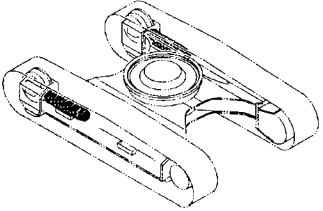
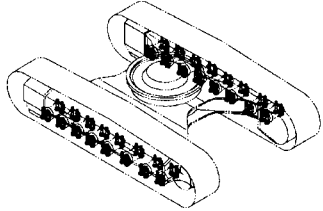
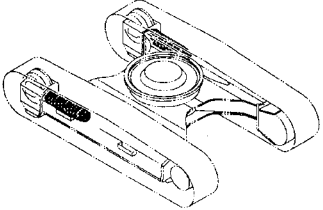
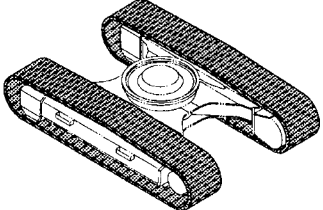
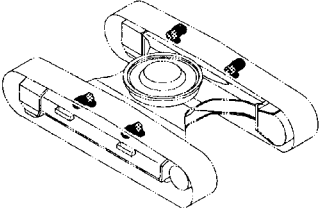
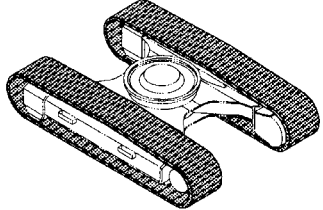
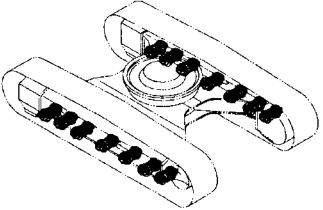
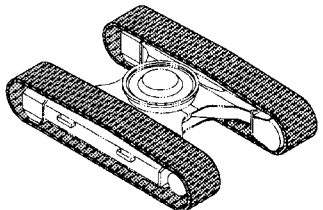
トラックガード (強化型) (200, LC) 305
TRACK GUARD (HEAVY DUTY TYPE) (200, LC)



目 次 CONTENTS

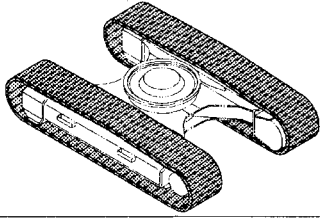
<p>トラックガード (強化型) (210H, LCH) 307 TRACK GUARD (HEAVY DUTY TYPE) (210H, LCH)</p> 	<p>旋回輪 319 SWING BEARING</p> 
<p>フルトラックガード (スタンダードトラック) (選択) 309 FULL-LENGTH TRACK GUARD (STD. TRACK) (SELECT)</p> 	<p>旋回輪取付部品 321 SWING BEARING SUPPORT</p> 
<p>フルトラックガード (LCトラック) (選択) 311 FULL-LENGTH TRACK GUARD (LC TRACK) (SELECT)</p> 	<p>グリースバスカバー 323 GREASE-BATH COVER</p> 
<p>トラックリンクガイド (右) 313 TRACK-LINK GUIDE (R)</p> <p>050156~D99/04</p> 	<p>走行装置 (HMGF35BA型) [STD] [USA] [AUS] 325 TRAVEL DEVICE (HMGF35BA-Type) [STD] [USA] [AUS]</p> 
<p>トラックリンクガイド (左) 315 TRACK-LINK GUIDE (L)</p> <p>050156~D99/04</p> 	<p>走行装置 (HMGF38AA型) [USA] 327 TRAVEL DEVICE (HMGF38AA-Type) [USA]</p> 
<p>トラックアンダーカバー (選択) 317 TRACK UNDER COVER (SELECT)</p> 	<p>走行装置取付部品 (HMGF35BA型) [STD] [USA] [AUS] 329 TRAVEL DEVICE SUPPORT (HMGF35BA-Type) [STD] [USA] [AUS]</p> 

目 次 CONTENTS

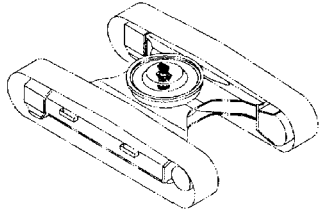
<p>走行装置取付部品 (HMGF38AA型) [USA] 331 TRAVEL DEVICE SUPPORT (HMGF38AA-Type) [USA]</p> 	<p>下ローラ (LCトラック) 343 LOWER ROLLER (LC TRACK)</p> 
<p>フロントアイドラ 333 FRONT IDLER</p> 	<p>下ローラ取付部品 (スタンダードトラック) 345 LOWER ROLLER SUPPORT (STD. TRACK)</p> 
<p>アジャスタ (HMGF35BA型) [STD] [USA] [AUS] 335 ADJUSTER (HMGF35BA-Type) [STD] [USA] [AUS]</p> 	<p>下ローラ取付部品 (LCトラック) 347 LOWER ROLLER SUPPORT (LC TRACK)</p> 
<p>アジャスタ (HMGF38AA型) [USA] 337 ADJUSTER (HMGF38AA-Type) [USA]</p> 	<p>トラックリンク各種 (スタンダードトラック) (選択) 349 TRACK-LINK (STD. TRACK) (SELECT)</p> 
<p>上ローラ 339 UPPER ROLLER</p> 	<p>トラックリンク各種 (LCトラック) (選択) 351 TRACK-LINK (LC TRACK) (SELECT)</p> 
<p>下ローラ (スタンダードトラック) 341 LOWER ROLLER (STD. TRACK)</p> 	<p>トラックリンク 600G [オイル封入] (スタンダードトラック) (選択) 353 TRACK-LINK 600G [LUBRICATED TYPE] (STD. TRACK) (SELECT)</p> 

目 次 CONTENTS

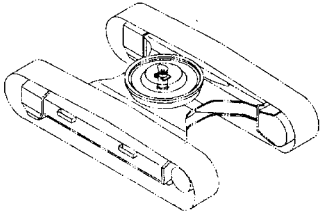
トラックリンク 600G[オイル封入](LCトラック)<選択> 355
 TRACK-LINK 600G [LUBRICATED TYPE] (LC TRACK)<SELECT>



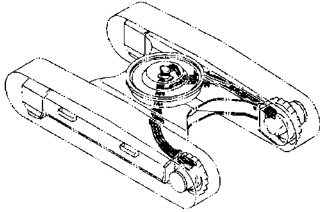
センタージョイント 357
 CENTER JOINT



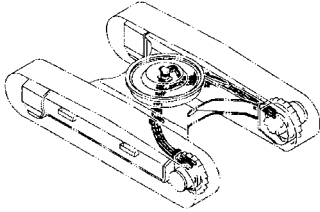
センタージョイント取付部品 (トラック) 359
 CENTER JOINT SUPPORT (TRACK)



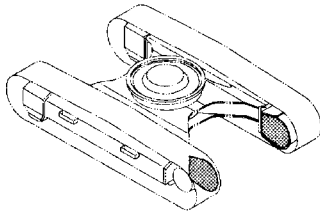
走行配管 (スタンダードトラック) 361
 TRAVEL PIPING (STD. TRACK)



走行配管 (LCトラック) 363
 TRAVEL PIPING (LC TRACK)



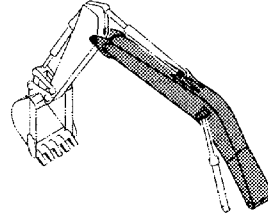
走行モータカバー 365
 TRAVEL MOTOR COVER



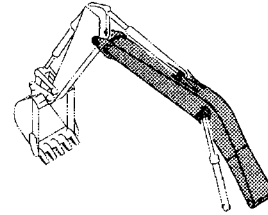
フロントアタッチメント FRONT-END ATTACHMENTS



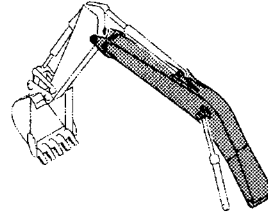
ブーム [STD] [AUS] 367
 BOOM [STD] [AUS]



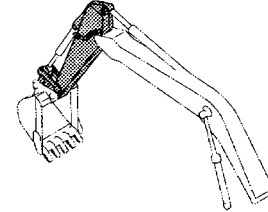
ブーム [USA] 369
 BOOM [USA]



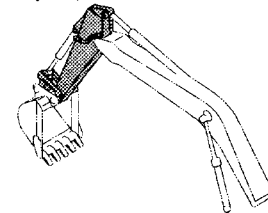
H ブーム [STD] [AUS] 371
 H BOOM [STD] [AUS]



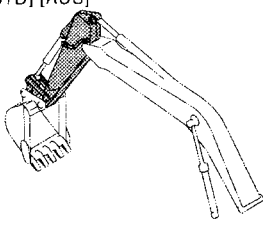
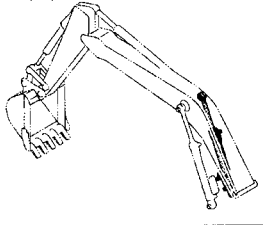
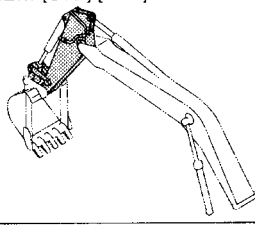
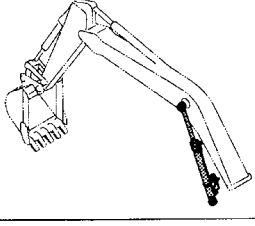
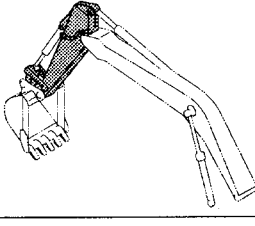
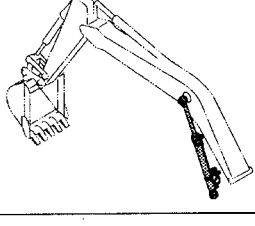
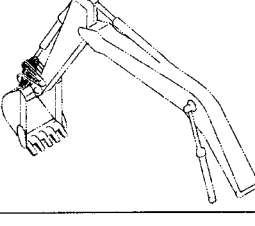
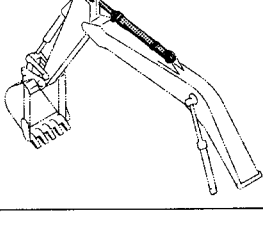
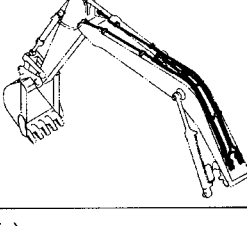
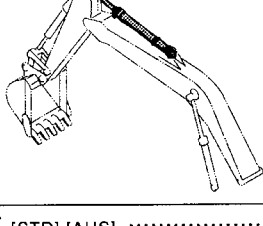
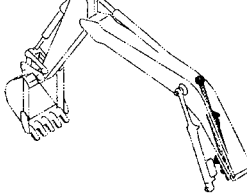
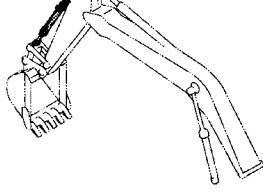
スタンダードアーム 2.91M [STD] [AUS] 373
 STD. ARM 2.91M [STD] [AUS]



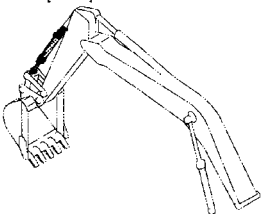
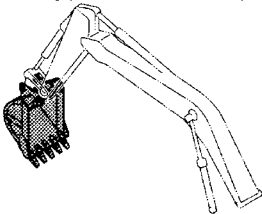
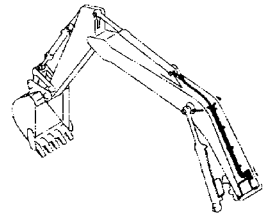
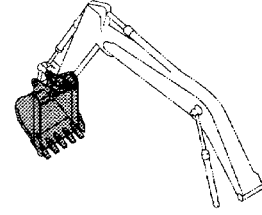
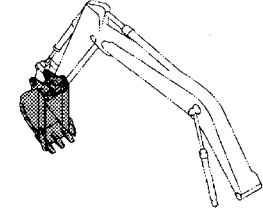
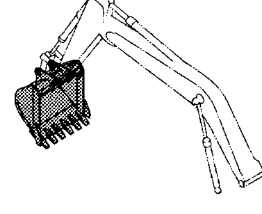
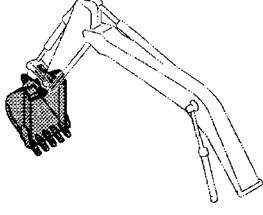
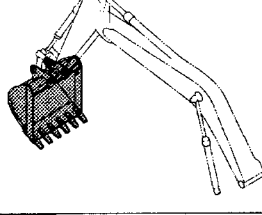
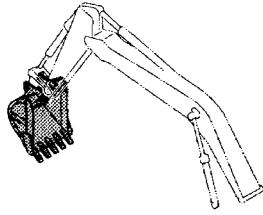
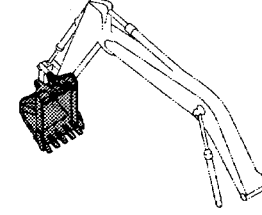
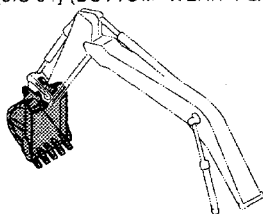
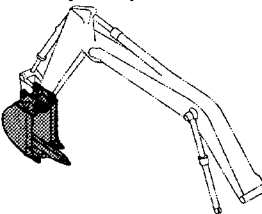
スタンダードアーム 2.91M [USA] 375
 STD. ARM 2.91M [USA]



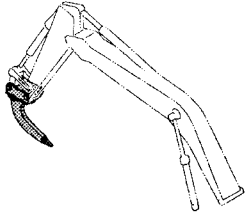
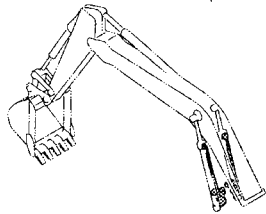
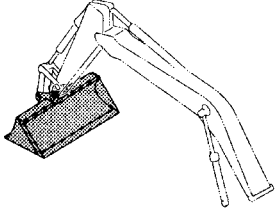
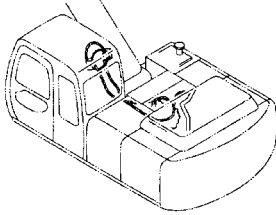
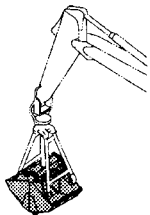
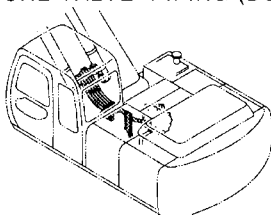
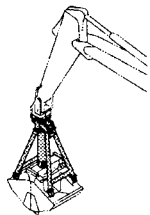

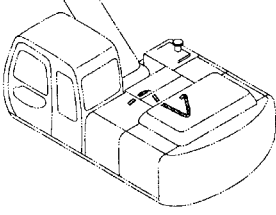
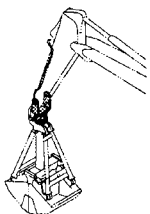
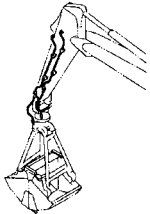
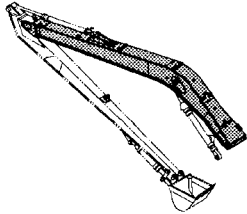
目 次 CONTENTS

<p>H アーム 2.91M [STD] [AUS] 377 H ARM 2.91M [STD] [AUS]</p> 	<p>ブームシリンダ (右) [USA] 389 BOOM CYLINDER (R) [USA]</p> 
<p>ショートアーム 2.22M [STD] [AUS] 379 SHORT ARM 2.22M [STD] [AUS]</p> 	<p>ブームシリンダ (左) [STD] [AUS] 391 BOOM CYLINDER (L) [STD] [AUS]</p> 
<p>ショートアーム 2.22M [USA] 381 SHORT ARM 2.22M [USA]</p> 	<p>ブームシリンダ (左) [USA] 393 BOOM CYLINDER (L) [USA]</p> 
<p>リンク A (フック付) 383 LINK A (WITH HOOK)</p> 	<p>アームシリンダ [STD] [AUS] 395 ARM CYLINDER [STD] [AUS]</p> 
<p>フロント配管 385 FRONT PIPING</p> 	<p>アームシリンダ [USA] 397 ARM CYLINDER [USA]</p> 
<p>ブームシリンダ (右) [STD] [AUS] 387 BOOM CYLINDER (R) [STD] [AUS]</p> 	<p>バケットシリンダ [STD] [AUS] 399 BUCKET CYLINDER [STD] [AUS]</p> 

目 次 CONTENTS

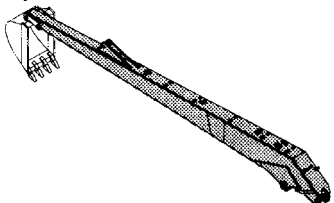
<p>バケットシリンダ [USA] 401 BUCKET CYLINDER [USA]</p> 	<p>H バケット 0.8 [新JIS] (スーパーVツース) 413 H BUCKET 0.8 [JIS 94] (SUPER V TOOTH)</p> 
<p>給脂配管 403 LUBRICATE PIPING</p> 	<p>バケット 0.91 [新JIS] 415 BUCKET 0.91 [JIS 94]</p> 
<p>バケット 0.51 [新JIS] 405 BUCKET 0.51 [JIS 94]</p> 	<p>バケット 1.1 [新JIS] 417 BUCKET 1.1 [JIS 94]</p> 
<p>バケット 0.8 [新JIS] 407 BUCKET 0.8 [JIS 94]</p> 	<p>バケット 1.2 [新JIS] 419 BUCKET 1.2 [JIS 94]</p> 
<p>H バケット 0.8 [新JIS] 409 H BUCKET 0.8 [JIS 94]</p> 	<p>横ピンバケット 0.8 [新JIS] 421 SIDE-PIN Type BUCKET 0.8 [JIS 94]</p> 
<p>H バケット 0.8 [新JIS] (底板補強) 411 H BUCKET 0.8 [JIS 94] (BOTTOM WEAR-PLATE)</p> 	<p>リップバケット 0.6 [新JIS] 423 RIPPER BUCKET 0.6 [JIS 94]</p> 

目 次 CONTENTS

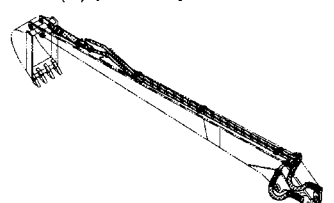
<p>1本爪リップバ 425 ONE-POINT RIPPER</p> 	<p>ホースラプチャーバルブ配管 (ブーム): 1 ... 437 HOSE RUPTURE VALVE PIPING (BOOM): 1</p> 
<p>法面バケット 427 SLOPE-FINISHING BLADE</p> 	<p>ホースラプチャーバルブ配管 (ブーム): 2 ... 439 HOSE RUPTURE VALVE PIPING (BOOM): 2</p> 
<p>クラムシェルバケット (1) 429 CLAMSHELL BUCKET (1)</p> 	<p>ホースラプチャーバルブ配管 (ブーム): 3 ... 441 HOSE RUPTURE VALVE PIPING (BOOM): 3</p> 
<p>クラムシェルバケット (2) 431 CLAMSHELL BUCKET (2)</p> 	<div style="display: flex; align-items: center;"> <div style="flex: 1;"> <p>スーパーロングフロント (15 型) RIVER MAINTENANCE FRONT (15 TYPE)</p> </div>  </div> <p>ブームボトム配管 (スーパーロング) 443 BOOM BOTTOM PIPING (RIVER MAINTENANCE)</p> 
<p>クラムシェルバケット (3) 433 CLAMSHELL BUCKET (3)</p> 	
<p>クラムシェル配管 435 CLAMSHELL PIPING</p> 	
<p>ブーム [15 型] 445 BOOM [TYPE 15]</p> 	

目 次 CONTENTS

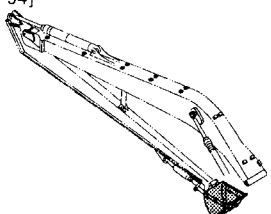
アーム [15型] 447
ARM [TYPE 15]



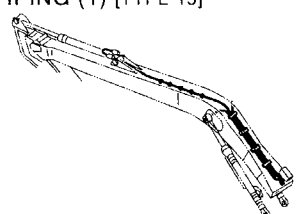
フロント配管 (2) [15型] 459
FRONT PIPING (2) [TYPE 15]



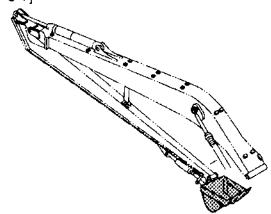
バケット 0.4 [新JIS] 449
BUCKET 0.4 [JIS 94]



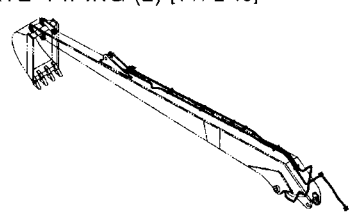
給脂配管 (1) [15型] 461
LUBRICATE PIPING (1) [TYPE 15]



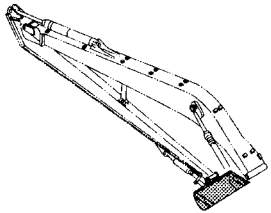
バケット 0.5 [新JIS] 451
BUCKET 0.5 [JIS 94]



給脂配管 (2) [15型] 463
LUBRICATE PIPING (2) [TYPE 15]



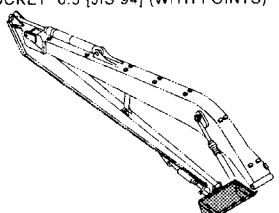
ディッチクリーニングバケット0.5 [新JIS] (爪無) 453
DITCH CLEANING BUCKET 0.5 [JIS 94] (WITHOUT POINTS)



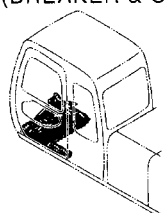
**ブレイカ & クラッシャ 部品
BREAKER & CRUSHER PARTS**



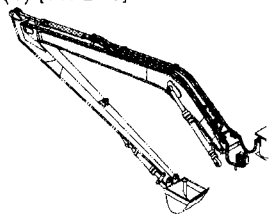
ディッチクリーニングバケット0.5 [新JIS] (爪付) 455
DITCH CLEANING BUCKET 0.5 [JIS 94] (WITH POINTS)



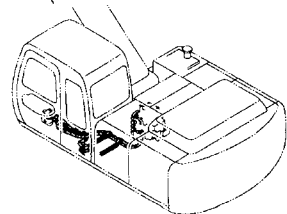
操作ペダル (ブレイカ & クラッシャ) 465
CONTROL PEDAL (BREAKER & CRUSHER)



フロント配管 (1) [15型] 457
FRONT PIPING (1) [TYPE 15]

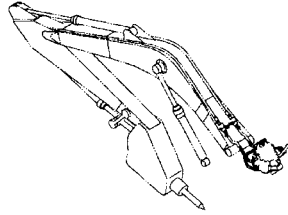


パイロット配管 (ブレイカ & クラッシャ) 467
PILOT PIPING (BREAKER & CRUSHER)

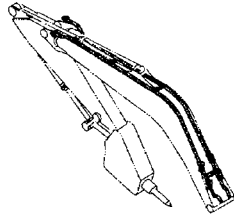


目 次 CONTENTS

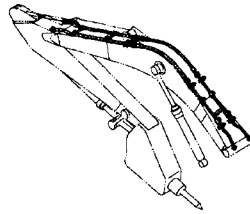
メイン配管 (ブレーカ & クラッシャ) 469
MAIN PIPING (BREAKER & CRUSHER)



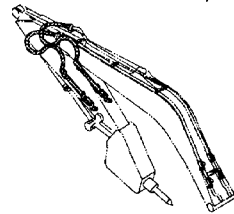
ブーム配管 (ブレーカ & クラッシャ) [全パイプタイプ] 471
BOOM PIPING (BREAKER & CRUSHER) [ALL PIPE TYPE]



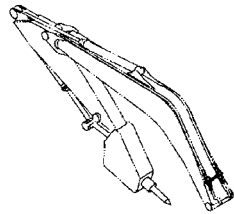
ブーム配管 (ブレーカ & クラッシャ) [パイプ分割タイプ] 473
BOOM PIPING (BREAKER & CRUSHER) [SEPARATE PIPE TYPE]



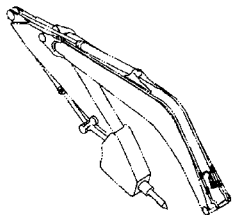
アーム配管 (ブレーカ & クラッシャ) 475
ARM PIPING (BREAKER & CRUSHER)



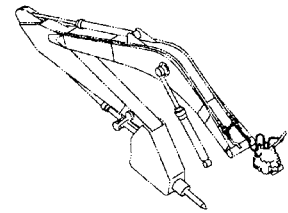
NPK ブレーカ配管 477
NPK BREAKER PIPING



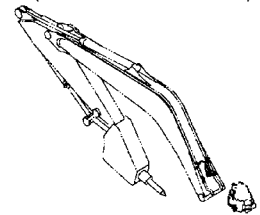
OKD ブレーカ配管 479
OKD BREAKER PIPING



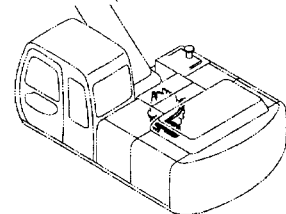
NPK 共用配管 (ブレーカ & クラッシャ) 481
NPK COMMON PIPING (BREAKER & CRUSHER)



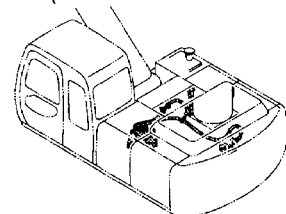
OKD 共用配管 (ブレーカ & クラッシャ) 483
OKD COMMON PIPING (BREAKER & CRUSHER)



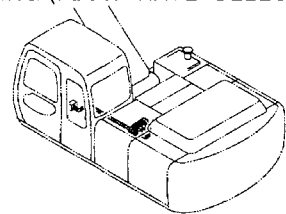
高圧配管 (2速切換) 485
HIGH-PRESSURE PIPING (FLOW RATE SELECTOR)



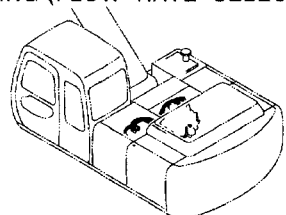
パイロット配管 (2速切換) : 1 487
PILOT PIPING (FLOW RATE SELECTOR) : 1



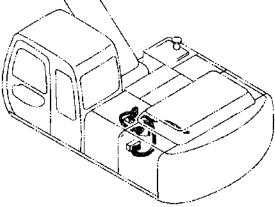
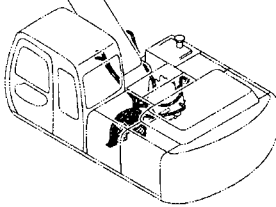
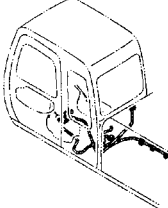
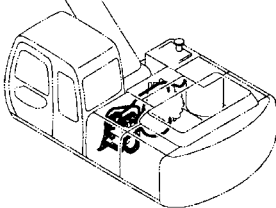
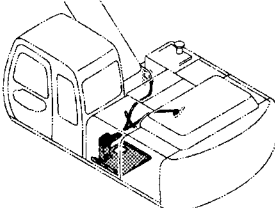
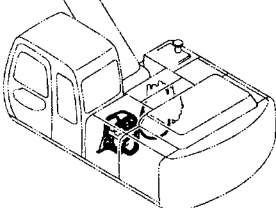
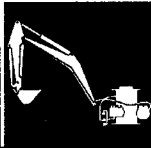
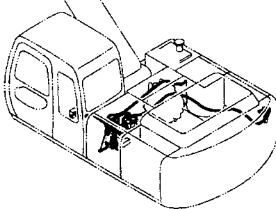
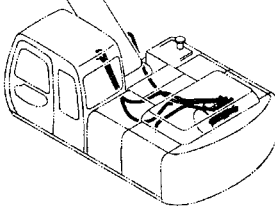
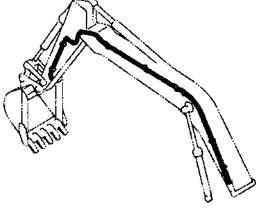
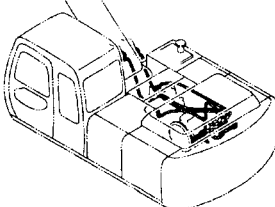
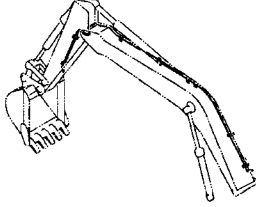
パイロット配管 (2速切換) : 2 489
PILOT PIPING (FLOW RATE SELECTOR) : 2



パイロット配管 (2速切換) : 3 491
PILOT PIPING (FLOW RATE SELECTOR) : 3

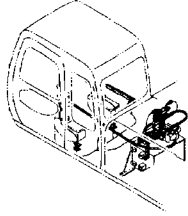


目 次 CONTENTS

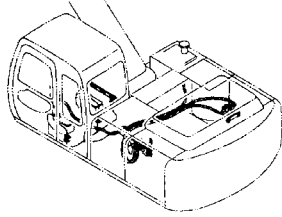
<p>パイロット配管 (2速切換) : 4 493 PILOT PIPING (FLOW RATE SELECTOR) : 4</p> 	<p>高圧配管 (PTO) 503 HIGH-PRESSURE PIPING (PTO)</p> 
<p>電気部品 (2速切換) 495 ELECTRIC PARTS (FLOW RATE SELECTOR)</p> 	<p>パイロット配管 (PTO) 505 PILOT PIPING (PTO)</p> 
<p>ラインフィルタ (サウジアラビア向) 497 LINE FILTER (for Saudi Arabia)</p> 	<p>パイロット配管 (PTO, 2速切換) : 1 507 PILOT PIPING (PTO & FLOW RATE SELECTOR) : 1</p> 
<p>アタッチメント補助操作配管 (アシスト配管) ASSIST PIPING</p> 	<p>パイロット配管 (PTO, 2速切換) : 2 509 PILOT PIPING (PTO & FLOW RATE SELECTOR) : 2</p> 
<p>ポンプ用品 (アシスト) 499 PUMP PARTS (ASSIST)</p> 	<p>アシストフロント配管 (左) 511 ASSIST FRONT PIPING (L)</p> 
<p>ポンプ用品 (流量アップ) 501 PUMP PARTS (FLOW RISING)</p> 	<p>アシストフロント配管 (右) 513 ASSIST FRONT PIPING (R)</p> 

目次 CONTENTS

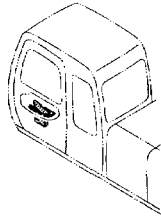
電気式操作用品 (PTO) 515
ELECTRIC TYPE CONTROL PARTS (PTO)



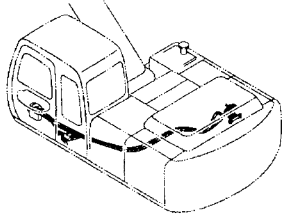
電気式操作用品 (アシスト) 517
ELECTRIC TYPE CONTROL PARTS (ASSIST)



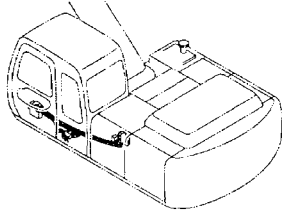
操作ペダル (アシスト) 519
CONTROL PEDAL (ASSIST)



油圧式操作用品 (アシスト) 521
HYDRAULIC TYPE CONTROL PARTS (ASSIST)



油圧式操作用品 (PTO, 2 速切換) 523
HYDRAULIC TYPE CONTROL PARTS (PTO & FLOW RATE SELECTOR)



工 具
TOOLS



工具 525
TOOLS

ネームプレート
NAME-PLATE

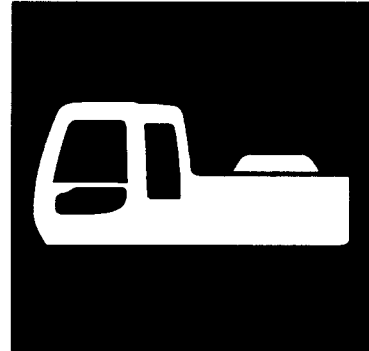


ネームプレート (英語) [STD] [AUS] 527
NAME-PLATE (ENGLISH) [STD] [AUS]
ネームプレート (英語) [USA] 529
NAME-PLATE (ENGLISH) [USA]

索 引
PARTS INDEX

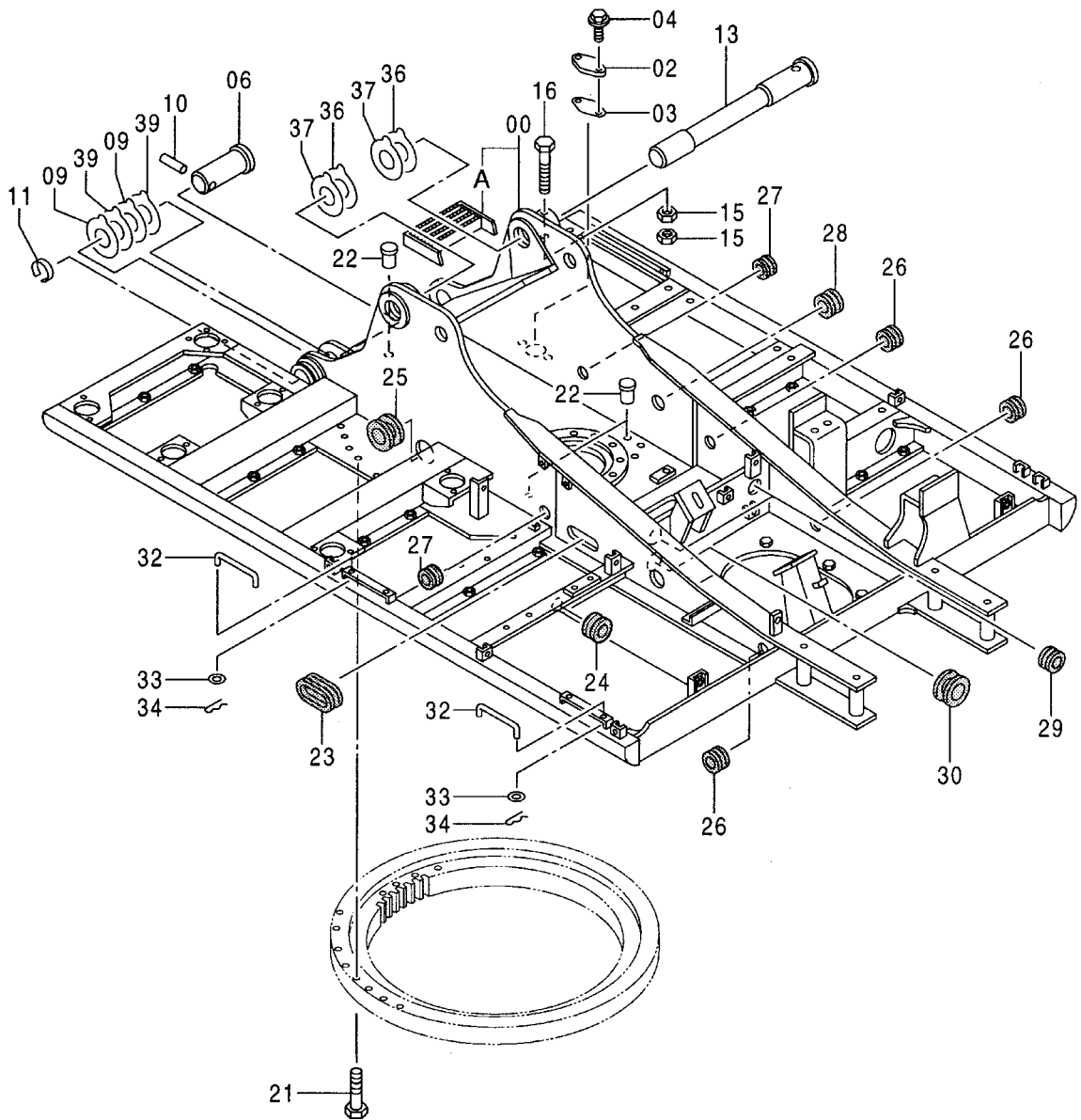
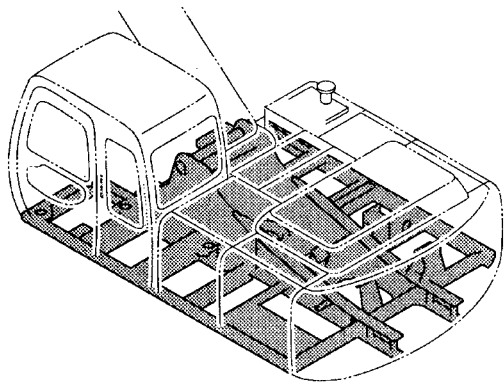


索 引 531
PARTS INDEX



上 部 旋 回 体
UPPERSTRUCTURE

フレーム FRAME



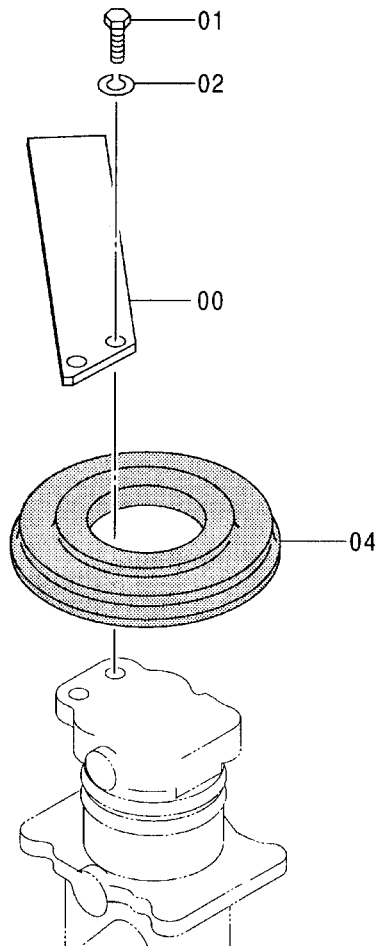
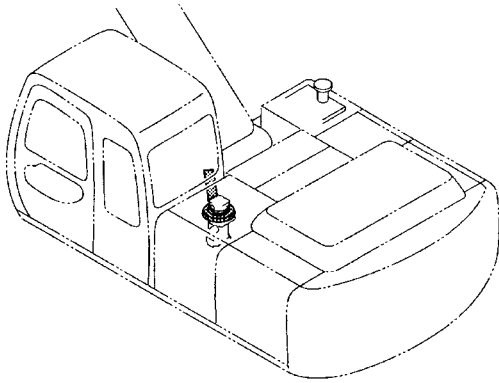
フレーム
FRAME

050001-

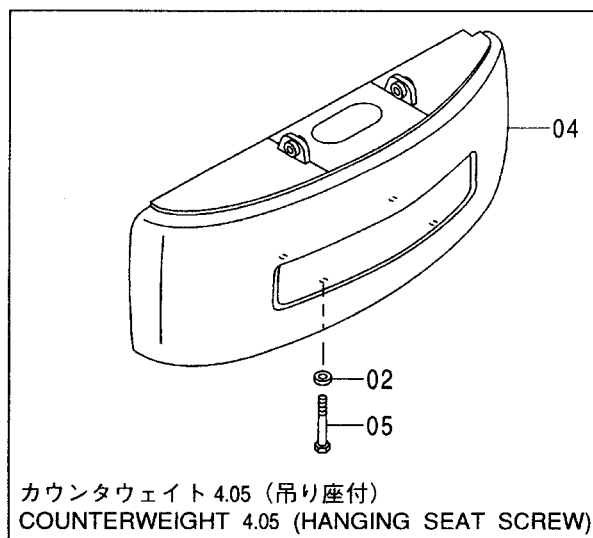
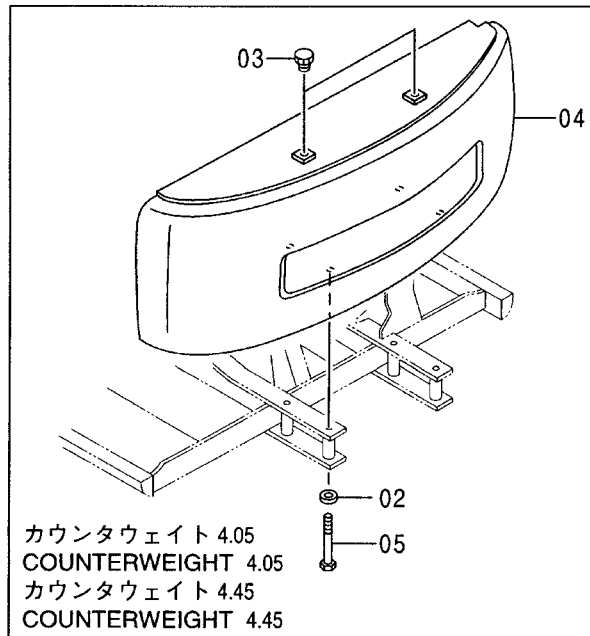
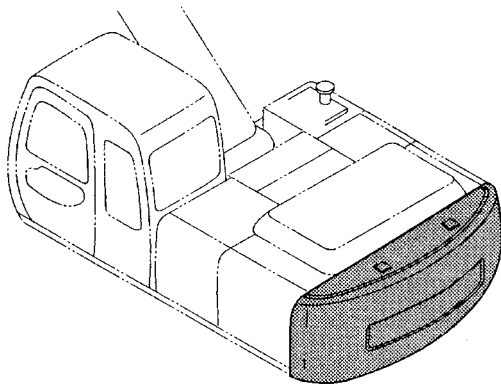
符号 ITEM	部品番号 PART NO.	部品名	PART NAME	数量 Q'TY	サービス コード S. C	適用号機 SERIAL NO.	互換性 ICA	代替部品 REPLACEABLE PART	
								部品番号 PART NO.	数量 Q'TY
00	5004283	フレーム;メイン <200, LC>	FRAME; MAIN <200, LC>	1					
00	+++++	フレーム;メイン <210H, LCH>	FRAME; MAIN <210H, LCH>	1					
00A	8060798	・ステップ	・STEP	1	#W				
02	4255799	カバー	COVER	1					
03	4161735	パッキング	PACKING	1					
04	J021025	ボルト;セムス	BOLT; SEMS	2					
06	3071211	ピン	PIN	2					
09	4361179	プレート;スラスト 1.0	PLATE; THRUST 1.0	4	R				
10	4098713	ピン	PIN	2					
11	4098712	リング	RING	2					
13	3058025	ピン	PIN	1		-082749		3081005	1
13	3081005	ピン	PIN	1		082750-			
15	J950020	ナット	NUT	2					
16	4340803	ボルト	BOLT	1					
21	J922095	ボルト	BOLT	31					
22	4334969	ピン;ノック	PIN; KNOCK	3					
23	4275015	ブッシング;ラバー	BUSHING; RUBBER	1					
24	4201995	ブッシング;ラバー	BUSHING; RUBBER	1					
25	4191977	ブッシング;ラバー	BUSHING; RUBBER	1					
26	4201749	ブッシング;ラバー	BUSHING; RUBBER	3					
27	4257181	ブッシング;ラバー	BUSHING; RUBBER	2					
28	4259340	ブッシング;ラバー	BUSHING; RUBBER	1					
29	4255530	ブッシング;ラバー	BUSHING; RUBBER	2					
30	4201986	ブッシング;ラバー	BUSHING; RUBBER	1					
32	4341788	ステー	STAY	2					
33	A590108	ワッシャー;プレーン	WASHER; PLANE	2					
34	4022697	ピン;ロック	PIN; LOCK	2					
36	4361176	プレート;スラスト 1.0	PLATE; THRUST 1.0	2	R				
37	4361177	プレート;スラスト 2.0	PLATE; THRUST 2.0	2	R				
39	4361604	プレート;スラスト 2.0	PLATE; THRUST 2.0	4	R				

003

センタージョイント部品 (旋回体)
CENTER JOINT PARTS (UPPERSTRUCTURE)



カウンタウェイト COUNTERWEIGHT

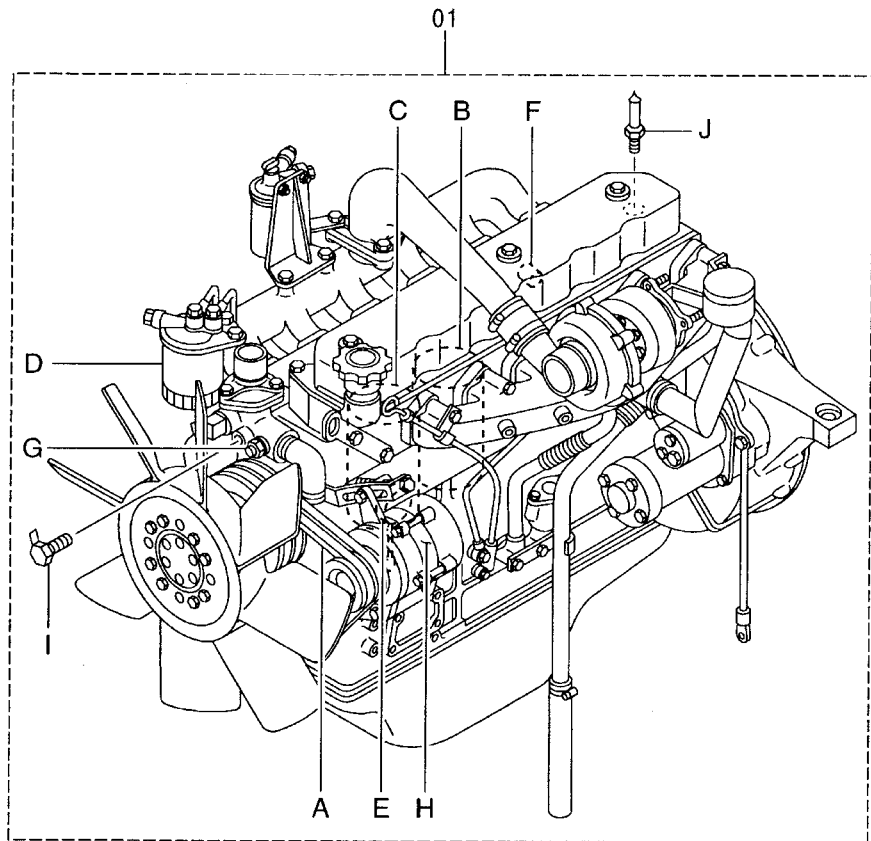
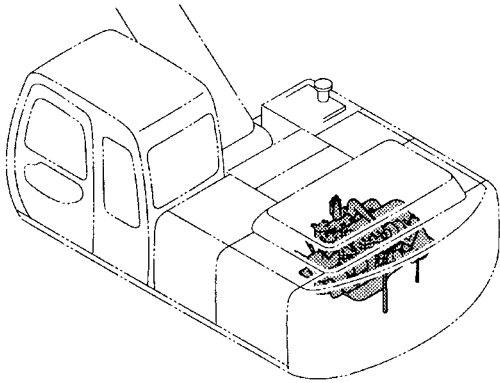


カウンタイト
COUNTERWEIGHT

050001-

符号 ITEM	部品番号 PART NO.	部 品 名	PART NAME	数量 Q' TY	サービス コード S. C	適用号機 SERIAL NO.	互 換 性 I C A	代 替 部 品 REPLACEABLE PART	
								部品番号 PART NO.	数量 Q' TY
	カウンタイト 4.05 <200, LC>		COUNTERWEIGHT 4.05 <200, LC>						
02	4126485	ワッシャ	WASHER	4					
03	4139583	キャップ	CAP	2					
04	5004765	ウイト;カウンタ	WEIGHT; COUNTER	1					
05	J932722	ボルト	BOLT	4					
	カウンタイト 4.05 (吊り座付) <200, LC>		COUNTERWEIGHT 4.05 (HANGING SEAT SCREW) <200, LC>						
02	4174859	ワッシャ	WASHER	4	#				
04	5005572	ウイト;カウンタ	WEIGHT; COUNTER	1	#				
05	J833022	ボルト	BOLT	4	#				
	カウンタイト 4.45 <選択>		COUNTERWEIGHT 4.45 <SELECT>						
02	4174859	ワッシャ	WASHER	4					
03	4139583	キャップ	CAP	2					
04	5004775	ウイト;カウンタ	WEIGHT COUNTER	1					
05	J833022	ボルト	BOLT	4					

エンジン ENGINE

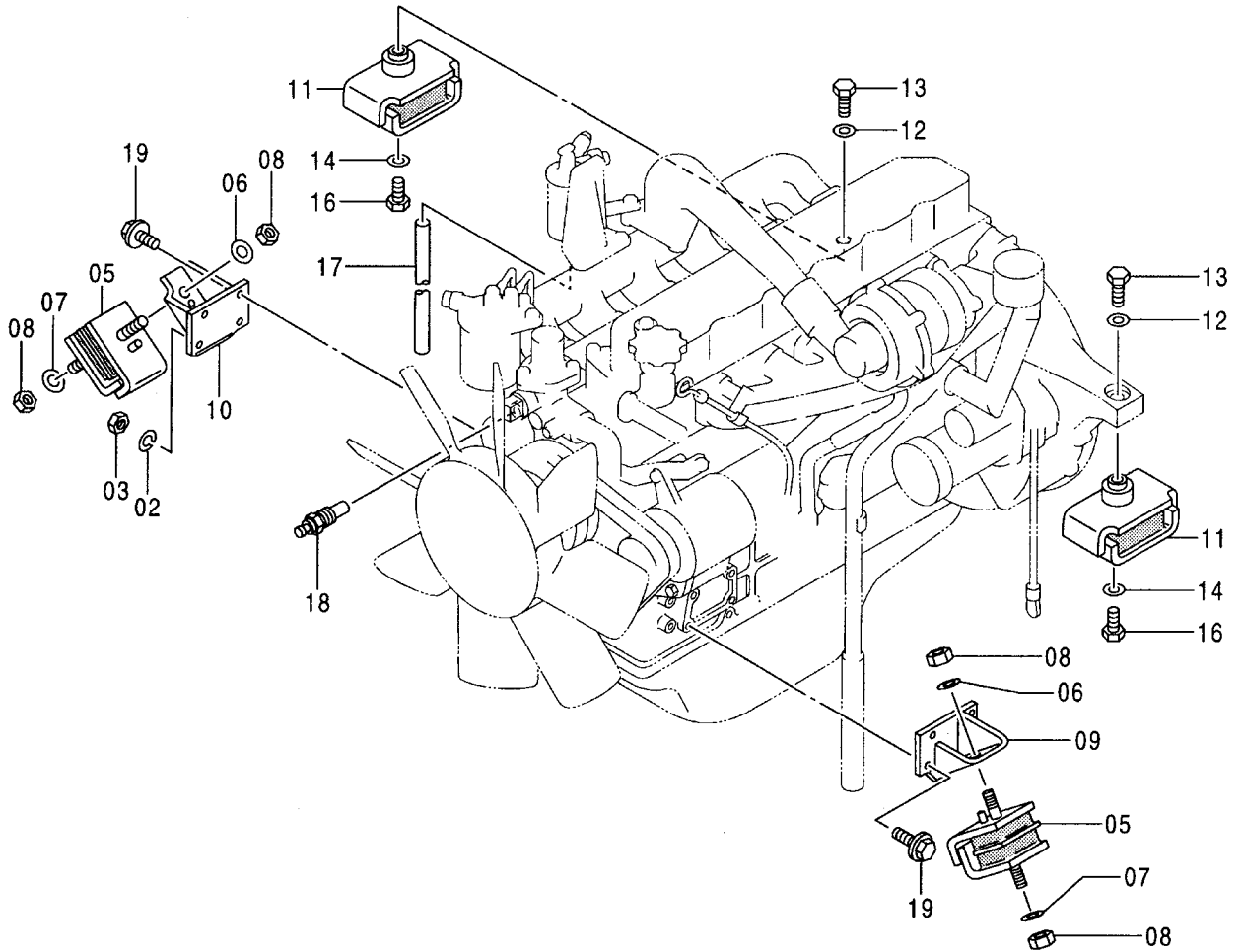
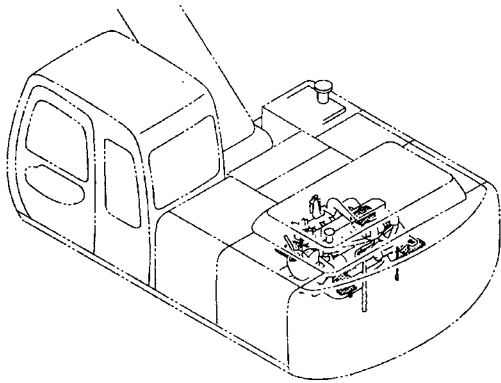


エンジン
ENGINE

050001-

符号 ITEM	部品番号 PART NO.	部品名	PART NAME	数量 Q' TY	サービス コード S. C	適用号機 SERIAL NO.	互換性 ICA	代替部品 REPLACEABLE PART	
								部品番号 PART NO.	数量 Q' TY
01	4332245	エンジン [STD] [AUS]	ENGINE [STD] [AUS]	1	Z	-089363	1	4392028	1
01	4392028	エンジン [STD] [AUS]	ENGINE [STD] [AUS]	1	Z	089364-			
01	4392028	エンジン [USA]	ENGINE [USA]	1	Z	050001-			
01A	4206078	・ベルト;ファン (1=2本)	・BELT;FAN (1=2 PIECES)	1	Z				
01B	4206079	・フィルタ;オイル (メイン)	・FILTER;OIL (MAIN)	1	Z				
01C	4371313	・フィルタ;オイル (バイパス)	・FILTER;OIL (BYPASS)	1	Z				
01D	4206080	・フィルタ;フューエル	・FILTER;FUEL	1	Z				
01E	4371903	・スイッチ;レベル	・SWITCH;LEVEL	1	Z				
01F	4201132	・スイッチ;プレッシャ	・SWITCH;PRES.	1	Z				
01G	4371318	・スイッチ;サーモ	・SWITCH;THERMO	1	Z				
01H	4296370	・ジエネレータ	・GENERATOR	1	Z				
01I	4421067	・パイプ	・PIPE	1	#Z				
01J	4327484	・プラグ	・PLUG	1	#Z				

エンジン取付部品 ENGINE SUPPORT

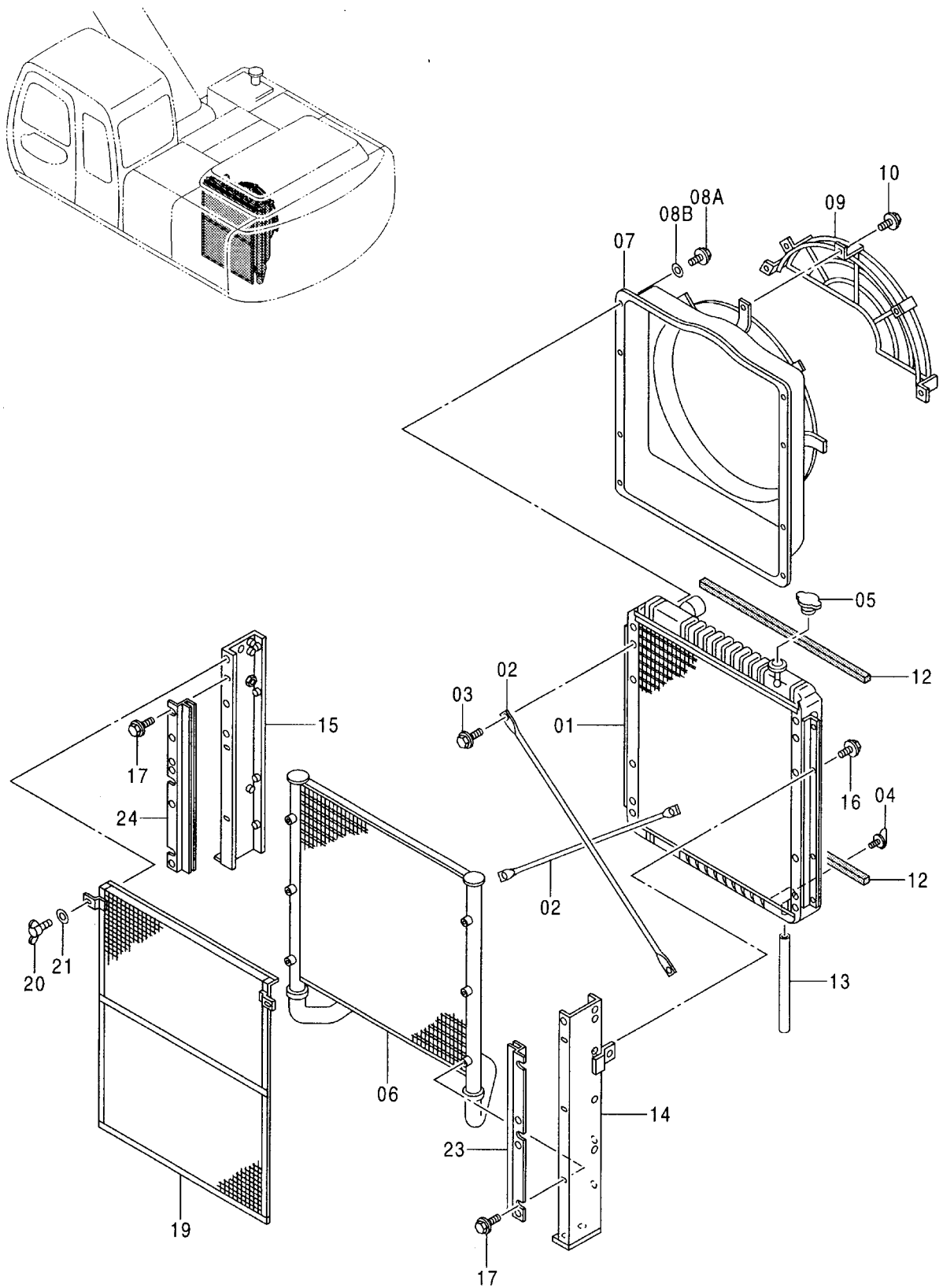


エンジン取付部品
ENGINE SUPPORT

050001-

符号 ITEM	部品番号 PART NO.	部 品 名	PART NAME	数量 Q' TY	サービス コード S. C	適用号機 SERIAL NO.	互 換 性 I CA	代 替 部 品 REPLACEABLE PART	
								部品番号 PART NO.	数量 Q' TY
02	A590910	ワッシャ;スプリング	WASHER; SPRING	1					
03	J952010	ナット	NUT	1					
05	4123994	ラバー	RUBBER	2					
06	4114404	ワッシャ	WASHER	2					
07	4086894	ワッシャ	WASHER	2					
08	J950014	ナット	NUT	4					
09	8064364	ブラケット	BRACKET	1					
10	8064357	ブラケット	BRACKET	1					
11	4248362	ラバー	RUBBER	2					
12	J257218	ワッシャ;スプリング	WASHER; SPRING	2					
13	J921865	ボルト	BOLT	2					
14	4087197	ワッシャ	WASHER	4					
16	J901630	ボルト	BOLT	4					
17	4206284	ホース;ビニール	HOSE; VINYL	1					
18	4257129	ユニット	UNIT	1					
19	M171025	(冷却水センサ) ボルト;セムス	(COOLANT SENSOR) BOLT; SEMS	7					

ラジエータ RADIATOR

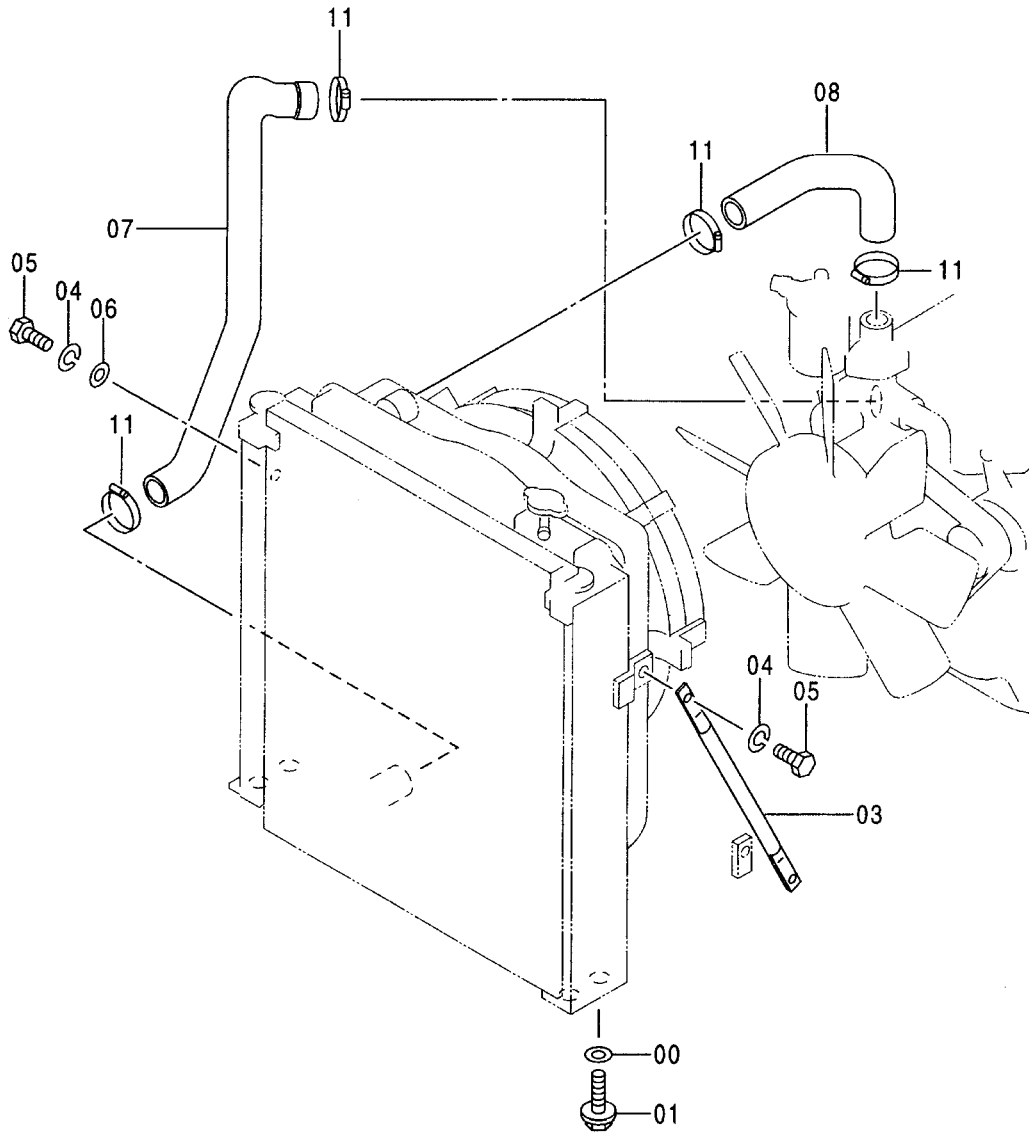
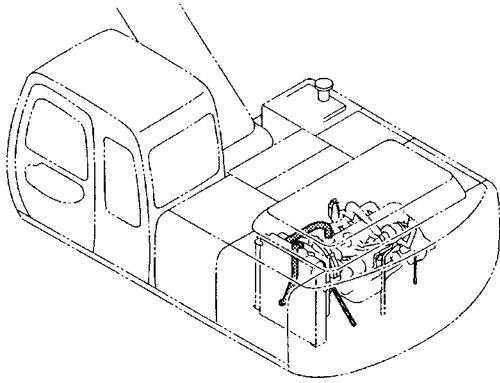


ラジエータ
RADIATOR

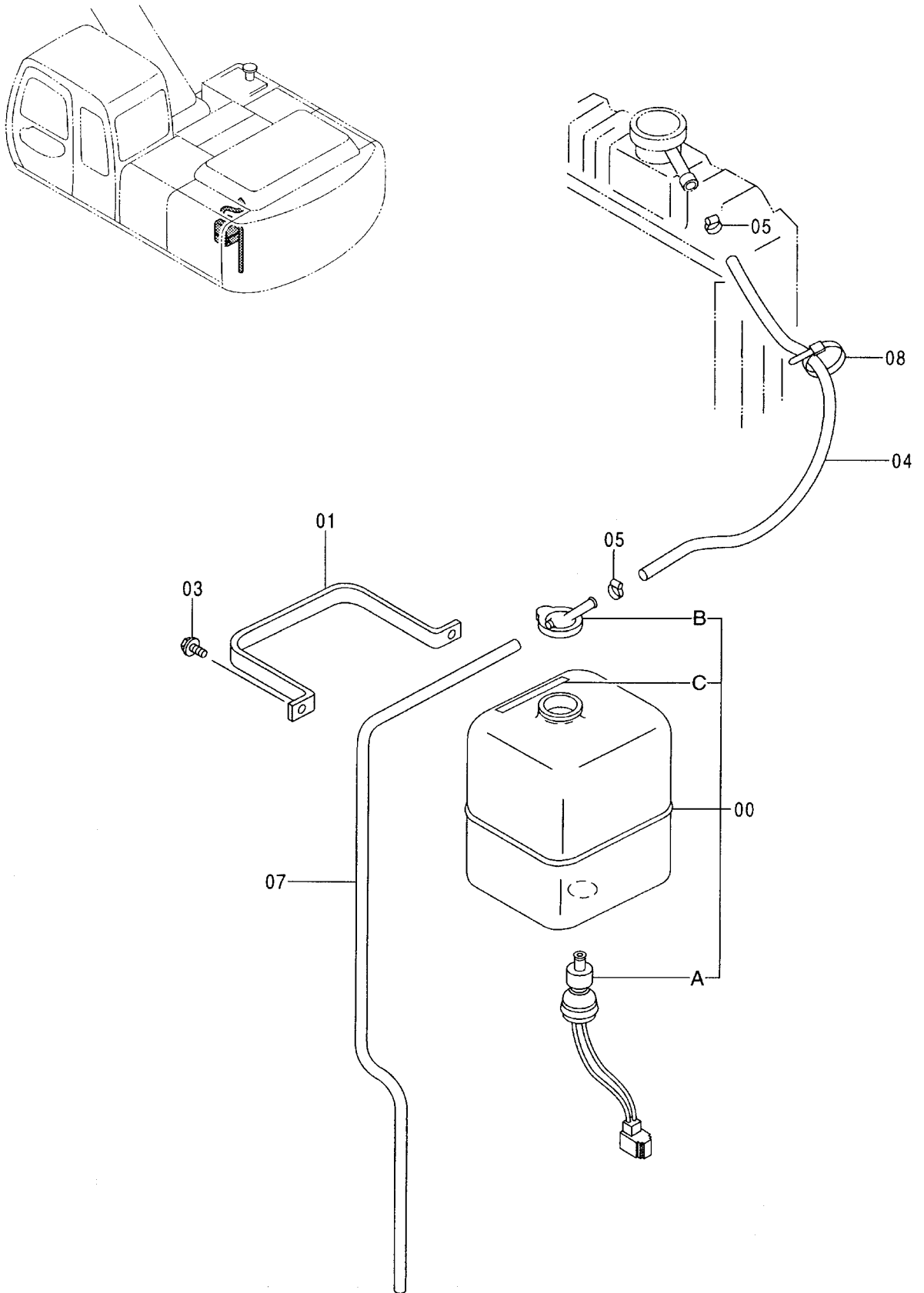
050001-

符号 ITEM	部品番号 PART NO.	部品名	PART NAME	数量 Q'TY	サービス コード S. C	適用号機 SERIAL NO.	互換性 ICA	代替部品 REPLACEABLE PART	
								部品番号 PART NO.	数量 Q'TY
	4358196	ラジエータ アッセン	RADIATOR ASS' Y	1					
01	4370980	・コア;ラジエータ	・CORE;RADIATOR	1					
02	4370982	・ロッド	・ROD	2					
03	J020616	・ボルト;セムス	・BOLT;SEMS	4					
04	4206928	・プラグ;ドレーン	・PLUG;DRAIN	1					
05	4343268	・キャップ [STD] [AUS]	・CAP [STD] [AUS]	1		-088214			
05	4438117	・キャップ [STD] [AUS]	・CAP [STD] [AUS]	1	#	088215-			
05	4336562	・キャップ [USA]	・CAP [USA]	1					
06	4370983	・クーラ;オイル	・COOLER;OIL	1					
07	4370998	・シールド	・SHROUD	1					
08A	J010814	・ボルト;セムス	・BOLT;SEMS	8					
08B	A590108	・ワッシャ;プレーン	・WASHER;PLANE	8					
09	4370997	・ガード;ファン	・GUARD;FAN	1					
10	J010816	・ボルト;セムス	・BOLT;SEMS	5					
12	4371029	・パッキング	・PACKING	2					
13	4206927	・ホース	・HOSE	1					
14	4371003	・ブラケット	・BRACKET	1					
15	4371004	・ブラケット	・BRACKET	1					
16	J020816	・ボルト;セムス	・BOLT;SEMS	8					
17	J020816	・ボルト;セムス	・BOLT;SEMS	6					
19	4371007	・ネット	・NET	1					
20	4206930	・ボルト;ウイング	・BOLT;WING	2					
21	4206931	・ワッシャ	・WASHER	2					
23	4371005	・ブラケット	・BRACKET	1					
24	4371006	・ブラケット	・BRACKET	1					

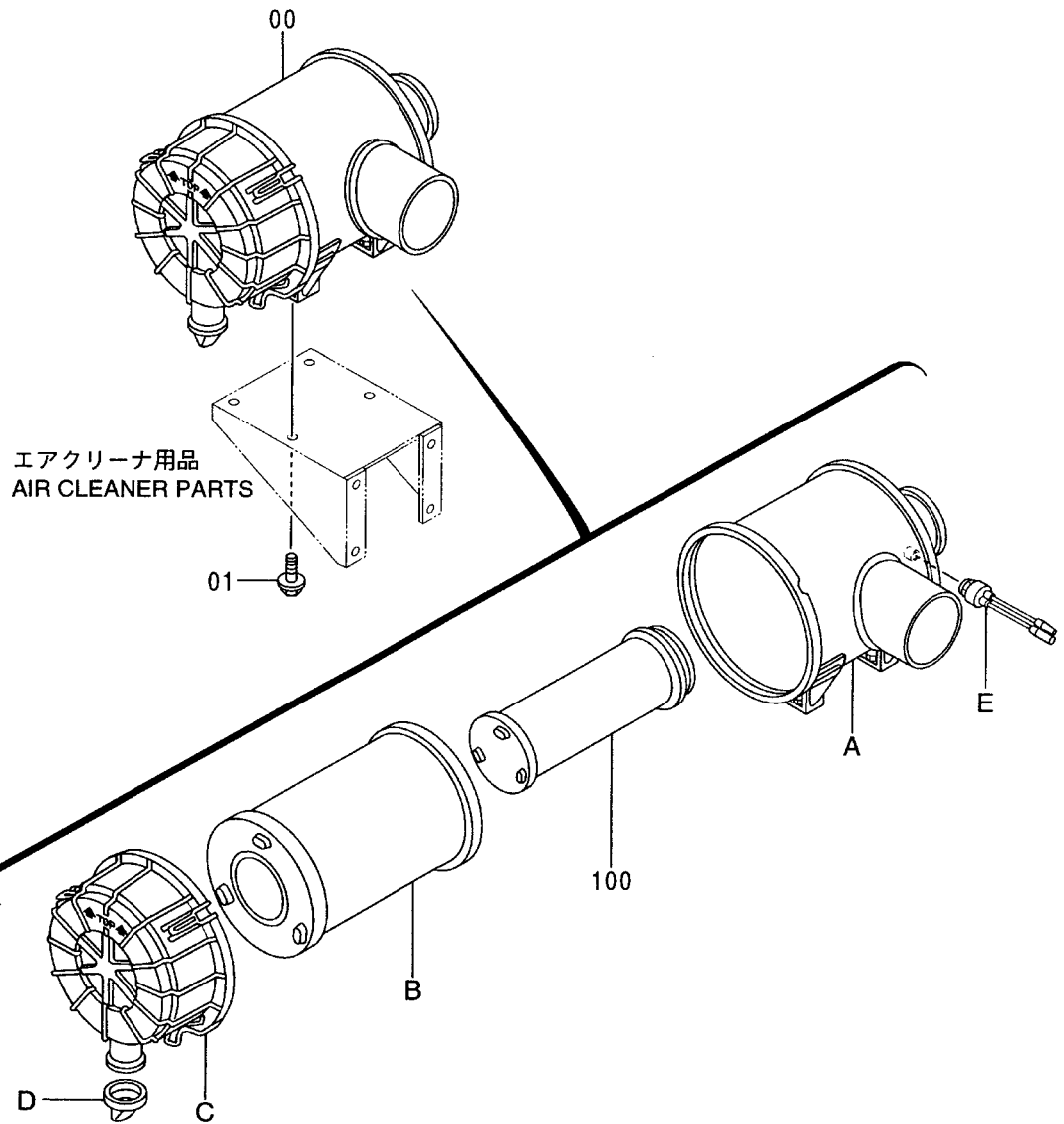
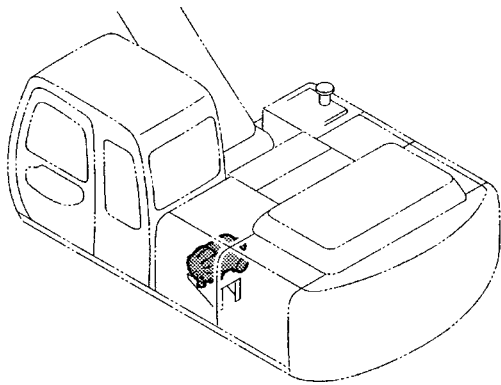
ラジエータ取付部品
RADIATOR SUPPORT



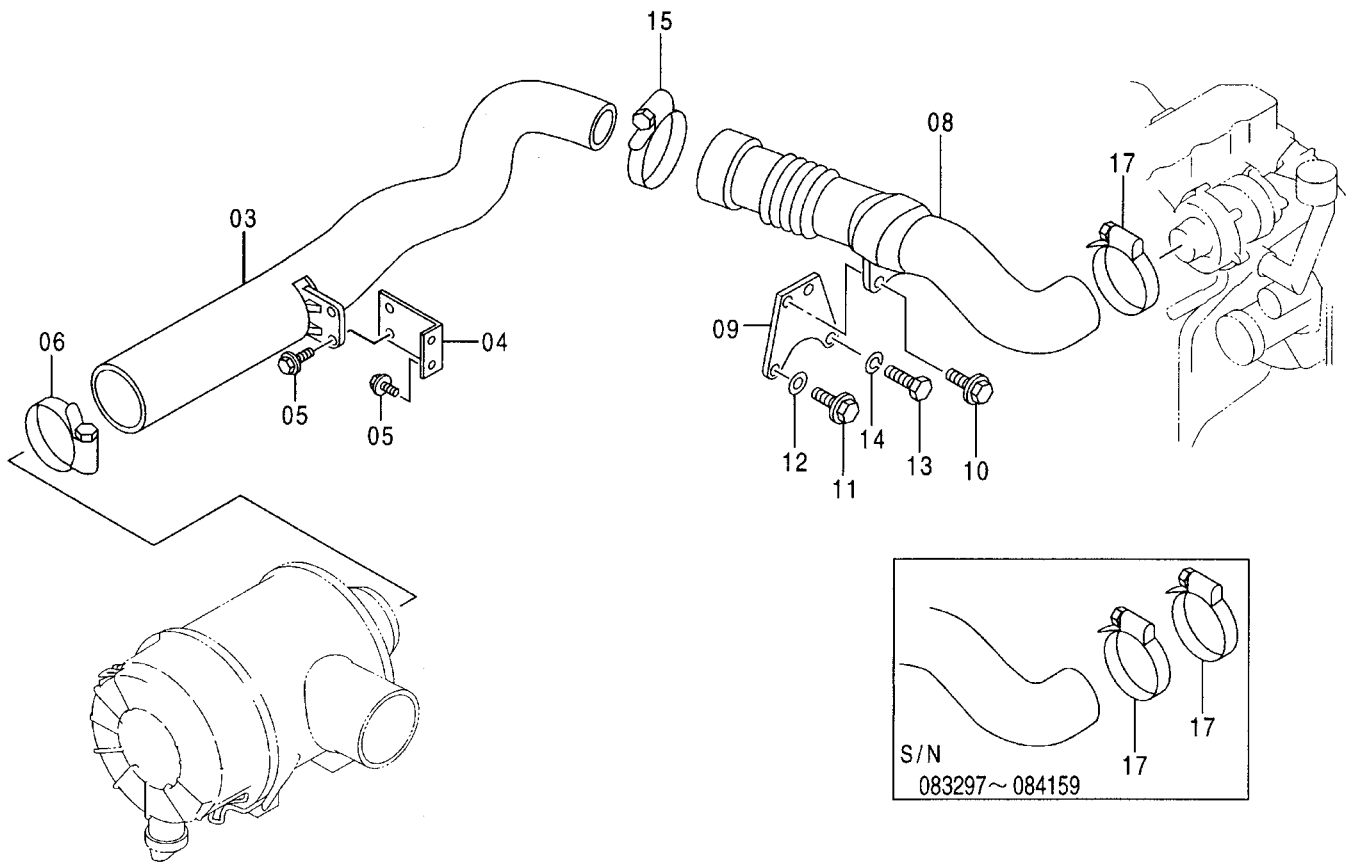
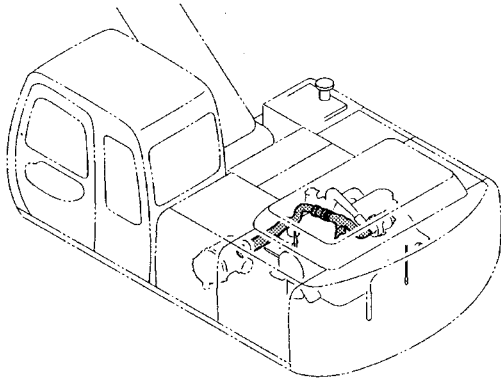
リザーブタンク RESERVE TANK



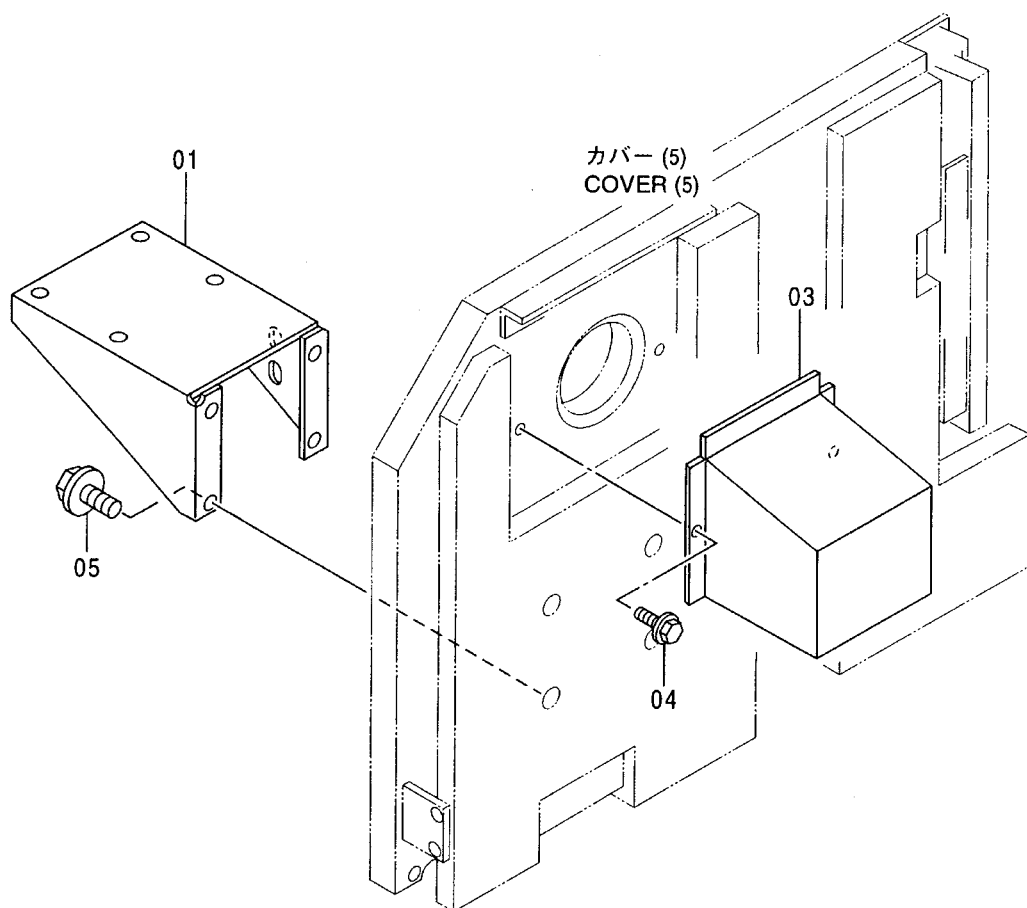
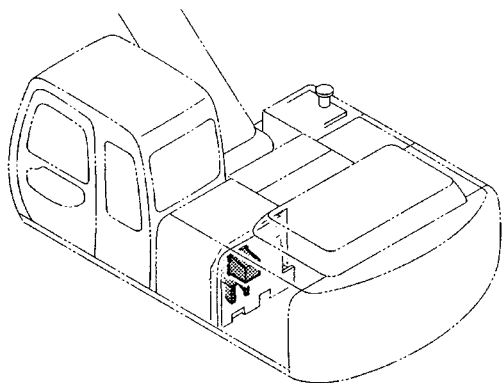
エアクリーナ AIR CLEANER



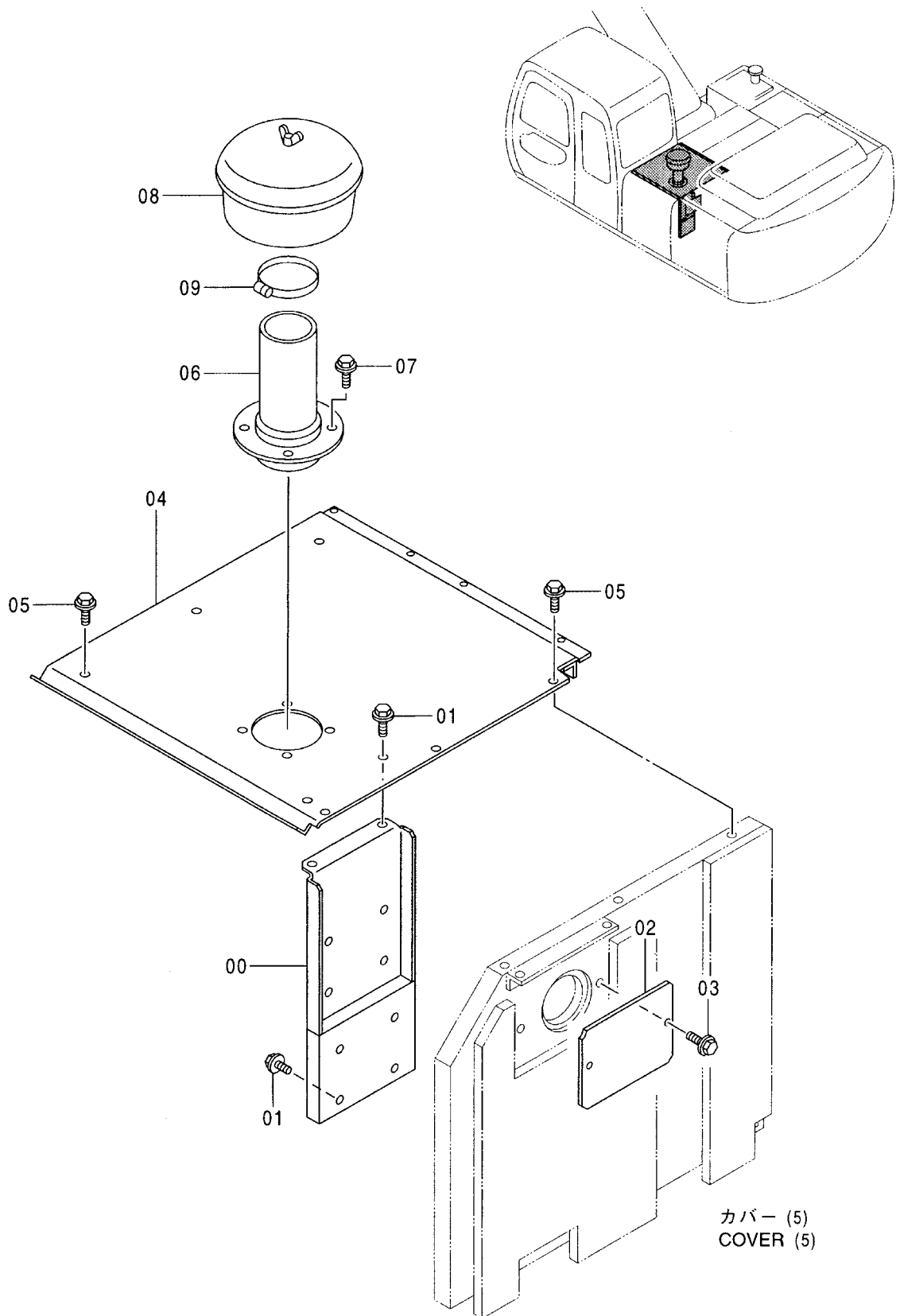
エアクリーナ取付部品 AIR CLEANER SUPPORT



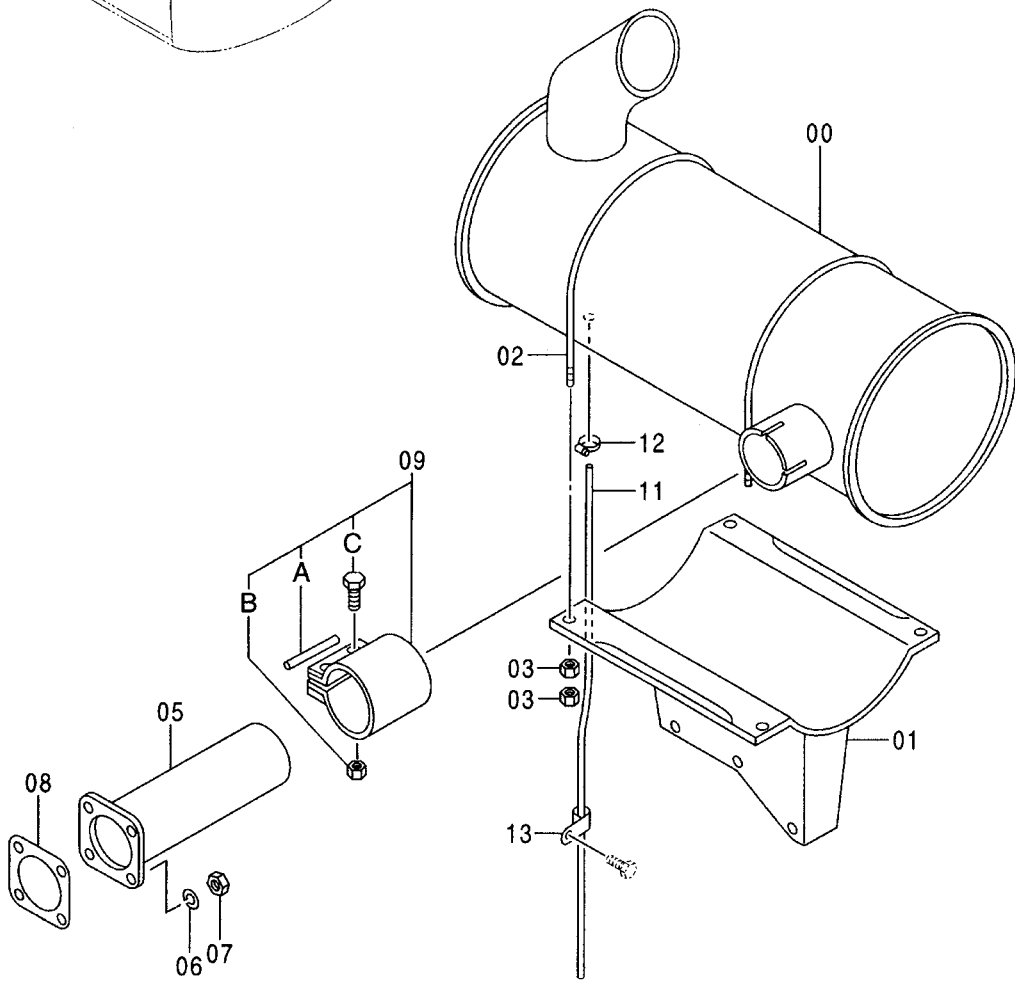
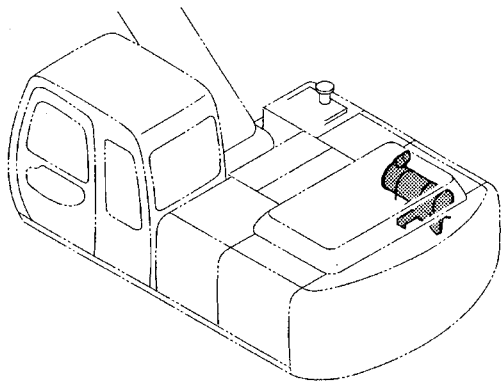
エアクリーナ用品 AIR CLEANER PARTS



プレクリーナ 〈選択〉
PRE CLEANER 〈SELECT〉



マフラー MUFFLER

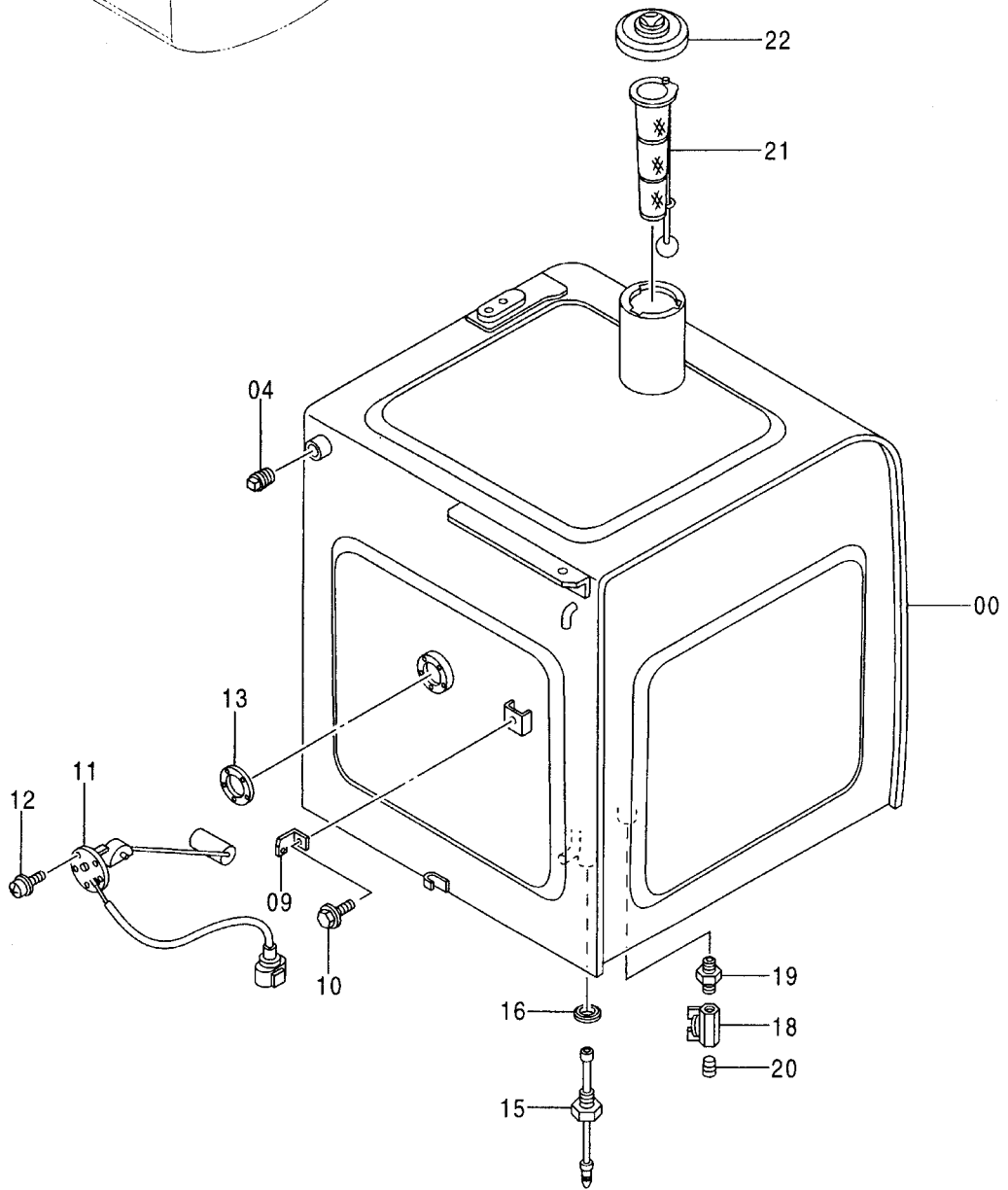
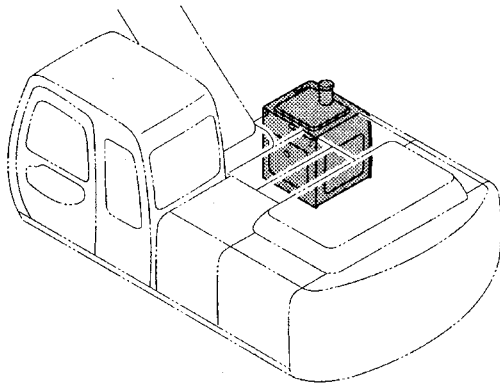


マフラー
MUFFLER

050001-

符号 ITEM	部品番号 PART NO.	部 品 名	PART NAME	数量 Q' TY	サービス コード S. C	適用号機 SERIAL NO.	互 換 性 I C A	代 替 部 品 REPLACEABLE PART	
								部品番号 PART NO.	数量 Q' TY
00	4332247	マフラー	MUFFLER	1					
01	7028468	ブラケット	BRACKET	1					
02	4189055	ボルト;U	BOLT;U	2					
03	J950010	ナット	NUT	8					
05	7028494	パイプ;エキゾースト	PIPE;EXHAUST	1					
06	A590908	ワッシャー;スプリング	WASHER;SPRING	4		-088316			
07	M520807	ナット	NUT	4		-088316			
07	4252898	ナット;U	NUT;U	4	#	088317-			
08	4334181	ガスケット	GASKET	1		-088316			
08	4418329	ガスケット	GASKET	1	#	088317-			
09	4190587	クランプ	CLAMP	1					
09A	4162835	・ガスケット	・GASKET	1					
09B	4162837	・ナット	・NUT	2					
09C	4162836	・ボルト	・BOLT	2					
11	4249788	チューブ	TUBE	1					
12	4508575	クランプ;ホース	CLAMP;HOSE	1		-084361			
12	4396451	クランプ;ホース	CLAMP;HOSE	1		084362-			
13	4344303	クリップ	CLIP	1					

燃料タンク FUEL TANK

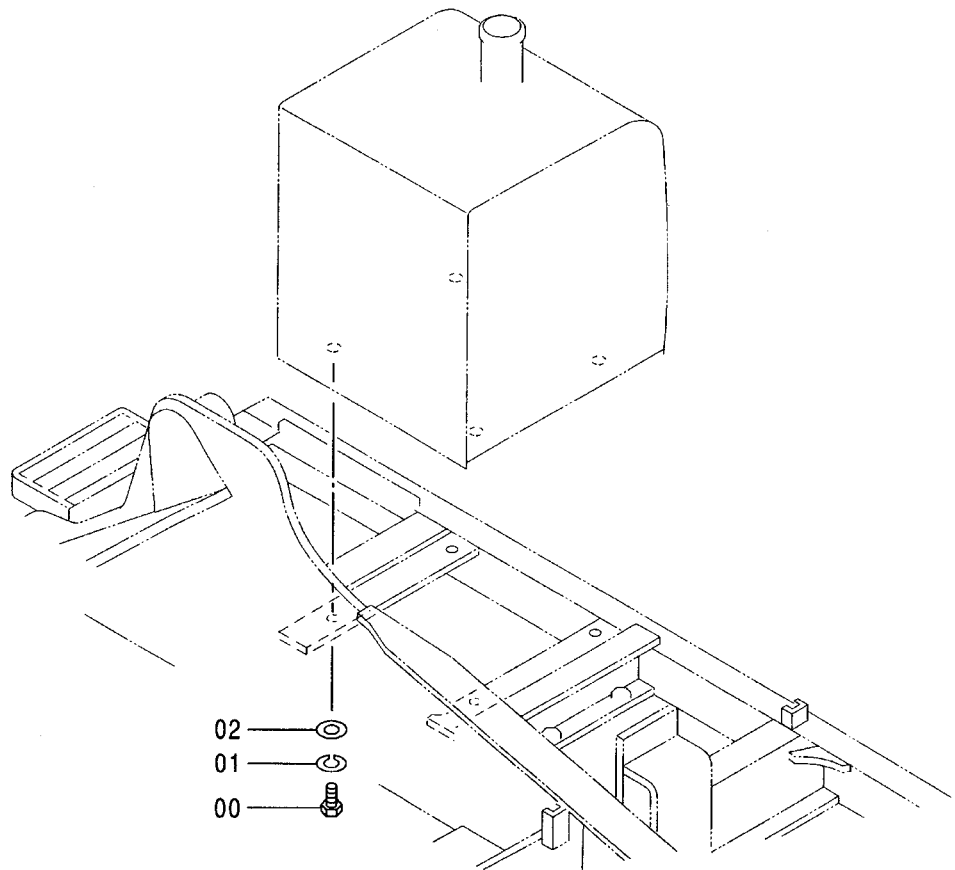
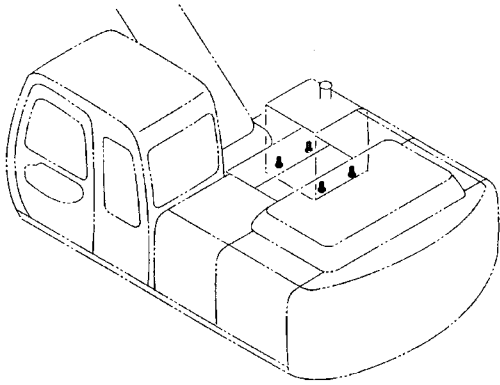


燃料タンク
FUEL TANK

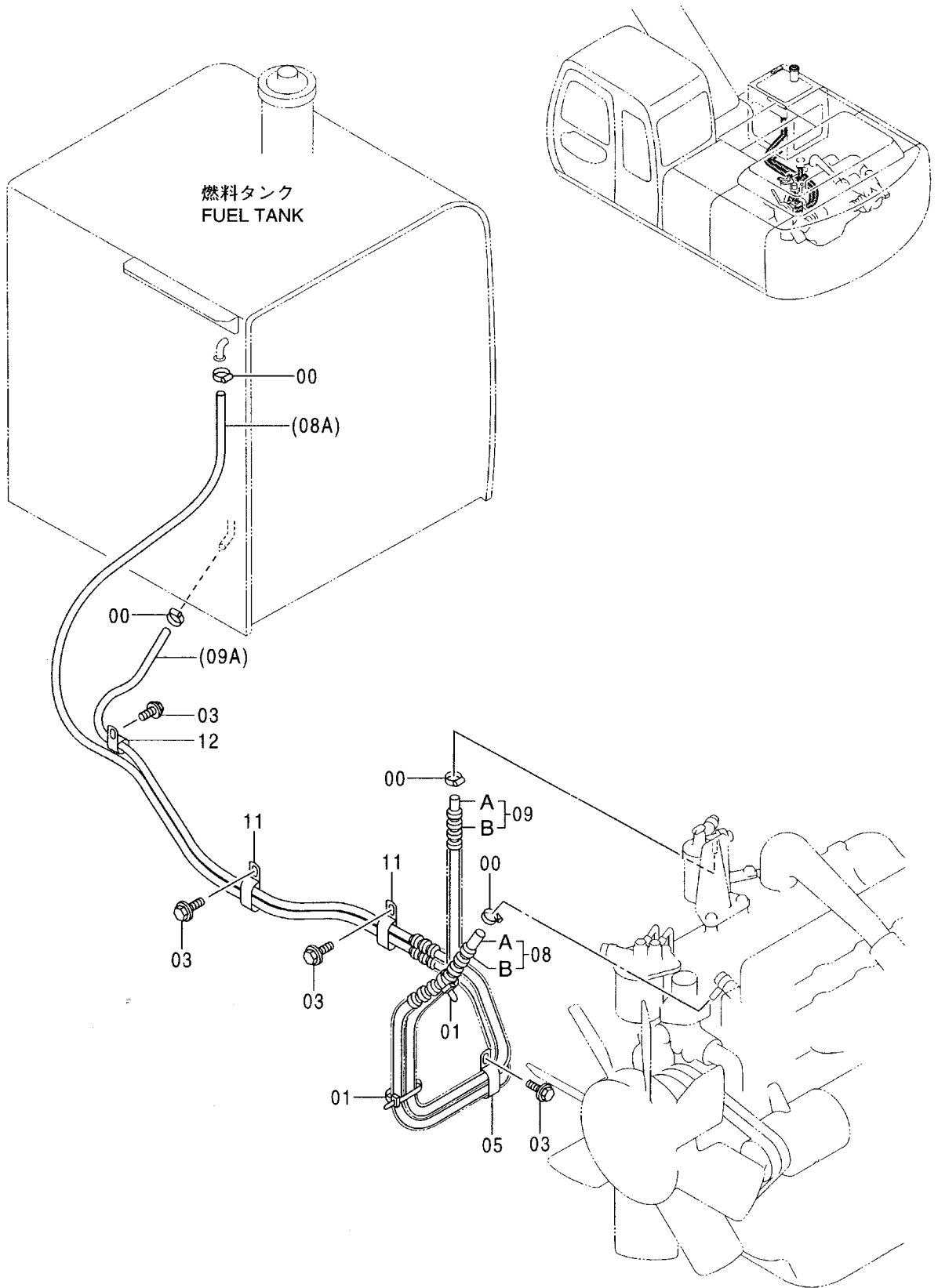
050001-

符号 ITEM	部品番号 PART NO.	部品名	PART NAME	数量 Q' TY	サービス コード S. C	適用号機 SERIAL NO.	互換性 ICA	代替部品 REPLACEABLE PART	
								部品番号 PART NO.	数量 Q' TY
00	5004403	タンク;フューエル	TANK; FUEL	1					
04	94-2013	プラグ	PLUG	1					
09	4257159	ブラケット	BRACKET	1					
10	J011016	ボルト;セムス	BOLT; SEMS	1		-088385	Y	J011020	1
10	J011020	ボルト;セムス	BOLT; SEMS	1	#	088386-			
11	4257128	フロート	FLOAT	1					
12	J450510	スクリュー;セムス	SCREW; SEMS	5					
13	4269607	パッキン	PACKING	1					
15	4259788	スイッチ;レベル	SWITCH; LEVEL	1					
16	4157648	ワッシャ;シール	WASHER; SEAL	1					
18	4216448	バルブ;ボール	VALVE; BALL	1		-050015	Y	4374265	1
18	4374265	バルブ;ボール	VALVE; BALL	1		050016-			
19	J70782	アダプタ	ADAPTER	1					
20	94-2011	プラグ	PLUG	1		-088385			
21	4353560	ストレーナ	STRAINER	1					
22	4361638	キャップ	CAP	1					

燃料タンク取付部品
FUEL TANK SUPPORT



燃料配管 FUEL PIPING

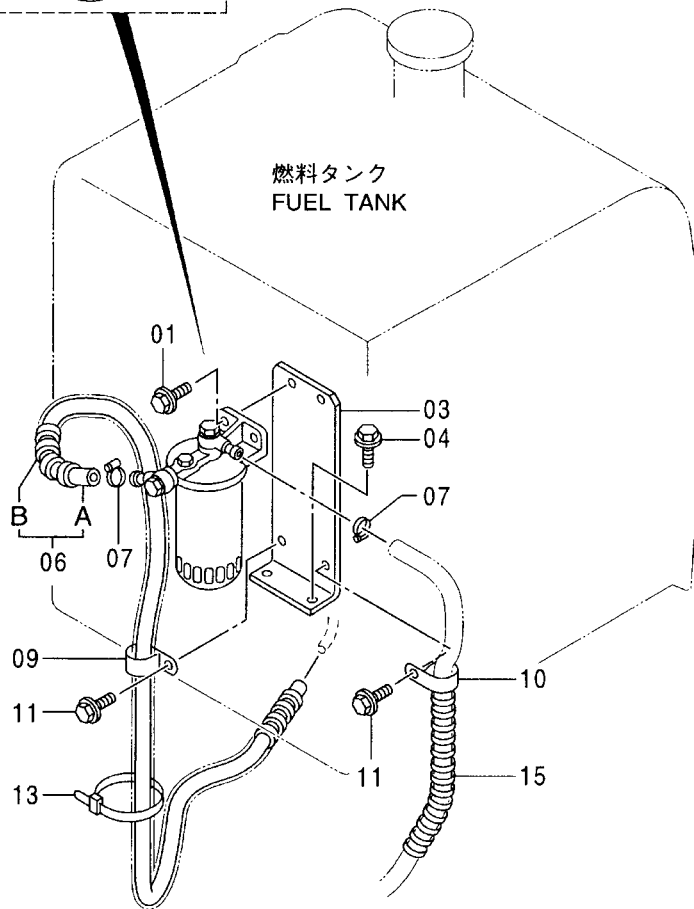
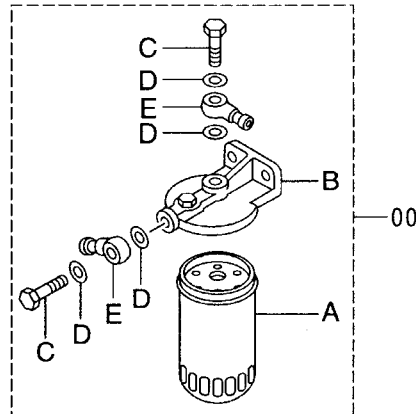
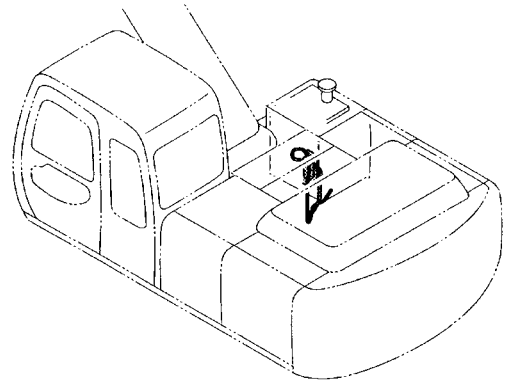


燃料給油ポンプ <選択>
FUEL FEED PUMP <SELECT>

050001-

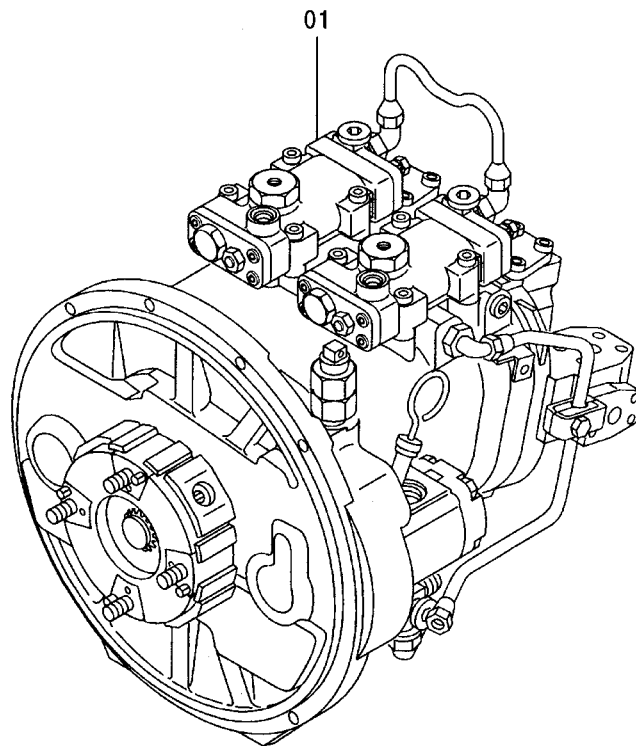
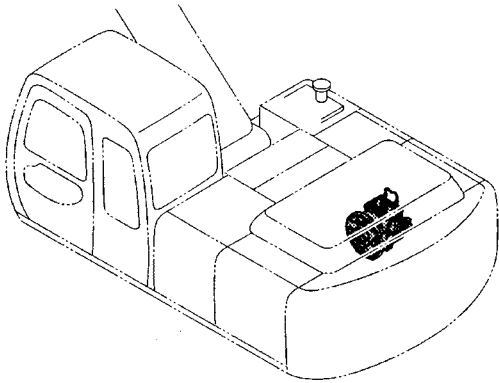
符号 ITEM	部品番号 PART NO.	部 品 名	PART NAME	数量 Q' TY	サービス コード S. C	適用号機 SERIAL NO.	互 換 性 I C A	代 替 部 品 REPLACEABLE PART	
								部品番号 PART NO.	数量 Q' TY
00	4291162	ポンプ	PUMP	1					
00A	4142952	・ワッシャ	・WASHER	3					
00B	M500807	・ナット	・NUT	3					
01	J900835	ボルト	BOLT	3					
02	A590108	ワッシャ; プレーン	WASHER; PLANE	3					
04	A590908	ワッシャ; スプリング	WASHER; SPRING	3					
07	4271109	ホース	HOSE	1					
08	4051160	ホース; フUEL	HOSE; FUEL	1					
09	4504367	クランプ; ホース	CLAMP; HOSE	4					
11	94-0632	エルボ; S	ELBOW; S	1					
12	4004589	ジョイント	JOINT	1					
14	4103527	ストレーナ	STRAINER	1					
15	4507650	ストレーナ	STRAINER	1					
17	A590106	ワッシャ; プレーン	WASHER; PLANE	1					
18	A590906	ワッシャ; スプリング	WASHER; SPRING	1					
19	M500605	ナット	NUT	1					
20	4259220	クリップ	CLIP	1					
23	9743953	ブラケット	BRACKET	1					
24	J011025	ボルト; セムス	BOLT; SEMS	2					
25	4192035	クリップ	CLIP	1					
26	4327294	プロテクタ	PROTECTOR	2					

燃料ダブルフィルタ <選択> FUEL DOUBLE FILTER <SELECT>

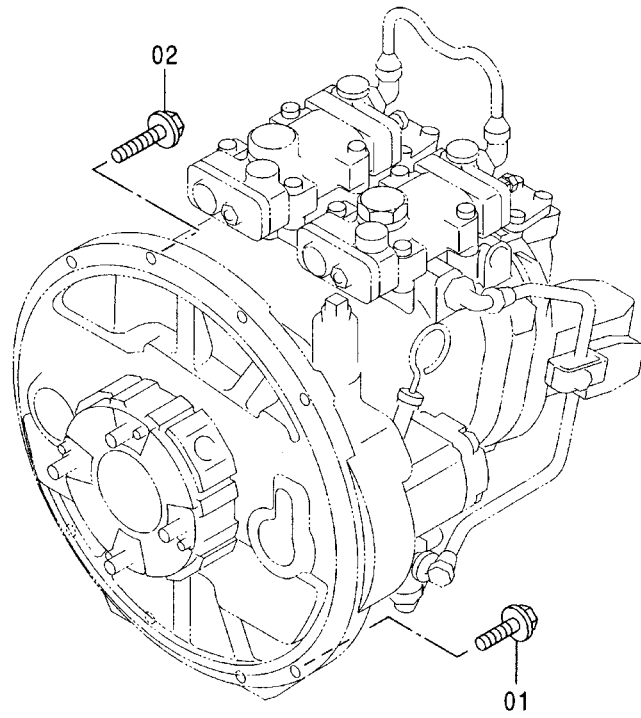
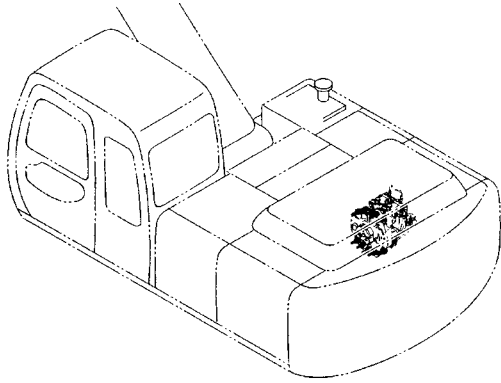


037

ポンプ装置
PUMP DEVICE

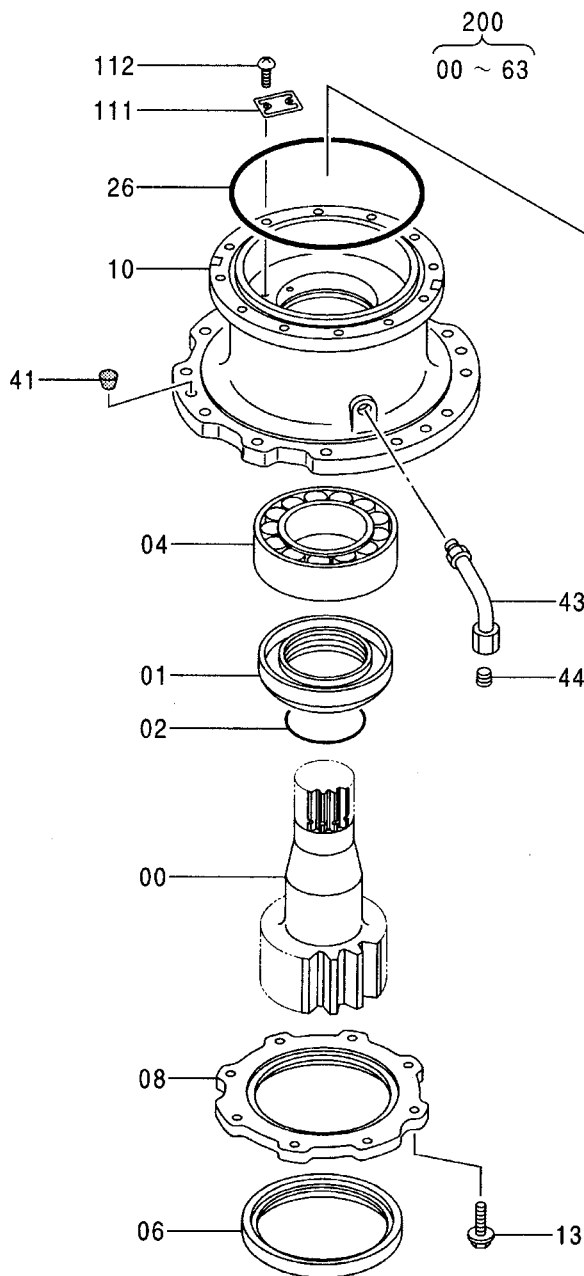
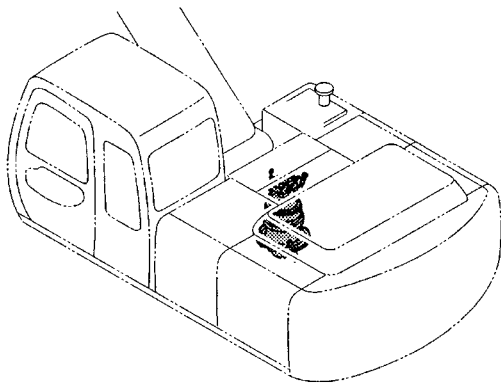


ポンプ装置取付部品
PUMP DEVICE SUPPORT

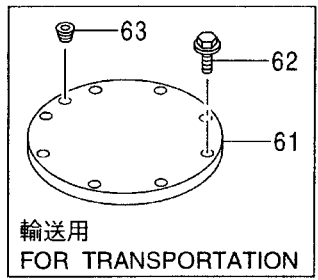
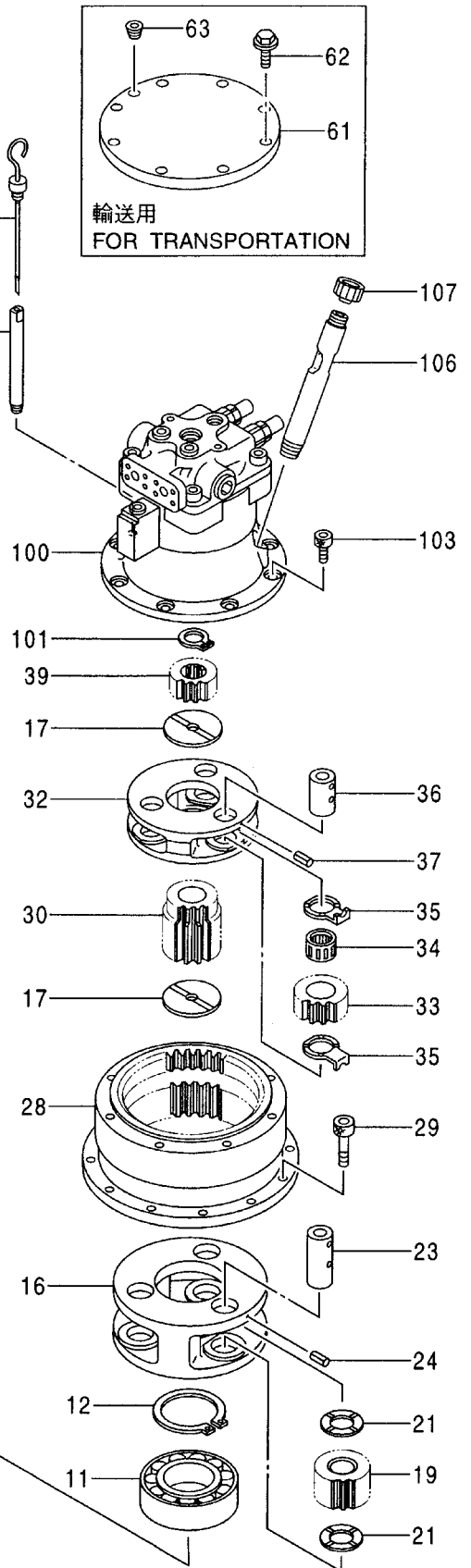


041A

旋回装置 SWING DEVICE



200
00 ~ 63



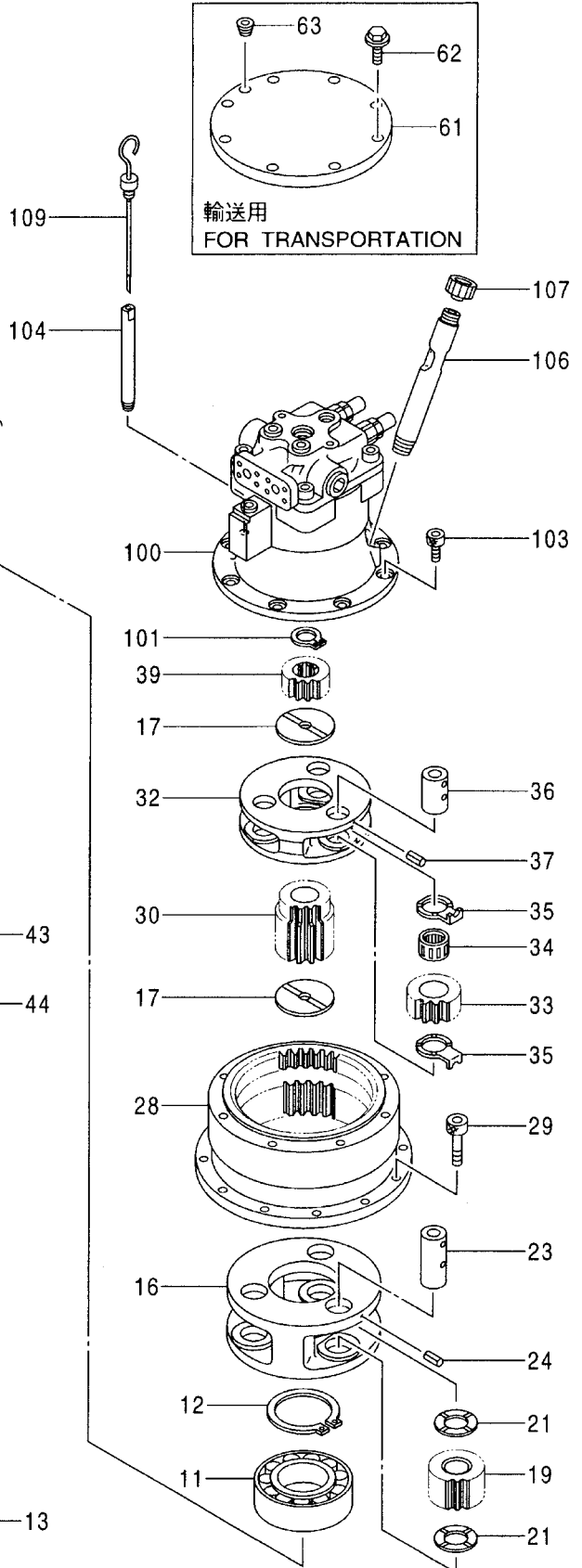
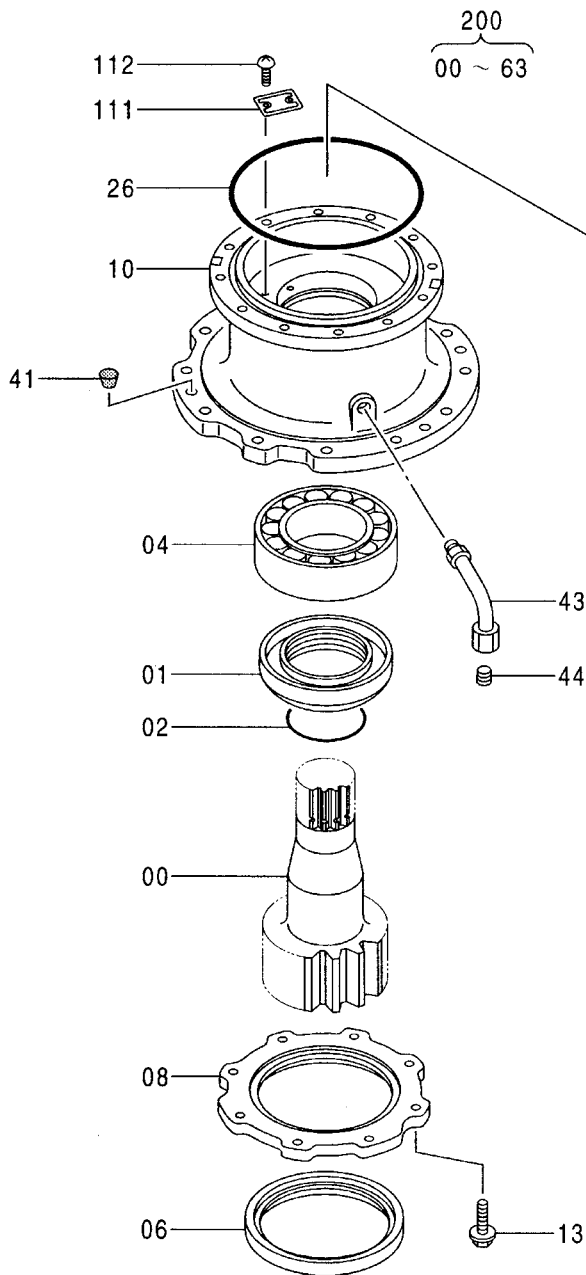
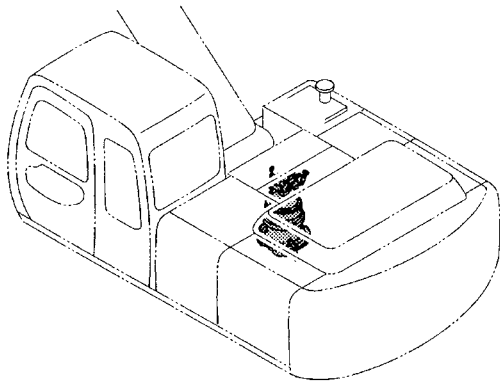
旋回装置
 SWING DEVICE

050001-

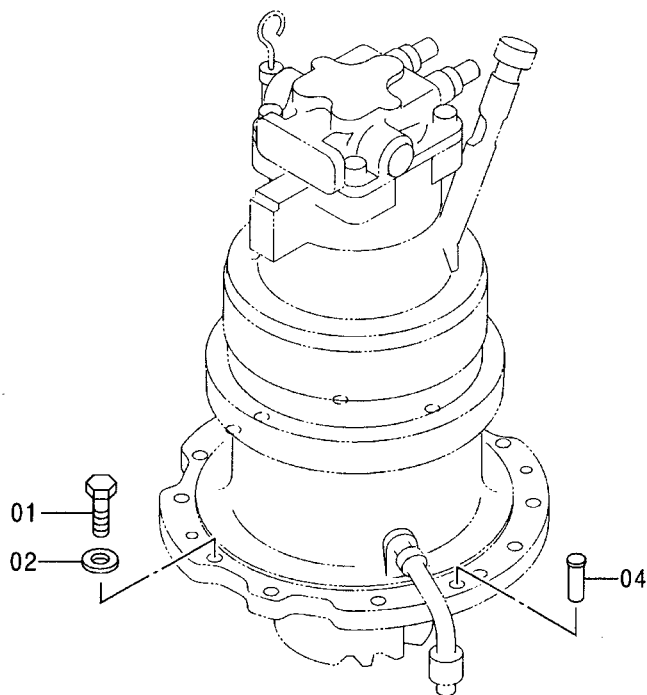
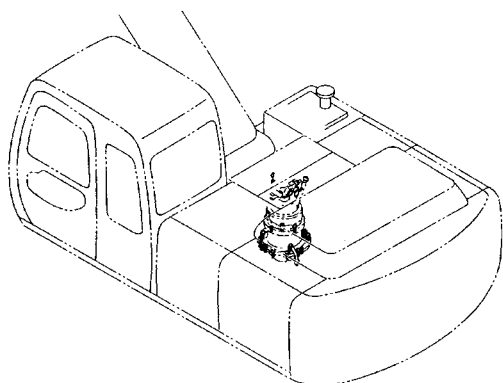
符号 ITEM	部品番号 PART NO.	部 品 名	PART NAME	数量 Q' TY	サービス コード S. C	適用号機 SERIAL NO.	互 換 性 I C A	代 替 部 品 REPLACEABLE PART	
								部品番号 PART NO.	数量 Q' TY
00	2036775	シャフト;プロペラ	SHAFT;PROP.	1					
01	3045362	スリーブ	SLEEVE	1					
02	A811120	O-リング	O-RING	1					
04	4281798	ベアリング;スフィア	BRG.;SPH.ROL.	1					
06	4246275	シール;オイル	SEAL;OIL	1					
08	3060672	カバー	COVER	1					
10	1020333	ハウジング	HOUSING	1					
11	4364756	ベアリング;ローラ	BRG.;ROL.	1					
12	991352	リング;リテイニング	RING;RETAINING	1					
13	J011240	ボルト;セムス	BOLT;SEMS	8					
16	1020329	キャリア	CARRIER	1					
17	4176073	プレート;スラスト	PLATE;THRUST	2					
19	9742777	ギヤ;プラネタリ	GEAR;PLANETARY	3					
21	4266933	プレート;スラスト	PLATE;THRUST	6					
23	4336925	ピン	PIN	3					
24	4027427	ピン;スプリング	PIN;SPRING	3					
26	4337206	O-リング	O-RING	1					
28	1019790	ギヤ;リング	GEAR;RING	1					
29	M341645	ボルト;ソケット	BOLT;SOCKET	12					
30	3069514	ギヤ;サン	GEAR;SUN	1					
32	1020328	キャリア	CARRIER	1					
33	3069510	ギヤ;プラネタリ	GEAR;PLANETARY	3					
34	4336945	ベアリング;ニードル	BRG.;NEEDLE	3		-H14952	Y	4404506	3
34	4404506	ベアリング;ニードル	BRG.;NEEDLE	3	#	H14953-			
35	4336926	プレート;スラスト	PLATE;THRUST	6					
36	4336923	ピン	PIN	3					
37	4051262	ピン;スプリング	PIN;SPRING	3					
39	3069512	ギヤ;サン	GEAR;SUN	1					
41	425176	コルク	CORK	2					
43	8060496	パイプ	PIPE	1					
44	94-2013	プラグ	PLUG	1					
61	8053414	カバー	COVER	1					
62	J011250	(輸送用) ボルト;セムス	(for transportation) BOLT;SEMS	8					
63	94-2011	プラグ (輸送用)	PLUG (for transportation)	1					
100	4330222	モータ;オイル	MOTOR;OIL	1	H				
101	962002	リング;リテイニング	RING;RETAINING	1					
103	M341228	ボルト;ソケット	BOLT;SOCKET	8					

041B

旋回装置 SWING DEVICE

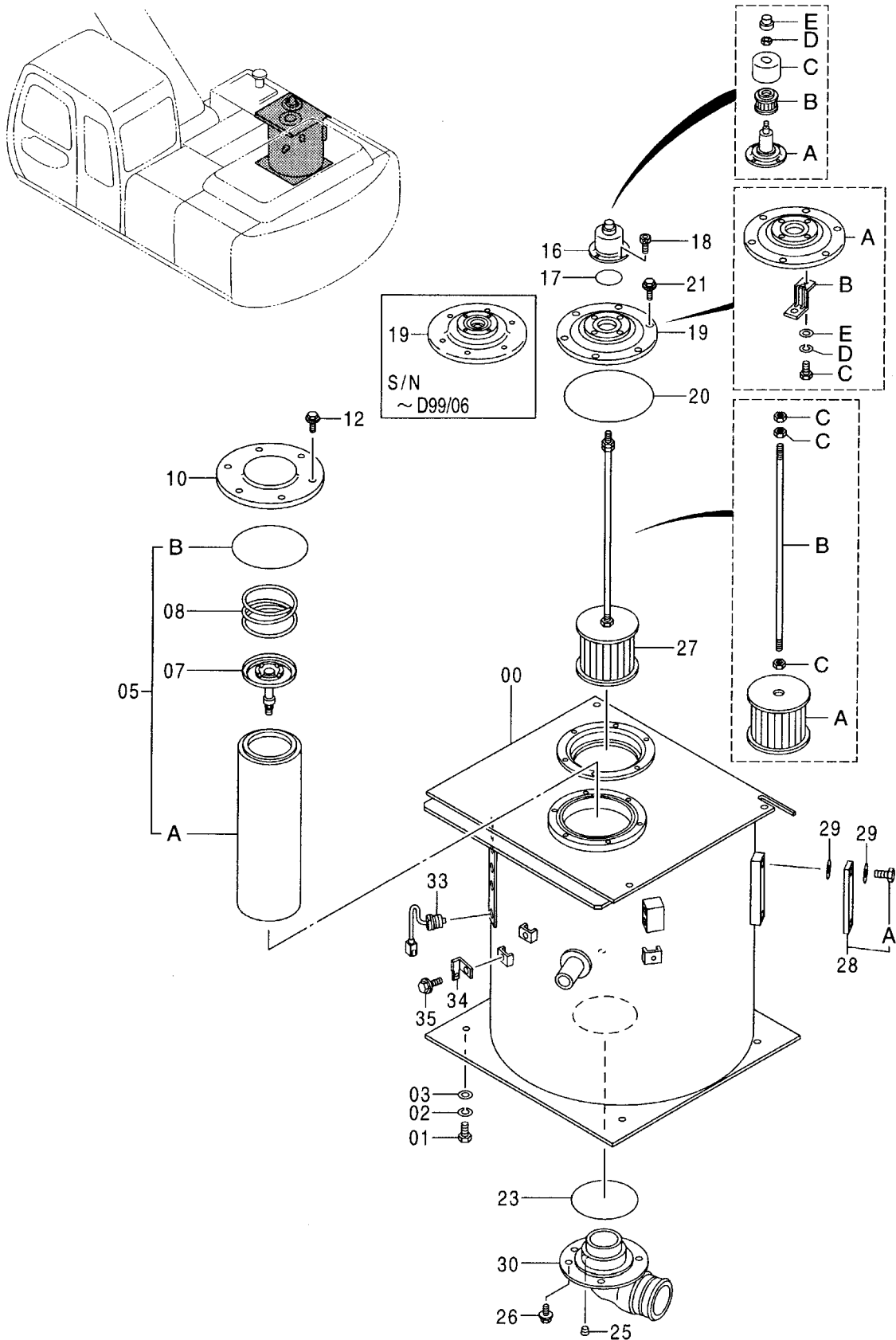


旋回装置取付部品 SWING DEVICE SUPPORT



045A

オイルタンク OIL TANK



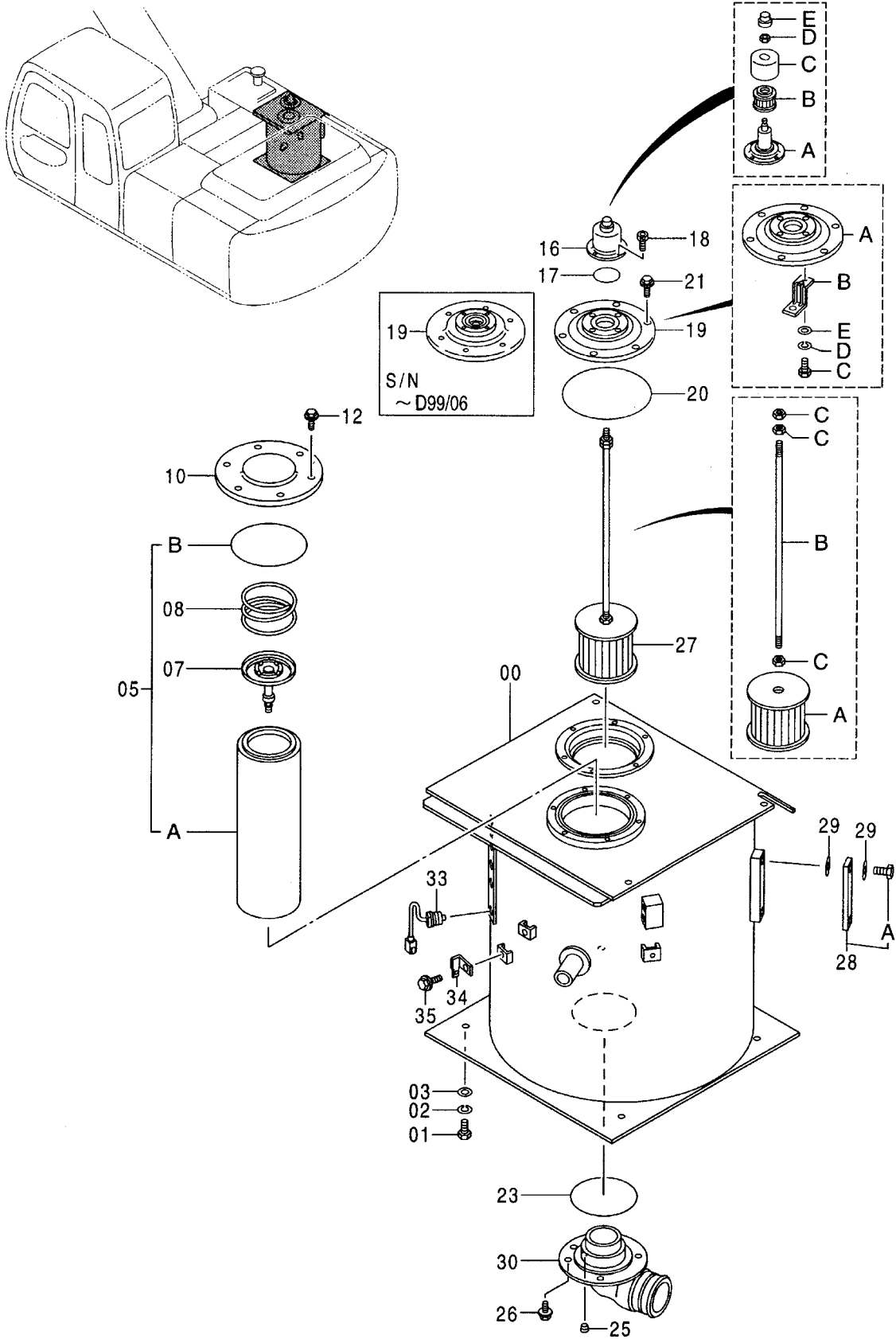
オイルタンク
OIL TANK

050001-

符号 ITEM	部品番号 PART NO.	部品名	PART NAME	数量 Q'TY	サービス コード S.C	適用号機 SERIAL NO.	互換性 I.C.A	代替部品 REPLACEABLE PART	
								部品番号 PART NO.	数量 Q'TY
00	5004401	タンク;オイル	TANK;OIL	1					
01	J901640	ボルト	BOLT	4					
02	A590916	ワッシャ;スプリング	WASHER;SPRING	4					
03	J222016	ワッシャ	WASHER	4					
05	4325820	エレメント;フィルタ	ELEMENT;FILTER	1					
05A	4292789	・エレメント;フィルタ	・ELEMENT;FILTER	1					
05B	A810190	・O-リング	・O-RING	1					
05	4269317	エレメント;フィルタ (サウジ アラビア 向)	ELEMENT;FILTER (for Saudi Arabia)	1	OP				
05A	4252125	・エレメント;フィルタ (サウジ アラビア 向)	・ELEMENT;FILTER (for Saudi Arabia)	1	OP				
05B	A810190	・O-リング (サウジ アラビア 向)	・O-RING (for Saudi Arabia)	1	OP				
07	4180414	バルブ	VALVE	1					
08	4226549	スプリング	SPRING	1					
10	4204057	カバー	COVER	1					
12	J011018	ボルト;セムス	BOLT;SEMS	6					
16	4334587	ブリーザ;エア	BREATHER;AIR	1		-091008	I	4434017	1
16	4434017	ブリーザ;エア	BREATHER;AIR	1	#	091009-			
16A	4371822	・ボディ	・BODY	1		-091008			
16A	4437833	・ボディ	・BODY	1	#	091009-			
16B	4371823	・エレメント	・ELEMENT	1		-091008			
16B	4437838	・エレメント	・ELEMENT	1	#	091009-			
16C	4371824	・カバー	・COVER	1		-091008			
16C	4437837	・カバー	・COVER	1	#	091009-			
16D	4371825	・ナット	・NUT	1					
16E	4371826	・キャップ	・CAP	1		-091008			
16E	4437836	・キャップ	・CAP	1	#	091009-			
17	A810060	O-リング	O-RING	1					
18	J780616	ボルト;ソケット	BOLT;SOCKET	4					
19	8060810	カバー	COVER	1		-D99/06	Y	9184556	1
19	9184556	カバー	COVER	1	#	D99/07-			
19A	1025093	・カバー	・COVER	1	#	D99/07-			
19B	4408661	・ブラケット	・BRACKET	1	#	D99/07-			
19C	4350623	・ボルト	・BOLT	1	#	D99/07-			
19D	4225466	・ワッシャ;スプリング	・WASHER;SPRING	1	#	D99/07-			
19E	4225472	・ワッシャ;プレーン	・WASHER;PLANE	1	#	D99/07-			
20	A810160	O-リング	O-RING	1					
21	J011022	ボルト;セムス	BOLT;SEMS	6		-D99/08	I	J021025	6
21	J021025	ボルト;セムス	BOLT;SEMS	6	#	D99/09-			

045B

オイルタンク OIL TANK

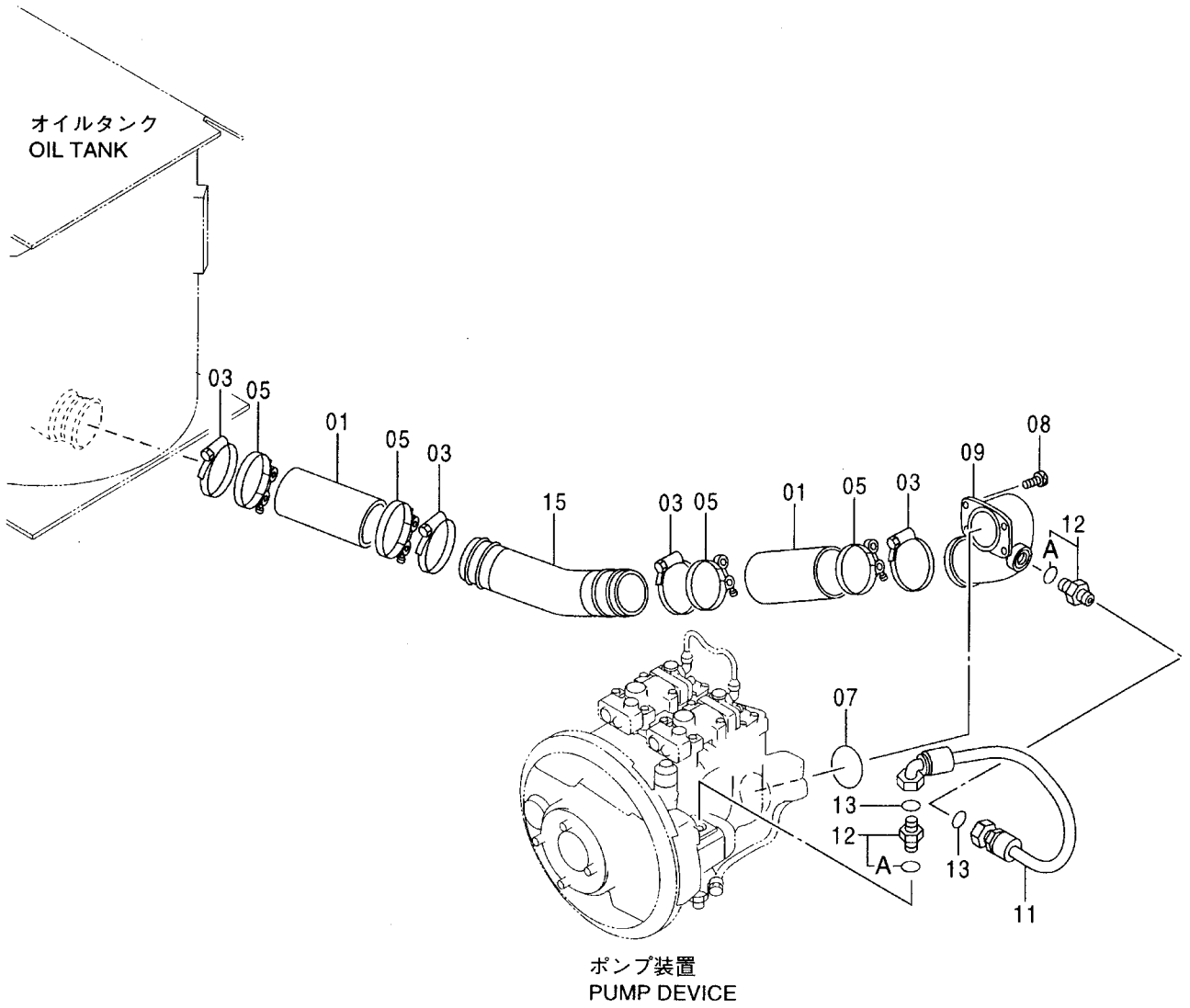
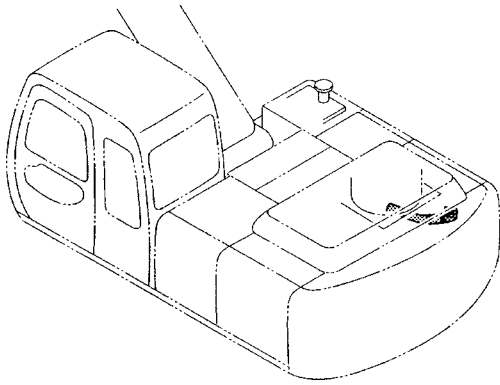


オイルタンク
OIL TANK

050001-

符号 ITEM	部品番号 PART NO.	部品名	PART NAME	数量 Q'TY	サービス コード S. C	適用号機 SERIAL NO.	互換性 I CA	代替部品 REPLACEABLE PART	
								部品番号 PART NO.	数量 Q'TY
23	934333	O-リング	O-RING	1					
25	94-2011	プラグ	PLUG	1					
26	J011025	ボルト;セムス	BOLT;SEMS	5		-D97/02	Y	J011030	5
26	J011030	ボルト;セムス	BOLT;SEMS	5		D97/03-			
27	4345417	フィルタ;サクション	FILTER;SUCTION	1					
27A	4210224	・ストレーナ	・STRAINER	1					
27B	4358069	・ロッド	・ROD	1					
27C	J950010	・ナット	・NUT	3					
28	8053499	ゲージ;レベル	GAUGE;LEVEL	1					
28A	4100967	・ボルト	・BOLT	2					
29	449558	ワッシャ;シール	WASHER;SEAL	4					
30	2039719	パイプ;サクション	PIPE;SUCTION	1					
33	4259787	スイッチ;レベル	SWITCH;LEVEL	1					
34	4257159	ブラケット	BRACKET	1					
35	J011016	ボルト;セムス	BOLT;SEMS	1					

サクション配管 SUCTION PIPING

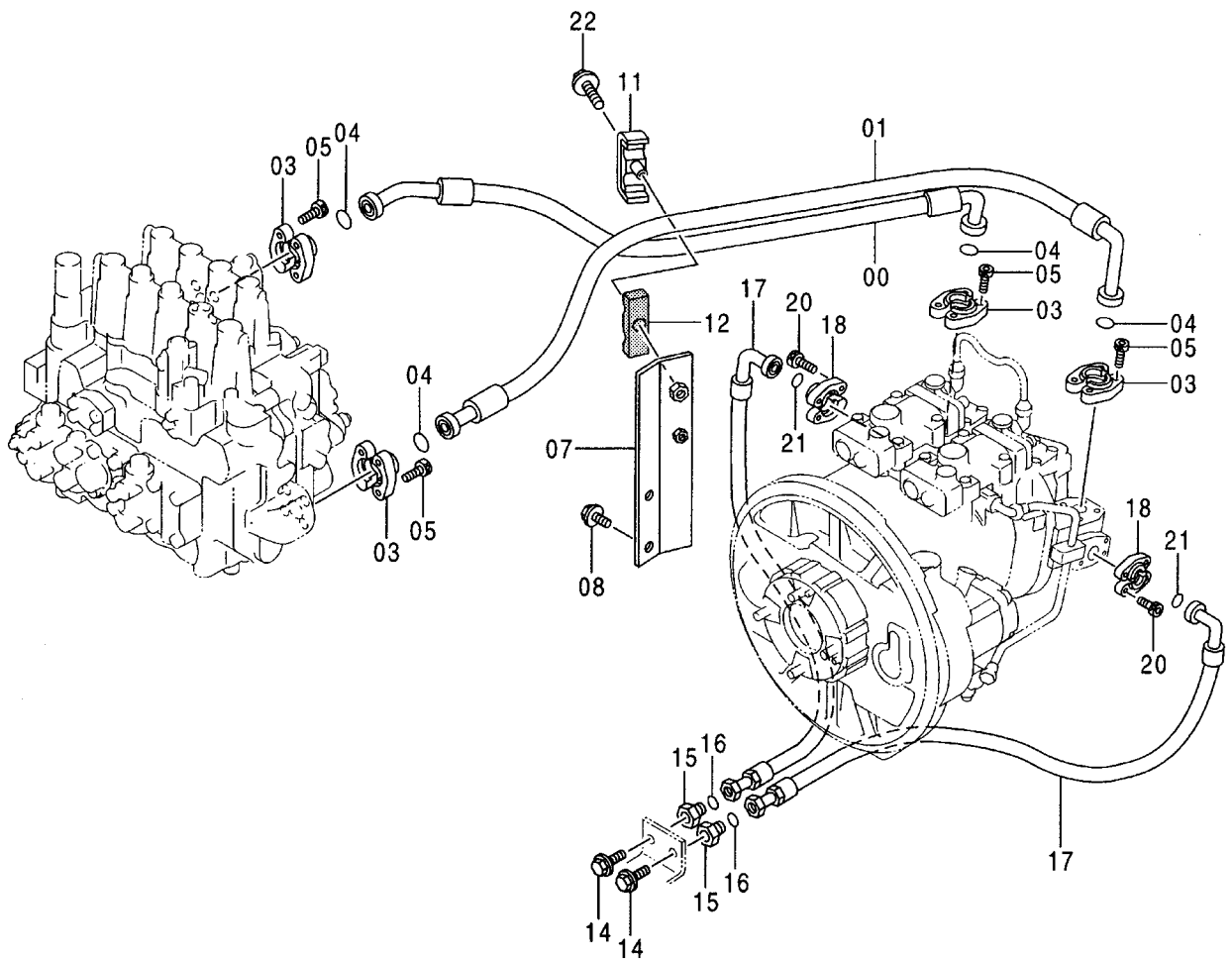
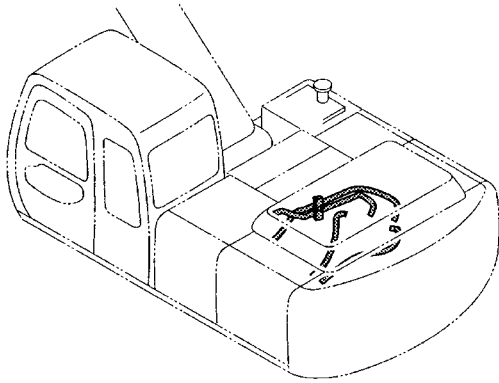


サクション配管
SUCTION PIPING

050001-

符号 ITEM	部品番号 PART NO.	部品名	PART NAME	数量 Q'TY	サービス コード S.C	適用号機 SERIAL NO.	互換性 ICA	代替部品 REPLACEABLE PART	
								部品番号 PART NO.	数量 Q'TY
01	4348414	ホース;ラバ	HOSE;RUBBER	2					
03	4507397	クランプ;ホース	CLAMP;HOSE	4					
05	4283535	クランプ;ホース	CLAMP;HOSE	4					
07	A811085	O-リング	O-RING	1					
08	J781228	ボルト;ソケット	BOLT;SOCKET	4					
09	2037825	マニホールド;サクション	MANIFOLD;SUC.	1					
11	4329588	ホース	HOSE	1					
12	4189619	アダプタ;S	ADAPTER;S	2					
12A	4506424	O-リング	O-RING	1					
13	4187308	O-リング	O-RING	2					
15	4357472	パイプ;サクション	PIPE;SUCTION	1					

デリベリ配管 DELIVERY PIPING

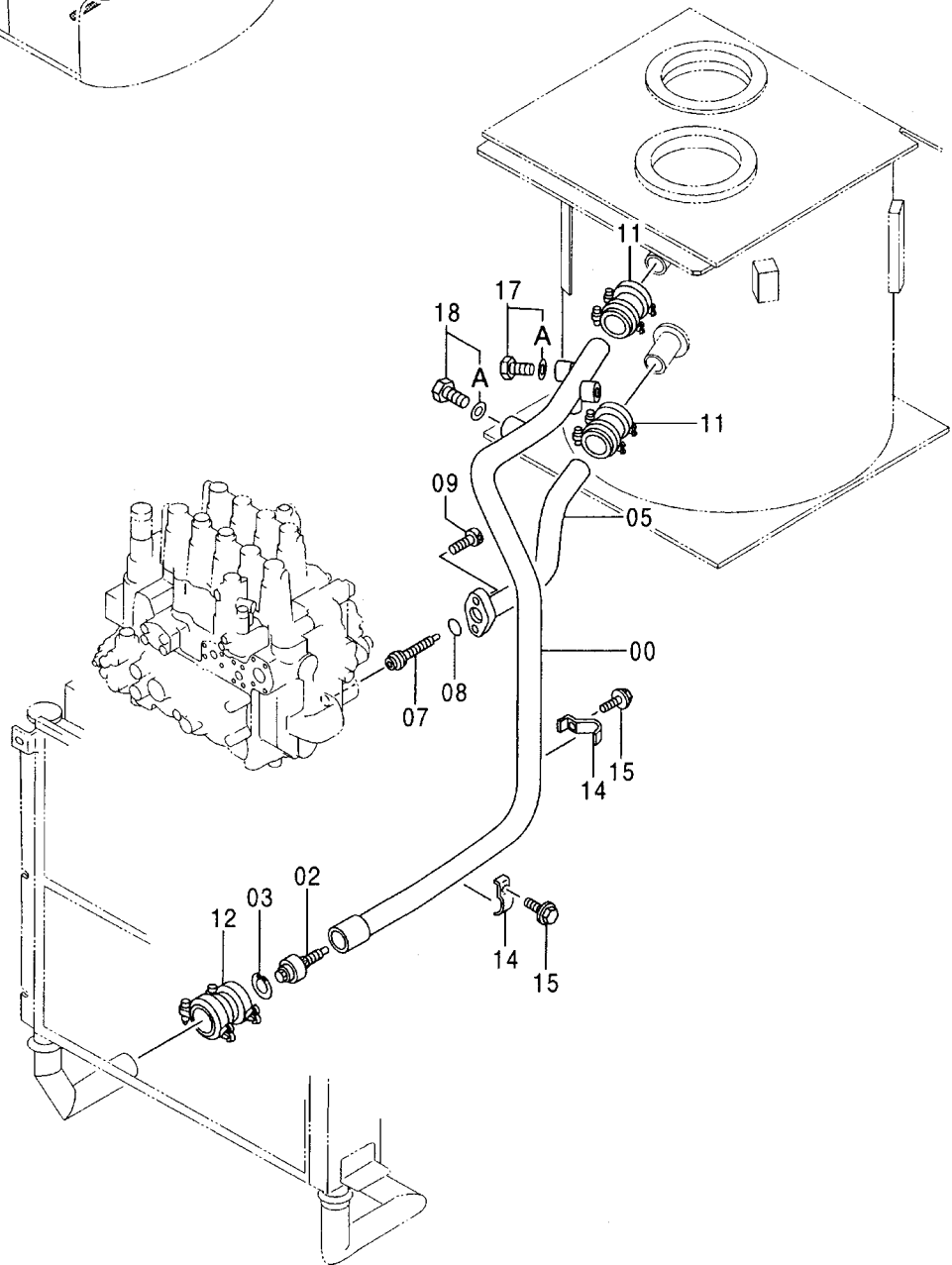
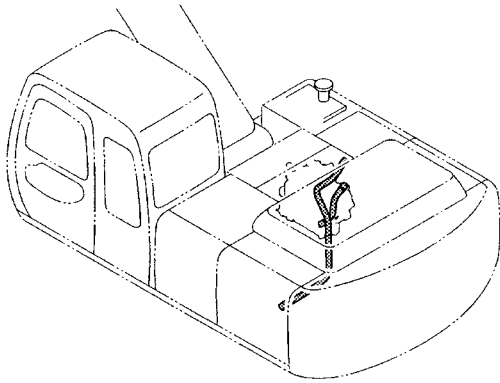


デリバリー配管
DELIVERY PIPING

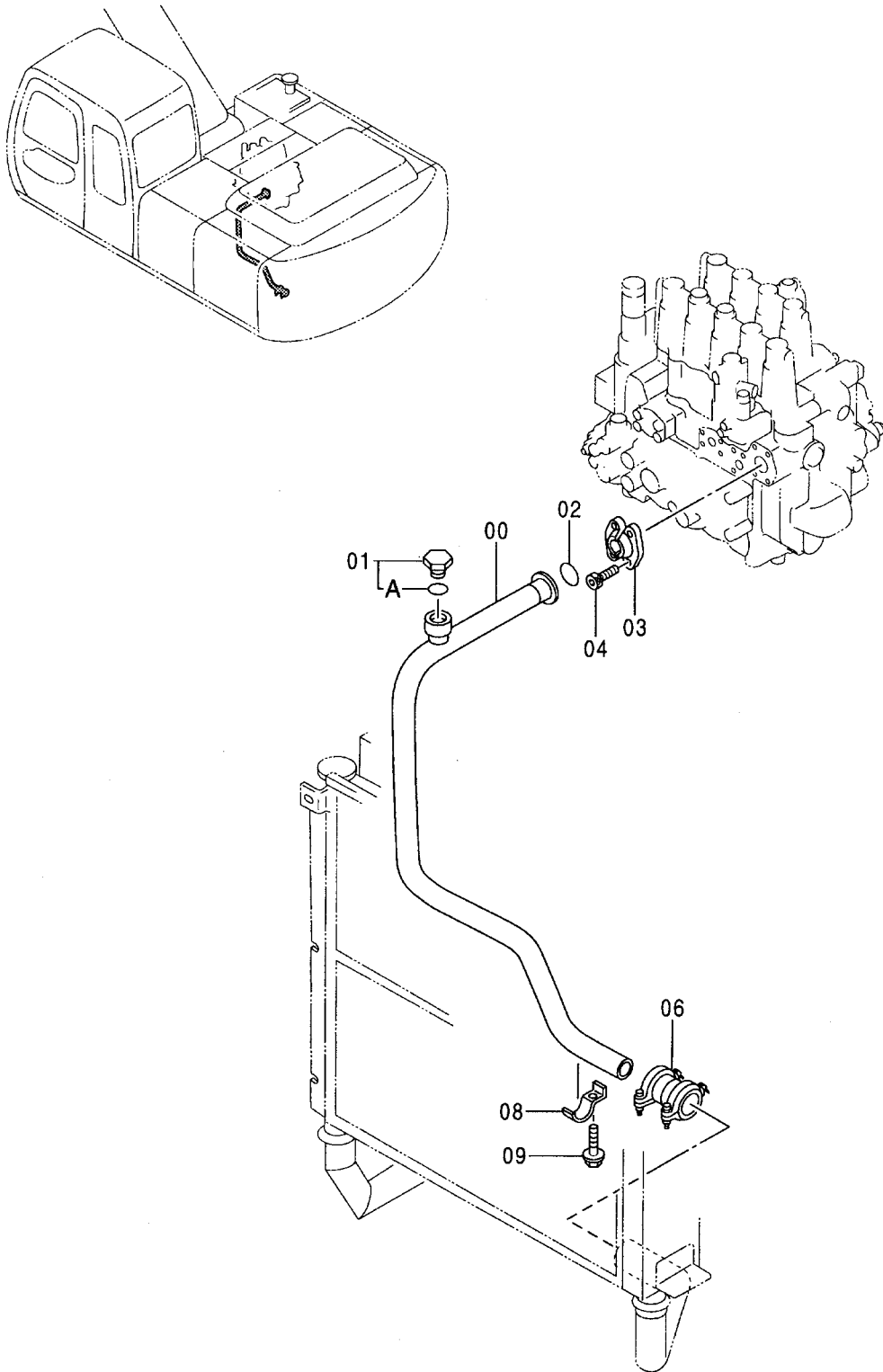
050001-

符号 ITEM	部品番号 PART NO.	部 品 名	PART NAME	数量 Q' TY	サービス コード S. C	適用号機 SERIAL NO.	互 換 性 I CA	代 替 部 品 REPLACEABLE PART	
								部品番号 PART NO.	数量 Q' TY
00	4334454	ホース	HOSE	1					
01	4334453	ホース	HOSE	1					
03	4085560	フランジ ; スプリット	FLANGE ; SPL IT	8					
04	966993	O-リング	O-RING	4					
05	J781240	ボルト ; ソケット	BOLT ; SOCKET	16					
07	8060776	ブラケット	BRACKET	1					
08	J011235	ボルト ; セムス	BOLT ; SEMS	2					
11	8061722	クランプ	CLAMP	1					
12	3072291	ラバー	RUBBER	1					
14	J011235	ボルト ; セムス	BOLT ; SEMS	2					
15	4204882	プラグ	PLUG	2					
16	4187308	O-リング	O-RING	2					
17	4355100	ホース	HOSE	2					
18	4506459	フランジ ; スプリット	FLANGE ; SPL IT	4					
20	J781035	ボルト ; ソケット	BOLT ; SOCKET	8					
21	A811030	O-リング	O-RING	2	#				
22	J011290	ボルト ; セムス	BOLT ; SEMS	1					

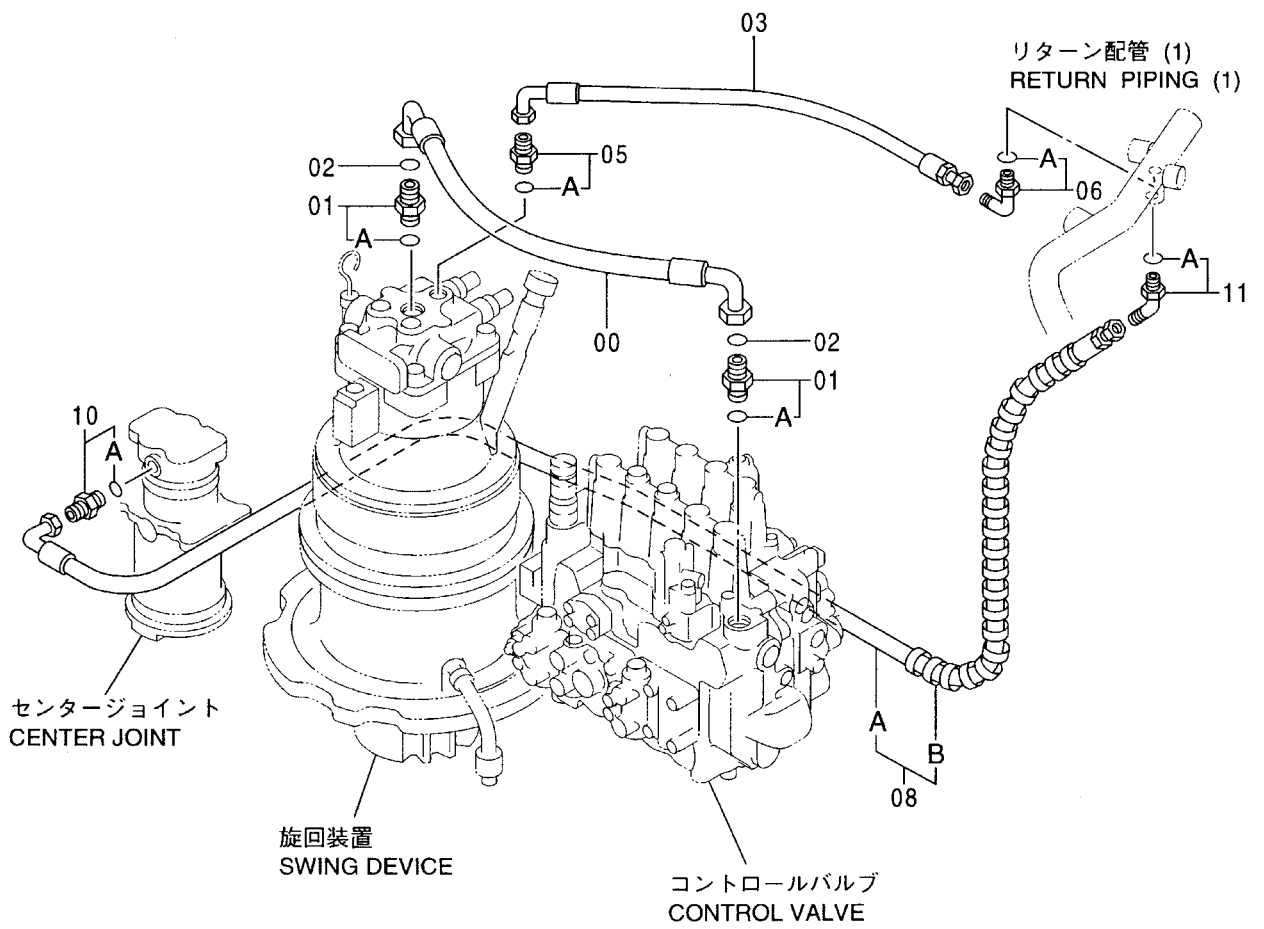
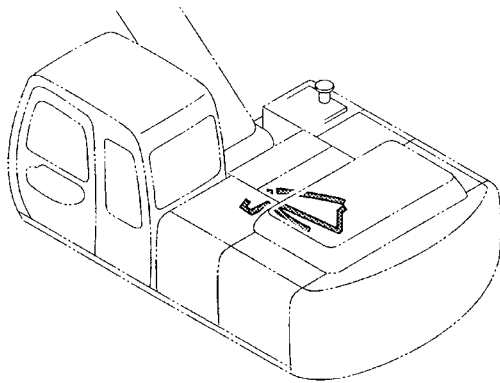
リターン配管 (1)
RETURN PIPING (1)



リターン配管 (2)
RETURN PIPING (2)



ドレン配管 DRAIN PIPING

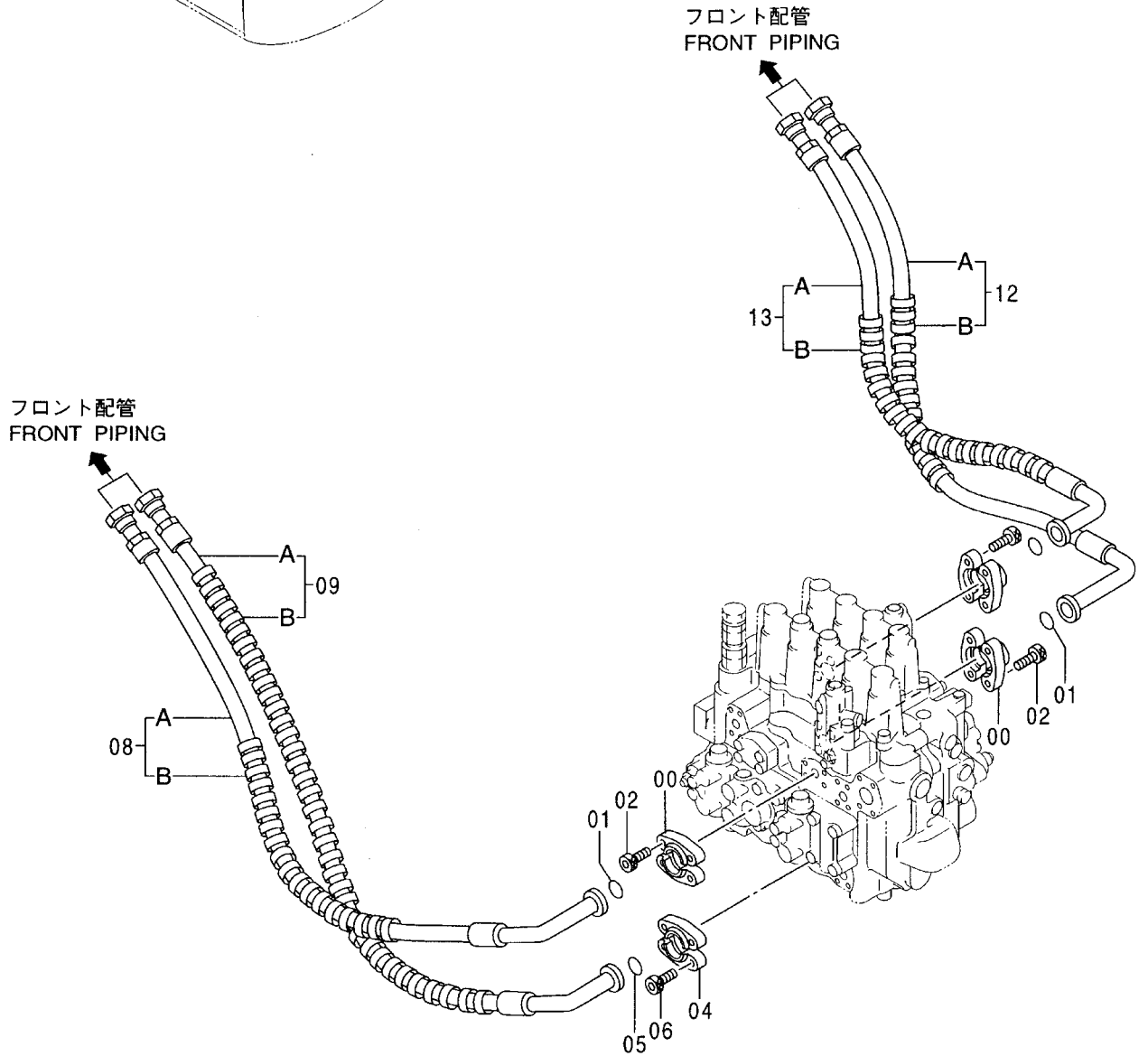
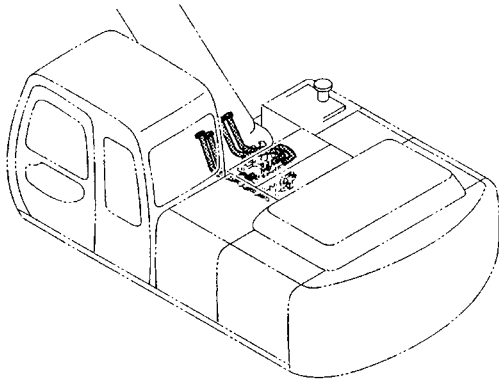


メイン配管 (1)
MAIN PIPING (1)

050001-

符号 ITEM	部品番号 PART NO.	部 品 名	PART NAME	数量 Q' TY	サービス コード S. C	適用号機 SERIAL NO.	互 換 性 I C A	代 替 部 品 REPLACEABLE PART	
								部品番号 PART NO.	数量 Q' TY
00	4153488	クランプ ; パイプ	CLAMP ; PIPE	2					
01	J011270	ボルト ; セムス	BOLT ; SEMS	2					
02	4209157	シート ; スクリュー	SEAT ; SCREW	1					
03	9746151	サポート	SUPPORT	1					
05	J901225	ボルト	BOLT	2					
06	A590912	ワッシャー ; スプリング	WASHER ; SPRING	2					
07	449490	ワッシャー	WASHER	2					
09	986910	フランジ ; スプリット	FLANGE ; SPLIT	2					
10	971489	O-リング	O-RING	1					
11	J781030	ボルト ; ソケット	BOLT ; SOCKET	4					
17	4189619	アダプタ ; S	ADAPTER ; S	4					
17A	4506424	O-リング	O-RING	1					
18	4187308	O-リング	O-RING	8					
19	8065290	パイプ	PIPE	1					
23	4249339	ホース	HOSE	2					
24	4297047	ホース	HOSE	2					

メイン配管 (2) MAIN PIPING (2)

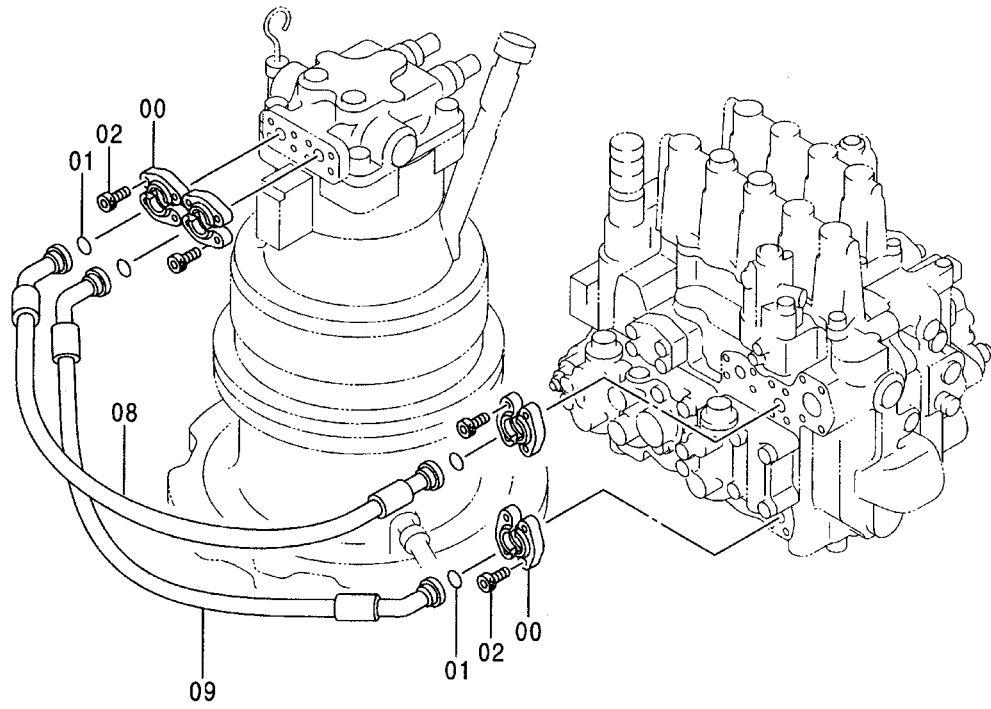
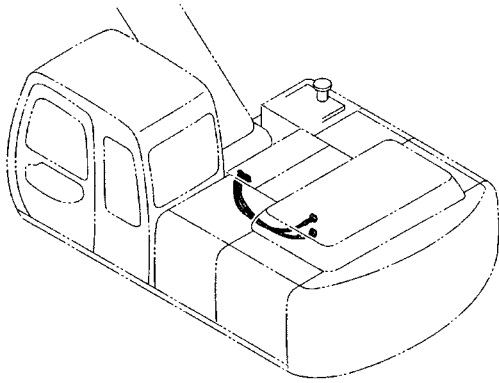


メイン配管 (2)
MAIN PIPING (2)

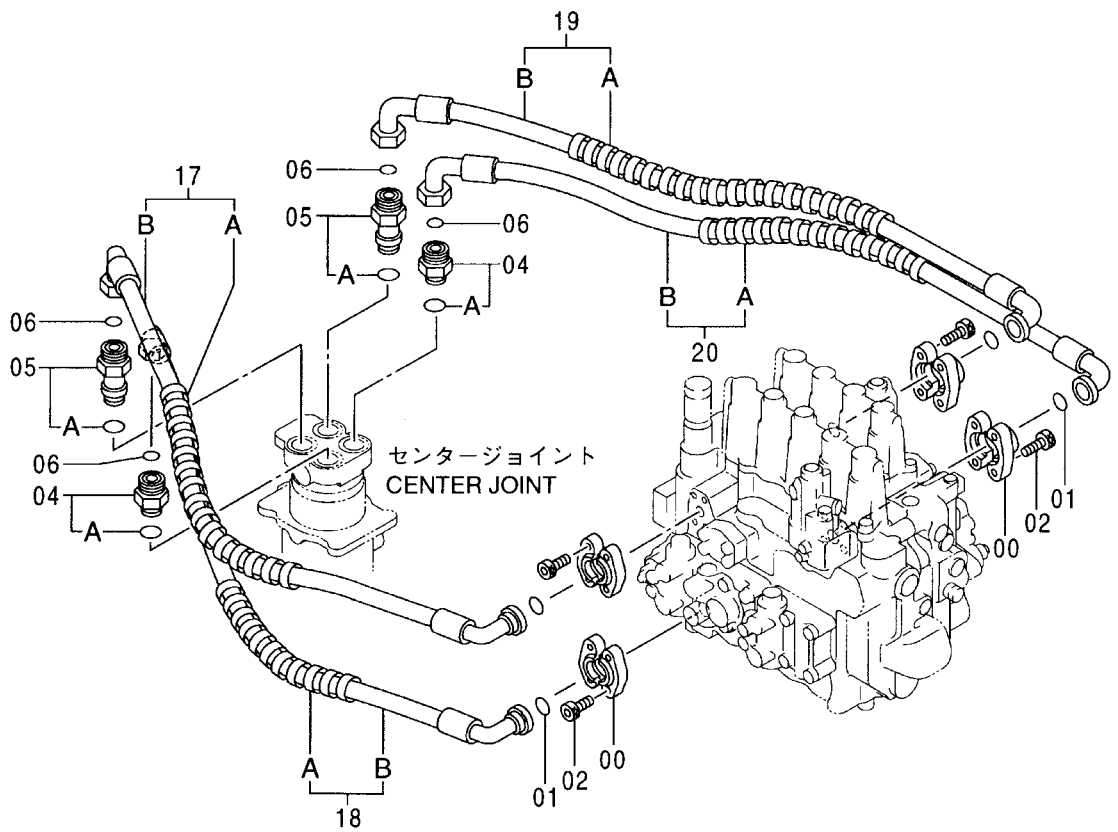
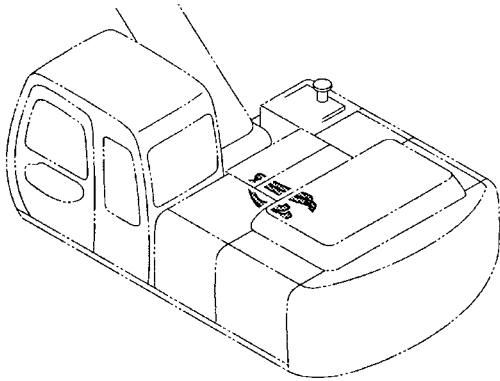
050001-

符号 ITEM	部品番号 PART NO.	部 品 名	PART NAME	数量 Q' TY	サービス コード S. C	適用号機 SERIAL NO.	互 換 性 ICA	代 替 部 品 REPLACEABLE PART	
								部品番号 PART NO.	数量 Q' TY
00	986910	フランジ ; スプリット	FLANGE ; SPLIT	6					
01	971489	O-リング	O-RING	3					
02	J781030	ボルト ; ソケット	BOLT ; SOCKET	12					
04	962453	フランジ ; スプリット	FLANGE ; SPLIT	2					
05	966993	O-リング	O-RING	1					
06	J781030	ボルト ; ソケット	BOLT ; SOCKET	4					
08	9126519	ホース アッセン	HOSE ASS' Y	1					
08A	4324162	・ホース	・HOSE	1					
08B	4327294	・プロテクタ	・PROTECTOR	3					
09	9134319	ホース アッセン	HOSE ASS' Y	1					
09A	4297044	・ホース	・HOSE	1					
09B	4327294	・プロテクタ	・PROTECTOR	5					
12	9134318	ホース アッセン	HOSE ASS' Y	1					
12A	4331596	・ホース	・HOSE	1					
12B	4327294	・プロテクタ	・PROTECTOR	2					
13	9134320	ホース アッセン	HOSE ASS' Y	1					
13A	4297046	・ホース	・HOSE	1					
13B	4327294	・プロテクタ	・PROTECTOR	3					

メイン配管 (3)
MAIN PIPING (3)



メイン配管 (4) MAIN PIPING (4)

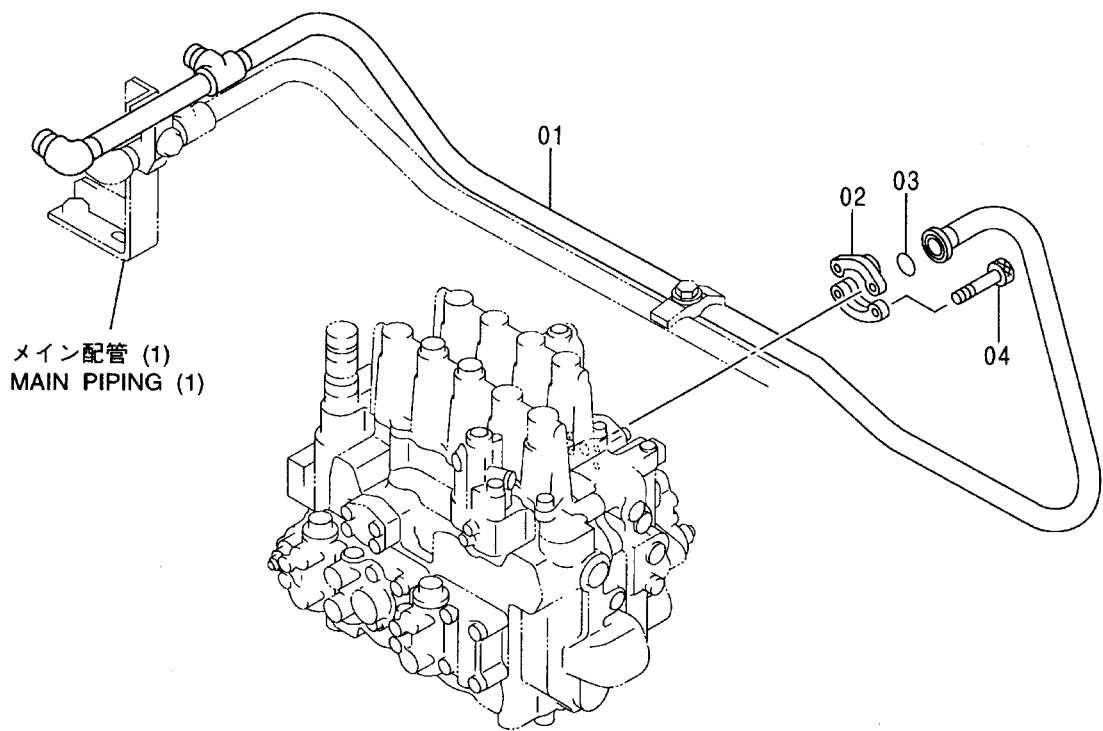
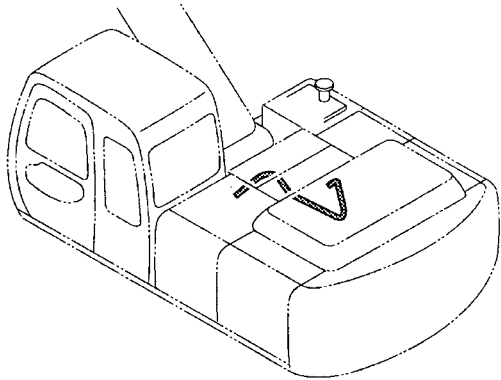


メイン配管 (4)
MAIN PIPING (4)

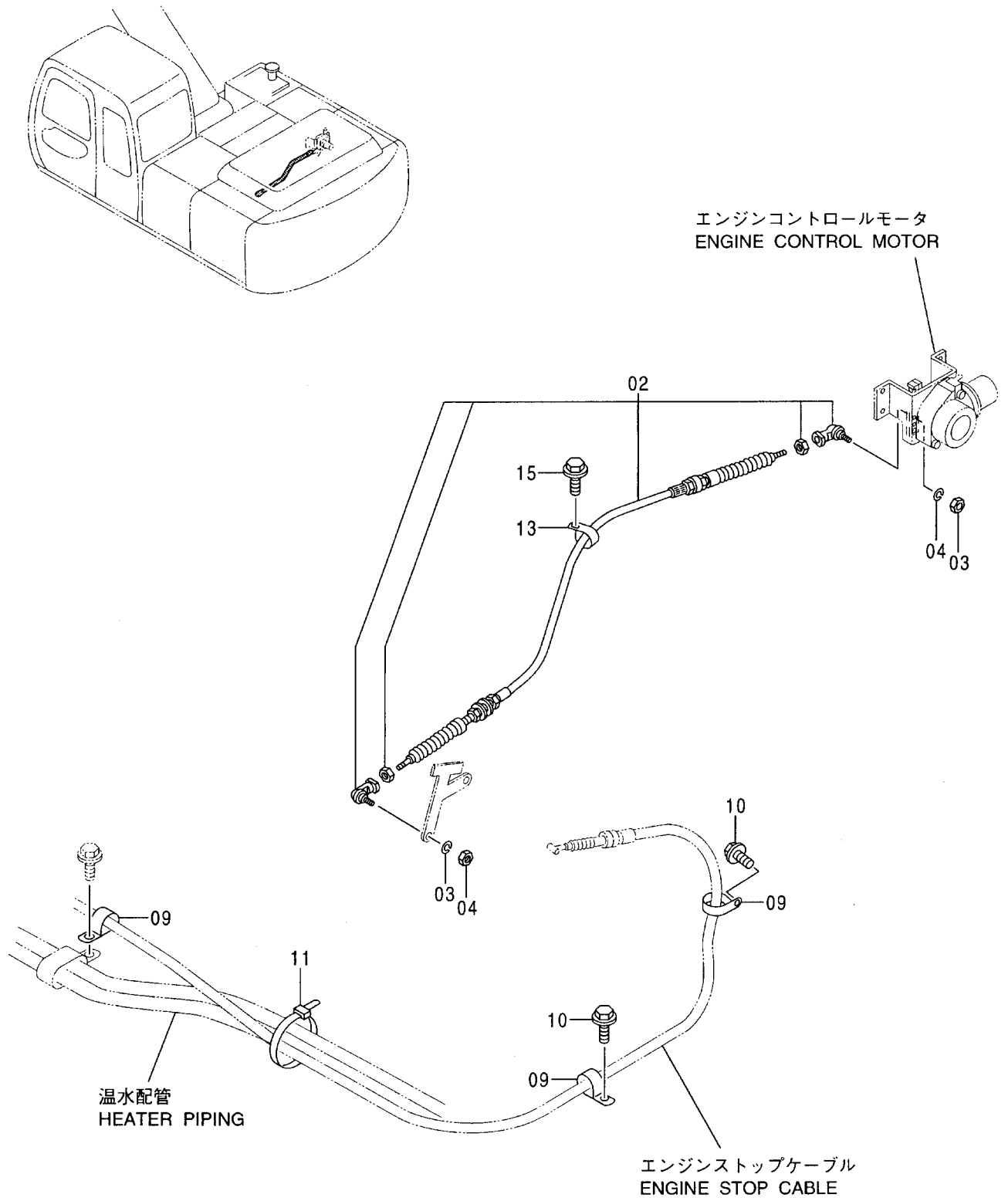
050001-

符号 ITEM	部品番号 PART NO.	部 品 名	PART NAME	数量 Q' TY	サービス コード S. C	適用号機 SERIAL NO.	互 換 性 ICA	代 替 部 品 REPLACEABLE PART	
								部品番号 PART NO.	数量 Q' TY
00	986910	フランジ ; スプリット	FLANGE ; SPLIT	8					
01	971489	O-リング	O-RING	4					
02	J781030	ボルト ; ソケット	BOLT ; SOCKET	16					
04	4189619	アダプタ ; S	ADAPTER ; S	2					
04A	4506424	-O-リング	-O-RING	1					
05	4189539	アダプタ ; S	ADAPTER ; S	2					
05A	4506424	-O-リング	-O-RING	1					
06	4187308	O-リング	O-RING	4					
17	9140638	ホース アッセン	HOSE ASS' Y	1					
17A	4327294	-プロテクタ	-PROTECTOR	2					
17B	4359934	-ホース	-HOSE	1					
18	9140637	ホース アッセン	HOSE ASS' Y	1					
18A	4327294	-プロテクタ	-PROTECTOR	1					
18B	4359933	-ホース	-HOSE	1					
19	9140640	ホース アッセン	HOSE ASS' Y	1					
19A	4327294	-プロテクタ	-PROTECTOR	2					
19B	4359936	-ホース	-HOSE	1					
20	9140639	ホース アッセン	HOSE ASS' Y	1					
20A	4327294	-プロテクタ	-PROTECTOR	1					
20B	4359935	-ホース	-HOSE	1					

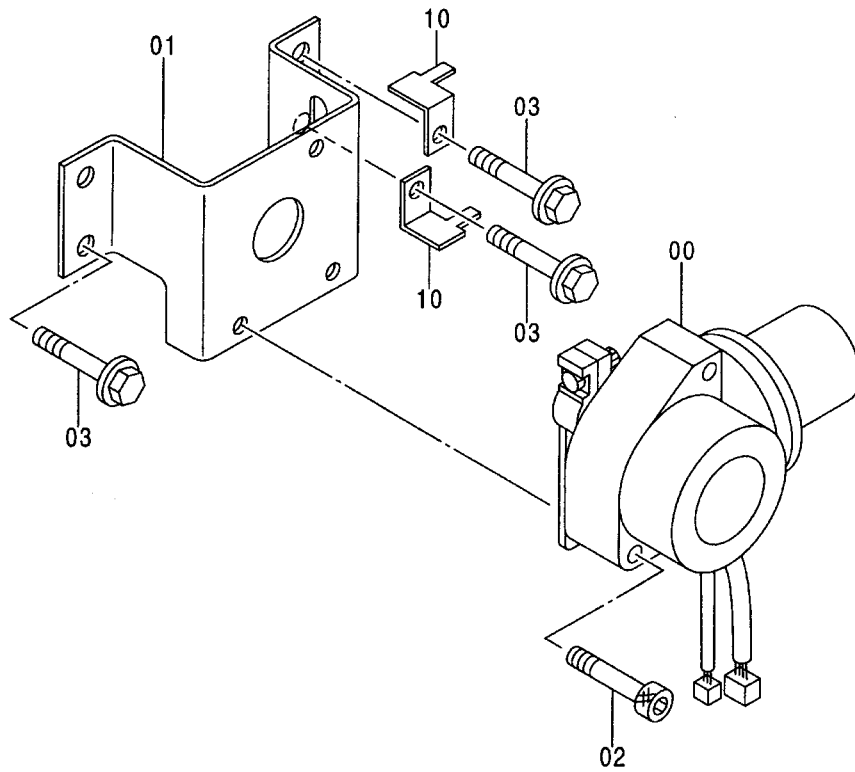
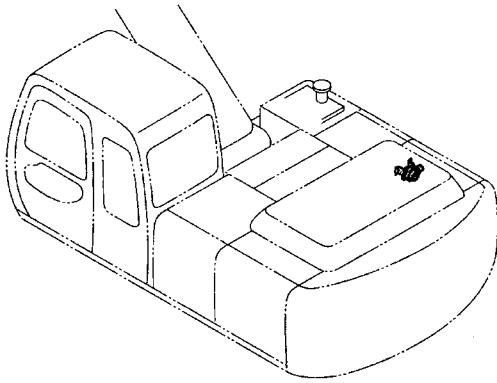
ブームボトム配管 BOOM BOTTOM PIPING



エンジンコントロール ENGINE CONTROL

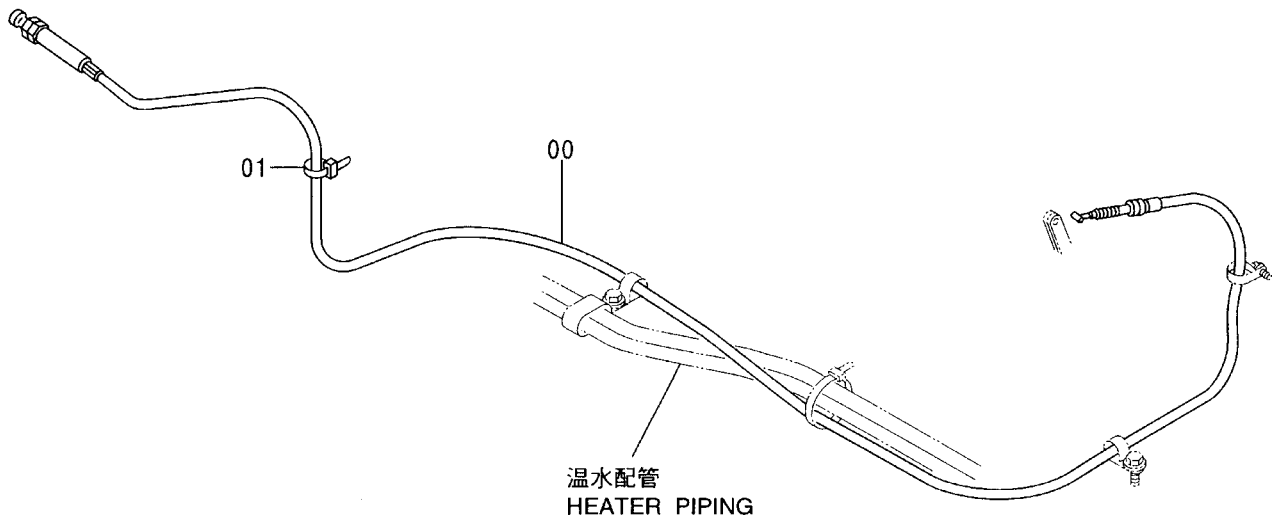
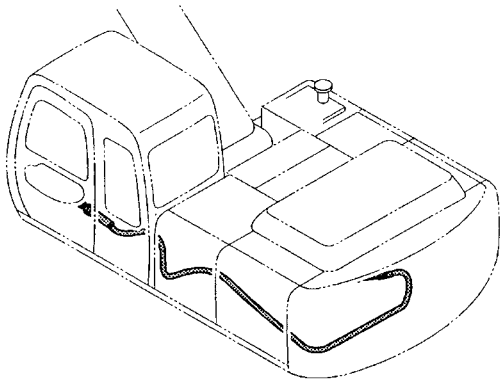


エンジンコントロールモータ ENGINE CONTROL MOTOR

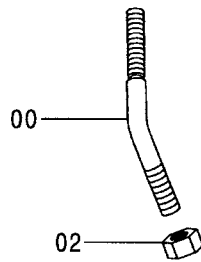
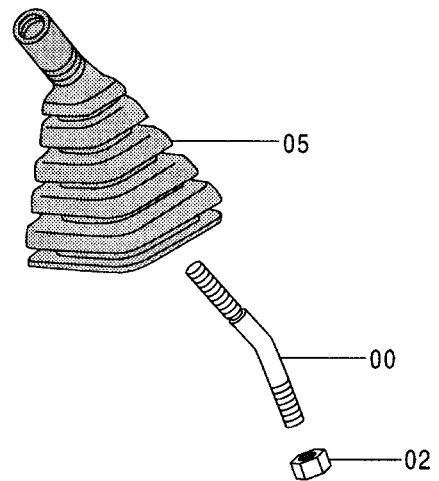
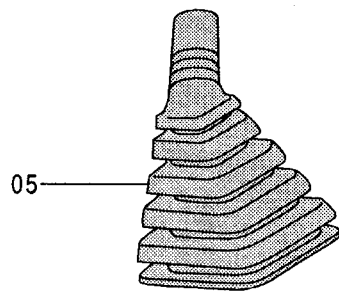
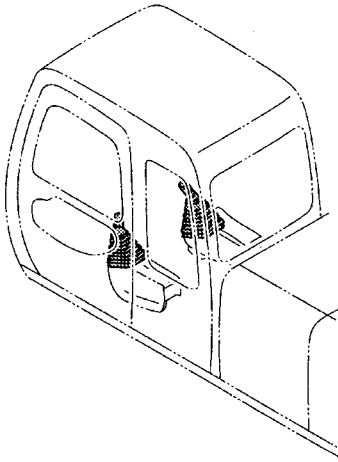


071

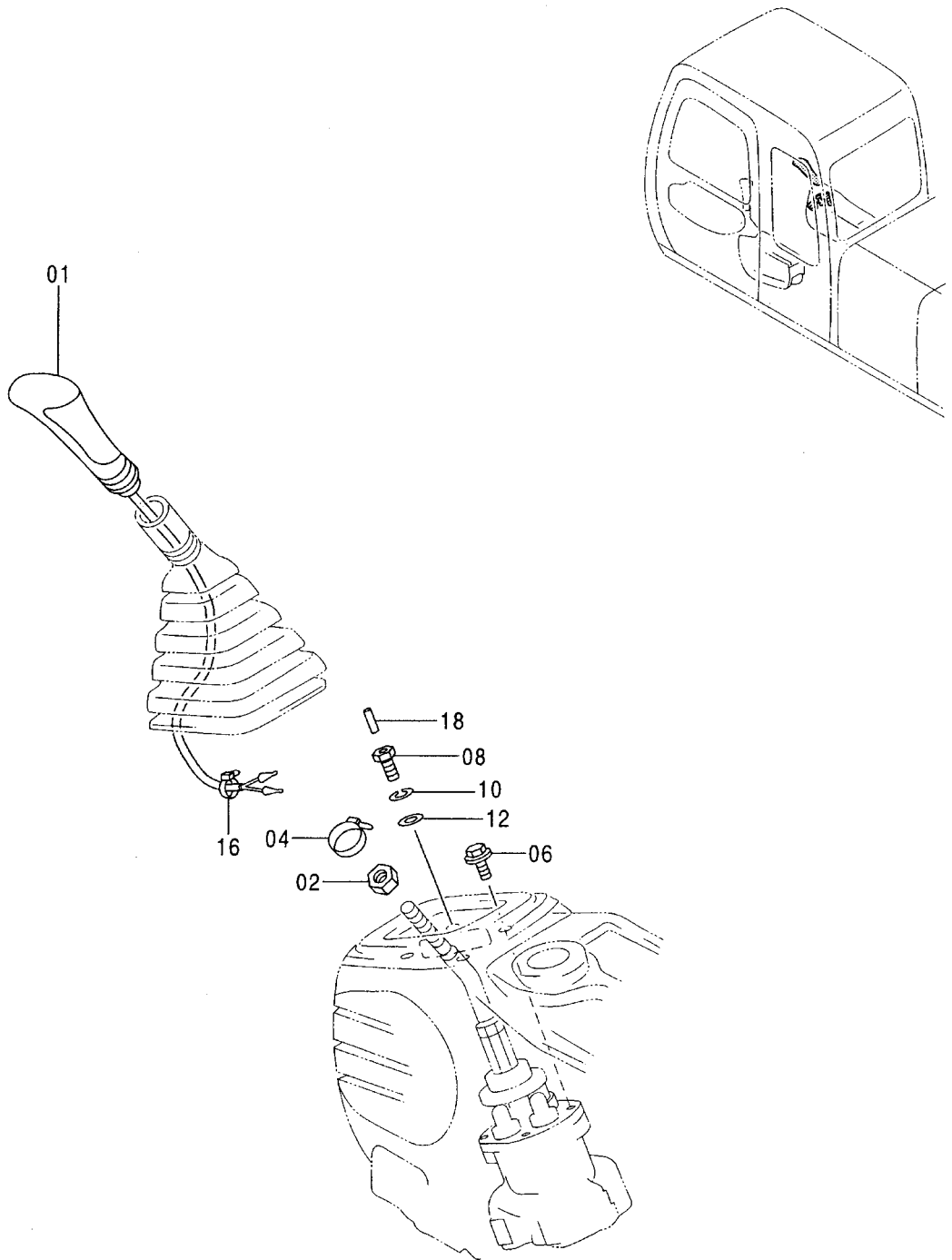
エンジンストップケーブル ENGINE STOP CABLE



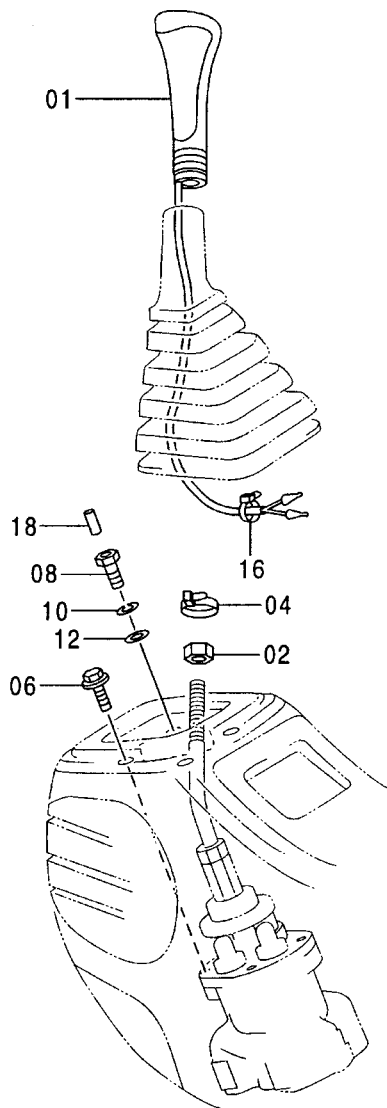
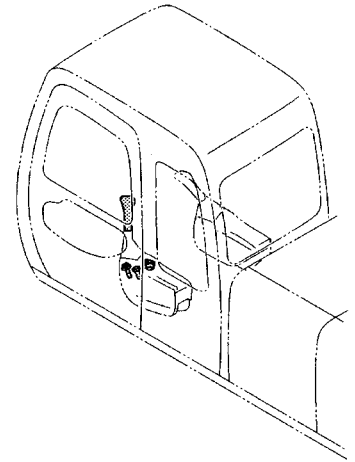
操作レバー (フロント, 旋回)
CONTROL LEVER (FRONT & SWING)



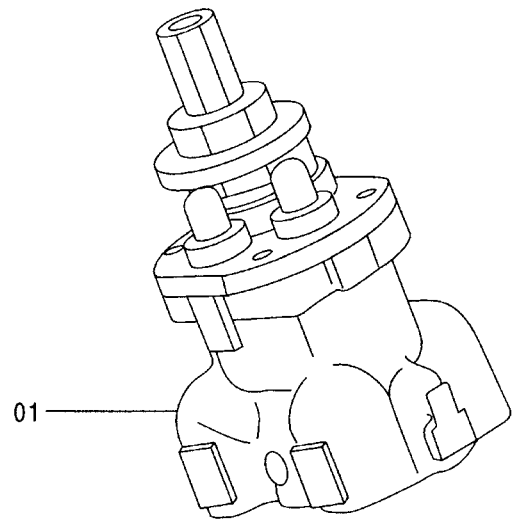
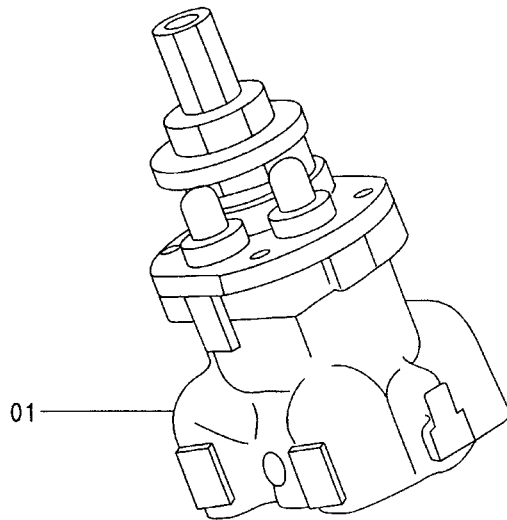
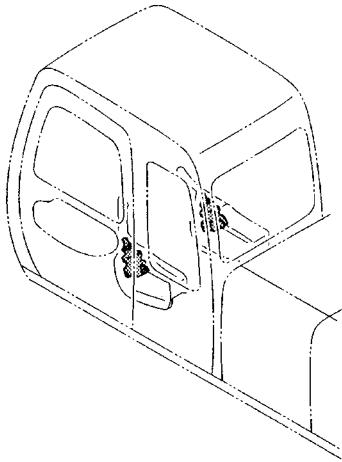
グリップ (右)
GRIP (R)



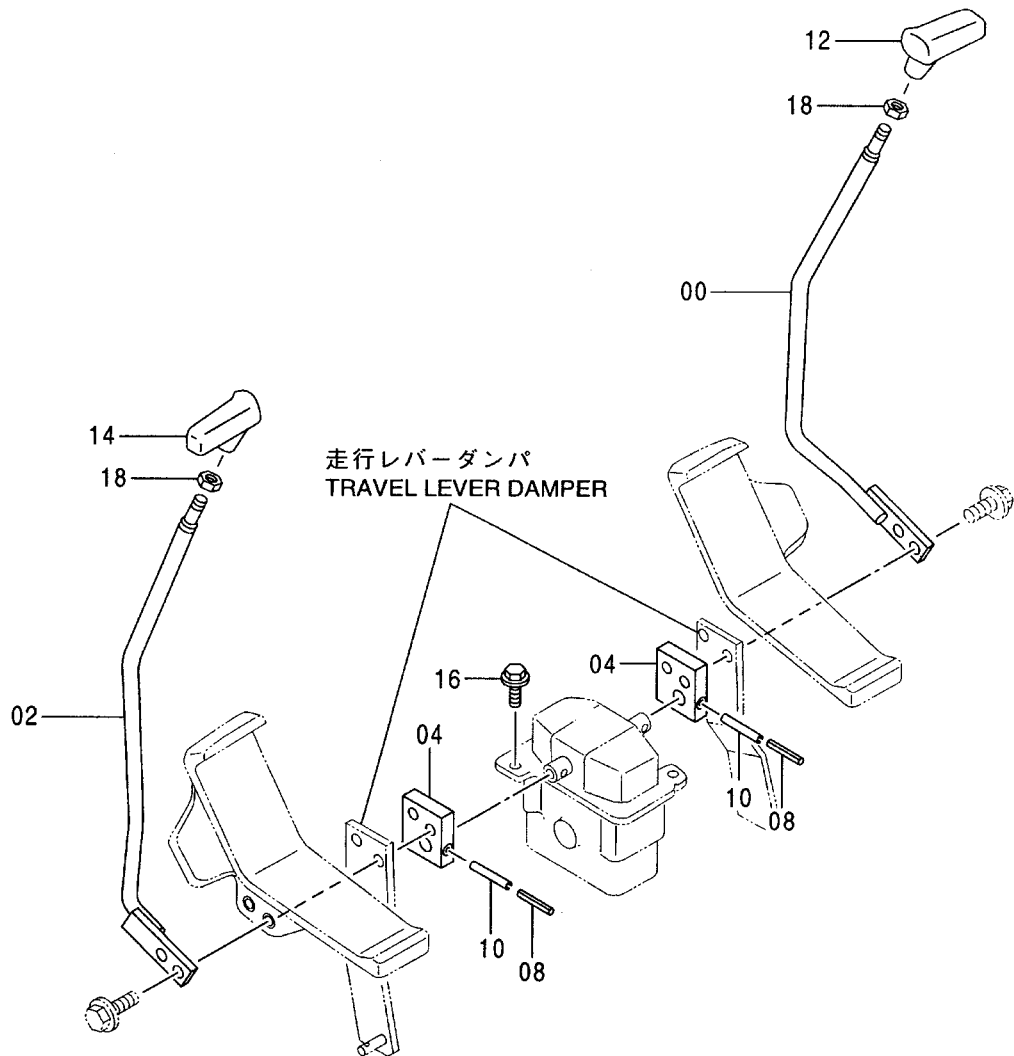
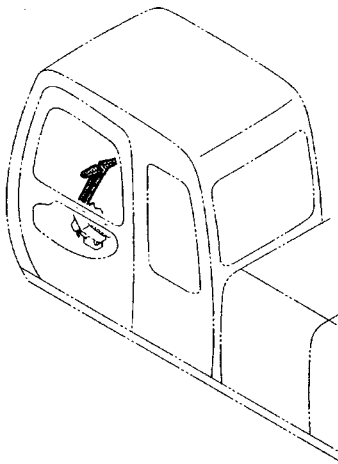
グリップ (左)
GRIP (L)



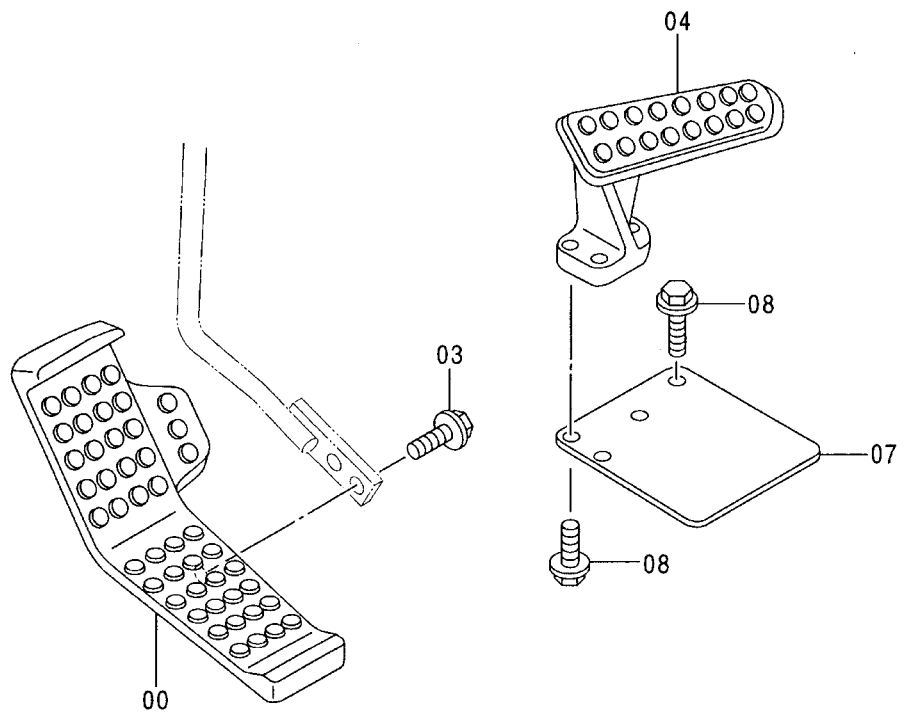
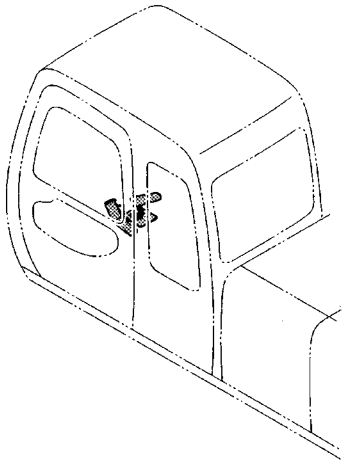
パイロットバルブ (フロント, 旋回)
PILOT VALVE (FRONT & SWING)



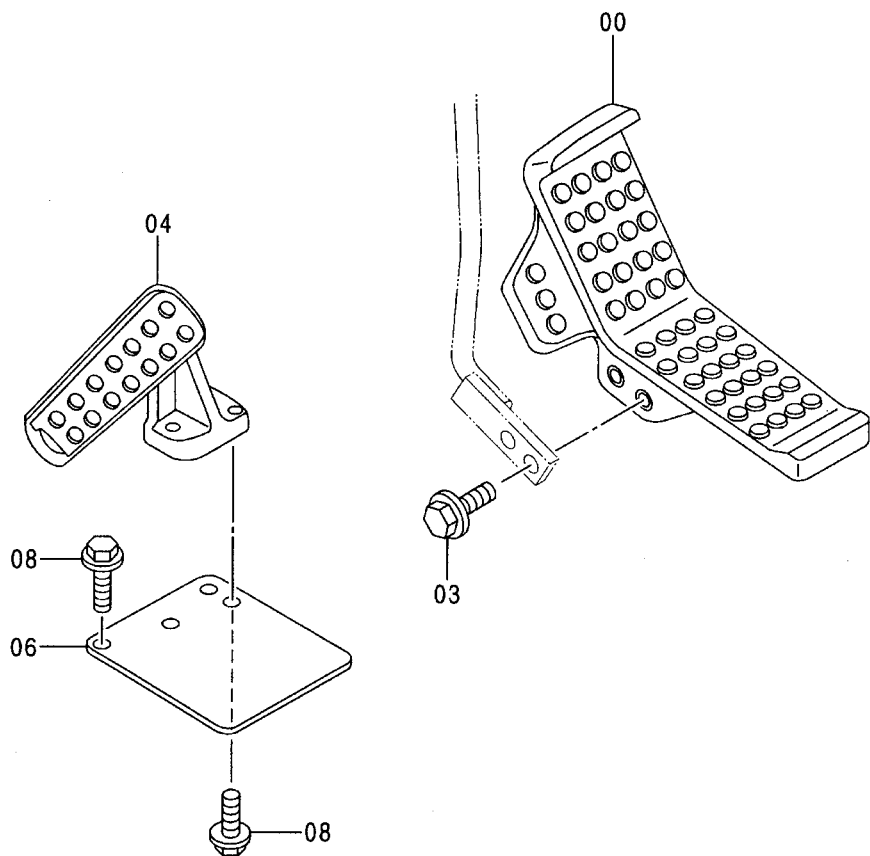
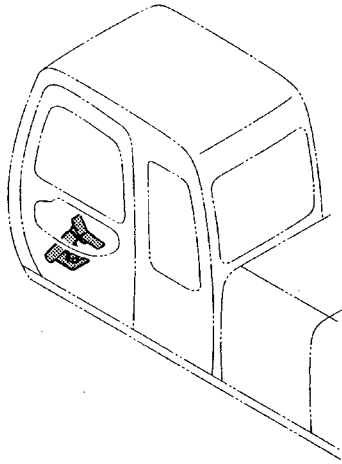
操作レバー（走行） CONTROL LEVER (TRAVEL)



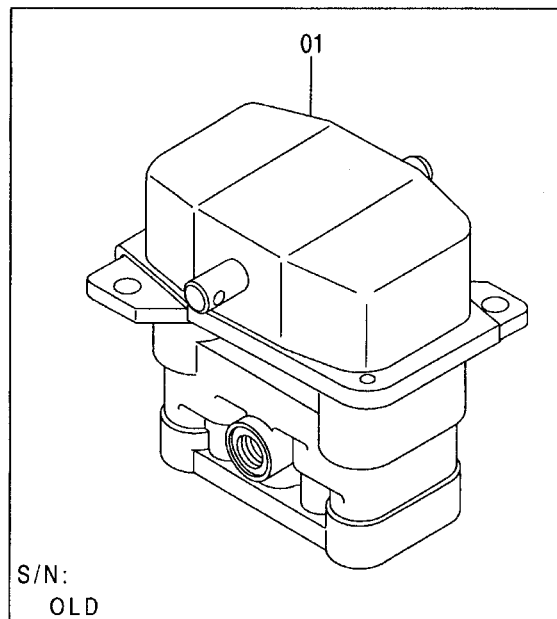
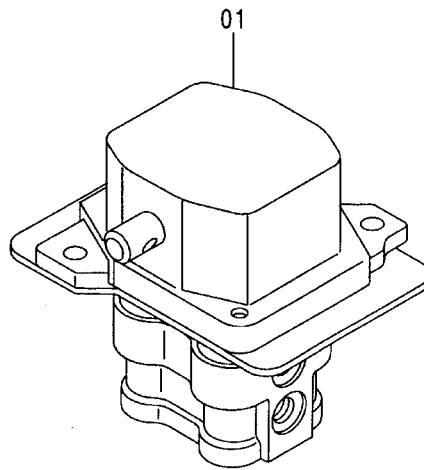
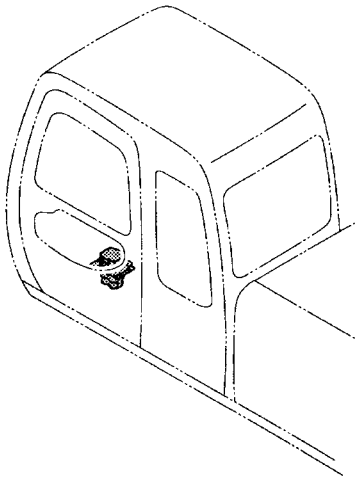
走行ペダル (右)
TRAVEL PEDAL (RIGHT)



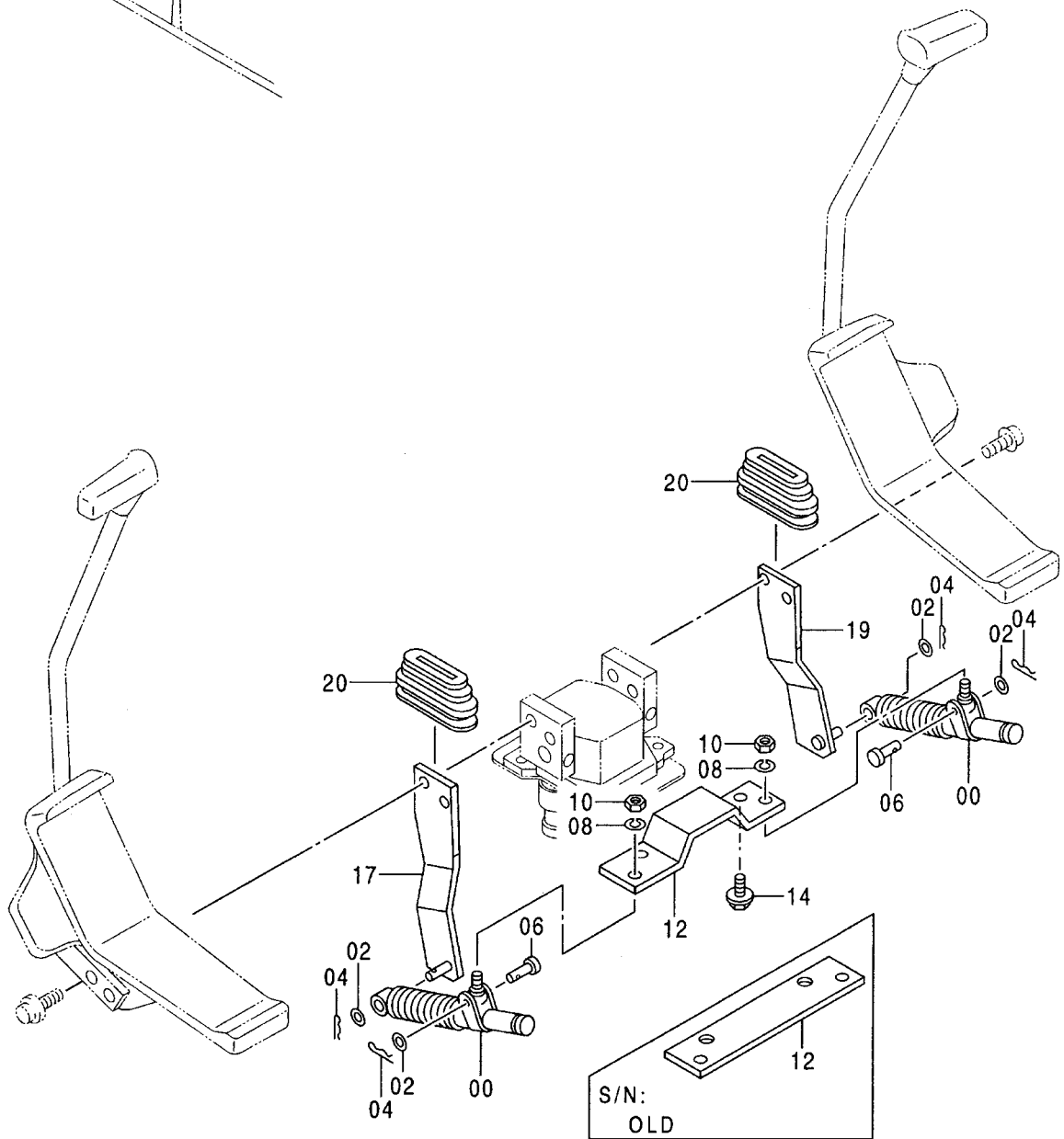
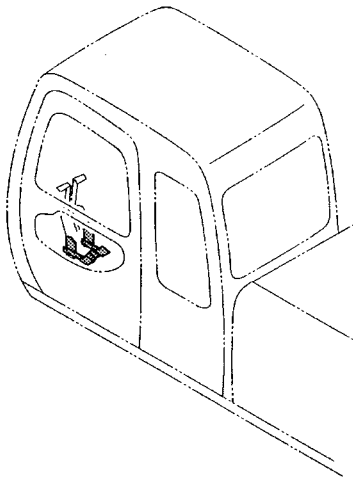
走行ペダル (左)
TRAVEL PEDAL (LEFT)



パイロットバルブ (走行)
PILOT VALVE (TRAVEL)



走行レバーダンパ TRAVEL LEVER DAMPER

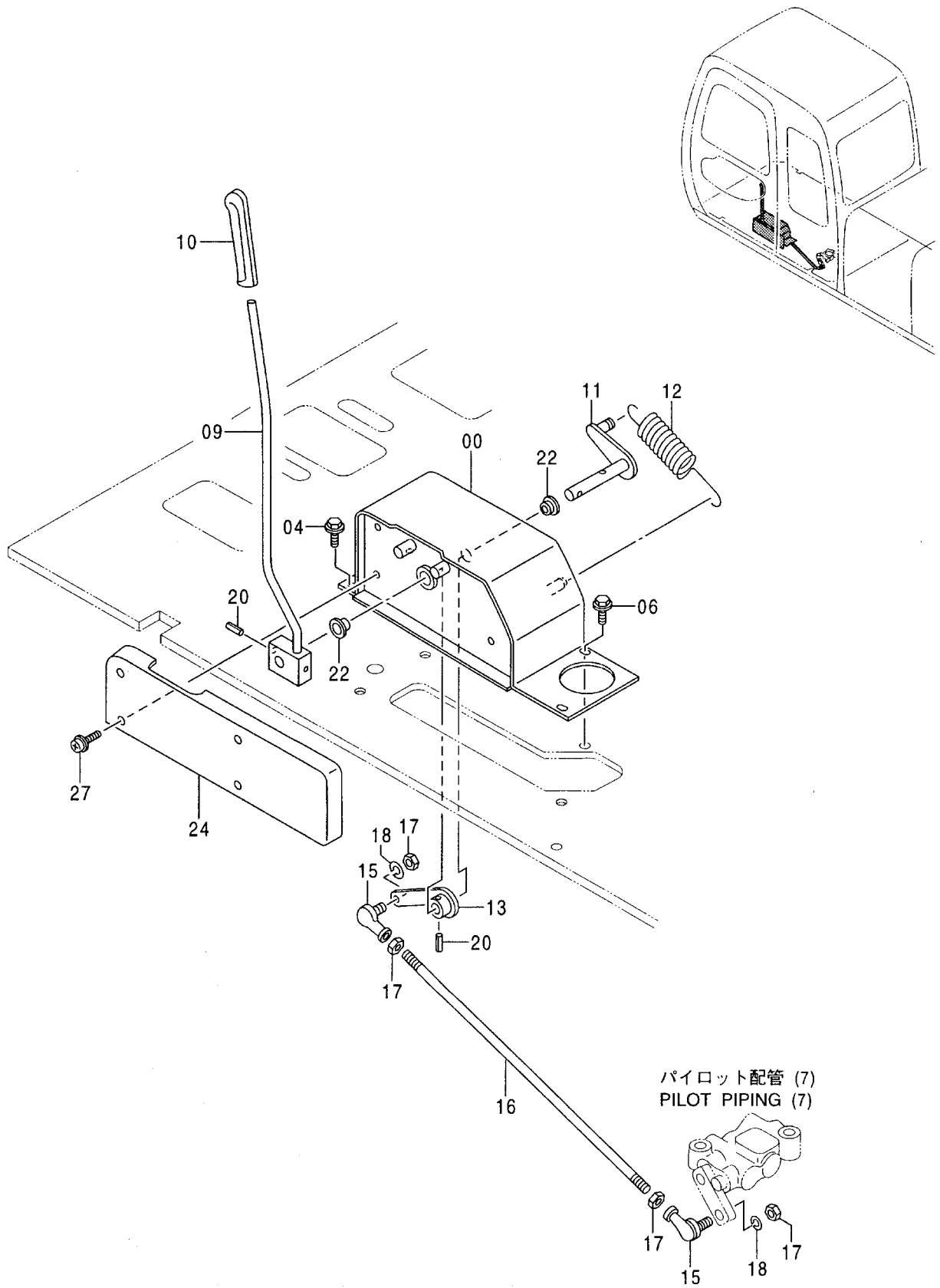


走行レバ - ダンパ
TRAVEL LEVER DAMPER

050001-

符号 ITEM	部品番号 PART NO.	部 品 名	PART NAME	数量 Q' TY	サービス コード S. C	適用号機 SERIAL NO.	互 換 性 ICA	代 替 部 品 REPLACEABLE PART	
								部品番号 PART NO.	数量 Q' TY
00	4204959	ダンパ	DAMPER	2					
02	A590108	ワッシャ; プレーン	WASHER; PLANE	4					
04	4022697	ピン; ロック	PIN; LOCK	4					
06	4044928	ピン	PIN	2					
08	A590908	ワッシャ; スプリング	WASHER; SPRING	2					
10	M500807	ナット	NUT	2					
12	4335927	プレート	PLATE	1		200, LC: -083346 210H, LCH: -083344	I	4359716	1
12	4359716	ブラケット	BRACKET	1		200, LC: 083347- 210H, LCH: 083345-			
14	J011020	ボルト; セムス	BOLT; SEMS	2					
17	9741921	ブラケット; (L)	BRACKET; (L)	1		200, LC: -083346 210H, LCH: -083344			
17	9742277	ブラケット; (L)	BRACKET; (L)	1		200, LC: 083347- 210H, LCH: 083345-			
19	9741920	ブラケット; (R)	BRACKET; (R)	1		200, LC: -083346 210H, LCH: -083344			
19	9742276	ブラケット; (R)	BRACKET; (R)	1		200, LC: 083347- 210H, LCH: 083345-			
20	4334712	ブーツ	BOOT	2		200, LC: -083346 210H, LCH: -083344	I	3076503	2
20	3076503	ブーツ	BOOT	2		200, LC: 083347- 210H, LCH: 083345-			

ロックレバー LOCK LEVER

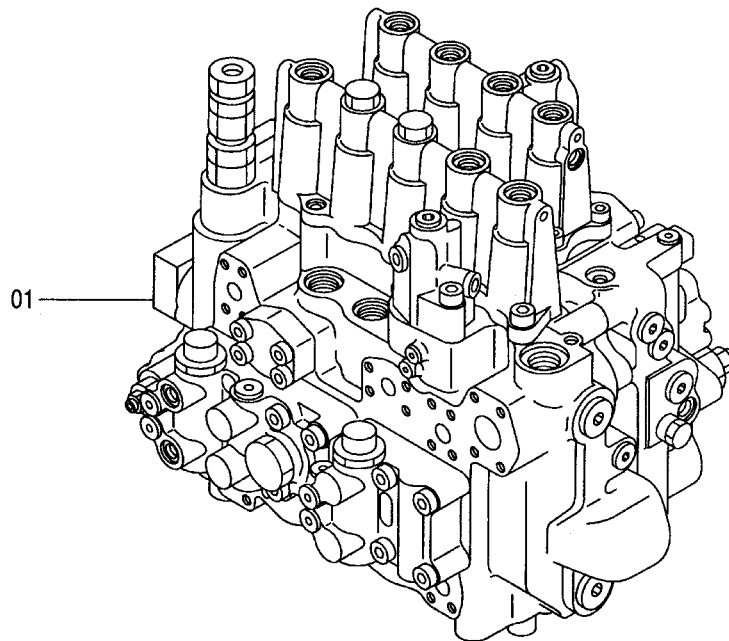
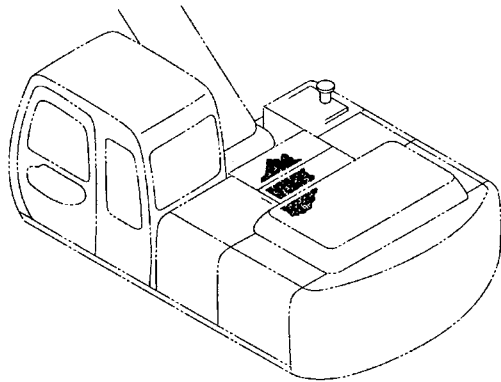


ロックレバー
LOCK LEVER

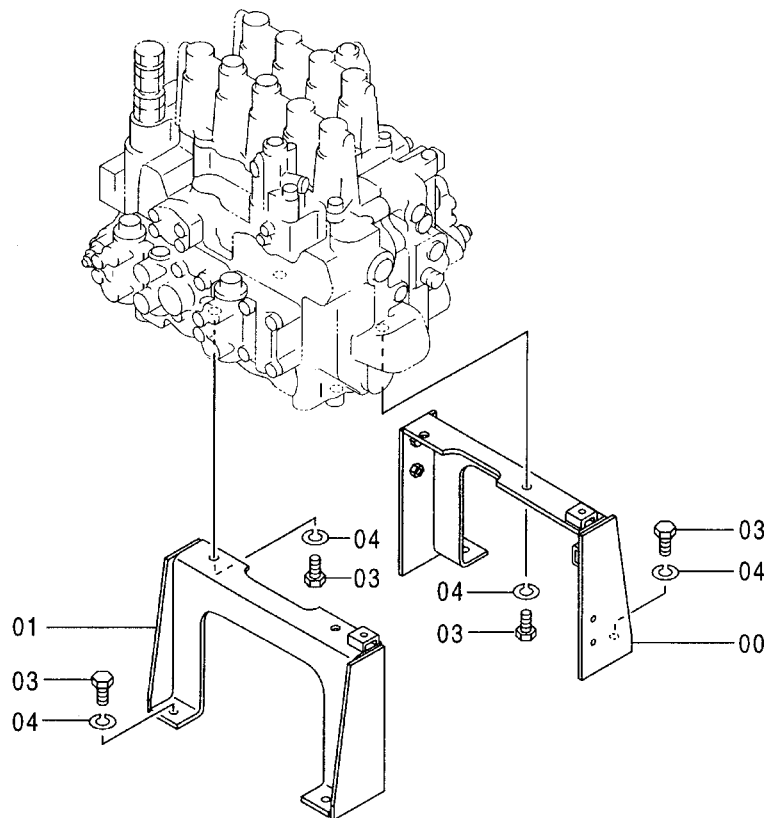
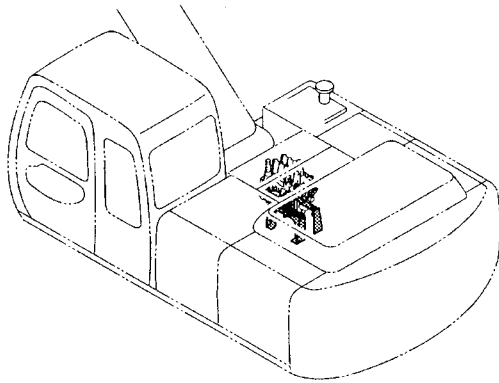
050001-

符号 ITEM	部品番号 PART NO.	部 品 名	PART NAME	数量 Q' TY	サービス コード S. C	適用号機 SERIAL NO.	互 換 性 I C A	代 替 部 品 REPLACEABLE PART	
								部品番号 PART NO.	数量 Q' TY
00	7029259	ボックス (L)	BOX (L)	1					
04	J011025	ボルト;セムス	BOLT;SEMS	2					
06	J021025	ボルト;セムス	BOLT;SEMS	2					
09	8061138	レバー;ロック	LEVER;LOCK	1					
10	3051611	グリップ	GRIP	1					
11	8060886	RINK	RINK	1					
12	4189184	スプリング;テンション	SPRING;TENSION	1					
13	9743595	リンク	RINK	1					
15	4056018	ジョイント;ボール	JOINT;BALL	2					
16	4259591	ロッド	ROD	1					
17	M500807	ナット	NUT	4					
18	A590908	ワッシャー;スプリング	WASHER;SPRING	2					
20	4027427	ピン;スプリング	PIN;SPRING	2					
22	4341810	ブッシング	BUSHING	2					
24	2037246	カバー	COVER	1					
27	J680640	スクリュー;セムス	SCREW;SEMS	4					

コントロールバルブ CONTROL VALVE

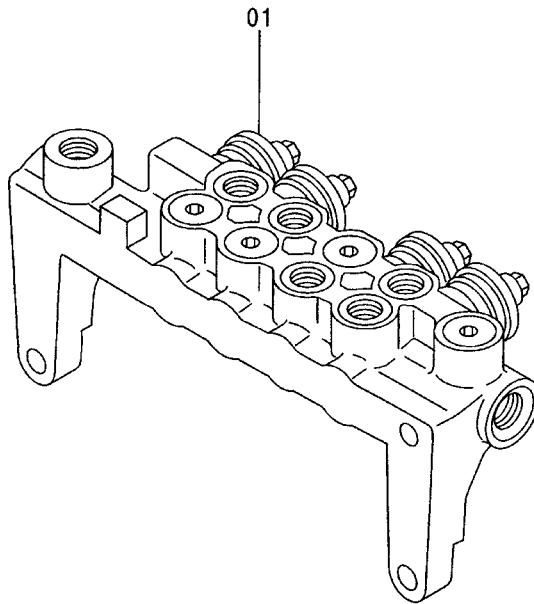
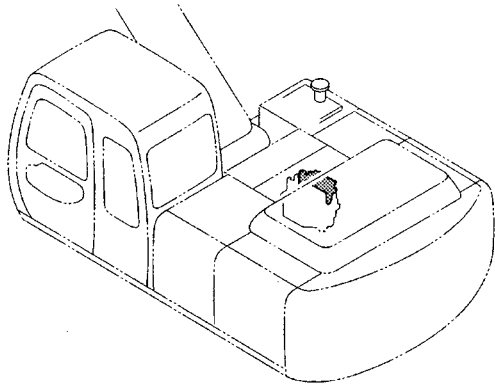


コントロールバルブ取付部品 CONTROL VALVE SUPPORT

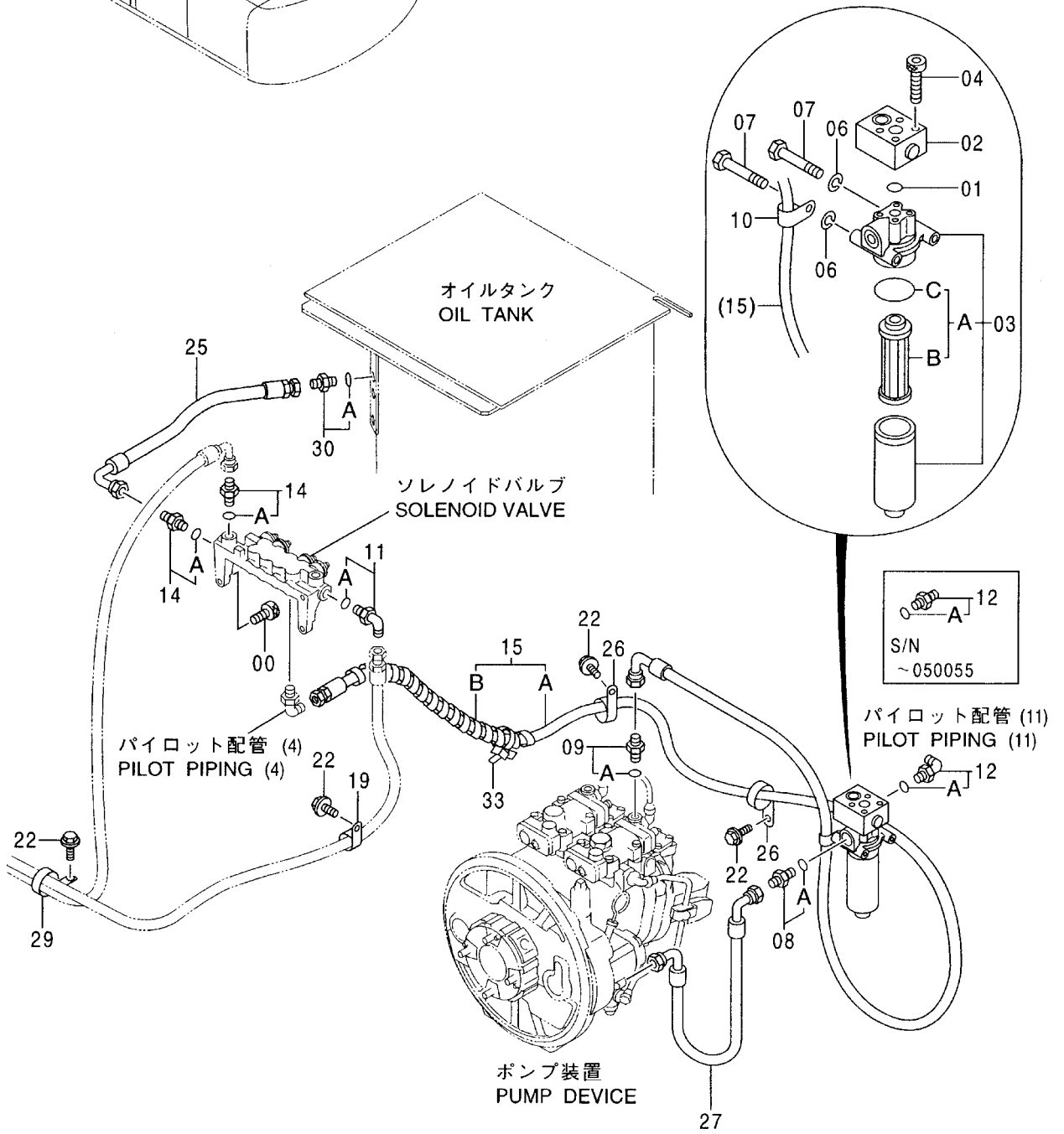
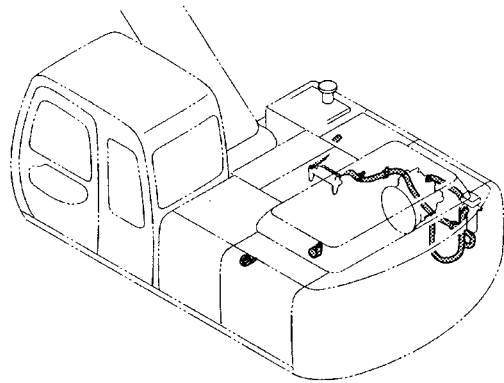


097

ソレノイドバルブ
SOLENOID VALVE



パイロット配管 (1) PILOT PIPING (1)

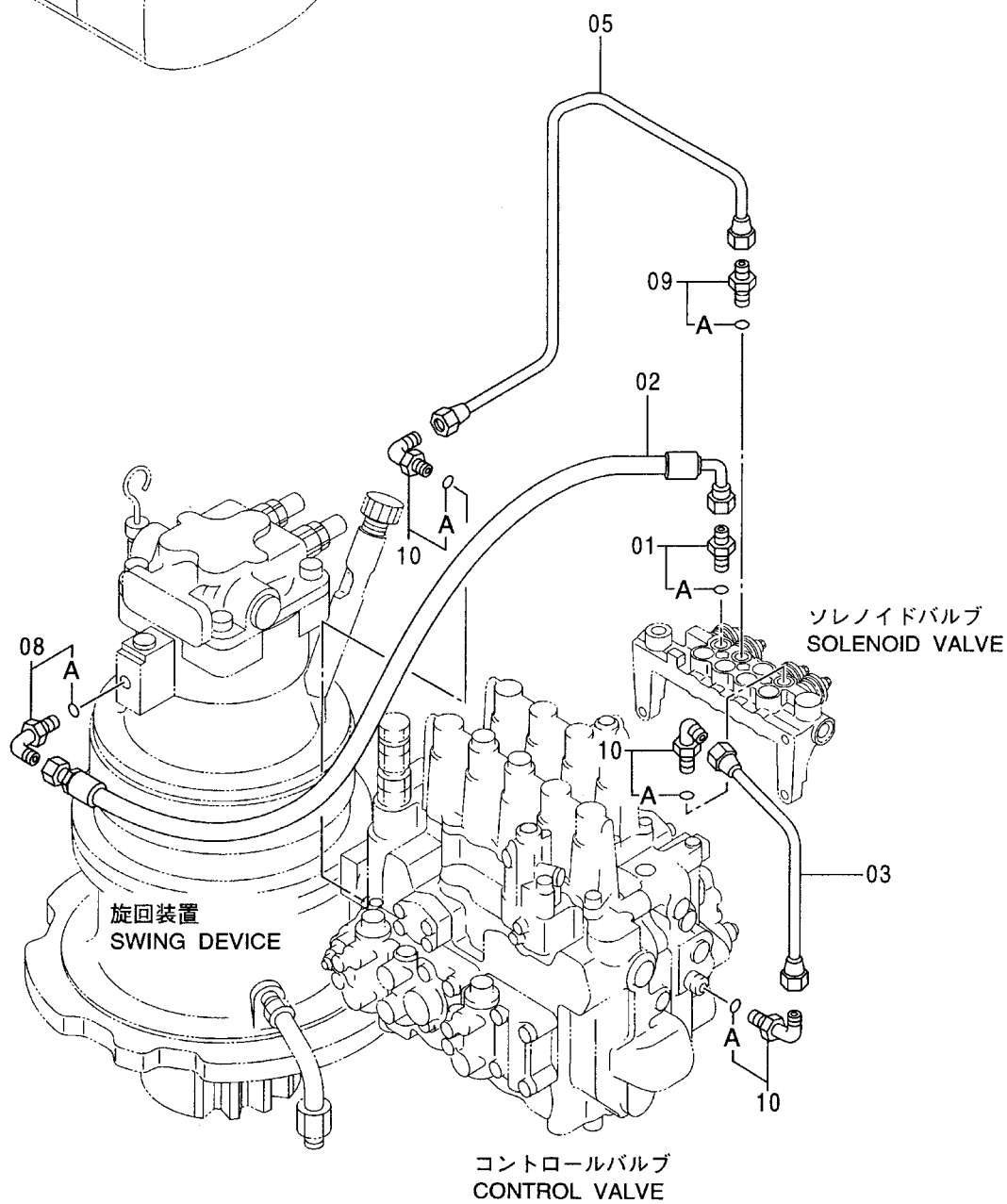
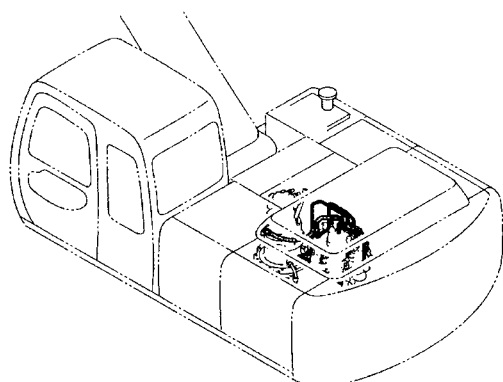


パイロット配管 (1)
PILOT PIPING (1)

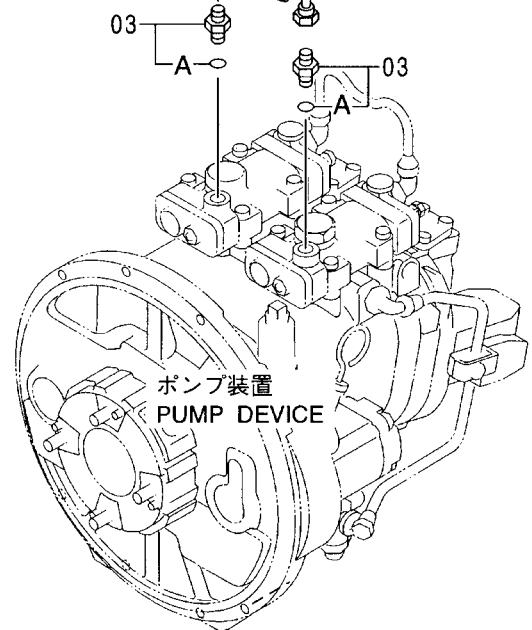
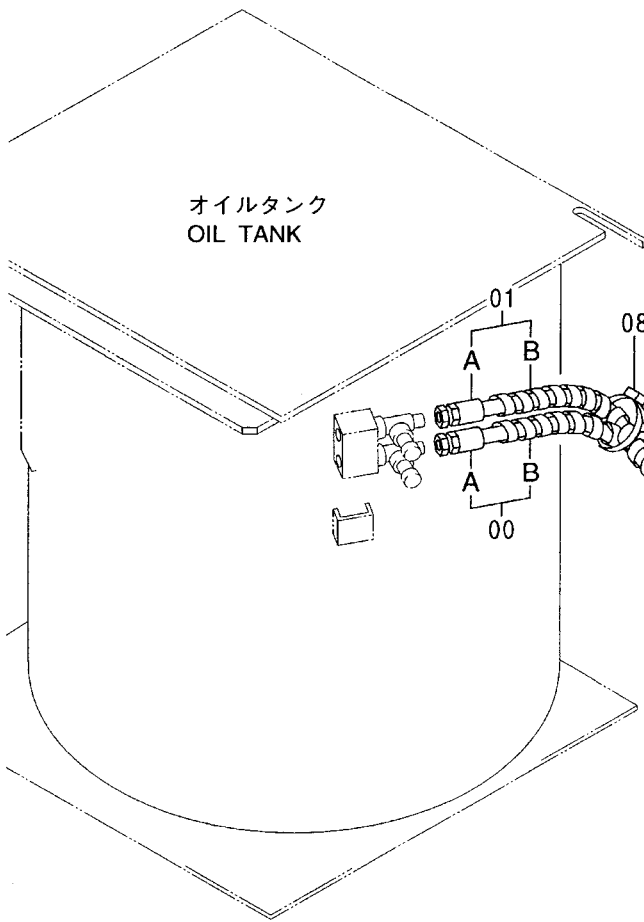
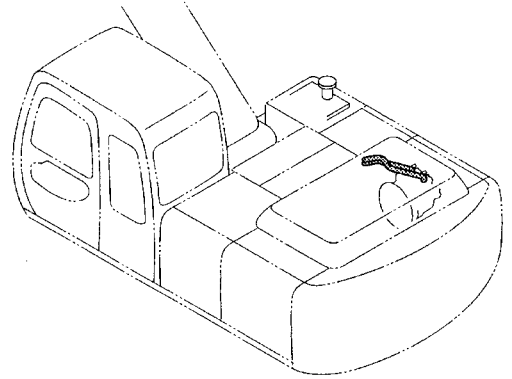
050001-

符号 ITEM	部品番号 PART NO.	部品名	PART NAME	数量 Q' TY	サービス コード S. C	適用号機 SERIAL NO.	互換性 ICA	代替部品 REPLACEABLE PART	
								部品番号 PART NO.	数量 Q' TY
00	J781030	ボルト;ソケット	BOLT; SOCKET	2					
01	4506416	O-リング	O-RING	1					
02	4351142	バルブ;リリーフ	VALVE; RELIEF	1	H				
03	4330227	フィルタ;オイル	FILTER; OIL	1					
03A	4370435	・エレメント;フィルタ	・ELEMENT; FILTER	1					
03B	4191301	・・エレメント;フィルタ	・・ELEMENT; FILTER	1					
03C	A811060	・・O-リング	・・O-RING	1					
04	J780865	ボルト;ソケット	BOLT; SOCKET	4					
06	A590910	ワッシャ;スプリング	WASHER; SPRING	2					
07	J901004	ボルト	BOLT	2					
08	4210361	アダプタ;S	ADAPTER; S	1					
08A	4506418	・O-リング	・O-RING	1					
09	4200465	アダプタ;S	ADAPTER; S	1					
09A	957366	・O-リング	・O-RING	1					
10	4190261	クリップ	CLIP	1					
11	4154671	エルボ;S	ELBOW; S	1					
11A	4509180	・O-リング	・O-RING	1					
12	4200469	アダプタ;S	ADAPTER; S	1		-050055	I	4200471	1
12	4200471	エルボ;S	ELBOW; S	1		050056-			
12A	4506418	・O-リング	・O-RING	1					
14	4200466	アダプタ;S	ADAPTER; S	2					
14A	4509180	・O-リング	・O-RING	1					
15	9152720	ホース アッセン	HOSE ASS' Y	1					
15A	4371505	・ホース	・HOSE	1					
15B	4327293	・プロテクタ	・PROTECTOR	1					
19	4190275	クリップ	CLIP	1					
22	J011020	ボルト;セムス	BOLT; SEMS	4					
25	4334910	ホース	HOSE	1					
26	4190264	クリップ	CLIP	2		-050055	I	4190291	1
26	4190291	クリップ	CLIP	2		050056-			
27	4351585	ホース	HOSE	1					
29	4193848	クリップ	CLIP	1					
30	4200466	アダプタ;S	ADAPTER; S	1					
30A	4509180	・O-リング	・O-RING	1					
33	4254600	クリップ	CLIP	1					

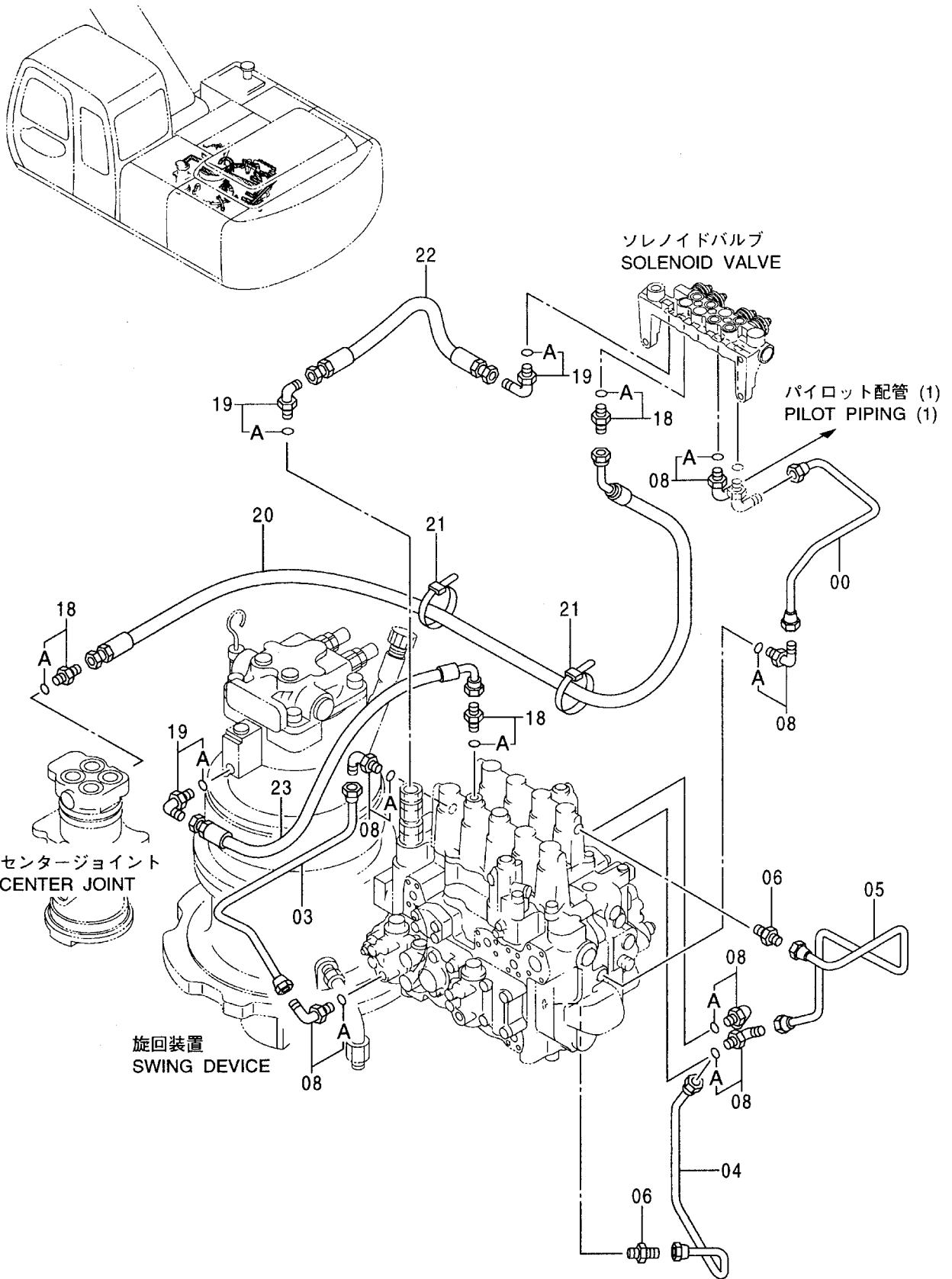
パイロット配管 (2) PILOT PIPING (2)



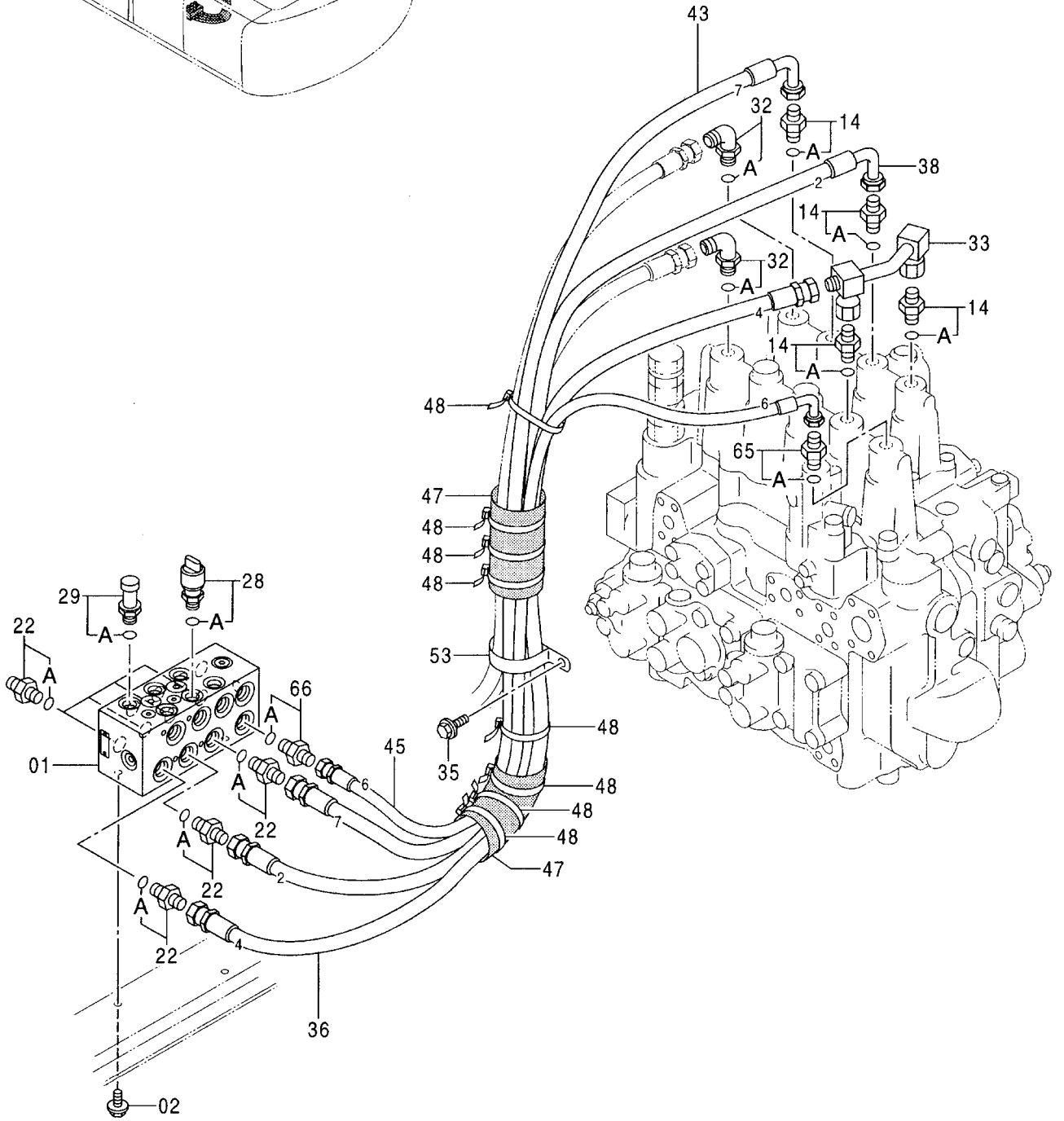
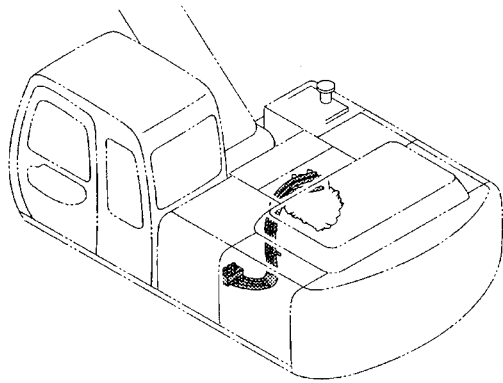
パイロット配管 (3) PILOT PIPING (3)



パイロット配管 (4) PILOT PIPING (4)



パイロット配管 (5-1)
PILOT PIPING (5-1)

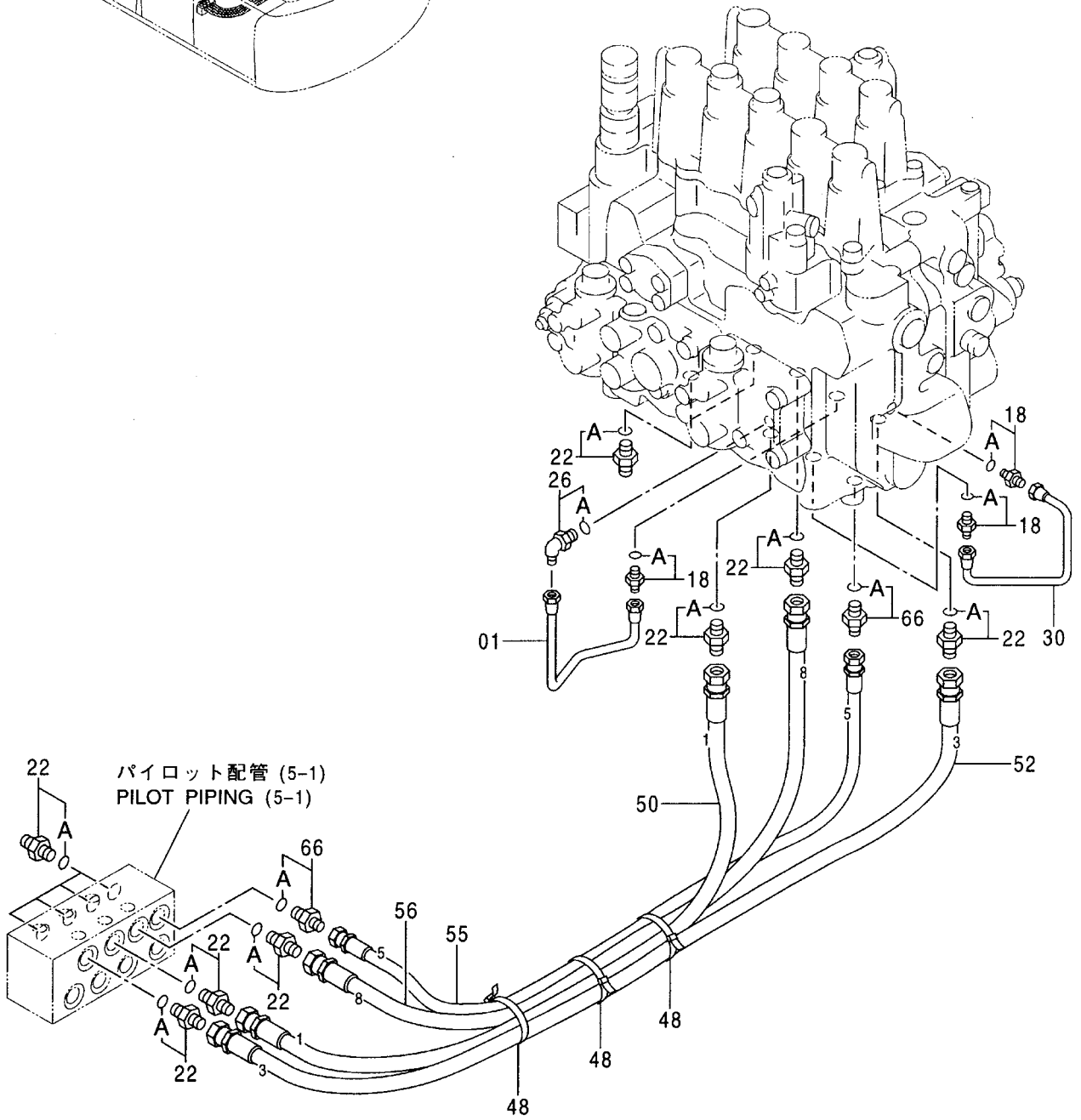
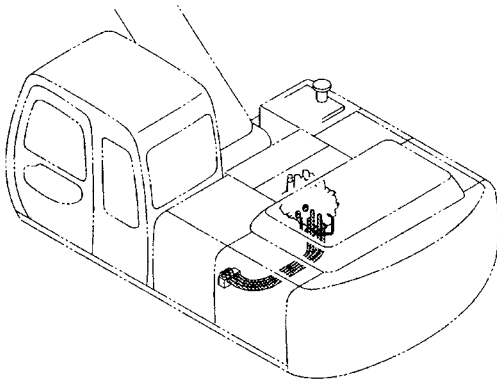


パイロット配管 (5-1)
PILOT PIPING (5-1)

050001-

符号 ITEM	部品番号 PART NO.	部品名	PART NAME	数量 Q'TY	サービス コード S.C	適用号機 SERIAL NO.	互換性 ICA	代替部品 REPLACEABLE PART	
								部品番号 PART NO.	数量 Q'TY
01	4367132	バルブ;フロウコントロール	VALVE;FC.	1	H				
02	J021025	ボルト;セムス	BOLT;SEMS	2					
14	4202422	アダプタ;S	ADAPTER;S	4					
14A	4509180	・O-リング	・O-RING	1					
22	4200466	アダプタ;S	ADAPTER;S	7					
22A	4509180	・O-リング	・O-RING	1					
28	4333040	フレッツヤ;スイッチ	SWITCH	1					
28A	957366	・O-リング	・O-RING	1					
29	4332040	センサ;フレッツヤ	SENSOR;PRES.	1					
29A	957366	・O-リング	・O-RING	1					
32	4208913	エルボ;S	ELBOW;S	2					
32A	4509180	・O-リング	・O-RING	1					
33	8060455	パイプ	PIPE	1					
35	J011020	ボルト;セムス	BOLT;SEMS	1					
36	4351165	ホース;プラスチック (4)	HOSE;PLASTIC (4)	1					
38	4345956	ホース;ナイロン (2)	HOSE;NYLON (2)	1					
43	4345994	ホース;ナイロン (7)	HOSE;NYLON (7)	1					
45	4361808	ホース;プラスチック (6)	HOSE;PLASTIC (6)	1					
47	4219918	ブッシング;ラバー	BUSHING;RUBBER	2					
48	4055312	クリップ;バンド	CLIP;BAND	8					
53	4193848	クリップ	CLIP	1					
65	4255791	アダプタ;S	ADAPTER;S	1					
65A	4509180	・O-リング	・O-RING	1					
66	4200468	アダプタ;S	ADAPTER;S	1					
66A	4509180	・O-リング	・O-RING	1					

パイロット配管 (5-2)
PILOT PIPING (5-2)

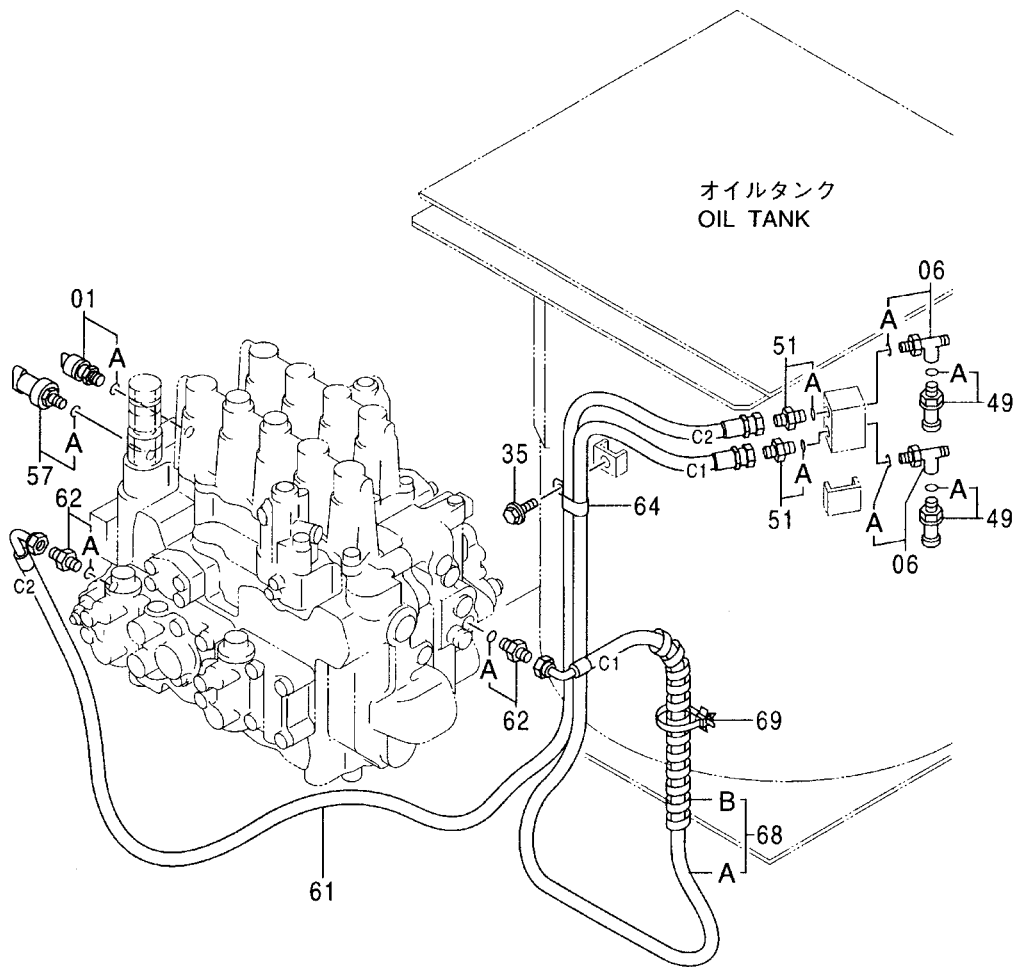
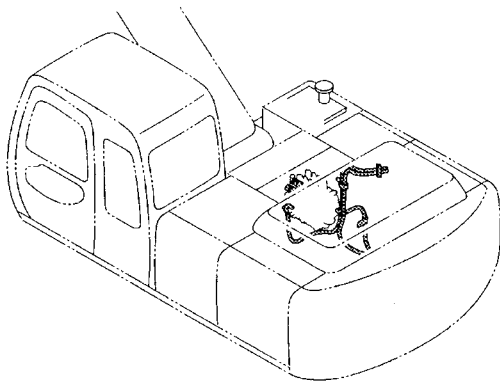


パイロット配管 (5-2)
PILOT PIPING (5-2)

050001-

符号 ITEM	部品番号 PART NO.	部 品 名	PART NAME	数量 Q' TY	サービス コード S. C	適用号機 SERIAL NO.	互 換 性 ICA	代 替 部 品 REPLACEABLE PART	
								部品番号 PART NO.	数量 Q' TY
01	4333876	パイプ	PIPE	1					
18	4255305	フィッティング;パイプ	FITTING;PIPE	3					
18A	4509180	・Oリング	・O-RING	1					
22	4200466	アダプタ;S	ADAPTER;S	12					
22A	4509180	・Oリング	・O-RING	1					
26	4349712	エルボ;S	ELBOW;S	1					
26A	4509180	・Oリング	・O-RING	1					
30	4351261	パイプ	PIPE	1					
48	4055312	クリップ;バンド	CLIP;BAND	3					
50	4349788	ホース;プラスチック (1)	HOSE;PLASTIC (1)	1					
52	4349789	ホース;プラスチック (3)	HOSE;PLASTIC (3)	1					
55	4361809	ホース;プラスチック (5)	HOSE;PLASTIC (5)	1					
56	4349791	ホース;プラスチック (8)	HOSE;PLASTIC (8)	1					
66	4200468	アダプタ;S	ADAPTER;S	2					
66A	4509180	・Oリング	・O-RING	1					

パイロット配管 (5-3)
PILOT PIPING (5-3)

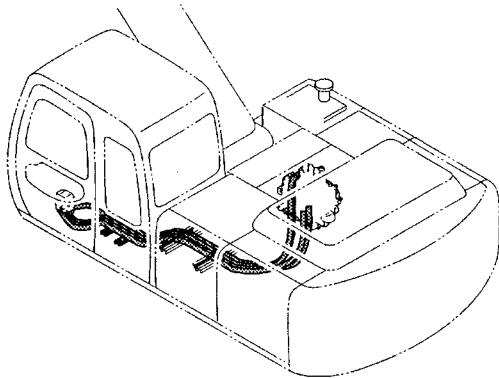


パイロット配管 (5-3)
PILOT PIPING (5-3)

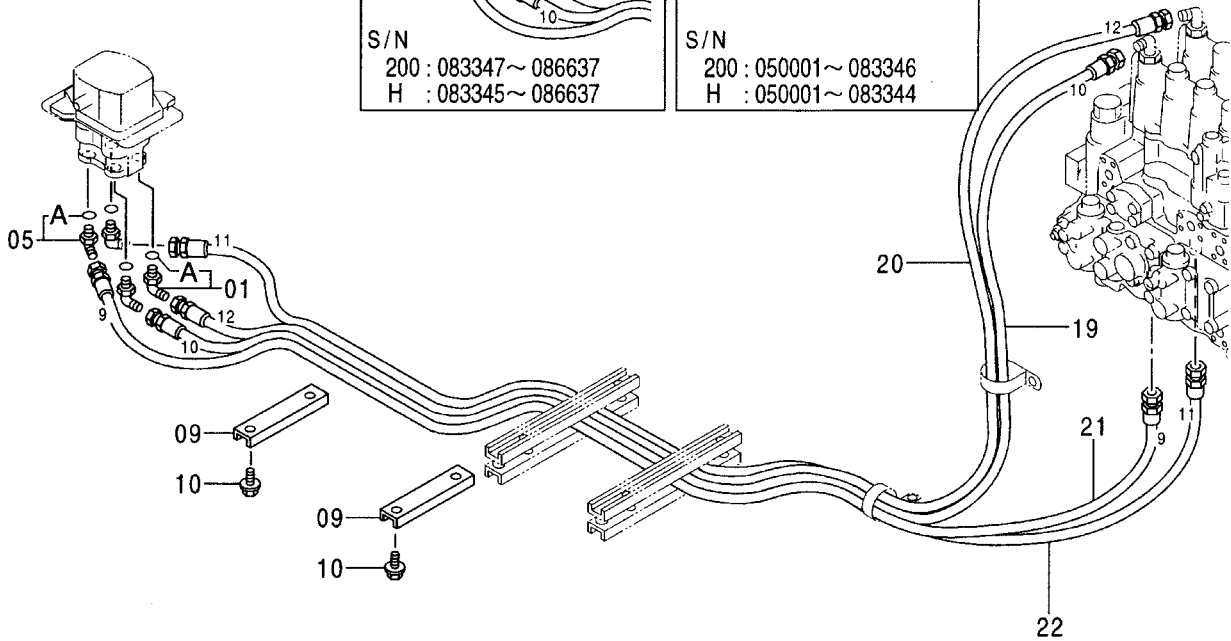
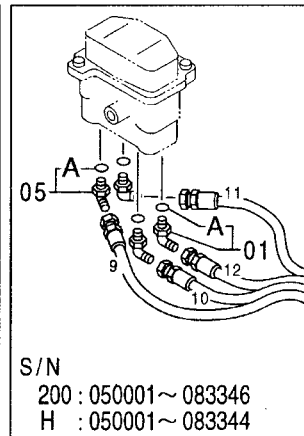
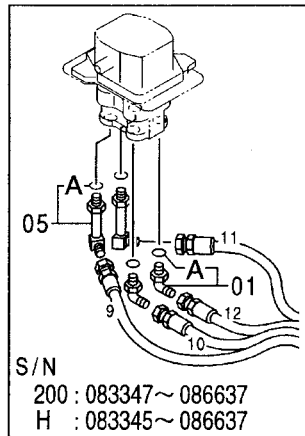
050001-

符号 ITEM	部品番号 PART NO.	部 品 名	PART NAME	数量 Q' TY	サービス コード S. C	適用号機 SERIAL NO.	互 換 性 I C A	代 替 部 品 REPLACEABLE PART	
								部品番号 PART NO.	数量 Q' TY
01	4344171	ﾌﾟﾚｯｼﾞｬ;ｽｲｯﾁ	SWITCH	1		-050610	I	4380677	1
01	4380677	ﾌﾟﾚｯｼﾞｬ;ｽｲｯﾁ	SWITCH	1		050611-			
01A	957366	・O-ﾘﾝｸﾞ	・O-RING	1					
06	4364784	ﾃｰ	TEE	2					
06A	957366	・O-ﾘﾝｸﾞ	・O-RING	1					
35	J011020	ﾎﾙﾄ;ｾﾑｽ	BOLT;SEMS	1					
49	4332040	ｾﾝｻ;ﾌﾟﾚｯｼﾞｬ	SENSOR;PRES.	2					
49A	957366	・O-ﾘﾝｸﾞ	・O-RING	1					
51	4255792	ｱﾀﾞﾌﾞﾀ;S	ADAPTER;S	2					
51A	957366	・O-ﾘﾝｸﾞ	・O-RING	1					
57	4353686	ﾌﾟﾚｯｼﾞｬ;ｽｲｯﾁ	SWITCH	1					
57A	957366	・O-ﾘﾝｸﾞ	・O-RING	1					
61	4361042	ﾎｰｽ (C2)	HOSE (C2)	1					
62	4200465	ｱﾀﾞﾌﾞﾀ;S	ADAPTER;S	2					
62A	957366	・O-ﾘﾝｸﾞ	・O-RING	1					
64	4192018	ｸﾘｯﾌﾟ	CLIP	1		-050312	I	4190292	1
64	4190292	ｸﾘｯﾌﾟ	CLIP	1		050313-			
68	9153595	ﾎｰｽ ｱｯｾﾝ	HOSE ASS'Y	1					
68A	4361041	・ﾎｰｽ	・HOSE	1					
68B	4327293	・ﾌﾟﾚｯｼﾞｬ	・PROTECTOR	1					
69	4254600	ｸﾘｯﾌﾟ	CLIP	1					

パイロット配管 (6) PILOT PIPING (6)



パイロットバルブ (走行)
PILOT VALVE (TRAVEL)

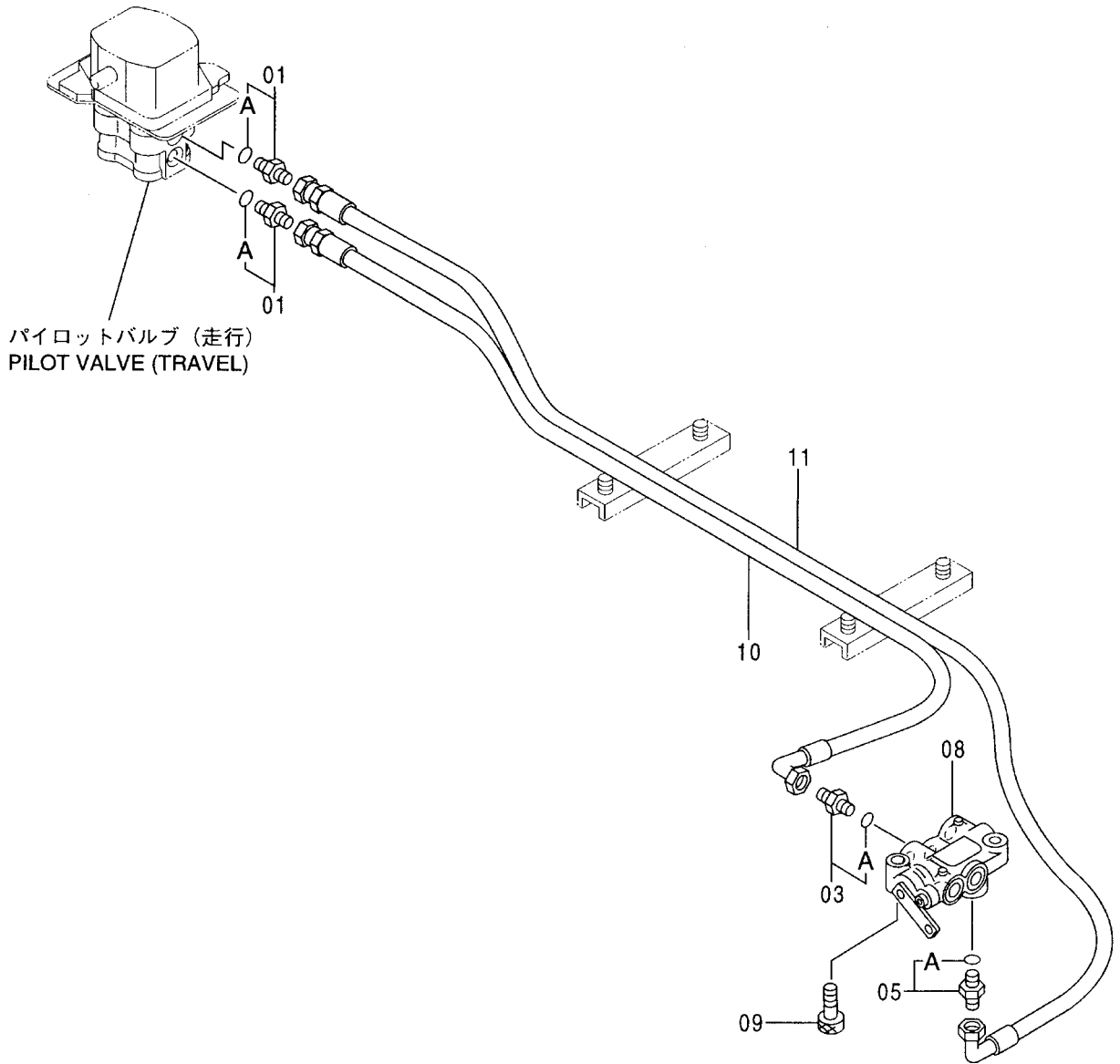
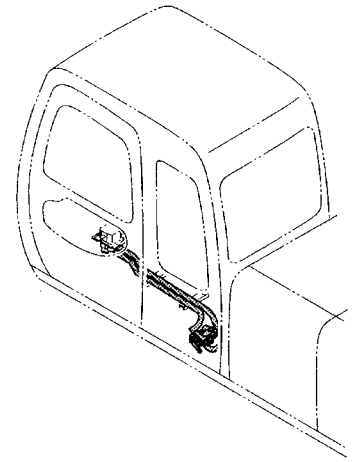
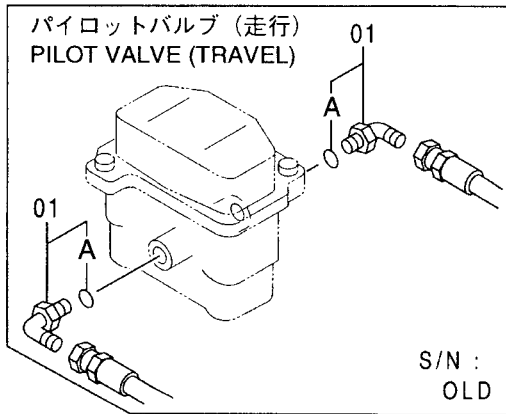


パイロット配管 (6)
PILOT PIPING (6)

050001-

符号 ITEM	部品番号 PART NO.	部 品 名	PART NAME	数量 Q' TY	サービス コード S. C	適用号機 SERIAL NO.	互 換 性 I C A	代 替 部 品 REPLACEABLE PART	
								部品番号 PART NO.	数量 Q' TY
01	4156434	エルボ ; S	ELBOW ; S	2					
01A	957366	・O-リング	・O-RING	1					
05	4156434	エルボ ; S	ELBOW ; S	2		200, LC: -083346 210H, LCH: -083344			
05	4278442	エルボ ; S	ELBOW ; S	2		200, LC: 083347-086637 210H, LCH: 083345-086637	Y	4156434	2
05	4156434	エルボ ; S	ELBOW ; S	2		086638-089975	Y	4429243	2
05	4429243	エルボ ; S	ELBOW ; S	2		089976-			
05A	957366	・O-リング	・O-RING	1					
09	4342692	クランプ ; ホース	CLAMP ; HOSE	2					
10	J021020	ボルト ; セムス	BOLT ; SEMS	4					
19	4349794	ホース (10)	HOSE (10)	1					
20	4349795	ホース (12)	HOSE (12)	1					
21	4331043	ホース (9)	HOSE (9)	1					
22	4331044	ホース (11)	HOSE (11)	1					

パイロット配管 (7)
PILOT PIPING (7)

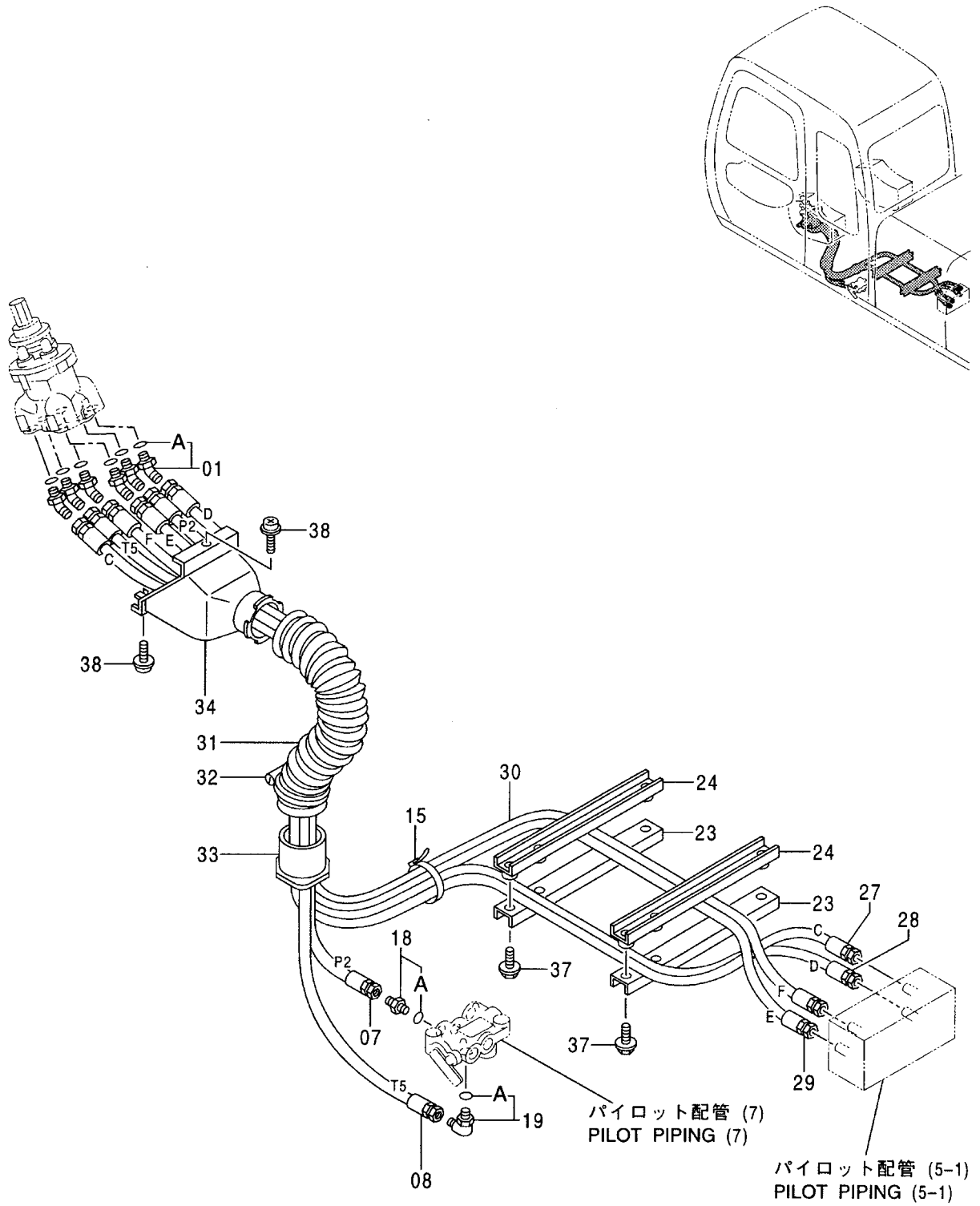


パイロット配管 (7)
PILOT PIPING (7)

050001-

符号 ITEM	部品番号 PART NO.	部 品 名	PART NAME	数量 Q' TY	サービス コード S. C	適用号機 SERIAL NO.	互 換 性 ICA	代 替 部 品 REPLACEABLE PART	
								部品番号 PART NO.	数量 Q' TY
01	4156434	エルボ ; S	ELBOW ; S	2		200, LC: -083346 210H, LCH: -083344			
01	4200467	アダプタ ; S	ADAPTER ; S	2		200, LC: 083347- 210H, LCH: 083345-			
01A	957366	・O-リング	・O-RING	1					
03	4261938	フィルタ	FILTER	1					
03A	4509180	・O-リング	・O-RING	1					
05	4200466	アダプタ ; S	ADAPTER ; S	1					
05A	4509180	・O-リング	・O-RING	1					
08	4334827	バルブ ; ロック	VALVE ; LOCK	1	H				
09	J781045	ボルト ; ソケット	BOLT ; SOCKET	2					
10	4346869	ホース	HOSE	1		200, LC: -083346 210H, LCH: -083344			
10	4360873	ホース	HOSE	1		200, LC: 083347- 210H, LCH: 083345-			
11	4349793	ホース ; プラスチック	HOSE ; PLASTIC	1		200, LC: -083346 210H, LCH: -083344			
11	4346008	ホース ; ナイロン	HOSE ; NYLON	1		200, LC: 083347- 210H, LCH: 083345-			

パイロット配管 (8) 〈JIS タイプ〉 [STD]
 PILOT PIPING (8) 〈JIS-Type〉 [STD]

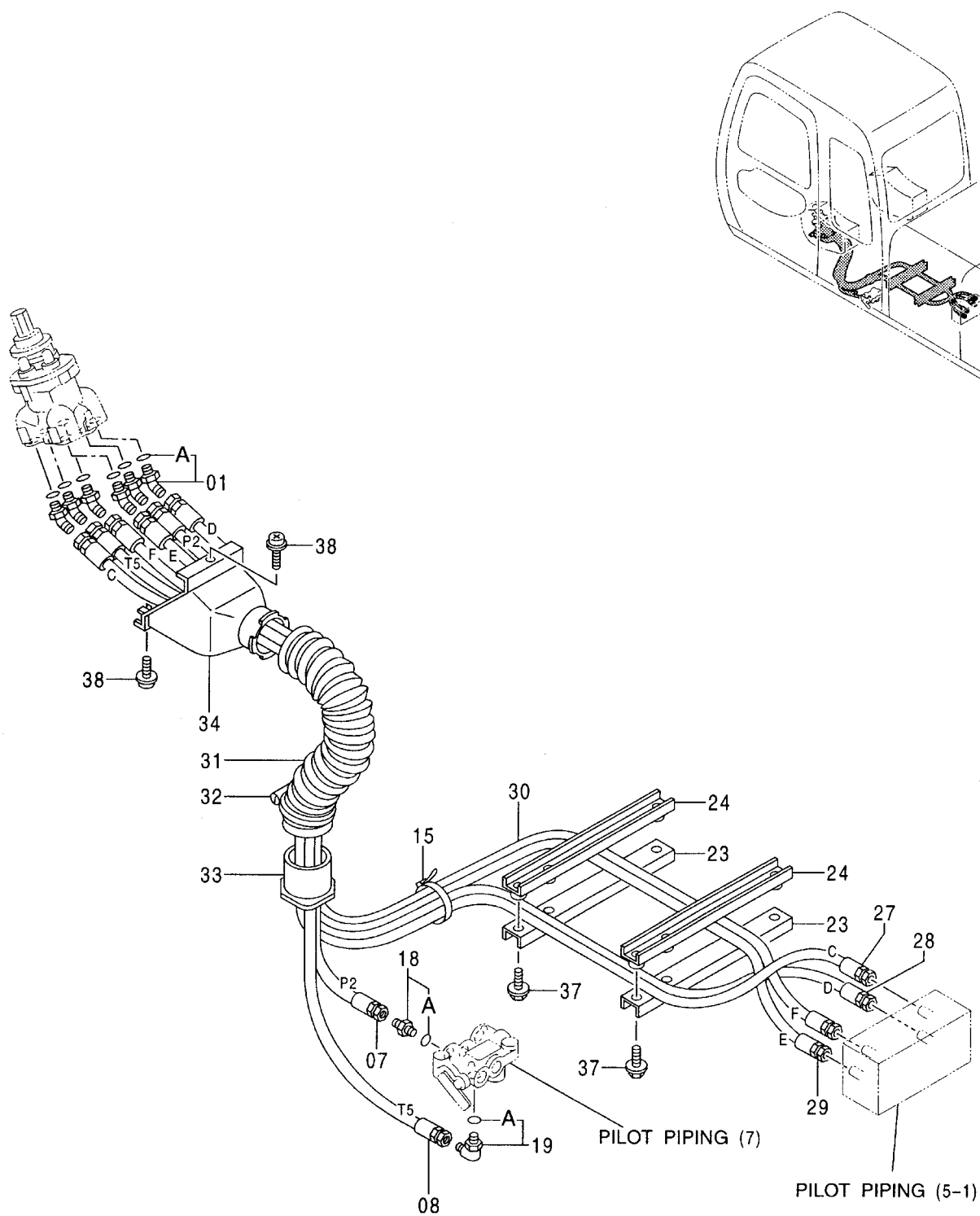


パイロット配管 (8) <JISタイプ> [STD]
PILOT PIPING (8) <JIS-Type> [STD]

050001-

符号 ITEM	部品番号 PART NO.	部 品 名	PART NAME	数量 Q' TY	サービス コード S. C	適用号機 SERIAL NO.	互 換 性 I CA	代 替 部 品 REPLACEABLE PART	
								部品番号 PART NO.	数量 Q' TY
01	4286916	エルボ [°] ;S	ELBOW;S	6					
01A	957366	-O-リング [°]	-O-RING	1					
07	4333394	ホース (P2)	HOSE (P2)	1					
08	4333397	ホース (T5)	HOSE (T5)	1					
15	4055312	クリップ [°] ;バンド [°]	CLIP;BAND	1					
18	4261938	フィルタ	FILTER	1					
18A	4509180	-O-リング [°]	-O-RING	1					
19	4154671	エルボ [°] ;S	ELBOW;S	1					
19A	4509180	-O-リング [°]	-O-RING	1					
23	4341877	クランプ [°] ;ホース	CLAMP;HOSE	2					
24	9743671	クランプ [°] ;ホース	CLAMP;HOSE	2					
27	4346000	ホース (C)	HOSE (C)	1					
28	4346001	ホース (D)	HOSE (D)	1					
29	4315872	ホース (E)	HOSE (E)	1					
30	4315873	ホース (F)	HOSE (F)	1					
31	4351175	ホース	HOSE	1					
32	4351774	クランプ [°] ;ワイヤ	CLAMP;WIRE	1					
33	3072687	ブッシュ [°]	BUSHING	1		200, LC: -083346 210H, LCH: -083344	I	3079728	1
33	3079728	ブッシュ [°]	BUSHING	1	#	200, LC: 083347- 210H, LCH: 083345-			
34	3072745	カバー	COVER	1					
37	J021040	ボルト;セムス	BOLT;SEMS	4					
38	J460620	スクリュー;セムス	SCREW;SEMS	2					

パイロット配管 (8) 〈JIS タイプ〉 [USA] [AUS]
 PILOT PIPING (8) 〈JIS-Type〉 [USA] [AUS]

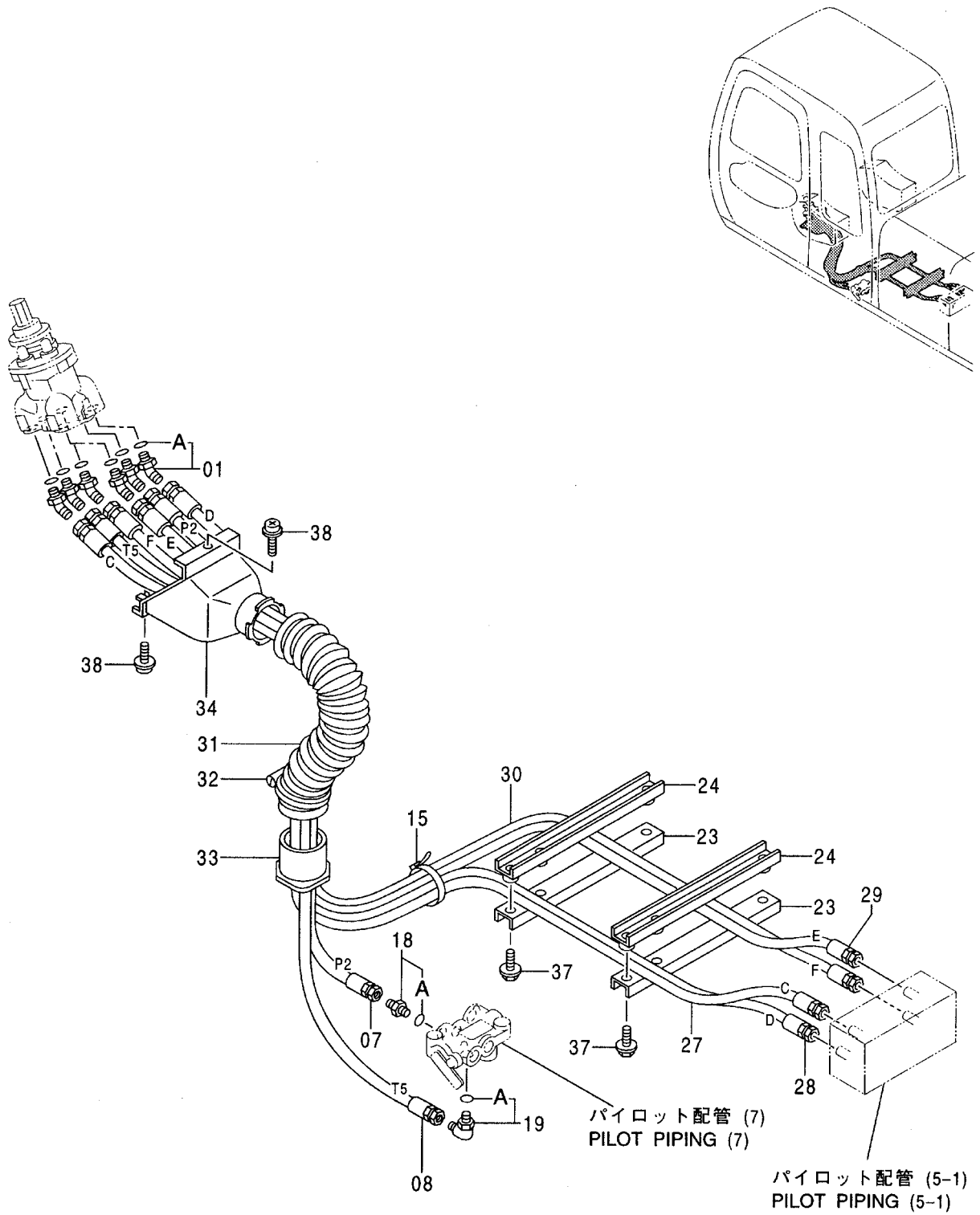


パイロット配管 (8) <JISタイプ> [USA] [AUS]
 PILOT PIPING (8) <JIS-Type> [USA] [AUS]

050001-

符号 ITEM	部品番号 PART NO.	部品名	PART NAME	数量 Q'TY	サービス コード S.C	適用号機 SERIAL NO.	互換性 I.C.A	代替部品 REPLACEABLE PART	
								部品番号 PART NO.	数量 Q'TY
01	4286916	エルボ;S	ELBOW;S	6					
01A	957366	-O-リング	-O-RING	1					
07	4373556	ホース (P2)	HOSE (P2)	1					
08	4373557	ホース (T5)	HOSE (T5)	1					
15	4055312	クリップ;バンド	CLIP;BAND	1					
18	4261938	フィルタ	FILTER	1					
18A	4509180	-O-リング	-O-RING	1					
19	4154671	エルボ;S	ELBOW;S	1					
19A	4509180	-O-リング	-O-RING	1					
23	4341877	クランプ;ホース	CLAMP;HOSE	2					
24	9743671	クランプ;ホース	CLAMP;HOSE	2					
27	4299086	ホース (C)	HOSE (C)	1					
28	4287097	ホース (D)	HOSE (D)	1					
29	4373558	ホース (E)	HOSE (E)	1					
30	4373559	ホース (F)	HOSE (F)	1					
31	4373706	ホース	HOSE	1		-085754	Y	4351175	1
31	4351175	ホース	HOSE	1		085755-			
32	4351774	クランプ;ワイヤ	CLAMP;WIRE	1					
33	3072687	ブッシング	BUSHING	1		200, LC: -083346	I	3079728	1
33	3079728	ブッシング	BUSHING	1	#	210H, LCH: -083344 200, LC: 083347- 210H, LCH: 083345-			
34	3072745	カバー	COVER	1					
37	J021040	ボルト;セムス	BOLT;SEMS	4					
38	J460620	スクリュー;セムス	SCREW;SEMS	2					

パイロット配管 (8) 〈Hタイプ〉 [STD]
 PILOT PIPING (8) 〈H-Type〉 [STD]

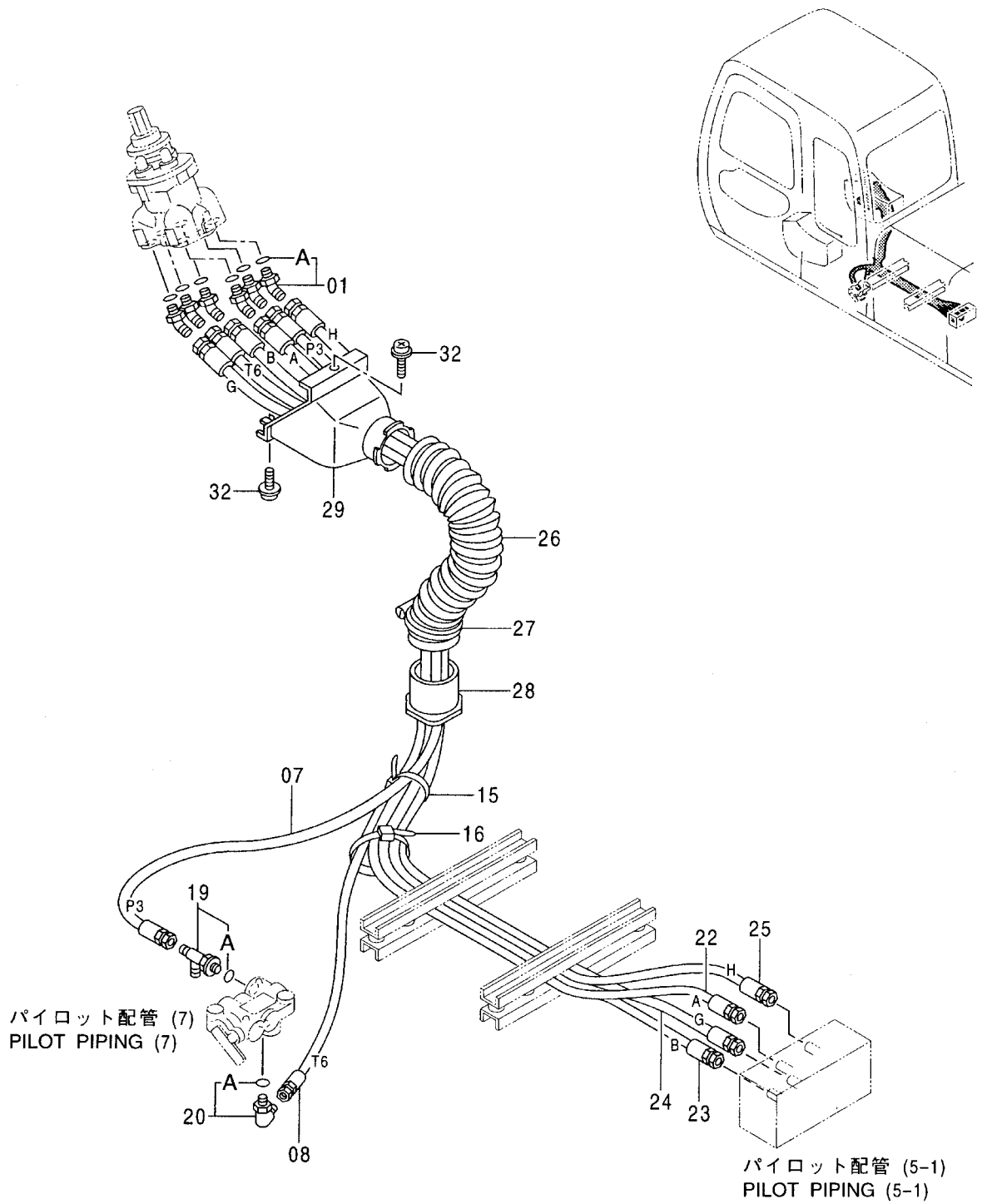


パイロット配管 (8) <Hタイプ> [STD]
 PILOT PIPING (8) <H-Type> [STD]

050001-

符号 ITEM	部品番号 PART NO.	部 品 名	PART NAME	数量 Q' TY	サービス コード S. C	適用号機 SERIAL NO.	互 換 性 I C A	代 替 部 品 REPLACEABLE PART	
								部品番号 PART NO.	数量 Q' TY
01	4286916	エルボ°;S	ELBOW;S	6					
01A	957366	・O-リング°	・O-RING	1					
07	4333394	ホ-ス (P2)	HOSE (P2)	1					
08	4333397	ホ-ス (T5)	HOSE (T5)	1					
15	4055312	クリップ°;バンド°	CLIP;BAND	1					
18	4261938	フィルタ	FILTER	1					
18A	4509180	・O-リング°	・O-RING	1					
19	4154671	エルボ°;S	ELBOW;S	1					
19A	4509180	・O-リング°	・O-RING	1					
23	4341877	クランプ°;ホ-ス	CLAMP;HOSE	2					
24	9743671	クランプ°;ホ-ス	CLAMP;HOSE	2					
27	4346000	ホ-ス (C)	HOSE (C)	1					
28	4346001	ホ-ス (D)	HOSE (D)	1					
29	4315872	ホ-ス (E)	HOSE (E)	1					
30	4315873	ホ-ス (F)	HOSE (F)	1					
31	4351175	ホ-ス	HOSE	1					
32	4351774	クランプ°;ワイヤ	CLAMP;WIRE	1					
33	3072687	ブ ヅシク°	BUSHING	1		200, LC: -083346 210H, LCH: -083344	1	3079728	1
33	3079728	ブ ヅシク°	BUSHING	1	#	200, LC: 083347- 210H, LCH: 083345-			
34	3072745	カバー	COVER	1					
37	J021040	ボルト°;セムス	BOLT;SEMS	4					
38	J460620	スクリュ°;セムス	SCREW;SEMS	2					

パイロット配管 (9) [STD]
 PILOT PIPING (9) [STD]

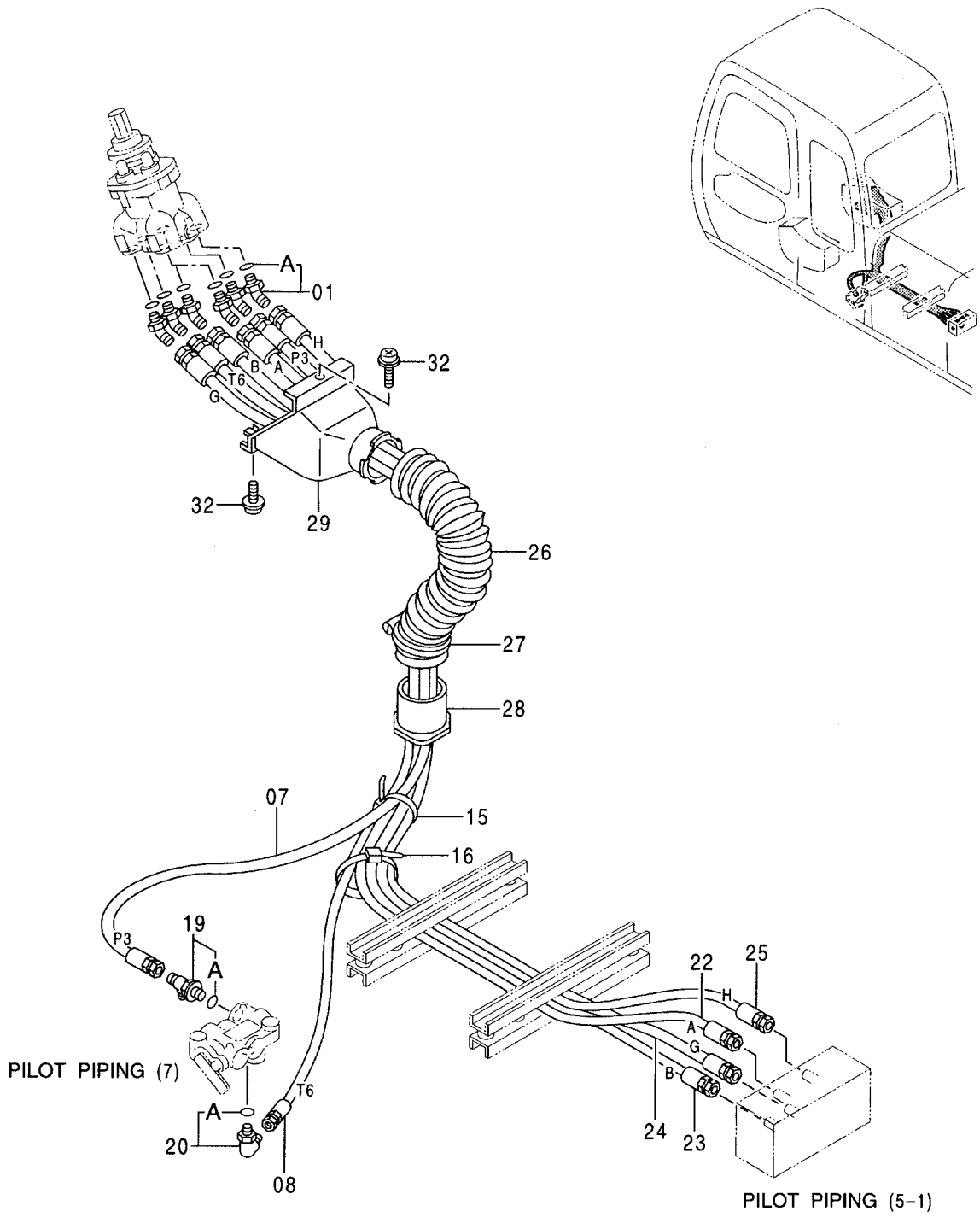


パイロット配管 (9) [STD]
PILOT PIPING (9) [STD]

050001-

符号 ITEM	部品番号 PART NO.	部 品 名	PART NAME	数量 Q' TY	サービス コード S. C	適用号機 SERIAL NO.	互 換 性 I C A	代 替 部 品 REPLACEABLE PART	
								部品番号 PART NO.	数量 Q' TY
01	4286916	エルボ ; S	ELBOW; S	6					
01A	957366	・O-リング	・O-RING	1					
07	4333395	ホース (P3)	HOSE (P3)	1					
08	4333580	ホース (T6)	HOSE (T6)	1					
15	4055312	クリップ ; バンド	CLIP; BAND	1					
16	4121859	クリップ ; バンド	CLIP; BAND	1					
19	4367031	フィルタ	FILTER	1					
19A	4509180	・O-リング	・O-RING	1					
20	4154671	エルボ ; S	ELBOW; S	1					
20A	4509180	・O-リング	・O-RING	1					
22	4345999	ホース (A)	HOSE (A)	1					
23	4304408	ホース (B)	HOSE (B)	1					
24	4346002	ホース (G)	HOSE (G)	1					
25	4346003	ホース (H)	HOSE (H)	1					
26	4351175	ホース	HOSE	1					
27	4351774	クランプ ; ワイヤ	CLAMP; WIRE	1					
28	3072687	ブッシュ	BUSHING	1		200, LC: -083346 210H, LCH: -083344	I	3079728	1
28	3079728	ブッシュ	BUSHING	1	#	200, LC: 083347- 210H, LCH: 083345-			
29	3072745	カバー	COVER	1					
32	J460620	スクリュー ; セムス	SCREW; SEMS	2					

パイロット配管 (9) [USA] [AUS]
 PILOT PIPING (9) [USA] [AUS]

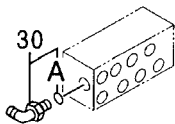
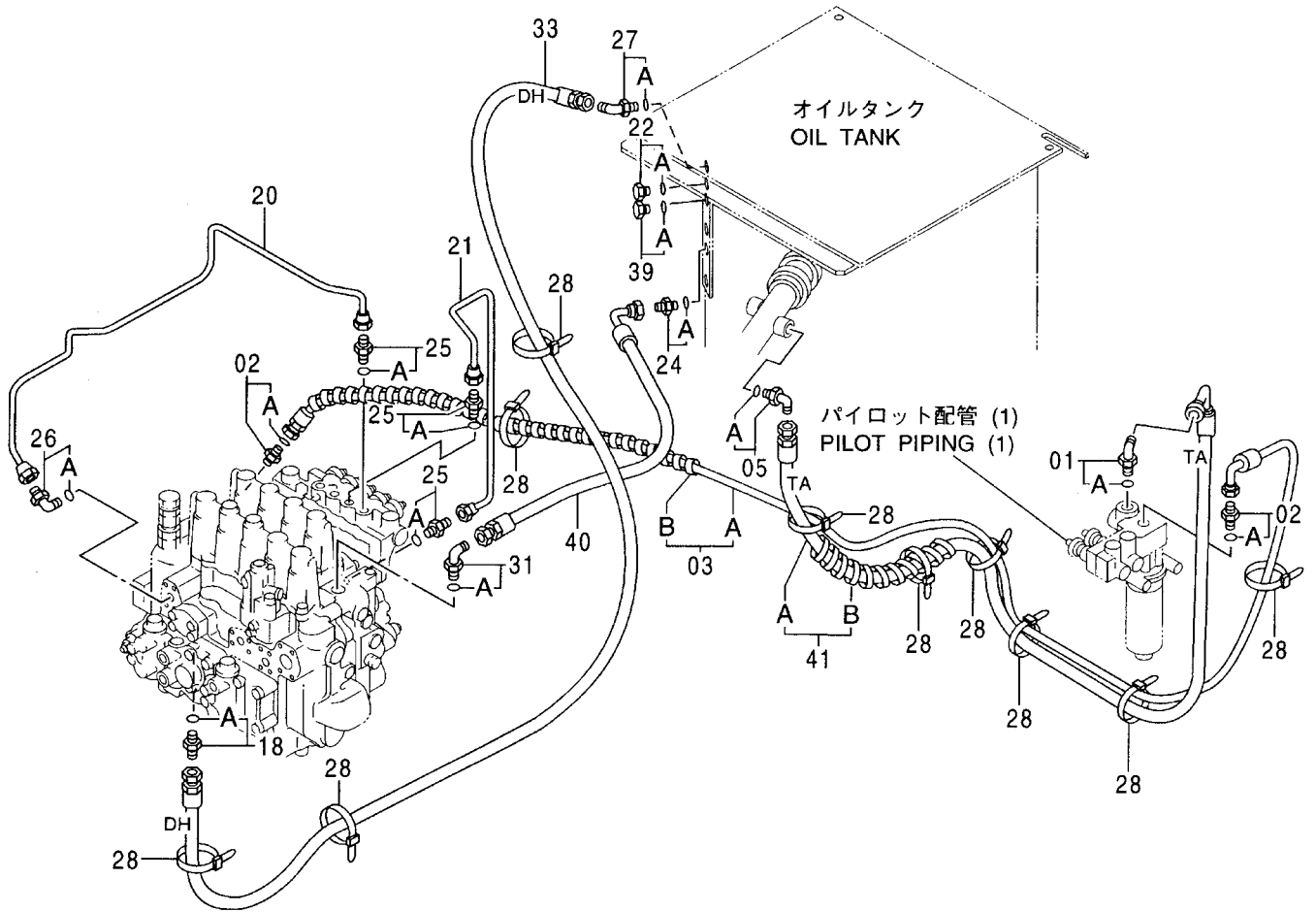
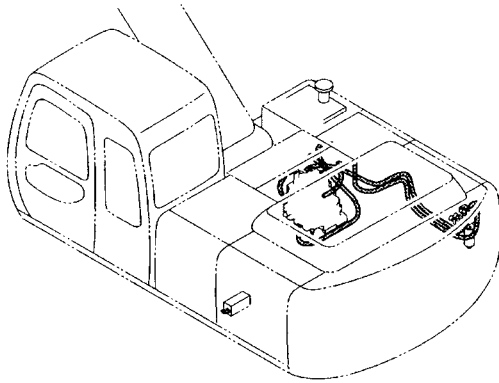


パイロット配管 (9) [USA] [AUS]
PILOT PIPING (9) [USA] [AUS]

050001-

符号 ITEM	部品番号 PART NO.	部 品 名	PART NAME	数量 Q'TY	サービス コード S. C	適用号機 SERIAL NO.	互 換 性 I CA	代 替 部 品 REPLACEABLE PART	
								部品番号 PART NO.	数量 Q'TY
01	4286916	エルボ ; S	ELBOW ; S	6					
01A	957366	・O-リング	・O-RING	1					
07	4373560	ホース (P3)	HOSE (P3)	1					
08	4373561	ホース (T6)	HOSE (T6)	1					
15	4055312	クリップ ; バンド	CLIP ; BAND	1					
16	4121859	クリップ ; バンド	CLIP ; BAND	1					
19	4367031	フィルタ	FILTER	1					
19A	4509180	・O-リング	・O-RING	1					
20	4154671	エルボ ; S	ELBOW ; S	1					
20A	4509180	・O-リング	・O-RING	1					
22	4373562	ホース (A)	HOSE (A)	1					
23	4373563	ホース (B)	HOSE (B)	1					
24	4351192	ホース (G)	HOSE (G)	1					
25	4351193	ホース (H)	HOSE (H)	1					
26	4373706	ホース	HOSE	1		-085754	Y	4351175	1
26	4351175	ホース	HOSE	1		085755-			
27	4351774	クランプ ; ワイヤ	CLAMP ; WIRE	1					
28	3072687	ブッシング	BUSHING	1		200, LC: -083346 210H, LCH: -083344	I	3079728	1
28	3079728	ブッシング	BUSHING	1	#	200, LC: 083347- 210H, LCH: 083345-			
29	3072745	カバー	COVER	1					
32	J460620	スクリュ ; セムス	SCREW ; SEMS	2					

パイロット配管 (10)
PILOT PIPING (10)



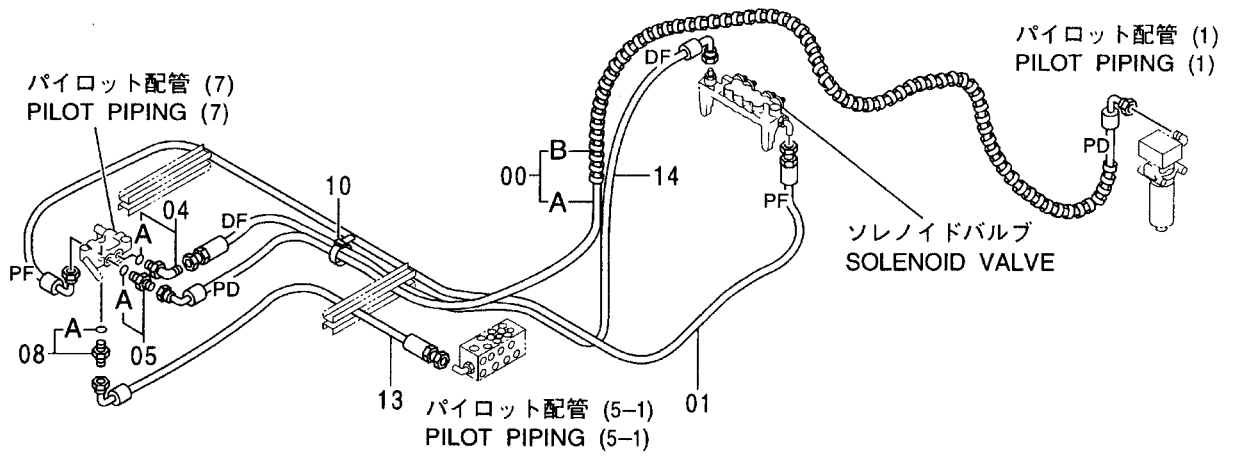
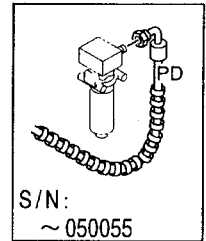
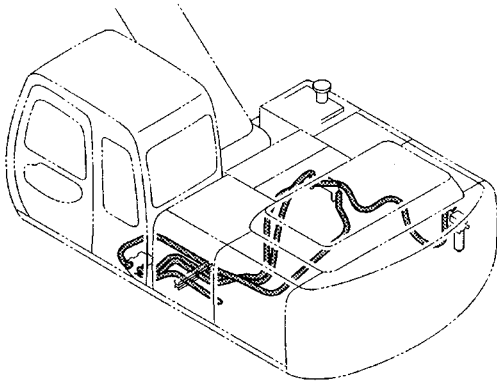
パイロット配管 (5-1)
PILOT PIPING (5-1)

パイロット配管 (10)
PILOT PIPING (10)

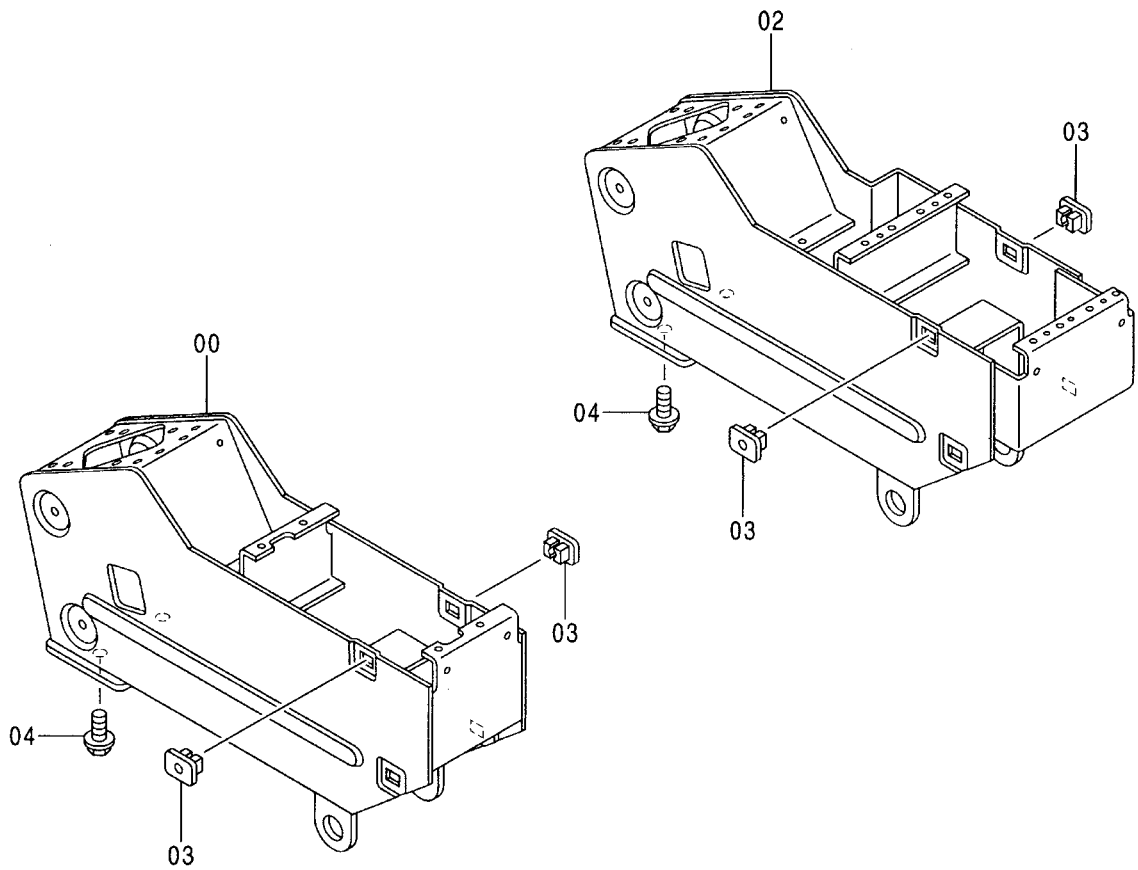
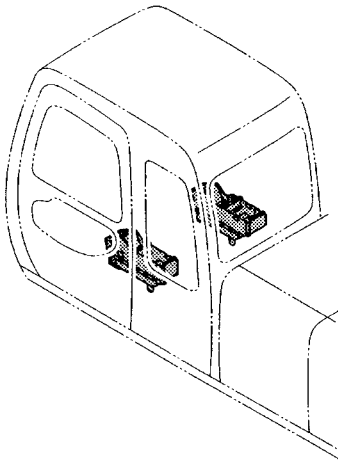
050001-

符号 ITEM	部品番号 PART NO.	部 品 名	PART NAME	数量 Q' TY	サービス コード S. C	適用号機 SERIAL NO.	互換性 I CA	代替部品 REPLACEABLE PART	
								部品番号 PART NO.	数量 Q' TY
01	4154672	エルボ ;S	ELBOW;S	1					
01A	4506418	・O-リング	・O-RING	1					
02	4200465	アダプタ ;S	ADAPTER;S	2					
02A	957366	・O-リング	・O-RING	1					
03	9155424	ホース アッセン	HOSE ASS' Y	1					
03A	4376587	・ホース	・HOSE	1					
03B	4327293	・ブ ロテクタ	・PROTECTOR	1					
05	4219345	エルボ ;S	ELBOW;S	1					
05A	4509180	・O-リング	・O-RING	1					
18	4200466	アダプタ ;S	ADAPTER;S	1					
18A	4509180	・O-リング	・O-RING	1					
20	3071730	パイプ	PIPE	1					
21	3068867	パイプ	PIPE	1					
22	4093624	プラグ	PLUG	1					
22A	957366	・O-リング	・O-RING	1					
24	4200466	アダプタ ;S	ADAPTER;S	1					
24A	4509180	・O-リング	・O-RING	1					
25	4255304	フィッティング ;パイプ	FITTING;PIPE	3					
25A	957366	・O-リング	・O-RING	1					
26	4293950	エルボ ;S	ELBOW;S	1					
26A	957366	・O-リング	・O-RING	1					
27	4156434	エルボ ;S	ELBOW;S	1					
27A	957366	・O-リング	・O-RING	1					
28	4055312	クリップ ;バンド	CLIP;BAND	10					
30	4156434	エルボ ;S	ELBOW;S	1					
30A	957366	・O-リング	・O-RING	1					
31	4154671	エルボ ;S	ELBOW;S	1					
31A	4509180	・O-リング	・O-RING	1					
33	4349806	ホース ;プラスチック	HOSE;PLASTIC	1					
39	4092534	プラグ	PLUG	1					
39A	4509180	・O-リング	・O-RING	1					
40	4346015	ホース ;ナイロン	HOSE;NYLON	1					
41	9153603	ホース アッセン	HOSE ASS' Y	1					
41A	4349797	・ホース	・HOSE	1					
41B	4327294	・ブ ロテクタ	・PROTECTOR	2					

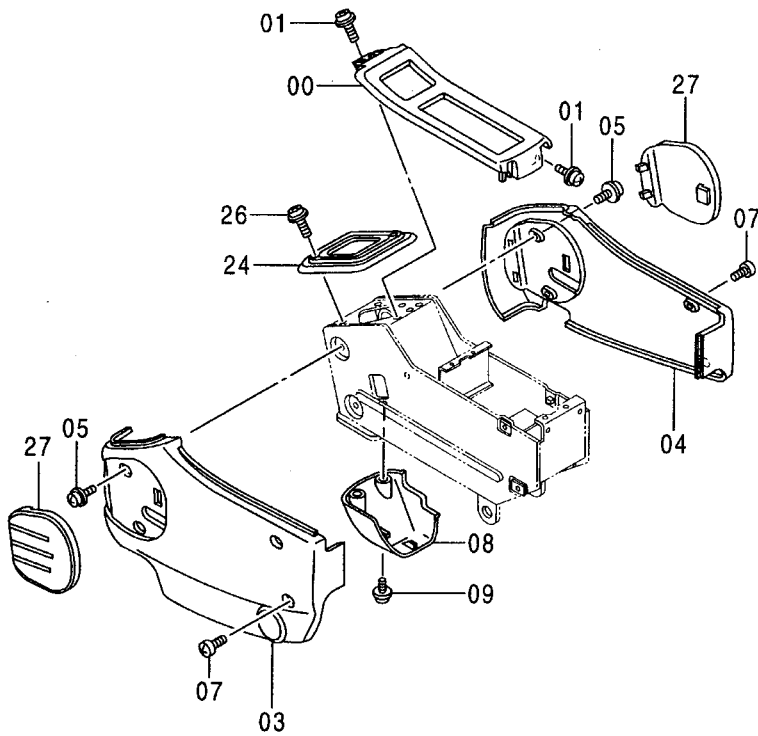
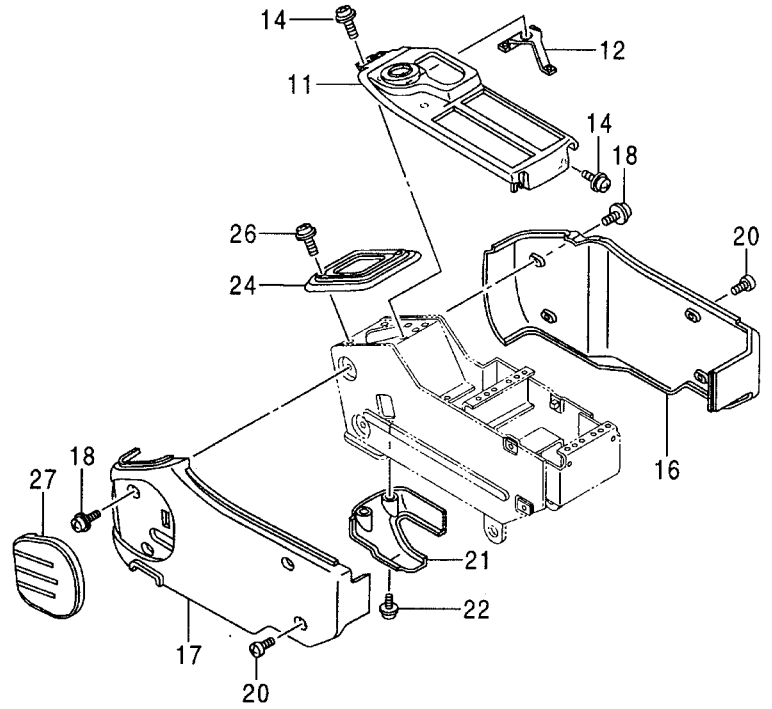
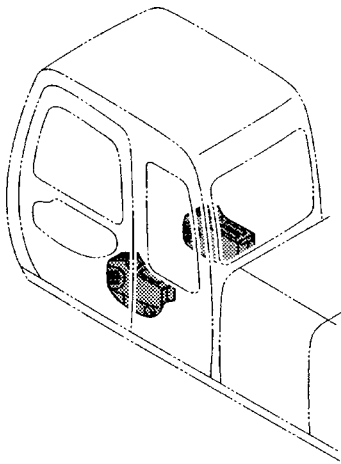
パイロット配管 (11)
PILOT PIPING (11)



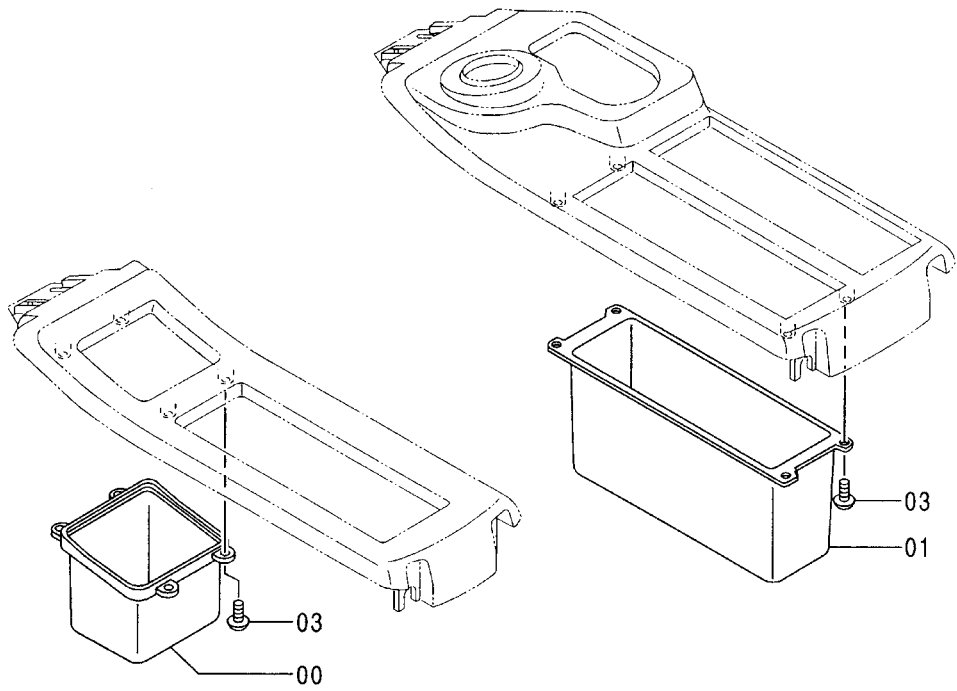
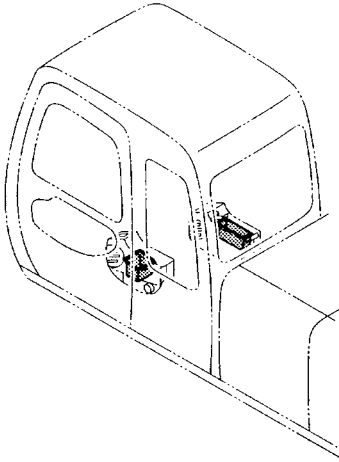
コンソール CONSOLE



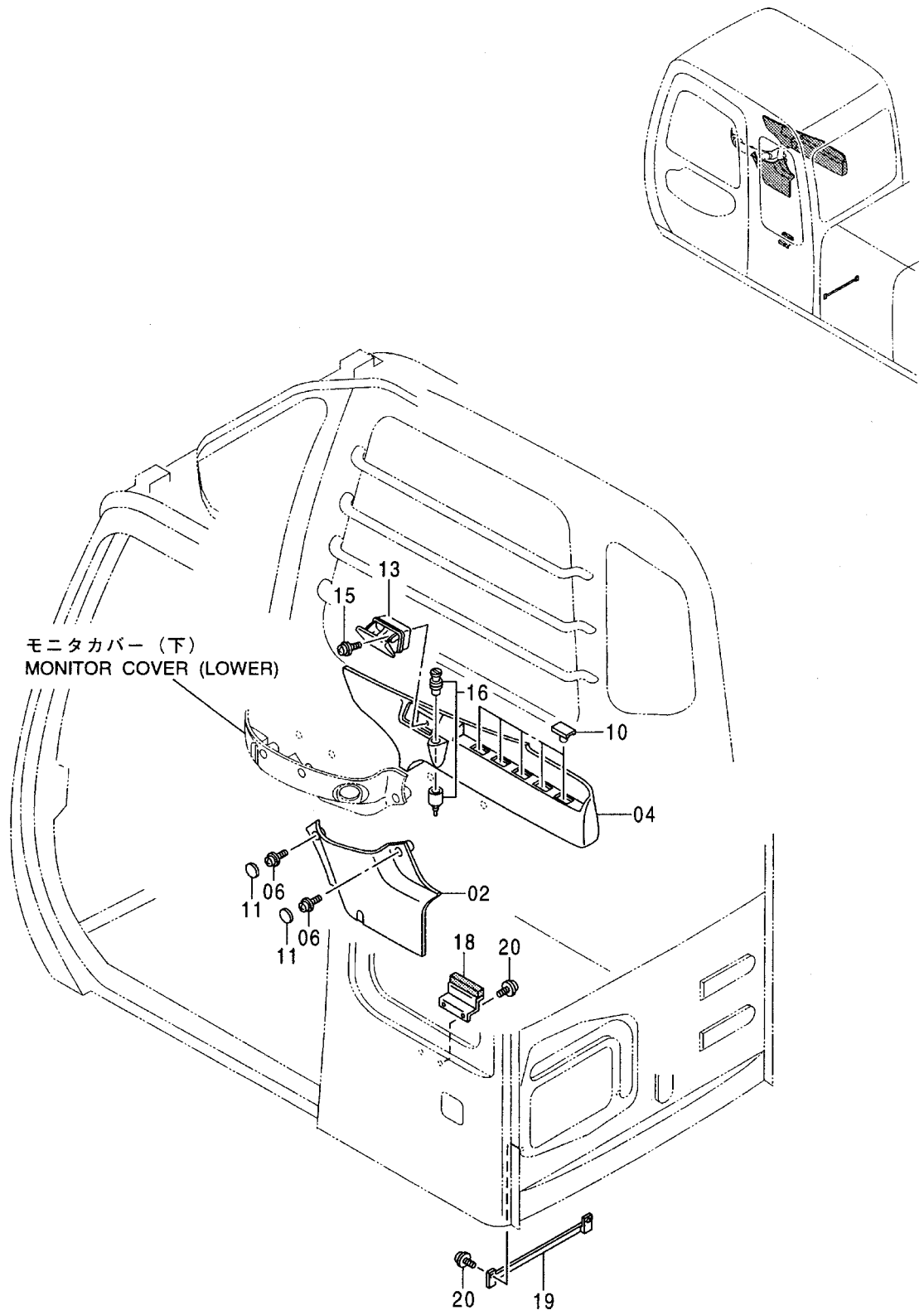
コンソールカバー (1)
CONSOLE COVER (1)



コンソールカバー (2)
CONSOLE COVER (2)



右カバー RIGHT COVER

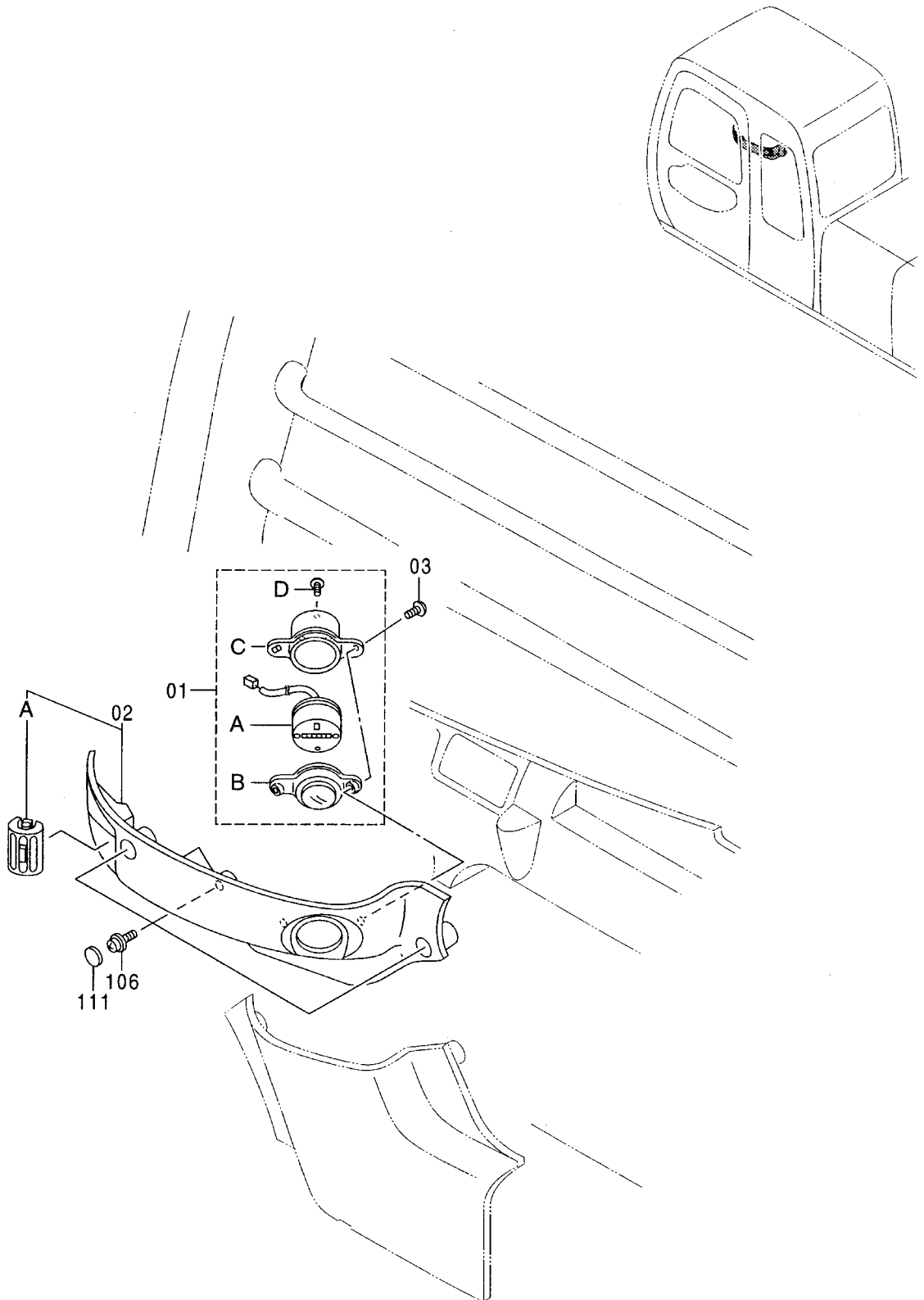


右カバー
RIGHT COVER

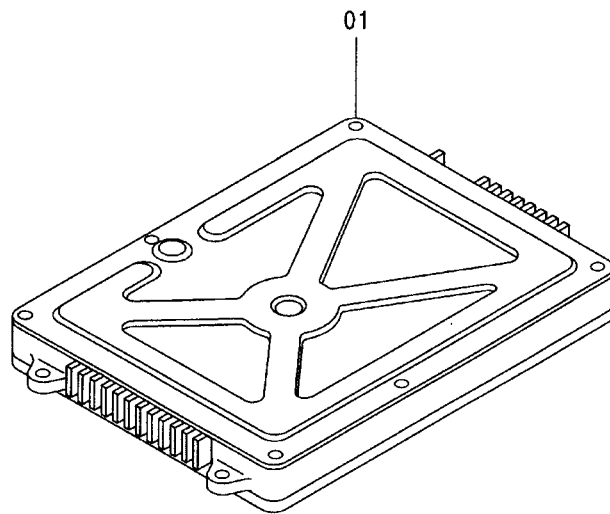
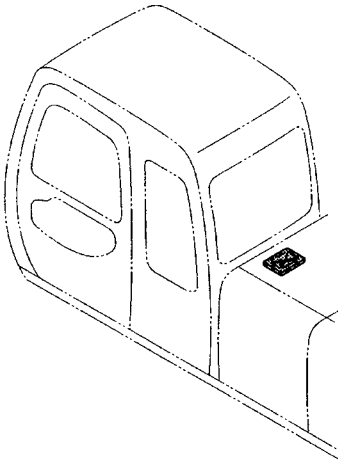
050001-

符号 ITEM	部品番号 PART NO.	部 品 名	PART NAME	数量 Q' TY	サービス コード S. C	適用号機 SERIAL NO.	互 換 性 I CA	代 替 部 品 REPLACEABLE PART	
								部品番号 PART NO.	数量 Q' TY
02	4350246	カバー	COVER	1					
04	4350247	カバー	COVER	1					
06	J460616	スクリュ;セムス	SCREW; SEMS	2					
10	4350778	キャップ	CAP	5					
11	4350779	キャップ	CAP	2					
13	4350398	アシュトレイ	ASHTRAY	1					
15	J460614	スクリュ;セムス	SCREW; SEMS	1					
16	4357862	ライター	LIGHTER	1					
18	8064900	ブラケット	BRACKET	1					
19	3074721	ブラケット	BRACKET	1					
20	J460616	スクリュ;セムス	SCREW; SEMS	4					

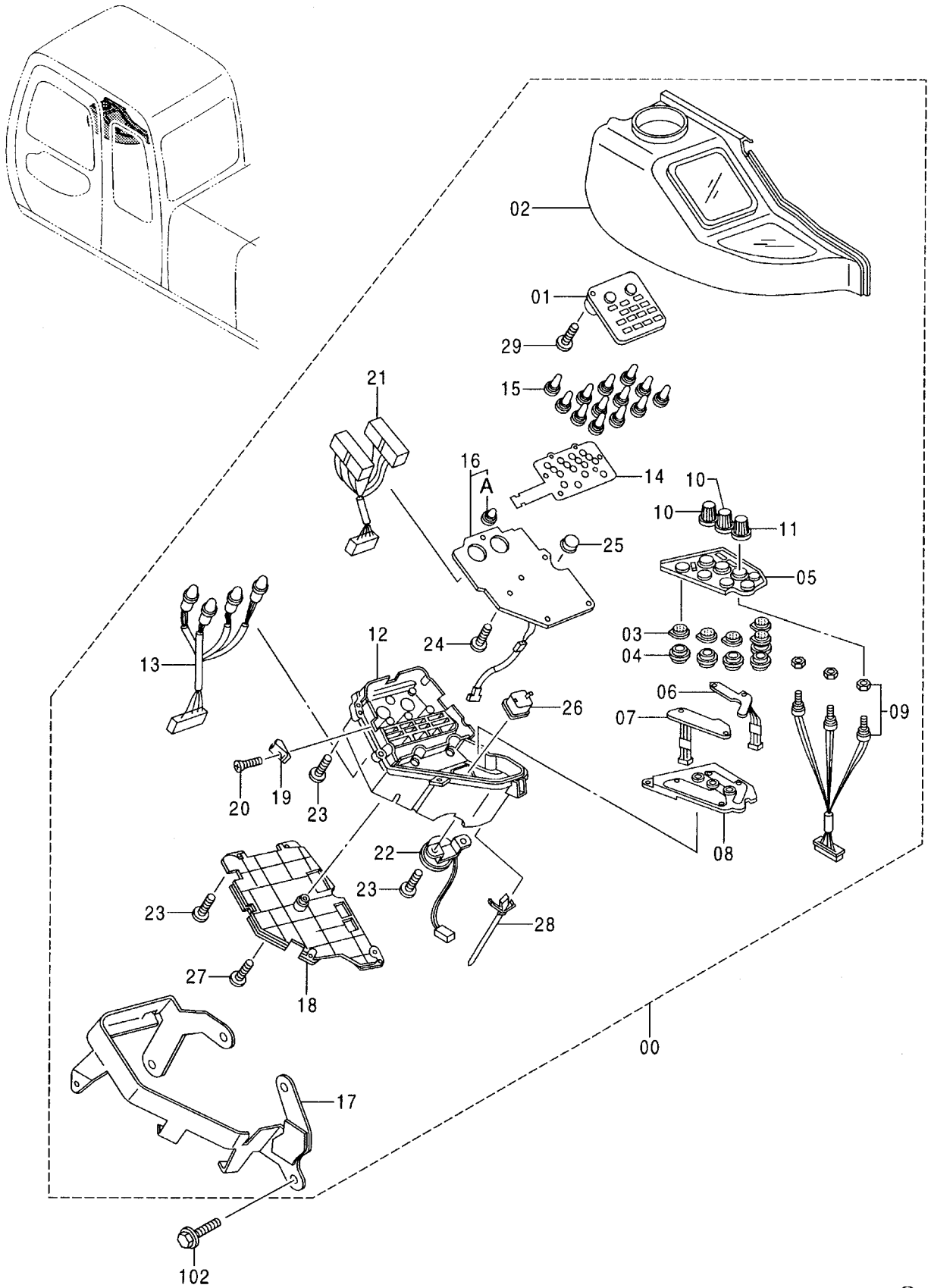
モニタカバー (下)
MONITOR COVER (LOWER)



コントローラ
CONTROLLER



モニター
MONITOR

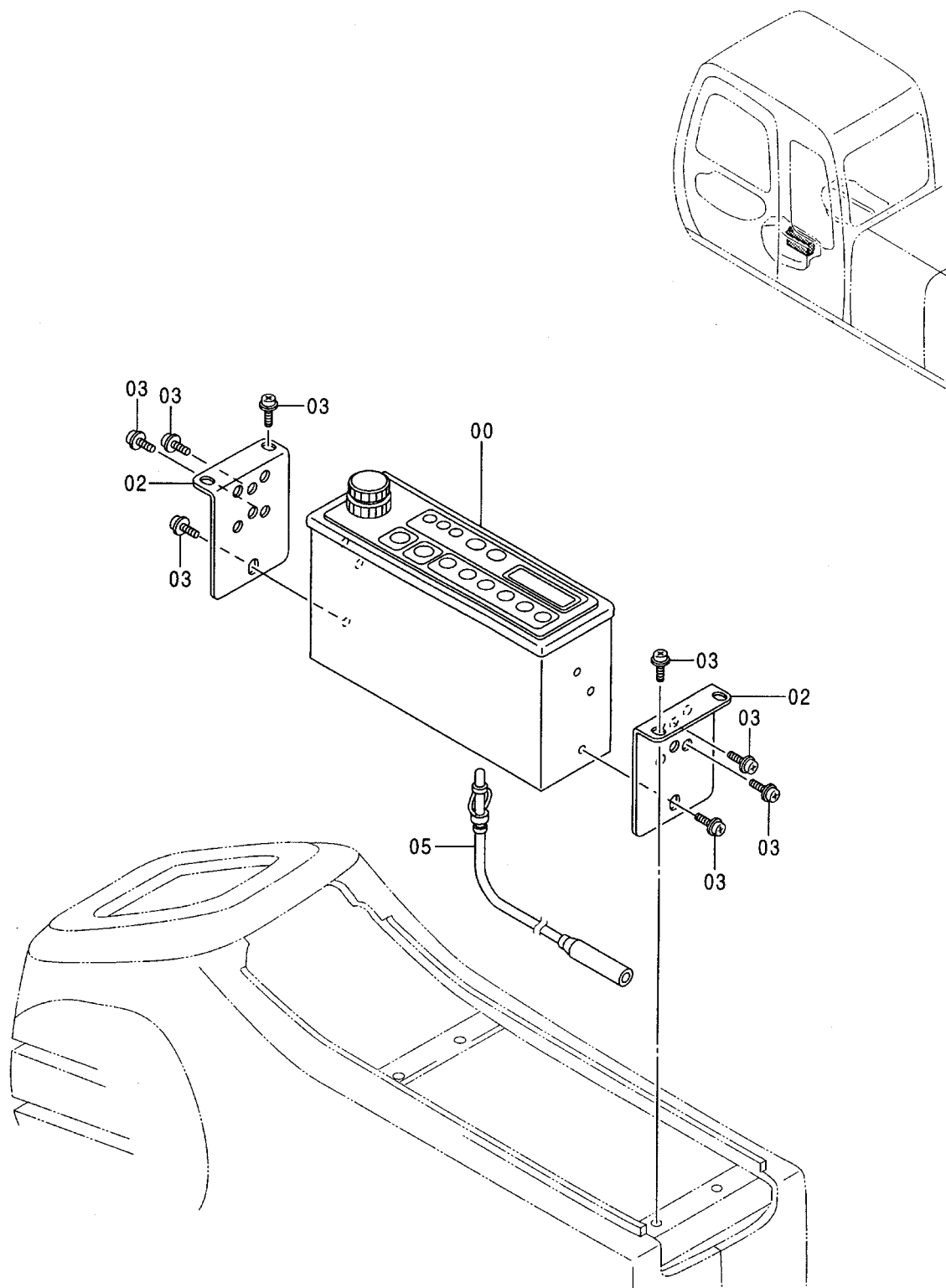


モニター
MONITOR

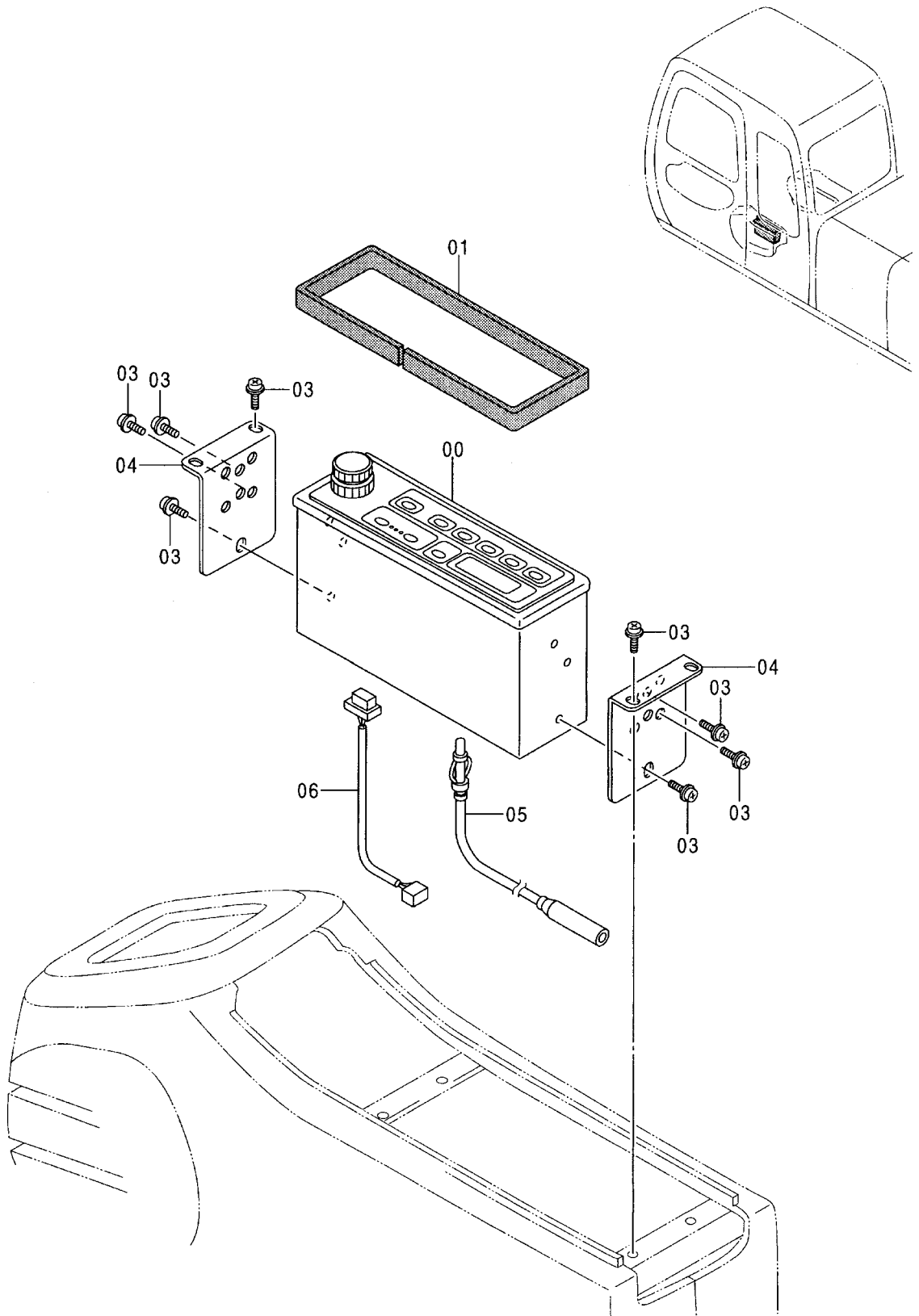
050001-

符号 ITEM	部品番号 PART NO.	部 品 名	PART NAME	数量 Q' TY	サービス コード S. C	適用号機 SERIAL NO.	互 換 性 I C A	代 替 部 品 REPLACEABLE PART	
								部品番号 PART NO.	数量 Q' TY
00	4370905	モニター	MONITOR	1		-087704	T	4411757	1
								4209296	1
00	4411757	モニター	MONITOR	1	#	087705-			
01	4370111	・メータ	・METER	1					
02	4377266	・ケース	・CASE	1		-087704	T	4420938	1
								4209296	1
02	4420938	・ケース	・CASE	1	#	087705-			
03	4370113	・スイッチ	・SWITCH	5					
04	4310827	・ケース	・CASE	5					
05	4370114	・スイッチ	・SWITCH	1					
06	4370115	・スイッチボード	・SWITCH-BOARD	1					
07	4370116	・スイッチボード	・SWITCH-BOARD	1					
08	4370117	・ボード	・BOARD	1					
09	4370118	・スイッチ;ロータリー	・SWITCH; ROTARY	1					
10	4370119	・ノブ	・KNOB	2					
11	4370137	・ノブ	・KNOB	1					
12	4370138	・ケース	・CASE	1					
13	4370139	・エルイデー	・L. E. D	1					
14	4370140	・ボード	・BOARD	1					
15	4370141	・ランプ;ソケット	・LAMP; SOCKET	13					
16	4370142	・ボード;プリント	・BOARD; PRINTED	1					
16A	4370141	・ランプ;ソケット	・LAMP; SOCKET	1					
17	4370144	・ブラケット	・BRACKET	1					
18	4370145	・カバー	・COVER	1					
19	4370146	・ナット	・NUT	2					
20	4370147	・スクリュ;タッピング	・SCREW; TAPPING	2					
21	4370148	・レジスタ	・RESISTOR	1					
22	4370149	・ブザー	・BUZZER	1					
23	4294999	・スクリュ	・SCREW	19					
24	4370154	・スクリュ;セット	・SCREW; SET	6					
25	4297127	・キャップ	・CAP	1					
26	4297105	・キャップ	・CAP	1					
27	4297101	・スクリュ	・SCREW	1					
28	4370155	・クランプ	・CLAMP	1					
29	4370156	・スクリュ;セット	・SCREW; SET	1					
102	J010816	ボルト;セムス	BOLT; SEMS	4					

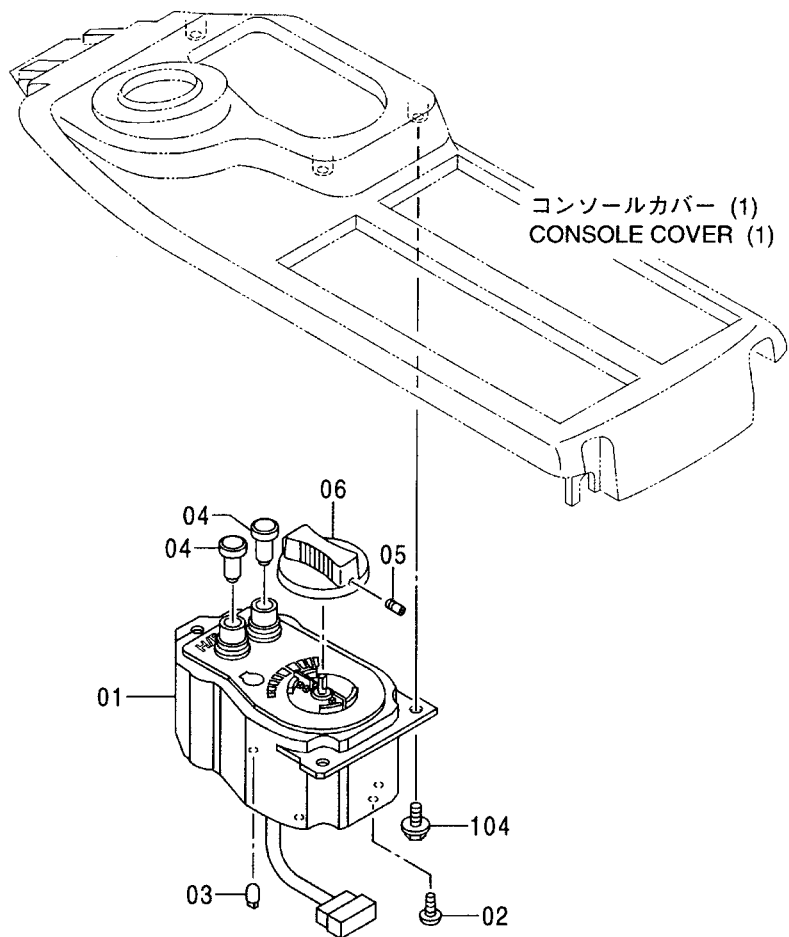
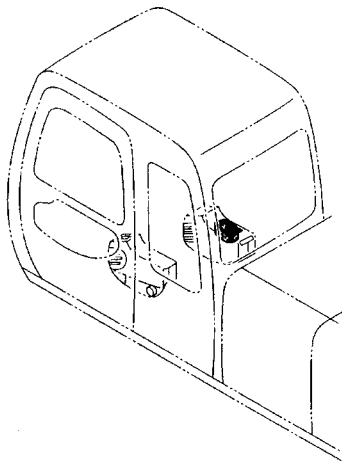
AM ラジオ〈選択〉
AM RADIO 〈SELECT〉



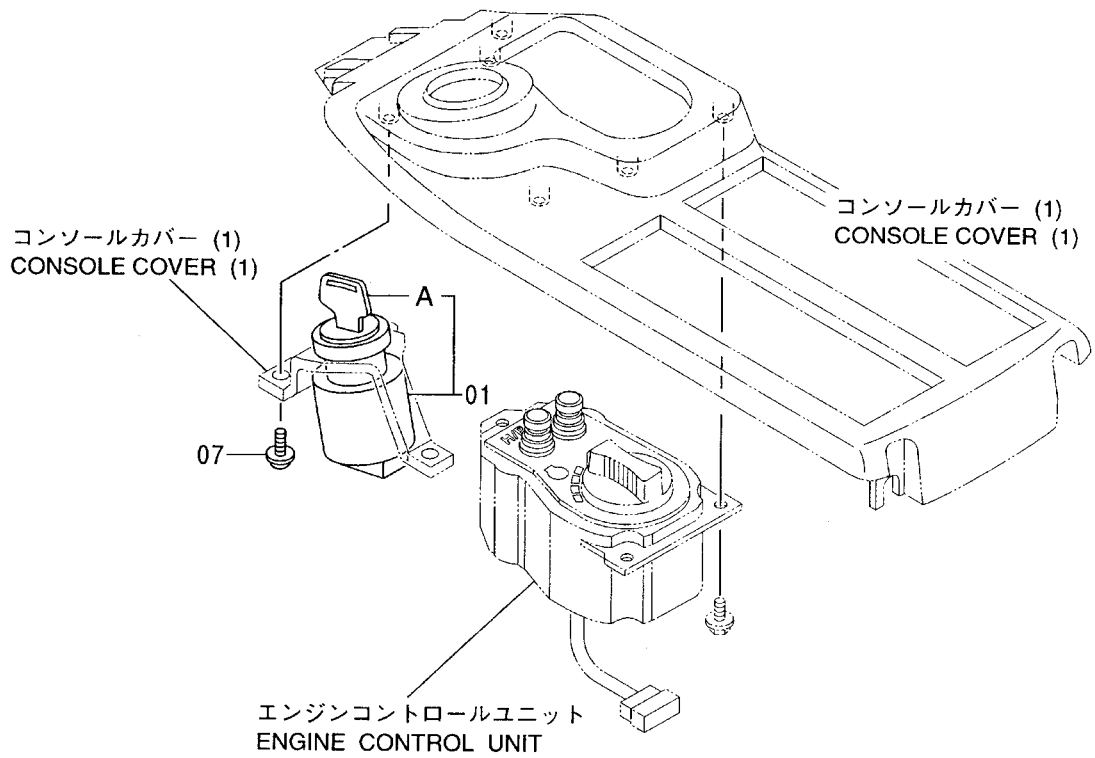
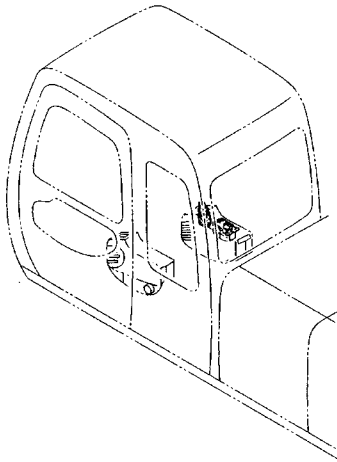
AM / FM ラジオ 〈選択〉 AM / FM RADIO 〈SELECT〉



エンジンコントロールユニット ENGINE CONTROL UNIT



電気部品 (A) ELECTRIC PARTS (A)

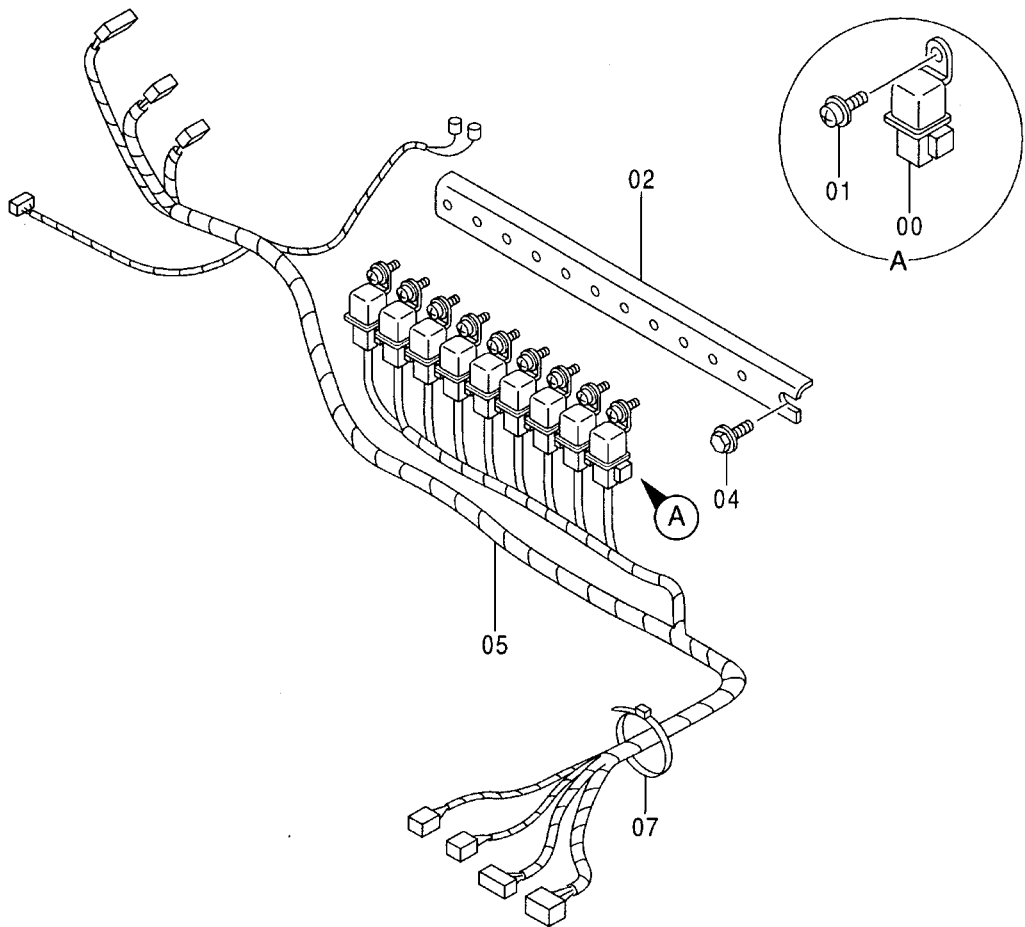
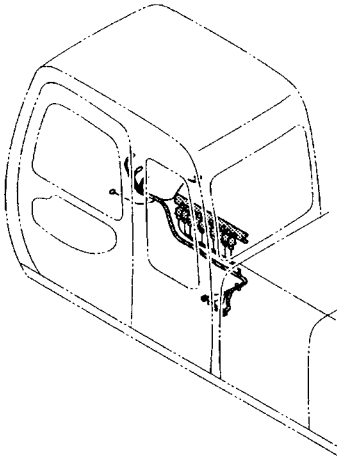


電気部品 (B)
ELECTRIC PARTS (B)

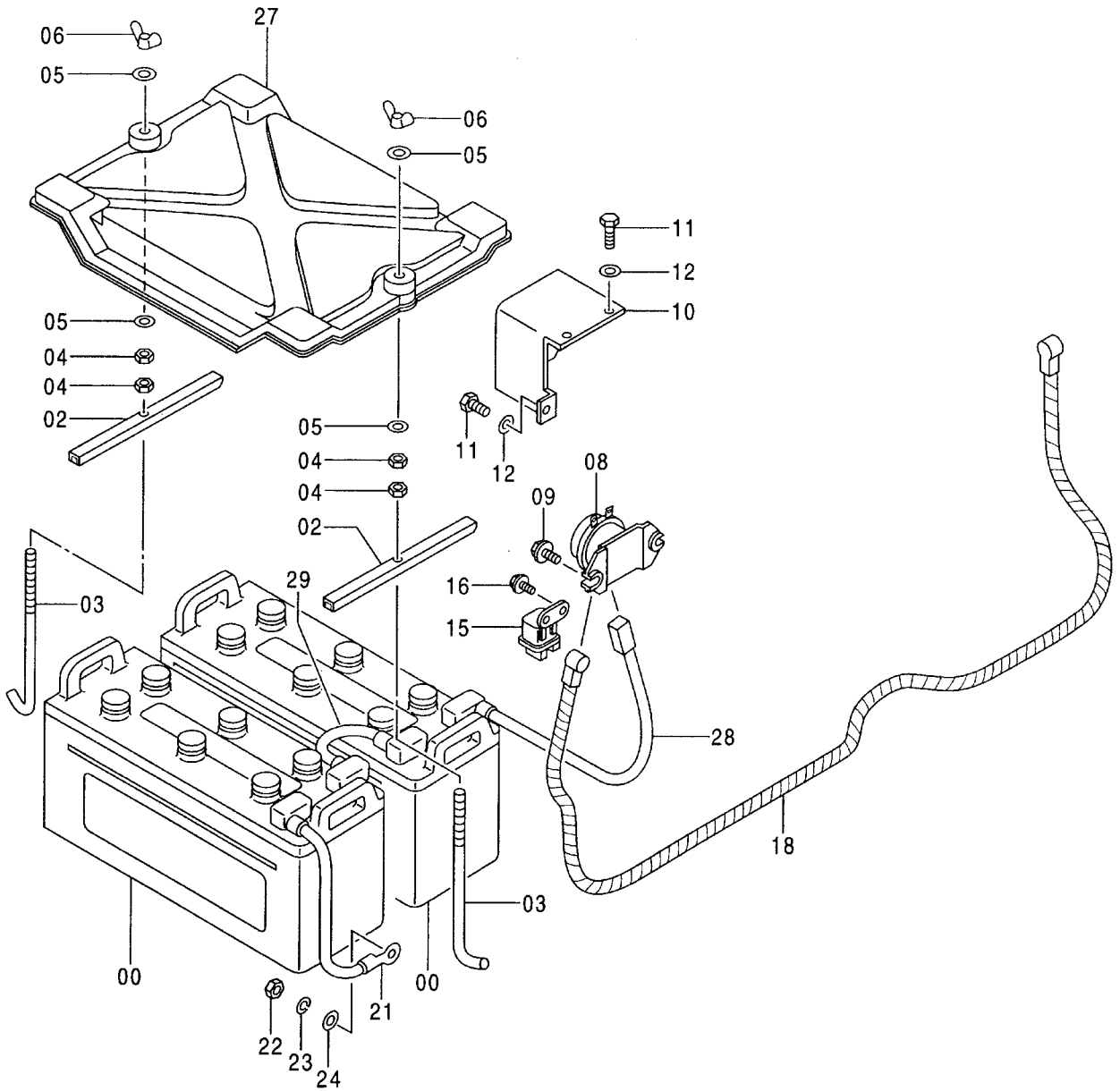
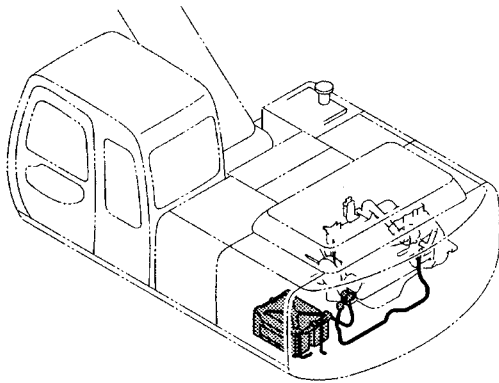
050001-

符号 ITEM	部品番号 PART NO.	部 品 名	PART NAME	数量 Q'TY	サービス コード S. C	適用号機 SERIAL NO.	互 換 性 I C A	代 替 部 品 REPLACEABLE PART	
								部品番号 PART NO.	数量 Q'TY
01	4121859	クリップ;バンド	CLIP;BAND	4					
02	0002023	ハーネス;ワイヤ	HARNESS;WIRE	1					
02A	4195593	-ヒューズ (5A)	-FUSE (5A)	9					
02B	4195594	-ヒューズ (10A)	-FUSE (10A)	8					
02C	4195596	-ヒューズ (20A)	-FUSE (20A)	2					
02D	4349781	-ボックス;ヒューズ	-BOX;FUSE	1	#				
02E	4374940	-カバー	-COVER	1	#				
04	4190275	クリップ	CLIP	2					
08	4359384	スイッチ	SWITCH	1					
09	J450620	スクリュー;セムス	SCREW;SEMS	2					
10	J460620	スクリュー;セムス	SCREW;SEMS	2					
12	4367375	ブラケット	BRACKET	1					
13	J010616	ボルト;セムス	BOLT;SEMS	1					
14	A590108	ワッシャ;プレーン	WASHER;PLANE	1					
16	3075379	カバー;コントローラー	COVER	1					
17	4365396	テープ	TAPE	4					
25	4277927	ハーネス;ワイヤ (スタータスイッチサブ)	HARNESS;WIRE (STARTER SWITCH SUB)	1					
26	2037304	ハーネス;ワイヤ (ラジオサブ)	HARNESS;WIRE (RADIO SUB)	1					
27	4281293	ハーネス;ワイヤ (フロアプレートアース)	HARNESS;WIRE (FLOOR PLATE EARTH)	4					
29	J901016	ボルト	BOLT	4					
30	A590910	ワッシャ;スプリング	WASHER;SPRING	4					
31	A590110	ワッシャ;プレーン	WASHER;PLANE	4					
32	4055312	クリップ;バンド	CLIP;BAND	3					
33	J460310	スクリュー;セムス	SCREW;SEMS	2					
34	4190265	クリップ	CLIP	1					
35	J021025	ボルト;セムス	BOLT;SEMS	1					
40	9745785	ブラケット	BRACKET	2					
41	J450616	スクリュー;セムス	SCREW;SEMS	4					
42	J460625	スクリュー;セムス	SCREW;SEMS	4					
100	4421250	ボックス;ヒューズ (ヒューズボックス & ターミナルキット)	BOX;FUSE (FUSE BOX & TERMINAL KIT)	1	#				
101	4369817	キット;リペア	KIT;REPAIR	1	#				

電気部品 (C)
ELECTRIC PARTS (C)



電気部品 (D) ELECTRIC PARTS (D)

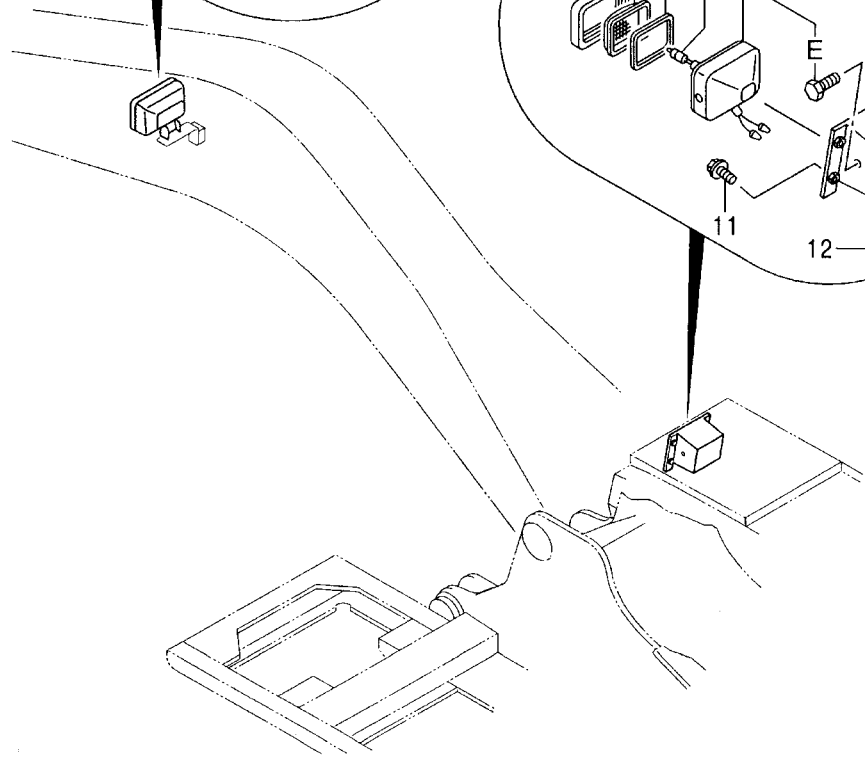
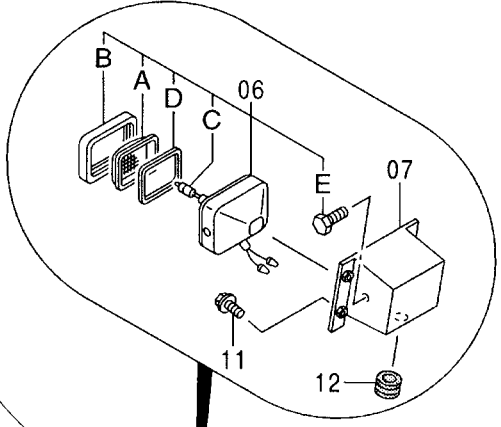
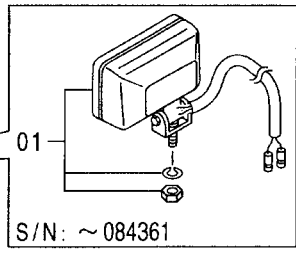
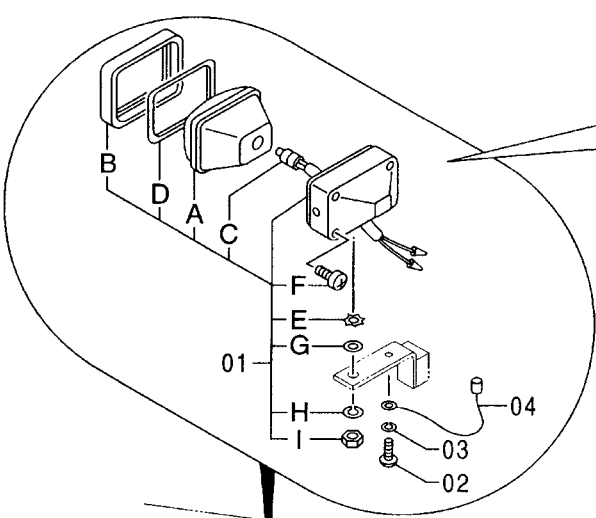
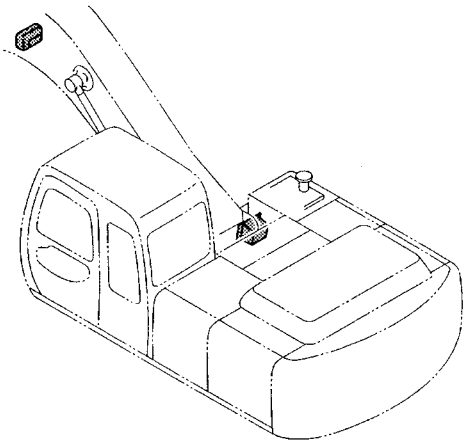


電気部品 (D)
ELECTRIC PARTS (D)

050001-

符号 ITEM	部品番号 PART NO.	部 品 名	PART NAME	数量 Q' TY	サービス コード S. C	適用号機 SERIAL NO.	互 換 性 I C A	代 替 部 品 REPLACEABLE PART	
								部品番号 PART NO.	数量 Q' TY
00	4177881	バ ッテリ	BATTERY	2					
02	4203223	サポ ート	SUPPORT	2		-D99/08	1	4435074	2
02	4435074	サポ ート	SUPPORT	2	#	D99/09-			
03	4257034	ボ ルト;フック	BOLT;HOOK	2					
04	J950010	ナツト	NUT	4					
05	A590110	ワッシャ;プ レーン	WASHER;PLANE	4					
06	M570010	ナツト;ウイング	NUT;WING	2					
08	4255762	リレー;バ ッテリ	RELAY;BATTERY	1	Z				
09	J020830	ボ ルト;セムス	BOLT;SEMS	2					
10	3056019	カバ ー	COVER	1					
11	J900816	ボ ルト	BOLT	3					
12	A590108	ワッシャ;プ レーン	WASHER;PLANE	3					
15	4251587	リレー	RELAY	1					
16	J020620	ボ ルト;セムス	BOLT;SEMS	2					
18	4263508	ハ ーネス;ワイヤ	HARNESS;WIRE	1					
21	4263509	(バ ッテリ リレー ~ スタ ータ) ハ ーネス;ワイヤ (バ ッテリ アース)	(BATTERY RELAY ~ STARTER) HARNESS;WIRE (BATTERY EARTH)	1					
22	J950010	ナツト	NUT	1					
23	A590910	ワッシャ;ス プリ ング	WASHER;SPRING	1					
24	A590110	ワッシャ;プ レーン	WASHER;PLANE	1					
27	4351892	カバ ー;バ ッテリ	COVER;BATTERY	1					
28	4350735	ハ ーネス;ワイヤ (バ ッテリ ~ バ ッテリ リレー)	HARNESS;WIRE (BATTERY ~ BATTERY RELAY)	1					
29	4350736	ハ ーネス;ワイヤ (バ ッテリ ~ バ ッテリ)	HARNESS;WIRE (BATTERY ~ BATTERY)	1					

電気部品 (E) ELECTRIC PARTS (E)

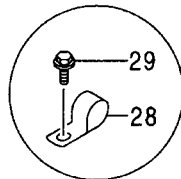
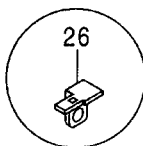
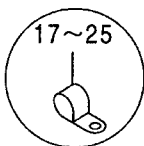
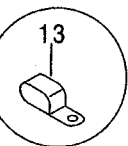
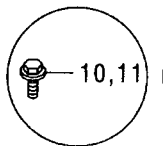
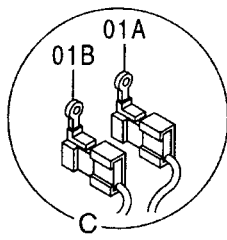
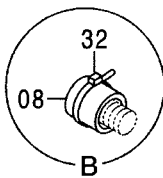
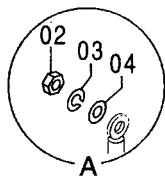
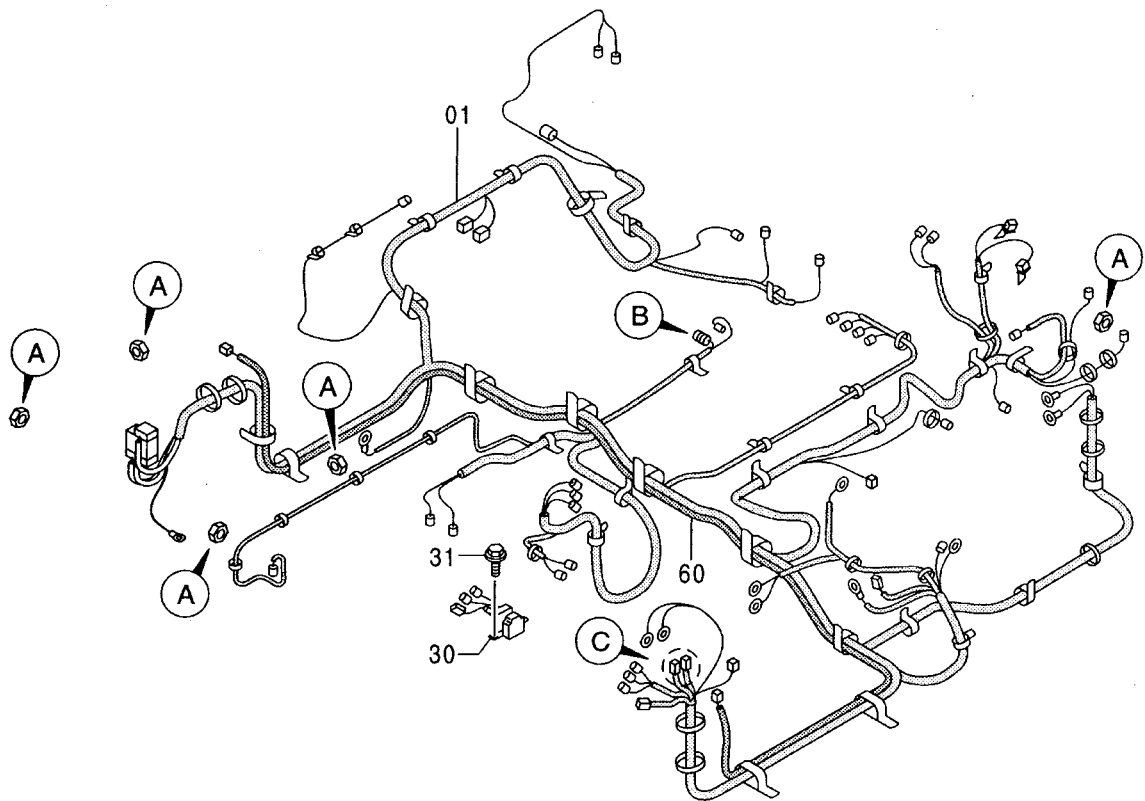
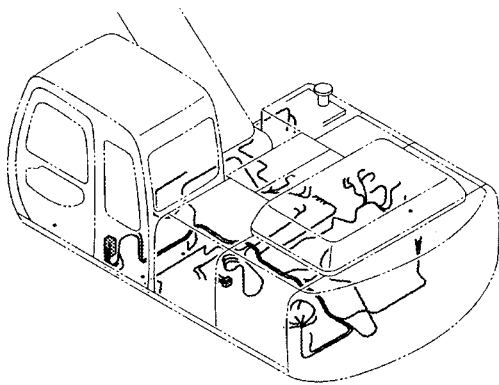


電気部品 (E)
ELECTRIC PARTS (E)

050001-

符号 ITEM	部品番号 PART NO.	部品名	PART NAME	数量 Q'TY	サービス コード S.C	適用号機 SERIAL NO.	互換性 I.C.A	代替部品 REPLACEABLE PART	
								部品番号 PART NO.	数量 Q'TY
01	4363932	ランプ;ヘッド (本体組付用)	LAMP;HEAD (for assembly of machine)	1		-084361		4336570	1
01	4369969	ランプ;ヘッド (輸送用)	LAMP;HEAD (for transportation)	1	S	-084361		4326800	1
01	4336570	ランプ;ヘッド (本体組付用)	LAMP;HEAD (for assembly of machine)	1		084362-		4326800	1
01	4326800	ランプ;ヘッド (輸送用)	LAMP;HEAD (for transportation)	1	S	084362-			
01A	4326801	・ランプ;ユニット	・LAMP;UNIT	1	#	084362-			
01B	4326802	・フレーム	・FRAME	1	#	084362-			
01C	4285648	・バルブ	・BULB	1	#	084362-			
01D	4326803	・ガスケット	・GASKET	1	#	084362-			
01E	4307026	・ワッシャ	・WASHER	1	#	084362-			
01F	4307027	・スクリュ	・SCREW	1	#	084362-			
01G	A590114	・ワッシャ;フ レーン	・WASHER;PLANE	1	#	084362-			
01H	A590914	・ワッシャ;スプリング	・WASHER;SPRING	1	#	084362-			
01I	J952014	・ナット	・NUT	1	#	084362-			
02	M430613	スクリュ	SCREW	1					
03	A590906	ワッシャ;スプリング	WASHER;SPRING	1					
04	4254604	ハーネス;ワイヤ (ライト アース)	HARNESS;WIRE (LIGHT EARTH)	1					
06	4274478	ランプ;ヘッド	LAMP;HEAD	1					
06A	4285646	・レンズ	・LENS	1					
06B	4285647	・リム	・RIM	1					
06C	4285648	・バルブ	・BULB	1					
06D	4288342	・ガスケット	・GASKET	1					
06E	J900616	・ボルト	・BOLT	2					
07	8061757	ブラケット	BRACKET	1					
11	J020816	ボルト;セムス	BOLT;SEMS	4					
12	94-2807	ブッシング;ラバー	BUSHING;RUBBER	1					

電気部品 (F)
ELECTRIC PARTS (F)

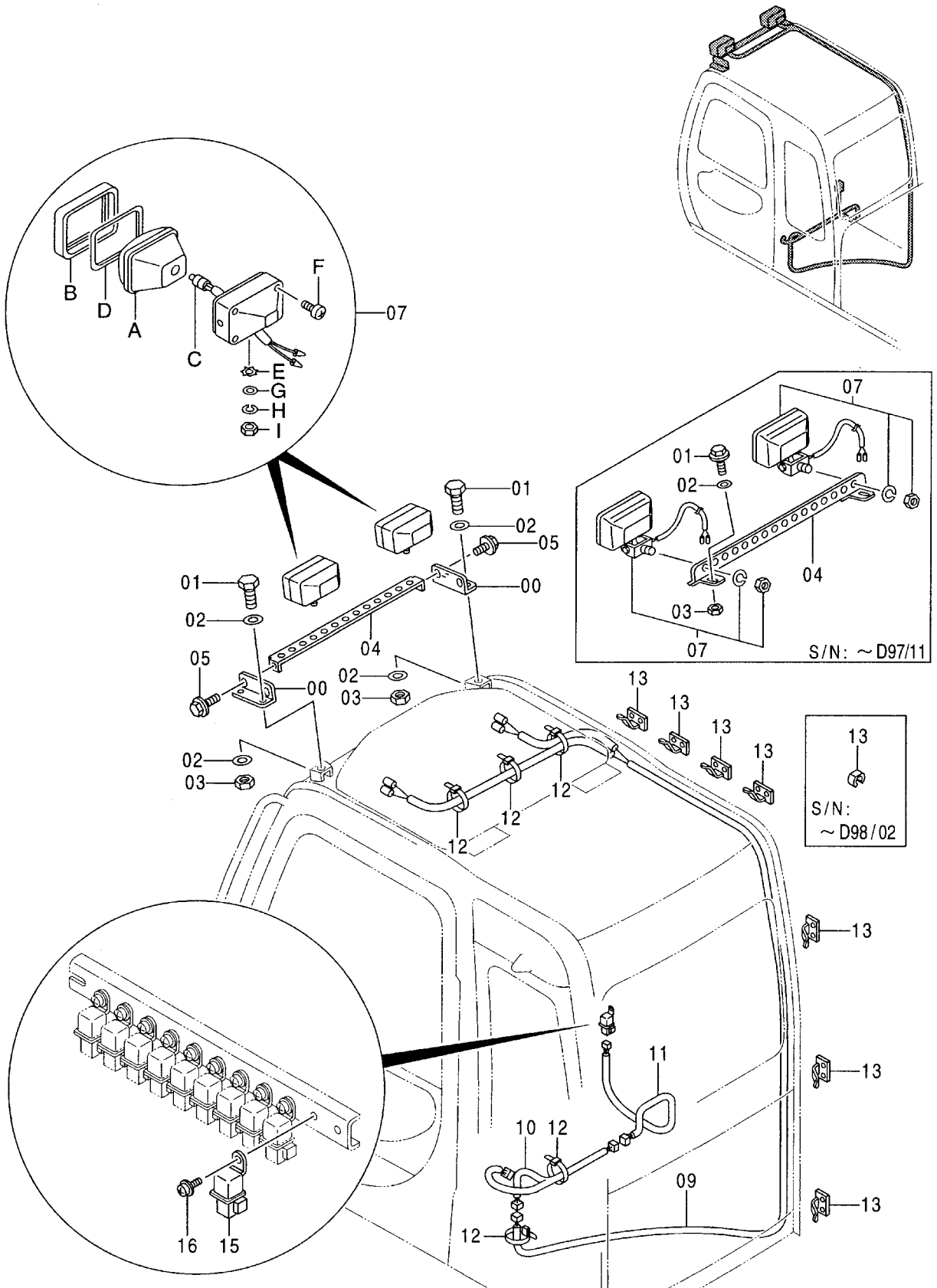


電気部品 (F)
ELECTRIC PARTS (F)

050001-

符号 ITEM	部品番号 PART NO.	部 品 名	PART NAME	数量 Q'TY	サービス コード S. C	適用号機 SERIAL NO.	互 換 性 I C A	代 替 部 品 REPLACEABLE PART	
								部品番号 PART NO.	数量 Q'TY
01	0002104	ハーネス;ワイヤ	HARNESS;WIRE	1		-D99/07	T	0002104	1
								4417248	1
01	0003779	ハーネス;ワイヤ	HARNESS;WIRE	1	#	D99/08-			
01A	4270554	・ヒューズ・ブルリンク (40A)	・FUSIBLE-LINK (40A)	1					
01B	4287670	・ヒューズ・ブルリンク (60A)	・FUSIBLE-LINK (60A)	1					
02	J950010	ナット	NUT	5					
03	A590910	ワッシャ;スプリング	WASHER;SPRING	5					
04	A590110	ワッシャ;プレーン	WASHER;PLANE	5					
05	4055311	クリップ;バンド	CLIP;BAND	13		-090905			
05	4055311	クリップ;バンド	CLIP;BAND	14	#	090906-			
08	4207239	キャップ	CAP	1					
10	J011020	ボルト;セムス	BOLT;SEMS	26					
11	J011220	ボルト;セムス	BOLT;SEMS	1					
13	4190282	クリップ (18X2)	CLIP (18X2)	2					
17	4190275	クリップ (14)	CLIP (14)	5					
19	4190263	クリップ (25)	CLIP (25)	3					
20	4190277	クリップ (22)	CLIP (22)	4					
21	4190264	クリップ (35)	CLIP (35)	5					
23	4190273	クリップ (18)	CLIP (18)	6					
24	4190272	クリップ (12)	CLIP (12)	1					
25	4190261	クリップ (10)	CLIP (10)	3					
26	4257159	ブラケット	BRACKET	2					
28	4000860	クリップ;パイプ (20)	CLIP;PIPE (20)	1					
29	J010616	ボルト;セムス	BOLT;SEMS	1					
30	4279835	リレー;セフティ	RELAY;SAFETY	1	Z				
31	J010816	ボルト;セムス	BOLT;SEMS	2					
32	4055312	クリップ;バンド	CLIP;BAND	4					
60	4417248	ハーネス;ワイヤ	HARNESS;WIRE	1	#	D98/08-D99/07			

追加前照灯 〈選択〉 FRONT HEAD LAMP 〈SELECT〉

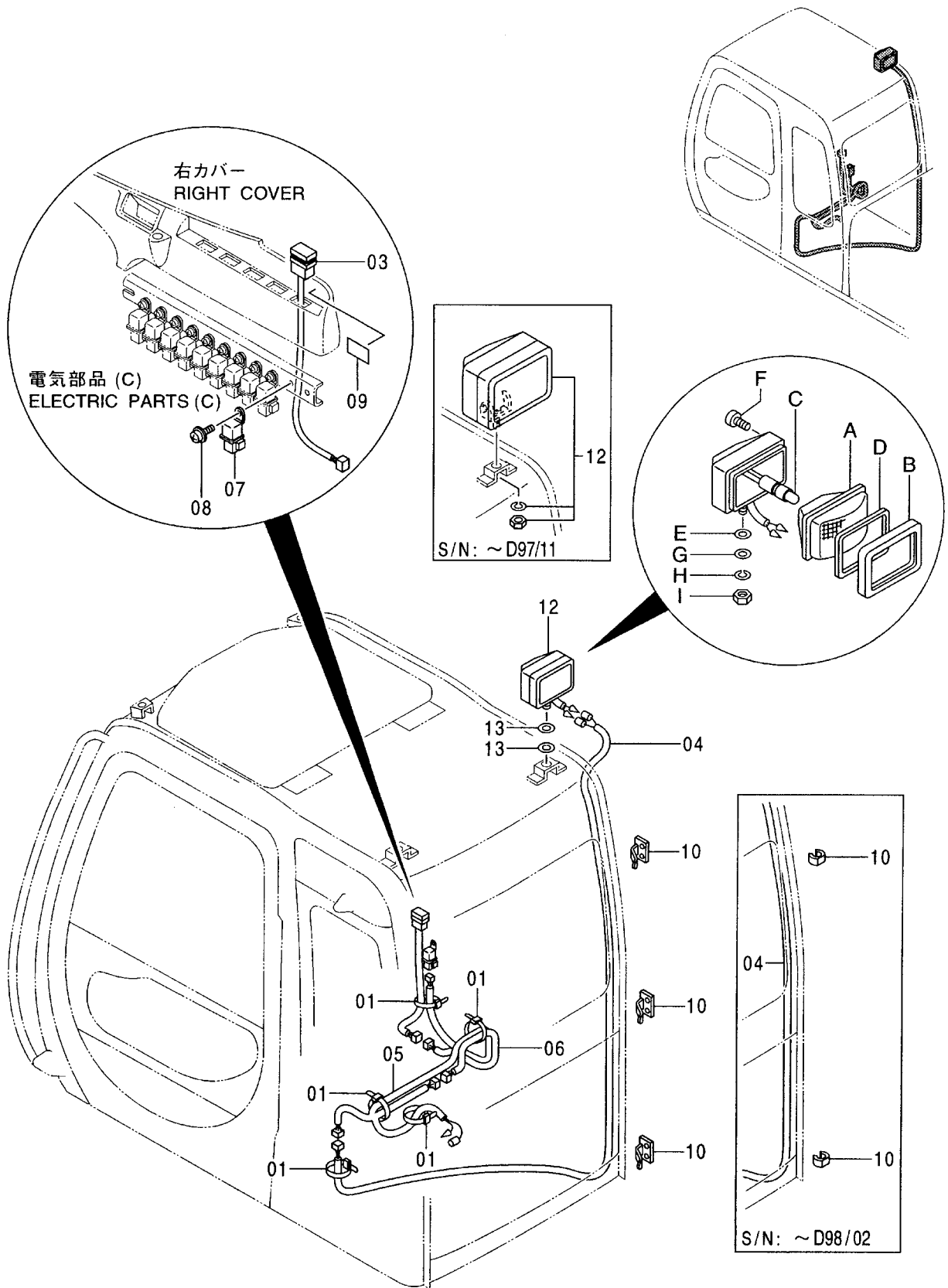


追加前照灯 <選択>
FRONT HEAD LAMP <SELECT>

050001-

符号 ITEM	部品番号 PART NO.	部 品 名	PART NAME	数量 Q' TY	サービス コード S. C	適用号機 SERIAL NO.	互 換 性 I C A	代 替 部 品 REPLACEABLE PART	
								部品番号 PART NO.	数量 Q' TY
00	4406177	ブ ラケツト	BRACKET	2		D97/12-			
01	J021230	ボ ルト;セムス	BOLT;SEMS	2		-D97/11			
01	J971430	ボ ルト	BOLT	2		D97/12-			
02	A590112	ワ ッ シ ャ ; プ レ ー ン	WASHER; PLANE	2		-D97/11			
02	J253114	ワ ッ シ ャ ; プ レ ー ン	WASHER; PLANE	4		D97/12-			
03	J950012	ナ ッ ト	NUT	2		-D97/11			
03	J231214	ナ ッ ト	NUT	2		D97/12-			
04	7031053	ブ ラケツト	BRACKET	1		-D97/11			
04	8073350	ブ ラケツト	BRACKET	1		D97/12-			
05	J051025	ボ ルト;セムス	BOLT;SEMS	2		D97/12-			
07	4363932	ラン プ ; ヘ ッ ド (本体組付用)	LAMP; HEAD (for assembly of machine)	2		-D97/11	I	4369969	2
07	4369969	ラン プ ; ヘ ッ ド (輸送用)	LAMP; HEAD (for transportation)	2	S	-D97/11	I	4336570	2
07	4336570	ラン プ ; ヘ ッ ド ア ッ セ ン (本体組付用)	LAMP; HEAD ASS' Y (for assembly of machine)	2		D97/12-	I	4326800	2
07	4326800	ラン プ ; ヘ ッ ド ア ッ セ ン (輸送用)	LAMP; HEAD ASS' Y (for transportation)	2	S	D97/12-			
07A	4326801	・ラン プ ; ユ ニ ッ ト	・LAMP; UNIT	1		D97/12-			
07B	4326802	・フ レ ー ム	・FRAME	1		D97/12-			
07C	4285648	・バ ル ブ	・BULB	1		D97/12-			
07D	4326803	・ガ ス ケ ッ ト	・GASKET	1		D97/12-			
07E	4307026	・ワ ッ シ ャ	・WASHER	1		D97/12-			
07F	4307027	・ス ク リ ュ	・SCREW	1		D97/12-			
07G	A590114	・ワ ッ シ ャ ; プ レ ー ン	・WASHER; PLANE	1		D97/12-			
07H	A590914	・ワ ッ シ ャ ; ス プ リ ン グ	・WASHER; SPRING	1		D97/12-			
07I	J952014	・ナ ッ ト	・NUT	1		D97/12-			
09	4362178	ハ ー ネ ス ; ワ イ ヤ	HARNESS; WIRE	1					
10	4366592	ハ ー ネ ス ; ワ イ ヤ	HARNESS; WIRE	1					
11	4366589	ハ ー ネ ス ; ワ イ ヤ	HARNESS; WIRE	1					
12	4289708	ク リ ッ プ	CLIP	5					
13	4371805	バ ン ド	BAND	7		-D98/02	I	4050373	7
13	4050373	ク リ ッ プ	CLIP	7	#	D98/03-			
15	4251588	リ レ ー	RELAY	1					
16	J460614	ス ク リ ュ ; セ ム ス	SCREW; SEMS	1					

追加後照灯 (選択)
 REAR HEAD LAMP (SELECT)

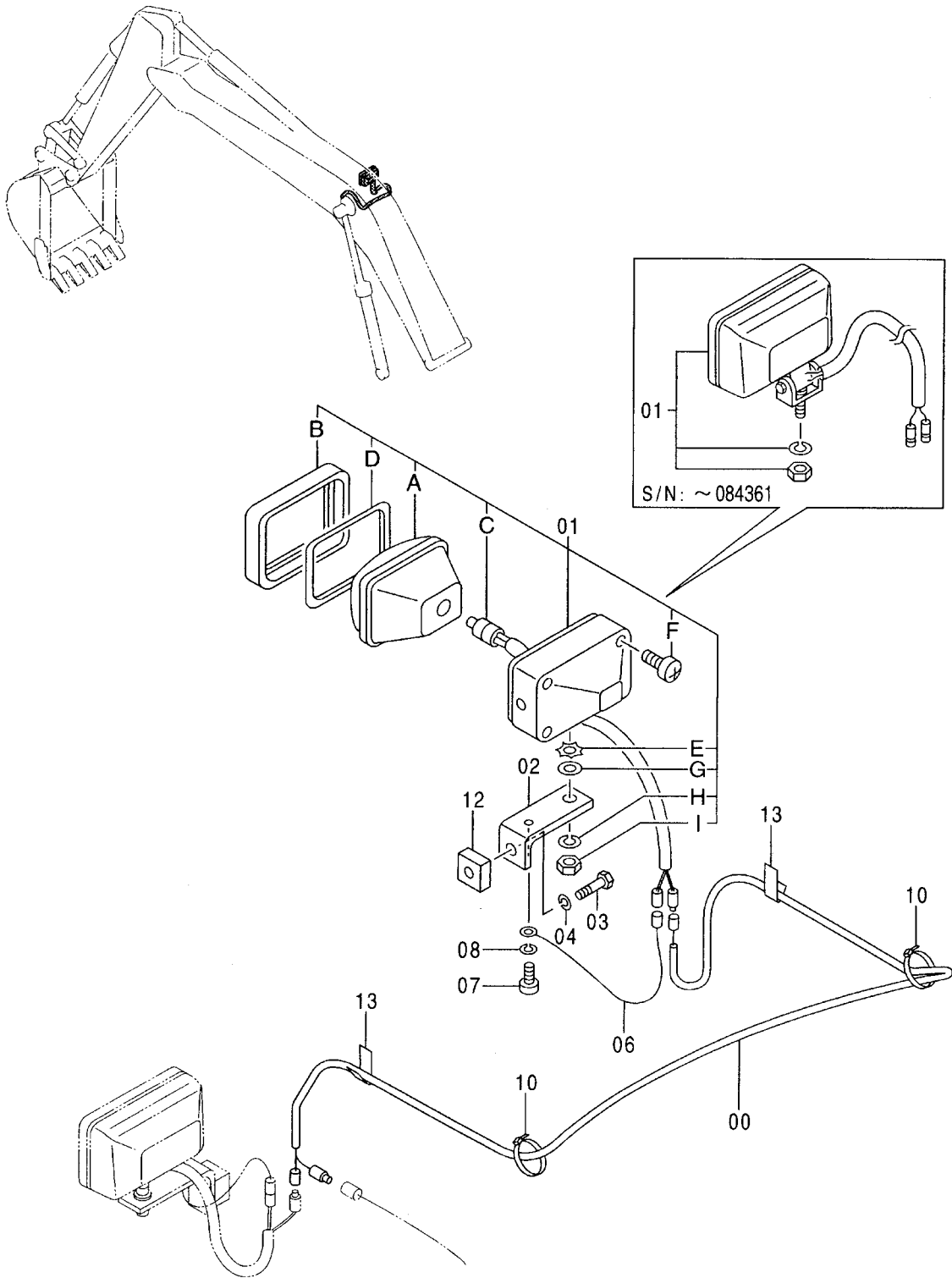


追加後照灯 <選択>
REAR HEAD LAMP <SELECT>

050001-

符号 ITEM	部品番号 PART NO.	部 品 名	PART NAME	数量 Q' TY	サービス コード S. C	適用号機 SERIAL NO.	互 換 性 I CA	代 替 部 品 REPLACEABLE PART	
								部品番号 PART NO.	数量 Q' TY
01	4289708	クリップ	CLIP	5					
03	4352947	スイッチ	SWITCH	1					
04	4369932	ハーネス;ワイヤ	HARNESS;WIRE	1					
05	4369941	ハーネス;ワイヤ	HARNESS;WIRE	1					
06	4369934	ハーネス;ワイヤ	HARNESS;WIRE	1					
07	4251588	リレー	RELAY	1					
08	J460616	スクリュ;セムス	SCREW;SEMS	1					
09	4374365	ネームプレート	NANE-PLATE	1					
10	4371805	バンド	BAND	2		-D98/02	I	4050373	3
10	4050373	クリップ	CLIP	3	#	D98/03-			
12	4363932	ランプ;ヘッド (本体組付用)	LAMP;HEAD (for assembly of machine)	1		-D97/11	T	4336570	1
12	4369969	ランプ;ヘッド (輸送用)	LAMP;HEAD (for transportation)	1	S	-D97/11	T	J253114	2
12	4336570	ランプ;ヘッド アッセン	LAMP;HEAD ASS'Y	1		D97/12-	I	4326800	1
12	4326800	(本体組付用) ランプ;ヘッド アッセン (輸送用)	(for assembly of machine) LAMP;HEAD ASS'Y (for transportation)	1	S	D97/12-			
12A	4326801	・ランプ;ユニット	・LAMP;UNIT	1		D97/12-			
12B	4326802	・フレーム	・FRAME	1		D97/12-			
12C	4285648	・バルブ	・BULB	1		D97/12-			
12D	4326803	・ガスケット	・GASKET	1		D97/12-			
12E	4307026	・ワッシャ	・WASHER	1		D97/12-			
12F	4307027	・スクリュ	・SCREW	1		D97/12-			
12G	A590114	・ワッシャ;プレート	・WASHER;PLANE	1		D97/12-			
12H	A590914	・ワッシャ;スプリング	・WASHER;SPRING	1		D97/12-			
12I	J952014	・ナット	・NUT	1		D97/12-			
13	J253114	ワッシャ;プレート	WASHER;PLANE	2		D97/12-			

ブームライト (右) 〈選択〉
 BOOM LIGHT (R) 〈SELECT〉

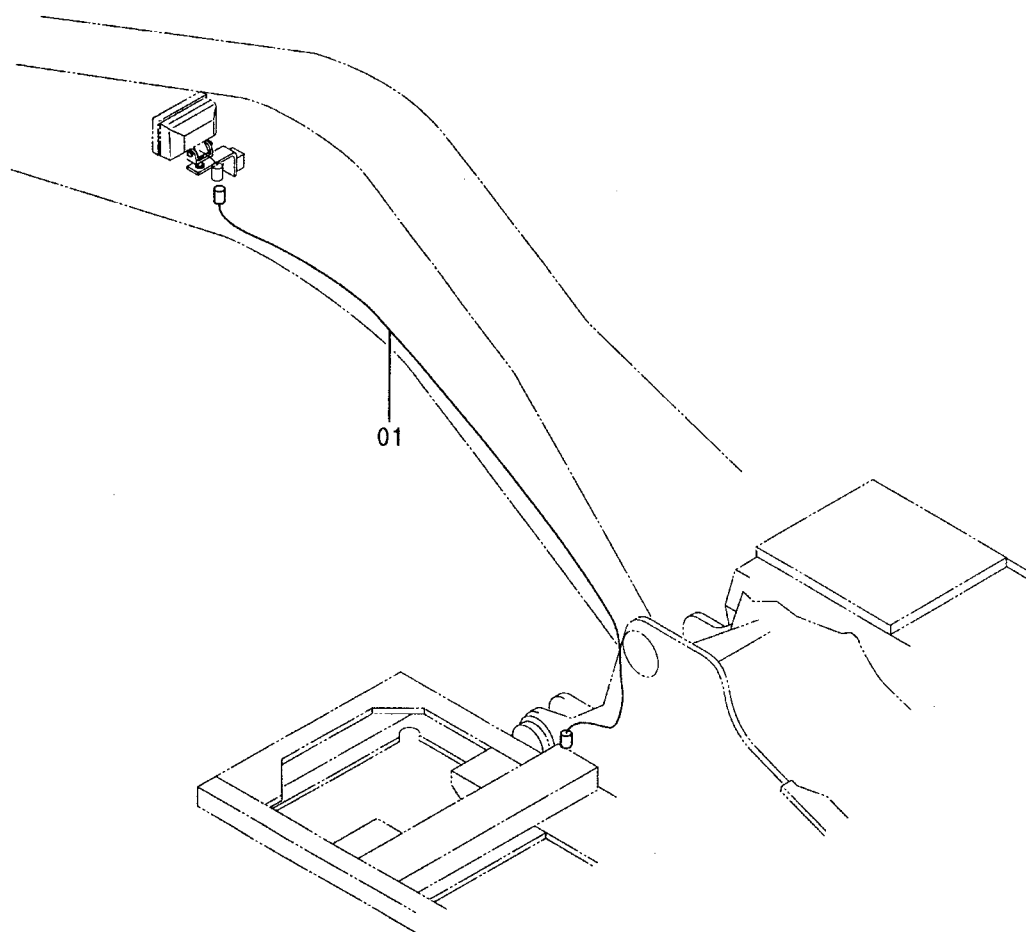
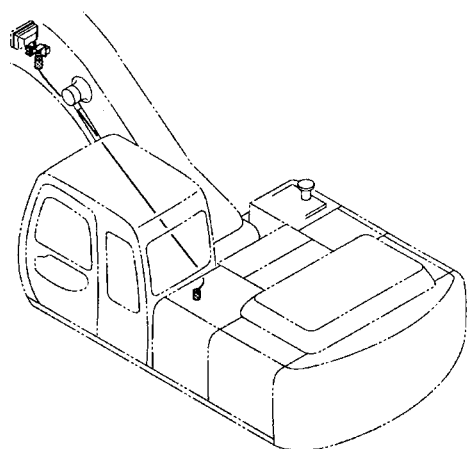


ブームライト (右) <選択>
BOOM LIGHT (R) <SELECT>

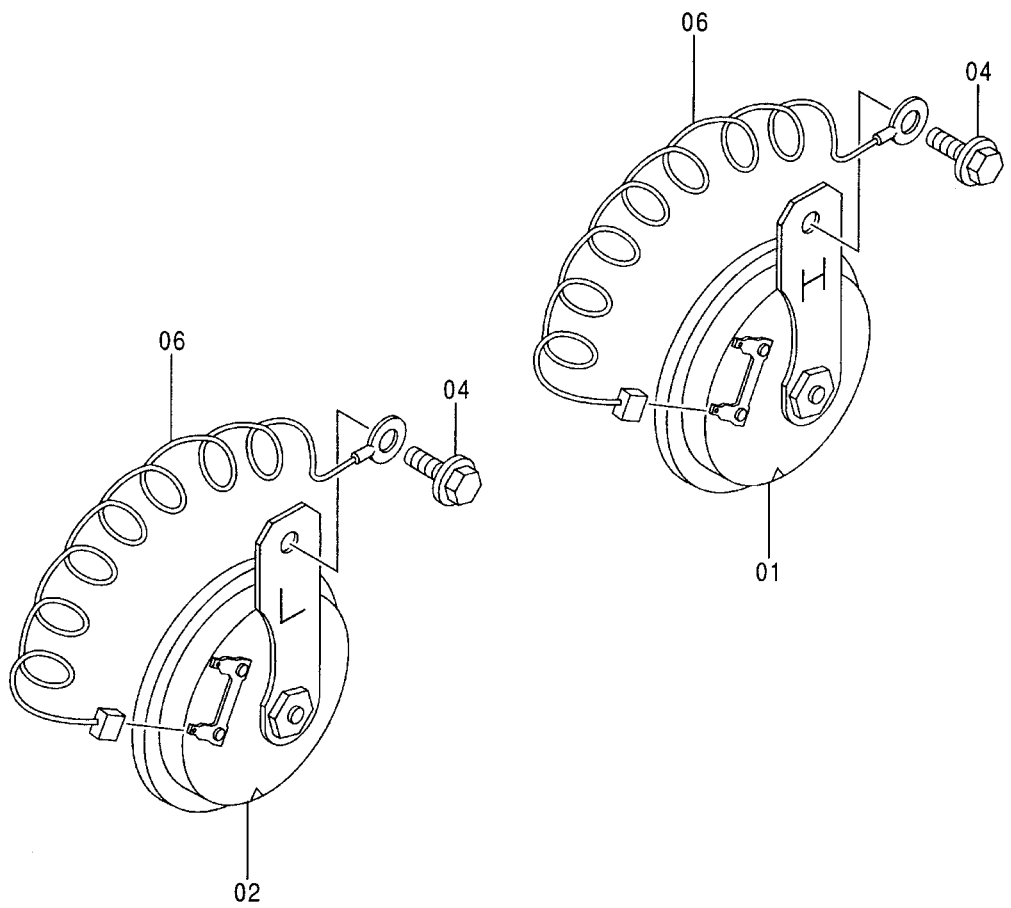
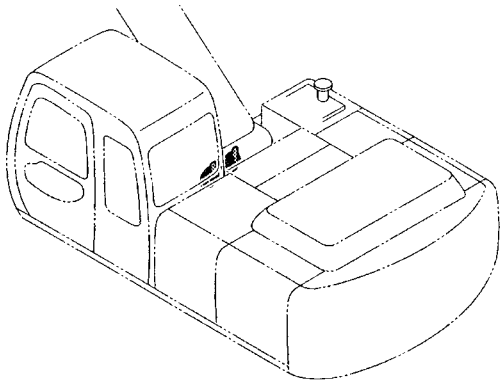
050001-

符号 ITEM	部品番号 PART NO.	部 品 名	PART NAME	数量 Q' TY	サービス コード S. C	適用号機 SERIAL NO.	互 換 性 I C A	代 替 部 品 REPLACEABLE PART	
								部品番号 PART NO.	数量 Q' TY
00	4344125	ハーネス;ワイヤ	HARNESS;WIRE	1					
01	4363932	ランプ;ヘッド (本体組付用)	LAMP;HEAD (for assembly of machine)	1		-084361	I	4336570	1
01	4369969	ランプ;ヘッド (輸送用)	LAMP;HEAD (for transportation)	1	S	-084361	I	4326800	1
01	4336570	ランプ;ヘッド (本体組付用)	LAMP;HEAD (for assembly of machine)	1		084362-	I	4326800	1
01	4326800	ランプ;ヘッド (輸送用)	LAMP;HEAD (for transportation)	1	S	084362-			
01A	4326801	・ランプ;ユニット	・LAMP;UNIT	1	#	084362-			
01B	4326802	・フレーム	・FRAME	1	#	084362-			
01C	4285648	・バルブ	・BULB	1	#	084362-			
01D	4326803	・ガスケット	・GASKET	1	#	084362-			
01E	4307026	・ワッシャ	・WASHER	1	#	084362-			
01F	4307027	・スクリュ	・SCREW	1	#	084362-			
01G	A590114	・ワッシャ;プレーン	・WASHER;PLANE	1	#	084362-			
01H	A590914	・ワッシャ;スプリング	・WASHER;SPRING	1	#	084362-			
01I	J952014	・ナット	・NUT	1	#	084362-			
02	4224631	ブラケット	BRACKET	1					
03	J901425	ボルト	BOLT	1					
04	A590914	ワッシャ;スプリング	WASHER;SPRING	1					
06	4254604	ハーネス;ワイヤ	HARNESS;WIRE	1					
07	M430613	スクリュ	SCREW	1					
08	A590906	ワッシャ;スプリング	WASHER;SPRING	1					
10	4055311	クリップ;バンド	CLIP;BAND	5					
12	4224632	シート;スクリュ	SEAT;SCREW	1	W				
13	4272256	クリップ;ウェルディング	CLIP;WD.	2	W				

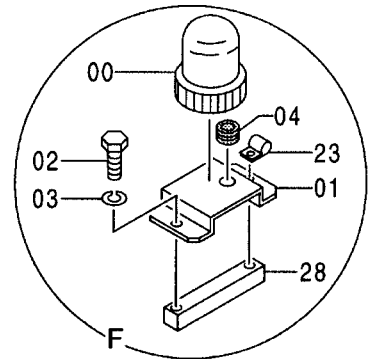
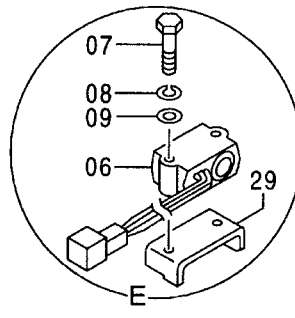
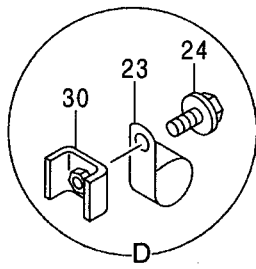
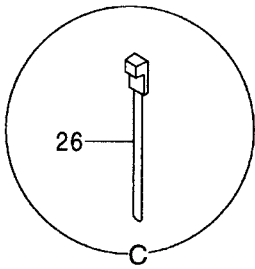
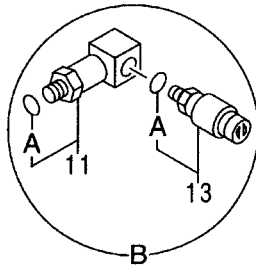
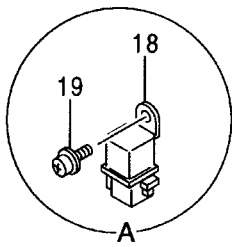
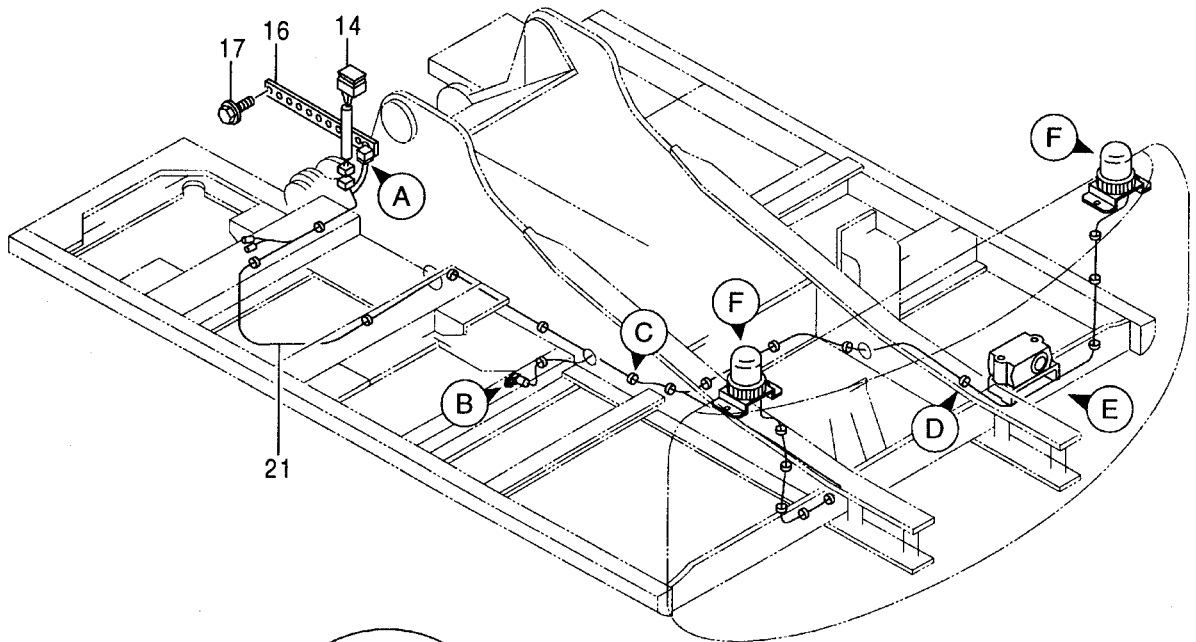
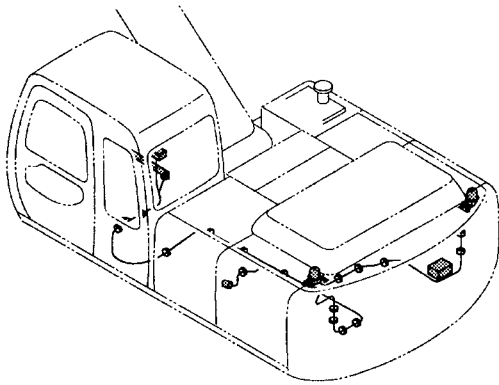
ブームライトハーネス BOOM LIGHT HARNESS



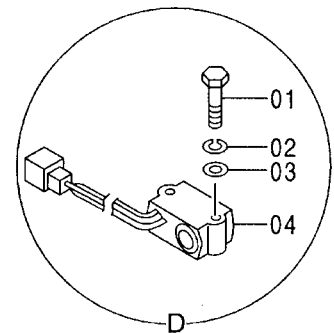
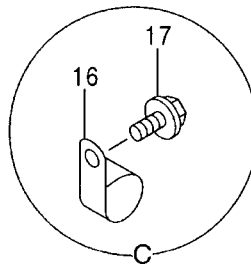
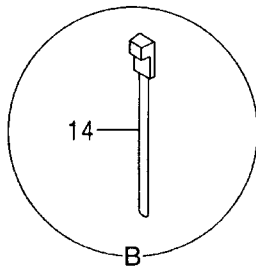
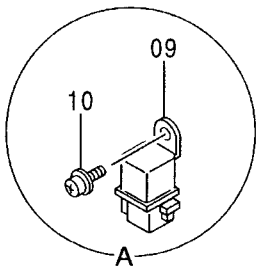
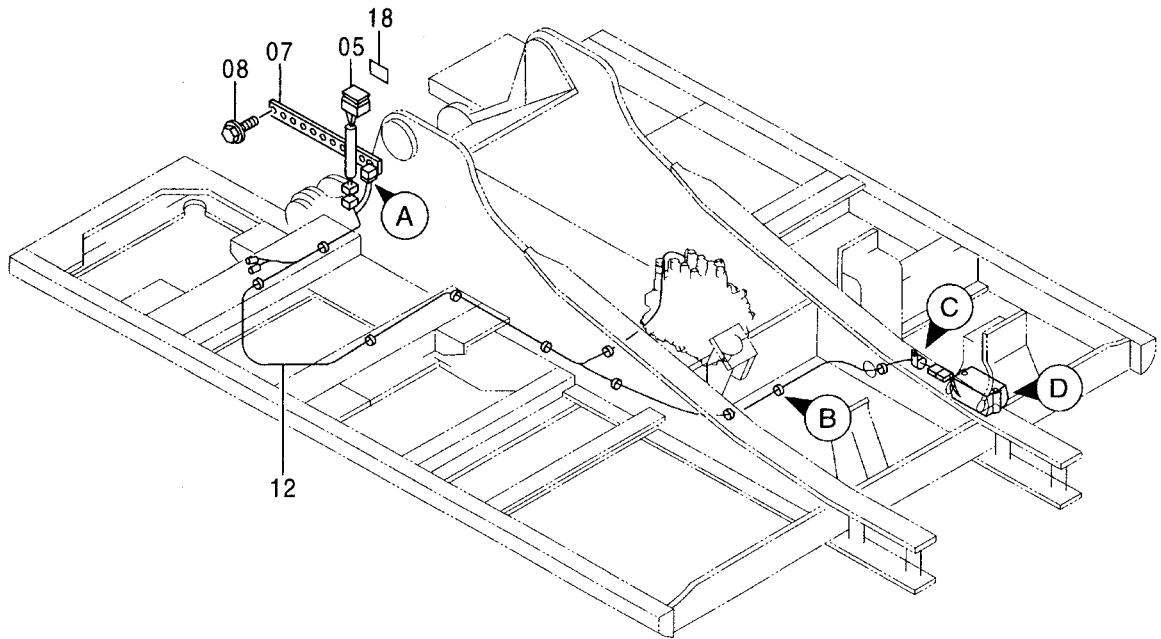
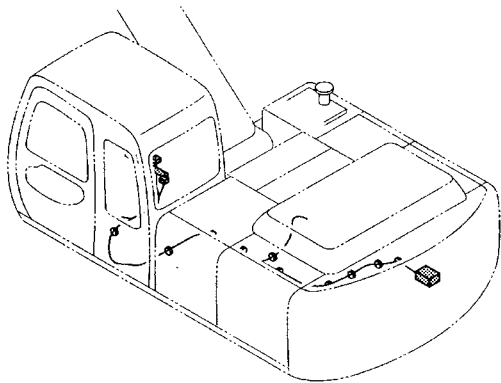
ホーン
HORN



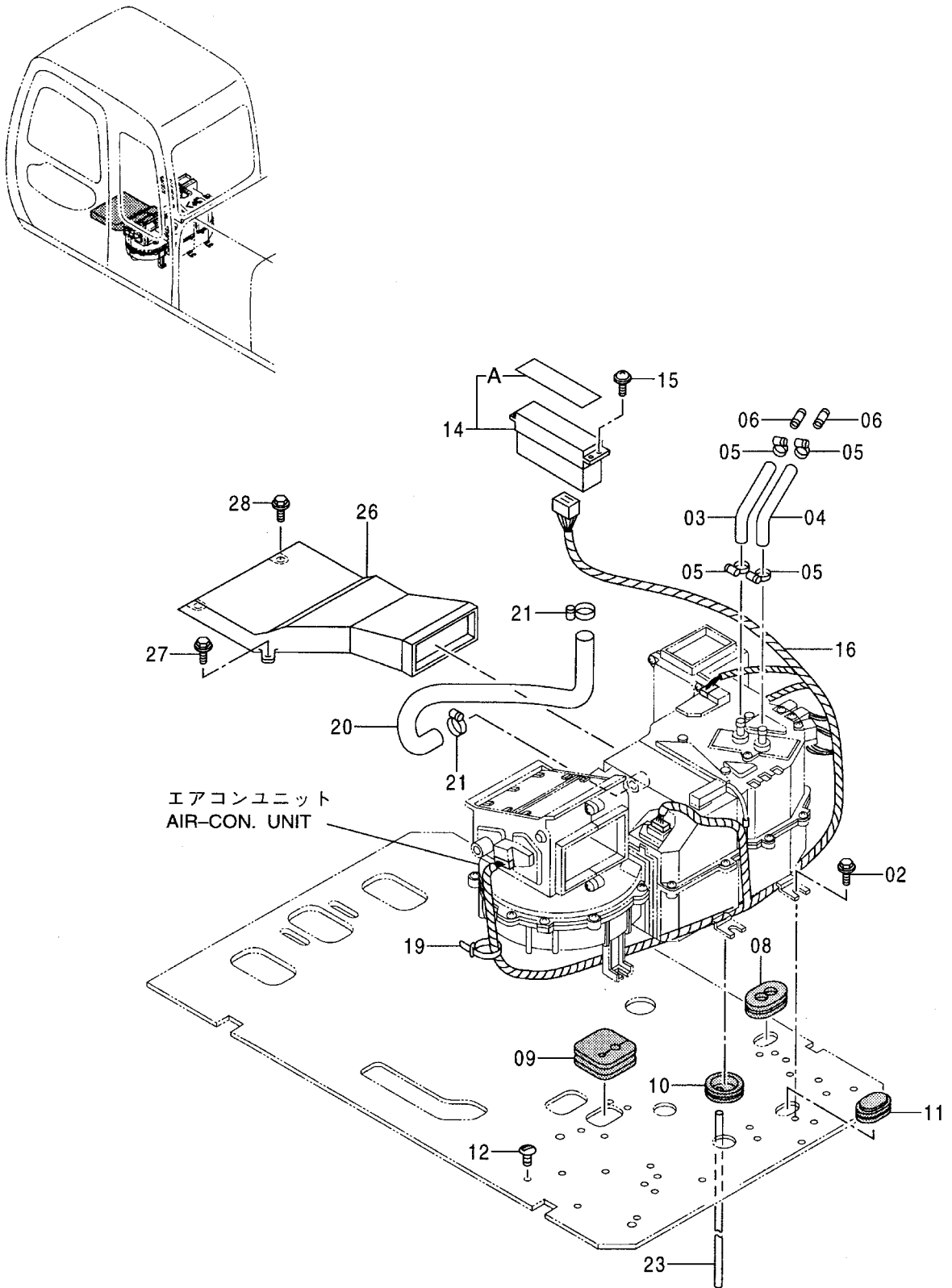
旋回警報装置 (選択)
 SWING MOTION ALARM (SELECT)



走行警報装置 (選択) TRAVEL MOTION ALARM (SELECT)



エアコンディショナ (1) 〈選択〉
 AIR CONDITIONER (1) 〈SELECT〉

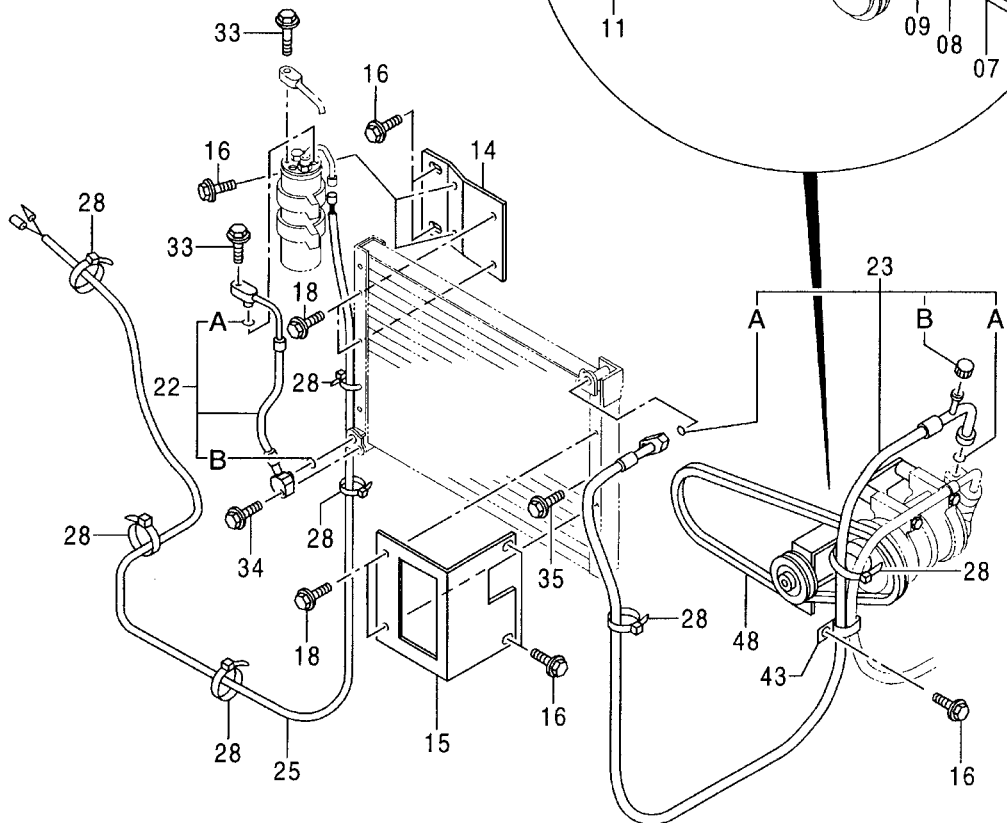
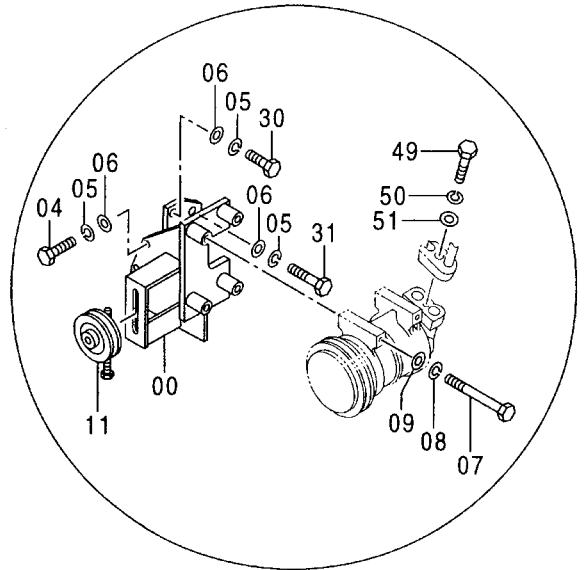
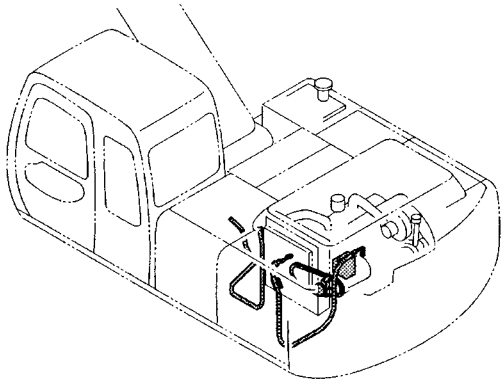


エアコンディショナ (1) <選択>
AIR CONDITIONER (1) <SELECT>

050001-

符号 ITEM	部品番号 PART NO.	部 品 名	PART NAME	数量 Q'TY	サービス コード S. C	適用号機 SERIAL NO.	互 換 性 I C A	代 替 部 品 REPLACEABLE PART	
								部品番号 PART NO.	数量 Q'TY
02	J021030	ボルト;セムス	BOLT;SEMS	7					
03	4366623	ホース;ウオータ	HOSE;WATER	1					
04	4344638	ホース;ウオータ	HOSE;WATER	1					
05	4514699	クランプ;ホース	CLAMP;HOSE	4					
06	4341800	パイプ	PIPE	2					
08	4276794	ブッシング;ラバー	BUSHING;RUBBER	1					
09	4351010	ブッシング;ラバー	BUSHING;RUBBER	1					
10	4361147	ブッシング;ラバー	BUSHING;RUBBER	2					
11	9738084	ブッシング;ラバー	BUSHING;RUBBER	1					
12	4280359	クリップ	CLIP	18					
14	4361057	コントローラ	CONTROLLER	1		-087704			
14	4405163	コントローラ	CONTROLLER	1	#	087705-			
14A	4370245	パネル	PANEL	1		-087704			
14A	4431043	パネル	PANEL	1	#	087705-			
15	J460514	スクリュー;セムス	SCREW;SEMS	4					
16	2037705	ハーネス;ワイヤ	HARNESS;WIRE	1		-087704			
16	2041828	ハーネス;ワイヤ	HARNESS;WIRE	1	#	087705-			
19	4055312	クリップ;バンド	CLIP;BAND	6		-087704			
19	4055312	クリップ;バンド	CLIP;BAND	7	#	087705-			
20	4376279	ホース	HOSE	1					
21	4011675	クランプ;ホース	CLAMP;HOSE	2					
23	4366644	ホース	HOSE	2					
26	4350243	ダクト	DUCT	1					
27	J020820	ボルト;セムス	BOLT;SEMS	2					
28	J050820	ボルト;セムス	BOLT;SEMS	2					

エアコンディショナ (2) 〈選択〉
 AIR CONDITIONER (2) 〈SELECT〉

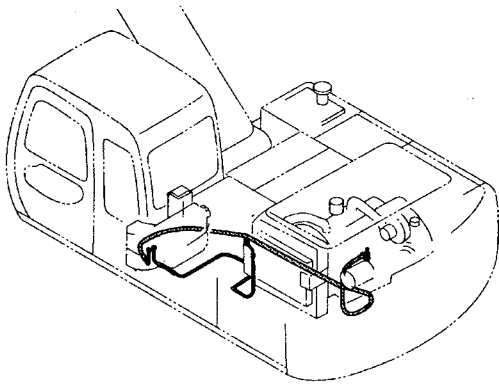


17 コンデション (2) <選択>
AIR CONDITIONER (2) <SELECT>

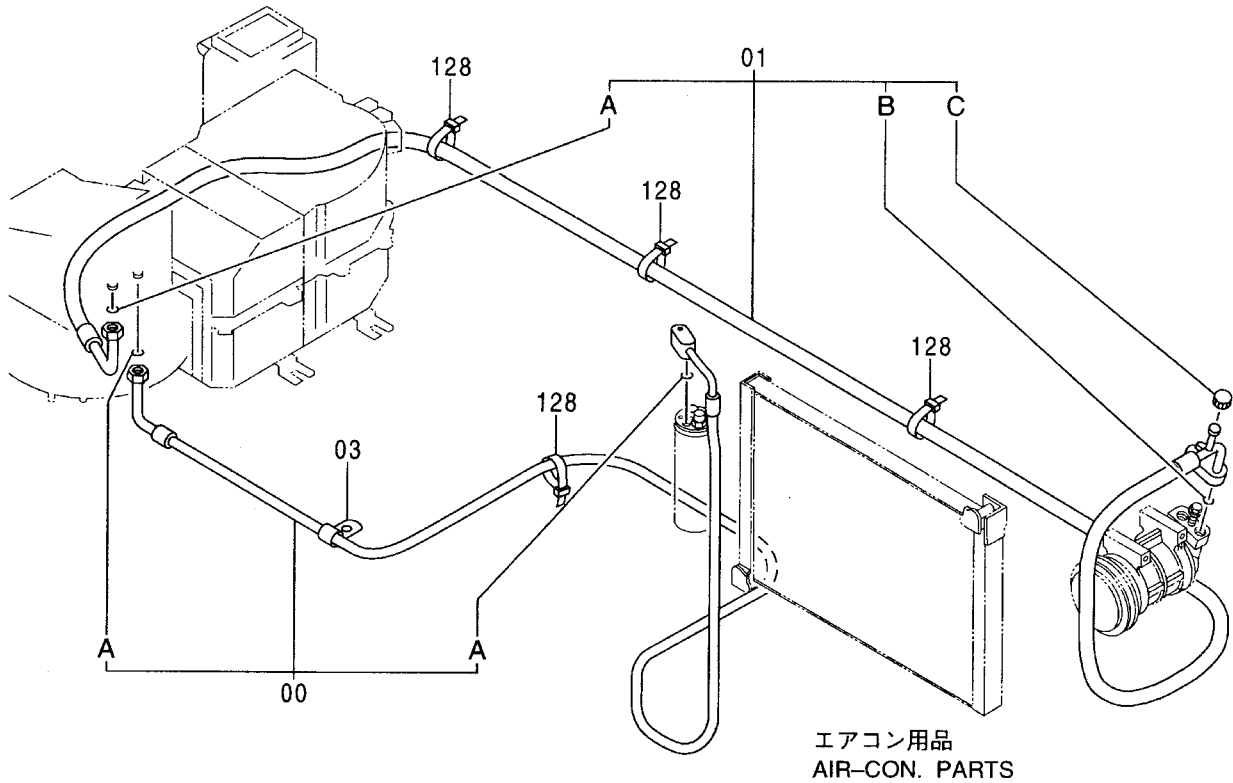
050001-

符号 ITEM	部品番号 PART NO.	部品名	PART NAME	数量 Q'TY	サービス コード S. C	適用号機 SERIAL NO.	互換性 ICA	代替部品 REPLACEABLE PART	
								部品番号 PART NO.	数量 Q'TY
00	7029789	ブラケット	BRACKET	1		-083534	T	7029749	1
								M111036	2
00	7029749	ブラケット	BRACKET	1		083535-			
04	M111030	ボルト	BOLT	2		-083534			
04	M111036	ボルト	BOLT	2		083535-			
05	A590910	ワッシャ;スプリング	WASHER; SPRING	6					
06	A590110	ワッシャ;プレーン	WASHER; PLANE	6					
07	J900806	ボルト	BOLT	4					
08	A590908	ワッシャ;スプリング	WASHER; SPRING	4					
09	A590108	ワッシャ;プレーン	WASHER; PLANE	4					
11	4346770	プーリ	PULLEY	1					
14	9744288	ブラケット	BRACKET	1					
15	8062193	ブラケット	BRACKET	1					
16	J020820	ボルト;セムス	BOLT; SEMS	7					
18	J020850	ボルト;セムス	BOLT; SEMS	4					
22	4347676	ホース	HOSE	1		-087704			
22	4413380	ホース	HOSE	1	#	087705-			
22A	4370248	・O-リング	・O-RING	1		-087704			
22A	4422000	・O-リング	・O-RING	1	#	087705-			
22B	4370246	・O-リング	・O-RING	1		-087704			
22B	4421946	・O-リング	・O-RING	1	#	087705-			
23	4347677	ホース	HOSE	1		-087704			
23	4413379	ホース	HOSE	1	#	087705-			
23A	4370246	・O-リング	・O-RING	2		-087704			
23A	4421946	・O-リング	・O-RING	2	#	087705-			
23B	4370247	・キャップ	・CAP	1					
25	4346693	ハーネス;ワイヤ	HARNESS; WIRE	1					
28	4055312	クリップ;バンド	CLIP; BAND	8					
30	M111028	ボルト	BOLT	2					
31	M111056	ボルト	BOLT	2					
33	J020630	ボルト;セムス	BOLT; SEMS	2					
34	J020830	ボルト;セムス	BOLT; SEMS	1					
35	J020825	ボルト;セムス	BOLT; SEMS	1					
43	4190265	クリップ	CLIP	1					
48	4090248	ベルト;V	BELT; V	1		-080730			
48	4388139	ベルト;V	BELT; V	1		080731-			
49	M111040	ボルト	BOLT	1					
50	A590910	ワッシャ;スプリング	WASHER; SPRING	1					
51	A590110	ワッシャ;プレーン	WASHER; PLANE	1					

エアコンディショナ (3) 〈選択〉 AIR CONDITIONER (3) 〈SELECT〉



エアコンユニット
AIR-CON. UNIT

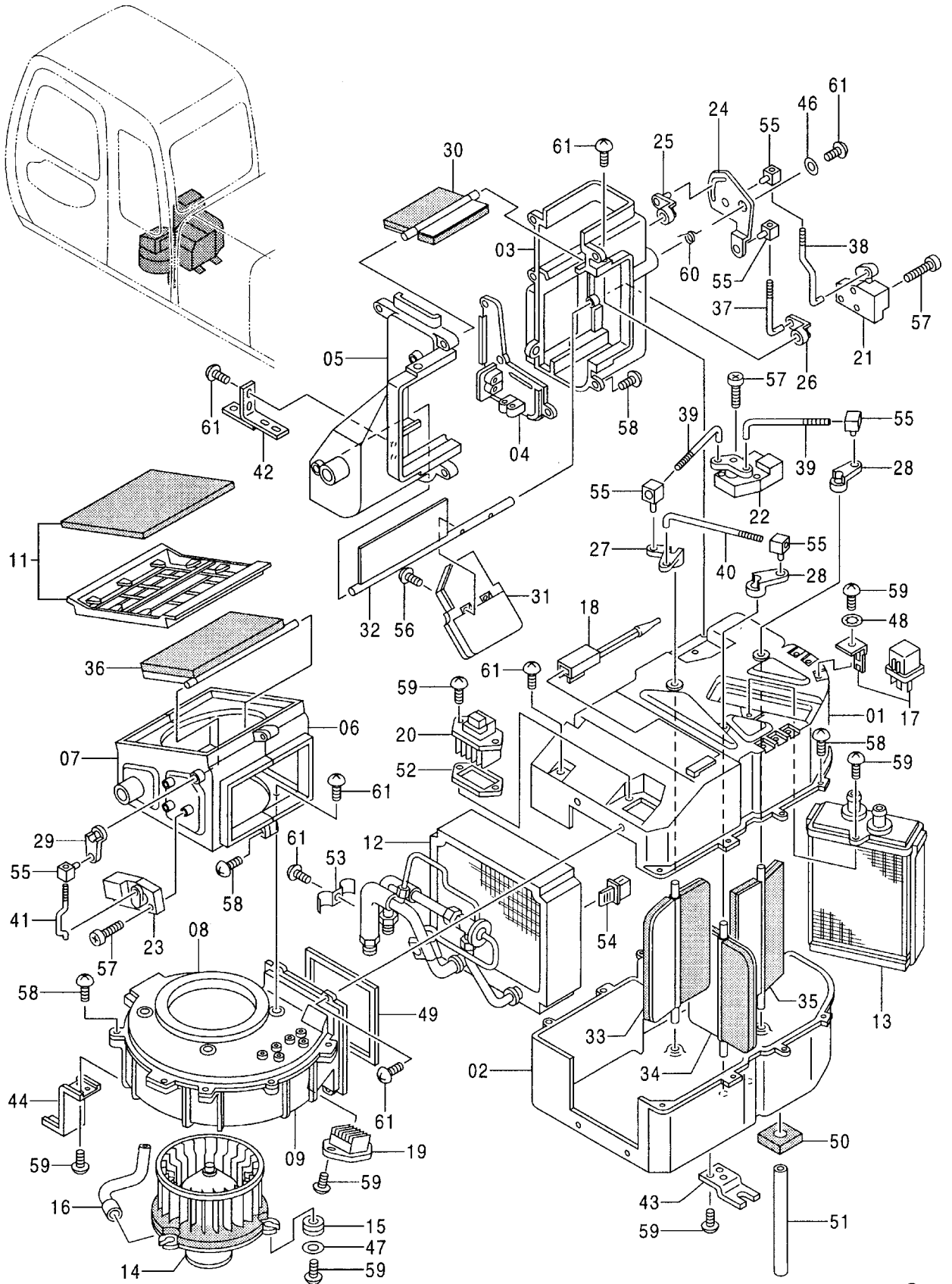


エアコン用品
AIR-CON. PARTS

183A

エアコンユニット〈選択〉 AIR-CON. UNIT 〈SELECT〉

適用号機 050001~087704
Serial No.



エアコンユニット〈選択〉
AIR-CON. UNIT 〈SELECT〉

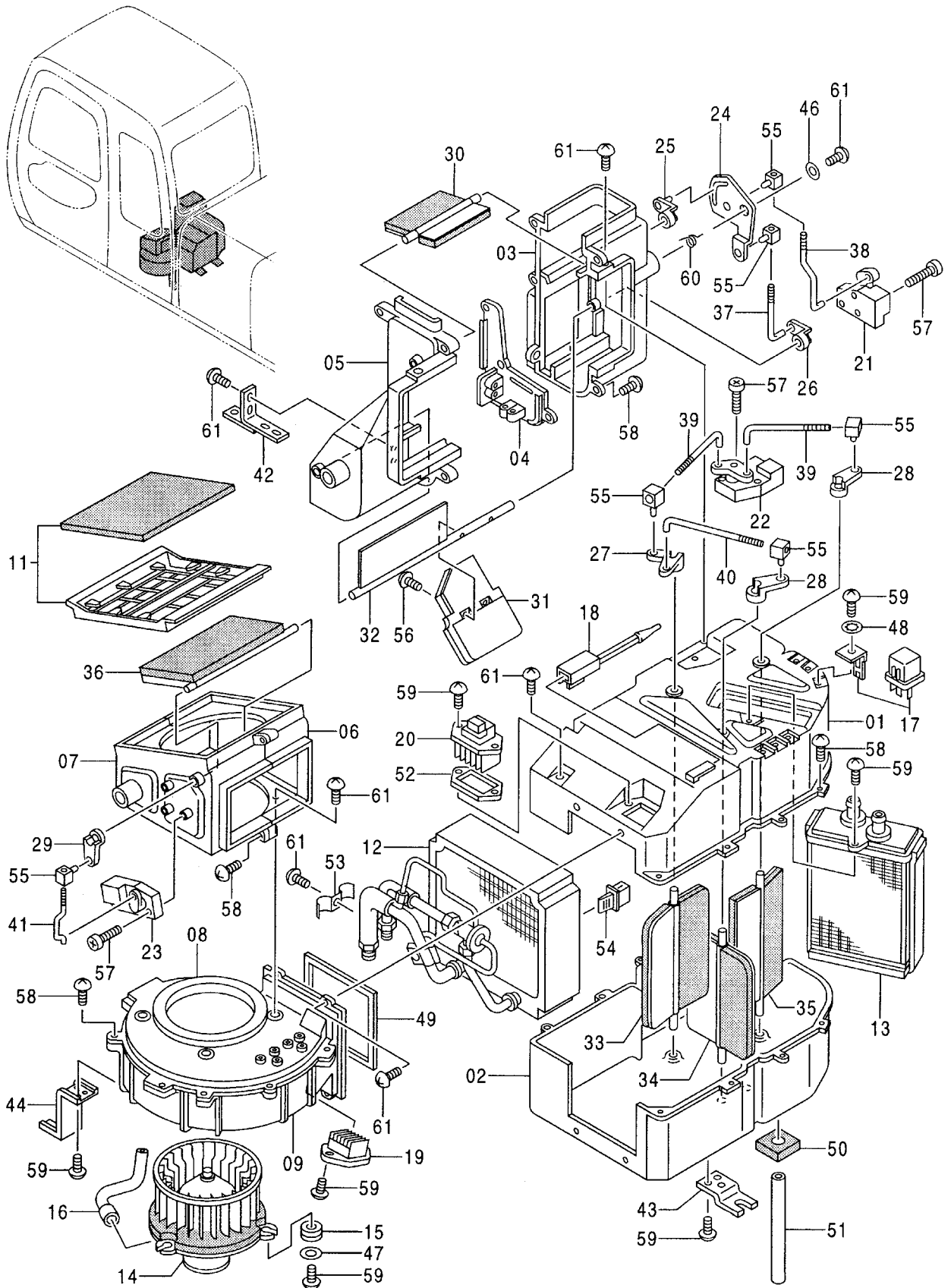
050001-087704

符号 ITEM	部品番号 PART NO.	部 品 名	PART NAME	数量 Q' TY	サービス コード S. C	適用号機 SERIAL NO.	互 換 性 ICA	代 替 部 品 REPLACEABLE PART	
								部品番号 PART NO.	数量 Q' TY
	4361055	エアコン ユニット	AIR-CON. UNIT	1					
01	4370252	・ケース	・CASE	1					
02	4370253	・ケース	・CASE	1					
03	4370255	・ケース	・CASE	1					
04	4370256	・ケース	・CASE	1					
05	4370257	・ケース	・CASE	1					
06	4370258	・ケース	・CASE	1					
07	4370259	・ケース	・CASE	1					
08	4370260	・ケース	・CASE	1					
09	4370261	・ケース	・CASE	1					
11	4370263	・フィルタ	・FILTER	1					
12	4370264	・エバポレーター 〈詳細は別ページ参照〉	・EVAPORATOR 〈for details: see separate page〉	1					
13	4370265	・ヒータ;コア	・HEATER	1					
14	4370266	・ブロー	・BLOWER	1					
15	4370267	・アイソレータ	・ISOLATOR	3					
16	4370268	・ホース;エア	・HOSE;AIR	1					
17	4370269	・リレー	・RELAY	3					
18	4370270	・サーモスタット	・THERMOSTAT	1					
19	4370271	・レジスタ	・RESISTOR	1					
20	4370272	・トランジスタ	・TRANSISTOR	1					
21	4370273	・モータ	・MOTOR	1					
22	4370274	・モータ	・MOTOR	1					
23	4370275	・モータ	・MOTOR	1					
24	4370276	・レバ	・LEVER	1					
25	4370277	・レバ	・LEVER	1					
26	4370278	・レバ	・LEVER	1					
27	4370279	・レバ	・LEVER	1					
28	4370280	・レバ	・LEVER	2					
29	4370281	・レバ	・LEVER	1					
30	4370282	・ドア	・DOOR	1					
31	4370283	・ドア	・DOOR	1					
32	4370284	・ドア	・DOOR	1					
33	4370285	・ドア	・DOOR	1					
34	4370286	・ドア	・DOOR	1					
35	4370287	・ドア	・DOOR	1					
36	4370288	・ドア	・DOOR	1					
37	4370289	・ロッド	・ROD	1					
38	4370290	・ロッド	・ROD	1					
39	4370291	・ロッド	・ROD	2					

183B

適用号機
Serial No. 050001~087704

エアコンユニット〈選択〉 AIR-CON. UNIT 〈SELECT〉



エアコン ユニット <選択>
AIR-CON. UNIT <SELECT>

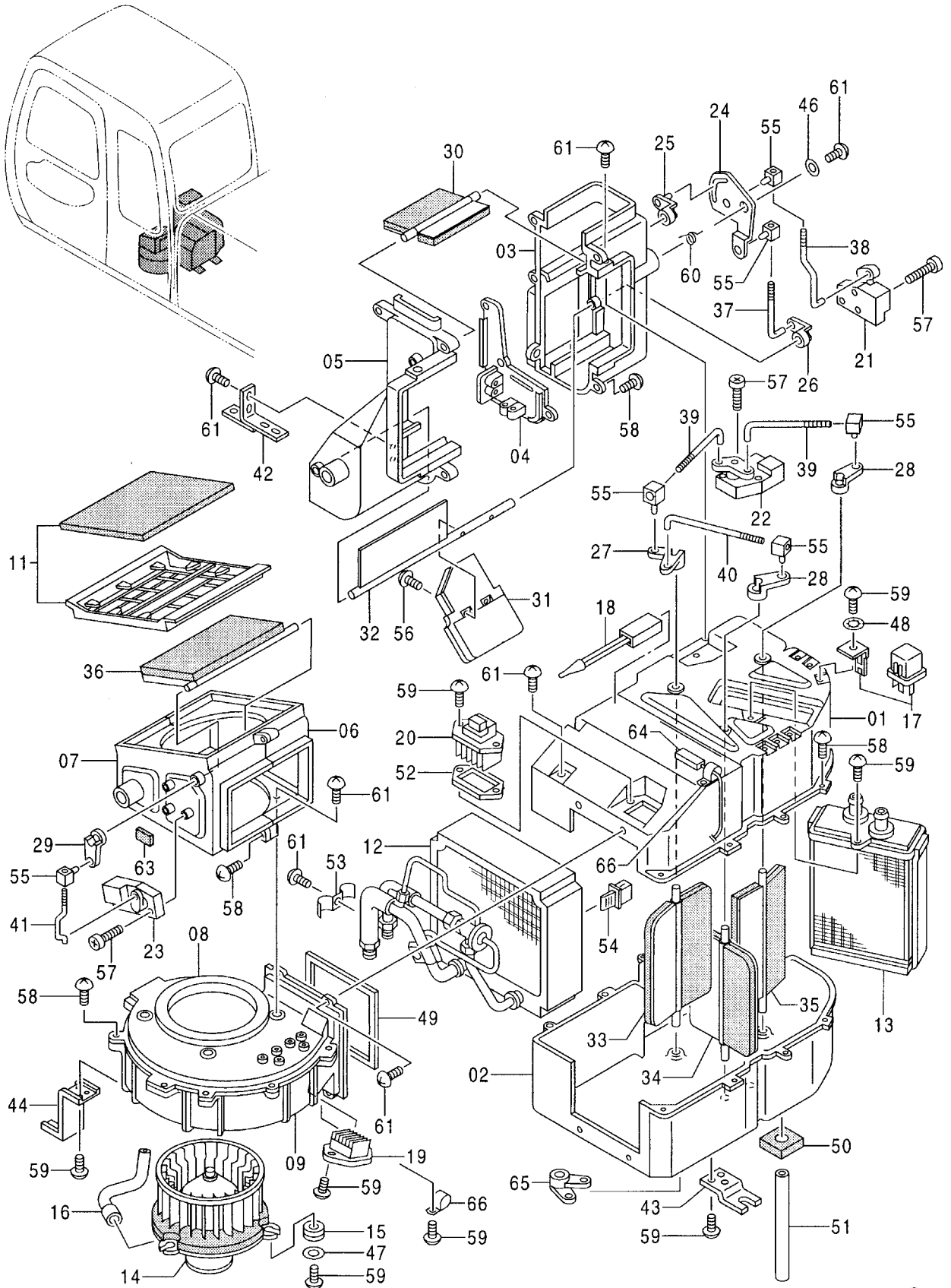
050001-087704

符号 ITEM	部品番号 PART NO.	部 品 名	PART NAME	数量 Q' TY	サービス コード S. C	適用号機 SERIAL NO.	互 換 性 ICA	代 替 部 品 REPLACEABLE PART	
								部品番号 PART NO.	数量 Q' TY
40	4370292	・ロッド	・ROD	1					
41	4370293	・ロッド	・RID	1					
42	4370294	・ブラケット	・BRACKET	1					
43	4370295	・ブラケット	・BRACKET	4					
44	4370296	・ブラケット	・BRACKET	2					
46	4370298	・ワッシャ	・WASHER	1					
47	4370299	・ワッシャ	・WASHER	3					
48	4370300	・ワッシャ;ロック	・WASHER;LOCK	3					
49	4370301	・ライニング	・LINING	1					
50	4370302	・ライニング	・LINING	2					
51	4366644	・ホース	・HOSE	2					
52	4370303	・シール	・SEAL	1					
53	4370304	・クリップ	・CLIP	2					
54	4370305	・クリップ	・CLIP	1					
55	4370306	・クリップ	・CLIP	6					
56	4370307	・スクリュ	・SCREW	2					
57	4370308	・スクリュ;タッピング	・SCREW;TAPPING	9					
58	4370309	・スクリュ;タッピング	・SCREW;TAPPING	25					
59	4370310	・スクリュ;タッピング	・SCREW;TAPPING	29					
60	4370262	・スプリング	・SPRING	1					
61	4370297	・スクリュ;タッピング	・SCREW;TAPPING	19					

185A

適用号機 087705~
Serial No.

エアコンユニット〈選択〉 AIR-CON. UNIT 〈SELECT〉



エアコンユニット〈選択〉
AIR-CON. UNIT 〈SELECT〉

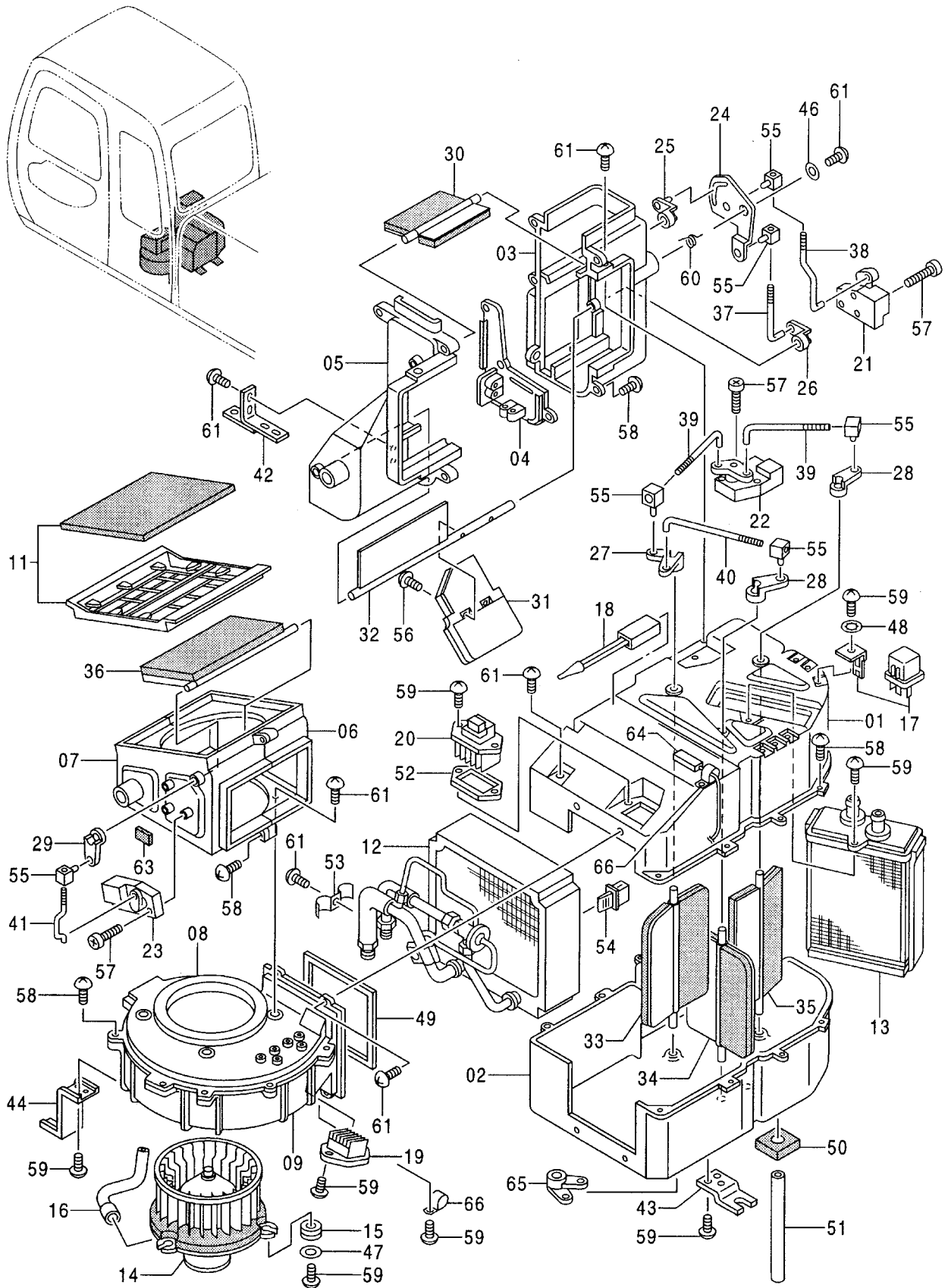
087705-

符号 ITEM	部品番号 PART NO.	部 品 名	PART NAME	数量 Q' TY	サービス コード S. C	適用号機 SERIAL NO.	互 換 性 ICA	代 替 部 品 REPLACEABLE PART	
								部品番号 PART NO.	数量 Q' TY
	4405131	エアコン ユニット	AIR-CON. UNIT	1					
01	4370252	・ケース	・CASE	1					
02	4416979	・ケース	・CASE	1					
03	4370255	・ケース	・CASE	1					
04	4370256	・ケース	・CASE	1					
05	4370257	・ケース	・CASE	1					
06	4370258	・ケース	・CASE	1					
07	4416978	・ケース	・CASE	1					
08	4370260	・ケース	・CASE	1					
09	4370261	・ケース	・CASE	1					
11	4370263	・フィルタ	・FILTER	1					
12	4416977	・エバポレータ <詳細は別ページ参照>	・EVAPORATOR <for details: see separate page>	1					
13	4416974	・ヒータ;コア	・HEATER	1					
14	4370266	・ブロー	・BLOWER	1					
15	4370267	・アイソレータ	・ISOLATOR	3					
16	4370268	・ホース;エア	・HOSE;AIR	1					
17	4370269	・リレー	・RELAY	3					
18	4370270	・サーモスタット	・THERMOSTAT	1					
19	4370271	・レジスタ	・RESISTOR	1					
20	4370272	・トランジスタ	・TRANSISTOR	1					
21	4370273	・モータ	・MOTOR	1					
22	4370274	・モータ	・MOTOR	1					
23	4370275	・モータ	・MOTOR	1					
24	4370276	・レバ	・LEVER	1					
25	4370277	・レバ	・LEVER	1					
26	4370278	・レバ	・LEVER	1					
27	4370279	・レバ	・LEVER	1					
28	4370280	・レバ	・LEVER	2					
29	4370281	・レバ	・LEVER	1					
30	4370282	・ドア	・DOOR	1					
31	4370283	・ドア	・DOOR	1					
32	4370284	・ドア	・DOOR	1					
33	4370285	・ドア	・DOOR	1					
34	4370286	・ドア	・DOOR	1					
35	4370287	・ドア	・DOOR	1					
36	4370288	・ドア	・DOOR	1					
37	4370289	・ロッド	・ROD	1					
38	4370290	・ロッド	・ROD	1					
39	4370291	・ロッド	・ROD	2					

185B

適用号機 087705~
Serial No.

エアコンユニット〈選択〉 AIR-CON. UNIT 〈SELECT〉

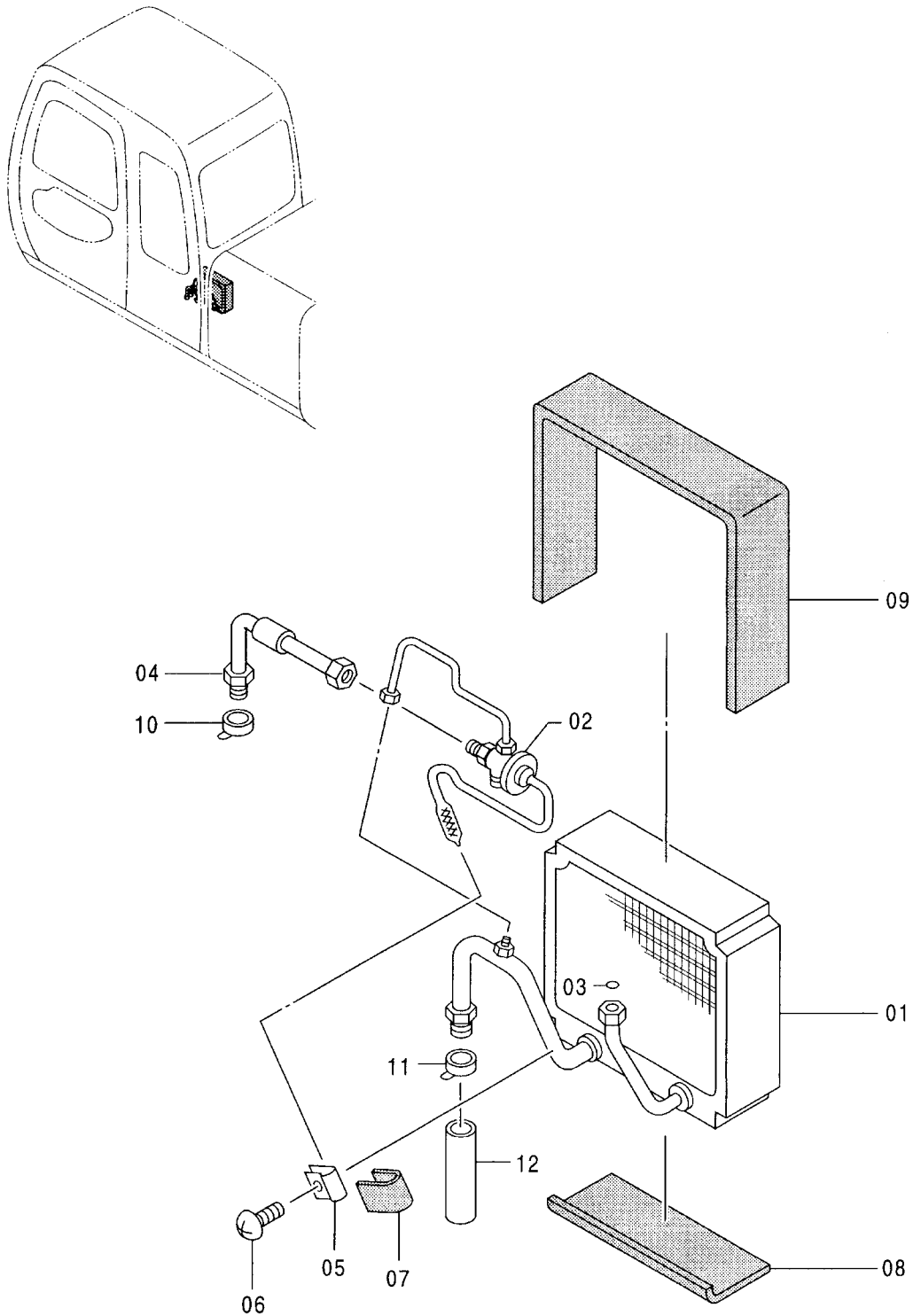


エアコンユニット〈選択〉
AIR-CON. UNIT 〈SELECT〉

087705-

符号 ITEM	部品番号 PART NO.	部 品 名	PART NAME	数量 Q' TY	サービス コード S. C	適用号機 SERIAL NO.	互 換 性 I C A	代 替 部 品 REPLACEABLE PART	
								部品番号 PART NO.	数量 Q' TY
40	4370292	・ロッド	・ROD	1					
41	4370293	・ロッド	・RID	1					
42	4370294	・ブラケット	・BRACKET	1					
43	4370295	・ブラケット	・BRACKET	4					
44	4370296	・ブラケット	・BRACKET	2					
46	4370298	・ワッシャ	・WASHER	1					
47	4370299	・ワッシャ	・WASHER	3					
48	4370300	・ワッシャ;ロック	・WASHER;LOCK	3					
49	4370301	・ライニング	・LINING	1					
50	4370302	・ライニング	・LINING	2					
51	4366644	・ホース	・HOSE	2					
52	4370303	・シール	・SEAL	1					
53	4370304	・クリップ	・CLIP	2					
54	4370305	・クリップ	・CLIP	1					
55	4370306	・クリップ	・CLIP	6					
56	4370307	・スクリュー	・SCREW	2					
57	4370308	・スクリュー;タッピング	・SCREW;TAPPING	9					
58	4370309	・スクリュー;タッピング	・SCREW;TAPPING	25					
59	4370310	・スクリュー;タッピング	・SCREW;TAPPING	30					
60	4416973	・スプリング	・SPRING	1					
61	4370297	・スクリュー;タッピング	・SCREW;TAPPING	19					
63	4416972	・センサー アッセン	・SENSOR ASS' Y	1					
64	4416971	・センサー	・SENSOR	1					
65	4416970	・ホルダー	・HOLDER	1					
66	4416969	・クリップ	・CLIP	2					

エバポレータ〈選択〉
EVAPORATOR 〈SELECT〉

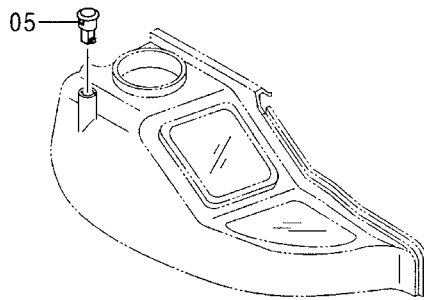
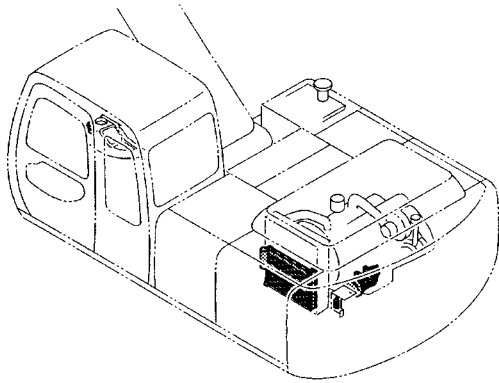


エバポレータ <選択>
EVAPORATOR <SELECT>

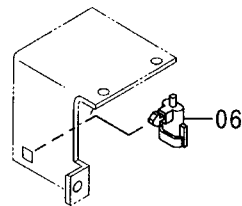
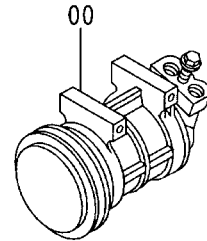
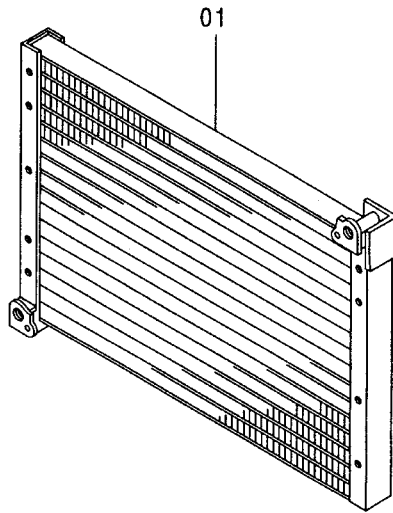
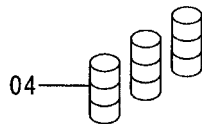
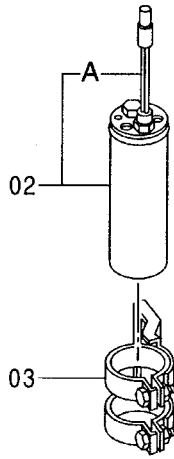
050001-

符号 ITEM	部品番号 PART NO.	部 品 名	PART NAME	数量 Q' TY	サービス コード S. C	適用号機 SERIAL NO.	互 換 性 I CA	代 替 部 品 REPLACEABLE PART	
								部品番号 PART NO.	数量 Q' TY
	4370264	エバポレータ アッセン	EVAPORATOR ASS' Y	1		-087704			
	4416977	エバポレータ アッセン	EVAPORATOR ASS' Y	1	#	087705-			
01	4387288	・エバポレータ	・EVAPORATOR	1					
02	4387289	・バルブ	・VALVE	1					
03	4387290	・O-リング	・O-RING	1					
04	4387291	・パイプ	・PIPE	1		-087704			
04	4416976	・パイプ	・PIPE	1	#	087705-			
05	4387292	・クリップ	・CLIP	1		-D98/09	T	4424979	1
								4370310	1
05	4424979	・クリップ	・CLIP	1	#	D98/10-			
06	4387293	・スクリュー	・SCREW	1		-D98/09	T	4424979	1
								4370310	1
06	4370310	・スクリュー; タッピング	・SCREW; TAPPING	1	#	D98/10-			
07	4387294	・インシュレータ	・INSULATOR	1		-087704			
07	4416975	・インシュレータ	・INSULATOR	1	#	087705-			
08	4387295	・ライニング	・LINING	1					
09	4387296	・シール	・SEAL	1					
10	4387297	・キャップ	・CAP	1					
11	4387298	・キャップ	・CAP	1					
12	4387299	・インシュレータ	・INSULATOR	1					

エアコン用品 〈選択〉 AIR-CON. PARTS 〈SELECT〉

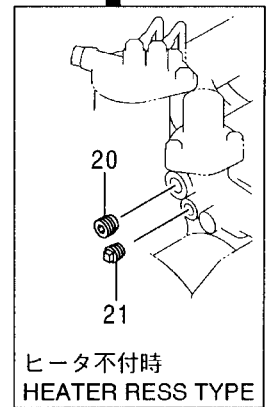
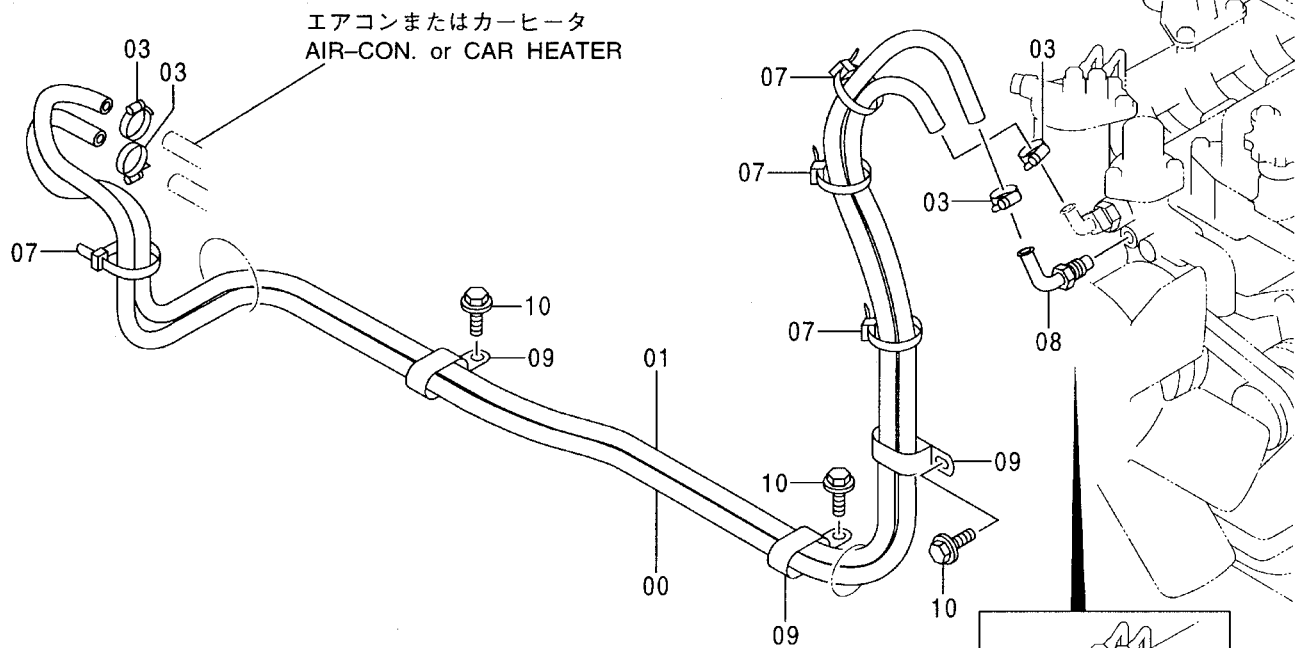
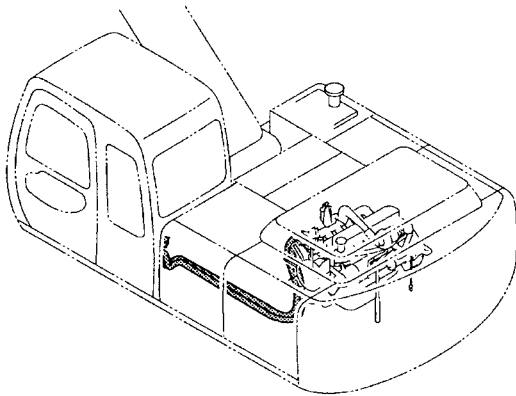


モニター
MONITOR

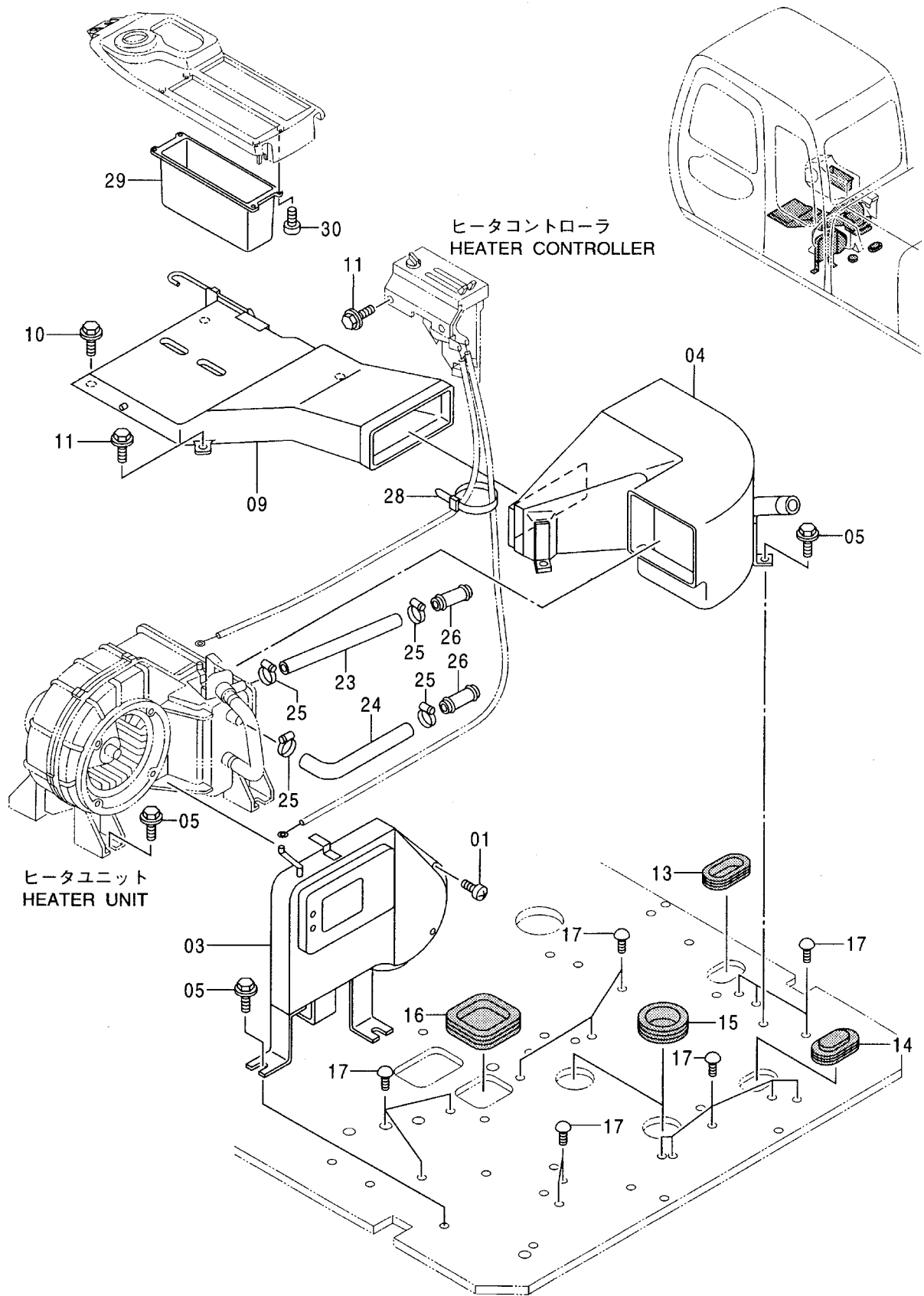


電気部品 (D)
ELECTRIC PARTS (D)

温水配管 〈選択〉
HEATER PIPING 〈SELECT〉



カーヒータ (選択)
 CAR HEATER (SELECT)

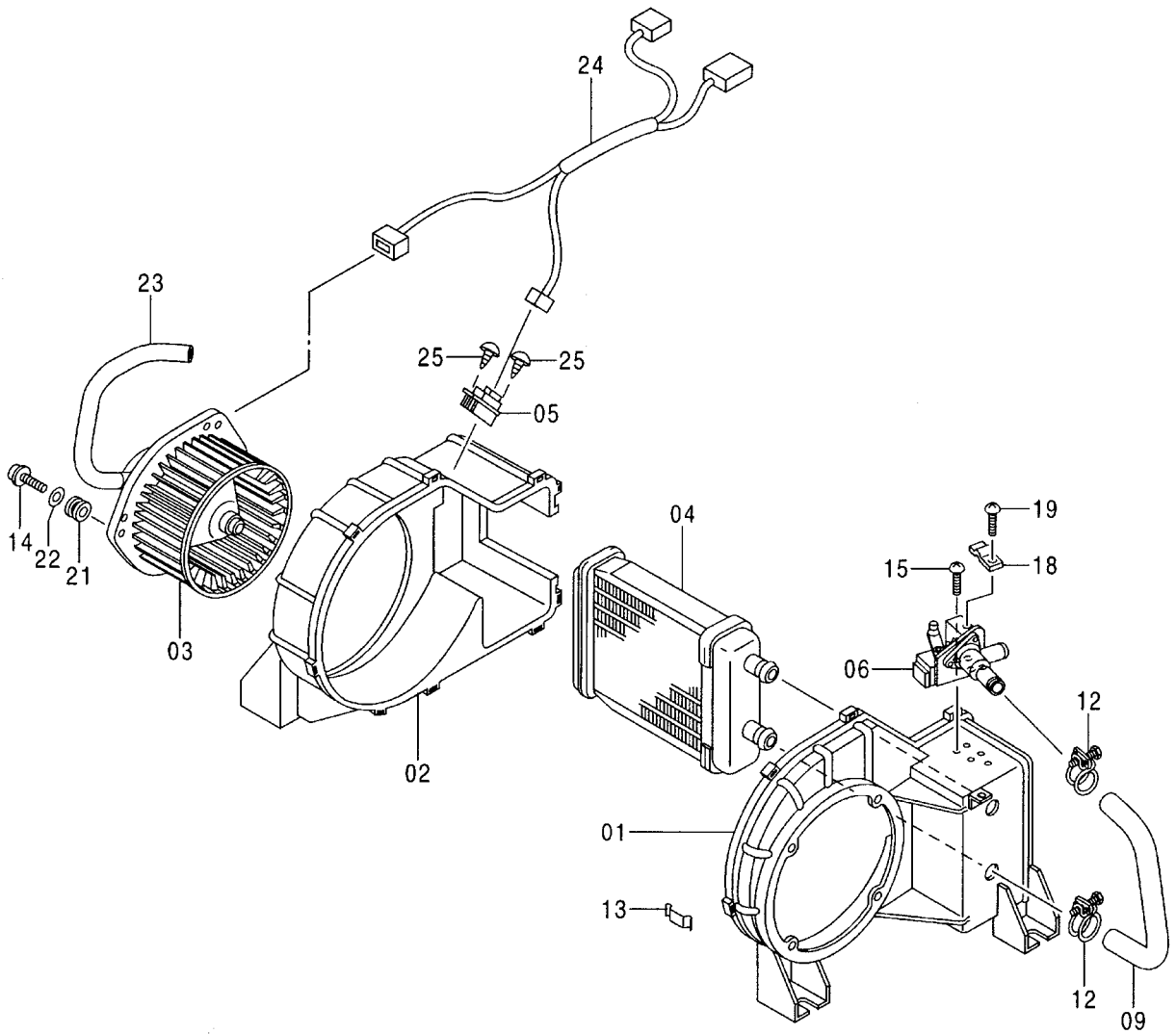
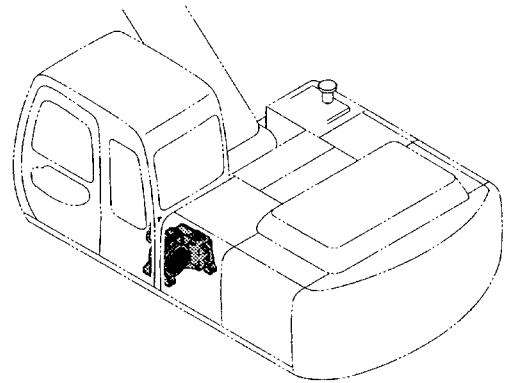


カーヒータ <選択>
CAR HEATER <SELECT>

050001-

符号 ITEM	部品番号 PART NO.	部 品 名	PART NAME	数量 Q' TY	サービス コード S. C	適用号機 SERIAL NO.	互 換 性 I C A	代 替 部 品 REPLACEABLE PART	
								部品番号 PART NO.	数量 Q' TY
01	4350265	スクリュ;タツビ [°] ンク [°]	SCREW; TAPPING	3					
03	4365968	ホ [°] ツクス	BOX	1					
04	4377275	ダ [°] クト	DUCT	1					
05	J021025	ホ [°] ルト;セムス	BOLT; SEMS	10					
09	4367138	ダ [°] クト	DUCT	1					
10	J050820	ホ [°] ルト;セムス	BOLT; SEMS	2					
11	J020820	ホ [°] ルト;セムス	BOLT; SEMS	4					
13	4276794	ブ [°] ツシンク [°] ;ラバ [°] -	BUSHING; RUBBER	1					
14	9738084	ブ [°] ツシンク [°] ;ラバ [°] -	BUSHING; RUBBER	1					
15	4361148	ブ [°] ツシンク [°] ;ラバ [°] -	BUSHING; RUBBER	2					
16	4361119	ブ [°] ツシンク [°] ;ラバ [°] -	BUSHING; RUBBER	1					
17	4280359	クリツツ [°]	CLIP	16					
23	4369785	ホ [°] -ス;ウオ [°] -タ	HOSE; WATER	1					
24	4344638	ホ [°] -ス;ウオ [°] -タ	HOSE; WATER	1					
25	4514699	クランプ [°] ;ホ [°] -ス	CLAMP; HOSE	4					
26	4341800	パ [°] イプ	PIPE	2					
28	4055312	クリツツ [°] ;バ [°] ント [°]	CLIP; BAND	3					
29	3072700	ホ [°] ケツト(R)	POCKET	1					
30	4361800	スクリュ;タツビ [°] ンク [°]	SCREW; TAPPING	4					

ヒータユニット〈選択〉
HEATER UNIT 〈SELECT〉

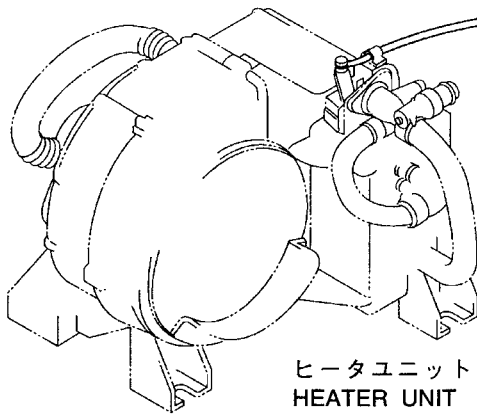
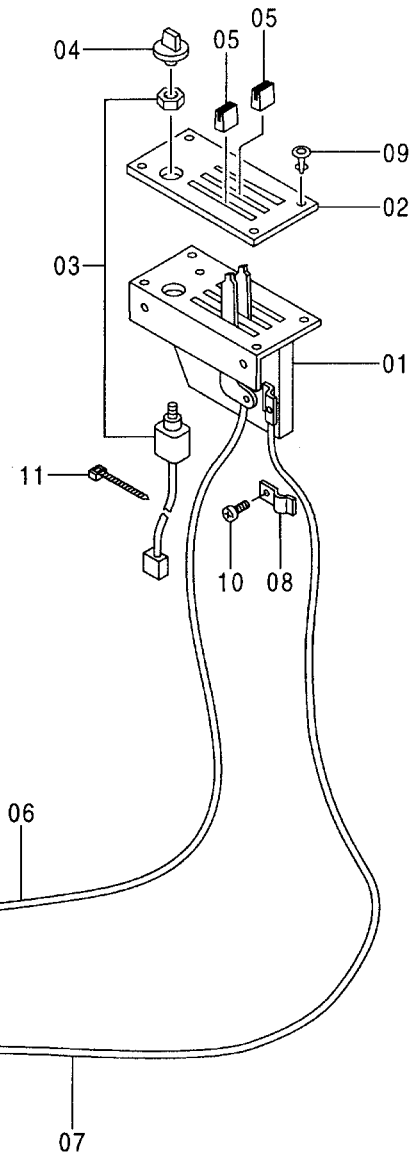
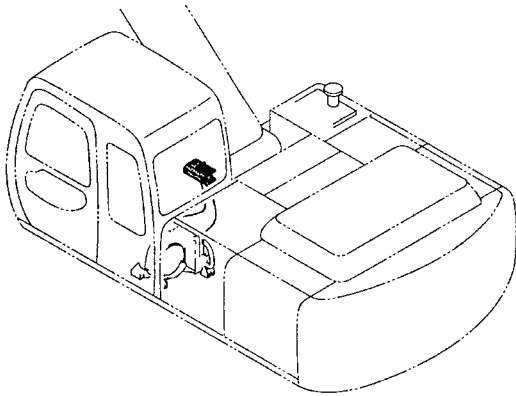


ヒータユニット〈選択〉
HEATER UNIT 〈SELECT〉

050001-

符号 ITEM	部品番号 PART NO.	部 品 名	PART NAME	数量 Q' TY	サービス コード S. C	適用号機 SERIAL NO.	互 換 性 I C A	代 替 部 品 REPLACEABLE PART	
								部品番号 PART NO.	数量 Q' TY
	4358348	ヒータ	HEATER	1					
01	4376471	・ケース	・CASE	1					
02	4376472	・ケース	・CASE	1					
03	4376473	・モータ	・MOTOR	1					
04	4351448	・コア	・CORE	1					
05	4370271	・レジスタ	・RESISTOR	1					
06	4376475	・バルブ	・VALVE	1					
09	4353162	・ホース	・HOSE	1					
12	4351466	・クランプ	・CLAMP	2					
13	4351467	・クリップ	・CLIP	9					
14	4376476	・スクリュ;タッピング	・SCREW; TAPPING	3					
15	4352934	・スクリュ	・SCREW	2					
18	4351482	・クランプ	・CLAMP	1					
19	J460412	・スクリュ;セムス	・SCREW; SEMS	1					
21	4370267	・アイソレータ	・ISOLATOR	3					
22	4370299	・ワッシャ	・WASHER	3					
23	4376479	・ホース	・HOSE	1					
24	4376480	・ハーネス;ワイヤ	・HARNES; WIRE	1					
25	4370310	・スクリュ;タッピング	・SCREW; TAPPING	2					

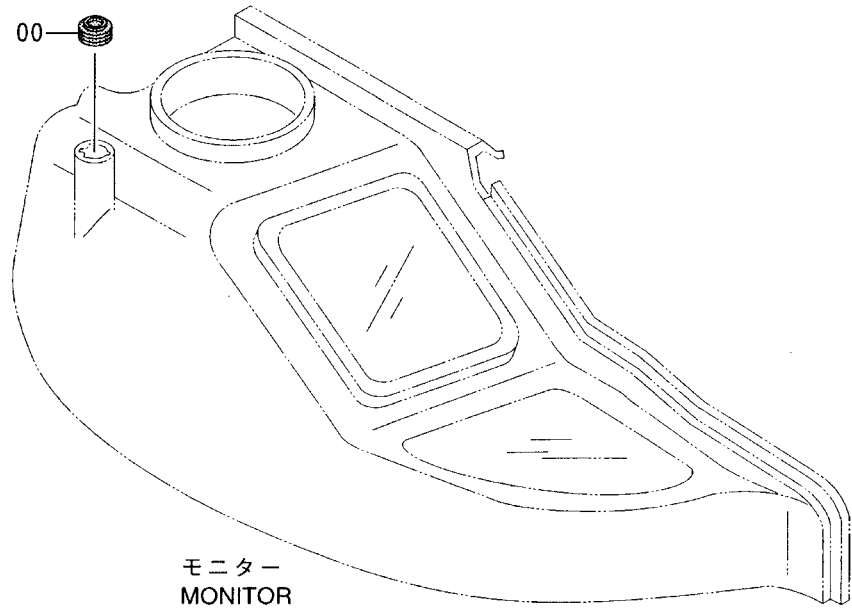
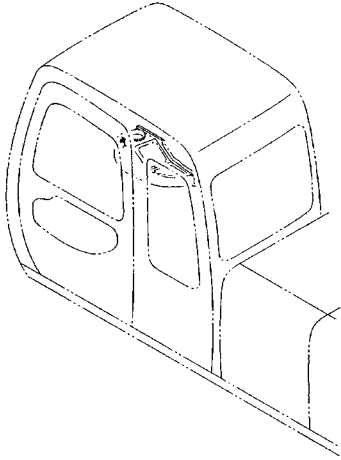
ヒータコントローラ 〈選択〉 HEATER CONTROLLER 〈SELECT〉



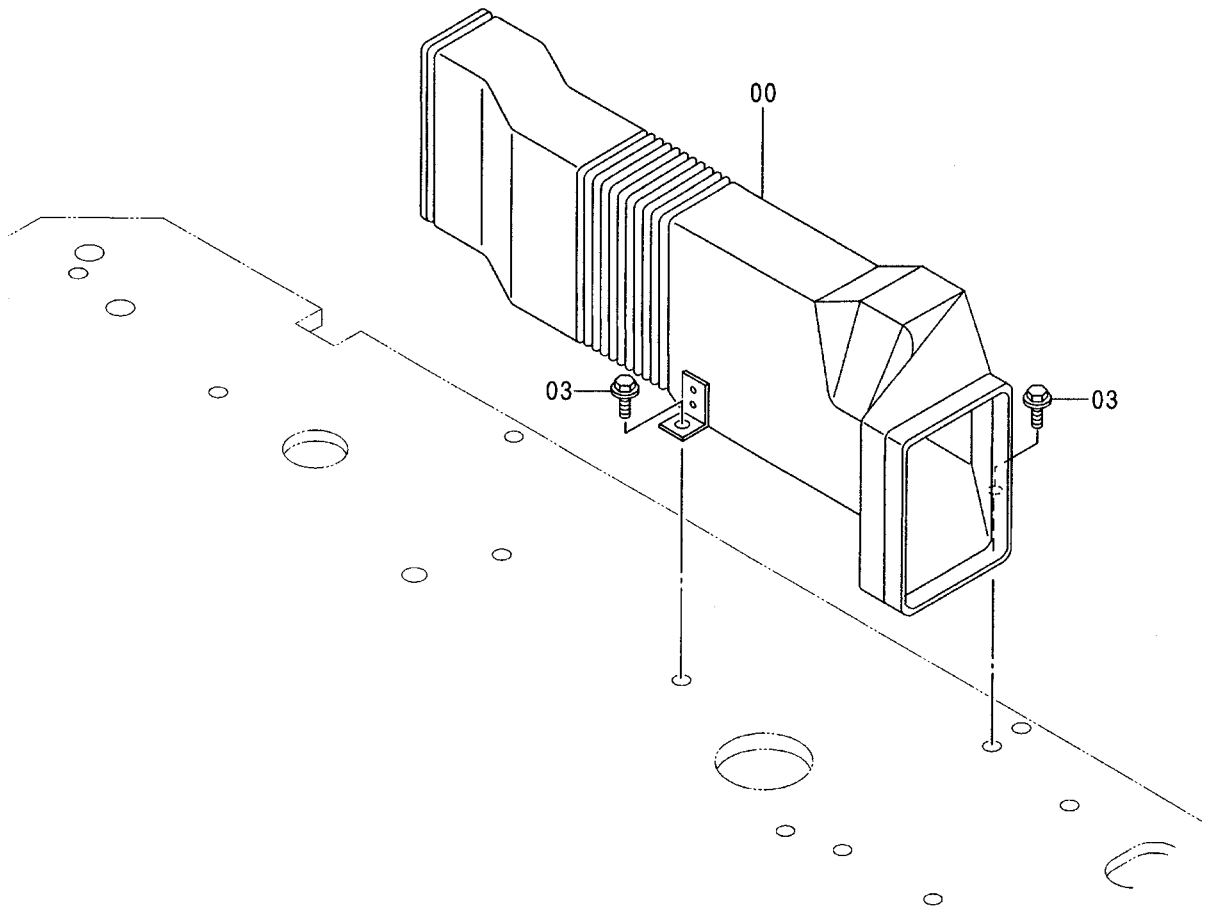
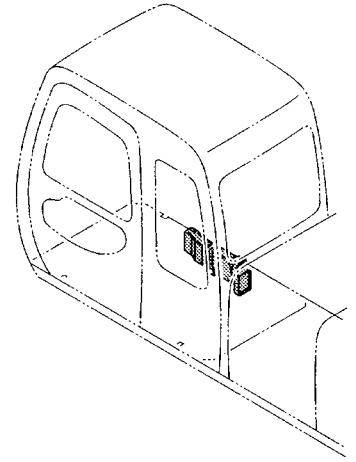
ヒータユニット
HEATER UNIT

ヒータ用品 〈選択〉
HEATER PARTS 〈SELECT〉

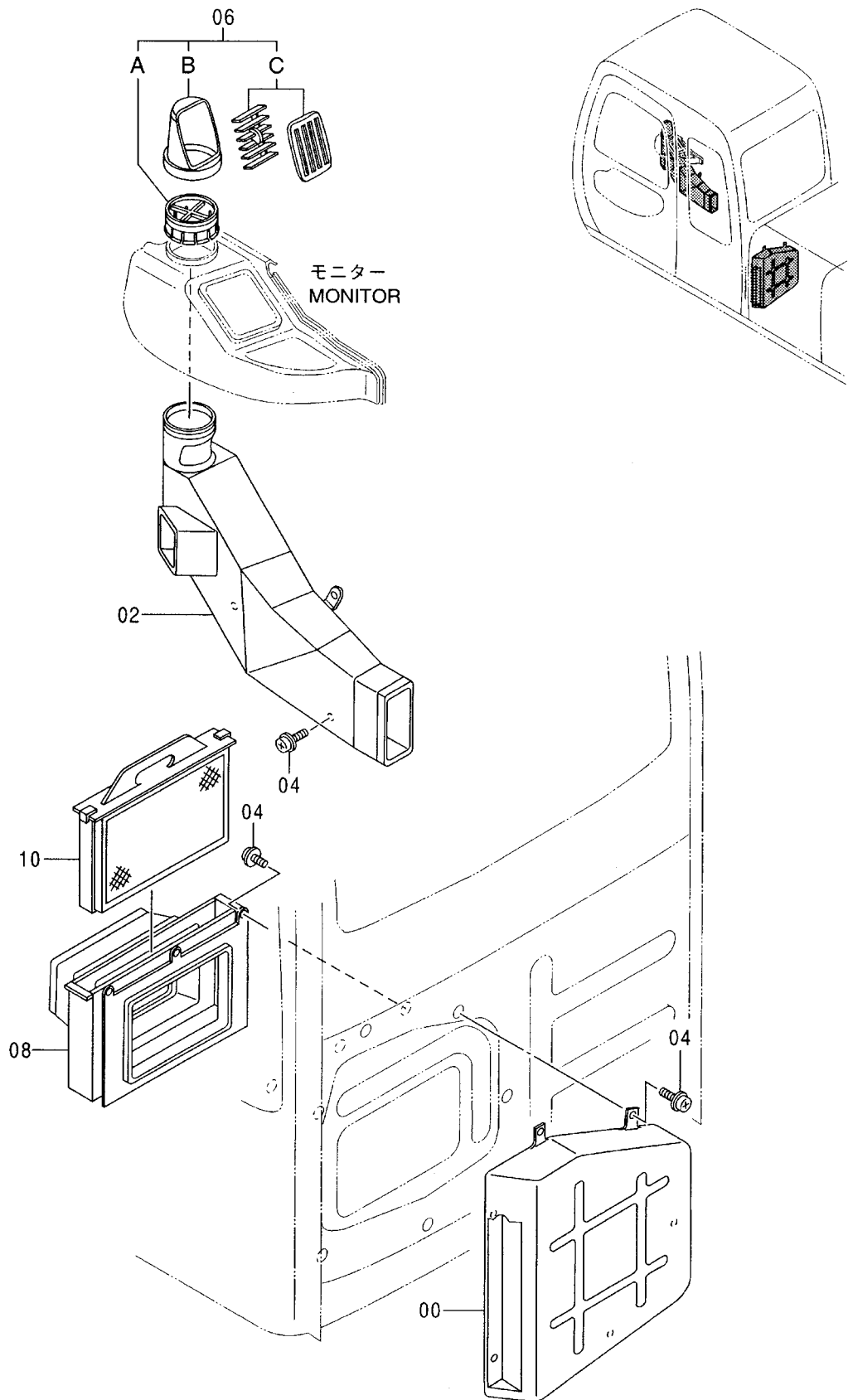
適用号機 087705~
Serial No.



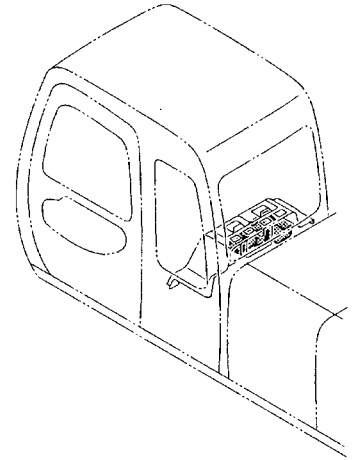
ダクト (1)
DUCT (1)



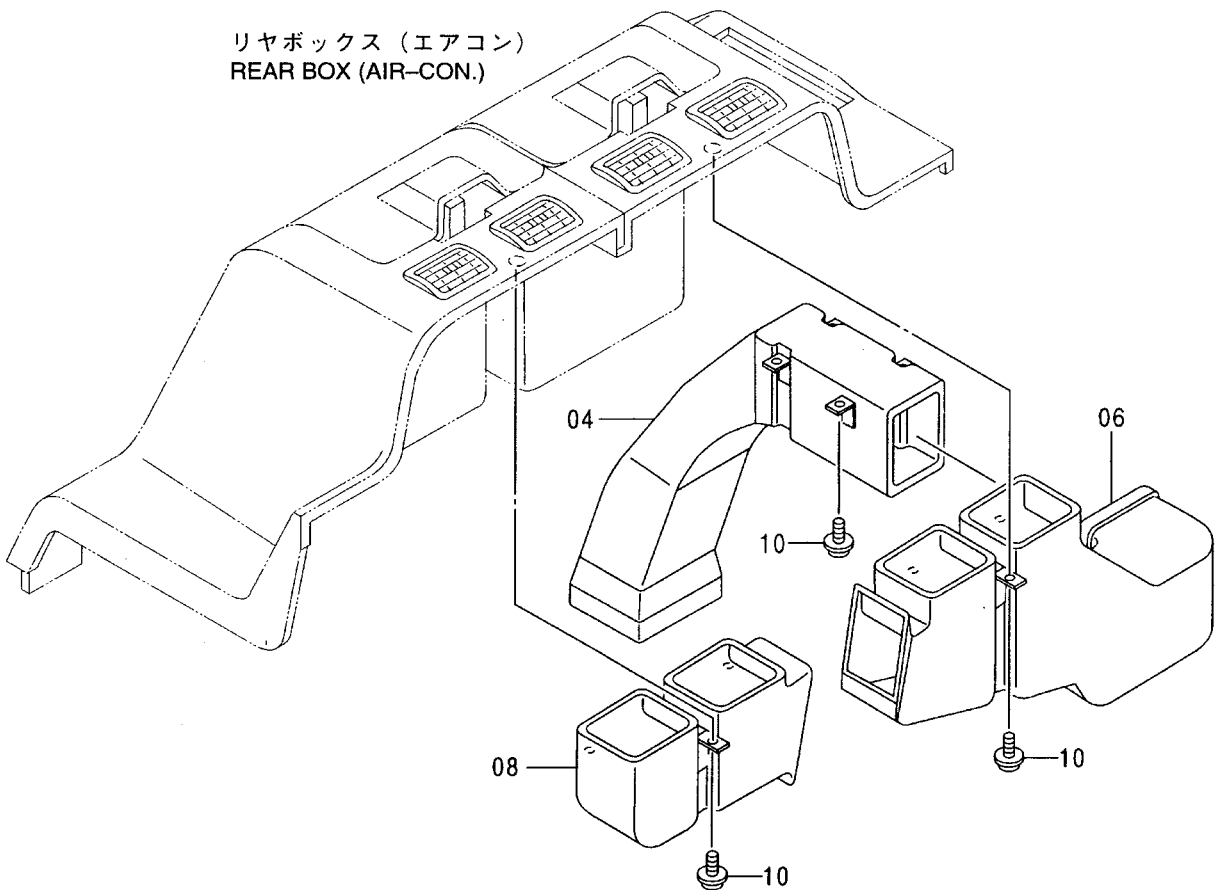
ダクト (2)
DUCT (2)



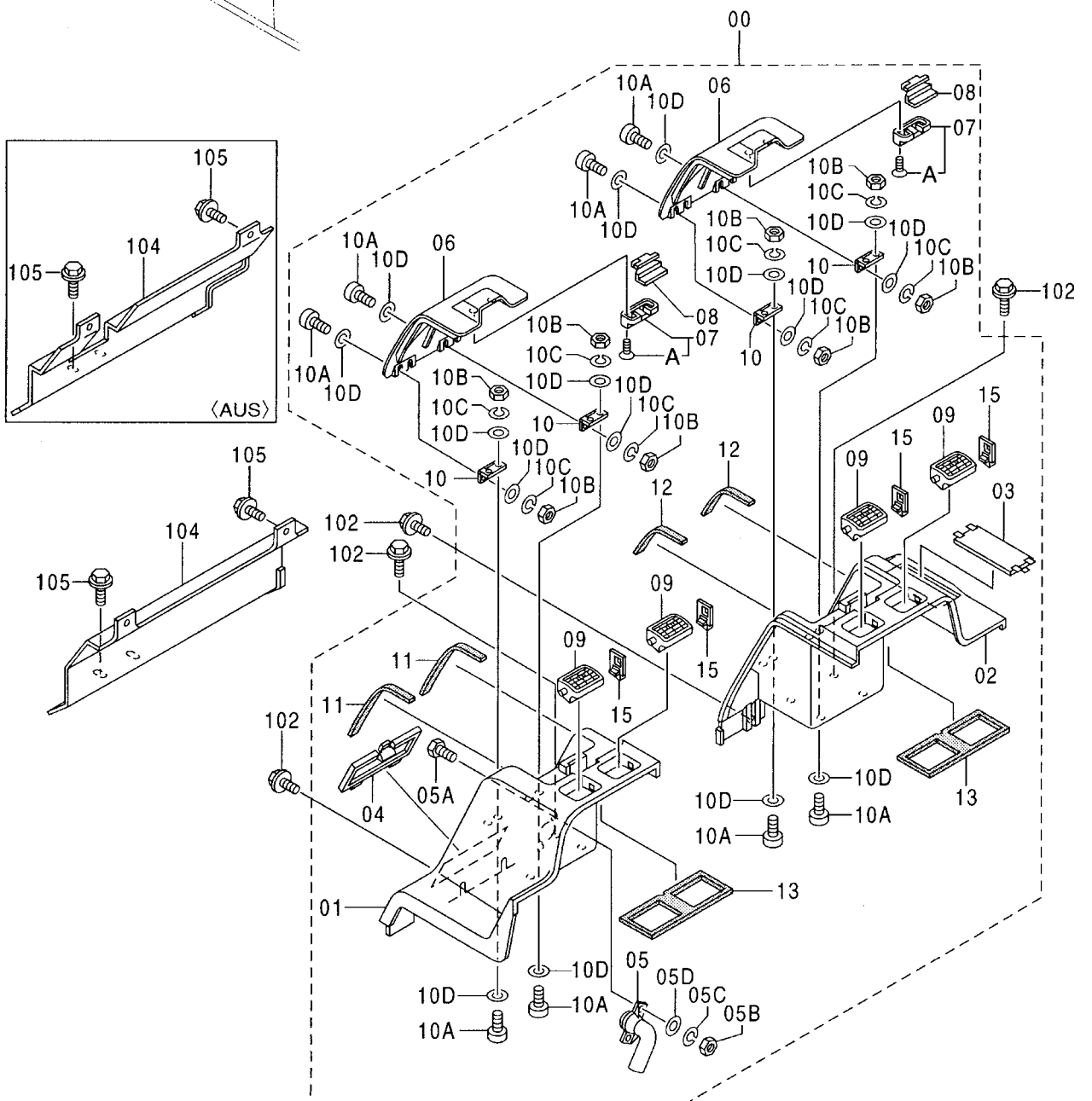
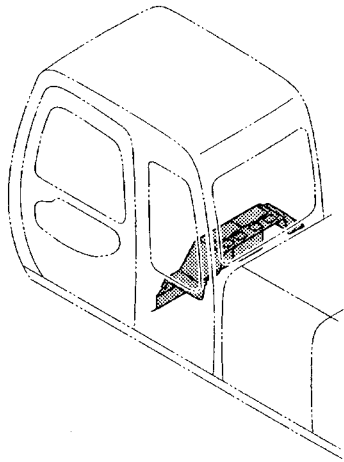
ダクト (3)
DUCT (3)



リヤボックス (エアコン)
REAR BOX (AIR-CON.)



リヤボックス (エアコン) 〈選択〉
 REAR BOX (AIR-CON.) 〈SELECT〉

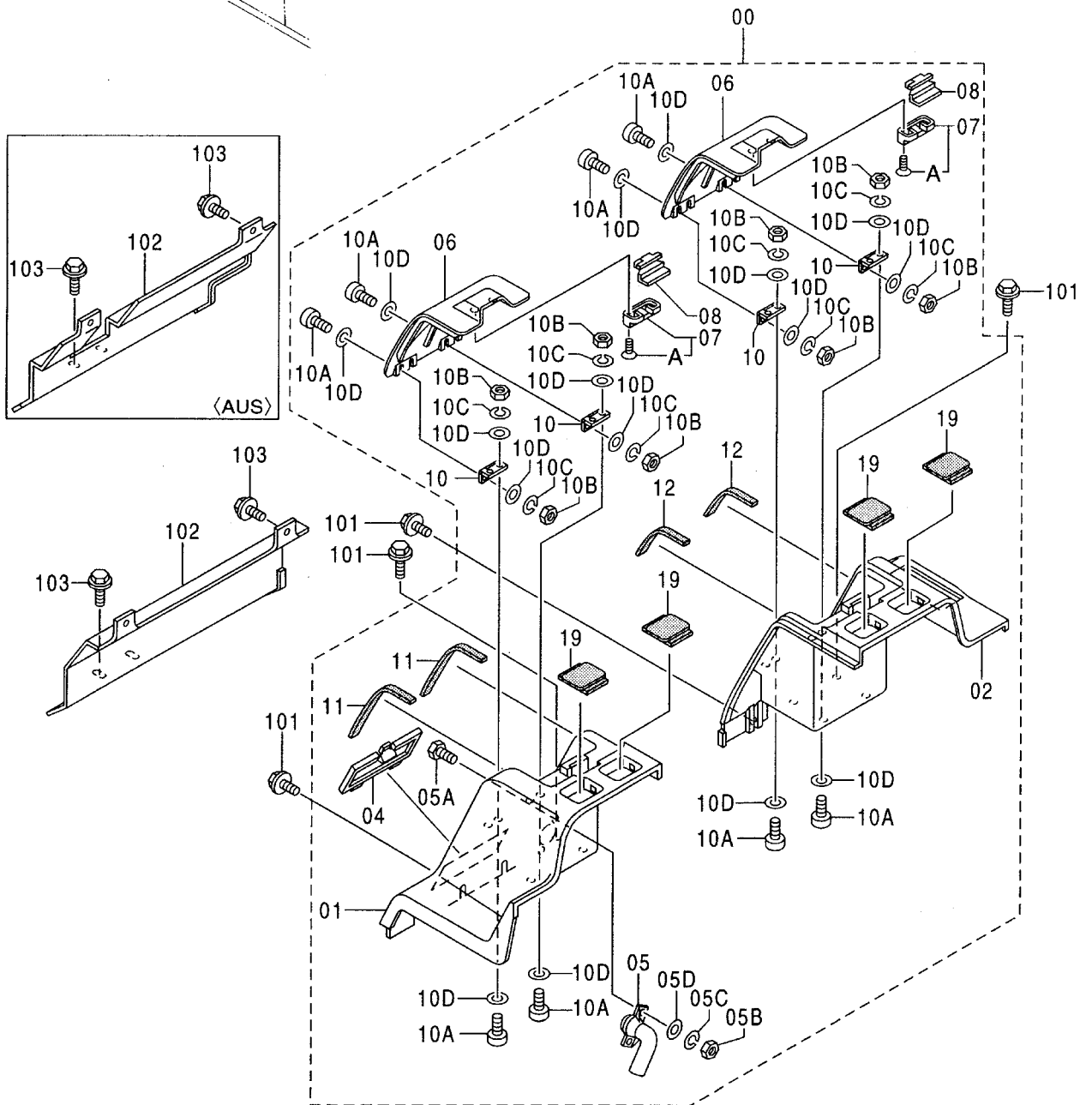
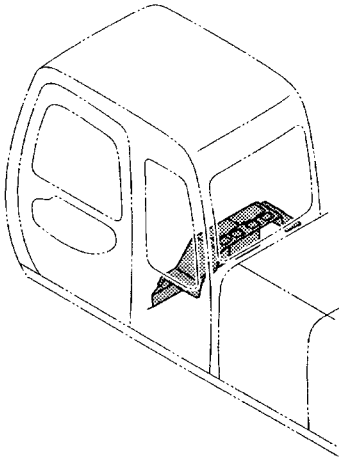


リヤボックス (エアコン) <選択>
 REAR BOX (AIR-CON.) <SELECT>

050001-

符号 ITEM	部品番号 PART NO.	部 品 名	PART NAME	数量 Q' TY	サービス コード S. C	適用号機 SERIAL NO.	互 換 性 I C A	代 替 部 品 REPLACEABLE PART	
								部品番号 PART NO.	数量 Q' TY
00	4346699	ボ ^ク ックス アッセン	BOX ASS' Y	1					
01	4370823	・ボ ^ク ックス	・BOX	1					
02	4370824	・ボ ^ク ックス	・BOX	1					
03	4370825	・カバー	・COVER	1					
04	4370826	・カバー	・COVER	1					
05	4370827	・ダ ^ク クト	・DUCT	1					
05A	4370828	・・ボ ^ル ルト	・・BOLT	2					
05B	4370829	・・ナ ^ツ ット	・・NUT	2					
05C	4370830	・・ワッ ^シ ヤ;ス ^プ リン ^ク	・・WASHER; SPRING	2					
05D	4370831	・・ワッ ^シ ヤ	・・WASHER	1					
06	4370832	・ボ ^ク ックス	・BOX	2					
07	4370833	・カバー	・COVER	2					
07A	4370834	・・ス ^ク リ ^ユ	・・SCREW	4					
08	4370835	・ロ ^ツ ク	・LOCK	2					
09	4370836	・ルー ^バ	・LOUVER	4					
10	4370837	・ヘ ^ン ジ ^ョ	・HINGE	4					
10A	4370838	・・ス ^ク リ ^ユ	・・SCREW	16					
10B	4370839	・・ナ ^ツ ット	・・NUT	16					
10C	4370840	・・ワッ ^シ ヤ;ス ^プ リン ^ク	・・WASHER; SPRING	16					
10D	4370841	・・ワッ ^シ ヤ	・・WASHER	32					
11	4370842	・クッ ^シ ョ ^ン	・CUSHION	2					
12	4370843	・クッ ^シ ョ ^ン	・CUSHION	2					
13	4370844	・クッ ^シ ョ ^ン	・CUSHION	2					
15	4370846	・カバー	・COVER	4					
102	J050820	ボ ^ル ルト;セ ^ム ス	BOLT; SEMS	11					
104	6014820	カバー [STD] [USA]	COVER [STD] [USA]	1					
104	6016127	カバー [AUS]	COVER [AUS]	1					
105	J020820	ボ ^ル ルト;セ ^ム ス	BOLT; SEMS	4					

リヤボックス (ヒータ) 〈選択〉
 REAR BOX (HEATER) 〈SELECT〉

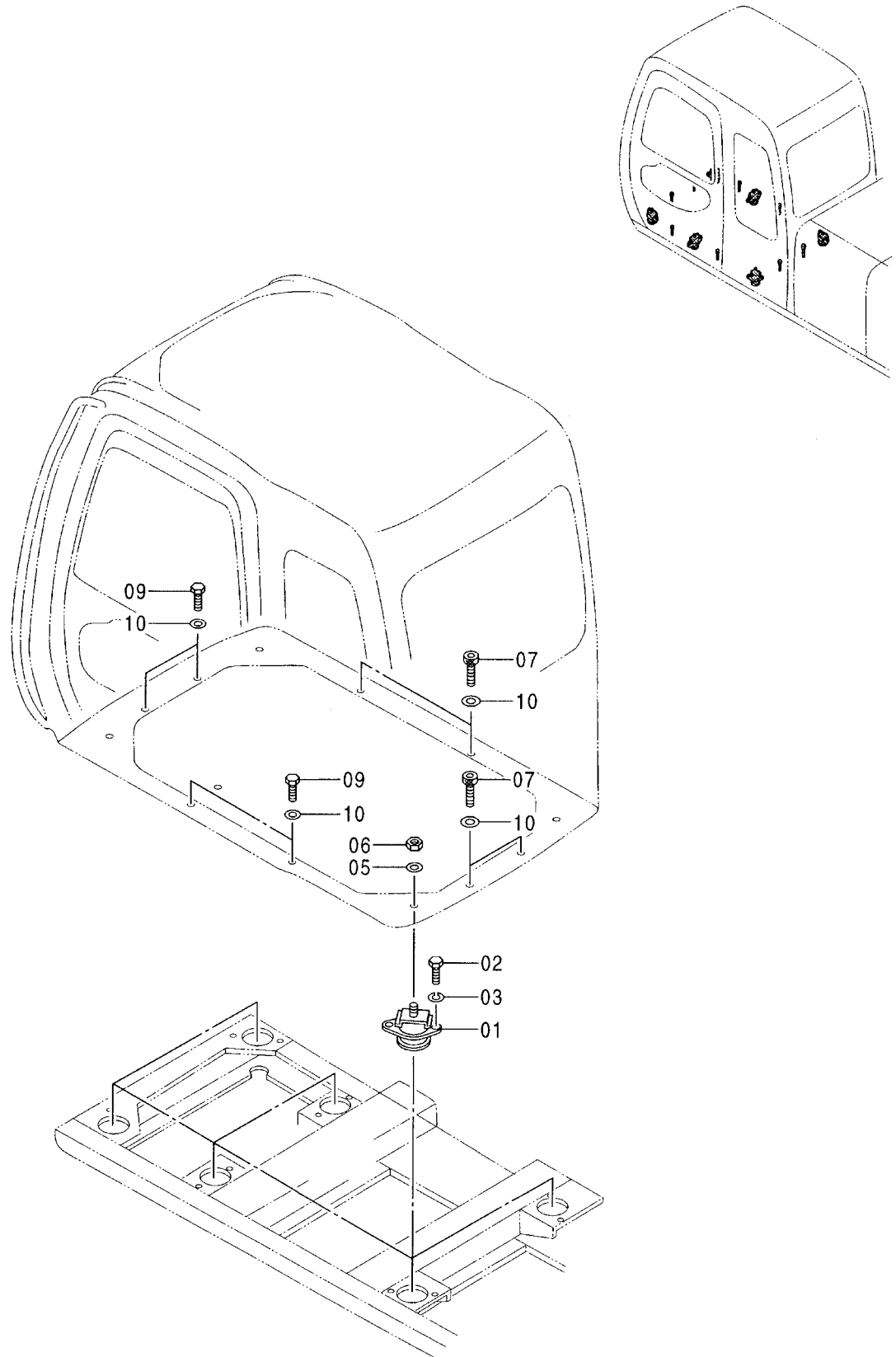


リヤボックス (ヒータ) <選択>
 REAR BOX (HEATER) <SELECT>

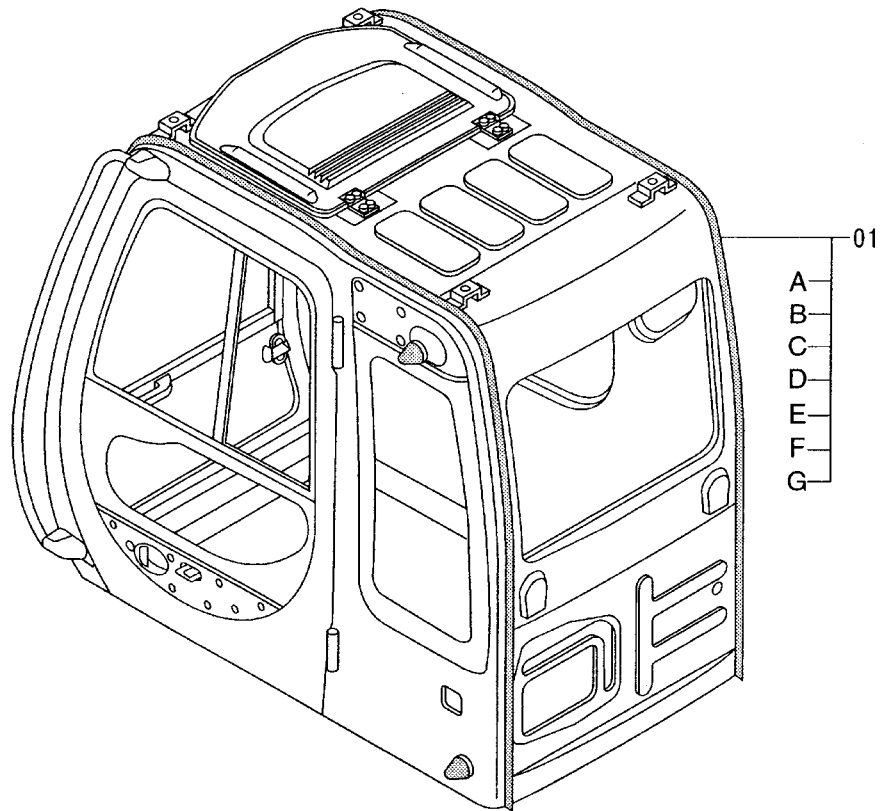
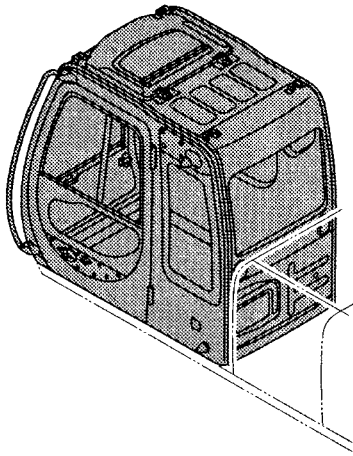
050001-

符号 ITEM	部品番号 PART NO.	部品名	PART NAME	数量 Q'TY	サービス コード S. C	適用号機 SERIAL NO.	互換性 I.C.A.	代替部品 REPLACEABLE PART	
								部品番号 PART NO.	数量 Q'TY
00	4370082	ボックスアッセン	BOX ASS' Y	1					
01	4370823	・ボックス	・BOX	1					
02	4370824	・ボックス	・BOX	1					
04	4370826	・カバー	・COVER	1					
05	4370827	・ダクト	・DUCT	1					
05A	4370828	・・ボルト	・・BOLT	2					
05B	4370829	・・ナット	・・NUT	2					
05C	4370830	・・ワッシャ;スプリング	・・WASHER; SPRING	2					
05D	4370831	・・ワッシャ	・・WASHER	1					
06	4370832	・ボックス	・BOX	2					
07	4370833	・カバー	・COVER	2					
07A	4370834	・・スクリュー	・・SCREW	4					
08	4370835	・ロック	・LOCK	2					
10	4370837	・ヒンジ	・HINGE	4					
10A	4370838	・・スクリュー	・・SCREW	16					
10B	4370839	・・ナット	・・NUT	16					
10C	4370840	・・ワッシャ;スプリング	・・WASHER; SPRING	16					
10D	4370841	・・ワッシャ	・・WASHER	32					
11	4370842	・クッション	・CUSHION	2					
12	4370843	・クッション	・CUSHION	2					
19	4375547	・ブッシング;ラバー	・BUSHING; RUBBER	4					
101	J050820	ボルト;セムス	BOLT; SEMS	11					
102	6014820	カバー [STD] [USA]	COVER [STD] [USA]	1					
102	6016127	カバー [AUS]	COVER [AUS]	1					
103	J020820	ボルト;セムス	BOLT; SEMS	4					

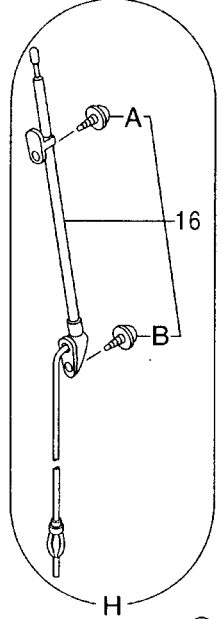
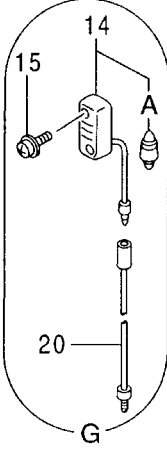
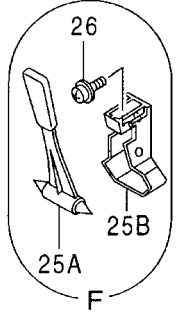
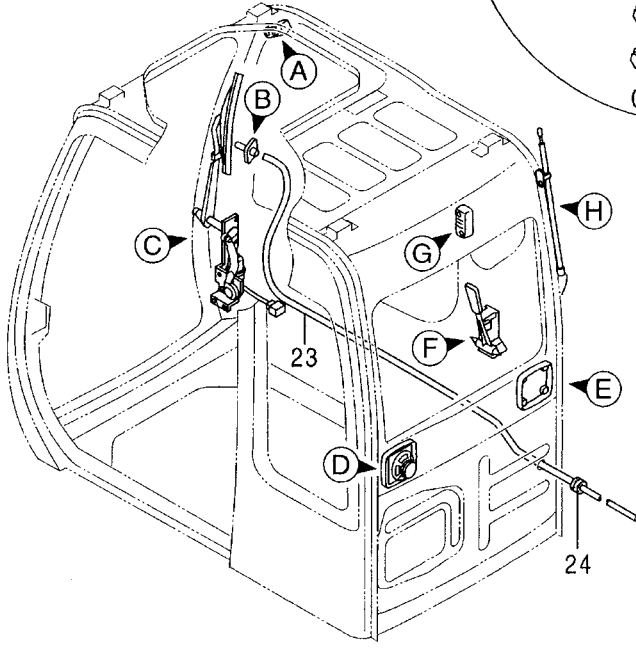
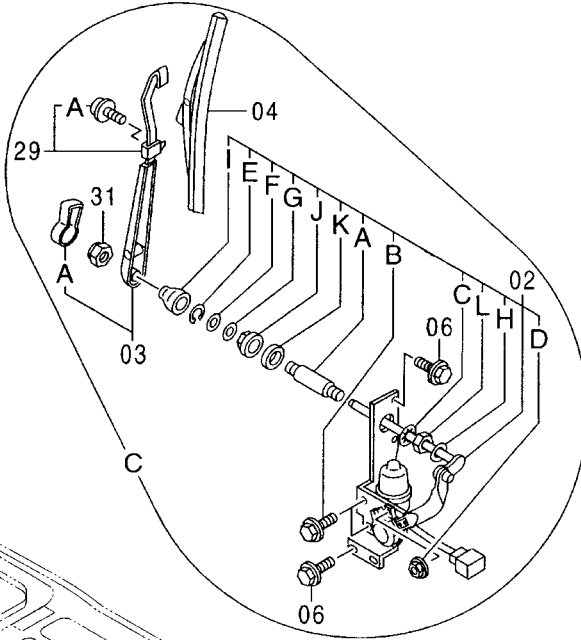
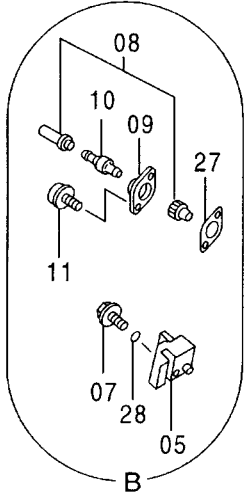
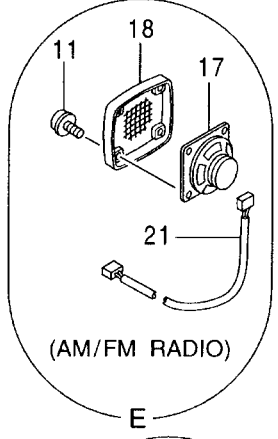
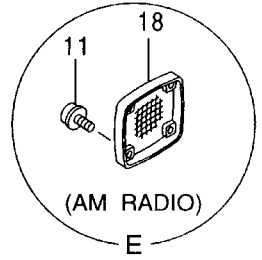
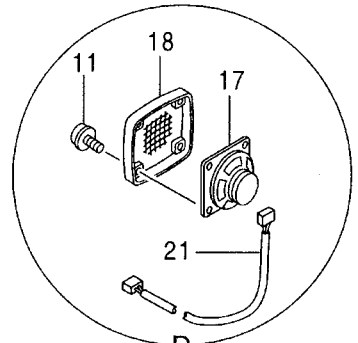
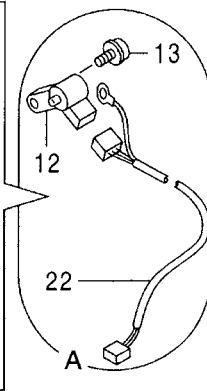
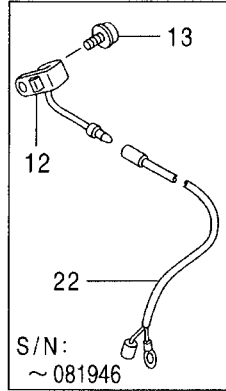
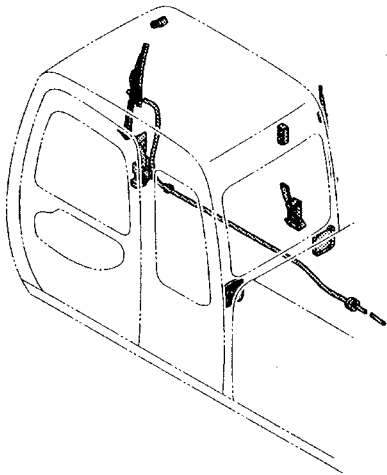
キャブグループ
CAB GROUP



キャブ
CAB



キャブ (1)
CAB (1)



キャブ (1)
CAB (1)

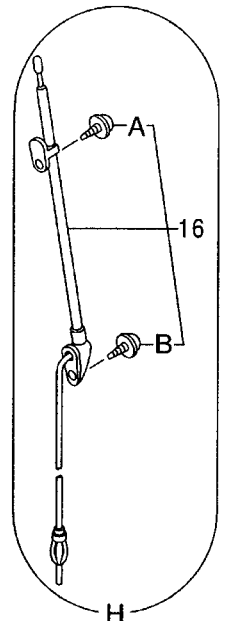
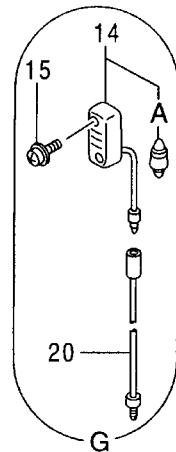
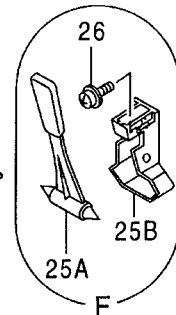
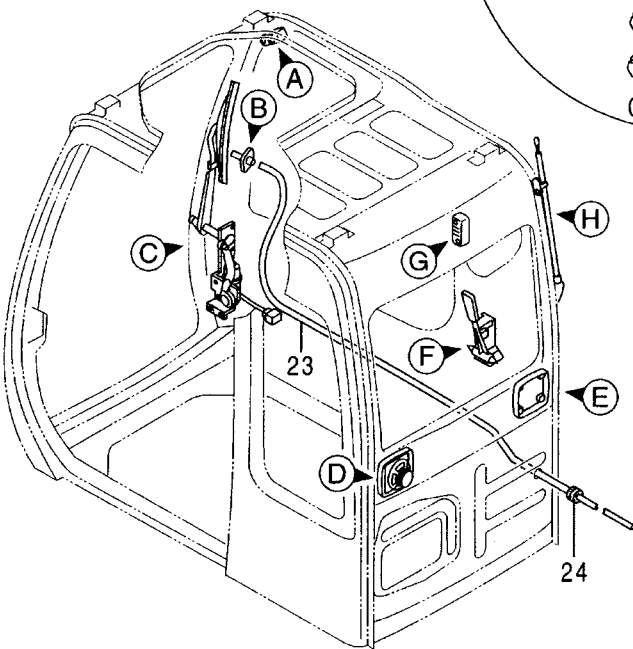
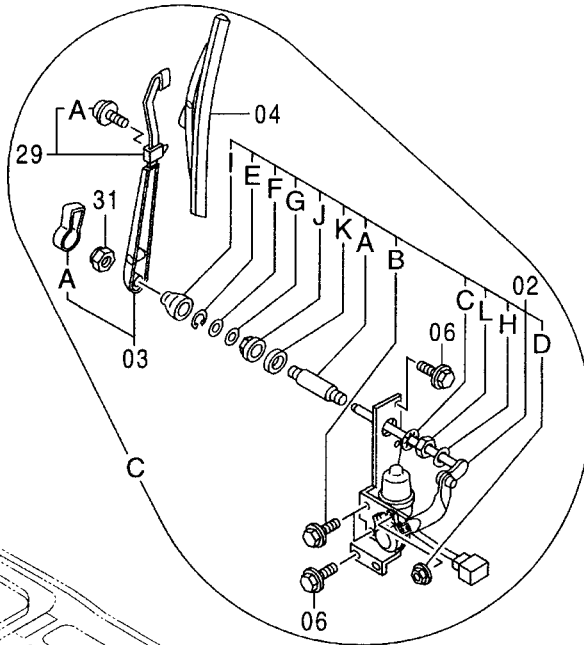
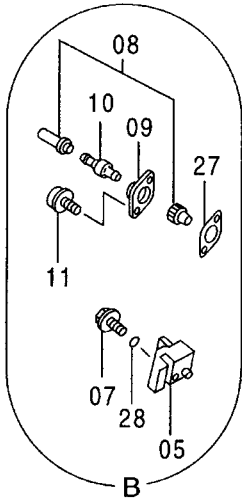
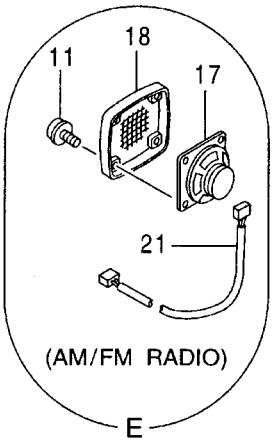
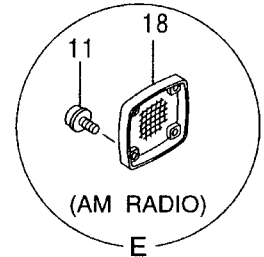
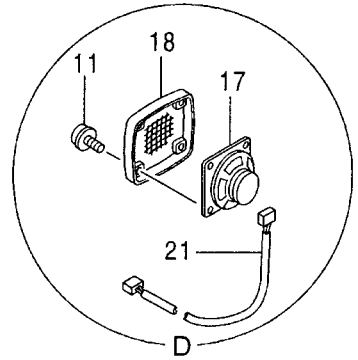
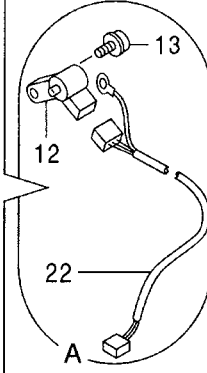
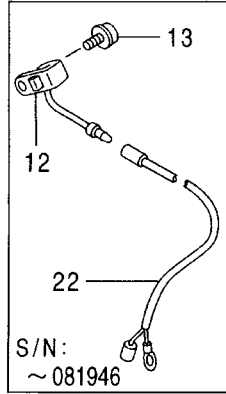
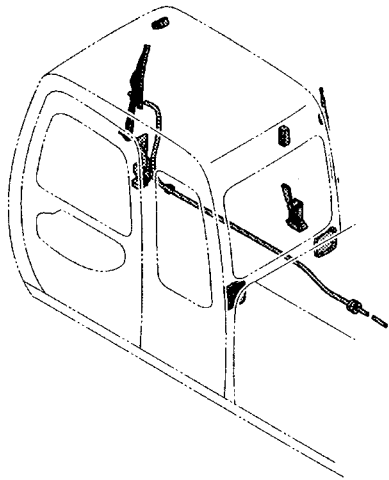
050001-

符号 ITEM	部品番号 PART NO.	部品名	PART NAME	数量 Q'TY	サービス コード S. C	適用号機 SERIAL NO.	互換性 ICA	代替部品 REPLACEABLE PART	
								部品番号 PART NO.	数量 Q'TY
02	4369540	ワイパ-モ-タ	WIPER-MOTOR	1					
02A	4431848	・スペ-サ	・SPACER	1	#				
02B	4431849	・ボ-ルト;セムス	・BOLT;SEMS	3	#				
02C	4431850	・ワッシャ;ロック	・WASHER;LOCK	1	#				
02D	4431851	・ナツト	・NUT	1	#				
02E	4431852	・リング;ストツパ	・RING;STOPPER	1	#				
02F	4431853	・ワッシャ	・WASHER	1	#				
02G	4431854	・ワッシャ	・WASHER	1	#				
02H	4431855	・ワッシャ	・WASHER	1	#				
02I	4431856	・キャツプ	・CAP	1	#				
02J	4431857	・ワッシャ	・WASHER	1	#				
02K	4431858	・ラバ-	・RUBBER	1	#				
02L	4431859	・ナツト	・NUT	1	#				
03	4369541	ワイパ-ア-ム	WIPER-ARM	1					
03A	4399597	・カバ-	・COVER	1					
04	4369542	ワイパ-ブ-レード	WIPER-BLADE	1					
05	4369543	ワイパ-スタント	WIPER-STAND	1					
06	J020816	ボ-ルト;セムス	BOLT;SEMS	5					
07	4372218	ボ-ルト;セムス	BOLT;SEMS	1					
08	4367485	ノズル	NOZZLE	1					
09	4367486	アダプタ	ADAPTER	1					
10	4367481	バルブ;チエツク	VALVE	1					
11	4372608	スクリュ;セムス	SCREW;SEMS	10					
12	4369545	スイッチ;リミツト	SWITCH;LIMIT	1		-081946	T	4387837	1
								4402476	1
12	4387837	スイッチ;リミツト	SWITCH;LIMIT	1		081947-			
13	J460510	スクリュ;セムス	SCREW;SEMS	1					
14	4187082	ランプ;ルーム	LAMP;ROOM	1					
14A	4187083	・バルブ	・BULB	1					
15	J460514	スクリュ;セムス	SCREW;SEMS	2					
16	4280527	アンテナ	ANTENNA	1					
16A	4210412	・スクリュ	・SCREW	1					
16B	4210413	・スクリュ	・SCREW	1					
17	4361302	スピーカ (AM ラジ-オ)	SPEAKER (AM RADIO)	1					
17	4361302	スピーカ (AM/FM ラジ-オ)	SPEAKER (AM/FM RADIO)	2					
18	4364504	スピーカ-グリル	GRILLE	2					
20	4260369	ハ-ネス;ワイヤ	HARNESS;WIRE	1	#				
21	4369547	ハ-ネス;ワイヤ (AM ラジ-オ)	HARNESS;WIRE (AM RADIO)	1					

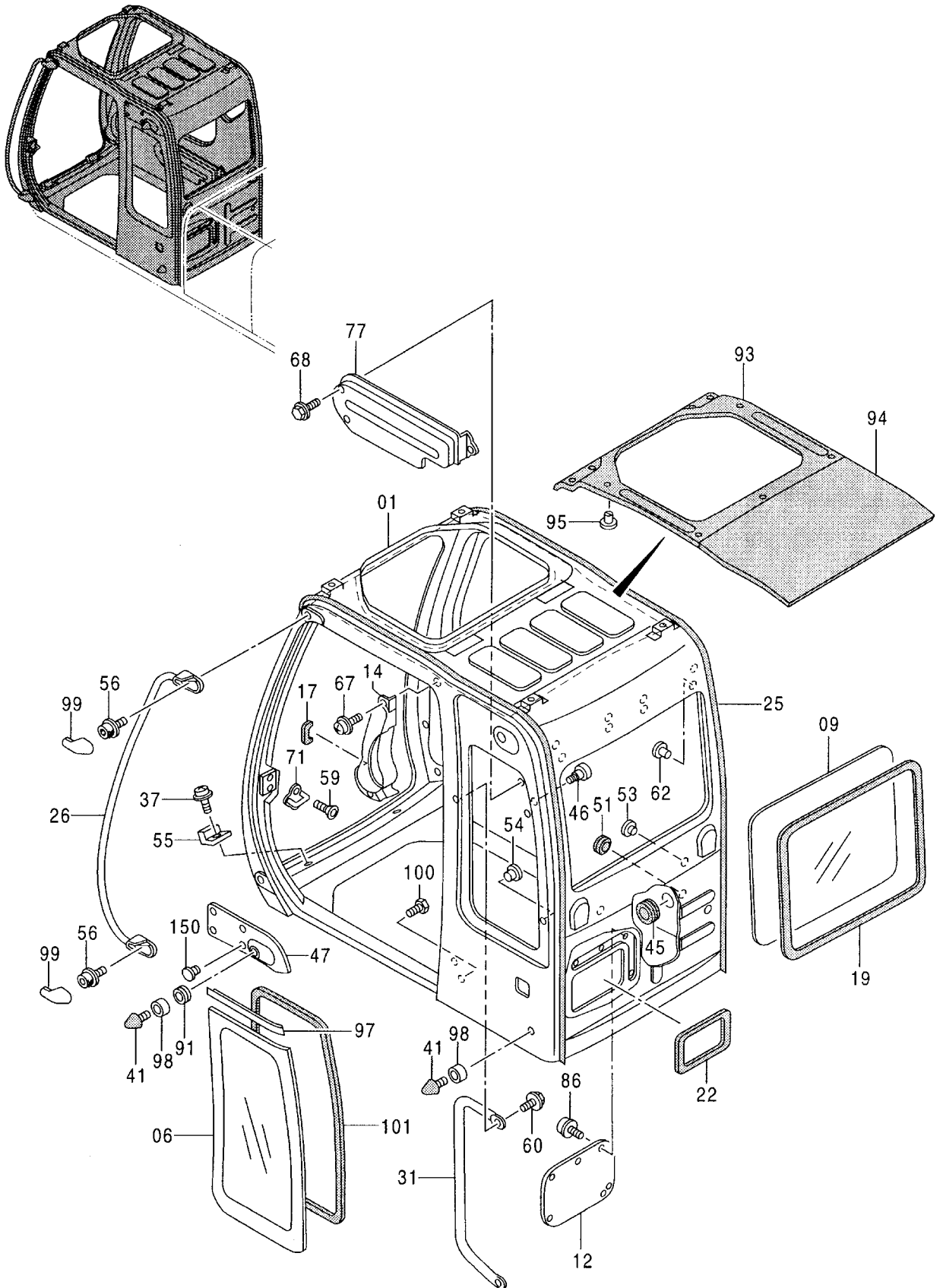
次ページへ続く

CONTINUED

キャブ (1)
CAB (1)



キャブ (2)
CAB (2)

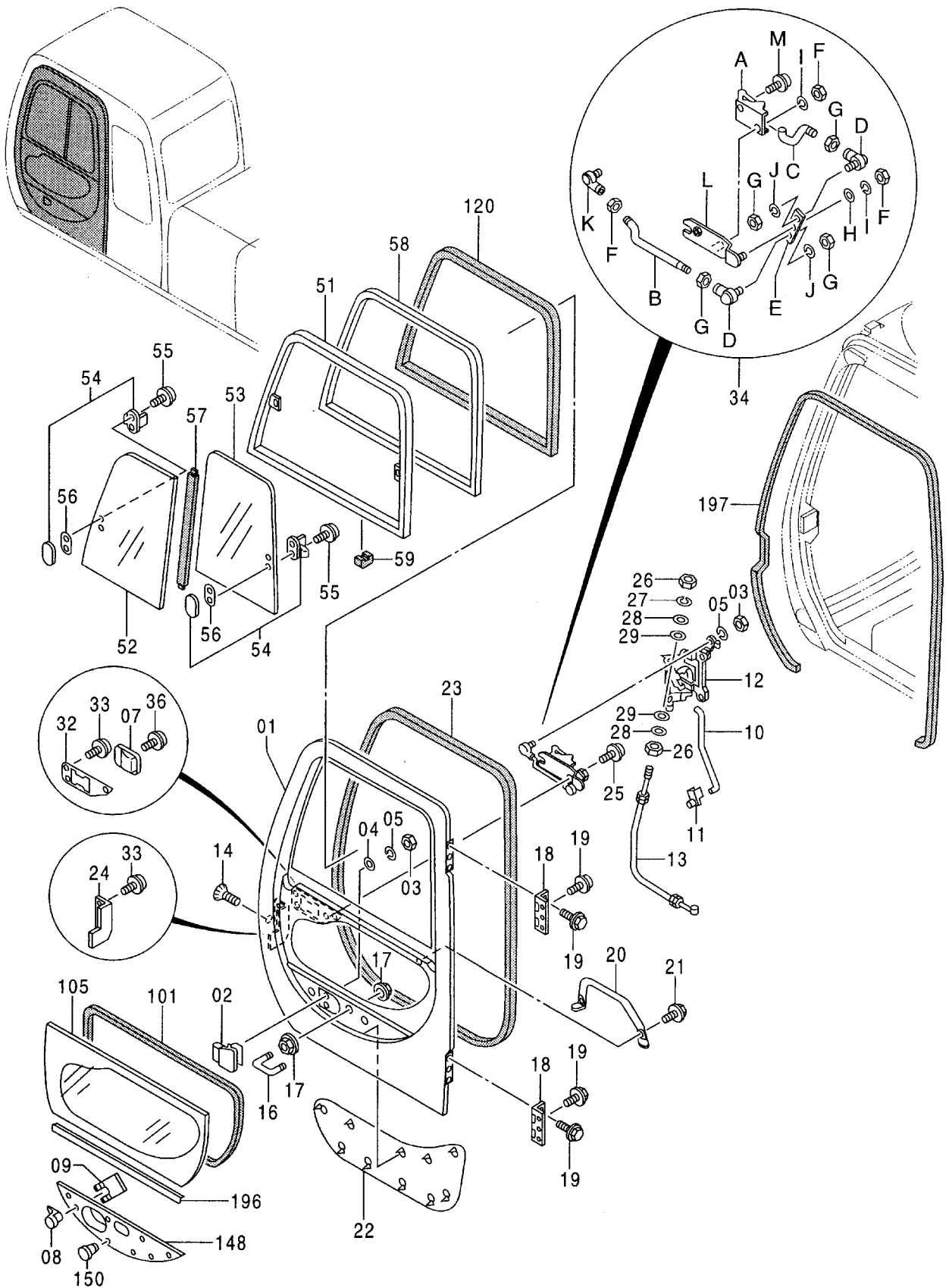


キャブ (2)
CAB (2)

050001-

符号 ITEM	部品番号 PART NO.	部 品 名	PART NAME	数量 Q' TY	サービス コード S. C	適用号機 SERIAL NO.	互 換 性 I C A	代 替 部 品 REPLACEABLE PART	
								部品番号 PART NO.	数量 Q' TY
01	4369550	キャブ	CAB	1					
06	4369556	ガラス [STD] [AUS]	GLASS [STD] [AUS]	1					
06	4383431	ガラス [USA]	GLASS [USA]	1					
09	4369555	ガラス	GLASS	1					
12	4369570	カバー	COVER	1					
14	4369565	カバー	COVER	1					
17	4369566	ラバー	RUBBER	1					
19	4369554	ラバー	RUBBER	1					
22	4369585	ラバー	RUBBER	1					
25	4369574	ラバー	RUBBER	1					
26	4369571	ハンドレール	HANDRAIL	1					
31	4369625	ハンドレール	HANDRAIL	1					
37	J680614	スクリュー;セムス	SCREW;SEMS	2					
41	4204586	ストッパ	STOPPER	2					
45	4369568	BUSSING;RUBBER	BUSSING;RUBBER	1					
46	4295573	フック	HOOK	1					
47	4369557	パネル	PANEL	1					
51	4369569	BUSSING;RUBBER	BUSSING;RUBBER	1					
53	4372087	ストッパ;ラバー	STOPPER;RUBBER	2					
54	4369626	BUSSING;RUBBER	BUSSING;RUBBER	1					
55	4369675	ラバー	RUBBER	2					
56	4369573	ボルト;ソケット	BOLT;SOCKET	2					
59	4320163	スクリュー	SCREW	2					
60	4372219	ボルト;セムス	BOLT;SEMS	2					
62	4372088	クリップ	CLIP	8					
67	J680614	スクリュー;セムス	SCREW;SEMS	3					
68	4372222	ボルト;セムス	BOLT;SEMS	3					
71	4369627	ストライカ	STRIKER	1					
77	4369567	カバー	COVER	1					
86	J680620	スクリュー;セムス	SCREW;SEMS	11					
91	4372089	ブッシュ;ラバー	BUSHING;RUBBER	1					
93	4369552	シート	SHEET	1					
94	4369551	シート	SHEET	1					
95	4369614	クリップ	CLIP	12					
97	4369559	ラバー	RUBBER	1					
98	4369561	スペーサ	SPACER	2					
99	4369572	カバー	COVER	2					
100	4320150	ボルト	BOLT	1					
101	4400079	シール;ラバー	SEAL;RUBBER	1					
150	4369659	クリップ	CLIP	4					

キャブ (3)
CAB (3)

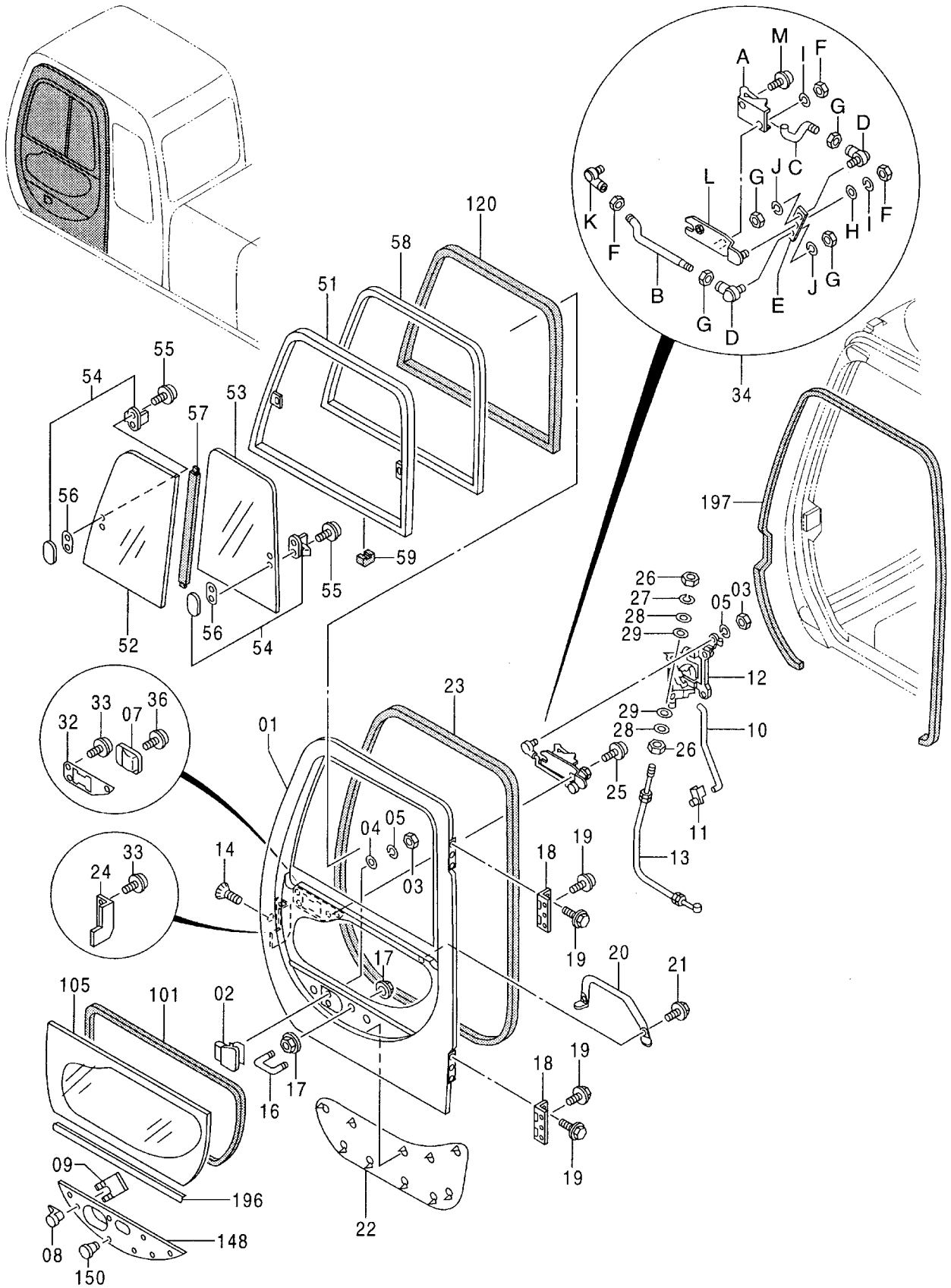


キャブ (3)
CAB (3)

050001-

符号 ITEM	部品番号 PART NO.	部 品 名	PART NAME	数量 Q' TY	サービス コード S. C	適用号機 SERIAL NO.	互 換 性 I C A	代 替 部 品 REPLACEABLE PART	
								部品番号 PART NO.	数量 Q' TY
01-196	4369629	ドア アッセン [STD] [AUS]	DOOR ASS' Y [STD] [AUS]	1					
01-196	4385735	ドア アッセン [USA]	DOOR ASS' Y [USA]	1					
01	4369630	・ドア	・DOOR	1					
02	4369645	・ハンドル;アウタ	・HANDL; OUTER	1					
03	M500605	・ナット	・NUT	3					
04	A590106	・ワッシャ; プレーン	・WASHER; PLANE	2					
05	A590906	・ワッシャ; スプリング	・WASHER; SPRING	3					
07	4369633	・カバー	・COVER	1					
08	4362135	・ロック; ドア	・LOCK; DOOR	1					
09	4372091	・クリップ	・CLIP	1					
10	4369643	・ロッド	・ROD	1					
11	4372092	・ホルダー	・HOLDER	1					
12	4369631	・ロック; ドア	・LOCK; DOOR	1					
13	4369642	・ワイヤ	・WIRE	1					
14	4382885	・スクリュー; セムス	・SCREW; SEMS	3					
16	4369661	・ボルト; U	・BOLT; U	1					
17	4295662	・ナット	・NUT	4					
18	4369648	・ヒンジ; ドア	・HINGE; DOOR	2					
19	4372261	・ボルト; セムス	・BOLT; SEMS	12					
20	4369646	・ハンドレール	・HANDRAIL	1					
21	4372225	・ボルト; セムス	・BOLT; SEMS	2					
22	4369647	・シート	・SHEET	1					
23	4369662	・ウエザーストリップ	・WEATHER-STRIP	1					
24	4369632	・カバー	・COVER	1					
25	J680616	・スクリュー; セムス	・SCREW; SEMS	2					
26	M500504	・ナット	・NUT	2					
27	A590905	・ワッシャ; スプリング	・WASHER; SPRING	1					
28	A590105	・ワッシャ; プレーン	・WASHER; PLANE	2					
29	A590108	・ワッシャ; プレーン	・WASHER; PLANE	2					
32	4369644	・カバー	・COVER	1					
33	J680510	・スクリュー; セムス	・SCREW; SEMS	5					
34	4369634	・ハンドル; インナ	・HANDLE; INNER	1					
34A	4369635	・レバー	・LEVER	1					
34B	4369636	・ロッド	・ROD	1					
34C	4369637	・ロッド	・ROD	1					
34D	4369638	・ジョイント; ボール	・JOINT; BALL	2					
34E	4369639	・プレート	・PLATE	1					
34F	4372215	・ナット	・NUT	3					
34G	4372216	・ナット	・NUT	4					
34H	A590106	・ワッシャ; プレーン	・WASHER; PLANE	1					

キャブ (3) CAB (3)

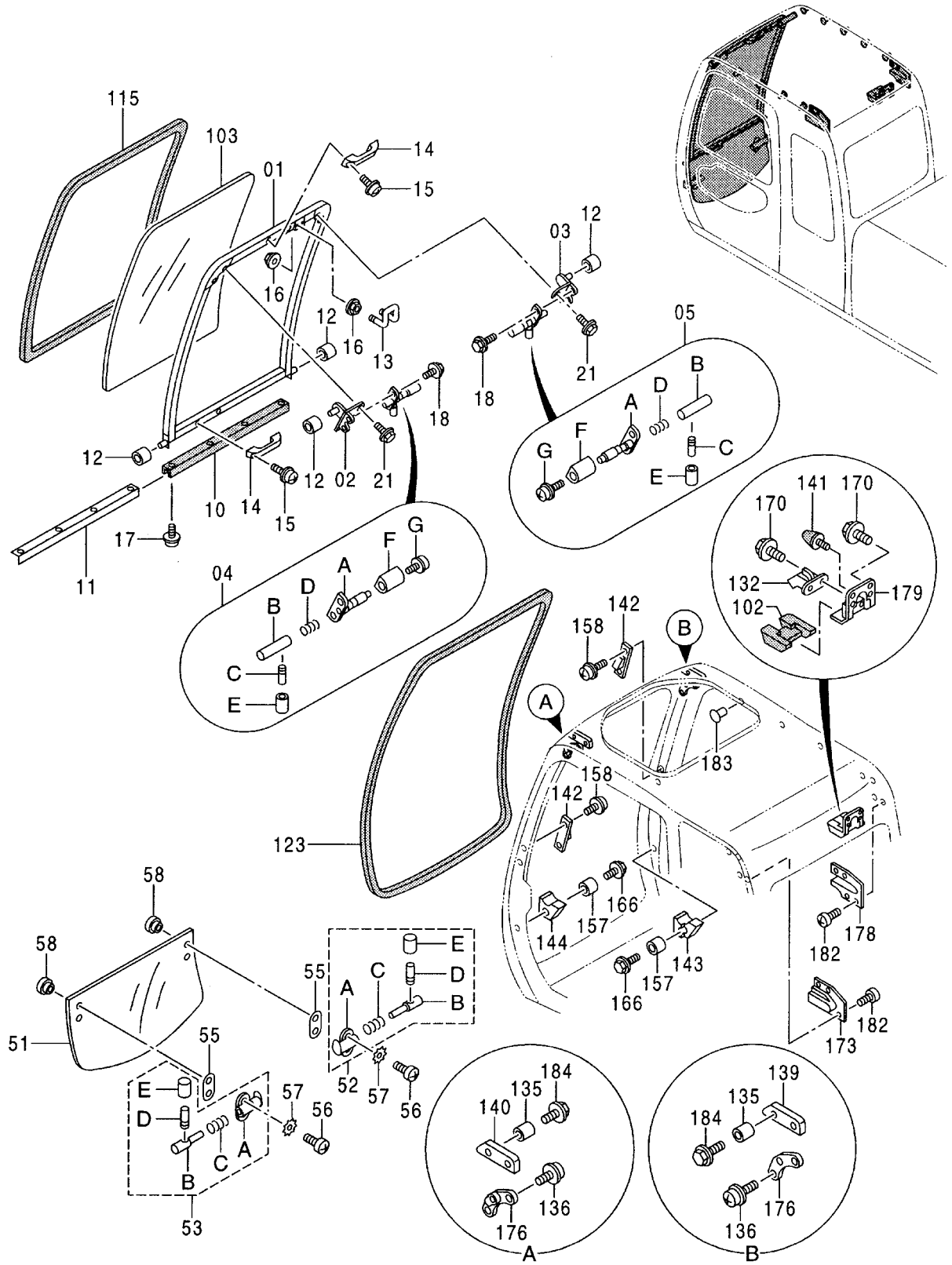


キャブ (3)
CAB (3)

050001-

符号 ITEM	部品番号 PART NO.	部品名	PART NAME	数量 Q'TY	サービス コード S. C	適用号機 SERIAL NO.	互換性 ICA	代替部品 REPLACEABLE PART	
								部品番号 PART NO.	数量 Q'TY
34I	A590906	・・ワッシャ;スプリング	・・WASHER;SPRING	2					
34J	A590904	・・ワッシャ;スプリング	・・WASHER;SPRING	2					
34K	4369640	・・ジョイント;ボール	・・JOINT;BALL	1					
34L	4369641	・・ブラケット;レバ	・・BRACKET;LEVER	1					
34M	J450614	・・スクリュー;セムス	・・SCREW;SEMS	1					
36	J660512	・スクリュー;セムス	・SCREW;SEMS	1					
51-59	4369649	・サッシ アッセン	・SASH ASS'Y	1		-D96/10	I	4379639	1
51-59	4379639	・サッシ アッセン	・SASH ASS'Y	1		D96/11-			
51	4369650	・・サッシ	・・SASH	1		-D96/10			
51	4398091	・・サッシ	・・SASH	1		D96/11-			
52	4369651	・・ガラス	・・GLASS	1		-D96/10			
52	4398017	・・ガラス	・・GLASS	1		D96/11-			
53	4369652	・・ガラス	・・GLASS	1		-D96/10			
53	4398018	・・ガラス	・・GLASS	1		D96/11-			
54	4369653	・・ロック	・・LOCK	2					
55	J680410	・・スクリュー;セムス	・・SCREW;SEMS	4					
56	4372093	・・スペーサ	・・SPACER	2					
57	4369655	・・シール	・・SEAL	1		-D96/10			
57	4398016	・・シール	・・SEAL	1		D96/11-			
58	4369654	・・サッシ	・・SASH	1		-D96/10			
58	4398019	・・サッシ	・・SASH	1		D96/11-			
59	4147896	・・スペーサ	・・SPACER	8					
101	4400087	・シール;ラバー	・SEAL;RUBBER	1					
105	4369657	・ガラス [STD] [AUS]	・GLASS [STD] [AUS]	1					
105	4383401	・ガラス [USA]	・GLASS [USA]	1					
120	4369656	・ラバー	・RUBBER	1					
148	4369658	・パネル	・PANEL	1					
150	4369659	・クリップ	・CLIP	7					
196	4369660	・ラバー	・RUBBER	1					
197	4369663	ラバー	RUBBER	1					

キャブ (4) CAB (4)

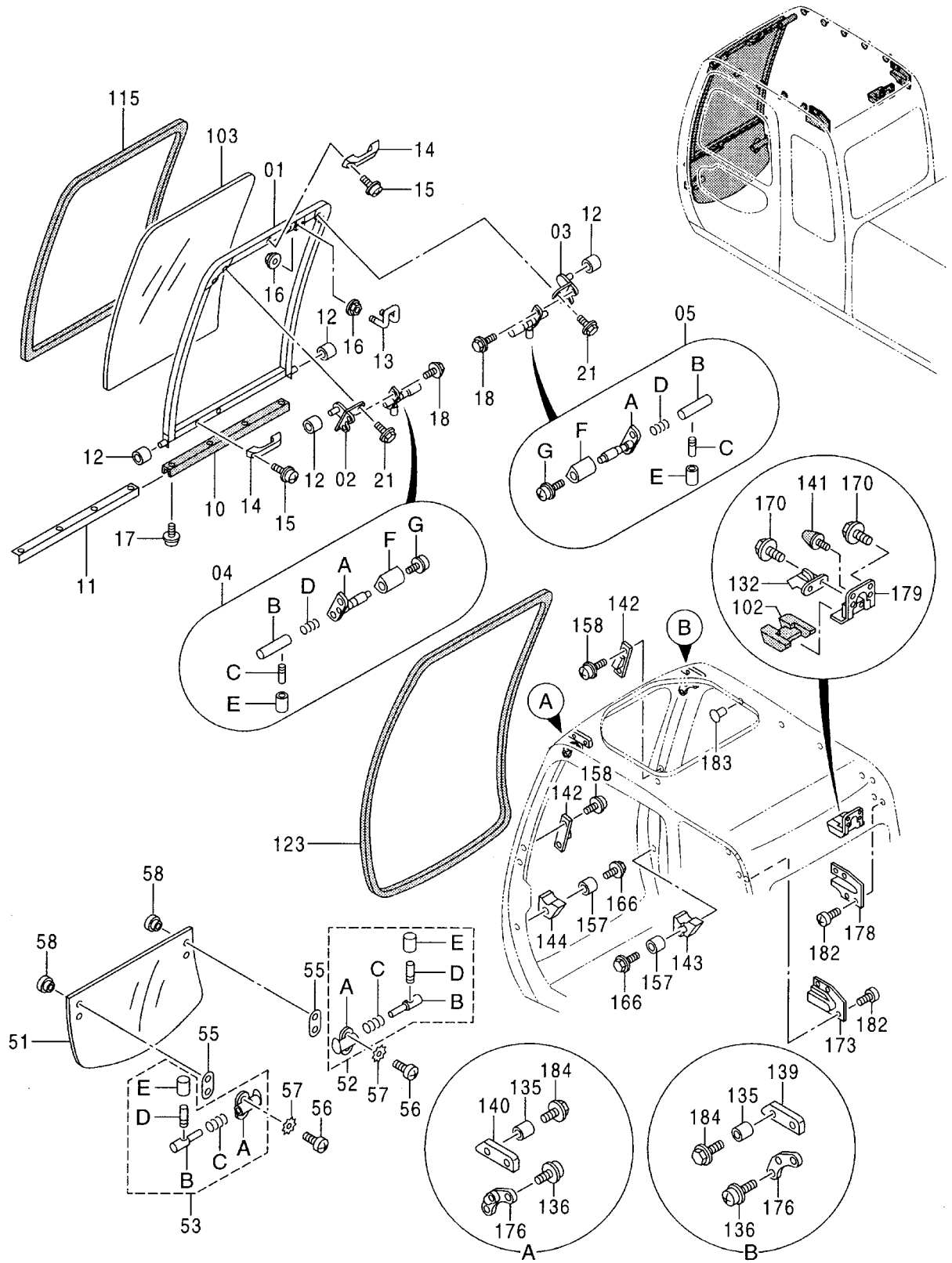


キャブ (4)
CAB (4)

050001-

符号 ITEM	部品番号 PART NO.	部 品 名	PART NAME	数量 Q' TY	サービス コード S. C	適用号機 SERIAL NO.	互 換 性 I CA	代 替 部 品 REPLACEABLE PART	
								部品番号 PART NO.	数量 Q' TY
01-21	4369595	フロントウインド アッセン	FRONT WINDOW ASS' Y	1					
01	4369596	・FRAME; WINDW	・FRAME; WINDW	1					
02	4369604	・ブ ラケット	・BRACKET	1					
03	4369603	・ブ ラケット	・BRACKET	1					
04	4395903	・ラッチ; L アッセン	・LATCH; L ASS' Y	1					
04A	4369602	・ケース	・CASE	1					
04B	4369599	・シャフト	・SHAFT	1		-085234	Y	4403327	1
04B	4403327	・シャフト	・SHAFT	1		085235-			
04C	4295480	・レバ ー	・LEVER	1					
04D	494918	・バネ A	・SPRING A	1					
04E	4295876	・カバ ー	・COVER	1					
04F	4369600	・カバ ー	・COVER	1					
04G	J680514	・スクリユ; セムス	・SCREW; SEMS	1					
05	4395902	・ラッチ; R アッセン	・LATCH; R ASS' Y	1					
05A	4369598	・ケース	・CASE	1					
05B	4369599	・シャフト	・SHAFT	1		-085234	Y	4403327	1
05B	4403327	・シャフト	・SHAFT	1		085235-			
05C	4295480	・レバ ー	・LEVER	1					
05D	494918	・バネ A	・SPRING A	1					
05E	4295876	・カバ ー	・COVER	1					
05F	4369600	・カバ ー	・COVER	1					
05G	J680514	・スクリユ; セムス	・SCREW; SEMS	1					
10	4369607	・ラバ ー	・RUBBER	1					
11	4369608	・プ レート	・PLATE	1					
12	4369606	・ローラ	・ROLLER	4					
13	4369605	・ストライカ	・STRIKER	1					
14	4204579	・ハン ドル	・HANDLE	2					
15	J460616	・スクリユ; セムス	・SCREW; SEMS	4					
16	4414857	・ナツト	・NUT	4	#				
17	4372214	・スクリユ; タツピング	・SCREW; TAPPING	4					
18	4372225	・ボ ルト; セムス	・BOLT; SEMS	4					
21	4377824	・ボ ルト; セムス	・BOLT; SEMS	4	#				
51-58	4369587	ロアウインド アッセン	LOWER WINDOW ASS' Y	1					
51	4369588	・ガ ラス	・GLASS	1					
52	4395905	・ラッチ; R アッセン	・LATCH; R ASS' Y	1					
52A	4369590	・ラッチ	・LATCH	1					
52B	4369591	・シャフト	・SHAFT	1					
52C	494918	・バネ A	・SPRING A	1					
52D	4295480	・レバ ー	・LEVER	1					
52E	4295876	・カバ ー	・COVER	1					

キャブ (4) CAB (4)

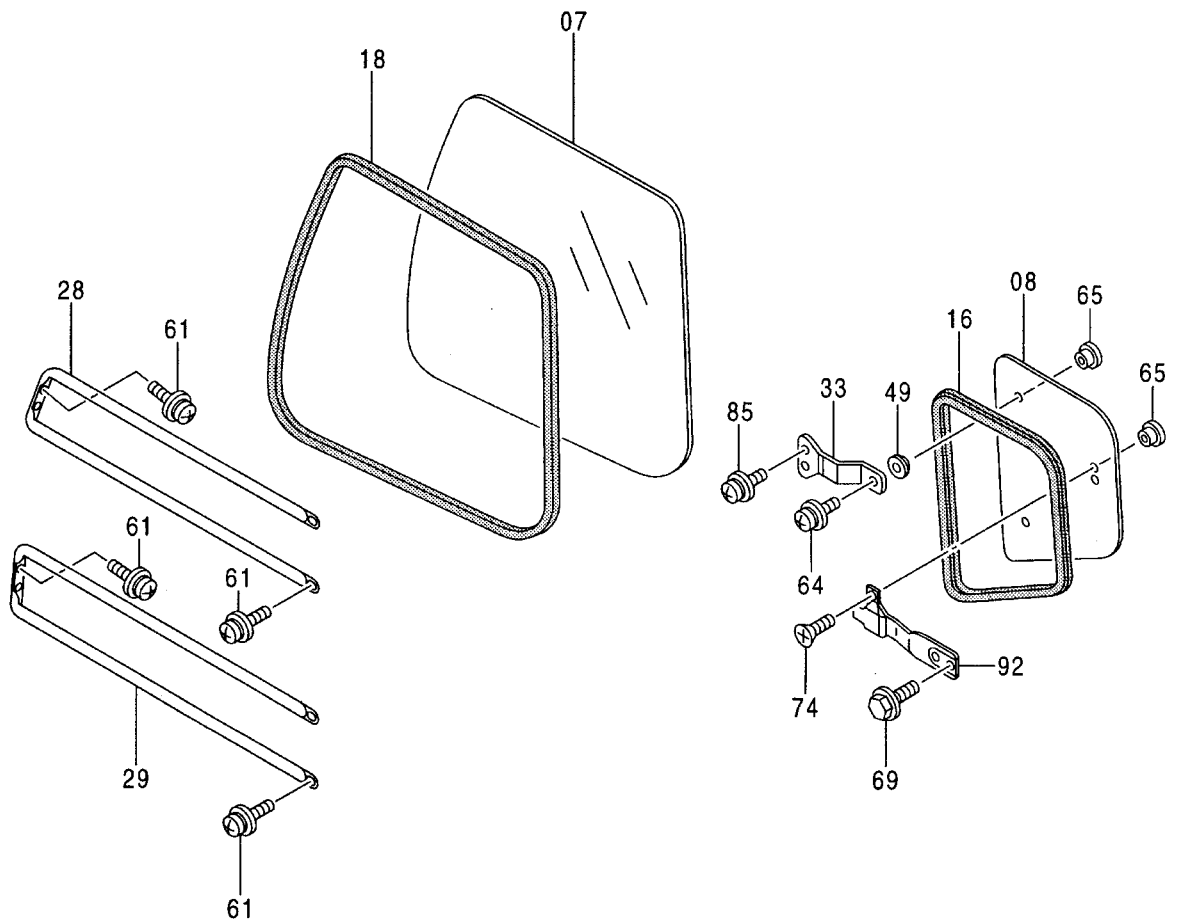
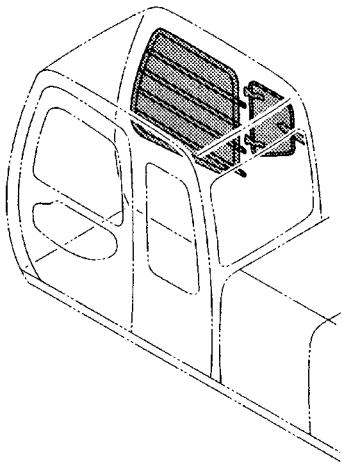


キャブ (4)
CAB (4)

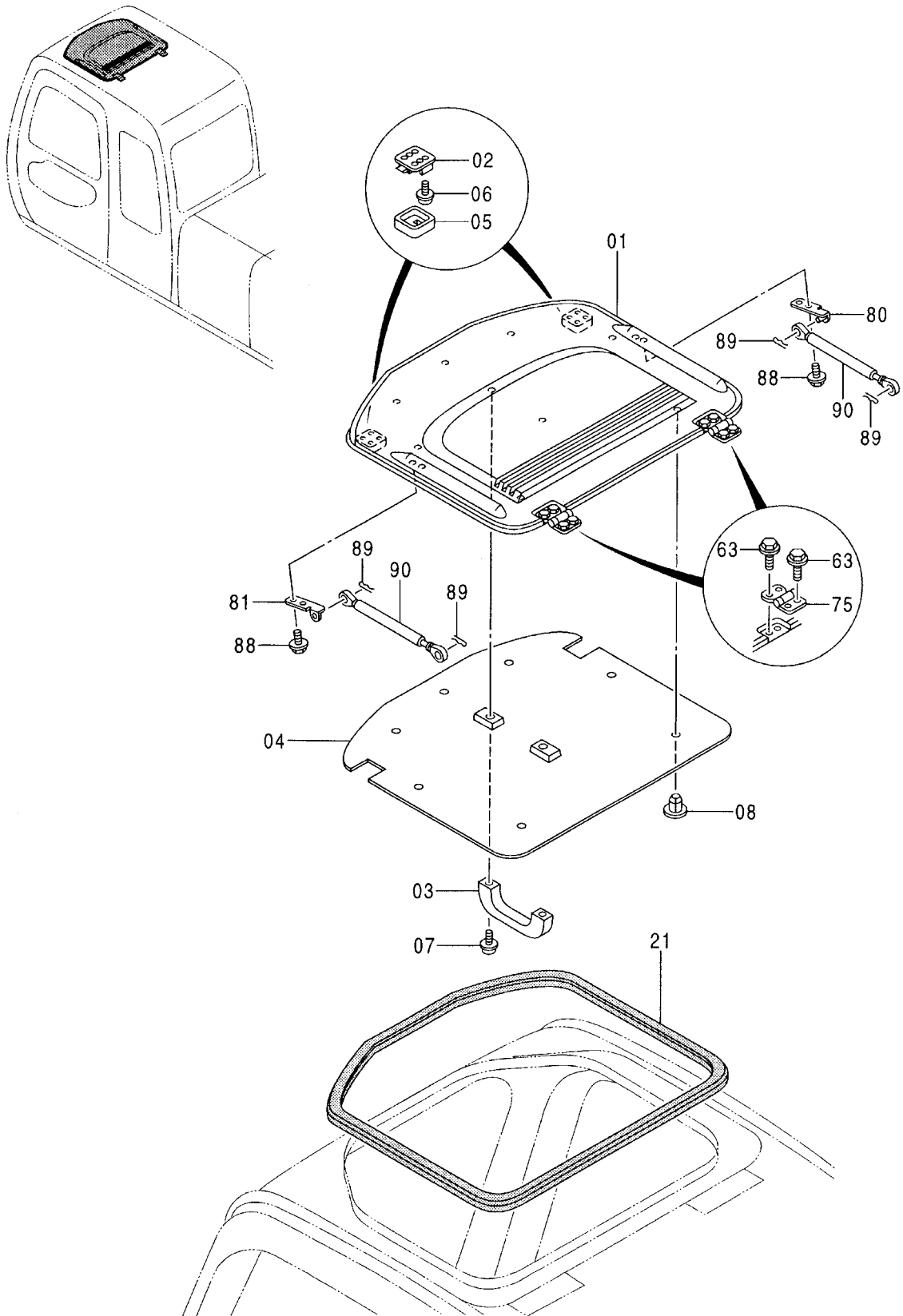
050001-

符号 ITEM	部品番号 PART NO.	部 品 名	PART NAME	数量 Q' TY	サービス コード S. C	適用号機 SERIAL NO.	互 換 性 I C A	代 替 部 品 REPLACEABLE PART	
								部品番号 PART NO.	数量 Q' TY
53	4395904	・ラッチ;L アッセン	・LATCH;L ASS' Y	1					
53A	4369593	・ラッチ	・LATCH	1					
53B	4204547	・ピン	・PIN	1					
53C	494918	・・パネ A	・・SPRING A	1					
53D	4295480	・・レバー	・・LEVER	1					
53E	4295876	・・カバー	・・COVER	1					
55	4369594	・パッキング	・PACKING	2					
56	4372213	・スクリュ	・SCREW	4					
57	4372561	・ワッシャ	・WSHER	4					
58	4369674	・リテーナ	・RETAINER	4					
102	4369563	カバー	COVER	1					
103	4369609	ガラス	GLASS	1					
115	4369610	ラバー	RUBBER	1					
123	4369586	ラバー	RUBBER	1					
132	4369562	ロック	LOCK	1					
135	4369582	カラー	COLLAR	4					
136	4372210	スクリュ;セムス	SCREW;SEMS	4					
139	4369580	ストツパ	STOPPER	1					
140	4369581	ストツパ	STOPPER	1					
141	4204586	ストツパ	STOPPER	1					
142	4369578	ストツパ	STOPPER	4					
143	4369575	ストツパ	STOPPER	1		-085234	1	4403593	1
143	4403593	ストツパ	STOPPER	1		085235-			
144	4369576	ストツパ	STOPPER	1		-085234	1	4403594	1
144	4403594	ストツパ	STOPPER	1		085235-			
157	4369577	COLLER	COLLER	2		-085234			
158	4372211	スクリュ;セムス	SCREW;SEMS	12					
166	4372221	ボルト;セムス	BOLT;SEMS	2					
170	4372222	ボルト;セムス	BOLT;SEMS	6					
173	4369584	カバー	COVER	1					
176	4369579	ガイド	GUIDE	2					
178	4369583	カバー	COVER	1					
179	4369564	ブラケット	BRACKET	1					
182	J680614	スクリュ;セムス	SCREW;SEMS	8					
183	4372088	クリップ	CLIP	10					
184	4372224	ボルト;セムス	BOLT;SEMS	4					

キャブ (5)
CAB (5)



キャブ (6)
CAB (6)

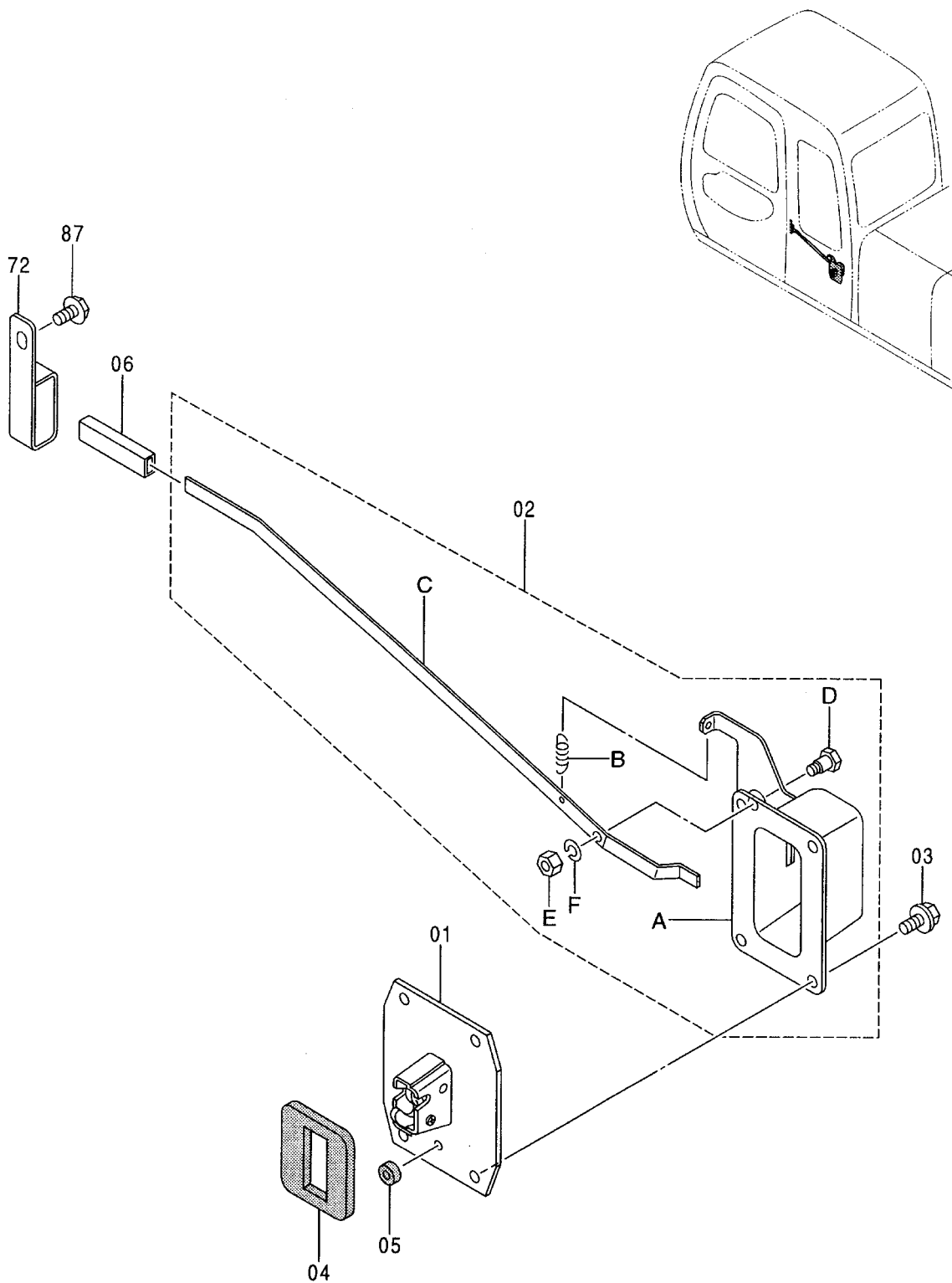


キャブ (6)
CAB (6)

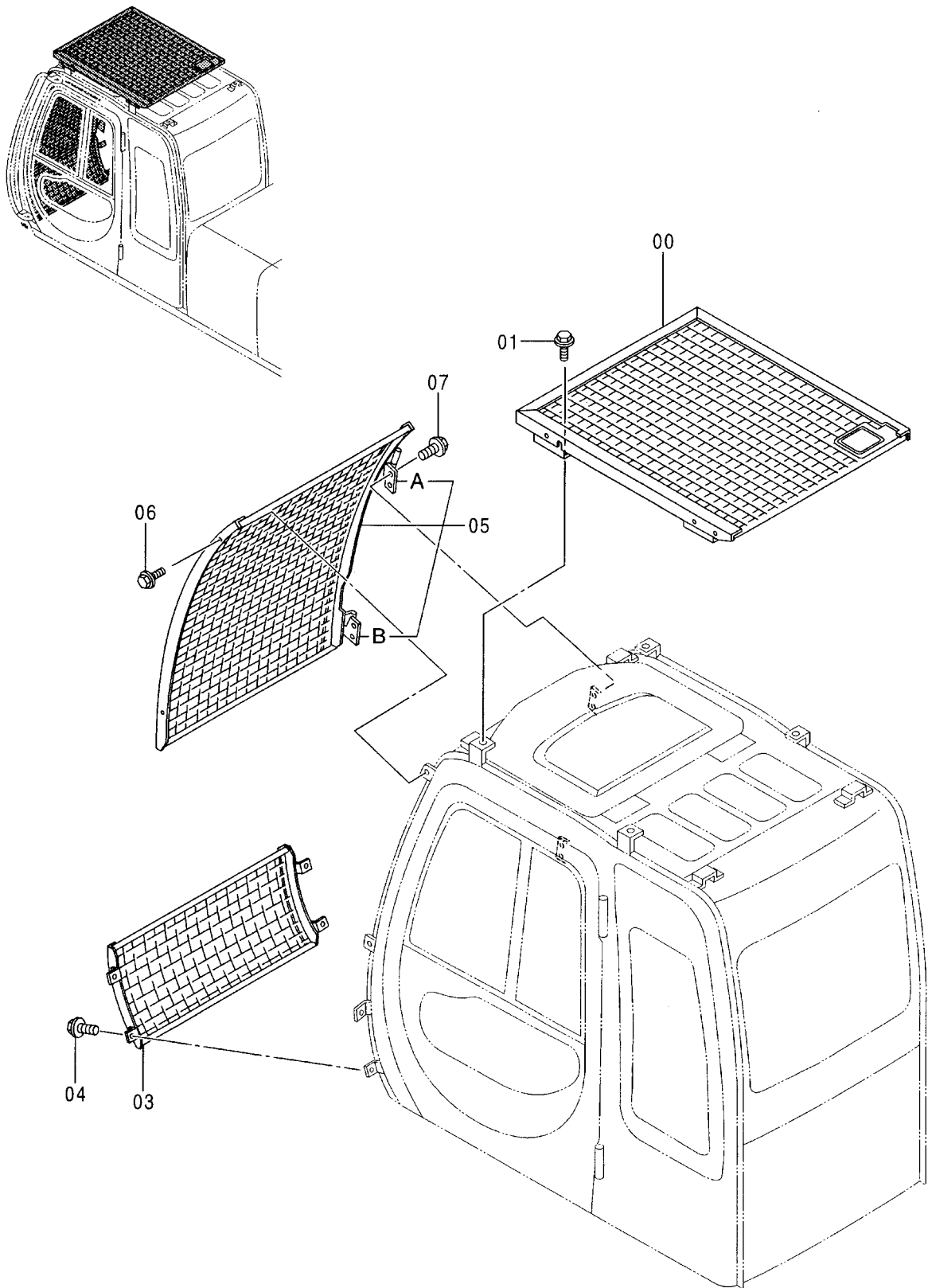
050001-

符号 ITEM	部品番号 PART NO.	部 品 名	PART NAME	数量 Q' TY	サービス コード S. C	適用号機 SERIAL NO.	代替部品 REPLACEABLE PART	
							互換性 ICA	部品番号 PART NO.
01-08	4369611	ルーフ アツセン	ROOF ASS' Y	1				
01	4369612	・ルーフ	・ROOF	1				
02	4369615	・ロック	・LOCK	2				
03	4204579	・ハンドル	・HANDLE	1				
04	4369613	・シート	・SHEET	1				
05	4369616	・カバー	・COVER	2				
06	J460514	・スクリュー;セムス	・SCREW;SEMS	8				
07	J460616	・スクリュー;セムス	・SCREW;SEMS	2				
08	4369614	・クリップ	・CLIP	7				
21	4369553	ラバー	RUBBER	2				
63	4372220	ボルト;セムス	BOLT;SEMS	8				
75	4369620	ヒンジ	HINGE	2				
80	4369617	ブラケット; (R)	BRACKET; (R)	1				
81	4369618	ブラケット; (L)	BRACKET; (L)	1				
88	4372222	ボルト;セムス	BOLT;SEMS	4				
89	4022697	ピン;ロック	PIN;LOCK	4				
90	4369619	スプリング	SPRING	2				

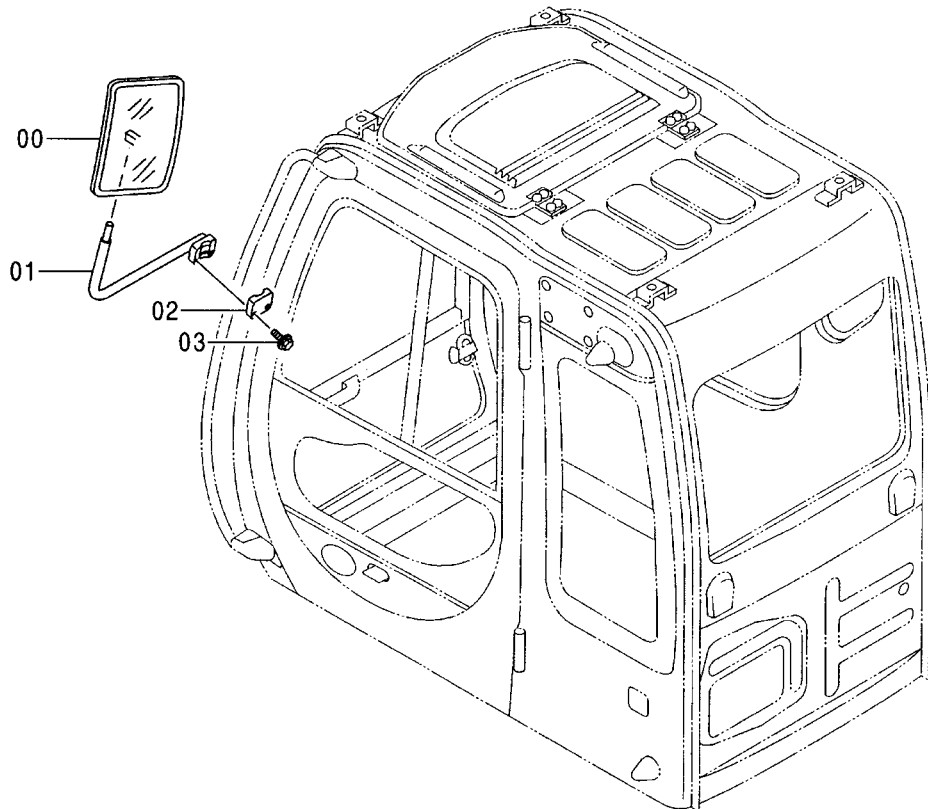
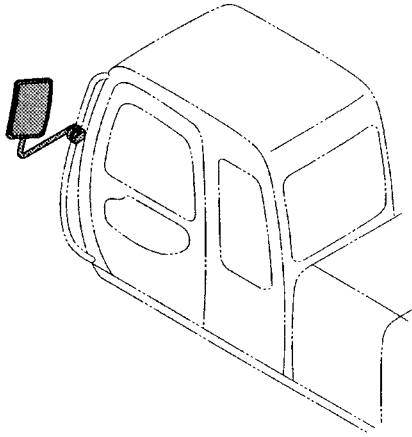
キャブ (7)
CAB (7)



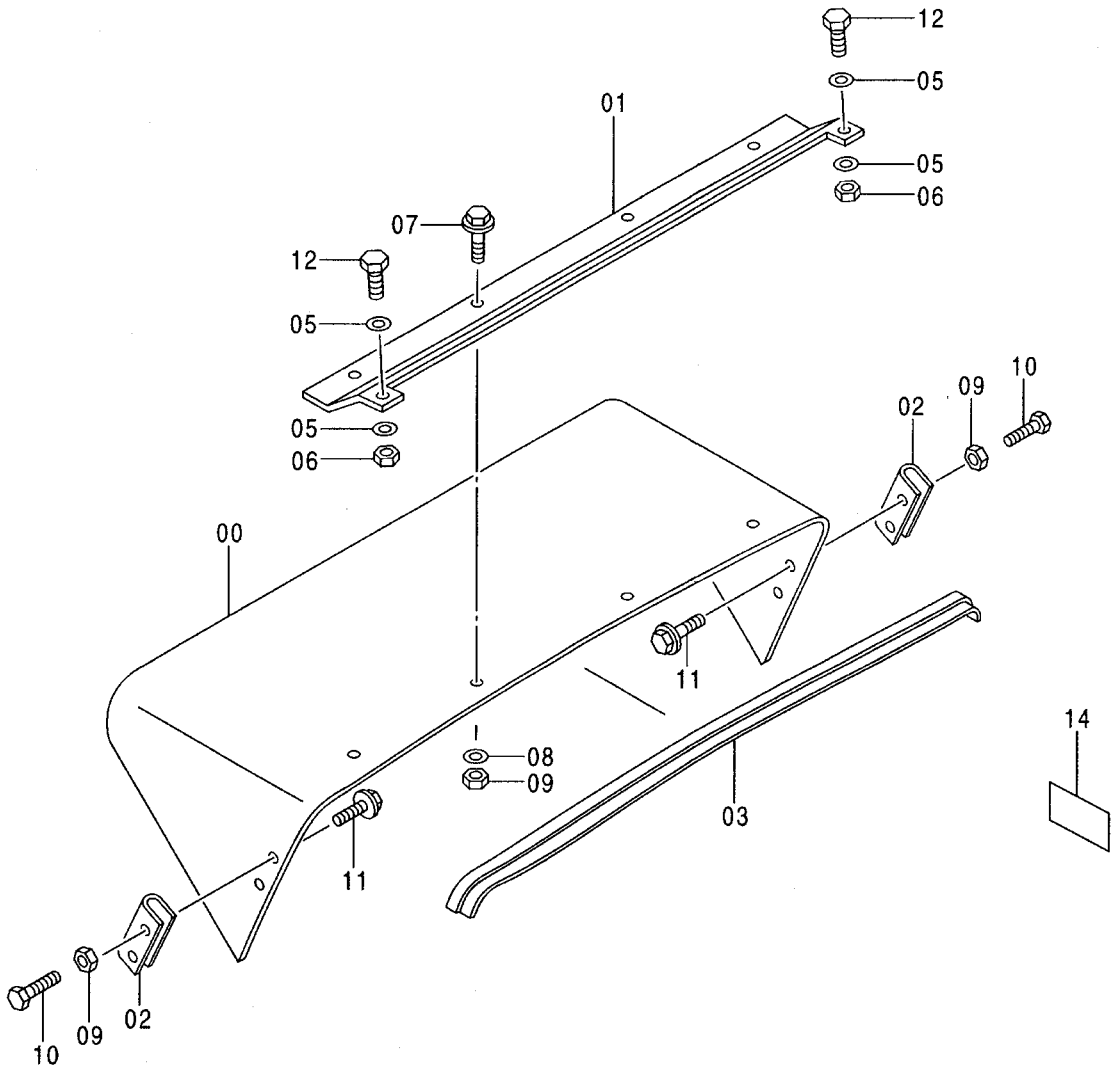
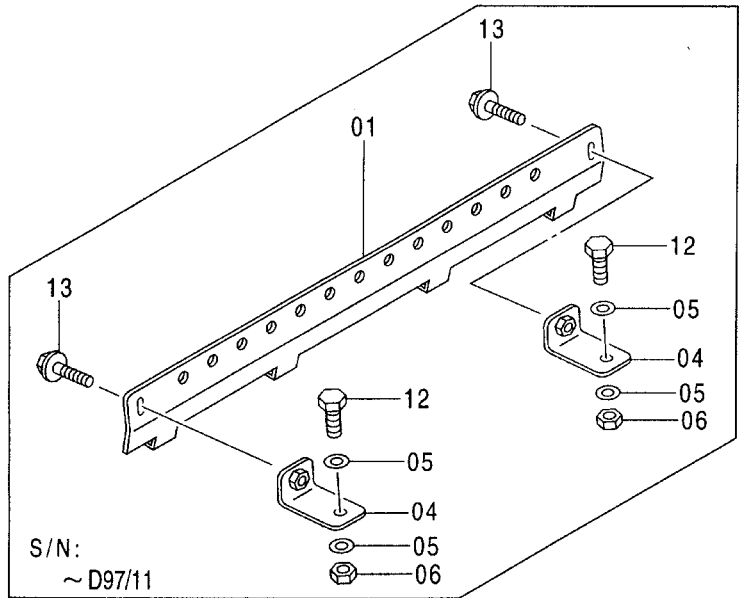
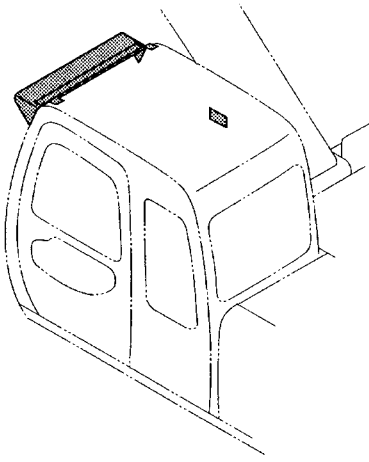
キャブガード〈選択〉
CAB GUARD 〈SELECT〉



バックミラー（左）〈選択〉
REARVIEW MIRROR (LEFT) 〈SELECT〉



サンシェード〈選択〉
SUNSHADE 〈SELECT〉

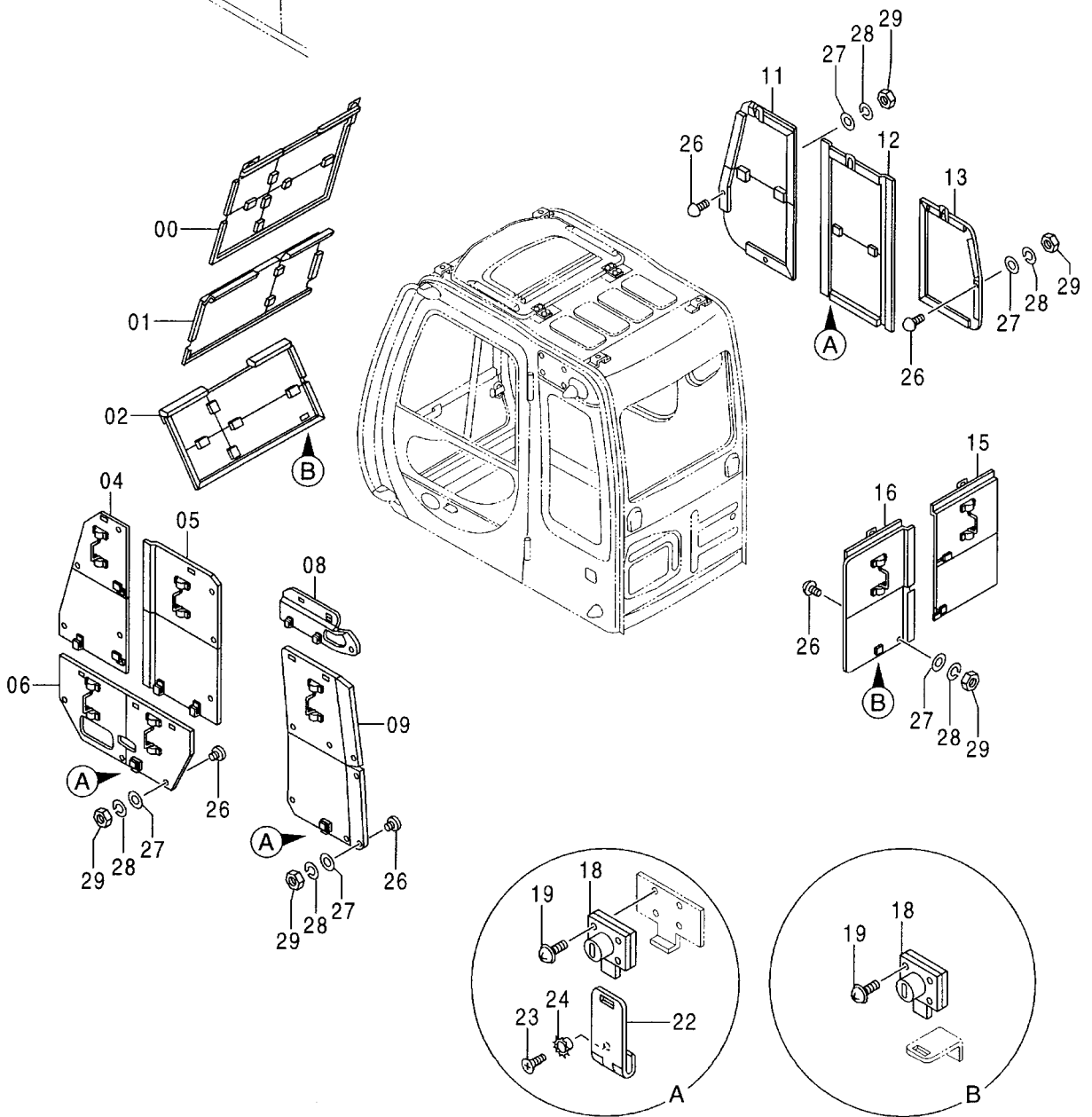
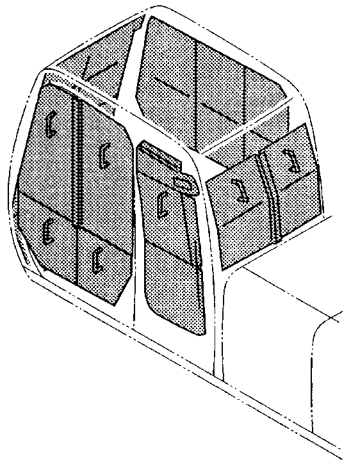


サンシェード <選択>
SUNSHADE <SELECT>

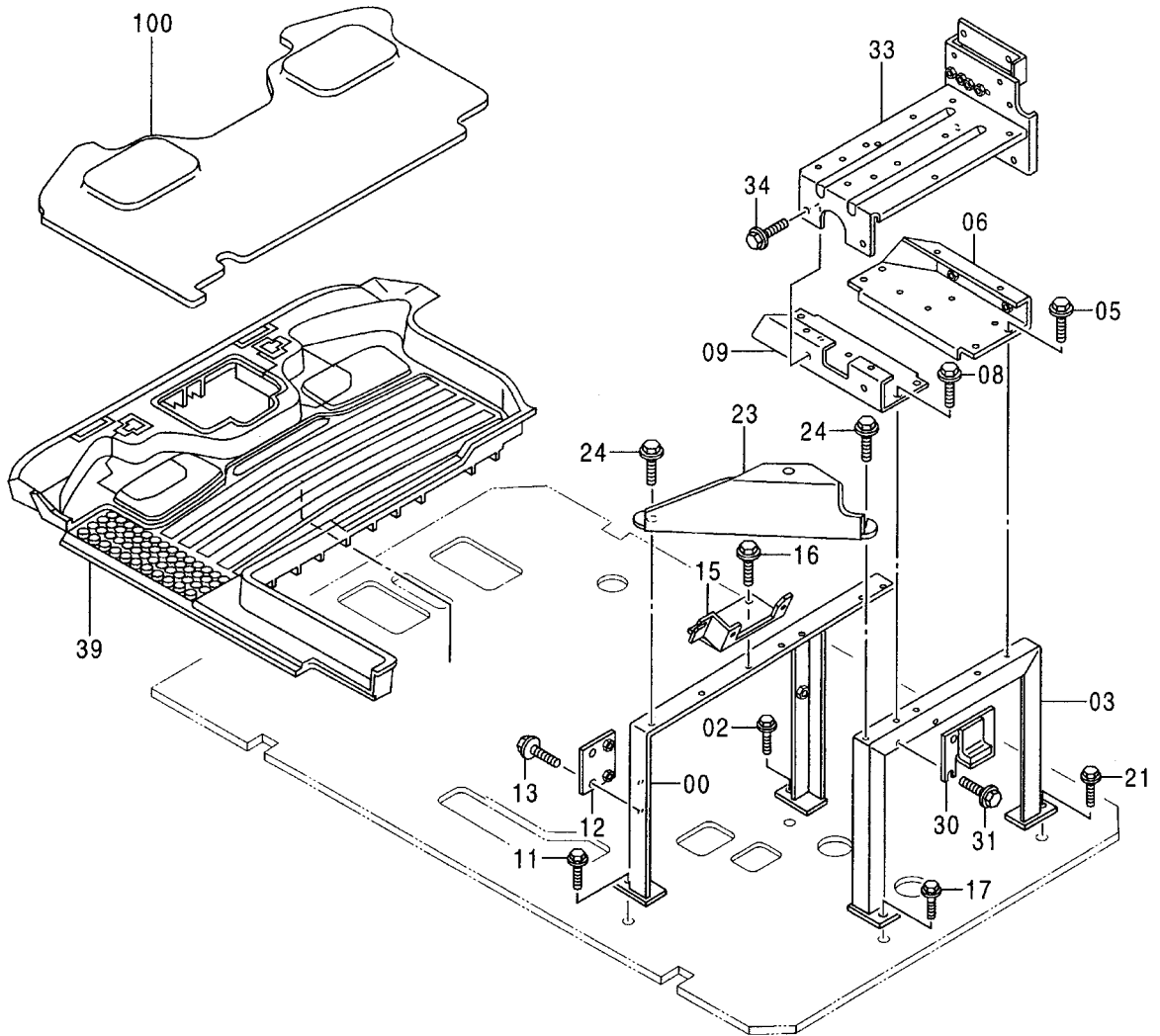
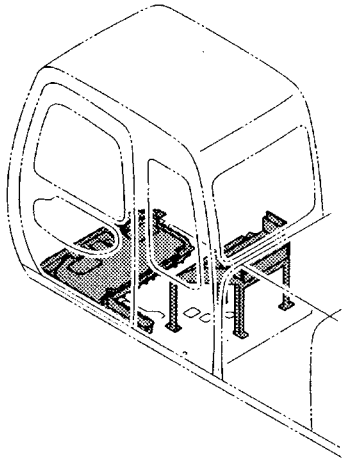
050001-

符号 ITEM	部品番号 PART NO.	部 品 名	PART NAME	数量 Q' TY	サービス コード S. C	適用号機 SERIAL NO.	互 換 性 I C A	代 替 部 品 REPLACEABLE PART	
								部品番号 PART NO.	数量 Q' TY
00	2040471	サンシェード	SUNSHADE	1					
01	3078874	ブラケット	BRACKET	1		-D97/11			
01	3083003	ブラケット	BRACKET	1		D97/12-			
02	4379480	ブラケット	BRACKET	2					
03	4356604	ブッシング; ラバー	BUSHING; RUBBER	1					
04	9748051	ブラケット	BRACKET	2		-D97/11			
05	J253114	ワッシャー; プレーン	WASHER; PLANE	4					
06	J231214	ナット	NUT	2					
07	J090825	ボルト; セムス	BOLT; SEMS	4					
08	J253108	ワッシャー; プレーン	WASHER; PLANE	4					
09	J231108	ナット	NUT	8					
10	J960820	ボルト	BOLT	4					
11	J090816	ボルト; セムス	BOLT; SEMS	4					
12	J971430	ボルト	BOLT	2					
13	J061025	ボルト; セムス	BOLT; SEMS	2		-D97/11			
14	3079531	ネームプレート	NAME-PLATE	1					

ウインドガード [USA]
 WINDOW GUARD [USA]



フロアパーツ
FLOOR PARTS

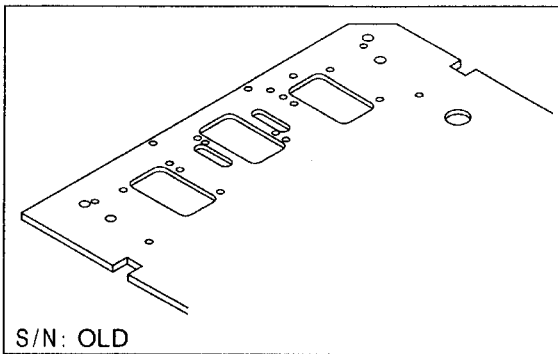
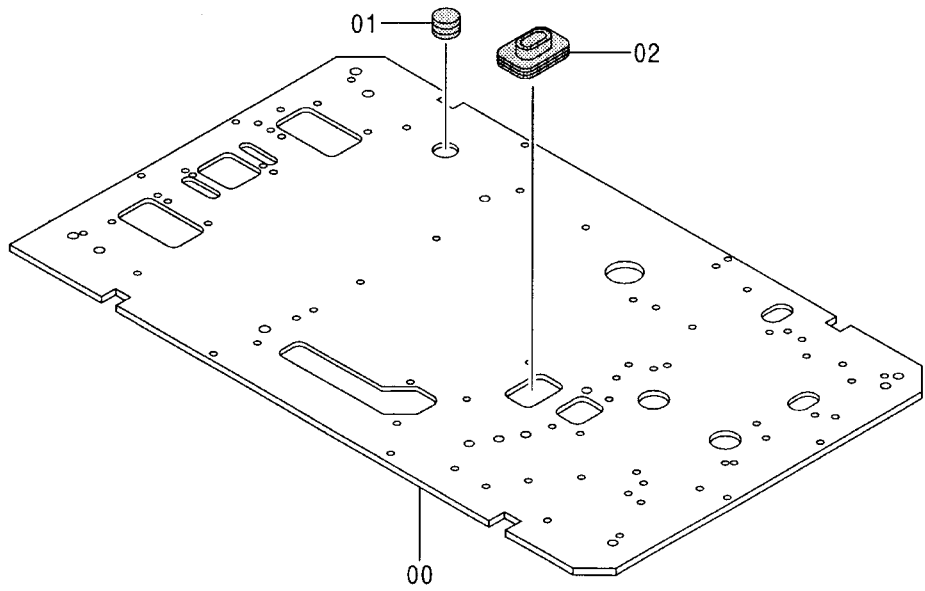
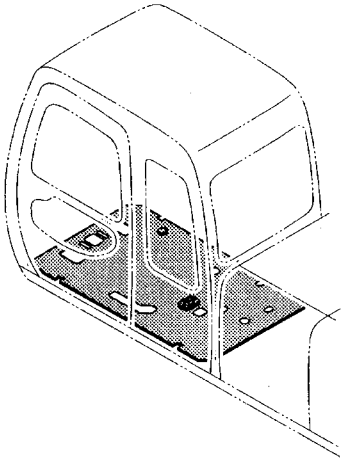


フロア パーツ
FLOOR PARTS

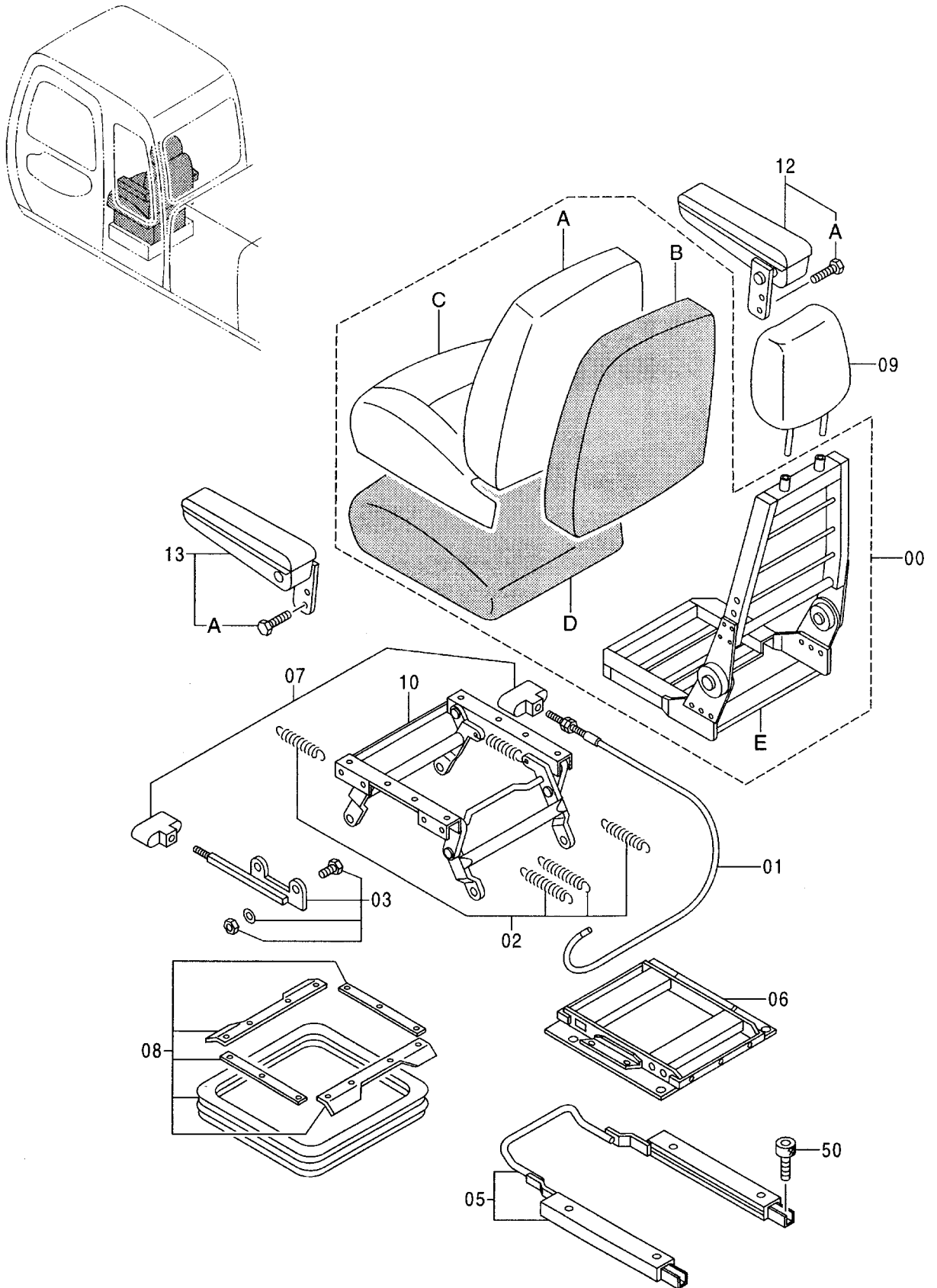
050001-

符号 ITEM	部品番号 PART NO.	部 品 名	PART NAME	数量 Q' TY	サービス コード S. C	適用号機 SERIAL NO.	互 換 性 ICA	代 替 部 品 REPLACEABLE PART	
								部品番号 PART NO.	数量 Q' TY
00	7029266	サポ [°] ート	SUPPORT	1					
02	J011025	ボ [°] ルト;セムス	BOLT;SEMS	1					
03	7029267	サポ [°] ート	SUPPORT	1					
05	J020820	ボ [°] ルト;セムス	BOLT;SEMS	4					
06	8060883	ブ [°] ラケット	BRACKET	1					
08	J020820	ボ [°] ルト;セムス	BOLT;SEMS	4					
09	8060884	ブ [°] ラケット	BRACKET	1					
11	J021030	ボ [°] ルト;セムス	BOLT;SEMS	1					
12	9743487	ブ [°] ラケット	BRACKET	1					
13	J020820	ボ [°] ルト;セムス	BOLT;SEMS	2					
15	8060885	ブ [°] ラケット	BRACKET	1					
16	J020820	ボ [°] ルト;セムス	BOLT;SEMS	2					
17	J011025	ボ [°] ルト;セムス	BOLT;SEMS	1					
21	J021030	ボ [°] ルト;セムス	BOLT;SEMS	1					
23	9743628	ブ [°] ラケット	BRACKET	1					
24	J020820	ボ [°] ルト;セムス	BOLT;SEMS	2					
30	8061717	ブ [°] ラケット	BRACKET	1					
31	J020820	ボ [°] ルト;セムス	BOLT;SEMS	2					
33	7029268	ブ [°] ラケット	BRACKET	1					
34	J020820	ボ [°] ルト;セムス	BOLT;SEMS	4					
39	0002043	マット;フロア	MAT;FLOOR	1					
100	4367286	フロアカーペ [°] ット	FLOOR-CARPET	1	OP				

フロアプレート FLOOR PLATE



シート [STD] [USA]
SEAT [STD] [USA]

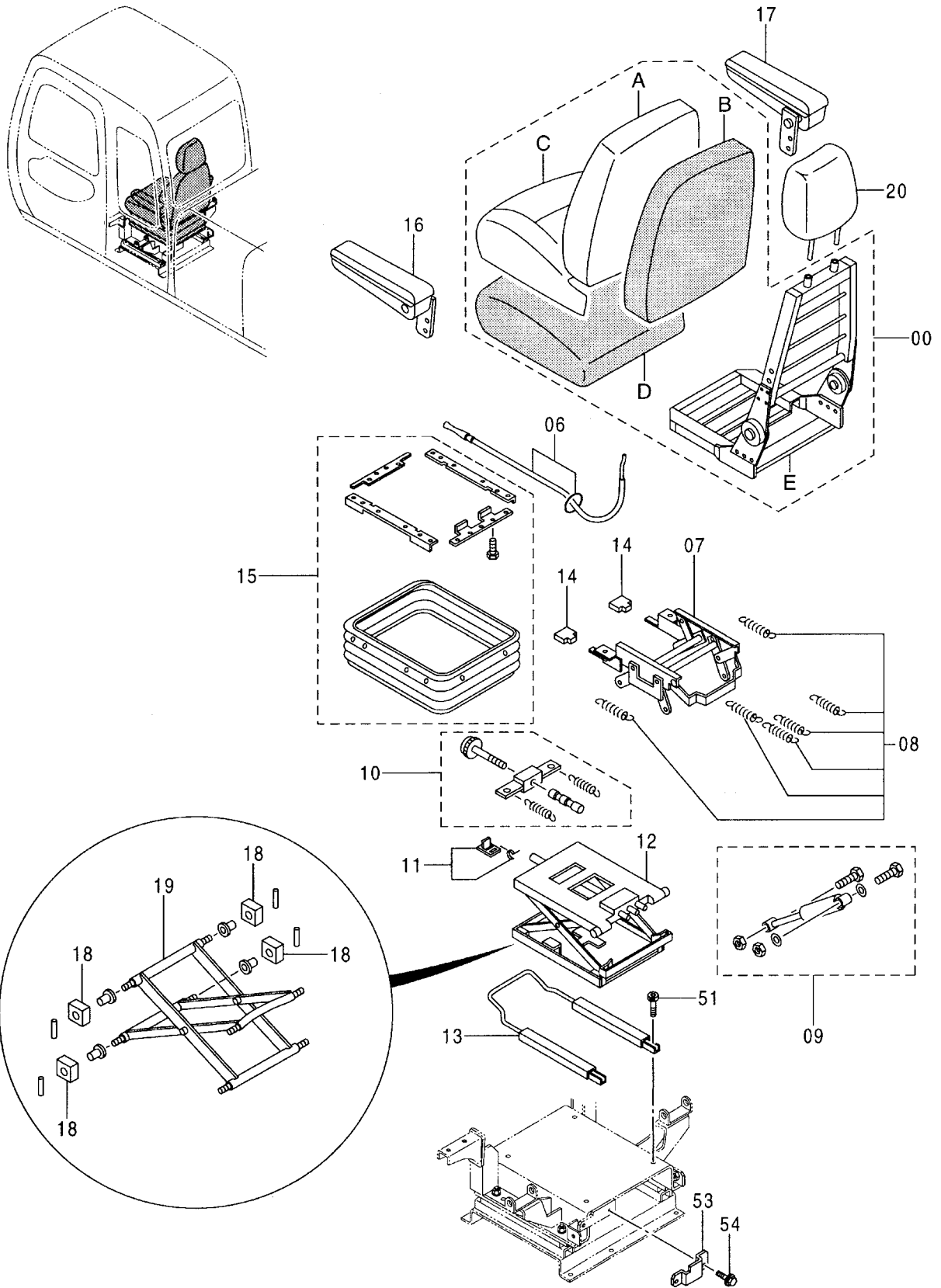


シート [STD] [USA]
SEAT [STD] [USA]

050001-

符号 ITEM	部品番号 PART NO.	部 品 名	PART NAME	数量 Q' TY	サービス コード S. C	適用号機 SERIAL NO.	互 換 性 ICA	代 替 部 品 REPLACEABLE PART	
								部品番号 PART NO.	数量 Q' TY
00-13	4342226	シート アッセン	SEAT ASS' Y	1					
00	4373465	・シート	・SEAT	1					
00A	4370193	・カバー	・COVER	1					
00B	4370194	・パッド	・PAD	1					
00C	4370195	・カバー	・COVER	1					
00D	4370196	・パッド	・PAD	1					
00E	4370197	・フレーム	・FRAME	1					
01	4370198	・ケーブル	・CABLE	1					
02	4370199	・スプリング	・SPRING	1					
03	4370200	・ラッチ	・LATCH	1					
05	4370202	・スライダー	・SLIDER	1					
06	4370203	・フレーム	・FRAME	1					
07	4370204	・ハンドル	・HANDLE	1					
08	4370206	・カバー	・COVER	1					
09	4370207	・レスト;ヘッド	・REST;HEAD	1					
10	4370205	・ブラケット	・BRACKET	1					
12	4407131	・レスト;アーム (R)	・REST;ARM (R)	1	#	-088086	I	4422856	1
12	4422856	・レスト;アーム (R)	・REST;ARM (R)	1	#	088087-			
12A	4407281	・ボルト	・BOLT	2					
13	4407130	・レスト;アーム (L)	・REST;ARM (L)	1	#	-088086	I	4422855	1
13	4422855	・レスト;アーム (L)	・REST;ARM (L)	1	#	088087-			
13A	4407281	・ボルト	・BOLT	2					
50	M340816	ボルト;ソケット	BOLT;SOCKET	4					

シート [AUS]
SEAT [AUS]

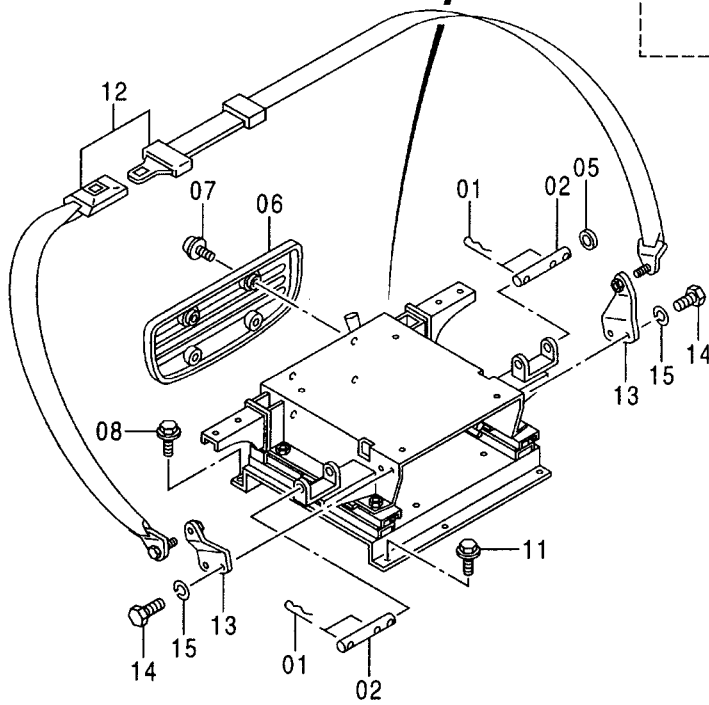
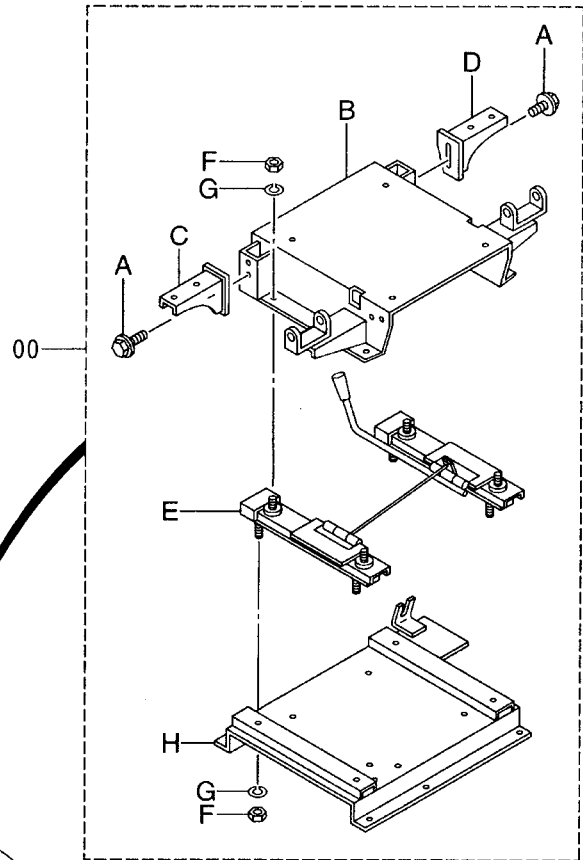
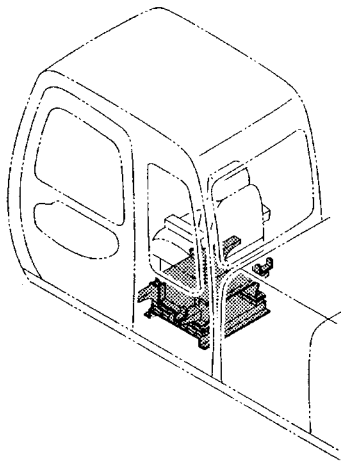


シート [AUS]
SEAT [AUS]

050001-

符号 ITEM	部品番号 PART NO.	部 品 名	PART NAME	数量 Q' TY	サービス コード S. C	適用号機 SERIAL NO.	互 換 性 I C A	代 替 部 品 REPLACEABLE PART	
								部品番号 PART NO.	数量 Q' TY
00-20	4383546	シート アッセン	SEAT ASS' Y	1					
00	4392794	・シート	・SEAT	1					
00A	4392795	・・カバー;バック	・・COVER;BACK	1					
00B	4392796	・・パッド;バック	・・PAD;BACK	1					
00C	4392797	・・カバー;シート	・・COVER;SEAT	1					
00D	4392798	・・パッド;シート	・・PAD;SEAT	1					
00E	4392799	・・フレーム;シート	・・FRAME;SEAT	1					
06	4392800	・ケーブル	・CABLE	1					
07	4392801	・スタント	・STAND	1					
08	4392802	・スプリング	・SPRING	1					
09	4392803	・ダンパ	・DAMPER	1					
10	4392804	・アジャスタ	・ADJUSTER	1					
11	4392805	・ストッパ	・STOPPER	1					
12	4392806	・サスペンション	・SASPENSION	1					
13	4392807	・スライダ	・SLIDER	1					
14	4392808	・ハンドル	・HANDLE	1					
15	4392809	・カバー	・COVER	1					
16	4392810	・レスト;アーム (L)	・REST;ARM (L)	1					
17	4392811	・レスト;アーム (R)	・REST;ARM (R)	1					
18	4392812	・ブッシング	・BUSHING	1					
19	4392813	・リンク	・LINK	1					
20	4370207	・レスト;ヘッド	・REST;HEAD	1					
51	M340816	ボルト;ソケット	BOLT;SOCKET	4					
53	3078471	ブラケット	BRACKET	1					
54	J020825	ボルト;セムス	BOLT;SEMS	2					

シートスタンド [STD]
SEAT STAND [STD]

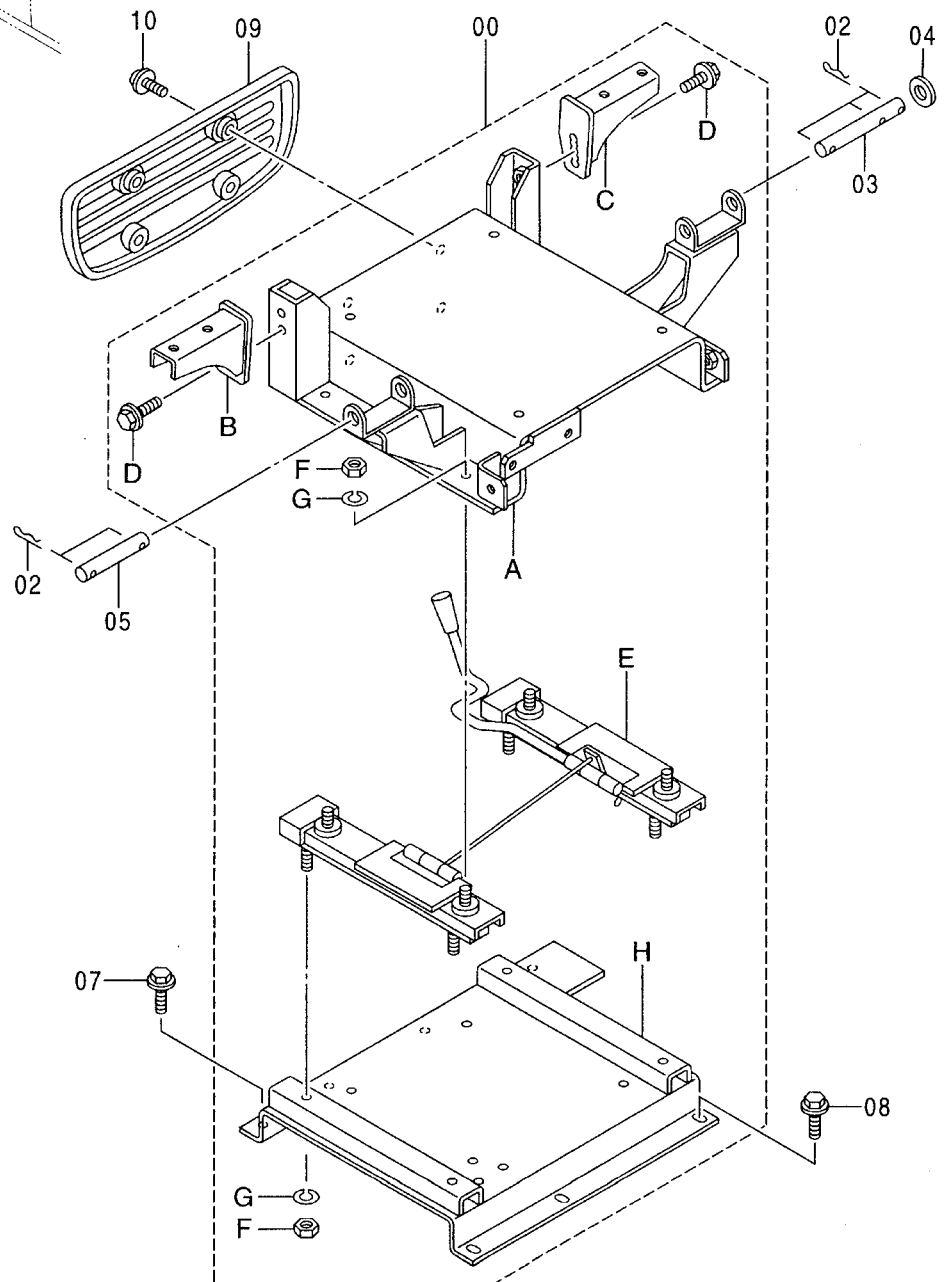
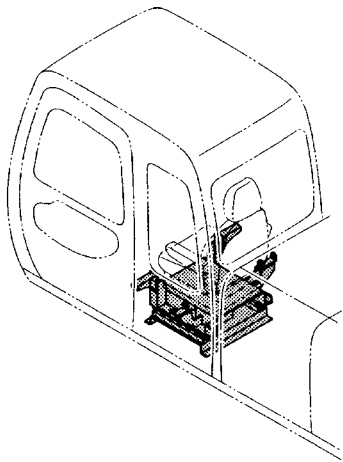


シートスタンド [STD]
SEAT STAND [STD]

050001-

符号 ITEM	部品番号 PART NO.	部 品 名	PART NAME	数量 Q' TY	サービス コード S. C	適用号機 SERIAL NO.	互 換 性 ICA	代 替 部 品 REPLACEABLE PART	
								部品番号 PART NO.	数量 Q' TY
00	9136715	キャリア	CARRIER	1					
00A	J021025	・ボルト;セムス	・BOLT;SEMS	4					
00B	7029352	・キャリア	・CARRIER	1					
00C	8061123	・ブラケット (L)	・BRACKET (L)	1					
00D	8061563	・ブラケット (R)	・BRACKET (R)	1					
00E	4345311	・スライダ	・SLIDER	1					
00F	J952010	・ナット	・NUT	8					
00G	A590910	・ワッシャ;スプリング	・WASHER;SPRING	8					
00H	8061040	・スタンド	・STAND	1					
01	4372109	ピン;ロック	PIN;LOCK	5					
02	4341890	ピン	PIN	2					
05	4018545	ワッシャ	WASHER	1					
06	3072610	カバー	COVER	1					
07	J680625	スクリュ;セムス	SCREW;SEMS	4					
08	J011025	ボルト;セムス	BOLT;SEMS	4					
11	J021025	ボルト;セムス	BOLT;SEMS	3					
12	4319875	SEAT;BELT	SEAT;BELT	1					
13	8065061	ブラケット	BRACKET	2					
14	4235232	ボルト	BOLT	4					
15	J219167	ワッシャ;スプリング	WASHER;SPRING	4					

シートスタンド [AUS]
SEAT STAND [AUS]



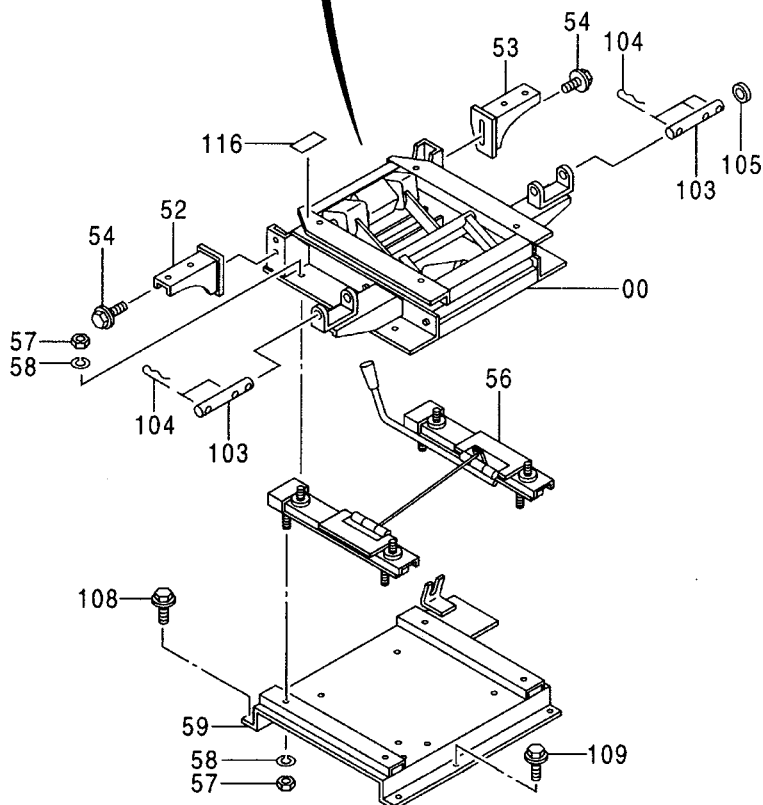
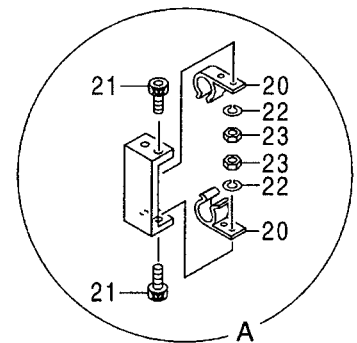
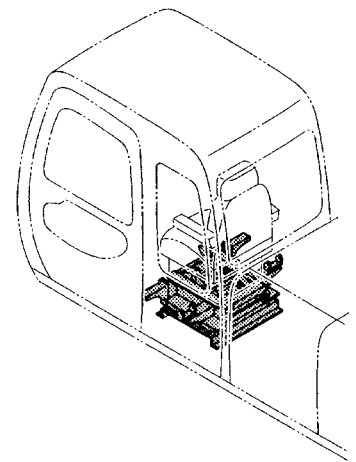
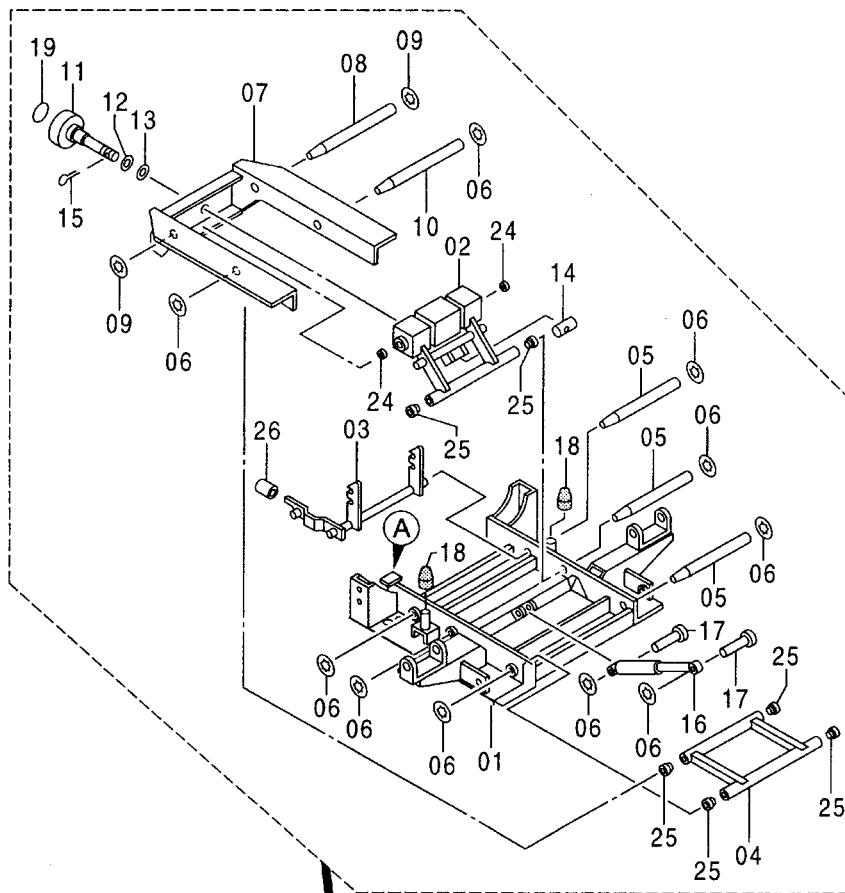
シート スタンド [AUS]
SEAT STAND [AUS]

050001-

符号 ITEM	部品番号 PART NO.	部 品 名	PART NAME	数量 Q' TY	サービス コード S. C	適用号機 SERIAL NO.	互 換 性 I C A	代 替 部 品 REPLACEABLE PART	
								部品番号 PART NO.	数量 Q' TY
00	9170922	キャリア アツシ	CARRIER ASS' Y	1					
00A	6016639	・キャリア	・CARRIER	1					
00B	8061123	・ブ ラケツト(L)	・BRACKET	1					
00C	8061563	・ブ ラケツト(R)	・BRACKET	1					
00D	J021025	・ボ ルト;セムス	・BOLT; SEMS	4					
00E	4382794	・スライダ	・SLIDER	1					
00F	J952010	・ナツト	・NUT	8					
00G	A590910	・ワツシヤ;ス プ リン グ	・WASHER; SPRING	8					
00H	8061040	・スタ ン ド	・STAND	1					
02	4372109	ピ ン;ロ ッ ク	PIN; LOCK	5					
03	4341890	ピ ン	PIN	1					
04	4018545	ワツシヤ	WASHER	1					
05	4376707	ピ ン	PIN	1					
07	J011025	ボ ルト;セムス	BOLT; SEMS	4					
08	J021025	ボ ルト;セムス	BOLT; SEMS	3					
09	3072610	カバ ー(キャリア)	COVER	1					
10	J680625	スクリユ;セムス	SCREW; SEMS	4					

251A

シートサスペンション [STD] SEAT SUSPENSION [STD]



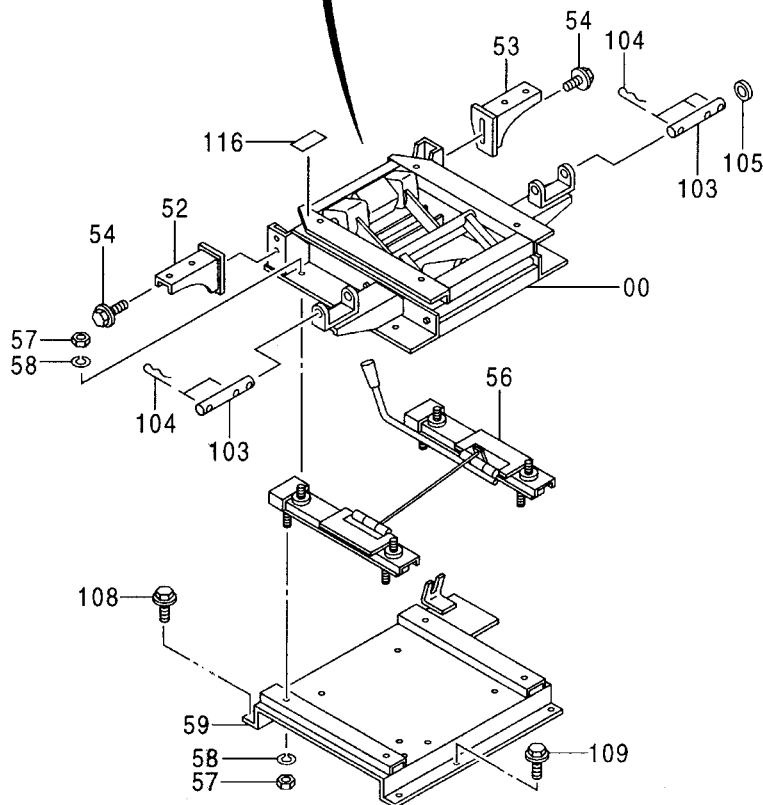
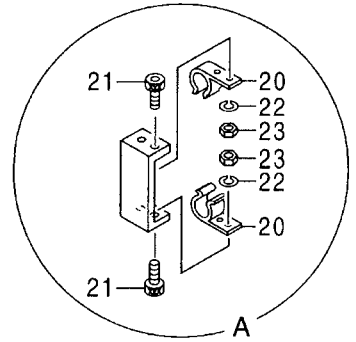
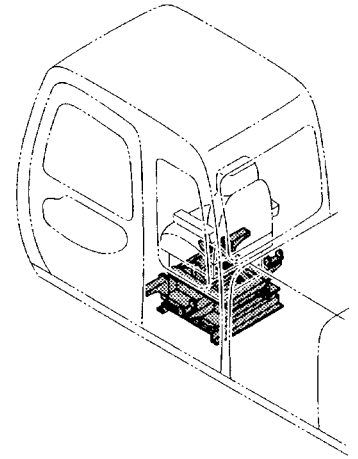
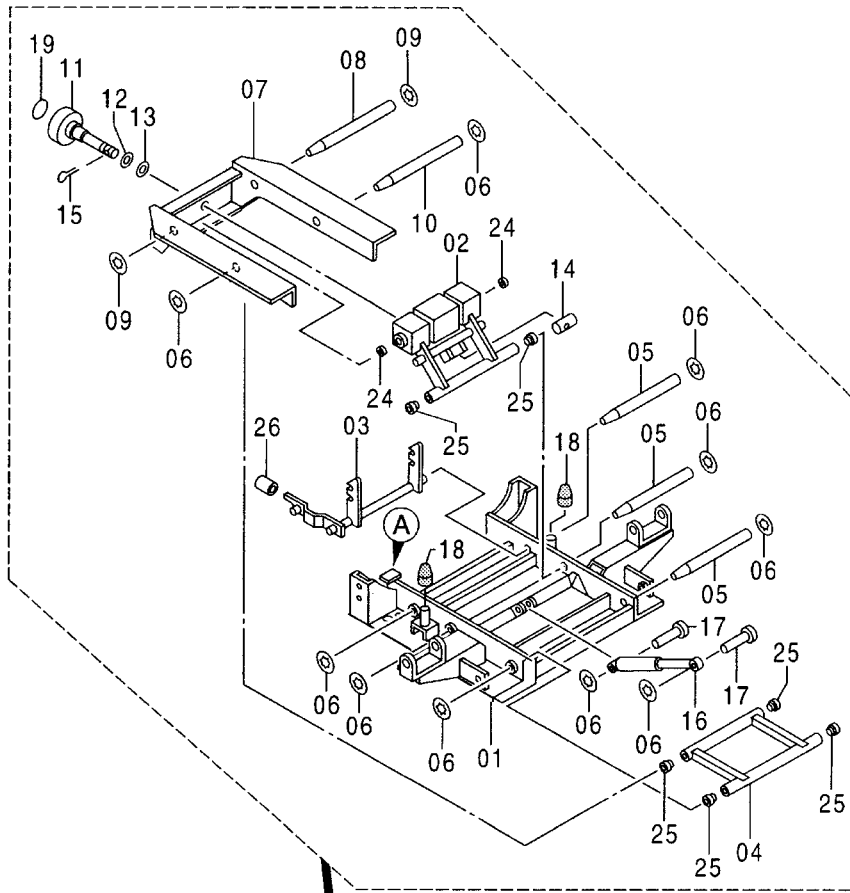
シート サスペンション [STD]
SEAT SUSPENSION [STD]

050001-

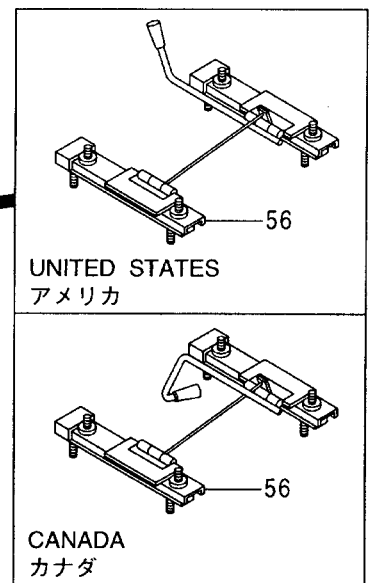
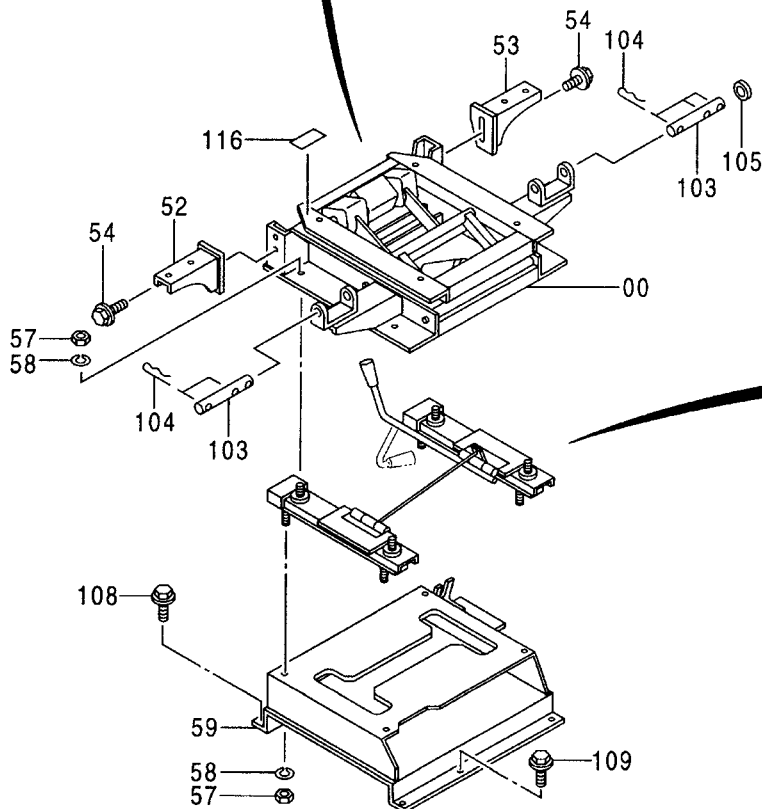
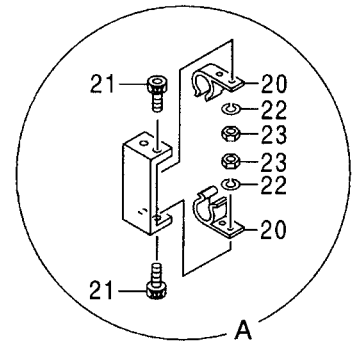
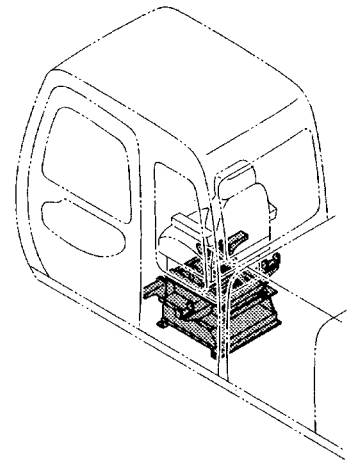
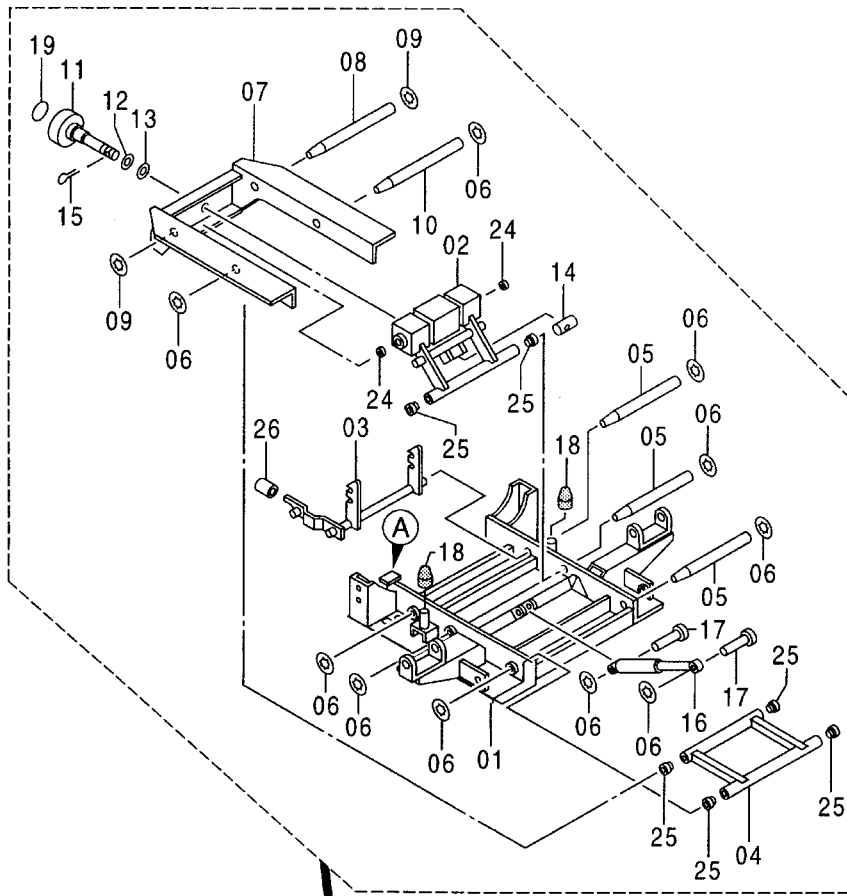
符号 ITEM	部品番号 PART NO.	部 品 名	PART NAME	数量 Q' TY	サービス コード S. C	適用号機 SERIAL NO.	互 換 性 I C A	代 替 部 品 REPLACEABLE PART	
								部品番号 PART NO.	数量 Q' TY
00-59	9151660	サスペンション アッセン	SUSPENSION ASS' Y	1					
00	4338454	・サスペンション	・SUSPENSION	1					
01	4370208	・・スタンド	・・STAND	1					
02	4370209	・・リンク	・・LINK	1					
03	4370210	・・ロック	・・LOCK	1					
04	4370211	・・リンク	・・LINK	1					
05	4370212	・・シャフト	・・SHAFT	3					
06	4315424	・・リング ; リテining	・・RING ; RETAINING	10					
07	4370213	・・スタンド	・・STAND	1					
08	4370214	・・シャフト	・・SHAFT	1					
09	991339	・・リング ; リテining	・・RING ; RETAINING	2					
10	4370215	・・シャフト	・・SHAFT	1					
11	4370216	・・ハンドル	・・HANDLE	1					
12	4322390	・・ワッシャ	・・WASHER	1					
13	4370217	・・ワッシャ	・・WASHER	1					
14	4327179	・・ピン	・・PIN	1					
15	4116300	・・ピン ; スプリング	・・PIN ; SPRING	1					
16	4370218	・・ダンパ	・・DAMPER	1					
17	4315423	・・リベット	・・RIVET	2					
18	4322397	・・ストッパ ; ラバー	・・STOPPER ; RUBBER	2					
19	4322386	・・シール	・・SEAL	1					
20	4370219	・・ホルダ	・・HOLDER	2					
21	4370220	・・スクリュー	・・SCREW	4					
22	4370221	・・ワッシャ ; スプリング	・・WASHER ; SPRING	4					
23	4370222	・・ナット	・・NUT	4					
24	4313811	・・ブッシング	・・BUSHING	2					
25	4331616	・・ブッシング	・・BUSHING	6					
26	4370223	・・キャップ	・・CAP	1					
52	8061123	・ブラケット (L)	・BRACKET	1					
53	8061563	・ブラケット (R)	・BRACKET	1					
54	J021025	・ボルト ; セムス	・BOLT ; SEMS	4					
56	4345311	・スライダ	・SLIDER	1					
57	J952010	・ナット	・NUT	8					
58	A590910	・ワッシャ ; スプリング	・WASHER ; SPRING	8					
59	8061040	・スタンド	・STAND	1					
103	4341890	ピン	PIN	2					
104	4077248	ピン ; ロック	PIN ; LOCK	5					
105	4018545	ワッシャ	WASHER	1					
108	J011030	ボルト ; セムス	BOLT ; SEMS	4					
109	J021030	ボルト ; セムス	BOLT ; SEMS	3					

251B

シートサスペンション [STD] SEAT SUSPENSION [STD]



シートサスペンション [USA]
SEAT SUSPENSION [USA]

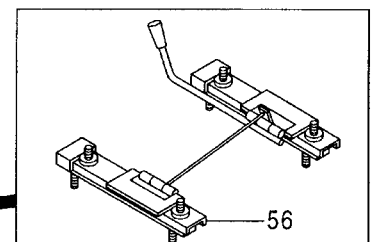
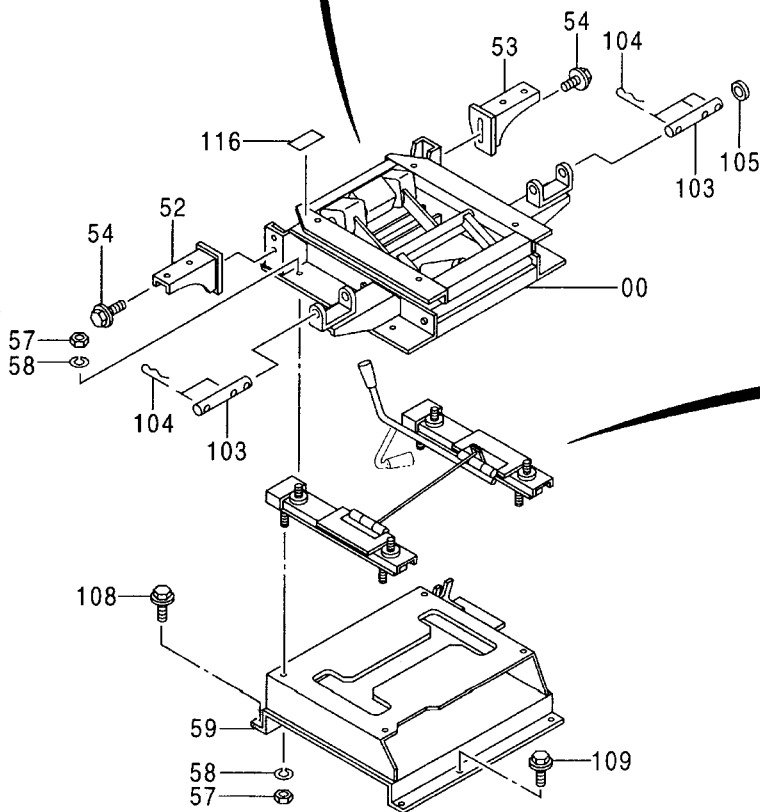
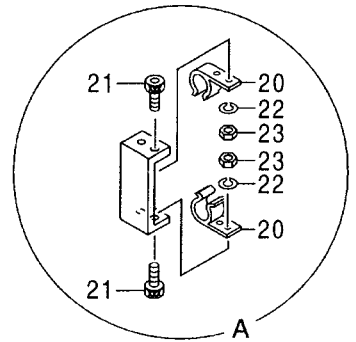
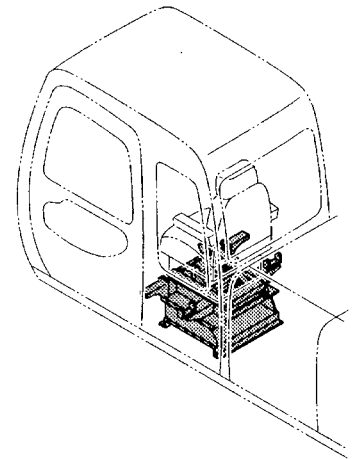
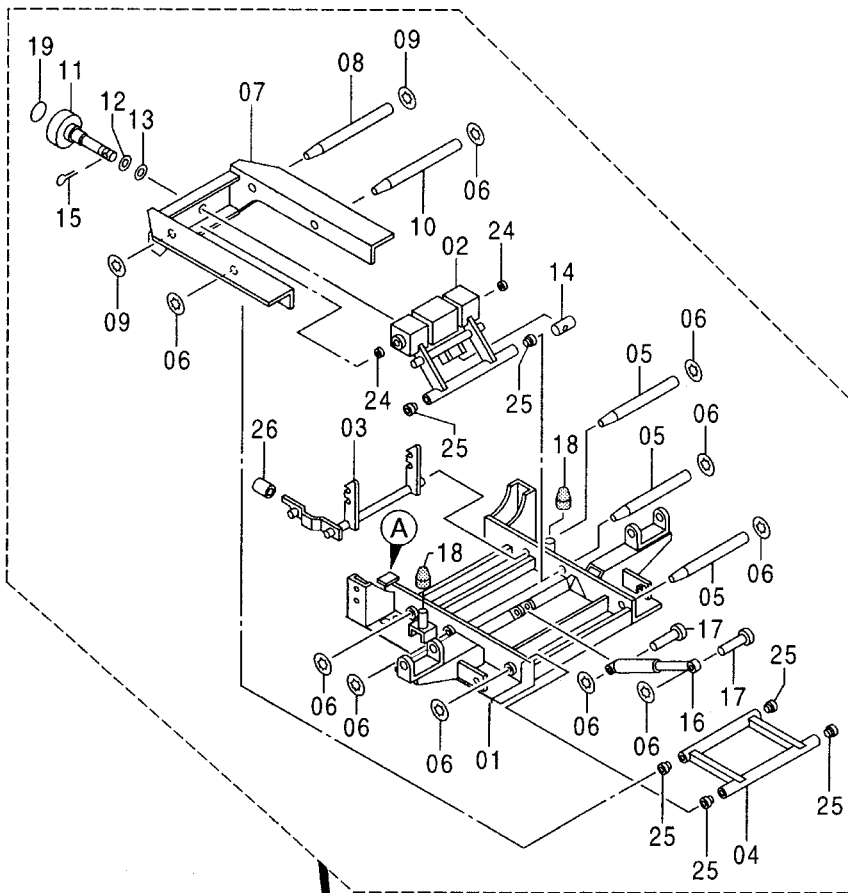


シート サスペンション [USA]
SEAT SUSPENSION [USA]

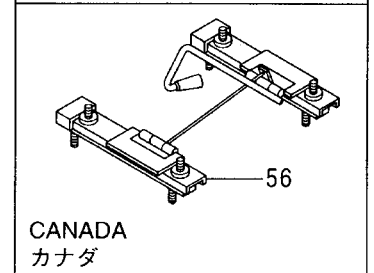
050001-

符号 ITEM	部品番号 PART NO.	部 品 名	PART NAME	数量 Q' TY	サービス コード S. C	適用号機 SERIAL NO.	互 換 性 I C A	代 替 部 品 REPLACEABLE PART	
								部品番号 PART NO.	数量 Q' TY
00-59	9157445	サスペンション アッセン (アメリカ)	SUSPENSION ASS' Y (UNITED STATES)	1					
00-59	9157288	サスペンション アッセン (カナダ)	SUSPENSION ASS' Y (CANADA)	1					
00	4338454	・サスペンション	・SUSPENSION	1					
01	4370208	・・スタント	・・STAND	1					
02	4370209	・・リンク	・・LINK	1					
03	4370210	・・ロック	・・LOCK	1					
04	4370211	・・リンク	・・LINK	1					
05	4370212	・・シャフト	・・SHAFT	3					
06	4315424	・・リング ; リテイニング	・・RING ; RETAINING	10					
07	4370213	・・スタント	・・STAND	1					
08	4370214	・・シャフト	・・SHAFT	1					
09	991339	・・リング ; リテイニング	・・RING ; RETAINING	2					
10	4370215	・・シャフト	・・SHAFT	1					
11	4370216	・・ハンドル	・・HANDLE	1					
12	4322390	・・ワッシャ	・・WASHER	1					
13	4370217	・・ワッシャ	・・WASHER	1					
14	4327179	・・ピン	・・PIN	1					
15	4116300	・・ピン ; スプリング	・・PIN ; SPRING	1					
16	4370218	・・ダンパ	・・DAMPER	1					
17	4315423	・・リベット	・・RIVET	2					
18	4322397	・・ストッパ ; ラバー	・・STOPPER ; RUBBER	2					
19	4322386	・・シール	・・SEAL	1					
20	4370219	・・ホルダ	・・HOLDER	2					
21	4370220	・・スクリュー	・・SCREW	4					
22	4370221	・・ワッシャ ; スプリング	・・WASHER ; SPRING	4					
23	4370222	・・ナット	・・NUT	4					
24	4313811	・・ブッシュング	・・BUSHING	2					
25	4331616	・・ブッシュング	・・BUSHING	6					
26	4370223	・・キャップ	・・CAP	1					
52	8061123	・ブラケット (L)	・BRACKET	1					
53	8061563	・ブラケット (R)	・BRACKET	1					
54	J021025	・ボルト ; セムス	・BOLT ; SEMS	4					
56	4345311	・スライダ (アメリカ)	・SLIDER (UNITED STATES)	1					
56	4375417	・スライダ (カナダ)	・SLIDER (CANADA)	1					
57	J952010	・ナット	・NUT	8					
58	A590910	・ワッシャ ; スプリング	・WASHER ; SPRING	8					
59	8068058	・スタント	・STAND	1					
103	4341890	ピン	PIN	2					

シートサスペンション [USA]
SEAT SUSPENSION [USA]

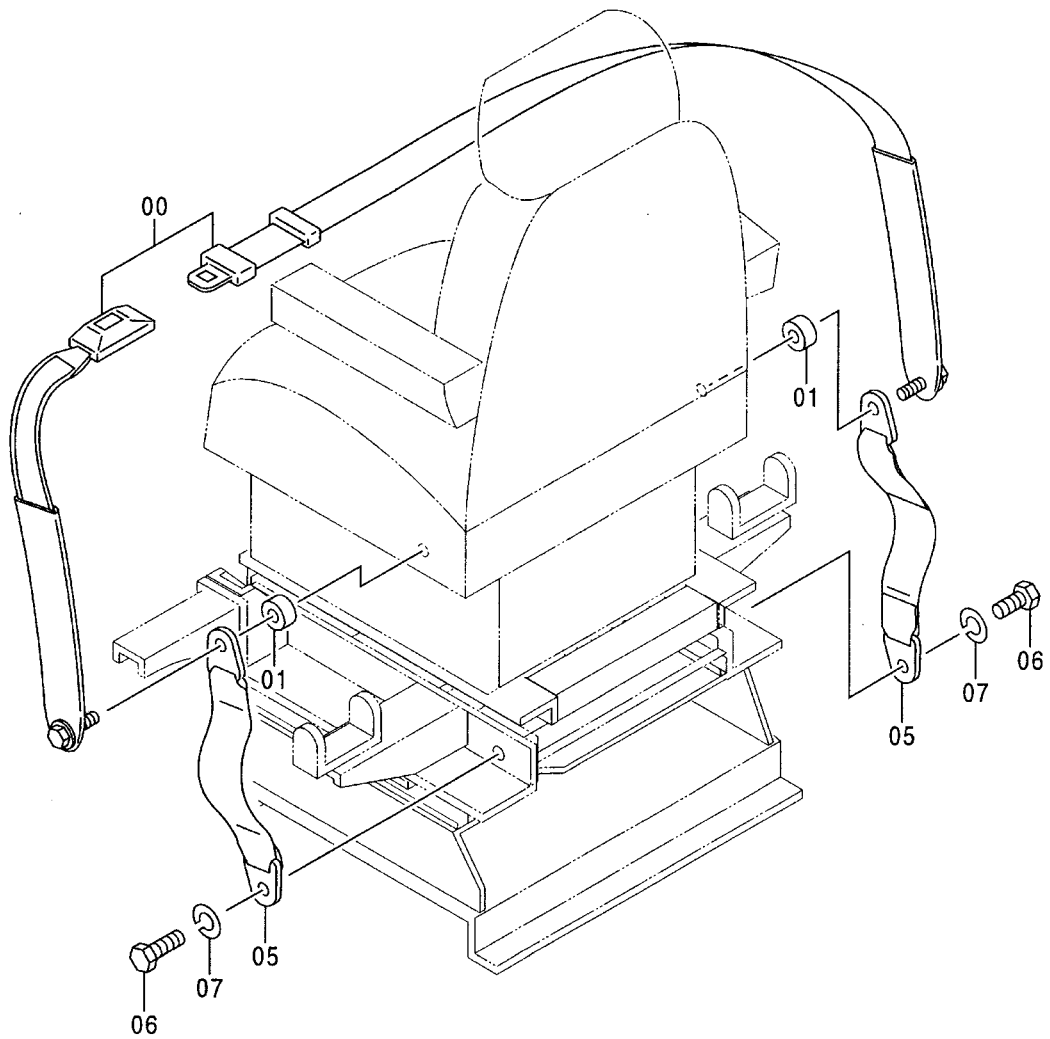
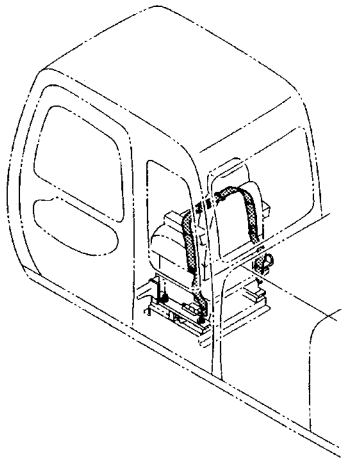


UNITED STATES
アメリカ

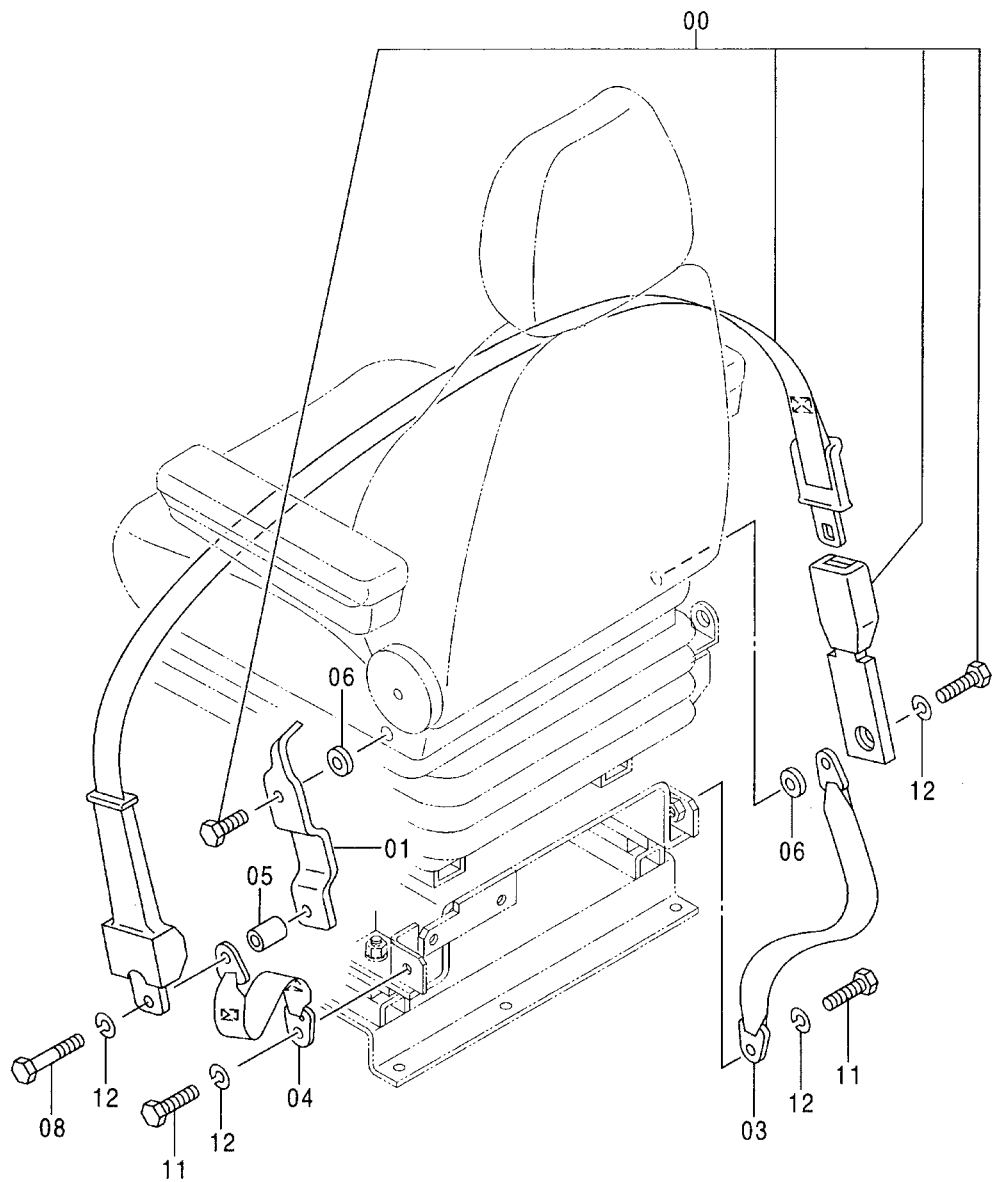
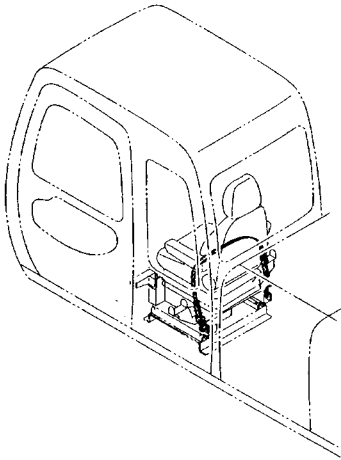


CANADA
カナダ

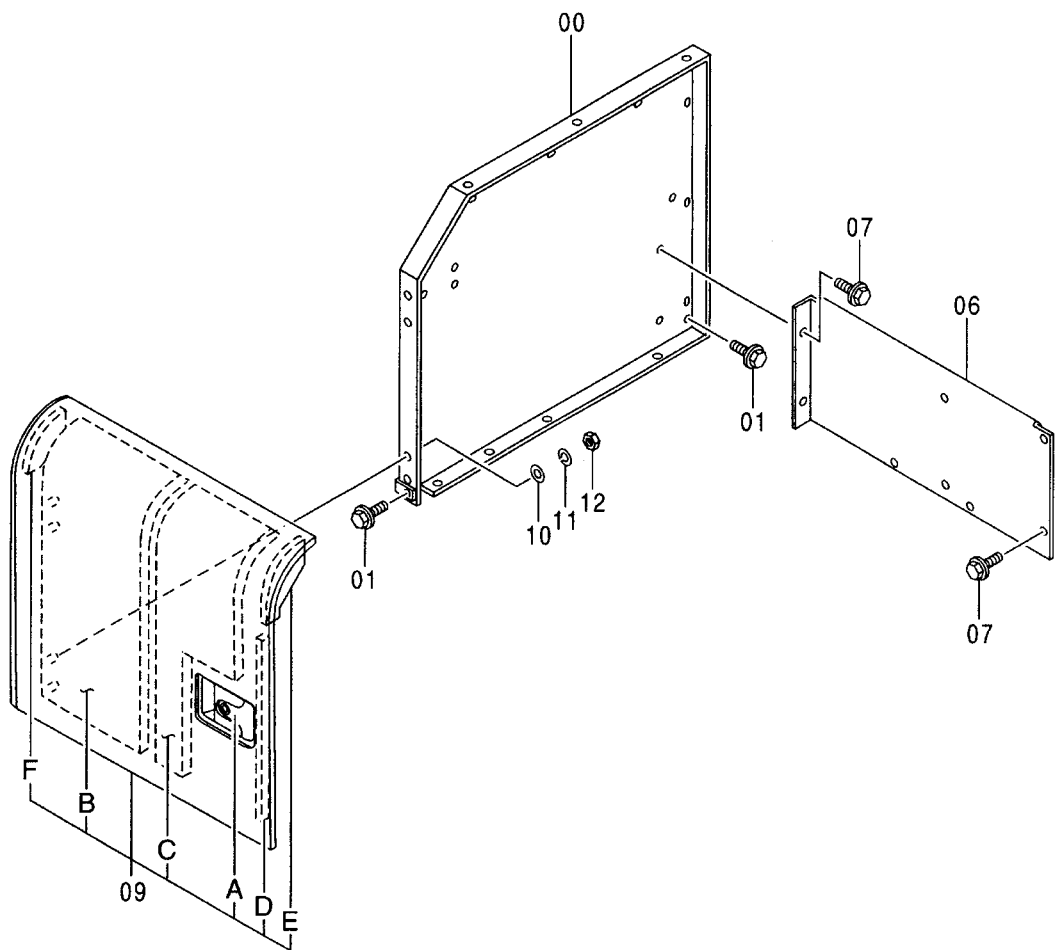
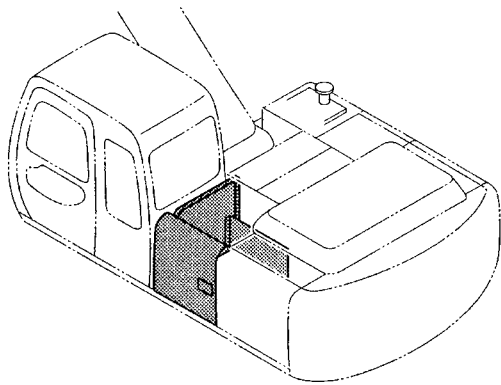
シートベルト (シートサスペンション用) [STD] [USA]
SEAT BELT (SEAT SUSPENSION) [STD] [USA]



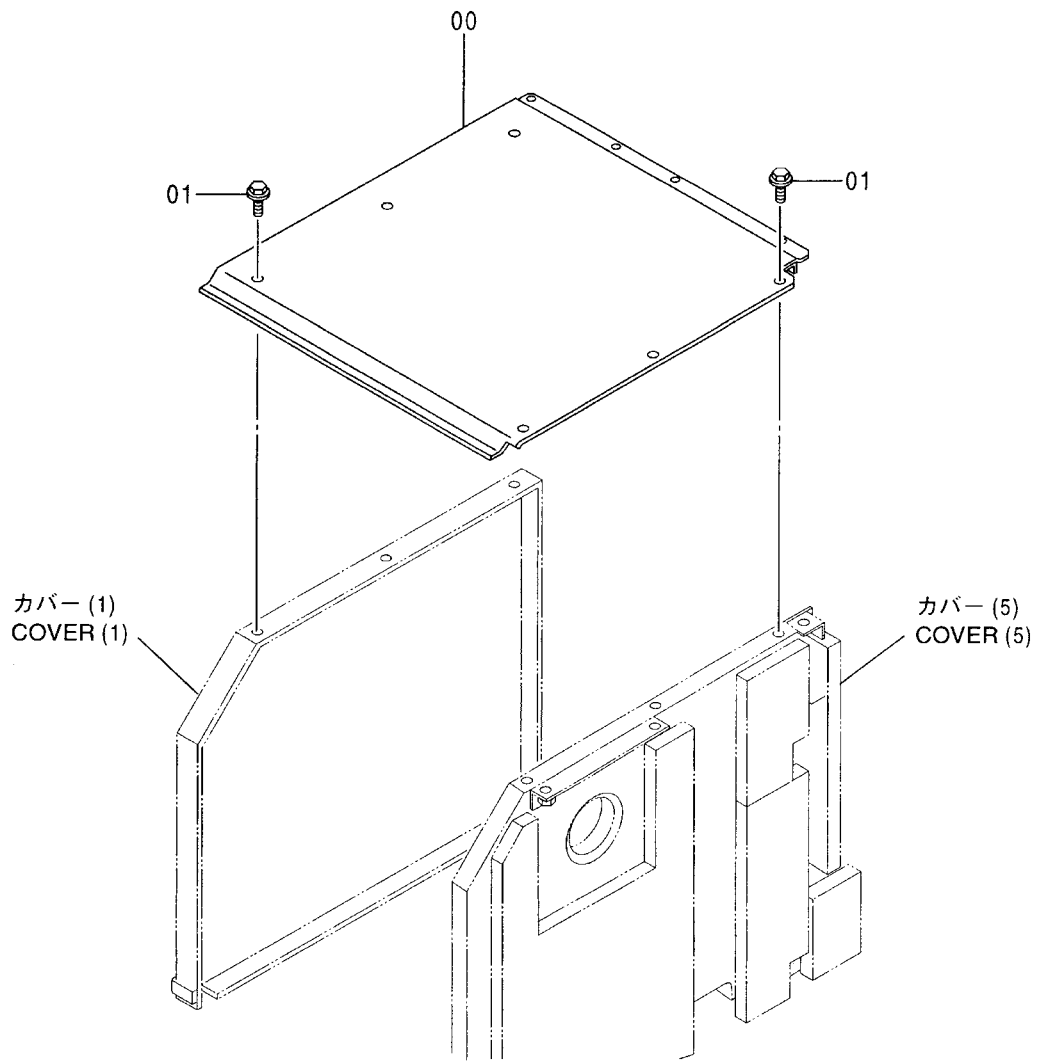
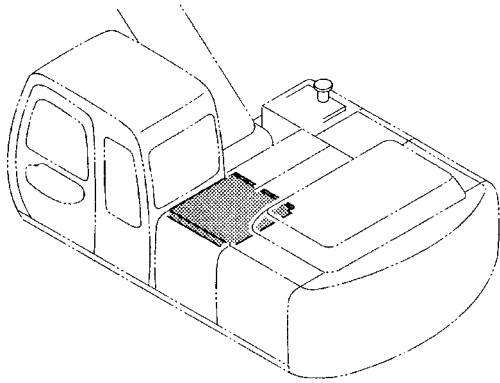
シートベルト [AUS]
SEAT BELT [AUS]



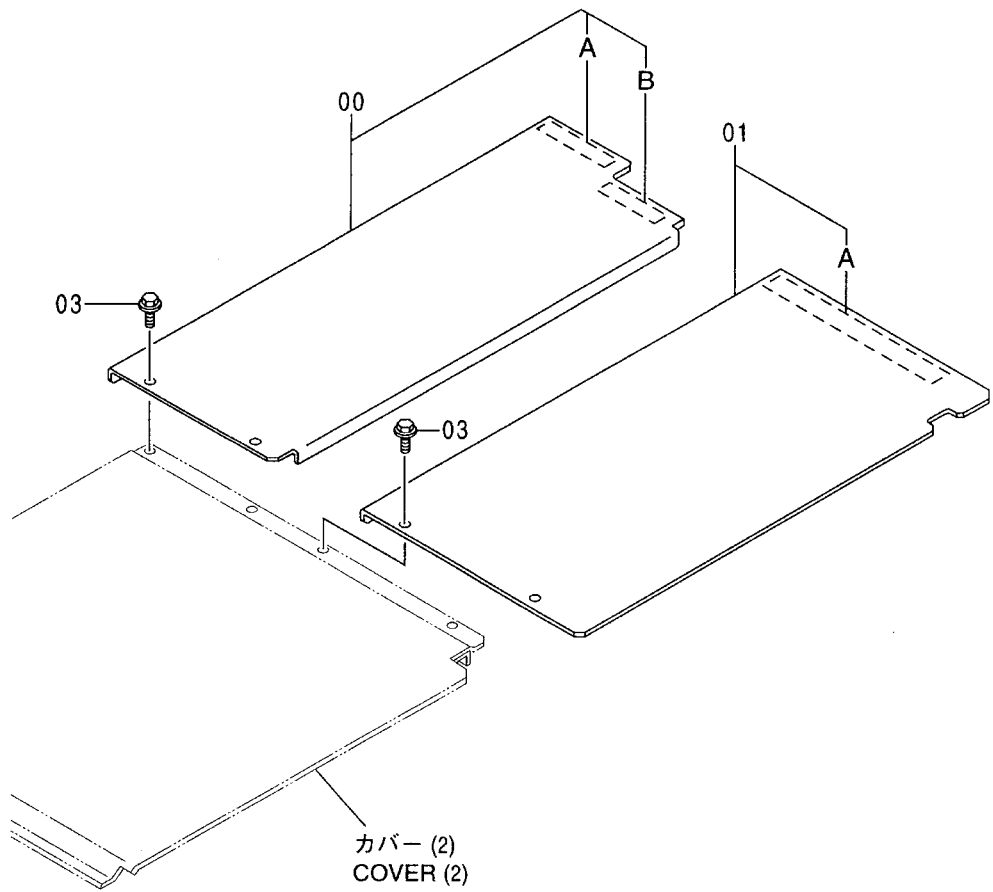
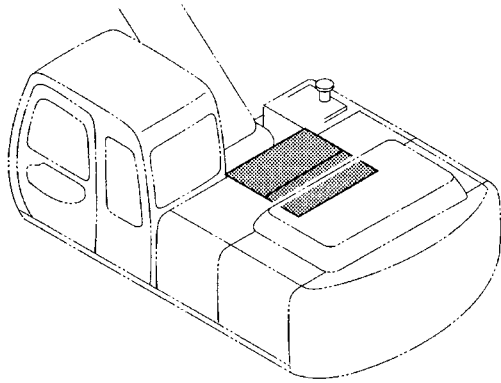
カバー (1)
COVER (1)



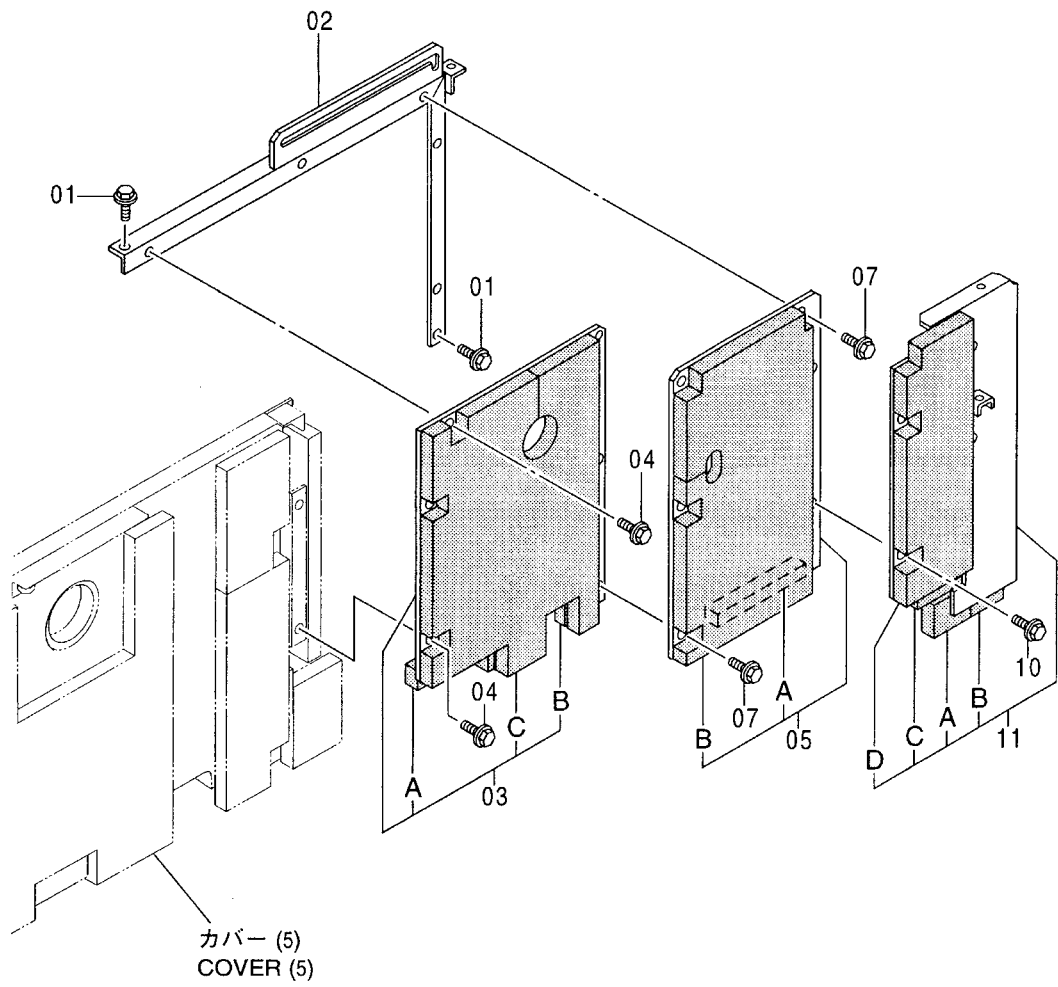
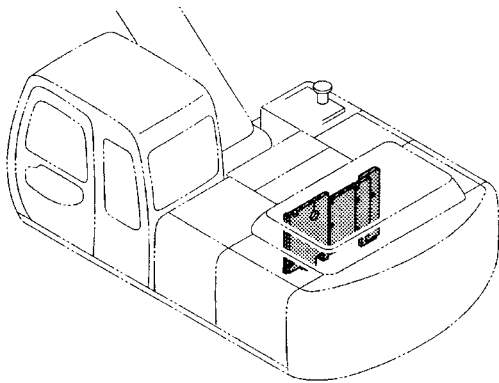
カバー (2)
COVER (2)



カバー (3)
COVER (3)



カバー (4)
COVER (4)

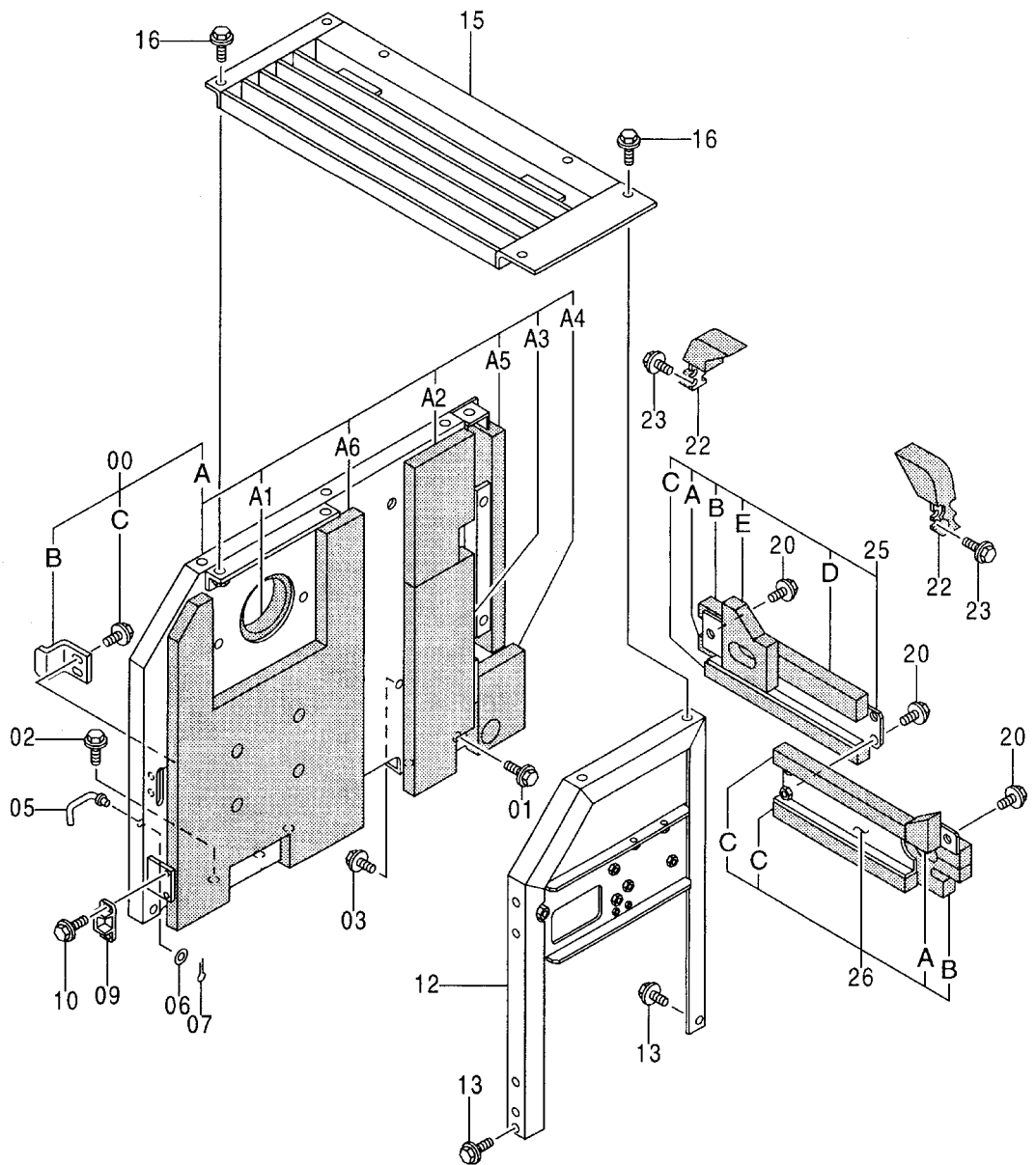
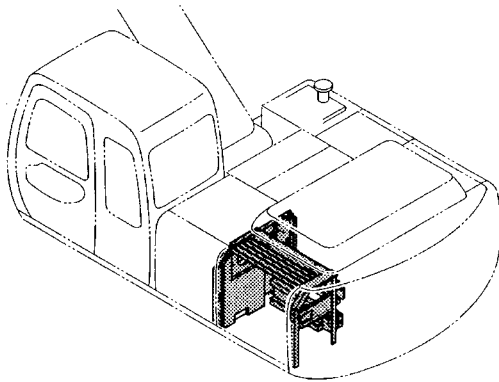


カバー (4)
COVER (4)

050001-

符号 ITEM	部品番号 PART NO.	部 品 名	PART NAME	数量 Q' TY	サービス コード S. C	適用号機 SERIAL NO.	互 換 性 ICA	代 替 部 品 REPLACEABLE PART	
								部品番号 PART NO.	数量 Q' TY
01	J021030	ボルト;セムス	BOLT;SEMS	2					
02	8066871	サポート	SUPPORT	1					
03	7029340	カバー	COVER	1					
03A	4380794	・ラバー	・RUBBER	1	#				
03B	4380795	・ラバー	・RUBBER	1	#				
03C	4380796	・ラバー	・RUBBER	1	#				
04	J031025	ボルト;セムス	BOLT;SEMS	3					
05	8066729	カバー	COVER	1					
05A	4380792	・ラバー	・RUBBER	1	#				
05B	4380793	・ラバー	・RUBBER	1	#				
07	J031025	ボルト;セムス	BOLT;SEMS	4					
10	J031025	ボルト;セムス	BOLT;SEMS	2					
11	7032068	カバー	COVER	1					
11A	4380788	・ラバー	・RUBBER	1	#				
11B	4380789	・ラバー	・RUBBER	1	#				
11C	4380790	・ラバー	・RUBBER	1	#				
11D	4380791	・ラバー	・RUBBER	1	#				

カバー (5)
COVER (5)

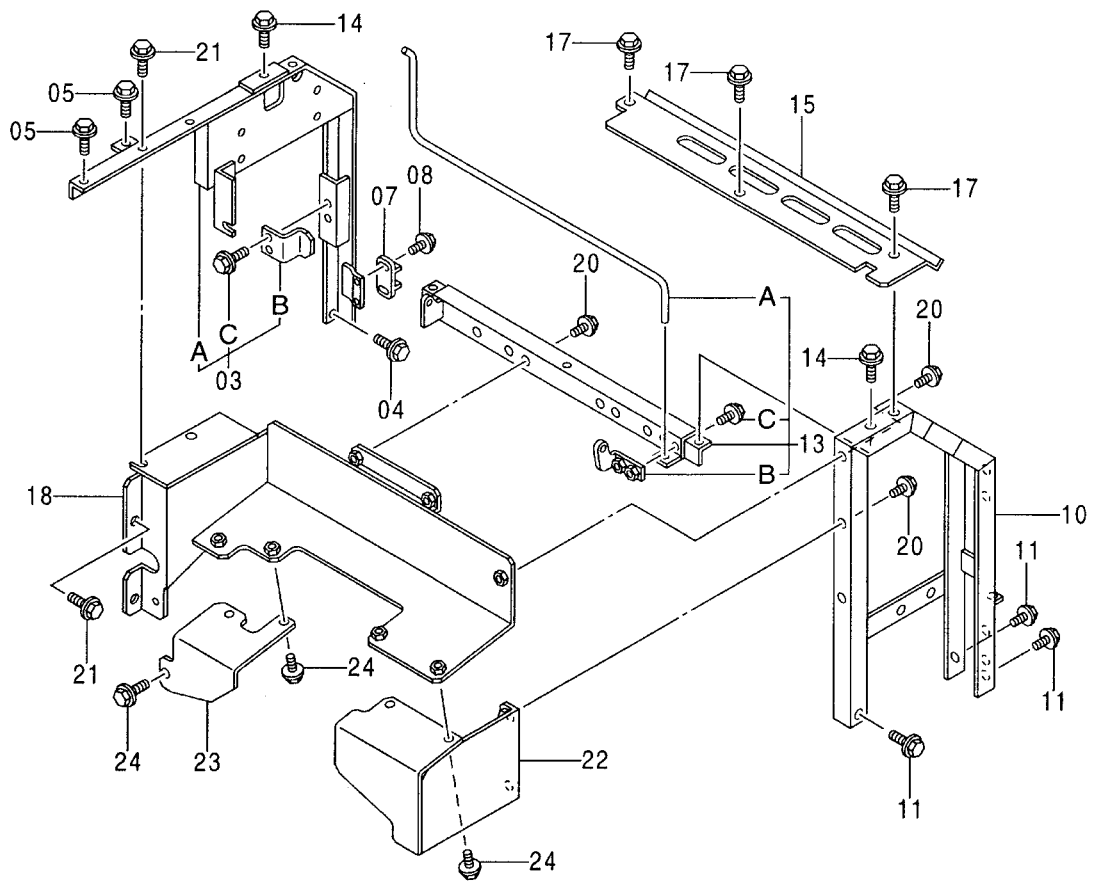
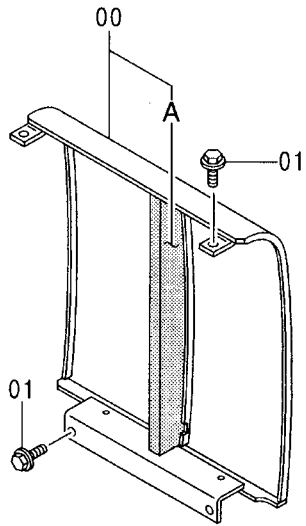
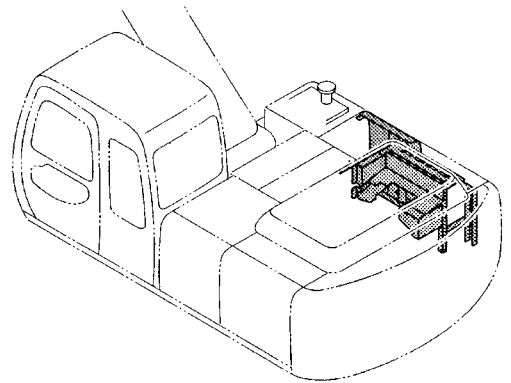


カバー (5)
COVER (5)

050001-

符号 ITEM	部品番号 PART NO.	部 品 名	PART NAME	数量 Q' TY	サービス コード S. C	適用号機 SERIAL NO.	互 換 性 I C A	代 替 部 品 REPLACEABLE PART	
								部品番号 PART NO.	数量 Q' TY
00	9135460	カバー アッセン	COVER ASS' Y	1					
00A	6014632	・カバー	・COVER	1					
00A1	4380787	・ラバー	・RUBBER	1	#				
00A2	4380786	・ラバー	・RUBBER	1	#				
00A3	4380785	・ラバー	・RUBBER	1	#				
00A4	4380784	・ラバー	・RUBBER	1	#				
00A5	4380783	・ラバー	・RUBBER	1	#				
00A6	4380782	・ラバー	・RUBBER	1	#				
00B	4257087	・ストッパ	・STOPPER	1					
00C	J031030	・ボルト;セムス	・BOLT; SEMS	2					
01	J021030	ボルト;セムス	BOLT; SEMS	2					
02	J031235	ボルト;セムス	BOLT; SEMS	2					
03	J020820	ボルト;セムス	BOLT; SEMS	1					
05	9738313	ステー	STAY	1					
06	A590106	ワッシャ;プレーン	WASHER; PLANE	1					
07	4022696	ピン;ロック	PIN; LOCK	1					
09	4175253	ブラケット	BRACKET	1					
10	J020614	ボルト;セムス	BOLT; SEMS	2					
12	7029354	サポート	SUPPORT	1					
13	J021030	ボルト;セムス	BOLT; SEMS	2					
15	7029357	カバー	COVER	1					
16	J021030	ボルト;セムス	BOLT; SEMS	4					
20	J031025	ボルト;セムス	BOLT; SEMS	4					
22	9743653	ラバー	RUBBER	2					
23	J020820	ボルト;セムス	BOLT; SEMS	4					
25	7030028	カバー	COVER	1					
25A	4380777	・ラバー	・RUBBER	1	#				
25B	4380778	・ラバー	・RUBBER	1	#				
25C	4380779	・ラバー	・RUBBER	1	#				
25D	4380780	・ラバー	・RUBBER	1	#				
25E	4380781	・ラバー	・RUBBER	1	#				
26	7029999	カバー	COVER	1					
26A	4380774	・ラバー	・RUBBER	1	#				
26B	4380775	・ラバー	・RUBBER	1	#				
26C	4380776	・ラバー	・RUBBER	2	#				

カバー (6)
COVER (6)

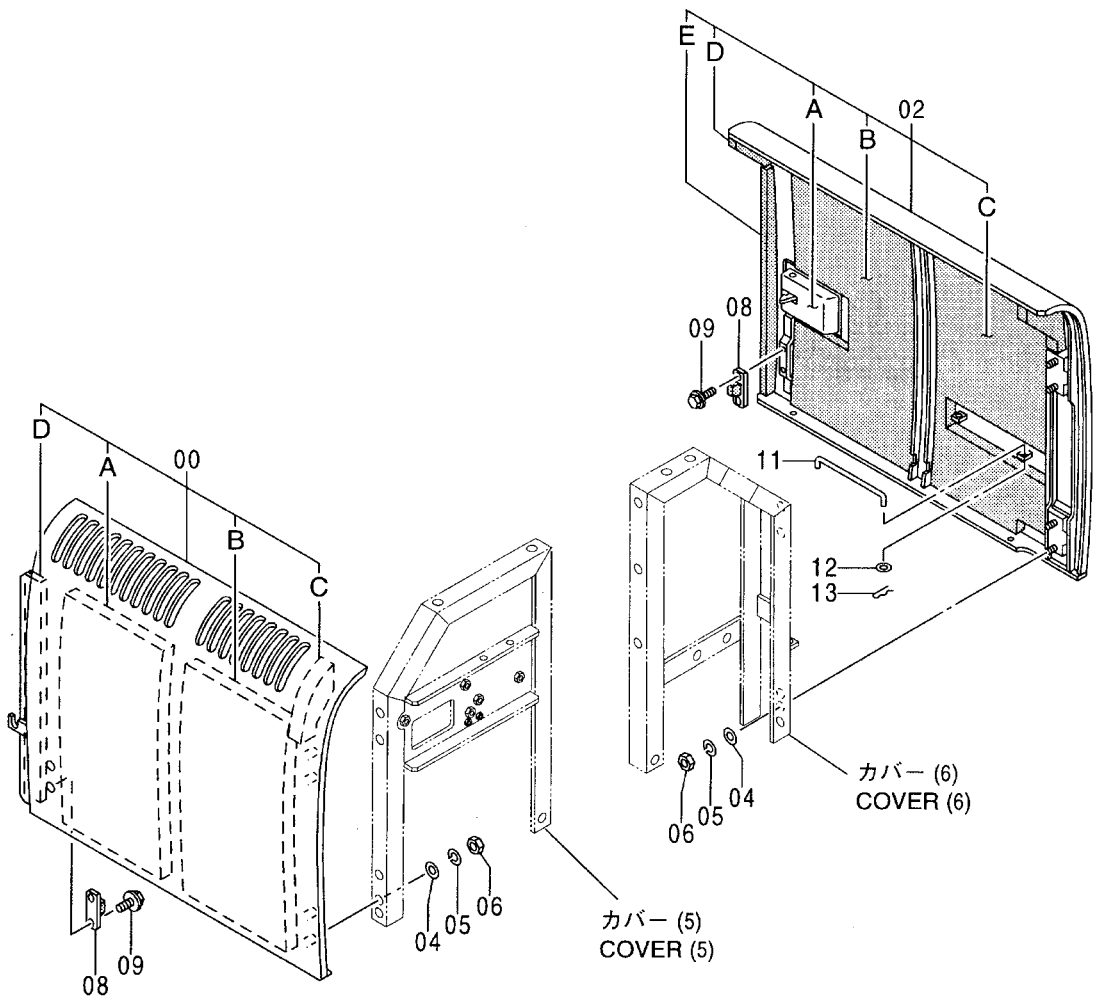
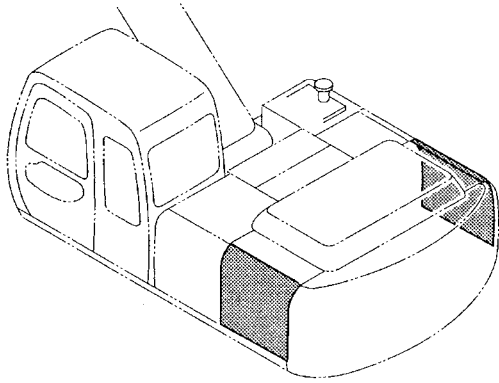


カバー (6)
COVER (6)

050001-

符号 ITEM	部品番号 PART NO.	部 品 名	PART NAME	数量 Q' TY	サービス コード S. C	適用号機 SERIAL NO.	互 換 性 ICA	代 替 部 品 REPLACEABLE PART	
								部品番号 PART NO.	数量 Q' TY
00	6014624	カバー	COVER	1					
00A	4380805	・ラバー	・RUBBER	1	#				
01	J031025	ボルト;セムス	BOLT;SEMS	4					
03	9150066	サポート アッセン	SUPPORT ASS' Y	1					
03A	7031496	・サポート	・SUPPORT	1					
03B	4257087	・ストッパ	・STOPPER	1					
03C	J031030	・ボルト;セムス	・BOLT;SEMS	2					
04	J021030	ボルト;セムス	BOLT;SEMS	1					
05	J031030	ボルト;セムス	BOLT;SEMS	2					
07	4175253	ブラケット	BRACKET	1					
08	J020614	ボルト;セムス	BOLT;SEMS	2					
10	7029366	サポート	SUPPORT	1					
11	J021030	ボルト;セムス	BOLT;SEMS	3					
13	9136538	サポート アッセン	SUPPORT ASS' Y	1					
13A	3051868	・バー;トーション	・BAR; TORSION	1					
13B	9743578	・ブラケット	・BRACKET	1					
13C	J021030	・ボルト;セムス	・BOLT;SEMS	2					
14	J021030	ボルト;セムス	BOLT;SEMS	2					
15	4350420	カバー	COVER	1					
17	J021030	ボルト;セムス	BOLT;SEMS	3					
18	7030154	カバー	COVER	1					
20	J021030	ボルト;セムス	BOLT;SEMS	5					
21	J031030	ボルト;セムス	BOLT;SEMS	4					
22	8062705	カバー	COVER	1					
23	3070772	カバー	COVER	1					
24	J021025	ボルト;セムス	BOLT;SEMS	5					

カバー (7)
COVER (7)

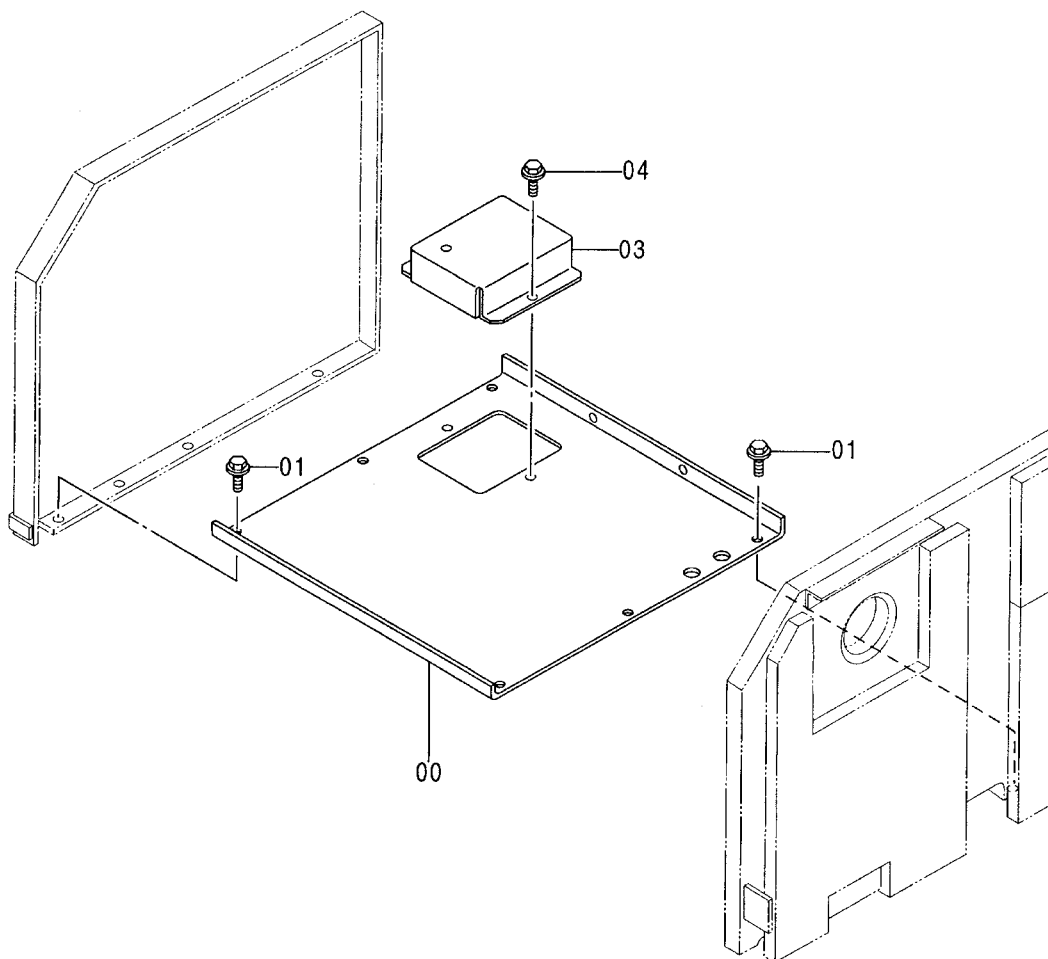
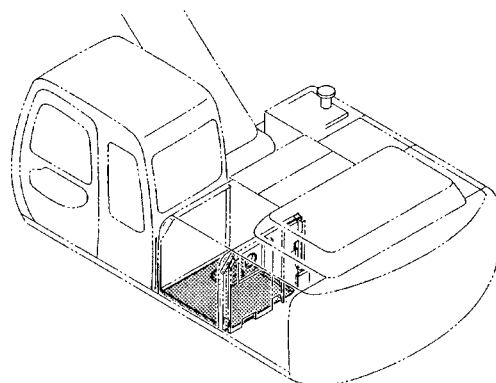


カバー (7)
COVER (7)

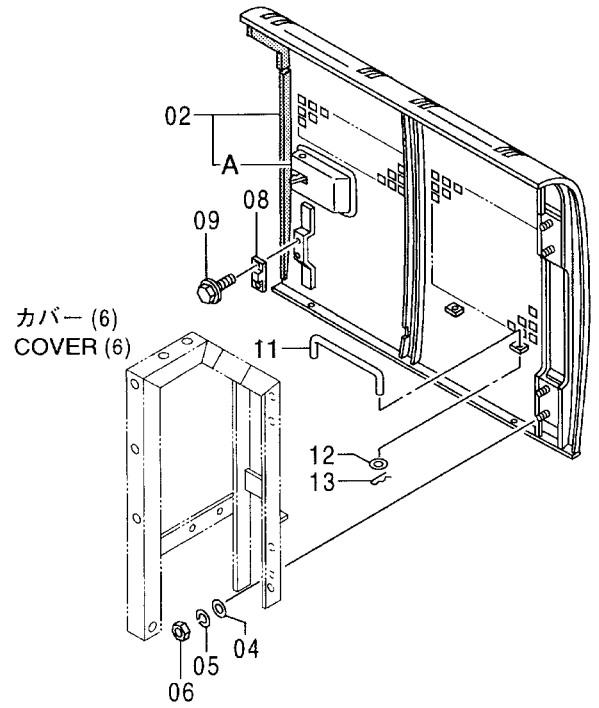
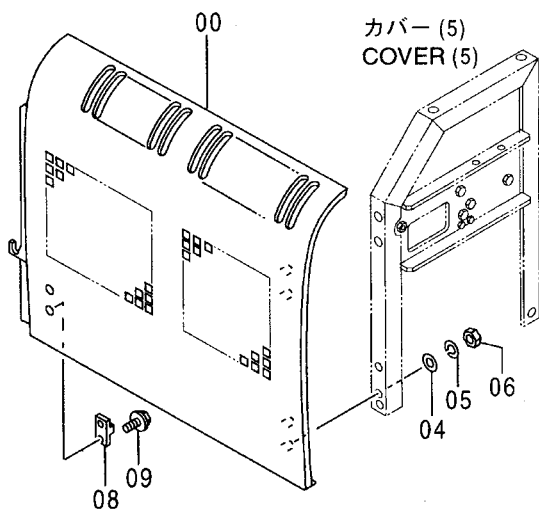
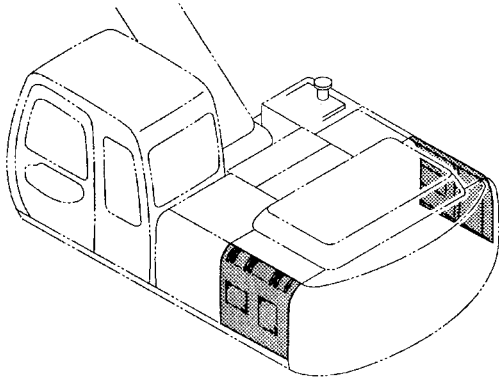
050001-

符号 ITEM	部品番号 PART NO.	部品名	PART NAME	数量 Q'TY	サービス コード S. C	適用号機 SERIAL NO.	互換性 ICA	代替部品 REPLACEABLE PART	
								部品番号 PART NO.	数量 Q'TY
00	5004444	ドア	DOOR	1					
00A	4380773	・ラバー	・RUBBER	1	#				
00B	4380772	・ラバー	・RUBBER	1	#				
00C	4380803	・ラバー	・RUBBER	1	#				
00D	4380815	・ラバー	・RUBBER	1	#				
02	5004443	ドア	DOOR	1					
02A	4361763	・ロック <本体組付用>	・LOCK <for assembly of machine>	1	W		I	4361637	1
02A	4361637	・ドアロック <サービス用>	・DOOR LOCK <for service parts>	1	SW				
02B	4380770	・ラバー	・RUBBER	1	#				
02C	4380771	・ラバー	・RUBBER	1	#				
02D	4380801	・ラバー	・RUBBER	1	#				
02E	4380802	・ラバー	・RUBBER	1	#				
04	A590110	ワッシャー; プレーン	WASHER; PLANE	8					
05	A590910	ワッシャー; スプリング	WASHER; SPRING	8					
06	J950010	ナット	NUT	8					
08	4175254	ストッパー	STOPPER	2					
09	J020614	ボルト; セムス	BOLT; SEMS	4					
11	4341788	ステー	STAY	1					
12	A590108	ワッシャー; プレーン	WASHER; PLANE	1					
13	4022697	ピン; ロック	PIN; LOCK	1					

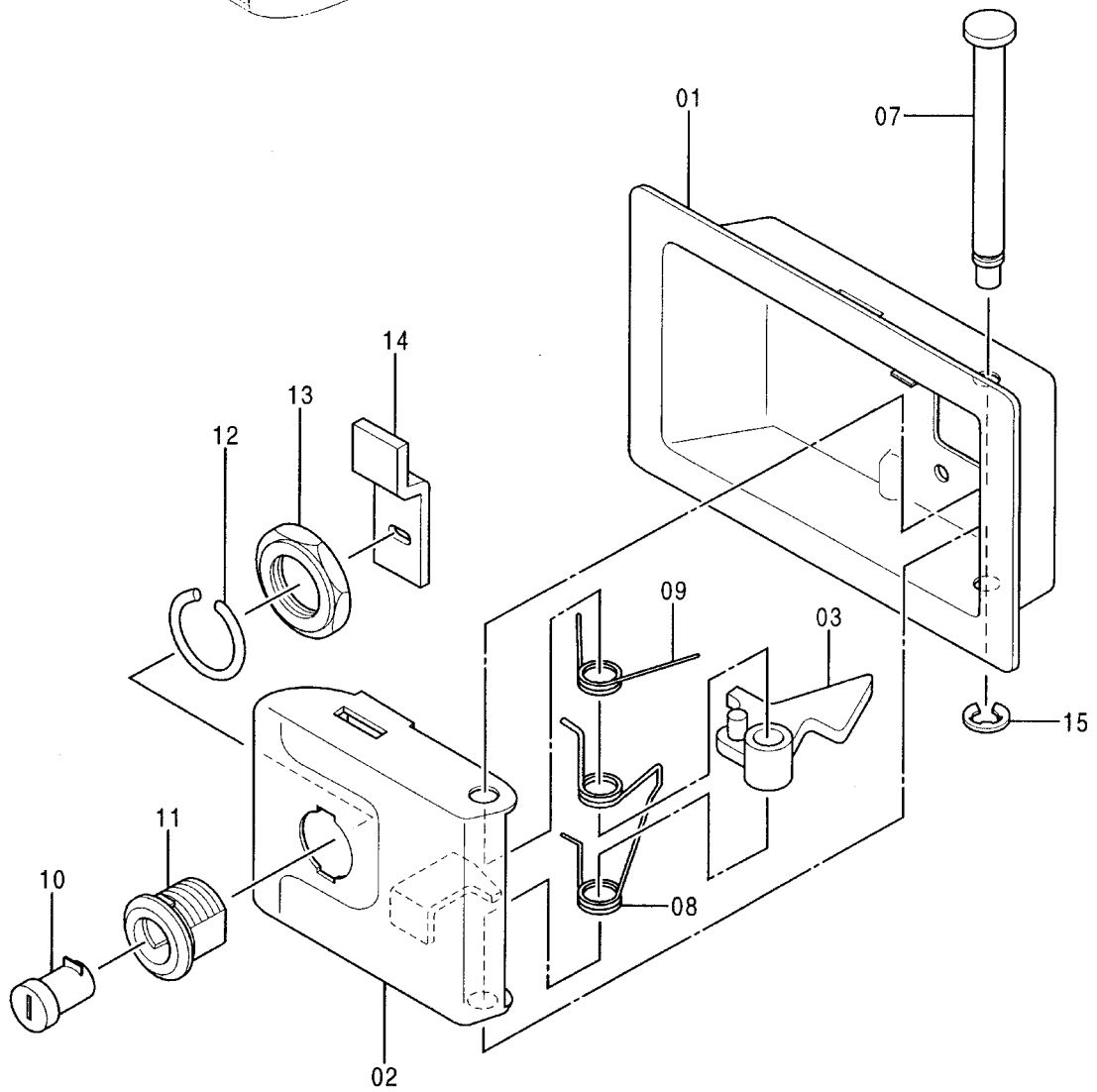
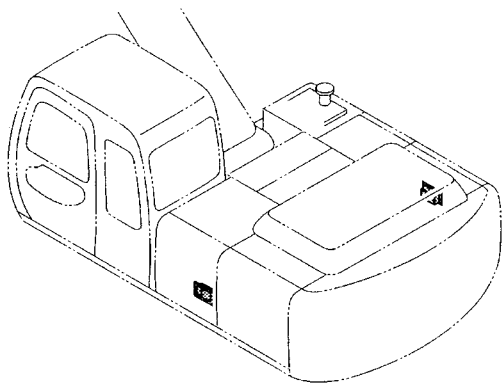
カバー (8)
COVER (8)



トロピカルカバー 〈選択〉
TROPICAL COVER 〈SELECT〉



ドアロック DOOR LOCK

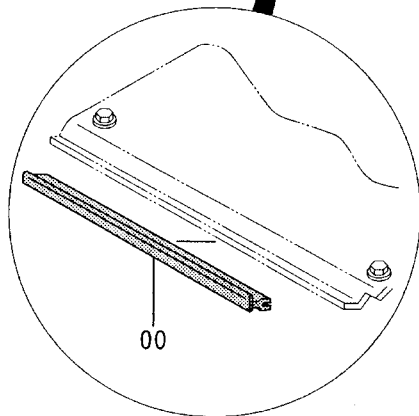
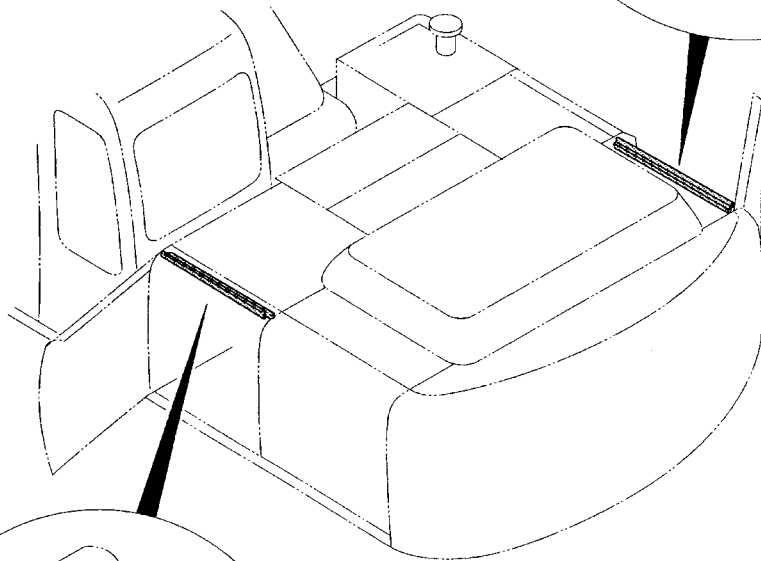
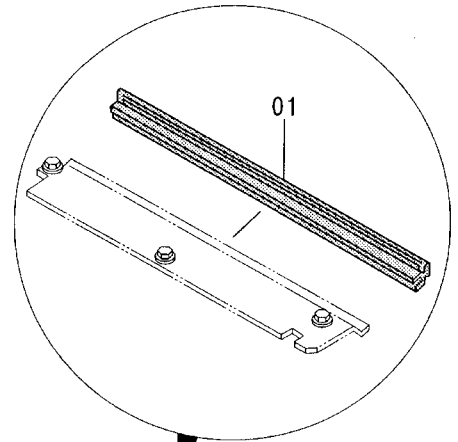
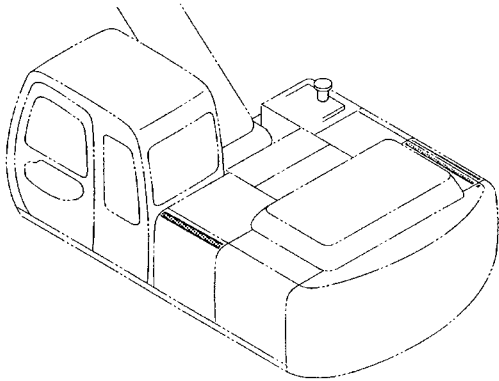


ドア ロック
DOOR LOCK

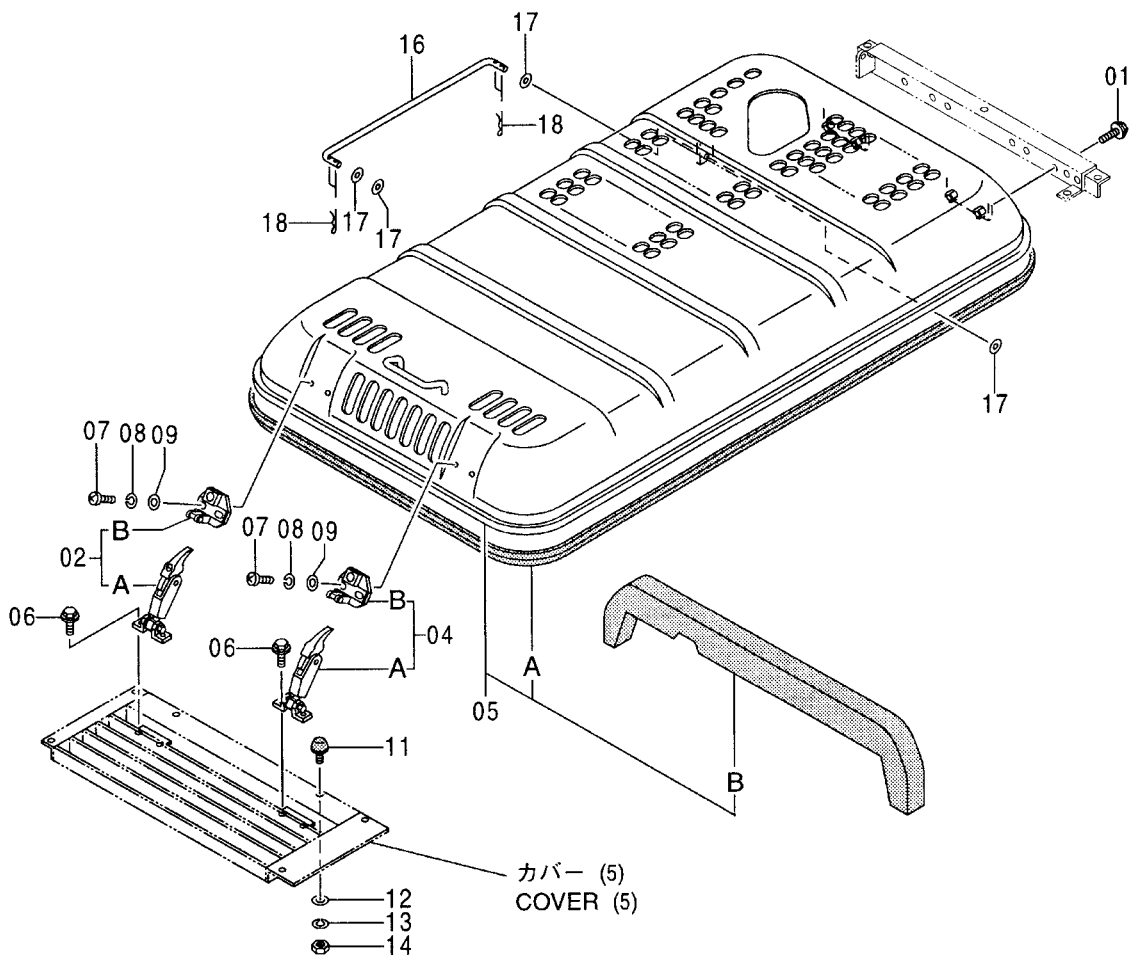
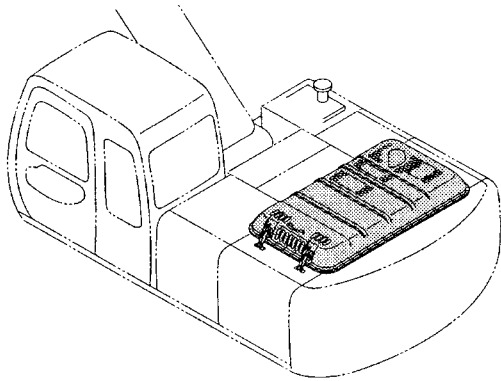
050001-

符号 ITEM	部品番号 PART NO.	部 品 名	PART NAME	数量 Q' TY	サービス コード S. C	適用号機 SERIAL NO.	互 換 性 I C A	代 替 部 品 REPLACEABLE PART	
								部品番号 PART NO.	数量 Q' TY
	4361763	ドア ロック <本体組付用>	・DOOR LOCK <for assembly of machine>	2	W		1	4361637	2
	4361637	ドア ロック <サービス用>	・DOOR LOCK <for service parts>	2	SW				
01	4355968	・カバー	・COVER	1					
02	4355970	・ラッチ	・LATCH	1					
03	4355971	・レバー	・LEVER	1					
07	4355972	・シャフト	・SHAFT	1					
08	4355973	・スプリング	・SPRING	1					
09	4355975	・スプリング	・SPRING	1					
10	4361783	・シリンダ ; ロック (H800~H808共用)	・CYL. ; LOCK (H800~H808)	1					
11	4355978	・ケース	・CASE	1					
12	4355979	・ワッシャ	・WASHER	1					
13	4355980	・ナット	・NUT	1					
14	4355981	・プレート	・PLATE	1					
15	4355982	・リング ; リテイニング	・RING ; RETAINING	1					

ウェザーストリップ WEATHER-STRIP



エンジンカバー
ENGINE COVER

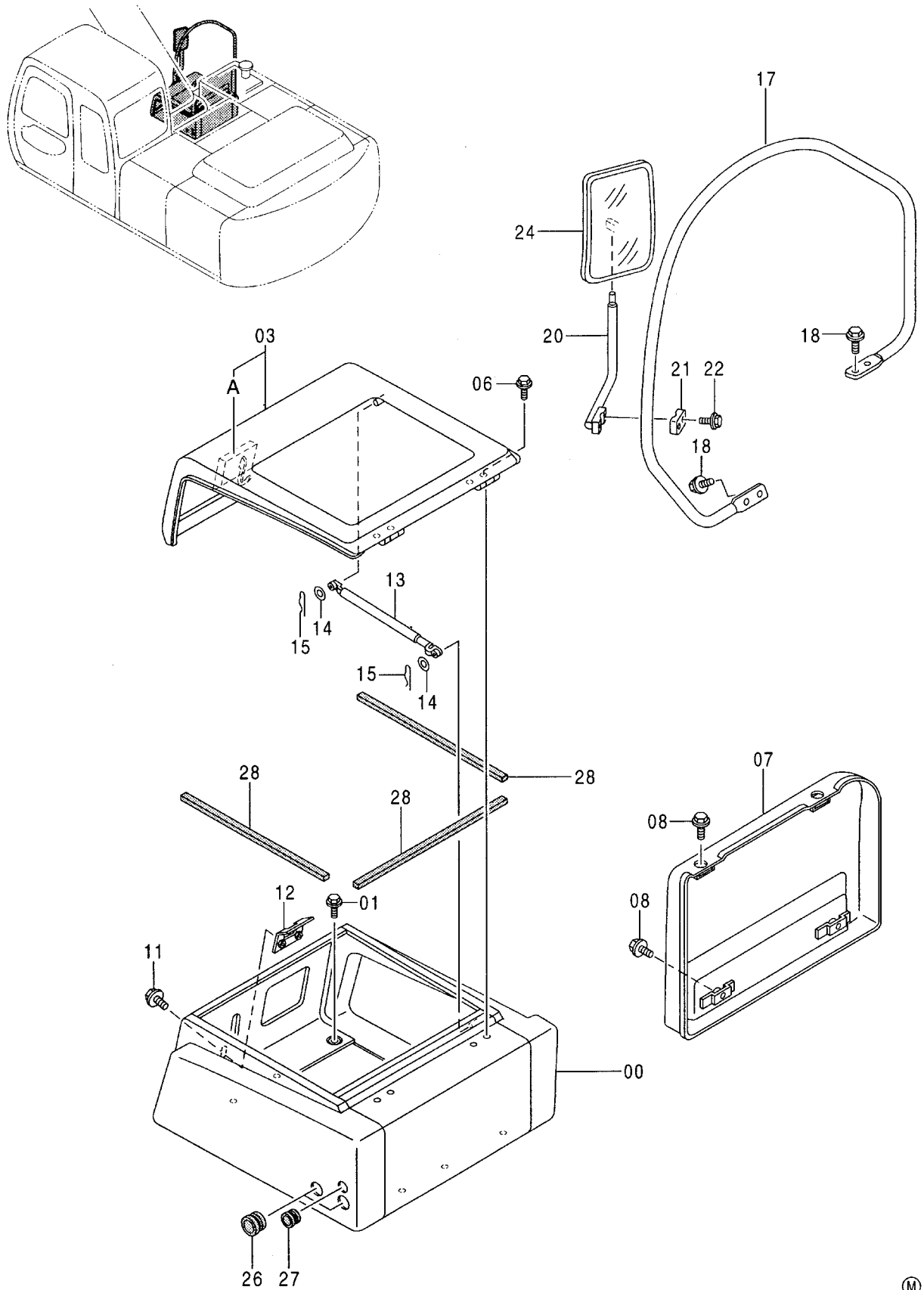


エンジンカバー
ENGINE COVER

050001-

符号 ITEM	部品番号 PART NO.	部品名	PART NAME	数量 Q'TY	サービス コード S. C	適用号機 SERIAL NO.	互換性 ICA	代替部品 REPLACEABLE PART	
								部品番号 PART NO.	数量 Q'TY
01	J021030	ボルト;セムス	BOLT;SEMS	4					
02	4361455	キャッチ	CATCH	1		-050363	Y	4377519	1
02A	3074570	・キャッチ	・CATCH	1		-050363			
02B	3021131	・アンカー	・ANCHOR	1		-050363			
02	4377519	キャッチ	CATCH	1		050364-			
02A	3077612	・キャッチ	・CATCH	1		050364-			
02B	3077611	・アンカー	・ANCHOR	1		050364-			
04	4217429	キャッチ	CATCH	1		-050363	Y	4377569	1
04A	3040904	・キャッチ	・CATCH	1	#	-050363	Y	4377569	1
04B	3021131	・アンカー	・ANCHOR	1	#	-050363	Y	4377569	1
04	4377569	キャッチ	CATCH	1		050364-			
04A	3077613	・キャッチ	・CATCH	1	#	050364-			
04B	3077611	・アンカー	・ANCHOR	1	#	050364-			
05	9150430	カバー;エンジン	COVER;ENGINE	1					
05A	4333693	・ラバー	・RUBBER	1	#				
05B	4380800	・ラバー	・RUBBER	1	#				
06	J010820	ボルト;セムス	BOLT;SEMS	4					
07	M430825	スクリュー	SCREW	4					
08	A590908	ワッシャ;スプリング	WASHER;SPRING	4					
09	A590108	ワッシャ;プレーン	WASHER;PLANE	4					
11	4294508	ストッパー	STOPPER	2					
12	A590110	ワッシャ;プレーン	WASHER;PLANE	2		-D99/06	I	J222010	2
12	J222010	ワッシャ	WASHER	2	#	D99/07-			
13	A590910	ワッシャ;スプリング	WASHER;SPRING	2					
14	J950010	ナット	NUT	2					
16	4263655	ステー	STAY	1					
17	A590114	ワッシャ;プレーン	WASHER;PLANE	4					
18	4022700	ピン;ロック	PIN;LOCK	4					

ツールカバー
TOOL COVER

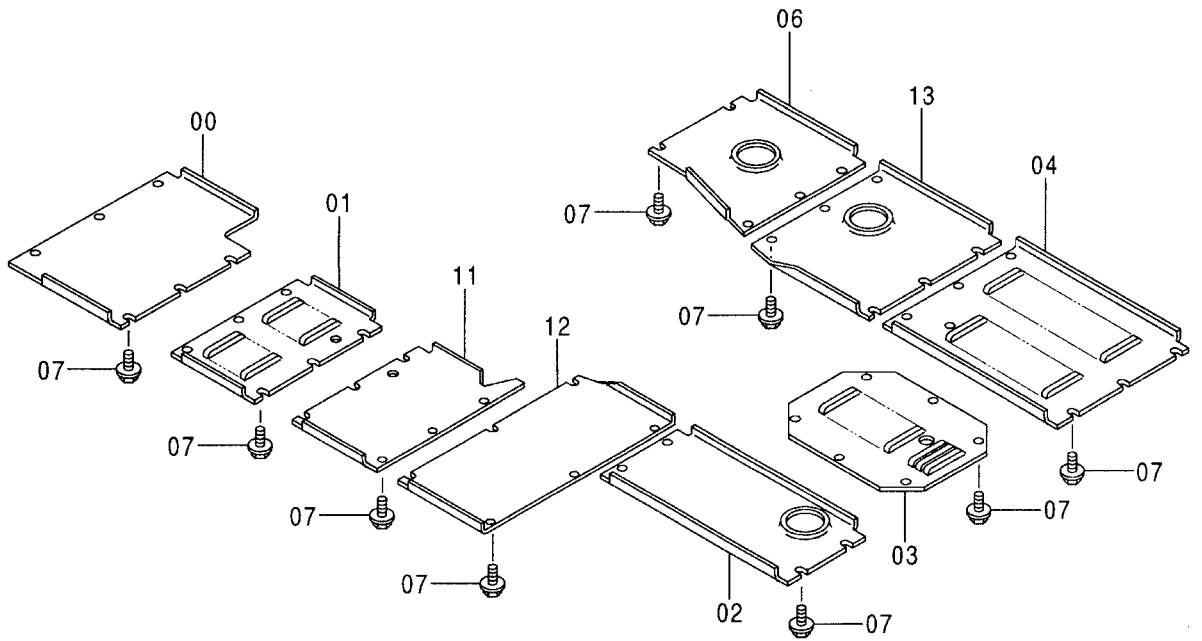
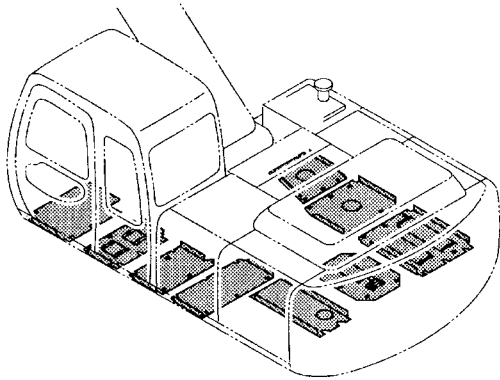


ツールカバー
TOOL COVER

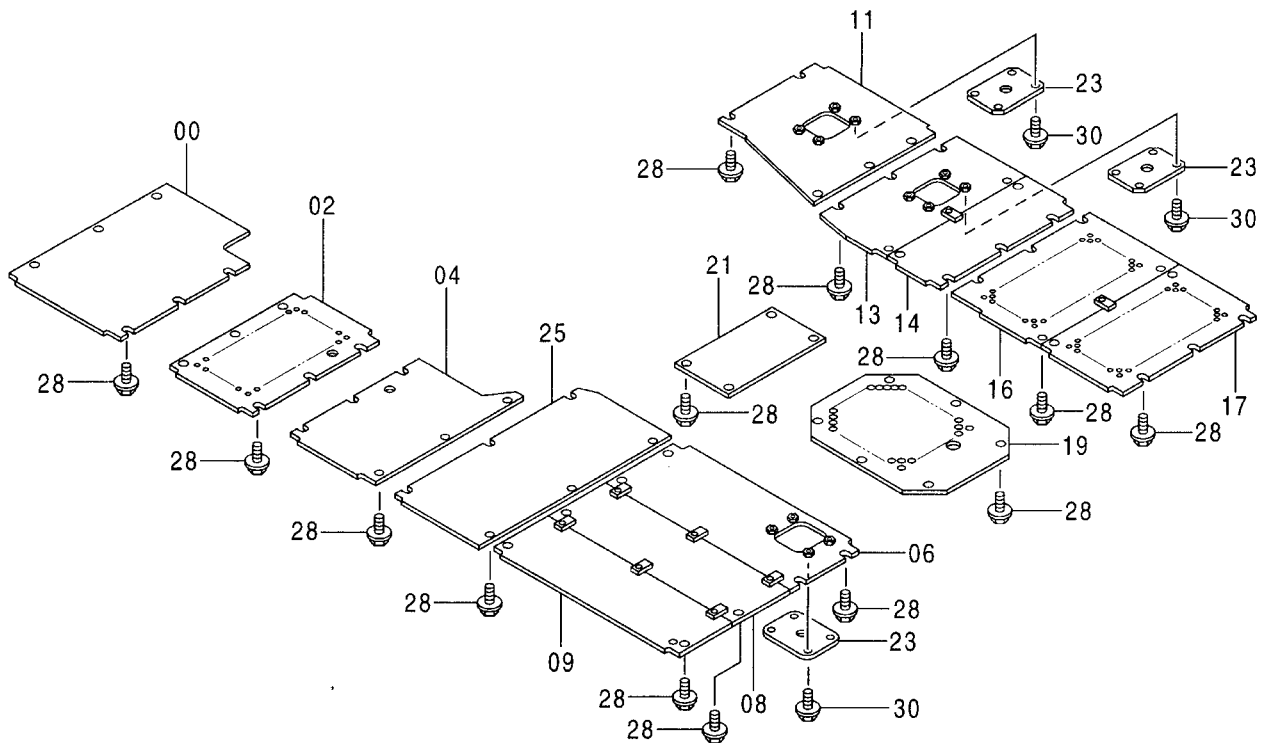
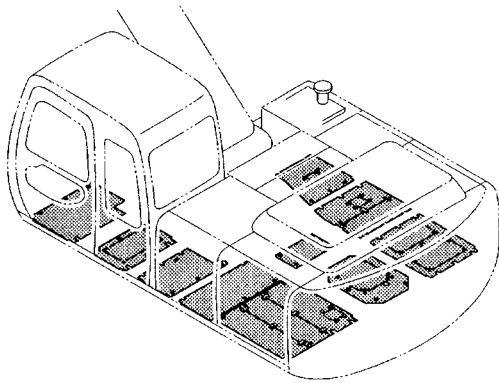
050001-

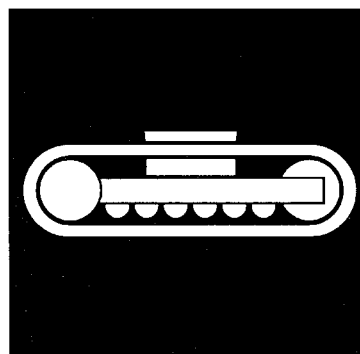
符号 ITEM	部品番号 PART NO.	部 品 名	PART NAME	数量 Q'TY	サービス コード S. C	適用号機 SERIAL NO.	互換性 I C A	代替部品 REPLACEABLE PART	
								部品番号 PART NO.	数量 Q'TY
00	6015188	ボックス;ツール	BOX;TOOL	1					
01	J021025	ボルト;セムス	BOLT;SEMS	6					
03	6015244	カバー	COVER	1					
03A	4363915	ラッチ (ドアロック) <詳細は別ページ参照>	LATCH (DOOR LOCK) <for details: see separate page>	1	W				
06	J011025	ボルト;セムス	BOLT;SEMS	4					
07	7030510	カバー	COVER	1					
08	J021030	ボルト;セムス	BOLT;SEMS	4					
11	J031025	ボルト;セムス	BOLT;SEMS	2					
12	9745798	キャッチ	CATCH	1					
13	4352457	ステー	STAY	1					
14	A590110	ワッシャ;プレーン	WASHER;PLANE	2					
15	4022697	ピン;ロック	PIN;LOCK	2					
17	8064197	ステー	STAY	1					
18	J011230	ボルト;セムス	BOLT;SEMS	4					
20	8061721	ステー	STAY	1		-D98/07	T	8074788	1
								4416704	1
20	8074788	ステー	STAY	1	#	D98/08-			
21	4373196	クランプ	CLAMP	1					
22	J010845	ボルト;セムス	BOLT;SEMS	2					
24	4165676	ミラー	MIRROR	1		-D98/07	T	4416704	1
								8074788	1
24	4416704	ミラー <本体組付用>	MIRROR <for assembly of machine>	1	#	D98/08-	Y	4420724	1
24	4420724	ミラー <サービス用>	MIRROR <for service parts>	1	#S	D98/08-			
26	4276215	ブッシング;ラバー	BUSHING;RUBBER	2					
27	94-2807	ブッシング;ラバー	BUSHING;RUBBER	1					
28	4357933	ラバー	RUBBER	3					

アンダーカバー (T=1.6) <200, LC>
UNDER COVER (T=1.6) <200, LC>



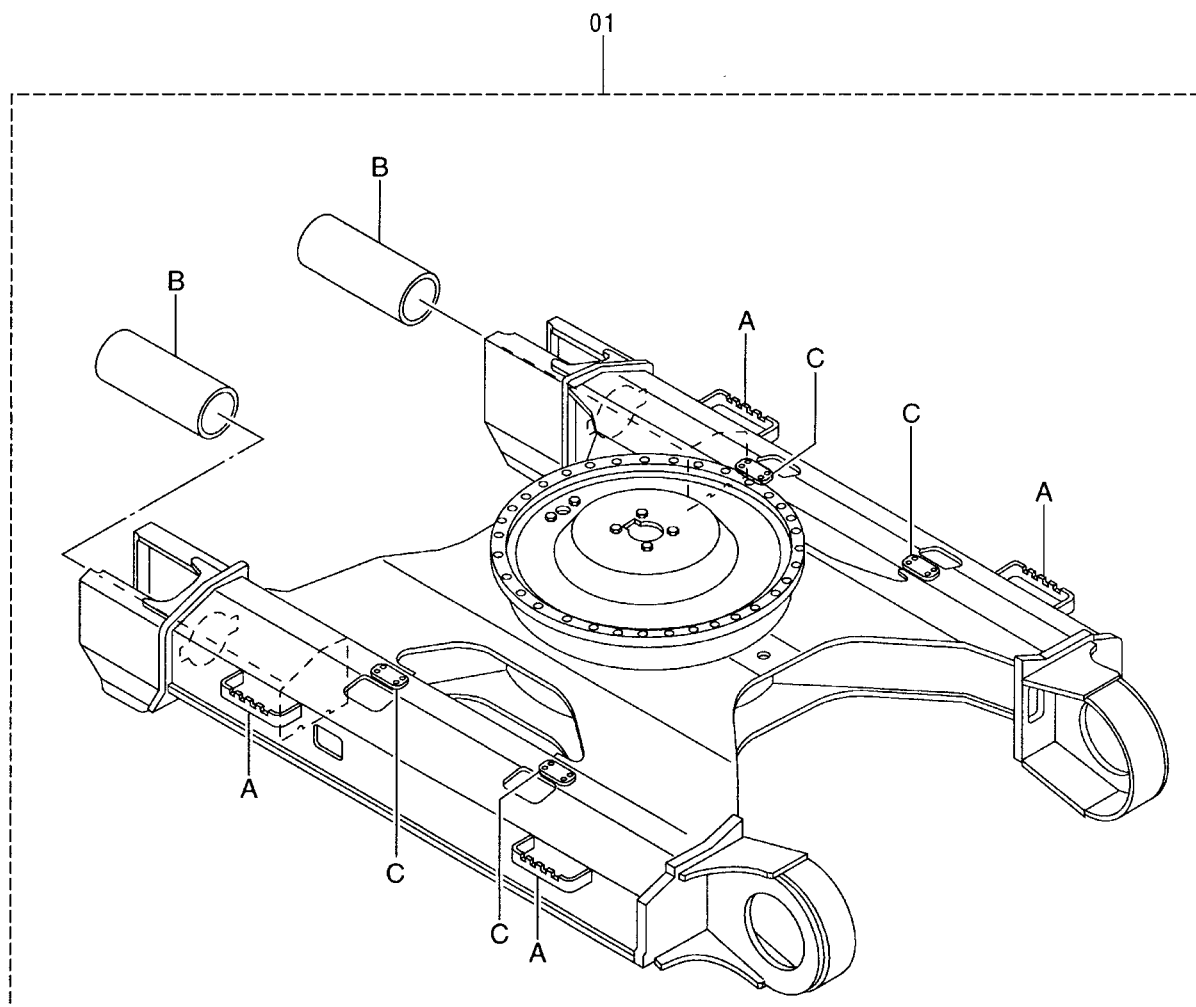
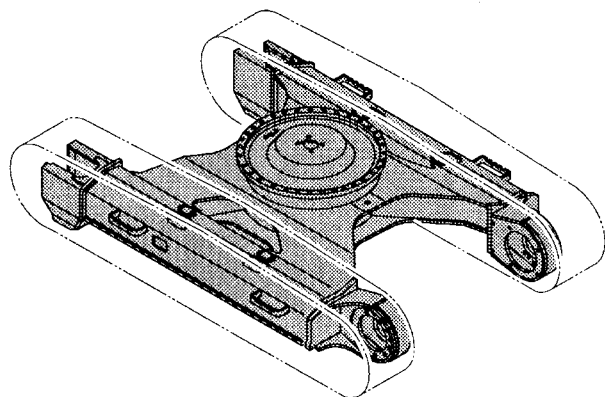
アンダーカバー (T=4.5) (210H, LCH)
 UNDER COVER (T=4.5) (210H, LCH)



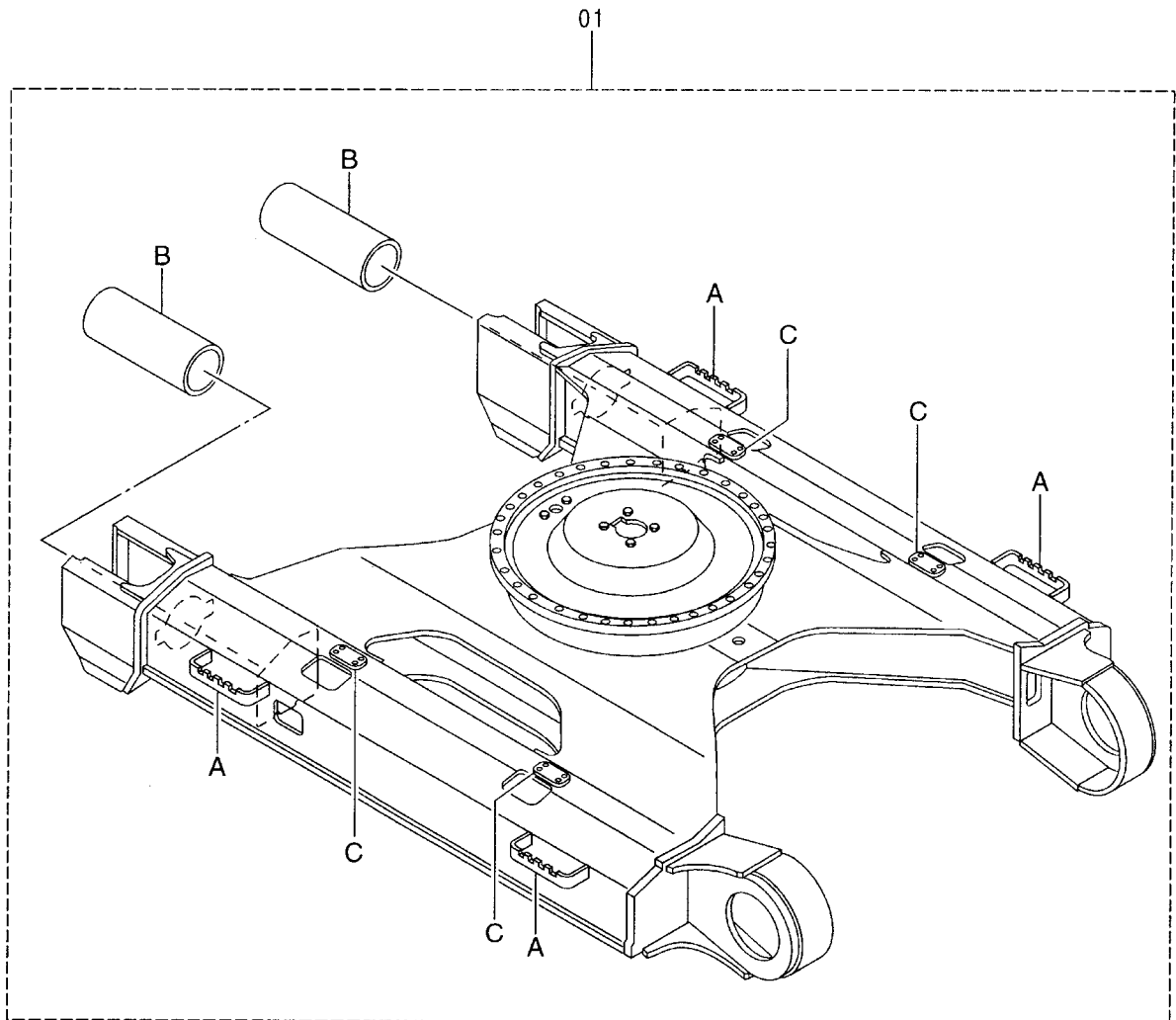
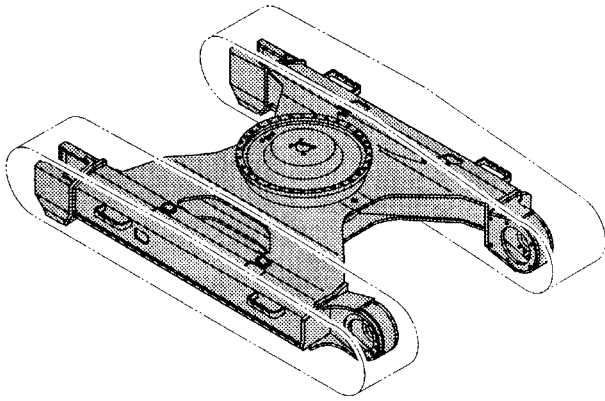


下 部 走 行 体
UNDERCARRIAGE

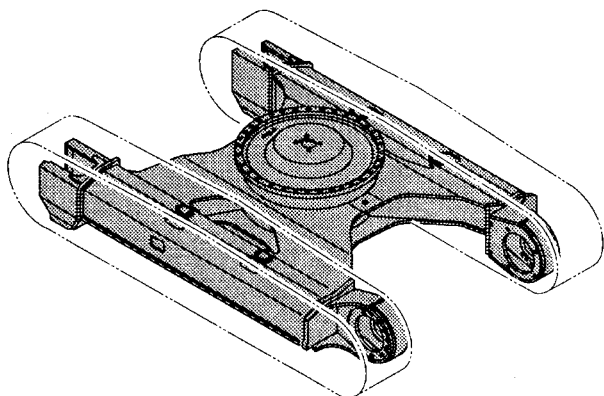
トラックフレーム (HMGF35BA型) 〈200〉 [STD] [AUS]
TRACK FRAME (HMGF35BA-Type) 〈200〉 [STD] [AUS]



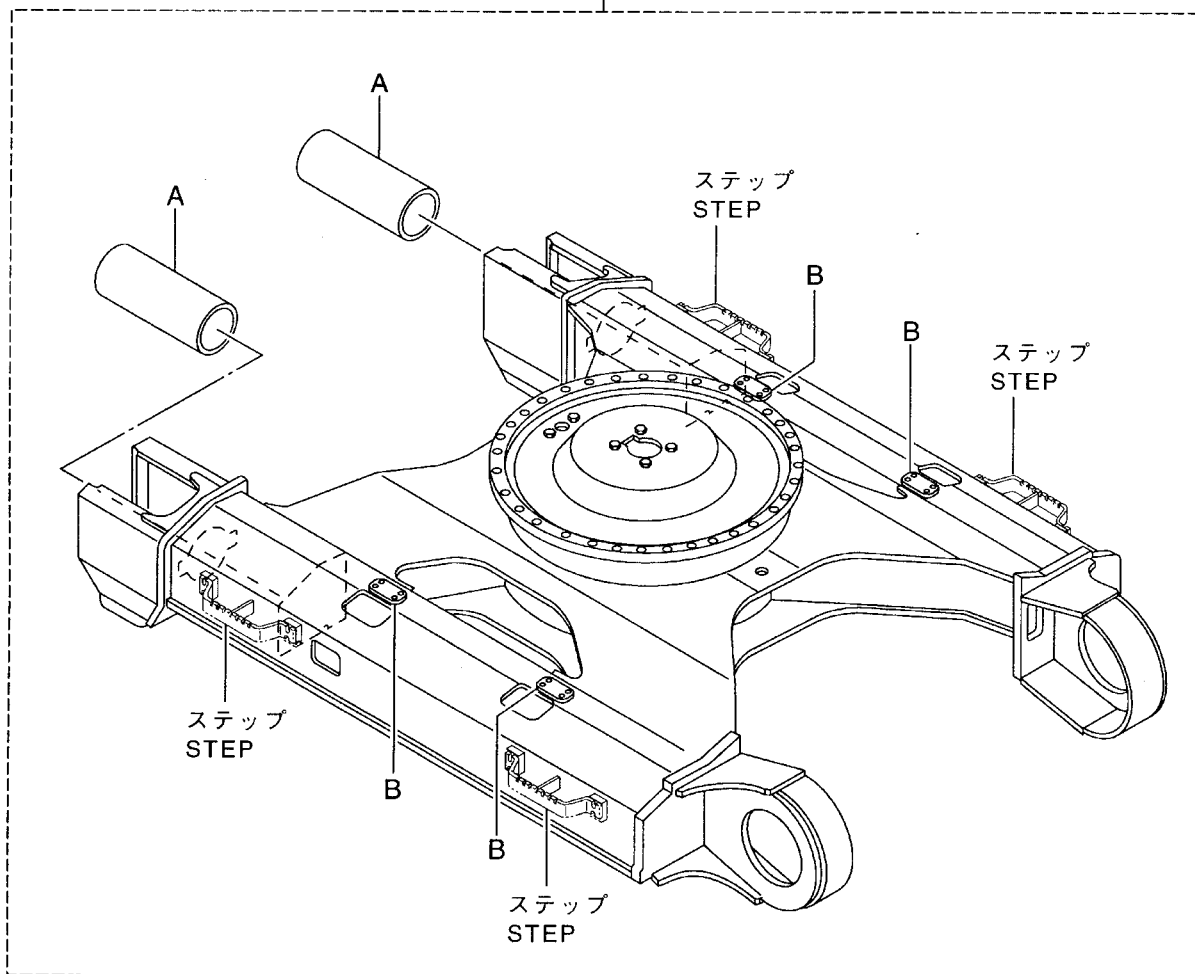
トラックフレーム (HMGF35BA型) <200LC> [STD] [USA] [AUS]
TRACK FRAME (HMGF35BA-Type) <200LC> [STD] [USA] [AUS]



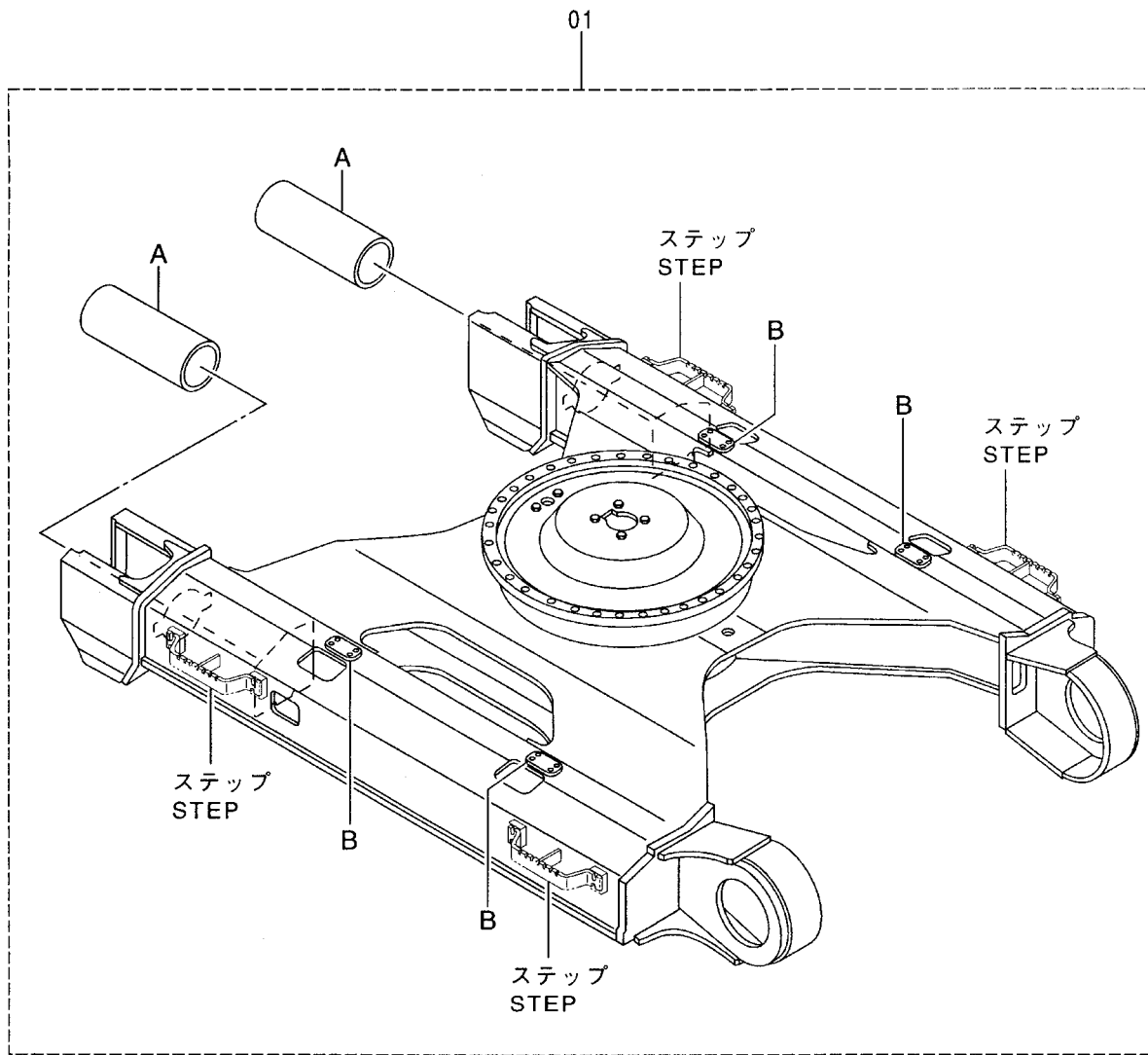
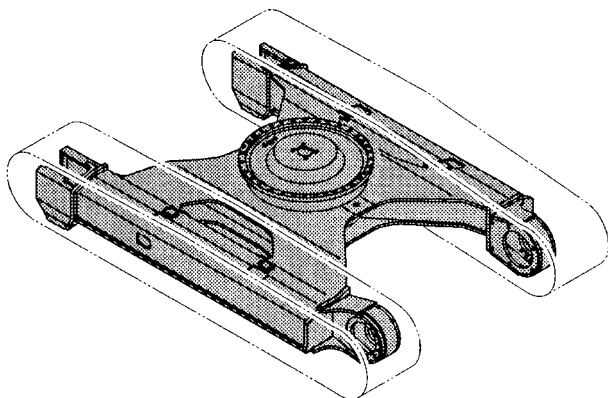
トラックフレーム (HMGF35BA型) <210H> [STD] [AUS]
TRACK FRAME (HMGF35BA-Type) <210H> [STD] [AUS]



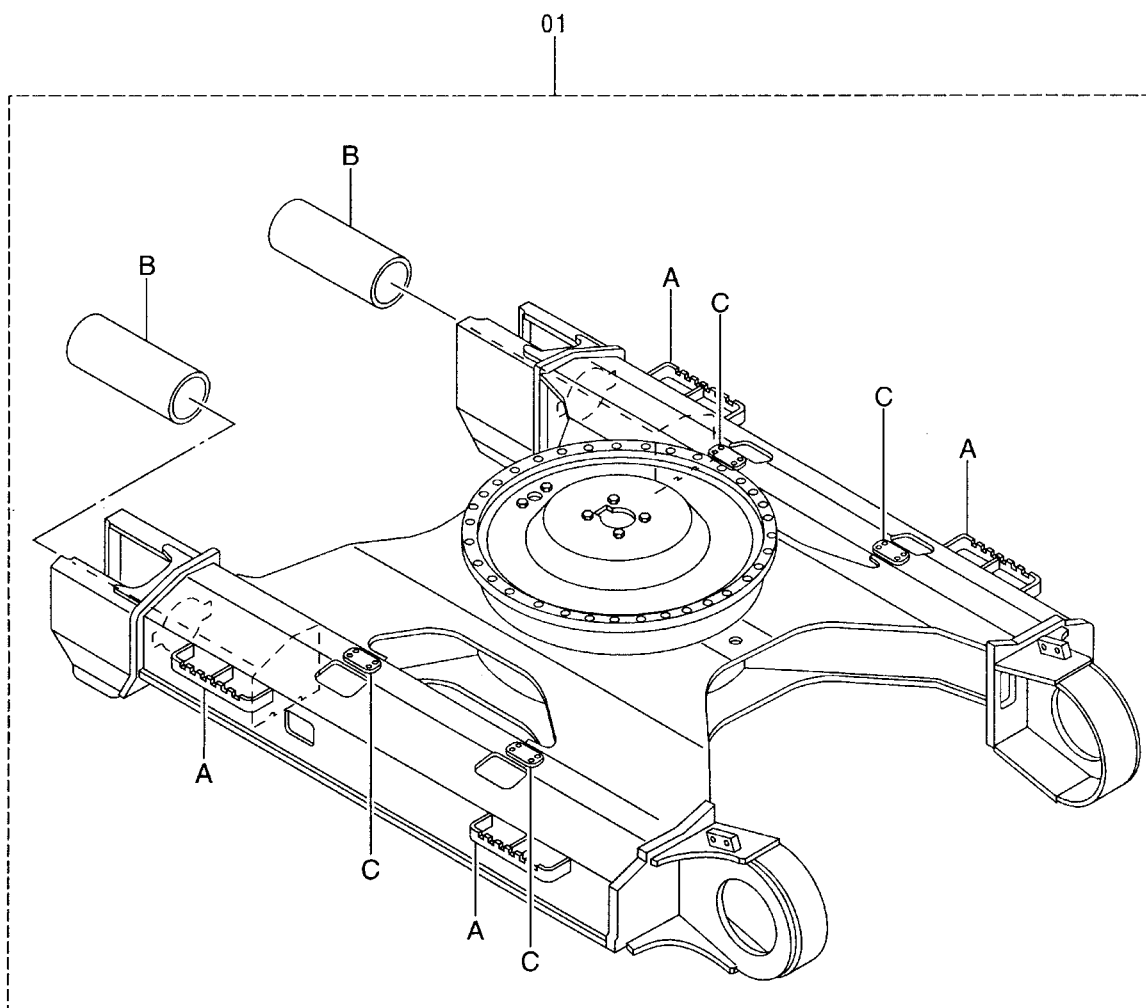
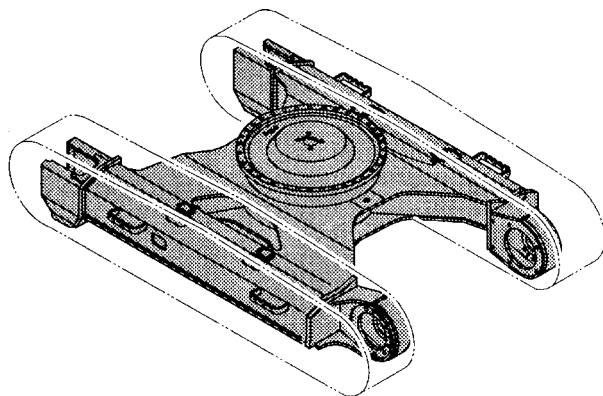
01



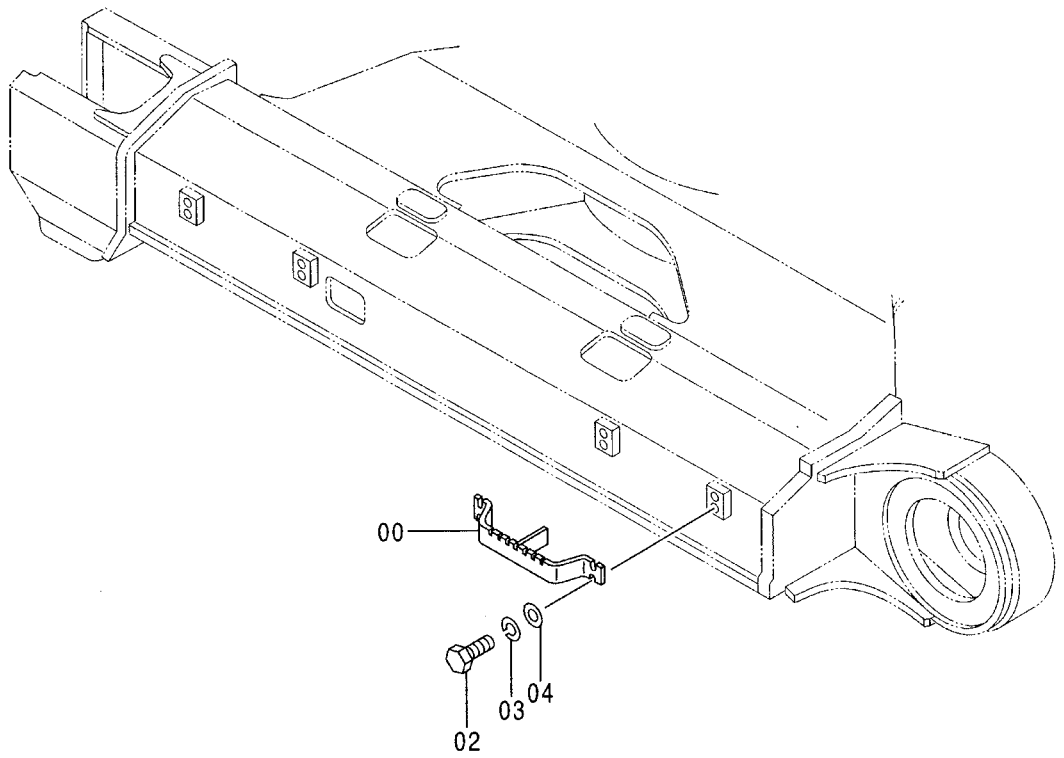
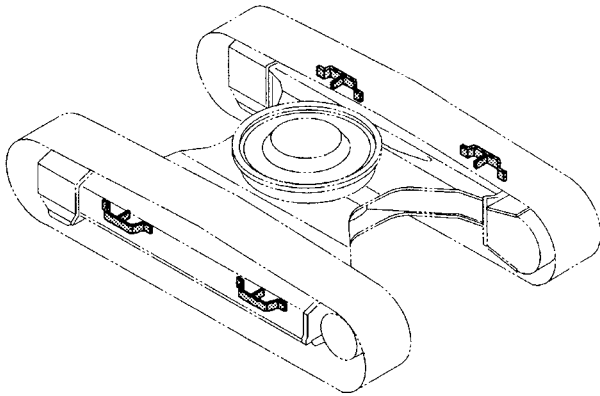
トラックフレーム (HMGF35BA型) <210LCH> [STD] [USA] [AUS]
 TRACK FRAME (HMGF35BA-Type) <210LCH> [STD] [USA] [AUS]



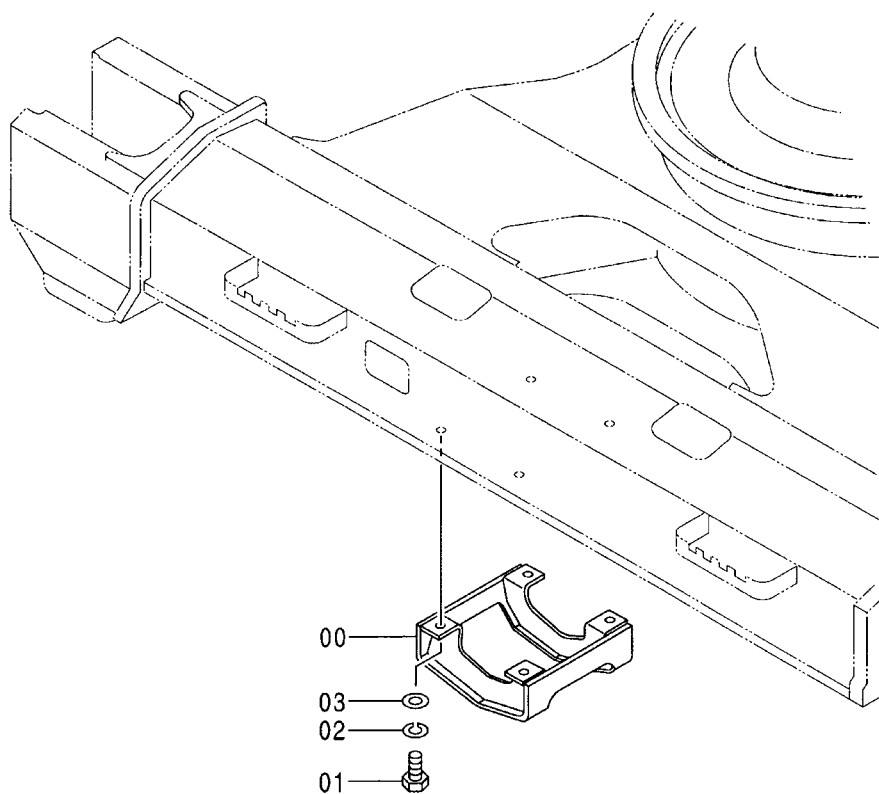
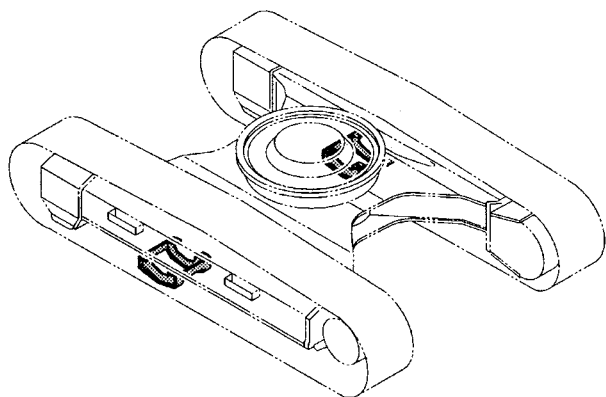
トラックフレーム (HMGF38AA型) <200LC> [USA]
TRACK FRAME (HMGF38AA-Type) <200LC> [USA]



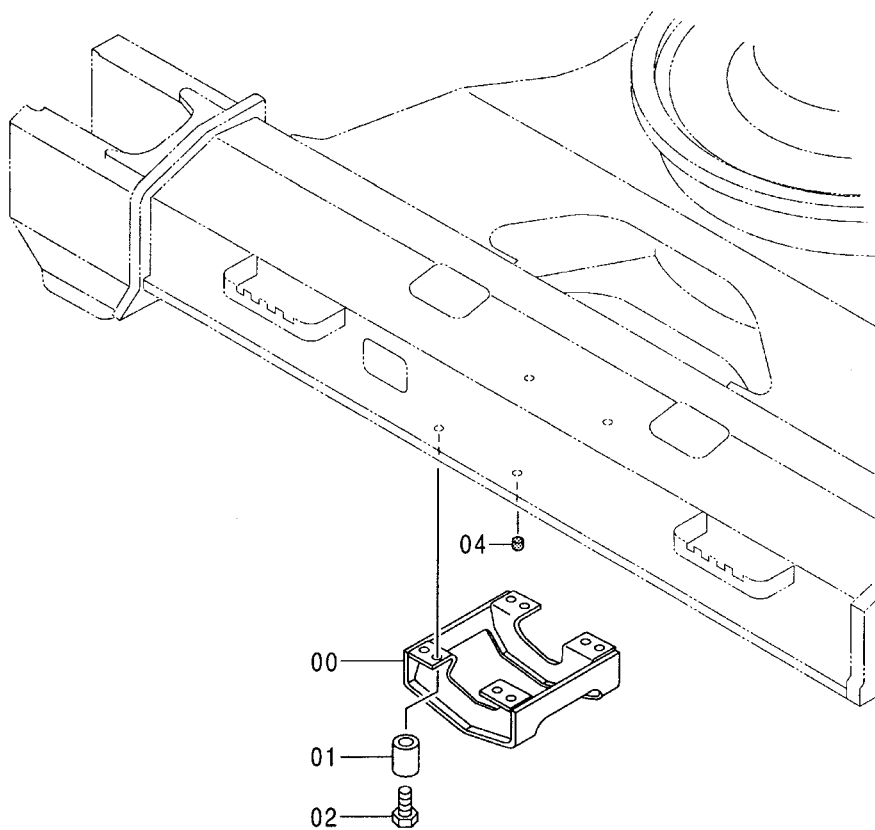
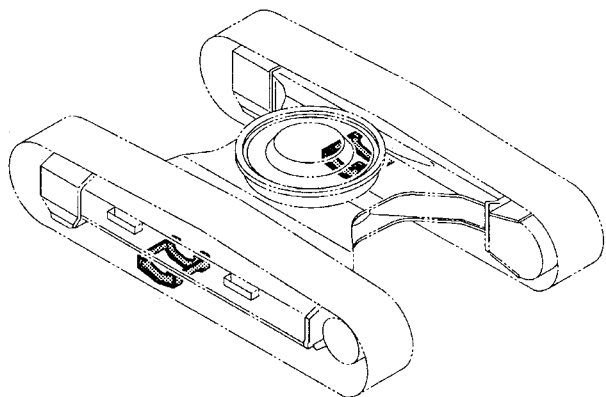
ステップ 〈210H, LCH〉
STEP 〈210H, LCH〉



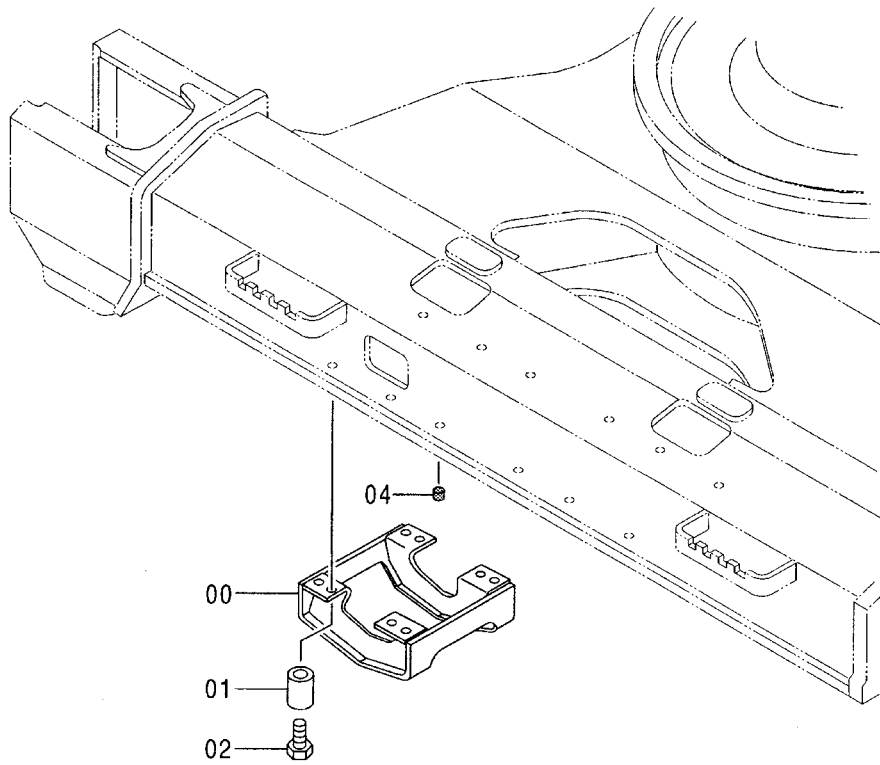
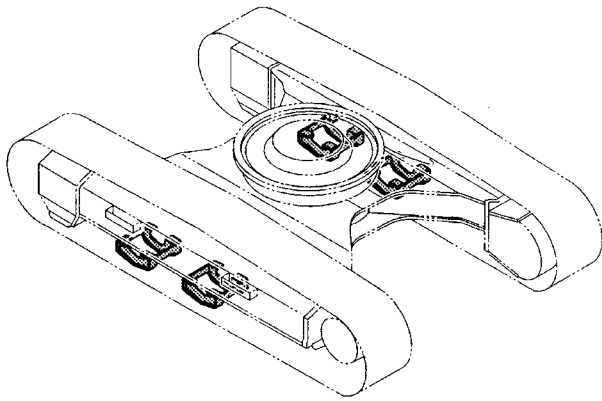
トラックガード 〈200, LC〉
TRACK GUARD 〈200, LC〉



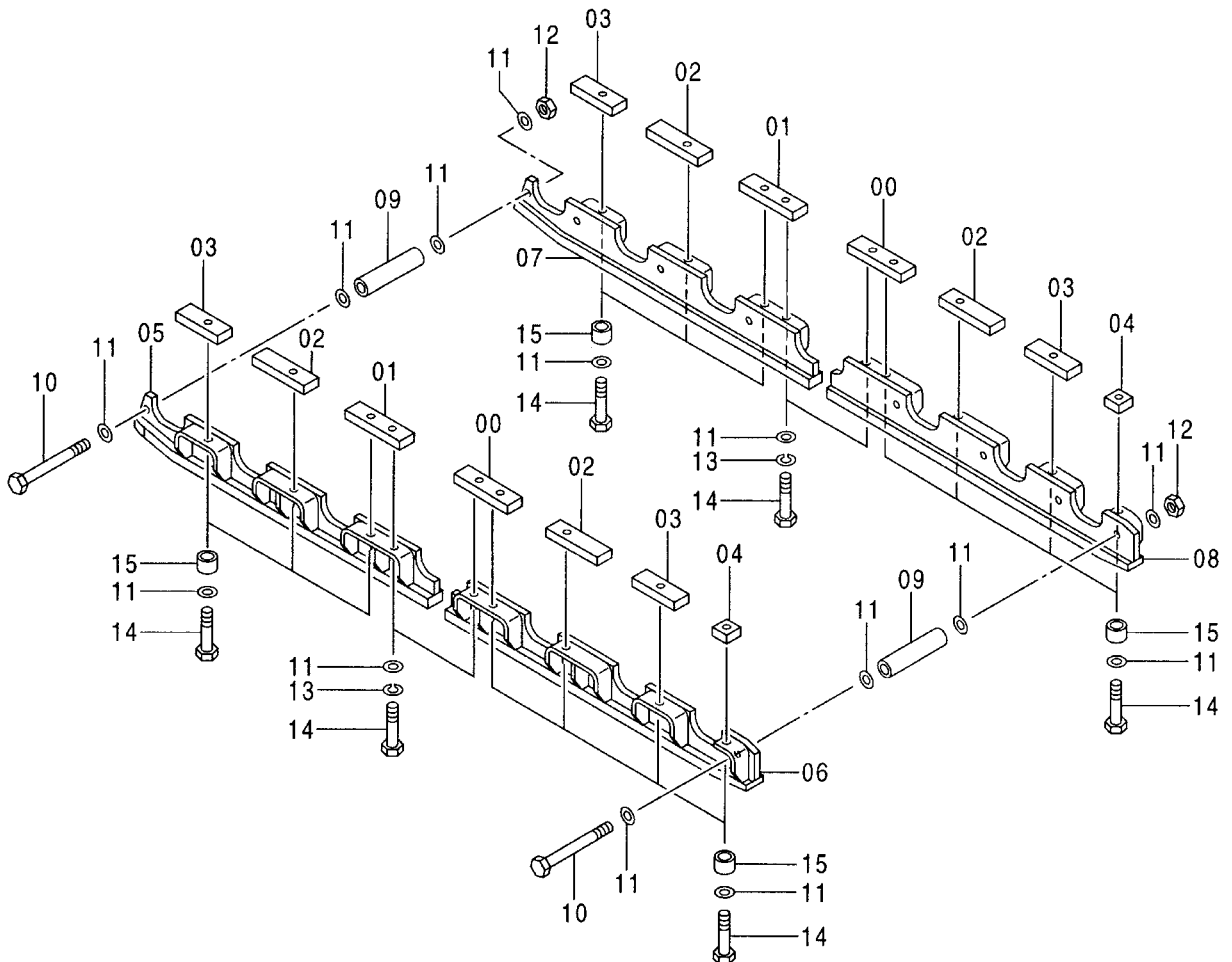
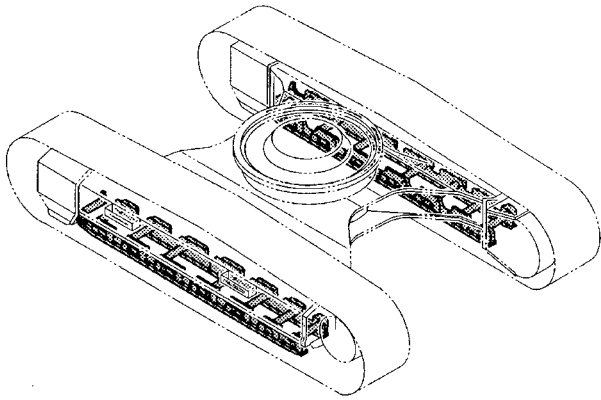
トラックガード (強化型) 〈200, LC〉
TRACK GUARD (HEAVY DUTY TYPE) 〈200, LC〉



トラックガード (強化型) (210H, LCH)
TRACK GUARD (HEAVY DUTY TYPE) (210H, LCH)



フルトラックガード (スタンダードトラック) 〈選択〉
 FULL-LENGTH TRACK GUARD (STD. TRACK) 〈SELECT〉

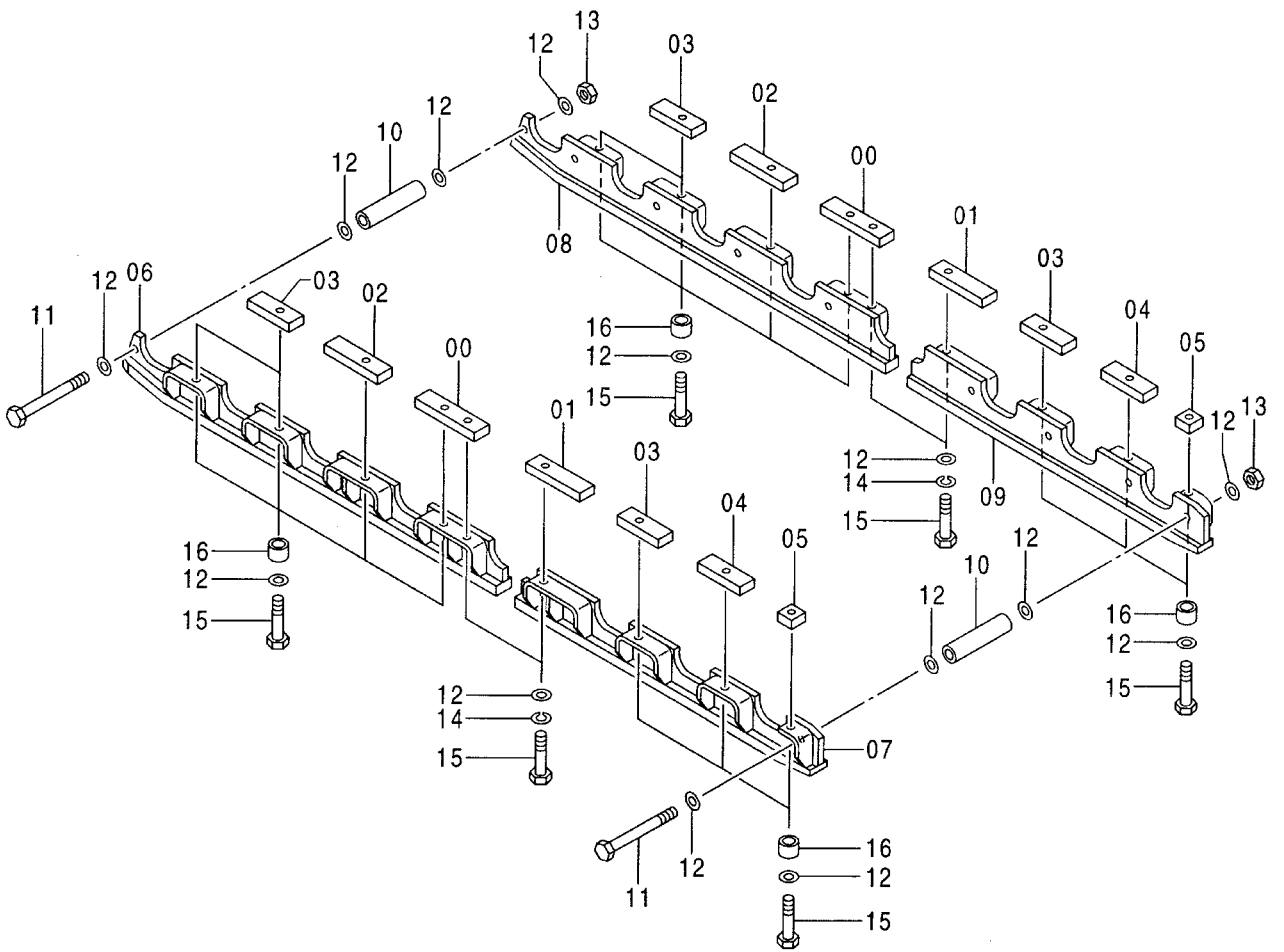
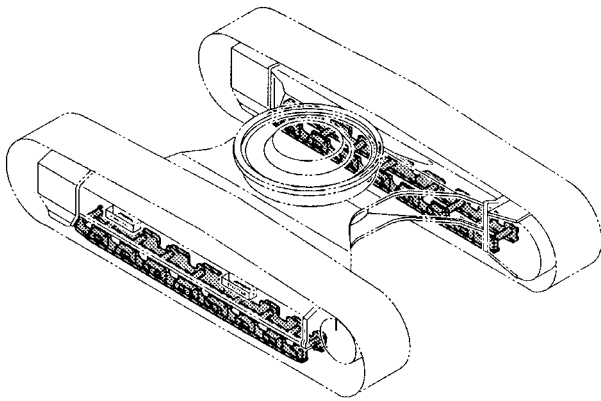


フルトラックガード (スタンダードトラック) <選択>
 FULL-LENGTH TRACK GUARD (STD. TRACK) <SELECT>

050001-

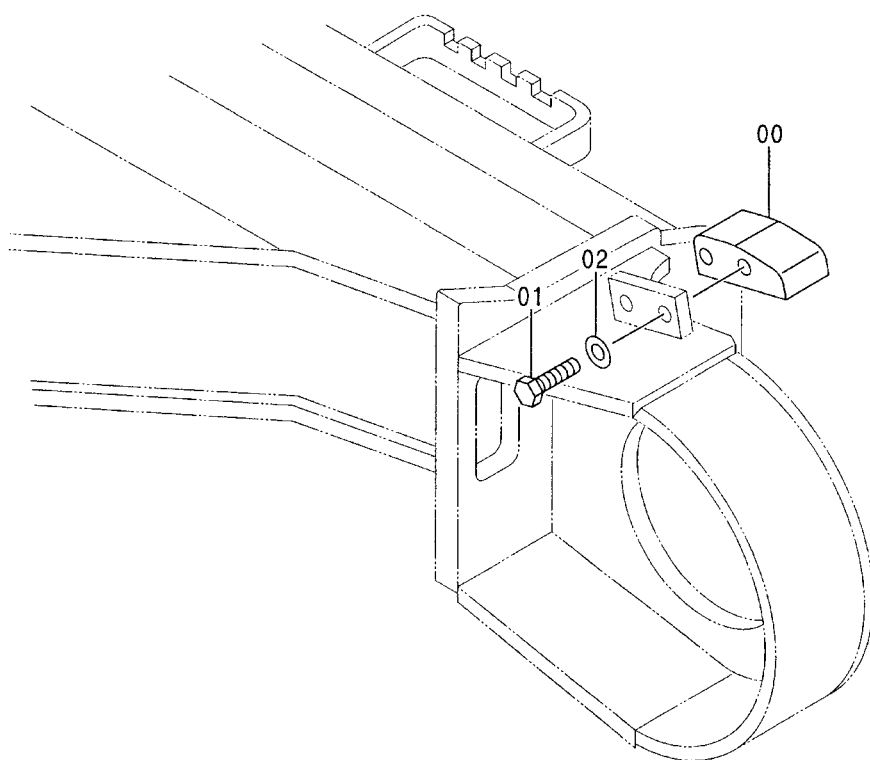
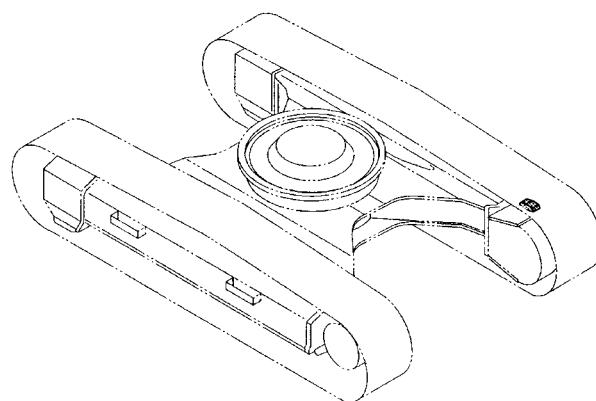
符号 ITEM	部品番号 PART NO.	部 品 名	PART NAME	数量 Q' TY	サービス コード S. C	適用号機 SERIAL NO.	互 換 性 I C A	代 替 部 品 REPLACEABLE PART	
								部品番号 PART NO.	数量 Q' TY
00	4350227	シート;スクリュ	SEAT; SCREW	4	W				
01	4350228	シート;スクリュ	SEAT; SCREW	4	W				
02	4350229	シート;スクリュ	SEAT; SCREW	8	W				
03	4350230	シート;スクリュ	SEAT; SCREW	8	W				
04	4350231	シート;スクリュ	SEAT; SCREW	4	W				
05	7030012	ガード;FL	GURAD; FL	2					
06	7030013	ガード;RL	GURAD; RL	2					
07	7030014	ガード;FR	GURAD; FR	2					
08	7030015	ガード;RR	GURAD; RR	2					
09	4350519	スペーサ	SPACER	16					
10	4349147	ボルト	BOLT	16					
11	J222018	ワッシャ	WASHER	100					
12	J951018	ナット	NUT	16					
13	A590918	ワッシャ;スプリング	WASHER; SPRING	8					
14	4248682	ボルト	BOLT	36					
15	4335209	スペーサ	SPACER	28					

フルトラックガード (LCトラック) 〈選択〉
 FULL-LENGTH TRACK GUARD (LC TRACK) 〈SELECT〉



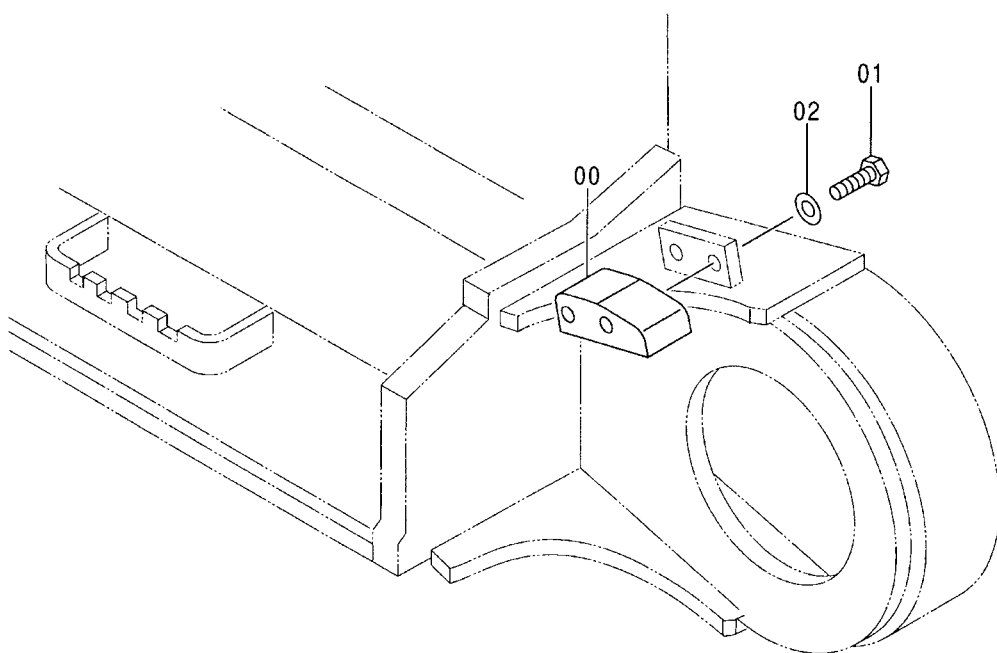
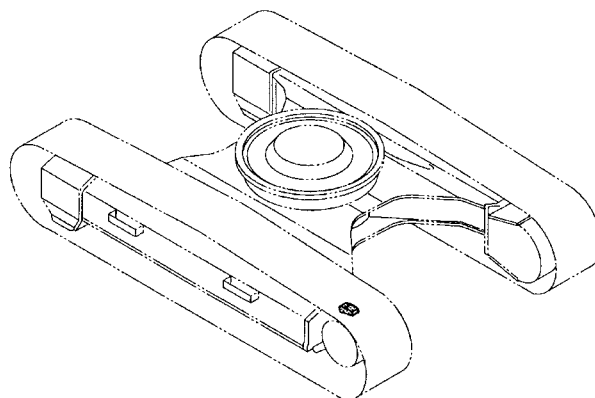
トラックリンクガイド (右)
TRACK-LINK GUIDE (R)

適用号機 050156~D99/04
Serial No.

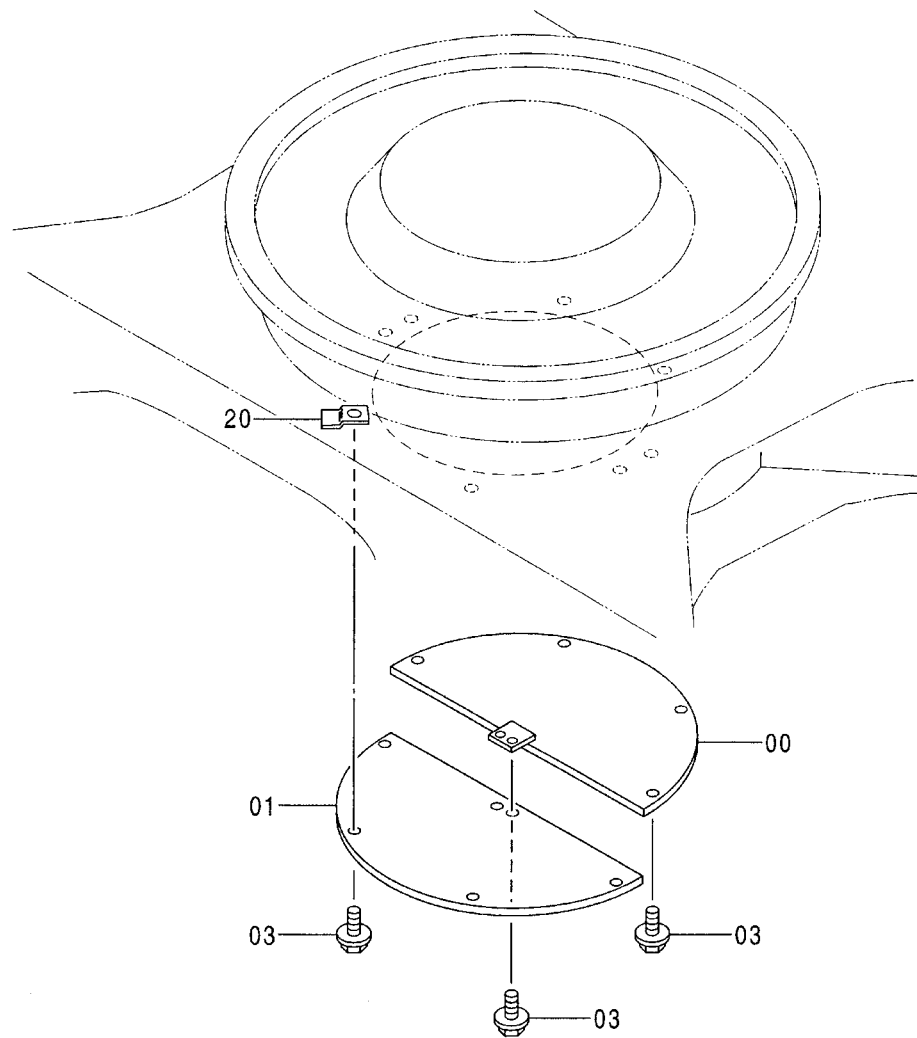
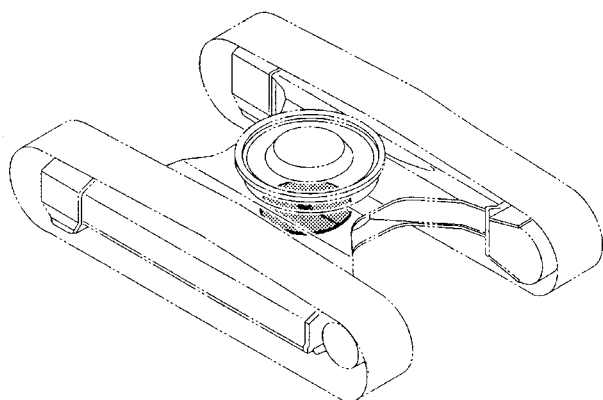


トラックリンクガイド (左)
TRACK-LINK GUIDE (L)

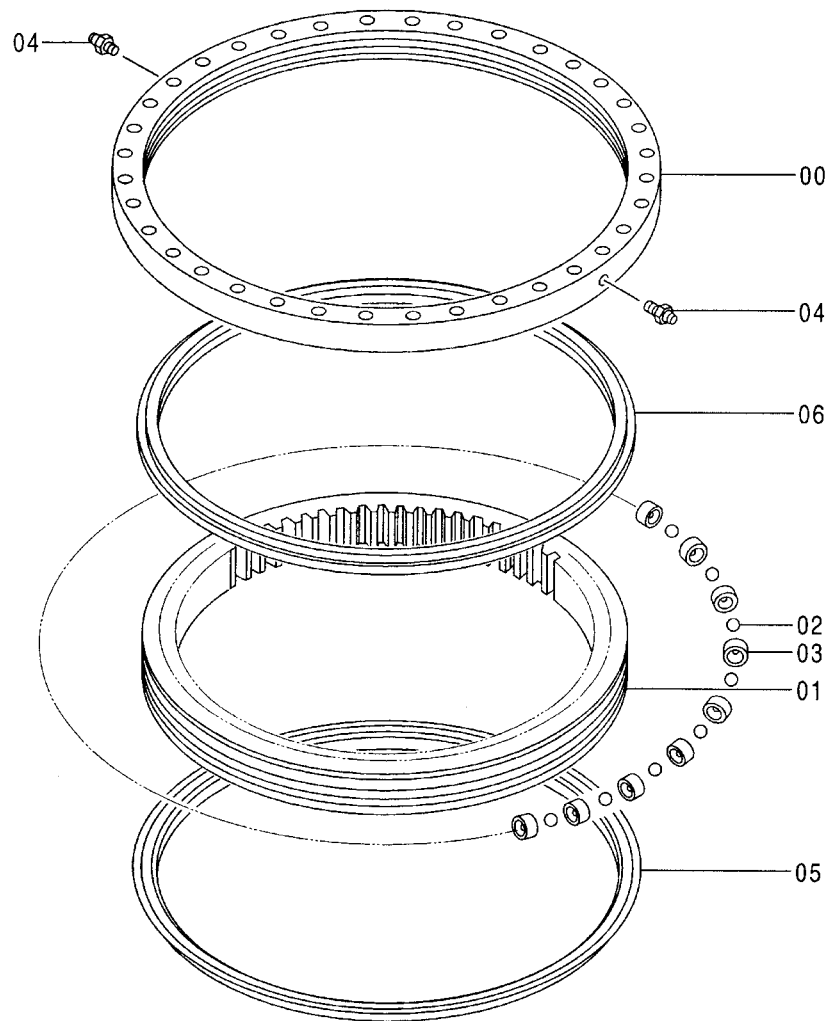
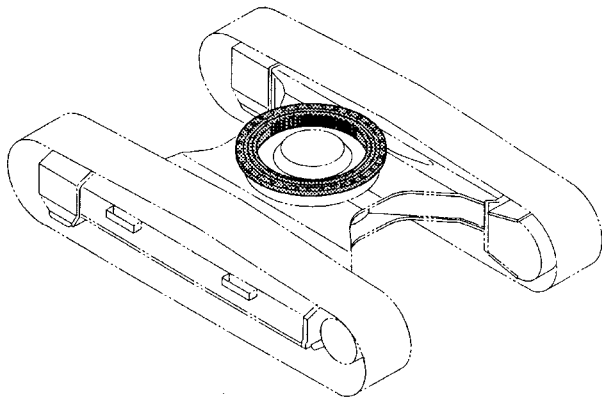
適用号機 050156~D99/04
Serial No.



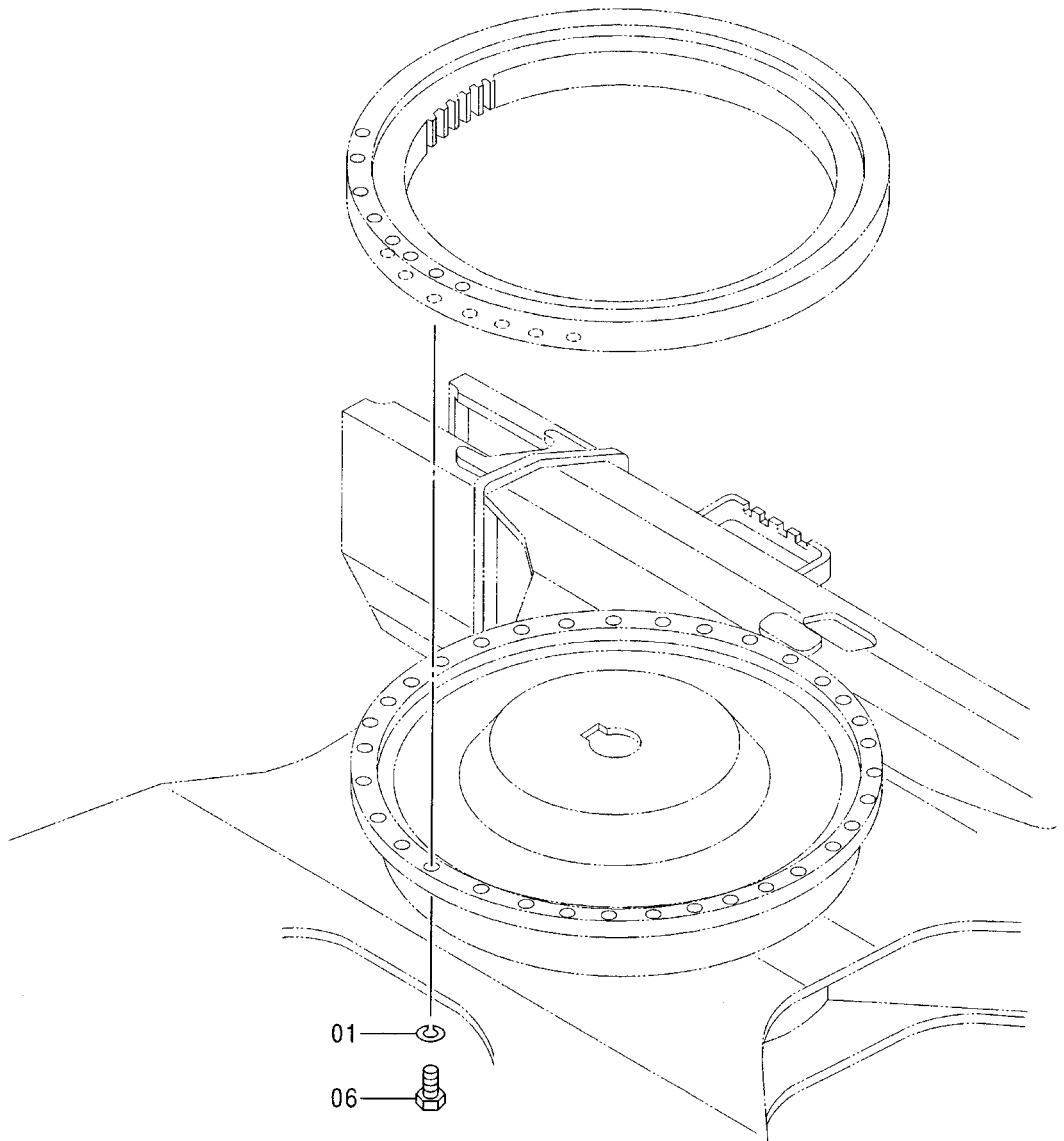
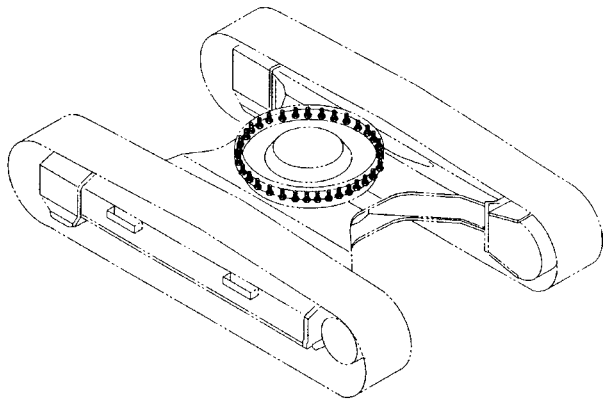
トラックアンダーカバー 〈選択〉
TRACK UNDER COVER 〈SELECT〉



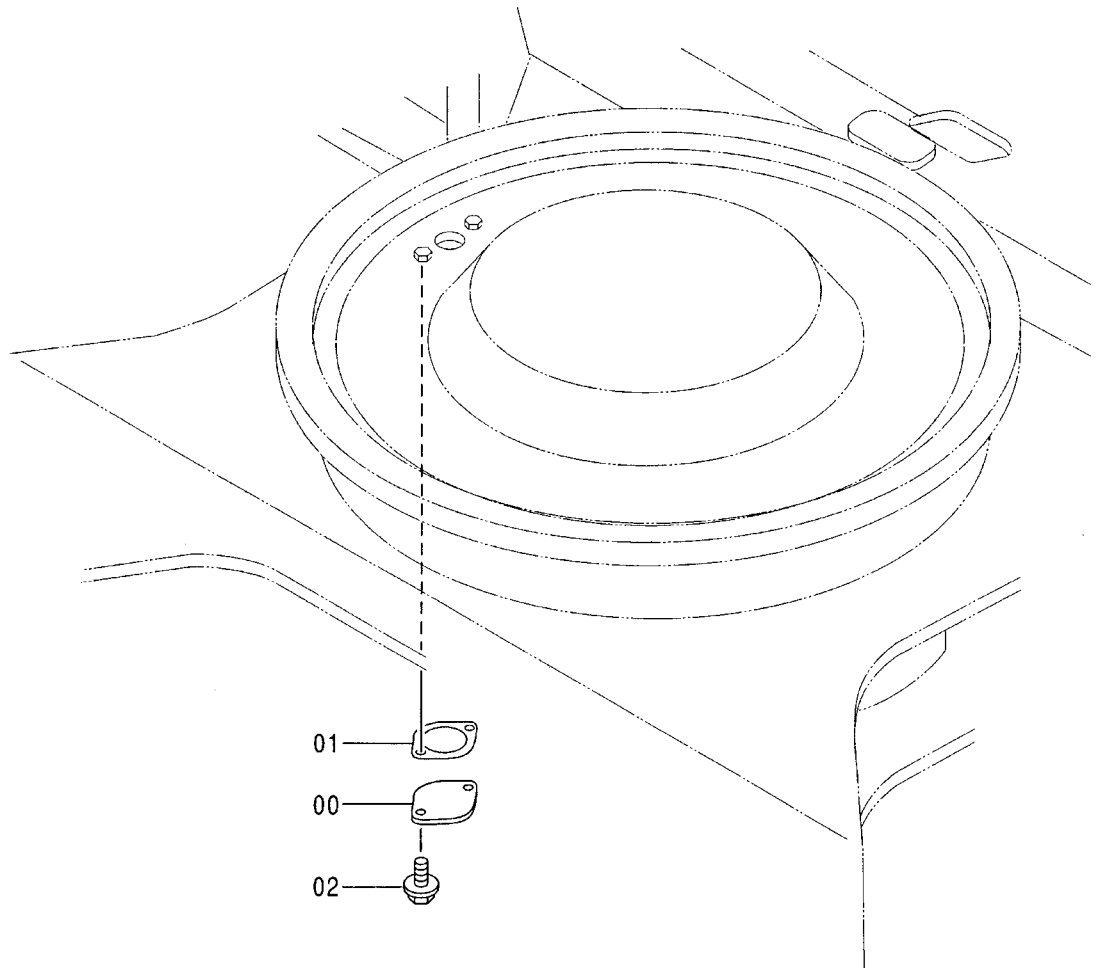
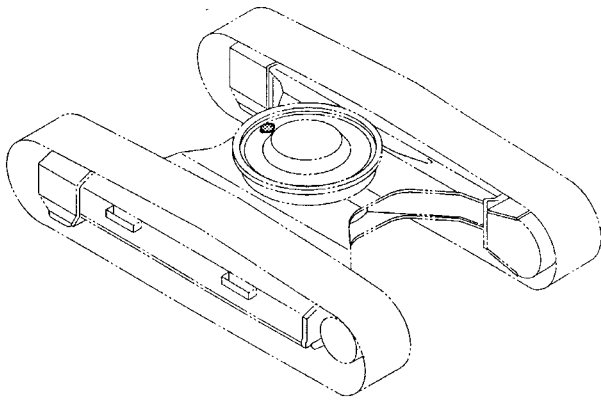
旋回輪 SWING BEARING



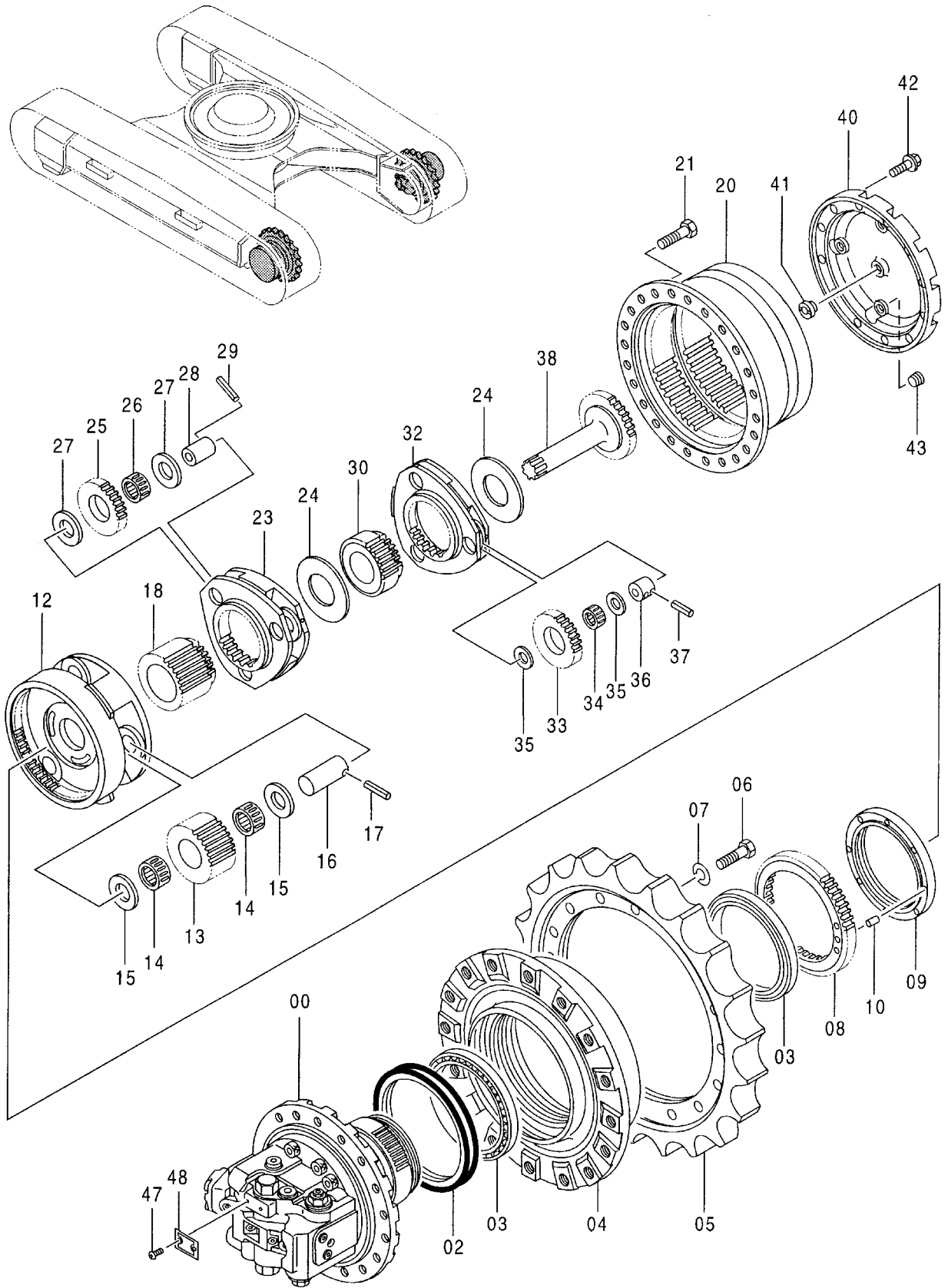
旋回輪取付部品 SWING BEARING SUPPORT



グリースバスカバー GREASE-BATH COVER



走行装置 (HMGF35BA型) [STD] [USA] [AUS]
 TRAVEL DEVICE (HMGF35BA-Type) [STD] [USA] [AUS]

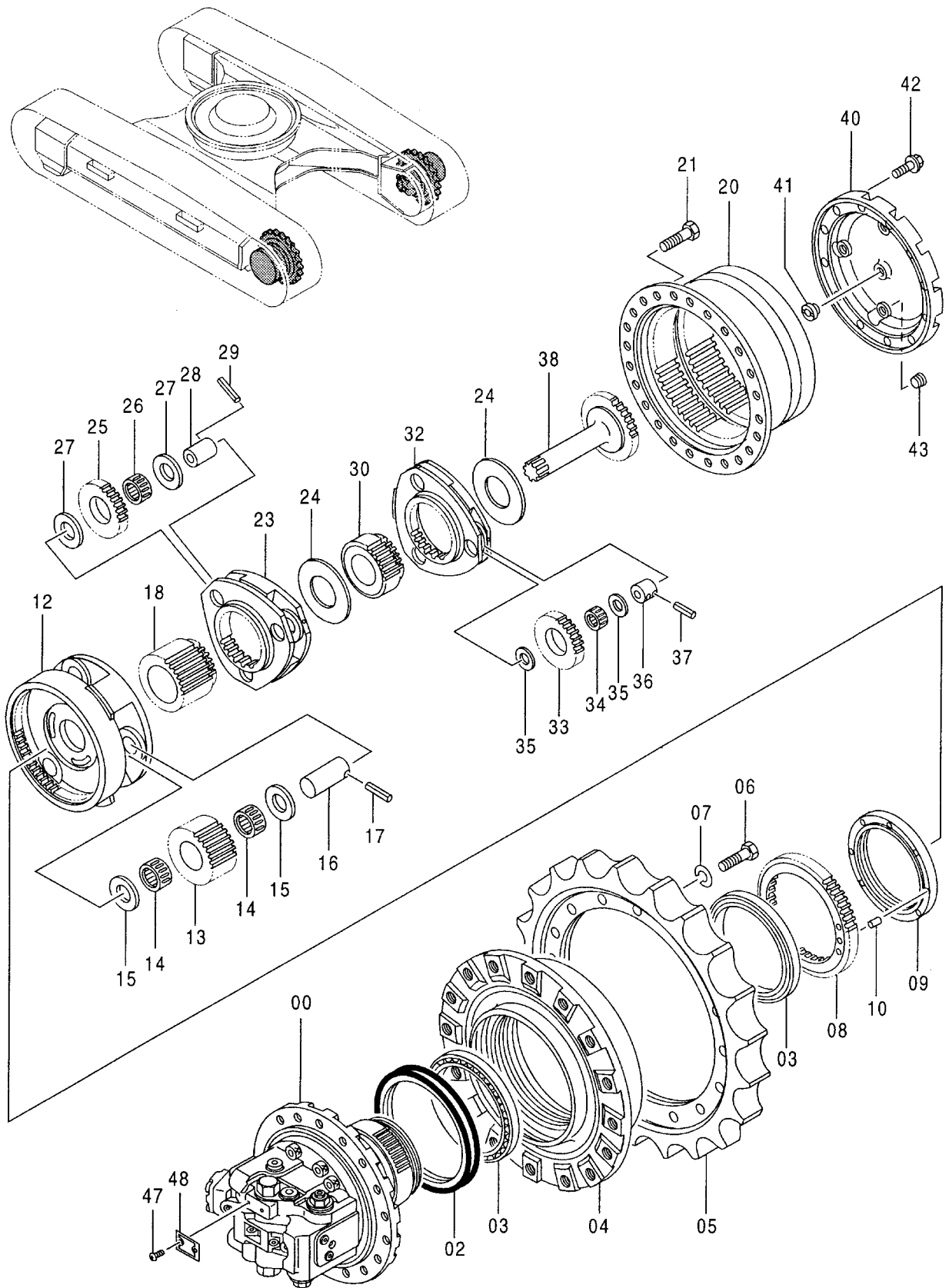


走行装置 <HMGF35BA型> [STD] [USA] [AUS]
 TRAVEL DEVICE <HMGF35BA-Type> [STD] [USA] [AUS]

050001-

符号 ITEM	部品番号 PART NO.	部 品 名	PART NAME	数量 Q' TY	サービス コード S. C	適用号機 SERIAL NO.	互 換 性 I C A	代 替 部 品 REPLACEABLE PART	
								部品番号 PART NO.	数量 Q' TY
	9150472	ソコソチ アッセン (本体組付用)	TRAVEL DEVICE ASS'Y (for assembly of machine)	2			I	9155253	2
	(9155253)	ソコソチ アッセン (輸送用)	TRAVEL DEVICE ASS'Y (for transportation)	2	S				
00	9146471	・モタ;オイル (本体組付用)	・MOTOR;OIL (for assembly of machine)	1	H		I	9149087	1
00	(9149087)	・モタ;オイル (輸送用)	・MOTOR;OIL (for transportation)	1	SH				
02	4114753	・シール;グループ	・SEAL;GROUP	1					
03	4246793	・ベアリング;ローラ	・BRG.;ROL.	2					
04	1018736	・ドラム	・DRUM	1					
05	1018740	・スプロケット	・SPROCKET	1					
06	J932055	・ボルト	・BOLT	16					
07	A590920	・ワッシャ;スプリング	・WASHER;SPRING	16					
08	3047448	・ハブ	・HUB	1					
09	3057125	・ナット	・NUT	1					
10	4246783	・ピン;ノック	・PIN;KNOCK	1					
12	1019147	・キャリア	・CARRIER	1					
13	3063957	・ギヤ; planetary	・GEAR; PLANETARY	3					
14	4317122	・ベアリング;ニードル	・BRG.;NEEDLE	6					
15	4284521	・プレート;スラスト	・PLATE;THRUST	6					
16	4315838	・ピン	・PIN	3					
17	4116309	・ピン;スプリング	・PIN;SPRING	3					
18	3063959	・ギヤ;サン	・GEAR;SUN	1					
20	1020184	・ギヤ;リング	・GEAR;RING	1					
21	J931640	・ボルト	・BOLT	24					
23	2034836	・キャリア	・CARRIER	1					
24	4192979	・スペーサ	・SPACER	2					
25	3063956	・ギヤ; planetary	・GEAR; PLANETARY	3					
26	4317121	・ベアリング;ニードル	・BRG.;NEEDLE	3					
27	4210851	・プレート;スラスト	・PLATE;THRUST	6					
28	4309995	・ピン	・PIN	3					
29	4192020	・ピン;スプリング	・PIN;SPRING	3					
30	3063958	・ギヤ;サン	・GEAR;SUN	1					
32	2034835	・キャリア	・CARRIER	1					
33	3063955	・ギヤ; planetary	・GEAR; PLANETARY	3					
34	4210849	・ベアリング;ニードル	・BRG.;NEEDLE	3					
35	4192910	・プレート;スラスト	・PLATE;THRUST	6					
36	4210853	・ピン	・PIN	3					
37	4173093	・ピン;スプリング	・PIN;SPRING	3					

走行装置 (HMGF35BA型) [STD] [USA] [AUS]
 TRAVEL DEVICE (HMGF35BA-Type) [STD] [USA] [AUS]

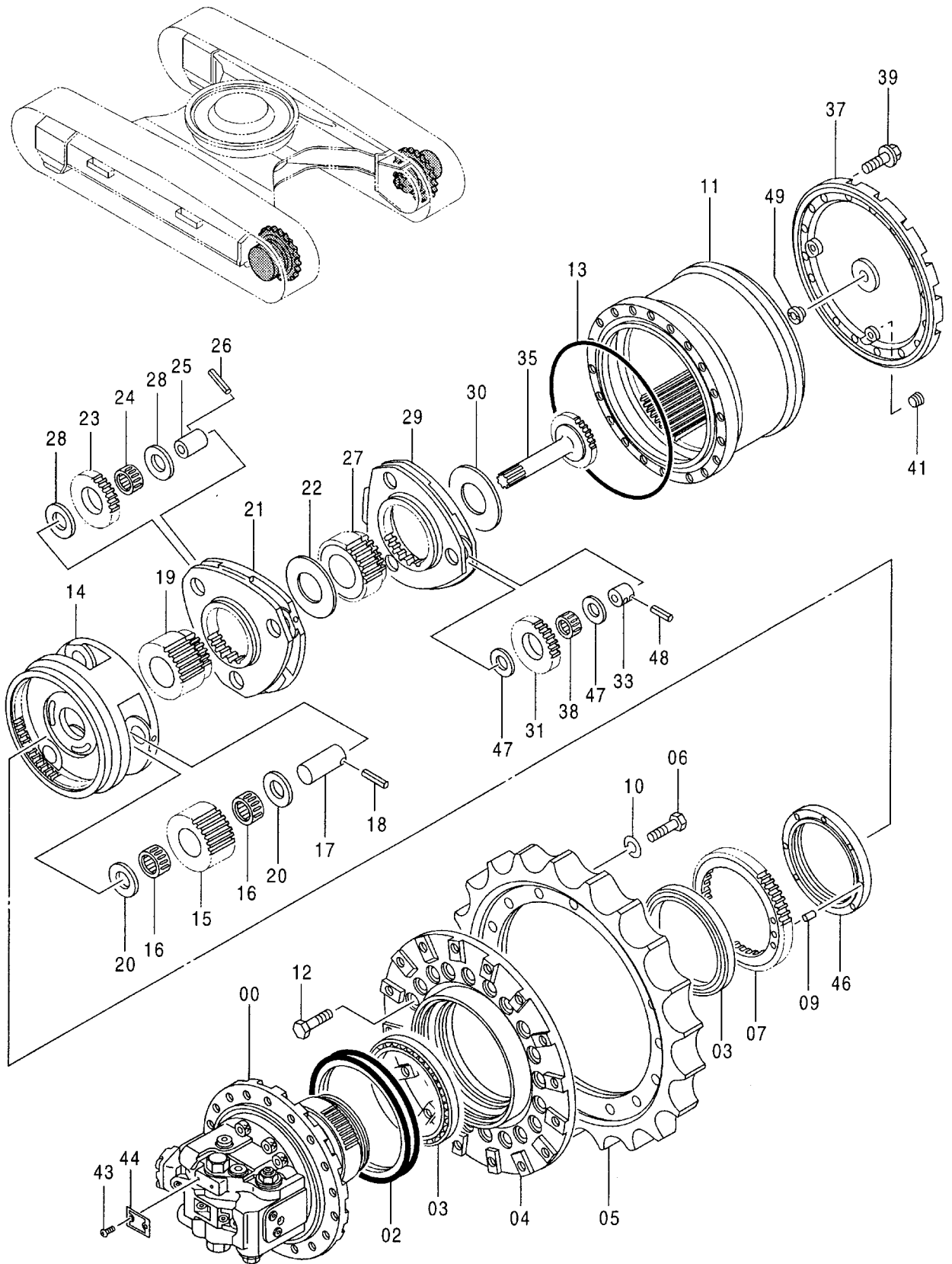


走行装置 <HMGF38AA型> [USA]
TRAVEL DEVICE <HMGF38AA-Type> [USA]

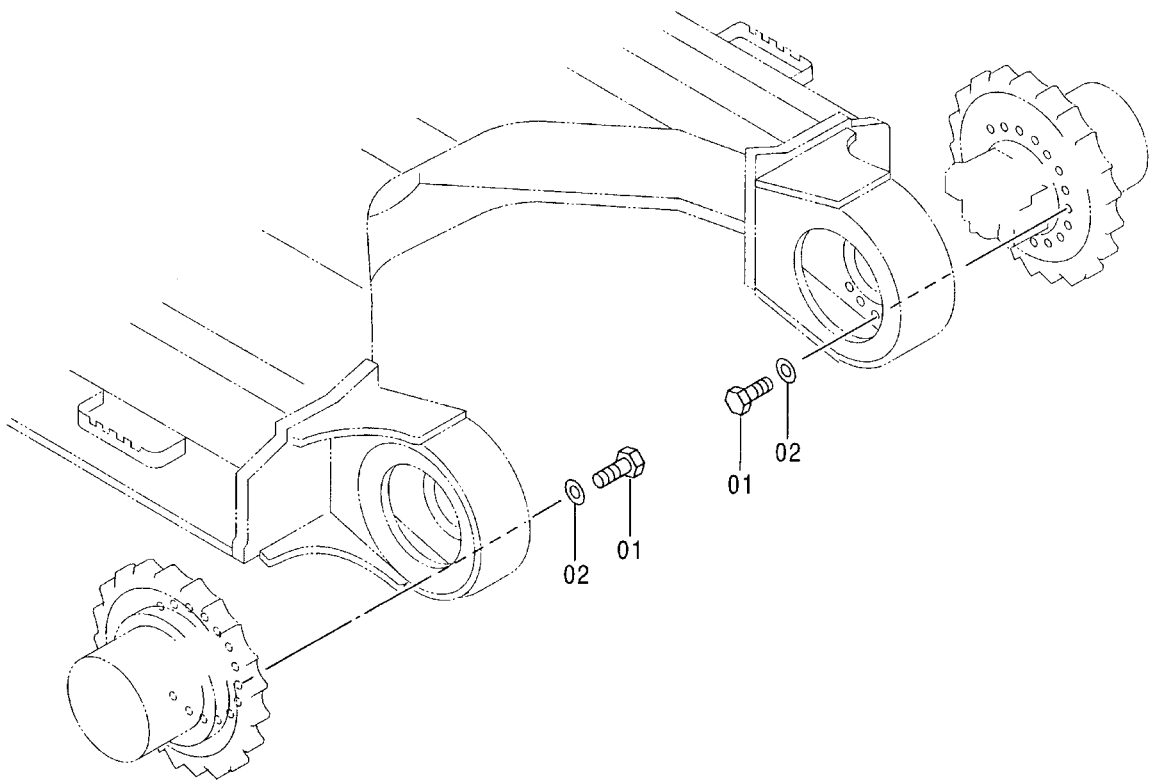
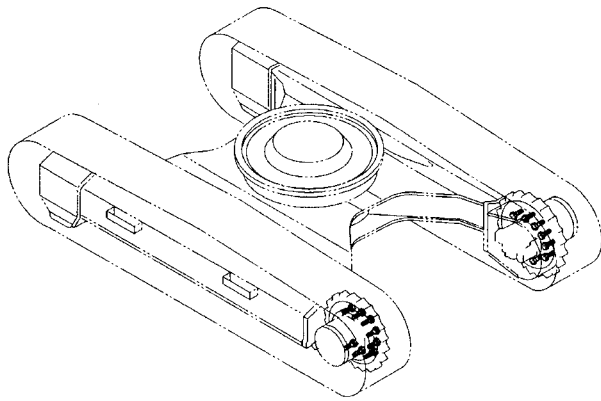
050001-

符号 ITEM	部品番号 PART NO.	部 品 名	PART NAME	数量 Q'TY	サービス コード S. C	適用号機 SERIAL NO.	互 換 性 I C A	代 替 部 品 REPLACEABLE PART	
								部品番号 PART NO.	数量 Q'TY
	9134826	ソコソチ アッセン (本体組付用)	TRAVEL DEVICE ASS'Y (for assembly of machine)	2			I	9148910	2
	(9148910)	ソコソチ アッセン (輸送用)	TRAVEL DEVICE ASS'Y (for transportation)	2	S				
00	9146471	・モタ;オイル (本体組付用)	・MOTOR;OIL (for assembly of machine)	1	H		I	9149087	1
00	(9149087)	・モタ;オイル (輸送用)	・MOTOR;OIL (for transportation)	1	SH				
02	4114753	・シール;グループ	・SEAL;GROUP	1					
03	4246793	・ベアリング;ローラ	・BRG.;ROL.	2					
04	1013983	・ドラム	・DRUM	1					
05	1021239	・スプロケット	・SPROCKET	1					
06	J932055	・ボルト	・BOLT	16					
07	3047448	・ハブ	・HUB	1					
09	4246783	・ピン;ノック	・PIN;KNOCK	1					
10	A590920	・ワッシャ;スプリング	・WASHER;SPRING	16					
11	1014493	・ギヤ;リング	・GEAR;RING	1					
12	J931660	・ボルト	・BOLT	20					
13	4246792	・O-リング	・O-RING	1					
14	1014491	・キャリア	・CARRIER	1					
15	3052346	・ギヤ; planetary	・GEAR; PLANETARY	3					
16	4172394	・ベアリング;ニードル	・BRG.; NEEDLE	6					
17	4252442	・ピン	・PIN	3					
18	4116309	・ピン;スプリング	・PIN;SPRING	3					
19	3049870	・ギヤ;サン	・GEAR;SUN	1					
20	4271698	・プレート;スラスト	・PLATE;THRUST	6					
21	1014492	・キャリア	・CARRIER	1					
22	4246785	・スペーサ	・SPACER	1					
23	3052345	・ギヤ; planetary	・GEAR; PLANETARY	3					
24	4354271	・BRG; NEEDLE	・BRG; NEEDLE	3					
25	4252441	・ピン	・PIN	3					
26	4197763	・ピン;スプリング	・PIN;SPRING	3					
27	3049872	・ギヤ;サン	・GEAR;SUN	1					
28	4269295	・プレート;スラスト	・PLATE;THRUST	6					
29	1014490	・キャリア	・CARRIER	1					
30	4192979	・スペーサ	・SPACER	1					
31	3049873	・ギヤ; planetary	・GEAR; PLANETARY	3					
33	4210853	・ピン	・PIN	3					
35	2028764	・シャフト;プロペラ	・SHAFT;PROP.	1					
37	2028763	・カバー	・COVER	1					

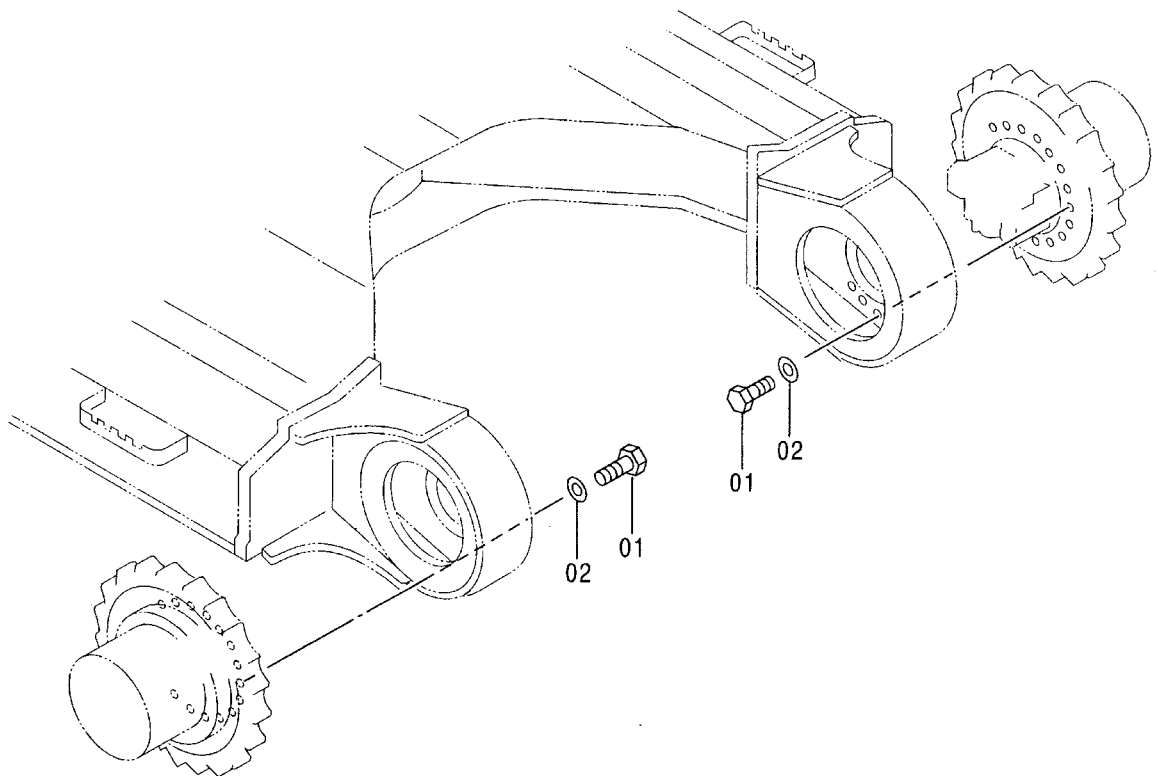
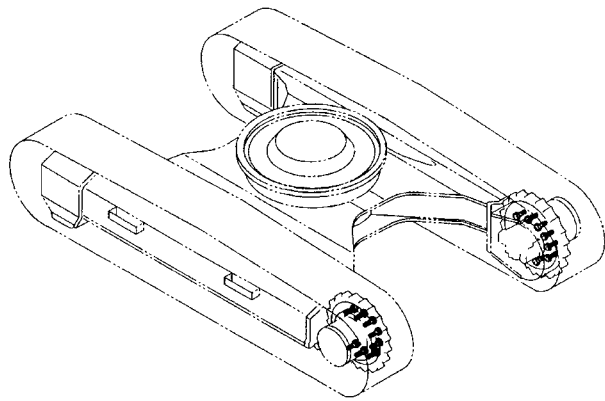
走行装置 〈HMGF38AA型〉 [USA]
 TRAVEL DEVICE 〈HMGF38AA-Type〉 [USA]



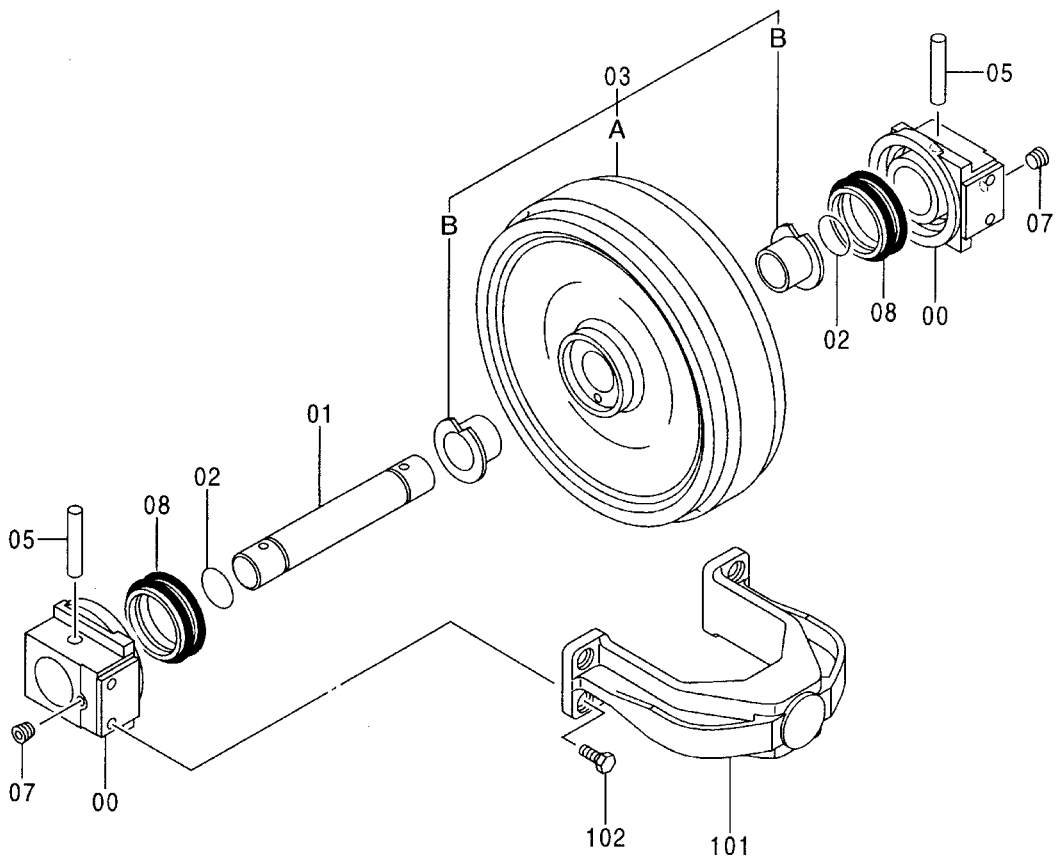
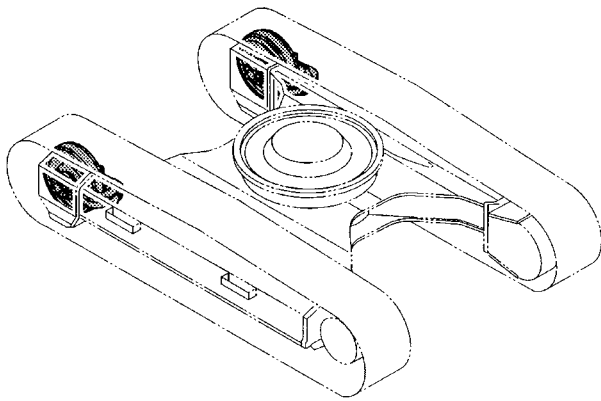
走行装置取付部品 (HMGF35BA型) [STD] [USA] [AUS]
TRAVEL DEVICE SUPPORT (HMGF35BA-Type) [STD] [USA] [AUS]



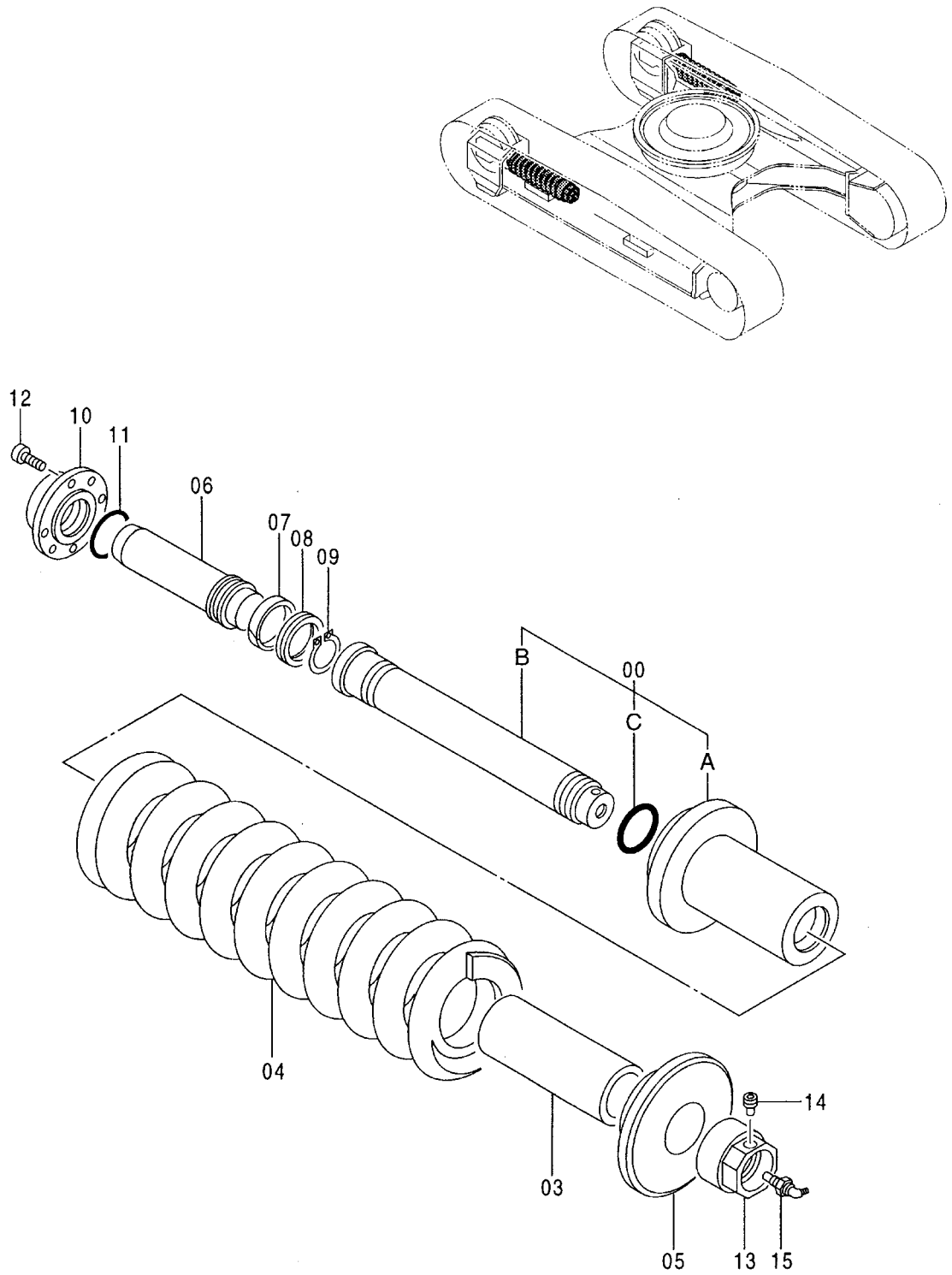
走行装置取付部品 (HMGF38AA型) [USA]
TRAVEL DEVICE SUPPORT (HMGF38AA-Type) [USA]



フロントアイドラ
FRONT IDLER



アジャスタ 〈HMGF35BA型〉 [STD] [USA] [AUS]
ADJUSTER 〈HMGF35BA-Type〉 [STD] [USA] [AUS]

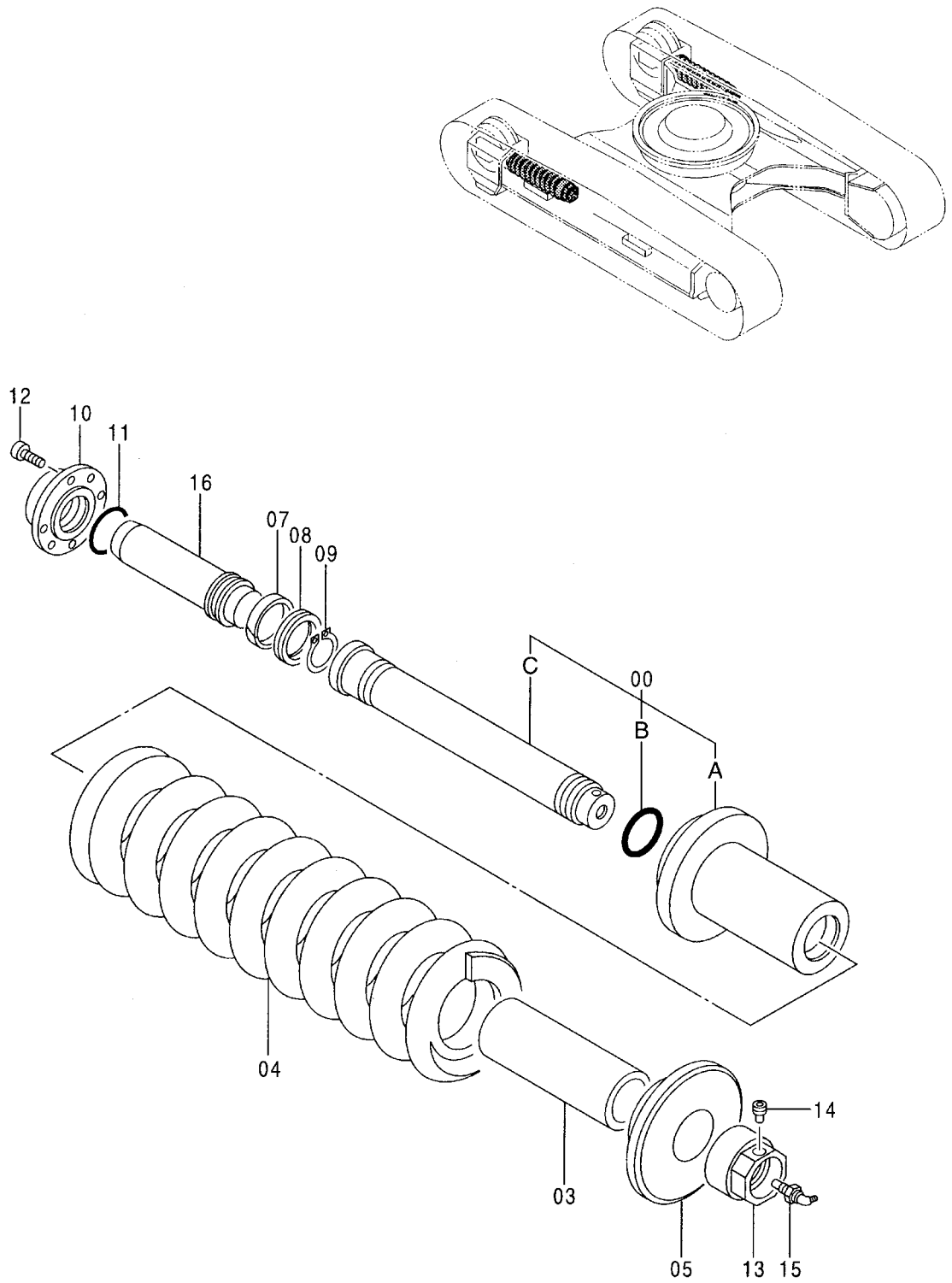


アジャスタ <HMGF35BA型> [STD] [USA] [AUS]
 ADJUSTER <HMGF35BA-Type> [STD] [USA] [AUS]

050001-

符号 ITEM	部品番号 PART NO.	部 品 名	PART NAME	数量 Q' TY	サービス コード S. C	適用号機 SERIAL NO.	互 換 性 I C A	代 替 部 品 REPLACEABLE PART	
								部品番号 PART NO.	数量 Q' TY
	9144658	アジャスタ アッセン	ADJUSTER ASS' Y	2					
00	9144659	・シリンダ アッセン	・CYL. ASS' Y	1					
00A	3073799	・・シリンダ	・・CYL.	1					
00B	3073800	・・ロッド	・・ROD	1		-D95/11	1	3076992	1
00B	3076992	・・ロッド	・・ROD	1		D95/12-			
00C	4360345	・・O-リング	・・O-RING	1					
03	4357535	・スペーサ	・SPACER	1					
04	3070191	・スプリング	・SPRING	1					
05	3073801	・ワッシャ	・WASHER	1					
06	3033431	・ロッド ; ピストン	・ROD ; PISTON	1		-D95/11	1	3076993	1
06	3076993	・ロッド ; ピストン	・ROD ; PISTON	1		D95/12-			
07	4177838	・リング ; ウェア	・RING ; WEAR	1					
08	4177837	・パッキン ; U-リング	・PACKING ; U-RING	1					
09	960323	・リング ; リテーニング	・RING ; RETAINING	1					
10	3073802	・フランジ	・FLANGE	1					
11	4113162	・O-リング	・O-RING	1					
12	M341022	・ボルト ; ソケット	・BOLT ; SOCKET	4					
13	4357536	・ナット	・NUT	1					
14	4248106	・プラグ	・PLUG	1					
15	4255055	・バルブ	・VALVE	1					

アジャスタ 〈HMGF38AA型〉 [USA]
ADJUSTER 〈HMGF38AA-Type〉 [USA]

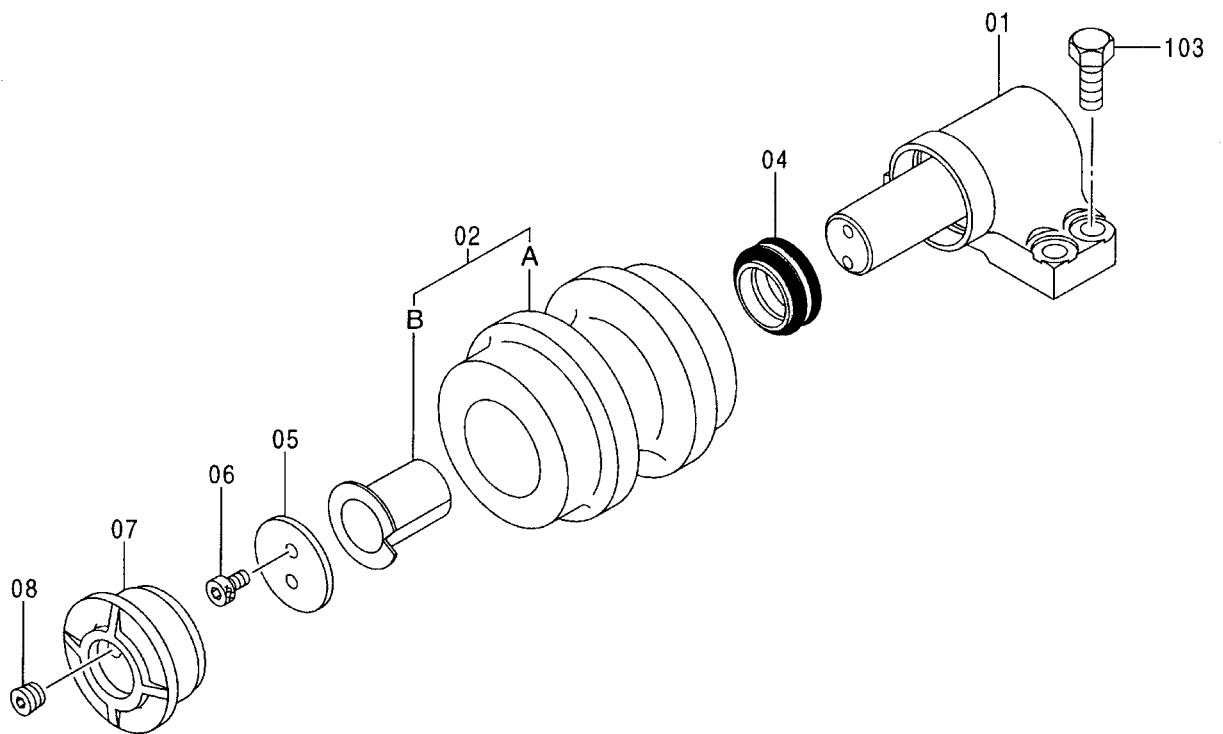
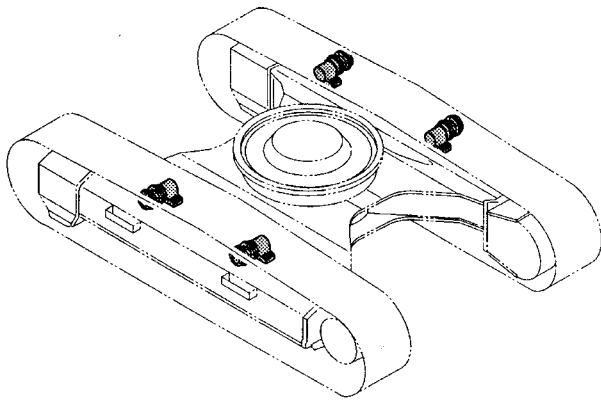


アジャスタ <HMGF38AA型> [USA]
ADJUSTER <HMGF38AA-Type> [USA]

050001-

符号 ITEM	部品番号 PART NO.	部 品 名	PART NAME	数量 Q' TY	サービス コード S. C	適用号機 SERIAL NO.	互 換 性 I.C.A.	代 替 部 品 REPLACEABLE PART	
								部品番号 PART NO.	数量 Q' TY
	9152423	アジャスタ アッセン	ADJUSTER ASS' Y	2					
00	9144659	・シリンダ アッセン	・CYL. ASS' Y	1					
00A	3073799	・シリンダ	・CYL.	1					
00B	4360345	・O-リング	・O-RING	1					
00C	3076992	・ロッド	・ROD	1					
03	4371301	・スペーサ	・SPACER	1					
04	3076210	・スプリング	・SPRING	1					
05	3073801	・ワッシャ	・WASHER	1					
07	4177838	・リング ; ウェア	・RING ; WEAR	1					
08	4177837	・パッキング ; U-リング	・PACKING ; U-RING	1					
09	960323	・リング ; リテーニング	・RING ; RETAINING	1					
10	3073802	・フランジ	・FLANGE	1					
11	4113162	・O-リング	・O-RING	1					
12	M341022	・ボルト ; ソケット	・BOLT ; SOCKET	4					
13	4357536	・ナット	・NUT	1					
14	4248106	・プラグ	・PLUG	1					
15	4255055	・バルブ	・VALVE	1					
16	3076993	・ロッド ; ピストン	・ROD ; PISTON	1					

上ローラ
UPPER ROLLER

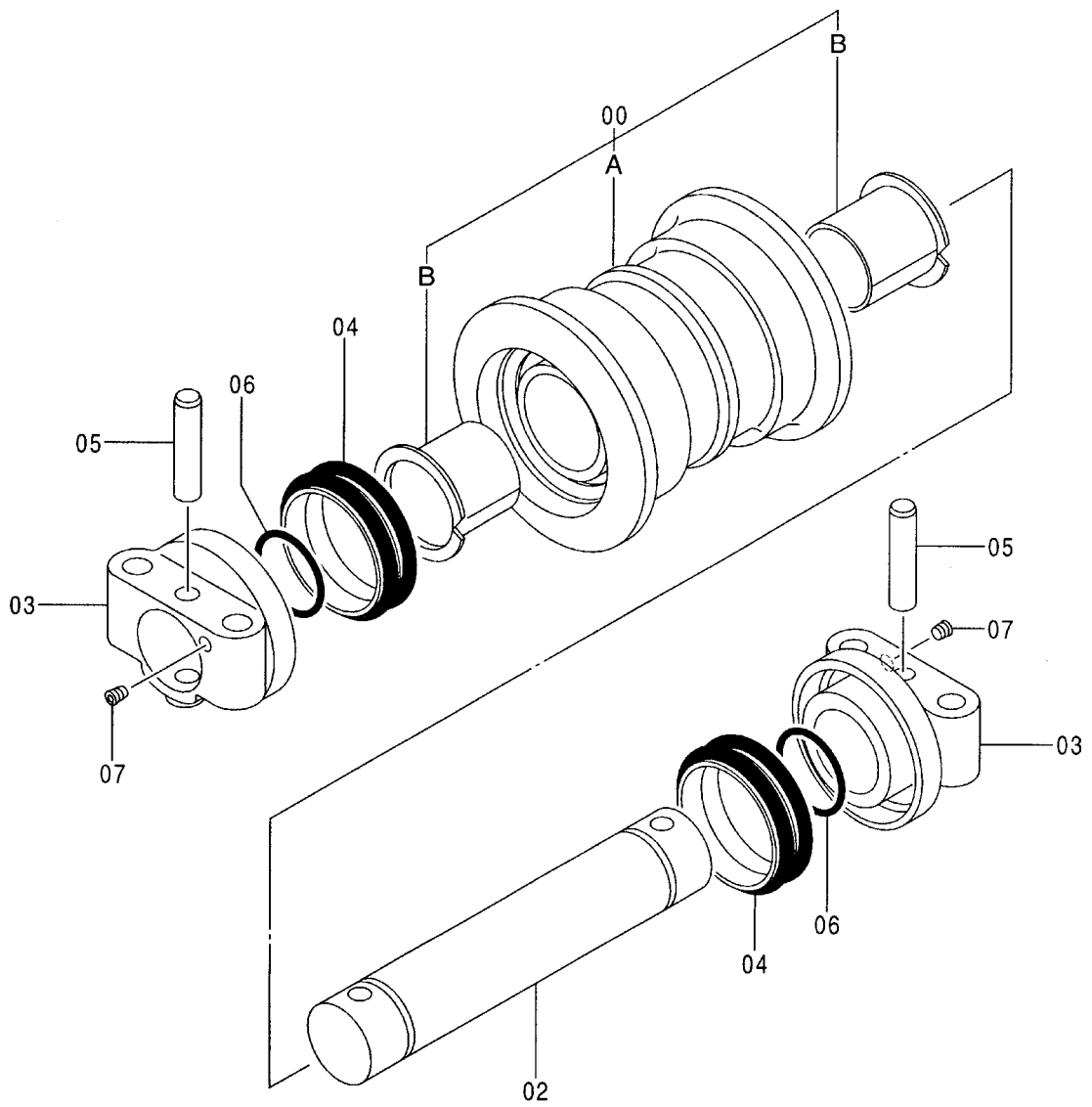
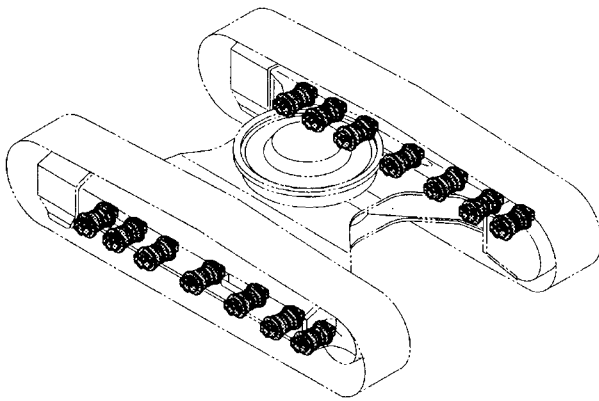


上ローラ
UPPER ROLLER

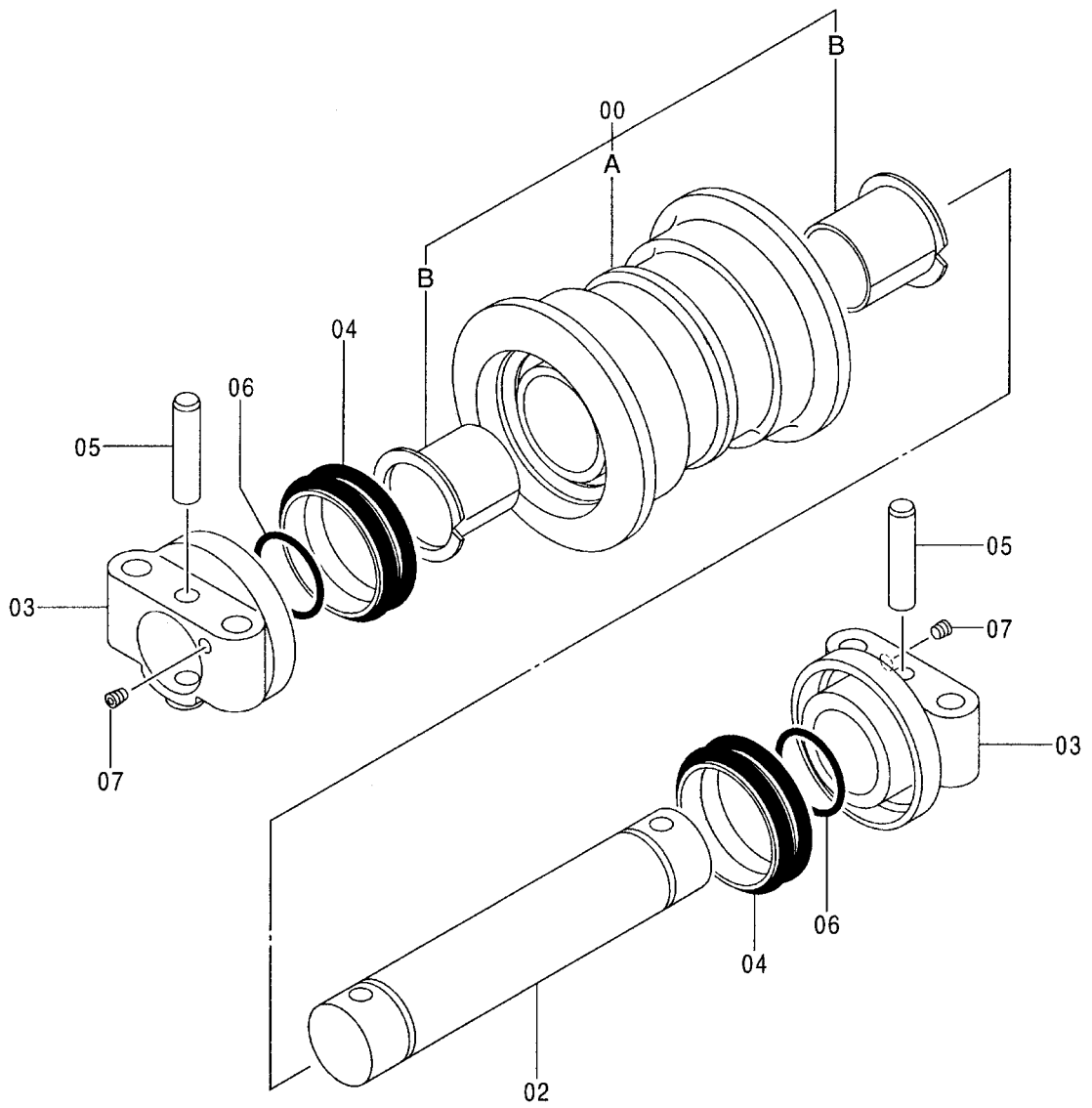
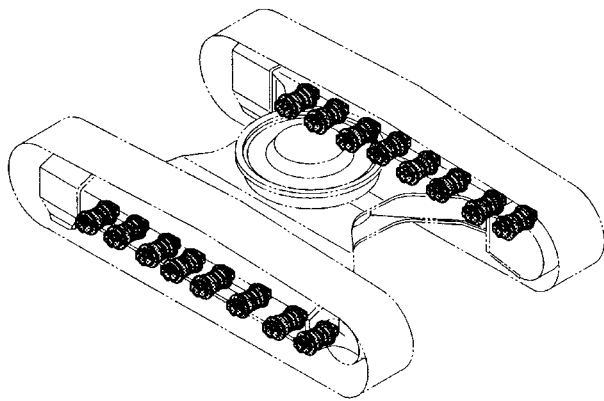
050001-

符号 ITEM	部品番号 PART NO.	部品名	PART NAME	数量 Q'TY	サービス コード S. C	適用号機 SERIAL NO.	互換性 ICA	代替部品 REPLACEABLE PART	
								部品番号 PART NO.	数量 Q'TY
01-08	9134245	ローラ;アツパ アツセン	ROLLER;UPPER ASS' Y	4		-D98/11		9178333	4
01-08	9178333	ローラ;アツパ アツセン	ROLLER;UPPER ASS' Y	4	#	D98/12-			
01	9089659	ブラケット	BRACKET	1					
02	9134246	ローラ	ROLLER	1		-D98/11		9178332	1
02	9178332	ローラ	ROLLER	1	#	D98/12-			
02A	2036937	ローラ	ROLLER	1		-D98/11		3085050	1
02A	3085050	ローラ	ROLLER	1	#	D98/12-			
02B	4172348	ブッシュ	BUSHING	1					
04	4317584	シール;グループ	SEAL; GROUP	1					
05	4282842	ワッシャ	WASHER	1					
06	M351018	ボルト;ソケット	BOLT; SOCKET	2					
07	3070078	カバー	COVER	1					
08	4315607	プラグ	PLUG	1					
103	J931640	ボルト	BOLT	16					

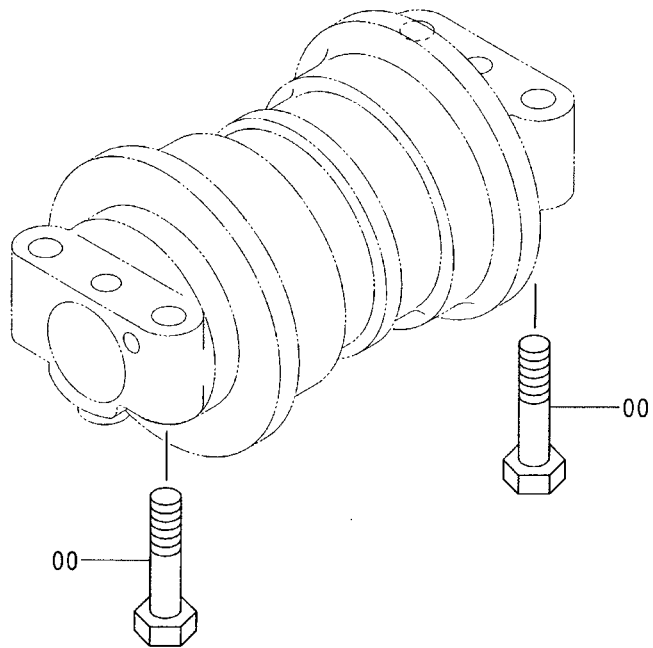
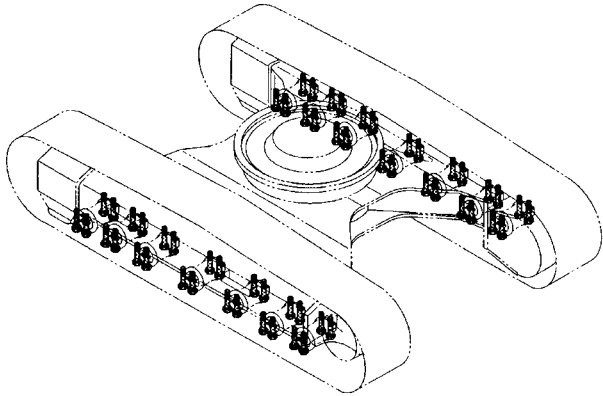
下ローラ (スタンダードトラック)
LOWER ROLLER (STD. TRACK)



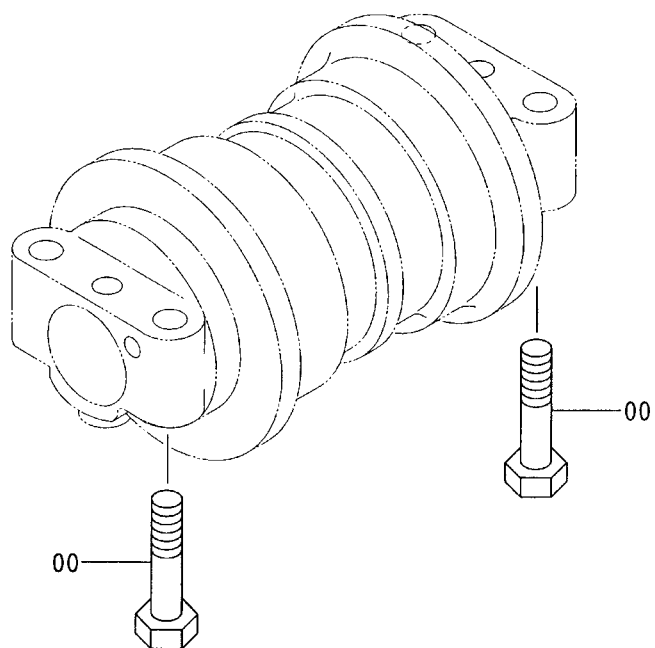
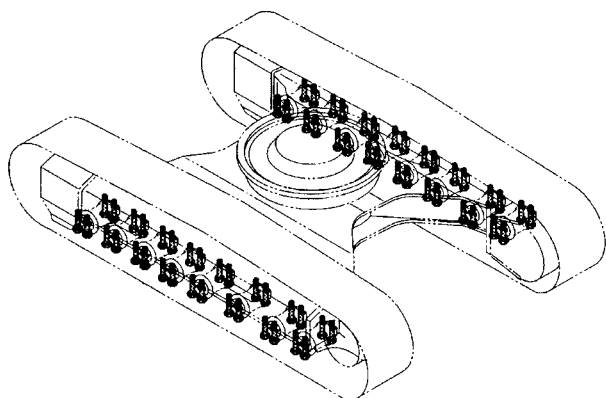
下ローラ (LCトラック)
LOWER ROLLER (LC TRACK)



下ローラ取付部品 (スタンダードトラック)
LOWER ROLLER SUPPORT (STD. TRACK)

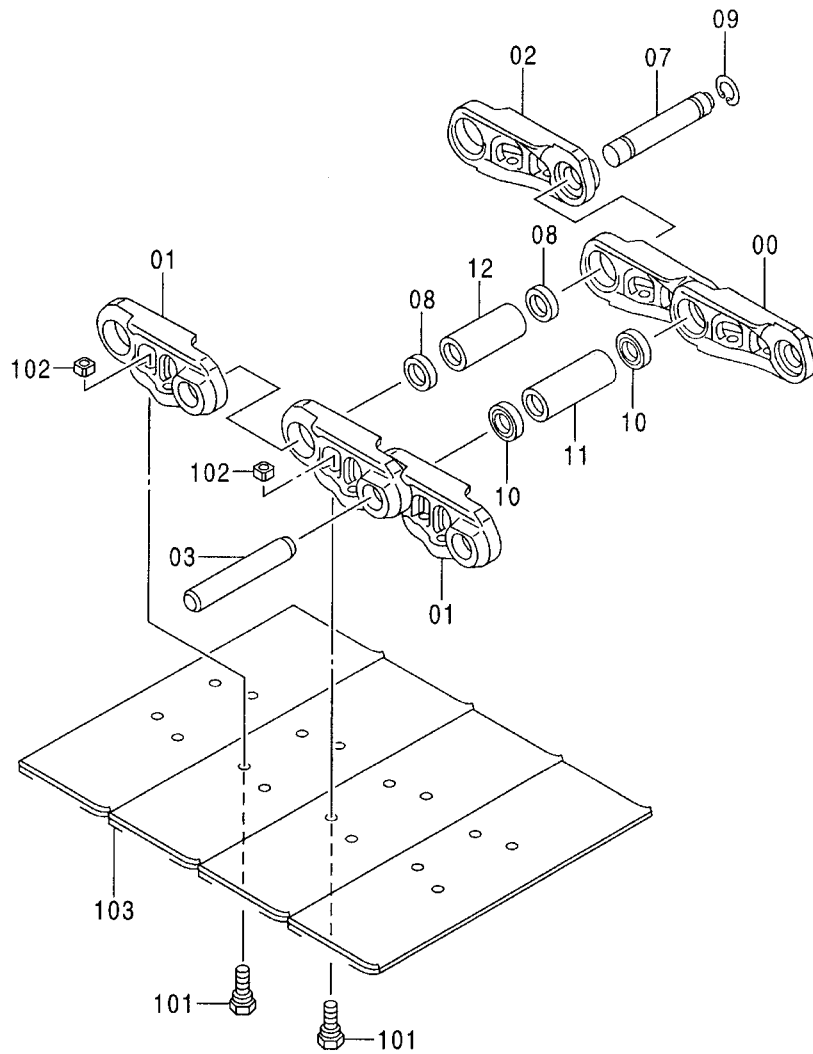
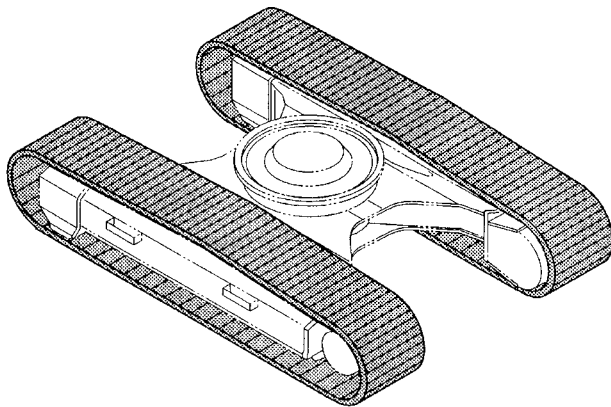


下ローラ取付部品 (LCトラック)
LOWER ROLLER SUPPORT (LC TRACK)



349A

トラックリンク 各種 (スタンダードトラック) 〈選択〉
TRACK-LINK (STD. TRACK) 〈SELECT〉



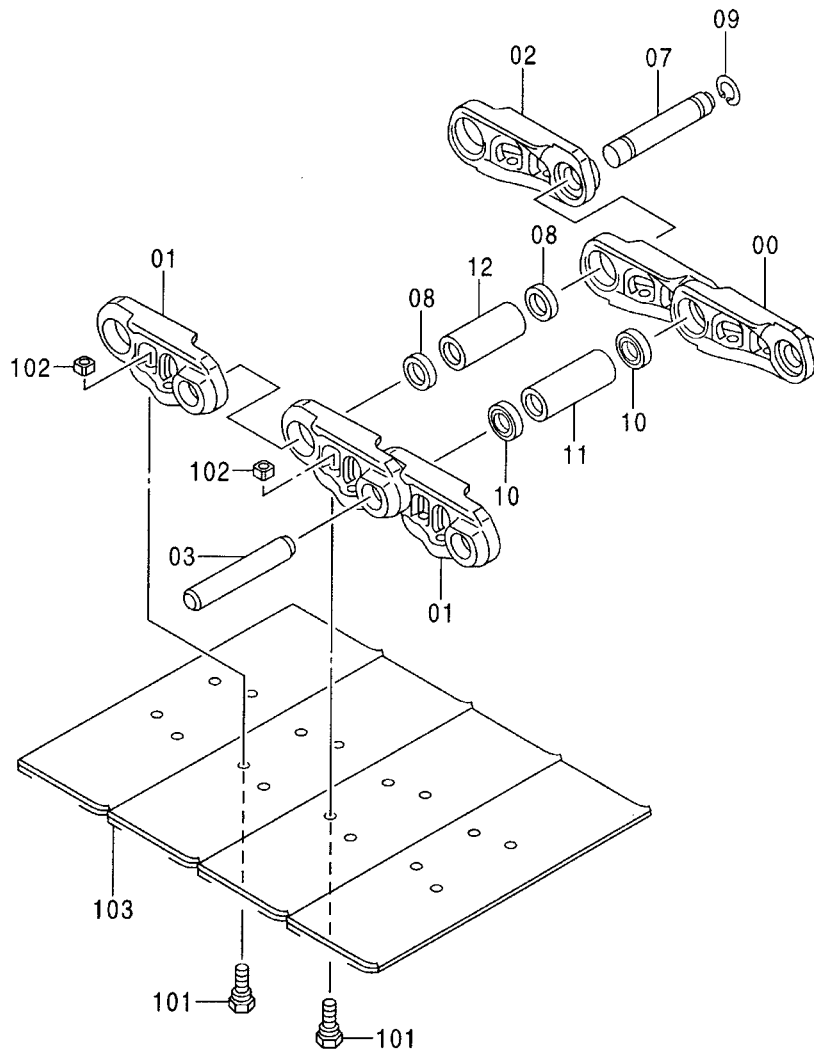
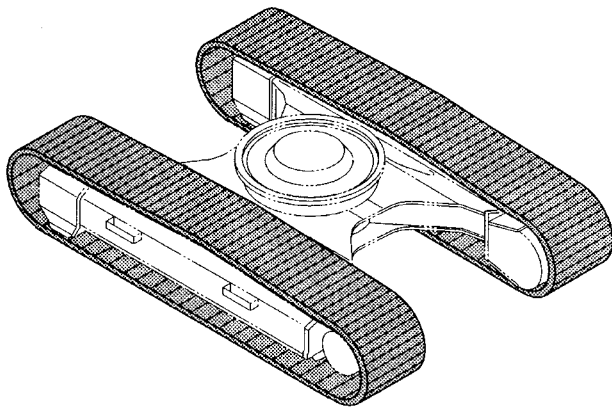
トラックリンク各種 (スタンダードトラック) <選択>
TRACK-LINK (STD. TRACK) <SELECT>

050001-

符号 ITEM	部品番号 PART NO.	部 品 名	PART NAME	数量 Q' TY	サービス コード S. C	適用号機 SERIAL NO.	互 換 性 I C A	代 替 部 品 REPLACEABLE PART	
								部品番号 PART NO.	数量 Q' TY
	9135630	トラックリンク アツセン (600G)	TRACK-LINK ASS' Y (600G)	2		-D98/04	I	9176009	2
	9142379	トラックリンク アツセン (600GK)	TRACK-LINK ASS' Y (600GK)	2		-D98/04	I	9176023	2
	9135633	トラックリンク アツセン (700G)	TRACK-LINK ASS' Y (700G)	2		-D98/04	I	9176011	2
	9135635	トラックリンク アツセン (800G)	TRACK-LINK ASS' Y (800G)	2		-D98/04	I	9176013	2
	9135639	トラックリンク アツセン (600F)	TRACK-LINK ASS' Y (600F)	2		-D98/04	I	9176019	2
	9151281	トラックリンク アツセン (760A)	TRACK-LINK ASS' Y (760A)	2		-D98/04	I	9176017	2
	9135643	トラックリンク アツセン (900A)	TRACK-LINK ASS' Y (900A)	2		-D98/04	I	9176015	2
	9135641	トラックリンク アツセン (600GP) [ゴムパッド]	TRACK-LINK ASS' Y (600GP) [RUBBER-PAD]	2	#	-D98/04	I	9176021	2
	9176009	トラックリンク アツセン (600G)	TRACK-LINK ASS' Y (600G)	2	#	D98/05-			
	9176023	トラックリンク アツセン (600GK)	TRACK-LINK ASS' Y (600GK)	2	#	D98/05-			
	9176011	トラックリンク アツセン (700G)	TRACK-LINK ASS' Y (700G)	2	#	D98/05-			
	9176013	トラックリンク アツセン (800G)	TRACK-LINK ASS' Y (800G)	2	#	D98/05-			
	9176019	トラックリンク アツセン (600F)	TRACK-LINK ASS' Y (600F)	2	#	D98/05-			
	9176017	トラックリンク アツセン (760A)	TRACK-LINK ASS' Y (760A)	2	#	D98/05-			
	9176015	トラックリンク アツセン (900A)	TRACK-LINK ASS' Y (900A)	2	#	D98/05-			
	9176021	トラックリンク アツセン (600GP) [ゴムパッド]	TRACK-LINK ASS' Y (600GP) [RUBBER-PAD]	2	#	D98/05-			
00-12	9135631	・トラックリンク アツセン	・TRACK-LINK ASS' Y	1		-D98/04	I	9176006	1
00-12	9140548	・トラックリンク アツセン	・TRACK-LINK ASS' Y	1	S	-D98/04	I	9176006	1
00-12	9176006	・トラックリンク アツセン	・TRACK-LINK ASS' Y	1	#	D98/05-			
00	1020006	・・トラックリンク;B	・・TRACK-LINK;B	45			Y	1021382	45
00	1021382	・・トラックリンク;B	・・TRACK-LINK;B	45	S				
01	1020007	・・トラックリンク;B	・・TRACK-LINK;B	46			Y	1021383	46
01	1021383	・・トラックリンク;B	・・TRACK-LINK;B	46	S				
02	4345300	・・トラックリンク;マスタ	・・TRACK-LINK;M	1			Y	4351857	1
02	4351857	・・トラックリンク;マスタ	・・TRACK-LINK;M	1	S				
03	4314671	・・ピン	・・PIN	45			Y	4358587	45
03	4358587	・・ピン	・・PIN	45	S				
07	4267743	・・ピン;マスタ	・・PIN;MASTER	1			Y	4358591	1
07	4358591	・・ピン;マスタ	・・PIN;MASTER	1	S				
08	4145373	・・カラー	・・COLLAR	2			Y	4358592	2
08	4358592	・・カラー	・・COLLAR	2	S				
09	4192666	・・リング	・・RING	1			Y	4358593	1
09	4358593	・・リング	・・RING	1	S				
10	4299066	・・シール	・・SEAL	90		-D98/04	T	4408124	90
								4386609	45
10	4358589	・・シール	・・SEAL	90	S	-D98/04	T	4408124	90
								4386609	45
10	4408124	・・シール	・・SEAL	90	#	D98/05-			

349B

トラックリンク 各種 (スタンダードトラック) 〈選択〉
TRACK-LINK (STD. TRACK) 〈SELECT〉



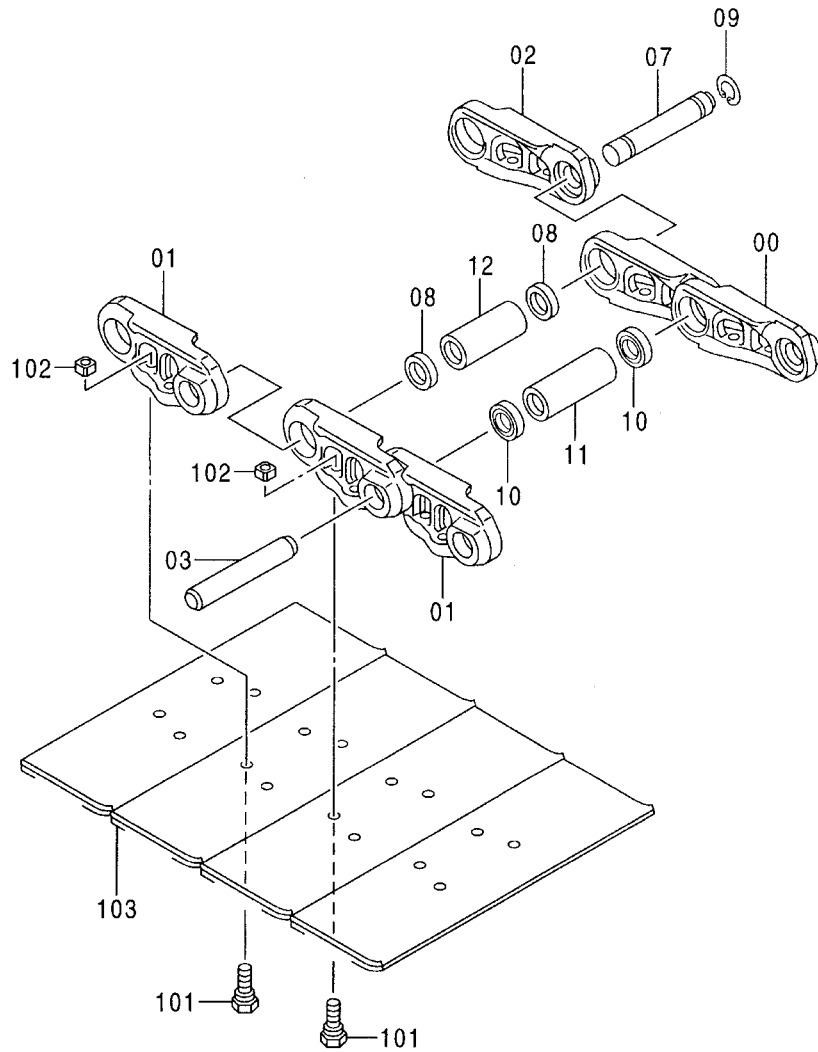
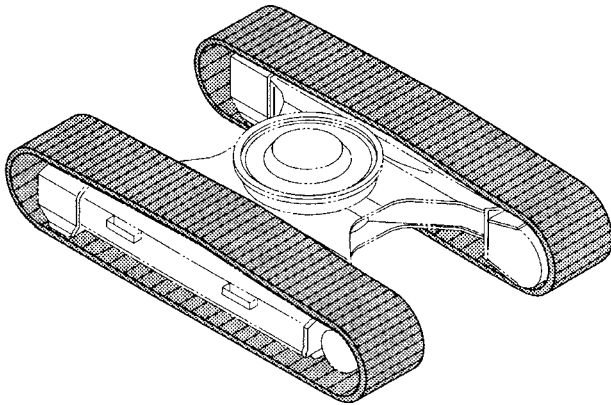
トラックリンク各種 (スタンダードトラック) <選択>
 TRACK-LINK (STD. TRACK) <SELECT>

050001-

符号 ITEM	部品番号 PART NO.	部 品 名	PART NAME	数量 Q'TY	サービス コード S. C	適用号機 SERIAL NO.	互 換 性 I C A	代 替 部 品 REPLACEABLE PART	
								部品番号 PART NO.	数量 Q'TY
11	4345301	・・ブッシュング	・・BUSHING	45		-D98/04	T	4386609	45
								4408124	90
11	4358588	・・ブッシュング	・・BUSHING	45	S	-D98/04	T	4386609	45
								4408124	90
11	4386609	・・ブッシュング	・・BUSHING	45	#	D98/05-			
12	4345302	・・ブッシュング ; マスタ	・・BUSHING ; MASTER	1			Y	4358590	1
12	4358590	・・ブッシュング ; マスタ	・・BUSHING ; MASTER	1	S				
101	4297905	・ボルト ; シュー (グロサ)	・BOLT ; SHOE (GROUSER)	184					
101	4350566	・ボルト ; シュー (フラット)	・BOLT ; SHOE (FLAT)	184					
101	4350567	・ボルト ; シュー (トライアングル)	・BOLT ; SHOE (TRIANGLE)	184					
102	4247133	・ナット	・NUT	184					
103	2027982	・シュー ; グロサ (600G)	・SHOE ; GROUSER (600G)	46					
103	2034774	・シュー ; グロサ (600GK)	・SHOE ; GROUSER (600GK)	46					
103	2037789	・シュー ; グロサ (700G)	・SHOE ; GROUSER (700G)	46					
103	2037790	・シュー ; グロサ (800G)	・SHOE ; GROUSER (800G)	46					
103	1017201	・シュー ; フラット (600F)	・SHOE ; FLAT (600F)	46					
103	1020522	・シュー ; トライアングル (760A)	・SHOE ; TRIANGLE (760A)	46					
103	1015203	・シュー ; トライアングル (900A)	・SHOE ; TRIANGLE (900A)	46					
103	6012582	・シュー ; ゴムパッド (600GP)	・SHOE ; RUBBER-PAD (600GP)	46	#				

351A

トラックリンク 各種 (LCトラック) 〈選択〉
TRACK-LINK (LC TRACK) 〈SELECT〉



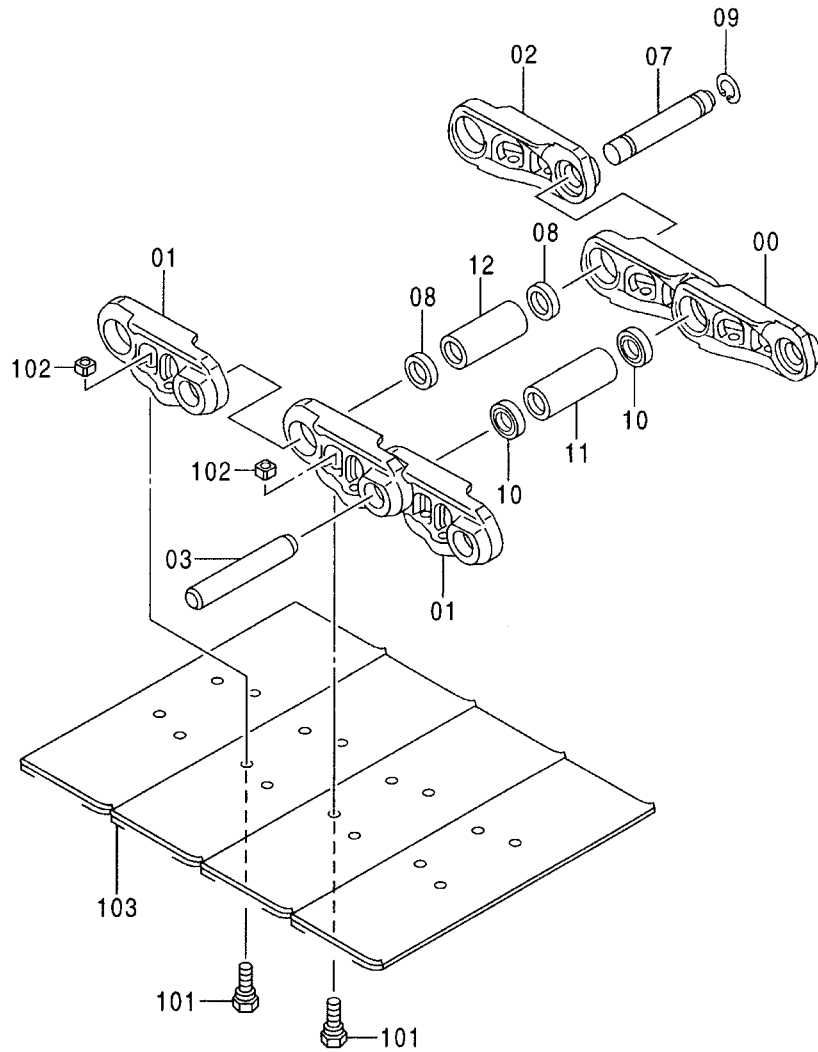
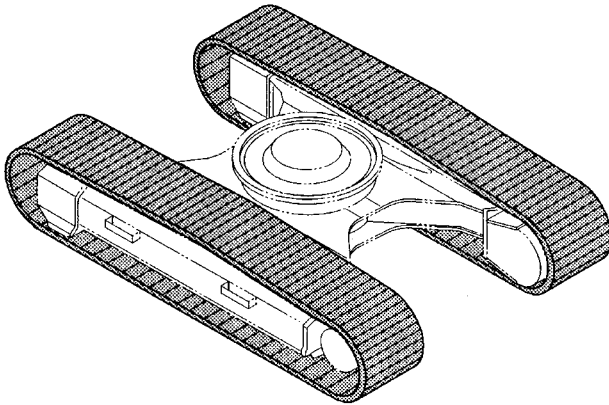
トラックリンク各種 (LCトラック) <選択>
TRACK-LINK (LC TRACK) <SELECT>

050001-

符号 ITEM	部品番号 PART NO.	部 品 名	PART NAME	数量 Q'TY	サービス コード S. C	適用号機 SERIAL NO.	互 換 性 I C A	代 替 部 品 REPLACEABLE PART	
								部品番号 PART NO.	数量 Q'TY
	9135645	トラックリンク アッセン (600G)	TRACK-LINK ASS' Y (600G)	2		-D98/04	I	9176033	2
	9142381	トラックリンク アッセン (600GK)	TRACK-LINK ASS' Y (600GK)	2		-D98/04	I	9176047	2
	9135669	トラックリンク アッセン (700G)	TRACK-LINK ASS' Y (700G)	2		-D98/04	I	9176035	2
	9135671	トラックリンク アッセン (800G)	TRACK-LINK ASS' Y (800G)	2		-D98/04	I	9176037	2
	9135675	トラックリンク アッセン (600F)	TRACK-LINK ASS' Y (600F)	2		-D98/04	I	9176043	2
	9151283	トラックリンク アッセン (760A)	TRACK-LINK ASS' Y (760A)	2		-D98/04	I	9176041	2
	9141811	トラックリンク アッセン (900A)	TRACK-LINK ASS' Y (900A)	2		-D98/04	I	9176039	2
	9141809	トラックリンク アッセン (600GP) [ゴムパッド]	TRACK-LINK ASS' Y (600G) [RUBBER-PAD]	2	#	-D98/04	I	9176045	2
	9176033	トラックリンク アッセン (600G)	TRACK-LINK ASS' Y (600G)	2	#	D98/05-			
	9176047	トラックリンク アッセン (600GK)	TRACK-LINK ASS' Y (600GK)	2	#	D98/05-			
	9176035	トラックリンク アッセン (700G)	TRACK-LINK ASS' Y (700G)	2	#	D98/05-			
	9176037	トラックリンク アッセン (800G)	TRACK-LINK ASS' Y (800G)	2	#	D98/05-			
	9176043	トラックリンク アッセン (600F)	TRACK-LINK ASS' Y (600F)	2	#	D98/05-			
	9176041	トラックリンク アッセン (760A)	TRACK-LINK ASS' Y (760A)	2	#	D98/05-			
	9176039	トラックリンク アッセン (900A)	TRACK-LINK ASS' Y (900A)	2	#	D98/05-			
	9176045	トラックリンク アッセン (600GP) [ゴムパッド]	TRACK-LINK ASS' Y (600GP) [RUBBER-PAD]	2	#	D98/05-			
00-12	9135646	・トラックリンク アッセン	・TRACK-LINK ASS' Y	1		-D98/04	I	9176007	1
00-12	9145320	・トラックリンク アッセン	・TRACK-LINK ASS' Y	1	S	-D98/04	I	9176007	1
00-12	9176007	・トラックリンク アッセン	・TRACK-LINK ASS' Y	1	#	D98/05-			
00	1020006	・・トラックリンク;B	・・TRACK-LINK;B	48			Y	1021382	48
00	1021382	・・トラックリンク;B	・・TRACK-LINK;B	48	S				
01	1020007	・・トラックリンク;B	・・TRACK-LINK;B	49			Y	1021383	49
01	1021383	・・トラックリンク;B	・・TRACK-LINK;B	49	S				
02	4345300	・・トラックリンク;マスタ	・・TRACK-LINK;M	1			Y	4351857	1
02	4351857	・・トラックリンク;マスタ	・・TRACK-LINK;M	1	S				
03	4314671	・・ピン	・・PIN	48			Y	4358587	48
03	4358587	・・ピン	・・PIN	48	S				
07	4267743	・・ピン;マスタ	・・PIN;MASTER	1			Y	4358591	1
07	4358591	・・ピン;マスタ	・・PIN;MASTER	1	S				
08	4145373	・・カラー	・・COLLAR	2			Y	4358592	2
08	4358592	・・カラー	・・COLLAR	2	S				
09	4192666	・・リング	・・RING	1			Y	4358593	1
09	4358593	・・リング	・・RING	1	S				
10	4299066	・・シール	・・SEAL	96		-D98/04	T	4408124	96
								4386609	48
10	4358589	・・シール	・・SEAL	96	S	-D98/04	T	4408124	96
								4386609	48
10	4408124	・・シール	・・SEAL	96	#	D98/05-			

351B

トラックリンク 各種 (LCトラック) 〈選択〉
TRACK-LINK (LC TRACK) 〈SELECT〉

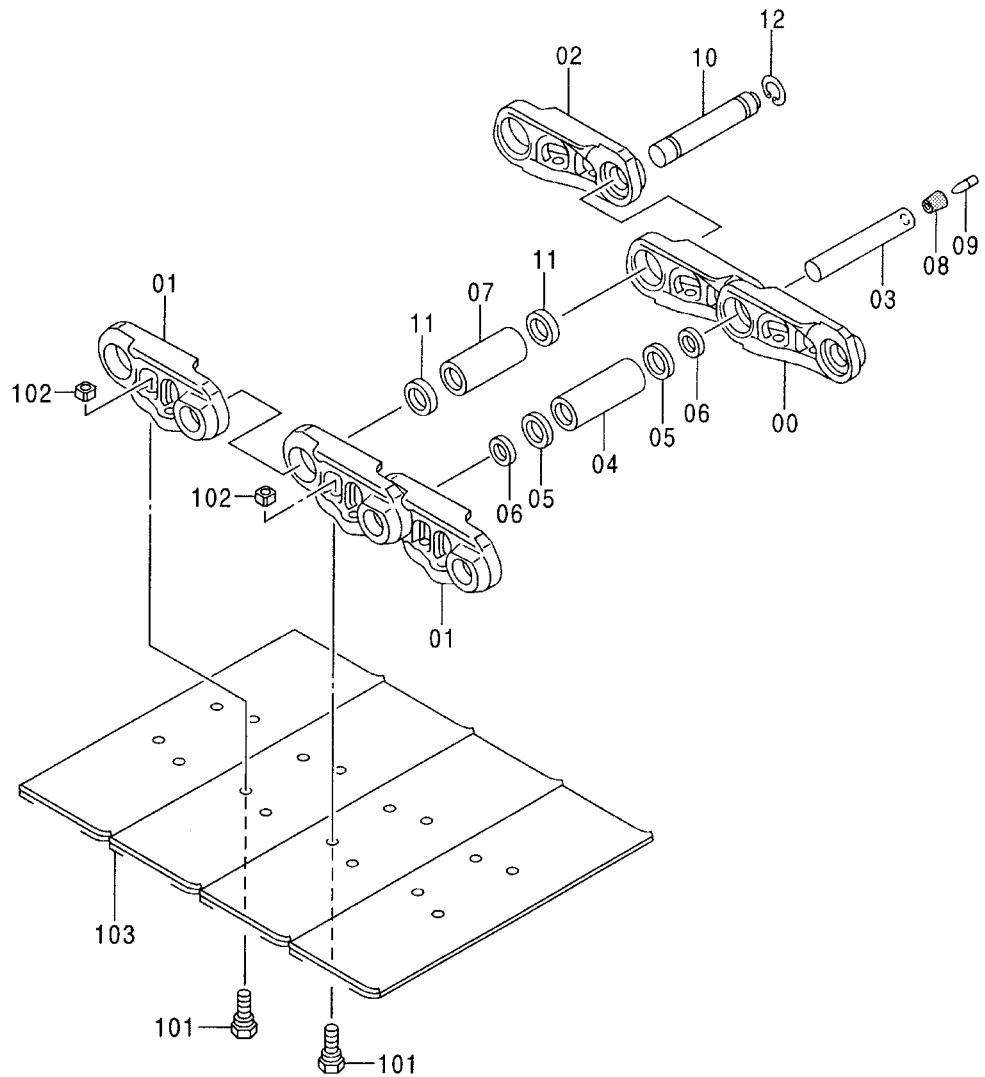
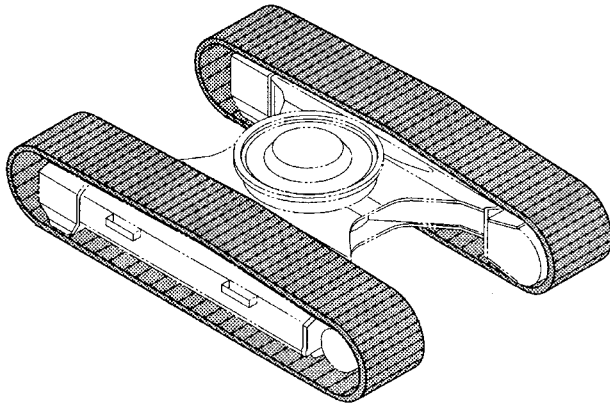


トラックリンク各種 (LCトラック) <選択>
TRACK-LINK (LC TRACK) <SELECT>

050001-

符号 ITEM	部品番号 PART NO.	部 品 名	PART NAME	数量 Q' TY	サービス コード S. C	適用号機 SERIAL NO.	互 換 性 I C A	代 替 部 品 REPLACEABLE PART	
								部品番号 PART NO.	数量 Q' TY
11	4345301	・ブッシュング	・BUSHING	48		-D98/04	T	4386609	48
								4408124	96
11	4358588	・ブッシュング	・BUSHING	48	S	-D98/04	T	4386609	48
								4408124	96
11	4386609	・ブッシュング	・BUSHING	48	#	D98/05-			
12	4345302	・ブッシュング;マスタ	・BUSHING;MASTER	1			Y	4358590	1
12	4358590	・ブッシュング;マスタ	・BUSHING;MASTER	1	S				
101	4297905	・ボルト;シュー (グロウサ)	・BOLT;SHOE (GROUSER)	196					
101	4350566	・ボルト;シュー (フラット)	・BOLT;SHOE (FLAT)	196					
101	4350567	・ボルト;シュー (トライアングル)	・BOLT;SHOE (TRIANGL)	196					
102	4247133	・ナット	・NUT	196					
103	2027982	・シュー;グロウサ (600G)	・SHOE;GROUSER (600G)	49					
103	2034774	・シュー;グロウサ (600GK)	・SHOE;GROUSER (600GK)	49					
103	2037789	・シュー;グロウサ (700G)	・SHOE;GROUSER (700G)	49					
103	2037790	・シュー;グロウサ (800G)	・SHOE;GROUSER (800G)	49					
103	1017201	・シュー;フラット (600F)	・SHOE;FLAT (600F)	49					
103	1020522	・シュー;トライアングル (760A)	・SHOE;TRIANGLE (760A)	49					
103	1015203	・シュー;トライアングル (900A)	・SHOE;TRIANGLE (900A)	49					
103	6012582	・シュー;ゴムパッド (600GP)	・SHOE;RUBBER-PAD (600GP)	49	#				

トラックリンク 600G [オイル封入] (スタンダードトラック) 〈選択〉
TRACK-LINK 600G [LUBRICATED TYPE] (STD. TRACK) 〈SELECT〉

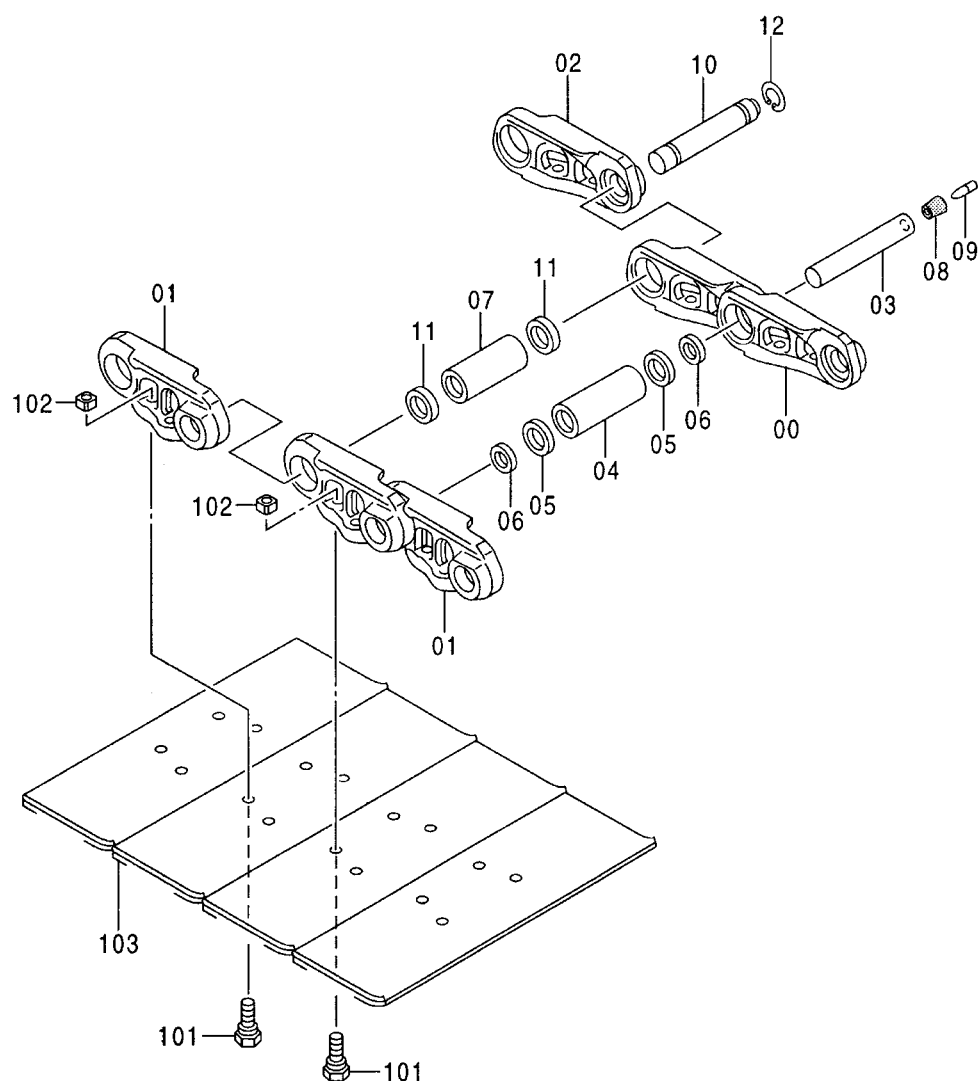
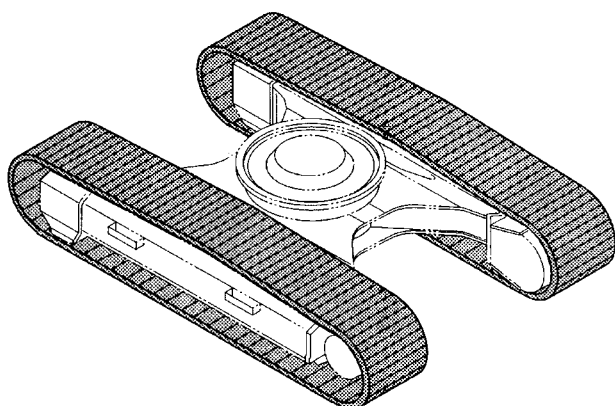


トラックリンク 600G [オイル封入] (スタンダードトラック) <選択>
 TRACK-LINK 600G [LUBRICATED TYPE] (STD. TRACK) <SELECT>

050001-

符号 ITEM	部品番号 PART NO.	部 品 名	PART NAME	数量 Q' TY	サービス コード S. C	適用号機 SERIAL NO.	互 換 性 I C A	代 替 部 品 REPLACEABLE PART	
								部品番号 PART NO.	数量 Q' TY
	9138412	トラックリンク アッセン	TRACK-LINK ASS' Y	2					
00-12	9138413	・トラックリンク アッセン	・TRACK-LINK ASS' Y	1					
00	1020006	・・トラックリンク;B	・・TRACK-LINK;B	45					
01	1020007	・・トラックリンク;B	・・TRACK-LINK;B	46					
02	4345300	・・トラックリンク;マスタ	・・TRACK-LINK;M	1					
03	3075820	・・ピン	・・PIN	45					
04	4369277	・・ブッシュング	・・BUSHING	45					
05	4358606	・・シール;ダスト	・・SEAL;DUST	90					
06	4369327	・・リング;スラスト	・・RING;THRUST	90					
07	4345302	・・ブッシュング;マスタ	・・BUSHING;MASTER	1					
08	4369311	・・ストップパ;ラバー	・・STOPPER;RUBBER	45					
09	4369310	・・プラグ	・・PLUG	45					
10	4267743	・・ピン;マスタ	・・PIN;MASTER	1					
11	4145373	・・カラー	・・COLLAR	2					
12	4192666	・・リング	・・RING	1					
101	4297905	・ボルト;シュー	・BOLT;SHOE	184					
102	4247133	・ナット	・NUT	184					
103	2039408	・シュー;グロウサ	・SHOE;GROUSER	46					

トラックリンク 600G [オイル封入] (LCトラック) 〈選択〉
TRACK-LINK 600G [LUBRICATED TYPE] (LC TRACK) 〈SELECT〉

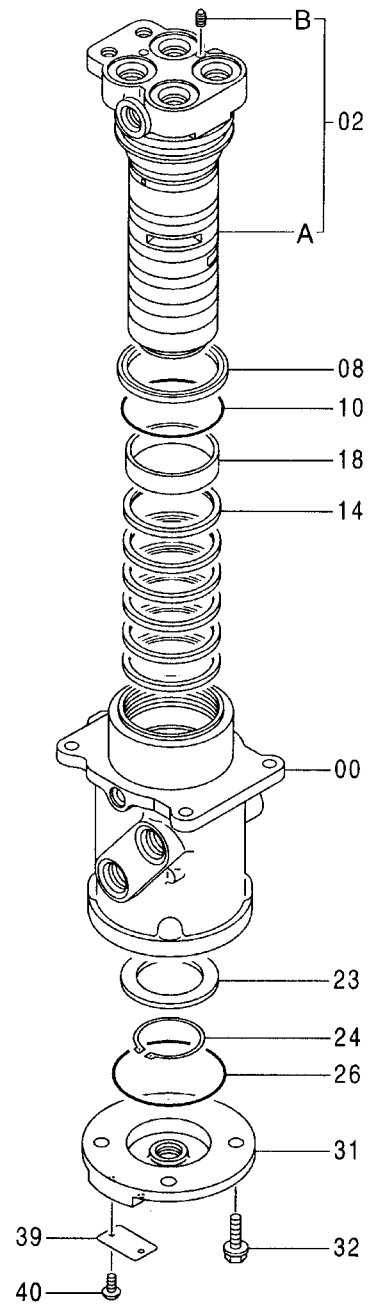
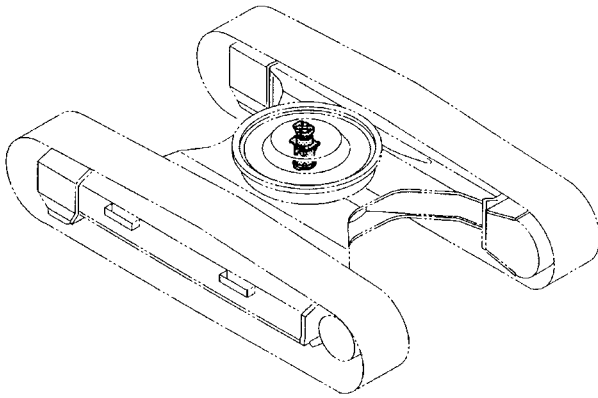


トラックリンク 600G [オイル封入] (LCトラック) <選択>
 TRACK-LINK 600G [LUBRICATED TYPE] (LC TRACK) <SELECT>

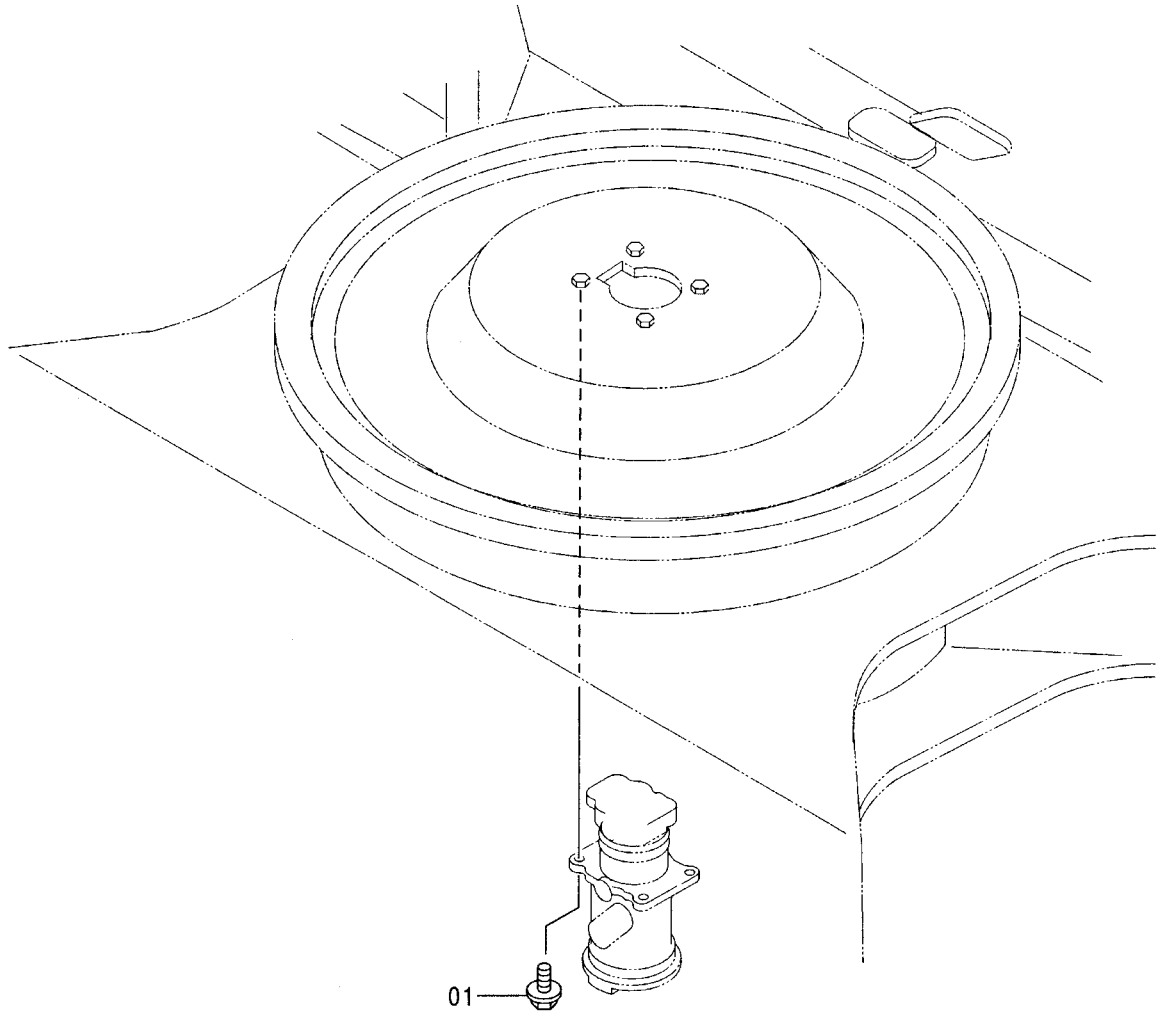
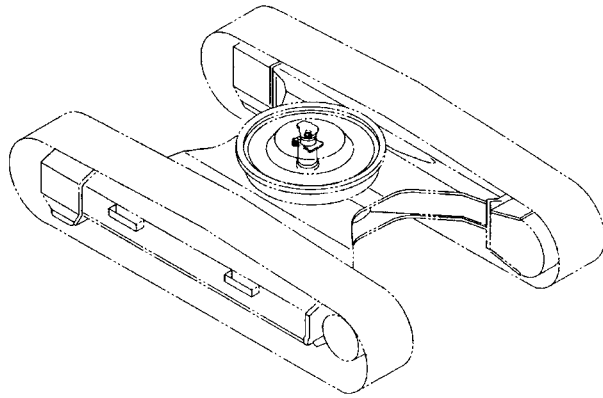
050001-

符号 ITEM	部品番号 PART NO.	部 品 名	PART NAME	数量 Q' TY	サービス コード S. C	適用号機 SERIAL NO.	互 換 性 I C A	代 替 部 品 REPLACEABLE PART	
								部品番号 PART NO.	数量 Q' TY
	9138415	トラックリンク アッセン	TRACK-LINK ASS' Y	2					
00-12	9138416	・トラックリンク アッセン	・TRACK-LINK ASS' Y	1					
00	1020006	・・トラックリンク;B	・・TRACK-LINK;B	48					
01	1020007	・・トラックリンク;B	・・TRACK-LINK;B	49					
02	4345300	・・トラックリンク;マスタ	・・TRACK-LINK;M	1					
03	3075820	・・ピン	・・PIN	48					
04	4369277	・・ブッシュング	・・BUSHING	48					
05	4358606	・・シール;ダスト	・・SEAL;DUST	96					
06	4369327	・・リング;スラスト	・・RING;THRUST	96					
07	4345302	・・ブッシュング;マスタ	・・BUSHING;MASTER	1					
08	4369311	・・ストップパ;ラバー	・・STOPPER;RUBBER	48					
09	4369310	・・プラグ	・・PLUG	48					
10	4267743	・・ピン;マスタ	・・PIN;MASTER	1					
11	4145373	・・カラー	・・COLLAR	2					
12	4192666	・・リング	・・RING	1					
101	4297905	・ボルト;シュー	・BOLT;SHOE	196					
102	4247133	・ナット	・NUT	196					
103	2039408	・シュー;グrouser	・SHOE;GROUSER	49					

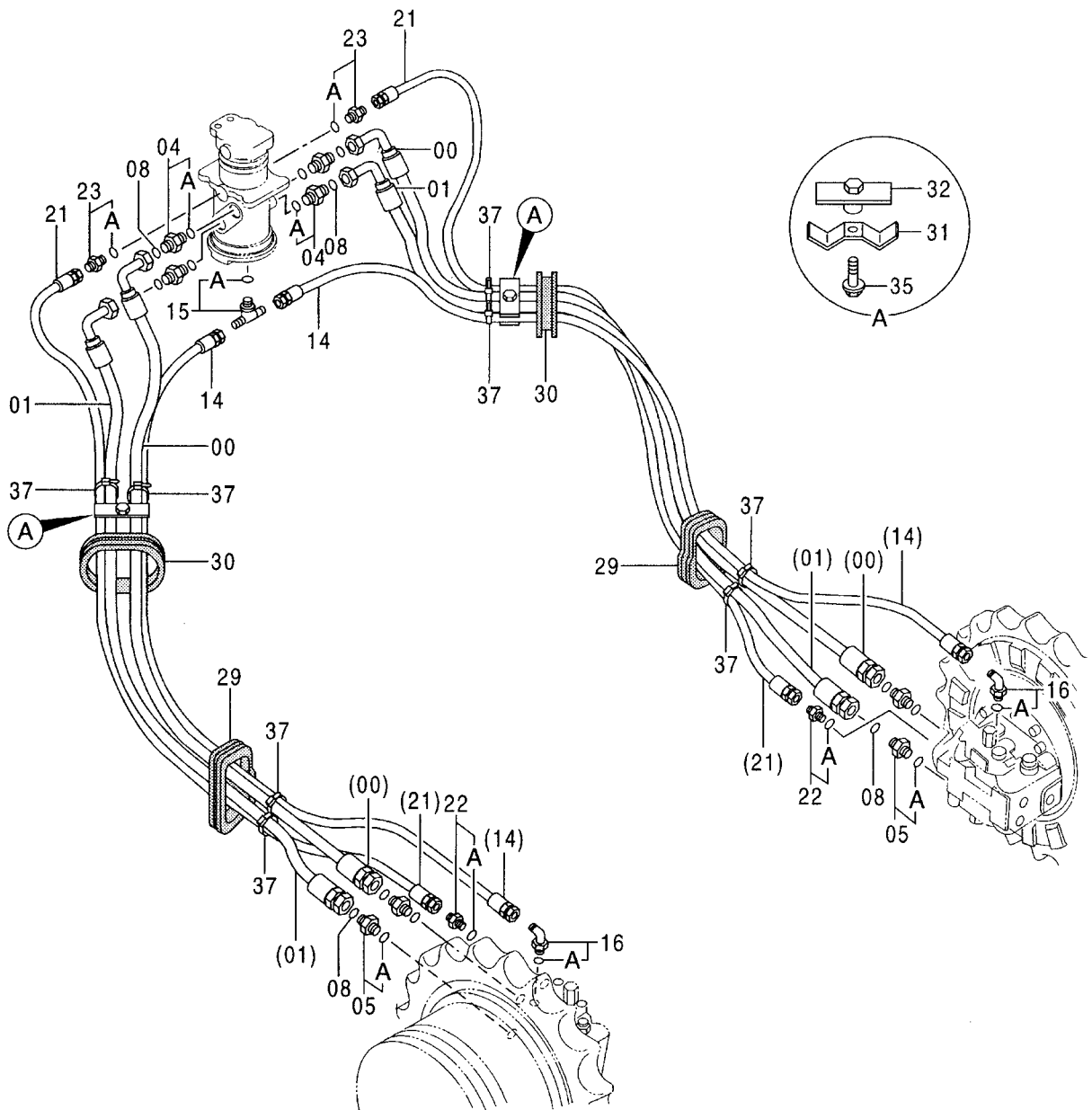
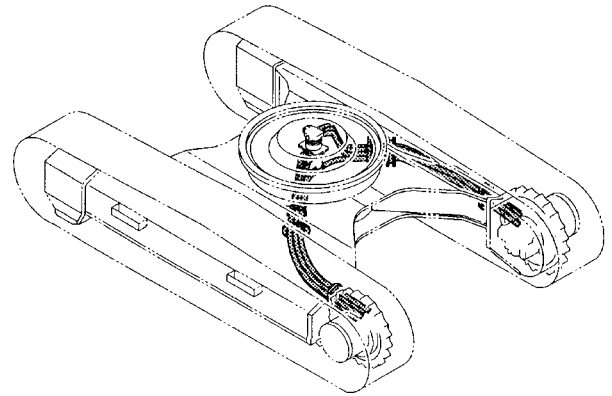
センタージョイント CENTER JOINT



センタージョイント取付部品 (トラック)
CENTER JOINT SUPPORT (TRACK)



走行配管 (スタンダードトラック)
 TRAVEL PIPING (STD. TRACK)

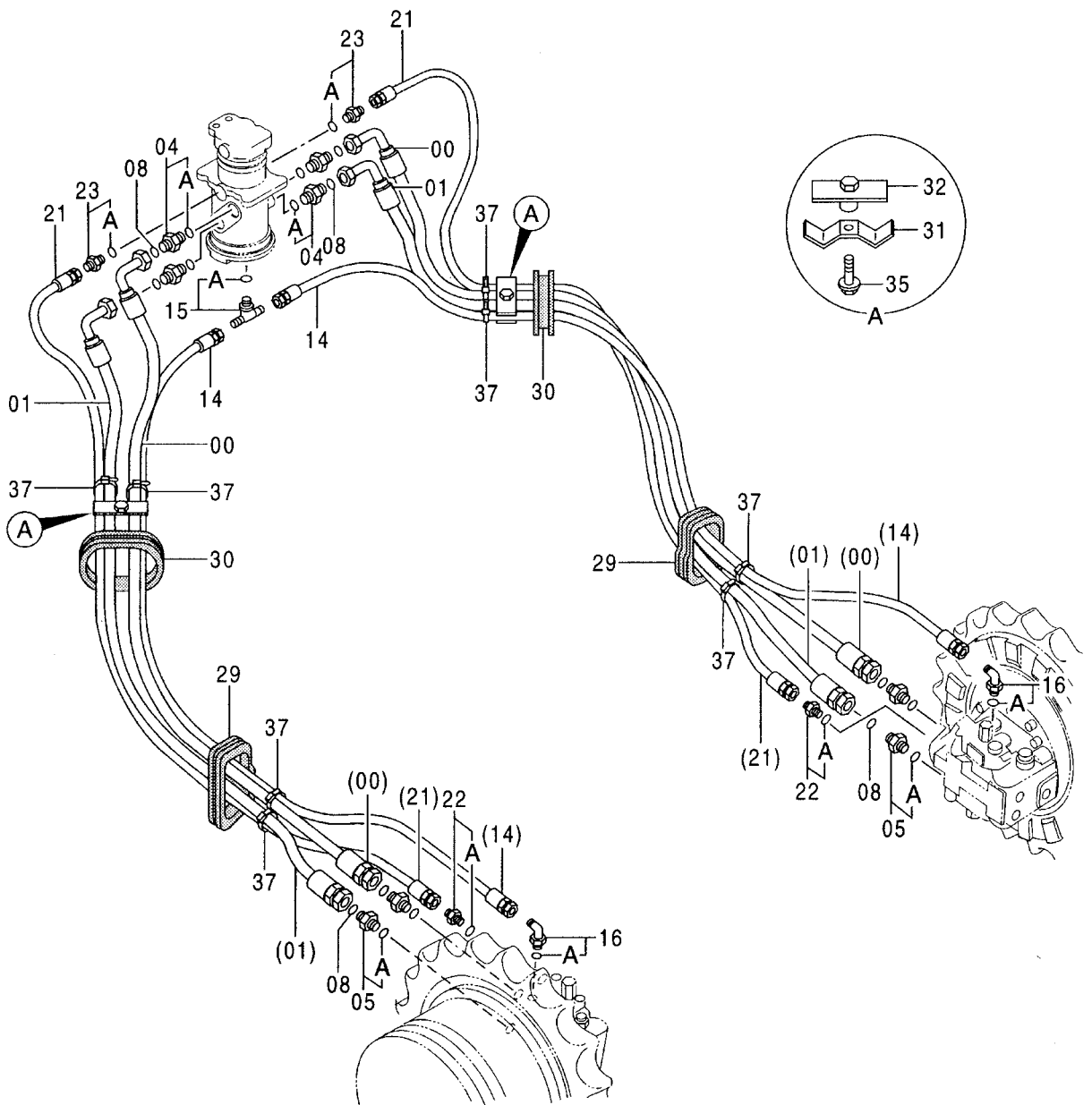
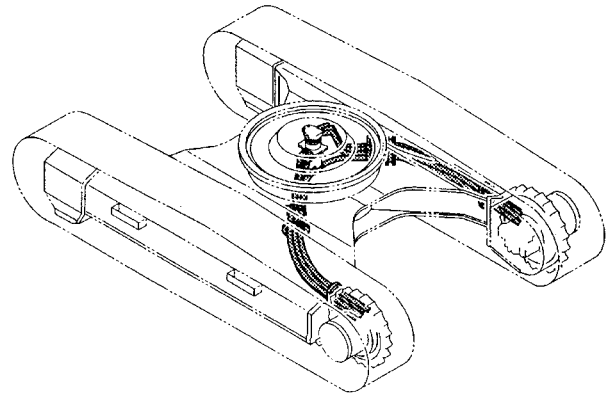


走行配管 (スタンダードトラック)
TRAVEL PIPING (STD. TRACK)

050001-

符号 ITEM	部品番号 PART NO.	部 品 名	PART NAME	数量 Q' TY	サービス コード S. C	適用号機 SERIAL NO.	互 換 性 ICA	代 替 部 品 REPLACEABLE PART	
								部品番号 PART NO.	数量 Q' TY
00	4262267	ホース	HOSE	2					
01	4262270	ホース	HOSE	2					
04	4189619	アダプタ;S	ADAPTER;S	4					
04A	4506424	・O-リング	・O-RING	1					
05	4189537	アダプタ;S	ADAPTER;S	4					
05A	4506429	・O-リング	・O-RING	1					
08	4187308	O-リング	O-RING	8					
14	4262931	ホース	HOSE	2					
15	4221224	チー;S	TEE;S	1					
15A	4506418	・O-リング	・O-RING	1					
16	4154672	エルボ;S	ELBOW;S	2					
16A	4506418	・O-リング	・O-RING	1					
21	4262276	ホース	HOSE	2		-D97/07	Y	4401963	2
21	4401963	ホース	HOSE	2		D97/08-			
22	4200465	アダプタ;S	ADAPTER;S	2					
22A	957366	・O-リング	・O-RING	1					
23	4200465	アダプタ;S	ADAPTER;S	2					
23A	957366	・O-リング	・O-RING	1					
29	4345761	ブッシング;ラバー	BUSHING;RUBBER	2					
30	4191978	ブッシング;ラバー	BUSHING;RUBBER	2					
31	4202103	クランプ	CLAMP	2					
32	9727822	クランプ	CLAMP	2					
35	J011250	ボルト;セムス	BOLT;SEMS	2					
37	4121859	クリップ;バンド	CLIP;BAND	8					

走行配管 (LCトラック)
 TRAVEL PIPING (LC TRACK)

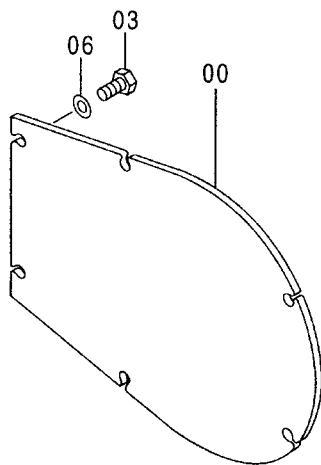
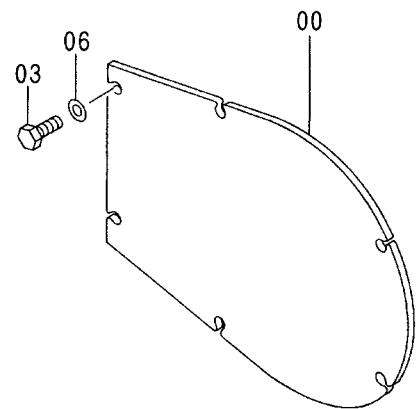
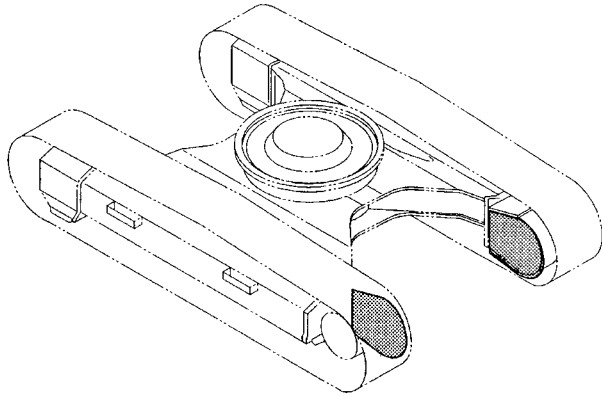


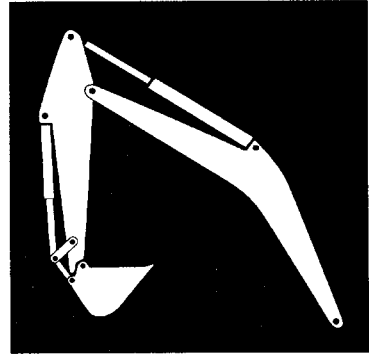
走行配管 (LCトラック)
TRAVEL PIPING (LC TRACK)

050001-

符号 ITEM	部品番号 PART NO.	部 品 名	PART NAME	数量 Q' TY	サービス コード S. C	適用号機 SERIAL NO.	互 換 性 I CA	代 替 部 品 REPLACEABLE PART	
								部品番号 PART NO.	数量 Q' TY
00	4267665	ホース	HOSE	2					
01	4267666	ホース	HOSE	2					
04	4189619	アダプタ;S	ADAPTER;S	4					
04A	4506424	・O-リング	・O-RING	1					
05	4189537	アダプタ;S	ADAPTER;S	4					
05A	4506429	・O-リング	・O-RING	1					
08	4187308	O-リング	O-RING	8					
14	4286515	ホース	HOSE	2					
15	4221224	チー;S	TEE;S	1					
15A	4506418	・O-リング	・O-RING	1					
16	4154672	エルボ;S	ELBOW;S	2					
16A	4506418	・O-リング	・O-RING	1					
21	4239715	ホース	HOSE	2		-D97/07	Y	4402568	2
21	4402568	ホース	HOSE	2		D97/08-			
22	4200465	アダプタ;S	ADAPTER;S	2					
22A	957366	・O-リング	・O-RING	1					
23	4200465	アダプタ;S	ADAPTER;S	2					
23A	957366	・O-リング	・O-RING	1					
29	4345761	ブッシング;ラバー	BUSHING;RUBBER	2					
30	4191978	ブッシング;ラバー	BUSHING;RUBBER	2					
31	4202103	クランプ	CLAMP	2					
32	9727822	クランプ	CLAMP	2					
35	J011250	ボルト;セムス	BOLT;SEMS	2					
37	4121859	クリップ;バンド	CLIP;BAND	8					

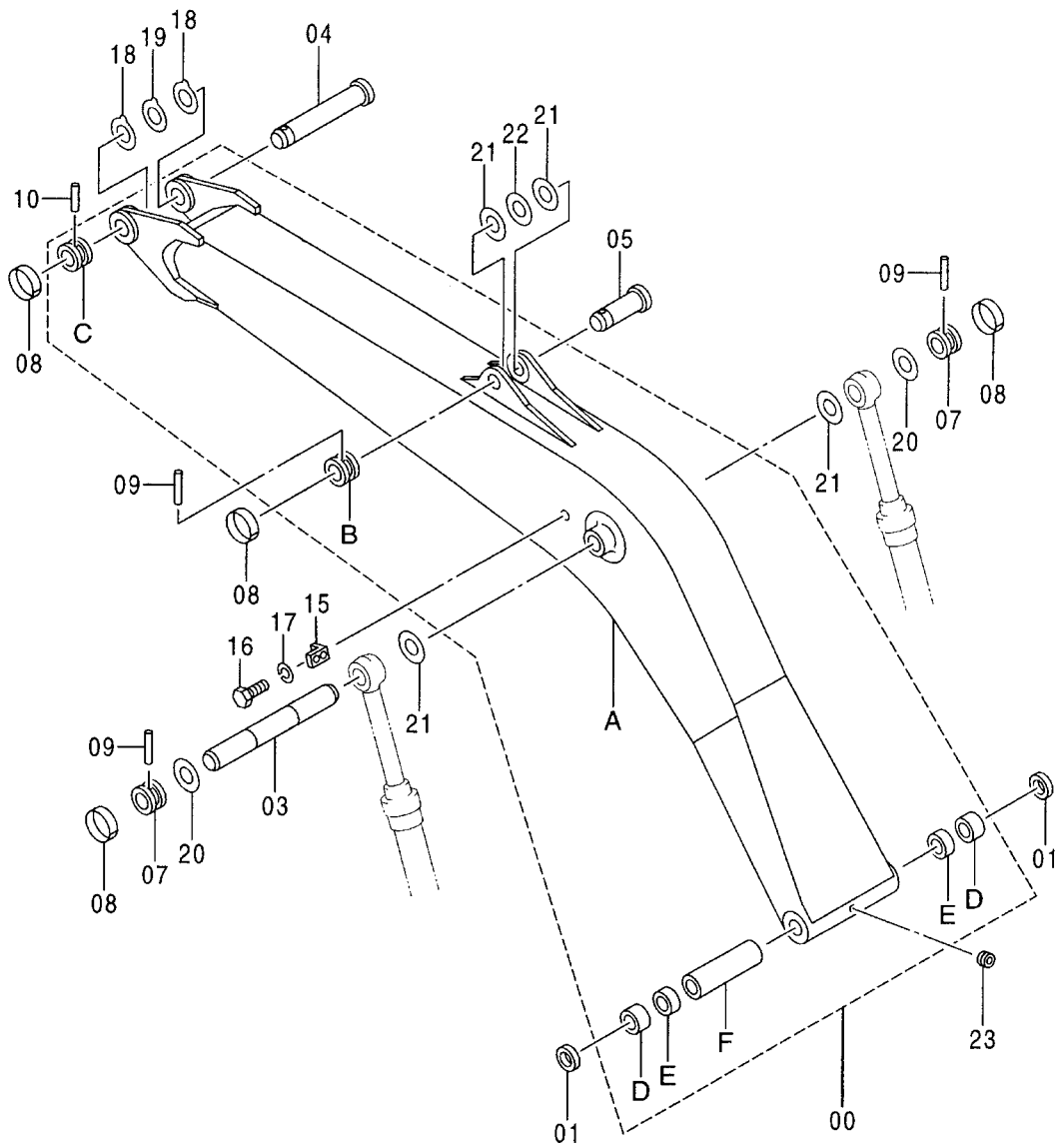
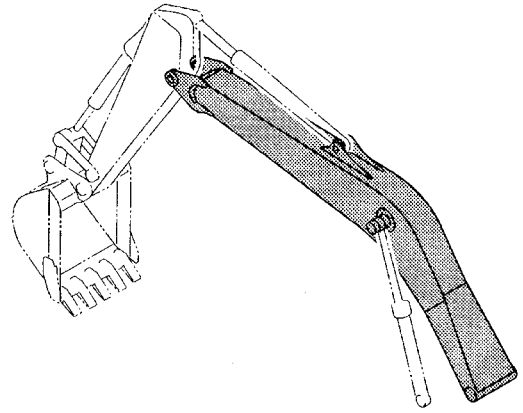
走行モーターカバー
TRAVEL MOTOR COVER





フロントアタッチメント
FRONT-END ATTACHMENTS

ブーム [STD] [AUS]
 BOOM [STD] [AUS]

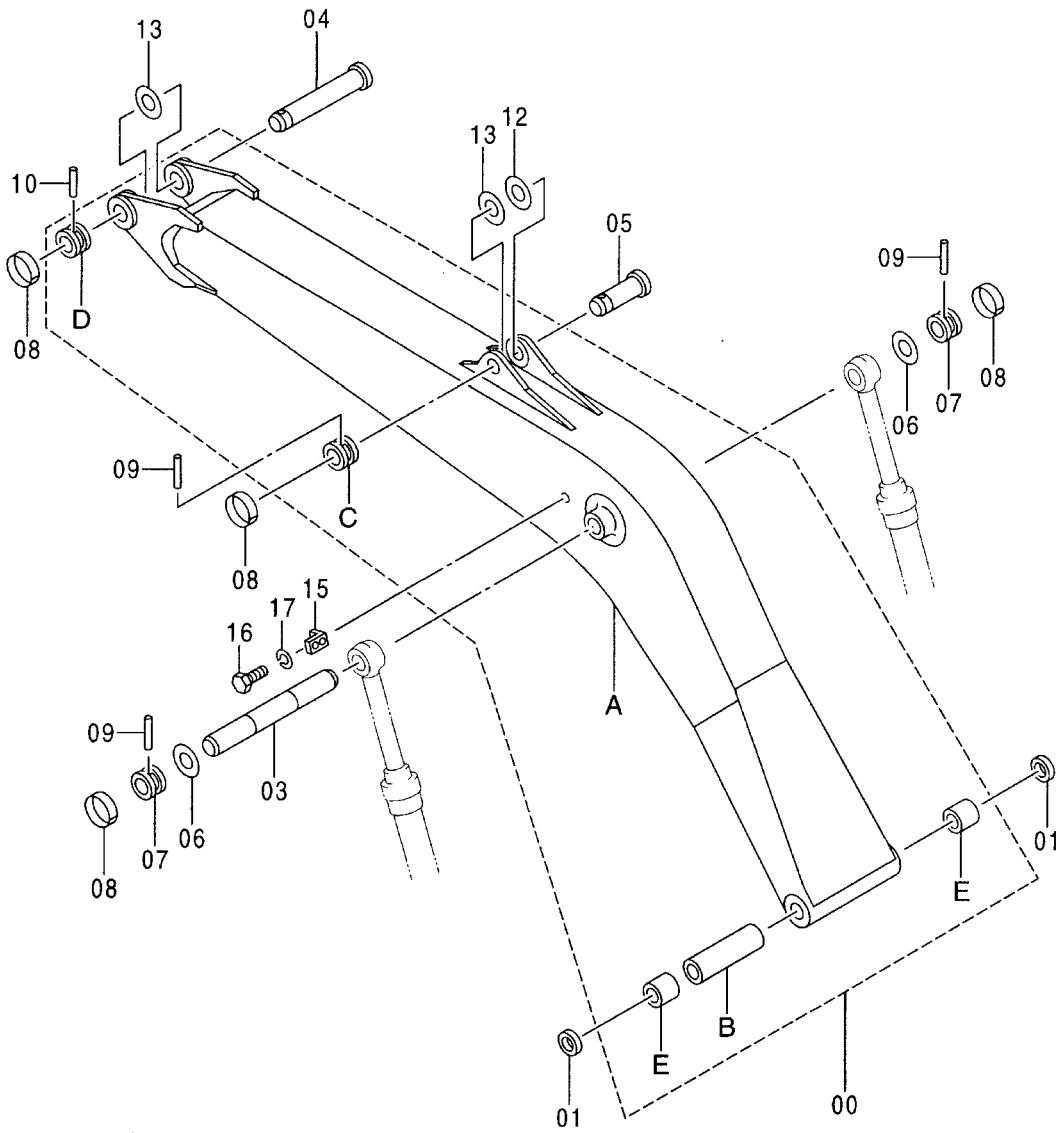
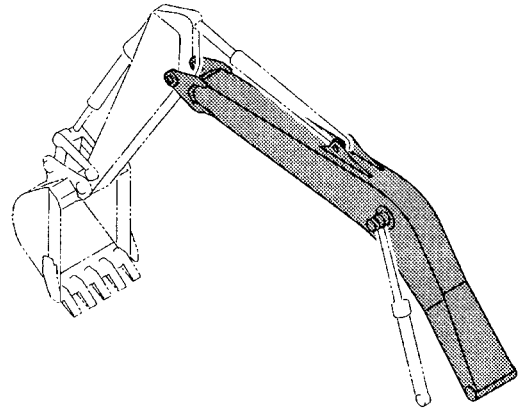


ブーム [STD] [AUS]
BOOM [STD] [AUS]

050001-

符号 ITEM	部品番号 PART NO.	部 品 名	PART NAME	数量 Q' TY	サービス コード S. C	適用号機 SERIAL NO.	互 換 性 I C A	代 替 部 品 REPLACEABLE PART	
								部品番号 PART NO.	数量 Q' TY
00	7029251	ブーム アッセン	BOOM ASS' Y	1					
00A	5004200	・ブーム	・BOOM	1					
00B	4197035	・ストッパ	・STOPPER	1	W				
00C	4200897	・ストッパ	・STOPPER	1	W				
00D	4363246	・ブッシュング	・BUSHING	2					
00E	4355875	・ブッシュング	・BUSHING	2					
00F	4364940	・スペーサ	・SPACER	1					
01	4067901	シール;ダスト	SEAL;DUST	2					
03	3036967	ピン	PIN	1					
04	3036968	ピン	PIN	1		-D98/05	I	3083605	1
04	3083605	ピン	PIN	1	#	D98/06-			
05	3048360	ピン	PIN	1					
07	4197035	ストッパ	STOPPER	2					
08	4098712	リング	RING	4					
09	4098713	ピン	PIN	3					
10	4109669	ピン	PIN	1					
15	4224631	ブラケット	BRACKET	1					
16	J901425	ボルト	BOLT	1					
17	A590914	ワッシャ;スプリング	WASHER;SPRING	1					
18	4361179	プレート;スラスト 1.0	PLATE;THRUST 1.0	2					
19	4361604	プレート;スラスト 2.0	PLATE;THRUST 2.0	1					
20	4361607	プレート;スラスト 1.0	PLATE;THRUST 1.0	2					
21	4366691	プレート;スラスト 1.0	PLATE;THRUST 1.0	4	R				
22	4367409	プレート;スラスト 2.0	PLATE;THRUST 2.0	1	R				
23	94-2012	プラグ	PLUG	2					

ブーム [USA]
BOOM [USA]

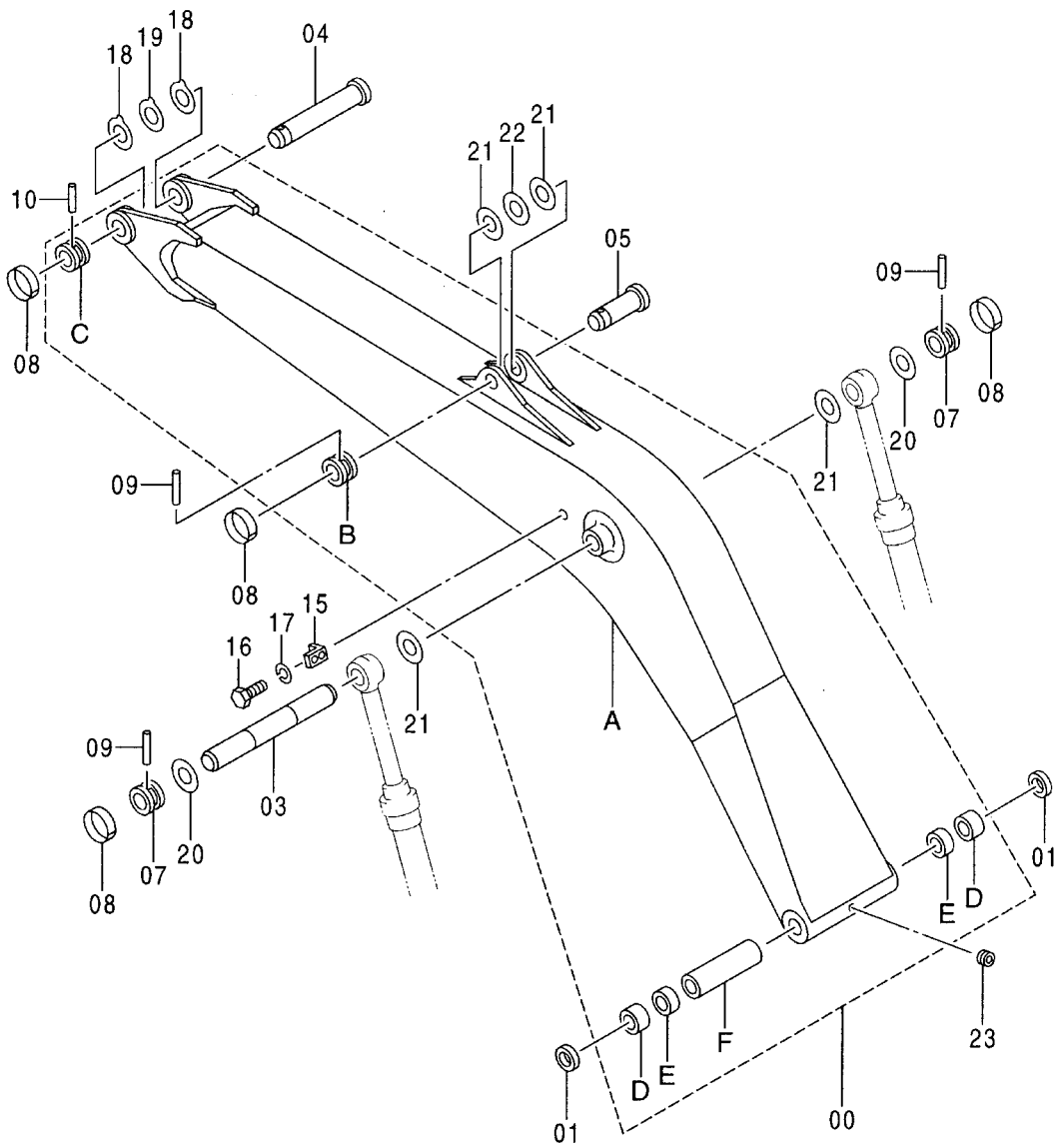
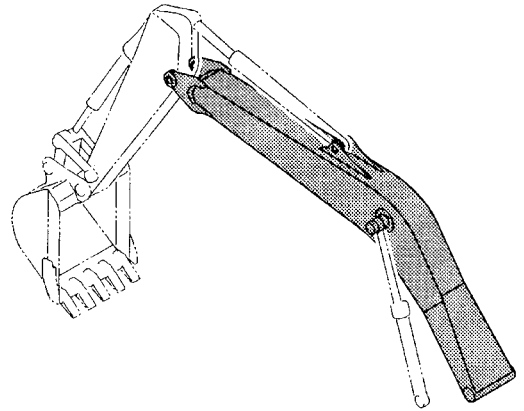


ブーム [USA]
BOOM [USA]

050001-

符号 ITEM	部品番号 PART NO.	部 品 名	PART NAME	数量 Q' TY	サービス コード S. C	適用号機 SERIAL NO.	互 換 性 I C A	代 替 部 品 REPLACEABLE PART	
								部品番号 PART NO.	数量 Q' TY
00	7032196	ブーム アッセン	BOOM ASS' Y	1					
00A	5005203	・ブーム	・BOOM	1					
00B	4257805	・スペーサ	・SPACER	1					
00C	4197035	・ストツパ	・STOPPER	1	W				
00D	4200897	・ストツパ	・STOPPER	1	W				
00E	3051156	・ブッシュング	・BUSHING	2					
01	4067901	シール;ダスト	SEAL;DUST	2					
03	3036967	ピン	PIN	1					
04	3036968	ピン	PIN	1		-D98/05	I	3083605	1
04	3083605	ピン	PIN	1	#	D98/06-			
05	3048360	ピン	PIN	1					
06	4284059	シム	SHIM	2					
07	4197035	ストツパ	STOPPER	2					
08	4098712	リング	RING	4					
09	4098713	ピン	PIN	3					
10	4109669	ピン	PIN	1					
12	4114816	シム 2.3	SHIM 2.3	1	R				
13	4114817	シム 1.0	SHIM 1.0	2	R				
15	4224631	ブラケット	BRACKET	1					
16	J901425	ボルト	BOLT	1					
17	A590914	ワッシャ;スプリング	WASHER;SPRING	1					

H ブーム [STD] [AUS]
 H BOOM [STD] [AUS]

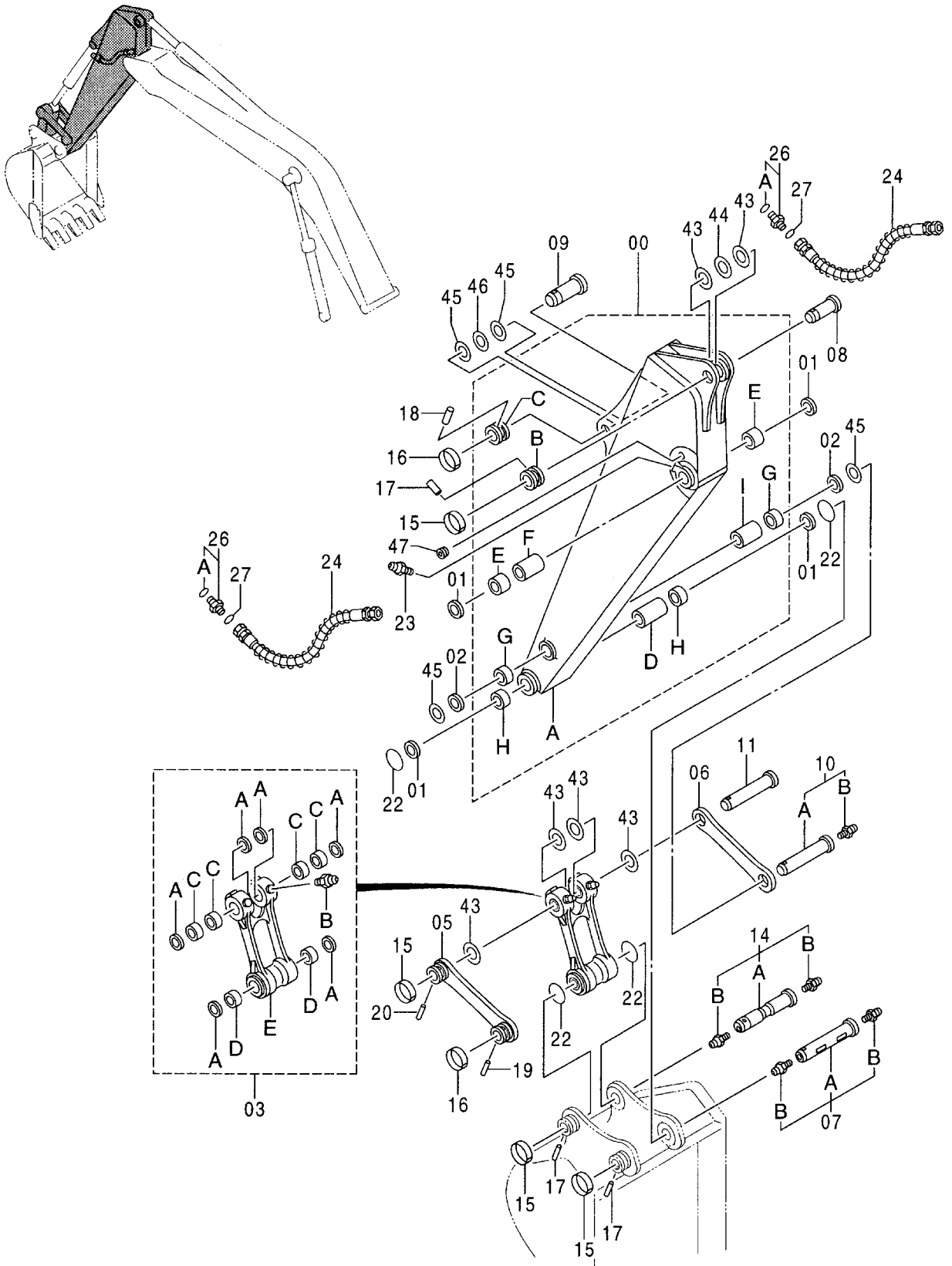


H ブーム [STD] [AUS]
H BOOM [STD] [AUS]

050001-

符号 ITEM	部品番号 PART NO.	部 品 名	PART NAME	数量 Q' TY	サービス コード S. C	適用号機 SERIAL NO.	互 換 性 I C A	代 替 部 品 REPLACEABLE PART	
								部品番号 PART NO.	数量 Q' TY
00	7029800	ブーム アッセン	BOOM ASS' Y	1					
00A	5004547	・ブーム	・BOOM	1					
00B	4197035	・ストッパ	・STOPPER	1	W				
00C	4200897	・ストッパ	・STOPPER	1	W				
00D	4363246	・ブッシュ	・BUSHING	2					
00E	4355875	・ブッシュ	・BUSHING	2					
00F	4364940	・スペーサ	・SPACER	1					
01	4067901	シール;ダスト	SEAL; DUST	2					
03	3036967	ピン	PIN	1					
04	3036968	ピン	PIN	1		-D98/05		3083605	1
04	3083605	ピン	PIN	1	#	D98/06-			
05	3048360	ピン	PIN	1					
07	4197035	ストッパ	STOPPER	2					
08	4098712	リング	RING	4					
09	4098713	ピン	PIN	3					
10	4109669	ピン	PIN	1					
15	4224631	ブラケット	BRACKET	1					
16	J901425	ボルト	BOLT	1					
17	A590914	ワッシャ;スプリング	WASHER; SPRING	1					
18	4361179	プレート;スラスト 1.0	PLATE; THRUST 1.0	2					
19	4361604	プレート;スラスト 2.0	PLATE; THRUST 2.0	1					
20	4361607	プレート;スラスト 1.0	PLATE; THRUST 1.0	2					
21	4366691	プレート;スラスト 1.0	PLATE; THRUST 1.0	4	R				
22	4367409	プレート;スラスト 2.0	PLATE; THRUST 2.0	1	R				
23	94-2012	プラグ	PLUG	1					

スタンダードアーム 2.91M [STD] [AUS]
 STD. ARM 2.91M [STD] [AUS]



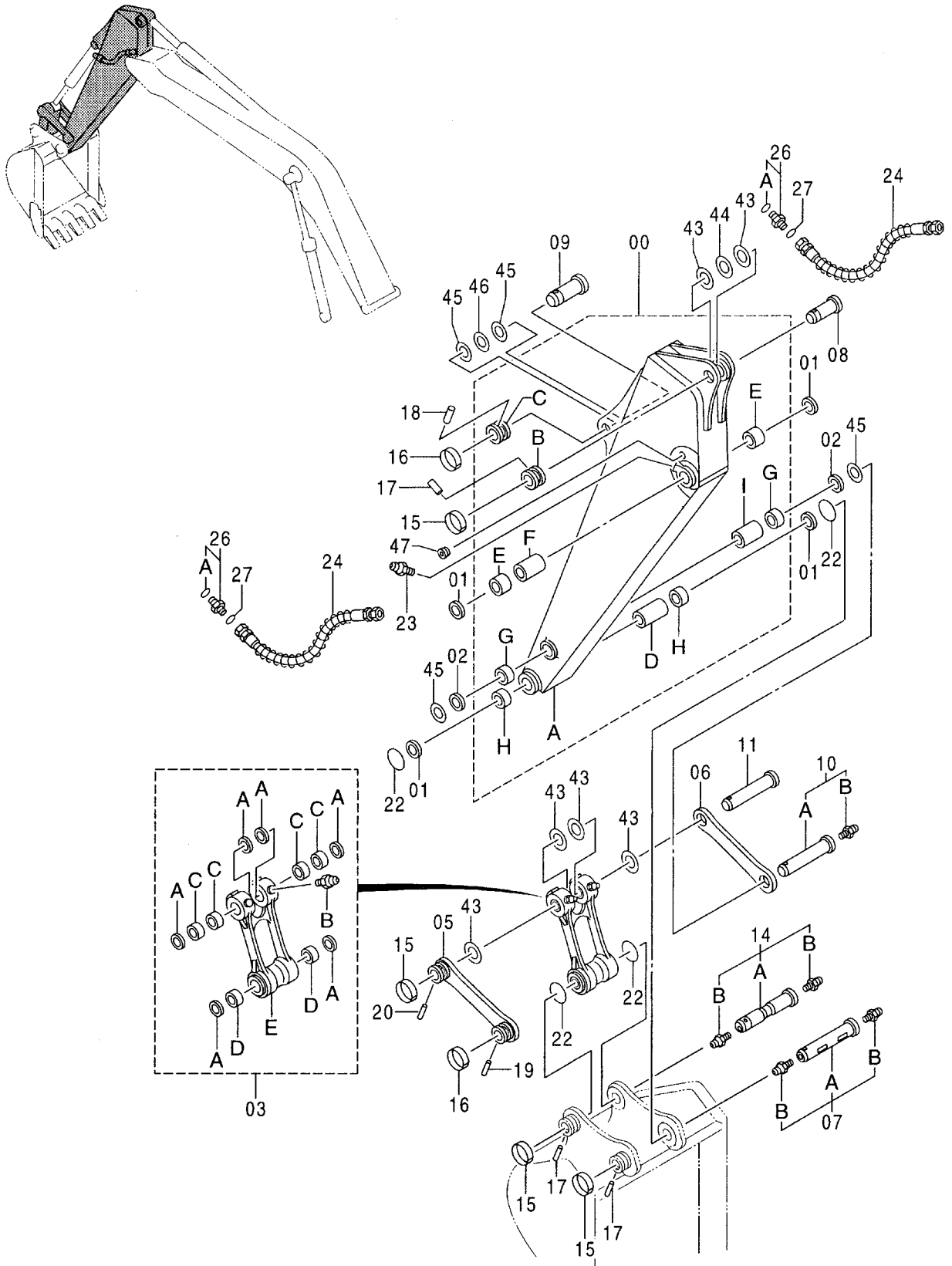
スタンダード アーム 2.91M [STD] [AUS]
 STD. ARM 2.91M [STD] [AUS]

050001-

符号 ITEM	部品番号 PART NO.	部 品 名	PART NAME	数量 Q' TY	サービス コード S. C	適用号機 SERIAL NO.	互 換 性 I C A	代 替 部 品 REPLACEABLE PART	
								部品番号 PART NO.	数量 Q' TY
00	7029314	アーム アッセン	ARM ASS' Y	1					
00A	6014060	・アーム	・ARM	1					
00B	4197035	・ストッパ	・STOPPER	1	W				
00C	4197034	・ストッパ	・STOPPER	1	W				
00D	4341159	・スペーサ	・SPACER	1					
00E	3072697	・ブッシュング	・BUSHING	2					
00F	4352784	・スペーサ	・SPACER	1					
00G	4332286	・ブッシュング	・BUSHING	2					
00H	4332287	・ブッシュング	・BUSHING	2					
00I	4363407	・スペーサ	・SPACER	1					
01	4067902	シール;ダスト	SEAL;DUST	4					
02	4084578	シール;ダスト	SEAL;DUST	2					
03	8061743	リンク アッセン	LINK ASS' Y	1					
03A	4067902	・シール;ダスト	・SEAL;DUST	6					
03B	J75481	・フィッティング;グリース	・FITTING;GREASE	2					
03C	4352398	・ブッシュング	・BUSHING	4					
03D	4332287	・ブッシュング	・BUSHING	2					
03E	1022041	・リンク	・LINK	1					
05	9733731	リンク	LINK	1					
06	3048485	リンク	LINK	1					
07	9140206	ピン	PIN	1		-D98/05	Y	9177324	1
07	9177324	ピン	PIN	1	#	D98/06-			
07A	3069518	・ピン	・PIN	1		-D98/05	Y	3084524	1
07A	3084524	・ピン	・PIN	1	#	D98/06-			
07B	J75481	・フィッティング;グリース	・FITTING;GREASE	2					
08	3048360	ピン	PIN	1					
09	3036970	ピン	PIN	1					
10	9096918	ピン	PIN	1					
10A	3036971	・ピン	・PIN	1					
10B	J75481	・フィッティング;グリース	・FITTING;GREASE	1					
11	3036973	ピン	PIN	1					
14	9140207	ピン	PIN	1		-D98/05	Y	9177325	1
14	9177325	ピン	PIN	1	#	D98/06-			
14A	3069520	・ピン	・PIN	1		-D98/05	Y	3084525	1
14A	3084525	・ピン	・PIN	1	#	D98/06-			
14B	J75481	・フィッティング;グリース	・FITTING;GREASE	2					
15	4098712	リング	RING	4					
16	4098716	リング	RING	2					
17	4098713	ピン	PIN	3					
18	4098717	ピン	PIN	1					

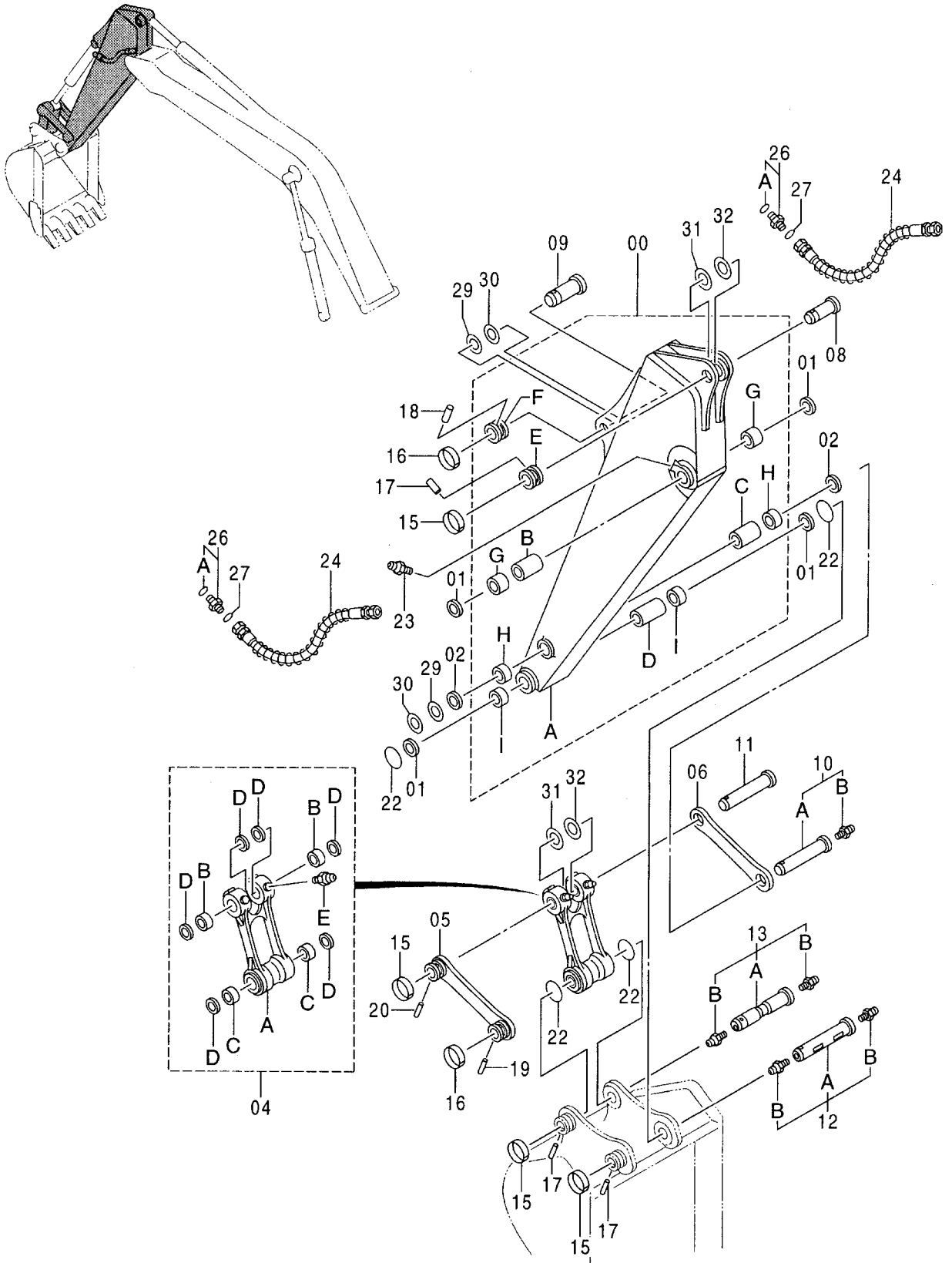
373B

スタンダードアーム 2.91M [STD] [AUS]
STD. ARM 2.91M [STD] [AUS]



375A

スタンダードアーム 2.91M [USA]
STD. ARM 2.91M [USA]

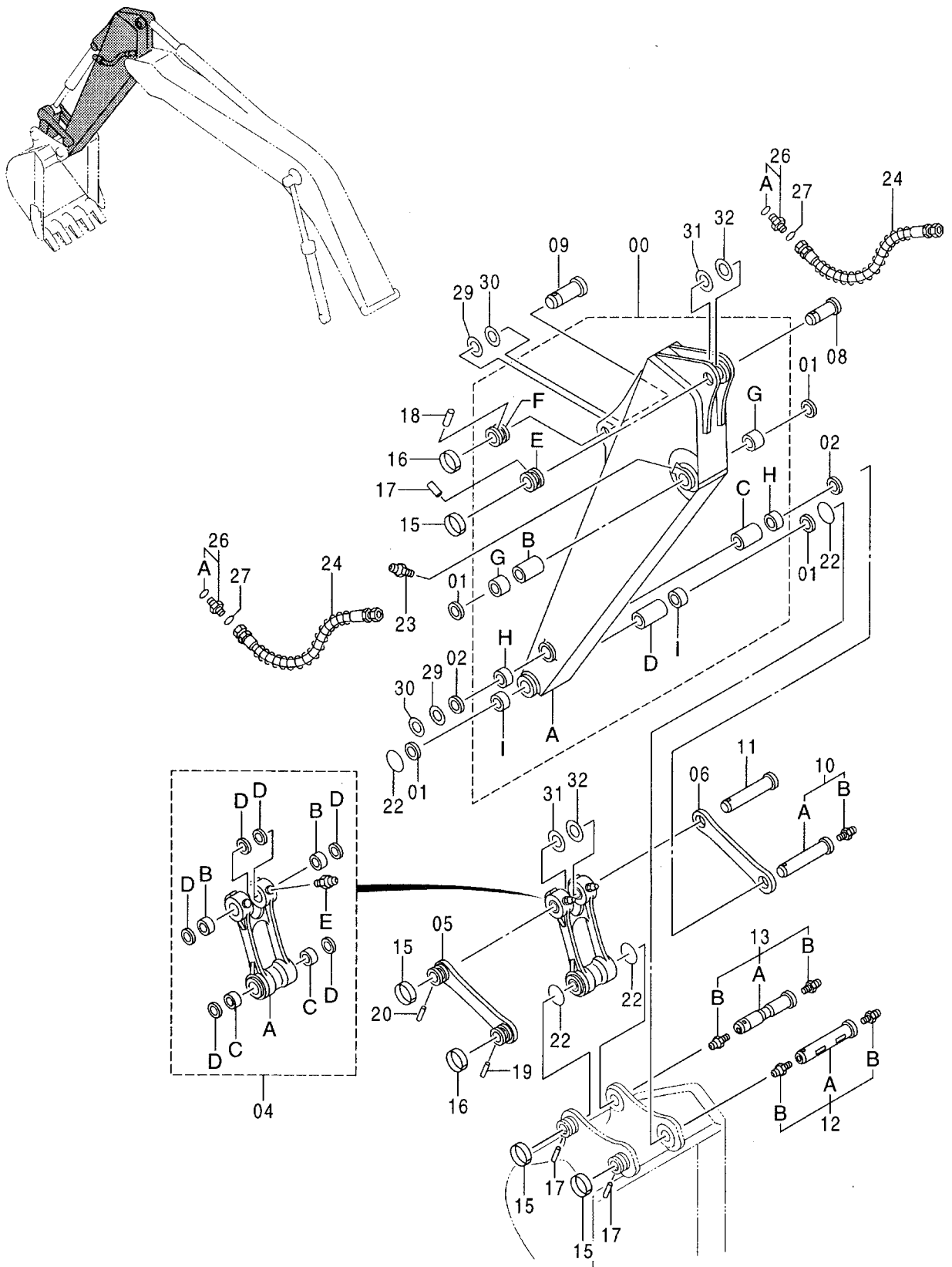


スタンダード アーム 2.91M [USA]
 STD. ARM 2.91M [USA]

050001-

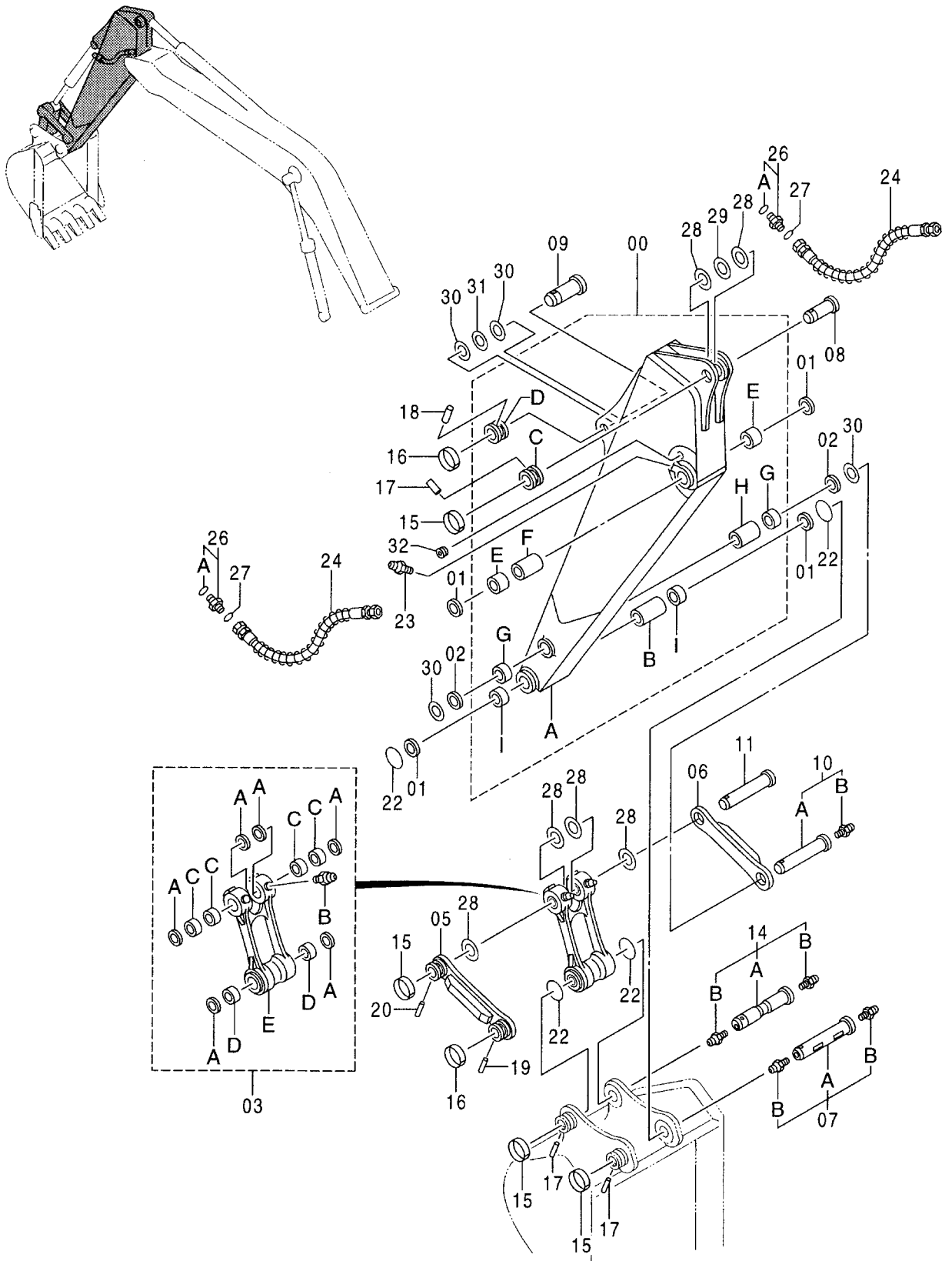
符号 ITEM	部品番号 PART NO.	部 品 名	PART NAME	数量 Q' TY	サービス コード S. C	適用号機 SERIAL NO.	互 換 性 I C A	代 替 部 品 REPLACEABLE PART	
								部品番号 PART NO.	数量 Q' TY
00	7032198	アーム アッセン	ARM ASS' Y	1					
00A	6016094	・アーム	・ARM	1					
00B	4123816	・スペーサ	・SPACER	1					
00C	4123814	・スペーサ	・SPACER	1					
00D	4123815	・スペーサ	・SPACER	1					
00E	4197035	・ストッパ	・STOPPER	1	W				
00F	4197034	・ストッパ	・STOPPER	1	W				
00G	3068597	・ブッシュ	・BUSHING	2					
00H	4196106	・ブッシュ	・BUSHING	2					
00I	4249850	・ブッシュ	・BUSHING	2					
01	4067902	シール;ダスト	SEAL;DUST	4					
02	4084578	シール;ダスト	SEAL;DUST	2					
04	8049857	リンク アッセン	LINK ASS' Y	1					
04A	1016063	・リンク	・LINK	1					
04B	3048327	・ブッシュ	・BUSHING	2					
04C	4249848	・ブッシュ	・BUSHING	2					
04D	4067902	・シール;ダスト	・SEAL;DUST	6					
04E	J75481	・フィッティング;グリース	・FITTING;GREASE	2					
05	9733731	リンク	LINK	1					
06	3048485	リンク	LINK	1					
08	3048360	ピン	PIN	1					
09	3036970	ピン	PIN	1					
10	9096918	ピン	PIN	1					
10A	3036971	・ピン	・PIN	1					
10B	J75481	・フィッティング;グリース	・FITTING;GREASE	1					
11	3036973	ピン	PIN	1					
12	9096919	ピン	PIN	1					
12A	3041200	・ピン	・PIN	1					
12B	J75481	・フィッティング;グリース	・FITTING;GREASE	2					
13	9096920	ピン	PIN	1					
13A	3041201	・ピン	・PIN	1					
13B	J75481	・フィッティング;グリース	・FITTING;GREASE	2					
15	4098712	リング	RING	4					
16	4098716	リング	RING	2					
17	4098713	ピン	PIN	3					
18	4098717	ピン	PIN	1					
19	4106307	ピン	PIN	1					
20	4109669	ピン	PIN	1					
22	4089028	O-リング	O-RING	4					
23	J75481	フィッティング;グリース	FITTING;GREASE	2					

スタンダードアーム 2.91M [USA] STD. ARM 2.91M [USA]



377A

H アーム 2.91M [STD] [AUS]
H ARM 2.91M [STD] [AUS]

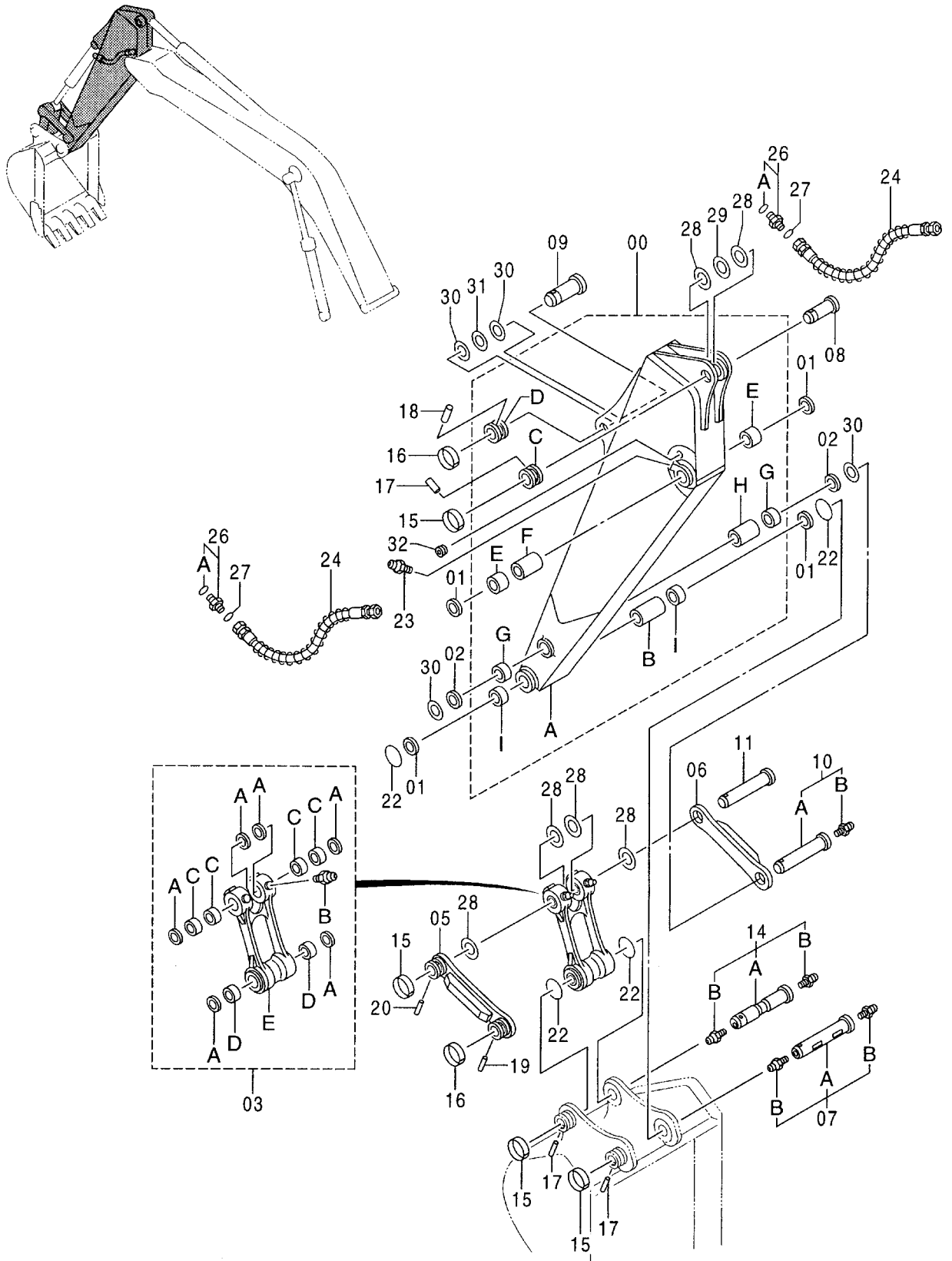


H アーム 2.91M [STD] [AUS]
H ARM 2.91M [STD] [AUS]

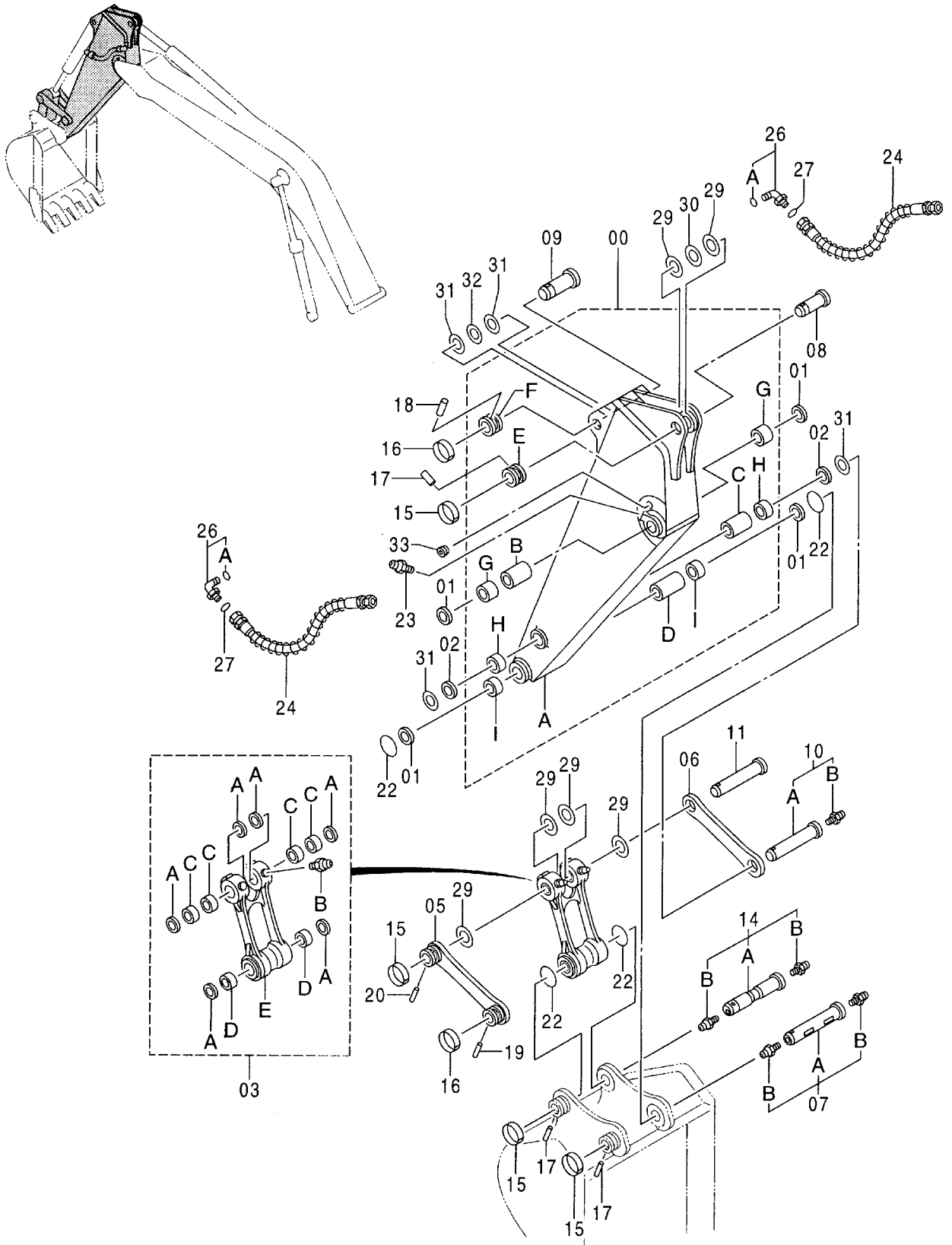
050001-

符号 ITEM	部品番号 PART NO.	部 品 名	PART NAME	数量 Q' TY	サービス コード S. C	適用号機 SERIAL NO.	互 換 性 I C A	代 替 部 品 REPLACEABLE PART	
								部品番号 PART NO.	数量 Q' TY
00	7030124	アーム アッセン	ARM ASS' Y	1					
00A	5004578	・アーム	・ARM	1					
00B	4341159	・スペーサ	・SPACER	1					
00C	4197035	・ストッパ	・STOPPER	1	W				
00D	4197034	・ストッパ	・STOPPER	1	W				
00E	3072697	・ブッシュ	・BUSHING	2					
00F	4352784	・スペーサ	・SPACER	1					
00G	4332286	・ブッシュ	・BUSHING	2					
00H	4363407	・スペーサ	・SPACER	1					
00I	4332287	・ブッシュ	・BUSHING	2					
01	4067902	シール;ダスト	SEAL;DUST	4					
02	4084578	シール;ダスト	SEAL;DUST	2					
03	8061743	リンク アッセン	LINK ASS' Y	1					
03A	4067902	・シール;ダスト	・SEAL;DUST	6					
03B	J75481	・フィッティング;グリース	・FITTING;GREASE	2					
03C	4352398	・ブッシュ	・BUSHING	4					
03D	4332287	・ブッシュ	・BUSHING	2					
03E	1022041	・リンク	・LINK	1					
05	8061523	リンク	LINK	1					
06	8061525	リンク	LINK	1					
07	9140206	ピン	PIN	1		-D98/05	Y	9177324	1
07	9177324	ピン	PIN	1	#	D98/06-			
07A	3069518	・ピン	・PIN	1		-D98/05	Y	3084524	1
07A	3084524	・ピン	・PIN	1	#	D98/06-			
07B	J75481	・フィッティング;グリース	・FITTING;GREASE	2					
08	3048360	ピン	PIN	1					
09	3036970	ピン	PIN	1					
10	9096918	ピン	PIN	1					
10A	3036971	・ピン	・PIN	1					
10B	J75481	・フィッティング;グリース	・FITTING;GREASE	1					
11	3036973	ピン	PIN	1					
14	9140207	ピン	PIN	1		-D98/05	Y	9177325	1
14	9177325	ピン	PIN	1	#	D98/06-			
14A	3069520	・ピン	・PIN	1		-D98/05	Y	3084525	1
14A	3084525	・ピン	・PIN	1	#	D98/06-			
14B	J75481	・フィッティング;グリース	・FITTING;GREASE	2					
15	4098712	リング	RING	4					
16	4098716	リング	RING	2					
17	4098713	ピン	PIN	3					
18	4098717	ピン	PIN	1					

H アーム 2.91M [STD] [AUS] H ARM 2.91M [STD] [AUS]



ショートアーム 2.22M [STD] [AUS]
 SHORT ARM 2.22M [STD] [AUS]

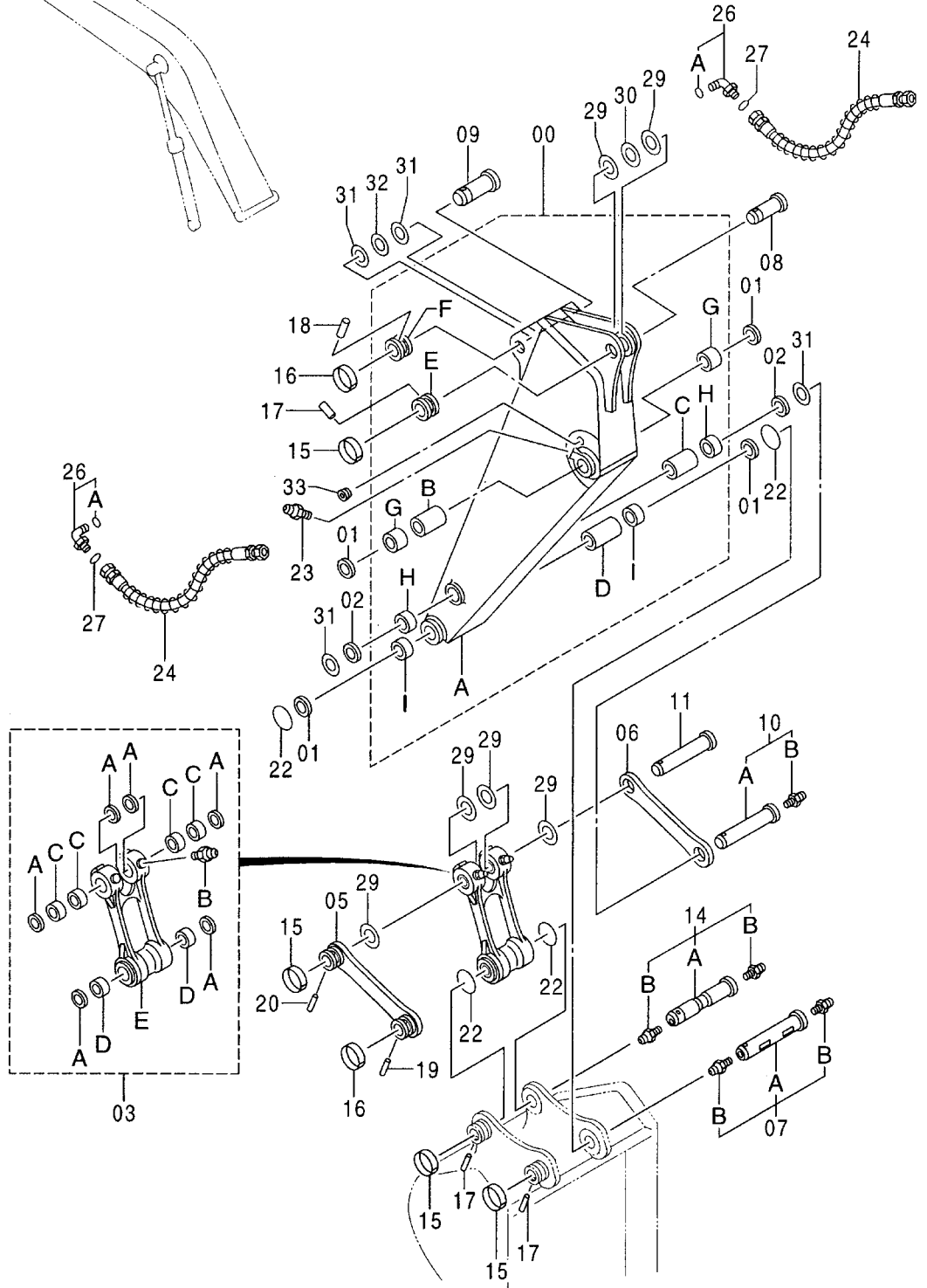
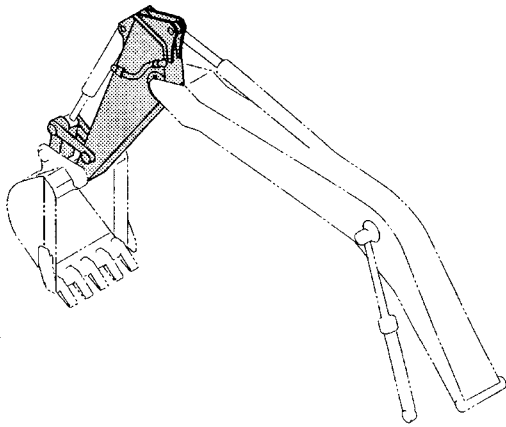


ショート アーム 2.22M [STD] [AUS]
SHORT ARM 2.22M [STD] [AUS]

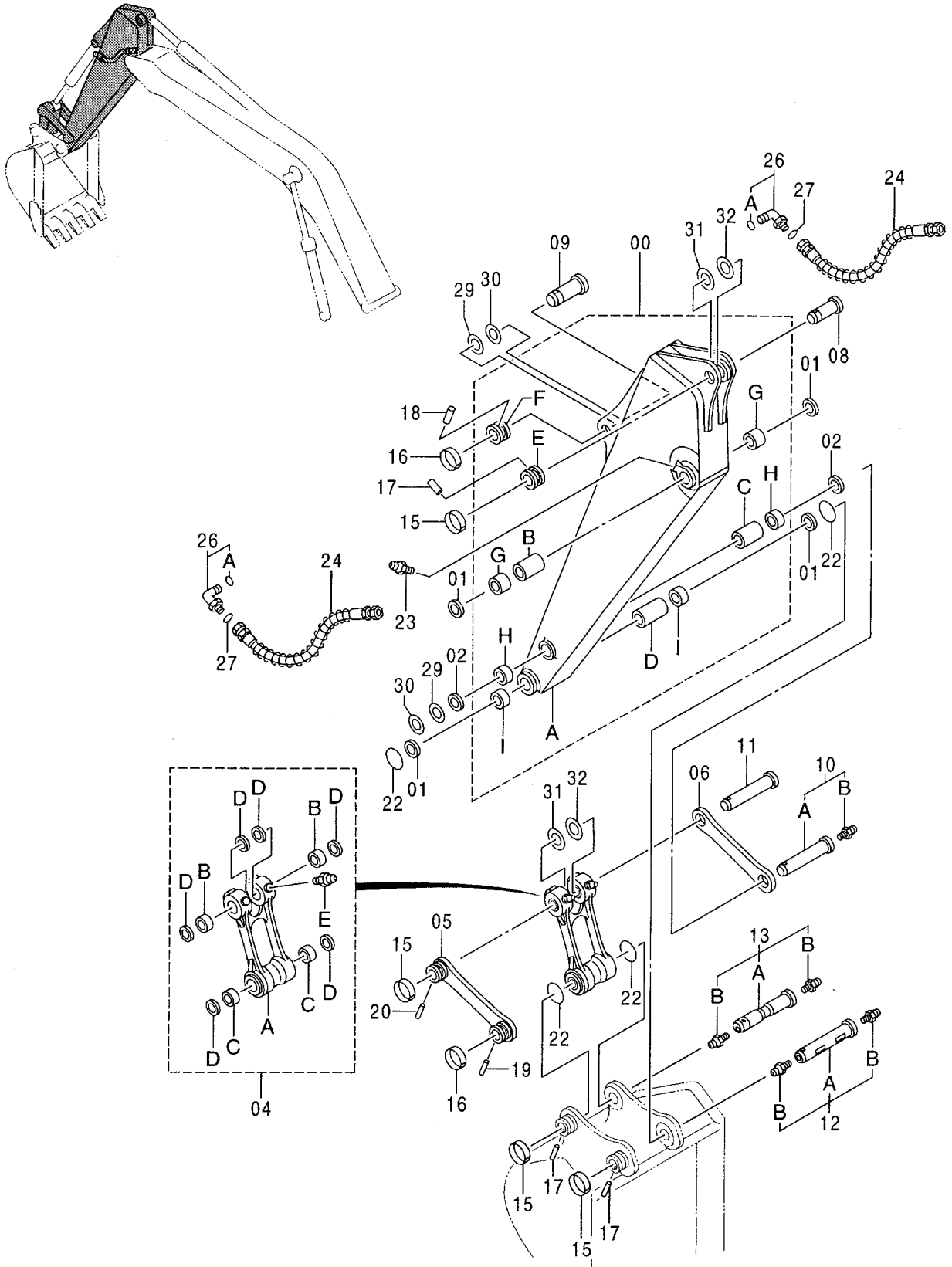
050001-

符号 ITEM	部品番号 PART NO.	部 品 名	PART NAME	数量 Q' TY	サービス コード S. C	適用号機 SERIAL NO.	互 換 性 I C A	代 替 部 品 REPLACEABLE PART	
								部品番号 PART NO.	数量 Q' TY
00	7031132	アーム;ショート アッセン	ARM;SHORT ASS' Y	1					
00A	6015573	・アーム;ショート	・ARM;SHORT	1					
00B	4352784	・スペーサ	・SPACER	1					
00C	4363407	・スペーサ	・SPACER	1					
00D	4341159	・スペーサ	・SPACER	1					
00E	4197035	・ストッパ	・STOPPER	1	W				
00F	4197034	・ストッパ	・STOPPER	1	W				
00G	3072697	・ブッシュ	・BUSHING	2					
00H	4332286	・ブッシュ	・BUSHING	2					
00I	4332287	・ブッシュ	・BUSHING	2					
01	4067902	シール;ダスト	SEAL;DUST	4					
02	4084578	シール;ダスト	SEAL;DUST	2					
03	8061743	リンク アッセン	LINK ASS' Y	1					
03A	4067902	・シール;ダスト	・SEAL;DUST	6					
03B	J75481	・フィッティング;グリース	・FITTING;GREASE	2					
03C	4352398	・ブッシュ	・BUSHING	4					
03D	4332287	・ブッシュ	・BUSHING	2					
03E	1022041	・リンク	・LINK	1					
05	9733731	リンク	LINK	1					
06	3048485	リンク	LINK	1					
07	9140206	ピン	PIN	1		-D98/05	Y	9177324	1
07	9177324	ピン	PIN	1	#	D98/06-			
07A	3069518	・ピン	・PIN	1		-D98/05	Y	3084524	1
07A	3084524	・ピン	・PIN	1	#	D98/06-			
07B	J75481	・フィッティング;グリース	・FITTING;GREASE	2					
08	3048360	ピン	PIN	1					
09	3036970	ピン	PIN	1					
10	9096918	ピン	PIN	1					
10A	3036971	・ピン	・PIN	1					
10B	J75481	・フィッティング;グリース	・FITTING;GREASE	1					
11	3036973	ピン	PIN	1					
14	9140207	ピン	PIN	1		-D98/05	Y	9177325	1
14	9177325	ピン	PIN	1	#	D98/06-			
14A	3069520	・ピン	・PIN	1		-D98/05	Y	3084525	1
14A	3084525	・ピン	・PIN	1	#	D98/06-			
14B	J75481	・フィッティング;グリース	・FITTING;GREASE	2					
15	4098712	リング	RING	4					
16	4098716	リング	RING	2					
17	4098713	ピン	PIN	3					
18	4098717	ピン	PIN	1					

ショートアーム 2.22M [STD] [AUS] SHORT ARM 2.22M [STD] [AUS]



ショートアーム 2.22M [USA]
SHORT ARM 2.22M [USA]



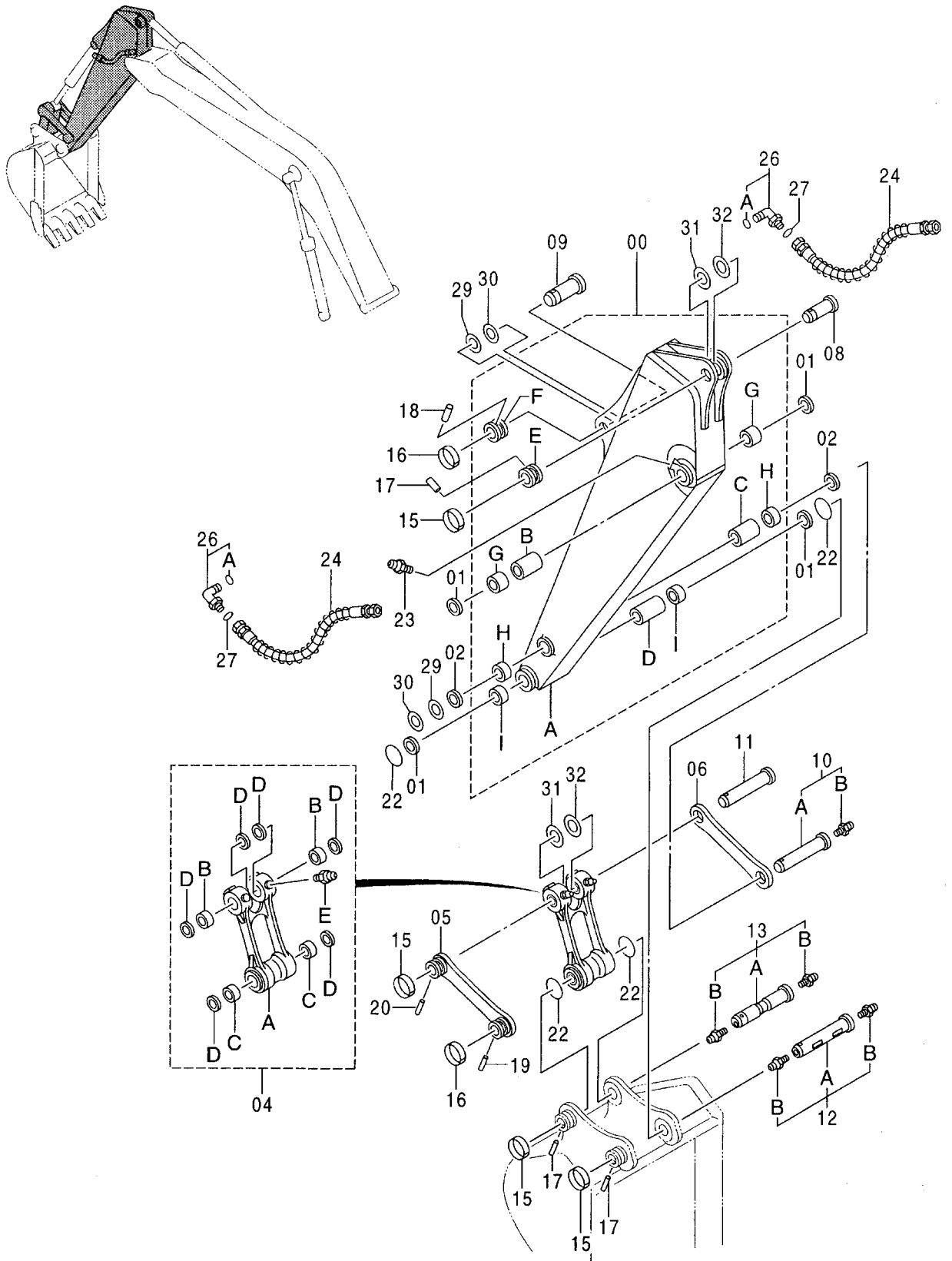
ショートアーム 2.22M [USA]
SHORT ARM 2.22M [USA]

050001-

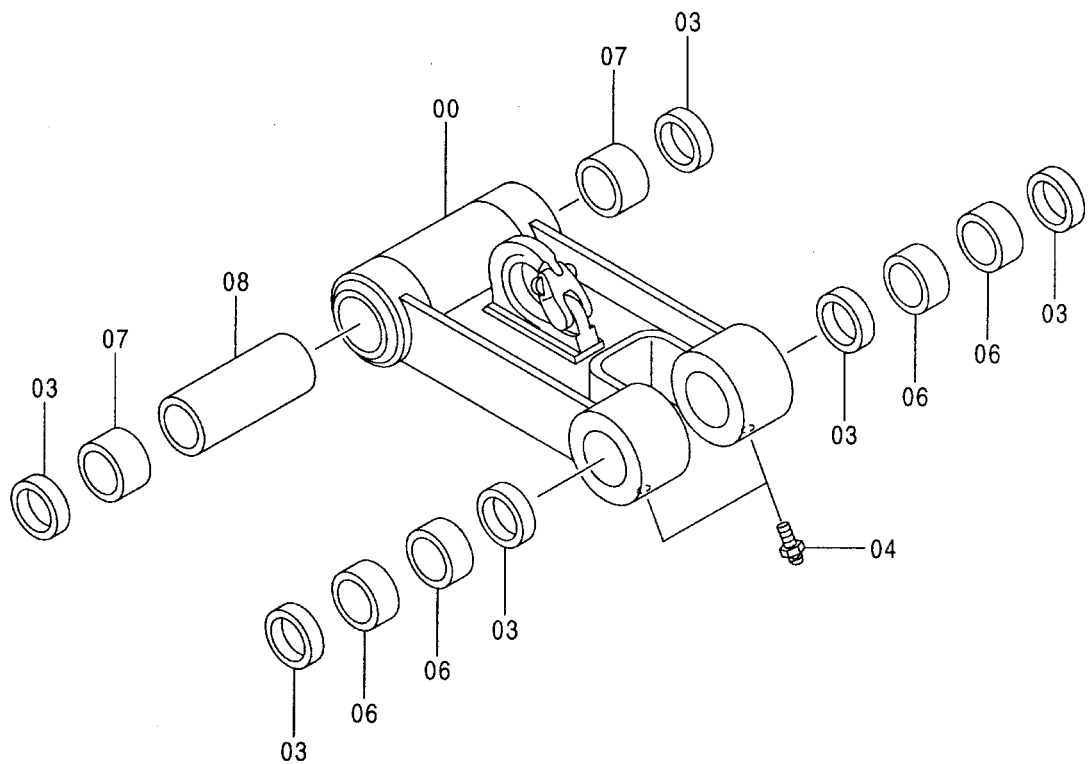
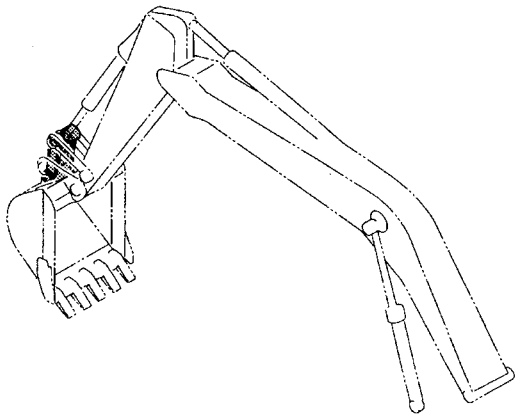
符号 ITEM	部品番号 PART NO.	部 品 名	PART NAME	数量 Q' TY	サービス コード S. C	適用号機 SERIAL NO.	互 換 性 ICA	代 替 部 品 REPLACEABLE PART	
								部品番号 PART NO.	数量 Q' TY
00	7033076	アーム アッセン	ARM ASS' Y	1					
00A	6016617	・アーム	・ARM	1					
00B	4123816	・スペーサ	・SPACER	1					
00C	4123814	・スペーサ	・SPACER	1					
00D	4123815	・スペーサ	・SPACER	1					
00E	4197035	・ストッパ	・STOPPER	1	W				
00F	4197034	・ストッパ	・STOPPER	1	W				
00G	3068597	・ブッシュ	・BUSHING	2					
00H	4196106	・ブッシュ	・BUSHING	2					
00I	4249850	・ブッシュ	・BUSHING	2					
01	4067902	シール;ダスト	SEAL;DUST	4					
02	4084578	シール;ダスト	SEAL;DUST	2					
04	8049857	リンク アッセン	LINK ASS' Y	1					
04A	1016063	・リンク	・LINK	1					
04B	3048327	・ブッシュ	・BUSHING	2					
04C	4249848	・ブッシュ	・BUSHING	2					
04D	4067902	・シール;ダスト	・SEAL;DUST	6					
04E	J75481	・フィッティング;グリース	・FITTING;GREASE	2					
05	9733731	リンク	LINK	1					
06	3048485	リンク	LINK	1					
08	3048360	ピン	PIN	1					
09	3036970	ピン	PIN	1					
10	9096918	ピン	PIN	2					
10A	3036971	・ピン	・PIN	1					
10B	J75481	・フィッティング;グリース	・FITTING;GREASE	1					
11	3036973	ピン	PIN	1					
12	9096919	ピン	PIN	1					
12A	3041200	・ピン	・PIN	1					
12B	J75481	・フィッティング;グリース	・FITTING;GREASE	2					
13	9096920	ピン	PIN	1					
13A	3041201	・ピン	・PIN	1					
13B	J75481	・フィッティング;グリース	・FITTING;GREASE	2					
15	4098712	リング	RING	4					
16	4098716	リング	RING	2					
17	4098713	ピン	PIN	3					
18	4098717	ピン	PIN	1					
19	4106307	ピン	PIN	1					
20	4109669	ピン	PIN	1					
22	4089028	O-リング	O-RING	4					
23	J75481	フィッティング;グリース	FITTING;GREASE	2					

381B

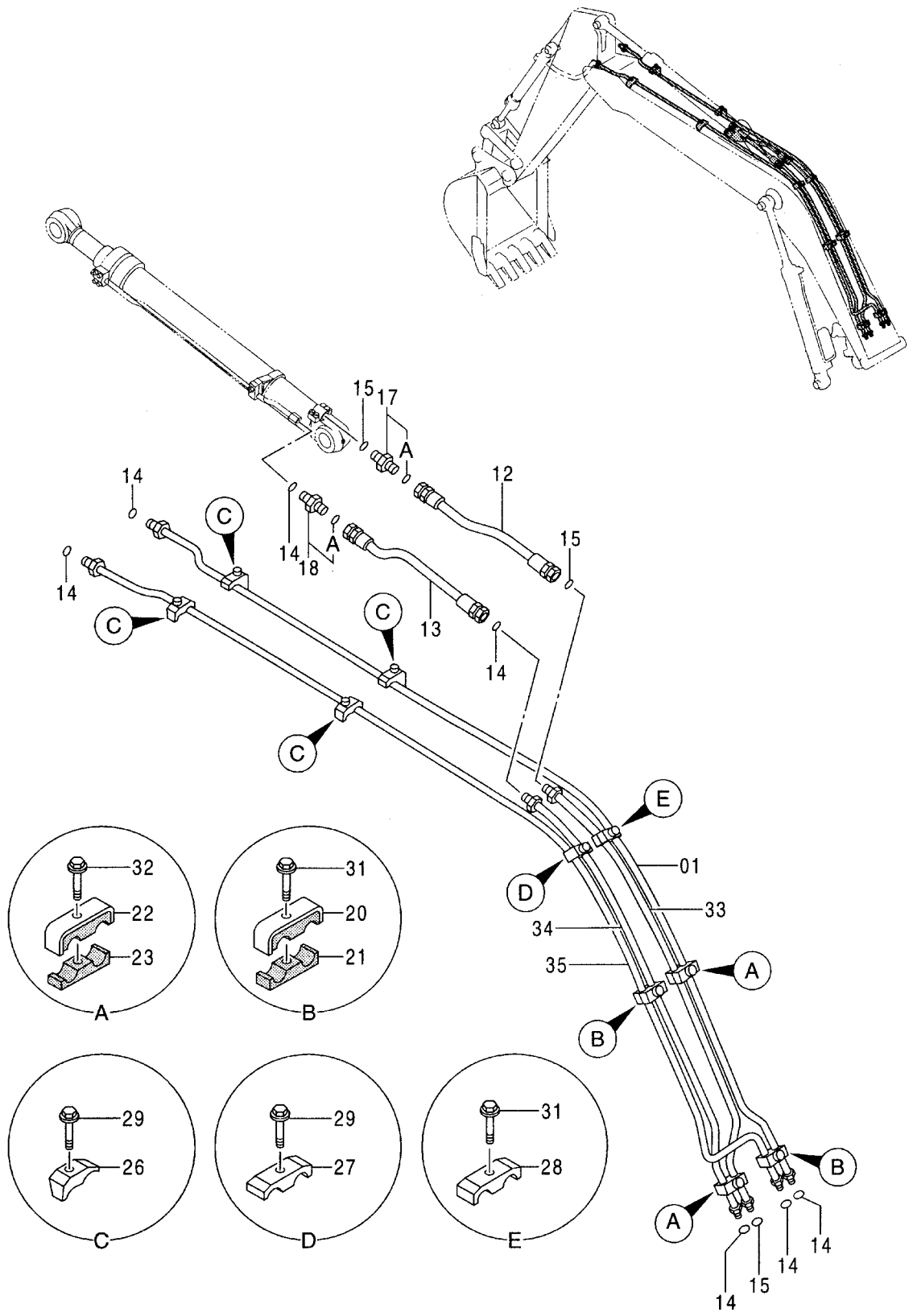
ショートアーム 2.22M [USA]
SHORT ARM 2.22M [USA]



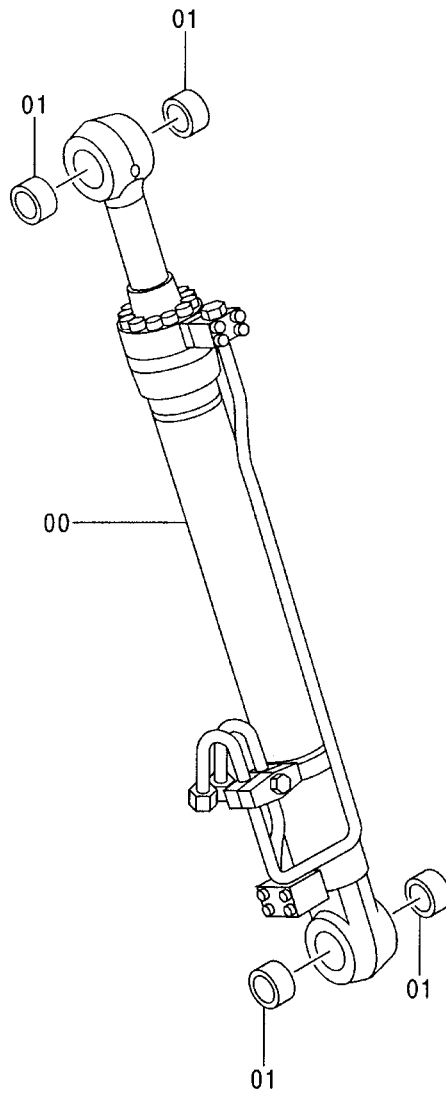
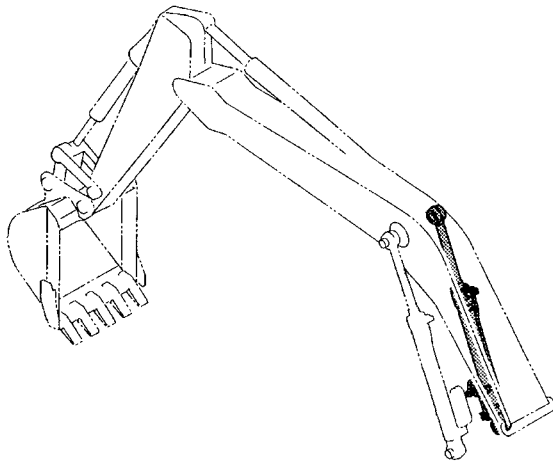
リンク A (フック付)
LINK A (WITH HOOK)



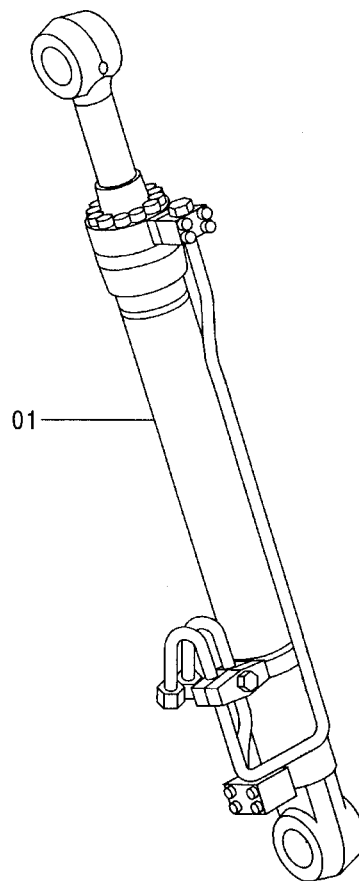
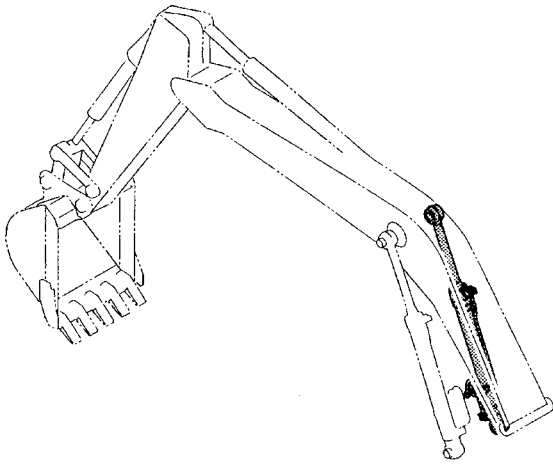
フロント配管
FRONT PIPING



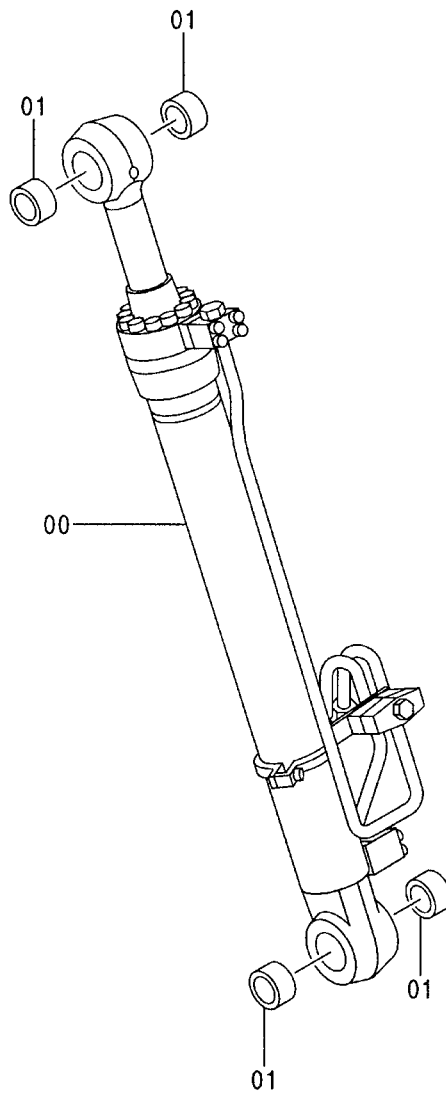
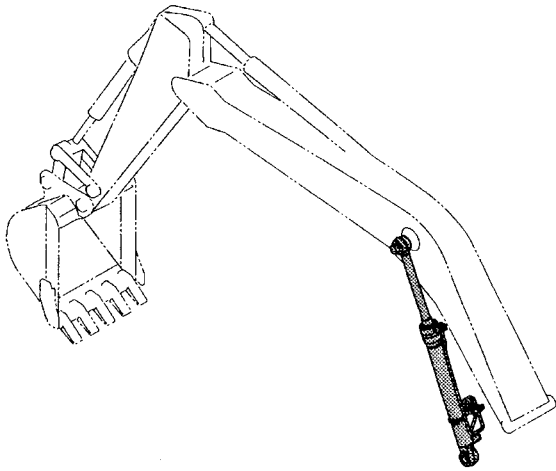
ブームシリンダ (右) [STD] [AUS]
BOOM CYLINDER (R) [STD] [AUS]



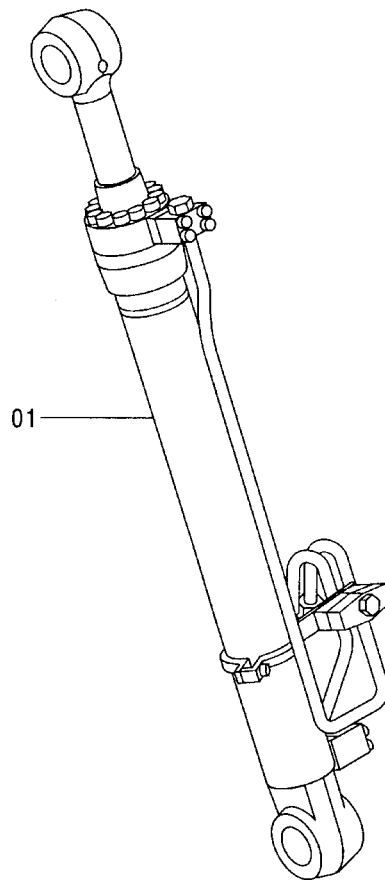
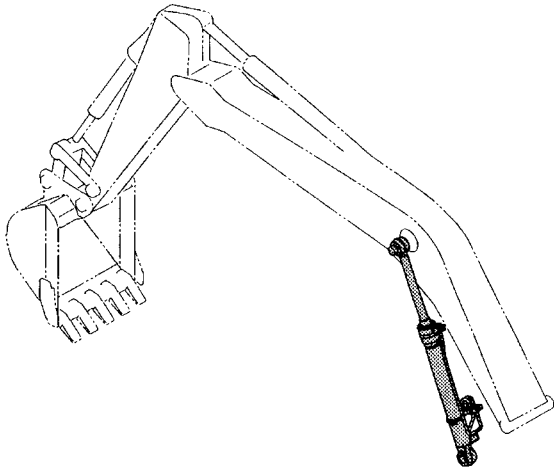
ブームシリンダ (右) [USA]
BOOM CYLINDER (R) [USA]



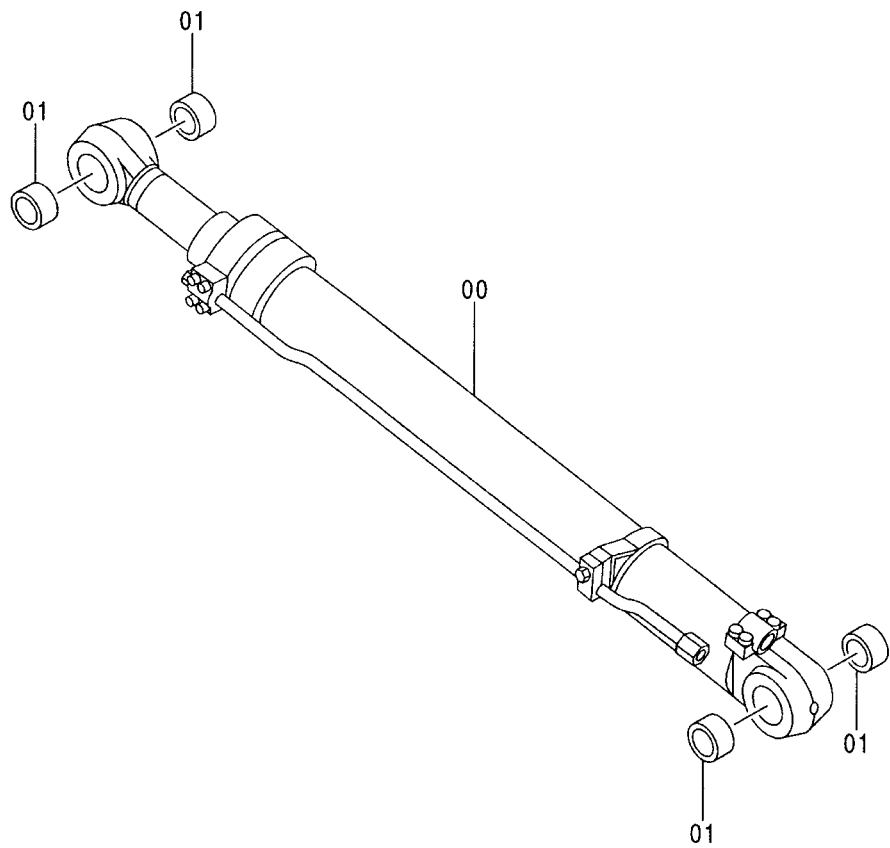
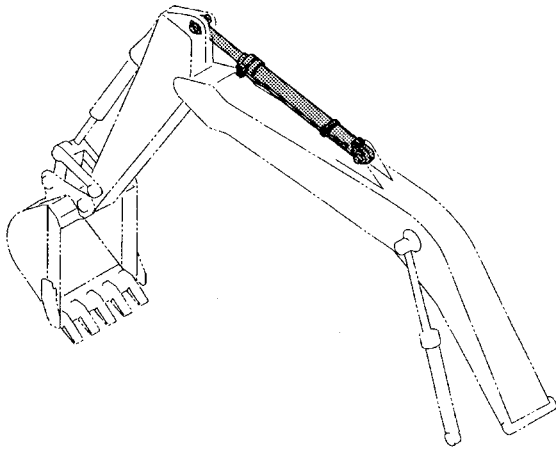
ブームシリンダ (左) [STD] [AUS]
BOOM CYLINDER (L) [STD] [AUS]



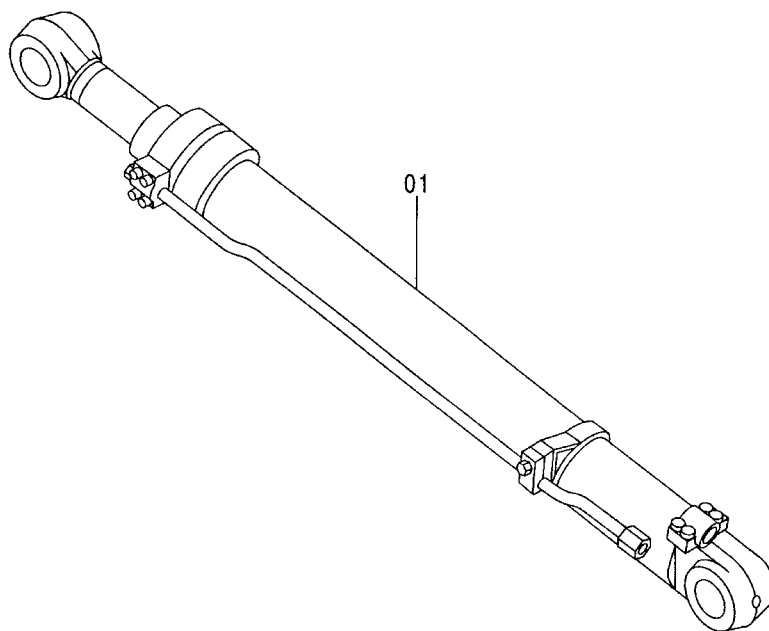
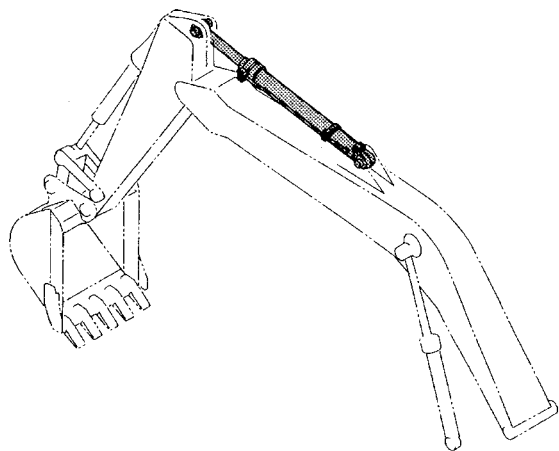
ブームシリンダ (左) [USA]
BOOM CYLINDER (L) [USA]



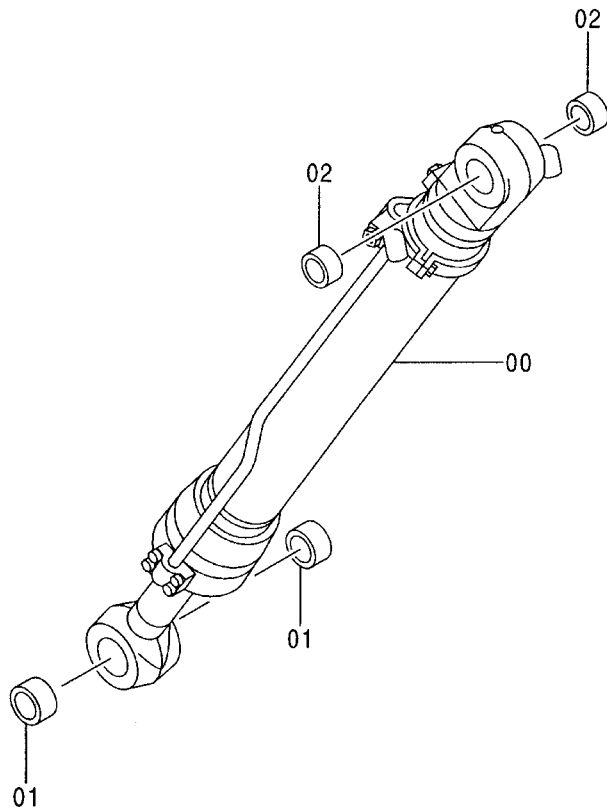
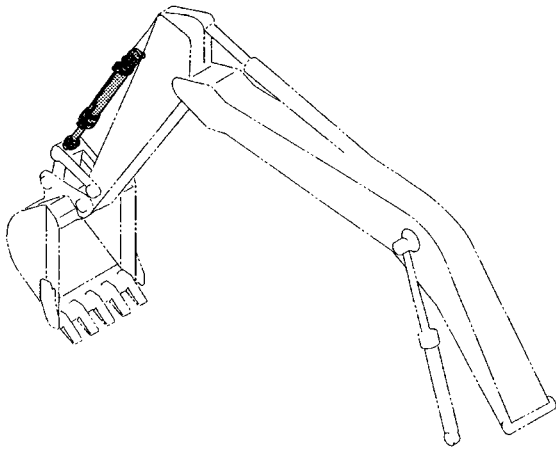
アームシリンダ [STD] [AUS]
ARM CYLINDER [STD] [AUS]



アームシリンダ [USA]
ARM CYLINDER [USA]

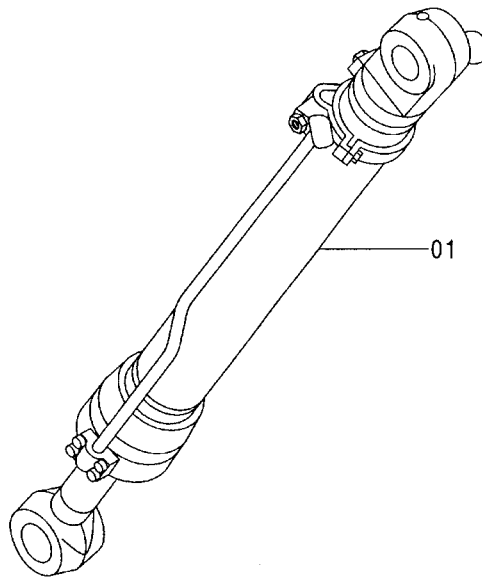
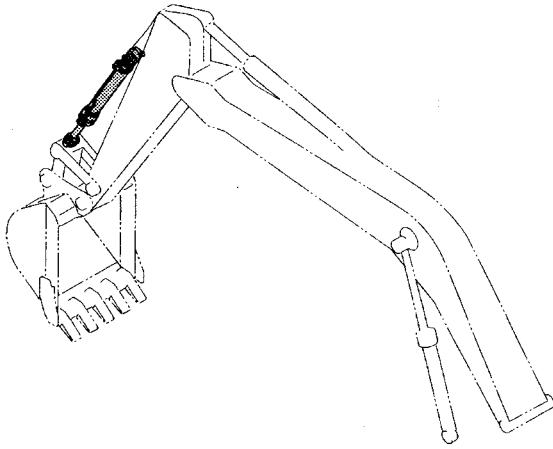


バケットシリンダ [STD] [AUS]
BUCKET CYLINDER [STD] [AUS]

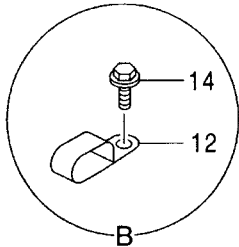
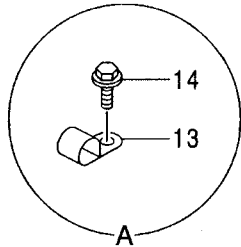
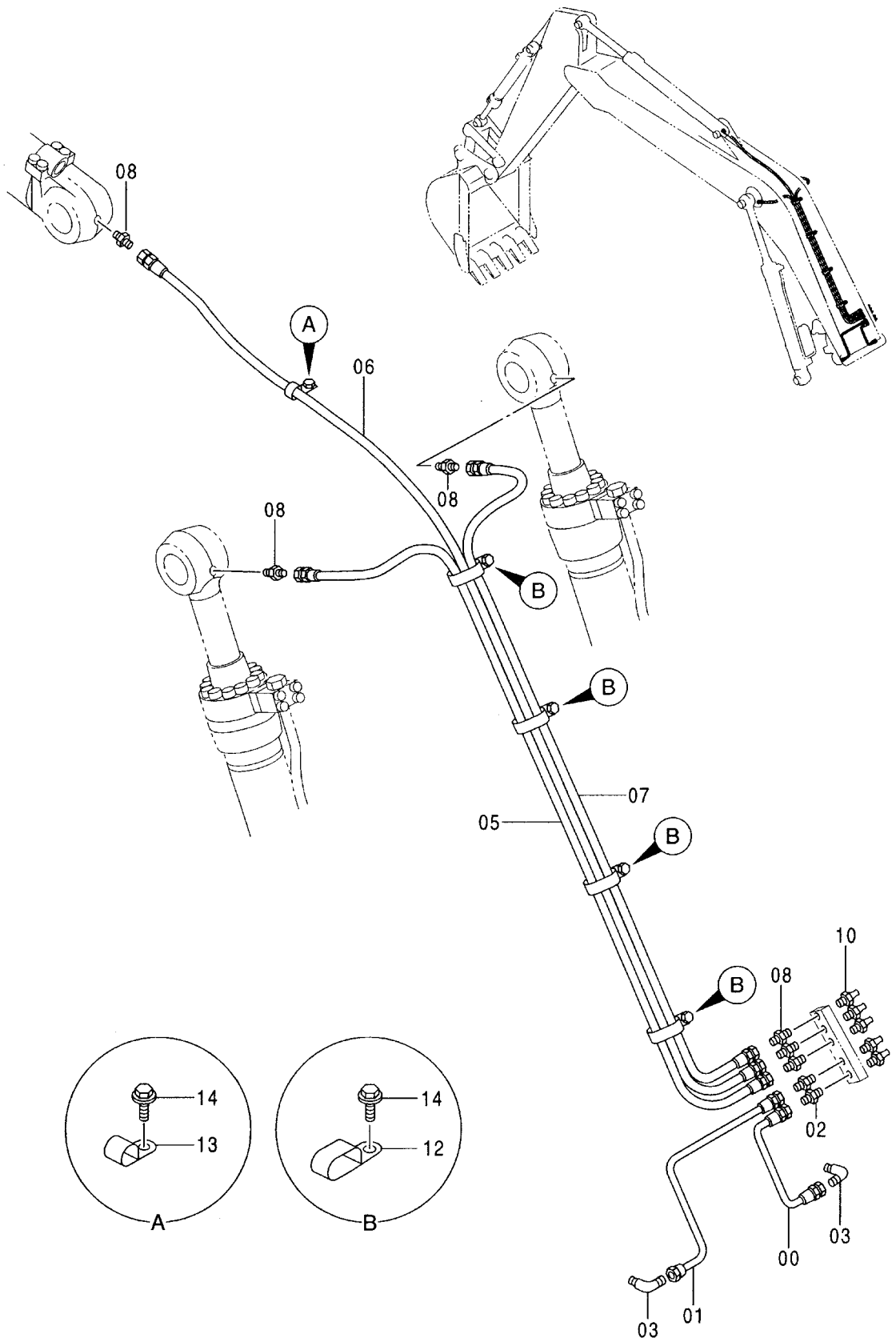


401

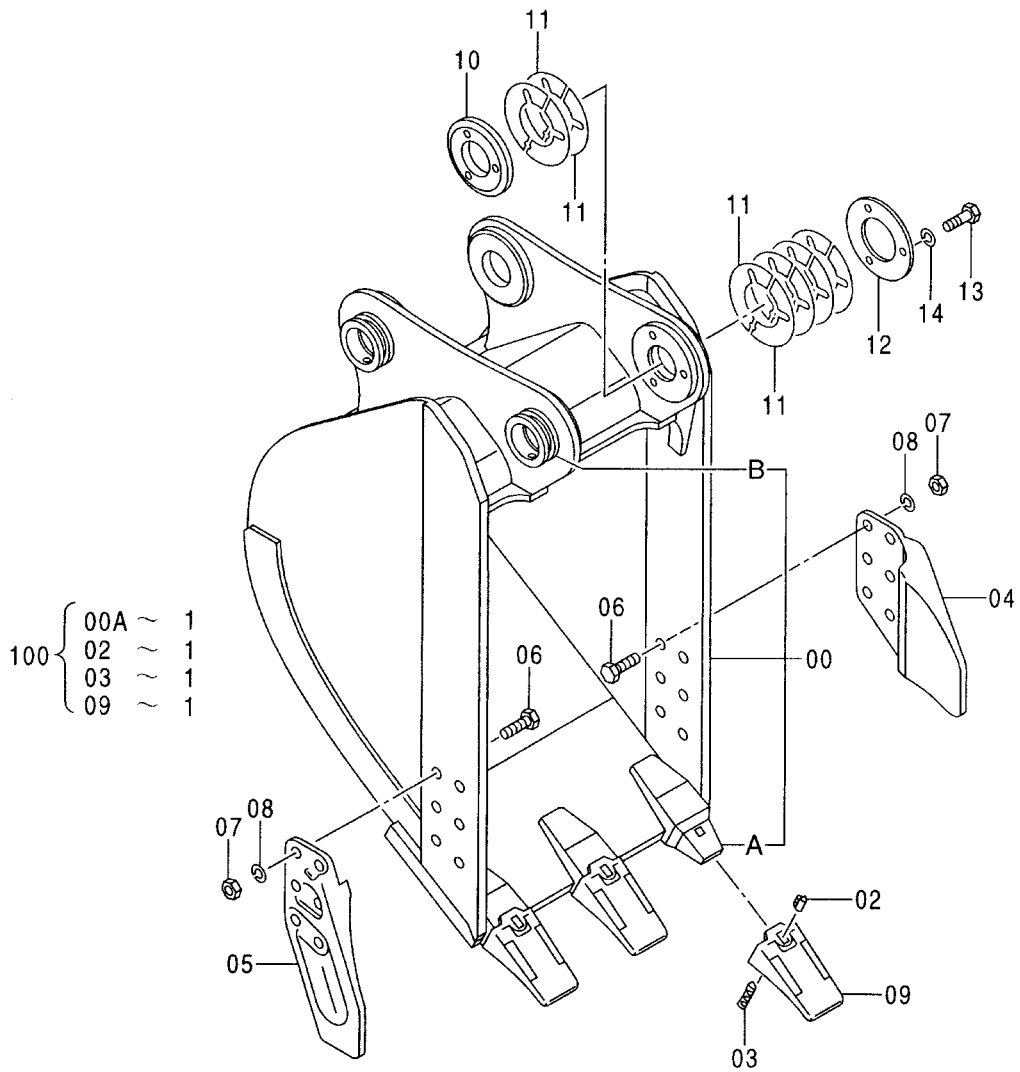
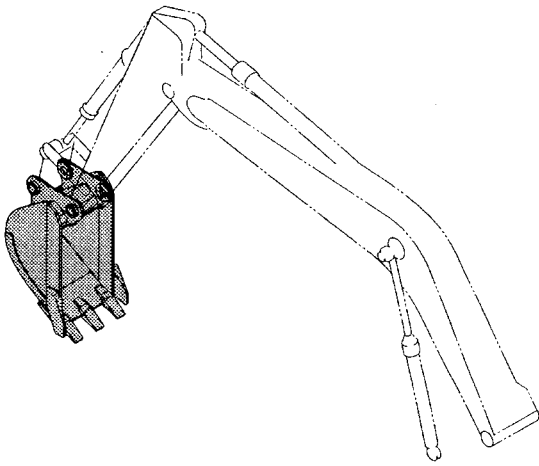
バケットシリンダ [USA]
BUCKET CYLINDER [USA]



給脂配管 LUBRICATE PIPING



バケツ 0.51 [新JIS]
 BUCKET 0.51 [JIS 94]

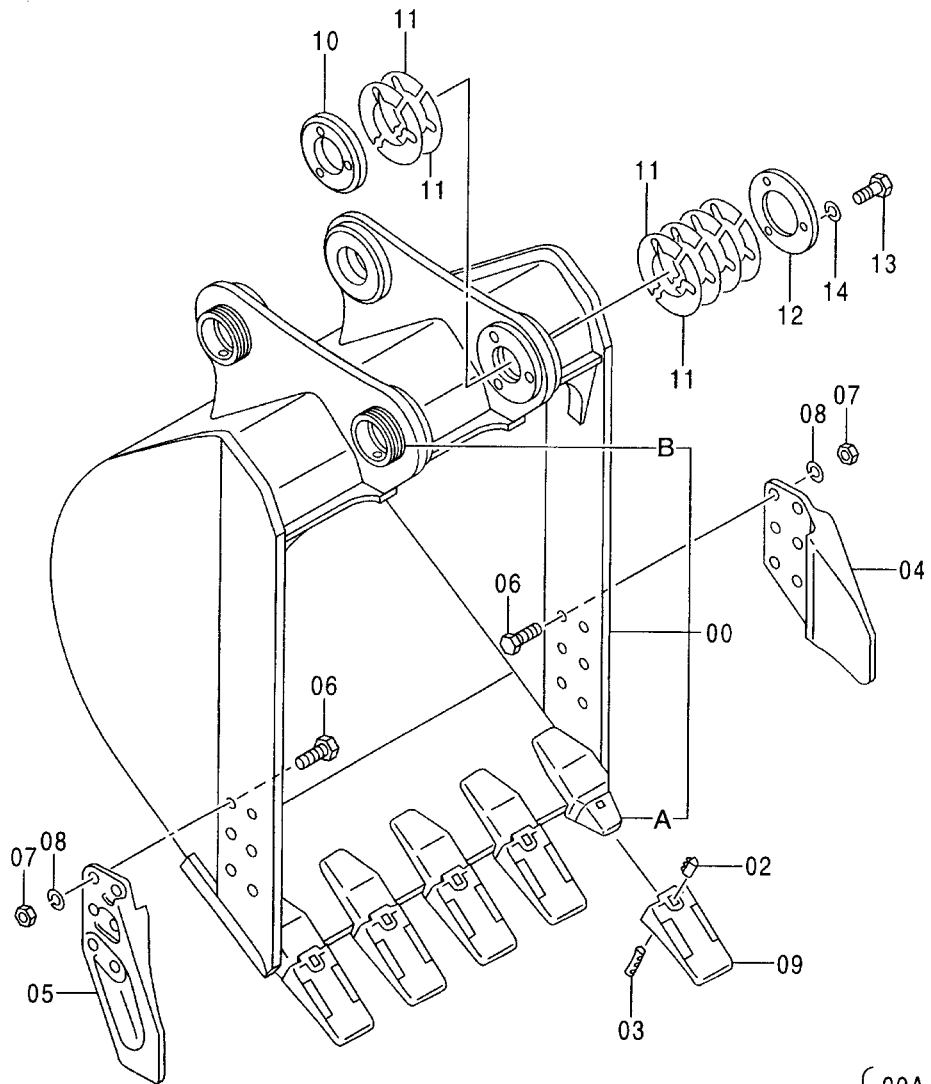
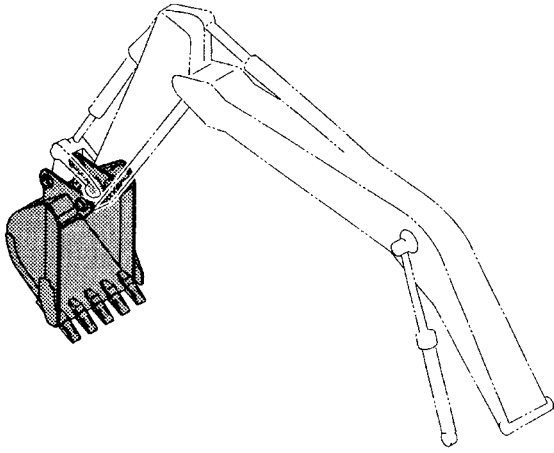


バケツ 0.51 [新JIS]
 BUCKET 0.51 [JIS94]

050001-

符号 ITEM	部品番号 PART NO.	部 品 名	PART NAME	数量 Q' TY	サービス コード S. C	適用号機 SERIAL NO.	互 換 性 I C A	代 替 部 品 REPLACEABLE PART	
								部品番号 PART NO.	数量 Q' TY
	9106838	バケツ アッセン	BUCKET ASS' Y	1					
00	8065291	・バケツ	・BUCKET	1					
00A	4352748	・アダプタ;ツース	・ADAPTER; TOOTH	3	WK				
00B	4197035	・ストッパ	・STOPPER	2	W				
02	4501625	・ラバー;ロック	・RUBBER; LOCK	3	K		Y	4319920	5
02	4319920	・ラバー;ロック	・RUBBER; LOCK	3	S				
03	4501627	・ピン;ロック	・PIN; LOCK	3	K				
04	2014503	・カッタ;サイド	・CUTTER; SIDE	1					
05	2014504	・カッタ;サイド	・CUTTER; SIDE	1					
06	J932270	・ボルト	・BOLT	12					
07	J951022	・ナット	・NUT	12					
08	A590922	・ワッシャ;スプリング	・WASHER; SPRING	12					
09	4241728	・ポイント;ツース	・POINT; TOOTH	3	K				
10	4275782	・ボス	・BOSS	1					
11	4275784	・シム 1.0	・SHIM 1.0	12	R				
12	4275783	・プレート	・PLATE	1					
13	J901480	・ボルト	・BOLT	3					
14	A590914	・ワッシャ;スプリング	・WASHER; SPRING	3					
100	9152265	キット;ポイント	KIT; POINT	3					

バケット 0.8 [新JIS]
 BUCKET 0.8 [JIS 94]



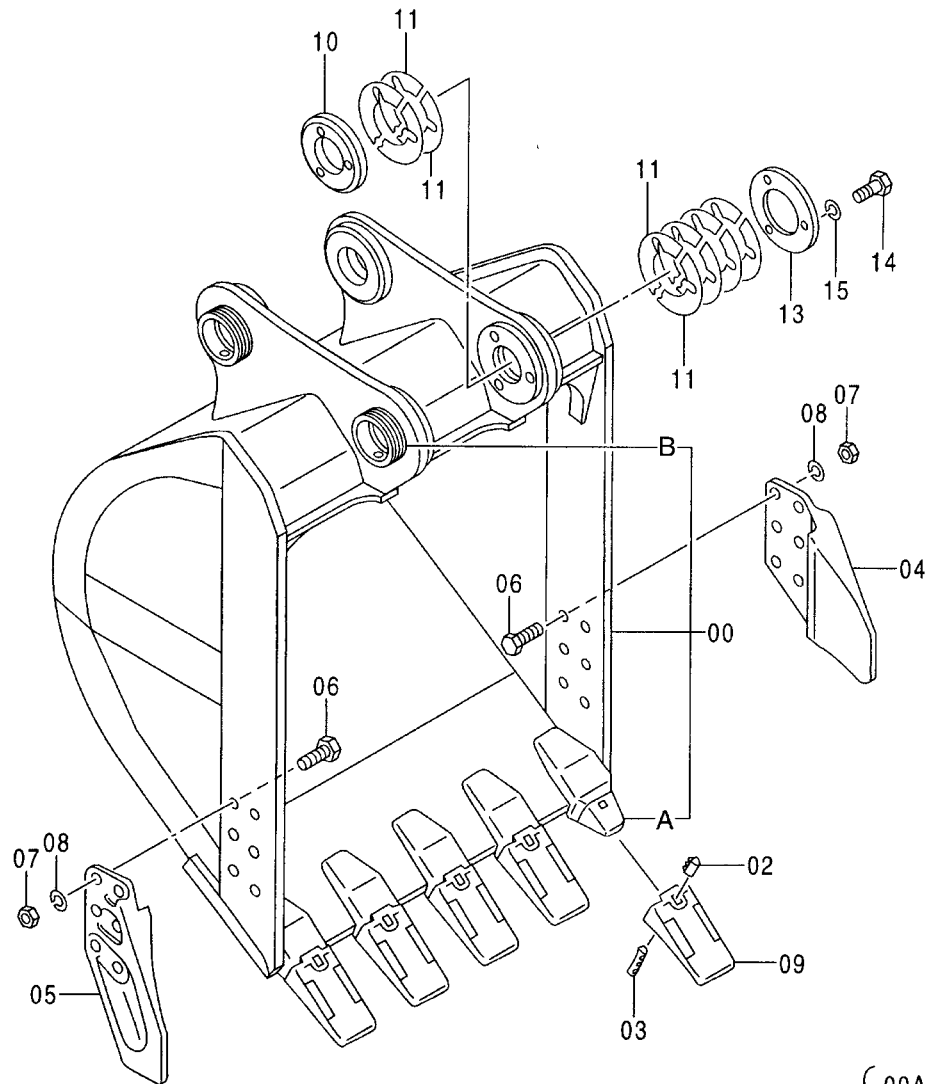
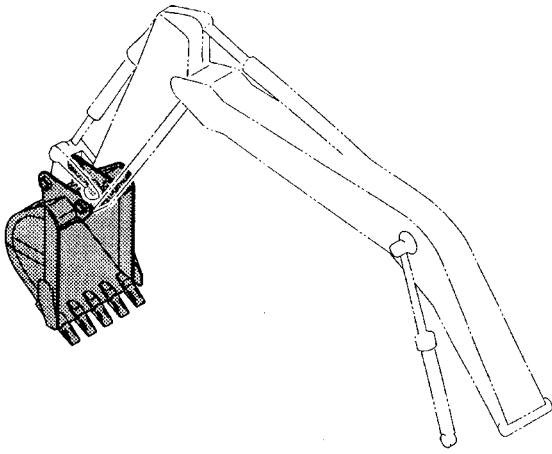
100	{	00A ~	1
		02 ~	1
		03 ~	1
		09 ~	1

バケツ 0.8 [新JIS]
BUCKET 0.8 [JIS94]

050001-

符号 ITEM	部品番号 PART NO.	部 品 名	PART NAME	数量 Q' TY	サービス コード S. C	適用号機 SERIAL NO.	互 換 性 ICA	代 替 部 品 REPLACEABLE PART	
								部品番号 PART NO.	数量 Q' TY
	9102545	バケツ アツセン	BUCKET ASS' Y	1					
00	8065098	・バケツ	・BUCKET	1					
00A	4352748	・アダプタ;ツース	・ADAPTER;TOOTH	5	WK				
00B	4197035	・ストツバ	・STOPPER	2	W				
02	4501625	・ラバー;ロツク	・RUBBER;LOCK	5	K		Y	4319920	5
02	4319920	・ラバー;ロツク	・RUBBER;LOCK	5	S				
03	4501627	・ピン;ロツク	・PIN;LOCK	5	K				
04	2014503	・カッタ;サイド	・CUTTER;SIDE	1					
05	2014504	・カッタ;サイド	・CUTTER;SIDE	1					
06	J932270	・ボルト	・BOLT	12					
07	J951022	・ナツト	・NUT	12					
08	A590922	・ワツシヤ;スプリング	・WASHER;SPRING	12					
09	4241728	・ポイント;ツース	・POINT;TOOTH	5	K				
10	4275782	・ボス	・BOSS	1					
11	4275784	・シム 1.0	・SHIM 1.0	12	R				
12	4275783	・プレート	・PLATE	1					
13	J901480	・ボルト	・BOLT	3					
14	A590914	・ワツシヤ;スプリング	・WASHER;SPRING	3					
100	9152265	キット;ポイント	KIT;POINT	5					

H バケット 0.8 [新JIS]
 H BUCKET 0.8 [JIS 94]



}	100	00A ~	1
		02 ~	1
		03 ~	1
		09 ~	1

H バケツ 0.8 [新JIS]
H BUCKET 0.8 [JIS94]

050001-

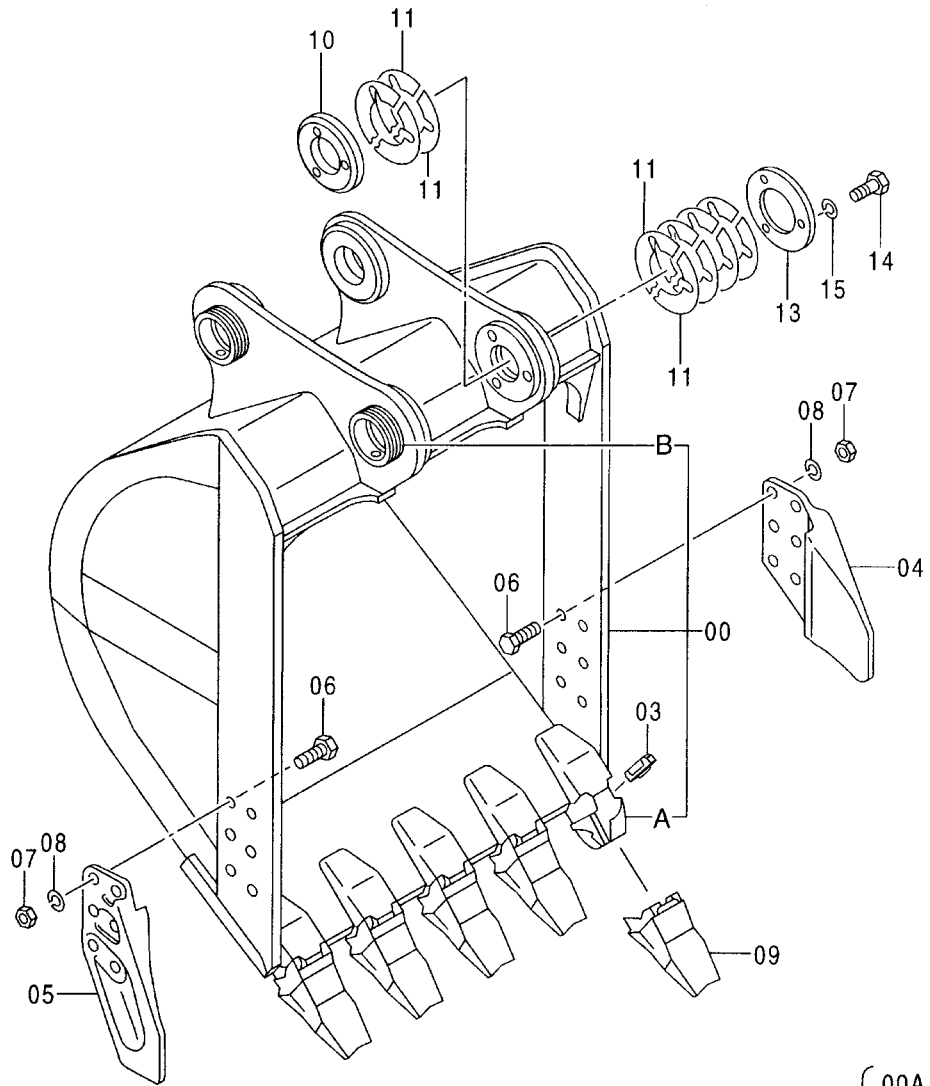
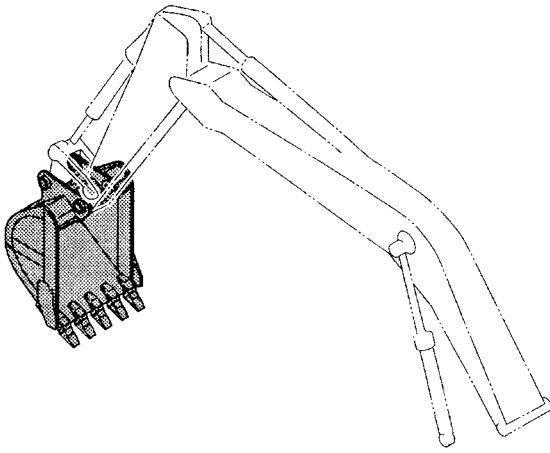
符号 ITEM	部品番号 PART NO.	部 品 名	PART NAME	数量 Q' TY	サービス コード S. C	適用号機 SERIAL NO.	互 換 性 I CA	代 替 部 品 REPLACEABLE PART	
								部品番号 PART NO.	数量 Q' TY
	9150764	バケツ アッセン	BUCKET ASS' Y	1					
00	8065967	・バケツ	・BUCKET	1					
00A	4352748	・アダプタ; ツース	・ADAPTER; TOOTH	5	WK				
00B	4197035	・ストッパ	・STOPPER	2	W				
02	4501625	・ラバー; ロック	・RUBBER; LOCK	5	K		Y	4319920	5
02	4319920	・ラバー; ロック	・RUBBER; LOCK	5	S				
03	4501627	・ピン; ロック	・PIN; LOCK	5	K				
04	2014503	・カッタ; サイド	・CUTTER; SIDE	1					
05	2014504	・カッタ; サイド	・CUTTER; SIDE	1					
06	J932275	・ボルト	・BOLT	12					
07	J951022	・ナット	・NUT	12					
08	A590922	・ワッシャ; スプリング	・WASHER; SPRING	12					
09	4241728	・ポイント; ツース	・POINT; TOOTH	5	K				
10	4275782	・ボス	・BOSS	1					
11	4275784	・シム	・SHIM	12	R				
13	4275783	・プレート	・PLATE	1					
14	J901480	・ボルト	・BOLT	3					
15	A590914	・ワッシャ; スプリング	・WASHER; SPRING	3					
100	9152265	キット; ポイント	KIT; POINT	5					

H バケツ 0.8 [新JIS] (底板補強)
H BUCKET 0.8 [JIS94] (BOTTOM WEAR-PLATE)

D98/06-

符号 ITEM	部品番号 PART NO.	部 品 名	PART NAME	数量 Q' TY	サービス コード S. C	適用号機 SERIAL NO.	互 換 性 ICA	代 替 部 品 REPLACEABLE PART	
								部品番号 PART NO.	数量 Q' TY
	9177162	バケツ アツセン	BUCKET ASS' Y	1					
00	8074920	・バケツ	・BUCKET	1					
00A	4352748	・アダプタ;ツース	・ADAPTER;TOOTH	5	WK				
00B	4197035	・ストツパ	・STOPPER	2	W				
02	4501625	・ラバー;ロツク	・RUBBER;LOCK	5	K		Y	4319920	5
02	4319920	・ラバー;ロツク	・RUBBER;LOCK	5	S				
03	4501627	・ピン;ロツク	・PIN;LOCK	5	K				
04	2014503	・カッタ;サイド	・CUTTER;SIDE	1					
05	2014504	・カッタ;サイド	・CUTTER;SIDE	1					
06	J932275	・ボルト	・BOLT	12					
07	J951022	・ナツト	・NUT	12					
08	A590922	・ワツシヤ;スプリング	・WASHER;SPRING	12					
09	4241728	・ポイント;ツース	・POINT;TOOTH	5	K				
10	4275782	・ボス	・BOSS	1					
11	4275784	・シム	・SHIM	12	R				
13	4275783	・プレート	・PLATE	1					
14	J901480	・ボルト	・BOLT	3					
15	A590914	・ワツシヤ;スプリング	・WASHER;SPRING	3					
100	9152265	キット;ポイント	KIT;POINT	5					

H バケット 0.8 [新JIS] (スーパーVツース)
 H BUCKET 0.8 [JIS 94] (SUPER V TOOTH)



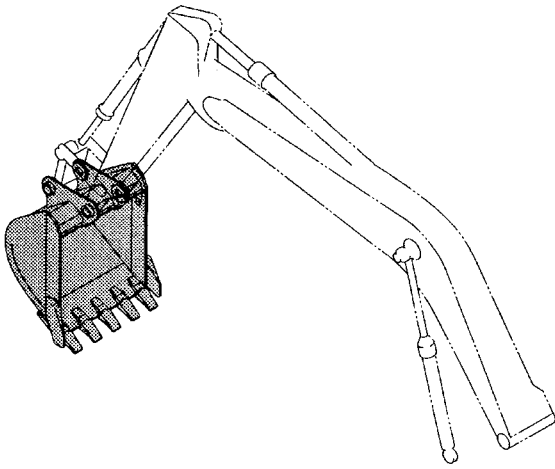
100	{	00A ~	1
		03 ~	1
		09 ~	1

H バケツ 0.8 [新JIS] (スーパーVツース)
H BUCKET 0.8 [JIS94] (SUPER V TOOTH)

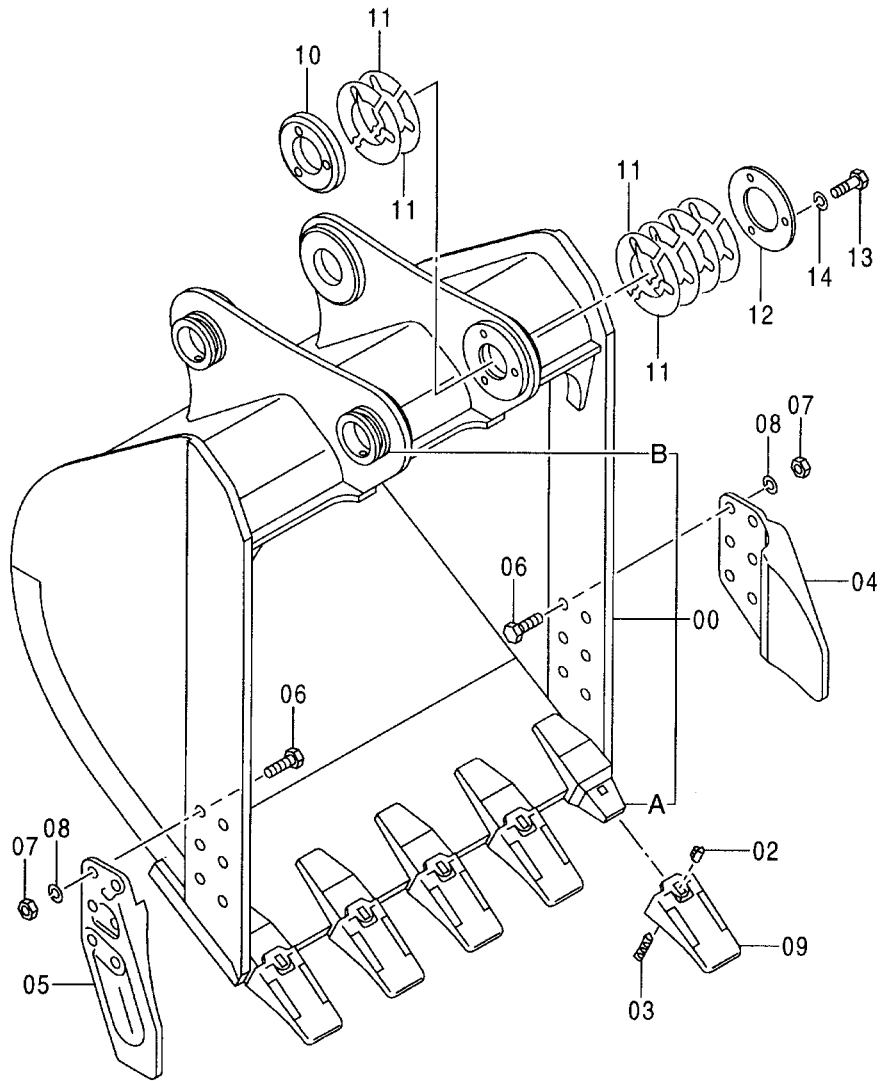
050001-

符号 ITEM	部品番号 PART NO.	部 品 名	PART NAME	数量 Q' TY	サービス コード S. C	適用号機 SERIAL NO.	互 換 性 ICA	代 替 部 品 REPLACEABLE PART	
								部品番号 PART NO.	数量 Q' TY
	9159114	バケツ アッセン	BUCKET ASS' Y	1					
00	8068460	・バケツ	・BUCKET	1					
00A	4383046	・アダプタ;ツース	・ADAPTER; TOOTH	5	WK				
00B	4197035	・ストッパ	・STOPPER	2	W				
03	4383069	・ピン	・PIN	5	K				
04	2014503	・カッタ;サイド	・CUTTER; SIDE	1					
05	2014504	・カッタ;サイド	・CUTTER; SIDE	1					
06	J932275	・ボルト	・BOLT	12					
07	J951022	・ナット	・NUT	12					
08	A590922	・ワッシャ;スプリング	・WASHER; SPRING	12					
09	4383048	・ポイント;ツース	・POINT; TOOTH	5	K				
10	4275782	・ボス	・BOSS	1					
11	4275784	・シム 1.0	・SHIM 1.0	12	R				
13	4275783	・プレート	・PLATE	1					
14	J901480	・ボルト	・BOLT	3					
15	A590914	・ワッシャ;スプリング	・WASHER; SPRING	3					
100	9181800	キット;ポイント	KIT; POINT	5					

バケット 0.91 [新JIS]
 BUCKET 0.91 [JIS 94]



- | | | |
|-----|---|---------|
| 100 | { | 00A ~ 1 |
| | | 02 ~ 1 |
| | | 03 ~ 1 |
| | | 09 ~ 1 |

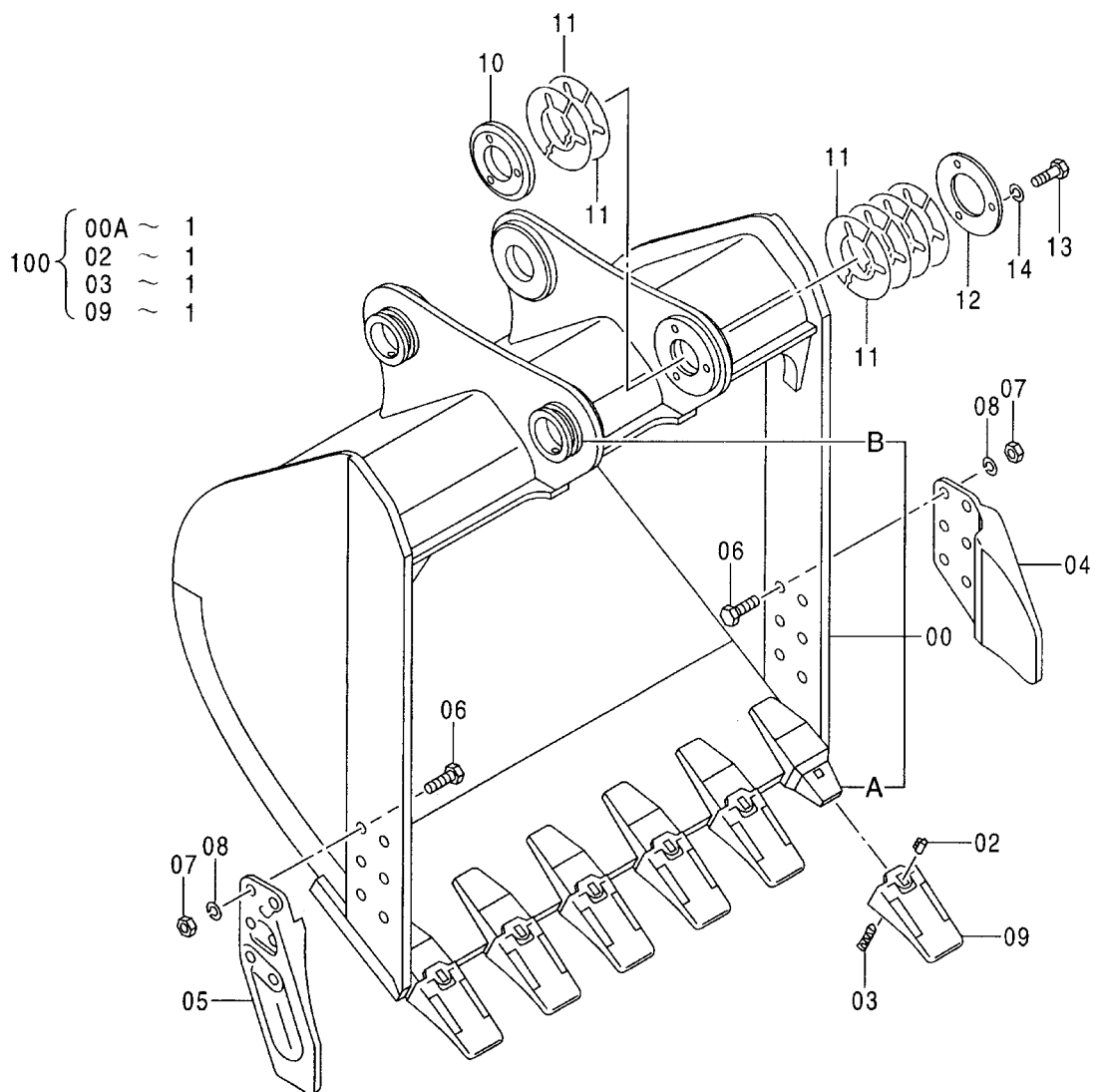
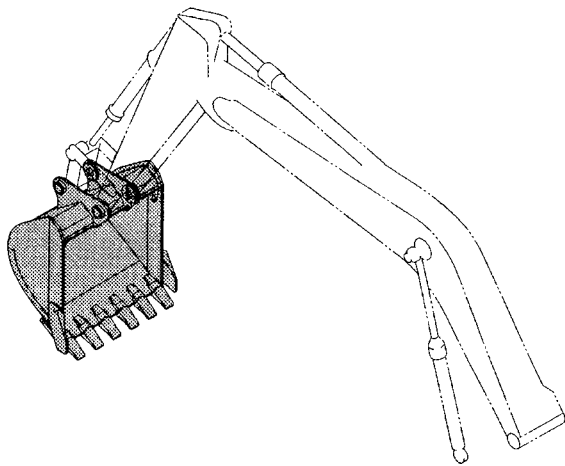


バケツ 0.91 [新JIS]
BUCKET 0.91 [JIS94]

050001-

符号 ITEM	部品番号 PART NO.	部 品 名	PART NAME	数量 Q' TY	サービス コード S. C	適用号機 SERIAL NO.	互 換 性 I C A	代 替 部 品 REPLACEABLE PART	
								部品番号 PART NO.	数量 Q' TY
	9106839	バケツ アッセン	BUCKET ASS' Y	1					
00	8065292	・バケツ	・BUCKET	1					
00A	4352748	・アダプタ;ツース	・ADAPTER; TOOTH	5	WK				
00B	4197035	・ストッパ	・STOPPER	2	W				
02	4501625	・ラバー;ロツク	・RUBBER; LOCK	5	K		Y	4319920	5
02	4319920	・ラバー;ロツク	・RUBBER; LOCK	5	S				
03	4501627	・ピン;ロツク	・PIN; LOCK	5	K				
04	2014503	・カッタ;サイド	・CUTTER; SIDE	1					
05	2014504	・カッタ;サイド	・CUTTER; SIDE	1					
06	J932270	・ボルト	・BOLT	12					
07	J951022	・ナツト	・NUT	12					
08	A590922	・ワッシャ;スプリング	・WASHER; SPRING	12					
09	4241728	・ポイント;ツース	・POINT; TOOTH	5	K				
10	4275782	・ボス	・BOSS	1					
11	4275784	・シム	・SHIM	12	R				
12	4275783	・プレート	・PLATE	1					
13	J901480	・ボルト	・BOLT	3					
14	A590914	・ワッシャ;スプリング	・WASHER; SPRING	3					
100	9152265	キット;ポイント	KIT; POINT	5					

バケット 1.1 [新JIS]
 BUCKET 1.1 [JIS 94]

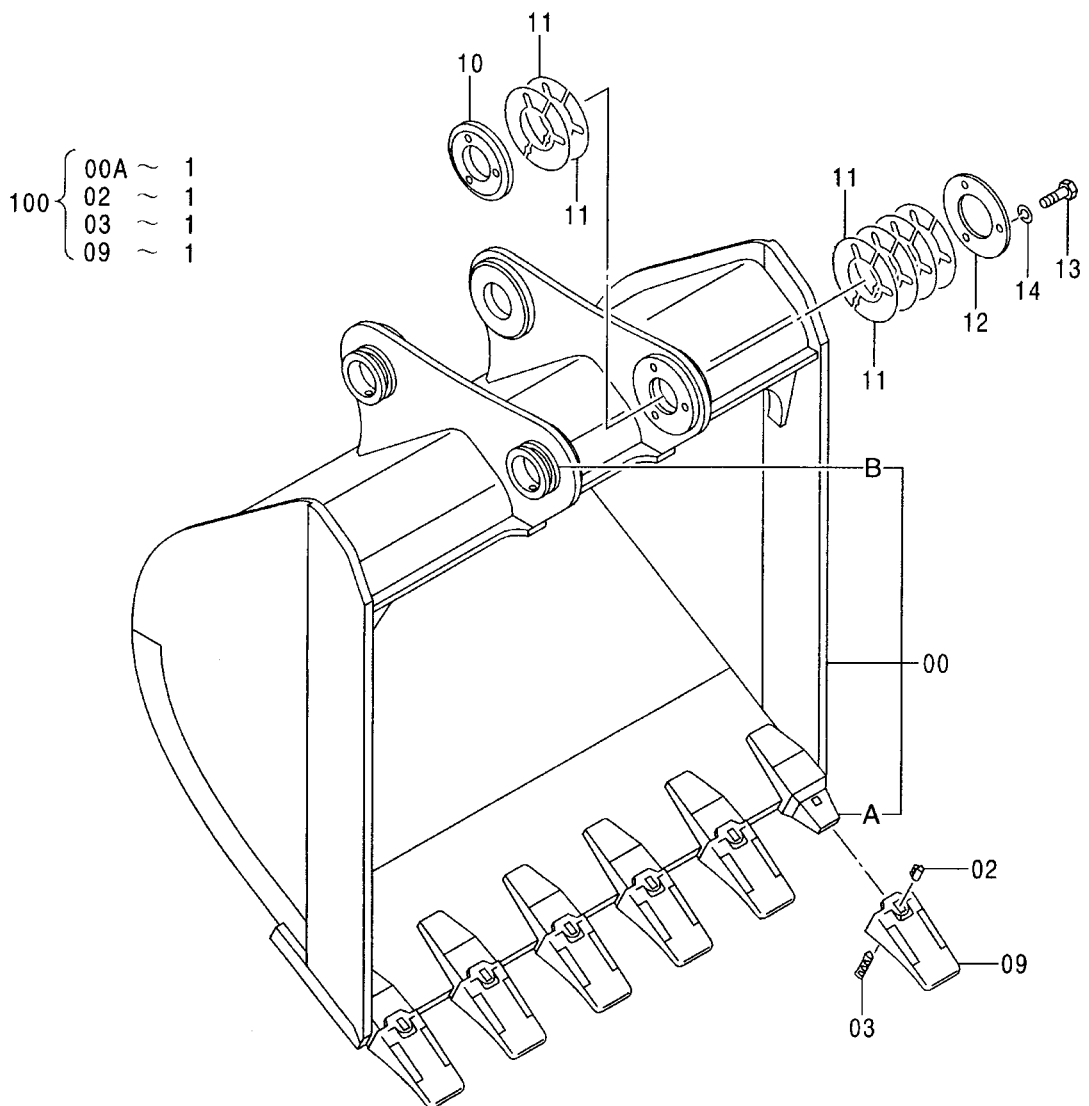
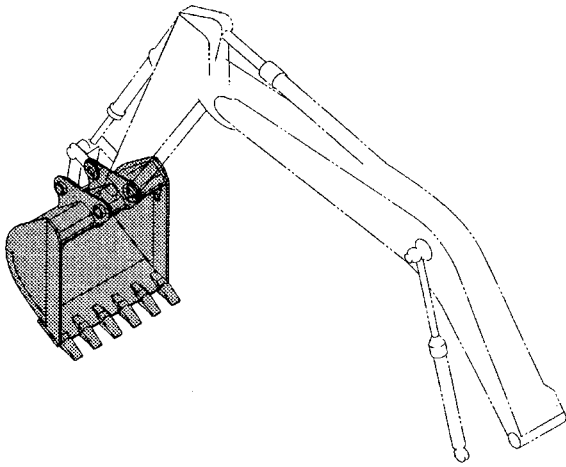


バケツ 1.1 [新JIS]
BUCKET 1.1 [JIS94]

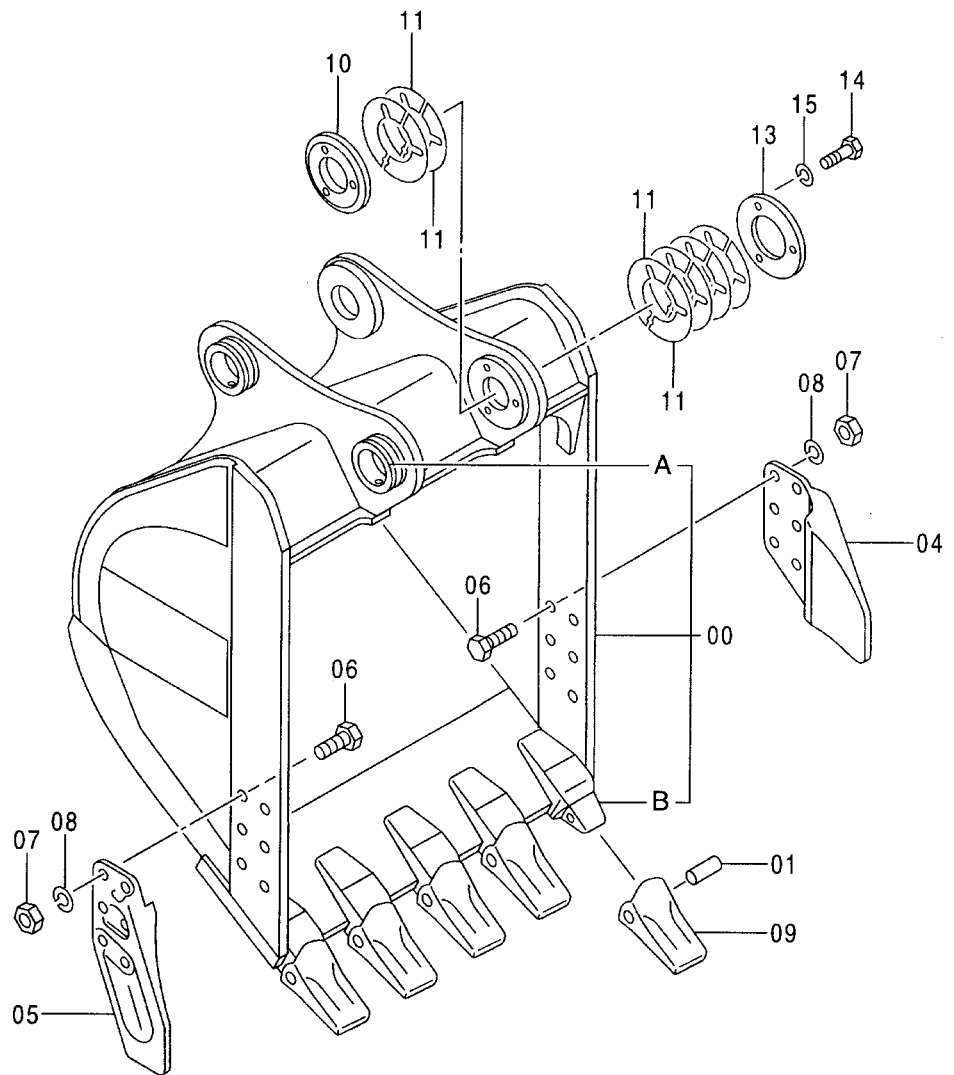
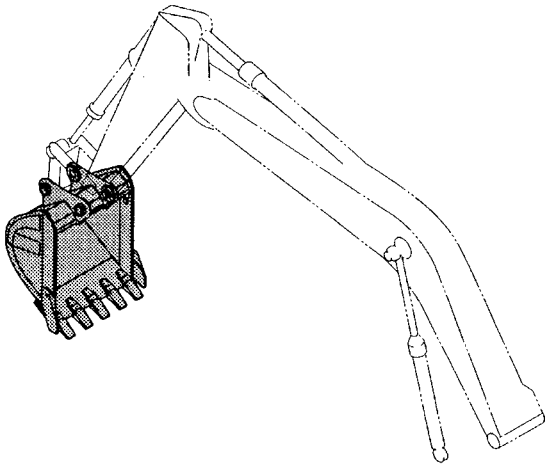
050001-

符号 ITEM	部品番号 PART NO.	部 品 名	PART NAME	数量 Q' TY	サービス コード S. C	適用号機 SERIAL NO.	互 換 性 ICA	代 替 部 品 REPLACEABLE PART	
								部品番号 PART NO.	数量 Q' TY
	9106840	バケツ アッセン	BUCKET ASS' Y	1					
00	8065293	・バケツ	・BUCKET	1					
00A	4352748	・アダプタ; ツース	・ADAPTER; TOOTH	6	WK				
00B	4197035	・ストッパ	・STOPPER	2	W				
02	4501625	・ラバー; ロック	・RUBBER; LOCK	6	K		Y	4319920	6
02	4319920	・ラバー; ロック	・RUBBER; LOCK	6	S				
03	4501627	・ピン; ロック	・PIN; LOCK	6	K				
04	2014503	・カッタ; サイド	・CUTTER; SIDE	1					
05	2014504	・カッタ; サイド	・CUTTER; SIDE	1					
06	J932270	・ボルト	・BOLT	12					
07	J951022	・ナット	・NUT	12					
08	A590922	・ワッシャ; スプリング	・WASHER; SPRING	12					
09	4241728	・ポイント; ツース	・POINT; TOOTH	6	K				
10	4275782	・ボス	・BOSS	1					
11	4275784	・シム	・SHIM	12	R				
12	4275783	・プレート	・PLATE	1					
13	J901480	・ボルト	・BOLT	3					
14	A590914	・ワッシャ; スプリング	・WASHER; SPRING	3					
100	9152265	キット; ポイント	KIT; POINT	6					

バケット 1.2 [新JIS]
 BUCKET 1.2 [JIS 94]



横ピンバケット 0.8 [新JIS]
 SIDE-PIN Type BUCKET 0.8 [JIS 94]

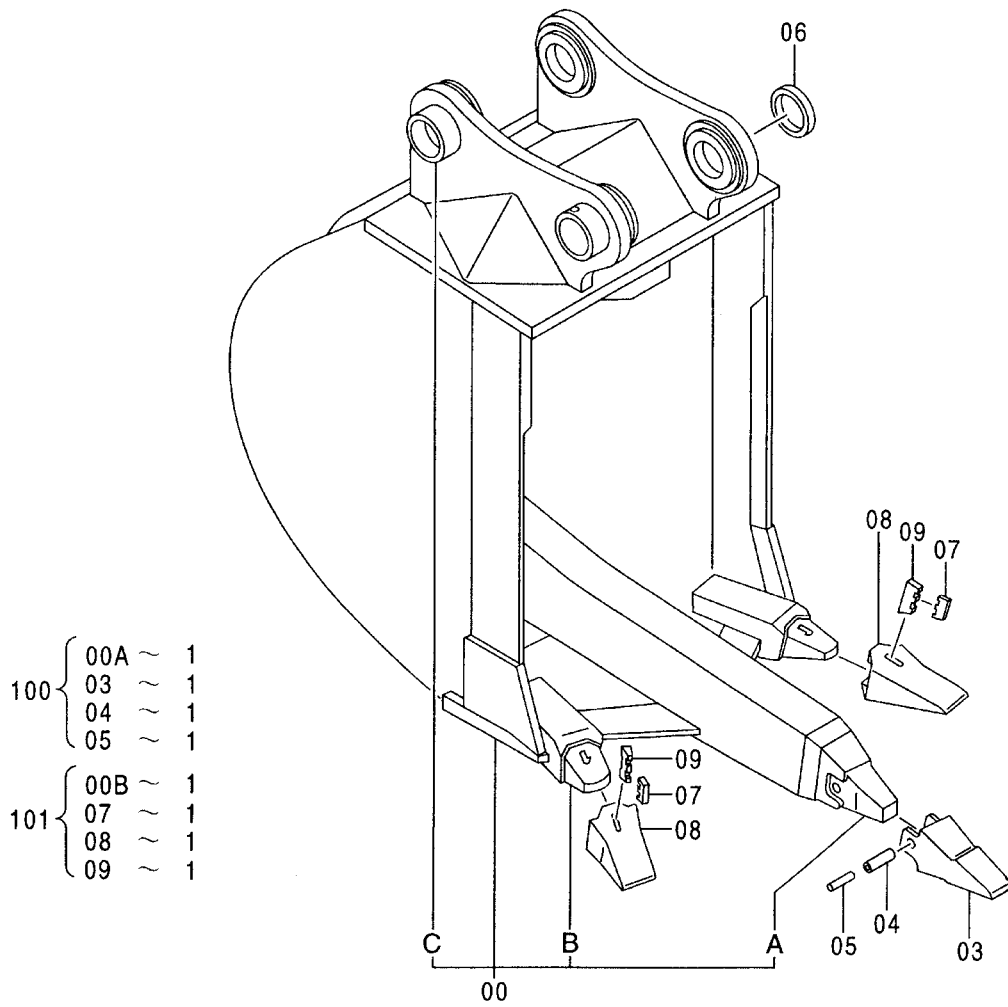
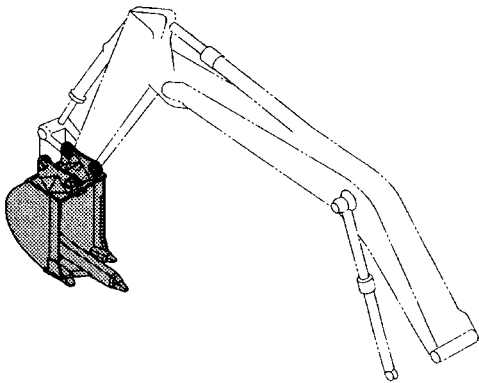


横ピンバケツ 0.8 [新JIS]
SIDE-PIN Type BUCKET 0.8 [JIS94]

050001-

符号 ITEM	部品番号 PART NO.	部 品 名	PART NAME	数量 Q' TY	サービス コード S. C	適用号機 SERIAL NO.	互 換 性 I C A	代 替 部 品 REPLACEABLE PART	
								部品番号 PART NO.	数量 Q' TY
	9151537	バケツ	BUCKET	1					
00	8066158	・バケツ	・BUCKET	1					
00A	4197035	・・ストツパ	・・STOPPER	2	W				
00B	4363714	・・アダプタ;ツース	・・ADAPTER;TOOTH	5					
01	4364125	・ピン	・PIN	5					
04	2014503	・カッタ;サイド	・CUTTER;SIDE	1					
05	2014504	・カッタ;サイド	・CUTTER;SIDE	1					
06	J932275	・ボルト	・BOLT	12					
07	J951022	・ナツト	・NUT	12					
08	A590922	・ワッシャ;スプリング	・WASHER;SPRING	12					
09	4364121	・ポイント;ツース	・POINT;TOOTH	5					
10	4275782	・ボス	・BOSS	1					
11	4275784	・シム 1.0	・SHIM 1.0	12	R				
13	4275783	・プレート	・PLATE	1					
14	J901480	・ボルト	・BOLT	3					
15	A590914	・ワッシャ;スプリング	・WASHER;SPRING	3					

リッパバケット 0.6 [新JIS]
 RIPPER BUCKET 0.6 [JIS 94]

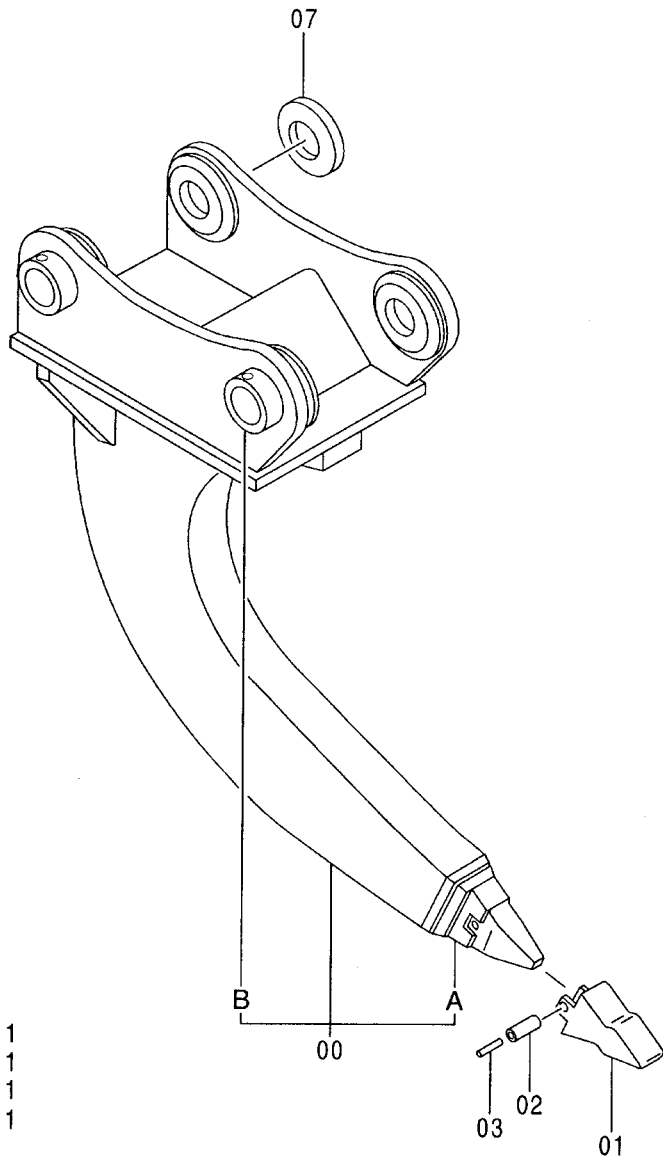
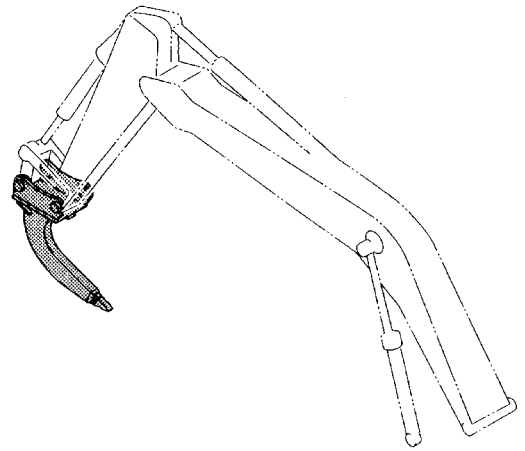


リッパ バケツ 0.6 [新JIS]
RIPPER BUCKET 0.6 [JIS94]

050001-

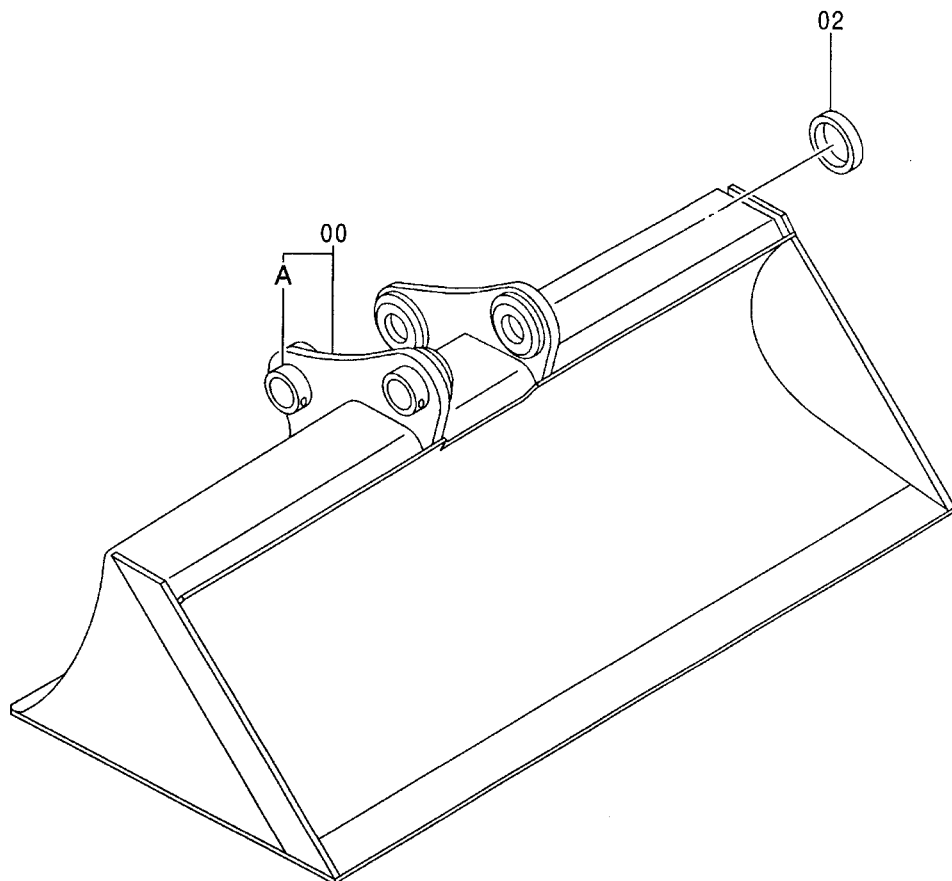
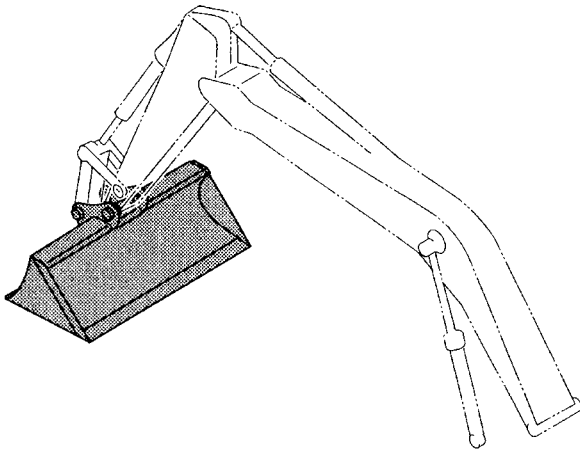
符号 ITEM	部品番号 PART NO.	部 品 名	PART NAME	数量 Q' TY	サービス コード S. C	適用号機 SERIAL NO.	互 換 性 ICA	代 替 部 品 REPLACEABLE PART	
								部品番号 PART NO.	数量 Q' TY
	9032155	バケツ アッセン	BUCKET ASS' Y	1					
00	8016637	・バケツ;リッパ	・BUCKET;RIPPER	1					
00A	971376	・・リッパ ;ノーズ	・・RIPPER;NOSE	1	WK				
00B	4107072	・・アダプタ	・・ADAPTER	2	WK				
00C	4098710	・・ストッパ	・・STOPPER	2	W				
03	971377	・ホイント;ツース	・POINT;TOOTH	1	K				
04	971379	・ブッシング ;ラバ-	・BUSHING;RUBBER	1	K				
05	971378	・ピン	・PIN	1	K				
06	4162828	・スペーサ	・SPACER	1					
07	4501625	・ラバ- ;ロツク	・RUBBER;LOCK	2	K		Y	4319920	2
07	4319920	・ラバ- ;ロツク	・RUBBER;LOCK	2	S				
08	4501626	・ホイント;ツース	・POINT;TOOTH	2	K				
09	4501627	・ピン;ロツク	・PIN;LOCK	2	K				
100	9042616	キット;ホイント	KIT;POINT	1					
101	9042615	キット;ホイント	KIT;POINT	2					

1本爪リッパ
ONE-POINT RIPPER

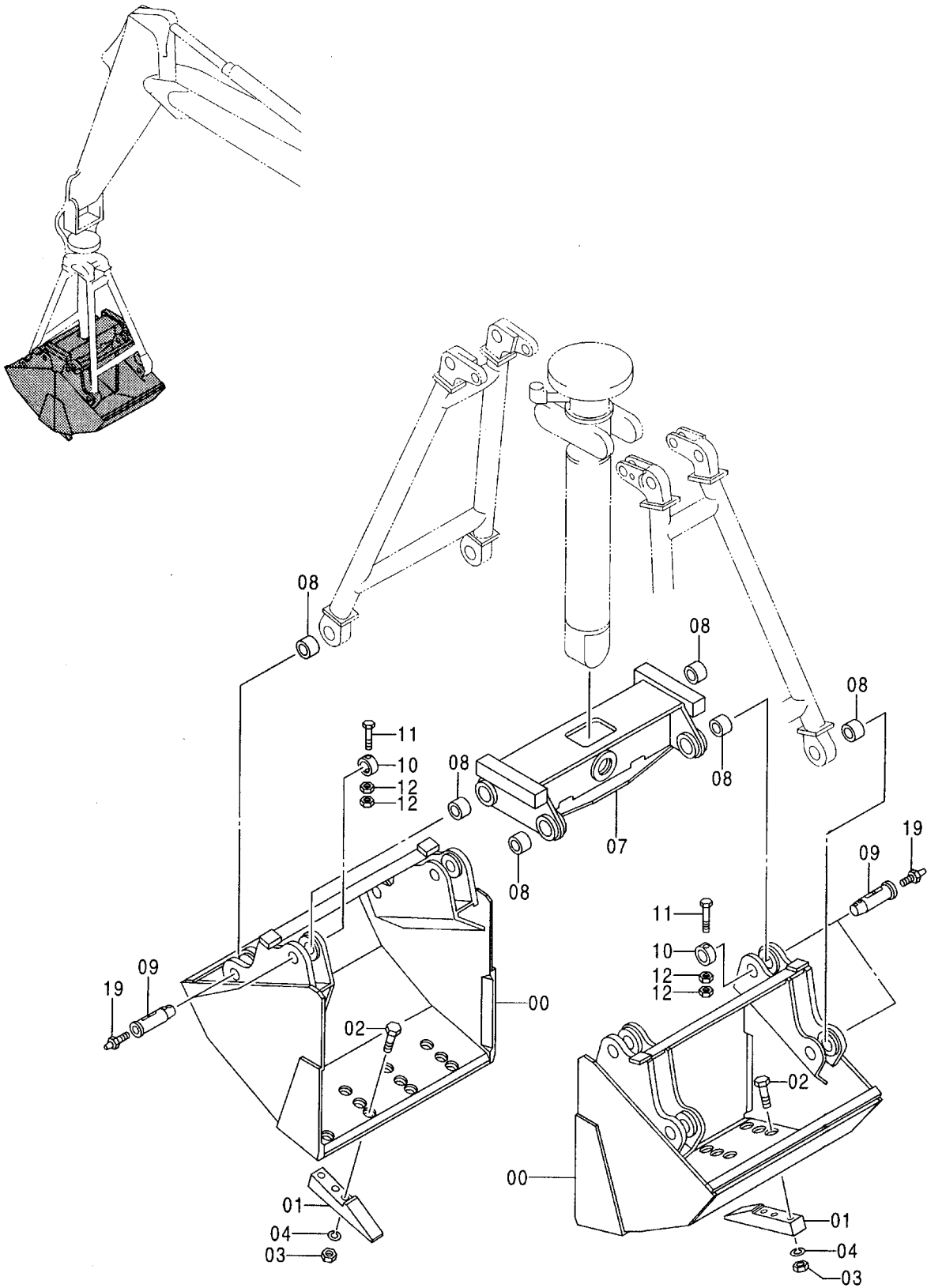


- 100 { 00A ~ 1
- 01 ~ 1
- 02 ~ 1
- 03 ~ 1

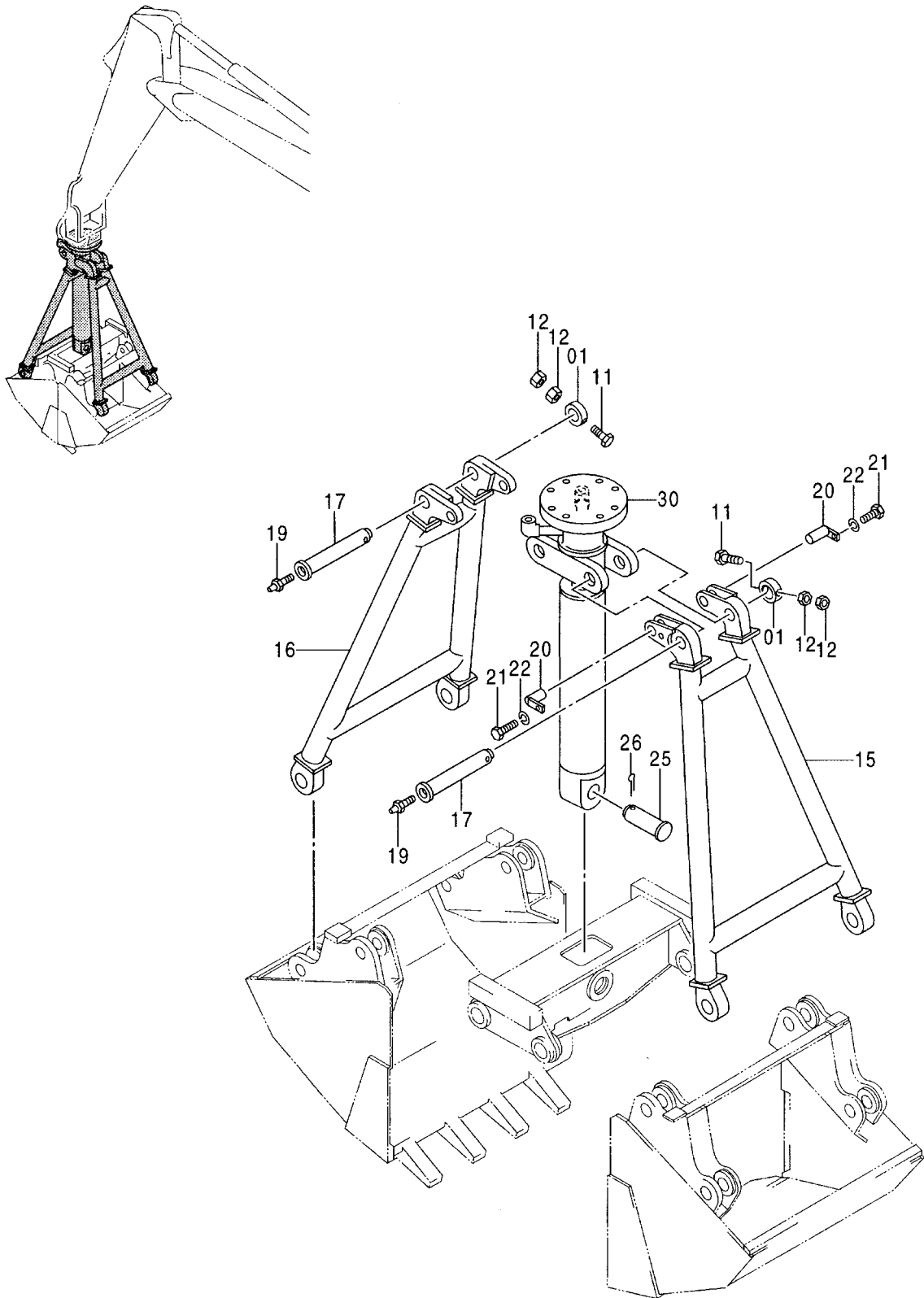
法面バケット
SLOPE-FINISHING BLADE



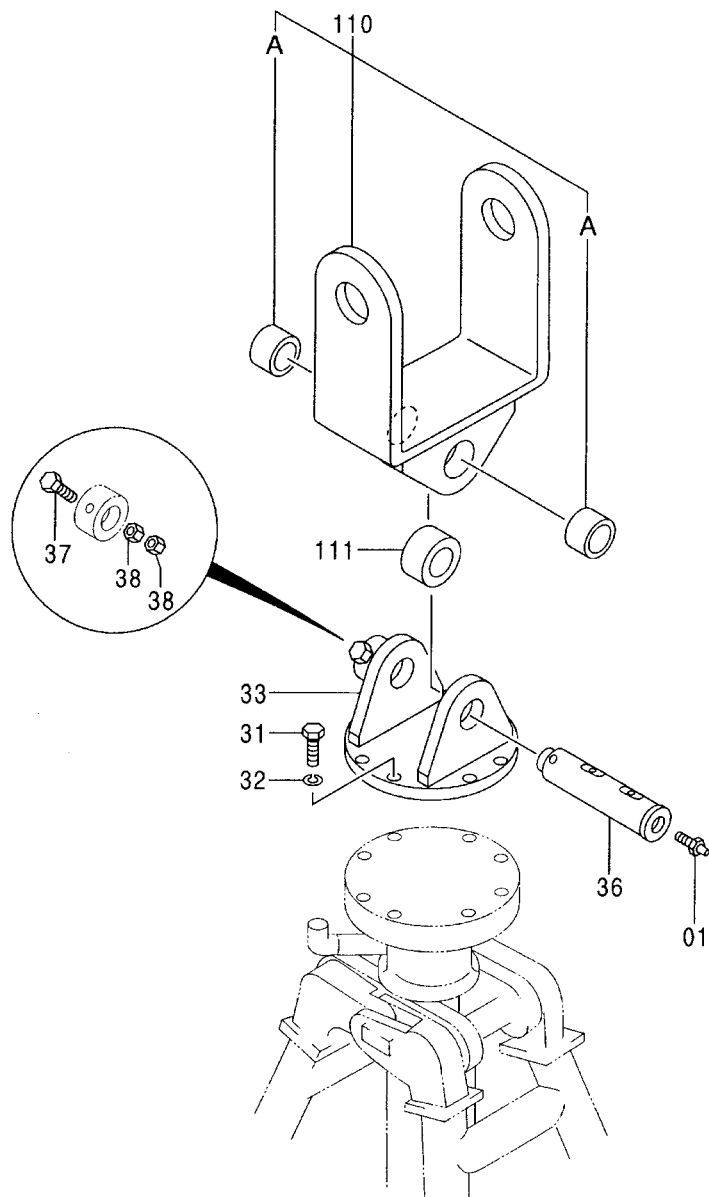
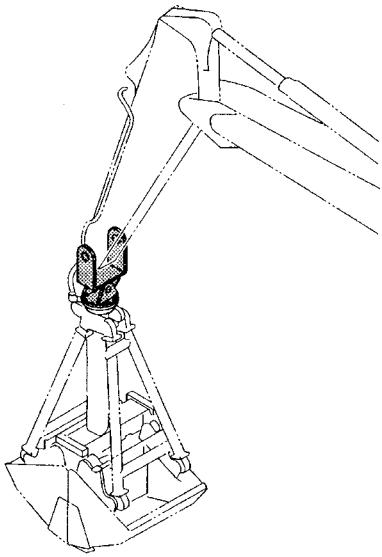
クラムシェルバケット (1)
CLAMSHELL BUCKET (1)



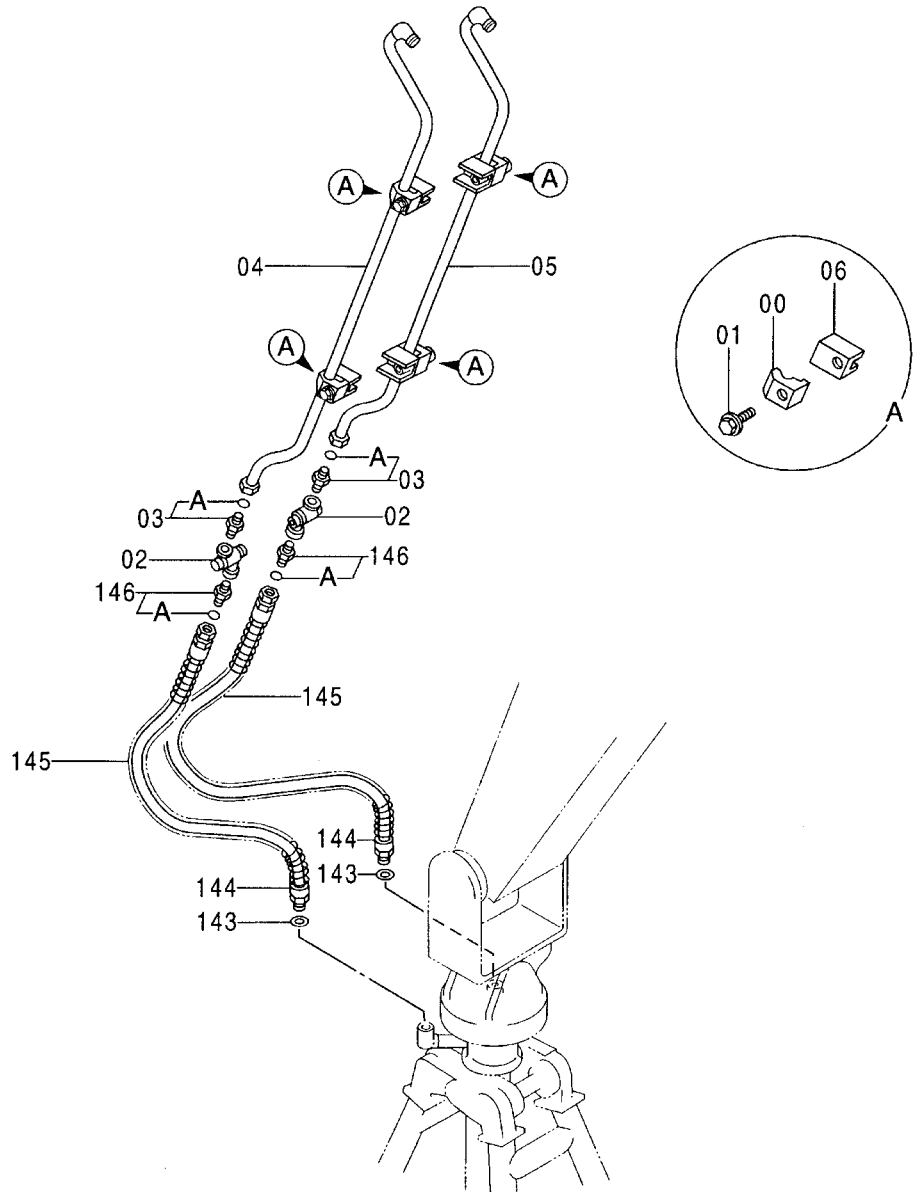
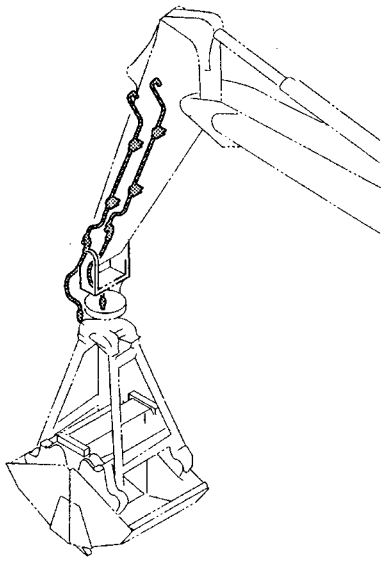
クラムシェルバケット (2) CLAMSHELL BUCKET (2)



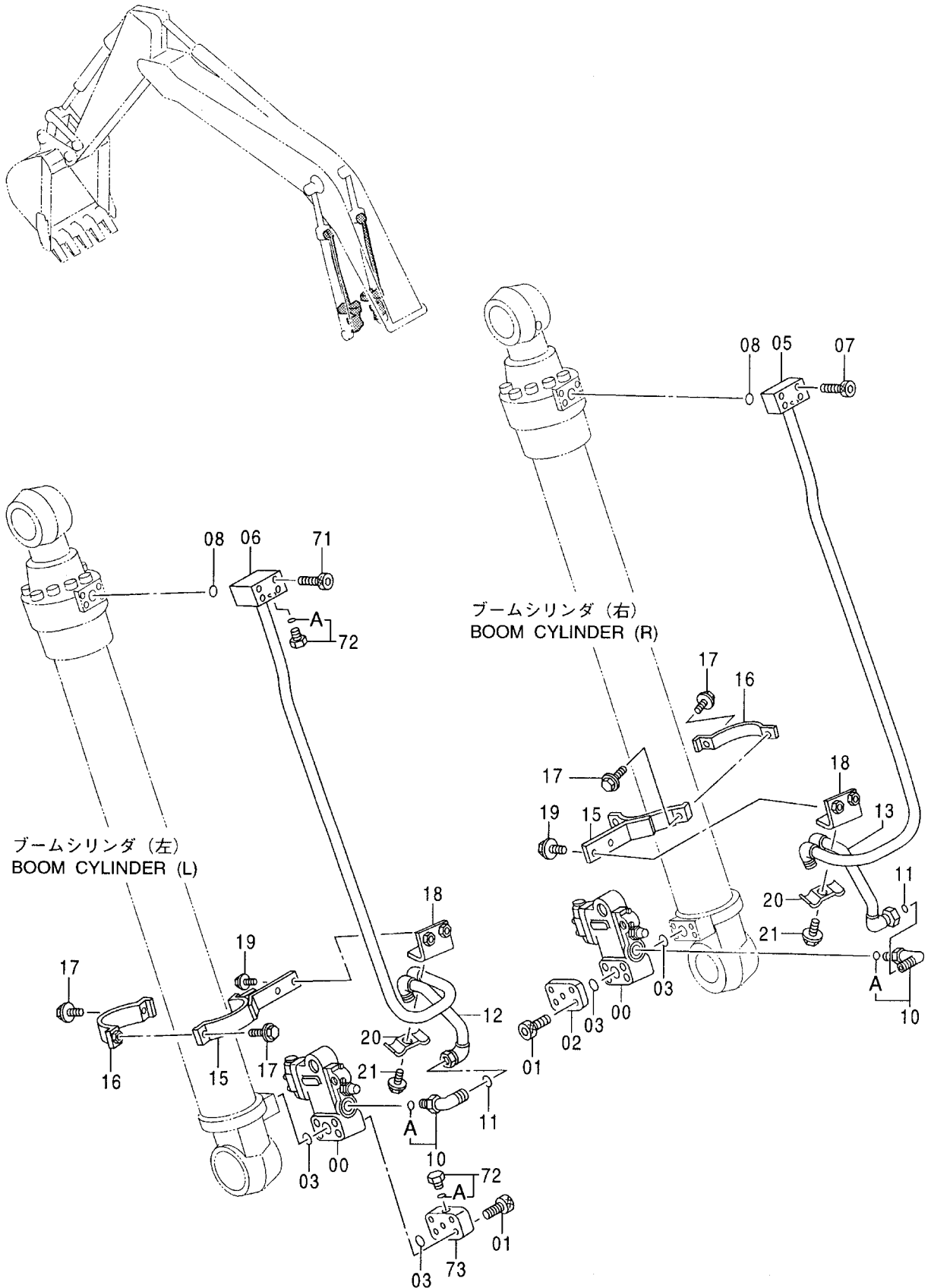
クラムシェルバケット (3)
CLAMSHELL BUCKET (3)



クラムシェル配管 CLAMSHELL PIPING



ホースラプチャーバルブ配管 (ブーム) : 1
 HOSE RUPTURE VALVE PIPING (BOOM) : 1



ホースラップチャージャー配管 (ブーム) :1
 HOSE RUPTURE VALVE PIPING (BOOM) :1

050001-

符号 ITEM	部品番号 PART NO.	部 品 名	PART NAME	数量 Q' TY	サービス コード S. C	適用号機 SERIAL NO.	互 換 性 I C A	代 替 部 品 REPLACEABLE PART	
								部品番号 PART NO.	数量 Q' TY
00	4311303	バルブ;ホルディング	VALVE;HOLDING	2	H				
01	M341200	ボルト;ソケット	BOLT;SOCKET	8					
02	4284614	フランジ	FLANGE	1					
03	A811035	O-リング	O-RING	4					
05	8056112	パイプ	PIPE	1					
06	8056111	パイプ	PIPE	1		-D99/01	T	8076980	1
								J781090	4
								4422953	1
06	8076980	パイプ	PIPE	1	#	D99/02-			
07	M341060	ボルト;ソケット	BOLT;SOCKET	4	#	-D99/01	I	J781060	4
07	J781060	ボルト;ソケット	BOLT;SOCKET	4	#	D99/02-			
08	A811030	O-リング	O-RING	2					
10	4198799	エルボ;S	ELBOW;S	2					
10A	4506429	O-リング	O-RING	1					
11	4187328	O-リング	O-RING	2					
12	8056109	パイプ	PIPE	1					
13	8056108	パイプ	PIPE	1					
15	8056130	クランプ	CLAMP	2					
16	9738008	クランプ	CLAMP	2					
17	J021040	ボルト;セムス	BOLT;SEMS	4					
18	9740487	ブラケット	BRACKET	2					
19	J011230	ボルト;セムス	BOLT;SEMS	4					
20	4312247	クランプ;パイプ	CLAMP;PIPE	2					
21	J011260	ボルト;セムス	BOLT;SEMS	2					
71	M341060	ボルト;ソケット	BOLT;SOCKET	4	#	-D99/01			
71	J781090	ボルト;ソケット	BOLT;SOCKET	4	#	D99/02-			
72	4422953	プラグ	PLUG	2	#	D99/02-			
72A	4506416	O-リング	O-RING	1	#	D99/02-			
73	4284614	フランジ	FLANGE	1	#	-D99/01	T	3086613	1
								4422953	1
73	3086613	フランジ	FLANGE	1	#	D99/02-			

ホースブチャバルブ配管(ブーム) :2
 HOSE RUPTURE VALVE PIPING (BOOM) :2

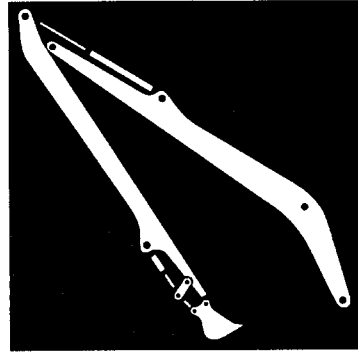
050001-

符号 ITEM	部品番号 PART NO.	部 品 名	PART NAME	数量 Q' TY	サービス コード S. C	適用号機 SERIAL NO.	互 換 性 ICA	代 替 部 品 REPLACEABLE PART	
								部品番号 PART NO.	数量 Q' TY
01	4154670	エルボ ;S	ELBOW;S	2					
01A	957366	・O-リング	・O-RING	1					
24	4252875	ホース	HOSE	1					
25	4298760	ブ ロテクタ;ホース	PROTECTOR;HOSE	1					
27	4205363	チー;S	TEE;S	1	#				
27A	4509180	・O-リング	・O-RING	1					
28	4200466	アダプタ;S	ADAPTER;S	1	#				
28A	4509180	・O-リング	・O-RING	1					
30	9151852	ホース アッセン	HOSE ASS' Y	1					
30A	4290666	・ホース	・HOSE	1					
30B	4327293	・ブ ロテクタ	・PROTECTOR	1					
32	9151848	ホース アッセン	HOSE ASS' Y	1					
32A	4304403	・ホース	・HOSE	1					
32B	4327293	・ブ ロテクタ	・PROTECTOR	1					
33	4261938	フィルタ	FILTER	1					
33A	4509180	・O-リング	・O-RING	1					
51	4208913	エルボ ;S	ELBOW;S	1					
51A	4509180	・O-リング	・O-RING	1					
52	4246672	ユニオン;M	UNION;M	1					
53	9151868	ホース アッセン	HOSE ASS' Y	1					
53A	4369444	・ホース	・HOSE	1					
53B	4327293	・ブ ロテクタ	・PROTECTOR	4					
56	9151871	ホース アッセン	HOSE ASS' Y	1					
56A	4370728	・ホース	・HOSE	1					
56B	4327293	・ブ ロテクタ	・PROTECTOR	4					
65	4055312	クリップ ;バンド	CLIP;BAND	6					
68	4205363	チー;S	TEE;S	1	#	-D98/09			
68	4367031	フィルタ	FILTER	1	#	D98/10-			
68A	4509180	・O-リング	・O-RING	1	#				
69	4200466	アダプタ;S	ADAPTER;S	1	#	-D98/09			
69	4261938	フィルタ	FILTER	1	#	D98/10-			
69A	4509180	・O-リング	・O-RING	1	#				

ホースラプチャーバルブ配管 (ブーム) :3
 HOSE RUPTURE VALVE PIPING (BOOM) :3

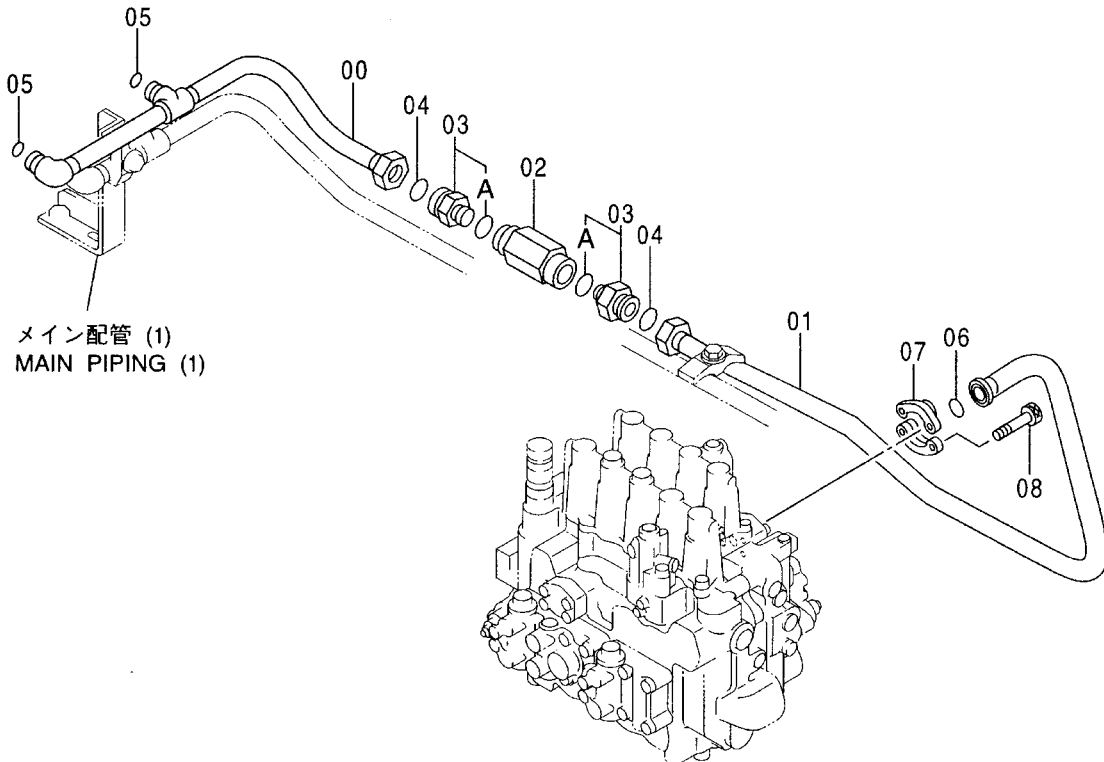
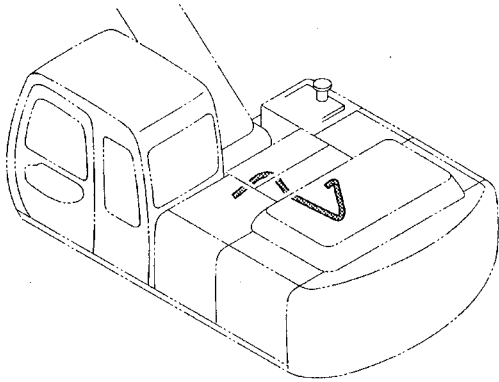
050001-

符号 ITEM	部品番号 PART NO.	部 品 名	PART NAME	数量 Q' TY	サービス コード S. C	適用号機 SERIAL NO.	互 換 性 I C A	代 替 部 品 REPLACEABLE PART	
								部品番号 PART NO.	数量 Q' TY
01	4187328	O-リング	O-RING	2					
34	4189537	アダプタ;S	ADAPTER;S	2					
34A	4506429	・O-リング	・O-RING	1					
36	8065621	パイプ	PIPE	1					
37	4188136	ナット	NUT	1					
38	4189094	キャップ	CAP	1					
39	9151877	ホースアッセン	HOSE ASS'Y	2					
39A	4331049	・ホース	・HOSE	1					
39B	4327294	・プロテクタ	・PROTECTOR	2					
41	4187308	O-リング	O-RING	13					
42	4369447	ホース	HOSE	1					
44	9746361	サポート	SUPPORT	1					
45	4190126	クランプ;パイプ	CLAMP;PIPE	1					
47	J011265	ボルト;セムス	BOLT;SEMS	1					
48	J011270	ボルト;セムス	BOLT;SEMS	2					
49	4189860	クランプ;パイプ	CLAMP;PIPE	1					
55	4189601	アダプタ;S	ADAPTER;S	1					
55A	4506424	・O-リング	・O-RING	1					
57	4190275	クリップ	CLIP	1					
59	4190127	クランプ;パイプ	CLAMP;PIPE	1					
60	9743377	シート;スクリュー	SEAT;SCREW	1					
61	J901230	ボルト	BOLT	2					
63	4327294	プロテクタ	PROTECTOR	8					
66	8065622	ブラケット	BRACKET	1					

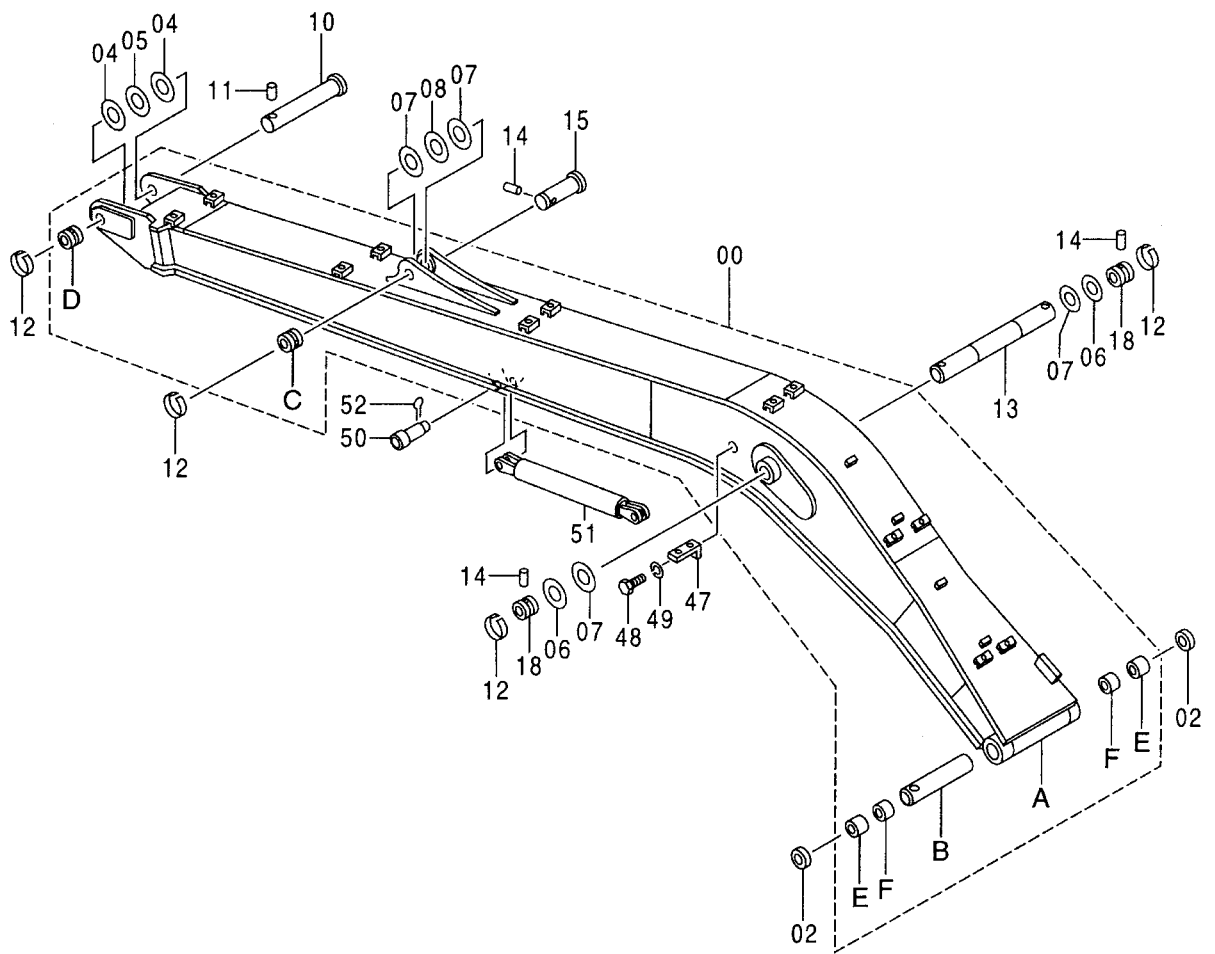
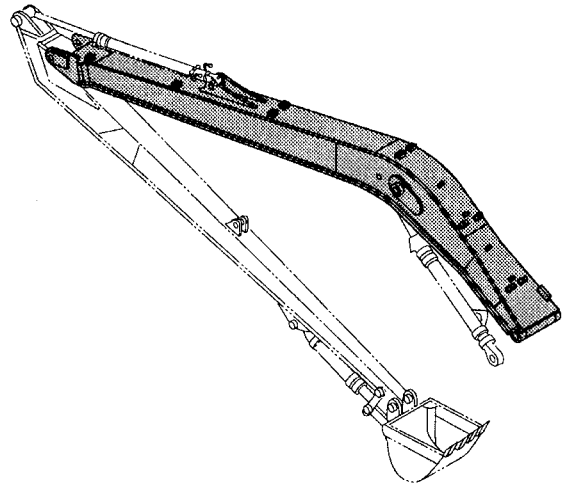


スーパーロングフロント (15 型)
RIVER MAINTENANCE FRONT (15 TYPE)

ブームボトム配管 (スーパーロング)
 BOOM BOTTOM PIPING (RIVER MAINTENANCE)



ブーム [15型]
BOOM [TYPE 15]

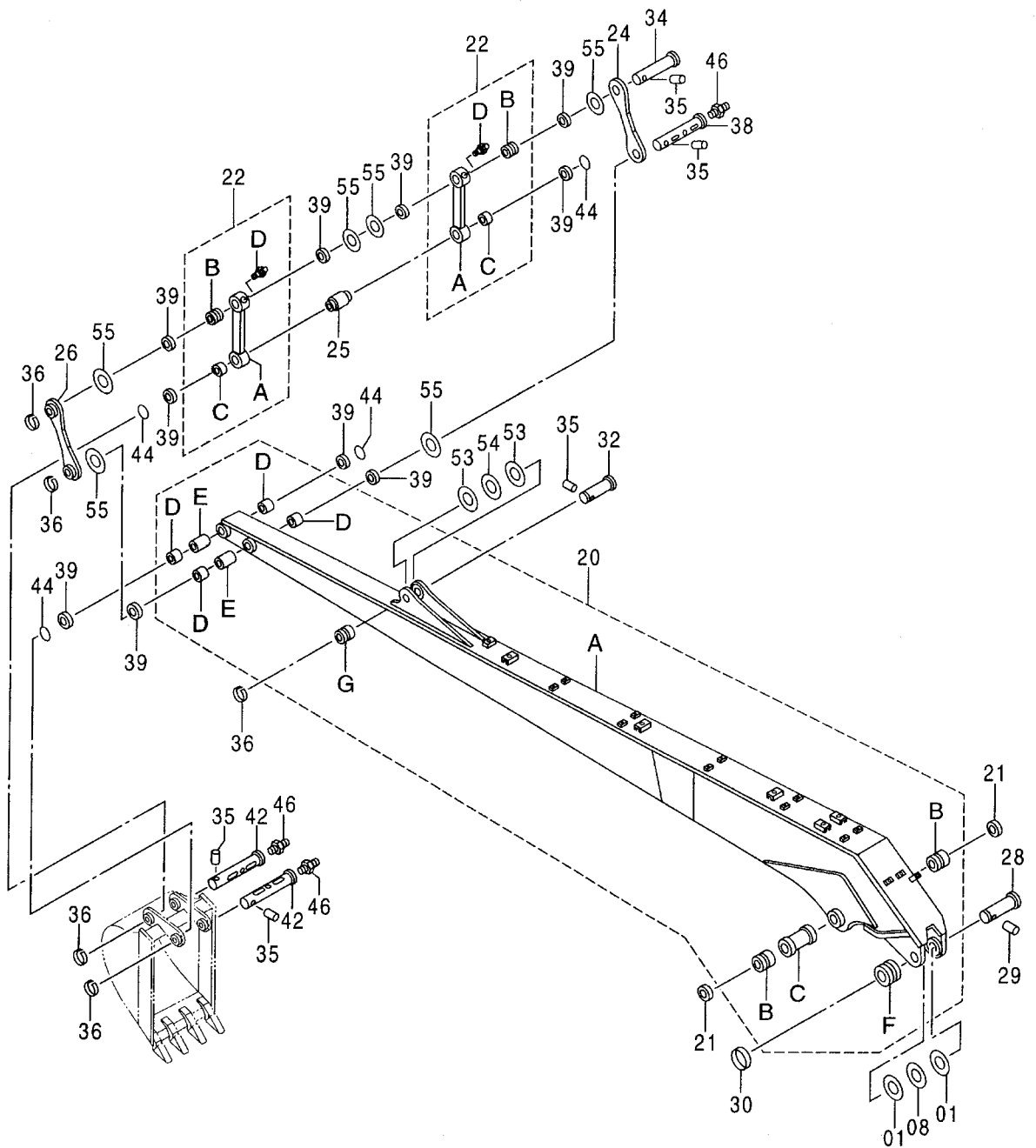
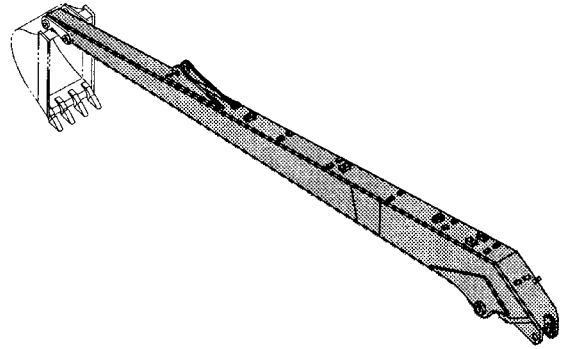


ブーム [15型]
BOOM [TYPE 15]

050001-

符号 ITEM	部品番号 PART NO.	部 品 名	PART NAME	数量 Q' TY	サービス コード S. C	適用号機 SERIAL NO.	互 換 性 I C A	代 替 部 品 REPLACEABLE PART	
								部品番号 PART NO.	数量 Q' TY
00	7031846	ブーム	BOOM	1					
00A	5005090	・ブーム	・BOOM	1					
00B	4364940	・スペーサ	・SPACER	1					
00C	4197035	・ストッパ	・STOPPER	1	W				
00D	4200897	・ストッパ	・STOPPER	1	W				
00E	4363246	・ブッシュ	・BUSHING	2					
00F	4355875	・ブッシュ	・BUSHING	2					
02	4067901	シール;ダスト	SEAL;DUST	2					
04	4361179	プレート;スラスト	PLATE;THRUST	2	R				
05	4361604	プレート;スラスト	PLATE;THRUST	1	R				
06	4361607	プレート;スラスト	PLATE;THRUST	2	R				
07	4366691	プレート;スラスト	PLATE;THRUST	4	R				
08	4367409	プレート;スラスト	PLATE;THRUST	1	R				
10	3039284	ピン	PIN	1					
11	4109669	ピン	PIN	1					
12	4098712	リング	RING	4					
13	3036967	ピン	PIN	1					
14	4098713	ピン	PIN	3					
15	3048360	ピン	PIN	1					
18	4197035	ストッパ	STOPPER	2					
47	4224631	ブラケット	BRACKET	1					
48	J901425	ボルト	BOLT	1					
49	A590914	ワッシャ;スプリング	WASHER;SPRING	1					
50	4287251	ピン	PIN	2					
51	9738224	ステー	STAY	1					
52	A766063	ピン;スプリット	PIN;SPLIT	2					

アーム [15型]
ARM [TYPE 15]

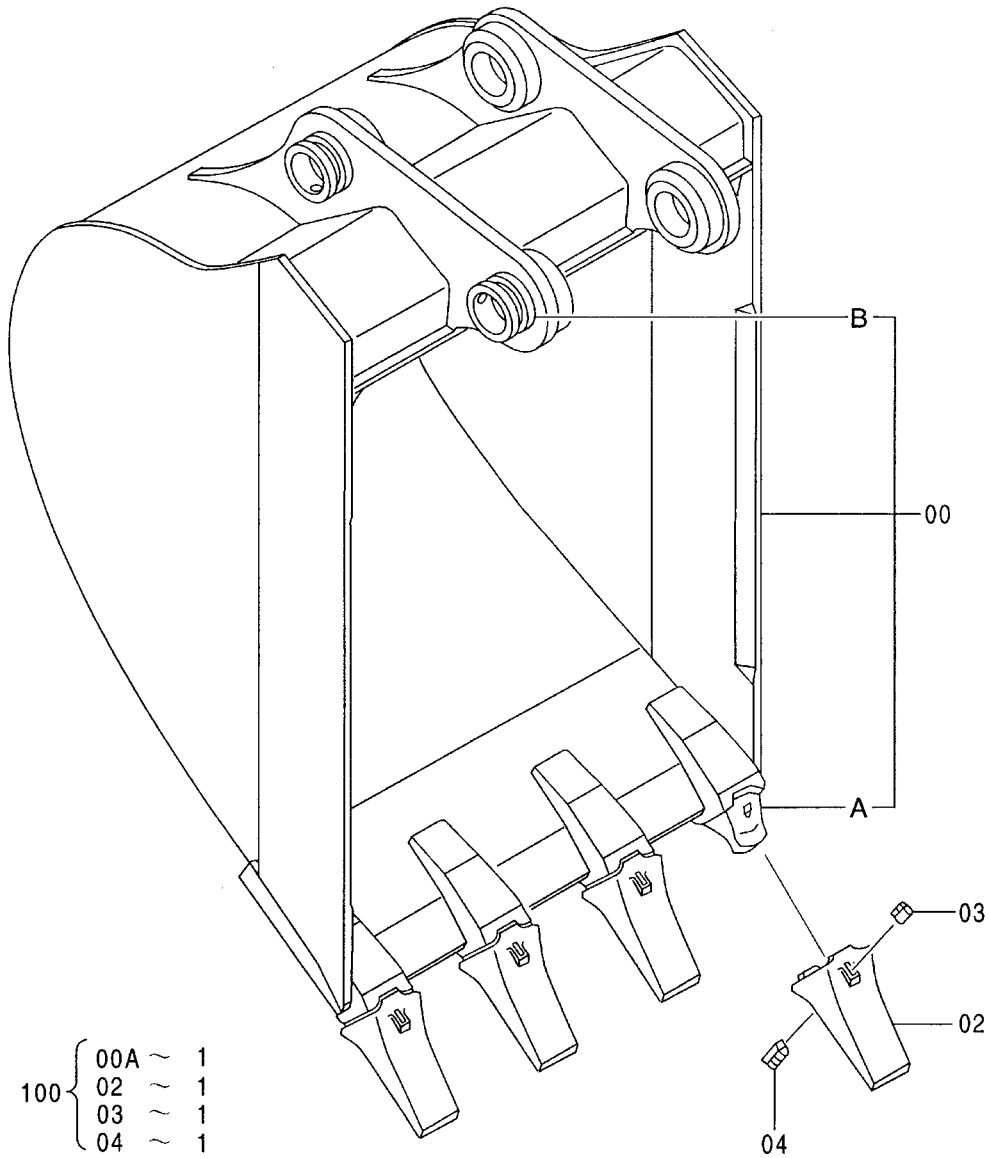
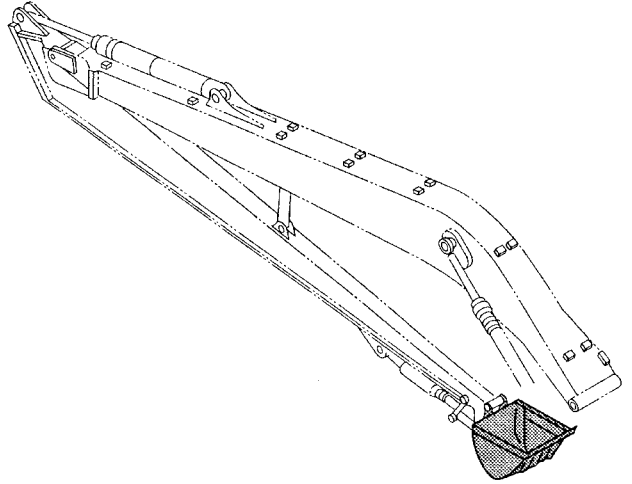


アーム [15型]
ARM [TYPE 15]

050001-

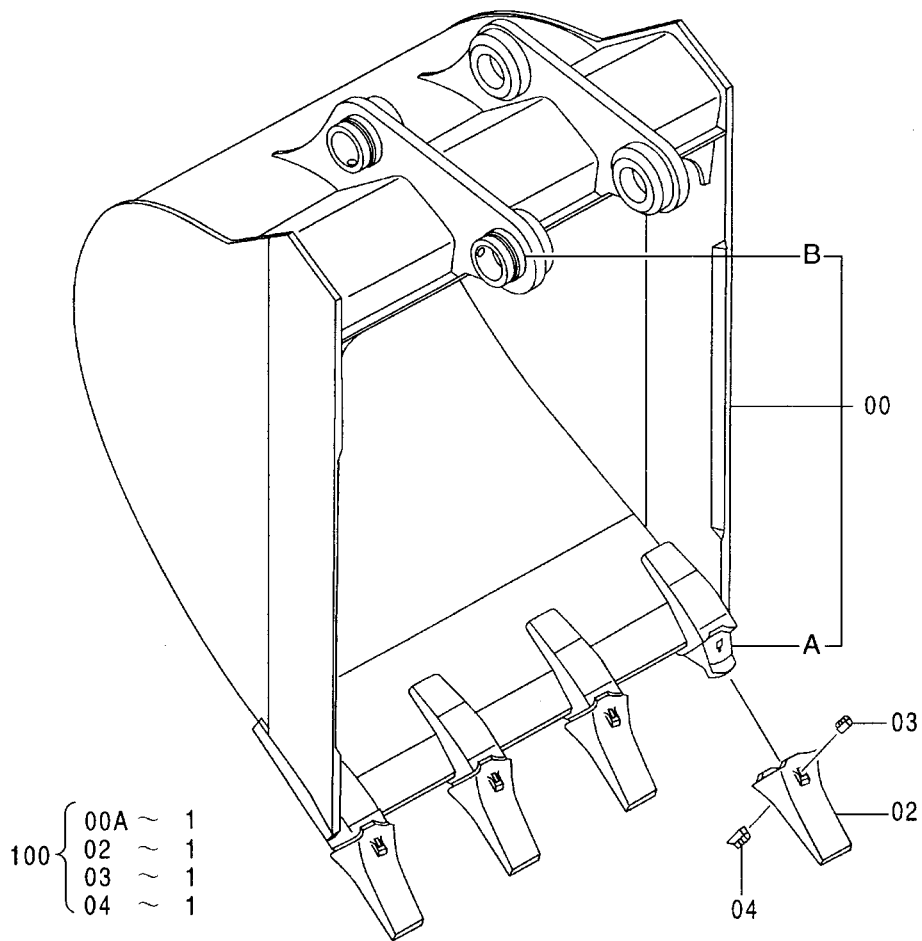
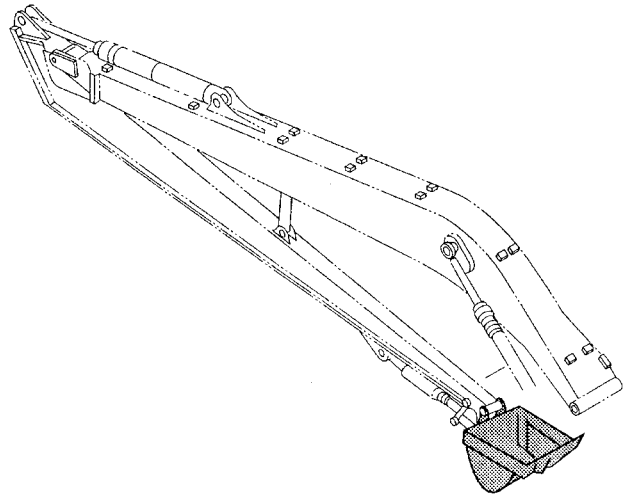
符号 ITEM	部品番号 PART NO.	部 品 名	PART NAME	数量 Q' TY	サービス コード S. C	適用号機 SERIAL NO.	互 換 性 I C A	代 替 部 品 REPLACEABLE PART	
								部品番号 PART NO.	数量 Q' TY
01	4366691	プレート;スラスト	PLATE;THRUST	2	R				
08	4367409	プレート;スラスト	PLATE;THRUST	1	R				
20	7031847	アーム	ARM	1					
20A	5005095	・アーム	・ARM	1					
20B	3072697	・ブッシュ	・BUSHING	2					
20C	4370876	・スペーサ	・SPACER	1					
20D	4344898	・ブッシュ	・BUSHING	4					
20E	4370877	・スペーサ	・SPACER	2					
20F	4197035	・ストッパ	・STOPPER	1	W				
20G	4197033	・ストッパ	・STOPPER	1	W				
21	4067902	シール;ダスト	SEAL;DUST	2					
22	8066381	リンク	LINK	2					
22A	8066380	・リンク	・LINK	1					
22B	4371132	・ブッシュ	・BUSHING	1					
22C	4344898	・ブッシュ	・BUSHING	1					
22D	J75481	・フィッティング;グリース	・FITTING;GREASE	1					
24	4287250	リンク	LINK	1					
25	4287249	スペーサ	SPACER	1					
26	9738223	リンク	LINK	1					
28	3071063	ピン	PIN	1					
29	4098713	ピン	PIN	1					
30	4098712	リング	RING	1					
32	3075517	ピン	PIN	1					
34	3058762	ピン	PIN	1					
35	4065689	ピン	PIN	5					
36	4065688	リング	RING	5					
38	3058763	ピン	PIN	1					
39	4065687	シール;ダスト	SEAL;DUST	10					
42	3058761	ピン	PIN	2					
44	4066923	O-リング	O-RING	4					
46	J75481	フィッティング;グリース	FITTING;GREASE	3					
53	4366694	プレート;スラスト	PLATE;THRUST	2	R				
54	4367411	プレート;スラスト	PLATE;THRUST	1	R				
55	4366693	プレート;スラスト	PLATE;THRUST	6	R				

バケット 0.4 [新JIS]
 BUCKET 0.4 [JIS 94]



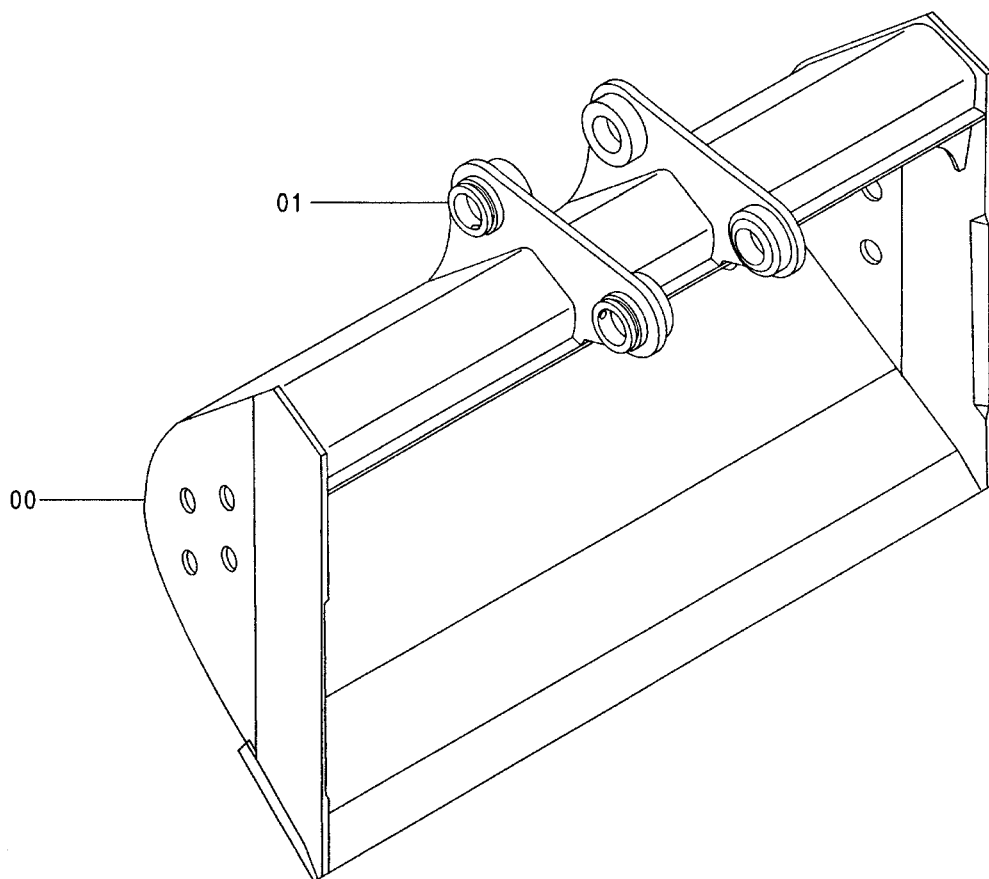
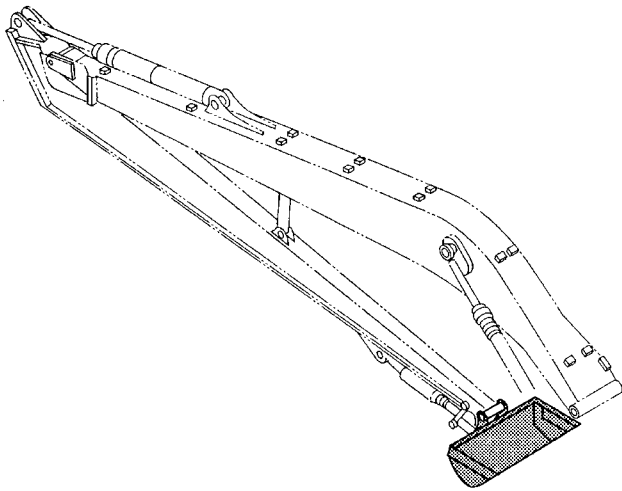
- | | | |
|-----|---|---------|
| 100 | { | 00A ~ 1 |
| | | 02 ~ 1 |
| | | 03 ~ 1 |
| | | 04 ~ 1 |

バケツ 0.5 [新JIS]
 BUCKET 0.5 [JIS 94]

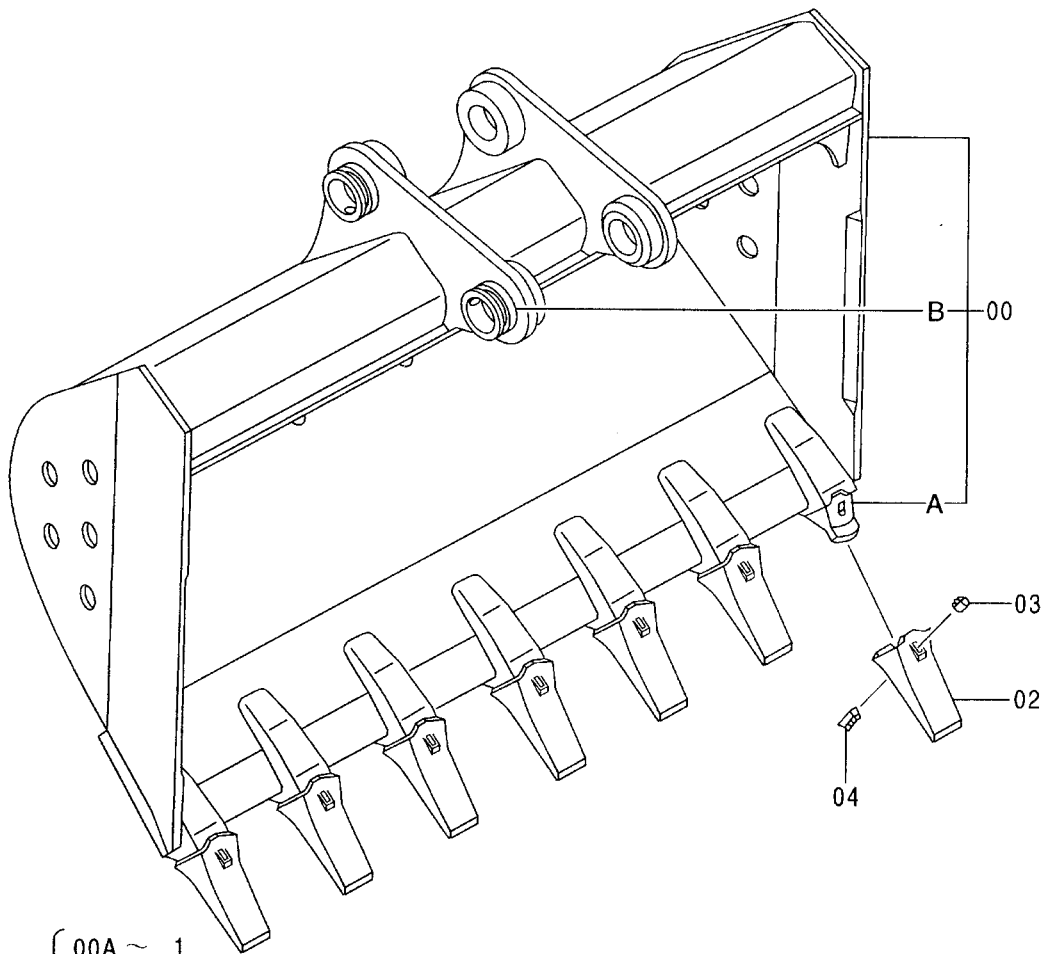
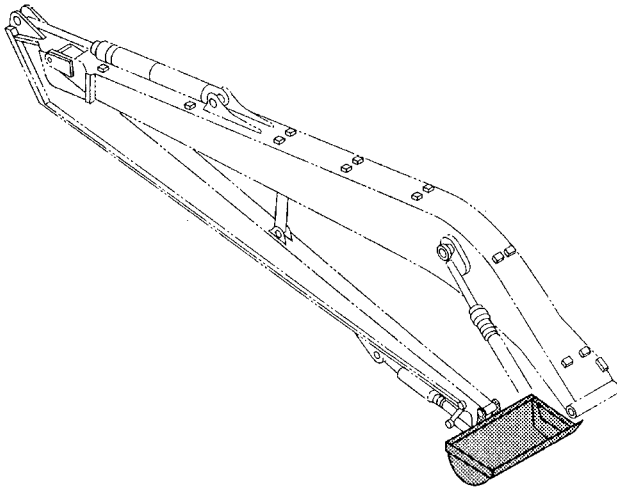


453

ディッチクリーニングバケット 0.5 [新JIS] (爪無)
DITCH CLEANING BUCKET 0.5 [JIS 94] (WITHOUT POINTS)

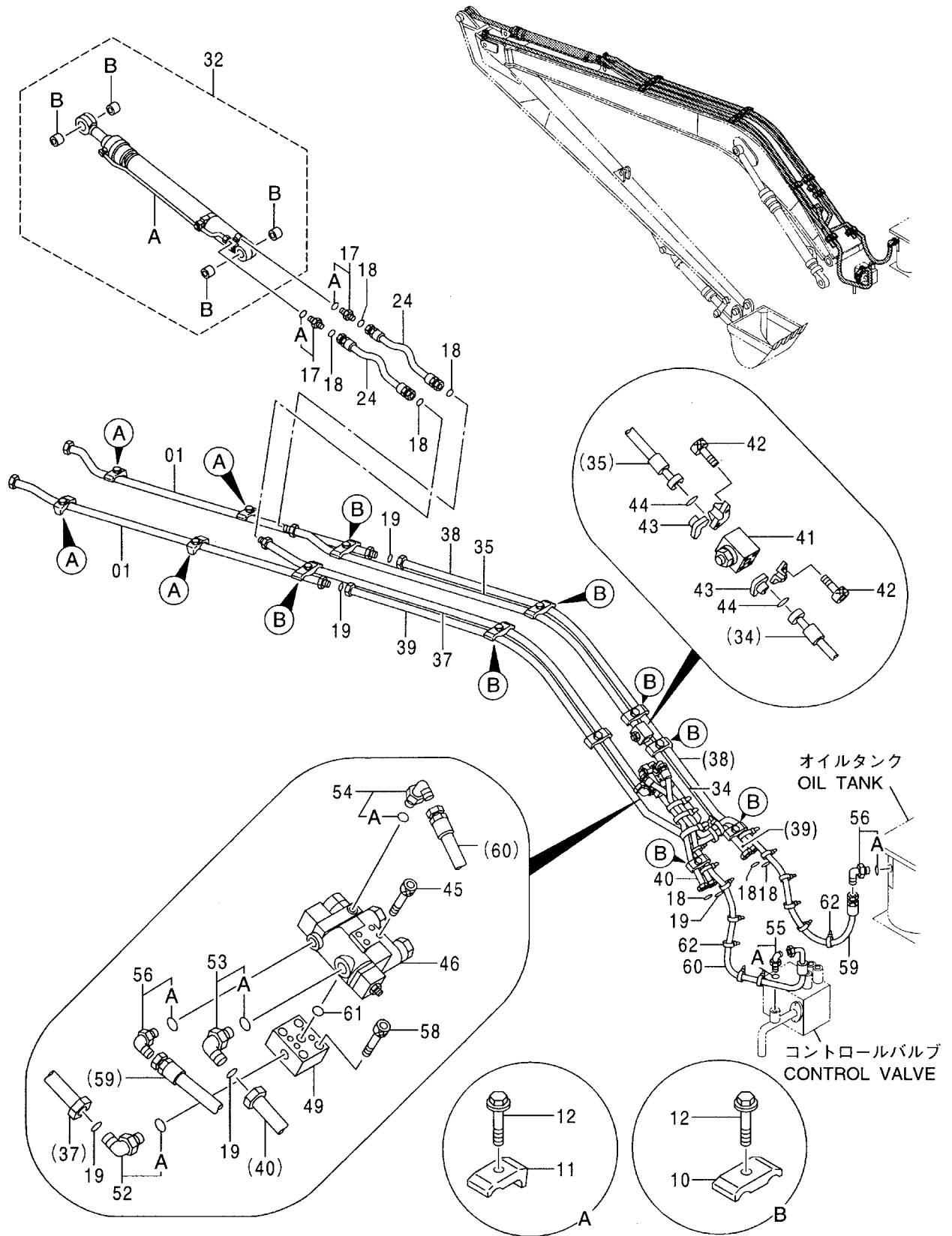


ディッチクリーニングバケット 0.5 [新JIS] (爪付)
 DITCH CLEANING BUCKET 0.5 [JIS 94] (WITH POINTS)



- | | | |
|-----|---|---------|
| 100 | { | 00A ~ 1 |
| | | 02 ~ 1 |
| | | 03 ~ 1 |
| | | 04 ~ 1 |

フロント配管 (1) [15型]
FRONT PIPING (1) [TYPE 15]

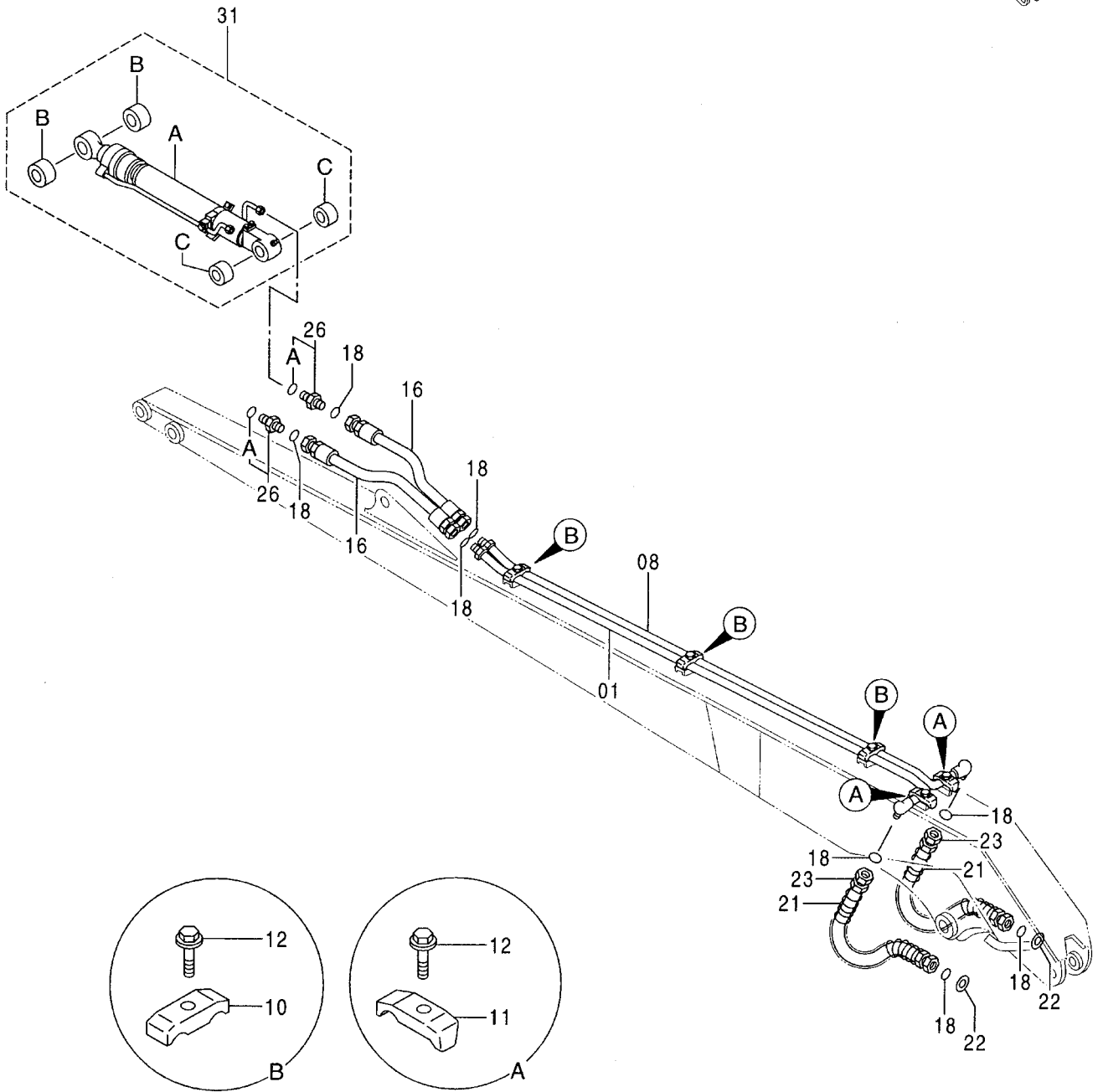
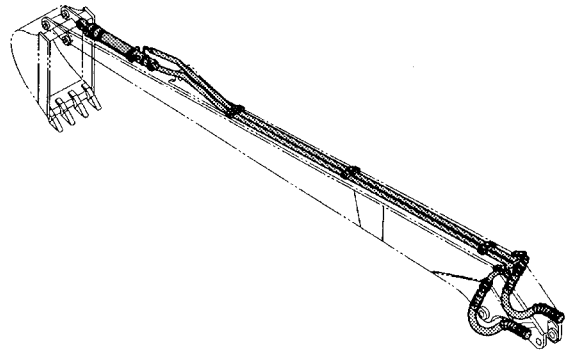


フロント配管 (1) [15型]
FRONT PIPING (1) [TYPE 15]

050001-

符号 ITEM	部品番号 PART NO.	部 品 名	PART NAME	数量 Q' TY	サービス コード S. C	適用号機 SERIAL NO.	互 換 性 ICA	代 替 部 品 REPLACEABLE PART	
								部品番号 PART NO.	数量 Q' TY
01	8052578	パイプ	PIPE	2					
10	4189859	クランプ ; パイプ	CLAMP ; PIPE	9					
11	4190126	クランプ ; パイプ	CLAMP ; PIPE	4					
12	J011260	ボルト ; セムス	BOLT ; SEMS	13					
17	4189537	アダプタ ; S	ADAPTER ; S	2					
17A	4506429	O-リング	O-RING	1					
18	4187308	O-リング	O-RING	7					
19	4187328	O-リング	O-RING	5					
24	4229840	ホース	HOSE	2					
32	9150146	シリンダ ; アーム	CYL. ; ARM	1					
32A	4316930	シリンダ ; アーム	CYL. ; ARM	1	H				
32B	4352399	ブッシュ	BUSHING	4					
34	8066949	パイプ	PIPE	1					
35	8066950	パイプ	PIPE	1					
37	8066952	パイプ	PIPE	1					
38	8066953	パイプ	PIPE	1					
39	8066954	パイプ	PIPE	1					
40	8067195	パイプ	PIPE	1					
41	4372037	バルブ ; スローリターン	VALVE ; SLOWRETUR	1	H				
42	J781030	ボルト ; ソケット	BOLT ; SOCKET	8					
43	986910	フランジ ; スプリット	FLANGE ; SPLIT	4					
44	971489	O-リング	O-RING	2					
45	M341290	ボルト ; ソケット	BOLT ; SOCKET	4					
46	9153984	バルブ ; スローリターン	VALVE ; SLOWRETUR	1					
49	4374604	ブロック	BLOCK	1					
52	4205391	エルボ ; S	ELBOW ; S	1					
52A	4506424	O-リング	O-RING	1					
53	4198799	エルボ ; S	ELBOW ; S	1					
53A	4506429	O-リング	O-RING	1					
54	4154672	エルボ ; S	ELBOW ; S	1					
54A	4506418	O-リング	O-RING	1					
55	4353073	エルボ ; S	ELBOW ; S	1					
55A	4506424	O-リング	O-RING	1					
56	4154671	エルボ ; S	ELBOW ; S	2					
56A	4509180	O-リング	O-RING	1					
58	J781270	ボルト ; ソケット	BOLT ; SOCKET	4					
59	4342976	ホース	HOSE	1					
60	4375256	ホース	HOSE	1					
61	A811035	O-リング	O-RING	1					
62	4373212	クリップ ; バンド	CLIP ; BAND	20					

フロント配管 (2) [15型]
 FRONT PIPING (2) [TYPE 15]

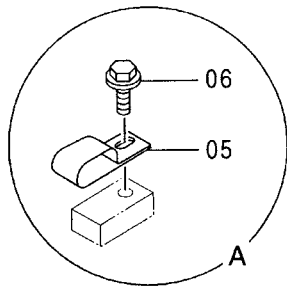
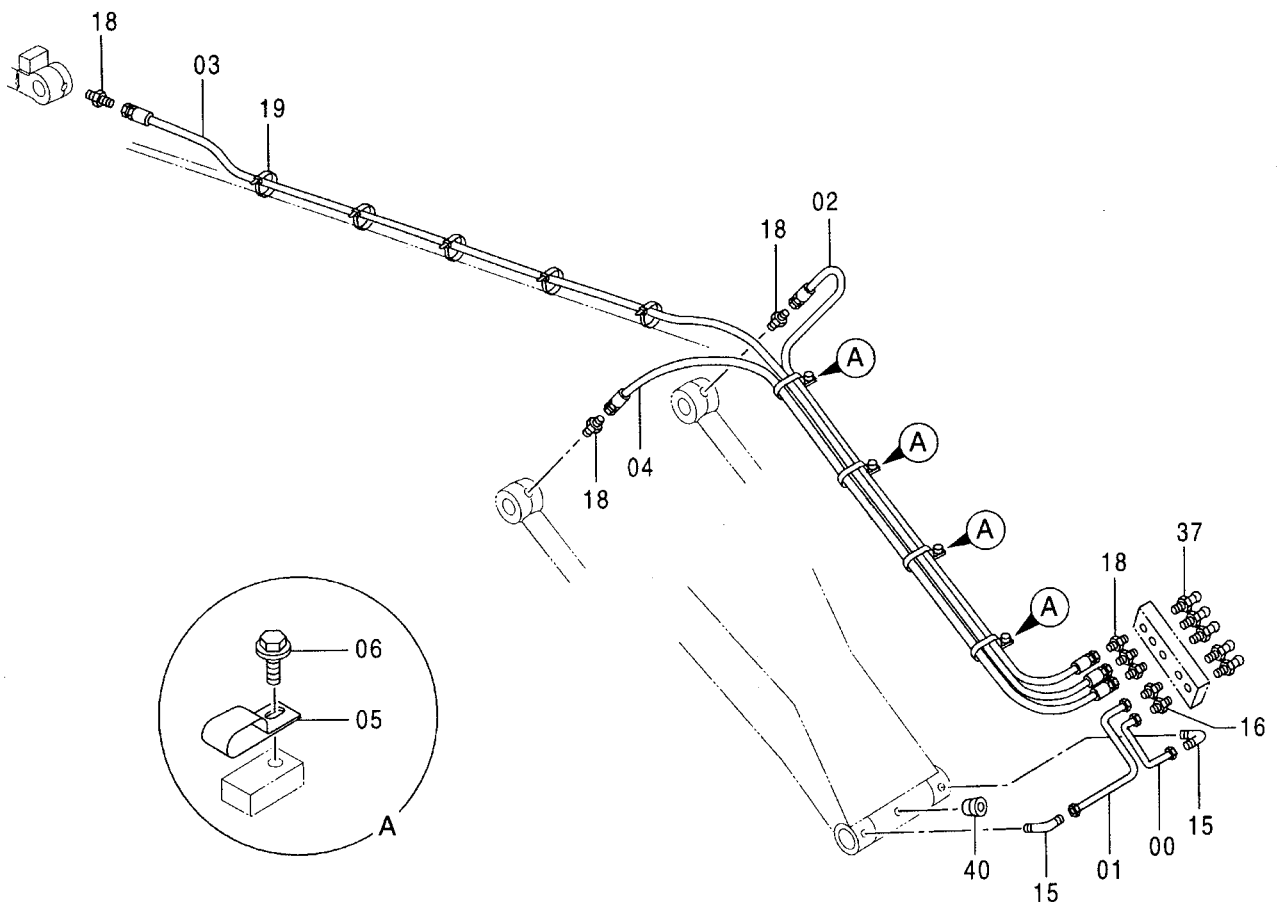
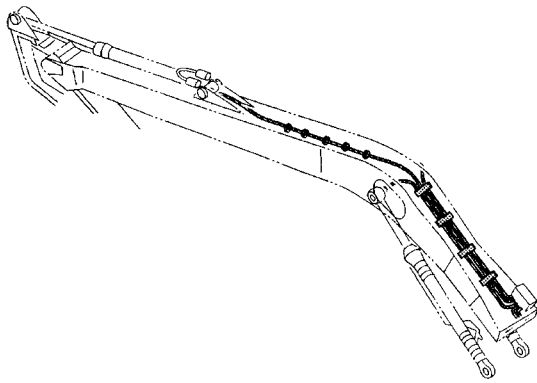


フロント配管 (2) [15型]
FRONT PIPING (2) [TYPE 15]

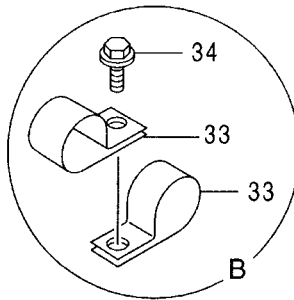
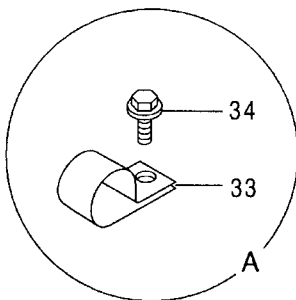
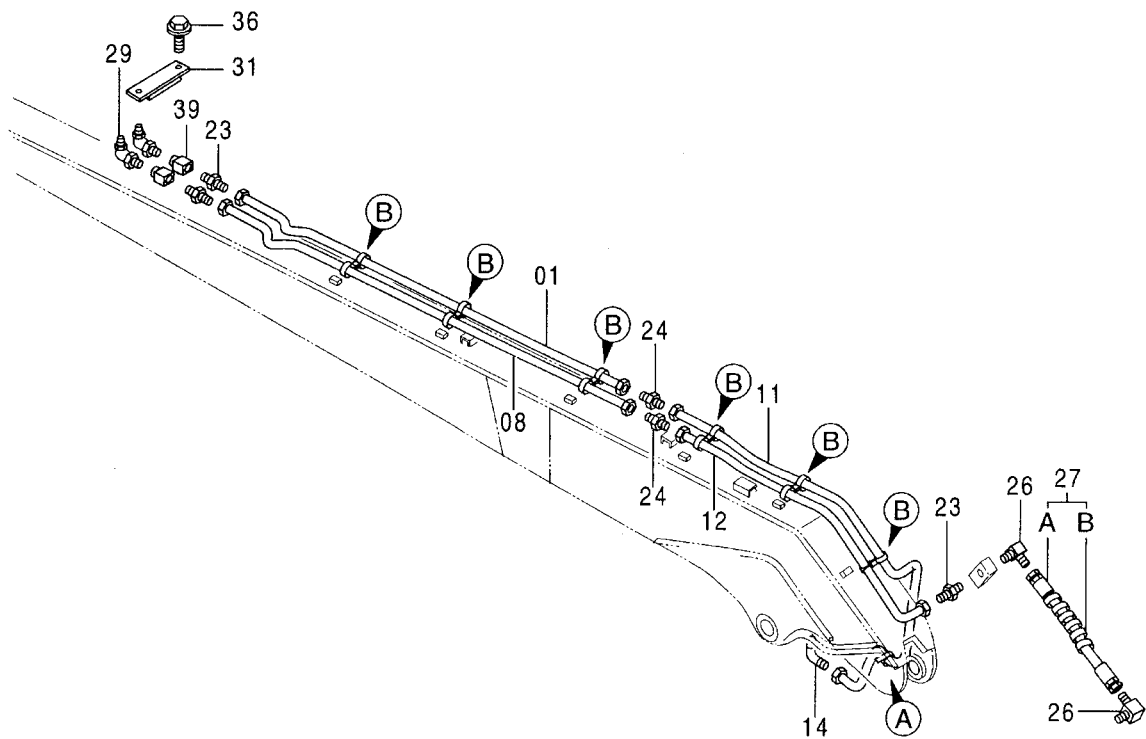
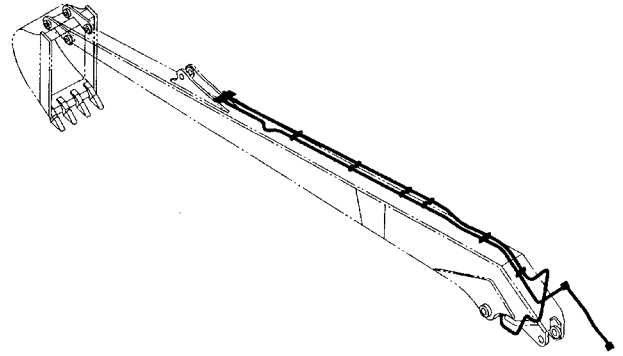
050001-

符号 ITEM	部品番号 PART NO.	部 品 名	PART NAME	数量 Q' TY	サービス コード S. C	適用号機 SERIAL NO.	互 換 性 ICA	代 替 部 品 REPLACEABLE PART	
								部品番号 PART NO.	数量 Q' TY
01	8052579	パイプ	PIPE	1					
08	8052580	パイプ	PIPE	1					
10	4189859	クランプ;パイプ	CLAMP;PIPE	3					
11	4190126	クランプ;パイプ	CLAMP;PIPE	2					
12	J011260	ボルト;セムス	BOLT;SEMS	5					
16	4249334	ホース	HOSE	2					
18	4187308	O-リング	O-RING	8					
21	4053610	プロテクタ;ホース	PROTECTOR;HOSE	2					
22	4203220	ワッシャ	WASHER	2					
23	4250899	ホース	HOSE	2					
26	4197530	アダプタ;S	ADAPTER;S	2					
26A	4506418	・O-リング	・O-RING	1					
31	9152262	シリンダ;バケツ	CYL.;BUCKET	1					
31A	4371061	・シリンダ;バケツ	・CYL.;BUCKET	1	H				
31B	4365448	・ブッシング	・BUSHING	2					
31C	4365897	・ブッシング	・BUSHING	2					

給脂配管 (1) [15型]
 LUBRICATE PIPING (1) [TYPE 15]



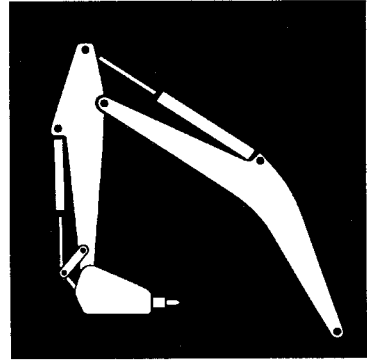
給脂配管 (2) [15型]
 LUBRICATE PIPING (2) [TYPE 15]



給脂配管 (2) [15型]
LUBRICATE PIPING (2) [TYPE 15]

050001-

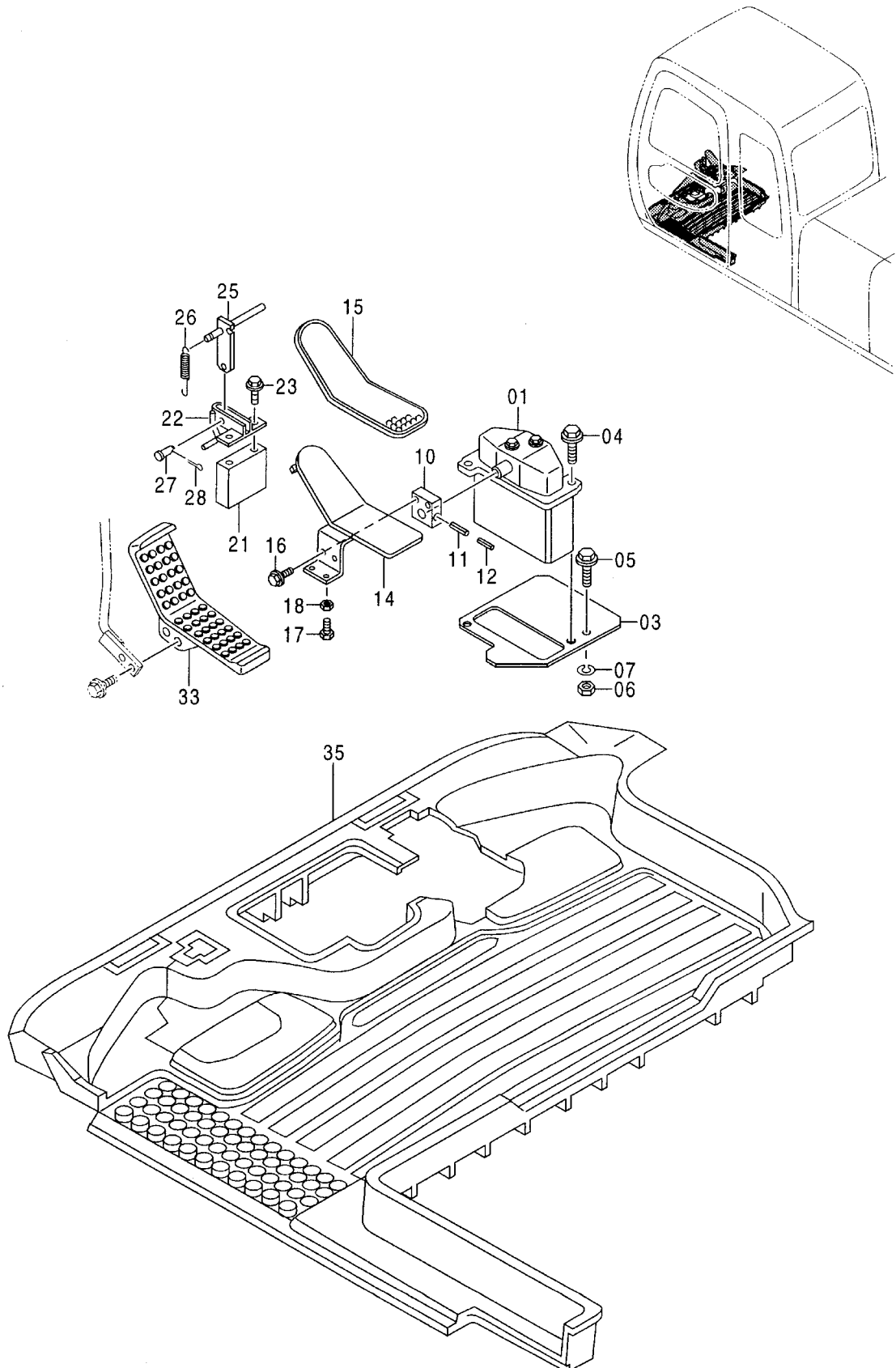
符号 ITEM	部品番号 PART NO.	部 品 名	PART NAME	数量 Q' TY	サービス コード S. C	適用号機 SERIAL NO.	互 換 性 I C A	代 替 部 品 REPLACEABLE PART	
								部品番号 PART NO.	数量 Q' TY
01	3035725	パイプ	PIPE	1					
08	3035724	パイプ	PIPE	1					
11	3076186	パイプ	PIPE	1					
12	3059129	パイプ	PIPE	1					
14	4130174	フィッティング ; パイプ	FITTING ; PIPE	1					
23	4130169	フィッティング ; パイプ	FITTING ; PIPE	3					
24	4130192	フィッティング ; パイプ	FITTING ; PIPE	2					
26	4154656	エルボ ; S	ELBOW ; S	2					
27	9114956	ホース アッセン	HOSE ASS' Y	1					
27A	4213825	・ホース ; ナイロン	・HOSE ; NYLON	1					
27B	4276481	・プロテクタ	・PROTECTOR	1					
29	J75581	フィッティング ; グリース	FITTING ; GREASE	2					
31	4054024	クランプ	CLAMP	1					
33	4000854	クリップ ; パイプ	CLIP ; PIPE	13					
34	J010612	ボルト ; セムス	BOLT ; SEMS	7					
36	J901040	ボルト	BOLT	2					
39	4060162	アダプタ	ADAPTER	2					



ブレーカ & クラッシャ用部品
BREAKER & CRUSHER PARTS



操作ペダル (ブレーカ&クラッシャ)
CONTROL PEDAL (BREAKER & CRUSHER)

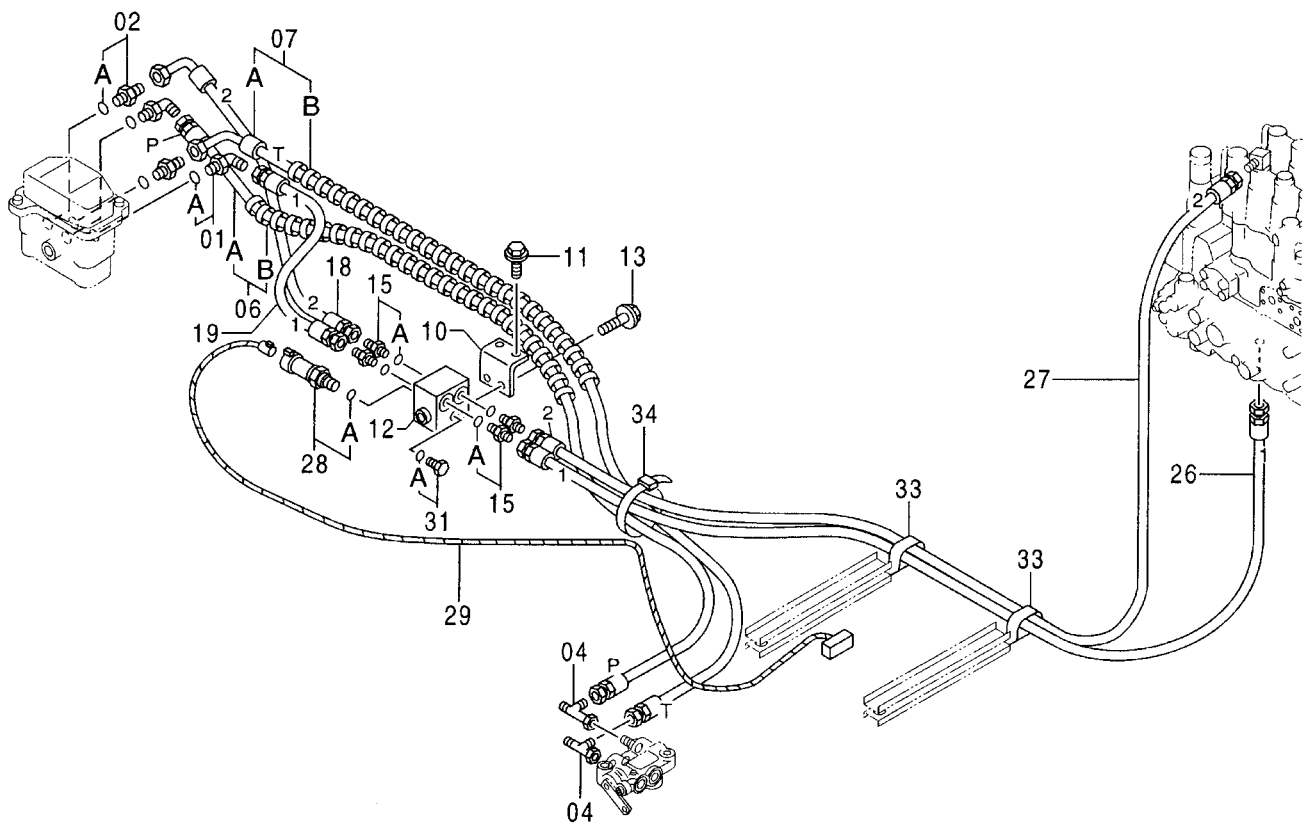
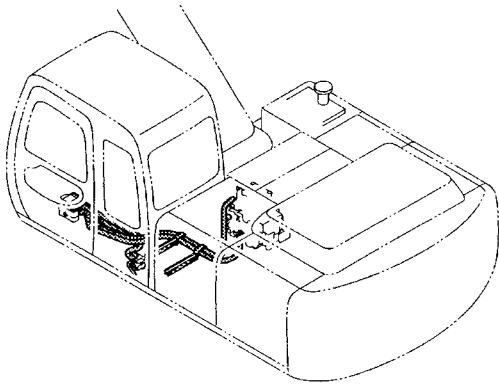


操作ペダル (ブレーカ & クラッシャ)
CONTROL PEDAL (BREAKER & CRUSHER)

050001-

符号 ITEM	部品番号 PART NO.	部品名	PART NAME	数量 Q'TY	サービス コード S. C	適用号機 SERIAL NO.	互換性 I.C.A.	代替部品 REPLACEABLE PART	
								部品番号 PART NO.	数量 Q'TY
01	9137384	バルブ;パイロット (本体組付用)	VALVE;PILOT (for assembly of machine)	1	H		I	9137387	1
01	(9137387)	バルブ;パイロット (輸送用)	VALVE;PILOT (for transportation)	1	SH				
03	9742905	プレート	PLATE	1					
04	J011035	ボルト;セムス	BOLT;SEMS	2					
05	J901035	ボルト	BOLT	1					
06	J950010	ナット	NUT	1					
07	A590910	ワッシャ;スプリング	WASHER;SPRING	1					
10	4211166	ブラケット	BRACKET	1					
11	4205317	ピン;スプリング	PIN;SPRING	1					
12	4205318	ピン;スプリング	PIN;SPRING	1					
14	8055953	ペダル	PEDAL	1					
15	4283758	カバー	COVER	1					
16	J021025	ボルト;セムス	BOLT;SEMS	2					
17	J900835	ボルト	BOLT	1					
18	M500807	ナット	NUT	1					
21	4368398	スペーサ	SPACER	1					
22	8034081	ブラケット	BRACKET	1					
23	J011000	ボルト;セムス	BOLT;SEMS	2					
25	9729325	ブラケット	BRACKET	1					
26	4149125	スプリング	SPRING	1					
27	A741026	ピン	PIN	1					
28	A763016	ピン;スプリット	PIN;SPLIT	1					
33	3079714	ペダル(R)	PEDAL (R)	1					
35	3075722	マット;フロア	MAT;FLOOR	1					

パイロット配管 (ブレーカ&クラッシャ)
 PILOT PIPING (BREAKER & CRUSHER)

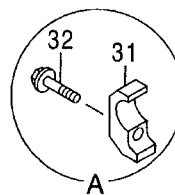
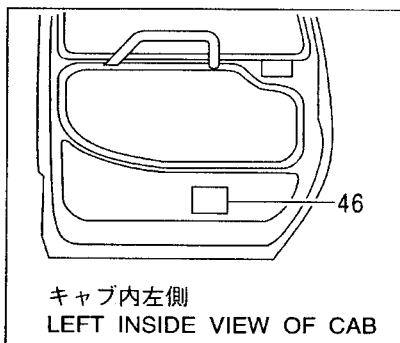
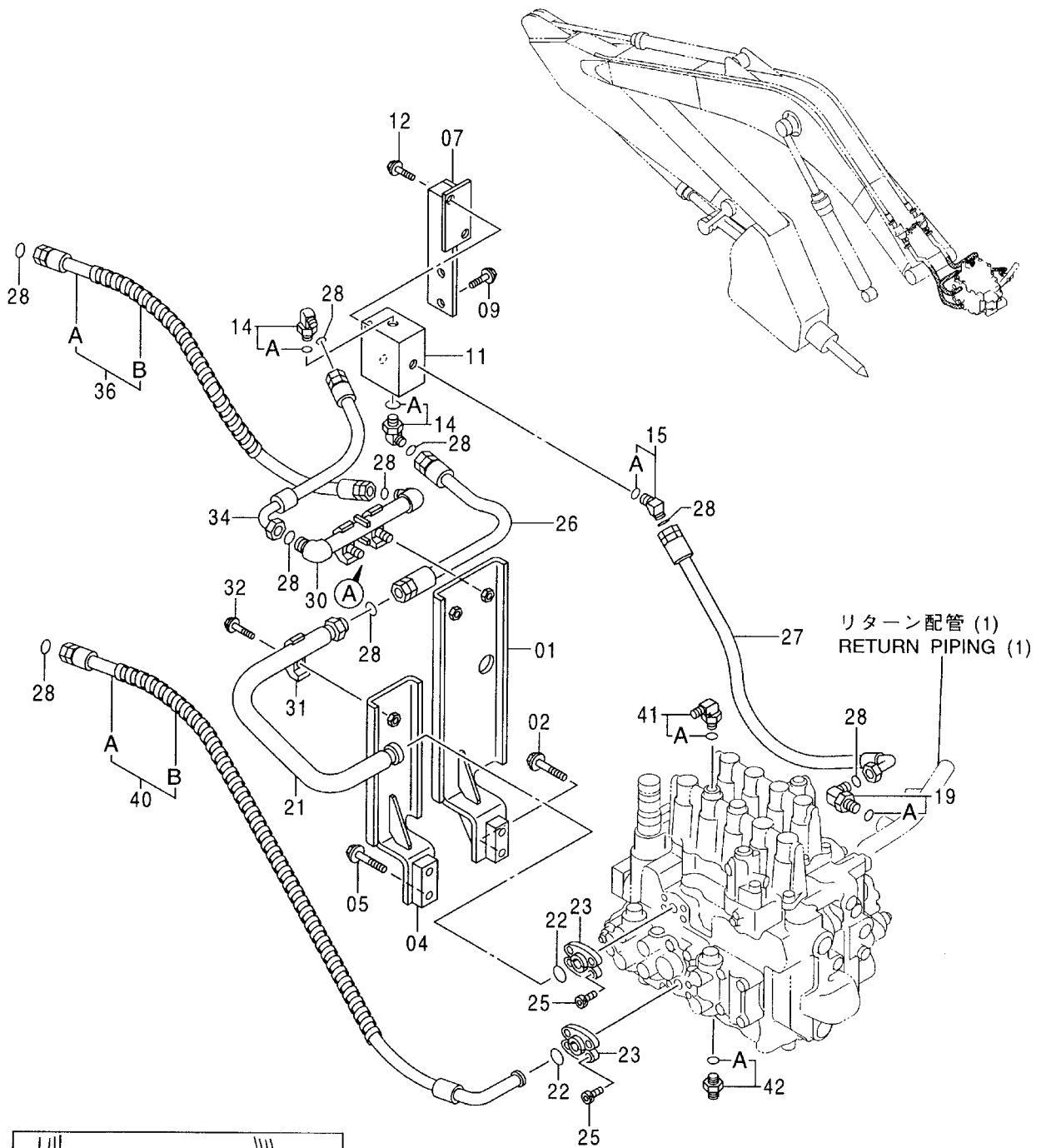


パイロット配管 (ブレーカ & クラッシャ)
PILOT PIPING (BREAKER & CRUSHER)

050001-

符号 ITEM	部品番号 PART NO.	部 品 名	PART NAME	数量 Q' TY	サービス コード S. C	適用号機 SERIAL NO.	互 換 性 ICA	代 替 部 品 REPLACEABLE PART	
								部品番号 PART NO.	数量 Q' TY
01	4156434	エルボ;S	ELBOW;S	2					
01A	957366	・O-リング	・O-RING	1					
02	4200467	アダプタ;S	ADAPTER;S	2					
02A	957366	・O-リング	・O-RING	1					
04	4246672	ユニオン;M	UNION;M	2					
06	9161967	ホースアツセン	HOSE ASS'Y	1					
06A	4368703	・ホース (P)	・HOSE (P)	1					
06B	4327293	・ブ ロテクタ	・PROTECTOR	1					
07	9161968	ホースアツセン	HOSE ASS'Y	1					
07A	4368704	・ホース (T)	・HOSE (T)	1					
07B	4327293	・ブ ロテクタ	・PROTECTOR	1					
10	9746294	ブラケット	BRACKET	1					
11	J011030	ボルト;セムス	BOLT;SEMS	2					
12	4330230	バルブ;シャトル	VALVE;SHUTTLE	1					
13	J010816	ボルト;セムス	BOLT;SEMS	2					
15	4200466	アダプタ;S	ADAPTER;S	4					
15A	4509180	・O-リング	・O-RING	1					
18	4364795	ホース (2)	HOSE (2)	1					
19	4372796	ホース (1)	HOSE (1)	1					
26	4372797	ホース (1)	HOSE (1)	1					
27	4372798	ホース (2)	HOSE (2)	1					
28	4333040	ブ レツシャ;スイッチ	SWITCH	1					
28A	957366	・O-リング	・O-RING	1					
29	4381224	ハーネス;ワイヤ	HARNESS;WIRE	1					
31	4093624	プラグ	PLUG	1					
31A	957366	・O-リング	・O-RING	1					
33	4190282	クリップ	CLIP	2					
34	4055312	クリップ;バンド	CLIP;BAND	5					

メイン配管 (ブレーカ&クラッシャ) MAIN PIPING (BREAKER & CRUSHER)

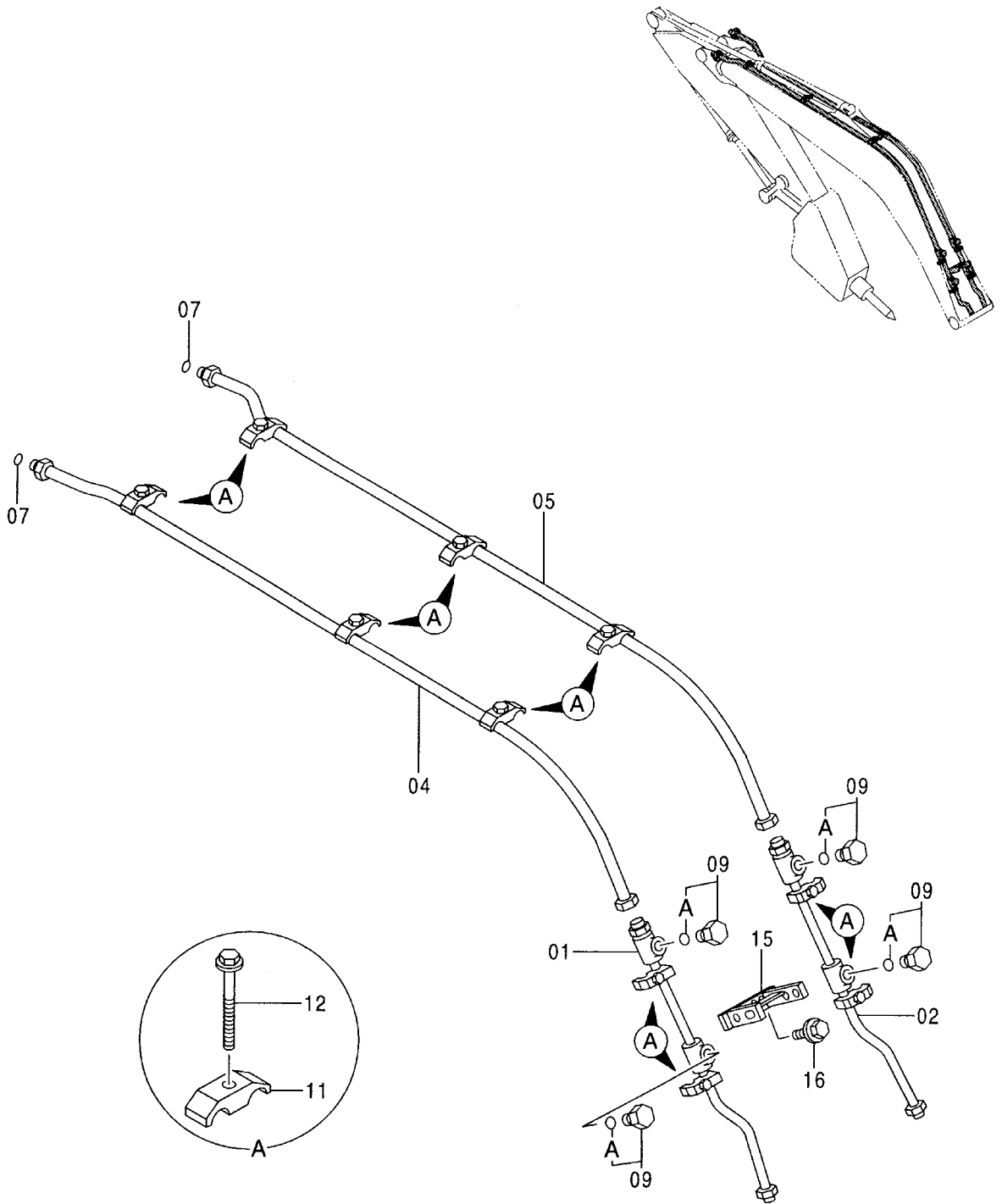


メイン配管 (ブレーカ & クラッシャ)
MAIN PIPING (BREAKER & CRUSHER)

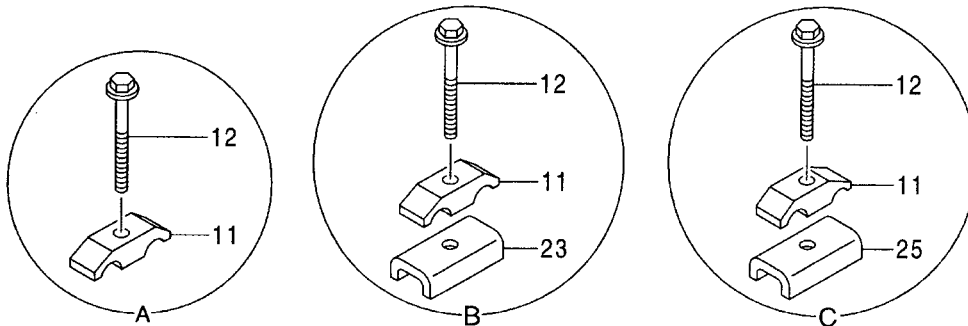
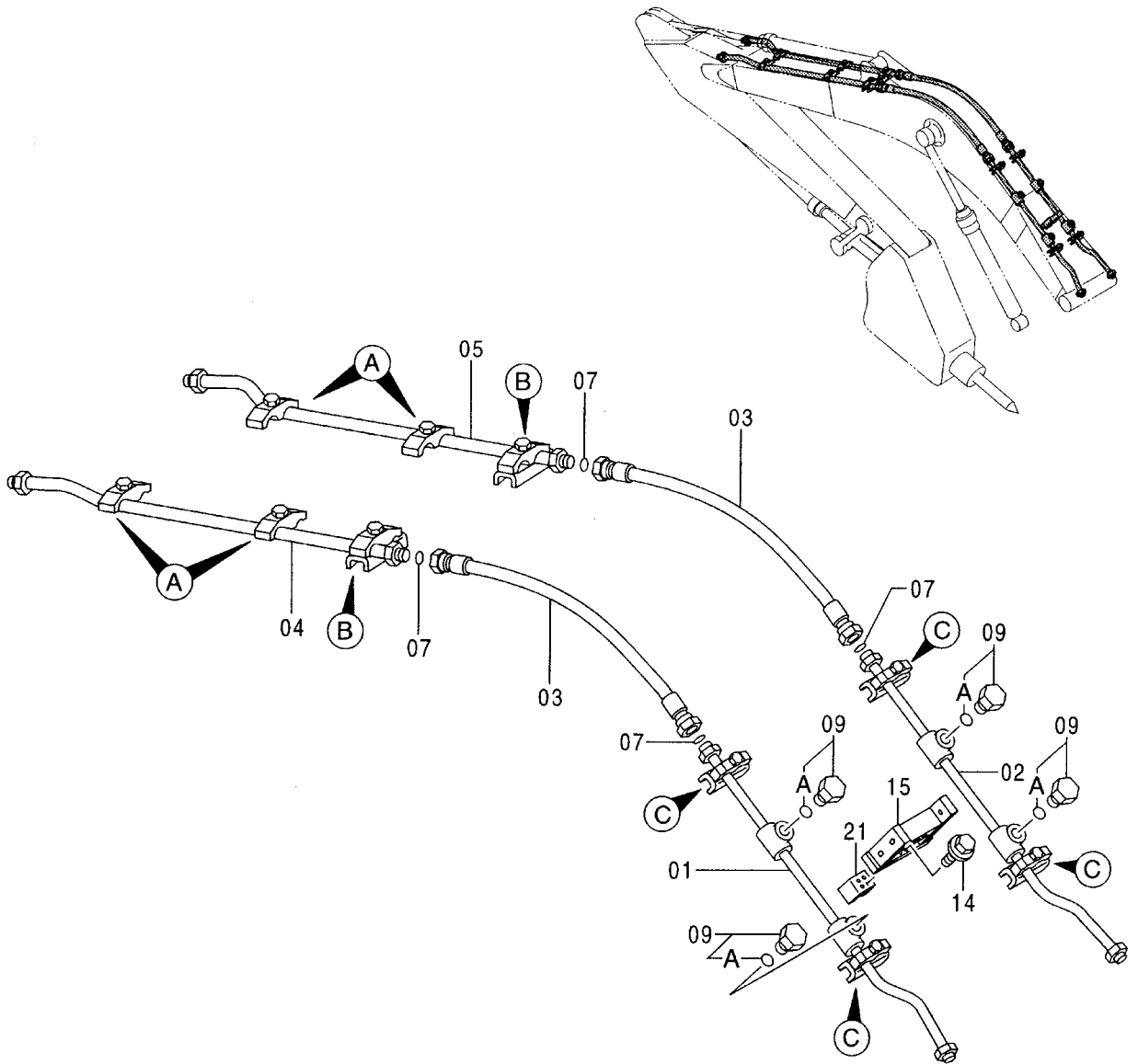
050001-

符号 ITEM	部品番号 PART NO.	部 品 名	PART NAME	数量 Q'TY	サービス コード S. C	適用号機 SERIAL NO.	互 換 性 ICA	代 替 部 品 REPLACEABLE PART	
								部品番号 PART NO.	数量 Q'TY
01	8065654	ブ ラケツ	BRACKET	1					
02	J011265	ボ ルト;セムス	BOLT;SEMS	2					
04	8065653	ブ ラケツ	BRACKET	1					
05	J011265	ボ ルト;セムス	BOLT;SEMS	2					
07	8065840	ブ ラケツ	BRACKET	1					
09	J021030	ボ ルト;セムス	BOLT;SEMS	2					
11	4349920	バ ルブ ;セレクト	VALVE;SELECTOR	1					
12	J011230	ボ ルト;セムス	BOLT;SEMS	2					
14	4198799	エルボ ;S	ELBOW;S	2					
14A	4506429	・O-リング	・O-RING	1					
15	4270315	エルボ ;S	ELBOW;S	1					
15A	4506429	・O-リング	・O-RING	1					
19	4198799	エルボ ;S	ELBOW;S	1					
19A	4506429	・O-リング	・O-RING	1					
21	9745107	パ イプ	PIPE	1					
22	966993	O-リング	O-RING	2					
23	962453	フランジ ;スプリット	FLANGE;SPLIT	4					
25	J781030	ボ ルト;ソケット	BOLT;SOCKET	8					
26	4286809	ホース	HOSE	1					
27	4355873	ホース	HOSE	1					
28	4187328	O-リング	O-RING	9					
30	9745108	パ イプ	PIPE	1					
31	4190127	クランプ ;パ イプ	CLAMP;PIPE	3					
32	J011270	ボ ルト;セムス	BOLT;SEMS	3					
34	4355874	ホース	HOSE	1					
36	9154207	ホース アツセン	HOSE ASS'Y	1					
36A	4275675	・ホース	・HOSE	1					
36B	4327294	・ブ ロテクタ	・PROTECTOR	3					
40	9156248	ホース アツセン	HOSE ASS'Y	1					
40A	4371024	・ホース	・HOSE	1					
40B	4327294	・ブ ロテクタ	・PROTECTOR	4					
41	4208913	エルボ ;S	ELBOW;S	1					
41A	4509180	・O-リング	・O-RING	1					
42	4200466	アダプタ ;S	ADAPTER;S	1					
42A	4509180	・O-リング	・O-RING	1					
46	4245076	ネームプレート (和文)	NAME-PLATE (JAPANESE)	1					
46	4245758	ネームプレート (英文)	NAME-PLATE (ENGLISH)	1					

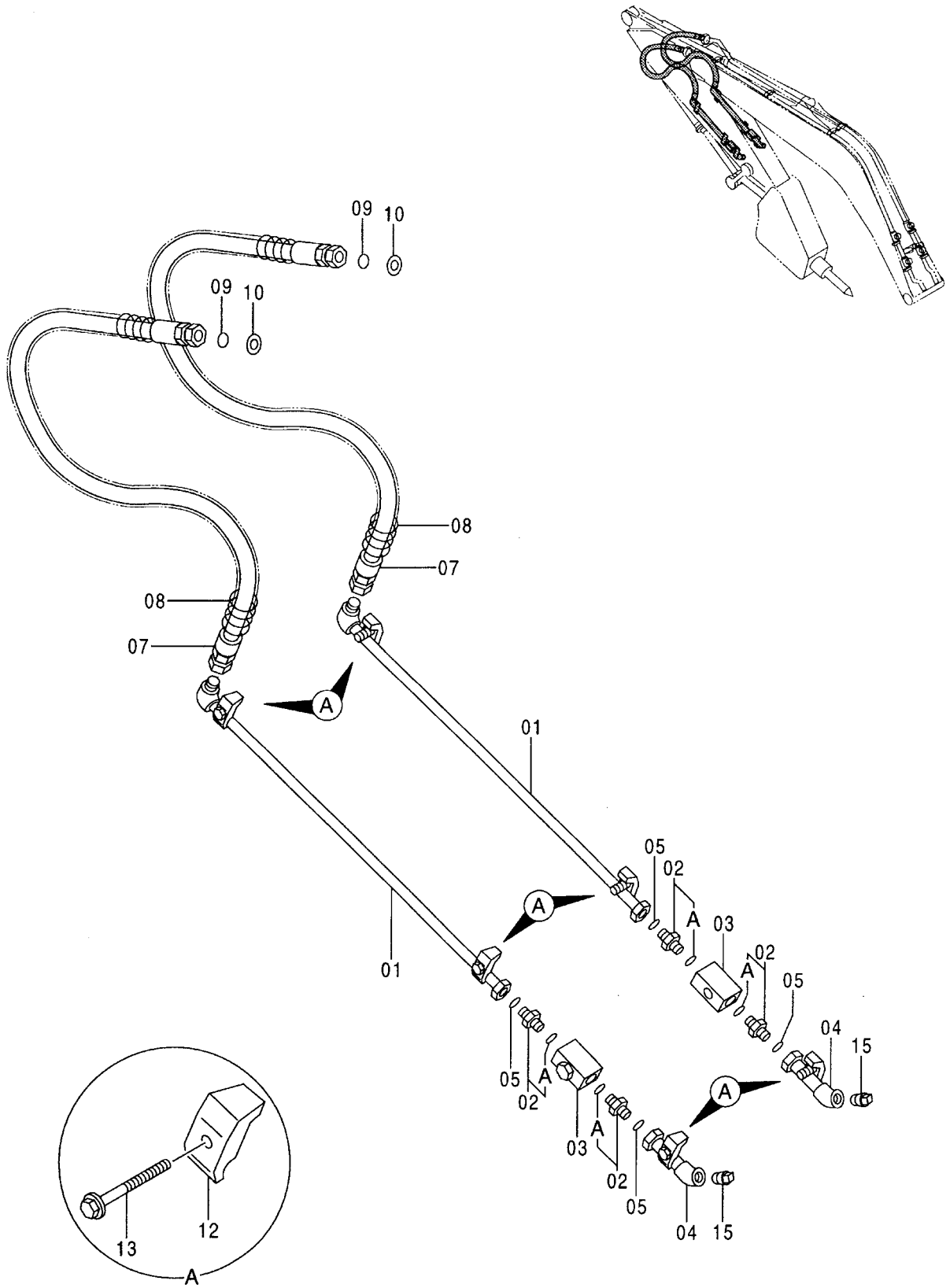
ブーム配管 (ブレーカ & クラッシャ) [全パイプタイプ]
 BOOM PIPING (BREAKER & CRUSHER) [ALL PIPE TYPE]



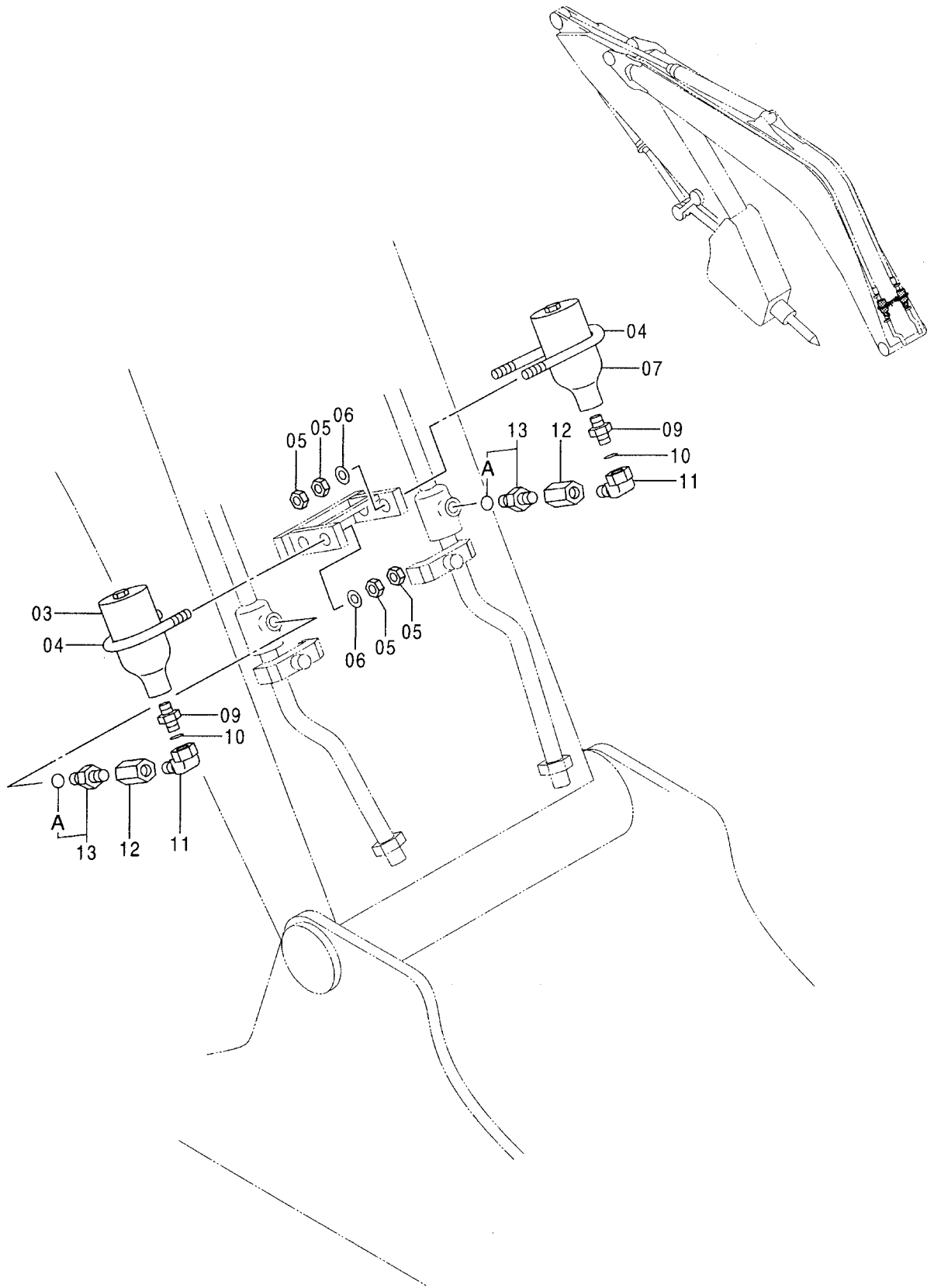
ブーム配管 (ブレーカ&クラッシャ) [パイプ分割タイプ]
 BOOM PIPING (BREAKER & CRUSHER) [SEPARATE PIPE TYPE]



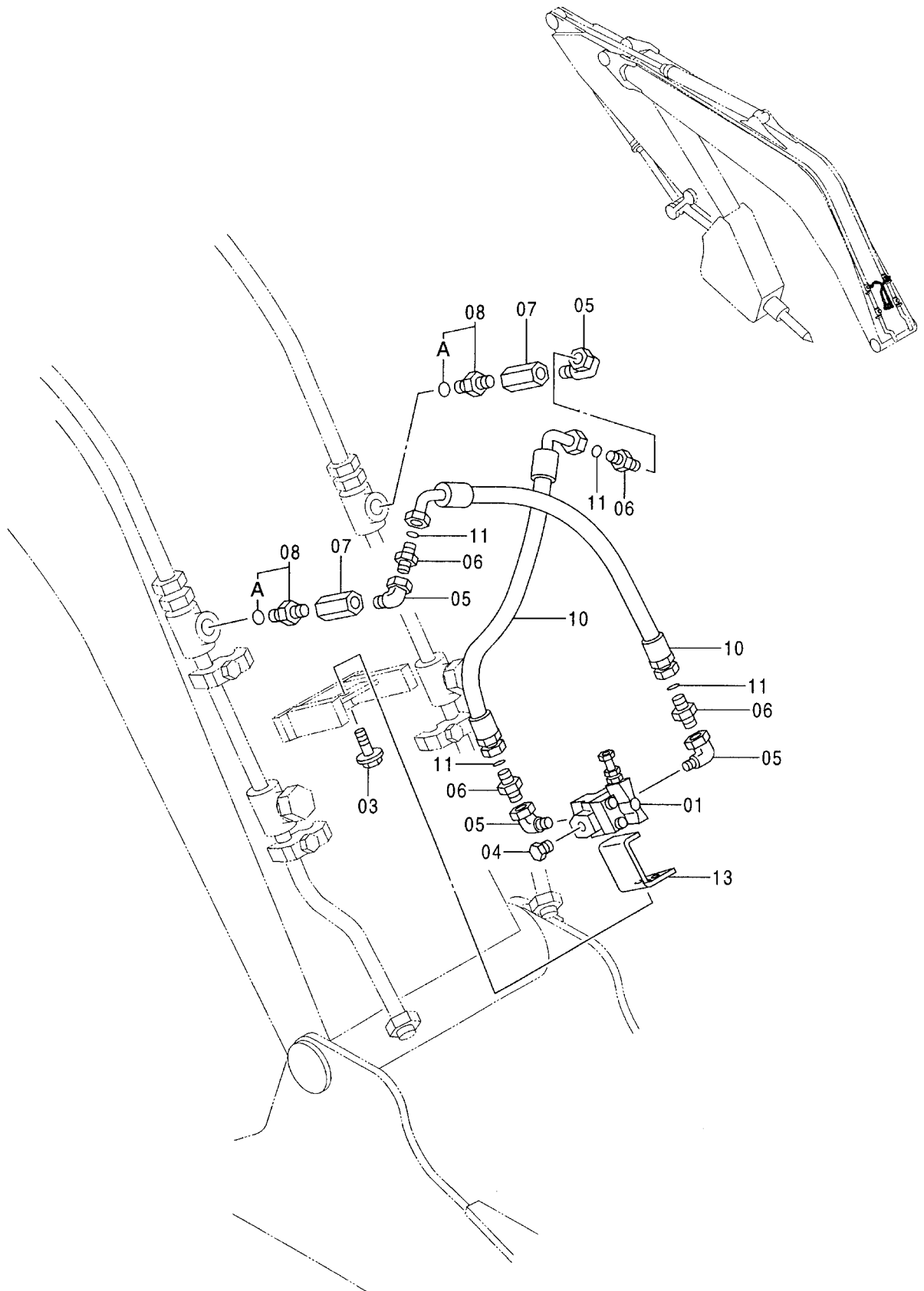
アーム配管 (ブレーカ&クラッシャ)
 ARM PIPING (BREAKER & CRUSHER)



NPK ブレーカ配管 NPK BREAKER PIPING

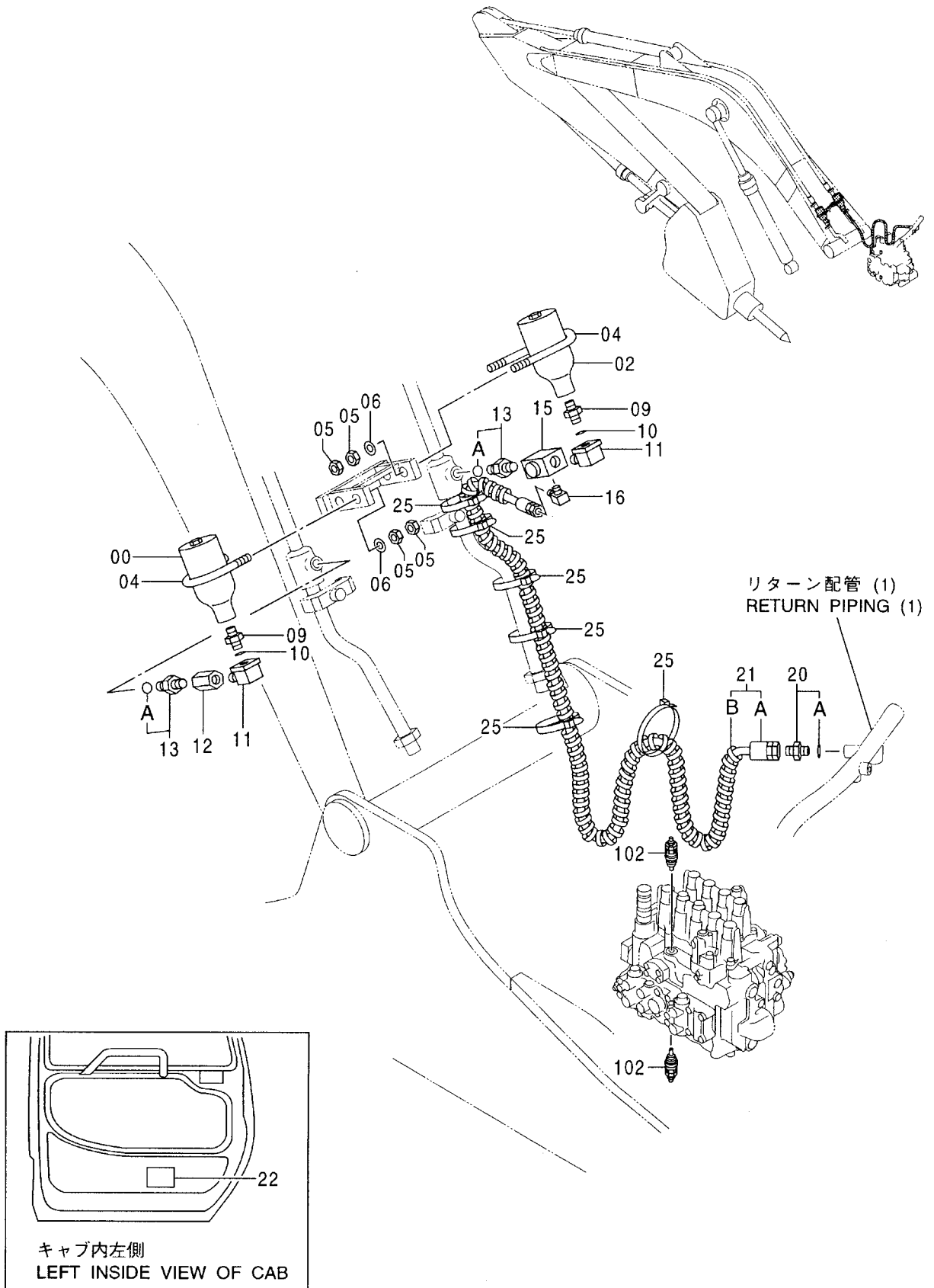


OKD ブレーカ配管 OKD BREAKER PIPING



NPK 共用配管 (ブレーカ & クラッシャ)

NPK COMMON PIPING (BREAKER & CRUSHER)

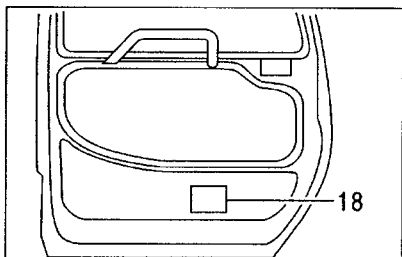
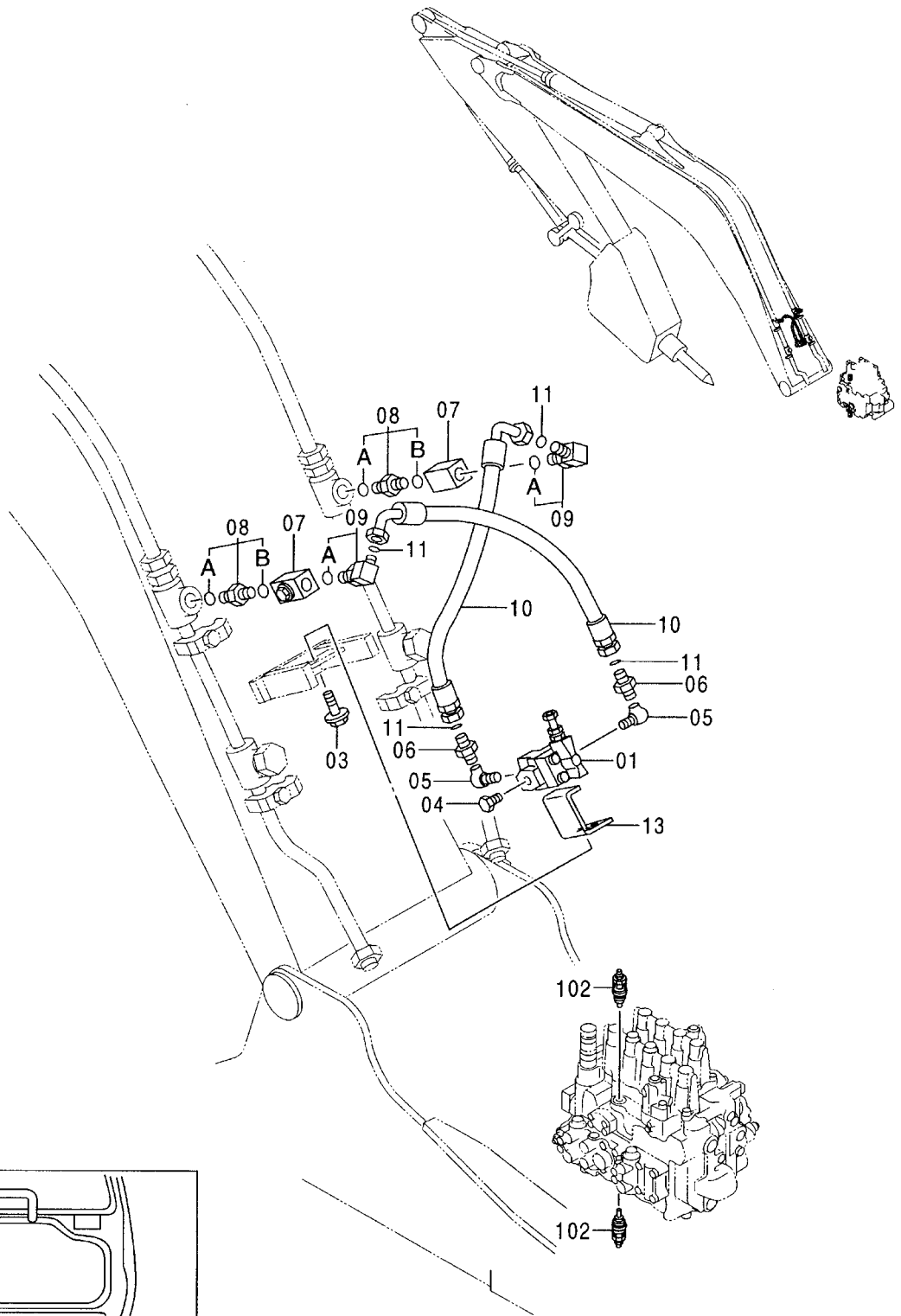


NPK 共用配管 (ブレーカ & クラッシャ)
NPK COMMON PIPING (BREAKER & CRUSHER)

050001-

符号 ITEM	部品番号 PART NO.	部 品 名	PART NAME	数量 Q' TY	サービス コード S. C	適用号機 SERIAL NO.	互 換 性 I C A	代 替 部 品 REPLACEABLE PART	
								部品番号 PART NO.	数量 Q' TY
00	4377378	アキュムレータ	ACCUMULATOR	1					
02	4379727	アキュムレータ	ACCUMULATOR	1					
04	4208961	ボルト;U	BOLT;U	2					
05	J950012	ナット	NUT	8					
06	A590112	ワッシャ;フレーン	WASHER; PLANE	4					
09	4331875	アダプタ;S	ADAPTER;S	2					
10	4509181	O-リング	O-RING	2					
11	94-0633	エルボ;S	ELBOW;S	2					
12	94-0678	ソケット;S	SOCKET;S	1					
13	4208243	アダプタ;S	ADAPTER;S	2					
13A	4506424	・O-リング	・O-RING	1					
15	4206361	バルブ;ストップ	VALVE; STOP	1					
16	4154656	エルボ;S	ELBOW;S	1					
20	4200468	アダプタ;S	ADAPTER;S	1					
20A	4509180	・O-リング	・O-RING	1					
21	9154764	ホースアッセン	HOSE ASS' Y	1					
21A	4209795	・ホース	・HOSE	1					
21B	4327293	・プロテクタ	・PROTECTOR	5					
22	4301976	ネームプレート (和文)	NAME-PLATE (JAPANESE)	1					
22	4301978	ネームプレート (英文)	NAME-PLATE (ENGLISH)	1					
25	4055312	クリップ;バンド	CLIP;BAND	6					
102	4309832	バルブ;リリーフ	VALVE; RELIEF	2					

OKD 共用配管 (ブレーカ & クラッシャ)
 OKD COMMON PIPING (BREAKER & CRUSHER)



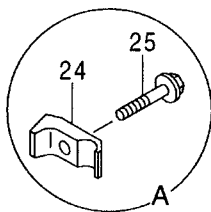
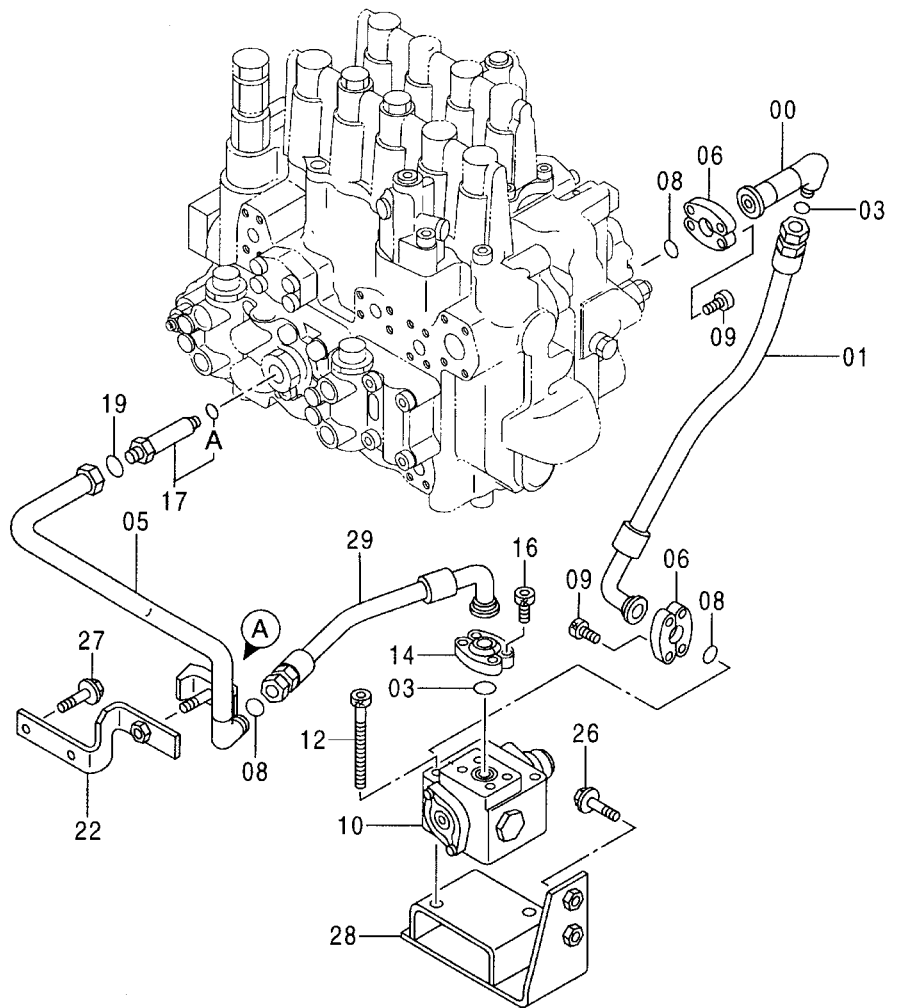
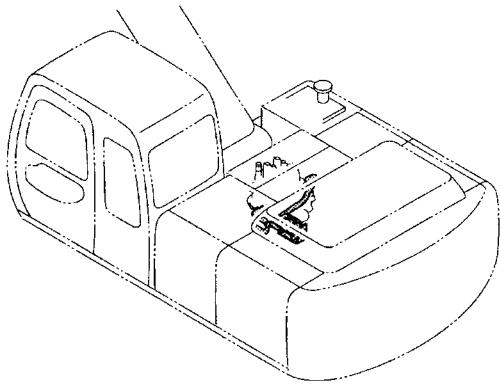
キャブ内左側
 LEFT INSIDE VIEW OF CAB

OKD 共用配管 (ブレーカ & クラッシャ)
OKD COMMON PIPING (BREAKER & CRUSHER)

050001-

符号 ITEM	部品番号 PART NO.	部 品 名	PART NAME	数量 Q' TY	サービス コード S. C	適用号機 SERIAL NO.	互 換 性 ICA	代 替 部 品 REPLACEABLE PART	
								部品番号 PART NO.	数量 Q' TY
01	4209158	バルブ ; リリーフ	VALVE ; RELIEF	1					
03	J010825	ボルト ; セムス	BOLT ; SEMS	3					
04	94-2014	プラグ	PLUG	1					
05	94-0633	エルボ ; S	ELBOW ; S	2					
06	4208967	アダプタ ; S	ADAPTER ; S	2					
07	4287720	バルブ ; ストップ	VALVE ; STOP	2					
08	4291797	アダプタ ; S	ADAPTER ; S	2					
08A	4506424	・O-リング	・O-RING	1					
08B	4506429	・O-リング	・O-RING	1					
09	4202113	エルボ ; S	ELBOW ; S	2					
09A	4506429	・O-リング	・O-RING	1					
10	4208454	ホース	HOSE	2					
11	4187308	O-リング	O-RING	4					
13	4399797	ブラケット	BRACKET	1					
18	4301977	ネームプレート (和文)	NAME-PLATE (JAPANESE)	1					
18	4301979	ネームプレート (英文)	NAME-PLATE (ENGLISH)	1					
102	4309832	バルブ ; リリーフ	VALVE ; RELIEF	2					

高压配管 (2速切换) HIGH-PRESSURE PIPING (FLOW RATE SELECTOR)

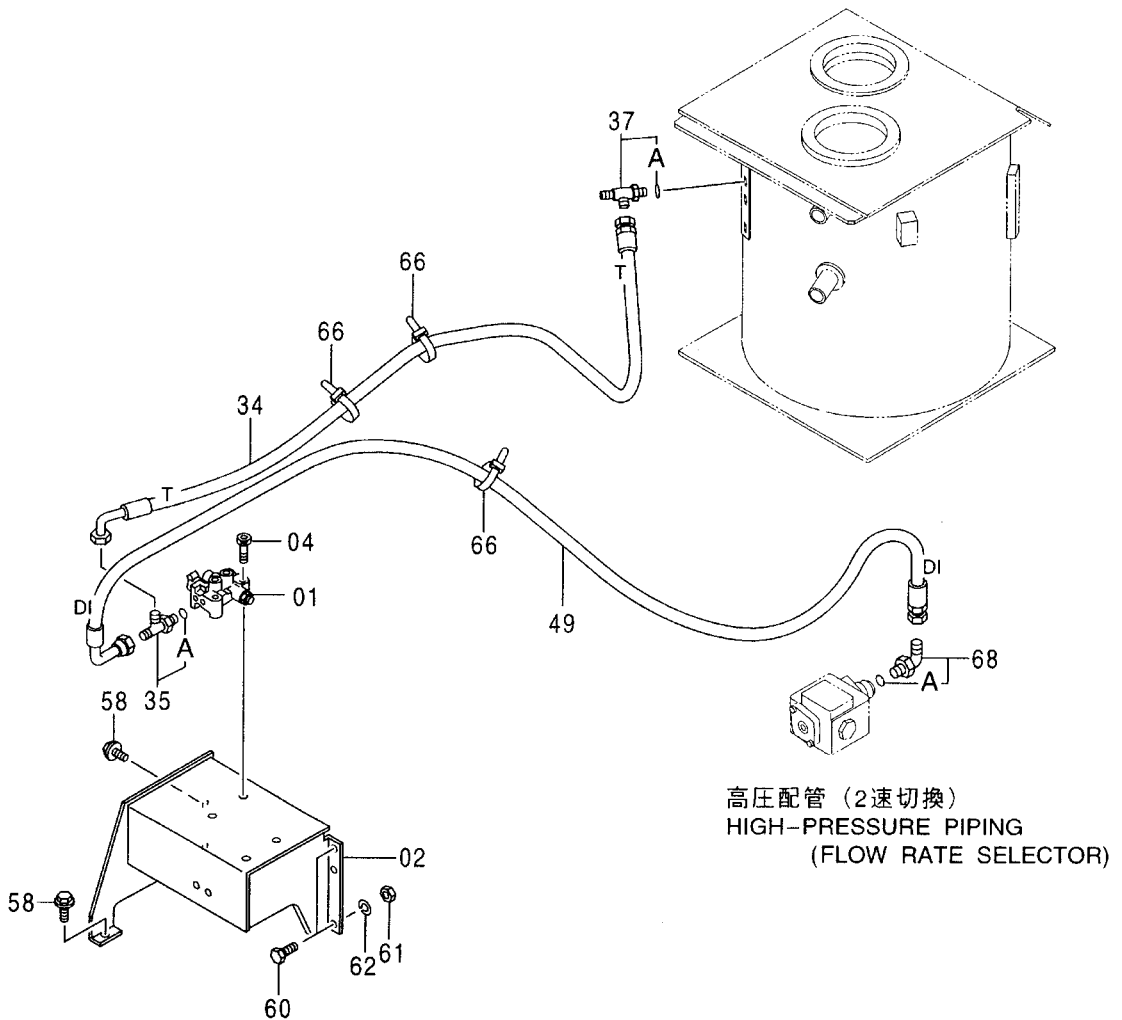
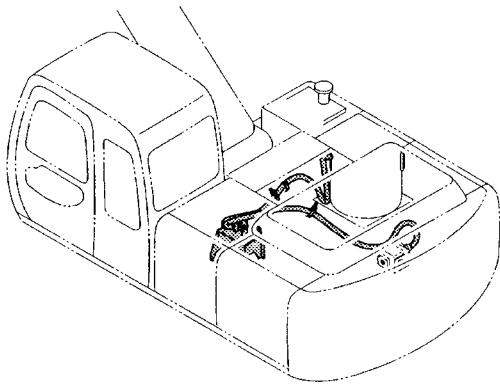


高圧配管 (2速切換)
HIGH-PRESSURE PIPING (FLOW RATE SELECTOR)

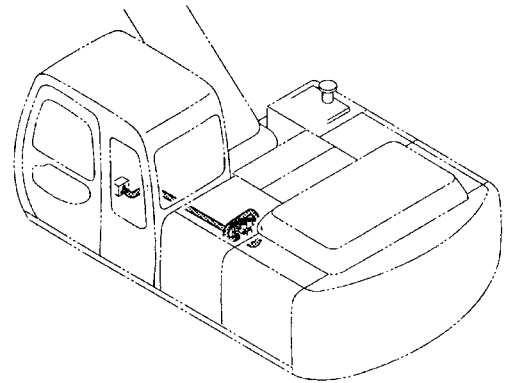
050001-

符号 ITEM	部品番号 PART NO.	部 品 名	PART NAME	数量 Q' TY	サービス コード S. C	適用号機 SERIAL NO.	互 換 性 ICA	代 替 部 品 REPLACEABLE PART	
								部品番号 PART NO.	数量 Q' TY
00	9745132	パイプ	PIPE	1					
01	4401966	ホース	HOSE	1					
03	4187308	O-リング	O-RING	2					
05	8063587	パイプ	PIPE	1					
06	986910	フランジ ; スプリット	FLANGE ; SPLIT	4					
08	971489	O-リング	O-RING	3					
09	J781030	ボルト ; ソケット	BOLT ; SOCKET	8					
10	4330231	バルブ ; コントロール	VALVE ; CONTROL	1					
12	J781255	ボルト ; ソケット	BOLT ; SOCKET	2					
14	986910	フランジ ; スプリット	FLANGE ; SPLIT	2					
16	J781030	ボルト ; ソケット	BOLT ; SOCKET	4					
17	4198411	アダプタ ; S	ADAPTER ; S	1					
17A	4506424	O-リング	O-RING	1					
19	4187328	O-リング	O-RING	1					
22	9746386	ブラケット	BRACKET	1					
24	4190126	クランプ ; パイプ	CLAMP ; PIPE	1					
25	J011260	ボルト ; セムス	BOLT ; SEMS	1					
26	J011235	ボルト ; セムス	BOLT ; SEMS	2					
27	J011025	ボルト ; セムス	BOLT ; SEMS	2					
28	8065652	ブラケット	BRACKET	1			Y	8066877	1
28	8066877	ブラケット	BRACKET	1	S				
29	4401965	ホース	HOSE	1					

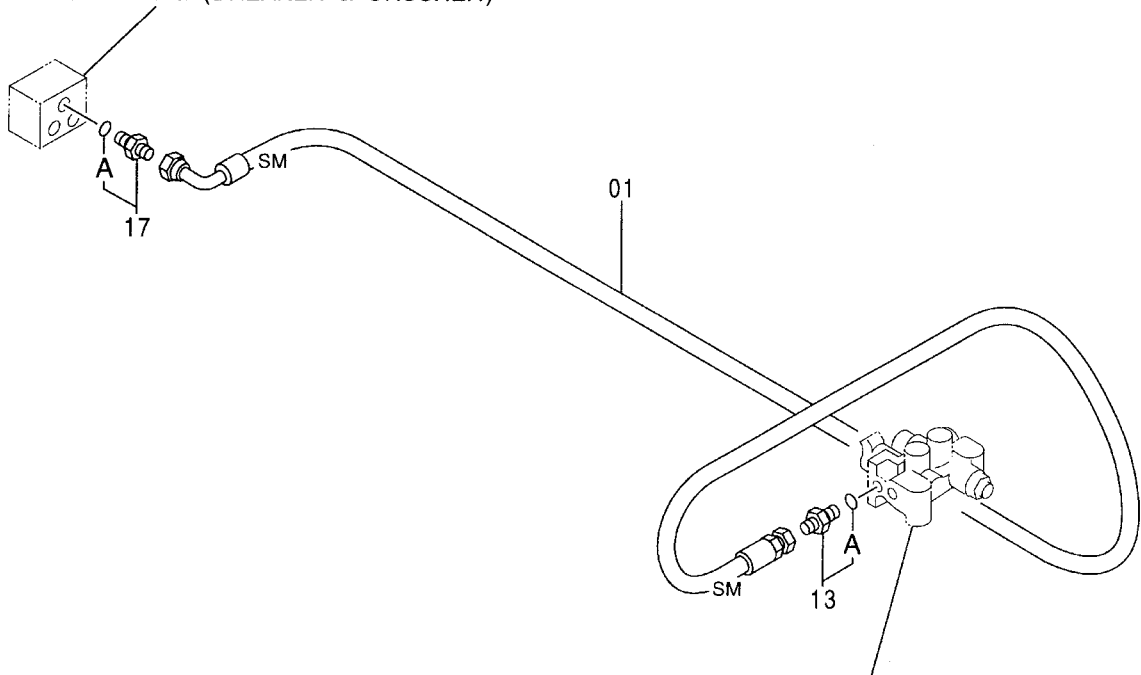
パイロット配管 (2速切換) : 1
 PILOT PIPING (FLOW RATE SELECTOR) : 1



パイロット配管 (2速切換) : 2
PILOT PIPING (FLOW RATE SELECTOR) : 2

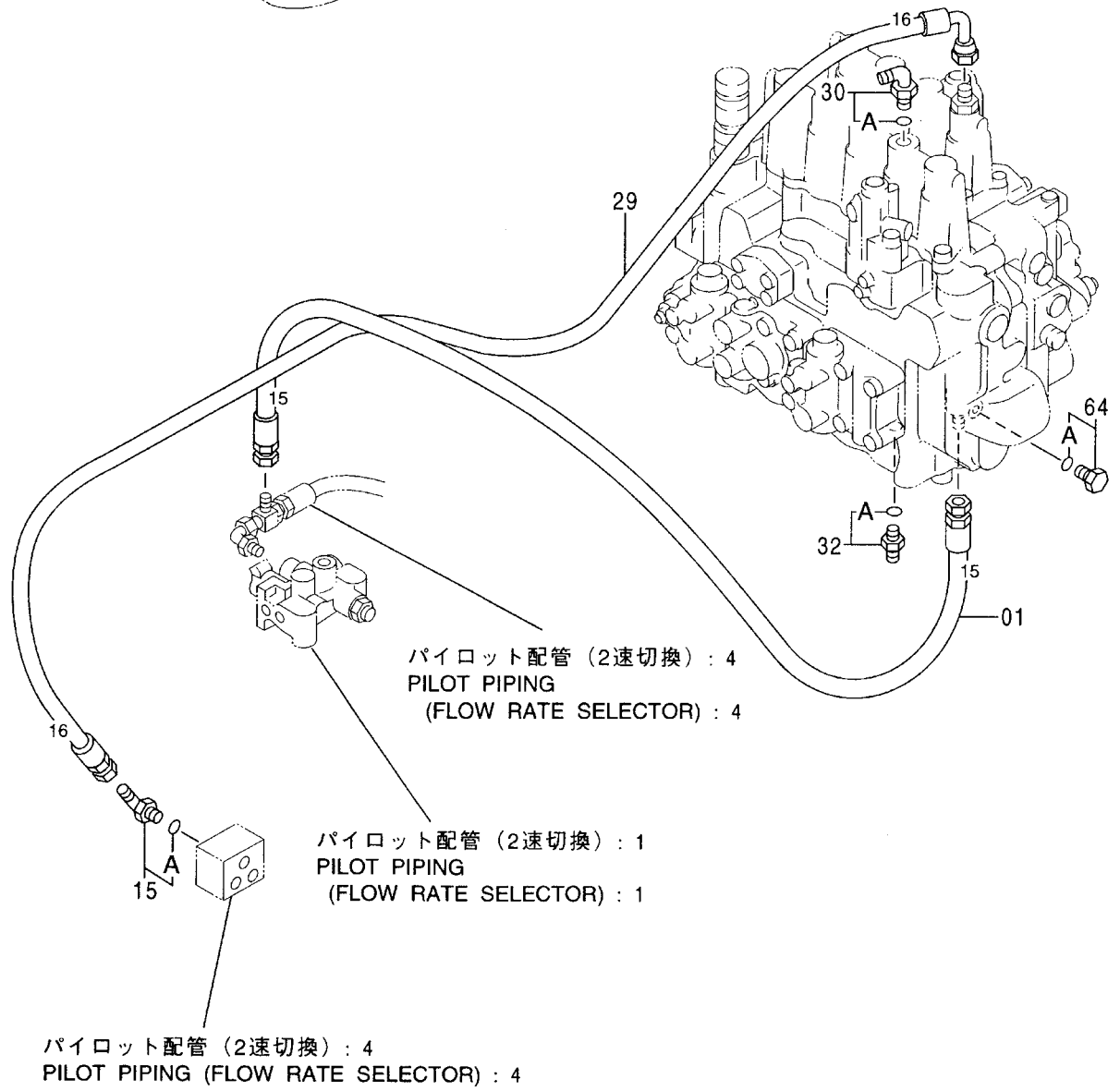
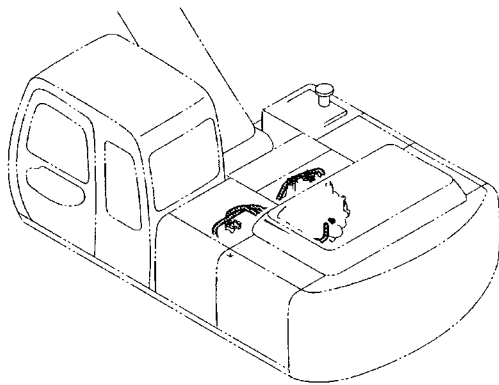


パイロット配管 (ブレーカ&クラッシャ)
PILOT PIPING (BREAKER & CRUSHER)

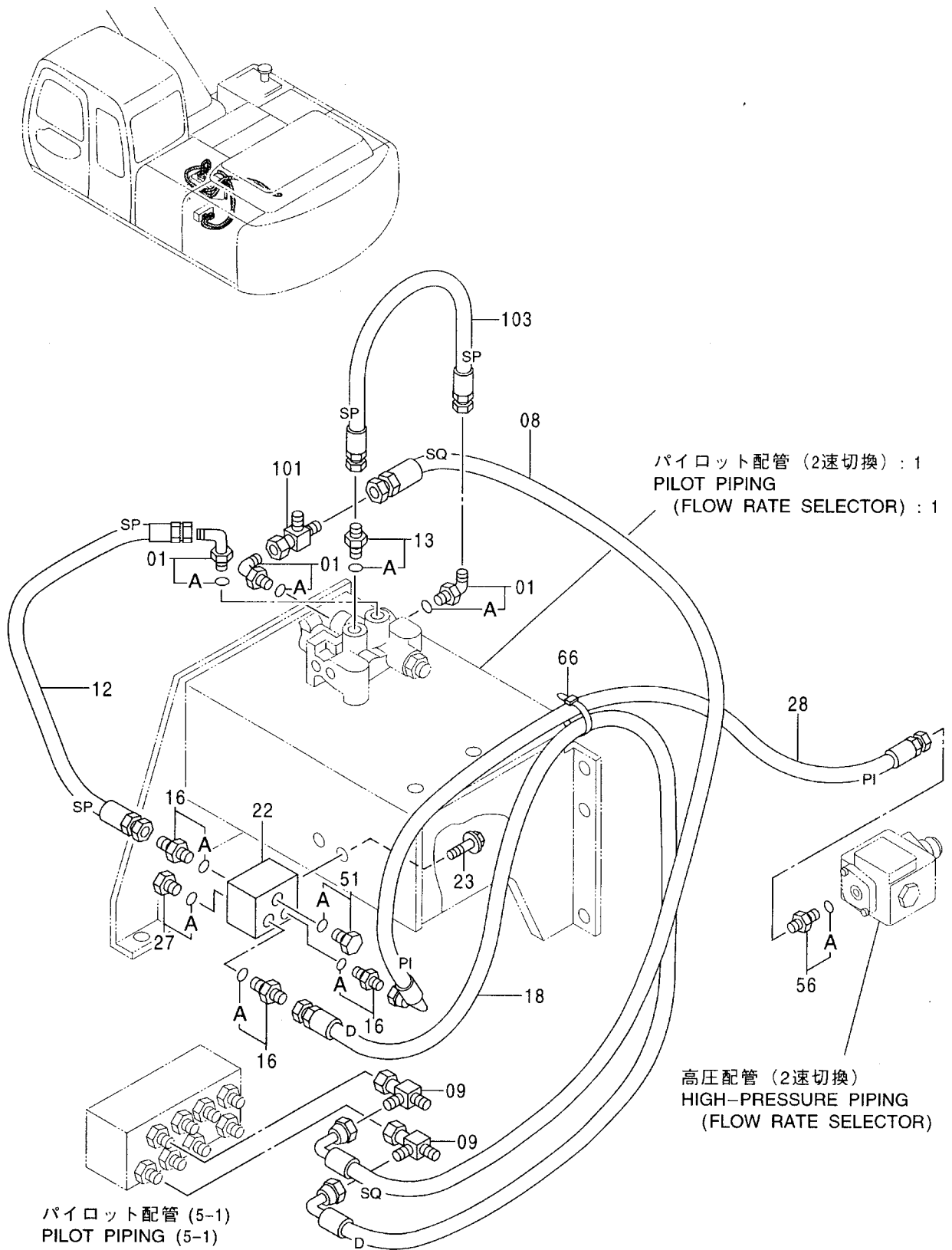


パイロット配管 (2速切換) : 1
PILOT PIPING (FLOW RATE SELECTOR) : 1

パイロット配管 (2速切換) : 3
 PILOT PIPING (FLOW RATE SELECTOR) : 3



パイロット配管 (2速切換) : 4
 PILOT PIPING (FLOW RATE SELECTOR) : 4

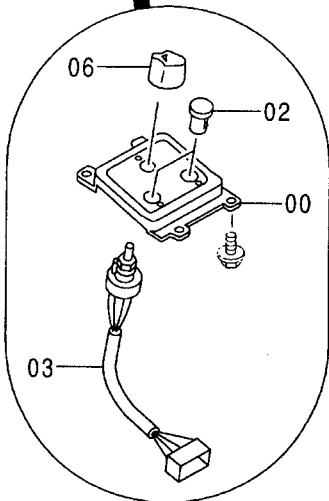
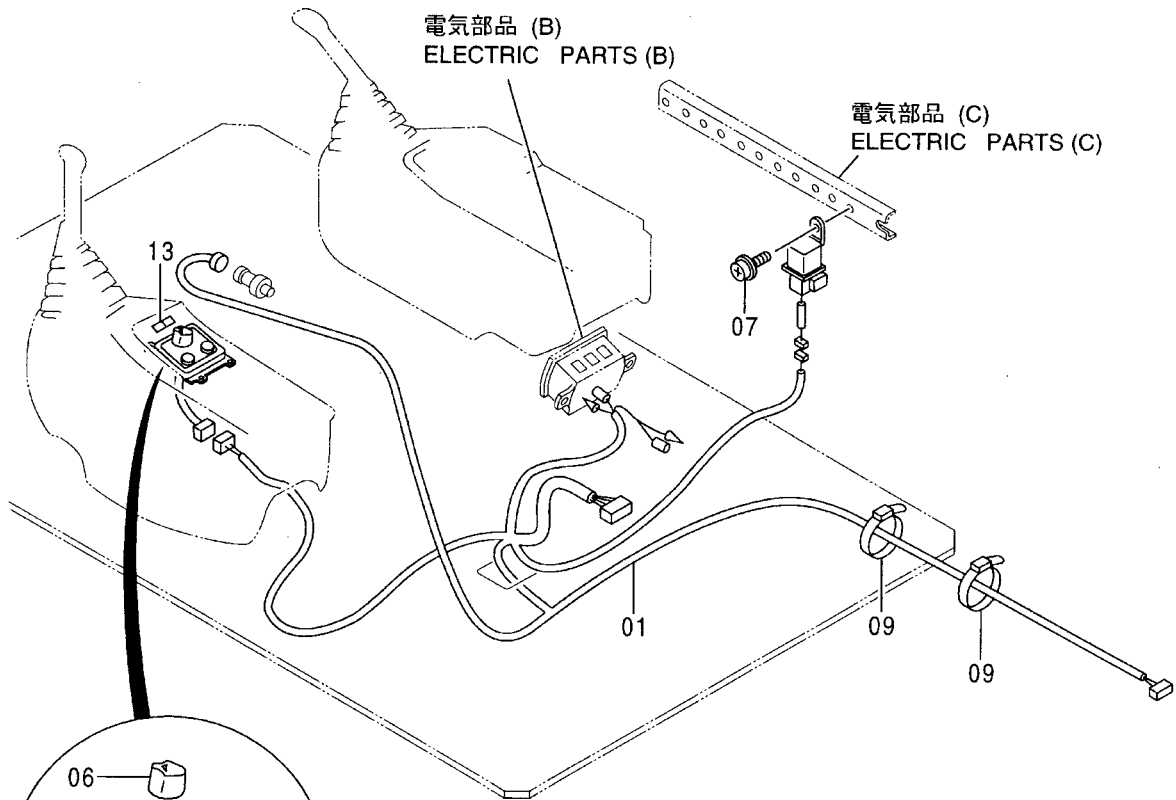
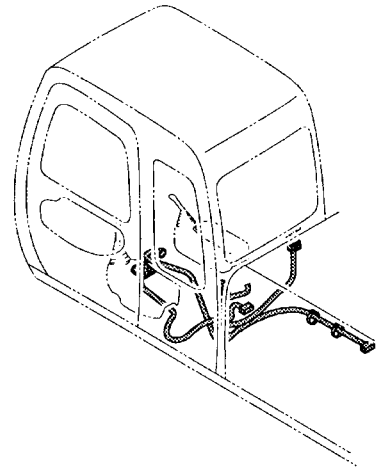


パイロット配管 (2速切換):4
PILOT PIPING (FLOW RATE SELECTOR):4

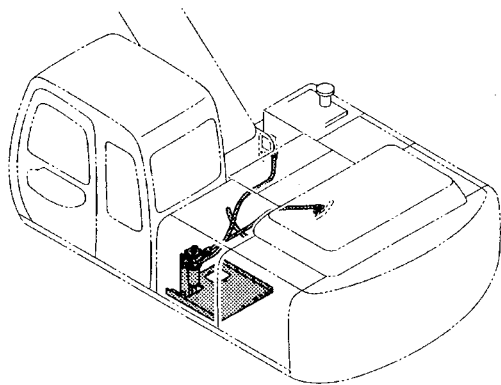
050001-

符号 ITEM	部品番号 PART NO.	部 品 名	PART NAME	数量 Q' TY	サービス コード S. C	適用号機 SERIAL NO.	互 換 性 I CA	代 替 部 品 REPLACEABLE PART	
								部品番号 PART NO.	数量 Q' TY
01	4156434	エルボ ;S	ELBOW;S	3					
01A	957366	・O-リング	・O-RING	1					
08	4368885	ホース	HOSE	1					
09	4246672	ユニオン;M	UNION;M	2					
12	4368896	ホース	HOSE	1					
13	4200467	アダプタ;S	ADAPTER;S	1					
13A	957366	・O-リング	・O-RING	1					
16	4200466	アダプタ;S	ADAPTER;S	3					
16A	4509180	・O-リング	・O-RING	1					
18	4368887	ホース	HOSE	1					
22	4330230	バルブ ;シャトル	VALVE;SHUTTLE	1					
23	J010820	ボルト;セムス	BOLT;SEMS	2					
27	4092534	プラグ	PLUG	1					
27A	4509180	・O-リング	・O-RING	1					
28	4368888	ホース	HOSE	1					
51	4093624	プラグ	PLUG	1					
51A	957366	・O-リング	・O-RING	1					
56	4200466	アダプタ;S	ADAPTER;S	1					
56A	4509180	・O-リング	・O-RING	1					
66	4055312	クリップ ;バンド	CLIP;BAND	4					
101	4246672	ユニオン;M	UNION;M	1					
103	4382551	ホース (SP)	HOSE (SP)	1					

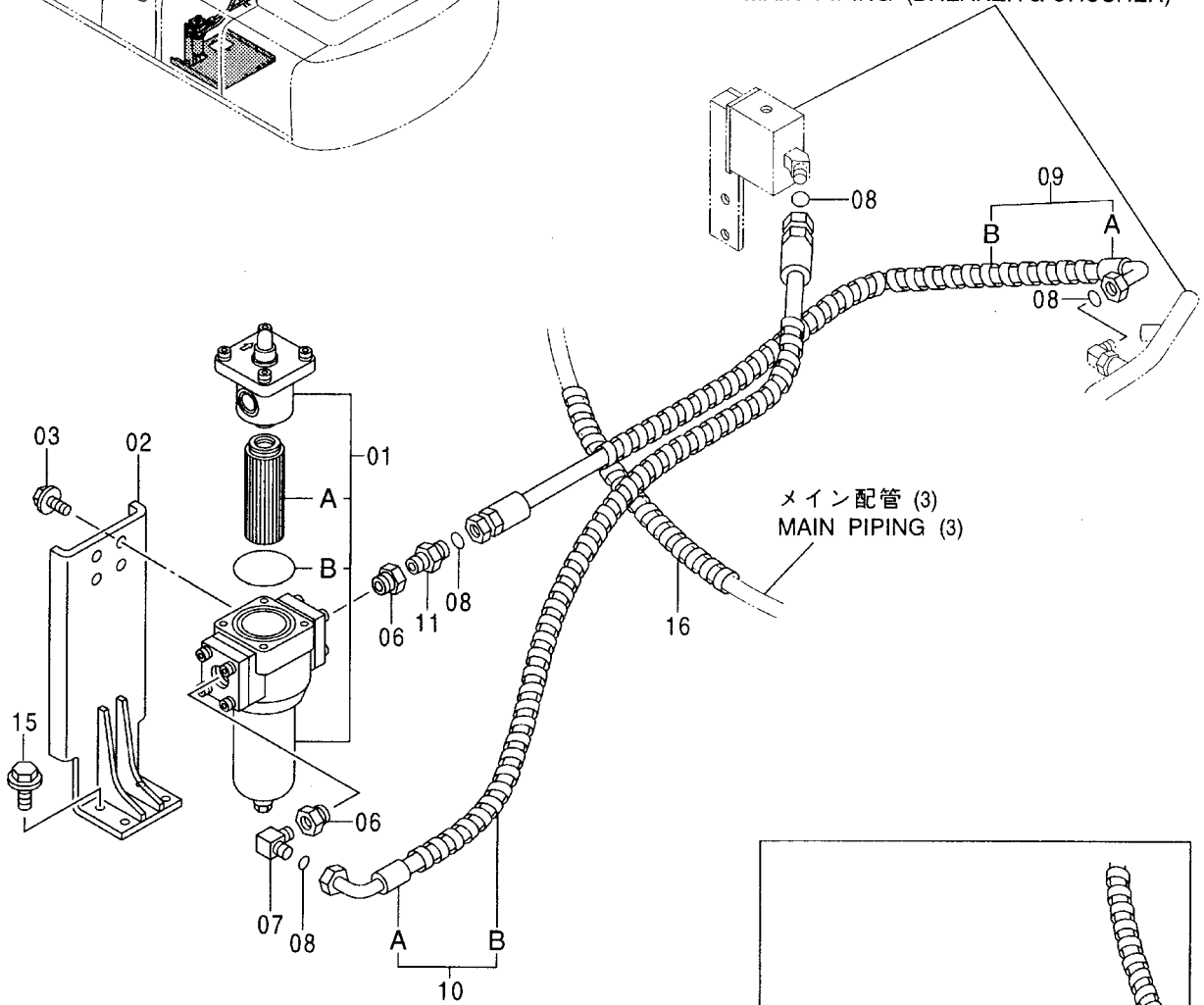
電気部品 (2速切換)
ELECTRIC PARTS (FLOW RATE SELECTOR)



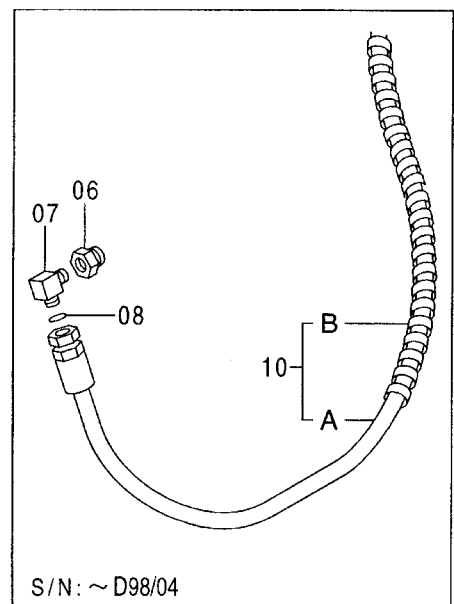
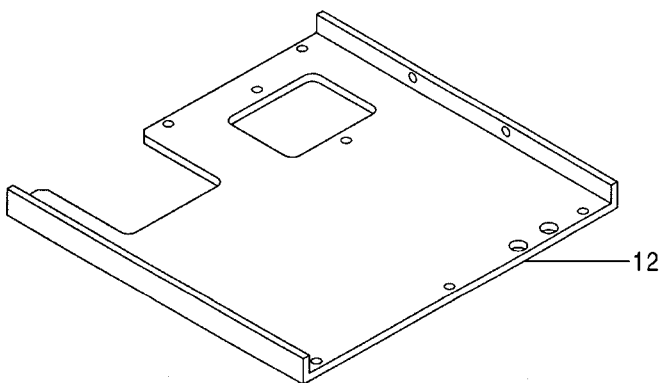
ラインフィルタ (サウジアラビア向)
 LINE FILTER (for Saudi Arabia)



メイン配管 (ブレーカ&クラッシャ)
 MAIN PIPING (BREAKER & CRUSHER)



メイン配管 (3)
 MAIN PIPING (3)

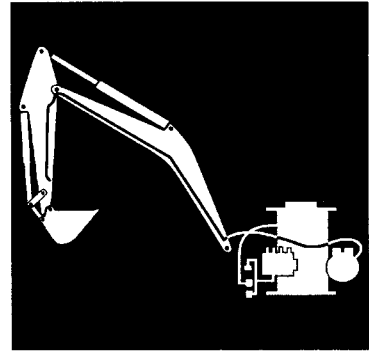


S/N: ~ D98/04

ライン フィルタ (サウジ アラビア 向)
LINE FILTER (for Saudi Arabia)

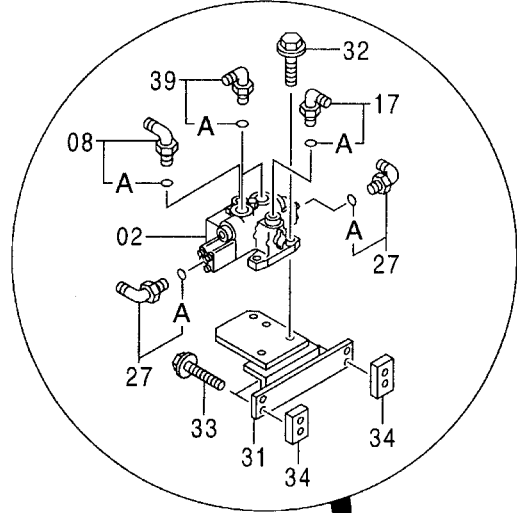
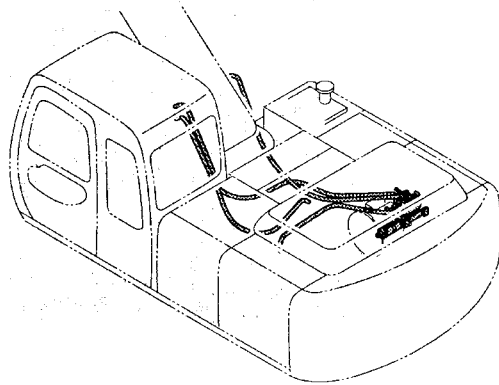
050001-

符号 ITEM	部品番号 PART NO.	部 品 名	PART NAME	数量 Q' TY	サービス コード S. C	適用号機 SERIAL NO.	互 換 性 I C A	代 替 部 品 REPLACEABLE PART	
								部品番号 PART NO.	数量 Q' TY
01	4348650	フィルタ;ライン	FILTER;LINE	1					
01A	4358407	・エレメント;フィルタ	・ELEMENT;FILTER	1					
01B	A810115	・O-リング	・O-RING	1					
02	8069844	ブ ラケツト	BRACKET	1					
03	J011030	ボルト;セムス	BOLT;SEMS	4					
06	94-1605	レジュサ	REDUCER	2					
07	4281216	エルボ;S	ELBOW;S	1					
08	4187328	O-リング	O-RING	4					
09	9175581	ホース	HOSE	1					
09A	4388641	・ホース	・HOSE	1					
09B	4327294	・プロテクタ	・PROTECTOR	7					
10	9175580	ホース	HOSE	1		-D98/04			
10	9175032	ホース	HOSE	1	#	D98/05-			
10A	4328605	・ホース	・HOSE	1		-D98/04			
10A	4378762	・ホース	・HOSE	1	#	D98/05-			
10B	4327294	・プロテクタ	・PROTECTOR	8		-D98/04			
10B	4327294	・プロテクタ	・PROTECTOR	6	#	D98/05-			
11	4208659	アダプタ;S	ADAPTER;S	1					
12	7033513	カバー	COVER	1					
15	J011225	ボルト;セムス	BOLT;SEMS	4					
16	4327294	プロテクタ	PROTECTOR	1	#	D98/05-			



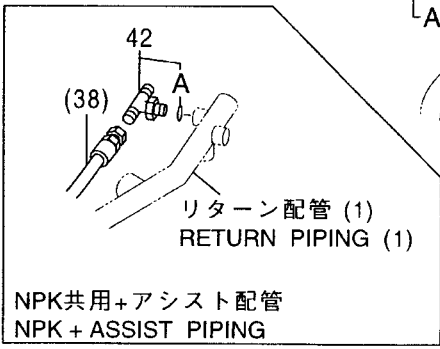
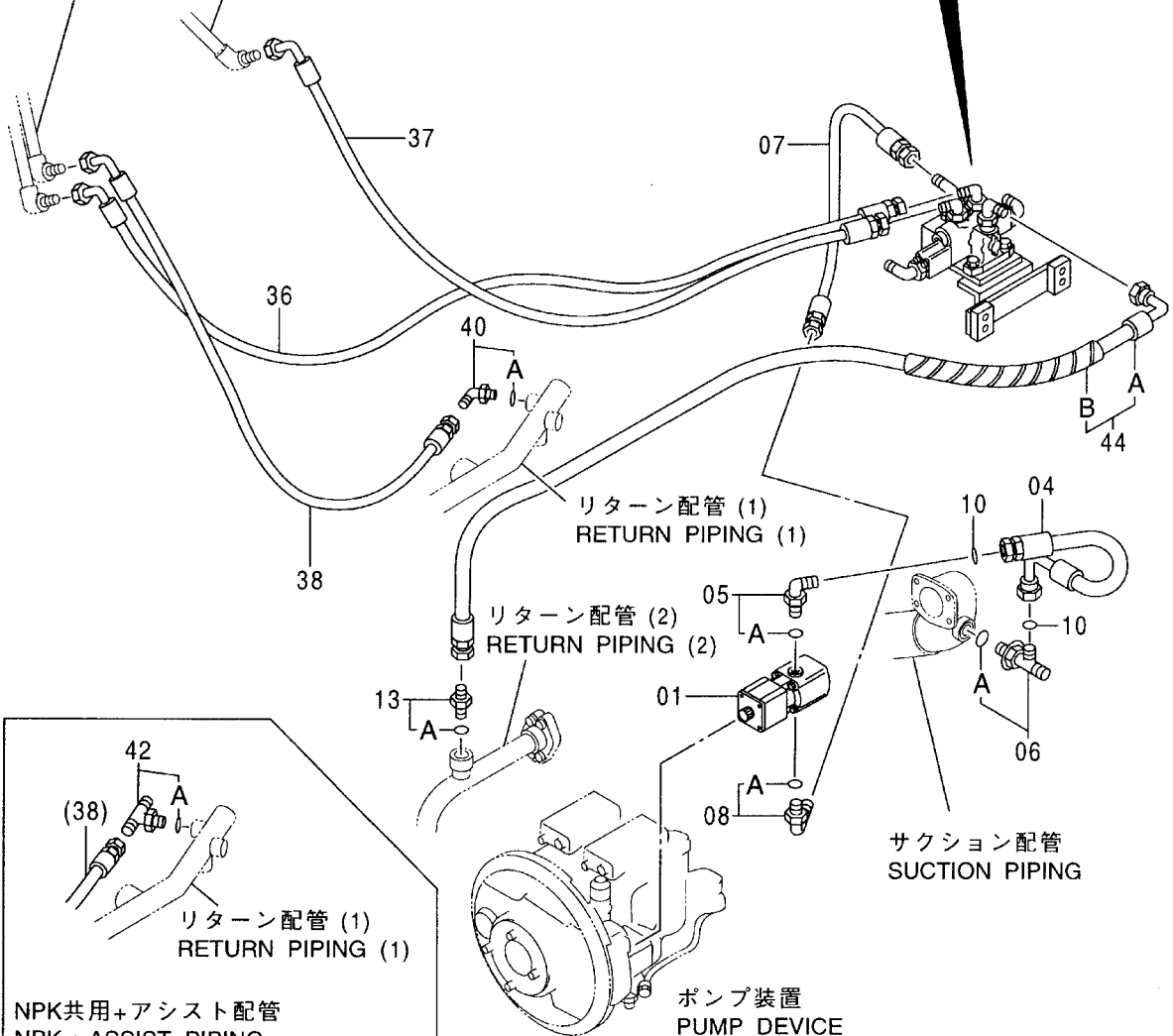
アタッチメント補助操作用配管（アシスト配管）
ASSIST PIPING

ポンプ用品 (アシスト)
PUMP PARTS (ASSIST)



アシストフロント配管 (左)
ASSIST FRONT PIPING (L)

アシストフロント配管 (右)
ASSIST FRONT PIPING (R)



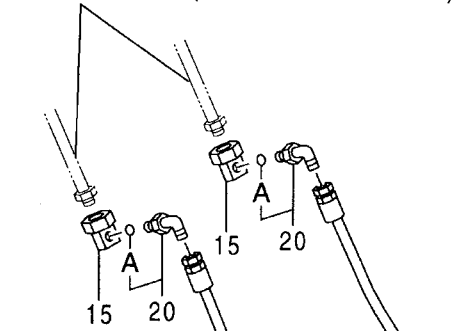
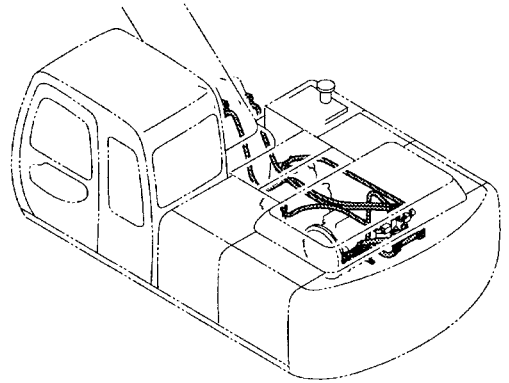
ポンプ用品 (アシスト)
PUMP PARTS (ASSIST)

050001-

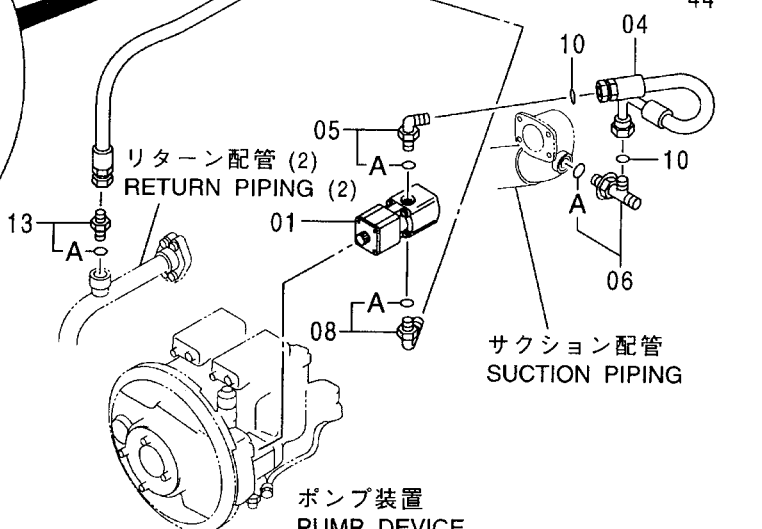
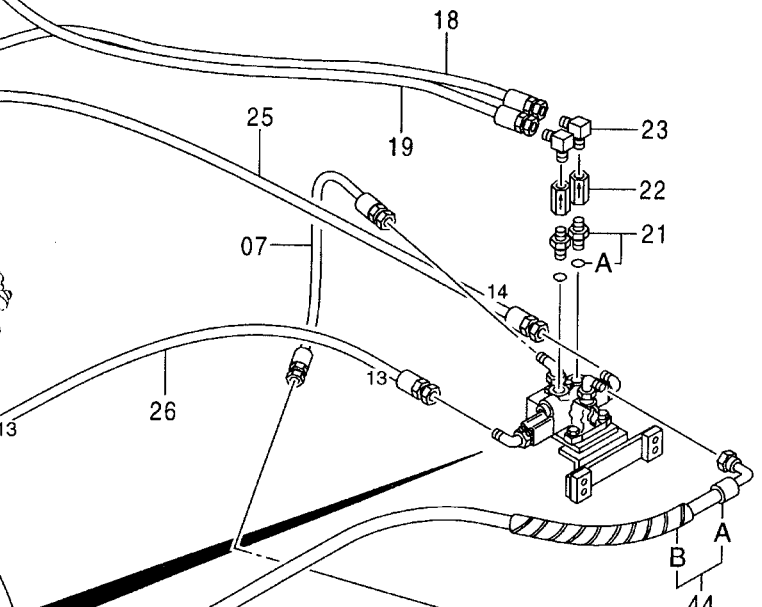
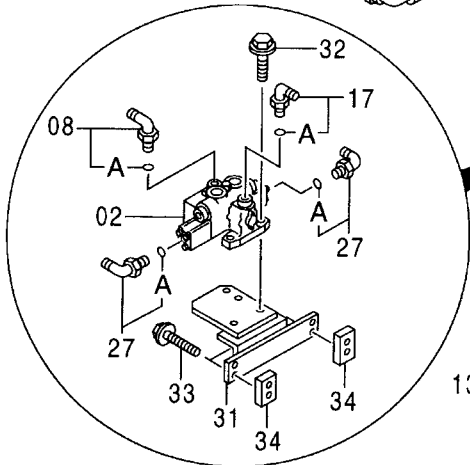
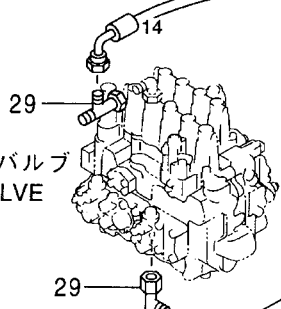
符号 ITEM	部品番号 PART NO.	部 品 名	PART NAME	数量 Q' TY	サービス コード S. C	適用号機 SERIAL NO.	互 換 性 ICA	代 替 部 品 REPLACEABLE PART	
								部品番号 PART NO.	数量 Q' TY
01	4278696	ポンプ;ギヤ	PUMP;GEAR	1	H				
02	4297173	バルブ;コントロール	VALVE;CONTROL	1					
04	4320234	ホース	HOSE	1					
05	4157562	エルボ;S	ELBOW;S	1					
05A	4506424	・O-リング	・O-RING	1					
06	4218070	チー;S	TEE;S	1					
06A	4506424	・O-リング	・O-RING	1					
07	4159514	ホース	HOSE	1					
08	4037760	エルボ;S	ELBOW;S	2					
08A	4506418	・O-リング	・O-RING	1					
10	4187308	O-リング	O-RING	2					
13	4042033	アダプタ	ADAPTER	1					
13A	4506424	・O-リング	・O-RING	1					
17	4065118	エルボ;S	ELBOW;S	1					
17A	4506424	・O-リング	・O-RING	1					
27	4156434	エルボ;S	ELBOW;S	2					
27A	957366	・O-リング	・O-RING	1					
31	8067095	ブラケット	BRACKET	1					
32	J011040	ボルト;セムス	BOLT;SEMS	3					
33	J011020	ボルト;セムス	BOLT;SEMS	4					
34	4364219	シート;スクリュ	SEAT;SCREW	2					
36	4376563	ホース	HOSE	1					
37	4376564	ホース	HOSE	1					
38	4376565	ホース	HOSE	1					
39	4200471	エルボ;S	ELBOW;S	2					
39A	4506418	・O-リング	・O-RING	1					
40	4154671	エルボ;S	ELBOW;S	1					
40A	4509180	・O-リング	・O-RING	1					
42	4249344	チー;S	TEE;S	1					
42A	4509180	・O-リング	・O-RING	1					
44	9164884	ホースアッセン	HOSE ASS' Y	1					
44A	4392104	・ホース	・HOSE	1					
44B	4327294	・プロテクタ	・PROTECTOR	7					

ポンプ用品 (流量アップ) PUMP PARTS (FLOW RISING)

ブーム配管 (ブレーカ&クラッシャ)
BOOM PIPING (BRAKER & CRUSHER)



コントロールバルブ
CONTROL VALVE

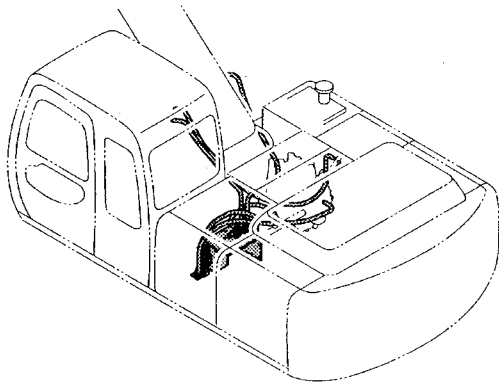


ポンプ用品 (流量アップ)
PUMP PARTS (FLOW RISING)

050001-

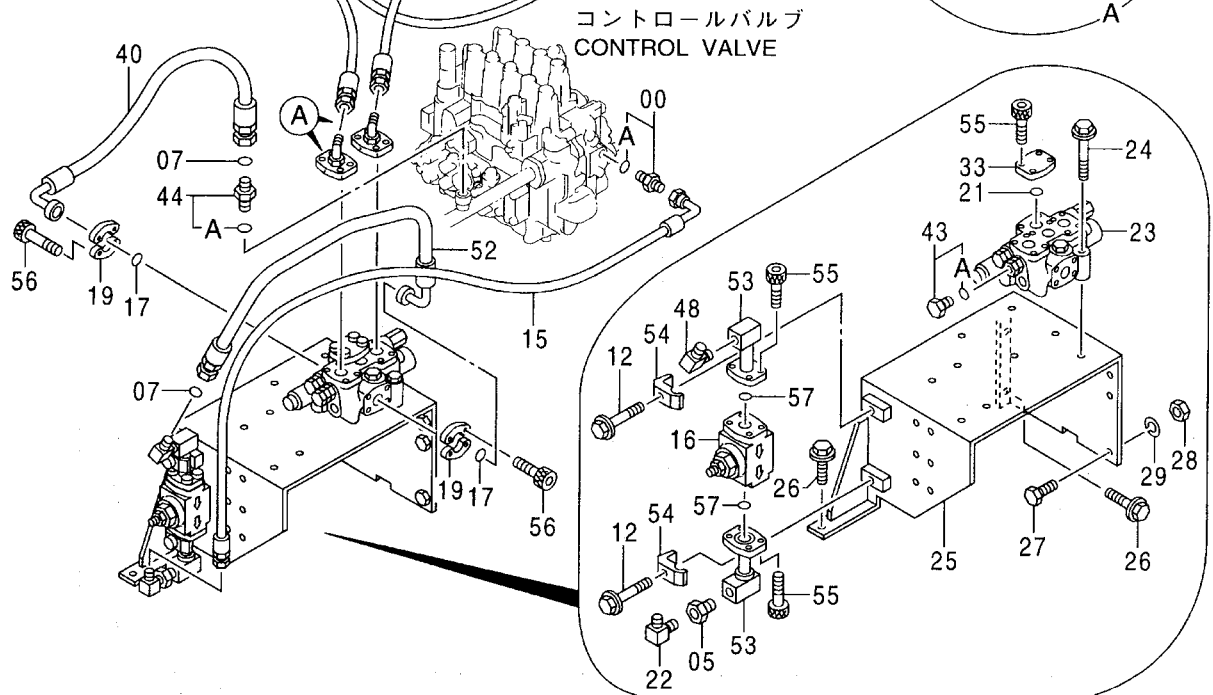
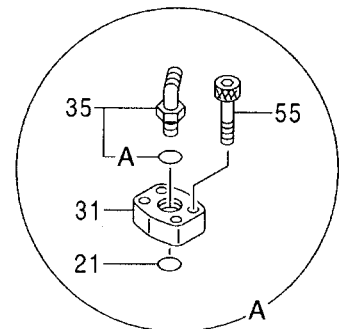
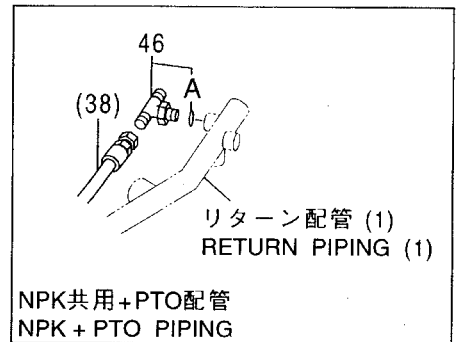
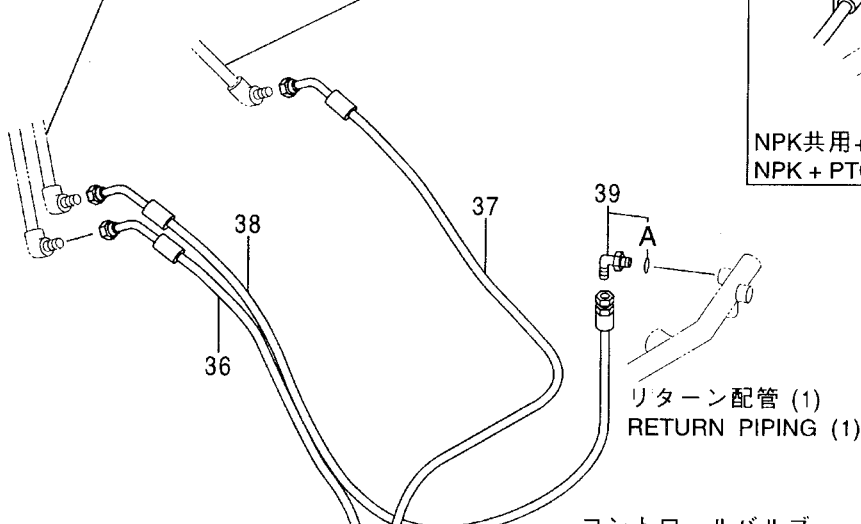
符号 ITEM	部品番号 PART NO.	部 品 名	PART NAME	数量 Q' TY	サービス コード S. C	適用号機 SERIAL NO.	互 換 性 I C A	代 替 部 品 REPLACEABLE PART	
								部品番号 PART NO.	数量 Q' TY
01	4278696	ポンプ;ギヤ	PUMP;GEAR	1	H				
02	4297173	バルブ;コントロール	VALVE;CONTROL	1					
04	4320234	ホース	HOSE	1					
05	4157562	エルボ;S	ELBOW;S	1					
05A	4506424	・O-リング	・O-RING	1					
06	4218070	チー;S	TEE;S	1					
06A	4506424	・O-リング	・O-RING	1					
07	4159514	ホース	HOSE	1					
08	4037760	エルボ;S	ELBOW;S	2					
08A	4506418	・O-リング	・O-RING	1					
10	4187308	O-リング	O-RING	2					
13	4042033	アダプタ	ADAPTER	1					
13A	4506424	・O-リング	・O-RING	1					
15	4381389	アダプタ;S	ADAPTER;S	2					
17	4065118	エルボ;S	ELBOW;S	1					
17A	4506424	・O-リング	・O-RING	1					
18	4306101	ホース	HOSE	1					
19	4375515	ホース	HOSE	1					
20	4154671	エルボ;S	ELBOW;S	2					
20A	4509180	・O-リング	・O-RING	1					
21	4142256	アダプタ;S	ADAPTER;S	2					
21A	4506418	・O-リング	・O-RING	1					
22	4322826	バルブ;チェック	VALVE;CHECK	2					
23	4224412	エルボ;S	ELBOW;S	2					
25	4375560	ホース (14)	HOSE (14)	1					
26	4375516	ホース (13)	HOSE (13)	1					
27	4156434	エルボ;S	ELBOW;S	2					
27A	957366	・O-リング	・O-RING	1					
29	4246672	ユニオン;M	UNION;M	2					
31	8067095	ブラケット	BRACKET	1					
32	J011040	ボルト;セムス	BOLT;SEMS	3					
33	J011020	ボルト;セムス	BOLT;SEMS	4					
34	4364219	シート;スクリュー	SEAT;SCREW	2					
44	9164884	ホースアッセン	HOSE ASS'Y	1					
44A	4392104	・ホース	・HOSE	1					
44B	4327294	・プロテクタ	・PROTECTOR	7					

高圧配管 (PTO) HIGH-PRESSURE PIPING (PTO)



アシストフロント配管 (左)
ASSIST FRONT PIPING (L)

アシストフロント配管 (右)
ASSIST FRONT PIPING (R)

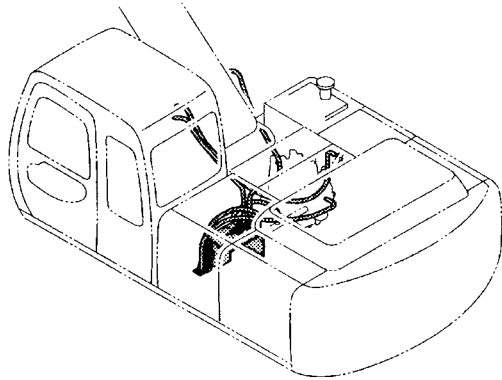


高圧配管 (PTO)
HIGH-PRESSURE PIPING (PTO)

050001-

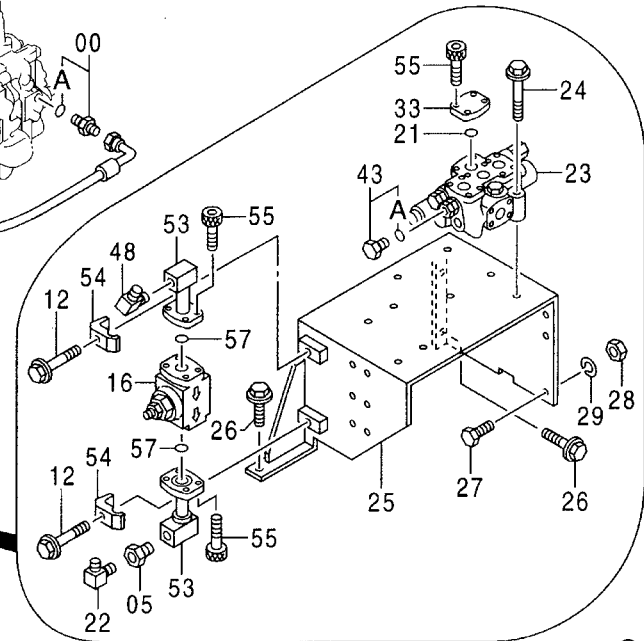
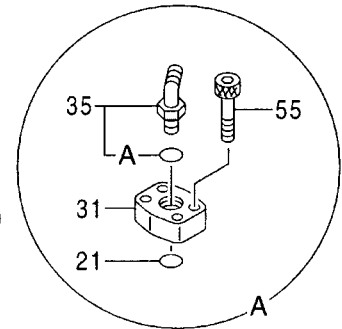
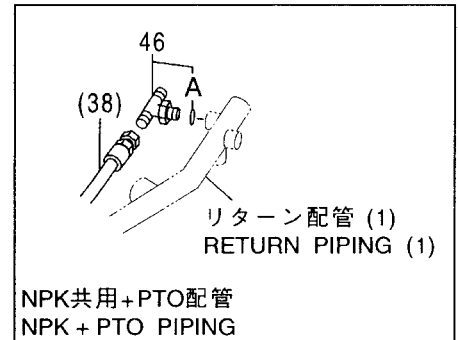
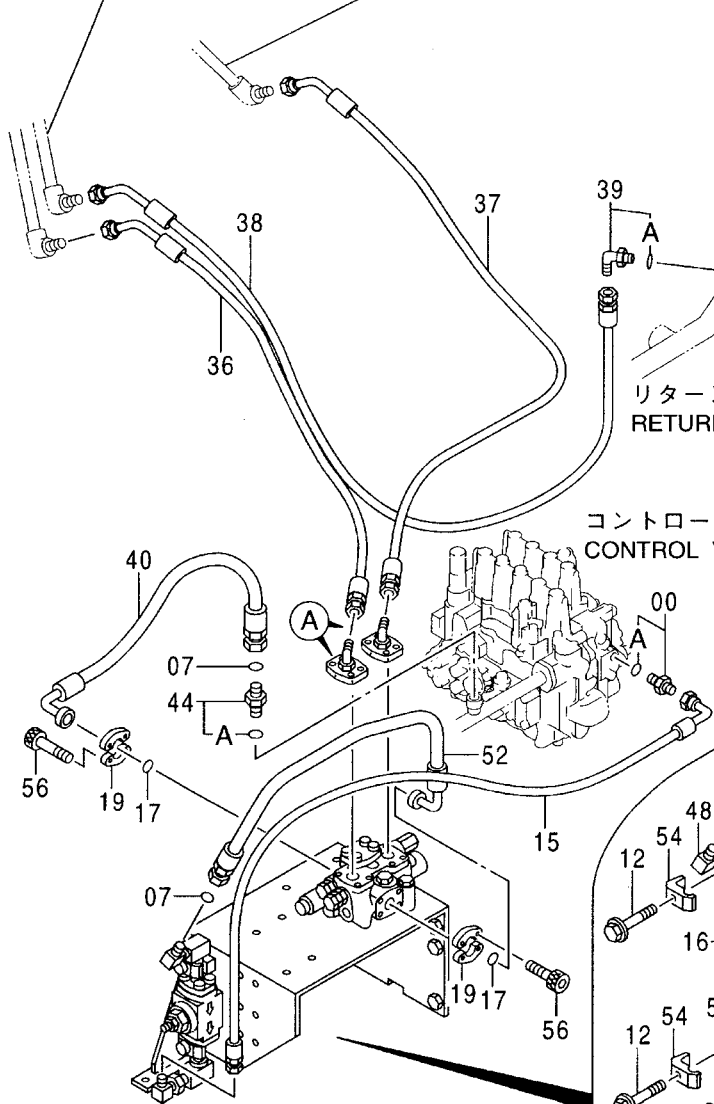
符号 ITEM	部品番号 PART NO.	部 品 名	PART NAME	数量 Q' TY	サービス コード S. C	適用号機 SERIAL NO.	互 換 性 ICA	代 替 部 品 REPLACEABLE PART	
								部品番号 PART NO.	数量 Q' TY
00	4200466	アダプタ;S	ADAPTER;S	1					
00A	4509180	・O-リング	・O-RING	1					
05	94-1603	レジュサ	REDUCER	1					
07	4187308	O-リング	O-RING	2					
12	J011260	ボルト;セムス	BOLT;SEMS	2					
15	4372252	ホース	HOSE	1					
16	4330223	バルブ;スロリターン	VALVE;SLOWRETUR	1					
17	971489	O-リング	O-RING	2					
19	986910	フランジ;スプリット	FLANGE;SPLIT	4					
21	A811030	O-リング	O-RING	3					
22	4207744	エルボ;S	ELBOW;S	1					
23	4330232	バルブ;コントロール	VALVE;CONTROL	1					
24	J011290	ボルト;セムス	BOLT;SEMS	3					
25	7031482	ブラケット	BRACKET	1					
26	J031030	ボルト;セムス	BOLT;SEMS	3					
27	J901025	ボルト	BOLT	2					
28	J950010	ナット	NUT	2					
29	A590910	ワッシャ;スプリング	WASHER;SPRING	2					
31	3075596	フランジ	FLANGE	2					
33	3075595	フランジ	FLANGE	1					
35	4241385	エルボ;S	ELBOW;S	2					
35A	4509180	・O-リング	・O-RING	1					
36	4368095	ホース	HOSE	1					
37	4368096	ホース	HOSE	1					
38	4368094	ホース	HOSE	1					
39	4154671	エルボ;S	ELBOW;S	1					
39A	4509180	・O-リング	・O-RING	1					
40	4392013	ホース	HOSE	1					
43	4092534	プラグ	PLUG	1					
43A	4509180	・O-リング	・O-RING	1					
44	4189619	アダプタ;S	ADAPTER;S	1					
44A	4506424	・O-リング	・O-RING	1					
46	4249344	チー;S	TEE;S	1					
46A	4509180	・O-リング	・O-RING	1					
48	4272267	エルボ;S	ELBOW;S	1					
52	4401285	ホース	HOSE	1					
53	9750898	パイプ	PIPE	2					
54	4053595	クランプ;パイプ	CLAMP;PIPE	2					
55	J781032	ボルト;ソケット	BOLT;SOCKET	20					
56	J781030	ボルト;ソケット	BOLT;SOCKET	8					

高圧配管 (PTO) HIGH-PRESSURE PIPING (PTO)

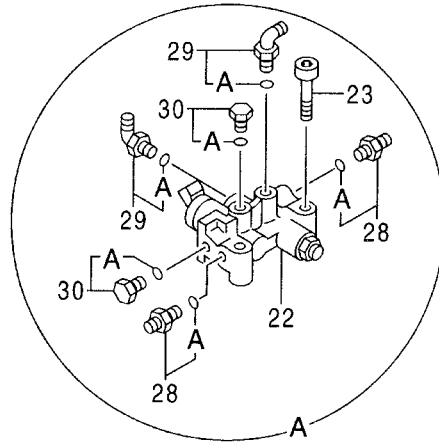
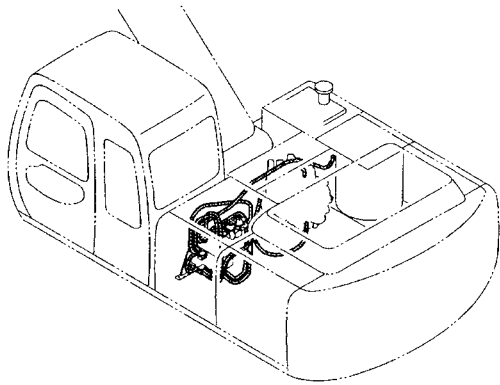


アシストフロント配管 (左)
ASSIST FRONT PIPING (L)

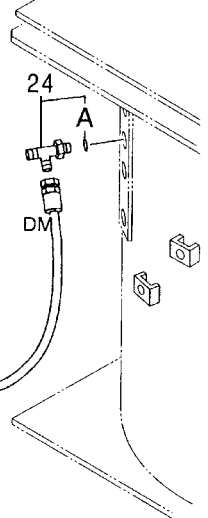
アシストフロント配管 (右)
ASSIST FRONT PIPING (R)



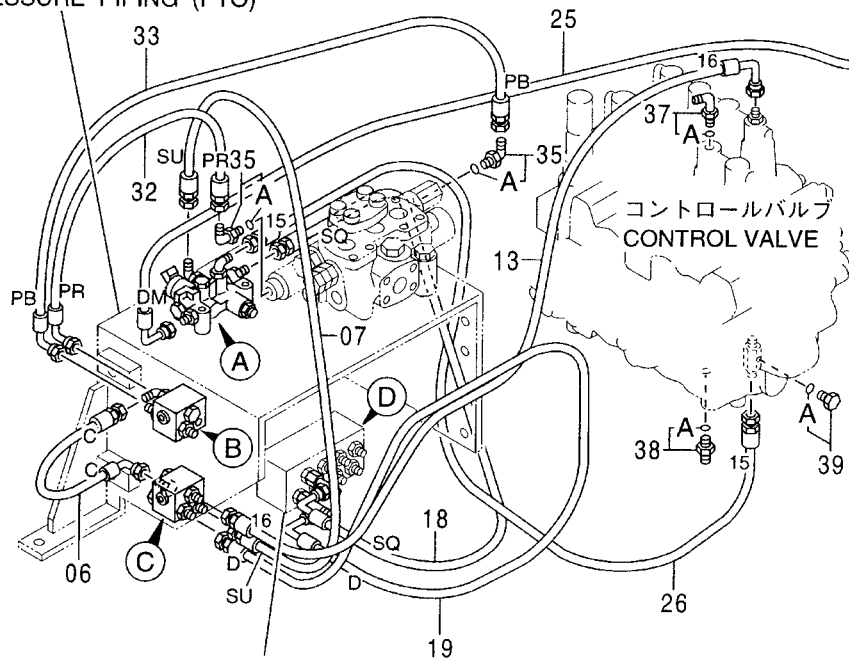
パイロット配管 (PTO) PILOT PIPING (PTO)



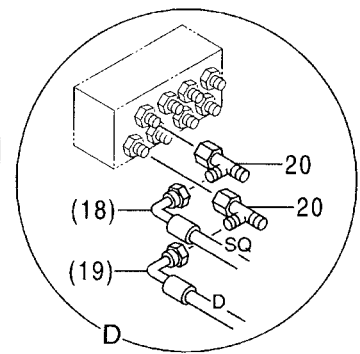
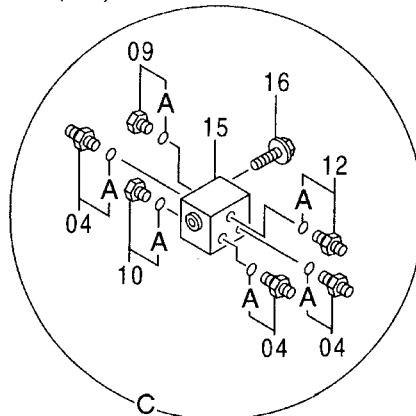
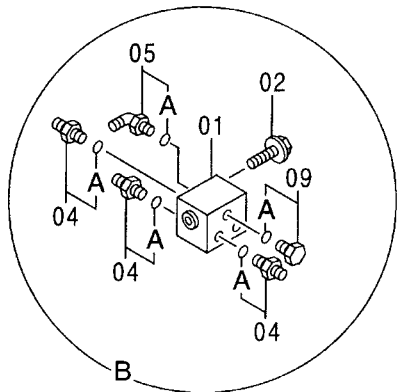
オイルタンク
OIL TANK



高圧配管 (PTO)
HIGH-PRESSURE PIPING (PTO)



パイロット配管 (5-1)
PILOT PIPING (5-1)

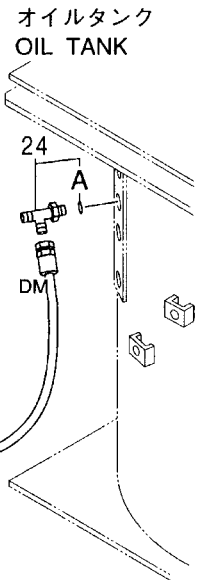
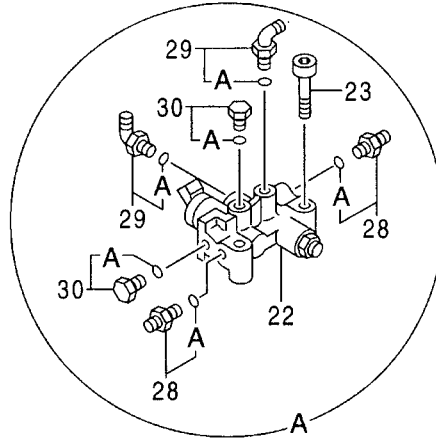
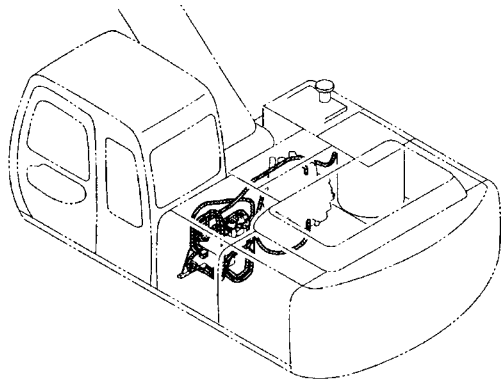


パイロット配管 (PTO)
PILOT PIPING (PTO)

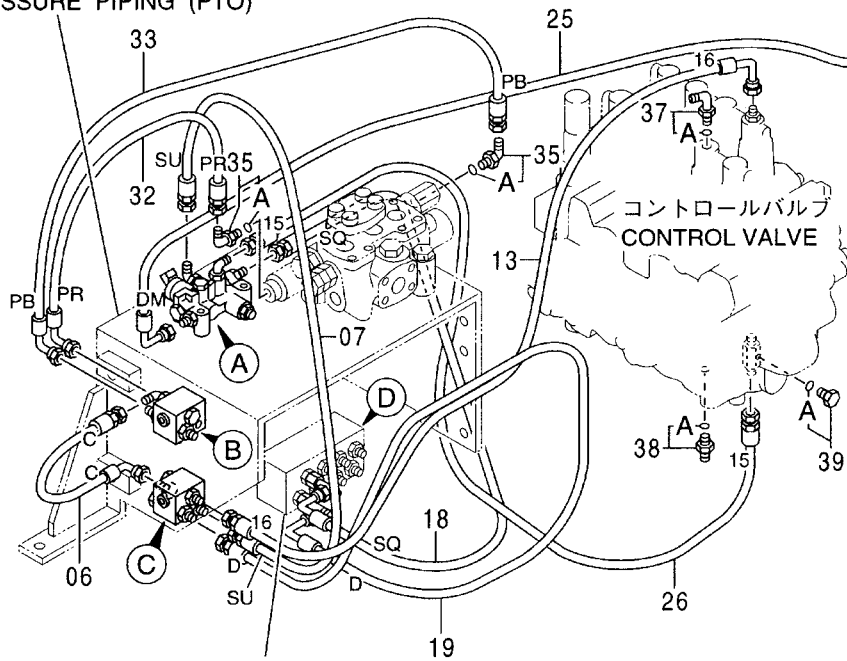
050001-

符号 ITEM	部品番号 PART NO.	部 品 名	PART NAME	数量 Q'TY	サービス コード S. C	適用号機 SERIAL NO.	互 換 性 I C A	代 替 部 品 REPLACABLE PART	
								部品番号 PART NO.	数量 Q'TY
01	4330230	バルブ;シャトル	VALVE;SHUTTLE	1					
02	J010820	ボルト;セムス	BOLT;SEMS	2					
04	4200466	アダプタ;S	ADAPTER;S	6					
04A	4509180	・O-リング	・O-RING	1					
05	4156434	エルボ;S	ELBOW;S	1					
05A	957366	・O-リング	・O-RING	1					
06	4369733	ホース (C)	HOSE (C)	1					
07	4369740	ホース (SU)	HOSE (SU)	1					
09	4093624	プラグ	PLUG	2					
09A	957366	・O-リング	・O-RING	1					
10	4092534	プラグ	PLUG	1					
10A	4509180	・O-リング	・O-RING	1					
12	4200467	アダプタ;S	ADAPTER;S	1					
12A	957366	・O-リング	・O-RING	1					
13	4369734	ホース (16)	HOSE (16)	1					
15	4330230	バルブ;シャトル	VALVE;SHUTTLE	1					
16	J010820	ボルト;セムス	BOLT;SEMS	2					
18	4369735	ホース (SQ)	HOSE (SQ)	1					
19	4369736	ホース (D)	HOSE (D)	1					
20	4246672	ユニオン;M	UNION;M	2					
22	4351669	バルブ;ソレノイド	VALVE;SOLENOID	1					
23	M341065	ボルト;ソケット	BOLT;SOCKET	2					
24	4205363	チー;S	TEE;S	1					
24A	4509180	・O-リング	・O-RING	1					
25	4369737	ホース (DM)	HOSE (DM)	1					
26	4369741	ホース (15)	HOSE (15)	1					
28	4200467	アダプタ;S	ADAPTER;S	2					
28A	957366	・O-リング	・O-RING	1					
29	4156434	エルボ;S	ELBOW;S	2					
29A	957366	・O-リング	・O-RING	1					
30	4093624	プラグ	PLUG	2					
30A	957366	・O-リング	・O-RING	1					
32	4369738	ホース (PR)	HOSE (PR)	1					
33	4369739	ホース (PB)	HOSE (PB)	1					
35	4154671	エルボ;S	ELBOW;S	2					
35A	4509180	・O-リング	・O-RING	1					
37	4208913	エルボ;S	ELBOW;S	1					
37A	4509180	・O-リング	・O-RING	1					
38	4200466	アダプタ;S	ADAPTER;S	1					
38A	4509180	・O-リング	・O-RING	1					

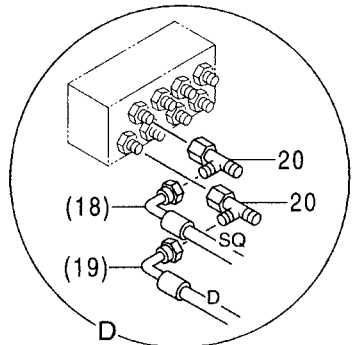
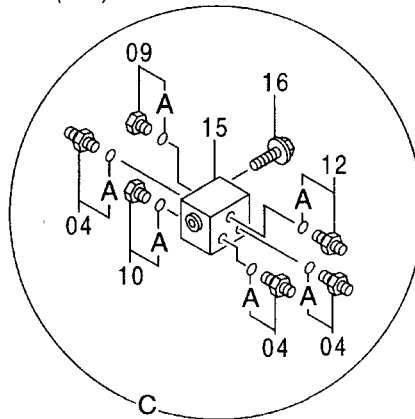
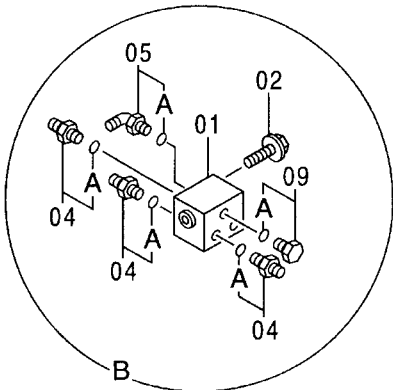
パイロット配管 (PTO) PILOT PIPING (PTO)



高圧配管 (PTO) HIGH-PRESSURE PIPING (PTO)



パイロット配管 (5-1) PILOT PIPING (5-1)

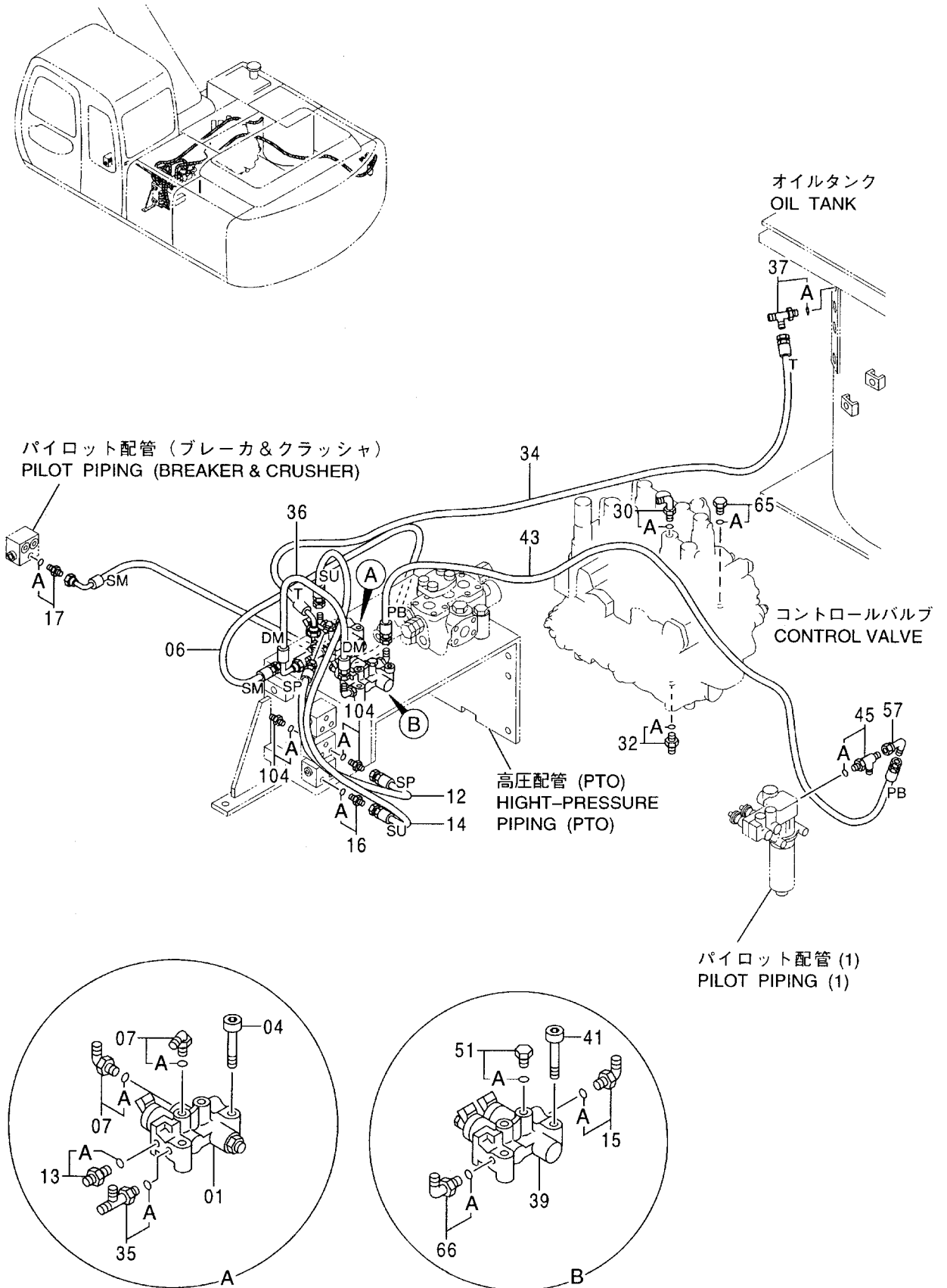


パイロット配管 (PTO, 2速切換) : 1
 PILOT PIPING (PTO & FLOW RATE SELECTOR) : 1

050001-

符号 ITEM	部品番号 PART NO.	部 品 名	PART NAME	数量 Q' TY	サービス コード S. C	適用号機 SERIAL NO.	互 換 性 ICA	代 替 部 品 REPLACEABLE PART	
								部品番号 PART NO.	数量 Q' TY
01	4330230	バルブ;シャトル	VALVE;SHUTTLE	1					
02	J010820	ボルト;セムス	BOLT;SEMS	2					
04	4200466	アダプタ;S	ADAPTER;S	4					
04A	4509180	・O-リング	・O-RING	1					
05	4156434	エルボ;S	ELBOW;S	1					
05A	957366	・O-リング	・O-RING	1					
06	4369733	ホース (C)	HOSE (C)	1					
07	4369740	ホース (SU)	HOSE (SU)	1					
09	4093624	プラグ	PLUG	2					
09A	957366	・O-リング	・O-RING	1					
10	4092534	プラグ	PLUG	1					
10A	4509180	・O-リング	・O-RING	1					
12	4200467	アダプタ;S	ADAPTER;S	1					
12A	957366	・O-リング	・O-RING	1					
13	4369734	ホース (16)	HOSE (16)	1					
15	4330230	バルブ;シャトル	VALVE;SHUTTLE	1					
16	J010820	ボルト;セムス	BOLT;SEMS	2					
18	4369735	ホース (SQ)	HOSE (SQ)	1					
19	4369736	ホース (D)	HOSE (D)	1					
26	4369741	ホース (15)	HOSE (15)	1					
30	4093624	プラグ	PLUG	1					
30A	957366	・O-リング	・O-RING	1					
32	4369738	ホース (PR)	HOSE (PR)	1					
33	4369739	ホース (PB)	HOSE (PB)	1					
35	4154671	エルボ;S	ELBOW;S	2					
35A	4509180	・O-リング	・O-RING	1					
39	4092534	プラグ	PLUG	1					
39A	4509180	・O-リング	・O-RING	1					
41	4384415	ホース (AC)	HOSE (AC)	1					
107	4156434	エルボ;S	ELBOW;S	1					
107A	957366	・O-リング	・O-RING	1					
109	4246672	ユニオン;M	UNION;M	2					
113	4200467	アダプタ;S	ADAPTER;S	1					
113A	957366	・O-リング	・O-RING	1					
115	4156434	エルボ;S	ELBOW;S	1					
115A	957366	・O-リング	・O-RING	1					
116	4200466	アダプタ;S	ADAPTER;S	2					
116A	4509180	・O-リング	・O-RING	1					
122	4330230	バルブ;シャトル	VALVE;SHUTTLE	1					
123	J010820	ボルト;セムス	BOLT;SEMS	2					

パイロット配管 (PTO, 2速切換) : 2
 PILOT PIPING (PTO & FLOW RATE SELECTOR) : 2

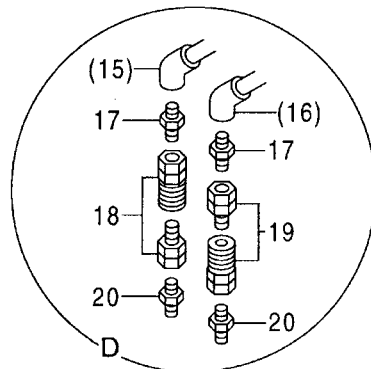
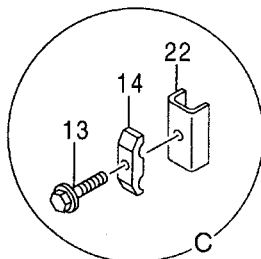
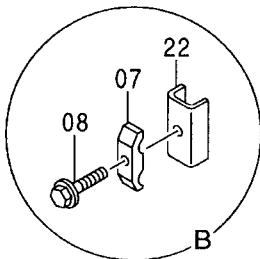
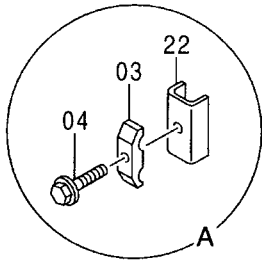
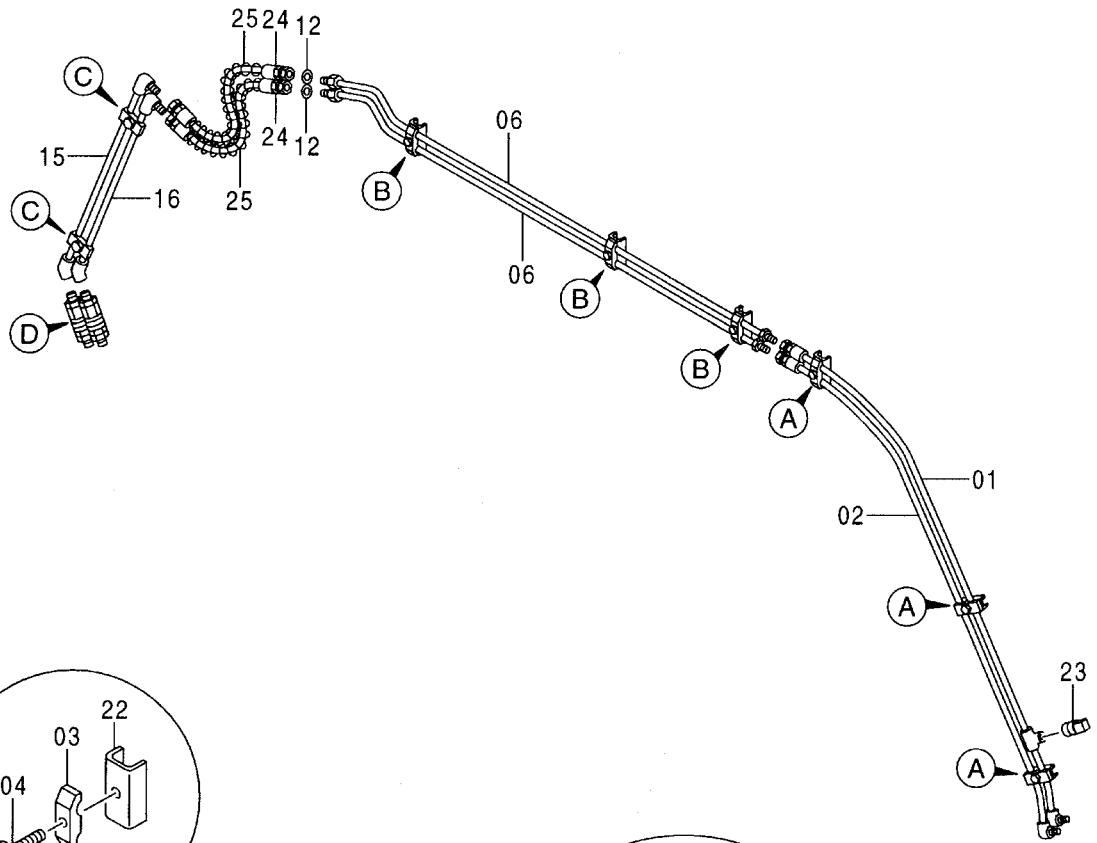
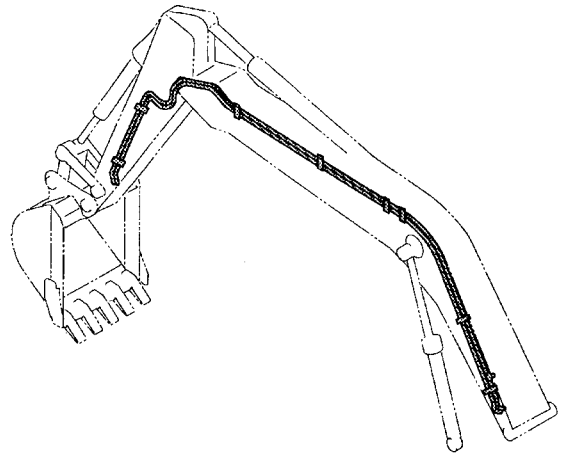


パイロット配管 (PTO, 2速切換) : 2
 PILOT PIPING (PTO & FLOW RATE SELECTOR) : 2

050001-

符号 ITEM	部品番号 PART NO.	部 品 名	PART NAME	数量 Q'TY	サービス コード S. C	適用号機 SERIAL NO.	互 換 性 ICA	代 替 部 品 REPLACEABLE PART	
								部品番号 PART NO.	数量 Q'TY
01	4351669	バルブ ;ソレノイド	VALVE; SOLENOID	1					
04	J781060	ボルト ;ソケット	BOLT; SOCKET	2					
06	4368928	ホース (SM)	HOSE (SM)	1					
07	4156434	エルボ ;S	ELBOW; S	2					
07A	957366	・O-リング	・O-RING	1					
12	4368896	ホース (SP)	HOSE (SP)	1					
13	4200467	アダプタ ;S	ADAPTER; S	1					
13A	957366	・O-リング	・O-RING	1					
14	4368890	ホース (SU)	HOSE (SU)	1					
15	4156434	エルボ ;S	ELBOW; S	1					
15A	957366	・O-リング	・O-RING	1					
16	4200466	アダプタ ;S	ADAPTER; S	1					
16A	4509180	・O-リング	・O-RING	1					
17	4200467	アダプタ ;S	ADAPTER; S	1					
17A	957366	・O-リング	・O-RING	1					
30	4208913	エルボ ;S	ELBOW; S	1					
30A	4509180	・O-リング	・O-RING	1					
32	4200466	アダプタ ;S	ADAPTER; S	1					
32A	4509180	・O-リング	・O-RING	1					
34	4368891	ホース (T)	HOSE (T)	1					
35	4207300	チー ;S	TEE; S	1					
35A	957366	・O-リング	・O-RING	1					
36	4368884	ホース (DM)	HOSE (DM)	1					
37	4205363	チー ;S	TEE; S	1					
37A	4509180	・O-リング	・O-RING	1					
39	4351659	バルブ ;ソレノイド	VALVE; SOLENOID	1					
41	J781060	ボルト ;ソケット	BOLT; SOCKET	2					
43	4382552	ホース (PB)	HOSE (PB)	1					
45	4222016	チー ;S	TEE; S	1					
45A	4506418	・O-リング	・O-RING	1					
51	4093624	プラグ	PLUG	1					
51A	957366	・O-リング	・O-RING	1					
57	4239976	ユニオン ;S	UNION; S	1					
65	4093624	プラグ	PLUG	1					
65A	957366	・O-リング	・O-RING	1					
66	4156434	エルボ ;S	ELBOW; S	1					
66A	957366	・O-リング	・O-RING	1					
104	4200466	アダプタ ;S	ADAPTER; S	2					
104A	4509180	・O-リング	・O-RING	1					

アシストフロント配管 (左)
ASSIST FRONT PIPING (L)

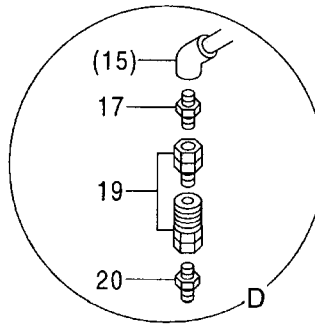
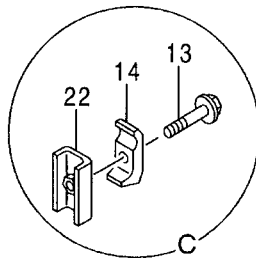
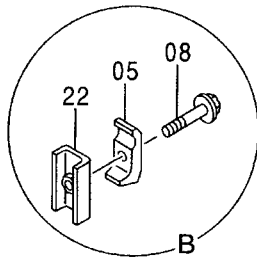
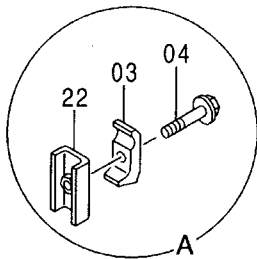
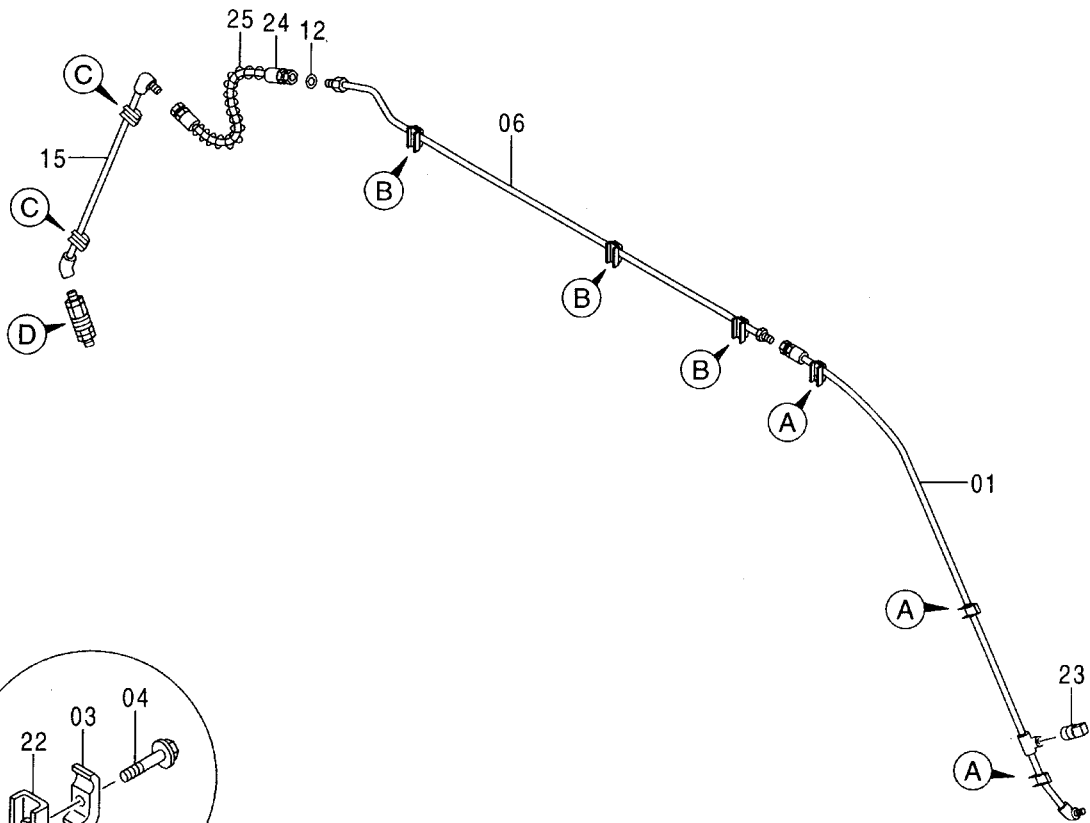
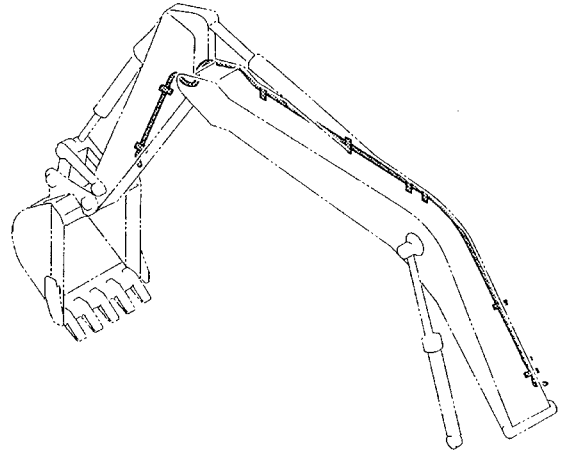


アシスト フロント配管 (左)
ASSIST FRONT PIPING (L)

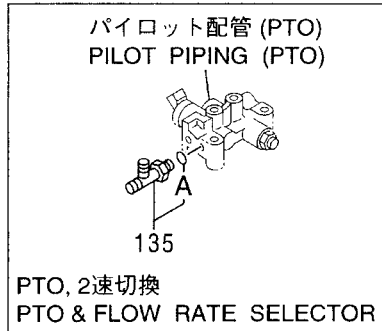
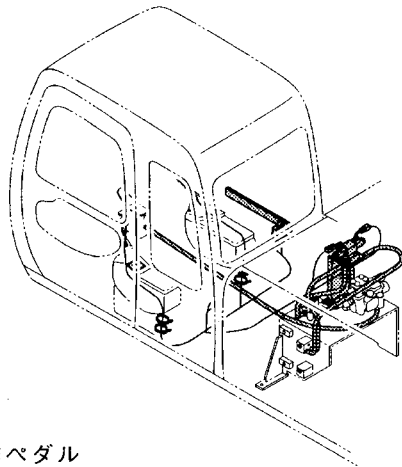
050001-

符号 ITEM	部品番号 PART NO.	部 品 名	PART NAME	数量 Q' TY	サービス コード S. C	適用号機 SERIAL NO.	互 換 性 ICA	代 替 部 品 REPLACEABLE PART	
								部品番号 PART NO.	数量 Q' TY
01	8065843	パイプ	PIPE	1					
02	8065842	パイプ	PIPE	1					
03	4189858	クランプ;パイプ	CLAMP;PIPE	3					
04	J011250	ボルト;セムス	BOLT;SEMS	3					
06	9746489	パイプ	PIPE	2					
07	4189858	クランプ;パイプ	CLAMP;PIPE	3					
08	J011250	ボルト;セムス	BOLT;SEMS	3					
12	4073050	ワッシャ	WASHER	2					
13	J011250	ボルト;セムス	BOLT;SEMS	2					
14	4189858	クランプ;パイプ	CLAMP;PIPE	2					
15	9746473	パイプ	PIPE	1					
16	9746474	パイプ	PIPE	1					
17	94-1702	アダプタ;S	ADAPTER;S	2					
18	4232933	ジョイント;セルフシール	JOINT;SELF-SEAL	1					
19	4059552	ジョイント;セルフシール	JOINT;SELF-SEAL	1					
20	94-1302	アダプタ;S	ADAPTER;S	2					
22	9738322	シート;スクリュー	SEAT;SCREW	8	W				
23	94-2023	プラグ	PLUG	1					
24	4389994	ホース	HOSE	2					
25	4055590	プロテクタ	PROTECTOR	2					

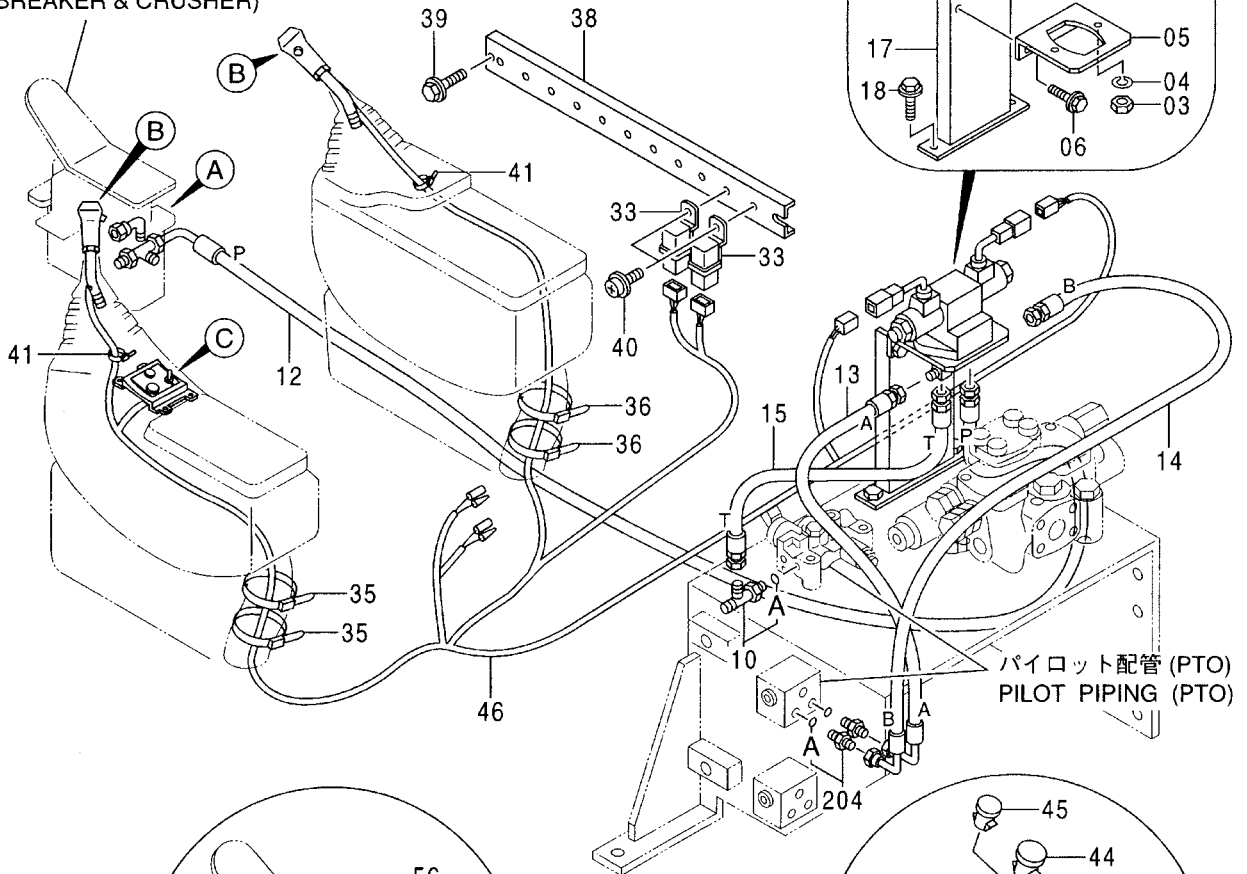
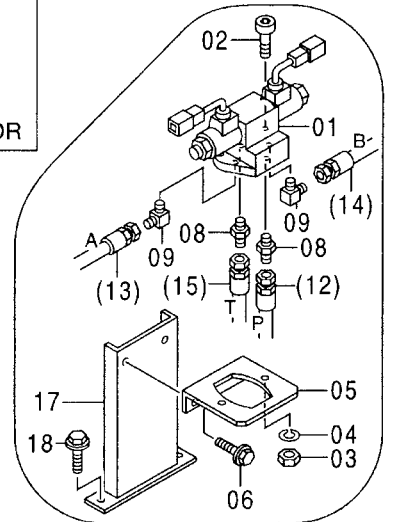
アシストフロント配管 (右)
ASSIST FRONT PIPING (R)



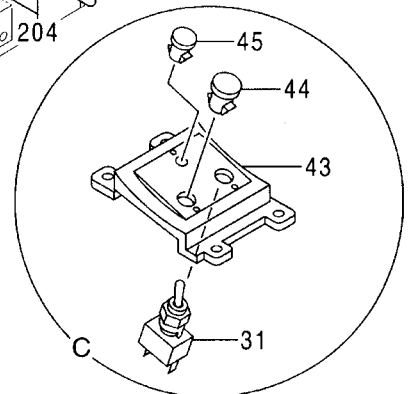
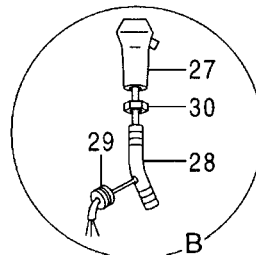
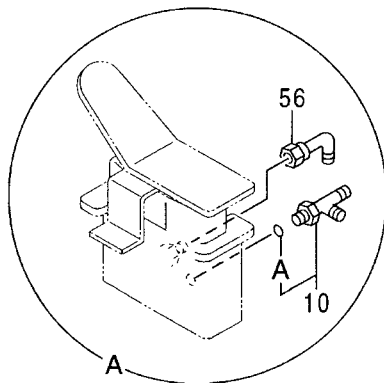
電気式操作用品 (PTO) ELECTRIC TYPE CONTROL PARTS (PTO)



操作ペダル
(ブレーカ&クラッシャ)
CONTROL PEDAL
(BREAKER & CRUSHER)



パイロット配管 (PTO)
PILOT PIPING (PTO)

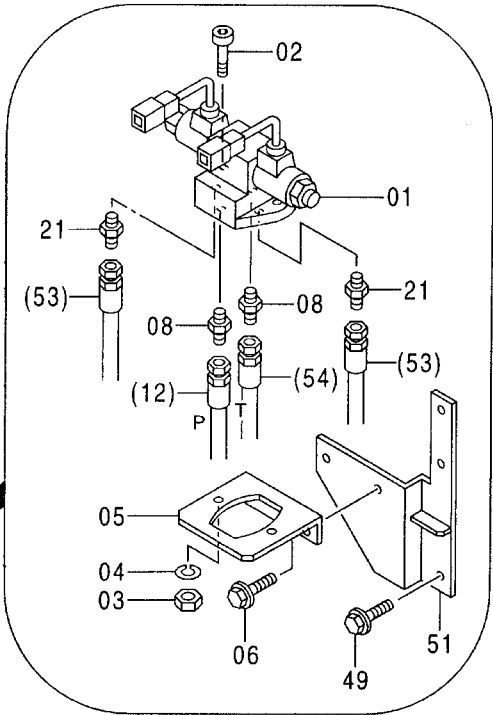
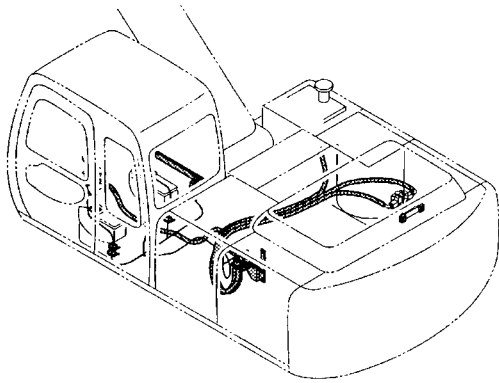


電気式操作用品 (PT0)
ELECTRIC TYPE CONTROL PARTS (PT0)

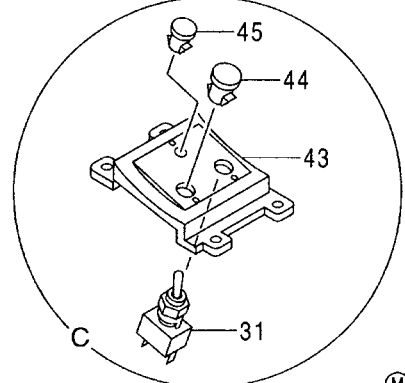
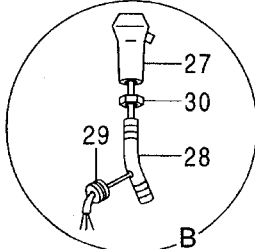
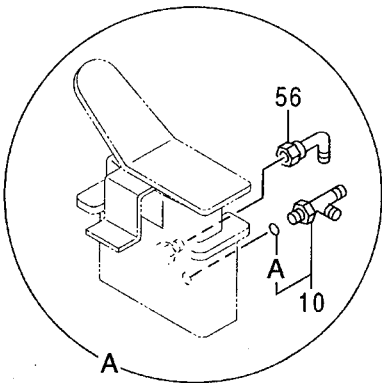
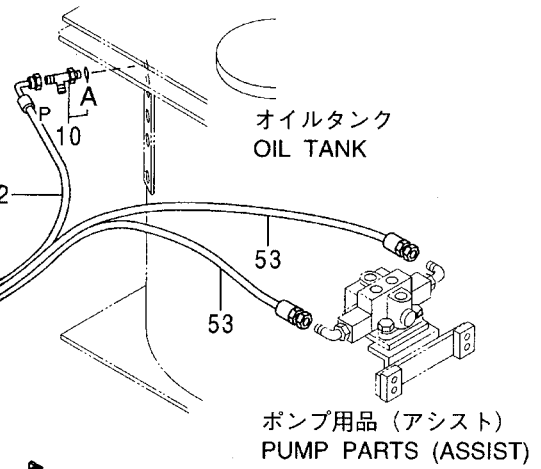
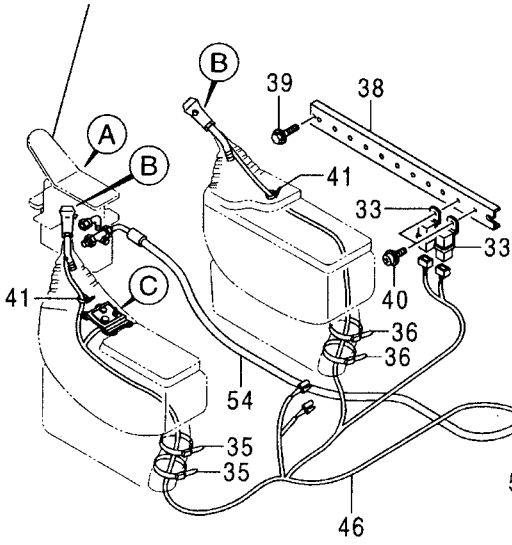
050001-

符号 ITEM	部品番号 PART NO.	部 品 名	PART NAME	数量 Q' TY	サービス コード S. C	適用号機 SERIAL NO.	互 換 性 I C A	代 替 部 品 REPLACEABLE PART	
								部品番号 PART NO.	数量 Q' TY
01	4350150	バルブ ;ソレノイド	VALVE; SOLENOID	1	H				
02	M340625	ボルト;ソケット	BOLT; SOCKET	2					
03	M500605	ナット	NUT	2					
04	A590906	ワッシャ;スプリング	WASHER; SPRING	2					
05	4291461	ブラケット	BRACKET	1					
06	J011020	ボルト;セムス	BOLT; SEMS	2					
08	4154652	アダプタ;S	ADAPTER; S	2					
09	4224412	エルボ ;S	ELBOW; S	2					
10	4207300	チー;S	TEE; S	2					
10A	957366	・O-リング	・O-RING	1					
12	4369950	ホース (P)	HOSE (P)	1					
13	4369951	ホース (A)	HOSE (A)	1					
14	4369952	ホース (B)	HOSE (B)	1					
15	4369953	ホース (T)	HOSE (T)	1					
17	9746472	ブラケット	BRACKET	1					
18	J011225	ボルト;セムス	BOLT; SEMS	2					
27	4319774	グリップ	GRIP	2					
28	9739222	レバー	LEVER	2					
29	487081	ブッシング ;ラバー	BUSHING; RUBBER	2					
30	J952014	ナット	NUT	2					
31	4242001	スイッチ;タンブラ	SWITCH; TUMBLER	1					
33	4251588	リレー	RELAY	2					
35	4121859	クリップ ;バンド	CLIP; BAND	4					
36	4055312	クリップ ;バンド	CLIP; BAND	5					
38	8064707	ブラケット	BRACKET	1					
39	J020816	ボルト;セムス	BOLT; SEMS	2					
40	J460614	スクリュ;セムス	SCREW; SEMS	2					
41	4300351	クリップ ;バンド	CLIP; BAND	2					
43	3076097	パネル	PANEL	1					
44	4294437	キャップ	CAP	1					
45	4385236	キャップ	CAP	1					
46	2040988	ハーネス;ワイヤ	HARNESS; WIRE	1					
56	4239976	ユニオン;S	UNION; S	1					
135	4207300	チー;S	TEE; S	1					
135A	957366	・O-リング	・O-RING	1					
204	4200466	アダプタ;S	ADAPTER; S	1					
204A	4509180	・O-リング	・O-RING	1					

電気式操作用品 (アシスト)
ELECTRIC TYPE CONTROL PARTS (ASSIST)



操作ペダル (ブレーカ&クラッシャ)
CONTROL PEDAL (BREAKER & CRUSHER)

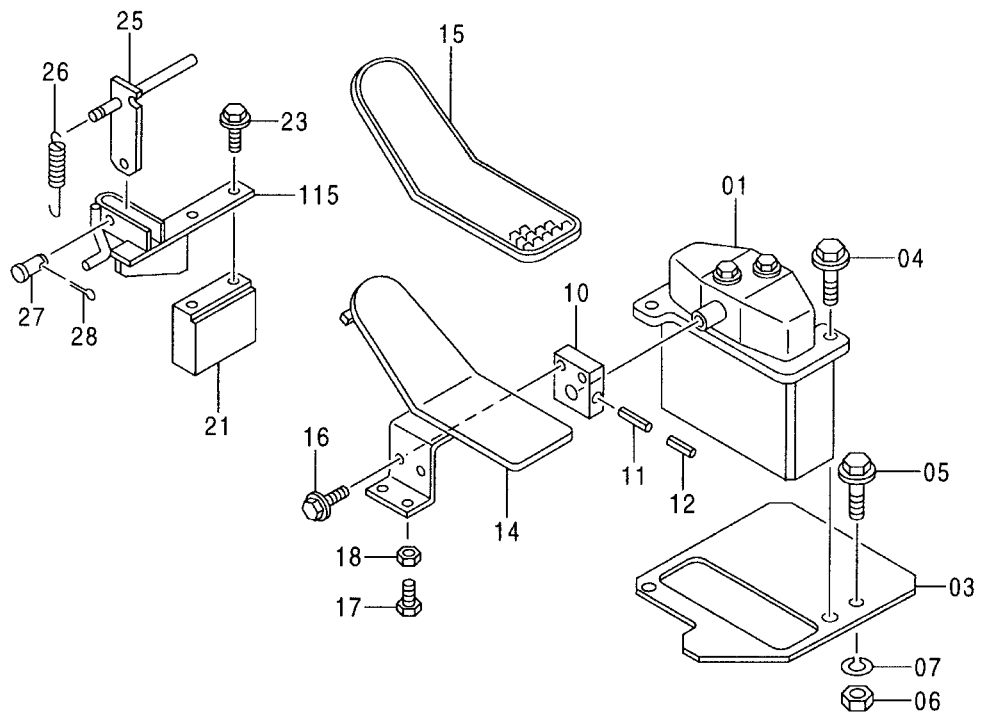
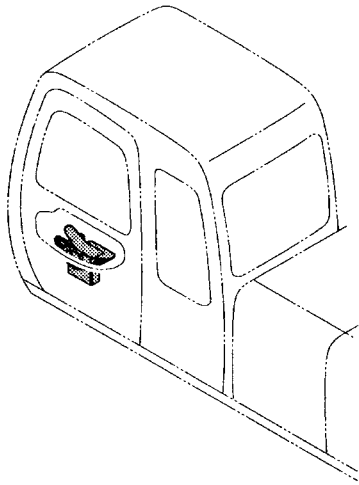


電気式操作用品 (アシスト)
ELECTRIC TYPE CONTROL PARTS (ASSIST)

050001-

符号 ITEM	部品番号 PART NO.	部 品 名	PART NAME	数量 Q' TY	サービス コード S. C	適用号機 SERIAL NO.	互 換 性 ICA	代 替 部 品 REPLACEABLE PART	
								部品番号 PART NO.	数量 Q' TY
01	4350150	バルブ;ソレノイド	VALVE;SOLENOID	1	H				
02	M340625	ボルト;ソケット	BOLT;SOCKET	2					
03	M500605	ナット	NUT	2					
04	A590906	ワッシャ;スプリング	WASHER;SPRING	2					
05	4291461	ブラケット	BRACKET	1					
06	J011020	ボルト;セムス	BOLT;SEMS	2					
08	4154652	アダプタ;S	ADAPTER;S	2					
10	4207300	チー;S	TEE;S	2					
10A	957366	・O-リング	・O-RING	1					
12	4369950	ホース (P)	HOSE (P)	1					
21	4154652	アダプタ;S	ADAPTER;S	2					
27	4319774	グリップ	GRIP	2					
28	9739222	レバー	LEVER	2					
29	487081	ブッシング;ラバー	BUSHING;RUBBER	2					
30	J952014	ナット	NUT	2					
31	4242001	スイッチ;タンブラ	SWITCH;TUMBLER	1					
33	4251588	リレー	RELAY	2					
35	4121859	クリップ;バンド	CLIP;BAND	4					
36	4055312	クリップ;バンド	CLIP;BAND	5					
38	8064707	ブラケット	BRACKET	1					
39	J020816	ボルト;セムス	BOLT;SEMS	2					
40	J460614	スクリュー;セムス	SCREW;SEMS	2					
41	4300351	クリップ;バンド	CLIP;BAND	2					
43	3076097	パネル	PANEL	1					
44	4294437	キャップ	CAP	1					
45	4385236	キャップ	CAP	1					
46	2040988	ハーネス;ワイヤ	HARNESS;WIRE	1					
49	J011020	ボルト;セムス	BOLT;SEMS	2					
51	8070155	ブラケット	BRACKET	1					
53	4330114	ホース	HOSE	2					
54	4374923	ホース	HOSE	1					
56	4239976	ユニオン;S	UNION;S	1					
58	4190264	クリップ	CLIP	1					
59	J011030	ボルト;セムス	BOLT;SEMS	1					
60	A590912	ワッシャ;スプリング	WASHER;SPRING	1					
61	J950010	ナット	NUT	1					
63	4217147	ブッシング;ラバー	BUSHING;RUBBER	1					
64	4163044	クリップ;バンド	CLIP;BAND	2					

操作ペダル (アシスト) CONTROL PEDAL (ASSIST)

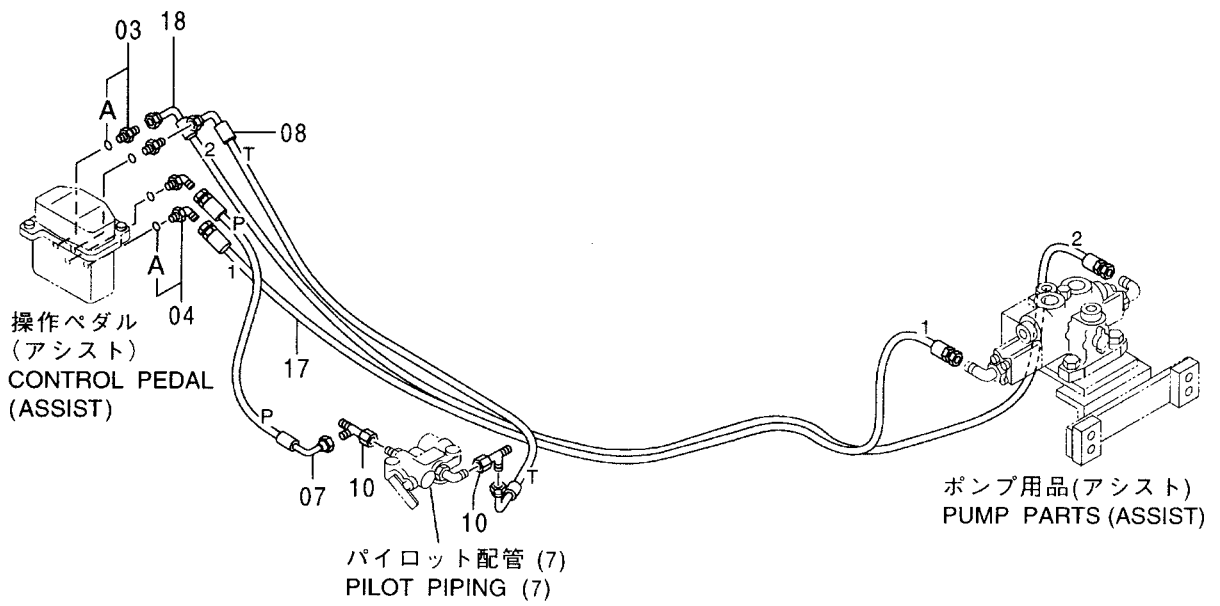
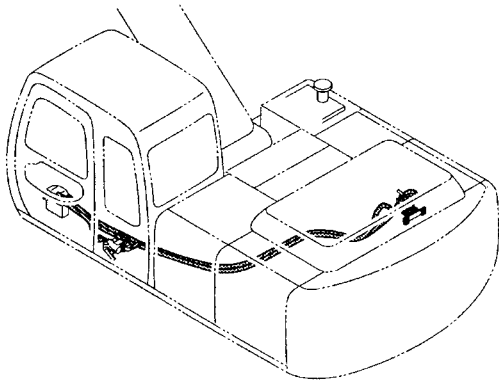


操作ペダル (アシスト)
CONTROL PEDAL (ASSIST)

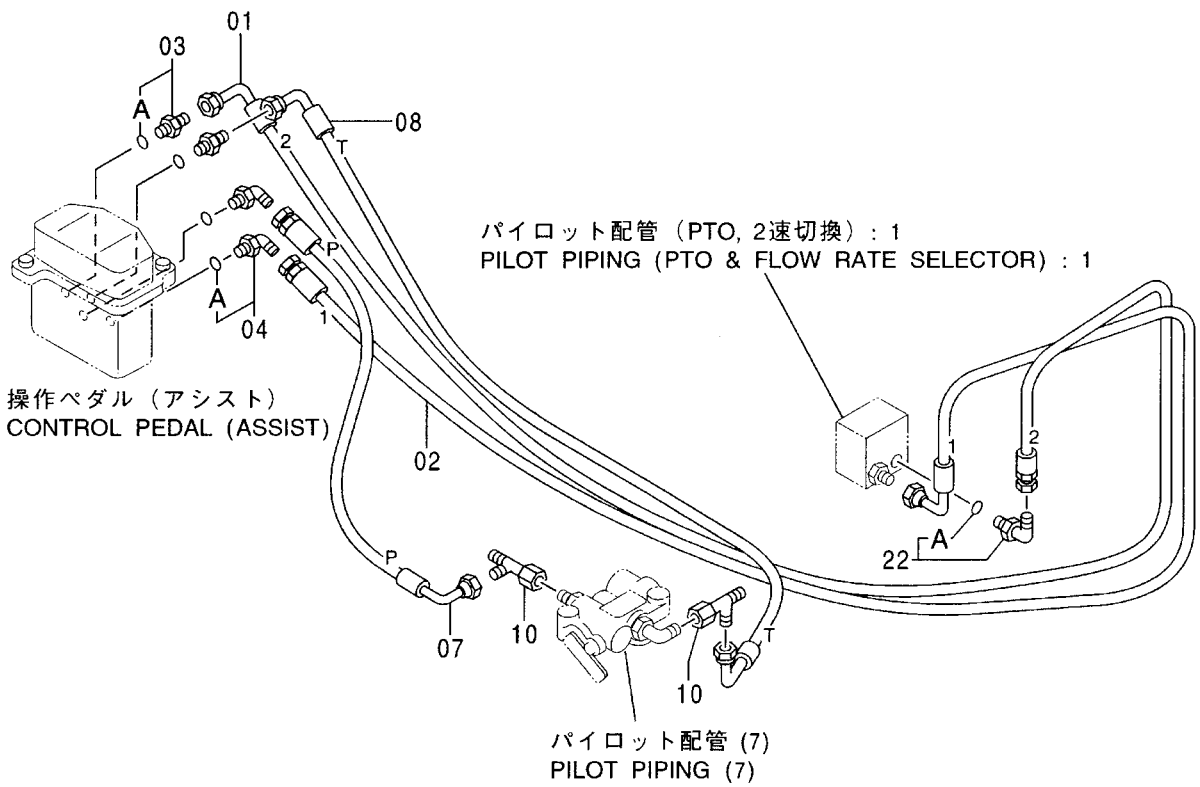
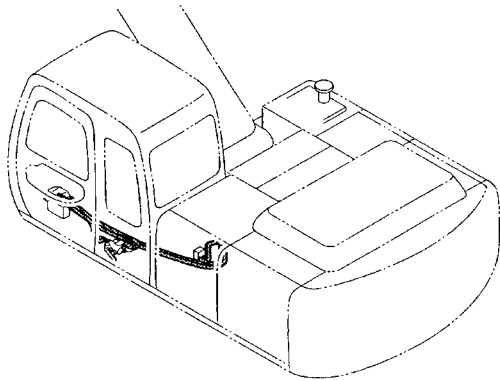
050001-

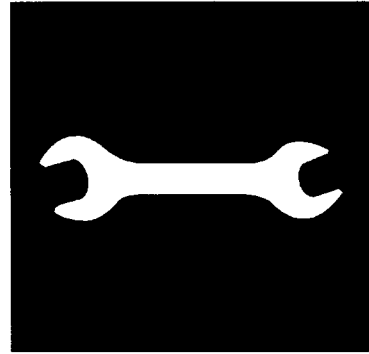
符号 ITEM	部品番号 PART NO.	部品名	PART NAME	数量 Q'TY	サービス コード S. C	適用号機 SERIAL NO.	互換性 ICA	代替部品 REPLACEABLE PART	
								部品番号 PART NO.	数量 Q'TY
01	9137384	バルブ;パイロット (本体組付用)	VALVE;PILOT (for assembly of machine)	1	H		1	9137387	1
01	(9137387)	バルブ;パイロット (輸送用)	VALVE;PILOT (for transportation)	1	SH				
03	9742905	プレート	PLATE	1					
04	J011035	ボルト;セムス	BOLT;SEMS	2					
05	J901035	ボルト	BOLT	1					
06	J950010	ナット	NUT	1					
07	A590910	ワッシャ;スプリング	WASHER;SPRING	1					
10	4211166	ブラケット	BRACKET	1					
11	4205317	ピン;スプリング	PIN;SPRING	1					
12	4205318	ピン;スプリング	PIN;SPRING	1					
14	8055953	ペダル	PEDAL	1					
15	4283758	カバー	COVER	1					
16	J021025	ボルト;セムス	BOLT;SEMS	2					
17	J900835	ボルト	BOLT	1					
18	M500807	ナット	NUT	1					
21	4368398	スペーサ	SPACER	1					
23	J011000	ボルト;セムス	BOLT;SEMS	2					
25	9729325	ブラケット	BRACKET	1					
26	4149125	スプリング	SPRING	1					
27	A741026	ピン	PIN	1					
28	A763016	ピン;スプリット	PIN;SPLIT	1					
115	8067098	ブラケット	BRACKET	1					

油圧式操作用品（アシスト）
 HYDRAULIC TYPE CONTROL PARTS (ASSIST)



油圧式操作用品 (PTO, 2速切換)
 HYDRAULIC TYPE CONTROL PARTS (PTO & FLOW RATE SELECTOR)

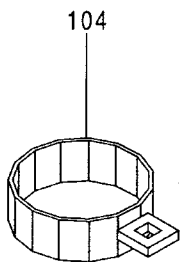
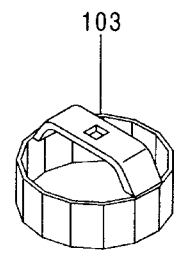
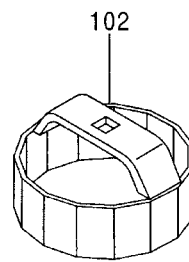
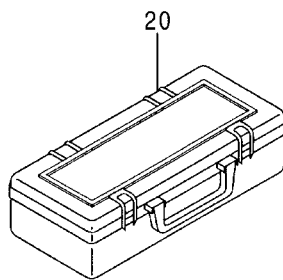
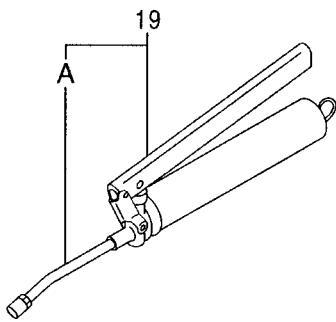
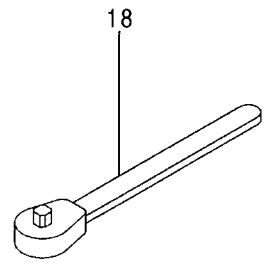
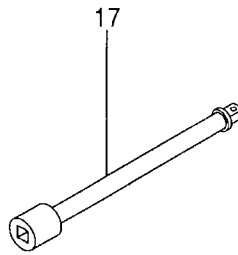
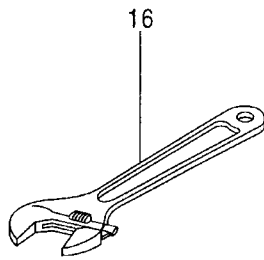
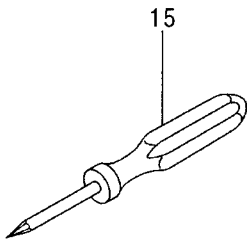
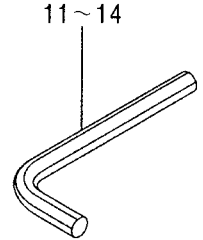
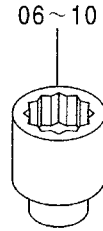
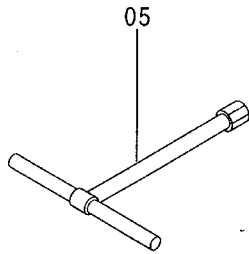
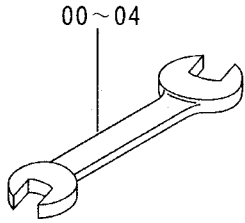




工 具
TOOLS



工 具 TOOLS



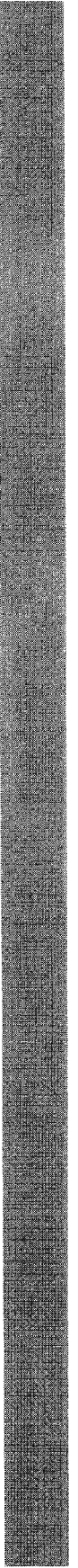
工具
TOOLS

050001-

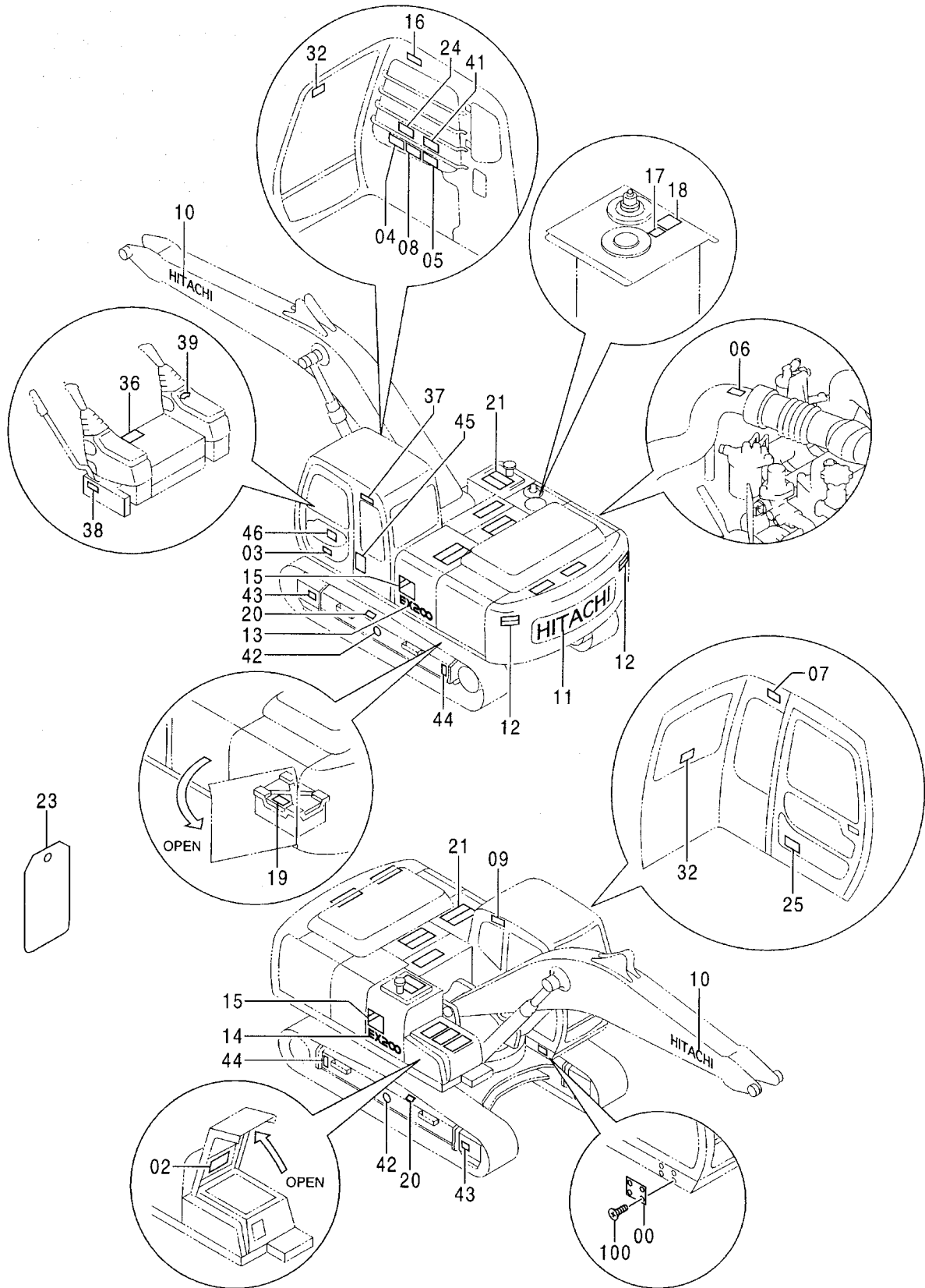
符号 ITEM	部品番号 PART NO.	部 品 名	PART NAME	数量 Q' TY	サービス コード S. C	適用号機 SERIAL NO.	互 換 性 I C A	代 替 部 品 REPLACEABLE PART	
								部品番号 PART NO.	数量 Q' TY
00	4200435	スパナ (10X12)	SPANNER (10X12)	1					
01	4200436	スパナ (13X17)	SPANNER (13X17)	1					
02	989858	スパナ (19X22)	SPANNER (19X22)	1					
03	989859	スパナ (24X27)	SPANNER (24X27)	1					
04	989860	スパナ (30X32)	SPANNER (30X32)	1					
05	958407	レンチ;T (10)	WRENCH;T (10)	1					
06	D99055	レンチ;ソケット (17)	WRENCH;SOCKET (17)	1					
07	D99056	レンチ;ソケット (19)	WRENCH;SOCKET (19)	1					
08	989848	レンチ;ソケット (22)	WRENCH;SOCKET (22)	1					
09	4200437	レンチ;ソケット (24)	WRENCH;SOCKET (24)	1					
10	989850	レンチ;ソケット (27)	WRENCH;SOCKET (27)	1					
11	4020977	レンチ;バ - (4)	WRENCH;BAR (4)	1					
12	985710	レンチ;バ - (6)	WRENCH;BAR (6)	1					
13	958393	レンチ;バ - (8)	WRENCH;BAR (8)	1					
14	958394	レンチ;バ - (10)	WRENCH;BAR (10)	1					
15	4200434	スクリッド ライバ	S. DRIVER	1					
16	4200438	レンチ;アジャスタブル	WRENCH;ADJUST.	1					
17	936010	バ - ;エクステンション	BAR;EXTENSION	1					
18	985706	ハンドル;ラチェット	HANDLE;RATCHET	1					
19	4131548	ガン;グリース	GUN;GREASE	1					
19A	4223527	(ヤマダ コーポレーション YC-650ZC) (YAMADA CORPORATION YC-650ZC) -ノズル	-NOZZLE	1					
19	4441104	(ヤマダ コーポレーション CNP-2T) (YAMADA CORPORETION CNP-2T) ガン;グリース	GUN;GREASE	1	#S				
19A	4441105	(ヤマダ コーポレーション CH-650) (YAMADA CORPORATION CH-650) -ノズル	-NOZZLE	1	#S				
19	4441125	(ヤマダ コーポレーション 800531-4) (YAMADA CORPORETION 800531-4) ガン;グリース	GUN;GREASE	1	#S				
19A	4441126	(オイルキー LS-800SCB) -ノズル	(OILKYE LS-800SCB) -NOZZLE	1	#S				
20	4276924	(オイルキー M-200-E) ボックス;ツール	(OILKYE M-200-E) BOX;TOOL	1					
102	4239943	レンチ	WRENCH	1					
103	4207868	レンチ	WRENCH	1					
104	4276948	レンチ	WRENCH	1					



ネームプレート
NAME-PLATE



ネームプレート (英語) [STD] [AUS]
 NAME-PLATE (ENGLISH) [STD] [AUS]

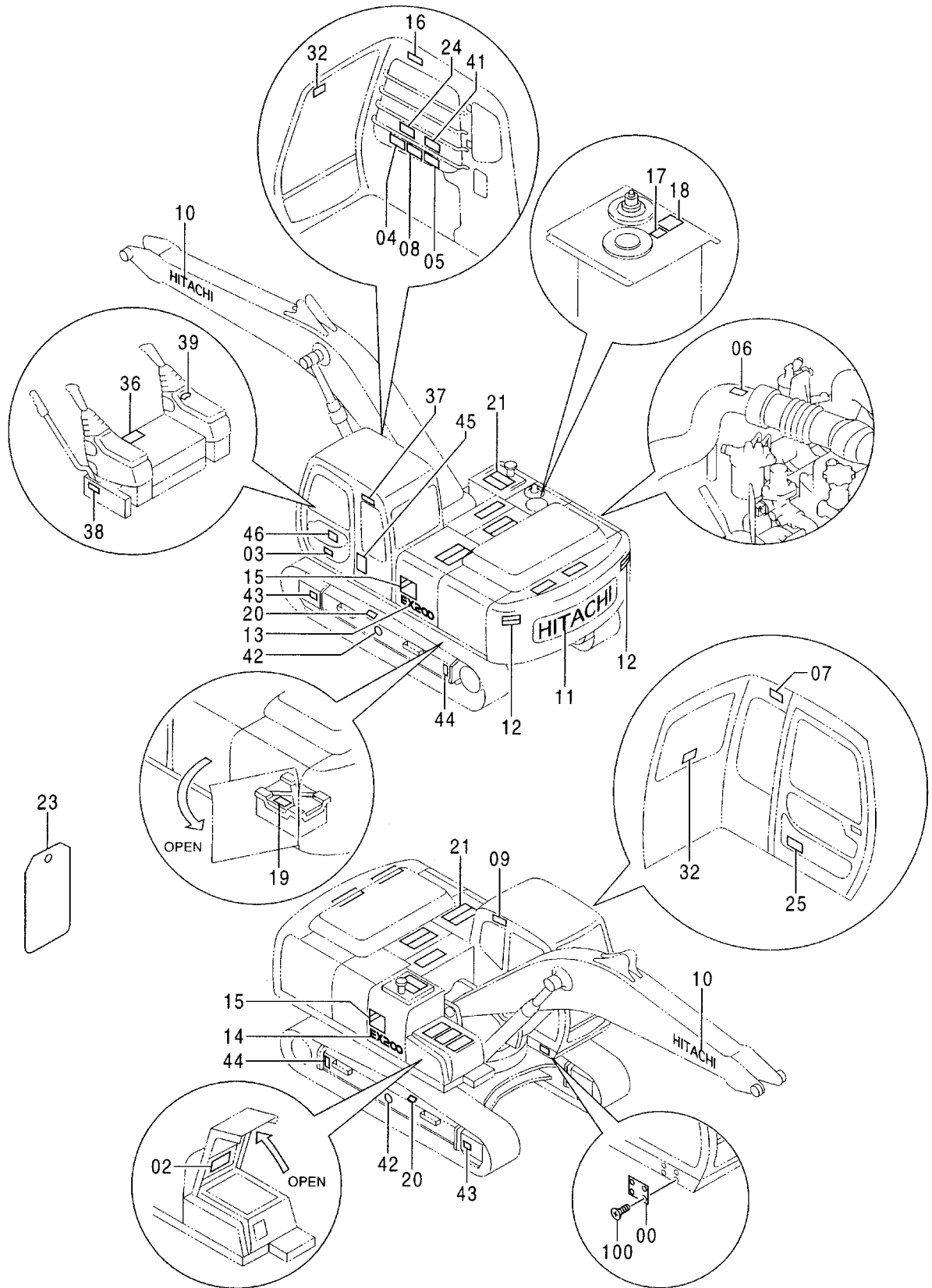


ネームプレート (英語) [STD] [AUS]
 NAME-PLATE (ENGLISH) [STD] [AUS]

050001-

符号 ITEM	部品番号 PART NO.	部 品 名	PART NAME	数量 Q'TY	サービス コード S. C	適用号機 SERIAL NO.	互 換 性 I CA	代 替 部 品 REPLACEABLE PART	
								部品番号 PART NO.	数量 Q'TY
00	+++++++	ネームプレート (号機)	NAME-PLATE (MACHINE MFG. NO.)	1					
02	2039624	ネームプレート (給油脂)	NAME-PLATE (LUBRICATION)	1					
03	4371299	ネームプレート (アクセント)	NAME-PLATE (ACCENT)	1					
04	4371273	ネームプレート (取説注意)	NAME-PLATE (INSPECTION MANUAL)	1					
05	3076355	ネームプレート (運転注意)	NAME-PLATE (CAUTION)	1					
06	4369243	ネームプレート (DO NOT STEP)	NAME-PLATE (DO NOT STEP)	1					
07	4371798	ネームプレート (前窓 ロック)	NAME-PLATE (FRONT WINDOW LOCK)	1					
08	3075802	ネームプレート (感電防止)	NAME-PLATE (PREVENTION FROM ELECTRIC SHOCK)	1					
09	2039275	ネームプレート (社名)	NAME-PLATE (NAME OF COMPANY)	1		-D98/01			
10	2039274	ネームプレート (社名)	NAME-PLATE (NAME OF COMPANY)	2					
11	2039272	ネームプレート (社名)	NAME-PLATE (NAME OF COMPANY)	1					
12	2033082	ネームプレート (旋回注意)	NAME-PLATE (CAUTION FOR SWING)	2					
13	1022507	ネームプレート (機種名:EX200)	NAME-PLATE (NAME OF MACHINE:EX200)	1					
13	0002260	ネームプレート (機種名:EX200LC)	NAME-PLATE (NAME OF MACHINE:EX200LC)	1					
13	1022738	ネームプレート (機種名:EX210H)	NAME-PLATE (NAME OF MACHINE:EX210H)	1					
13	0002261	ネームプレート (機種名:EX210LCH)	NAME-PLATE (NAME OF MACHINE:EX210LCH)	1					
14	1022507	ネームプレート (機種名:EX200)	NAME-PLATE (NAME OF MACHINE:EX200)	1					
14	0002263	ネームプレート (機種名:EX200LC)	NAME-PLATE (NAME OF MACHINE:EX200LC)	1					
14	1022813	ネームプレート (機種名:EX210H)	NAME-PLATE (NAME OF MACHINE:EX210H)	1					
14	0002262	ネームプレート (機種名:EX210LCH)	NAME-PLATE (NAME OF MACHINE:EX210LCH)	1					
15	2040143	ネームプレート (アクセント)	NAME-PLATE (ACCENT)	2					

ネームプレート (英語) [STD] [AUS]
 NAME-PLATE (ENGLISH) [STD] [AUS]

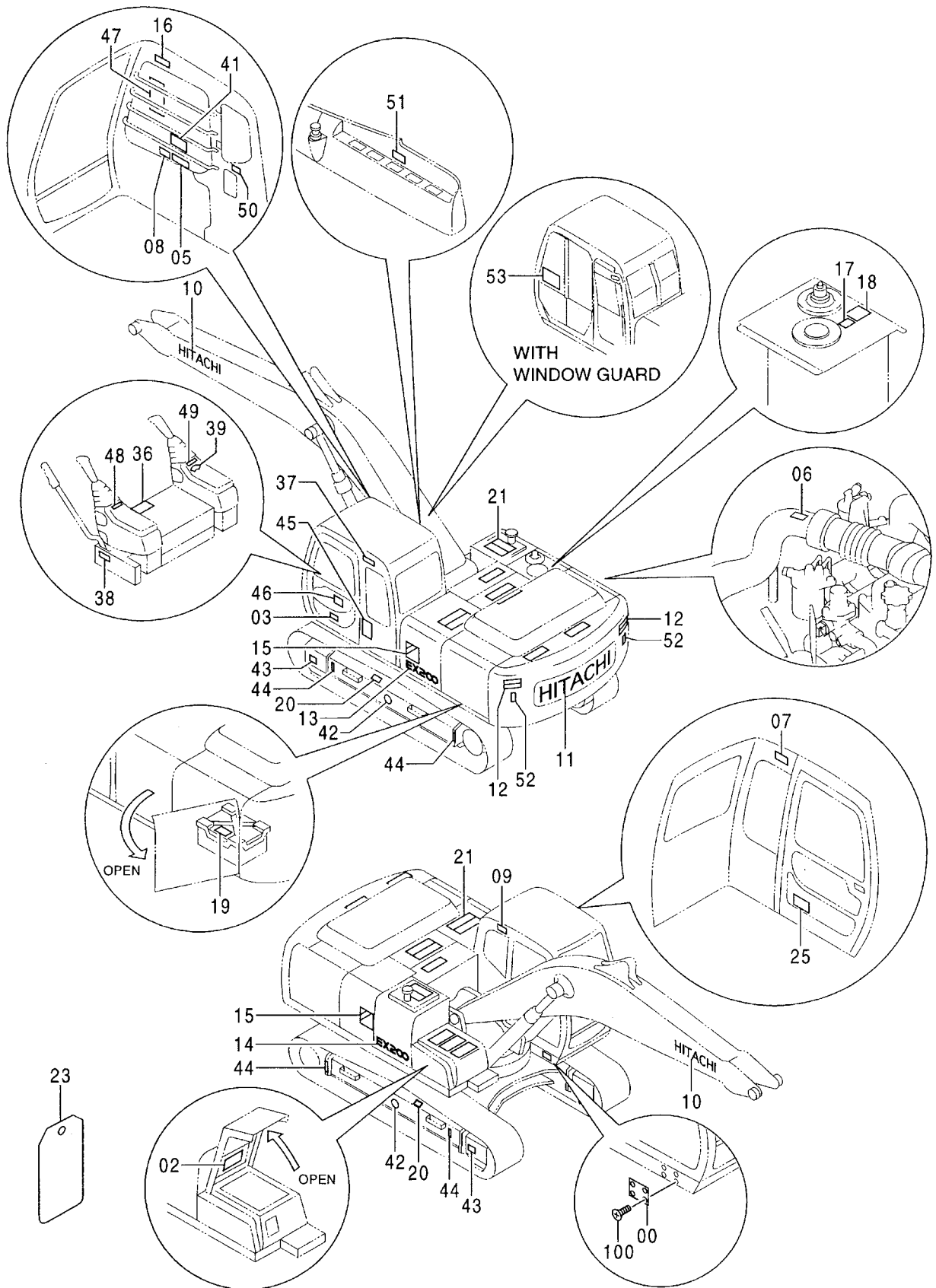


ネームプレート (英語) [STD] [AUS]
 NAME-PLATE (ENGLISH) [STD] [AUS]

050001-

符号 ITEM	部品番号 PART NO.	部 品 名	PART NAME	数量 Q'TY	サービス コード S. C	適用号機 SERIAL NO.	互 換 性 I C A	代 替 部 品 REPLACEABLE PART	
								部品番号 PART NO.	数量 Q'TY
16	3076197	ネームプレート (右窓注意)	NAME-PLATE	1					
17	4371799	ネームプレート (エアスキ)	NAME-PLATE (AIR VENT)	1					
18	3077560	ネームプレート (タンク キャップ)	NAME-PLATE (TANK CAP)	1					
19	3068914	ネームプレート (バッテリー)	NAME-PLATE (BATTERY)	1					
20	3070527	ネームプレート	NAME-PLATE	2					
21	4073519	(トラック アジャスタ) テープ (滑り止め)	(TRACK ADJUSTER) TAPE (ANTI-SKID TAPE)	12					
23	3059274	ネームプレート (点検注意)	NAME-PLATE (INSPECTION)	1					
24	4369242	ネームプレート	NAME-PLATE	1					
25	3075805	(操作要領) ネームプレート (安全フック)	(OPERATION) NAME-PLATE (HOOK)	1					
32	4359076	ネームプレート (脱出用ハンマー)	NAME-PLATE (EMERGENCY HAMMER)	2					
36	4368981	ネームプレート	NAME-PLATE	1					
36	4371371	(シート 傾斜レバー: 固定式) ネームプレート (シート 傾斜レバー: サスペンション式)	(SEAT TILT LEVER: FIXTURE TYPE) NAME-PLATE (SEAT TILT LEVER: SUSPENSION TYPE)	1					
37	4374612	ネームプレート (社名)	NAME-PLATE (NAME OF COMPANY)	1					
38	4299059	ネームプレート (レバーロック)	NAME-PLATE (LEVER LOCK)	1					
39	4288417	ネームプレート (キー スイッチ)	NAME-PLATE (KEY S/W)	1					
41	3077446	ネームプレート	NAME-PLATE	1					
42	4201787	(エンジンダイヤル) ネームプレート (重心位置)	(ENGINE CONTROL DIAL) NAME-PLATE (CENTER FOR GRAVITY)	2					
43	4201788	ネームプレート (矢印)	NAME-PLATE (AN ARROW)	2					
44	4129669	ネームプレート (クサリ)	NAME-PLATE (CHAIN)	4					
45	3076246	ネームプレート (転倒防止)	NAME-PLATE (TIPPING PREVENTION)	1					
46	3076198	ネームプレート (防錆注意)	NAME-PLATE (AGAINST RUST)	1					
100	M492564	スクリュ:ドライブ	SCREW:DRIVE	4					

ネームプレート (英語) [USA]
 NAME-PLATE (ENGLISH) [USA]

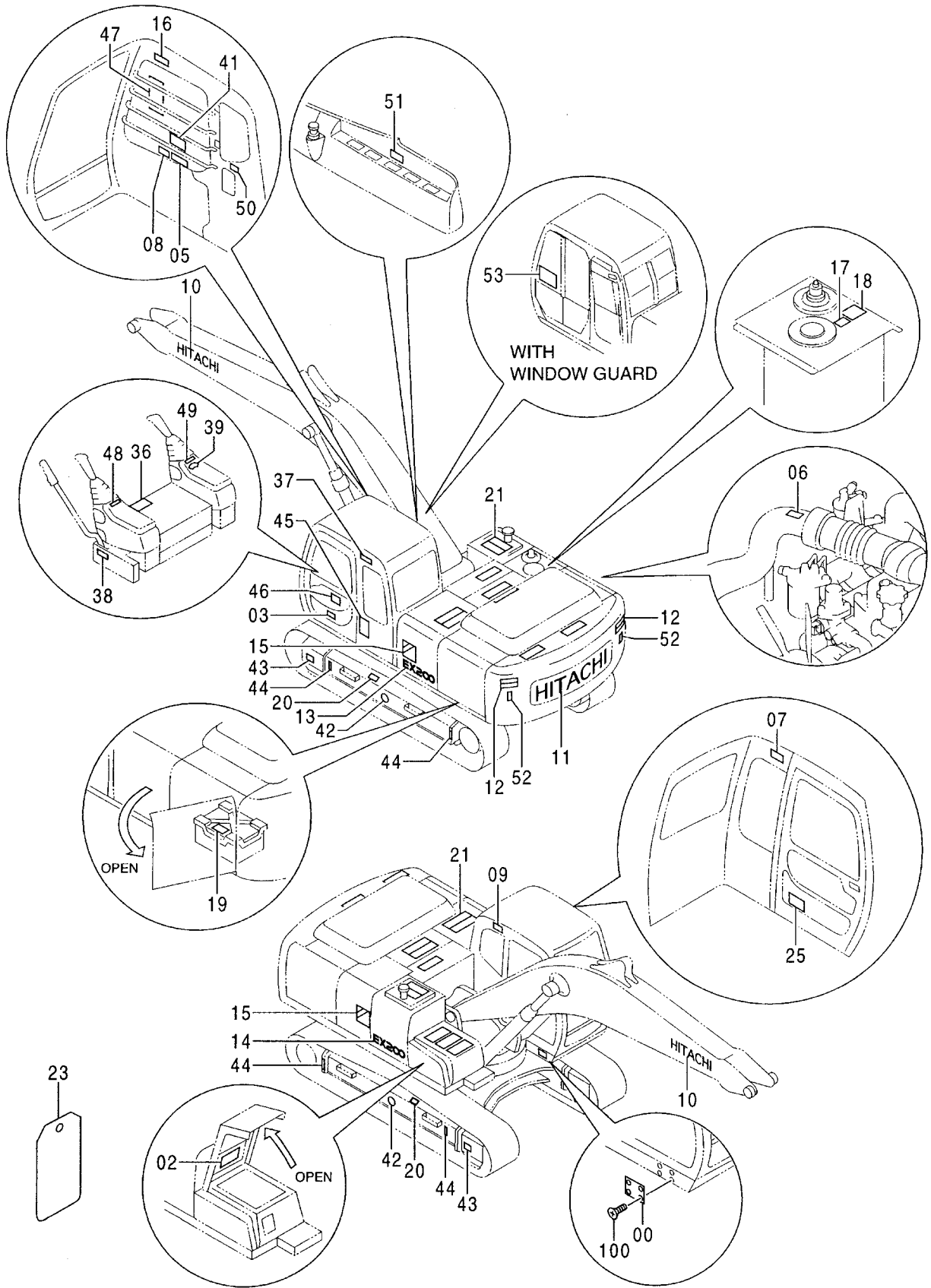


ネームプレート (英語) [USA]
NAME-PLATE (ENGLISH) [USA]

050001-

符号 ITEM	部品番号 PART NO.	部 品 名	PART NAME	数量 Q'TY	サービス コード S. C	適用号機 SERIAL NO.	互 換 性 ICA	代替部品 REPLACEABLE PART	
								部品番号 PART NO.	数量 Q'TY
00	+++++++	ネームプレート (号機)	NAME-PLATE (MACHINE MFG. NO.)	1					
02	2040572	ネームプレート (給油脂)	NAME-PLATE (LUBRICATION)	1					
03	4371299	ネームプレート (アクセント)	NAME-PLATE (ACCENT)	1					
05	3070586	ネームプレート (運転注意)	NAME-PLATE (CAUTION)	1					
06	4369243	ネームプレート (DO NOT STEP)	NAME-PLATE (DO NOT STEP)	1					
07	4371798	ネームプレート (前窓 ロック)	NAME-PLATE (FRONT WINDOW LOCK)	1					
08	3075802	ネームプレート (感電防止)	NAME-PLATE (PREVENTION FROM ELECTRIC SHOCK)	1					
09	2039275	ネームプレート (社名)	NAME-PLATE (NAME OF COMPANY)	1		-D98/01			
10	2039274	ネームプレート (社名)	NAME-PLATE (NAME OF COMPANY)	2					
11	2039272	ネームプレート (社名)	NAME-PLATE (NAME OF COMPANY)	1					
12	2035960	ネームプレート (旋回注意)	NAME-PLATE (CAUTION FOR SWING)	2					
13	1022507	ネームプレート (機種名: EX200)	NAME-PLATE (NAME OF MACHINE: EX200)	1					
13	0002260	ネームプレート (機種名: EX200LC)	NAME-PLATE (NAME OF MACHINE: EX200LC)	1					
13	1022738	ネームプレート (機種名: EX210H)	NAME-PLATE (NAME OF MACHINE: EX210H)	1					
13	0002261	ネームプレート (機種名: EX210LCH)	NAME-PLATE (NAME OF MACHINE: EX210LCH)	1					
14	1022507	ネームプレート (機種名: EX200)	NAME-PLATE (NAME OF MACHINE: EX200)	1					
14	0002263	ネームプレート (機種名: EX200LC)	NAME-PLATE (NAME OF MACHINE: EX200LC)	1					
14	1022813	ネームプレート (機種名: EX210H)	NAME-PLATE (NAME OF MACHINE: EX210H)	1					
14	0002262	ネームプレート (機種名: EX210LCH)	NAME-PLATE (NAME OF MACHINE: EX210LCH)	1					
15	2040143	ネームプレート (アクセント)	NAME-PLATE (ACCENT)	2					
16	3068922	ネームプレート (ブームクラッシュ)	NAME-PLATE (BOOM CRUSH)	1					

ネームプレート (英語) [USA]
 NAME-PLATE (ENGLISH) [USA]

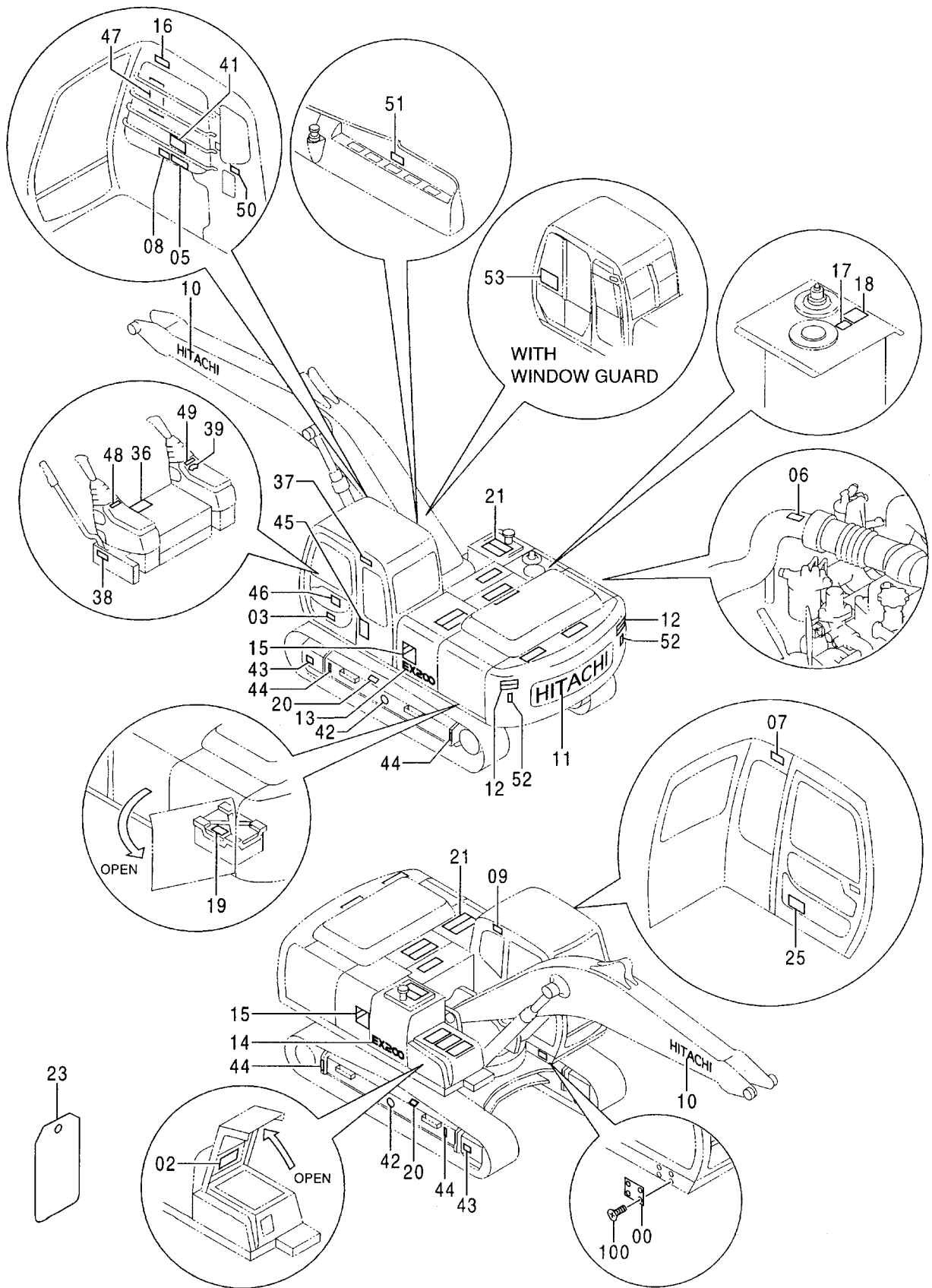


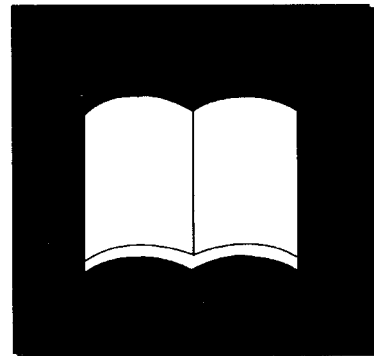
ネームプレート (英語) [USA]
NAME-PLATE (ENGLISH) [USA]

050001-

符号 ITEM	部品番号 PART NO.	部 品 名	PART NAME	数量 Q'TY	サービス コード S. C	適用号機 SERIAL NO.	互換性 IGA	代替部品 REPLACEABLE PART	
								部品番号 PART NO.	数量 Q'TY
17	4371799	ネームプレート (エアスキ)	NAME-PLATE (AIR VENT)	1					
18	3077560	ネームプレート (タンク キャップ)	NAME-PLATE (TANK CAP)	1					
19	3068914	ネームプレート (バッテリー)	NAME-PLATE (BATTERY)	1					
20	3070527	ネームプレート (トラック アジャスタ)	NAME-PLATE (TRACK ADJUSTER)	2					
21	4073519	テープ (滑り止め)	TAPE (ANTI-SKID TAPE)	12					
23	3059274	ネームプレート (点検注意)	NAME-PLATE (INSPECTION)	1					
25	3075805	ネームプレート (安全フック)	NAME-PLATE (HOOK)	1					
36	4368981	ネームプレート (シート 傾斜レバー: 固定式)	NAME-PLATE (SEAT TILT LEVER: FIXTURE TYPE)	1					
36	4371371	ネームプレート (シート 傾斜レバー: サスペンション式)	NAME-PLATE (SEAT TILT LEVER: SUSPENSION TYPE)	1					
37	4374612	ネームプレート (社名)	NAME-PLATE (NAME OF COMPANY)	1					
38	4299059	ネームプレート (レバーロック)	NAME-PLATE (LEVER LOCK)	1					
39	4288417	ネームプレート (キースイッチ)	NAME-PLATE (KEY S/W)	1					
41	3077446	ネームプレート (エンジンダイヤル)	NAME-PLATE (ENGINE CONTROL DIAL)	1					
42	4201787	ネームプレート (1=2枚) (重心位置)	NAME-PLATE (1=2 PIECES) (CENTER FOR GRAVITY)	2					
43	4201788	ネームプレート (1=2枚) (矢印)	NAME-PLATE (1=2 PIECES) (AN ARROW)	2					
44	4129669	ネームプレート (チェーン)	NAME-PLATE (CHAIN)	4					
45	3076246	ネームプレート (転倒防止)	NAME-PLATE (TIPPING PREVENTION)	1					
46	3076198	ネームプレート (防錆注意)	NAME-PLATE (AGAINST RUST)	1					
47	2040475	ネームプレート (リフティング: EX200LC)	NAME-PLATE (LIFTING: EX200LC)	1					
48	4380817	ネームプレート (操作要領; 左)	NAME-PLATE (OPERATION; LEFT)	1					
49	4380816	ネームプレート (操作要領; 右)	NAME-PLATE (OPERATION; RIGHT)	1					
50	4366639	ネームプレート (脱出用ハンマー)	NAME-PLATE (EMERGENCY HAMMER)	1					
51	4379699	ネームプレート (走行警報スイッチ)	NAME-PLATE (TRAVEL WARNING SWITCH)	1					

ネームプレート (英語) [USA]
 NAME-PLATE (ENGLISH) [USA]





索引
PARTS INDEX

PARTS INDEX

PART NO.	PAGE	ITEM	PART NO.	PAGE	ITEM	PART NO.	PAGE	ITEM
0001190	358	00	1022813	530A	14	2040143	530A	15
0002023	154	02	1023609	530C	53	2040471	236	00
0002043	240	39	1024224	086	00	2040475	530B	47
0002104	162	01	1024384	084	00	2040572	530A	02
0002117	156	05	* 1025093	046A	19A	2040632	496	01
0002260	528A	13	* 1026999	156	05	* 2040988	516	46
	530A	13	2014503	406	04		518	46
0002261	528A	13		408	04	* 2041828	178	16
	530A	13		410	04	* 2043584	082	14
0002262	528A	14		412	04	* 2043585	082	12
	530A	14		414	04	3014419	432	17
0002263	528A	14		416	04	3021131	282	02B
	530A	14		418	04		282	04B
* 0003779	162	01		422	04	3033431	336	06
1013983	328A	04	2014504	406	05	3035724	464	08
1014036	334	101		408	05	3035725	464	01
1014490	328A	29		410	05	3036967	368	03
1014491	328A	14		412	05		370	03
1014492	328A	21		414	05		372	03
1014493	328A	11		416	05		446	13
1015203	350B	103		418	05	3036968	368	04
	352B	103		422	05		370	04
1015477	086	04	2027982	350B	103		372	04
1015478	084	04		352B	103	3036970	374A	09
1016063	376A	04A	2028763	328A	37		376A	09
	382A	04A	2028764	328A	35		378A	09
1017201	350B	103	2033082	528A	12		380A	09
	352B	103	2034607	358	31		382A	09
1018736	326A	04	2034774	350B	103	3036971	374A	10A
1018740	326A	05		352B	103		376A	10A
1019147	326A	12	2034833	326B	40		378A	10A
1019790	042A	28	2034834	326B	38		380A	10A
1019852	086	00	2034835	326A	32		382A	10A
1019853	084	00	2034836	326A	23	3036973	374A	11
1020006	350A	00	2035960	530A	12		376A	11
	352A	00	2036775	042A	00		378A	11
	354	00	2036934	342	03		380A	11
	356	00		344	03		382A	11
1020007	350A	01	2036937	340	02A	3039284	446	10
	352A	01	2037220	288	04	* 3040904	282	04A
	354	01	2037246	092	24	3041200	376A	12A
	356	01	2037304	154	26		382A	12A
1020184	326A	20	2037305	148	06	3041201	376A	13A
1020328	042A	32	2037689	134	24		382A	13A
1020329	042A	16	2037705	178	16	3045362	042A	01
1020333	042A	10	2037789	350B	103	3046188	434	36
1020522	350B	103		352B	103	3046945	342	02
	352B	103	2037790	350B	103		344	02
1021239	328A	05		352B	103	3047030	342	00B
1021345	134	03	2037825	048	09		344	00B
1021346	134	04	2038484	078	01	3047448	326A	08
1021349	134	17	2038485	076	01		328A	07
1021350	134	16	2038578	074	05	3048327	376A	04B
1021354	134	00	2038691	176	12		382A	04B
1021382	350A	00	2038734	082	14	3048360	368	05
	352A	00	2038735	082	12		370	05
1021383	350A	01	2038764	216B	25B		372	05
	352A	01	2038871	174	21		374A	08
1021805	334	00	2039172	288	13		376A	08
1022041	374A	03E	2039272	528A	11		378A	08
	378A	03E		530A	11		380A	08
	380A	03E	2039274	528A	10		382A	08
* 1022366	156	05		530A	10		446	15
1022507	528A	13	2039275	528A	09	3048485	374A	06
	528A	14		530A	09		376A	06
	530A	13	2039408	354	103		380A	06
	530A	14		356	103		382A	06
1022738	528A	13	2039624	528A	02	3049870	328A	19
	530A	13	2039719	046B	30	3049872	328A	27
1022813	528A	14	2040143	528A	15	3049873	328A	31

PARTS INDEX

PART NO.	PAGE	ITEM	PART NO.	PAGE	ITEM	PART NO.	PAGE	ITEM
3051156	370	00E	3072613	134	21	3078874	236	01
3051611	092	10	3072628	082	04	3079531	236	14
3051868	270	13A	3072629	134	08	3079714	466	33
3052345	328A	23	3072687	118	33	* 3079728	118	33
3052346	328A	15		120	33		120	33
3052543	084	07		122	33		122	33
	086	06		124	28		124	28
3053093	042B	111		126	28		126	28
3053559	328B	48	3072697	374A	00E	3080128	316	00
	328B	44		378A	00E	3080129	314	00
3055624	022	01		380A	00G	3081005	002	13
3056019	158	10		448	20B	3083003	236	01
3057125	326A	09	3072699	136	00	* 3083605	368	04
	328B	46	3072700	136	01		370	04
3058025	002	13		194	29		372	04
3058761	448	42	3072716	134	12	* 3084524	374A	07A
3058762	448	34	3072745	118	34		378A	07A
3058763	448	38		120	34		380A	07A
3059129	464	12		122	34	* 3084525	374A	14A
3059221	358	39		124	29		378A	14A
3059274	528B	23		126	29		380A	14A
	530B	23	3072764	288	12	* 3085050	340	02A
3060672	042A	08	3073799	336	00A	* 3086613	438	73
3063955	326A	33		338	00A	316694	430	09
3063956	326A	25	3073800	336	00B	4000854	464	33
3063957	326A	13	3073801	336	05	4000860	162	28
3063958	326A	30		338	05	4004589	034	12
3063959	326A	18	3073802	336	10	4011675	178	21
3068554	014	08		338	10	4018545	248	05
3068597	376A	00G	3074223	042B	109		250	04
	382A	00G	3074570	282	02A		252A	105
3068867	128	21	3074721	138	19		254B	105
3068869	274	03	3075379	154	16		330	02
3068870	102	05	3075517	448	32		332	02
3068872	106	05	* 3075595	504A	33	4020977	526	11
3068914	528B	19	* 3075596	504A	31	4022696	268	07
	530B	19	3075722	466	35	4022697	002	34
3068922	530A	16	3075802	528A	08		090	04
3069510	042A	33		530A	08		226	89
3069512	042A	39	3075805	528B	25		272	13
3069514	042A	30		530B	25		276	13
3069518	374A	07A	3075820	354	03		284	15
	378A	07A		356	03	4022700	282	18
	380A	07A	3076097	496	00	4024049	054	03
3069520	374A	14A		516	43	4027427	042A	24
	378A	14A		518	43		092	20
	380A	14A	3076186	464	11	* 4037760	500	08
3069749	334	03B	3076197	528B	16		502	08
3070078	340	07	3076198	528B	46	4042033	436	146
3070162	334	01		530B	46		500	13
3070191	336	04	3076210	338	04		502	13
3070250	358	23	3076246	528B	45	4044928	090	06
3070527	528B	20		530B	45	* 4050373	164	13
	530B	20	3076355	528A	05		166	10
3070586	530A	05	3076503	090	20	4051160	034	08
3070725	260	06	3076992	336	00B	4051262	042A	37
3070737	288	06		338	00C	* 4053595	504A	54
3070744	288	00	3076993	336	06	4053610	460	21
3070751	288	02		338	16	4053698	052	14
3070752	288	01	3077446	528B	41		054	08
3070763	288	03		530B	41	4054024	464	31
3070772	270	23	3077560	528B	18	4055145	476	08
3071063	448	28		530B	18	4055191	436	145
3071211	002	06	3077611	282	02B	4055311	016	08
3071689	288	11		282	04B		076	04
3071730	128	20	3077612	282	02A		078	04
3072291	050	12	3077613	282	04A		162	05
3072426	014	07	3078353	316	00		168	10
3072610	248	06	3078368	314	00		462	19
	250	09	3078471	246	53	4055312	032	01

PARTS INDEX

PART NO.	PAGE	ITEM	PART NO.	PAGE	ITEM	PART NO.	PAGE	ITEM
4055312	036	13	4077248	254B	104	4098716	382A	16
	068	11	4080398	044	04	4098717	374A	18
	072	01	4084578	374A	02		376A	18
	104	08		376A	02		378A	18
	106	21		378A	02		380A	18
							382A	18
	108	48		380A	02	4100967	046B	28A
	110	48		382A	02	4102096	146	05
	118	15	4085560	050	03		148	05
	120	15	4086894	010	07	4103527	034	14
	122	15	4087197	010	14			
			4089012	228	06	4106307	374B	19
	124	15	4089028	374B	22		376A	19
	126	15		376A	22		378B	19
	128	28		378B	22		380B	19
	130	10		380B	22		382A	19
	154	32						
				382A	22	4107072	424	00B
	156	07	4090248	180	48	4107762	238	24
	162	32	4090405	024	08	4109669	368	10
	174	26	4092111	216B	28		370	10
	176	14	4092534	052	17		372	10
	178	19						
				128	39		374B	20
	180	28		492	64		376A	20
	182	128		494	27		378B	20
	192	07		504A	43		380B	20
	194	28		506A	10		382A	20
	440	65						
				506B	39		446	11
	468	34		508A	10	4113162	336	11
	482	25		508A	39		338	11
	488	66		508B	164	4113926	052	18
	494	66	4093624	128	22	4114404	010	06
	496	09						
				468	31	4114753	326A	02
	516	36		494	51		328A	02
	518	36		506A	09	4114816	370	12
* 4055590	512	25		506A	30		376B	32
	514	25		508A	09		382B	32
4055907	436	02						
				508A	30	4114817	370	13
4056018	092	15		510	51		376B	31
* 4059552	512	19		510	65		382B	31
	514	19	4097354	376B	29	4116300	252A	15
4060162	464	39		382B	29		254A	15
4061743	436	143						
			4097355	376B	30	4116309	326A	17
* 4065118	500	17		382B	30		328A	18
	502	17	4098710	424	00C	4118147	358	10
4065687	448	39		426	00B	4121859	124	16
4065688	448	36	4098712	002	11		126	16
4065689	448	35						
				368	08		154	01
4066923	448	44		370	08		362	37
4067834	052	12		372	08		364	37
4067901	368	01		374A	15		516	35
	370	01		376A	15		518	35
	372	01						
				378A	15	4123162	342	05
	446	02		380A	15		344	05
4067902	374A	01		382A	15	4123814	376A	00C
	374A	03A		446	12		382A	00C
	376A	01		448	30	4123815	376A	00D
	376A	04D						
			4098713	002	10		382A	00D
	378A	01		368	09	4123816	376A	00B
	378A	03A		370	09		382A	00B
	380A	01		372	09	4123994	010	05
	380A	03A		374A	17	4126209	334	05
	382A	01						
				376A	17	4126485	006	02
	382A	04D		378A	17	4127708	320	03
	384	03		380A	17	4128863	324	00
	448	21		382A	17	4129669	528B	44
4069801	052	11		446	14		530B	44
	054	06						
				448	29	4130139	016	00
* 4073050	512	12	4098716	374A	16	4130169	464	23
	514	12		376A	16	4130174	464	14
4073519	528B	21		378A	16	4130192	464	24
	530B	21		380A	16	4131548	526	19
4077248	252A	104						

PARTS INDEX

PART NO.	PAGE	ITEM	PART NO.	PAGE	ITEM	PART NO.	PAGE	ITEM
4139583	006	03	4156434	510	66	4187328	458	19
* 4142256	502	21		522	04		470	28
4142844	016	07		524	04		474	07
4142952	034	00A	* 4156540	318	20		476	09
4144011	076	18	4157562	380B	26		486	19
	078	18		382B	26		498	08
4145373	350A	08		500	05	4187329	444	04
	352A	08		502	05		472	07
	354	11	4157648	028	16		476	05
	356	11	* 4159514	500	07	4188065	320	05
4147896	220B	59		502	07	4188066	320	06
4149125	466	26	4161735	002	03	4188136	442	37
	520	26	4162828	424	06	4189055	026	02
4152863	018	00D		426	07	4189094	442	38
4153250	016	00B		428	02	4189184	092	12
4153251	016	00A	4162835	026	09A	4189535	386	17
4153488	058	00	4162836	026	09C	4189537	362	05
	386	28	4162837	026	09B		364	05
	472	11	* 4163044	518	64		386	18
	474	11	4165676	232	00		442	34
4153731	334	08		284	24		458	17
4154651	404	08	4172348	340	02B	4189539	064	05
	462	18	4172394	328A	16	4189601	442	55
* 4154652	516	08	4173093	326A	37	4189619	048	12
	518	08		328B	48		056	01
	518	21	4174542	054	01		058	17
4154656	464	26		472	09		064	04
	482	16		474	09		362	04
4154670	102	08	4174859	006	02		364	04
	106	19	4175253	268	09		374B	26
	440	01		270	07		376B	26
4154671	056	06	4175254	272	08		378B	26
	100	11		276	08		504A	44
	118	19	4176073	042A	17	* 4189858	512	03
	120	19	4177837	336	08		512	07
	122	19		338	08		512	14
	124	20	4177838	336	07	4189859	386	27
	126	20		338	07		458	10
	128	31	4177881	158	00		460	10
	130	04	4179752	174	06	4189860	442	49
	458	56	4180414	046A	07	* 4190124	514	03
	488	68	4180555	016	01		514	05
	500	40	4187082	216A	14		514	14
	502	20	4187083	216A	14A	4190126	386	26
	504A	39	4187308	048	13		436	00
	506A	35		050	16		442	45
	508A	35		056	02		458	11
	524	22		058	18		460	11
4154672	128	01		064	06		486	24
	362	16		362	08	4190127	442	59
	364	16		364	08		470	31
	458	54		374B	27		476	12
4156434	114	01		376B	27	4190261	068	13
	114	05		378B	27		100	10
	116	01		380B	27		162	25
	128	27		382B	27		174	23
	128	30		386	14		176	16
	468	01		442	41		404	13
	492	15		444	05	4190263	036	09
	494	01		458	18		162	19
	500	27		460	18	4190264	100	26
	502	27		480	11		162	21
	506A	05		484	11		518	58
	506A	29		486	03	4190265	154	34
	508A	05		500	10		180	43
	508A	107		502	10	4190266	032	05
	508A	115		504A	07	4190272	162	24
	508B	146	4187328	386	15	4190273	032	12
	510	07		438	11		036	10
	510	15		442	01		162	23

PARTS INDEX

PART NO.	PAGE	ITEM	PART NO.	PAGE	ITEM	PART NO.	PAGE	ITEM
4190275	100	19	4197035	446	18	4200897	370	00D
	154	04		448	20F		372	00C
	162	17	4197530	460	26		446	00D
	442	57	4197763	328A	26	4201132	008	01F
4190276	068	09	4198411	486	17	4201441	232	02
4190277	162	20	4198799	438	10	4201749	002	26
	182	03		458	53	4201787	528B	42
4190282	032	11		470	14		530B	42
	162	13	4200434	470	19	4201788	528B	43
	468	33		526	15		530B	43
4190291	100	26	4200435	526	00	4201986	002	30
4190292	112	64	4200436	526	01	4201995	002	24
4190587	026	09	4200437	526	09	4202103	362	31
4190705	172	01	4200438	526	16		364	31
4191301	100	03B	4200465	100	09	4202113	484	09
4191499	172	02		102	01	4202422	108	14
4191977	002	25		104	03	4202610	174	11
4191978	362	30		106	18	4203220	460	22
	364	30		112	62	4203223	158	02
4192018	112	64		128	02	4204057	046A	10
4192020	326A	29		362	22	4204547	222B	53B
4192034	192	09		362	23	4204579	222A	14
4192035	034	25		364	22		226	03
4192666	350A	09		364	23	4204586	218	41
	352A	09	4200466	056	05		222B	141
	354	12		100	14	4204590	228	04
	356	12		100	30	4204591	228	05
4192910	326A	35		108	22	4204882	050	15
	328B	47		110	22	4204959	090	00
4192979	326A	24		116	05	4205196	476	02
	328A	30		128	18	4205317	082	08
4193848	100	29		128	24		466	11
	108	53		130	05		520	11
4195593	154	02A		440	28	4205318	082	10
4195594	154	02B		440	69		466	12
4195596	154	02C		468	15		520	12
4196106	376A	00H		470	42	4205363	440	27
	382A	00H		492	32		440	68
4197033	448	20G		494	16		488	37
	450	00B		494	56		506A	24
	452	00B		504A	00		510	37
	454	01		506A	04	4205391	458	52
	456	00B		506A	38	4206078	008	01A
4197034	374A	00C		508A	04	4206079	008	01B
	376A	00F		508A	116	4206080	008	01D
	378A	00D		510	104	4206284	010	17
	380A	00F		510	16	4206361	482	15
	382A	00F		510	32	4206927	012	13
4197035	368	00B		516	204	4206928	012	04
	368	07	4200467	116	01	4206930	012	20
	370	00C		468	02	4206931	012	21
	370	07		490	13	4207239	162	08
	372	00B		490	17	4207300	488	35
	372	07		494	13		510	35
	374A	00B		506A	12		516	10
	376A	00E		506A	28		516	135
	378A	00C		508A	113		518	10
	380A	00E		508A	12	4207425	444	03
	382A	00E		508B	154	4207538	238	22
	406	00B		510	13	* 4207744	504A	22
	408	00B		510	17	4207868	526	103
	410	00B		522	03	420802	306	04
	412	00B		524	03		308	04
	414	00B	4200468	108	66	4208073	016	04
	416	00B		110	66	4208103	228	02B
	418	00B		482	20	4208243	436	03
	420	00B	4200469	100	12		478	13
	422	00A	4200471	100	12		480	08
	428	00A		500	39		482	13
	446	00C	4200897	368	00C	4208245	476	10

PARTS INDEX

PART NO.	PAGE	ITEM	PART NO.	PAGE	ITEM	PART NO.	PAGE	ITEM
4208454	480	10	* 4241385	504A	35	4252875	440	24
	484	10	4241728	406	09	4252877	404	12
4208659	498	11		408	09		462	05
4208913	108	32		410	09	4252880	304	01
	440	51		412	09	* 4252898	026	07
	470	41		416	09	4254600	100	33
	492	30		418	09		112	69
	506A	37		420	09	4254603	172	06
4208961	510	30	4241780	358	18	4254604	160	04
	478	04	* 4242001	516	31		168	06
	482	04		518	31	4255055	336	15
4208967	480	06	4244713	434	110A		338	15
	484	06	4244714	434	111	4255304	102	09
4209157	058	02	4245076	470	46		128	25
4209158	480	01	4245194	024	09	4255305	106	06
	484	01	4245758	470	46		110	18
* 4209296	200	00	4245797	326B	43	4255530	002	29
4209795	482	21A		328B	41	4255762	158	08
4210224	046B	27A	4246275	042A	06	4255791	108	65
4210361	100	08	4246672	440	52	4255792	112	51
4210412	216A	16A		468	04	4255799	002	02
4210413	216A	16B		494	09	4257034	158	03
4210849	326A	34		494	101	4257087	268	00B
	328B	38		502	29		270	03B
4210851	326A	27		506A	20	4257128	028	11
4210853	326A	36		508A	109	4257129	010	18
	328A	33		522	10	4257159	028	09
4211166	466	10	4246783	524	10		046B	34
	520	10		326A	10		070	10
* 4213026	192	20		328A	09		162	26
4213825	464	27A	4246785	328A	22	4257181	002	27
4216448	028	18	4246792	328A	13	4257805	370	00B
* 4217147	518	63	4246793	326A	03	4258061	332	01
4217429	282	04		328A	03	4258472	404	07
4218064	404	06	4247133	350B	102		462	02
* 4218070	500	06		352B	102	4258473	404	05
	502	06		354	102		462	04
4219345	128	05		356	102	4258592	004	04
4219918	108	47	4248106	336	14	4259220	034	20
4221224	362	15		338	14	4259340	002	28
	364	15	4248362	010	11	4259591	092	16
4221290	056	10	4248560	014	03	4259787	046B	33
* 4222016	510	45	4248607	330	01	4259788	028	15
4223527	526	19A	4248682	306	02	* 4260369	216A	20
4224238	018	00E		308	02	4261621	170	01
* 4224412	502	23		310	14	4261938	116	03
	516	09		312	15		118	18
4224631	168	02	4249334	386	13		120	18
	368	15		460	16		122	18
	370	15	4249339	058	23		440	33
	372	15	* 4249344	500	42		440	69
	446	47		504A	46	4262267	362	00
4224632	168	12	4249788	026	11	4262270	362	01
* 4225466	046A	19D	4249848	376A	04C	4262276	362	21
* 4225472	046A	19E		382A	04C	4262931	362	14
4226549	046A	08	4249850	376A	001	4263508	158	18
4229840	458	24		382A	001	4263509	158	21
4231543	358	14	4250899	460	23	4263655	282	16
* 4232933	512	18	4251587	158	15	4264452	042B	104
4235232	248	14	4251588	156	00	4266933	042A	21
	256	06		164	15	4267665	364	00
	258	11		166	07	4267666	364	01
4235958	174	01		174	18	4267743	350A	07
4236729	056	11		176	09		352A	07
4237713	174	28		516	33		354	10
4239715	364	21		518	33		356	10
4239943	526	102	425176	042A	41	4269295	328A	28
* 4239976	510	57	4252125	046A	05A	4269317	046A	05
	516	56	4252441	328A	25	4269607	028	13
	518	56	4252442	328A	17	4270315	470	15

PARTS INDEX

PART NO.	PAGE	ITEM	PART NO.	PAGE	ITEM	PART NO.	PAGE	ITEM
4270554	162	01A	4284614	438	02	4295876	222A	52E
4271109	034	07		438	73		222B	53E
4271598	020	08	4285323	41	326B	4296370	008	01H
4271698	328A	20		328B	49	4297044	060	09A
4272164	052	07	4285646	160	06A	4297046	060	13A
4272256	168	13	4285647	160	06B	4297047	058	24
* 4272267	504A	48	4285648	160	01C	4297101	140	03
4272297	324	01		160	06C		144	27
4272803	358	08		164	07C	4297105	144	26
4273523	018	00		166	12C	4297127	144	25
4274282	004	00		168	01C	* 4297173	500	02
4274478	160	06	4285722	386	21		502	02
4274673	476	07	4285723	386	20	4297905	350B	101
4275015	002	23	4285724	386	23		352B	101
4275675	470	36A	4285725	386	22		354	101
4275782	406	10	4286128	018	00B		356	101
	408	10	4286129	018	00C	4298760	440	25
	410	10	4286130	018	100	4299059	528B	38
	412	10	4286515	364	14		530B	38
	414	10	4286809	470	26	4299066	350A	10
	416	10	4286916	118	01		352A	10
	418	10		120	01	4299086	120	27
	420	10		122	01	4300351	076	16
	422	10		124	01		078	16
4275783	406	12		126	01		516	41
	408	12	4287097	120	28		518	41
	410	13	4287249	448	25	4301976	482	22
	412	13	4287250	448	24	4301977	484	18
	414	13	4287251	446	50	4301978	482	22
	416	12	4287670	162	01B	4301979	484	18
	418	12	4287720	476	03	4302681	198	09
	420	12		484	07	4303121	380B	24
	422	13	4287903	216B	24		382B	24
4275784	406	11	4287958	462	03	4303122	374B	24
	408	11	4288155	030	00		376B	24
	410	11	* 4288260	016	00C		378B	24
	412	11	4288342	160	06D	4304403	440	32A
	414	11	4288417	528B	39	4304408	124	23
	416	11		530B	39	* 4306101	502	18
	418	11	4288439	436	144	4307026	160	01E
	420	11	4288445	242	01		164	07E
	422	11	4288743	432	30		166	12E
4276215	284	26	4289708	164	12		168	01E
4276481	464	27B		166	01	4307027	160	01F
4276584	052	02	4290666	440	30A		164	07F
4276794	178	08	4291162	034	00		166	12F
	194	13	4291379	036	06A		168	01F
4276924	526	20	4291380	032	09B	4309832	482	102
4276948	526	104		036	06B		484	102
4276956	386	12	* 4291461	516	05	4309995	326A	28
4277927	154	25		518	05	4310604	174	00
4278442	114	05	4291797	484	08	4310827	144	04
* 4278696	500	01	4292643	018	00A	4311303	438	00
	502	01	4292789	046A	05A	4312247	438	20
4279835	162	30	4293950	102	10	4313811	252A	24
4280185	474	21		106	08		254A	24
4280359	178	12		128	26	4314671	350A	03
	194	17	4294437	496	02		352A	03
4280527	216A	16		516	44	4315423	252A	17
4281216	498	07		518	44		254A	17
4281293	154	27	4294508	282	11	4315424	252A	06
4281798	042A	04	4294999	144	23		254A	06
4282482	020	17	4295480	222A	04C	4315607	334	07
4282842	340	05		222A	05C		340	08
4283028	176	04		222A	52D		342	07
4283535	048	05		222B	53D		344	07
4283758	466	15	4295573	218	46	4315838	326A	16
	520	15	4295662	220A	17	4315872	118	29
4284059	370	06	4295876	222A	04E		122	29
4284521	326A	15		222A	05E	4315873	118	30

PARTS INDEX

PART NO.	PAGE	ITEM	PART NO.	PAGE	ITEM	PART NO.	PAGE	ITEM
4315873	122	30	4327293	468	06B	4333040	108	28
4316930	396	00		468	07B		174	13
	458	32A		482	21B		468	28
4317121	326A	26	4327294	034	26	4333185	234	00
4317122	326A	14		060	08B	4333394	118	07
							122	07
4317393	388	00		060	09B	4333395	124	07
4317394	392	00		060	12B	4333397	118	08
4317584	340	04		060	13B		122	08
4317586	342	04		064	17A	4333580	124	08
	344	04		064	18A			
4318327	400	00		064	19A	* 4333693	282	05A
* 4319774	516	27		064	20A	4333876	110	01
	518	27		128	41B	4333882	102	03
4319875	248	12		442	39B	4333884	106	00
4319920	406	02		442	63	4333886	106	03
	408	02		470	36B	4333887	106	04
	410	02		470	40B	4334181	026	08
	412	02		498	09B	4334261	020	03
	416	02		498	10B	4334309	104	00A
	418	02		498	16	4334452	056	00
	420	02		500	44B	4334453	050	01
	424	07		502	44B	4334454	050	00
4320150	218	100	* 4327484	008	01J	4334587	046A	16
4320163	218	59	4328605	498	10A	4334707	074	00
* 4320234	500	04	4329588	048	11	4334712	090	20
	502	04	* 4330114	518	53	4334827	116	08
4322386	252A	19	4330222	042A	100	4334900	366	00
	254A	19	* 4330223	504A	16	4334909	102	02
4322390	252A	12	4330227	100	03	4334910	100	25
	254A	12	4330230	468	12	4334911	056	08A
4322397	252A	18		494	22	4334969	002	22
	254A	18		506A	01	4335136	036	00
* 4322826	502	22		506A	15	4335209	306	01
4324162	060	08A		508A	01		308	01
4325820	046A	05		508A	122		310	15
4326095	234	00B		508A	15		312	16
4326739	036	00A	4330231	486	10	4335927	090	12
4326740	036	00C	* 4330232	504A	23	4336562	012	05
4326741	036	00D	4330785	212	02	4336570	160	01
4326742	036	00E	4331043	114	21		164	07
4326800	160	01	4331044	114	22		166	12
	164	07	4331049	442	39A		168	01
	166	12	4331596	060	12A	4336923	042A	36
	168	01	4331616	252A	25	4336925	042A	23
4326801	160	01A		254A	25	4336926	042A	35
	164	07A	4331851	346	00	4336945	042A	34
	166	12A		348	00	4337206	042A	26
	168	01A	4331875	478	09	4338439	190	04
4326802	160	01B		482	09	4338454	252A	00
	164	07B	4332040	108	29		254A	00
	166	12B		112	49	4338498	496	06
	168	01B	4332245	008	01	4338974	234	00C
4326803	160	01D	4332247	026	00	* 4339101	292	01B
	164	07D	4332286	374A	00G		294	01B
	166	12D		378A	00G		296	01A
	168	01D		380A	00H		298	01A
4326807	036	00B	4332287	374A	00H		300	01B
4327179	252A	14		374A	03D	* 4339137	292	01C
	254A	14		378A	00I		294	01C
4327293	036	15		378A	03D		296	01B
	056	08B		380A	00I		298	01B
	100	15B		380A	03D		300	01C
	104	00B	4332658	384	07	4339373	190	03
	112	68B	4332697	032	08B	4339837	146	00
	128	03B				4340803	002	16
	130	00B	4332698	032	09A	4341159	374A	00D
	440	30B	4332701	032	08A		378A	00B
	440	32B	4332931	104	00A		380A	00D
	440	53B		106	23		384	08
	440	56B	4332934	106	22	4341545	150	01-06

PARTS INDEX

PART NO.	PAGE	ITEM	PART NO.	PAGE	ITEM	PART NO.	PAGE	ITEM
4341706	146	02	4346869	116	10	4351175	122	31
	148	04	4347674	182	01		124	26
4341761	068	02	4347675	182	00		126	26
4341788	002	32	4347676	180	22	4351187	148	00
	272	11	4347677	180	23	4351192	126	24
	276	11	4348414	048	01	4351193	126	25
4341800	178	06	4348589	322	06	4351255	132	03
	194	26	4348650	498	01	4351261	110	30
4341804	192	00	4348713	204	02	4351277	134	27
4341807	192	01	4348714	202	00	4351448	196	04
	092	22	4349147	310	10	4351466	196	12
4341877	118	23		312	11	4351467	196	13
	120	23	4349712	110	26	4351482	196	18
	122	23	* 4349781	154	02D	4351585	100	27
4341890	248	02	4349788	110	50	* 4351659	510	39
	250	03	4349789	110	52	4351669	488	01
	252A	103	4349791	110	56		506A	22
	254A	103	4349793	116	11		510	01
4342226	244	00-13	4349794	114	19	4351774	118	32
4342692	114	09	4349795	114	20		120	32
	076	08	4349797	128	41A		122	32
4342802	078	08	4349806	128	33		124	27
	458	59	4349920	470	11		126	27
4342976	012	05	4349998	140	01D	4351857	350A	02
4343365	042B	107	* 4350150	516	01		352A	02
	234	04		518	01	4351892	158	27
4344089	072	00	4350224	312	02	4352398	374A	03C
4344125	168	00	4350225	312	01		378A	03C
4344171	112	01	4350226	312	04		380A	03C
4344303	026	13	4350227	310	00		384	06
	178	04	4350228	310	01		388	01
	194	24		312	00		392	01
4344898	448	20D	4350229	310	02		400	01
	448	22C	4350230	310	03	4352399	396	01
4345297	404	03		312	03		458	32B
	462	15	4350231	310	04	4352400	400	02
4345300	350A	02		312	05	4352457	284	13
	352A	02	4350234	204	00	4352748	406	00A
	354	02	4350235	206	04		408	00A
	356	02	4350236	206	06		410	00A
	350B	11	4350237	206	08		412	00A
4345301	352B	11	4350238	204	08		416	00A
	350B	12	4350243	178	26		418	00A
4345302	352B	12	4350244	204	06		420	00A
	354	07	4350245	140	01-03	4352784	374A	00F
	356	07	4350246	138	02		378A	00F
4345311	248	00E	4350247	138	04		380A	00B
	252A	56	4350249	204	10	4352934	196	15
	254A	56	4350265	194	01	4352947	166	03
4345417	046B	27		206	10		174	14
	362	29	4350398	138	13	4352948	176	05
	364	29	4350420	270	15	4353073	458	55
4345956	108	38	4350519	310	09	4353127	148	00
4345994	108	43		312	10	4353162	196	09
4345999	124	22	4350566	350B	101	4353560	028	21
	118	27		352B	101	4353686	112	57
4346000	122	27	4350567	350B	101	4353833	062	09
	118	28		352B	101	4353834	062	08
4346001	122	28	* 4350623	046A	19C	4354271	328A	24
	124	24	4350735	158	28	4355100	050	17
	124	25	4350736	158	29	4355728	320	02
4346003	106	20	4350778	138	10	4355873	470	27
4346006	116	11	4350779	138	11	4355874	470	34
4346008	056	03		140	111	4355875	368	00E
4346015	128	40	4351010	178	09		372	00E
	130	08	4351011	242	02		446	00F
4346499	290	23	4351142	100	02	4355968	278	01
4346575	180	25	4351165	108	36	4355970	278	02
4346693	208	00	4351175	118	31	4355971	278	03
4346699	180	11		120	31	4355972	278	07

PARTS INDEX

PART NO.	PAGE	ITEM	PART NO.	PAGE	ITEM	PART NO.	PAGE	ITEM
4355973	278	08	4361176	002	36	4366623	178	03
4355974	286	13	4361177	002	37	4366639	530B	50
4355975	278	09	4361179	002	09	4366644	178	23
4355978	278	11		368	18		184B	51
	286	08		372	18		186B	51
4355979	278	12		446	04	4366691	368	21
	286	09	4361302	216A	17		372	21
4355980	278	13	4361455	282	02		374B	43
	286	10	4361601	238	18		378B	28
4355981	278	14	4361604	002	39		380B	29
4355982	278	15		368	19		446	07
	286	06		372	19		448	01
4356604	236	03		446	05	4366692	374B	45
4357297	014	11	4361607	368	20		378B	30
4357472	048	15		372	20		380B	31
4357535	336	03		446	06	4366693	448	55
4357536	336	13	4361637	260	09A	4366694	448	53
	338	13		272	02A	4366825	212	01
4357695	474	03		276	02A	4366871	256	05
4357862	138	16		278		4366959	094	01
4357933	284	28	4361638	028	22	4366960	098	01
4358069	046B	27B	4361763	260	09A	4367031	124	19
4358196	012			272	02A		126	19
4358348	196			276	02A		440	68
4358407	498	01A		278		4367132	108	01
4358565	190	02	4361783	278	10	4367138	194	09
4358587	350A	03	4361800	136	03	4367286	240	100
	352A	03		194	30	4367375	154	12
4358588	350B	11	4361802	134	07	4367409	368	22
	352B	11		134	20		372	22
4358589	350A	10	4361808	108	45		374B	44
	352A	10	4361809	110	55		378B	29
4358590	350B	12	4362135	220A	08		380B	30
	352B	12	4362178	164	09		446	08
4358591	350A	07	4362700	216B	25A		448	08
4358592	352A	07	4363246	368	00D	4367410	374B	46
	350A	08		372	00D		378B	31
	352A	08		446	00E		380B	32
4358593	350A	09	4363407	374A	00I	4367411	448	54
	352A	09		378A	00H	4367481	216A	10
4358606	354	05		380A	00C	4367485	216A	08
	356	05	4363565	292	01A	4367486	216A	09
4358972	198			294	01A	4368087	024	02
4359076	528B	32	4363714	422	00B	4368088	024	06
4359384	154	08	4363915	284	03A	* 4368094	504A	38
4359644	280	00		286		* 4368095	504A	36
4359647	280	01	4363932	160	01	* 4368096	504A	37
4359716	090	12		164	07	4368398	466	21
4359933	064	18B		166	12		520	21
4359934	064	17B		168	01	4368703	468	06A
4359935	064	20B	4364121	422	09	4368704	468	07A
4359936	064	19B	4364125	422	01	4368709	198	03
4360345	336	00C	* 4364219	500	34	4368716	198	08
	338	00B		502	34	4368720	198	04
4360509	070	00	4364504	216A	18	4368721	198	11
4360873	116	10	* 4364578	524	01	4368858	230	03
4360981	404	02	4364756	042A	11	* 4368884	510	36
	462	16	4364784	112	06	4368885	494	08
4360985	148	00	4364795	468	18	4368886	492	29
4361000	404	00	4364940	368	00F	4368887	494	18
4361041	462	00		372	00F	4368888	494	28
	112	68A		446	00B	4368889	488	49
4361042	112	61	4365396	154	17	* 4368890	510	14
4361053	190	00	4365448	460	31B	4368891	488	34
4361054	190	01	4365595	130	13		510	34
4361055	184A		4365790	130	14	4368896	494	12
4361057	178	14	4365897	460	31C		510	12
4361119	194	16	4365968	194	03	4368898	492	01
4361147	178	10	4366589	164	11	4368928	490	01
4361148	194	15	4366592	164	10		510	06

PARTS INDEX

PART NO.	PAGE	ITEM	PART NO.	PAGE	ITEM	PART NO.	PAGE	ITEM
4368973	148	01	4369598	222A	05A	4369666	224	28
4368981	528B	36	4369599	222A	04B	4369667	224	29
	530B	36		222A	05B	4369668	224	08
4369242	528B	24	4369600	222A	04F	4369669	224	16
4369243	528A	06		222A	05F	4369670	224	33
	530A	06	4369602	222A	04A	4369671	224	49
4369277	354	04	4369603	222A	03	4369672	224	92
	356	04	4369604	222A	02	4369674	222B	58
4369310	354	09	4369605	222A	13		224	65
	356	09	4369606	222A	12	4369675	218	55
4369311	354	08	4369607	222A	10	* 4369733	506A	06
	356	08	4369608	222A	11		508A	06
4369327	354	06	4369609	222B	103	* 4369734	506A	13
	356	06	4369610	222B	115		508A	13
4369444	440	53A	4369611	226	01-08	* 4369735	506A	18
4369447	442	42	4369612	226	01		508A	18
4369472	234	00A	4369613	226	04	* 4369736	506A	19
4369540	216A	02	4369614	218	95		508A	19
4369541	216A	03		226	08	* 4369737	506A	25
4369542	216A	04	4369615	226	02	* 4369738	506A	32
4369543	216A	05	4369616	226	05		508A	32
4369544	216B	27	4369617	226	80	* 4369739	506A	33
4369545	216A	12	4369618	226	81		508A	33
4369547	216A	21	4369619	226	90	* 4369740	506A	07
	216B	21	4369620	226	75		508A	07
4369548	216B	22	4369621	228	01-06	* 4369741	506A	26
4369549	216B	23	4369622	228	02		508A	26
4369550	218	01	4369623	228	02C	4369785	194	23
4369551	218	94	4369624	228	72	* 4369817	154	101
4369552	218	93	4369625	218	31	4369931	230	00
4369553	226	21	4369626	218	54	4369932	166	04
4369554	218	19	4369627	218	71	4369934	166	06
4369555	218	09	4369629	220A	01-196	4369941	166	05
4369556	218	06	4369630	220A	01	* 4369950	516	12
4369557	218	47	4369631	220A	12		518	12
4369559	218	97	4369632	220A	24	* 4369951	516	13
4369561	218	98	4369633	220A	07	* 4369952	516	14
4369562	222B	132	4369634	220A	34	* 4369953	516	15
4369563	222B	102	4369635	220A	34A	4369969	160	01
4369564	222B	179	4369636	220A	34B		164	07
4369565	218	14	4369637	220A	34C		166	12
4369566	218	17	4369638	220A	34D		168	01
4369567	218	77	4369639	220A	34E	4370072	214	01
4369568	218	45	4369640	220B	34K	4370082	210	00
4369569	218	51	4369641	220B	34L	4370111	144	01
4369570	218	12	4369642	220A	13	4370113	144	03
4369571	218	26	4369643	220A	10	4370114	144	05
4369572	218	99	4369644	220A	32	4370115	144	06
4369573	218	56	4369645	220A	02	4370116	144	07
4369574	218	25	4369646	220A	20	4370117	144	08
4369575	222B	143	4369647	220A	22	4370118	144	09
4369576	222B	144	4369648	220A	18	4370119	144	10
4369577	222B	157	4369649	220B	51-59	4370137	144	11
4369578	222B	142	4369650	220B	51	4370138	144	12
4369579	222B	176	4369651	220B	52	4370139	144	13
4369580	222B	139	4369652	220B	53	4370140	144	14
4369581	222B	140	4369653	220B	54	4370141	144	15
4369582	222B	135	4369654	220B	58		144	16A
4369583	222B	178	4369655	220B	57	4370142	144	16
4369584	222B	173	4369656	220B	120	4370143	150	06
4369585	218	22	4369657	220B	105	4370144	144	17
4369586	222B	123	4369658	220B	148	4370145	144	18
4369587	222A	51-58	4369659	218	150	4370146	144	19
4369588	222A	51		220B	150	4370147	144	20
4369590	222A	52A	4369660	220B	196	4370148	144	21
4369591	222A	52B	4369661	220A	16	4370149	144	22
4369593	222B	53A	4369662	220A	23	4370150	150	05
4369594	222B	55	4369663	220B	197	4370151	150	04
4369595	222A	01-21	4369664	224	07	4370152	150	03
4369596	222A	01	4369665	224	18	4370153	150	02

PARTS INDEX

PART NO.	PAGE	ITEM	PART NO.	PAGE	ITEM	PART NO.	PAGE	ITEM
4370154	144	24	4370259	184A	07	4370294	186B	42
4370155	144	28	4370260	184A	08	4370295	184B	43
4370156	144	29		186A	08		186B	43
4370193	244	00A	4370261	184A	09	4370296	184B	44
4370194	244	00B		186A	09		186B	44
4370195	244	00C	4370262	184B	60	4370297	184B	61
4370196	244	00D	4370263	184A	11		186B	61
4370197	244	00E		186A	11	4370298	184B	46
4370198	244	01	4370264	184A	12		186B	46
4370199	244	02		188		4370299	184B	47
4370200	244	03	4370265	184A	13		186B	47
4370202	244	05	4370266	184A	14		196	22
4370203	244	06		186A	14	4370300	184B	48
4370204	244	07	4370267	184A	15		186B	48
4370205	244	10		186A	15	4370301	184B	49
4370206	244	08		196	21		186B	49
4370207	244	09	4370268	184A	16	4370302	184B	50
	246	20		186A	16		186B	50
4370208	252A	01	4370269	184A	17	4370303	184B	52
	254A	01		186A	17		186B	52
4370209	252A	02	4370270	184A	18	4370304	184B	53
	254A	02		186A	18		186B	53
4370210	252A	03	4370271	184A	19	4370305	184B	54
	254A	03		186A	19		186B	54
4370211	252A	04		196	05	4370306	184B	55
	254A	04	4370272	184A	20		186B	55
4370212	252A	05		186A	20	4370307	184B	56
	254A	05	4370273	184A	21		186B	56
4370213	252A	07		186A	21	4370308	184B	57
	254A	07	4370274	184A	22		186B	57
4370214	252A	08		186A	22	4370309	184B	58
	254A	08	4370275	184A	23		186B	58
4370215	252A	10		186A	23	4370310	184B	59
	254A	10	4370276	184A	24		186B	59
4370216	252A	11		186A	24		188	06
	254A	11	4370277	184A	25		196	25
4370217	252A	13		186A	25	4370311	150	01
	254A	13	4370278	184A	26	4370312	140	01
4370218	252A	16		186A	26	4370313	140	01A
	254A	16	4370279	184A	27	4370314	140	01B
4370219	252A	20		186A	27	4370315	140	01C
	254A	20	4370280	184A	28	4370316	140	02
4370220	252A	21		186A	28	4370317	140	02A
	254A	21	4370281	184A	29	4370435	100	03A
4370221	252A	22		186A	29	4370532	286	01
	254A	22	4370282	184A	30	4370533	286	02
4370222	252A	23		186A	30	4370534	286	03
	254A	23	4370283	184A	31	4370535	286	04
4370223	252A	26		186A	31	4370536	286	05
	254A	26	4370284	184A	32	4370537	286	07
4370245	178	14A		186A	32	4370538	286	11
4370246	180	22B	4370285	184A	33	4370539	286	12
	180	23A		186A	33	4370540	286	14
4370247	180	23B	4370286	184A	34	4370555	404	01
4370248	180	22A		186A	34		462	01
4370249	182	00A	4370287	184A	35	4370570	204	06B
	182	01A		186A	35	4370571	204	06C
4370250	182	01B	4370288	184A	36	4370572	204	06A
4370251	182	01C		186A	36	4370728	440	56A
4370252	184A	01	4370289	184A	37	4370823	208	01
	186A	01		186A	37		210	01
4370253	184A	02	4370290	184A	38	4370824	208	02
	184A	02		186A	38		210	02
4370255	184A	03	4370291	184A	39	4370825	208	03
	186A	03		186A	39	4370826	208	04
4370256	184A	04	4370292	184B	40		210	04
	186A	04		186B	40	4370827	208	05
4370257	184A	05	4370293	184B	41		210	05
	186A	05		186B	41	4370828	208	05A
4370258	184A	06	4370294	184B	42		210	05A
	186A	06						

PARTS INDEX

PART NO.	PAGE	ITEM	PART NO.	PAGE	ITEM	PART NO.	PAGE	ITEM
4370829	208	05B	4371826	046A	16E	4374604	458	49
	210	05B	4371864	130	00A	4374612	528B	37
4370830	208	05C	4371865	130	01		530B	37
	210	05C	4371903	008	01E	4374737	314	00
4370831	208	05D	4372037	458	41	* 4374788	176	18
	210	05D	4372087	218	53	* 4374923	518	54
4370832	208	06	4372088	218	62	* 4374940	154	02E
	210	06		222B	183	* 4375183	524	02
4370833	208	07	4372089	218	91	4375256	458	60
	210	07	4372091	220A	09	4375417	254A	56
4370834	208	07A	4372092	220A	11	* 4375515	502	19
	210	07A	4372093	220B	56	* 4375516	502	26
4370835	208	08	4372094	228	01	4375547	210	19
	210	08	4372095	228	02A	* 4375560	502	25
4370836	208	09	4372109	248	01	* 4375563	522	07
4370837	208	10		250	02		524	07
	210	10	4372200	256	01	* 4375564	522	08
4370838	208	10A	4372209	228	02D		524	08
	210	10A	4372210	222B	136	4376279	178	20
4370839	208	10B	4372211	222B	158	4376471	196	01
	210	10B	4372212	224	61	4376472	196	02
4370840	208	10C	4372213	222B	56	4376473	196	03
	210	10C		224	74	4376475	196	06
4370841	208	10D	4372214	222A	17	4376476	196	14
	210	10D	4372215	220A	34F	4376479	196	23
4370842	208	11	4372216	220A	34G	4376480	196	24
	210	11	4372218	216A	07	* 4376563	500	36
4370843	208	12	4372219	218	60	* 4376564	500	37
	210	12	4372220	226	63	* 4376565	500	38
4370844	208	13	4372221	222B	166	* 4376566	522	17
4370846	208	15	4372222	218	68	* 4376567	522	18
4370876	448	20C		222B	170	4376587	128	03A
4370877	448	20E		226	88	4376707	250	05
4370903	216B	29		228	87	4377266	144	02
4370905	00	00	4372223	224	69	4377275	194	04
4370980	012	01	4372224	222B	184	4377378	478	03
4370982	012	02	4372225	220A	21		482	00
4370983	012	06		222A	18	4377519	282	02
4370997	012	09	4372244	256	00	4377569	282	04
4370998	012	07	* 4372252	504A	15	* 4377824	222A	21
4371003	012	14	4372261	220A	19	4378467	230	05
4371004	012	15	4372490	142	01	* 4378762	498	10A
4371005	012	23	4372561	222B	57	4379311	316	00
4371006	012	24	4372608	216A	11	4379480	236	02
4371007	012	19	4372796	468	19	4379639	220B	51-59
4371024	470	40A	4372797	468	26	4379699	530B	51
4371029	012	12	4372798	468	27	4379727	478	07
4371061	460	31A	4372912	390	01		482	02
4371132	448	22B	4372913	394	01	4380534	258	08
4371273	528A	04	4372914	398	01	4380677	112	01
4371299	528A	03	4372915	402	01	* 4380770	272	02B
	530A	03	4372917	258	04	* 4380771	272	02C
4371301	338	03	437303	430	10	* 4380772	272	00B
4371313	008	01C		432	01	* 4380773	272	00A
4371318	008	01G	4373196	232	02	* 4380774	268	26A
4371371	252B	116		284	21	* 4380775	268	26B
	254B	116	4373212	458	62	* 4380776	268	26C
	528B	36	4373465	244	00	* 4380777	268	25A
	530B	36	4373556	120	07	* 4380778	268	25B
4371505	100	15A	4373557	120	08	* 4380779	268	25C
4371798	528A	07	4373558	120	29	* 4380780	268	25D
	530A	07	4373559	120	30	* 4380781	268	25E
4371799	528B	17	4373560	126	07	* 4380782	268	00A6
	530B	17	4373561	126	08	* 4380783	268	00A5
4371805	164	13	4373562	126	22	* 4380784	268	00A4
	166	10	4373563	126	23	* 4380785	268	00A3
4371822	046A	16A	4373706	120	31	* 4380786	268	00A2
4371823	046A	16B		126	26	* 4380787	268	00A1
4371824	046A	16C	4374265	028	18	* 4380788	266	11A
4371825	046A	16D	4374365	166	09	* 4380789	266	11B

PARTS INDEX

PART NO.	PAGE	ITEM	PART NO.	PAGE	ITEM	PART NO.	PAGE	ITEM
* 4380790	266	11C	4389678	198	02	* 4410111	230	05A
* 4380791	266	11D	* 4389994	512	24	* 4410112	230	05B
* 4380792	266	05A		514	24	* 4410115	230	05A
* 4380793	266	05B	4390656	044	04	* 4410116	230	05B
* 4380794	266	03A	* 4392013	504A	40	* 4411757	144	00
* 4380795	266	03B	4392028	008	01	* 4413379	180	23
* 4380796	266	03C	* 4392104	500	44A	* 4413380	180	22
* 4380797	260	09B		502	44A	* 4413381	182	00
* 4380798	260	09C	4392794	246	00	* 4413382	182	01
* 4380800	282	05B	4392795	246	00A	* 4414207	156	00
* 4380801	260	09D	4392796	246	00B	* 4414857	222A	16
	272	02D	4392797	246	00C	* 4415045	190	02
* 4380802	272	02E	4392798	246	00D	* 4416704	232	00
* 4380803	260	09F	4392799	246	00E		284	24
	272	00C	4392800	246	06	* 4416969	186B	66
* 4380804	260	09E	4392801	246	07	* 4416970	186B	65
* 4380805	270	00A	4392802	246	08	* 4416971	186B	64
* 4380812	264	00A	4392803	246	09	* 4416972	186B	63
* 4380813	264	00B	4392804	246	10	* 4416973	186B	60
* 4380814	264	01A	4392805	246	11	* 4416974	186A	13
* 4380815	272	00D	4392806	246	12	* 4416975	188	07
4380816	530B	49	4392807	246	13	* 4416976	188	04
4380817	530B	48	4392808	246	14	* 4416977	186A	12
4381224	468	29	4392809	246	15		188	
4381268	496	03	4392810	246	16	* 4416978	186A	07
4381270	496	03	4392811	246	17	* 4416979	186A	02
4381294	496	13	4392812	246	18	* 4417248	162	60
* 4381389	502	15	4392813	246	19	* 4418329	026	08
4382410	258	03	4395902	222A	05	* 4419179	190	02A
4382432	258	05	4395903	222A	04	* 4420724	232	00
4382551	494	103	4395904	222B	53		284	24
* 4382552	510	43	4395905	222A	52	* 4420938	144	02
4382554	258	06	4396451	026	12	* 4421067	008	011
4382794	250	00E	4396809	016	00B	* 4421250	154	100
4382863	216B	29A	4398016	220B	57	* 4421939	182	01A
4382885	220A	14	4398017	220B	52		182	01B
* 4383046	414	00A	4398018	220B	53	* 4421946	180	22B
* 4383048	414	09	4398019	220B	58		180	23A
* 4383069	414	03	4398091	220B	51	* 4422000	180	22A
* 4383095	230	05	4399597	216A	03A		182	00A
4383401	220B	105	4399797	480	13	* 4422855	244	13
4383431	218	06		484	13	* 4422856	244	12
4383546	246	00-20	4400079	218	101	* 4422953	438	72
4384239	258	00	4400087	220B	101	* 4423699	212	06
* 4384415	508A	41	* 4401285	504A	52	* 4424185	082	18
* 4385236	516	45	4401963	362	21	* 4424979	188	05
	518	45	4401965	486	29	* 4428007	004	04
4385735	220A	01-196	4401966	486	01	* 4429243	114	05
4385779	214	01	4402476	216B	22	* 4431043	178	14A
* 4386609	350B	11	4402568	364	21	* 4431848	216A	02A
	352B	11	4403327	222A	04B	* 4431849	216A	02B
4386712	530C	52		222A	05B	* 4431850	216A	02C
4387288	188	01	4403593	222B	143	* 4431851	216A	02D
4387289	188	02	4403594	222B	144	* 4431852	216A	02E
4387290	188	03	* 4404506	042A	34	* 4431853	216A	02F
4387291	188	04	* 4405131	186A		* 4431854	216A	02G
4387292	188	05	* 4405135	190	00	* 4431855	216A	02H
4387293	188	06	* 4405138	190	01	* 4431856	216A	02I
4387294	188	07	* 4405143	190	02	* 4431857	216A	02J
4387295	188	08	* 4405163	178	14	* 4431858	216A	02K
4387296	188	09	* 4405164	190	06	* 4431859	216A	02L
4387297	188	10	* 4405166	190	05	* 4434017	046A	16
4387298	188	11	4406177	164	00	* 4435074	158	02
4387299	188	12	4407130	244	13	* 4437833	046A	16A
4387837	216A	12	4407131	244	12	* 4437836	046A	16E
4388139	180	48	4407281	244	12A	* 4437837	046A	16C
4388641	498	09A		244	13A	* 4437838	046A	16B
4388967	198	05	* 4408124	350A	10	* 4438117	012	05
4388967	198	06		352A	10	443976	430	08
4388967	198	07	* 4408661	046A	19B	* 4441104	526	19

PARTS INDEX

PART NO.	PAGE	ITEM	PART NO.	PAGE	ITEM	PART NO.	PAGE	ITEM
* 4441105	526	19A	4506424	502	13A	4509180	468	15A
* 4441125	526	19		502	17A		470	41A
* 4441126	526	19A		504A	44A		470	42A
449490	058	07	4506429	052	18A		482	20A
449558	046B	29		362	05A		488	37A
4501625	406	02		364	05A		488	68A
	408	02		386	17A		492	30A
	410	02		386	18A		492	32A
	412	02		438	10A		492	64A
	416	02		442	34A		494	16A
	418	02		444	03A		494	27A
	420	02		458	17A		494	56A
	424	07		458	53A		500	40A
4501626	424	08		470	14A		500	42A
4501627	406	03		470	15A		502	20A
	408	03		470	19A		504A	00A
	410	03		476	02A		504A	35A
	412	03		484	08B		504A	39A
	416	03		484	09A		504A	43A
	418	03	4506459	050	18		504A	46A
	420	03	4507397	048	03		506A	04A
	424	09	4507512	020	15		506A	10A
4504367	034	09		020	17		506A	24A
4506416	100	01	4507650	034	15		506A	35A
	438	72A	4508575	016	05		506A	37A
4506418	100	08A		026	12		506A	38A
	100	12A	4508805	054	02		506B	39A
	128	01A	4509180	052	17A		508A	04A
	362	15A		056	05A		508A	10A
	362	16A		056	06A		508A	116A
	364	15A		056	10A		508A	35A
	364	16A		056	11A		508A	39A
	458	54A		100	11A		508B	164A
	460	26A		100	14A		510	104A
	500	08A		100	30A		510	16A
	500	39A		108	14A		510	30A
	502	08A		108	22A		510	32A
	502	21A		108	32A		510	37A
	510	45A		108	65A		516	204A
4506424	048	12A		108	66A		524	22A
	054	01A		110	18A	4509181	478	10
	056	01A		110	22A		482	10
	058	17A		110	26A	4512716	020	06
	064	04A		110	66A	4514699	178	05
	064	05A		116	03A		192	03
	362	04A		116	05A		194	25
	364	04A		118	18A	4514700	032	00
	374B	26A		118	19A		036	07
	376B	26A		120	18A	452632	430	01
	378B	26A		120	19A	* 487081	516	29
	380B	26A		122	18A		518	29
	382B	26A		122	19A	492637	432	25
	436	03A		124	19A	494918	222A	04D
	436	146A		124	20A		222A	05D
	442	55A		126	19A		222A	52C
	458	52A		126	20A		222B	53C
	458	55A		128	05A	5004200	368	00A
	472	09A		128	18A	5004283	002	00
	474	09A		128	24A	5004389	292	01
	478	13A		128	31A	5004401	046A	00
	480	08A		128	39A	5004403	028	00
	482	13A		130	04A	5004443	272	02
	484	08A		130	05A	5004444	272	00
	486	17A		440	27A	5004445	260	09
	500	05A		440	28A	5004547	372	00A
	500	06A		440	33A	5004555	294	01
	500	13A		440	51A	5004578	378A	00A
	500	17A		440	68A	5004653	134	11
	502	05A		440	69A	5004765	006	04
	502	06A		458	56A	5004775	006	04

PARTS INDEX

PART NO.	PAGE	ITEM	PART NO.	PAGE	ITEM	PART NO.	PAGE	ITEM
5004828	276	00	7031132	380A	00	8061040	248	00H
5004829	276	02	* 7031482	504A	25		250	00H
5005090	446	00A	7031496	270	03A		252A	59
5005095	448	20A	7031540	488	02	8061123	248	00C
5005105	300	01	7031567	024	04		250	00B
5005203	370	00A	7031846	446	00		252A	52
* 5005572	006	04	7031847	448	20		254A	52
6000928	430	00	7032068	266	11	8061138	092	09
6005490	454	00	7032196	370	00	8061523	378A	05
* 6012582	350B	103	7032198	376A	00	8061525	378A	06
	352B	103	7032817	238	00	8061543	156	02
6014060	374A	00A	7032818	238	01	8061563	248	00D
6014624	270	00	7032819	238	02		250	00C
6014632	268	00A	7032820	238	04		252A	53
6014634	242	00	7032821	238	05		254A	53
6014737	132	00	7032822	238	06	8061698	290	00
6014741	132	02	7032823	238	09	8061700	290	02
6014820	208	104	7032824	238	11	8061701	290	06
	210	102	7032825	238	12	8061702	290	08
6015188	284	00	7032826	238	15	8061703	290	09
6015244	284	03	7032827	238	16	8061704	290	11
6015573	380A	00A	7033076	382A	00	8061705	290	13
6016094	376A	00A	7033513	498	12	8061706	290	14
6016127	208	104	8016637	424	00	8061707	290	16
	210	102	8016678	426	00	8061708	290	17
6016617	382A	00A	8019759	434	33	8061709	290	19
6016639	250	00A	8023917	428	00	8061710	290	21
* 6017261	242	00	8034081	466	22	8061717	240	30
7001921	430	07	8049857	376A	04	8061721	284	20
7018708	432	15		382A	04	8061722	050	11
7018709	432	16	8051685	472	15	8061743	374A	03
7028468	026	01		474	15		378A	03
7028471	052	00	8052020	304	00		380A	03
7028494	026	05	8052471	450	00	8061757	160	07
7028808	334	03A	8052578	458	01	8061833	290	04
* 7028848	384	00	8052579	460	01	8062193	180	15
7028994	342	00A	8052580	460	08	8062623	082	02
	344	00A	8052756	436	04	8062624	386	34
7029251	368	00	8052757	436	05	8062625	386	33
7029259	092	00	8053368	456	00	8062626	386	35
7029266	240	00	8053414	042A	61	8062667	082	00
7029267	240	03	8053488	452	00	8062705	270	22
7029268	240	33	8053499	046B	28	8062777	290	25
7029299	274	00	8053664	454		8063587	486	05
7029314	374A	00	8055953	466	14	8063916	472	05
7029340	266	03		520	14	8063917	472	04
7029347	262	00	8056067	232	01	8063918	474	05
7029352	248	00B	8056108	438	13	8063919	474	04
7029354	268	12	8056109	438	12	8064133	420	00
7029357	268	15	8056111	438	06	8064197	284	17
7029365	260	00	8056112	438	05	8064357	010	10
7029366	270	10	8056130	438	15	8064364	010	09
7029749	180	00	8059049	306	00	8064707	174	16
7029789	180	00		308	00		176	07
7029800	372	00	* 8059698	384			516	38
7029999	268	26	8060231	386	01		518	38
7030012	310	05	8060455	108	33	8064900	138	18
7030013	310	06	8060496	042A	43	8065061	248	13
7030014	310	07	8060708	054	00	8065098	408	00
7030015	310	08	8060760	096	00	8065256	070	01
7030016	312	06	8060761	096	01	8065290	058	19
7030017	312	07	8060776	050	07	8065291	406	00
7030018	312	08	* 8060798	002	00A	8065292	416	00
7030019	312	09	8060810	046A	19	8065293	418	00
7030028	268	25	8060883	240	06	8065323	066	01
7030124	378A	00	8060884	240	09	8065621	442	36
7030154	270	18	8060885	240	15	8065622	442	66
7030510	284	07	8060886	092	11	8065652	486	28
7030893	022	03	8060918	264	00	8065653	470	04
7031053	164	04	8060965	052	05	8065654	470	01

PARTS INDEX

PART NO.	PAGE	ITEM	PART NO.	PAGE	ITEM	PART NO.	PAGE	ITEM
8065840	470	07	9114956	464	27	9149235	088	01
* 8065842	512	02	9126519	060	08	9150066	270	03
* 8065843	512	01	9134157	334	03	9150144	388	
* 8065844	514	01	9134243	342		9150145	392	
8065846	024	00		344		9150146	396	
8065967	410	00	9134244	342	00		458	32
8066080	444	01		344	00	9150147	400	
8066084	444	00	9134245	340	01-08	9150430	282	05
8066158	422	00	9134246	340	02	9150472	326A	
8066380	448	22A	9134318	060	12	9150726	038	01
8066381	448	22	9134319	060	09	9150764	410	
8066729	266	05	9134320	060	13	9151281	350A	
8066871	266	02	9134763	032	08	9151283	352A	
8066872	264	01	9134764	032	09	9151537	422	
8066877	486	28	9134826	328A		9151660	252A	00-59
8066949	458	34	9135458	056	08	9151777	088	01
8066950	458	35	9135460	268	00	9151782	088	01
8066952	458	37	9135630	350A		9151848	440	32
8066953	458	38	9135631	350A	00-12	9151852	440	30
8066954	458	39	9135633	350A		9151868	440	53
* 8067095	500	31	9135635	350A		9151871	440	56
	502	31	9135639	350A		9151877	442	39
* 8067098	520	115	* 9135641	350A		9152262	460	31
8067195	458	40	9135643	350A		9152265	406	100
8068058	254A	59	9135645	352A			408	100
8068300	238	08	9135646	352A	00-12		410	100
8068301	238	13	9135669	352A			412	100
8068323	258	01	9135671	352A			416	100
* 8068460	414	00	9135675	352A			418	100
8069844	498	02	9136538	270	13		420	100
* 8070155	518	51	9136715	248	00	9152423	338	
8073350	164	04	9137384	466	01	9152668	038	01
* 8073968	156	02		520	01	9152701	104	01
	176	07	9137387	466	01	9152705	104	00
* 8074788	284	20		520	01	9152720	100	15
* 8074920	412	00	9138412	354		9152745	130	00
* 8075449	082	02	9138413	354	00-12	9153158	070	00-03
* 8075450	082	00	9138415	356		9153595	112	68
* 8076201	232	01	9138416	356	00-12	9153603	128	41
* 8076980	438	06	9140206	374A	07	9153984	458	46
9032155	424			378A	07	9154207	470	36
9032203	426			380A	07	9154764	482	21
9042615	424	101	9140207	374A	14	9155253	326A	
9042616	424	100		378A	14	9155424	128	03
	426	100		380A	14	9156248	470	40
9042618	450	100	9140548	350A	00-12	9156581	080	01
	452	100	9140637	064	18	9156582	080	01
	456	100	9140638	064	17	9157288	254A	00-59
9075046	444	02	9140639	064	20	9157445	254A	00-59
9087492	434	110	9140640	064	19	* 9159114	414	
9089659	340	01	* 9141809	352A		9161967	468	06
9096918	374A	10	9141811	352A		9161968	468	07
	376A	10	9142379	350A		* 9164884	500	44
	378A	10	9142381	352A			502	44
	380A	10	9144658	336		9170922	250	00
	382A	10	9144659	336	00	* 9175032	498	10
9096919	376A	12		338	00	9175580	498	10
	382A	12	9145269	334	00-08	9175581	498	09
9096920	376A	13	9145320	352A	00-12	* 9176006	350A	00-12
	382A	13	9145787	358	02	* 9176007	352A	00-12
9101521	358		9146471	326A	00	* 9176009	350A	
9101585	450			328A	00	* 9176011	350A	
9102545	408		9148123	320		* 9176013	350A	
9106838	406		9148910	328A		* 9176015	350A	
9106839	416		9148922	042B	200	* 9176017	350A	
9106840	418		9149087	326A	00	* 9176019	350A	
9106841	420			328A	00	* 9176021	350A	
9109189	036	06	9149232	080	01	* 9176023	350A	
9110449	456		9149233	088	01	* 9176033	352A	
9111041	452		9149234	080	01	* 9176035	352A	

PARTS INDEX

PART NO.	PAGE	ITEM	PART NO.	PAGE	ITEM	PART NO.	PAGE	ITEM
* 9176037	352A		957366	112	62A	960323	338	09
* 9176039	352A			114	01A	962002	042A	101
* 9176041	352A			114	05A	962453	060	04
* 9176043	352A			116	01A		066	02
* 9176045	352A			118	01A		444	07
* 9176047	352A			120	01A		470	23
* 9177162	412			122	01A	963227	450	03
* 9177324	374A	07		124	01A		452	03
	378A	07		126	01A		456	03
	380A	07		128	02A	963229	450	04
* 9177325	374A	14		128	22A		452	04
	378A	14		128	25A		456	04
	380A	14		128	26A	966993	050	04
* 9178332	340	02		128	27A		060	05
* 9178333	340	01-08		128	30A		066	03
* 9181800	414	100		130	08A		444	06
* 9184556	046A	19		174	11A		470	22
934333	046B	23		174	13A	971376	424	00A
936010	526	17		362	22A		426	00A
94-0632	034	11		362	23A	971377	424	03
94-0633	478	11		364	22A		426	01
	480	05		364	23A	971378	424	05
	482	11		440	01A		426	03
	484	05		468	01A	971379	424	04
94-0678	478	12		468	02A		426	02
	480	07		468	28A	971489	058	10
	482	12		468	31A		060	01
* 94-1302	512	20		468	35A		062	01
	514	20		488	13A		064	01
* 94-1603	504A	05		490	17A		064	01
				490			458	44
94-1605	498	06		492	15A		486	08
* 94-1702	512	17		494	01A		504A	17
	514	17		494	13A		504B	57
94-2010	374B	47		494	51A	9727822	362	32
	378B	32		500	27A		364	32
	380B	33		502	27A	9729325	466	25
94-2011	028	20		506A	05A		520	25
	042A	63		506A	09A	973346	450	00A
	046B	25		506A	12A		452	00A
94-2012	368	23		506A	28A		456	00A
	372	23		506A	29A	973347	450	02
94-2013	028	04		506A	30A		452	02
	042A	44		508A	05A		456	02
94-2014	480	04		508A	09A	9733476	174	30
	484	04		508A	107A	9733731	374A	05
94-2022	462	40		508A	113A		376A	05
* 94-2023	512	23		508A	115A		380A	05
	514	23		508A	12A		382A	05
* 94-2025	192	21		508A	30A	9735916	436	06
94-2026	476	15		508B	146A	9738008	438	16
94-2807	160	12		508B	154A	9738084	178	11
	284	27		510	07A		194	14
94-2816	174	04		510	13A	9738223	448	26
94-2817	234	03		510	15A	9738224	446	51
957366	100	09A		510	17A	9738313	268	05
	102	01A		510	35A	* 9738322	512	22
	102	08A		510	51A		514	22
	102	09A		510	65A	9738383	318	00
	102	10A		510	66A	9738384	318	01
	104	03A		516	10A	9738682	238	26
	106	08A		516	135A	9738780	174	29
	106	18A		518	10A	* 9738781	300	01A
	106	19A		522	03A	* 9739222	516	28
	108	28A		522	04A		518	28
	108	29A		524	03A	9740487	438	18
	112	01A		524	04A	9741920	090	19
	112	06A		526	13	9741921	090	17
	112	49A	958393	526	14	9742276	090	19
	112	51A	958407	526	05	9742277	090	17
	112	57A	960323	336	09	9742312	036	03

PARTS INDEX

PART NO.	PAGE	ITEM	PART NO.	PAGE	ITEM	PART NO.	PAGE	ITEM
9742714	020	09	A590108	002	33	A590910	254A	58
9742777	042A	19		012	08B		260	11
9742905	466	03		034	02		272	05
	520	03		076	12		276	05
9743377	442	60		078	12		282	13
9743387	020	04		090	02		432	22
9743487	240	12		154	14		466	07
9743578	270	13B		158	12		488	62
9743595	092	13		174	09		504A	29
9743628	240	23		176	03		520	07
9743653	268	22		180	09	A590912	058	06
9743671	118	24		220A	29		174	03
	120	24		272	12		212	03
	122	24		276	12		518	60
9743953	034	23		282	09	A590914	004	02
9744288	180	14	A590110	020	12		160	01H
9745107	470	21		154	31		164	07H
9745108	470	30		158	05		166	12H
9745109	476	01		158	24		168	01H
9745110	476	04		162	04		168	04
9745132	486	00		180	06		368	17
9745349	472	02		180	51		370	17
9745350	472	01		260	10		372	17
9745351	474	02		272	04		406	14
9745352	474	01		276	04		408	14
9745785	154	40		282	12		410	15
9745798	284	12		284	14		412	15
9745899	192	08	A590112	164	02		414	15
9746151	058	03		478	06		416	14
9746294	468	10		482	06		418	14
9746345	302	00	A590114	160	01G		420	14
9746361	442	44		164	07G		422	15
9746386	486	22		166	12G		446	49
* 9746472	516	17		168	01G	A590916	014	04
* 9746473	512	15		282	17		030	01
	514	15	A590116	014	06		046A	02
* 9746474	512	16		302	04		096	04
* 9746475	514	06	A590904	220B	34J		302	03
* 9746489	512	06	A590905	220A	27	A590918	304	02
9748051	236	04		238	28		310	13
9749939	474	23	A590906	034	18		312	14
9749940	474	25		068	03	A590920	326A	07
* 9750898	504A	53		160	03		328A	10
985706	526	18		168	08		434	32
985710	526	12		220A	05	A590922	406	08
986910	058	09		220B	34I		408	08
	060	00		228	02F		410	08
	062	00		516	04		412	08
	064	00		518	04		414	08
	458	43	A590908	020	14		416	08
	486	06		026	06		418	08
	486	14		034	04		422	08
	504A	19		076	10		430	04
989848	526	08		078	10	A741026	466	27
989850	526	10		090	08		520	27
989858	526	02		092	18	A763016	466	28
989859	526	03		174	08		520	28
989860	526	04		176	02	A766063	446	52
991339	252A	09		180	08	A768000	432	26
	254A	09		282	08	A810060	046A	17
991347	358	24	A590910	010	02		342	06
991352	042A	12		100	06		344	06
991718	052	03		154	30	A810070	334	02
995286	432	20		158	23	A810100	358	26
A590105	220A	28		162	03	A810115	498	01B
	238	27		180	05	A810160	046A	20
A590106	034	17		180	50	A810190	046A	05B
	220A	04		248	00G	A811030	050	21
	220A	34H		250	00G		438	08
	268	06		252A	58		504A	21

PARTS INDEX

PART NO.	PAGE	ITEM	PART NO.	PAGE	ITEM	PART NO.	PAGE	ITEM
A 811035	438	03	J011030	468	11	J020816	176	08
	458	61		498	03		216A	06
A 811040	052	08		518	59		516	39
A 811060	100	03C	J011035	040	02	J020820	518	39
A 811085	048	07		084	08		016	03
A 811120	042A	02		086	08		178	27
D 99055	526	06		466	04		180	16
D 99056	526	07		520	04		194	11
J010612	464	34	* J011040	500	32		208	105
J010616	154	13		502	32		210	103
	162	29	J011220	162	11		240	05
J010814	012	08A	J011225	498	15		240	08
J010816	012	10		516	18		240	13
	144	102	J011230	284	18		240	16
	162	31		326B	42		240	24
	468	13		328B	39		240	31
J010820	228	03		438	19		240	34
	282	06		470	12		268	03
	494	23	J011235	050	08		268	23
	506A	02		050	14	J020825	076	06
	506A	16		360	01		078	06
	508A	02		486	26		172	04
	508A	123	J011240	014	01		180	35
	508A	16		042A	13		246	54
J010825	480	03	J011250	042A	62	J020830	158	09
	484	03		362	35		180	34
J010845	232	03		364	35	J020850	180	18
	284	22		512	04	J021020	114	10
J011000	466	23		512	08	J021025	002	04
	520	23		512	13		018	01
J011016	028	10		514	04		024	07
	046B	35		514	08		046A	21
	404	14		514	13		068	15
	462	06	J011260	386	29		092	06
J011018	046A	12		436	01		108	02
J011020	028	10		438	21		154	35
	032	03		458	12		194	05
	036	11		460	12		248	00A
	068	10		486	25		248	11
	090	14		504A	12		250	00D
	100	22	J011265	442	47		250	08
	108	35		470	02		252A	54
	112	35		470	05		254A	54
	162	10		472	12		270	24
	174	24		474	12		284	01
	176	17		476	13		290	30
	192	10	J011270	052	15		466	16
	500	33		054	09		520	16
	502	33		058	01	J021030	020	05
	516	06		386	31		020	10
	518	06		442	48		022	05
	518	49		470	32		024	01
J011022	046A	21	J011275	386	32		024	05
J011025	034	24	J011290	050	22		036	04
	046B	26		504A	24		070	03
	092	04	J020614	268	10		178	02
	202	03		270	08		230	07
	240	02		272	09		240	11
	240	17		276	09		240	21
	248	08	J020616	012	03		252A	109
	250	07		234	02		254B	109
	284	06	J020620	158	16		260	01
	324	02	J020630	180	33		262	01
	486	27	J020816	012	16		264	03
J011030	040	01		012	17		266	01
	046B	26		022	04		268	01
	132	04		024	03		268	13
	252A	108		156	04		268	16
	254B	108		160	11		270	04
	358	32		174	17		270	11

PARTS INDEX

PART NO.	PAGE	ITEM	PART NO.	PAGE	ITEM	PART NO.	PAGE	ITEM
J021030	270	13C	J253114	166	13	J75481	374B	23
	270	14		236	05		376A	04E
	270	17	J257218	010	12		376A	10B
	270	20	J257220	322	01		376A	12B
	274	04	J450510	028	12		376A	13B
	282	01	J450520	238	19		376A	23
	284	08	J450614	220B	34M		378A	03B
	470	09	J450616	154	41		378A	07B
	472	16	J450620	154	09		378A	10B
J021035	036	01	J460310	154	33		378A	14B
J021040	082	16	J460412	196	19		378B	23
	118	37	J460510	146	03		380A	03B
	120	37		148	03		380A	07B
	122	37		216A	13		380A	10B
	438	17	J460512	150	104		380A	14B
J021055	084	03		152	07		380B	23
	086	03	J460514	178	15		382A	04E
J021230	164	01		216A	15		382A	10B
	318	03		226	06		382A	12B
	474	14	J460516	216B	26		382A	13B
J031025	260	07	J460614	138	15		382A	23
	266	04		156	01		384	04
	266	07		164	16		430	19
	266	10		174	19		432	19
	268	20		176	10		434	01
	270	01		496	07		448	22D
	274	01		516	40		448	46
	284	11		518	40	J75482	404	10
J031030	230	01	J460616	138	06		462	37
	230	04		138	20	J75581	464	29
	230	06		140	106	J780616	046A	18
	268	00C		166	08	J780865	100	04
	270	03C		204	04	J781030	054	04
	270	05		222A	15		058	11
	270	21		226	07		060	02
	488	58	J460620	118	38		060	06
	504A	26		120	38		062	02
J031235	268	02		122	38		064	02
J050820	178	28		124	32		066	04
	194	10		126	32		100	00
	208	102		154	10		444	08
	210	101	J460625	154	42		458	42
J051025	164	05	J460635	134	26		470	25
J061025	236	13	J660512	220B	36		486	09
J071035	288	07	J680410	220B	55		486	16
	290	28	J680510	220A	33		504A	56
J090816	236	11	J680514	222A	04G	* J781032	504A	55
J090825	236	07		222A	05G	J781035	050	20
J219167	248	15	J680516	224	64		212	07
	256	07	J680614	218	37	J781040	052	09
	258	12		218	67	J781045	116	09
J222010	212	10		222B	182	J781060	070	02
	282	12		224	85		438	07
J222012	014	00	J680616	134	01		488	04
J222014	366	06		134	05		510	04
J222016	030	02		134	09		510	41
	046A	03		134	14	* J781090	438	71
	212	05		134	18	J781228	048	08
	302	04		134	22	J781240	050	05
	314	02		220A	25	J781255	486	12
	316	02	J680620	218	86	J781270	458	58
J222018	304	03	J680625	248	07	J833022	006	05
	310	11		250	10	J900616	160	06E
	312	12	J680640	092	27	J900802	174	07
J222020	044	02	J70782	028	19		176	01
J231108	236	09	J75481	320	04	J900806	180	07
J231214	164	03		374A	03B	J900816	020	13
	236	06		374A	07B		158	11
J253108	236	08		374A	10B	J900835	034	01
J253114	164	02		374A	14B		466	17

PARTS INDEX

PART NO.	PAGE	ITEM	PART NO.	PAGE	ITEM	PART NO.	PAGE	ITEM
J900835	520	17	J950010	518	61	M492564	530C	100
J901004	100	07		520	06	M500504	220A	26
J901016	154	29	J950012	164	03		238	29
J901022	432	21		430	12	M500605	034	19
J901025	488	60		432	12		068	04
	504A	27		478	05		220A	03
J901030	212	09		482	05		228	02E
J901035	466	05	J950014	010	08		516	03
	520	05		074	02		518	03
J901040	464	36	J950020	002	15	M500807	034	00B
J901225	058	05	J951016	434	38		090	10
	174	02	J951018	310	12		092	17
J901230	442	61		312	13		216B	31
J901290	430	11	J951022	406	07		466	18
	432	11		408	07		520	18
J901425	168	03		410	07	M520807	026	07
	368	16		412	07	M570010	158	06
	370	16		414	07	M660016	212	06
	372	16		416	07			
	446	48		418	07			
J901435	004	01		422	07			
	366	03		430	03			
J901480	406	13	J952010	010	03			
	408	13		248	00F			
	410	14		250	00F			
	412	14		252A	57			
	414	14		254A	57			
	416	13	J952012	076	02			
	418	13		078	02			
	420	13	J952014	160	01I			
	422	14		164	07I			
J901630	010	16		166	12I			
J901635	014	05		168	01I			
	096	03		516	30			
	334	102		518	30			
J901640	046A	01	J960820	236	10			
J901645	302	02	J971430	164	01			
J921865	010	13		236	12			
J922060	044	01	M111028	180	30			
J922095	002	21	M111030	180	04			
J931605	434	37	M111036	180	04			
J931640	326A	21	M111040	180	49			
	340	103	M111056	180	31			
J931660	328A	12	M112071	434	31			
J931670	314	01	M171022	020	11			
	316	01	M171025	010	19			
J932055	326A	06	* M340625	516	02			
	328A	06		518	02			
J932270	406	06	M340816	244	50			
	408	06		246	51			
	416	06	M341022	336	12			
	418	06		338	12			
J932275	410	06	M341060	438	07			
	412	06		438	71			
	414	06	* M341065	506A	23			
	422	06	M341200	438	01			
J932280	430	02	M341228	042A	103			
J932722	006	05	M341290	458	45			
J950010	026	03	M341645	042A	29			
	046B	27C	M351018	340	06			
	158	04	M430508	198	10			
	158	22	M430613	160	02			
	162	02		168	07			
	260	12	M430825	282	07			
	272	06	M470510	238	23			
	276	06	M492564	042B	112			
	282	14		326B	47			
	466	06		328B	43			
	488	61		358	40			
	504A	28		528B	100			

日立建機株式会社

(平成11年10月1日現在)

本 社	東京都千代田区大手町2-6-2 (日本ビル9階)	〒100-0004 (03)3245-6311(代)
北海道支店	北海道札幌市西区琴似4条1-1-15	〒063 0814 (011)644-2180
札幌支店	北海道札幌市西区琴似4条1-1-15	〒063 0814 (011)644-2171
札幌南支店	北海道札幌市東区大曲工業団地6-1-10	〒061-1274 (011)377-6690
札幌東支店	北海道札幌市東区南一条1-1-10	〒014-0077 (0136)22-4896
道南支店	北海道札幌市東区南一条1-1-10	〒073-0151 (0125)53-3136(代)
釧路支店	北海道釧路市大和町1丁目	〒077-0012 (0164)43-3877
旭川支店	北海道旭川市永山3条10-1-5	〒068-0004 (0128)24-8558
名寄支店	北海道名寄市徳田289-18	〒096-0071 (0165)43-6225(代)
稚内支店	北海道稚内市ほまたすのり4丁目	〒097 0011 (0162)26-2016
根室支店	北海道根室市若松町6-13	〒076-0032 (0167)22-1570
北見支店	北海道北見市東町22 11	〒099-1587 (0157)36-4811
帯広支店	北海道帯広市西20条1-3-22	〒080-2460 (0155)33-2181(代)
釧路支店	北海道釧路市星ヶ浦南1-5-9	〒084-0913 (0154)51 6111(代)
小樽支店	北海道小樽市新開町3-2-1	〒086-1033 (0153)72-0326
苫小牧支店	北海道苫小牧市新開町2-2-8	〒053-0052 (0144)55-1630(代)
室蘭支店	北海道室蘭市本輪西町1-2-21	〒056-0027 (0146)42-2263
函館支店	北海道函館市大森町15-1	〒050-0065 (0143)55-6188
八雲支店	北海道八雲町大森町15-1	〒049-0111 (0138)49-0505
八雲支店	北海道八雲町大森町15-1	〒049 3124 (01376)2-2708
東京支社	東京都中央区新富町2-1-1	〒985-0843 (022)355-4111
青森支店	青森県青森市大字荒川字藤戸120-1	〒030-0111 (0177)39-0567(代)
弘前支店	青森県弘前市大字境川1-1-7	〒036-2078 (0172)26-1891(代)
十和田支店	青森県十和田市大字内子戸頭144-261	〒034-0107 (0176)23-7361(代)
八戸支店	青森県八戸市青葉3-15-23	〒031 0804 (0178)41-5010(代)
秋田支店	秋田県秋田市御所野本3-1-4	〒010-1115 (0186)826-0755(代)
大館支店	秋田県大館市片山町3-1-17 (片山ビル)	〒017-0872 (0186)42-3913(代)
大曲支店	秋田県大曲市藤田大曲40-16	〒014-0067 (0187)63-2320(代)
大曲支店	秋田県大曲市藤田大曲40-16	〒015-0001 (0184)24 2811(代)
岩手支店	岩手県盛岡市南町通センター南2-7-11	〒020-0891 (0193)68-8511(代)
岩手支店	岩手県盛岡市南町通センター南2-7-11	〒027-0048 (0193)63 7411(代)
岩手支店	岩手県盛岡市南町通センター南2-7-11	〒023-0003 (0197)25-2177(代)
水沢支店	岩手県水沢市倉前河字五反町57	〒022-0094 (0192)27-4738
大船渡支店	岩手県大船渡市津川町大字名田28-2	〒024-0011 (0197)71-1925
北上支店	岩手県北上市流湯センター19-91	〒969-3737 (0237)48-1611(代)
山形支店	山形県山形市大字広野大目1	〒998-0125 (0234)92-2805(代)
庄内支店	山形県庄内市大字中野 909-9	〒992-0041 (0238)37-2691(代)
米沢支店	宮城県米沢市田町 1-1-7	〒985-0843 (022)364-6131(代)
宮城支店	宮城県仙台市青葉区南2-3-1	〒989-6232 (0229)28-4300(代)
古川支店	宮城県古川市河津町南2-3-1	〒986-1111 (0225)75-2306(代)
石巻支店	宮城県石巻市大町西町南2-3-1	〒989-1224 (0224)53-1711(代)
仙台支店	宮城県仙台市青葉区南2-3-1	〒983-8824 (024)944-8950(代)
福島支店	福島県福島市大字金沢字物見128-2	〒971-8111 (0246)53-3361(代)
いわき支店	福島県いわき市小浜大字原野中88-1	〒975-0021 (0244)23-3864(代)
原町支店	福島県原町市大字金沢字物見128-2	〒965-0059 (0242)22-2011(代)
会津支店	福島県会津若松市インター西56 1 (会津アトリエ内)	〒310-0004 (0489)55-2111
茨城支店	茨城県草加市弁天町216-3	〒314-0102 (029)295-2311(代)
日立支店	茨城県日立市南川本町5-13-16	〒317 0051 (029)91-2415(代)
鹿嶋支店	茨城県鹿嶋市大字長瀬字水溜1879-135	〒314-0022 (0299)83-9281
つくば支店	茨城県つくば市緑ヶ原4-12	〒300-2616 (0298)47-5432(代)
栃木支店	栃木県下都賀郡石橋町大字下石橋 字花林573 (石橋第3工業団地)	〒329-0512 (0285)53 0815(代)
佐野支店	栃木県佐野市畑米町3225	〒327-0843 (0283)22 2785(代)
野馬支店	群馬県前橋市天川大島町1202-2	〒379-2154 (0272)63-8511(代)
伊勢崎支店	群馬県伊勢崎市飯島町542-2	〒372-0854 (0270)32 1221
太田支店	群馬県太田市藤岡町913-19	〒373-0034 (0276)31-5611(代)
新潟支店	新潟県白根市大字藤の木新田字諏訪木島596-8	〒950-1407 (0253)377-6511(代)
下越支店	新潟県北蒲原郡中条町大字松戸字山ノ下652-1	〒959-2675 (0254)44-6811(代)
三島支店	新潟県白根市大字茨原字榎野2109 番1	〒950-1456 (0253)375-1151(代)
長岡支店	新潟県長岡市常盤町大字3008-3	〒940-0000 (0258)24 8121(代)
魚沼支店	新潟県魚沼市小出町大字虫野1293	〒946 0037 (0257)92-8111(代)
上越支店	新潟県上越市大字井手町ノ99-3	〒942-0013 (0255)43-3583(代)
長野支店	長野県長野市大字大1053-10	〒381-0004 (0262)46-3000(代)
佐久支店	長野県佐久市中込3421-47	〒385-0051 (0267)62-7212(代)
上田支店	長野県上田市大字築池字堀ノ内148-1	〒386-1107 (0268)27-9666(代)
松本支店	長野県塩尻市広丘字笠ノ内2146-38	〒359-0705 (0263)52-7720(代)
飯田支店	長野県飯田市上郷別荘3338 (飯伊自動車団内)	〒395-0003 (0265)22-3167(代)
大町支店	長野県大町市大字平 7791-17	〒398-0001 (0261)22-8090(代)
諏訪支店	長野県諏訪市中央三島5680-1	〒392-0015 (0266)58-2516
東京支社	神奈川県横浜市中区磯子2-5-8	〒229-0005 (0127)53-5701
東京支店	東京都江東区亀戸9-7-10	〒136-0091 (03)3882-8524(代)
城東支店	埼玉県草加市弁天町216-3	〒340-0004 (0489)35-7341
城南支店	東京都世田谷区新町1-35-10 (サンハイツ世田谷)	〒154-0014 (03)3428-9071(代)
城北支店	東京都板橋区西薬2-4-7	〒175-0081 (03)3939-5238(代)
多摩支店	東京都西多摩郡瑞穂町南平1-6-7	〒190-1221 (0425)57-2231(代)
相模支店	神奈川県厚木市長谷6-38	〒243-0038 (0462)47-9151(代)
神奈川支店	神奈川県相模原市磯野辺2-5-8	〒229-0006 (0427)52-9211(代)
横浜支店	神奈川県横浜市中区磯子区109 (飯伊自動車団内)	〒224-0044 (045)472-4501(代)
横浜支店	神奈川県横浜市中区磯子区幸浦2-16-3	〒236-0003 (045)785-7790
横浜支店	神奈川県横浜市金沢区1-39-1	〒230-0031 (048)685-2555(代)
埼玉支店	埼玉県深谷市若菜町1351-1	〒366-0801 (048)571-9255(代)
埼玉支店	千葉県千葉市若葉区若葉町633	〒285-0053 (043)228-1211(代)
埼玉支店	千葉県柏市柏5-11-6 (柏駅ビル)	〒277-0005 (0471)64-8766(代)
埼玉支店	千葉県香取郡多古町真多300-18	〒289-2232 (0479)76-5770(代)
千葉支店	千葉県美芝原市真里1765-1	〒292-0212 (0438)53-3860(代)
千葉支店	千葉県茂原市大ツ野1850	〒297-0012 (0475)26-3531
名古屋支社	愛知県名古屋市中川区山王1-601	〒454-0011 (052)332-6109
名古屋支店	愛知県東海市東海町1-2-1	〒476-0045 (052)603-1503
名古屋中央支店	愛知県名古屋市中川区山王1-601	〒454-0011 (052)332-6101
春日井支店	愛知県春日井市大字田西町3-21-8	〒486-0806 (0568)83-6661(代)
三河支店	愛知県岡崎市合歓木町字墨下1-1	〒441-0232 (0564)43-8551(代)
豊橋支店	愛知県豊橋市神野新田字ノノ割77-1	〒411-8077 (0532)32-3461
静岡支店	静岡県富士市中野 407-1	〒417-0809 (0545)35-0198(代)
伊豆支店	静岡県伊豆市大仁町御門51-1	〒410-2316 (0558)76-0880
静岡中央支店	静岡県静岡市有明町12-10 (坂田ビル1階)	〒422-8031 (054)288-2006
浜松支店	静岡県浜北市永島806	〒434-0013 (053)587-4111(代)
島田支店	静岡県島田市中津町2399-1	〒427-0047 (054)77-1725
三重支店	三重県志摩郡志摩市熊野 823-3	〒515-2112 (058856)-5105(代)
四日市支店	三重県三重郡川越町大字南福崎958	〒510-8124 (0593)63-0911(代)
志摩支店	三重県志摩郡磯部町穴川1691	〒517-0213 (05995)5-0096
岐阜支店	岐阜県各務原市須藤町2-605	〒509-0108 (0582)70-9155(代)
高山支店	岐阜県高山市新宮町830-1	〒506-0035 (0577)34-5990
高上支店	岐阜県高上郡大和町徳永368-1	〒501-1607 (057588)-1421
白川支店	岐阜県加茂郡白川町河内西小井戸1747-2	〒509-1105 (057472)-2175
大濃支店	岐阜県高山市大井町雀子ヶ根2087-220	〒509-7201 (0573)25-9880(代)
富山支店	富山県射水郡大島町小島501	〒939-0271 (0766)52-4861(代)
魚津支店	富山県魚津市三ツ 281-1	〒937-0857 (0765)51-1900(代)
富山中央支店	富山県富山市安美寺261-1	〒939-8177 (0761)29 6330(代)
関西支社	京都府乙訓郡大山崎町宇太山崎小字岸畑22	〒618-8511 (075)956-2111
大阪支店	大阪府茨木市西豊川町18-7	〒567-0058 (0726)41 9311
大阪西支店	大阪府大阪市港区淡路5-6-6	〒562-0001 (06)581-8051
大阪東支店	大阪府大阪市東淀川区5-5-25	〒574-0052 (0720)73-5461(代)
大阪南支店	大阪府堺市毛穴町117-1	〒599-8265 (0722)72-1230(代)
大阪南支店	大阪府貝塚市石ヶ 132	〒595-0082 (0721)38-3881(代)
神戸支店	兵庫県神戸市中央区磯上通3-2-30	〒651-0086 (078)251-3331(代)
伊丹支店	兵庫県伊丹市鴻池北浦9-1	〒681-0006 (0792)70-2201(代)
姫路支店	兵庫県姫路市飾磨区下野田478	〒672-8044 (0792)34-9871(代)
加古川支店	兵庫県加古川市平岡町一色字上池649-1	〒675-0115 (0794)37-6151(代)
岡山支店	岡山県倉敷市松島1109	〒701-0114 (0864)62-0815(代)
備前支店	岡山県備前市香芝97-1	〒705-0011 (0869)66-8650(代)
備前支店	岡山県備前市香芝97-1	〒680-0911 (0857)31-5852
京都支店	京都府乙訓郡大山崎町宇太山崎小字岸畑22	〒618-0071 (075)956-3171
福知山支店	京都府福知山市長田小字宮谷41-27	〒620-0846 (0775)21-4172
滋賀支店	滋賀県野洲郡野洲町大字三上2573	〒520-2323 (0775)86-2875(代)
長浜支店	滋賀県長浜市西上坂町316	〒526-0803 (0749)63-0834(代)
和歌山支店	和歌山県和歌山市磯1771	〒640 8404 (0743)53-1261(代)
西日本支社	福岡県粕屋郡新宮町緑ヶ浜2-1-1	〒811-0119 (092)962-2635(代)
広島支店	広島県佐伯郡大野町上之浜2-2-1	〒739-0432 (0829)55-2530(代)
広島支店	広島県広島市安佐北区落合5-2-9	〒739-1731 (082)819-1277(代)
広島支店	広島県東広島市高屋町大字松山921-5	〒739-2105 (0824)34-5812(代)
三次支店	広島県三次市東西郷町381-2	〒728-0023 (0823)62-3994
福山支店	広島県福山市磯町6-12-10	〒721-0952 (0849)54-6112(代)
山口支店	山口県吉野郡小郡町若草町1-2	〒751-0024 (0839)72-2920(代)
下松支店	山口県下松市青葉山1-819-16	〒744-0061 (0833)46-3865(代)
下関支店	山口県下関市石原91-1	〒741-0896 (0832)56-5661(代)
萩支店	山口県萩市大字榎立川2127-1	〒758-0061 (0838)22-8900
鳥取支店	鳥取県八束郡東山雲町大字瑞雲町字研谷2142-1	〒689-0101 (0852)52-5560(代)
浜田支店	鳥取県浜田市黒川町208-1 (オアシス長谷川)	〒687-0024 (0855)23-1224
福岡支店	福岡県大野城市磯野宮5-10	〒816 0812 (092)504-0245(代)
久留米支店	福岡県八束郡久留米市大字吉野野路1437-1	〒834-0111 (0943)32-0035(代)
福岡支店	福岡県粕屋郡新宮町緑ヶ浜2-1-1	〒811-0119 (092)962-5191(代)
福岡西支店	福岡県福岡市西区旗本1丁目44-5	〒819-0166 (092)806-5331(代)
北九州支店	福岡県北九州市小倉北区西港町91-2	〒803-0001 (093)581-3601(代)
北九州支店	福岡県嘉穂郡庄内町大字仁保字立石23-70	〒820-0115 (0948)82-1331(代)
佐賀支店	佐賀県多久市東多久町大字別府4982-3	〒846-0012 (0952)76-5013(代)
長崎支店	長崎県諫早市津久井町5-98	〒854-0065 (0957)72-4433(代)
佐世保支店	長崎県佐世保市中里町142	〒858-0904 (0960)29-1710(代)
熊本支店	熊本県菊池郡大津町大字杉木中水通3643	〒869-1236 (0964)25-1717(代)
天草支店	熊本県天草市瀬戸町5-15	〒863-0042 (0968)23-1865(代)
八代支店	熊本県八代市川田町西607-1	〒869-4616 (0965)36-0870(代)
大分支店	大分県大分市大字中戸次字垣迫5166-2	〒879-7761 (0975)97-1288(代)
大分支店	大分県津久井市大字植野字ノ内176-1	〒879-0103 (0979)32-4752(代)
日田支店	大分県日田市上城内1282-1 (中島産業内)	〒877-0003 (0973)22-8528(代)
宮崎支店	宮崎県宮崎市大字島之内字湯取6265	〒880-0121 (0985)39-7775(代)
延岡支店	宮崎県延岡市塩浜町3 1748 (宮崎ディールセンター内)	〒882-0864 (0982)21-1918(代)
鹿児島支店	鹿児島県鹿児島市七ツ島1-2-5	〒891-0132 (099)252-1950(代)
川内支店	鹿児島県川内市高里町字清水3051-4	〒895 0056 (0996)25-3325(代)
大隅支店	鹿児島県曽於郡大崎町永吉5270	〒899-7306 (0994)76-3120(代)
奄美支店	鹿児島県大島郡龍郷町中崎1465 (稲葉マート産機内)	〒894-0106 (0997)62-5035(代)
沖縄支店	沖縄県具志川市大字州崎12-31	〒901-2234 (098)937-3488(代)
四国日立建機	香川県善通寺市弘田町1013	〒765 0071 (0877)62-1287
香川支店	香川県高松市西郷町字乾新開796-171	〒761-8031 (087)881-8881
普通寺支店	香川県普通寺市弘田町1013	〒765 0071 (0877)62-1285
志度支店	香川県大川郡志度町大字鴨津4374-40	〒769-2102 (087)894-1110
愛媛支店	愛媛県松山市須賀町6-1	〒791-8052 (089)933-2340
宇和島支店	愛媛県宇和島市保甲町981-1	〒798 0077 (0895)27-0828
西条支店	愛媛県西条市飯岡1393-1	〒793-0010 (0897)55-8105
徳島支店	徳島県板野郡藍住町良野字長江口75-5	〒771-1201 (0886)92-1190
池田支店	徳島県三好郡二好町大字足代字滝の下106-1	〒771-2502 (0883)79-3960
高知支店	高知県南国市西豊町中島360	〒783-0049 (0888)66-0211
中村支店	高知県中村市国見788-1	〒787-0109 (0880)37-3515
日立建機教習センター	埼玉県草加市弁天町216-3	〒340-0004 (0489)34-0121(代)
北海道教習所	北海道石狩市新港中央2丁目766-3	〒064-3242 (0113)64-8388
宮城教習所	宮城県多賀城市明月2-3-1	〒985-0043 (022)364-6132
埼玉教習所	埼玉県草加市弁天町216-3	〒340-0004 (0489)34-0121(代)
茨城教習所	茨城県新治郡都賀町字戸崎2328	〒300-0436 (0298)28-2570
京都教習所	京都府乙訓郡大山崎町宇太山崎小字岸畑22	〒618-0071 (075)937-4944(代)
福岡教習所	福岡県粕屋郡新宮町緑ヶ浜2-1-1	〒811-0119 (092)963-3634



© Hitachi Construction Machinery Co., Ltd.

PRINTED IN JAPAN (G) 2000.1

ZZ-R(MGT-G)