

**SUPER PARTS  
WAREHOUSE**



**EARTHQUIP**  
AFFORDABLE HEAVY EQUIPMENT SOLUTIONS



**NZ's largest  
diesel parts  
range**

**NZ +649 414 5514    FJ +679 866 4053**  
**parts@earthquip.co.nz    www.earthquip.co.nz**

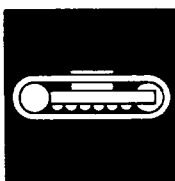
**HITACHI**  
**PARTS CATALOG**

**EX200-2**  
**EX200LC-2**  
**Excavator**

目 次  
**CONTENTS**



上 部 旋 回 体  
UPPERSTRUCTURE



下 部 走 行 体  
UNDERCARRIAGE



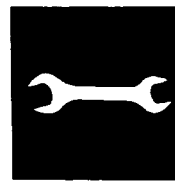
フ ロ ン ト ア タ ッ チ メ ン ト  
FRONT-END ATTACHMENTS



ス ー パ ー ロ ン グ フ ロ ン ト  
RIVER MAINTENANCE FRONT



オ プ シ ョ ナ ル パ ー ツ  
OPTIONAL PARTS



工 具 及 び 予 備 品  
TOOLS AND SPARE PARTS



ネ ー ム プ レ ー ト  
NAME-PLATE

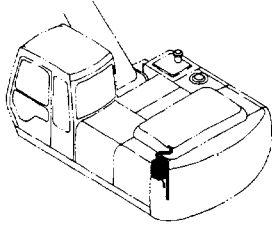

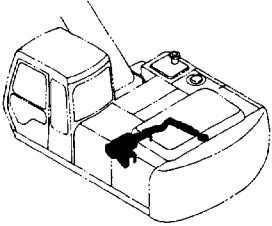
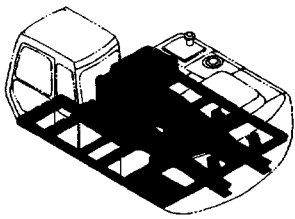
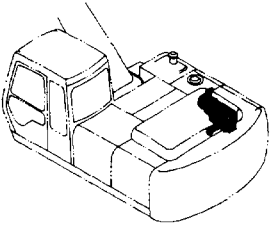
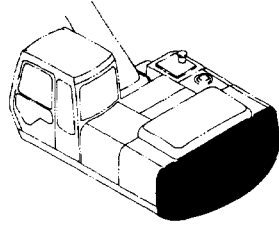
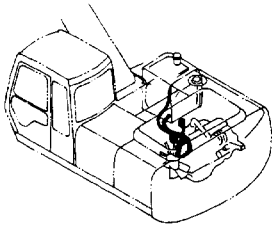
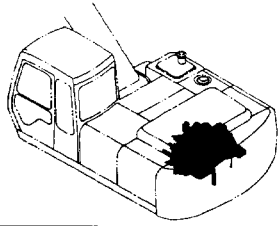
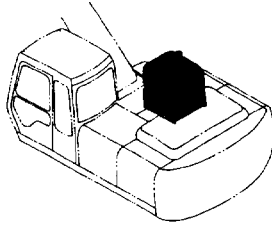
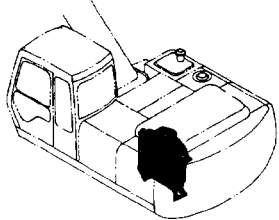
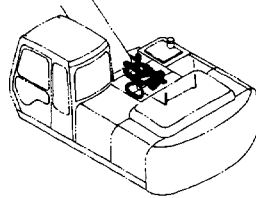


索 引  
PARTS INDEX

# 目次 CONTENTS

PB-268

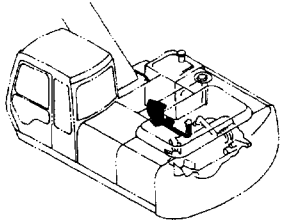
PB-A39

装置名称 GROUP NAME  適用号機 SERIAL NO.	ページ PAGE	リザーブタンク RESERVE TANK  
上部旋回体 UPPERSTRUCTURE  		エアクリーナ AIR CLEANER  
フレーム FRAME  	001	マフラー MUFFLER  
カウンタウェイト COUNTERWEIGHT  	003	燃料配管 FUEL PIPINGS  
エンジン ENGINE  	005	燃料タンク FUEL TANK  
ラジエータ RADIATOR  	007	燃料給油ポンプ (オプション) FUEL FEED PUMP (OPTION)  

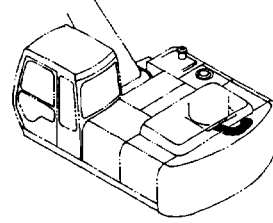
# 目 次 CONTENTS

燃料ダブルフィルタ (オプション) ..... 021  
FUEL DOUBLE FILTER (OPTION)

60001~72941

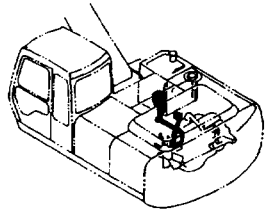


オイルクーラ配管 (2) ..... 033  
OIL COOLER PIPINGS (2)

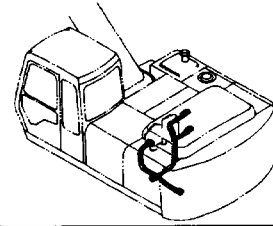


燃料ダブルフィルタ (オプション) ..... 023  
FUEL DOUBLE FILTER (OPTION)

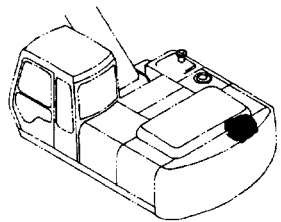
72942~



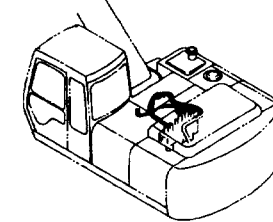
オイルクーラ配管 (3) ..... 035  
OIL COOLER PIPINGS (3)



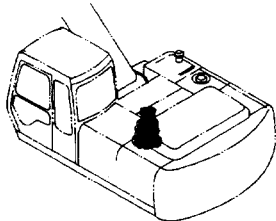
ポンプ装置 ..... 025  
PUMP DEVICE



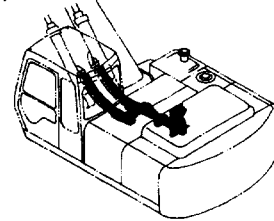
オイルクーラ配管 (4) ..... 037  
OIL COOLER PIPINGS (4)



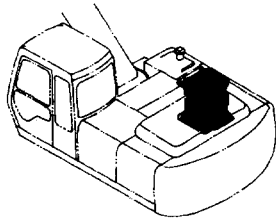
旋回装置 ..... 027  
SWING DEVICE



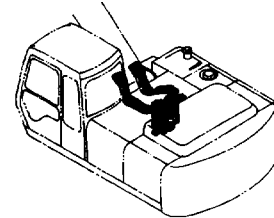
メイン配管 (1) ..... 039  
MAIN PIPINGS (1)



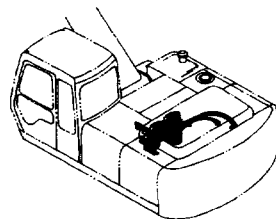
オイルタンク ..... 029  
OIL TANK



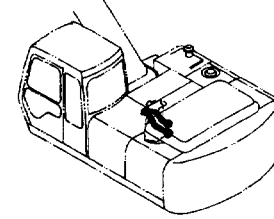
メイン配管 (2) ..... 041  
MAIN PIPINGS (2)



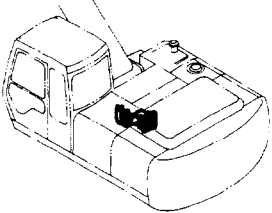
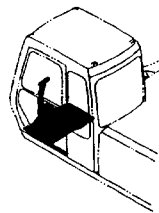
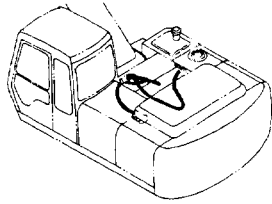
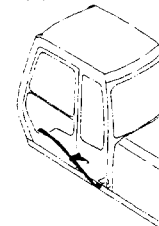
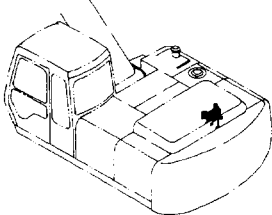
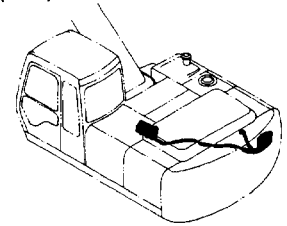
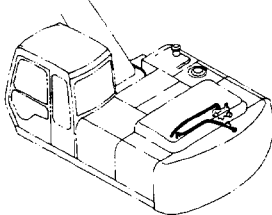
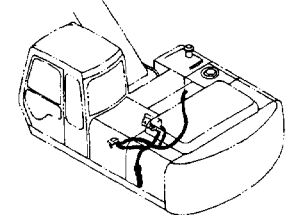
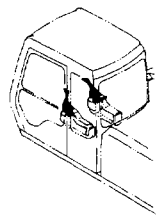
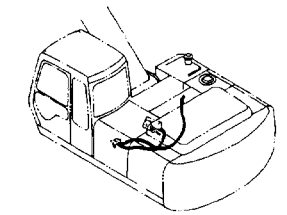
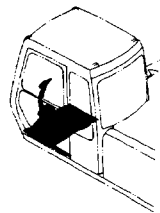
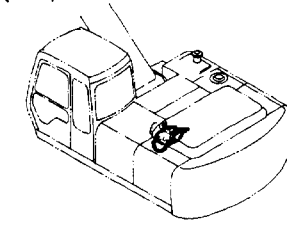
オイルクーラ配管 (1) ..... 031  
OIL COOLER PIPINGS (1)



メイン配管 (3) ..... 043  
MAIN PIPINGS (3)

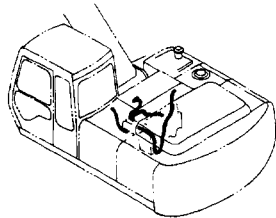


# 目 次 CONTENTS

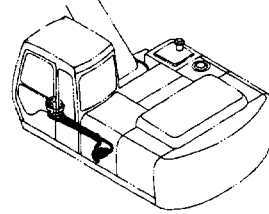
<p>メイン配管 (4) ..... 045 MAIN PIPINGS (4)</p> 	<p>操作レバー (2) ..... 057 CONTROL LEVER (2) 74818~</p> 
<p>旋回配管 ..... 047 SWING PIPINGS</p> 	<p>操作レバー (3) ..... 059 CONTROL LEVER (3)</p> 
<p>エンジンコントロールモータ ..... 049 ENGINE CONTROL MOTOR</p> 	<p>パイロット配管 (1-1) ..... 061 PILOT PIPINGS (1-1)</p> 
<p>エンジンコントロールケーブル ..... 051 ENGINE CONTROL CABLE</p> 	<p>パイロット配管 (1-2) (STD) (N.EUROPE) ..... 063 PILOT PIPINGS (1-2) (STD) (N.EUROPE)</p> 
<p>操作レバー (1) ..... 053 CONTROL LEVER (1)</p> 	<p>パイロット配管 (1-2) (USA) ..... 065 PILOT PIPINGS (1-2) (USA)</p> 
<p>操作レバー (2) ..... 055 CONTROL LEVER (2) 60001~74817</p> 	<p>パイロット配管 (2-1) ..... 067 PILOT PIPINGS (2-1)</p> 

# 目 次 CONTENTS

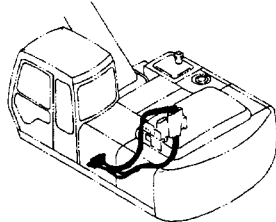
パイロット配管 (2-2) ..... 069  
PILOT PIPINGS (2-2)



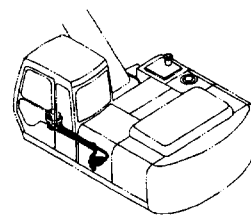
パイロット配管 (4-2) (STD) (USA) ..... 081  
PILOT PIPINGS (4-2) (STD) (USA)



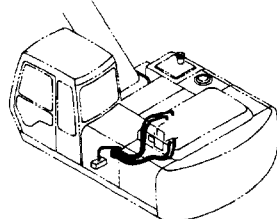
パイロット配管 (3-1) ..... 071  
PILOT PIPINGS (3-1)



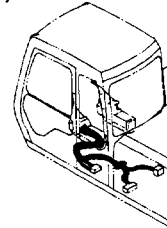
パイロット配管 (4-2) (N.EUROPE) ..... 083  
PILOT PIPINGS (4-2) (N.EUROPE)



パイロット配管 (3-2) ..... 073  
PILOT PIPINGS (3-2)

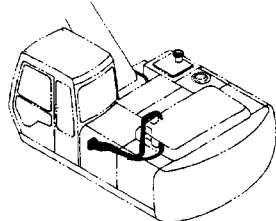


パイロット配管 (5-1) (STD) ..... 085  
PILOT PIPINGS (5-1) (STD)

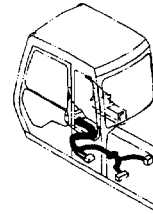


パイロット配管 (3-3) ..... 075  
PILOT PIPINGS (3-3)

STD : 60001~65165  
LC : 60001~65332

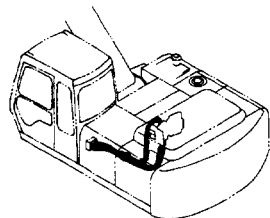


パイロット配管 (5-1) (N.EUROPE) ..... 087  
PILOT PIPINGS (5-1) (N.EUROPE)

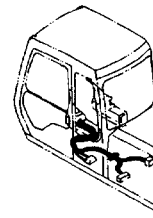


パイロット配管 (3-3) ..... 077  
PILOT PIPINGS (3-3)

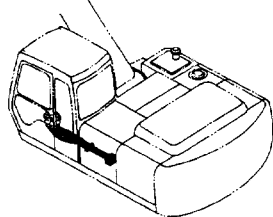
STD : 65166~  
LC : 65333~



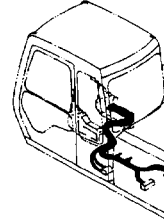
パイロット配管 (5-1) (USA) ..... 089  
PILOT PIPINGS (5-1) (USA)



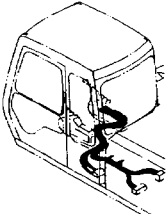
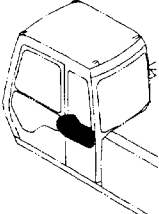
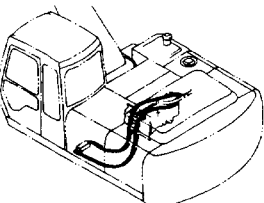
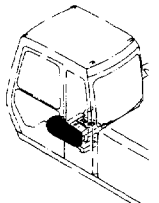
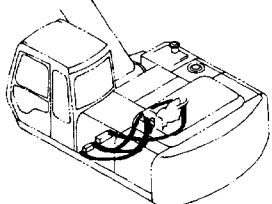
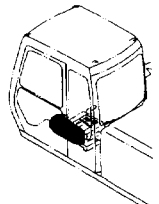
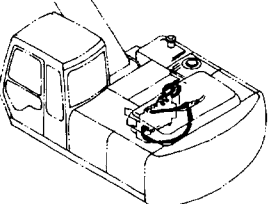
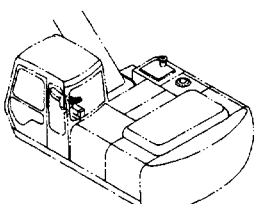
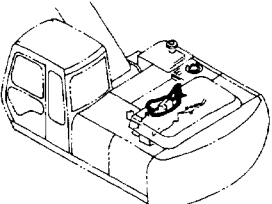
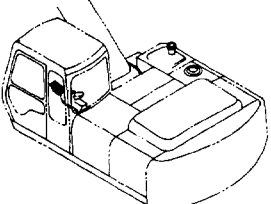
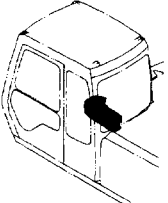
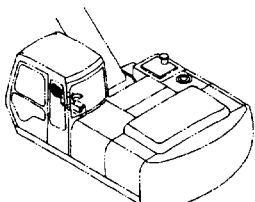
パイロット配管 (4-1) ..... 079  
PILOT PIPINGS (4-1)



パイロット配管 (5-2) (STD) (N.EUROPE) ..... 091  
PILOT PIPINGS (5-2) (STD) (N.EUROPE)

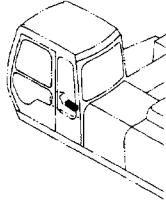


# 目 次 CONTENTS

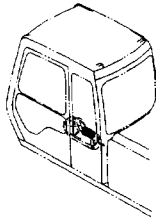
<p>パイロット配管 (5-2) (USA) ..... 093 PILOT PIPINGS (5-2) (USA)</p> 	<p>コンソール (左) (STD) ..... 105 CONSOLE (L) (STD)</p> 
<p>パイロット配管 (6-1) ..... 095 PILOT PIPINGS (6-1)</p> <p>STD : 60001~65165 LC : 60001~65332</p> 	<p>コンソール (左) (N.EUROPE) ..... 107 CONSOLE (L) (N.EUROPE)</p> 
<p>パイロット配管 (6-1) ..... 097 PILOT PIPINGS (6-1)</p> <p>STD : 65166~ LC : 65333~</p> 	<p>コンソール (左) (USA) ..... 109 CONSOLE (L) (USA)</p> 
<p>パイロット配管 (6-2) ..... 099 PILOT PIPINGS (6-2)</p> <p>STD : 60001~65165 LC : 60001~65332</p> 	<p>スイッチボックス ..... 111 SWITCH BOX</p> 
<p>パイロット配管 (6-2) ..... 101 PILOT PIPINGS (6-2)</p> <p>STD : 65166~ LC : 65333~</p> 	<p>ゲージパネル (STD) (USA) ..... 113 GAUGE PANEL (STD) (USA)</p> 
<p>コンソール (右) ..... 103 CONSOLE (R)</p> 	<p>ゲージパネル (N.EUROPE) ..... 115 GAUGE PANEL (N.EUROPE)</p> 

# 目 次 CONTENTS

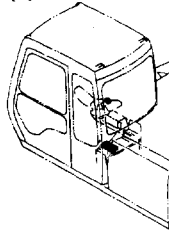
ラジオ (STD) ..... 117  
RADIO (STD)



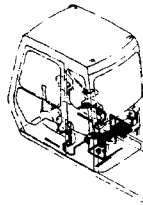
ラジオ (N.EUROPE) (USA) ..... 119  
RADIO (N.EUROPE) (USA)



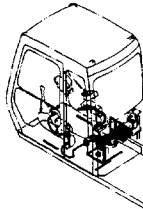
電気部品 (1) ..... 121  
ELECTRIC PARTS (1)



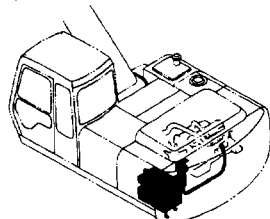
電気部品 (2) (STD) (N.EUROPE) ..... 123  
ELECTRIC PARTS (2) (STD) (N.EUROPE)



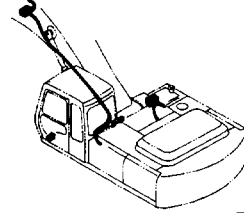
電気部品 (2) (USA) ..... 125  
ELECTRIC PARTS (2) (USA)



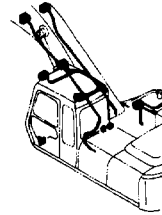
電気部品 (3-1) ..... 127  
ELECTRIC PARTS (3-1)



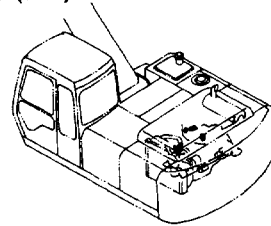
電気部品 (3-2) (STD) (USA) ..... 129  
ELECTRIC PARTS (3-2) (STD) (USA)



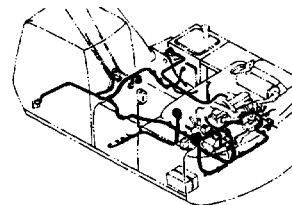
電気部品 (3-2) (N.EUROPE) ..... 131  
ELECTRIC PARTS (3-2) (N.EUROPE)



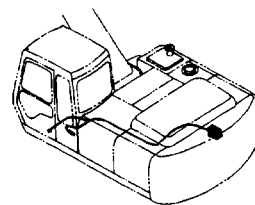
電気部品 (3-3) ..... 133  
ELECTRIC PARTS (3-3)



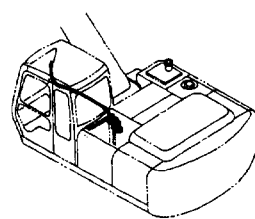
電気部品 (3-4) ..... 135  
ELECTRIC PARTS (3-4)



モーションアラーム (USA) ..... 137  
MOTION ALARM (USA)

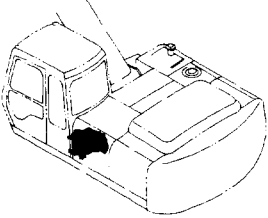
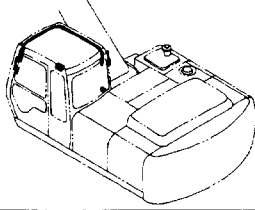
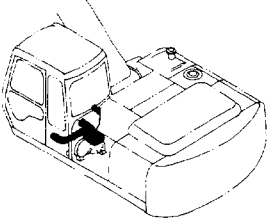
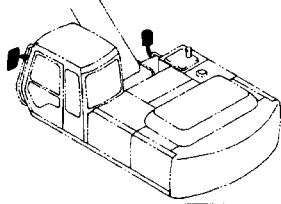
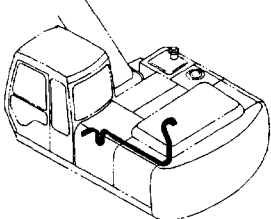
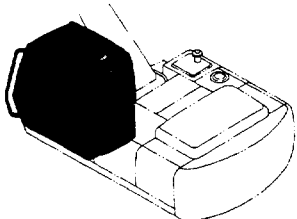
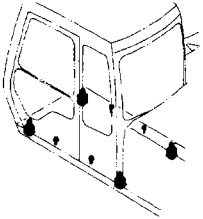
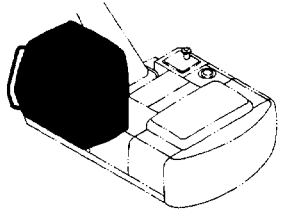
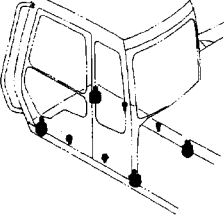
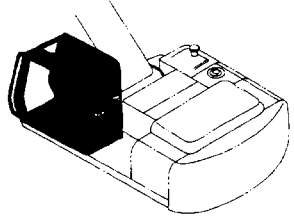
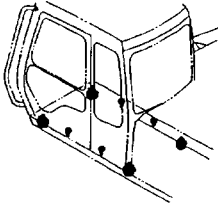
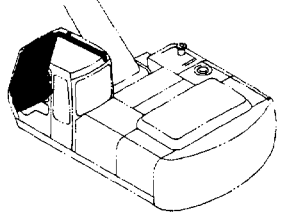


ウィンドウォッシャー ..... 139  
WINDOW WASHER



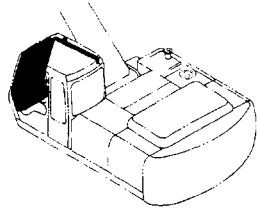


# 目 次 CONTENTS

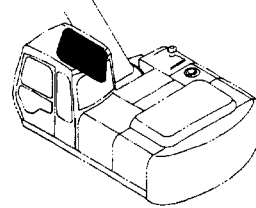
<p>カーヒータ ..... 141 CAR HEATER</p> 	<p>キャブグループ (2) ..... 153 CAB GROUP (2)</p> 
<p>カーヒータパーツ ..... 143 CAR HEATER PARTS</p> 	<p>バックミラー ..... 155 REARVIEW MIRROR</p> 
<p>カーヒータ配管 ..... 145 CAR HEATER PIPINGS</p> 	<p>キャブ (STD) (USA) ..... 157 CAB (STD) (USA)</p> 
<p>キャブグループ (1) ..... 147 CAB GROUP (1) STD : 60001~68551 LC : 60001~68616</p> 	<p>キャブ (N.EUROPE) ..... 159 CAB (N.EUROPE)</p> 
<p>キャブグループ (1) ..... 149 CAB GROUP (1) STD : 68552~74817 LC : 68617~74817</p> 	<p>キャブ (1) ..... 161 CAB (1)</p> 
<p>キャブグループ (1) ..... 151 CAB GROUP (1) 74818~</p> 	<p>キャブ (2) (STD) (USA) ..... 163 CAB (2) (STD) (USA)</p> 

# 目 次 CONTENTS

キャブ (2) (N.EUROPE) ..... 165  
CAB (2) (N.EUROPE)

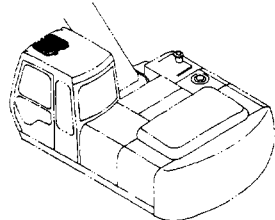


キャブ (6) (N.EUROPE) ..... 177  
CAB (6) (N.EUROPE)

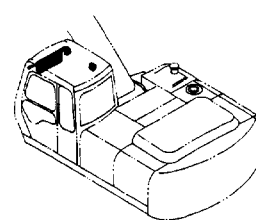


キャブ (3) ..... 167  
CAB (3)

STD : 60001~65479  
LC : 60001~65604

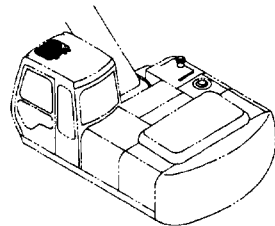


キャブ (7) : サンバイザー (N.EUROPE) ..... 179  
CAB (7) : SUNVISOR (N.EUROPE)

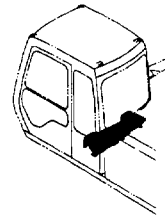


キャブ (3) ..... 169  
CAB (3)

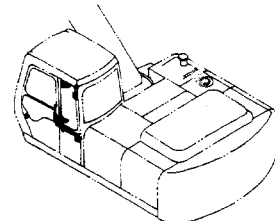
STD : 65480~  
LC : 65605~



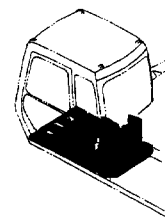
リアカバー (キャブ内) ..... 181  
REAR COVER (INSIDE OF CAB)



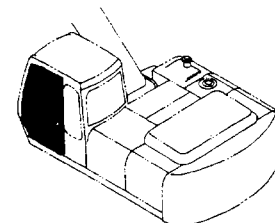
キャブ (4) ..... 171  
CAB (4)



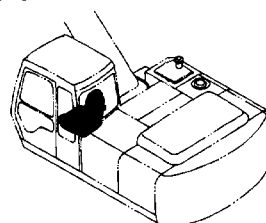
フロアパーツ ..... 183  
FLOOR PARTS



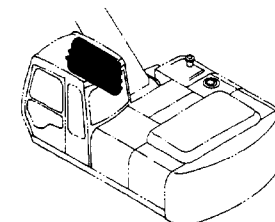
キャブ (5) ..... 173  
CAB (5)



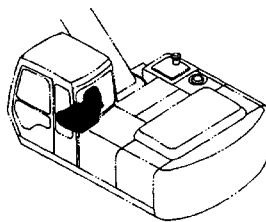
シート (STD) (N.EUROPE) ..... 185  
SEAT (STD) (N.EUROPE)



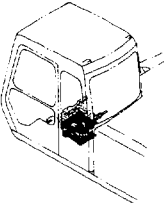
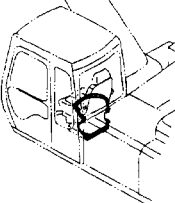
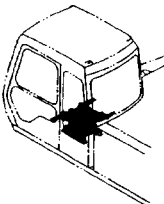
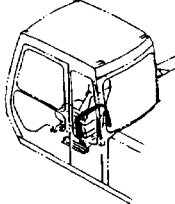
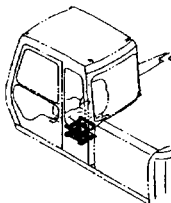
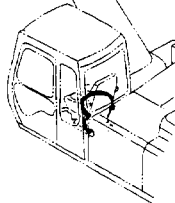
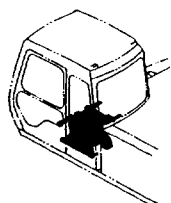
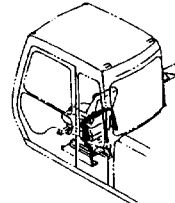
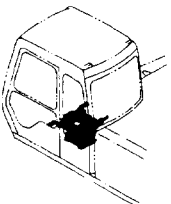
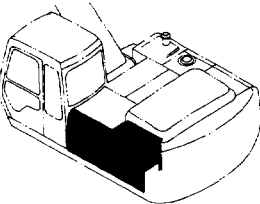
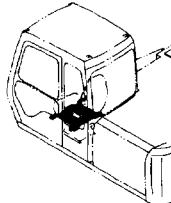
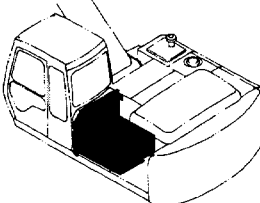
キャブ (6) (STD) (USA) ..... 175  
CAB (6) (STD) (USA)



シート (USA) ..... 187  
SEAT (USA)

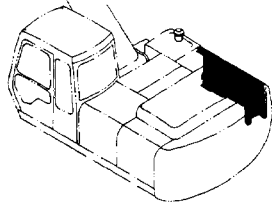


# 目 次 CONTENTS

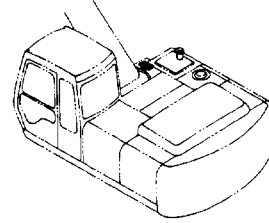
<p>シートサスペンション (STD) (N.EUROPE) ..... 189 SEAT SUSPENSION (STD) (N.EUROPE)</p> <p>60001~74817</p> 	<p>シートベルト (STD) (N.EUROPE) ..... 201 SEAT BELT (STD) (N.EUROPE)</p> <p>71829~74817</p> 
<p>シートサスペンション (STD) (N.EUROPE) ..... 191 SEAT SUSPENSION (STD) (N.EUROPE)</p> <p>74818~</p> 	<p>シートベルト (STD) (N.EUROPE) ..... 203 SEAT BELT (STD) (N.EUROPE)</p> <p>74818~</p> 
<p>シートサスペンション (USA) ..... 193 SEAT SUSPENSION (USA)</p> <p>60001~74817</p> 	<p>シートベルト (USA) ..... 205 SEAT BELT (USA)</p> <p>60001~74817</p> 
<p>シートサスペンション (USA) ..... 195 SEAT SUSPENSION (USA)</p> <p>74818~</p> 	<p>シートベルト (USA) ..... 207 SEAT BELT (USA)</p> <p>74818~</p> 
<p>シートスタンド (STD) (N.EUROPE) ..... 197 SEAT STAND (STD) (N.EUROPE)</p> <p>60001~74817</p> 	<p>カバー (1-1) ..... 209 COVER (1-1)</p> 
<p>シートスタンド (USA) ..... 199 SEAT STAND (USA)</p> <p>60001~74817</p> 	<p>カバー (1-2) ..... 211 COVER (1-2)</p> 

# 目 次 CONTENTS

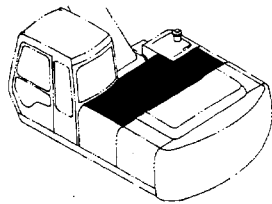
カバー (1-3) ..... 213  
COVER (1-3)



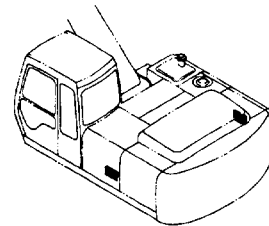
ドアロック (1) ..... 225  
DOOR LOCK (1)



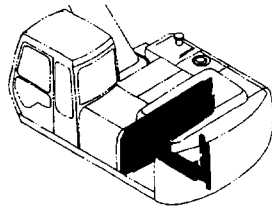
カバー (1-4) ..... 215  
COVER (1-4)



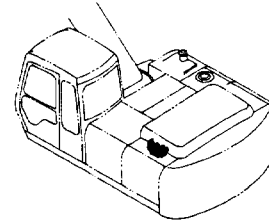
ドアロック (2) ..... 227  
DOOR LOCK (2)



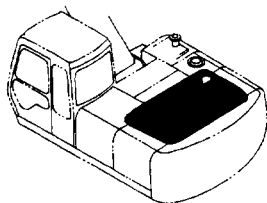
カバー (1-5) ..... 217  
COVER (1-5)



ドアロック (3) ..... 229  
DOOR LOCK (3)



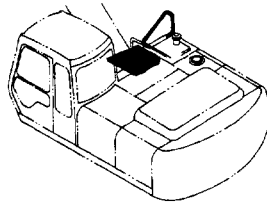
カバー (1-6) ..... 219  
COVER (1-6)



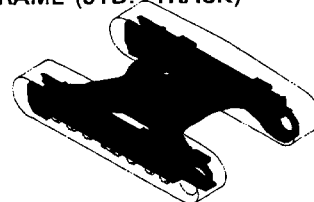
下部走行体  
UNDERCARRIAGE



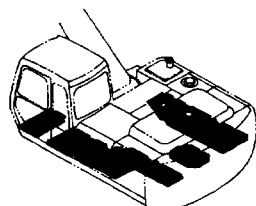
カバー (1-7) ..... 221  
COVER (1-7)



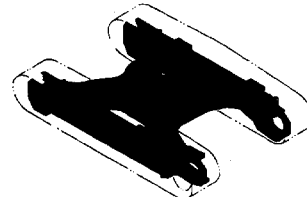
トラックフレーム ..... 231  
(スタンダードトラック)  
TRACK FRAME (STD. TRACK)



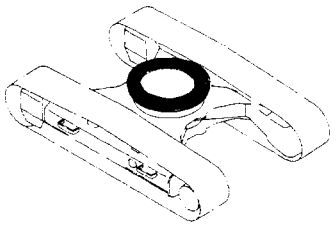
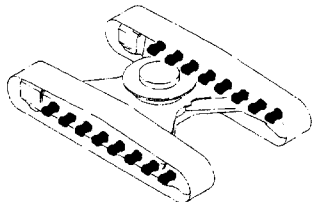
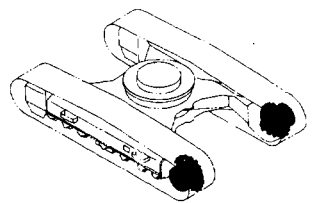
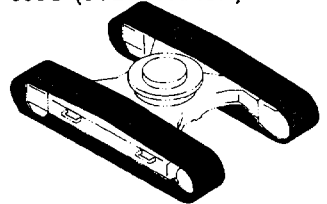
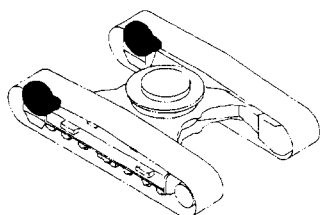
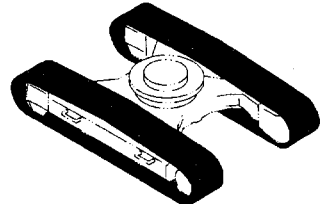
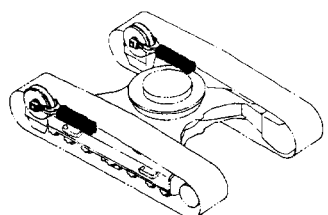
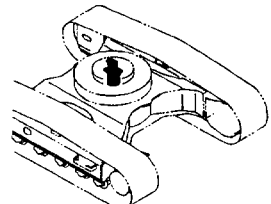
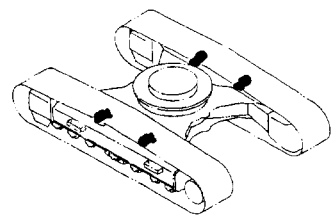
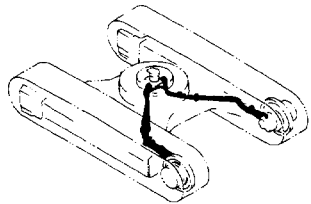
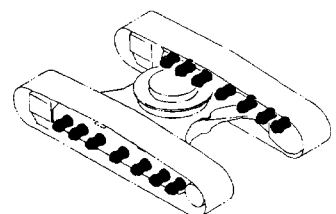
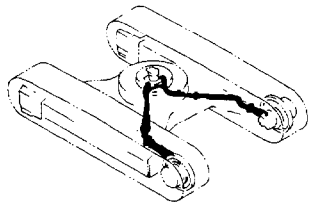
カバー (2) ..... 223  
COVER (2)



トラックフレーム (LCトラック) ..... 233  
TRACK FRAME (LC TRACK)

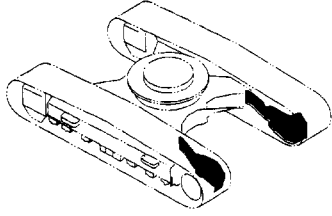


# 目 次 CONTENTS

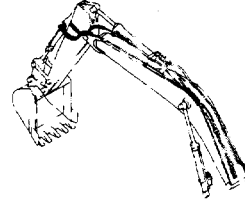
<p>           回転輪 ..... 235            SWING BEARING         </p> 	<p>           下ローラ (LCトラック) ..... 247            LOWER ROLLER (LC TRACK)         </p> 
<p>           走行装置 ..... 237            TRAVEL DEVICE         </p> 	<p>           トラックリンク 600G ..... 249            (スタンダードトラック)            TRACK-LINK 600G (STD. TRACK)         </p> 
<p>           フロントアイドル ..... 239            FRONT IDLER         </p> 	<p>           トラックリンク 600G (LCトラック) ..... 251            TRACK-LINK 600G (LC TRACK)         </p> 
<p>           アジャスタ ..... 241            ADJUSTER         </p> 	<p>           センタージョイント ..... 253            CENTER JOINT         </p> 
<p>           上ローラ ..... 243            UPPER ROLLER         </p> 	<p>           走行配管 (スタンダードトラック) ..... 255            TRAVEL PIPINGS (STD. TRACK)         </p> 
<p>           下ローラ (スタンダードトラック) ..... 245            LOWER ROLLER (STD. TRACK)         </p> 	<p>           走行配管 (LCトラック) ..... 257            TRAVEL PIPINGS (LC TRACK)         </p> 

# 目次 CONTENTS

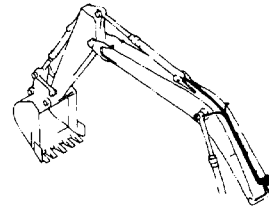
走行配管カバー ..... 259  
TRAVEL PIPINGS COVER



フロント配管 (2) ..... 269  
FRONT PIPINGS (2)



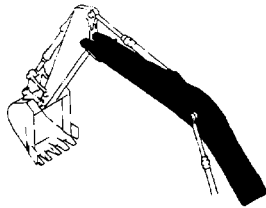
給脂配管 ..... 271  
LUBRICATE PIPINGS



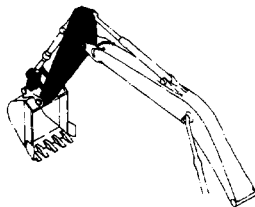
## フロントアタッチメント FRONT-END ATTACHMENTS



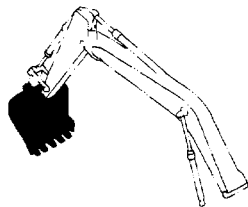
ブーム ..... 261  
BOOM



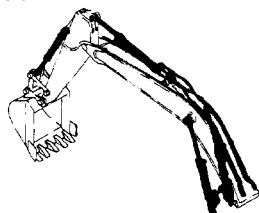
スタンダードアーム 2.91M ..... 263  
STD. ARM 2.91M



バケット 0.7 ..... 265  
BUCKET 0.7



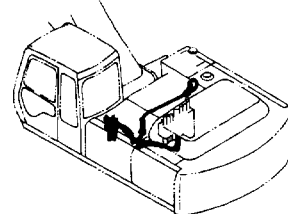
フロント配管 (1) ..... 267  
FRONT PIPINGS (1)



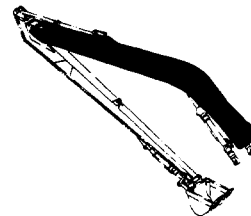
## スーパーロングフロント RIVER MAINTENANCE FRONT



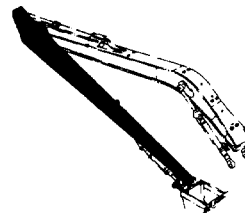
パイロット配管〈15型〉 ..... 273  
PILOT PIPINGS〈TYPE 15〉



ブーム〈15型〉 ..... 275  
BOOM〈TYPE 15〉

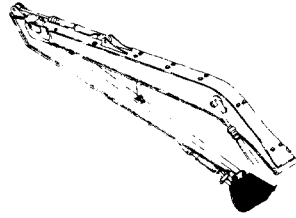


アーム〈15型〉 ..... 277  
ARM〈TYPE 15〉

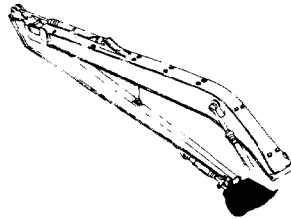


# 目 次 CONTENTS

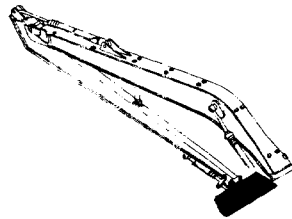
バケット 0.35 ..... 279  
BUCKET 0.35



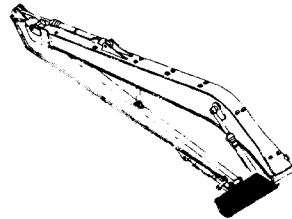
バケット 0.4 ..... 281  
BUCKET 0.4



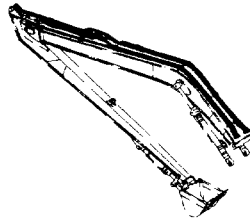
ディッチクリーニングバケット 0.4 (爪無) ..... 283  
DITCH CLEANING BUCKET 0.4 (WITHOUT POINTS)



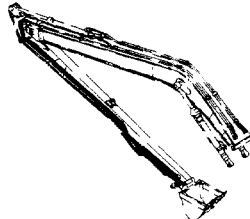
ディッチクリーニングバケット 0.4 (爪付) ..... 285  
DITCH CLEANING BUCKET 0.4 (WITH POINTS)



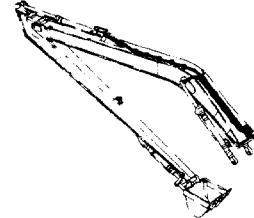
フロント配管 (1) <15型> ..... 287  
FRONT PIPINGS (1) <TYPE 15>



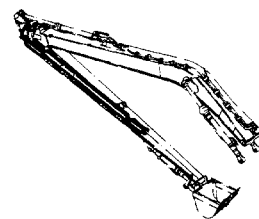
フロント配管 (2) <15型> ..... 289  
FRONT PIPINGS (2) <TYPE 15>



給脂配管 (1) <15型> ..... 291  
LUBRICATE PIPINGS (1) <TYPE 15>



給脂配管 (2) <15型> ..... 293  
LUBRICATE PIPINGS (2) <TYPE 15>

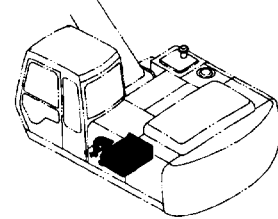


オプションパーツ  
OPTIONAL PARTS

**OP**

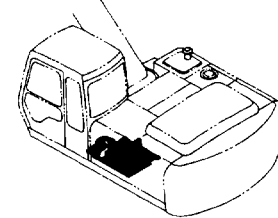
マルチレバー配管 (1) ..... 295  
MULTI LEVER PIPINGS (1)

60001~D92/01

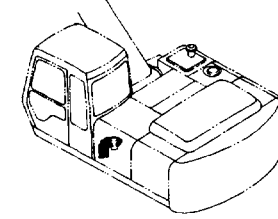


マルチレバー配管 (1) ..... 297  
MULTI LEVER PIPINGS (1)

D92/02~

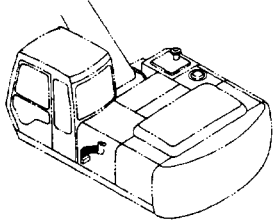


マルチレバー配管 (2) ..... 299  
MULTI LEVER PIPINGS (2)



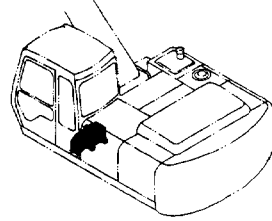
# 目 次 CONTENTS

マルチレバー配管 (3) ..... 301  
MULTI LEVER PIPINGS (3)

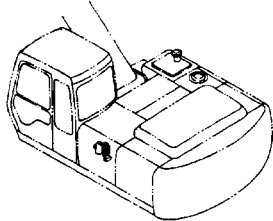


エアコンユニット ..... 313  
AIR-CON. UNIT

STD : 60001~73243  
LC : 60001~73417

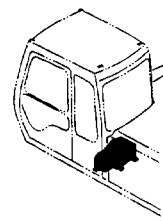


マルチレバー配管 (4) ..... 303  
MULTI LEVER PIPINGS (4)



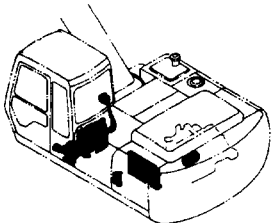
エアコンユニット ..... 315  
AIR-CON. UNIT

STD : 73244~  
LC : 73418~



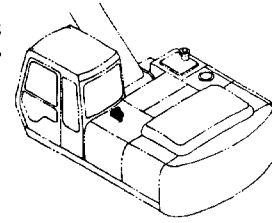
エアコンディショナ (1) ..... 305  
AIR CONDITIONER (1)

STD : 60001~73243  
LC : 60001~73417



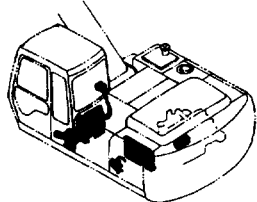
エアコンコントローラ ..... 317  
AIR-CON. CONTROLLER

STD : 60001~73243  
LC : 60001~73417



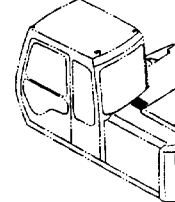
エアコンディショナ (1) ..... 307  
AIR CONDITIONER (1)

STD : 73244~  
LC : 73418~



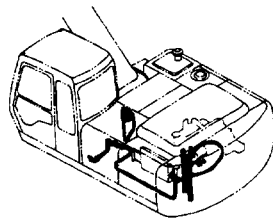
エアコンコントローラ ..... 319  
AIR-CON. CONTROLLER

STD : 73244~  
LC : 73418~

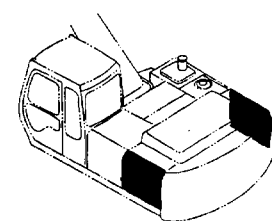


エアコンディショナ (2) ..... 309  
AIR CONDITIONER (2)

STD : 60001~73243  
LC : 60001~73417

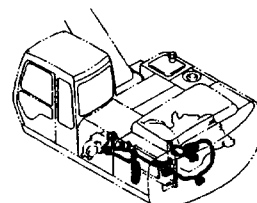


トロピカルカバー ..... 321  
TROPICAL COVER

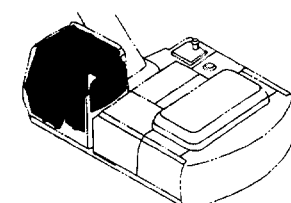


エアコンディショナ (2) ..... 311  
AIR CONDITIONER (2)

STD : 73244~  
LC : 73418~



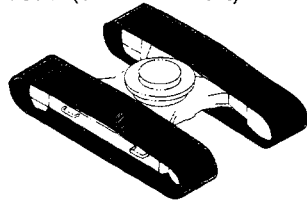
ウィンドガード (USA) ..... 323  
WINDOW GUARD (USA)



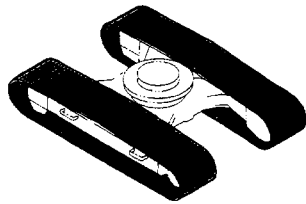


# 目 次 CONTENTS

トラックリンク 700G ..... 325  
(スタンダードトラック)  
TRACK-LINK 700G (STD. TRACK)



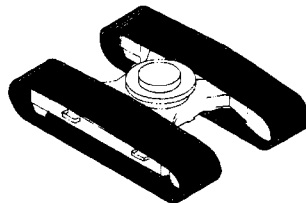
トラックリンク 700G (LCトラック) ..... 327  
TRACK-LINK 700G (LC TRACK)



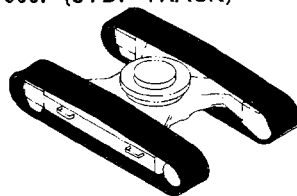
トラックリンク 800G ..... 329  
(スタンダードトラック)  
TRACK-LINK 800G (STD. TRACK)



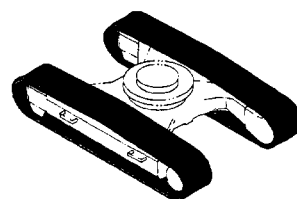
トラックリンク 800G (LCトラック) ..... 331  
TRACK-LINK 800G (LC TRACK)



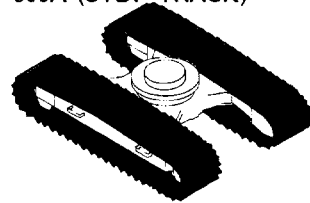
トラックリンク 600F ..... 333  
(スタンダードトラック)  
TRACK-LINK 600F (STD. TRACK)



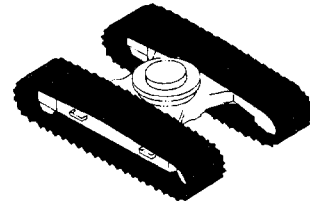
トラックリンク 600F (LCトラック) ..... 335  
TRACK-LINK 600F (LC TRACK)



トラックリンク 900A ..... 337  
(スタンダードトラック)  
TRACK-LINK 900A (STD. TRACK)

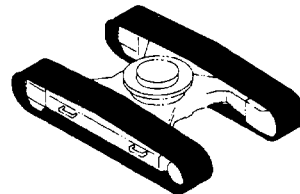


トラックリンク 900A (LCトラック) ..... 339  
TRACK-LINK 900A (LC TRACK)



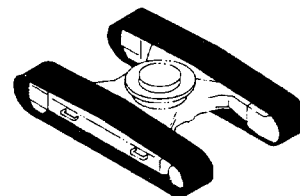
トラックリンク 600GP (ゴムパッド) (スタンダードトラック) ... 341  
TRACK-LINK 600GP (RUBBER PAD) (STD. TRACK)

D92/05~

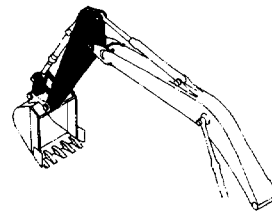


トラックリンク 600GP (ゴムパッド) (LCトラック) ..... 343  
TRACK-LINK 600GP (RUBBER PAD) (LC TRACK)

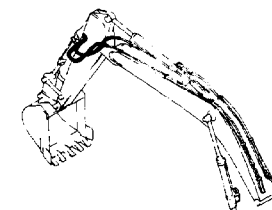
D92/05~



ショートアーム 2.22M ..... 345  
SHORT ARM 2.22M

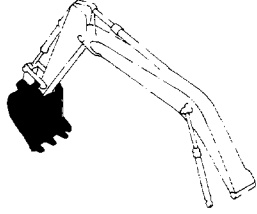


フロント配管 (2) (ショートアーム) ..... 347  
FRONT PIPINGS (2) (SHORT ARM)

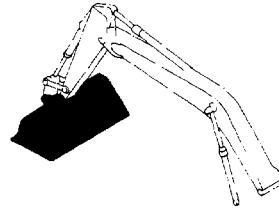


# 目 次 CONTENTS

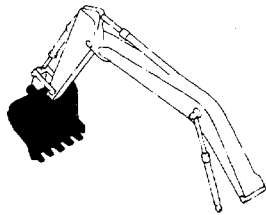
バケット 0.45 ..... 349  
BUCKET 0.45



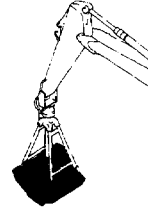
法面バケット ..... 361  
SLOPE-FINISHING BLADE



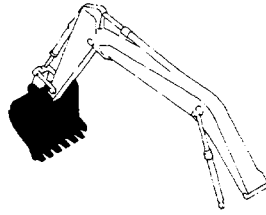
バケット 0.8 ..... 351  
BUCKET 0.8



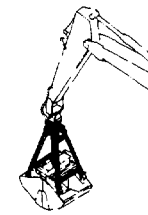
クラムシェルバケット (1) ..... 363  
CLAMSHELL BUCKET (1)



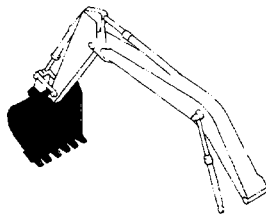
バケット 0.9 ..... 353  
BUCKET 0.9



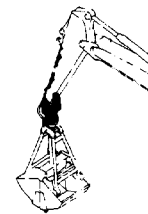
クラムシェルバケット (2) ..... 365  
CLAMSHELL BUCKET (2)



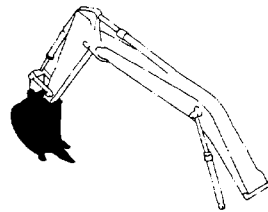
バケット 1.0 ..... 355  
BUCKET 1.0



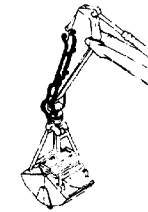
クラムシェルバケット (3) ..... 367  
CLAMSHELL BUCKET (3)



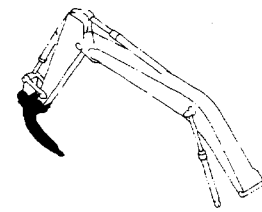
リップバケット 0.5 ..... 357  
RIPPER BUCKET 0.5



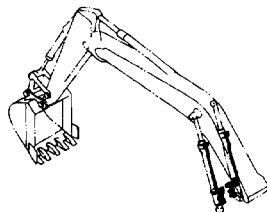
クラムシェル配管 ..... 369  
CLAMSHELL PIPINGS



1本爪リップ ..... 359  
ONE-POINT RIPPER

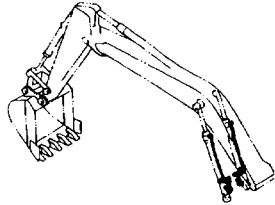


ホースラプチャーバルブ配管 (ブーム) : 1 (2型) ..... 371  
HOSE RUPTURE VALVE PIPINGS (BOOM) : 1 (Type 2)

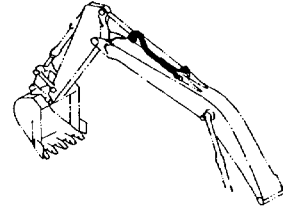


# 目 次 CONTENTS

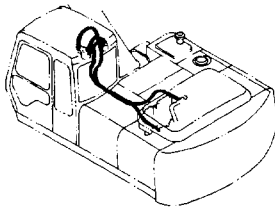
ホースラプチャーバルブ配管 (ブーム) : 1 (3型) ..... 373  
HOSE RUPTURE VALVE PIPINGS (BOOM) : 1 (Type 3)



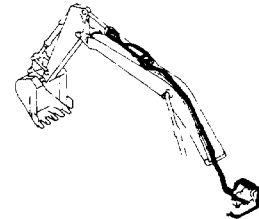
ホースラプチャーバルブ配管 (アーム) : 1 (3型) ..... 385  
HOSE RUPTURE VALVE PIPINGS (ARM) : 1 (Type 3)



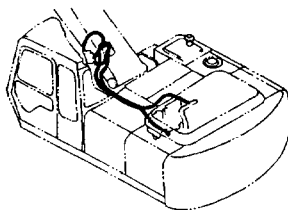
ホースラプチャーバルブ配管 (ブーム) : 2 (2型) ..... 375  
HOSE RUPTURE VALVE PIPINGS (BOOM) : 2 (Type 2)



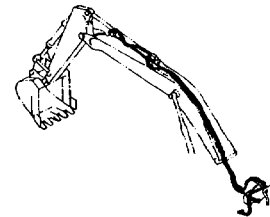
ホースラプチャーバルブ配管 (アーム) : 2 (2型) ..... 387  
HOSE RUPTURE VALVE PIPINGS (ARM) : 2 (Type 2)



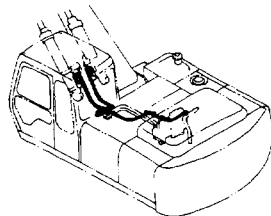
ホースラプチャーバルブ配管 (ブーム) : 2 (3型) ..... 377  
HOSE RUPTURE VALVE PIPINGS (BOOM) : 2 (Type 3)



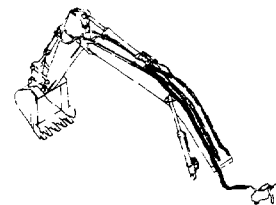
ホースラプチャーバルブ配管 (アーム) : 2 (3型) ..... 389  
HOSE RUPTURE VALVE PIPINGS (ARM) : 2 (Type 3)



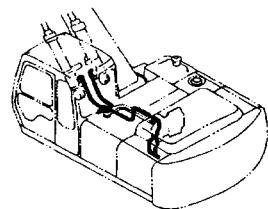
ホースラプチャーバルブ配管 (ブーム) : 3 (2型) ..... 379  
HOSE RUPTURE VALVE PIPINGS (BOOM) : 3 (Type 2)



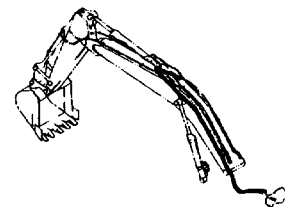
ホースラプチャーバルブ配管 (アーム) : 3 (2型) ..... 391  
HOSE RUPTURE VALVE PIPINGS (ARM) : 3 (Type 2)



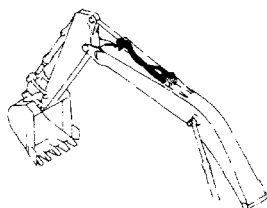
ホースラプチャーバルブ配管 (ブーム) : 3 (3型) ..... 381  
HOSE RUPTURE VALVE PIPINGS (BOOM) : 3 (Type 3)



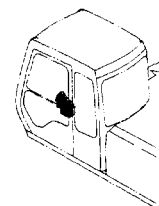
ホースラプチャーバルブ配管 (アーム) : 3 (3型) ..... 393  
HOSE RUPTURE VALVE PIPINGS (ARM) : 3 (Type 3)



ホースラプチャーバルブ配管 (アーム) : 1 (2型) ..... 383  
HOSE RUPTURE VALVE PIPINGS (ARM) : 1 (Type 2)

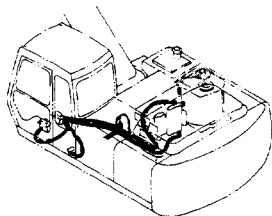


操作ペダル (ブレーカ&クラッシャ) ..... 395  
CONTROL PEDAL (BREAKER & CRUSHER)

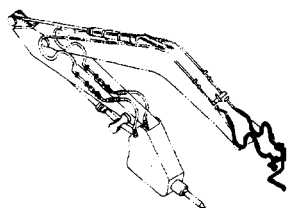


# 目 次 CONTENTS

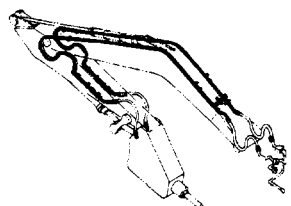
パイロット配管 (ブレーカ&クラッシャ) … 397  
PILOT PIPINGS (BREAKER & CRUSHER)



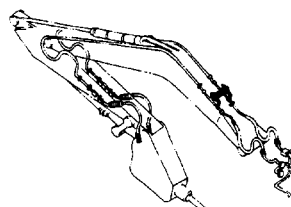
ブレーカ&クラッシャ用本体配管 …………… 399  
MAIN PIPINGS FOR BREAKER & CRUSHER



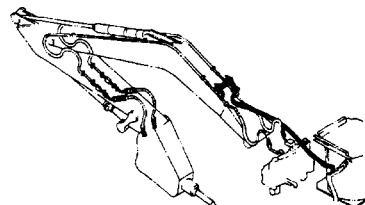
ブレーカ&クラッシャ用フロント配管 …………… 401  
FRONT PIPINGS FOR BREAKER & CRUSHER



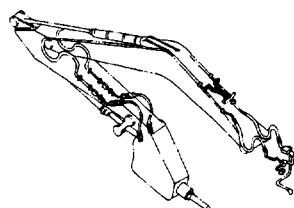
NPKブレーカ用配管 …………… 403  
PIPINGS FOR NPK BREAKER



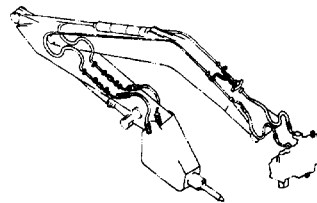
NPKブレーカ&クラッシャ用配管 …………… 405  
PIPINGS FOR NPK BREAKER & CRUSHER



オカダ/古河ブレーカ用配管 …………… 407  
PIPINGS FOR OKADA / FURUKAWA BREAKER



オカダ/古河ブレーカ&クラッシャ用配管 …………… 409  
PIPINGS FOR OKADA / FURUKAWA  
BREAKER & CRUSHER



## 工具及び予備品 TOOLS AND SPARE PARTS



工具 ……………	411
TOOLS	
予備品 (STD) (USA) ……………	413
SPARE PARTS (STD) (USA)	
予備品 (N.EUROPE) ……………	415
SPARE PARTS (N.EUROPE)	

## ネームプレート NAME-PLATE



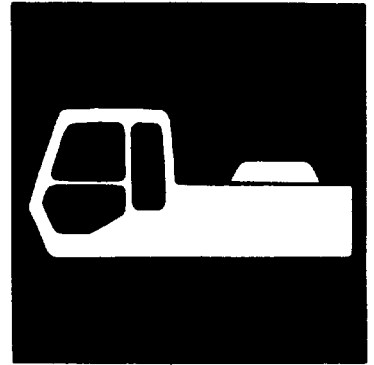
ネームプレート (日本語) (STD) ……………	417
NAME-PLATE (JAPANESE) (STD)	
ネームプレート (英語) (STD) ……………	419
NAME-PLATE (ENGLISH) (STD)	
ネームプレート (英語) (USA) ……………	421
NAME-PLATE (ENGLISH) (USA)	
ネームプレート (フィンランド語) (N.EUROPE) ……………	423
NAME-PLATE (FINNISH) (N.EUROPE)	

# 目次 CONTENTS

索引  
PARTS INDEX



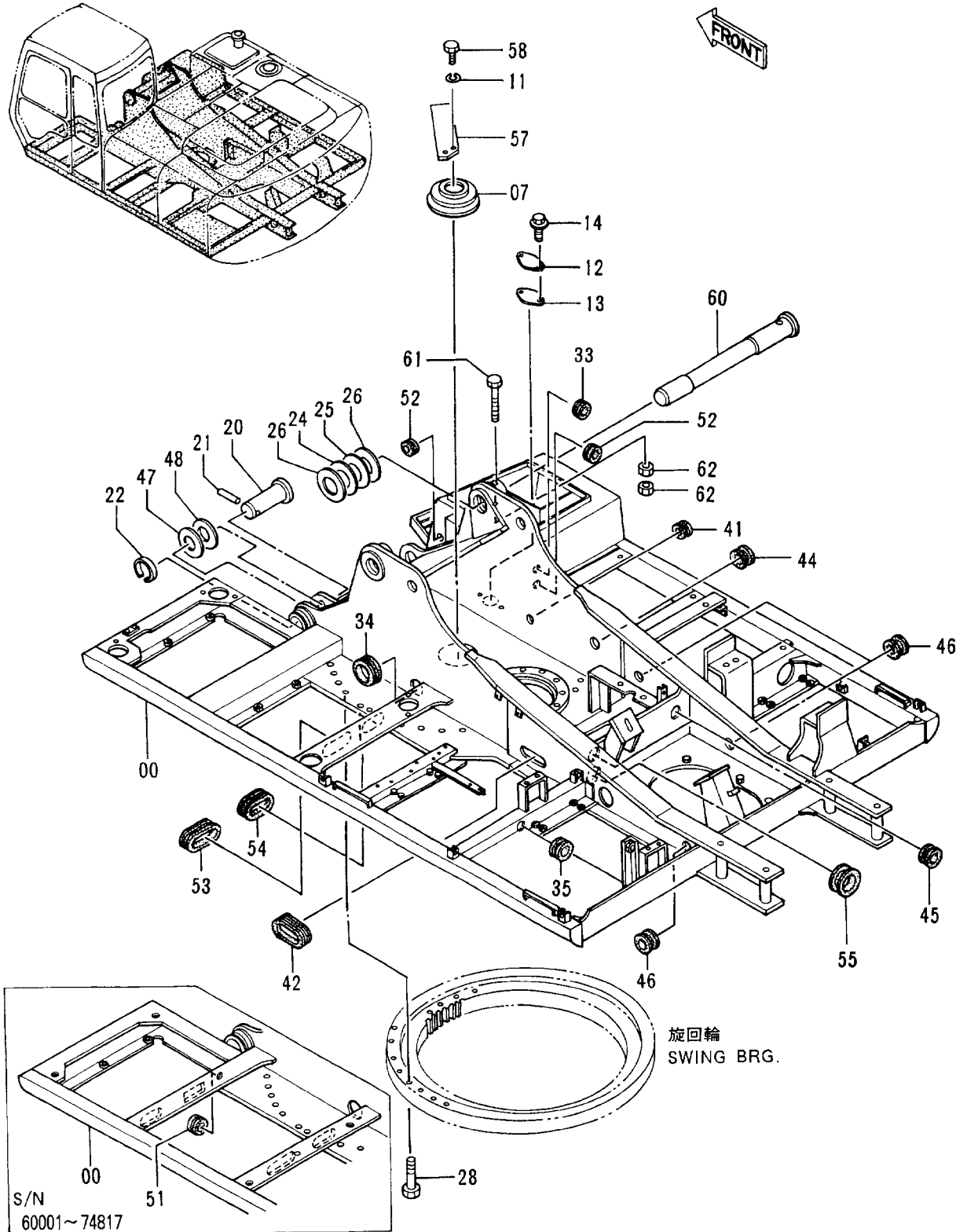
索引 ..... 425  
PARTS INDEX



上部旋回体  
UPPERSTRUCTURE

001

# フレーム Frame



フレーム  
FRAME

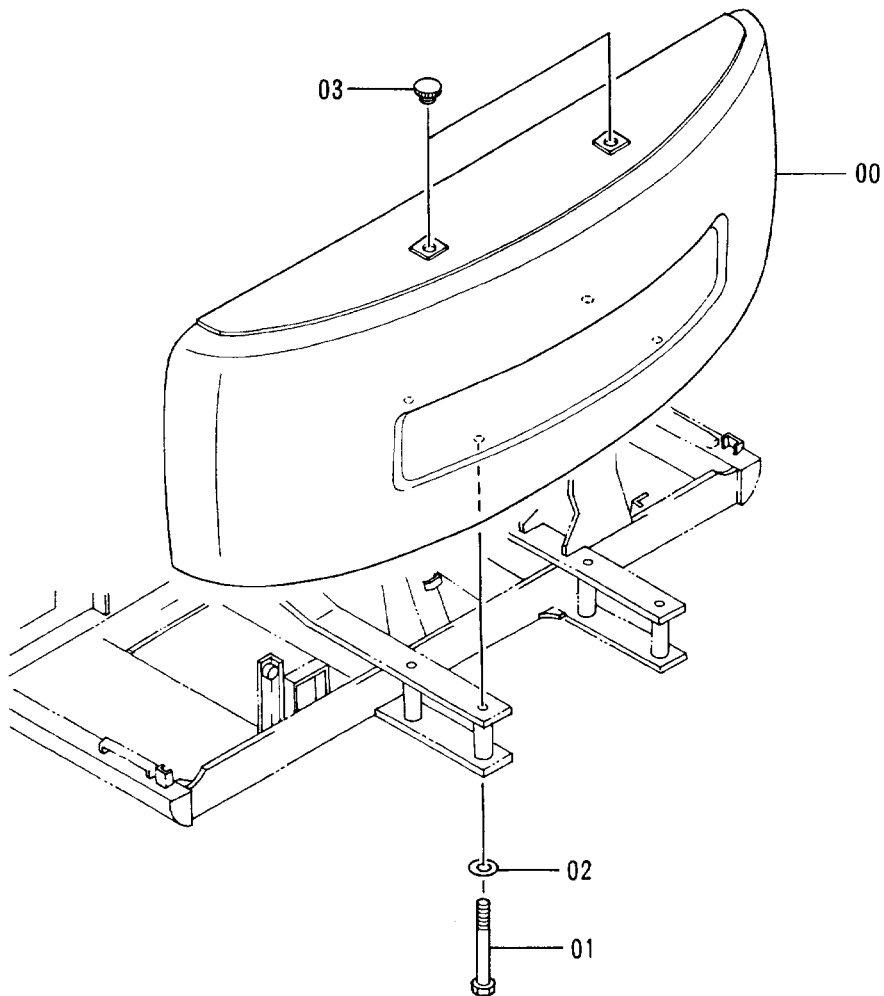
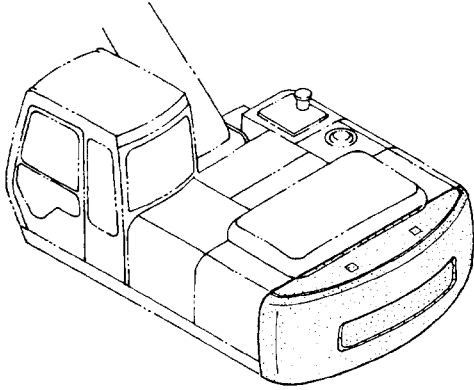
60001-

符号 ITEM	部品番号 PART NO.	部品名 PART NAME	PART NAME or CODE	数量 QTY	サービス コード S.C	適用号機 SERIAL NO.	互換性 ICA	代替部品 REPLACEABLE PART	
								部品番号 PART NO.	数量 QTY
00	5003000	フレーム;メイン	FRAME;MAIN	1		-74817			
00	5004407	フレーム;メイン	FRAME;MAIN	1	#	74818-			
07	4258592	カバー;ブーツ	COVER;BOOT	1					
11	A590914	ワッシャー;スプリング	WASHER;SPRING	2					
12	4255799	カバー	COVER	1					
13	4161735	パッキング	PACKING	1					
14	J021025	ボルト;セムス	BOLT;SEMS	2					
20	4196104	ピン	PIN	2					
21	4098713	ピン	PIN	2					
22	4098712	リング	RING	2					
24	4101280	シム 3.2	SHIM 3.2	1	R				
25	4142950	シム 2.3	SHIM 2.3	1	R				
26	4101281	シム 1.2	SHIM 1.2	2	R				
28	J932095	ボルト	BOLT	29					
33	94-2816	ブッシング;ラバー	BUSHING;RUBBER	1					
34	4191977	ブッシング;ラバー	BUSHING;RUBBER	1					
35	4209294	ブッシング;ラバー	BUSHING;RUBBER	1					
41	4257181	ブッシング;ラバー	BUSHING;RUBBER	1					
42	4252218	ブッシング;ラバー	BUSHING;RUBBER	1					
44	4259340	ブッシング;ラバー	BUSHING;RUBBER	1					
45	4255530	ブッシング;ラバー	BUSHING;RUBBER	2					
46	4201749	ブッシング;ラバー	BUSHING;RUBBER	3					
47	4114816	シム 2.3	SHIM 2.3	2	R				
48	4114817	シム 1.0	SHIM 1.0	2	R				
51	4210661	ブッシング;ラバー	BUSHING;RUBBER	1		-74817			
52	4276215	ブッシング;ラバー	BUSHING;RUBBER	2					
53	4270920	ブッシング;ラバー	BUSHING;RUBBER	1		-70367	Y	4319252	1
53	4319252	ブッシング;ラバー	BUSHING;RUBBER	1		70368-			
54	4270921	ブッシング;ラバー	BUSHING;RUBBER	1		-70358	Y	4319253	1
54	4319253	ブッシング;ラバー	BUSHING;RUBBER	1		70359-			
55	4201986	ブッシング;ラバー	BUSHING;RUBBER	1					
57	4274282	ストッパ	STOPPER	1					
58	J901435	ボルト	BOLT	2					
60	3058025	ピン	PIN	1					
61	M222004	ボルト	BOLT	1					
62	J951020	ナット	NUT	2					



003

# カウンタウェイト Counterweight

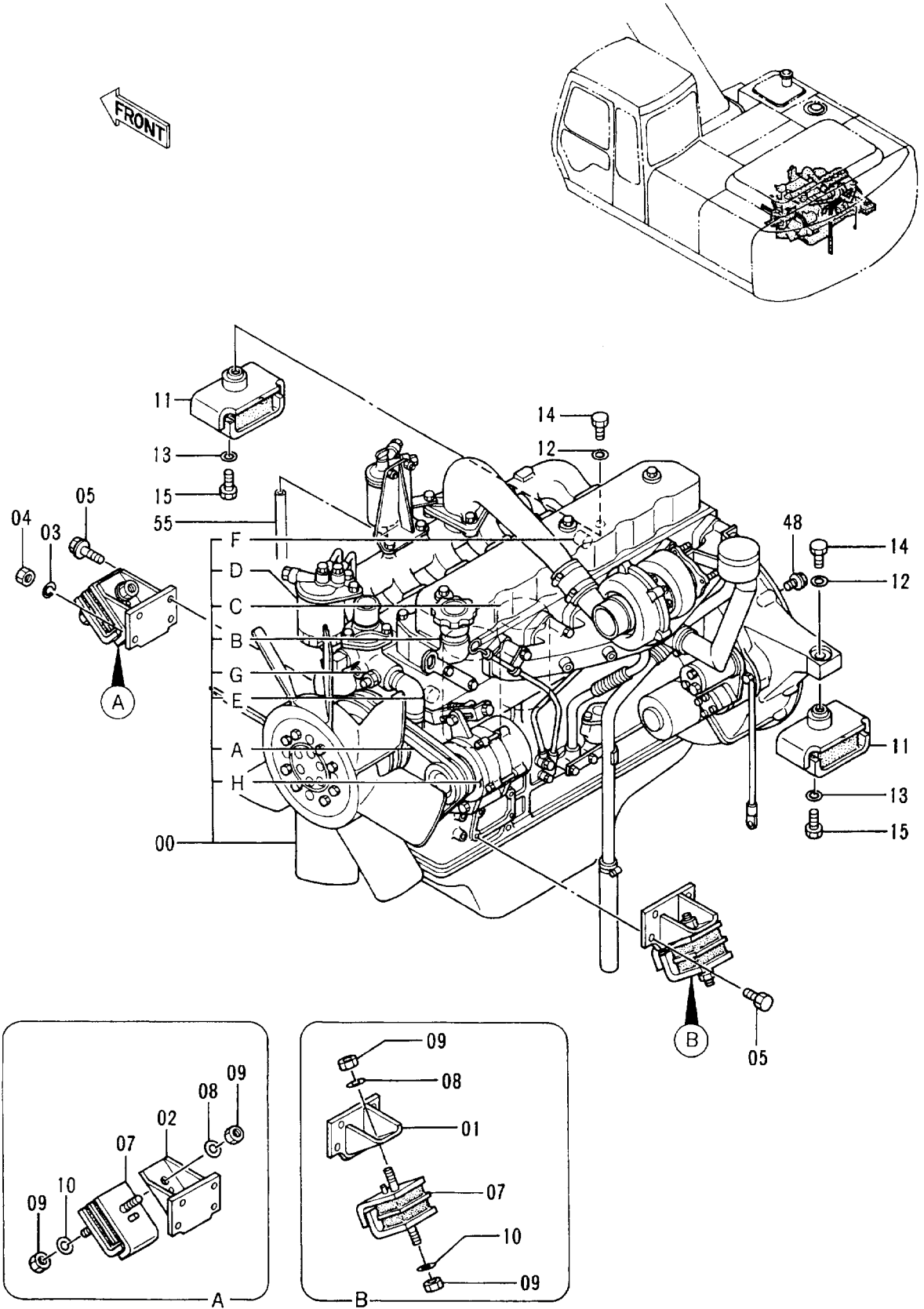


カウンター  
COUNTERWEIGHT

60001-

符号 ITEM	部品番号 PART NO.	部品名 PART NAME	or PART NAME CODE	数量 QTY	サービス コード S. C	適用号機 SERIAL NO.	互換性 ICA	代替部品 REPLACEABLE PART	
								部品番号 PART NO.	数量 QTY
00	6011820	ウイト;カウンタ	WEIGHT;COUNTER	1					
01	J932721	ボルト	BOLT	4					
02	4126485	ワッシャ	WASHER	4					
03	4139583	キャップ	CAP	2					

# エンジン Engine



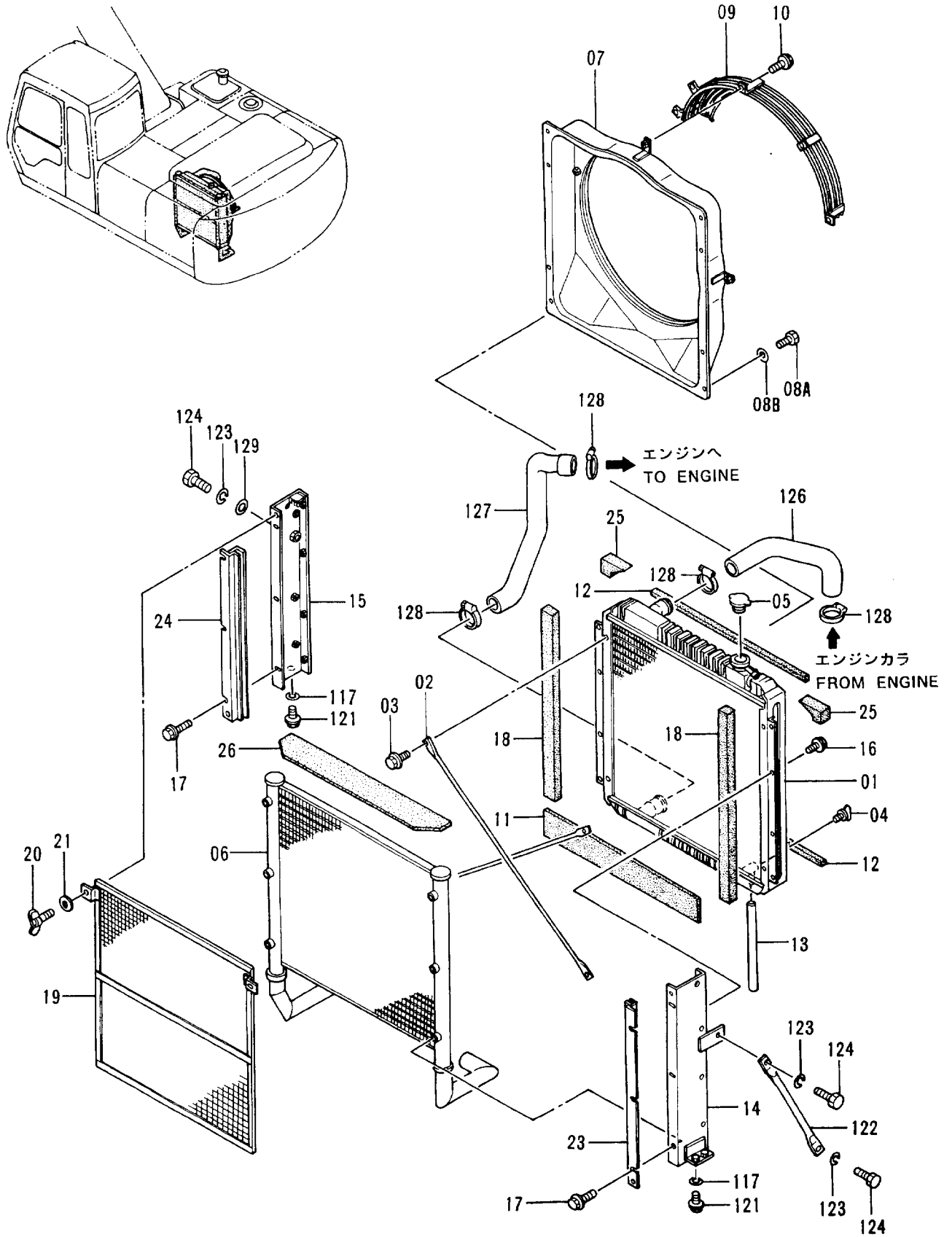
エンジン  
ENGINE

60001-

符号 ITEM	部品番号 PART NO.	部品名 PART NAME	or PART NAME CODE	数量 QTY	サービス コード S. C	適用号機 SERIAL NO.	互換性 ICA	代替部品 REPLACEABLE PART	
								部品番号 PART NO.	数量 QTY
00	4248359	エンジン <STD> <USA>	ENGINE <STD> <USA>	1	Z				
00	4281928	エンジン <N. EUROPE>	ENGINE <N. EUROPE>	1	Z				
00A	4206078	・ベルト;ファン (1=2ホン)	・BELT;FAN (1=2 PIECES)	1	Z				
00B	4283859	・フィルタ;オイル (メイン)	・FILTER;OIL (MAIN)	1	Z				
00C	4283860	・フィルタ;オイル (バイパス)	・FILTER;OIL (BYPASS)	1	Z				
00D	4206080	・フィルタ;フューエル	・FILTER;FUEL	1	Z				
00E	4164695	・スイッチ;レベル	・SWITCH;LEVEL	1	Z				
00F	4201132	・スイッチ;プレッシャ	・SWITCH;PRES.	1	Z				
00G	4149335	・スイッチ;サーモ	・SWITCH;THERMO	1	Z				
00H	4283858	・ジ エネレータ <STD> <USA>	・GENERATOR <STD> <USA>	1	Z				
00H	4296370	・ジ エネレータ <N. EUROPE>	・GENERATOR <N. EUROPE>	1	Z				
01	8021976	ブ ラケット	BRACKET	1					
02	8021977	ブ ラケット	BRACKET	1					
03	A590910	ワッシャ;スプリング	WASHER;SPRING	1					
04	J952010	ナット	NUT	1					
05	M171022	ボルト;セムス	BOLT;SEMS	7					
07	4123994	ラバー	RUBBER	2					
08	4114404	ワッシャ	WASHER	2	#				
09	J950014	ナット	NUT	4					
10	4114404	ワッシャ	WASHER	2	#	-72499			
10	4086894	ワッシャ	WASHER	2	#	72500-			
11	4248362	ラバー	RUBBER	2					
12	A590918	ワッシャ;スプリング	WASHER;SPRING	2					
13	4087197	ワッシャ	WASHER	4					
14	J931865	ボルト	BOLT	2					
15	J931630	ボルト	BOLT	4					
48	J011030	ボルト;セムス	BOLT;SEMS	5					
55	4206284	ホース;ビニール	HOSE;VINYL	1					

007A

# ラジエータ Radiator



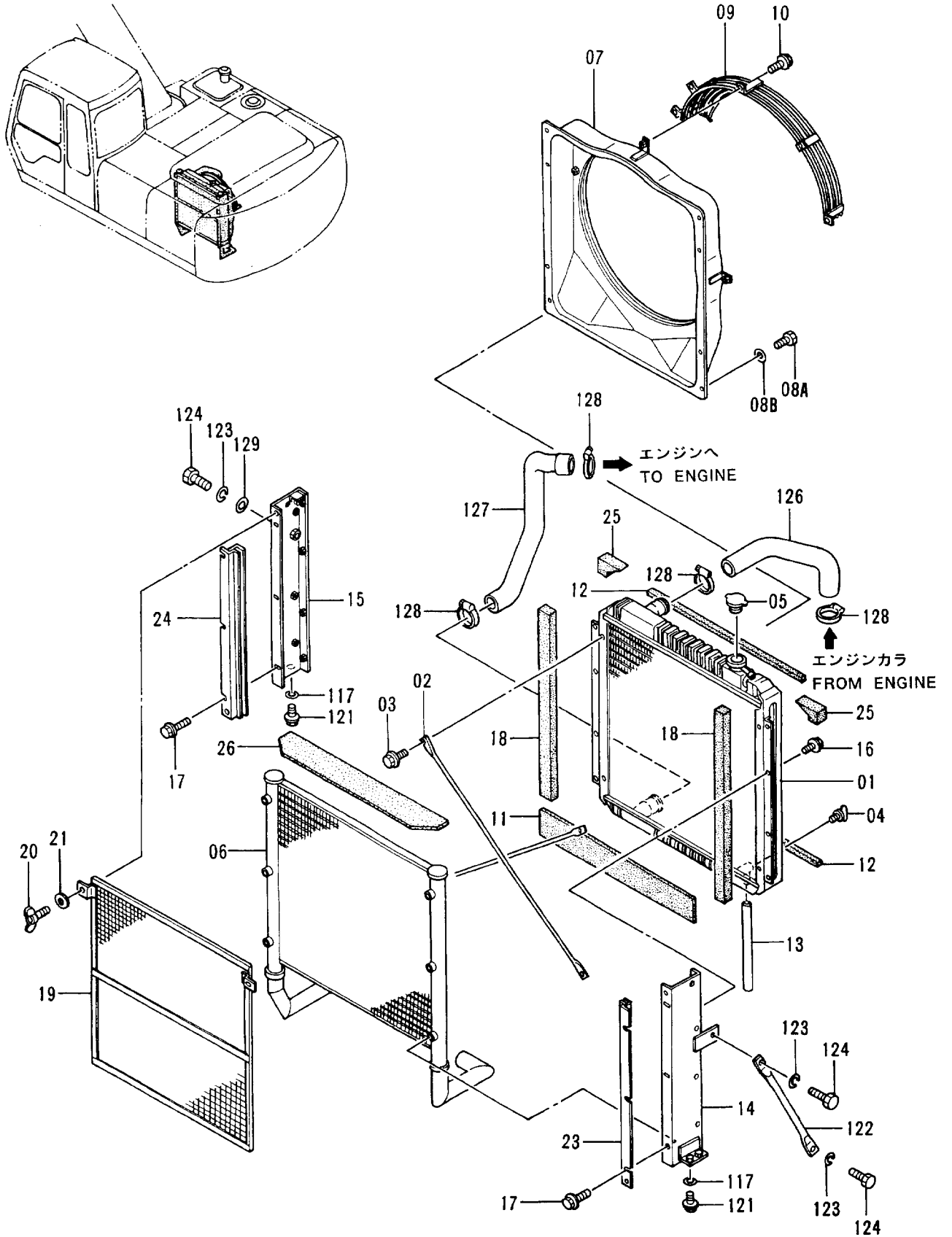
ラジエータ  
RADIATOR

60001-

符号 ITEM	部品番号 PART NO.	部品名 PART NAME	or PART NAME CODE	数量 QTY	サービス コード S. C	適用号機 SERIAL NO.	互換性 ICA	代替部品 REPLACEABLE PART	
								部品番号 PART NO.	数量 QTY
01-26	4276157	ラジエータ アツセン <STD> <N. EUROPE>	RADIATOR ASS'Y <STD> <N. EUROPE>	1					
01-26	4307779	ラジエータ アツセン <USA>	RADIATOR ASS'Y <USA>	1					
01	4287043	・コア;ラジエータ	・CORE;RADIATOR	1					
02	4287044	・ロッド	・ROD	2					
03	J020616	・ボルト;セムス	・BOLT;SEMS	4					
04	4206928	・プラグ;ドレーン	・PLUG;DRAIN	1					
05	4228160	・キャップ <STD><N. EUROPE>	・CAP <STD><N. EUROPE>	1					
05	4229974	・キャップ <USA>	・CAP <USA>	1					
06	4287045	・クーラ;オイル	・COOLER;OIL	1					
07	4287046	・ガイド;ファン	・GUIDE;FAN	1					
08A	J010814	・ボルト;セムス	・BOLT;SEMS	8					
08B	A590108	・ワッシャ;プレート	・WASHER;PLANE	8					
09	4287047	・ガード;ファン	・GUARD;FAN	1					
10	J010816	・ボルト;セムス	・BOLT;SEMS	5					
11	4287053	・パッキン	・PACKING	1					
12	4287054	・パッキン	・PACKING	2					
13	4206927	・ホース	・HOSE	1					
14	4287048	・ブラケット	・BRACKET	1					
15	4287049	・ブラケット	・BRACKET	1					
16	J020816	・ボルト;セムス	・BOLT;SEMS	8					
17	J020816	・ボルト;セムス	・BOLT;SEMS	6					
18	4287055	・パッキン	・PACKING	2					
19	4287052	・ネット	・NET	1					
20	4206930	・ボルト;ウイング	・BOLT;WING	2					
21	4206931	・ワッシャ	・WASHER	2					
23	4287050	・ブラケット	・BRACKET	1					
24	4287051	・ブラケット	・BRACKET	1					
25	4287056	・パッキン	・PACKING	2					
26	4287057	・パッキン	・PACKING	1					
117	J222012	ワッシャ	WASHER	4		68224-			
121	J021235	ボルト;セムス	BOLT;SEMS	4		-68223			
121	J011235	ボルト;セムス	BOLT;SEMS	4		68224-			
122	4248560	ステー	STAY	1					
123	A590916	ワッシャ;スプリング	WASHER;SPRING	3					
124	J901635	ボルト	BOLT	3					
126	3048033	ホース;ウォーター	HOSE;WATER	1					
127	3050022	ホース;ウォーター	HOSE;WATER	1					
128	4504198	クランプ;ホース	CLAMP;HOSE	4			Y	4357297	4

007B

# ラジエータ Radiator



ラジエータ  
RADIATOR

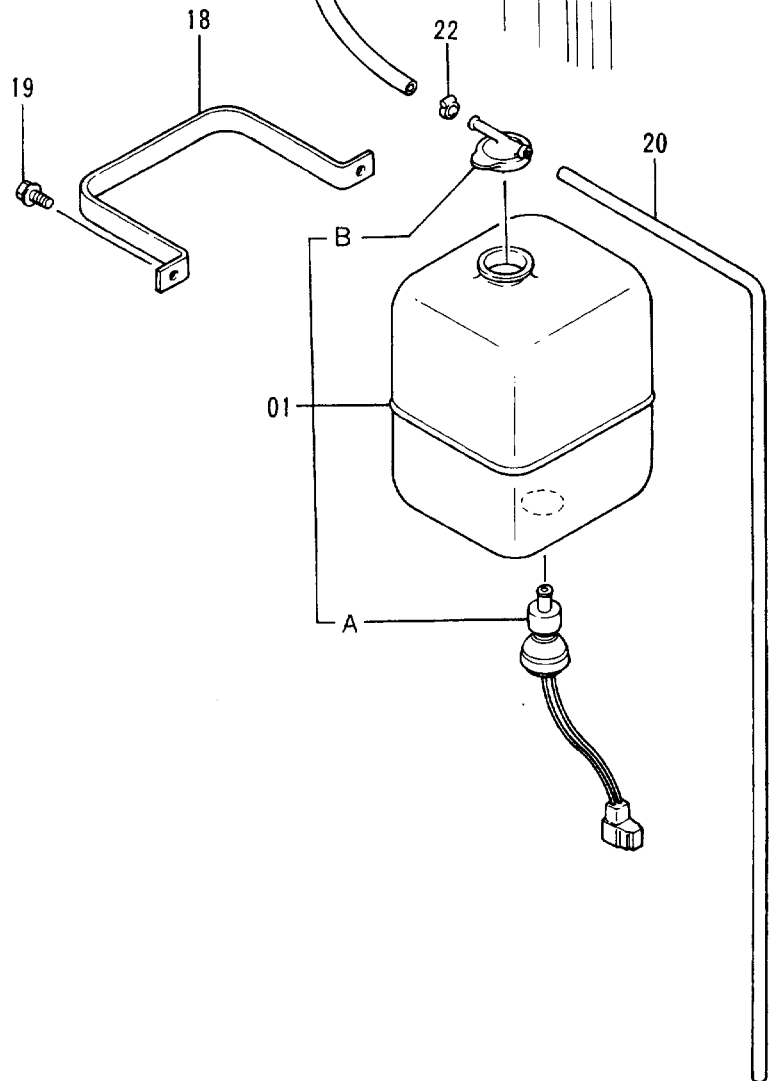
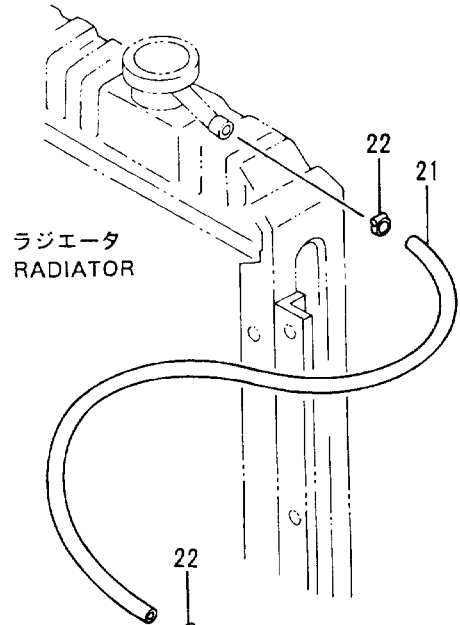
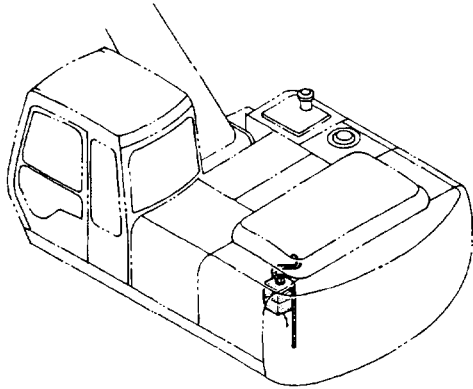
60001-

符号 ITEM	部品番号 PART NO.	部品名 PART NAME	or PART NAME CODE	数量 QTY	サービス コード S. C	適用号機 SERIAL NO.	互換性 ICA	代替部品 REPLACEABLE PART	
								部品番号 PART NO.	数量 QTY
128	4357297	クランプ ;ホース	CLAMP;HOSE	4	#S				
129	A590116	ワッシャ;プレート	WASHER;PLANE	1					



009

# リザーブタンク Reserve Tank

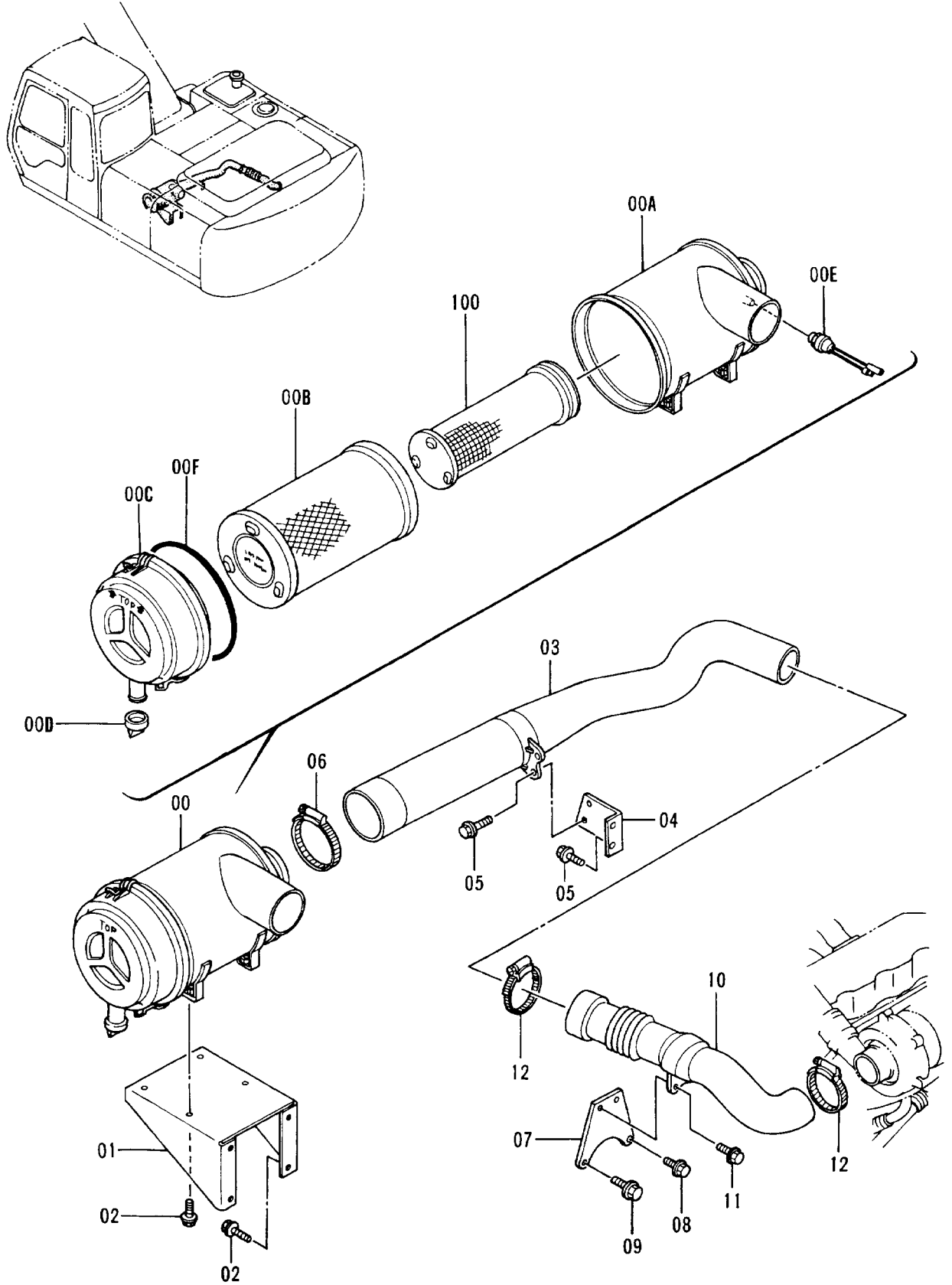


リザーブ タンク  
RESERVE TANK

60001-

符号 ITEM	部品番号 PART NO.	部品名 PART NAME	or PART NAME CODE	数量 Q'TY	サービス コード S.C	適用号機 SERIAL NO.	互換性 ICA	代替部品 REPLACEABLE PART	
								部品番号 PART NO.	数量 Q'TY
01	4130139	タンク;ウオータ	TANK;WATER	1					
01A	4153251	・スイッチ;レベ ル	・SWITCH;LEVEL	1					
01B	4153250	・キャツプ	・CAP	1					
18	4180555	クランプ	CLAMP	1					
19	J020830	ボルト;セムス	BOLT;SEMS	2					
20	4142844	ホース;ビニール	HOSE;VINYL	1					
21	4208073	ホース;ウオータ	HOSE;WATER	1					
22	4508575	クランプ ;ホース	CLAMP;HOSE	2					

# エアクリーナ Air Cleaner

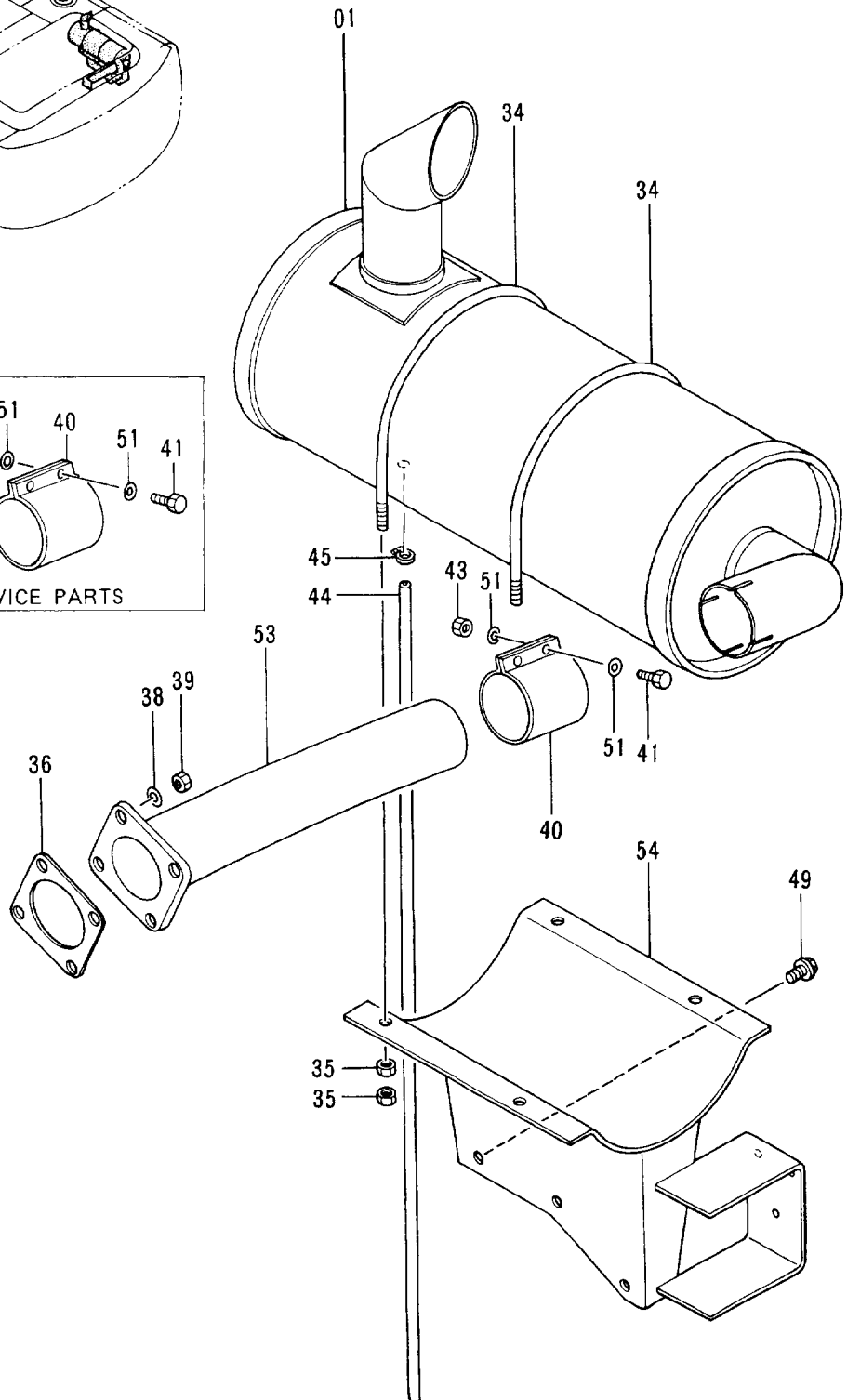
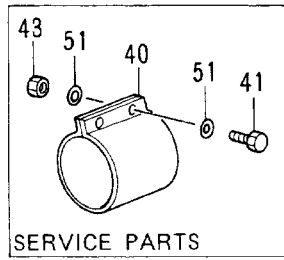
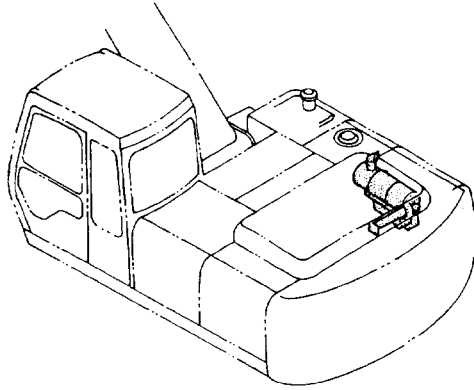


エア クリーナ  
AIR CLEANER

60001-

符号 ITEM	部品番号 PART NO.	部品名 PART NAME	or PART NAME CODE	数量 QTY	サービス コード S.C	適用号機 SERIAL NO.	互換性 ICA	代替部品 REPLACEABLE PART	
								部品番号 PART NO.	数量 QTY
00	4276158	クリーナ;エア アッセン	CLEANER;AIR ASS'Y	1					
00A	4287058	・ボデー	・BODY	1					
00B	4283861	・エレメント	・ELEMENT	1					
00C	4287059	・カバー	・COVER	1					
00D	4208275	・バルブ	・VALVE	1					
00E	4224238	・インジケータ	・INDICATOR	1					
00F	4324261	・O-リング	・O-RING	1		69458-69462 69515-			
01	3055204	ブラケット	BRACKET	1					
02	J021025	ボルト;セムス	BOLT;SEMS	8					
03	4271597	ダクト;エア	DUCT;AIR	1					
04	9736378	ブラケット	BRACKET	1					
05	J021030	ボルト;セムス	BOLT;SEMS	4					
06	4507397	クランプ;ホース	CLAMP;HOSE	1					
07	9735834	ブラケット	BRACKET	1					
08	J010816	ボルト;セムス	BOLT;SEMS	1					
09	M171022	ボルト;セムス	BOLT;SEMS	1					
10	4271598	ダクト;エア	DUCT;AIR	1					
11	J021030	ボルト;セムス	BOLT;SEMS	2					
12	4507512	クランプ;ホース	CLAMP;HOSE	2					
100	4287060	エレメント	ELEMENT	1	OP				

# マフラー Muffler

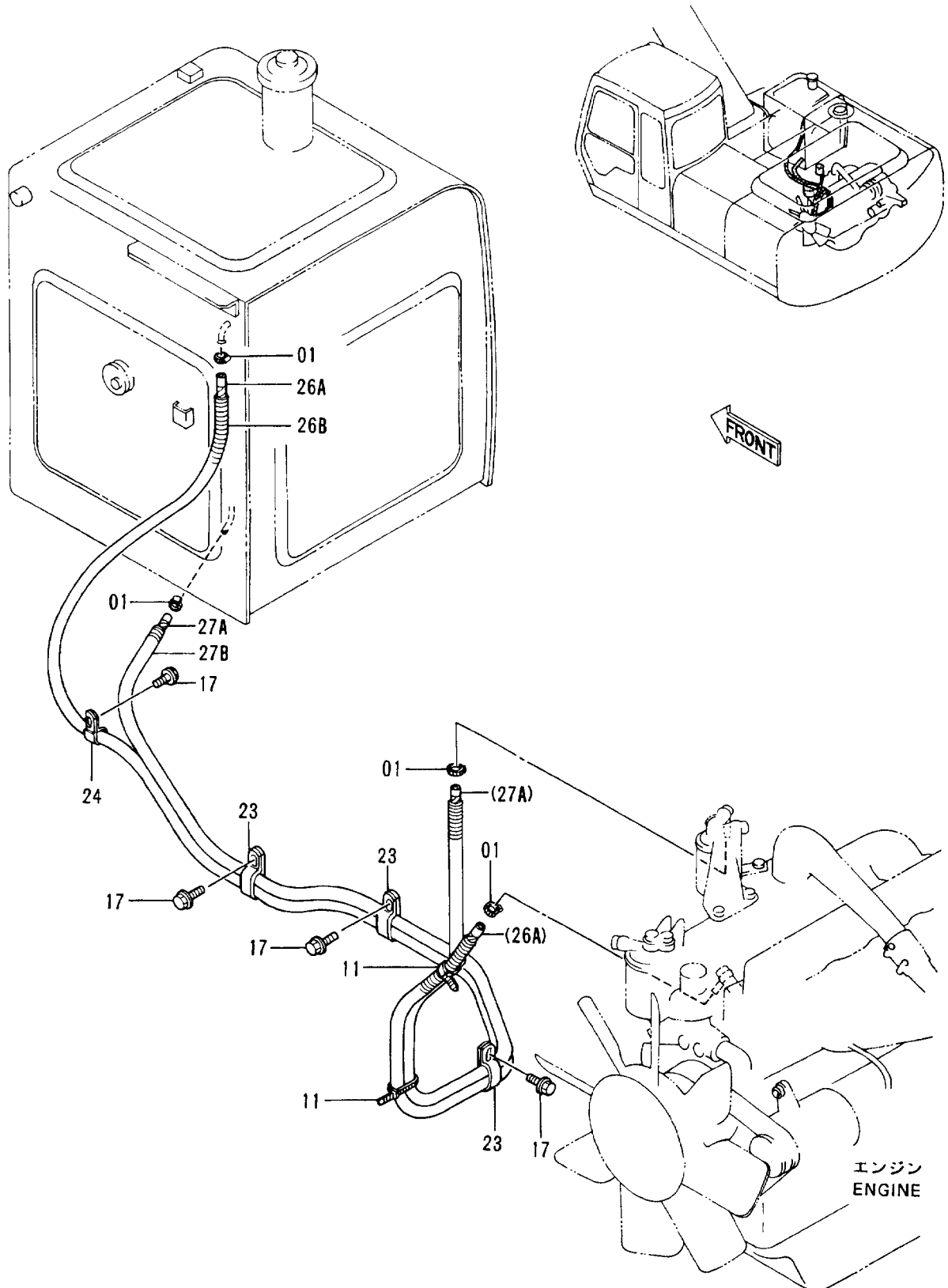


マフラー  
MUFFLER

60001-

符号 ITEM	部品番号 PART NO.	部品名 PART NAME	or PART NAME CODE	数量 Q'TY	サービス コード S. C	適用号機 SERIAL NO.	互換性 ICA	代替部品 REPLACEABLE PART	
								部品番号 PART NO.	数量 Q'TY
01	4256163	マフラー	MUFFLER	1					
34	4252533	ボルト;U	BOLT;U	2					
35	J950010	ナット	NUT	8					
36	4253965	ガスケット	GASKET	1					
38	A590910	ワッシャ;スプリング	WASHER;SPRING	4					
39	M521008	ナット	NUT	4					
40	4257014	クランプ	CLAMP	1					
41	M261260	ボルト	BOLT	2			Y	J901240	2
41	J901240	ボルト	BOLT	2	#S				
43	J950012	ナット	NUT	2			Y	M520012	2
43	M520012	ナット	NUT	2	#S				
44	4249788	チューブ	TUBE	1					
45	4508575	クランプ;ホース	CLAMP;HOSE	1					
49	J011035	ボルト;セムス	BOLT;SEMS	3					
51	J222012	ワッシャ	WASHER	4			Y	A590912	2
51	A590912	ワッシャ;スプリング	WASHER;SPRING	2	#S				
53	7023241	パイプ;エキゾースト	PIPE;EXHAUST	1					
54	7024390	ブラケット	BRACKET	1					

# 燃料配管 Fuel Pipings



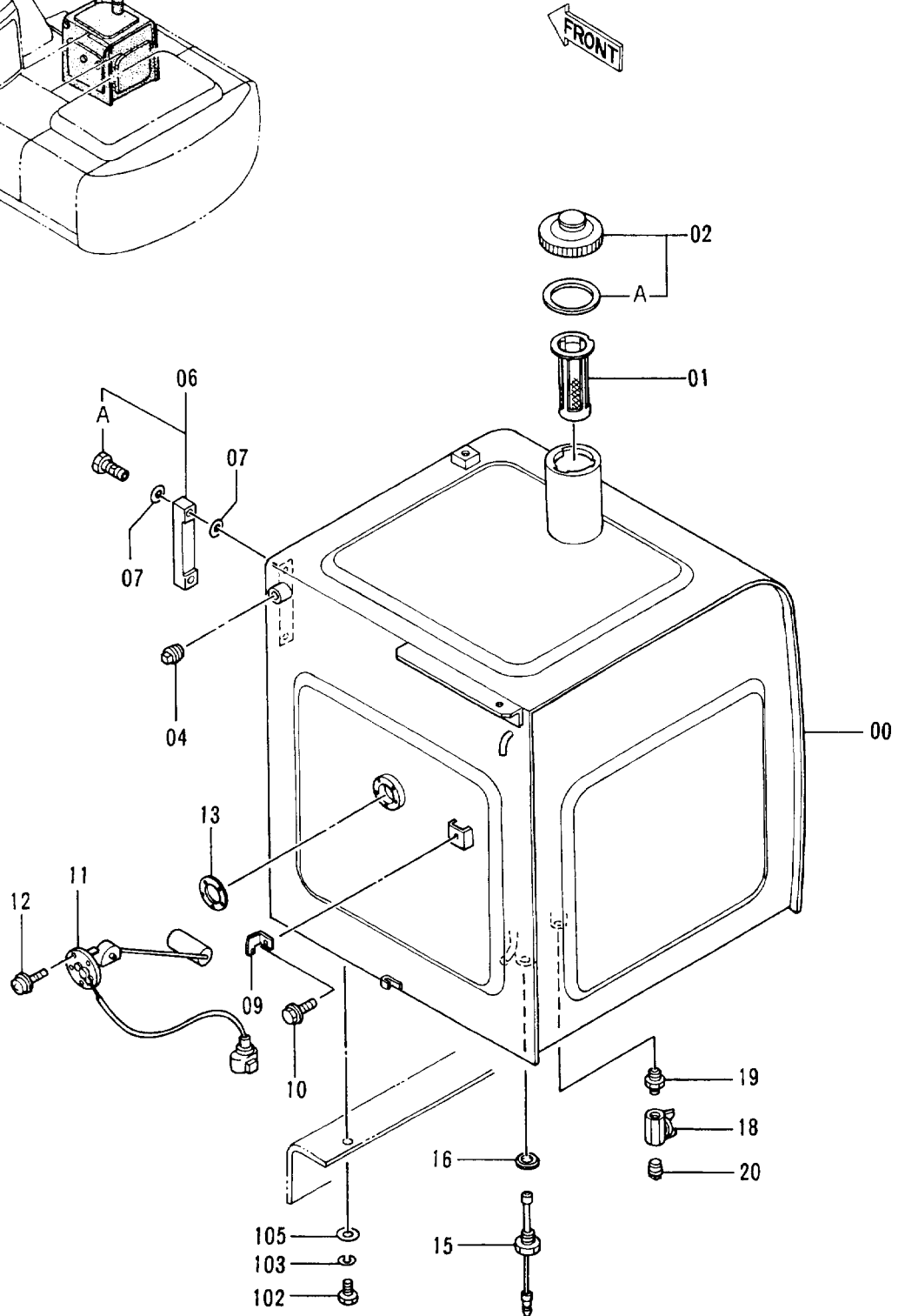
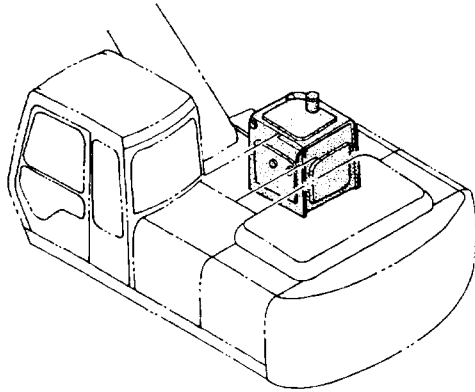
ネリヨウ ハイカン  
FUEL PIPINGS

60001-

符号 ITEM	部品番号 PART NO.	部品名 PART NAME	or PART NAME CODE	数量 Q'TY	サービス コード S.C	適用号機 SERIAL NO.	互換性 ICA	代替部品 REPLACEABLE PART	
								部品番号 PART NO.	数量 Q'TY
01	4514700	クリツプ ;ホース	CLIP;HOSE	4					
11	4055312	クリツプ ;バンド	CLIP;BAND	2					
17	J011020	ボルト;セムス	BOLT;SEMS	4					
23	4190266	クリツプ	CLIP	3					
24	4190263	クリツプ	CLIP	1					
26A	4201837	ホース;フUEL	HOSE;FUEL	1					
26B	4260248	チューブ	TUBE	1					
27A	4137970	ホース;フUEL	HOSE;FUEL	1		-62188	Y	4295998	1
27A	4295998	ホース;フUEL	HOSE;FUEL	1		62189-			
27B	4210694	チューブ	TUBE	1		-62188	Y	4295999	1
27B	4295999	チューブ	TUBE	1		62189-			



# 燃料タンク Fuel Tank

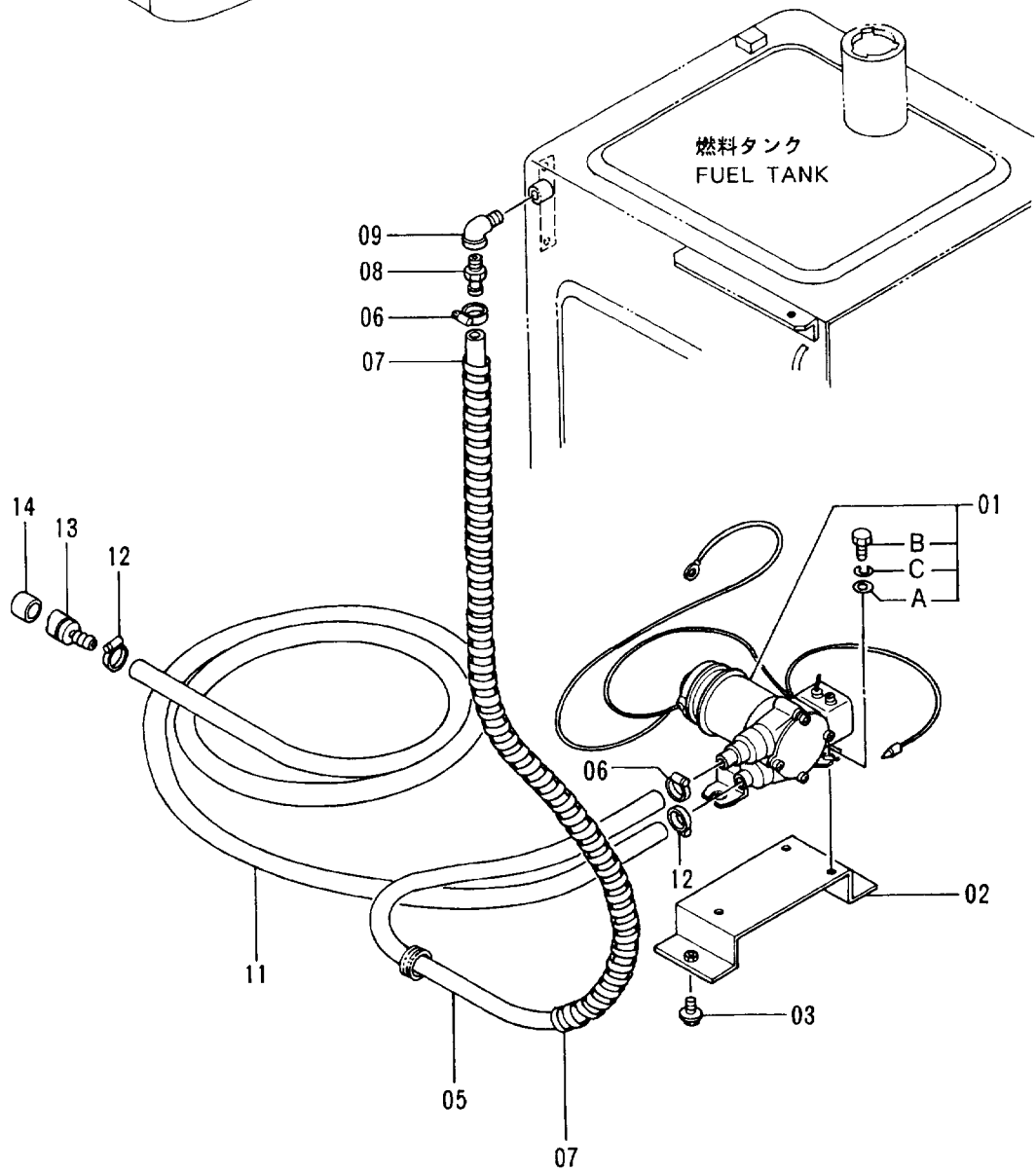
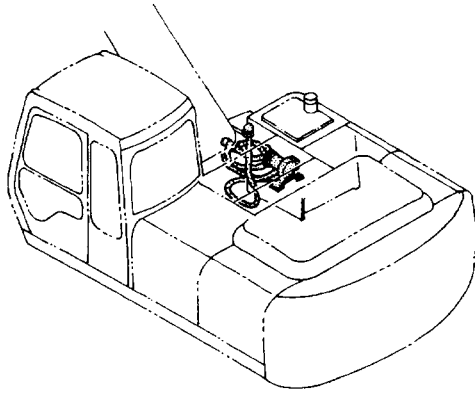


ネリヨ- タンク  
FUEL TANK

60001-

符号 ITEM	部品番号 PART NO.	部品名 PART NAME	or PART NAME CODE	数量 Q'TY	サービス コード S. C	適用号機 SERIAL NO.	互換性 ICA	代替部品 REPLACEABLE PART	
								部品番号 PART NO.	数量 Q'TY
00	5003003	タンク;フユエル	TANK; FUEL	1					
01	4121496	フィルタ	FILTER	1					
02	4188409	キャップ	CAP	1					
02A	4168820	・パ ッキン;ラバ-	・PACKING; RUBBER	1					
04	94-2013	プラグ	PLUG	1					
06	8033923	ゲ-ジ;レベル	GAUGE; LEVEL	1					
06A	4100967	・ボルト	・BOLT	2					
07	449558	ワッシャ;シール	WASHER; SEAL	4					
09	4257159	ブラケット	BRACKET	1					
10	J011016	ボルト;セムス	BOLT; SEMS	1					
11	4257128	フロート	FLOAT	1					
12	J450510	スクリュ;セムス	SCREW; SEMS	5					
13	4269607	パ ッキン	PACKING	1					
15	4259788	スイッチ;レベル	SWITCH; LEVEL	1					
16	4157648	ワッシャ;シール	WASHER; SEAL	1					
18	4216448	バルブ;ボ-ル	VALVE; BALL	1					
19	J70782	アダプタ	ADAPTER	1					
20	94-2011	プラグ	PLUG	1					
102	4288155	ボルト	BOLT	4					
103	A590916	ワッシャ;スプリング	WASHER; SPRING	4					
105	J222016	ワッシャ	WASHER	4					

燃料給油ポンプ (オプション)  
Fuel Feed Pump (Option)



ネソリヨ キユウ ポンプ (オプション)  
FUEL FEED PUMP (OPTION)

60001-

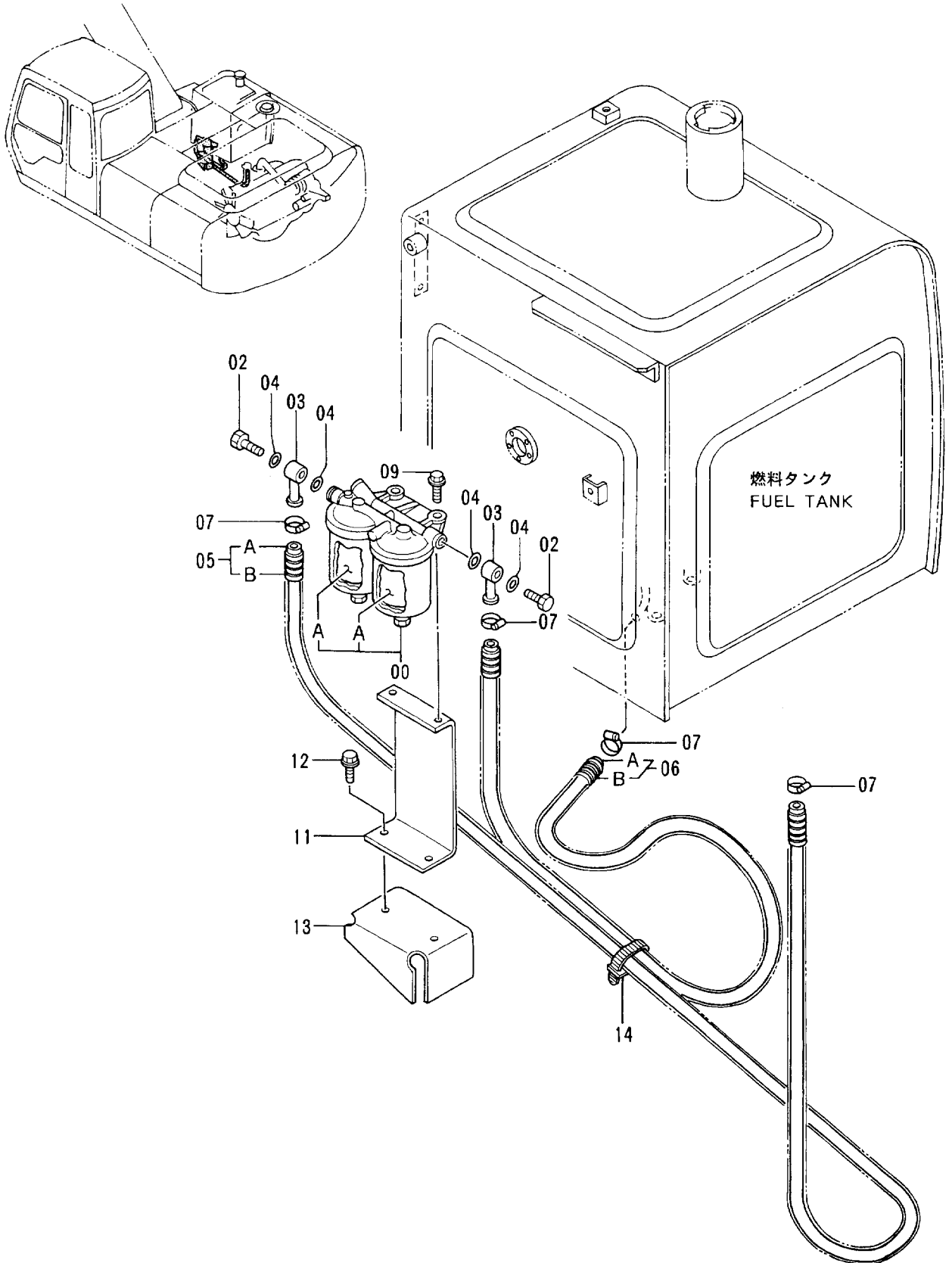
符号 ITEM	部品番号 PART NO.	部 品 名 PART NAME	or PART NAME CODE	数量 QTY	サービス コード S. C	適用号機 SERIAL NO.	互 換 性 ICA	代 替 部 品 REPLACEABLE PART	
								部品番号 PART NO.	数量 QTY
01	4291162	ポンプ	PUMP	1					
01A	4142952	・ワッシャ	・WASHER	3					
01B	J900830	・ボルト	・BOLT	3					
01C	A590908	・ワッシャ;スプリング	・WASHER;SPRING	3					
02	9728926	ブラケット	BRACKET	1					
03	J021225	ボルト;セムス	BOLT;SEMS	2					
05	4271109	ホース	HOSE	1					
06	4504367	クランプ;ホース	CLAMP;HOSE	2					
07	4044420	プロテクタ	PROTECTOR	2					
08	4004589	ジョイント	JOINT	1					
09	94-0632	エルボ;S	ELBOW;S	1					
11	4051160	ホース;フエエル	HOSE;FUEL	1					
12	4504367	クランプ;ホース	CLAMP;HOSE	2					
13	4103527	ストレーナ	STRAINER	1					
14	4507650	ストレーナ	STRAINER	1					

021

# 燃料ダブルフィルタ (オプション)

適用号機 60001~72941  
Serial No.

## Fuel Double Filter (Option)



ネソリヨ- ダブル フィルタ (オプション)  
 FUEL DOUBLE FILTER (OPTION)

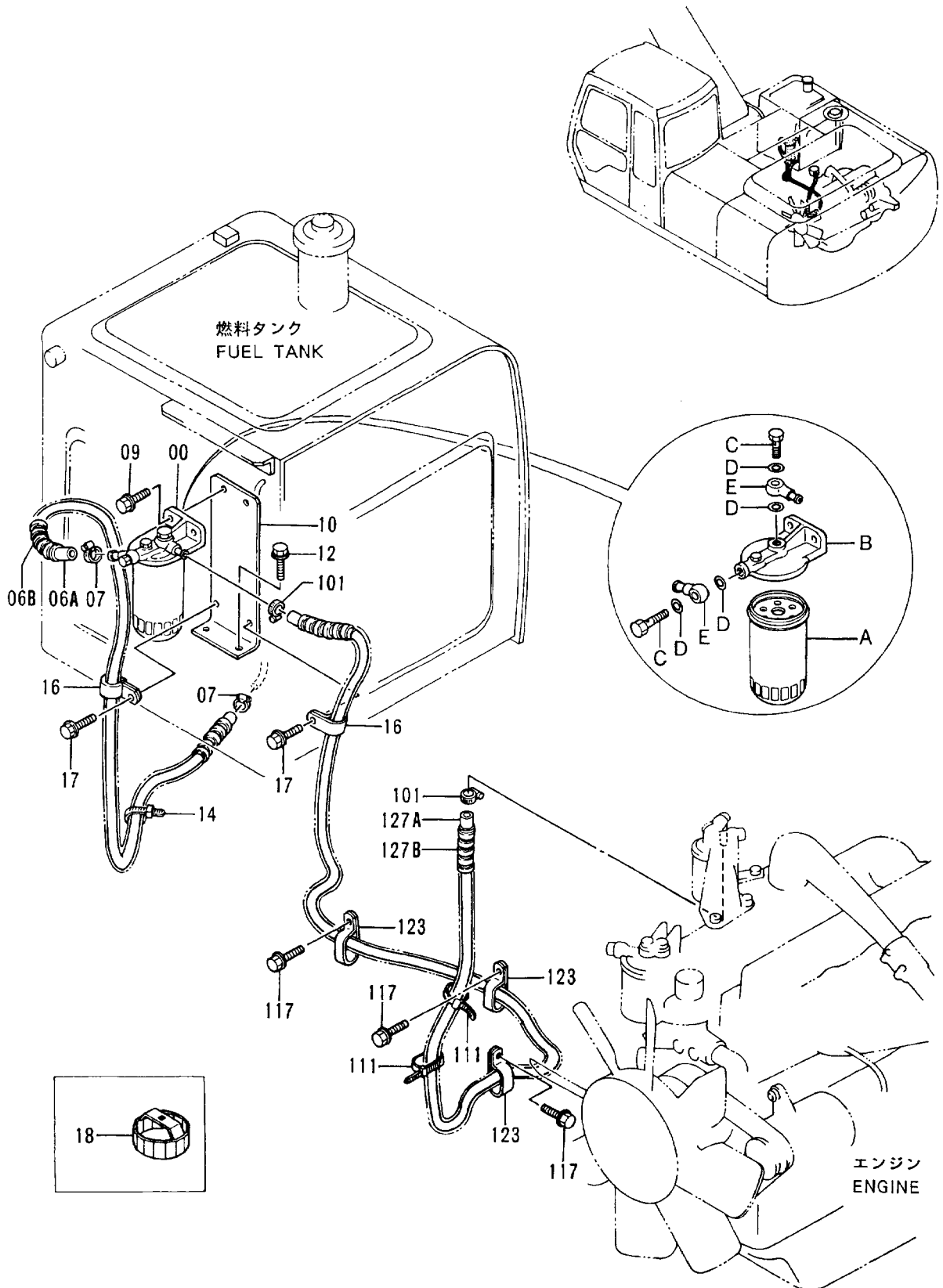
60001-72941

符号 ITEM	部品番号 PART NO.	部品名 PART NAME	or PART NAME CODE	数量 QTY	サービス コード S.C	適用号機 SERIAL NO.	互換性 ICA	代替部品 REPLACEABLE PART	
								部品番号 PART NO.	数量 QTY
00	4192625	フィルタ; フューエル アツセン	FILTER; FUEL ASS'Y	1					
00A	4178800	・フィルタ; フューエル	・FILTER; FUEL	2	#				
02	4169296	ボルト	BOLT	2					
03	4169297	パイプ	PIPE	2					
04	4169298	パッキング	PACKING	4					
05	9111570	ホース; フューエル アツセン	HOSE; FUEL ASS'Y	1					
05A	4295998	・ホース; フューエル	・HOSE; FUEL	1					
05B	4295999	・チューブ	・TUBE	1					
06	9109189	ホース; フューエル アツセン	HOSE; FUEL ASS'Y	1					
06A	4291379	・ホース; フューエル	・HOSE; FUEL	1					
06B	4291380	・チューブ	・TUBE	1					
07	4514700	クリップ ; ホース	CLIP; HOSE	4					
09	J021040	ボルト ; セムス	BOLT; SEMS	2					
11	9738505	ブラケット	BRACKET	1					
12	J021030	ボルト ; セムス	BOLT; SEMS	2					
13	8052741	ブラケット	BRACKET	1	W				
14	4055312	クリップ ; バンド	CLIP; BAND	1					

# 燃料ダブルフィルタ (オプション)

適用号機 72942~  
Serial No.

## Fuel Double Filter (Option)



ネリヨー ダブル フィルタ (オプション)  
FUEL DOUBLE FILTER (OPTION)

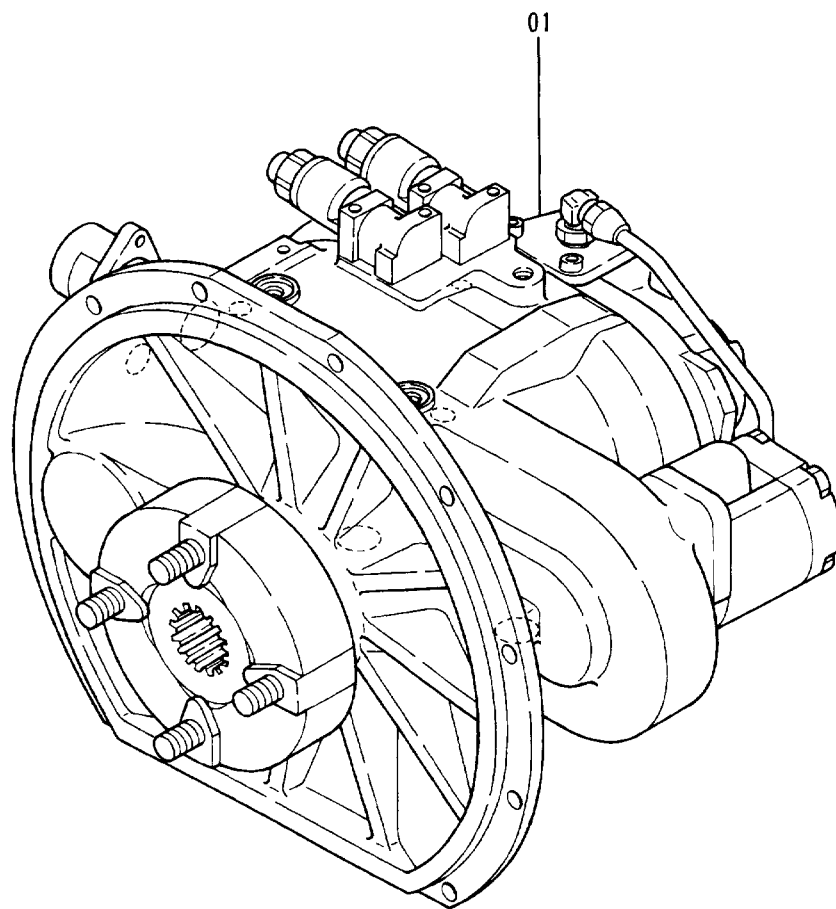
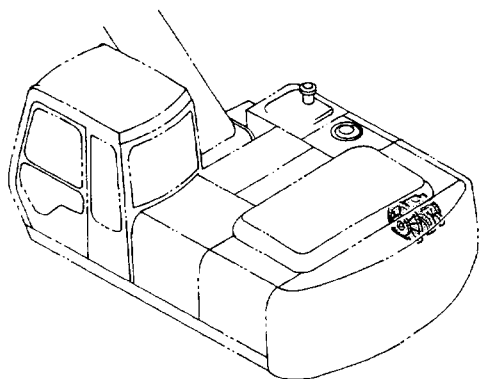
72942-

符号 ITEM	部品番号 PART NO.	部 品 名 PART NAME	or PART NAME CODE	数量 Q'TY	サービス コード S. C	適用号機 SERIAL NO.	互 換 性 I.C.A.	代 替 部 品 REPLACEABLE PART	
								部品番号 PART NO.	数量 Q'TY
00	4335136	フィルタ;フューエル	FILTER;FUEL	1					
00A	4326739	・フィルタ;フューエル	・FILTER;FUEL	1					
00B	4326807	・ヘッド	・HEAD	1					
00C	4326740	・ボルト	・BOLT	2					
00D	4326741	・ガスケット	・GASKET	4					
00E	4326742	・パイプ;フューエル	・PIPE;FUEL	2					
06A	4291379	ホース;フューエル	HOSE;FUEL	1					
06B	4291380	チューブ	TUBE	1					
07	4514700	クリップ;ホース	CLIP;HOSE	2					
09	J021035	ボルト;セムス	BOLT;SEMS	2					
10	9742312	ブラケット	BRACKET	1					
12	J021030	ボルト;セムス	BOLT;SEMS	2					
14	4055312	クリップ;バンド	CLIP;BAND	1					
16	4190263	クリップ	CLIP	2					
17	J011020	ボルト;セムス	BOLT;SEMS	2					
18	4346482	レンチ	WRENCH	1					
101	4514700	クリップ;ホース	CLIP;HOSE	2					
111	4055312	クリップ;バンド	CLIP;BAND	2					
117	J011020	ボルト;セムス	BOLT;SEMS	3					
123	4190266	クリップ	CLIP	3					
127A	4295998	ホース;フューエル	HOSE;FUEL	1					
127B	4295999	チューブ	TUBE	1					



025

# ポンプ装置 Pump Device



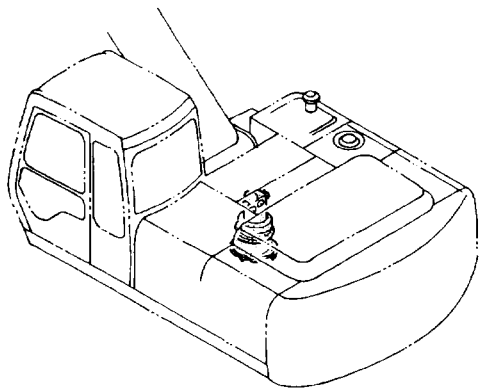
ポンプ ソーチ  
PUMP DEVICE

60001-

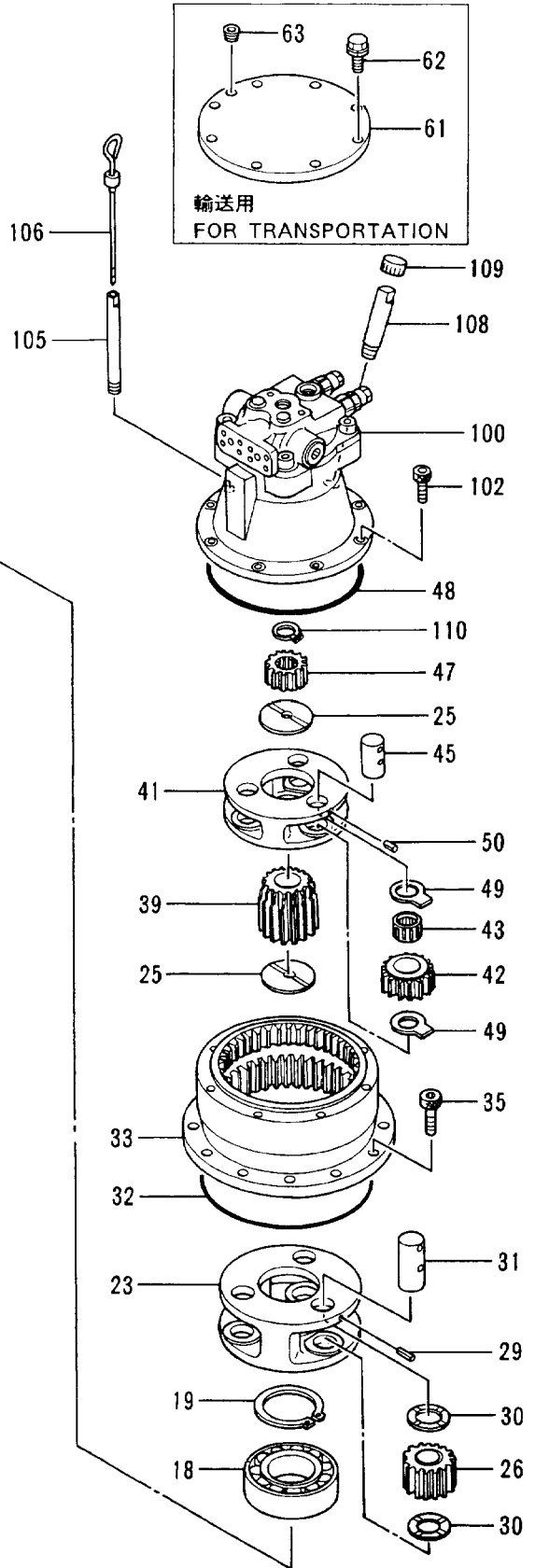
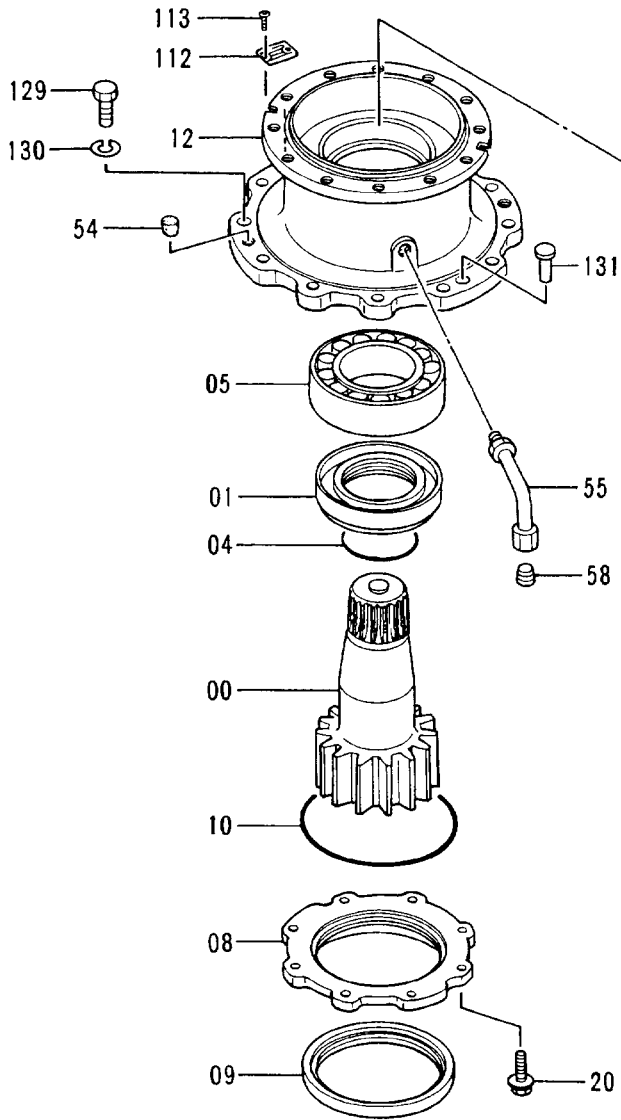
符号 ITEM	部品番号 PART NO.	部品名 PART NAME	or PART NAME CODE	数量 QTY	サービス コード S.C	適用号機 SERIAL NO.	互換性 ICA	代替部品 REPLACEABLE PART	
								部品番号 PART NO.	数量 QTY
01	9101528	ポンプ ;ダブル	PUMP; DOUBLE	1	H	-H15730	Y	9135950	1
01	9135950	ポンプ ;ダブル	PUMP; DOUBLE	1	#H	H15731-			

027A

# 旋回装置 Swing Device



200  
00 ~ 63

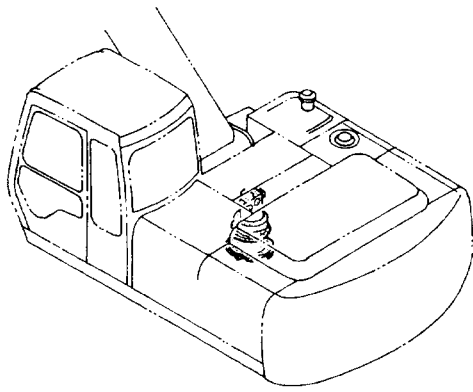


センカイ ソーチ  
SWING DEVICE

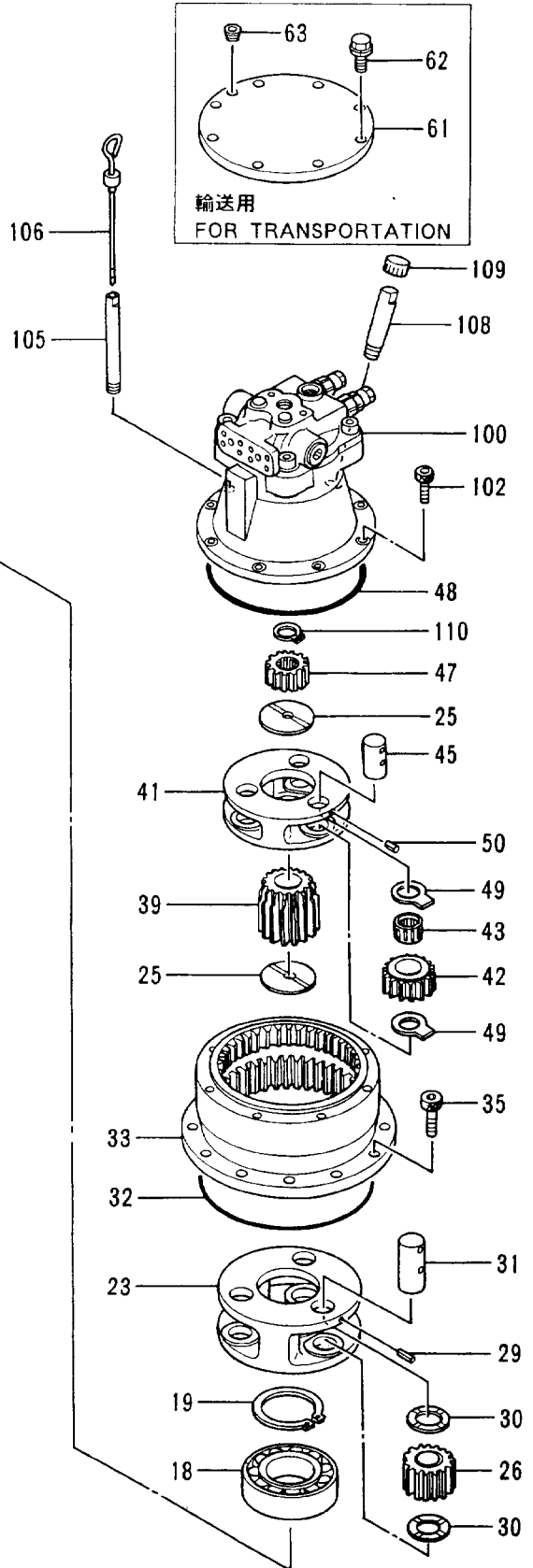
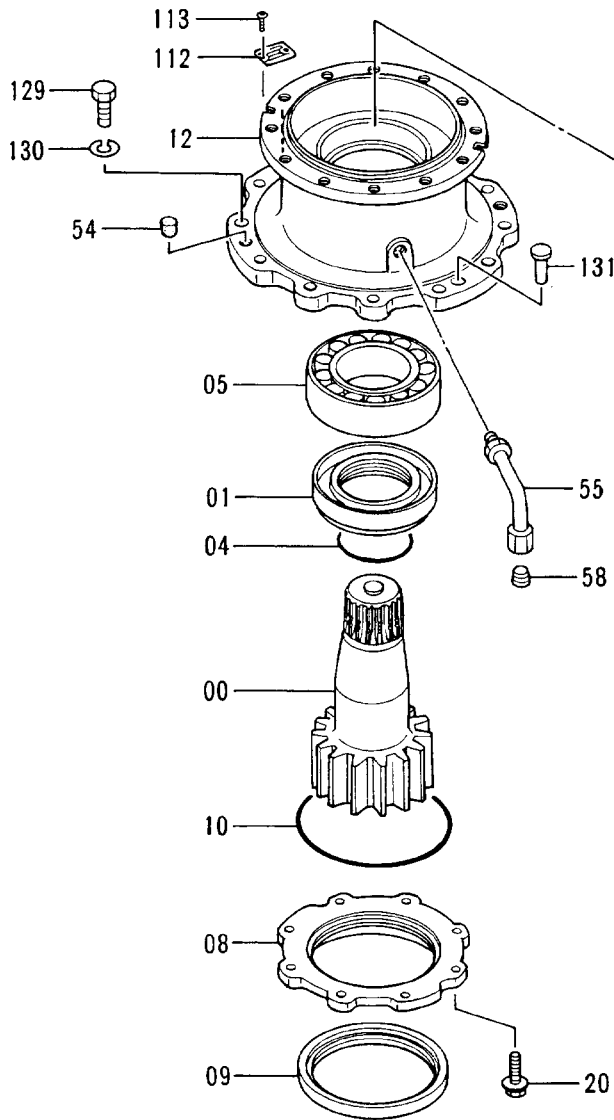
60001-

符号 ITEM	部品番号 PART NO.	部品名 PART NAME	or PART NAME CODE	数量 QTY	サービス コード S-C	適用号機 SERIAL NO.	互換性 ICA	代替部品 REPLACEABLE PART	
								部品番号 PART NO.	数量 QTY
00	2027494	シャフト;プロペラ	SHAFT;PROP.	1					
01	3045362	スリーブ	SLEEVE	1					
04	A811120	O-リング	O-RING	1					
05	4281798	ベアリング;スフェリカル	BRG.;SPH.ROL.	1					
08	3058621	カバー	COVER	1		-H05536	T	3060672	1
08	3060672	カバー	COVER	1		H05537-		1017262	1
09	4246275	シール;オイル	SEAL;OIL	1					
10	4210325	O-リング	O-RING	1					
12	1013941	ハウジング	HOUSING	1		-H05536	T	1017262	1
12	1017262	ハウジング	HOUSING	1		H05537-		3060672	1
18	944690	ベアリング;ローラ	BRG.;ROL.	1					
19	991352	リング;リテイニング	RING;RETAINING	1					
20	J011240	ボルト;セムス	BOLT;SEMS	8					
23	1015928	キャリア	CARRIER	1					
25	4176073	プレート;スラスト	PLATE;THRUST	2					
26	9732075	ギヤ;プランナリ	GEAR;PLANETARY	3					
29	4513294	ピン;スプリング	PIN;SPRING	3					
30	4266933	プレート;スラスト	PLATE;THRUST	6					
31	4271414	ピン	PIN	3					
32	4247590	O-リング	O-RING	1					
33	1013942	ギヤ;リング	GEAR;RING	1					
35	M341650	ボルト;ソケット	BOLT;SOCKET	12					
39	3045364	ギヤ;サン	GEAR;SUN	1					
41	1013943	キャリア	CARRIER	1					
42	3047266	ギヤ;プランナリ	GEAR;PLANETARY	3					
43	4183108	ベアリング;ニードル	BRG.;NEEDLE	3					
45	4246249	ピン	PIN	3					
47	3047264	ギヤ;サン	GEAR;SUN	1					
48	4245190	O-リング	O-RING	1					
49	4269481	プレート;スラスト	PLATE;THRUST	6					
50	4144020	ピン;スプリング	PIN;SPRING	3					
54	425176	コルク	CORK	2					
55	8050212	パイプ	PIPE	1					
58	94-2013	プラグ	PLUG	1					
61	8053414	カバー (輸送用)	COVER (for transportation)	1					
62	J011250	ボルト;セムス (輸送用)	BOLT;SEMS (for transportation)	8					

# 旋回装置 Swing Device



200  
00 ~ 63

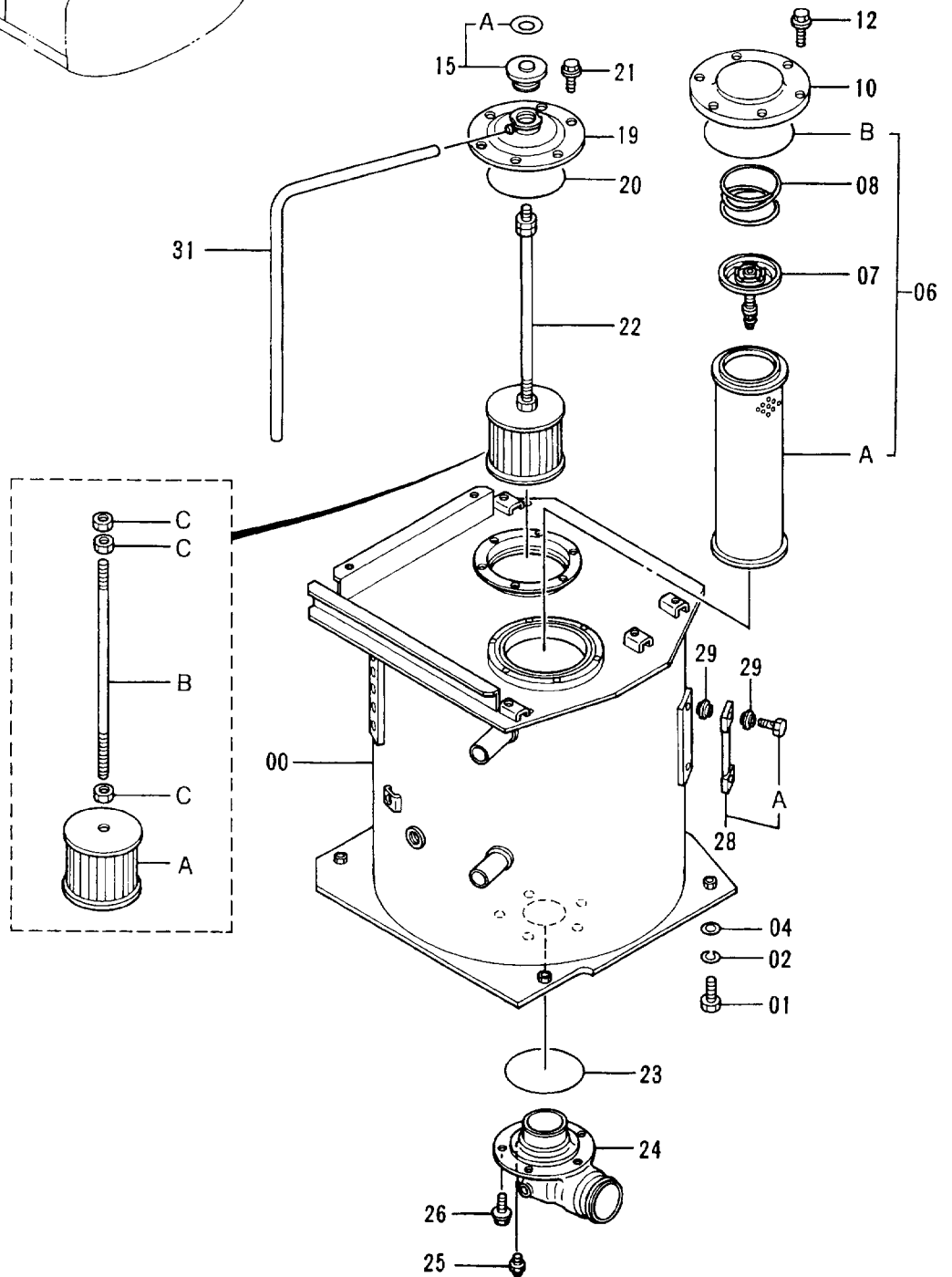
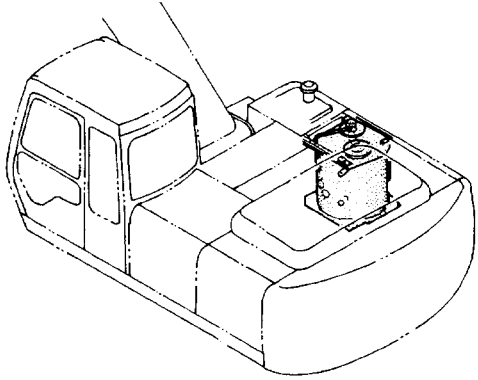


センカイ ソーチ  
SWING DEVICE

60001-

符号 ITEM	部品番号 PART NO.	部品名 PART NAME	or PART NAME CODE	数量 QTY	サービス コード S.C	適用号機 SERIAL NO.	互換性 ICA	代替部品 REPLACEABLE PART	
								部品番号 PART NO.	数量 QTY
63	94-2011	プラグ (輸送用)	PLUG (for transportation)	1					
100	4247870	モータ;オイル	MOTOR;OIL	1	H				
102	M341228	ボルト;ソケット	BOLT;SOCKET	8					
105	4264452	パイプ	PIPE	1					
106	3053451	ゲージ;レベル	GAUGE;LEVEL	1					
108	4262343	パイプ	PIPE	1					
109	4262342	キャップ	CAP	1		-62290	P	4298572	1
109	4298572	キャップ	CAP	1		62291-H15349	Y	4343365	1
109	4343365	キャップ	CAP	1	#	H15350-			
110	991342	リング;リテイニング	RING;RETAINING	1					
112	3053093	ネームプレート	NAME-PLATE	1					
113	M492564	スクリュー;ドライブ	SCREW;DRIVE	2					
129	J932060	ボルト	BOLT	12					
130	4018545	ワッシャ	WASHER	12					
131	4080398	ピン;ノック	PIN;KNOCK	2					
200	9111266	センカイソーチ (モータなし)	SWING DEVICE (WITHOUT MOTOR)	1					

# オイルタンク Oil Tank



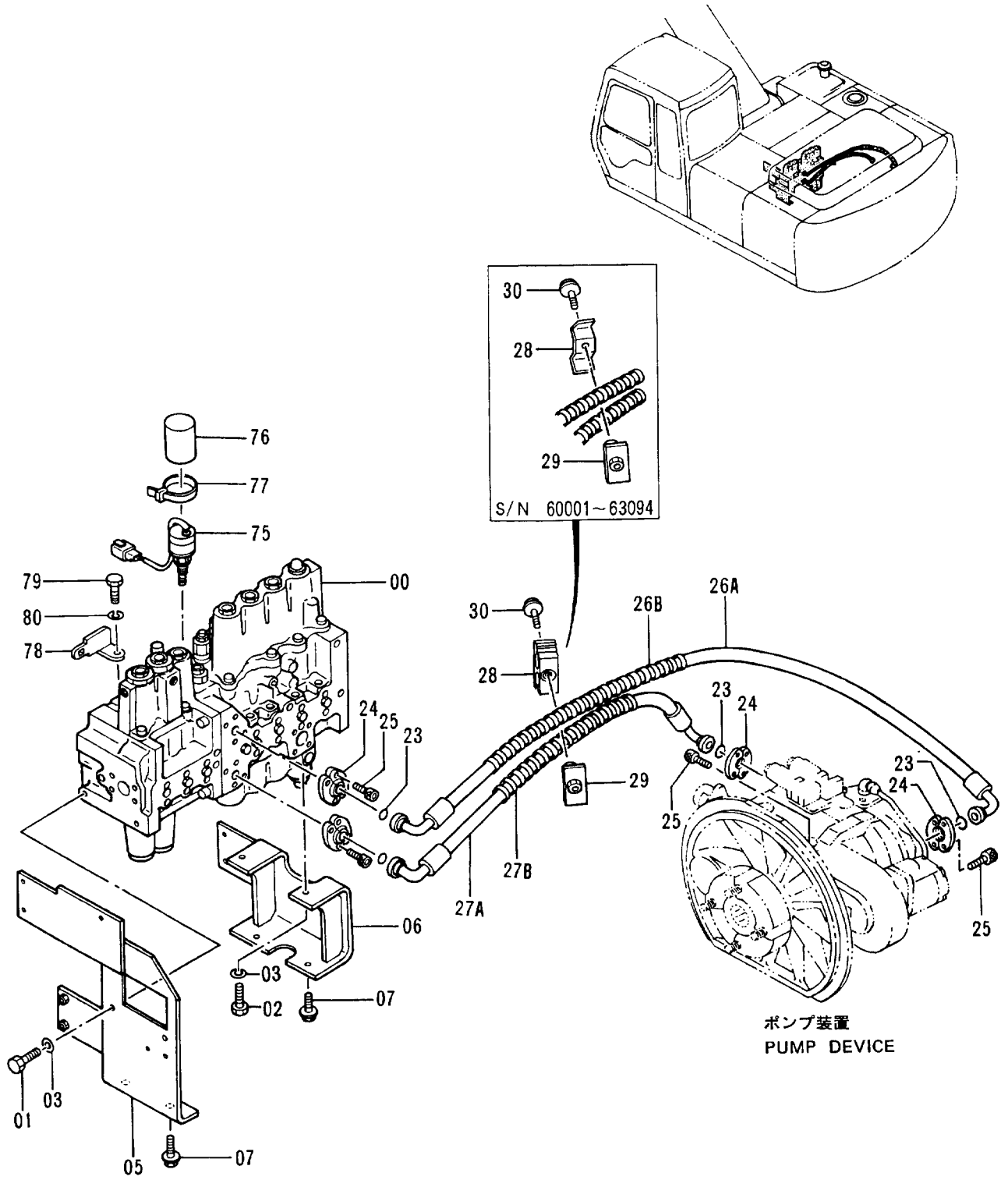
オイル タンク  
OIL TANK

60001-

符号 ITEM	部品番号 PART NO.	部品名 PART NAME	or PART NAME CODE	数量 QTY	サービス コード S. C	適用号機 SERIAL NO.	互換性 ICA	代替部品 REPLACEABLE PART	
								部品番号 PART NO.	数量 QTY
00	5003117	タンク;オイル	TANK;OIL	1					
01	J901640	ボルト	BOLT	4					
02	A590916	ワッシャ;スプリング	WASHER;SPRING	4					
04	J222016	ワッシャ	WASHER	4					
06	4287061	エレメント;フィルタ	ELEMENT;FILTER	1					
06A	4261569	・エレメント;フィルタ	・ELEMENT;FILTER	1					
06B	A810190	・O-リング	・O-RING	1					
07	4180414	バルブ	VALVE	1					
08	4226549	スプリング	SPRING	1					
10	4204057	カバー	COVER	1					
12	J011018	ボルト;セムス	BOLT;SEMS	6					
15	4121125	キャップ	CAP	1		STD: -65882	I	4294701	1
						LC: -66067			
15	4294701	キャップ	CAP	1		STD:65883-			
						LC:66068-			
15A	4292827	・ネームプレート	・NAME-PLATE	1		STD:65883-			
						LC:66068-			
19	8049319	カバー	COVER	1					
20	A810160	O-リング	O-RING	1					
21	J011022	ボルト;セムス	BOLT;SEMS	6					
22	4199012	フィルタ;サクション アツセン	FILTER;SUCTION ASS'Y	1					
22A	4210224	・ストレーナ	・STRAINER	1					
22B	4299663	・ロッド	・ROD	1					
22C	J950010	・ナット	・NUT	3					
23	934333	O-リング	O-RING	1					
24	2028427	パイプ;サクション	PIPE;SUCTION	1					
25	94-2011	プラグ	PLUG	1					
26	J011025	ボルト;セムス	BOLT;SEMS	5					
28	8038196	ゲージ;レベル	GAUGE;LEVEL	1		-61171	I	8053499	1
						61231-61282			
28	8053499	ゲージ;レベル	GAUGE;LEVEL	1		61483-61503			
						61172-61230			
						61283-61482			
						61504-			
28A	4100967	・ボルト	・BOLT	2					
29	449558	ワッシャ;シール	WASHER;SEAL	4					
31	4149677	ホース;ビニール	HOSE;VINYL	1					



# オイルクーラ配管 (1) Oil Cooler Pipings (1)

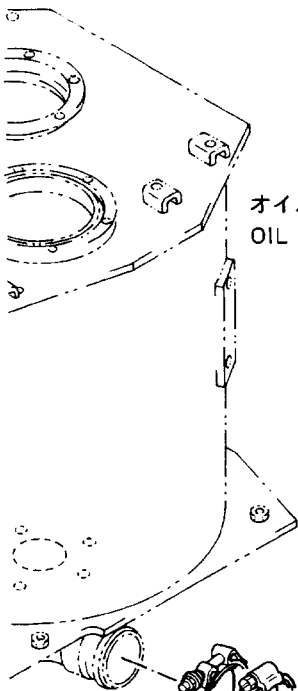
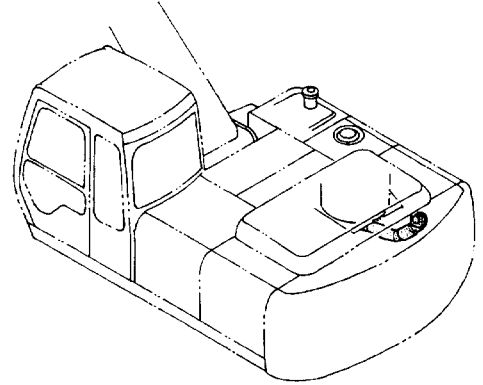


オイルクーラ ハイガン (1)  
OIL COOLER PIPINGS (1)

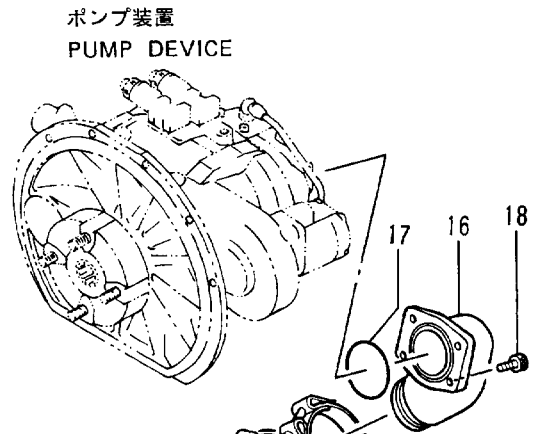
60001-

符号 ITEM	部品番号 PART NO.	部品名 PART NAME	or PART NAME CODE	数量 Q'TY	サービス コード S. C	適用号機 SERIAL NO.	互換性 ICA	代替部品 REPLACEABLE PART	
								部品番号 PART NO.	数量 Q'TY
00	4254673	バルブ ; コントロール	VALVE ; CONTROL	1	H	STD: -65165 LC : -65332			
00	4299958	バルブ ; コントロール	VALVE ; CONTROL	1	H	STD: 65166-69325 LC: 65333-69475			
00	4322812	バルブ ; コントロール	VALVE ; CONTROL	1	H	STD:69326- LC :69476-			
01	J901435	ボルト	BOLT	2					
02	J901430	ボルト	BOLT	2					
03	A590914	ワッシャ ; スプリング	WASHER ; SPRING	4					
05	8048594	ブラケット	BRACKET	1					
06	7024371	ブラケット	BRACKET	1					
07	J011240	ボルト ; セムス	BOLT ; SEMS	4					
23	966993	O-リング	O-RING	4					
24	4085560	フランジ ; スプリット	FLANGE ; SPLIT	8					
25	M341240	ボルト ; ソケット	BOLT ; SOCKET	16					
26A	4284963	ホース	HOSE	1		-62440	Y	4296056	1
26A	4296056	ホース	HOSE	1		62441-67538	I	4316118	1
26A	4316118	ホース	HOSE	1		67539-			
26B	4044420	プロテクタ	PROTECTOR	1					
27A	4289540	ホース	HOSE	1		-62440	Y	4296057	1
27A	4296057	ホース	HOSE	1		62441-			
27B	4044420	プロテクタ	PROTECTOR	1					
28	4202103	クランプ	CLAMP	1		-63094	T	8053449	1
								9738975	1
								J011275	1
28	8053449	クランプ ; ホース	CLAMP ; HOSE	1		63095-			
29	9737294	クランプ	CLAMP	1		-63094	T	9738975	1
								8053449	1
								J011275	1
29	9738975	クランプ	CLAMP	1		63095-			
30	J011260	ボルト ; セムス	BOLT ; SEMS	1		-63094			
30	J011275	ボルト ; セムス	BOLT ; SEMS	1		63095-			
75	9101532	センサー ; DP	SENSOR ; DP	1	H				
76	4277223	キャップ	CAP	1					
77	4055312	クリップ ; バンド	CLIP ; BAND	1					
78	4252767	ブラケット	BRACKET	1					
79	J900610	ボルト	BOLT	1					
80	A590906	ワッシャ ; スプリング	WASHER ; SPRING	1					

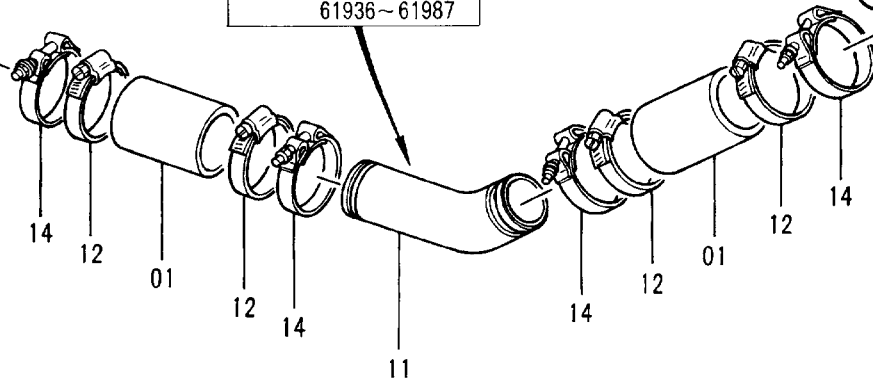
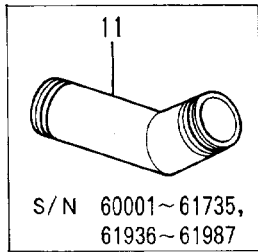
# オイルクーラ配管 (2) Oil Cooler Pipings (2)



オイルタンク  
OIL TANK



ポンプ装置  
PUMP DEVICE



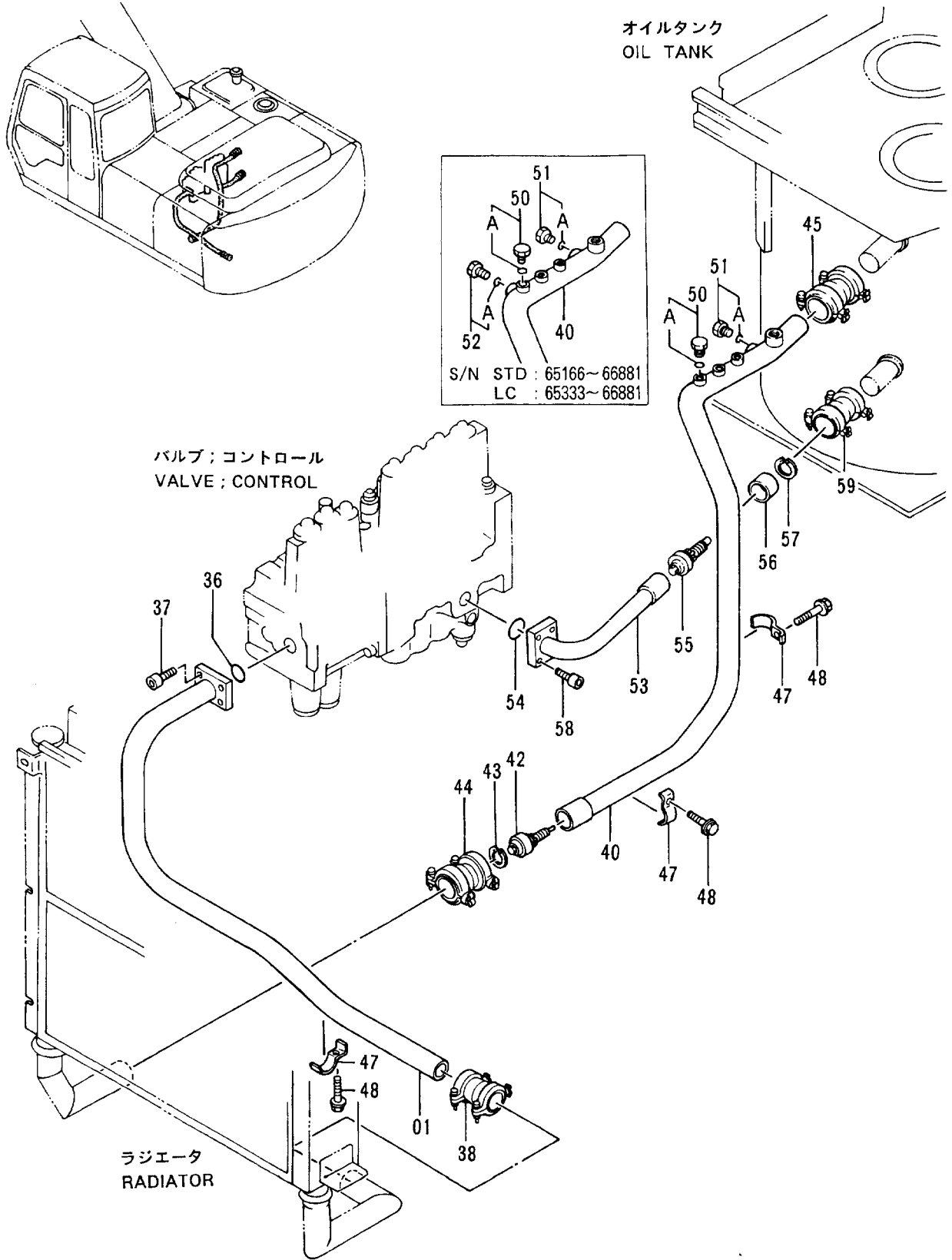
オイルクーラ ハイカン (2)  
OIL COOLER PIPINGS(2)

60001-

符号 ITEM	部品番号 PART NO.	部 品 名 PART NAME	or PART NAME CODE	数量 Q'TY	サービス コード S. C	適用号機 SERIAL NO.	互換性 ICA	代替部品 REPLACEABLE PART	
								部品番号 PART NO.	数量 Q'TY
01	4249346	ホース;ラバ-	HOSE;RUBBER	2					
11	9733922	パイプ ;サクシオン	PIPE;SUCTION	1		-61735	Y	4292624	1
						61936-61987			
11	4292624	パイプ ;サクシオン	PIPE;SUCTION	1		61736-61935			
						61988-			
12	4507397	クランプ ;ホース	CLAMP;HOSE	4					
14	4263766	クランプ ;ホース	CLAMP;HOSE	4					
16	2028449	マニホルド	MANIFOLD	1					
17	A811085	O-リング	O-RING	1					
18	M341228	ボルト;ソケット	BOLT;SOCKET	4					

035A

# オイルクーラ配管 (3) Oil Cooler Pipings (3)



オイルクーラ ハイカシ (3)

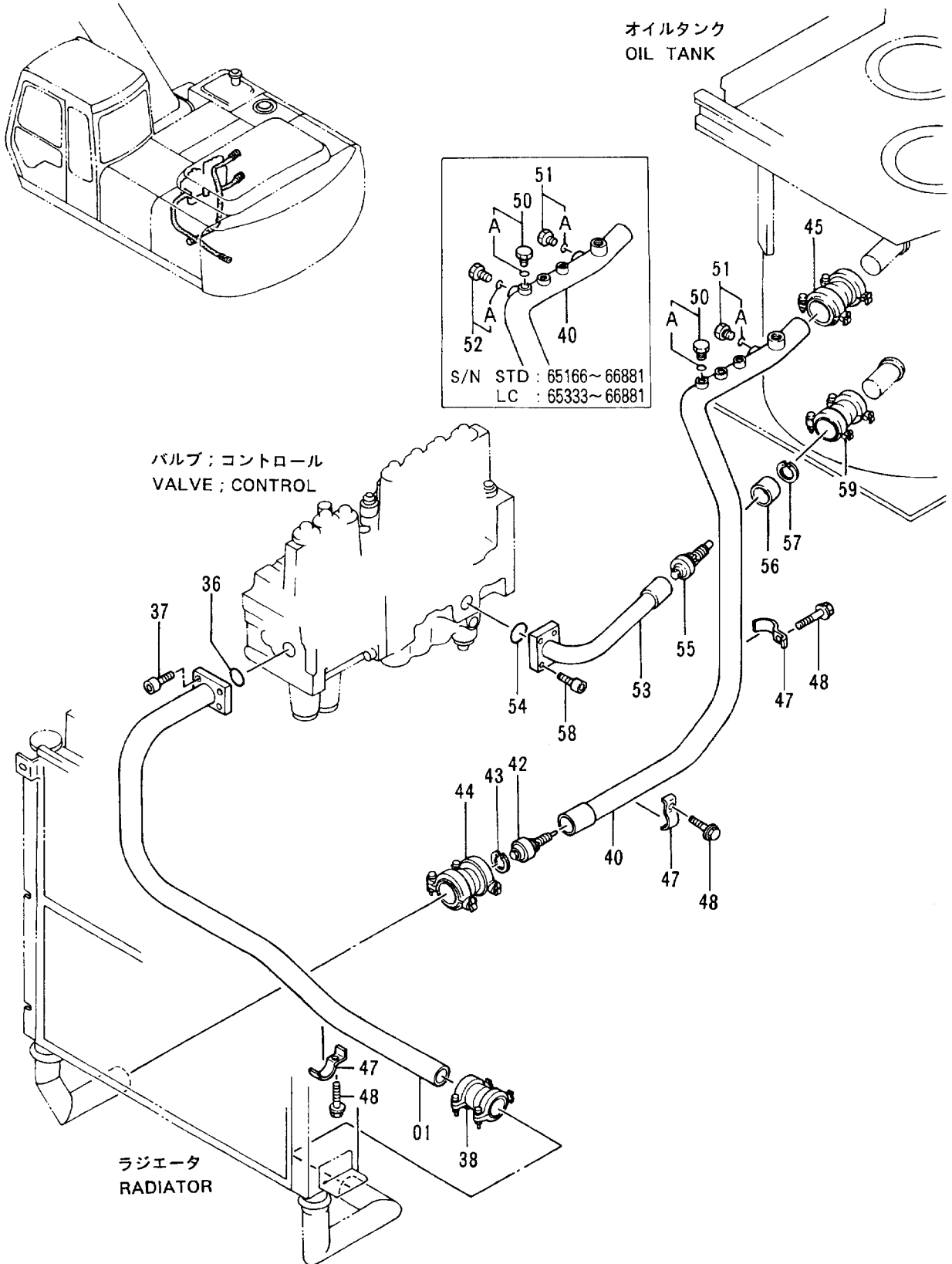
OIL COOLER PIPINGS (3)

60001-

符号 ITEM	部品番号 PART NO.	部 品 名 PART NAME	or PART NAME or CODE	数量 Q'TY	サービス コード S.C	通用号機 SERIAL NO.	互換性 ICA	代替部品 REPLACEABLE PART	
								部品番号 PART NO.	数量 Q'TY
01	9733716	パイプ ;リターン	PIPE;RETURN	1					
36	A811040	O-リング	O-RING	1					
37	M341036	ボルト;ソケット	BOLT;SOCKET	4					
38	4069801	カップリング	COUPLING	1					
40	7024935	パイプ ;リターン	PIPE;RETURN	1		-66881			
40	7026934	パイプ ;リターン	PIPE;RETURN	1		66882-			
42	4255211	バルブ	VALVE	1		STD: -65548			
						LC : -65815			
42	4276584	バルブ	VALVE	1		STD:65549-			
						LC :65816-			
43	991718	リング ;リテイニング	RING;RETAINING	1					
44	4067834	カップリング	COUPLING	1					
45	4069801	カップリング	COUPLING	1					
47	4053698	クランプ ;パイプ	CLAMP;PIPE	3					
48	J011270	ボルト;セムス	BOLT;SEMS	3					
50	4174542	プラグ	PLUG	1					
50A	4506424	・O-リング	・O-RING	1					
51	4092534	プラグ	PLUG	1					
51A	4509180	・O-リング	・O-RING	1					
52	4093624	プラグ	PLUG	1		STD:			
						65166-66881			
						LC :			
						65333-66881			
52A	957366	・O-リング	・O-RING	1		STD:			
						65166-66881			
						LC:			
						65333-66881			
53	8060246	パイプ ;リターン	PIPE;RETURN	1	#	STD:			
						73221-73385			
						73438-73453			
						LC :			
						73415-73436			
						73539-73546			
53	8048007	パイプ ;リターン	PIPE;RETURN	1		STD: -73220			
						73386-73437			
						73454-			
						LC : -73414			
						73437-73538			
						73547-			
54	A811040	O-リング	O-RING	1					

035B

# オイルクーラ配管 (3) Oil Cooler Pipings (3)



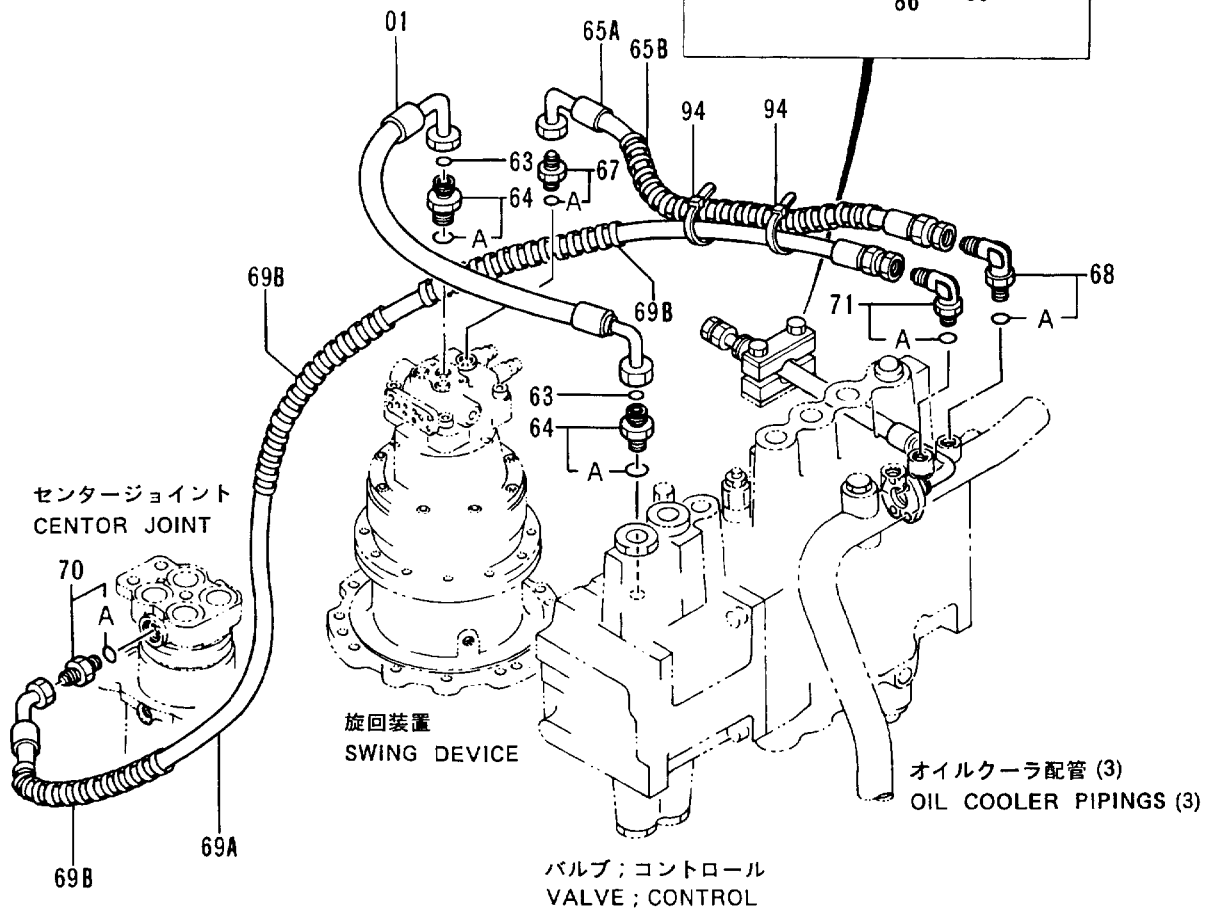
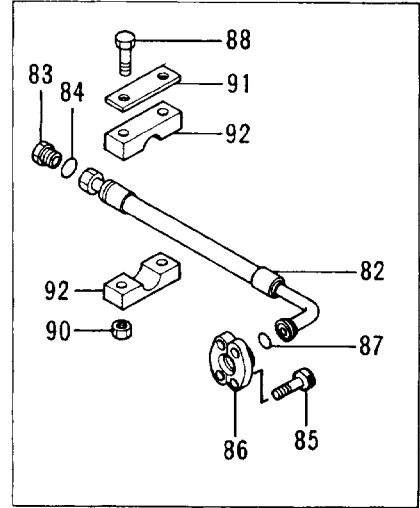
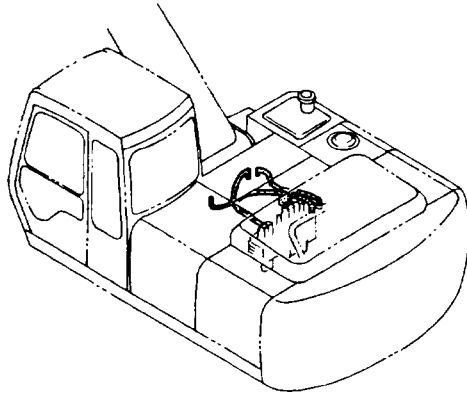
オイルクーラ ハイカン (3)  
OIL COOLER PIPINGS (3)

60001-

符号 ITEM	部品番号 PART NO.	部 品 名 PART NAME	or PART NAME CODE	数量 Q'TY	サービ ス コード S. C	適用号機 SERIAL NO.	互 換 性 ICA	代 替 部 品 REPLACEABLE PART	
								部品番号 PART NO.	数量 Q'TY
55	4272164	バルブ	VALVE	1					
56	4256203	リング	RING	1					
57	446751	リング ; リテイニング	RING; RETAINING	1					
58	M341036	ボルト ; ソケット	BOLT; SOCKET	4					
59	4069801	カップリング	COUPLING	1					



# オイルクーラ配管 (4) Oil Cooler Piping (4)



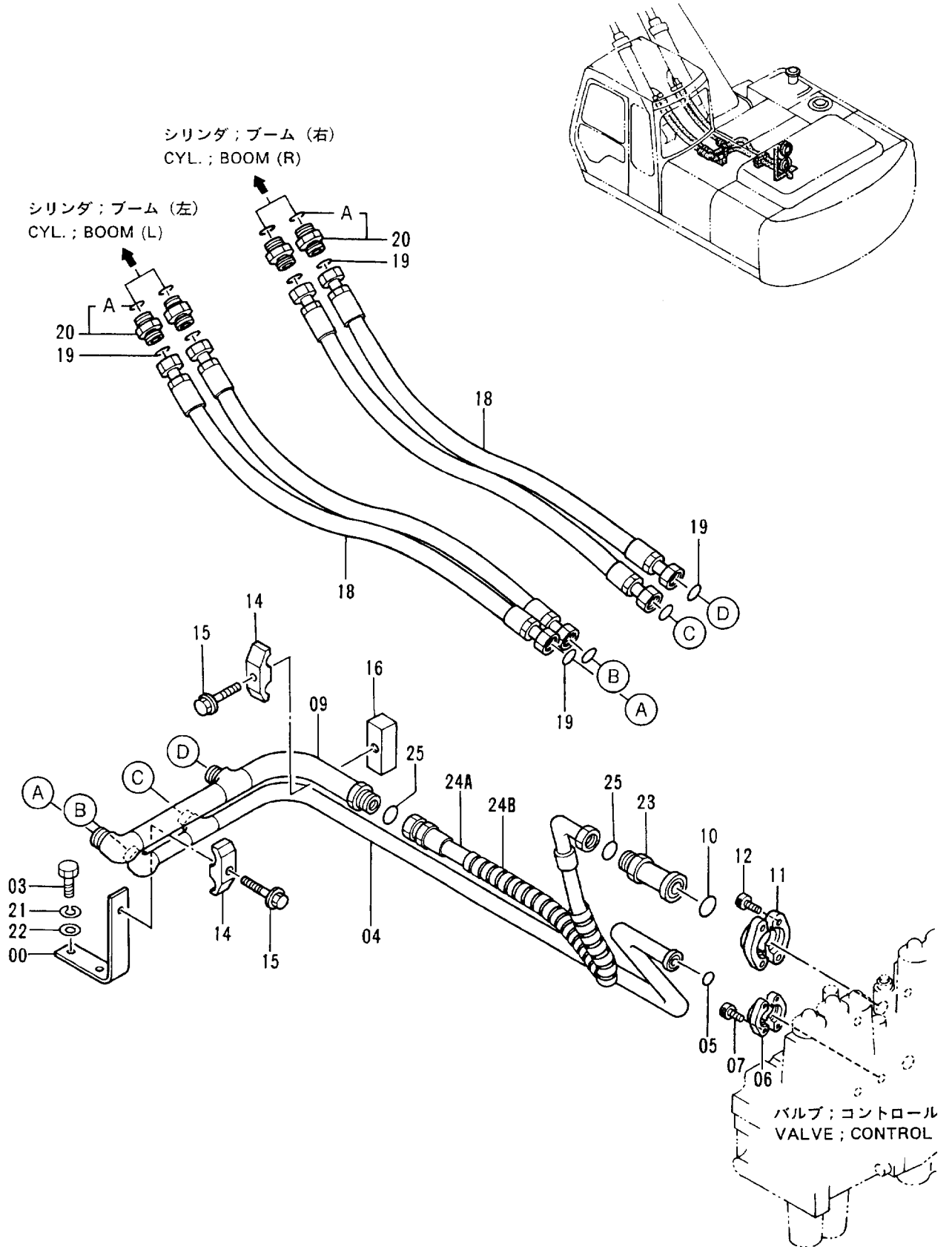
オイルクーラ ハイカン (4)

OIL COOLER PIPINGS (4)

60001-

符号 ITEM	部品番号 PART NO.	部品名 PART NAME	or PART NAME CODE	数量 QTY	サービス コード S.C	適用号機 SERIAL NO.	互換性 ICA	代替部品 REPLACEABLE PART	
								部品番号 PART NO.	数量 QTY
01	4269310	ホース	HOSE	1					
63	4187308	O-リング	O-RING	2					
64	4189619	アダプタ;S	ADAPTER;S	2					
64A	4506424	・O-リング	・O-RING	1					
65A	4277867	ホース;ナイロン	HOSE;NYLON	1					
65B	4133527	プロテクタ	PROTECTOR	1					
67	4200466	アダプタ;S	ADAPTER;S	1					
67A	4509180	・O-リング	・O-RING	1					
68	4154671	エルボ;S	ELBOW;S	1					
68A	4509180	・O-リング	・O-RING	1					
69A	4278813	ホース;ナイロン	HOSE;NYLON	1					
69B	4044420	プロテクタ	PROTECTOR	3					
70	4221290	アダプタ;S	ADAPTER;S	1					
70A	4509180	・O-リング	・O-RING	1					
71	4219345	エルボ;S	ELBOW;S	1					
71A	4509180	・O-リング	・O-RING	1					
82	4288791	ホース	HOSE	1					
83	4209823	プラグ	PLUG	1					
84	4187308	O-リング	O-RING	1					
85	M341036	ボルト;ソケット	BOLT;SOCKET	4					
86	4506459	フランジ;スプリット	FLANGE;SPLIT	2					
87	971489	O-リング	O-RING	1					
88	J901090	ボルト	BOLT	2					
90	J950010	ナット	NUT	2					
91	4195494	プレート	PLATE	1					
92	4288510	クランプ	CLAMP	2					
94	4055312	クリップ;バンド	CLIP;BAND	2					

# メイン配管 (1) Main Pipings (1)



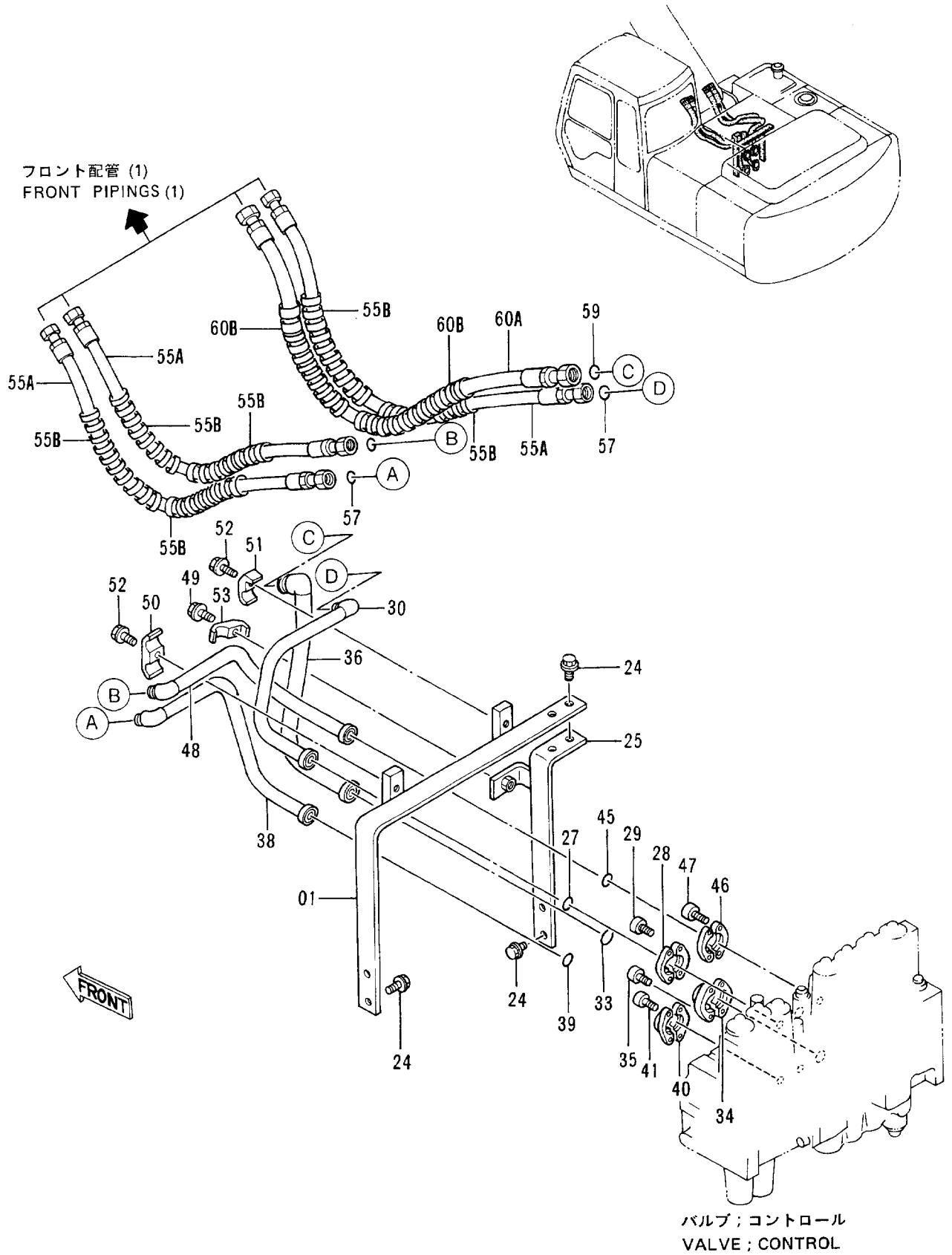
メインパイプ (1)

MAIN PIPINGS (1)

60001-

符号 ITEM	部品番号 PART NO.	部品名 PART NAME	or PART NAME CODE	数量 Q'TY	サービス コード S. C	適用号機 SERIAL NO.	互 換 性 I C A	代替部品 REPLACEABLE PART	
								部品番号 PART NO.	数量 Q'TY
00	9728544	サポ-ト	SUPPORT	1					
03	J901225	ボ-ルト	BOLT	2					
04	8052722	パイプ	PIPE	1					
05	971489	O-リング	O-RING	1					
06	986910	フランジ ; スプ リット	FLANGE ; SPLIT	2					
07	M341030	ボ-ルト ; ソケット	BOLT ; SOCKET	4					
09	8052727	パイプ	PIPE	1					
10	966993	O-リング	O-RING	1					
11	962453	フランジ ; スプ リット	FLANGE ; SPLIT	2					
12	M341030	ボ-ルト ; ソケット	BOLT ; SOCKET	4					
14	4153488	クランプ ; パイプ	CLAMP ; PIPE	2					
15	J011270	ボ-ルト ; セムス	BOLT ; SEMS	2					
16	4209157	シート ; スクリユ	SEAT ; SCREW	1					
18	4249339	ホ-ス	HOSE	4					
19	4187308	O-リング	O-RING	8					
20	4189619	アダプタ ; S	ADAPTER ; S	4					
20A	4506424	・O-リング	・O-RING	1					
21	A590912	ワッシャ ; スプ リング	WASHER ; SPRING	2					
22	449490	ワッシャ ; プ レ-ン	WASHER ; PLANE	2					
23	9738326	パイプ	PIPE	1					
24A	4289219	ホ-ス	HOSE	1		-61987	Y	4295302	1
24A	4295302	ホ-ス	HOSE	1		61988-			
24B	4044420	プロテクタ	PROTECTOR	1					
25	4187328	O-リング	O-RING	2					

# メイン配管 (2) Main Pipings (2)

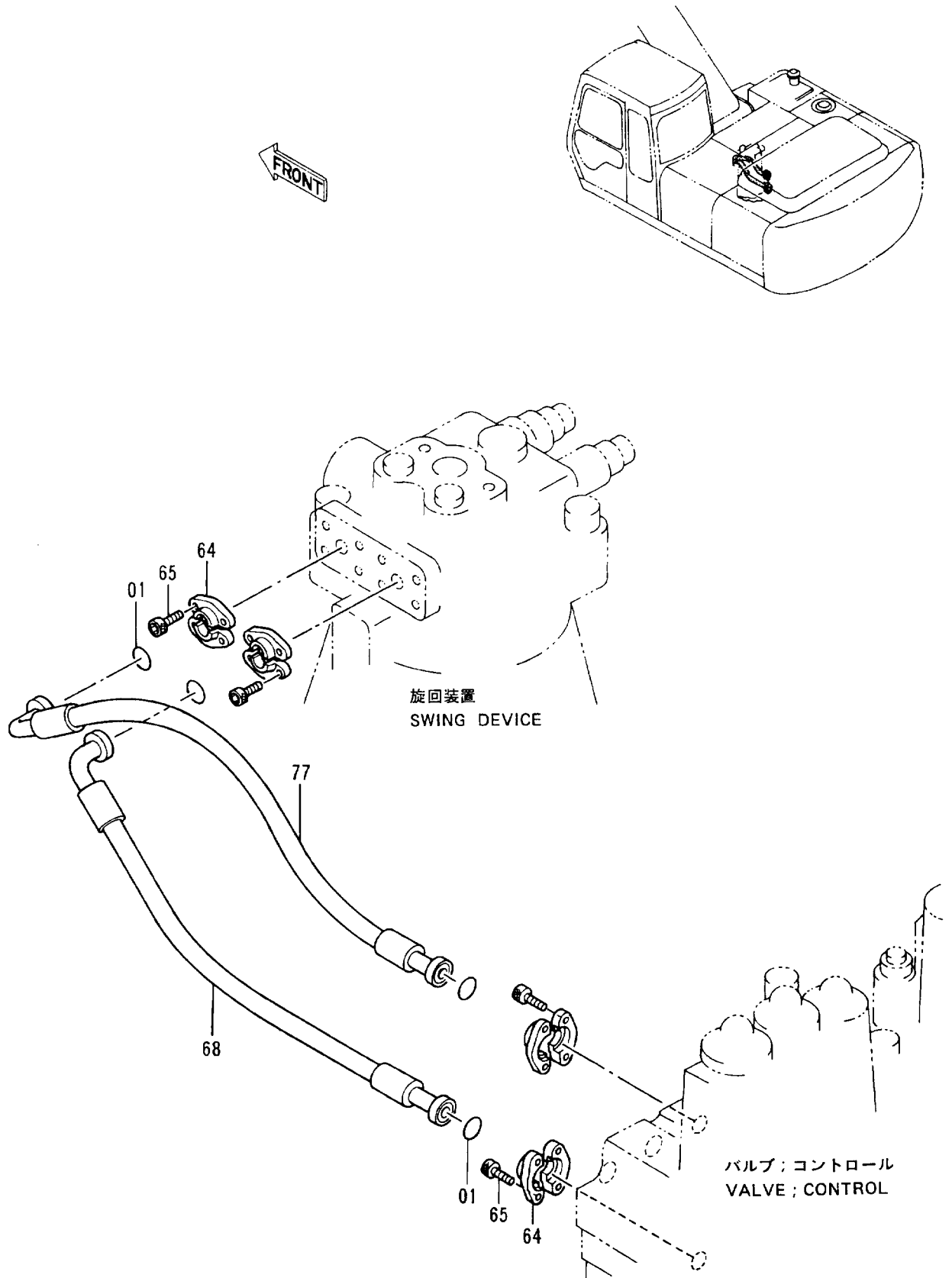


メインパイプ (2)  
MAIN PIPINGS (2)

60001-

符号 ITEM	部品番号 PART NO.	部品名 PART NAME	or PART NAME CODE	数量 Q'TY	サービス コード S. C	適用号機 SERIAL NO.	互換性 ICA	代替部品 REPLACEABLE PART	
								部品番号 PART NO.	数量 Q'TY
01	8049203	サポ-ト	SUPPORT	1					
24	J021235	ボ-ルト;セムス	BOLT;SEMS	6					
25	8049204	サポ-ト	SUPPORT	1					
27	971489	O-リング	O-RING	1					
28	986910	フランジ ;スプ リット	FLANGE;SPLIT	2					
29	M341030	ボ-ルト;ソケット	BOLT;SOCKET	4					
30	8049205	パイプ	PIPE	1					
33	966993	O-リング	O-RING	1					
34	962453	フランジ ;スプ リット	FLANGE;SPLIT	2					
35	M341030	ボ-ルト;ソケット	BOLT;SOCKET	4					
36	8049206	パイプ	PIPE	1					
38	8046757	パイプ	PIPE	1					
39	971489	O-リング	O-RING	1					
40	986910	フランジ ;スプ リット	FLANGE;SPLIT	2					
41	M341030	ボ-ルト;ソケット	BOLT;SOCKET	4					
45	971489	O-リング	O-RING	1					
46	986910	フランジ ;スプ リット	FLANGE;SPLIT	2					
47	M341030	ボ-ルト;ソケット	BOLT;SOCKET	4					
48	8049207	パイプ	PIPE	1					
49	J011270	ボ-ルト;セムス	BOLT;SEMS	1					
50	4189859	クランプ ;パイプ	CLAMP;PIPE	1					
51	4190126	クランプ ;パイプ	CLAMP;PIPE	1					
52	J011255	ボ-ルト;セムス	BOLT;SEMS	2					
53	4190127	クランプ ;パイプ	CLAMP;PIPE	1					
55A	4250889	ホ-ス	HOSE	3					
55B	4044420	プ-ロテクタ	PROTECTOR	6					
57	4187308	O-リング	O-RING	3					
59	4187328	O-リング	O-RING	1					
60A	4276084	ホ-ス	HOSE	1					
60B	4044420	プ-ロテクタ	PROTECTOR	2					

# メイン配管 (3) Main Pipings (3)



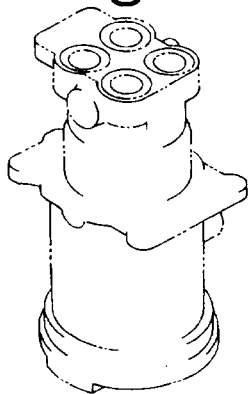
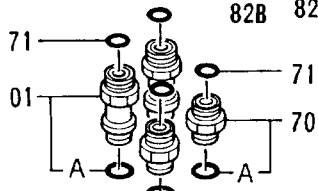
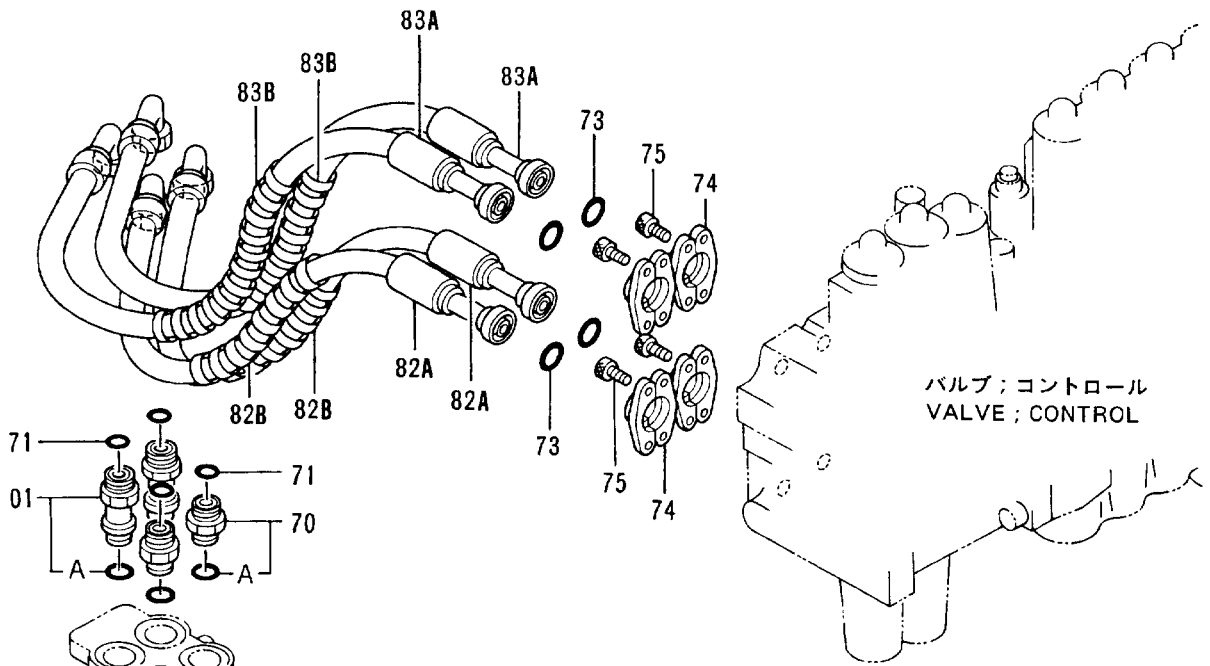
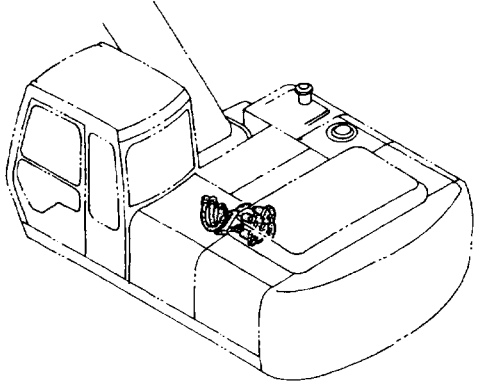
メイン ハイガン (3)  
MAIN PIPINGS (3)

60001-

符号 ITEM	部品番号 PART NO.	部品名 PART NAME	or PART NAME CODE	数量 Q'TY	サービス コード S. C	適用号機 SERIAL NO.	互 換 性 ICA	代 替 部 品 REPLACEABLE PART	
								部品番号 PART NO.	数量 Q'TY
01	4510167	O-リング	O-RING	4					
64	4510173	フランジ ; スプ リット	FLANGE ; SPLIT	8					
65	M340825	ボ ルト ; ソケット	BOLT ; SOCKET	16					
68	4266754	ホース	HOSE	1					
77	4250890	ホース	HOSE	1		-62842	Y	4296628	1
77	4296628	ホース	HOSE	1		62843-			



# メイン配管 (4) Main Pipings (4)



センタージョイント  
CENTER JOINT

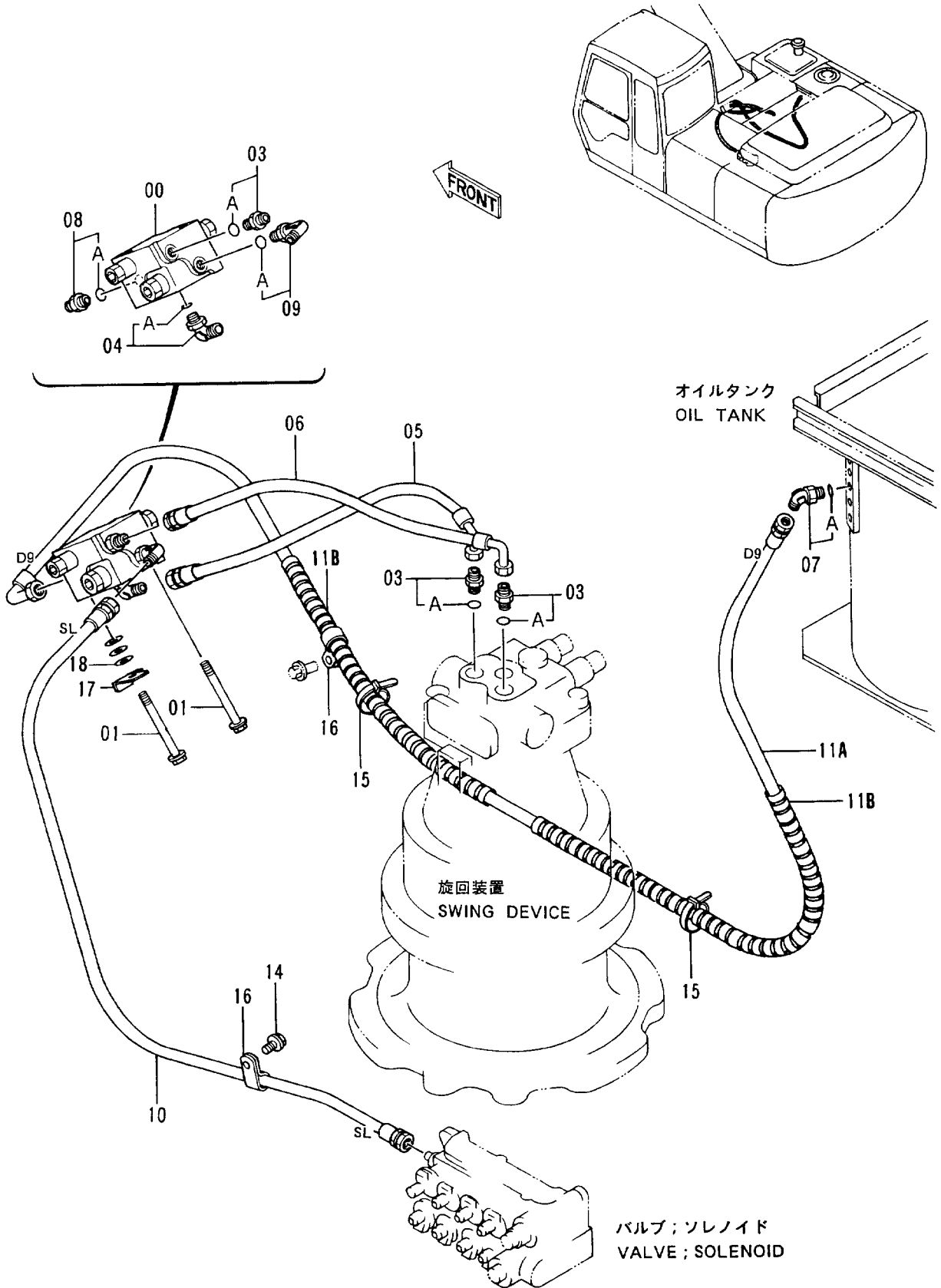
メインパイプ (4)

MAIN PIPINGS (4)

60001-

符号 ITEM	部品番号 PART NO.	部品名 PART NAME	or PART NAME CODE	数量 Q'TY	サービス コード S. C.	適用号機 SERIAL NO.	互換性 ICA	代替部品 REPLACEABLE PART	
								部品番号 PART NO.	数量 Q'TY
01	4189539	アダプタ;S	ADAPTER;S	2					
01A	4506424	・O-リング	・O-RING	1					
70	4189619	アダプタ;S	ADAPTER;S	2					
70A	4506424	・O-リング	・O-RING	1					
71	4187308	O-リング	O-RING	4					
73	971489	O-リング	O-RING	4					
74	986910	フランジ;スプリット	FLANGE;SPLIT	8					
75	M341030	ボルト;ソケット	BOLT;SOCKET	16					
82A	4250894	ホース	HOSE	2					
82B	4044420	プロテクタ	PROTECTOR	4					
83A	4250895	ホース	HOSE	2					
83B	4044420	プロテクタ	PROTECTOR	4					

# 旋回配管 Swing Pipings

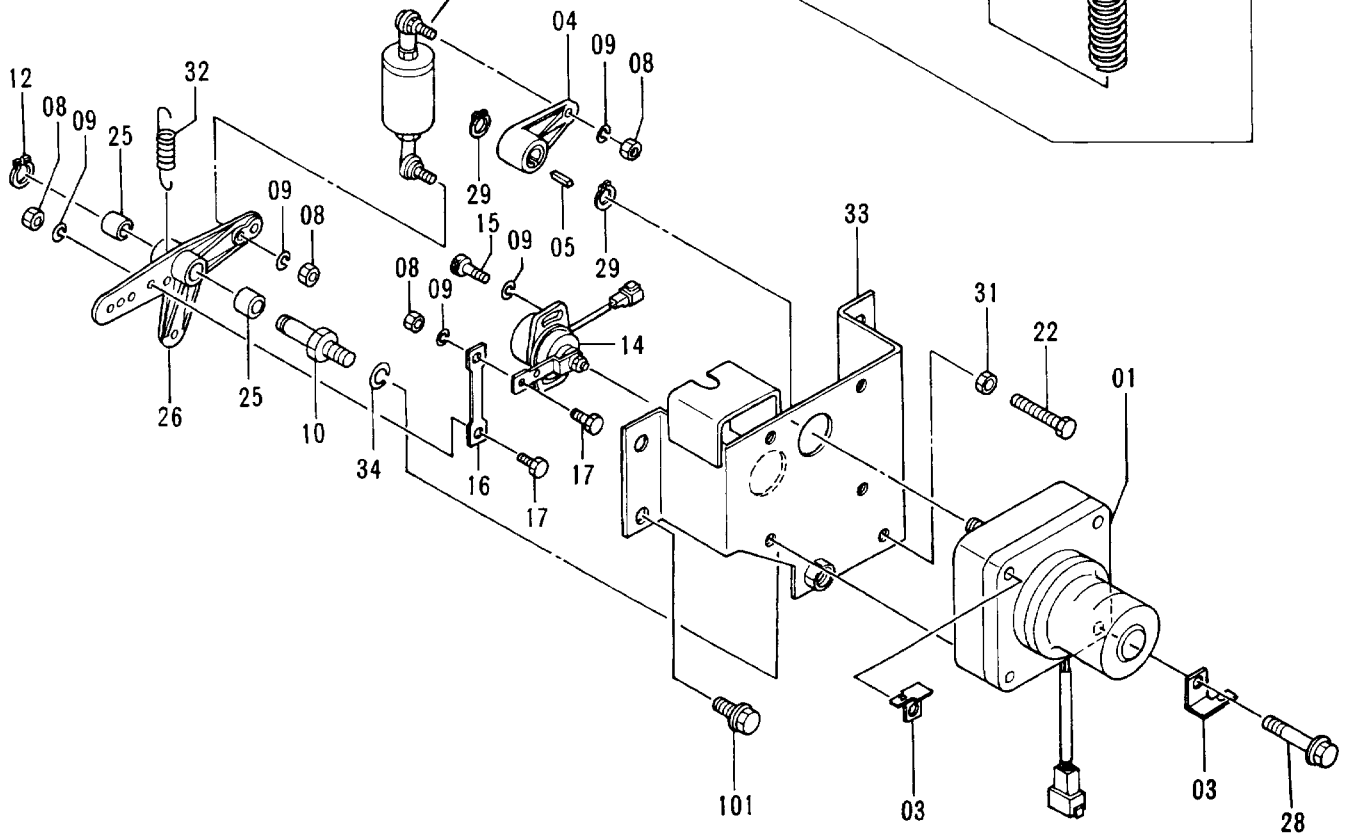
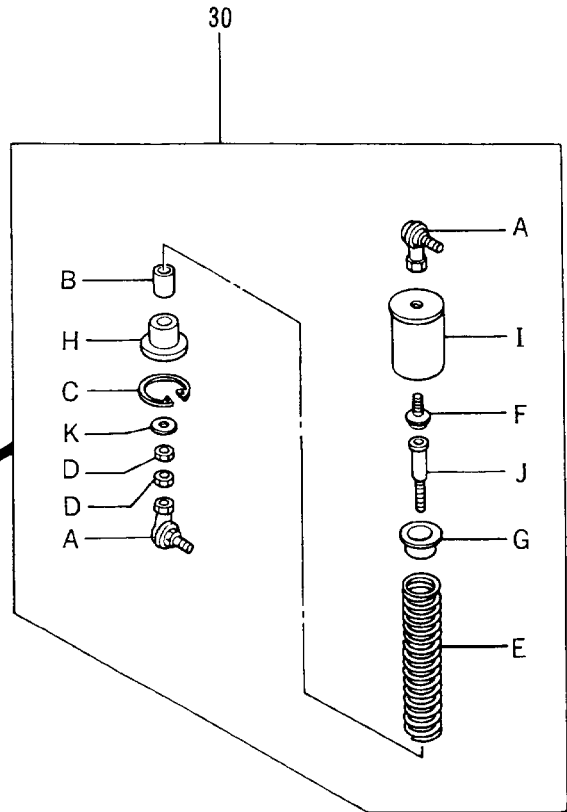
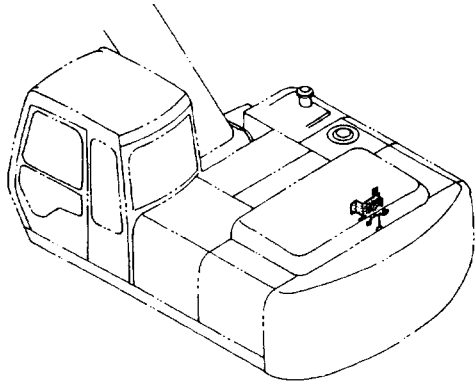


センパイ ハイカン  
SWING PIPINGS

60001-

符号 ITEM	部品番号 PART NO.	部 品 名 PART NAME	or PART NAME CODE	数量 Q'TY	サービス コード S.C	適用号機 SERIAL NO.	互換性 ICA	代替部品 REPLACEABLE PART	
								部品番号 PART NO.	数量 Q'TY
00	4282546	バルブ	VALVE	1	H				
01	J011000	ボルト;セムス	BOLT;SEMS	2					
03	4200465	アダプタ;S	ADAPTER;S	3					
03A	957366	・O-リング	・O-RING	1					
04	4154670	エルボ;S	ELBOW;S	1					
04A	957366	・O-リング	・O-RING	1					
05	4284077	ホース	HOSE	1					
06	4284078	ホース	HOSE	1					
07	4200470	エルボ;S	ELBOW;S	1					
07A	4509180	・O-リング	・O-RING	1					
08	4200465	アダプタ;S	ADAPTER;S	1					
08A	957366	・O-リング	・O-RING	1					
09	4154670	エルボ;S	ELBOW;S	1					
09A	957366	・O-リング	・O-RING	1					
10	4284079	ホース;ナイロン (SL)	HOSE;NYLON (SL)	1		STD: -65165 LC: -65332	I	4305378	1
10	4305378	ホース (SL)	HOSE (SL)	1		STD:65166- LC:65333-			
11A	4288790	ホース;ナイロン (D9)	HOSE;NYLON (D9)	1					
11B	4133527	プロテクタ	PROTECTOR	2					
14	J011020	ボルト;セムス	BOLT;SEMS	1					
15	4055312	クリップ;バンド	CLIP;BAND	2					
16	4190272	クリップ	CLIP	2					
17	4257159	ブラケット	BRACKET	1					
18	A590110	ワッシャ;プレーン	WASHER;PLANE	3					

# エンジンコントロールモータ Engine Control Motor



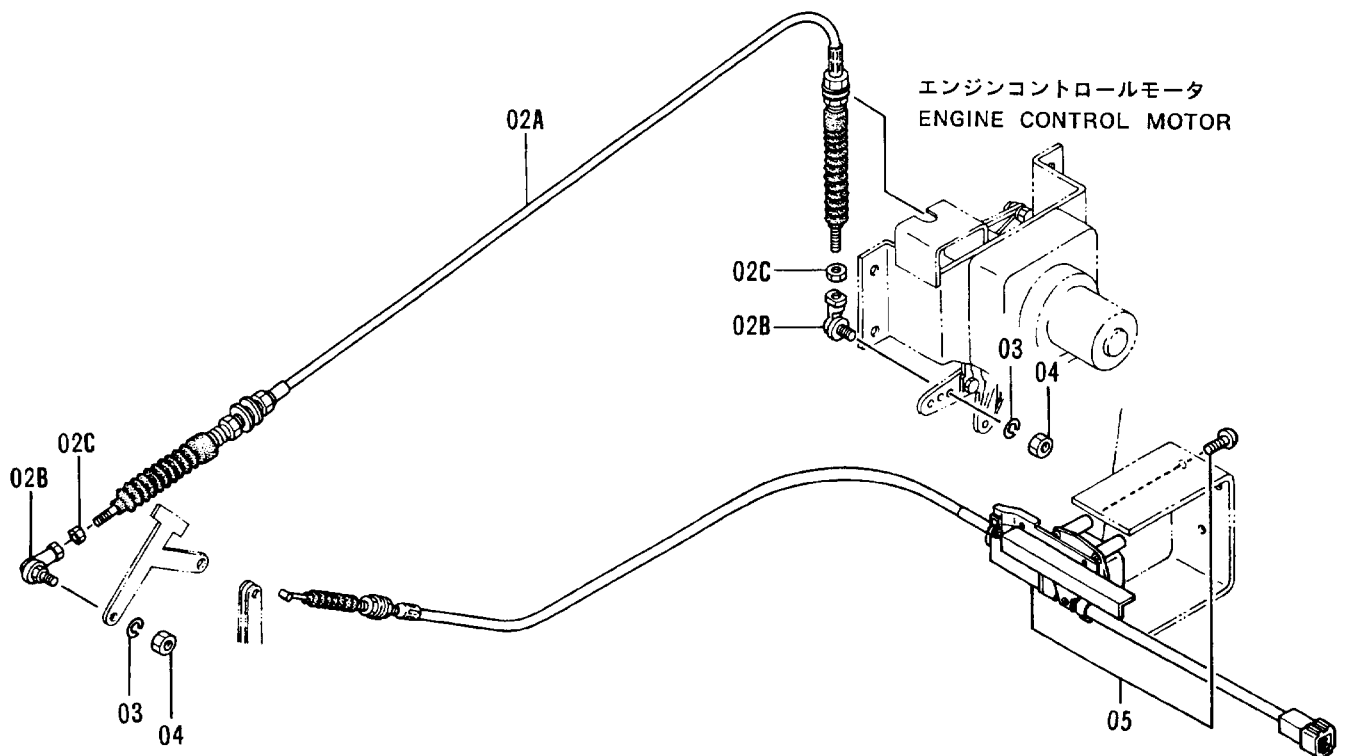
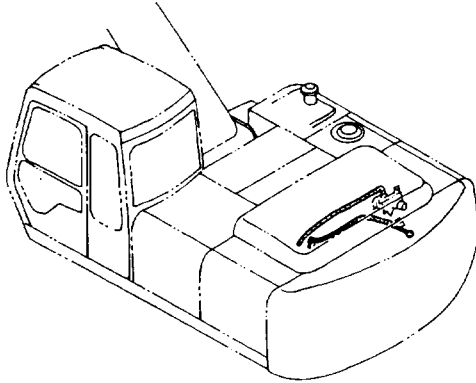
エンジン コントロール モータ  
ENGINE CONTROL MOTOR

60001-

符号 ITEM	部品番号 PART NO.	部品名 PART NAME	or PART NAME CODE	数量 QTY	サービス コード S. C	適用号機 SERIAL NO.	互換性 ICA	代替部品 REPLACEABLE PART	
								部品番号 PART NO.	数量 QTY
01-34	9094106	モータ アツセン	MOTOR ASS'Y	1					
01	4257163	・モータ; ステツブ	・MOTOR; STEP	1					
03	4257159	・ブ ラケツト	・BRACKET	2					
04	3051015	・レバ -	・LEVER	1					
05	94-2204	・キー	・KEY	1					
08	M500605	・ナツト	・NUT	4					
09	A590906	・ワツシヤ; スプ リング	・WASHER; SPRING	6					
10	4257162	・ピ ン	・PIN	1					
12	991337	・リング ; リテイニング	・RING; RETAINING	1					
14	4257164	・センサ; アング ル	・SENSOR; ANGLE	1					
15	M340616	・ボ ルト; ソケツト	・BOLT; SOCKET	2					
16	4254025	・リンク	・LINK	1					
17	4254023	・ピ ン	・PIN	2					
22	4257161	・ボ ルト	・BOLT	1					
25	4260781	・ブ ツシング	・BUSHING	2					
26	2030310	・レバ -	・LEVER	1					
28	J011060	・ボ ルト; セムス	・BOLT; SEMS	4					
29	991336	・リング ; リテイニング	・RING; RETAINING	2					
30	9095828	・スプ リング アツセン	・SPRING ASS'Y	1					
30A	4056017	・・ジ ョイント; ボ ール	・・ JOINT; BALL	2					
30B	4261314	・・ブ ツシング	・・ BUSHING	1					
30C	4064463	・・リング ; リテイニング	・・ RING; RETAINING	1					
30D	M500605	・・ナツト	・・ NUT	2					
30E	4258876	・・スプ リング	・・ SPRING	1					
30F	J010614	・・ボ ルト; セムス	・・ BOLT; SEMS	1					
30G	4266428	・・シート; スプ リング	・・ SEAT; SPRING	1					
30H	4278445	・・シート; スプ リング	・・ SEAT; SPRING	1					
30I	9737377	・・リング	・・ RING	1					
30J	4278473	・・ロツト	・・ ROD	1					
30K	4278446	・・スペ ーサ	・・ SPACER	1					
31	M500807	・ナツト	・NUT	1					
32	4271909	・スプ リング	・SPRING	1					
33	7024515	・ブ ラケツト	・BRACKET	1					
34	A590914	・ワツシヤ; スプ リング	・WASHER; SPRING	1					
101	J021030	ボ ルト; セムス	BOLT; SEMS	4					

051

# エンジンコントロールケーブル Engine Control Cable



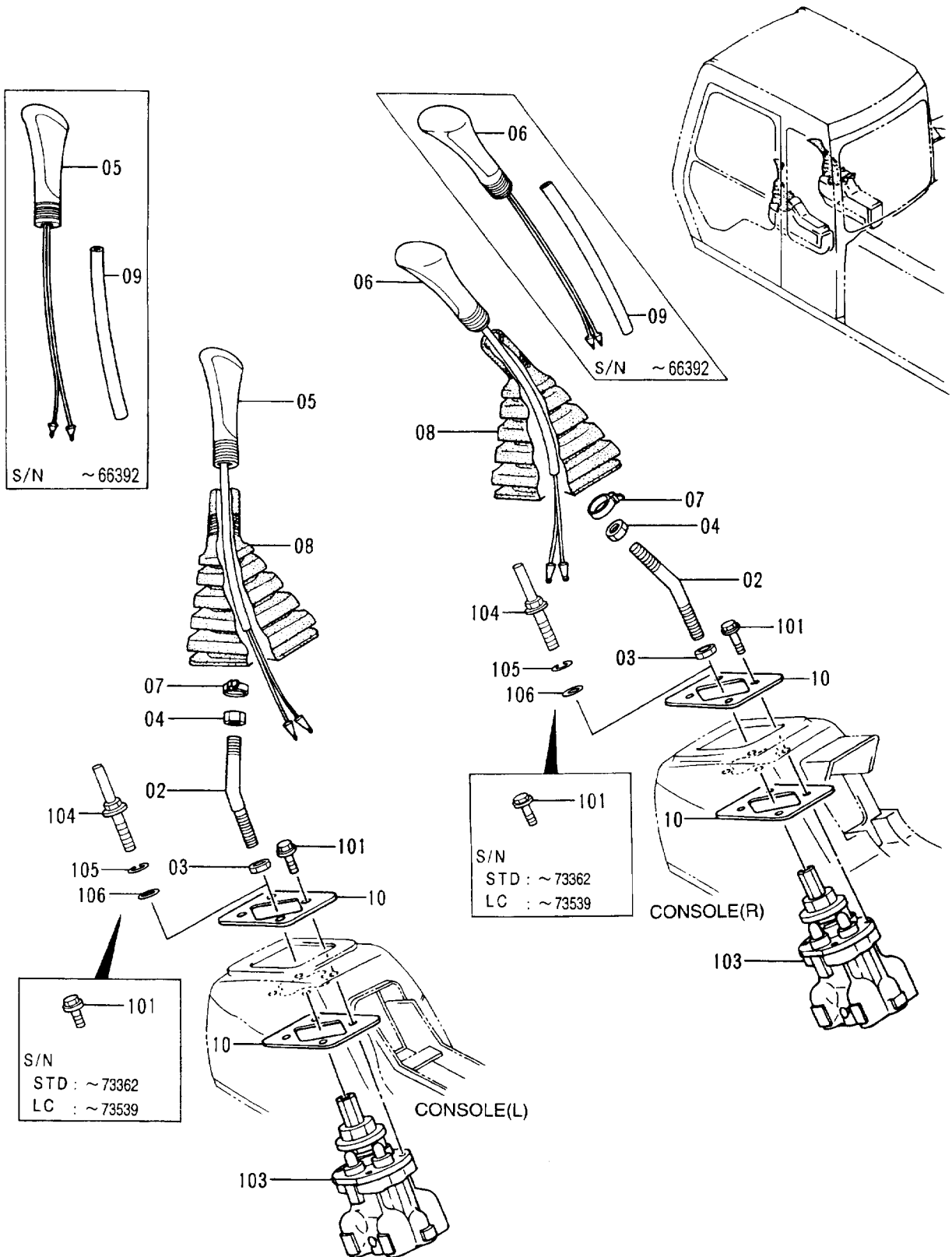
エンジン コントロール ケーブル  
ENGINE CONTROL CABLE

60001-

符号 ITEM	部品番号 PART NO.	部品名 PART NAME	or PART NAME CODE	数量 QTY	サービス コード S. C	適用号機 SERIAL NO.	互換性 ICA	代替部品 REPLACEABLE PART	
								部品番号 PART NO.	数量 QTY
02A-C	4277257	ケーブル アッセン	CABLE ASS'Y	1					
02A	+++++++	・ケーブル	・CABLE	1	D				
02B	4056017	・ジョイント;ボール	・JOINT;BALL	2					
02C	M500605	・ナット	・NUT	2					
03	A590906	ワッシャ;スプリング	WASHER;SPRING	2					
04	M500605	ナット	NUT	2					
05	4276156	ストッパ	STOPPER	1	Z				



# 操作レバー (1) Control Lever (1)



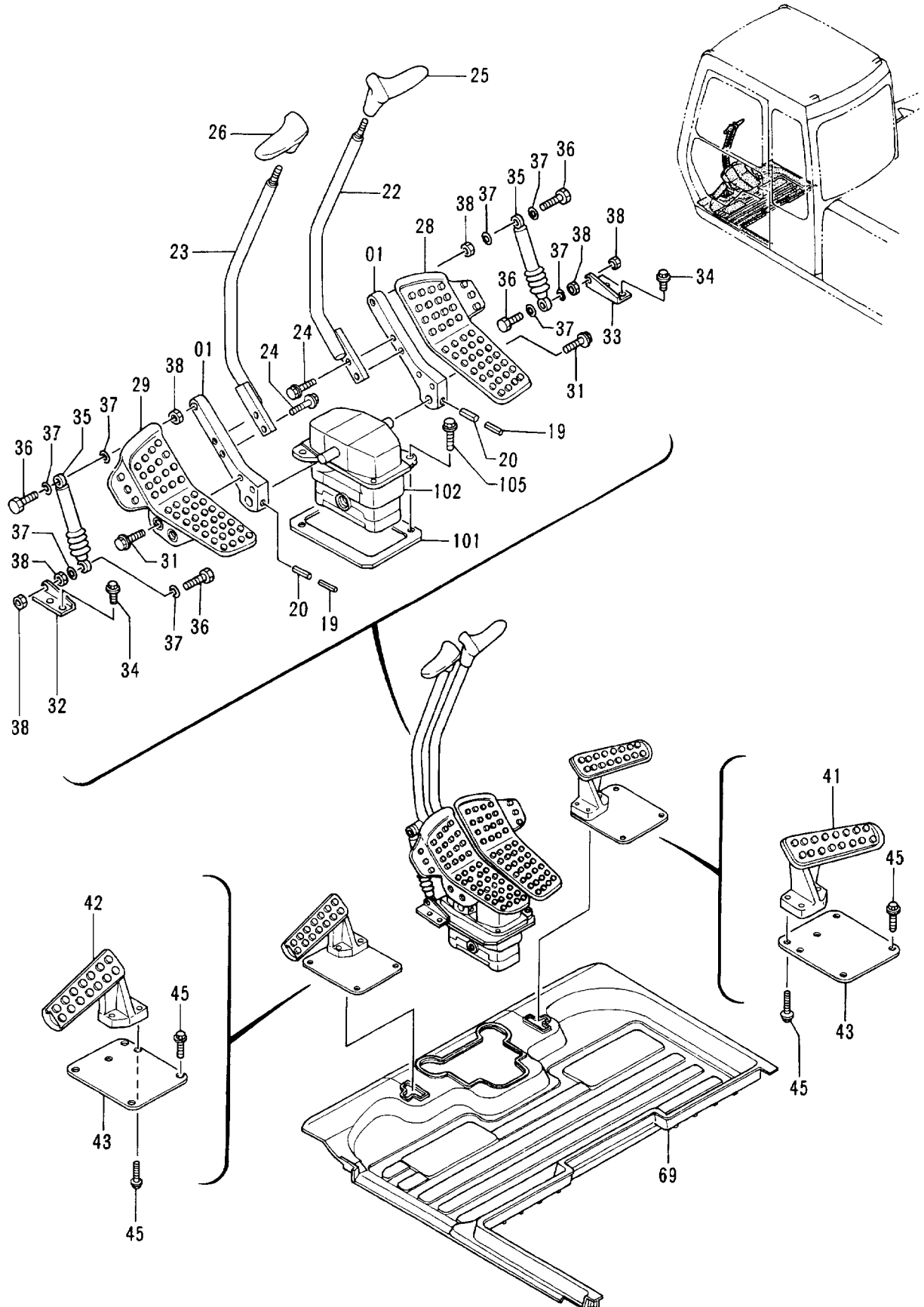
ソサレバ (1)  
CONTROL LEVER (1)

60001-

符号 ITEM	部品番号 PART NO.	部品名 PART NAME	or PART NAME CODE	数量 Q'TY	サービス コード S. C	適用号機 SERIAL NO.	互換性 ICA	代替部品 REPLACEABLE PART	
								部品番号 PART NO.	数量 Q'TY
02	4284522	レバ	LEVER	2					
03	J950014	ナット	NUT	2					
04	J952012	ナット	NUT	2					
05	2031488	グリップ	GRIP	1		-66392	I	2036684	1
05	2036684	グリップ	GRIP	1		STD:	I	2033123	1
,						66393-73362			
,						LC :			
,						66393-73539			
05	2033123	グリップ	GRIP	1	#	STD:73363-			
,						LC :73540-			
06	2032586	グリップ	GRIP	1		-66392	I	2036680	1
06	2036680	グリップ	GRIP	1		STD:	I	2032041	1
,						66393-73362			
,						LC :			
,						66393-73539			
06	2032041	グリップ	GRIP	1	#	STD:73363-			
,						LC :73540-			
07	4055311	クリップ ;バンド	CLIP;BAND	2	#				
08	2030275	ブーツ	BOOT	2					
09	4300772	チューブ	TUBE	2		63315-66392			
10	4317301	スペーサ	SPACER	4		68475-			
101	J010820	ボルト;セムス	BOLT;SEMS	8		-68474			
101	J020825	ボルト;セムス	BOLT;SEMS	8		STD:			
,						68475-73362			
,						LC :			
,						68475-73539			
101	J020825	ボルト;セムス	BOLT;SEMS	6	#	STD:73363-			
,						LC :73540-			
103	9101511	バルブ ;パイロット	VALVE;PILOT	2	H				
104	4339621	ボルト	BOLT	2	#	STD:73363-			
,						LC :73540-			
105	A590908	ワッシャ;スプリング	WASHER;SPRING	2	#	STD:73363-			
,						LC :73540-			
106	A590108	ワッシャ;プレーン	WASHER;PLANE	2	#	STD:73363-			
,						LC :73540-			

# 操作レバー (2) Control Lever (2)

適用号機 60001~74817  
Serial No.



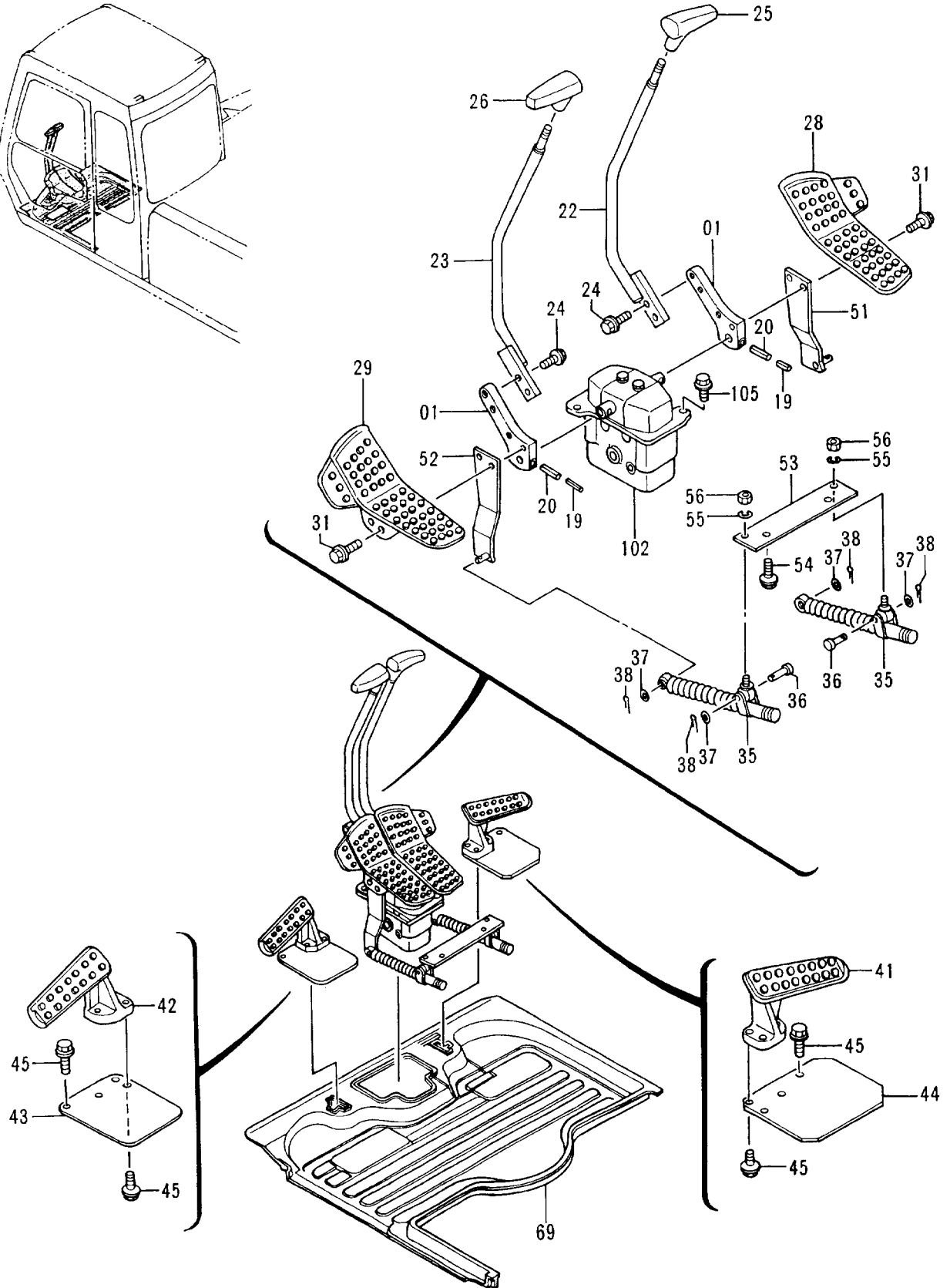
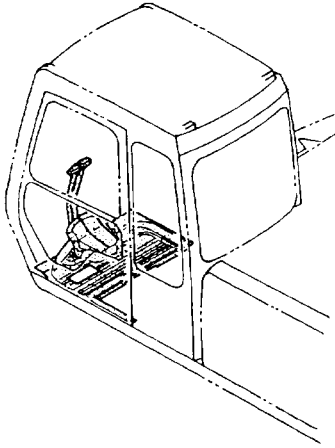
ソサ レバ - (2)  
CONTROL LEVER (2)

60001-74817

符号 ITEM	部品番号 PART NO.	部 品 名 PART NAME	or PART NAME CODE	数量 QTY	サービ コード S.C	適用号機 SERIAL NO.	互 換 性 ICA	代 替 部 品 REPLACEABLE PART	
								部品番号 PART NO.	数量 QTY
01	3052542	ブ ラケツト	BRACKET	2					
19	4205317	ピ ン;スプ リング	PIN;SPRING	2					
20	4205318	ピ ン;スプ リング	PIN;SPRING	2					
22	8048474	レバ -	LEVER	1		STD: -65261 LC : -65354	I	8054066	1
22	8054066	レバ -	LEVER	1		STD:65262- LC :65355-			
23	8048475	レバ -	LEVER	1		STD: -65261 LC : -65354	I	8054067	1
23	8054067	レバ -	LEVER	1		STD:65262- LC :65355-			
24	J011035	ボ ルト;セムス	BOLT;SEMS	4					
25	2030249	グ リツプ	GRIP	1					
26	2030254	グ リツプ	GRIP	1					
28	1015359	ペ ダル	PEDAL	1					
29	1015358	ペ ダル	PEDAL	1					
31	J021040	ボ ルト;セムス	BOLT;SEMS	4					
32	4259594	ブ ラケツト	BRACKET	1					
33	4259595	ブ ラケツト	BRACKET	1					
34	J011025	ボ ルト;セムス	BOLT;SEMS	4					
35	4256156	ダ ンパ	DAMPER	2		STD: -65165 LC : -65332			
35	4304665	ダ ンパ	DAMPER	2		STD:65166- LC :65333-			
36	M210840	ボ ルト	BOLT	4					
37	4259596	ワッシヤ;プ レーン	WASHER; PLANE	8					
38	M500807	ナツト	NUT	6					
41	1015478	レスト;フート	REST; FOOT	1					
42	1015477	レスト;フート	REST; FOOT	1					
43	3052543	カバ -	COVER	2					
45	J011035	ボ ルト;セムス	BOLT;SEMS	12					
69	0001067	マツト;フロア	MAT; FLOOR	1		-70295			
69	4324918	マツト;フロア	MAT; FLOOR	1		70296-			
101	4191969	プ レート	PLATE	1					
102	9101512	バ ルブ ;パ イロット	VALVE; PILOT	1	H				
105	J021040	ボ ルト;セムス	BOLT;SEMS	2					

# 操作レバー (2) Control Lever (2)

適用号機 74818~  
Serial No.

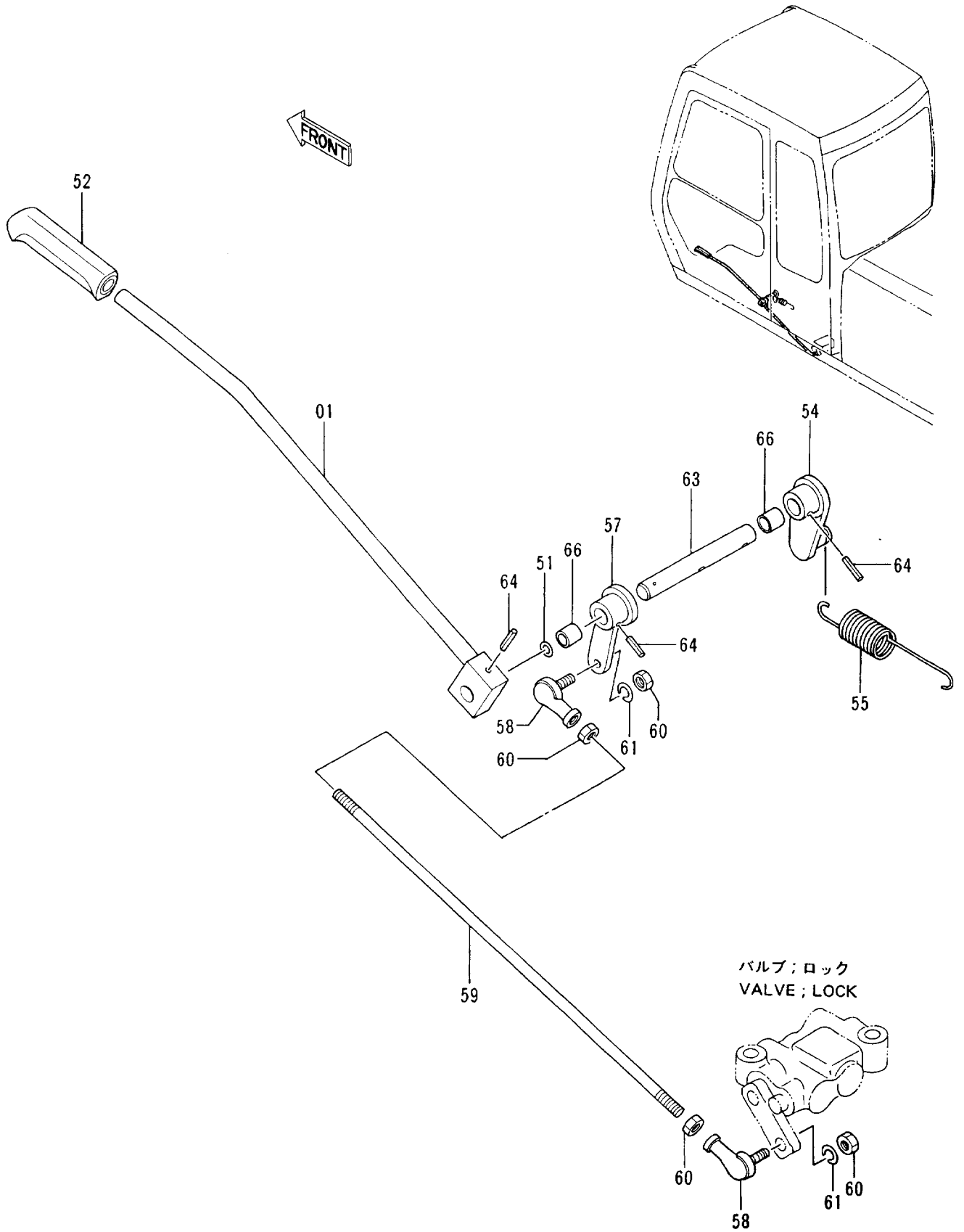


ソーサレバ - (2)  
CONTROL LEVER (2)

74818-

符号 ITEM	部品番号 PART NO.	部品名 PART NAME	or PART NAME CODE	数量 Q'TY	サービス コード S.C	適用号機 SERIAL NO.	互 換 性 ICA	代替部品 REPLACEABLE PART	
								部品番号 PART NO.	数量 Q'TY
01	3067801	ブラケット	BRACKET	2					
19	4205317	ピン;スプリング	PIN;SPRING	2					
20	4205318	ピン;スプリング	PIN;SPRING	2					
22	8054066	レバ -	LEVER	1					
23	8054067	レバ -	LEVER	1					
24	J011035	ボルト;セムス	BOLT;SEMS	4					
25	2030249	グリップ	GRIP	1					
26	2030254	グリップ	GRIP	1					
28	1019853	ペダル (R)	PEDAL (R)	1					
29	1019852	ペダル (L)	PEDAL (L)	1					
31	J021045	ボルト;セムス	BOLT;SEMS	4					
35	4204959	ダンパ	DAMPER	2					
36	4044928	ピン	PIN	2					
37	A590108	ワッシャ;プレート	WASHER;PLANE	4					
38	4022697	ピン;ロック	PIN;LOCK	4					
41	1015478	レスト;フット	REST;FOOT	1					
42	1015477	レスト;フット	REST;FOOT	1					
43	3052543	カバー	COVER	1					
44	4338635	カバー	COVER	1					
45	J011035	ボルト;セムス	BOLT;SEMS	8					
51	9742276	ブラケット (R)	BRACKET (R)	1					
52	9742277	ブラケット (L)	BRACKET (L)	1					
53	4335927	プレート	PLATE	1					
54	J011020	ボルト;セムス	BOLT;SEMS	2					
55	A590908	ワッシャ;スプリング	WASHER;SPRING	2					
56	M500807	ナット	NUT	2					
69	0001671	マット;フロア	MAT;FLOOR	1					
102	9101512	バルブ;パイロット	VALVE;PILOT	1	H				
105	J021040	ボルト;セムス	BOLT;SEMS	2					

# 操作レバー (3) Control Lever (3)



ソナーレバ - (3)

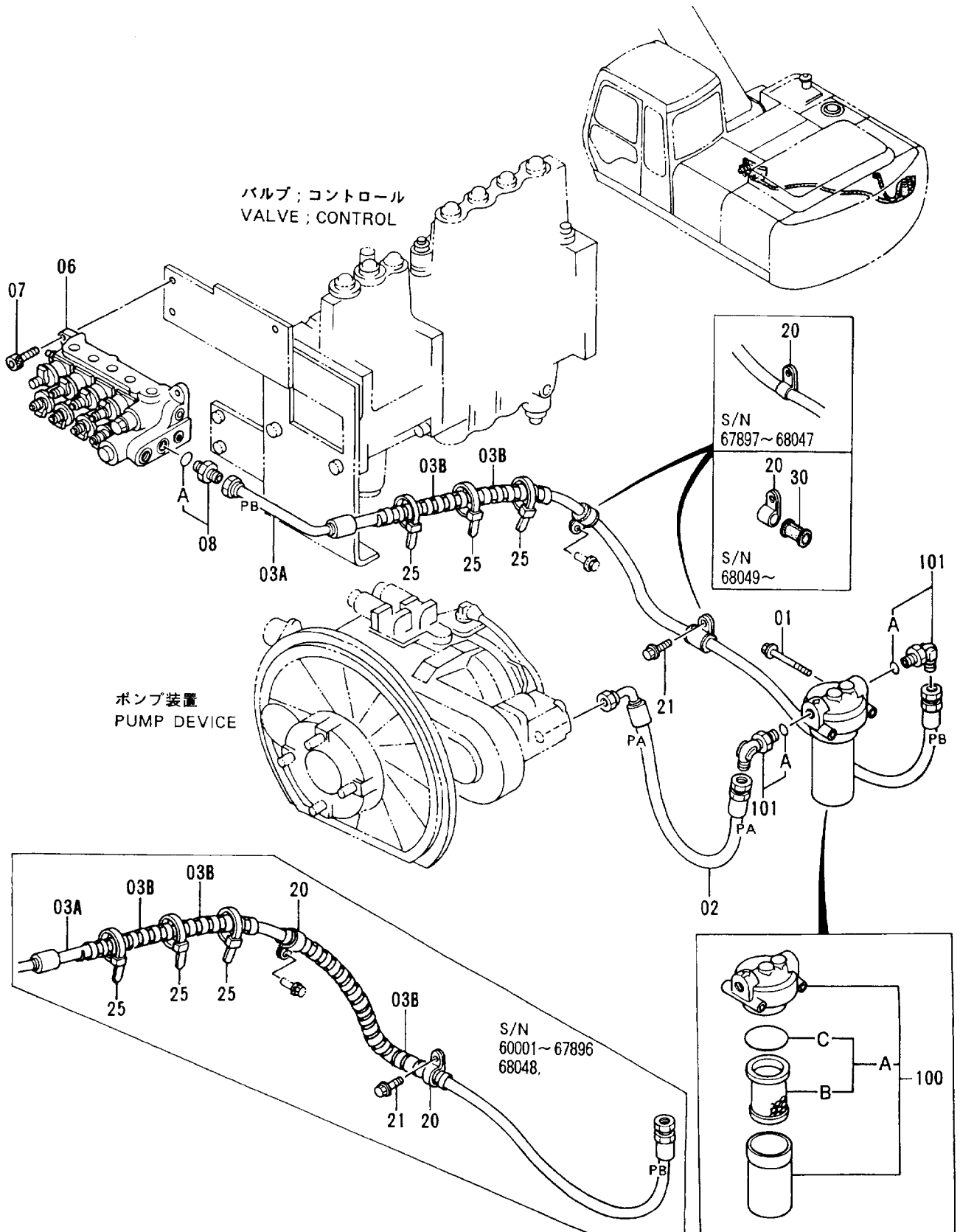
CONTROL LEVER (3)

60001-

符号 ITEM	部品番号 PART NO.	部品名 PART NAME	or PART NAME CODE	数量 QTY	サービス コード S.C	適用号機 SERIAL NO.	互換性 ICA	代替部品 REPLACEABLE PART	
								部品番号 PART NO.	数量 QTY
01	8050900	レバ - ; ロック	LEVER; LOCK	1					
51	A590116	ワッシャ; プレーン	WASHER; PLANE	1					
52	3051611	グリップ	GRIP	1					
54	9738060	リンク	LINK	1					
55	4189184	スプリング; テンション	SPRING; TENSION	1					
57	9738059	リンク	LINK	1					
58	4056018	ジョイント; ボール	JOINT; BALL	2					
59	4259591	ロッド	ROD	1					
60	M500807	ナット	NUT	4					
61	A590908	ワッシャ; スプリング	WASHER; SPRING	2					
63	4259592	ピン	PIN	1					
64	4027427	ピン; スプリング	PIN; SPRING	3					
66	4259767	ブッシング	BUSHING	2					



# パイロット配管 (1-1) Pilot Pipings (1-1)

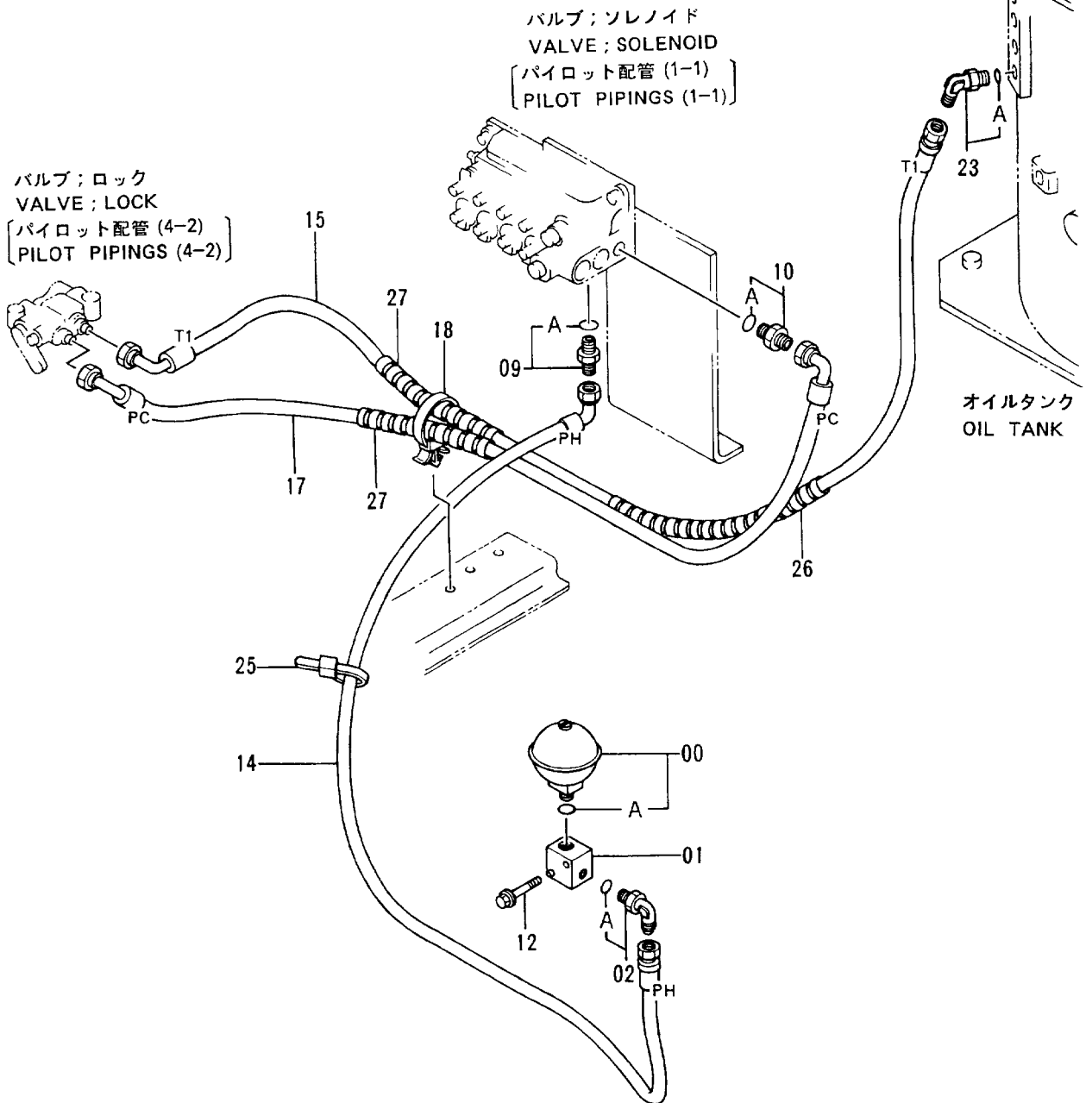
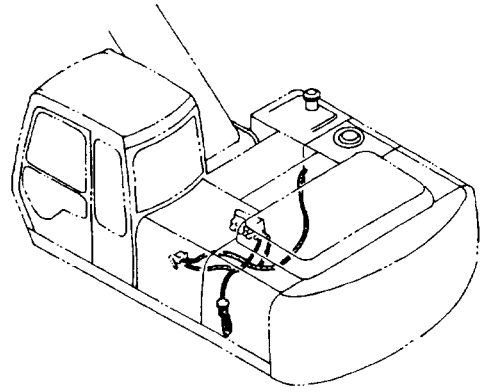


パイロット ハイカン (1-1)  
PILOT PIPINGS (1-1)

60001-

符号 ITEM	部品番号 PART NO.	部品名 PART NAME	or PART NAME CODE	数量 QTY	サービス コード S.C	適用号機 SERIAL NO.	互換性 ICA	代替部品 REPLACEABLE PART	
								部品番号 PART NO.	数量 QTY
01	J011000	ボルト;セムス	BOLT;SEMS	2					
02	4278524	ホース (PA)	HOSE (PA)	1					
03A	4278525	ホース (PB)	HOSE (PB)	1					
03B	4044420	プロテクタ	PROTECTOR	3		-67896 68048,			
03B	4044420	プロテクタ	PROTECTOR	2		67897-68047 68049-			
06	4254647	バルブ;ソレノイド	VALVE;SOL.	1	H	STD: -65165 LC: -65332			
06	4299959	バルブ;ソレノイド	VALVE;SOL.	1	H	STD:65166- LC:65333-			
07	M341025	ボルト;ソケット	BOLT;SOCKET	3					
08	4210361	アダプタ;S	ADAPTER;S	1					
08A	4506418	・O-リング	・O-RING	1					
20	4190277	クリップ	CLIP	2		-67896	T	4190263	2
20	4190262	クリップ	CLIP	2		68048, 67897-68047		4316226	2
20	4190263	クリップ	CLIP	2		68049-			
21	J011020	ボルト;セムス	BOLT;SEMS	1					
25	4055312	クリップ;バンド	CLIP;BAND	3					
30	4316226	ブッシング;ラバー	BUSHING;RUBBER	2		68049-			
100	4191300	フィルタ;オイル	FILTER;OIL	1					
100A	4207841	・エレメント;オイル	・ELEMENT;OIL	1					
100B	4191301	・・エレメント;フィルタ	・・ELEMENT;FILTER	1					
100C	A811065	・・O-リング	・・O-RING	1					
101	4154672	エルボ;S	ELBOW;S	2					
101A	4506418	・O-リング	・O-RING	1					

パイロット配管 (1-2) <STD><N.EUROPE>  
 Pilot Pipings (1-2) <STD><N.EUROPE>

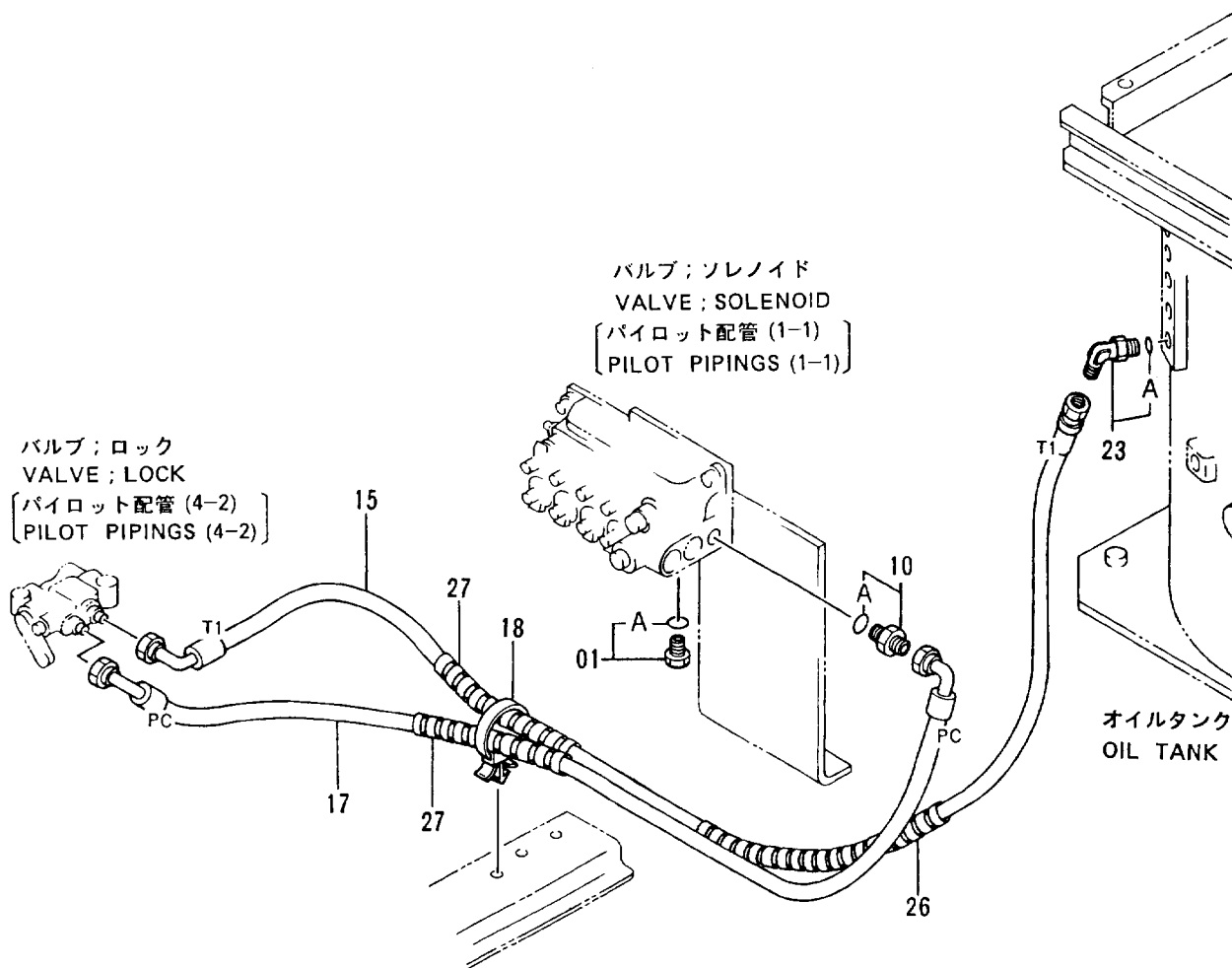
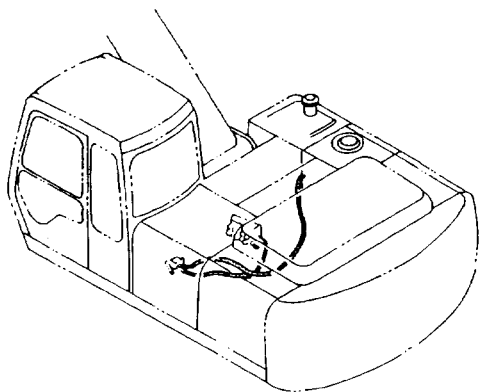


パイロット ハイカン (1-2) <STD><N.EUROPE>  
PILOT PIPINGS (1-2) <STD><N.EUROPE>

60001-

符号 ITEM	部品番号 PART NO.	部品名 PART NAME	or PART NAME CODE	数量 Q'TY	サービス コード S.C	通用号機 SERIAL NO.	互換性 ICA	代替部品 REPLACEABLE PART	
								部品番号 PART NO.	数量 Q'TY
00	4195978	アキムレータ	ACCUMULATOR	1					
00A	954493	・O-リング	・O-RING	1					
01	3036998	ブ ロック	BLOCK	1					
02	4154670	エルボ ;S	ELBOW;S	1					
02A	957366	・O-リング	・O-RING	1					
09	4200465	アダ プ タ;S	ADAPTER;S	1					
09A	957366	・O-リング	・O-RING	1					
10	4200466	アダ プ タ;S	ADAPTER;S	1					
10A	4509180	・O-リング	・O-RING	1					
12	J011060	ボ ルト;セムス	BOLT;SEMS	2					
14	4263617	ホース (PH)	HOSE (PH)	1					
15	4284967	ホース;ナイロン (T1)	HOSE;NYLON (T1)	1		STD: -65165 LC : -65332			
15	4305376	ホース;ナイロン (T1)	HOSE;NYLON (T1)	1		STD:65166- LC :65333-			
17	4271080	ホース;ナイロン (PC)	HOSE;NYLON (PC)	1		STD: -65165 LC : -65332			
17	4305377	ホース;ナイロン (PC)	HOSE;NYLON (PC)	1		STD:65166- LC :65333-			
18	4259220	クリツプ	CLIP	1		STD:65166- LC :65333-			
23	4154671	エルボ ;S	ELBOW;S	1					
23A	4509180	・O-リング	・O-RING	1					
25	4055312	クリツプ ;バンド	CLIP;BAND	1					
26	4133527	プ ロテクタ	PROTECTOR	1					
27	4133527	プ ロテクタ	PROTECTOR	2		STD:65166- LC :65333-			

# パイロット配管 (1-2) <USA> Pilot Pipings (1-2) <USA>

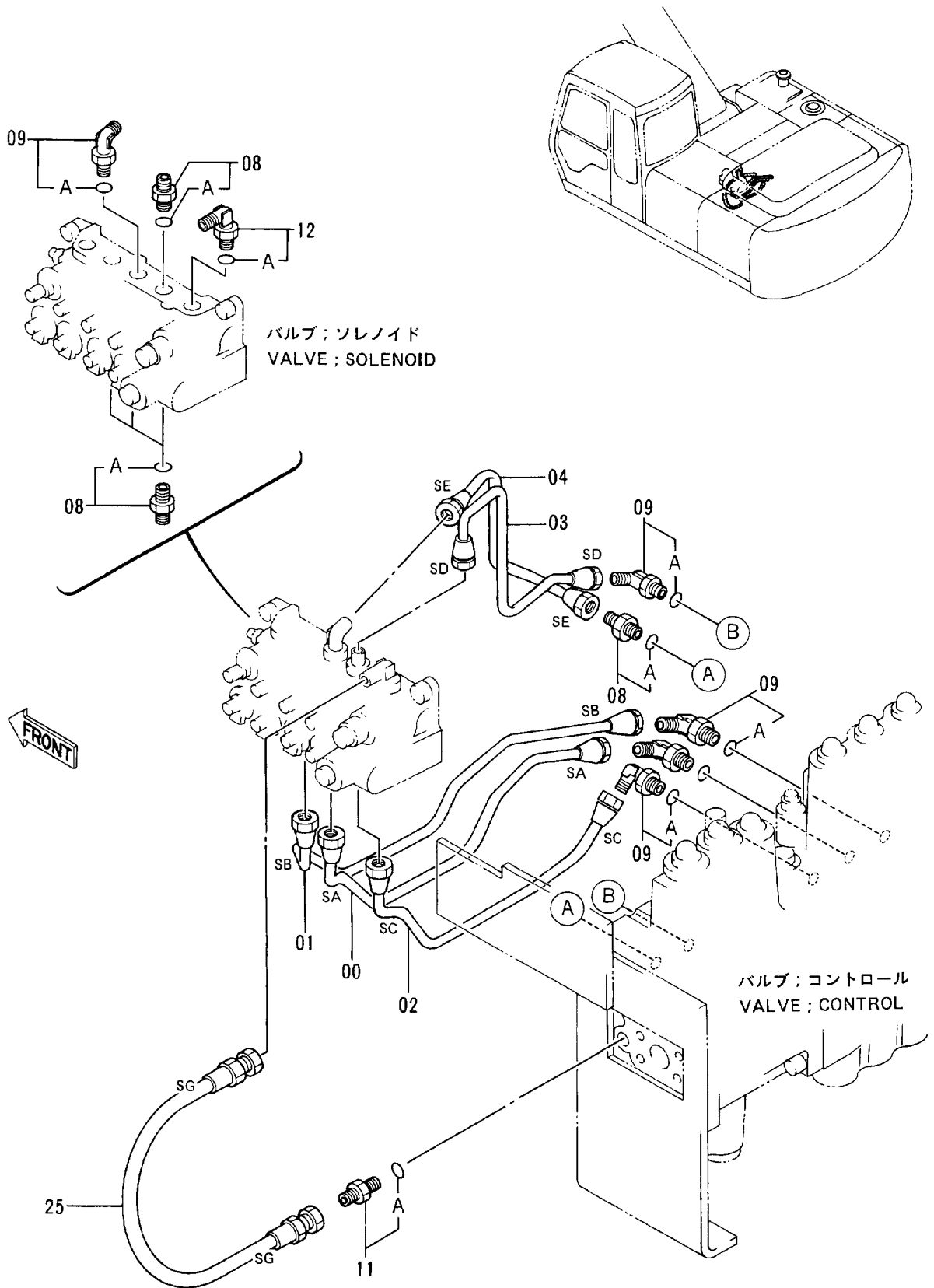


パイロットパイプ (1-2) <USA>  
PILOT PIPINGS (1-2) <USA>

60001-

符号 ITEM	部品番号 PART NO.	部品名 PART NAME	or PART NAME CODE	数量 QTY	サービス コード S.C	適用号機 SERIAL NO.	互換性 ICA	代替部品 REPLACEABLE PART	
								部品番号 PART NO.	数量 QTY
01	4093624	プラグ	PLUG	1					
01A	957366	・O-リング	・O-RING	1					
10	4200466	アダプタ;S	ADAPTER;S	1					
10A	4509180	・O-リング	・O-RING	1					
12	J011060	ボルト;セムス	BOLT;SEMS	2					
15	4284967	ホース;ナイロン (T1)	HOSE;NYLON (T1)	1		STD: -65165 LC: -65332			
15	4305376	ホース;ナイロン (T1)	HOSE;NYLON (T1)	1		STD:65166- LC:65333-			
17	4271080	ホース;ナイロン (PC)	HOSE;NYLON (PC)	1		STD: -65165 LC: -65332			
17	4305377	ホース (PC)	HOSE (PC)	1		STD:65166- LC:65333-			
18	4259220	クリップ	CLIP	1		STD:65166- LC:65333-			
23	4154671	エルボ ;S	ELBOW;S	1					
23A	4509180	・O-リング	・O-RING	1					
26	4133527	プロテクタ	PROTECTOR	1					
27	4133527	プロテクタ	PROTECTOR	2		STD:65166- LC:65333-			

# パイロット配管 (2-1) Pilot Pipings (2-1)



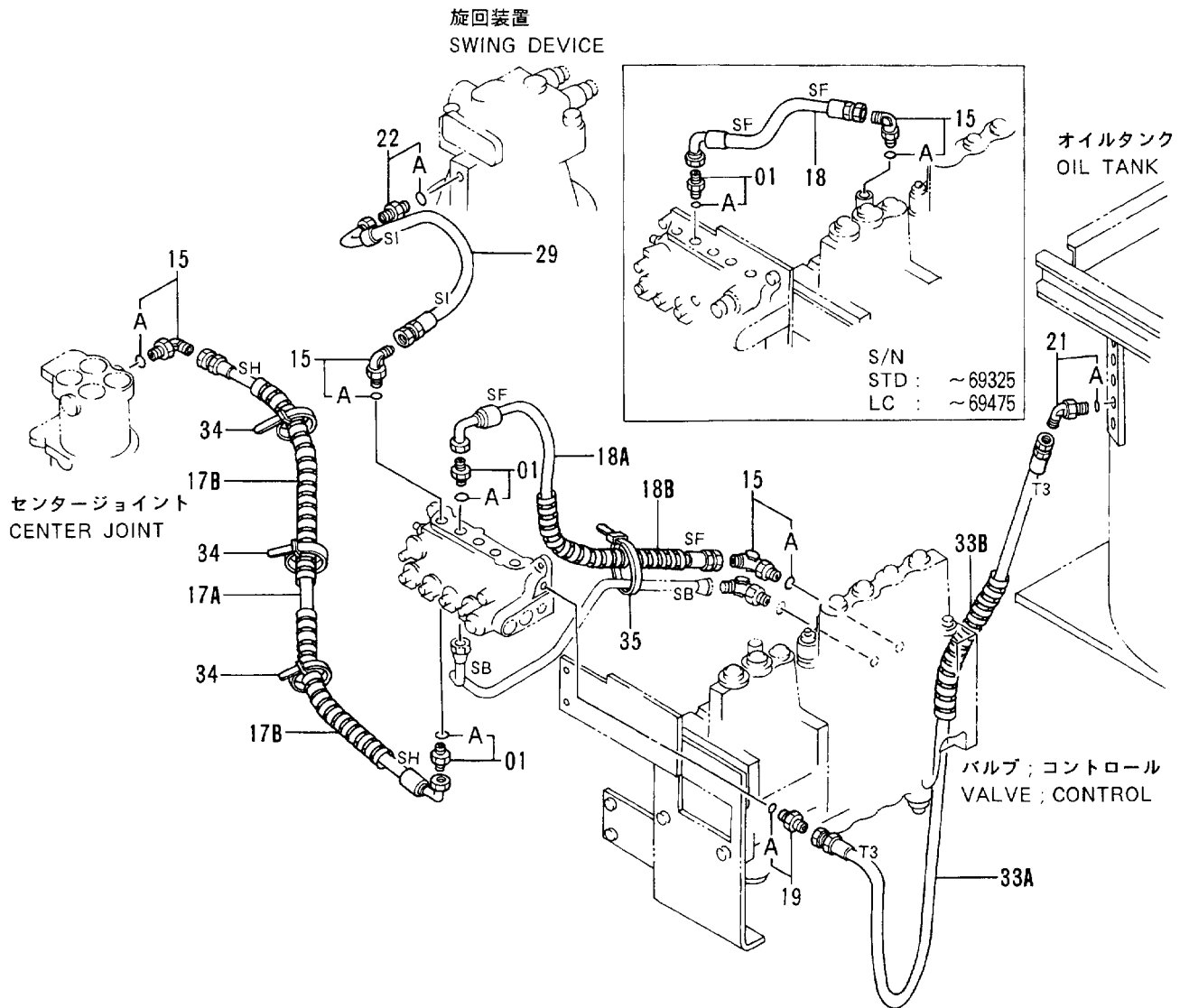
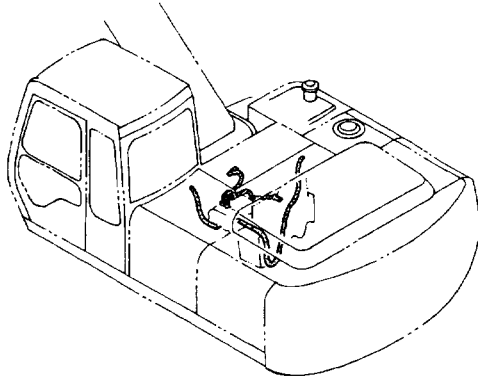
パイロット ハイカン (2-1)  
PILOT PIPINGS (2-1)

60001-

符号 ITEM	部品番号 PART NO.	部品名 PART NAME	or PART NAME CODE	数量 Q'TY	サービス コード S. C	適用号機 SERIAL NO.	互換性 ICA	代替部品 REPLACEABLE PART	
								部品番号 PART NO.	数量 Q'TY
00	3051820	パイプ (SA)	PIPE (SA)	1					
01	3051821	パイプ (SB)	PIPE (SB)	1					
02	3051822	パイプ (SC)	PIPE (SC)	1					
03	3051823	パイプ (SD)	PIPE (SD)	1					
04	3051824	パイプ (SE)	PIPE (SE)	1					
08	4255304	フィッティング ;パイプ	FITTING;PIPE	5					
08A	957366	・O-リング	・O-RING	1					
09	4179837	フィッティング ;パイプ	FITTING;PIPE	5		-62641	Y	4293950	5
09	4293950	エルボ ;S	ELBOW;S	5		62642-			
09A	957366	・O-リング	・O-RING	1					
11	4200467	アダプタ ;S	ADAPTER;S	1					
11A	957366	・O-リング	・O-RING	1					
12	4156434	エルボ ;S	ELBOW;S	1					
12A	957366	・O-リング	・O-RING	1					
25	4282456	ホース ;ナイロン (SG)	HOSE;NYLON (SG)	1					



# パイロット配管 (2-2) Pilot Pipings (2-2)

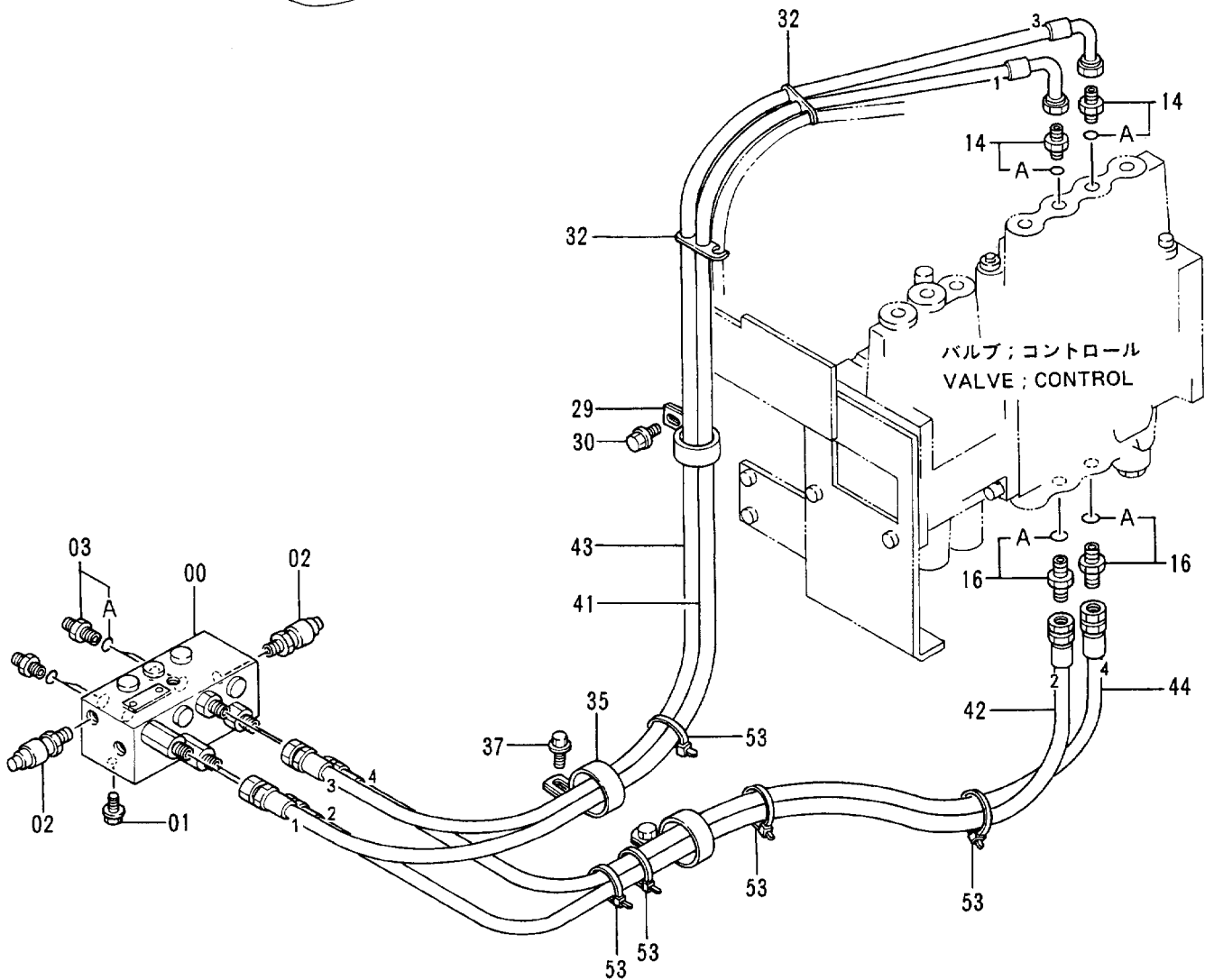
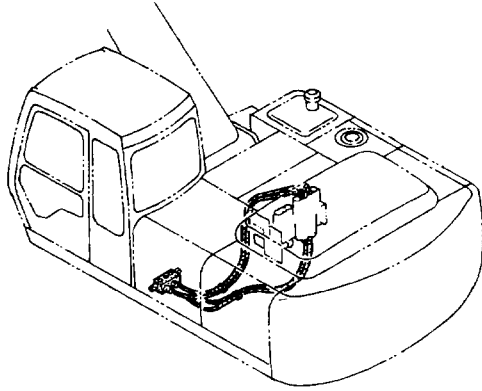


パイロットパイプ (2-2)  
PILOT PIPINGS (2-2)

60001-

符号 ITEM	部品番号 PART NO.	部品名 PART NAME	or PART NAME CODE	数量 QTY	サービス コード S.C	適用号機 SERIAL NO.	互換性 ICA	代替部品 REPLACEABLE PART	
								部品番号 PART NO.	数量 QTY
01	4200465	アダプタ;S	ADAPTER;S	2					
01A	957366	・O-リング	・O-RING	1					
15	4154670	エルボ;S	ELBOW;S	3					
15A	957366	・O-リング	・O-RING	1					
17A	4260513	ホース;ナイロン (SH)	HOSE;NYLON (SH)	1		-69009	I	4320263	1
17A	4320263	ホース	HOSE	1		69010-			
17B	4133527	プロテクタ	PROTECTOR	2					
18	4284970	ホース;ナイロン (SF)	HOSE;NYLON (SF)	1		STD: -69325 LC: -69475			
18A	4320249	ホース (SF)	HOSE (SF)	1		STD:69326- LC:69476-			
18B	4276481	プロテクタ	PROTECTOR	2		STD:69326- LC:69476-			
19	4200467	アダプタ;S	ADAPTER;S	1					
19A	957366	・O-リング	・O-RING	1					
21	4154671	エルボ;S	ELBOW;S	1					
21A	4509180	・O-リング	・O-RING	1					
22	4200465	アダプタ;S	ADAPTER;S	1					
22A	957366	・O-リング	・O-RING	1					
29	4278526	ホース;ナイロン (SI)	HOSE;NYLON (SI)	1		-68655	I	4318397	1
29	4318397	ホース	HOSE	1		68656-			
33A	4278416	ホース;ナイロン (T3)	HOSE;NYLON (T3)	1					
33B	4133527	プロテクタ	PROTECTOR	1					
34	4055312	クリップ;バンド	CLIP;BAND	3					
35	4055311	クリップ;バンド	CLIP;BAND	1		STD:69326- LC:69476-			

パイロット配管 (3-1)  
Pilot Pipings (3-1)

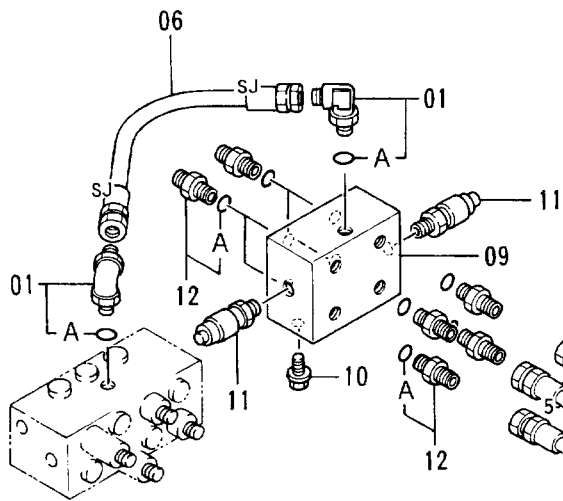
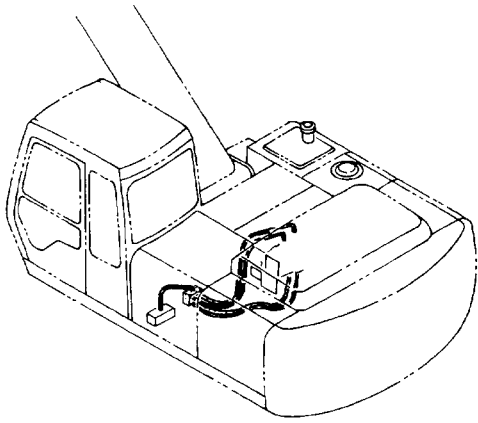


パイロット ハイカン (3-1)  
PILOT PIPINGS (3-1)

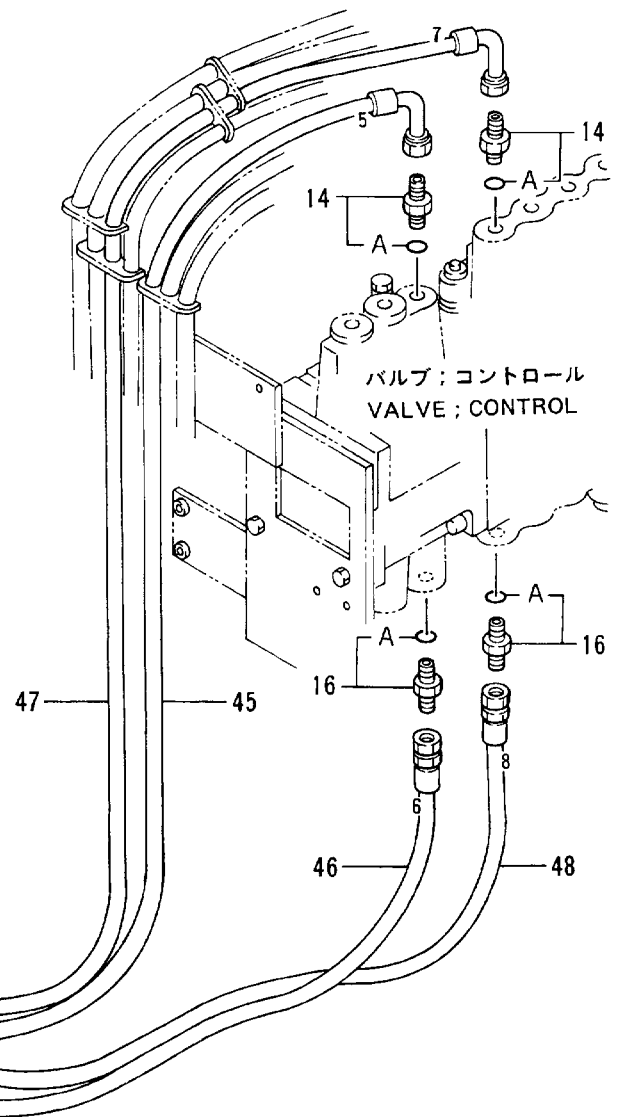
60001-

符号 ITEM	部品番号 PART NO.	部品名 PART NAME	or PART NAME CODE	数量 QTY	サービス コード S.C	適用号機 SERIAL NO.	互換性 ICA	代替部品 REPLACEABLE PART	
								部品番号 PART NO.	数量 QTY
00	4276716	バルブ ; フロウコントロール	VALVE; FC	1	H	STD: -65165 LC : -65332			
00	4304462	バルブ ; フロウコントロール	VALVE; FC	1	H	STD:65166- LC :65333-			
01	J010816	ボルト;セムス	BOLT; SEMS	2					
02	4254563	スイッチ; プレツジャ	SWITCH; PRESSURE	2					
03	4200466	アダプタ; S	ADAPTER; S	4					
03A	4509180	・O-リング	・O-RING	1					
14	4202422	アダプタ; S	ADAPTER; S	2					
14A	4509180	・O-リング	・O-RING	1					
16	4200466	アダプタ; S	ADAPTER; S	2					
16A	4509180	・O-リング	・O-RING	1					
29	4190264	クリップ	CLIP	1					
30	J011020	ボルト;セムス	BOLT; SEMS	1		STD: -65165 LC : -65332	Y	J011025	1
30	J011025	ボルト;セムス	BOLT; SEMS	1		STD:65166- LC :65333-			
32	4203210	クランプ	CLAMP	2					
35	4190291	クリップ	CLIP	2					
37	J011025	ボルト;セムス	BOLT; SEMS	2					
41	4278418	ホース; ナイロン (1)	HOSE; NYLON (1)	1					
42	4263611	ホース; ナイロン (2)	HOSE; NYLON (2)	1					
43	4278419	ホース; ナイロン (3)	HOSE; NYLON (3)	1					
44	4283437	ホース; ナイロン (4)	HOSE; NYLON (4)	1					
53	4055312	クリップ ; バンド	CLIP; BAND	5					

# パイロット配管 (3-2) Pilot Pipings (3-2)



バルブ ; フロウコントロール  
VALVE ; FC



バルブ ; コントロール  
VALVE ; CONTROL

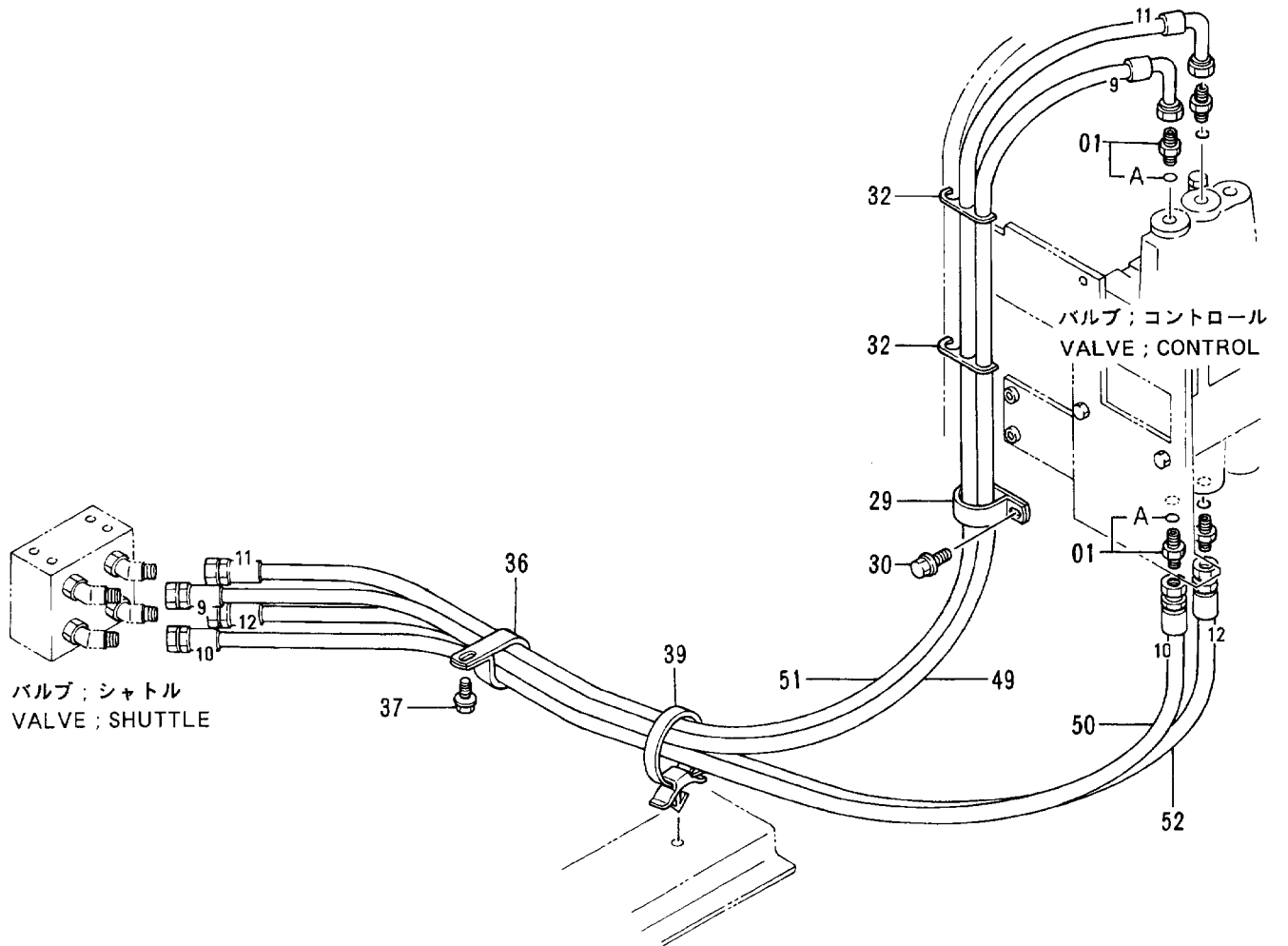
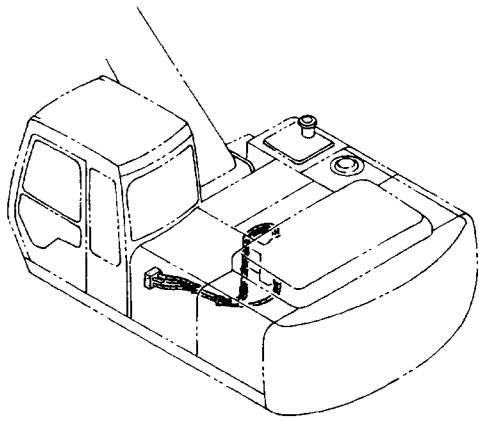
パイロットパイプ (3-2)  
PILOT PIPINGS (3-2)

60001-

符号 ITEM	部品番号 PART NO.	部品名 PART NAME	or PART NAME CODE	数量 QTY	サービス コード S.C	適用号機 SERIAL NO.	互換性 ICA	代替部品 REPLACEABLE PART	
								部品番号 PART NO.	数量 QTY
01	4154670	エルボ ; S (スタンダード)	ELBOW;S (STANDARD)	2					
01	4193826	エルボ ; S (マルチレバー)	ELBOW;S (MULTI LEVER)	2					
01A	957366	・O-リング	・O-RING	1					
06	4284088	ホース;ナイロン (SJ) (スタンダード)	HOSE;NYLON (SJ) (STANDARD)	1					
06	4259316	ホース;ナイロン (SJ) (マルチレバー)	HOSE;NYLON (SJ) (MULTI LEVER)	1					
09	4254613	バルブ ; シャトル	VALVE;SHUTTLE	1	H				
10	J010816	ボルト ; セムス	BOLT;SEMS	2					
11	4254563	スイッチ ; プレッチャ	SWITCH;PRESSURE	2					
12	4200466	アダプタ ; S	ADAPTER;S	8					
12A	4509180	・O-リング	・O-RING	1					
14	4202422	アダプタ ; S	ADAPTER;S	2					
14A	4509180	・O-リング	・O-RING	1					
16	4200466	アダプタ ; S	ADAPTER;S	2					
16A	4509180	・O-リング	・O-RING	1					
45	4287608	ホース;ナイロン (5)	HOSE;NYLON (5)	1					
46	4283439	ホース;ナイロン (6)	HOSE;NYLON (6)	1					
47	4287609	ホース;ナイロン (7)	HOSE;NYLON (7)	1					
48	4263616	ホース;ナイロン (8)	HOSE;NYLON (8)	1					

# パイロット配管 (3-3) Pilot Pipings (3-3)

適用号機 STD.: 60001~65165  
Serial No. LC : 60001~65332



パイロットパイプ (3-3)  
PILOT PIPINGS (3-3)

STD:60001-65165

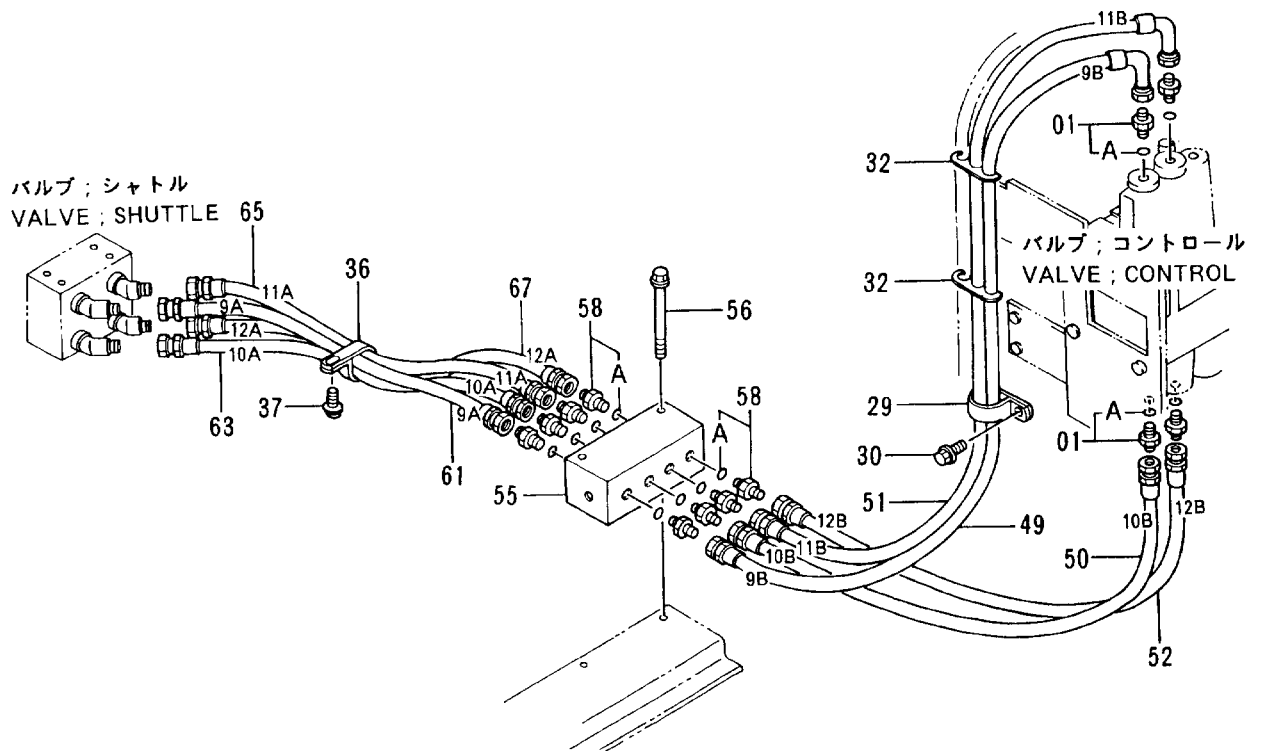
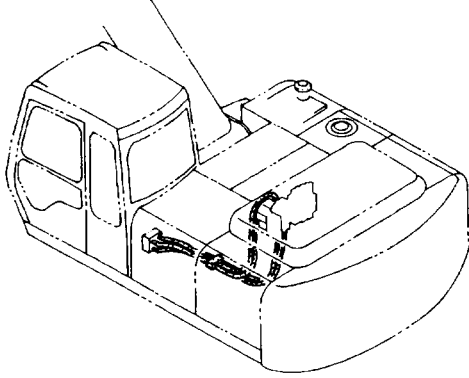
LC :60001-65332

符号 ITEM	部品番号 PART NO.	部品名 PART NAME	or PART NAME CODE	数量 QTY	サービス コード S.C	適用号機 SERIAL NO.	互換性 ICA	代替部品 REPLACEABLE PART	
								部品番号 PART NO.	数量 QTY
01	4200466	アダプタ;S	ADAPTER;S	4					
01A	4509180	・O-リング	・O-RING	1					
29	4190264	クリップ	CLIP	1					
30	J011020	ボルト;セムス	BOLT;SEMS	1					
32	4203210	クランプ	CLAMP	2					
36	4193848	クリップ	CLIP	1					
37	J011025	ボルト;セムス	BOLT;SEMS	1					
39	4259220	クリップ	CLIP	1					
49	4287610	ホース;ナイロン (9)	HOSE;NYLON (9)	1					
50	4287611	ホース;ナイロン (10)	HOSE;NYLON (10)	1					
51	4287612	ホース;ナイロン (11)	HOSE;NYLON (11)	1					
52	4287613	ホース;ナイロン (12)	HOSE;NYLON (12)	1					



# パイロット配管 (3-3) Pilot Pipings (3-3)

適用号機 STD.: 65166~  
Serial No. LC : 65333~



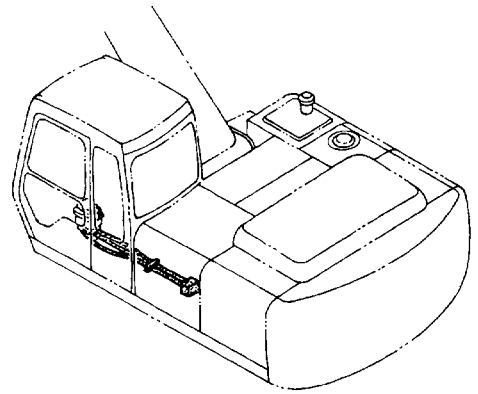
パイロットパイプ (3-3)  
PILOT PIPINGS (3-3)

STD:65166-

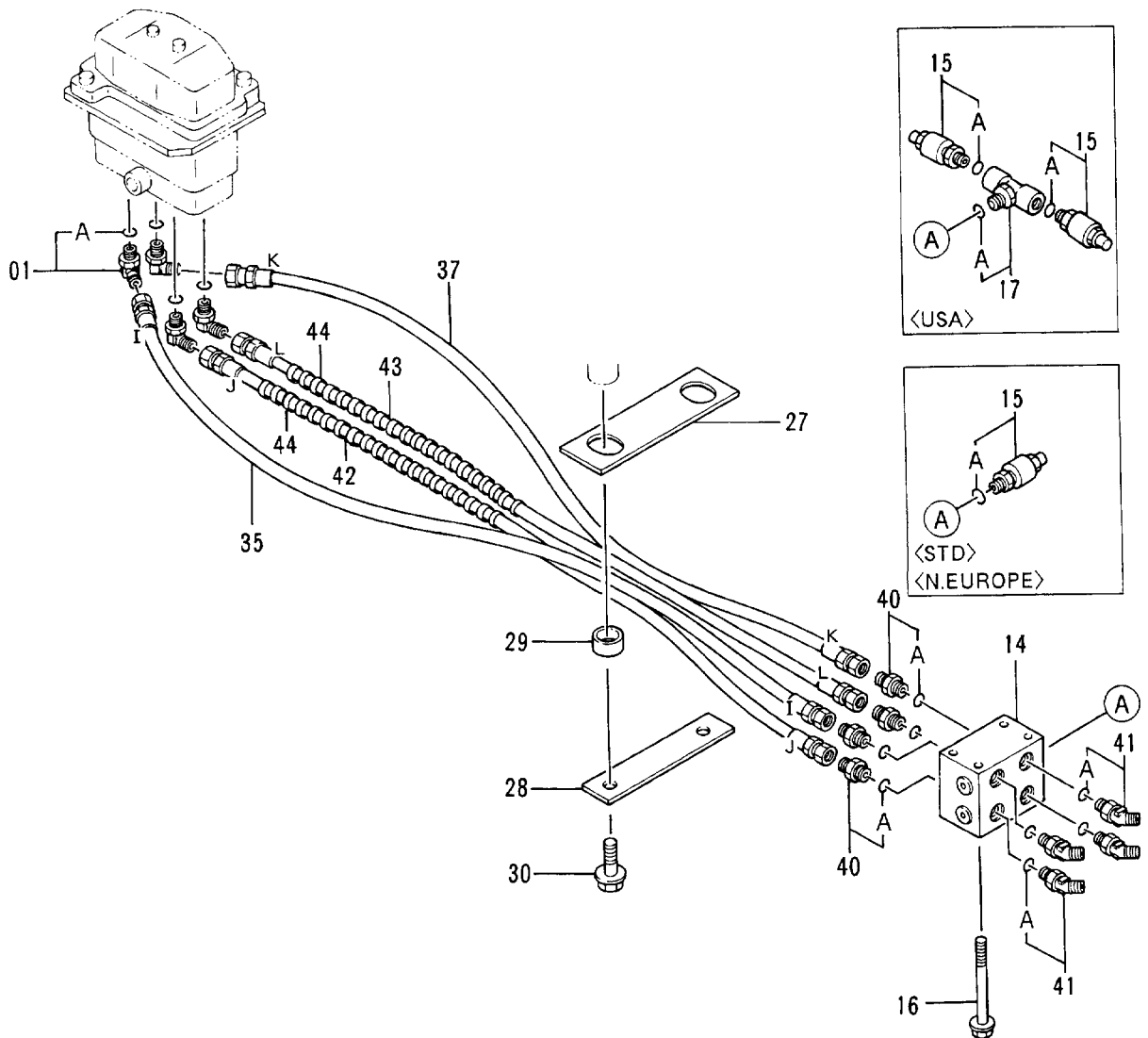
LC :65333-

符号 ITEM	部品番号 PART NO.	部 品 名 PART NAME	or PART NAME CODE	数量 Q'TY	サービス ユ ー ア ー S.C.	適用号機 SERIAL NO.	互 換 性 I C A	代 替 部 品 REPLACEABLE PART	
								部品番号 PART NO.	数量 Q'TY
01	4200466	アダプタ;S	ADAPTER;S	4					
01A	4509180	・O-リング	・O-RING	1					
29	4190264	クリップ	CLIP	1					
30	J011025	ボルト;セムス	BOLT;SEMS	1					
32	4203210	クランプ	CLAMP	2					
36	4193848	クリップ	CLIP	1					
37	J011025	ボルト;セムス	BOLT;SEMS	1					
49	4304438	ホース;ナイロン (9B)	HOSE;NYLON (9B)	1					
50	4304440	ホース;ナイロン (10B)	HOSE;NYLON (10B)	1					
51	4304442	ホース;ナイロン (11B)	HOSE;NYLON (11B)	1					
52	4304444	ホース;ナイロン (12B)	HOSE;NYLON (12B)	1					
55	4295125	バルブ;フローコントロール	VALVE;FC.	1					
56	4305337	ボルト;セムス	BOLT;SEMS	2					
58	4200466	アダプタ;S	ADAPTER;S	8					
58A	4509180	・O-リング	・O-RING	1					
61	4304437	ホース;ナイロン (9A)	HOSE;NYLON (9A)	1					
63	4304439	ホース;ナイロン (10A)	HOSE;NYLON (10A)	1					
65	4304441	ホース;ナイロン (11A)	HOSE;NYLON (11A)	1					
67	4304443	ホース;ナイロン (12A)	HOSE;NYLON (12A)	1					

# パイロット配管 (4-1) Pilot Pipings (4-1)



バルブ;パイロット  
VALVE; PILOT  
〔操作レバー (2)  
CONTROL LEVER (2)〕

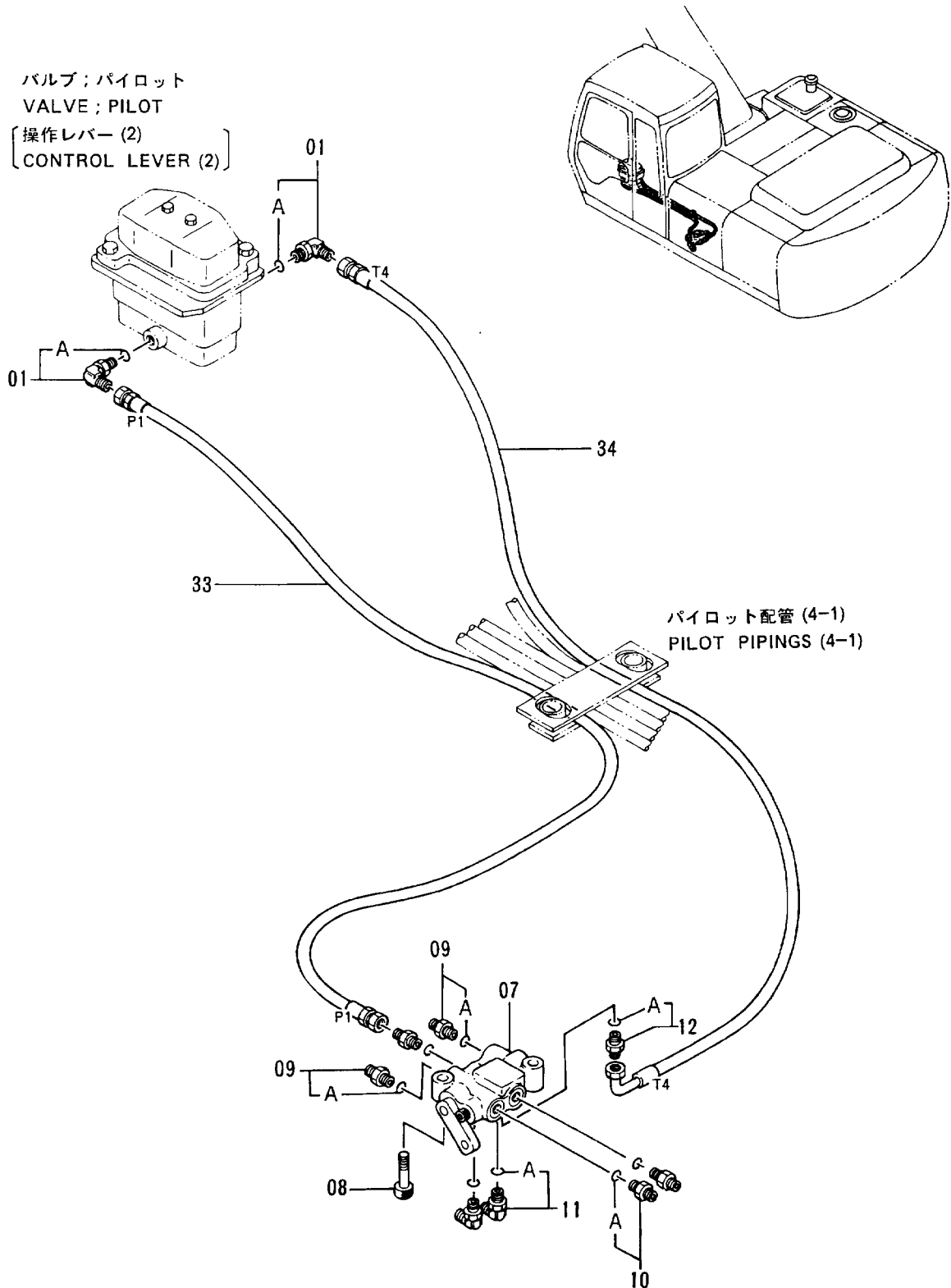


パイロットパイプ (4-1)  
PILOT PIPINGS (4-1)

60001-

符号 ITEM	部品番号 PART NO.	部品名 PART NAME	or PART NAME CODE	数量 QTY	サービス コード S.C	適用号機 SERIAL NO.	互換性 ICA	代替部品 REPLACEABLE PART	
								部品番号 PART NO.	数量 QTY
01	4156434	エルボ ;S	ELBOW;S	4					
01A	957366	・O-リング	・O-RING	1					
14	4254612	バルブ ;シャトル	VALVE;SHUTTLE	1	H				
15	4254563	スイッチ;プ レツシャ <STD><N. EUROPE>	SWITCH;PRESSURE <STD><N. EUROPE>	1					
15	4254563	スイッチ;プ レツシャ <USA>	SWITCH;PRESSURE <USA>	2					
15A	4113154	・O-リング	・O-RING	1					
16	J010895	ボルト;セムス	BOLT;SEMS	4					
17	4289907	チー;S <USA>	TEE;S <USA>	1					
17A	4113154	・O-リング <USA>	・O-RING <USA>	1					
27	4270771	プレート	PLATE	1					
28	9736384	プレート	PLATE	1					
29	4270773	リング	RING	2					
30	J021020	ボルト;セムス	BOLT;SEMS	2					
35	4281535	ホース;ナイロン (I)	HOSE;NYLON (I)	1					
37	4281537	ホース;ナイロン (K)	HOSE;NYLON (K)	1					
40	4200466	アダプタ;S	ADAPTER;S	4					
40A	4509180	・O-リング	・O-RING	1					
41	4190244	エルボ ;S	ELBOW;S	4					
41A	4509180	・O-リング	・O-RING	1					
42	4286045	ホース;ナイロン (J)	HOSE;NYLON (J)	1					
43	4286046	ホース;ナイロン (L)	HOSE;NYLON (L)	1					
44	4133527	プロテクタ	PROTECTOR	2					

パイロット配管 (4-2) <STD><USA>  
 Pilot Pipings (4-2) <STD><USA>

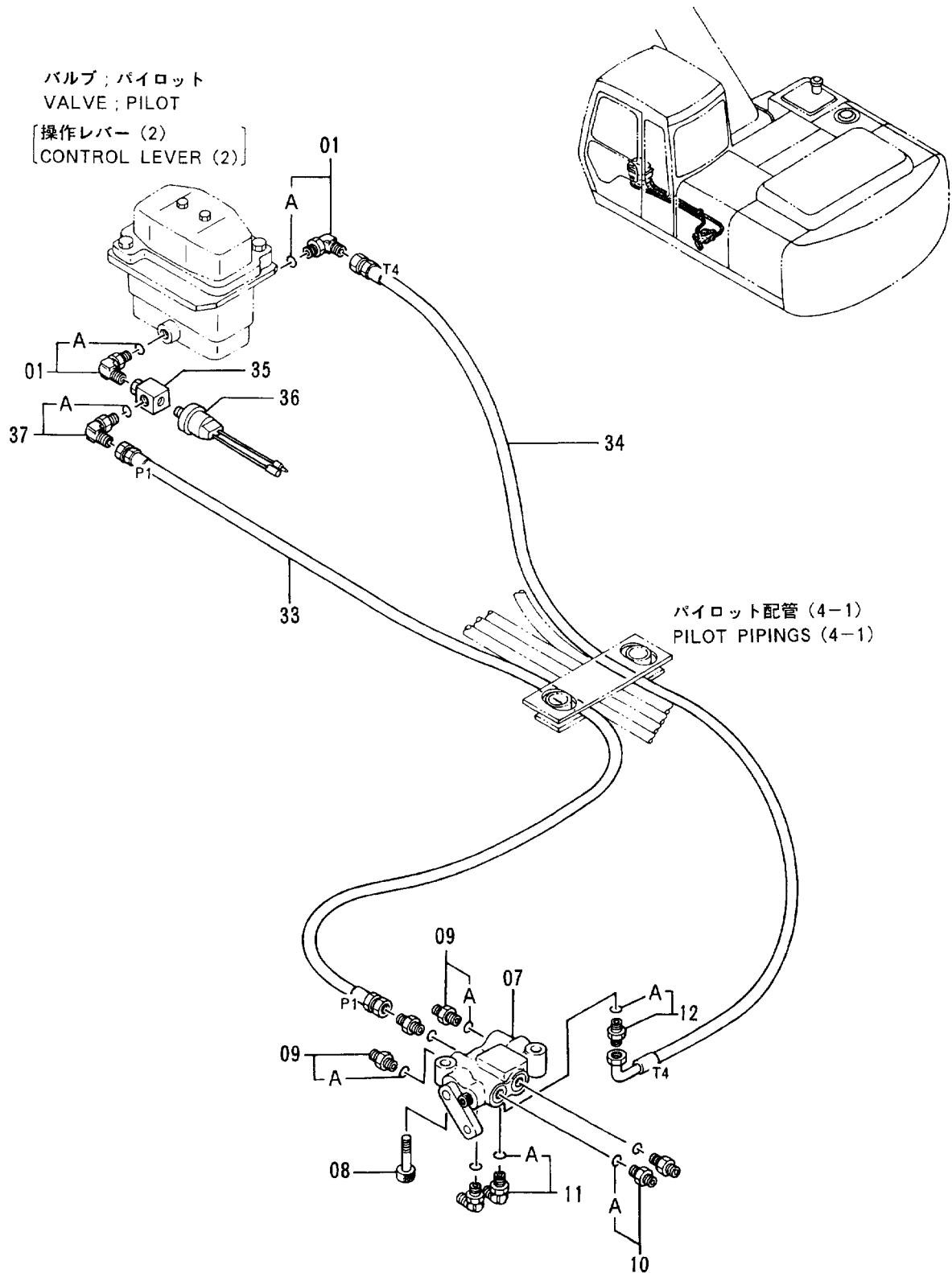


パイロットパイプ (4-2) <STD><USA>  
PILOT PIPINGS (4-2) <STD><USA>

60001-

符号 ITEM	部品番号 PART NO.	部品名 PART NAME	or PART NAME CODE	数量 Q'TY	サービス コード S.C	適用号機 SERIAL NO.	互換性 ICA	代替部品 REPLACEABLE PART	
								部品番号 PART NO.	数量 Q'TY
01	4156434	エルボ ;S	ELBOW;S	2					
01A	957366	・O-リング	・O-RING	1					
07	4254611	バルブ ;ロック	VALVE;LOCK	1	H				
08	M341045	ボルト ;ソケット	BOLT;SOCKET	2					
09	4261938	フィルタ	FILTER	3					
09A	4509180	・O-リング	・O-RING	1					
10	4200466	アダプタ ;S	ADAPTER;S	2					
10A	4509180	・O-リング	・O-RING	1					
11	4154671	エルボ ;S	ELBOW;S	2					
11A	4509180	・O-リング	・O-RING	1					
12	4200466	アダプタ ;S	ADAPTER;S	1					
12A	4509180	・O-リング	・O-RING	1					
33	4215624	ホース ;ナイロン (P1)	HOSE;NYLON (P1)	1					
34	4281530	ホース ;ナイロン (T4)	HOSE;NYLON (T4)	1					

パイロット配管 (4-2) <N.EUROPE>  
 Pilot Pipings (4-2) <N.EUROPE>



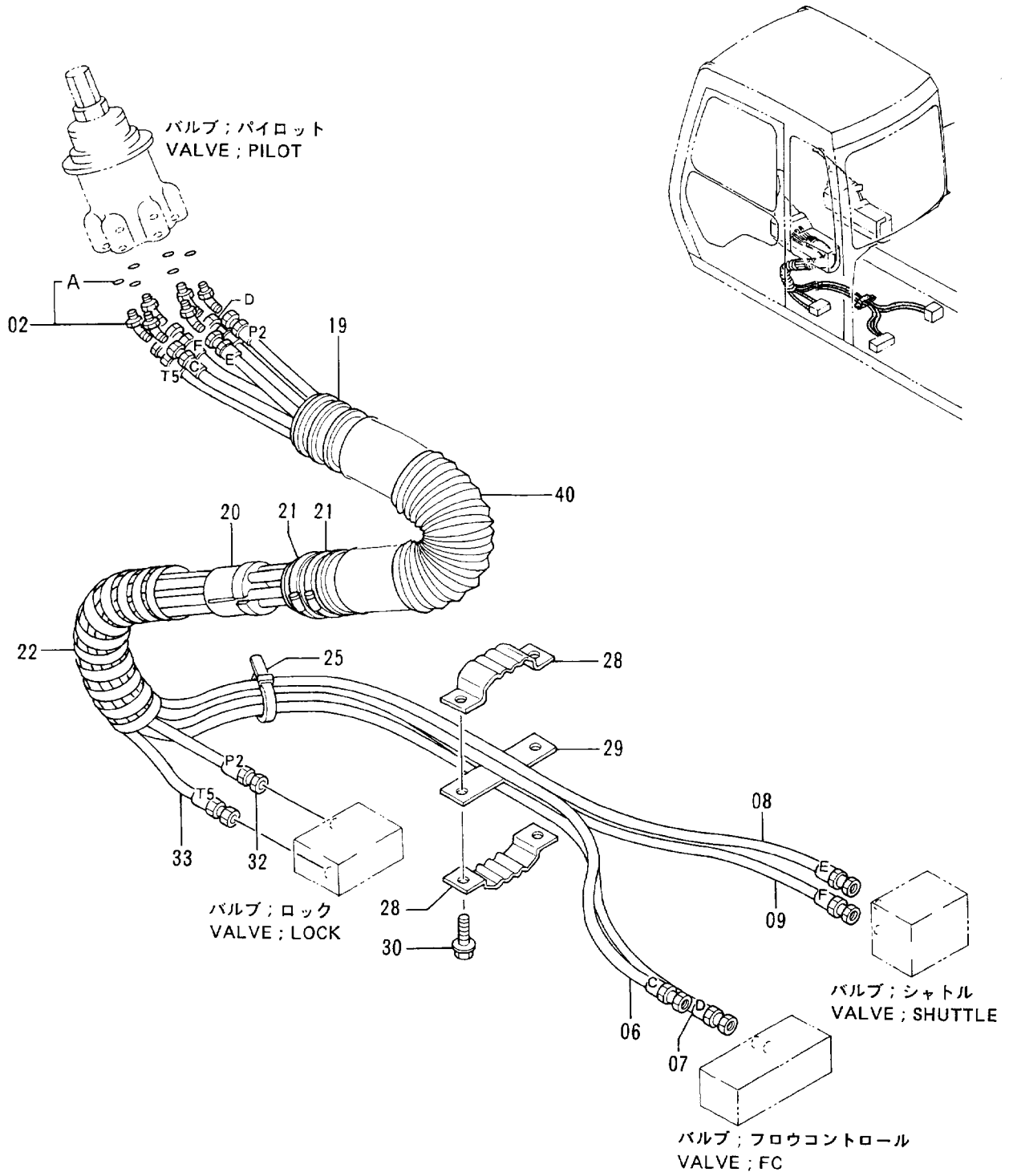
パイロット ハイカン (4-2) <N.EUROPE>  
PILOT PIPINGS (4-2) <N.EUROPE>

60001-

符号 ITEM	部品番号 PART NO.	部品名 PART NAME	or PART NAME CODE	数量 QTY	サービス コード S.C	適用号機 SERIAL NO.	互換性 ICA	代替部品 REPLACEABLE PART	
								部品番号 PART NO.	数量 QTY
01	4156434	エルボ ;S	ELBOW;S	2					
01A	957366	・O-リング	・O-RING	1					
07	4254611	バルブ ;ロック	VALVE;LOCK	1	H				
08	M341045	ボルト ;ソケット	BOLT;SOCKET	2					
09	4261938	フィルタ	FILTER	3					
09A	4509180	・O-リング	・O-RING	1					
10	4200466	アダプタ ;S	ADAPTER;S	2					
10A	4509180	・O-リング	・O-RING	1					
11	4154671	エルボ ;S	ELBOW;S	2					
11A	4509180	・O-リング	・O-RING	1					
12	4200466	アダプタ ;S	ADAPTER;S	1					
12A	4509180	・O-リング	・O-RING	1					
33	4215624	ホース ;ナイロン (P1)	HOSE;NYLON (P1)	1					
34	4281530	ホース ;ナイロン (T4)	HOSE;NYLON (T4)	1					
35	4294972	アダプタ	ADAPTER	1					
36	4188551	スイッチ ;プレッシャ	SWITCH;PRES.	1					
37	4154671	エルボ ;S	ELBOW;S	1					
37A	4509180	・O-リング	・O-RING	1					



パイロット配管 (5-1) <STD>  
 Pilot Pipings (5-1) <STD>

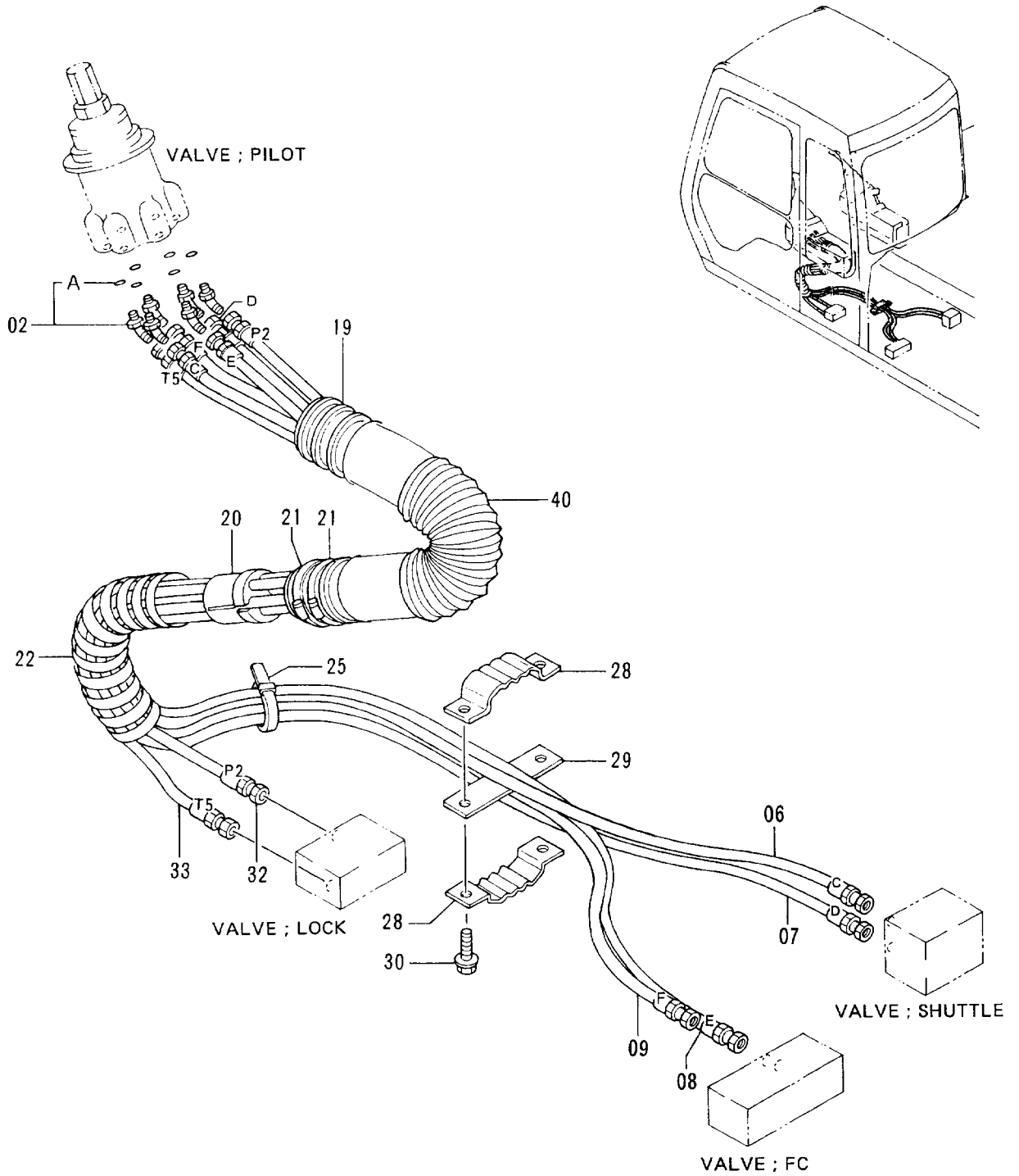


パイロットパイプ (5-1) <STD>  
PILOT PIPINGS (5-1) <STD>

60001-

符号 ITEM	部品番号 PART NO.	部品名 PART NAME	or PART NAME CODE	数量 QTY	サービス コード S. C	適用号機 SERIAL NO.	互換性 ICA	代替部品 REPLACEABLE PART	
								部品番号 PART NO.	数量 QTY
02	4286916	エルボ ;S	ELBOW;S	6					
02A	957366	・O-リング	・O-RING	1					
06	4276995	ホース (C)	HOSE (C)	1		-74817			
06	4299086	ホース (C)	HOSE (C)	1	#	74818-			
07	4276996	ホース (D)	HOSE (D)	1		-74817			
07	4287097	ホース (D)	HOSE (D)	1	#	74818-			
08	4276997	ホース (E)	HOSE (E)	1		-74817			
08	4287518	ホース (E)	HOSE (E)	1	#	74818-			
09	4276998	ホース (F)	HOSE (F)	1		-74817			
09	4287522	ホース (F)	HOSE (F)	1	#	74818-			
19	4259730	ホース	HOSE	1		-74817			
19	4333115	ホース	HOSE	1	#	74818-			
20	3056040	ストツパ	STOPPER	1					
21	4504491	クランプ ;ホース	CLAMP;HOSE	2					
22	4044420	プロテクタ	PROTECTOR	1					
25	4055312	クリップ ;バンド	CLIP;BAND	1					
28	9727638	クランプ ;ホース	CLAMP;HOSE	2					
29	9727636	プレート	PLATE	1					
30	J021035	ボルト ;セムス	BOLT;SEMS	2					
32	4283998	ホース (P2)	HOSE (P2)	1		-74817			
32	4304411	ホース (P2)	HOSE (P2)	1	#	74818-			
33	4283999	ホース (T5)	HOSE (T5)	1		-74817			
33	4299085	ホース (T5)	HOSE (T5)	1	#	74818-			
40	4317953	ホース	HOSE	1		68475-74817			
40	4329965	ホース	HOSE	1	#	74818-			

パイロット配管 (5-1) <N.EUROPE>  
 Pilot Pipings (5-1) <N.EUROPE>



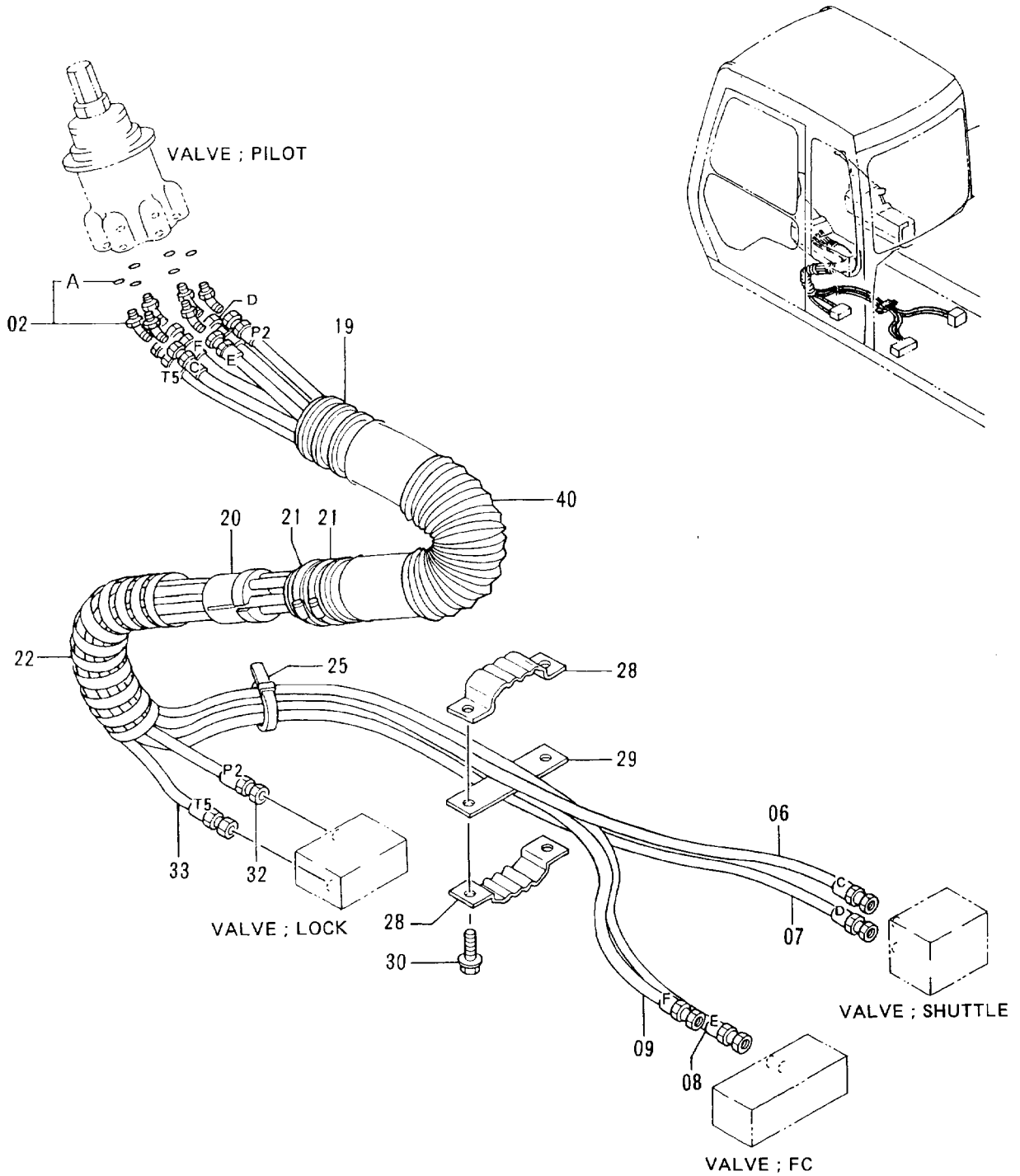
パイロットパイプ (5-1) &lt;N.EUROPE&gt;

PILOT PIPINGS (5-1) &lt;N.EUROPE&gt;

60001-

符号 ITEM	部品番号 PART NO.	部品名 PART NAME	or PART NAME CODE	数量 Q'TY	サービス コード S.C	適用号機 SERIAL NO.	互換性 ICA	代替部品 REPLACEABLE PART	
								部品番号 PART NO.	数量 Q'TY
02	4286916	エルボ ;S	ELBOW;S	6					
02A	957366	・O-リング	・O-RING	1					
06	4276995	ホース (C)	HOSE (C)	1		-74817			
06	4299086	ホース (C)	HOSE (C)	1	#	74818-			
07	4276996	ホース (D)	HOSE (D)	1		-74817			
07	4287097	ホース (D)	HOSE (D)	1	#	74818-			
08	4276997	ホース (E)	HOSE (E)	1		-74817			
08	4287518	ホース (E)	HOSE (E)	1	#	74818-			
09	4276998	ホース (F)	HOSE (F)	1		-74817			
09	4287522	ホース (F)	HOSE (F)	1	#	74818-			
19	4259730	ホース	HOSE	1		-74817			
19	4333115	ホース	HOSE	1	#	74818-			
20	3056040	ストツパ	STOPPER	1					
21	4504491	クランプ ;ホース	CLAMP;HOSE	2					
22	4044420	プロテクタ	PROTECTOR	1					
25	4055312	クリップ ;バンド	CLIP;BAND	1					
28	9727638	クランプ ;ホース	CLAMP;HOSE	2					
29	9727636	プレート	PLATE	1					
30	J021035	ボルト ;セムス	BOLT;SEMS	2					
32	4283998	ホース (P2)	HOSE (P2)	1		-74817			
32	4304411	ホース (P2)	HOSE (P2)	1	#	74818-			
33	4283999	ホース (T5)	HOSE (T5)	1		-74817			
33	4299085	ホース (T5)	HOSE (T5)	1	#	74818-			
40	4317953	ホース	HOSE	1		68475-74817			
40	4329965	ホース	HOSE	1	#	74818-			

# パイロット配管 (5-1) <USA> Pilot Pipings (5-1) <USA>

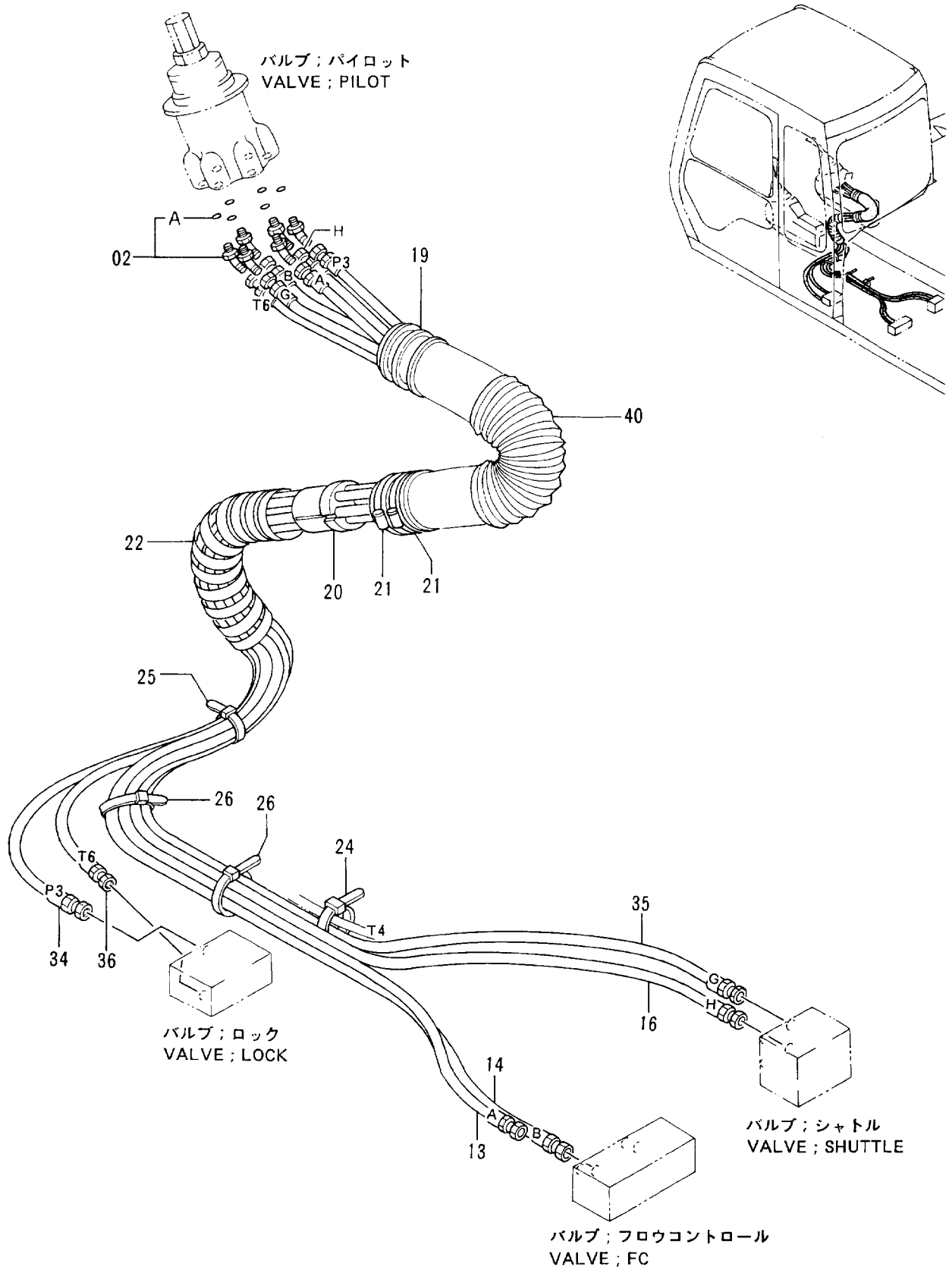


パイロットパイピング (5-1) <USA>  
PILOT PIPINGS (5-1) <USA>

60001-

符号 ITEM	部品番号 PART NO.	部品名 PART NAME	or PART NAME CODE	数量 Q'TY	サービス コード S.C	適用号機 SERIAL NO.	互換性 ICA	代替部品 REPLACEABLE PART	
								部品番号 PART NO.	数量 Q'TY
02	4286916	エルボ ;S	ELBOW;S	6					
02A	957366	・O-リング	・O-RING	1					
06	4276995	ホース (C)	HOSE (C)	1		-74817			
06	4315870	ホース (C)	HOSE (C)	1	#	74818-			
07	4276996	ホース (D)	HOSE (D)	1		-74817			
07	4315871	ホース (D)	HOSE (D)	1	#	74818-			
08	4276997	ホース (E)	HOSE (E)	1		-74817			
08	4315872	ホース (E)	HOSE (E)	1	#	74818-			
09	4276998	ホース (F)	HOSE (F)	1		-74817			
09	4315873	ホース (F)	HOSE (F)	1	#	74818-			
19	4259730	ホース	HOSE	1		-74817			
19	4333133	ホース	HOSE	1	#	74818-			
20	3056040	ストツパ	STOPPER	1					
21	4504491	クランプ ;ホース	CLAMP;HOSE	2					
22	4044420	プロテクタ	PROTECTOR	1					
25	4055312	クリップ ;バンド	CLIP;BAND	1					
28	9727638	クランプ ;ホース	CLAMP;HOSE	2					
29	9727636	プレート	PLATE	1					
30	J021035	ボルト ;セムス	BOLT;SEMS	2					
32	4283998	ホース (P2)	HOSE (P2)	1		-74817			
32	4316006	ホース (P2)	HOSE (P2)	1	#	74818-			
33	4283999	ホース (T5)	HOSE (T5)	1		-74817			
33	4304412	ホース (T5)	HOSE (T5)	1	#	74818-			
40	4317953	ホース	HOSE	1		68475-74817			
40	4329965	ホース	HOSE	1	#	74818-			

パイロット配管 (5-2) <STD><N.EUROPE>  
 Pilot Pipings (5-2) <STD><N.EUROPE>



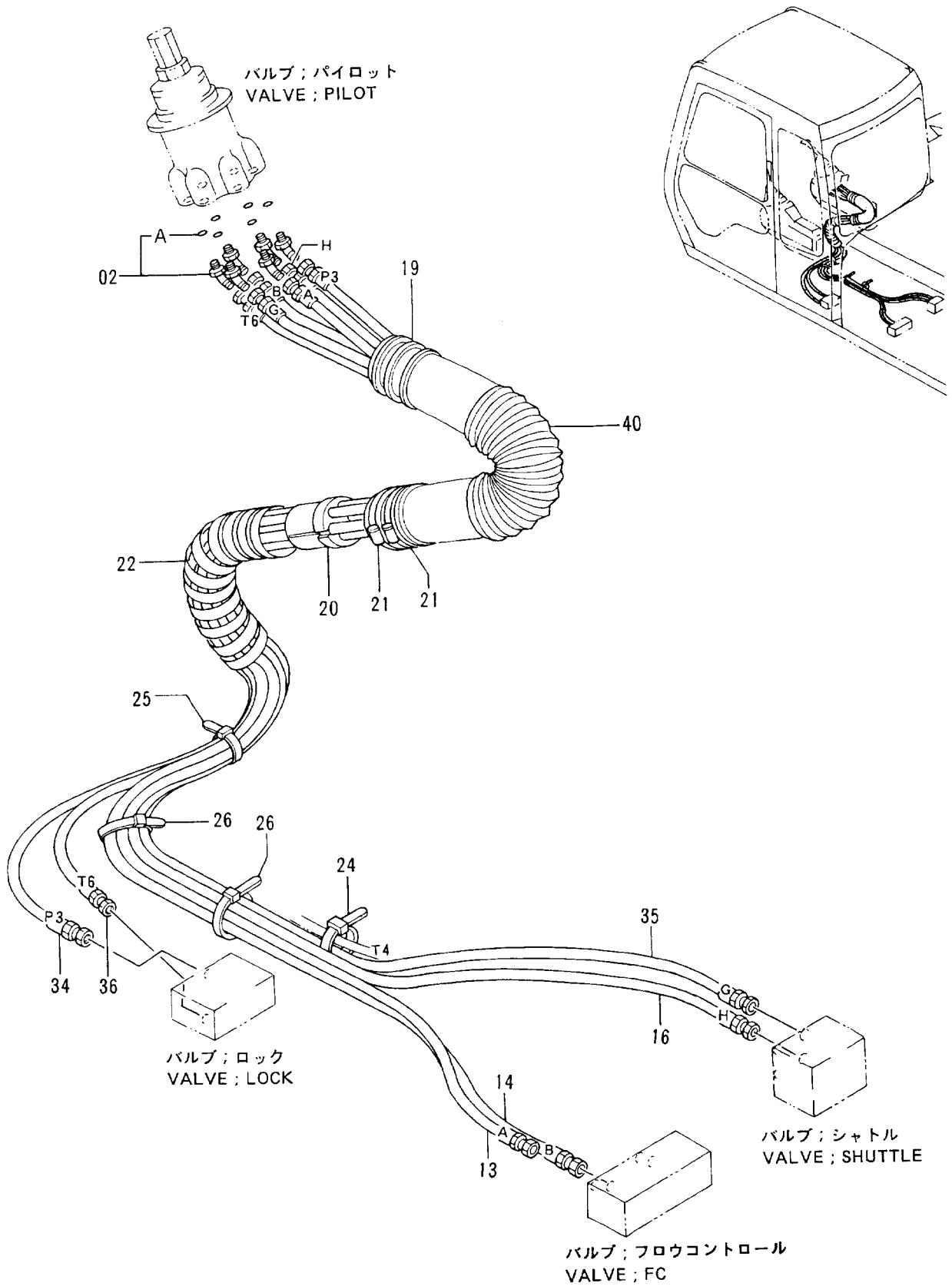
パイロット ハイカン (5-2) <STD><N.EUROPE>  
PILOT PIPINGS (5-2) <STD><N.EUROPE>

60001-

符号 ITEM	部品番号 PART NO.	部品名 PART NAME	or PART NAME CODE	数量 Q'TY	サービス コード S.C	適用号機 SERIAL NO.	互換性 ICA	代替部品 REPLACEABLE PART	
								部品番号 PART NO.	数量 Q'TY
02	4286916	エルボ ;S	ELBOW;S	6					
02A	957366	・O-リング	・O-RING	1					
13	4277001	ホース (A)	HOSE (A)	1		-74817			
13	4287547	ホース (A)	HOSE (A)	1	#	74818-			
14	4277002	ホース (B)	HOSE (B)	1		-74817			
14	4287700	ホース (B)	HOSE (B)	1	#	74818-			
16	4277004	ホース (H)	HOSE (H)	1		-74817			
16	4289056	ホース (H)	HOSE (H)	1	#	74818-			
19	4259730	ホース	HOSE	1		-74817			
19	4333115	ホース	HOSE	1	#	74818-			
20	3056040	ストツバ	STOPPER	1					
21	4504491	クランプ ;ホース	CLAMP;HOSE	2					
22	4044420	プロテクタ	PROTECTOR	1					
24	4055311	クリツブ ;バンド	CLIP;BAND	1					
25	4055312	クリツブ ;バンド	CLIP;BAND	1					
26	4121859	クリツブ ;バンド	CLIP;BAND	2					
34	4284000	ホース (P3)	HOSE (P3)	1		-74817			
34	4287527	ホース (P3)	HOSE (P3)	1	#	74818-			
35	4283992	ホース (G)	HOSE (G)	1		-74817			
35	4289050	ホース (G)	HOSE (G)	1	#	74818-			
36	4284001	ホース (T6)	HOSE (T6)	1		-74817			
36	4287546	ホース (T6)	HOSE (T6)	1	#	74818-			
40	4317953	ホース	HOSE	1		68475-71817			
40	4329965	ホース	HOSE	1	#	74818-			



パイロット配管 (5-2) <USA>  
 Pilot Pipings (5-2) <USA>



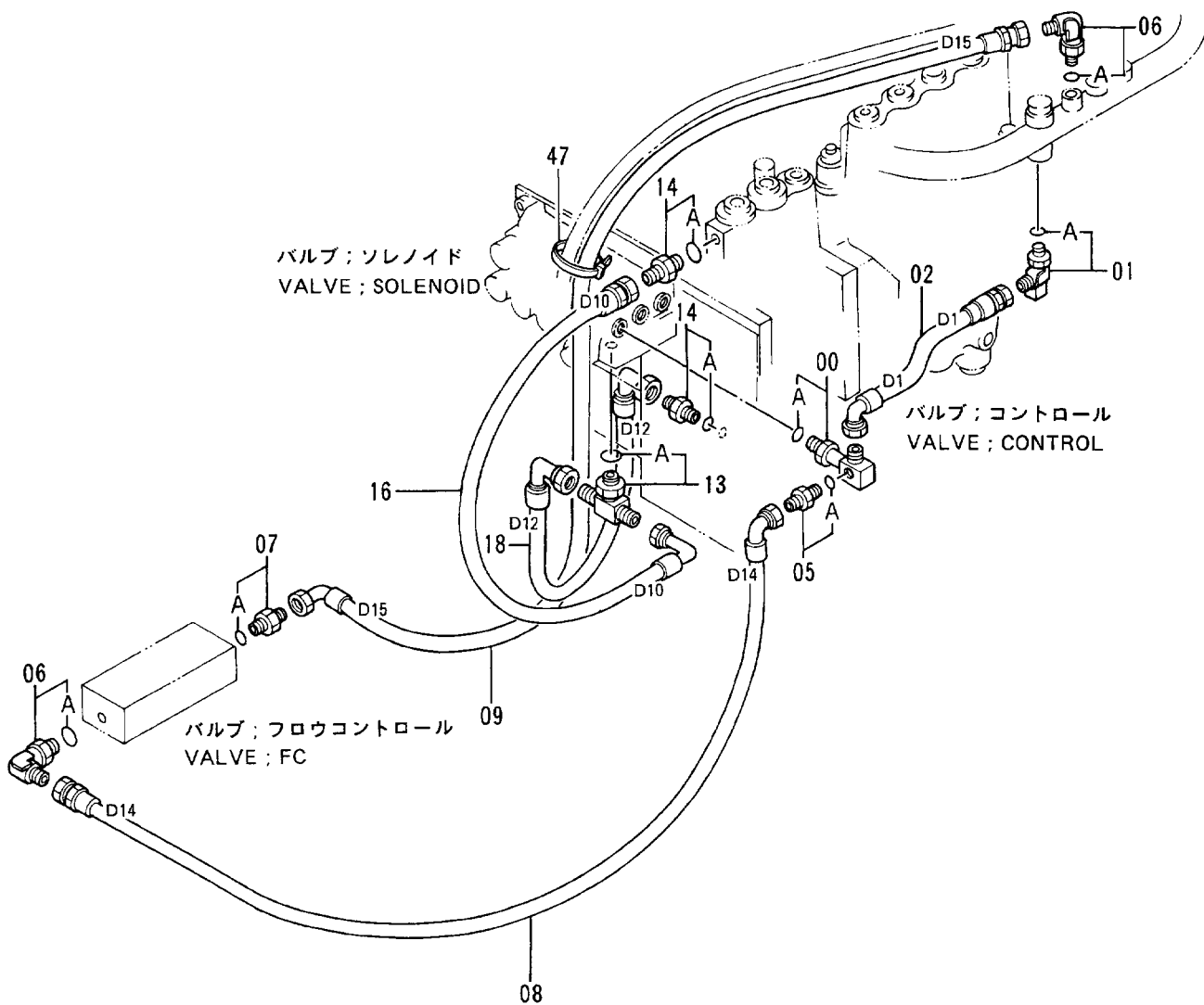
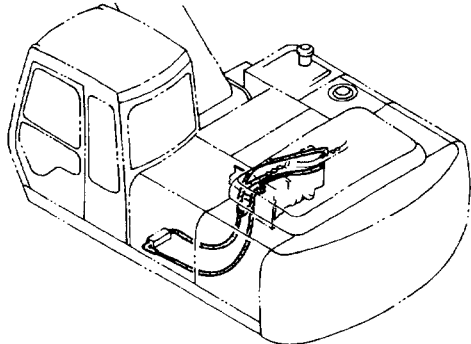
パイロット ハイカン (5-2) <USA>  
PILOT PIPINGS (5-2) <USA>

60001-

符号 ITEM	部品番号 PART NO.	部 品 名 PART NAME	or PART NAME CODE	数量 Q'TY	サービス コード S. C	適用号機 SERIAL NO.	互 換 性 ICA	代 替 部 品 REPLACEABLE PART	
								部品番号 PART NO.	数量 Q'TY
02	4286916	エルボ <sup>°</sup> ;S	ELBOW;S	6					
02A	957366	・O-リング <sup>°</sup>	・O-RING	1					
13	4277001	ホース (A)	HOSE (A)	1		-74817			
13	4315874	ホース (A)	HOSE (A)	1	#	74818-			
14	4277002	ホース (B)	HOSE (B)	1		-74817			
14	4316003	ホース (B)	HOSE (B)	1	#	74818-			
16	4277004	ホース (H)	HOSE (H)	1		-74817			
16	4316004	ホース (H)	HOSE (H)	1	#	74818-			
19	4259730	ホース	HOSE	1		-74817			
19	4333133	ホース	HOSE	1	#	74818-			
20	3056040	ストツパ <sup>°</sup>	STOPPER	1					
21	4504491	クランプ <sup>°</sup> ;ホース	CLAMP;HOSE	2					
22	4044420	プ <sup>°</sup> ロテクタ	PROTECTOR	1					
24	4055311	クリツプ <sup>°</sup> ;バンド <sup>°</sup>	CLIP;BAND	1					
25	4055312	クリツプ <sup>°</sup> ;バンド <sup>°</sup>	CLIP;BAND	1					
26	4121859	クリツプ <sup>°</sup> ;バンド <sup>°</sup>	CLIP;BAND	2					
34	4284000	ホース (P3)	HOSE (P3)	1		-74817			
34	4304409	ホース (P3)	HOSE (P3)	1	#	74818-			
35	4283992	ホース (G)	HOSE (G)	1		-74817			
35	4316005	ホース (G)	HOSE (G)	1	#	74818-			
36	4284001	ホース (T6)	HOSE (T6)	1		-74817			
36	4316007	ホース (T6)	HOSE (T6)	1	#	74818-			
40	4317953	ホース	HOSE	1		68475-71817			
40	4329965	ホース	HOSE	1	#	74818-			

# パイロット配管 (6-1) Pilot Pipings (6-1)

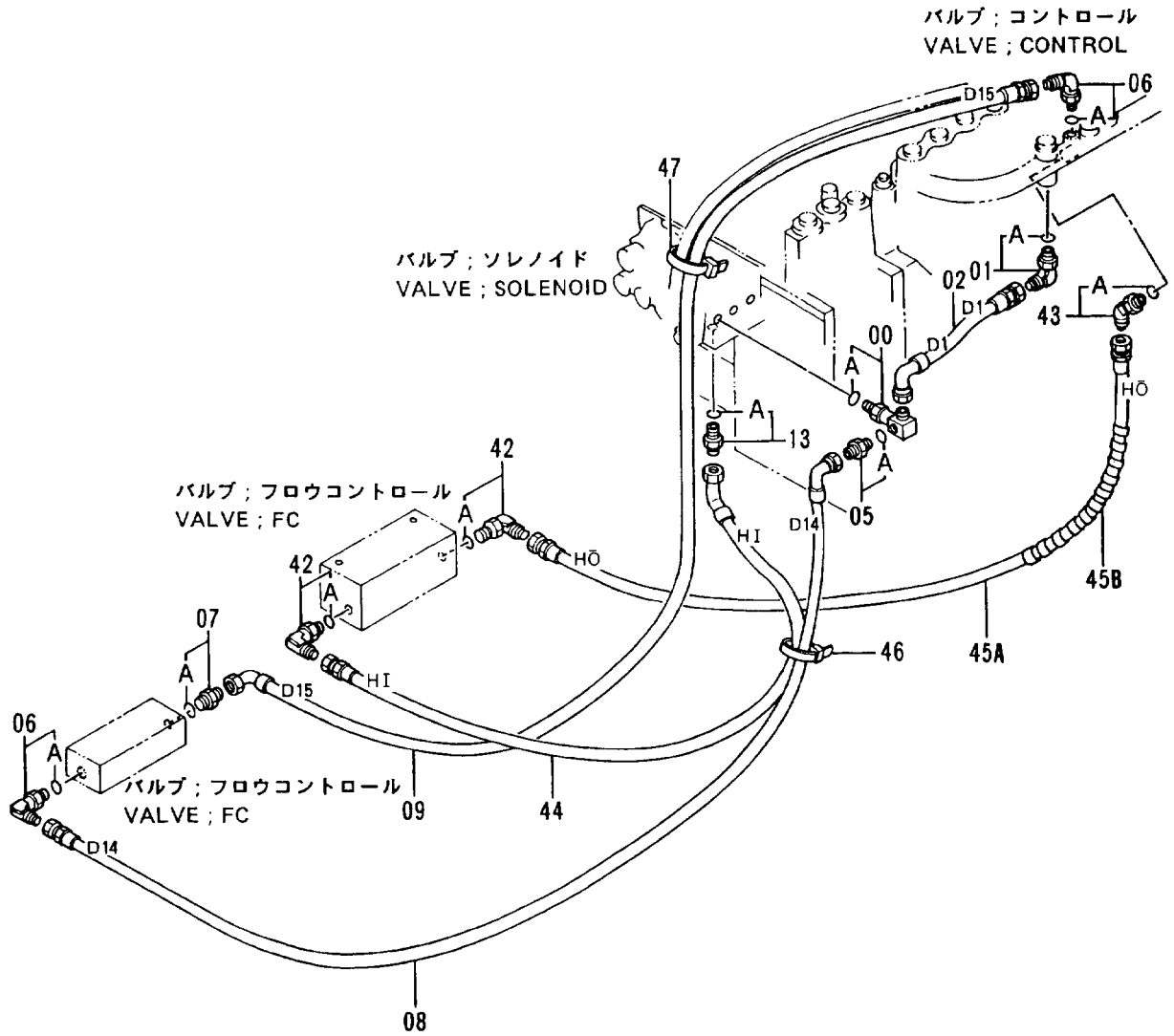
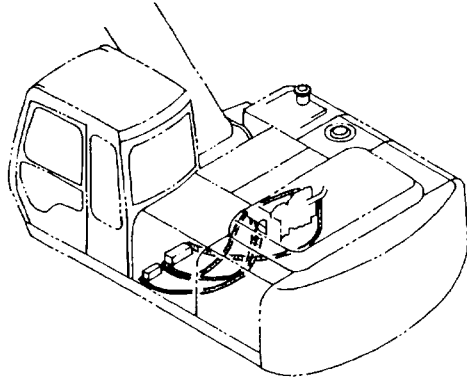
適用号機 STD.: 60001~65165  
Serial No. LC : 60001~65332





# パイロット配管 (6-1) Pilot Pipings (6-1)

適用号機 STD.: 65166~  
Serial No. LC : 65333~



パイロットパイプ (6-1)  
PILOT PIPINGS (6-1)

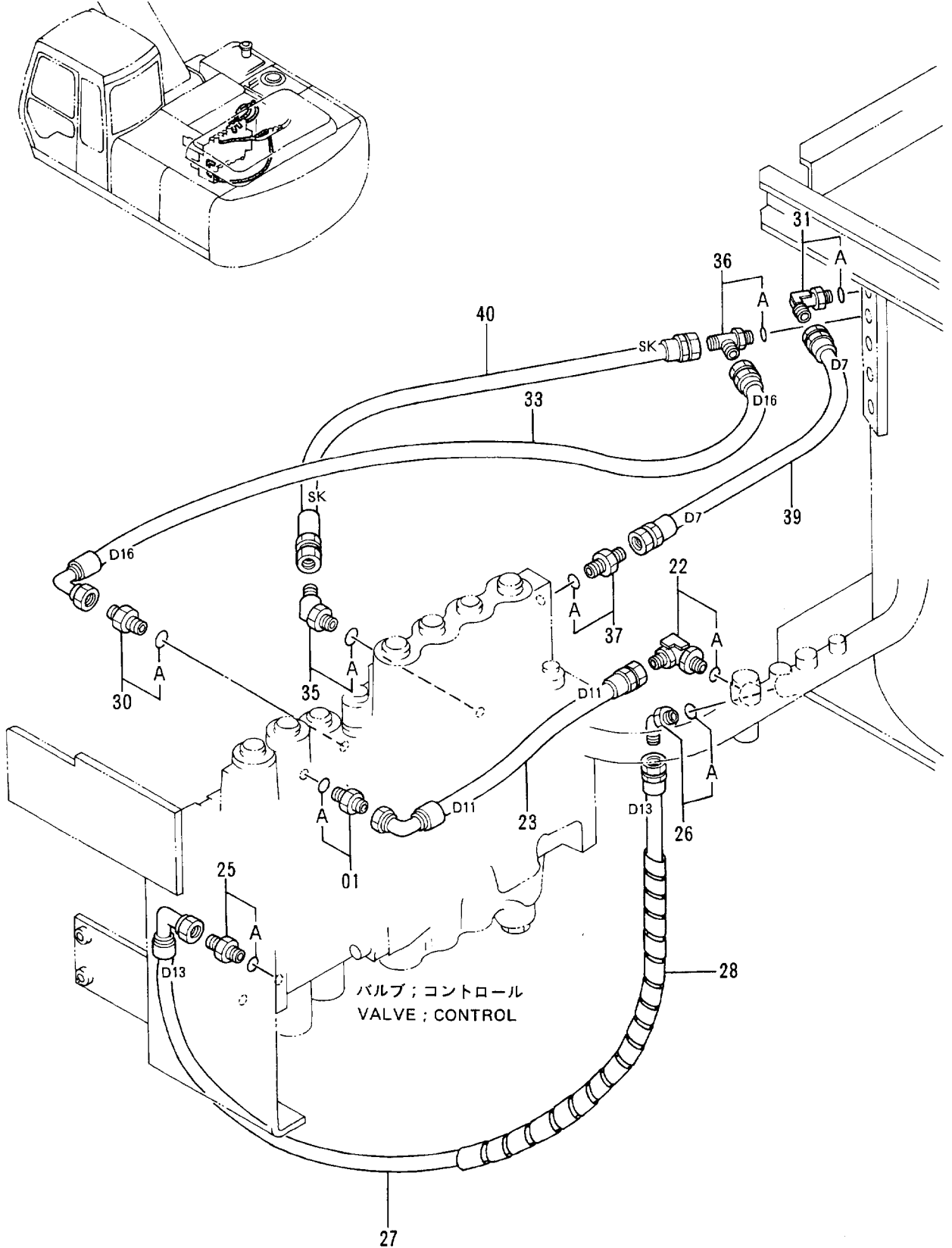
STD:65166-

LC :65333-

符号 ITEM	部品番号 PART NO.	部品名 PART NAME	or PART NAME CODE	数量 Q'TY	サービス コード S. C	適用号機 SERIAL NO.	互換性 ICA	代替部品 REPLACEABLE PART	
								部品番号 PART NO.	数量 Q'TY
00	4284063	アダプタ	ADAPTER	1					
00A	4506418	・O-リング	・O-RING	1					
01	4154672	エルボ ;S	ELBOW;S	1					
01A	4506418	・O-リング	・O-RING	1					
02	4284070	ホース (D1)	HOSE (D1)	1					
05	4261938	フィルタ	FILTER	1					
05A	4509180	・O-リング	・O-RING	1					
06	4154671	エルボ ;S	ELBOW;S	2					
06A	4509180	・O-リング	・O-RING	1					
07	4200466	アダプタ;S	ADAPTER;S	1					
07A	4509180	・O-リング	・O-RING	1					
08	4284074	ホース;ナイロン (D14)	HOSE;NYLON (D14)	1					
09	4284193	ホース;ナイロン (D15)	HOSE;NYLON (D15)	1					
13	4261938	フィルタ	FILTER	1					
13A	4509180	・O-リング	・O-RING	1					
42	4200471	エルボ ;S	ELBOW;S	2					
42A	4506418	・O-リング	・O-RING	1					
43	4200472	エルボ ;S	ELBOW;S	1					
43A	957366	・O-リング	・O-RING	1					
44	4304445	ホース;ナイロン (HI)	HOSE;NYLON (HI)	1					
45A	4304446	ホース;ナイロン (HO)	HOSE;NYLON (HO)	1					
45B	4133527	プロテクタ	PROTECTOR	1					
46	4055311	クリップ ;バンド	CLIP;BAND	1					
47	4055311	クリップ ;バンド	CLIP;BAND	1					

# パイロット配管 (6-2) Pilot Pipings (6-2)

適用号機 STD.: 60001~65165  
Serial No. LC : 60001~65332



パイロットパイプ (6-2)  
PILOT PIPINGS (6-2)

STD:60001-65165

LC :60001-65332

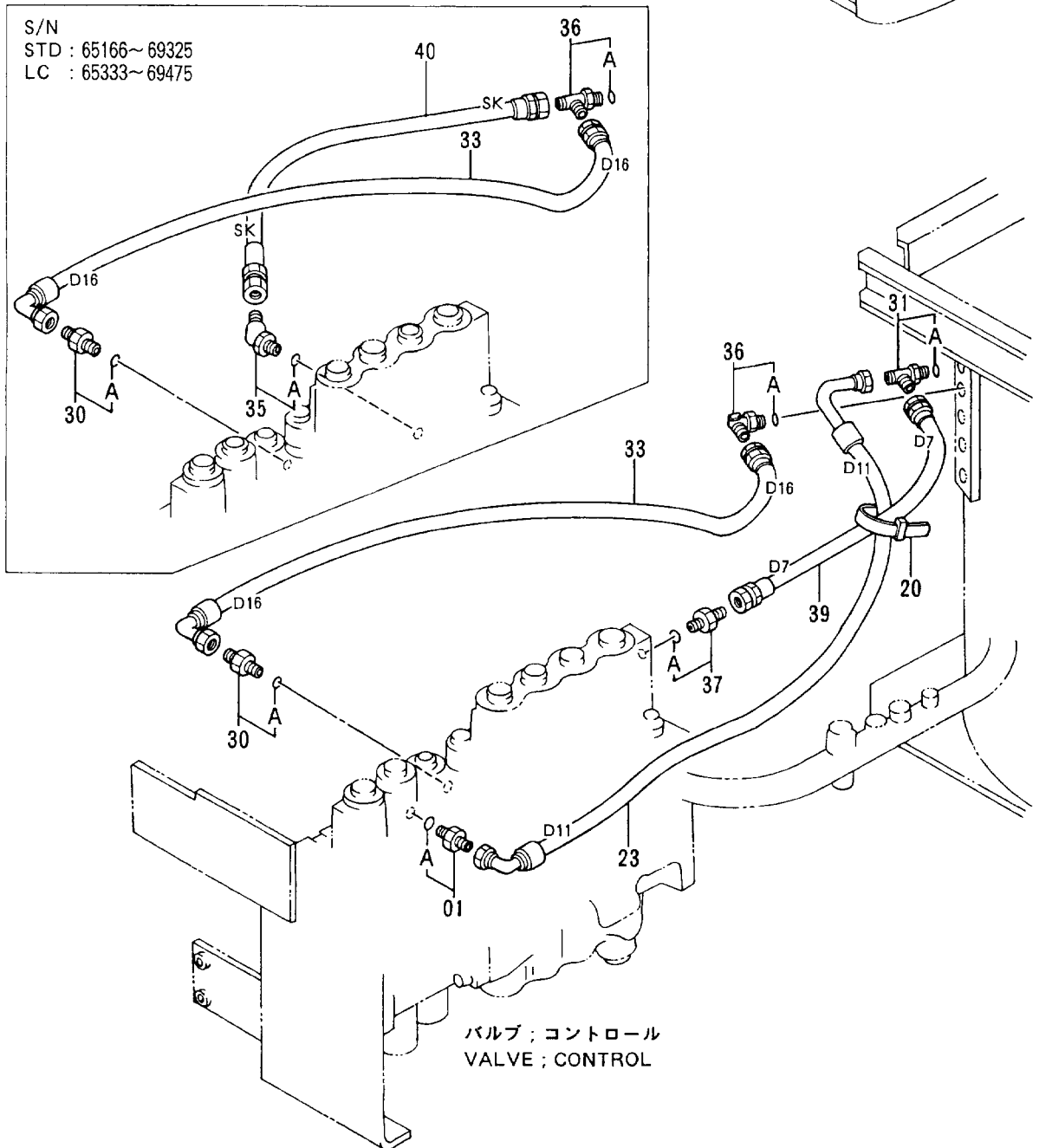
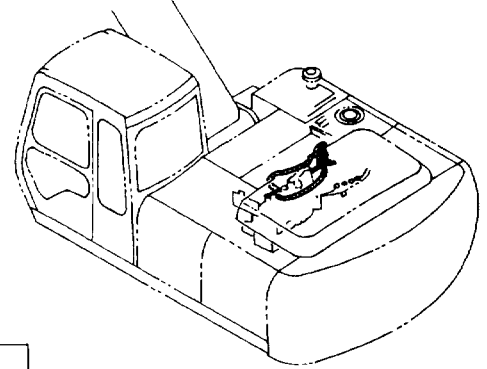
符号 ITEM	部品番号 PART NO.	部品名 PART NAME	or PART NAME CODE	数量 QTY	サービス コード S. C	適用号機 SERIAL NO.	互換性 ICA	代替部品 REPLACEABLE PART	
								部品番号 PART NO.	数量 QTY
01	4200465	アダプタ;S	ADAPTER;S	1					
01A	957366	・O-リング	・O-RING	1					
22	4154670	エルボ;S	ELBOW;S	1					
22A	957366	・O-リング	・O-RING	1					
23	4287614	ホース;ナイロン (D11)	HOSE;NYLON (D11)	1					
25	4200465	アダプタ;S	ADAPTER;S	1					
25A	957366	・O-リング	・O-RING	1					
26	4193826	エルボ;S	ELBOW;S	1					
26A	957366	・O-リング	・O-RING	1					
27	4284192	ホース;ナイロン (D13)	HOSE;NYLON (D13)	1					
28	4133527	プロテクタ	PROTECTOR	1					
30	4200465	アダプタ;S	ADAPTER;S	1					
30A	957366	・O-リング	・O-RING	1					
31	4154670	エルボ;S	ELBOW;S	1					
31A	957366	・O-リング	・O-RING	1					
33	4288202	ホース;ナイロン (D16)	HOSE;NYLON (D16)	1					
35	4193826	エルボ;S	ELBOW;S	1					
35A	957366	・O-リング	・O-RING	1					
36	4203171	チー;S	TEE;S	1					
36A	957366	・O-リング	・O-RING	1					
37	4200465	アダプタ;S	ADAPTER;S	1					
37A	957366	・O-リング	・O-RING	1					
39	4277455	ホース;ナイロン (D7)	HOSE;NYLON (D7)	1					
40	4277454	ホース;ナイロン (SK)	HOSE;NYLON (SK)	1					



# パイロット配管 (6-2)

適用号機 STD.: 65166~  
 Serial No. LC : 65333~

# Pilot Pipings (6-2)



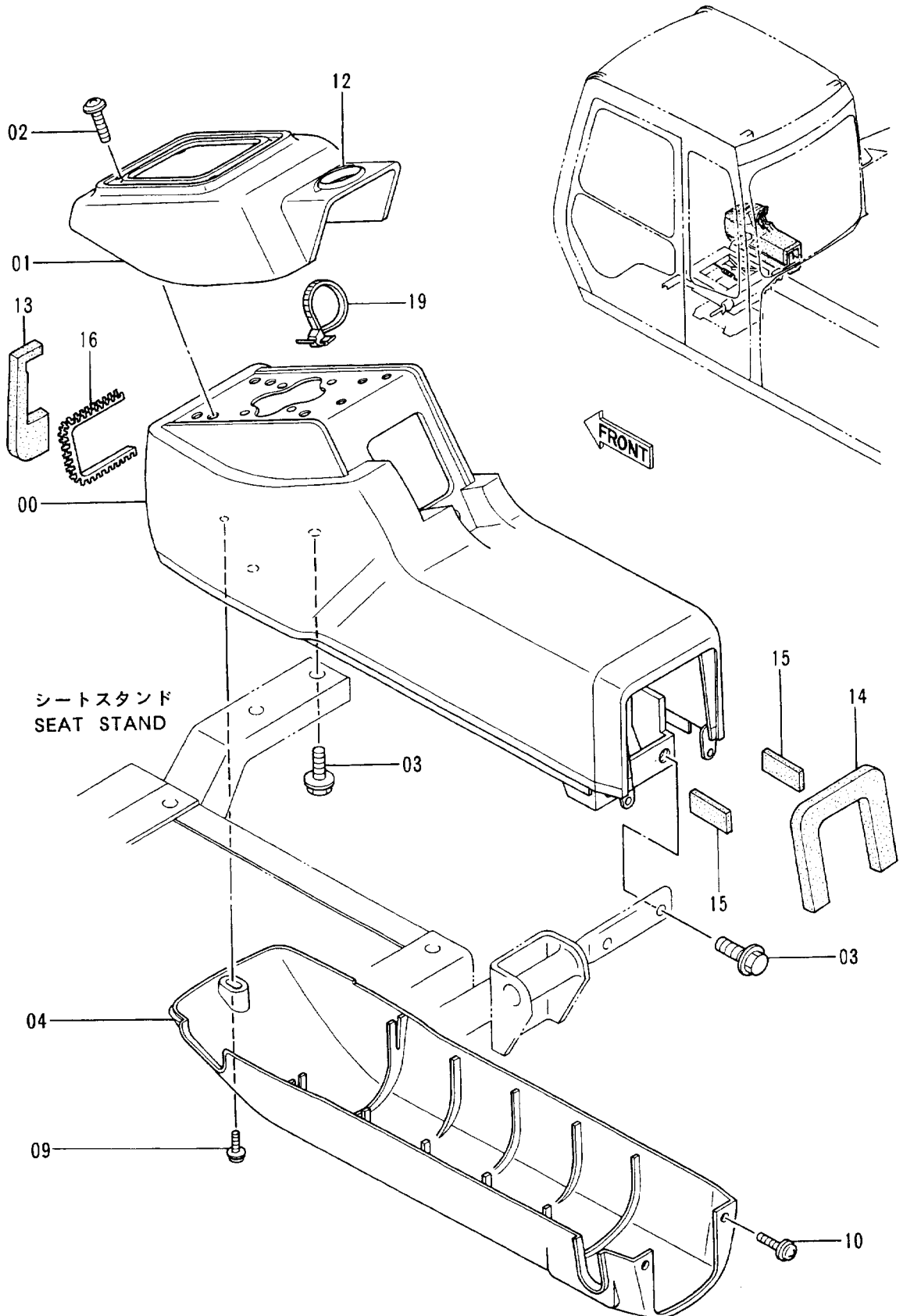
パイロット ハイカン (6-2)  
PILOT PIPINGS (6-2)

STD:65166-

LC :65333-

符号 ITEM	部品番号 PART NO.	部品名 PART NAME	or PART NAME CODE	数量 Q'TY	サービス コード S.C	適用号機 SERIAL NO.	互 換 性 ICA	代替部品 REPLACEABLE PART	
								部品番号	数量
01	4200465	アダプタ;S	ADAPTER;S	1					
01A	957366	・O-リング	・O-RING	1					
20	4055311	クリップ;バンド	CLIP;BAND	1					
23	4304431	ホース;ナイロン (D11)	HOSE;NYLON (D11)	1					
30	4200465	アダプタ;S	ADAPTER;S	1					
30A	957366	・O-リング	・O-RING	1					
31	4203171	チー;S	TEE;S	1					
31A	957366	・O-リング	・O-RING	1					
33	4288202	ホース;ナイロン (D16)	HOSE;NYLON (D16)	1					
35	4193826	エルボ;S	ELBOW;S	1		STD: -69325			
,						LC : -69475			
35A	957366	・O-リング	・O-RING	1		STD: -69325			
,						LC : -69475			
36	4203171	チー;S	TEE;S	1		STD: -69325			
,						LC : -69475			
36	4154670	エルボ;S	ELBOW;S	1		STD:69326-			
,						LC :69476-			
36A	957366	・O-リング	・O-RING	1					
37	4200465	アダプタ;S	ADAPTER;S	1					
37A	957366	・O-リング	・O-RING	1					
39	4277455	ホース;ナイロン (D7)	HOSE;NYLON (D7)	1					
40	4277454	ホース;ナイロン (SK)	HOSE;NYLON (SK)	1		STD: -69325			
,						LC : -69475			

# コンソール (右) Console (R)

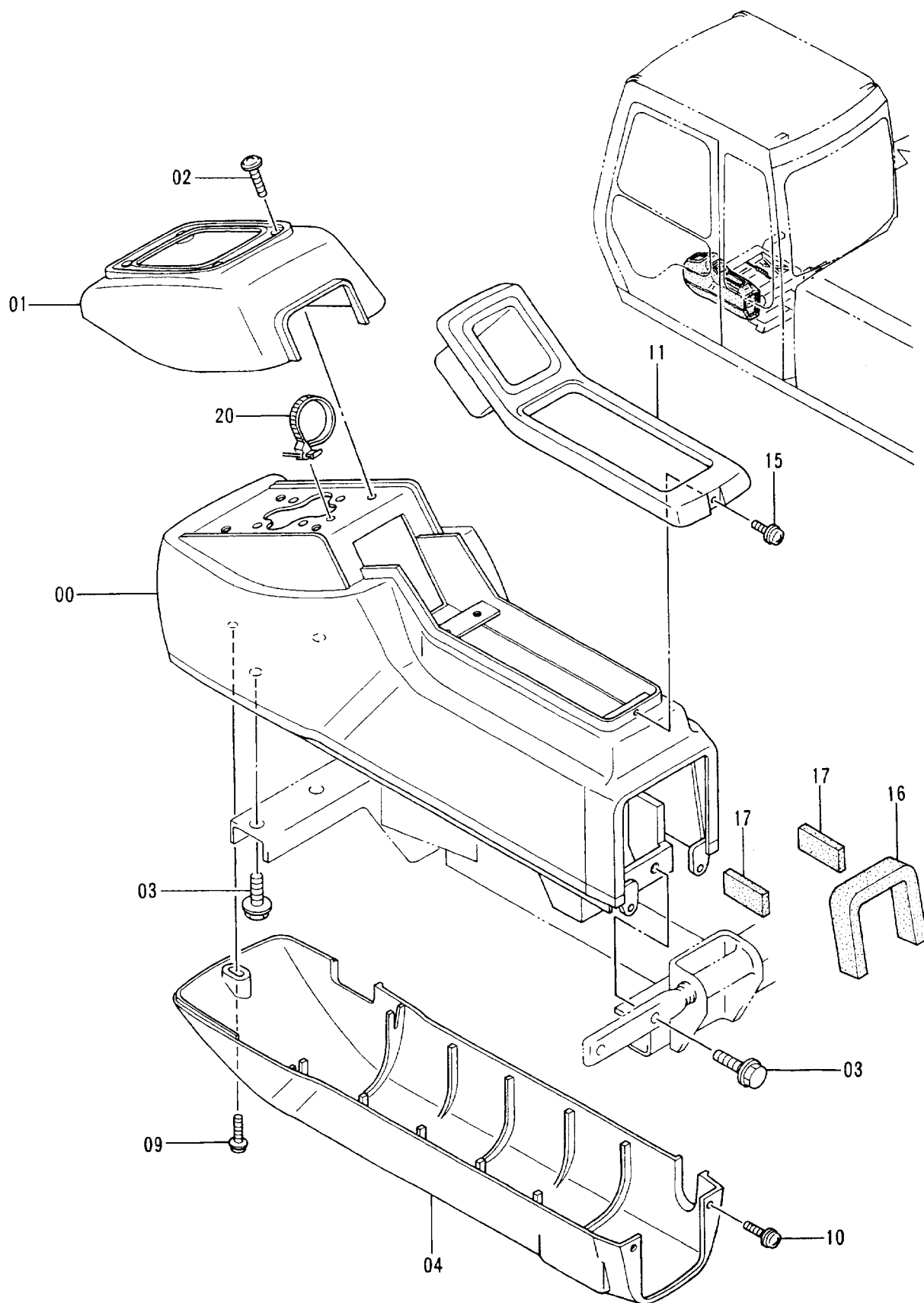


コンソール (ミキ)  
CONSOLE (R)

60001-

符号 ITEM	部品番号 PART NO.	部 品 名 PART NAME	or PART NAME CODE	数量 Q'TY	サービス コード S.C	適用号機 SERIAL NO.	互換性 ICA	代替部品 REPLACEABLE PART	
								部品番号 PART NO.	数量 Q'TY
00	5002616	スタンド	STAND	1					
01	1015022	カバー	COVER	1					
02	J460635	スクリユ;セムス	SCREW;SEMS	4					
03	J011030	ボルト;セムス	BOLT;SEMS	4					
04	1015021	カバー	COVER	1					
09	J680625	スクリユ;セムス	SCREW;SEMS	1					
10	J680614	スクリユ;セムス	SCREW;SEMS	2					
12	4288417	ネームプレート	NAME-PLATE	1					
13	4287918	ラバー	RUBBER	1	#				
14	4289705	ラバー	RUBBER	1	#				
15	4289706	ラバー	RUBBER	2	#				
16	4289707	ブッシュング	BUSHING	1	#				
19	4300351	クリツプ;バンド	CLIP;BAND	1	#				

コンソール (左) <STD>  
Console (L) <STD>



コンソール (ヒダリ) &lt;STD&gt;

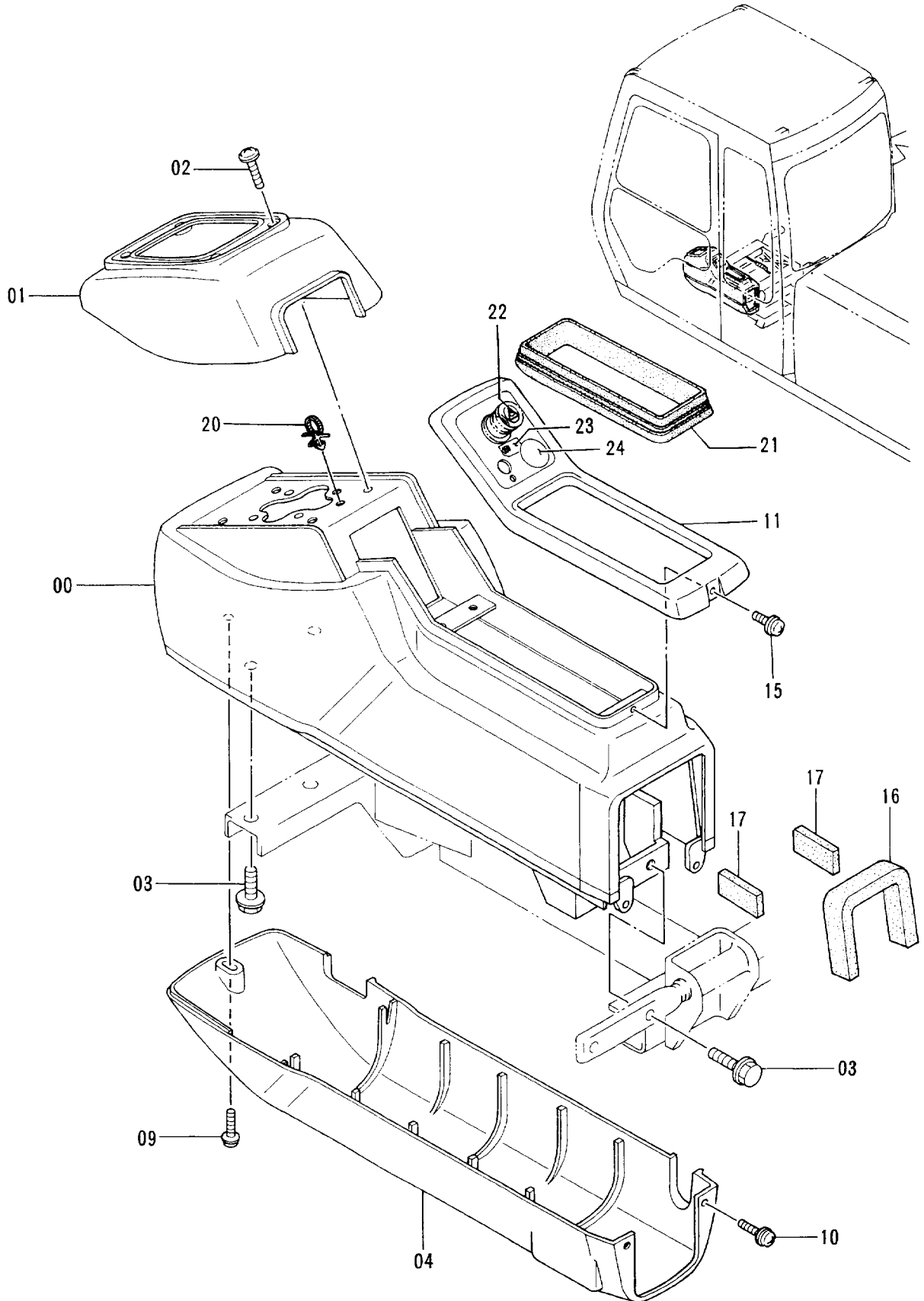
CONSOLE (L) &lt;STD&gt;

60001-

符号 ITEM	部品番号 PART NO.	部品名 PART NAME	or PART NAME CODE	数量 Q'TY	サービス コード S. C	適用号機 SERIAL NO.	互換性 ICA	代替部品 REPLACEABLE PART	
								部品番号 PART NO.	数量 Q'TY
00	5003051	スタンド	STAND	1					
01	1015067	カバー	COVER	1					
02	J460635	スクリユ;セムス	SCREW;SEMS	4					
03	J011030	ボルト;セムス	BOLT;SEMS	4					
04	1015072	カバー	COVER	1					
09	J680625	スクリユ;セムス	SCREW;SEMS	1					
10	J680614	スクリユ;セムス	SCREW;SEMS	2					
11	7023453	フレーム	FRAME	1					
15	J680516	スクリユ;セムス	SCREW;SEMS	1					
16	4289705	ラバ-	RUBBER	1	#				
17	4289706	ラバ-	RUBBER	2	#				
20	4300351	クリツプ;バンド	CLIP;BAND	1	#				

コンソール (左) <N.EUROPE>

Console (L) <N.EUROPE>



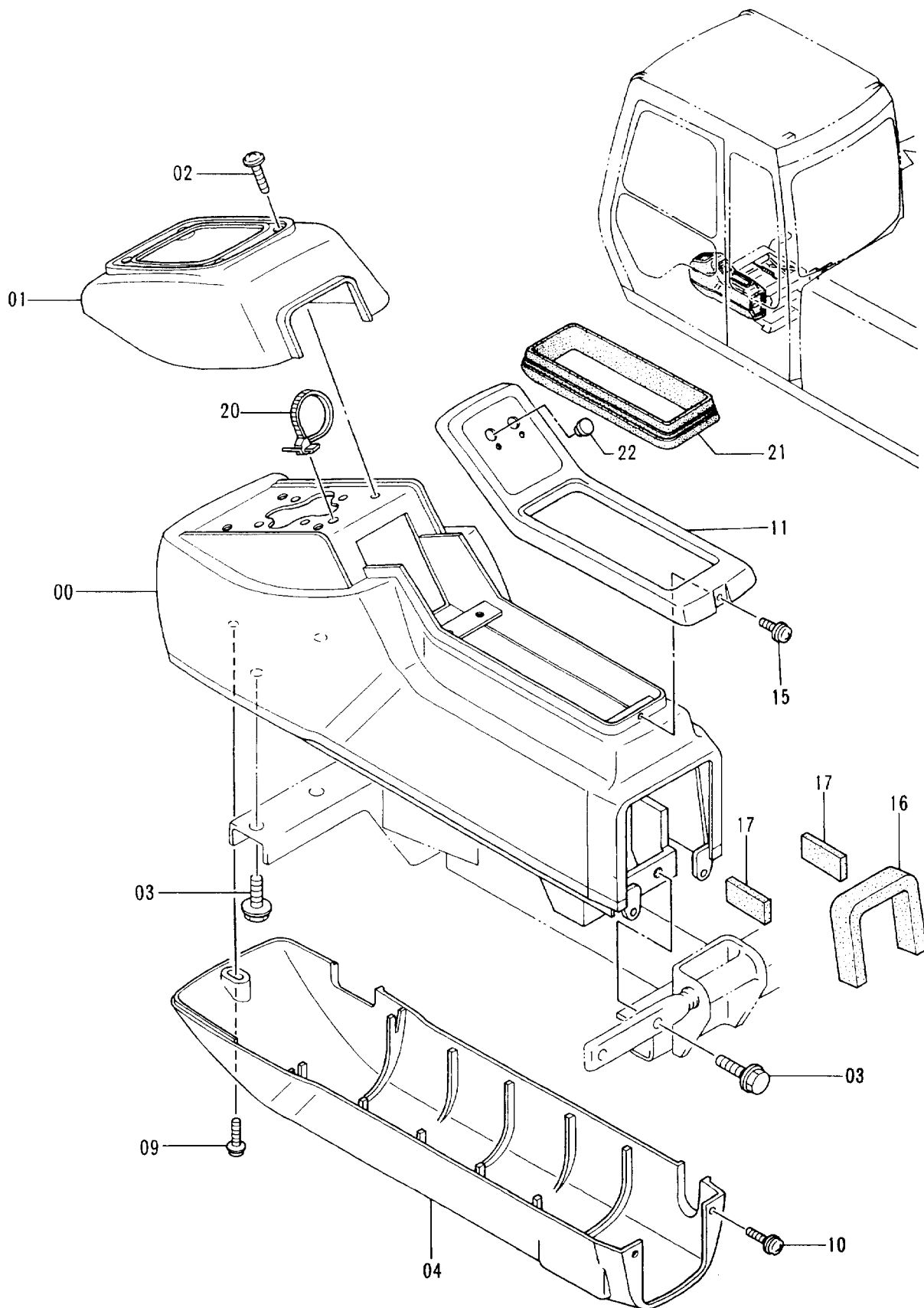
コンソール (セガリ) <N.EUROPE>  
 CONSOLE (L) <N.EUROPE>

60001-

符号 ITEM	部品番号 PART NO.	部品名 PART NAME	or PART NAME CODE	数量 QTY	サービス コード S.C	適用号機 SERIAL NO.	互換性 ICA	代替部品 REPLACEABLE PART	
								部品番号 PART NO.	数量 QTY
00	5003051	スタンド*	STAND	1					
01	1015067	カバー	COVER	1					
02	J460635	スクリュ;セムス	SCREW;SEMS	4					
03	J011030	ボルト;セムス	BOLT;SEMS	4					
04	1015072	カバー	COVER	1					
09	J680625	スクリュ;セムス	SCREW;SEMS	1					
10	J680614	スクリュ;セムス	SCREW;SEMS	2					
11	8049785	フレーム	FRAME	1					
15	J680516	スクリュ;セムス	SCREW;SEMS	1					
16	4289705	ラバー	RUBBER	1					
17	4289706	ラバー	RUBBER	2					
20	4300351	クリップ;バンド*	CLIP;BAND	1					
21	3060388	フレーム	FRANE	1					
22	4268646	ネームプレート	NAME-PLATE	1					
23	4268647	ネームプレート	NAME-PLATE	1					
24	4293817	プレート	PLATE	1					



コンソール (左) <USA>  
Console (L) <USA>

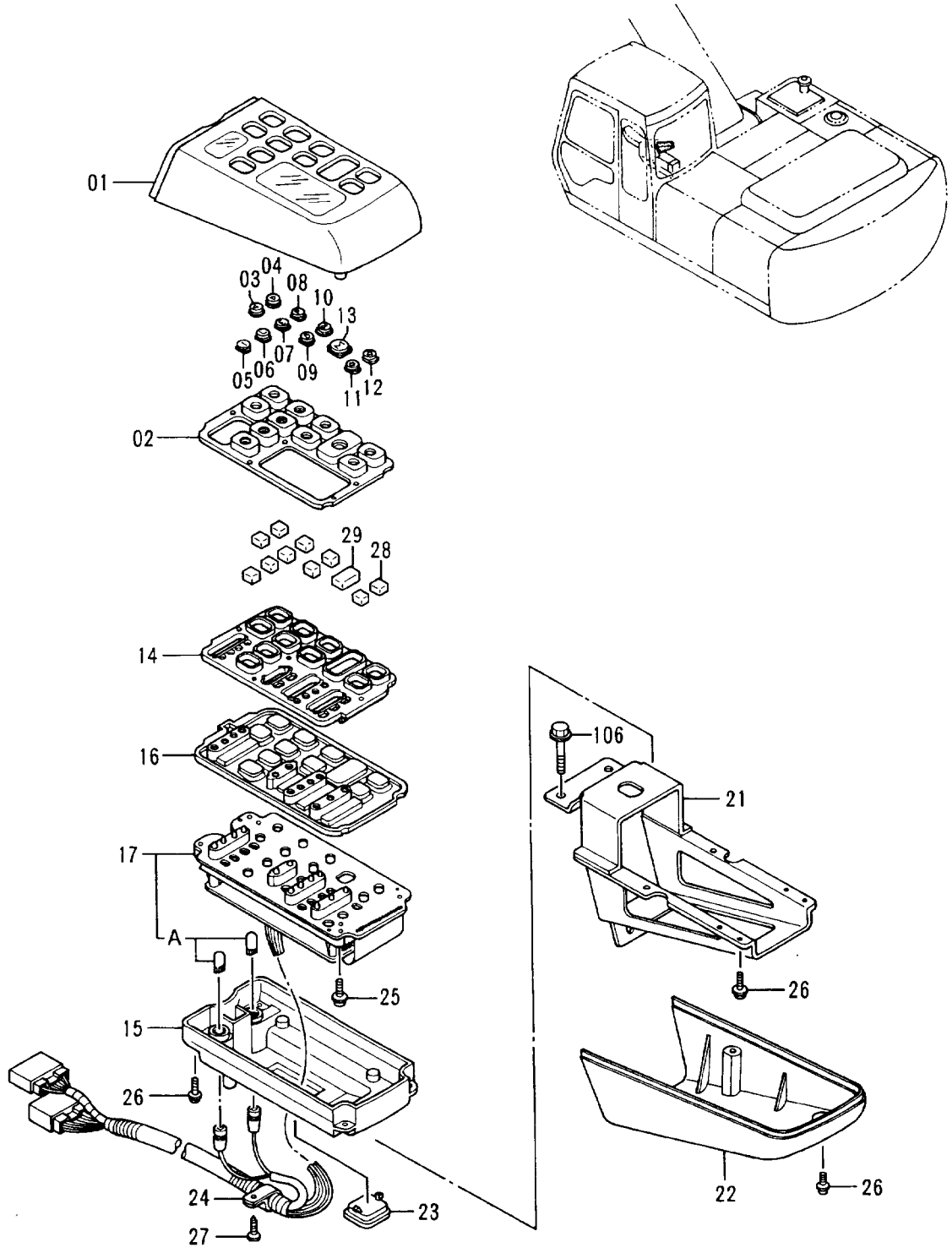


コンソール (セダリ) <USA>  
 CONSOLE (L) <USA>

60001-

符号 ITEM	部品番号 PART NO.	部品名 PART NAME	or PART NAME CODE	数量 Q'TY	サービス コード S. C	適用号機 SERIAL NO.	互換性 ICA	代替部品 REPLACEABLE PART	
								部品番号 PART NO.	数量 Q'TY
00	5003051	スタント	STAND	1					
01	1015067	カバー	COVER	1					
02	J460635	スクリユ;セムス	SCREW;SEMS	4					
03	J011030	ボルト;セムス	BOLT;SEMS	4					
04	1015072	カバー	COVER	1					
09	J680625	スクリユ;セムス	SCREW;SEMS	1					
10	J680614	スクリユ;セムス	SCREW;SEMS	2					
11	8052226	フレーム	FRAME	1					
15	J680516	スクリユ;セムス	SCREW;SEMS	1					
16	4289705	ラバー	RUBBER	1	#				
17	4289706	ラバー	RUBBER	2	#				
20	4300351	クリップ;バンド	CLIP;BAND	1	#				
21	3060388	フレーム	FRAME	1					
22	4294437	キャップ	CAP	1					

# スイッチボックス Switch Box

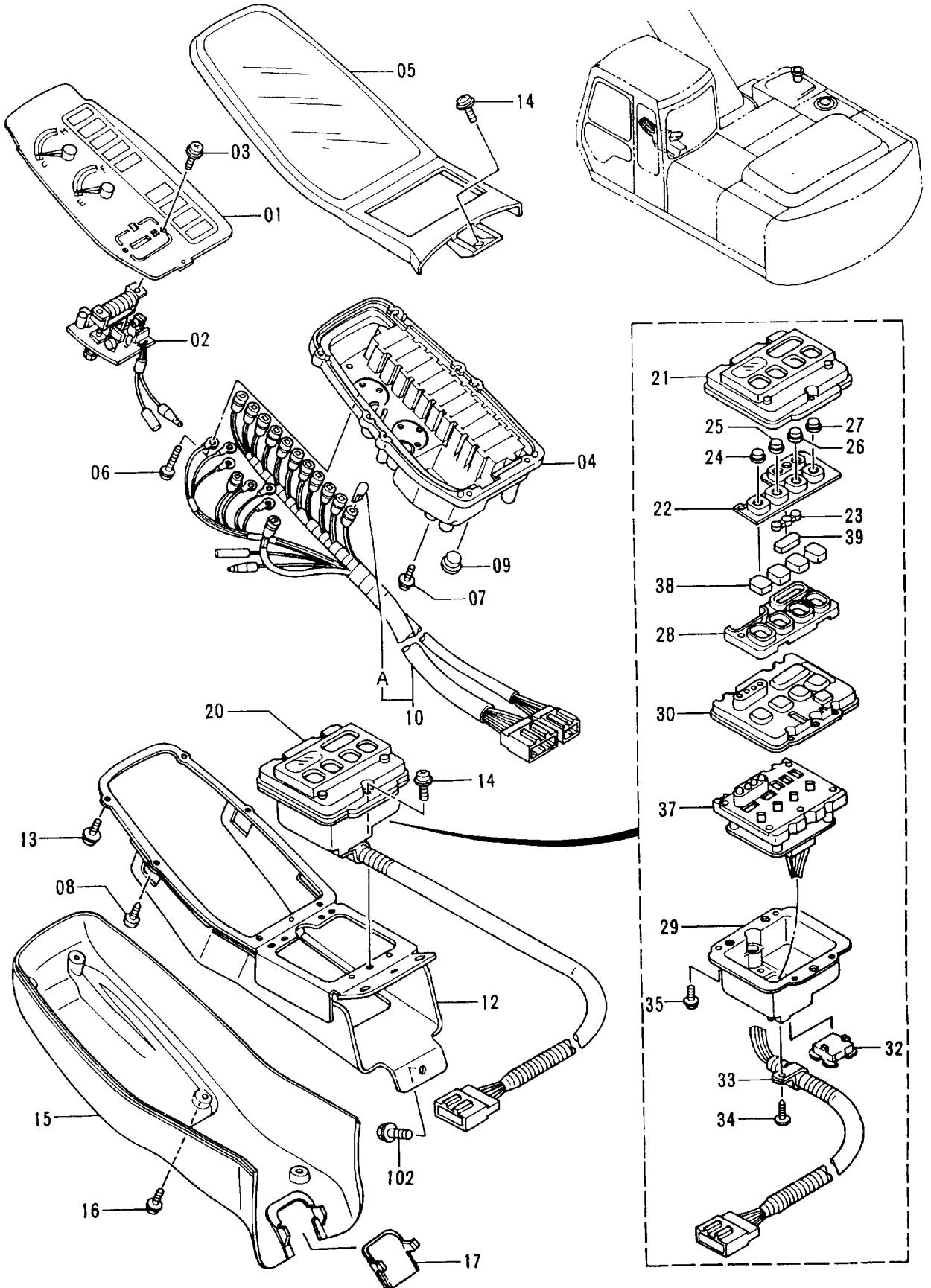


スイッチ ボックス  
SWITCH BOX

60001-

符号 ITEM	部品番号 PART NO.	部 品 名 PART NAME	or PART NAME CODE	数量 Q'TY	サービス コード S. C	適用号機 SERIAL NO.	互換性 ICA	代替部品 REPLACEABLE PART	
								部品番号 PART NO.	数量 Q'TY
01-29	4251426	ボ ックス;スイッチ	BOX;SWITCH	1		STD: -73923 LC : -73905	I	4323698	1
01-29	4323698	ボ ックス;スイッチ	BOX;SWITCH	1	#	STD:73924- LC :73906-			
01	4297116	・ケース	・CASE	1					
02	4297115	・スイッチ;ラバ ー	・SWITCH;RUBBER	1					
03	4297090	・パ ネル	・PANEL	1					
04	4297091	・パ ネル	・PANEL	1					
05	4297092	・パ ネル	・PANEL	1					
06	4297093	・パ ネル	・PANEL	1					
07	4297094	・パ ネル	・PANEL	1					
08	4297095	・パ ネル	・PANEL	1					
09	4297096	・パ ネル	・PANEL	1					
10	4297097	・パ ネル	・PANEL	1					
11	4297098	・パ ネル	・PANEL	1					
12	4297099	・パ ネル	・PANEL	1					
13	4297100	・パ ネル	・PANEL	1					
14	4297114	・ケース	・CASE	1					
15	4297113	・ケース	・CASE	1					
16	4297112	・スイッチ;ラバ ー	・SWITCH;RUBBER	1					
17	4297111	・ボ ード	・BOARD	1		STD: -73923 LC : -73905	I	4341184	1
17	4341184	・ボ ード	・BOARD	1	#	STD:73924- LC :73906-			
17A	4297110	・ランプ	・LAMP	2					
21	4297107	・ブ ラケット	・BRACKET	1					
22	4297106	・カバ ー	・COVER	1					
23	4297105	・キャツプ	・CAP	1					
24	4297104	・クランプ	・CLAMP	1					
25	4297103	・スクリユ	・SCREW	4					
26	4297102	・スクリユ	・SCREW	12					
27	4297101	・スクリユ	・SCREW	1					
28	4311599	・スペ ーサ	・SPACER	10		66060-			
29	4311628	・スペ ーサ	・SPACER	1		66060-			
106	J020816	ボ ルト;セムス	BOLT;SEMS	3					

ゲージパネル <STD><USA>  
 Gauge Panel <STD><USA>

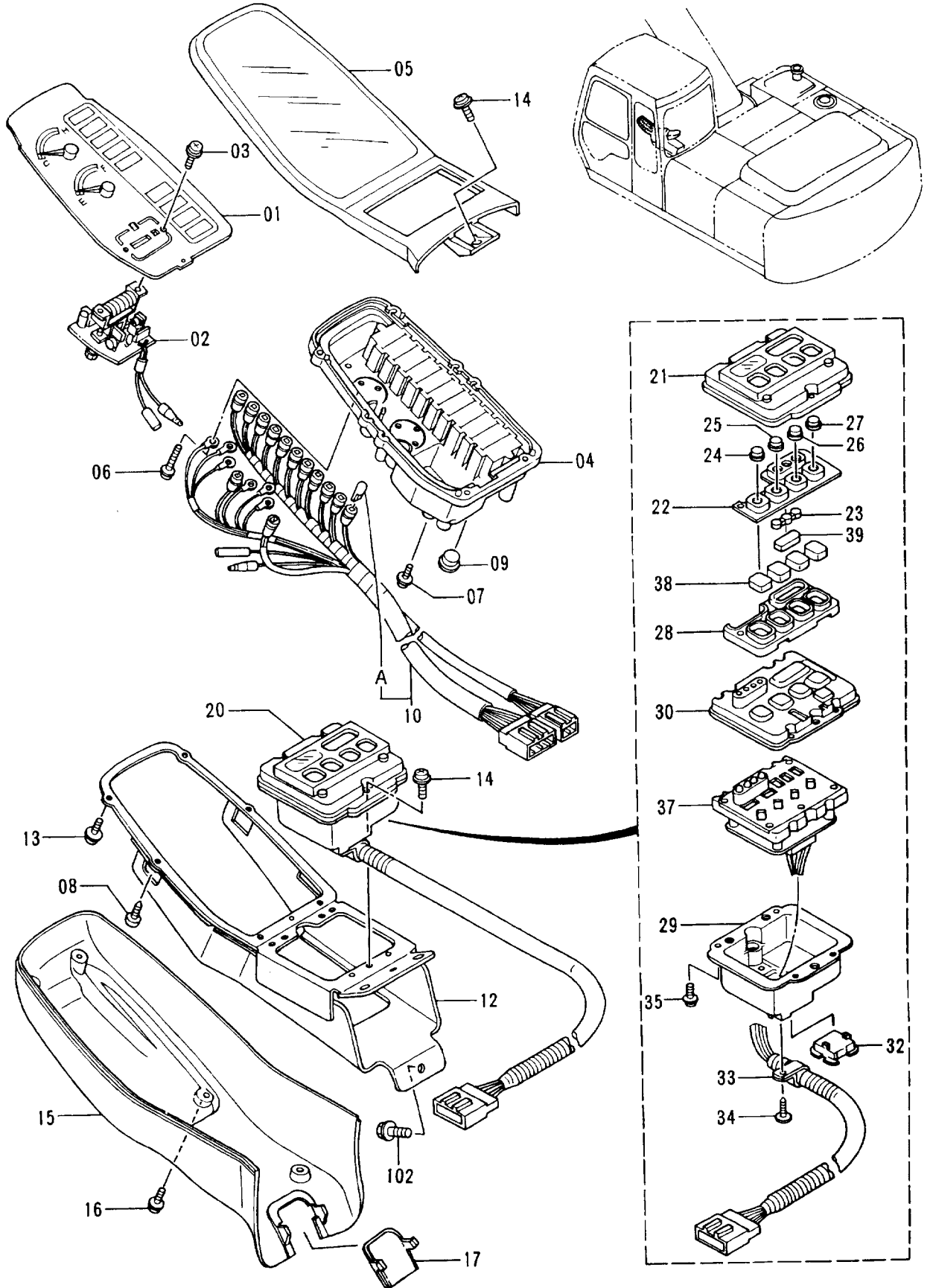


ゲージパネル <STD><USA>  
GAUGE PANEL <STD><USA>

60001-

符号 ITEM	部品番号 PART NO.	部品名 PART NAME	or PART NAME CODE	数量 QTY	サービス コード S. C	適用号機 SERIAL NO.	互換性 ICA	代替部品 REPLACEABLE PART	
								部品番号 PART NO.	数量 QTY
01-39	4273796	パネル;ゲージ	PANEL ; GAUGE	1					
01	4297135	・メータ	・METER	1		STD: -65923 LC : -66079	T	4323940	1
,								4323939	1
,								4323980	2
,								4323720	1
,								4335441	3
01	4323940	・メータ	・METER	1		STD:65924- LC :66080-			
,									
02	4297134	・メータ	・METER	1		STD: -65923 LC : -66079	T	4323939	1
,								4323980	2
,								4323720	1
,								4335441	3
,								4323940	1
02	4323939	・メータ	・METER	1		STD:65924- LC :66080-			
,									
03	4297133	・スクリュ	・SCREW	2		STD: -65923 LC : -66079			
,									
03	4323980	・スクリュ	・SCREW	2		STD:65924- LC :66080-			
,									
04	4297132	・ケース アツセン	・CASE ASS'Y	1		STD: -65923 LC : -66079	T	4323720	1
,								4335441	3
,								4323940	1
,								4323939	1
,								4323980	2
04	4323720	・ケース アツセン	・CASE ASS'Y	1		STD:65924- LC :66080-			
,									
05	4297131	・ケース アツセン	・CASE ASS'Y	1					
06	4297130	・スクリュ	・SCREW	6					
07	4297129	・スクリュ	・SCREW	2		STD: -65923 LC : -66079			
,									
07	4335441	・スクリュ	・SCREW	3		STD:65924- LC :66080-			
,									
08	4297128	・スクリュ	・SCREW	2					
09	4297127	・キャップ	・CAP	1					
10	4297126	・ハーネス;ワイヤ	・HARNESS; WIRE	1					
10A	4297110	・ランプ	・LAMP	14					
12	4297123	・ブラケット	・BRACKET	1					
13	4297122	・スクリュ	・SCREW	4					
14	4297102	・スクリュ	・SCREW	4					
15	4297120	・カバー	・COVER	1					

ゲージパネル <STD><USA>  
Gauge Panel <STD><USA>



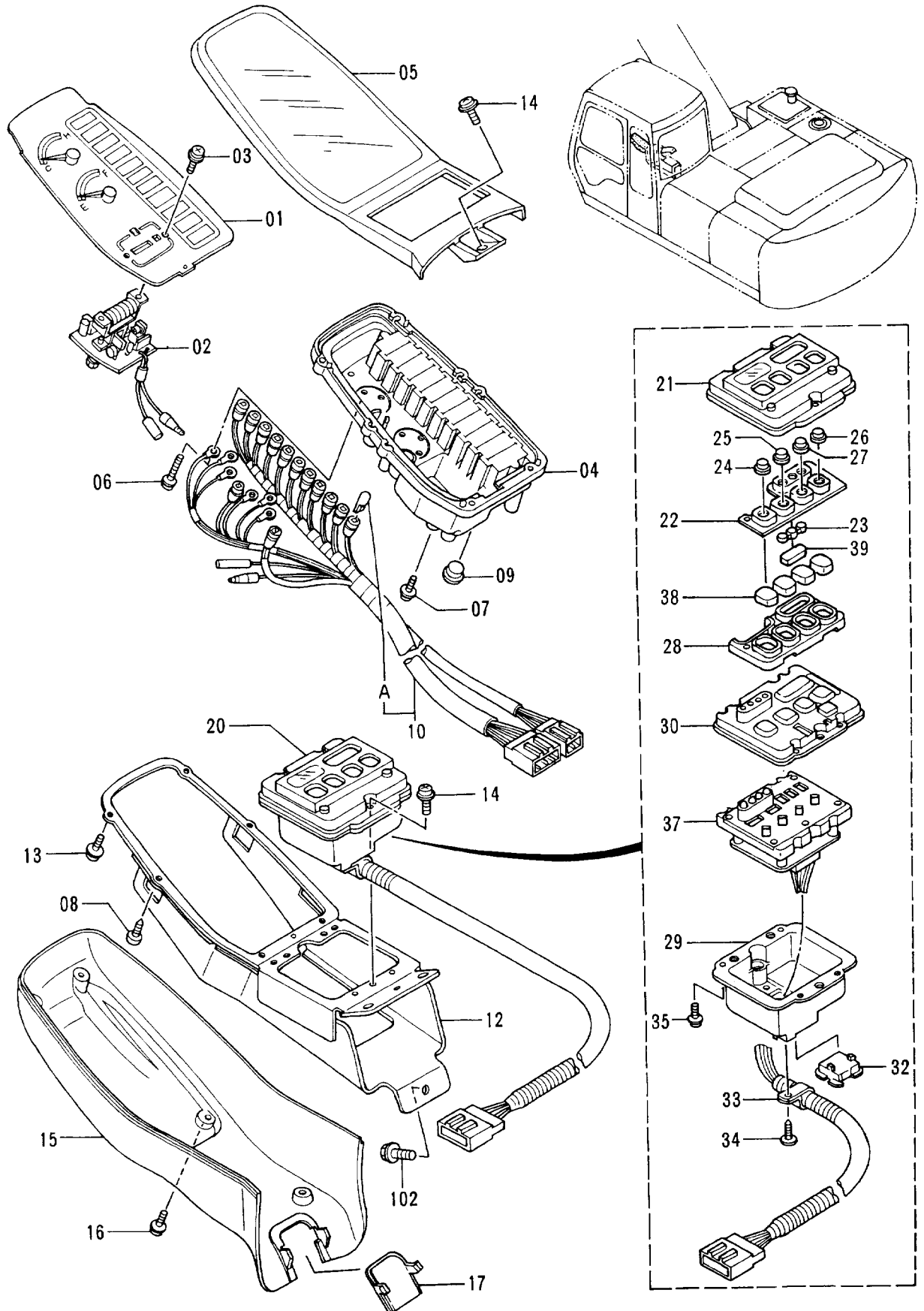
ゲージパネル <STD><USA>  
GAUGE PANEL <STD><USA>

60001-

符号 ITEM	部品番号 PART NO.	部品名 PART NAME	or PART NAME CODE	数量 Q'TY	サービス コード S. C	適用号機 SERIAL NO.	互換性 ICA	代替部品 REPLACEABLE PART	
								部品番号 PART NO.	数量 Q'TY
16	4297119	・スクリュ	・SCREW	6					
17	4297118	・キャツプ	・CAP	1					
20	4297124	・スイッチ アツセン	・SWITCH ASS'Y	1					
21	4298927	・ケース	・CASE	1					
22	4298926	・スイッチ;ラバー	・SWITCH;RUBBER	1					
23	4298925	・パネル	・PANEL	1					
24	4298924	・パネル	・PANEL	1					
25	4298923	・パネル	・PANEL	1					
26	4298922	・パネル	・PANEL	1					
27	4298921	・パネル	・PANEL	1					
28	4298920	・ケース	・CASE	1					
29	4298919	・ケース	・CASE	1					
30	4298918	・スイッチ;ラバー	・SWITCH;RUBBER	1					
32	4297105	・キャツプ	・CAP	1					
33	4298915	・クランプ	・CLAMP	1					
34	4298914	・スクリュ	・SCREW	1					
35	4298913	・スクリュ	・SCREW	4					
37	4301729	・ボード アツセン	・BOARD ASS'Y	1					
38	4311599	・スペーサ	・SPACER	4		STD:65924- LC:66080-			
39	4311598	・スペーサ	・SPACER	1		STD:65924- LC:66080-			
102	J020816	ボルト;セムス	BOLT;SEMS	3					



ゲージパネル <N.EUROPE>  
 Gauge Panel <N.EUROPE>

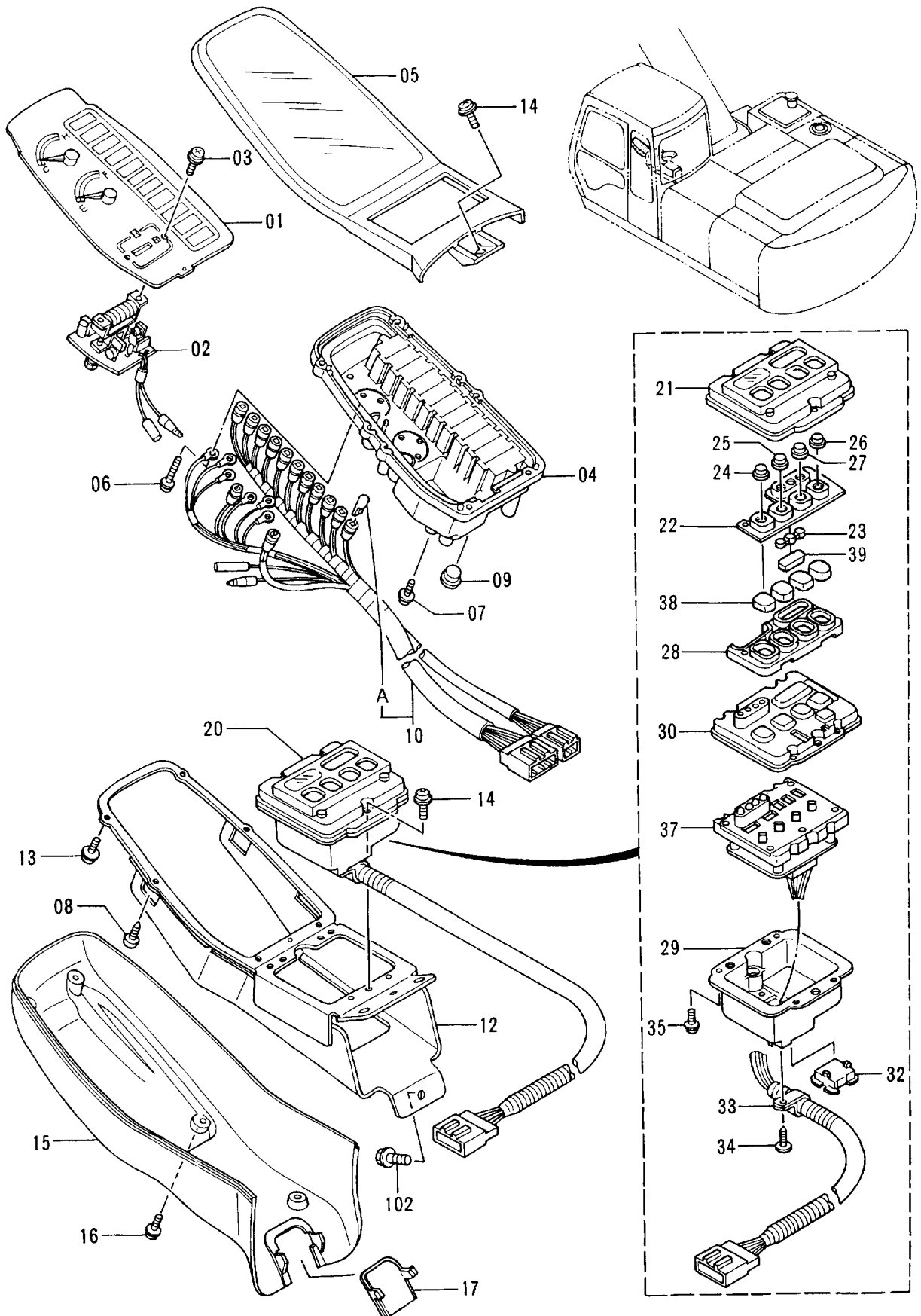


ゲージパネル <N. EUROPE>  
GAUGE PANEL <N. EUROPE>

60001-

符号 ITEM	部品番号 PART NO.	部品名 PART NAME	or PART NAME CODE	数量 Q'TY	サービス コード S. C	適用号機 SERIAL NO.	互換性 ICA	代替部品 REPLACEABLE PART	
								部品番号 PART NO.	数量 Q'TY
01-39	4296758	パネル;ゲージ	PANEL; GAUGE	1					
01	4306440	・メータ	・METER	1		-65923	T	4350842	1
,								4323939	1
,								4323980	2
,								4323720	1
,								4335441	3
01	4350842	・メータ	・METER	1	#	65924-			
02	4297134	・メータ	・METER	1		-65923	T	4323939	1
,								4323980	2
,								4323720	1
,								4335441	3
,								4350842	1
02	4323939	・メータ	・METER	1	#	65924-			
03	4297133	・スクリュ	・SCREW	2		-65923			
03	4323980	・スクリュ	・SCREW	2	#	65924-			
04	4306441	・ケース アツセン	・CASE ASS'Y	1		-65923	T	4323720	1
,								4335441	3
,								4350842	1
,								4323939	1
,								4323980	2
04	4323720	・ケース アツセン	・CASE ASS'Y	1	#	65924-			
05	4297131	・ケース アツセン	・CASE ASS'Y	1					
06	4297130	・スクリュ	・SCREW	6					
07	4297129	・スクリュ	・SCREW	2		-65923			
07	4335441	・スクリュ	・SCREW	3	#	65924-			
08	4297128	・スクリュ	・SCREW	2					
09	4297127	・キャツプ	・CAP	1					
10	4297126	・ハーネス;ワイヤ	・HARNES; WIRE	1					
10A	4297110	・ランプ	・LAMP	14					
12	4297123	・ブラケット	・BRACKET	1					
13	4297122	・スクリュ	・SCREW	4					
14	4297102	・スクリュ	・SCREW	4					
15	4297120	・カバー	・COVER	1					
16	4297119	・スクリュ	・SCREW	6					
17	4297118	・キャツプ	・CAP	1					
20	4297124	・スイッチ アツセン	・SWITCH ASS'Y	1					
21	4298927	・ケース	・CASE	1					
22	4298926	・スイッチ;ラバー	・SWITCH; RUBBER	1					
23	4298925	・パネル	・PANEL	1					
24	4298924	・パネル	・PANEL	1					

ゲージパネル (N.EUROPE)  
 Gauge Panel (N.EUROPE)



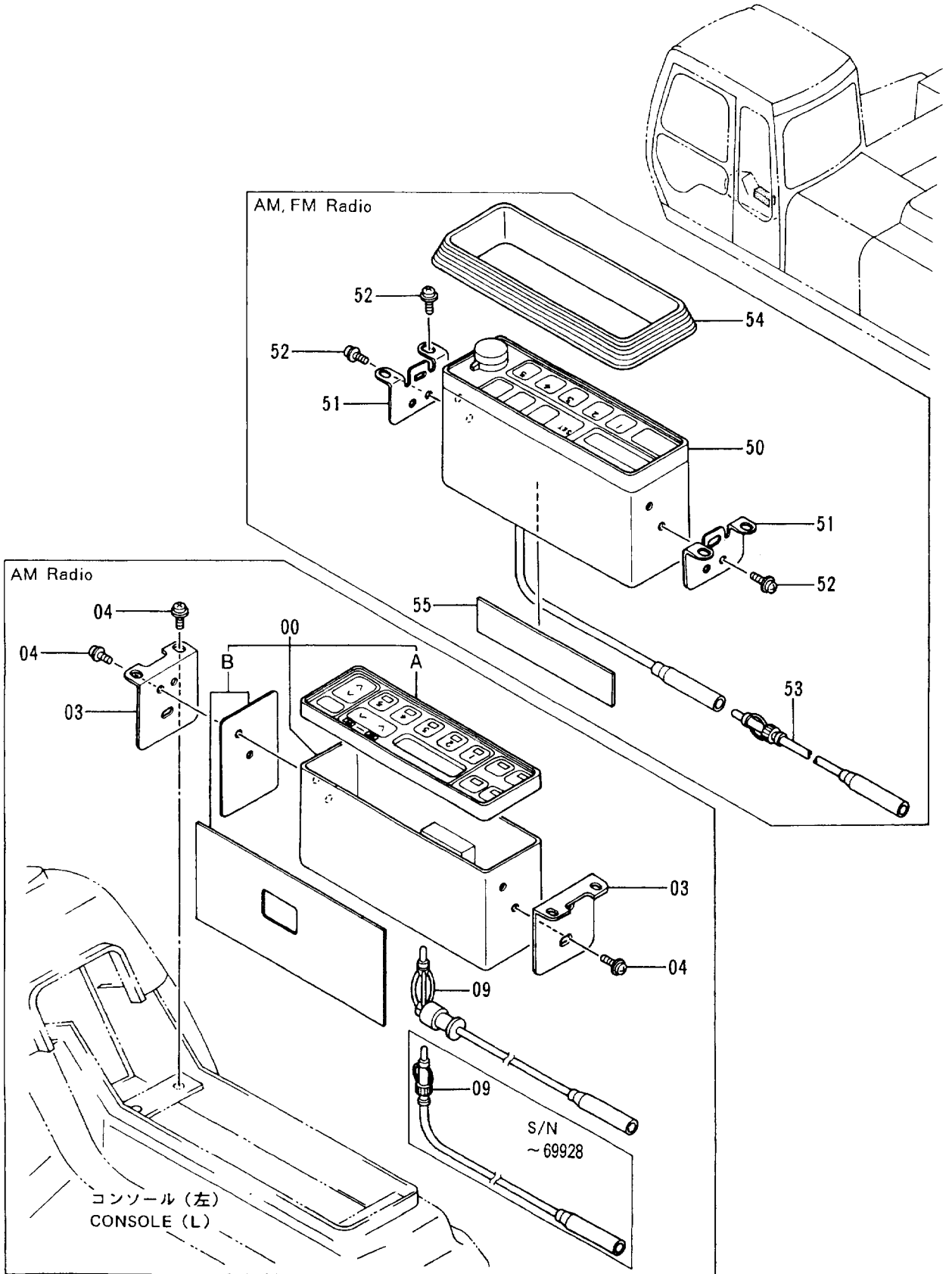
ゲージパネル <N. EUROPE>  
GAUGE PANEL <N. EUROPE>

60001-

符号 ITEM	部品番号 PART NO.	部品名 PART NAME	or PART NAME CODE	数量 Q'TY	サービス コード S. C	適用号機 SERIAL NO.	互換性 ICA	代替部品 REPLACEABLE PART	
								部品番号 PART NO.	数量 Q'TY
25	4298923	・・パネル	・・PANEL	1					
26	4298922	・・パネル	・・PANEL	1					
27	4298921	・・パネル	・・PANEL	1					
28	4298920	・・ケース	・・CASE	1					
29	4298919	・・ケース	・・CASE	1					
30	4298918	・・スイッチ;ラバー	・・SWITCH; RUBBER	1					
32	4297105	・・キャップ	・・CAP	1					
33	4298915	・・クランプ	・・CLAMP	1					
34	4298914	・・スクリュ	・・SCREW	1					
35	4298913	・・スクリュ	・・SCREW	4					
37	4301729	・・ボード アッセン	・・BOARD ASS'Y	1					
38	4311599	・・スペーサ	・・SPACER	4	#	65924-			
39	4311598	・・スペーサ	・・SPACER	1	#	65924-			
102	J020816	ボルト;セムス	BOLT; SEMS	3					

ラジオ 〈STD〉

Radio 〈STD〉

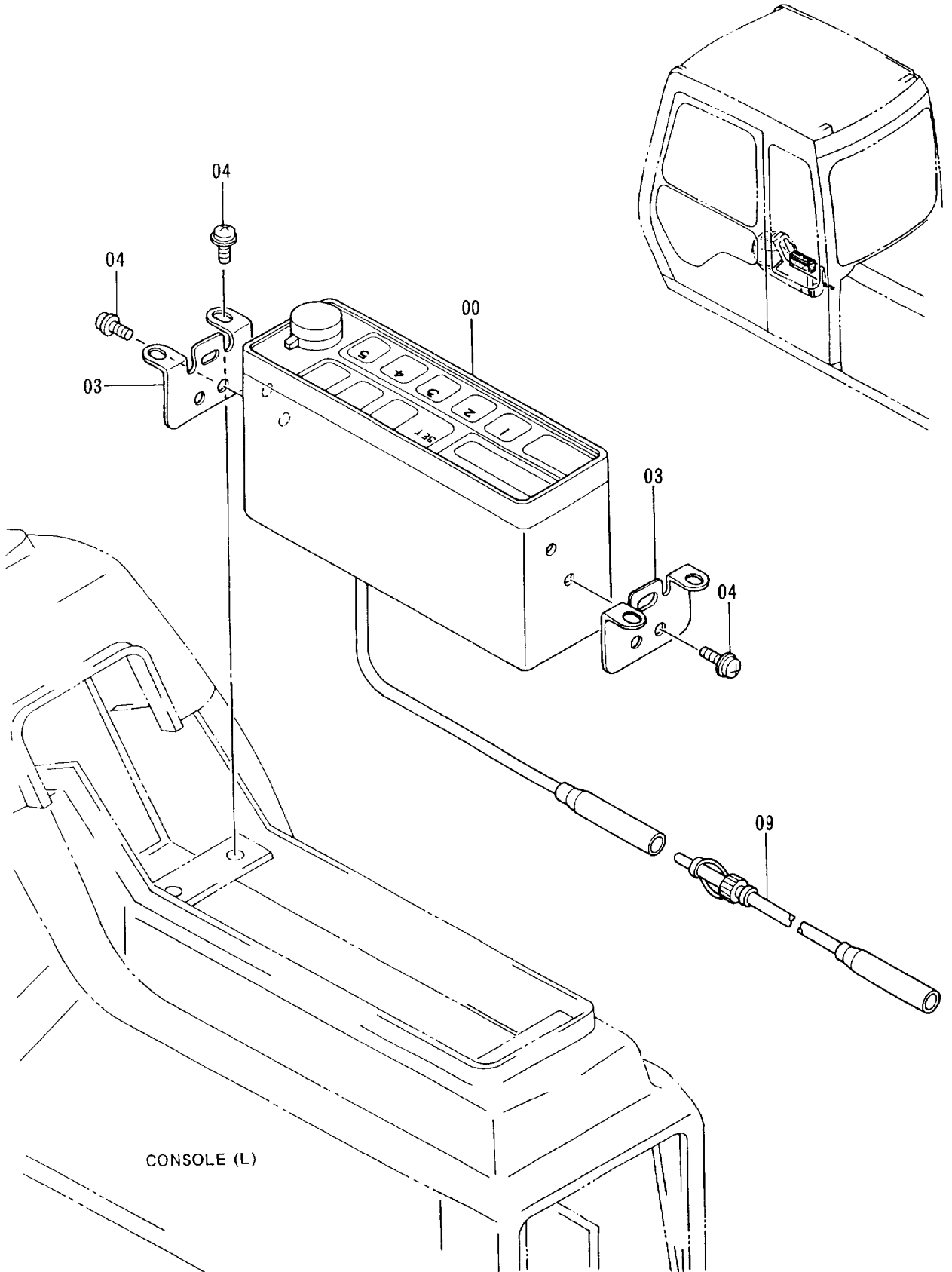


ラジオ <STD>  
RADIO <STD>

60001-

符号 ITEM	部品番号 PART NO.	部品名 PART NAME	or PART NAME CODE	数量 QTY	サービス コード S. C	適用号機 SERIAL NO.	互換性 ICA	代替部品 REPLACEABLE PART	
								部品番号 PART NO.	数量 QTY
00	4252571	ラジオ (AM)	RADIO (AM)	1		STD: -73162 LC : -73398	I	4330320	1
00	4330320	ラジオ (AM)	RADIO (AM)	1	#	STD:73163- LC :73399-			
00A	4288255	・パネル	・PANEL	1					
00B	4288256	・シート	・SEAT	1					
03	4263471	ブ ラケット	BRACKET	2					
04	J460510	スクリユ;セムス	SCREW;SEMS	8					
09	4102096	フイダ	FEEDER	1		-69928	I	4321872	1
09	4321872	フイダ	FEEDER	1		69929-			
50-55	9115229	ラジオ アツセン	RADIO ASS'Y	1	OP				
50	4286520	・ラジオ (AM, FM)	・RADIO (AM, FM)	1	OP				
51	4294979	・ブ ラケット	・BRACKET	2	OP				
52	J460510	・スクリユ;セムス	・SCREW;SEMS	8	OP				
53	4102096	・フイダ	・FEEDER	1	OP				
54	3060388	・フレーム	・FRAME	1	OP				
55	4330387	・シール	・SEAL	2	OP				

ラジオ <N.EUROPE><USA>  
Radio <N.EUROPE><USA>



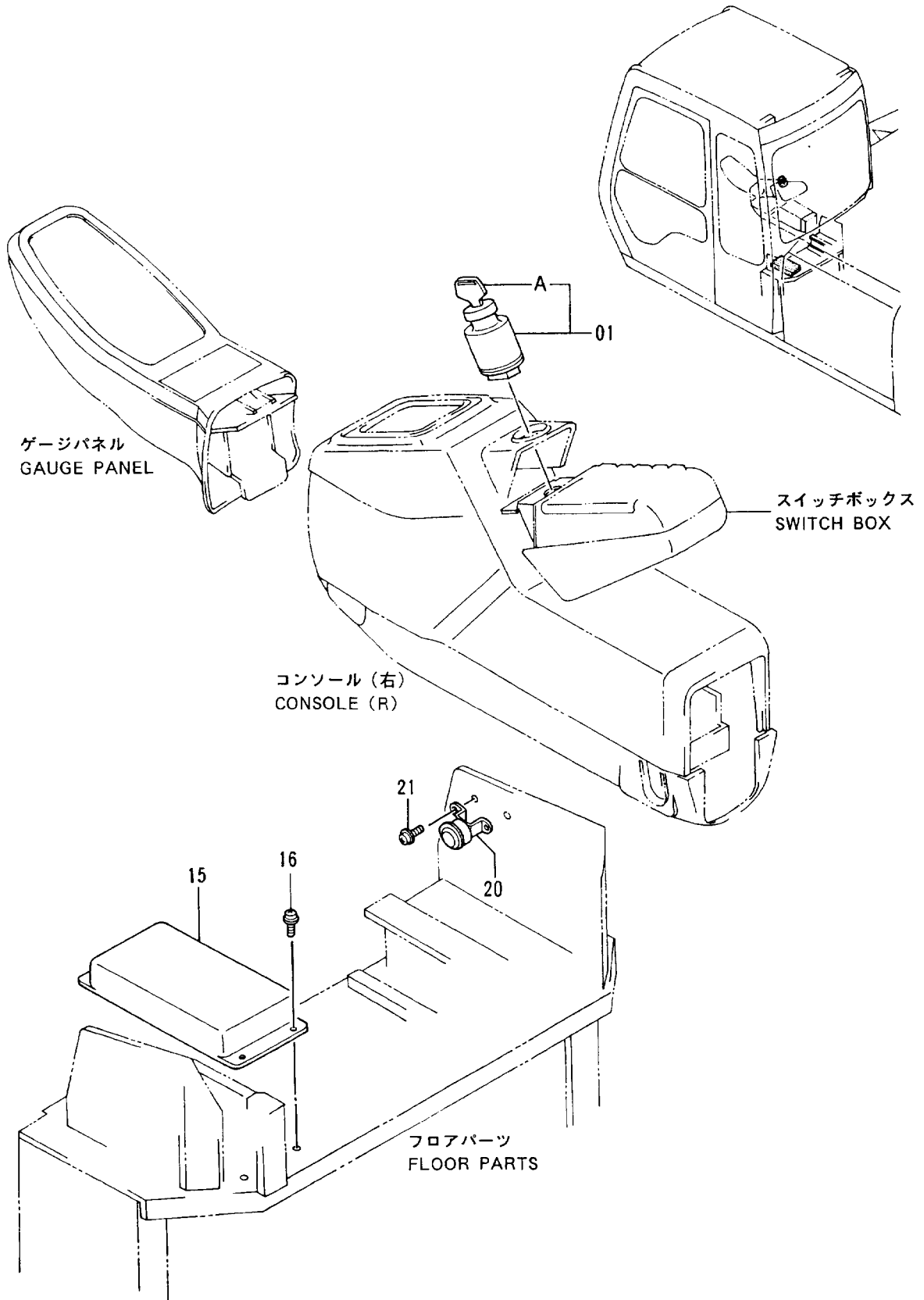
ラジオ <N.EUROPE><USA>  
 RADIO <N.EUROPE><USA>

60001-

符号 ITEM	部品番号 PART NO.	部 品 名 PART NAME	or PART NAME CODE	数量 QTY	サービス コード S. C	適用号機 SERIAL NO.	互 換 性 ICA	代 替 部 品 REPLACEABLE PART	
								部品番号 PART NO.	数量 QTY
00	4286523	ラジオ <N.EUROPE> (海外用)	RADIO <N.EUROPE> AM: 522-1629KHZ FM: 87.5-108.0MHZ	1					
00	4286521	ラジオ <USA> (海外用)	RADIO <USA> AM: 530-1710KHZ FM: 87.7-107.9MHZ	1					
03	4294979	ブ ラケツト	BRACKET	2					
04	J460510	スクリユ;セムス	SCREW; SEMS	8					
09	4102096	フイダ	FEEDER	1					



# 電気部品 (1) Electric Parts (1)

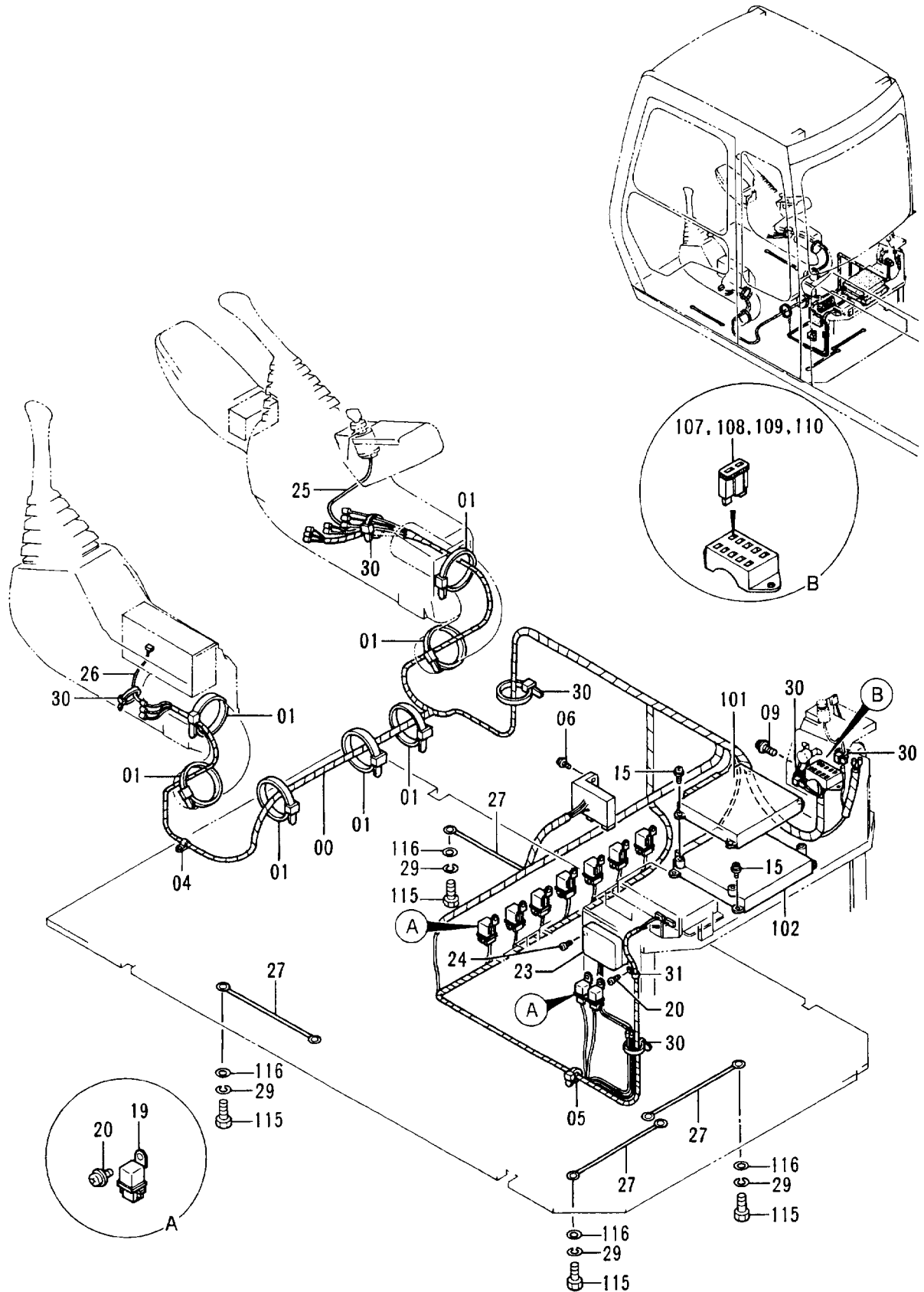


デンキ プレン (1)  
ELECTRIC PARTS (1)

60001-

符号 ITEM	部品番号 PART NO.	部 品 名 PART NAME	or PART NAME CODE	数量 Q'TY	サービス コード S. C	適用号機 SERIAL NO.	互 換 性 ICA	代 替 部 品 REPLACEABLE PART	
								部品番号 PART NO.	数量 Q'TY
01	4250350	スイッチ;スタート	SWITCH;START	1					
01A	4286465	・キー (1=2コ)	・KEY (1=2 PIECES)	1					
15	4248572	ユニット;コントロール	UNIT;CONTROL	1		STD: -74536 LC : -74190	I	4325825	1
15	4325825	ユニット;コントロール	UNIT;CONTROL	1	#	STD:74537- LC :74191-			
16	J460614	スクリユ;セムス	SCREW;SEMS	4					
20	4258403	ブザー	BUZZER	1					
21	J460516	スクリユ;セムス	SCREW;SEMS	2					

電気部品 (2) <STD><N.EUROPE>  
 Electric Parts (2) <STD><N.EUROPE>

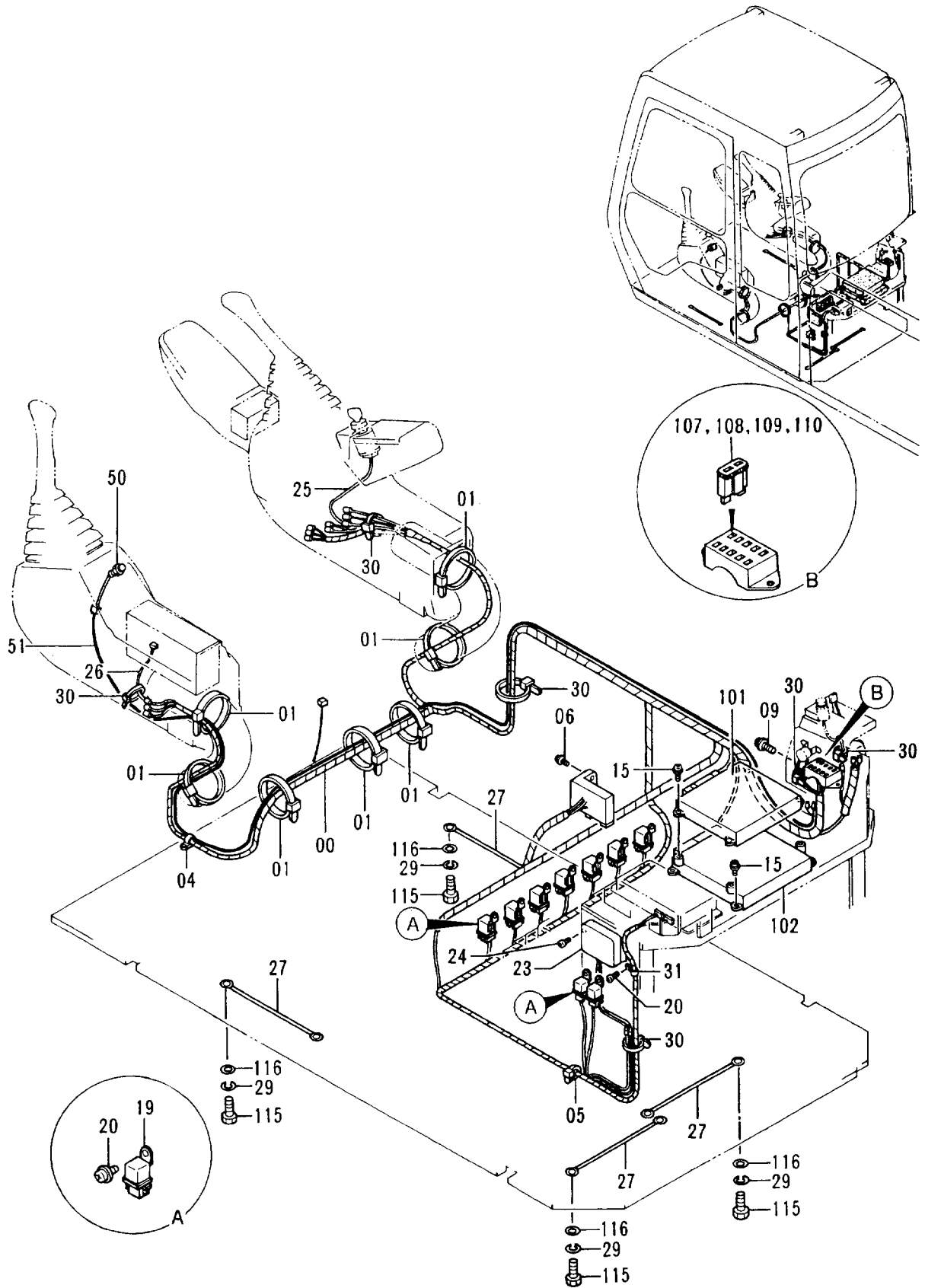


デンキアヒン (2) <STD><N. EUROPE>  
ELECTRIC PARTS (2) <STD><N. EUROPE>

60001-

符号 ITEM	部品番号 PART NO.	部品名 PART NAME	or PART NAME CODE	数量 Q'TY	サービス コード S.C	適用号機 SERIAL NO.	互換性 CA	代替部品 REPLACEABLE PART	
								部品番号 PART NO.	数量 Q'TY
00	0001044	ハーネス;ワイヤ <STD>	HARNESS;WIRE <STD>	1					
00	4296401	ハーネス;ワイヤ <N. EUROPE>	HARNESS;WIRE <N. EUROPE>	1					
01	4121859	クリップ ;バンド	CLIP;BAND	7					
04	4190275	クリップ	CLIP	1					
05	4254600	クリップ	CLIP	1					
06	J460616	スクリュ;セムス	SCREW;SEMS	2					
09	J450620	スクリュ;セムス	SCREW;SEMS	2					
15	J460616	スクリュ;セムス	SCREW;SEMS	8					
19	4251588	リレー	RELAY	9					
20	J460616	スクリュ;セムス	SCREW;SEMS	10					
23	4191999	リレー	RELAY	1	Z	-70486	I	4325797	1
23	4325797	リレー	RELAY	1	Z	70487-			
24	J460616	スクリュ;セムス	SCREW;SEMS	2					
25	4277927	ハーネス;ワイヤ (スタータスイッチ サブ)	HARNESS;WIRE (STARTER SWITCH SUB)	1					
26	4277941	ハーネス;ワイヤ (ラジオ サブ)	HARNESS;WIRE (RADIO SUB)	1					
27	4281293	ハーネス;ワイヤ (ラジオ アース)	HARNESS;WIRE (RADIO EARTH)	4					
29	A590910	ワッシャ;スプリング	WASHER;SPRING	4					
30	4055312	クリップ ;バンド	CLIP;BAND	6					
31	4000859	クリップ ;パイプ	CLIP;PIPE	1					
101	9104912	ユニット;EC	UNIT;EC	1					
102	9104908	ユニット;PVC	UNIT;PVC	1		STD: -65165 LC: -65332			
102	9116941	ユニット;PVC	UNIT;PVC	1		STD: 65166-69325 LC: 65333-69475			
102	9125533	ユニット;PVC	UNIT;PVC	1		STD:69326- LC:69476-			
107	4249690	ヒューズ (1A)	FUSE (1A)	6					
108	4195593	ヒューズ (5A)	FUSE (5A)	8					
109	4195594	ヒューズ (10A)	FUSE (10A)	3					
110	4195596	ヒューズ (20A)	FUSE (20A)	2					
115	J901016	ボルト	BOLT	4	#				
116	A590110	ワッシャ;プレーン	WASHER;PLANE	4	#				

# 電気部品 (2) <USA> Electric Parts (2) <USA>

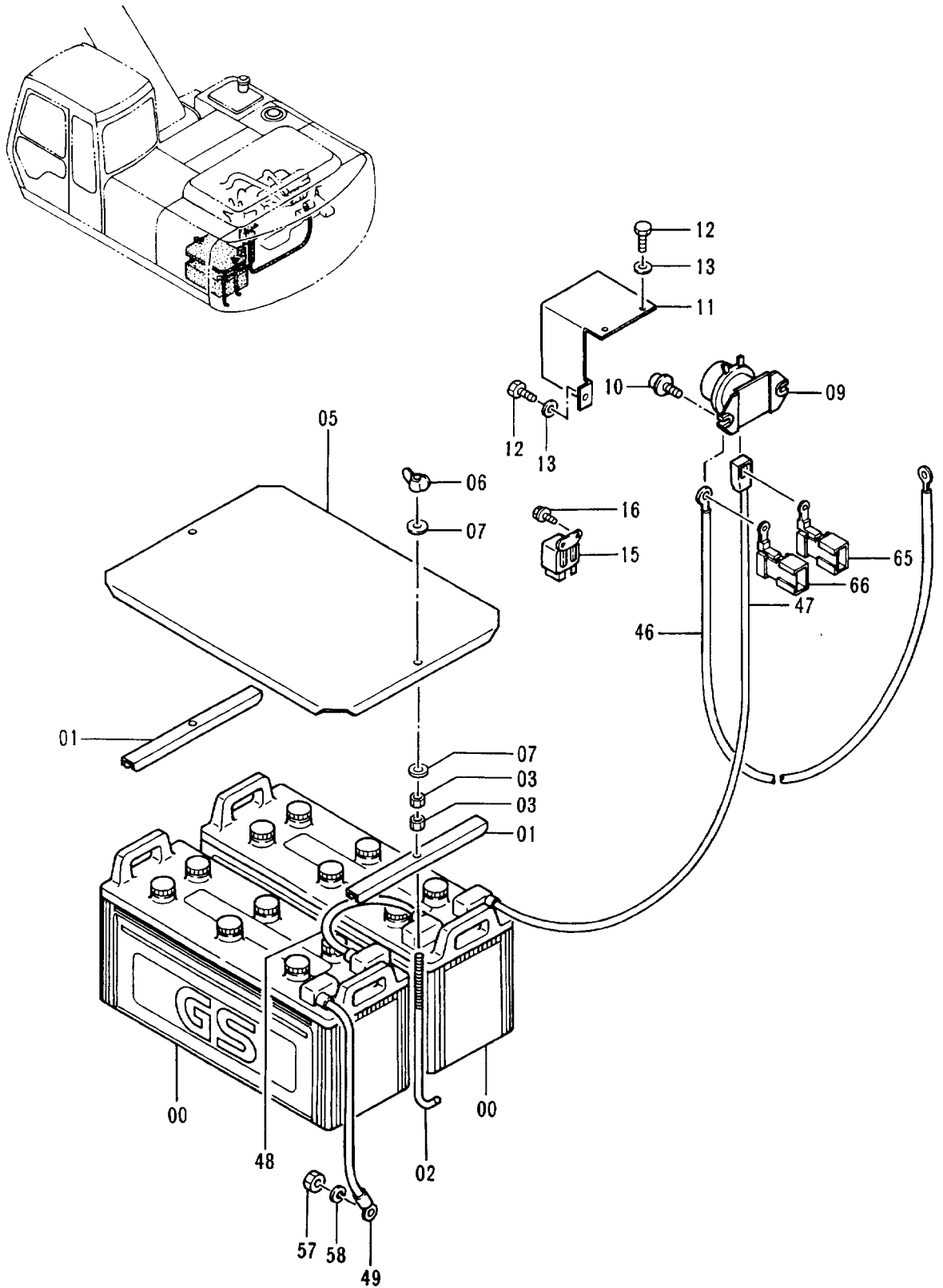


デンキ部品 (2) <USA>  
ELECTRIC PARTS (2) <USA>

60001-

符号 ITEM	部品番号 PART NO.	部 品 名 PART NAME	or PART NAME CODE	数量 Q'TY	サービス コード S. C	適用号機 SERIAL NO.	互 換 性 ICA	代 替 部 品 REPLACEABLE PART	
								部品番号 PART NO.	数量 Q'TY
00	0001044	ハーネス;ワイヤ	HARNESS;WIRE	1					
01	4121859	クリップ;バンド	CLIP;BAND	7					
04	4190275	クリップ	CLIP	1					
05	4254600	クリップ	CLIP	1					
06	J460616	スクリュ;セムス	SCREW;SEMS	2					
09	J450620	スクリュ;セムス	SCREW;SEMS	2					
15	J460616	スクリュ;セムス	SCREW;SEMS	8					
19	4251588	リレー	RELAY	9					
20	J460616	スクリュ;セムス	SCREW;SEMS	10					
23	4191999	リレー	RELAY	1	Z	-70486	I	4325797	1
23	4325797	リレー	RELAY	1	Z	70487-			
24	J460616	スクリュ;セムス	SCREW;SEMS	2					
25	4277927	ハーネス;ワイヤ (スタータスイッチ サブ)	HARNESS;WIRE (STARTER SWITCH SUB)	1					
26	4277941	ハーネス;ワイヤ	HARNESS;WIRE	1					
,		(ラジオ サブ)	(RADIO SUB)						
27	4281293	ハーネス;ワイヤ (ラジオ アース)	HARNESS;WIRE (RADIO EARTH)	4					
,									
29	A590910	ワッシャ;スプリング	WASHER;SPRING	4					
30	4055312	クリップ;バンド	CLIP;BAND	6					
31	4000859	クリップ;パイプ	CLIP;PIPE	1					
50	4285337	スイッチ (モーションアラーム)	SWITCH (MOTION ALARM)	1					
,									
51	3060278	ハーネス;ワイヤ	HARNESS;WIRE	1					
101	9104912	ユニット;EC	UNIT;EC	1					
102	9104908	ユニット;PVC	UNIT;PVC	1		STD: -65165 LC: -65332			
,									
102	9116941	ユニット;PVC	UNIT;PVC	1		STD: 65166-69325 LC:			
,									
102	9125533	ユニット;PVC	UNIT;PVC	1		65333-69475 STD:69326- LC:69476-			
,									
107	4249690	ヒューズ (1A)	FUSE (1A)	6					
108	4195593	ヒューズ (5A)	FUSE (5A)	8					
109	4195594	ヒューズ (10A)	FUSE (10A)	3					
110	4195596	ヒューズ (20A)	FUSE (20A)	2					
115	J901016	ボルト	BOLT	4	#				
116	A590110	ワッシャ;プレーン	WASHER;PLANE	4	#				

電気部品 (3-1)  
Electric Parts (3-1)



## デンキ部品 (3-1)

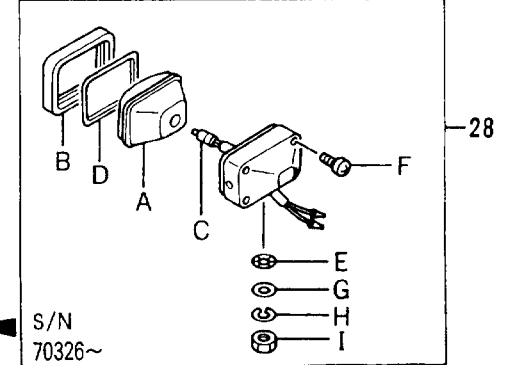
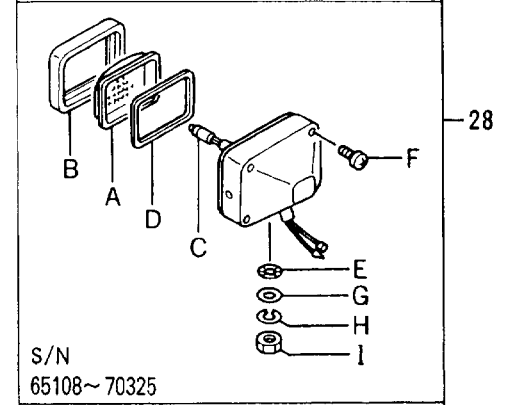
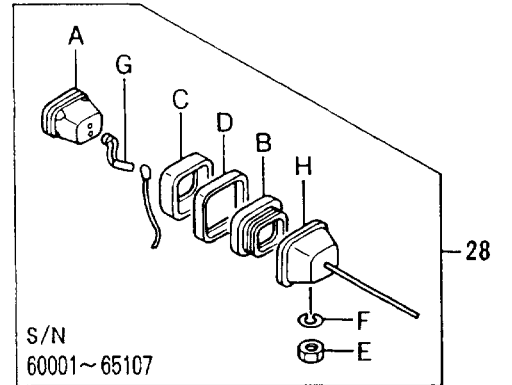
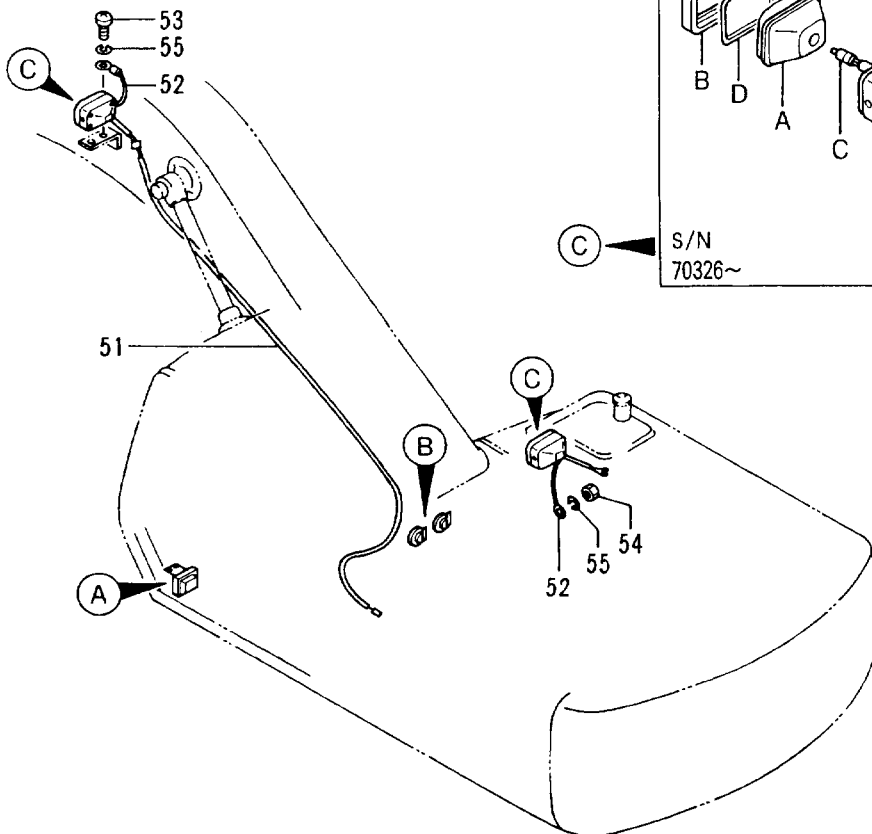
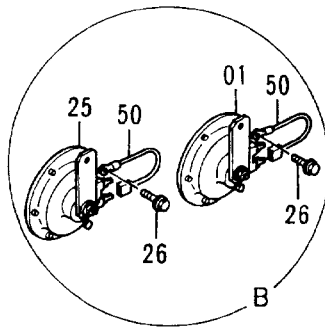
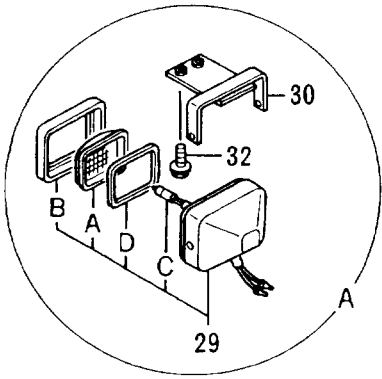
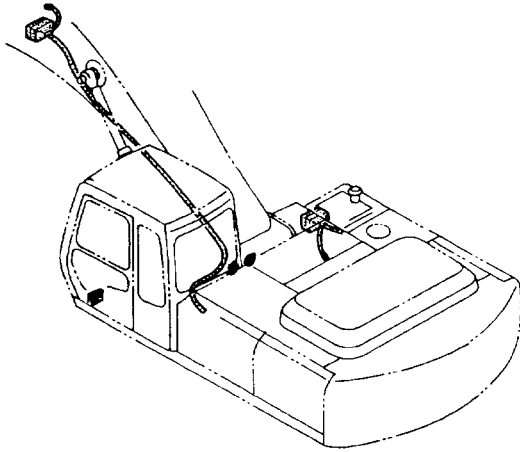
## ELECTRIC PARTS (3-1)

60001-

符号 ITEM	部品番号 PART NO.	部品名 PART NAME	or PART NAME CODE	数量 Q'TY	サービス コード S. C	適用号機 SERIAL NO.	互換性 ICA	代替部品 REPLACEABLE PART	
								部品番号 PART NO.	数量 Q'TY
00	4177881	バッテリー	BATTERY	2					
01	4203223	サポート	SUPPORT	2					
02	4257034	ボルト;フック	BOLT;HOOK	2					
03	J950010	ナット	NUT	4					
05	8048043	カバー	COVER	1					
06	M570010	ナット;ウイング	NUT;WING	2					
07	A590110	ワッシャ;プレーン	WASHER;PLANE	4					
09	4255762	リレー;バッテリー	RELAY;BATTERY	1	Z				
10	J020830	ボルト;セムス	BOLT;SEMS	2					
11	3056019	カバー	COVER	1					
12	J900816	ボルト	BOLT	3					
13	A590108	ワッシャ;プレーン	WASHER;PLANE	3					
15	4251587	リレー (グロープラグ)	RELAY (GLOW PLUG)	1					
16	J020620	ボルト;セムス	BOLT;SEMS	2					
46	4263508	ハーネス;ワイヤ	HARNESS;WIRE	1					
,		(バッテリー リレー - スタータ)	(BATTERY RELAY - STARTER)						
47	4263510	ハーネス;ワイヤ	HARNESS;WIRE	1					
,		(バッテリー - バッテリー リレー)	(BATTERY - BATTERY RELAY)						
48	4263511	ハーネス;ワイヤ	HARNESS;WIRE	1					
,		(バッテリー - バッテリー)	(BATTERY - BATTERY)						
49	4263509	ハーネス;ワイヤ	HARNESS;WIRE	1					
,		(バッテリー アース)	(BATTERY EARTH)						
57	J950010	ナット	NUT	1					
58	A590910	ワッシャ;スプリング	WASHER;SPRING	1					
65	4270554	ヒューズリンク (40A)	FUSIBLE-LINK (40A)	1					
66	4270555	ヒューズリンク (50A)	FUSIBLE-LINK (50A)	1					



電気部品 (3-2) <STD><USA>  
 Electric Parts (3-2) <STD><USA>



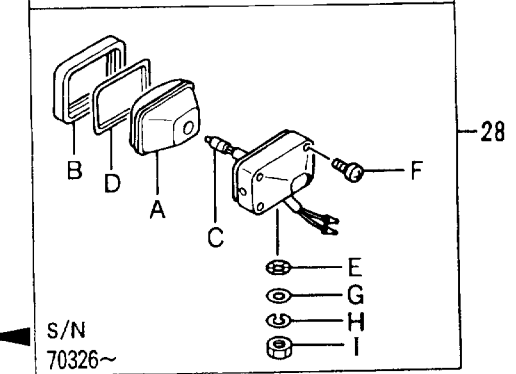
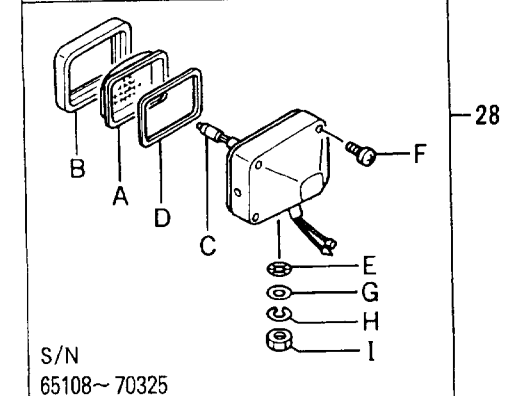
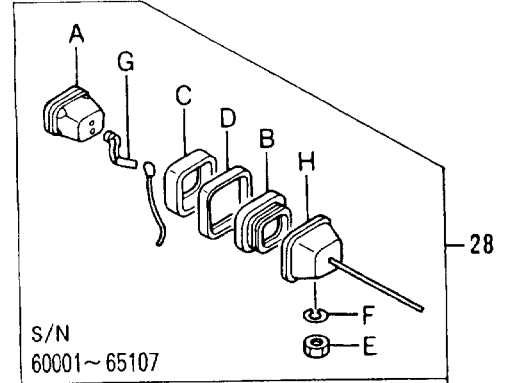
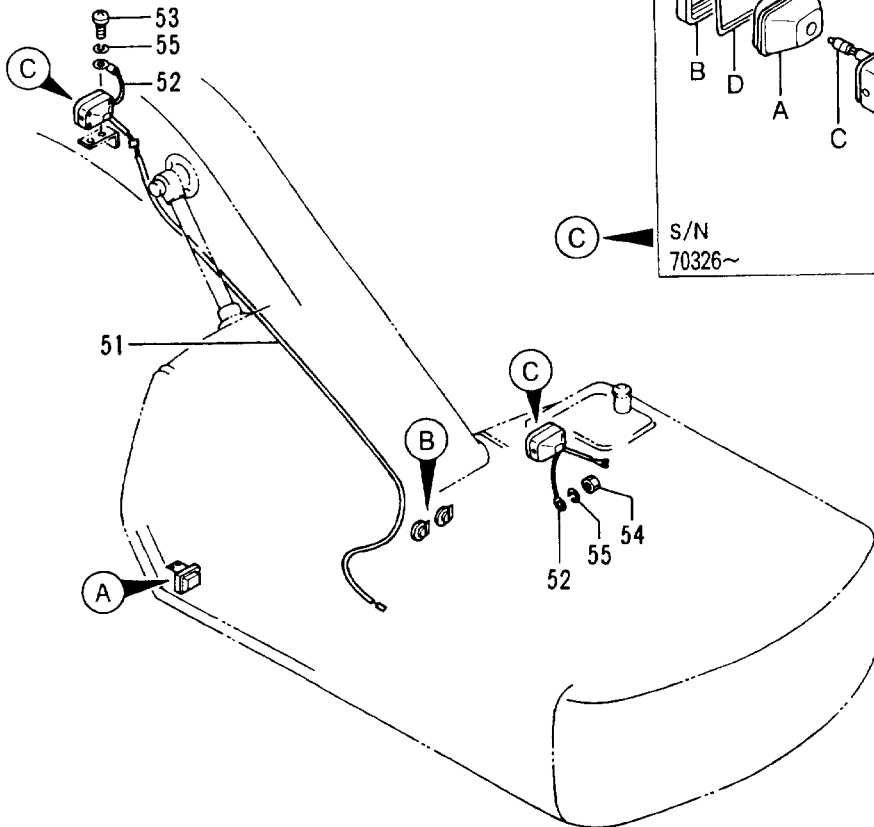
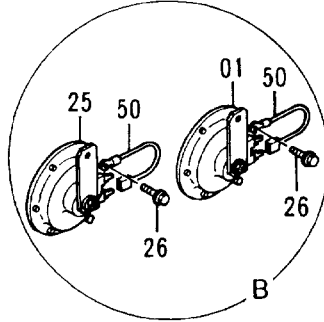
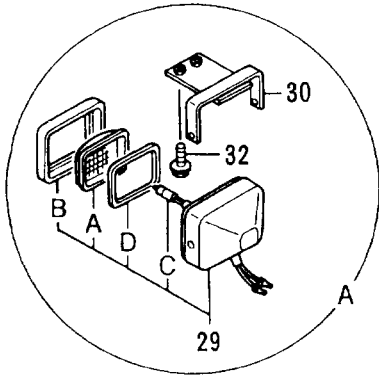
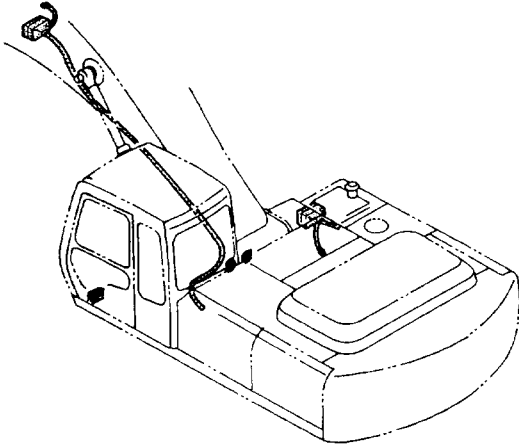
デンキ部品 (3-2) &lt;STD&gt;&lt;USA&gt;

ELECTRIC PARTS (3-2) &lt;STD&gt;&lt;USA&gt;

60001-

符号 ITEM	部品番号 PART NO.	部品名 PART NAME	or PART NAME CODE	数量 QTY	サービス コード S.C	適用号機 SERIAL NO.	互 換 性 ICA	代替部品 REPLACEABLE PART	
								部品番号 PART NO.	数量 QTY
01	4198638	ホーン	HORN	1					
25	4198639	ホーン	HORN	1					
26	J020825	ボルト;セムス	BOLT;SEMS	2					
28	4189254	ランプ;ヘッド	LAMP;HEAD	2		-65107	Y	4295833	2
28A	4163596	・ランプ	・LAMP	1		-65107			
28B	4163597	・ホルダ	・HOLDER	1		-65107			
28C	4208957	・バンド	・BAND	1		-65107			
28D	4208958	・バンド	・BAND	1		-65107			
28E	M501411	・ナット	・NUT	1		-65107	Y	J952014	1
28F	A590914	・ワッシャ;スプリング	・WASHER;SPRING	1		-65107			
28G	4253033	・ハーネス;ワイヤ	・HARNES;WIRE	1		-65107			
28H	4253032	・ハウジング	・HOUSING	1		-65107			
28	4295833	ランプ;ヘッド (本体組付用)	LAMP;HEAD (for assembly of machine)	2		65108-70325	Y	4336570	2
28	4314613	ランプ;ヘッド (輸送用)	LAMP;HEAD (for transportation)	2	S	65108-70325	Y	4326800	2
28	4336570	ランプ;ヘッド (本体組付用)	LAMP;HEAD (for assembly of machine)	2		70326-	I	4326800	2
28	4326800	ランプ;ヘッド (輸送用)	LAMP;HEAD (for transportation)	2	S	70326-			
28A	4307023	・レンズ	・LENS	1		65108-70325			
28A	4326801	・レンズ;ユニット	・LENS;UNIT	1		70326-			
28B	4307024	・フレーム	・FRAME	1		65108-70325			
28B	4326802	・フレーム	・FRAME	1		70326-			
28C	4307025	・バルブ	・BULB	1		65108-			
28D	4307028	・ガスケット	・GASKET	1		65108-70325			
28D	4326803	・ガスケット	・GASKET	1		70326-			
28E	4307026	・ワッシャ	・WASHER	1		65108-			
28F	4307027	・スクリュー	・SCREW	1		65108-			
28G	A590114	・ワッシャ	・WASHER	1		65108-			
28H	A590914	・ワッシャ;スプリング	・WASHER;SPRING	1		65108-			
28I	J952014	・ナット	・NUT	1		65108-			
29	4274478	ランプ;ヘッド	LAMP;HEAD	1					
29A	4285646	・レンズ	・LENS	1					
29B	4285647	・リム	・RIM	1					
29C	4285648	・バルブ	・BULB	1					
29D	4288342	・ガスケット	・GASKET	1					
30	8051250	ブラケット	BRACKET	1					
32	J011025	ボルト;セムス	BOLT;SEMS	2					

電気部品 (3-2) <STD><USA>  
 Electric Parts (3-2) <STD><USA>

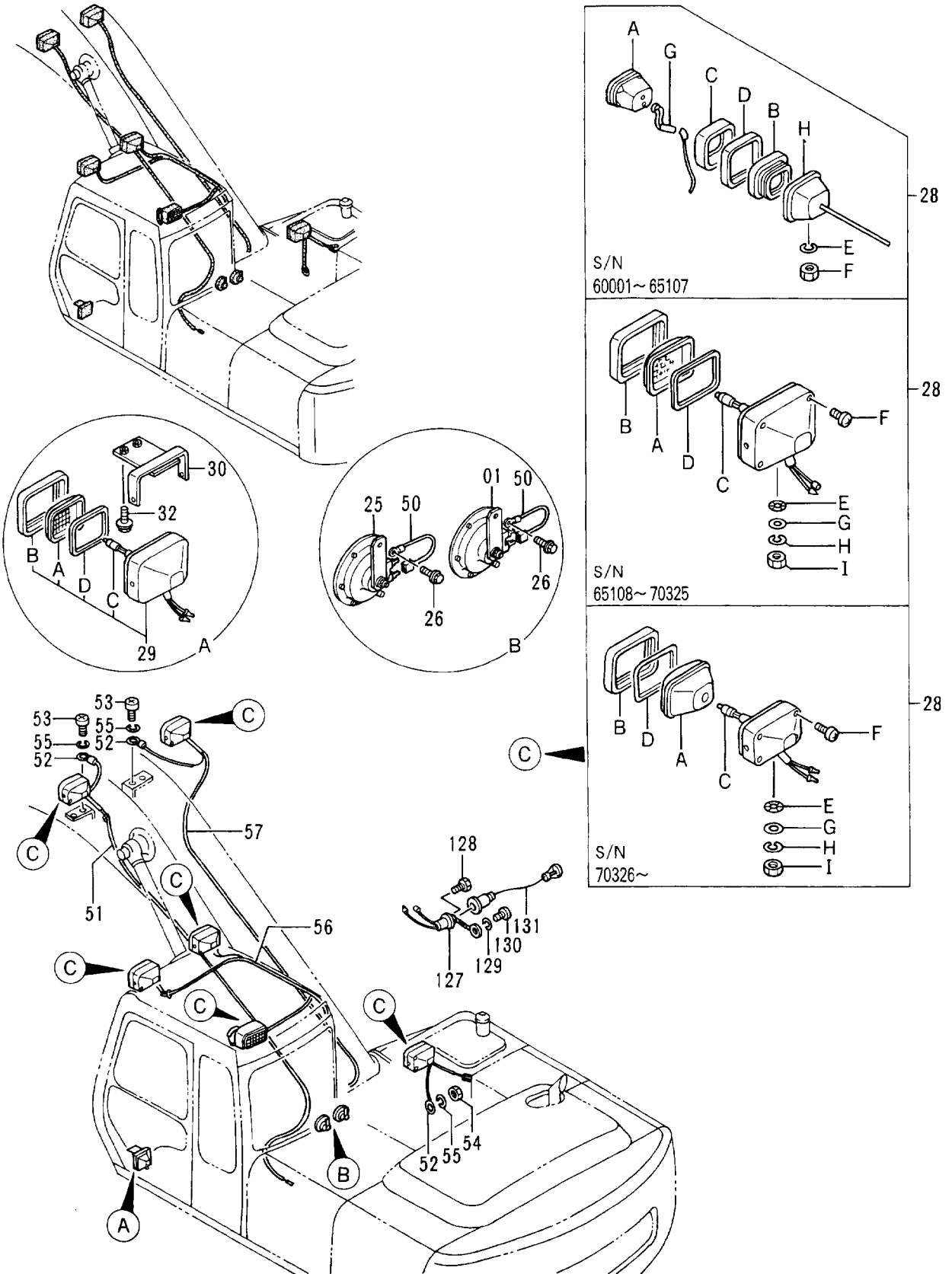


デンキ プヒン (3-2) <STD><USA>  
ELECTRIC PARTS (3-2) <STD><USA>

60001-

符号 ITEM	部品番号 PART NO.	部品名 PART NAME	or PART NAME CODE	数量 QTY	サービス コード S.C	適用号機 SERIAL NO.	互換性 ICA	代替部品 REPLACEABLE PART	
								部品番号 PART NO.	数量 QTY
50	4254603	ハーネス;ワイヤ (ホーン アース)	HARNESS;WIRE (HORN EARTH)	2					
51	4261621	ハーネス;ワイヤ (ブーム ライト)	HARNESS;WIRE (BOOM LIGHT)	1					
52	4254604	ハーネス;ワイヤ (ライト アース)	HARNESS;WIRE (LIGHT EARTH)	2					
53	M430613	スクリュ	SCREW	1					
54	M500605	ナット	NUT	1					
55	A590906	ワッシャ;スプリング	WASHER;SPRING	2					

電気部品 (3-2) <N.EUROPE>  
 Electric Parts (3-2) <N.EUROPE>



## デンキ部品 (3-2) &lt;N.EUROPE&gt;

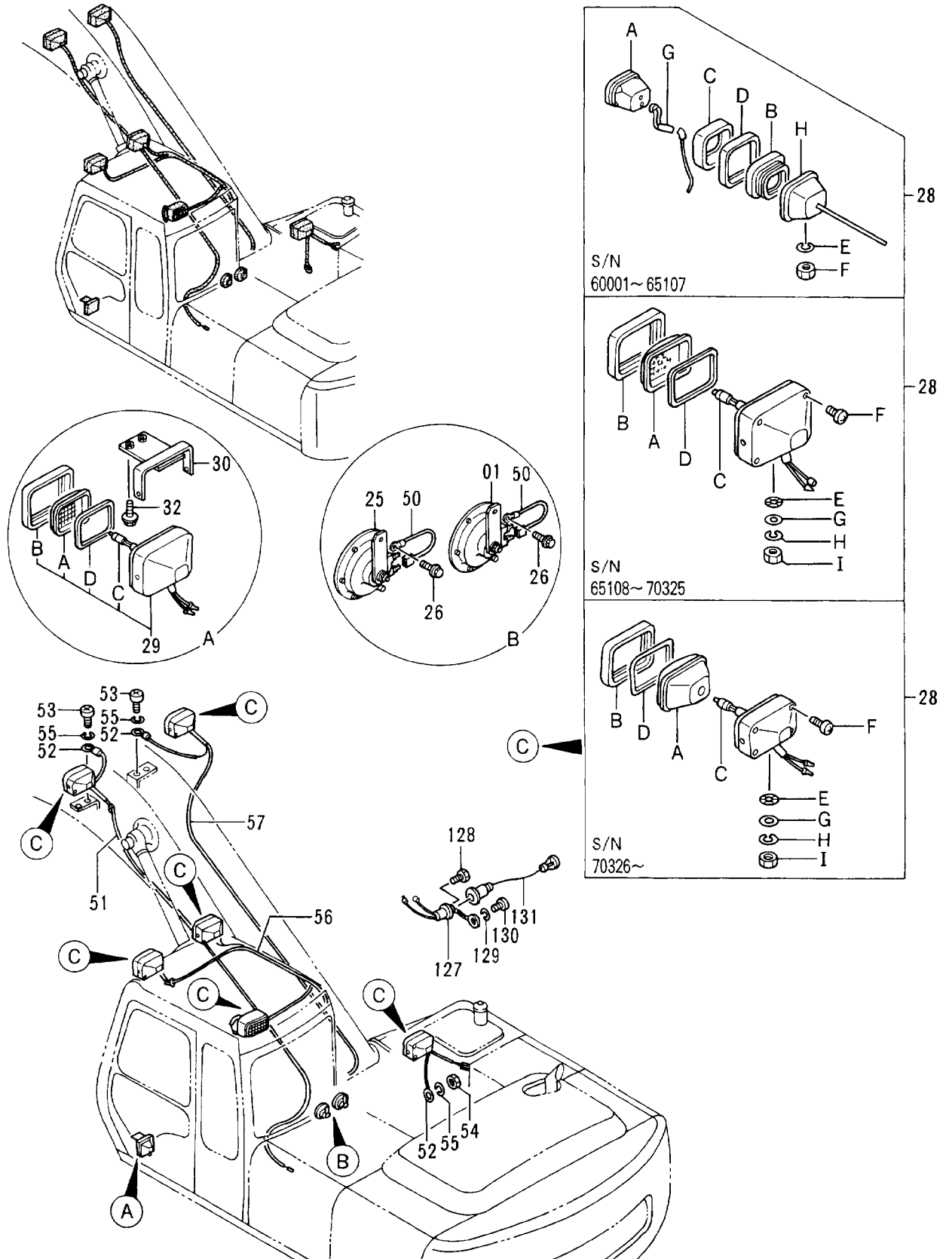
## ELECTRIC PARTS (3-2) &lt;N.EUROPE&gt;

60001-

符号 ITEM	部品番号 PART NO.	部品名 PART NAME	or PART NAME CODE	数量 QTY	サービス コード S.C	適用号機 SERIAL NO.	互換性 ICA	代替部品 REPLACEABLE PART	
								部品番号 PART NO.	数量 QTY
01	4198638	ホーン	HORN	1					
25	4198639	ホーン	HORN	1					
26	J020825	ボルト;セムス	BOLT;SEMS	2					
28	4189254	ランプ;ヘッド	LAMP;HEAD	6		-65107	Y	4295833	6
28A	4163596	・ランプ	・LAMP	1		-65107			
28B	4163597	・ホルダ	・HOLDER	1		-65107			
28C	4208957	・バンド	・BAND	1		-65107			
28D	4208958	・バンド	・BAND	1		-65107			
28E	M501411	・ナット	・NUT	1		-65107	Y	J952014	1
28F	A590914	・ワッシャ;スプリング	・WASHER;SPRING	1		-65107			
28G	4253033	・ハーネス;ワイヤ	・HARNES;WIRE	1		-65107			
28H	4253032	・ハウジング	・HOUSING	1		-65107			
28	4295833	ランプ;ヘッド (本体組付用)	LAMP;HEAD (for assembly of machine)	6		65108-70325	Y	4336570	6
28	4314613	ランプ;ヘッド	LAMP;HEAD	6	S	65108-70325	Y	4326800	6
28	4336570	(輸送用) ランプ;ヘッド (本体組付用)	(for transportation) LAMP;HEAD (for assembly of machine)	6		70326-	I	4326800	6
28	4326800	ランプ;ヘッド (輸送用)	LAMP;HEAD (for transportation)	6	S	70326-			
28A	4307023	・レンズ	・LENS	1		65108-70325			
28A	4326801	・レンズ;ユニット	・LENS;UNIT	1		70326-			
28B	4307024	・フレーム	・FRAME	1		65108-70325			
28B	4326802	・フレーム	・FRAME	1		70326-			
28C	4307025	・バルブ	・BULB	1		65108-			
28D	4307028	・ガスケット	・GASKET	1		65108-70325			
28D	4326803	・ガスケット	・GASKET	1		70326-			
28E	4307026	・ワッシャ	・WASHER	1		65108-			
28F	4307027	・スクリュー	・SCREW	1		65108-			
28G	A590114	・ワッシャ	・WASHER	1		65108-			
28H	A590914	・ワッシャ;スプリング	・WASHER;SPRING	1		65108-			
28I	J952014	・ナット	・NUT	1		65108-			
29	4274478	ランプ;ヘッド	LAMP;HEAD	1					
29A	4285646	・レンズ	・LENS	1					
29B	4285647	・リム	・RIM	1					
29C	4285648	・バルブ	・BULB	1					
29D	4288342	・ガスケット	・GASKET	1					
30	8051250	ブラケット	BRACKET	1					
32	J011025	ボルト;セムス	BOLT;SEMS	2					

131B

# 電気部品 (3-2) <N.EUROPE> Electric Parts (3-2) <N.EUROPE>



デンキアヒン (3-2) &lt;N.EUROPE&gt;

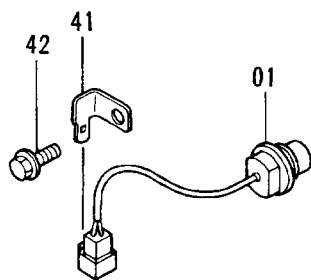
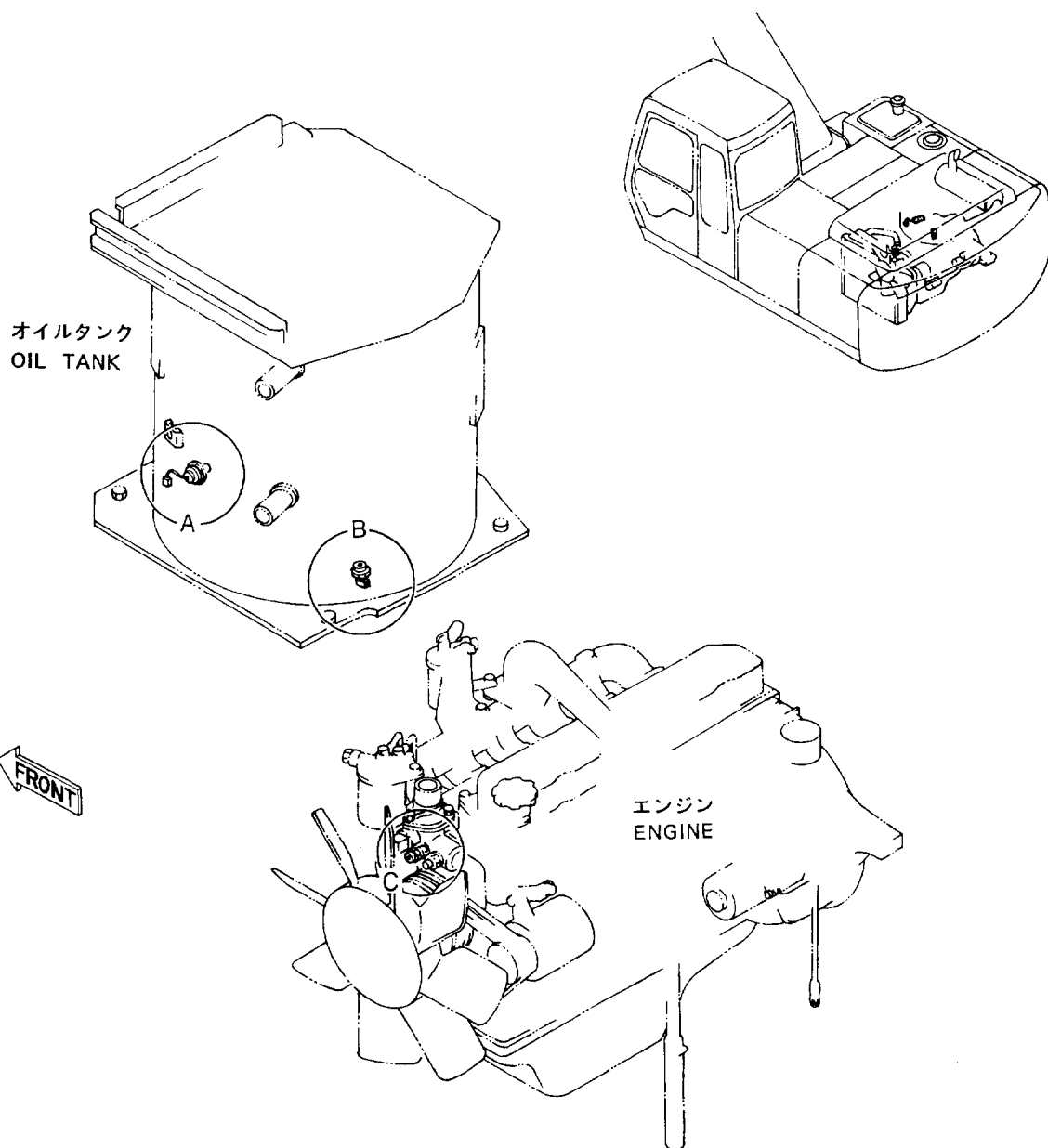
ELECTRIC PARTS (3-2) &lt;N.EUROPE&gt;

60001-

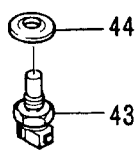
符号 ITEM	部品番号 PART NO.	部品名 PART NAME	or PART NAME CODE	数量 Q'TY	サービス コード S.C	適用号機 SERIAL NO.	互換性 ICA	代替部品 REPLACEABLE PART	
								部品番号 PART NO.	数量 Q'TY
50	4254603	ハーネス;ワイヤ (ホーン アース)	HARNESS;WIRE (HORN EARTH)	2					
51	4261621	ハーネス;ワイヤ (ブーム ライト;ヒダリ)	HARNESS;WIRE (BOOM LIGHT;L)	1					
52	4254604	ハーネス;ワイヤ (ライト アース)	HARNESS;WIRE (LIGHT EARTH)	3					
53	M430613	スクリュ	SCREW	2					
54	M500605	ナット	NUT	1					
55	A590906	ワッシャ;スプリング	WASHER;SPRING	3					
56	3057313	ハーネス;ワイヤ	HARNESS;WIRE	1					
57	4298902	ハーネス;ワイヤ (ブーム ライト;ミギ)	HARNESS;WIRE (BOOM LIGHT;R)	1					
127	4115640	コンセント	CONSENT	1					
128	M470306	ボルト	BOLT	3					
129	A590903	ワッシャ;スプリング	WASHER;SPRING	1					
130	M430308	スクリュ	SCREW	1					
131	4000618	ランプ	LAMP	1					



電気部品 (3-3)  
Electric Parts (3-3)



DETAIL (A)



DETAIL (B)



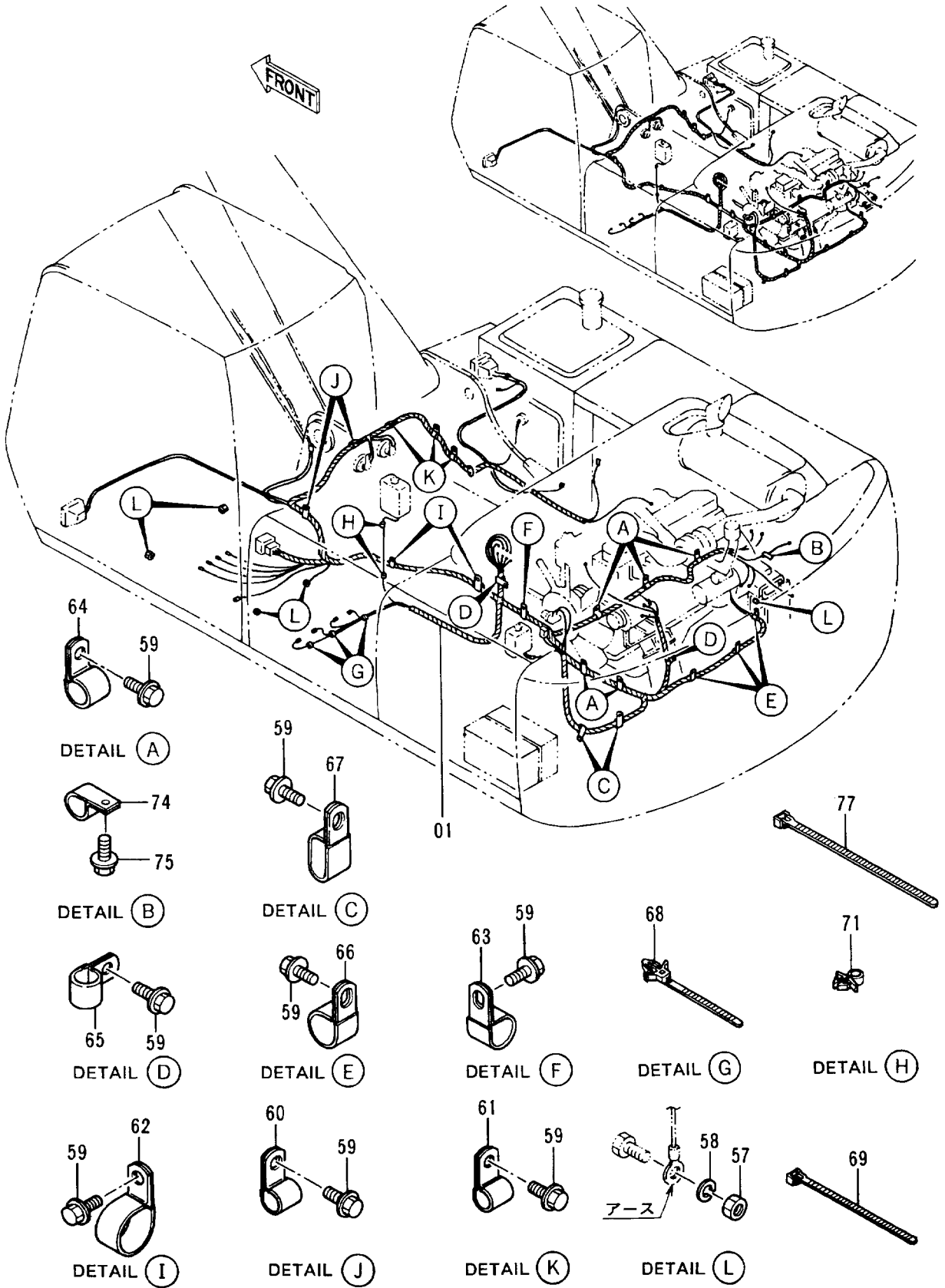
DETAIL (C)

デンキ プピン (3-3)  
ELECTRIC PARTS (3-3)

60001-

符号 ITEM	部品番号 PART NO.	部 品 名 PART NAME	or PART NAME CODE	数量 Q'TY	サービス コード S. C	適用号機 SERIAL NO.	互 換 性 I C A	代 替 部 品 REPLACEABLE PART	
								部品番号 PART NO.	数量 Q'TY
01	4259787	スイッチ;レベル (オイルタンク オイル)	SWITCH;LEVEL (OIL-TANK OIL)	1					
41	4257159	ブ ラケツト	BRACKET	1					
42	J011016	ボ ルト;セムス	BOLT;SEMS	1					
43	4250260	センサ (オイル テンブ )	SENSOR (OIL TEMP. )	1					
44	4250261	ガ スケツト	GASKET	1					
73	4257129	ユニツト (スイオン)	UNIT (WATER TEMP. )	1					

電気部品 (3-4)  
Electric Parts (3-4)

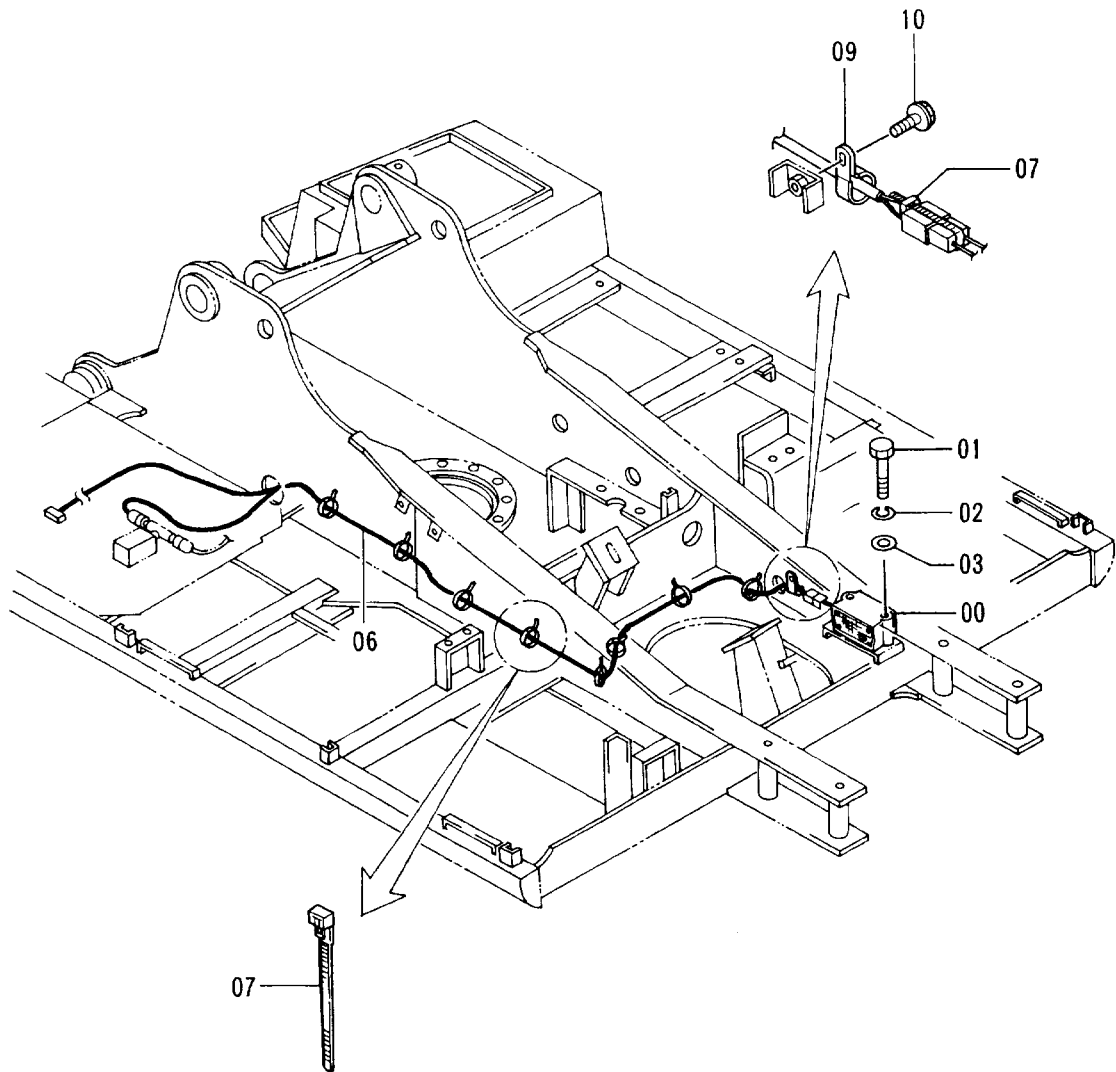
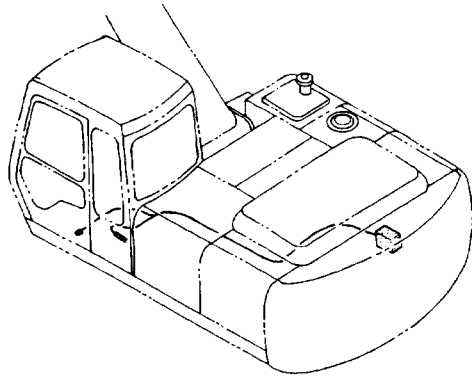


デンキブヒン (3-4)  
ELECTRIC PARTS (3-4)

60001-

符号 ITEM	部品番号 PART NO.	部品名 PART NAME	or PART NAME CODE	数量 Q'TY	サービス コード S.C	適用号機 SERIAL NO.	互換性 ICA	代替部品 REPLACEABLE PART	
								部品番号 PART NO.	数量 Q'TY
01	0001045	ハーネス;ワイヤ <STD> <USA>	HARNESS;WIRE <STD><USA>	1					
01	4296868	ハーネス;ワイヤ <N. EUROPE>	HARNESS;WIRE <N. EUROPE>	1					
57	J950010	ナット	NUT	5					
58	A590910	ワッシャ;スプリング	WASHER;SPRING	5					
59	J011020	ボルト;セムス	BOLT;SEMS	20					
60	4190253	クリップ	CLIP	2					
61	4190275	クリップ	CLIP	3					
62	4190264	クリップ	CLIP	2					
63	4190263	クリップ	CLIP	1					
64	4190274	クリップ	CLIP	5					
65	4190273	クリップ	CLIP	2					
66	4192035	クリップ	CLIP	3					
67	4190282	クリップ	CLIP	2					
68	4259220	クリップ	CLIP	2		-60354			
68	4259220	クリップ	CLIP	3		60355-			
69	4055311	クリップ ;バンド	CLIP;BAND	16					
71	4218657	クリップ	CLIP	2					
74	4000860	クリップ ;パイプ	CLIP;PIPE	1					
75	J010616	ボルト;セムス	BOLT;SEMS	1					
77	4055312	クリップ ;バンド	CLIP;BAND	1					

# モーションアラーム <USA> Motion Alarm <USA>

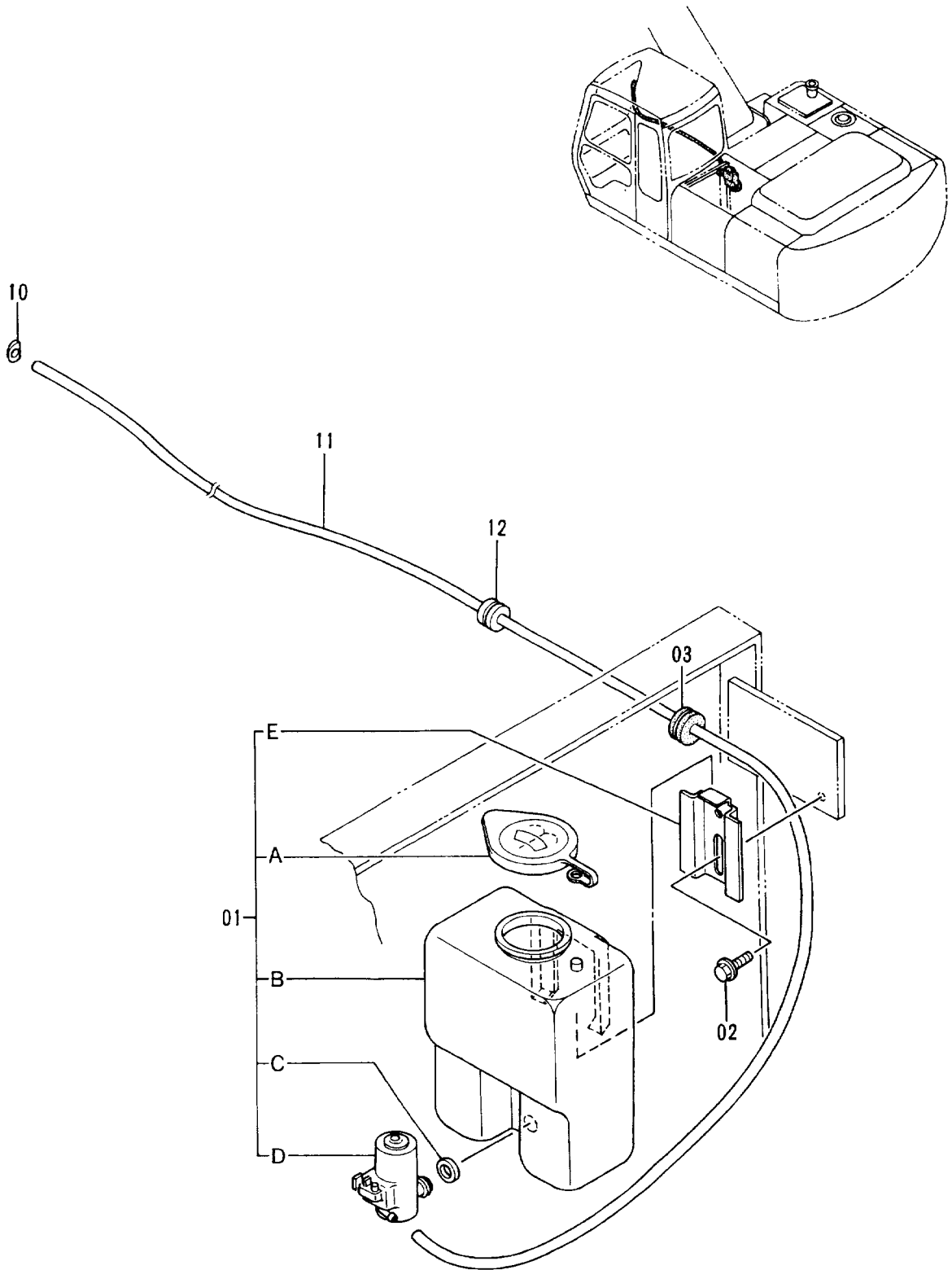


モーション アラーム <USA>  
MOTION ALARM <USA>

60001-

符号 ITEM	部品番号 PART NO.	部 品 名 PART NAME	or PART NAME CODE	数量 Q'TY	サービス コード S. C	適用号機 SERIAL NO.	互 換 性 ICA	代 替 部 品 REPLACEABLE PART	
								部品番号 PART NO.	数量 Q'TY
00	4283028	アラーム	ALARM	1					
01	J900802	ボルト	BOLT	2					
02	A590908	ワッシャ;スプリング	WASHER;SPRING	2					
03	A590108	ワッシャ;プレーン	WASHER;PLANE	2					
06	3060279	ハーネス;ワイヤ	HARNESS;WIRE	1					
07	4055311	クリップ;バンド	CLIP;BAND	9					
09	4190261	クリップ	CLIP	1					
10	J011020	ボルト;セムス	BOLT;SEMS	1					

# ウインドウォッシャ Window Washer



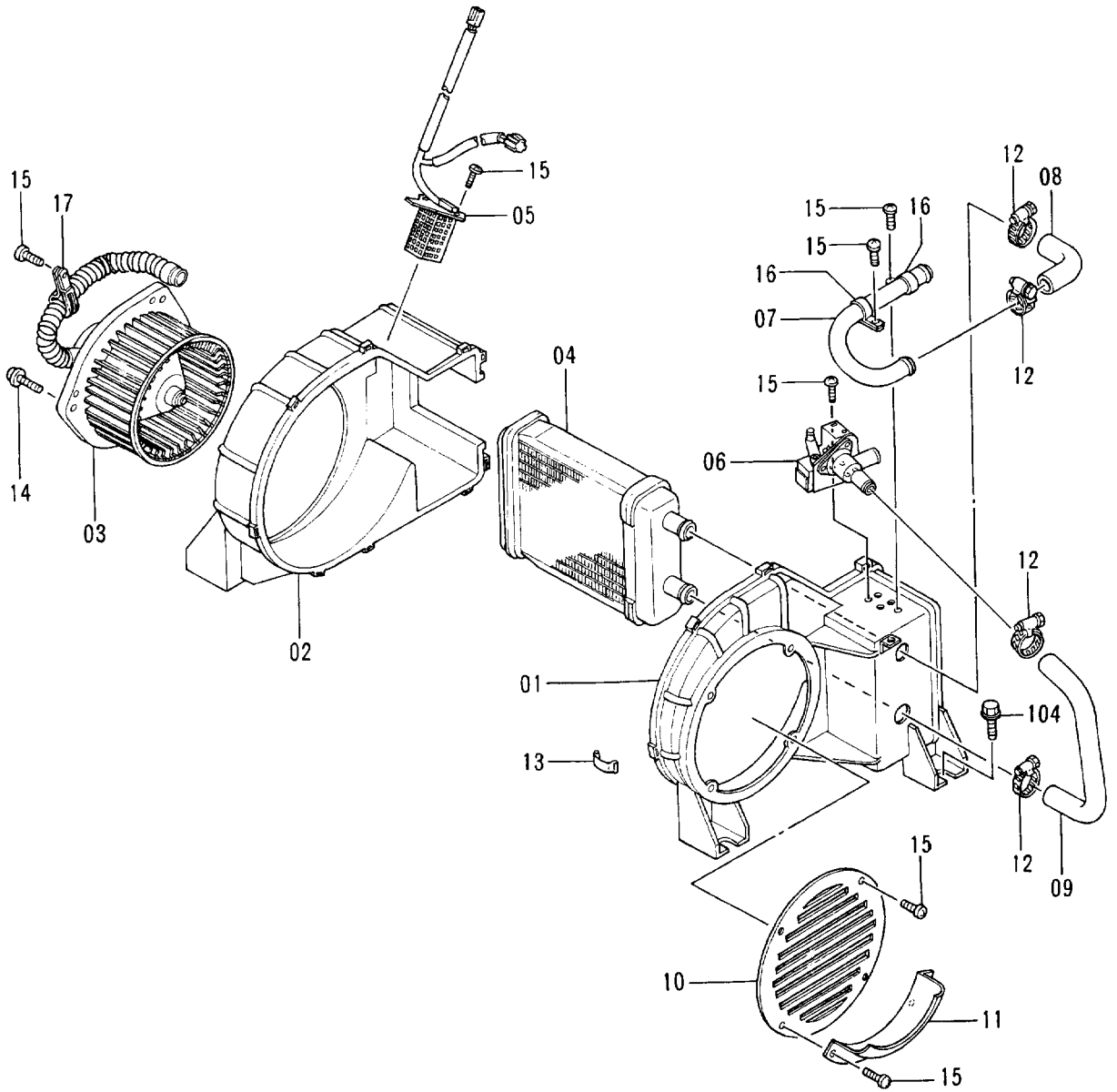
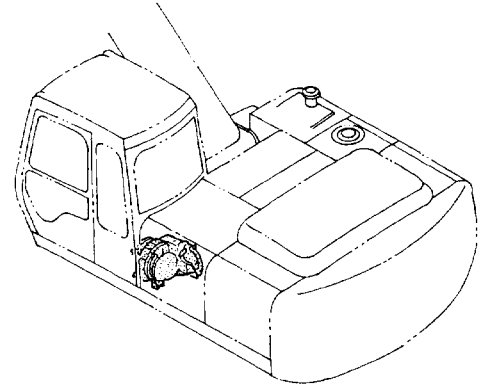
ウインドウ オウツシヤ  
WINDOW WASHER

60001-

符号 ITEM	部品番号 PART NO.	部 品 名 PART NAME	or PART NAME CODE	数量 Q'TY	サービス コード S. C	適用号機 SERIAL NO.	互換性 ICA	代替部品 REPLACEABLE PART	
								部品番号 PART NO.	数量 Q'TY
01	4282792	ウインドウ オウツシヤ	WINDOW-WASHER	1					
01A	4323353	・キャップ	・CAP	1					
01B	4323354	・タンク	・TANK	1					
01C	4323355	・ブッシュ	・BUSHING	1					
01D	4323356	・ポンプ アッセン	・PUMP ASS'Y	1					
01E	4323357	・クランプ	・CLAMP	1					
02	J020620	ボルト;セムス	BOLT;SEMS	2					
03	94-2817	ブッシュ;ラバー	BUSHING;RUBBER	1					
10	4282793	ノズル	NOZZLE	1					
11	4283047	ホース;ビニール	HOSE;VINYL	1					
12	4287903	ブッシュ;ラバー	BUSHING;RUBBER	1					



# カーヒータ Car Heater

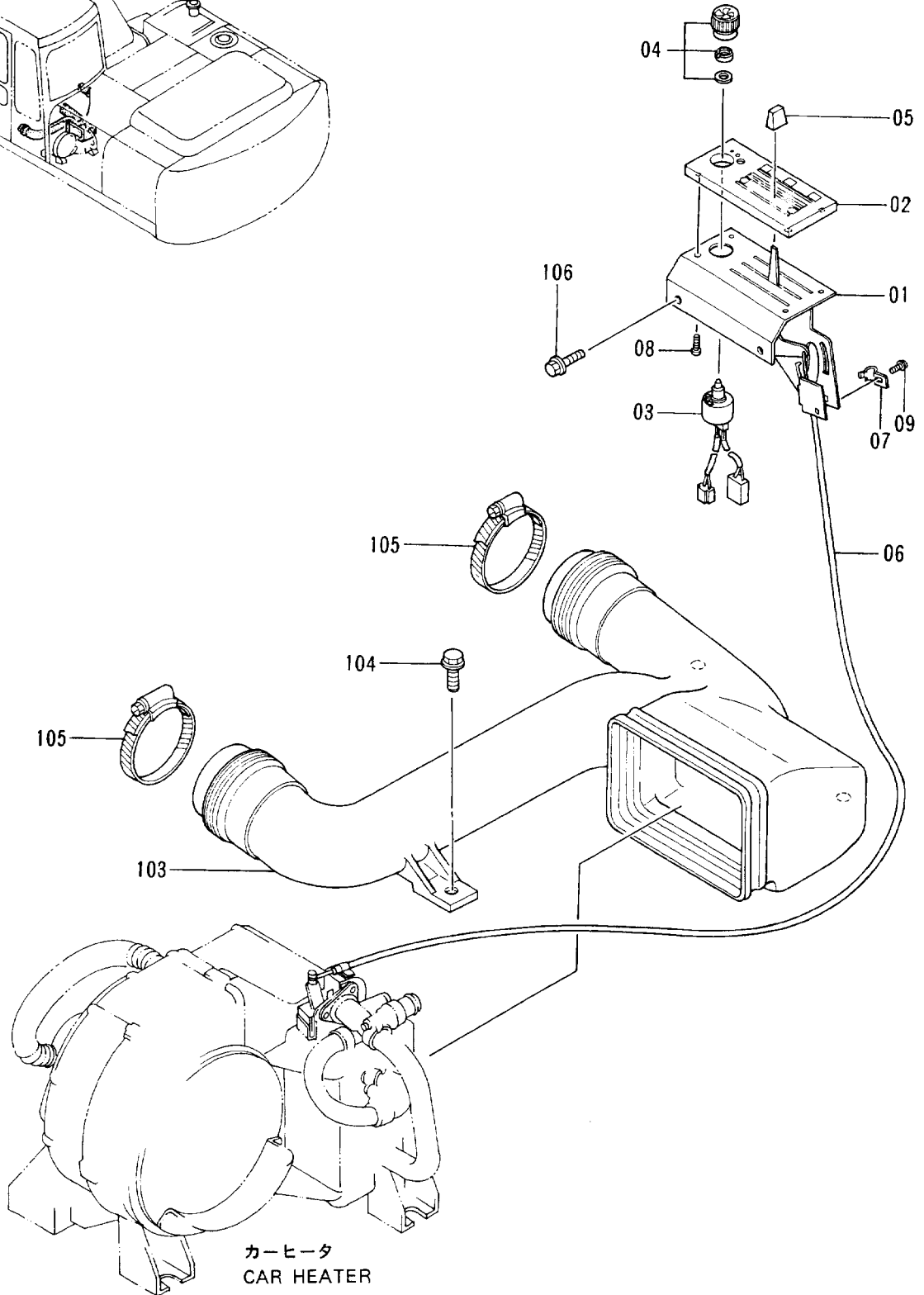
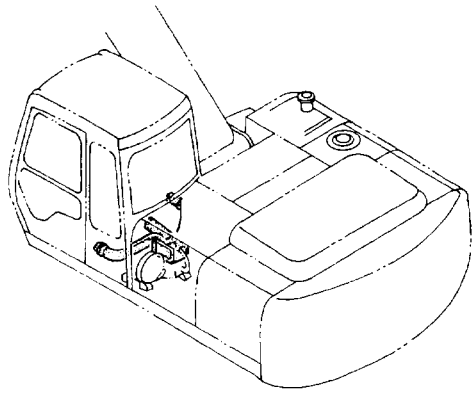


カー ヒータ  
CAR HEATER

60001-

符号 ITEM	部品番号 PART NO.	部 品 名 PART NAME	or PART NAME CODE	数量 Q'TY	サービス コード S. C	適用号機 SERIAL NO.	互 換 性 ICA	代 替 部 品 REPLACEABLE PART	
								部品番号 PART NO.	数量 Q'TY
01-17	4251649	ヒータ アッセン	HEATER ASS'Y	1					
01	4295532	・ケース (L)	・CASE (L)	1					
02	4295533	・ケース (R)	・CASE (R)	1					
03	4295534	・モータ	・MOTOR	1					
04	4295535	・コア;ヒータ	・CORE;HEATER	1					
05	4295536	・レジスタ	・RESISTOR	1					
06	4295537	・バルブ	・VALVE	1					
07	4295538	・パイプ	・PIPE	1					
08	4295539	・ホース	・HOSE	1					
09	4295540	・ホース	・HOSE	1					
10	4295541	・カバー	・COVER	1					
11	4295542	・カバー	・COVER	1					
12	4295543	・クランプ	・CLAMP	4					
13	4295544	・クランプ	・CLAMP	9					
14	4296797	・スクリュー;セムス	・SCREW;SEMS	3					
15	4296798	・スクリュー	・SCREW	11					
16	4296799	・クランプ	・CLAMP	2					
17	4296800	・クリップ	・CLIP	1					
104	J021030	ボルト;セムス	BOLT;SEMS	4					

# カーヒータパーツ Car Heater Parts



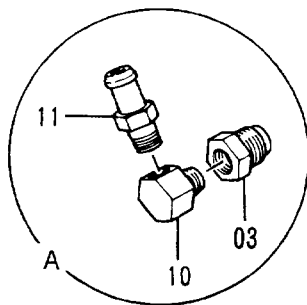
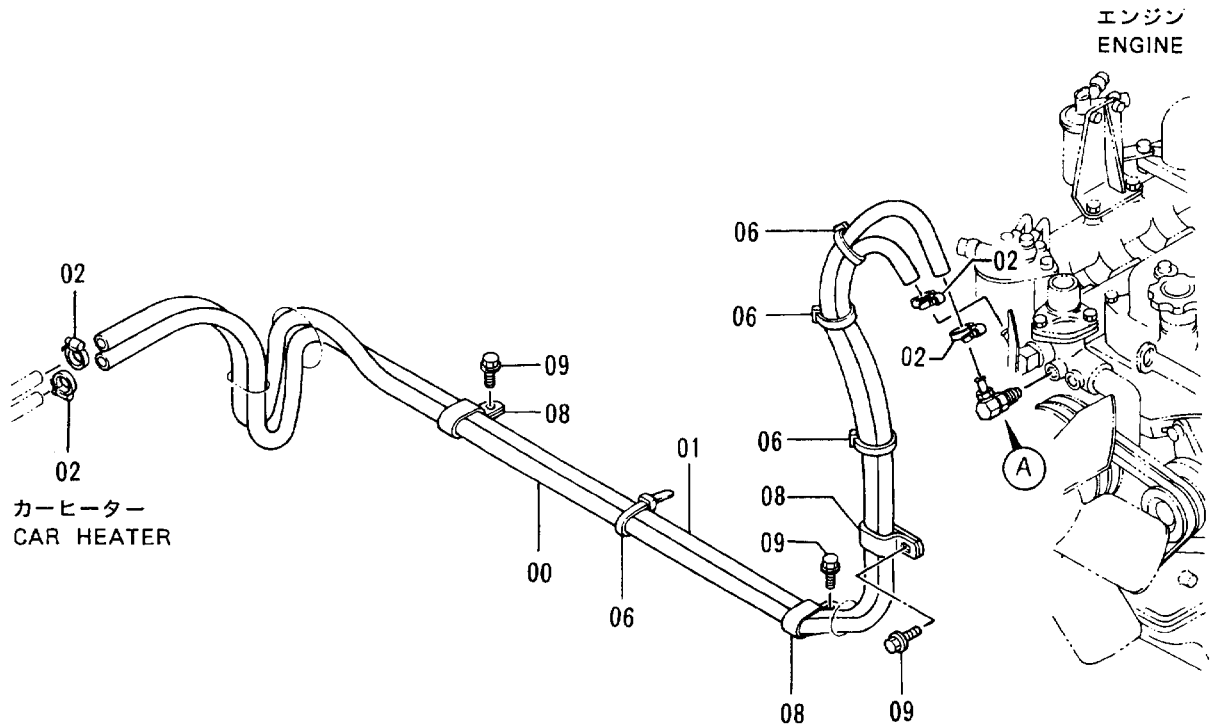
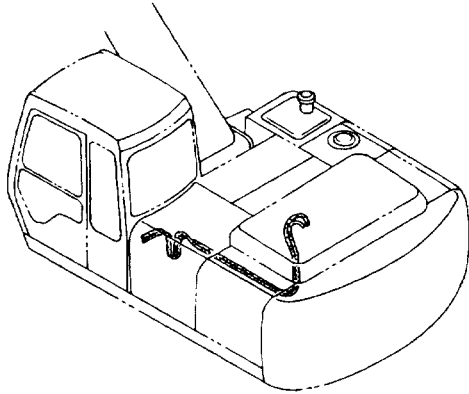
カーヒータ  
CAR HEATER

カーヒータ パーツ  
CAR HEATER PARTS

60001-

符号 ITEM	部品番号 PART NO.	部品名 PART NAME	or PART NAME CODE	数量 Q'TY	サービス コード S. C	適用号機 SERIAL NO.	互換性 ICA	代替部品 REPLACEABLE PART	
								部品番号 PART NO.	数量 Q'TY
01-09	4266753	コントローラ アツセン	CONTROLLER ASS'Y	1					
01	4295523	・ブ ラケット	・BRACKET	1					
02	4295524	・パ ネル;コントロール	・PANEL;CONTROL	1					
03	4295525	・スイッチ	・SWITCH	1					
04	4295528	・ノブ	・KNOB	1					
05	4295529	・ノブ	・KNOB	1					
06	4295530	・ワイヤ	・WIRE	1					
07	4295531	・クランプ	・CLAMP	1					
08	4296801	・スクリユ	・SCREW	4					
09	J460412	・スクリユ;セムス	・SCREW;SEMS	1					
103	4263177	ダク ト;ヒータ	DUCT;HEATER	1					
104	J021030	ボ ルト;セムス	BOLT;SEMS	3					
105	4504491	クランプ ;ホース	CLAMP;HOSE	2					
106	J010820	ボ ルト;セムス	BOLT;SEMS	2					

# カーヒータ配管 Car Heater Pipings



カーヒータ ハイカン

## CAR HEATER PIPINGS

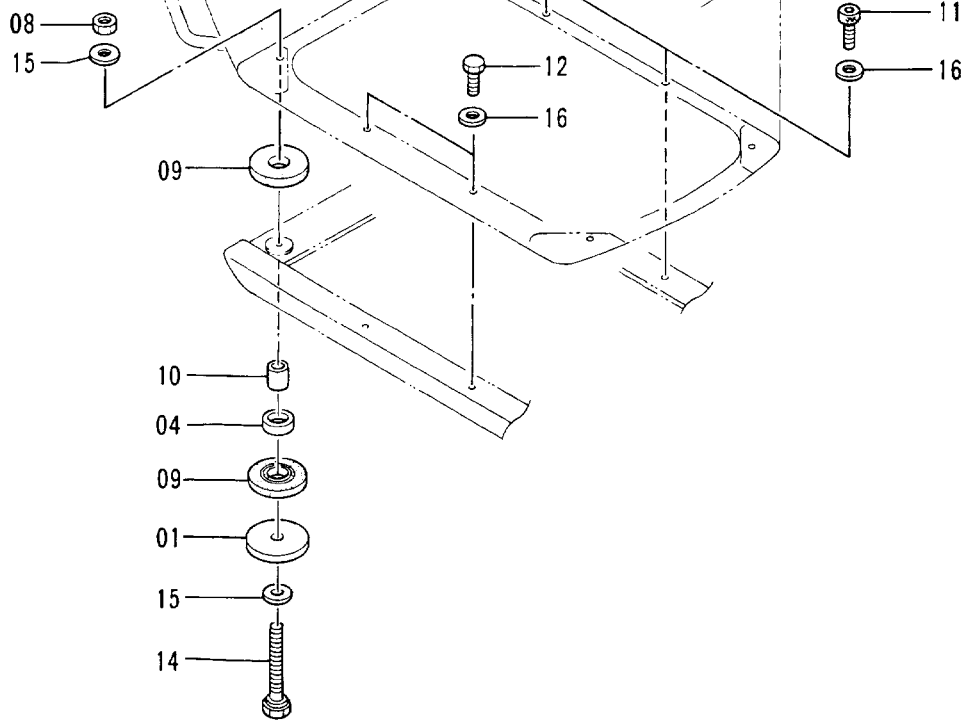
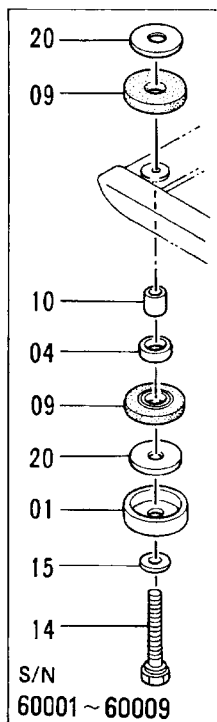
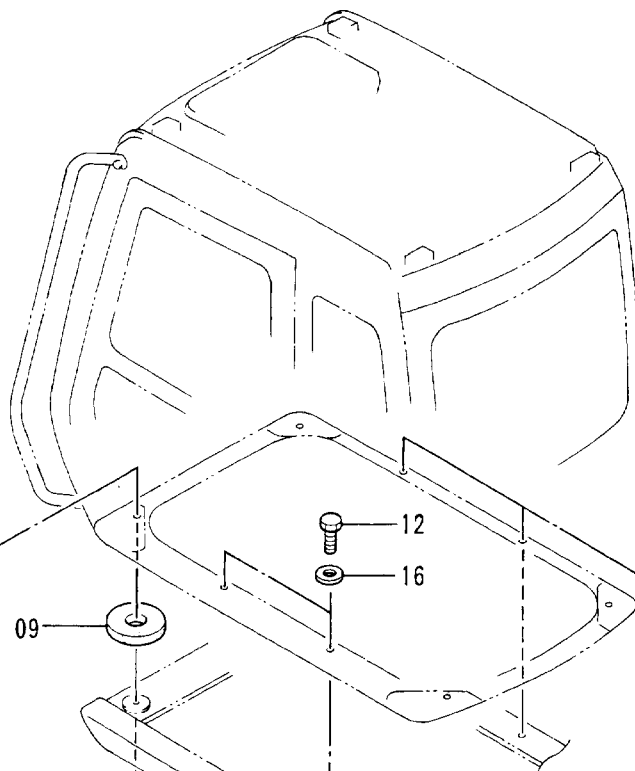
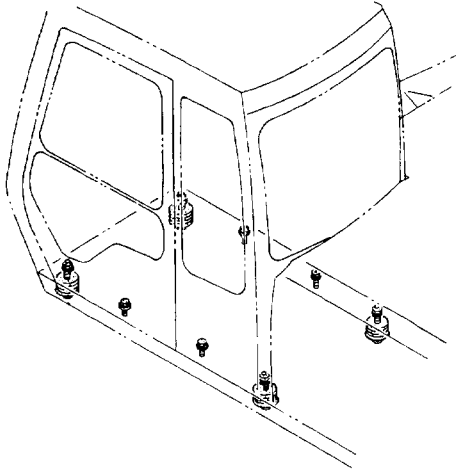
60001-

符号 ITEM	部品番号 PART NO.	部品名 PART NAME	or PART NAME CODE	数量 QTY	サービス コード S.C	適用号機 SERIAL NO.	代替部品 REPLACEABLE PART	
							互換性 ICA	部品番号 PART NO.
00	4276264	ホース;ウオータ	HOSE;WATER	1				
01	4276265	ホース;ウオータ	HOSE;WATER	1				
02	4514699	クリップ;ホース	CLIP;HOSE	4				
03	4062964	アダプタ	ADAPTER	1				
06	4055312	クリップ;バンド	CLIP;BAND	4				
08	4192034	クリップ	CLIP	3				
09	J011020	ボルト;セムス	BOLT;SEMS	3				
10	4062965	アダプタ	ADAPTER	1				
11	4225018	アダプタ	ADAPTER	1				

# キャブグループ (1)

## Cab Group (1)

適用号機 STD : 60001~68551  
 Serial No. LC : 60001~68616



キャブ グループ (1)  
CAB GROUP (1)

STD:60001-68551

LC :60001-68616

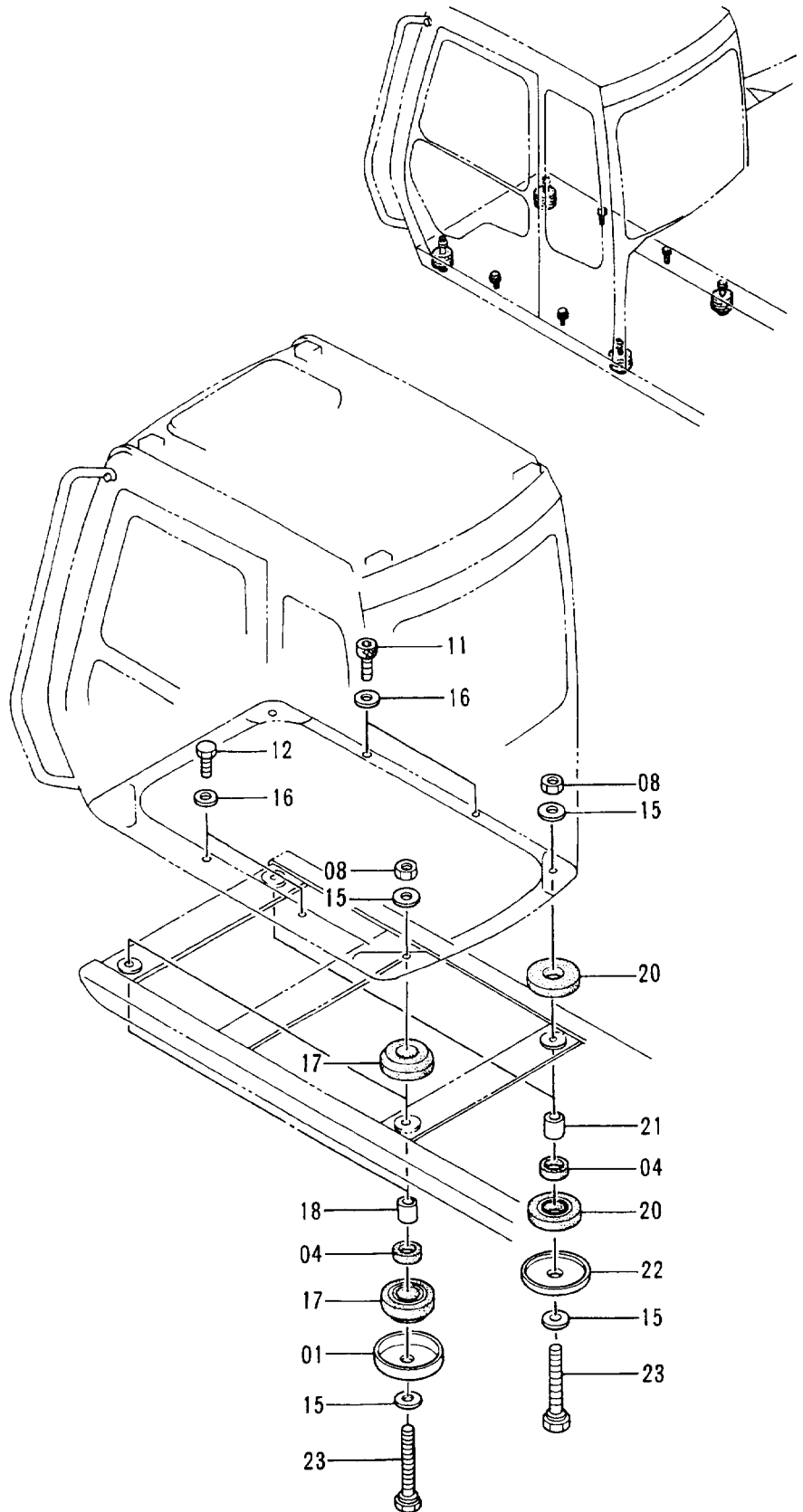
符号 ITEM	部品番号 PART NO.	部 品 名 PART NAME	or PART NAME CODE	数量 QTY	サービス コード S.C	適用号機 SERIAL NO.	互 換 性 ICA	代 替 部 品 REPLACEABLE PART	
								部品番号 PART NO.	数量 QTY
01	4203878	ストツパ	STOPPER	4		-60009			
01	4185675	ストツパ	STOPPER	4		60010-			
04	4200085	ラバ -	RUBBER	4					
08	M660016	ナツト;U	NUT;U	4					
09	4255406	ラバ -	RUBBER	8					
10	4285173	スペ - サ	SPACER	4		-60009			
10	4282943	スペ - サ	SPACER	4		60010-			
11	4208498	ボルト;ソケット	BOLT;SOCKET	2					
12	J901030	ボルト	BOLT	2					
14	4284092	ボルト	BOLT	4					
15	J222016	ワッシャ	WASHER	8					
16	J222010	ワッシャ	WASHER	4					
20	4280307	プレート	PLATE	8		-60009			



# キャブグループ (1)

## Cab Group (1)

適用号機 STD : 68552~74817  
 Serial No. LC : 68617~74817



キャブグループ (1)  
CAB GROUP (1)

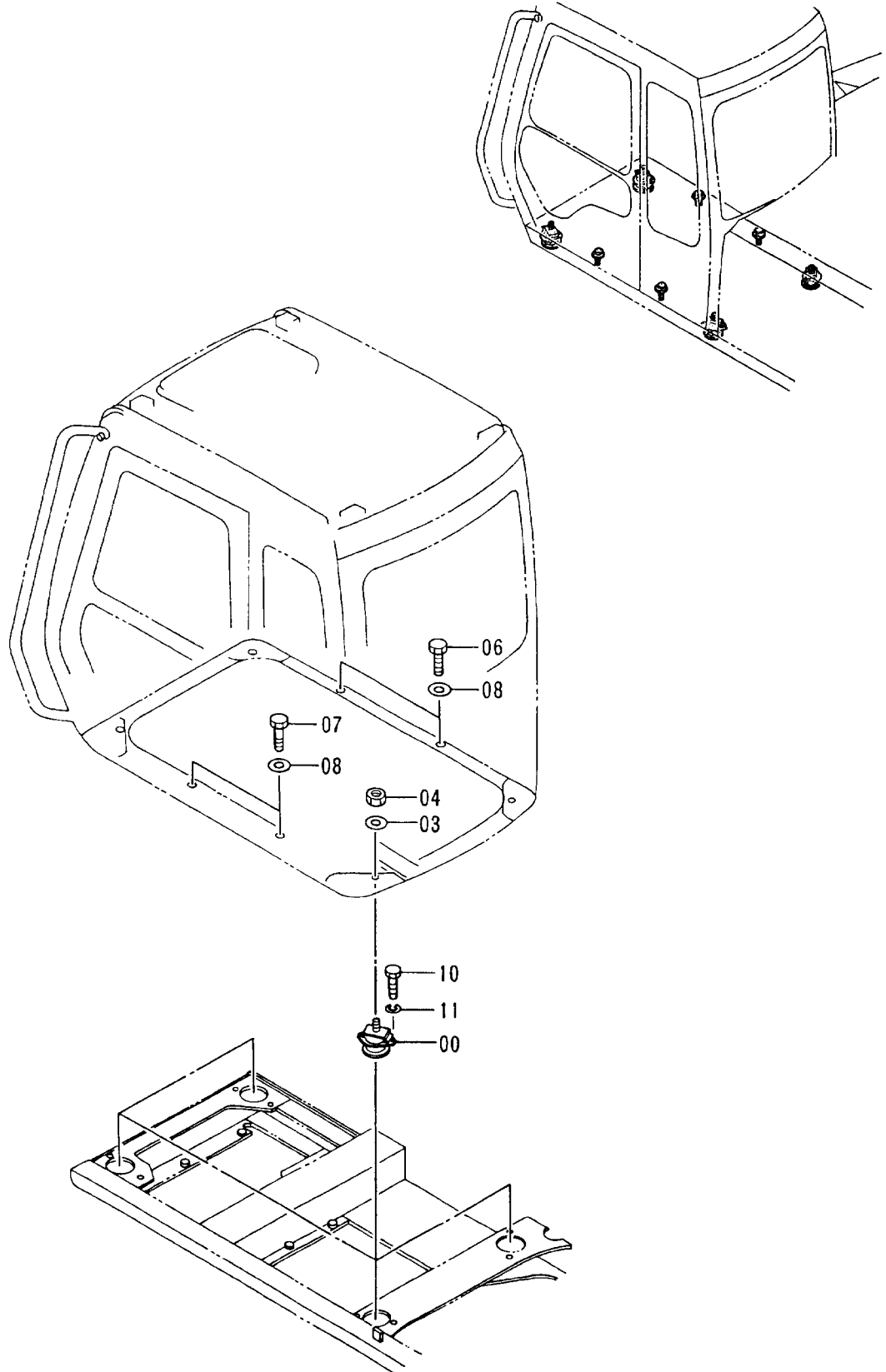
STD:68552-74817

LC :68617-74817

符号 ITEM	部品番号 PART NO.	部品名 PART NAME	or PART NAME CODE	数量 QTY	サービス コード S.C	適用号機 SERIAL NO.	互換性 ICA	代替部品 REPLACEABLE PART	
								部品番号 PART NO.	数量 QTY
01	4311166	ストツパ	STOPPER	2					
04	4200085	ラバ-	RUBBER	4					
08	M660016	ナツト;U	NUT;U	4					
11	4208498	ボルト;ソケット	BOLT; SOCKET	2					
12	J901030	ボルト	BOLT	2					
15	J222016	ワツシヤ	WASHER	8					
16	J222010	ワツシヤ	WASHER	4					
17	4311428	ラバ-	RUBBER	4					
18	4310307	スペーサ	SPACER	2					
20	4203877	ラバ-	RUBBER	4					
21	4317083	スペーサ	SPACER	2					
22	4203878	ストツパ	STOPPER	2					
23	4136792	ボルト	BOLT	4					

適用号機 74818~  
Serial No.

# キャブグループ (1) Cab Group (1)

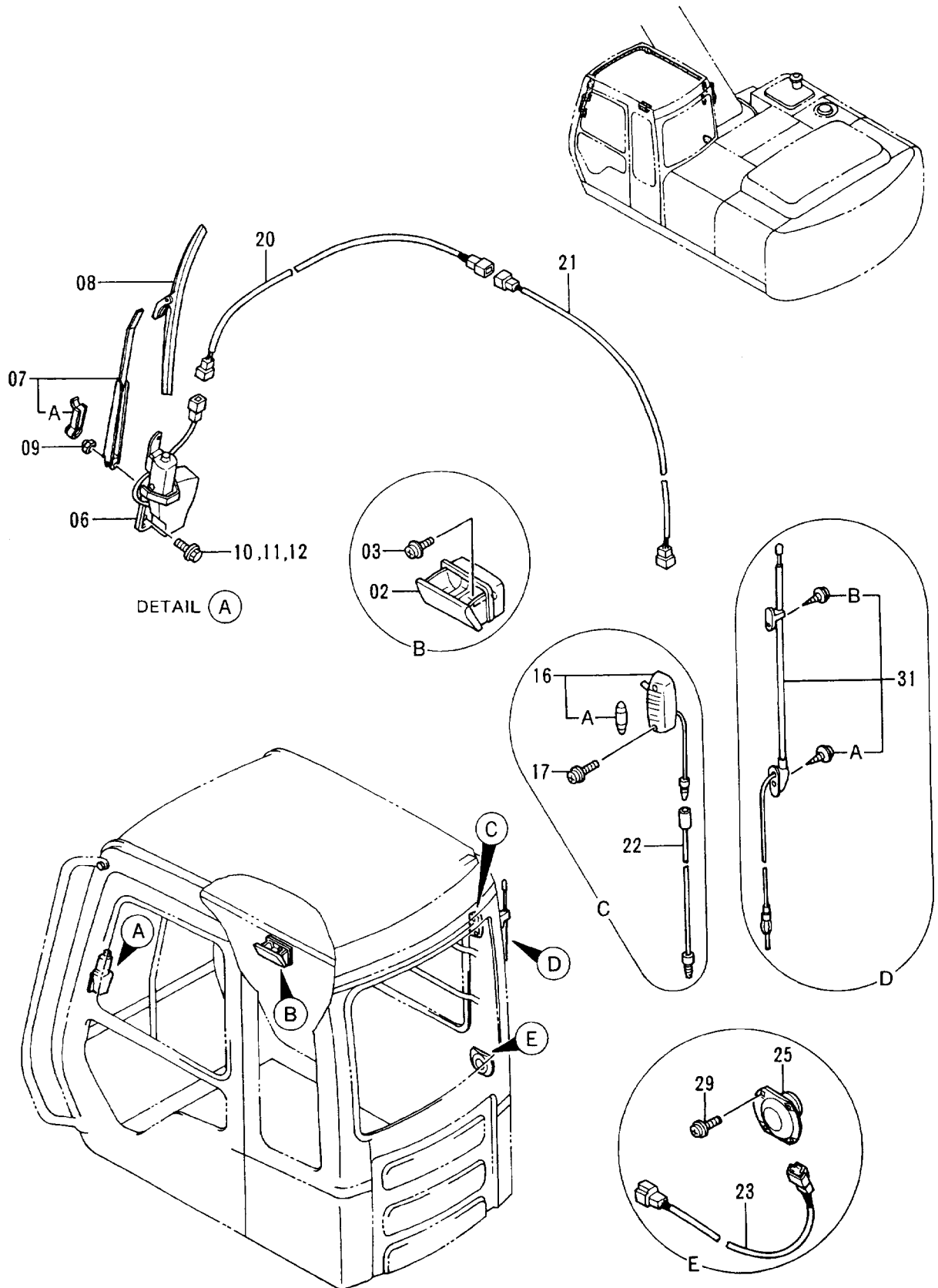


キヤブグループ (1)  
 CAB GROUP (1)

74818-

符号 ITEM	部品番号 PART NO.	部品名 PART NAME	or PART NAME CODE	数量 QTY	サービス コード S. C	適用号機 SERIAL NO.	互換性 ICA	代替部品 REPLACEABLE PART	
								部品番号 PART NO.	数量 QTY
00	4336903	ラバー	RUBBER	4					
03	J222016	ワッシャ	WASHER	4					
04	M660016	ナット;U	NUT;U	4					
06	4208498	ボルト;ソケット	BOLT;SOCKET	2					
07	J901030	ボルト	BOLT	2					
08	J222010	ワッシャ	WASHER	4					
10	4330785	ボルト	BOLT	8					
11	A590912	ワッシャ;スプリング	WASHER;SPRING	8					

# キャブグループ (2) Cab Group (2)

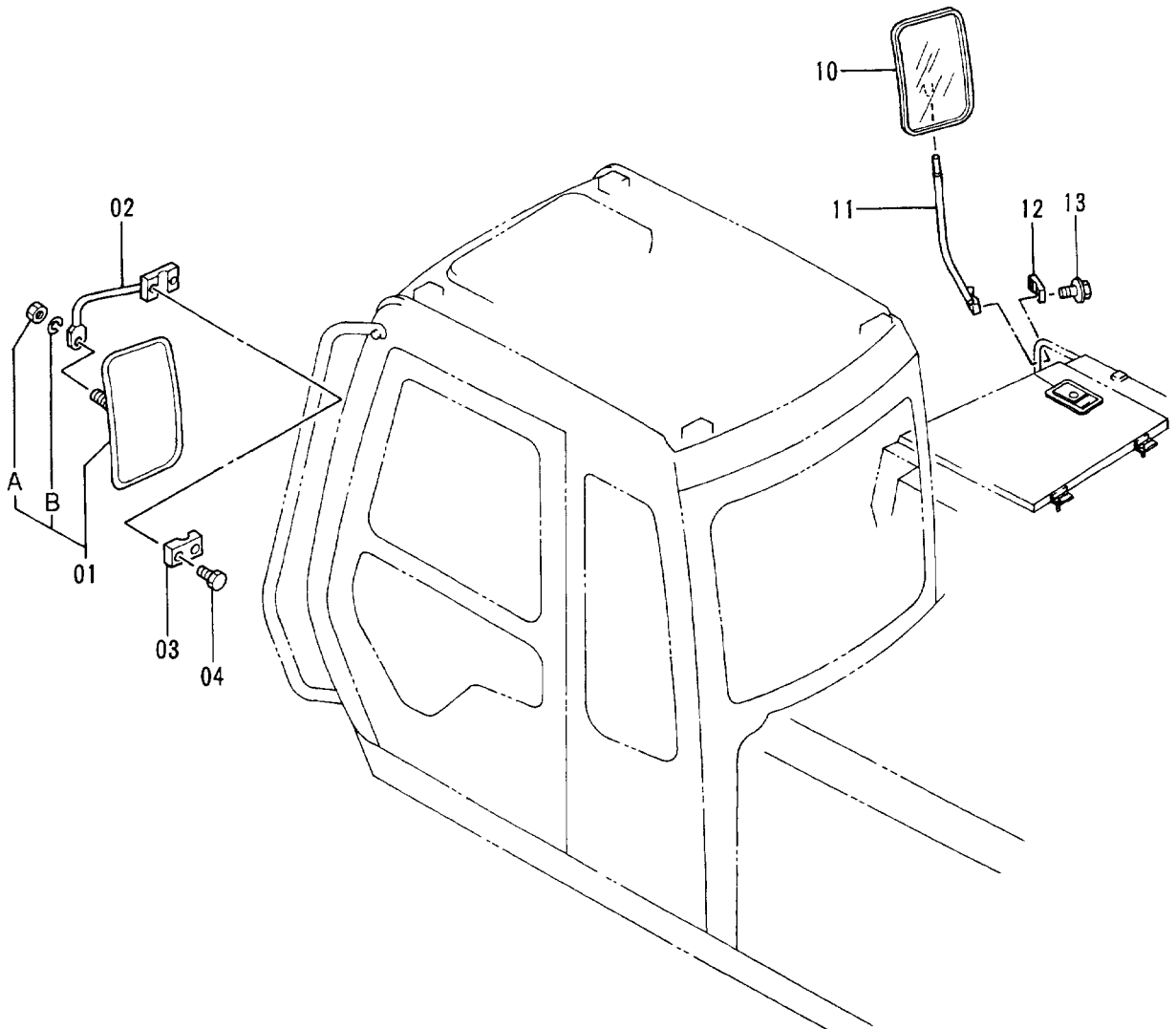
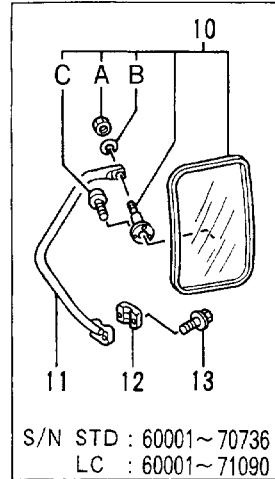
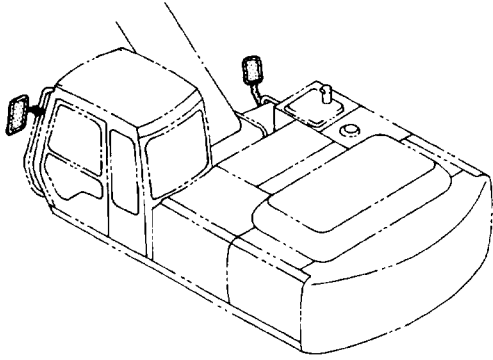


キャブグループ (2)  
CAB GROUP (2)

60001-

符号 ITEM	部品番号 PART NO.	部品名 PART NAME	or PART NAME CODE	数量 QTY	サービス コード S.C	適用号機 SERIAL NO.	互換性 ICA	代替部品 REPLACEABLE PART	
								部品番号 PART NO.	数量 QTY
02	4146719	アッシュトレイ	ASHTRAY	1		STD: -65611 LC: -65829	Y	4298985	1
02	4298985	アッシュトレイ	ASHTRAY	1		STD:65612- LC:65830-			
03	J450510	スクリュ;セムス	SCREW;SEMS	2					
06	4256364	ワイパ-モータ	WIPER-MOTOR	1					
07	4257131	ワイパ-アーム	WIPER-ARM	1					
07A	4311679	・カバー	・COVER	1					
08	4257132	ワイパ-ブレード	WIPER-BLADE	1					
09	M500807	ナット	NUT	1					
10	J850610	スクリュ	SCREW	3		STD: -65611 LC: -65829	I	J020612	3
10	J020612	ボルト;セムス	BOLT;SEMS	3		STD:65612- LC:65830-			
11	J251006	ワッシャ;スプリング	WASHER;SPRING	3		STD: -65611 LC: -65829			
12	J250006	ワッシャ;プレーン	WASHER;PLANE	3		STD: -65611 LC: -65829			
16	4187082	ランプ;ルーム	LAMP;ROOM	1					
16A	4187083	・バルブ	・BULB	1					
17	J450514	スクリュ;セムス	SCREW;SEMS	2					
20	4260367	ハーネス;ワイヤ (ワイパ-)	HARNESS;WIRE (WIPER)	1					
21	4260368	ハーネス;ワイヤ (ワイパ-)	HARNESS;WIRE (WIPER)	1					
22	4260369	ハーネス;ワイヤ (ランプ;ルーム)	HARNESS;WIRE (LAMP;ROOM)	1					
23	4260370	ハーネス;ワイヤ (スピーカ)	HARNESS;WIRE (SPEAKER)	1					
25	4257148	スピーカ	SPEAKER	1					
29	J680414	スクリュ;セムス <STD><N.EUROPE>	SCREW;SEMS <STD><N.EUROPE>	4					
29	J680414	スクリュ;セムス <USA>	SCREW;SEMS <USA>	4		-65829			
29	J670414	スクリュ;セムス <USA>	SCREW;SEMS <USA>	4		65830-			
31	4280527	アンテナ	ANTENNA	1					
31A	4210412	・スクリュ	・SCREW	1					
31B	4210413	・スクリュ	・SCREW	1					

# バックミラー Rearview Mirror



バック ミラー

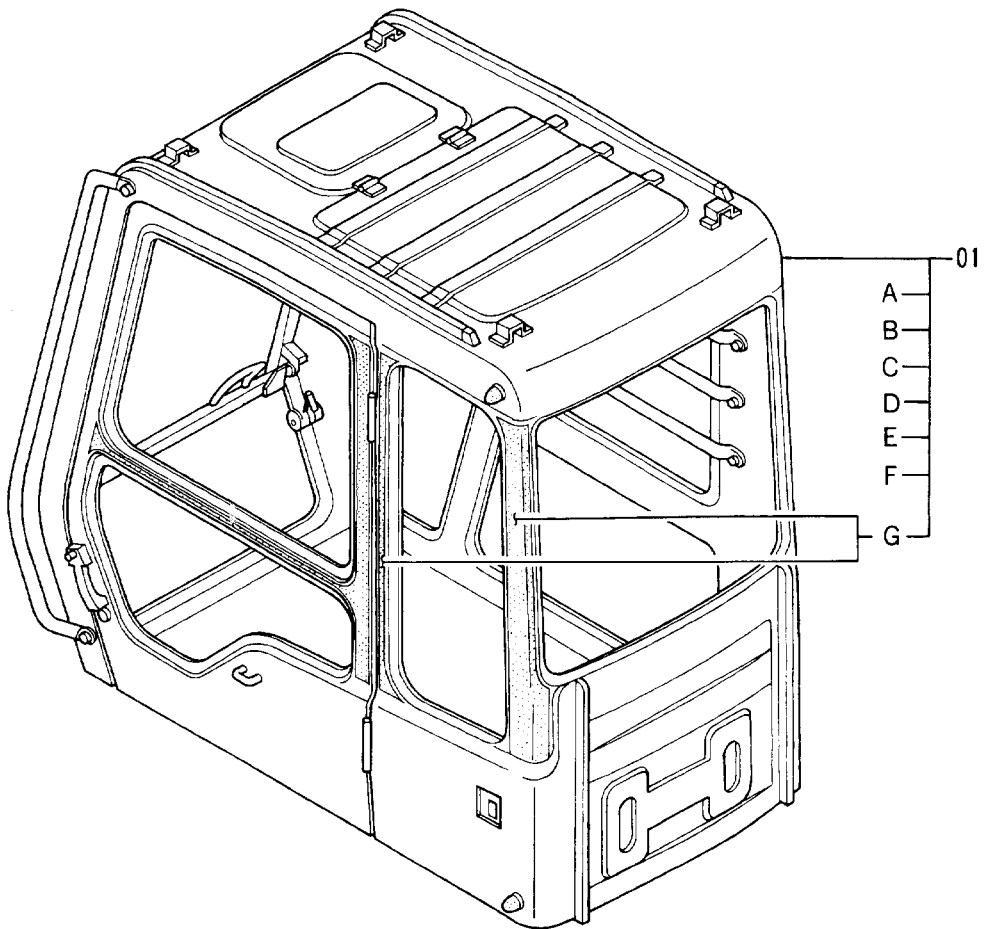
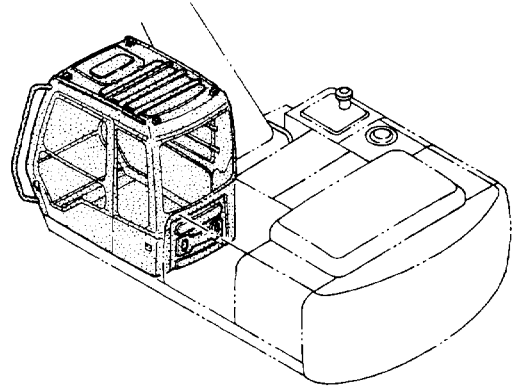
REARVIEW MIRROR

60001-

符号 ITEM	部品番号 PART NO.	部品名 PART NAME	or PART NAME CODE	数量 Q'TY	サービス コード S. C	適用号機 SERIAL NO.	互換性 ICA	代替部品 REPLACEABLE PART	
								部品番号 PART NO.	数量 Q'TY
01	4093058	ミラー	MIRROR	1	OP				
01A	M500807	・ナット	・NUT	1	OP				
01B	A590908	・ワッシャ;スプ リング	・WASHER;SPRING	1	OP				
02	8048596	ステー	STAY	1	OP				
03	4201441	クランプ	CLAMP	1	OP				
04	J010845	ボルト;セムス	BOLT;SEMS	2	OP				
10	4093058	ミラー	MIRROR	1		STD: -70736	T	4165676	1
,						LC : -71090		8056640	1
10A	M500807	・ナット	・NUT	1		STD: -70736			
,						LC : -71090			
10B	A590908	・ワッシャ;スプ リング	・WASHER;SPRING	1		STD: -70736			
,						LC : -71090			
10C	M430413	・スクリュ	・SCREW	3		STD: -70736			
,						LC : -71090			
10	4165676	ミラー	MIRROR	1		STD:70737-			
,						LC :71091-			
11	8019989	ステー	STAY	1		STD: -70736	T	8056640	1
,						LC : -71090		4165676	1
11	8056640	ステー	STAY	1		STD:70737-			
,						LC :71091-			
12	4113705	クランプ	CLAMP	1					
13	J010840	ボルト;セムス	BOLT;SEMS	2					



キャブ <STD><USA>  
Cab <STD><USA>



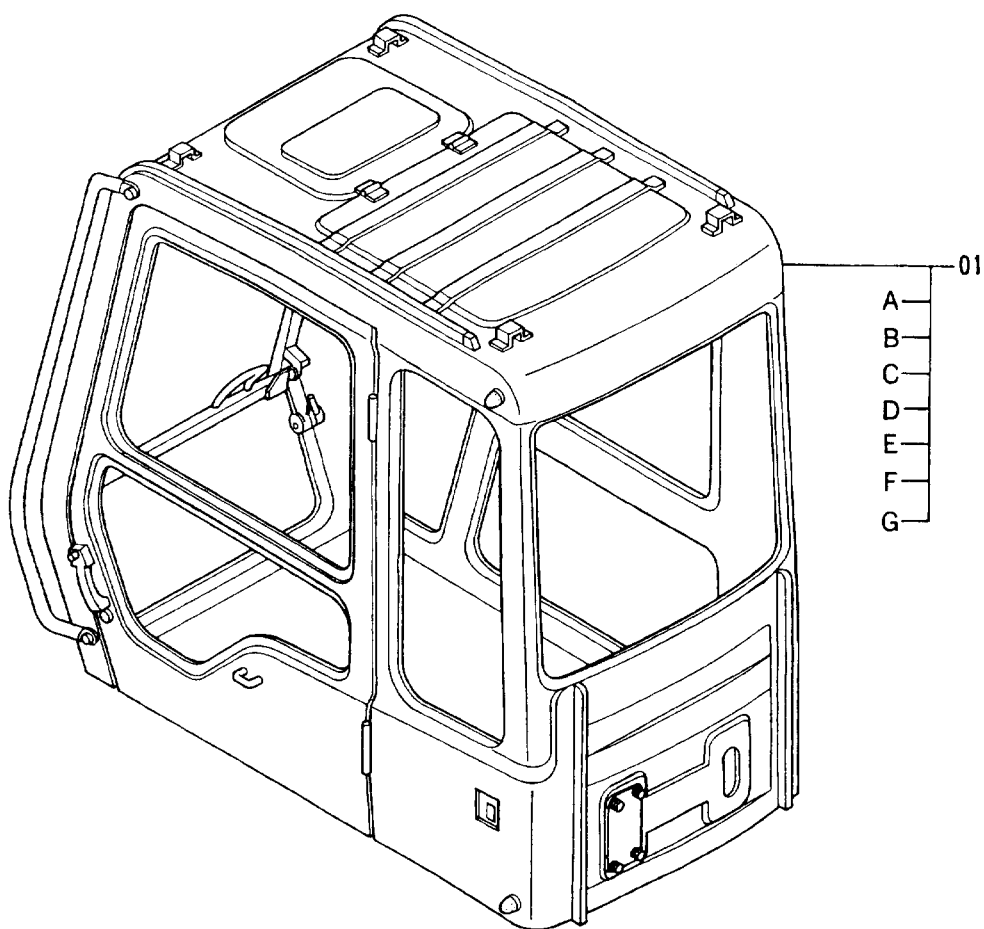
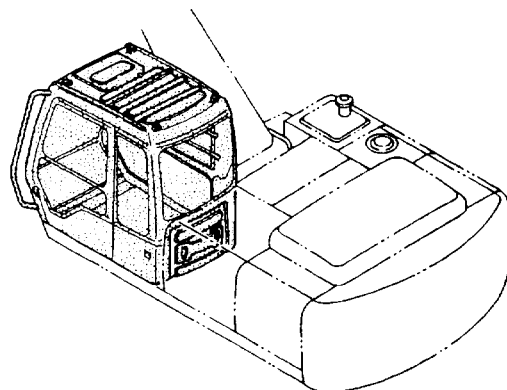
キャブ <STD><USA>  
 CAB <STD><USA>

60001-

符号 ITEM	部品番号 PART NO.	部品名 PART NAME	or PART NAME CODE	数量 QTY	サービス コード S.C	適用号機 SERIAL NO.	互換性 ICA	代替部品 REPLACEABLE PART	
								部品番号 PART NO.	数量 QTY
01	4252479	キャブ アッセン <STD>	CAB ASS'Y <STD>	1					
01	4292948	キャブ アッセン <USA>	CAB ASS'Y <USA>	1					
01A	+++++++	・キャブ (1) <詳細ハ別ページ参照>	・CAB (1) <for details: see separate page>	1					
01B	+++++++	・キャブ (2) <詳細ハ別ページ参照>	・CAB (2) <for details: see separate page>	1					
01C	+++++++	・キャブ (3) <詳細ハ別ページ参照>	・CAB (3) <for details: see separate page>	1					
01D	+++++++	・キャブ (4) <詳細ハ別ページ参照>	・CAB (4) <for details: see separate page>	1					
01E	+++++++	・キャブ (5) <詳細ハ別ページ参照>	・CAB (5) <for details: see separate page>	1					
01F	+++++++	・キャブ (6) <詳細ハ別ページ参照>	・CAB (6) <for details: see separate page>	1					
01G	4295579	テープ アッセン	・TAPE ASS'Y	1					

キャブ <N.EUROPE>

Cab <N.EUROPE>



キャブ &lt;N.EUROPE&gt;

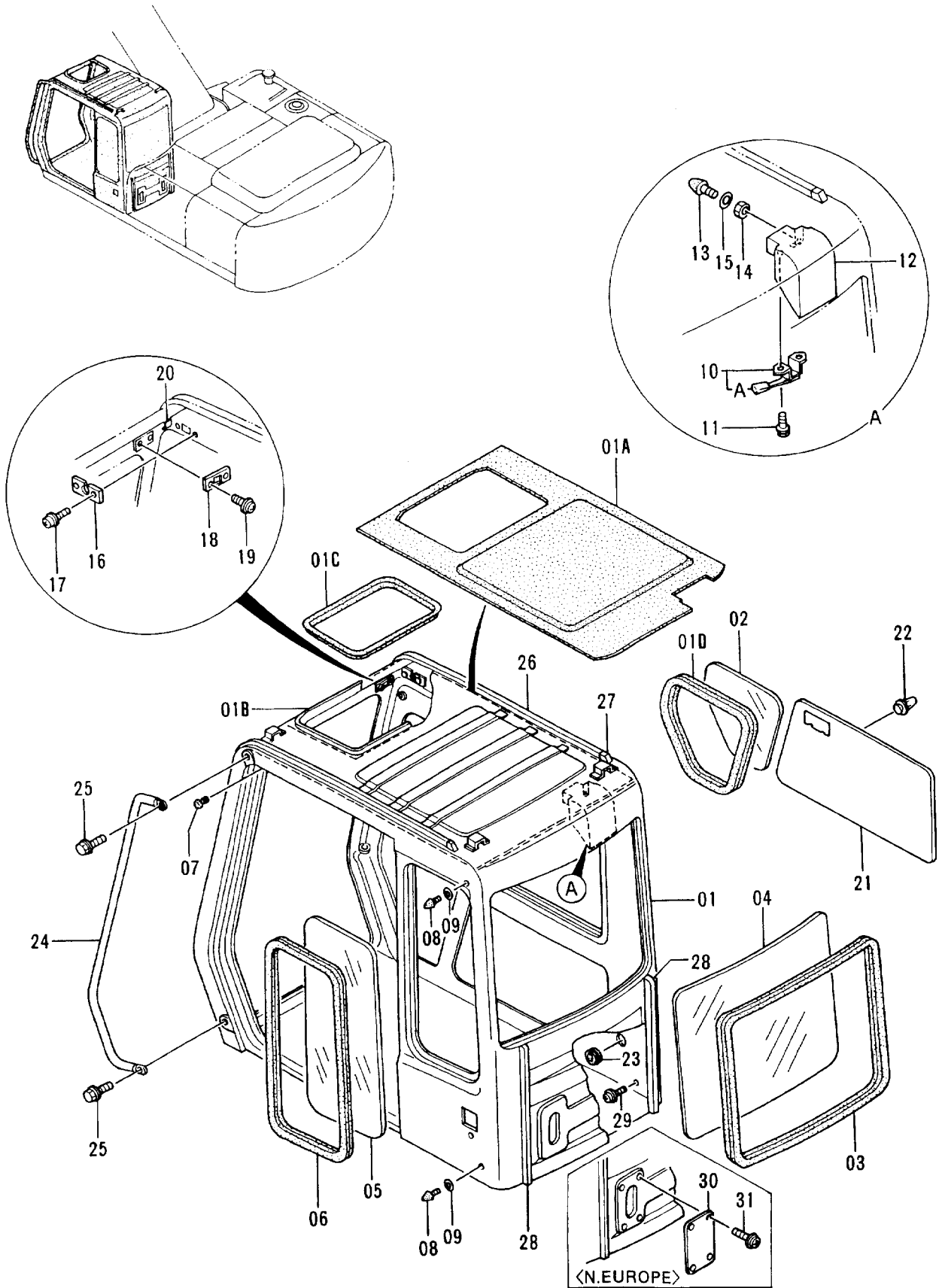
CAB &lt;N.EUROPE&gt;

60001-

符号 ITEM	部品番号 PART NO.	部品名 PART NAME	or PART NAME CODE	数量 Q'TY	サービス コード S.C	適用号機 SERIAL NO.	互換性 ICA	代替部品 REPLACEABLE PART	
								部品番号 PART NO.	数量 Q'TY
01	4296172	キャブ アッセン	CAB ASS'Y	1					
01A	+++++++	・キャブ (1) <詳細ハ別ページ参照>	・CAB (1) <for details: see separate page>	1					
01B	+++++++	・キャブ (2) <詳細ハ別ページ参照>	・CAB (2) <for details: see separate page>	1					
01C	+++++++	・キャブ (3) <詳細ハ別ページ参照>	・CAB (3) <for details: see separate page>	1					
01D	+++++++	・キャブ (4) <詳細ハ別ページ参照>	・CAB (4) <for details: see separate page>	1					
01E	+++++++	・キャブ (5) <詳細ハ別ページ参照>	・CAB (5) <for details: see separate page>	1					
01F	+++++++	・キャブ (6) <詳細ハ別ページ参照>	・CAB (6) <for details: see separate page>	1					
01G	+++++++	・キャブ (7) : サンバイザー <詳細ハ別ページ参照>	・CAB (7) : SUNVISOR <for details: see separate page>	1					

161A

キャブ (1)  
Cab (1)



キャブ (1)

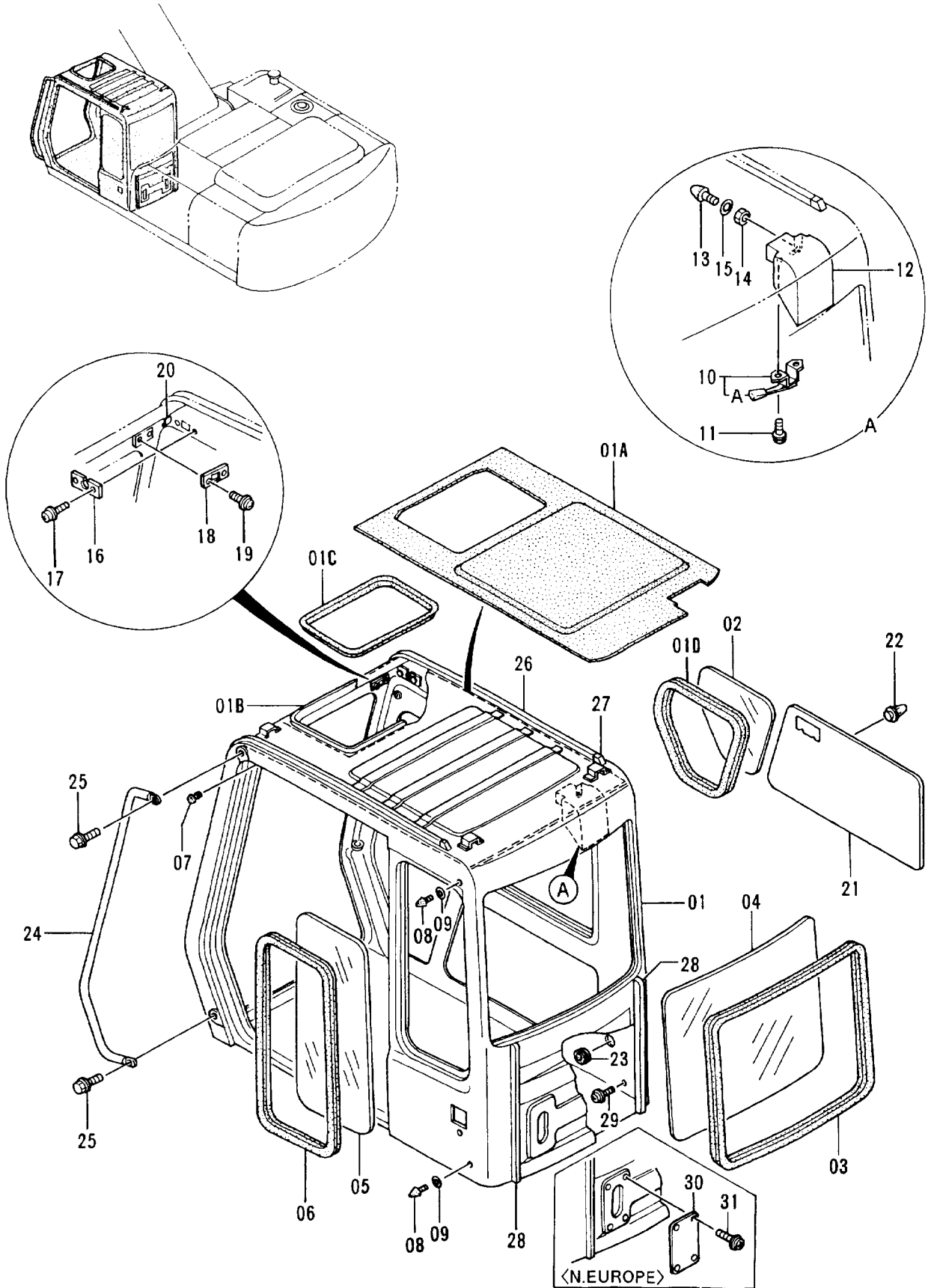
CAB (1)

60001-

符号 ITEM	部品番号 PART NO.	部品名 PART NAME	or PART NAME CODE	数量 QTY	サービス コード S. C	適用号機 SERIAL NO.	互換性 ICA	代替部品 REPLACEABLE PART	
								部品番号 PART NO.	数量 QTY
01	4295418	キャブ <STD>	CAB <STD>	1					
01	4300083	キャブ <N. EUROPE>	CAB <N. EUROPE>	1					
01	4304826	キャブ <USA>	CAB <USA>	1					
01A	4295419	・トリム;パッド	・TRIM;PAD	1		STD: -68092 LC : -68025			
01A	4320143	・トリム;パッド	・TRIM;PAD	1		STD:68093- LC :68026-			
01B	4295420	・ホルダ	・HOLDER	1					
01C	4295562	・ラバ	・RUBBER	1		-D93/10	I	4341218	1
01C	4341218	・ラバ	・RUBBER	1	#	D93/11-			
01D	4289528	・ラバ ;H	・RUBBER;H	1					
02	4289527	ガラス	GLASS	1					
03	4289532	ラバ ;Z	RUBBER;Z	1					
04	4289531	ガラス	GLASS	1					
05	4289529	ガラス	GLASS	1					
06	4289530	ラバ ;Z	RUBBER;Z	1					
07	4172321	ラバ	RUBBER	1					
08	4204586	ストツパ <STD><N. EUROPE>	STOPPER <STD><N. EUROPE>	2					
08	4304827	ストツパ <USA>	STOPPER <USA>	2					
09	4204587	スペーサ	SPACER	2					
10	4295421	ロック	LOCK	1		STD: -68092 LC : -68025	I	4320144	1
10	4320144	ロック	LOCK	1		STD:68093- LC :68026-			
10A	4320145	・カバー	・COVER	1		STD:68093- LC :68026-			
11	J020820	ボルト;セムス	BOLT;SEMS	2		STD: -68092 LC : -68025			
11	J010816	ボルト;セムス	BOLT;SEMS	2		STD:68093- LC :68026-			
12	4295857	カバー	COVER	1		STD: -68092 LC : -68025			
13	4204586	ストツパ	STOPPER	1					
14	4204563	ナット	NUT	1					
15	A590110	ワッシャ;プレーン	WASHER;PLANE	1					
16	4204599	ブラケット	BRACKET	1					
17	J460410	スクリュ;セムス	SCREW;SEMS	2					
18	4204600	ブラケット	BRACKET	1					
19	J460310	スクリュ;セムス	SCREW;SEMS	2					
20	4295422	クリップ	CLIP	1					

161B

# キャブ (1) Cab (1)



キャブ (1)

CAB (1)

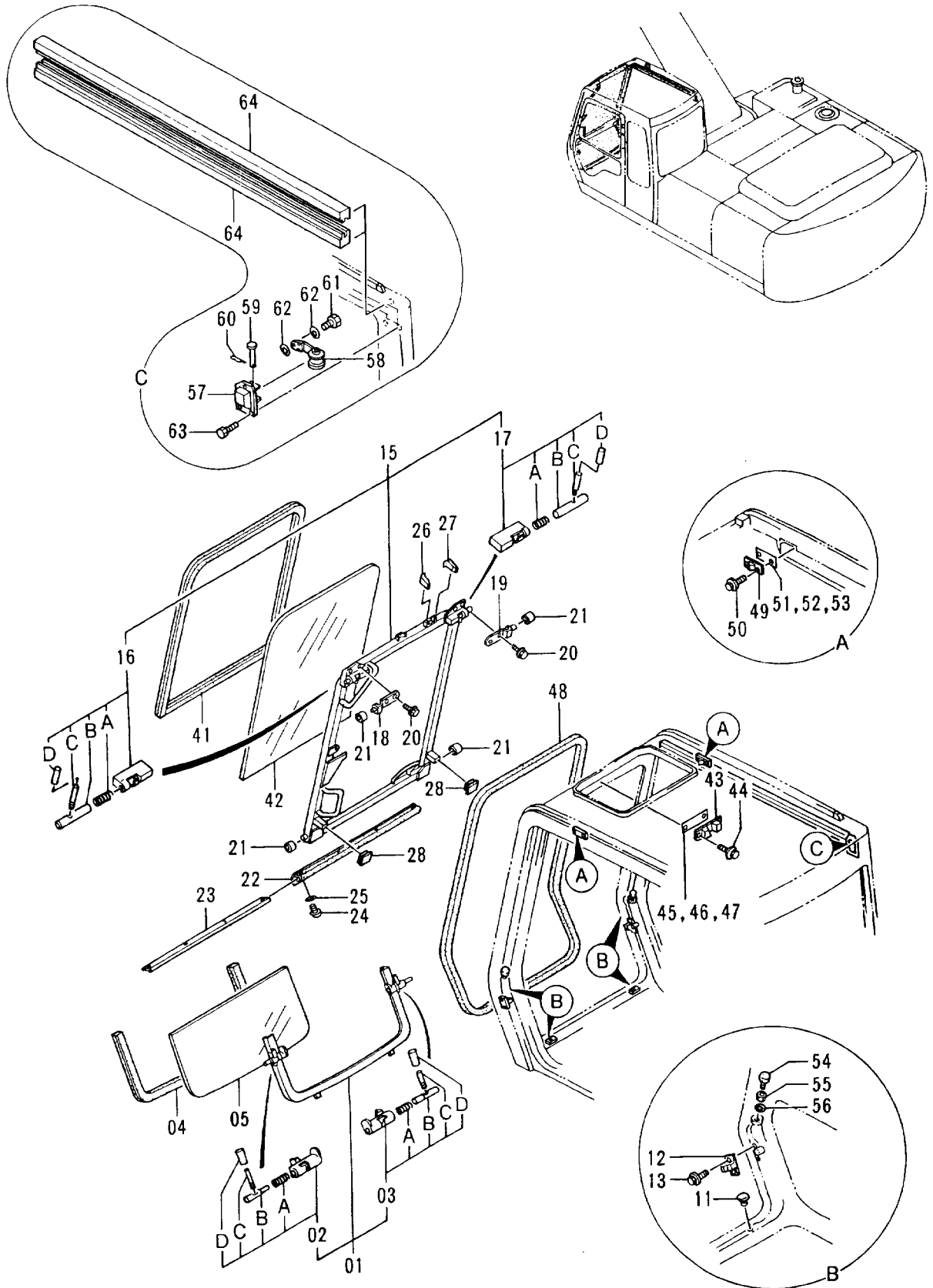
60001-

符号 ITEM	部品番号 PART NO.	部品名 PART NAME	or PART NAME CODE	数量 QTY	サービス コード S.C	適用号機 SERIAL NO.	互換性 ICA	代替部品 REPLACEABLE PART	
								部品番号 PART NO.	数量 QTY
21	4295423	トリム;パッド	TRIM;PAD	1		STD: -68092 LC: -68025	T	4320146	1
,								4320169	1
21	4320146	トリム;パッド	TRIM;PAD	1		STD:68093- LC:68026-			
,									
22	4204607	クリップ	CLIP	10		STD: -68092			
,						LC: -68025			
22	4320147	クリップ	CLIP	10		STD:68093- LC:68026-			
,									
23	4204608	ブッシュング;ラバー	BUSHING;RUBBER	1					
24	4295424	ハンドレール	HANDRAIL	1		STD: -68092			
,						LC: -68025			
24	4320148	ハンドレール	HANDRAIL	1		STD:68093- LC:68026-			
,									
25	4295645	ボルト;セムス	BOLT;SEMS	2		STD: -68092 LC: -68025			
,									
25	4320149	ボルト;セムス	BOLT;SEMS	2		STD:68093- LC:68026-			
,									
26	4295425	ウエルト	WELT	2					
27	4295426	カバー	COVER	2					
28	4295472	ウエルト	WELT	2		STD: -68092			
,						LC: -68025			
29	J460616	スクリュ;セムス	SCREW;SEMS	1		STD: -68092 LC: -68025			
,									
29	4320150	ボルト;セムス	BOLT;SEMS	1		STD:68093- LC:68026-			
,									
30	4300089	カバー <N. EUROPE>	COVER <N. EUROPE>	1					
31	4300090	スクリュ;セムス <N. EUROPE>	SCREW;SEMS <N. EUROPE>	4					



# キャブ (2) <STD><USA>

## Cab (2) <STD><USA>



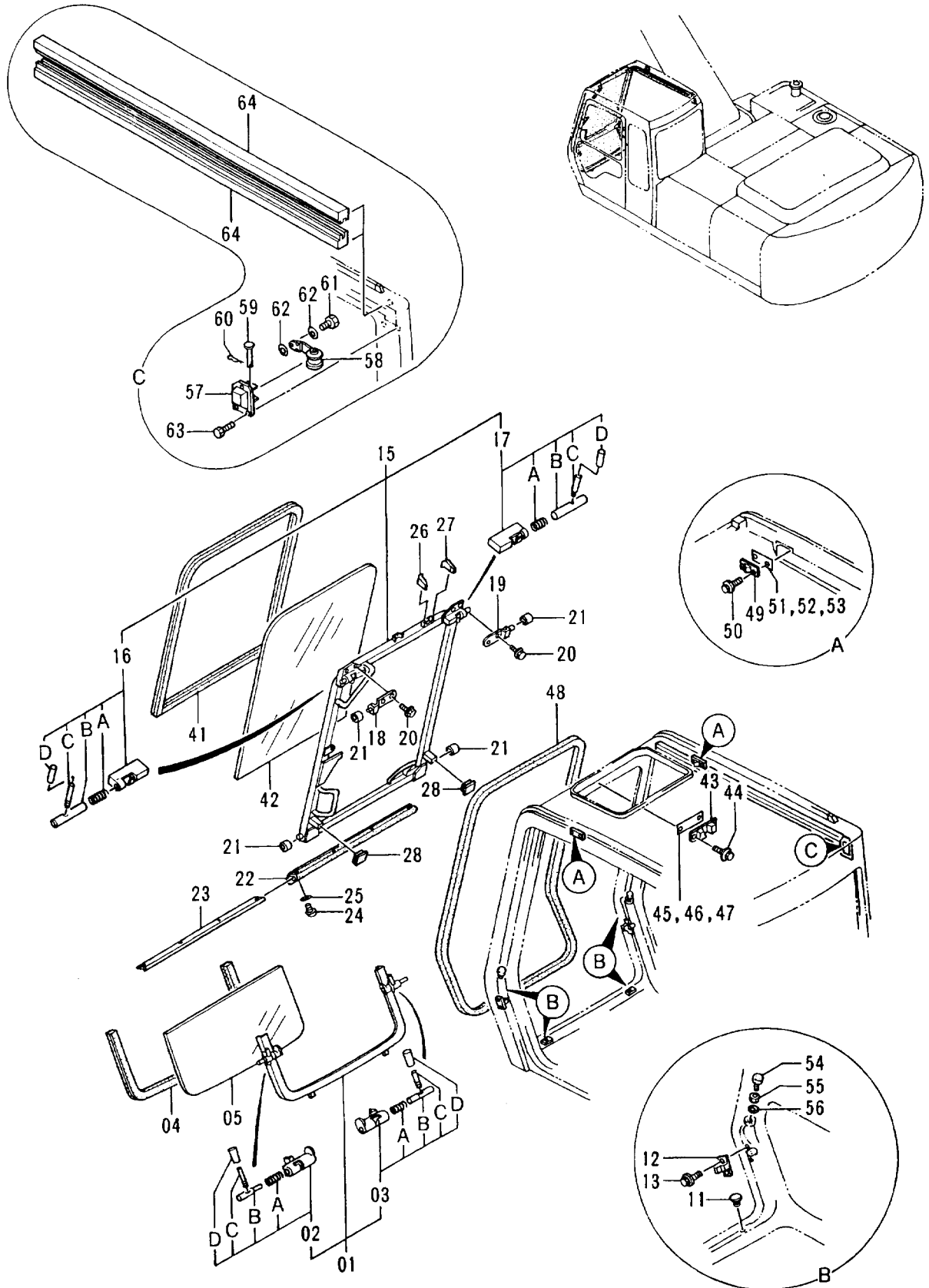
キャブ (2) &lt;STD&gt;&lt;USA&gt;

CAB (2) &lt;STD&gt;&lt;USA&gt;

60001-

符号 ITEM	部品番号 PART NO.	部品名 PART NAME	or PART NAME CODE	数量 QTY	サービス コード S. C	適用号機 SERIAL NO.	互換性 ICA	代替部品 REPLACEABLE PART	
								部品番号 PART NO.	数量 QTY
01-05 ,	4289520	ロウインド* アツセン	LOWER WINDOW ASS'Y	1		STD: -68092 LC : -68025			
01-05 ,	4320153	ロウインド* アツセン	LOWER WINDOW ASS'Y	1		STD:68093- LC :68026-			
01 ,	4311738	・フレーム	・FRAME	1		STD: -68092 LC : -68025			
01 ,	4320154	・フレーム	・FRAME	1		STD:68093- LC :68026-			
02	4295478	・・ロツク;L アツセン	・・LOCK;L ASS'Y	1	W				
02A	4204546	・・・スプ リング*	・・・SPRING	1					
02B	4295479	・・・ピ ン	・・・PIN	1					
02C	4295480	・・・レバ ー	・・・LEVER	1					
02D	4295876	・・・カバ ー	・・・COVER	1					
03	4295486	・・ロツク;R アツセン	・・LOCK;R ASS'Y	1	W				
03A	4204546	・・・スプ リング*	・・・SPRING	1					
03B	4204547	・・・ピ ン	・・・PIN	1					
03C	4295480	・・・レバ ー	・・・LEVER	1					
03D	4295876	・・・カバ ー	・・・COVER	1					
04	4289522	・ラバ ー;Z	・RUBBER;Z	1					
05	4289521	・ガ ラス	・GLASS	1					
11	4295489	クツシヨ ン	CUSHION	2					
12	4204552	ストツパ	STOPPER	2					
13 ,	J680616	スクリュ ;セムス	SCREW;SEMS	4		STD: -68092 LC : -68025	Y	J020612	4
13 ,	J020612	ボ ルト;セムス	BOLT;SEMS	4		STD:68093- LC :68026-			
15-28 ,	4289517	フロントウインド* アツセン	FRONT WINDOW ASS'Y	1		STD: -68092 LC : -68025			
15-28 ,	4320155	フロントウインド* アツセン	FRONT WINDOW ASS'Y	1		STD:68093- LC :68026-			
15 ,	4311737	・フレーム	・FRAME	1		STD: -68092 LC : -68025			
15 ,	4320156	・フレーム	・FRAME	1		STD:68093- LC :68026-			
16	4295491	・・ロツク;L アツセン	・・LOCK;L ASS'Y	1	W				
16A	494918	・・・スプ リング*	・・・SPRING	1					
16B	4204556	・・・ピ ン	・・・PIN	1					
16C	4295480	・・・レバ ー	・・・LEVER	1					
16D	4295876	・・・カバ ー	・・・COVER	1					
17	4295473	・・ロツク;R アツセン	・・LOCK;R ASS'Y	1	W				

キャブ (2) <STD><USA>  
Cab (2) <STD><USA>



キャブ (2) &lt;STD&gt;&lt;USA&gt;

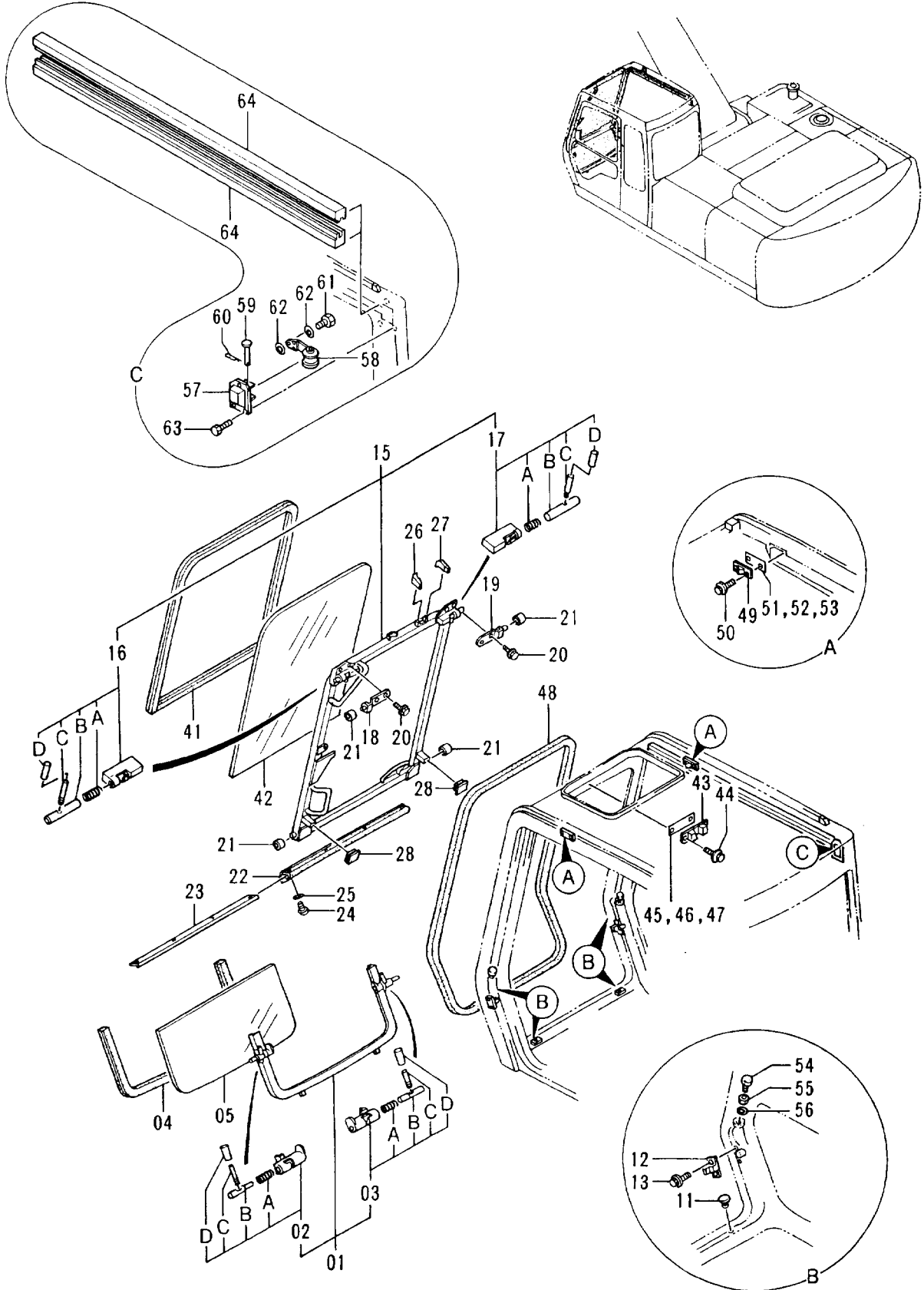
CAB (2) &lt;STD&gt;&lt;USA&gt;

60001-

符号 ITEM	部品番号 PART NO.	部品名 PART NAME	or PART NAME CODE	数量 Q'TY	サービス コード S.C	適用号機 SERIAL NO.	互換性 ICA	代替部品 REPLACEABLE PART	
								部品番号 PART NO.	数量 Q'TY
17A	494918	・・・スプリング	・・・SPRING	1					
17B	4204556	・・・ピン	・・・PIN	1					
17C	4295480	・・・レバー	・・・LEVER	1					
17D	4295876	・・・カバー	・・・COVER	1					
18	4295492	・ブラケット;L	・BRACKET;L	1					
19	4295493	・ブラケット;R	・BRACKET;R	1					
20	J020820	・ボルト;セムス	・BOLT;SEMS	4					
21	4204558	・ローラ	・ROLLER	4					
22	4204559	・ラバー	・RUBBER	1					
23	4295494	・プレート	・PLATE	1					
24	4295650	・スクリュ	・SCREW	4					
25	A590103	・ワッシャ;プレーン	・WASHER;PLANE	4					
26	4295545	・ラバー	・RUBBER	1					
27	4295546	・ラバー	・RUBBER	1					
28	4295547	・ラバー	・RUBBER	2					
41	4289518	ラバー;H	RUBBER;H	1					
42	4289519	ガラス	GLASS	1					
43	4204564	ストツパ	STOPPER	1					
44	4295728	スクリュ;セムス	SCREW;SEMS	2		STD: -68092 LC: -68025	Y	J020816	2
44	J020816	ボルト;セムス	BOLT;SEMS	2		STD:68093- LC:68026-			
45	4295548	シム 1.0	SHIM 1.0	1	R				
46	4295549	シム 1.2	SHIM 1.2	1	R				
47	4295550	シム 1.6	SHIM 1.6	1	R				
48	4295551	ラバー	RUBBER	1					
49	4204595	ストツパ	STOPPER	2					
50	4295488	スクリュ;セムス	SCREW;SEMS	4		STD: -68092 LC: -68025	Y	J020820	4
50	J020820	ボルト;セムス	BOLT;SEMS	4		STD:68093- LC:68026-			
51	4204596	シム 1.0	SHIM 1.0	1	R				
52	4204597	シム 1.2	SHIM 1.2	1	R				
53	4204598	シム 1.6	SHIM 1.6	1	R				
54	4204562	ストツパ	STOPPER	2					
55	4204563	ナット	NUT	2					
56	A590110	ワッシャ;プレーン	WASHER;PLANE	2					
57	4295474	カバー	COVER	1					
58	4295475	スプリング	SPRING	1					
59	4295476	ピン	PIN	1					

# キャブ (2) <STD><USA>

## Cab (2) <STD><USA>



キャブ (2) &lt;STD&gt;&lt;USA&gt;

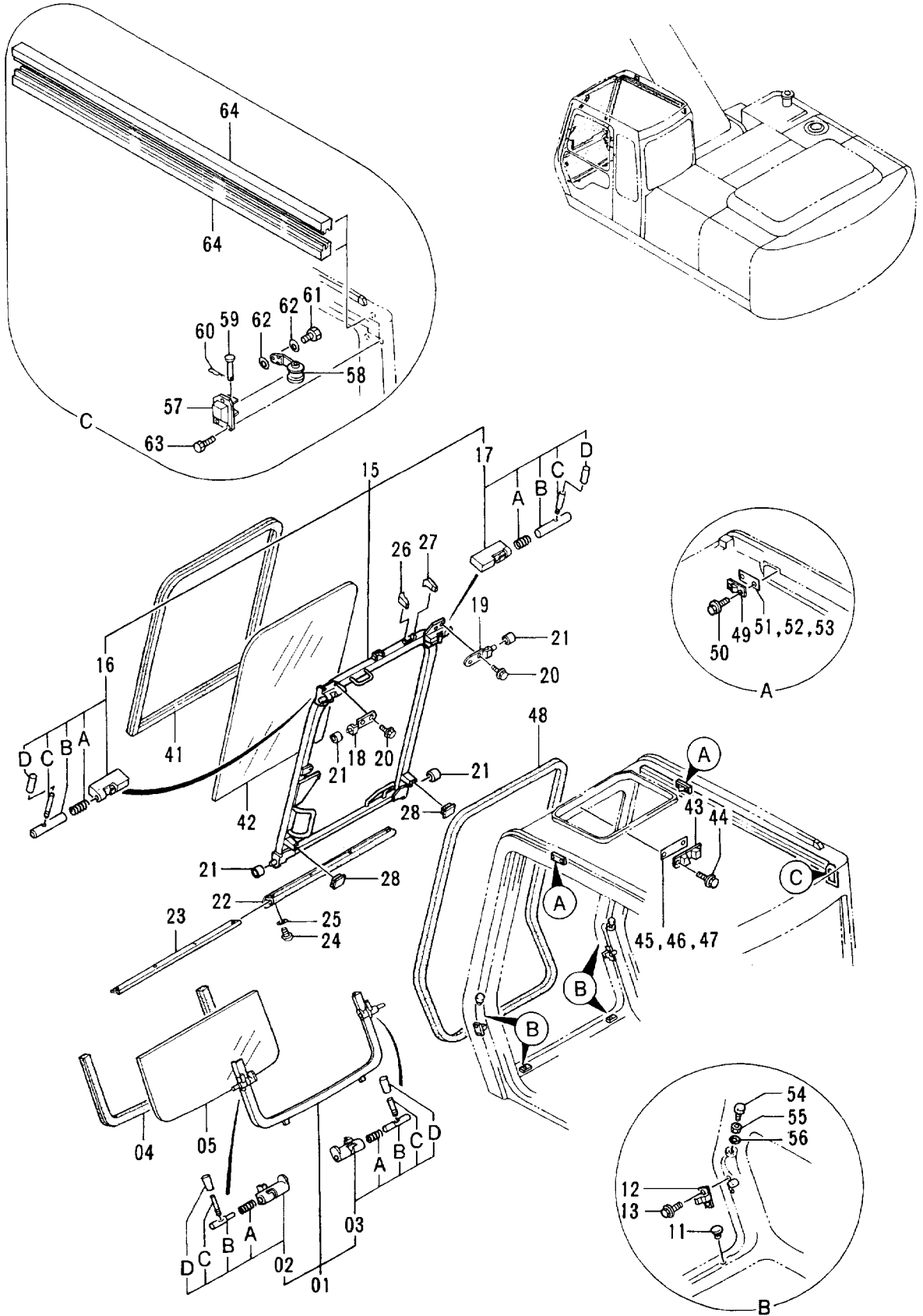
CAB (2) &lt;STD&gt;&lt;USA&gt;

60001-

符号 ITEM	部品番号 PART NO.	部品名 PART NAME	or PART NAME CODE	数量 QTY	サービス コード S.C	適用号機 SERIAL NO.	互換性 ICA	代替部品 REPLACEABLE PART	
								部品番号 PART NO.	数量 QTY
60	4022697	ピン;ロック	PIN; LOCK	1					
61	4304836	ボルト	BOLT	1					
62	A590108	ワッシャ;プレーン	WASHER; PLANE	2		-62399			
62	4295621	ワッシャ;プレーン	WASHER; PLANE	2		62400-			
63	J020616	ボルト	BOLT	3					
64	4295593	ラバー	RUBBER	2		62400-			

キャブ (2) <N.EUROPE>

Cab (2) <N.EUROPE>



キャブ (2) &lt;N.EUROPE&gt;

CAB (2) &lt;N.EUROPE&gt;

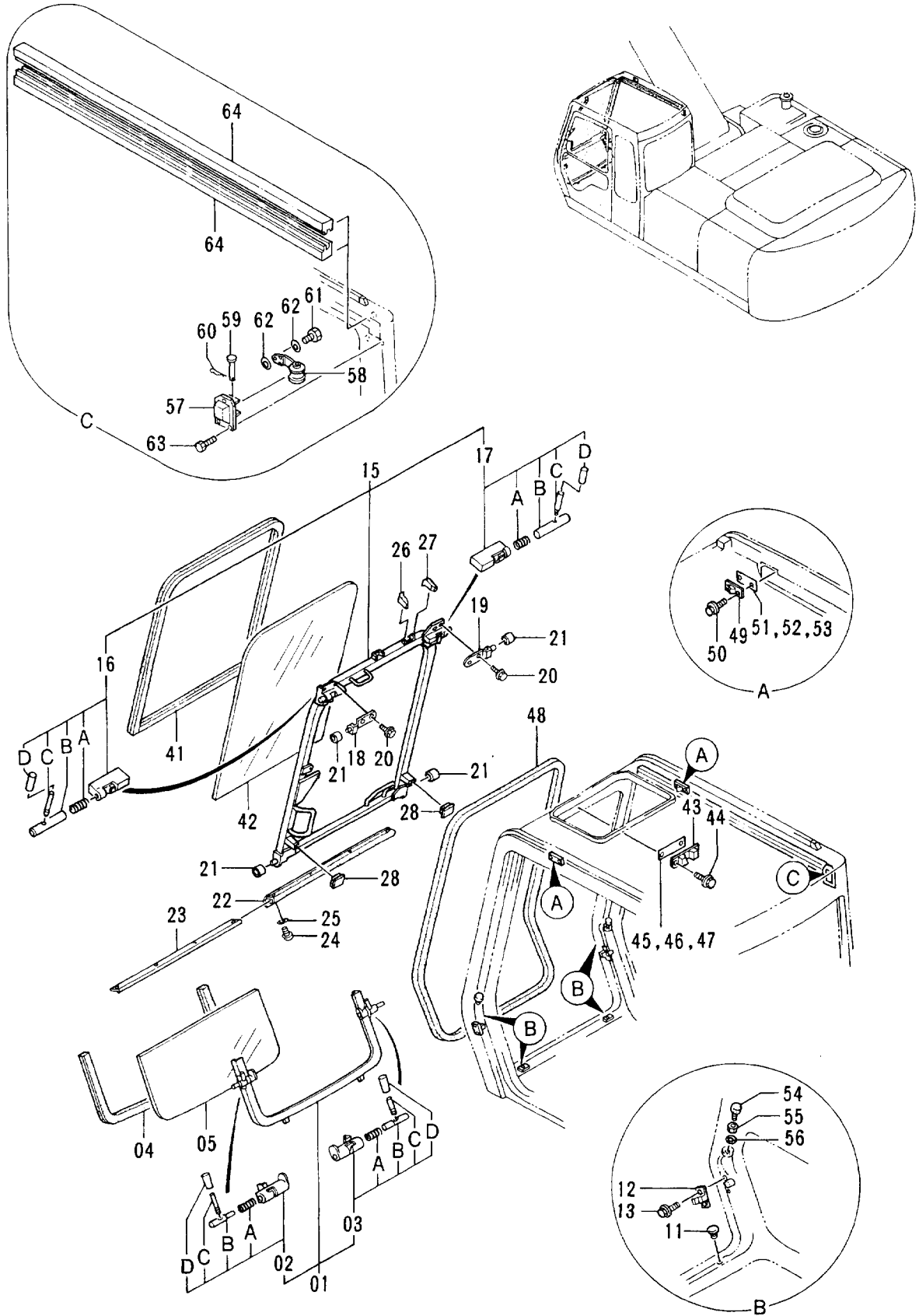
60001-

符号 ITEM	部品番号 PART NO.	部品名 PART NAME	or PART NAME CODE	数量 QTY	サービス コード S.C	適用号機 SERIAL NO.	互換性 ICA	代替部品 REPLACEABLE PART	
								部品番号 PART NO.	数量 QTY
01-05	4289520	ロアウインド アツセン	LOWER WINDOW ASS'Y	1		-68092			
01-05	4320153	ロアウインド アツセン	LOWER WINDOW ASS'Y	1		68093-			
01	4311738	・フレーム	・FRAME	1		-68092			
01	4320154	・フレーム	・FRAME	1		68093-			
02	4295478	・・ロック;L アツセン	・・LOCK;L ASS'Y	1	W				
02A	4204546	・・・スプリング	・・・SPRING	1					
02B	4295479	・・・ピン	・・・PIN	1					
02C	4295480	・・・レバー	・・・LEVER	1					
02D	4295876	・・・カバー	・・・COVER	1					
03	4295486	・・ロック;R アツセン	・・LOCK;R ASS'Y	1	W				
03A	4204546	・・・スプリング	・・・SPRING	1					
03B	4204547	・・・ピン	・・・PIN	1					
03C	4295480	・・・レバー	・・・LEVER	1					
03D	4295876	・・・カバー	・・・COVER	1					
04	4289522	・ラバー;Z	・RUBBER;Z	1					
05	4289521	・ガラス	・GLASS	1					
11	4295489	クッション	CUSHION	2					
12	4204552	ストッパー	STOPPER	2					
13	J680616	スクリュー;セムス	SCREW;SEMS	4		-68092	Y	J020616	4
13	J020612	ボルト;セムス	BOLT;SEMS	4		68093-			
15-28	4300080	フロントウインド アツセン	FRONT WINDOW ASS'Y	1		-68092			
15-28	4320157	フロントウインド アツセン	FRONT WINDOW ASS'Y	1		68093-			
15	4319107	・フレーム	・FRAME	1		-68092			
15	4320158	・フレーム	・FRAME	1		68093-			
16	4295491	・・ロック;L アツセン	・・LOCK;L ASS'Y	1	W				
16A	494918	・・・スプリング	・・・SPRING	1					
16B	4204556	・・・ピン	・・・PIN	1					
16C	4295480	・・・レバー	・・・LEVER	1					
16D	4295876	・・・カバー	・・・COVER	1					
17	4295473	・・ロック;R アツセン	・・LOCK;R ASS'Y	1	W				
17A	494918	・・・スプリング	・・・SPRING	1					
17B	4204556	・・・ピン	・・・PIN	1					
17C	4295480	・・・レバー	・・・LEVER	1					
17D	4295876	・・・カバー	・・・COVER	1					
18	4295492	・ブラケット;L	・BRACKET;L	1					
19	4295493	・ブラケット;R	・BRACKET;R	1					
20	J020820	・ボルト;セムス	・BOLT;SEMS	4					
21	4204558	・ローラ	・ROLLER	4					
22	4204559	・ラバー	・RUBBER	1					
23	4295494	・プレート	・PLATE	1					



# キャブ (2) <N.EUROPE>

## Cab (2) <N.EUROPE>



キャブ (2) &lt;N. EUROPE&gt;

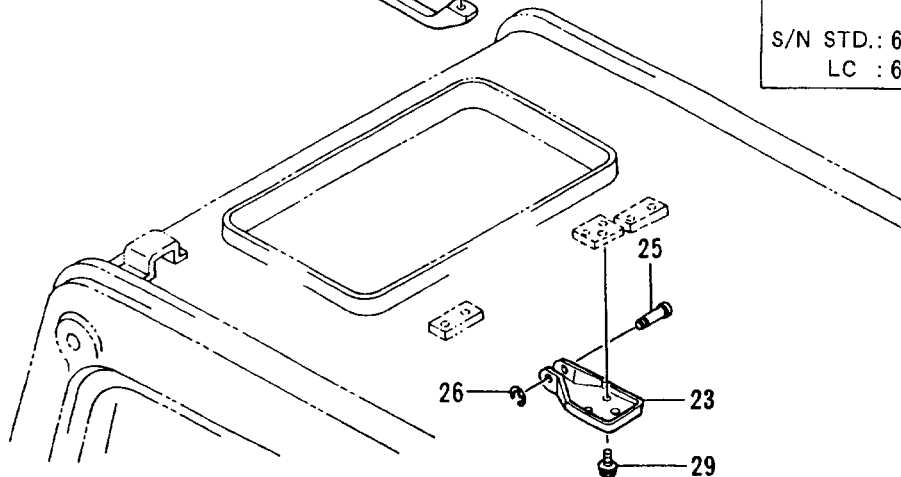
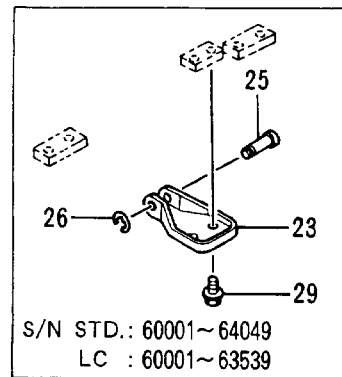
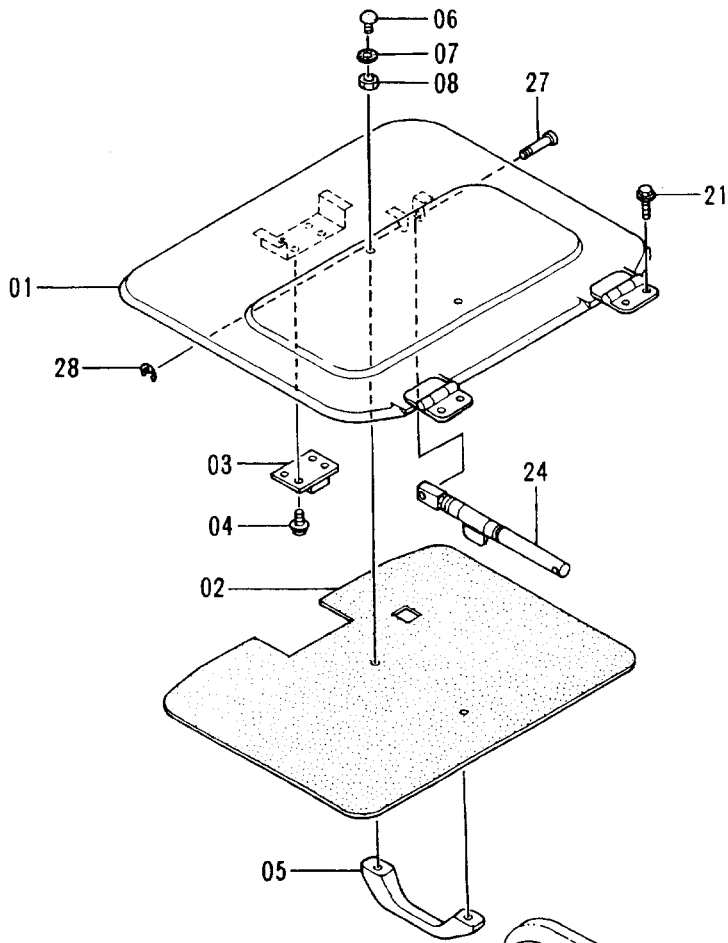
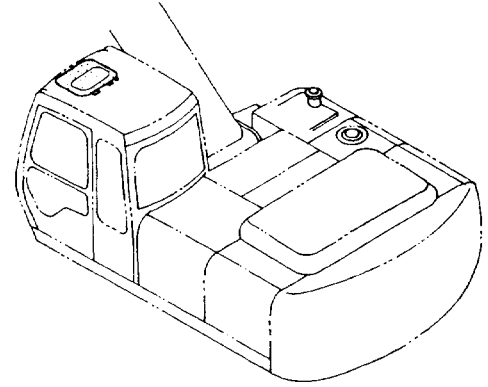
CAB (2) &lt;N. EUROPE&gt;

60001-

符号 ITEM	部品番号 PART NO.	部品名 PART NAME	or PART NAME CODE	数量 QTY	サービス コード S. C	適用号機 SERIAL NO.	互換性 ICA	代替部品 REPLACEABLE PART	
								部品番号 PART NO.	数量 QTY
24	4295650	・スクリュ	・SCREW	4					
25	A590103	・ワッシャ; プレーン	・WASHER; PLANE	4					
26	4295545	・ラバー	・RUBBER	1					
27	4295546	・ラバー	・RUBBER	1					
28	4295547	・ラバー	・RUBBER	2					
41	4289518	ラバー; H	RUBBER; H	1					
42	4289519	ガラス	GLASS	1					
43	4204564	ストツパ	STOPPER	1					
44	4295728	スクリュ; セムス	SCREW; SEMS	2		-68092	Y	J020816	2
44	J020816	ボルト; セムス	BOLT; SEMS	2		68093-			
45	4295548	シム 1.0	SHIM 1.0	1	R				
46	4295549	シム 1.2	SHIM 1.2	1	R				
47	4295550	シム 1.6	SHIM 1.6	1	R				
48	4295551	ラバー	RUBBER	1					
49	4204595	ストツパ	STOPPER	2					
50	4295488	スクリュ; セムス	SCREW; SEMS	4		-68092	Y	J020820	4
50	J020820	ボルト; セムス	BOLT; SEMS	4		68093-			
51	4204596	シム 1.0	SHIM 1.0	1	R				
52	4204597	シム 1.2	SHIM 1.2	1	R				
53	4204598	シム 1.6	SHIM 1.6	1	R				
54	4204562	ストツパ	STOPPER	2					
55	4204563	ナット	NUT	2					
56	A590110	ワッシャ; プレーン	WASHER; PLANE	2					
57	4295474	カバー	COVER	1					
58	4295475	スプリング	SPRING	1					
59	4295476	ピン	PIN	1					
60	4022697	ピン; ロック	PIN; LOCK	1					
61	4304836	ボルト	BOLT	1					
62	A590108	ワッシャ; プレーン	WASHER; PLANE	2		-62399			
62	4295621	ワッシャ; プレーン	WASHER; PLANE	2		62400-			
63	J020616	ボルト	BOLT	3					
64	4295593	ラバー	RUBBER	2		62400-			

# キャブ (3) Cab (3)

適用号機 STD : 60001~65479  
Serial No. LC : 60001~65604



キャブ (3)

CAB (3)

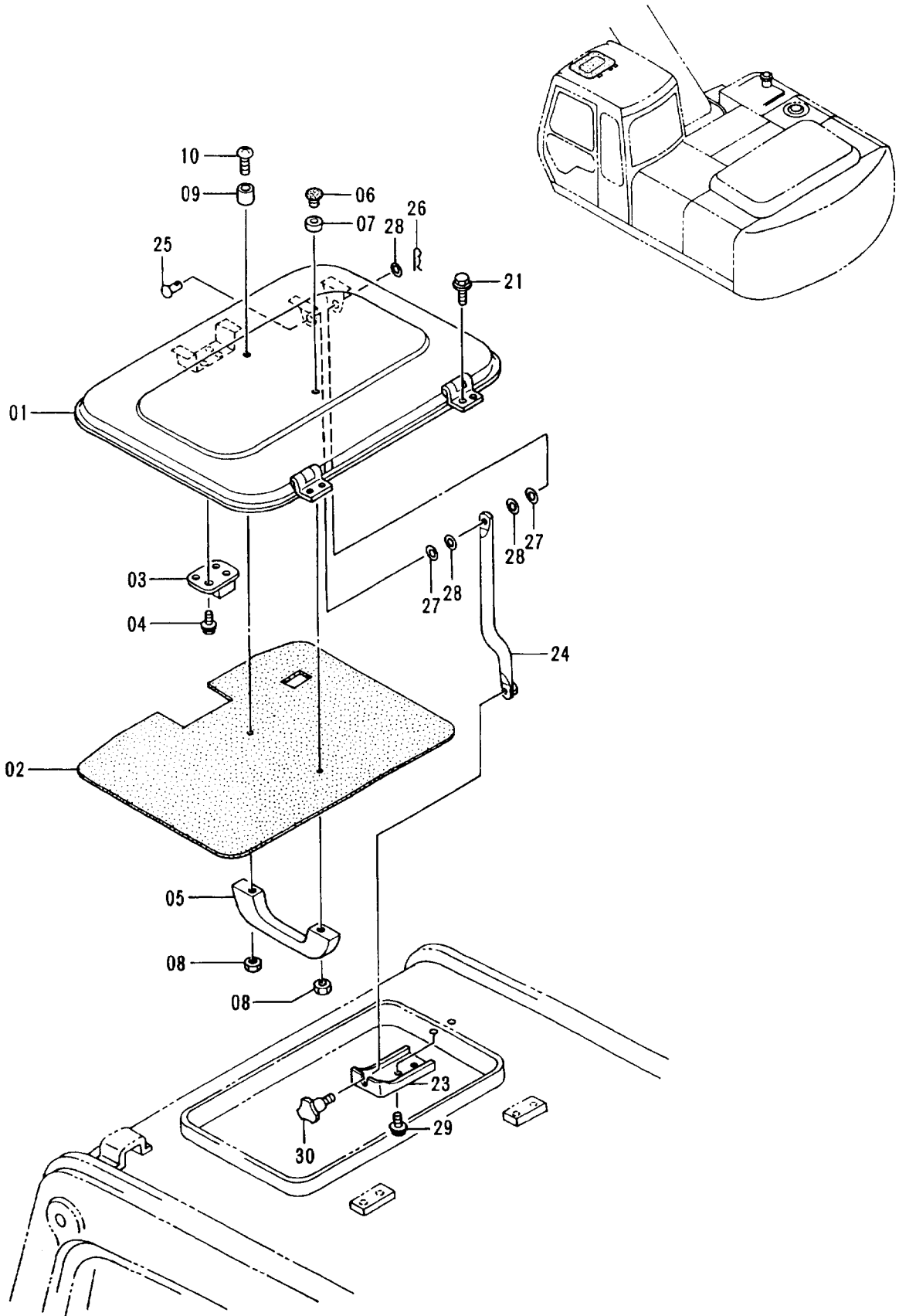
STD:60001-65479

LC :60001-65604

符号 ITEM	部品番号 PART NO.	部品名 PART NAME	or PART NAME CODE	数量 QTY	サービス コード S.C	適用号機 SERIAL NO.	互換性 ICA	代替部品 REPLACEABLE PART	
								部品番号 PART NO.	数量 QTY
01-08	4289523	ルーフ アツセン	ROOF ASS'Y	1		-D90/12			
01-08	4301932	ルーフ アツセン	ROOF ASS'Y	1		D91/01-			
01	4295556	・カバー	・COVER	1		-D90/12	T	4301933	1
								J680520	4
								4304552	1
01	4301933	・カバー	・COVER	1		D91/01-			
02	4295557	・トリム;パッド	・TRIM;PAD	1					
03	4204578	・ロック	・LOCK	1					
04	J680516	・スクリュ;セムス	・SCREW;SEMS	4					
05	4204579	・ハンドル	・HANDLE	1					
06	4204580	・ストツパ	・STOPPER	2					
07	4204581	・ラバー	・RUBBER	2					
08	M500504	・ナット	・NUT	2					
21	4295487	ボルト;セムス	BOLT;SEMS	4					
23-29	4289534	ルーフステー アツセン	ROOF STAY ASS'Y	1					
23	4295553	・ブラケット	・BRACKET	1		STD: -64049 LC : -63539			
23	4310280	・ブラケット	・BRACKET	1		STD:64050- LC :63540-			
24	4295554	・ロック	・LOCK	1					
25	4295555	・ピン	・PIN	1					
26	4295653	・リング	・RING	1					
27	4295555	・ピン	・PIN	1					
28	4295653	・リング	・RING	1					
29	J010612	・ボルト;セムス	・BOLT;SEMS	2		STD: -64049 LC : -63539			
29	J010612	・ボルト;セムス	・BOLT;SEMS	3		STD:64050- LC :63540-			

# キャブ (3) Cab (3)

適用号機 STD : 65480~  
Serial No. LC : 65605~



キャブ (3)

CAB (3)

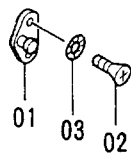
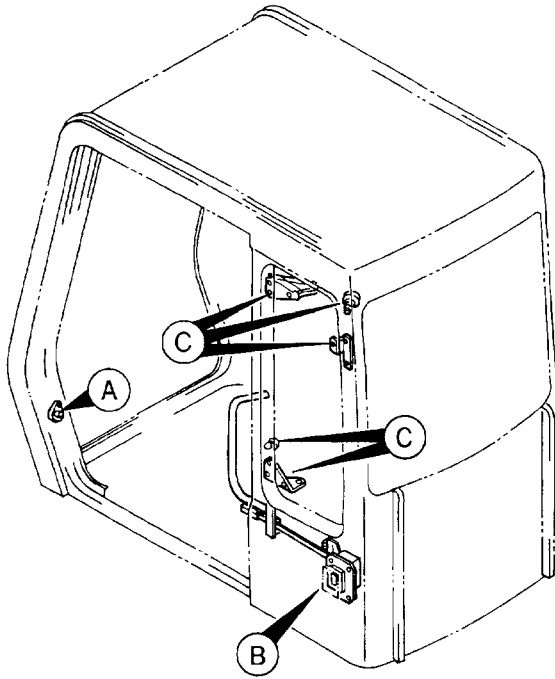
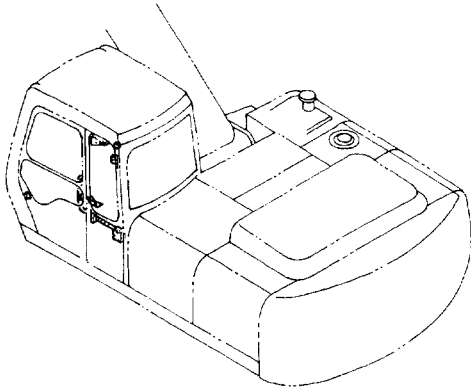
STD:65480-

LC :65605-

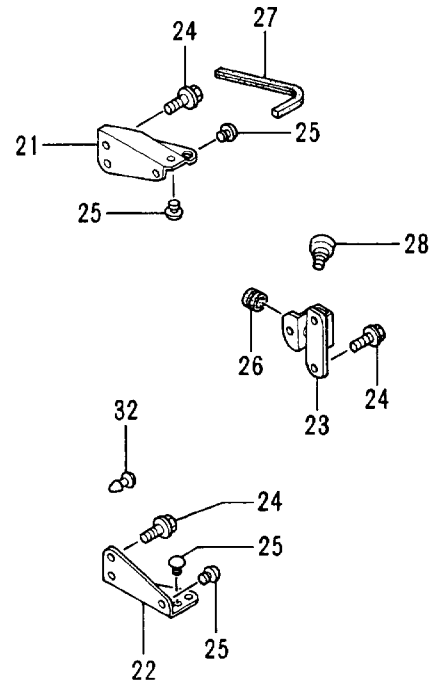
符号 ITEM	部品番号 PART NO.	部品名 PART NAME	or PART NAME CODE	数量 Q'TY	サービス コード S.C	適用号機 SERIAL NO.	互換性 ICA	代替部品 REPLACEABLE PART	
								部品番号 PART NO.	数量 Q'TY
01-10	4316889	ルーフ アツセン	ROOF ASS'Y	1		STD: -68092 LC : -68025			
01-10	4320161	ルーフ アツセン	ROOF ASS'Y	1		STD:68093- LC :68026-			
01	4316890	・カバー	・COVER	1					
02	4316891	・トリム;パッド	・TRIM;PAD	1		STD: -68092 LC : -68025			
02	4320162	・トリム;パッド	・TRIM;PAD	1		STD:68093- LC :68026-			
03	4204578	・ロック	・LOCK	1					
04	J680516	・スクリュ;セムス	・SCREW;SEMS	4		STD: -68092 LC : -68025	Y	J460516	4
04	J460516	・スクリュ;セムス	・SCREW;SEMS	4		STD:68093- LC :68026-			
05	4204579	・ハンドル	・HANDLE	1					
06	4204580	・ストッパ	・STOPPER	1					
07	4204581	・ラバー	・RUBBER	1					
08	M500504	・ナット	・NUT	2					
09	4316892	・クッション	・CUSHION	1					
10	M430530	・スクリュ	・SCREW	1					
21	4295487	ボルト;セムス	BOLT;SEMS	4					
23	4239989	ブラケット	BRACKET	1					
24	4239990	ステー	STAY	1					
25	4239991	リベット	RIVET	1					
26	4022696	ピン;ロック	PIN;LOCK	1					
27	4239992	ワッシャ	WASHER	2					
28	A590106	ワッシャ;プレーン	WASHER;PLANE	3					
29	J460816	スクリュ	SCREW	2		STD: -68092 LC : -68025	Y	J020816	2
29	J020816	ボルト;セムス	BOLT;SEMS	2		STD:68093- LC :68026-			
30	4239993	ノブ	KNOB	1					

171A

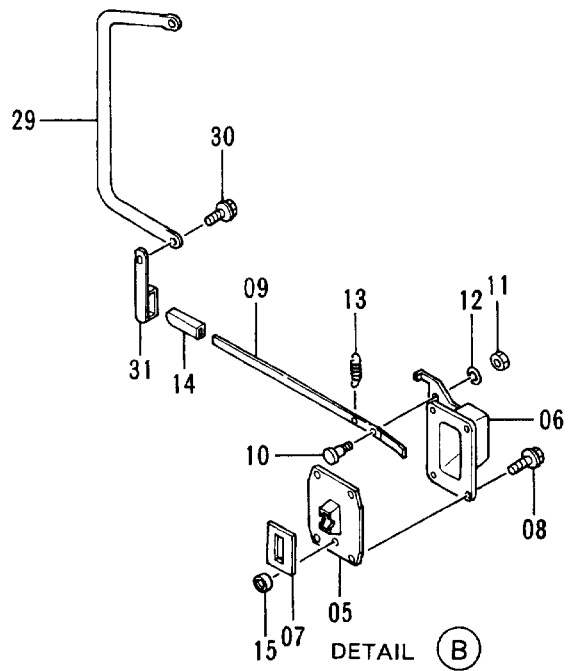
# キャブ (4) Cab (4)



DETAIL (A)



DETAIL (C)



DETAIL (B)

キャブ (4)

CAB (4)

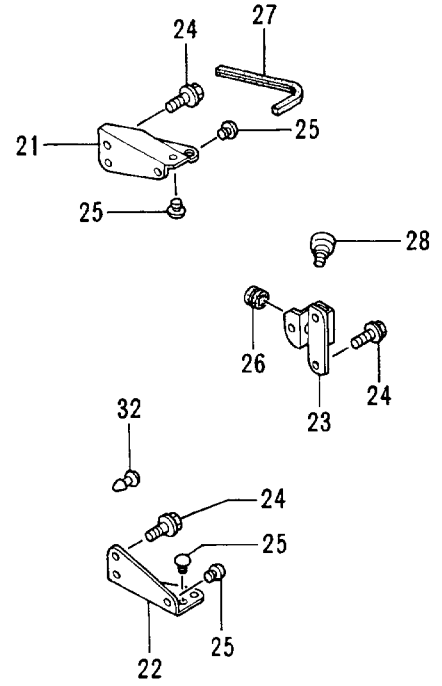
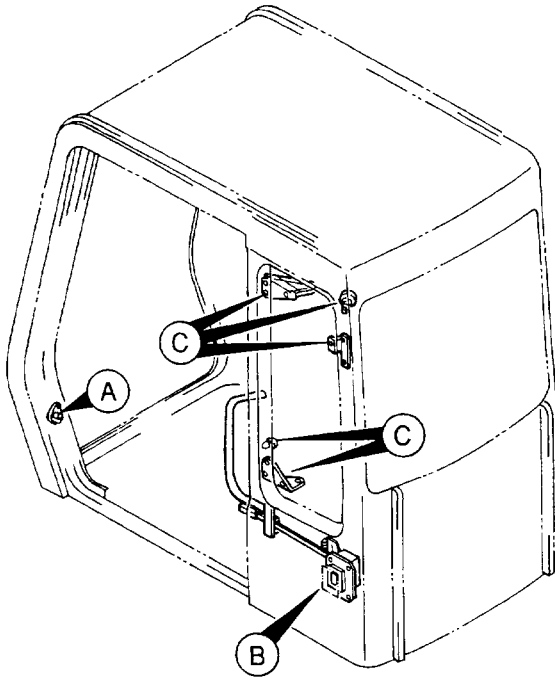
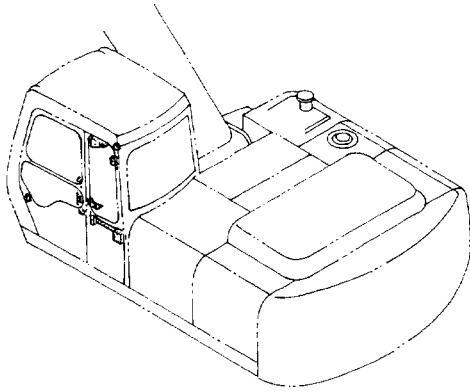
60001-

符号 ITEM	部品番号 PART NO.	部品名 PART NAME	or PART NAME CODE	数量 Q'TY	サービス ユニット S.C	適用号機 SERIAL NO.	互換性 ICA	代替部品 REPLACEABLE PART	
								部品番号 PART NO.	数量 Q'TY
01	4128473	ストライカ	STRIKER	1					
02	M470820	スクリュ	SCREW	2		STD: -68092 LC: -68025	I	4320163	2
,									
02	4320163	スクリュ	SCREW	2		STD:68093- LC:68026-			
,									
03	4295660	ワツシャ	WASHER	2					
05-15	4289533	キャッチ;ドア アツセン	CATCH;DOOR ASS'Y	1					
05	4204588	・キャッチ;ドア	・CATCH;DOOR	1					
06	4295560	・カバー	・COVER	1					
07	4204590	・ラバー	・RUBBER	1					
08	J010820	・ボルト	・BOLT	4					
09	4295561	・レバー	・LEVER	1					
10	4204593	・ピン	・PIN	1					
11	M500605	・ナット	・NUT	1					
12	A590906	・ワツシャ;スプリング	・WASHER;SPRING	1					
13	4208103	・スプリング	・SPRING	1					
14	4089012	・キャップ	・CAP	1					
15	4204591	・ラバー;シール	・RUBBER;SEAL	1					
21	4295559	ブラケット	BRACKET	1		STD: -68092 LC: -68025			
,									
21	4204601	ブラケット	BRACKET	1		STD:68093- LC:68026-			
,									
22	4295558	ブラケット	BRACKET	1		STD: -68092 LC: -68025			
,									
22	4204602	ブラケット	BRACKET	1		STD:68093- LC:68026-			
,									
23	4295552	ブラケット	BRACKET	1		STD: -68092 LC: -68025			
,									
23	4320164	ブラケット	BRACKET	1		STD:68093- LC:68026-			
,									
24	J020820	ボルト	BOLT	6					
25	4295489	クッション	CUSHION	5					
26	4204604	ブッシング;ラバー	BUSHING;RUBBER	1					
27	4295607	ラバー	RUBBER	1					
28	4295573	フック	HOOK	1					
29	4222359	ハンドレール	HANDRAIL	1		STD: -68092 LC: -68025			
,									
29	4320165	ハンドレール	HANDRAIL	1		STD:68093- LC:68026-			
,									
30	J021030	ボルト;セムス	BOLT;SEMS	2					

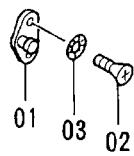


171B

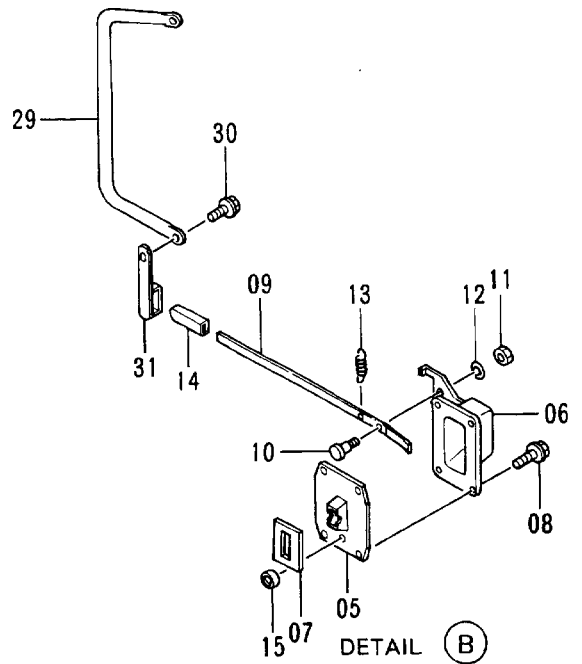
# キャブ (4) Cab (4)



DETAIL (C)



DETAIL (A)



DETAIL (B)

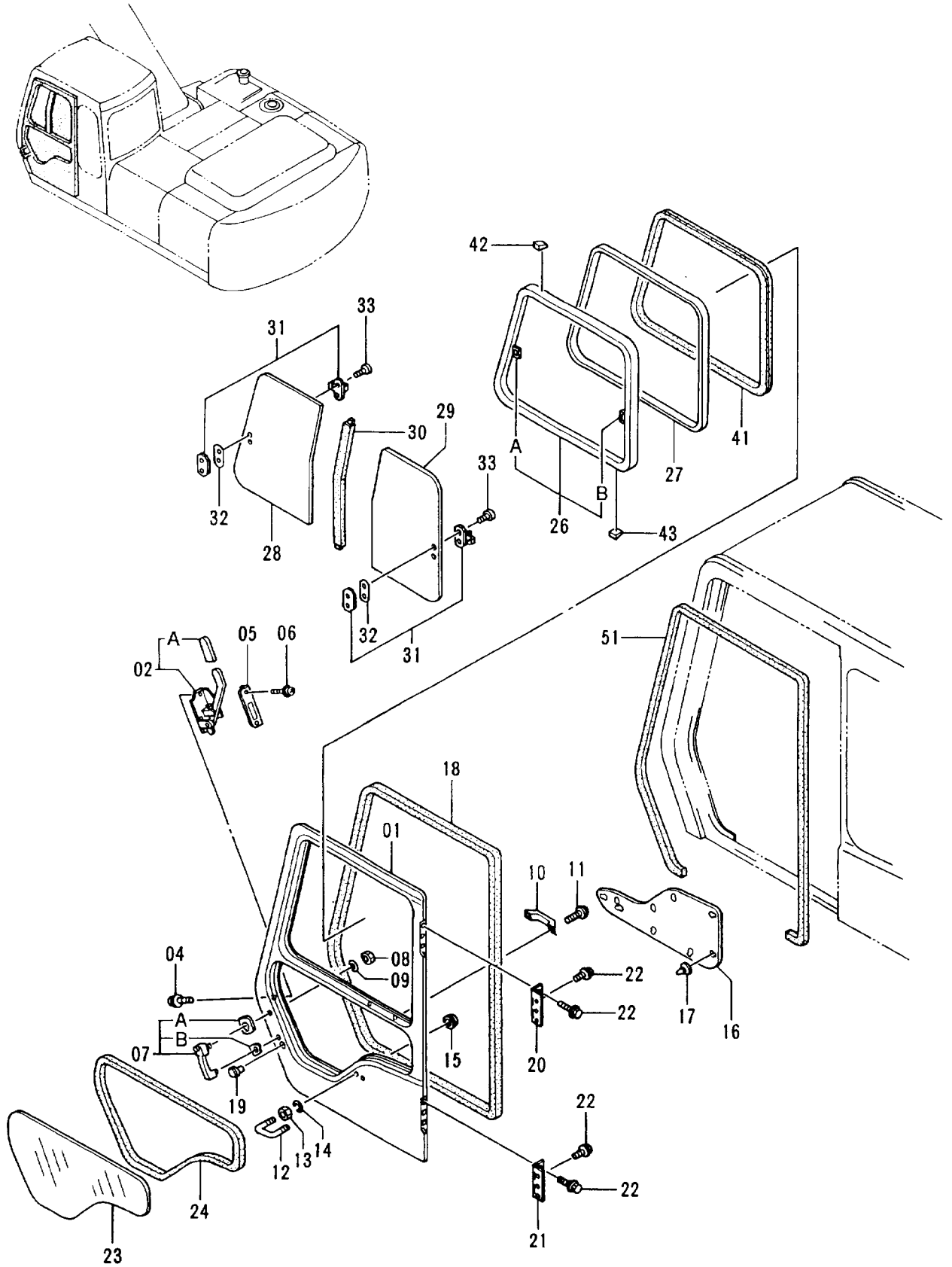
キャブ (4)  
CAB (4)

60001-

符号 ITEM	部品番号 PART NO.	部品名 PART NAME	or PART NAME CODE	数量 QTY	サービス コード S.C	適用号機 SERIAL NO.	互換性 ICA	代替部品 REPLACEABLE PART	
								部品番号 PART NO.	数量 QTY
31	4295574	ストツパ	STOPPER	1		STD: -68092 LC : -68025	I	4320166	1
31	4320166	ストツパ	STOPPER	1		STD:68093- LC :68026-			
32	4295858	クリツパ	CLIP	1					

173A

# キャブ (5) Cab (5)



キャブ (5)

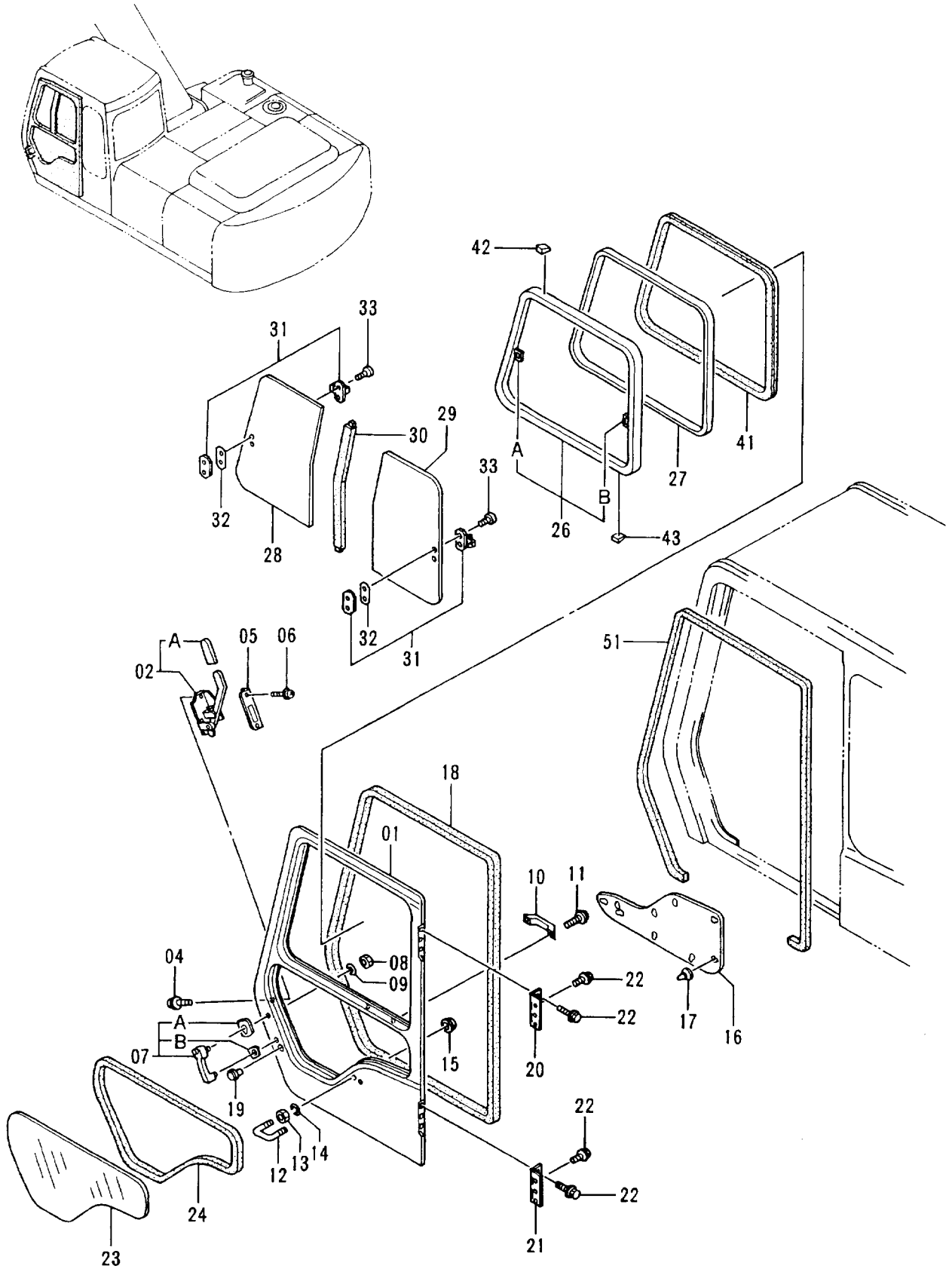
CAB (5)

60001-

符号 ITEM	部品番号 PART NO.	部品名 PART NAME	or PART NAME CODE	数量 Q'TY	サービス コード S.C	適用号機 SERIAL NO.	互換性 ICA	代替部品 REPLACEABLE PART	
								部品番号 PART NO.	数量 Q'TY
01-43	4289511	キャブドア アツセン <STD><N. EUROPE>	CAB DOOR ASS'Y <STD><N. EUROPE>	1					
01-43	4304828	キャブドア アツセン <USA>	CAB DOOR ASS'Y <USA>	1					
01	4295575	ドア <STD><N. EUROPE>	DOOR <STD><N. EUROPE>	1					
01	4310996	ドア <USA>	DOOR <USA>	1					
02	4295576	ロック	LOCK	1					
02A	4295577	カバー	COVER	1					
04	J460616	スクリュ;セムス	SCREW; SEMS	4		STD: -65611 LC: -65829	I	4317501	4
04	4317501	スクリュ;セムス	SCREW; SEMS	4		STD: 65612-68092 LC: 65830-68025	Y	4320168	4
04	4320168	ボルト;セムス	BOLT; SEMS	4		STD:68093- LC:68026-			
05	4295585	カバー	COVER	1					
06	J460516	スクリュ;セムス	SCREW; SEMS	2					
07	4295581	ハンドル;アウタ	HANDLE; OUTER	1					
07A	4323455	パッキン;ナイロン	PACKING; NYLON	1		STD:68303- LC:67998- STD:68303- LC:67998-			
07B	4323456	パッキン;ナイロン	PACKING; NYLON	1					
08	M500807	ナット	NUT	2		-68551	Y	4321892	2
08	4321892	ナット	NUT	2		68552-			
09	A590908	ワッシャ;スプリング	WASHER; SPRING	2		-68551			
10	4204579	ハンドル	HANDLE	1					
11	J460616	スクリュ;セムス	SCREW; SEMS	2					
12	4295586	ボルト;U <STD><N. EUROPE>	BOLT; U <STD><N. EUROPE>	1					
12	4304829	ボルト;U <USA>	BOLT; U <USA>	1					
13	J950010	ナット	NUT	2		STD: -65611 LC: -65829	I	4295662	2
13	4295662	ナット	NUT	2		STD:65612- LC:65830-			
14	A590110	ワッシャ;プレーン	WASHER; PLANE	2		STD: -65611 LC: -65829			
15	4295662	ナット	NUT	2		STD: -65611 LC: -65829	I	4317502	2

173B

# キャブ (5) Cab (5)



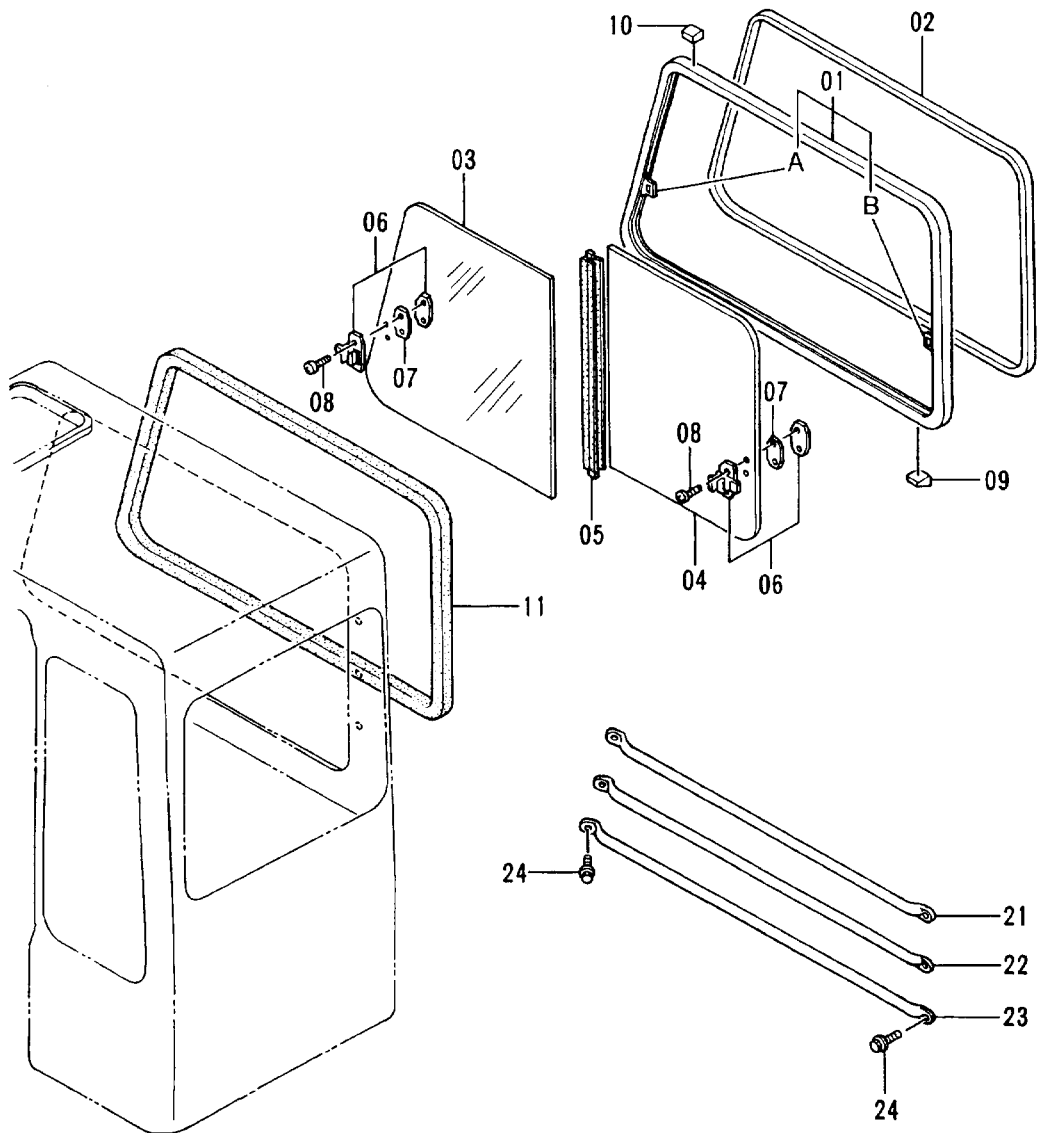
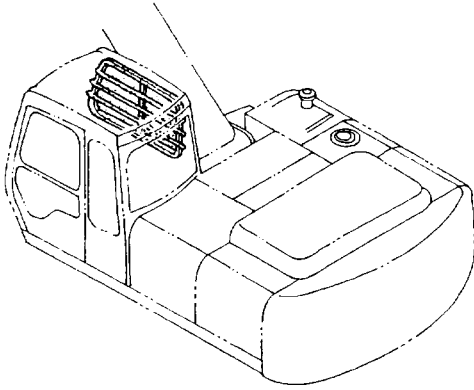
キャブ (5)

CAB (5)

60001-

符号 ITEM	部品番号 PART NO.	部品名 PART NAME	or PART NAME CODE	数量 QTY	サービス コード S.C	適用号機 SERIAL NO.	互換性 ICA	代替部品 REPLACEABLE PART	
								部品番号 PART NO.	数量 QTY
15	4317502	・ナツト	・NUT	2		STD:65612- LC :65830-			
16	4295730	・トリム;パッド	・TRIM;PAD	1		STD: -68092 LC : -68025	T	4320169	1
16	4320169	・トリム;パッド	・TRIM;PAD	1		STD:68093- LC :68026-		4320146	1
17	4204607	・クリップ	・CLIP	9		STD: -68092 LC : -68025	Y	4320147	9
17	4320147	・クリップ	・CLIP	9		STD:68093- LC :68026-			
18	4295587	・ウエザーストリップ	・WEATHER-STRIP	1					
19	4295588	・ロック	・LOCK	1					
20	4295589	・ヒンジ;ドア	・HINGE;DOOR	1					
21	4295590	・ヒンジ;ドア	・HINGE;DOOR	1					
22	4295578	・ボルト;セムス	・BOLT;SEMS	12					
23	4289512	・ガラス	・GLASS	1					
24	4289513	・ラバー;Z	・RUBBER;Z	1					
26-33	4289514	・サッシ;ドアアツセン	・SASH;DOOR ASS'Y	1					
26	4295591	・サッシ	・SASH	1					
26A	4295592	・キャッチ	・CATCH	1	W				
26B	4147893	・キャッチ	・CATCH	1	W				
27	4295606	・グラスラン	・GLASS-RUN	1					
28	4289516	・ガラス	・GLASS	1					
29	4289515	・ガラス	・GLASS	1					
30	4295609	・ラバー	・RUBBER	1					
31	4295610	・ロック	・LOCK	2					
32	4295611	・スペーサ	・SPACER	2					
33	4219753	・スクリュ	・SCREW	4					
41	4295612	・ラバー	・RUBBER	1					
42	4204567	・スペーサ	・SPACER	3					
43	4147896	・スペーサ	・SPACER	8					
51	4295613	ラバー	RUBBER	1					

キャブ (6) <STD><USA>  
Cab (6) <STD><USA>



キャブ (6) &lt;STD&gt;&lt;USA&gt;

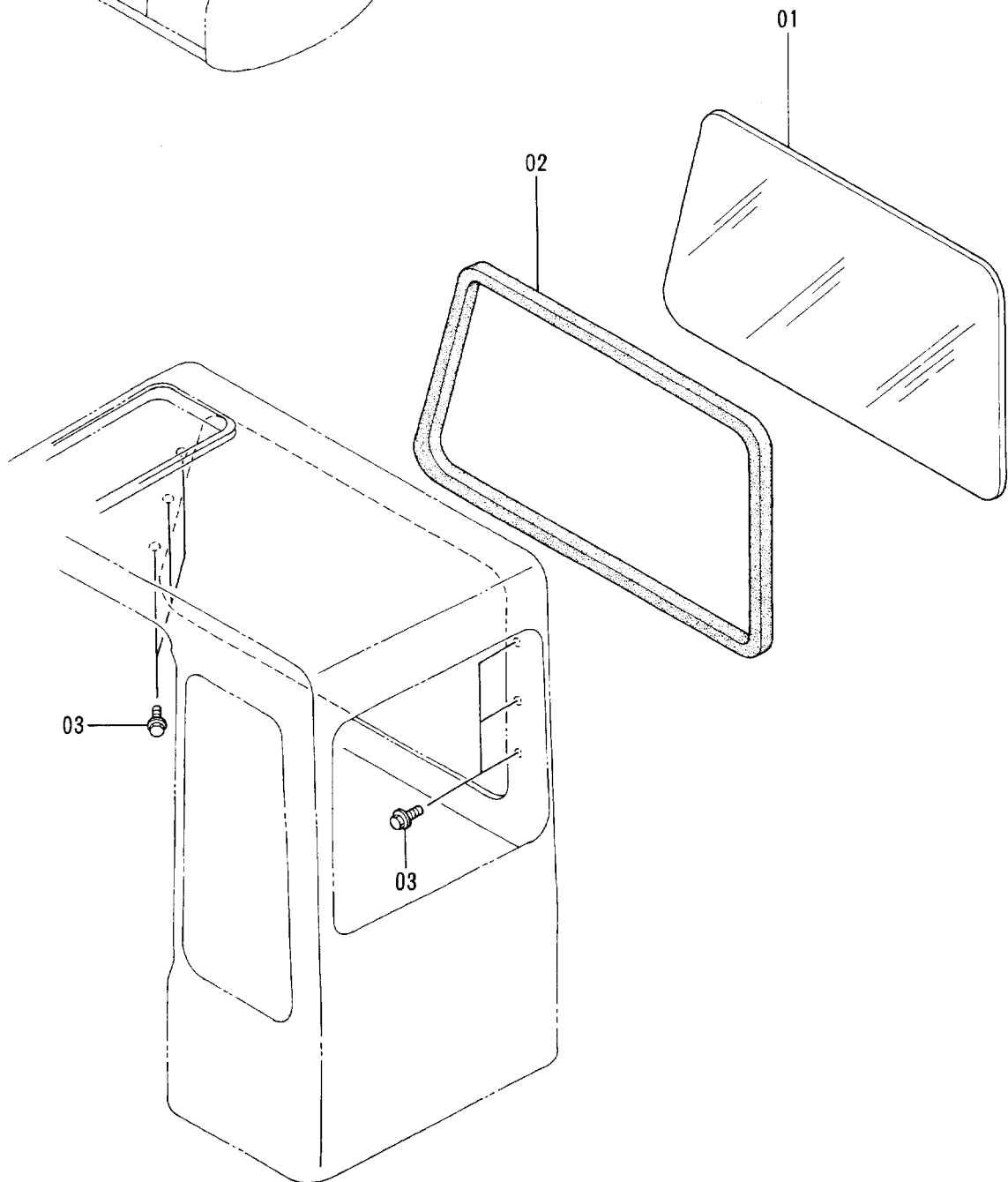
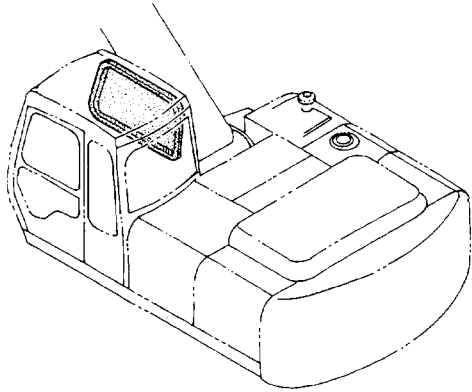
CAB (6) &lt;STD&gt;&lt;USA&gt;

60001-

符号 ITEM	部品番号 PART NO.	部品名 PART NAME	or PART NAME CODE	数量 QTY	サービス コード S. C	適用号機 SERIAL NO.	互換性 ICA	代替部品 REPLACEABLE PART	
								部品番号 PART NO.	数量 QTY
01-11	4289524	ライトサッシ アツセン <STD>	RIGHT SASH ASS'Y <STD>	1					
01-11	4304830	ライトサッシ アツセン <USA>	RIGHT SASH ASS'Y <USA>	1					
01	4295614	・サッシ <STD>	・SASH <STD>	1					
01	4304835	・サッシ <USA>	・SASH <USA>	1					
01A	4295622	・・キャッチ	・・CATCH	1	W				
01B	4147893	・・キャッチ	・・CATCH	1	W				
02	4295623	・グ ラスラン	・GLASS-RUN	1					
03	4289525	・ガ ラス	・GLASS	1					
04	4289526	・ガ ラス	・GLASS	1					
05	4295626	・ラバ ー	・RUBBER	1					
06	4295610	・ロック	・LOCK	2					
07	4295611	・スペ ーサ	・SPACER	2					
08	4219753	・スクリユ	・SCREW	4					
09	4147896	・スペ ーサ	・SPACER	9					
10	4204567	・スペ ーサ	・SPACER	3					
11	4295627	・ラバ ー	・RUBBER	1					
21	4295628	ガード	GUARD	1					
22	4295629	ガード	GUARD	1					
23	4295633	ガード	GUARD	1					
24	4295634	スクリユ;セムス	SCREW;SEMS	6		STD: -68092	I	4320170	6
24	4320170	ボルト;セムス	BOLT;SEMS	6		LC : -68025 STD:68093- LC :68026-			



キャブ (6) <N.EUROPE>  
Cab (6) <N.EUROPE>



キャブ (6) &lt;N.EUROPE&gt;

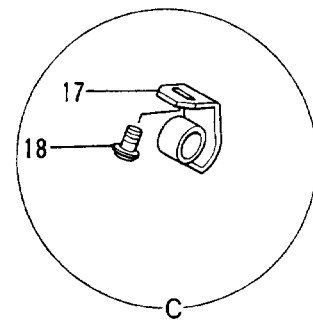
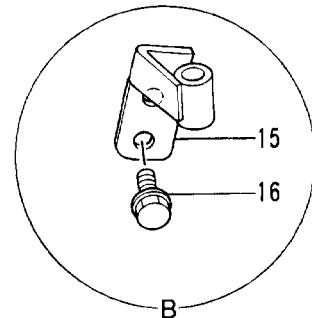
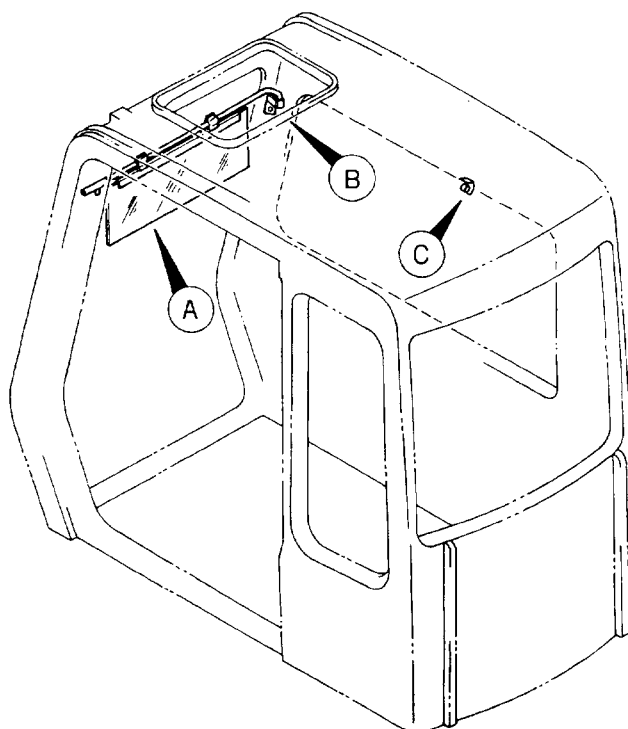
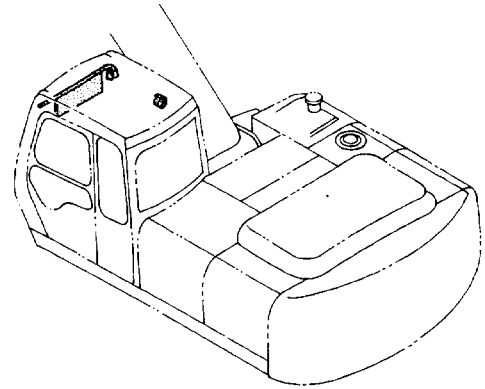
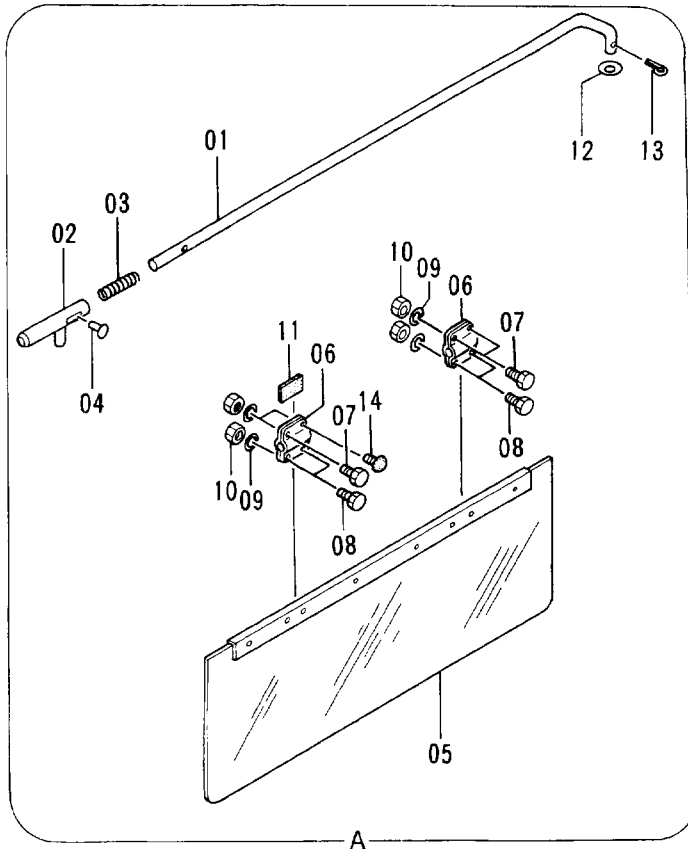
CAB (6) &lt;N.EUROPE&gt;

60001-

符号 ITEM	部品番号 PART NO.	部 品 名 PART NAME	or PART NAME CODE	数量 QTY	サービス コード S.C	適用号機 SERIAL NO.	互換性 ICA	代替部品 REPLACEABLE PART	
								部品番号 PART NO.	数量 QTY
01	4300081	ガラス	GLASS	1					
02	4300082	ラバー;Z	RUBBER;Z	1					
03	4295634	スクリュ;セムス	SCREW;SEMS	6		-68092	I	4320170	6
03	4320170	ボルト;セムス	BOLT;SEMS	6		68093-			

キャブ (7) : サンバイザー (N.EUROPE)

Cab (7) : Sunvisor (N.EUROPE)



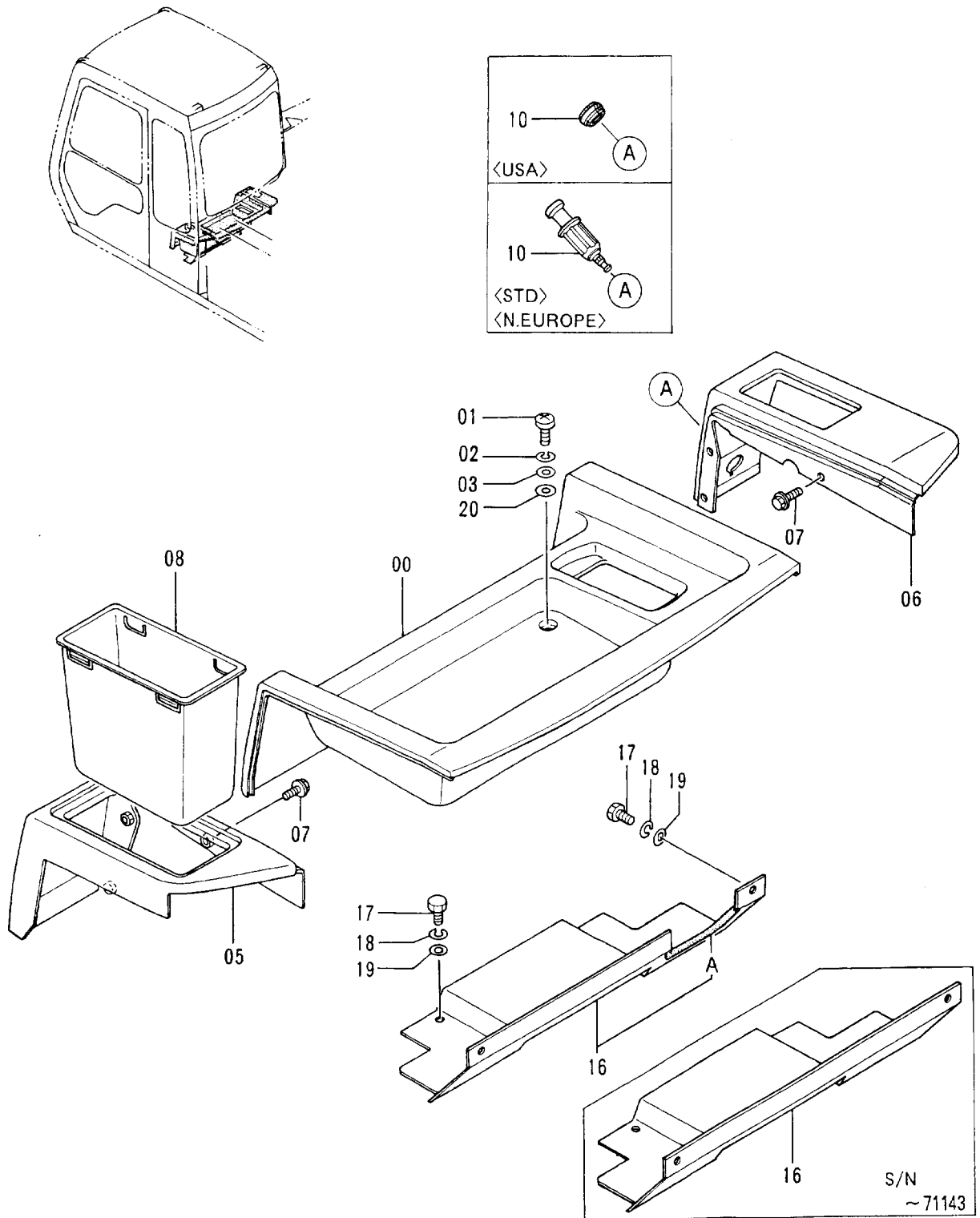
キャブ (7) : サンバイザー &lt;N.EUROPE&gt;

CAB (7) : SUNVISOR &lt;N.EUROPE&gt;

60001-

符号 ITEM	部品番号 PART NO.	部品名 PART NAME	or PART NAME CODE	数量 Q'TY	サービス コード S. C	適用号機 SERIAL NO.	互換性 ICA	代替部品 REPLACEABLE PART	
								部品番号 PART NO.	数量 Q'TY
01-14	4300088	サンバイザー - アッセン	SUNVISOR ASS'Y	1					
01	4219795	・ステー	・STAY	1					
02	4219796	・ストライカ	・STRIKER	1					
03	4219798	・スプリング	・SPRING	1					
04	4219797	・リベット	・RIVET	1					
05	4163984	・サンバイザー	・SUNVISOR	1					
06	4163986	・ブラケット	・BRACKET	2					
07	M430513	・スクリュ	・SCREW	3					
08	M430516	・スクリュ	・SCREW	4					
09	A590905	・ワッシャー;スプリング	・WASHER;SPRING	8					
10	M500504	・ナット	・NUT	8					
11	4219799	・ラバー	・RUBBER	1					
12	4219801	・ワッシャー	・WASHER	1					
13	A762016	・ピン;スプリット	・PIN;SPLIT	1					
14	4219802	・ラバー	・RUBBER	1					
15	4300085	ブラケット;サンバイザー	BRACKET;SUNVISOR	1					
16	4300087	ボルト;セムス	BOLT;SEMS	2					
17	4300084	ブラケット	BRACKET	1					
18	4300086	スクリュ;セムス	SCREW;SEMS	1					

リアカバー (キャブ内)  
Rear Cover (Inside of Cab)

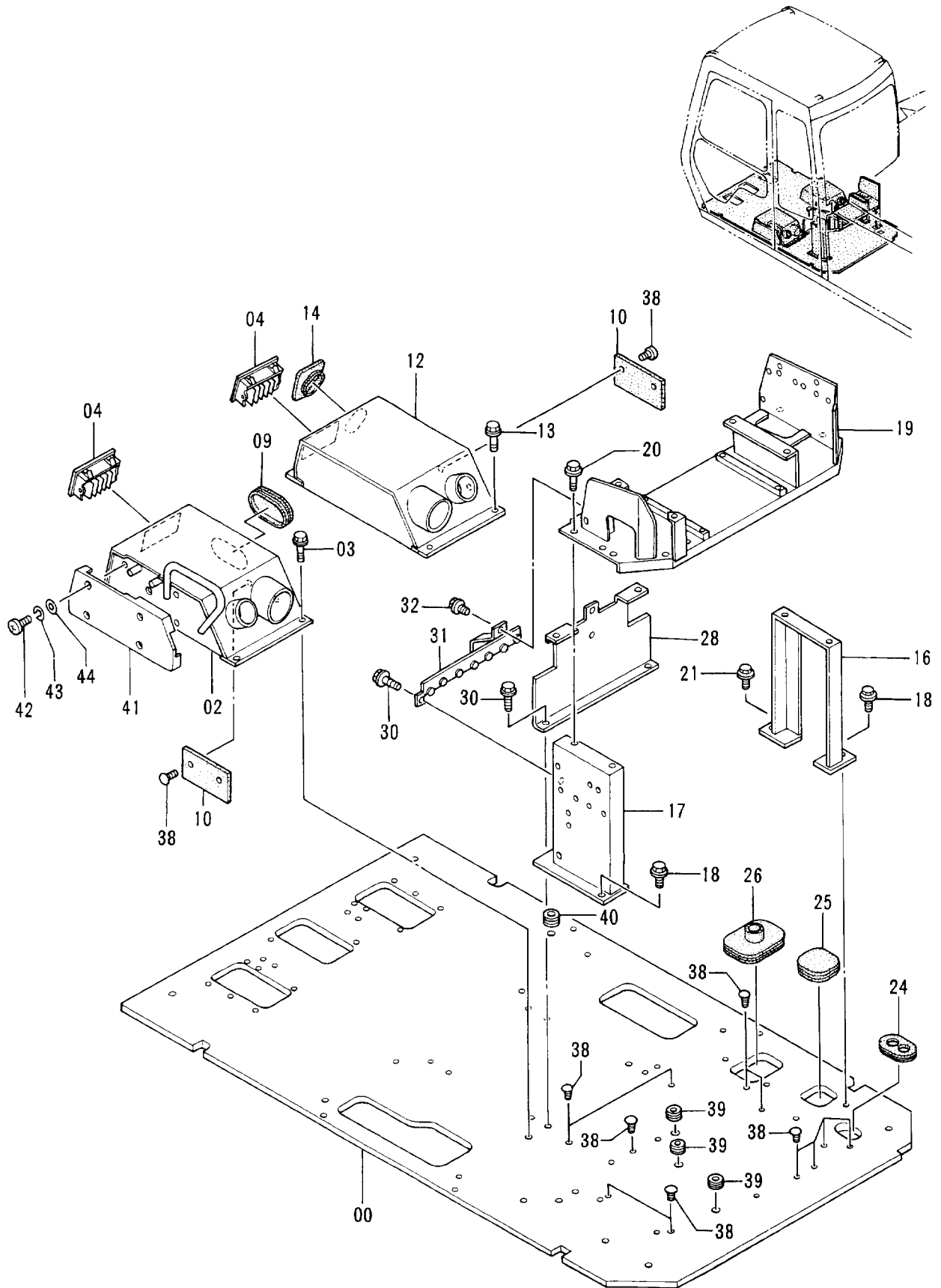


リア カバ - (キャブナイ)  
 REAR COVER (INSIDE OF CAB)

60001-

符号 ITEM	部品番号 PART NO.	部品名 PART NAME	or PART NAME CODE	数量 Q'TY	サービス コード S.C	適用号機 SERIAL NO.	互換性 ICA	代替部品 REPLACEABLE PART	
								部品番号 PART NO.	数量 Q'TY
00	6011272	カバ -	COVER	1					
01	J850825	スクリュ	SCREW	4					
02	J251008	ワツシャ;スプ リング	WASHER;SPRING	4					
03	J250008	ワツシャ;プ レーン	WASHER;PLANE	4					
05	6011274	カバ -	COVER	1					
06	6011275	カバ -	COVER	1					
07	J010820	ボ ルト;セムス	BOLT;SEMS	6					
08	3052412	ポ ケット	POCKET	1					
10	4184395	ライター <STD><N.EUROPE>	LIGHTER <STD><N.EUROPE>	1					
10	4185839	ラバ - <USA>	RUBBER <USA>	1	#				
16	7024380	カバ -	COVER	1		-71143	I	7027991	1
16	7027991	カバ -	COVER	1		71144-			
16A	4337249	・ラバ -	・RUBBER	1		71144-			
17	J870820	ボ ルト	BOLT	4					
18	J251008	ワツシャ;スプ リング	WASHER;SPRING	4					
19	J250008	ワツシャ;プ レーン	WASHER;PLANE	4					
20	4293414	ワツシャ	WASHER	4		60355-			

# フロアパーツ Floor Parts



フロア パーツ  
FLOOR PARTS

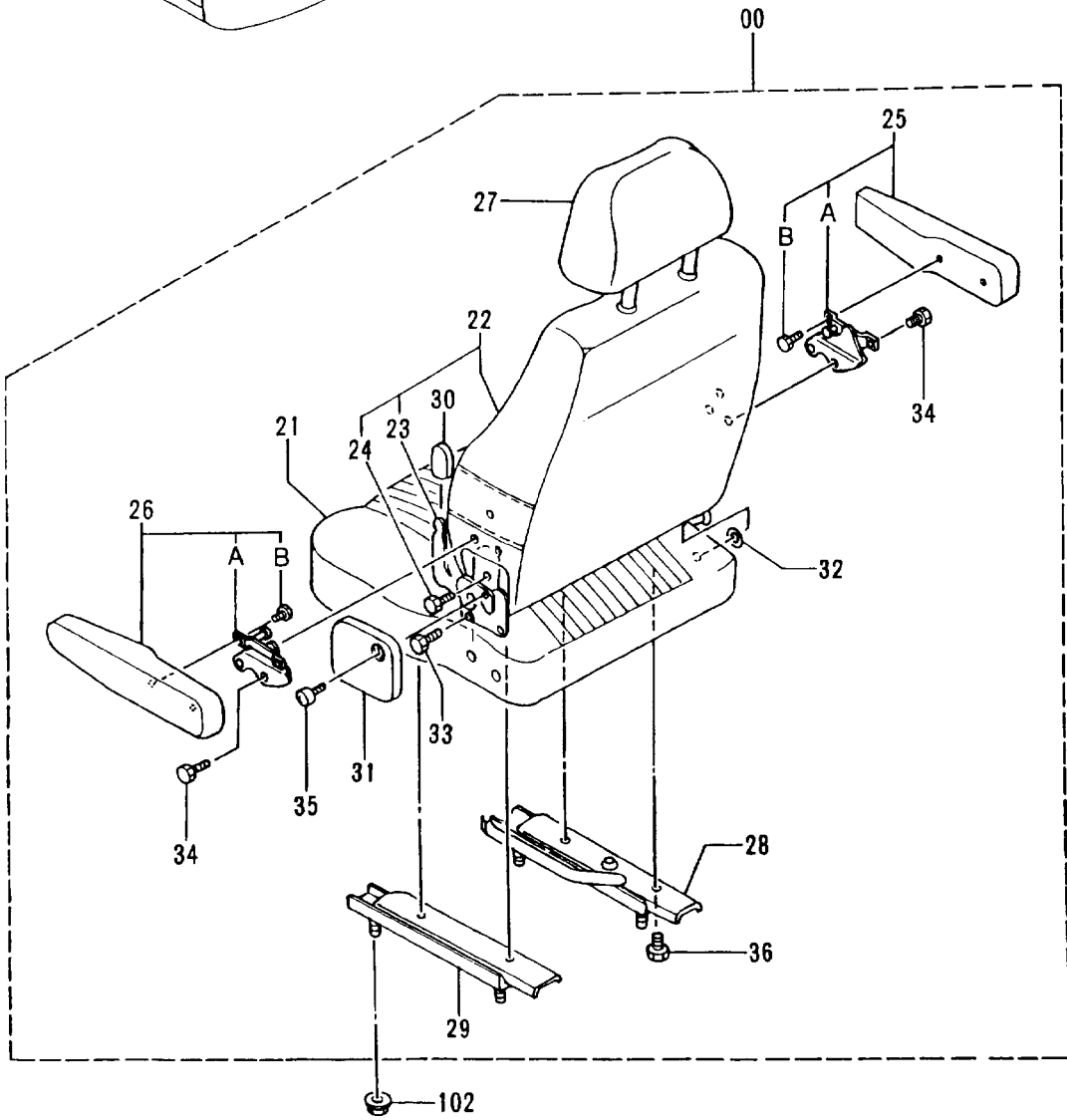
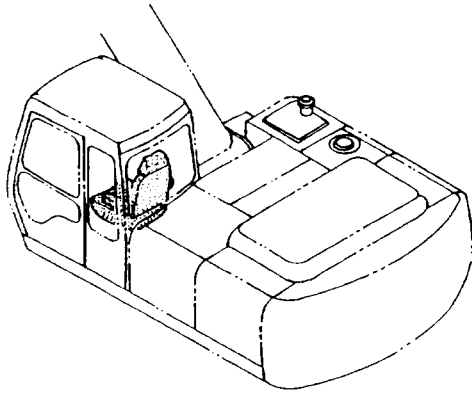
60001-

符号 ITEM	部品番号 PART NO.	部品名 PART NAME	or PART NAME CODE	数量 Q'TY	サービス コード S.C	適用号機 SERIAL NO.	互換性 ICA	代替部品 REPLACEABLE PART	
								部品番号 PART NO.	数量 Q'TY
00	6011876	プレート	PLATE	1		-60009			
00	6011875	プレート	PLATE	1		STD: 60010-68551 LC : 60010-68616			
00	6013600	プレート	PLATE	1		STD: 68552-74817 LC : 68617-74817			
00	6013895	プレート	PLATE	1	#	74818-			
02	6011824	ボックス	BOX	1					
03	J011030	ボルト;セムス	BOLT;SEMS	4					
04	4259639	グリル	GRILLE	2					
09	4280565	ブッシング;ラバー	BUSHING;RUBBER	1					
10	4287258	ラバー	RUBBER	2					
12	7024363	ボックス	BOX	1					
13	J011030	ボルト;セムス	BOLT;SEMS	4					
14	4263965	ブッシング;ラバー	BUSHING;RUBBER	1					
16	7024361	サポート	SUPPORT	1					
17	7024362	サポート	SUPPORT	1					
18	J011030	ボルト;セムス	BOLT;SEMS	3					
19	6011828	ブラケット	BRACKET	1					
20	J011020	ボルト;セムス	BOLT;SEMS	4					
21	J011030	ボルト;セムス	BOLT;SEMS	1		-61881			
21	J021030	ボルト;セムス	BOLT;SEMS	1		61882-			
24	4276794	ブッシング;ラバー	BUSHING;RUBBER	1					
25	4205080	ブッシング;ラバー	BUSHING;RUBBER	1					
26	4276792	ブッシング;ラバー	BUSHING;RUBBER	1					
28	8050923	プレート	PLATE	1					
30	J011030	ボルト;セムス	BOLT;SEMS	3					
31	8051493	ブラケット	BRACKET	1					
32	J010816	ボルト;セムス	BOLT;SEMS	1					
38	4280359	クリップ	CLIP	15					
39	4205084	ブッシング;ラバー	BUSHING;RUBBER	3					
40	4288445	ブッシング	BUSHING	1					
41	1016676	カバー	COVER	1					
42	J850645	スクリュー	SCREW	4					
43	J251006	ワッシャ;スプリング	WASHER;SPRING	4					
44	J250006	ワッシャ;プレート	WASHER;PLANE	4					



シート <STD><N. EUROPE>

Seat <STD><N. EUROPE>



シート &lt;STD&gt;&lt;N. EUROPE&gt;

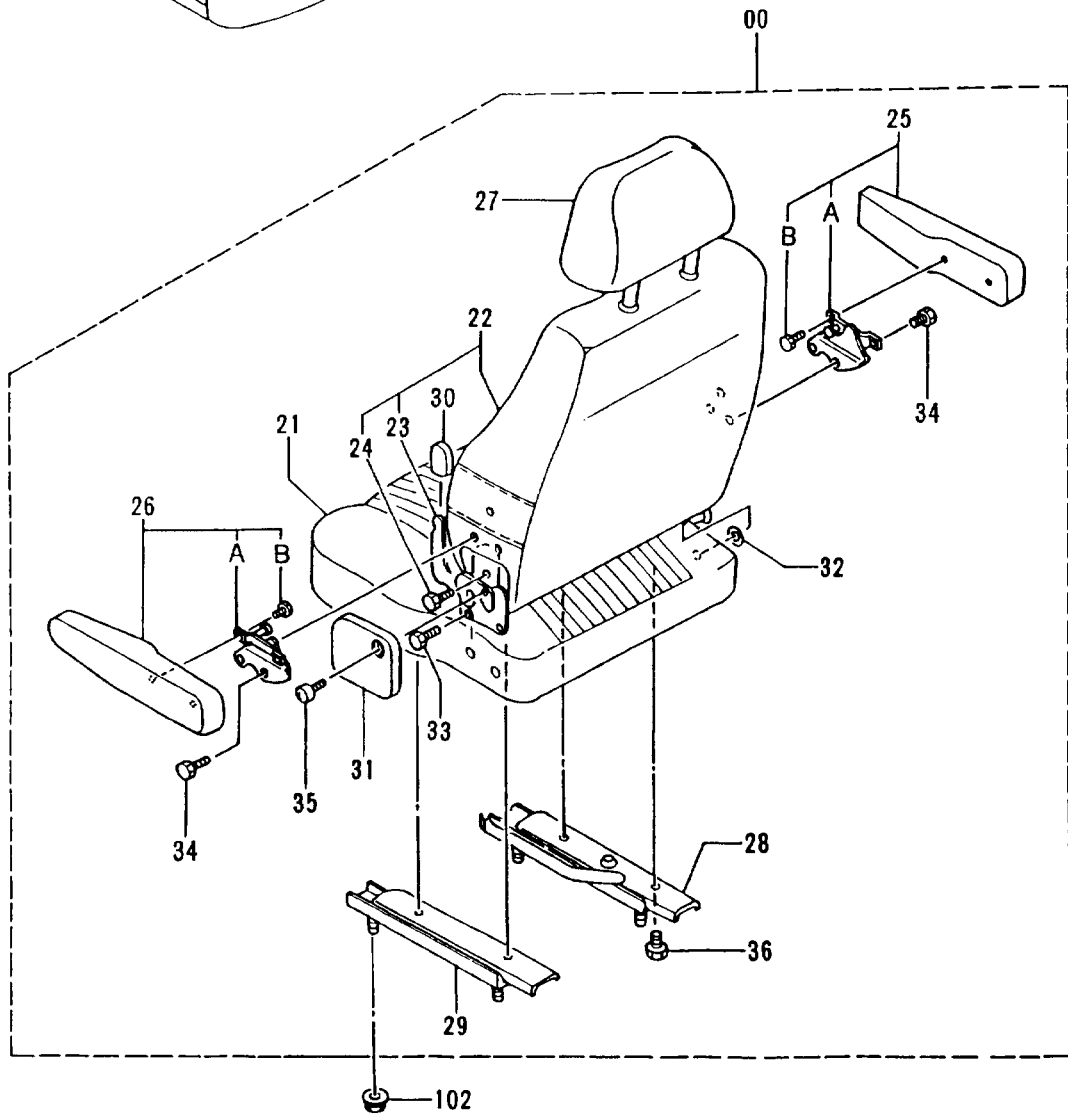
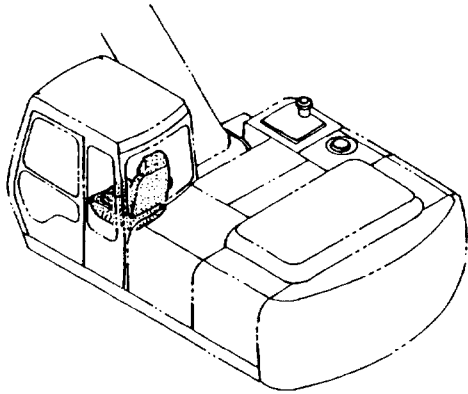
SEAT &lt;STD&gt;&lt;N. EUROPE&gt;

60001-

符号 ITEM	部品番号 PART NO.	部品名 PART NAME	or PART NAME CODE	数量 QTY	サービス コード S.C	適用号機 SERIAL NO.	互換性 ICA	代替部品 REPLACEABLE PART	
								部品番号 PART NO.	数量 QTY
00	4276535	シート	SEAT	1					
21	4282807	・クッション;シート	・CUSHION;SEAT	1					
22	4282814	・シート;バック	・SEAT;BACK	1					
23	4222852	・・デバイス	・・DEVICE	1					
24	4222853	・・ボルト	・・BOLT	2					
25	4282813	・レスト;アーム (RH)	・REST;ARM (RH)	1		-65758	I	4310083	1
25	4310083	・レスト;アーム (RH)	・REST;ARM (RH)	1		65759-			
25A	+++++++	・・リンク (R)	・・LINK (R)	1	D	-65758	I	4310085	1
25A	4310085	・・リンク (R)	・・LINK (R)	1		65759-			
25B	+++++++	・・スクリュー	・・SCREW	2	D	-65758	I	4280530	2
25B	4280530	・・スクリュー	・・SCREW	2		65759-			
26	4282812	・レスト;アーム (LH)	・REST;ARM (LH)	1		-65758	I	4310082	1
26	4310082	・レスト;アーム (LH)	・REST;ARM (LH)	1		65759-			
26A	+++++++	・・リンク (L)	・・LINK (L)	1	D	-65758	I	4310084	1
26A	4310084	・・リンク (L)	・・LINK (L)	1		65759-			
26B	+++++++	・・スクリュー	・・SCREW	2	D	-65758	I	4280530	2
26B	4280530	・・スクリュー	・・SCREW	2		65759-			
27	4282811	・レスト;ヘッド	・REST;HEAD	1					
28	4282809	・スライド (RH)	・SLIDE (RH)	1					
29	4282808	・スライド (LH)	・SLIDE (LH)	1					
30	4282805	・デバイス;ノブ	・DEVICE;KNOB	1					
31	4282810	・デバイス;カバー	・DEVICE;COVER	1					
32	4222861	・プロテクタ	・PROTECTOR	1					
33	4222853	・ボルト	・BOLT	2					
34	4222863	・ボルト	・BOLT	4					
35	4273197	・スクリュー	・SCREW	1					
36	4222865	・ボルト	・BOLT	4					
102	M669008	ナット;サラバ ネット	NUT;C-SW	4					

シート <USA>

Seat <USA>



シート <USA>  
SEAT <USA>

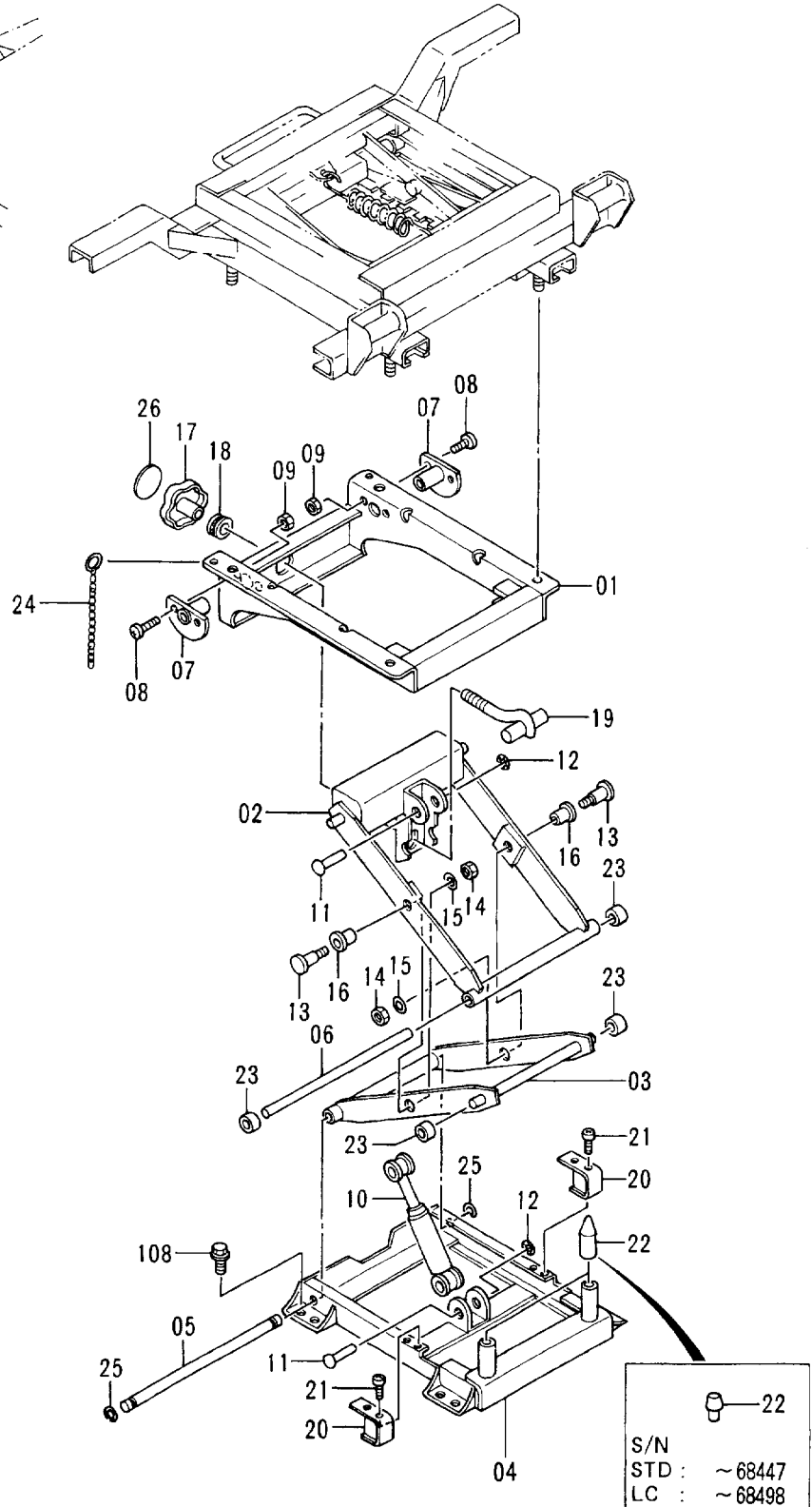
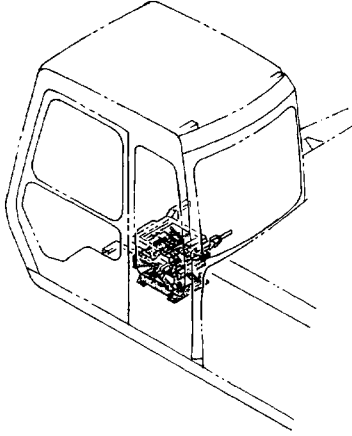
60001-

符号 ITEM	部品番号 PART NO.	部品名 PART NAME	or PART NAME CODE	数量 QTY	サービス コード S.C	適用号機 SERIAL NO.	互換性 ICA	代替部品 REPLACEABLE PART	
								部品番号 PART NO.	数量 QTY
00	4276535	シート	SEAT	1		-73422			
00	4327589	シート	SEAT	1	#	73423-			
21	4282807	・クッション;シート	・CUSHION;SEAT	1					
22	4282814	・シート;バック	・SEAT;BACK	1		-73422			
22	4330326	・シート;バック	・SEAT;BACK	1	#	73423-			
23	4222852	・・デバイス	・・DEVICE	1					
24	4222853	・・ボルト	・・BOLT	2					
25	4282813	・レスト;アーム (RH)	・REST;ARM (RH)	1		-65758	I	4310083	1
25	4310083	・レスト;アーム (RH)	・REST;ARM (RH)	1		65759-			
25A	+++++++	・・リンク (R)	・・LINK (R)	1	D	-65758	I	4310085	1
25A	4310085	・・リンク (R)	・・LINK (R)	1		65759-			
25B	+++++++	・・スクリュー	・・SCREW	2	D	-65758	I	4280530	2
25B	4280530	・・スクリュー	・・SCREW	2		65759-			
26	4282812	・レスト;アーム (LH)	・REST;ARM (LH)	1		-65758	I	4310082	1
26	4310082	・レスト;アーム (LH)	・REST;ARM (LH)	1		65759-			
26A	+++++++	・・リンク (L)	・・LINK (L)	1	D	-65758	I	4310084	1
26A	4310084	・・リンク (L)	・・LINK (L)	1		65759-			
26B	+++++++	・・スクリュー	・・SCREW	2	D	-65758	I	4280530	2
26B	4280530	・・スクリュー	・・SCREW	2		65759-			
27	4282811	・レスト;ヘッド	・REST;HEAD	1		-73422			
28	4282809	・スライド (RH)	・SLIDE (RH)	1					
29	4282808	・スライド (LH)	・SLIDE (LH)	1					
30	4282805	・デバイス;ノブ	・DEVICE;KNOB	1					
31	4282810	・デバイス;カバー	・DEVICE;COVER	1					
32	4222861	・プロテクタ	・PROTECTOR	1					
33	4222853	・ボルト	・BOLT	2					
34	4222863	・ボルト	・BOLT	4					
35	4273197	・スクリュー	・SCREW	1					
36	4222865	・ボルト	・BOLT	4					
102	M669008	ナット;サラバ ネット	NUT;C-SW	4					

シートサスペンション <STD><N.EUROPE>

Seat Suspension <STD><N.EUROPE>

適用号機 60001~74817  
Serial No.



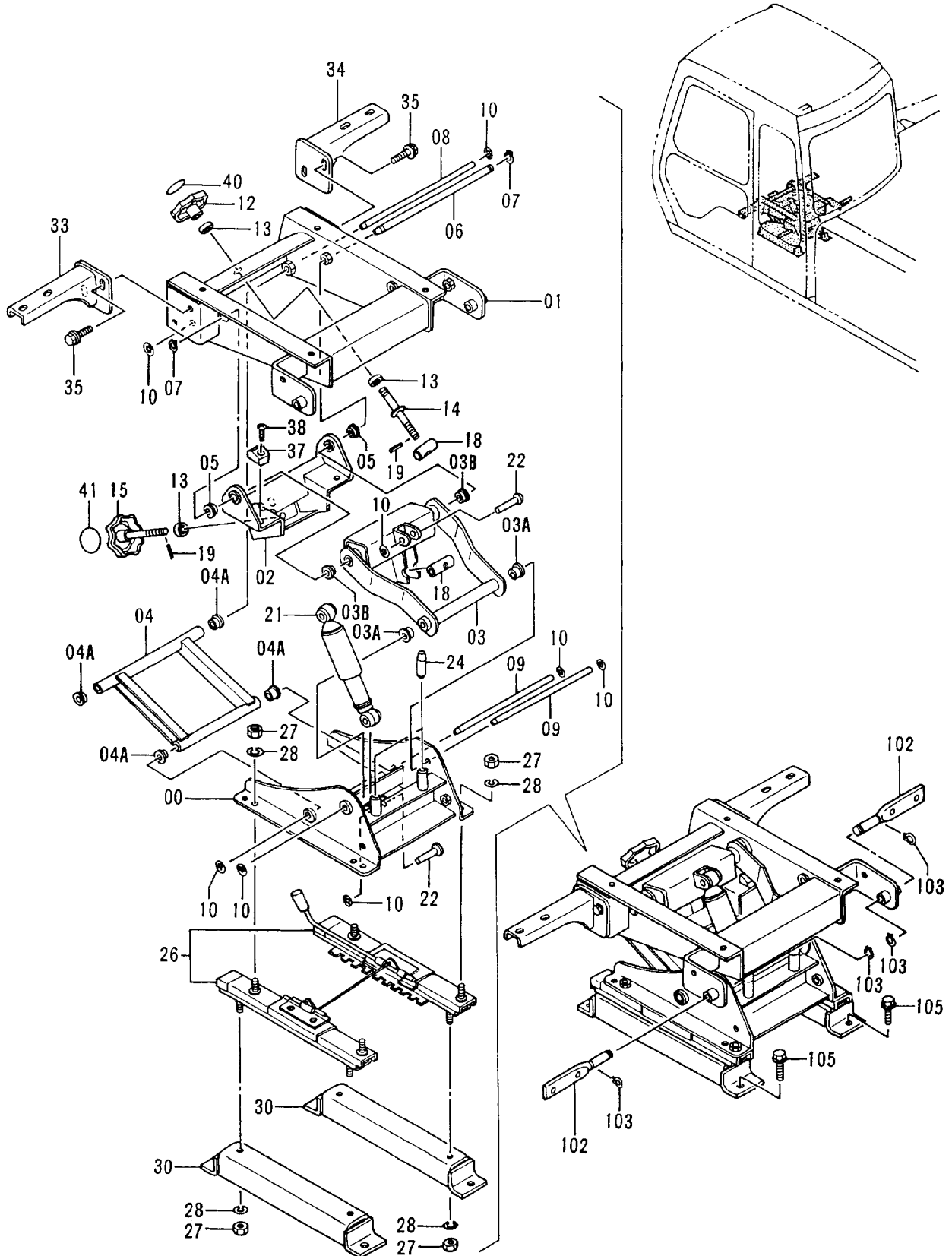
シー、サスペンション <STD><N.EUROPE>  
SEAT SUSPENSION <STD><N.EUROPE>

60001-74817

符号 ITEM	部品番号 PART NO.	部品名 PART NAME	or PART NAME CODE	数量 QTY	サービス コード S.C	適用号機 SERIAL NO.	互換性 ICA	代替部品 REPLACEABLE PART	
								部品番号 PART NO.	数量 QTY
01-26	4262531	サスペンション	SUSPENSION	1		STD: -68447 LC: -68498	I	4293899	1
01-26	4293899	サスペンション	SUSPENSION	1		STD:68448- LC:68499-			
01	4322376	・フレーム	・FRAME	1					
02	4322377	・アーム アツセン (A)	・ARM ASS'Y (A)	1					
03	4322378	・アーム アツセン (B)	・ARM ASS'Y (B)	1					
04	4322379	・フレーム	・FRAME	1					
05	4322380	・シャフト	・SHAFT	1					
06	4322381	・スタビライザ	・STABILIZER	1					
07	4322382	・フランジ	・FLANGE	2					
08	4322383	・スクリュ	・SCREW	4					
09	4322384	・ナット	・NUT	4					
10	4303742	・ダンパ	・DAMPER	1		STD: -68447 LC: -68498	I	4322385	1
10	4322385	・ダンパ	・DAMPER	1		STD:68448- LC:68499-			
11	4315423	・リベット	・RIVET	2					
12	4315424	・リング ;リテイニング	・RING;RETAINING	2					
13	4322388	・ボルト	・BOLT	2					
14	4318475	・ナット	・NUT	2					
15	4322390	・ワッシャ	・WASHER	2					
16	4322391	・ブッシュ	・BUSHING	2					
17	4322392	・ハンドル アツセン	・HANDLE ASS'Y	1					
18	4322393	・ベアリング	・BRG.	1					
19	4322394	・ボルト ;アジャステイング	・BOLT ;ADJUSTING	1					
20	4322395	・ストッパ	・STOPPER	2					
21	4322396	・スクリュ	・SCREW	4					
22	4335633	・ストッパ ;ラバー	・STOPPER;RUBBER	2		STD: -68447 LC: -68498	I	4322397	2
22	4322397	・ストッパ ;ラバー	・STOPPER;RUBBER	2		STD:68448- LC:68499-			
23	4322398	・ローラ	・ROLLER	4					
24	4322399	・チェーン	・CHAIN	1					
25	4322400	・リング ;リテイニング	・RING;RETAINING	2					
26	4322386	・シール	・SEAL	1					
108	J011030	ボルト ;セムス	BOLT ;SEMS	4					

シートサスペンション <STD><N. EUROPE>  
 Seat Suspension <STD><N. EUROPE>

適用号機 74818~  
 Serial No.



シート サスペンション <STD><N.EUROPE>  
SEAT SUSPENSION <STD><N.EUROPE>

74818-

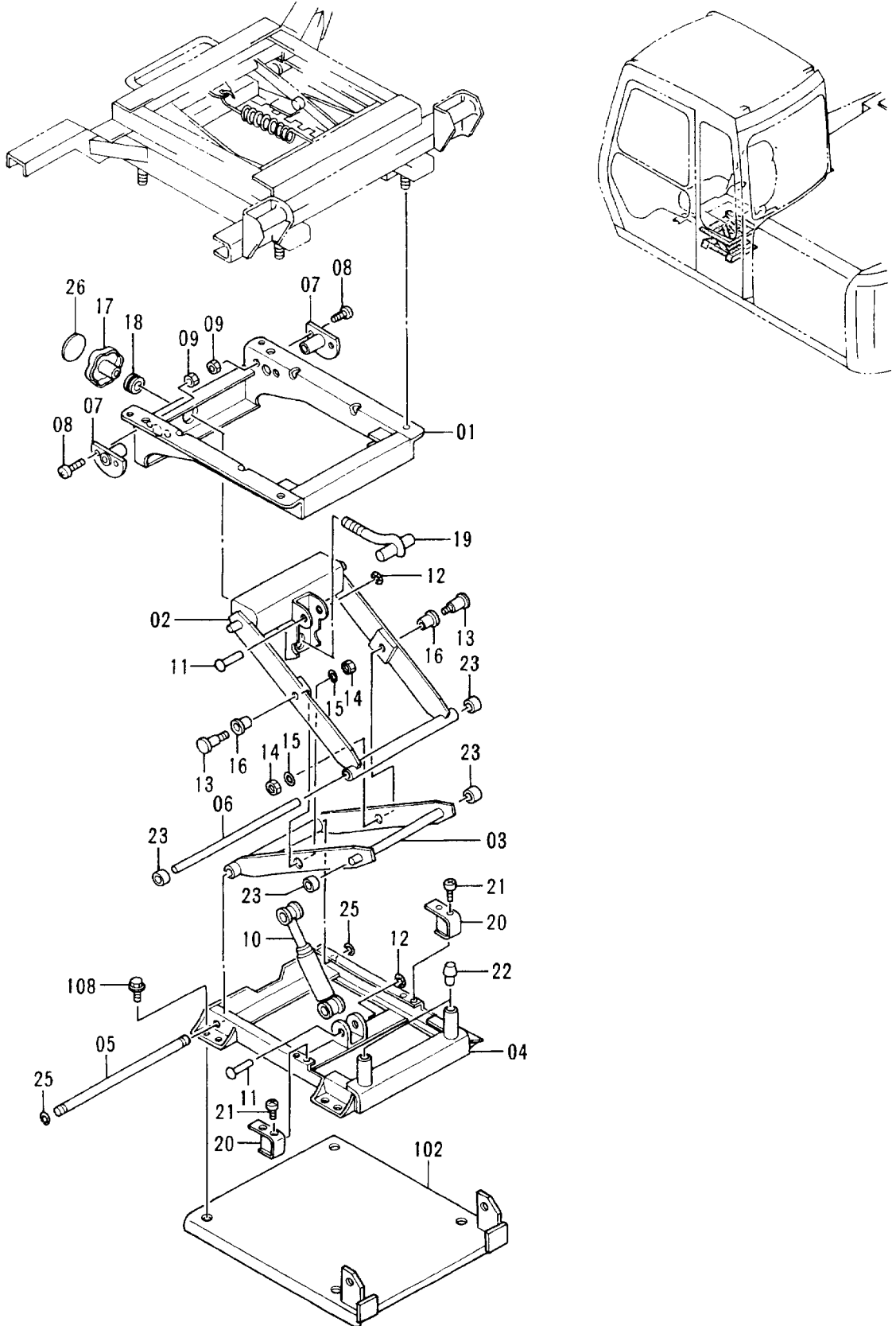
符号 ITEM	部品番号 PART NO.	部品名 PART NAME	or PART NAME CODE	数量 Q'TY	サービス コード S.C	適用号機 SERIAL NO.	互換性 ICA	代替部品 REPLACEABLE PART	
								部品番号 PART NO.	数量 Q'TY
00-41	9129161	サスペンション	SUSPENSION	1					
00	7027949	・スタント	・STAND	1					
01	6013889	・スタント	・STAND	1					
02	7027950	・ブラケット	・BRACKET	1					
03	8056366	・リンク	・LINK	1					
03A	4331616	・ブッシュ	・BUSHING	2					
03B	4313811	・ブッシュ	・BUSHING	2					
04	8057533	・リンク	・LINK	1					
04A	4331616	・ブッシュ	・BUSHING	4					
05	4313811	・ブッシュ	・BUSHING	2					
06	4313809	・ピン	・PIN	1					
07	991339	・リング ; リテイニング	・RING ; RETAINING	2					
08	4322829	・シャフト	・SHAFT	1					
09	4322828	・シャフト	・SHAFT	2					
10	4315424	・リング ; リテイニング	・RING ; RETAINING	8					
12	4322392	・ハンドル ASS'Y	・HANDLE ASS'Y	1					
13	950416	・ベアリング ; ボール	・BRG. ; BALL	3					
14	9741857	・ボルト	・BOLT	1					
15	9741883	・ハンドル	・HANDLE	1					
18	4327179	・ピン	・PIN	2					
19	4116300	・ピン ; スプリング	・PIN ; SPRING	2					
21	4327614	・ダンパ	・DAMPER	1					
22	4315423	・リベット	・RIVET	2					
24	4315425	・SUTOPPER ; RUBBER	・SUTOPPER ; RUBBER	2					
26	4327108	・スライダ	・SLIDER	1					
27	J952010	・ナット	・NUT	8					
28	A590910	・ワッシャ ; スプリング	・WASHER ; SPRING	8					
30	8058010	・ブラケット	・BRACKET	2					
33	8058180	・ブラケット	・BRACKET	1					
34	8058181	・ブラケット	・BRACKET	1					
35	J021025	・ボルト ; セムス	・BOLT ; SEMS	4					
37	4335253	・ストッパ ; ラバ	・STOPPER ; RUBBER	2					
38	M440616	・スクリュ	・SCREW	2					
40	4327935	・ネームプレート	・NAME-PLATE	1					
41	4322386	・シール	・SEAL	1					
102	3064981	・ピン	PIN	2					
103	D910536	・リング ; リテイニング	RING ; RETAINING	4					
105	J011025	・ボルト ; セムス	BOLT ; SEMS	4					



# シートサスペンション 〈USA〉

適用号機 60001~74817  
Serial No.

## Seat Suspension 〈USA〉



シート サスペンション <USA>  
SEAT SUSPENSION <USA>

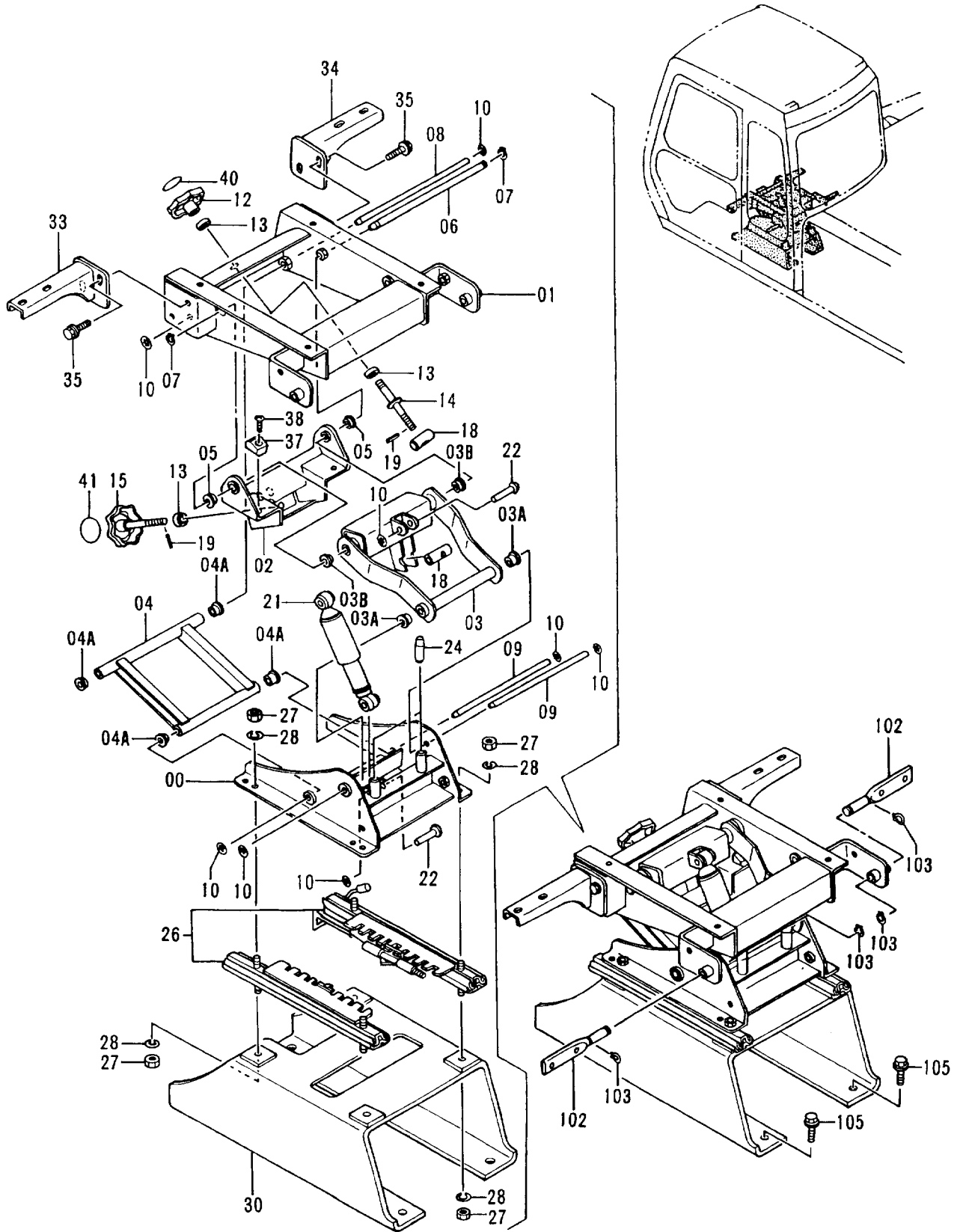
60001-74187

符号 ITEM	部品番号 PART NO.	部品名 PART NAME	or PART NAME CODE	数量 QTY	サービス コード S. C	適用号機 SERIAL NO.	互換性 ICA	代替部品 REPLACEABLE PART	
								部品番号 PART NO.	数量 QTY
01-26	4298833	サスペンション	SUSPENSION	1					
01	4322376	・フレーム	・FRAME	1					
02	4322377	・アーム アツセン (A)	・ARM ASS'Y (A)	1					
03	4322376	・アーム アツセン (B)	・ARM ASS'Y (B)	1					
04	4322379	・フレーム	・FRAME	1					
05	4322380	・シャフト	・SHAFT	1					
06	4322381	・スタビライザ	・STABILIZER	1					
07	4322382	・フランジ	・FLANGE	2					
08	4322383	・スクリュ	・SCREW	4					
09	4322384	・ナット	・NUT	4					
10	4303742	・ダンパ	・DAMPER	1					
11	4315423	・リベット	・RIVET	2					
12	4315424	・リング ; リテイニング	・RING ; RETAINING	2					
13	4322388	・ボルト	・BOLT	2					
14	4318475	・ナット	・NUT	2					
15	4322390	・ワッシャ	・WASHER	2					
16	4322391	・ブッシング	・BUSHING	2					
17	4322392	・ハンドル アツセン	・HANDLE ASS'Y	1					
18	4322393	・ベアリング	・BRG.	1					
19	4322394	・ボルト ; アジャステイング	・BOLT ; ADJUSTING	1					
20	4322395	・ストッパ	・STOPPER	2					
21	4322396	・スクリュ	・SCREW	4					
22	4335633	・ストッパ ; ラバー	・STOPPER ; RUBBER	2					
23	4322398	・ローラ	・ROLLER	4					
25	4322400	・リング ; リテイニング	・RING ; RETAINING	2					
26	4322386	・シール	・SEAL	1					
102	7025576	スタンド	STAND	1					
108	J011050	ボルト ; セムス	BOLT ; SEMS	4					

# シートサスペンション <USA>

適用号機 74818~  
Serial No.

# Seat Suspension <USA>



シート サスペンション <USA>  
SEAT SUSPENSION <USA>

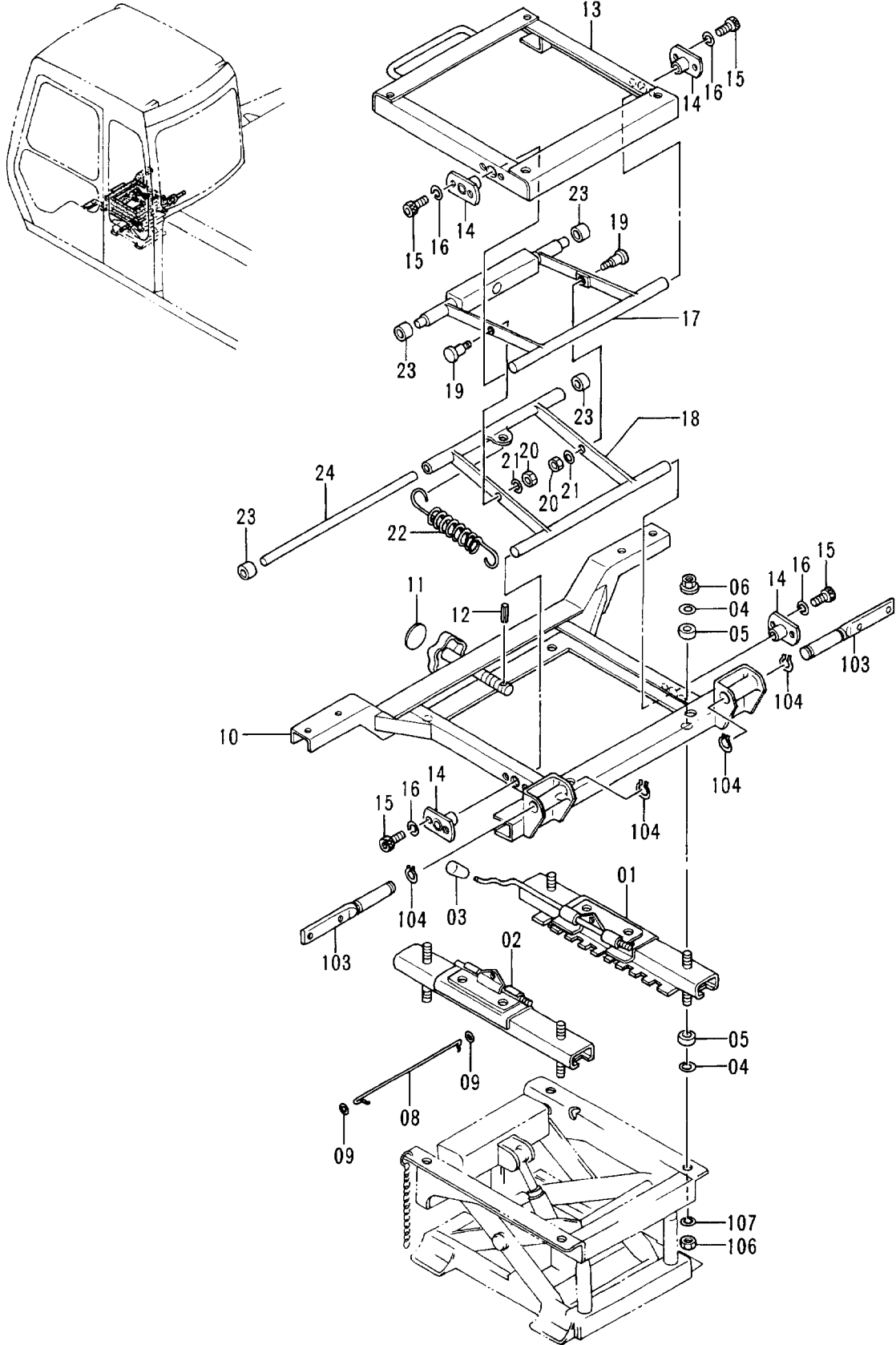
74818-

符号 ITEM	部品番号 PART NO.	部品名 PART NAME	or PART NAME CODE	数量 QTY	サービス コード S.C	適用号機 SERIAL NO.	互換性 ICA	代替部品 REPLACEABLE PART	
								部品番号 PART NO.	数量 QTY
00-41	9137994	サスペンション	SUSPENSION	1					
00	7027949	・スタンド	・STAND	1					
01	6013889	・スタンド	・STAND	1					
02	7027950	・ブラケット	・BRACKET	1					
03	8056366	・リンク	・LINK	1					
03A	4331616	・ブッシュ	・BUSHING	2					
03B	4313811	・ブッシュ	・BUSHING	2					
04	8057533	・リンク	・LINK	1					
04A	4331616	・ブッシュ	・BUSHING	4					
05	4313811	・ブッシュ	・BUSHING	2					
06	4313809	・ピン	・PIN	1					
07	991339	・リング ;リテイニング	・RING;RETAINING	2					
08	4322829	・シャフト	・SHAFT	1					
09	4322828	・シャフト	・SHAFT	2					
10	4315424	・リング ;リテイニング	・RING;RETAINING	8					
12	4322392	・ハンドル ASS'Y	・HANDLE ASS'Y	1					
13	950416	・ベアリング ;ボール	・BRG.;BALL	3					
14	9743879	・ボルト	・BOLT	1					
15	9741883	・ハンドル	・HANDLE	1					
18	4327179	・ピン	・PIN	2					
19	4116300	・ピン ;スプリング	・PIN;SPRING	2					
21	4327614	・ダンパ	・DAMPER	1					
22	4315423	・リベット	・RIVET	2					
24	4315425	・SUTOPPER;RUBBER	・SUTOPPER;RUBBER	2					
26	4344229	・スライダ	・SLIDER	1					
27	J952010	・ナット	・NUT	8					
28	A590910	・ワッシャ ;スプリング	・WASHER;SPRING	8					
30	7029561	・ブラケット	・BRACKET	1					
33	8058180	・ブラケット	・BRACKET	1					
34	8058181	・ブラケット	・BRACKET	1					
35	J021025	・ボルト ;セムス	・BOLT;SEMS	4					
37	4335253	・ストッパ ;ラバ	・STOPPER;RUBBER	2					
38	M440616	・スクリュ	・SCREW	2					
40	4327935	・ネームプレート	・NAME-PLATE	1					
41	4322386	・シール	・SEAL	1					
102	3064981	ピン	PIN	2					
103	D910536	リング ;リテイニング	RING;RETAINING	4					
105	J011025	ボルト ;セムス	BOLT;SEMS	4					

# シートスタンド <STD><N.EUROPE>

適用号機 60001~74817  
Serial No.

## Seat Stand <STD><N.EUROPE>



シート スタンド <STD><N.EUROPE>  
SEAT STAND <STD><N.EUROPE>

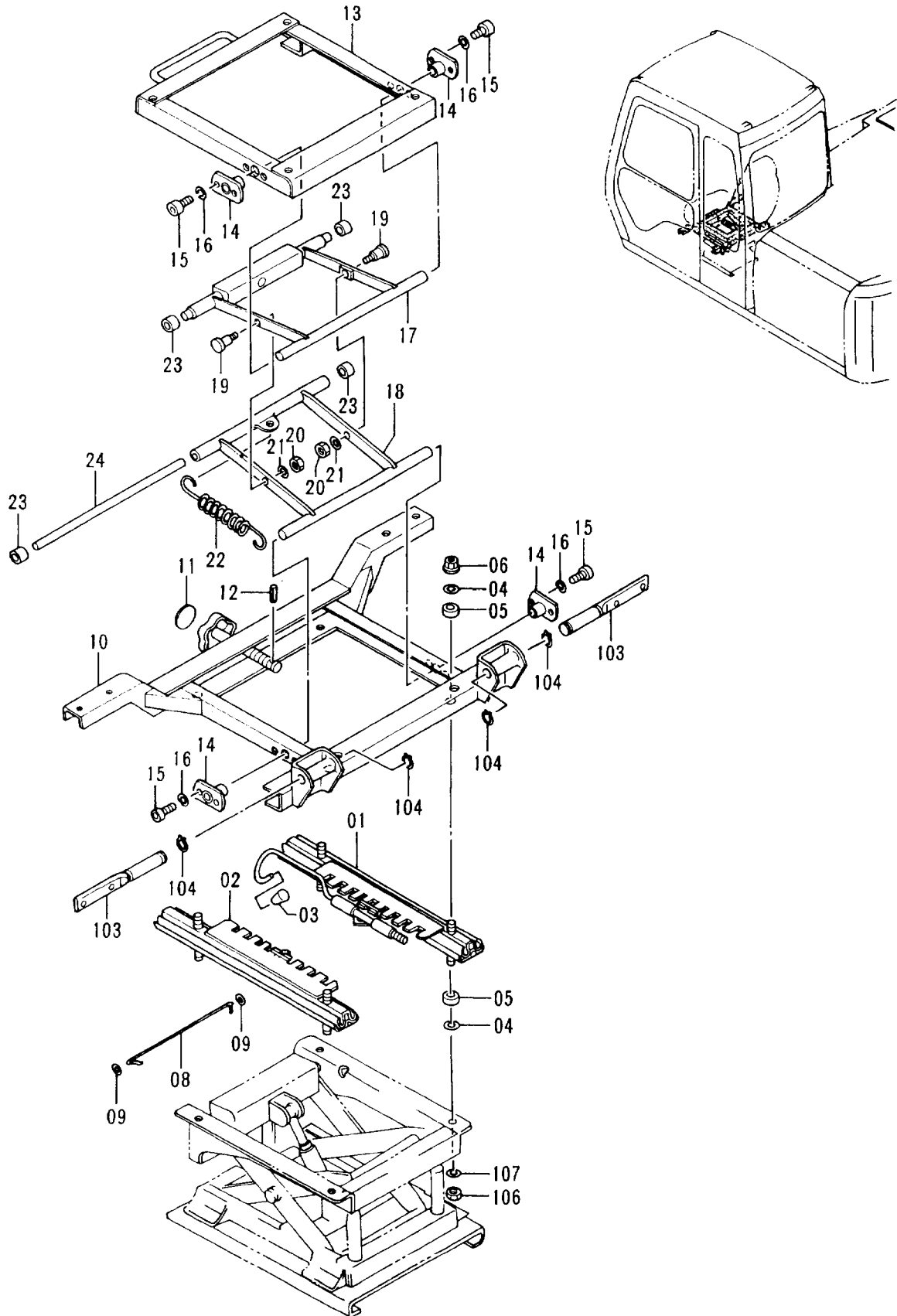
60001-74817

符号 ITEM	部品番号 PART NO.	部品名 PART NAME	or PART NAME CODE	数量 Q'TY	サービス コード S.C	適用号機 SERIAL NO.	互換性 ICA	代替部品 REPLACEABLE PART	
								部品番号 PART NO.	数量 Q'TY
01-24	4257011	スタンド*	STAND	1					
01	4322699	・レール アツセン (R)	・RAIL ASS'Y (R)	1					
02	4322700	・レール アツセン (L)	・RAIL ASS'Y (L)	1					
03	4322701	・ノブ	・KNOB	1					
04	4322702	・ワッシャ; プレーン	・WASHER; PLANE	8					
05	4322703	・ブ ツシング	・BUSHING	8					
06	4322704	・ナット	・NUT	4					
08	4322706	・ロッド*	・ROD	1					
09	4322707	・ワッシャ	・WASHER	2					
10	4322708	・フレーム	・FRAME	1					
11	4322709	・シール	・SEAL	1					
12	4105691	・ピン; スプ リング	・PIN; SPRING	1					
13	4322711	・フレーム	・FRAME	1					
14	4322712	・フランジ	・FRANGE	4					
15	4322713	・ボ ルト; ソケット	・BOLT; SOCKET	8					
16	4322714	・ワッシャ; スプ リング	・WASHER; SPRING	8					
17	4322715	・アーム アツセン (A)	・ARM ASS'Y (A)	1					
18	4322716	・アーム アツセン (B)	・ARM ASS'Y (B)	1					
19	4322717	・ボ ルト	・BOLT	2					
20	4322718	・ナット	・NUT	2					
21	4322719	・ワッシャ	・WASHER	2					
22	4322720	・スプ リング	・SPRING	1					
23	4322721	・ローラ	・ROLLER	4					
24	4322722	・シャフト	・SHAFT	1					
103	3052566	ピン	PIN	2					
104	D910536	リング*; リテイニング	RING; RETAINING	4					
106	J952010	ナット	NUT	4					
107	A590910	ワッシャ; スプ リング	WASHER; SPRING	4					

シートスタンド <USA>

Seat Stand <USA>

適用号機  
Serial No. 60001~74817



シート スタンド <USA>  
SEAT STAND <USA>

60001-74817

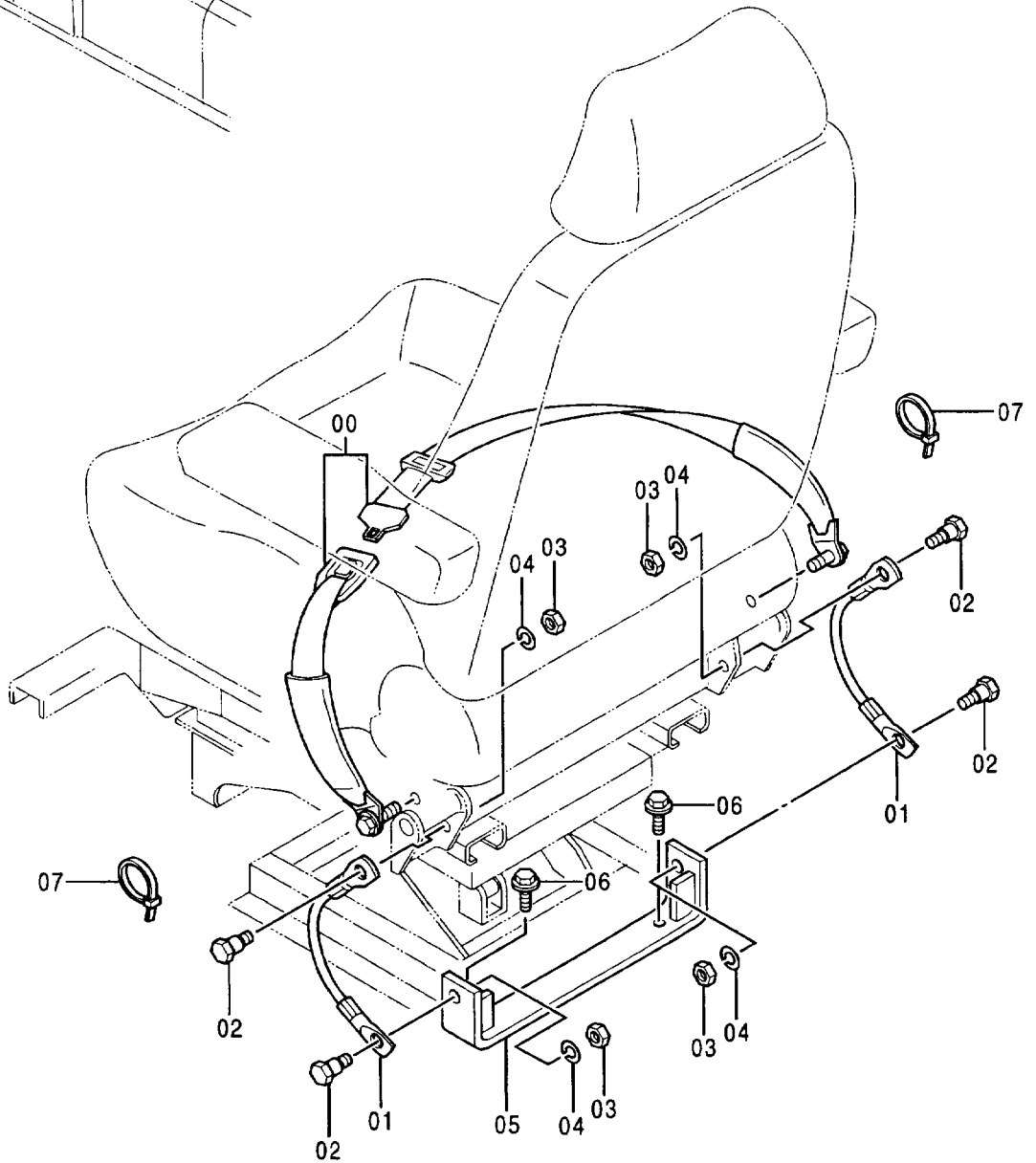
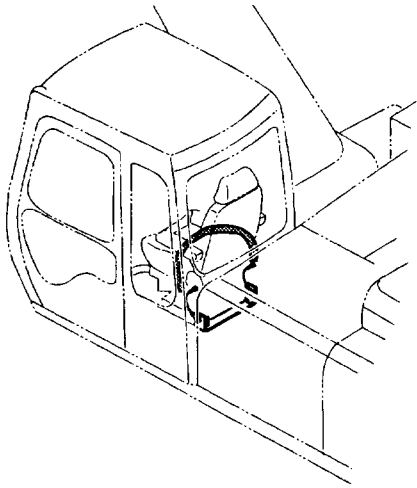
符号 ITEM	部品番号 PART NO.	部品名 PART NAME	or PART NAME CODE	数量 QTY	サービス コード S.C	適用号機 SERIAL NO.	代替部品 REPLACEABLE PART	
							交換性 ICA	部品番号 PART NO.
01-24	4293352	スタンド	STAND	1				
01	4323531	・レール アツセン (R)	・RAIL ASS'Y (R)	1				
02	4323532	・レール アツセン (L)	・RAIL ASS'Y (L)	1				
03	4322701	・ノブ	・KNOB	1				
04	4322702	・ワッシャ; プレーン	・WASHER; PLANE	8				
05	4322703	・ブッシング	・BUSHING	8				
06	4322704	・ナット	・NUT	4				
08	4322706	・ロッド	・ROD	1				
09	4322707	・ワッシャ	・WASHER	2				
10	4322708	・フレーム	・FRAME	1				
11	4322709	・シール	・SEAL	1				
12	4105691	・ピン; スプリング	・PIN; SPRING	1				
13	4322711	・フレーム	・FRAME	1				
14	4322712	・フランジ	・FRANGE	4				
15	4322713	・ボルト; ソケット	・BOLT; SOCKET	8				
16	4322714	・ワッシャ; スプリング	・WASHER; SPRING	8				
17	4322715	・アーム アツセン (A)	・ARM ASS'Y (A)	1				
18	4322716	・アーム アツセン (B)	・ARM ASS'Y (B)	1				
19	4322717	・ボルト	・BOLT	2				
20	4322718	・ナット	・NUT	2				
21	4322719	・ワッシャ	・WASHER	2				
22	4322720	・スプリング	・SPRING	1				
23	4322721	・ローラ	・ROLLER	4				
24	4322722	・シャフト	・SHAFT	1				
103	3052566	ピン	PIN	2				
104	D910536	リング; リテイニング	RING; RETAINING	4				
106	J952010	ナット	NUT	4				
107	A590910	ワッシャ; スプリング	WASHER; SPRING	4				



# シートベルト <STD><N. EUROPE>

適用号機 71829~74817  
Serial No.

## Seat Belt <STD><N. EUROPE>

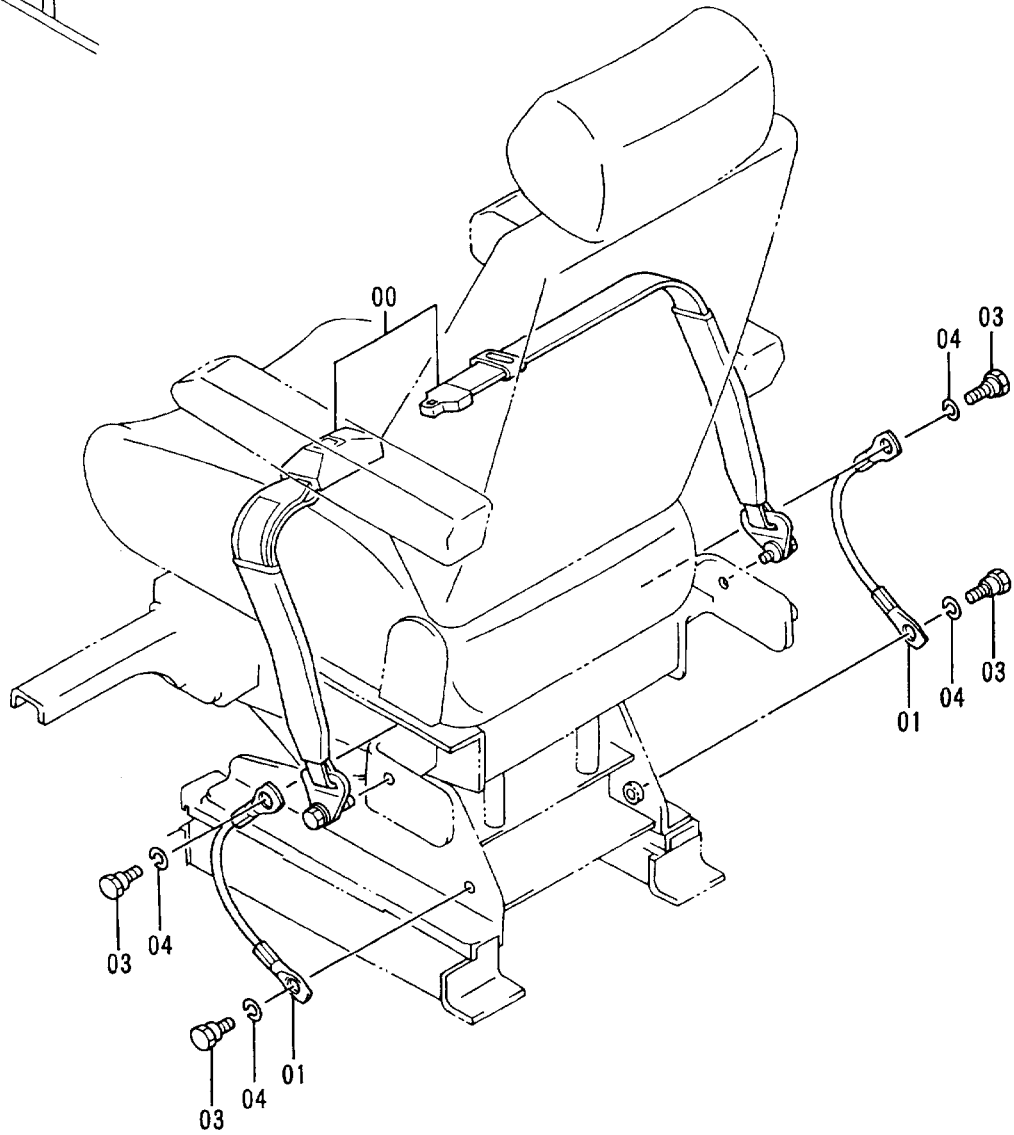
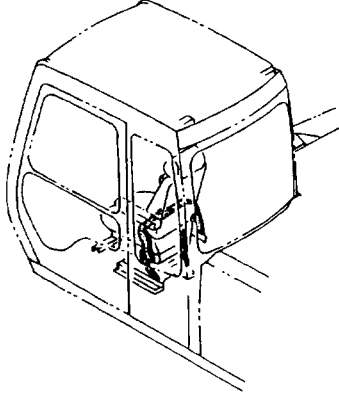




# シートベルト <STD><N. EUROPE>

適用号機 74818~  
Serial No.

# Seat Belt <STD><N. EUROPE>



シートベルト <STD><N. EUROPE>  
SEAT BELT <STD><N. EUROPE>

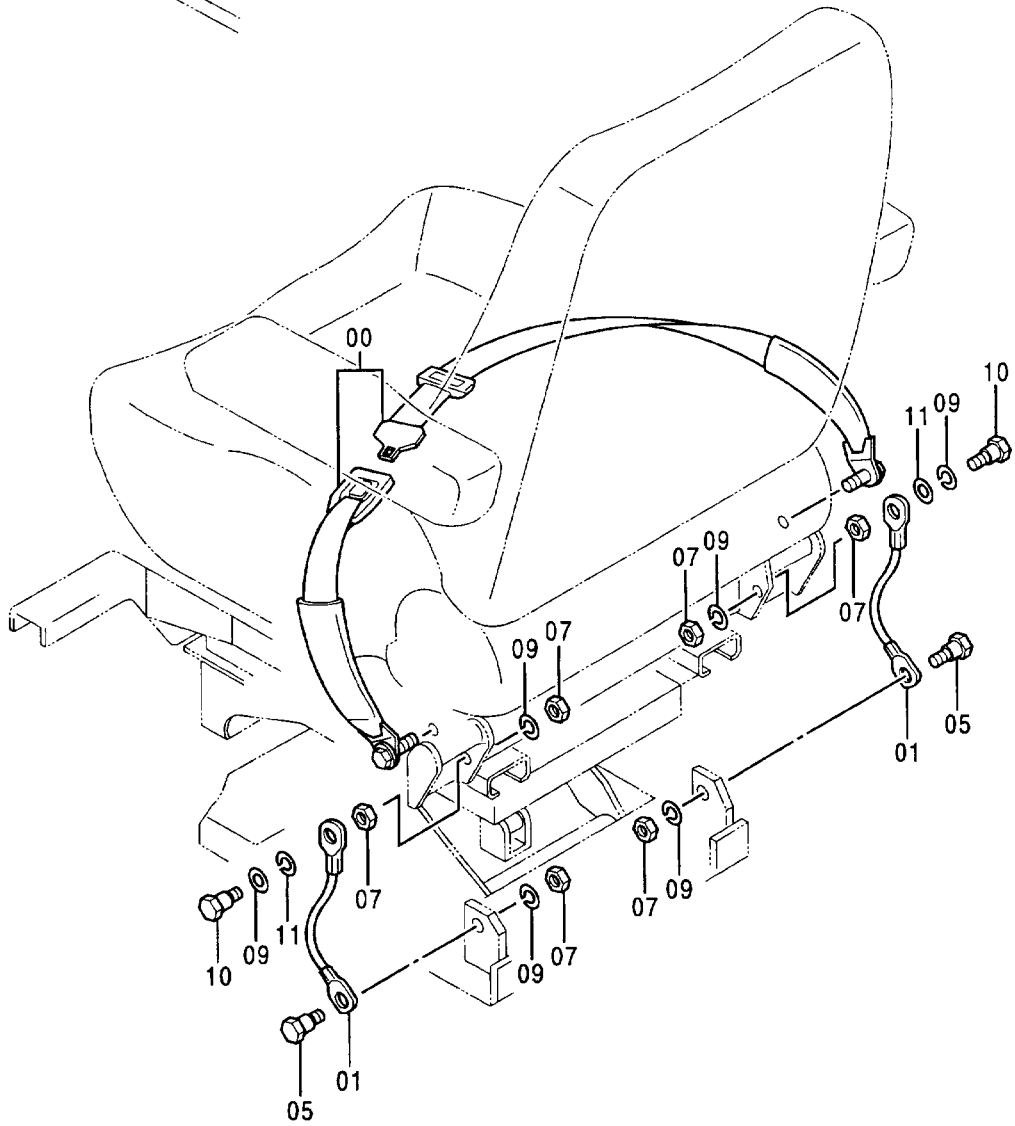
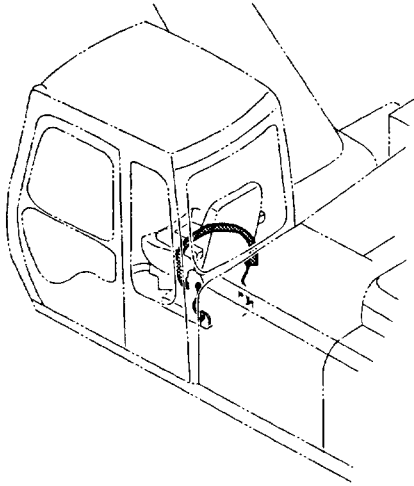
74818-

符号 ITEM	部品番号 PART NO.	部品名 PART NAME	or PART NAME CODE	数量 QTY	サービス コード S.C	適用機種 SERIAL NO.	互換性 ICA	代替部品 REPLACEABLE PART	
								部品番号 PART NO.	数量 QTY
00	4319875	シート;ベルト	SEAT;BELT	1					
01	4328667	ロープ;ワイヤ	ROPE;WIRE	2					
03	4293429	ボルト	BOLT	4					
04	A590910	ワッシャ;スプリング	WASHER;SPRING	4					

# シートベルト <USA>

適用号機 60001~74817  
Serial No.

# Seat Belt <USA>



シートベルト<USA>  
SEAT BELT<USA>

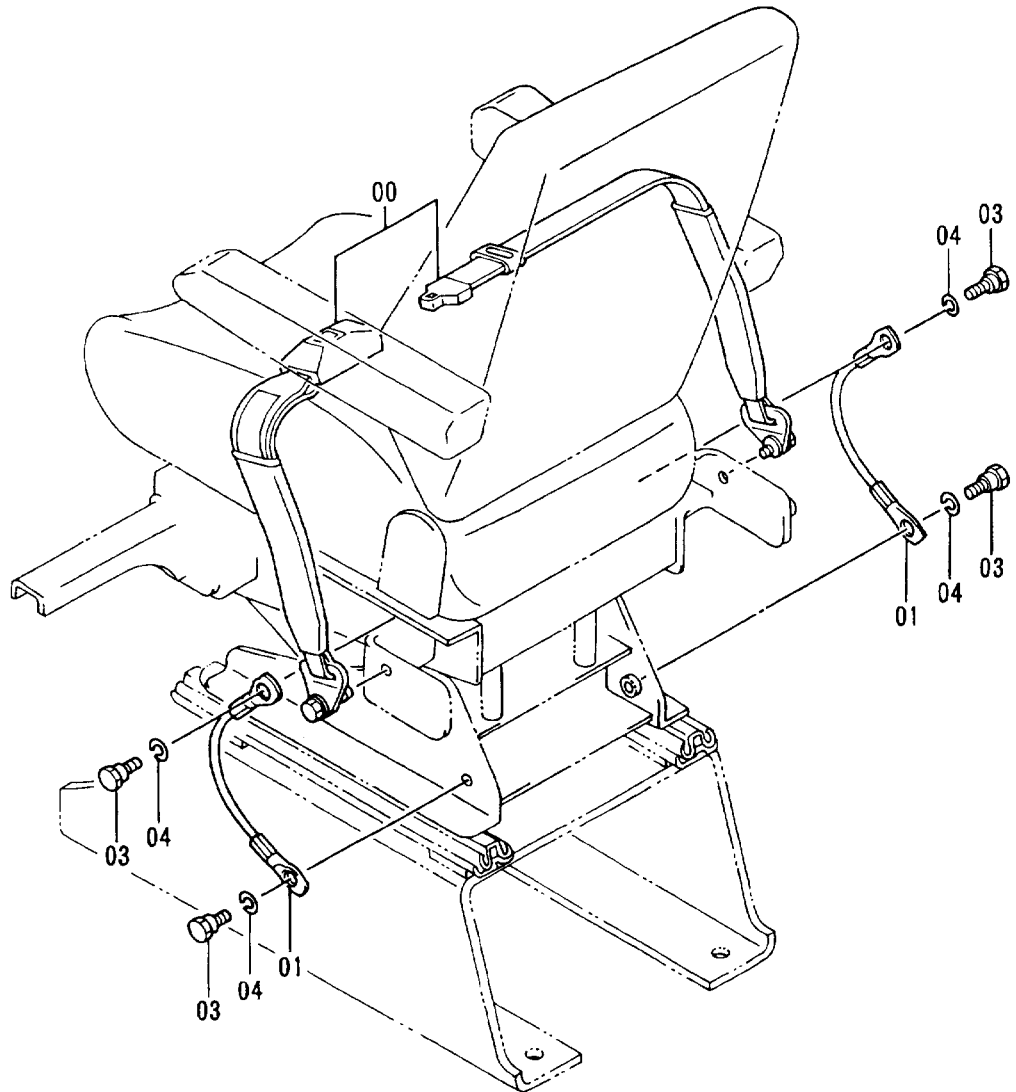
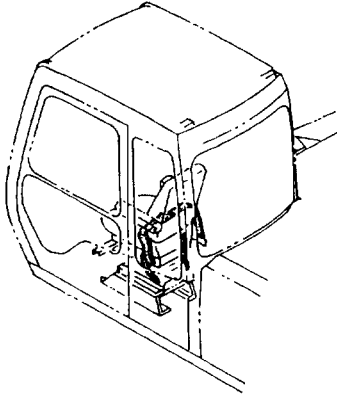
60001-74817

符号 ITEM	部品番号 PART NO.	部品名 PART NAME	or PART NAME CODE	数量 QTY	サービス コード S. C	適用号機 SERIAL NO.	互換性 ICA	代替部品 REPLACEABLE PART	
								部品番号 PART NO.	数量 QTY
00	4293438	ベルト;シート	BELT;SEAT	1					
01	4293439	ロープ;ワイヤ	ROPE;WIRE	2					
05	4293429	ボルト	BOLT	2					
07	J950010	ナット	NUT	6	#				
09	A590910	ワッシャ;スプリング	WASHER;SPRING	6	#				
10	J901035	ボルト	BOLT	2	#				
11	A590110	ワッシャ;プレーン	WASHER;PLANE	2	#				

# シートベルト <USA>

## Seat Belt <USA>

適用号機 74818~  
Serial No.



シートベルト <USA>  
SEAT BELT <USA>

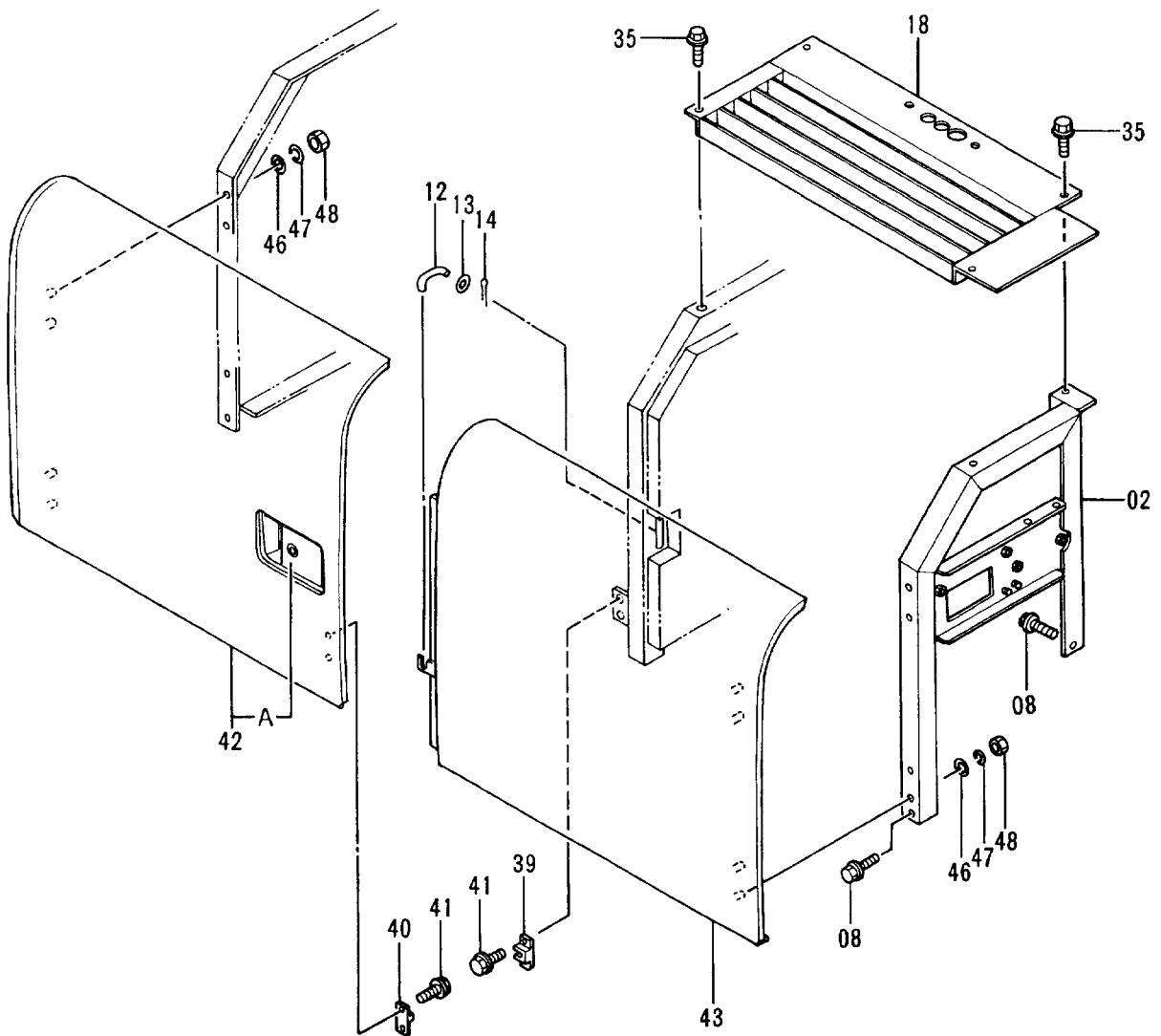
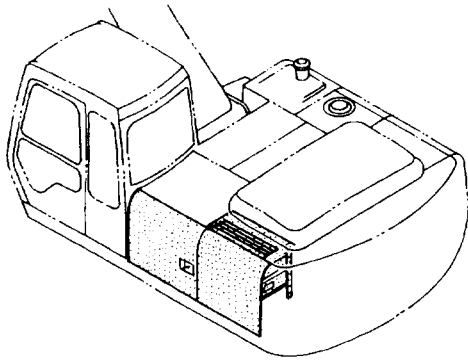
74818-

符号 ITEM	部品番号 PART NO.	部品名 PART NAME	or PART NAME CODE	数量 QTY	サービス コード S.C	適用号機 SERIAL NO.	互換性 ICA	代替部品 REPLACEABLE PART	
								部品番号 PART NO.	数量 QTY
00	4319875	シート;ベルト	SEAT;BELT	1					
01	4328667	ロープ;ワイヤ	ROPE;WIRE	2					
03	4293429	ボルト	BOLT	4					
04	A590910	ワッシャ;スプリング	WASHER;SPRING	4					



カバー (1-1)

Cover (1-1)

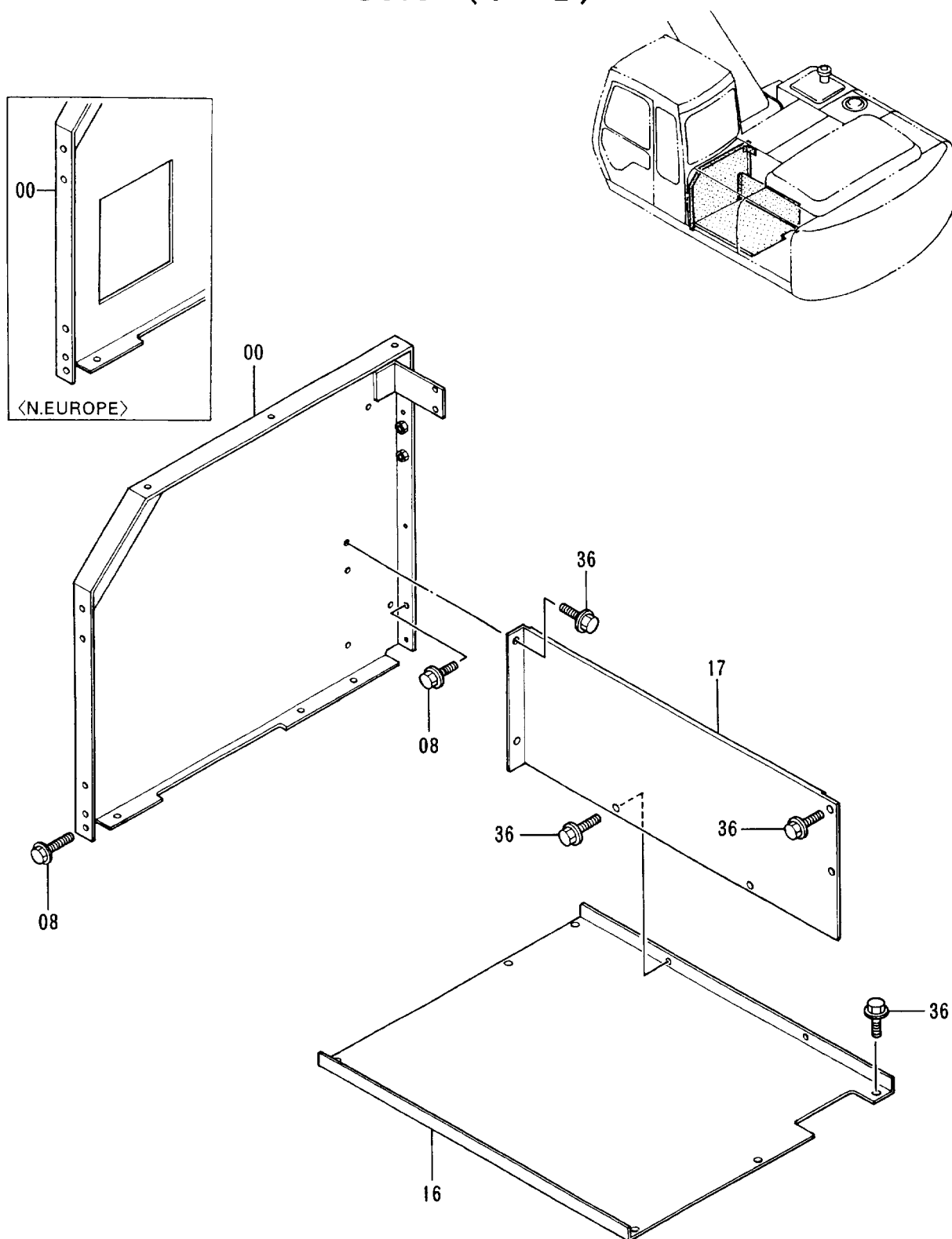


カバー (1-1)  
COVER (1-1)

60001-

符号 ITEM	部品番号 PART NO.	部品名 PART NAME	or PART NAME CODE	数量 QTY	サービス コード S.C	適用号機 SERIAL NO.	互換性 ICA	代替部品 REPLACEABLE PART	
								部品番号 PART NO.	数量 QTY
02	7025308	サポート	SUPPORT	1		-60009			
02	7024488	サポート	SUPPORT	1		60010-			
08	J021030	ボルト;セムス	BOLT;SEMS	2					
12	9738313	ステー	STAY	1					
13	A590106	ワッシャ;プレーン	WASHER; PLANE	1					
14	4022696	ピン;ロック	PIN; LOCK	1					
18	7024335	カバー	COVER	1					
35	J021030	ボルト;セムス	BOLT;SEMS	4					
39	4175253	ブラケット	BRACKET	1					
40	4175254	ストッパ	STOPPER	1					
41	J020614	ボルト;セムス	BOLT;SEMS	4					
42	5003037	ドア	DOOR	1					
42A	7017924	・ドアロック (2) <詳細は別ページ参照>	・DOOR LOCK (2) <for details: see separate page>	1	W				
43	6011121	ドア	DOOR	1					
46	A590110	ワッシャ;プレーン	WASHER; PLANE	8					
47	A590910	ワッシャ;スプリング	WASHER; SPRING	8					
48	J950010	ナット	NUT	8					

カバー (1-2)  
Cover (1-2)

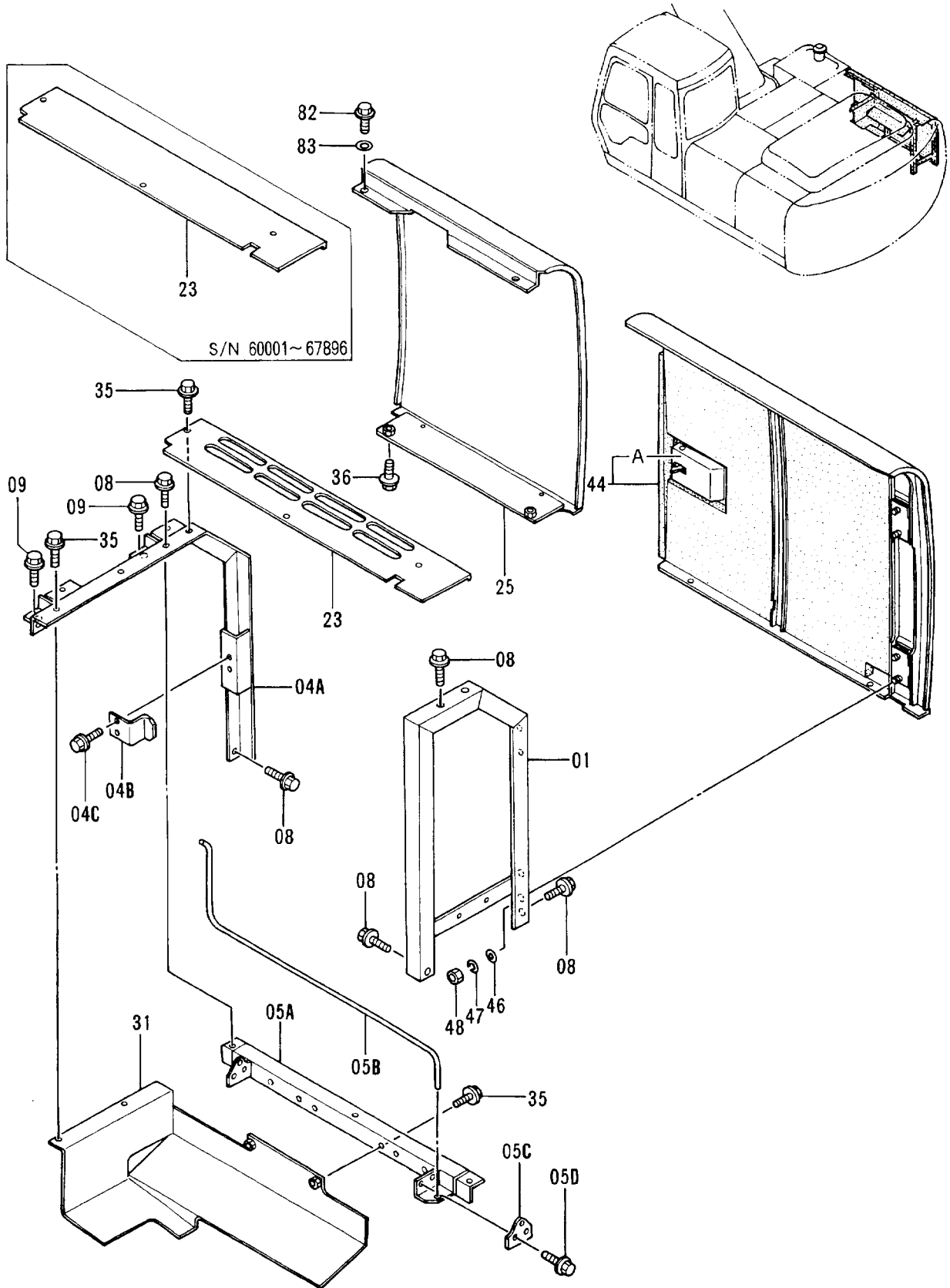


カバー (1-2)  
COVER (1-2)

60001-

符号 ITEM	部品番号 PART NO.	部品名 PART NAME	or PART NAME CODE	数量 QTY	サービス コード S. C.	適用号機 SERIAL NO.	互換性 ICA	代替部品 REPLACEABLE PART	
								部品番号 PART NO.	数量 QTY
00	7025415	カバー <STD><USA>	COVER <STD><USA>	1		-60009	T	7023887	1
,								7023888	1
00	7023887	カバー <STD><USA>	COVER <STD><USA>	1		60010-			
00	7025776	カバー <N. EUROPE>	COVER <N. EUROPE>	1					
08	J021030	ボルト;セムス	BOLT;SEMS	2					
16	7025416	カバー	COVER	1		-60009	T	7023887	1
,								7023888	1
16	7023888	カバー	COVER	1		60010-			
17	3054376	カバー	COVER	1					
36	J031025	ボルト;セムス	BOLT;SEMS	12					

カバー (1-3)  
Cover (1-3)

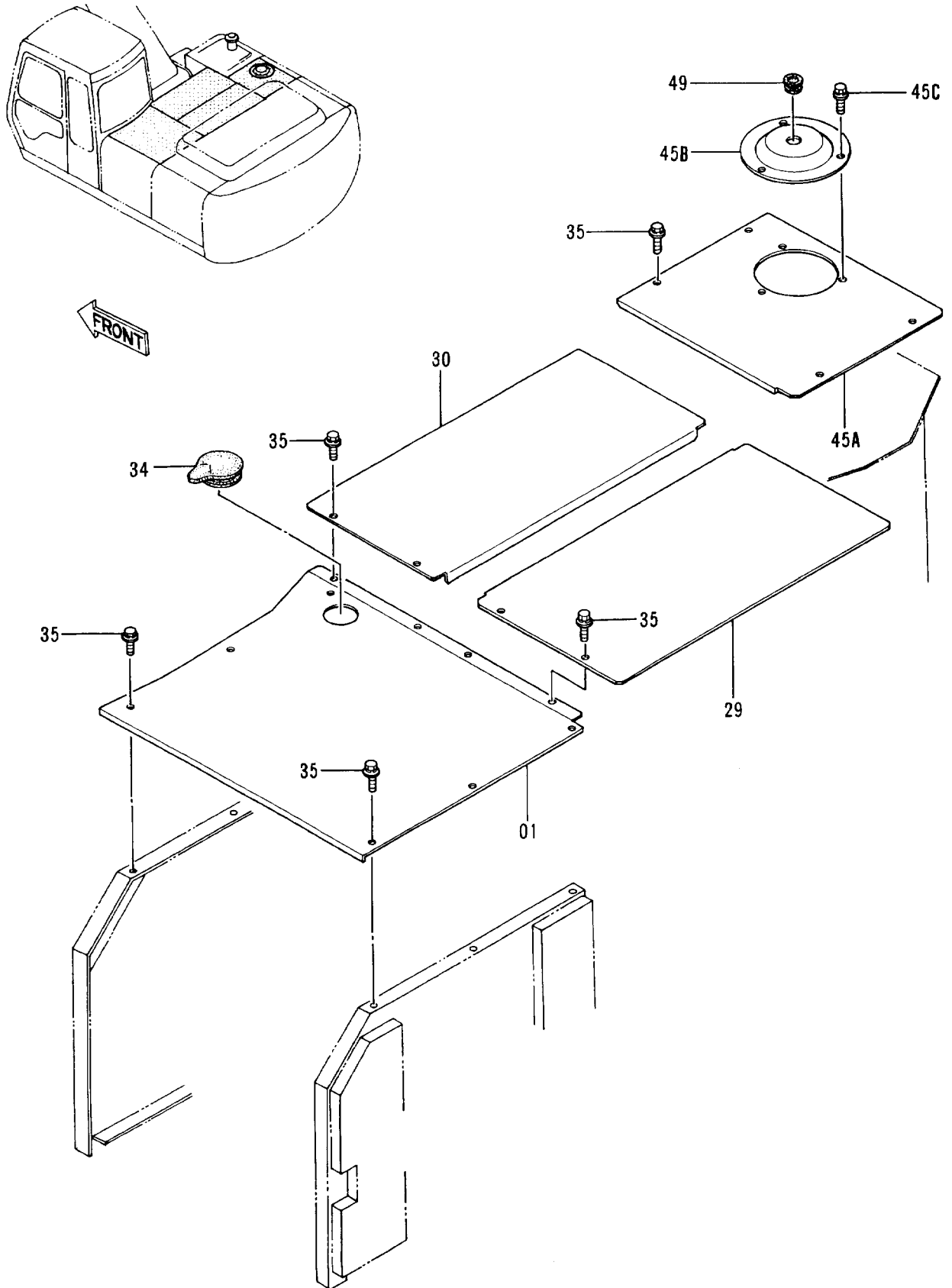


カバー (1-3)  
COVER (1-3)

60001-

符号 ITEM	部品番号 PART NO.	部品名 PART NAME	or PART NAME CODE	数量 QTY	サービス コード S. C	適用号機 SERIAL NO.	互換性 ICA	代替部品 REPLACEABLE PART	
								部品番号 PART NO.	数量 QTY
01	8052744	サポート	SUPPORT	1		-60009			
01	8048601	サポート	SUPPORT	1		60010-			
04A	7023486	サポート	SUPPORT	1					
04B	4257087	ストッパ	STOPPER	1					
04C	J031030	ボルト;セムス	BOLT;SEMS	2					
05A	8049120	サポート	SUPPORT	1					
05B	3051868	バー;トーション	BAR;TORSION	1					
05C	4263656	ガイド	GUIDE	1					
05D	J021030	ボルト;セムス	BOLT;SEMS	2					
08	J021030	ボルト;セムス	BOLT;SEMS	5					
09	J031025	ボルト;セムス	BOLT;SEMS	2					
23	4263657	カバー	COVER	1		-67896	I	4313364	1
23	4313364	カバー	COVER	1		67897-			
25	6011123	カバー	COVER	1					
31	8051320	カバー	COVER	1			I	8063346	1
31	8063346	カバー	COVER	1	#S				
35	J021030	ボルト;セムス	BOLT;SEMS	7					
36	J031025	ボルト;セムス	BOLT;SEMS	2					
44	6011122	ドア	DOOR	1					
44A	7017924	ドアロック (2)	DOOR LOCK (2)	1	W				
		<詳細は別ページ参照>	<for details: see separate page>						
46	A590110	ワッシャ;フレーン	WASHER;PLANE	4					
47	A590910	ワッシャ;スプリング	WASHER;SPRING	4					
48	J950010	ナット	NUT	4					
82	J031025	ボルト;セムス	BOLT;SEMS	2		-60577	T	J011025	2
82	J011025	ボルト;セムス	BOLT;SEMS	2		60578-		J222012	2
83	J222012	ワッシャ	WASHER	2		60578-			

カバー (1-4)  
Cover (1-4)



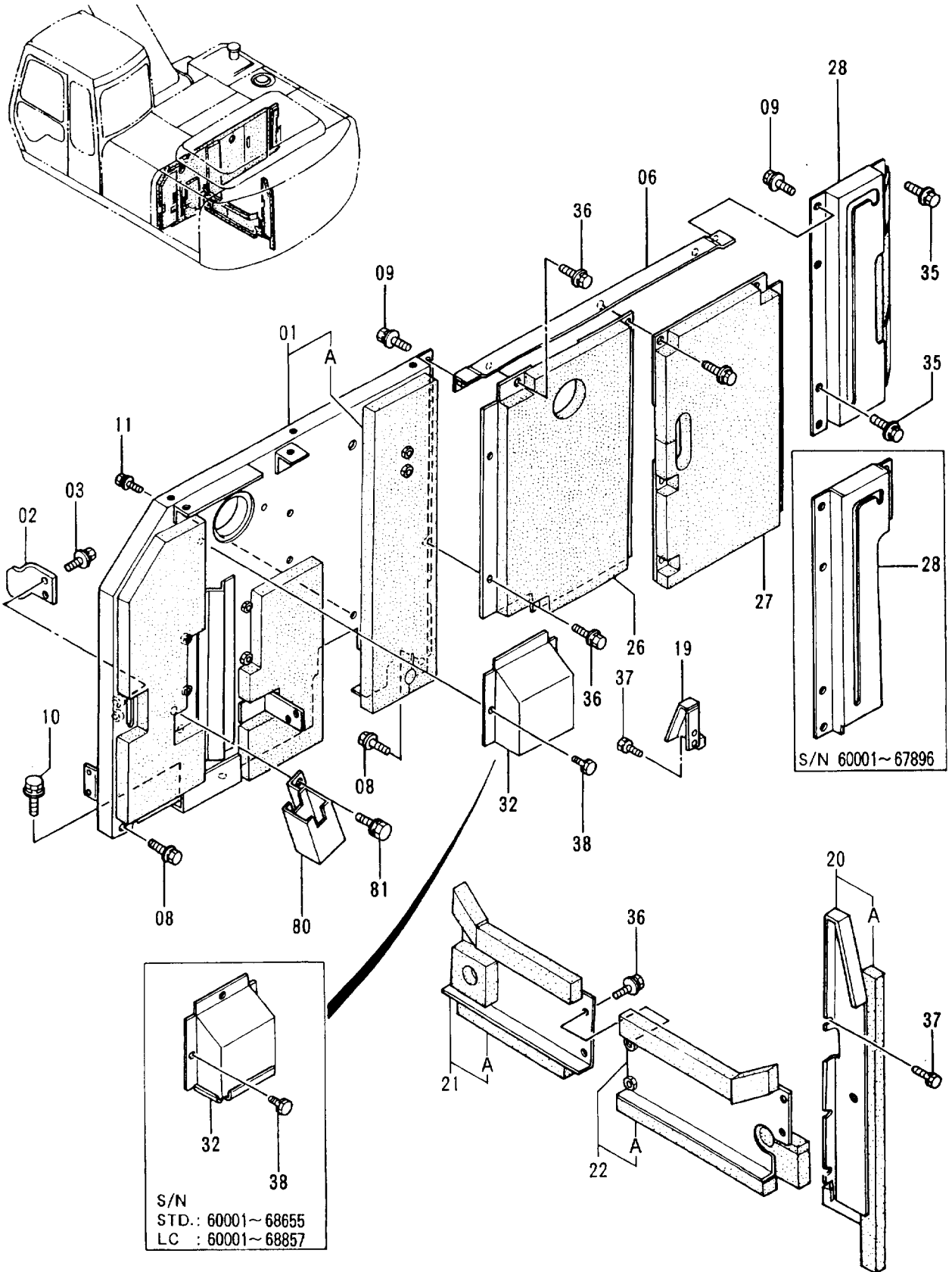
カバー (1-4)  
COVER (1-4)

60001-

符号 ITEM	部品番号 PART NO.	部品名 PART NAME	or PART NAME CODE	数量 QTY	サービス コード S.C	適用号機 SERIAL NO.	互 換 性 I.C.A	代替部品 REPLACEABLE PART	
								部品番号 PART NO.	数量 QTY
01	7024355	カバー	COVER	1					
29	8050913	カバー	COVER	1					
30	7023487	カバー	COVER	1					
34	3058180	ブッシュング ; ラバー	BUSHING; RUBBER	1					
35	J021030	ボルト ; セムス	BOLT; SEMS	14					
45A	8052753	カバー	COVER	1					
45B	4289216	カバー	COVER	1					
45C	J021025	ボルト ; セムス	BOLT; SEMS	3					
49	4163949	ブッシュング ; ラバー	BUSHING; RUBBER	1		-68149	I	4316224	1
49	4316224	ブッシュング ; ラバー	BUSHING; RUBBER	1		68150-			



カバー (1-5)  
Cover (1-5)



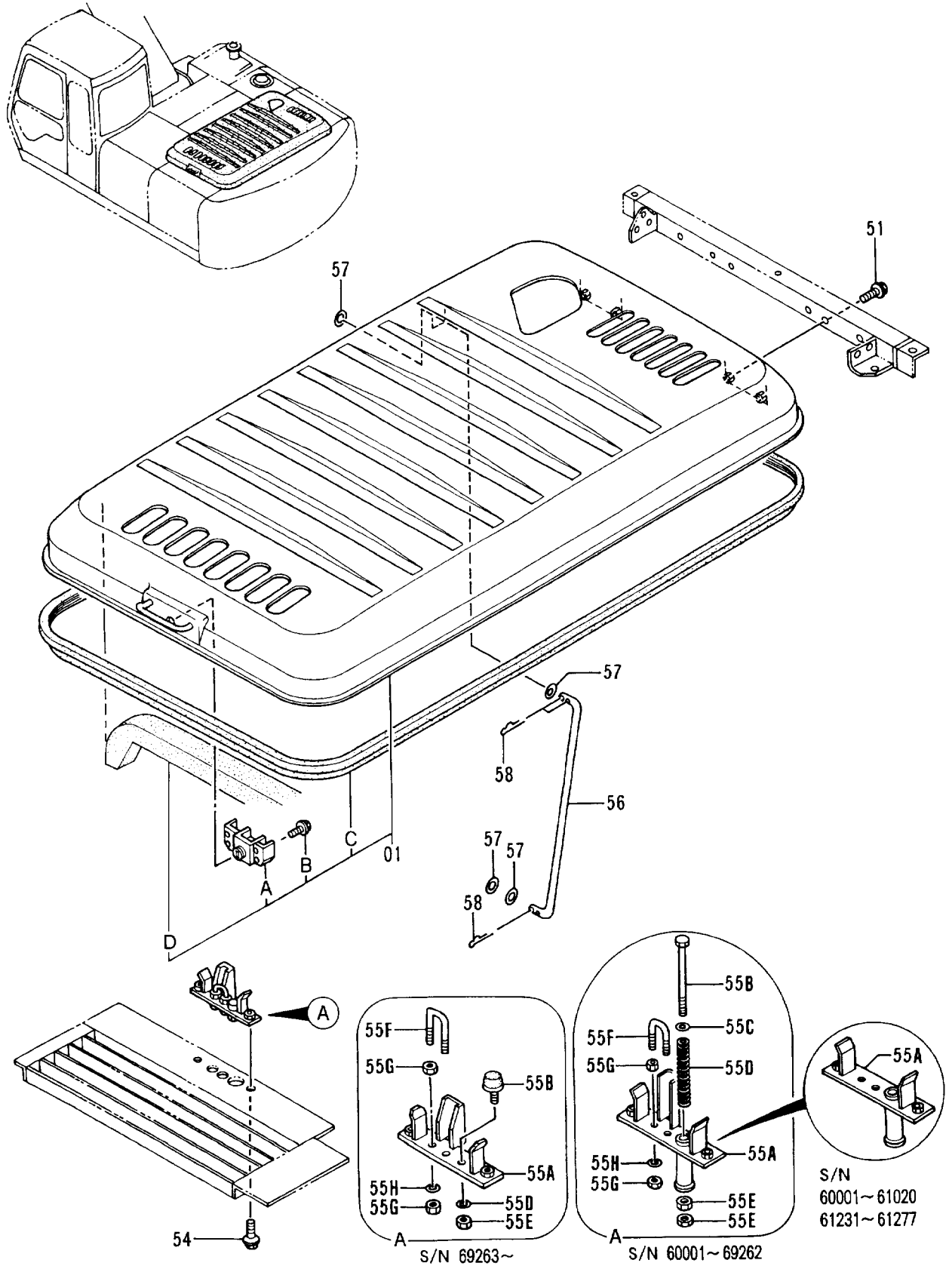
カバー (1-5)  
COVER (1-5)

60001-

符号 ITEM	部品番号 PART NO.	部 品 名 PART NAME	or PART NAME CODE	数量 Q'TY	サービス コード S.C	適用号機 SERIAL NO.	互 換 性 ICA	代 替 部 品 REPLACEABLE PART	
								部品番号 PART NO.	数量 Q'TY
01	6011833	カバー	COVER	1					
01A	4320175	・ラバ	・RUBBER	1	#				
02	4257087	ストツバ	STOPPER	1					
03	J031030	ボルト;セムス	BOLT;SEMS	2					
06	9735795	サポ	SUPPORT	1					
08	J021030	ボルト;セムス	BOLT;SEMS	2					
09	J031025	ボルト;セムス	BOLT;SEMS	2					
10	J031230	ボルト;セムス	BOLT;SEMS	2					
11	J020820	ボルト;セムス	BOLT;SEMS	1					
19	9736525	カバー	COVER	1					
20	8050149	カバー	COVER	1					
20A	4320174	・ラバ	・RUBBER	1	#				
21	8050932	カバー	COVER	1					
21A	4319946	・ラバ	・RUBBER	1	#				
22	8048419	カバー	COVER	1					
22A	4306996	・ラバ	・RUBBER	1	#				
26	8049119	カバー	COVER	1					
27	8050921	カバー	COVER	1					
28	8050924	カバー	COVER	1		-67896	I	8056308	1
28	8056308	カバー	COVER	1		67897-			
32	3054278	カバー	COVER	1		STD: -68655 LC: -68857	I	7027154	1
32	7027154	カバー	COVER	1		STD:68656- LC:68858-			
35	J021030	ボルト;セムス	BOLT;SEMS	2					
36	J031025	ボルト;セムス	BOLT;SEMS	14					
37	J020820	ボルト;セムス	BOLT;SEMS	4		-61231			
37	J020820	ボルト;セムス	BOLT;SEMS	5		61232-			
38	J010814	ボルト;セムス	BOLT;SEMS	3		STD: -68655 LC: -68857			
38	J010814	ボルト;セムス	BOLT;SEMS	2		STD:68656- LC:68858-			
80	8051479	ホルダ	HOLDER	1					
81	J021025	ボルト;セムス	BOLT;SEMS	2					

カバー (1-6)

Cover (1-6)

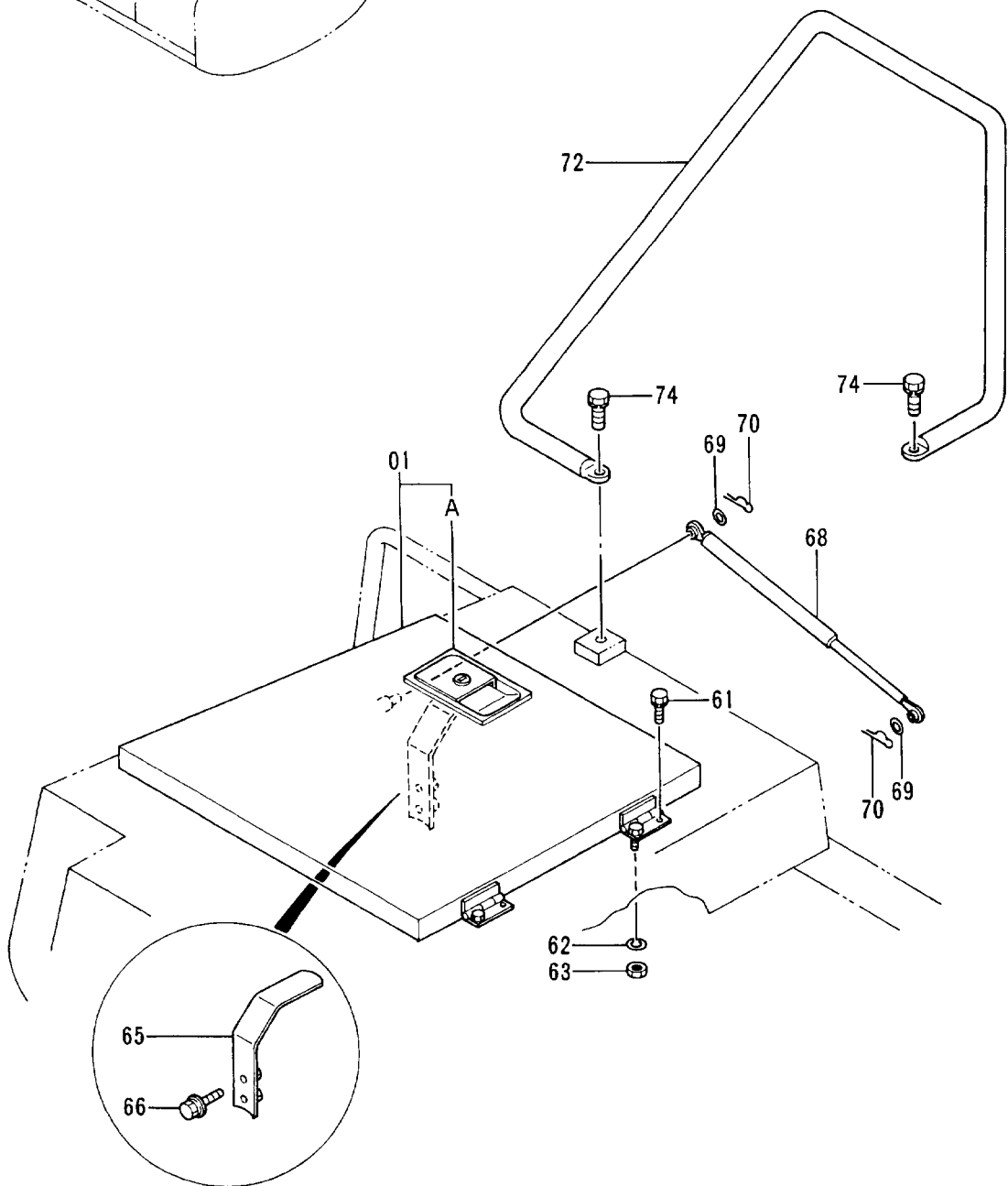
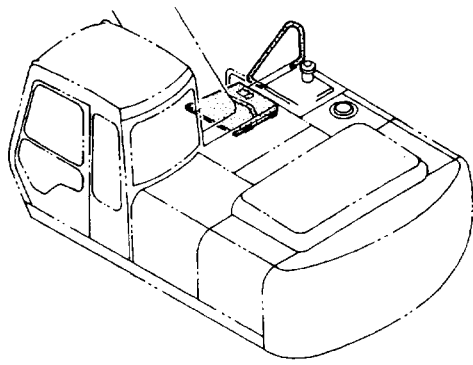


カバー (1-6)  
COVER (1-6)

60001-

符号 ITEM	部品番号 PART NO.	部品名 PART NAME	or PART NAME CODE	数量 QTY	サービス コード S.C	適用号機 SERIAL NO.	互換性 ICA	代替部品 REPLACEABLE PART	
								部品番号 PART NO.	数量 QTY
01	5003278	カバー;エンジン	COVER;ENGINE	1					
01A	2031978	・ドアロック (3) <詳細は別ページ参照>	・DOOR LOCK (3) <for details: see separate page>	1					
01B	J010614	・ボルト;セムス	・BOLT;SEMS	4					
01C	4278600	・ラバー	・RUBBER	1					
01D	4301290	・ラバー	・RUBBER	1	#				
51	J021030	ボルト;セムス	BOLT;SEMS	4					
54	J031030	ボルト;セムス	BOLT;SEMS	2					
55A	8052039	ブラケット	BRACKET	1		-61020 61231-61277	I	8053328	1
55A	8053328	ブラケット	BRACKET	1		61021-61230 61278-69262	T	8053476 4194508 A590910 J950010 4280175	1 1 1 1 1
55A	8053476	ブラケット	BRACKET	1		69263-		M500807 A590908	4 2
55B	M211203	ボルト	BOLT	1		-61534	Y	J901208	1
55B	J901208	ボルト	BOLT	1		61535-69262			
55B	4294508	ストッパ	STOPPER	1		69263-			
55C	A590112	ワッシャ;プレーン	WASHER;PLANE	1		-69262			
55D	4283987	スプリング;コンプレッション	SPRING;COMPRES.	1		-69262			
55D	A590910	ワッシャ;スプリング	WASHER;SPRING	1		69263-			
55E	J950012	ナット	NUT	2		-69262			
55E	J950010	ナット	NUT	1		69263-			
55F	4280175	ボルト;U	BOLT;U	1					
55G	M500807	ナット	NUT	4					
55H	A590908	ワッシャ;スプリング	WASHER;SPRING	2					
56	4263655	ステー	STAY	1					
57	A590114	ワッシャ;プレーン	WASHER;PLANE	4					
58	4022700	ピン;ロック	PIN;LOCK	4					

カバー (1-7)  
Cover (1-7)

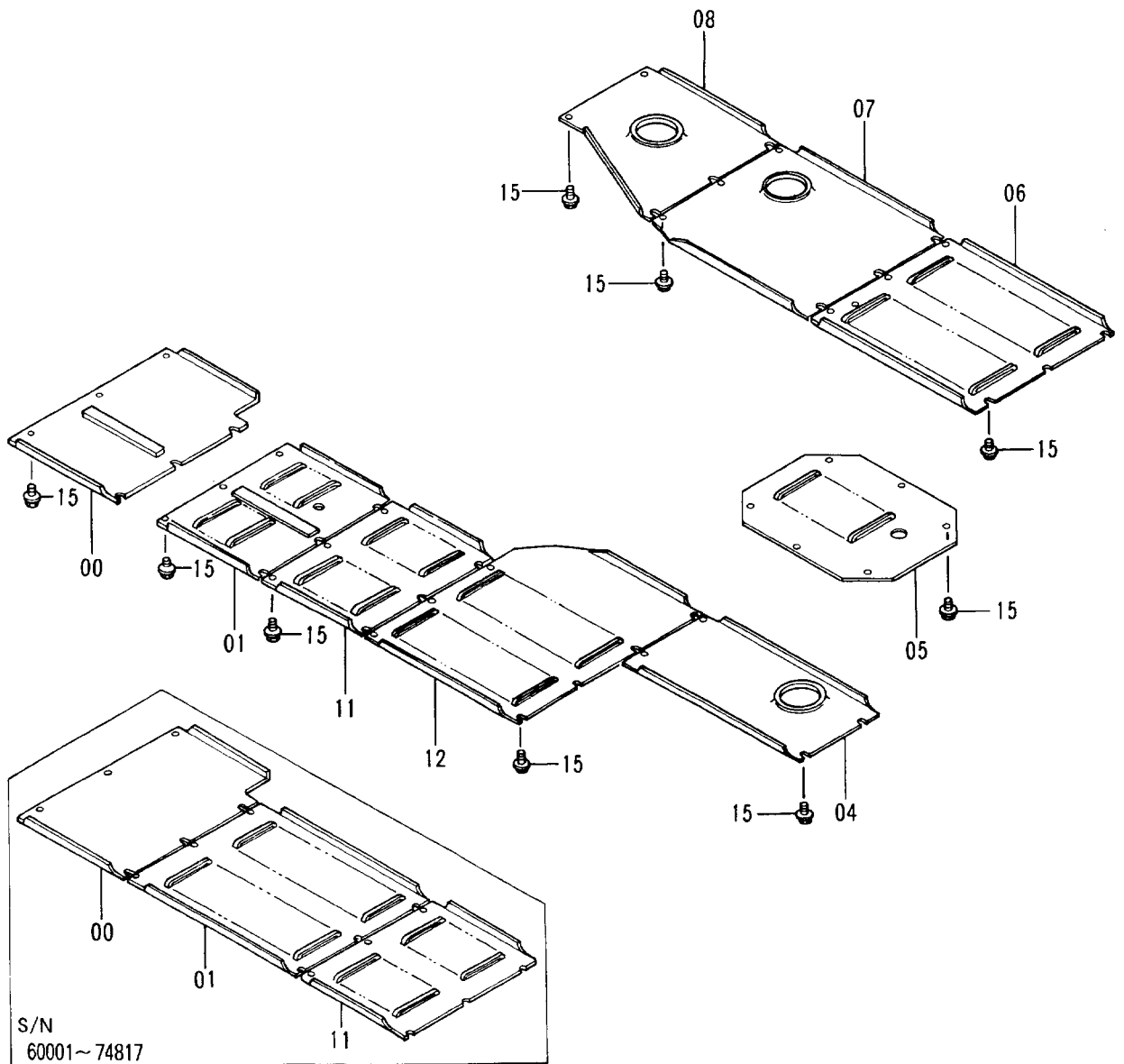
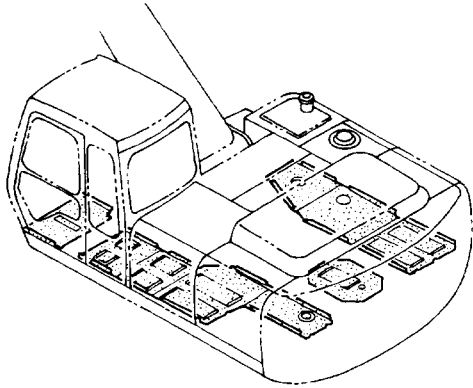


カバー (1-7)  
COVER (1-7)

60001-

符号 ITEM	部品番号 PART NO.	部品名 PART NAME	or PART NAME CODE	数量 QTY	サービス コード S.C	適用号機 SERIAL NO.	互換性 ICA	代替部品 REPLACEABLE PART	
								部品番号 PART NO.	数量 QTY
01	7024437	カバー	COVER	1					
01A	7017862	・ドアロック (1) <詳細は別ページ参照>	・DOOR LOCK (1) <for details: see separate page>	1	W				
61	J011022	ボルト;セムス	BOLT;SEMS	2					
62	A590910	ワッシャー;スプリング	WASHER;SPRING	2					
63	J950010	ナット	NUT	2					
65	9736904	ブラケット	BRACKET	1					
66	J021025	ボルト;セムス	BOLT;SEMS	2					
68	4196560	ステー	STAY	1					
69	A590108	ワッシャー;プレーン	WASHER;PLANE	2					
70	4022697	ピン;ロック	PIN;LOCK	2					
72	8047346	ステー	STAY	1					
74	J011228	ボルト;セムス	BOLT;SEMS	2					

# カバー (2) Cover (2)



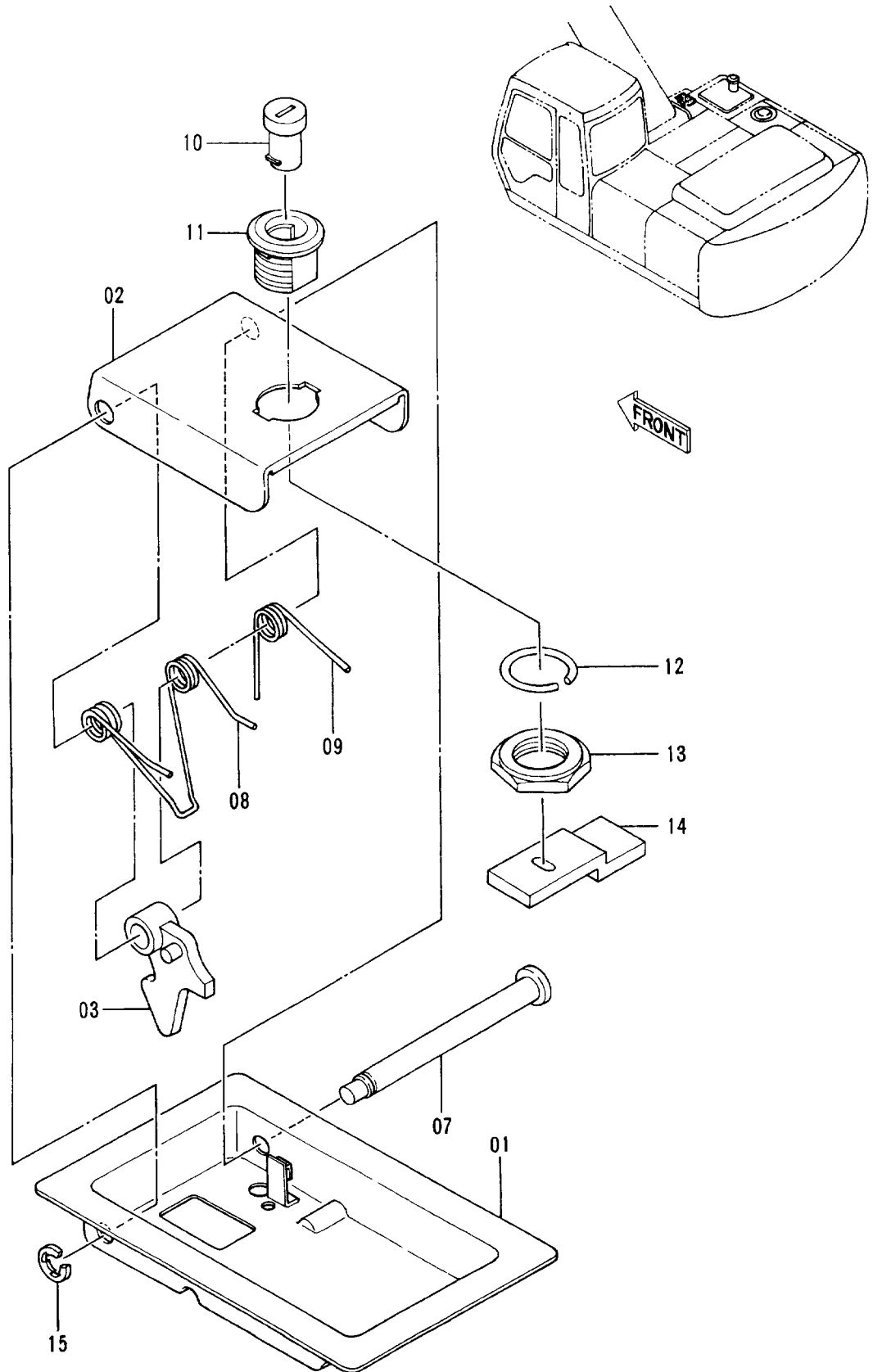
カバー (2)  
COVER (2)

60001-

符号 ITEM	部品番号 PART NO.	部品名 PART NAME	or PART NAME CODE	数量 QTY	サービス ユニット S.C	適用号機 SERIAL NO.	互換性 ICA	代替部品 REPLACEABLE PART	
								部品番号 PART NO.	数量 QTY
00	3051135	カバー	COVER	1		-74817			
00	8060667	カバー	COVER	1	#	74818-			
01	2030076	カバー	COVER	1		-74817			
01	8060671	カバー	COVER	1	#	74818-			
04	3051137	カバー	COVER	1					
05	3057419	カバー	COVER	1		-60009			
05	3051138	カバー	COVER	1		60010-			
06	2030077	カバー	COVER	1					
07	2030078	カバー	COVER	1					
08	3051140	カバー	COVER	1					
11	3054387	カバー	COVER	1		-74817			
11	3068119	カバー	COVER	1	#	74818-			
12	2031325	カバー	COVER	1					
15	J071035	ボルト;セムススクレイブ	BOLT;SEMS-S	52					



# ドアロック(1) Door Lock (1)

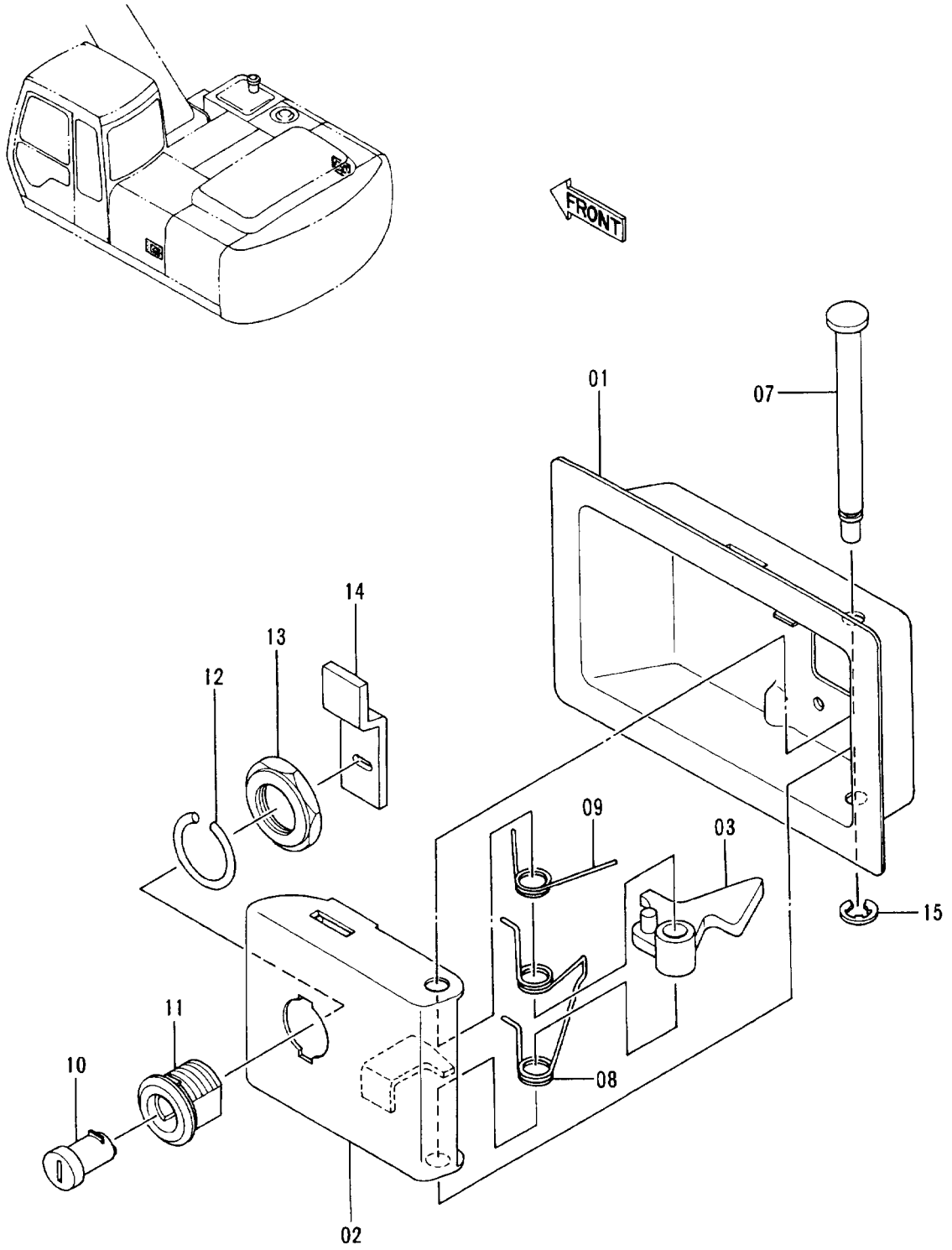


ドア ロック (1)  
DOOR LOCK (1)

60001-

符号 ITEM	部品番号 PART NO.	部品名 PART NAME	or PART NAME CODE	数量 Q'TY	サービス コード S. C	適用号機 SERIAL NO.	互換性 ICA	代替部品 REPLACEABLE PART	
								部品番号 PART NO.	数量 Q'TY
	7017862	ロック アッセン	LOCK ASS'Y	1					
01	8024490	・カバー	・COVER	1					
02	8024463	・ラッチ	・LATCH	1					
03	9717542	・レバー	・LEVER	1					
07	4134328	・シャフト	・SHAFT	1					
08	4134319	・スプリング	・SPRING	1					
09	4134320	・スプリング	・SPRING	1					
10	4187085	・シリンダ ; ロック (H800)	・CYL.; LOCK (H800)	1					
11	4187295	・ケース	・CASE	1					
12	4134322	・ワッシャ	・WASHER	1					
13	4134323	・ナット	・NUT	1					
14	4134331	・プレート	・PLATE	1					
15	4112235	・リング ; リテイニング	・RING; RETAINING	1					

# ドアロック(2) Door Lock (2)

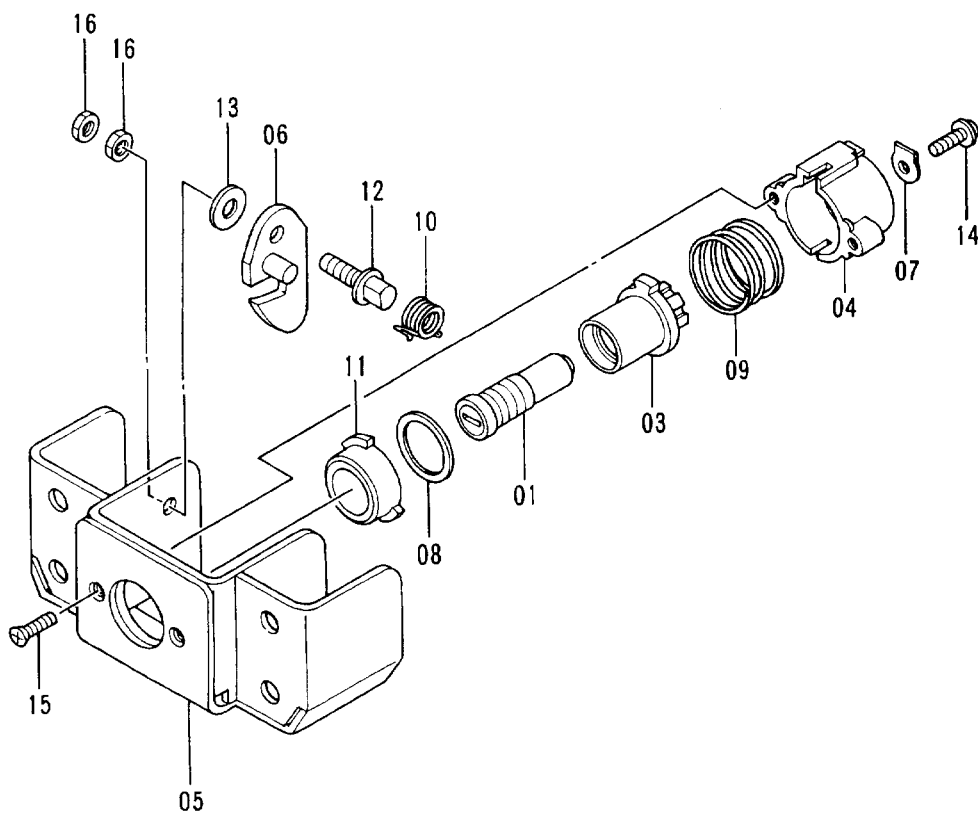
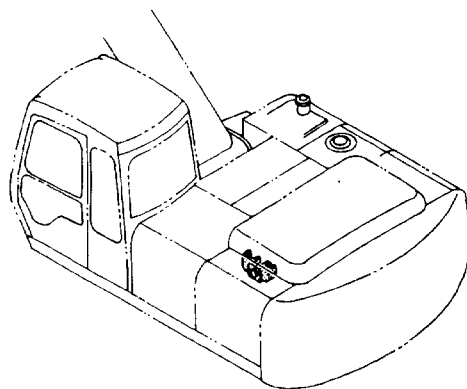


ドア ロック (2)  
DOOR LOCK (2)

60001-

符号 ITEM	部品番号 PART NO.	部品名 PART NAME	or PART NAME CODE	数量 Q'TY	サービス コード S.C	適用号機 SERIAL NO.	互換性 ICA	代替部品 REPLACEABLE PART	
								部品番号 PART NO.	数量 Q'TY
	7017924	ロック アッセン	LOCK ASS'Y	1					
01	8024462	・カバー	・COVER	1					
02	8024464	・ラッチ	・LATCH	1					
03	9717542	・レバー	・LEVER	1					
07	4134328	・シャフト	・SHAFT	1					
08	4134319	・スプリング	・SPRING	1					
09	4134321	・スプリング	・SPRING	1					
10	4187085	・シリンダ ; ロック (H800)	・CYL. ; LOCK (H800)	1					
11	4187295	・ケース	・CASE	1					
12	4134322	・ワッシャ	・WASHER	1					
13	4134323	・ナット	・NUT	1					
14	4134331	・プレート	・PLATE	1					
15	4112235	・リング ; リテーニング	・RING ; RETAINING	1					

ドアロック(3)  
Door Lock (3)

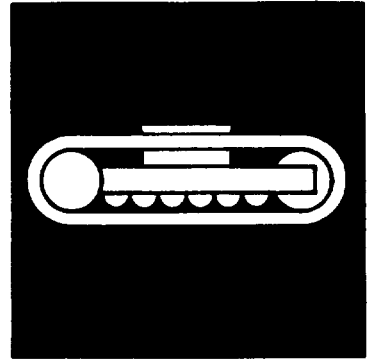


ドア ロック (3)  
DOOR LOCK (3)

60001-

符号 ITEM	部品番号 PART NO.	部品名 PART NAME	or PART NAME CODE	数量 QTY	サービス コード S. C	適用号機 SERIAL NO.	互換性 ICA	代替部品 REPLACEABLE PART	
								部品番号 PART NO.	数量 QTY
	2031978	ロック アッセン	LOCK ASS'Y	1					
01	4290545	・ロータ	・ROTOR	1					
03	4290546	・ケース	・CASE	1					
04	4290547	・ケース	・CASE	1					
05	4290548	・ブ ラケット	・BRACKET	1					
06	4290549	・フック	・HOOK	1					
07	4290550	・プレート;ロック	・PLATE;LOCK	1					
08	4290551	・ガ スケット	・GASKET	1					
09	4290552	・スプリング	・SPRING	1					
10	4290553	・スプリング	・SPRING	1					
11	4290554	・リング ;ガイド	・RING;GUIDE	1					
12	4290555	・シャフト	・SHAFT	1					
13	4290556	・スペーサ	・SPACER	1					
14	4290557	・スクリュー	・SCREW	1					
15	4290558	・スクリュー	・SCREW	2					
16	4294120	・ナット	・NUT	2					

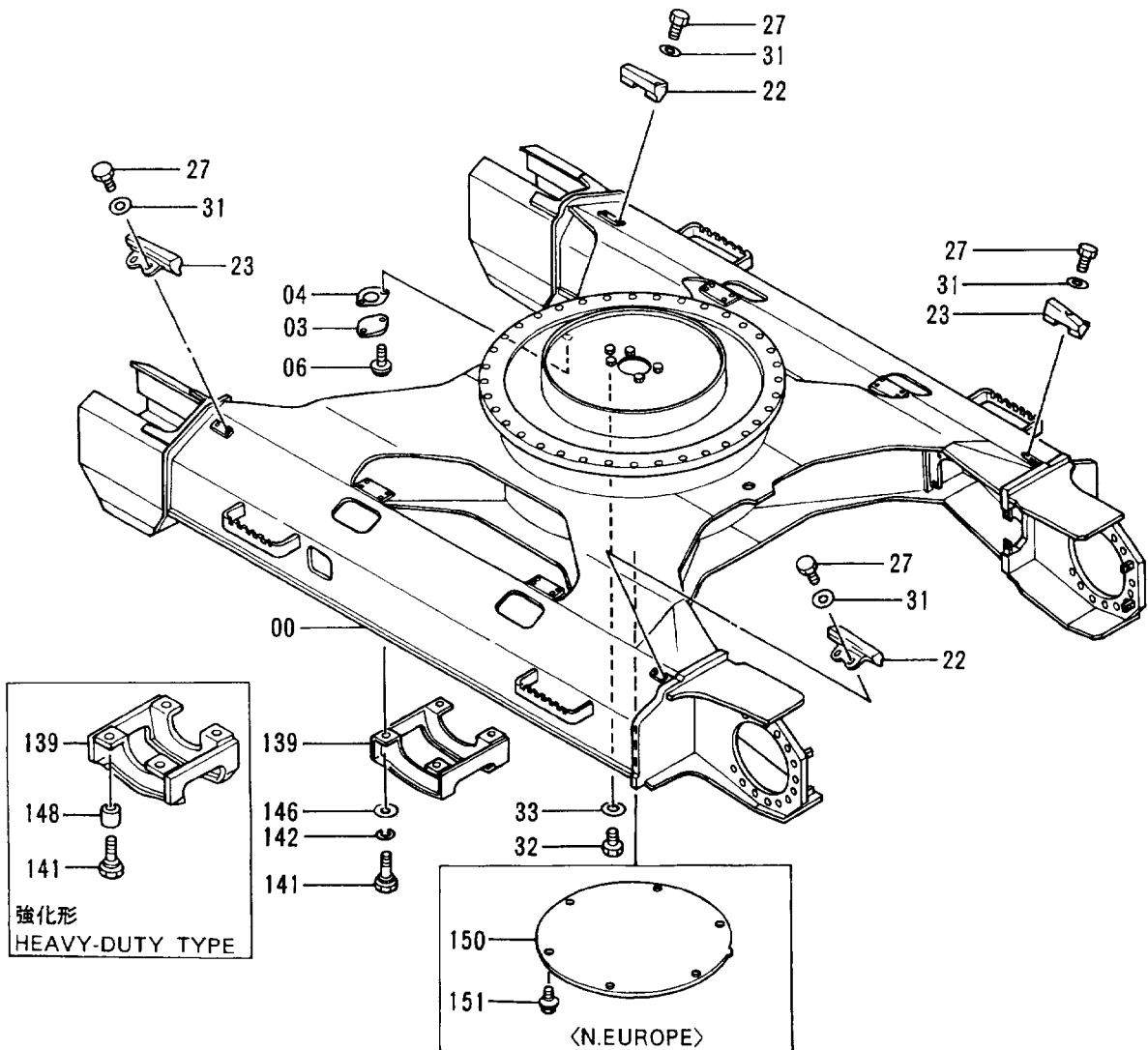
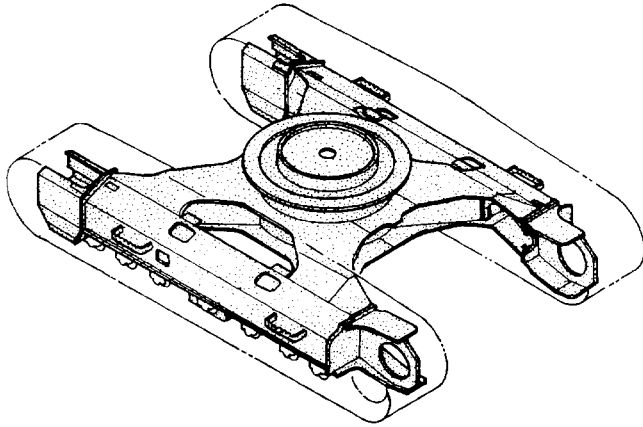




下部走行体  
UNDERCARRIAGE



# トラックフレーム (スタンダードトラック) Track Frame (STD. Track)

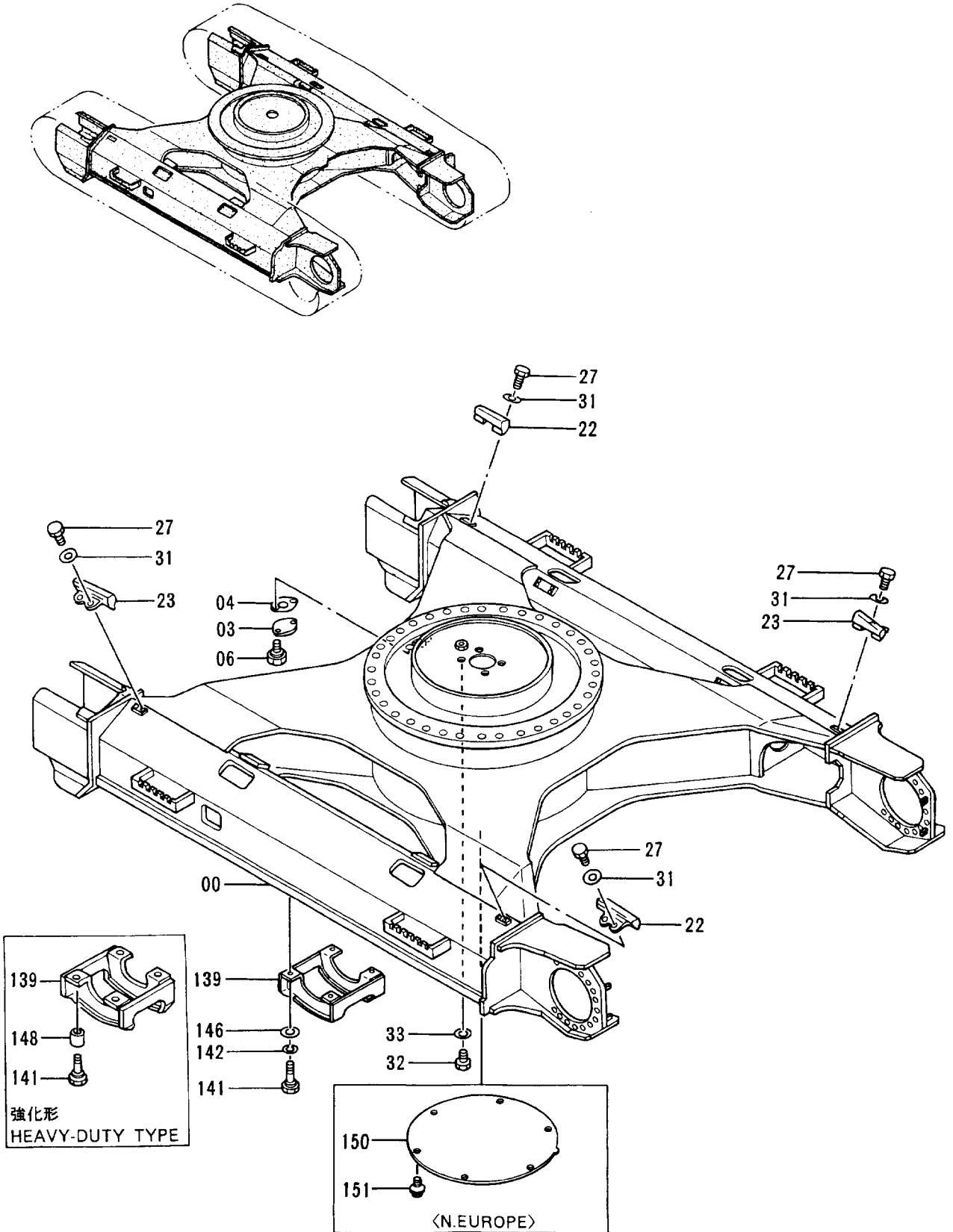


トラック フレーム (スタンダードトラック)  
TRACK FRAME (STD. TRACK)

60001-

符号 ITEM	部品番号 PART NO.	部 品 名 PART NAME	or PART NAME CODE	数量 QTY	サービス コード S. C	適用号機 SERIAL NO.	互 換 性 ICA	代 替 部 品 REPLACEABLE PART	
								部品番号 PART NO.	数量 QTY
00	5002600	フレーム;トラック	FRAME;TRACK	1					
03	4128863	プレート	PLATE	1					
04	4272297	パッキング	PACKING	1					
06	J011020	ボルト;セムス	BOLT;SEMS	2					
22	2031046	ブロック	BLOCK	2					
23	2031047	ブロック	BLOCK	2					
27	J931230	ボルト	BOLT	8					
31	4183252	ワッシャ	WASHER	8					
32	J901220	ボルト	BOLT	1					
33	A590112	ワッシャ;プレーン	WASHER;PLANE	1					
139	8047034	ガード	GUARD	2		-60009			
139	8052020	ガード	GUARD	2		60010-	T	8059049	2
,								4248682	8
,								4335209	8
139	8059049	ガード (キョーカ ガタ)	GUARD (HEAVY-DUTY)	1	OP				
141	4252880	ボルト	BOLT	8					
141	4248682	ボルト (キョーカ ガタ)	BOLT (HEAVY-DUTY)	8	OP				
142	A590918	ワッシャ;スプリング	WASHER;SPRING	8					
146	J222018	ワッシャ	WASHER	8					
148	4335209	スペーサ (キョーカ ガタ)	SPACER (HEAVY-DUTY)	8	OP				
150	4295358	カバー <N. EUROPE>	COVER <N. EUROPE>	1					
151	J031225	ボルト;セムス <N. EUROPE>	BOLT;SEMS <N. EUROPE>	6					

# トラックフレーム (LCトラック) Track Frame (LC Track)

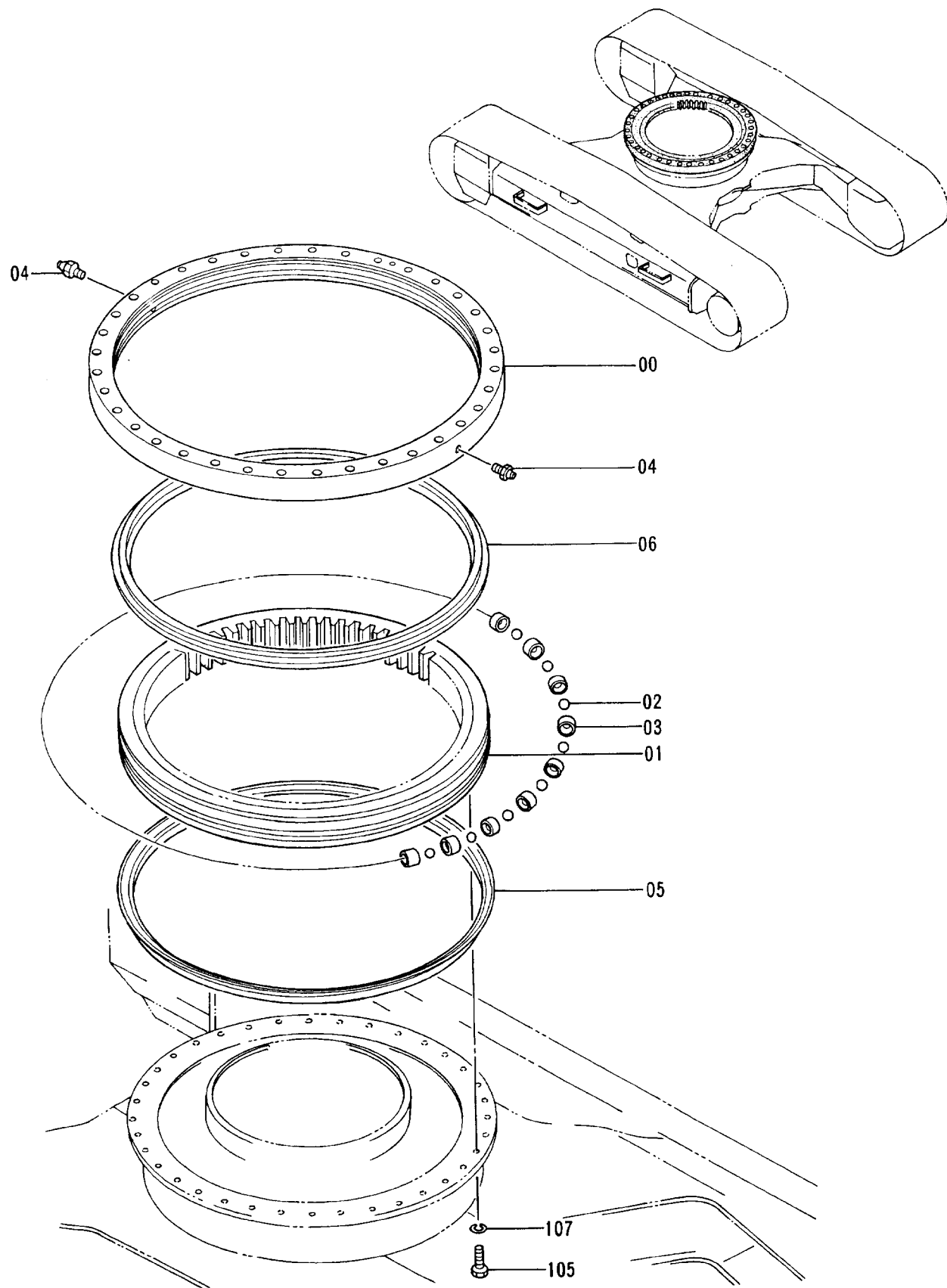


トラック フレーム (LCトラック)  
TRACK FRAME (LC TRACK)

60001-

符号 ITEM	部品番号 PART NO.	部品名 PART NAME	PART NAME or CODE	数量 QTY	サービス コード S. C	適用号機 SERIAL NO.	互換性 ICA	代替部品 REPLACEABLE PART	
								部品番号 PART NO.	数量 QTY
00	5003085	フレーム;トラック	FRAME; TRACK	1					
03	4128863	プレート	PLATE	1					
04	4272297	パッキン	PACKING	1					
06	J011020	ボルト;セムス	BOLT; SEMS	2					
22	2031046	ブロック	BLOCK	2					
23	2031047	ブロック	BLOCK	2					
27	J931230	ボルト	BOLT	8					
31	4183252	ワッシャ	WASHER	8					
32	J901220	ボルト	BOLT	1					
33	A590112	ワッシャ;プレート	WASHER; PLANE	1					
139	8047034	ガード	GUARD	2		-60009			
139	8052020	ガード	GUARD	2		60010-	T	8059049	2
								4248682	8
								4335209	8
139	8059049	ガード (キョーカガタ)	GUARD (HEAVY-DUTY)	1	OP				
141	4252880	ボルト	BOLT	8					
141	4248682	ボルト (キョーカガタ)	BOLT (HEAVY-DUTY)	8	OP				
142	A590918	ワッシャ;スプリング	WASHER; SPRING	8					
146	J222018	ワッシャ	WASHER	8					
148	4335209	スペーサ (キョーカガタ)	SPACER (HEAVY-DUTY)	8	OP				
150	4295358	カバー <N. EUROPE>	COVER <N. EUROPE>	1					
151	J031225	ボルト;セムス <N. EUROPE>	BOLT; SEMS <N. EUROPE>	6					

# 旋回輪 Swing Bearing



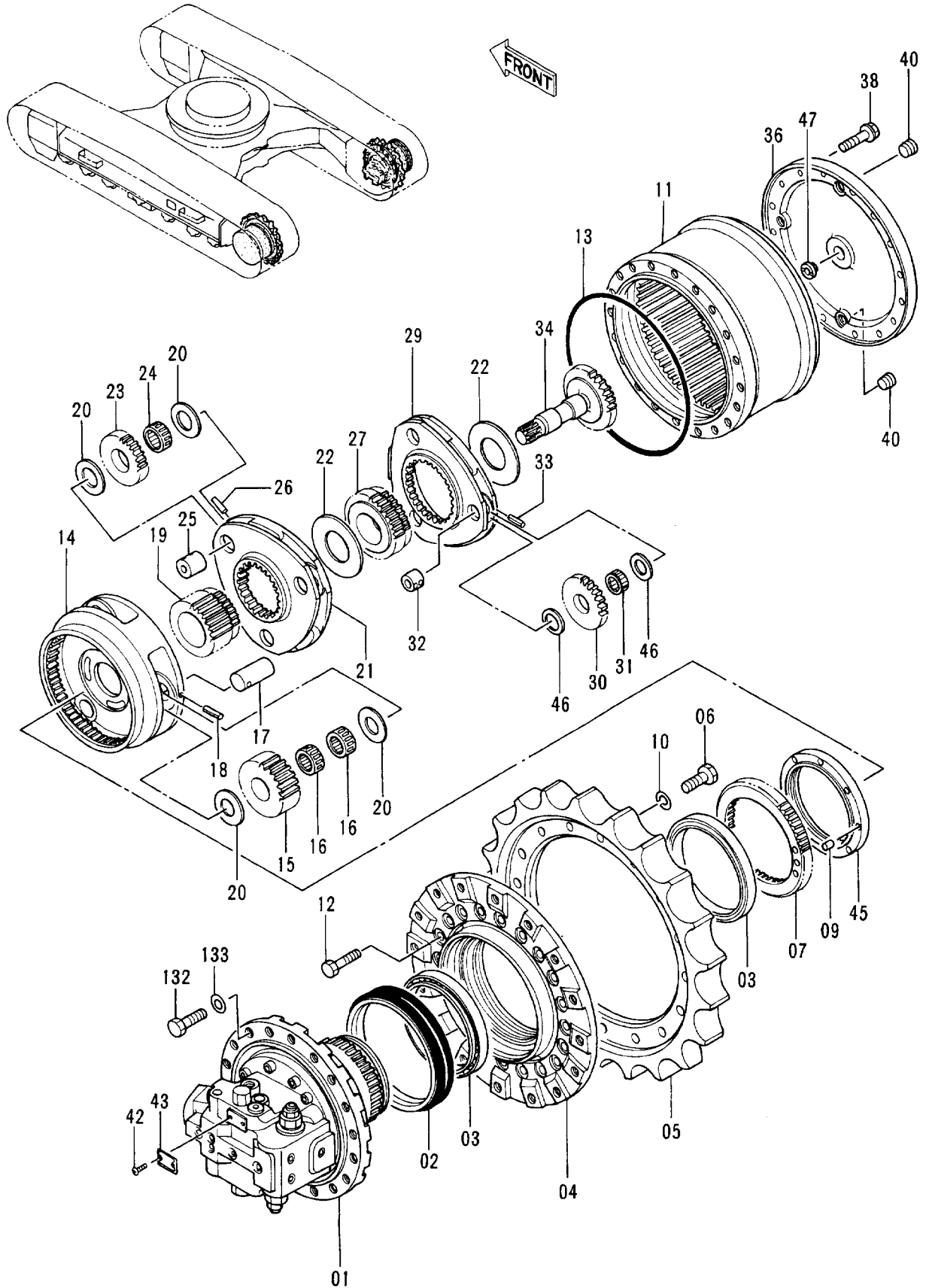
センカイリン  
SWING BEARING

60001-

符号 ITEM	部品番号 PART NO.	部品名 PART NAME	or PART NAME CODE	数量 QTY	サービス コード S.C	適用号機 SERIAL NO.	互換性 ICA	代替部品 REPLACEABLE PART	
								部品番号 PART NO.	数量 QTY
00-06	9102727	センカイリン アツセン	SWING BRG. ASS'Y	1					
00	+++++++	・レース;アウター	・RACE; OUTER	1	D				
01	+++++++	・レース;インナ	・RACE; INNER	1	D				
02	4143796	・ボール (1=121コ)	・BALL (1=121 PIECES)	1					
03	4127708	・サポート	・SUPPORT	121					
04	J75481	・フィッティング ;グリース	・FITTING; GREASE	2					
05	4261820	・シール	・SEAL	1		-H07658	I	4188065	1
05	4188065	・シール	・SEAL	1		H07659-			
06	4261920	・シール	・SEAL	1		-H07658	I	4188066	1
06	4188066	・シール	・SEAL	1		H07659-			
105	M122065	ボルト	BOLT	36					
107	A590920	ワッシャ;スプリング	WASHER; SPRING	36					

237A

# 走行装置 Travel Device



ソ-コ- ソ-チ  
TRAVEL DEVICE

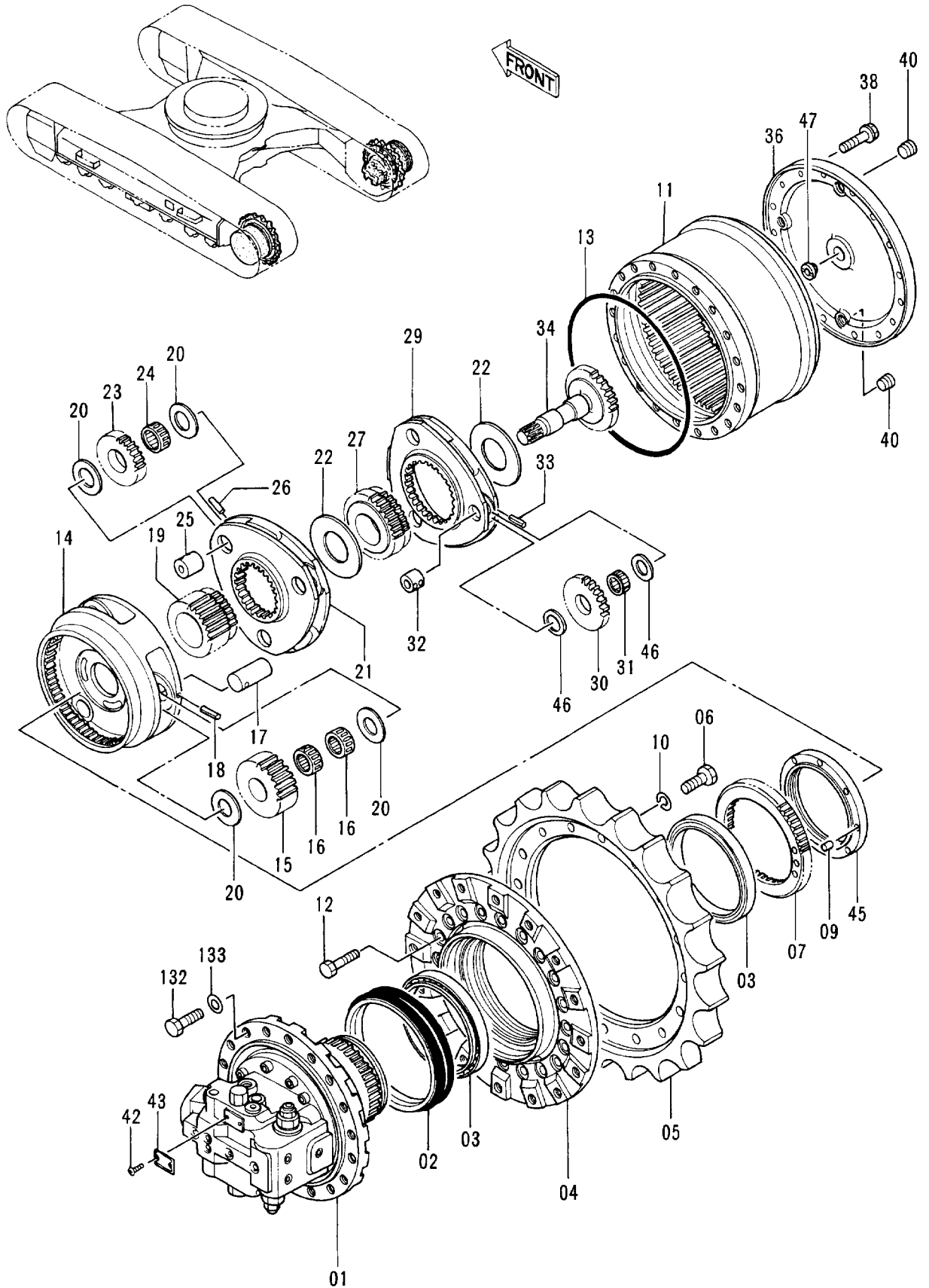
60001-

符号 ITEM	部品番号 PART NO.	部品名 PART NAME	or PART NAME CODE	数量 Q'TY	サービス コード S. C	適用号機 SERIAL NO.	互換性 ICA	代替部品 REPLACEABLE PART	
								部品番号 PART NO.	数量 QTY
01-47	9091681	ソ-コ-ソ-チ アツセン	TRAVEL DEVICE ASS'Y	2		-H04489			
01-47	9116392	ソ-コ-ソ-チ アツセン	TRAVEL DEVICE ASS'Y	2		H04490-H09437			
01-47	9116393	ソ-コ-ソ-チ アツセン	TRAVEL DEVICE ASS'Y	2		H09438-			
01	9101523	・モ-タ;オイル	・MOTOR;OIL	1	H	-H04489			
01	9116388	・モ-タ;オイル	・MOTOR;OIL	1	H	H04490-H09437			
01	9116390	・モ-タ;オイル	・MOTOR;OIL	1	H	H09438-			
02	4114753	・シ-ル;グ ル-プ	・SEAL;GROUP	1					
03	4246793	・ベ アリング ;ロ-ラ	・BRG. ;ROL.	2					
04	1013983	・ド ラム	・DRUM	1					
05	1010203	・スプ ロケツト	・SPROCKET	1					
06	J932055	・ボ ルト	・BOLT	16					
07	3047448	・ハブ	・HUB	1					
09	4246783	・ピ ン;ノツク	・PIN;KNOCK	1					
10	A590920	・ワツシヤ;スプ リング	・WASHER;SPRING	16					
11	1013981	・ギ ヤ;リング	・GEAR;RING	1					
12	J931660	・ボ ルト	・BOLT	20					
13	4246792	・O-リング	・O-RING	1					
14	1013980	・キヤリア	・CARRIER	1					
15	3047444	・ギ ヤ;プ ラネタリ	・GEAR;PLANETARY	3					
16	4210850	・ベ アリング ;ニ-ド ル	・BRG. ;NEEDLE	6					
17	4246790	・ピ ン	・PIN	3					
18	4116309	・ピ ン;スプ リング	・PIN;SPRING	3					
19	3047443	・ギ ヤ;サン	・GEAR;SUN	1					
20	4269295	・プ レ-ト;スラスト	・PLATE;THRUST	12					
21	1013979	・キヤリア	・CARRIER	1					
22	4246785	・スベ-サ	・SPACER	2					
23	3047446	・ギ ヤ;プ ラネタリ	・GEAR;PLANETARY	3					
24	4246786	・ベ アリング ;ニ-ド ル	・BRG. ;NEEDLE	3					
25	4246789	・ピ ン	・PIN	3					
26	4246358	・ピ ン;スプ リング	・PIN;SPRING	3					
27	3047442	・ギ ヤ;サン	・GEAR;SUN	1					
29	1013982	・キヤリア	・CARRIER	1					
30	3047447	・ギ ヤ;プ ラネタリ	・GEAR;PLANETARY	3					
31	4246787	・ベ アリング ;ニ-ド ル	・BRG. ;NEEDLE	3					
32	4246788	・ピ ン	・PIN	3					
33	4192020	・ピ ン;スプ リング	・PIN;SPRING	3					
34	2028213	・シャフト;プ ロペラ	・SHAFT;PROP.	1					
36	2028212	・カバ-	・COVER	1					
38	J011230	・ボ ルト;セムス	・BOLT;SEMS	16					
40	4245797	・プ ラグ	・PLUG	3					



237B

# 走行装置 Travel Device

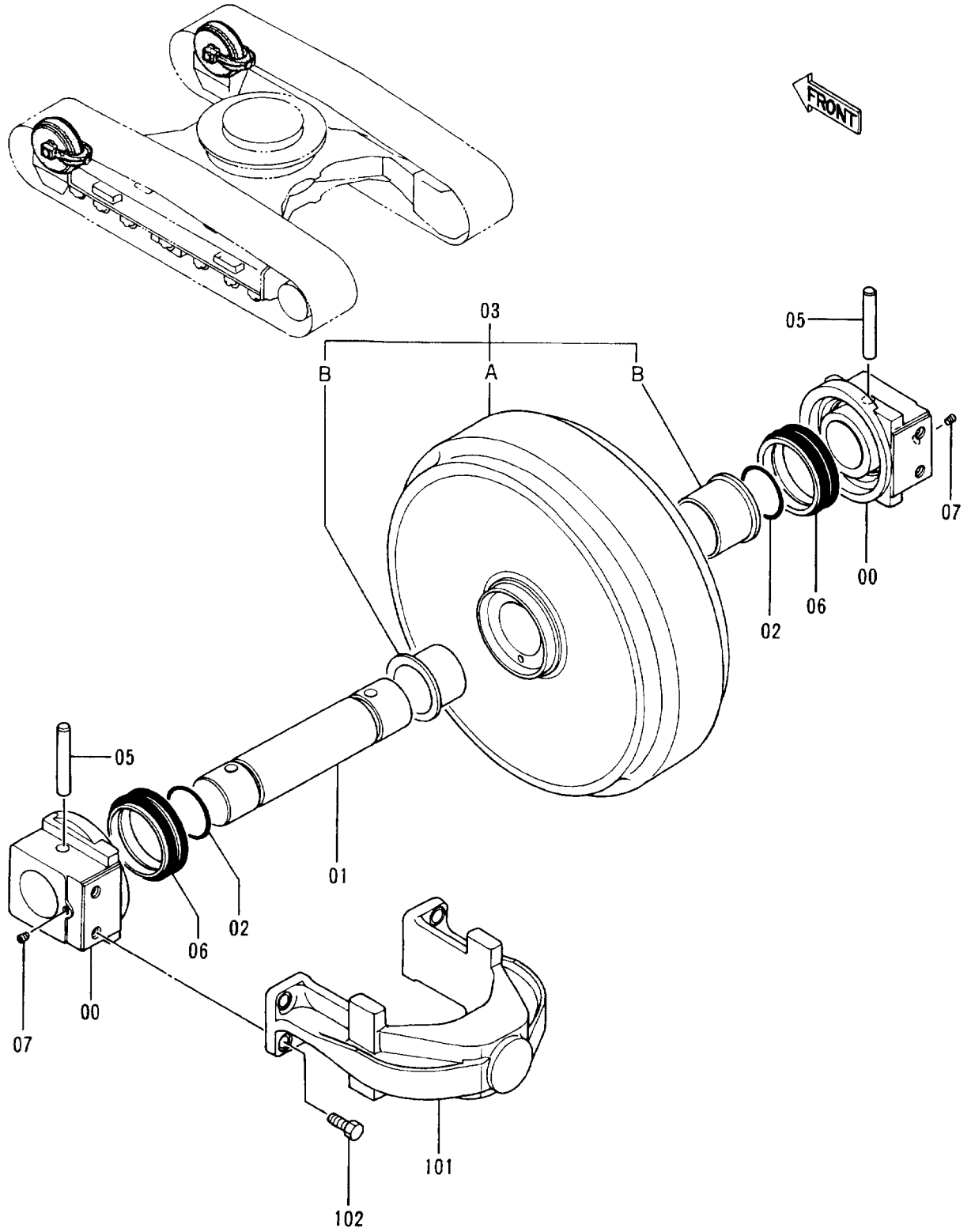


ソコー ソーチ  
TRAVEL DEVICE

60001-

符号 ITEM	部品番号 PART NO.	部品名 PART NAME	or PART NAME CODE	数量 QTY	サービス コード S. C	適用号機 SERIAL NO.	互換性 CA	代替部品 REPLACEABLE PART	
								部品番号 PART NO.	数量 QTY
42	M492564	・スクリュ;ドライブ	・SCREW;DRIVE	2					
43	3053559	・ネームプレート	・NAME-PLATE	1					
45	3057125	・ナット	・NUT	1					
46	4192983	・プレート;スラスト	・PLATE;THRUST	6					
47	4285323	・ピン;ストップ	・PIN;STOPPER	1					
132	4248607	ボルト	BOLT	28					
133	4018545	ワッシャ	WASHER	28					

# フロントアイドラ Front Idler

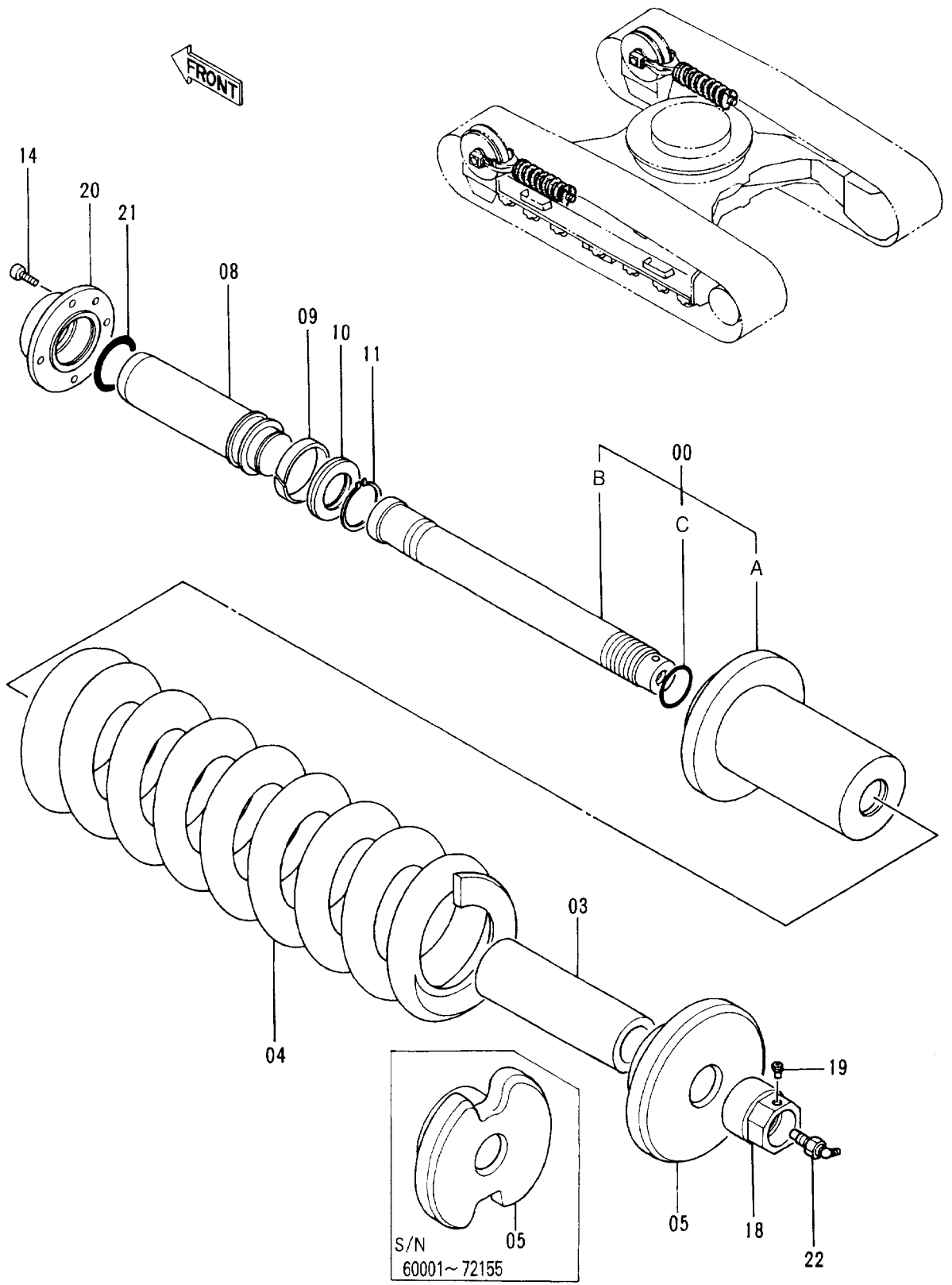


フロント アイドラ  
FRONT IDLER

60001-

符号 ITEM	部品番号 PART NO.	部 品 名 PART NAME	or PART NAME CODE	数量 QTY	サービス コード S.C	適用号機 SERIAL NO.	互 換 性 ICA	代替部品 REPLACEABLE PART	
								部品番号 PART NO.	数量 QTY
00-07	9089384	アイドル アッセン	IDLER ASS'Y	2					
00	2021767	・ベアリング	・BRG.	2					
01	3033488	・アクスル	・AXLE	1					
02	A810070	・O-リング	・O-RING	2					
03	9089734	・アイドル (ブッシュング ツキ)	・IDLER (WITH BUSHING)	1					
03A	7021364	・・アイドル	・・IDLER	1					
03B	3056834	・・ブッシュング	・・BUSHING	2					
05	4126209	・ピン	・PIN	2					
06	4153731	・シール;グループ	・SEAL;GROUP	2					
07	94-2011	・プラグ	・PLUG	2					
101	1014036	ヨーク	YOKE	2					
102	J901635	ボルト	BOLT	8					

# アジャスタ Adjuster

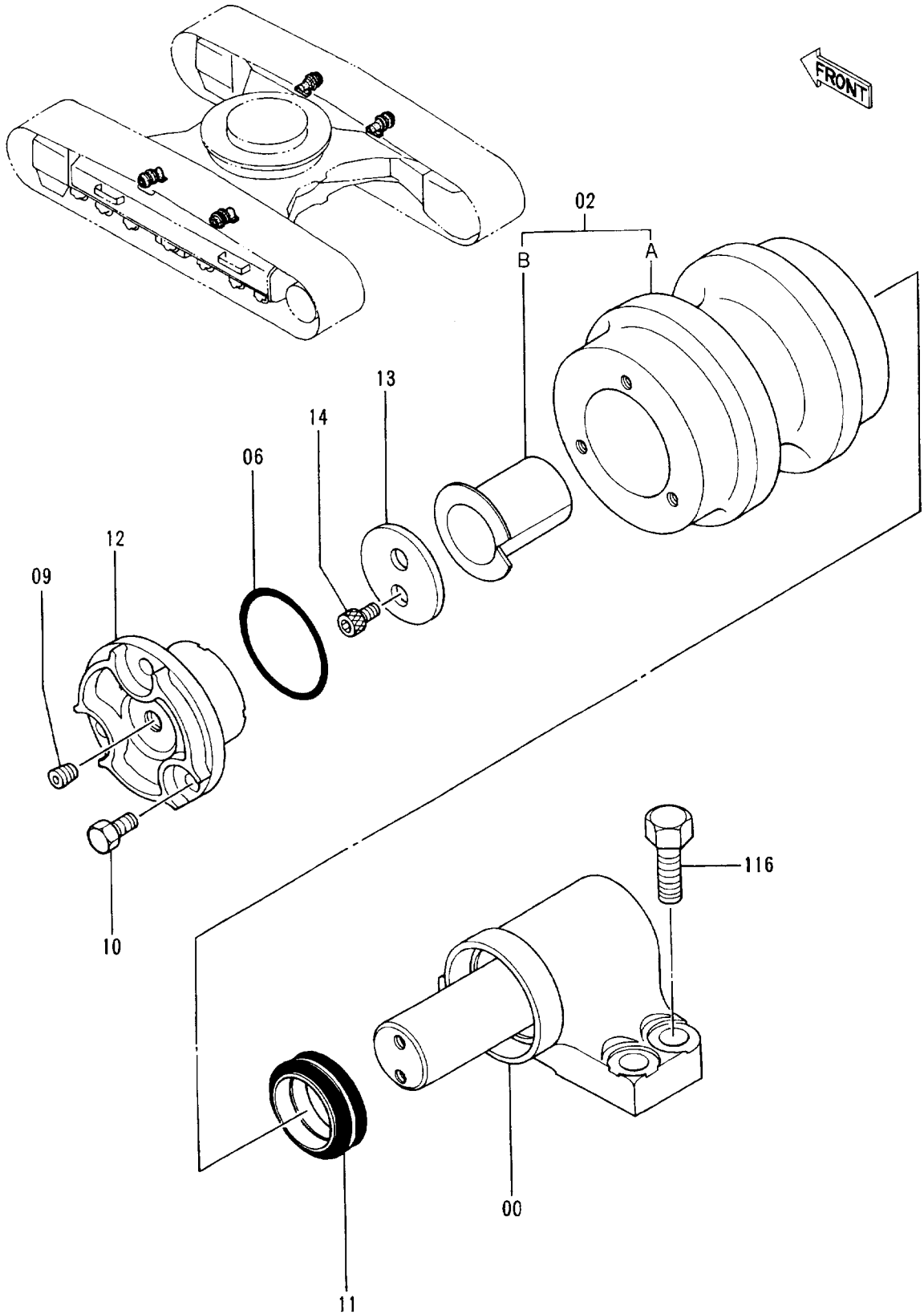


アジヤスタ  
ADJUSTER

60001-

符号 ITEM	部品番号 PART NO.	部品名 PART NAME	or PART NAME CODE	数量 QTY	サービス コード S. C	適用号機 SERIAL NO.	互換性 ICA	代替部品 REPLACEABLE PART	
								部品番号 PART NO.	数量 QTY
	9090028	アジヤスタ アツセン	ADJUSTER ASS'Y	2					
00	9090278	・シリンダ アツセン	・CYL. ASS'Y	1					
00A	3033361	・・シリンダ	・・CYL.	1					
00B	3047940	・・ロッド	・・ROD	1					
00C	4069900	・・O-リング	・・O-RING	1					
03	4248104	・スペーサ	・SPACER	1					
04	3047941	・スプリング	・SPRING	1					
05	3033433	・ワッシャ	・WASHER	1		-72155	Y	3066327	1
05	3066327	・ワッシャ	・WASHER	1	#	72156-			
08	3033431	・ロッド ; ピストン	・ROD ; PISTON	1					
09	4177838	・リング ; ウェア	・RING ; WEAR	1					
10	4177837	・パッキング ; U-リング	・PACKING ; U-RING	1					
11	960323	・リング ; リテイニング	・RING ; RETAINING	1					
14	M341022	・ボルト ; ソケット	・BOLT ; SOCKET	4					
18	4248105	・ナット	・NUT	1					
19	4248106	・プラグ	・PLUG	1					
20	3051014	・フランジ	・FLANGE	1					
21	A811065	・O-リング	・O-RING	1					
22	4255055	・バルブ	・VALVE	1					

# 上ローラ Upper Roller



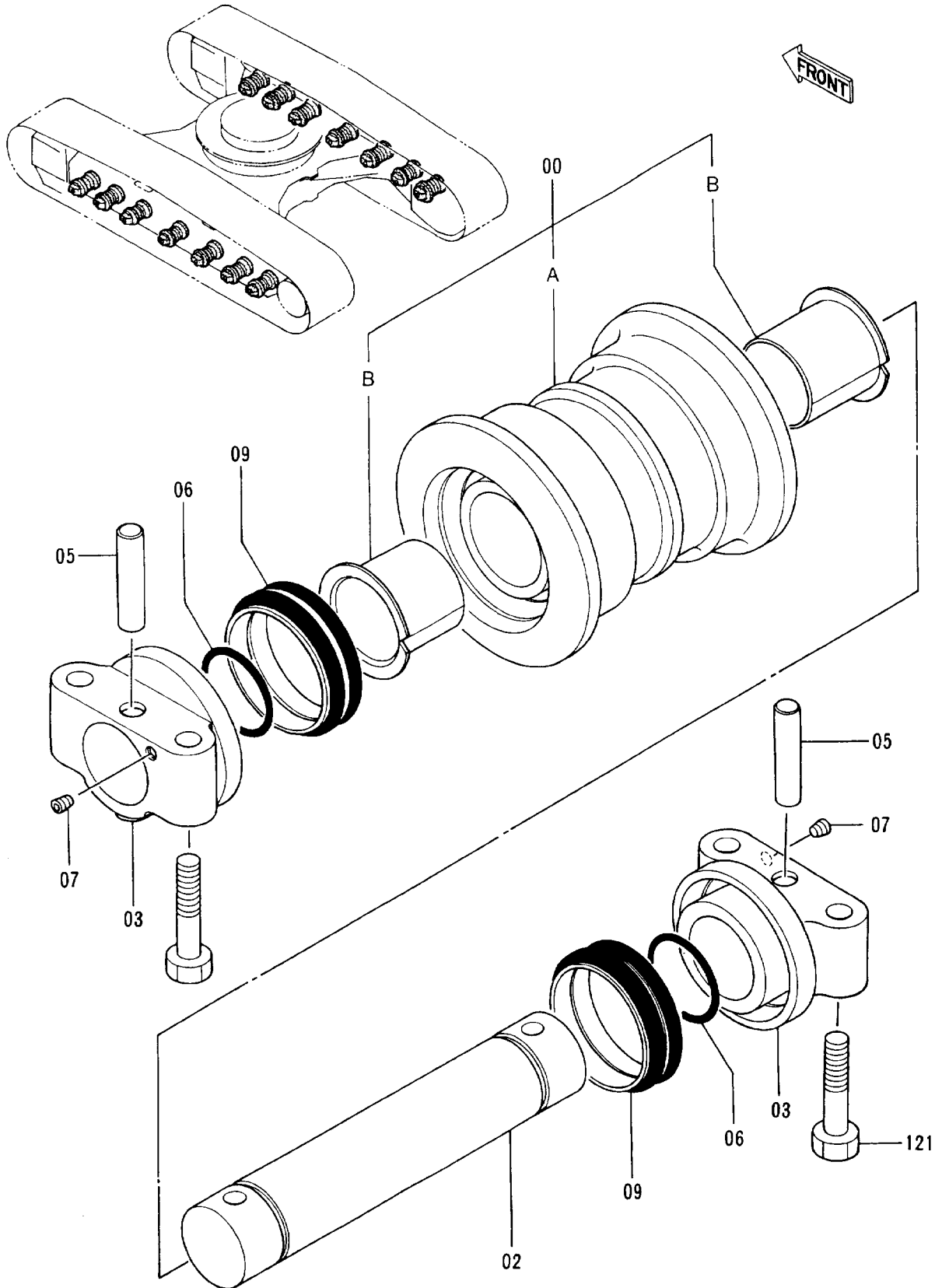
ウエ ロ-ラ  
UPPER ROLLER

60001-

符号 ITEM	部品番号 PART NO.	部 品 名 PART NAME	or PART NAME CODE	数量 QTY	サービ ス コ ー ド S.C	適 用 号 機 SERIAL NO.	互 換 性 I C A	代 替 部 品 REPLACEABLE PART	
								部 品 番 号 PART NO.	数 量 QTY
00-14	9089636	ローラ;アツパ° アツセン	ROLLER;UPPER ASS'Y	4					
00	9089659	・ブ ラケツト	・BRACKET	1					
02	9089637	・ローラ (ブ ツシク° ツキ)	・ROLLER (WITH BUSHING)	1					
02A	3047936	・・ローラ	・・ROLLER	1					
02B	4172348	・・ブ ツシク°	・・BUSHING	1					
06	A810065	・O-リング°	・O-RING	1					
09	94-2011	・プ ラグ°	・PLUG	1					
10	J901020	・ボ ルト	・BOLT	3					
11	4176380	・シール;グ ループ°	・SEAL;GROUP	1					
12	3052354	・カバ ー	・COVER	1					
13	4282842	・ワツシヤ	・WASHER	1					
14	M351018	・ボ ルト;ソケツト	・BOLT;SOCKET	2					
116	J931640	ボ ルト	BOLT	16					



下ローラ (スタンダードトラック)  
Lower Roller (STD. Track)

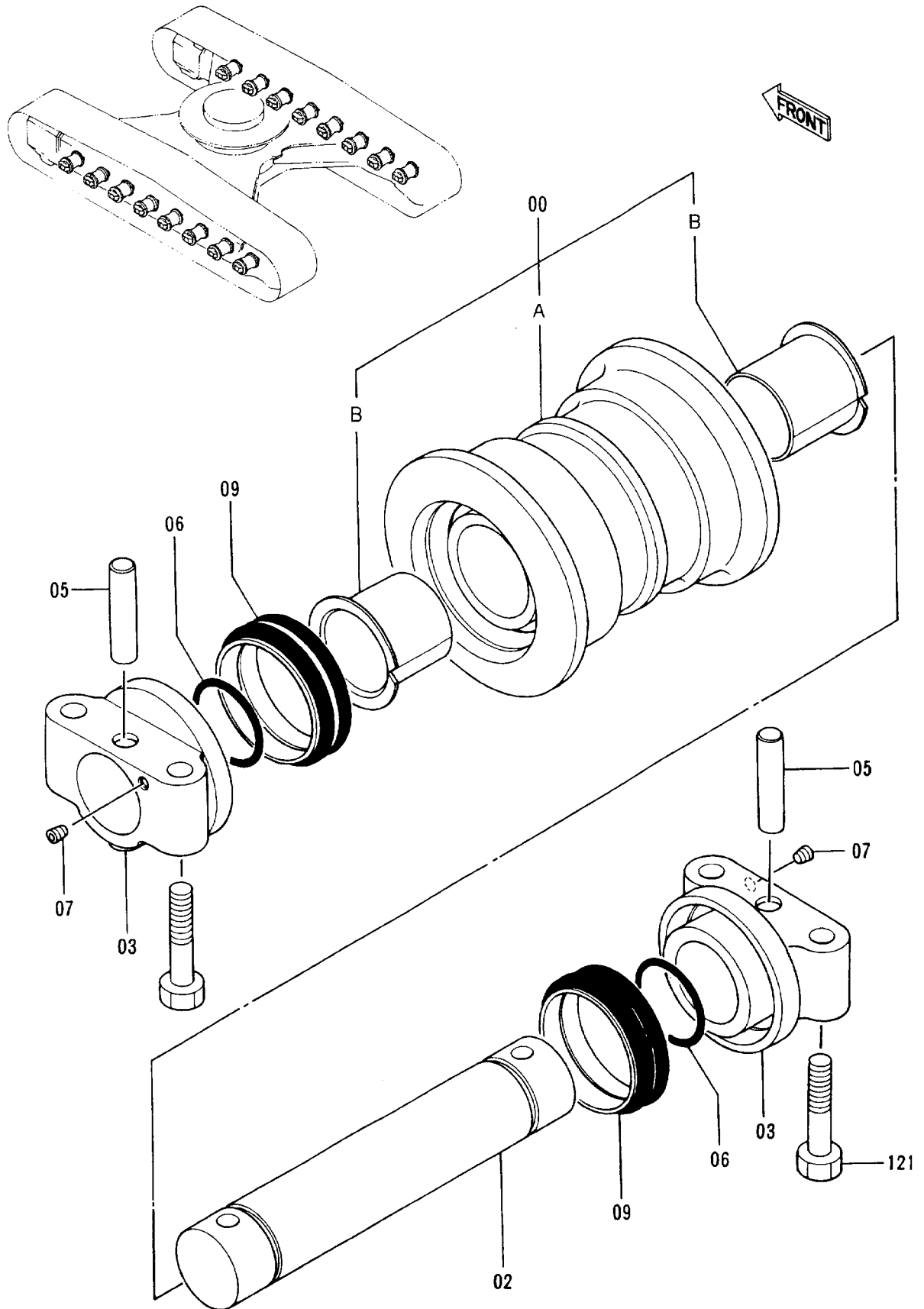


シタ ローラ (スタンダートトラック)  
LOWER ROLLER (STD. TRACK)

60001-

符号 ITEM	部品番号 PART NO.	部品名 PART NAME	or PART NAME CODE	数量 QTY	サービス ユー ド S.C	適用号機 SERIAL NO.	互 換 性 ICA	代 替 部 品 REPLACEABLE PART	
								部品番号 PART NO.	数量 QTY
00-09	9114681	ローラ;ロア アツセン	ROLLER;LOWER ASS'Y	14		-72741	Y	9132602	14
00-09	9132602	ローラ;ロア アツセン	ROLLER;LOWER ASS'Y	14	#	72742-			
00	9114666	・ローラ (ブ ツシング ツキ)	・ROLLER (WITH BUSHING)	1					
00A	8044988	・・ローラ	・・ROLLER	1					
00B	3047030	・・ブ ツシング	・・BUSHING	2					
02	3046945	・アクスル	・AXLE	1					
03	2028046	・カラー	・COLLAR	2					
05	4123162	・ピン	・PIN	2					
06	A810060	・O-リング	・O-RING	2					
07	94-2011	・プ ラグ	・PLUG	2		-70736	Y	4315607	2
07	4315607	・プ ラグ	・PLUG	2		70737-			
09	4153468	・シール;グ ループ	・SEAL;GROUP	2					
121	4248682	ボ ルト	BOLT	56					

下ローラ (LCトラック)  
Lower Roller (LC Track)



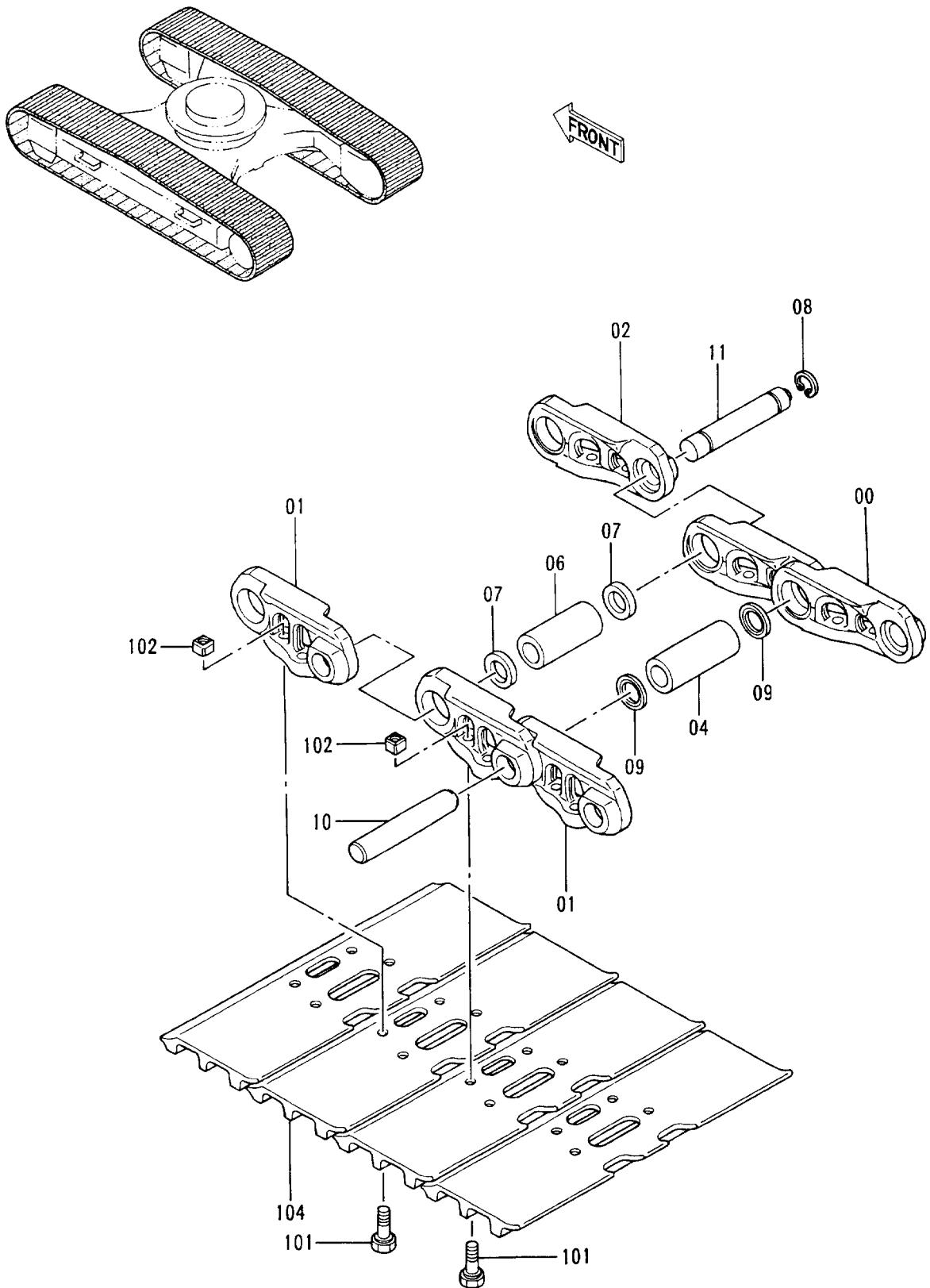
シタ ローラ (LCトラック)

LOWER ROLLER (LC TRACK)

60001-

符号 ITEM	部品番号 PART NO.	部 品 名 PART NAME	or PART NAME CODE	数量 QTY	サービス コード S.C	適用号機 SERIAL NO.	互 換 性 ICA	代 替 部 品 REPLACEABLE PART	
								部品番号 PART NO.	数量 QTY
00-09	9114681	ローラ;ロア アッセン	ROLLER;LOWER ASS'Y	16		-72702	Y	9132602	16
00-09	9132602	ローラ;ロア アッセン	ROLLER;LOWER ASS'Y	16	#	72703-			
00	9114666	・ローラ (ブ ッシング ツキ)	・ROLLER (WITH BUSHING)	1					
00A	8044988	・・ローラ	・・ROLLER	1					
00B	3047030	・・ブ ッシング	・・BUSHING	2					
02	3046945	・アクスル	・AXLE	1					
03	2028046	・カラー	・COLLAR	2					
05	4123162	・ピン	・PIN	2					
06	A810060	・O-リング	・O-RING	2					
07	94-2011	・プ ラグ	・PLUG	2		-70736	Y	4315607	2
07	4315607	・プ ラグ	・PLUG	2		70737-			
09	4153468	・シール;グ ループ	・SEAL;GROUP	2					
121	4248682	ボ ルト	BOLT	64					

トラックリンク 600G (スタンダードトラック)  
Track-Link 600G (STD. Track)

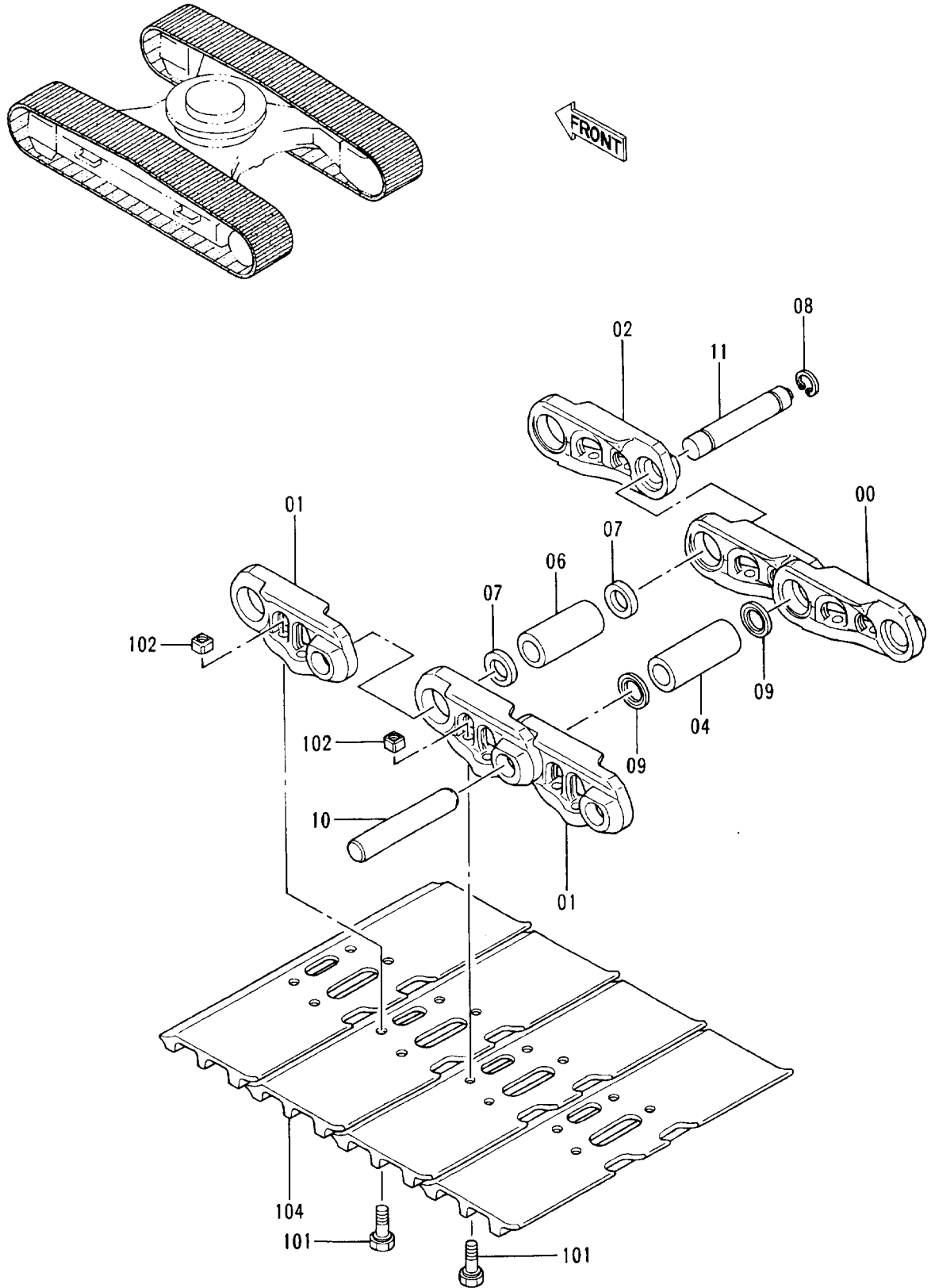


トラツクリンク 600G (スタンダ-ド' トラツク)  
TRACK-LINK 600G (STD. TRACK)

60001-

符号 ITEM	部品番号 PART NO.	部品名 PART NAME	or PART NAME CODE	数量 Q'TY	サービス コード S. C	適用号機 SERIAL NO.	互換性 ICA	代替部品 REPLACEABLE PART	
								部品番号 PART NO.	数量 Q'TY
	9092516	トラツクリンク アツセン	TRACK-LINK ASS'Y	2		-70736	Y	9126215	2
	9126215	トラツクリンク アツセン	TRACK-LINK ASS'Y	2	#	70737-	Y	9135630	2
	9135630	トラツクリンク アツセン	TRACK-LINK ASS'Y	2	#S	70737-			
00-11	9092517	・トラツクリンク アツセン	・TRACK-LINK ASS'Y	1		-70736	Y	9126216	1
00-11	9126216	・トラツクリンク アツセン	・TRACK-LINK ASS'Y	1	#	70737-	Y	9135631	1
00-11	9135631	・トラツクリンク アツセン	・TRACK-LINK ASS'Y	1	#S	70737-			
00	1014142	・・トラツクリンク;B	・・TRACK-LINK;B	45		-70736	Y	1019025	45
00	1019025	・・トラツクリンク;B	・・TRACK-LINK;B	45	#	70737-	Y	1020006	45
00	1020006	・・トラツクリンク;B	・・TRACK-LINK;B	45	#S	70737-			
01	1014143	・・トラツクリンク;B	・・TRACK-LINK;B	46		-70736	Y	1019026	46
01	1019026	・・トラツクリンク;B	・・TRACK-LINK;B	46	#	70737-	Y	1020007	46
01	1020007	・・トラツクリンク;B	・・TRACK-LINK;B	46	#S	70737-			
02	4247231	・・トラツクリンク;マスタ	・・TRACK-LINK;M	1		-70736	Y	4314668	1
02	4314668	・・トラツクリンク;マスタ	・・TRACK-LINK;M	1	#	70737-	Y	4345300	1
02	4345300	・・トラツクリンク;マスタ	・・TRACK-LINK;M	1	#S	70737-			
04	4247130	・・ブ ツシグ	・・BUSHING	45			I	4349669	45
04	4349669	・・ブ ツシグ	・・BUSHING	45	#S				
06	4247131	・・ブ ツシグ ;マスタ	・・BUSHING;MASTER	1			I	4349671	1
06	4349671	・・ブ ツシグ ;マスタ	・・BUSHING;MASTER	1	#S				
07	4145373	・・カラ-	・・COLLAR	2					
08	4192666	・・リング	・・RING	1					
09	4201804	・・シール	・・SEAL	90			Y	4312391	90
09	4312391	・・シール	・・SEAL	90	S				
10	4257102	・・ピン	・・PIN	45		-70736	Y	4314671	45
10	4314671	・・ピン	・・PIN	45	#	70737-			
11	4257103	・・ピン;マスタ-	・・PIN;MASTER	1		-70736	Y	4267743	1
11	4267743	・・ピン;マスタ-	・・PIN;MASTER	1	#	70737-			
101	4247132	・ボルト;シュー	・BOLT;SHOE	184			I	4350565	184
101	4350565	・ボルト;シュー	・BOLT;SHOE	184	#S				
102	4247133	・ナツト	・NUT	184					
104	2032233	・シュー;グ ローサ	・SHOE;GROUSER	46			I	2027982	46
104	2027982	・シュー;グ ローサ	・SHOE;GROUSER	46	#S				

トラックリンク 600G (LCトラック)  
Track-Link 600G (LC Track)



トラツクリンク 600G (LCトラツク)

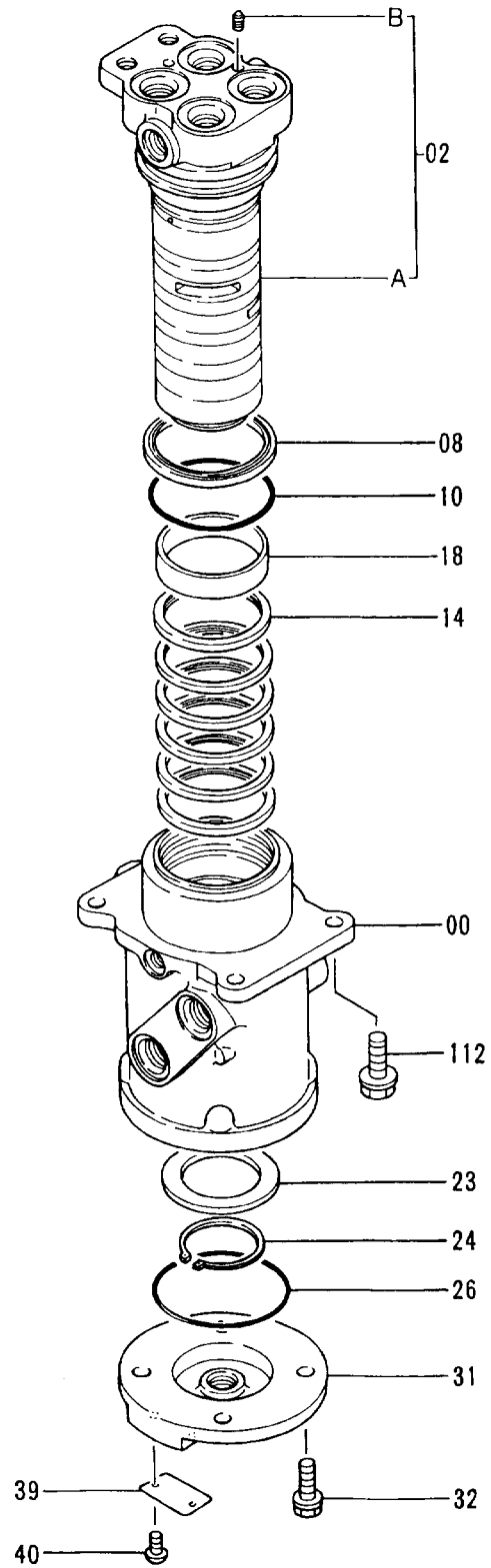
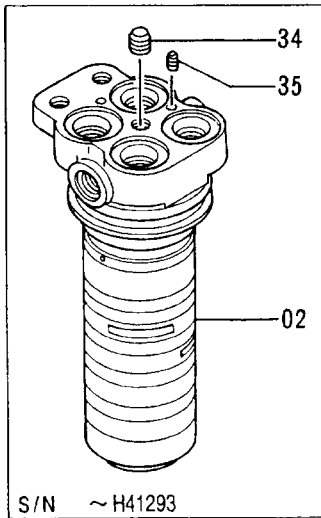
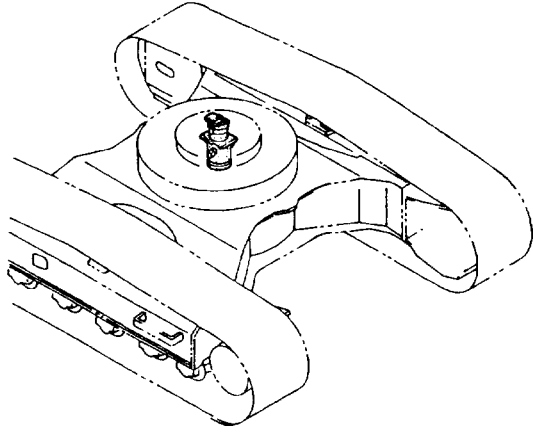
TRACK-LINK 600G (LC TRACK)

60001-

符号 ITEM	部品番号 PART NO.	部品名 PART NAME	or PART NAME CODE	数量 QTY	サービス コード S.C	適用号機 SERIAL NO.	互換性 ICA	代替部品 REPLACEABLE PART	
								部品番号 PART NO.	数量 QTY
	9098489	トラツクリンク アツセン	TRACK-LINK ASS'Y	2		-70736	Y	9126222	2
	9126222	トラツクリンク アツセン	TRACK-LINK ASS'Y	2	#	70737-	Y	9135645	2
	9135645	トラツクリンク アツセン	TRACK-LINK ASS'Y	2	#S	70737-			
00-11	9098490	・トラツクリンク アツセン	・TRACK-LINK ASS'Y	1		-70736	Y	9126223	1
00-11	9126223	・トラツクリンク アツセン	・TRACK-LINK ASS'Y	1	#	70737-	Y	9135646	1
00-11	9135646	・トラツクリンク アツセン	・TRACK-LINK ASS'Y	1	#S	70737-			
00	1014142	・・トラツクリンク;B	・・TRACK-LINK;B	48		-70736	Y	1019025	48
00	1019025	・・トラツクリンク;B	・・TRACK-LINK;B	48	#	70737-	Y	1020006	48
00	1020006	・・トラツクリンク;B	・・TRACK-LINK;B	48	#S	70737-			
01	1014143	・・トラツクリンク;B	・・TRACK-LINK;B	49		-70736	Y	1019026	49
01	1019026	・・トラツクリンク;B	・・TRACK-LINK;B	49	#	70737-	Y	1020007	49
01	1020007	・・トラツクリンク;B	・・TRACK-LINK;B	49	#S	70737-			
02	4247231	・・トラツクリンク;マスタ	・・TRACK-LINK;M	1		-70736	Y	4314668	1
02	4314668	・・トラツクリンク;マスタ	・・TRACK-LINK;M	1	#	70737-	Y	4345300	1
02	4345300	・・トラツクリンク;マスタ	・・TRACK-LINK;M	1	#S	70737-			
04	4247130	・・ブ ツシング	・・BUSHING	48			I	4349669	48
04	4349669	・・ブ ツシング	・・BUSHING	48	#S				
06	4247131	・・ブ ツシング ;マスタ	・・BUSHING;MASTER	1			I	4349671	1
06	4349671	・・ブ ツシング ;マスタ	・・BUSHING;MASTER	1	#S				
07	4145373	・・カラー	・・COLLAR	2					
08	4192666	・・リング	・・RING	1					
09	4201804	・・シール	・・SEAL	96			Y	4312391	96
09	4312391	・・シール	・・SEAL	96	S				
10	4257102	・・ピン	・・PIN	48		-70736	Y	4314671	48
10	4314671	・・ピン	・・PIN	48	#	70737-			
11	4257103	・・ピン;マスタ	・・PIN;MASTER	1		-70736	Y	4267743	1
11	4267743	・・ピン;マスタ	・・PIN;MASTER	1	#	70737-			
101	4247132	・ボルト;シュー	・BOLT;SHOE	196			I	4350565	196
101	4350565	・ボルト;シュー	・BOLT;SHOE	196	#S				
102	4247133	・ナット	・NUT	196					
104	2032233	・シュー;グ ローサ	・SHOE;GROUSER	49			I	2027982	49
104	2027982	・シュー;グ ローサ	・SHOE;GROUSER	49	#S				



# センタージョイント Center Joint

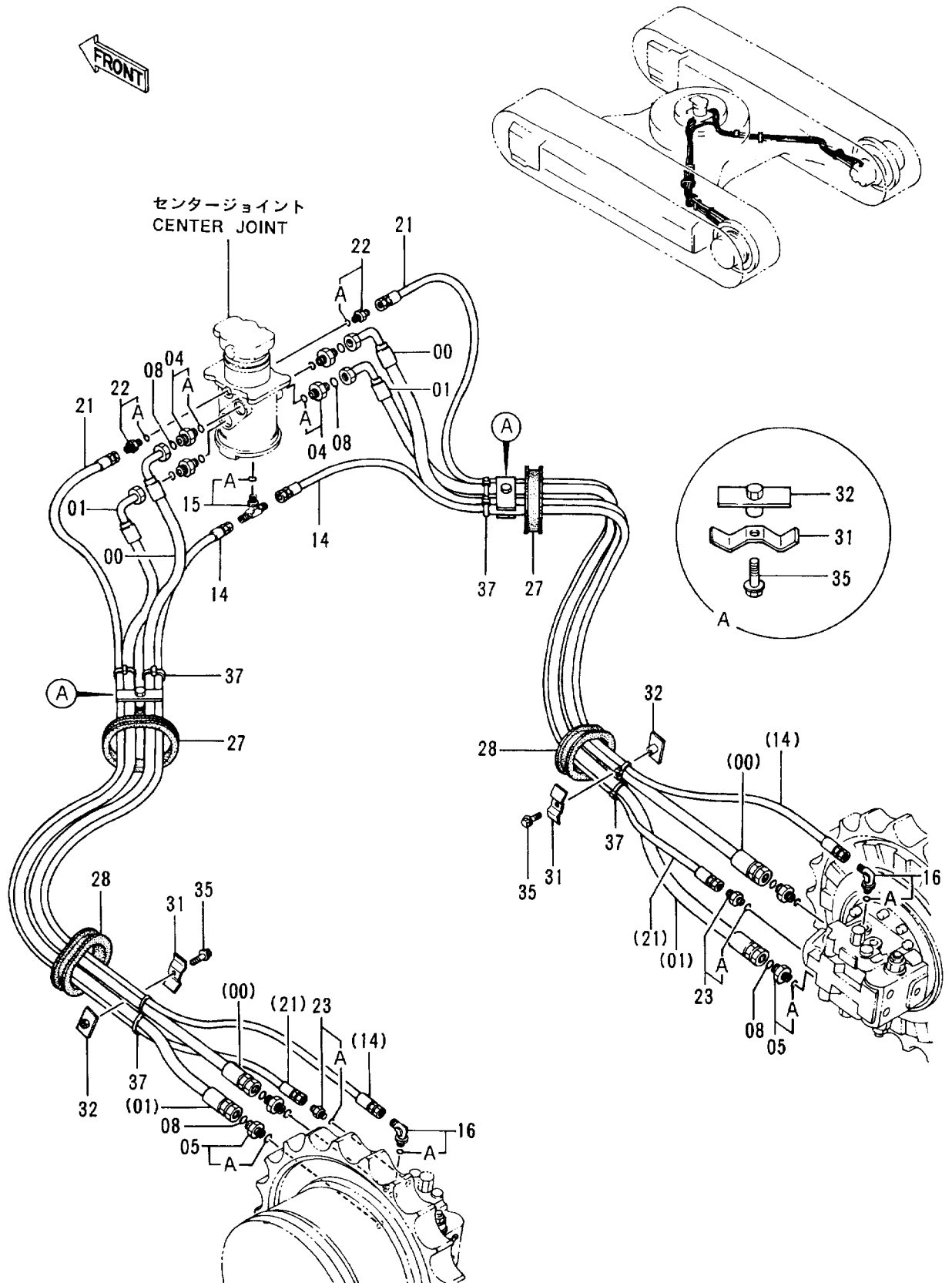


センター ジョイント  
CENTER JOINT

60001-

符号 ITEM	部品番号 PART NO.	部品名 PART NAME	or PART NAME CODE	数量 Q'TY	サービス コード S.C	適用号機 SERIAL NO.	互換性 ICA	代替部品 REPLACEABLE PART	
								部品番号 PART NO.	数量 Q'TY
00-40	9101521	ジ ョイント; センタ アツセン	JOINT; CENTER ASS'Y	1					
00	0001190	・ボ デイ	・BODY	1					
02	0001193	・スピ ンドル	・SPINDLE	1		-H41293	I	9145787	1
02	9145787	・スピ ンドル	・SPINDLE	1	#	H41294-			
02A	+++++	・スピ ンドル	・SPINDLE	1	#D	H41294-			
02B	+++++	・プ ラグ	・PLUG	1	#D	H41294-			
08	4272803	・シール; ダ スト	・SEAL; DUST	1					
10	4118147	・O-リング	・O-RING	1					
14	4231543	・シール; オイル	・SEAL; OIL	6					
18	4241780	・ブ ツシ ング	・BUSHING	1					
23	4193262	・リング	・RING	1		-D93/09	Y	3070250	1
23	3070250	・リング	・RING	1	#	D93/10-			
24	991347	・リング ; リテイ ニング	・RING; RETAINING	1					
26	A810100	・O-リング	・O-RING	1					
31	2031329	・カバ ー	・COVER	1		-H24495	Y	2034607	1
31	2034607	・カバ ー	・COVER	1	#	H24496-			
32	J011030	・ボ ルト; セムス	・BOLT; SEMS	4					
34	4239610	・プ ラグ	・PLUG	1		-H41293			
35	4239611	・プ ラグ	・PLUG	1		-H41293			
39	3059221	・ネームプ レート	・NAME-PLATE	1					
40	M492564	・スクリ ュ; ド ライブ	・SCREW; DRIVE	2					
112	J011235	ボ ルト; セムス	BOLT; SEMS	4					

# 走行配管 (スタンダードトラック) Travel Pipings (STD. Track)

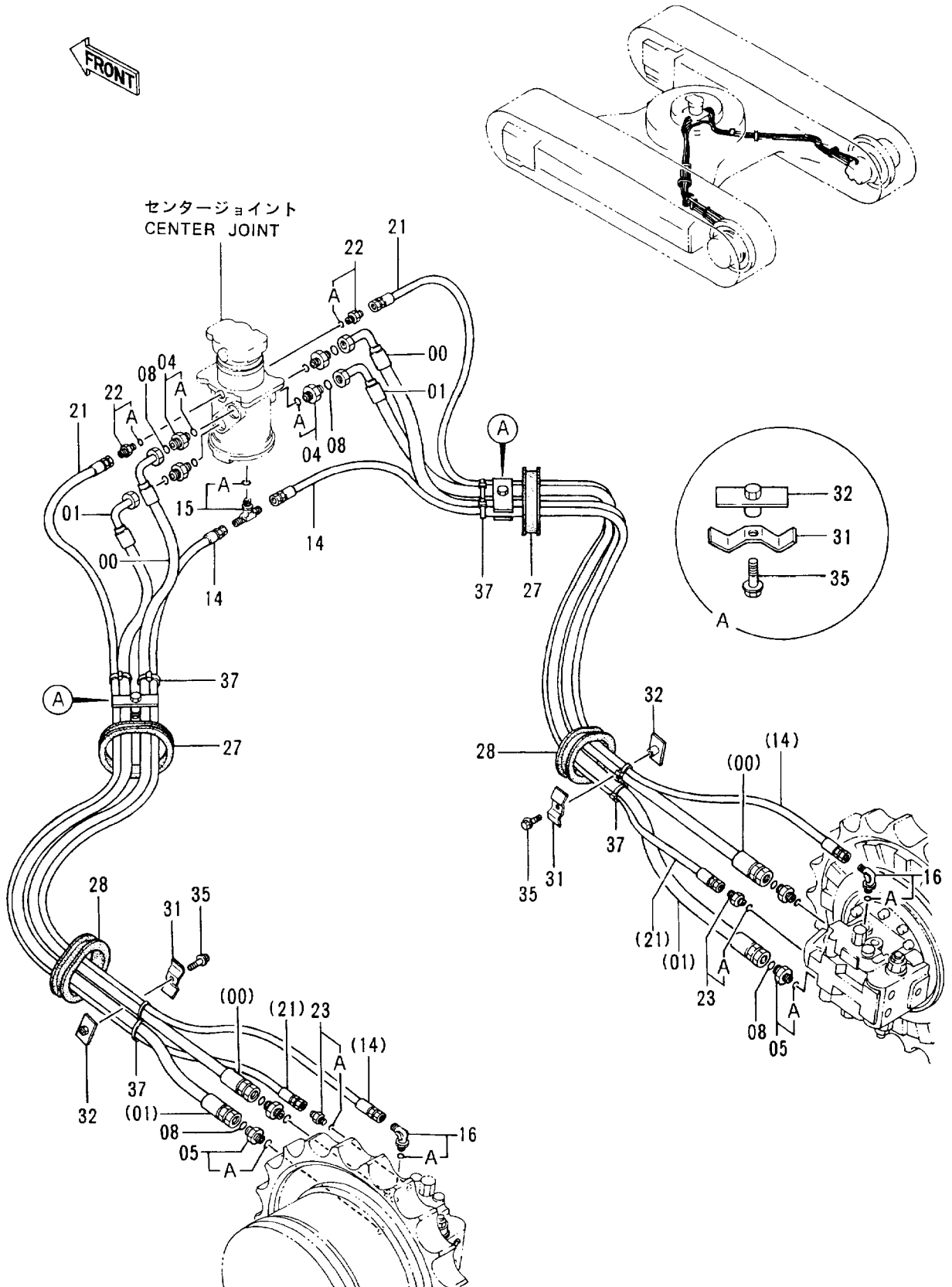


ソーコ ハイカン (スタンダートトラック)  
TRAVEL PIPINGS (STD. TRACK)

60001-

符号 ITEM	部品番号 PART NO.	部品名 PART NAME	or PART NAME CODE	数量 Q'TY	サービス コード S.C	適用号機 SERIAL NO.	互換性 ICA	代替部品 REPLACEABLE PART	
								部品番号 PART NO.	数量 Q'TY
00	4262267	ホース	HOSE	2					
01	4262270	ホース	HOSE	2					
04	4189619	アダプタ;S	ADAPTER;S	4					
04A	4506424	・O-リング	・O-RING	1					
05	4189537	アダプタ;S	ADAPTER;S	4					
05A	4506429	・O-リング	・O-RING	1					
08	4187308	O-リング	O-RING	8					
14	4262931	ホース	HOSE	2					
15	4221224	チー;S	TEE;S	1					
15A	4506418	・O-リング	・O-RING	1					
16	4154672	エルボ;S	ELBOW;S	2					
16A	4506418	・O-リング	・O-RING	1					
21	4262276	ホース	HOSE	2					
22	4200465	アダプタ;S	ADAPTER;S	2					
22A	957366	・O-リング	・O-RING	1					
23	4200465	アダプタ;S	ADAPTER;S	2					
23A	957366	・O-リング	・O-RING	1					
27	4191978	ブッシング;ラバー	BUSHING;RUBBER	2					
28	4272435	ブッシング;ラバー	BUSHING;RUBBER	2					
31	4202103	クランプ	CLAMP	4					
32	9727822	クランプ	CLAMP	4					
35	J011250	ボルト;セムス	BOLT;SEMS	4					
37	4121859	クリップ;バンド	CLIP;BAND	8					

# 走行配管 (LCトラック) Travel Pipings (LC Track)

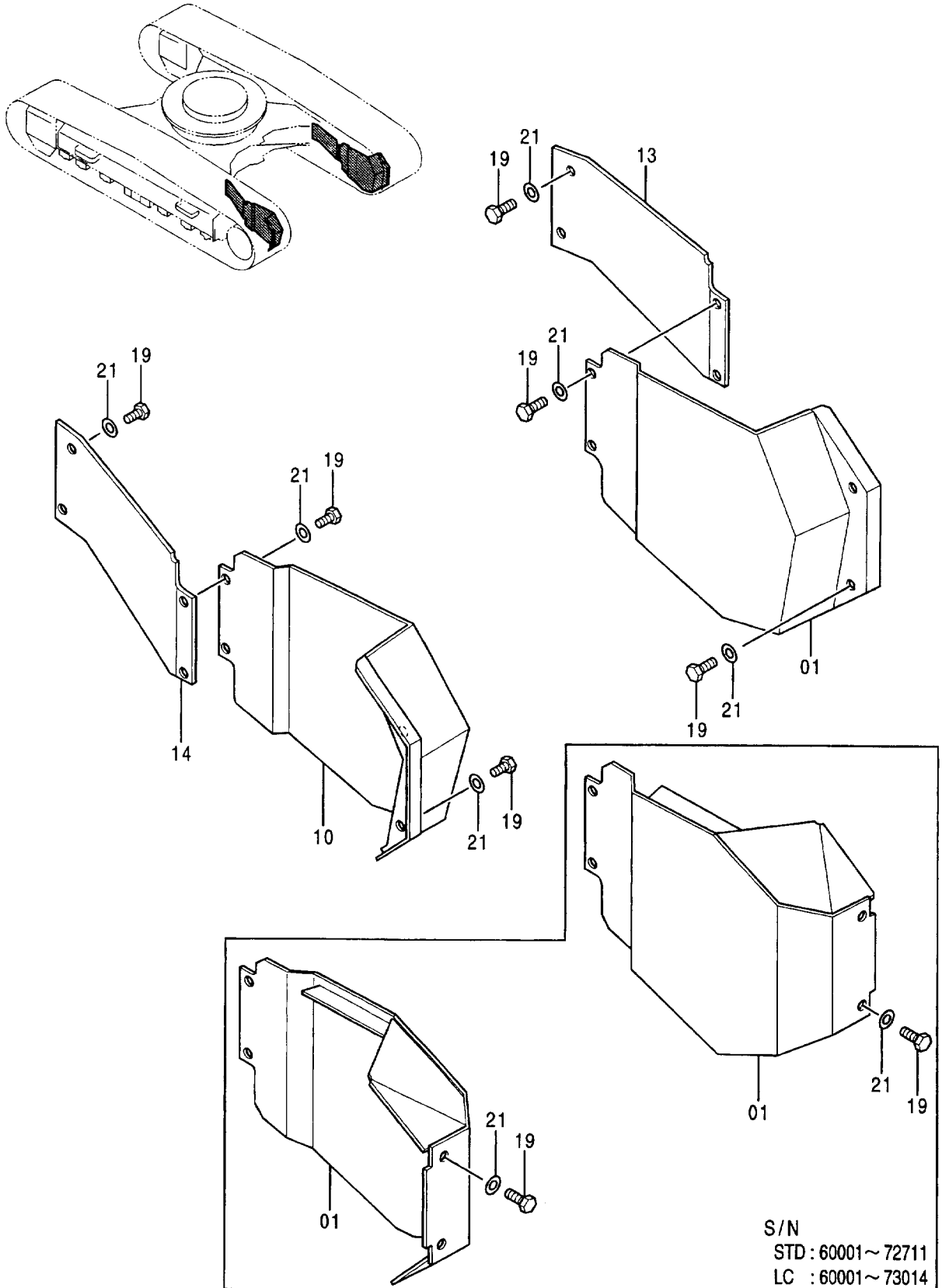


ソコー ハイカン (LCトラック)  
TRAVEL PIPINGS (LC TRACK)

60001-

符号 ITEM	部品番号 PART NO.	部 品 名 PART NAME	or PART NAME CODE	数量 Q'TY	サービス コード S.C	適用号機 SERIAL NO.	互換性 ICA	代替部品 REPLACEABLE PART	
								部品番号 PART NO.	数量 Q'TY
00	4267665	ホース	HOSE	2					
01	4267666	ホース	HOSE	2					
04	4189619	アダプタ;S	ADAPTER;S	4					
04A	4506424	・O-リング	・O-RING	1					
05	4189537	アダプタ;S	ADAPTER;S	4					
05A	4506429	・O-リング	・O-RING	1					
08	4187308	O-リング	O-RING	8					
14	4286515	ホース	HOSE	2					
15	4221224	チー;S	TEE;S	1					
15A	4506418	・O-リング	・O-RING	1					
16	4154672	エルボ;S	ELBOW;S	2					
16A	4506418	・O-リング	・O-RING	1					
21	4239715	ホース	HOSE	2					
22	4200465	アダプタ;S	ADAPTER;S	2					
22A	957366	・O-リング	・O-RING	1					
23	4200465	アダプタ;S	ADAPTER;S	2					
23A	957366	・O-リング	・O-RING	1					
27	4191978	ブッシュ;ラバ-	BUSHING;RUBBER	2					
28	4272435	ブッシュ;ラバ-	BUSHING;RUBBER	2					
31	4202103	クランプ	CLAMP	4					
32	9727822	クランプ	CLAMP	4					
35	J011250	ボルト;セムス	BOLT;SEMS	4					
37	4121859	クリップ;バンド	CLIP;BAND	8					

# 走行配管カバー Travel Pipings Cover



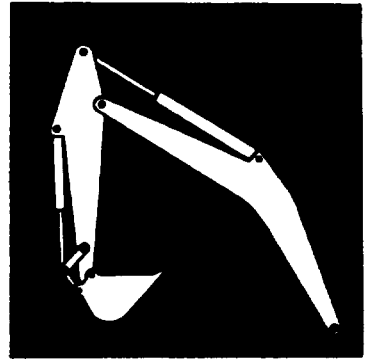
ソナー ハイガン カバー  
TRAVEL PIPINGS COVER

60001-

符号 ITEM	部品番号 PART NO.	部品名 PART NAME	or PART NAME CODE	数量 Q'TY	サービス コード S.C	適用号機 SERIAL NO.	互換性 ICA	代替部品 REPLACEABLE PART	
								部品番号 PART NO.	数量 Q'TY
01	8051401	カバー	COVER	1		STD: -72711 LC: -73014			
01	7028105	カバー	COVER	1	#	STD:72712- LC:73015-			
10	8051400	カバー	COVER	1		STD: -72711 LC: -73014			
10	7028104	カバー	COVER	1	#	STD:72712- LC:73015-			
13	3051801	カバー	COVER	1	#				
14	3051802	カバー	COVER	1	#				
19	J901225	ボルト	BOLT	12					
21	J222012	ワッシャー	WASHER	12					

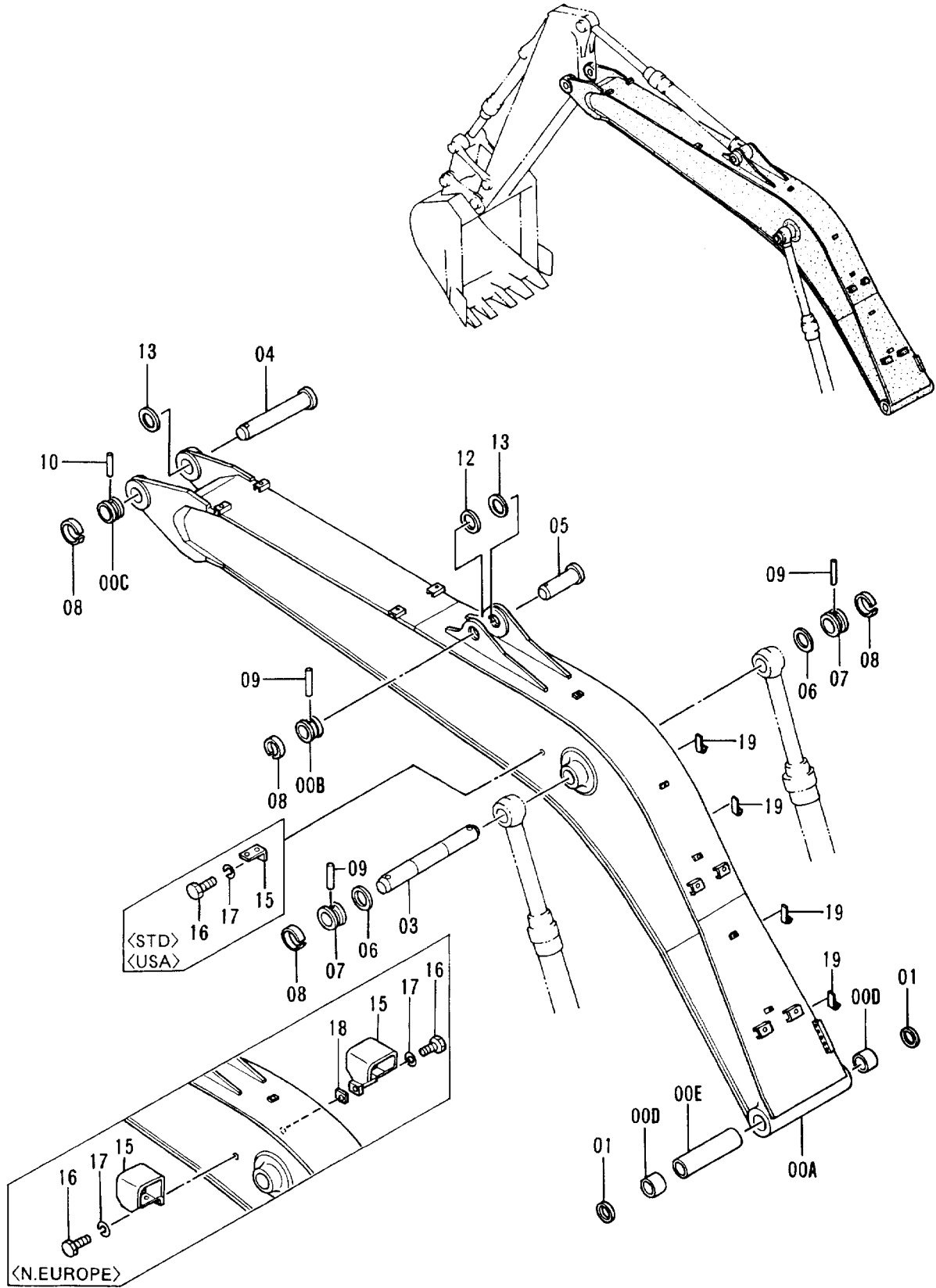






**フロントアタッチメント  
FRONT-END ATTACHMENTS**

# ブーム Boom

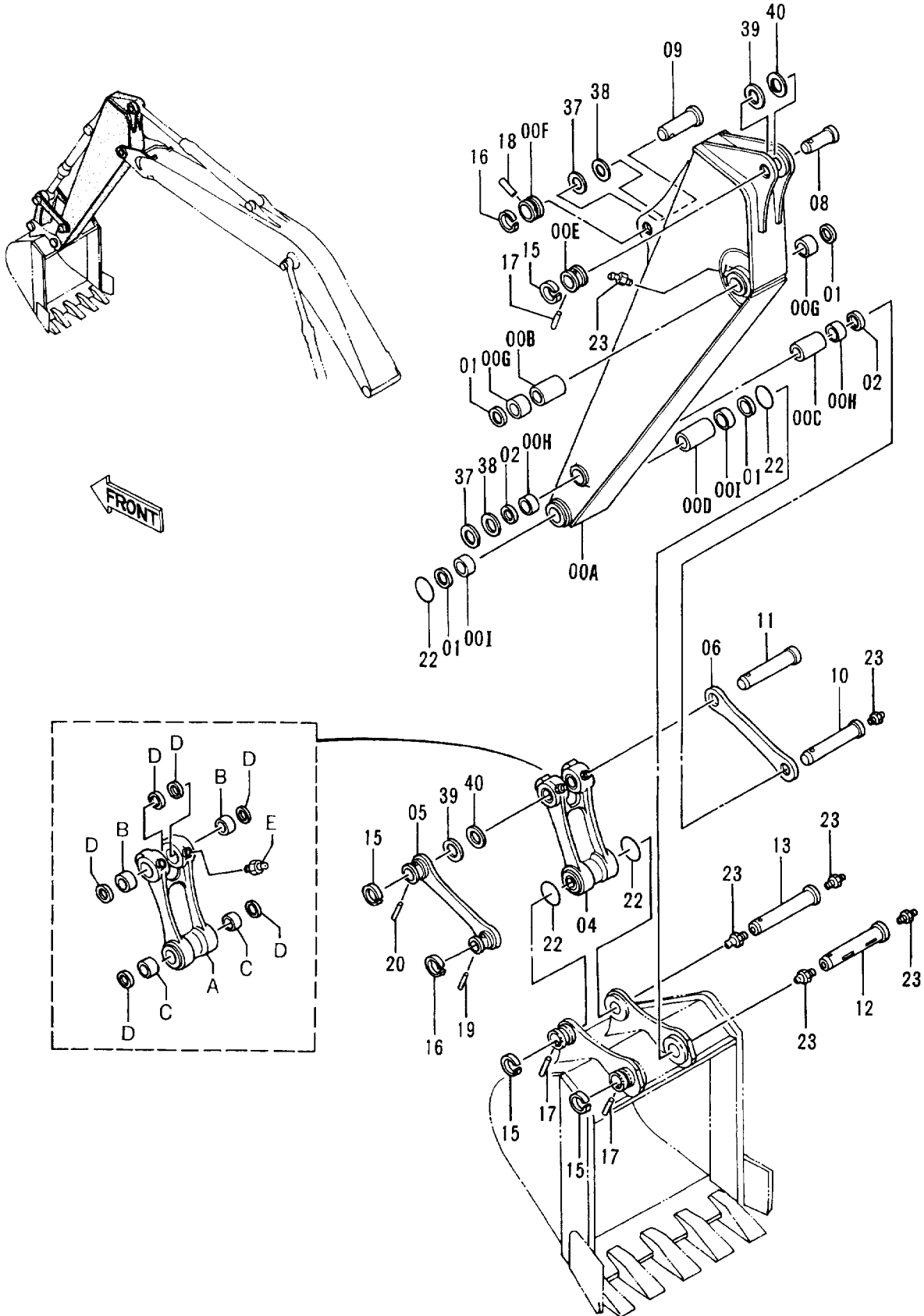


ブーム  
BOOM

60001-

符号 ITEM	部品番号 PART NO.	部品名 PART NAME	or PART NAME CODE	数量 QTY	サービス コード S.C	適用号機 SERIAL NO.	互換性 ICA	代替部品 REPLACEABLE PART	
								部品番号 PART NO.	数量 QTY
00A-E	7021647	ブーム アッセン	BOOM ASS'Y	1					
00A	5002498	・ブーム	・BOOM	1					
00B	4197035	・ストツパ	・STOPPER	1	W				
00C	4200897	・ストツパ	・STOPPER	1	W				
00D	3051156	・ブッシュング	・BUSHING	2					
00E	4257805	・スペーサ	・SPACER	1					
01	4067901	シール;ダスト	SEAL;DUST	2					
03	3036967	ピン	PIN	1					
04	3036968	ピン	PIN	1					
05	3048360	ピン	PIN	1					
06	4284059	シム 1.0	SHIM 1.0	2	R				
07	4197035	ストツパ	STOPPER	2					
08	4098712	リング	RING	4					
09	4098713	ピン	PIN	3					
10	4109669	ピン	PIN	1					
12	4114816	シム 2.3	SHIM 2.3	1	R				
13	4114817	シム 1.0	SHIM 1.0	2	R				
15	4224631	ブラケット <STD> <USA>	BRACKET <STD> <USA>	1					
15	8043838	ブラケット <N.EUROPE>	BRACKET <N.EUROPE>	2					
16	J901425	ボルト <STD> <USA>	BOLT <STD> <USA>	1					
16	J901425	ボルト <N.EUROPE>	BOLT <N.EUROPE>	2					
17	A590914	ワッシャ;スプリング <STD> <USA>	WASHER;SPRING <STD> <USA>	1					
17	A590914	ワッシャ;スプリング <N.EUROPE>	WASHER;SPRING <N.EUROPE>	2					
18	4224632	シート;スクリュー <N.EUROPE>	SEAT;SCREW <N.EUROPE>	1	W				
19	4272256	クリップ;ウエルディング <N.EUROPE>	CLIP;WD. <N.EUROPE>	4	W				

# スタンダードアーム 2.91M STD. Arm 2.91M



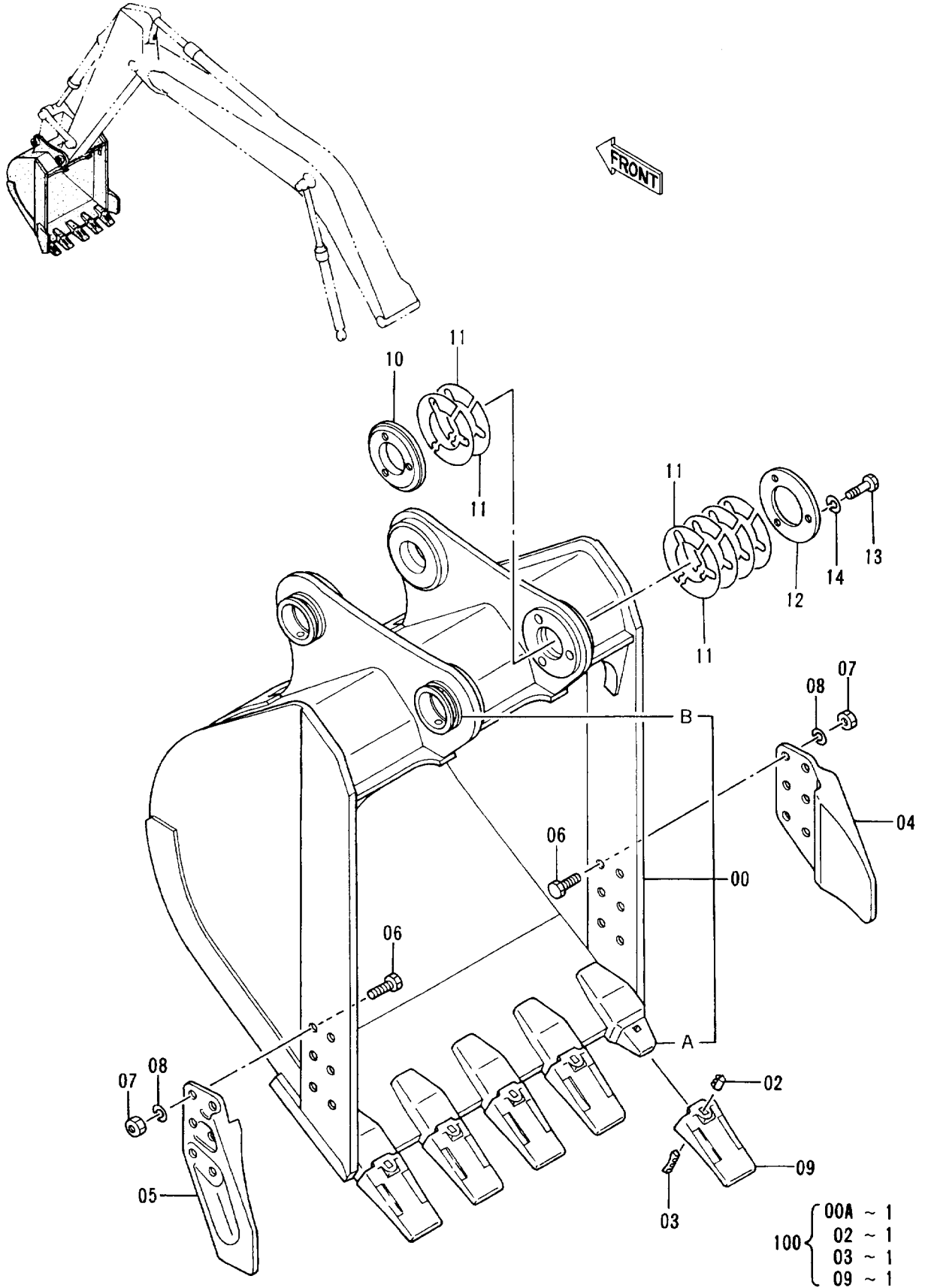
スタンダード アーム 2.91M

STD. ARM 2.91M

60001-

符号 ITEM	部品番号 PART NO.	部品名 PART NAME	or PART NAME CODE	数量 QTY	サービス コード S. C	適用号機 SERIAL NO.	互換性 ICA	代替部品 REPLACEABLE PART	
								部品番号 PART NO.	数量 QTY
00A-I	6011038	アーム アツセン	ARM ASS'Y	1					
00A	6011006	・アーム	・ARM	1					
00B	4123816	・スペーサ	・SPACER	1					
00C	4123814	・スペーサ	・SPACER	1					
00D	4123815	・スペーサ	・SPACER	1					
00E	4197035	・ストツパ	・STOPPER	1	W				
00F	4197034	・ストツパ	・STOPPER	1	W				
00G	3036976	・ブツシング	・BUSHING	2					
00H	4196106	・ブツシング	・BUSHING	2					
00I	4249850	・ブツシング	・BUSHING	2					
01	4067902	シール;ダスト	SEAL;DUST	4					
02	4084578	シール;ダスト	SEAL;DUST	2					
04	8049857	リンク アツセン	LINK ASS'Y	1					
04A	1016063	・リンク	・LINK	1					
04B	3048327	・ブツシング	・BUSHING	2					
04C	4249848	・ブツシング	・BUSHING	2					
04D	4067902	・シール;ダスト	・SEAL;DUST	6					
04E	J75481	・フィットテング;グリース	・FITTING;GREASE	2					
05	9733731	リンク	LINK	1					
06	3048485	リンク	LINK	1					
08	3048360	ピン	PIN	1					
09	3036970	ピン	PIN	1					
10	3036971	ピン	PIN	1					
11	3036973	ピン	PIN	1					
12	3041200	ピン	PIN	1					
13	3041201	ピン	PIN	1					
15	4098712	リング	RING	4					
16	4098716	リング	RING	2					
17	4098713	ピン	PIN	3					
18	4098717	ピン	PIN	1					
19	4106307	ピン	PIN	1					
20	4109669	ピン	PIN	1					
22	4089028	O-リング	O-RING	4					
23	J75481	フィットテング;グリース	FITTING;GREASE	7					
37	4097354	シム 1.2	SHIM 1.2	2	R				
38	4097355	シム 2.3	SHIM 2.3	2	R				
39	4114817	シム 1.0	SHIM 1.0	2	R				
40	4114816	シム 2.3	SHIM 2.3	2	R				

バケツト 0.7  
Bucket 0.7



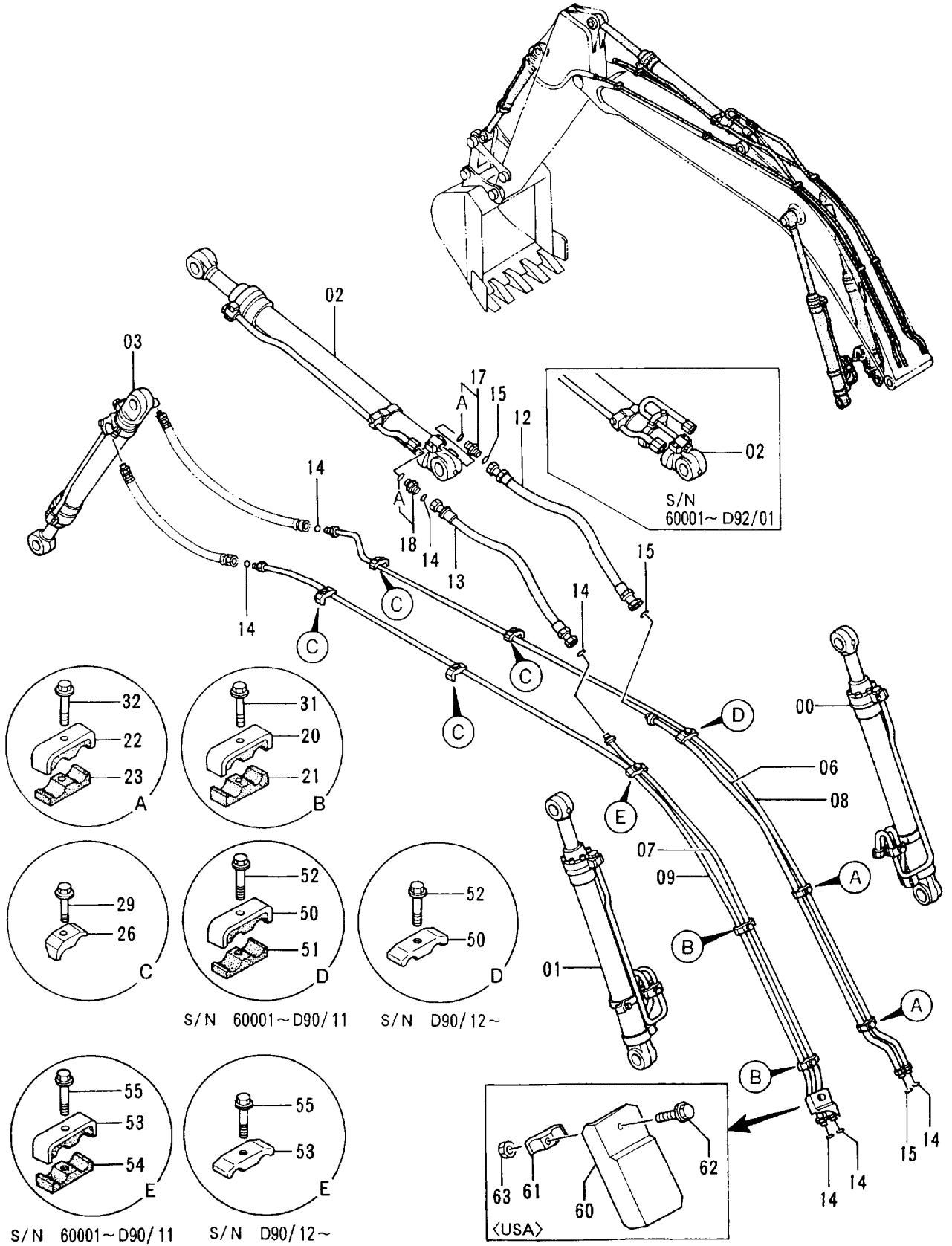
バケツ 0.7  
BUCKET 0.7

60001-

符号 ITEM	部品番号 PART NO.	部品名 PART NAME	or PART NAME CODE	数量 QTY	サービス コード S. C	適用号機 SERIAL NO.	互換性 ICA	代替部品 REPLACEABLE PART	
								部品番号 PART NO.	数量 QTY
	9102545	バケツ アッセン	BUCKET ASS'Y	1					
00	8050636	・バケツ	・BUCKET	1					
00A	4187940	・アダプタ;ツース	・ADAPTER;TOOTH	5	WK				
00B	4197035	・ストツパ	・STOPPER	2	W				
02	4501625	・ラバー;ロツク	・RUBBER;LOCK	5	K		Y	4319920	5
02	4319920	・ラバー;ロツク	・RUBBER;LOCK	5	S				
03	4501627	・ピン;ロツク	・PIN;LOCK	5	K				
04	2014503	・カッタ;サイド	・CUTTER;SIDE	1					
05	2014504	・カッタ;サイド	・CUTTER;SIDE	1					
06	J932270	・ボルト	・BOLT	12					
07	J951022	・ナツト	・NUT	12					
08	A590922	・ワツシヤ;スプリング	・WASHER;SPRING	12					
09	4241728	・ポイント;ツース	・POINT;TOOTH	5	K				
10	4275782	・ボス	・BOSS	1					
11	4275784	・シム 1.0	・SHIM 1.0	12	R				
12	4275783	・プレート	・PLATE	1					
13	J901480	・ボルト	・BOLT	3					
14	A590914	・ワツシヤ;スプリング	・WASHER;SPRING	3					
100	9108753	キット;ポイント	KIT;POINT	5					



フロント配管 (1)  
Front Pipings (1)

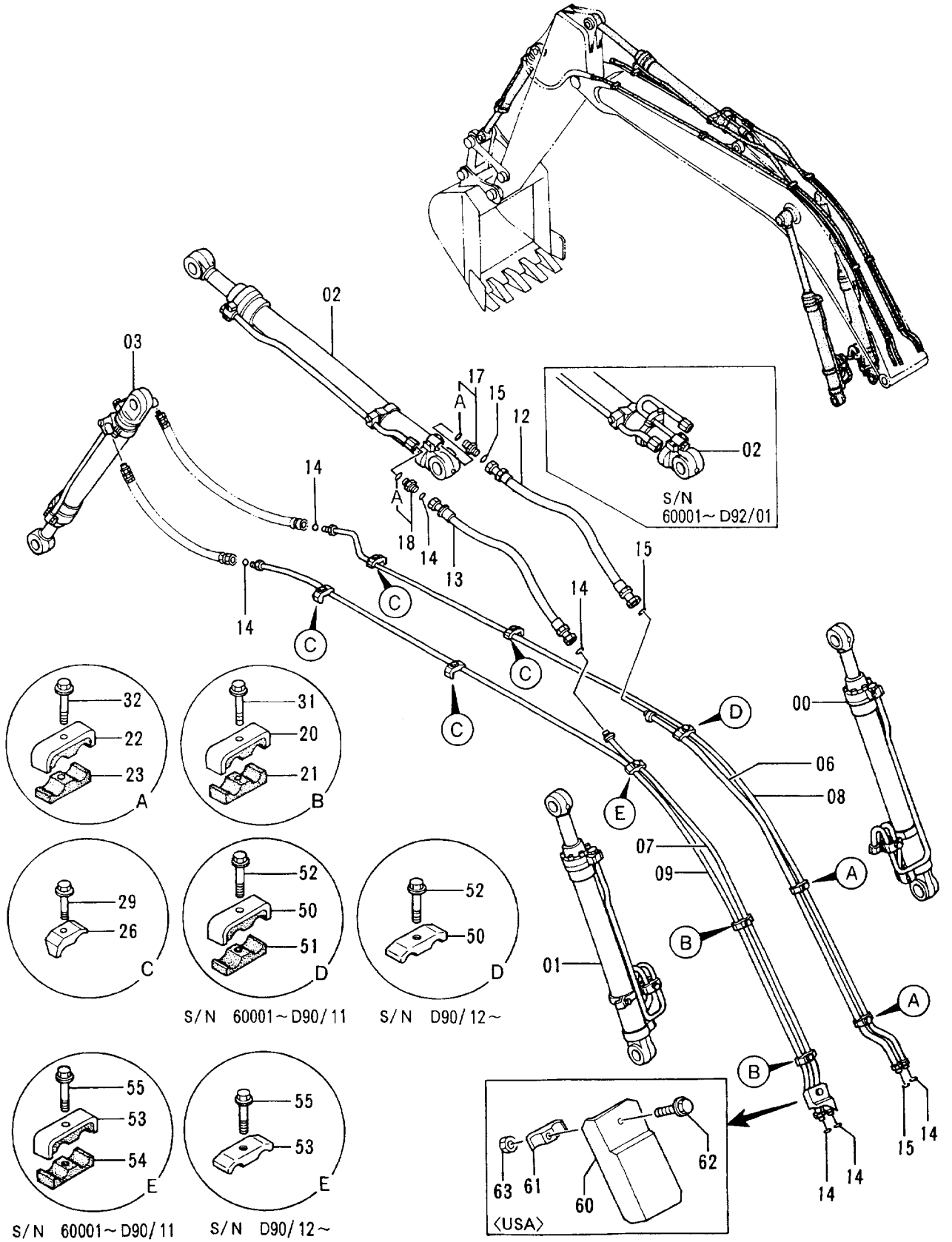


フロント ハイカン (1)  
FRONT PIPINGS (1)

60001-

符号 ITEM	部品番号 PART NO.	部品名 PART NAME	or PART NAME CODE	数量 QTY	サービス コード S.C	適用号機 SERIAL NO.	互換性 ICA	代替部品 REPLACEABLE PART	
								部品番号 PART NO.	数量 QTY
00	4250223	シリンダ ;アーム (ミギ)	CYL.;BOOM (R)	1	H				
01	4250224	シリンダ ;アーム (ヒダリ)	CYL.;BOOM (L)	1	H				
02	4250226	シリンダ ;アーム	CYL.;ARM	1	H	-D92/01			
02	4314778	シリンダ ;アーム	CYL.;ARM	1	H	D92/02-			
03	4250225	シリンダ ;バケツ	CYL.;BUCKET	1	H				
06	8048251	パイプ	PIPE	1		-D92/01			
06	8056020	パイプ	PIPE	1		STD: D92/02-71465 LC : D92/02-71392			
06	8059246	パイプ	PIPE	1		STD:71466- LC :71393-			
07	8048252	パイプ	PIPE	1					
08	8048249	パイプ	PIPE	1					
09	8048250	パイプ	PIPE	1					
12	4276956	ホース	HOSE	1					
13	4249334	ホース	HOSE	1					
14	4187308	O-リング	O-RING	7					
15	4187328	O-リング	O-RING	3					
17	4189535	アダプタ;S	ADAPTER;S	1					
17A	4506429	O-リング	O-RING	1					
18	4189537	アダプタ;S	ADAPTER;S	1					
18A	4506429	O-リング	O-RING	1					
20	4285723	クランプ ;パイプ	CLAMP;PIPE	2					
21	4285722	ラバー	RUBBER	2					
22	4285725	クランプ ;パイプ	CLAMP;PIPE	2					
23	4285724	ラバー	RUBBER	2					
26	4190126	クランプ ;パイプ	CLAMP;PIPE	4					
29	J011260	ボルト;セムス	BOLT;SEMS	4					
31	J011270	ボルト;セムス	BOLT;SEMS	2					
32	J011275	ボルト;セムス	BOLT;SEMS	2					
50	4285725	クランプ ;パイプ	CLAMP;PIPE	1		-D90/11	T	4153488	1
50	4153488	クランプ ;パイプ	CLAMP;PIPE	1		D90/12-		J011270	1
51	4285724	ラバー	RUBBER	1		-D90/11			
52	J011275	ボルト;セムス	BOLT;SEMS	1		-D90/11			
52	J011270	ボルト;セムス	BOLT;SEMS	1		D90/12-			
53	4285723	クランプ ;パイプ	CLAMP;PIPE	1		-D90/11	T	4189859	1
53	4189859	クランプ ;パイプ	CLAMP;PIPE	1		D90/12-		J011260	1

フロント配管 (1)  
Front Pipings (1)

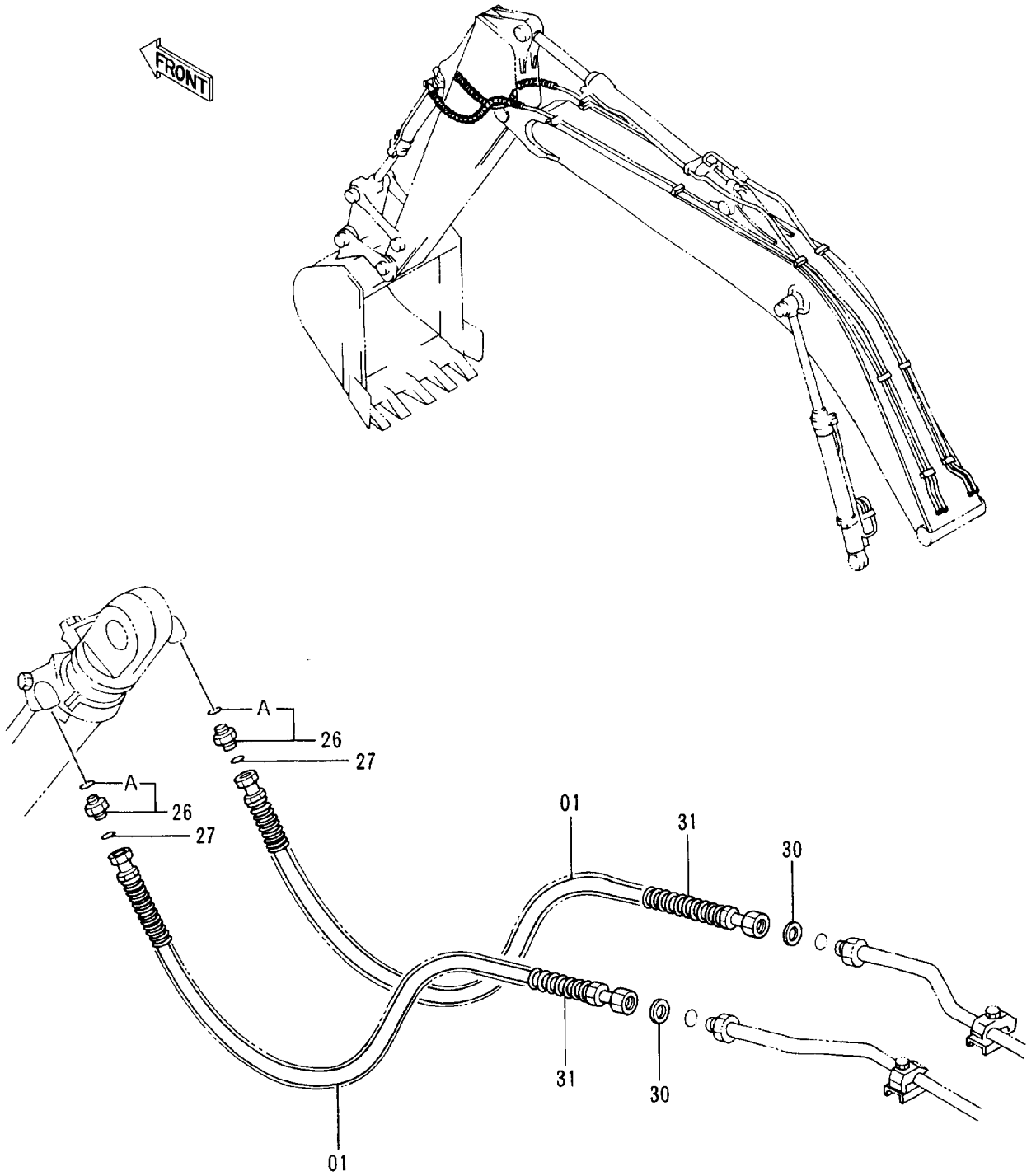


フロントパイプ (1)  
FRONT PIPINGS (1)

60001-

符号 ITEM	部品番号 PART NO.	部品名 PART NAME	or PART NAME CODE	数量 Q'TY	サービス コード S.C.	適用号機 SERIAL NO.	互換性 ICA	代替部品 REPLACEABLE PART	
								部品番号 PART NO.	数量 Q'TY
54	4285722	ラバー	RUBBER	1		-D90/11			
55	J011270	ボルト;セムス	BOLT;SEMS	1		-D90/11			
55	J011260	ボルト;セムス	BOLT;SEMS	1		D90/12-			
60	8053322	カバー <USA>	COVER <USA>	1					
61	4189859	クランプ ;パイプ <USA>	CLAMP;PIPE <USA>	1					
62	J011265	ボルト;セムス <USA>	BOLT;SEMS <USA>	1					
63	J950012	ナット <USA>	NUT <USA>	1					

フロント配管 (2)  
Front Pipings (2)

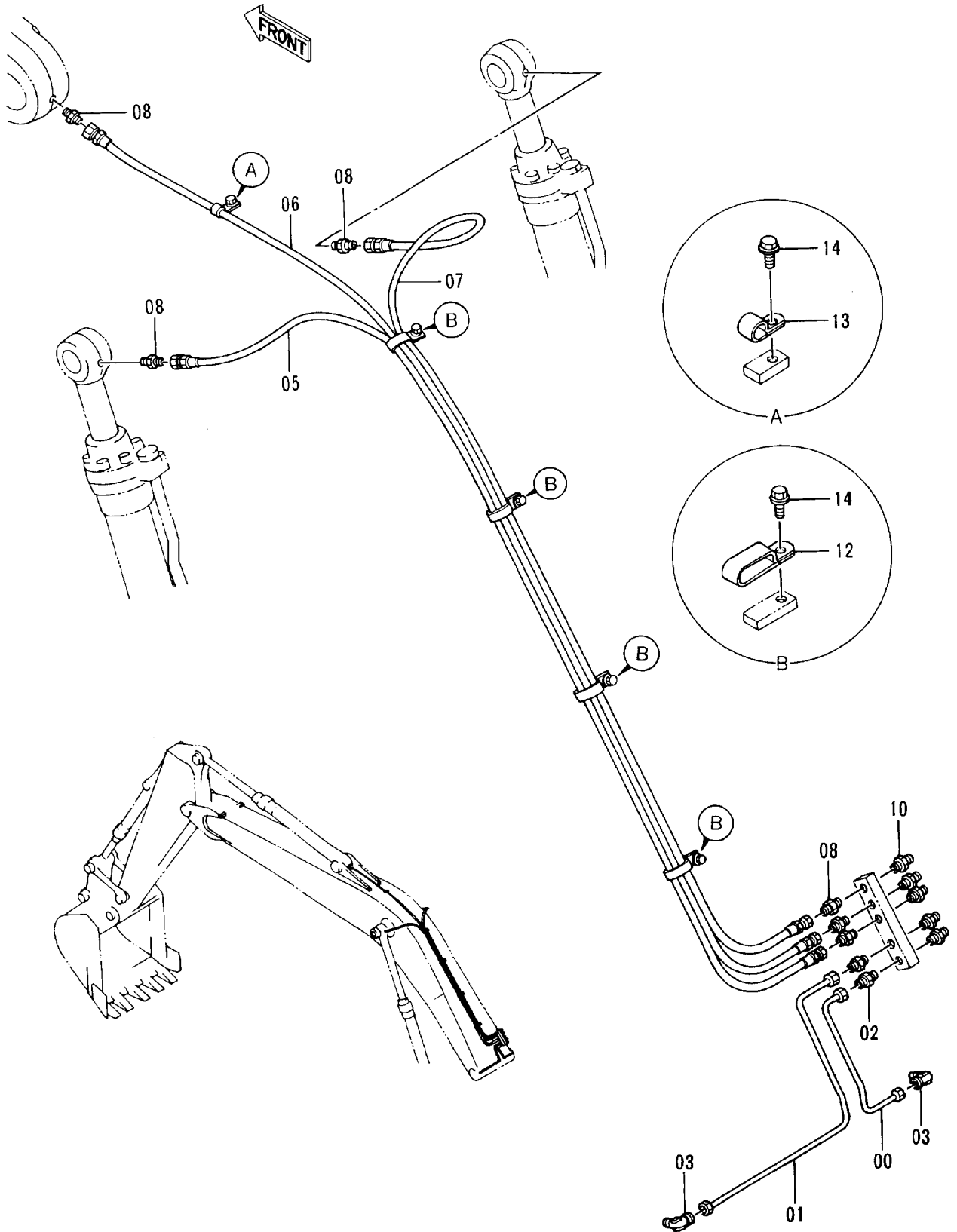


フロント ハイカン (2)  
FRONT PIPINGS (2)

60001-

符号 ITEM	部品番号 PART NO.	部品名 PART NAME	or PART NAME CODE	数量 QTY	サービス コード S.C	適用号機 SERIAL NO.	互換性 ICA	代替部品 REPLACEABLE PART	
								部品番号 PART NO.	数量 QTY
01	4229841	ホース	HOSE	2		-D91/05	Y	4303122	2
01	4303122	ホース (プロテクタ ツキ)	HOSE (WITH PROTECTOR)	2		D91/06-			
26	4189619	アダプタ;S	ADAPTER;S	2					
26A	4506424	O-リング	O-RING	1					
27	4187308	O-リング	O-RING	2					
30	4203220	ワッシャー	WASHER	2		-D91/05			
31	4054448	プロテクタ	PROTECTOR	2		-D91/05			

# 給脂配管 Lubricate Pipings



キューシ ハイガン

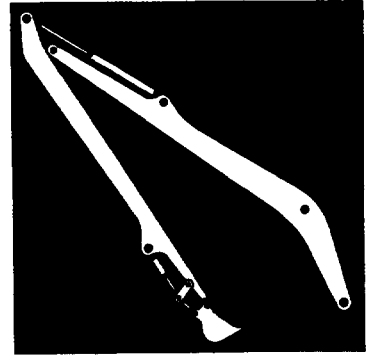
LUBRICATE PIPINGS

60001-

符号 ITEM	部品番号 PART NO.	部品名 PART NAME	or PART NAME CODE	数量 Q'TY	サービス コード S.C	適用号機 SERIAL NO.	互換性 ICA	代替部品 REPLACEABLE PART	
								部品番号 PART NO.	数量 Q'TY
00	4258513	パイプ	PIPE	1					
01	4258514	パイプ	PIPE	1					
02	4130169	フィッティング ; パイプ	FITTING ; PIPE	2					
03	4130174	フィッティング ; パイプ	FITTING ; PIPE	2					
05	4258473	ホース ; ナイロン	HOSE ; NYLON	1					
06	4218064	ホース ; ナイロン	HOSE ; NYLON	1					
07	4258472	ホース ; ナイロン	HOSE ; NYLON	1					
08	4154651	アダプタ ; S	ADAPTER ; S	6					
10	J75482	フィッティング ; グリース	FITTING ; GREASE	5					
12	4252877	クリップ	CLIP	4					
13	4190261	クリップ	CLIP	1					
14	J011016	ボルト ; セムス	BOLT ; SEMS	5					



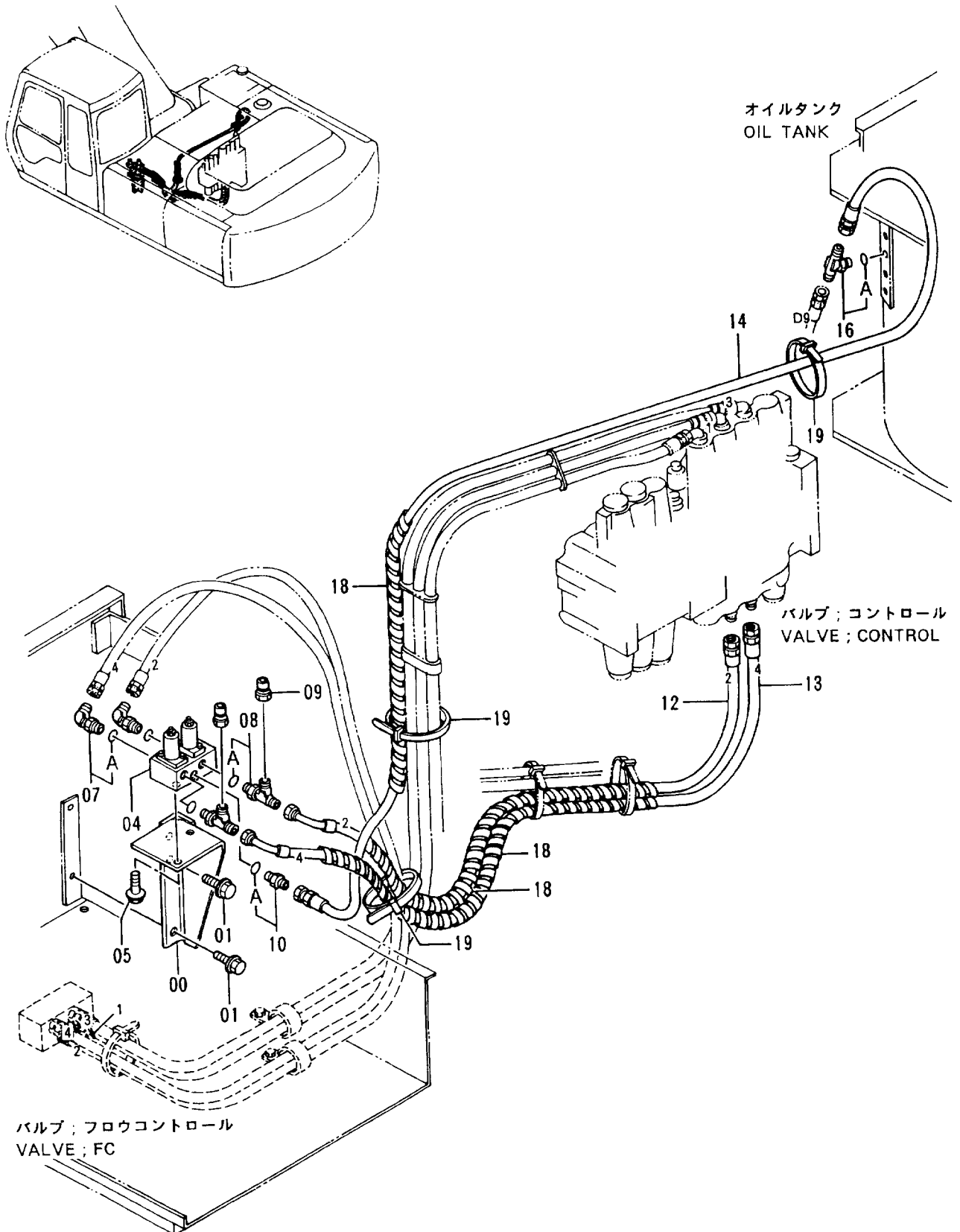




**スーパーロングフロント  
RIVER MAINTENANCE FRONT**

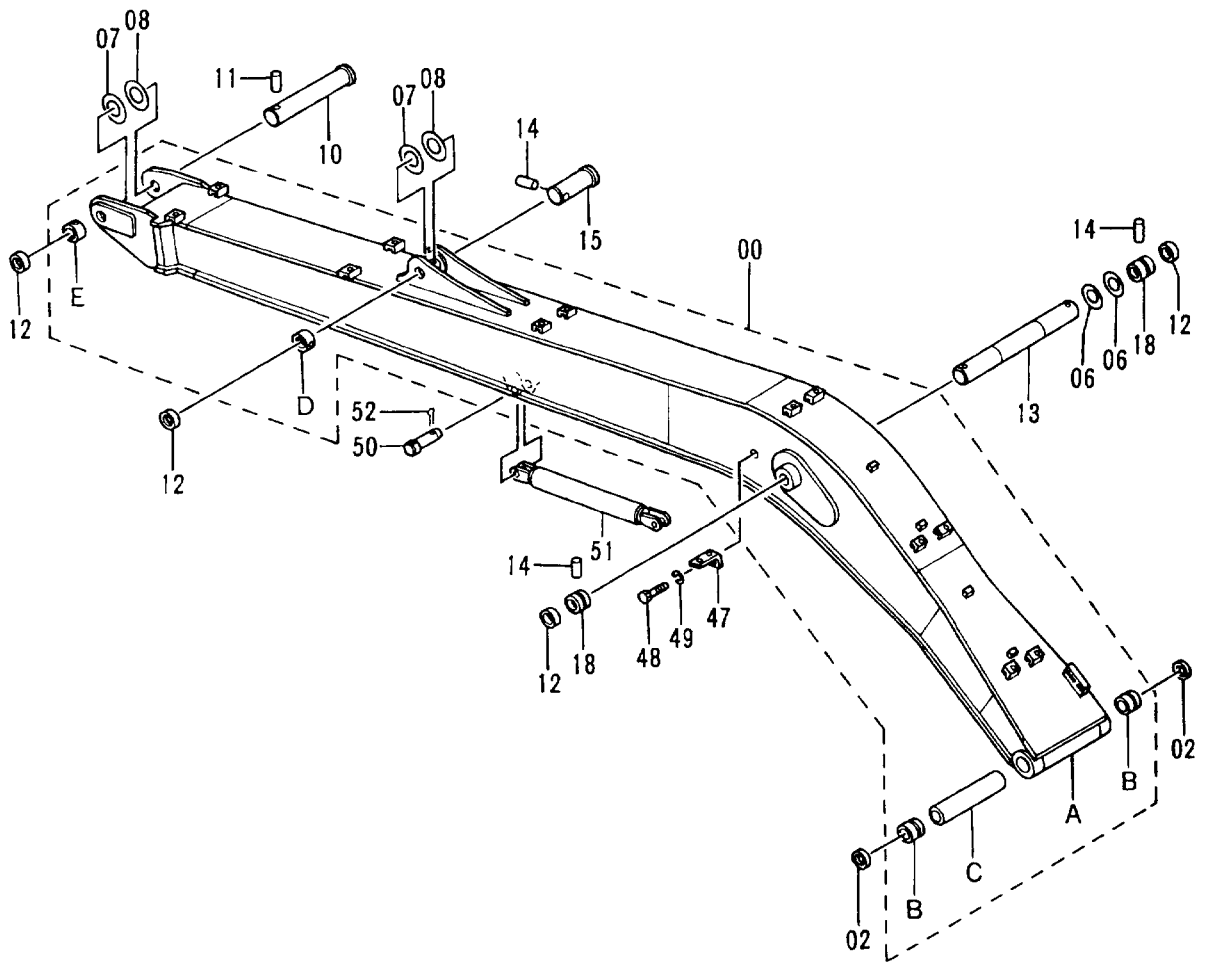
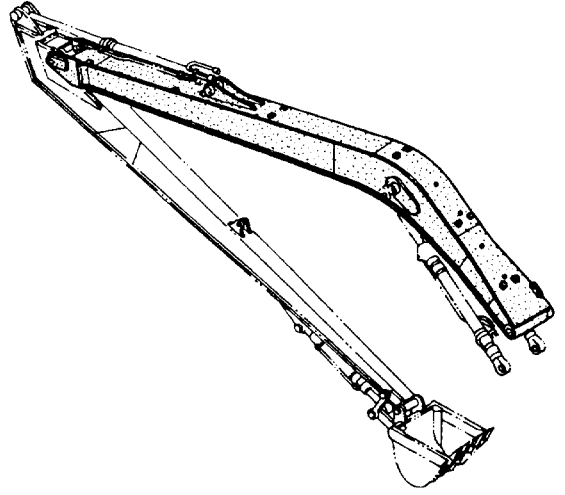


# パイロット配管〈15型〉 Pilot Pipings 〈Type 15〉





# ブーム 〈15型〉 Boom 〈Type 15〉

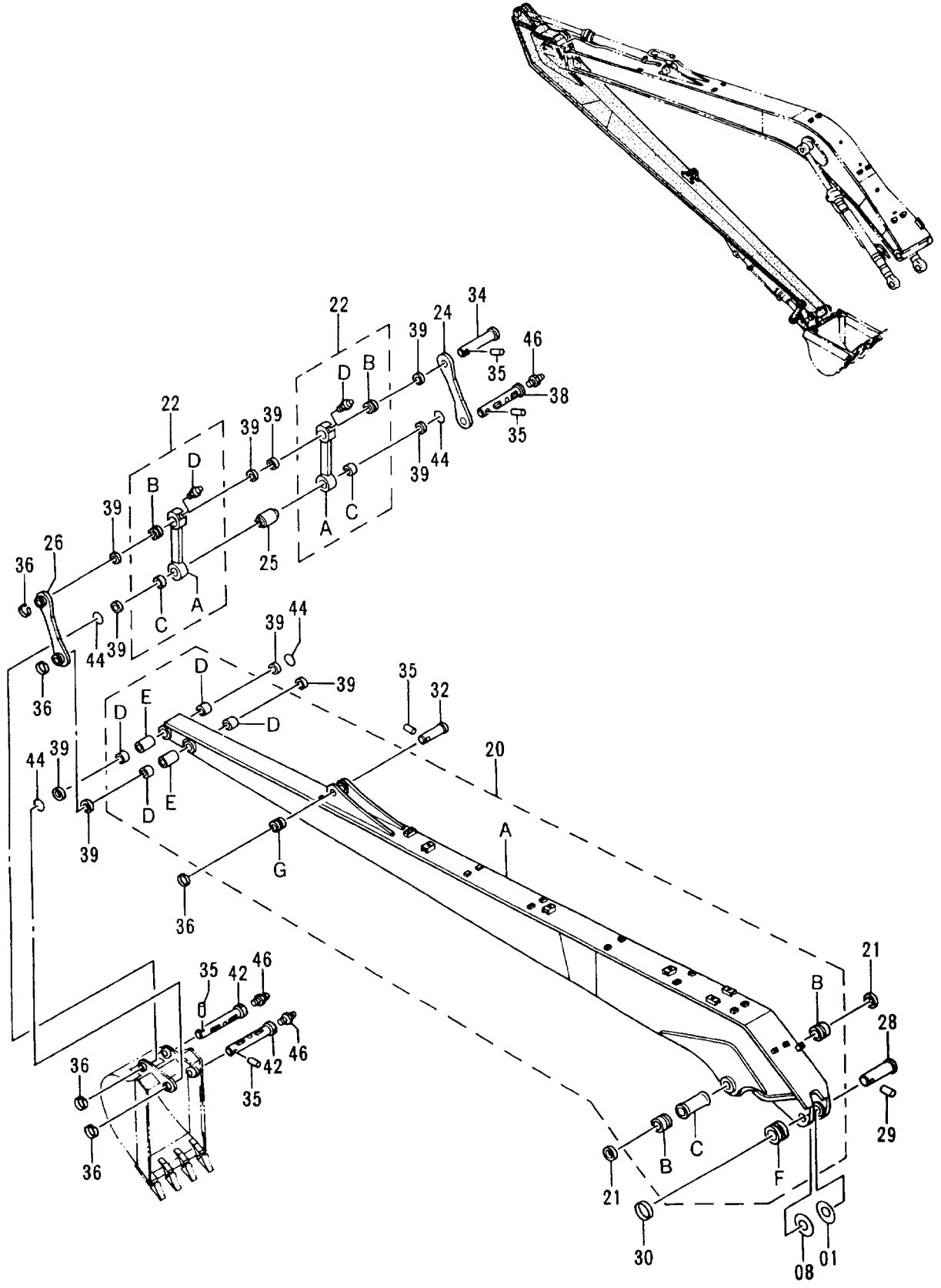


ブーム <15ガタ>  
BOOM <TYPE 15>

60001-

符号 ITEM	部品番号 PART NO.	部品名 PART NAME	or PART NAME CODE	数量 Q'TY	サービス コード S. C	適用号機 SERIAL NO.	互換性 ICA	代替部品 REPLACEABLE PART	
								部品番号 PART NO.	数量 Q'TY
00	7025189	ブーム アッセン	BOOM ASS'Y	1					
00A	5003444	・ブーム	・BOOM	1					
00B	3051156	・ブッシュング	・BUSHING	2					
00C	4257805	・スペーサ	・SPACER	1					
00D	4197035	・ストツパ	・STOPPER	1	W				
00E	4200897	・ストツパ	・STOPPER	1	W				
02	4067901	シール;ダスト	SEAL;DUST	2					
06	4284059	シム 1.0	SHIM 1.0	2	R				
07	4114816	シム 2.3	SHIM 2.3	2	R				
08	4114817	シム 1.0	SHIM 1.0	2	R				
10	3039284	ピン	PIN	1					
11	4109669	ピン	PIN	1					
12	4098712	リング	RING	4					
13	3036967	ピン	PIN	1					
14	4098713	ピン	PIN	3					
15	3048360	ピン	PIN	1					
18	4197035	ストツパ	STOPPER	2					
47	4224631	ブラケット	BRACKET	1					
48	J901425	ボルト	BOLT	1					
49	A590914	ワッシャ;スプリング	WASHER;SPRING	1					
50	4287251	ピン	PIN	2					
51	9738224	ステー	STAY	1					
52	A766063	ピン;スプリット	PIN;SPLIT	2					

# アーム 〈15型〉 Arm 〈Type 15〉



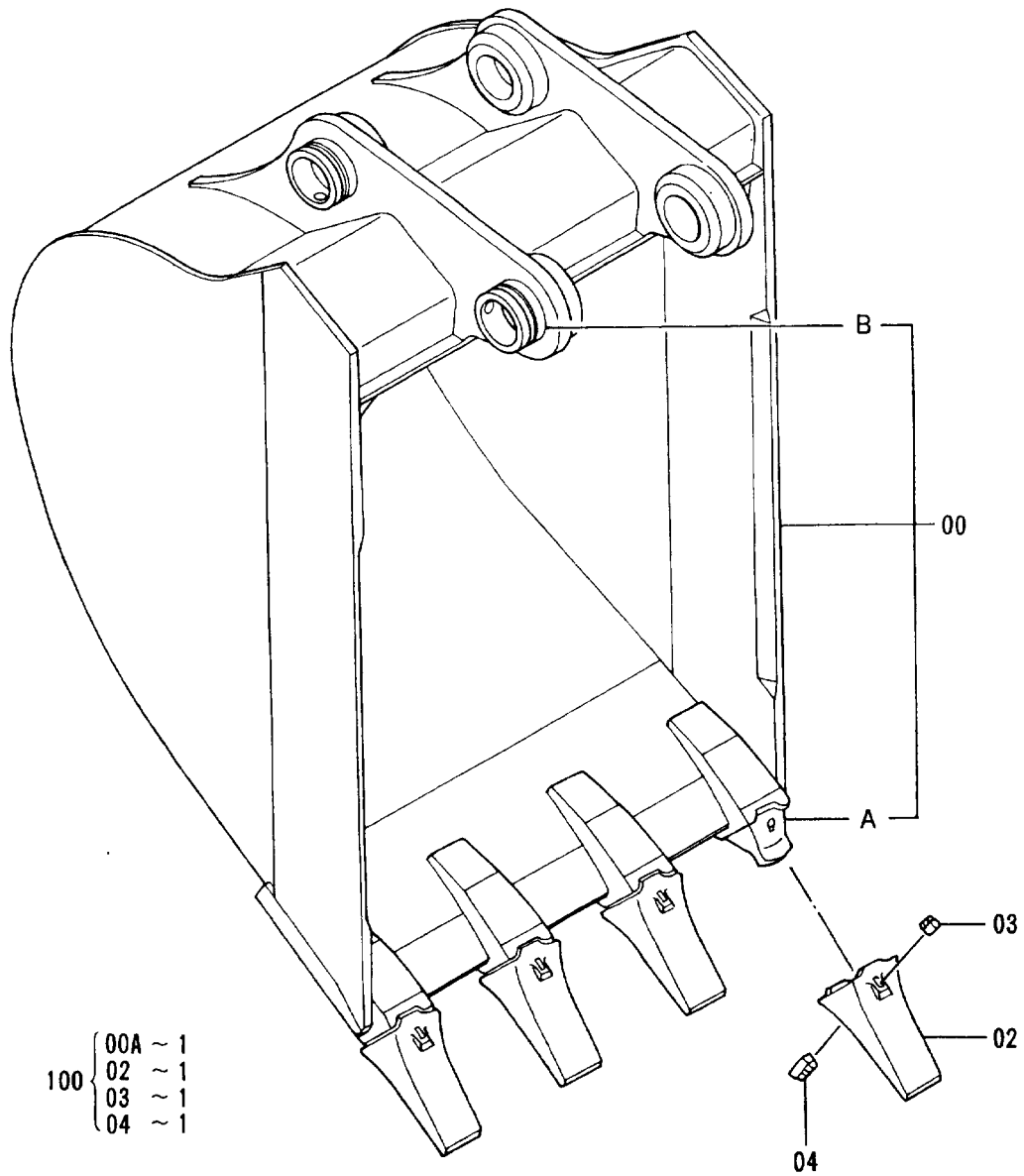
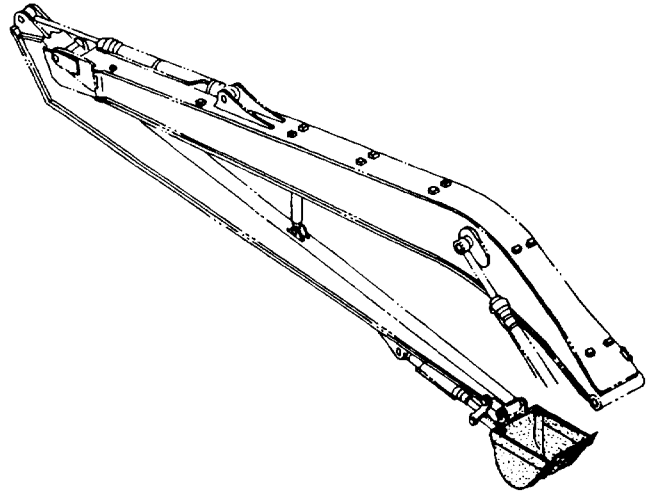
アーム <15ガタ>  
ARM <TYPE 15>

60001-

符号 ITEM	部品番号 PART NO.	部 品 名 PART NAME	or PART NAME CODE	数量 Q'TY	サービス コード S. C	適用号機 SERIAL NO.	互換性 ICA	代替部品 REPLACEABLE PART	
								部品番号 PART NO.	数量 Q'TY
01	4114816	シム 2.3	SHIM 2.3	1	R				
08	4114817	シム 1.0	SHIM 1.0	2	R				
20	7025190	アーム アツセン	ARM ASS'Y	1					
20A	5003445	・アーム	・ARM	1					
20B	3030949	・ブツシング	・BUSHING	2					
20C	4084573	・スペーサ	・SPACER	1					
20D	4196558	・ブツシング	・BUSHING	4					
20E	4287248	・パイプ	・PIPE	2					
20F	4197035	・ストツパ	・STOPPER	1	W				
20G	4197033	・ストツパ	・STOPPER	1	W				
21	4067902	シール;ダスト	SEAL;DUST	2					
22	8052470	リンク アツセン	LINK ASS'Y	2					
22A	8052469	・リンク	・LINK	1					
22B	4196557	・ブツシング	・BUSHING	1					
22C	4196558	・ブツシング	・BUSHING	1					
22D	J75481	・フィットテング ;グリース	・FITTING;GREASE	1					
24	4287250	リンク	LINK	1					
25	4287249	スペーサ	SPACER	1					
26	9738223	リンク	LINK	1					
28	3058760	ピン	PIN	1					
29	4098713	ピン	PIN	1					
30	4098712	リング	RING	1					
32	3037078	ピン	PIN	1					
34	3058762	ピン	PIN	1					
35	4065689	ピン	PIN	5					
36	4065688	リング	RING	5					
38	3058763	ピン	PIN	1					
39	4065687	シール;ダスト	SEAL;DUST	10					
42	3058761	ピン	PIN	2					
44	4066923	O-リング	O-RING	4					
46	J75481	フィットテング ;グリース	FITTING;GREASE	3					



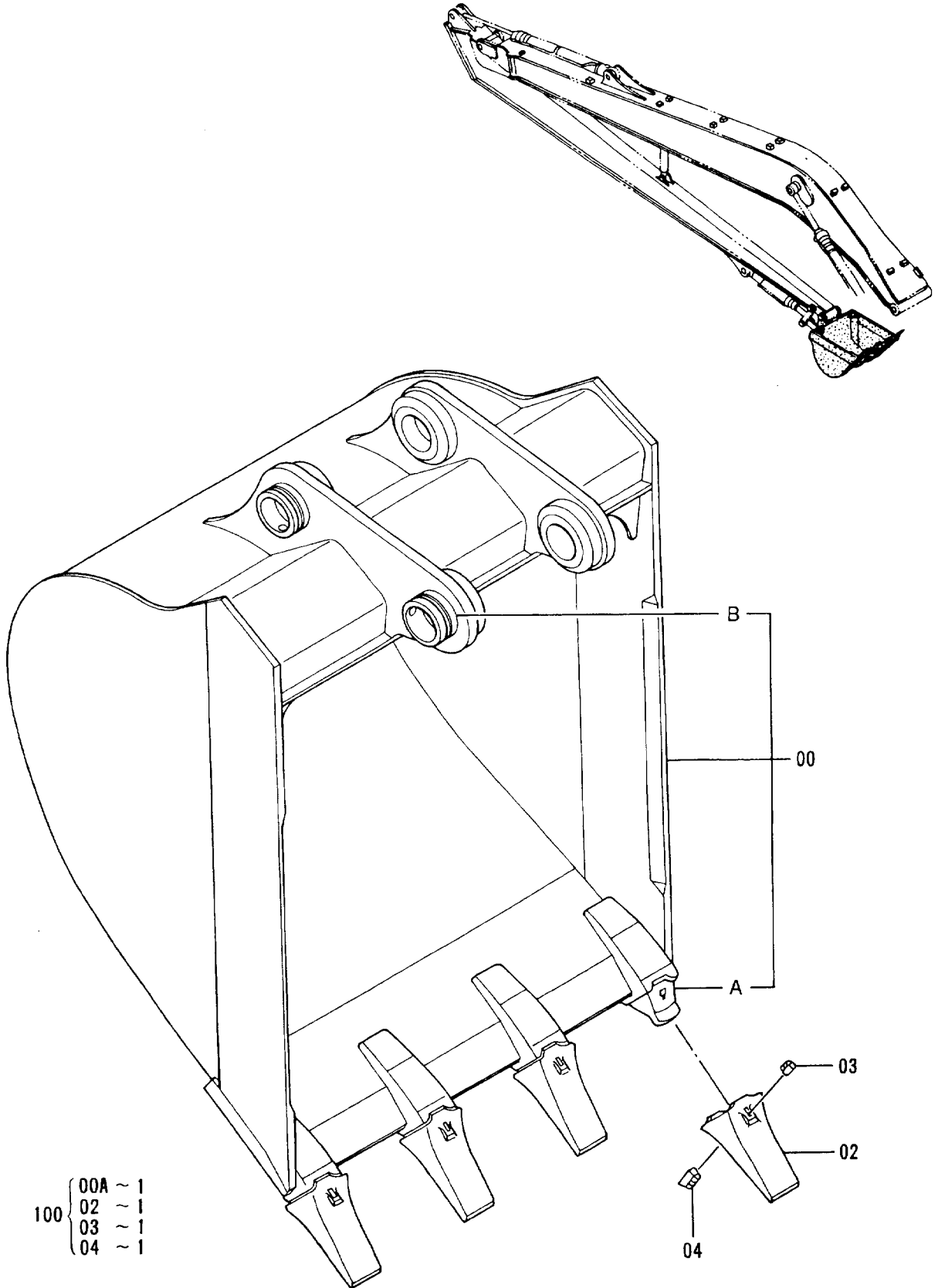
バケット 0.35  
 Bucket 0.35



- |     |   |         |
|-----|---|---------|
| 100 | { | 00A ~ 1 |
|     |   | 02 ~ 1  |
|     |   | 03 ~ 1  |
|     |   | 04 ~ 1  |



バケツ 0.4  
Bucket 0.4

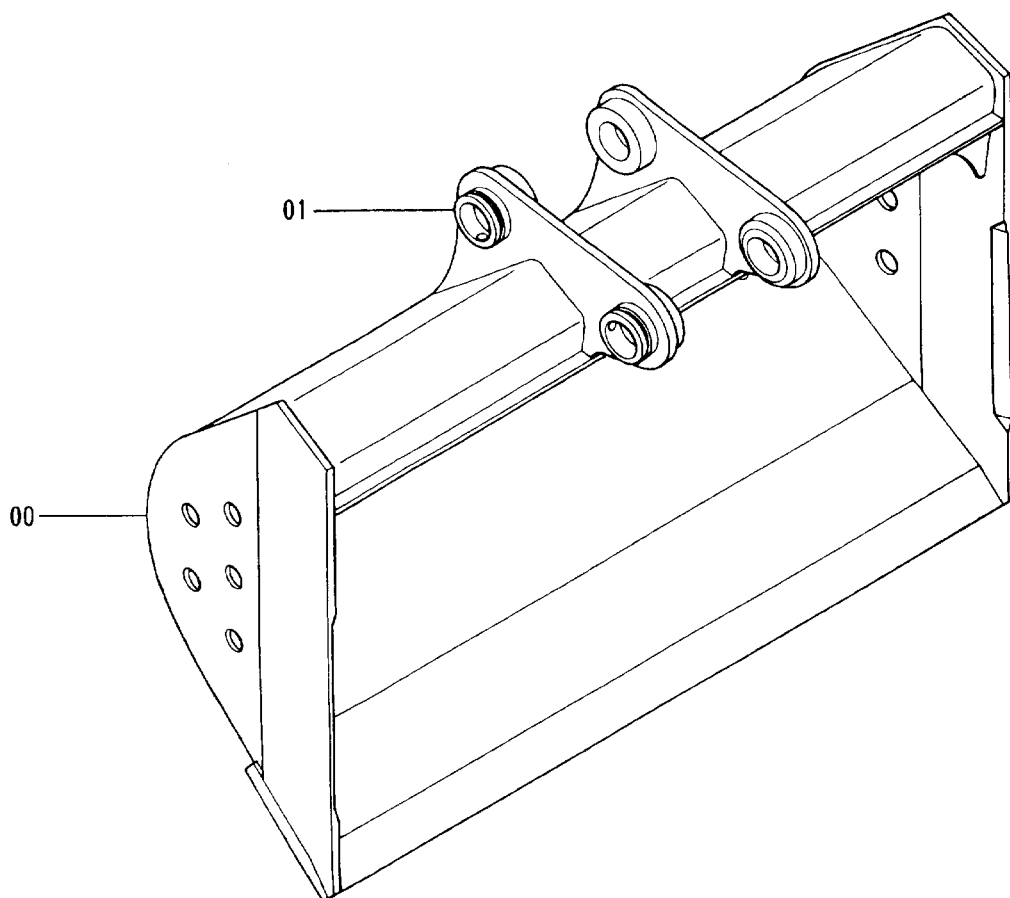
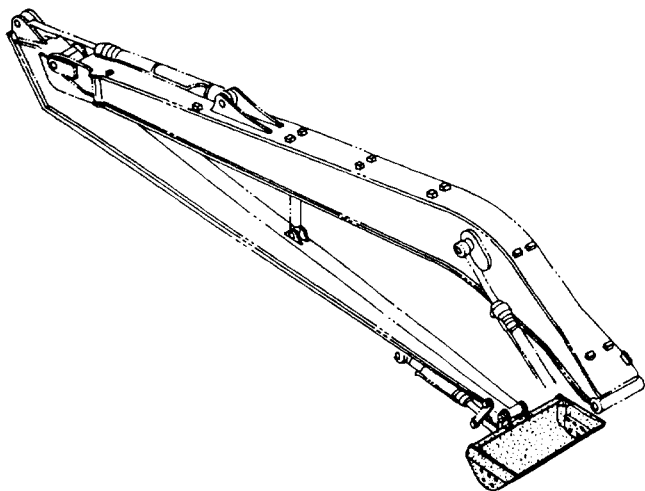


バケツ 0.4  
 BUCKET 0.4

60001-

符号 ITEM	部品番号 PART NO.	部品名 PART NAME	or PART NAME CODE	数量 Q'TY	サービス コード S. C	適用号機 SERIAL NO.	互換性 ICA	代替部品 REPLACEABLE PART	
								部品番号 PART NO.	数量 Q'TY
00	9111041	バケツ アツセン	BUCKET ASS'Y	1					
	8053488	・バケツ	・BUCKET	1					
00A	973346	・アダプタ	・ADAPTER	4	WK				
00B	4197033	・ストツパ	・STOPPER	2	W				
02	973347	・ホイント; ツース	・POINT; TOOTH	4	K				
03	963227	・ラバー; ピンロック	・RUBBER; PINLOCK	4	K				
04	963229	・ピン; ロック	・PIN; LOCK	4	K				
100	9042618	キット; ホイント	KIT; POINT	4					

ディッチクリーニングバケット 0.4 (爪無)  
Ditch Cleaning Bucket 0.4 (Without Points)



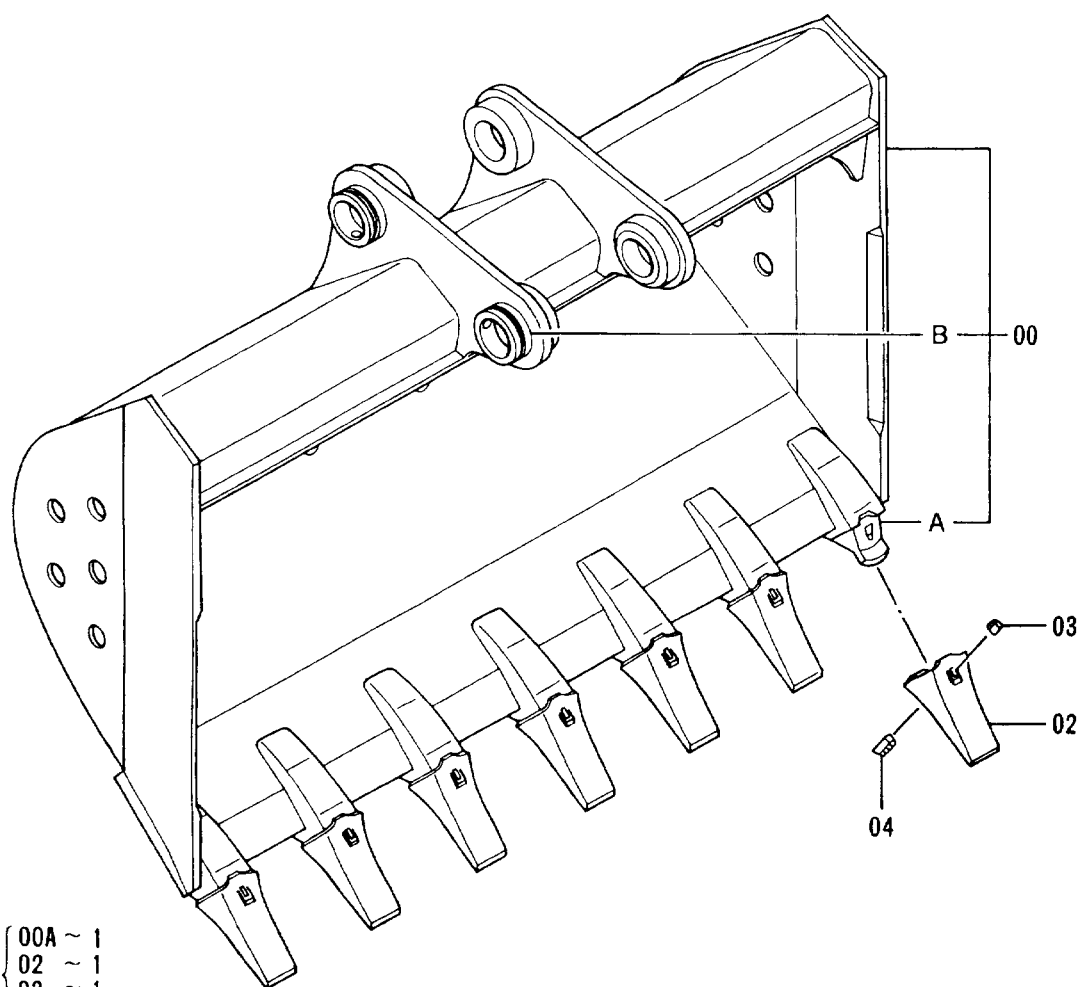
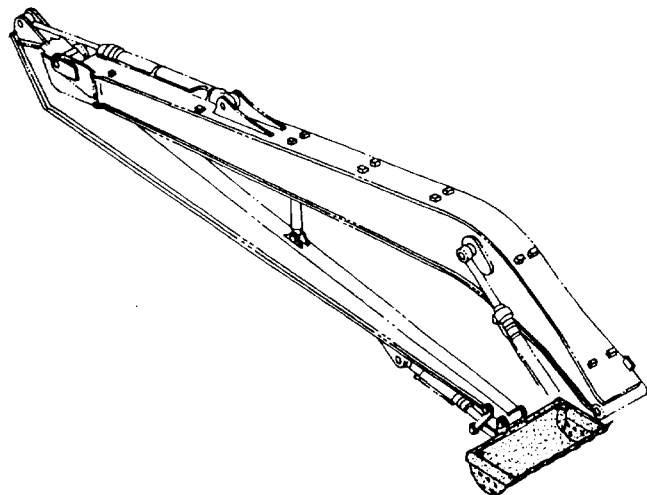
デ イツチクリーニング バケツ 0.4 (ツメなし)

DITCH CLEANING BUCKET 0.4 (WITHOUT POINTS)

60001-

符号 ITEM	部品番号 PART NO.	部品名 PART NAME	or PART NAME CODE	数量 Q'TY	サービス コード S.C	適用号機 SERIAL NO.	互換性 ICA	代替部品 REPLACEABLE PART	
								部品番号 PART NO.	数量 Q'TY
00	8053664	バケツ	BUCKET	1					
01	6005490	・バケツ;ホ-	・BUCKET;HOE	1					
	4197033	・ストツパ	・STOPPER	2	W				

ディッチクリーニングバケット 0.4 (爪付)  
Ditch Cleaning Bucket 0.4 (With Points)



100	{	00A ~ 1
		02 ~ 1
		03 ~ 1
		04 ~ 1

デ イツチクリーニング バケツ 0.4 (ツメツキ)

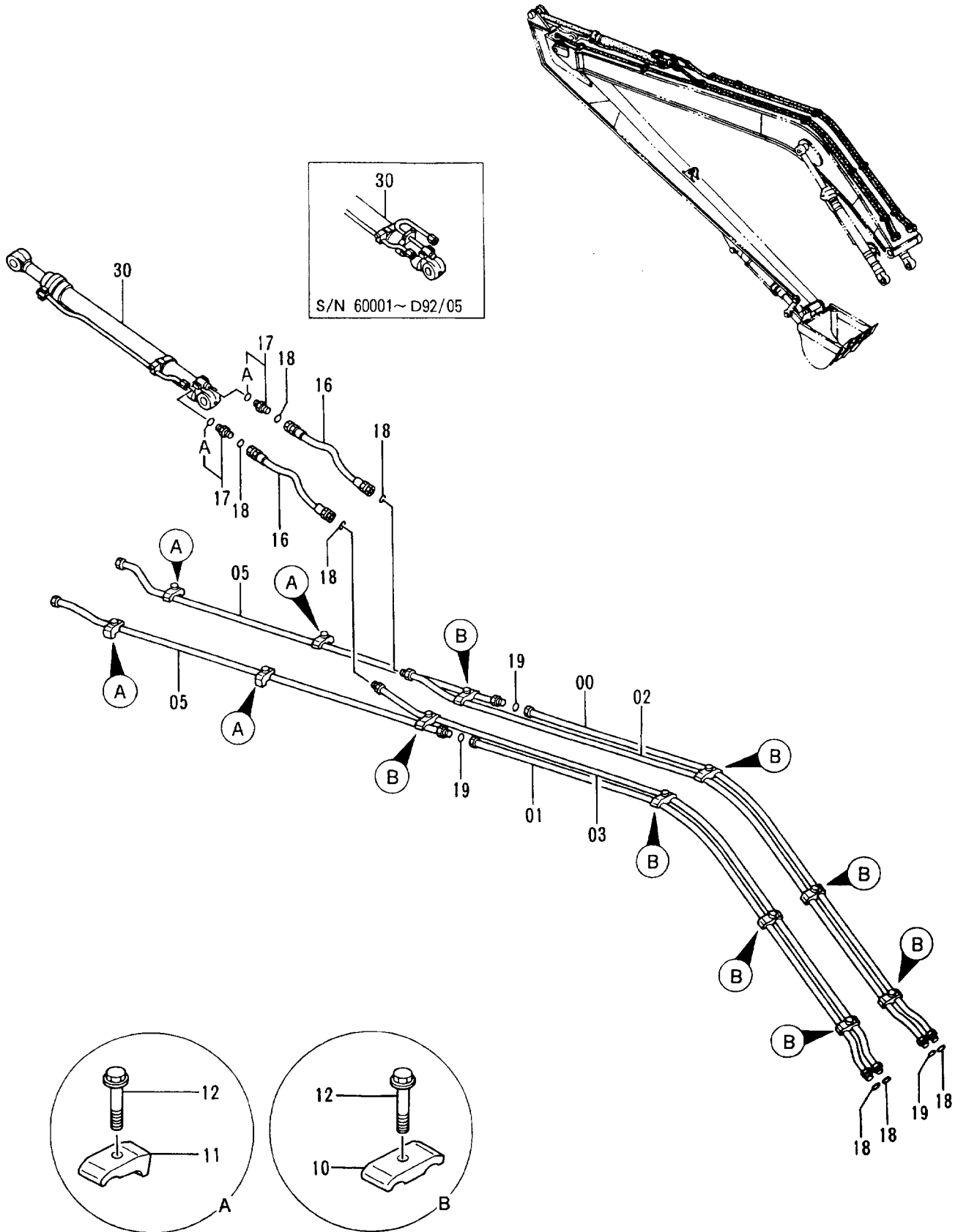
DITCH CLEANING BUCKET 0.4 (WITH POINTS)

60001-

符号 ITEM	部品番号 PART NO.	部品名 PART NAME	or PART NAME CODE	数量 Q'TY	サービス コード S. C	適用号機 SERIAL NO.	互換性 ICA	代替部品 REPLACEABLE PART	
								部品番号 PART NO.	数量 Q'TY
	9110449	バケツ アッセン	BUCKET ASS'Y	1					
00	8053368	・バケツ	・BUCKET	1					
00A	973346	・アダプタ	・ADAPTER	7	WK				
00B	4197033	・ストップパ	・STOPPER	2	W				
02	973347	・ポイント;ツース	・POINT;TOOTH	7	K				
03	963227	・ラバー;ピンロック	・RUBBER;PINLOCK	7	K				
04	963229	・ピン;ロック	・PIN;LOCK	7	K				
,									
100	9042618	キット;ポイント	KIT;POINT	7					

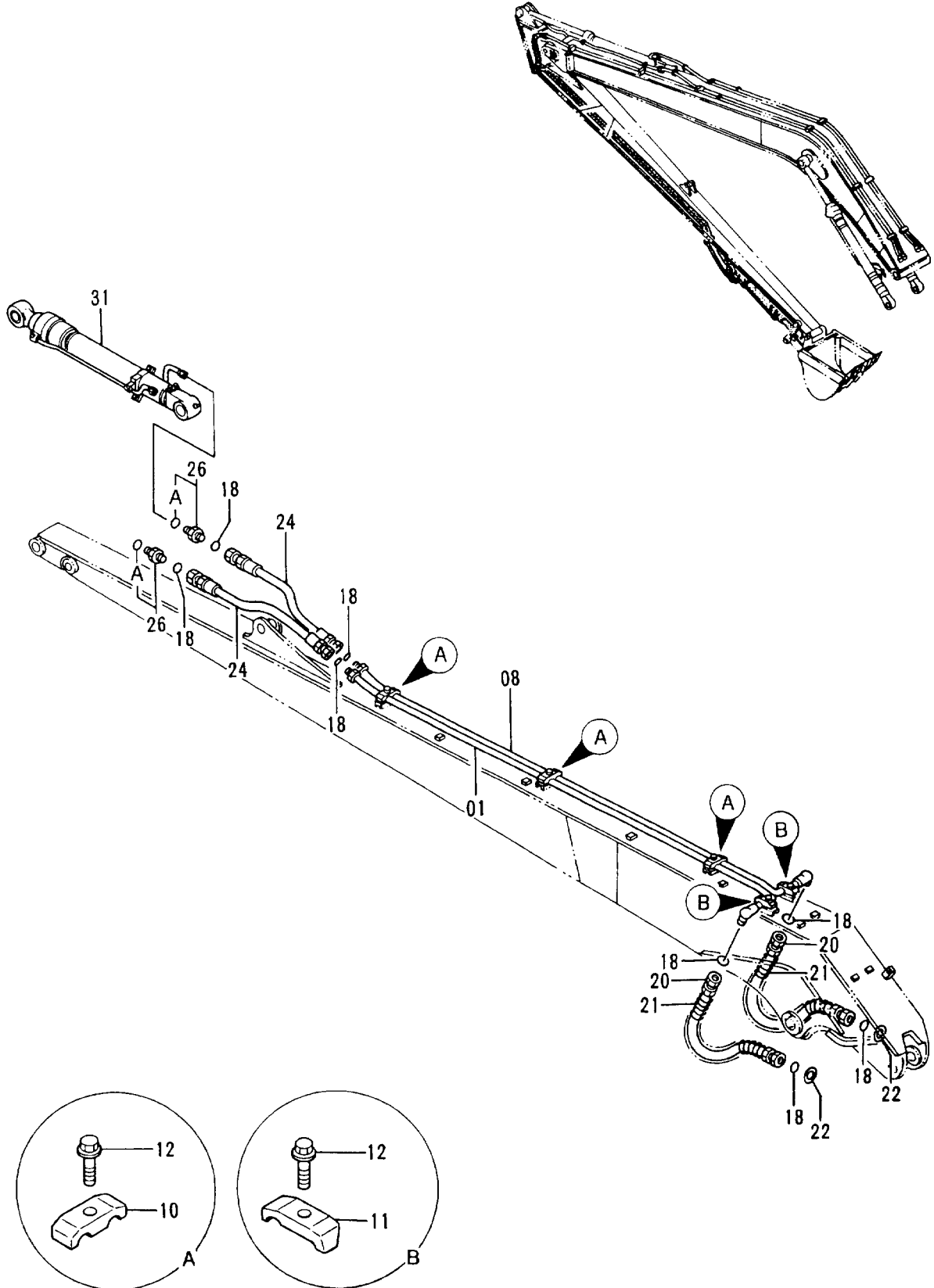


# フロント配管 (1) <15型> Front Pipings <Type 15>





フロント配管 (2) 〈15型〉  
 Front Pipings 〈Type 15〉

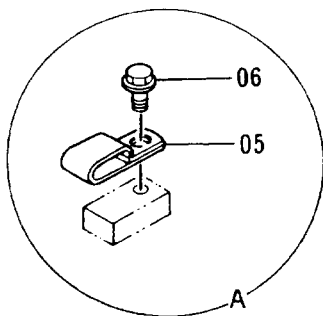
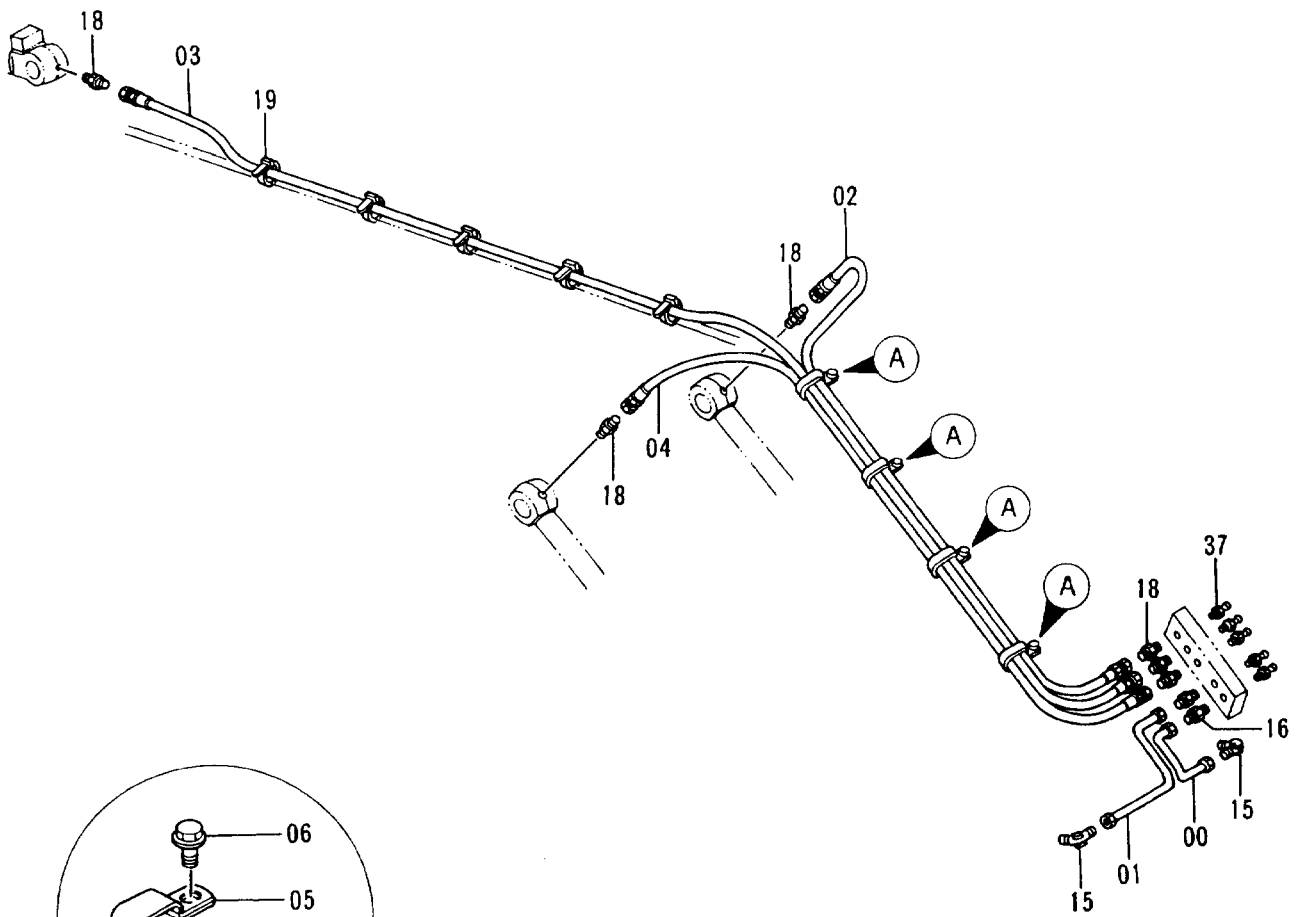
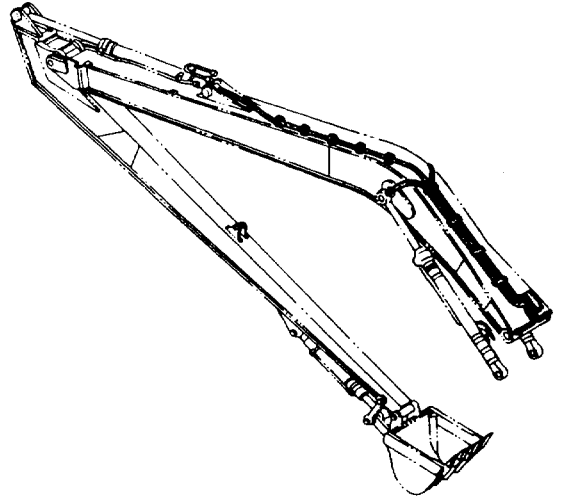


フロントパイプ (2) <15ガタ>  
FRONT PIPINGS (2) <TYPE 15>

60001-

符号 ITEM	部品番号 PART NO.	部品名 PART NAME	or PART NAME CODE	数量 QTY	サービス コード S.C	適用号機 SERIAL NO.	互換性 ICA	代替部品 REPLACEABLE PART	
								部品番号 PART NO.	数量 QTY
01	8052579	パイプ	PIPE	1					
08	8052580	パイプ	PIPE	1					
10	4189859	クランプ ;パイプ	CLAMP;PIPE	3					
11	4190126	クランプ ;パイプ	CLAMP;PIPE	2					
12	J011260	ボルト;セムス	BOLT;SEMS	5					
18	4187308	O-リング	O-RING	8					
20	4250899	ホース	HOSE	2	#				
21	4053610	プロテクタ;ホース	PROTECTOR;HOSE	2					
22	4203220	ワッシャ	WASHER	2					
24	4249334	ホース	HOSE	2					
26	4197530	アダプタ;S	ADAPTER;S	2					
26A	4506418	O-リング	O-RING	1					
31	4287889	シリンダ ;バケツ	CYL.;BUCKET	1	H				

# 給脂配管 (1) <15型> Lubricate Pipings (1) <Type 15>



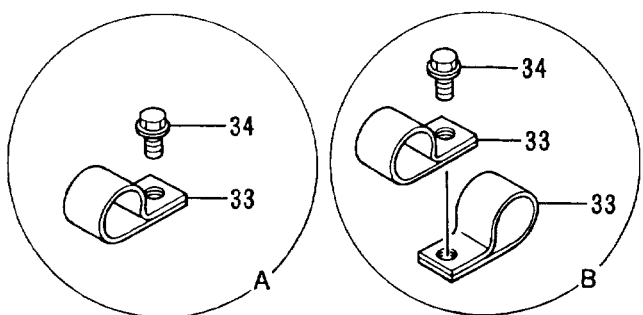
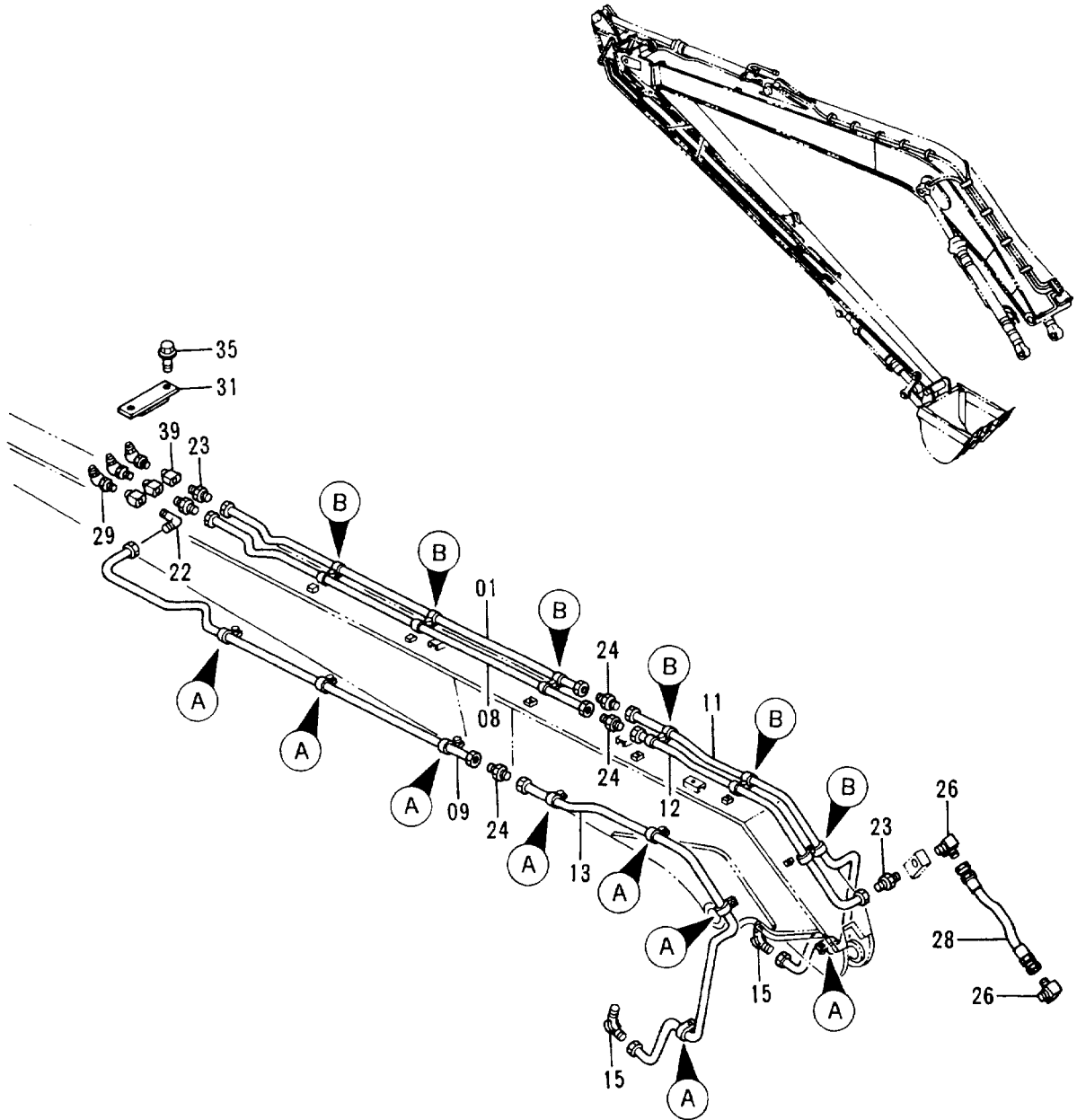
キ-シ ハイカン (1) &lt;15ガタ&gt;

LUBRICATE PIPINGS (1) &lt;TYPE 15&gt;

60001-

符号 ITEM	部品番号 PART NO.	部品名 PART NAME	or PART NAME CODE	数量 QTY	サービス コード S.C	適用号機 SERIAL NO.	互換性 ICA	代替部品 REPLACEABLE PART	
								部品番号 PART NO.	数量 QTY
00	4258513	パイプ	PIPE	1					
01	4258514	パイプ	PIPE	1					
02	4258472	ホース;ナイロン	HOSE;NYLON	1					
03	4287958	ホース;ナイロン	HOSE;NYLON	1					
04	4258473	ホース;ナイロン	HOSE;NYLON	1					
05	4252877	クリップ	CLIP	4					
06	J011016	ボルト;セムス	BOLT;SEMS	4					
15	4130174	フィッティング ;パイプ	FITTING;PIPE	2					
16	4130169	フィッティング ;パイプ	FITTING;PIPE	2					
18	4154651	アダプタ;S	ADAPTER;S	6					
19	4055311	クリップ ;バンド	CLIP;BAND	5					
37	J75482	フィッティング ;グリース	FITTING;GREASE	5					

# 給脂配管 (2) <15型> Lubricate Pipings (2) <Type 15>



キューシ ハイカン (2) &lt;15ガタ&gt;

LUBRICATE PIPINGS (2) &lt;TYPE 15&gt;

60001-

符号 ITEM	部品番号 PART NO.	部品名 PART NAME	or PART NAME CODE	数量 Q'TY	サービス コード S.C	適用号機 SERIAL NO.	互換性 ICA	代替部品 REPLACEABLE PART	
								部品番号 PART NO.	数量 QTY
01	3035725	パイプ	PIPE	1					
08	3035724	パイプ	PIPE	1					
09	3035723	パイプ	PIPE	1					
11	3059128	パイプ	PIPE	1					
12	3059129	パイプ	PIPE	1					
13	3059130	パイプ	PIPE	1					
15	4130174	フィッティング ; パイプ	FITTING; PIPE	2					
22	4130175	フィッティング ; パイプ	FITTING; PIPE	1					
23	4130169	フィッティング ; パイプ	FITTING; PIPE	3					
24	4130192	フィッティング ; パイプ	FITTING; PIPE	3					
26	4154656	エルボ ; S	ELBOW; S	2					
28	4213825	ホース ; ナイロン	HOSE; NYLON	1					
29	J75581	フィッティング ; グリース	FITTING; GREASE	3					
31	4054024	クランプ	CLAMP	1					
33	4000854	クリップ ; パイプ	CLIP; PIPE	20					
34	J010612	ボルト ; セムス	BOLT; SEMS	14					
35	J011040	ボルト ; セムス	BOLT; SEMS	2					
39	4060162	アダプタ	ADAPTER	3					





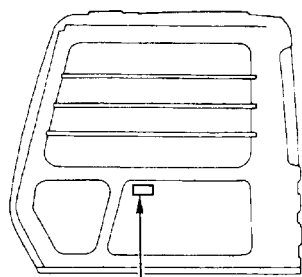
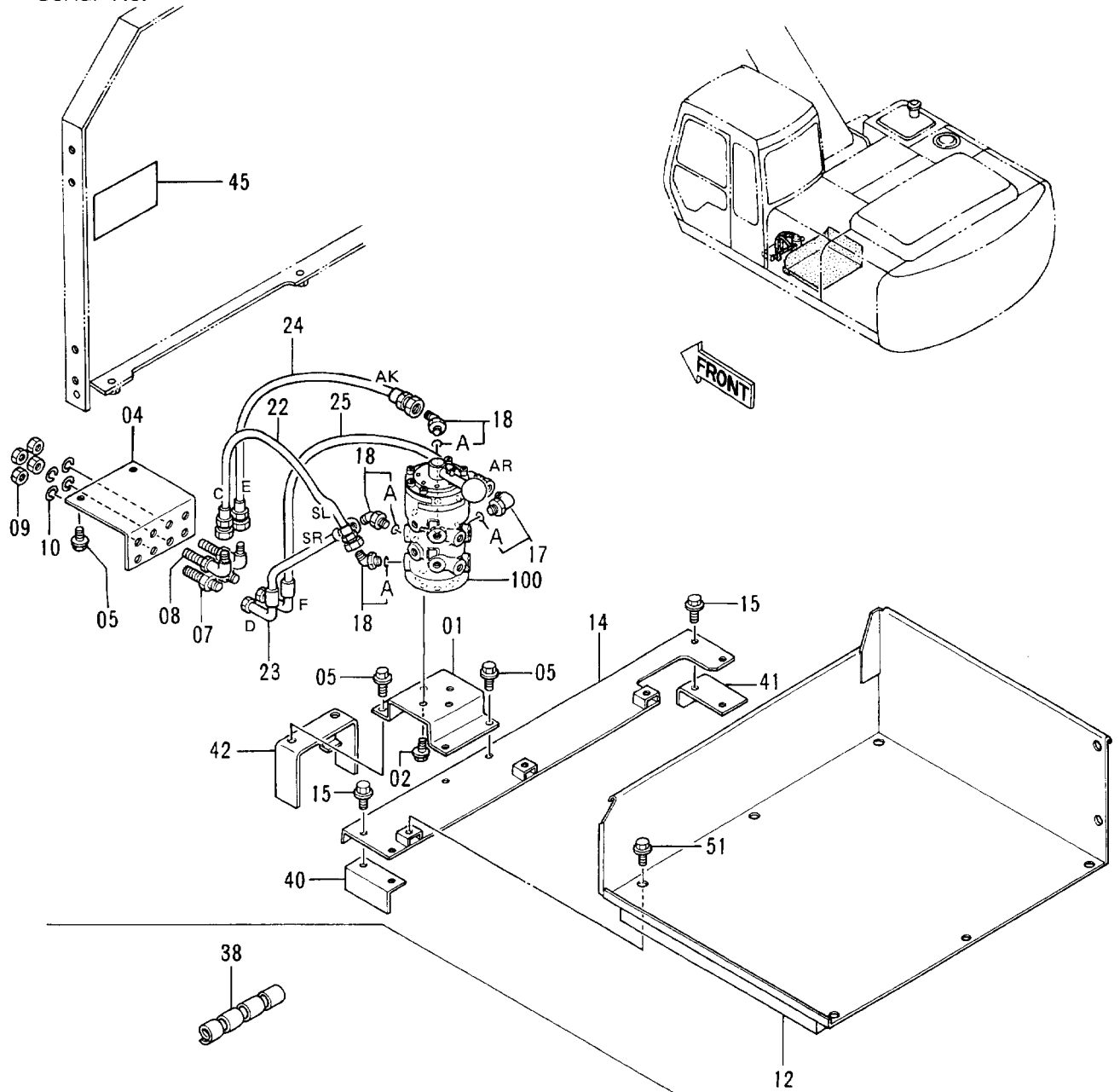
**OP**

**オプションパーツ  
OPTIONAL PARTS**

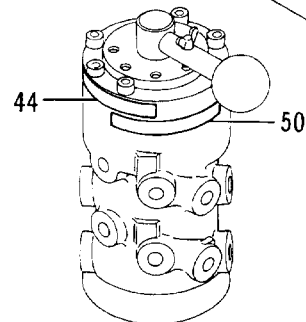


# マルチレバー配管 (1) Multi Lever Pipings (1)

適用号機  
Serial No. 60001~D92/01



46, 47, 48, 49  
キャブ右内側  
RIGHT INSIDE VIEW OF CAB



バルブ ; ロータリ  
VALVE ; ROTARY

マルチレバ - ハイカン (1)

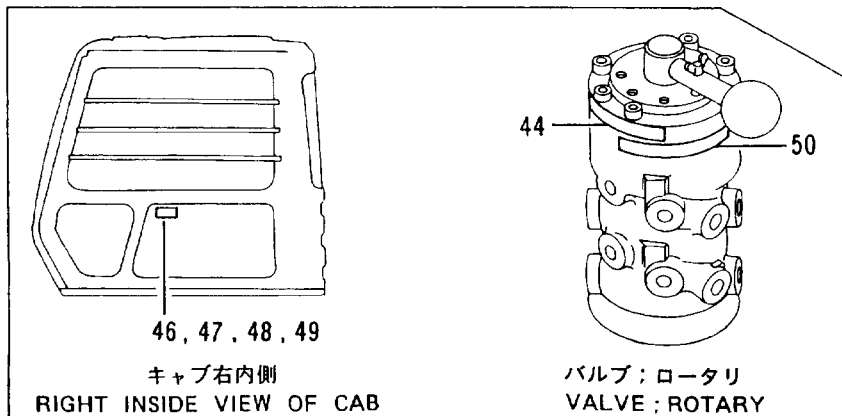
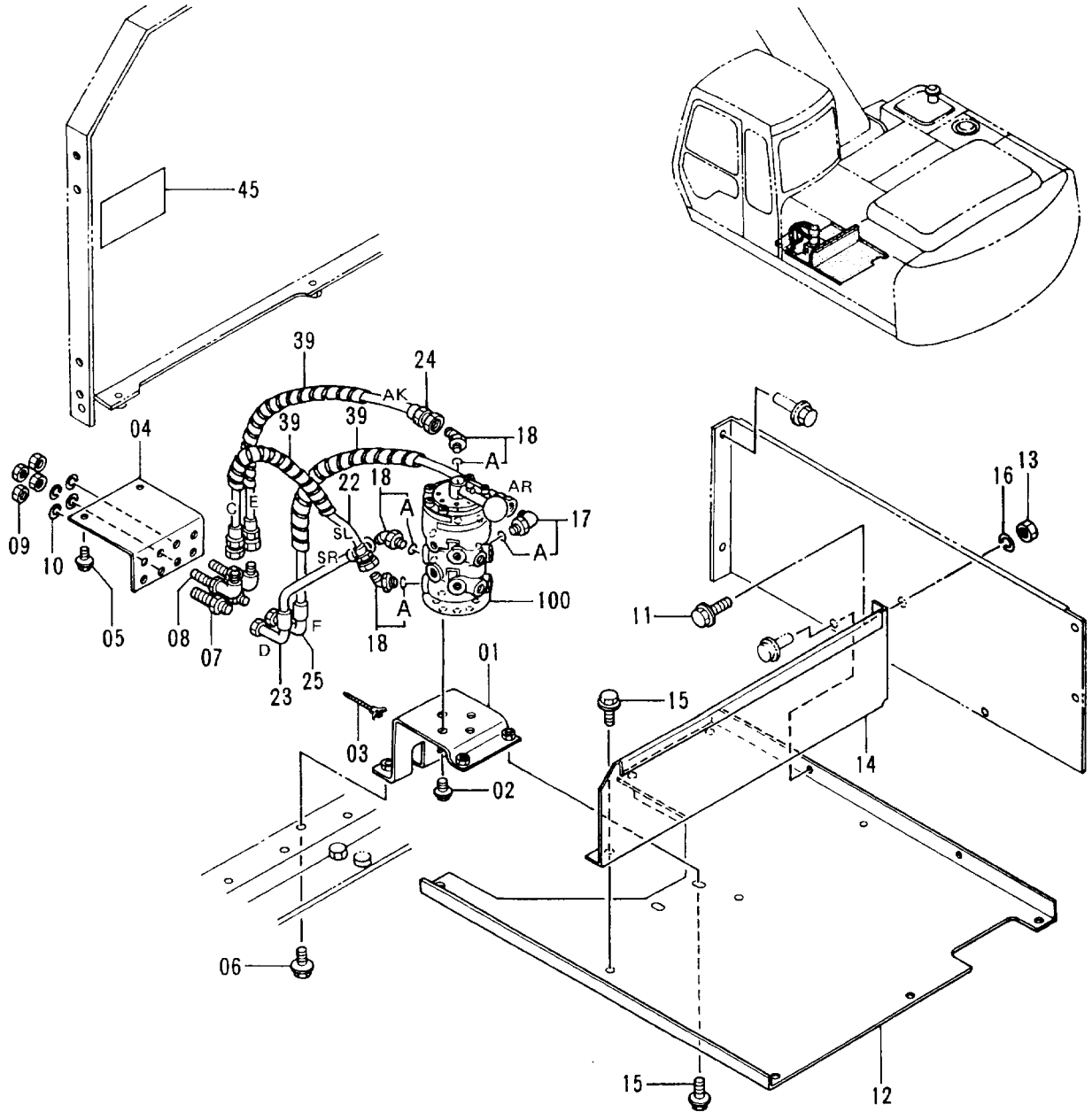
MULTI LEVER PIPINGS (1)

60001-D92/01

符号 ITEM	部品番号 PART NO.	部 品 名 PART NAME	or PART NAME CODE	数量 QTY	サービ ス コード S. C	適用号機 SERIAL NO.	互 換 性 I C A	代 替 部 品 REPLACEABLE PART	
								部品番号 PART NO.	数量 QTY
01	4284141	ブ ラケツト	BRACKET	1					
02	J010818	ボ ルト;セムス	BOLT;SEMS	4					
04	4285864	ブ ラケツト	BRACKET	1					
05	J021030	ボ ルト;セムス	BOLT;SEMS	6					
07	4202532	アダ プ タ:S	ADAPTER;S	2					
08	4285863	エルボ ;S	ELBOW;S	2					
09	4202531	ナツト	NUT	4					
10	A590916	ワッシャ;スプ リング	WASHER;SPRING	4					
12	2032687	カバ -	COVER	1					
14	8052292	ブ ラケツト	BRACKET	1					
15	J031030	ボ ルト;セムス	BOLT;SEMS	4					
17	4154671	エルボ ;S	ELBOW;S	1					
17A	4509180	・O-リング	・O-RING	1					
18	4190244	エルボ ;S	ELBOW;S	3					
18A	4509180	・O-リング	・O-RING	1					
22	4289233	ホ-ス (C, SL)	HOSE (C, SL)	1					
23	4289234	ホ-ス (D, SR)	HOSE (D, SR)	1					
24	4289235	ホ-ス (E, AK)	HOSE (E, AK)	1					
25	4289236	ホ-ス (F, AR)	HOSE (F, AR)	1					
38	4133527	プ ロテクタ	PROTECTOR	4					
40	9738324	ブ ラケツト	BRACKET	1					
41	9738096	ブ ラケツト	BRACKET	1					
42	8052314	ブ ラケツト	BRACKET	1					
44	4288347	ネ-ム プ レ-ト	NAME-PLATE	1					
45	3059267	ネ-ム プ レ-ト	NAME-PLATE	1					
46	4288249	プ レ-ト	PLATE	1					
47	4288250	プ レ-ト	PLATE	1					
48	4288251	プ レ-ト	PLATE	1					
49	4288252	プ レ-ト	PLATE	1					
50	4289810	ネ-ム プ レ-ト	NAME-PLATE	1					
51	J031025	ボ ルト;セムス	BOLT;SEMS	8					
100	4282545	バ ルブ ;ロ-タリ	VALVE;ROTARY	1					

# マルチレバー配管 (1) Multi Lever Pipings (1)

適用号機 Serial No. D92/02~



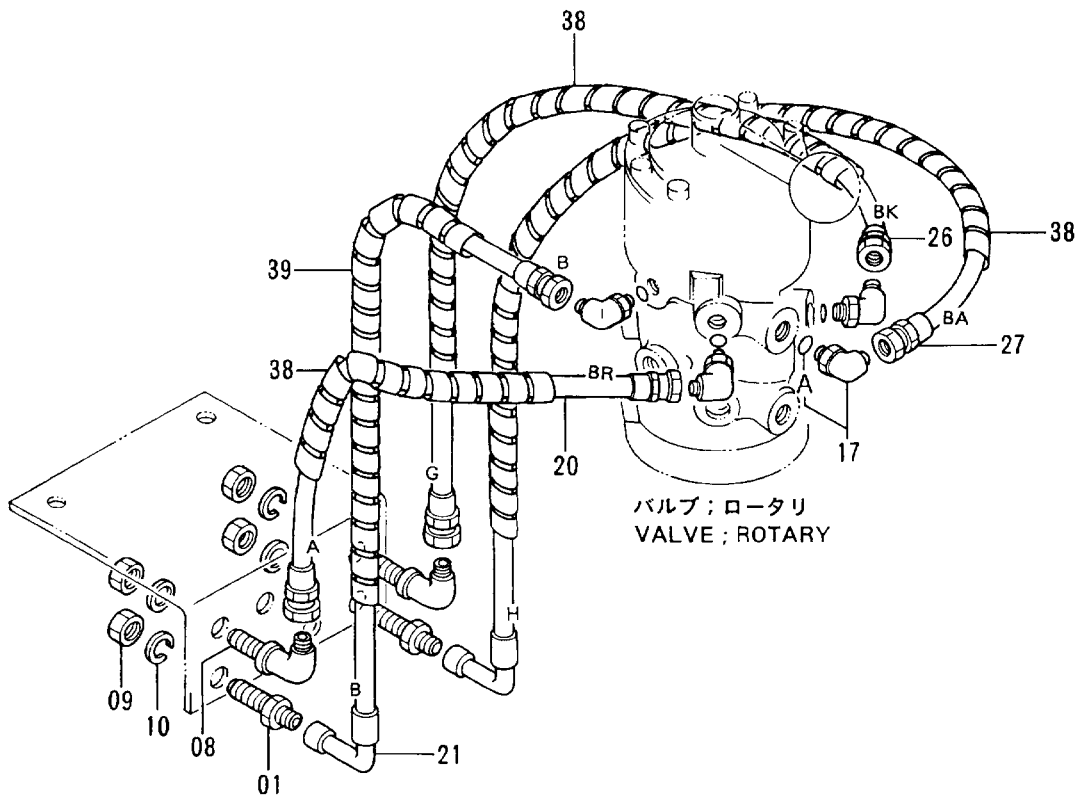
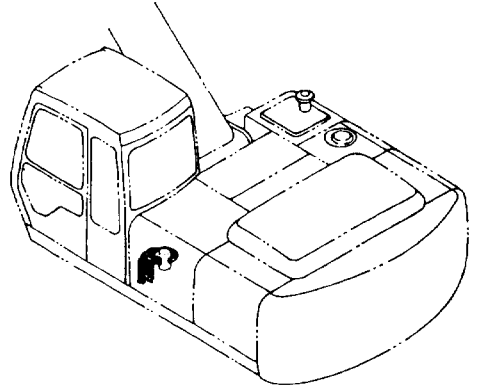
マルチレバ - ハイカン (1)

MULTI LEVER PIPINGS (1)

D92/02-

符号 ITEM	部品番号 PART NO.	部 品 名 PART NAME	or PART NAME CODE	数量 Q'TY	サービス コード S. C	適用号機 SERIAL NO.	互 換 性 ICA	代 替 部 品 REPLACEABLE PART	
								部品番号 PART NO.	数量 Q'TY
01	8056222	ブ ラケツト	BRACKET	1					
02	J010818	ボ ルト ;セムス	BOLT ;SEMS	4					
03	4259220	クリツブ	CLIP	1					
04	4285864	ブ ラケツト	BRACKET	1					
05	J021030	ボ ルト ;セムス	BOLT ;SEMS	6					
06	J021025	ボ ルト ;セムス	BOLT ;SEMS	2					
07	4202532	アダ プ タ :S	ADAPTER ;S	2					
08	4285863	エルボ ;S	ELBOW ;S	2					
09	4202531	ナツト	NUT	4					
10	A590916	ワツシヤ ;ス プ リン グ	WASHER ;SPRING	4					
11	J031030	ボ ルト ;セムス	BOLT ;SEMS	1					
12	7027017	カバ ー	COVER	1					
13	J950010	ナツト	NUT	1					
14	3064431	カバ ー	COVER	1					
15	J031025	ボ ルト ;セムス	BOLT ;SEMS	5					
16	J217083	ワツシヤ ;プ レ ー ン	WASHER ;PLANE	1					
17	4154671	エルボ ;S	ELBOW ;S	1					
17A	4509180	・O-リ ン グ	・O-RING	1					
18	4190244	エルボ ;S	ELBOW ;S	3					
18A	4509180	・O-リ ン グ	・O-RING	1					
22	4289233	ホ ー ス (C, SL)	HOSE (C, SL)	1					
23	4289234	ホ ー ス (D, SR)	HOSE (D, SR)	1					
24	4289235	ホ ー ス (E, AK)	HOSE (E, AK)	1					
25	4289236	ホ ー ス (F, AR)	HOSE (F, AR)	1					
39	4276481	プ ロテクタ	PROTECTOR	3					
44	4288347	ネ ー ム プ レ ー ト	NAME-PLATE	1					
45	3059267	ネ ー ム プ レ ー ト	NAME-PLATE	1					
46	4288249	プ レ ー ト	PLATE	1					
47	4288250	プ レ ー ト	PLATE	1					
48	4288251	プ レ ー ト	PLATE	1					
49	4288252	プ レ ー ト	PLATE	1					
50	4289810	ネ ー ム プ レ ー ト	NAME-PLATE	1					
100	4282545	バ ル ブ ;ロ ー タ リ	VALVE ;ROTARY	1					

マルチレバー配管 (2)  
Multi Lever Pipings (2)



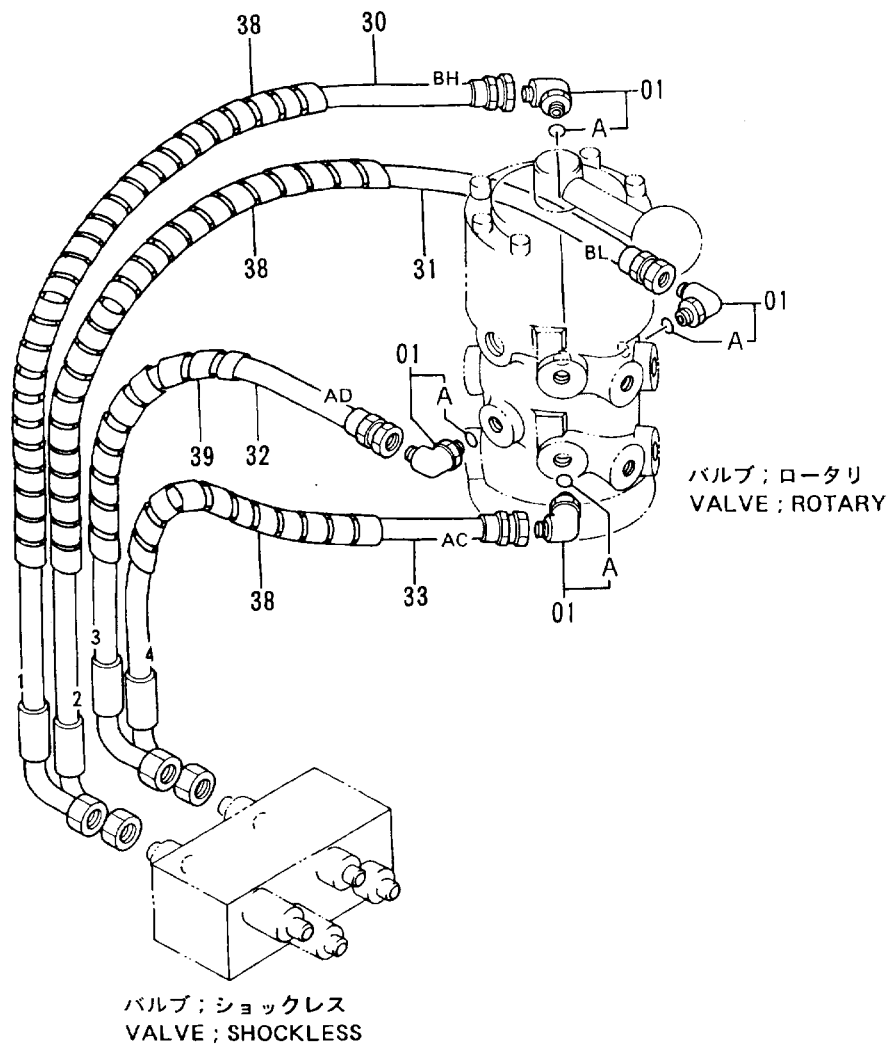
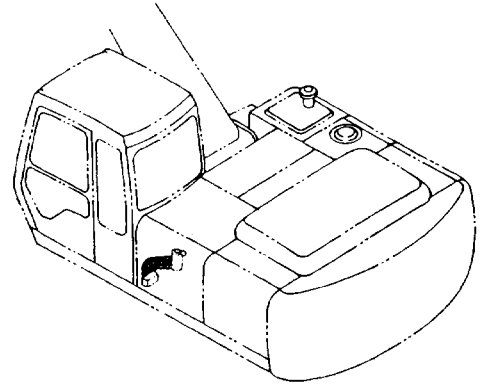
マルチレバ - ハイカン (2)  
MULTI LEVER PIPINGS (2)

60001-

符号 ITEM	部品番号 PART NO.	部品名 PART NAME	or PART NAME CODE	数量 QTY	サービス コード S.C	適用号機 SERIAL NO.	互換性 ICA	代替部品 REPLACEABLE PART	
								部品番号 PART NO.	数量 QTY
01	4202532	アダプタ;S	ADAPTER;S	2					
08	4285863	エルボ ;S	ELBOW;S	2					
09	4202531	ナット	NUT	4					
10	A590916	ワッシャ;スプリング	WASHER;SPRING	4					
17	4154671	エルボ ;S	ELBOW;S	4					
17A	4509180	・O-リング	・O-RING	1					
20	4289231	ホース (A, BR)	HOSE (A, BR)	1					
21	4289232	ホース (B)	HOSE (B)	1					
26	4289237	ホース (G, BK)	HOSE (G, BK)	1					
27	4289238	ホース (H, BA)	HOSE (H, BA)	1					
38	4133527	プロテクタ	PROTECTOR	3					
39	4133527	プロテクタ	PROTECTOR	1		-D92/01			
39	4276481	プロテクタ	PROTECTOR	1		D92/02-			

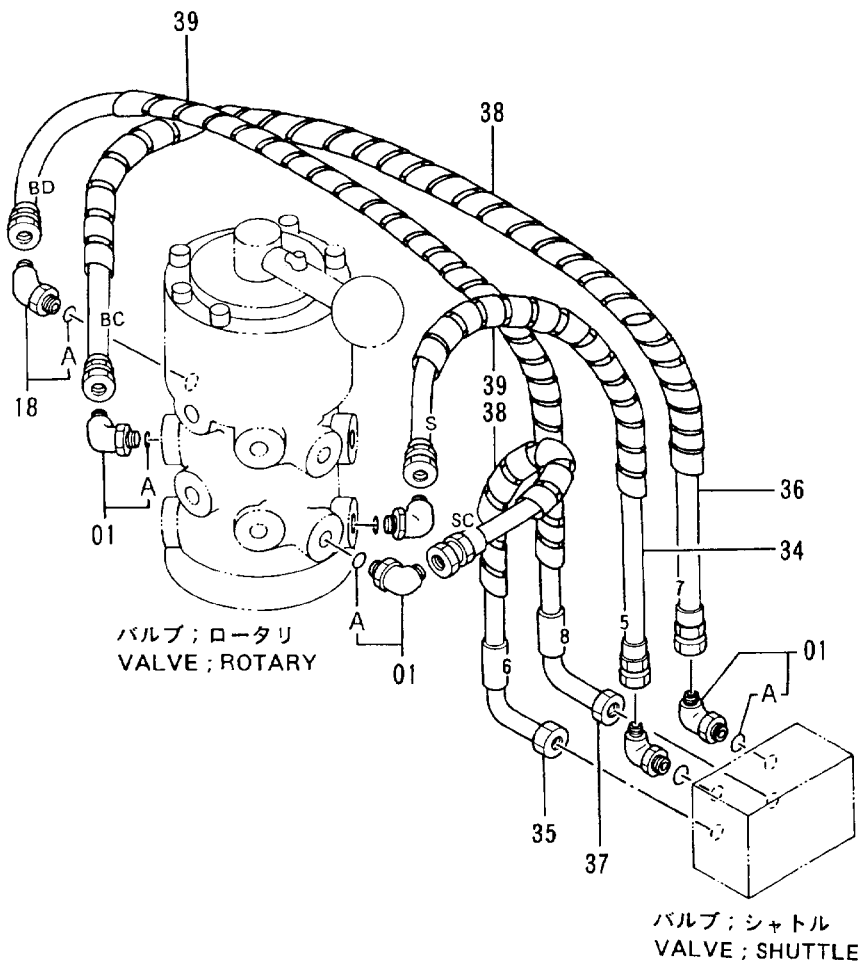
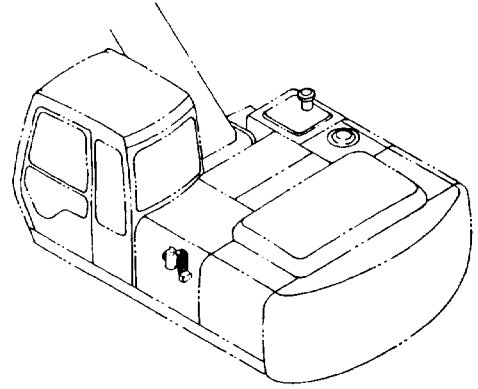


マルチレバー配管 (3)  
Multi Lever Pipings (3)





マルチレバー配管 (4)  
Multi Lever Pipings (4)



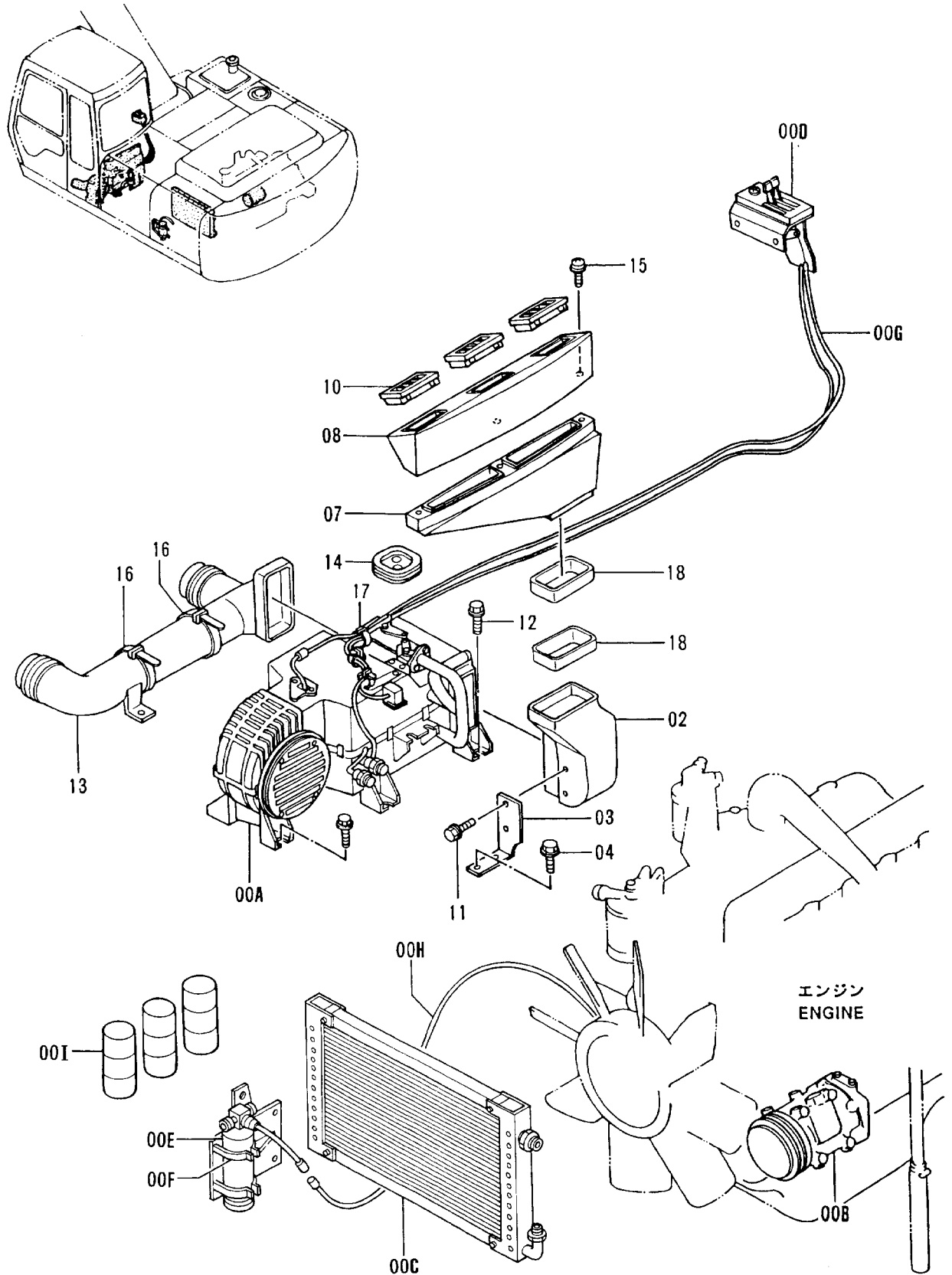
マルチレバ - ハイガン (4)  
MULTI LEVER PIPINGS (4)

60001-

符号 ITEM	部品番号 PART NO.	部品名 PART NAME	or PART NAME CODE	数量 QTY	サービス コード S.C	適用号機 SERIAL NO.	互換性 ICA	代替部品 REPLACEABLE PART	
								部品番号 PART NO.	数量 QTY
01	4154671	エルボ ;S	ELBOW;S	5					
01A	4509180	・O-リング	・O-RING	1					
18	4190244	エルボ ;S	ELBOW;S	1					
18A	4509180	・O-リング	・O-RING	1					
34	4289243	ホース (5, S)	HOSE (5, S)	1					
35	4289244	ホース (6, SC)	HOSE (6, SC)	1					
36	4289245	ホース (7, BC)	HOSE (7, BC)	1					
37	4289246	ホース (8, BD)	HOSE (8, BD)	1					
38	4133527	ブ ロテクタ	PROTECTOR	2					
39	4133527	ブ ロテクタ	PROTECTOR	2		-D92/01			
39	4276481	ブ ロテクタ	PROTECTOR	2		D92/02-			

# エアコンディショナ (1) Air Conditioner (1)

適用号機 STD : 60001~73243  
Serial No. LC : 60001~73417



エアコンデション (1)  
AIR-CONDITIONER (1)

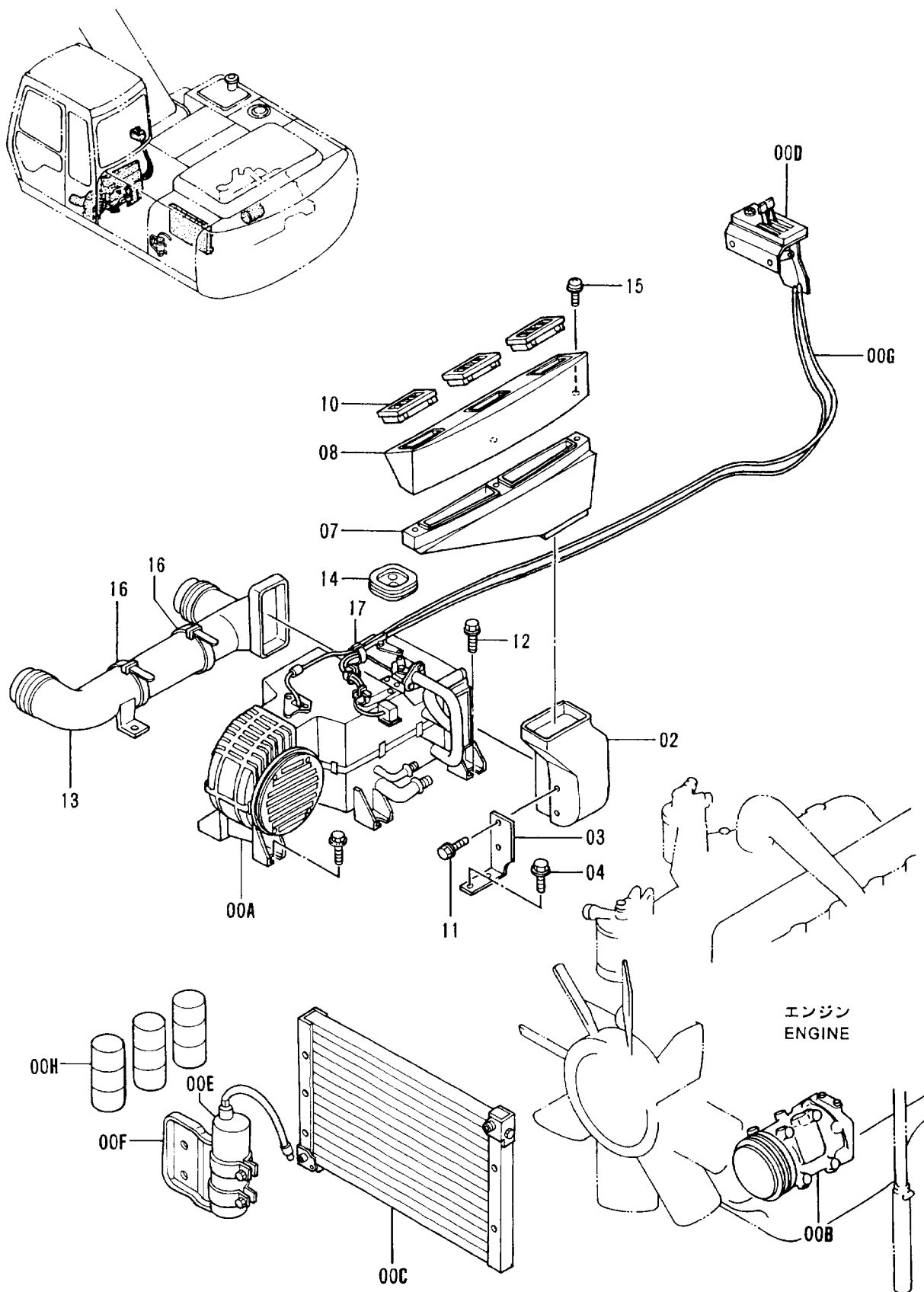
STD:60001-73243

LC :60001-73417

符号 ITEM	部品番号 PART NO.	部品名 PART NAME	or PART NAME CODE	数量 Q'TY	サービス コード S.C	適用号機 SERIAL NO.	互換性 ICA	代替部品 REPLACEABLE PART	
								部品番号 PART NO.	数量 Q'TY
00A-I	4251648	エアコンデション アツセン	AIR-CONDITIONER ASS'Y	1					
00A	4291306	・エアコン ユニット <詳細ハ別ページ参照>	・AIR-CON. UNIT <for details: see separate page>	1					
00B	4291307	・コンプレッサ	・COMPRESSOR	1					
00C	4291308	・コンデンサ	・CONDENSER	1					
00D	4291309	・エアコン コントローラ <詳細ハ別ページ参照>	・AIR-CON. CONTROLLER <for details: see separate page>	1					
00E	4291310	・リキッドタンク	・LIQUID-TANK	1					
00F	4291311	・ブラケット	・BRACKET	1					
00G	4291312	・ハーネス	・HARNESS	1					
00H	4291313	・ハーネス	・HARNESS	1					
00I	0228216	・フレオンガス	・FREON-GAS	3					
02	4277684	ダクト;クーラ	DUCT;COOLER	1					
03	4277667	ブラケット	BRACKET	1					
04	J011025	ボルト;セムス	BOLT;SEMS	2					
07	4264702	ダクト;クーラ	DUCT;COOLER	1					
08	4264703	ダクト;クーラ	DUCT;COOLER	1					
10	4259639	グリル	GRILLE	3					
11	J020612	ボルト;セムス	BOLT;SEMS	2					
12	J021030	ボルト;セムス	BOLT;SEMS	2					
13	4264643	ダクト;ヒータ	DUCT;HEATER	1					
14	4205082	ブッシュング;ラバー	BUSHING;RUBBER	1					
15	J460635	スクリュ;セムス	SCREW;SEMS	3					
16	4121859	クリップ;バンド	CLIP;BAND	2					
17	4055312	クリップ;バンド	CLIP;BAND	3					
18	4293536	クッション	CUSHION	2					

# エアコンディショナ (1) Air Conditioner (1)

適用号機 STD : 73244~  
Serial No. LC : 73418~



エアコンデ イシヨナ (1)  
AIR-CONDITIONER (1)

STD:73244-

LC :73418-

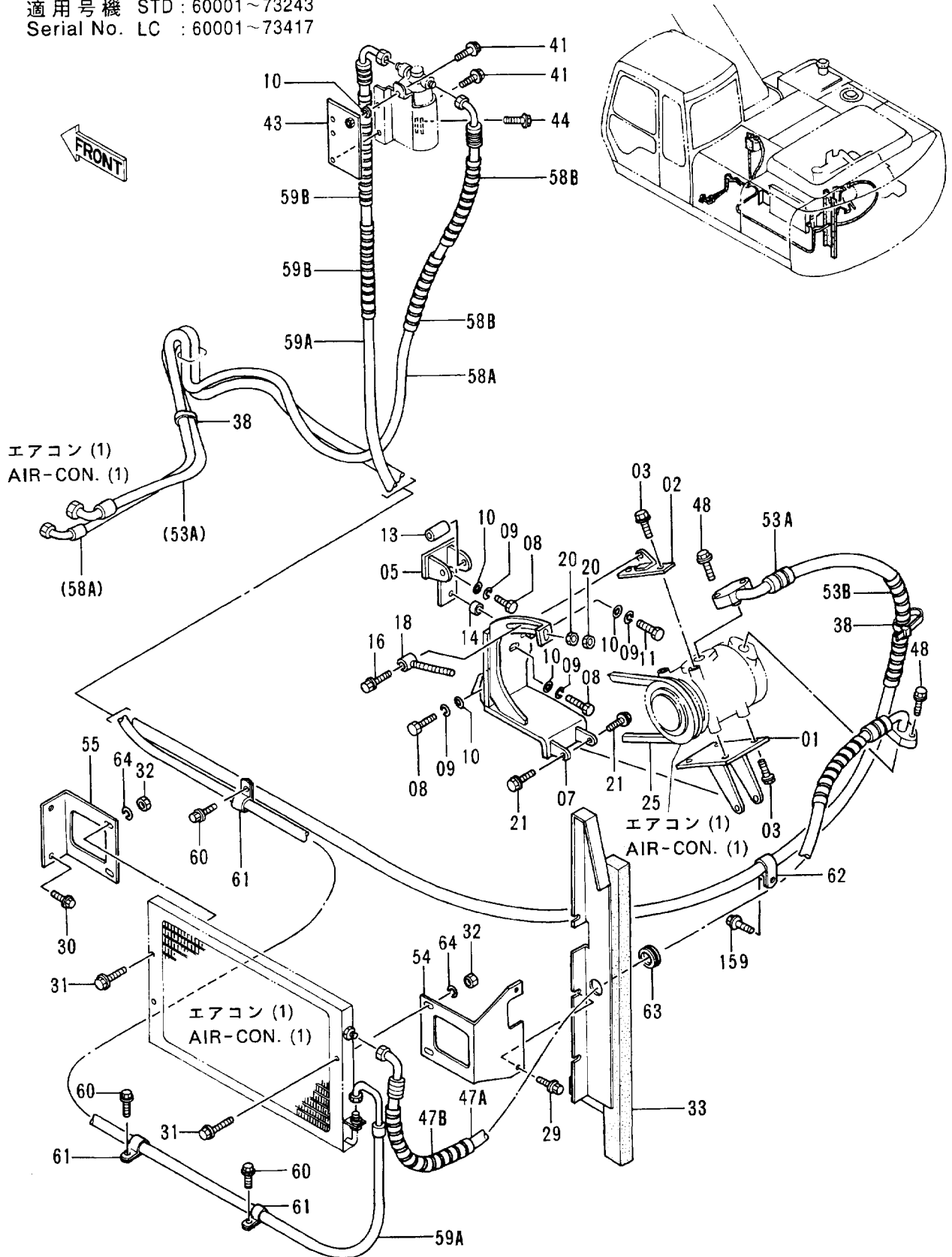
符号 ITEM	部品番号 PART NO.	部品名 PART NAME	or PART NAME CODE	数量 QTY	サービス コード S.C	適用号機 SERIAL NO.	互換性 ICA	代替部品 REPLACEABLE PART	
								部品番号 PART NO.	数量 QTY
00A-H	4337496	エアコンデ イシヨナ アツセン	AIR-CONDITIONER ASS'Y	1					
00A	4323950	・エアコン ユニツト <詳細ハ 別ページ 参照>	・AIR-CON. UNIT <for details: see separate page>	1					
00B	4323943	・コンプレッサ	・COMPRESSOR	1					
00C	4323944	・コンデンサ	・CONDENSER	1					
00D	4323951	・エアコン コントローラ <詳細ハ 別ページ 参照>	・AIR-CON. CONTROLLER <for details: see separate page>	1					
00E	4323945	・ドライヤ	・DRYER	1					
00F	4339373	・ブラケット	・BRACKET	1					
00G	4330325	・ハーネス;ワイヤ	・HARNES;WIRE	1					
00H	4338439	・ガス	・GAS	3					
02	4277684	ダクト;クーラ	DUCT;COOLER	1					
03	4277667	ブラケット	BRACKET	1					
04	3011025	ボルト;セムス	BOLT;SEMS	2					
07	4264702	ダクト;クーラ	DUCT;COOLER	1					
08	4264703	ダクト;クーラ	DUCT;COOLER	1					
10	4259639	グリル	GRILLE	3					
11	3020612	ボルト;セムス	BOLT;SEMS	2					
12	3021030	ボルト;セムス	BOLT;SEMS	2					
13	4264643	ダクト;ヒータ	DUCT;HEATER	1					
14	4205082	ブッシング;ラバ-	BUSHING;RUBBER	1					
15	3460635	スクリユ;セムス	SCREW;SEMS	3					
16	4121859	クリツブ;バンド	CLIP;BAND	2					
17	4055312	クリツブ;バンド	CLIP;BAND	3					



309A

## エアコンディショナ (2) Air Conditioner (2)

適用号機 STD : 60001~73243  
Serial No. LC : 60001~73417



エアコンディショナ (2)  
AIR CONDITIONER (2)

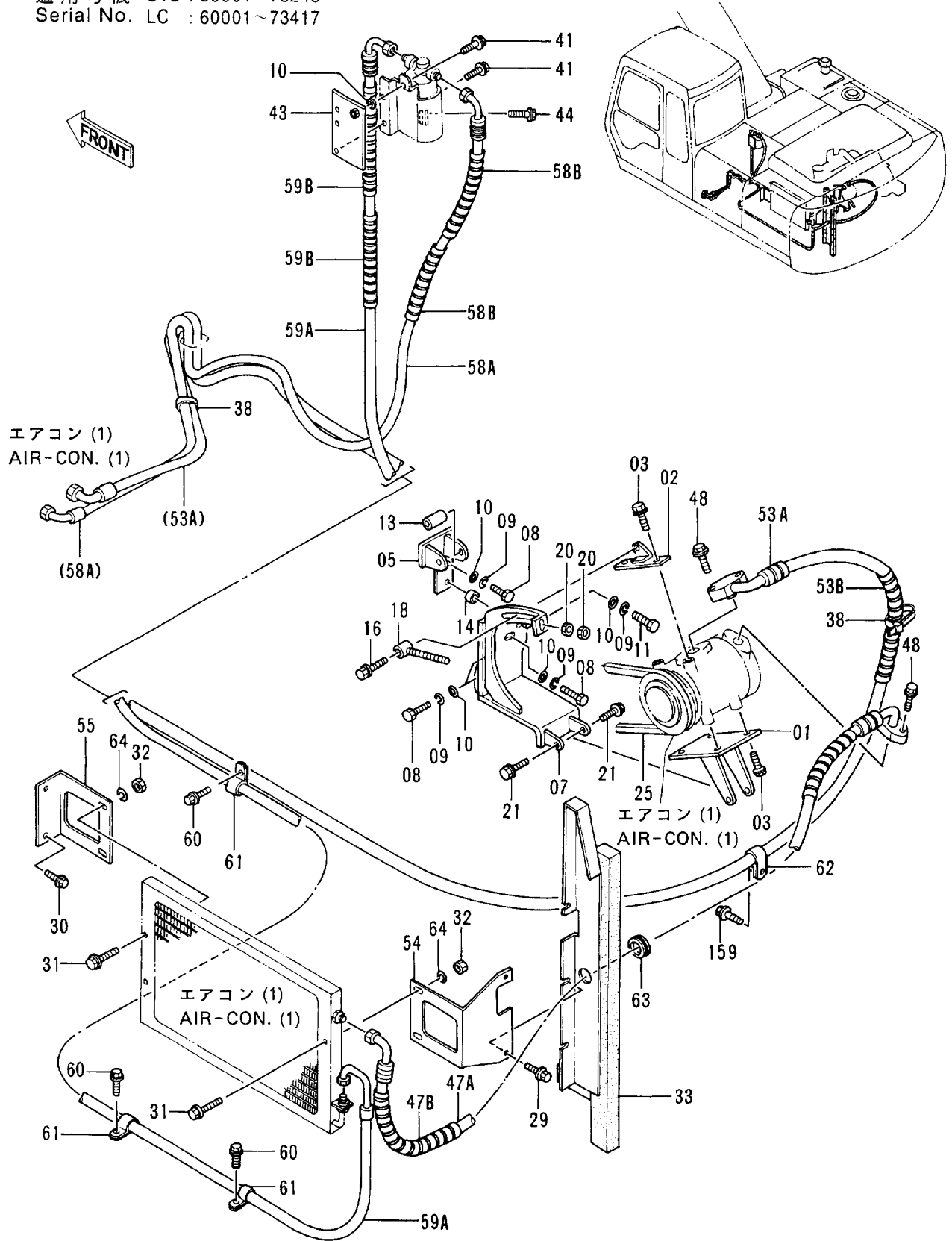
STD:60001-73243

LC :60001-73417

符号 ITEM	部品番号 PART NO.	部品名 PART NAME	or PART NAME CODE	数量 QTY	サービス コード S.C	適用号機 SERIAL NO.	互換性 ICA	代替部品 REPLACEABLE PART	
								部品番号 PART NO.	数量 QTY
01	9735694	ブラケット	BRACKET	1					
02	9735693	ブラケット	BRACKET	1					
03	J011022	ボルト;セムス	BOLT;SEMS	6					
05	8007369	ブラケット	BRACKET	1					
07	7023441	ブラケット	BRACKET	1					
08	M111025	ボルト	BOLT	5					
09	A590910	ワッシャ;スプリング	WASHER;SPRING	6					
10	A590110	ワッシャ;プレーン	WASHER;PLANE	7					
11	M111050	ボルト	BOLT	1					
13	4056922	スペーサ	SPACER	1					
14	4056921	スペーサ	SPACER	1					
16	J010840	ボルト;セムス	BOLT;SEMS	1					
18	9800676	ボルト	BOLT	1					
20	J952010	ナット	NUT	2					
21	J010825	ボルト;セムス	BOLT;SEMS	2					
25	4257130	ベルト;V	BELT;V	1					
29	J020820	ボルト;セムス	BOLT;SEMS	1					
30	J021020	ボルト;セムス	BOLT;SEMS	2					
31	J020640	ボルト;セムス	BOLT;SEMS	4					
32	M500605	ナット	NUT	4					
33	8052504	カバー	COVER	1					
38	4055312	クリップ;バンド	CLIP;BAND	10					
41	J010820	ボルト;セムス	BOLT;SEMS	3					
43	9738130	ブラケット	BRACKET	1					
44	J010620	ボルト;セムス	BOLT;SEMS	2					
47A	4264404	ホース;クーラ	HOSE;COOLER	1					
47B	4044420	プロテクタ	PROTECTOR	2					
48	J010830	ボルト;セムス	BOLT;SEMS	4					
53A	4264406	ホース;クーラ	HOSE;COOLER	1					
53B	4044420	プロテクタ	PROTECTOR	1					
54	4264679	ブラケット	BRACKET	1					
55	4264680	ブラケット	BRACKET	1					
58A	4288299	ホース;クーラ	HOSE;COOLER	1					
58B	4133527	プロテクタ	PROTECTOR	2					
59A	4288298	ホース;クーラ	HOSE;COOLER	1					
59B	4133527	プロテクタ	PROTECTOR	2					
60	J011020	ボルト;セムス	BOLT;SEMS	3					
61	4190273	クリップ	CLIP	3					
62	4192035	クリップ	CLIP	1					
63	4188367	ブッシュ;ラバー	BUSHING;RUBBER	1					

# エアコンディショナ (2) Air Conditioner (2)

適用号機 STD : 60001~73243  
Serial No. LC : 60001~73417



IA コンディショナ (2)  
AIR CONDITIONER (2)

STD: 60001-73243

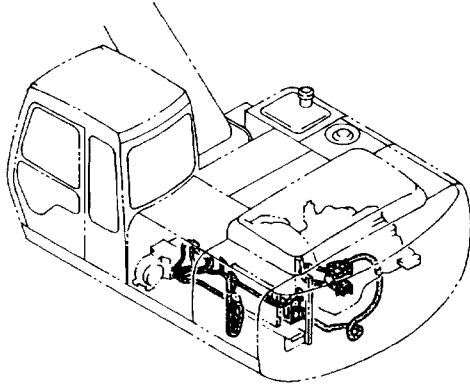
LC : 60001-73417

符号 ITEM	部品番号 PART NO.	部 品 名 PART NAME	or PART NAME CODE	数量 QTY	サービ ス コード S. C	適用号機 SERIAL NO.	互 換 性 ICA	代 替 部 品 REPLACEABLE PART	
								部品番号 PART NO.	数量 QTY
64	A590106	ワッシャ; プレーン	WASHER; PLANE	4					
159	J011020	ボルト; セムス	BOLT; SEMS	1					

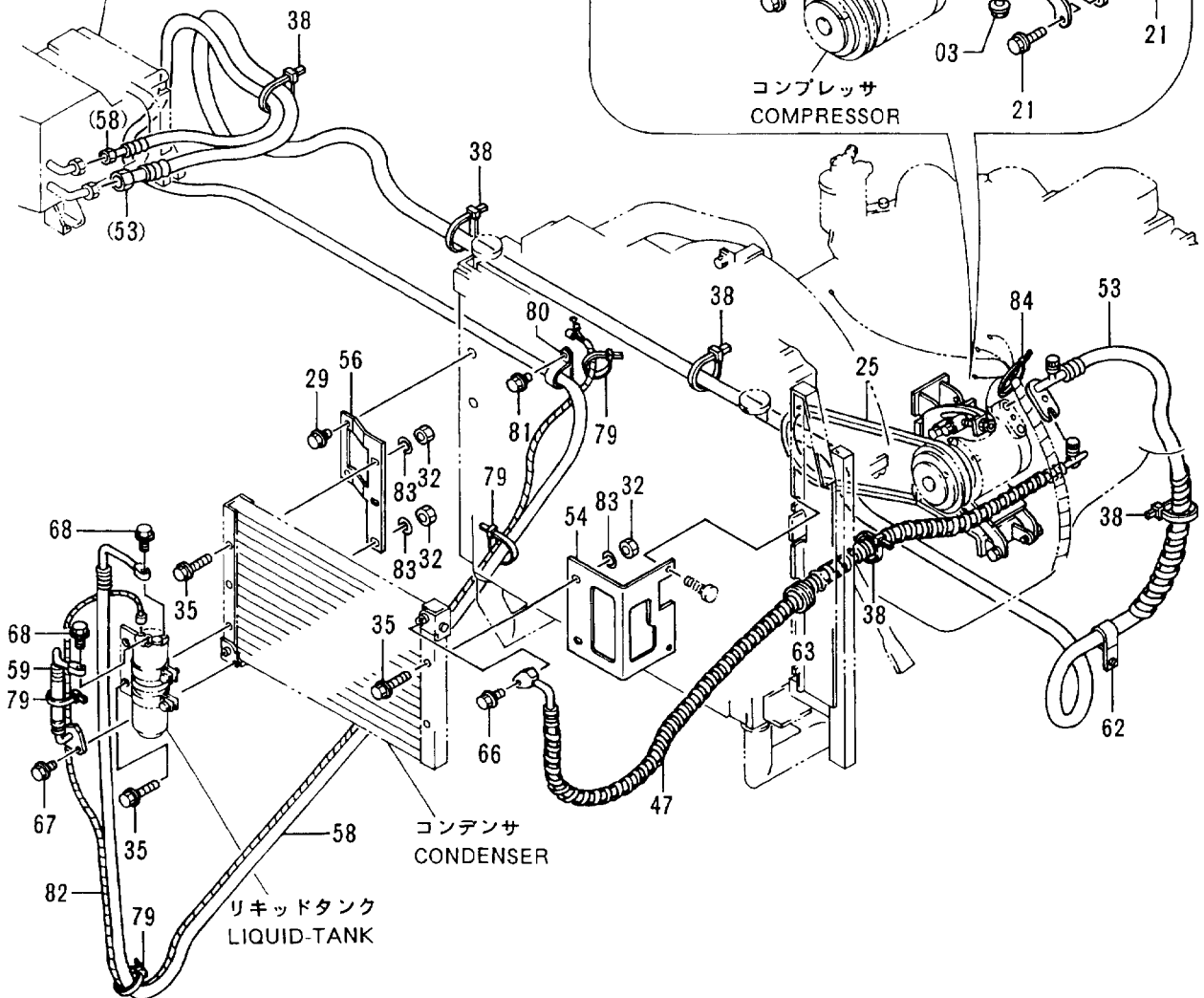
311A

# エアコンディショナ (2) Air Conditioner (2)

適用号機 STD : 73244~  
Serial No. LC : 73418~



エアコンユニット  
AIR-CON. UNIT



エアコンディショナ (2)  
AIR CONDITIONER (2)

STD:73244-

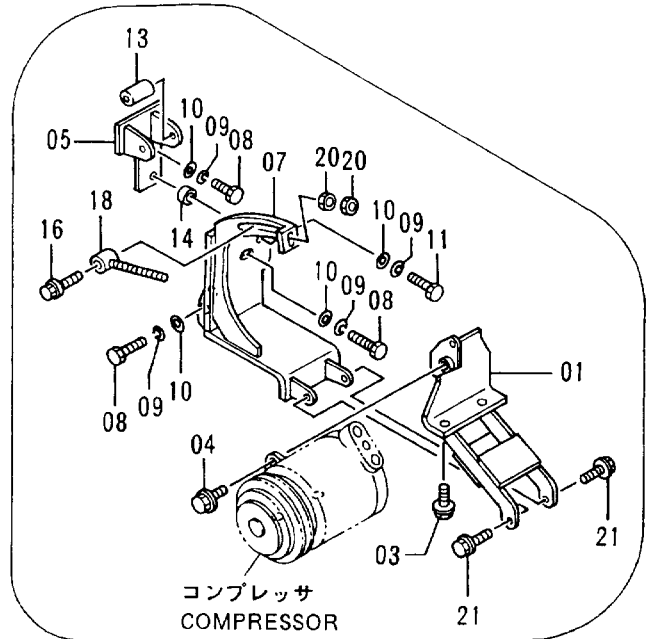
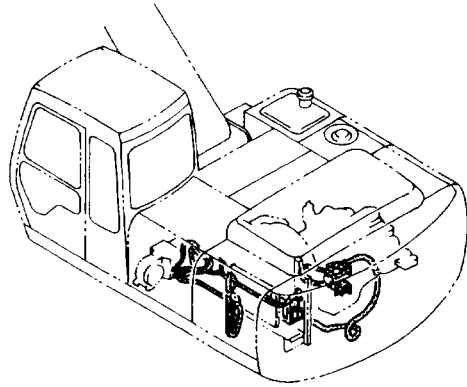
LC:73418-

符号 ITEM	部品番号 PART NO.	部品名 PART NAME	or PART NAME CODE	数量 QTY	サービス コード S. C	適用号機 SERIAL NO.	互 換 性 ICA	代替部品 REPLACEABLE PART	
								部品番号 PART NO.	数量 QTY
01	6014249	ブラケット	BRACKET	1					
03	J021030	ボルト;セムス	BOLT;SEMS	2					
04	J021035	ボルト;セムス	BOLT;SEMS	1					
05	8007369	ブラケット	BRACKET	1					
07	7027811	ブラケット	BRACKET	1					
08	M111025	ボルト	BOLT	5					
09	A590910	ワッシャ;スプリング	WASHER;SPRING	6					
10	A590110	ワッシャ;プレーン	WASHER;PLANE	6					
11	M111050	ボルト	BOLT	1					
13	4056922	スペーサ	SPACER	1					
14	4056921	スペーサ	SPACER	1					
16	J020845	ボルト;セムス	BOLT;SEMS	1					
18	9800676	ボルト	BOLT	1					
20	J952010	ナット	NUT	2					
21	J020825	ボルト;セムス	BOLT;SEMS	2					
25	4257130	ベルト;V	BELT;V	1					
29	J020820	ボルト;セムス	BOLT;SEMS	2					
32	M500807	ナット	NUT	5					
35	J020860	ボルト;セムス	BOLT;SEMS	5					
38	4055312	クリップ;バンド	CLIP;BAND	9					
47	4323946	ホース	HOSE	1		-D94/12	T	4358403	1
								4358396	1
47	4358403	ホース (高圧用)	HOSE (HIGH-PRESSURE)	1	#	D95/01-			
53	4323949	ホース	HOSE	1		-D94/12	T	4358396	1
								4358403	1
53	4358396	ホース (低圧用)	HOSE (LOW-PRESSURE)	1	#	D95/01-			
54	3069246	ブラケット	BRACKET	1					
56	3068377	ブラケット	BRACKET	1					
58	4323948	ホース	HOSE	1					
59	4323947	ホース	HOSE	1					
62	4192035	クリップ	CLIP	1					
63	4188367	ブッシング;ラバー	BUSHING;RUBBER	1					
66	J020835	ボルト;セムス	BOLT;SEMS	1					
67	J020825	ボルト;セムス	BOLT;SEMS	1					
68	J020630	ボルト;セムス	BOLT;SEMS	2					
79	4055311	クリップ;バンド	CLIP;BAND	4					
80	4190273	クリップ	CLIP	1					
81	J021020	ボルト;セムス	BOLT;SEMS	1					
82	4338930	ハーネス;ワイヤ	HARNESS;WIRE	1					
83	A590108	ワッシャ;プレーン	WASHER;PLANE	5					

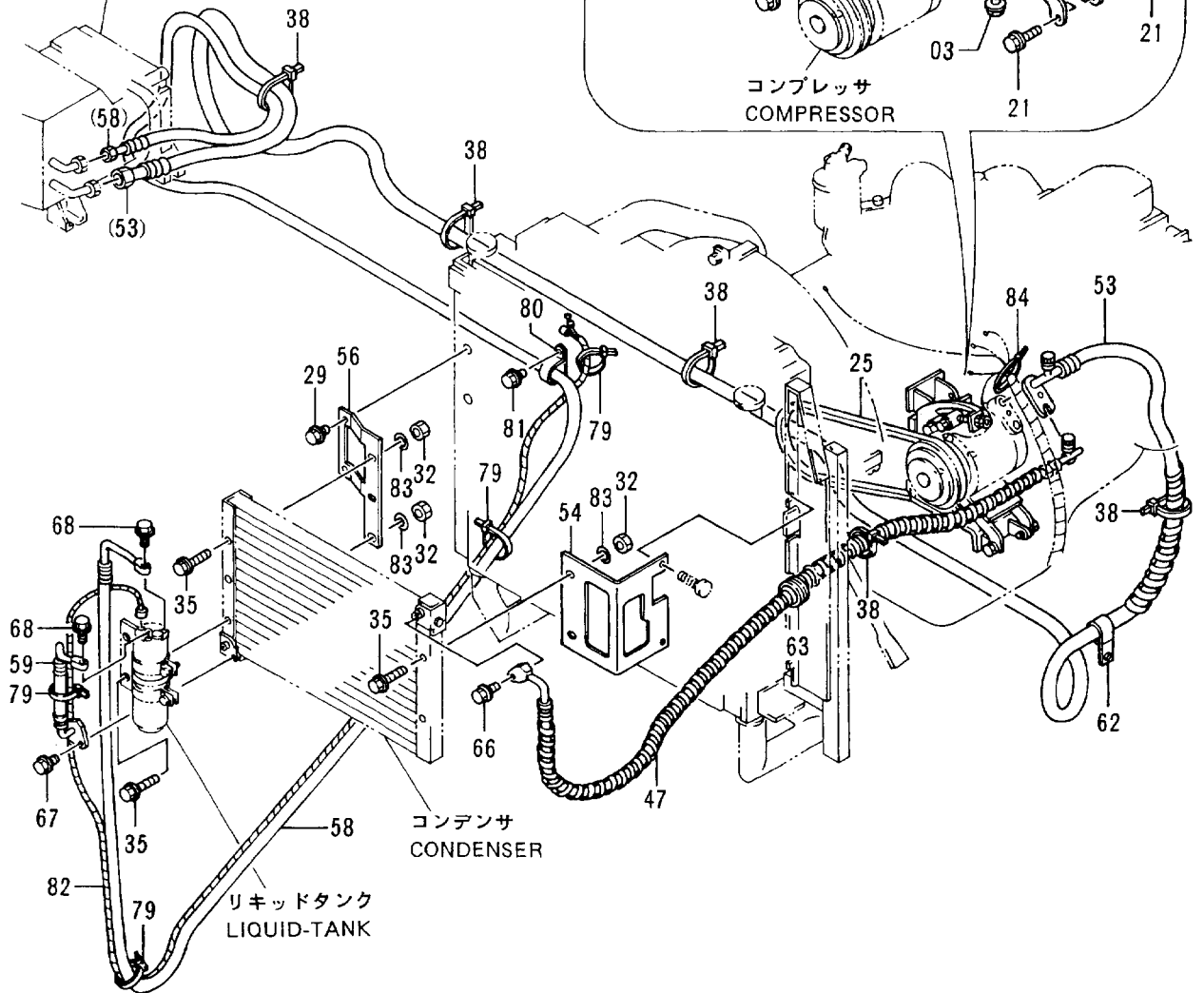
311B

# エアコンディショナ (2) Air Conditioner (2)

適用号機 STD : 73244~  
Serial No. LC : 73418~



エアコンユニット  
AIR-CON. UNIT



エアコンディショナ (2)  
AIR CONDITIONER (2)

STD:73244-

LC :73418-

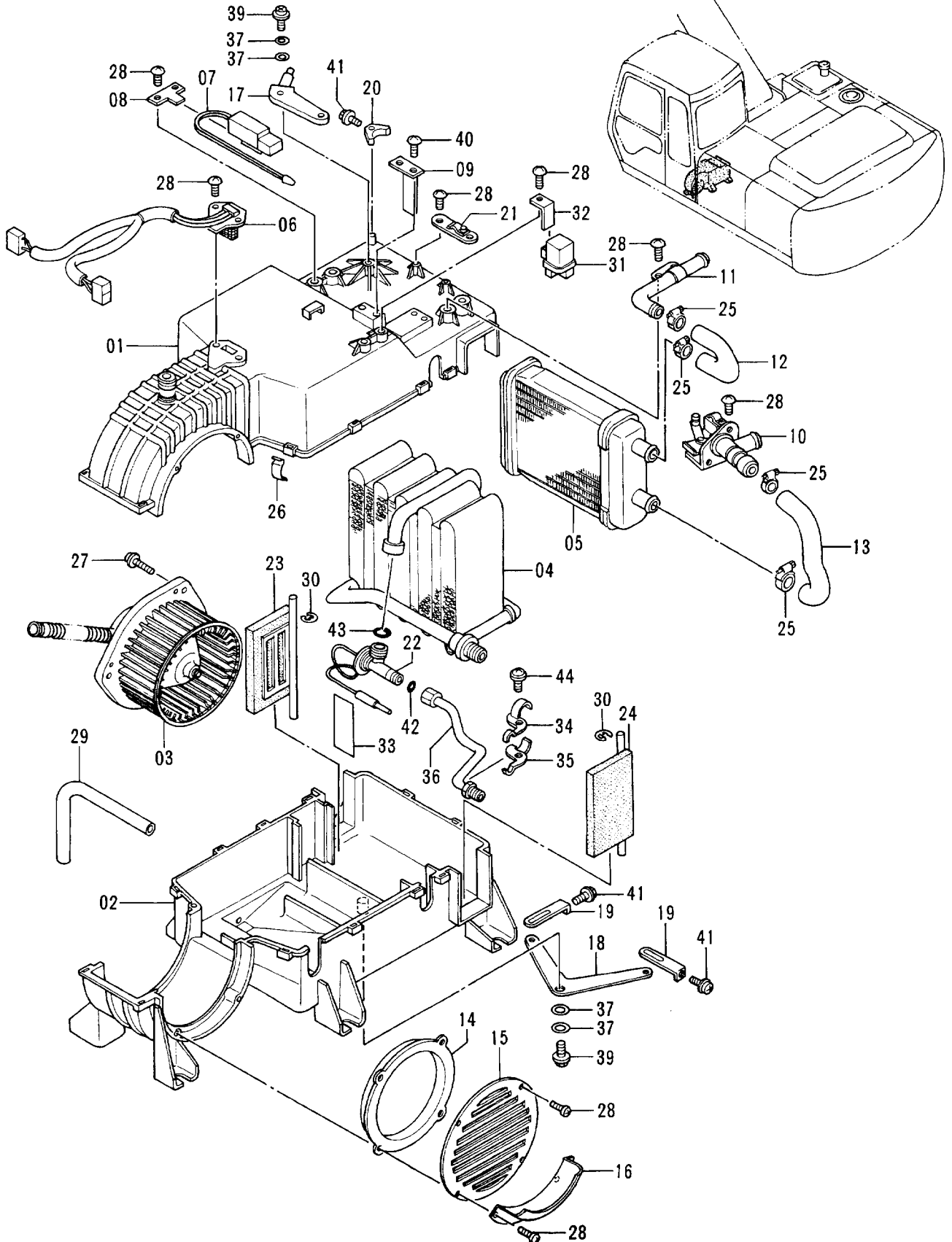
符号 ITEM	部品番号 PART NO.	部 品 名 PART NAME	or PART NAME CODE	数量 Q'TY	サービ コード S.C	適用号機 SERIAL NO.	互 換 性 ICA	代 替 部 品 REPLACEABLE PART	
								部品番号 PART NO.	数量 Q'TY
84	4055312	クリップ ;バンド	CLIP;BAND	1					



313A

# エアコンユニット Air-Con. Unit

適用号機 STD : 60001~73243  
Serial No. LC : 60001~73417



エアコン ユニット  
AIR-CON. UNIT

STD:60001-73243

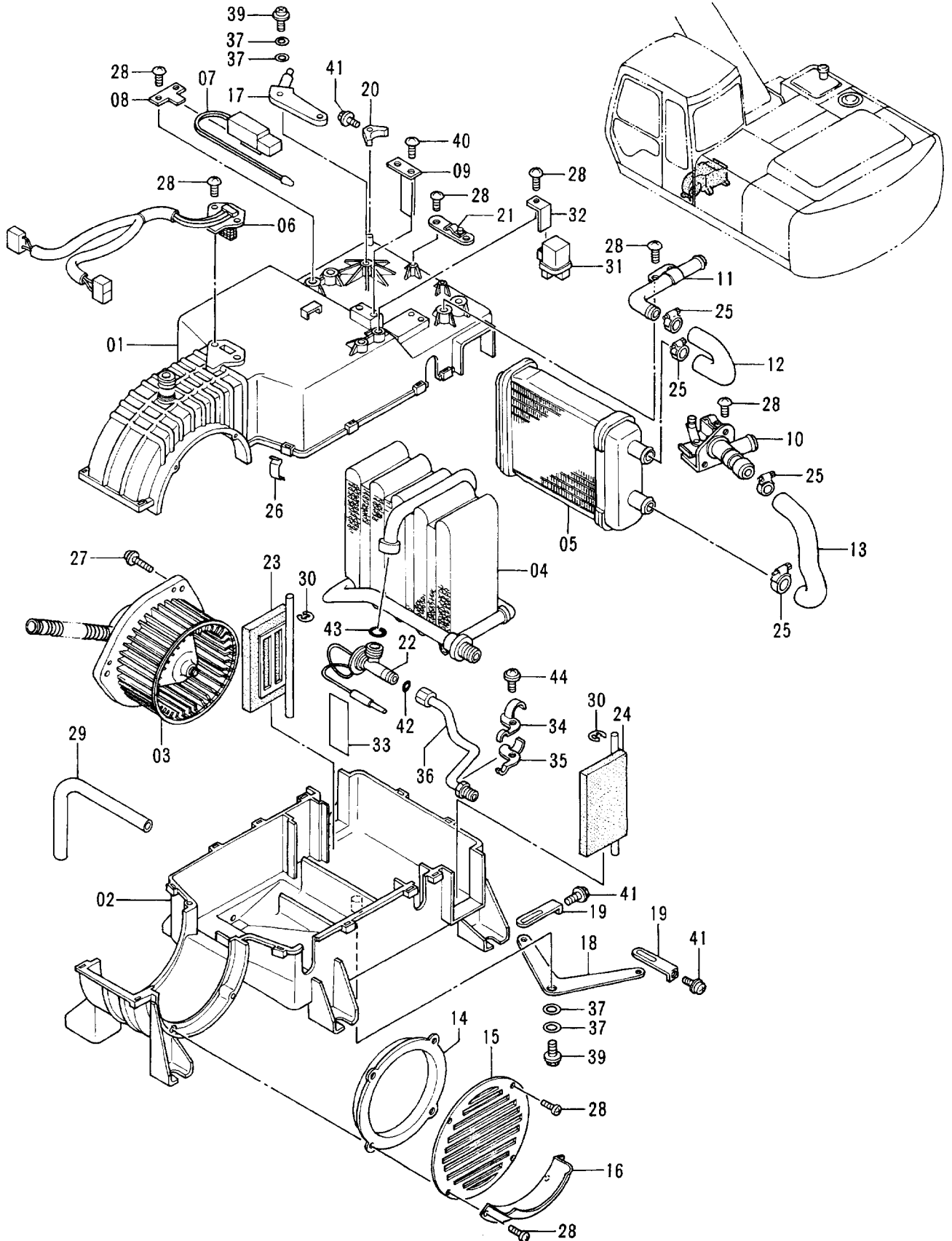
LC :60001-73417

符号 ITEM	部品番号 PART NO.	部品名 PART NAME	or PART NAME CODE	数量 QTY	サービス コード S.C	適用号機 SERIAL NO.	互換性 ICA	代替部品 REPLACEABLE PART	
								部品番号 PART NO.	数量 QTY
01	4291306	エアコン	AIR-CON.	1					
02	4297393	・ケース	・CASE	1					
03	4297394	・ケース	・CASE	1					
04	4295534	・モータ	・MOTOR	1					
04	4297395	・エバポレータ	・EVAPORATOR	1					
05	4295535	・コア:ヒータ	・CORE;HEATER	1					
06	4295536	・レジスタ	・RESISTOR	1					
07	4297396	・アンプ	・AMP	1					
08	4297397	・ブラケット	・BRACKET	1					
09	4297398	・ブラケット	・BRACKET	1					
10	4295537	・バルブ	・VALVE	1					
11	4297399	・パイプ	・PIPE	1					
12	4297400	・ホース	・HOSE	1					
13	4297401	・ホース	・HOSE	1					
14	4297402	・カバー	・COVER	1					
15	4295541	・カバー	・COVER	1					
16	4295542	・カバー	・COVER	1					
17	4297403	・レバー	・LEVER	1					
18	4297404	・レバー	・LEVER	1					
19	4297405	・レバー	・LEVER	2					
20	4297406	・カム	・CAM	1					
21	4297407	・ブラケット	・BRACKET	1					
22	4297408	・バルブ	・VALVE	1					
23	4297409	・ドア	・DOOR	1					
24	4297410	・ドア	・DOOR	1					
25	4295543	・クランプ	・CLAMP	4					
26	4295544	・クランプ	・CLAMP	13					
27	4296797	・スクリュー;セムス	・SCREW;SEMS	3					
28	4296798	・スクリュー	・SCREW	15					
29	4297411	・ホース	・HOSE	1		-D91/07	I	4300068	1
29	4300068	・ホース	・HOSE	1		D91/08-			
30	4146370	・リング;リテイニング	・RING;RETAINING	2	#				
31	4297413	・リレー	・RELAY	1					
32	4297414	・ブラケット	・BRACKET	1					
33	4297415	・テープ	・TAPE	1					
34	4297416	・クランプ	・CLAMP	1					
35	4297417	・クランプ	・CLAMP	1					
36	4297418	・パイプ	・PIPE	1					
37	4297419	・スペーサ	・SPACER	4					
39	J460510	・スクリュー;セムス	・SCREW;SEMS	2					

313B

# エアコンユニット Air-Con. Unit

適用号機 STD : 60001~73243  
Serial No. LC : 60001~73417



エアコン ユニット  
AIR-CON. UNIT

STD:60001-73243

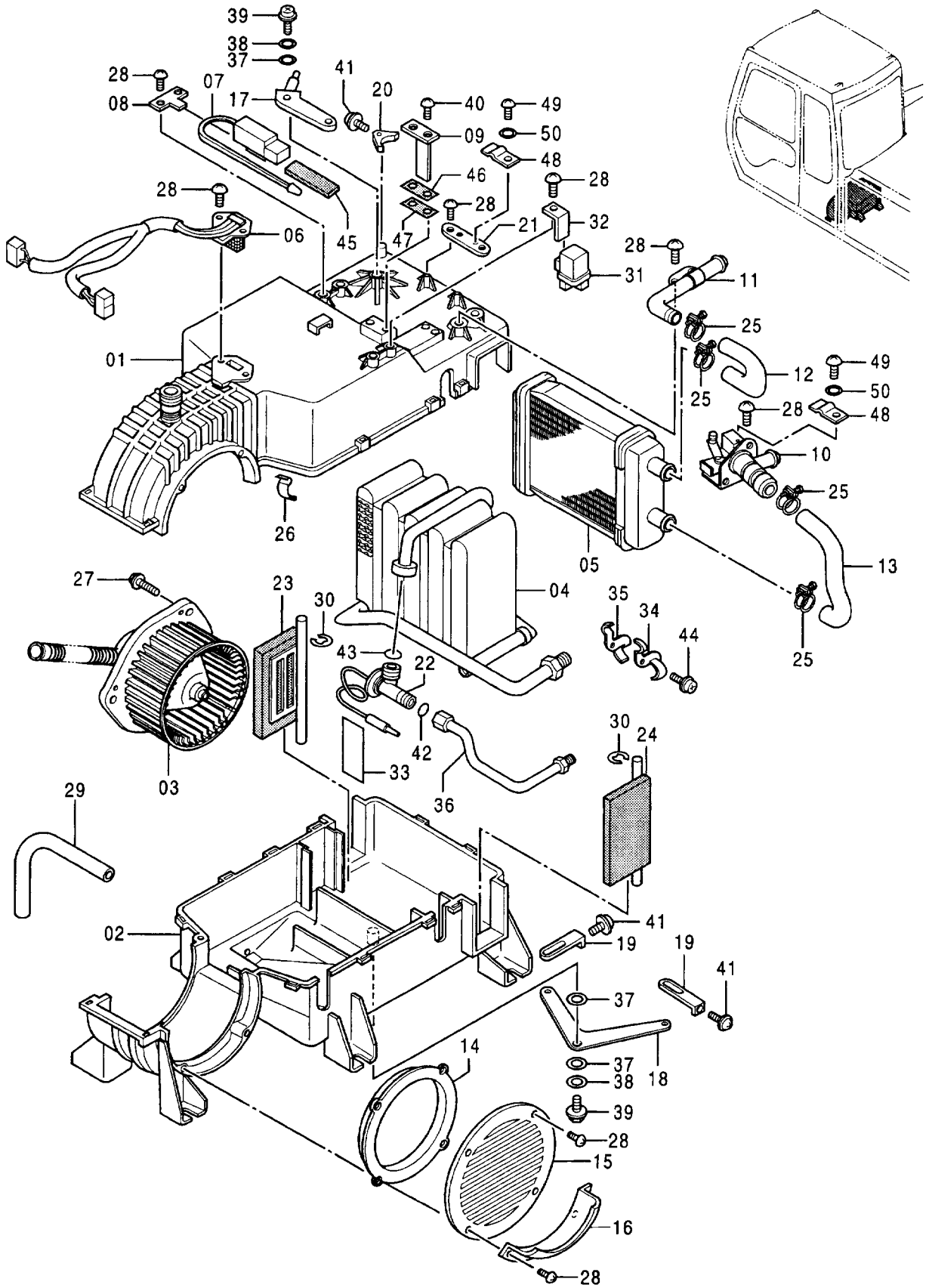
LC :60001-73417

符号 ITEM	部品番号 PART NO.	部品名 PART NAME	or PART NAME CODE	数量 QTY	サービス コード S.C	適用号機 SERIAL NO.	互換性 ICA	代替部品 REPLACEABLE PART	
								部品番号 PART NO.	数量 QTY
40	4298654	・スクリュ	・SCREW	3					
41	J460308	・スクリュ;セムス	・SCREW;SEMS	3					
42	4298652	・O-リング	・O-RING	1					
43	4298653	・O-リング	・O-RING	1					
44	J460514	・スクリュ;セムス	・SCREW;SEMS	1					

315A

# エアコンユニット Air-Con. Unit

適用号機 STD : 73244~  
Serial No. LC : 73418~



エアコンユニット  
AIR-CON. UNIT

STD:73244-

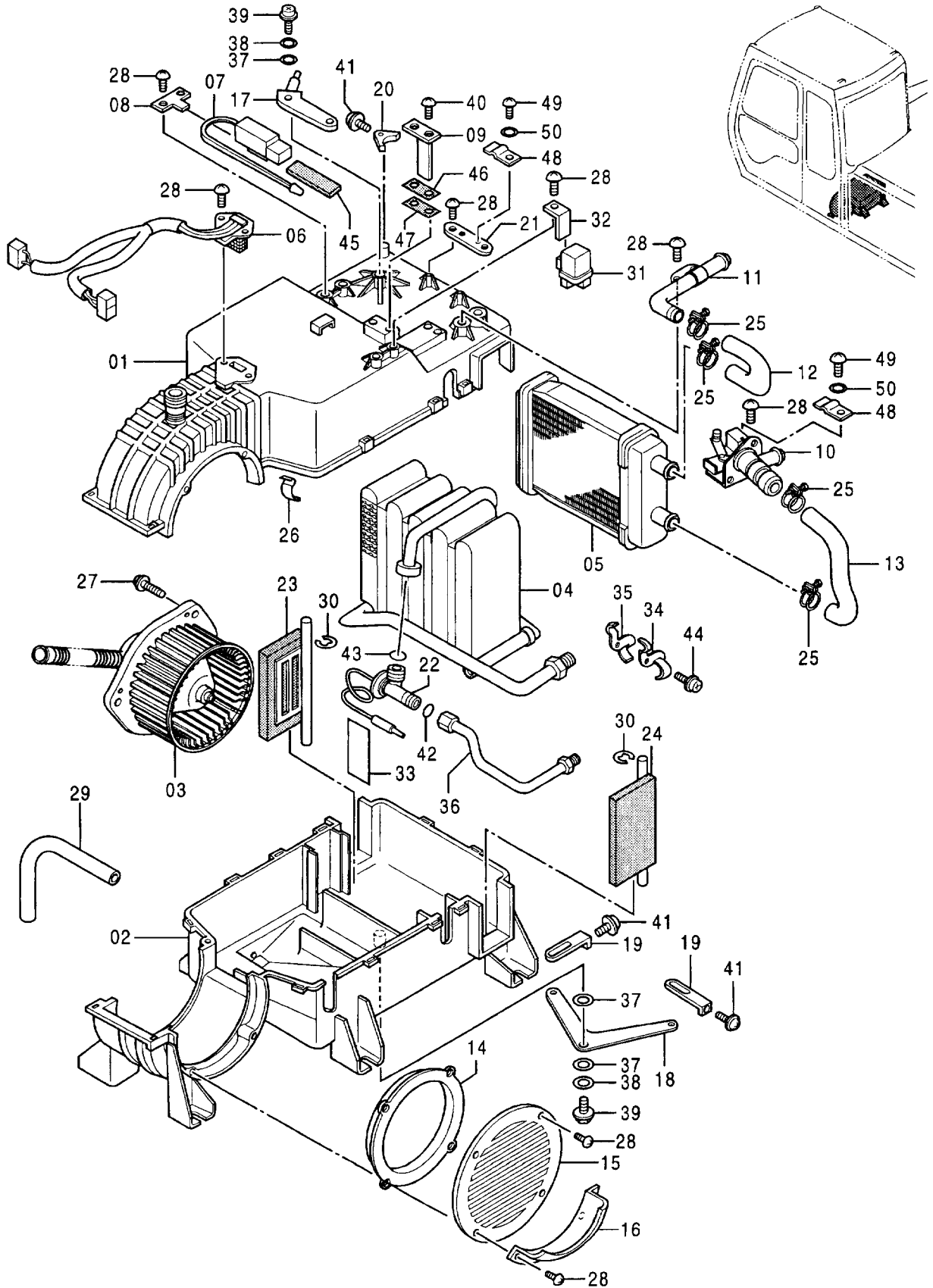
LC:73418-

符号 ITEM	部品番号 PART NO.	部品名 PART NAME	or PART NAME CODE	数量 QTY	サービス コード S. C	適用号機 SERIAL NO.	互換性 ICA	代替部品 REPLACEABLE PART	
								部品番号 PART NO.	数量 QTY
	4323950	エアコン ユニット	AIR-CON. UNIT	1					
01	4351445	・ケース	・CASE	1					
02	4351446	・ケース	・CASE	1					
03	4349942	・モータ	・MOTOR	1					
04	4351447	・エバポレータ	・EVAPORATOR	1					
05	4351448	・コア	・CORE	1					
06	4349943	・レジスタ	・RESISTOR	1					
07	4351449	・サーモスタット	・THERMOSTAT	1					
08	4351450	・ブラケット	・BRACKET	1					
09	4351451	・ブラケット	・BRACKET	1					
10	4351452	・バルブ	・VALVE	1					
11	4351453	・パイプ	・PIPE	1					
12	4351454	・ホース	・HOSE	1					
13	4351455	・ホース	・HOSE	1					
14	4351456	・フランジ	・FLANGE	1					
15	4353163	・カバー	・COVER	1					
16	4353164	・カバー	・COVER	1					
17	4351458	・レバー	・LEVER	1					
18	4351459	・レバー	・LEVER	1					
19	4351460	・レバー	・LEVER	2					
20	4351461	・レバー	・LEVER	1					
21	4351462	・ブラケット	・BRACKET	1					
22	4351463	・バルブ	・VALVE	1					
23	4351464	・ドア	・DOOR	1					
24	4351465	・ドア	・DOOR	1					
25	4351466	・クランプ	・CLAMP	4					
26	4351467	・クリップ	・CLIP	13					
27	J450512	・スクリュ;セムス	・SCREW;SEMS	3					
28	4352934	・スクリュ	・SCREW	15					
29	4330324	・ホース	・HOSE	1					
30	4146370	・リング;リテイニング	・RING;RETAINING	2					
31	4351469	・リレー	・RELAY	1					
32	4351470	・ブラケット	・BRACKET	1					
33	4351471	・テープ	・TAPE	1					
34	4351472	・クランプ	・CLAMP	1					
35	4351473	・クランプ	・CLAMP	1					
36	4351474	・パイプ	・PIPE	1					
37	4351475	・ワッシャ	・WASHER	3					
38	4351476	・ワッシャ	・WASHER	2					
39	4352932	・スクリュ	・SCREW	2					

315B

# エアコンユニット Air-Con. Unit

適用号機 STD : 73244 ~  
Serial No. LC : 73418 ~



エアコン ユニツト  
AIR-CON. UNIT

STD:73244-

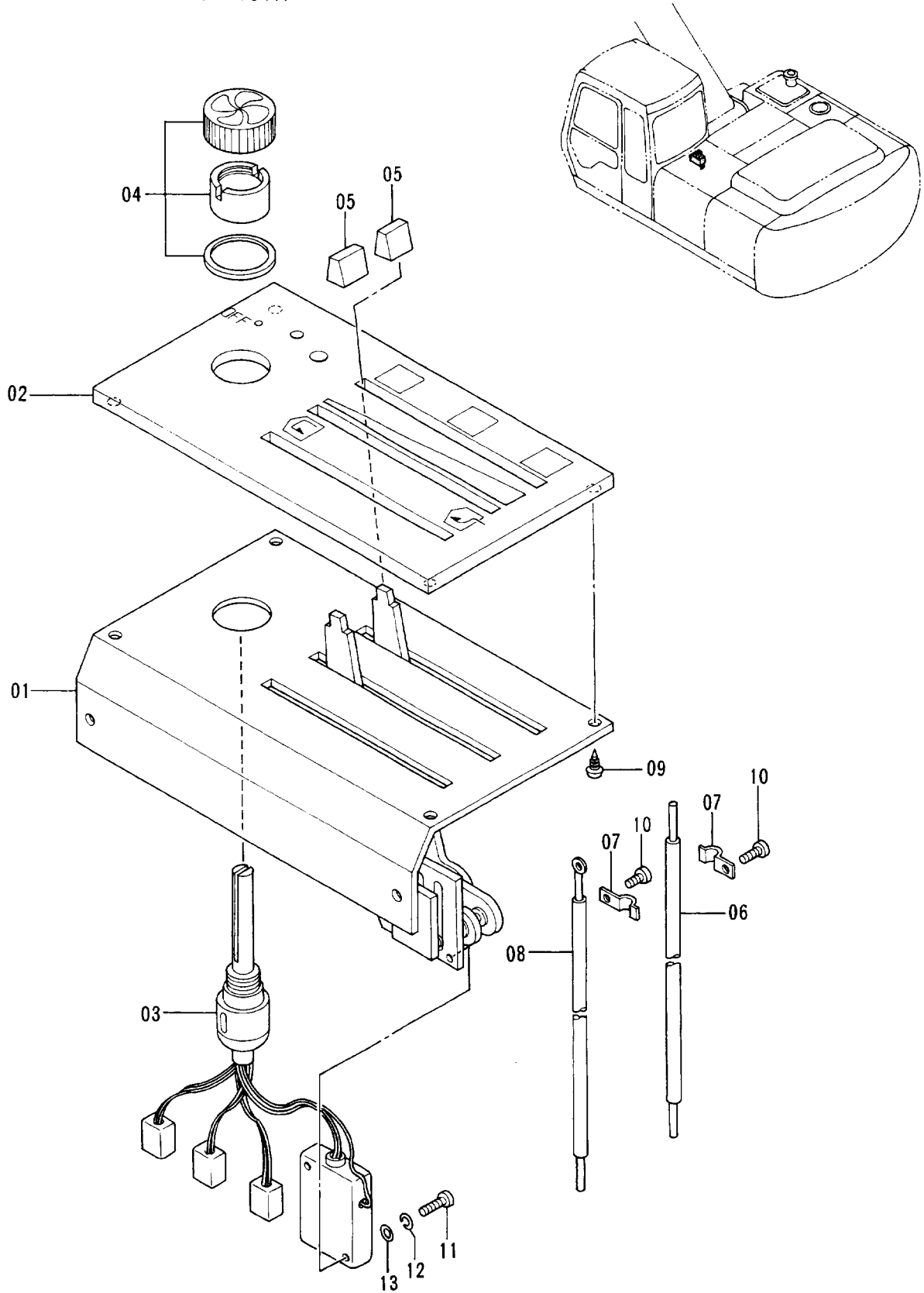
LC :73418-

符号 ITEM	部品番号 PART NO.	部品名 PART NAME	or PART NAME CODE	数量 QTY	サービス コード S.C	適用号機 SERIAL NO.	互換性 ICA	代替部品 REPLACEABLE PART	
								部品番号 PART NO.	数量 QTY
40	4352936	・スクリュ	・SCREW	3					
41	J450308	・スクリュ	・SCREW	3					
42	4351477	・O-リング	・O-RING	1					
43	4351478	・O-リング	・O-RING	1					
44	M430513	・スクリュ	・SCREW	1					
45	4351479	・シール	・SEAL	1					
46	4351480	・シール	・SEAL	1					
47	4351481	・シール	・SEAL	1					
48	4351482	・クランプ	・CLAMP	2					
49	J450412	・スクリュ;セムス	・SCREW; SEMS	2					
50	4352933	・ワッシャ	・WASHER	2					



# エアコンコントローラ Air-Con. Controller

適用号機 STD : 60001~73243  
Serial No. LC : 60001~73417



エアコン コントローラ

AIR-CON. CONTROLLER

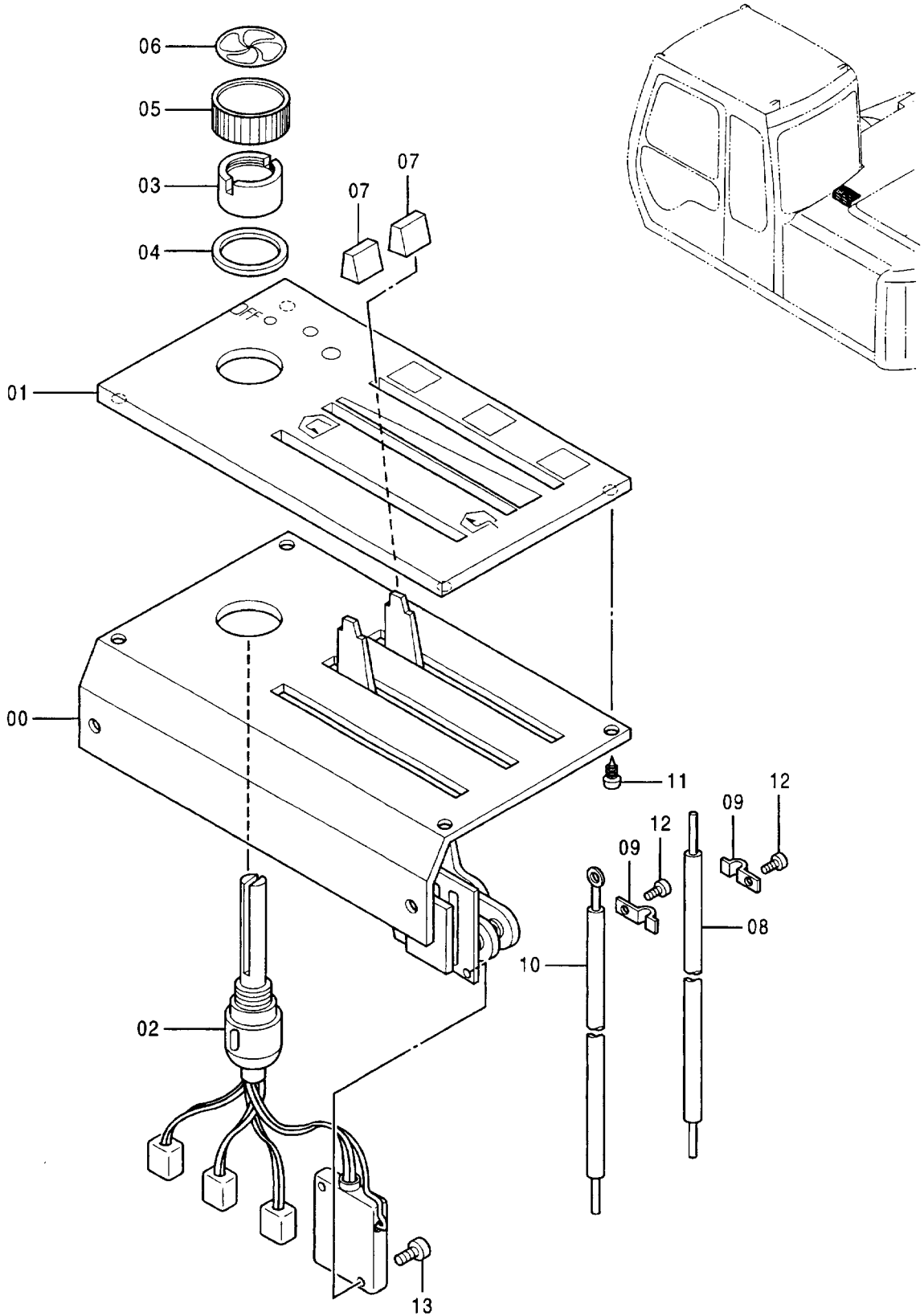
STD: 60001-73243

LC : 60001-73417

符号 ITEM	部品番号 PART NO.	部 品 名 PART NAME	or PART NAME CODE	数量 QTY	サービス コード S. C	適用号機 SERIAL NO.	互換性 ICA	代替部品 REPLACEABLE PART	
								部品番号 PART NO.	数量 QTY
01	4291309	コントローラ	CONTROLLER	1					
	4297389	・ベース	・BASE	1					
02	4295524	・パネル;コントロール	・PANEL; CONTROL	1					
03	4297390	・スイッチ	・SWITCH	1					
04	4295528	・ノブ	・KNOB	1					
05	4295529	・ノブ	・KNOB	2					
06	4297391	・ワイヤ	・WIRE	1					
07	4295531	・クランプ	・CLAMP	2					
08	4297392	・ワイヤ	・WIRE	1					
09	4296801	・スクリュ	・SCREW	4					
10	J460412	・スクリュ	・SCREW	2					
11	M430316	・スクリュ	・SCREW	2					
12	A590903	・ワッシャ;スプリング	・WASHER; SPRING	2					
13	A590103	・ワッシャ;プレーン	・WASHER; PLANE	2					

# エアコンコントローラ Air-Con. Controller

適用号機 STD : 73244 ~  
Serial No. LC : 73418 ~

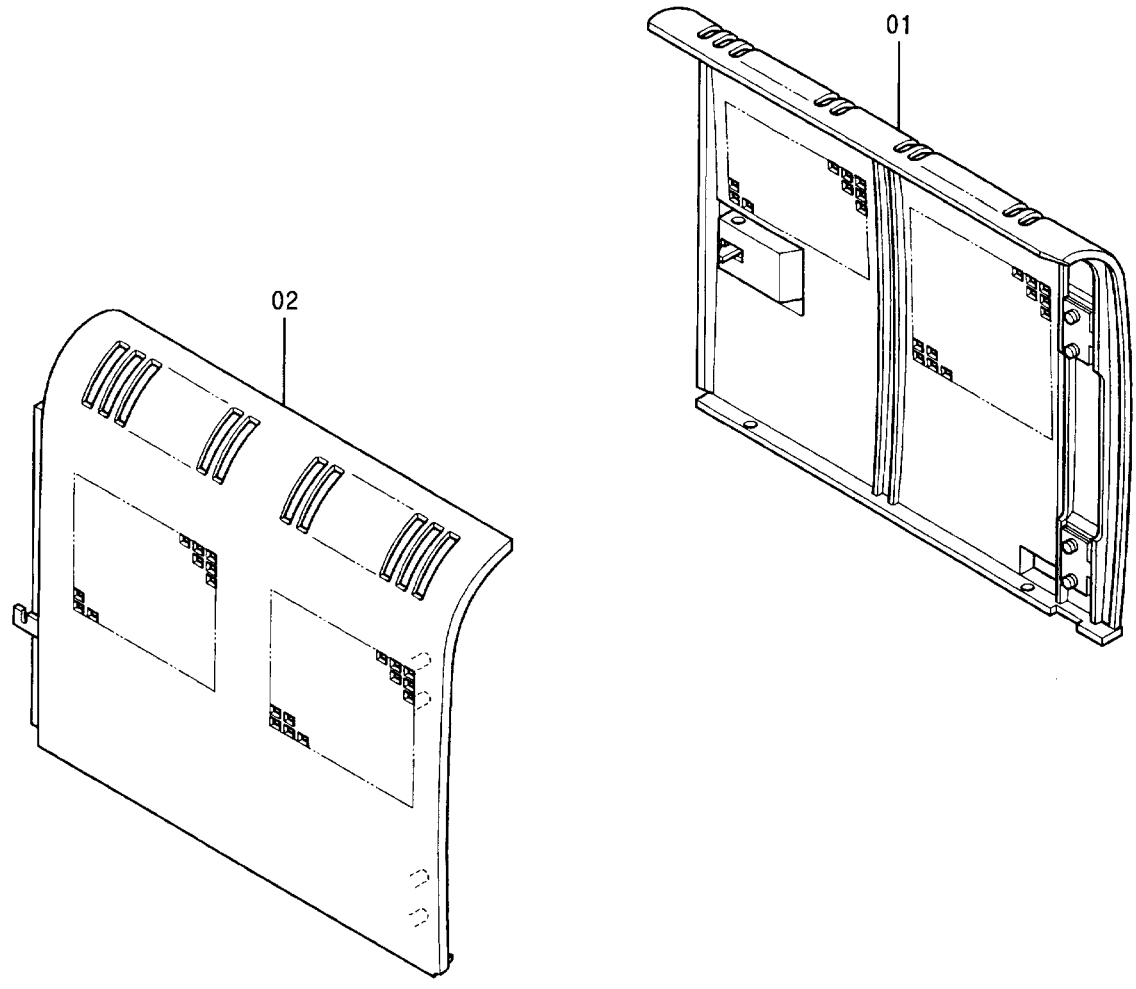
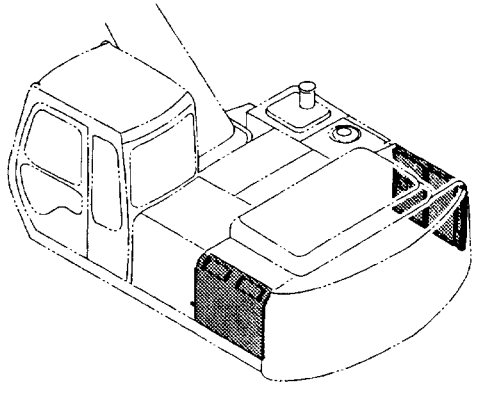


エアコン コントローラ  
AIR-CON. CONTROLLER

STD: 73244-  
LC : 73418-

符号 ITEM	部品番号 PART NO.	部品名 PART NAME	or PART NAME CODE	数量 QTY	サービス コード S. C	適用号機 SERIAL NO.	互換性 ICA	代替部品 REPLACEABLE PART	
								部品番号 PART NO.	数量 QTY
	4323951	コントローラ	CONTROLLER	1					
00	+++++++	・ベース	・BASE	1	D				
01	4351523	・パネル;コントロール	・PANEL; CONTROL	1					
02	4352931	・スイッチ	・SWITCH	1					
03	4351519	・ナット	・NUT	1					
04	4351520	・ワッシャ	・WASHER	1					
05	4351521	・ノブ	・KNOB	1					
06	4351525	・プレート	・PLATE	1					
07	4351522	・ノブ	・KNOB	2					
08	4351517	・ケーブル;コントロール	・CABLE; CONTROL	1					
09	4351482	・クランプ	・CLAMP	2					
10	4351518	・ケーブル;コントロール	・CABLE; CONTROL	1					
11	4296801	・スクリュ	・SCREW	4					
12	J450412	・スクリュ;セムス	・SCREW; SEMS	2					
13	J460316	・スクリュ;セムス	・SCREW; SEMS	2					

# トロピカルカバー Tropical Cover

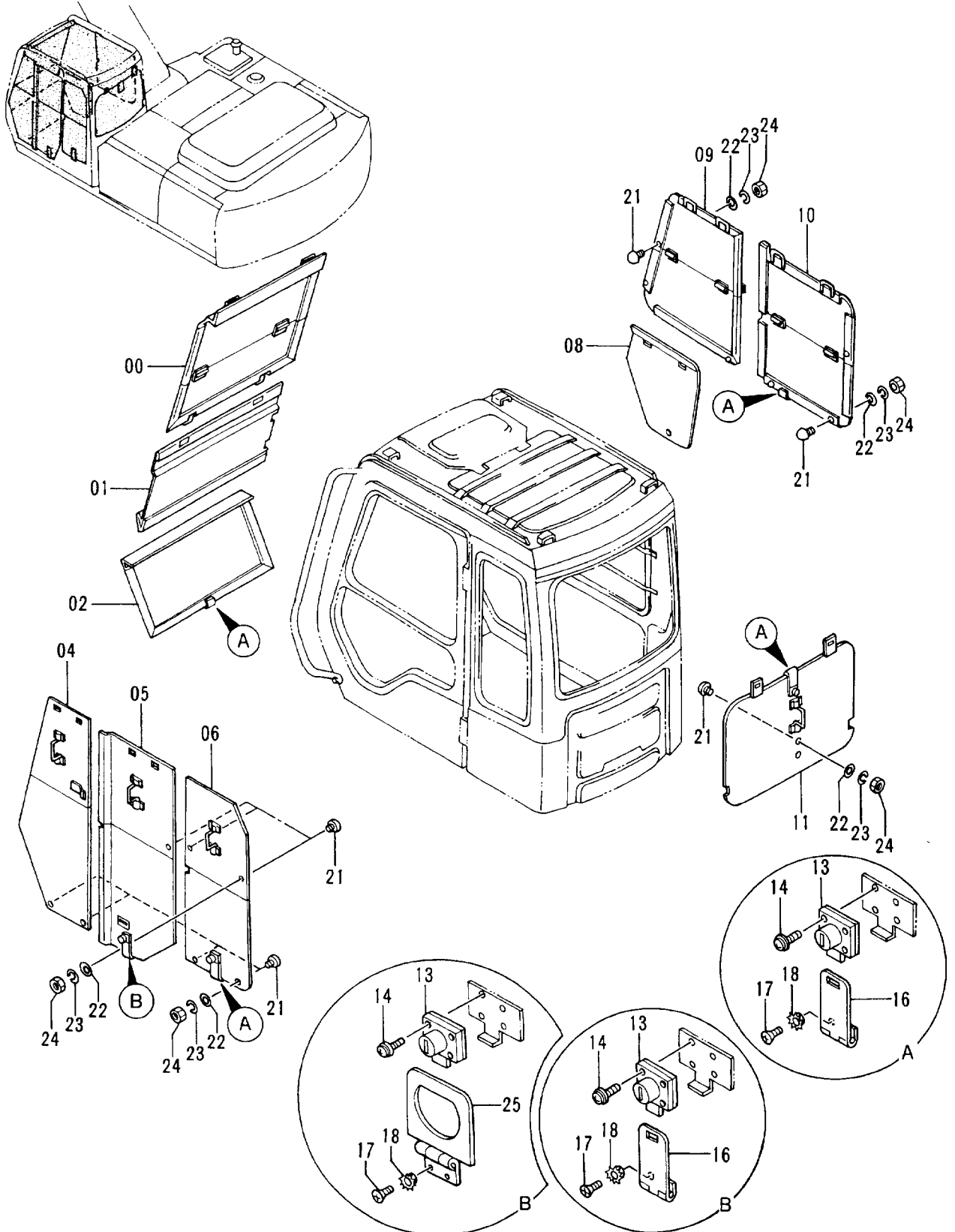


トロピカルカバー  
TROPICAL COVER

60001-

符号 ITEM	部品番号 PART NO.	部品名 PART NAME	or PART NAME CODE	数量 QTY	サービス コード S.C	適用号機 SERIAL NO.	互換性 ICA	代替部品 REPLACEABLE PART	
								部品番号 PART NO.	数量 QTY
01	6013334	ドア	DOOR	1					
02	6013335	ドア	DOOR	1					

ウインドガード 〈USA〉  
 Window Guard 〈USA〉



S/N 60001 ~ 64392  
 64394 ~ 64397

S/N 64393,  
 64398 ~

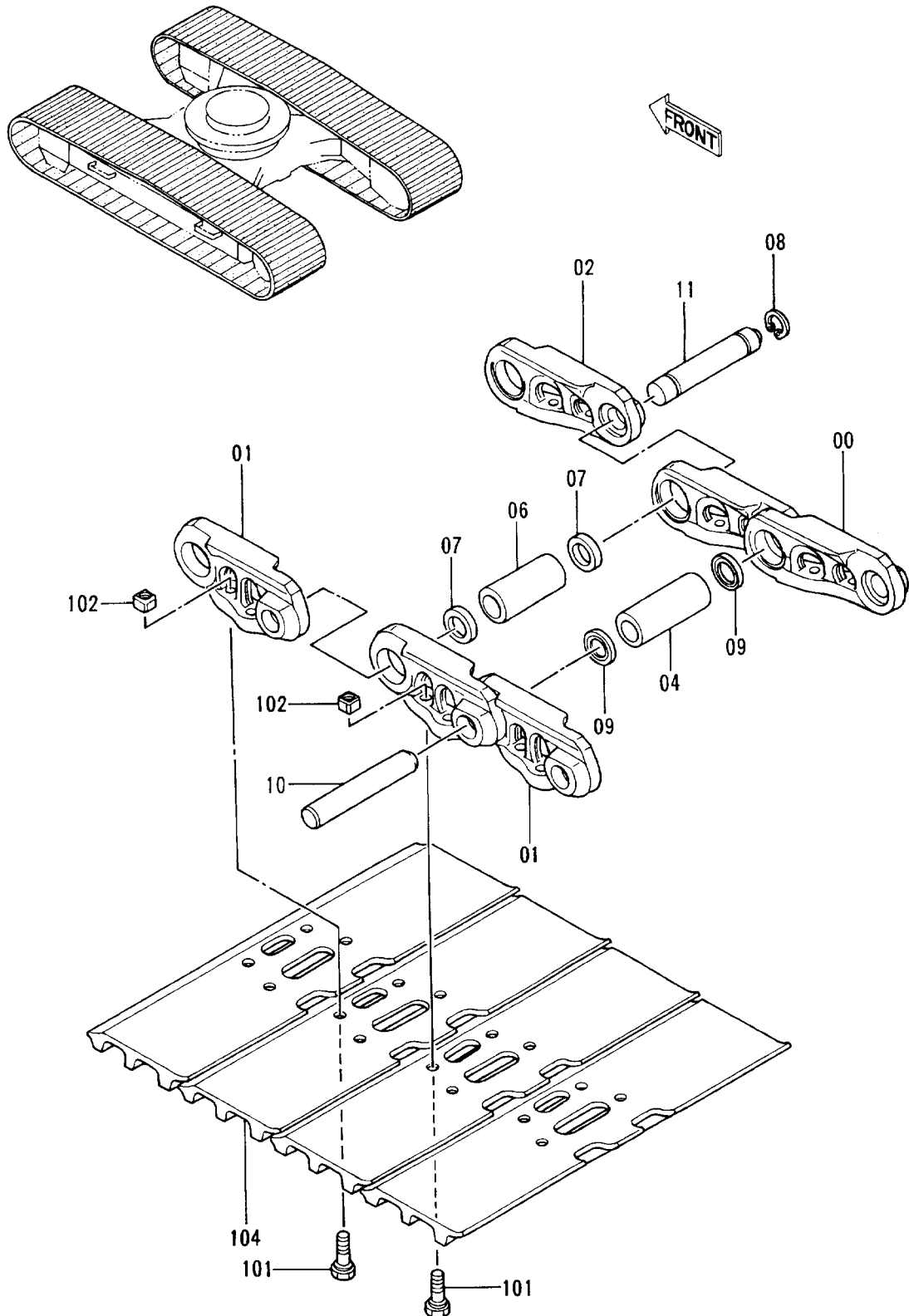
ウインド ガード <USA>  
WINDOW GUARD <USA>

60001-

符号 ITEM	部品番号 PART NO.	部品名 PART NAME	or PART NAME CODE	数量 Q'TY	サービス コード S. C	適用号機 SERIAL NO.	互換性 ICA	代替部品 REPLACEABLE PART	
								部品番号 PART NO.	数量 Q'TY
	9109933	ウインド ガード アツセン	WINDOW GUARD ASS'Y	1		-64392			
	9115828	ウインド ガード アツセン	WINDOW GUARD ASS'Y	1		64394-64397			
00	8053137	・カバー	・COVER	1		64393, 64398-			
01	8053138	・カバー	・COVER	1					
02	8053139	・カバー	・COVER	1					
04	8053140	・カバー	・COVER	1					
05	8053141	・カバー	・COVER	1		-64392			
05	8054882	・カバー	・COVER	1		64394-64397			
06	8053142	・カバー	・COVER	1		64393, 64398-			
08	3059907	・カバー	・COVER	1					
09	8053143	・カバー	・COVER	1					
10	8053144	・カバー	・COVER	1					
11	7025516	・カバー	・COVER	1					
13	4207537	・ロック	・LOCK	5					
14	J450520	・スクリュ;セムス	・SCREW;SEMS	20					
16	4207538	・ヒンジ	・HINGE	4		-64392			
16	4207538	・ヒンジ	・HINGE	5		64394-64397			
17	M470510	・スクリュ	・SCREW	10		64393, 64398-			
18	4107762	・ワッシャ	・WASHER	10					
21	9738682	・ストツパ ;ラバ	・STOPPER;RUBBER	16					
22	A590105	・ワッシャ;ア レーン	・WASHER;PLANE	16					
23	A590905	・ワッシャ;スプリング	・WASHER;SPRING	16					
24	M500504	・ナツト	・NUT	16					
25	4305116	・ヒンジ	・HINGE	1		-64392			
						64394-64397			



トラックリンク 700G (スタンダードトラック)  
Track-Link 700G (STD. Track)

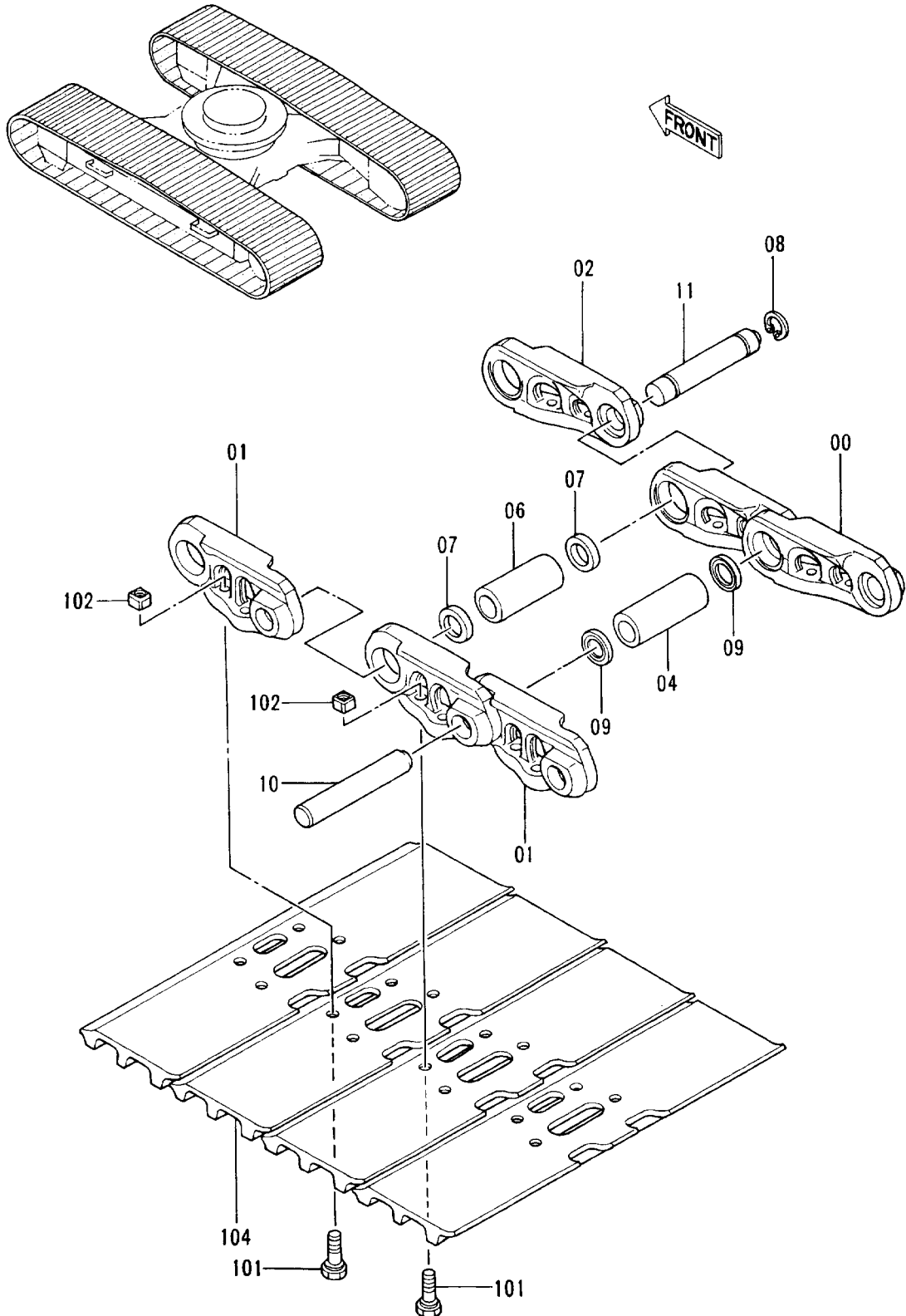


トラツクリンク 700G (スタンダート'トラツク)  
TRACK-LINK 700G (STD. TRACK)

60001-

符号 ITEM	部品番号 PART NO.	部品名 PART NAME	or PART NAME CODE	数量 QTY	サービス コード S.C	適用号機 SERIAL NO.	互換性 ICA	代替部品 REPLACEABLE PART	
								部品番号 PART NO.	数量 QTY
	9098475	トラツクリンク アツセン	TRACK-LINK ASS'Y	2		-70736	Y	9126218	2
	9126218	トラツクリンク アツセン	TRACK-LINK ASS'Y	2	#	70737-	Y	9135633	2
	9135633	トラツクリンク アツセン	TRACK-LINK ASS'Y	2	#S	70737-			
00-11	9092517	・トラツクリンク アツセン	・TRACK-LINK ASS'Y	1		-70736	Y	9126216	1
00-11	9126216	・トラツクリンク アツセン	・TRACK-LINK ASS'Y	1	#	70737-	Y	9135631	1
00-11	9135631	・トラツクリンク アツセン	・TRACK-LINK ASS'Y	1	#S	70737-			
00	1014142	・トラツクリンク;B	・TRACK-LINK;B	45		-70736	Y	1019025	45
00	1019025	・トラツクリンク;B	・TRACK-LINK;B	45	#	70737-	Y	1020006	45
00	1020006	・トラツクリンク;B	・TRACK-LINK;B	45	#S	70737-			
01	1014143	・トラツクリンク;B	・TRACK-LINK;B	46		-70736	Y	1019026	46
01	1019026	・トラツクリンク;B	・TRACK-LINK;B	46	#	70737-	Y	1020007	46
01	1020007	・トラツクリンク;B	・TRACK-LINK;B	46	#S	70737-			
02	4247231	・トラツクリンク;マスタ	・TRACK-LINK;M	1		-70736	Y	4314668	1
02	4314668	・トラツクリンク;マスタ	・TRACK-LINK;M	1	#	70737-	Y	4345300	1
02	4345300	・トラツクリンク;マスタ	・TRACK-LINK;M	1	#S	70737-			
04	4247130	・ブ ッシング	・BUSHING	45			I	4349669	45
04	4349669	・ブ ッシング	・BUSHING	45	#S				
06	4247131	・ブ ッシング ;マスタ	・BUSHING;MASTER	1			I	4349671	1
06	4349671	・ブ ッシング ;マスタ	・BUSHING;MASTER	1	#S				
07	4145373	・カラー	・COLLAR	2					
08	4192666	・リング	・RING	1					
09	4201804	・シール	・SEAL	90			Y	4312391	90
09	4312391	・シール	・SEAL	90	S				
10	4257102	・ピン	・PIN	45		-70736	Y	4314671	45
10	4314671	・ピン	・PIN	45	#	70737-			
11	4257103	・ピン;マスタ	・PIN;MASTER	1		-70736	Y	4267743	1
11	4267743	・ピン;マスタ	・PIN;MASTER	1	#	70737-			
101	4247132	・ボルト;シュー	・BOLT;SHOE	184			I	4350565	184
101	4350565	・ボルト;シュー	・BOLT;SHOE	184	#S				
102	4247133	・ナツト	・NUT	184					
104	2032758	・シュー;グ ローサ	・SHOE;GROUSER	46			I	2037789	46
104	2037789	・シュー;グ ローサ	・SHOE;GROUSER	46	#S				

トラックリンク 700G (LCトラック)  
Track-Link 700G (LC Track)

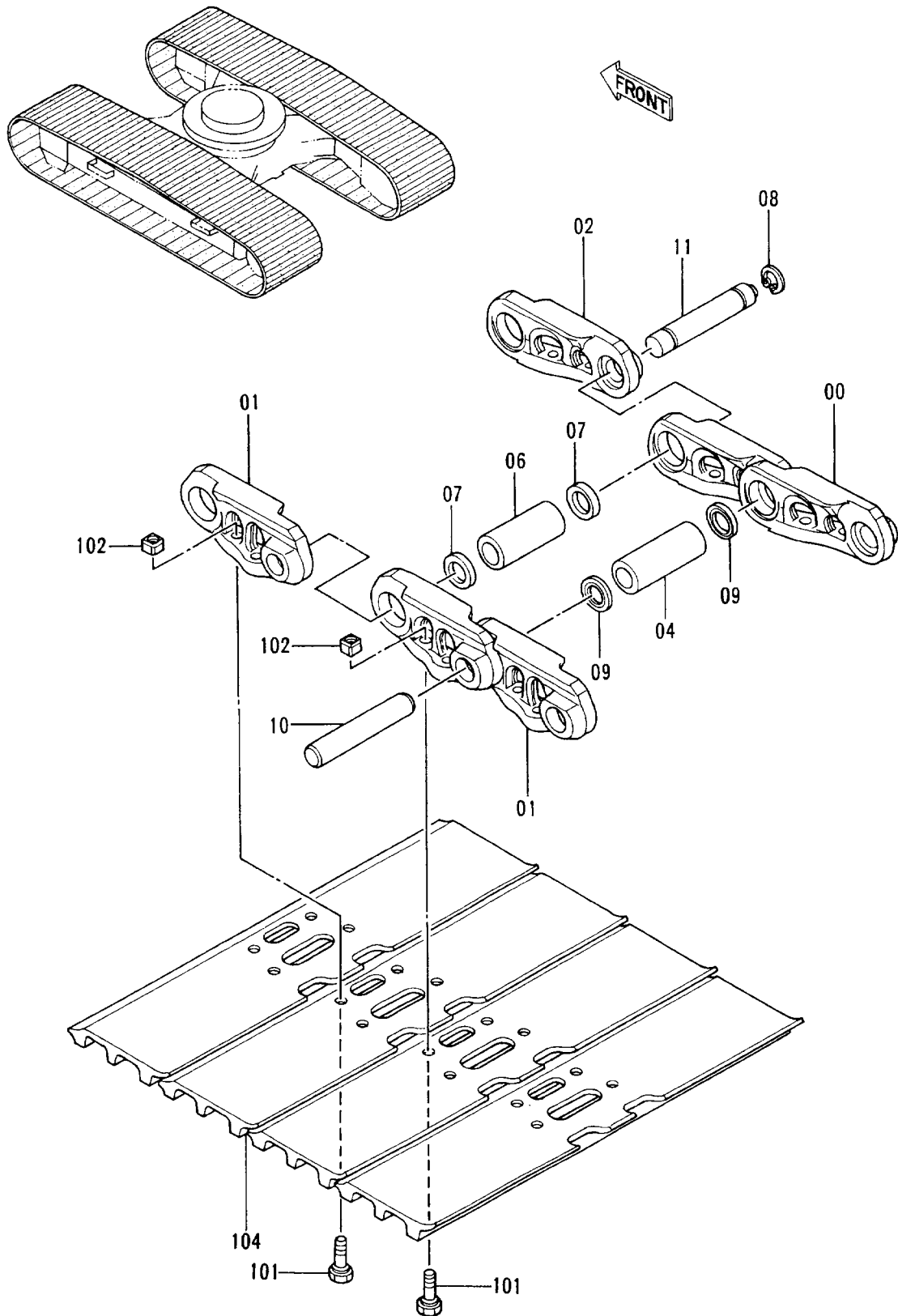


トラツクリンク 700G (LCトラツク)  
TRACK-LINK 700G (LC TRACK)

60001-

符号 ITEM	部品番号 PART NO.	部品名 PART NAME	or PART NAME CODE	数量 QTY	サービス コード S.C	適用号機 SERIAL NO.	互換性 ICA	代替部品 REPLACEABLE PART	
								部品番号 PART NO.	数量 QTY
	9098492	トラツクリンク アツセン	TRACK-LINK ASS'Y	2		-70736	Y	9126225	2
	9126225	トラツクリンク アツセン	TRACK-LINK ASS'Y	2	#	70737-	Y	9135669	2
	9135669	トラツクリンク アツセン	TRACK-LINK ASS'Y	2	#S	70737-			
00-11	9098490	・トラツクリンク アツセン	・TRACK-LINK ASS'Y	1		-70736	Y	9126223	1
00-11	9126223	・トラツクリンク アツセン	・TRACK-LINK ASS'Y	1	#	70737-	Y	9135646	1
00-11	9135646	・トラツクリンク アツセン	・TRACK-LINK ASS'Y	1	#S	70737-			
00	1014142	・・トラツクリンク;B	・・TRACK-LINK;B	48		-70736	Y	1019025	48
00	1019025	・・トラツクリンク;B	・・TRACK-LINK;B	48	#	70737-	Y	1020006	48
00	1020006	・・トラツクリンク;B	・・TRACK-LINK;B	48	#S	70737-			
01	1014143	・・トラツクリンク;B	・・TRACK-LINK;B	49		-70736	Y	1019026	49
01	1019026	・・トラツクリンク;B	・・TRACK-LINK;B	49	#	70737-	Y	1020007	49
01	1020007	・・トラツクリンク;B	・・TRACK-LINK;B	49	#S	70737-			
02	4247231	・・トラツクリンク;マスタ	・・TRACK-LINK;M	1		-70736	Y	4314668	1
02	4314668	・・トラツクリンク;マスタ	・・TRACK-LINK;M	1	#	70737-	Y	4345300	1
02	4345300	・・トラツクリンク;マスタ	・・TRACK-LINK;M	1	#S	70737-			
04	4247130	・・ブ ツシング	・・BUSHING	48			I	4349669	48
04	4349669	・・ブ ツシング	・・BUSHING	48	#S				
06	4247131	・・ブ ツシング ;マスタ	・・BUSHING;MASTER	1			I	4349671	1
06	4349671	・・ブ ツシング ;マスタ	・・BUSHING;MASTER	1	#S				
07	4145373	・・カラー	・・COLLAR	2					
08	4192666	・・リング	・・RING	1					
09	4201804	・・シール	・・SEAL	96			Y	4312391	96
09	4312391	・・シール	・・SEAL	96	S				
10	4257102	・・ピン	・・PIN	48		-70736	Y	4314671	48
10	4314671	・・ピン	・・PIN	48	#	70737-			
11	4257103	・・ピン;マスタ	・・PIN;MASTER	1		-70736	Y	4267743	1
11	4267743	・・ピン;マスタ	・・PIN;MASTER	1	#	70737-			
101	4247132	・ボルト;シュー	・BOLT;SHOE	196			I	4350565	196
101	4350565	・ボルト;シュー	・BOLT;SHOE	196	#S				
102	4247133	・ナット	・NUT	196					
104	2032758	・シュー;グ ローサ	・SHOE;GROUSER	49			I	2037789	49
104	2037789	・シュー;グ ローサ	・SHOE;GROUSER	49	#S				

トラックリンク 800G (スタンダードトラック)  
Track-Link 800G (STD. Track)

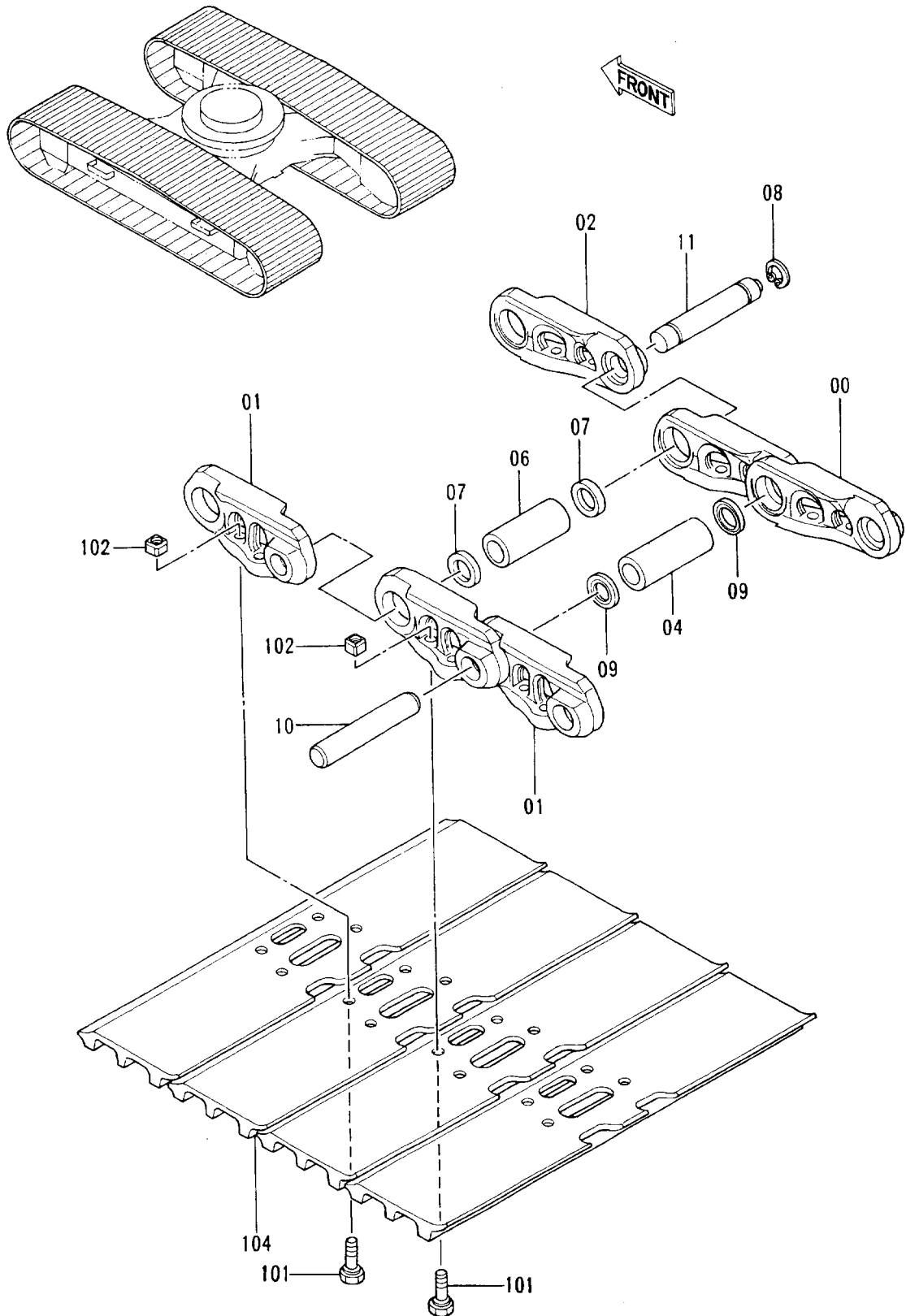


トラツクリンク 800G (スタンダードトラック)  
TRACK-LINK 800G (STD. TRACK)

60001-

符号 ITEM	部品番号 PART NO.	部品名 PART NAME	or PART NAME CODE	数量 QTY	サービス コード S. C	適用号機 SERIAL NO.	互換性 ICA	代替部品 REPLACEABLE PART	
								部品番号 PART NO.	数量 QTY
	9098477	トラツクリンク アツセン	TRACK-LINK ASS'Y	2		-70736	Y	9126220	2
	9126220	トラツクリンク アツセン	TRACK-LINK ASS'Y	2	#	70737-	Y	9135635	2
	9135635	トラツクリンク アツセン	TRACK-LINK ASS'Y	2	#S	70737-			
00-11	9092517	・トラツクリンク アツセン	・TRACK-LINK ASS'Y	1		-70736	Y	9126216	1
00-11	9126216	・トラツクリンク アツセン	・TRACK-LINK ASS'Y	1	#	70737-	Y	9135631	1
00-11	9135631	・トラツクリンク アツセン	・TRACK-LINK ASS'Y	1	#S	70737-			
00	1014142	・トラツクリンク;B	・TRACK-LINK;B	45		-70736	Y	1019025	45
00	1019025	・トラツクリンク;B	・TRACK-LINK;B	45	#	70737-	Y	1020006	45
00	1020006	・トラツクリンク;B	・TRACK-LINK;B	45	#S	70737-			
01	1014143	・トラツクリンク;B	・TRACK-LINK;B	46		-70736	Y	1019026	46
01	1019026	・トラツクリンク;B	・TRACK-LINK;B	46	#	70737-	Y	1020007	46
01	1020007	・トラツクリンク;B	・TRACK-LINK;B	46	#S	70737-			
02	4247231	・トラツクリンク;マスタ	・TRACK-LINK;M	1		-70736	Y	4314668	1
02	4314668	・トラツクリンク;マスタ	・TRACK-LINK;M	1	#	70737-	Y	4345300	1
02	4345300	・トラツクリンク;マスタ	・TRACK-LINK;M	1	#S	70737-			
04	4247130	・ブ ツシング	・BUSHING	45			I	4349669	1
04	4349669	・ブ ツシング	・BUSHING	45	#S				
06	4247131	・ブ ツシング ;マスタ	・BUSHING;MASTER	1			I	4349671	1
06	4349671	・ブ ツシング ;マスタ	・BUSHING;MASTER	1	#S				
07	4145373	・カラー	・COLLAR	2					
08	4192666	・リング	・RING	1					
09	4201804	・シール	・SEAL	90			Y	4312391	90
09	4312391	・シール	・SEAL	90	S				
10	4257102	・ピン	・PIN	45		-70736	Y	4314671	45
10	4314671	・ピン	・PIN	45	#	70737-			
11	4257103	・ピン;マスタ	・PIN;MASTER	1		-70736	Y	4267743	1
11	4267743	・ピン;マスタ	・PIN;MASTER	1	#	70737-			
101	4247132	・ボルト;シュー	・BOLT;SHOE	184			I	4350565	184
101	4350565	・ボルト;シュー	・BOLT;SHOE	184	#S				
102	4247133	・ナット	・NUT	184					
104	2032759	・シュー;グ ローサ	・SHOE;GROUSER	46			I	2037790	46
104	2037790	・シュー;グ ローサ	・SHOE;GROUSER	46	#S				

トラックリンク 800G (LCトラック)  
Track-Link 800G (LC Track)



トラツクリンク 800G (LCトラツク)

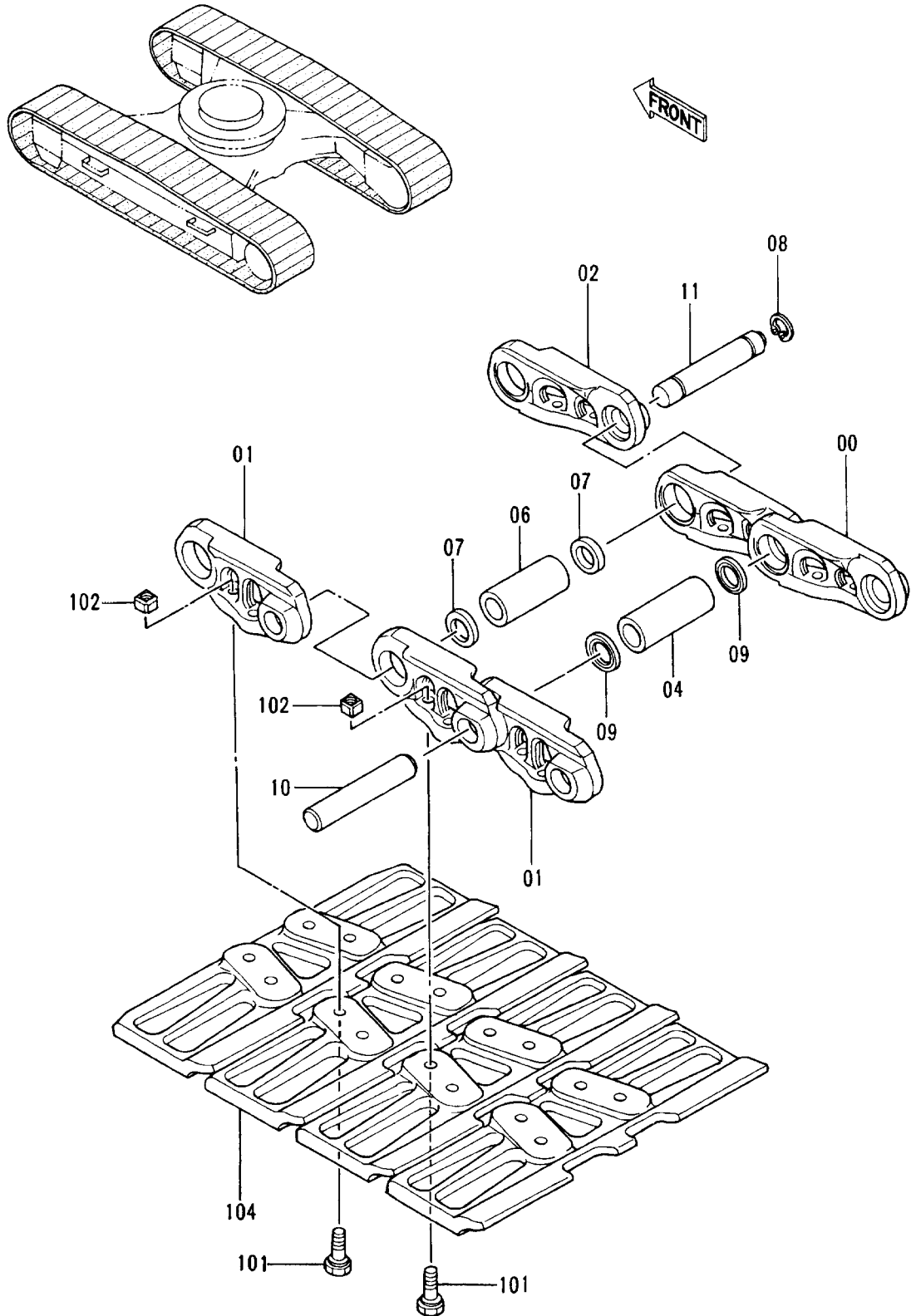
TRACK-LINK 800G (LC TRACK)

60001-

符号 ITEM	部品番号 PART NO.	部品名 PART NAME	or PART NAME CODE	数量 Q'TY	サービス コード S. C	適用号機 SERIAL NO.	互換性 ICA	代替部品 REPLACEABLE PART	
								部品番号 PART NO.	数量 Q'TY
	9098494	トラツクリンク アツセン	TRACK-LINK ASS'Y	2		-70736	Y	9126227	2
	9126227	トラツクリンク アツセン	TRACK-LINK ASS'Y	2	#	70737-	Y	9135671	2
	9135671	トラツクリンク アツセン	TRACK-LINK ASS'Y	2	#S	70737-			
00-11	9098490	・トラツクリンク アツセン	・TRACK-LINK ASS'Y	1		-70736	Y	9126223	1
00-11	9126223	・トラツクリンク アツセン	・TRACK-LINK ASS'Y	1	#	70737-	Y	9135646	1
00-11	9135646	・トラツクリンク アツセン	・TRACK-LINK ASS'Y	1	#S	70737-			
00	1014142	・・トラツクリンク;B	・・TRACK-LINK;B	48		-70736	Y	1019025	48
00	1019025	・・トラツクリンク;B	・・TRACK-LINK;B	48	#	70737-	Y	1020006	48
00	1020006	・・トラツクリンク;B	・・TRACK-LINK;B	48	#S	70737-			
01	1014143	・・トラツクリンク;B	・・TRACK-LINK;B	49		-70736	Y	1019026	49
01	1019026	・・トラツクリンク;B	・・TRACK-LINK;B	49	#	70737-	Y	1020007	49
01	1020007	・・トラツクリンク;B	・・TRACK-LINK;B	49	#S	70737-			
02	4247231	・・トラツクリンク;マスタ	・・TRACK-LINK;M	1		-70736	Y	4314668	1
02	4314668	・・トラツクリンク;マスタ	・・TRACK-LINK;M	1	#	70737-	Y	4345300	1
02	4345300	・・トラツクリンク;マスタ	・・TRACK-LINK;M	1	#S	70737-			
04	4247130	・・ブ ッシング	・・BUSHING	48			I	4349669	48
04	4349669	・・ブ ッシング	・・BUSHING	48	#S				
06	4247131	・・ブ ッシング ;マスタ	・・BUSHING;MASTER	1			I	4349671	1
06	4349671	・・ブ ッシング ;マスタ	・・BUSHING;MASTER	1	#S				
07	4145373	・・カラ-	・・COLLAR	2					
08	4192666	・・リング	・・RING	1					
09	4201804	・・シール	・・SEAL	96			Y	4312391	96
09	4312391	・・シール	・・SEAL	96	S				
10	4257102	・・ピン	・・PIN	48		-70736	Y	4314671	48
10	4314671	・・ピン	・・PIN	48	#	70737-			
11	4257103	・・ピン;マスタ	・・PIN;MASTER	1		-70736	Y	4267743	1
11	4267743	・・ピン;マスタ	・・PIN;MASTER	1	#	70737-			
101	4247132	・ボルト;シュー	・BOLT;SHOE	196			I	4350565	196
101	4350565	・ボルト;シュー	・BOLT;SHOE	196	#S				
102	4247133	・ナット	・NUT	196					
104	2032759	・シュー;グ ローサ	・SHOE;GROUSER	49			I	2037790	49
104	2037790	・シュー;グ ローサ	・SHOE;GROUSER	49	#S				



トラックリンク600F (スタンダードトラック)  
Track-Link 600F (STD. Track)



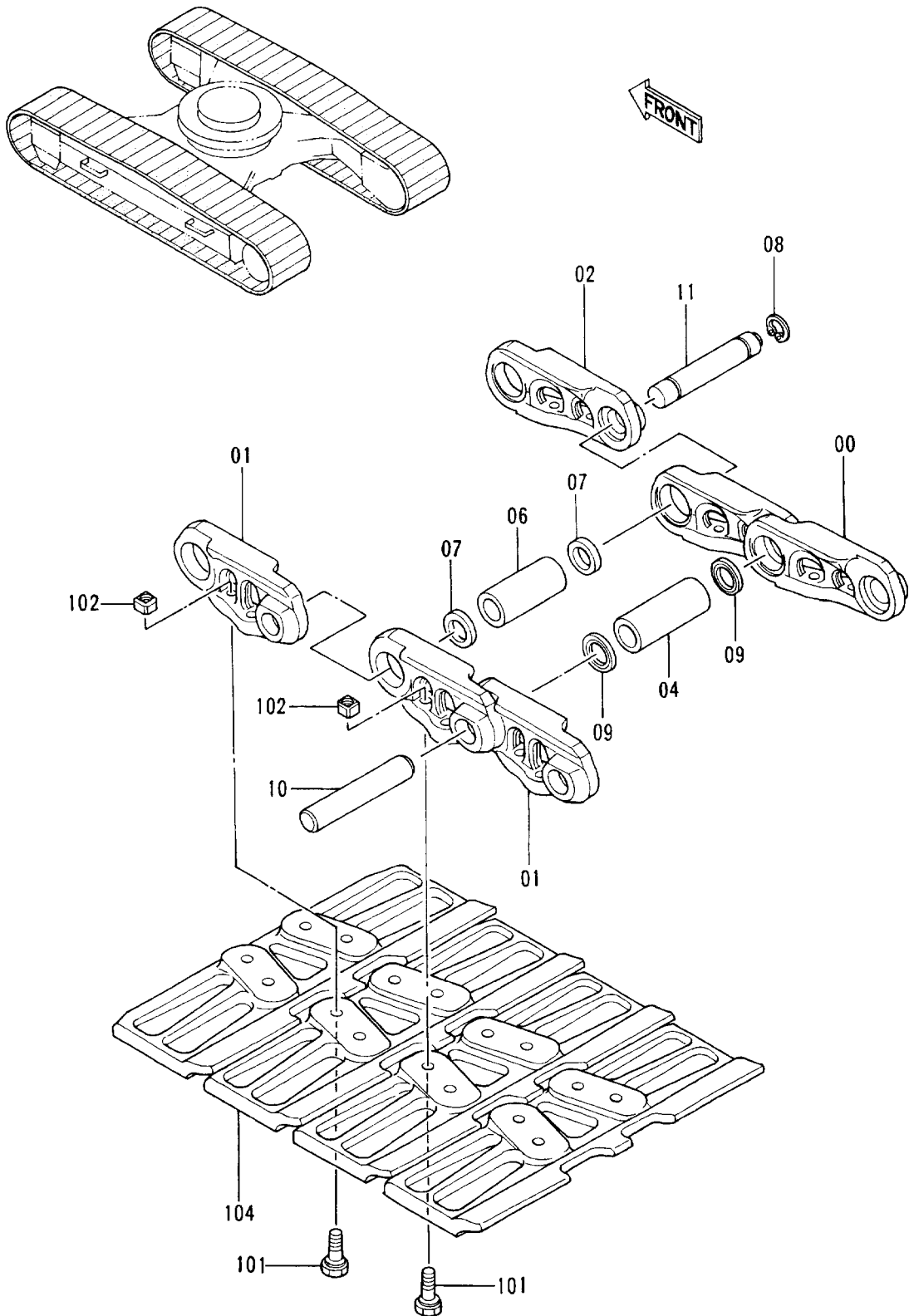
トラックリンク 600F (スタンダードトラック)

TRACK-LINK 600F (STD. TRACK)

60001-

符号 ITEM	部品番号 PART NO.	部品名 PART NAME	or PART NAME CODE	数量 Q'TY	サービス コード S. C	適用号機 SERIAL NO.	互換性 ICA	代替部品 REPLACEABLE PART	
								部品番号 PART NO.	数量 Q'TY
	9098483	トラックリンク アツセン	TRACK-LINK ASS'Y	2		-70736	Y	9126234	2
	9126234	トラックリンク アツセン	TRACK-LINK ASS'Y	2	#	70737-	Y	9135639	2
	9135639	トラックリンク アツセン	TRACK-LINK ASS'Y	2	#S	70737-			
00-11	9092517	・トラックリンク アツセン	・TRACK-LINK ASS'Y	1		-70736	Y	9126216	1
00-11	9126216	・トラックリンク アツセン	・TRACK-LINK ASS'Y	1	#	70737-	Y	9135631	1
00-11	9135631	・トラックリンク アツセン	・TRACK-LINK ASS'Y	1	#S	70737-			
00	1014142	・・トラックリンク;B	・・TRACK-LINK;B	45		-70736	Y	1019025	45
00	1019025	・・トラックリンク;B	・・TRACK-LINK;B	45	#	70737-	Y	1020006	45
00	1020006	・・トラックリンク;B	・・TRACK-LINK;B	45	#S	70737-			
01	1014143	・・トラックリンク;B	・・TRACK-LINK;B	46		-70736	Y	1019026	46
01	1019026	・・トラックリンク;B	・・TRACK-LINK;B	46	#	70737-	Y	1020007	46
01	1020007	・・トラックリンク;B	・・TRACK-LINK;B	46	#S	70737-			
02	4247231	・・トラックリンク;マスタ	・・TRACK-LINK;M	1		-70736	Y	4314668	1
02	4314668	・・トラックリンク;マスタ	・・TRACK-LINK;M	1	#	70737-	Y	4345300	1
02	4345300	・・トラックリンク;マスタ	・・TRACK-LINK;M	1	#S	70737-			
04	4247130	・・ブ ツシング	・・BUSHING	45			I	4349669	45
04	4349669	・・ブ ツシング	・・BUSHING	45	#S				
06	4247131	・・ブ ツシング ;マスタ	・・BUSHING;MASTER	1			I	4349671	1
06	4349671	・・ブ ツシング ;マスタ	・・BUSHING;MASTER	1	#S				
07	4145373	・・カラー	・・COLLAR	2					
08	4192666	・・リング	・・RING	1					
09	4201804	・・シール	・・SEAL	90			Y	4312391	90
09	4312391	・・シール	・・SEAL	90	S				
10	4257102	・・ピン	・・PIN	45		-70736	Y	4314671	45
10	4314671	・・ピン	・・PIN	45	#	70737-			
11	4257103	・・ピン;マスタ	・・PIN;MASTER	1		-70736	Y	4267743	1
11	4267743	・・ピン;マスタ	・・PIN;MASTER	1	#	70737-			
101	4185537	・ボルト;シュー	・BOLT;SHOE	184			I	4350566	184
101	4350566	・ボルト;シュー	・BOLT;SHOE	184	#S				
102	4247133	・ナット	・NUT	184					
104	1017201	・シュー;フラット	・SHOE;FLAT	46					

トラックリンク600F (LCトラック)  
Track-Link 600F (LC Track)



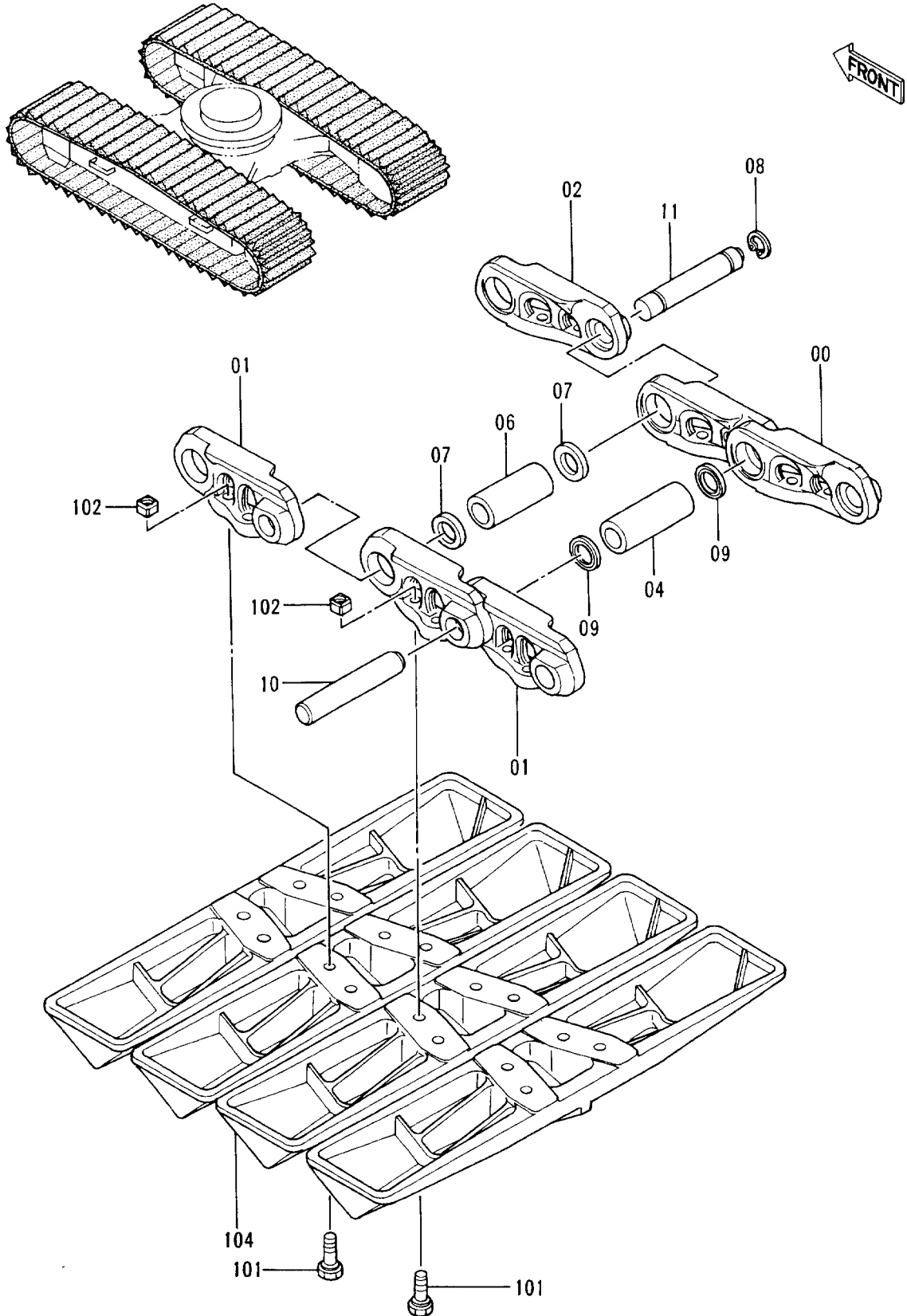
トラックリンク 600F (LCトラック)

TRACK-LINK 600F (LC TRACK)

60001-

符号 ITEM	部品番号 PART NO.	部品名 PART NAME	or PART NAME CODE	数量 Q'TY	サービス コード S.C	適用号機 SERIAL NO.	互 換 性 ICA	代替部品 REPLACEABLE PART	
								部品番号 PART NO.	数量 Q'TY
	9098500	トラックリンク アツセン	TRACK-LINK ASS'Y	2		-70736	Y	9126240	2
	9126240	トラックリンク アツセン	TRACK-LINK ASS'Y	2	#	70737-	Y	9135675	2
	9135675	トラックリンク アツセン	TRACK-LINK ASS'Y	2	#S	70737-			
00-11	9098490	・トラックリンク アツセン	・TRACK-LINK ASS'Y	1		-70736	Y	9126223	1
00-11	9126223	・トラックリンク アツセン	・TRACK-LINK ASS'Y	1	#	70737-	Y	9135646	1
00-11	9135646	・トラックリンク アツセン	・TRACK-LINK ASS'Y	1	#S	70737-			
00	1014142	・・トラックリンク;B	・・TRACK-LINK;B	48		-70736	Y	1019025	48
00	1019025	・・トラックリンク;B	・・TRACK-LINK;B	48	#	70737-	Y	1020006	48
00	1020006	・・トラックリンク;B	・・TRACK-LINK;B	48	#S	70737-			
01	1014143	・・トラックリンク;B	・・TRACK-LINK;B	49		-70736	Y	1019026	49
01	1019026	・・トラックリンク;B	・・TRACK-LINK;B	49	#	70737-	Y	1020007	49
01	1020007	・・トラックリンク;B	・・TRACK-LINK;B	49	#S	70737-			
02	4247231	・・トラックリンク;マスタ	・・TRACK-LINK;M	1		-70736	Y	4314668	1
02	4314668	・・トラックリンク;マスタ	・・TRACK-LINK;M	1	#	70737-	Y	4345300	1
02	4345300	・・トラックリンク;マスタ	・・TRACK-LINK;M	1	#S	70737-			
04	4247130	・・ブ ツシング	・・BUSHING	48			I	4349669	48
04	4349669	・・ブ ツシング	・・BUSHING	48	#S				
06	4247131	・・ブ ツシング ;マスタ	・・BUSHING;MASTER	1			I	4349671	1
06	4349671	・・ブ ツシング ;マスタ	・・BUSHING;MASTER	1	#S				
07	4145373	・・カラー	・・COLLAR	2					
08	4192666	・・リング	・・RING	1					
09	4201804	・・シール	・・SEAL	96			Y	4312391	96
09	4312391	・・シール	・・SEAL	96	S				
10	4257102	・・ピン	・・PIN	48		-70736	Y	4314671	48
10	4314671	・・ピン	・・PIN	48	#	70737-			
11	4257103	・・ピン;マスタ	・・PIN;MASTER	1		-70736	Y	4267743	1
11	4267743	・・ピン;マスタ	・・PIN;MASTER	1	#	70737-			
101	4185537	・ボルト;シュー	・BOLT;SHOE	196			I	4350566	196
101	4350566	・ボルト;シュー	・BOLT;SHOE	196	#S				
102	4247133	・ナット	・NUT	196					
104	1017201	・シュー;フラット	・SHOE;FLAT	49					

トラックリンク 900A (スタンダードトラック)  
Track-Link 900A (STD. Track)

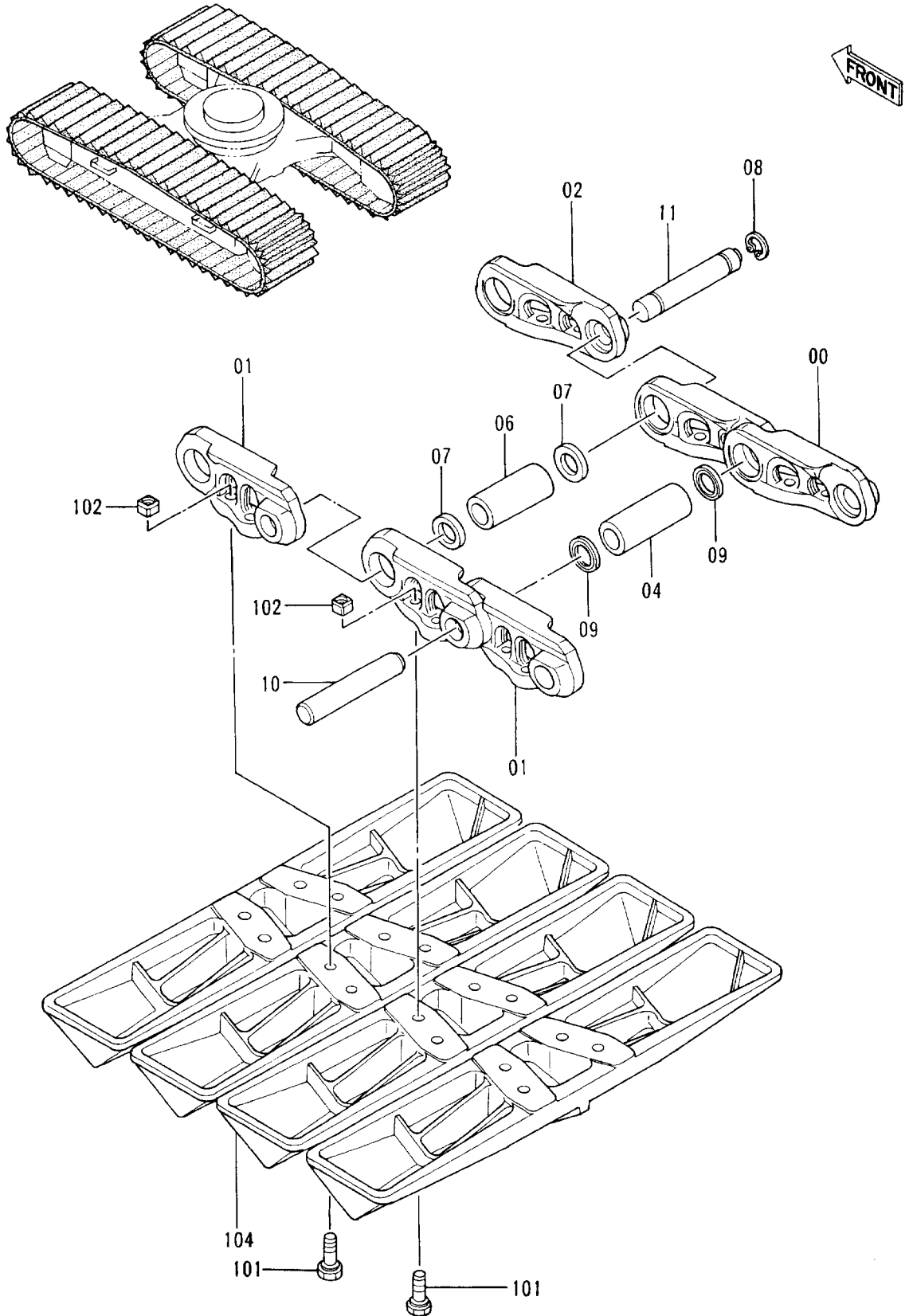


トラツクリンク 900A (スタンダードトラツク)  
TRACK-LINK 900A (STD. TRACK)

60001-

符号 ITEM	部品番号 PART NO.	部品名 PART NAME	or PART NAME CODE	数量 Q'TY	サービス コード S. C	適用号機 SERIAL NO.	互換性 CA	代替部品 REPLACEABLE PART	
								部品番号 PART NO.	数量 Q'TY
	9098487	トラツクリンク アツセン	TRACK-LINK ASS'Y	2		-70736	Y	9126236	2
	9126236	トラツクリンク アツセン	TRACK-LINK ASS'Y	2	#	70737-	Y	9135643	2
	9135643	トラツクリンク アツセン	TRACK-LINK ASS'Y	2	#S	70737-			
00-11	9092517	・トラツクリンク アツセン	・TRACK-LINK ASS'Y	1		-70736	Y	9126216	1
00-11	9126216	・トラツクリンク アツセン	・TRACK-LINK ASS'Y	1	#	70737-	Y	9135631	1
00-11	9135631	・トラツクリンク アツセン	・TRACK-LINK ASS'Y	1	#S	70737-			
00	1014142	・・トラツクリンク;B	・・TRACK-LINK;B	45		-70736	Y	1019025	45
00	1019025	・・トラツクリンク;B	・・TRACK-LINK;B	45	#	70737-	Y	1020006	45
00	1020006	・・トラツクリンク;B	・・TRACK-LINK;B	45	#S	70737-			
01	1014143	・・トラツクリンク;B	・・TRACK-LINK;B	46		-70736	Y	1019026	46
01	1019026	・・トラツクリンク;B	・・TRACK-LINK;B	46	#	70737-	Y	1020007	46
01	1020007	・・トラツクリンク;B	・・TRACK-LINK;B	46	#S	70737-			
02	4247231	・・トラツクリンク;マスタ	・・TRACK-LINK;M	1		-70736	Y	4314668	1
02	4314668	・・トラツクリンク;マスタ	・・TRACK-LINK;M	1	#	70737-	Y	4345300	1
02	4345300	・・トラツクリンク;マスタ	・・TRACK-LINK;M	1	#S	70737-			
04	4247130	・・ブ ツシク	・・BUSHING	45			I	4349669	45
04	4349669	・・ブ ツシク	・・BUSHING	45	#S				
06	4247131	・・ブ ツシク ;マスタ	・・BUSHING;MASTER	1			I	4349671	1
06	4349671	・・ブ ツシク ;マスタ	・・BUSHING;MASTER	1	#S				
07	4145373	・・カラー	・・COLLAR	2					
08	4192666	・・リング	・・RING	1					
09	4201804	・・シール	・・SEAL	90			Y	4312391	90
09	4312391	・・シール	・・SEAL	90	S				
10	4257102	・・ピン	・・PIN	45		-70736	Y	4314671	45
10	4314671	・・ピン	・・PIN	45	#	70737-			
11	4257103	・・ピン;マスタ	・・PIN;MASTER	1		-70736	Y	4267743	1
11	4267743	・・ピン;マスタ	・・PIN;MASTER	1	#	70737-			
101	4152692	・ボルト;シュー	・BOLT;SHOE	184			I	4350567	184
101	4350567	・ボルト;シュー	・BOLT;SHOE	184	#S				
102	4247133	・ナット	・NUT	184					
104	1015203	・シュー;トライアングル	・SHOE; TRIANGLE	46					

トラックリンク 900A (LCトラック)  
Track-Link 900A (LC Track)



トラックリンク 900A (LCトラック)  
TRACK-LINK 900A (LC TRACK)

60001-

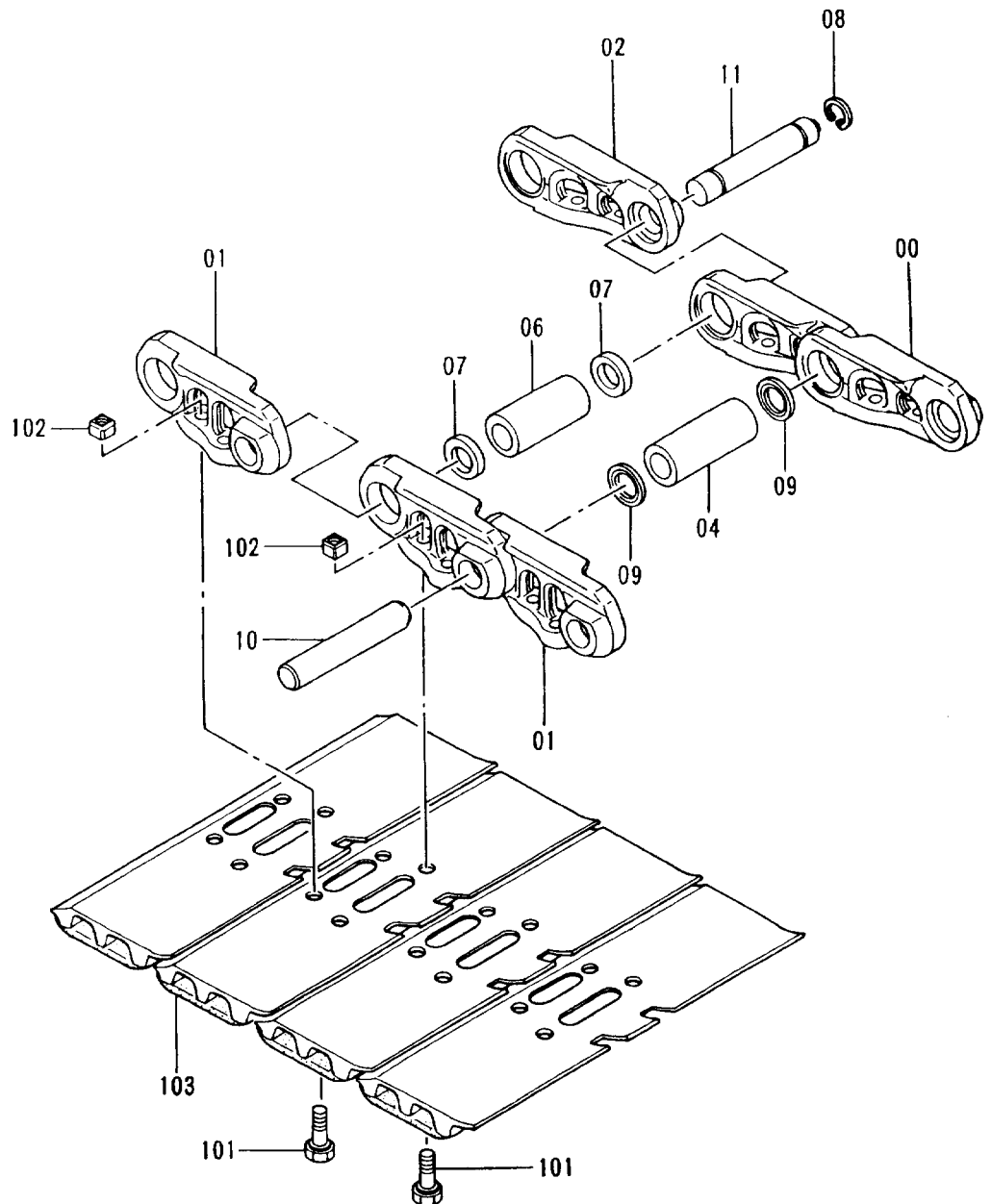
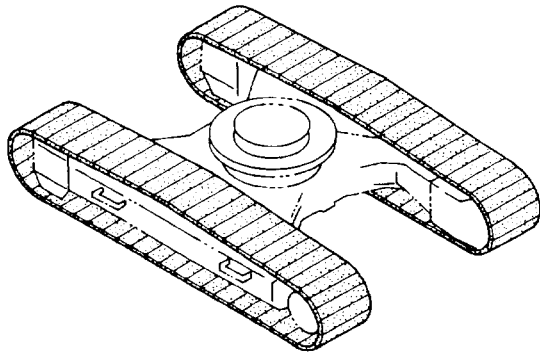
符号 ITEM	部品番号 PART NO.	部品名 PART NAME	PART NAME CODE	数量 Q'TY	サービス コード S.C	適用号機 SERIAL NO.	互換性 ICA	代替部品 REPLACEABLE PART	
								部品番号 PART NO.	数量 Q'TY
	9098504	トラックリンク アツセン	TRACK-LINK ASS'Y	2		-70736	Y	9126242	2
	9126242	トラックリンク アツセン	TRACK-LINK ASS'Y	2	#	70737-	Y	9141811	2
	9141811	トラックリンク アツセン	TRACK-LINK ASS'Y	2	#S	70737-			
00-11	9098490	・トラックリンク アツセン	・TRACK-LINK ASS'Y	1		-70736	Y	9126223	1
00-11	9126223	・トラックリンク アツセン	・TRACK-LINK ASS'Y	1	#	70737-	Y	9135646	1
00-11	9135646	・トラックリンク アツセン	・TRACK-LINK ASS'Y	1	#S	70737-			
00	1014142	・・トラックリンク;B	・・TRACK-LINK;B	48		-70736	Y	1019025	48
00	1019025	・・トラックリンク;B	・・TRACK-LINK;B	48	#	70737-	Y	1020006	48
00	1020006	・・トラックリンク;B	・・TRACK-LINK;B	48	#S	70737-			
01	1014143	・・トラックリンク;B	・・TRACK-LINK;B	49		-70736	Y	1019026	49
01	1019026	・・トラックリンク;B	・・TRACK-LINK;B	49	#	70737-	Y	1020007	49
01	1020007	・・トラックリンク;B	・・TRACK-LINK;B	49	#S	70737-			
02	4247231	・・トラックリンク;マスタ	・・TRACK-LINK;M	1		-70736	Y	4314668	1
02	4314668	・・トラックリンク;マスタ	・・TRACK-LINK;M	1	#	70737-	Y	4345300	1
02	4345300	・・トラックリンク;マスタ	・・TRACK-LINK;M	1	#S	70737-			
04	4247130	・・ブ ヅシク	・・BUSHING	48			I	4349669	48
04	4349669	・・ブ ヅシク	・・BUSHING	48	#S				
06	4247131	・・ブ ヅシク ;マスタ	・・BUSHING;MASTER	1			I	4349671	1
06	4349671	・・ブ ヅシク ;マスタ	・・BUSHING;MASTER	1	#S				
07	4145373	・・カラ-	・・COLLAR	2					
08	4192666	・・リング	・・RING	1					
09	4201804	・・シール	・・SEAL	96			Y	4312391	96
09	4312391	・・シール	・・SEAL	96	S				
10	4257102	・・ピン	・・PIN	48		-70736	Y	4314671	48
10	4314671	・・ピン	・・PIN	48	#	70737-			
11	4257103	・・ピン;マスタ-	・・PIN;MASTER	1		-70736	Y	4267743	1
11	4267743	・・ピン;マスタ-	・・PIN;MASTER	1	#	70737-			
101	4152692	・ボルト;シュー	・BOLT;SHOE	196			I	4350567	196
101	4350567	・ボルト;シュー	・BOLT;SHOE	196	#S				
102	4247133	・ナット	・NUT	196					
104	1015203	・シュー;トライアングル	・SHOE;TRIANGLE	49					



# トラックリンク 600GP <ゴムパット> (スタンダードトラック)

## Track-Link 600GP <RUBBER PAD> (STD. Track)

適用号機  
Serial No. D92/05~



トラックリンク 600GP&lt;ゴムパッド&gt;(スタンダードトラック)

TRACK-LINK 600GP&lt;RUBBER PAD&gt;(STD. TRACK)

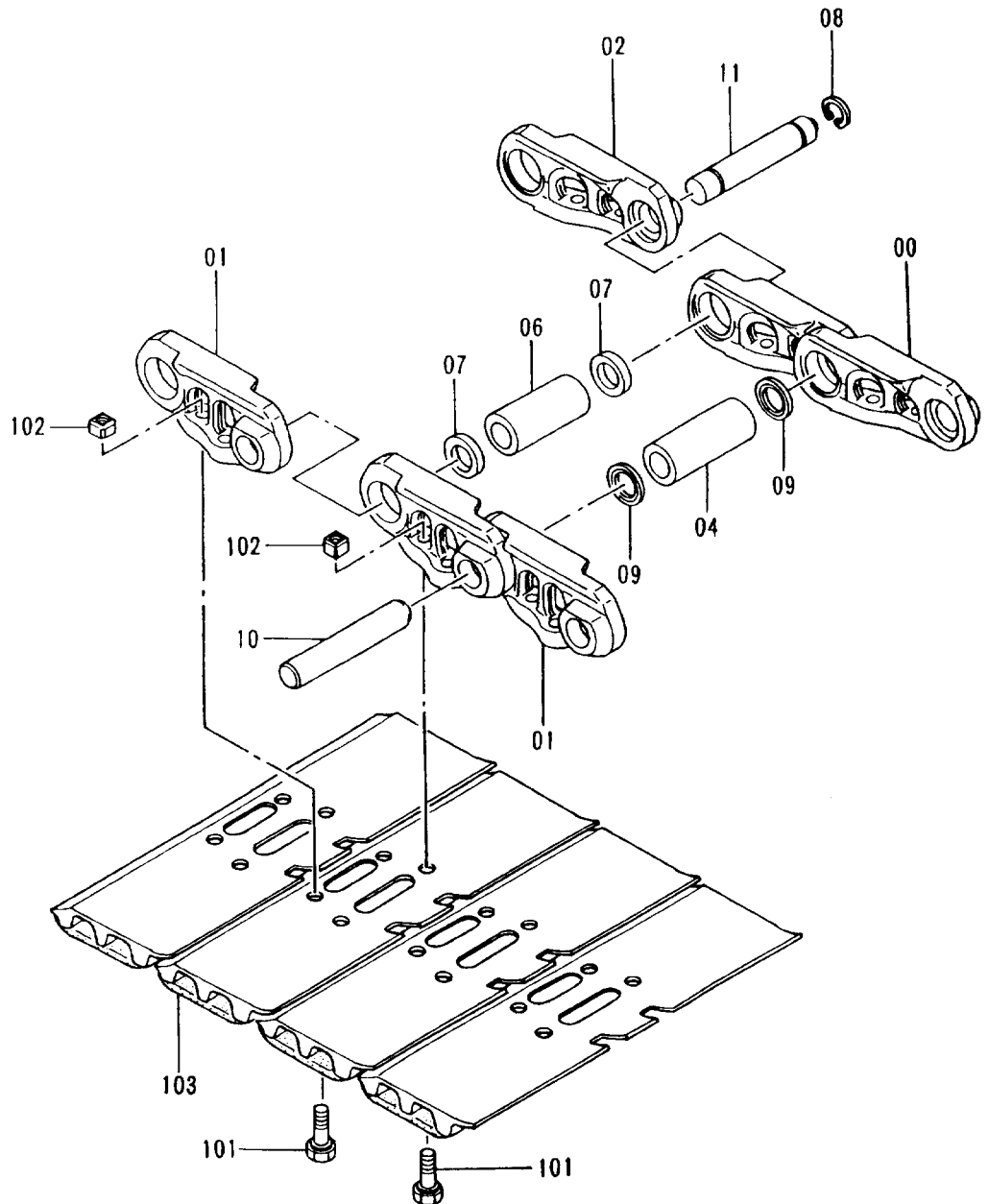
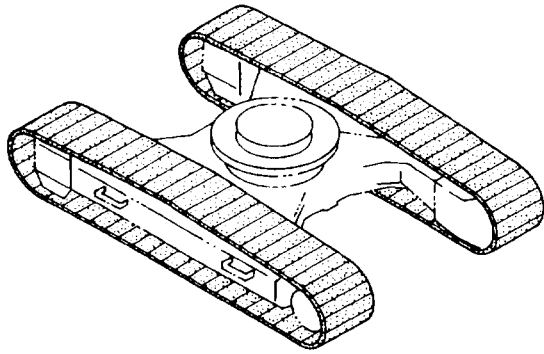
D92/05-

符号 ITEM	部品番号 PART NO.	部品名 PART NAME	or PART NAME CODE	数量 QTY	サービス コード S.C	適用号機 SERIAL NO.	互換性 ICA	代替部品 REPLACEABLE PART	
								部品番号 PART NO.	数量 QTY
	9111902	トラックリンク アツセン	TRACK-LINK ASS'Y	2		-70736	Y	9126238	2
	9126238	トラックリンク アツセン	TRACK-LINK ASS'Y	2	#	70737-	Y	9135641	2
	9135641	トラックリンク アツセン	TRACK-LINK ASS'Y	2	#S	70737-			
00-11	9092517	・トラックリンク アツセン	・TRACK-LINK ASS'Y	1		-70736	Y	9126216	1
00-11	9126216	・トラックリンク アツセン	・TRACK-LINK ASS'Y	1	#	70737-	Y	9135631	1
00-11	9135631	・トラックリンク アツセン	・TRACK-LINK ASS'Y	1	#S	70737-			
00	1014142	・・トラックリンク;B	・・TRACK-LINK;B	45		-70736	Y	1019025	45
00	1019025	・・トラックリンク;B	・・TRACK-LINK;B	45	#	70737-	Y	1020006	45
00	1020006	・・トラックリンク;B	・・TRACK-LINK;B	45	#S	70737-			
01	1014143	・・トラックリンク;B	・・TRACK-LINK;B	46		-70736	Y	1019026	46
01	1019026	・・トラックリンク;B	・・TRACK-LINK;B	46	#	70737-	Y	1020007	46
01	1020007	・・トラックリンク;B	・・TRACK-LINK;B	46	#S	70737-			
02	4247231	・・トラックリンク;マスタ	・・TRACK-LINK;M	1		-70736	Y	4314668	1
02	4314668	・・トラックリンク;マスタ	・・TRACK-LINK;M	1	#	70737-	Y	4345300	1
02	4345300	・・トラックリンク;マスタ	・・TRACK-LINK;M	1	#S	70737-			
04	4247130	・・ブ ヅシク	・・BUSHING	45			I	4349669	45
04	4349669	・・ブ ヅシク	・・BUSHING	45	#S				
06	4247131	・・ブ ヅシク ;マスタ	・・BUSHING;MASTER	1			I	4349671	1
06	4349671	・・ブ ヅシク ;マスタ	・・BUSHING;MASTER	1	#S				
07	4145373	・・カラー	・・COLLAR	2					
08	4192666	・・リング	・・RING	1					
09	4312391	・・シール	・・SEAL	90					
10	4257102	・・ピン	・・PIN	45		-70736	Y	4314671	45
10	4314671	・・ピン	・・PIN	45	#	70737-			
11	4257103	・・ピン;マスタ	・・PIN;MASTER	1		-70736	Y	4267743	1
11	4267743	・・ピン;マスタ	・・PIN;MASTER	1	#	70737-			
101	4247132	・ボルト;シュー	・BOLT;SHOE	184			I	4350565	184
101	4350565	・ボルト;シュー	・BOLT;SHOE	184	#S				
102	4247133	・ナット	・NUT	184					
103	6012582	・シュー;ラバーパッド	・SHOE;RUBBER-PAD	46					

# トラックリンク 600GP <ゴムパット> (LCトラック)

## Track-Link 600GP <RUBBER PAD> (LC Track)

適用号機 D92/05~  
Serial No.

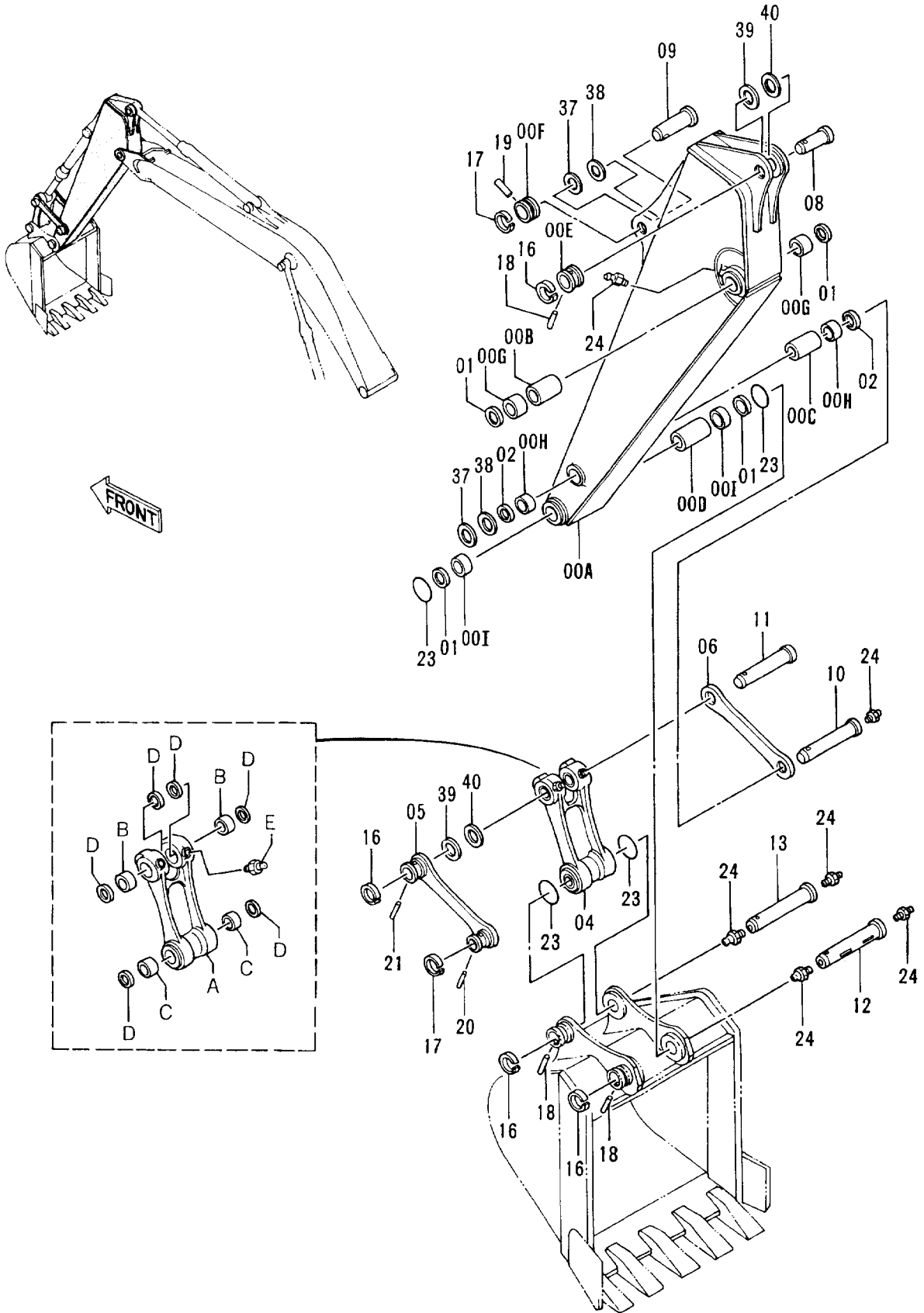


トラックリンク 600GP<ゴムパッド>(LCトラック)  
 TRACK-LINK 600GP<RUBBER PAD>(LC TRACK)

D92/05-

符号 ITEM	部品番号 PART NO.	部品名 PART NAME	or PART NAME CODE	数量 QTY	サービス コード S.C	適用号機 SERIAL NO.	互換性 ICA	代替部品 REPLACEABLE PART	
								部品番号 PART NO.	数量 QTY
	9113720	トラックリンク アッセン	TRACK-LINK ASS'Y	2		-70736	Y	9126244	2
	9126244	トラックリンク アッセン	TRACK-LINK ASS'Y	2	#	70737-	Y	9141809	2
	9141809	トラックリンク アッセン	TRACK-LINK ASS'Y	2	#S	70737-			
00-11	9098490	・トラックリンク アッセン	・TRACK-LINK ASS'Y	1		-70736	Y	9126223	1
00-11	9126223	・トラックリンク アッセン	・TRACK-LINK ASS'Y	1	#	70737-	Y	9135646	1
00-11	9135646	・トラックリンク アッセン	・TRACK-LINK ASS'Y	1	#S	70737-			
00	1014142	・・トラックリンク;B	・・TRACK-LINK;B	48		-70736	Y	1019025	48
00	1019025	・・トラックリンク;B	・・TRACK-LINK;B	48	#	70737-	Y	1020006	48
00	1020006	・・トラックリンク;B	・・TRACK-LINK;B	48	#S	70737-			
01	1014143	・・トラックリンク;B	・・TRACK-LINK;B	49		-70736	Y	1019026	49
01	1019026	・・トラックリンク;B	・・TRACK-LINK;B	49	#	70737-	Y	1020007	49
01	1020007	・・トラックリンク;B	・・TRACK-LINK;B	49	#S	70737-			
02	4247231	・・トラックリンク;マスタ	・・TRACK-LINK;M	1		-70736	Y	4314668	1
02	4314668	・・トラックリンク;マスタ	・・TRACK-LINK;M	1	#	70737-	Y	4345300	1
02	4345300	・・トラックリンク;マスタ	・・TRACK-LINK;M	1	#S	70737-			
04	4247130	・・ブ ッシング*	・・BUSHING	48			I	4349669	48
04	4349669	・・ブ ッシング*	・・BUSHING	48	#S				
06	4247131	・・ブ ッシング*;マスタ	・・BUSHING;MASTER	1			I	4349671	1
06	4349671	・・ブ ッシング*;マスタ	・・BUSHING;MASTER	1	#S				
07	4145373	・・カラー	・・COLLAR	2					
08	4192666	・・リング	・・RING	1					
09	4312391	・・シール	・・SEAL	96					
10	4257102	・・ピン	・・PIN	48		-70736	Y	4314671	48
10	4314671	・・ピン	・・PIN	48	#	70737-			
11	4257103	・・ピン;マスタ	・・PIN;MASTER	1		-70736	Y	4267743	1
11	4267743	・・ピン;マスタ	・・PIN;MASTER	1	#	70737-			
101	4247132	・ボルト;シュー	・BOLT;SHOE	196			I	4350565	196
101	4350565	・ボルト;シュー	・BOLT;SHOE	196	#S				
102	4247133	・ナット	・NUT	196					
103	6012582	・シュー;ラバーパッド*	・SHOE;RUBBER-PAD	49					

# ショートアーム 2.22M Short Arm 2.22M

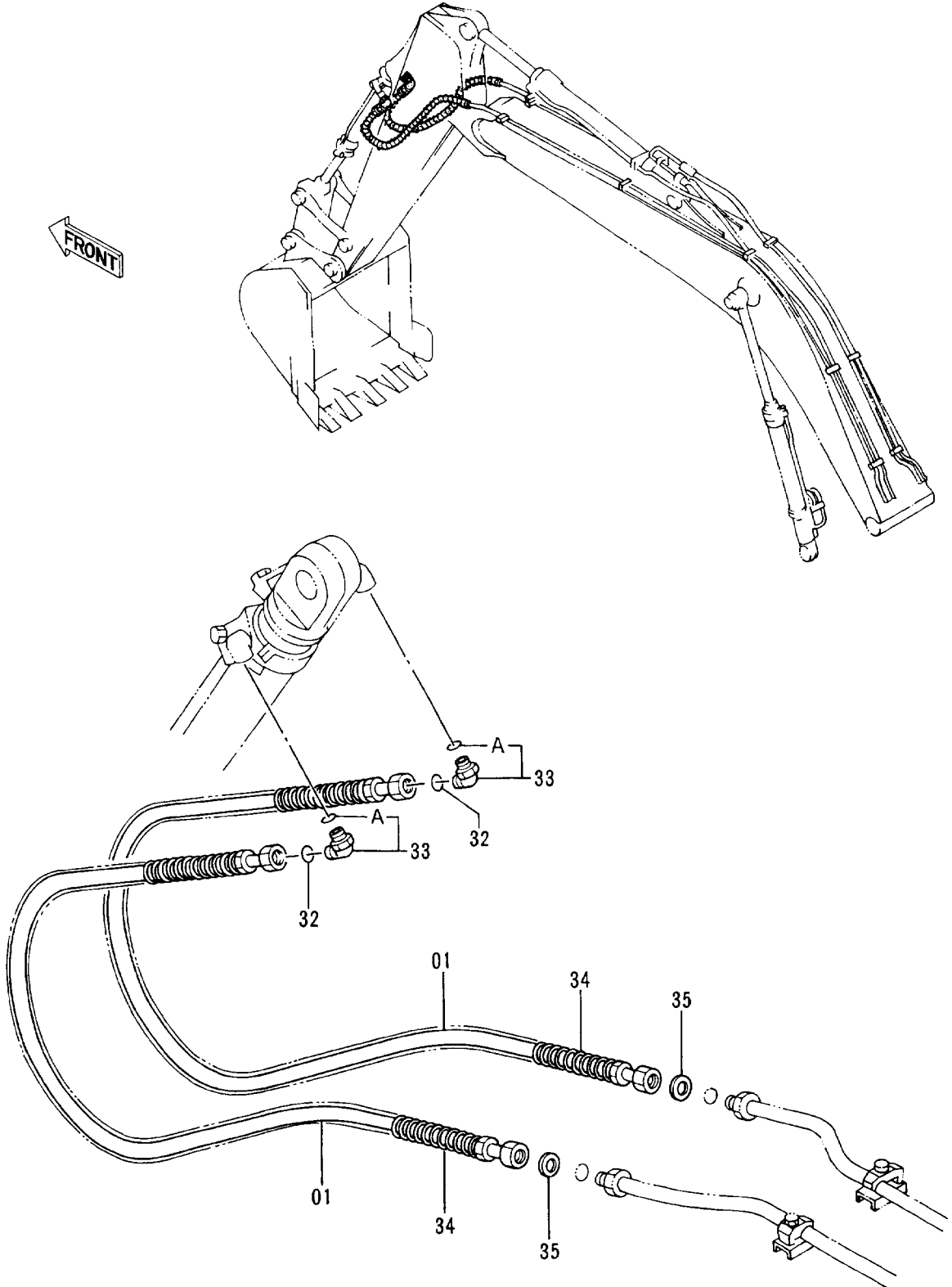


ショート アーム 2.22M  
SHORT ARM 2.22M

60001-

符号 ITEM	部品番号 PART NO.	部品名 PART NAME	or PART NAME CODE	数量 Q'TY	サービス コード S.C	適用号機 SERIAL NO.	互換性 ICA	代替部品 REPLACEABLE PART	
								部品番号 PART NO.	数量 Q'TY
00	7023704	アーム;ショート アッセン	ARM;SHORT ASS'Y	1					
00A	6011431	・アーム;ショート	・ARM;SHORT	1					
00B	4123816	・スペーサ	・SPACER	1					
00C	4123814	・スペーサ	・SPACER	1					
00D	4123815	・スペーサ	・SPACER	1					
00E	4197035	・ストツパ	・STOPPER	1	W				
00F	4197034	・ストツパ	・STOPPER	1	W				
00G	3036976	・ブツシング	・BUSHING	2					
00H	4196106	・ブツシング	・BUSHING	2					
00I	4249850	・ブツシング	・BUSHING	2					
01	4067902	シール;ダスト	SEAL;DUST	4					
02	4084578	シール;ダスト	SEAL;DUST	2					
04	8049857	リンク アッセン	LINK ASS'Y	1					
04A	1016063	・リンク	・LINK	1					
04B	3048327	・ブツシング	・BUSHING	2					
04C	4249848	・ブツシング	・BUSHING	2					
04D	4067902	・シール;ダスト	・SEAL;DUST	6					
04E	J75481	・フィットテング;グリース	・FITTING;GREASE	2					
05	9733731	リンク	LINK	1					
06	3048485	リンク	LINK	1					
08	3048360	ピン	PIN	1					
09	3036970	ピン	PIN	1					
10	3036971	ピン	PIN	1					
11	3036973	ピン	PIN	1					
12	3041200	ピン	PIN	1					
13	3041201	ピン	PIN	1					
16	4098712	リング	RING	4					
17	4098716	リング	RING	2					
18	4098713	ピン	PIN	3					
19	4098717	ピン	PIN	1					
20	4106307	ピン	PIN	1					
21	4109669	ピン	PIN	1					
23	4089028	O-リング	O-RING	4					
24	J75481	フィットテング;グリース	FITTING;GREASE	7					
37	4097354	シム (1.2)	SHIM (1.2)	2	R				
38	4097355	シム (2.3)	SHIM (2.3)	2	R				
39	4114817	シム (1.0)	SHIM (1.0)	2	R				
40	4114816	シム (2.3)	SHIM (2.3)	2	R				

フロント配管 (2) 〈ショートアーム〉  
Front Pipings (2) 〈Short Arm〉



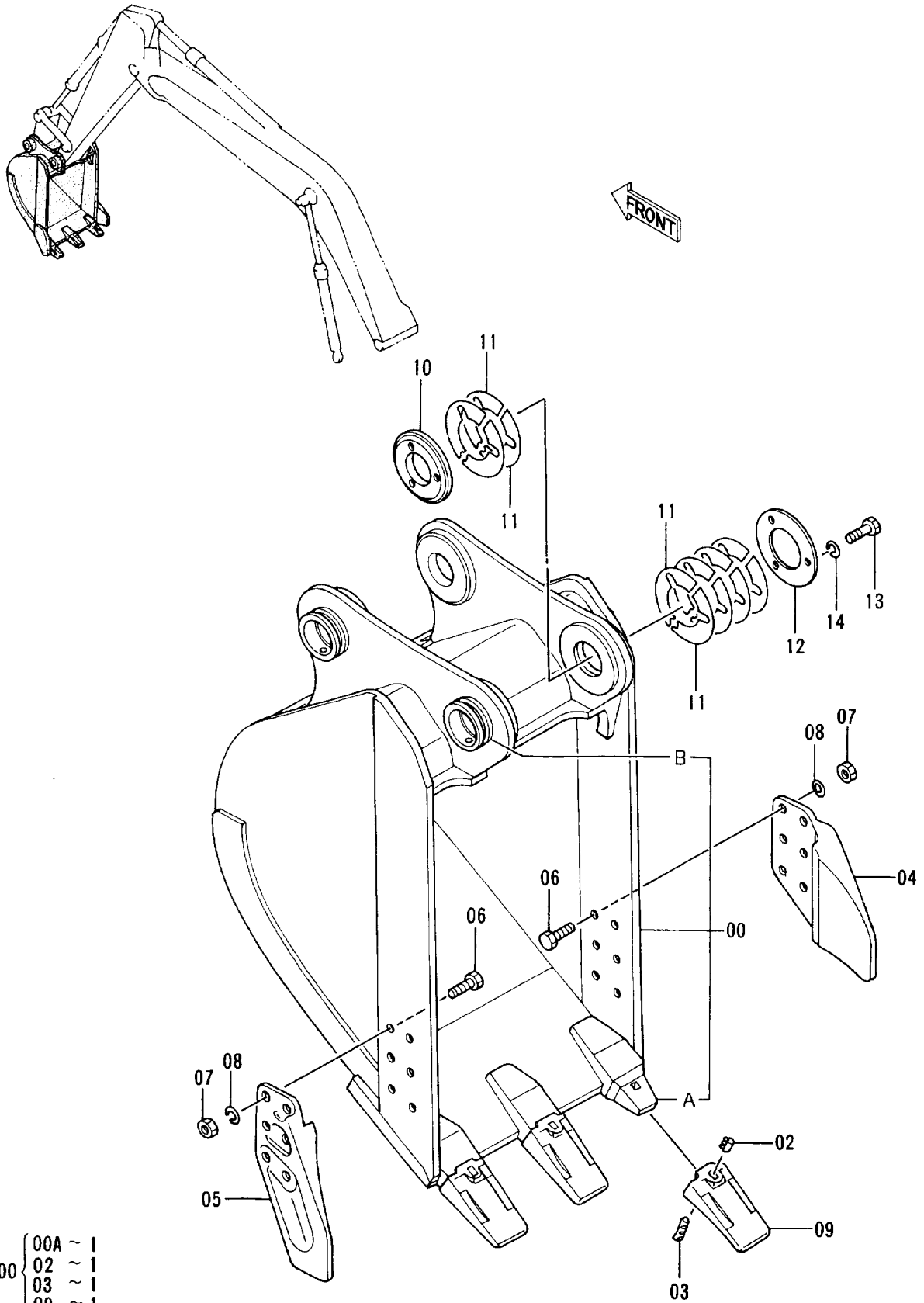
フロント ハイカン (2) <ショートアーム>  
FRONT PIPINGS (2) <SHORT ARM>

60001-

符号 ITEM	部品番号 PART NO.	部品名 PART NAME	or PART NAME CODE	数量 QTY	サービス コード S. C	適用号機 SERIAL NO.	互換性 ICA	代替部品 REPLACEABLE PART	
								部品番号 PART NO.	数量 QTY
01	4254435	ホース	HOSE	2		-D91/06	Y	4303121	2
01	4303121	ホース (プロテクタ ツキ)	HOSE (WITH PROTECTOR)	2		D91/07-			
32	4187308	O-リング	O-RING	2					
33	4157562	エルボ ;S	ELBOW;S	2					
33A	4506424	・O-リング	・O-RING	1					
34	4055191	プロテクタ;ホース	PROTECTOR;HOSE	2		-D91/06			
35	4203220	ワッシャ	WASHER	2		-D91/06			



バケット 0.45  
Bucket 0.45



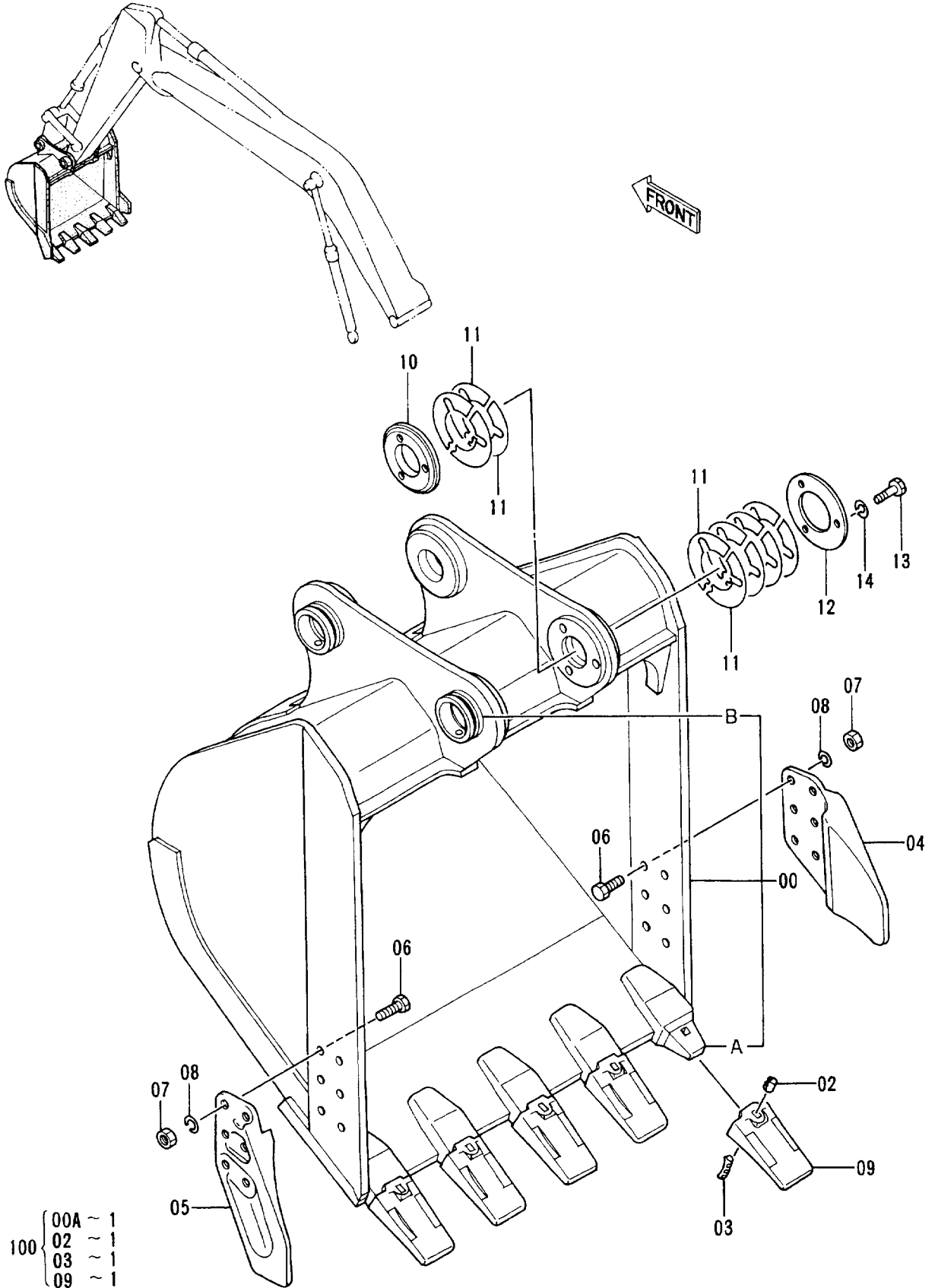
バケツ 0.45

BUCKET 0.45

60001-

符号 ITEM	部品番号 PART NO.	部品名 PART NAME	or PART NAME CODE	数量 Q'TY	サービス コード S. C	適用号機 SERIAL NO.	互換性 ICA	代替部品 REPLACEABLE PART	
								部品番号 PART NO.	数量 Q'TY
	9106838	バケツ アッセン	BUCKET ASS'Y	1					
00	8052246	・バケツ	・BUCKET	1					
00A	4187940	・アダプタ; ツース	・ADAPTER; TOOTH	3	WK				
00B	4197035	・ストッパ	・STOPPER	2	W				
02	4501625	・ラバー; ロック	・RUBBER; LOCK	3	K		Y	4319920	3
02	4319920	・ラバー; ロック	・RUBBER; LOCK	3	S				
03	4501627	・ピン; ロック	・PIN; LOCK	3	K				
04	2014503	・カッタ; サイド	・CUTTER; SIDE	1					
05	2014504	・カッタ; サイド	・CUTTER; SIDE	1					
06	J932270	・ボルト	・BOLT	12					
07	J951022	・ナット	・NUT	12					
08	A590922	・ワッシャ; スプリング	・WASHER; SPRING	12					
09	4241728	・ポイント; ツース	・POINT; TOOTH	3	K				
10	4275782	・ボス	・BOSS	1					
11	4275784	・シム	・SHIM	12	R				
12	4275783	・プレート	・PLATE	1					
13	J901480	・ボルト	・BOLT	3					
14	A590914	・ワッシャ; スプリング	・WASHER; SPRING	3					
100	9108753	キット; ポイント	KIT; POINT	3					

バケット 0.8  
Bucket 0.8



バケツ 0.8  
BUCKET 0.8

60001-

符号 ITEM	部品番号 PART NO.	部品名 PART NAME	PART NAME or CODE	数量 Q'TY	サービス コード S. C	適用号機 SERIAL NO.	互換性 ICA	代替部品 REPLACEABLE PART	
								部品番号 PART NO.	数量 Q'TY
	9106839	バケツ アツセン	BUCKET ASS'Y	1					
00	8052247	・バケツ	・BUCKET	1					
00A	4187940	・アダプタ; ツース	・ADAPTER; TOOTH	5	WK				
00B	4197035	・ストッパ	・STOPPER	2	W				
02	4501625	・ラバー; ロック	・RUBBER; LOCK	5	K		Y	4319920	5
02	4319920	・ラバー; ロック	・RUBBER; LOCK	5	S				
03	4501627	・ピン; ロック	・PIN; LOCK	5	K				
04	2014503	・カッタ; サイド	・CUTTER; SIDE	1					
05	2014504	・カッタ; サイド	・CUTTER; SIDE	1					
06	J932270	・ボルト	・BOLT	12					
07	J951022	・ナット	・NUT	12					
08	A590922	・ワッシャ; スプリング	・WASHER; SPRING	12					
09	4241728	・ポイント; ツース	・POINT; TOOTH	5	K				
10	4275782	・ボス	・BOSS	1					
11	4275784	・シム	・SHIM	12	R				
12	4275783	・プレート	・PLATE	1					
13	J901480	・ボルト	・BOLT	3					
14	A590914	・ワッシャ; スプリング	・WASHER; SPRING	3					
100	9108753	キット; ポイント	KIT; POINT	5					

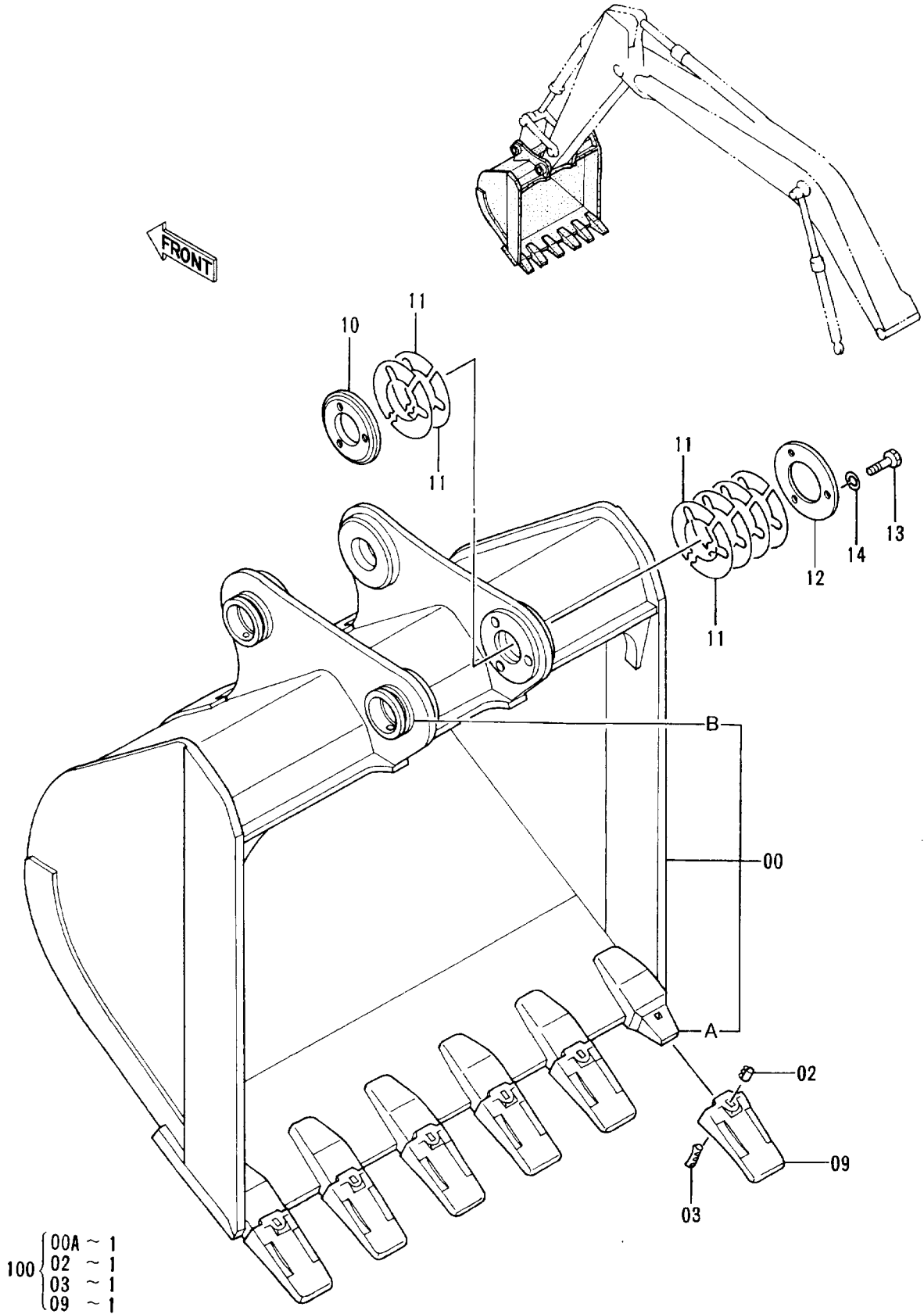


バケツ 0.9  
BUCKET 0.9

60001-

符号 ITEM	部品番号 PART NO.	部品名 PART NAME	or PART NAME CODE	数量 Q'TY	サービス コード S. C	適用号機 SERIAL NO.	互換性 ICA	代替部品 REPLACEABLE PART	
								部品番号 PART NO.	数量 Q'TY
	9106840	バケツ アッセン	BUCKET ASS'Y	1					
00	8052248	・バケツ	・BUCKET	1					
00A	4187940	・アダプタ;ツース	・ADAPTER;TOOTH	6	WK				
00B	4197035	・ストッパ	・STOPPER	2	W				
02	4501625	・ラバー;ロック	・RUBBER;LOCK	6	K		Y	4319920	6
02	4319920	・ラバー;ロック	・RUBBER;LOCK	6	S				
03	4501627	・ピン;ロック	・PIN;LOCK	6	K				
04	2014503	・カッタ;サイド	・CUTTER;SIDE	1					
05	2014504	・カッタ;サイド	・CUTTER;SIDE	1					
06	J932270	・ボルト	・BOLT	12					
07	J951022	・ナット	・NUT	12					
08	A590922	・ワッシャ;スプリング	・WASHER;SPRING	12					
09	4241728	・ポイント;ツース	・POINT;TOOTH	6	K				
10	4275782	・ボス	・BOSS	1					
11	4275784	・シム	・SHIM	12	R				
12	4275783	・プレート	・PLATE	1					
13	J901480	・ボルト	・BOLT	3					
14	A590914	・ワッシャ;スプリング	・WASHER;SPRING	3					
100	9108753	キット;ポイント	KIT;POINT	6					

# バケット 1.0 Bucket 1.0



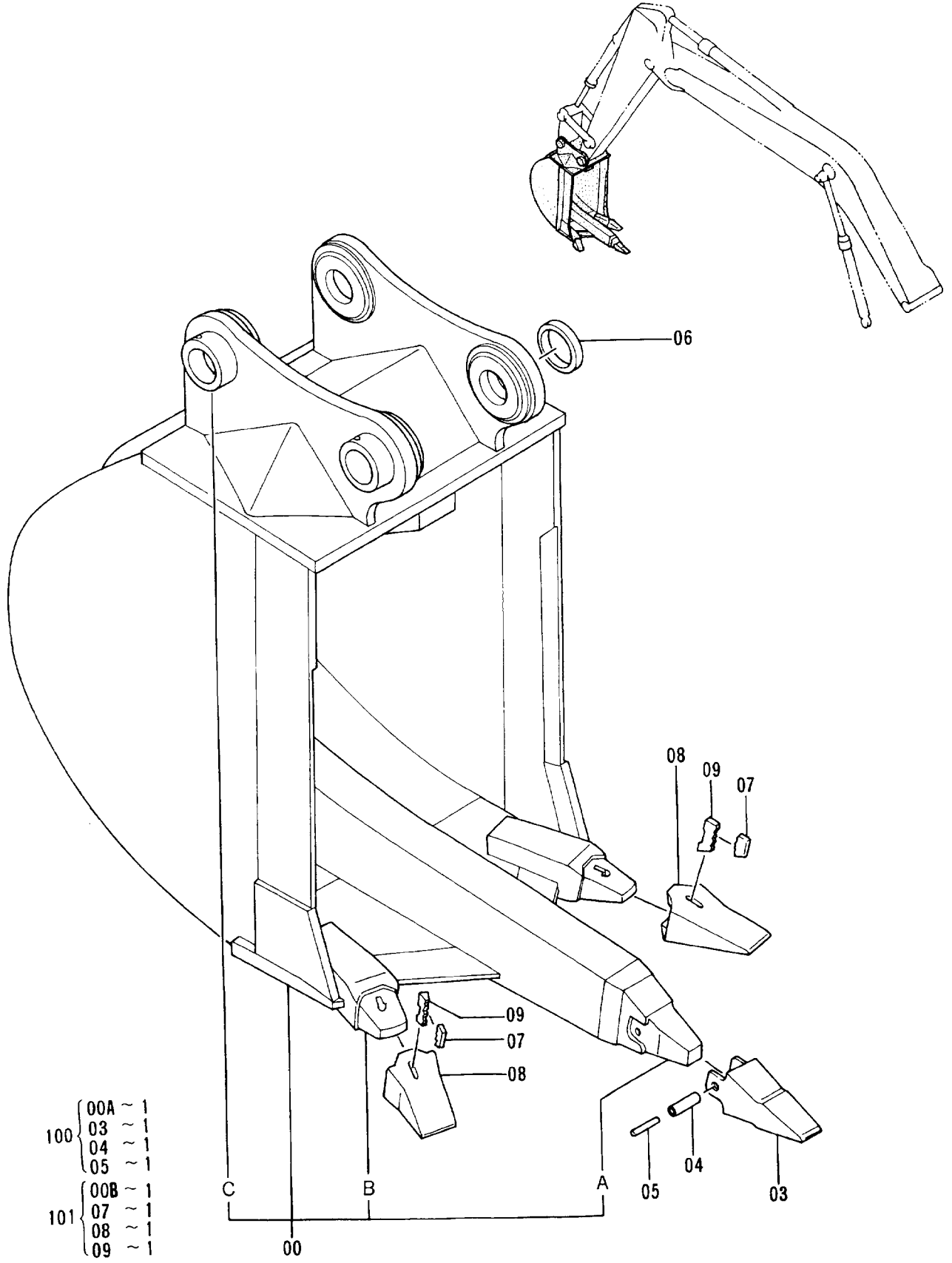
バケツ 1.0  
BUCKET 1.0

60001-

符号 ITEM	部品番号 PART NO.	部品名 PART NAME	or PART NAME CODE	数量 Q'TY	サービス コード S. C	適用号機 SERIAL NO.	互換性 ICA	代替部品 REPLACEABLE PART	
								部品番号 PART NO.	数量 Q'TY
	9106841	バケツ アッセン	BUCKET ASS'Y	1					
00	8052249	・バケツ	・BUCKET	1					
00A	4187940	・アダプタ;ツース	・ADAPTER;TOOTH	6	WK				
00B	4197035	・ストッパ	・STOPPER	2	W				
02	4501625	・ラバー;ロック	・RUBBER;LOCK	6	K		Y	4319920	6
02	4319920	・ラバー;ロック	・RUBBER;LOCK	6	S				
03	4501627	・ピン;ロック	・PIN;LOCK	6	K				
09	4241728	・ポイント;ツース	・POINT;TOOTH	6	K				
10	4275782	・ボス	・BOSS	1					
11	4275784	・シム	・SHIM	12	R				
12	4275783	・プレート	・PLATE	1					
13	J901480	・ボルト	・BOLT	3					
14	A590914	・ワッシャ;スプリング	・WASHER;SPRING	3					
100	9108753	キット;ポイント	KIT;POINT	6					



リッパバケット 0.5  
Ripper Bucket 0.5

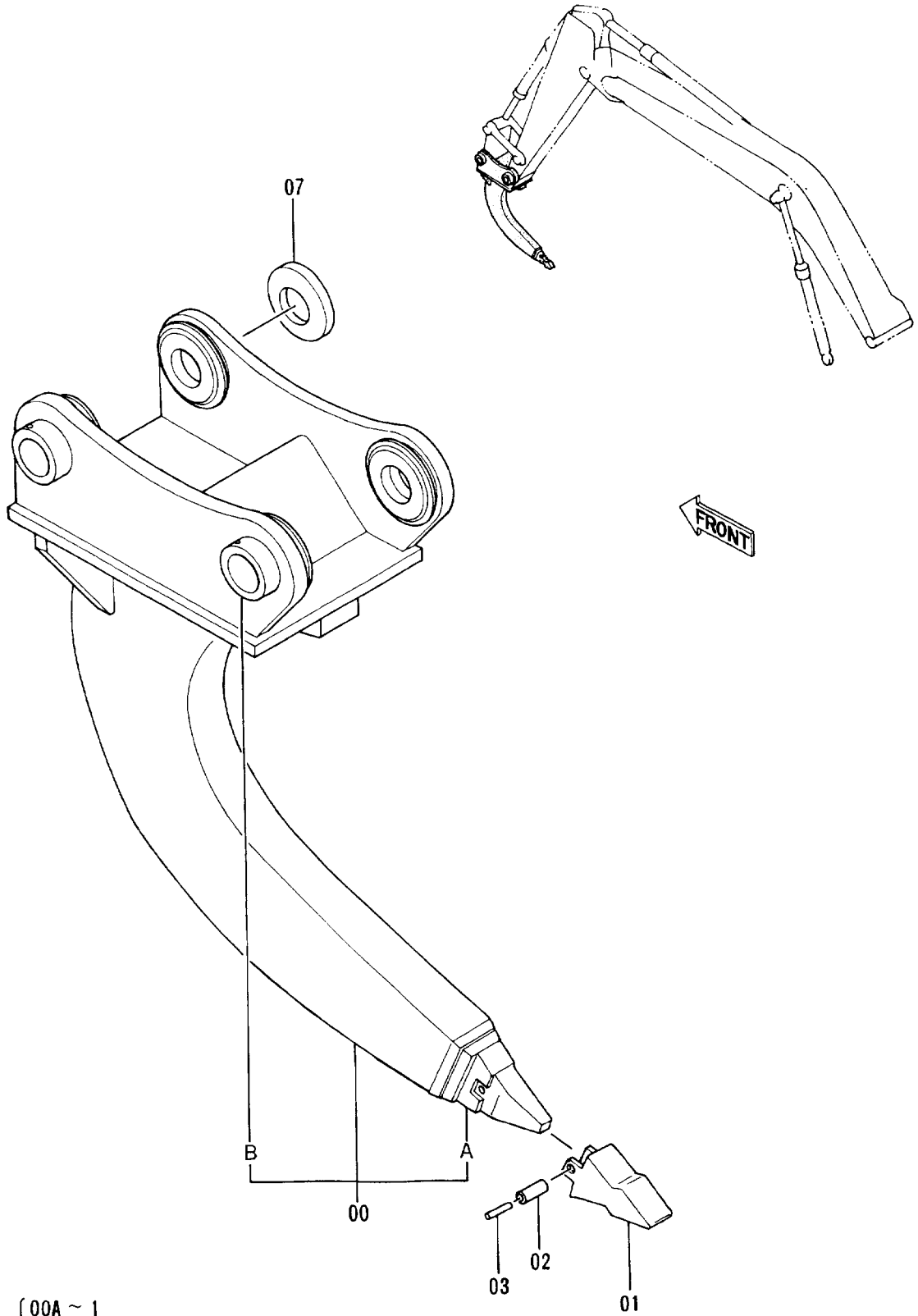


リツパ バケツ 0.5  
RIPPER BUCKET 0.5

60001-

符号 ITEM	部品番号 PART NO.	部品名 PART NAME	or PART NAME CODE	数量 Q'TY	サービス コード S.C	適用号機 SERIAL NO.	互換性 ICA	代替部品 REPLACEABLE PART	
								部品番号 PART NO.	数量 Q'TY
	9032155	バケツ アッセン	BUCKET ASS'Y	1					
00	8016637	・バケツ;リツパ	・BUCKET;RIPPER	1					
00A	971376	・・リツパ;ノーズ	・・RIPPER;NOSE	1	WK				
00B	4107072	・・アダプタ	・・ADAPTER	2	WK				
00C	4098710	・・ストツパ	・・STOPPER	2	W				
03	971377	・ホイント;ツース	・POINT;TOOTH	1	K				
04	971379	・ブツシツク;ラバ	・BUSHING;RUBBER	1	K				
05	971378	・ピン	・PIN	1	K				
06	4162828	・スペーサ	・SPACER	1					
07	4501625	・ラバ;ロツク	・RUBBER;LOCK	2	K		Y	4319920	2
07	4319920	・ラバ;ロツク	・RUBBER;LOCK	2	S				
08	4501626	・ホイント;ツース	・POINT;TOOTH	2	K				
09	4501627	・ピン;ロツク	・PIN;LOCK	2	K				
100	9042616	キット;ホイント	KIT;POINT	1					
101	9042615	キット;ホイント	KIT;POINT	2					

# 1本爪リップ One-Point Ripper



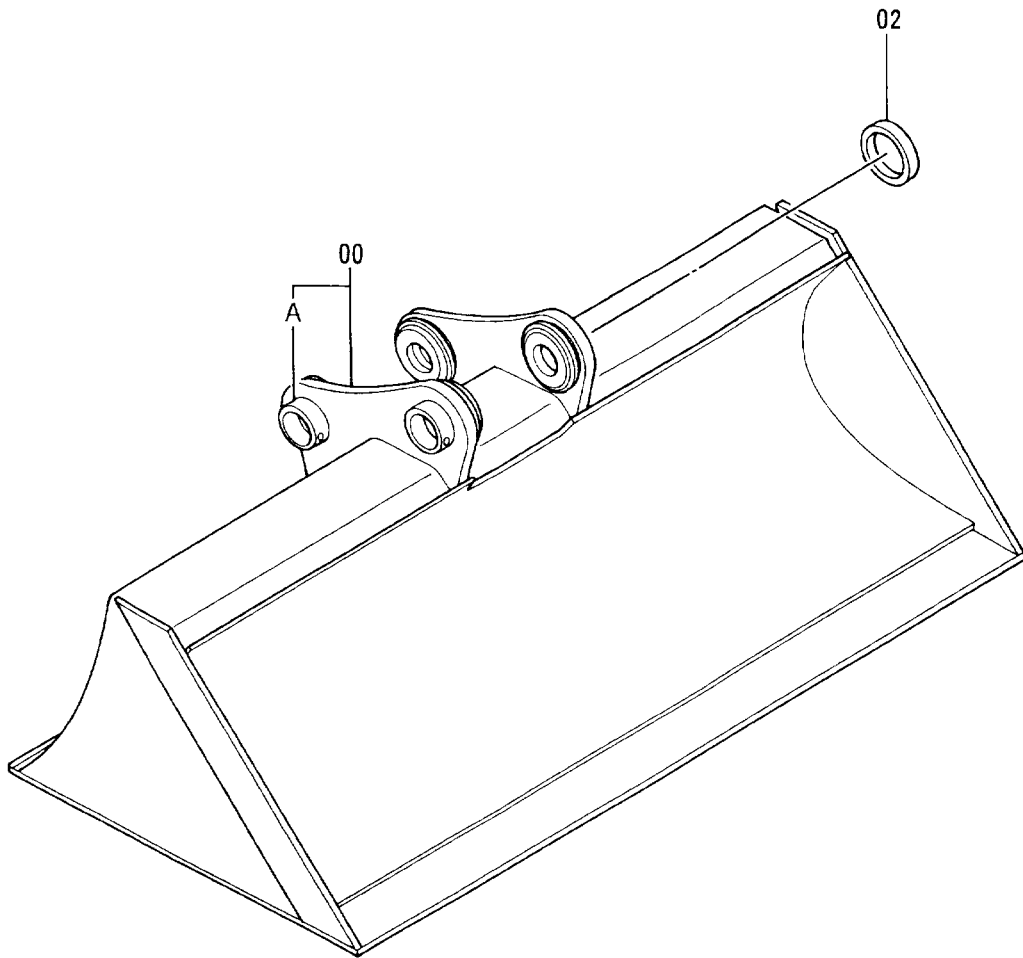
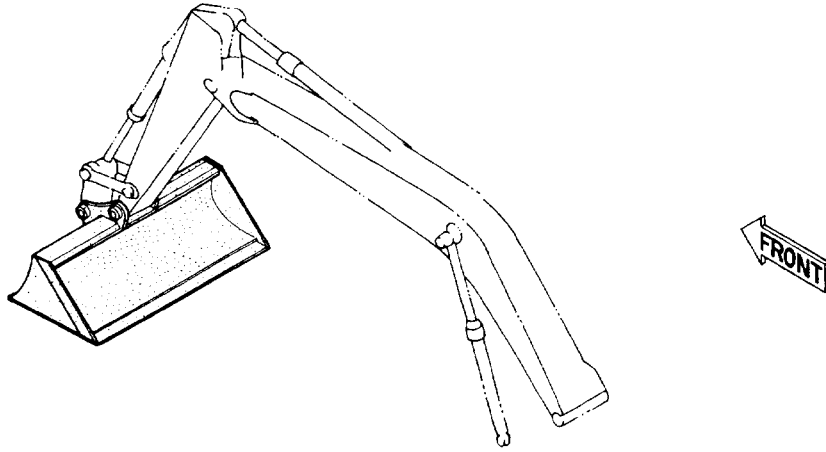
- 100 { 00A ~ 1
- 01 ~ 1
- 02 ~ 1
- 03 ~ 1

1ポイントメリツパ  
ONE-POINT RIPPER

60001-

符号 ITEM	部品番号 PART NO.	部品名 PART NAME	or PART NAME CODE	数量 QTY	サービス コード S.C	適用号機 SERIAL NO.	互換性 ICA	代替部品 REPLACEABLE PART	
								部品番号 PART NO.	数量 QTY
	9032203	1ポイントメリツパ アツセン	ONE-POINT RIPPER ASS'Y	1					
00	8016678	・リツパ	・RIPPER	1					
00A	971376	・・ノーズ	・・NOSE	1	WK				
00B	4098710	・・ストツパ	・・STOPPER	2	W				
01	971377	・ポイント;ツース	・POINT;TOOTH	1	K				
02	971379	・ブツシグ;ラバ-	・BUSHING;RUBBER	1	K				
03	971378	・ピン	・PIN	1	K				
07	4162828	・スペ-サ	・SPACER	1					
,									
100	9042616	キット;ポイント	KIT;POINT	1					

法面バケット  
Slope-Finishing Blade

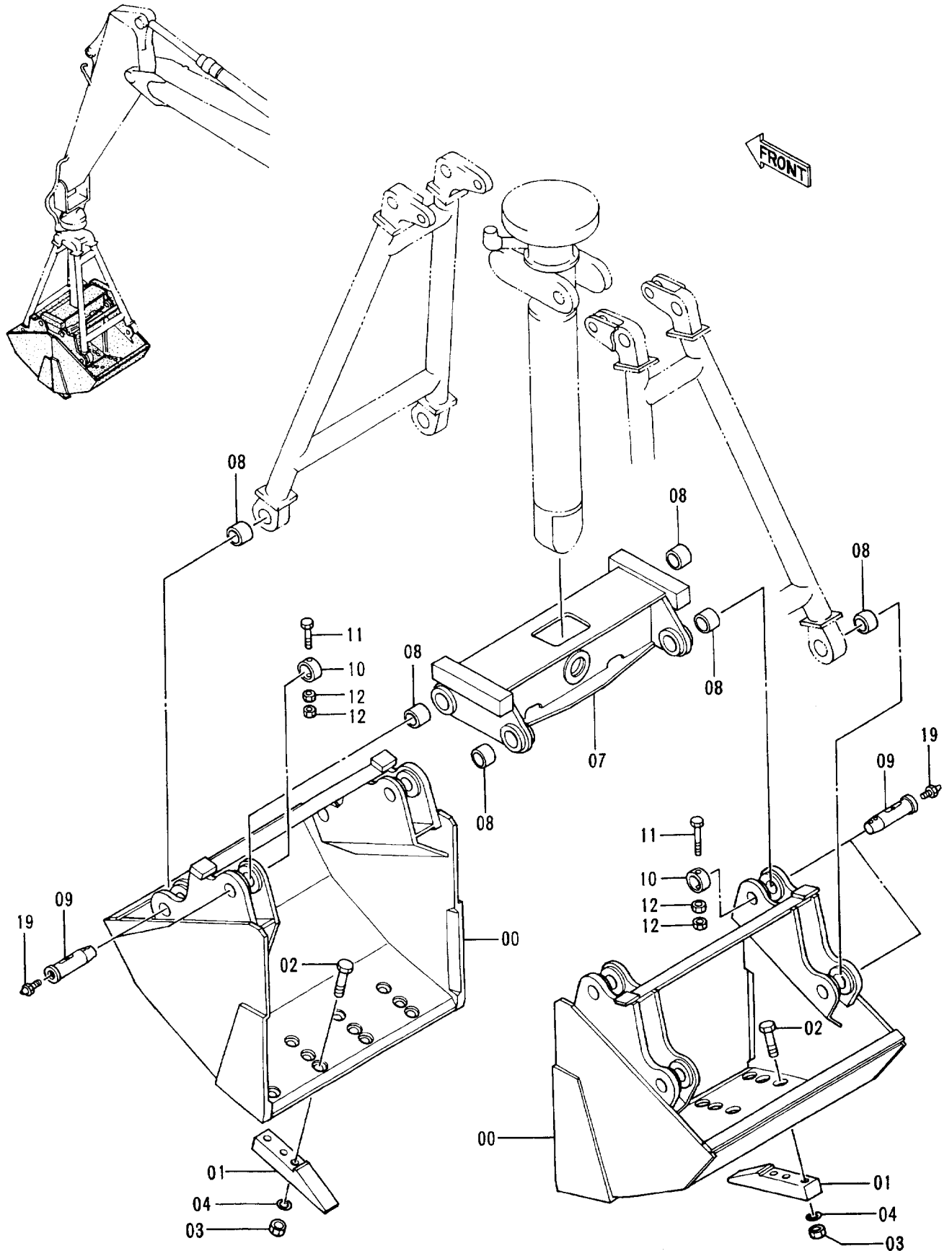


リムン バケット  
SLOPE-FINISHING BLADE

60001-

符号 ITEM	部品番号 PART NO.	部品名 PART NAME	or PART NAME CODE	数量 Q'TY	サービス コード S.C.	適用号機 SERIAL NO.	互換性 ICA	代替部品 REPLACEABLE PART	
								部品番号 PART NO.	数量 Q'TY
00	8023917	バケツ	BUCKET	1					
00A	4197035	・ストップ	・STOPPER	2	W				
02	4162828	スペーサ	SPACER	1					

クラムシェルバケット (1)  
Clamshell Bucket (1)



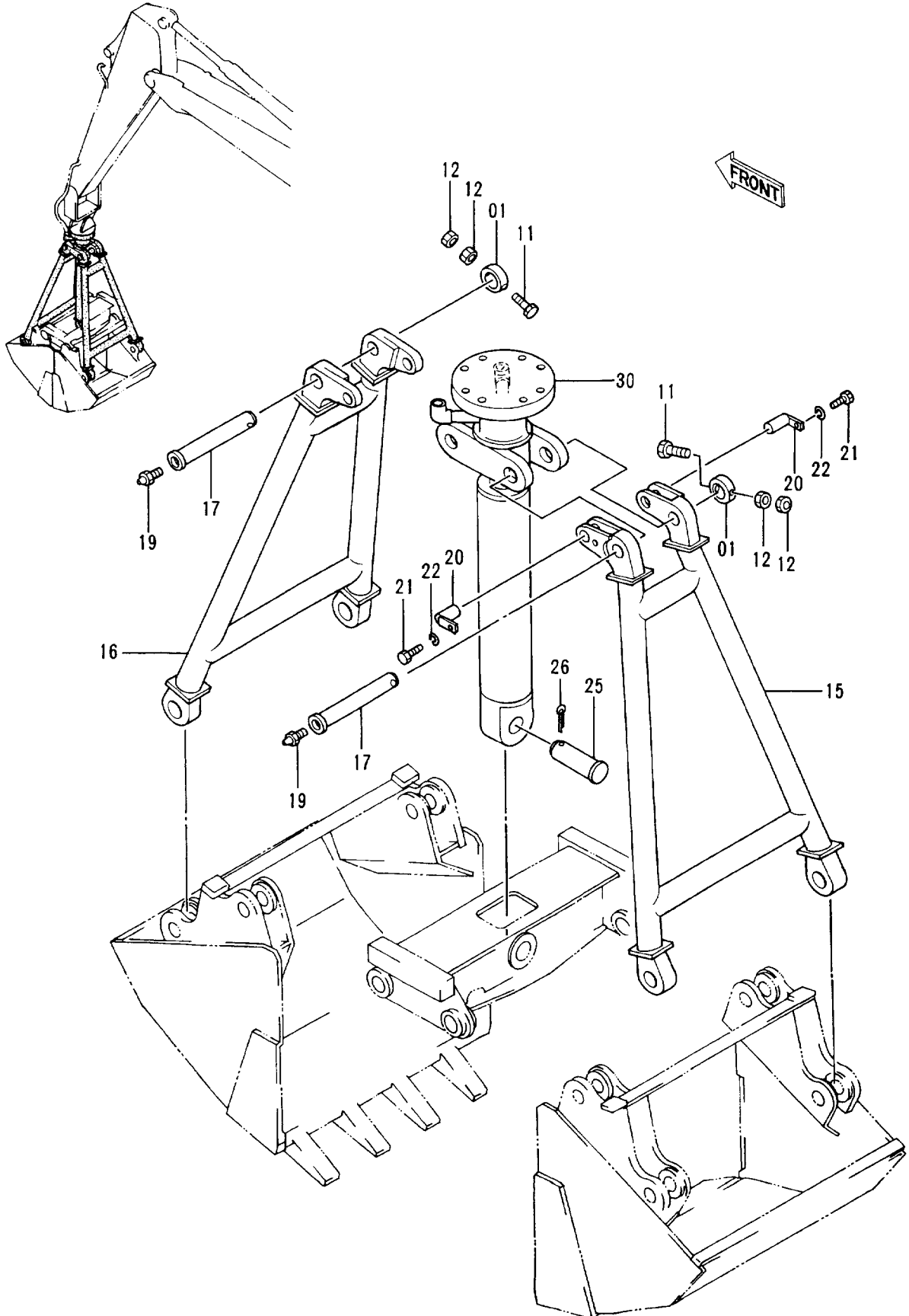
クラムシェル バケツ (1)  
CLAMSHELL BUCKET (1)

60001-

符号 ITEM	部品番号 PART NO.	部品名 PART NAME	or PART NAME CODE	数量 Q'TY	サービス コード S. C	適用号機 SERIAL NO.	互換性 ICA	代替部品 REPLACEABLE PART	
								部品番号 PART NO.	数量 Q'TY
00	6000928	シェル	SHELL	2					
01	452632	ツース	TOOTH	8					
02	J932280	ボルト	BOLT	24					
03	J951022	ナット	NUT	24					
04	A590922	ワッシャ;スプリング	WASHER;SPRING	24					
07	7001921	フレーム	FRAME	1					
08	443976	ブッシング	BUSHING	8	W				
09	316694	ピン	PIN	8					
10	437303	ストッパ	STOPPER	8	W				
11	J901290	ボルト	BOLT	8					
12	J950012	ナット	NUT	16					
19	J75481	フィッテング;グリース	FITTING;GREASE	8					



クラムシェルバケット (2)  
Clamshell Bucket (2)

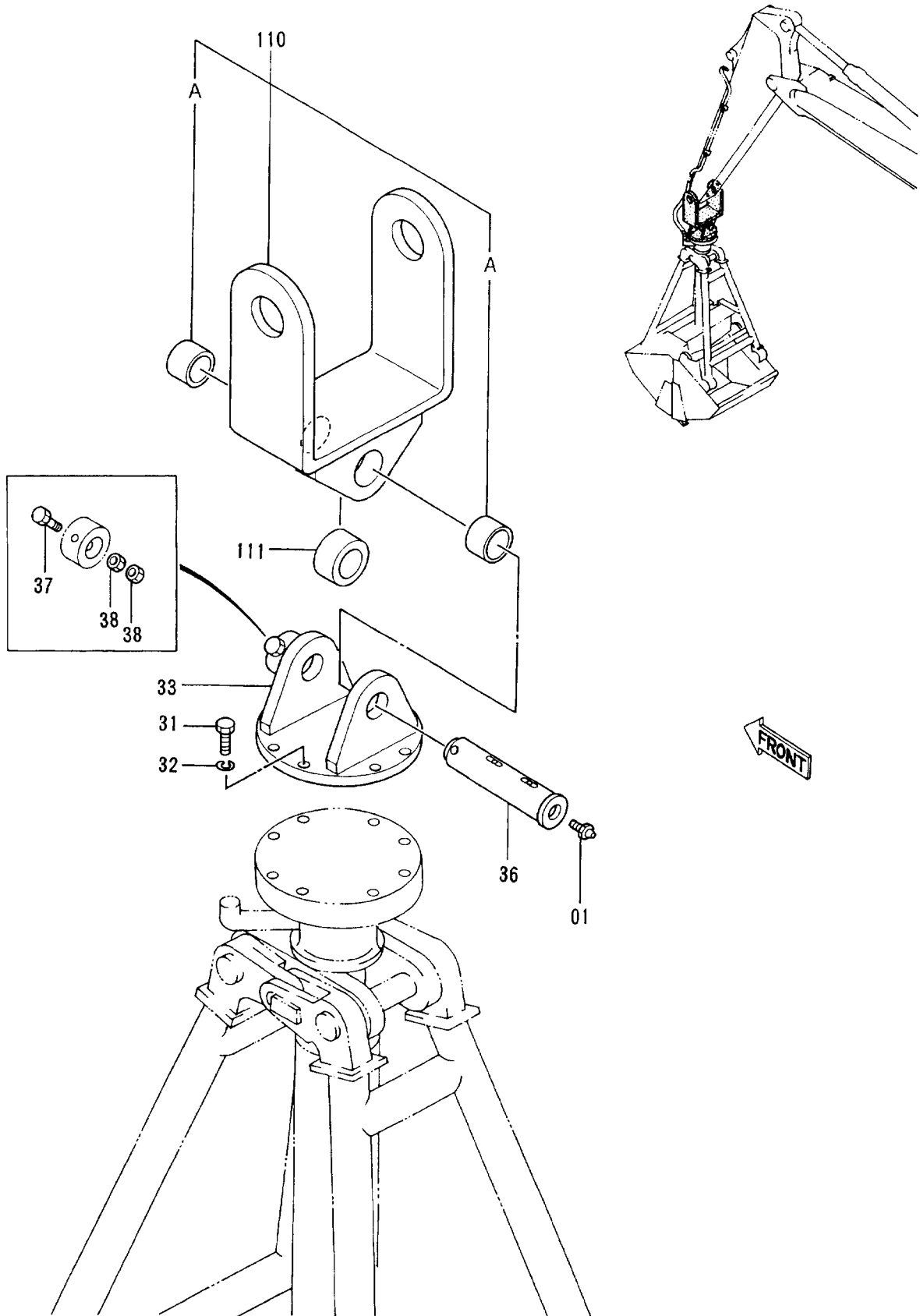


クラムシェル バケツ (2)  
CLAMSHELL BUCKET (2)

60001-

符号 ITEM	部品番号 PART NO.	部 品 名 PART NAME	or PART NAME CODE	数量 Q'TY	サービ ス コード S.C	適用号機 SERIAL NO.	互 換 性 ICA	代 替 部 品 REPLACEABLE PART	
								部品番号 PART NO.	数量 Q'TY
01	437303	ストッパ°	STOPPER	2	W				
11	J901290	ボルト	BOLT	2					
12	J950012	ナット	NUT	4					
15	7018708	ステー	STAY	1					
16	7018709	ステー	STAY	1					
17	3014419	ピン	PIN	2					
19	J75481	フィッティング ; グリース	FITTING ; GREASE	2					
20	995286	ピン	PIN	2					
21	J901022	ボルト	BOLT	2					
22	A590910	ワッシャ ; スプリング	WASHER ; SPRING	2					
25	492637	アクスル	AXLE	1					
26	A768000	ピン ; スプリット	PIN ; SPLIT	1					
30	4288743	シリンダ°	CYL.	1	H				

# クラムシェルバケット (3) Clamshell Bucket (3)

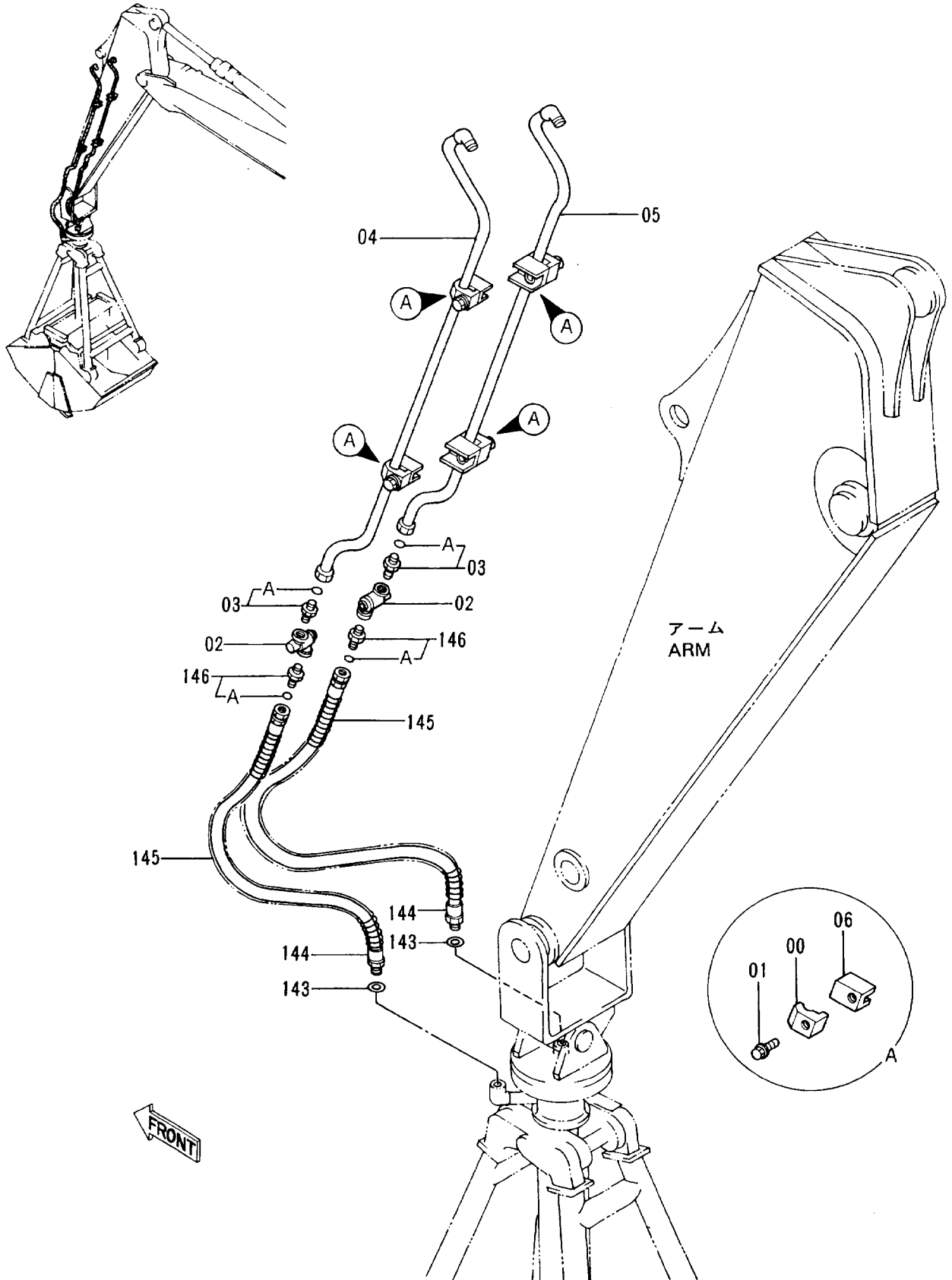


クワムシェル バケツ (3)  
 CLAMSHELL BUCKET (3)

60001-

符号 ITEM	部品番号 PART NO.	部品名 PART NAME	or PART NAME CODE	数量 QTY	サービス コード S.C	適用号機 SERIAL NO.	互換性 ICA	代替部品 REPLACEABLE PART	
								部品番号 PART NO.	数量 QTY
01	J75481	フィットテング ;グ リース	FITTING;GREASE	1					
31	M112071	ボルト	BOLT	8					
32	A590920	ワッシャ;スプ リング	WASHER;SPRING	8					
33	8019759	リンク	LINK	1					
36	3046188	ピン	PIN	1					
37	J931605	ボルト	BOLT	1					
38	J951016	ナット	NUT	2					
110	9087492	リンク (ブ ッシング ツキ)	LINK (WITH BUSHING)	1					
110A	4244713	・ブ ッシング	・BUSHING	2					
111	4244714	スペ ーサ	SPACER	1					

# クラムシェル配管 Clamshell Pipings



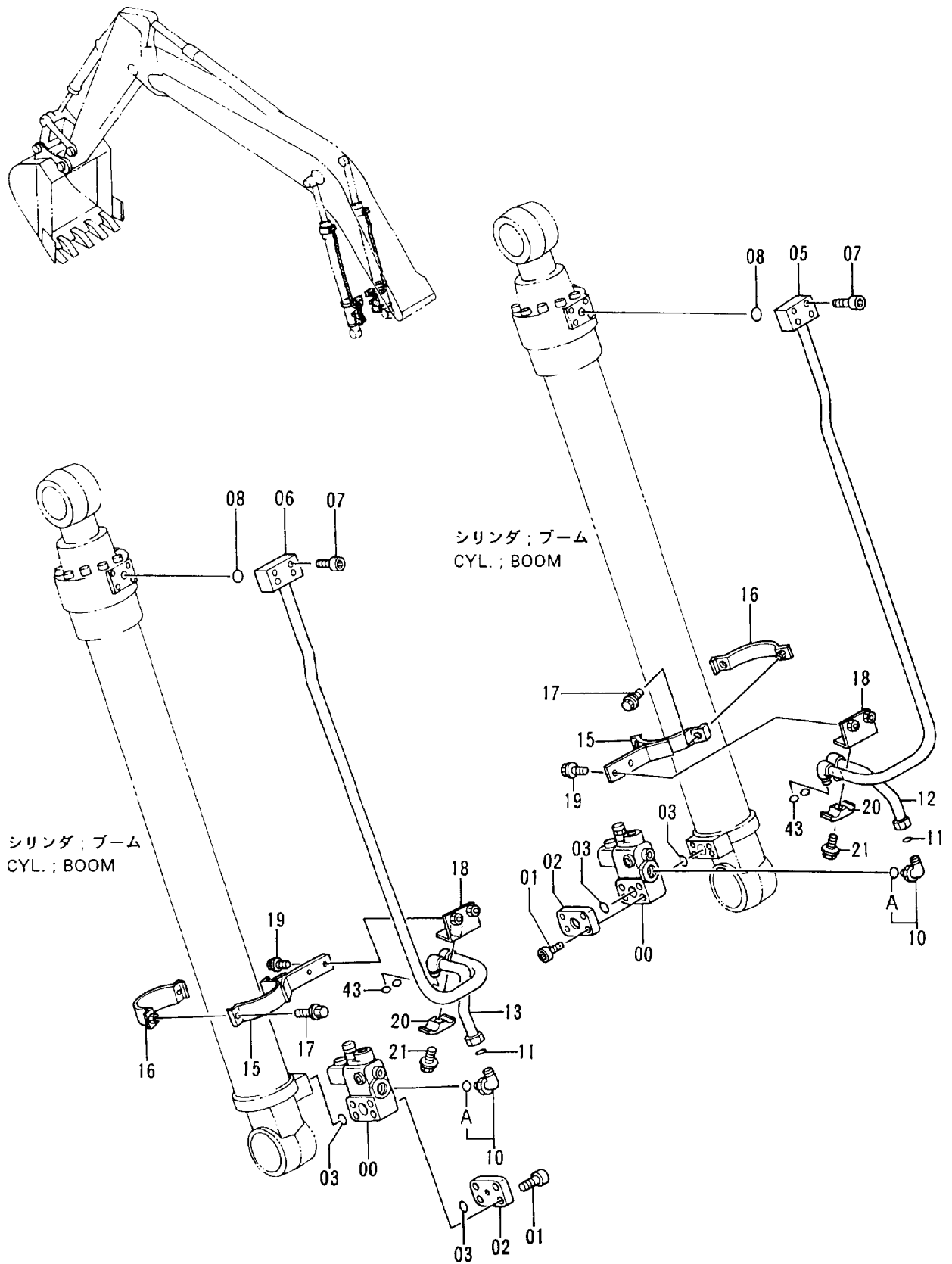
クラムシェル ハイカン

CLAMSHELL PIPINGS

60001-

符号 ITEM	部品番号 PART NO.	部品名 PART NAME	or PART NAME CODE	数量 Q'TY	サービス コード S. C	適用号機 SERIAL NO.	互換性 ICA	代替部品 REPLACEABLE PART	
								部品番号 PART NO.	数量 Q'TY
00	4190126	クランプ ; パイプ	CLAMP ; PIPE	4					
01	J011260	ボルト ; セムス	BOLT ; SEMS	4					
02	4055907	ジョイント ; スイベル	JOINT ; SWIVEL	2					
03	4208243	アダプタ ; S	ADAPTER ; S	2					
03A	4506424	・O-リング	・O-RING	1					
04	8052756	パイプ	PIPE	1					
05	8052757	パイプ	PIPE	1					
06	9735916	シート ; スクリュー	SEAT ; SCREW	4	W				
143	4061743	ワッシャ	WASHER	2					
144	4288439	ホース	HOSE	2					
145	4055191	プロテクタ ; ホース	PROTECTOR ; HOSE	2					
146	4042033	アダプタ	ADAPTER	2					
146A	4506424	・O-リング	・O-RING	1					

ホースラプチャーバルブ配管 (ブーム) : 1 <2型>  
 Hose Rupture Valve Pipings (Boom) : 1 <Type 2>



ホースラプチャーバルブ ハイカン (ブーム):1 &lt;2ガタ&gt;

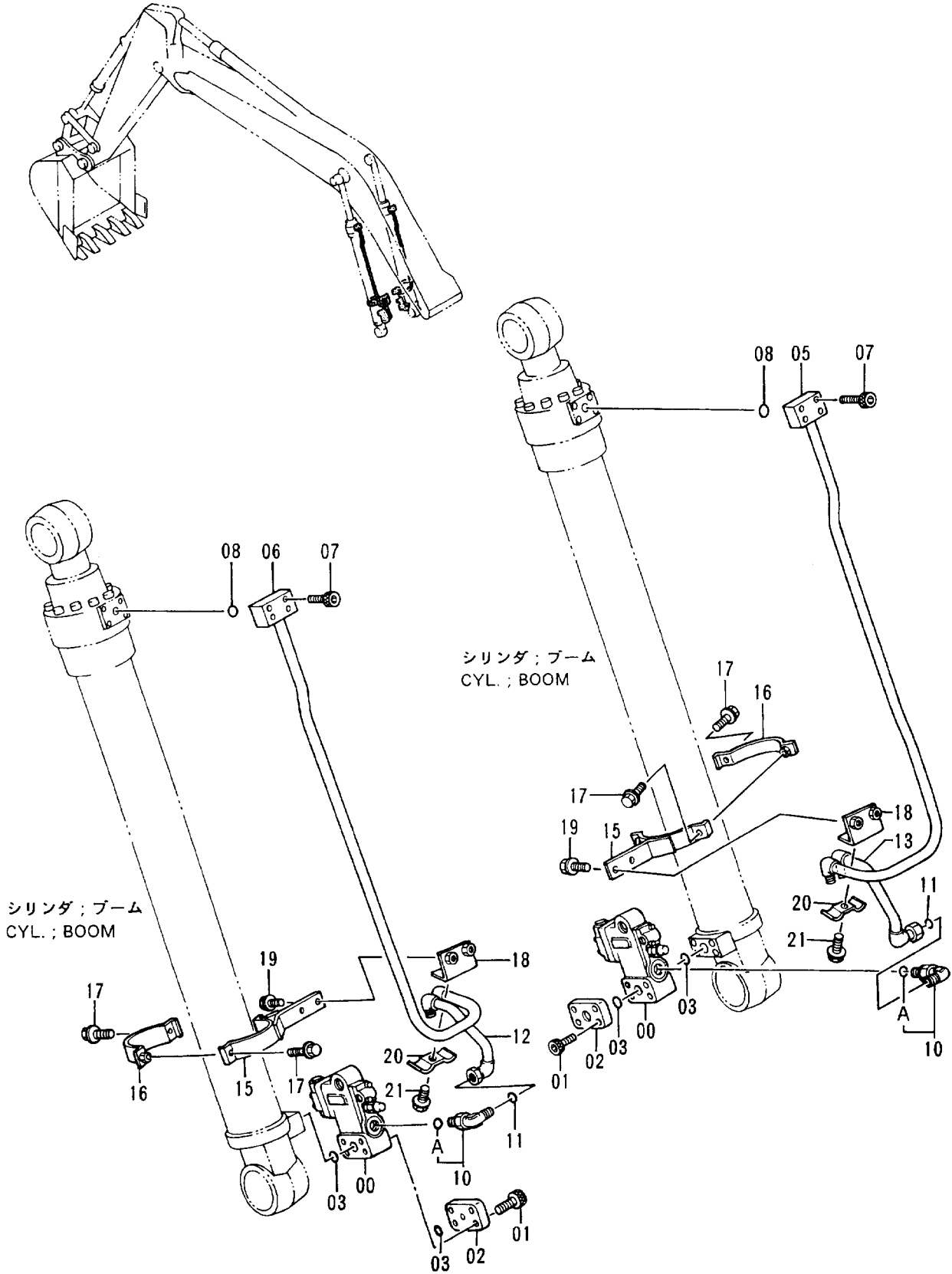
HOSE RUPTURE VALVE PIPINGS (BOOM):1 &lt;Type 2&gt;

60001-

符号 ITEM	部品番号 PART NO.	部品名 PART NAME	or PART NAME CODE	数量 QTY	サービス コード S. C	適用号機 SERIAL NO.	互換性 ICA	代替部品 REPLACEABLE PART	
								部品番号 PART NO.	数量 QTY
00	4263928	バルブ ;ホルディング	VALVE ;HOLDING	2	H				
01	M341290	ボルト ;ソケット	BOLT ;SOCKET	8					
02	4284614	フランジ	FLANGE	2					
03	A811035	O-リング	O-RING	4					
05	8052139	パイプ	PIPE	1					
06	8052140	パイプ	PIPE	1					
07	M341060	ボルト ;ソケット	BOLT ;SOCKET	8					
08	A811030	O-リング	O-RING	2					
10	4198799	エルボ ;S	ELBOW ;S	2					
10A	4506429	・O-リング	・O-RING	1					
11	4187328	O-リング	O-RING	2					
12	8052137	パイプ	PIPE	1					
13	8052138	パイプ	PIPE	1					
15	8052141	クランプ	CLAMP	2					
16	9738008	クランプ	CLAMP	2					
17	J011035	ボルト ;セムス	BOLT ;SEMS	4					
18	9738009	ブラケット	BRACKET	2					
19	J011230	ボルト ;セムス	BOLT ;SEMS	4					
20	4189859	クランプ ;パイプ	CLAMP ;PIPE	2					
21	J011260	ボルト ;セムス	BOLT ;SEMS	2					
43	4187308	O-リング	O-RING	4					



ホースラプチャーバルブ配管 (ブーム) : 1 <3型>  
 Hose Rupture Valve Pipings (Boom) : 1 <Type 3>



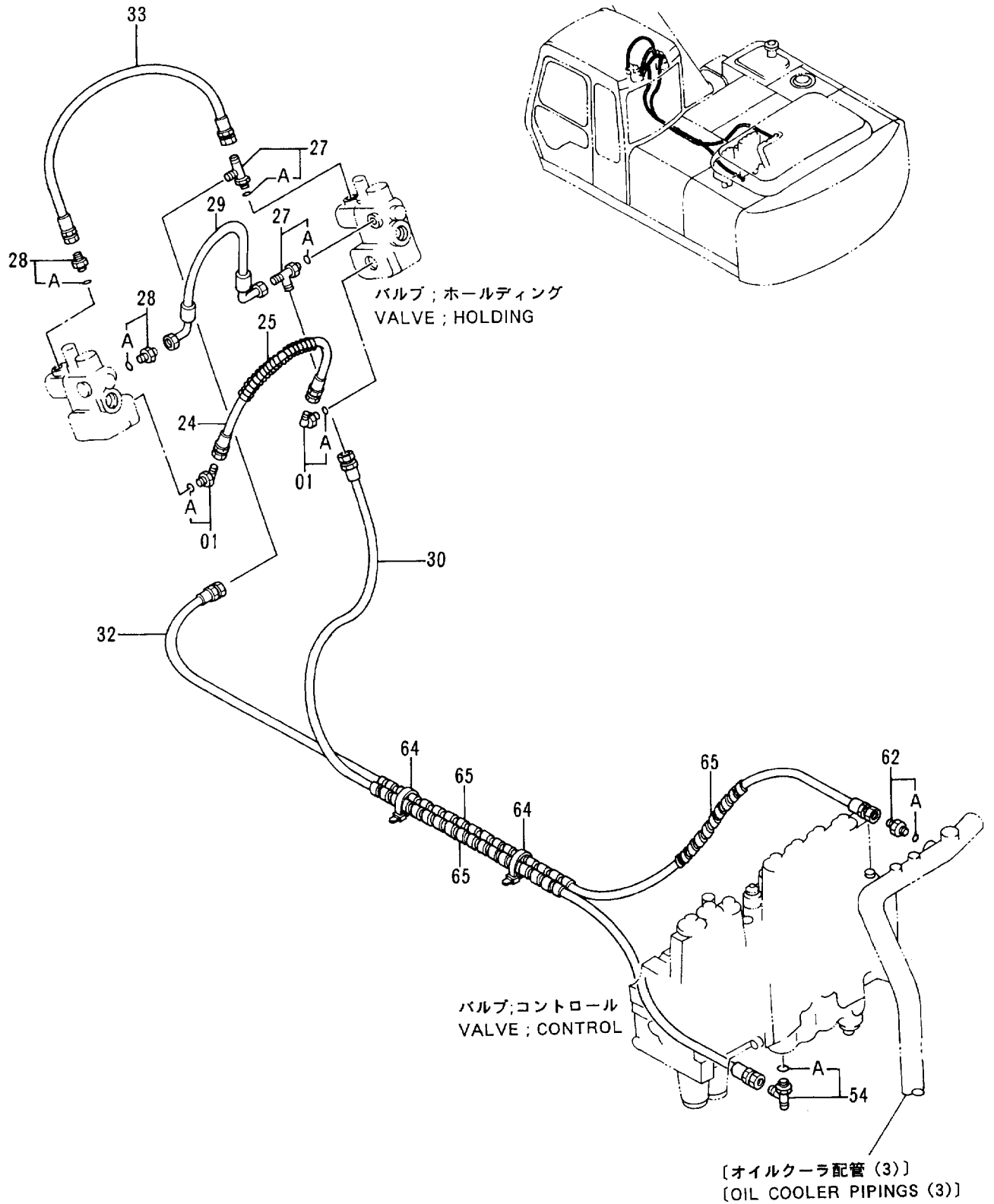
ホースラプチャーバルブパイプン (ブーム):1 &lt;3ガタ&gt;

HOSE RUPTURE VALVE PIPINGS (BOOM):1 &lt;Type 3&gt;

60001-

符号 ITEM	部品番号 PART NO.	部品名 PART NAME	or PART NAME CODE	数量 QTY	サービス コード S.C	適用号機 SERIAL NO.	互換性 ICA	代替部品 REPLACEABLE PART	
								部品番号 PART NO.	数量 QTY
00	4311303	バルブ ;ホルディング	VALVE;HOLDING	2	H				
01	M341200	ボルト;ソケット	BOLT;SOCKET	8					
02	4284614	フランジ	FLANGE	2					
03	A811035	O-リング	O-RING	4					
05	8056112	パイプ	PIPE	1					
06	8056111	パイプ	PIPE	1					
07	M341060	ボルト;ソケット	BOLT;SOCKET	8					
08	A811030	O-リング	O-RING	2					
10	4198799	エルボ ;S	ELBOW;S	2					
10A	4506429	・O-リング	・O-RING	1					
11	4187328	O-リング	O-RING	2					
12	8056109	パイプ	PIPE	1					
13	8056108	パイプ	PIPE	1					
15	8056130	クランプ	CLAMP	2					
16	9738008	クランプ	CLAMP	2					
17	J021040	ボルト;セムス	BOLT;SEMS	4					
18	9740487	ブラケット	BRACKET	2					
19	J011230	ボルト;セムス	BOLT;SEMS	4					
20	4312247	クランプ ;パイプ	CLAMP;PIPE	2					
21	J011260	ボルト;セムス	BOLT;SEMS	2					

ホースラプチャーバルブ配管 (ブーム) : 2 <2型>  
 Hose Rupture Valve Pipings (Boom) : 2 <Type 2>

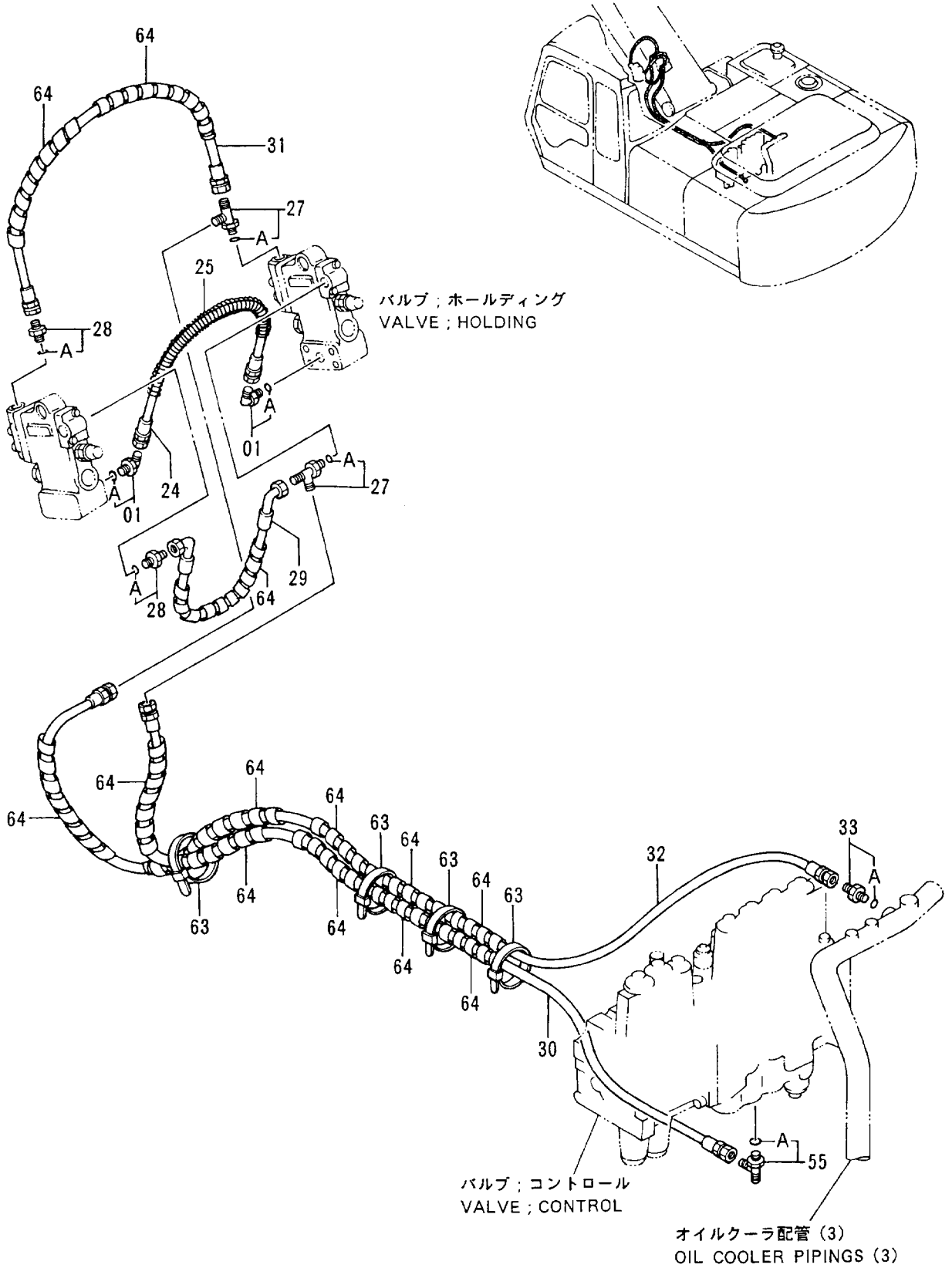


ホースラップチャージャーバルブ ハイガン (ブーム):2 <2カク>  
 HOSE RUPTURE VALVE PIPINGS (BOOM):2 <Type 2>

60001-

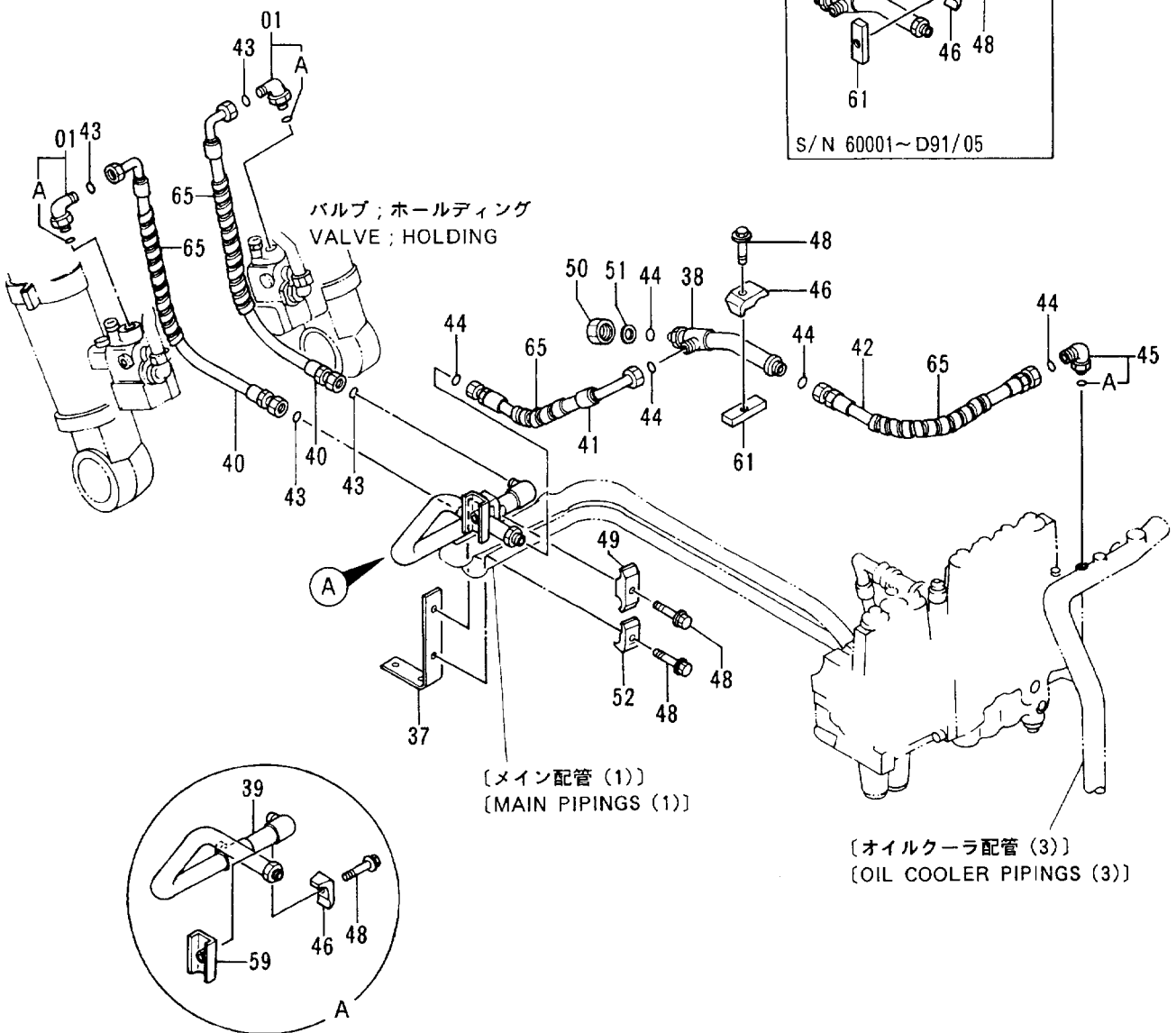
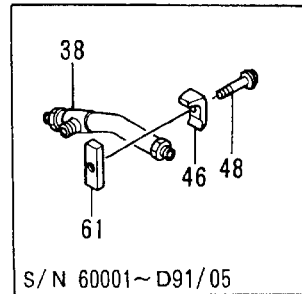
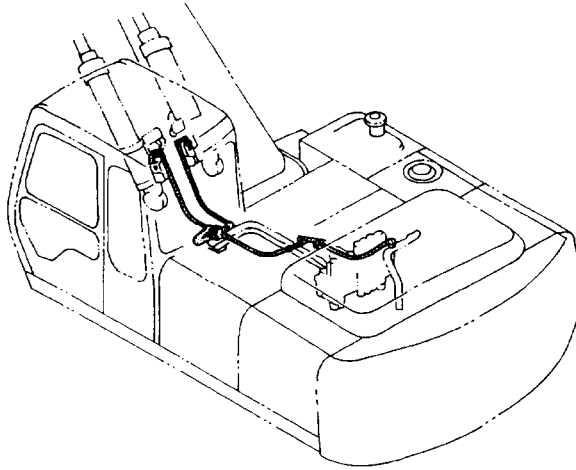
符号 ITEM	部品番号 PART NO.	部品名 PART NAME	or PART NAME CODE	数量 QTY	サービス コード S. C	適用号機 SERIAL NO.	互換性 ICA	代替部品 REPLACEABLE PART	
								部品番号 PART NO.	数量 QTY
01	4154670	エルボ ;S	ELBOW ;S	2					
01A	957366	・O-リング	・O-RING	1					
24	4252875	ホース	HOSE	1					
25	4298760	プロテクタ;ホース	PROTECTOR;HOSE	1					
27	4205363	チー ;S	TEE ;S	2					
27A	4509180	・O-リング	・O-RING	1					
28	4200466	アダプタ ;S	ADAPTER ;S	2					
28A	4509180	・O-リング	・O-RING	1					
29	4290666	ホース	HOSE	1					
30	4218429	ホース	HOSE	1					
32	4234348	ホース	HOSE	1					
33	4304403	ホース	HOSE	1					
54	4205363	チー ;S	TEE ;S	1					
54A	4509180	・O-リング	・O-RING	1					
62	4261938	フィルタ	FILTER	1					
62A	4509180	・O-リング	・O-RING	1					
64	4055312	クリップ ;バンド	CLIP ;BAND	5					
65	4133527	プロテクタ	PROTECTOR	3					

ホースラプチャーバルブ配管 (ブーム) : 2 <3型>  
 Hose Rupture Valve Pipings (Boom) : 2 <Type 3>





ホースラプチャーバルブ配管 (ブーム) : 3 <2型>  
 Hose Rupture Valve Pipings (Boom) : 3 <Type 2>



ホースラプ チャーバルブ ハイカン (ブーム):3 &lt;2カク&gt;

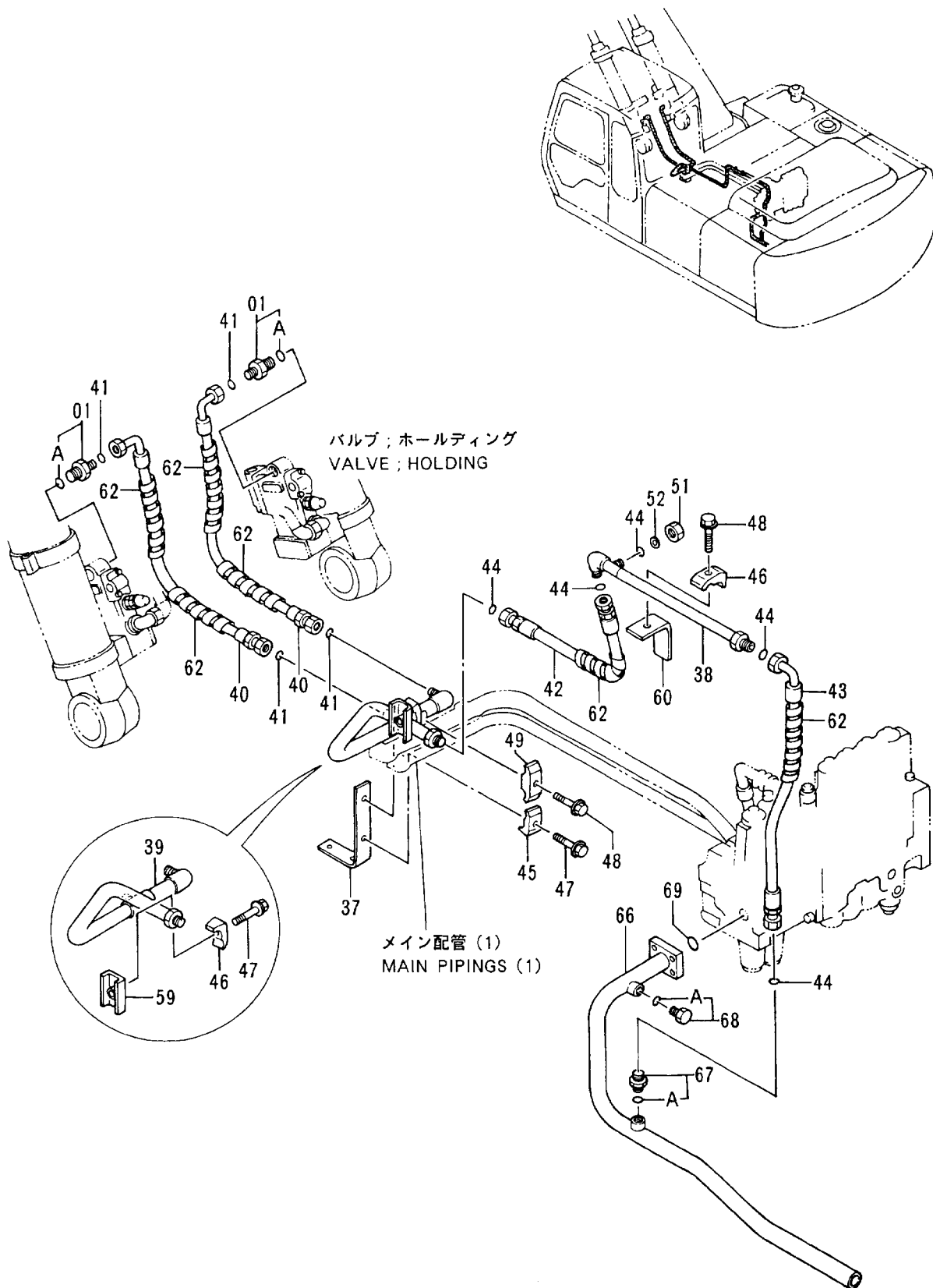
HOSE RUPTURE VALVE PIPINGS (BOOM):3 &lt;Type 2&gt;

60001-

符号 ITEM	部品番号 PART NO.	部品名 PART NAME	or PART NAME CODE	数量 QTY	サービス コード S. C	適用号機 SERIAL NO.	互換性 ICA	代替部品 REPLACEABLE PART	
								部品番号 PART NO.	数量 QTY
01	4202113	エルボ ;S	ELBOW;S	2					
01A	4506429	・O-リング	・O-RING	1					
37	9738389	サポ ート	SUPPORT	1					
38	9739140	パ イプ	PIPE	1					
39	8054039	パ イプ	PIPE	1					
40	4290669	ホース	HOSE	2					
41	4298424	ホース	HOSE	1					
42	4295883	ホース	HOSE	1					
43	4187308	O-リング	O-RING	4					
44	4187328	O-リング	O-RING	5					
45	4205391	エルボ ;S	ELBOW;S	1					
45A	4506424	・O-リング	・O-RING	1					
46	4190127	クランプ ;パ イプ	CLAMP;PIPE	2					
48	J011265	ボ ルト ;セムス	BOLT;SEMS	4					
49	4189860	クランプ ;パ イプ	CLAMP;PIPE	1					
50	4188138	ナット	NUT	1					
51	4189095	キャップ	CAP	1					
52	4190126	クランプ ;パ イプ	CLAMP;PIPE	1					
59	9735916	シート ;スクリユ	SEAT;SCREW	1	W				
61	4297916	シート ;スクリユ	SEAT;SCREW	1	W	-D91/05			
61	4304304	シート ;スクリユ	SEAT;SCREW	1	W	D91/06-			
65	4133527	プ ロテクタ	PROTECTOR	4					



ホースラプチャーバルブ配管 (ブーム) : 3 <3型>  
 Hose Rupture Valve Pipings (Boom) : 3 <Type 3>



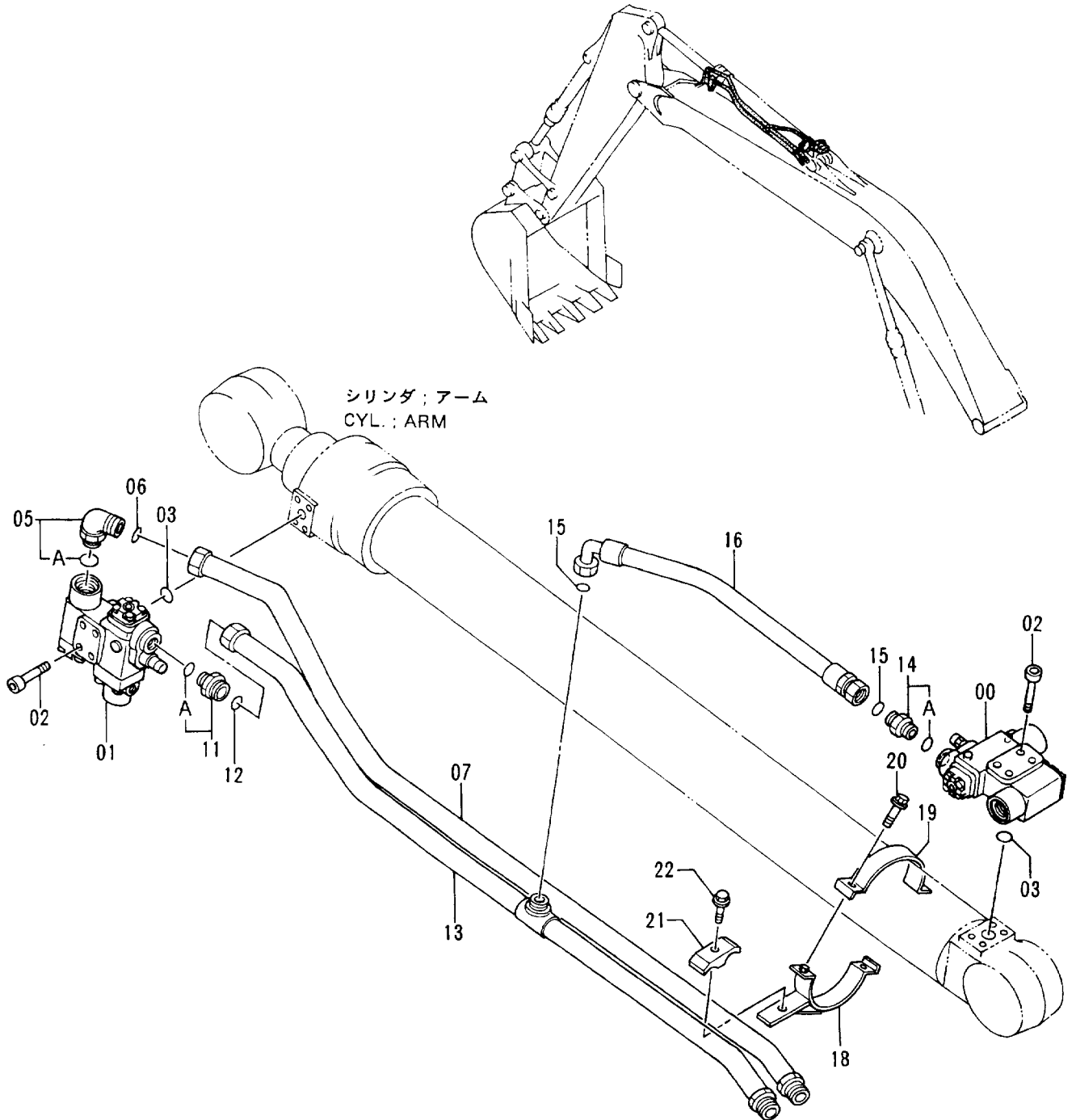
ホースラプチャーバルブ ハイカム (ブーム):3 &lt;3がタ&gt;

HOSE RUPTURE VALVE PIPINGS (BOOM):3 &lt;Type 3&gt;

60001-

符号 ITEM	部品番号 PART NO.	部品名 PART NAME	or PART NAME CODE	数量 Q'TY	サービス コード S.C	適用号機 SERIAL NO.	互換性 ICA	代替部品 REPLACEABLE PART	
								部品番号 PART NO.	数量 Q'TY
01	4189537	アダプタ;S	ADAPTER;S	2					
01A	4506429	・O-リング	・O-RING	1					
37	9738389	サポート	SUPPORT	1					
38	9741830	パイプ	PIPE	1					
39	8054039	パイプ	PIPE	1					
40	4331049	ホース	HOSE	2					
41	4187308	O-リング	O-RING	4					
42	4326459	ホース	HOSE	1					
43	4326461	ホース	HOSE	1					
44	4187328	O-リング	O-RING	5					
45	4190126	クランプ;パイプ	CLAMP;PIPE	1					
46	4190127	クランプ;パイプ	CLAMP;PIPE	2					
47	J011265	ボルト;セムス	BOLT;SEMS	2					
48	J011270	ボルト;セムス	BOLT;SEMS	2					
49	4189860	クランプ;パイプ	CLAMP;PIPE	1					
51	4188138	ナット	NUT	1					
52	4189095	キャップ	CAP	1					
59	9735916	シート;スクリュー	SEAT;SCREW	1					
60	9741831	ブラケット	BRACKET	1					
62	4044420	プロテクタ	PROTECTOR	6					
66	8056497	パイプ;リターン	PIPE;RETURN	1					
67	4189601	アダプタ;S	ADAPTER;S	1					
67A	4506424	・O-リング	・O-RING	1					
68	4174541	プラグ	PLUG	1					
68A	4506418	・O-リング	・O-RING	1					
69	A811040	O-リング	O-RING	1					

ホースラプチャーバルブ配管 (アーム) : 1 <2型>  
Hose Rupture Valve Pipings (Arm) : 1 <Type 2>



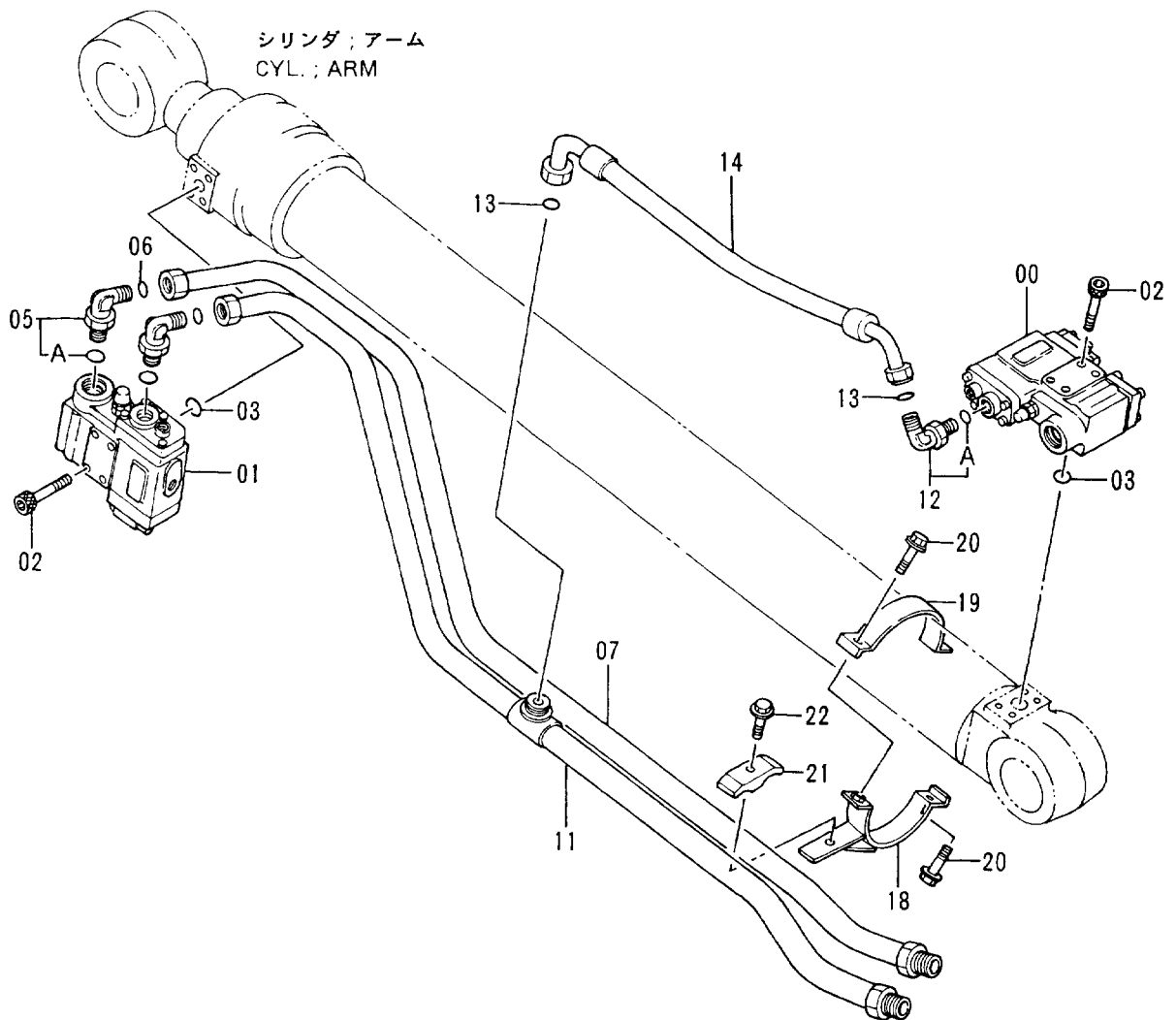
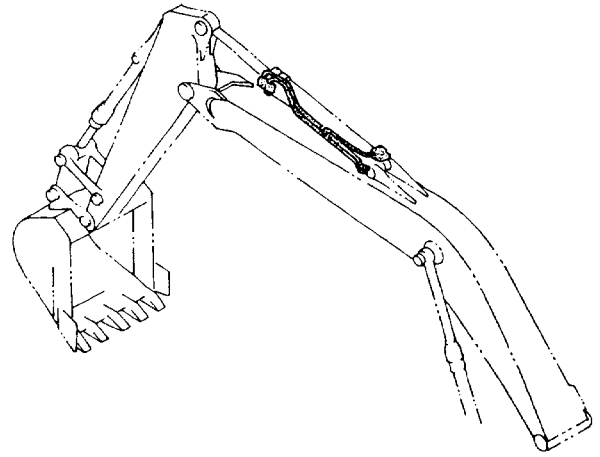
ホースラプチャバルブ ハイカン (アーム):1 &lt;2カタ&gt;

HOSE RUPTURE VALVE PIPINGS (ARM):1 &lt;Type 2&gt;

60001-

符号 ITEM	部品番号 PART NO.	部品名 PART NAME	or PART NAME CODE	数量 Q'TY	サービス コード S. C	適用号機 SERIAL NO.	互換性 ICA	代替部品 REPLACEABLE PART	
								部品番号 PART NO.	数量 Q'TY
00	4263929	バルブ ;ホルディング	VALVE ;HOLDING	1	H				
01	4263930	バルブ ;ホルディング	VALVE ;HOLDING	1	H				
02	M341200	ボルト ;ソケット	BOLT ;SOCKET	8					
03	A811035	O-リング	O-RING	2					
05	4208474	エルボ ;S	ELBOW ;S	1					
05A	4506429	・O-リング	・O-RING	1					
06	4187329	O-リング	O-RING	1					
07	8053692	パイプ	PIPE	1					
11	4207425	アダプタ ;S	ADAPTER ;S	1					
11A	4506429	・O-リング	・O-RING	1					
12	4187329	O-リング	O-RING	1					
13	8053693	パイプ	PIPE	1					
14	4189535	アダプタ ;S	ADAPTER ;S	1					
14A	4506429	・O-リング	・O-RING	1					
15	4187328	O-リング	O-RING	2					
16	4290668	ホース	HOSE	1					
18	8052145	クランプ	CLAMP	1					
19	9738983	クランプ	CLAMP	1					
20	J011035	ボルト ;セムス	BOLT ;SEMS	2					
21	4189860	クランプ ;パイプ	CLAMP ;PIPE	1					
22	J011270	ボルト ;セムス	BOLT ;SEMS	1					

ホースラプチャーバルブ配管 (アーム) : 1 <3型>  
 Hose Rupture Valve Pipings (Arm) : 1 <Type 3>

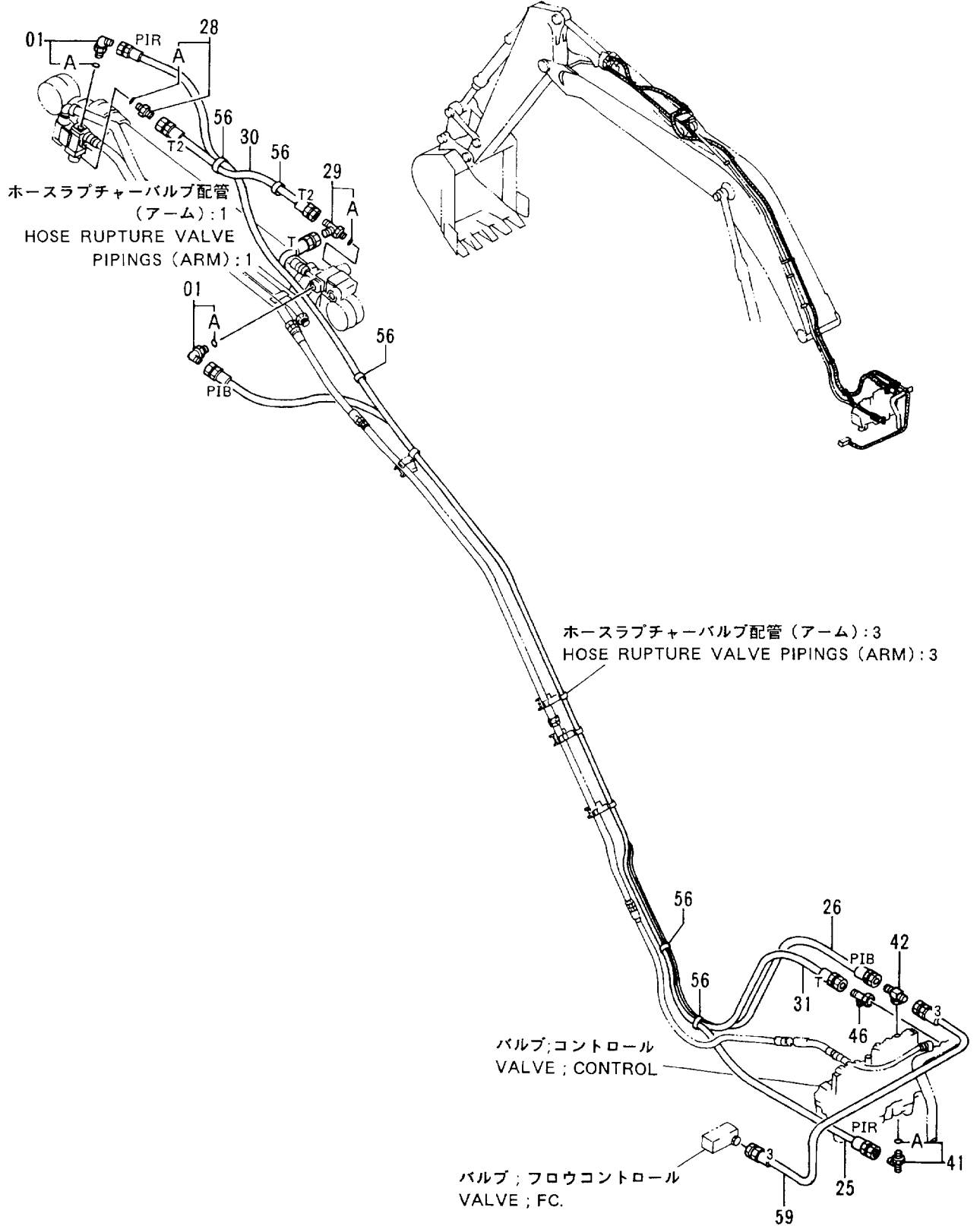


ホースラプチャバルブ ハイカン (アーム):1 <3カ>タ  
 HOSE RUPTURE VALVE PIPINGS (ARM):1 <Type 3>

60001-

符号 ITEM	部品番号 PART NO.	部 品 名 PART NAME	or PART NAME CODE	数量 QTY	サービス コード S. C	適用号機 SERIAL NO.	互換性 ICA	代替部品 REPLACEABLE PART	
								部品番号 PART NO.	数量 QTY
00	4311304	バルブ ; ホールディング	VALVE; HOLDING	1	H				
01	4311305	バルブ ; ホールディング	VALVE; HOLDING	1	H				
02	4317620	ボルト ; ソケット	BOLT; SOCKET	8					
03	A811035	O-リング	O-RING	2					
05	4208474	エルボ ; S	ELBOW; S	2					
05A	4506429	・O-リング	・O-RING	1					
06	4187329	O-リング	O-RING	2					
07	8058147	パイプ	PIPE	1					
11	8058170	パイプ	PIPE	1					
12	4198799	エルボ ; S	ELBOW; S	1					
12A	4506429	・O-リング	・O-RING	1					
13	4187328	O-リング	O-RING	2					
14	4326462	ホース	HOSE	1					
18	8057773	クランプ	CLAMP	1					
19	9741528	クランプ	CLAMP	1					
20	J021035	ボルト ; セムス	BOLT; SEMS	2					
21	4189860	クランプ ; パイプ	CLAMP; PIPE	1					
22	J011270	ボルト ; セムス	BOLT; SEMS	1					

ホースラプチャーバルブ配管 (アーム) : 2 <2型>  
 Hose Rupture Valve Pipings (Arm) : 2 <Type 2>





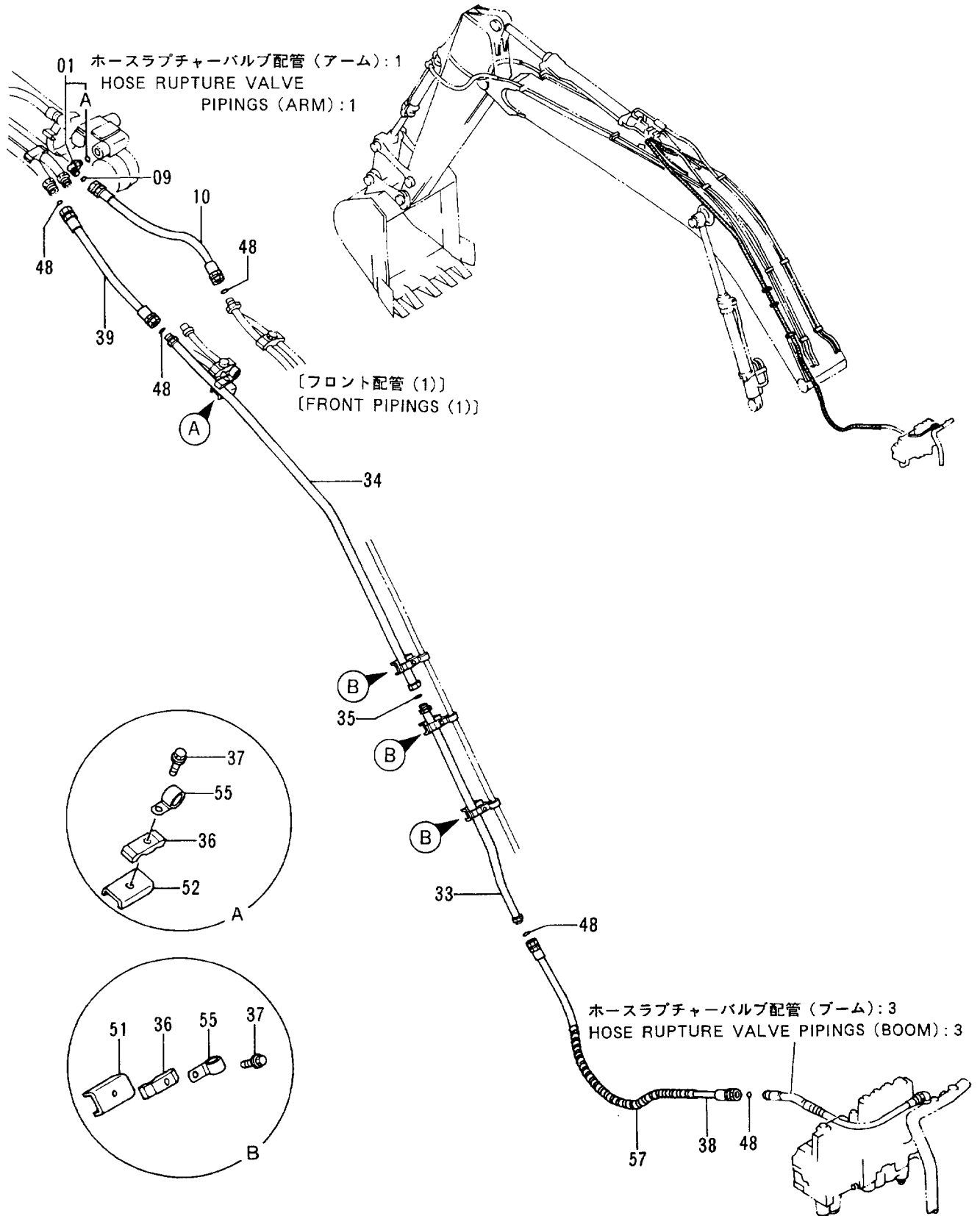






ホースラプチャーバルブ配管 (アーム) : 3 <2型>

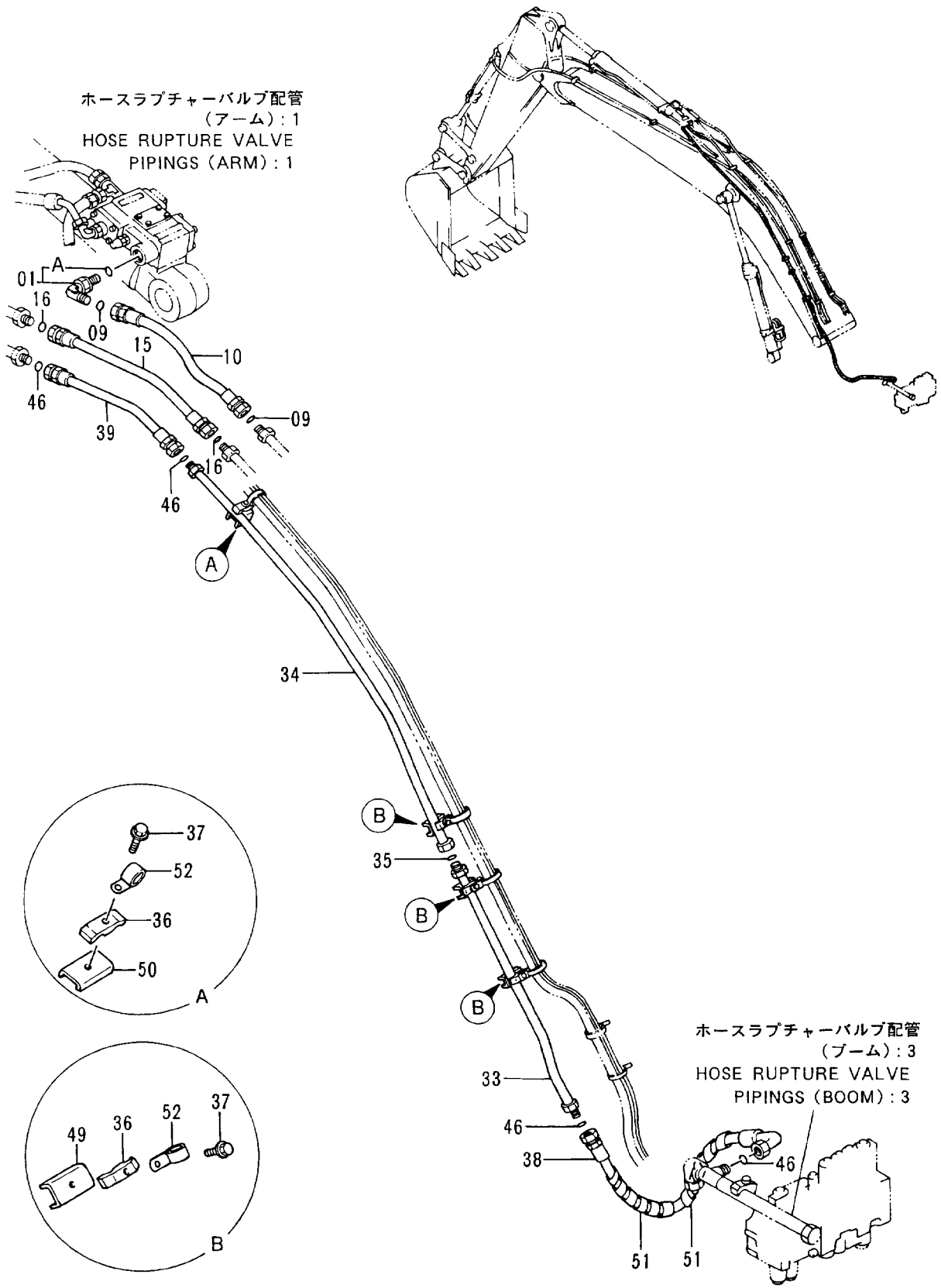
Hose Rupture Valve Pipings (Arm) : 3 <Type 2>





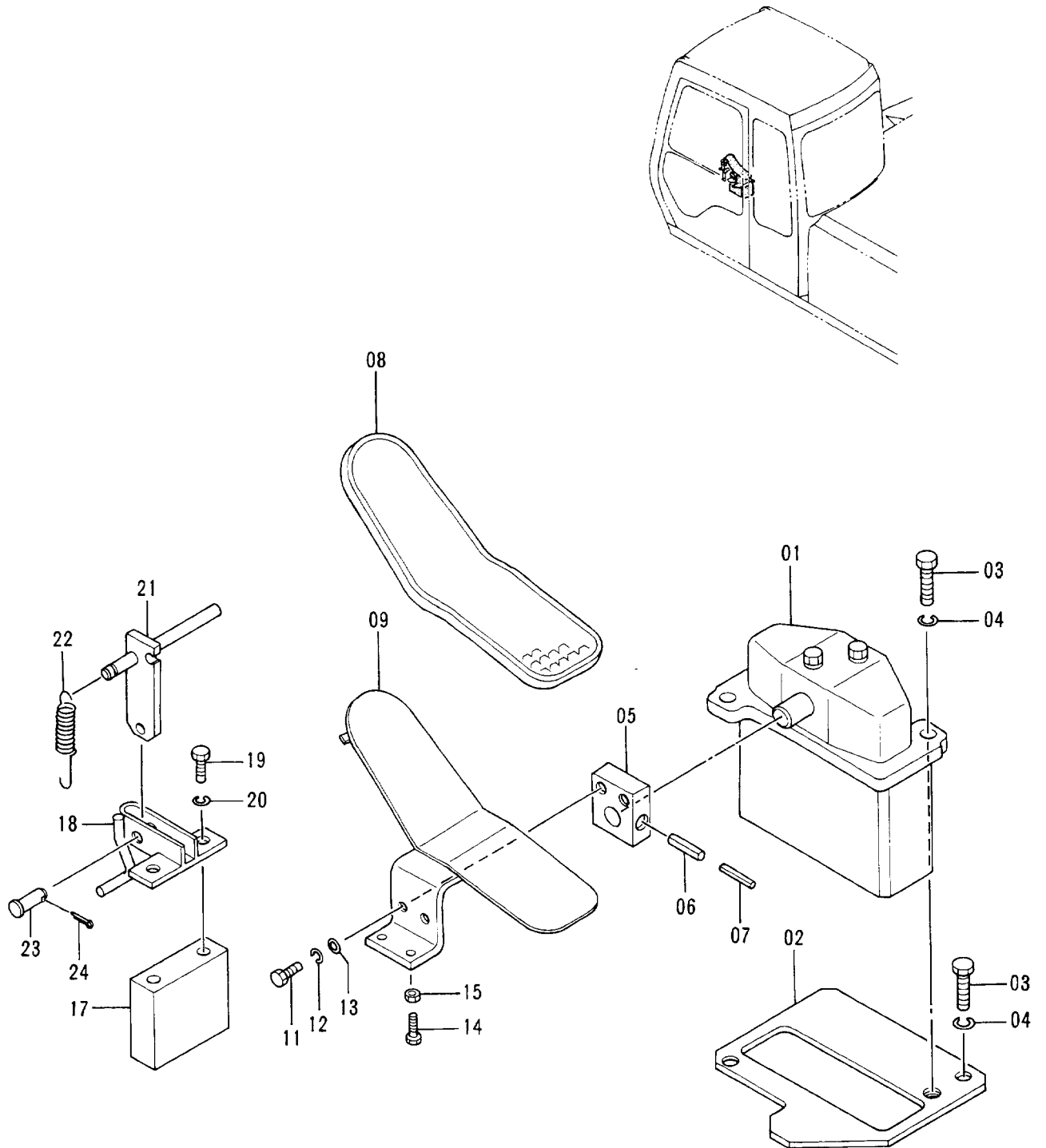
ホースラプチャーバルブ配管 (アーム) : 3 <3型>

Hose Rupture Valve Pipings (Arm) : 3 <Type 3>





操作ペダル (ブレーカ & クラッシャ)  
Control Pedal (Breaker & Crusher)



ソサペダル (ブレーカ &amp; クラッシャ)

CONTROL PEDAL (BREAKER &amp; CRUSHER)

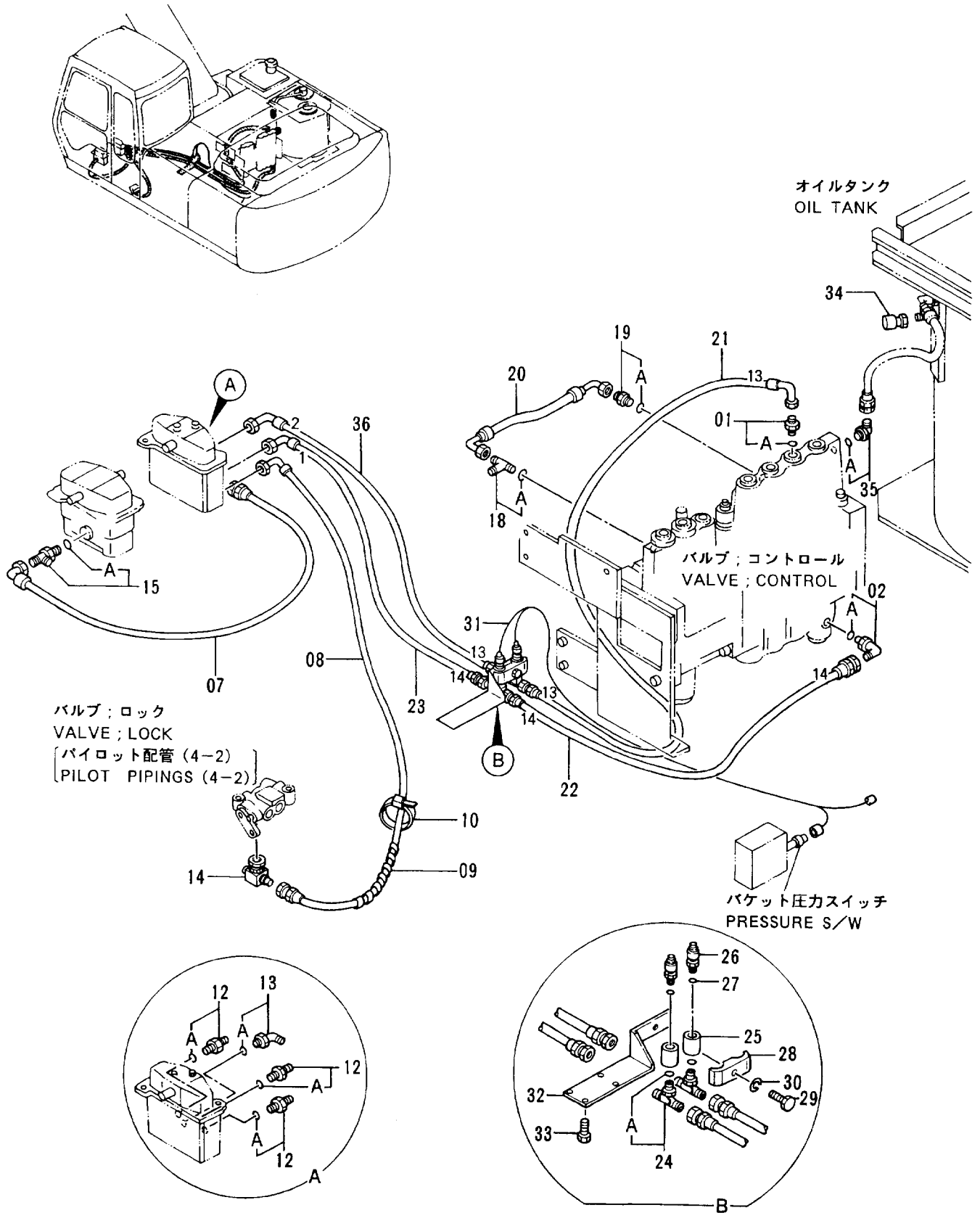
60001-

符号 ITEM	部品番号 PART NO.	部品名 PART NAME	or PART NAME CODE	数量 Q'TY	サービス コード S.C	適用号機 SERIAL NO.	互換性 ICA	代替部品 REPLACEABLE PART	
								部品番号 PART NO.	数量 Q'TY
01	9072923	バルブ ;パイロット	VALVE;PILOT	1	H				
02	9737129	プレート	PLATE	1					
03	J901035	ボルト	BOLT	3					
04	A590910	ワッシャ;スプリング	WASHER;SPRING	3					
05	4211166	ブラケット	BRACKET	1					
06	4205317	ピン;スプリング	PIN;SPRING	1					
07	4205318	ピン;スプリング	PIN;SPRING	1					
08	4283758	カバー	COVER	1					
09	8052014	ペダル	PEDAL	1					
11	J901025	ボルト	BOLT	2					
12	A590910	ワッシャ;スプリング	WASHER;SPRING	2					
13	A590110	ワッシャ;プレート	WASHER;PLANE	2					
14	J900835	ボルト	BOLT	1					
15	M500807	ナット	NUT	1					
17	4282232	スペーサ	SPACER	1					
18	8034081	ブラケット	BRACKET	1					
19	J901000	ボルト	BOLT	2					
20	A590910	ワッシャ;スプリング	WASHER;SPRING	2					
21	9729325	ブラケット	BRACKET	1					
22	4149125	スプリング	SPRING	1					
23	A741026	ピン	PIN	1					
24	A763016	ピン;スプリット	PIN;SPLIT	1					



397A

# パイロット配管 (ブレーカ & クラッシャ) Pilot Pipings (Breaker & Crusher)



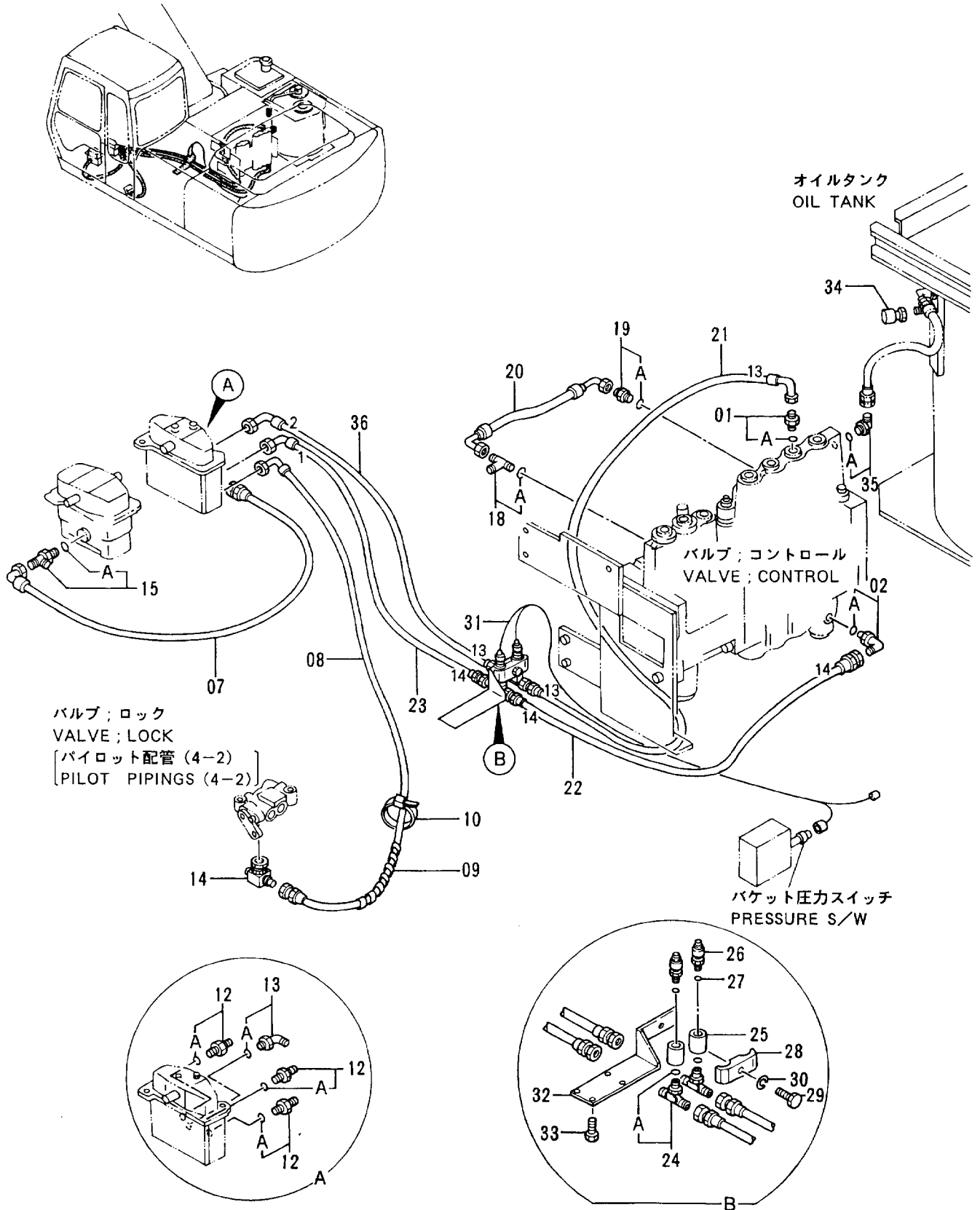
パイロット ハイカン (ブレイカ & クラッシャ)  
PILOT PIPINGS (BREAKER & CRUSHER)

60001-

符号 ITEM	部品番号 PART NO.	部 品 名 PART NAME	or PART NAME CODE	数量 Q'TY	サービス コード S. C	適用号機 SERIAL NO.	互換性 ICA	代替部品 REPLACEABLE PART	
								部品番号 PART NO.	数量 Q'TY
01	4200466	アダプタ;S	ADAPTER;S	1					
01A	4509180	・O-リング	・O-RING	1					
02	4154671	エルボ;S	ELBOW;S	1					
02A	4509180	・O-リング	・O-RING	1					
07	4218001	ホース;ナイロン	HOSE;NYLON	1					
08	4210340	ホース;ナイロン	HOSE;NYLON	1					
09	4133527	プロテクタ	PROTECTOR	4					
10	4121859	クリップ;バンド	CLIP;BAND	4					
12	4200467	アダプタ;S	ADAPTER;S	3					
12A	957366	・O-リング	・O-RING	1					
13	4156434	エルボ;S	ELBOW;S	1					
13A	957366	・O-リング	・O-RING	1					
14	4226236	ユニオン;M	UNION;M	1					
15	4207300	チー;S	TEE;S	1					
15A	957366	・O-リング	・O-RING	1					
18	4291799	パイプ;フィッティング	PIPE;FITTING	1		-D90/10			
18	4203485	パイプ;フィッティング	PIPE;FITTING	1		STD: D90/11-69325 LC : D90/11-69475			
18A	957366	・O-リング	・O-RING	1		STD: -69325 LC : -69475			
19	4200467	アダプタ;S	ADAPTER;S	1		-D90/10			
19	4200465	アダプタ;S	ADAPTER;S	1		STD: D90/11-69325 LC : D90/11-69475			
19A	957366	・O-リング	・O-RING	1		STD: -69325 LC : -69475			
20	4291349	ホース	HOSE	1		-D90/10			
20	4295510	ホース	HOSE	1		STD: D90/11-69325 LC : D90/11-69475			
21	4296993	ホース;ナイロン (13)	HOSE;NYLON (13)	1					
22	4296994	ホース;ナイロン (14)	HOSE;NYLON (14)	1					
23	4297978	ホース;ナイロン (1, 14)	HOSE;NYLON (1, 14)	1					
24	4208472	チー;S	TEE;S	2					
24A	4509180	・O-リング	・O-RING	1					
25	4294660	ソケット	SOCKET	2					

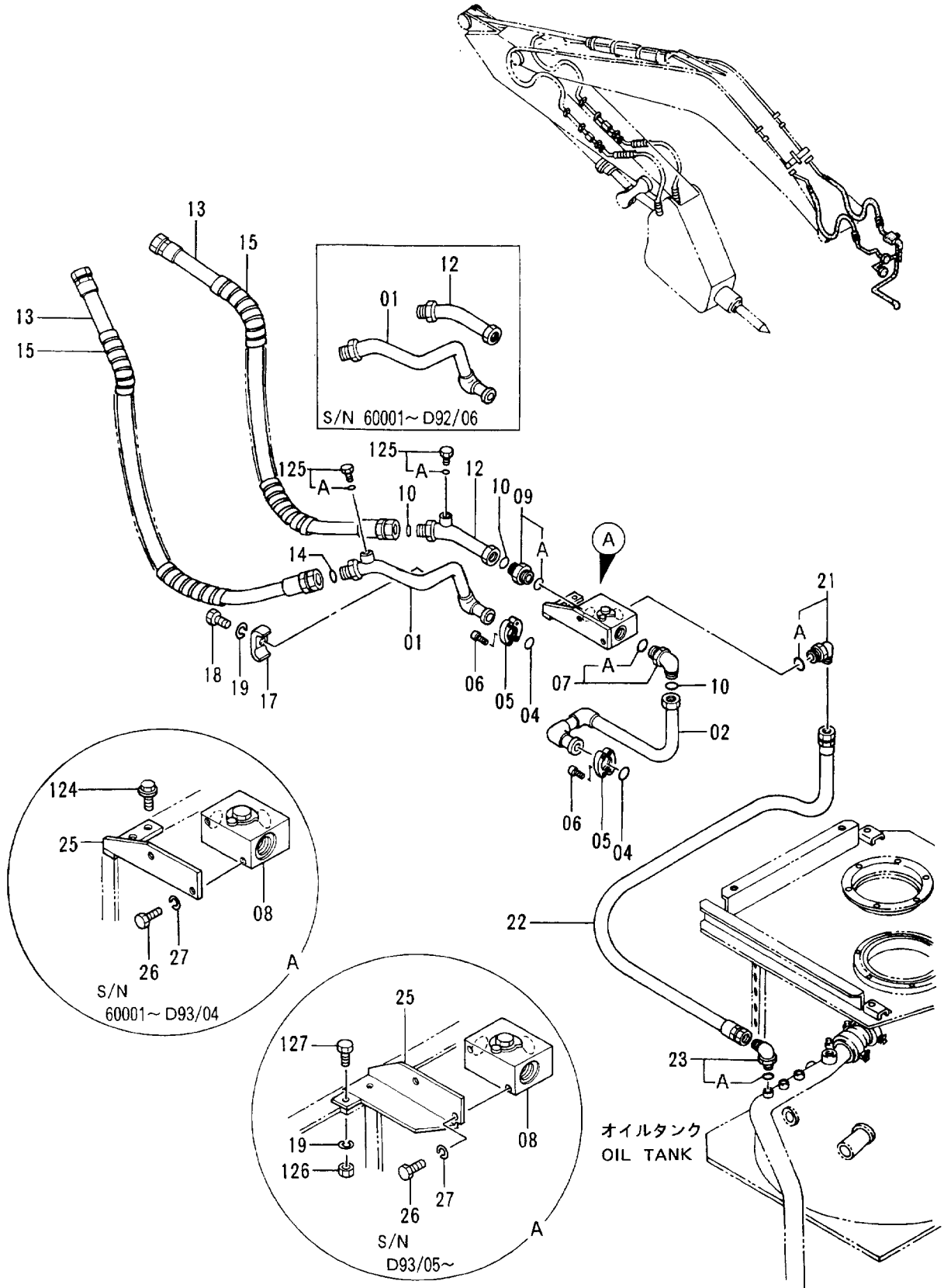
397B

# パイロット配管 (ブレーカ & クラッシャ) Pilot Pipings (Breaker & Crusher)





# ブレーカ & クラッシャ用本体配管 Main Pipings For Breaker & Crusher



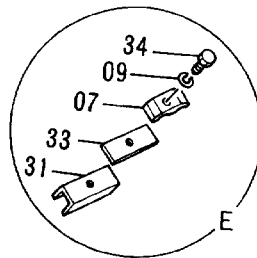
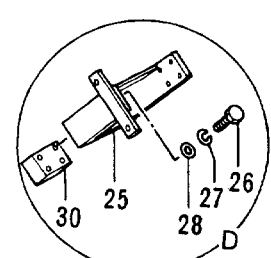
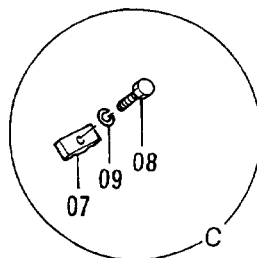
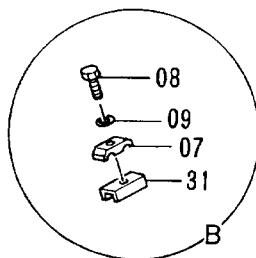
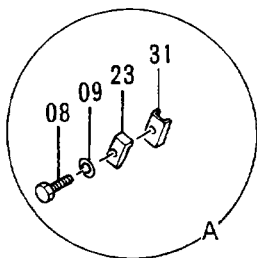
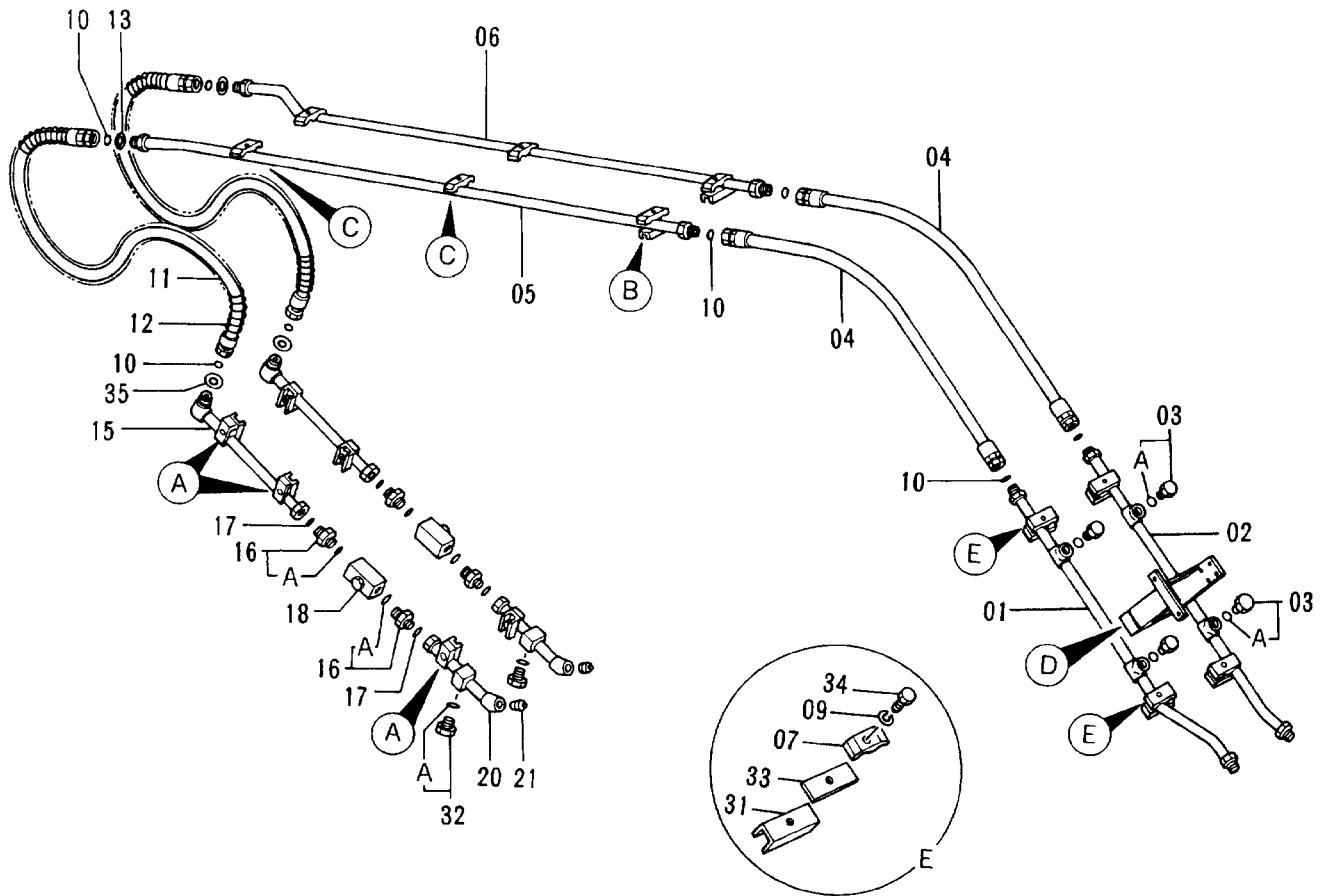
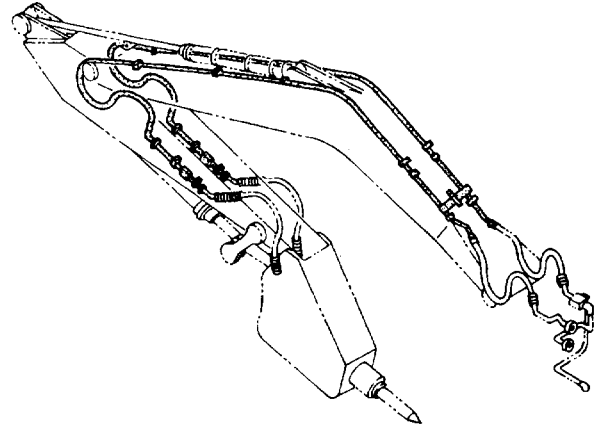
ブ レーカ &amp; クラツシヤヨウ ホンタイ ハイカン

MAIN PIPINGS FOR BREAKER &amp; CRUSHER

60001-

符号 ITEM	部品番号 PART NO.	部 品 名 PART NAME	or PART NAME CODE	数量 Q'TY	サービ ス コード S. C	適用号機 SERIAL NO.	互 換 性 ICA	代 替 部 品 REPLACEABLE PART	
								部品番号 PART NO.	数量 Q'TY
01	7024757	パイプ	PIPE	1		-D92/06	T	8054707	1
								4092534	1
01	8054707	パイプ	PIPE	1		D92/07-			
02	8052662	パイプ	PIPE	1					
04	971489	O-リング	O-RING	2					
05	986910	フランジ;スプ リット	FLANGE; SPLIT	4					
06	M341030	ボ ルト;ソケット	BOLT; SOCKET	8					
07	4208474	エルボ ;S	ELBOW;S	1					
07A	4506429	・O-リング	O-RING	1					
08	4261540	バ ルブ	VALVE	1					
09	4205196	アダ プ タ;S	ADAPTER;S	1					
09A	4506429	・O-リング	O-RING	1					
10	4187329	O-リング	O-RING	2					
12	9737666	パイプ	PIPE	1		-D92/06	T	9739482	1
								4092534	1
12	9739482	パイプ	PIPE	1		D92/07-			
13	4275675	ホース	HOSE	2					
14	4187328	O-リング	O-RING	2					
15	4044420	ブ ロテクタ	PROTECTOR	4					
17	4190127	クランプ ;パイプ	CLAMP; PIPE	1					
18	J901265	ボ ルト	BOLT	1					
19	A590912	ワツシヤ;スプ リング	WASHER; SPRING	1		-D93/04			
19	A590912	ワツシヤ;スプ リング	WASHER; SPRING	3	#	D93/05-			
21	4102104	エルボ ;S	ELBOW;S	1					
21A	4506429	・O-リング	O-RING	1					
22	4287615	ホース	HOSE	1					
23	4037923	エルボ ;S	ELBOW;S	1					
23A	4506424	・O-リング	O-RING	1					
25	9737665	ブ ラケット	BRACKET	1		-D93/04			
25	8059804	ブ ラケット	BRACKET	1	#	D93/05-			
26	J901025	ボ ルト	BOLT	2					
27	A590910	ワツシヤ;スプ リング	WASHER; SPRING	2					
29	4293884	シート;スクリユ	SEAT; SCREW	1	W				
124	J021235	ボ ルト;セムス	BOLT; SEMS	2		-D93/04			
125	4092534	ブ ラグ	PLUG	2		D92/07-			
125A	4509180	・O-リング	・O-RING	1		D92/07-			
126	J950012	ナツト	NUT	2	#	D93/05-			
127	J901235	ボ ルト	BOLT	2	#	D93/05-			

# ブレーカ & クラッシャ用フロント配管 Front Pipings For Breaker & Crusher



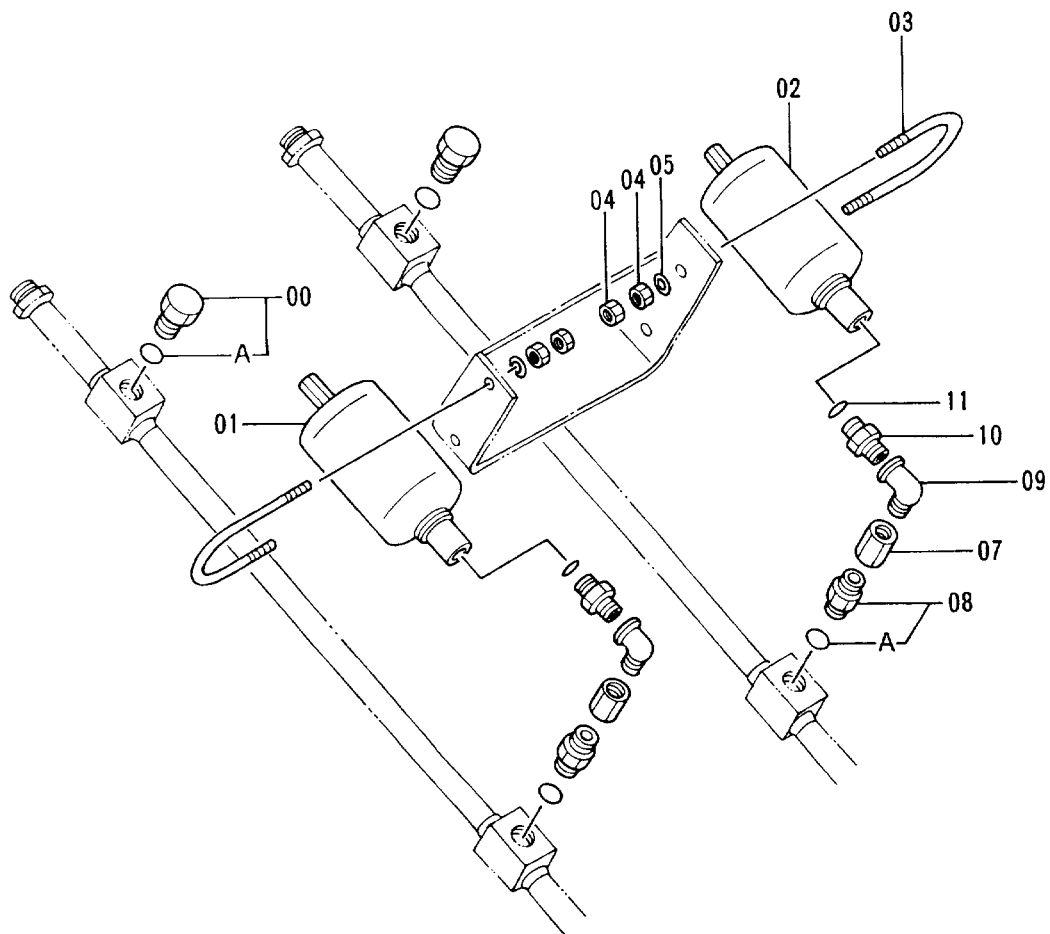
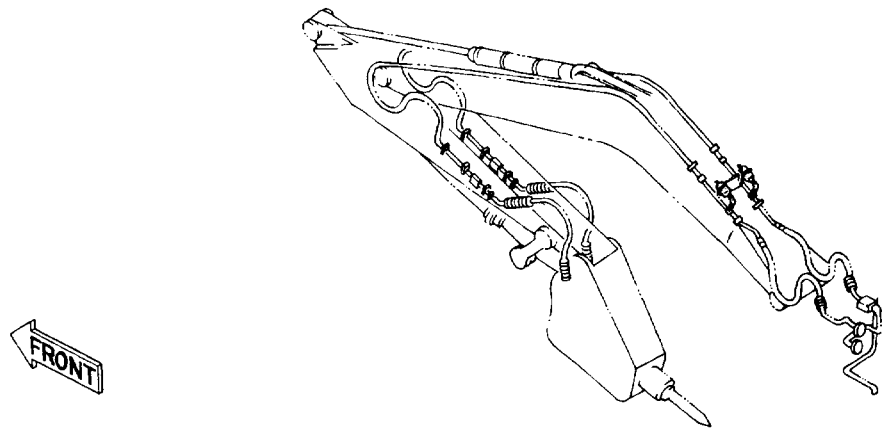
ブレーカ & クラツシヤヨウ フロント ハイカン  
FRONT PIPINGS FOR BREAKER & CRUSHER

60001-

符号 ITEM	部品番号 PART NO.	部品名 PART NAME	or PART NAME CODE	数量 Q'TY	サービス コード S. C	適用号機 SERIAL NO.	互換性 ICA	代替部品 REPLACEABLE PART	
								部品番号 PART NO.	数量 Q'TY
01	9737667	パイプ	PIPE	1					
02	9737668	パイプ	PIPE	1					
03	4174542	プラグ	PLUG	4					
03A	4506424	・O-リング	・O-RING	1					
04	4286820	ホース	HOSE	2					
05	8051686	パイプ	PIPE	1					
06	8051687	パイプ	PIPE	1					
07	4153488	クランプ ;パイプ	CLAMP;PIPE	10					
08	J901270	ボルト	BOLT	12		-D91/08			
08	J901265	ボルト	BOLT	12		D91/09-			
09	A590912	ワッシヤ;スプリング	WASHER;SPRING	16					
10	4187328	O-リング	O-RING	8					
11	4281167	ホース	HOSE	2					
12	4053617	プロテクタ;ホース	PROTECTOR;HOSE	2					
13	4073052	ワッシヤ	WASHER	2		-D90/10			
13	4208245	ワッシヤ	WASHER	2		D90/11-			
15	9737752	パイプ	PIPE	2					
16	4205196	アダプタ;S	ADAPTER;S	4					
16A	4187329	・O-リング	・O-RING	1					
17	4187329	O-リング	O-RING	4					
18	4287720	バルブ ;ストップ	VALVE;STOP	2					
20	9738455	パイプ	PIPE	2					
21	94-2026	プラグ	PLUG	2					
23	4190127	クランプ ;パイプ	CLAMP;PIPE	6					
25	8051685	ブラケット	BRACKET	1					
26	J901230	ボルト	BOLT	4					
27	A590912	ワッシヤ;スプリング	WASHER;SPRING	4					
28	A590112	ワッシヤ;プレーン	WASHER;PLANE	4					
30	4280185	シート;スクリュー	SEAT;SCREW	1	W				
31	9735916	シート;スクリュー	SEAT;SCREW	12	W				
32	4113926	プラグ	PLUG	2					
32A	4506429	・O-リング	・O-RING	1					
33	4293449	プレート	PLATE	4					
34	J901270	ボルト	BOLT	4					
35	4073052	ワッシヤ	WASHER	2		-D90/10			



# NPKブレーカ用配管 Pipings For NPK Breaker

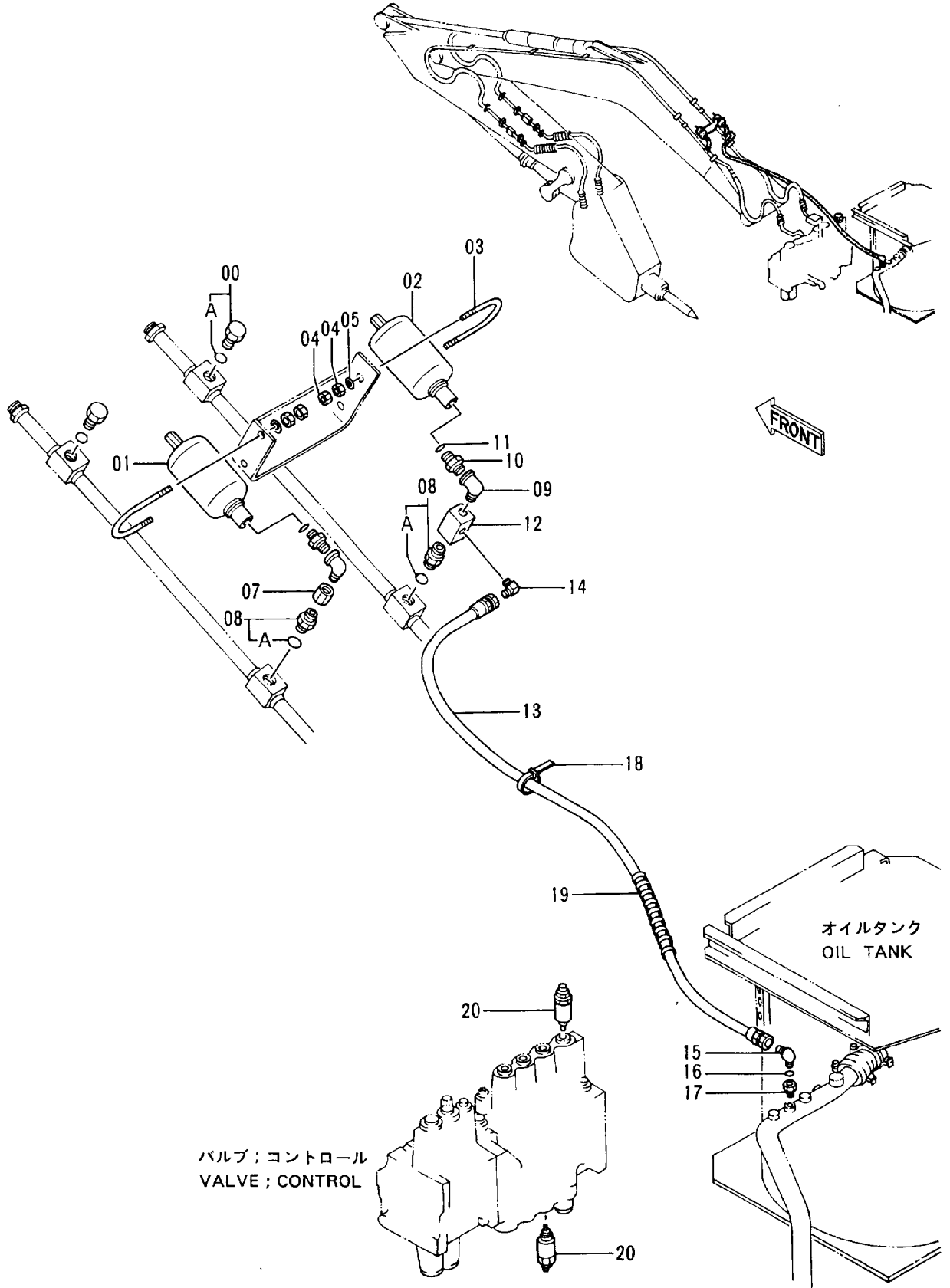


NPK ブレーカヨウ ハイカン  
 PIPINGS FOR NPK BREAKER

60001-

符号 ITEM	部品番号 PART NO.	部品名 PART NAME	or PART NAME CODE	数量 Q'TY	サービス コード S. C	適用号機 SERIAL NO.	互換性 ICA	代替部品 REPLACEABLE PART	
								部品番号 PART NO.	数量 Q'TY
00	4174542	プラグ	PLUG	2					
00A	4506424	・O-リング	・O-RING	1					
01	4284865	アキュムレータ	ACCUMULATOR	1					
02	4284867	アキュムレータ	ACCUMULATOR	1					
03	4208961	ボルト;U	BOLT;U	2					
04	J950012	ナット	NUT	8					
05	A590112	ワッシャ;フ レーン	WASHER; PLANE	4					
07	94-0678	ソケット;S	SOCKET;S	2					
08	4208243	アダプタ;S	ADAPTER;S	2					
08A	4506424	・O-リング	・O-RING	1					
09	94-0633	エルボ;S	ELBOW;S	2					
10	4208244	アダプタ;S	ADAPTER;S	2		-D93/07			
10	4331875	アダプタ;S	ADAPTER;S	2	#	D93/08-			
11	4509181	O-リング	O-RNG	2					

# NPKブレーカ & クラッシャ用配管 Pipings For NPK Breaker & Crusher



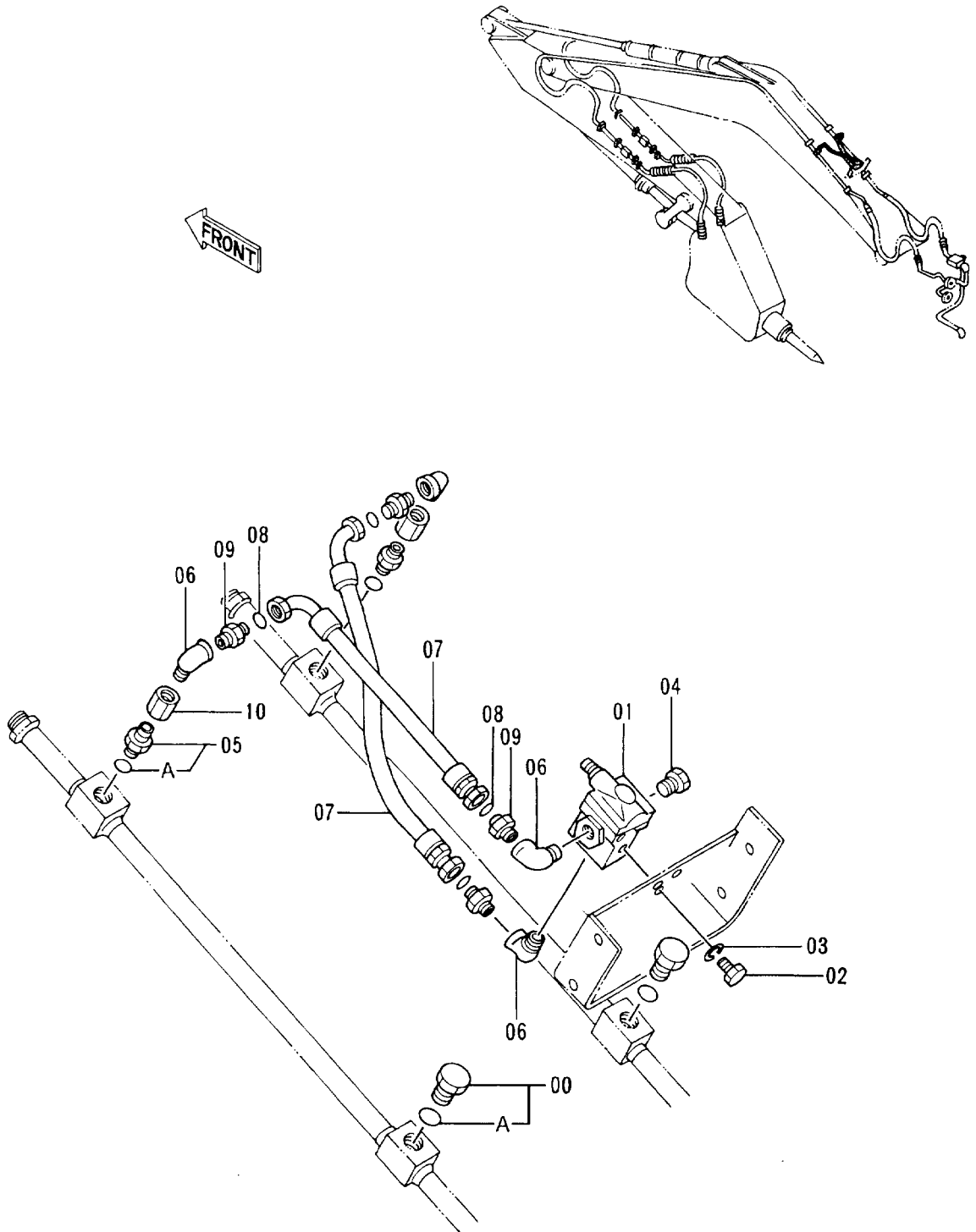
NPK ブレーカ &amp; クラツシヤヨウ ハイカシ

PIPINGS FOR NPK BREAKER &amp; CRUSHER

60001-

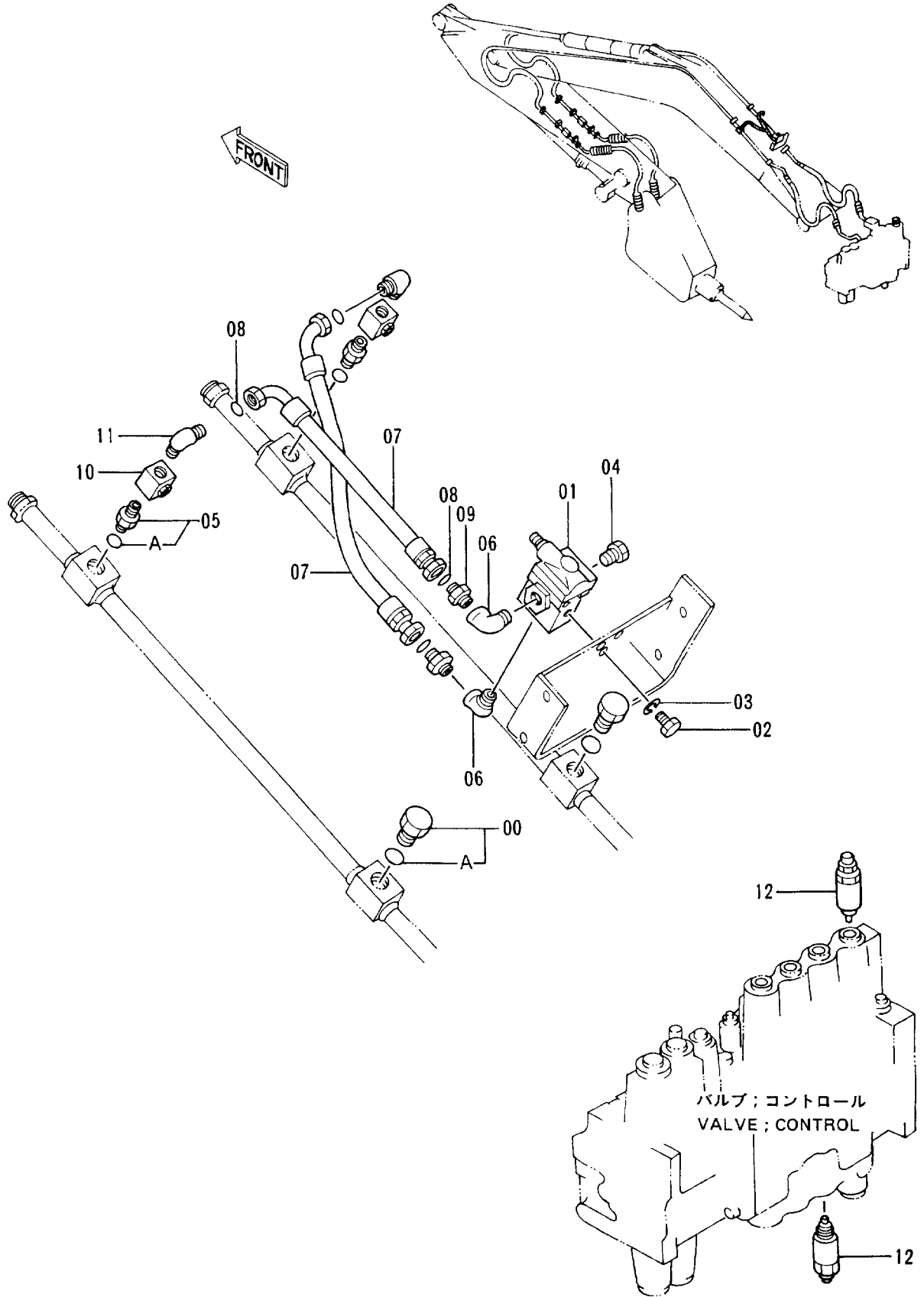
符号 ITEM	部品番号 PART NO.	部品名 PART NAME	PART NAME or CODE	数量 QTY	サービス コード S. C	適用号機 SERIAL NO.	互換性 ICA	代替部品 REPLACEABLE PART	
								部品番号 PART NO.	数量 QTY
00	4174542	プラグ	PLUG	2					
00A	4506424	・O-リング	・O-RING	1					
01	4284865	アキュムレータ	ACCUMULATOR	1					
02	4284867	アキュムレータ	ACCUMULATOR	1					
03	4208961	ボルト;U	BOLT;U	2					
04	J950012	ナット	NUT	8					
05	A590112	ワツシヤ; プレーン	WASHER; PLANE	4					
07	94-0678	ソケット	SOCKET	1					
08	4208243	アダプタ;S	ADAPTER;S	2					
08A	4506424	・O-リング	・O-RING	1					
09	94-0633	エルボ;S	ELBOW;S	2					
10	4208244	アダプタ;S	ADAPTER;S	2		-D93/07			
10	4331875	アダプタ;S	ADAPTER;S	2	#	D93/08-			
11	4509181	O-リング	O-RING	2					
12	4206361	バルブ;ストップ	VALVE;STOP	1					
13	4209795	ホース	HOSE	1					
14	4154656	エルボ;S	ELBOW;S	1					
15	4182734	エルボ;S	ELBOW;S	1					
16	4108120	アダプタ;S	ADAPTER;S	1					
17	4506418	O-リング	O-RING	1					
18	4055312	クリップ;バンド	CLIP;BAND	10					
19	4133527	プロテクタ	PROTECTOR	1					
20	4282718	バルブ;リリーフ	VALVE;RELIEF	2					

# オカダ/古河ブレーカ用配管 Pipings For OKADA/FURUKAWA Breaker





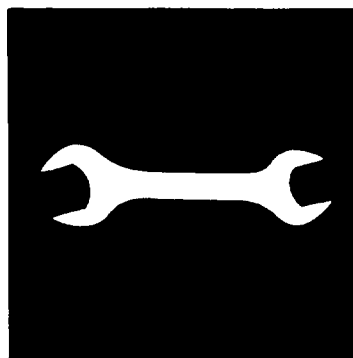
# オカダ/古河ブレーカ & クラッシャ用配管 Pipings For OKADA/FURUKAWA Breaker & Crusher







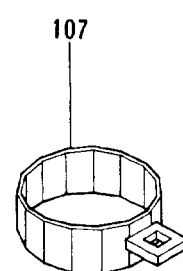
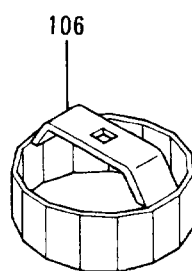
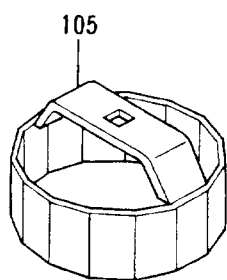
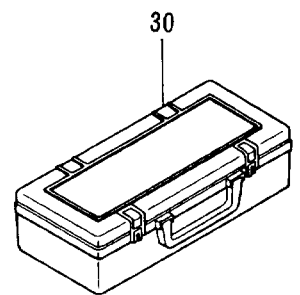
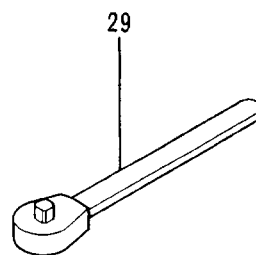
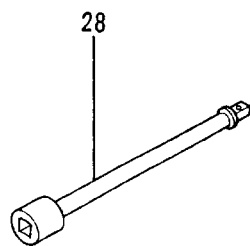
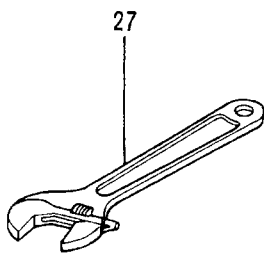
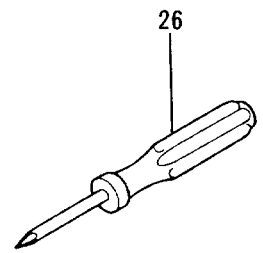
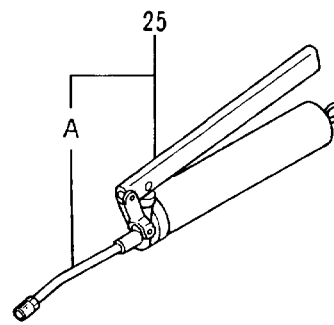
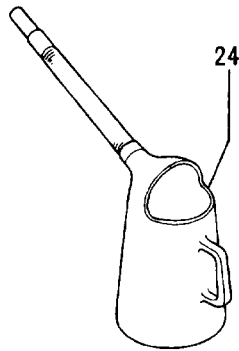
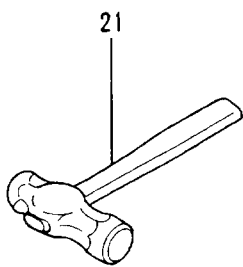
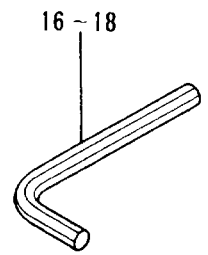
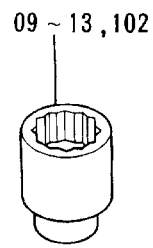
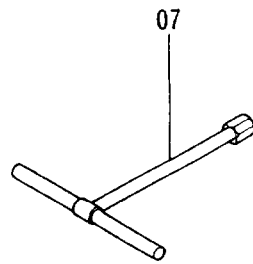
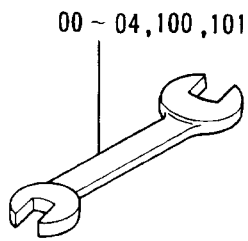




工 具 及 び 予 備 品  
TOOLS AND SPARE PARTS



工 具  
Tools

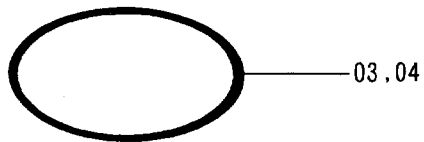
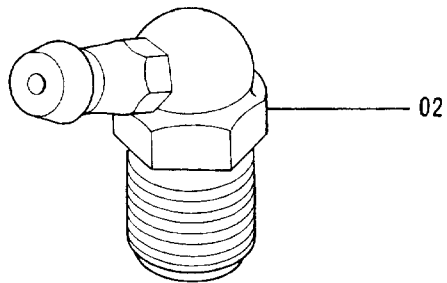
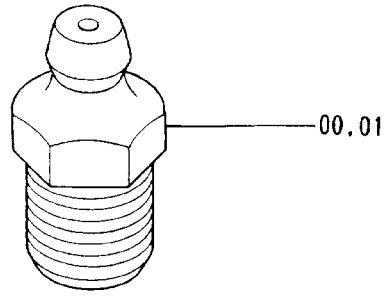


コーグ  
TOOLS

60001-

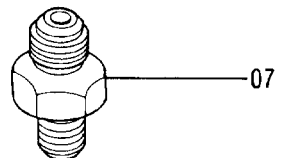
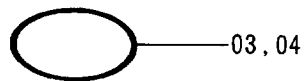
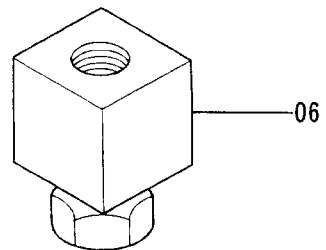
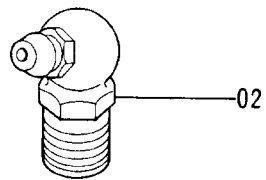
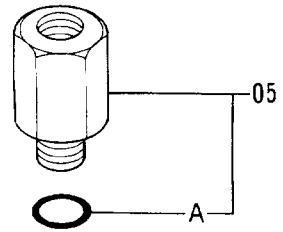
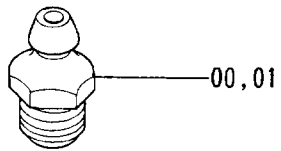
符号 ITEM	部品番号 PART NO.	部品名 PART NAME	or PART NAME CODE	数量 Q'TY	サービス コード S. C	適用号機 SERIAL NO.	互 換 性 I C A	代替部品 REPLACEABLE PART	
								部品番号 PART NO.	数量 Q'TY
00	4200436	スパナ (13X17)	SPANNER (13X17)	1					
01	989858	スパナ (19X22)	SPANNER (19X22)	1					
03	989859	スパナ (24X27)	SPANNER (24X27)	1					
04	989860	スパナ (30X32)	SPANNER (30X32)	1					
07	958407	レンチ;T (10)	WRENCH;T (10)	1					
09	D99055	レンチ;ソケット (17)	WRENCH;SOCKET (17)	1					
10	D99056	レンチ;ソケット (19)	WRENCH;SOCKET (19)	1					
11	989848	レンチ;ソケット (22)	WRENCH;SOCKET (22)	1					
12	4200437	レンチ;ソケット (24)	WRENCH;SOCKET (24)	1					
13	989850	レンチ;ソケット (27)	WRENCH;SOCKET (27)	1					
16	985710	レンチ;バ - (6)	WRENCH;BAR (6)	1					
17	958393	レンチ;バ - (8)	WRENCH;BAR (8)	1					
18	958394	レンチ;バ - (10)	WRENCH;BAR (10)	1					
21	4922685	ハンマ	HAMMER	1					
24	924327	ジ ョッキ;オイル	JUG;OIL	1					
25	4131548	ガン;グ リース	GUN;GREASE	1					
25A	4223527	・ノズル	・NOZZLE	1					
26	4200434	スクリユド ライバ	S. DRIVER	1					
27	4200438	レンチ;アジ ャスタブル	WRENCH;ADJUST.	1					
28	936010	バ - ;エクステンション	BAR;EXTENSION	1					
29	985706	ハンドル ;ラチェット	HANDLE ;RATCHET	1					
30	4276924	ボ ックス;ツール	BOX;TOOL	1					
100	4276811	スパナ (36X41)	SPANNER (36X41)	1					
101	4200435	スパナ (10X12)	SPANNER (10X12)	1					
102	993043	レンチ;ソケット (30)	WRENCH;SOCKET (30)	1					
105	4239943	レンチ	WRENCH	1					
106	4207868	レンチ	WRENCH	1					
107	4276948	レンチ	WRENCH	1					

予備品 <STD><USA>  
Spare Parts <STD><USA>






予備品 <N.EUROPE>  
Spare Parts <N.EUROPE>









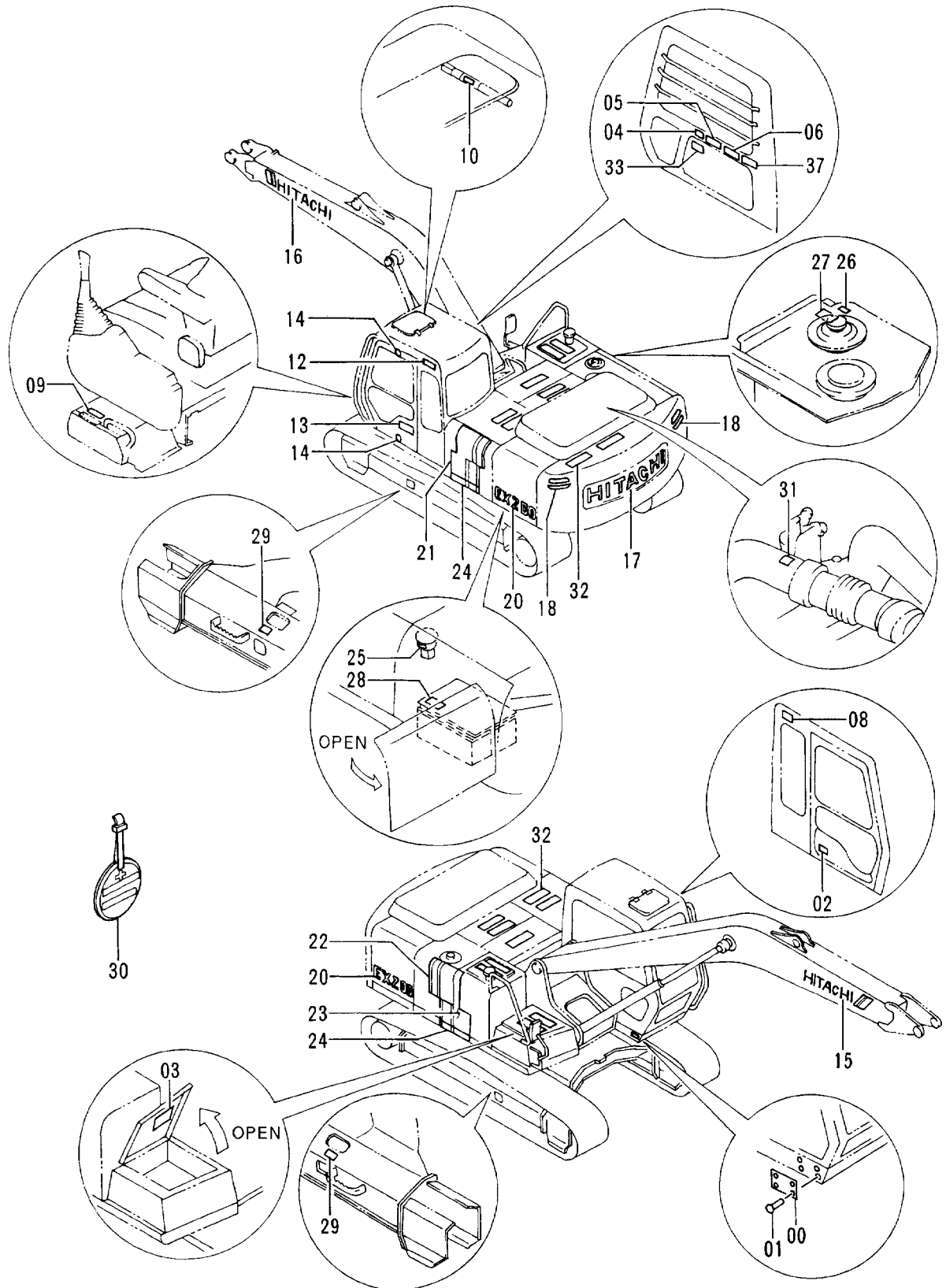


NAME  
PLATE



ネームプレート  
NAME-PLATE

ネームプレート (日本語) <STD>  
 Name-Plate (Japanese) <STD>

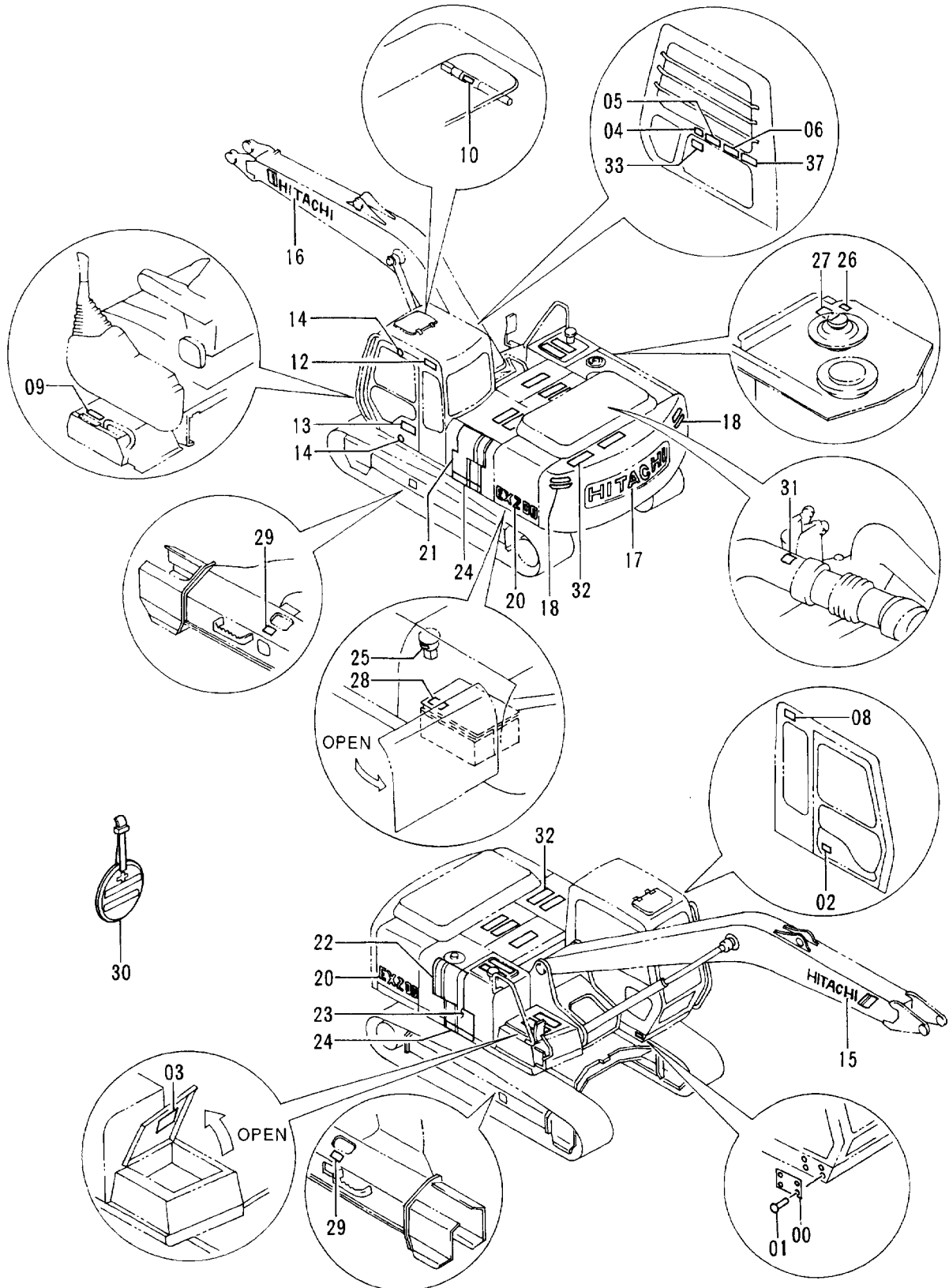


ネームプレート (ニホンゴ) <STD>  
 NAME-PLATE (JAPANESE) <STD>

60001-

符号 ITEM	部品番号 PART NO.	部品名 PART NAME	or PART NAME CODE	数量 QTY	サービス コード S. C	適用号機 SERIAL NO.	互換性 ICA	代替部品 REPLACEABLE PART	
								部品番号 PART NO.	数量 QTY
00	3042363	ネームプレート (号機)	NAME-PLATE (MACHINE MFG. NO.)	1					
01	M492564	スクリュ;ドライブ	SCREW;DRIVE	4					
02	4289199	ネームプレート (仕様:EX200-2)	NAME-PLATE (SPECIFICATION:EX200-2)	1		-D91/10	I	4305730	1
02	4305730	ネームプレート (仕様:EX200-2)	NAME-PLATE (SPECIFICATION:EX200-2)	1		D91/11-			
02	4289634	ネームプレート (仕様:EX200LC-2)	NAME-PLATE (SPECIFICATION:EX200LC-2)	1		-D91/10	I	4305731	1
02	4305731	ネームプレート (仕様:EX200LC-2)	NAME-PLATE (SPECIFICATION:EX200LC-2)	1		D91/11-			
03	2033064	ネームプレート (給油脂)	NAME-PLATE (LUBRICATION)	1					
04	4288826	ネームプレート (モードセレクト)	NAME-PLATE (MODE SELECTOR)	1					
05	4289197	ネームプレート (取説注意)	NAME-PLATE (INSPECTION MANUAL)	1					
06	4289196	ネームプレート	NAME-PLATE	1		-69514	I	4322839	1
06	4322839	ネームプレート (運転注意)	NAME-PLATE (CAUTION)	1		69515-			
08	4288825	ネームプレート (前窓ロック)	NAME-PLATE (FRONT WINDOW LOCK)	1					
09	4289198	ネームプレート (レバーロック)	NAME-PLATE (LEVER LOCK)	1					
10	4289908	ネームプレート (ルーフステーロック)	NAME-PLATE (ROOF STAY LOCK)	1					
12	4286756	ネームプレート (社名)	NAME-PLATE (NAME OF COMPANY)	1					
13	2033027	ネームプレート (ELLE)	NAME-PLATE (ELLE)	1					
14	4087559	ネームプレート	NAME-PLATE	2					
15	3059068	ネームプレート (社名)	NAME-PLATE (NAME OF COMPANY)	1		-68351			
16	3059069	ネームプレート	NAME-PLATE	1		-69325			
16	3066475	ネームプレート (社名)	NAME-PLATE (NAME OF COMPANY)	1		69326-			
17	4284447	ネームプレート	NAME-PLATE	1		-69325			
17	3066462	ネームプレート (社名)	NAME-PLATE (NAME OF COMPANY)	1		69326-			
18	2032973	ネームプレート (立入禁止)	NAME-PLATE (STAY OUT)	2					

ネームプレート（日本語）〈STD〉  
 Name-Plate (Japanese) 〈STD〉



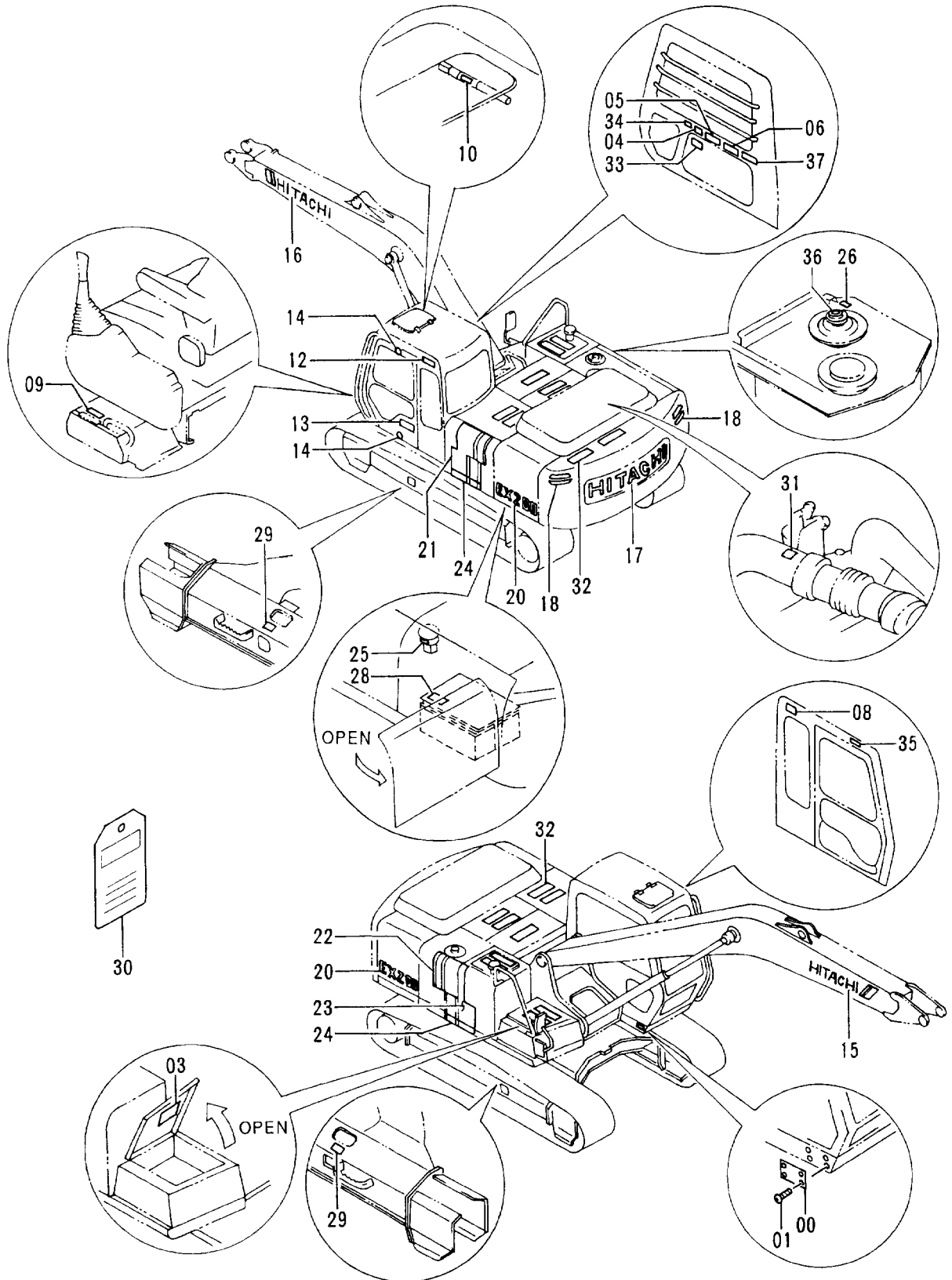
ネームプレート (ニホンゴ) &lt;STD&gt;

NAME-PLATE (JAPANESE) &lt;STD&gt;

60001-

符号 ITEM	部品番号 PART NO.	部品名 PART NAME	or PART NAME CODE	数量 QTY	サービス コード S. C	適用号機 SERIAL NO.	互換性 ICA	代替部品 REPLACEABLE PART	
								部品番号 PART NO.	数量 QTY
20	1017266	ネームプレート (機種名:EX200)	NAME-PLATE (NAME OF MACHINE:EX200)	2					
20	0001254	ネームプレート (機種名:EX200LC)	NAME-PLATE (NAME OF MACHINE:EX200LC)	2					
21	3058644	ネームプレート (アクセント)	NAME-PLATE (ACCENT)	1		-69325			
21	3066447	ネームプレート (アクセント)	NAME-PLATE (ACCENT)	1		69326-			
22	3058645	ネームプレート (アクセント)	NAME-PLATE (ACCENT)	1		-69325			
22	3066448	ネームプレート (アクセント)	NAME-PLATE (ACCENT)	1		69326-			
23	3058646	ネームプレート (アクセント)	NAME-PLATE (ACCENT)	1					
24	3058649	ネームプレート (アクセント)	NAME-PLATE (ACCENT)	2		-69325			
24	3066450	ネームプレート (アクセント)	NAME-PLATE (ACCENT)	2		69326-			
25	4289454	ネームプレート (注意)	NAME-PLATE (CAUTION)	1					
26	4288181	ネームプレート (エア抜き)	NAME-PLATE (AIR VENT)	1					
27	4288624	ネームプレート (注意)	NAME-PLATE (CAUTION)	1					
28	4288182	ネームプレート (危険)	NAME-PLATE (DANGER)	1					
29	4288625	ネームプレート (トラックアジャスタ)	NAME-PLATE (TRACK ADJUSTER)	2					
30	2009165	ネームプレート (点検整備)	NAME-PLATE (INSPECTION)	1					
31	4289545	ネームプレート (DO NOT STEP)	NAME-PLATE (DO NOT STEP)	1					
32	4073519	テープ (スベリドメ)	TAPE (ANTI-SKID TAPE)	8		-D90/09			
32	4073519	テープ (スベリドメ)	TAPE (ANTI-SKID TAPE)	11		D90/10-			
33	4208375	ネームプレート (操作要領)	NAME-PLATE (OPERATION)	1					
37	3065469	ネームプレート (後端旋回半径)	NAME-PLATE (REAR-END SWING RADIUS)	1		67458-			

ネームプレート (英語) <STD>  
 Name-Plate (English) <STD>



ネームプレート (エイジ) <STD>  
NAME-PLATE (ENGLISH) <STD>

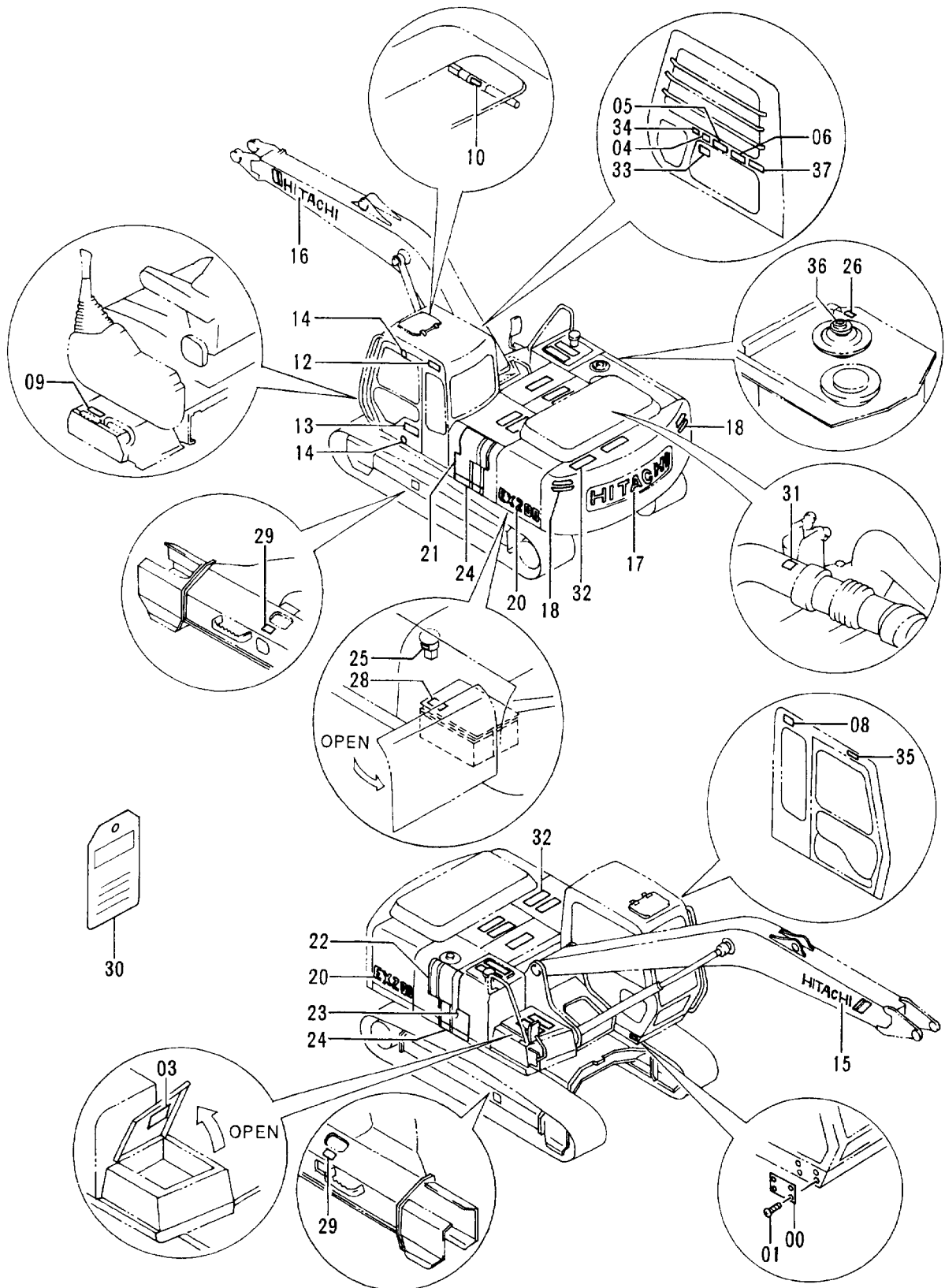
60001-

符号 ITEM	部品番号 PART NO.	部品名 PART NAME	or PART NAME CODE	数量 QTY	サービス コード S. C	適用号機 SERIAL NO.	互換性 ICA	代替部品 REPLACEABLE PART	
								部品番号	数量
00	3042363	ネームプレート (号機)	NAME-PLATE (MACHINE MFG. NO.)	1					
01	M492564	スクリュードライブ	SCREW;DRIVE	4					
03	2033240	ネームプレート (給油脂)	NAME-PLATE (LUBRICATION)	1					
04	4291966	ネームプレート (モードセレクト)	NAME-PLATE (MODE SELECTOR)	1					
05	4291967	ネームプレート (取説注意)	NAME-PLATE (INSPECTION MANUAL)	1					
06	4291968	ネームプレート (運転注意)	NAME-PLATE (CAUTION)	1					
08	4225311	ネームプレート (前窓ロック)	NAME-PLATE (FRONT WINDOW LOCK)	1					
09	4289198	ネームプレート (レバーロック)	NAME-PLATE (LEVER LOCK)	1					
10	4289908	ネームプレート (ルーフステーロック)	NAME-PLATE (ROOF STAY LOCK)	1					
12	4206602	ネームプレート	NAME-PLATE	1		-69325			
12	4322665	ネームプレート (社名)	NAME-PLATE (NAME OF COMPANY)	1		69326-			
13	2033027	ネームプレート (ELLE)	NAME-PLATE (ELLE)	1					
14	4087559	ネームプレート	NAME-PLATE	2					
15	3059068	ネームプレート	NAME-PLATE	1		-69325			
15	3066476	ネームプレート (社名)	NAME-PLATE (NAME OF COMPANY)	1		69326-			
16	3059069	ネームプレート	NAME-PLATE	1		-69325			
16	3066475	ネームプレート (社名)	NAME-PLATE (NAME OF COMPANY)	1		69326-			
17	4284447	ネームプレート	NAME-PLATE	1		-69325			
17	3066462	ネームプレート (社名)	NAME-PLATE (NAME OF COMPANY)	1		69326-			
18	2033082	ネームプレート (立入禁止)	NAME-PLATE (STAY OUT)	2					
20	1017266	ネームプレート (機種名:EX200)	NAME-PLATE (NAME OF MACHINE:EX200)	2					
20	0001254	ネームプレート (機種名:EX200LC)	NAME-PLATE (NAME OF MACHINE:EX200LC)	2					
21	3059358	ネームプレート (アクセント)	NAME-PLATE (ACCENT)	1		-69325			
21	3066463	ネームプレート (アクセント)	NAME-PLATE (ACCENT)	1		69326-			
22	3058645	ネームプレート (アクセント)	NAME-PLATE (ACCENT)	1		-69325			
22	3066448	ネームプレート (アクセント)	NAME-PLATE (ACCENT)	1		69326-			



# ネームプレート (英語) <STD>

## Name-Plate (English) <STD>



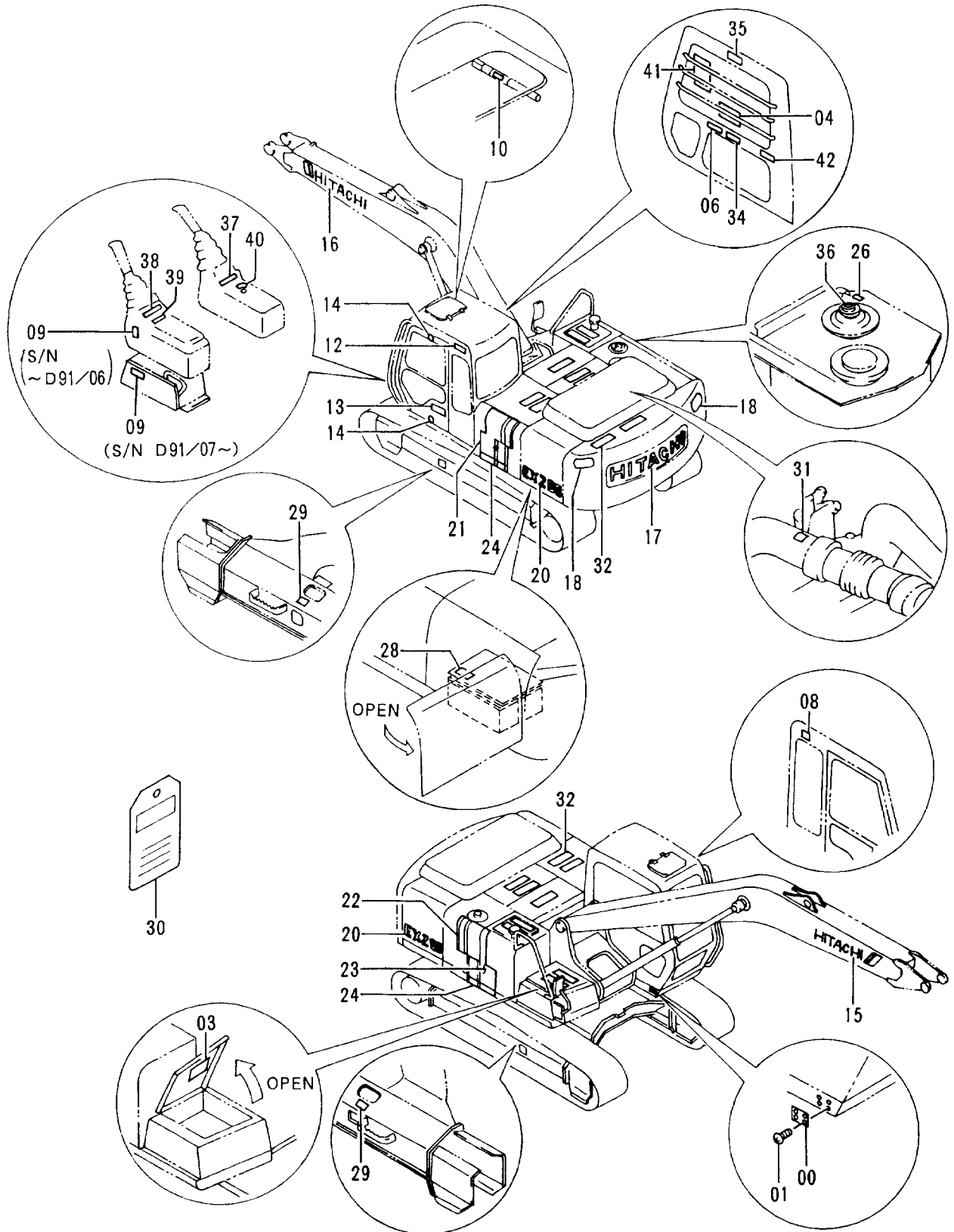
ネームプレート (エイゴ) <STD>  
 NAME-PLATE (ENGLISH) <STD>

60001-

符号 ITEM	部品番号 PART NO.	部品名 PART NAME	or PART NAME CODE	数量 Q'TY	サービス コード S.C	適用号機 SERIAL NO.	互換性 ICA	代替部品 REPLACEABLE PART	
								部品番号 PART NO.	数量 QTY
23	3059359	ネームプレート (アクセント)	NAME-PLATE (ACCENT)	1					
24	3058649	ネームプレート (アクセント)	NAME-PLATE (ACCENT)	2		-69325			
24	3066450	ネームプレート (アクセント)	NAME-PLATE (ACCENT)	2		69326-			
25	4291970	ネームプレート (注意)	NAME-PLATE (CAUTION)	1					
26	4289906	ネームプレート (エアスキ)	NAME-PLATE (AIR VENT)	1					
28	4291971	ネームプレート (危険)	NAME-PLATE (DANGER)	1					
29	4290468	ネームプレート (トラックアジャスタ)	NAME-PLATE (TRACK ADJUSTER)	2					
30	3059274	ネームプレート (点検整備)	NAME-PLATE (INSPECTION)	1					
31	4289545	ネームプレート (DO NOT STEP)	NAME-PLATE (DO NOT STEP)	1					
32	4073519	テープ (スベリ止め)	TAPE (ANTI-SKID TAPE)	8		-D90/09			
32	4073519	テープ (スベリ止め)	TAPE (ANTI-SKID TAPE)	11		D90/10-			
33	4208375	ネームプレート (操作要領)	NAME-PLATE (OPERATION)	1					
34	3059488	ネームプレート (感電防止)	NAME-PLATE (ELECTROCUTION)	1					
35	3059489	ネームプレート (ブーム警告)	NAME-PLATE (CRUSH BY BOOM)	1					
36	4292827	ネームプレート (注意)	NAME-PLATE (CAUTION)	1					
37	3065549	ネームプレート (後端旋回半径)	NAME-PLATE (REAR-END SWING RADIUS)	1		67458-			

ネームプレート (英語) <USA>

Name-Plate (English) <USA>

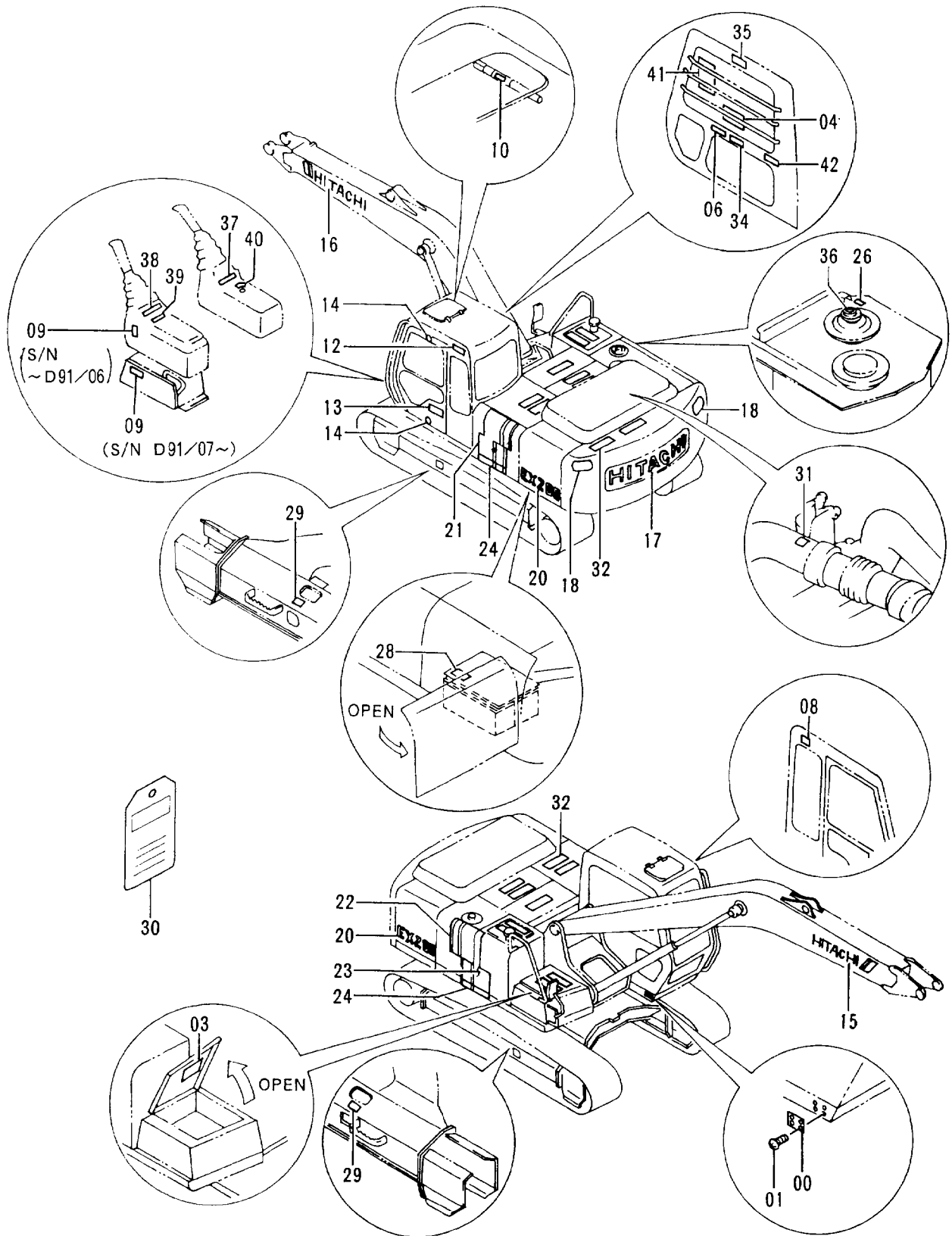


ネームプレート (英語) <USA>  
 NAME-PLATE (ENGLISH) <USA>

60001-

符号 ITEM	部品番号 PART NO.	部品名 PART NAME	or PART NAME CODE	数量 QTY	サービス コード S.C	適用号機 SERIAL NO.	互換性 ICA	代替部品 REPLACEABLE PART	
								部品番号 PART NO.	数量 QTY
00	3042363	ネームプレート (号機)	NAME-PLATE (MACHINE MFG. NO.)	1					
01	M492564	スクリュードライブ	SCREW;DRIVE	4					
03	2033240	ネームプレート (給油脂)	NAME-PLATE (LUBRICATION)	1					
04	2033781	ネームプレート (スイッチボックス操作)	NAME-PLATE (SWITCH BOX OPERATION)	1					
06	3059490	ネームプレート (運転注意)	NAME-PLATE (CAUTION)	1					
08	4225311	ネームプレート (前窓ロック)	NAME-PLATE (FRONT WINDOW LOCK)	1					
09	4289198	ネームプレート (レバーロック)	NAME-PLATE (LEVER LOCK)	1		-D91/06	Y	4299059	1
09	4299059	ネームプレート (レバーロック)	NAME-PLATE (LEVER LOCK)	1		D91/07-			
10	4289908	ネームプレート (ルーフステーロック)	NAME-PLATE (ROOF STAY LOCK)	1					
12	4206602	ネームプレート	NAME-PLATE	1		-69325			
12	4322665	ネームプレート (社名)	NAME-PLATE (NAME OF COMPANY)	1		69326-			
13	2033027	ネームプレート (ELLE)	NAME-PLATE (ELLE)	1					
14	4087559	ネームプレート	NAME-PLATE	2					
15	3059068	ネームプレート	NAME-PLATE	1		-69325			
15	3066476	ネームプレート (社名)	NAME-PLATE (NAME OF COMPANY)	1		69326-			
16	3059069	ネームプレート	NAME-PLATE	1		-69325			
16	3066475	ネームプレート (社名)	NAME-PLATE (NAME OF COMPANY)	1		69326-			
17	4284447	ネームプレート	NAME-PLATE	1		-69325			
17	3066462	ネームプレート (社名)	NAME-PLATE (NAME OF COMPANY)	1		69326-			
18	3060434	ネームプレート (立入禁止)	NAME-PLATE (STAY CLEAR)	2					
20	1017266	ネームプレート (機種名:EX200)	NAME-PLATE (NAME OF MACHINE:EX200)	2					
20	0001254	ネームプレート (機種名:EX200LC)	NAME-PLATE (NAME OF MACHINE:EX200LC)	2					
21	3059358	ネームプレート (アクセント)	NAME-PLATE (ACCENT)	1		-69325			
21	3066463	ネームプレート (アクセント)	NAME-PLATE (ACCENT)	1		69326-			
22	3058645	ネームプレート (アクセント)	NAME-PLATE (ACCENT)	1		-69325			
22	3066448	ネームプレート (アクセント)	NAME-PLATE (ACCENT)	1		69326-			
23	3059359	ネームプレート (アクセント)	NAME-PLATE (ACCENT)	1					
24	3058649	ネームプレート (アクセント)	NAME-PLATE (ACCENT)	2		-69325			
24	3066450	ネームプレート (アクセント)	NAME-PLATE (ACCENT)	2		69326-			

ネームプレート (英語) <USA>  
 Name-Plate (English) <USA>



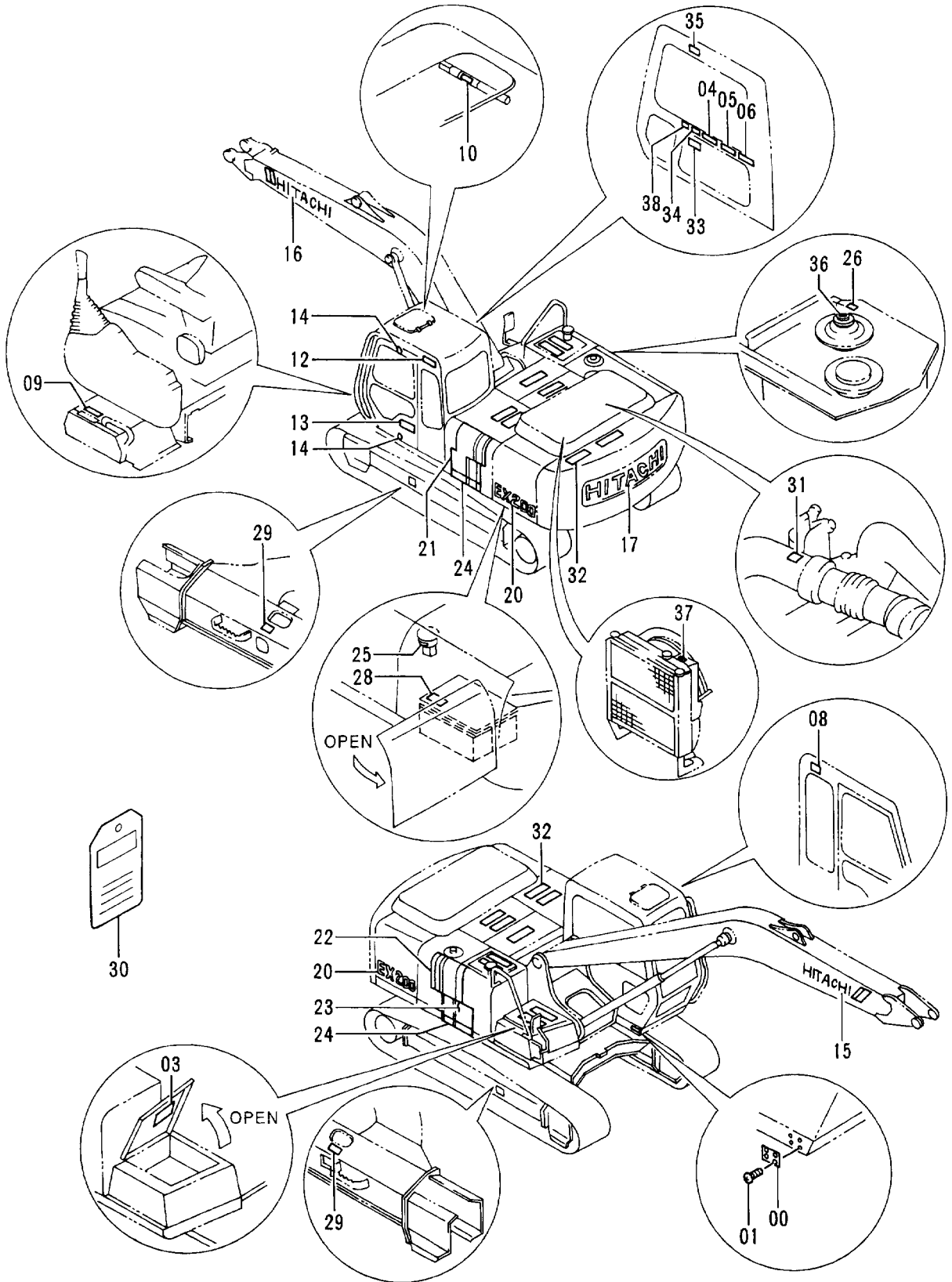
ネームプレート (英語) &lt;USA&gt;

NAME-PLATE (ENGLISH) &lt;USA&gt;

60001-

符号 ITEM	部品番号 PART NO.	部品名 PART NAME	or PART NAME CODE	数量 Q'TY	サービス コード S. C	適用号機 SERIAL NO.	互換性 ICA	代替部品 REPLACEABLE PART	
								部品番号 PART NO.	数量 Q'TY
26	4289906	ネームプレート (エア抜き)	NAME-PLATE (AIR VENT)	1					
28	4291971	ネームプレート (危険)	NAME-PLATE (DANGER)	1					
29	4290468	ネームプレート (トラックアジャスタ)	NAME-PLATE (TRACK ADJUSTER)	2					
30	3059274	ネームプレート (点検整備)	NAME-PLATE (INSPECTION)	1					
31	4289545	ネームプレート (DO NOT STEP)	NAME-PLATE (DO NOT STEP)	1					
32	4073519	テープ (スベリ止め)	TAPE (ANTI-SKID TAPE)	8		-D90/09			
32	4073519	テープ (スベリ止め)	TAPE (ANTI-SKID TAPE)	11		D90/10-			
34	3059488	ネームプレート (感電防止)	NAME-PLATE (PREVENTION FROM ELECTRIC SHOCK)	1					
35	3059489	ネームプレート (ブーム警告)	NAME-PLATE (CRUSH BY BOOM)	1					
36	4292827	ネームプレート (注意)	NAME-PLATE (CAUTION)	1					
37	4215407	ネームプレート (操作要領:右)	NAME-PLATE (OPERATION;RIGHT)	1					
38	4167678	ネームプレート (操作要領:左)	NAME-PLATE (OPERATION;LEFT)	1					
39	4293184	ネームプレート (トラベルアラーム)	NAME-PLATE (TRAVEL ALARM)	1					
40	4288417	ネームプレート (キースイッチ)	NAME-PLATE (KEY S/W)	1					
41	2031060	ネームプレート (リフティング;EX200)	NAME-PLATE (LIFTING;EX200)	1					
41	2032362	ネームプレート (リフティング;EX200LC)	NAME-PLATE (LIFTING;EX200LC)	1					
42	3065549	ネームプレート (注意)	NAME-PLATE (CAUTION)	1		67458-			

ネームプレート (フィンランド語) <N.EUROPE>  
 Name-Plate (Finnish) <N.EUROPE>



ネームプレート (フィンランド) &lt;N.EUROPE&gt;

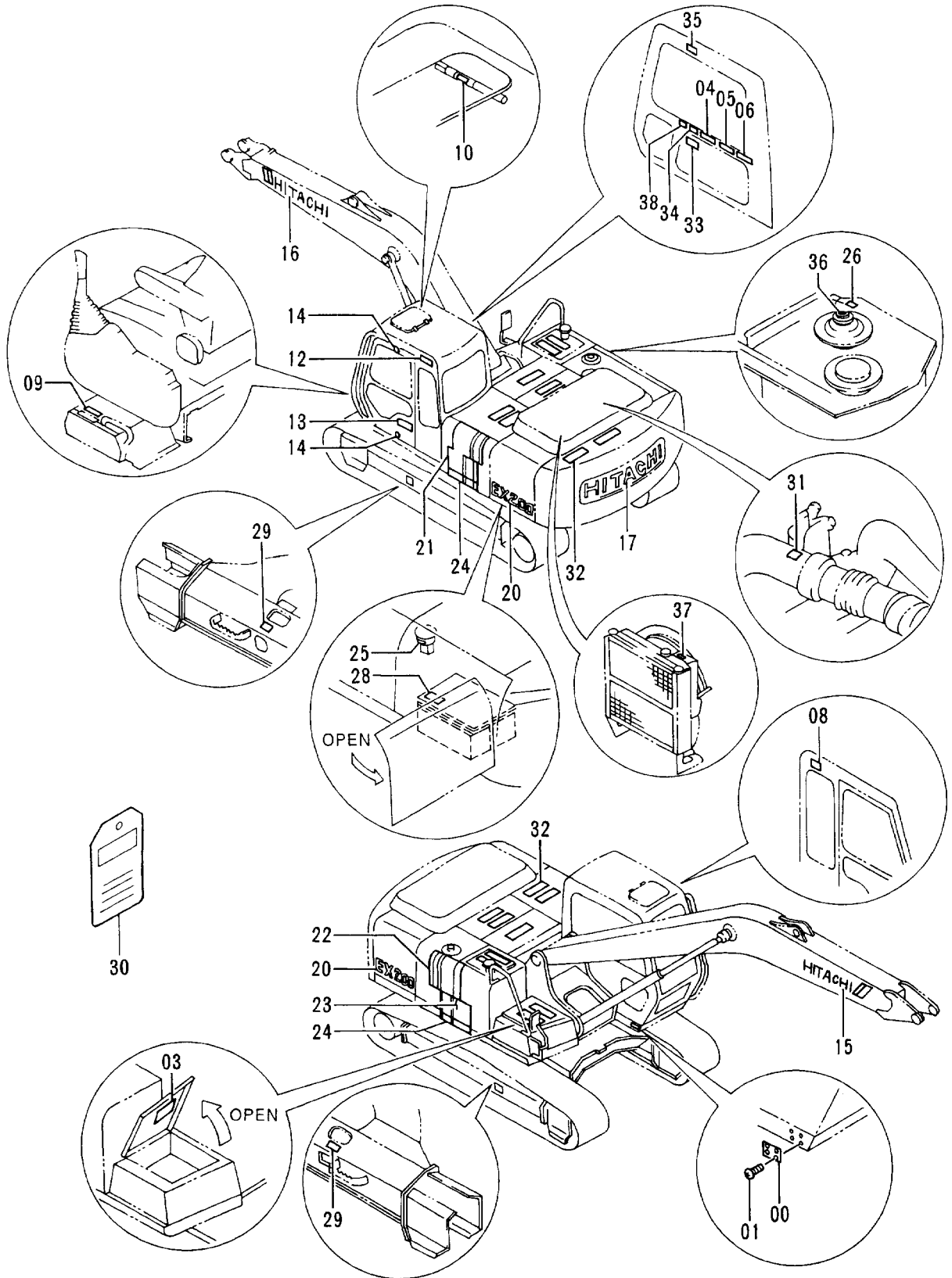
NAME-PLATE (FINNISH) &lt;N.EUROPE&gt;

60001-

符号 ITEM	部品番号 PART NO.	部品名 PART NAME	or PART NAME CODE	数量 Q'TY	サービス コード S. C	適用号機 SERIAL NO.	互換性 ICA	代替部品 REPLACEABLE PART	
								部品番号 PART NO.	数量 Q'TY
00	3042363	ネームプレート (号機)	NAME-PLATE (MACHINE MFG. NO.)	1					
01	M492564	スクリュードライブ	SCREW;DRIVE	4					
03	2033959	ネームプレート (給油脂)	NAME-PLATE (LUBRICATION)	1					
04	4299750	ネームプレート (モードセレクト)	NAME-PLATE (MODE SELECTOR)	1					
05	4299753	ネームプレート (取説注意)	NAME-PLATE (INSPECTION MANUAL)	1					
06	4299751	ネームプレート (運転注意)	NAME-PLATE (CAUTION)	1					
08	4299803	ネームプレート (前窓ロック)	NAME-PLATE (FRONT WINDOW LOCK)	1					
09	4289198	ネームプレート (レバーロック)	NAME-PLATE (LEVER LOCK)	1					
10	4289908	ネームプレート (ルーフステーロック)	NAME-PLATE (ROOF STAY LOCK)	1					
12	4206602	ネームプレート	NAME-PLATE	1		-69325			
12	4322665	ネームプレート (社名)	NAME-PLATE (NAME OF COMPANY)	1		69326-			
13	2033027	ネームプレート (ELLE)	NAME-PLATE (ELLE)	1					
14	4087559	ネームプレート	NAME-PLATE	2					
15	3059068	ネームプレート	NAME-PLATE	1		-69325			
15	3066476	ネームプレート (社名)	NAME-PLATE (NAME OF COMPANY)	1		69326-			
16	3059069	ネームプレート	NAME-PLATE	1		-69325			
16	3066475	ネームプレート (社名)	NAME-PLATE (NAME OF COMPANY)	1		69326-			
17	4284447	ネームプレート	NAME-PLATE	1		-69325			
17	3066462	ネームプレート (社名)	NAME-PLATE (NAME OF COMPANY)	1		69326-			
20	1017266	ネームプレート	NAME-PLATE	2					
20	0001254	ネームプレート (機種名:EX200) (機種名:EX200LC)	(NAME OF MACHINE:EX200) NAME-PLATE (NAME OF MACHINE:EX200LC)	2					
21	3059358	ネームプレート (アクセント)	NAME-PLATE (ACCENT)	1		-69325			
21	3066463	ネームプレート (アクセント)	NAME-PLATE (ACCENT)	1		69326-			
22	3058645	ネームプレート (アクセント)	NAME-PLATE (ACCENT)	1		-69325			
22	3066448	ネームプレート (アクセント)	NAME-PLATE (ACCENT)	1		69326-			
23	3059359	ネームプレート (アクセント)	NAME-PLATE (ACCENT)	1					
24	3058649	ネームプレート (アクセント)	NAME-PLATE (ACCENT)	2		-69325			
24	3066450	ネームプレート (アクセント)	NAME-PLATE (ACCENT)	2		69326-			



ネームプレート (フィンランド語) <N.EUROPE>  
Name-Plate (Finnish) <N.EUROPE>

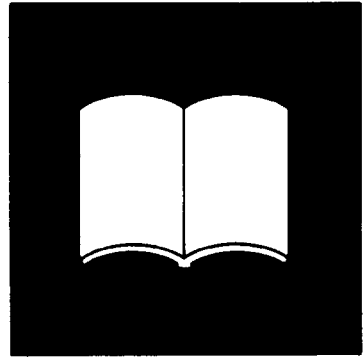


ネームプレート (フィンランド語) <N. EUROPE>  
 NAME-PLATE (FINNISH) <N. EUROPE>

60001-

符号 ITEM	部品番号 PART NO.	部品名 PART NAME	or PART NAME CODE	数量 Q'TY	サービス コード S. C.	適用号機 SERIAL NO.	互換性 ICA	代替部品 REPLACEABLE PART	
								部品番号 PART NO.	数量 Q'TY
25	4299804	ネームプレート (注意)	NAME-PLATE (CAUTION)	1					
26	4299752	ネームプレート (エアスキ)	NAME-PLATE (AIR VENT)	1					
28	4299755	ネームプレート (危険)	NAME-PLATE (DANGER)	1					
29	4299754	ネームプレート (トラックアジャスタ)	NAME-PLATE (TRACK ADJUSTER)	2					
30	3061414	ネームプレート (点検整備)	NAME-PLATE (INSPECTION)	1					
31	4289545	ネームプレート (DO NOT STEP)	NAME-PLATE (DO NOT STEP)	1					
32	4073519	テープ (スベリ止め)	TAPE (ANTI-SKID TAPE)	8		-D90/09			
32	4073519	テープ (スベリ止め)	TAPE (ANTI-SKID TAPE)	11		D90/10-			
33	4214011	ネームプレート (操作要領)	NAME-PLATE (OPERATION)	1					
34	3061413	ネームプレート (感電防止)	NAME-PLATE (ELECTROCUTION)	1					
35	3061415	ネームプレート (ブーム警告)	NAME-PLATE (CRUSH BY BOOM)	1					
36	4292827	ネームプレート (注意)	NAME-PLATE (CAUTION)	1					
37	4299816	ネームプレート (エンジンファン)	NAME-PLATE (ENGINE FAN)	1					
38	4299817	ネームプレート (旋回パーキング)	NAME-PLATE (SWING PARKING)	1					





索 引  
PARTS INDEX



## Parts Index

PART NO.	PAGE	ITEM	PART NO.	PAGE	ITEM	PART NO.	PAGE	ITEM
0001044.....	124	00	1017266.....	418B	20	2028046.....	246	03
	126	00		420A	20		248	03
0001045.....	136	01		422A	20	2028212.....	238A	36
0001067.....	056	69		424A	20	2028213.....	238A	34
0001190.....	254	00	1017571.....	418A	20	2028427.....	030	24
0001193.....	254	02	1017572.....	418B	20	2028449.....	034	16
0001254.....	418B	20	1017586.....	418B	20	2030076.....	224	01
	420A	20	* 1019025.....	250	00	2030077.....	224	06
	422A	20		252	00	2030078.....	224	07
	424A	20		326	00	2030249.....	056	25
0001280.....	418B	20		328	00		058	25
* 0001671.....	058	69		330	00	2030254.....	056	26
0228216.....	306	00I		332	00		058	26
1010203.....	238A	05		334	00	2030275.....	054	08
1013941.....	028A	12		336	00	2030310.....	050	26
1013942.....	028A	33		338	00	2031046.....	232	22
1013943.....	028A	41		340	00		234	22
1013979.....	238A	21		342	00	2031047.....	232	23
1013980.....	238A	14		344	00		234	23
1013981.....	238A	11	* 1019026.....	250	01	2031060.....	422B	41
1013982.....	238A	29		252	01	2031325.....	224	12
1013983.....	238A	04		326	01	2031329.....	254	31
1014036.....	240	10I		328	01	2031488.....	054	05
1014142.....	250	00		330	01	2031978.....	220	01A
	252	00		332	01		230	
	326	00		334	01	* 2032041.....	054	06
	328	00		336	01	2032233.....	250	104
	330	00		338	01		252	104
	332	00		340	01	2032362.....	422B	41
	334	00		342	01	2032586.....	054	06
	336	00		344	01	2032687.....	296	12
	338	00	* 1019852.....	058	29	2032758.....	326	104
	340	00	* 1019853.....	058	28		328	104
	342	00	* 1020006.....	250	00	2032759.....	330	104
	344	00		252	00		332	104
1014143.....	250	01		326	00	2032973.....	418A	18
	252	01		328	00	2033027.....	418A	13
	326	01		330	00		420A	13
	328	01		332	00		422A	13
	330	01		334	00		424A	13
	332	01		336	00	2033064.....	418A	03
	334	01		338	00	2033082.....	420A	18
	336	01		340	00	* 2033123.....	054	05
	338	01		342	00	2033240.....	420A	03
	340	01		344	00		422A	03
	342	01	* 1020007.....	250	01	2033243.....	418A	03
	344	01		252	01	2033271.....	418A	16
1015021.....	104	04		326	01	2033272.....	418A	15
1015022.....	104	01		328	01	2033273.....	418A	03
1015067.....	106	01		330	01	2033781.....	422A	04
	108	01		332	01	2033959.....	424A	03
	110	01		334	01	* 2034607.....	254	31
1015072.....	106	04		336	01	* 2035917.....	418A	16
	108	04		338	01	2036680.....	054	06
	110	04		340	01	2036684.....	054	05
1015203.....	338	104		342	01	* 2037789.....	326	104
	340	104		344	01		328	104
1015358.....	056	29	2009165.....	418B	30	* 2037790.....	330	104
1015359.....	056	28	2014503.....	266	04		332	104
1015477.....	056	42		350	04	3014419.....	366	17
	058	42		352	04	3030949.....	278	20B
1015478.....	056	41		354	04	3033361.....	242	00A
	058	41	2014504.....	266	05	3033431.....	242	08
1015928.....	028A	23		350	05	3033433.....	242	05
1016063.....	264	04A		352	05	3033488.....	240	01
	346	04A		354	05	3035723.....	294	09
1016676.....	184	41	2021767.....	240	00	3035724.....	294	08
1017201.....	334	104	2027494.....	028A	00	3035725.....	294	01
	336	104	* 2027982.....	250	104	3036967.....	262	03
1017262.....	028A	12		252	104		276	13

## Parts Index

PART NO.	PAGE	ITEM	PART NO.	PAGE	ITEM	PART NO.	PAGE	ITEM
3036968.....	262	04	3052566.....	198	103	3059857.....	418B	23
3036970.....	264	09		200	103	3059858.....	418B	21
	346	09	3053093.....	028B	112	3059884.....	418A	17
3036971.....	264	10	3053451.....	028B	106	3059907.....	324	08
	346	10	3053559.....	238B	43	3060278.....	126	51
3036973.....	264	11	3054278.....	218	32	3060279.....	138	06
	346	11	3054376.....	212	17	3060388.....	108	21
3036976.....	264	00G	3054387.....	224	11		110	21
	346	00G	3054797.....	418A	00		118	54
3036998.....	064	01	3055204.....	012	01	3060434.....	422A	18
3037078.....	278	32	3056019.....	128	11	3060672.....	028A	08
3039284.....	276	10	3056040.....	086	20	3061413.....	424B	34
3041200.....	264	12		088	20	3061414.....	424B	30
	346	12		090	20	3061415.....	424B	35
3041201.....	264	13		092	20	3064431.....	298	14
	346	13		094	20	* 3064981.....	192	102
3042363.....	418A	00	3056834.....	240	03B		196	102
	420A	00	3057125.....	238B	45	3065469.....	418B	37
	422A	00	3057313.....	132B	56	3065549.....	420B	37
	424A	00	3057419.....	224	05		422B	42
3045362.....	028A	01	3057486.....	418A	00	* 3066327.....	242	05
3045364.....	028A	39	3058025.....	002	60	3066447.....	418B	21
3046188.....	368	36	3058180.....	216	34	3066448.....	418B	22
3046945.....	246	02	3058621.....	028A	08		420A	22
	248	02	3058644.....	418B	21		422A	22
3047030.....	246	00B	3058645.....	418B	22		424A	22
	248	00B		420A	22	3066450.....	418B	24
3047264.....	028A	47		422A	22		420B	24
3047266.....	028A	42		424A	22		424A	24
3047442.....	238A	27	3058646.....	418B	23		424A	24
3047443.....	238A	19	3058649.....	418B	24	3066462.....	418A	17
3047444.....	238A	15		420B	24		420A	17
3047446.....	238A	23		422A	24		422A	17
3047447.....	238A	30		424A	24		424A	17
3047448.....	238A	07	3058760.....	278	28	3066463.....	420A	21
3047936.....	244	02A	3058761.....	278	42		422A	21
3047940.....	242	00B	3058762.....	278	34		424A	21
3047941.....	242	04	3058763.....	278	38	3066475.....	418A	16
3048033.....	008A	126	3059068.....	418A	15		420A	16
3048327.....	264	04B		420A	15		422A	16
	346	04B		422A	15		424A	16
3048360.....	262	05		424A	15	3066476.....	420A	15
	264	08	3059069.....	418A	16		422A	15
	276	15		420A	16		424A	15
	346	08		422A	16	* 3066902.....	418B	21
3048485.....	264	06		424A	16	* 3066903.....	418A	16
	346	06	3059128.....	294	11	* 3066904.....	418B	21
3050022.....	008A	127	3059129.....	294	12	* 3067801.....	058	01
3051014.....	242	20	3059130.....	294	13	* 3068119.....	224	11
3051015.....	050	04	3059221.....	254	39	* 3068377.....	312A	56
3051135.....	224	00	3059267.....	296	45	* 3069246.....	312A	54
3051137.....	224	04		298	45	* 3070250.....	254	23
3051138.....	224	05	3059274.....	420B	30	316694.....	364	09
3051140.....	224	08		422B	30	4000618.....	132B	131
3051156.....	262	00D	3059358.....	420A	21	4000854.....	294	33
	276	00B		422A	21	4000859.....	124	31
3051611.....	060	52		424A	21		126	31
3051801.....	260	13	3059359.....	420B	23	4000860.....	136	74
3051802.....	260	14		422A	23	4004589.....	020	08
3051820.....	068	00		424A	23	4018545.....	028B	130
3051821.....	068	01	3059488.....	420B	34		238B	133
3051822.....	068	02		422B	34	4022696.....	170	26
3051823.....	068	03	3059489.....	420B	35		210	14
3051824.....	068	04		422B	35	4022697.....	058	38
3051868.....	214	05B	3059490.....	422A	06		164C	60
3052354.....	244	12	3059744.....	418A	17		166B	60
3052412.....	182	08	3059839.....	418A	15		222	70
3052542.....	056	01	3059840.....	418A	16	4022700.....	220	58
3052543.....	056	43	3059845.....	418B	21	4027427.....	060	64
	058	43	3059846.....	418B	23	4037923.....	400	23

## Parts Index

PART NO.	PAGE	ITEM	PART NO.	PAGE	ITEM	PART NO.	PAGE	ITEM
4042033.....	370	146	4055312.....	378	63	4098712.....	346	16
4044420.....	020	07		388	56	4098713.....	002	21
	032	26B		390	53		262	09
	032	27B		406	18		264	17
	038	69B	4055907.....	370	02		276	14
	040	24B	4056017.....	050	30A		278	29
	042	55B		052	02B		346	18
	042	60B	4056018.....	060	58	4098716.....	264	16
	046	82B	4056921.....	310A	14		346	17
	046	83B		312A	14	4098717.....	264	18
	062	03B	4056922.....	310A	13		346	19
	086	22		312A	13	4100967.....	018	06A
	088	22	4060162.....	294	39		030	28A
	090	22	4061743.....	370	143	4101280.....	002	24
	092	22	4062964.....	146	03	4101281.....	002	26
	094	22	4062965.....	146	10	4102096.....	118	09
	310A	47B	4064463.....	050	30C		118	53
	310A	53B	4065687.....	278	39		120	09
	382	62	4065688.....	278	36	4102104.....	400	21
	394	51	4065689.....	278	35	4103527.....	020	13
	400	15	4066923.....	278	44	4105691.....	198	12
* 4044928.....	058	36	4067834.....	036A	44		200	12
4051160.....	020	11	4067901.....	262	01	4106307.....	264	19
4053610.....	290	21		276	02		346	20
4053617.....	402	12	4067902.....	264	01	4107072.....	358	00B
4053698.....	036A	47		264	04D	4107762.....	324	18
4054024.....	294	31		278	21	4108120.....	406	16
4054448.....	270	31		346	01	4109669.....	262	10
4055191.....	348	34		346	04D		264	20
	370	145	4069801.....	036A	38		276	11
4055311.....	054	07		036A	45		346	21
	070	35		036B	59	4112235.....	226	15
	092	24	4069900.....	242	00C		228	15
	094	24	4073052.....	402	13	4113154.....	080	15A
	096	47		402	35		080	17A
	098	46	4073519.....	418B	32	4113705.....	156	12
	098	47		420B	32	4113926.....	402	32
	102	20		422B	32	4114404.....	006	08
	136	69		424B	32		006	10
	138	07	4080398.....	028B	131	4114753.....	238A	02
	292	19	4084573.....	278	20C	4114816.....	002	47
	312A	79	4084578.....	264	02		262	12
4055312.....	016	11		346	02		264	40
	022	14	4085560.....	032	24		276	07
	024	111	* 4086894.....	006	10		278	01
	024	14	4087197.....	006	13		346	40
	032	77	4087559.....	418A	14	4114817.....	002	48
	038	94		420A	14		262	13
	048	15		422A	14		264	39
	062	25		424A	14		276	08
	064	25	4089012.....	172A	14		278	08
	070	34	4089028.....	264	22		346	39
	072	53		346	23	4115640.....	132B	127
	086	25	4092534.....	036A	51	* 4116300.....	192	19
	088	25		400	125		196	19
	090	25	4093058.....	156	01	4116309.....	238A	18
	092	25		156	10	4118147.....	254	10
	094	25	4093624.....	036A	52	4121125.....	030	15
	124	30		066	01	4121496.....	018	01
	126	30	4097354.....	264	37	4121859.....	092	26
	136	77		346	37		094	26
	146	06	4097355.....	264	38		124	01
	202	07		346	38		126	01
	274	19	4098710.....	358	00C		256	37
	306	17		360	00B		258	37
	308	17	4098712.....	002	22		306	16
	310A	38		262	08		308	16
	312A	38		264	15		398A	10
	312B	84		276	12	4123162.....	246	05
	376	64		278	30		248	05

## Parts Index

PART NO.	PAGE	ITEM	PART NO.	PAGE	ITEM	PART NO.	PAGE	ITEM
4123814.....	264	00C	4144020.....	028A	50	4154672.....	098	01
	346	00C	4145373.....	250	07		256	16
4123815.....	264	00D		252	07		258	16
	346	00D		326	07	4156434.....	068	12
4123816.....	264	00B		328	07		080	01
	346	00B		330	07		082	01
4123994.....	006	07		332	07		084	01
4126209.....	240	05		334	07		398A	13
4126485.....	004	02		336	07	4157562.....	348	33
4127708.....	236	03		338	07	4157648.....	018	16
4128473.....	172A	01		340	07	4161735.....	002	13
4128863.....	232	03		342	07	4162828.....	358	06
	234	03		344	07		360	07
4130139.....	010	01	* 4146370.....	314A	30		362	02
4130169.....	272	02		316A	30	4163596.....	130A	28A
	292	16	4146719.....	154	02		132A	28A
	294	23	4147893.....	174B	26B	4163597.....	130A	28B
4130174.....	272	03		176	01B		132A	28B
	292	15	4147896.....	174B	43	4163697.....	416	05
	294	15		176	09	4163949.....	216	49
4130175.....	294	22	4149125.....	396	22	4163984.....	180	05
4130192.....	294	24	4149335.....	006	00G	4163986.....	180	06
4131548.....	412	25	4149677.....	030	31	4164695.....	006	00E
4133527.....	038	65B	4152692.....	338	101	4165676.....	156	10
	048	11B		340	101	4167678.....	422B	38
	064	26	4153250.....	010	01B	4168820.....	018	02A
	064	27	4153251.....	010	01A	4169296.....	022	02
	066	26	4153468.....	246	09	4169297.....	022	03
	066	27		248	09	4169298.....	022	04
	070	17B	4153488.....	040	14	4172321.....	162A	07
	070	33B		268A	50	4172348.....	244	02B
	080	44		392	36	* 4174541.....	382	68
	098	45B		394	36	4174542.....	036A	50
	100	28		402	07		402	03
	274	18	4153731.....	240	06		404	00
	296	38	4154651.....	272	08		406	00
	300	38		292	18		408	00
	300	39	4154652.....	416	07		410	00
	302	38	4154656.....	294	26	4175253.....	210	39
	302	39		406	14	4175254.....	210	40
	304	38	4154670.....	048	04	4176073.....	028A	25
	304	39		048	09	4176380.....	244	11
	310A	58B		064	02	4177307.....	398B	34
	310A	59B		070	15	4177837.....	242	10
	376	65		074	01	4177838.....	242	09
	378	64		100	22	4177881.....	128	00
	380	65		100	31	4178800.....	022	00A
	390	54		102	36	4179837.....	068	09
	392	57		376	01	4180414.....	030	07
	398A	09		378	01	4180555.....	010	18
	406	19		398B	35	4182734.....	406	15
4134319.....	226	08	4154671.....	038	68	4183108.....	028A	43
	228	08		064	23	4183252.....	232	31
4134320.....	226	09		066	23		234	31
4134321.....	228	09		070	21	4184395.....	182	10
4134322.....	226	12		082	11	4185537.....	334	101
	228	12		084	11		336	101
4134323.....	226	13		084	37	4185675.....	148	01
	228	13		096	06	* 4185839.....	182	10
4134328.....	226	07		098	06	4187082.....	154	16
	228	07		274	07	4187083.....	154	16A
4134331.....	226	14		296	17	4187085.....	226	10
	228	14		298	17		228	10
4136792.....	150	23		300	17	4187295.....	226	11
4137970.....	016	27A		302	01		228	11
4139583.....	004	03		304	01	4187308.....	038	63
4142844.....	010	20		388	01		038	84
4142950.....	002	25		398A	02		040	19
4142952.....	020	01A	4154672.....	062	101		042	57
4143796.....	236	02		096	01		046	71



## Parts Index

PART NO.	PAGE	ITEM	PART NO.	PAGE	ITEM	PART NO.	PAGE	ITEM
4187308.....	256	08	4189619.....	046	70	4192035.....	312A	62
	258	08		256	04	4192625.....	022	00
	268A	14		258	04	4192666.....	250	08
	270	27	4189859.....	270	26		252	08
	288	18		042	50		326	08
	290	18		268A	53		328	08
	348	32		268B	61		330	08
	372	43		288	10		332	08
	380	43		290	10		334	08
	382	41		372	20		336	08
	394	16		398B	28		338	08
	408	08	4189860.....	380	49		340	08
	410	08		382	49		342	08
	414	03		384	21		344	08
	416	03		386	21	4192983.....	238B	46
4187328.....	040	25	4190126.....	042	51	4193262.....	254	23
	042	59		268A	26	4193826.....	074	01
	268A	15		288	11		100	26
	288	19		290	11		100	35
	372	11		370	00		102	35
	374	11		380	52	4193848.....	076	36
	380	44		382	45		078	36
	382	44	4190127.....	042	53	4195494.....	038	91
	384	15		380	46	4195593.....	124	108
	386	13		382	46		126	108
	392	09		400	17	4195594.....	124	109
	392	48		402	23		126	109
	394	09	4190244.....	080	41	4195596.....	124	110
	394	46		296	18		126	110
	400	14		298	18	4195978.....	064	00
	402	10		304	18	4196104.....	002	20
	414	04	4190253.....	136	60	4196106.....	264	00H
	416	04	4190261.....	138	09		346	00H
4187329.....	384	06		272	13	4196557.....	278	22B
	384	12	4190262.....	062	20	4196558.....	278	20D
	386	06	4190263.....	016	24		278	22C
	392	35		024	16	4196560.....	222	68
	394	35		062	20	4197033.....	278	20G
	400	10		136	63		280	00B
	402	16A	4190264.....	072	29		282	00B
	402	17		076	29		284	01
4187940.....	266	00A		078	29		286	00B
	350	00A		136	62	4197034.....	264	00F
	352	00A		392	55		346	00F
	354	00A		394	52	4197035.....	262	00B
	356	00A	4190266.....	016	23		262	07
4188065.....	236	05		024	123		264	00E
4188066.....	236	06	4190272.....	048	16		266	00B
4188138.....	380	50	4190273.....	136	65		276	00D
	382	51		310A	61		276	18
4188367.....	310A	63		312A	80		278	20F
	312A	63	4190274.....	136	64		346	00E
4188409.....	018	02	4190275.....	124	04		350	00B
4188551.....	084	36		126	04		352	00B
4189095.....	380	51		136	61		354	00B
	382	52	4190277.....	062	20		356	00B
4189184.....	060	55	4190282.....	136	67		362	00A
4189254.....	130A	28	4190291.....	072	35	4197530.....	290	26
	132A	28	4191300.....	062	100	4198638.....	130A	01
4189535.....	268A	17	4191301.....	062	100B		132A	01
	384	14	4191969.....	056	101	4198639.....	130A	25
4189537.....	256	05	4191977.....	002	34		132A	25
	258	05	4191978.....	256	27	4198799.....	372	10
	268A	18		258	27		374	10
	288	17	4191999.....	124	23		386	12
	382	01		126	23		392	01
4189539.....	046	01	4192020.....	238A	33		394	01
* 4189601.....	382	67	4192034.....	146	08	4199012.....	030	22
4189619.....	038	64	4192035.....	136	66	4200085.....	148	04
	040	20		310A	62		150	04

## Parts Index

PART NO.	PAGE	ITEM	PART NO.	PAGE	ITEM	PART NO.	PAGE	ITEM
4200434.....	412	26	4202103.....	032	28	4204595.....	166B	49
4200435.....	412	101		256	31	4204596.....	164B	51
4200436.....	412	00		258	31		166B	51
4200437.....	412	12	4202113.....	380	01	4204597.....	164B	52
4200438.....	412	27		410	11		166B	52
4200465.....	048	03	4202422.....	072	14	4204598.....	164B	53
	048	08		074	14		166B	53
	064	09	4202531.....	296	09	4204599.....	162A	16
	070	01		298	09	4204600.....	162A	18
	070	22		300	09	4204601.....	172A	21
	096	14	4202532.....	296	07	4204602.....	172A	22
	100	01		298	07	4204604.....	172A	26
	100	25		300	01	4204607.....	162B	22
	100	30	4203171.....	100	36		174B	17
	100	37		102	31	4204608.....	162B	23
	102	01		102	36	* 4204959.....	058	35
	102	30	4203210.....	072	32	4205080.....	184	25
	102	37		076	32	4205082.....	306	14
	256	22		078	32		308	14
	256	23	4203220.....	270	30	4205084.....	184	39
	258	22		290	22	4205196.....	400	09
	258	23		348	35		402	16
	398A	19	4203223.....	128	01	4205317.....	056	19
4200466.....	038	67	4203485.....	398A	18		058	19
	064	10	4203877.....	150	20		396	06
	066	10	4203878.....	148	01	4205318.....	056	20
	072	03		150	22		058	20
	072	16	4204057.....	030	10		396	07
	074	12	4204546.....	164A	02A	4205363.....	376	27
	074	16		164A	03A		376	54
	076	01		166A	02A		378	27
	078	01		166A	03A		378	55
	078	58	4204547.....	164A	03B		388	29
	080	40		166A	03B		388	41
	082	10	4204552.....	164A	12		390	29
	082	12		166A	12		390	41
	084	10	4204556.....	164A	16B	4205391.....	380	45
	084	12		164B	17B	4206078.....	006	00A
	096	07		166A	16B	4206080.....	006	00D
	098	07		166A	17B	4206284.....	006	55
	274	10	4204558.....	164B	21	4206361.....	406	12
	376	28		166A	21	4206602.....	420A	12
	378	28	4204559.....	164B	22		422A	12
	388	28		166A	22		424A	12
	390	01	4204562.....	164B	54	4206927.....	008A	13
	398A	01		166B	54	4206928.....	008A	04
4200467.....	068	11	4204563.....	162A	14	4206930.....	008A	20
	070	19		164B	55	4206931.....	008A	21
	398A	12		166B	55	4207300.....	398A	15
	398A	19	4204564.....	164B	43	4207425.....	384	11
4200470.....	048	07		166B	43	4207537.....	324	13
4200471.....	098	42	4204567.....	174B	42	4207538.....	324	16
4200472.....	098	43		176	10	4207841.....	062	100A
4200897.....	262	00C	4204578.....	168	03	4207868.....	412	106
	276	00E		170	03	4208073.....	010	21
4201132.....	006	00F	4204579.....	168	05	4208103.....	172A	13
4201441.....	156	03		170	05	4208243.....	370	03
4201749.....	002	46		174A	10		404	08
4201804.....	250	09	4204580.....	168	06		406	08
	252	09		170	06		408	05
	326	09	4204581.....	168	07	4208244.....	404	10
	328	09		170	07		406	10
	330	09	4204586.....	162A	08	4208245.....	402	13
	332	09		162A	13	4208275.....	012	00D
	334	09	4204587.....	162A	09	4208375.....	418B	33
	336	09	4204588.....	172A	05		420B	33
	338	09	4204590.....	172A	07	4208454.....	408	07
	340	09	4204591.....	172A	15		410	07
4201837.....	016	26A	4204593.....	172A	10	4208472.....	398A	24
4201986.....	002	55	4204595.....	164B	49	4208474.....	384	05

## Parts Index

PART NO.	PAGE	ITEM	PART NO.	PAGE	ITEM	PART NO.	PAGE	ITEM
4208474.....	386	05	4224238.....	012	00E	4247131.....	334	06
	400	07	4224382.....	274	16		336	06
4208498.....	148	11	4224631.....	262	15		338	06
	150	11		276	47		340	06
	152	06	4224632.....	262	18		342	06
4208957.....	130A	28C	4225018.....	146	11		344	06
	132A	28C	4225311.....	420A	08	4247132.....	250	101
4208958.....	130A	28D		422A	08		252	101
	132A	28D	4225403.....	274	08		326	101
4208961.....	404	03	4226236.....	388	42		328	101
	406	03		390	42		330	101
4208967.....	408	09		398A	14		332	101
	410	09	4226549.....	030	08		342	101
4209157.....	040	16	4228160.....	008A	05		344	101
4209158.....	408	01	4229840.....	288	16	4247133.....	250	102
	410	01	4229841.....	270	01		252	102
4209294.....	002	35	4229974.....	008A	05		326	102
4209795.....	406	13	4231543.....	254	14		328	102
4209823.....	038	83	4234348.....	376	32		330	102
4210224.....	030	22A	4239610.....	254	34		332	102
4210325.....	028A	10	4239611.....	254	35		334	102
4210340.....	398A	08	4239715.....	258	21		336	102
4210361.....	062	08	4239943.....	412	105		338	102
4210412.....	154	31A	4239989.....	170	23		340	102
4210413.....	154	31B	4239990.....	170	24		342	102
4210661.....	002	51	4239991.....	170	25		344	102
4210694.....	016	27B	4239992.....	170	27	4247231.....	250	02
4210850.....	238A	16	4239993.....	170	30		252	02
4211166.....	396	05	4241728.....	266	09		326	02
4213825.....	294	28		350	09		328	02
4214011.....	424B	33		352	09		330	02
4214724.....	416	06		354	09		332	02
4215407.....	422B	37		356	09		334	02
4215624.....	082	33	4241780.....	254	18		336	02
	084	33	4244713.....	368	110A		338	02
4216448.....	018	18	4244714.....	368	111		340	02
4218001.....	398A	07	4245190.....	028A	48		342	02
4218064.....	272	06	4245797.....	238A	40		344	02
4218429.....	376	30	4246249.....	028A	45	4247590.....	028A	32
	378	30	4246275.....	028A	09	4247870.....	028B	100
4218657.....	136	71	4246358.....	238A	26	4248104.....	242	03
4219345.....	038	71	4246672.....	388	46	4248105.....	242	18
4219753.....	174B	33		390	43	4248106.....	242	19
	176	08	4246783.....	238A	09	4248359.....	006	00
4219795.....	180	01	4246785.....	238A	22	4248362.....	006	11
4219796.....	180	02	4246786.....	238A	24	4248560.....	008A	122
4219797.....	180	04	4246787.....	238A	31	4248572.....	122	15
4219798.....	180	03	4246788.....	238A	32	4248607.....	238B	132
4219799.....	180	11	4246789.....	238A	25	4248682.....	232	141
4219801.....	180	12	4246790.....	238A	17		234	141
4219802.....	180	14	4246792.....	238A	13		246	121
4221224.....	256	15	4246793.....	238A	03		248	121
	258	15	4247130.....	250	04	4249334.....	268A	13
4221249.....	392	39		252	04		290	24
4221290.....	038	70		326	04	4249339.....	040	18
4222359.....	172A	29		328	04	4249346.....	034	01
4222852.....	186	23		330	04	4249690.....	124	107
	188	23		332	04		126	107
4222853.....	186	24		334	04	4249788.....	014	44
	186	33		336	04	4249848.....	264	04C
	188	24		338	04		346	04C
	188	33		340	04	4249850.....	264	00I
4222861.....	186	32		342	04		346	00I
	188	32		344	04	4250223.....	268A	00
4222863.....	186	34	4247131.....	250	06	4250224.....	268A	01
	188	34		252	06	4250225.....	268A	03
4222865.....	186	36		326	06	4250226.....	268A	02
	188	36		328	06		288	30
4223518.....	274	09		330	06	4250260.....	134	43
4223527.....	412	25A		332	06	4250261.....	134	44

## Parts Index

PART NO.	PAGE	ITEM	PART NO.	PAGE	ITEM	PART NO.	PAGE	ITEM
4250350	122	01	4257102	334	10	4260248	016	26B
4250889	042	55A		336	10	4260367	154	20
4250890	044	77		338	10	4260368	154	21
4250894	046	82A		340	10	4260369	154	22
4250895	046	83A		342	10	4260370	154	23
* 4250899	290	20		344	10	4260513	070	17A
4251426	112	01-29	4257103	250	11	4260781	050	25
4251587	128	15		252	11	4261314	050	30B
4251588	124	19		326	11	4261540	400	08
	126	19		328	11	4261569	030	06A
4251648	306	00A-I		330	11	4261621	130B	51
4251649	142	01-17		332	11		132B	51
425176	028A	54		334	11	4261820	236	05
4252218	002	42		336	11	4261920	236	06
4252479	158	01		338	11	4261938	082	09
4252533	014	34		340	11		084	09
4252571	118	00		342	11		096	05
4252767	032	78		344	11		098	05
4252875	376	24	4257128	018	11		098	13
	378	24	4257129	134	73		376	62
4252877	272	12	4257130	310A	25		378	33
	292	05		312A	25	4262267	256	00
4252880	232	141	4257131	154	07	4262270	256	01
	234	141	4257132	154	08	4262276	256	21
4253032	130A	28H	4257148	154	25	4262282	274	14
	132A	28H	4257159	018	09	4262342	028B	109
4253033	130A	28G		048	17	4262343	028B	108
	132A	28G		050	03	4262531	190	01-26
4253965	014	36		134	41	4262931	256	14
4254023	050	17	4257161	050	22	4263177	144	103
4254025	050	16	4257162	050	10	4263471	118	03
4254435	348	01	4257163	050	01	4263508	128	46
4254563	072	02	4257164	050	14	4263509	128	49
	074	11	4257181	002	41	4263510	128	47
	080	15	4257805	262	00E	4263511	128	48
	398B	26		276	00C	4263611	072	42
4254600	124	05	4258403	122	20	4263616	074	48
	126	05	4258472	272	07	4263617	064	14
4254603	130B	50		292	02	4263655	220	56
	132B	50	4258473	272	05	4263656	214	05C
4254604	130B	52		292	04	4263657	214	23
	132B	52	4258513	272	00	4263766	034	14
4254611	082	07		292	00	4263928	372	00
	084	07	4258514	272	01	4263929	384	00
4254612	080	14		292	01	4263930	384	01
4254613	074	09	4258592	002	07	4263965	184	14
4254647	062	06	4258876	050	30E	4264404	310A	47A
4254673	032	00	4259220	064	18	4264406	310A	53A
4255055	242	22		066	18	4264452	028B	105
4255211	036A	42		076	39	4264643	306	13
4255304	068	08		136	68		308	13
4255406	148	09		298	03	4264679	310A	54
4255530	002	45	4259316	074	06	4264680	310A	55
4255762	128	09	4259340	002	44	4264702	306	07
4255799	002	12	4259591	060	59		308	07
4256156	056	35	4259592	060	63	4264703	306	08
4256163	014	01	4259594	056	32		308	08
4256203	036B	56	4259595	056	33	4266428	050	30G
4256364	154	06	4259596	056	37	4266672	388	59
4257011	198	01-24	4259639	184	04		390	55
4257014	014	40		306	10	4266753	144	01-09
4257034	128	02		308	10	4266754	044	68
4257087	214	04B	4259730	086	19	4266933	028A	30
	218	02		088	19	4267665	258	00
4257102	250	10		090	19	4267666	258	01
	252	10		092	19	* 4267743	250	11
	326	10		094	19		252	11
	328	10	4259767	060	66		326	11
	330	10	4259787	134	01		328	11
	332	10	4259788	018	15		330	11

## Parts Index

PART NO.	PAGE	ITEM	PART NO.	PAGE	ITEM	PART NO.	PAGE	ITEM
* 4267743	332	11	4276535	188	00	4281798	028A	05
	334	11	4276584	036A	42	4281928	006	00
	336	11	4276716	072	00	4282232	396	17
	338	11	4276792	184	26	4282456	068	25
	340	11	4276794	184	24	4282545	296	100
	342	11	4276811	412	100		298	100
	344	11	4276924	412	30	4282546	048	00
4268646	108	22	4276948	412	107	4282718	406	20
4268647	108	23	4276956	268A	12		410	12
4269295	238A	20	4276995	086	06	4282792	140	01
4269310	038	01		088	06	4282793	140	10
4269481	028A	49		090	06	4282805	186	30
4269607	018	13	4276996	086	07		188	30
* 4269849	390	30		088	07	4282807	186	21
4270554	128	65		090	07		188	21
4270555	128	66	4276997	086	08	4282808	186	29
4270771	080	27		088	08		188	29
4270773	080	29		090	08	4282809	186	28
4270867	418A	12	4276998	086	09		188	28
4270920	002	53		088	09	4282810	186	31
4270921	002	54		090	09		188	31
4271080	064	17	4277001	092	13	4282811	186	27
	066	17		094	13		188	27
4271109	020	05	4277002	092	14	4282812	186	26
4271414	028A	31		094	14		188	26
4271597	012	03	4277004	092	16	4282813	186	25
4271598	012	10		094	16		188	25
4271909	050	32	4277223	032	76	4282814	186	22
4272164	036B	55	4277257	052	02A-C		188	22
4272256	262	19	4277454	100	40	4282842	244	13
4272297	232	04		102	40	4282943	148	10
	234	04	4277455	100	39	4283028	138	00
4272435	256	28		102	39	4283047	140	11
	258	28	4277667	306	03	4283437	072	44
4272803	254	08		308	03	4283439	074	46
4273197	186	35	4277684	306	02	4283758	396	08
	188	35		308	02	4283858	006	00H
4273796	114A	01-39	4277867	038	65A	4283859	006	00B
4274282	002	57	4277927	124	25	4283860	006	00C
4274478	130A	29		126	25	4283861	012	00B
	132A	29	4277941	124	26	4283987	220	55D
4275675	400	13		126	26	4283992	092	35
4275782	266	10	4278416	070	33A		094	35
	350	10	4278418	072	41	4283998	086	32
	352	10	4278419	072	43		088	32
	354	10	4278445	050	30H		090	32
	356	10	4278446	050	30K	4283999	086	33
4275783	266	12	4278473	050	30J		088	33
	350	12	4278524	062	02		090	33
	352	12	4278525	062	03A	4284000	092	34
	354	12	4278526	070	29		094	34
	356	12	4278600	220	01C	4284001	092	36
4275784	266	11	4278813	038	69A		094	36
	350	11	4280175	220	55F	4284059	262	06
	352	11	4280185	402	30		276	06
	354	11	4280307	148	20	4284063	096	00
	356	11	4280359	184	38		098	00
4276084	042	60A	4280527	154	31	4284068	096	13
4276156	052	05	4280530	186	25B	4284070	096	02
4276157	008A	01-26		186	26B		098	02
4276158	012	00		188	25B	4284071	096	16
4276215	002	52		188	26B	4284074	096	08
4276264	146	00	4280565	184	09		098	08
4276265	146	01	4281167	402	11	4284077	048	05
4276481	070	18B	4281293	124	27	4284078	048	06
	298	39		126	27	4284079	048	10
	300	39	4281530	082	34	4284088	074	06
	302	39		084	34	4284092	148	14
	304	39	4281535	080	35	4284141	296	01
4276535	186	00	4281537	080	37	4284192	100	27

## Parts Index

PART NO.	PAGE	ITEM	PART NO.	PAGE	ITEM	PART NO.	PAGE	ITEM
4284193.....	096	09	4287056.....	008A	25	4289196.....	418A	06
	098	09	4287057.....	008A	26	4289197.....	418A	05
4284248.....	096	18	4287058.....	012	00A	4289198.....	418A	09
4284447.....	418A	17	4287059.....	012	00C		420A	09
	420A	17	4287060.....	012	100		422A	09
	422A	17	4287061.....	030	06		424A	09
	424A	17	* 4287097.....	086	07	4289199.....	418A	02
4284522.....	054	02		088	07	4289216.....	216	45B
4284614.....	372	02	4287248.....	278	20E	4289219.....	040	24A
	374	02	4287249.....	278	25	4289231.....	300	20
4284865.....	404	01	4287250.....	278	24	4289232.....	300	21
	406	01	4287251.....	276	50	4289233.....	296	22
4284867.....	404	02	4287258.....	184	10		298	22
	406	02	* 4287518.....	086	08	4289234.....	296	23
4284963.....	032	26A		088	08		298	23
4284967.....	064	15	* 4287522.....	086	09	4289235.....	296	24
	066	15		088	09		298	24
4284970.....	070	18	* 4287527.....	092	34	4289236.....	296	25
4285173.....	148	10	* 4287546.....	092	36		298	25
4285323.....	238B	47	* 4287547.....	092	13	4289237.....	300	26
4285337.....	126	50	4287608.....	074	45	4289238.....	300	27
4285646.....	130A	29A	4287609.....	074	47	4289239.....	302	30
	132A	29A	4287610.....	076	49	4289240.....	302	31
4285647.....	130A	29B	4287611.....	076	50	4289241.....	302	32
	132A	29B	4287612.....	076	51	4289242.....	302	33
4285648.....	130A	29C	4287613.....	076	52	4289243.....	304	34
	132A	29C	4287614.....	100	23	4289244.....	304	35
4285722.....	268A	21	4287615.....	400	22	4289245.....	304	36
	268B	54	* 4287700.....	092	14	4289246.....	304	37
4285723.....	268A	20	4287720.....	402	18	4289454.....	418B	25
	268A	53		410	10	4289511.....	174A	01-43
4285724.....	268A	23	4287889.....	290	31	4289512.....	174B	23
	268A	51	4287903.....	140	12	4289513.....	174B	24
4285725.....	268A	22	* 4287918.....	104	13	4289514.....	174B	26-33
	268A	50	4287958.....	292	03	4289515.....	174B	29
4285863.....	296	08	4288155.....	018	102	4289516.....	174B	28
	298	08	4288181.....	418B	26	4289517.....	164A	15-28
	300	08	4288182.....	418B	28	4289518.....	164B	41
4285864.....	296	04	4288202.....	100	33		166B	41
	298	04		102	33	4289519.....	164B	42
4286045.....	080	42	4288249.....	296	46		166B	42
4286046.....	080	43		298	46	4289520.....	164A	01-05
4286465.....	122	01A	4288250.....	296	47		166A	01-05
4286515.....	258	14		298	47	4289521.....	164A	05
4286520.....	118	50	4288251.....	296	48		166A	05
4286521.....	120	00		298	48	4289522.....	164A	04
4286523.....	120	00	4288252.....	296	49		166A	04
4286756.....	418A	12		298	49	4289523.....	168	01-08
4286766.....	122	01	4288255.....	118	00A	4289524.....	176	01-11
4286767.....	122	01A	4288256.....	118	00B	4289525.....	176	03
4286812.....	392	10	4288298.....	310A	59A	4289526.....	176	04
4286820.....	402	04	4288299.....	310A	58A	4289527.....	162A	02
4286916.....	086	02	4288342.....	130A	29D	4289528.....	162A	01D
	088	02		132A	29D	4289529.....	162A	05
	090	02	4288347.....	296	44	4289530.....	162A	06
	092	02		298	44	4289531.....	162A	04
	094	02	4288417.....	104	12	4289532.....	162A	03
4287043.....	008A	01		422B	40	4289533.....	172A	05-15
4287044.....	008A	02	4288439.....	370	144	4289534.....	168	23-29
4287045.....	008A	06	4288445.....	184	40	4289540.....	032	27A
4287046.....	008A	07	4288510.....	038	92	4289545.....	418B	31
4287047.....	008A	09	4288624.....	418B	27		420B	31
4287048.....	008A	14	4288625.....	418B	29		422B	31
4287049.....	008A	15	4288743.....	366	30		424B	31
4287050.....	008A	23	4288790.....	048	11A	4289634.....	418A	02
4287051.....	008A	24	4288791.....	038	82	4289705.....	104	14
4287052.....	008A	19	4288825.....	418A	08		106	16
4287053.....	008A	11	4288826.....	418A	04		108	16
4287054.....	008A	12	* 4289050.....	092	35		110	16
4287055.....	008A	18	* 4289056.....	092	16	4289706.....	104	15

## Parts Index

PART NO.	PAGE	ITEM	PART NO.	PAGE	ITEM	PART NO.	PAGE	ITEM
4289706	106	17	4293429	202	02	4295493	164B	19
	108	17		204	03		166A	19
	110	17		206	05	4295494	164B	23
* 4289707	104	16		208	03		166A	23
4289810	296	50	4293438	206	00	4295510	398A	20
	298	50	4293439	206	01	4295523	144	01
4289906	420B	26	4293449	402	33	4295524	144	02
	422B	26	4293536	306	18		318	02
4289907	080	17	4293817	108	24	4295525	144	03
4289908	418A	10	4293884	400	29	4295528	144	04
	420A	10	4293899	190	01-26		318	04
	422A	10	4293950	068	09	4295529	144	05
	424A	10	4294120	230	16		318	05
4290468	420B	29	4294176	274	04	4295530	144	06
	422B	29	4294437	110	22	4295531	144	07
4290545	230	01	4294508	220	55B		318	07
4290546	230	03	4294660	398A	25	4295532	142	01
4290547	230	04	4294677	398B	31	4295533	142	02
4290548	230	05	4294701	030	15	4295534	142	03
4290549	230	06	4294972	084	35		314A	03
4290550	230	07	4294979	118	51	4295535	142	04
4290551	230	08		120	03		314A	05
4290552	230	09	* 4294993	418A	12	4295536	142	05
4290553	230	10	4295125	078	55		314A	06
4290554	230	11	4295302	040	24A	4295537	142	06
4290555	230	12	4295358	232	150		314A	10
4290556	230	13		234	150	4295538	142	07
4290557	230	14	4295418	162A	01	4295539	142	08
4290558	230	15	4295419	162A	01A	4295540	142	09
4290666	376	29	4295420	162A	01B	4295541	142	10
	378	29	4295421	162A	10		314A	15
4290668	384	16	4295422	162A	20	4295542	142	11
4290669	380	40	4295423	162B	21		314A	16
4291162	020	01	4295424	162B	24	4295543	142	12
4291306	306	00A	4295425	162B	26		314A	25
	314A		4295426	162B	27	4295544	142	13
4291307	306	00B	4295472	162B	28		314A	26
4291308	306	00C	4295473	164A	17	4295545	164B	26
4291309	306	00D		166A	17		166B	26
	318		4295474	164B	57	4295546	164B	27
4291310	306	00E		166B	57		166B	27
4291311	306	00F	4295475	164B	58	4295547	164B	28
4291312	306	00G		166B	58		166B	28
4291313	306	00H	4295476	164B	59	4295548	164B	45
4291349	398A	20		166B	59		166B	45
4291379	022	06A	4295478	164A	02	4295549	164B	46
	024	06A		166A	02		166B	46
4291380	022	06B	4295479	164A	02B	4295550	164B	47
	024	06B		166A	02B		166B	47
4291797	410	05	4295480	164A	02C	4295551	164B	48
4291799	398A	18		164A	03C		166B	48
4291966	420A	04		164A	16C	4295552	172A	23
4291967	420A	05		164B	17C	4295553	168	23
4291968	420A	06		166A	02C	4295554	168	24
4291970	420B	25		166A	03C	4295555	168	25
4291971	420B	28		166A	16C		168	27
	422B	28		166A	17C	4295556	168	01
4291973	418A	02	4295486	164A	03	4295557	168	02
4291974	418A	02		166A	03	4295558	172A	22
4291977	418A	02	4295487	168	21	4295559	172A	21
4291978	418A	02		170	21	4295560	172A	06
4292624	034	11	4295488	164B	50	4295561	172A	09
4292827	030	15A		166B	50	4295562	162A	01C
	420B	36	4295489	164A	11	4295573	172A	28
	422B	36		166A	11	4295574	172B	31
	424B	36		172A	25	4295575	174A	01
4292948	158	01	4295491	164A	16	4295576	174A	02
4293184	422B	39		166A	16	4295577	174A	02A
4293352	200	01-24	4295492	164B	18	4295578	174B	22
4293414	182	20		166A	18	4295579	158	01G

## Parts Index

PART NO.	PAGE	ITEM	PART NO.	PAGE	ITEM	PART NO.	PAGE	ITEM
4295581.....	174A	07	4296797.....	314A	27	4297134.....	116A	02
4295585.....	174A	05	4296798.....	142	15	4297135.....	114A	01
4295586.....	174A	12		314A	28	4297389.....	318	01
4295587.....	174B	18	4296799.....	142	16	4297390.....	318	03
4295588.....	174B	19	4296800.....	142	17	4297391.....	318	06
4295589.....	174B	20	4296801.....	144	08	4297392.....	318	08
4295590.....	174B	21		318	09	4297393.....	314A	01
4295591.....	174B	26		320	11	4297394.....	314A	02
4295592.....	174B	26A	4296868.....	136	01	4297395.....	314A	04
4295593.....	164C	64	4296993.....	398A	21	4297396.....	314A	07
	166B	64	4296994.....	398A	22	4297397.....	314A	08
4295606.....	174B	27	4297090.....	112	03	4297398.....	314A	09
4295607.....	172A	27	4297091.....	112	04	4297399.....	314A	11
4295609.....	174B	30	4297092.....	112	05	4297400.....	314A	12
4295610.....	174B	31	4297093.....	112	06	4297401.....	314A	13
	176	06	4297094.....	112	07	4297402.....	314A	14
4295611.....	174B	32	4297095.....	112	08	4297403.....	314A	17
	176	07	4297096.....	112	09	4297404.....	314A	18
4295612.....	174B	41	4297097.....	112	10	4297405.....	314A	19
4295613.....	174B	51	4297098.....	112	11	4297406.....	314A	20
4295614.....	176	01	4297099.....	112	12	4297407.....	314A	21
4295621.....	164C	62	4297100.....	112	13	4297408.....	314A	22
	166B	62	4297101.....	112	27	4297409.....	314A	23
4295622.....	176	01A	4297102.....	112	26	4297410.....	314A	24
4295623.....	176	02		114A	14	4297411.....	314A	29
4295626.....	176	05		116A	14	4297413.....	314A	31
4295627.....	176	11	4297103.....	112	25	4297414.....	314A	32
4295628.....	176	21	4297104.....	112	24	4297415.....	314A	33
4295629.....	176	22	4297105.....	112	23	4297416.....	314A	34
4295633.....	176	23		114B	32	4297417.....	314A	35
4295634.....	176	24		116B	32	4297418.....	314A	36
	178	03	4297106.....	112	22	4297419.....	314A	37
4295645.....	162B	25	4297107.....	112	21	4297916.....	380	61
4295650.....	164B	24	4297110.....	112	17A	4297978.....	398A	23
	166B	24		114A	10A	4297979.....	398B	36
4295653.....	168	26		116A	10A	4297986.....	274	12
	168	28	4297111.....	112	17	4297987.....	274	13
4295660.....	172A	03	4297112.....	112	16	4298421.....	392	38
4295662.....	174A	13	4297113.....	112	15	4298424.....	380	41
	174A	15	4297114.....	112	14	4298428.....	388	30
4295728.....	164B	44	4297115.....	112	02	4298572.....	028B	109
	166B	44	4297116.....	112	01	4298652.....	314B	42
4295730.....	174B	16	4297118.....	114B	17	4298653.....	314B	43
4295833.....	130A	28		116A	17	4298654.....	314B	40
	132A	28	4297119.....	114B	16	4298760.....	376	25
4295857.....	162A	12		116A	16		378	25
4295858.....	172B	32	4297120.....	114A	15	4298833.....	194	01-26
4295876.....	164A	02D		116A	15	4298902.....	132B	57
	164A	03D	4297122.....	114A	13	4298913.....	114B	35
	164A	16D		116A	13		116B	35
	164B	17D	4297123.....	114A	12	4298914.....	114B	34
	166A	02D		116A	12		116B	34
	166A	03D	4297124.....	114B	20	4298915.....	114B	33
	166A	16D		116A	20		116B	33
	166A	17D	4297126.....	114A	10	4298918.....	114B	30
4295883.....	380	42		116A	10		116B	30
4295998.....	016	27A	4297127.....	114A	09	4298919.....	114B	29
	022	05A		116A	09		116B	29
	024	127A	4297128.....	114A	08	4298920.....	114B	28
4295999.....	016	27B		116A	08		116B	28
	022	05B	4297129.....	114A	07	4298921.....	114B	27
	024	127B		116A	07		116B	27
4296056.....	032	26A	4297130.....	114A	06	4298922.....	114B	26
4296057.....	032	27A		116A	06		116B	26
4296172.....	160	01	4297131.....	114A	05	4298923.....	114B	25
4296370.....	006	00H		116A	05		116B	25
4296401.....	124	00	4297132.....	114A	04	4298924.....	114B	24
4296628.....	044	77	4297133.....	114A	03		116A	24
4296758.....	116A	01-39		116A	03	4298925.....	114B	23
4296797.....	142	14	4297134.....	114A	02		116A	23



## P a r t s   I n d e x

PART NO.	PAGE	ITEM	PART NO.	PAGE	ITEM	PART NO.	PAGE	ITEM
4298926.....	114B	22	4304462.....	072	00	4312391.....	328	09
	116A	22	4304665.....	056	35		330	09
4298927.....	114B	21	4304826.....	162A	01		332	09
	116A	21	4304827.....	162A	08		334	09
4298985.....	154	02	4304828.....	174A	01-43		336	09
4299059.....	422A	09	4304829.....	174A	12		338	09
* 4299085.....	086	33	4304830.....	176	01-11		340	09
	088	33	4304835.....	176	01		342	09
* 4299086.....	086	06	4304836.....	164C	61		344	09
	088	06		166B	61	* 4312653.....	378	32
4299134.....	388	25	4305116.....	324	25	4313364.....	214	23
4299135.....	388	26	4305337.....	078	56	* 4313809.....	192	06
4299136.....	388	31	4305376.....	064	15		196	06
4299663.....	030	22B		066	15	* 4313811.....	192	03B
4299750.....	424A	04	4305377.....	064	17		192	05
4299751.....	424A	06		066	17		196	03B
4299752.....	424B	26	4305378.....	048	10		196	05
4299753.....	424A	05	4305730.....	418A	02	4314613.....	130A	28
4299754.....	424B	29	4305731.....	418A	02		132A	28
4299755.....	424B	28	4306427.....	418A	02	* 4314668.....	250	02
4299803.....	424A	08	4306428.....	418A	02		252	02
4299804.....	424B	25	4306429.....	418A	02		326	02
4299816.....	424B	37	4306430.....	418A	02		328	02
4299817.....	424B	38	4306440.....	116A	01		330	02
4299958.....	032	00	4306441.....	116A	04		332	02
4299959.....	062	06	* 4306909.....	202	01		334	02
4300068.....	314A	29	* 4306996.....	218	22A		336	02
4300080.....	166A	15-28	4307023.....	130A	28A		338	02
4300081.....	178	01		132A	28A		340	02
4300082.....	178	02	4307024.....	130A	28B		342	02
4300083.....	162A	01		132A	28B		344	02
4300084.....	180	17	4307025.....	130A	28C	* 4314671.....	250	10
4300085.....	180	15		132A	28C		252	10
4300086.....	180	18	4307026.....	130A	28E		326	10
4300087.....	180	16		132A	28E		328	10
4300088.....	180	01-14	4307027.....	130A	28F		330	10
4300089.....	162B	30		132A	28F		332	10
4300090.....	162B	31	4307028.....	130A	28D		334	10
4300351.....	104	19		132A	28D		336	10
	106	20	4307779.....	008A	01-26		338	10
	108	20	4310082.....	186	26		340	10
	110	20		188	26		342	10
4300772.....	054	09	4310083.....	186	25		344	10
* 4301290.....	220	01D		188	25	4314778.....	268A	02
4301729.....	114B	37	4310084.....	186	26A		288	30
	116B	37		188	26A	4315423.....	190	11
4301932.....	168	01-08	4310085.....	186	25A		192	22
4301933.....	168	01		188	25A		194	11
4303121.....	348	01	4310280.....	168	23		196	22
4303122.....	270	01	4310307.....	150	18	4315424.....	190	12
4303742.....	190	10	4310996.....	174A	01		192	10
	194	10	4311166.....	150	01		194	12
4304304.....	380	61	* 4311303.....	374	00		196	10
4304403.....	376	33	* 4311304.....	386	00	* 4315425.....	192	24
	378	31	* 4311305.....	386	01		196	24
* 4304409.....	094	34	4311428.....	150	17	4315607.....	246	07
* 4304411.....	086	32	4311598.....	114B	39		248	07
	088	32		116B	39	* 4315870.....	090	06
* 4304412.....	090	33	4311599.....	112	28	* 4315871.....	090	07
4304431.....	102	23		114B	38	* 4315872.....	090	08
4304437.....	078	61		116B	38	* 4315873.....	090	09
4304438.....	078	49	4311628.....	112	29	* 4315874.....	094	13
4304439.....	078	63	4311679.....	154	07A	* 4316003.....	094	14
4304440.....	078	50	4311737.....	164A	15	* 4316004.....	094	16
4304441.....	078	65	4311738.....	164A	01	* 4316005.....	094	35
4304442.....	078	51		166A	01	* 4316006.....	090	32
4304443.....	078	67	* 4312247.....	374	20	* 4316007.....	094	36
4304444.....	078	52	4312391.....	250	09	4316118.....	032	26A
4304445.....	098	44		252	09	4316224.....	216	49
4304446.....	098	45A		326	09	4316226.....	062	30

## Parts Index

PART NO.	PAGE	ITEM	PART NO.	PAGE	ITEM	PART NO.	PAGE	ITEM
4316889	170	01-10	4322378	194	03	4322714	200	16
4316890	170	01	4322379	190	04	4322715	198	17
4316891	170	02		194	04		200	17
4316892	170	09	4322380	190	05	4322716	198	18
4317083	150	21		194	05		200	18
4317301	054	10	4322381	190	06	4322717	198	19
4317501	174A	04		194	06		200	19
4317502	174B	15	4322382	190	07	4322718	198	20
* 4317620	386	02		194	07		200	20
4317953	086	40	4322383	190	08	4322719	198	21
	088	40		194	08		200	21
	090	40	4322384	190	09	4322720	198	22
	092	40		194	09		200	22
	094	40	4322385	190	10	4322721	198	23
4318397	070	29	4322386	190	26		200	23
4318475	190	14		192	41	4322722	198	24
	194	14		194	26		200	24
4319107	166A	15		196	41	4322812	032	00
4319252	002	53	4322388	190	13	* 4322828	192	09
4319253	002	54		194	13		196	09
* 4319875	202	00	4322390	190	15	* 4322829	192	08
	204	00		194	15		196	08
	208	00	4322391	190	16	4322839	418A	06
4319920	266	02		194	16	4323353	140	01A
	350	02	4322392	190	17	4323354	140	01B
	352	02		192	12	4323355	140	01C
	354	02		194	17	4323356	140	01D
	356	02		196	12	4323357	140	01E
	358	07	4322393	190	18	4323455	174A	07A
* 4319946	218	21A		194	18	4323456	174A	07B
4320143	162A	01A	4322394	190	19	4323531	200	01
4320144	162A	10		194	19	4323532	200	02
4320145	162A	10A	4322395	190	20	* 4323698	112	01-29
4320146	162B	21		194	20	4323720	114A	04
4320147	162B	22	4322396	190	21		116A	04
	174B	17		194	21	4323939	114A	02
4320148	162B	24	4322397	190	22		116A	02
4320149	162B	25	4322398	190	23	4323940	114A	01
4320150	162B	29		194	23	* 4323943	30B	00B
4320153	164A	01-05	4322399	190	24	* 4323944	30B	00C
	166A	01-05	4322400	190	25	* 4323945	30B	00E
4320154	164A	01		194	25	* 4323946	312A	47
	166A	01	4322665	420A	12	* 4323947	312A	59
4320155	164A	15-28		422A	12	* 4323948	312A	58
4320156	164A	15		424A	12	* 4323949	312A	53
4320157	166A	15-28	4322699	198	01	* 4323950	30B	00A
4320158	166A	15	4322700	198	02		316A	
4320161	170	01-10	4322701	198	03	* 4323951	30B	00D
4320162	170	02		200	03		320	
4320163	172A	02	4322702	198	04	4323980	114A	03
	172A	23		200	04		116A	03
4320164	172A	29	4322703	198	05	4324261	012	00F
4320165	172A	31		200	05	4324918	056	69
4320166	172B	04	4322704	198	06	4325797	124	23
4320168	174A	16		200	06		126	23
4320169	174B							
4320170	176	24	4322706	198	08	* 4325825	122	15
	178	03		200	08	* 4326456	394	15
* 4320174	218	20A	4322707	198	09	* 4326457	394	39
* 4320175	218	01A		200	09	* 4326458	394	38
4320249	070	18A	4322708	198	10	* 4326459	382	42
4320263	070	17A		200	10	* 4326461	382	43
* 4321267	390	27	4322709	198	11	* 4326462	386	14
* 4321269	390	31		200	11	* 4326739	024	00A
4321872	118	09	4322711	198	13	* 4326740	024	00C
4321892	174A	08		200	13	* 4326741	024	00D
4322376	190	01	4322712	198	14	* 4326742	024	00E
	194	01		200	14	4326800	130A	28
4322377	190	02	4322713	198	15		132A	28
	194	02		200	15	4326801	130A	28A
4322378	190	03	4322714	198	16		132A	28A

## Parts Index

PART NO.	PAGE	ITEM	PART NO.	PAGE	ITEM	PART NO.	PAGE	ITEM
4326802	130A	28B	* 4345300	334	02	* 4351471	316A	33
	132A	28B		336	02	* 4351472	316A	34
4326803	130A	28D		338	02	* 4351473	316A	35
	132A	28D		340	02	* 4351474	316A	36
* 4326807	024	00B		342	02	* 4351475	316A	37
				344	02	* 4351476	316A	38
* 4327108	192	26		024	18	* 4351477	316B	42
* 4327179	192	18	* 4346482	250	04	* 4351478	316B	43
	196	18	* 4349669	252	04	* 4351479	316B	45
* 4327589	188	00		326	04	* 4351480	316B	46
* 4327614	192	21		328	04			
	196	21		330	04	* 4351481	316B	47
* 4327935	192	40		332	04	* 4351482	316B	48
	196	40		334	04		320	09
* 4328667	204	01		336	04	* 4351517	320	08
	208	01				* 4351518	320	10
				338	04			
* 4329965	086	40		340	04	* 4351519	320	03
	088	40		342	04	* 4351520	320	04
	090	40		344	04	* 4351521	320	05
	092	40		250	06	* 4351522	320	07
	094	40	* 4349671	252	06	* 4351523	320	01
				326	06			
* 4330320	118	00		328	06	* 4351525	320	06
* 4330324	316A	29		330	06	* 4352931	320	02
* 4330325	308	00G		332	06	* 4352932	316A	39
* 4330328	188	22		334	06	* 4352933	316B	50
4330387	118	55		336	06	* 4352934	316A	28
				338	06			
* 4330785	152	10		340	06	* 4352936	316B	40
* 4331049	382	40		342	06	* 4353163	316A	15
* 4331050	394	10				* 4353164	316A	16
* 4331051	390	26				* 4357297	008B	128
* 4331616	192	03A				* 4358396	312A	53
				344	06			
	192	04A		316A	03	* 4358403	312A	47
	196	03A	* 4349942	316A	06	437303	364	10
	196	04A	* 4349943	316A	06		366	01
* 4331875	404	10	* 4350565	250	101	443976	364	08
	406	10		252	101	446751	036B	57
				326	101			
* 4333115	086	19		328	101	449490	040	22
	088	19		330	101	449558	018	07
	092	19		332	101		030	29
* 4333133	090	19		342	101	4501625	266	02
	094	19					350	02
				344	101			
* 4335136	024	00		334	101		352	02
4335209	232	148	* 4350566	336	101		354	02
	234	148		338	101		356	02
* 4335253	192	37	* 4350567	338	101		358	07
	196	37		340	101	4501626	358	08
				116A	01			
4335441	114A	07	* 4350842	316A	01	4501627	266	03
	116A	07	* 4351445	316A	01		350	03
4335633	190	22	* 4351446	316A	02		352	03
	194	22	* 4351447	316A	04		354	03
* 4335927	058	53	* 4351448	316A	05		356	03
				316A	07		358	09
4336570	130A	28	* 4351449	316A	08	4504198	008A	128
	132A	28	* 4351450	316A	09	4504367	020	06
* 4336903	152	00	* 4351451	316A	10		020	12
4337249	182	16A	* 4351452	316A	11	4504491	086	21
* 4337496	308	00A-H	* 4351453	316A	12		088	21
			* 4351454	316A	13		090	21
* 4338439	308	00H	* 4351455	316A	14		092	21
* 4338635	058	44	* 4351456	316A	17		094	21
* 4338930	312A	82	* 4351457	316A	18		144	105
* 4339373	308	00F	* 4351458	316A	19			
* 4339621	054	104	* 4351459	316A	20	4506408	398B	27
				316A	21	4506418	062	08A
				316A	22		062	101A
* 4341184	112	17	* 4351460	316A	23		096	00A
* 4341218	162A	01C	* 4351461	316A	24		096	01A
* 4343365	028B	109	* 4351462	316A	25		098	00A
* 4344229	196	26	* 4351463	316A	26		098	42A
* 4345300	250	02	* 4351464	316A	31		256	15A
				316A	32		256	16A
	252	02	* 4351465	316A	24		098	00A
	326	02	* 4351466	316A	25		098	01A
	328	02	* 4351467	316A	26		098	42A
	330	02	* 4351469	316A	31		256	15A
	332	02	* 4351470	316A	32		256	16A

## Parts Index

PART NO.	PAGE	ITEM	PART NO.	PAGE	ITEM	PART NO.	PAGE	ITEM
4506418.....	258	15A	4509180.....	074	14A	494918.....	166A	16A
	258	16A		074	16A		166A	17A
	290	26A		076	01A	5002498.....	262	00A
	382	68A		078	01A	5002600.....	232	00
	406	17		078	58A	5002616.....	104	00
4506424.....	036A	50A		080	40A	5003000.....	002	00
	038	64A		080	41A	5003003.....	018	00
	040	20A		082	09A	5003037.....	210	42
	046	01A		082	10A	5003051.....	106	00
	046	70A		082	11A		108	00
	256	04A		082	12A		110	00
	258	04A		084	09A	5003085.....	234	00
	270	26A		084	10A	5003117.....	030	00
	348	33A		084	11A	5003278.....	220	01
	370	03A		084	12A	5003444.....	276	00A
	370	146A		084	37A	5003445.....	278	20A
	380	45A		096	05A	* 5004407.....	002	00
	382	67A		096	06A	6000928.....	364	00
	400	23A		096	07A	6005490.....	284	00
	402	03A		096	13A	6011006.....	264	00A
	404	00A		098	05A	6011038.....	264	00A-I
	404	08A		098	06A	6011121.....	210	43
	406	00A		098	07A	6011122.....	214	44
	406	08A		098	13A	6011123.....	214	25
	408	00A		274	07A	6011272.....	182	00
	408	05A		274	08A	6011274.....	182	05
	410	00A		274	10A	6011275.....	182	06
	410	05A		274	16A	6011431.....	346	00A
4506429.....	256	05A		296	17A	6011820.....	004	00
	258	05A		296	18A	6011824.....	184	02
	268A	17A		298	17A	6011828.....	184	19
	268A	18A		298	18A	6011833.....	218	01
	288	17A		300	17A	6011875.....	184	00
	372	10A		302	01A	6011876.....	184	00
	374	10A		304	01A	6012582.....	342	103
	380	01A		304	18A		344	103
	382	01A		376	27A	* 6013334.....	322	01
	384	05A		376	28A	* 6013335.....	322	02
	384	11A		376	54A	6013600.....	184	00
	384	14A		376	62A	* 6013889.....	192	01
	386	05A		378	27A		196	01
	386	12A		378	28A	* 6013895.....	184	00
	392	01A		378	33A	* 6014249.....	312A	01
	394	01A		378	55A	7001921.....	364	07
	400	07A		388	01A	7017862.....	222	01A
	400	09A		388	28A		226	
	400	21A		388	29A	7017924.....	210	42A
	402	32A		388	41A		214	44A
4506459.....	038	86		390	01A		228	
4507397.....	012	06		390	29A	7018708.....	366	15
	034	12		390	41A	7018709.....	366	16
4507512.....	012	12		398A	01A	7021364.....	240	03A
4507650.....	020	14		398A	02A	7021647.....	262	00A-E
4508575.....	010	22		398A	24A	7023241.....	014	53
	014	45		400	125A	7023441.....	310A	07
4509180.....	036A	51A	4509181.....	404	11	7023453.....	106	11
	038	67A		406	11	7023486.....	214	04A
	038	68A	4510167.....	044	01	7023487.....	216	30
	038	70A	4510173.....	044	64	7023704.....	346	00
	038	71A	4513294.....	028A	29	7023887.....	212	00
	048	07A	4514699.....	146	02	7023888.....	212	16
	064	10A	4514700.....	016	01	7024335.....	210	18
	064	23A		022	07	7024355.....	216	01
	066	10A		024	07	7024361.....	184	16
	066	23A		024	101	7024362.....	184	17
	070	21A	452632.....	364	01	7024363.....	184	12
	072	03A	4922685.....	412	21	7024371.....	032	06
	072	14A	492637.....	366	25	7024380.....	182	16
	072	16A	494918.....	164A	16A	7024390.....	014	54
	074	12A		164B	17A	7024437.....	222	01

## Parts Index

PART NO.	PAGE	ITEM	PART NO.	PAGE	ITEM	PART NO.	PAGE	ITEM
7024488.....	210	02	8050149.....	218	20	8053499.....	030	28
7024515.....	050	33	8050212.....	028A	55	8053664.....	284	
7024757.....	400	01	8050636.....	266	00	8053692.....	384	07
7024935.....	036A	40	8050900.....	060	01	8053693.....	384	13
7025189.....	276	00	8050913.....	216	29	8054039.....	380	39
							382	39
7025190.....	278	20	8050921.....	218	27	8054040.....	392	33
7025308.....	210	02	8050923.....	184	28		394	33
7025415.....	212	00	8050924.....	218	28	8054041.....	392	34
7025416.....	212	16	8050932.....	218	21		394	34
7025516.....	324	11	8051250.....	130A	30			
						8054066.....	056	22
7025576.....	194	102					058	22
7025776.....	212	00	8051320.....	214	31	8054067.....	056	23
7026934.....	036A	40	8051400.....	260	10		058	23
7027017.....	298	12	8051401.....	260	01	* 8054248.....	202	05
7027154.....	218	32	8051479.....	218	80			
						8054707.....	400	01
* 7027811.....	312A	07	8051493.....	184	31	8054882.....	324	05
* 7027949.....	192	00	8051685.....	402	25	8056020.....	268A	06
	196	00	8051686.....	402	05	* 8056108.....	374	13
* 7027950.....	192	02	8051687.....	402	06	* 8056109.....	374	12
	196	02	8052014.....	396	09			
						* 8056111.....	374	06
7027991.....	182	16	8052020.....	232	139	* 8056112.....	374	05
* 7028104.....	260	10		234	139	* 8056130.....	374	15
* 7028105.....	260	01	8052039.....	220	55A	8056222.....	298	01
* 7029561.....	196	30	8052137.....	372	12	8056308.....	218	28
8007369.....	310A	05	8052138.....	372	13			
	312A	05	8052139.....	372	05	* 8056366.....	192	03
8016637.....	358	00	8052140.....	372	06		196	03
8016678.....	360	00	8052141.....	372	15	* 8056497.....	382	66
8019759.....	368	33	8052145.....	384	18	8056509.....	288	02
8019989.....	156	11	8052226.....	110	11	8056640.....	156	11
						* 8057533.....	192	04
8021976.....	006	01	8052246.....	350	00		196	04
8021977.....	006	02	8052247.....	352	00	* 8057773.....	386	18
8023917.....	362	00	8052248.....	354	00	* 8058010.....	192	30
8024462.....	228	01	8052249.....	356	00	* 8058147.....	386	07
8024463.....	226	02	8052292.....	296	14			
						* 8058170.....	386	11
8024464.....	228	02	8052314.....	296	42	* 8058180.....	192	33
8024490.....	226	01	8052469.....	278	22A		196	33
8033923.....	018	06	8052470.....	278	22	* 8058181.....	192	34
8034081.....	396	18	8052471.....	280	00		196	34
8038196.....	030	28	8052504.....	310A	33			
						8059049.....	232	139
8043838.....	262	15	8052573.....	288	00		234	139
8044988.....	246	00A	8052574.....	288	01	8059246.....	268A	06
	248	00A	8052575.....	288	02	* 8059804.....	400	25
8046757.....	042	38	8052578.....	288	05	* 8060246.....	036A	53
8047034.....	232	139	8052579.....	290	01			
	234	139	8052580.....	290	08	* 8060667.....	224	00
8047346.....	222	72	8052655.....	288	03	* 8060671.....	224	01
8048007.....	036A	53	8052662.....	400	02	* 8063346.....	214	31
8048043.....	128	05	8052722.....	040	04	9032155.....	358	
8048249.....	268A	08	8052727.....	040	09	9032203.....	360	
						9042615.....	358	101
8048250.....	268A	09	8052741.....	022	13	9042616.....	358	100
8048251.....	268A	06	8052744.....	214	01		360	100
8048252.....	268A	07	8052753.....	216	45A	9042618.....	280	100
8048419.....	218	22	8052756.....	370	04		282	100
8048474.....	056	22	8052757.....	370	05			
							286	100
8048475.....	056	23	8053137.....	324	00	9072923.....	396	01
8048594.....	032	05	8053138.....	324	01	9087492.....	368	110
8048596.....	156	02	8053139.....	324	02	9089384.....	240	00-07
8048601.....	214	01	8053140.....	324	04	9089636.....	244	00-14
8049119.....	218	26	8053141.....	324	05			
						9089637.....	244	02
8049120.....	214	05A	8053142.....	324	06	9089659.....	244	00
8049203.....	042	01	8053143.....	324	09	9089734.....	240	03
8049204.....	042	25	8053144.....	324	10	9090028.....	242	
8049205.....	042	30	8053322.....	268B	60	9090278.....	242	00
8049206.....	042	36	8053328.....	220	55A			
						9091681.....	238A	01-47
8049207.....	042	48	8053368.....	286	00	9092516.....	250	
8049319.....	030	19	8053414.....	028A	61	9092517.....	250	00-11
8049785.....	108	11	8053449.....	032	28		326	00-11
8049857.....	264	04	8053476.....	220	55A		330	00-11
	346	04	8053488.....	282	00			

## Parts Index

PART NO.	PAGE	ITEM	PART NO.	PAGE	ITEM	PART NO.	PAGE	ITEM
9092517.....	334	00-11	* 9126216.....	338	00-11	94-2014.....	410	04
	338	00-11		342	00-11	94-2026.....	402	21
	342	00-11	* 9126218.....	326		94-2204.....	050	05
9094106.....	050	01-34	* 9126220.....	330		94-2816.....	002	33
9095828.....	050	30	* 9126222.....	252		94-2817.....	140	03
9098475.....	326		* 9126223.....	252	00-11	944690.....	028A	18
9098477.....	330			328	00-11	* 950416.....	192	13
9098483.....	334			332	00-11		196	13
9098487.....	338			336	00-11	954493.....	064	00A
9098489.....	252			340	00-11	957366.....	036A	52A
9098490.....	252	00-11		344	00-11		048	03A
	328	00-11	* 9126225.....	328			048	04A
	332	00-11	* 9126227.....	332			048	08A
	336	00-11	* 9126234.....	334			048	09A
	340	00-11	* 9126236.....	338			064	02A
	344	00-11	* 9126238.....	342			064	09A
9098492.....	328		* 9126240.....	336			066	01A
9098494.....	332		* 9126242.....	340			068	08A
9098500.....	336		* 9126244.....	344			068	09A
9098504.....	340		* 9129161.....	192	00-41		068	11A
9101511.....	054	103	* 9132602.....	246	00-09		068	12A
9101512.....	056	102		248	00-09		070	01A
	058	102	* 9135630.....	250			070	15A
9101521.....	254	00-40	* 9135631.....	250	00-11		070	19A
9101523.....	238A	01		326	00-11		070	22A
9101528.....	026	01		330	00-11		074	01A
9101532.....	032	75		334	00-11		080	01A
9101585.....	280			338	00-11		082	01A
9102545.....	266			342	00-11		084	01A
9102727.....	236	00-06	* 9135633.....	326			086	02A
9104908.....	124	102	* 9135635.....	330			088	02A
	126	102	* 9135639.....	334			090	02A
9104912.....	124	101	* 9135641.....	342			092	02A
	126	101	* 9135643.....	338			094	02A
9106838.....	350		* 9135645.....	252			096	14A
9106839.....	352		* 9135646.....	252	00-11		098	43A
9106840.....	354			328	00-11		100	01A
9106841.....	356			332	00-11		100	22A
9108753.....	266	100		336	00-11		100	25A
	350	100		340	00-11		100	26A
	352	100		344	00-11		100	30A
	354	100	* 9135669.....	328			100	31A
	356	100	* 9135671.....	332			100	35A
9109189.....	022	06	* 9135675.....	336			100	36A
9109933.....	324		* 9135950.....	026	01		100	37A
9110449.....	286		* 9137994.....	196	00-41		102	01A
9111041.....	282		* 9141809.....	344			102	30A
9111266.....	028B	200	* 9141811.....	340			102	31A
9111570.....	022	05	* 9145787.....	254	02		102	35A
9111902.....	342		924327.....	412	24		102	36A
9113720.....	344		934333.....	030	23		102	37A
9114666.....	246	00	936010.....	412	28		256	22A
	248	00	94-0632.....	020	09		256	23A
9114681.....	246	00-09	94-0633.....	404	09		258	22A
	248	00-09		406	09		258	23A
9115229.....	118	50-55		408	06		376	01A
9115828.....	324			410	06		378	01A
9116388.....	238A	01	94-0678.....	404	07		398A	12A
9116390.....	238A	01		406	07		398A	13A
9116392.....	238A	01-47		408	10		398A	15A
9116393.....	238A	01-47	94-2011.....	018	20		398A	18A
9116941.....	124	102		028B	63		398A	19A
	126	102		030	25		398B	35A
9125533.....	124	102		240	07		416	05A
	126	102		244	09	958393.....	412	17
* 9126215.....	250			246	07	958394.....	412	18
* 9126216.....	250	00-11		248	07	958407.....	412	07
	326	00-11	94-2013.....	018	04	960323.....	242	11
	330	00-11		028A	58	962453.....	040	11
	334	00-11	94-2014.....	408	04		042	34

## Parts Index

PART NO.	PAGE	ITEM	PART NO.	PAGE	ITEM	PART NO.	PAGE	ITEM
963227.....	280	03	9738008.....	372	16	A590108.....	058	37
	282	03		374	16		128	13
	286	03	9738009.....	372	18		138	03
963229.....	280	04	9738059.....	060	57		164C	62
	282	04	9738060.....	060	54		166B	62
	286	04	9738096.....	296	41		222	69
966993.....	032	23	9738130.....	310A	43		312A	83
	040	10	9738223.....	278	26	A590110.....	048	18
	042	33	9738224.....	276	51		124	116
971376.....	358	00A	9738313.....	210	12		126	116
	360	00A	9738324.....	296	40		128	07
971377.....	358	03	9738326.....	040	23		162A	15
	360	01	9738389.....	380	37		164B	56
971378.....	358	05		382	37		166B	56
	360	03	9738455.....	402	20		174A	14
	360	04	9738505.....	022	11		206	11
971379.....	360	02	9738682.....	324	21		210	46
971489.....	038	87	9738786.....	398B	32		214	46
	040	05	9738793.....	392	51		310A	10
	042	27		394	49		312A	10
	042	39	9738975.....	032	29		396	13
	042	45	9738983.....	384	19	A590112.....	220	55C
	046	73	9739140.....	380	38		232	33
	400	04	9739155.....	274	00		234	33
9717542.....	226	03	9739482.....	400	12		402	28
	228	03	* 9740487.....	374	18		404	05
9727636.....	086	29	* 9741528.....	386	19		406	05
	088	29	* 9741830.....	382	38	A590114.....	130A	28G
	090	29	* 9741831.....	382	60		132A	28G
9727638.....	086	28	* 9741857.....	192	14		220	57
	088	28	* 9741883.....	192	15	A590116.....	008B	129
	090	28		196	15		060	51
9727822.....	256	32	* 9742276.....	058	51	A590903.....	132B	129
	258	32	* 9742277.....	058	52		318	12
9728544.....	040	00	* 9742312.....	024	10	A590905.....	180	09
	020	02	* 9743879.....	196	14		324	23
9728926.....	020	21	9800676.....	310A	18	A590906.....	032	80
9729325.....	396	26		312A	18		050	09
9732075.....	028A	00A	985706.....	412	29		052	03
973346.....	280	00A	985710.....	412	16		130B	55
	282	00A	986910.....	040	06		132B	55
	286	02		042	28		172A	12
973347.....	280	02		042	40	A590908.....	020	01C
	282	02		042	46		054	105
	286	02		046	74		058	55
9733716.....	036A	01		400	05		060	61
	264	05		412	11		138	02
9733731.....	346	05	989848.....	412	13		156	01B
9733922.....	034	11	989850.....	412	01		156	10B
9735693.....	310A	02	989858.....	412	03		174A	09
9735694.....	310A	01	989859.....	412	04		220	55H
	218	06	989860.....	412	29		408	03
9735795.....	012	07	991336.....	050	12		410	03
9735834.....	370	06	991337.....	050	07	A590910.....	006	03
9735916.....	380	59	* 991339.....	192	07		014	38
	382	59		196	07		124	29
	392	52	991342.....	028B	110		126	29
	394	50	991347.....	254	24		128	58
	402	31	991352.....	028A	19		136	58
9736378.....	012	04	991718.....	036A	43		192	28
9736384.....	080	28	993043.....	412	102		196	28
	218	19	995286.....	366	20		198	107
9736525.....	222	65	A590103.....	164B	25		200	107
9736904.....	396	02		166B	25		202	04
9737129.....	032	29		318	13		204	04
9737294.....	032	30I	A590105.....	324	22		206	09
9737377.....	050		A590106.....	170	28		208	04
	400	25		210	13		210	47
9737665.....	400	12		310B	64		214	47
9737666.....	400	01	A590108.....	008A	08B		220	55D
9737667.....	402	02		054	106			
9737668.....	402	15						
9737752.....	402							

## P a r t s   I n d e x

PART NO.	PAGE	ITEM	PART NO.	PAGE	ITEM	PART NO.	PAGE	ITEM
A590910.....	222	62	A811120.....	028A	04	J011025.....	192	105
	310A	09	D910536.....	192	103		196	105
	312A	09		196	103		214	82
	366	22		198	104		306	04
	396	04		200	104		308	04
	396	12	D99055.....	412	09	J011030.....	006	48
	396	20	D99056.....	412	10		104	03
	400	27	J010612.....	168	29		106	03
A590912.....	014	51		294	34		108	03
	040	21	J010614.....	050	30F		110	03
	152	11		220	01B		184	03
	398B	30	J010616.....	136	75		184	13
	400	19	J010620.....	310A	44		184	18
	402	09	J010814.....	008A	08A		184	21
	402	27		218	38		184	30
A590914.....	002	11	J010816.....	008A	10		190	108
	032	03		012	08		202	06
	050	34		072	01		254	32
	130A	28F		074	10	J011035.....	014	49
	130A	28H		162A	11		056	24
	132A	28F		184	32		056	45
	132A	28H		274	05		058	24
	262	17	J010818.....	296	02		058	45
	266	14		298	02		372	17
	276	49	J010820.....	054	101		384	20
	350	14		144	106	J011040.....	294	35
	352	14		172A	08	J011050.....	194	108
	354	14		182	07	J011060.....	050	28
	356	14		310A	41		064	12
A590916.....	008A	123	J010825.....	310A	21		066	12
	018	103	J010830.....	310A	48	J011228.....	222	74
	030	02	J010840.....	156	13	J011230.....	238A	38
	296	10		310A	16		372	19
	298	10	J010845.....	156	04		374	19
	300	10	J010895.....	080	16	J011235.....	008A	121
A590918.....	006	12	J011000.....	048	01		254	112
	232	142		062	01	J011240.....	028A	20
	234	142	J011016.....	018	10		032	07
A590920.....	236	107		134	42	J011250.....	028A	62
	238A	10		272	14		256	35
	368	32		292	06		258	35
A590922.....	266	08	J011018.....	030	12	J011255.....	042	52
	350	08	J011020.....	016	17	J011260.....	032	30
	352	08		024	117		268A	29
	354	08		024	17		268B	55
	364	04		048	14		288	12
A741026.....	396	23		058	54		290	12
A762016.....	180	13		062	21		370	01
A763016.....	396	24		072	30		372	21
A766063.....	276	52		076	30		374	21
A768000.....	366	26		136	59	J011265.....	268B	62
A810060.....	246	06		138	10		380	48
	248	06		146	09		382	47
A810065.....	244	06		184	20		392	37
A810070.....	240	02		232	06	J011270.....	036A	48
A810100.....	254	26		234	06		040	15
A810160.....	030	20		310A	60		042	49
A810190.....	030	06B		310B	159		268A	31
A811030.....	372	08	J011022.....	030	21		268A	52
	374	08		222	61		268B	55
A811035.....	372	03		310A	03		382	48
	374	03	J011025.....	030	26		384	22
	384	03		056	34		386	22
	386	03		072	30		394	37
A811040.....	036A	36		072	37	J011275.....	032	30
	036A	54		076	37		268A	32
	382	69		078	30		268A	52
A811065.....	062	100C		078	37	J020612.....	154	10
	242	21		130A	32		164A	13
A811085.....	034	17		132A	32		166A	13



## Parts Index

PART NO.	PAGE	ITEM	PART NO.	PAGE	ITEM	PART NO.	PAGE	ITEM
J020612.....	306	11	J021030.....	306	12	J460308.....	314B	41
	308	11		308	12	J460310.....	162A	19
J020614.....	210	41		312A	03	* J460316.....	320	13
J020616.....	008A	03	J021035.....	024	09	J460410.....	162A	17
	164C	63		086	30	J460412.....	144	09
	166B	63		088	30		318	10
J020620.....	128	16		090	30	J460510.....	118	04
	140	02		312A	04		118	52
* J020630.....	312A	68		386	20		120	04
J020640.....	310A	31	J021040.....	022	09		314A	39
J020816.....	008A	16		056	105	J460514.....	314B	44
	008A	17		056	31	J460516.....	122	21
	112	106		058	105		170	04
	114B	102		374	17		174A	06
	116B	102	* J021045.....	058	31	J460614.....	122	16
	164B	44				J460616.....	124	06
	166B	44	J021225.....	020	03		124	15
	170	29	J021235.....	008A	121		124	20
J020820.....	162A	11		042	24		124	24
	164B	20		400	124		124	24
			J031025.....	212	36		126	06
	164B	50					126	15
	166A	20		214	09		126	20
	166B	50		214	36		126	24
	172A	24		214	82		126	24
	218	11		218	09		162B	29
				218	36		174A	04
	218	37						
	310A	29		296	51		174A	11
	312A	29		298	15	J460635.....	104	02
J020825.....	054	101	J031030.....	214	04C		106	02
	130A	26		218	03		108	02
				220	54		110	02
	132A	26					306	15
	312A	21		274	01		308	15
	312A	67		296	15	J460816.....	170	29
J020830.....	010	19	J031225.....	232	151	J670414.....	154	29
	128	10		234	151	J680414.....	154	29
* J020835.....	312A	66	J031230.....	218	10	J680516.....	106	15
* J020845.....	312A	16	J071035.....	224	15		108	15
* J020860.....	312A	35	J217083.....	298	16		110	15
J021020.....	080	30	J222010.....	148	16		168	04
	310A	30		150	16		170	04
	312A	81		152	08	J680614.....	104	10
J021025.....	002	14	J222012.....	008A	117		106	10
	012	02		014	51		108	10
	192	35		214	83		110	10
	196	35		260	21	J680616.....	164A	13
	216	45C	J222016.....	018	105		166A	13
	218	81		030	04	J680625.....	104	09
	222	66		148	15		106	09
	298	06		150	15		108	09
J021030.....	012	05		152	03		110	09
	012	11	J222018.....	232	146	J70782.....	018	19
	022	12		234	146	J75481.....	236	04
	024	12	J250006.....	154	12		264	04E
	050	101		184	44		264	23
	142	104	J250008.....	182	03		278	22D
	144	104		182	19		278	46
	172A	30	J251006.....	154	11		346	04E
	184	21		184	43		346	24
	210	08	J251008.....	182	02		364	19
	210	35		182	18		366	19
	212	08	* J450308.....	316B	41		368	01
	214	05D	* J450412.....	316B	49		414	00
	214	08		320	12		416	00
	214	35	J450510.....	018	12	J75482.....	272	10
	216	35		154	03		292	37
	218	08	* J450512.....	316A	27		414	01
	218	35	J450514.....	154	17		416	01
	220	51	J450520.....	324	14	J75581.....	294	29
	296	05	J450620.....	124	09		414	02
	298	05		126	09		416	02

## Parts Index

PART NO.	PAGE	ITEM	PART NO.	PAGE	ITEM	PART NO.	PAGE	ITEM
J850610.....	154	10	J950010.....	030	22C	M341060.....	374	07
J850645.....	184	42		038	90	M341200.....	374	01
J850825.....	182	01		128	03		384	02
J870820.....	182	17		128	57	M341228.....	028B	102
J900610.....	032	79		136	57		034	18
J900800.....	398B	33		174A	13	M341240.....	032	25
J900802.....	138	01		202	03	M341290.....	372	01
J900816.....	128	12		206	07	M341650.....	028A	35
J900820.....	408	02		210	48	M351018.....	244	14
	410	02		214	48	M430308.....	132B	130
J900830.....	020	01B		220	55E	M430316.....	318	11
J900835.....	396	14		222	63	M430413.....	156	10C
J901000.....	396	19		298	13	M430513.....	180	07
* J901016.....	124	115	J950012.....	014	43		316B	44
	126	115		220	55E	M430516.....	180	08
J901020.....	244	10		268B	63	M430530.....	170	10
J901022.....	366	21		364	12	M430613.....	130B	53
J901025.....	396	11		366	12		132B	53
	400	26		400	126	* M440616.....	192	38
J901030.....	148	12		404	04		196	38
	150	12		406	04	M470306.....	132B	128
	152	07		006	09	M470510.....	324	17
J901035.....	206	10	J950014.....	054	03	M470820.....	172A	02
	396	03	J951016.....	368	38	M492564.....	028B	113
J901090.....	038	88	J951020.....	002	62		238B	42
J901208.....	220	55B	J951022.....	266	07		254	40
J901220.....	232	32		350	07		418A	01
	234	32		352	07		420A	01
J901225.....	040	03		354	07		422A	01
	260	19		364	03		424A	01
J901230.....	402	26	J952010.....	006	04	M500504.....	168	08
* J901235.....	400	127		192	27		170	08
* J901240.....	014	41		196	27		180	10
J901260.....	398B	29		198	106		324	24
J901265.....	400	18		200	106	M500605.....	050	08
	402	08		310A	20		050	30D
J901270.....	402	08		312A	20		052	02C
	402	34	J952012.....	054	04		052	04
J901290.....	364	11	J952014.....	130A	28I		130B	54
	366	11		132A	28I		132B	54
J901425.....	262	16	M111025.....	310A	08		172A	11
	276	48		312A	08		310A	32
J901430.....	032	02	M111050.....	310A	11	M500807.....	050	31
J901435.....	002	58		312A	11		056	38
	032	01	M112071.....	368	31		058	56
J901480.....	266	13	M122065.....	236	105		060	60
	350	13	M171022.....	006	05		154	09
	352	13		012	09		156	01A
	354	13	M210840.....	056	36		156	10A
	356	13	M211203.....	220	55B		174A	08
J901635.....	008A	124	M222004.....	002	61		220	55G
	240	102	M261260.....	014	41		312A	32
J901640.....	030	01	M340616.....	050	15		396	15
J931230.....	232	27	M340825.....	044	65	M501411.....	130A	28E
	234	27	M341022.....	242	14		132A	28E
J931605.....	368	37	M341025.....	062	07	* M520012.....	014	43
J931630.....	006	15	M341030.....	040	07	M521008.....	014	39
J931640.....	244	116		040	12	M570010.....	128	06
J931660.....	238A	12		042	29	M660016.....	148	08
J931865.....	006	14		042	35		150	08
J932055.....	238A	06		042	41		152	04
J932060.....	028B	129		042	47	M669008.....	186	102
J932095.....	002	28		046	75		188	102
J932270.....	266	06		400	06			
	350	06	M341036.....	036A	37			
	352	06		036B	58			
	354	06		038	85			
J932280.....	364	02	M341045.....	082	08			
J932721.....	004	01		084	08			
J950010.....	014	35	M341060.....	372	07			




# 日立建機株式会社

(平成 14 年 7 月 1 日現在)

本社	東京都文京区後楽 2 丁目 5-1 (住友不動産飯田橋ファーストビル 8 階)	〒112-8563 (03)3830-8000(代)
北海道支社	北海道札幌市西区琴似 4 条 1-1-15	〒063-0814 (011)644-2480
札幌支店	北海道札幌市西区琴似 4 条 1-1-15	〒063-0814 (011)644-2171
俱知安営業所	北海道釧路市俱知安町字比羅夫 60-1	〒044-0077 (0136)22-4896
札幌南支店	北海道北広島市大曲工業団地 6 丁目 1-10	〒061-1274 (011)377-6660
道央支店	北海道砂川市東 1 条北 22 丁目 1-1	〒073-0151 (0125)53-3136(代)
留萌営業所	北海道留萌市志和町 1 丁目	〒077-0012 (0164)43-3877
岩見沢営業所	北海道岩見沢市志和町 355-5	〒068-0004 (0126)24-8558
旭川支店	北海道旭川市永山 3 条 10-1-5	〒079-8413 (0166)48-2265
名寄営業所	北海道名寄市純田 289-18	〒096-0071 (0165)43-6121(代)
稚内営業所	北海道稚内市はまなす 5 丁目	〒097-0011 (0162)26-2046
富良野営業所	北海道富良野市若松町 6-13	〒078-0032 (0167)22-1570
北見支店	北海道北見市豊島 22-11	〒099-1587 (0157)36-4811
帯広支店	北海道帯広市西 20 条北 1-3-22	〒080-2460 (0155)33-2181(代)
釧路営業所	北海道釧路市星ヶ浦南 1-5-9	〒084-0913 (0154)51-6111(代)
中標津営業所	北海道標津郡中標津町東 33 条南 2-1-1	〒086-1033 (0153)72-0336
苫小牧支店	北海道苫小牧市新開町 3-2-1	〒053-0052 (0144)55-1630(代)
苫小牧営業所	北海道静内郡静内町駒場 6-35	〒056-0027 (0146)42-2263
室蘭営業所	北海道室蘭市本輪町 1-2-21	〒050-0065 (0143)55-6186
函館支店	北海道上川郡十勝町七聖堂 8-5-23	〒049-0111 (0138)49-0505
八雲営業所	北海道山越郡八雲町浜北 154	〒049-3124 (0137)62-2708
東北支社	宮城県多賀城市明月 2-3-1	〒985-0843 (022)365-4141
奥羽支店	青森県青森市大字之内字丸山 393-285	〒038-0031 (017)761-6116(代)
青森営業所	青森県青森市大字三内字丸山 393-285	〒038-0031 (017)761-6116(代)
弘前営業所	青森県弘前市大字地蔵 1-1-7	〒036-8076 (0172)26-1801(代)
十和田営業所	青森県十和田市大字洞内字井戸崎 144-261	〒034-0107 (0176)23-7361(代)
八戸営業所	青森県八戸市大字市川町字長七谷池 2-692	〒031-0804 (0178)44-5010(代)
むつ営業所	青森県むつ市大字市部字上川 32-382	〒035-0021 (0175)23-4461(代)
秋田営業所	秋田県秋田市御所野湯本 3-1-4	〒010-1415 (018)828-0755(代)
本荘営業所	秋田県本荘市業師堂字空地 204-1	〒015-0041 (0184)24-2811(代)
岩手支店	岩手県盛岡市矢野町波道センター南 2-7-11	〒020-0891 (019)638-8511(代)
宮古営業所	岩手県宮古市板屋 1-2-7	〒027-0048 (0193)63-7441(代)
宮沢営業所	岩手県胆沢郡沢町新井館 1-31	〒029-4205 (0197)41-3372
大船渡営業所	岩手県大船渡市猪川町字久名畑 28-2	〒022-0004 (0192)27-4438
北上営業所	岩手県北上市流通センター 19-91	〒024-0014 (0197)71-1925
南東北支店	宮城県東支店月 2-3-1	〒985-0843 (022)364-6131(代)
山形営業所	山形県東支店大字若木字七窪 5581-2	〒999-3737 (0237)48-1611(代)
庄内営業所	山形県庄内市大字野宮大字日塚 1	〒998-0125 (0234)92-2805(代)
米沢営業所	山形県米沢市田中町 909-9	〒992-0011 (0238)37-2691(代)
仙台営業所	宮城県多賀城市明月 2-3-1	〒985-0843 (022)364-6131(代)
古川営業所	宮城県古川市沢田字舞台 98-1	〒989-6232 (0229)28-4300(代)
石巻営業所	宮城県石巻市河南町東又字道の前 326-3	〒986-1111 (0225)75-2306(代)
仙南営業所	宮城県栗原市大原原字新南 163-3	〒989-1224 (0224)53-1711(代)
郡山営業所	福島県郡山市字道場 51	〒963-8824 (024)944-8950(代)
いわき営業所	福島県いわき市小名浜大字原野中 88-1	〒971-8111 (0246)53-3361(代)
原町営業所	福島県原町市大字北原字東原 208-1	〒975-0021 (0244)23-3664(代)
会津営業所	福島県会津若松市インター西 56-1 (会津アピオ内)	〒965-0059 (0242)22-2011(代)
茨城支店	埼玉県草加市弁天 5-33-25	〒340-0004 (0489)35-2111
茨城支店	茨城県那珂郡那珂町大字向山字笠松 1269-1	〒311-0102 (029)295-2311(代)
日立営業所	茨城県日立市湯川町 5-13-16	〒317-0051 (0294)24-7514(代)
鹿嶋営業所	茨城県鹿嶋市大字長嶋 1879-135	〒314-0022 (0299)83-9281
つくば営業所	茨城県つくば市緑ヶ原 4-12	〒300-2646 (0298)47-5432(代)
栃木支店	栃木県下都賀郡石橋町大字石橋字花林 573 (石橋第 3 工業団地)	〒329-0512 (0285)53-0815(代)
佐野営業所	栃木県佐野市堀米町 3225	〒327-0843 (027)263-8511(代)
群馬支店	群馬県前橋市天川大島町 1202-2	〒379-2154 (0272)63-8511(代)
伊勢崎営業所	群馬県伊勢崎市飯島町 542-2	〒372-0854 (0270)32-1221
太田営業所	群馬県太田市藤原久町 913-19	〒373-0034 (0276)31-5641(代)
前橋北営業所	群馬県前橋市富岡見付大字時沢 2803	〒371-0104 (027)288-2000
新潟支店	新潟県新潟市大字川口字乙 578-7	〒956-0015 (025)023-8070(代)
下越営業所	新潟県北蒲原郡中条内大字船戸字山ノ下 652-1	〒959-2675 (025)44-6181(代)
長岡営業所	新潟県長岡市高見町大字大湯 3008-3	〒940-0004 (0258)24-8121(代)
魚沼営業所	新潟県北蒲原郡小出町大字虫野 1293	〒946-0037 (0257)92-8141(代)
上越営業所	新潟県上越市越後大字井手馬ノ口 99-3	〒942-0013 (0255)43-3583(代)
長野支店	長野県長野市大字大町 1053-10	〒381-0004 (026)295-3000(代)
佐久営業所	長野県佐久市中込 3421-47	〒385-0051 (0267)62-7212(代)
上田営業所	長野県上田市大字築地字堀ノ内 148-1	〒386-1107 (0269)27-9666(代)
松本営業所	長野県塩尻市広丘堅石 2146-38	〒399-0705 (0263)52-7720(代)
飯田営業所	長野県飯田市上堀別府 3338 (飯伊自動車南内)	〒395-0003 (0265)22-3167(代)
南支店	長野県南本市大字平 7791-17	〒398-0001 (0261)22-8090(代)
諏訪営業所	長野県茅野市横内 5 街区 1-2	〒391-0001 (0266)82-7230
東京支店	東京都江東区亀戸 9-7-10	〒136-0071 (03)3682-9624(代) (03)3637-5261(代)
城東営業所	埼玉県草加市弁天 5-33-25	〒340-0004 (0489)35-7341
東京西営業所	神奈川県川崎市高津区下野毛 1-7-12	〒213-0006 (044)811-3011
西関東支店	神奈川県相模原市淵野辺 2-5-8	〒229-0006 (042)752-9211(代)
相模営業所	神奈川県相模原市淵野辺 2-5-8	〒229-0006 (042)752-9211(代)
厚木営業所	神奈川県厚木市長谷 6-38	〒243-0036 (0462)47-9151(代)
横浜営業所	神奈川県横浜市中区磯子区向町 109	〒224-0044 (045)472-4504(代) (045)472-4501(代)
横浜南営業所	神奈川県横浜市中区幸浦 2-16-3	〒236-0003 (045)785-7790
多摩営業所	東京都西多摩郡瑞穂町南平 1-6-7	〒190-1224 (0425)57-2231(代)
埼玉支店	埼玉県さいたま市吉野町 1-39-1	〒330-0031 (048)665-2555(代)
埼玉北営業所	埼玉県深谷市上野台 1351-1	〒366-0801 (048)571-9255(代)
草加営業所	埼玉県草加市弁天 5-33-25	〒340-0004 (0489)35-1522(代)
川越営業所	埼玉県狭山市青柳 1626-2	〒350-1301 (042)969-6805(代)
秩父営業所	埼玉県秩父市大字大野原字峰 80-1	〒368-0005 (0494)25-6103
千葉支店	千葉県千葉市若葉区野呂町 633	〒265-0053 (043)228-1211(代)
柏営業所	千葉県東葛飾郡沼南町阿場崎 1311-4	〒277-0923 (047)191-6310(代)
成田営業所	千葉県香取郡多古町町事多 300-18	〒289-2232 (047)76-5770(代)
千葉南営業所	千葉県木更津市真里 1765-1	〒292-0212 (0438)53-3880(代)
茂原営業所	千葉県茂原市六ツ野 1850	〒297-0012 (0475)26-3531
中部支社	愛知県名古屋市中川区山王 1-601	〒454-0011 (052)332-6109
東海支店	愛知県東海市東海町 1-2-1	〒476-0015 (052)603-1503
名古屋中央営業所	愛知県名古屋市中川区山王 1-601	〒454-0011 (052)332-6101

春日井営業所	愛知県春日井市大手町藤町 3-21-8	〒486-0806 (0568)83-6661(代)
三河営業所	愛知県岡崎市合歡木町宇屋下 1-1	〒444-0232 (0564)43-6551(代)
松阪営業所	三重県一志郡三雲町留原字菟原 823-3	〒515-2112 (0598)561-5105(代)
四日市営業所	三重県三重郡川越町大字南福崎 958	〒510-8124 (0593)63-0911(代)
静岡支店	静岡県浜北市永島 806	〒434-0013 (053)587-4411(代)
富士営業所	静岡県富士市中野 407-1	〒417-0809 (0545)33-0198(代)
伊豆営業所	静岡県田方郡大仁町御門 51-1	〒410-2316 (0558)76-0860
静岡営業所	静岡県静岡市築地 1-4-1	〒426-0031 (054)646-2400
岐阜支店	岐阜県岐阜市須賀町 2 丁目 605 番地	〒509-1010 (0598)561-5105(代)
高山営業所	岐阜県高山市新宮町 830-1	〒506-0035 (0593)63-0911(代)
郡上営業所	岐阜県郡上郡大和町和徳水 368-1	〒501-4607 (0599)55-0096
東濃営業所	岐阜県惠那郡大井町雀ヶ根 2087-220	〒509-7201 (0583)70-9155(代)
北陸支店	富山県射水郡大島町小島 501	〒939-0274 (0766)52-4661(代)
魚津営業所	富山県魚津市三ヶ 281-1	〒937-0857 (0765)24-5400(代)
富山中央営業所	富山県富山市安養寺 261-1	〒939-8177 (076)428-6330(代)
金沢営業所	石川県能美郡寺井町字葉生 100	〒923-1101 (076)55-5558
能登営業所	石川県鳳至郡穴水町字川島 17 番	〒927-0027 (0768)52-1237
福井営業所	福井県福井市別所町 19-4	〒918-8115 (0776)34-2666
関西支社	京都府乙訓郡大山崎町大字大山崎小字岸畑 22	〒618-8511 (075)956-2111
近畿支店	大阪府大阪市新田北町 5-25	〒574-0052 (072)873-5461(代)
大阪北営業所	大阪府茨木市西豊川町 18-7	〒567-0058 (0728)41-9311
大阪西営業所	大阪府大阪市港区波除 5-6-6	〒552-0001 (06)6581-8051
大阪東営業所	大阪府大阪市新田北町 5-25	〒574-0052 (072)873-5461(代)
大阪南営業所	大阪府堺市毛穴町 117-1	〒599-8266 (0722)72-1230(代)
奈良営業所	奈良県奈良市今市町 40-1	〒630-8444 (0742)62-4981
大淀営業所	奈良県吉野郡大淀町大字土田 332	〒638-0811 (0747)52-9651
和歌山営業所	和歌山県和歌山市大垣内字濱 622-2	〒649-6272 (073)465-3288
田辺営業所	和歌山県田辺市新庄町 496-1 (明光サービス館内)	〒646-0011 (0739)25-1251
山陽支店	兵庫県加古川市平岡町一色字上池 649-1	〒675-0115 (0794)37-6151(代)
神戸営業所	兵庫県神戸市中央区磯上通 3-2-30	〒651-0086 (078)251-3301(代)
伊丹営業所	兵庫県伊丹市滝池字北浦 9-1	〒664-0006 (0727)70-2201(代)
姫路営業所	兵庫県姫路市鈴鹿区下野田 478 番地	〒672-8044 (0792)34-9871(代)
加古川営業所	兵庫県加古川市平岡町一色字上池 649-1	〒675-0115 (0794)37-6151(代)
岡山営業所	岡山県倉敷市松島 1109	〒701-0114 (0864)62-0815(代)
岡山支店	岡山県備前市香香西 97-1	〒705-0011 (0869)66-8650(代)
北関東支店	京都府乙訓郡大山崎町大字大山崎小字岸畑 22	〒618-8511 (075)956-3171
京都営業所	京都府乙訓郡大山崎町大字大山崎小字岸畑 22	〒618-8511 (075)956-3171
福知山営業所	京都府福知山市長田小字宿 81-27	〒620-0846 (0773)27-4172
但馬営業所	兵庫県朝来郡和田山町林掛 925-5 (但馬豊機(株)内)	〒669-5231
滋賀営業所	滋賀県栗原郡野洲町大字三上 2573	〒520-2323 (0775)86-2875(代)
長浜営業所	滋賀県長浜市西上坂町 346	〒526-0090 (075)43-0831(代)
鳥取営業所	鳥取県鳥取市千代水 3-36	〒680-0911 (0857)31-5852
四国支店	香川県高松市郷東町字乾新開 796-171	〒761-8031 (087)881-8881
高松営業所	香川県高松市郷東町字乾新開 796-171	〒761-8031 (087)881-8881
普通通営業所	香川県普通通寺弘田町 1013 番地	〒765-0071 (087)62-1285
徳島営業所	徳島県板野郡藍住町奥野字長江 75-5	〒771-1201 (088)692-1190
田舎営業所	徳島県三好郡三好町大字足代字滝の 2 106-1	〒771-2502 (088)79-3960
松山営業所	愛媛県松山市須賀町 6-1	〒791-8052 (089)953-2340
西条営業所	愛媛県西条市飯岡 1393-1	〒793-0010 (0897)53-8405
宇和島営業所	愛媛県宇和島市保田甲 984-1	〒798-0077 (0895)27-0828
南国営業所	高知県南国市三和琴平 2 丁目 1638-13	〒783-0087 (088)866-3020
中村営業所	高知県中村市国見 788-1	〒787-0667 (0880)37-3515
西日本支社	福岡県粕屋郡新宮町緑分浜 2-1-1	〒811-0119 (092)962-2635(代)
中国支店	広島県佐伯郡大野町の浜 2-2-1	〒739-0432 (0829)55-2530(代)
広島営業所	広島県佐伯郡大野町の浜 2-2-1	〒739-0432 (0829)55-2530(代)
福山営業所	広島県福山市曙町 6-12-10	〒711-0952 (0849)54-6112(代)
山口営業所	山口県吉敷郡小郡町若草町 1-2	〒754-0024 (0839)72-2820(代)
下松営業所	山口県下松市葉山 1-819-16	〒744-0061 (0833)46-3855(代)
島根営業所	島根県八束郡東出雲町大字旗原町 2142-1	〒699-0101 (0852)52-5560(代)
浜田営業所	島根県浜田市黒川町 208-1 (オフィス長谷川)	〒697-0024 (0855)23-1224
福岡支店	福岡県小郡市上岩田字西野口 1142-1	〒838-0121 (0942)23-8020(代)
福岡営業所	福岡県小郡市上岩田字西野口 1142-1	〒838-0121 (0942)23-8020(代)
大牟田営業所	福岡県大牟田市大字白銀字鶴田 291	〒837-0912 (0944)58-0495(代)
福岡西営業所	福岡県粕屋郡新宮町緑分浜 2-1-1	〒811-0119 (092)962-5191(代)
福岡東営業所	福岡県福岡市西区元浜 1-16-4	〒810-0166 (092)806-5334(代)
北九州営業所	福岡県北九州市小倉北区西港町 91-2	〒803-0801 (093)581-1601(代)
下関営業所	山口県下関市石原 91-1	〒751-0886 (0832)56-5661(代)
西九州支店	佐賀県多久市東多久町別府 4982-3	〒846-0012 (0952)76-5033(代)
佐賀営業所	佐賀県多久市東多久町別府 4982-3	〒846-0012 (0952)76-5033(代)
長崎営業所	長崎県諫早市津久葉町 5-98	〒854-0065 (0957)26-4411(代)
佐世保営業所	長崎県北松浦郡吉井町立石免字栗岩 186-2	〒858-0904 (0956)47-2110(代)
中九州支店	熊本県菊池郡大津町大字杉水字中水迫 3643	〒869-1236 (096)293-1717(代)
熊本営業所	熊本県菊池郡大津町大字杉水字中水迫 3643	〒869-1236 (096)293-1717(代)
八代営業所	熊本県八代市川町西 607-1	〒869-4616 (0965)39-0670(代)
大分営業所	大分県大分市大字中戸次字垣追 5166-2	〒797-7761 (097)597-1288(代)
中津営業所	大分県中津市大字地野字竹ノ内 176-1	〒879-0103 (0979)32-4752(代)
日田営業所	大分県日田市上城内 1282-1 (南中島産業内)	〒877-0003 (0973)22-8528(代)
南九州支店	鹿児島県鹿児島市セツ島 1-2-5	〒890-0132 (099)262-1950(代)
宮崎営業所	宮崎県宮崎市大字島之内字湯取 6285	〒881-0121 (0985)39-7775(代)
鹿児島営業所	鹿児島県鹿児島市セツ島 1-2-5	〒891-0132 (099)262-1950(代)
川内営業所	鹿児島県川内市宮内町清水 3051-4	〒895-0056 (0996)25-3325(代)
沖縄支店	沖縄県貝志川市大字州崎 12-34	〒904-2234 (098)937-3488(代)
●資格取得のご相談は(株)日立建機教習センターへ		
日立建機教習センター	埼玉県草加市弁天 5-33-25	〒340-0004 (0489)31-0121(代)
北海道教習所	北海道石狩市新港中央 2-766-3	〒061-3242 (013)64-6388
宮城教習所	宮城県多賀城市明月 2-3-1	〒985-0843 (022)364-6143
埼玉教習所	埼玉県草加市弁天 5-33-25	〒340-0004 (0489)31-0121(代)
茨城教習所	茨城県新治郡鹿嶋市浦町戸崎 2328	〒300-0136 (0298)29-2370
愛知教習所	愛知県岡崎市合歡木町宇屋下 1-1 (日立建機三河支店内)	〒444-0232 (0564)43-6578
京都教習所	京都府乙訓郡大山崎町大字大山崎小字岸畑 22	〒618-0071 (075)957-4944(代)
福岡教習所	福岡県粕屋郡新宮町緑分浜 2-1-1	〒811-0119 (092)963-3634

 日立建機株式会社