

**SUPER PARTS
WAREHOUSE**



EARTHQUIP
AFFORDABLE HEAVY EQUIPMENT SOLUTIONS



**NZ's largest
diesel parts
range**

NZ +649 414 5514 FJ +679 866 4053
parts@earthquip.co.nz www.earthquip.co.nz

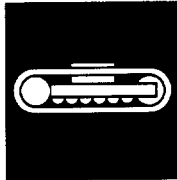
HITACHI
PARTS CATALOG

EX120-3
Excavator

目次 CONTENTS



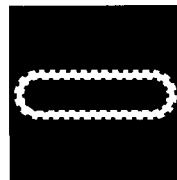
上部旋回体
UPPERSTRUCTURE



下部走行体
UNDERCARRIAGE



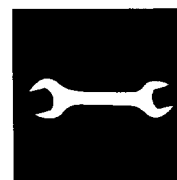
フロントアタッチメント
FRONT-END ATTACHMENTS



ゴムクローラ関係部品
RUBBER CRAWLER PARTS



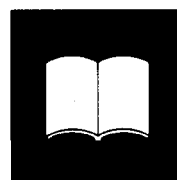
オプションパーツ
OPTIONAL PARTS



工具および予備品
TOOLS AND SPARE PARTS



ネームプレート
NAME-PLATE

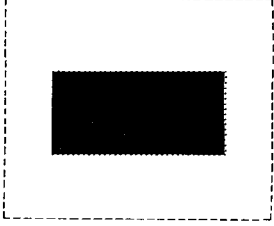
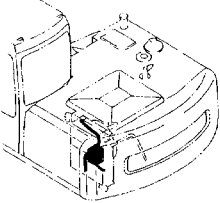
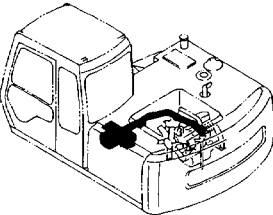

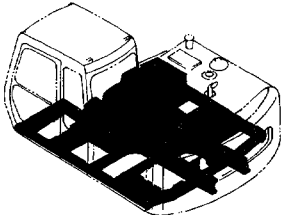
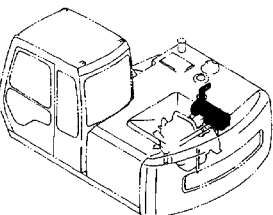
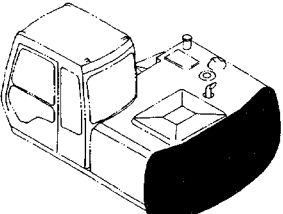
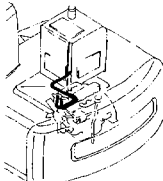
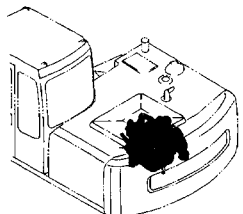
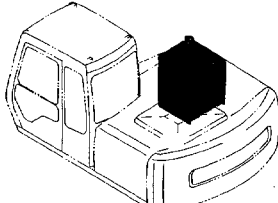
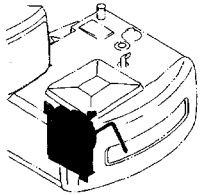
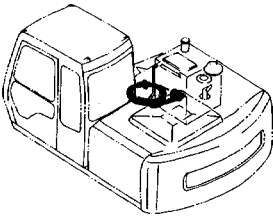


索引
PARTS INDEX

目次 CONTENTS

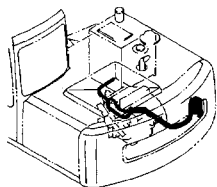
PB-113

PB-A16

装置名称 GROUP NAME	ページ PAGE	リザーブタンク RESERVE TANK
適用号機 SERIAL NO. 		
		エアクリーナ AIR CLEANER 011 
上部旋回体 UPPERSTRUCTURE 		
フレーム FRAME 001 		マフラー MUFFLER 013 
カウンタウェイト COUNTERWEIGHT 003 		燃料配管 FUEL PIPINGS 015 
エンジン ENGINE 005 		燃料タンク FUEL TANK 017 
ラジエータ RADIATOR 007 		燃料給油ポンプ (オプション) FUEL FEED PUMP (OPTION) 019 

目 次 CONTENTS

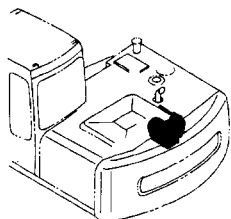
燃料ダブルフィルタ (オプション) 021
FUEL DOUBLE FILTER (OPTION)



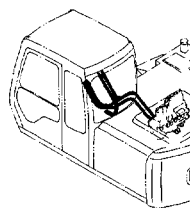
オイルクーラ配管 (3) 033
OIL COOLER PIPINGS (3)



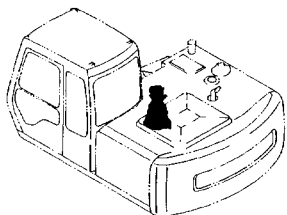
ポンプ装置 023
PUMP DEVICE



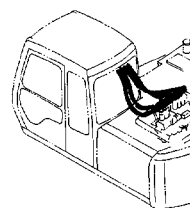
メイン配管 (1) 035
MAIN PIPINGS (1)



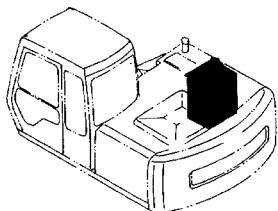
旋回装置 025
SWING DEVICE



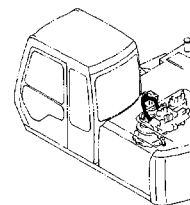
メイン配管 (2) 037
MAIN PIPINGS (2)



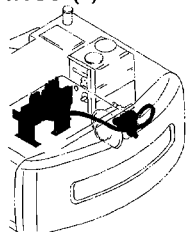
オイルタンク 027
OIL TANK



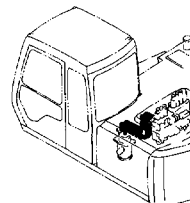
メイン配管 (3) 039
MAIN PIPINGS (3)



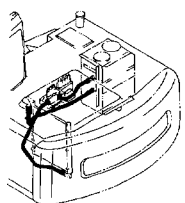
オイルクーラ配管 (1) 029
OIL COOLER PIPINGS (1)



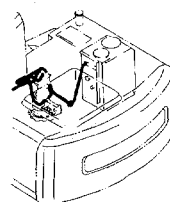
メイン配管 (4) 041
MAIN PIPINGS (4)



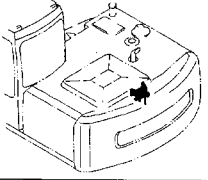
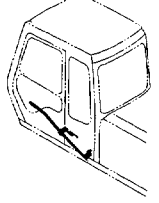
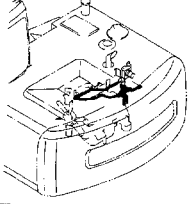
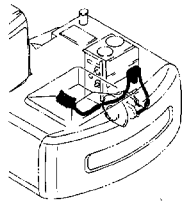
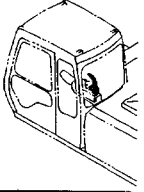
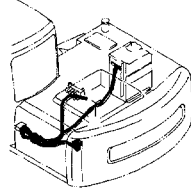
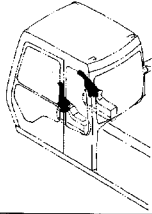
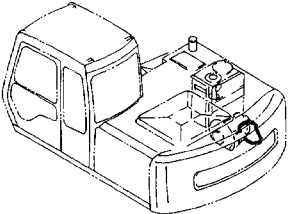
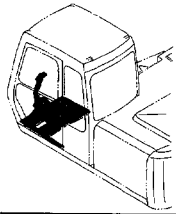
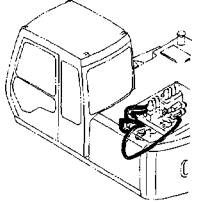
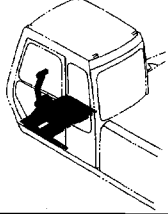
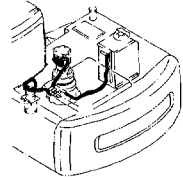
オイルクーラ配管 (2) 031
OIL COOLER PIPINGS (2)



旋回配管 043
SWING PIPINGS

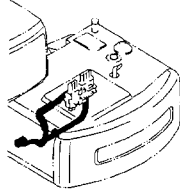


目 次 CONTENTS

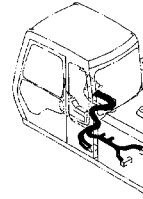
<p>エンジンコントロールモータ 045 ENGINE CONTROL MOTOR</p> 	<p>操作レバー (3) 057 CONTROL LEVER (3)</p> 
<p>エンジンコントロールケーブル 047 ENGINE CONTROL CABLE</p> 	<p>パイロット配管 (1-1) 059 PILOT PIPINGS (1-1)</p> 
<p>エンジンコントロールレバー (オプション) 049 ENGINE CONTROL LEVER (OPTION)</p> 	<p>パイロット配管 (1-2) 061 PILOT PIPINGS (1-2)</p> 
<p>操作レバー (1) 051 CONTROL LEVER (1)</p> 	<p>パイロット配管 (1-3) 063 PILOT PIPINGS (1-3)</p> 
<p>操作レバー (2) 053 CONTROL LEVER (2) 40001~42612</p> 	<p>パイロット配管 (2-1) 065 PILOT PIPINGS (2-1)</p> 
<p>操作レバー (2) 055 CONTROL LEVER (2) 42613~</p> 	<p>パイロット配管 (2-2) 067 PILOT PIPINGS (2-2)</p> 

目 次 CONTENTS

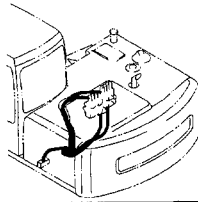
パイロット配管 (3-1) 069
PILOT PIPINGS (3-1)



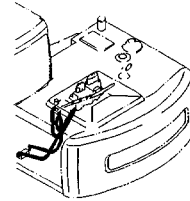
パイロット配管 (5-2) 081
PILOT PIPINGS (5-2)



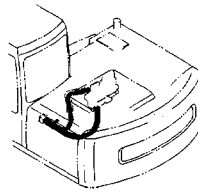
パイロット配管 (3-2) 071
PILOT PIPINGS (3-2)



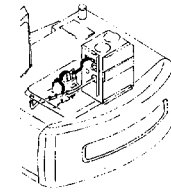
パイロット配管 (6-1) 083
PILOT PIPINGS (6-1)



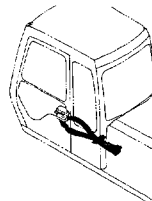
パイロット配管 (3-3) 073
PILOT PIPINGS (3-3)



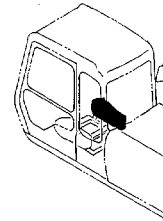
パイロット配管 (6-2) 085
PILOT PIPINGS (6-2)



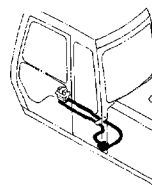
パイロット配管 (4-1) 075
PILOT PIPINGS (4-1)



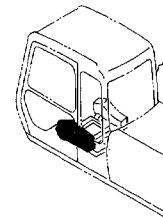
コンソール (右) 087
CONSOLE (R)



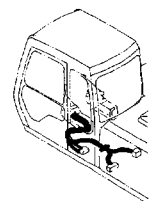
パイロット配管 (4-2) 077
PILOT PIPINGS (4-2)



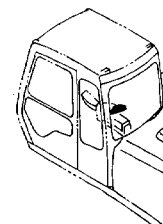
コンソール (左) 089
CONSOLE (L)



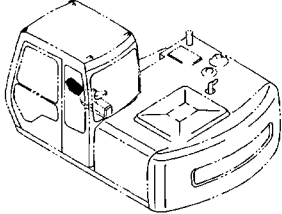
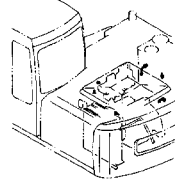
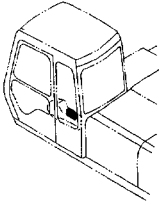
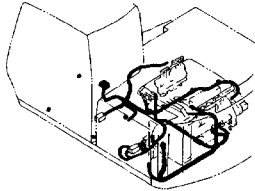
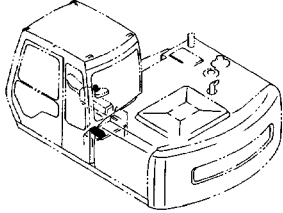
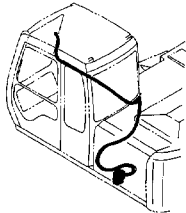
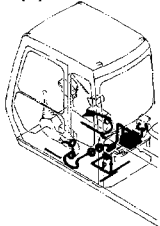
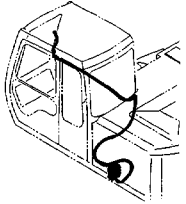
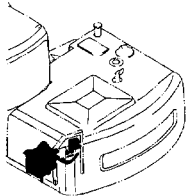
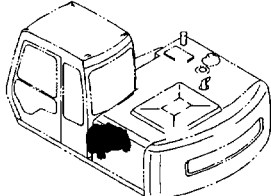
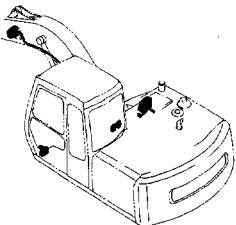
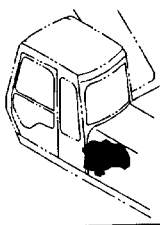
パイロット配管 (5-1) 079
PILOT PIPINGS (5-1)



スイッチボックス 091
SWITCH BOX



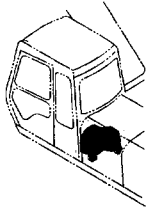
目 次 CONTENTS

<p>ゲージパネル 093 GAUGE PANEL</p> 	<p>電気部品 (3-3) 105 ELECTRIC PARTS (3-3)</p> 
<p>ラジオ 095 RADIO</p> 	<p>電気部品 (3-4) 107 ELECTRIC PARTS (3-4)</p> 
<p>電気部品 (1) 097 ELECTRIC PARTS (1)</p> 	<p>ウィンドウォッシャー 109 WINDOW WASHER</p> <p>40001~44131</p> 
<p>電気部品 (2) 099 ELECTRIC PARTS (2)</p> 	<p>ウィンドウォッシャー 111 WINDOW WASHER</p> <p>44132~</p> 
<p>電気部品 (3-1) 101 ELECTRIC PARTS (3-1)</p> 	<p>カーヒータ 113 CAR HEATER</p> <p>40001~40499</p> 
<p>電気部品 (3-2) 103 ELECTRIC PARTS (3-2)</p> 	<p>カーヒータ 115 CAR HEATER</p> <p>40500~44517</p> 

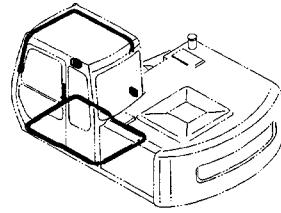
目 次 CONTENTS

カーヒータ 117
CAR HEATER

44518~

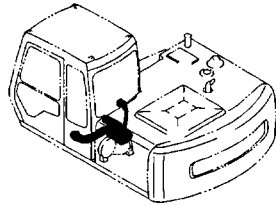


キャブグループ (2) 129
CAB GROUP (2)

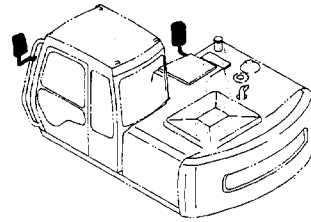


カーヒータパーツ 119
CAR HEATER PARTS

40001~40499

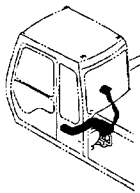


バックミラー 131
REARVIEW MIRROR

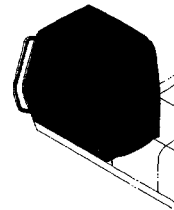


カーヒータパーツ 121
CAR HEATER PARTS

40500~44517

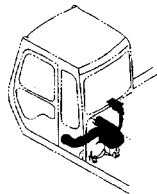


キャブ 133
CAB

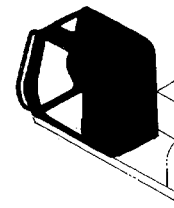


カーヒータパーツ 123
CAR HEATER PARTS

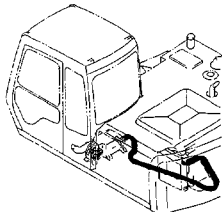
44518~



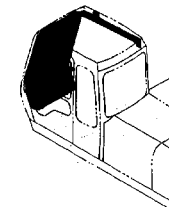
キャブ (1) 135
CAB (1)



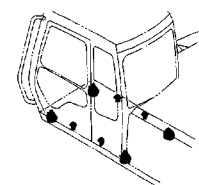
温水配管 125
HEATER PIPINGS



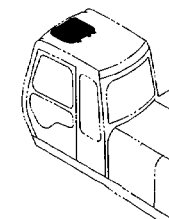
キャブ (2) 137
CAB (2)



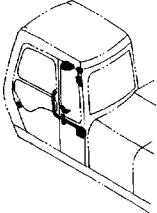
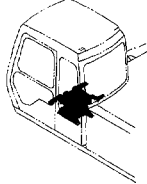
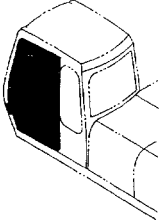
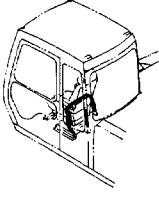
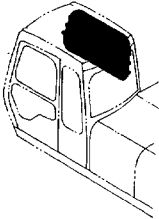
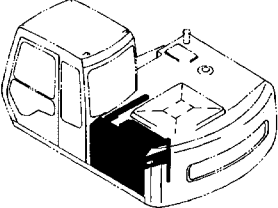
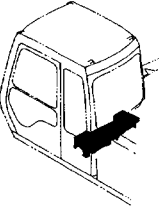
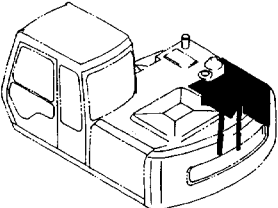
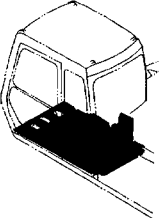
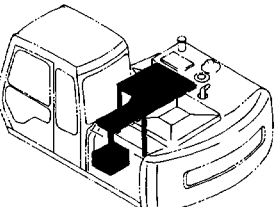
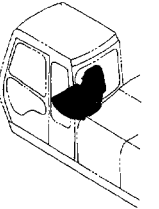
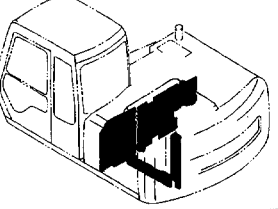
キャブグループ (1) 127
CAB GROUP (1)



キャブ (3) 139
CAB (3)

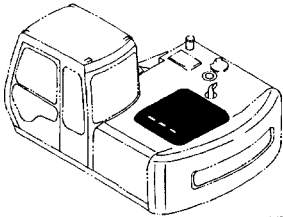


目 次 CONTENTS

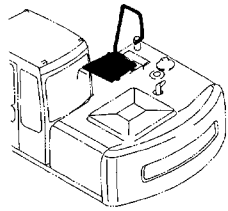
キャブ (4) 141 CAB (4) 	シートサスペンション 153 SEAT SUSPENSION 
キャブ (5) 143 CAB (5) 	シートベルト 155 SEAT BELT 
キャブ (6) 145 CAB (6) 	カバー (1-1) 157 COVER (1-1) 
リアカバー (キャブ内) 147 REAR COVER (INSIDE OF CAB) 	カバー (1-2) 159 COVER (1-2) 
フロアパーツ 149 FLOOR PARTS 	カバー (1-3) 161 COVER (1-3) 
シート 151 SEAT 	カバー (1-4) 163 COVER (1-4) 

目次 CONTENTS

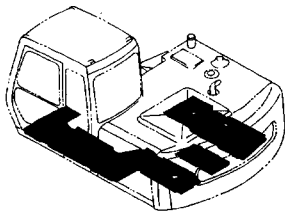
カバー (1-5) 165
COVER (1-5)



カバー (2-1) 167
COVER (2-1)

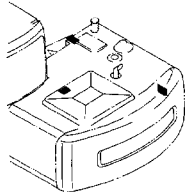


カバー (2-2) 169
COVER (2-2)



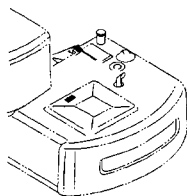
ドアロック (1) 171
DOOR LOCK (1)

40001~D94/10



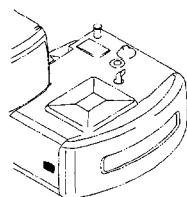
ドアロック (1) 173
DOOR LOCK (1)

D94/11~



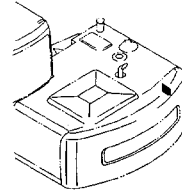
ドアロック (2) 175
DOOR LOCK (2)

40001~D94/10



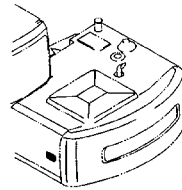
ドアロック (3) 177
DOOR LOCK (3)

D94/11~

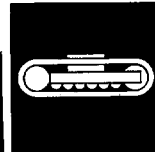


ドアロック (4) 179
DOOR LOCK (4)

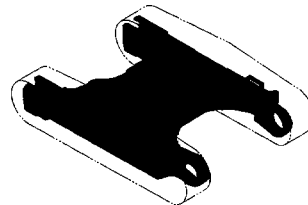
D94/11~



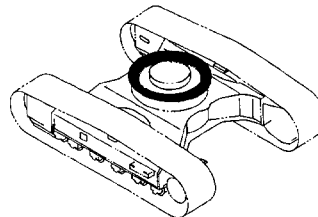
下部走行体
UNDERCARRIAGE



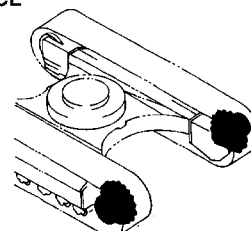
トラックフレーム 181
TRACK FRAME



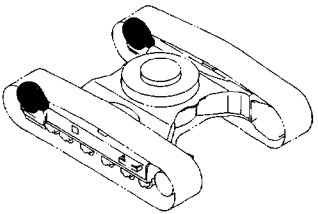
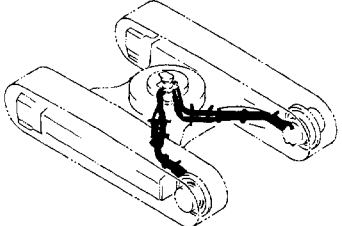
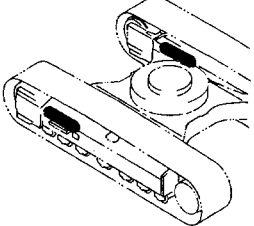
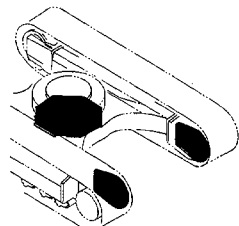
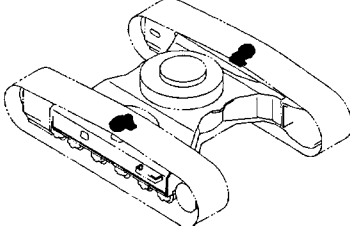

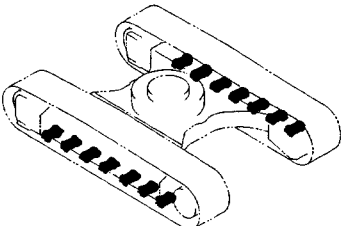
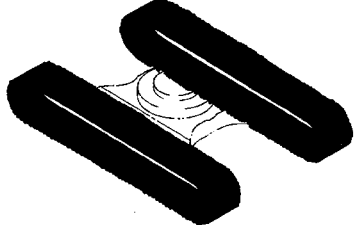
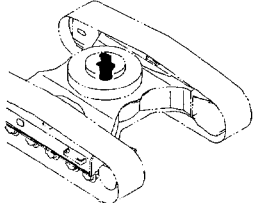
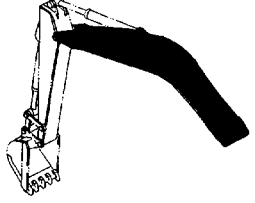
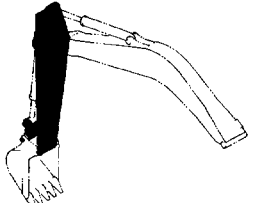
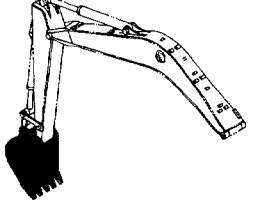
旋回輪 183
SWING BEARING



走行装置 185
TRAVEL DEVICE

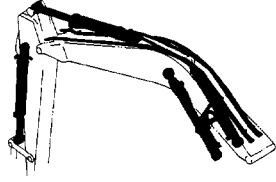


目 次 CONTENTS

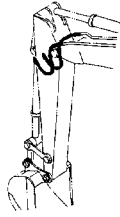
<p>フロントアイドラ 187 FRONT IDLER</p> 	<p>走行配管 199 TRAVEL PIPINGS</p> 
<p>アジャスタ 189 ADJUSTER</p> 	<p>走行配管カバー 201 TRAVEL PIPINGS COVER</p> 
<p>上ローラ 191 UPPER ROLLER</p> 	<div style="background-color: black; color: white; padding: 5px; text-align: center;"> <p>フロントアタッチメント FRONT-END ATTACHMENTS</p> </div> 
<p>下ローラ 193 LOWER ROLLER</p> 	
<p>トラックリンク 500G 195 TRACK-LINK 500G</p> 	
<p>センタージョイント 197 CENTER JOINT</p> 	<p>ブーム 203 BOOM</p> 
<p>スタンダードアーム 2.52M 205 STD. ARM 2.52M</p> 	<p>バケット 0.5 (新JIS) 207 BUCKET 0.5 (JIS 94)</p> 

目 次 CONTENTS

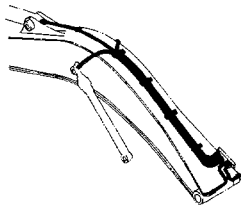
フロント配管 (1) 209
FRONT PIPINGS (1)



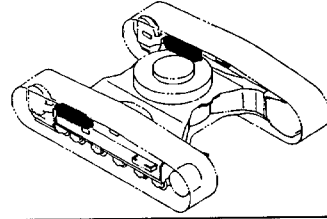
フロント配管 (2) 211
FRONT PIPINGS (2)



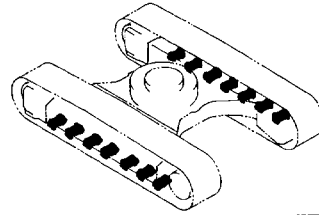
給脂配管 213
LUBRICATE PIPINGS



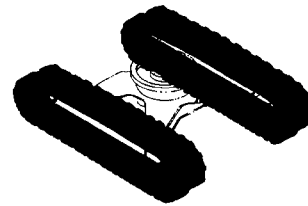
アジャスタ (ゴムクローラ) 219
ADJUSTER (RUBBER CRAWLER)



下ローラ (ゴムクローラ) 221
LOWER ROLLER (RUBBER CRAWLER)



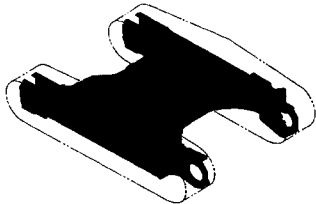
ゴムクローラ 223
RUBBER CRAWLER



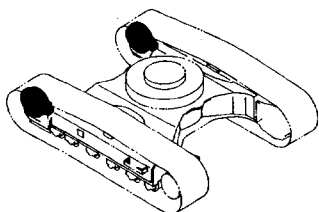
ゴムクローラ関係部品 RUBBER CRAWLER PARTS



トラックフレーム (ゴムクローラ) 215
TRACK FRAME (RUBBER CRAWLER)



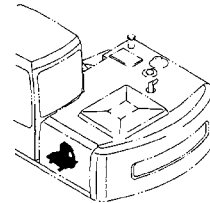
フロントアイドル (ゴムクローラ) 217
FRONT IDLER (RUBBER CRAWLER)



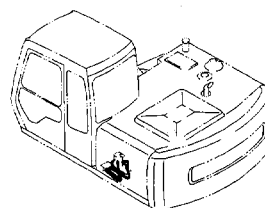
オプションパーツ OPTIONAL PARTS

OP

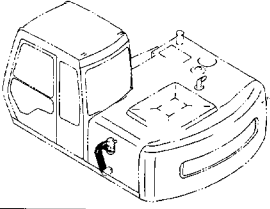
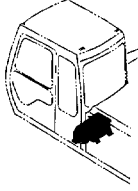
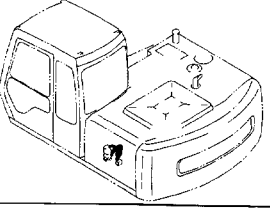
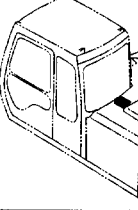
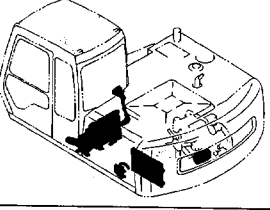
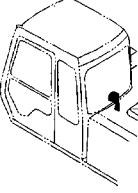
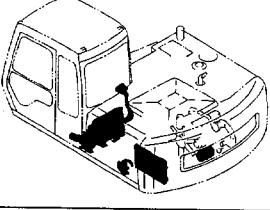
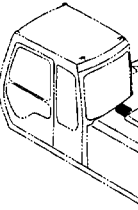
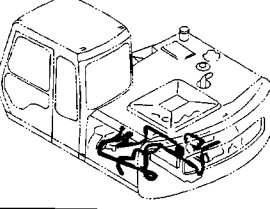
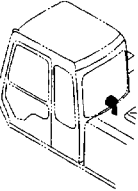
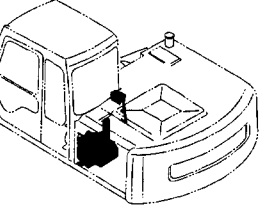
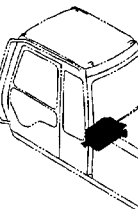
マルチレバー配管 (1) 225
MULTI LEVER PIPINGS (1)



マルチレバー配管 (2) 227
MULTI LEVER PIPINGS (2)

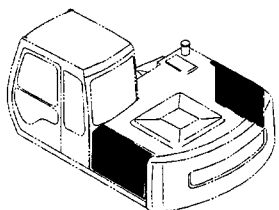


目 次 CONTENTS

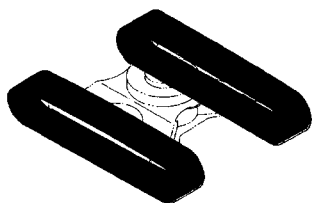
<p>マルチレバー配管 (3) 229 MULTI LEVER PIPINGS (3)</p> 	<p>エアコンユニット 241 AIR-CON. UNIT</p> 
<p>マルチレバー配管 (4) 231 MULTI LEVER PIPINGS (4)</p> 	<p>エアコンコントローラ (内気循環式) 243 AIR-CON. CONTROLLER (STD. Type)</p> <p>40001~42266</p> 
<p>エアコンディショナ (1) 233 AIR CONDITIONER (1)</p> <p>40001~40754</p> 	<p>エアコンコントローラ (内気循環式) 245 AIR-CON. CONTROLLER (STD. Type)</p> <p>42267~</p> 
<p>エアコンディショナ (1) 235 AIR CONDITIONER (1)</p> <p>40755~</p> 	<p>エアコンコントローラ (外気導入式) 247 AIR-CON. CONTROLLER (PRESSURE Type)</p> <p>40001~D94/10</p> 
<p>エアコンディショナ (2) 237 AIR CONDITIONER (2)</p> 	<p>エアコンコントローラ (外気導入式) 249 AIR-CON. CONTROLLER (PRESSURE Type)</p> <p>D94/11~</p> 
<p>外気導入式エアコン用品 239 PRESSURE TYPE AIR-CON. PARTS</p> 	<p>ホット & クールボックス 251 HOT & COOL BOX</p> 

目 次 CONTENTS

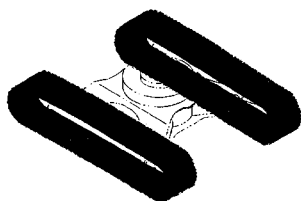
トロピカルカバー 253
TROPICAL COVER



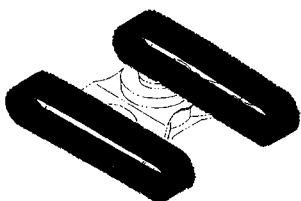
トラックリンク 500GP (ゴムパッド) 255
TRACK-LINK 500GP (RUBBER PAD)



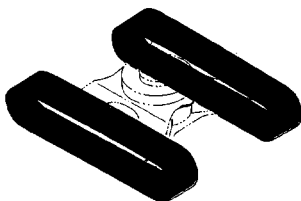
トラックリンク 600G 257
TRACK-LINK 600G



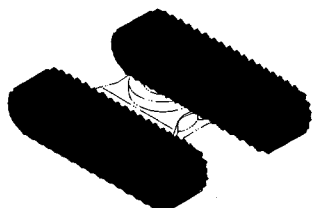
トラックリンク 700G 259
TRACK-LINK 700G



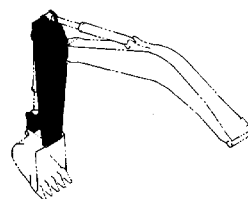
トラックリンク 510F 261
TRACK-LINK 510F



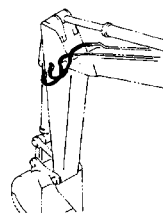
トラックリンク 700A 263
TRACK-LINK 700A



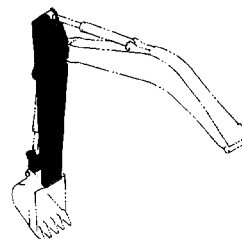
ショートアーム 2.1M 265
SHORT ARM 2.1M



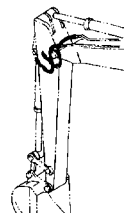
フロント配管 (2) <ショートアーム> 267
FRONT PIPINGS (2) <SHORT ARM>



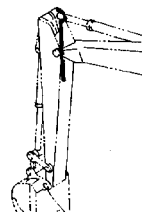
ロングアーム 3.01M 269
LONG ARM 3.01M



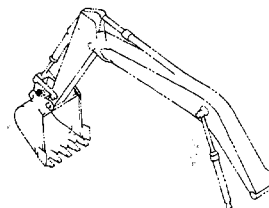
フロント配管 (2) <ロングアーム> 271
FRONT PIPINGS (2) <LONG ARM>



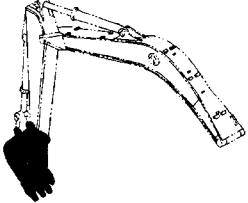
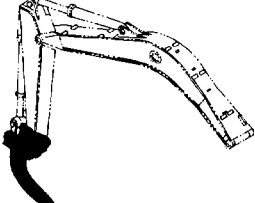
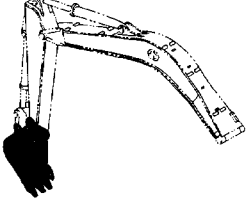
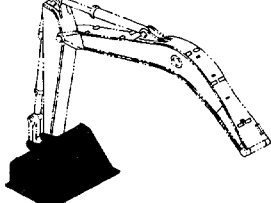
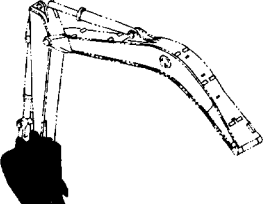
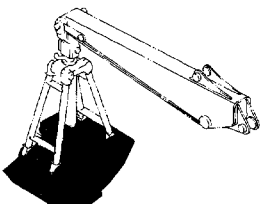
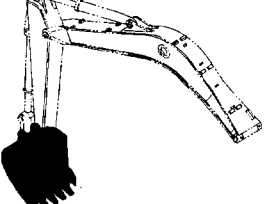
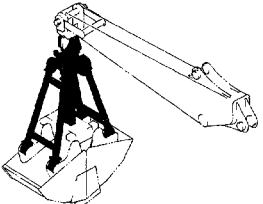
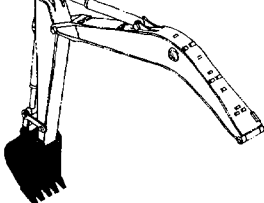
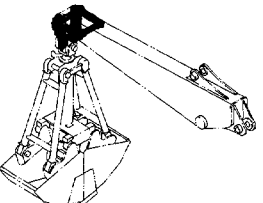
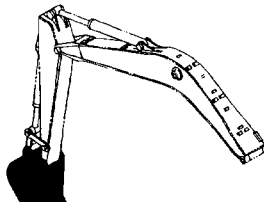
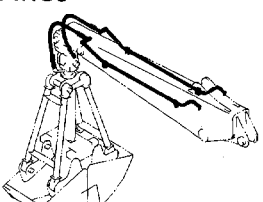
給脂配管 <ロングアーム> 273
LUBRICATE PIPINGS <LONG ARM>



バケットフック用サービスパーツ 275
BUCKET-HOOK PARTS

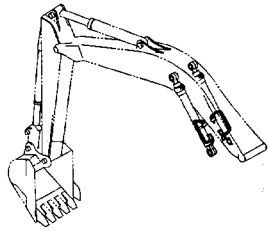


目 次 CONTENTS

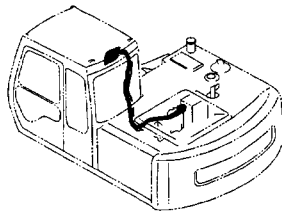
<p>バケット 0.19 〈新JIS〉 277 BUCKET 0.19 〈JIS 94〉</p> 	<p>1本爪リップ 289 ONE-POINT RIPPER</p> 
<p>バケット 0.3 〈新JIS〉 279 BUCKET 0.3 〈JIS 94〉</p> 	<p>法面バケット 291 SLOPE-FINISHING BLADE</p> 
<p>バケット 0.4 〈新JIS〉 281 BUCKET 0.4 〈JIS 94〉</p> 	<p>クラムシェルバケット (1) 293 CLAMSHELL BUCKET (1)</p> 
<p>バケット 0.45 〈新JIS〉 283 BUCKET 0.45 〈JIS 94〉</p> 	<p>クラムシェルバケット (2) 295 CLAMSHELL BUCKET (2)</p> 
<p>バケット 0.59 〈新JIS〉 285 BUCKET 0.59 〈JIS 94〉</p> 	<p>クラムシェルバケット (3) 297 CLAMSHELL BUCKET (3)</p> 
<p>バケット 0.66 〈新JIS〉 287 BUCKET 0.66 〈JIS 94〉</p> 	<p>クラムシェル配管 299 CLAMSHELL PIPINGS</p> 

目 次 CONTENTS

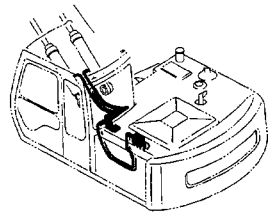
ホースラプチャーバルブ配管 (ブーム) : 1 301
HOSE RUPTURE VALVE PIPINGS (BOOM) : 1



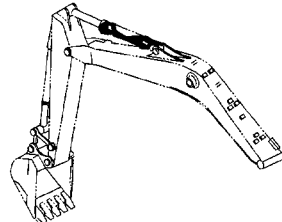
ホースラプチャーバルブ配管 (ブーム) : 2 303
HOSE RUPTURE VALVE PIPINGS (BOOM) : 2



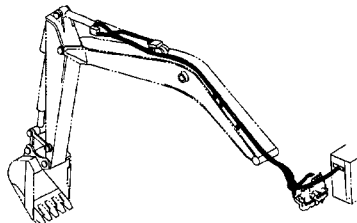
ホースラプチャーバルブ配管 (ブーム) : 3 305
HOSE RUPTURE VALVE PIPINGS (BOOM) : 3



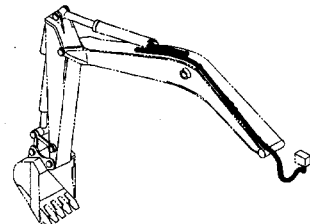
ホースラプチャーバルブ配管 (アーム) : 1 307
HOSE RUPTURE VALVE PIPINGS (ARM) : 1



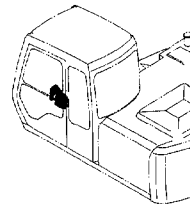
ホースラプチャーバルブ配管 (アーム) : 2 309
HOSE RUPTURE VALVE PIPINGS (ARM) : 2



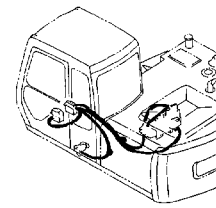
ホースラプチャーバルブ配管 (アーム) : 3 311
HOSE RUPTURE VALVE PIPINGS (ARM) : 3



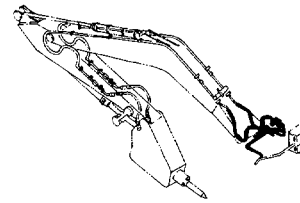
操作ペダル (ブレーカ&クラッシャ) 313
CONTROL PEDAL (BREAKER & CRUSHER)



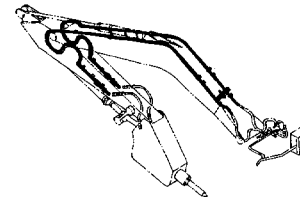
パイロット配管 (ブレーカ&クラッシャ) ... 315
PILOT PIPINGS (BREAKER & CRUSHER)



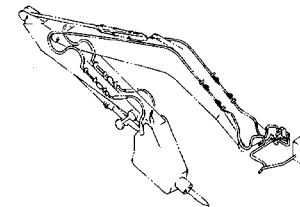
ブレーカ&クラッシャ用本体配管 317
MAIN PIPINGS FOR BREAKER & CRUSHER



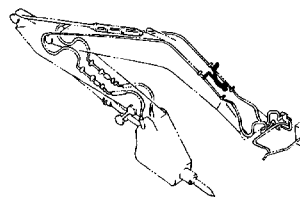
ブレーカ&クラッシャ用フロント配管 319
FRONT PIPINGS FOR BREAKER & CRUSHER



NPK ブレーカ&クラッシャ用配管 321
PIPINGS FOR NPK BREAKER & CRUSHER

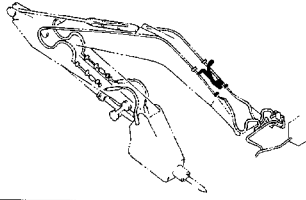


オカダ/古河ブレーカ用配管 323
PIPINGS FOR OKADA / FURUKAWA BREAKER



目次 CONTENTS

オカダ/古河ブレーカ&クラッシャ用配管 325
PIPING FOR OKADA / FURUKAWA
BREAKER & CRUSHER



索引
PARTS INDEX



索引 335
PARTS INDEX

工具および予備品
TOOLS AND SPARE PARTS

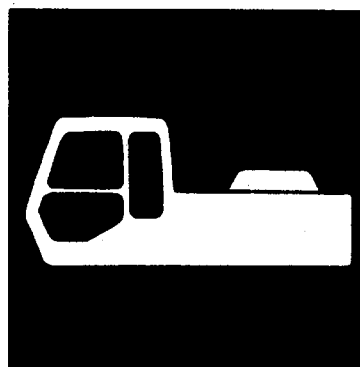


工具 327
TOOLS
予備品 329
SPARE PARTS
40001~D94/11

ネームプレート
NAME-PLATE

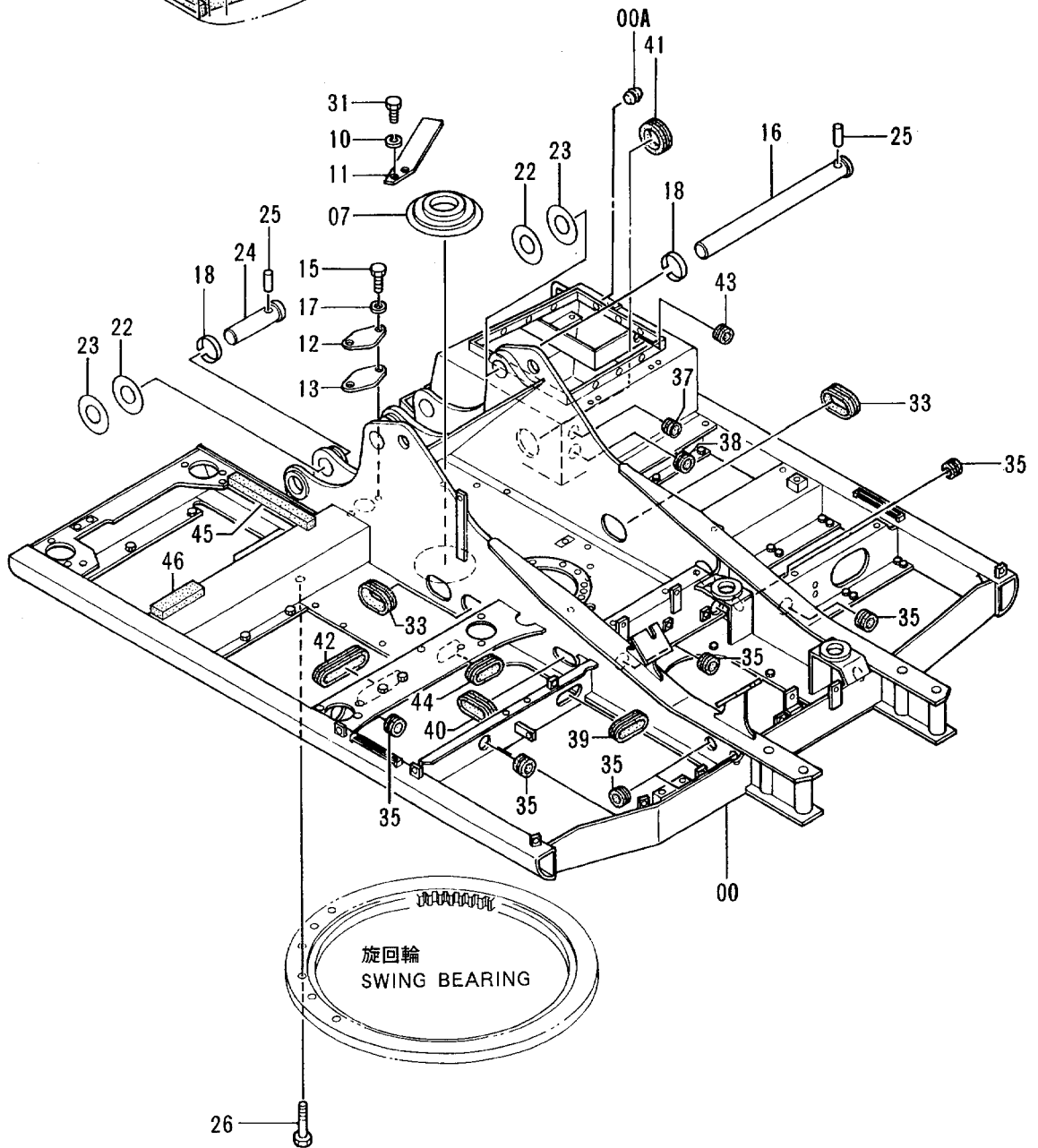
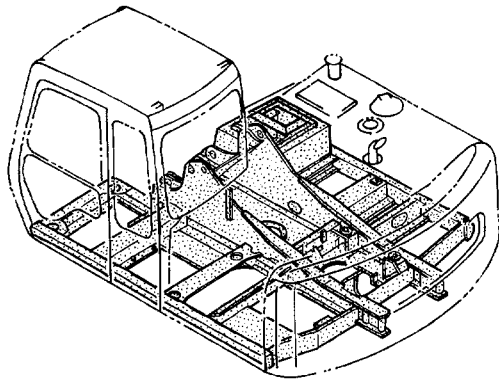
NAME
PLATE

ネームプレート (日本語) 331
NAME-PLATE (JAPANESE)
ネームプレート (英語) 333
NAME-PLATE (ENGLISH)



上 部 旋 回 体
UPPERSTRUCTURE

フレーム FRAME



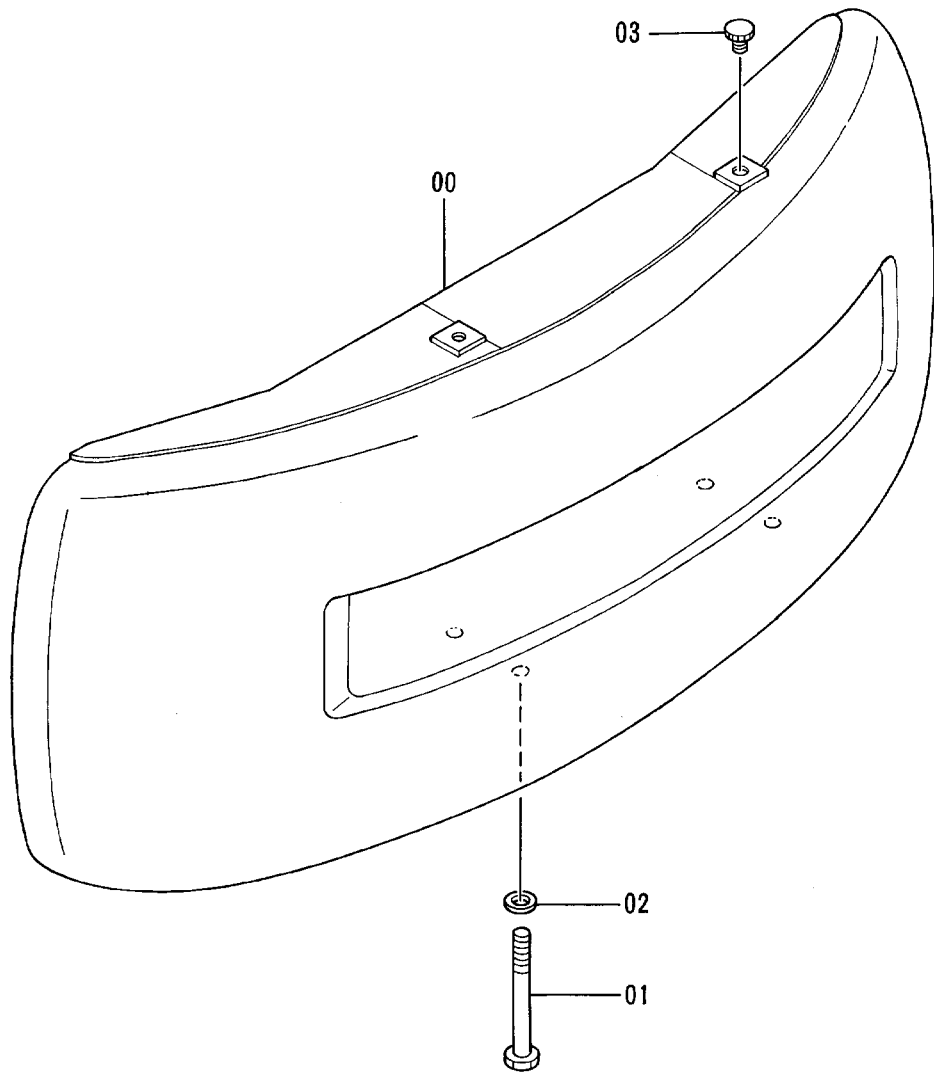
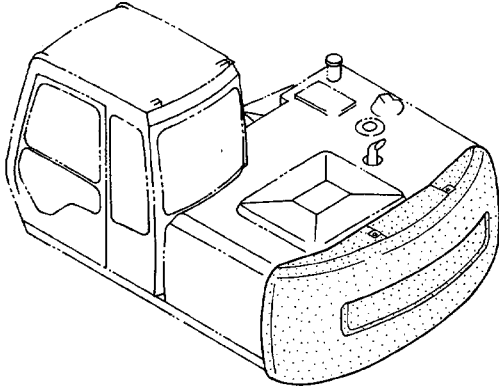
フレーム
FRAME

40001-

符号 ITEM	部品番号 PART NO.	部品名	PART NAME	数量 QTY	サービス コード S. C	適用号機 SERIAL NO.	互換性 ICA	代替部品 REPLACEABLE PART	
								部品番号 PART NO.	数量 QTY
00	5004373	フレーム;メイン	FRAME;MAIN	1					
00A	4306949	・プラグ	・PLUG	12					
07	4258592	カバー;ブーツ	COVER;BOOT	1					
10	A590914	ワッシャ;スプリング	WASHER;SPRING	2					
11	3057962	ストッパ	STOPPER	1					
12	4255799	カバー	COVER	1					
13	4161735	パッキン	PACKING	1					
15	J901025	ボルト	BOLT	2					
16	3050671	ピン	PIN	1					
17	A590110	ワッシャ;プレーン	WASHER;PLANE	2					
18	4098716	リング	RING	3					
22	4252331	シム 1.0	SHIM 1.0	4	R				
23	4252332	シム 2.0	SHIM 2.0	4	R				
24	3051616	ピン	PIN	2					
25	4106307	ピン	PIN	3					
26	J931890	ボルト	BOLT	28					
31	J901435	ボルト	BOLT	2					
33	4201750	ブッシング;ラバー	BUSHING;RUBBER	2					
35	4509404	ブッシング;ラバー	BUSHING;RUBBER	8					
37	4198176	ブッシング;ラバー	BUSHING;RUBBER	1					
38	94-2816	ブッシング;ラバー	BUSHING;RUBBER	1					
39	4264106	ブッシング;ラバー	BUSHING;RUBBER	1					
40	4276062	ブッシング;ラバー	BUSHING;RUBBER	1					
41	4093813	ブッシング;ラバー	BUSHING;RUBBER	1					
42	4202008	ブッシング;ラバー	BUSHING;RUBBER	1					
43	94-2806	ブッシング;ラバー	BUSHING;RUBBER	1					
44	4264106	ブッシング;ラバー	BUSHING;RUBBER	1		-40010			
44	4339947	ブッシング;ラバー	BUSHING;RUBBER	1		40011-			
45	4340406	ラバー	RUBBER	1					
46	4340407	ラバー	RUBBER	1					

003

カウンタウェイト
COUNTERWEIGHT

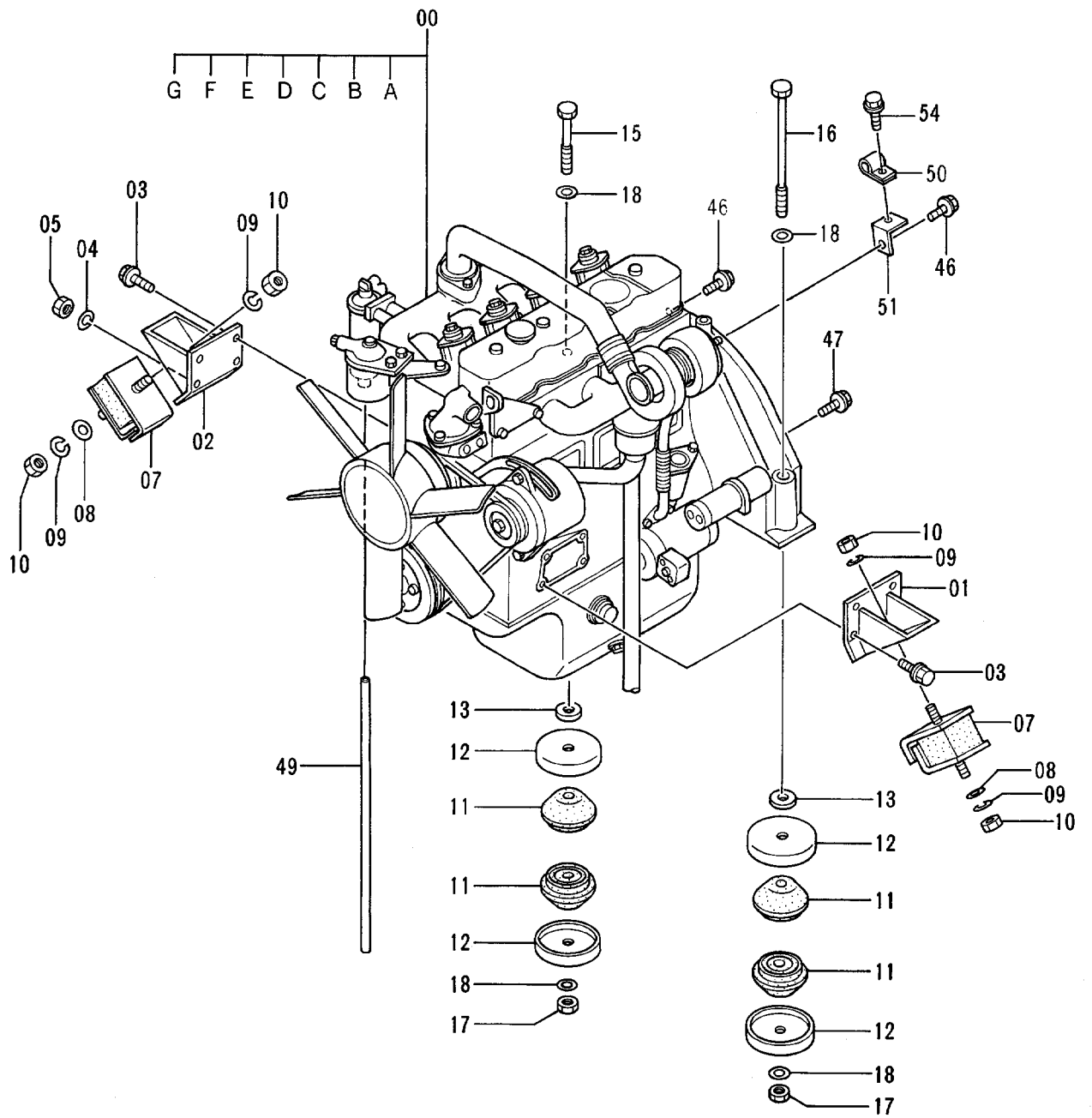
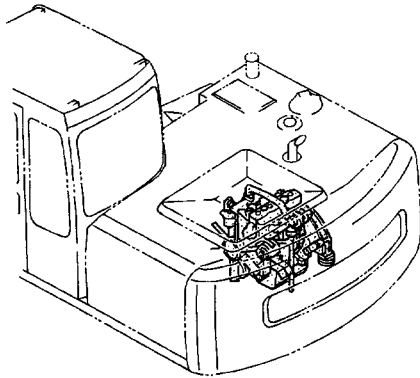


カウンタイト
COUNTERWEIGHT

40001-

符号 ITEM	部品番号 PART NO.	部品名	PART NAME	数量 QTY	サービス コード S.C	適用号機 SERIAL NO.	互換性 ICA	代替部品 REPLACEABLE PART	
								部品番号 PART NO.	数量 QTY
00	5003233	ウイト;カウンタ	WEIGHT;COUNTER	1					
01	J932720	ボルト	BOLT	4					
02	4126485	ワッシャ	WASHER	4					
03	4149678	キャップ	CAP	2					

エンジン ENGINE

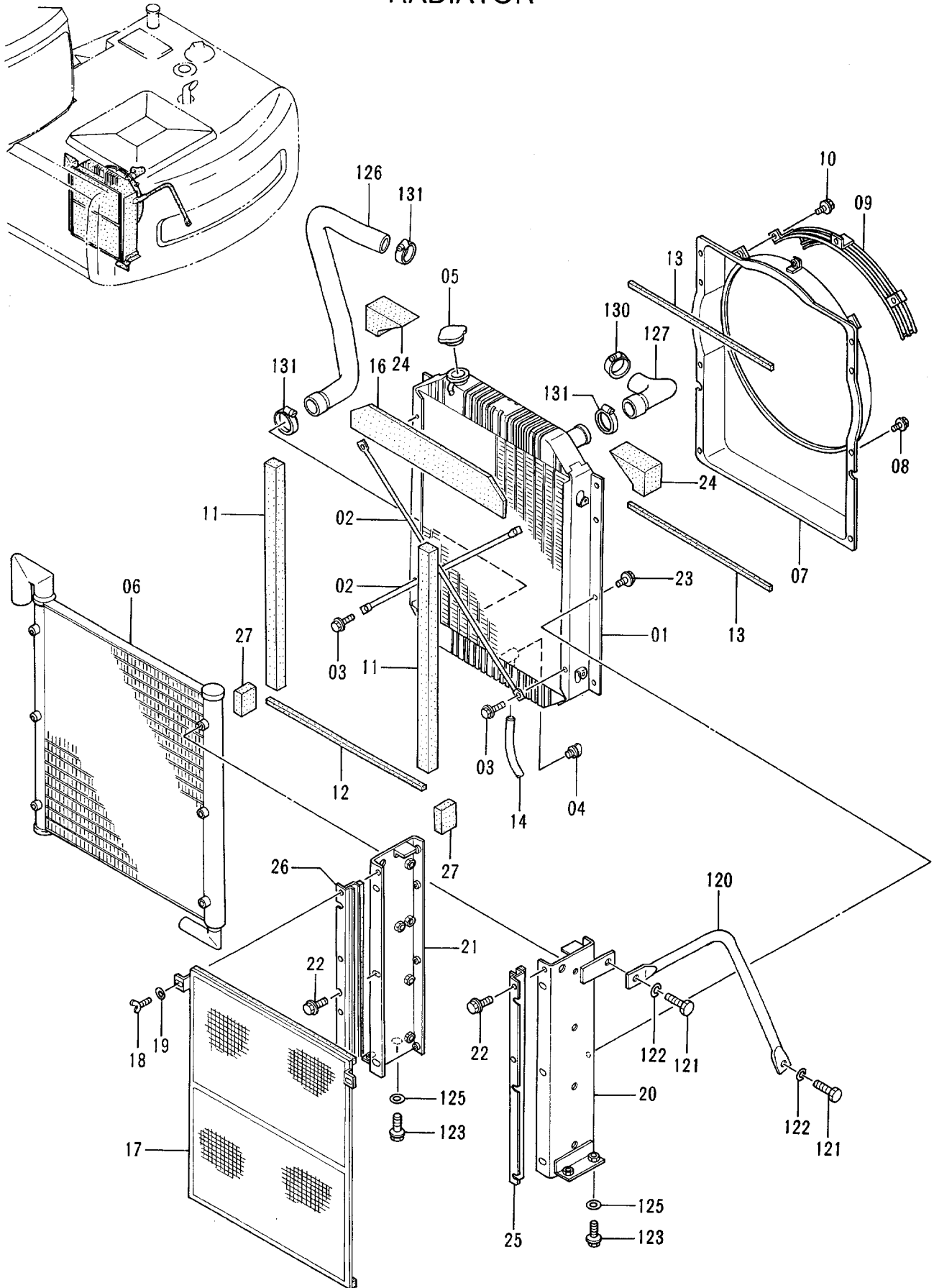


エンジン
ENGINE

40001-

符号 ITEM	部品番号 PART NO.	部 品 名	PART NAME	数量 QTY	サービス コード S.C	適用号機 SERIAL NO.	互 換 性 ICA	代 替 部 品 REPLACEABLE PART	
								部品番号 PART NO.	数量 QTY
00	4332140	エンジン	ENGINE	1	Z				
00A	4179863	・ベルト;V	・BELT;V	1	Z				
00B	4183853	・フィルタ;オイル (メイン)	・FILTER;OIL (MAIN)	1	Z				
00C	4285642	・フィルタ;オイル (バイパス)	・FILTER;OIL (BYPASS)	1	Z				
00D	4285643	・フィルタ;フューエル	・FILTER;FUEL	1	Z				
00E	4164695	・スイッチ;レベル (オイルレベルセンサ)	・SWITCH;LEVEL (OIL LEVEL SENSOR)	1	Z				
00F	4201132	・スイッチ;プレッシャ	・SWITCH;PRESSURE	1	Z				
00G	4223444	・スイッチ;サーモ (オーバーヒートワーニング)	・SWITCH;THERMOMETER (OVER HEAT WARNING)	1	Z				
01	8021976	ブラケット	BRACKET	1					
02	8021977	ブラケット	BRACKET	1					
03	M171022	ボルト;セムス	BOLT;SEMS	7					
04	A590910	ワッシャ;スプリング	WASHER;SPRING	1					
05	J952010	ナット	NUT	1					
07	4255652	ラバー	RUBBER	2					
08	4086894	ワッシャ	WASHER	2					
09	A590914	ワッシャ;スプリング	WASHER;SPRING	4					
10	J950014	ナット	NUT	4					
11	4177883	ラバー	RUBBER	4					
12	4169423	ストッパ	STOPPER	4					
13	4185675	ストッパ	STOPPER	2					
15	J931613	ボルト	BOLT	1					
16	4176282	ボルト	BOLT	1					
17	J951016	ナット	NUT	2					
18	J222016	ワッシャ	WASHER	4					
46	J011035	ボルト;セムス	BOLT;SEMS	4					
47	J011030	ボルト;セムス	BOLT;SEMS	3					
49	4171509	ホース;ビニール	HOSE;VINYL	1					
50	4190271	クリップ	CLIP	1					
51	9737871	ブラケット	BRACKET	1					
54	J021020	ボルト;セムス	BOLT;SEMS	1					

ラジエータ RADIATOR

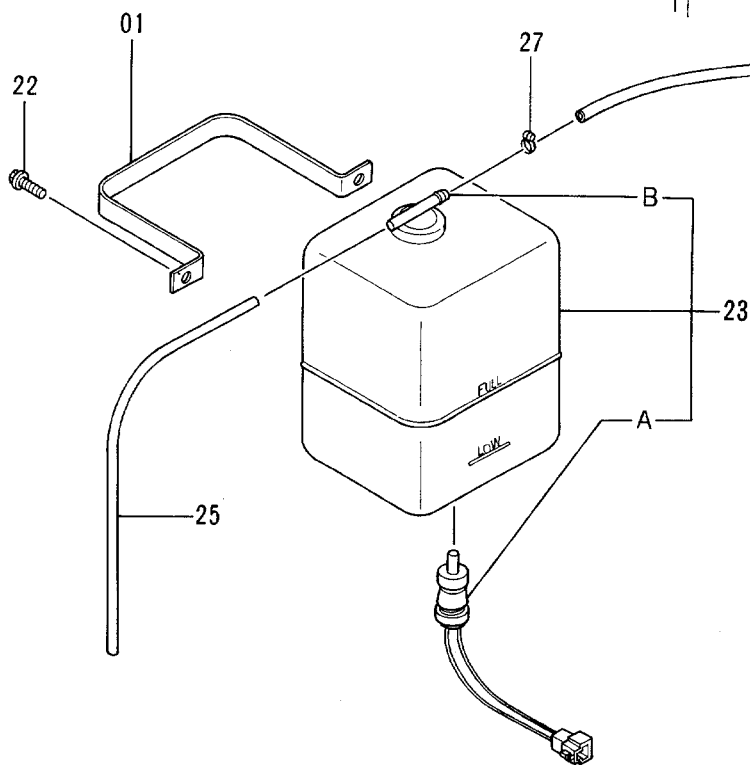
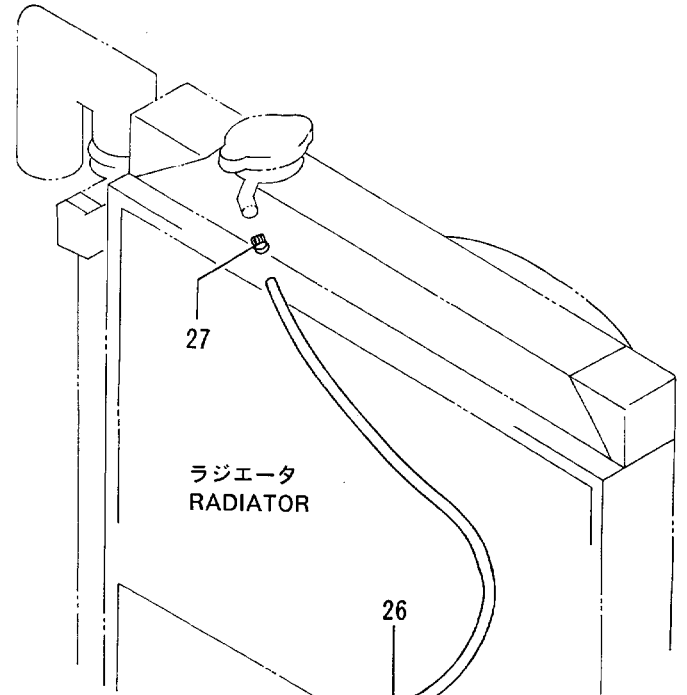
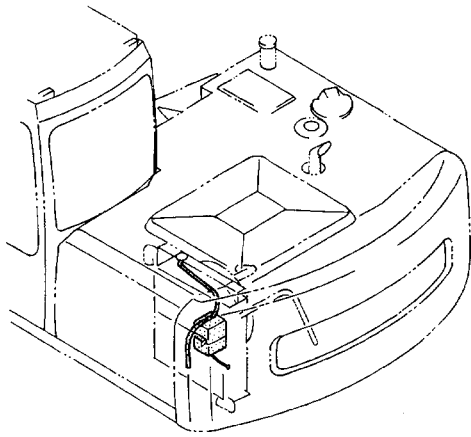


ラジエータ
RADIATOR

40001-

符号 ITEM	部品番号 PART NO.	部 品 名	PART NAME	数量 QTY	サービス コード S.C	適用号機 SERIAL NO.	互換性 ICA	代 替 部 品 REPLACEABLE PART	
								部品番号 PART NO.	数量 QTY
01-27	4274494	ラジエータ アッセン	RADIATOR ASS'Y	1					
01	4285626	・コア;ラジエータ	・CORE;RADIATOR	1					
02	4206676	・ロッド	・ROD	2					
03	4206679	・ボルト;セムス	・BOLT;SEMS	4					
04	4206928	・プラグ;ドレン	・PLUG;DRAIN	1					
05	4228160	・キャップ	・CAP	1					
06	4285627	・クーラ;オイル	・COOLER;OIL	1					
07	4228295	・ガイド;ファン	・GUIDE;FAN	1					
08	4285639	・ボルト;セムス	・BOLT;SEMS	8					
09	4204469	・ガード;ファン	・GUARD;FAN	1					
10	4206128	・ボルト;セムス	・BOLT;SEMS	3					
11	4285637	・パッキン	・PACKING	2					
12	4285635	・パッキン	・PACKING	1					
13	4285636	・パッキン	・PACKING	2					
14	4285641	・ホース	・HOSE	1					
16	4285633	・パッキン	・PACKING	1					
17	4285628	・ネット	・NET	1					
18	4206930	・ボルト;ウイング	・BOLT;WING	2					
19	4206931	・ワッシャ	・WASHER	2					
20	4296417	・ブラケット	・BRACKET	1					
21	4296418	・ブラケット	・BRACKET	1					
22	4285640	・ボルト;セムス	・BOLT;SEMS	6					
23	4285640	・ボルト;セムス	・BOLT;SEMS	8					
24	4285634	・パッキン	・PACKING	2					
25	4296419	・ブラケット	・BRACKET	1					
26	4296420	・ブラケット	・BRACKET	1					
27	4285638	・パッキン	・PACKING	2					
120	3052439	ステー	STAY	1					
121	J901635	ボルト	BOLT	2					
122	A590916	ワッシャ;スプリング	WASHER;SPRING	2					
123	J011230	ボルト;セムス	BOLT;SEMS	4					
125	J222012	ワッシャ	WASHER	4					
126	3055716	ホース;ウォーター	HOSE;WATER	1					
127	3050673	ホース;ウォーター	HOSE;WATER	1					
130	4505385	クランプ;ホース	CLAMP;HOSE	1					
131	4504198	クランプ;ホース	CLAMP;HOSE	3					

リザーブタンク RESERVE TANK

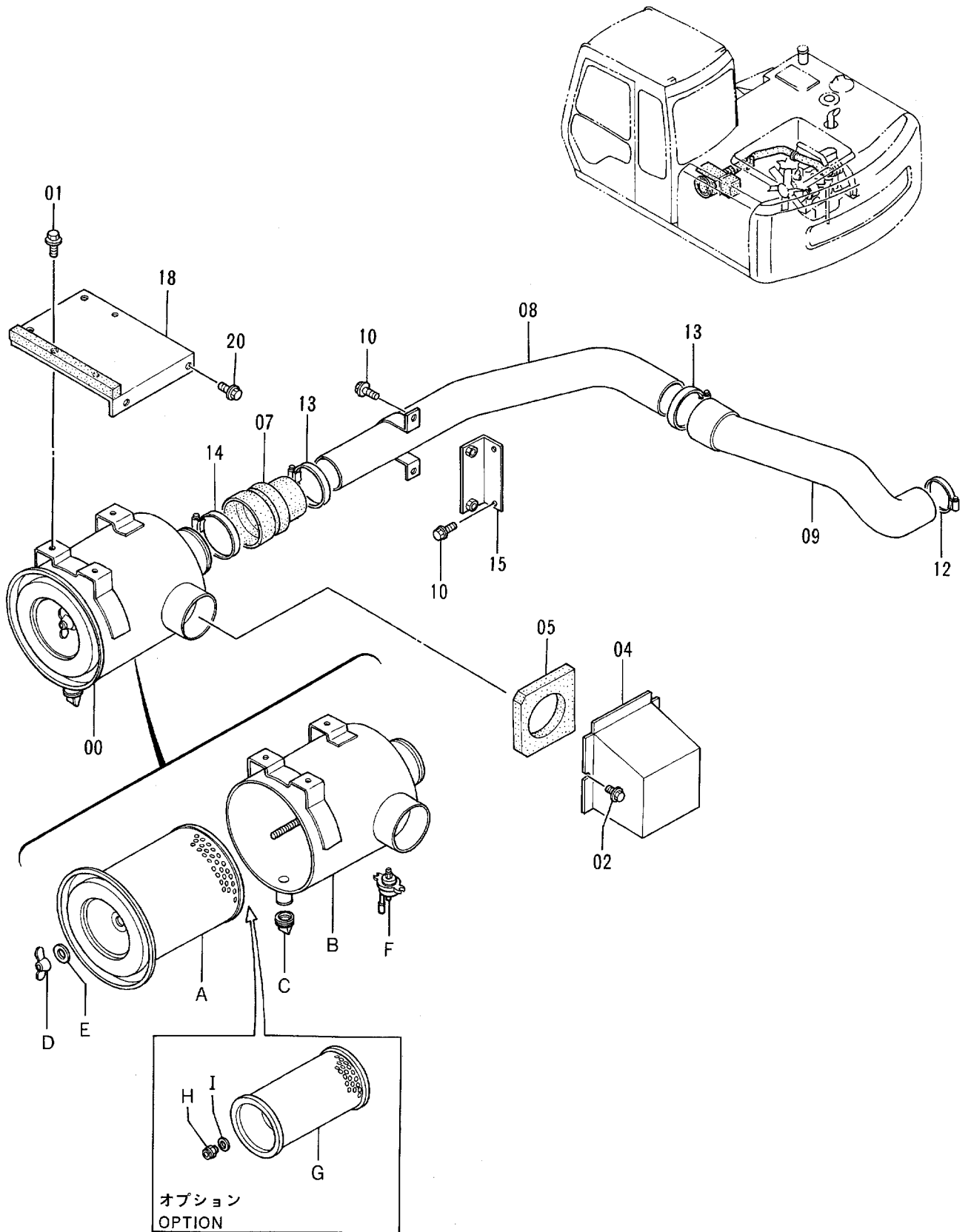


リザーブ タンク
RESERVE TANK

40001-

符号 ITEM	部品番号 PART NO.	部 品 名	PART NAME	数量 QTY	サービス コード S.C	適用号機 SERIAL NO.	代替部品 REPLACEABLE PART	
							互換性 ICA	部品番号 PART NO.
01	4180555	クランプ	CLAMP	1				
22	J020820	ボルト;セムス	BOLT;SEMS	2				
23	4130139	タンク;ウォーター	TANK;WATER	1				
23A	4153251	-スイッチ;レベル	-SWITCH;LEVEL	1				
23B	4153250	-キャップ	-CAP	1				
25	4142844	ホース;ビニール	HOSE;VINYL	1				
26	4276493	ホース;ウォーター	HOSE;WATER	1				
27	4508575	クランプ;ホース	CLAMP;HOSE	2				

エアクリーナ AIR CLEANER

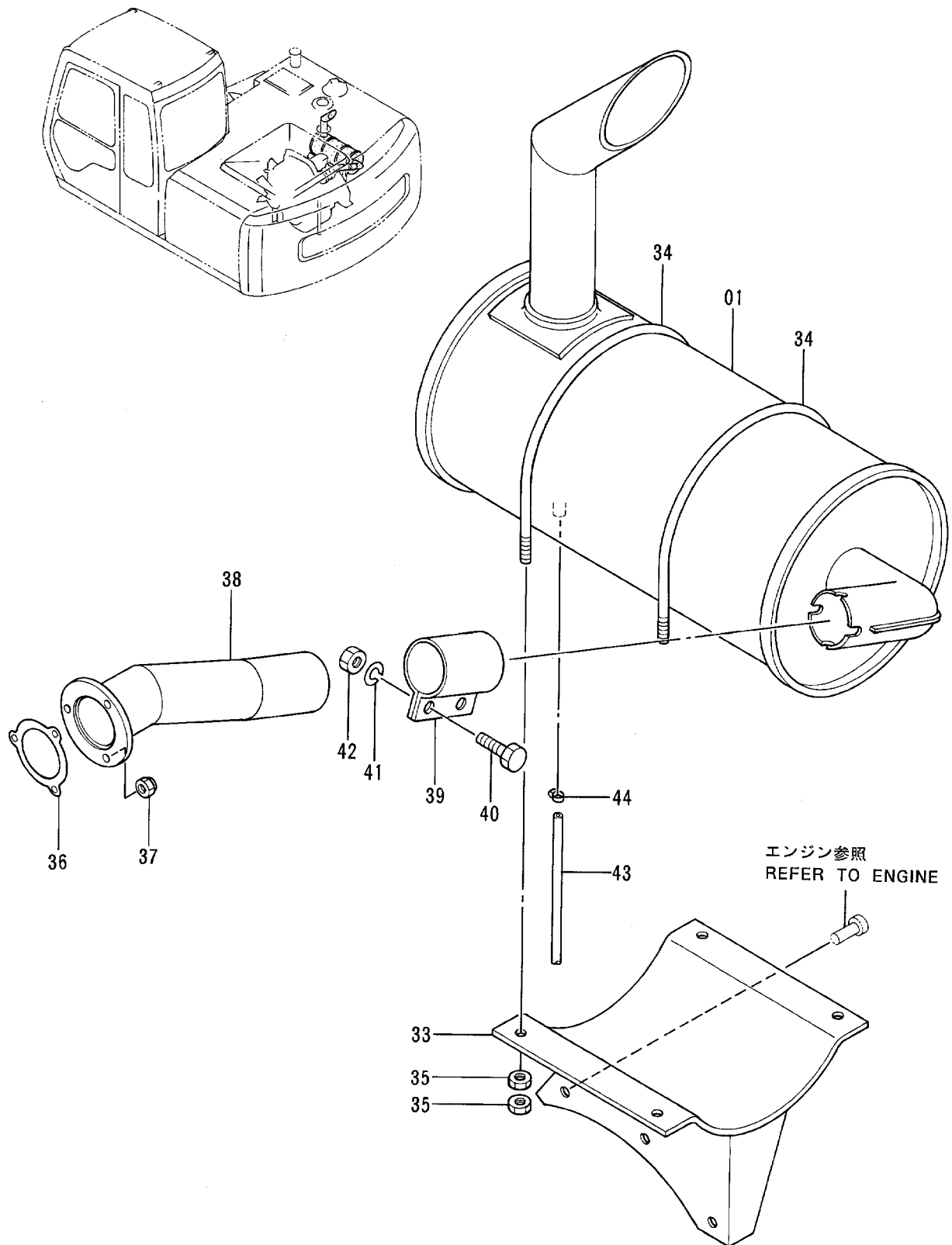


エア クリーナ
AIR CLEANER

40001-

符号 ITEM	部品番号 PART NO.	部 品 名	PART NAME	数量 QTY	サービス コード S.C	適用号機 SERIAL NO.	互 換 性 ICA	代 替 部 品 REPLACEABLE PART	
								部品番号 PART NO.	数量 QTY
00	4255653	クリーナ;エア アツセン (スタンダート)	CLEANER;AIR ASS'Y (STANDARD)	1					
00	4285645	クリーナ;エア アツセン (オプション)	CLEANER;AIR ASS'Y (OPTION)	1	OP				
00A	4285619	・エレメント	・ELEMENT	1					
00B	4285620	・ホ`デ`イ	・BODY	1					
00C	4206552	・バ`ル`ブ`	・VALVE	1					
00D	4285621	・ナツト;ウイング	・NUT;WING	1					
00E	4285622	・パ`ツ`キ`ン	・PACKING	1					
00F	4334759	・インジ`ケ`ータ	・INDICATOR	1					
00G	4209588	・エレメント (オプション)	・ELEMENT (OPTION)	1	OP			4247974	1
00G	4247974	・エレメント (オプション)	・ELEMENT (OPTION)	1	OPS				
00H	4178406	・ナツト (オプション)	・NUT (OPTION)	1	OP				
00I	4178404	・パ`ツ`キ`ン (オプション)	・PACKING (OPTION)	1	OP				
01	J011020	ホ`ル`ト;セ`ム`ス	BOLT;SEMS	3					
02	J020820	ホ`ル`ト;セ`ム`ス	BOLT;SEMS	2					
04	7027154	カバ`-`	COVER	1					
05	4277491	ラバ`-`	RUBBER	1					
07	4324881	ホ`-`ス;エ`ア`	HOSE;AIR	1					
08	8049173	パ`イ`プ`;イン`レ`ツ`ト	PIPE;INLET	1					
09	3050674	ホ`-`ス;エ`ア`	HOSE;AIR	1					
10	J011030	ホ`ル`ト;セ`ム`ス	BOLT;SEMS	4					
12	4504491	クラ`ン`プ`;ホ`-`ス	CLAMP;HOSE	1					
13	4507512	クラ`ン`プ`;ホ`-`ス	CLAMP;HOSE	2					
14	4507397	クラ`ン`プ`;ホ`-`ス	CLAMP;HOSE	1					
15	9735385	ブ`ラ`ケ`ツ`ト	BRACKET	1					
18	8059991	ブ`ラ`ケ`ツ`ト	BRACKET	1					
20	J021025	ホ`ル`ト;セ`ム`ス	BOLT;SEMS	4					

マフラー MUFFLER

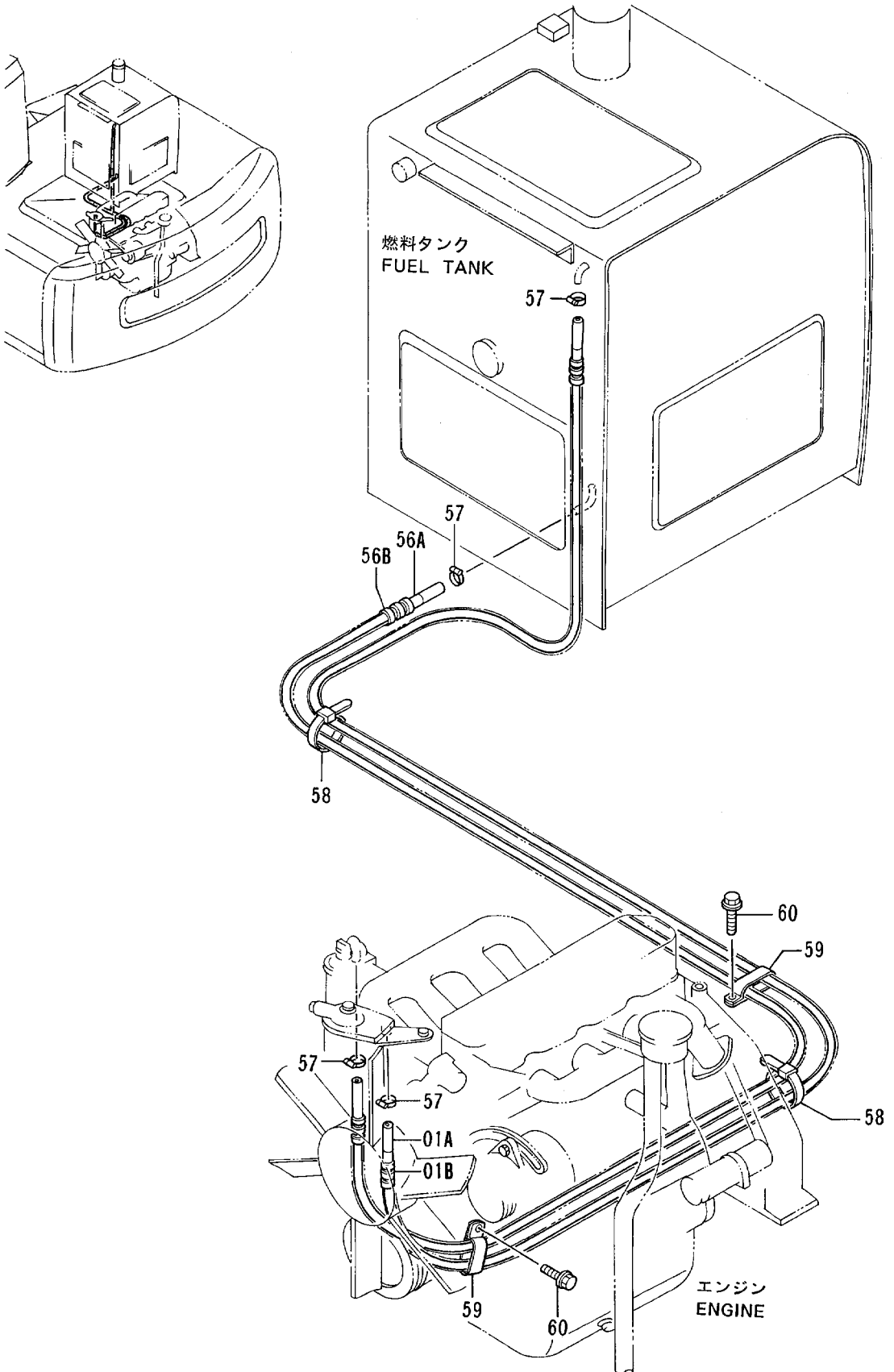


マフラー
MUFFLER

40001-

符号 ITEM	部品番号 PART NO.	部品名	PART NAME	数量 QTY	サービス コード S.C	適用号機 SERIAL NO.	互 換 性 ICA	代替部品 REPLACEABLE PART	
								部品番号 PART NO.	数量 QTY
01	4255658	マフラー	MUFFLER	1					
33	7023737	ブラケット	BRACKET	1					
34	4252533	ボルト;U	BOLT;U	2					
35	J950010	ナット	NUT	8					
36	4263386	ガスケット	GASKET	1					
37	4252898	ナット;U	NUT;U	3					
38	8048818	パイプ;エキゾースト	PIPE;EXHAUST	1					
39	4213017	クランプ	CLAMP	1					
40	J901240	ボルト	BOLT	2					
41	A590912	ワッシャー;スプリング	WASHER;SPRING	2					
42	M520012	ナット	NUT	2					
43	4276831	チューブ	TUBE	1					
44	4508575	クランプ;ホース	CLAMP;HOSE	1					

燃料配管 FUEL PIPINGS

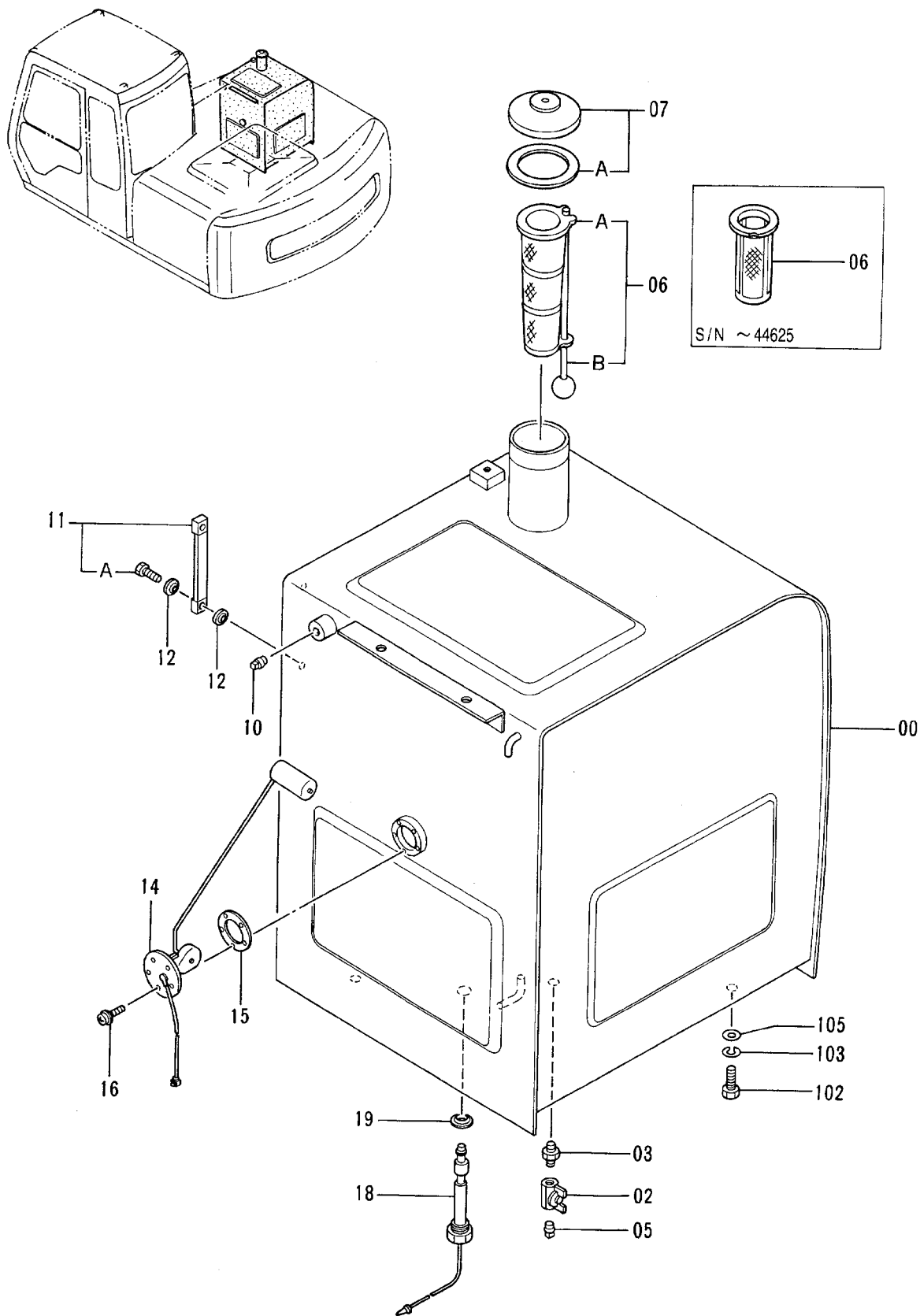


燃料配管
FUEL PIPINGS

40001-

符号 ITEM	部品番号 PART NO.	部 品 名	PART NAME	数量 QTY	サービス コード S . C	適用号機 SERIAL NO.	互 換 性 ICA	代 替 部 品 REPLACEABLE PART	
								部品番号 PART NO.	数量 QTY
01A	4336636	ホース;フUEL	HOSE ; FUEL	1					
01B	4276107	チューブ	TUBE	1					
56A	4201837	ホース;フUEL	HOSE ; FUEL	1					
56B	4276108	チューブ	TUBE	1					
57	4514700	クリップ ;ホース	CLIP ; HOSE	4					
58	4055312	クリップ ;バンド	CLIP ; BAND	2					
59	4192034	クリップ	CLIP	2					
60	J011020	ボルト ;セムス	BOLT ; SEMS	2					

燃料タンク FUEL TANK

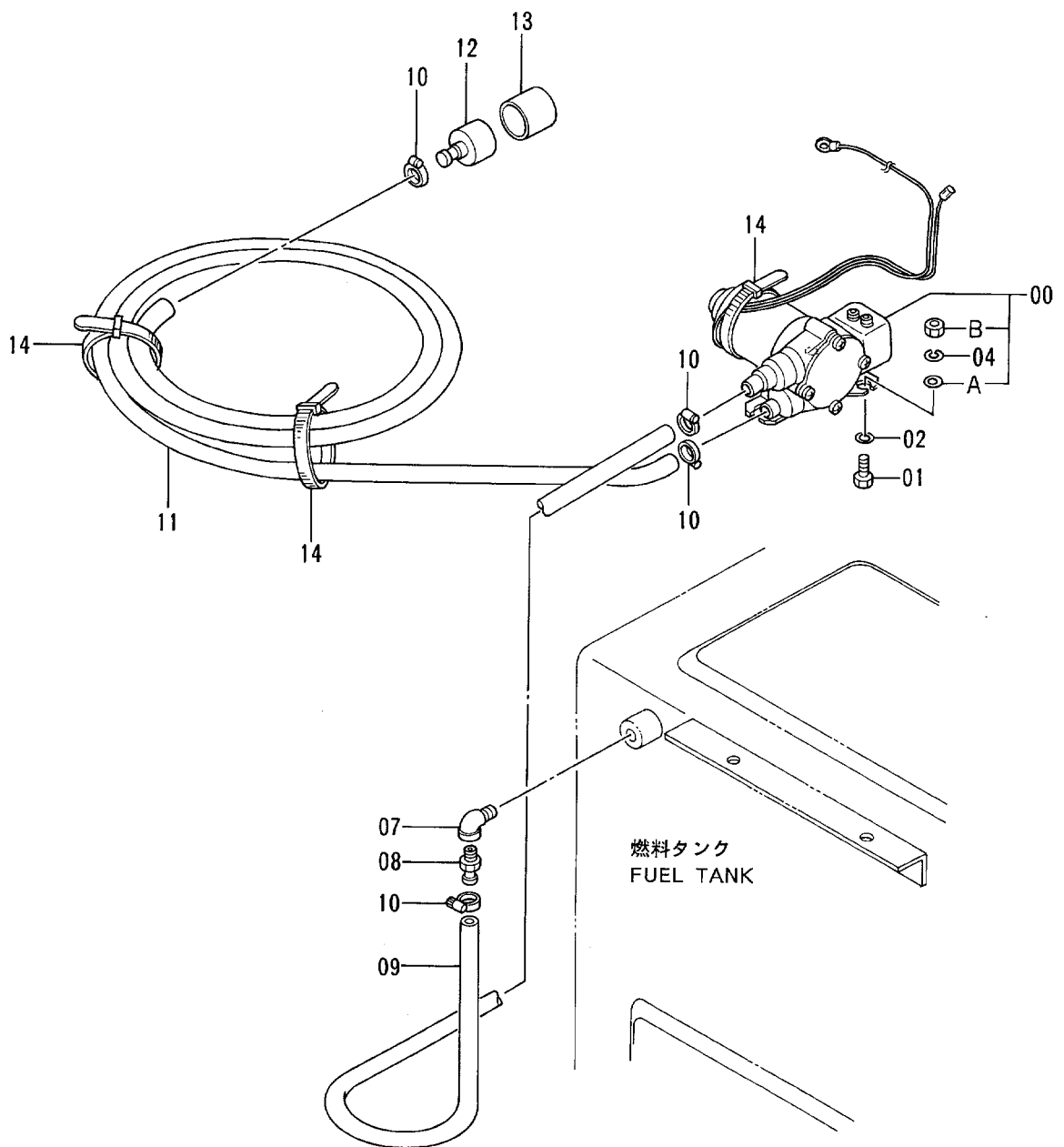
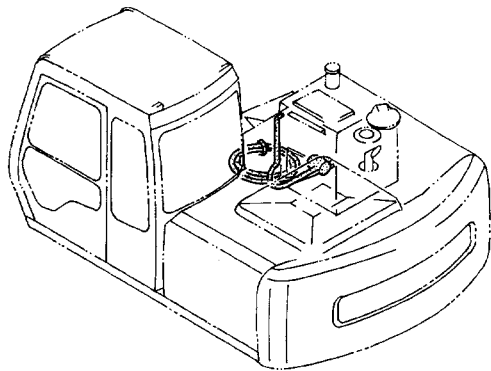


燃料タンク
FUEL TANK

40001-

符号 ITEM	部品番号 PART NO.	部 品 名	PART NAME	数量 Q'TY	サービス コード S . C	適用号機 SERIAL NO.	互 換 性 ICA	代 替 部 品 REPLACEABLE PART	
								部品番号 PART NO.	数量 Q'TY
00	6012799	タンク;フイェル	TANK;FUEL	1		-44625	T	6016188	1
								4353560	1
00	6016188	タンク;フイェル	TANK;FUEL	1	#	44626-			
02	4216448	バ'ルブ;ホ'ール	VALVE;BALL	1		-44625	Y	4374265	1
02	4374265	バ'ルブ;ホ'ール	VALVE;BALL	1	#	44626-			
03	J70782	アダ'プタ	ADAPTER	1					
05	94-2011	プ'ラグ	PLUG	1					
06	4121496	フィルタ	FILTER	1		-44625			
06	4353560	ストレーナ	STRAINER	1	#	44626-			
06A	4372619	・ストレーナ	・STRAINER	1	#	44626-			
06B	4372620	・フロート	・FLOAT	1	#	44626-			
07	4188409	キャツプ (H800)	CAP (H800)	1		-D95/04	I	4361638	1
07	4361638	キャツプ (H800~H808)	CAP (H800~H808)	1	#	D95/05-			
07A	4168820	・パ'ツキン;ラバ'ー	・PACKING;RUBBER	1					
10	94-2013	プ'ラグ	PLUG	1					
11	8033923	ゲ'ージ;レベル	GAUGE;LEVEL	1		-44625			
11A	4100967	・ボ'ルト	・BOLT	2		-44625			
12	449558	ワツシヤ;シール	WASHER;SEAL	4		-44625			
14	4257128	フロート	FLOAT	1					
15	4269607	パ'ツキン	PACKING	1					
16	J450510	スクリュ;セムス	SCREW;SEMS	5					
18	4259788	スイッチ;レベル	SWITCH;LEVEL	1					
19	4157648	ワツシヤ;シール	WASHER;SEAL	1					
102	J901635	ボ'ルト	BOLT	4					
103	A590916	ワツシヤ;スプ'リング	WASHER;SPRING	4					
105	J222016	ワツシヤ	WASHER	4					

燃料給油ポンプ (オプション) FUEL FEED PUMP (OPTION)

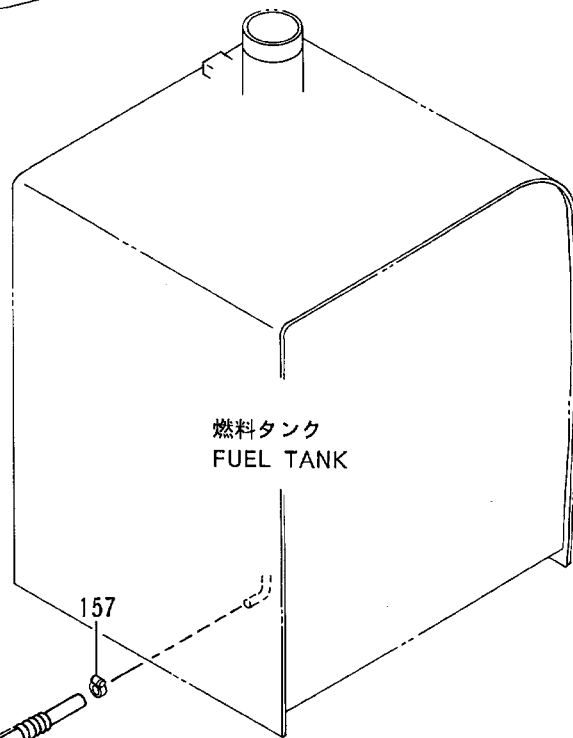
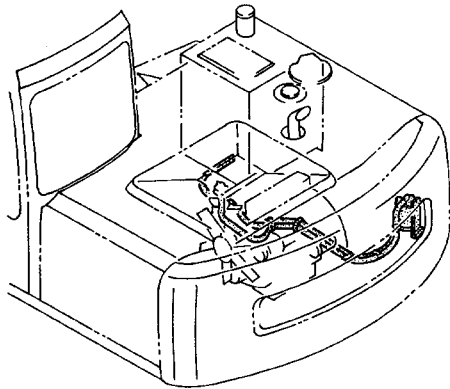


燃料給油ポンプ (オプション)
FUEL FEED PUMP (OPTION)

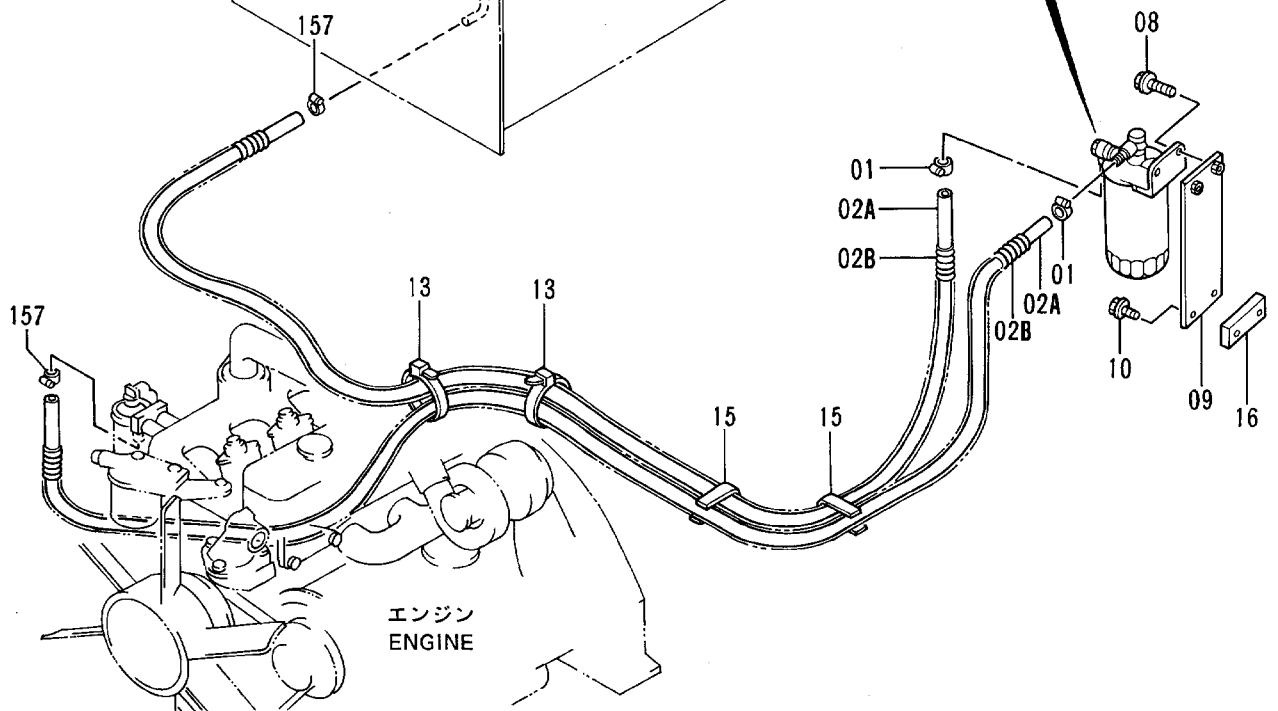
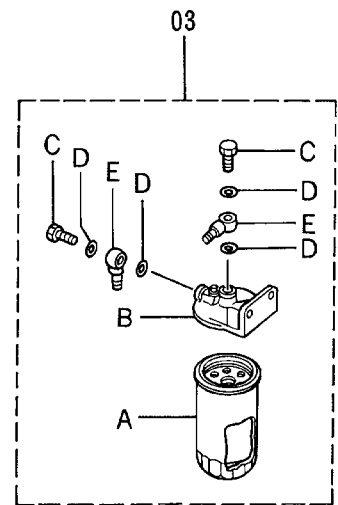
40001-

符号 ITEM	部品番号 PART NO.	部品名	PART NAME	数量 QTY	サービス コード S.C	適用号機 SERIAL NO.	互換性 ICA	代替部品 REPLACEABLE PART	
								部品番号 PART NO.	数量 QTY
00	4291162	ポンプ	PUMP	1					
00A	4142952	・ワッシャ	・WASHER	3					
00B	M500807	・ナット	・NUT	3					
01	J900835	ボルト	BOLT	3					
02	A590108	ワッシャ; プレーン	WASHER; PLANE	3					
04	A590908	ワッシャ; スプリング	WASHER; SPRING	3					
07	94-0632	エルボ; S	ELBOW; S	1					
08	4004589	ジョイント	JOINT	1					
09	4164874	ホース; ビニール	HOSE; VINYL	1					
10	4017573	クランプ; ホース	CLAMP; HOSE	4					
11	4164875	ホース; ビニール	HOSE; VINYL	1					
12	4103527	ストレーナ	STRAINER	1					
13	4507650	ストレーナ	STRAINER	1					
14	4055312	クリップ; バンド	CLIP; BAND	2					

燃料ダブルフィルタ (オプション)
 FUEL DOUBLE FILTER (OPTION)



燃料タンク
 FUEL TANK



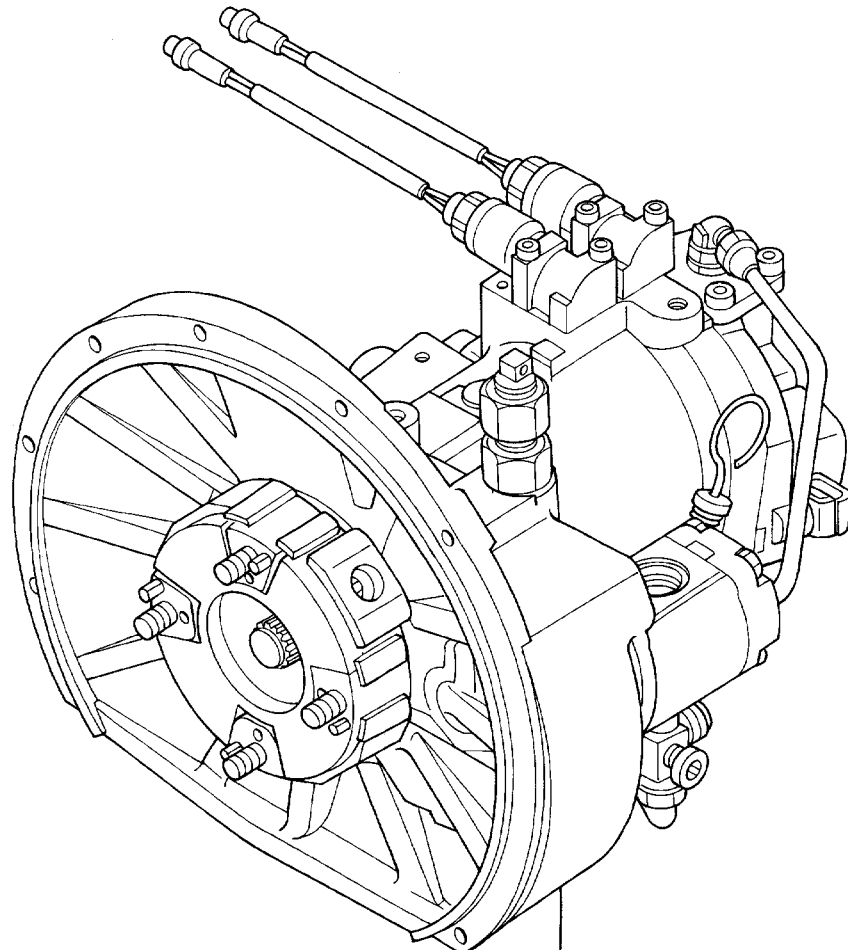
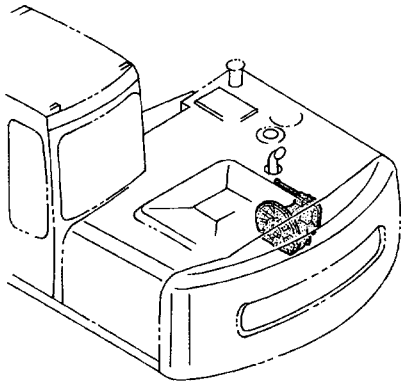
エンジン
 ENGINE

燃料ダブルフィルタ (オプション)
FUEL DOUBLE FILTER (OPTION)

40001-

符号 ITEM	部品番号 PART NO.	部 品 名	PART NAME	数量 QTY	サービス コード S. C	適用号機 SERIAL NO.	互 換 性 ICA	代 替 部 品 REPLACEABLE PART	
								部品番号 PART NO.	数量 QTY
01-16	9130359	ダブルフィルタ	DOUBLE FILTER	1					
01	4514700	・クリップ;ホース	・CLIP;HOSE	2					
02A	4337987	・ホース;フューエル	・HOSE;FUEL	2					
02B	4276107	・チューブ	・TUBE	2					
03	4335136	・フィルタ;フューエル	・FILTER;FUEL	1					
03A	4326739	・フィルタ;フューエル	・FILTER;FUEL	1					
03B	4326807	・ヘッド	・HEAD	1					
03C	4326740	・ボルト	・BOLT	2					
03D	4326741	・ガスケット	・GASKET	4					
03E	4326742	・パイプ;フューエル	・PIPE;FUEL	2					
08	J021035	・ボルト;セムス	・BOLT;SEMS	2					
09	9742034	・ブラケット	・BRACKET	1					
10	J011225	・ボルト;セムス	・BOLT;SEMS	2					
13	4055312	・クリップ;バンド	・CLIP;BAND	2					
15	449620	・クリップ	・CLIP	2	W				
16	4154093	・シート;スクリュー	・SEAT;SCREW	1	W				
157	4514700	クリップ;ホース	CLIP;HOSE	2					

ポンプ装置
PUMP DEVICE



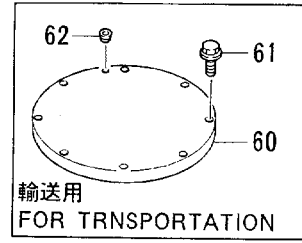
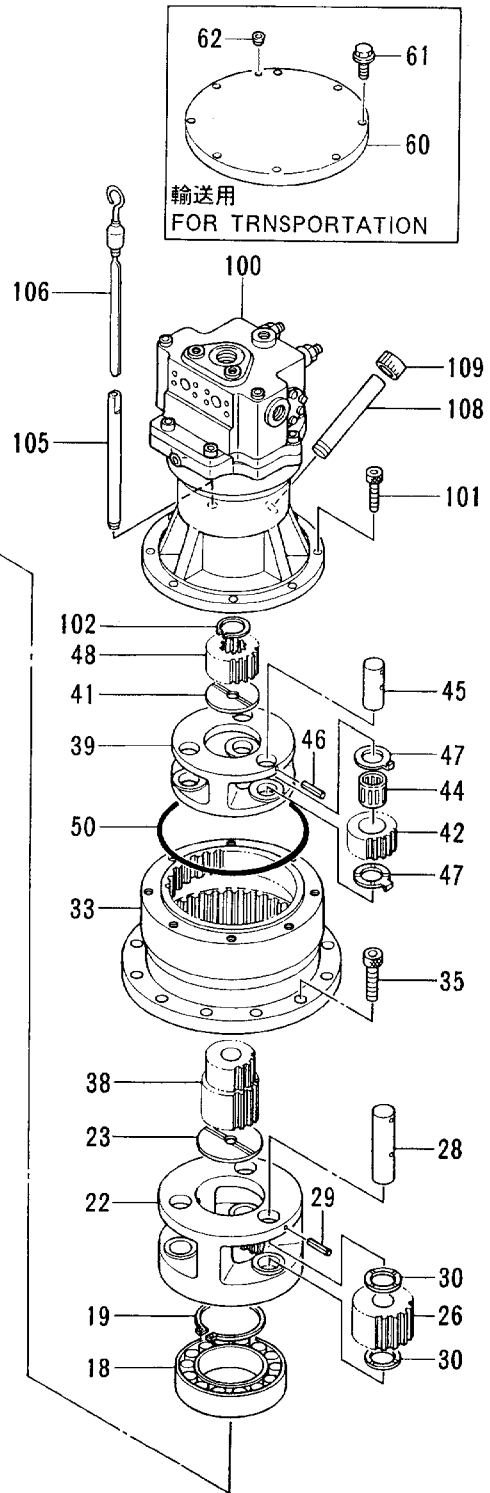
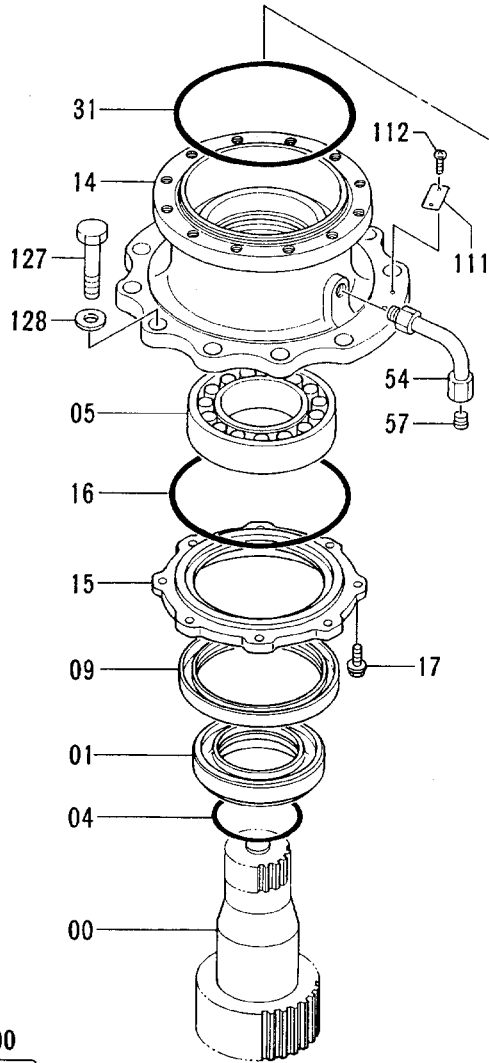
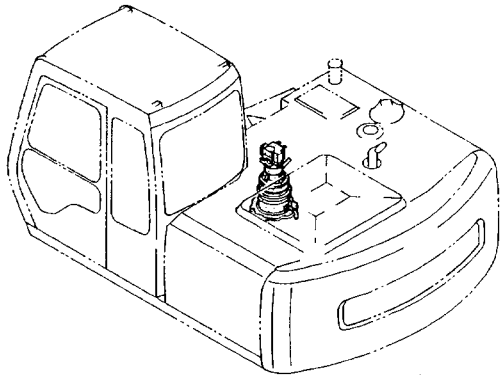
01

ポンプ装置
PUMP DEVICE

40001-

符号 ITEM	部品番号 PART NO.	部品名	PART NAME	数量 QTY	サービス コード S.C	適用号機 SERIAL NO.	互換性 ICA	代替部品 REPLACEABLE PART	
								部品番号 PART NO.	数量 QTY
01	9121198	ポンプ;シングル (本体組付用)	PUMP;SINGLE (for assembly of machine)	1	H		I	9133005	1
01	(9133005)	ポンプ;シングル (輸送用)	PUMP;SINGLE (for transportation)	1	SH				

旋回装置 SWING DEVICE

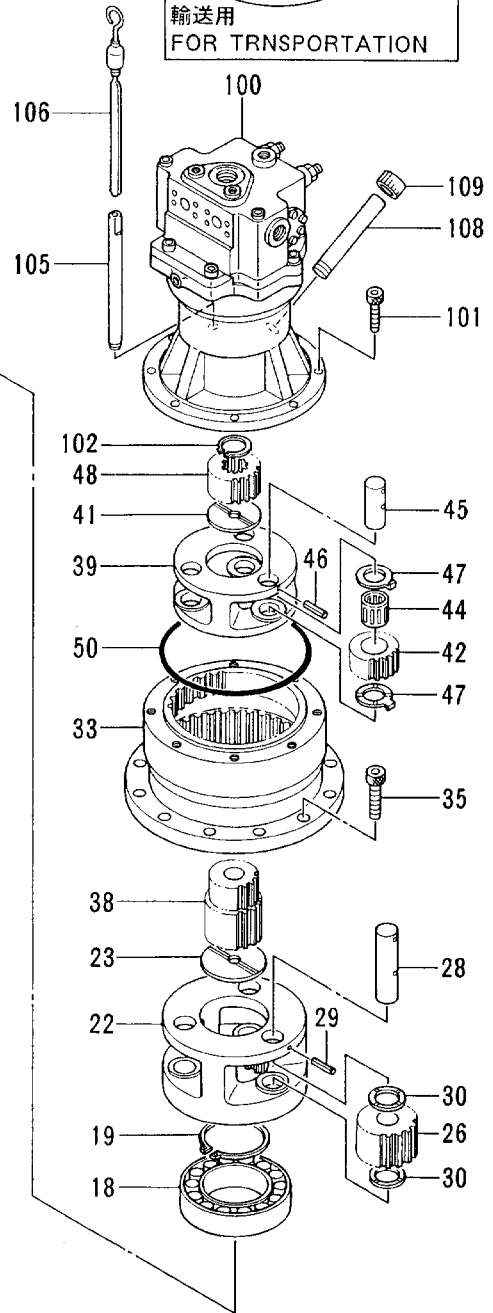
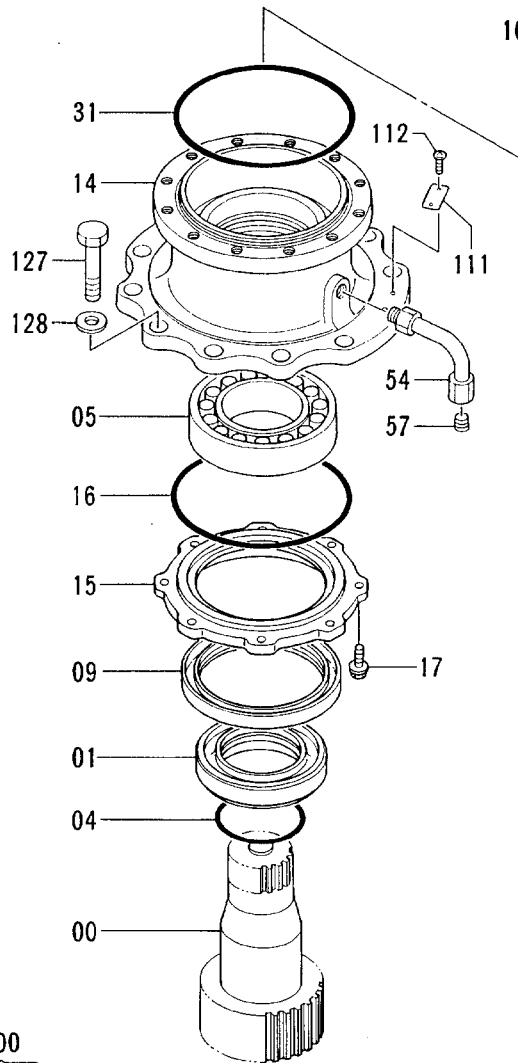
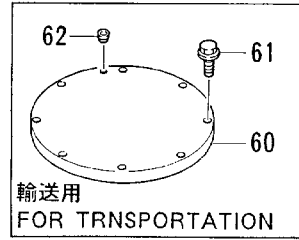
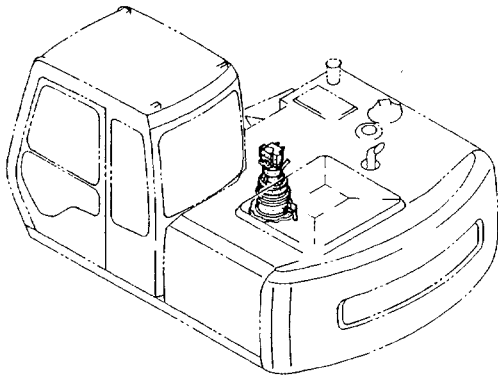


旋回装置
 SWING DEVICE

40001-

符号 ITEM	部品番号 PART NO.	部 品 名	PART NAME	数量 Q'TY	サービス コード S.C	適用号機 SERIAL NO.	互 換 性 ICA	代 替 部 品 REPLACEABLE PART	
								部品番号 PART NO.	数量 Q'TY
00	2028036	シャフト;プロペラ	SHAFT;PROP.	1					
01	4244693	スリーブ	SLEEVE	1					
04	A811100	O-リング	O-RING	1					
05	4248609	ベアリング;スフィカル	BRG.;SPH.ROL.	1					
09	4244691	シール;オイル	SEAL;OIL	1					
14	1017261	ハウジング	HOUSING	1					
15	3058620	カバー	COVER	1					
16	4247567	O-リング	O-RING	1					
17	J011035	ボルト;セムス	BOLT;SEMS	8					
18	4293424	ベアリング;スフィカル	BRG.;SPH.ROL.	1					
19	991350	リング;リテイニング	RING;RETAINING	1					
22	2031003	キャリア	CARRIER	1					
23	4258089	プレート;スラスト	PLATE;THRUST	1					
26	9732811	ギヤ;プラネタリ	GEAR;PLANETARY	3					
28	4244696	ピン	PIN	3					
29	4063351	ピン;スプリング	PIN;SPRING	3					
30	4266255	プレート;スラスト	PLATE;THRUST	6					
31	4247567	O-リング	O-RING	1					
33	2028037	ギヤ;リング	GEAR;RING	1					
35	M341450	ボルト;ソケット	BOLT;SOCKET	12					
38	3046918	ギヤ;サン	GEAR;SUN	1					
39	2031106	キャリア	CARRIER	1					
41	4244904	プレート;スラスト	PLATE;THRUST	1					
42	3046916	ギヤ;プラネタリ	GEAR;PLANETARY	3					
44	4249345	ベアリング;ニードル	BRG.;NEEDLE	3					
45	4244689	ピン	PIN	3					
46	4116307	ピン;スプリング	PIN;SPRING	3					
47	4269480	プレート;スラスト	PLATE;THRUST	6					
48	3046917	ギヤ;サン	GEAR;SUN	1					
50	4244541	O-リング	O-RING	1					
54	8050210	パイプ	PIPE	1					
57	94-2012	プラグ	PLUG	1					
60	8053413	カバー (輸送用)	COVER (for transportation)	1					
61	J011050	ボルト;セムス (輸送用)	BOLT;SEMS (for transportation)	8					
62	94-2011	プラグ (輸送用)	PLUG (for transportation)	1					
100	4334356	モータ;オイル	MOTOR;OIL	1	H				
101	M341028	ボルト;ソケット	BOLT;SOCKET	8					

旋回装置 SWING DEVICE

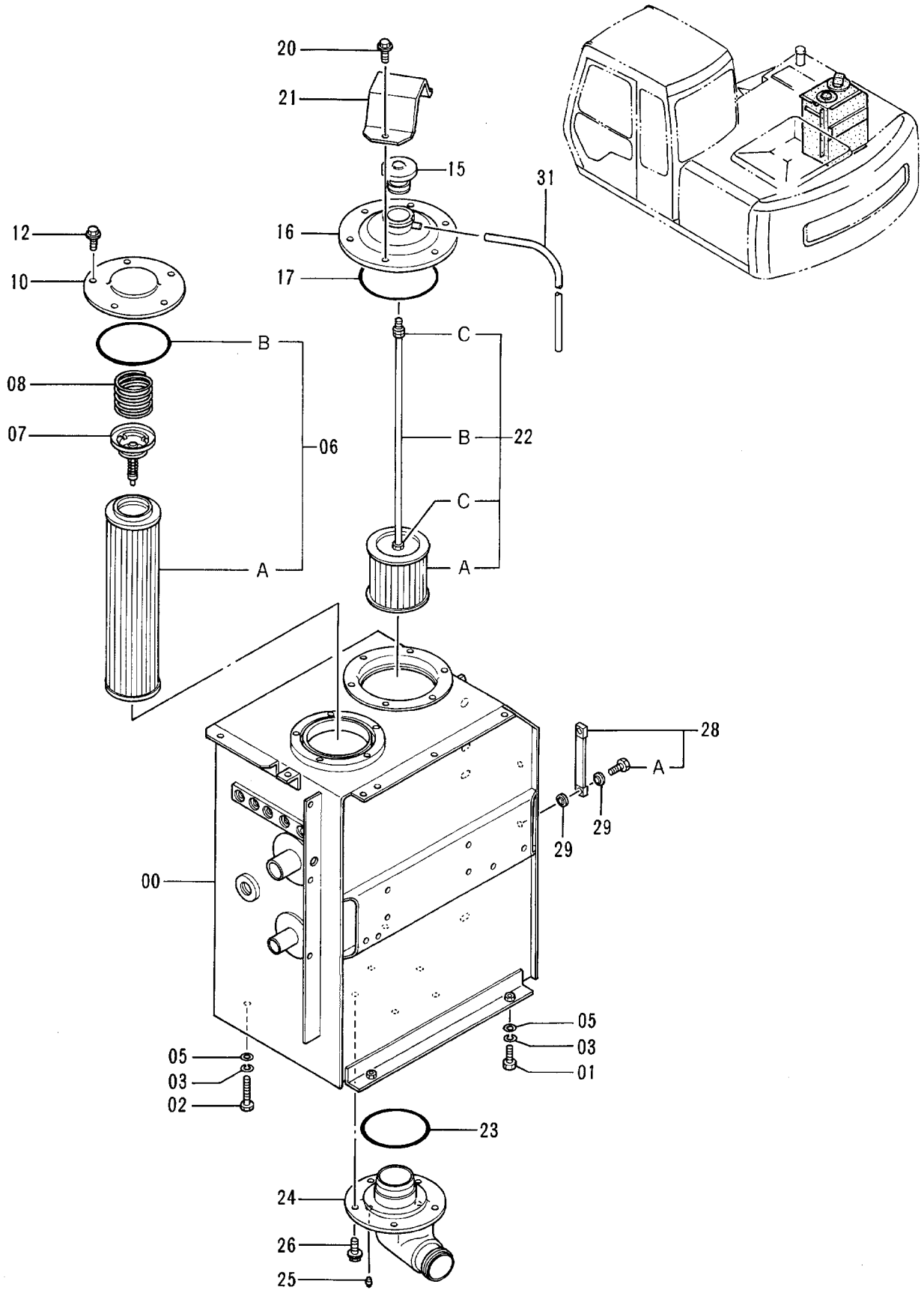


旋回装置
SWING DEVICE

40001-

符号 ITEM	部品番号 PART NO.	部品名	PART NAME	数量 QTY	サービス コード S.C	適用号機 SERIAL NO.	互換性 ICA	代替部品 REPLACEABLE PART	
								部品番号 PART NO.	数量 QTY
102	927488	リング ;リテイニング	RING;RETAINING	1					
105	4264452	パイプ	PIPE	1					
106	3053451	ゲージ ;レベル	GAUGE;LEVEL	1		-H13578	1	3074223	1
106	3074223	ゲージ ;レベル	GAUGE;LEVEL	1	#	H13579-			
108	4255227	パイプ	PIPE	1					
109	4298608	キャップ	CAP	1					
111	3053093	ネームプレート	NAME-PLATE	1					
112	M492564	スクリュードライブ	SCREW;DRIVE	2					
127	J932060	ボルト	BOLT	10					
128	4018545	ワッシャ	WASHER	10					
200	9111265	センカイツーチ (モータなし)	SWING DEVICE (WITHOUT MOTOR)	1					

オイルタンク OIL TANK

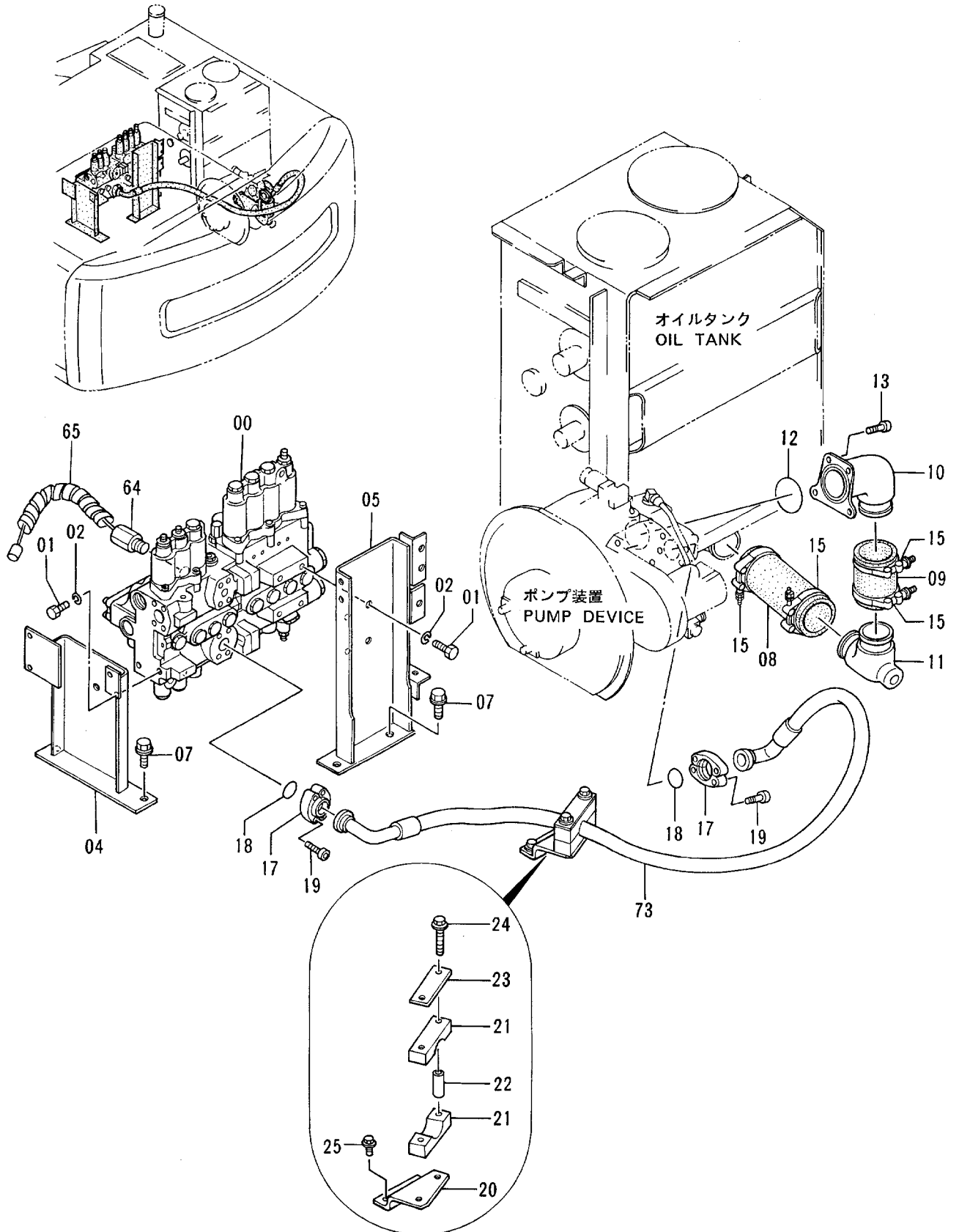


オイルタンク
OIL TANK

40001-

符号 ITEM	部品番号 PART NO.	部品名	PART NAME	数量 QTY	サービス コード S.C	適用号機 SERIAL NO.	互換性 ICA	代替部品 REPLACEABLE PART	
								部品番号 PART NO.	数量 QTY
00	5003098	タンク;オイル	TANK;OIL	1					
01	J901640	ボルト	BOLT	2					
02	J901680	ボルト	BOLT	2					
03	A590916	ワッシャ;スプリング	WASHER;SPRING	4					
05	J222016	ワッシャ	WASHER	4					
06	4227353	エレメント;フィルタ	ELEMENT;FILTER	1					
06A	4132686	・エレメント;フィルタ	・ELEMENT;FILTER	1					
06B	A810145	・O-リング	・O-RING	1					
07	4065280	バルブ	VALVE	1					
08	4109393	スプリング	SPRING	1					
10	4264508	カバー	COVER	1					
12	J011020	ボルト;セムス	BOLT;SEMS	5					
15	4294701	キャップ	CAP	1	#				
16	8049319	カバー	COVER	1	#				
17	A810160	O-リング	O-RING	1					
20	J011025	ボルト;セムス	BOLT;SEMS	6					
21	4282883	プレート	PLATE	1					
22	4256202	フィルタ;サクシヨン アッセン	FILTER;SUCTION ASS'Y	1					
22A	4285577	・ストレーナ	・STRAINER	1					
22B	4285578	・ロッド	・ROD	1					
22C	J950010	・ナット	・NUT	3					
23	934333	O-リング	O-RING	1					
24	2029045	パイプ;サクシヨン	PIPE;SUCTION	1		-44557	Y	2038156	1
24	2038156	パイプ;サクシヨン	PIPE;SUCTION	1	#	44558-			
25	94-2011	プラグ	PLUG	1					
26	J011030	ボルト;セムス	BOLT;SEMS	5					
28	8053499	ゲージ;レベル	GAUGE;LEVEL	1					
28A	4100967	・ボルト	・BOLT	2					
29	449558	ワッシャ;シール	WASHER;SEAL	4					
31	4149677	ホース;ビニール	HOSE;VINYL	1					

オイルクーラ配管 (1) OIL COOLER PIPINGS (1)

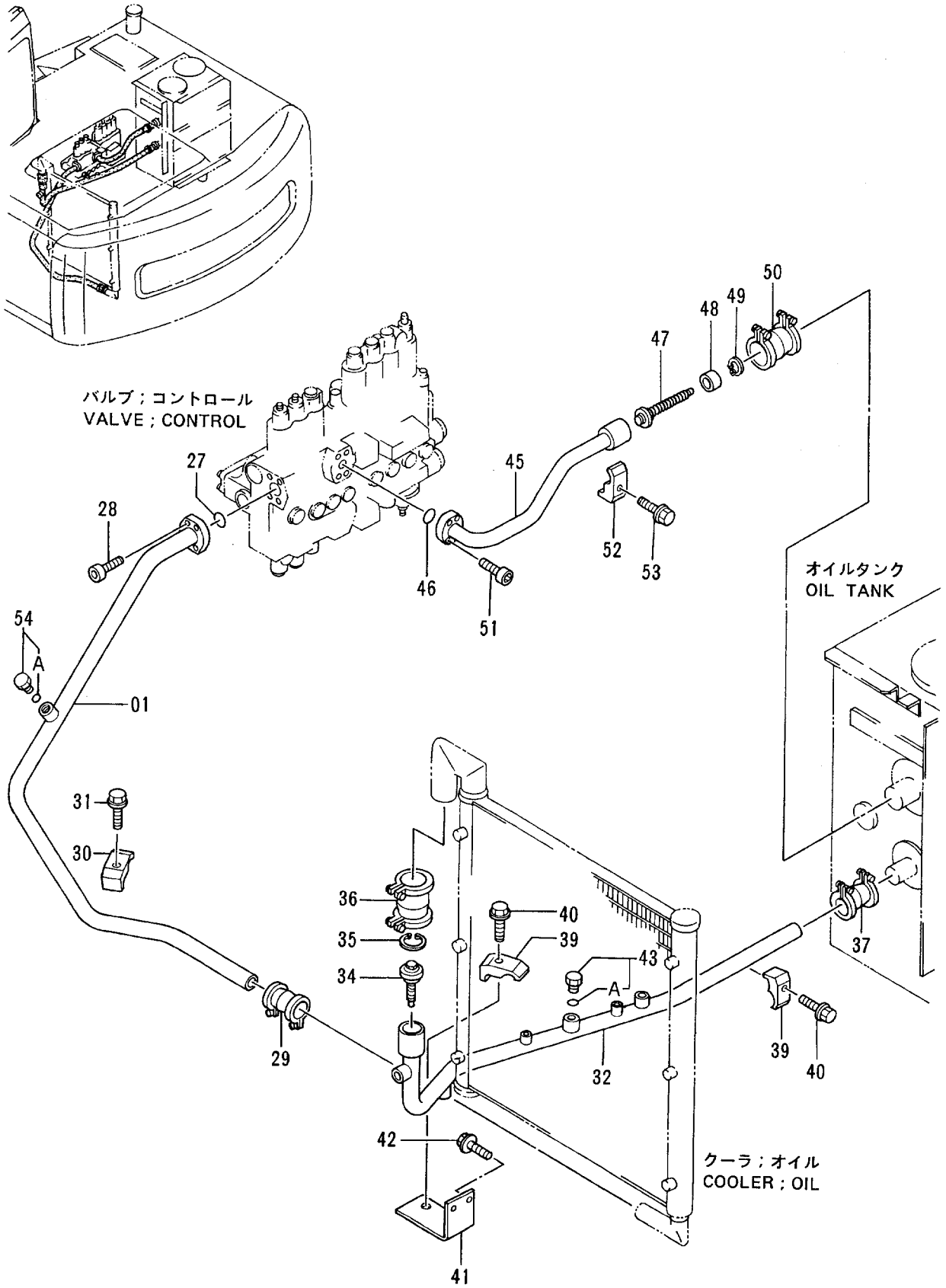


オイル冷却配管 (1)
OIL COOLER PIPINGS (1)

40001-

符号 ITEM	部品番号 PART NO.	部品名	PART NAME	数量 QTY	サービス コード S. C	適用号機 SERIAL NO.	互換性 ICA	代替部品 REPLACEABLE PART	
								部品番号 PART NO.	数量 QTY
00	4338612	バルブ;コントロール	VALVE;CONTROL	1	H				
01	J901430	ボルト	BOLT	6					
02	A590914	ワッシャ;スプリング	WASHER;SPRING	6					
04	8049301	ブラケット	BRACKET	1					
05	7023700	ブラケット	BRACKET	1					
07	J021240	ボルト;セムス	BOLT;SEMS	4					
08	4276921	ホース;ラバ-	HOSE;RUBBER	1		-43699	T	4348418	1
								4282483	2
08	4348418	ホース;ラバ-	HOSE;RUBBER	1	#	43700-			
09	4276922	ホース;ラバ-	HOSE;RUBBER	1		-43699	T	4348419	1
								4282483	2
09	4348419	ホース;ラバ-	HOSE;RUBBER	1	#	43700-			
10	3066335	パイプ;サクション	PIPE;SUCTION	1		-44588	Y	3073277	1
10	3073277	パイプ;サクション	PIPE;SUCTION	1	#	44589-			
11	3057503	パイプ;サクション	PIPE;SUCTION	1		-44557	Y	3073276	1
11	3073276	パイプ;サクション	PIPE;SUCTION	1	#	44558-			
12	A811075	O-リング	O-RING	1					
13	M341232	ボルト;ソケット	BOLT;SOCKET	4					
15	4263765	クランプ;ホース	CLAMP;HOSE	4		-43699			
15	4282483	クランプ;ホース	CLAMP;HOSE	4	#	43700-			
17	4085560	フランジ;スプリット	FLANGE;SPLIT	4					
18	966993	O-リング	O-RING	2					
19	M341245	ボルト;ソケット	BOLT;SOCKET	8					
20	8059308	ブラケット	BRACKET	1					
21	4266480	クランプ	CLAMP	2					
22	4266482	スペーサ	SPACER	2					
23	4336504	プレート	PLATE	1		-42431	Y	4195494	1
23	4195494	プレート	PLATE	1		42432-			
24	J011080	ボルト;セムス	BOLT;SEMS	2					
25	J011025	ボルト;セムス	BOLT;SEMS	2					
64	9101532	センサ;DP	SENSOR;DP	1	H				
65	4276481	プロテクタ	PROTECTOR	1					
73	4323031	ホース	HOSE	1					

オイルクーラ配管 (2)
OIL COOLER PIPINGS (2)



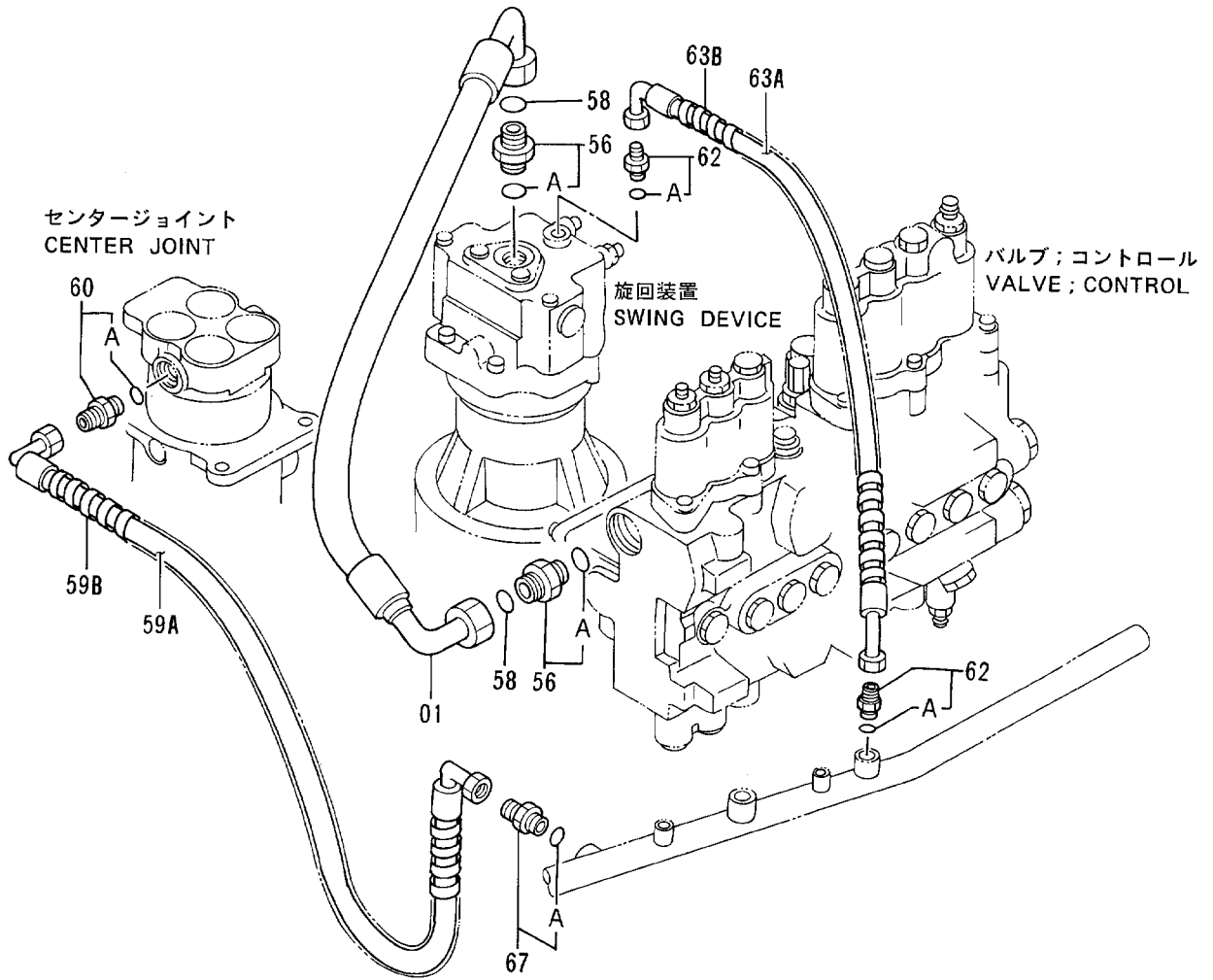
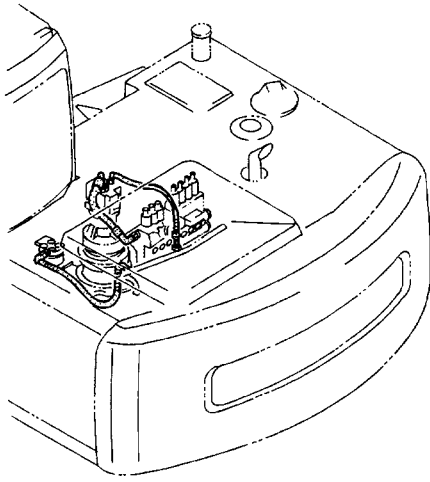
オイルクーラ配管 (2)
OIL COOLER PIPINGS (2)

40001-

符号 ITEM	部品番号 PART NO.	部品名	PART NAME	数量 QTY	サービス コード S.C	適用号機 SERIAL NO.	互換性 ICA	代替部品 REPLACEABLE PART	
								部品番号 PART NO.	数量 QTY
01	7027355	パイプ	PIPE	1					
27	A811035	O-リング	O-RING	1					
28	M341036	ボルト;ソケット	BOLT;SOCKET	4					
29	4071213	カップリング	COUPLING	1					
30	4190127	クランプ;パイプ	CLAMP;PIPE	1					
31	J011265	ボルト;セムス	BOLT;SEMS	1					
32	7026360	パイプ	PIPE	1					
34	4276584	バルブ	VALVE	1					
35	991718	リング;リテイニング	RING;RETAINING	1					
36	4067834	カップリング	COUPLING	1					
37	4071213	カップリング	COUPLING	1					
39	4190127	クランプ;パイプ	CLAMP;PIPE	2					
40	J011265	ボルト;セムス	BOLT;SEMS	2					
41	8049223	ブラケット	BRACKET	1					
42	J021030	ボルト;セムス	BOLT;SEMS	2					
43	4174542	プラグ	PLUG	1					
43A	4506424	O-リング	O-RING	1					
45	8047335	パイプ;リターン	PIPE;RETURN	1					
46	A811030	O-リング	O-RING	1					
47	4266481	バルブ	VALVE	1					
48	4256203	リング	RING	1					
49	446751	リング;リテイニング	RING;RETAINING	1					
50	4069801	カップリング	COUPLING	1					
51	M341036	ボルト;ソケット	BOLT;SOCKET	4					
52	4190126	クランプ;パイプ	CLAMP;PIPE	1					
53	J011255	ボルト;セムス	BOLT;SEMS	1					
54	4174542	プラグ	PLUG	1					
54A	4506424	O-リング	O-RING	1					

P12V-1-3

オイルクーラ配管 (3) OIL COOLER PIPINGS (3)

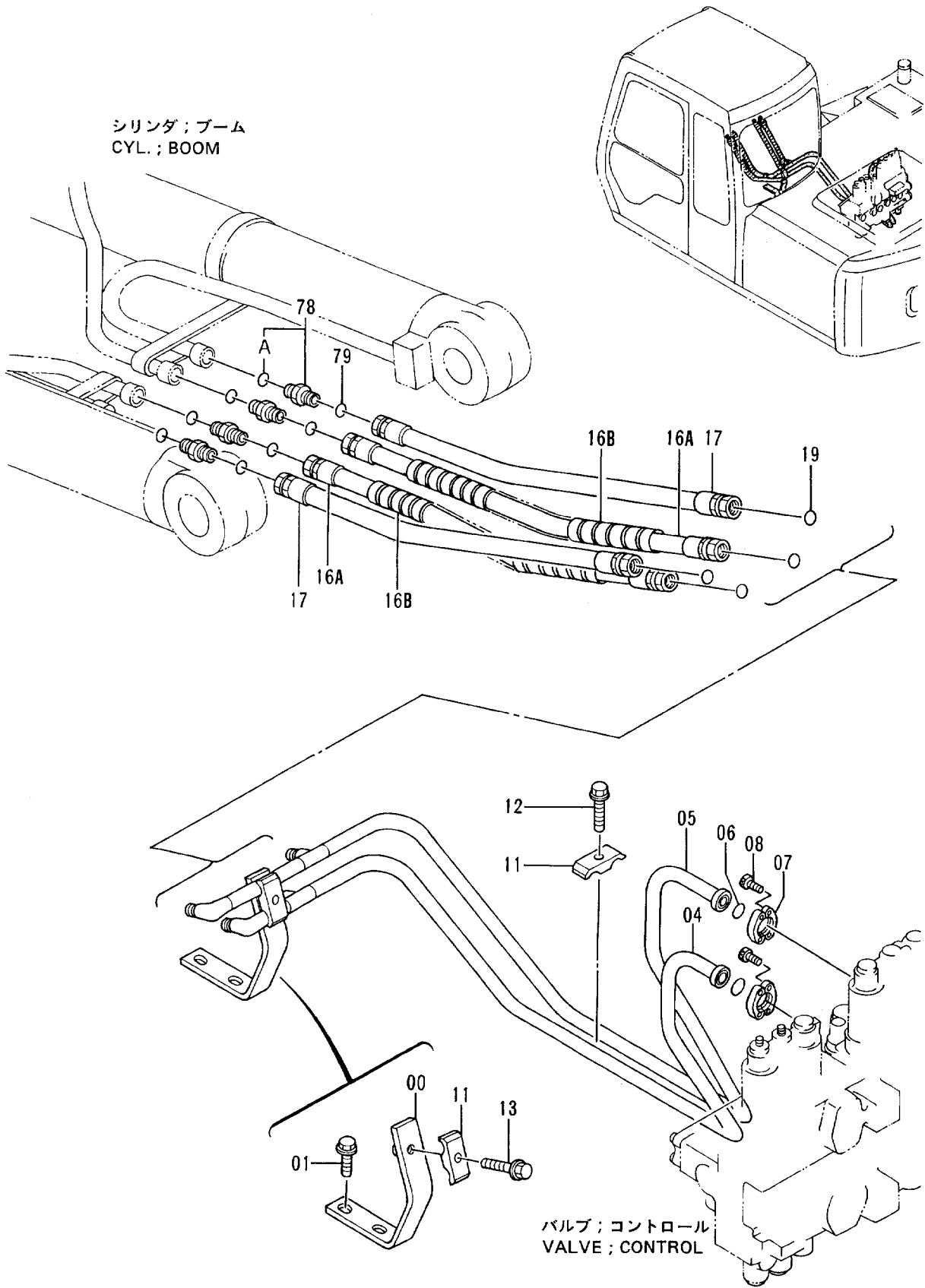


オイル冷却管 (3)
OIL COOLER PIPINGS (3)

40001-

符号 ITEM	部品番号 PART NO.	部 品 名	PART NAME	数量 QTY	サービス コード S . C	適用号機 SERIAL NO.	互 換 性 ICA	代 替 部 品 REPLACEABLE PART	
								部品番号 PART NO.	数量 QTY
01	4290984	ホース	HOSE	1					
56	4189619	アダプタ;S	ADAPTER;S	2					
56A	4506424	・O-リング	・O-RING	1					
58	4187308	O-リング	O-RING	2					
59A	4283887	ホース;ナイロン	HOSE;NYLON	1					
59B	4044420	プロテクタ	PROTECTOR	1					
60	4221290	アダプタ;S	ADAPTER;S	1					
60A	4509180	・O-リング	・O-RING	1					
62	4200466	アダプタ;S	ADAPTER;S	2					
62A	4509180	・O-リング	・O-RING	1					
63A	4285683	ホース;ナイロン	HOSE;NYLON	1					
63B	4133527	プロテクタ	PROTECTOR	1					
67	4210361	アダプタ;S	ADAPTER;S	1					
67A	4506418	・O-リング	・O-RING	1					

メイン配管 (1)
MAIN PIPINGS (1)

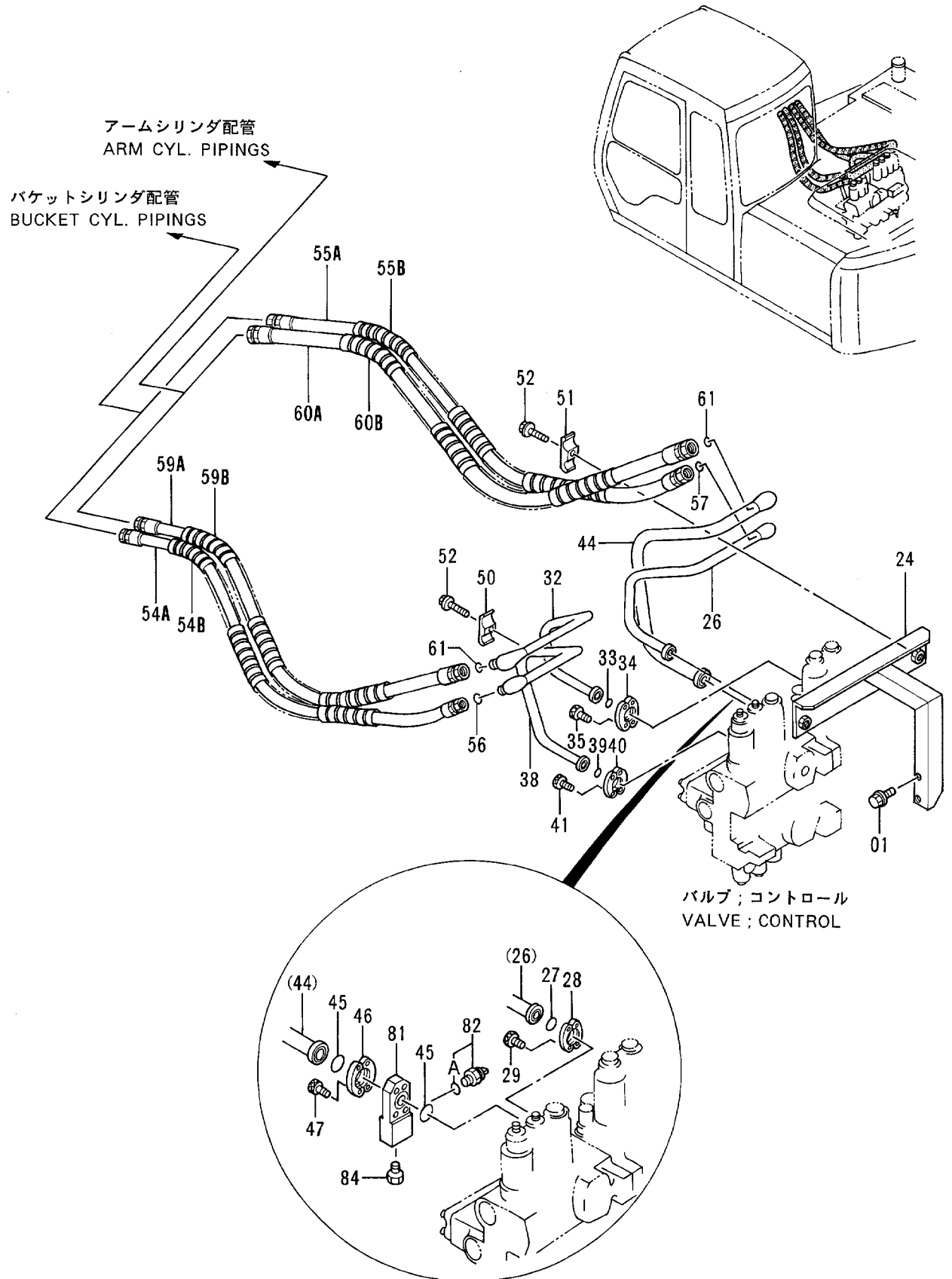


メイン配管 (1)
MAIN PIPINGS (1)

40001-

符号 ITEM	部品番号 PART NO.	部 品 名	PART NAME	数量 QTY	サービス コード S.C	適用号機 SERIAL NO.	互 換 性 ICA	代 替 部 品 REPLACEABLE PART	
								部品番号 PART NO.	数量 QTY
00	9737118	サポ-ト	SUPPORT	1					
01	J021225	ボ-ルト;セムス	BOLT;SEMS	2					
04	8047349	パイプ	PIPE	1		-42323	I	8060875	1
04	8060875	パイプ	PIPE	1		42324-			
05	8047348	パイプ	PIPE	1		-42323	I	8060870	1
05	8060870	パイプ	PIPE	1		42324-			
06	4510167	O-リング	O-RING	2					
07	4510173	フランジ;スプリット	FLANGE;SPLIT	4					
08	M340825	ボ-ルト;ソケット	BOLT;SOCKET	8					
11	4189858	クランプ;パイプ	CLAMP;PIPE	2					
12	J011250	ボ-ルト;セムス	BOLT;SEMS	1					
13	J011260	ボ-ルト;セムス	BOLT;SEMS	1					
16A	4254436	ホ-ス	HOSE	2					
16B	4044420	プロテクタ	PROTECTOR	2					
17	4285464	ホ-ス	HOSE	2					
19	4138938	O-リング	O-RING	4					
78	4189602	アダプタ;S	ADAPTER;S	4					
78A	4506418	O-リング	O-RING	1					
79	4138938	O-リング	O-RING	4					

メイン配管 (2)
MAIN PIPINGS (2)

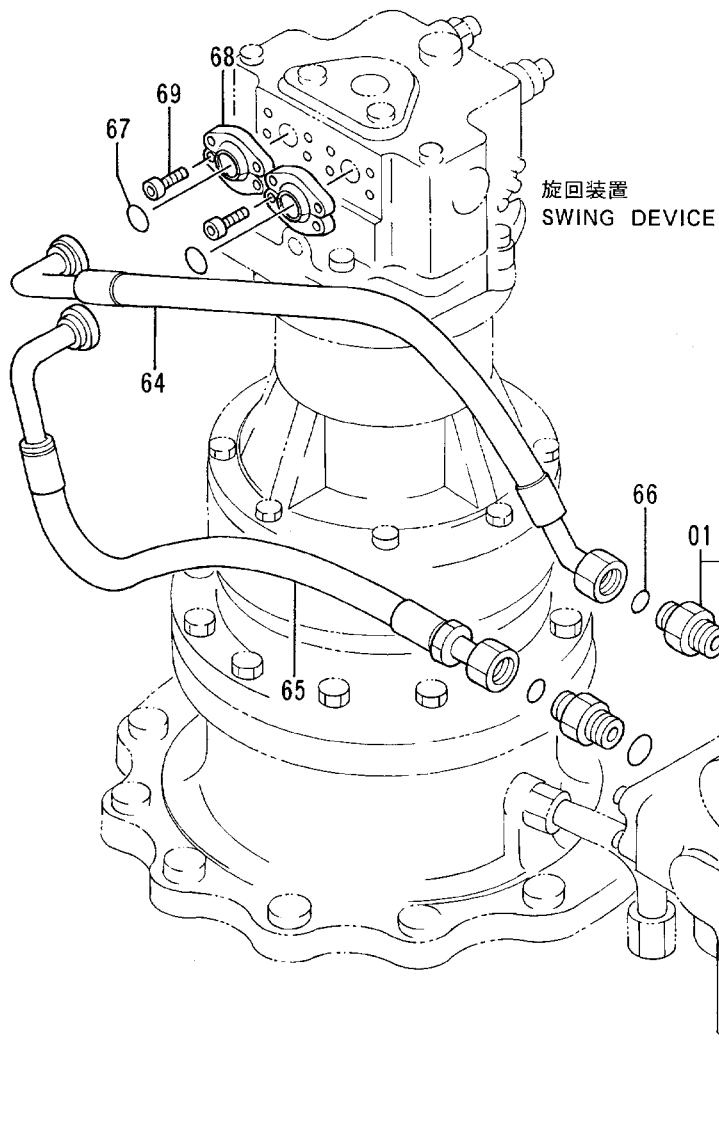
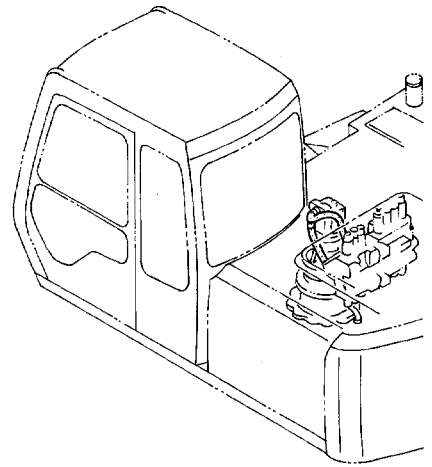


メイン配管 (2)
MAIN PIPINGS (2)

40001-

符号 ITEM	部品番号 PART NO.	部 品 名	PART NAME	数量 QTY	サービス コード S.C	適用号機 SERIAL NO.	互 換 性 ICA	代 替 部 品 REPLACEABLE PART	
								部品番号 PART NO.	数量 QTY
01	J021030	ボルト;セムス	BOLT;SEMS	2					
24	8049612	サポ-ト	SUPPORT	1					
26	8050276	パイプ	PIPE	1					
27	4510167	O-リング	O-RING	1					
28	4510173	フランジ;スプリット	FLANGE;SPLIT	2					
29	M340825	ボルト;ソケット	BOLT;SOCKET	4					
32	8047351	パイプ	PIPE	1					
33	4510167	O-リング	O-RING	1					
34	4510173	フランジ;スプリット	FLANGE;SPLIT	2					
35	M340825	ボルト;ソケット	BOLT;SOCKET	4					
38	8047352	パイプ	PIPE	1					
39	4510167	O-リング	O-RING	1					
40	4510173	フランジ;スプリット	FLANGE;SPLIT	2					
41	M340825	ボルト;ソケット	BOLT;SOCKET	4					
44	8059501	パイプ	PIPE	1					
45	971489	O-リング	O-RING	2					
46	986910	フランジ;スプリット	FLANGE;SPLIT	2					
47	M341050	ボルト;ソケット	BOLT;SOCKET	4					
50	4189858	クランプ;パイプ	CLAMP;PIPE	1					
51	4141806	クランプ;パイプ	CLAMP;PIPE	1					
52	J011255	ボルト;セムス	BOLT;SEMS	2					
54A	4285804	ホース	HOSE	1					
54B	4044420	プロテクタ	PROTECTOR	2					
55A	4286047	ホース	HOSE	1					
55B	4044420	プロテクタ	PROTECTOR	2					
56	4138938	O-リング	O-RING	1					
57	4187308	O-リング	O-RING	1					
59A	4271813	ホース	HOSE	1					
59B	4044420	プロテクタ	PROTECTOR	2					
60A	4265833	ホース	HOSE	1					
60B	4044420	プロテクタ	PROTECTOR	2					
61	4187308	O-リング	O-RING	2					
81	3067665	フランジ	FLANGE	1					
82	4339754	センサ;プレッシャ	SENSOR;PRES.	1					
82A	4150302	O-リング	O-RING	1					
84	4093624	プラグ	PLUG	1					

メイン配管 (3) MAIN PIPINGS (3)



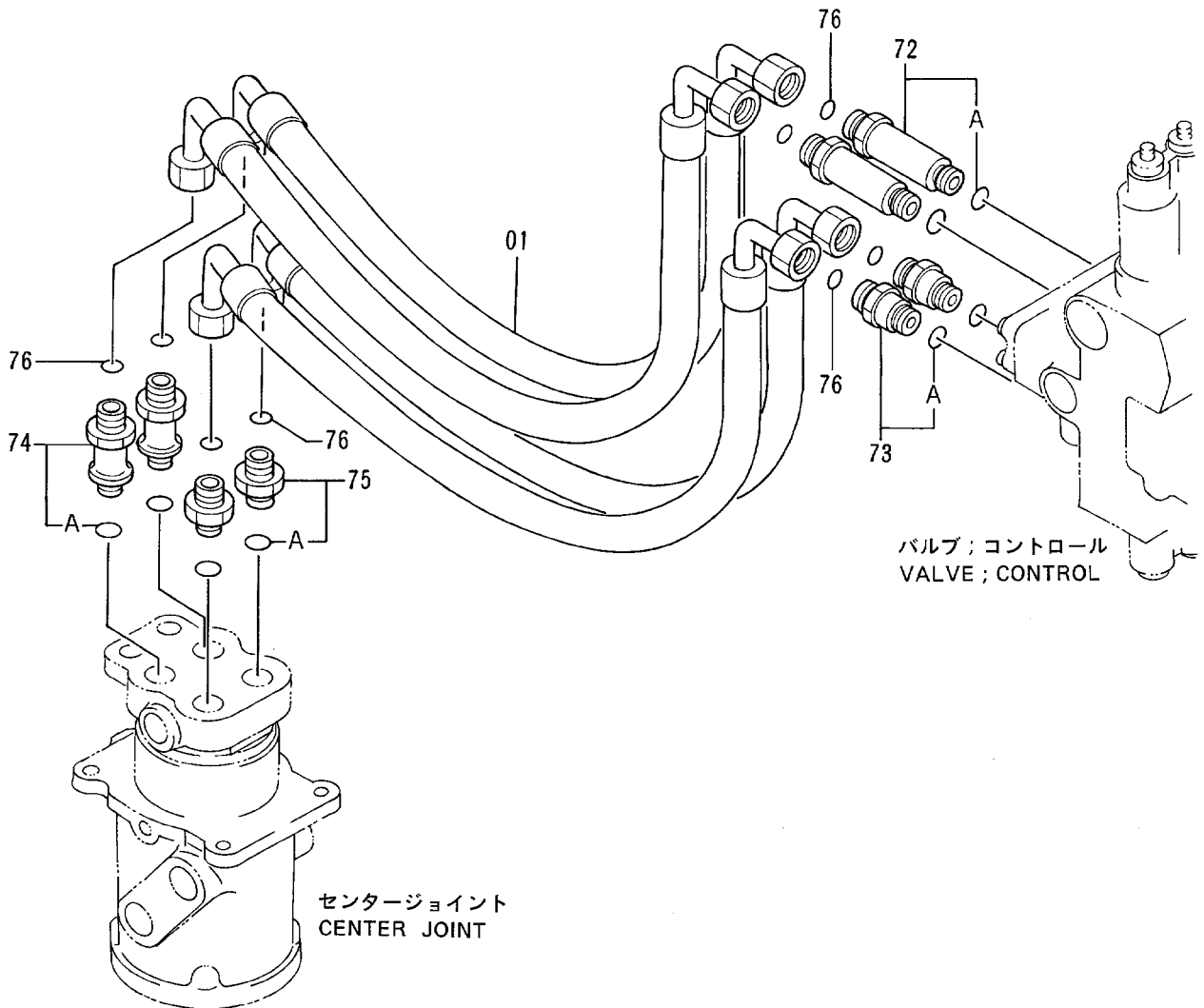
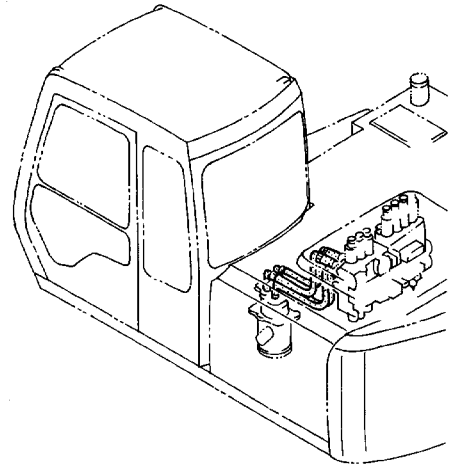
バルブ; コントロール
VALVE; CONTROL

メイン配管 (3)
MAIN PIPINGS (3)

40001-

符号 ITEM	部品番号 PART NO.	部品名	PART NAME	数量 QTY	サービス コード S.C	適用号機 SERIAL NO.	互 換 性 ICA	代 替 部 品 REPLACEABLE PART	
								部品番号 PART NO.	数量 QTY
01	4251375	アダプタ;S	ADAPTER;S	2					
01A	R26906R	O-リング	O-RING	1					
64	4331612	ホース	HOSE	1					
65	4266909	ホース	HOSE	1					
66	4138938	O-リング	O-RING	2					
67	4510167	O-リング	O-RING	2					
68	4510173	フランジ;スプリット	FLANGE;SPLIT	4					
69	M340825	ボルト;ソケット	BOLT;SOCKET	8					

メイン配管 (4)
MAIN PIPINGS (4)

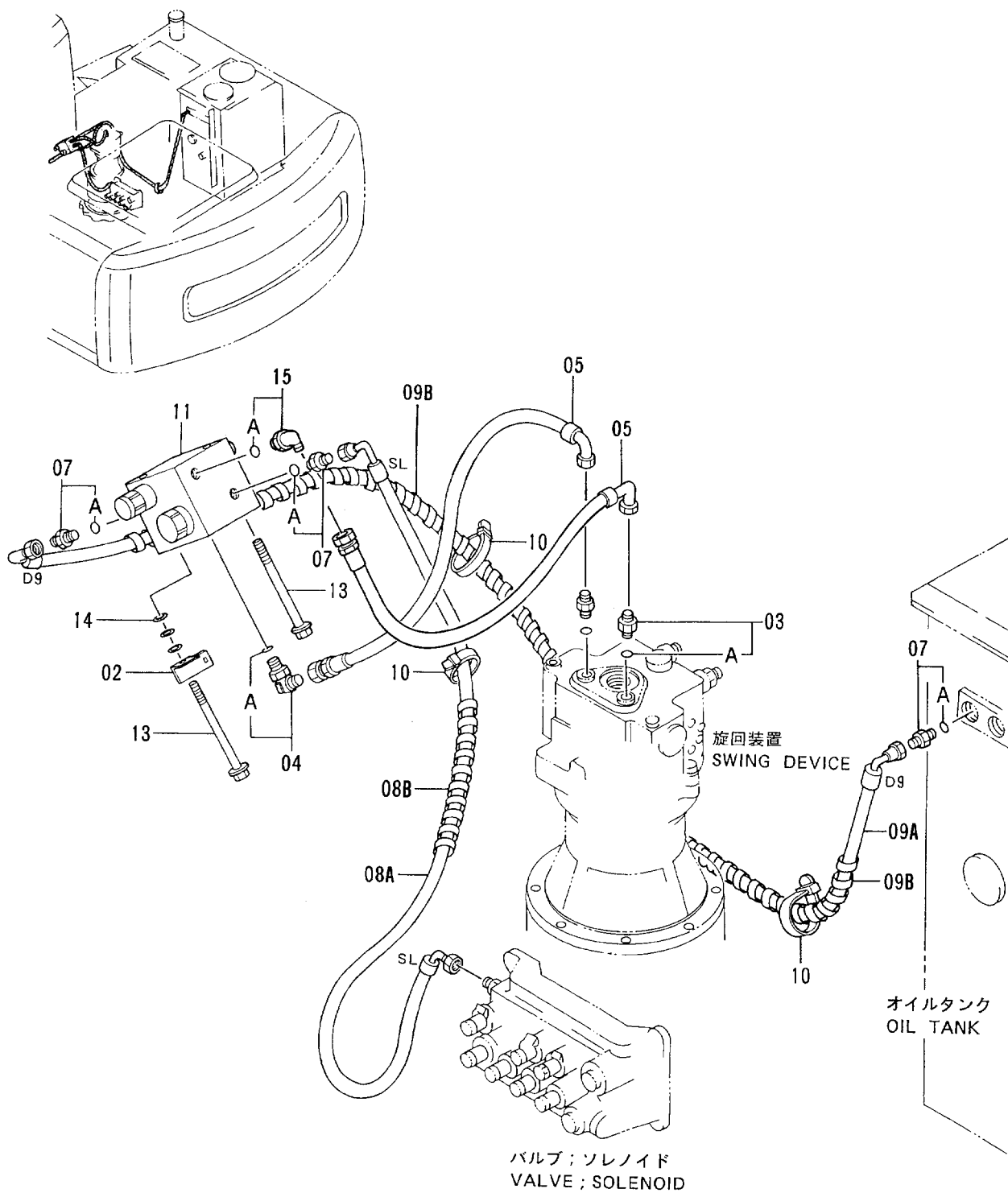


メイン配管 (4)
MAIN PIPINGS (4)

40001-

符号 ITEM	部品番号 PART NO.	部品名	PART NAME	数量 QTY	サービス コード S.C	適用号機 SERIAL NO.	互 換 性 ICA	代替部品 REPLACEABLE PART	
								部品番号	数量
								PART NO.	QTY
01	4283937	ホース	HOSE	4					
72	4264483	アダプタ;S	ADAPTER;S	2					
72A	R26906R	・O-リング	・O-RING	1					
73	4264484	アダプタ;S	ADAPTER;S	2					
73A	R26906R	・O-リング	・O-RING	1					
74	4189539	アダプタ;S	ADAPTER;S	2					
74A	4506424	・O-リング	・O-RING	1					
75	4189619	アダプタ;S	ADAPTER;S	2					
75A	4506424	・O-リング	・O-RING	1					
76	4187308	O-リング	O-RING	8					

旋回配管 SWING PIPINGS

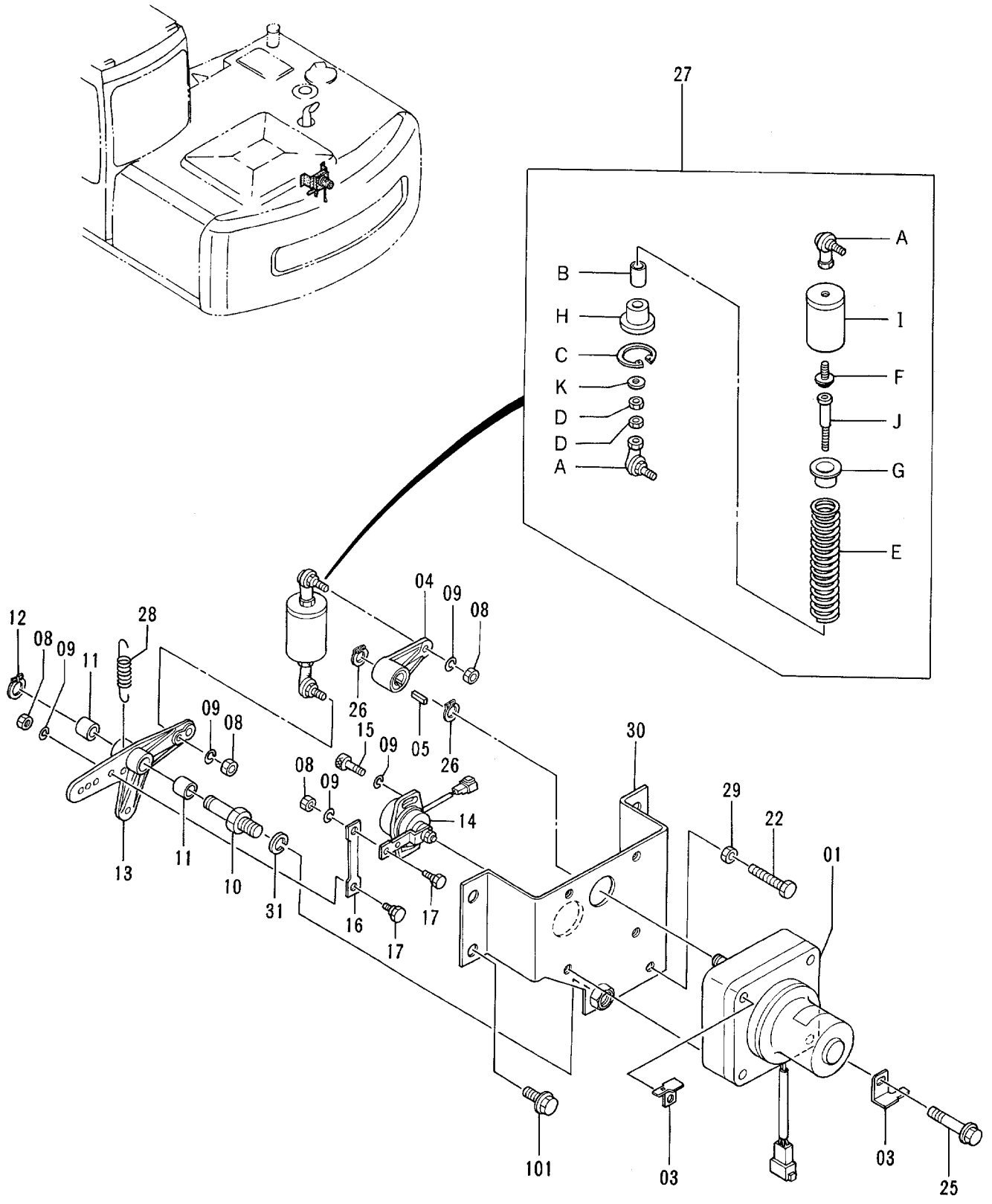


旋回配管
SWING PIPINGS

40001-

符号 ITEM	部品番号 PART NO.	部 品 名	PART NAME	数量 QTY	サービス コード S. C	適用号機 SERIAL NO.	互 換 性 ICA	代 替 部 品 REPLACEABLE PART	
								部品番号 PART NO.	数量 QTY
02	4257159	ブ ラケツト	BRACKET	1					
03	4200465	アダプタ;S	ADAPTER;S	2					
03A	957366	・O-リング	・O-RING	1					
04	4154670	エルボ;S	ELBOW;S	1					
04A	957366	・O-リング	・O-RING	1					
05	4282481	ホース	HOSE	2					
07	4200465	アダプタ;S	ADAPTER;S	4					
07A	957366	・O-リング	・O-RING	1					
08A	4313541	ホース (SL)	HOSE (SL)	1					
08B	4133527	プロテクタ	PROTECTOR	1					
09A	4283948	ホース;ナイロン (D9)	HOSE;NYLON (D9)	1					
09B	4133527	プロテクタ	PROTECTOR	2					
10	4055312	クリップ;バンド	CLIP;BAND	3					
11	4288148	バルブ	VALVE	1	H				
13	J011000	ボルト;セムス	BOLT;SEMS	2					
14	A590110	ワッシャ;プレーン	WASHER;PLANE	3					
15	4193826	エルボ;S	ELBOW;S	1					
15A	957366	・O-リング	・O-RING	1					

エンジンコントロールモータ ENGINE CONTROL MOTOR

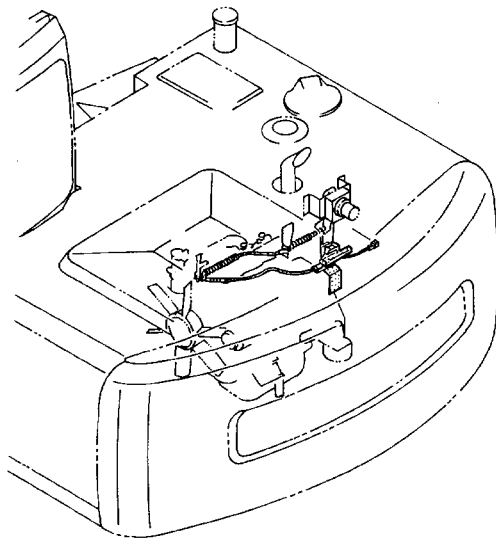


エンジンコントロール モータ
ENGINE CONTROL MOTOR

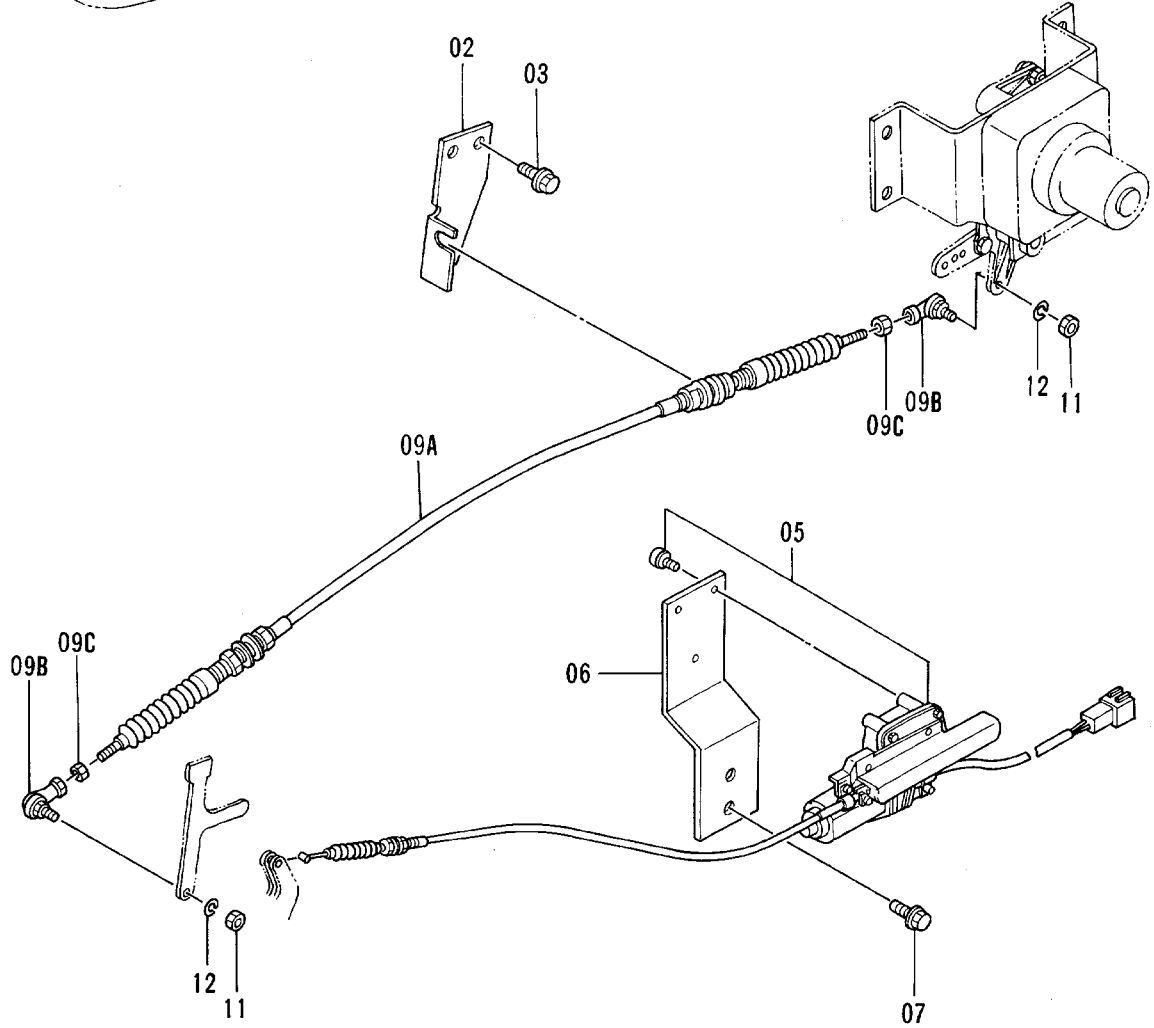
40001-

符号 ITEM	部品番号 PART NO.	部品名	PART NAME	数量 Q'TY	サービス コード S.C	適用号機 SERIAL NO.	互換性 ICA	代替部品 REPLACEABLE PART	
								部品番号 PART NO.	数量 Q'TY
01-31	9095590	モータ アッセン	MOTOR ASS'Y	1					
01	4257163	・モータ;ステップ	・MOTOR;STEP	1					
03	4257159	・ブラケット	・BRACKET	2					
04	3051015	・レバー	・LEVER	1					
05	94-2204	・キー	・KEY	1					
08	M500605	・ナット	・NUT	4					
09	A590906	・ワッシャ;スプリング	・WASHER;SPRING	6					
10	4257162	・ピン	・PIN	1					
11	4260781	・ブッシュ	・BUSHING	2					
12	991337	・リング;リテイニング	・RING;RETAINING	1					
13	2030310	・レバー	・LEVER	1					
14	4257164	・センサ;アングル	・SENSOR;ANGLE	1					
15	M340616	・ボルト;ソケット	・BOLT;SOCKET	2					
16	4254025	・リンク	・LINK	1					
17	4254023	・ピン	・PIN	2					
22	4257161	・ボルト	・BOLT	1					
25	J011060	・ボルト;セムス	・BOLT;SEMS	4					
26	991336	・リング;リテイニング	・RING;RETAINING	2					
27	9095828	・スプリング アッセン	・SPRING ASS'Y	1					
27A	4056017	・ジョイント;ボール	・JOINT;BALL	2					
27B	4261314	・ブッシュ	・BUSHING	1					
27C	4064463	・リング;リテイニング	・RING;RETAINING	1					
27D	M500605	・ナット	・NUT	2					
27E	4258876	・スプリング	・SPRING	1					
27F	J010614	・ボルト;セムス	・BOLT;SEMS	1					
27G	4266428	・シート;スプリング	・SEAT;SPRING	1					
27H	4278445	・シート;スプリング	・SEAT;SPRING	1					
27I	9737377	・リング	・RING	1					
27J	4278473	・ロッド	・ROD	1					
27K	4278446	・スペーサ	・SPACER	1					
28	4271909	・スプリング	・SPRING	1					
29	M500807	・ナット	・NUT	1					
30	7024514	・ブラケット	・BRACKET	1					
31	A590914	・ワッシャ;スプリング	・WASHER;SPRING	1					
101	J011020	ボルト;セムス	BOLT;SEMS	4					

エンジンコントロールケーブル ENGINE CONTROL CABLE



エンジンコントロールモータ
ENGINE CONTROL MOTOR

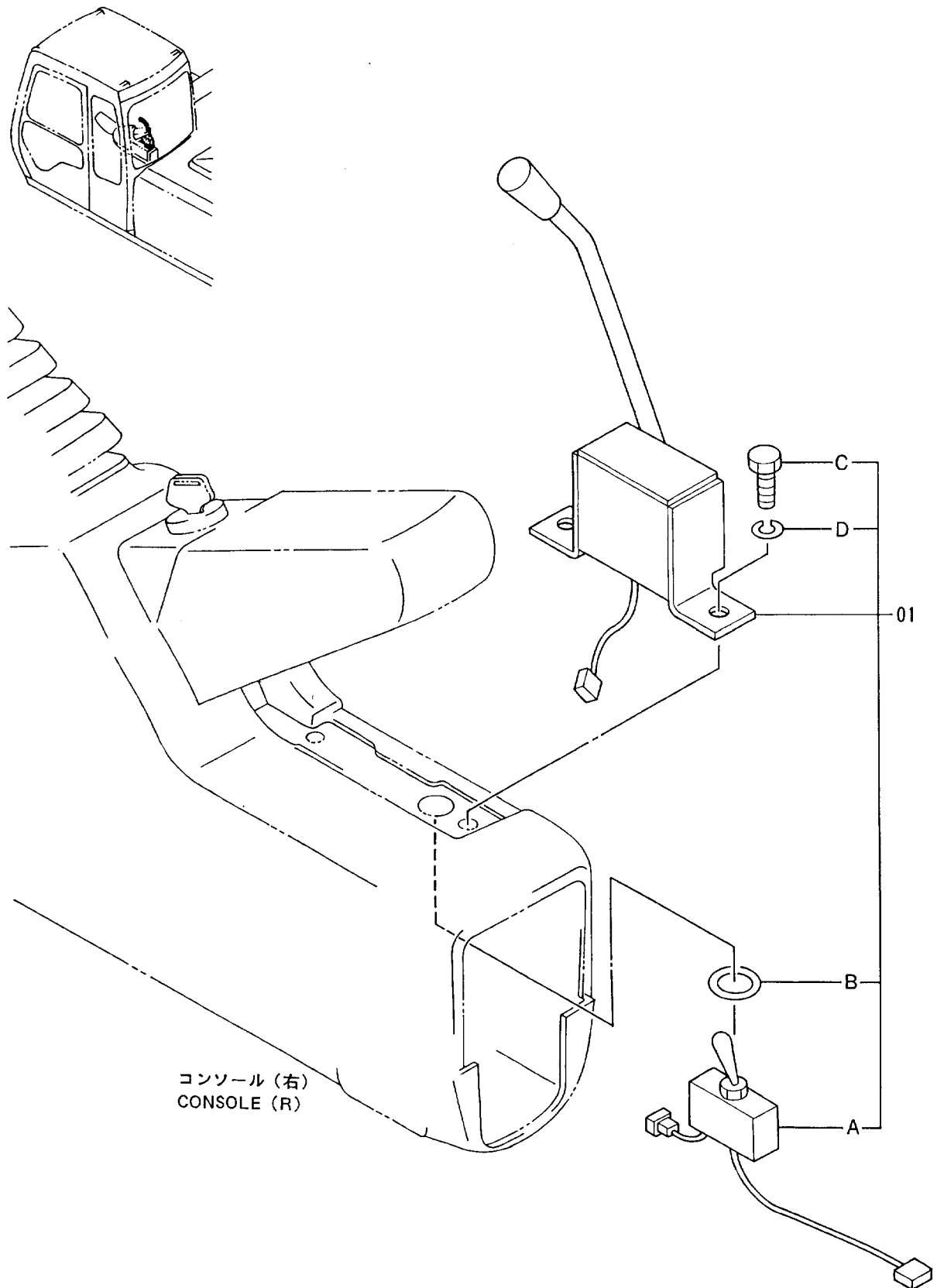


エンジンコントロールケーブル
ENGINE CONTROL CABLE

40001-

符号 ITEM	部品番号 PART NO.	部 品 名	PART NAME	数量 QTY	サービス コード S. C	適用号機 SERIAL NO.	互 換 性 ICA	代 替 部 品 REPLACEABLE PART	
								部品番号 PART NO.	数量 QTY
02	8048501	ブ ラケツト	BRACKET	1					
03	J011020	ボ ルト;セムス	BOLT;SEMS	2					
05	4276371	ストツパ	STOPPER	1	Z				
06	4273314	ブ ラケツト	BRACKET	1					
07	J021030	ボ ルト;セムス	BOLT;SEMS	2					
09A-C	4259859	ケ-ブル アツセン	CABLE ASS'Y	1					
09A	+++++	・ケ-ブル	・CABLE	1	D				
09B	4056017	・ジ ョイント;ボ-ル	・JOINT;BALL	2					
09C	M500605	・ナツト	・NUT	2					
11	M500605	ナツト	NUT	2					
12	A590906	ワツシヤ;スプ リンク	WASHER;SPRING	2					

エンジンコントロールレバー (オプション)
ENGINE CONTROL LEVER (OPTION)

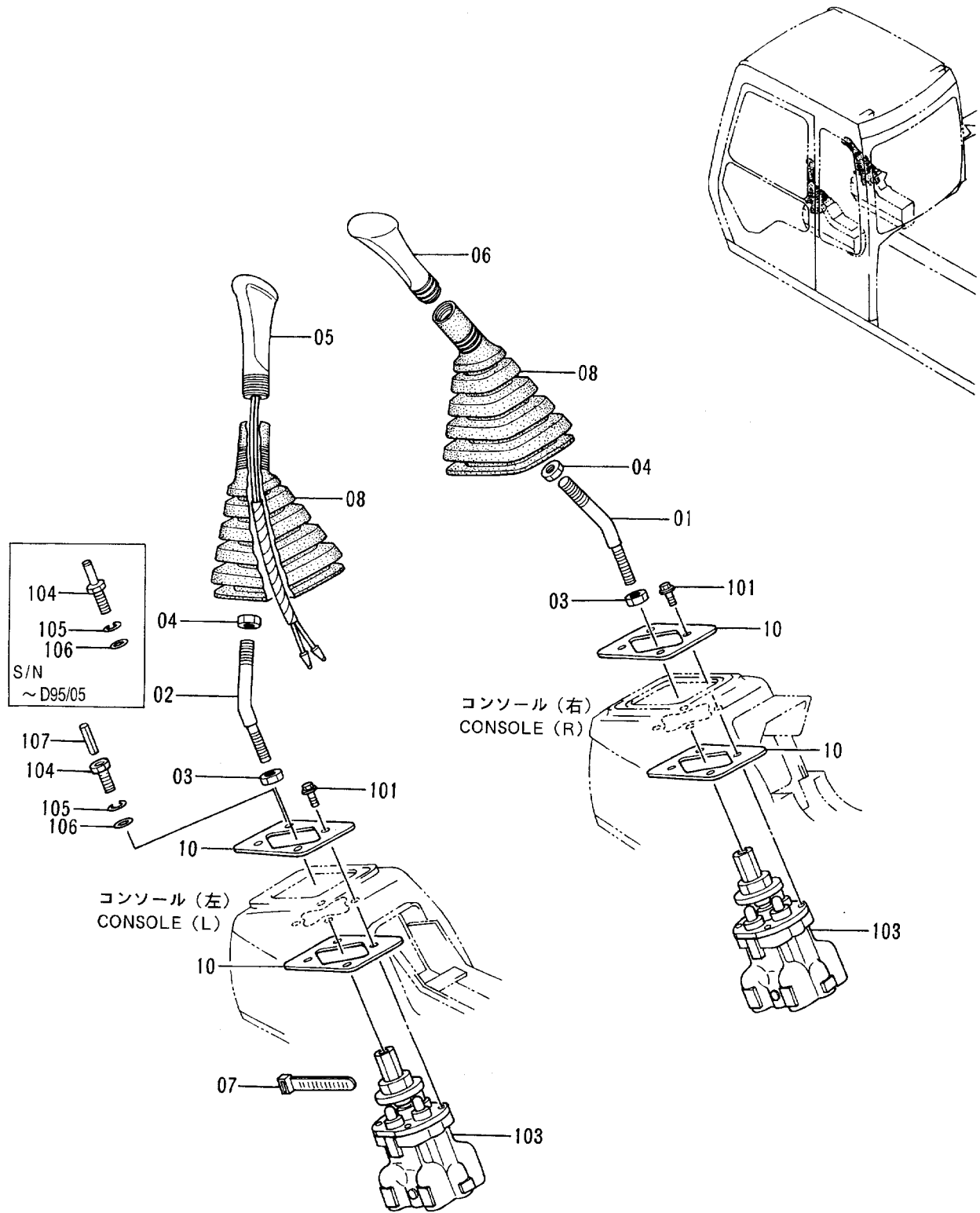


エンジンコントロールレバ - (オプション)
ENGINE CONTROL LEVER (OPTION)

40001-

符号 ITEM	部品番号 PART NO.	部 品 名	PART NAME	数量 QTY	サービス コード S.C	適用号機 SERIAL NO.	互 換 性 ICA	代 替 部 品 REPLACEABLE PART	
								部品番号 PART NO.	数量 QTY
01	4326213	レバ -	LEVER	1					
01A	4342197	・スイッチ	・SWITCH	1					
01B	4342194	・ネームプレート	・NAME-PLATE	1					
01C	J900814	・ボルト	・BOLT	2					
01D	A590908	・ワッシャー;スプリング	・WASHER;SPRING	2					

操作レバー (1)
CONTROL LEVER (1)



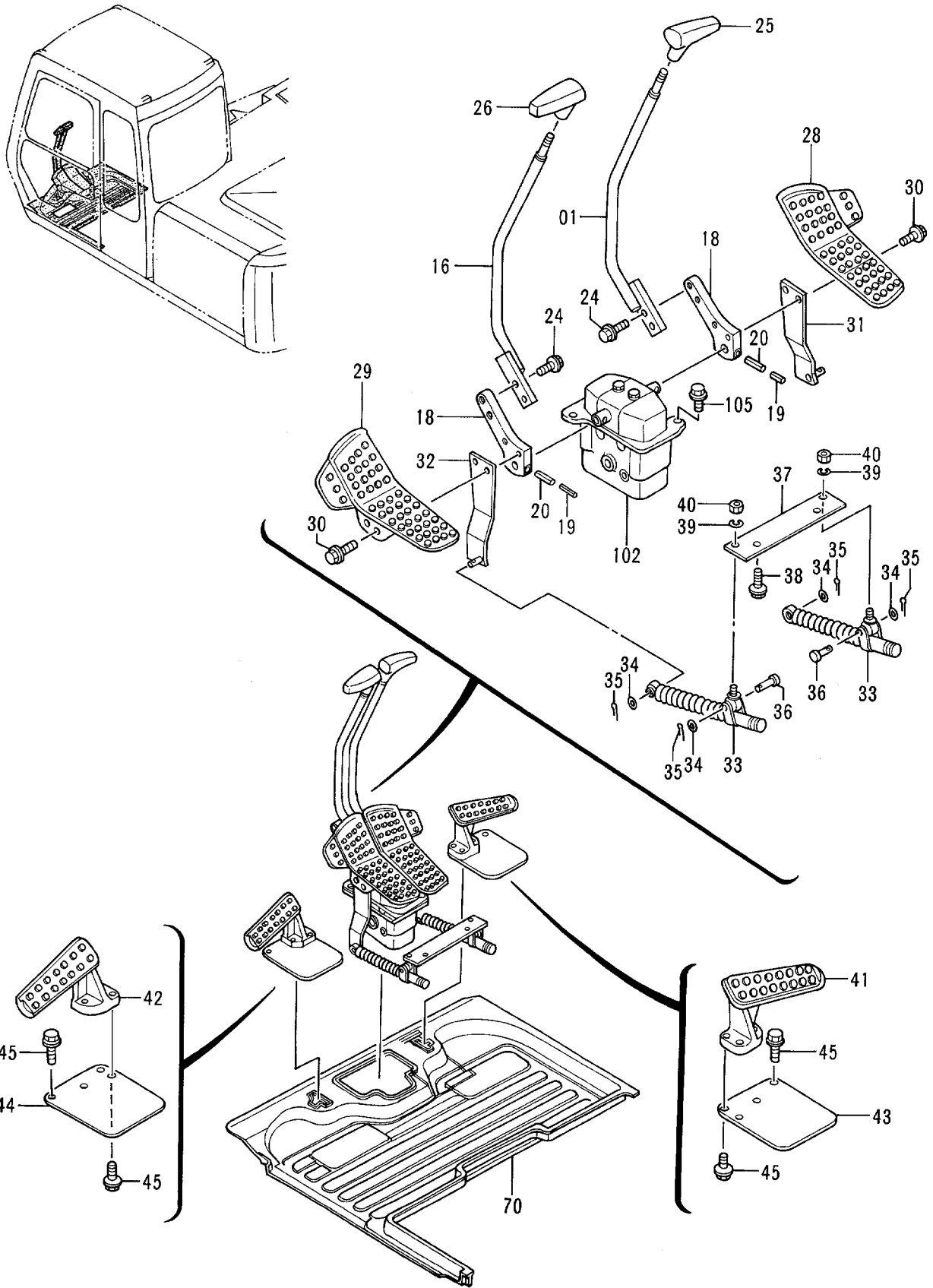
操作レバ - (1)
CONTROL LEVER (1)

40001-

符号 ITEM	部品番号 PART NO.	部 品 名	PART NAME	数量 QTY	サービス コード S.C	適用号機 SERIAL NO.	互 換 性 ICA	代 替 部 品 REPLACEABLE PART	
								部品番号 PART NO.	数量 QTY
01	4328136	レバ -	LEVER	1	#				
02	4328136	レバ -	LEVER	1	#	-D95/05	Y	4334707	1
02	4334707	レバ -	LEVER	1	#	D95/06-			
03	J950014	ナツト	NUT	2					
04	J952012	ナツト	NUT	2					
05	2033123	グリップ	GRIP	1					
06	2031487	グリップ	GRIP	1					
07	4055311	クリップ;バンド	CLIP;BAND	1					
08	2030275	ブーツ	BOOT	2					
10	4317301	スペーサ	SPACER	4					
101	J020825	ボルト;セムス	BOLT;SEMS	7					
103	9134232	バルブ;パイロット (本体組付用)	VALVE;PILOT (for assembly of machine)	2	H		I	9134239	2
103	(9134239)	バルブ;パイロット (輸送用)	VALVE;PILOT (for transportation)	2	SH				
104	4339621	ボルト	BOLT	1		-D95/05	T	4342802 4144011	1 1
104	4342802	ボルト	BOLT	1	#	D95/06-			
105	A590908	ワッシャ;スプリング	WASHER;SPRING	1					
106	A590108	ワッシャ;プレーン	WASHER;PLANE	1					
107	4144011	ピン;スプリング	PIN;SPRING	1	#	D95/06-			

操作レバー (2) CONTROL LEVER (2)

適用号機 40001~42612
Serial No.



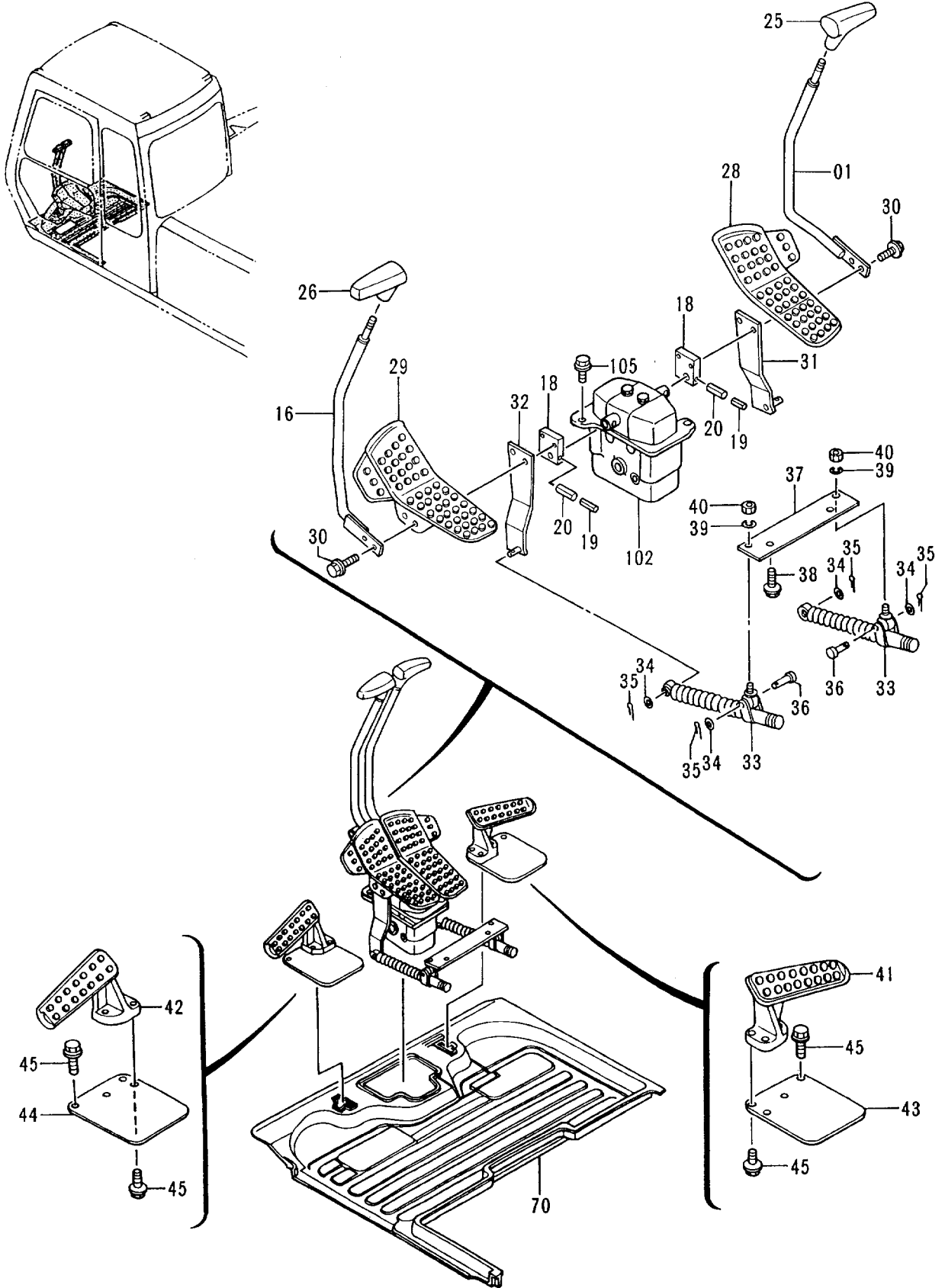
操作レバ - (2)
CONTROL LEVER (2)

40001-42612

符号 ITEM	部品番号 PART NO.	部 品 名	PART NAME	数量 QTY	サービ ス コード S.C	適用号機 SERIAL NO.	互 換 性 ICA	代 替 部 品 REPLACEABLE PART		
								部品番号 PART NO.	数量 QTY	
01	8054066	レバ -	LEVER	1						
16	8054067	レバ -	LEVER	1						
18	3067801	ブ ラケツト	BRACKET	2						
19	4205317	ピン;スプリング	PIN;SPRING	2						
20	4205318	ピン;スプリング	PIN;SPRING	2						
24	J011035	ボルト;セムス	BOLT;SEMS	4						
25	2030249	グ リツプ	GRIP	1						
26	2030254	グ リツプ	GRIP	1						
28	1019853	ペダル (R)	PEDAL (R)	1						
29	1019852	ペダル (L)	PEDAL (L)	1						
30	J021045	ボルト;セムス	BOLT;SEMS	4						
31	9741920	ブ ラケツト; (R)	BRACKET; (R)	1						
32	9741921	ブ ラケツト; (L)	BRACKET; (L)	1						
33	4204959	ダンパ	DAMPER	2						
34	A590108	ワッシャ;プレーン	WASHER;PLANE	4						
35	4022697	ピン;ロック	PIN;LOCK	4						
36	4044928	ピン	PIN	2						
37	4335927	プレート	PLATE	1						
38	J011020	ボルト;セムス	BOLT;SEMS	2						
39	A590908	ワッシャ;スプリング	WASHER;SPRING	2						
40	M500807	ナツト	NUT	2						
41	1015478	レスト;フット	REST;FOOT	1						
42	1015477	レスト;フット	REST;FOOT	1						
43	3052543	カバー	COVER	1						
44	4338635	カバー	COVER	1						
45	J011035	ボルト;セムス	BOLT;SEMS	8						
70	0001671	マット;フロア	MAT;FLOOR	1						
102	9101512	バルブ;パイロット (本体組付用)	VALVE;PILOT (for assembly of machine)	1	H			1	9107264	1
102	(9107264)	バルブ;パイロット (輸送用)	VALVE;PILOT (for transportation)	1	SH					
105	J021040	ボルト;セムス	BOLT;SEMS	2						

操作レバー (2) CONTROL LEVER (2)

適用号機 42613~
Serial No.

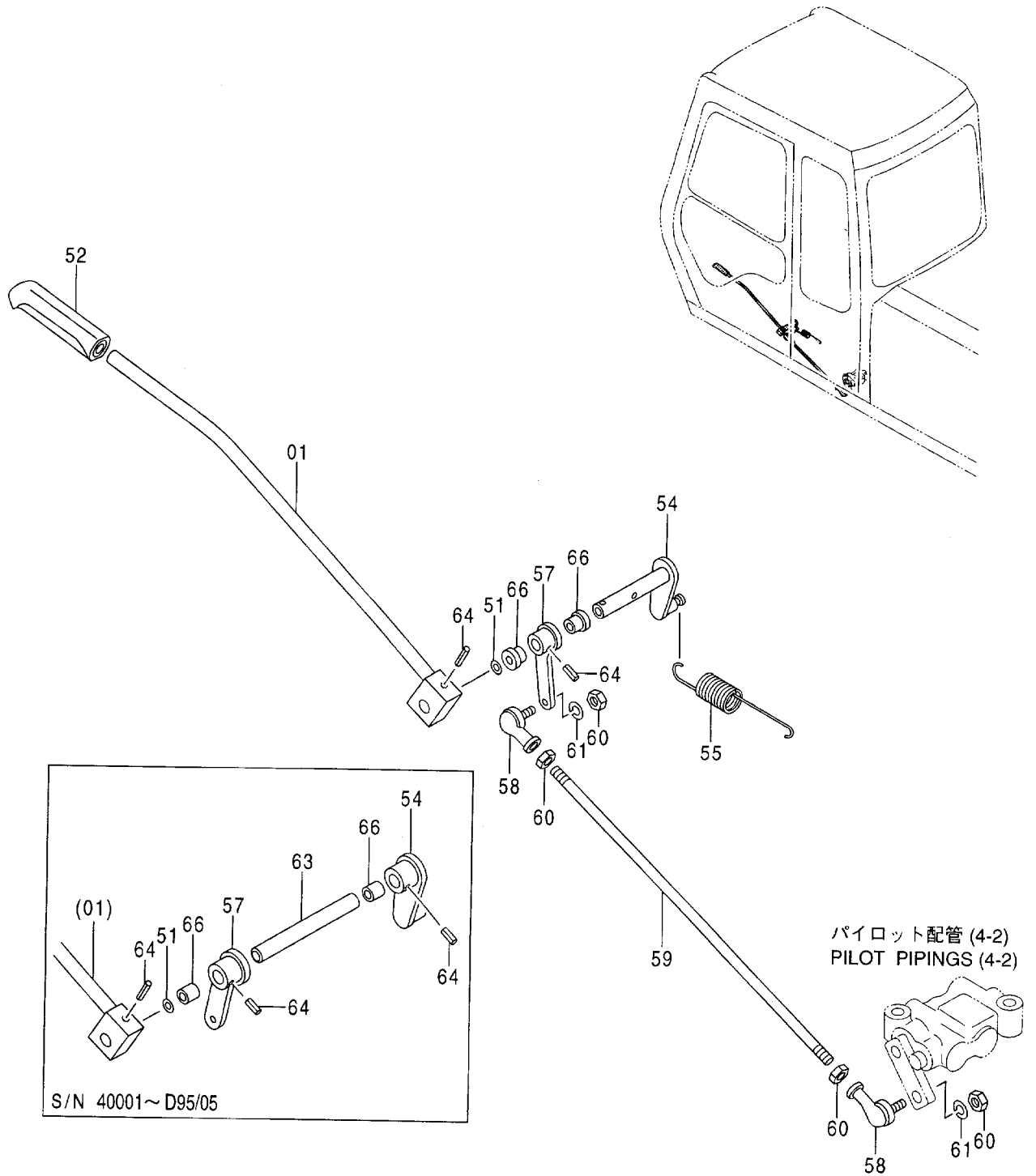


操作レバ - (2)
CONTROL LEVER (2)

42613-

符号 ITEM	部品番号 PART NO.	部 品 名	PART NAME	数量 QTY	サービ ス コ ー ド S.C	適用号機 SERIAL NO.	互 換 性 ICA	代 替 部 品 REPLACEABLE PART	
								部品番号 PART NO.	数量 QTY
01	8062667	レバ - (R)	LEVER (R)	1					
16	8062623	レバ - (L)	LEVER (L)	1					
18	3072628	ブラケット	BRACKET	2					
19	4205317	ピン;スプリング	PIN;SPRING	2					
20	4205318	ピン;スプリング	PIN;SPRING	2					
25	2030249	グリップ	GRIP	1					
26	2030254	グリップ	GRIP	1					
28	1019853	ペダル (R)	PEDAL (R)	1					
29	1019852	ペダル (L)	PEDAL (L)	1					
30	J021055	ボルト;セムス	BOLT;SEMS	4					
31	9741920	ブラケット; (R)	BRACKET; (R)	1					
32	9741921	ブラケット; (L)	BRACKET; (L)	1					
33	4204959	ダンパ	DAMPER	2					
34	A590108	ワッシャ;プレーン	WASHER;PLANE	4					
35	4022697	ピン;ロック	PIN;LOCK	4					
36	4044928	ピン	PIN	2					
37	4335927	プレート	PLATE	1					
38	J011020	ボルト;セムス	BOLT;SEMS	2					
39	A590908	ワッシャ;スプリング	WASHER;SPRING	2					
40	M500807	ナット	NUT	2					
41	1015478	レスト;フット	REST;FOOT	1					
42	1015477	レスト;フット	REST;FOOT	1					
43	3052543	カバー	COVER	1					
44	4338635	カバー	COVER	1					
45	J011035	ボルト;セムス	BOLT;SEMS	8					
70	0001671	マット;フロア	MAT;FLOOR	1					
102	9101512	バルブ;パイロット (本体組付用)	VALVE;PILOT (for assembly of machine)	1	H			9107264	1
102	(9107264)	バルブ;パイロット (輸送用)	VALVE;PILOT (for transportation)	1	SH				
105	J021040	ボルト;セムス	BOLT;SEMS	2					

操作レバー (3) CONTROL LEVER (3)

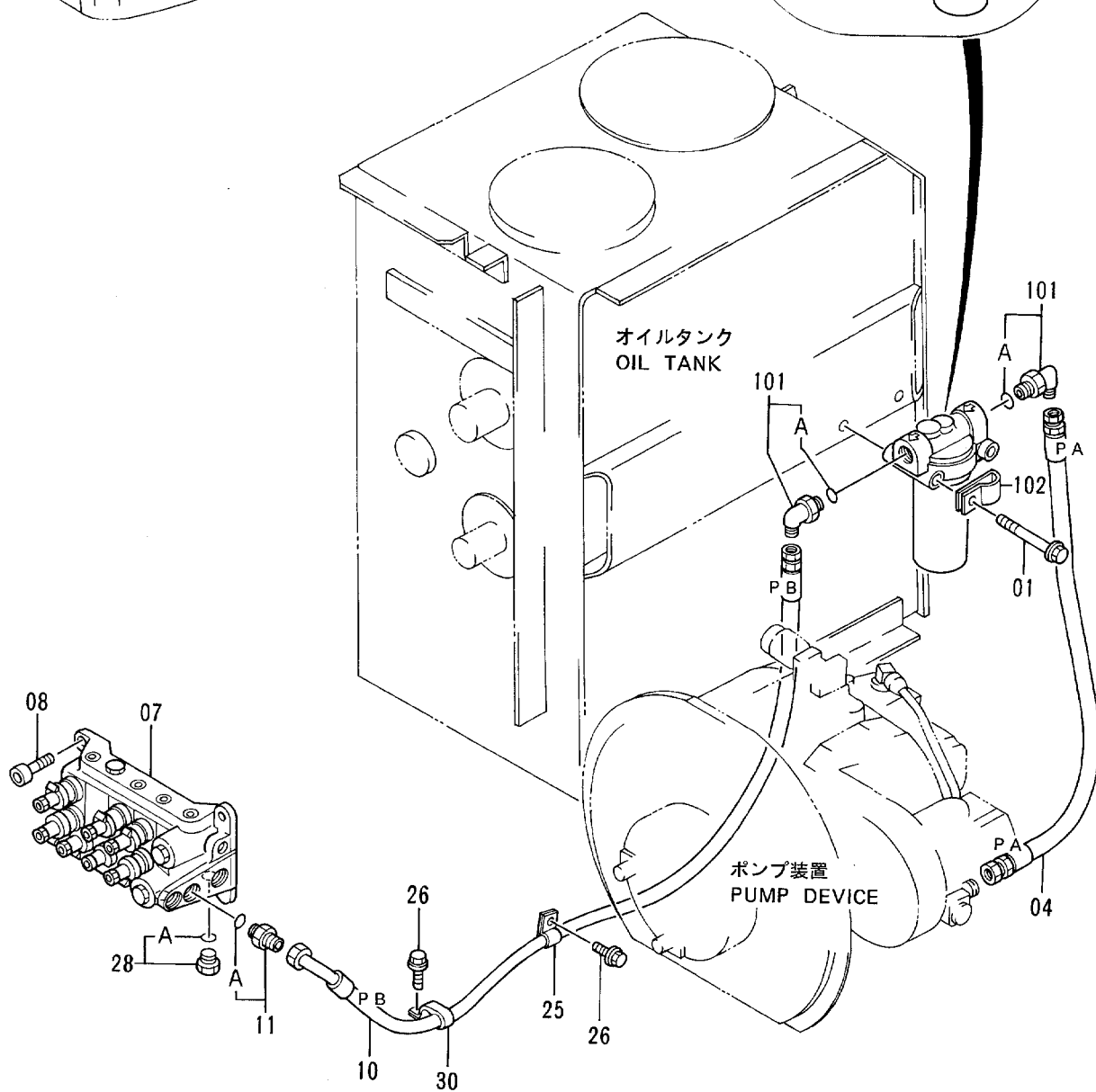
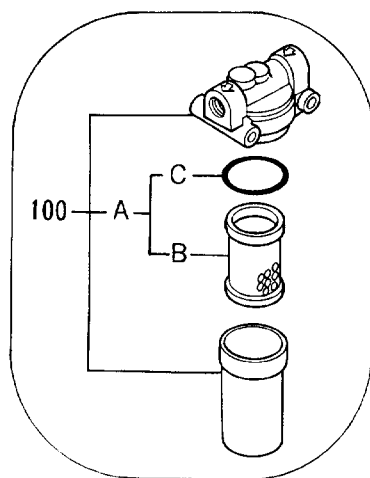
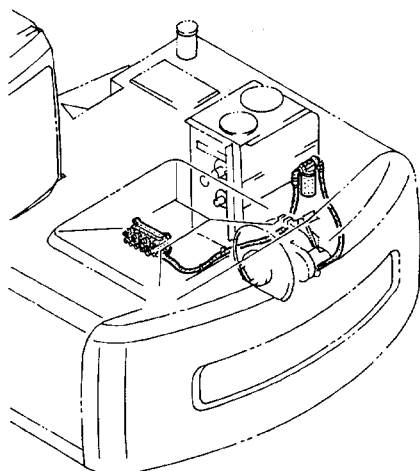


操作レバ - (3)
CONTROL LEVER (3)

40001-

符号 ITEM	部品番号 PART NO.	部 品 名	PART NAME	数量 QTY	サービス コード S.C	適用号機 SERIAL NO.	互 換 性 ICA	代 替 部 品 REPLACEABLE PART	
								部品番号 PART NO.	数量 QTY
01	8050900	レバ - ; ロック	LEVER; LOCK	1					
51	A590116	ワッシャ; プレーン	WASHER; PLANE	1					
52	3051611	グリップ	GRIP	1					
54	9738060	リンク	LINK	1		-D95/05			
54	9745041	リンク	LINK	1	#	D95/06-			
55	4189184	スプリング; テンション	SPRING; TENSION	1					
57	9738059	リンク	LINK	1		-D95/05			
57	9743595	リンク	LINK	1	#	D95/06-			
58	4056018	ジョイント; ボール	JOINT; BALL	2					
59	4259591	ロッド	ROD	1					
60	M500807	ナット	NUT	4					
61	A590908	ワッシャ; スプリング	WASHER; SPRING	2					
63	4259592	ピン	PIN	1		-D95/05			
64	4027427	ピン; スプリング	PIN; SPRING	3		-D95/05			
64	4027427	ピン; スプリング	PIN; SPRING	2	#	D95/06-			
66	4259767	ブッシュ	BUSHING	2		-D95/05			
66	4341810	ブッシュ	BUSHING	2	#	D95/06-			

パイロット配管 (1-1)
PILOT PIPINGS (1-1)

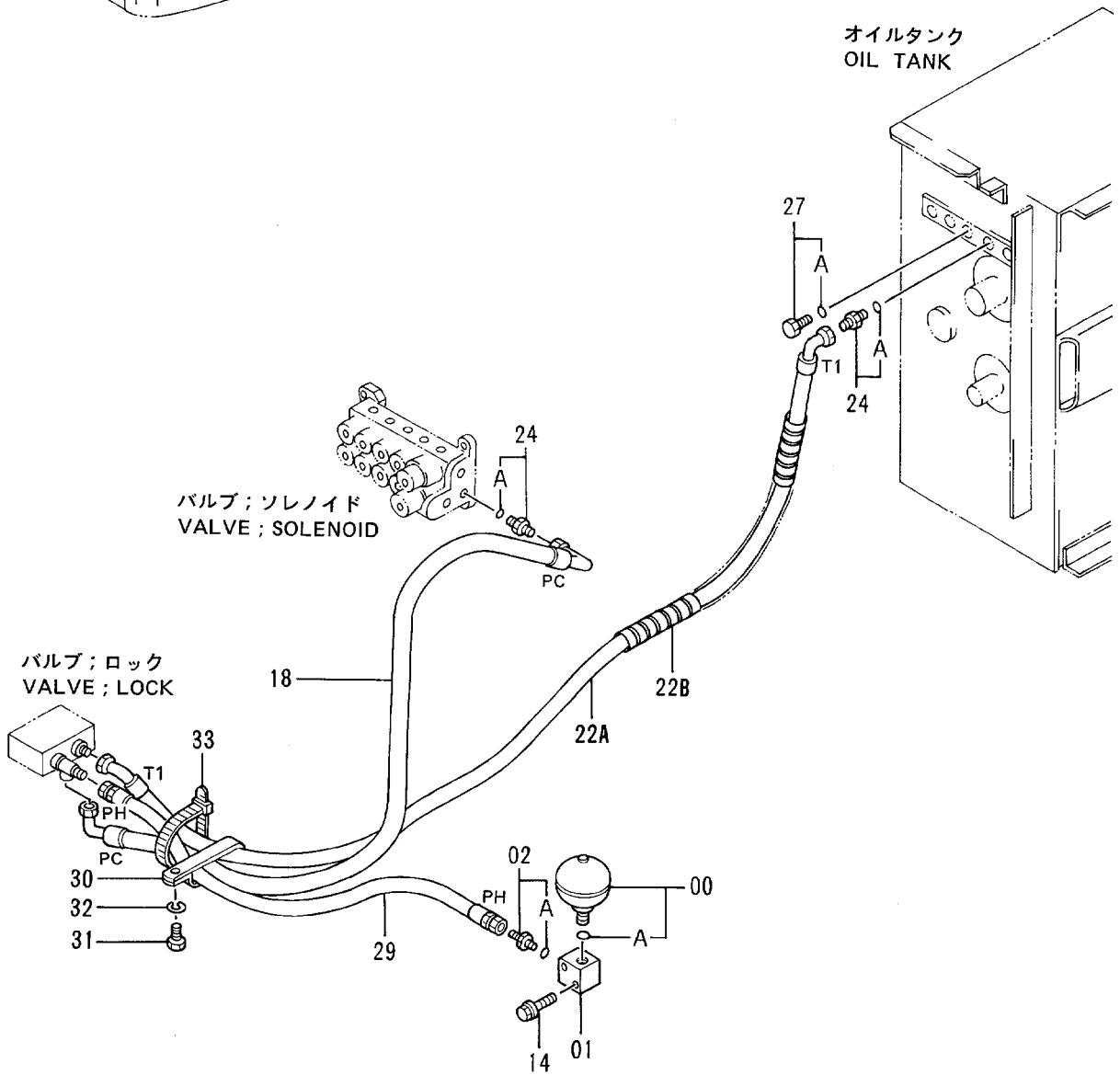
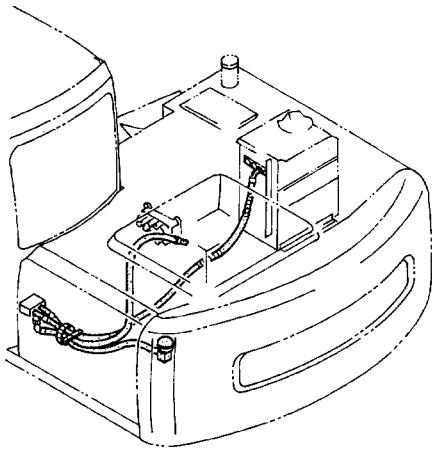


パイロット配管 (1-1)
PILOT PIPINGS (1-1)

40001-

符号 ITEM	部品番号 PART NO.	部品名	PART NAME	数量 QTY	サービス コード S.C	適用号機 SERIAL NO.	互換性 ICA	代替部品 REPLACEABLE PART	
								部品番号 PART NO.	数量 QTY
01	J011095	ボルト;セムス	BOLT;SEMS	2					
04	4323030	ホース (PA)	HOSE (PA)	1					
07	4276904	バルブ;ソレノイド	VALVE;SOL.	1	H				
08	M341025	ボルト;ソケット	BOLT;SOCKET	3					
10	4264575	ホース (PB)	HOSE (PB)	1					
11	4210361	アダプタ;S	ADAPTER;S	1					
11A	4506418	・O-リング	・O-RING	1					
25	4190277	クリップ	CLIP	1					
26	J011025	ボルト;セムス	BOLT;SEMS	2					
28	4093624	プラグ	PLUG	1					
28A	957366	・O-リング	・O-RING	1					
30	4190266	クリップ	CLIP	1					
100	4191300	フィルタ;オイル	FILTER;OIL	1					
100A	4207841	・エレメント;オイル	・ELEMENT;OIL	1					
100B	4191301	・エレメント;フィルタ	・ELEMENT;FILTER	1					
100C	A811065	・O-リング	・O-RING	1					
101	4154672	エルボ;S	ELBOW;S	2					
101A	4506418	・O-リング	・O-RING	1					
102	4190277	クリップ	CLIP	1					

パイロット配管 (1-2) PILOT PIPINGS (1-2)

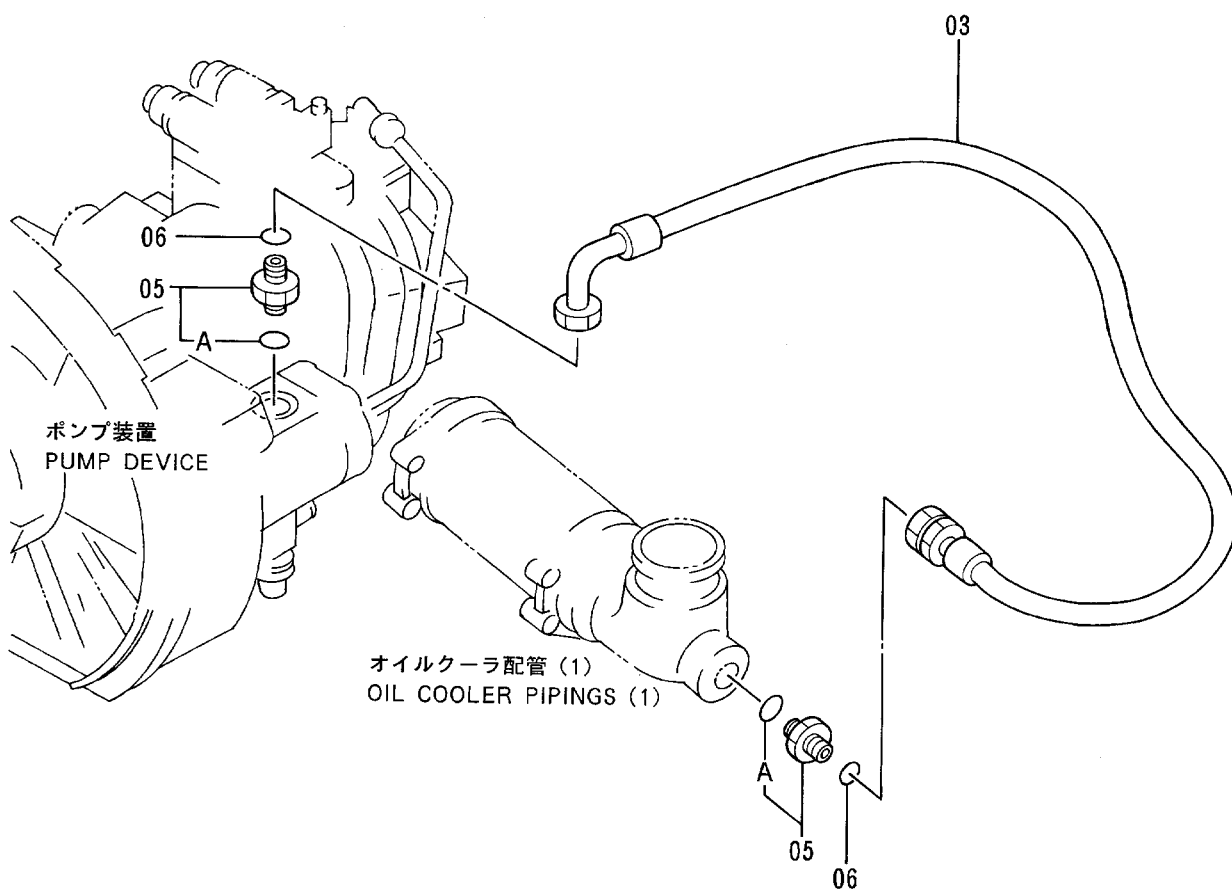
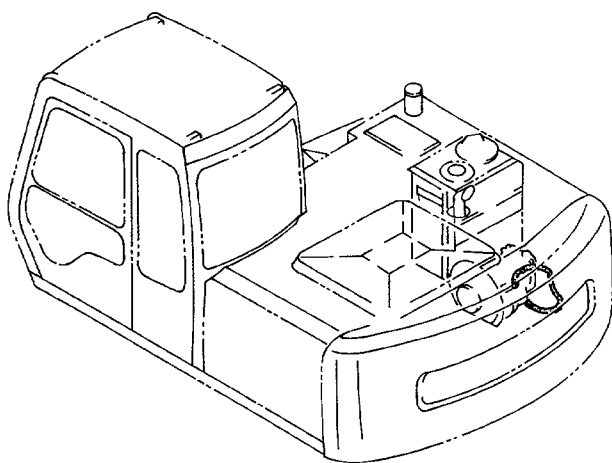


パイロット配管 (1-2)
PILOT PIPINGS (1-2)

40001-

符号 ITEM	部品番号 PART NO.	部品名	PART NAME	数量 QTY	サービス コード S.C	適用号機 SERIAL NO.	互換性 ICA	代替部品 REPLACEABLE PART	
								部品番号	数量
00	4195978	アキュムレータ	ACCUMULATOR	1					
00A	954493	-O-リング	-O-RING	1					
01	3036998	ブロック	BLOCK	1					
02	4200465	アダプタ;S	ADAPTER;S	1					
02A	957366	-O-リング	-O-RING	1					
14	J011060	ボルト;セムス	BOLT;SEMS	2					
18	4320253	ホース (PC)	HOSE (PC)	1					
22A	4283885	ホース;ナイロン (T1)	HOSE;NYLON (T1)	1					
22B	4133527	プロテクタ	PROTECTOR	1					
24	4200466	アダプタ;S	ADAPTER;S	2					
24A	4509180	-O-リング	-O-RING	1					
27	4092534	プラグ	PLUG	1					
27A	4509180	-O-リング	-O-RING	1					
29	4285684	ホース (PH)	HOSE (PH)	1					
30	4190266	クリップ	CLIP	1					
31	J901020	ボルト	BOLT	1					
32	A590910	ワッシャ;スプリング	WASHER;SPRING	1					
33	4055312	クリップ;バンド	CLIP;BAND	1					

パイロット配管 (1-3)
PILOT PIPINGS (1-3)

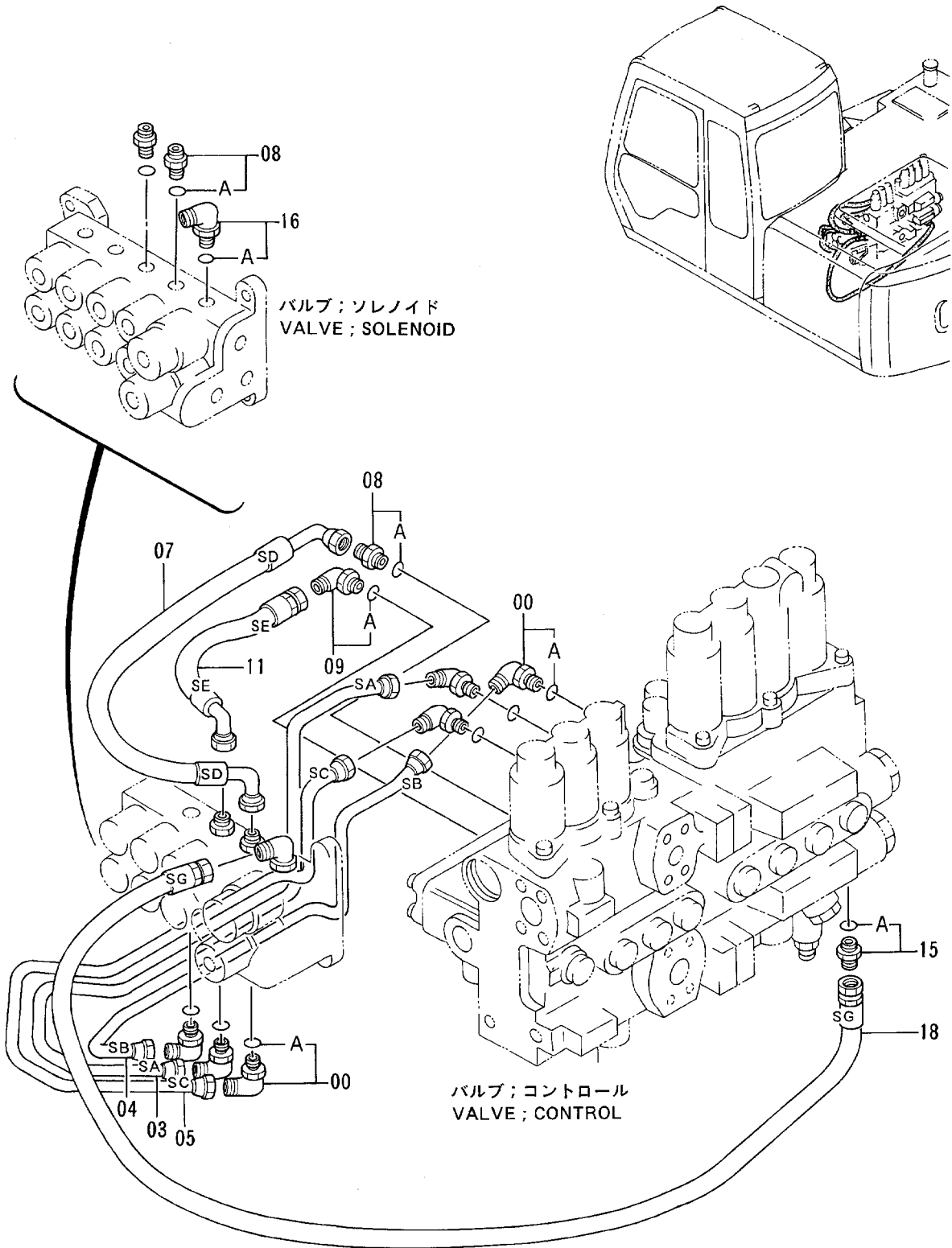


ハ イオ外配管 (1-3)
 PILOT PIPINGS (1-3)

40001-

符号 ITEM	部品番号 PART NO.	部品名	PART NAME	数量 QTY	サービス コード S . C	適用号機 SERIAL NO.	互 換 性 ICA	代 替 部 品 REPLACEABLE PART	
								部品番号 PART NO.	数量 QTY
03	4250023	ホース	HOSE	1					
05	4189619	アダプタ;S	ADAPTER;S	2					
05A	4506424	・O-リング	・O-RING	1					
06	4187308	O-リング	O-RING	2					

パイロット配管 (2-1) PILOT PIPINGS (2-1)

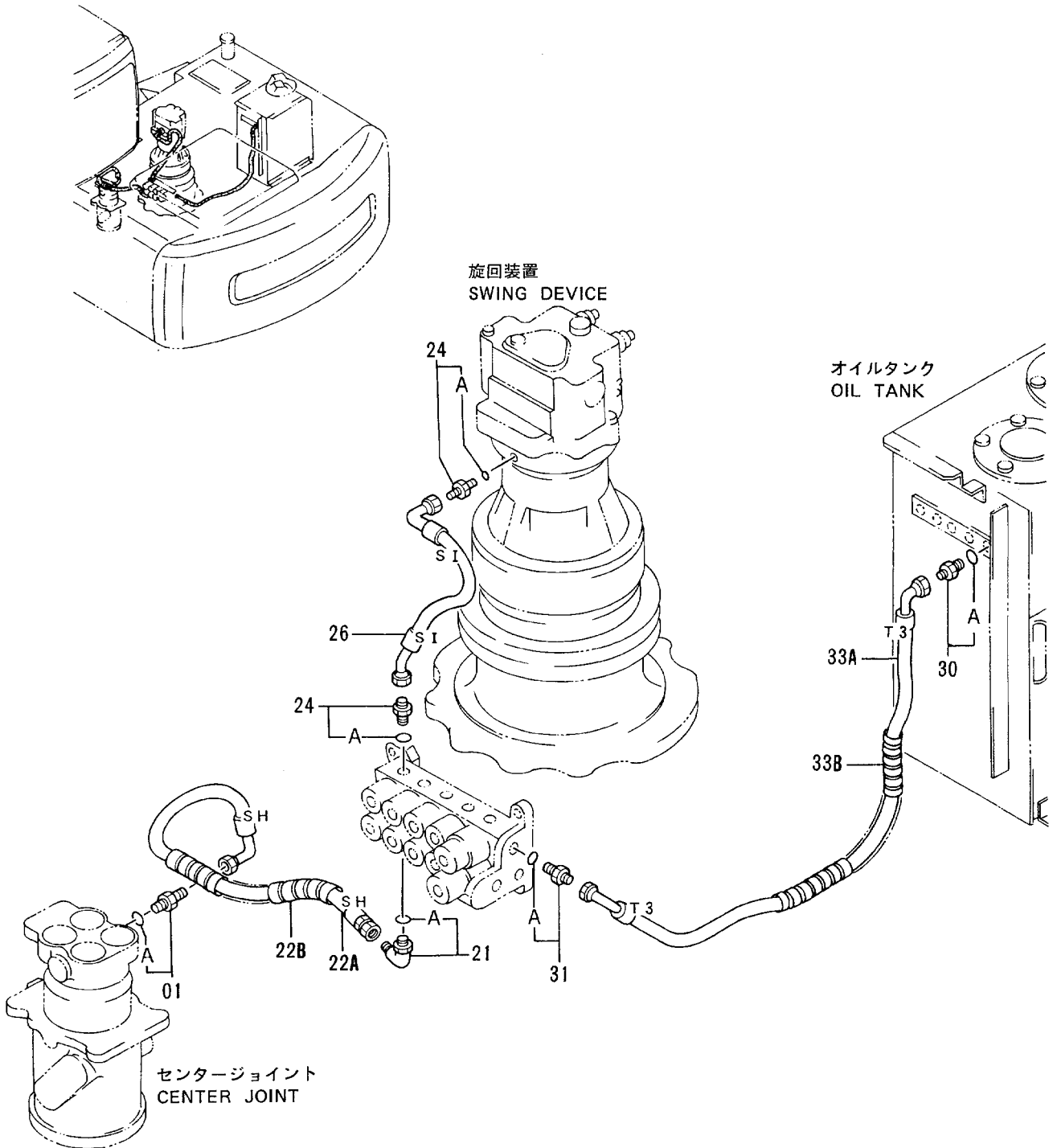


パイロット配管 (2-1)
PILOT PIPINGS (2-1)

40001-

符号 ITEM	部品番号 PART NO.	部 品 名	PART NAME	数量 QTY	サービス コード S.C	適用号機 SERIAL NO.	互 換 性 ICA	代 替 部 品 REPLACEABLE PART	
								部品番号 PART NO.	数量 QTY
00	4293950	エルブ ;S	ELBOW;S	6					
00A	957366	-O-リング	-O-RING	1					
03	3056016	パイプ (SA)	PIPE (SA)	1					
04	3055270	パイプ (SB)	PIPE (SB)	1					
05	3055272	パイプ (SC)	PIPE (SC)	1					
07	4313550	ホース (SD)	HOSE (SD)	1					
08	4200465	アダプタ;S	ADAPTER;S	3					
08A	957366	-O-リング	-O-RING	1					
09	4154670	エルブ ;S	ELBOW;S	1					
09A	957366	-O-リング	-O-RING	1					
11	4320251	ホース (SE)	HOSE (SE)	1					
15	4200467	アダプタ;S	ADAPTER;S	1					
15A	957366	-O-リング	-O-RING	1					
16	4156434	エルブ ;S	ELBOW;S	1					
16A	957366	-O-リング	-O-RING	1					
18	4278585	ホース;ナイロン (SG)	HOSE;NYLON (SG)	1					

パイロット配管 (2-2) PILOT PIPINGS (2-2)

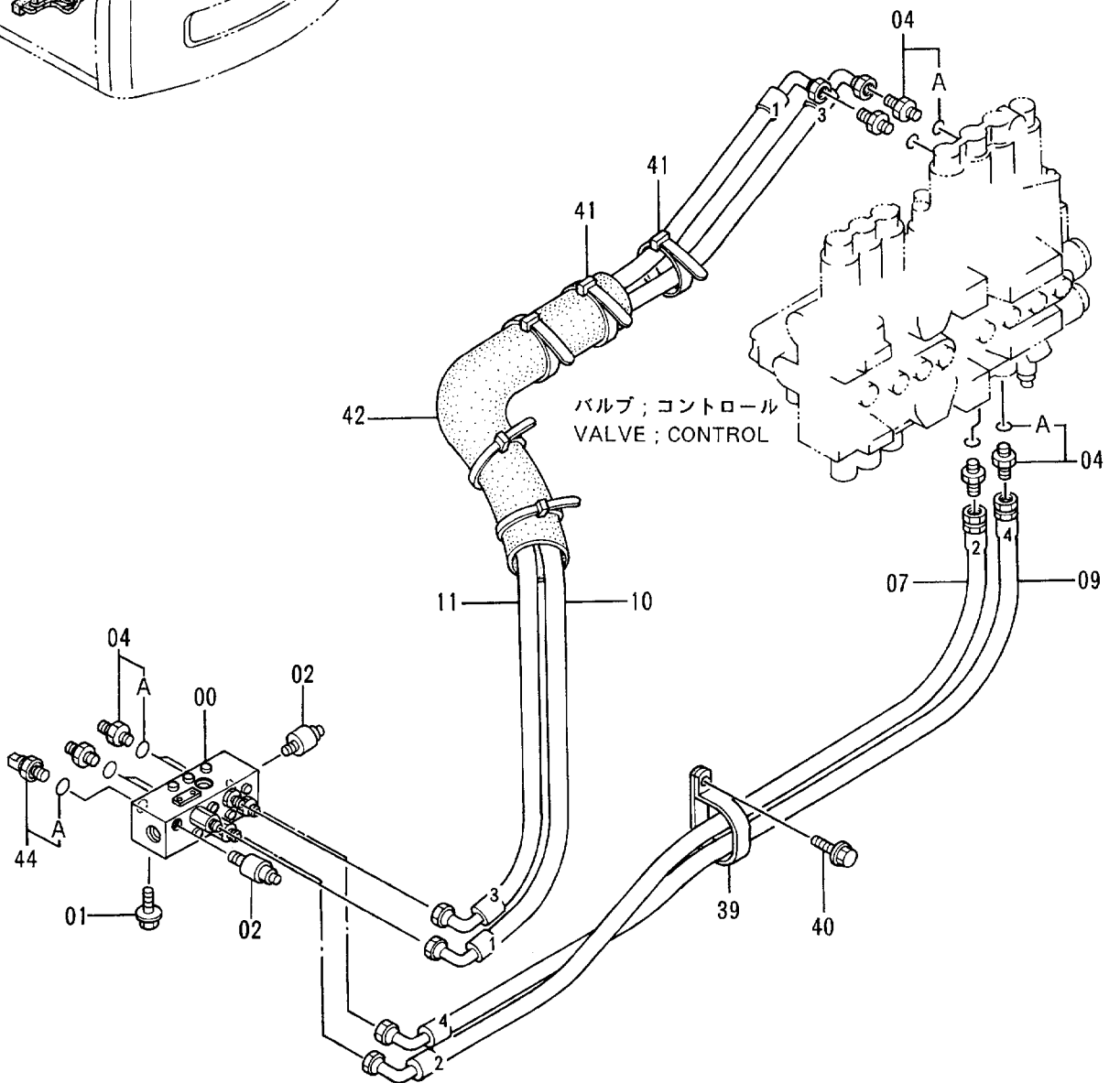
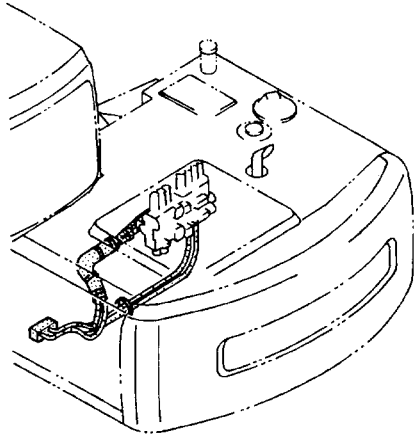


パイロット配管 (2-2)
PILOT PIPINGS (2-2)

40001-

符号 ITEM	部品番号 PART NO.	部品名	PART NAME	数量 QTY	サービス コード S.C	適用号機 SERIAL NO.	互換性 ICA	代替部品 REPLACEABLE PART	
								部品番号 PART NO.	数量 QTY
01	4200465	アダプタ;S	ADAPTER;S	1					
01A	957366	・O-リング	・O-RING	1					
21	4154670	エルボ;S	ELBOW;S	1					
21A	957366	・O-リング	・O-RING	1					
22A	4320252	ホース (SH)	HOSE (SH)	1					
22B	4133527	プロテクタ	PROTECTOR	1					
24	4200465	アダプタ;S	ADAPTER;S	2					
24A	957366	・O-リング	・O-RING	1					
26	4320256	ホース (S1)	HOSE (S1)	1					
30	4200466	アダプタ;S	ADAPTER;S	1					
30A	4509180	・O-リング	・O-RING	1					
31	4200467	アダプタ;S	ADAPTER;S	1					
31A	957366	・O-リング	・O-RING	1					
33A	4285786	ホース;ナイロン (T3)	HOSE;NYLON (T3)	1					
33B	4133527	プロテクタ	PROTECTOR	1					

パイロット配管 (3-1)
PILOT PIPINGS (3-1)

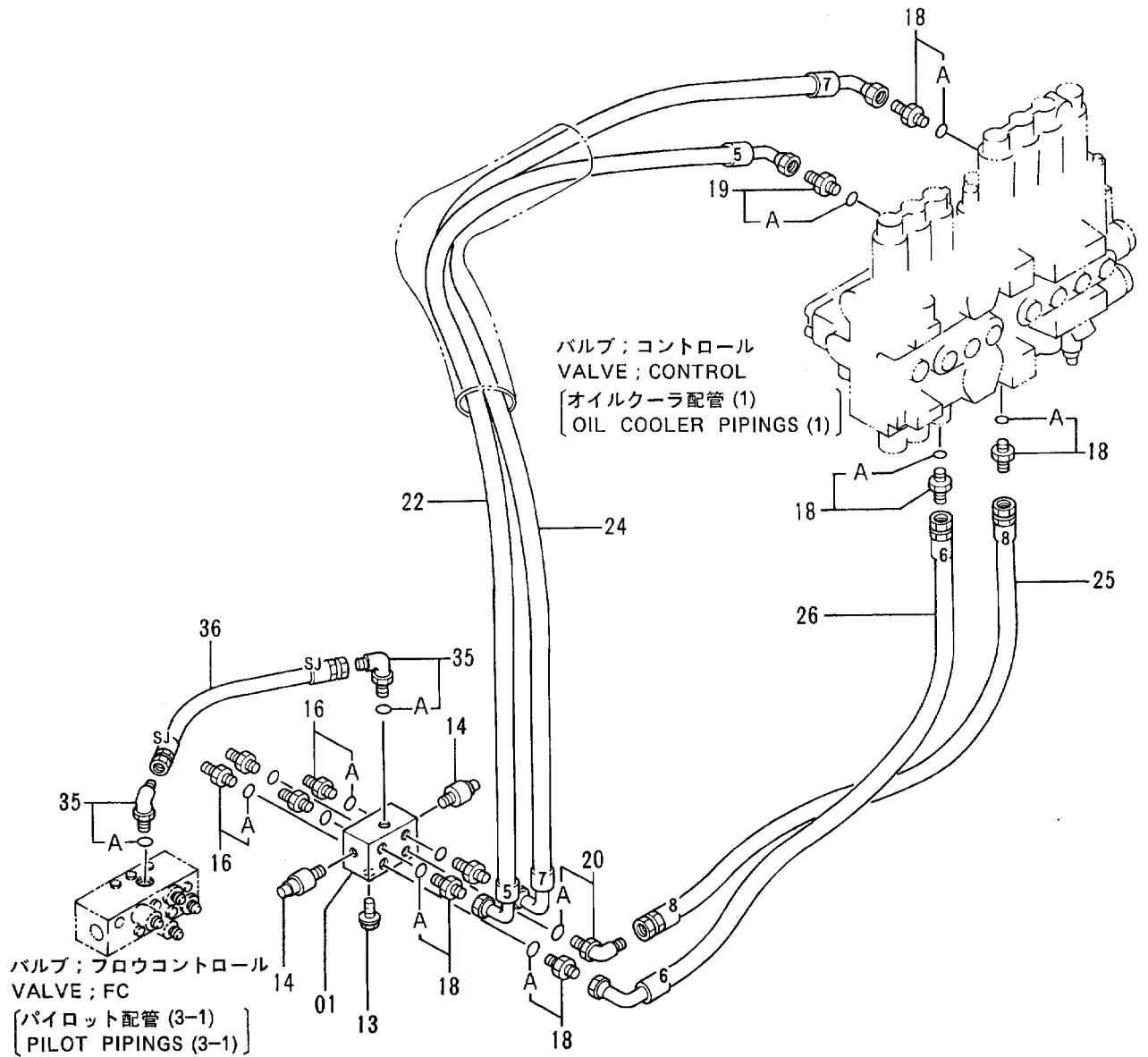
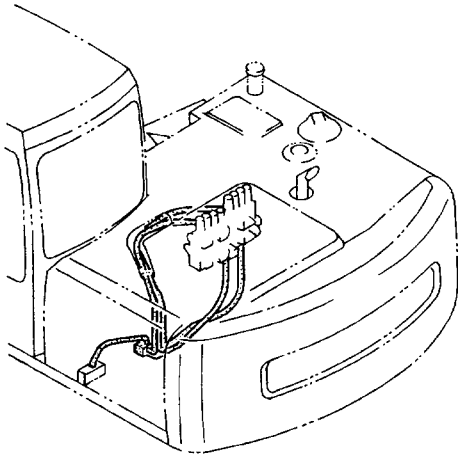


パイロット配管 (3-1)
PILOT PIPINGS (3-1)

40001-

符号 ITEM	部品番号 PART NO.	部品名	PART NAME	数量 QTY	サービス コード S.C	適用号機 SERIAL NO.	互 換 性 ICA	代替部品 REPLACEABLE PART	
								部品番号 PART NO.	数量 QTY
00	4338854	バルブ ; フロウコントロール	VALVE;FC	1	H				
01	J010816	ボルト;セムス	BOLT;SEMS	2					
02	4254563	スイッチ;プレッシャ	SWITCH;PRESSURE	2					
04	4200466	アダプタ;S	ADAPTER;S	8					
04A	4509180	-O-リング	-O-RING	1					
07	4260474	ホース;ナイロン (2)	HOSE;NYLON (2)	1					
09	4269942	ホース;ナイロン (4)	HOSE;NYLON (4)	1					
10	4285679	ホース;ナイロン (1)	HOSE;NYLON (1)	1					
11	4285680	ホース;ナイロン (3)	HOSE;NYLON (3)	1					
39	4193816	クリップ	CLIP	1					
40	J011025	ボルト;セムス	BOLT;SEMS	1					
41	4055312	クリップ ; バンド	CLIP;BAND	5					
42	4217147	ブッシング ; ラバー	BUSHING;RUBBER	1					
44	4326876	センサ;プレッシャ	SENSOR;PRES.	1					
44A	4150302	-O-リング	-O-RING	1					

パイロット配管 (3-2)
PILOT PIPINGS (3-2)

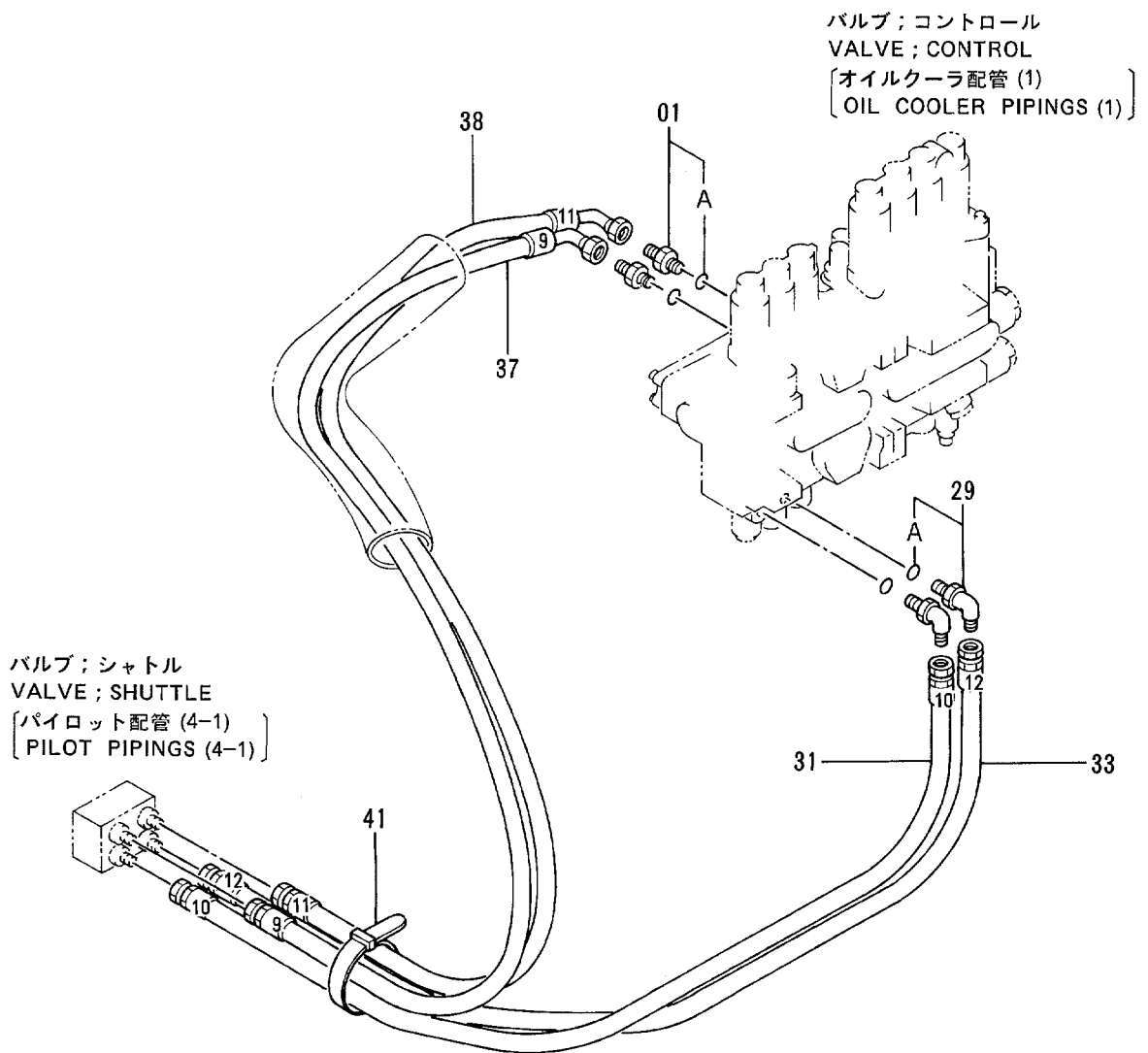
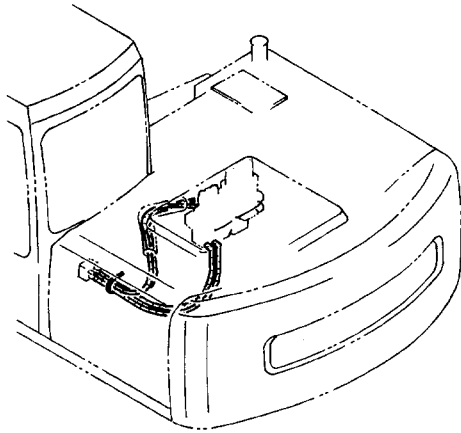


パイロット配管 (3-2)
PILOT PIPINGS (3-2)

40001-

符号 ITEM	部品番号 PART NO.	部品名	PART NAME	数量 QTY	サービス コード S.C	適用号機 SERIAL NO.	互換性 ICA	代替部品 REPLACEABLE PART	
								部品番号 PART NO.	数量 QTY
01	4254613	バルブ;シャトル	VALVE;SHUTTLE	1	H				
13	J010816	ボルト;セムス	BOLT;SEMS	2					
14	4254563	スイッチ;プレッシャ	SWITCH;PRESSURE	2					
16	4200466	アダプタ;S	ADAPTER;S	4					
16A	4509180	・O-リング	・O-RING	1					
18	4200466	アダプタ;S	ADAPTER;S	6					
18A	4509180	・O-リング	・O-RING	1					
19	4200467	アダプタ;S	ADAPTER;S	1					
19A	957366	・O-リング	・O-RING	1					
20	4154671	エルボ;S	ELBOW;S	1					
20A	4509180	・O-リング	・O-RING	1					
22	4283939	ホース;ナイロン (5)	HOSE;NYLON (5)	1					
24	4283941	ホース;ナイロン (7)	HOSE;NYLON (7)	1					
25	4283942	ホース;ナイロン (8)	HOSE;NYLON (8)	1					
26	4286044	ホース;ナイロン (6)	HOSE;NYLON (6)	1					
35	4154670	エルボ;S	ELBOW;S	2					
35A	957366	・O-リング	・O-RING	1					
36	4283993	ホース;ナイロン (SJ)	HOSE;NYLON (SJ)	1					

パイロット配管 (3-3)
PILOT PIPINGS (3-3)

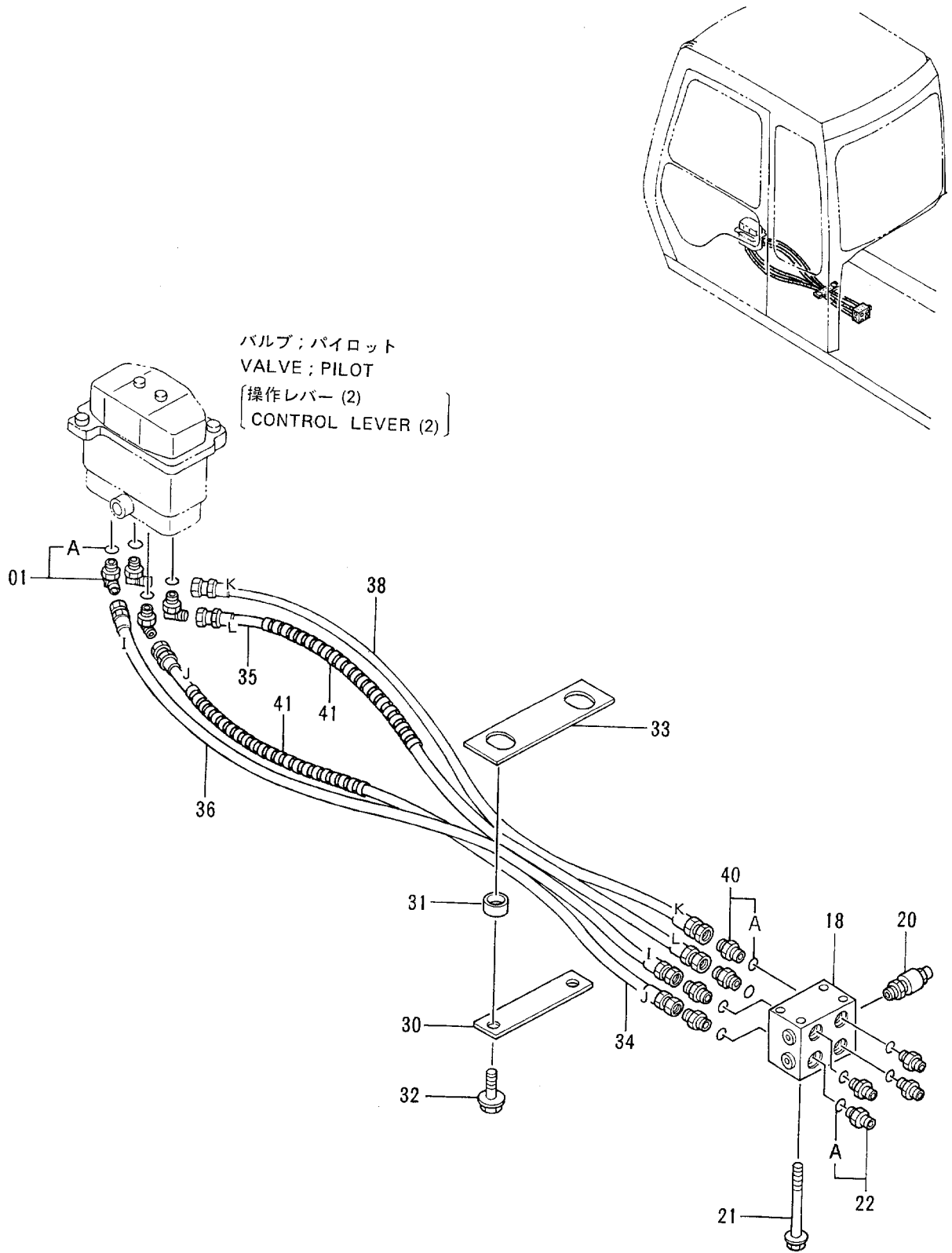


パイロット配管 (3-3)
PILOT PIPINGS (3-3)

40001-

符号 ITEM	部品番号 PART NO.	部品名	PART NAME	数量 QTY	サービス コード S.C	適用号機 SERIAL NO.	互換性 ICA	代替部品 REPLACEABLE PART	
								部品番号 PART NO.	数量 QTY
01	4200467	アダプタ;S	ADAPTER;S	2					
01A	957366	-O-リング	-O-RING	1					
29	4156434	エルボ;S	ELBOW;S	2					
29A	957366	-O-リング	-O-RING	1					
31	4283944	ホース;ナイロン (10)	HOSE;NYLON (10)	1					
33	4283946	ホース;ナイロン (12)	HOSE;NYLON (12)	1					
37	4285681	ホース;ナイロン (9)	HOSE;NYLON (9)	1					
38	4285682	ホース;ナイロン (11)	HOSE;NYLON (11)	1					
41	4055312	クリップ;バンド	CLIP;BAND	1					

パイロット配管 (4-1)
PILOT PIPINGS (4-1)

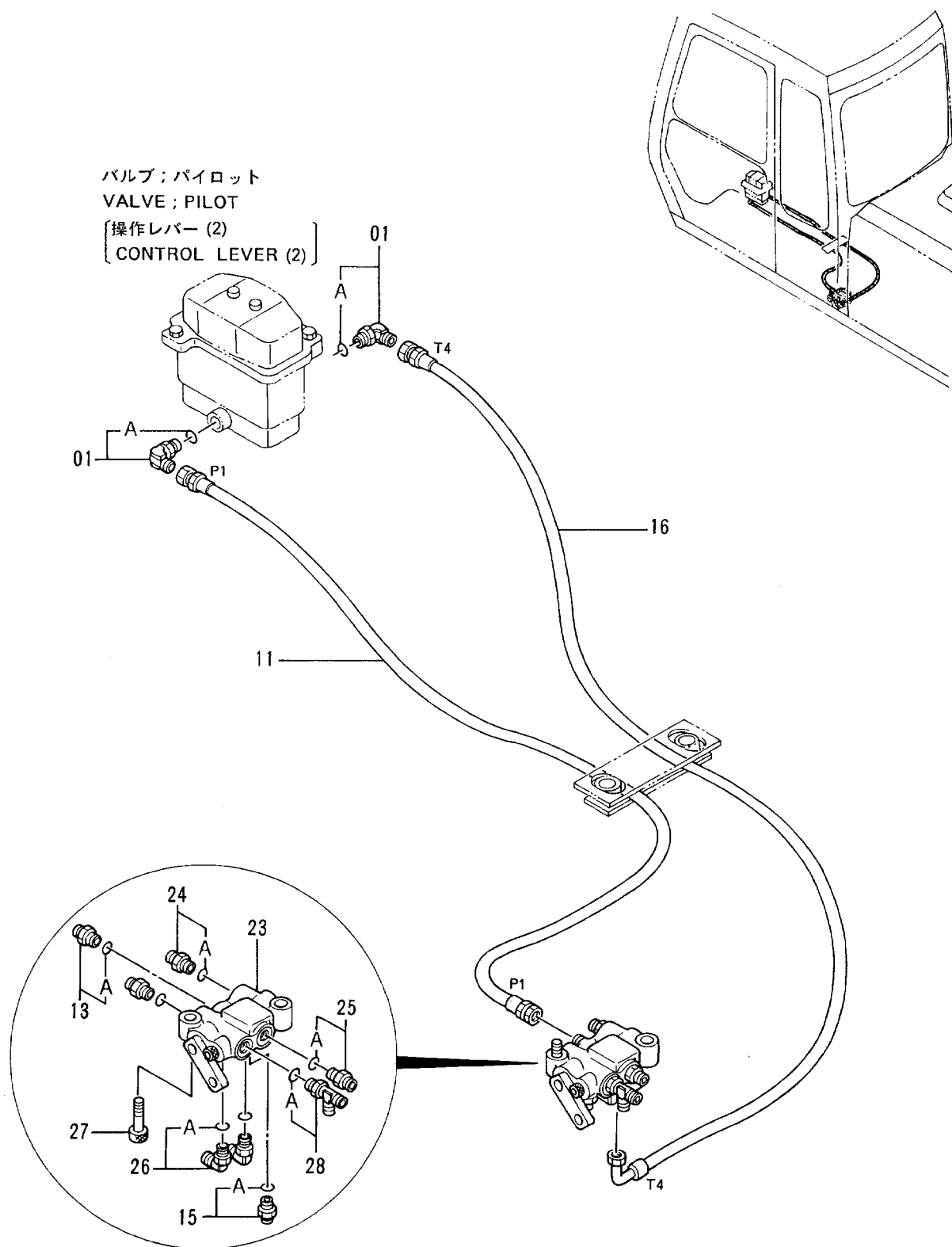


パイロット配管 (4-1)
PILOT PIPINGS (4-1)

40001-

符号 ITEM	部品番号 PART NO.	部品名	PART NAME	数量 QTY	サービス コード S.C	適用号機 SERIAL NO.	互換性 ICA	代替部品 REPLACEABLE PART	
								部品番号 PART NO.	数量 QTY
01	4156434	エルボ;S	ELBOW;S	4					
01A	957366	-O-リング	-O-RING	1					
18	4254612	バルブ;シャトル	VALVE;SHUTTLE	1	H				
20	4254563	スイッチ;プレッシャ	SWITCH;PRESSURE	1					
21	J010895	ボルト;セムス	BOLT;SEMS	4					
22	4200466	アダプタ;S	ADAPTER;S	4					
22A	4509180	-O-リング	-O-RING	1					
30	9736384	プレート	PLATE	1					
31	4270773	リング	RING	2					
32	J021020	ボルト;セムス	BOLT;SEMS	2					
33	4270771	プレート	PLATE	1					
34	4286045	ホース;ナイロン (J)	HOSE;NYLON (J)	1					
35	4286046	ホース;ナイロン (L)	HOSE;NYLON (L)	1					
36	4281535	ホース;ナイロン (I)	HOSE;NYLON (I)	1					
38	4281537	ホース;ナイロン (K)	HOSE;NYLON (K)	1					
40	4200466	アダプタ;S	ADAPTER;S	4					
40A	4509180	-O-リング	-O-RING	1					
41	4133527	プロテクタ	PROTECTOR	2					

パイロット配管 (4-2)
 PILOT PIPINGS (4-2)

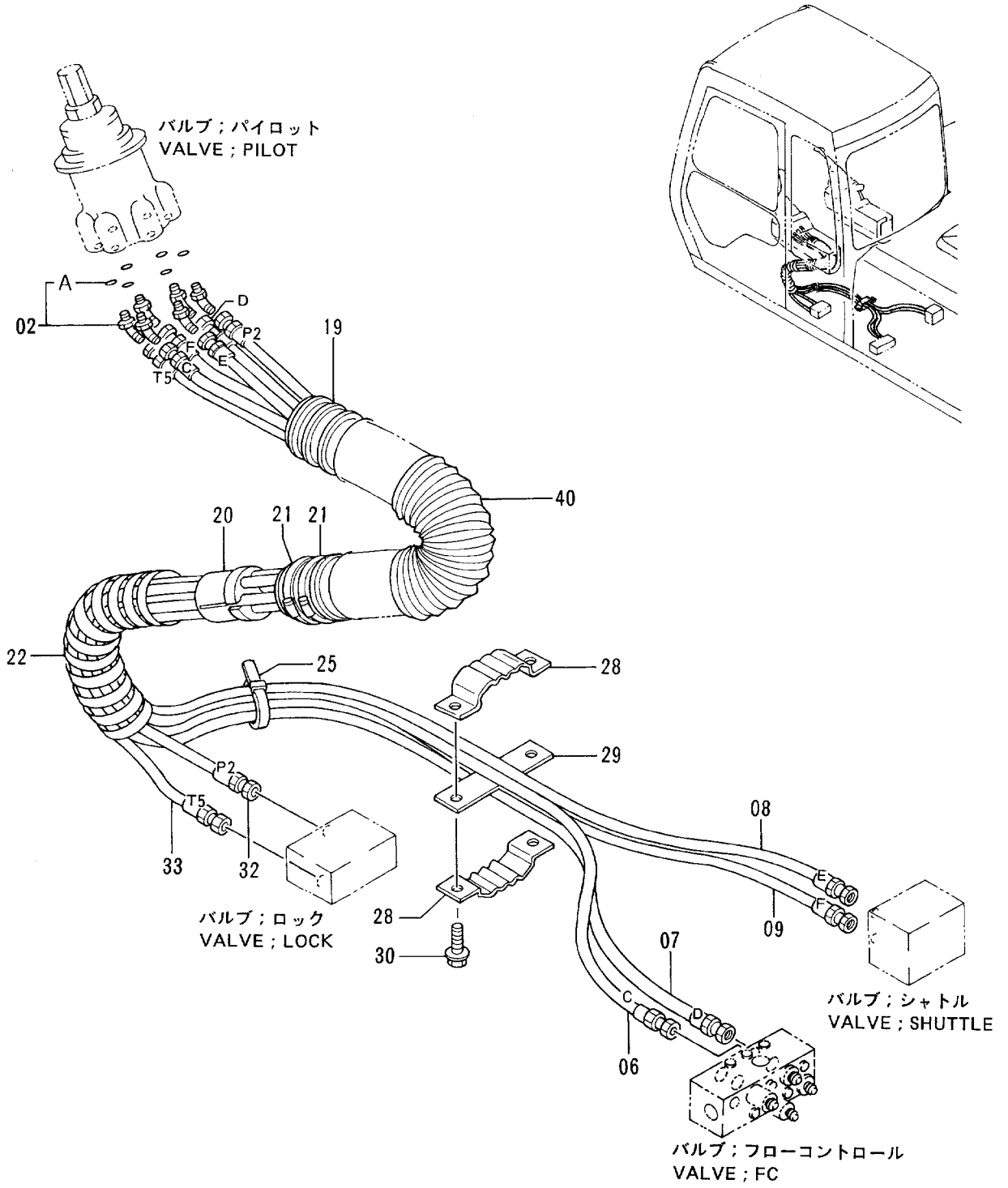


パイロット配管 (4-2)
PILOT PIPINGS (4-2)

40001-

符号 ITEM	部品番号 PART NO.	部品名	PART NAME	数量 QTY	サービス コード S.C	適用号機 SERIAL NO.	互換性 ICA	代替部品 REPLACEABLE PART	
								部品番号 PART NO.	数量 QTY
01	4156434	エルボ;S	ELBOW;S	2					
01A	957366	・O-リング	・O-RING	1					
11	4215624	ホース;ナイロン (P1)	HOSE;NYLON (P1)	1					
13	4261938	フィルタ	FILTER	1					
13A	4509180	・O-リング	・O-RING	1					
15	4200466	アダプタ;S	ADAPTER;S	1					
15A	4509180	・O-リング	・O-RING	1					
16	4281530	ホース;ナイロン (T4)	HOSE;NYLON (T4)	1					
23	4254611	バルブ;ロック	VALVE;LOCK	1	H				
24	4261938	フィルタ	FILTER	2					
24A	4509180	・O-リング	・O-RING	1					
25	4200466	アダプタ;S	ADAPTER;S	1					
25A	4509180	・O-リング	・O-RING	1					
26	4154671	エルボ;S	ELBOW;S	2					
26A	4509180	・O-リング	・O-RING	1					
27	M341045	ボルト;ソケット	BOLT;SOCKET	2					
28	4239713	チー;S	TEE;S	1					
28A	4509180	・O-リング	・O-RING	1					

パイロット配管 (5-1) PILOT PIPINGS (5-1)

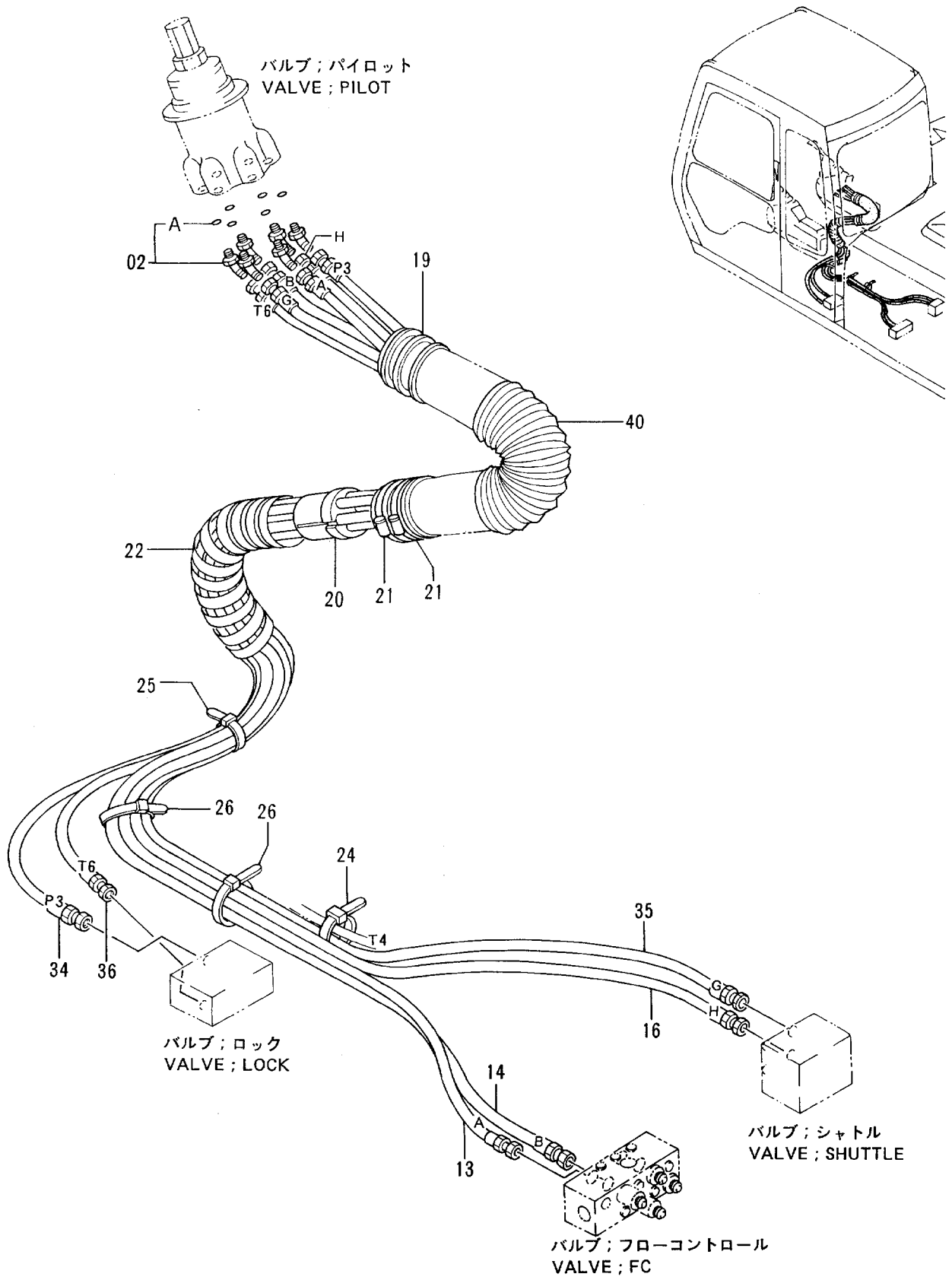


パイロット配管 (5-1)
PILOT PIPINGS (5-1)

40001-

符号 ITEM	部品番号 PART NO.	部品名	PART NAME	数量 QTY	サービス コード S.C	適用号機 SERIAL NO.	互換性 ICA	代替部品 REPLACEABLE PART	
								部品番号 PART NO.	数量 QTY
02	4286916	エルブ ; S	ELBOW; S	6					
02A	957366	・O-リング	・O-RING	1					
06	4299086	ホース (C)	HOSE (C)	1					
07	4287097	ホース (D)	HOSE (D)	1					
08	4287518	ホース (E)	HOSE (E)	1					
09	4287522	ホース (F)	HOSE (F)	1					
19	4333115	ホース	HOSE	1					
20	3056040	ストップパ	STOPPER	1					
21	4504491	クランプ ; ホース	CLAMP; HOSE	2					
22	4044420	ブ ロテクタ	PROTECTOR	1					
25	4055312	クリップ ; バンド	CLIP; BAND	1					
28	9727638	クランプ ; ホース	CLAMP; HOSE	2					
29	9727636	プレート	PLATE	1					
30	J021035	ボルト ; セムス	BOLT; SEMS	2					
32	4304411	ホース (P2)	HOSE (P2)	1					
33	4299085	ホース (T5)	HOSE (T5)	1					
40	4329965	ホース	HOSE	1					

パイロット配管 (5-2)
PILOT PIPINGS (5-2)

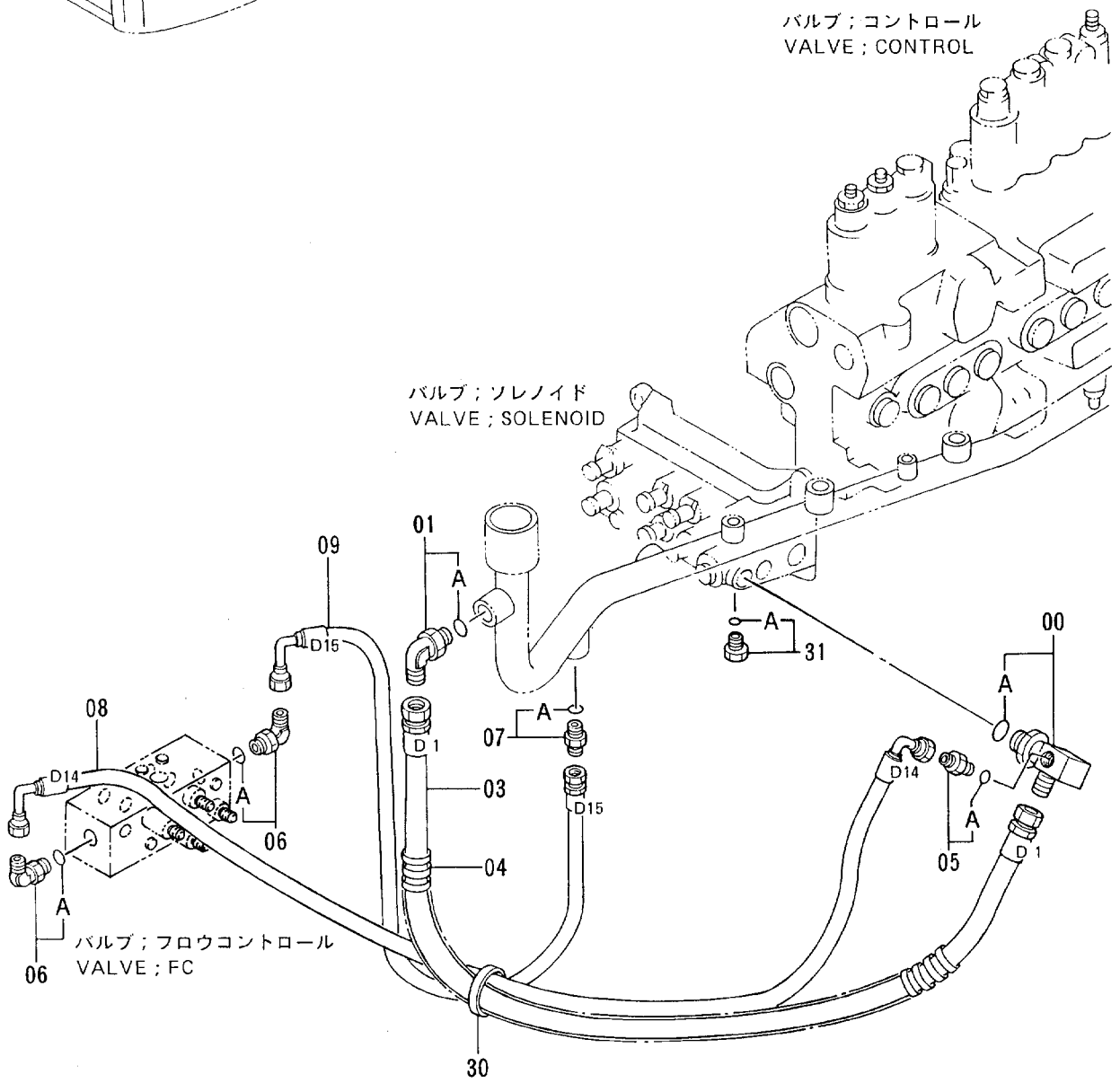
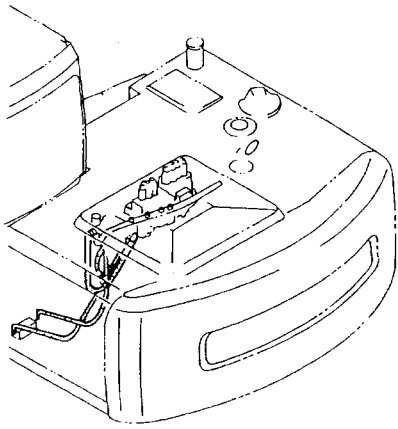


パイロット配管 (5-2)
PILOT PIPINGS (5-2)

40001-

符号 ITEM	部品番号 PART NO.	部品名	PART NAME	数量 QTY	サービス コード S.C	適用号機 SERIAL NO.	互換性 ICA	代替部品 REPLACEABLE PART	
								部品番号 PART NO.	数量 QTY
02	4286916	エルボ ; S	ELBOW ; S	6					
02A	957366	・O-リング	・O-RING	1					
13	4287547	ホース (A)	HOSE (A)	1					
14	4287700	ホース (B)	HOSE (B)	1					
16	4289056	ホース (H)	HOSE (H)	1					
19	4333115	ホース	HOSE	1					
20	3056040	ストツパ	STOPPER	1					
21	4504491	クランプ ; ホース	CLAMP ; HOSE	2					
22	4044420	プロテクタ	PROTECTOR	1					
24	4055311	クリップ ; バンド	CLIP ; BAND	1					
25	4055312	クリップ ; バンド	CLIP ; BAND	1					
26	4121859	クリップ ; バンド	CLIP ; BAND	2					
34	4287527	ホース (P3)	HOSE (P3)	1					
35	4289050	ホース (G)	HOSE (G)	1					
36	4287546	ホース (T6)	HOSE (T6)	1					
40	4329965	ホース	HOSE	1					

パイロット配管 (6-1) PILOT PIPINGS (6-1)

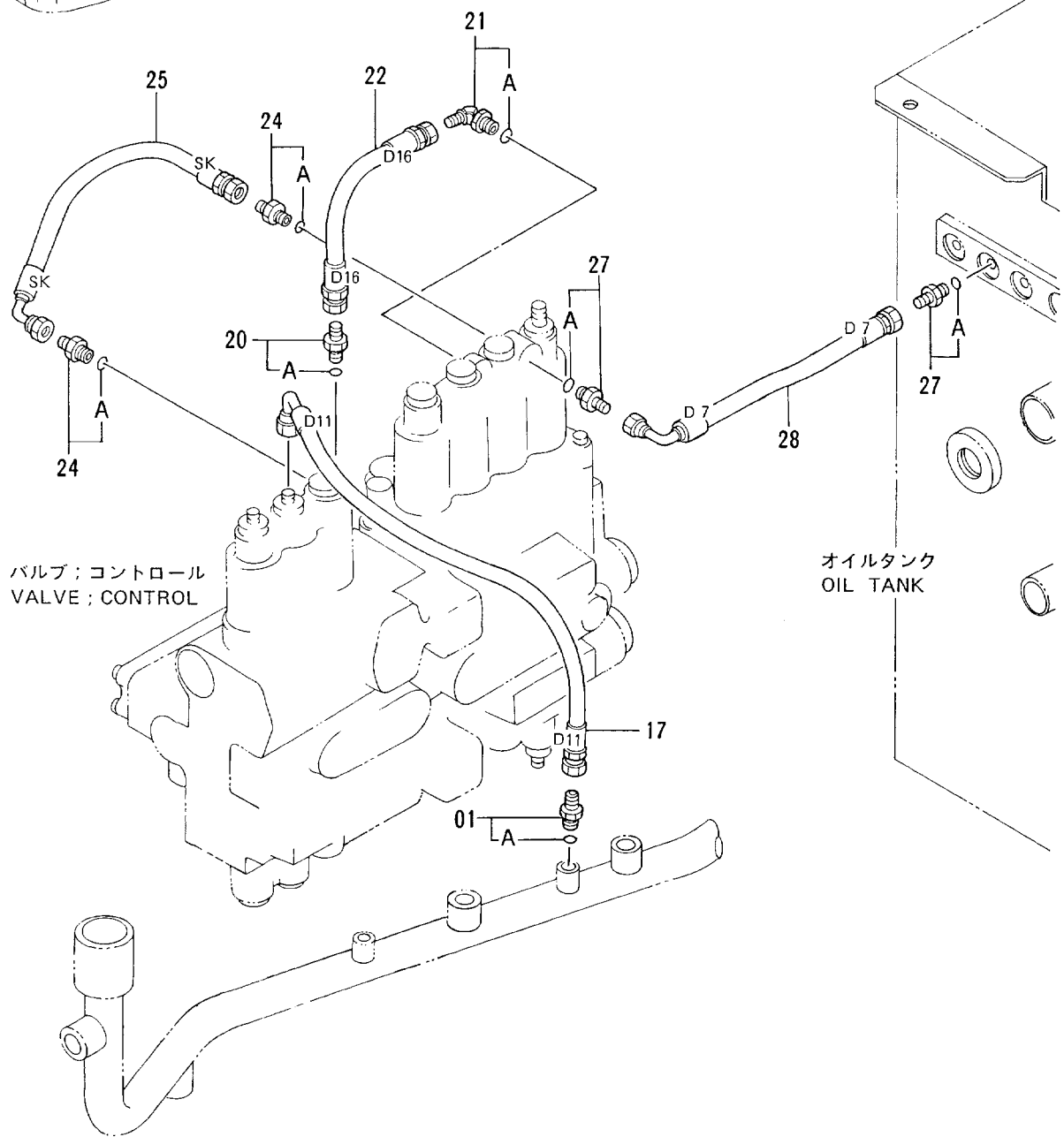
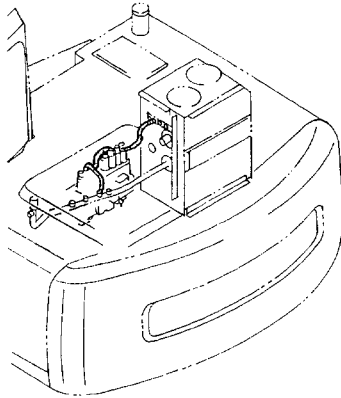


パイロット配管 (6-1)
PILOT PIPINGS (6-1)

40001-

符号 ITEM	部品番号 PART NO.	部 品 名	PART NAME	数量 QTY	サービス コード S.C	適用号機 SERIAL NO.	互 換 性 ICA	代 替 部 品 REPLACEABLE PART	
								部品番号 PART NO.	数量 QTY
00	4283986	アダプタ	ADAPTER	1					
00A	4506418	・O-リング	・O-RING	1					
01	4154672	エルボ ; S	ELBOW ; S	1					
01A	4506418	・O-リング	・O-RING	1					
03	4285785	ホース ; ナイロン (D1)	HOSE ; NYLON (D1)	1					
04	4044420	プロテクタ	PROTECTOR	1					
05	4261938	フィルタ	FILTER	1					
05A	4509180	・O-リング	・O-RING	1					
06	4154671	エルボ ; S	ELBOW ; S	2					
06A	4509180	・O-リング	・O-RING	1					
07	4200466	アダプタ ; S	ADAPTER ; S	1					
07A	4509180	・O-リング	・O-RING	1					
08	4283880	ホース ; ナイロン (D14)	HOSE ; NYLON (D14)	1					
09	4283881	ホース ; ナイロン (D15)	HOSE ; NYLON (D15)	1					
30	4055312	クリップ ; バンド	CLIP ; BAND	1					
31	4092534	プラグ	PLUG	1					
31A	4509180	・O-リング	・O-RING	1					

パイロット配管 (6-2)
PILOT PIPINGS (6-2)



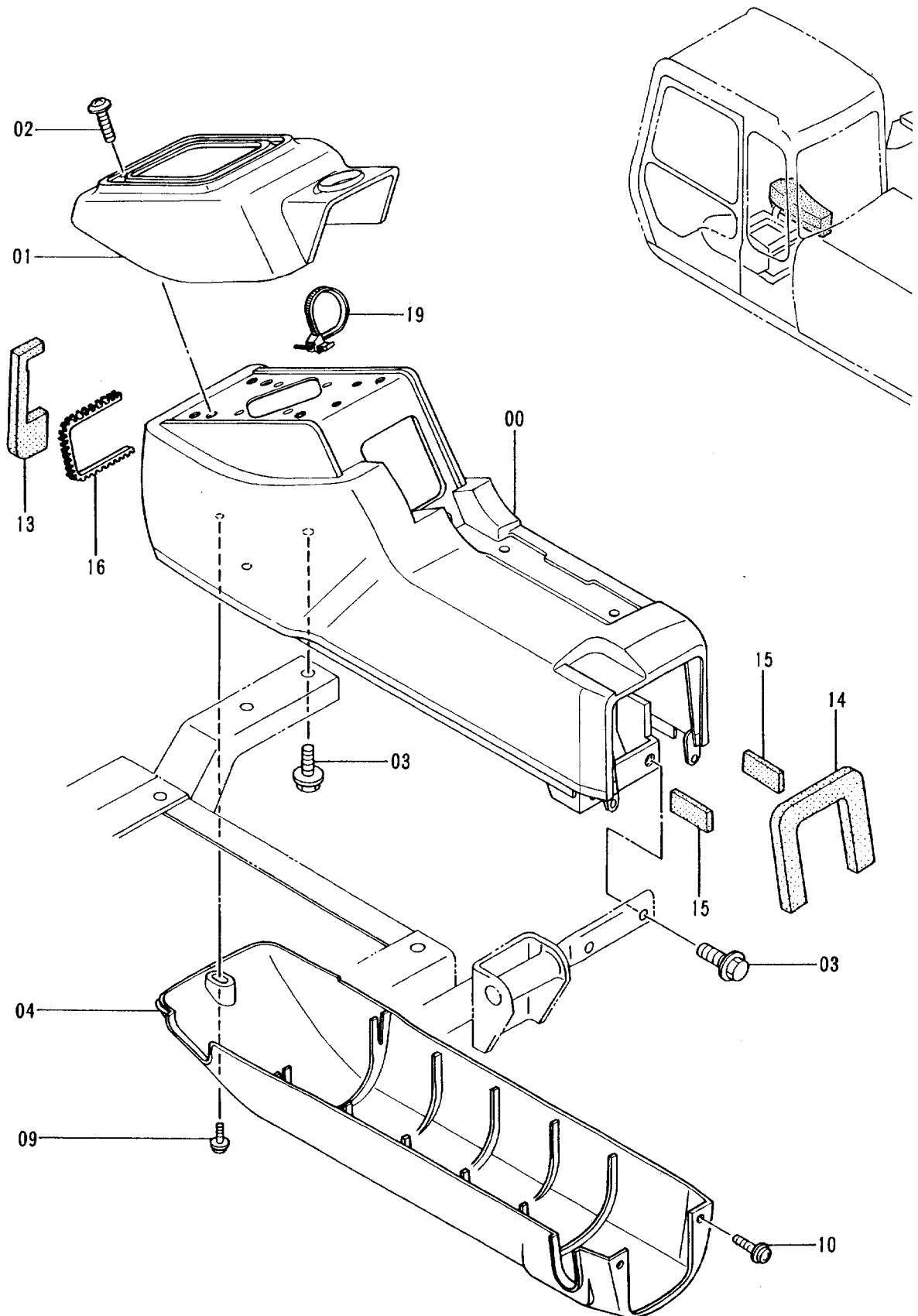
パイロット配管 (6-2)
PILOT PIPINGS (6-2)

40001-

符号 ITEM	部品番号 PART NO.	部 品 名	PART NAME	数量 QTY	サービス コード S.C	適用号機 SERIAL NO.	互 換 性 ICA	代 替 部 品 REPLACEABLE PART	
								部品番号 PART NO.	数量 QTY
01	4200465	アダプタ;S	ADAPTER;S	1					
01A	957366	・O-リング	・O-RING	1					
17	4283877	ホース;ナイロン (D11)	HOSE;NYLON (D11)	1					
20	4200465	アダプタ;S	ADAPTER;S	1					
20A	957366	・O-リング	・O-RING	1					
21	4154670	エルボ;S	ELBOW;S	1					
21A	957366	・O-リング	・O-RING	1					
22	4283882	ホース;ナイロン (D16)	HOSE;NYLON (D16)	1					
24	4200465	アダプタ;S	ADAPTER;S	2					
24A	957366	・O-リング	・O-RING	1					
25	4276736	ホース;ナイロン (SK)	HOSE;NYLON (SK)	1					
27	4200465	アダプタ;S	ADAPTER;S	2					
27A	957366	・O-リング	・O-RING	1					
28	4276734	ホース;ナイロン (D7)	HOSE;NYLON (D7)	1					

P12V-1-3

コンソール (右)
CONSOLE (R)

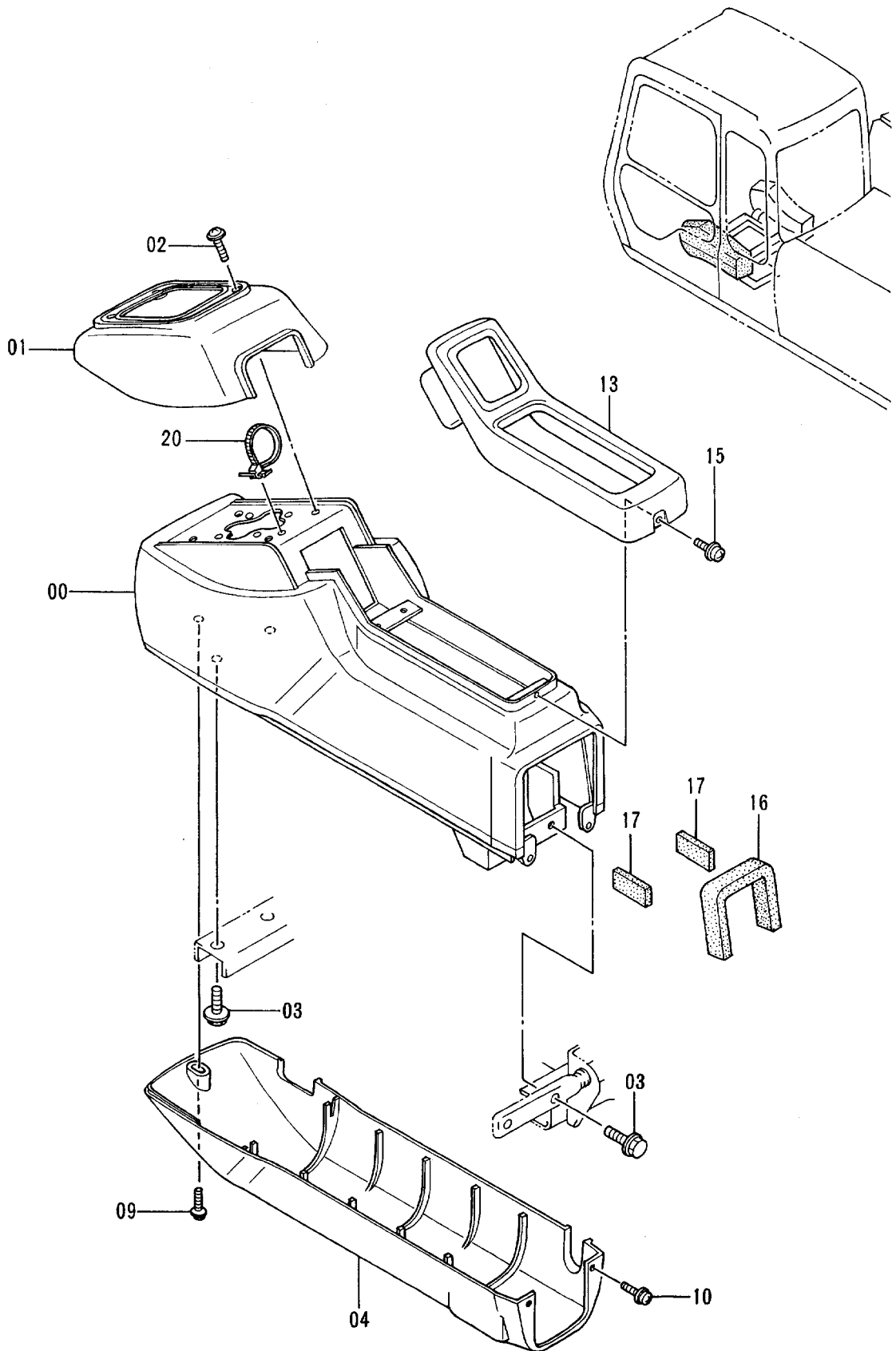


コンソール (右)
CONSOLE (R)

40001-

符号 ITEM	部品番号 PART NO.	部 品 名	PART NAME	数量 QTY	サービス コード S.C	適用号機 SERIAL NO.	互 換 性 ICA	代 替 部 品 REPLACEABLE PART	
								部品番号 PART NO.	数量 QTY
00	5004145	スタンド	STAND	1					
01	1015022	カバー	COVER	1					
02	J460635	スクリユ;セムス	SCREW;SEMS	4					
03	J011030	ボルト;セムス	BOLT;SEMS	4					
04	1015021	カバー	COVER	1					
09	J680625	スクリユ;セムス	SCREW;SEMS	1					
10	J680614	スクリユ;セムス	SCREW;SEMS	2					
13	4287918	ラバー	RUBBER	1					
14	4289705	ラバー	RUBBER	1					
15	4289706	ラバー	RUBBER	2					
16	4289707	ブツツング	BUSHING	1					
19	4300351	クリツフ;バンド	CLIP;BAND	1					

コンソール (左)
CONSOLE (L)

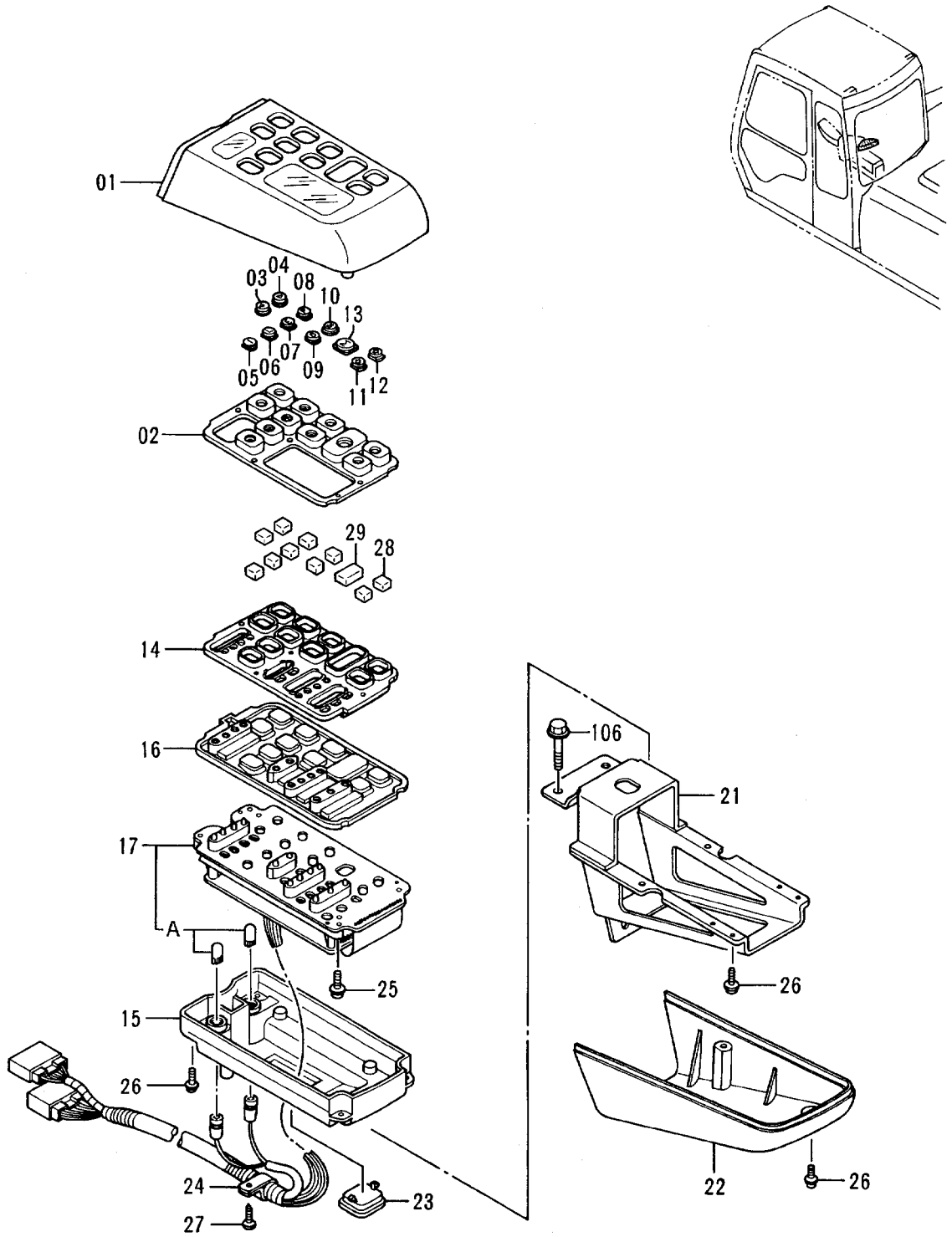


コンソール (左)
CONSOLE (L)

40001-

符号 ITEM	部品番号 PART NO.	部品名	PART NAME	数量 Q'TY	サービス コード S.C	適用号機 SERIAL NO.	互換性 ICA	代替部品 REPLACEABLE PART	
								部品番号 PART NO.	数量 Q'TY
00	5003051	スタンド*	STAND	1					
01	1015067	カバー	COVER	1					
02	J460635	スクリュ;セムス	SCREW;SEMS	4					
03	J011030	ボルト;セムス	BOLT;SEMS	4					
04	1015072	カバー	COVER	1					
09	J680625	スクリュ;セムス	SCREW;SEMS	1					
10	J680614	スクリュ;セムス	SCREW;SEMS	2					
13	8058685	フレーム	FRAME	1					
15	J680516	スクリュ;セムス	SCREW;SEMS	1					
16	4289705	ラバー	RUBBER	1					
17	4289706	ラバー	RUBBER	2					
20	4300351	クリップ*;バンド*	CLIP;BAND	1					

スイッチボックス SWITCH BOX

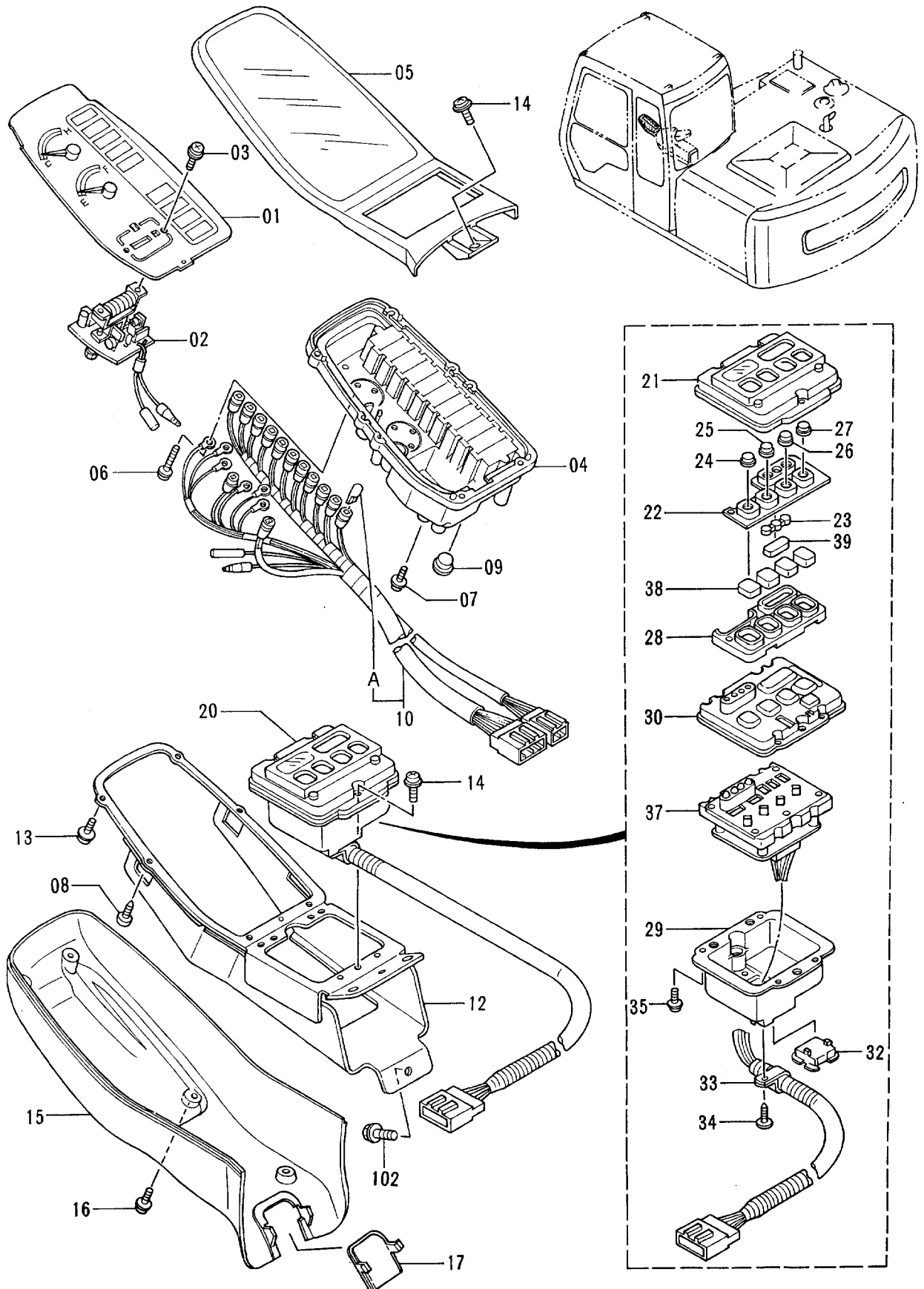


スイッチ ボックス
 SWITCH BOX

40001-

符号 ITEM	部品番号 PART NO.	部品名	PART NAME	数量 QTY	サービス コード S.C	適用号機 SERIAL NO.	互換性 ICA	代替部品 REPLACEABLE PART	
								部品番号 PART NO.	数量 QTY
01-29	4323698	ボックス;スイッチ	BOX;SWITCH	1					
01	4297116	・ケース	・CASE	1					
02	4297115	・スイッチ;ラバー	・SWITCH;RUBBER	1					
03	4297090	・パネル	・PANEL	1					
04	4297091	・パネル	・PANEL	1					
05	4297092	・パネル	・PANEL	1					
06	4297093	・パネル	・PANEL	1					
07	4297094	・パネル	・PANEL	1					
08	4297095	・パネル	・PANEL	1					
09	4297096	・パネル	・PANEL	1					
10	4297097	・パネル	・PANEL	1					
11	4297098	・パネル	・PANEL	1					
12	4297099	・パネル	・PANEL	1					
13	4297100	・パネル	・PANEL	1					
14	4297114	・ケース	・CASE	1					
15	4297113	・ケース	・CASE	1					
16	4297112	・スイッチ;ラバー	・SWITCH;RUBBER	1					
17	4341184	・ボード アッセン	・BOARD ASS'Y	1					
17A	4297110	・ランプ	・LAMP	2					
21	4297107	・ブラケット	・BRACKET	1					
22	4297106	・カバー	・COVER	1					
23	4297105	・キャップ	・CAP	1					
24	4297104	・クランプ	・CLAMP	1					
25	4297103	・スクリュー	・SCREW	4					
26	4297102	・スクリュー	・SCREW	12					
27	4297101	・スクリュー	・SCREW	1					
28	4311599	・スペーサ	・SPACER	10					
29	4311628	・スペーサ	・SPACER	1					
106	J020816	ボルト;セムス	BOLT;SEMS	3					

ゲージパネル
GAUGE PANEL

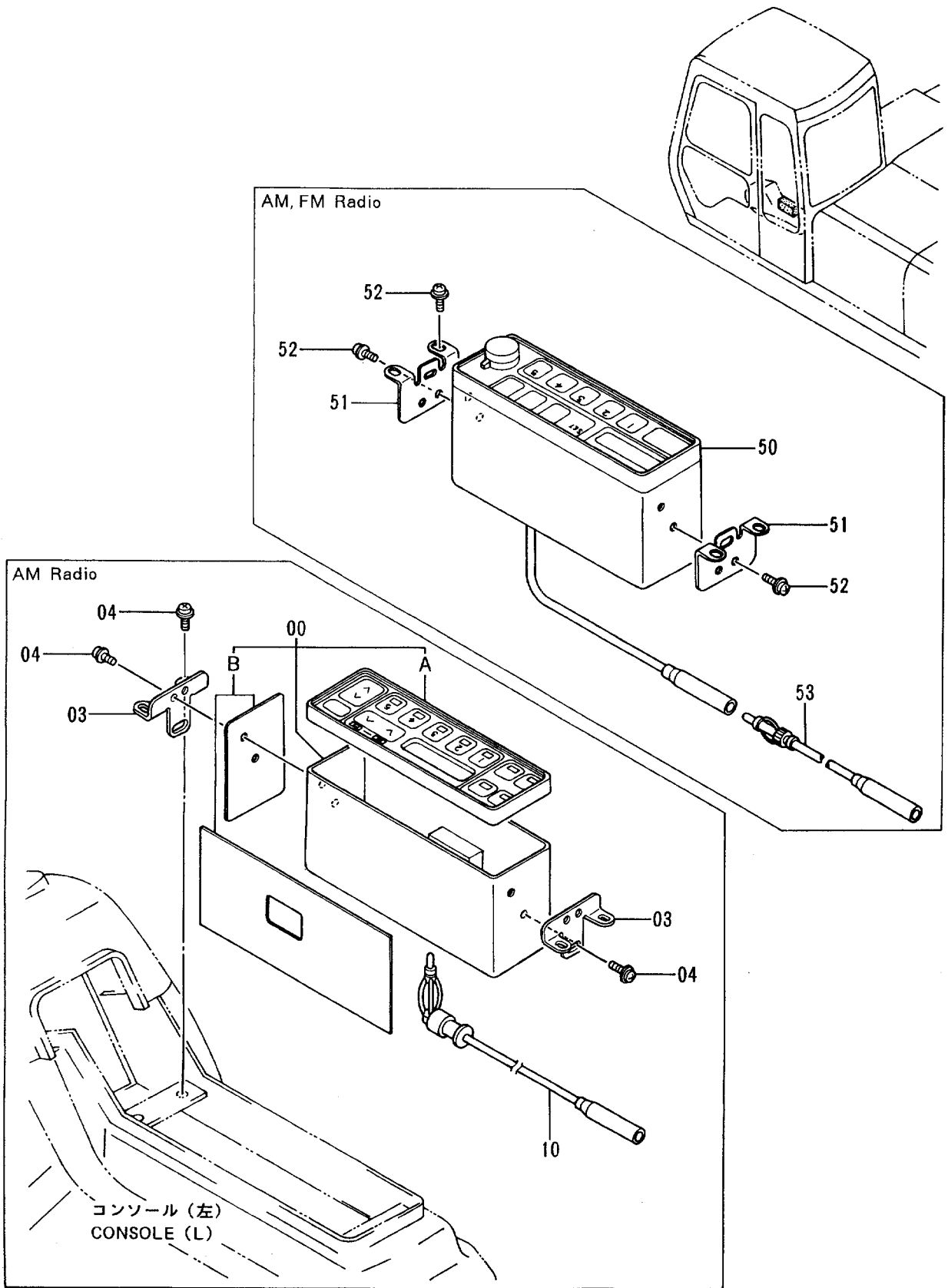


ゲージパネル
GAUGE PANEL

40001-

符号 ITEM	部品番号 PART NO.	部品名	PART NAME	数量 QTY	サービス コード S.C	適用号機 SERIAL NO.	互換性 ICA	代替部品 REPLACEABLE PART	
								部品番号 PART NO.	数量 QTY
01-39	4273796	パネル;ゲージ	PANEL;GAUGE	1					
01	4323940	・メータ	・METER	1					
02	4323939	・メータ	・METER	1					
03	4323980	・スクリュ	・SCREW	2					
04	4323720	・ケース アツセン	・CASE ASS'Y	1					
05	4297131	・ケース アツセン	・CASE ASS'Y	1					
06	4297130	・スクリュ	・SCREW	6					
07	4335441	・スクリュ	・SCREW	3					
08	4297128	・スクリュ	・SCREW	2					
09	4297127	・キャップ	・CAP	1					
10	4297126	・ハーネス;ワイヤ	・HARNESS;WIRE	1					
10A	4297110	・ランプ	・LAMP	14					
12	4297123	・ブラケット	・BRACKET	1					
13	4297122	・スクリュ	・SCREW	4					
14	4297102	・スクリュ	・SCREW	4					
15	4297120	・カバー	・COVER	1					
16	4297119	・スクリュ	・SCREW	6					
17	4297118	・キャップ	・CAP	1					
20	4297124	・スイッチ アツセン	・SWITCH ASS'Y	1					
21	4298927	・ケース	・CASE	1					
22	4298926	・スイッチ;ラバー	・SWITCH;RUBBER	1					
23	4298925	・パネル	・PANEL	1					
24	4298924	・パネル	・PANEL	1					
25	4298923	・パネル	・PANEL	1					
26	4298922	・パネル	・PANEL	1					
27	4298921	・パネル	・PANEL	1					
28	4298920	・ケース	・CASE	1					
29	4298919	・ケース	・CASE	1					
30	4298918	・スイッチ;ラバー	・SWITCH;RUBBER	1					
32	4297105	・キャップ	・CAP	1					
33	4298915	・クランプ	・CLAMP	1					
34	4298914	・スクリュ	・SCREW	1					
35	4298913	・スクリュ	・SCREW	4					
37	4301729	・ボード アツセン	・BOARD ASS'Y	1					
38	4311599	・スペーサ	・SPACER	4					
39	4311598	・スペーサ	・SPACER	1					
102	J020816	ボルト;セムス	BOLT;SEMS	3					

ラジオ RADIO

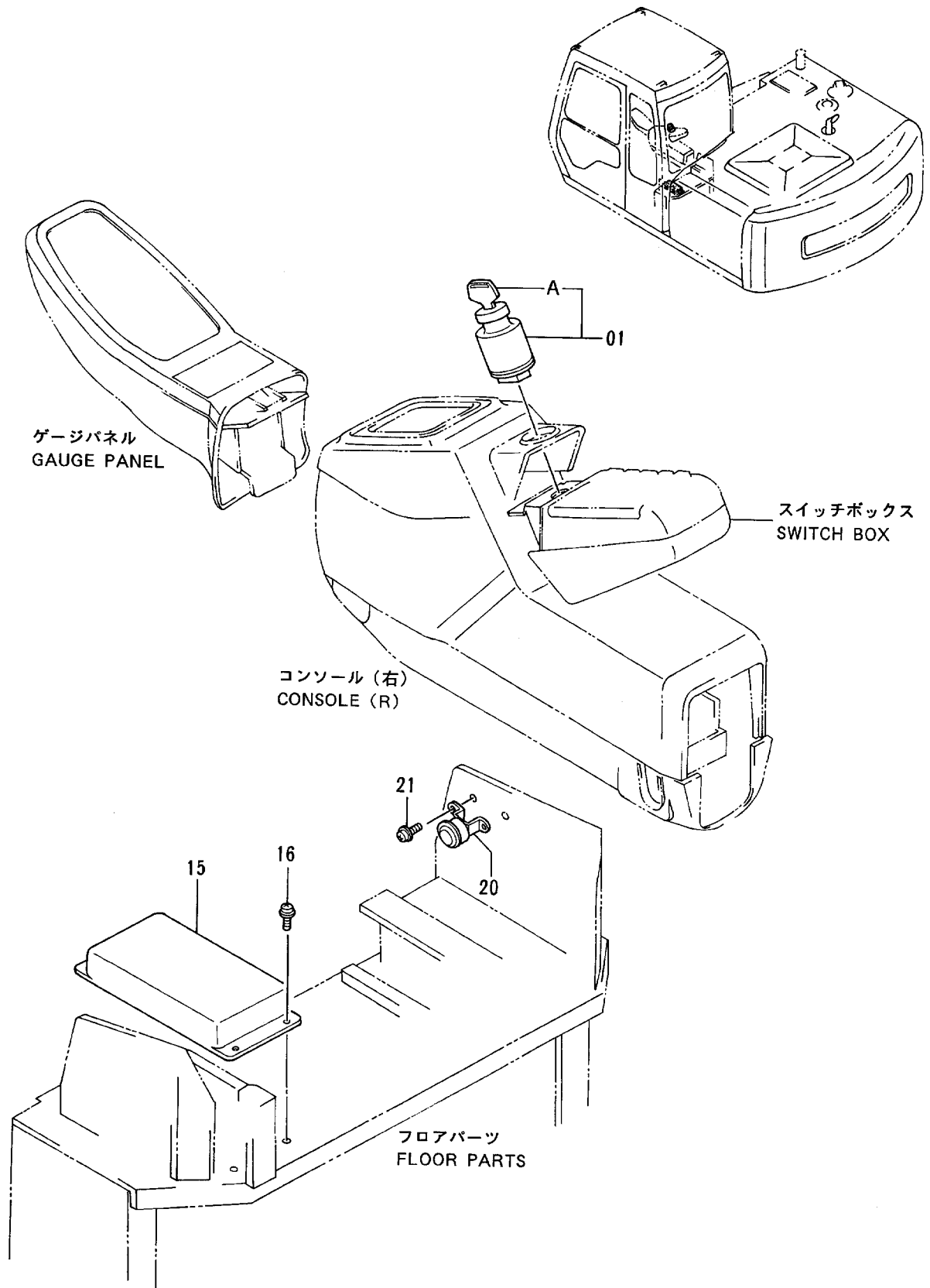


ラジオ
RADIO

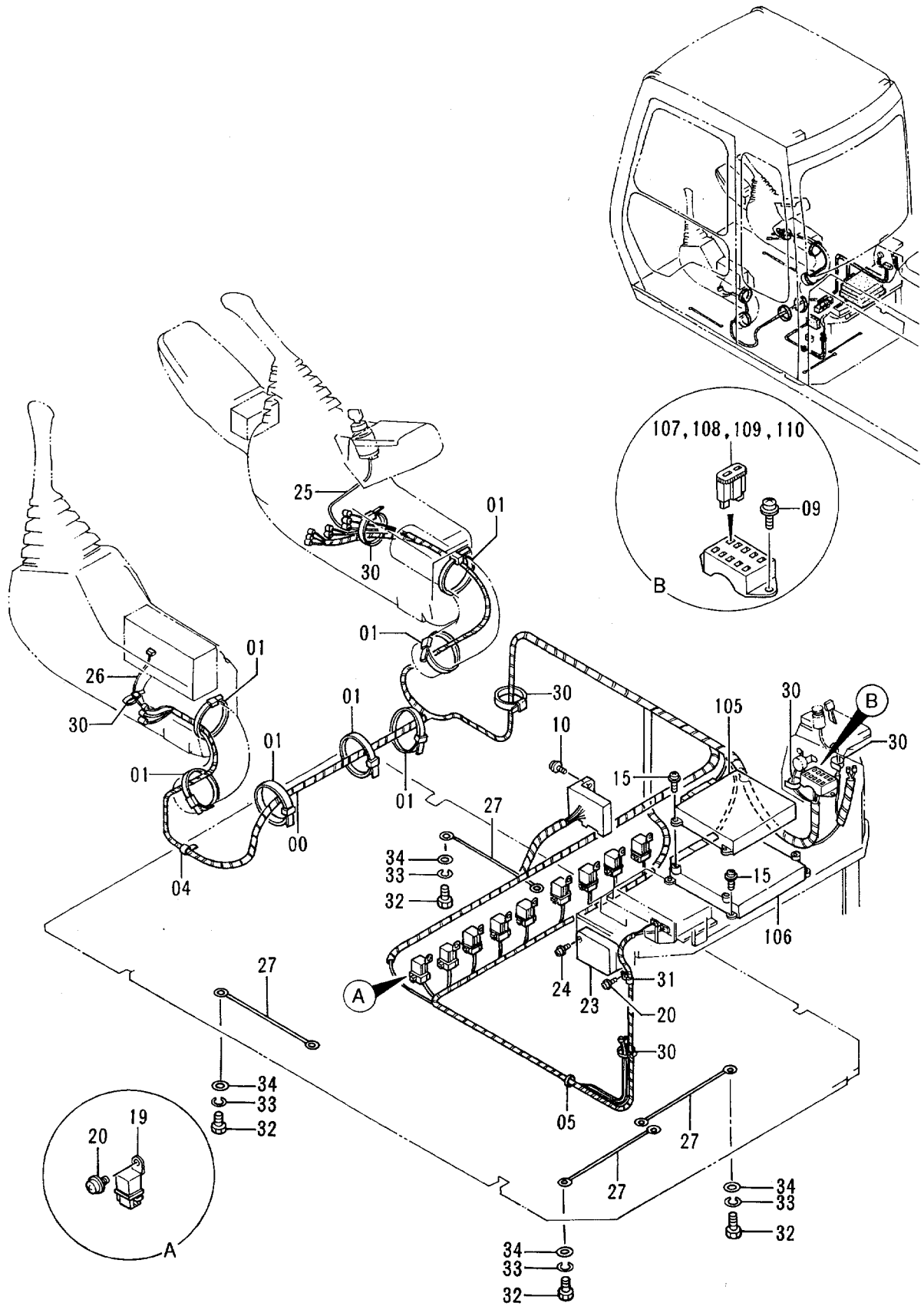
40001-

符号 ITEM	部品番号 PART NO.	部 品 名	PART NAME	数量 QTY	サービス コード S.C	適用号機 SERIAL NO.	互 換 性 ICA	代 替 部 品 REPLACEABLE PART	
								部品番号 PART NO.	数量 QTY
00	4330320	ラジオ (AM)	RADIO (AM)	1					
00A	4288255	・パネル	・PANEL	1					
00B	4288256	・シート	・SEAT	1					
03	4331241	ブラケット	BRACKET	2					
04	J460510	スクリュー;セムス	SCREW;SEMS	8					
10	4321872	フィーダ	FEEDER	1					
50	4286520	ラジオ (AM, FM) (国内用)	RADIO (AM, FM) AM: 522-1629 KHZ FM: 76.0-90.0 MHZ	1	OP				
50	4286523	ラジオ (海外用)	RADIO AM: 522-1629 KHZ FM: 87.5-108.0 MHZ	1	OP				
51	4294979	ブラケット	BRACKET	2	OP				
52	J460510	スクリュー;セムス	SCREW;SEMS	8	OP				
53	4102096	フィーダ	FEEDER	1	OP				

電気部品 (1) ELECTRIC PARTS (1)



電 氣 部 品 (2) ELECTRIC PARTS (2)

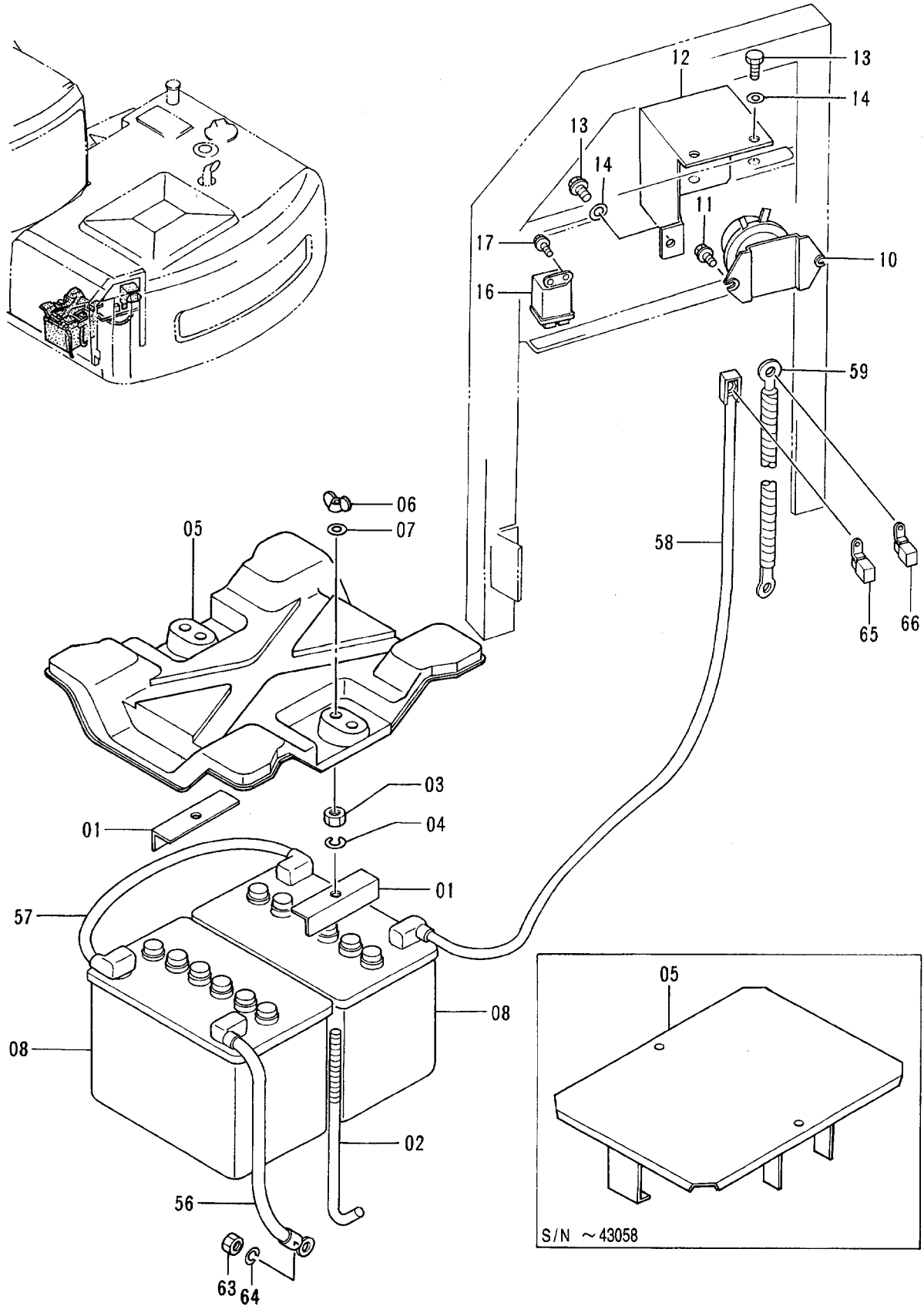


電気部品 (2)
ELECTRIC PARTS (2)

40001-

符号 ITEM	部品番号 PART NO.	部 品 名	PART NAME	数量 QTY	サービス コード S.C	適用号機 SERIAL NO.	互 換 性 ICA	代 替 部 品 REPLACEABLE PART	
								部品番号 PART NO.	数量 QTY
00	0001835	ハーネス;ワイヤ	HARNESS;WIRE	1					
01	4121859	クリップ;バンド	CLIP;BAND	7					
04	4190275	クリップ	CLIP	1					
05	4254600	クリップ	CLIP	1					
09	J450620	スクリユ;セムス	SCREW;SEMS	2					
10	J460620	スクリユ;セムス	SCREW;SEMS	2					
15	J460616	スクリユ;セムス	SCREW;SEMS	8					
19	4251588	リレー	RELAY	9					
20	J460616	スクリユ;セムス	SCREW;SEMS	10					
23	4325797	リレー	RELAY	1	Z				
24	J460616	スクリユ;セムス	SCREW;SEMS	2					
25	4277927	ハーネス;ワイヤ (スタータスイッチ サブ)	HARNESS;WIRE (STARTER SWITCH SUB)	1					
26	4277941	ハーネス;ワイヤ (ラジオ サブ)	HARNESS;WIRE (RADIO SUB)	1					
27	4281293	ハーネス;ワイヤ (ラジオ アース)	HARNESS;WIRE (RADIO EARTH)	4					
30	4055312	クリップ;バンド	CLIP;BAND	6					
31	4000859	クリップ;パイプ	CLIP;PIPE	1					
32	J901016	ボルト	BOLT	4					
33	A590910	ワッシャ;スプリング	WASHER;SPRING	4					
34	A590110	ワッシャ;プレーン	WASHER;PLANE	4					
105	9131578	ユニット;EC	UNIT;EC	1					
106	9131576	ユニット;PVC	UNIT;PVC	1					
107	4249690	ヒューズ (1A)	FUSE (1A)	6					
108	4195593	ヒューズ (5A)	FUSE (5A)	8					
109	4195594	ヒューズ (10A)	FUSE (10A)	3					
110	4195596	ヒューズ (20A)	FUSE (20A)	2					

電気部品 (3-1)
ELECTRIC PARTS (3-1)

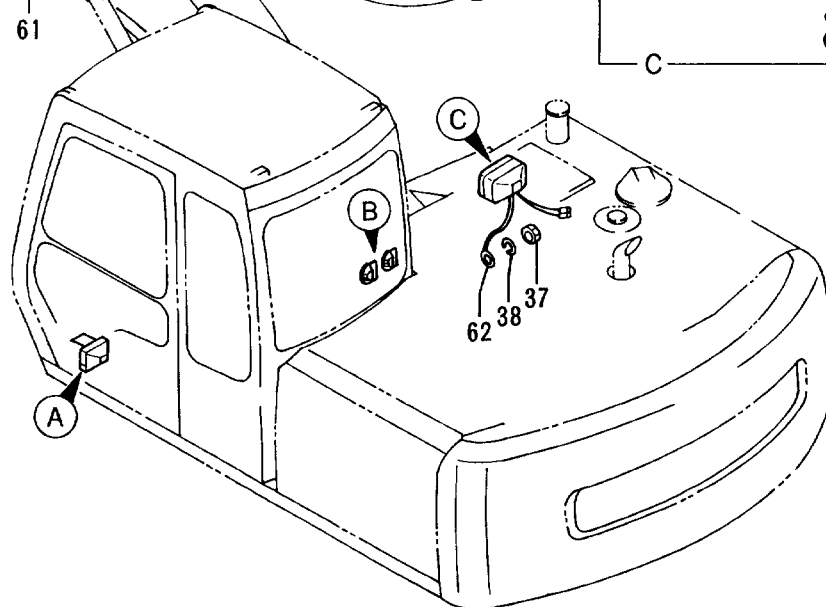
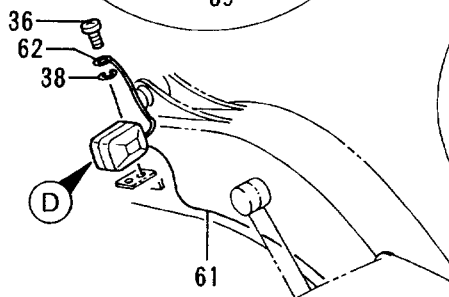
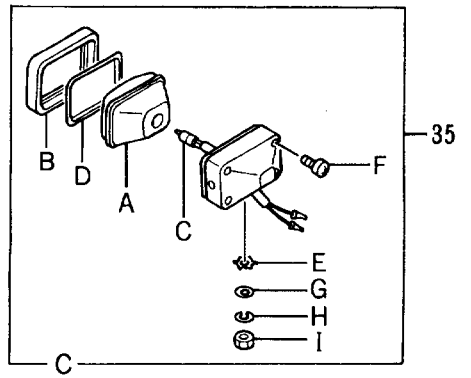
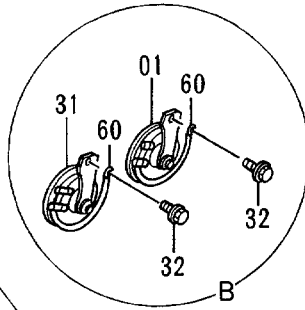
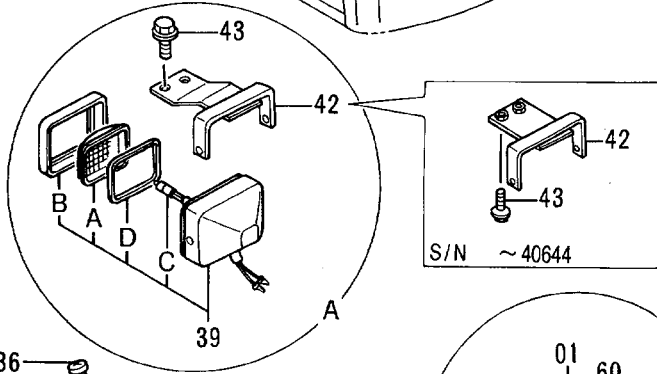
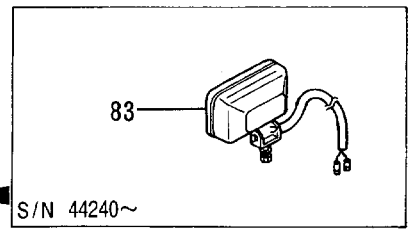
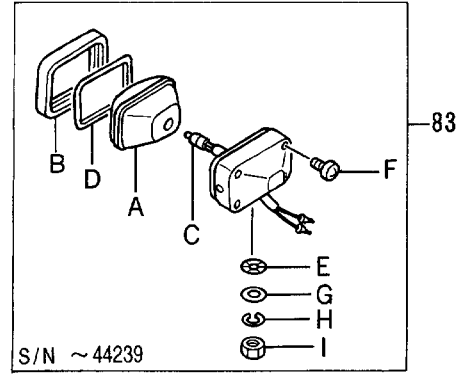
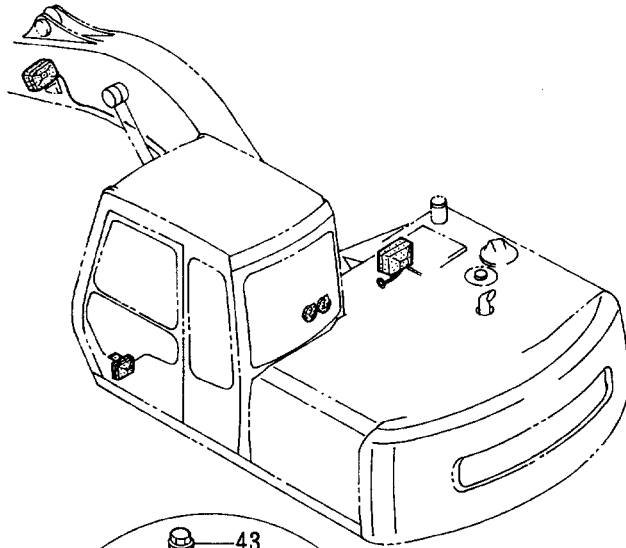


電気部品 (3-1)
ELECTRIC PARTS (3-1)

40001-

符号 ITEM	部品番号 PART NO.	部 品 名	PART NAME	数量 QTY	サービス コード S. C	適用号機 SERIAL NO.	互 換 性 ICA	代 替 部 品 REPLACEABLE PART	
								部品番号 PART NO.	数量 QTY
01	4257035	サポ-ト	SUPPORT	2					
02	4257034	ボ-ルト;フック	BOLT;HOOK	2		-43058			
02	4359331	ボ-ルト;フック	BOLT;HOOK	2	#	43059-			
03	J950010	ナット	NUT	2					
04	A590910	ワッシャ;スプリング	WASHER;SPRING	2					
05	8048004	カバー	COVER	1		-41898	Y	8062494	1
05	8062494	カバー	COVER	1		41899-43058	T	4359331	2
								4351057	1
05	4351057	カバー	COVER	1	#	43059-			
06	M570010	ナット;ウイング	NUT;WING	2					
07	A590110	ワッシャ;プレーン	WASHER;PLANE	2					
08	4247929	バ-ッテリ	BATTERY	2					
10	4255762	リレー;バ-ッテリ	RELAY;BATTERY	1	Z				
11	J020830	ボ-ルト;セムス	BOLT;SEMS	2					
12	3056019	カバー	COVER	1					
13	J900816	ボ-ルト	BOLT	3					
14	A590108	ワッシャ;プレーン	WASHER;PLANE	3					
16	4251587	リレー (グローブプラグ)	RELAY (GLOW PLUG)	1					
17	J020620	ボ-ルト;セムス	BOLT;SEMS	2					
56	4258420	ハーネス;ワイヤ	HARNESS;WIRE	1					
		(バ-ッテリ アース)	(BATTERY EARTH)						
57	4258418	ハーネス;ワイヤ	HARNESS;WIRE	1					
		(バ-ッテリ - バ-ッテリ)	(BATTERY - BATTERY)						
58	4258586	ハーネス;ワイヤ	HARNESS;WIRE	1					
		(バ-ッテリ - バ-ッテリ リレー)	(BATTERY - BATTERY RELAY)						
59	4319217	ハーネス;ワイヤ	HARNESS;WIRE	1					
		(バ-ッテリ リレー - スタ-タ)	(BATTERY RELAY - STARTER)						
63	J950010	ナット	NUT	1					
64	A590910	ワッシャ;スプリング	WASHER;SPRING	1					
65	4270554	ヒューズ ブリク (40A)	FUSIBLE-LINK (40A)	1					
66	4270555	ヒューズ ブリク (50A)	FUSIBLE-LINK (50A)	1					

電気部品 (3-2)
ELECTRIC PARTS (3-2)

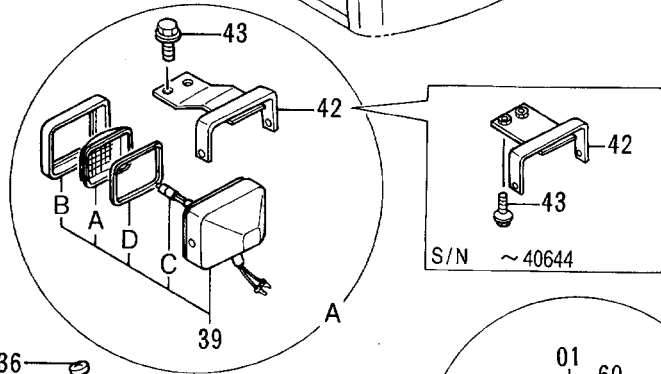
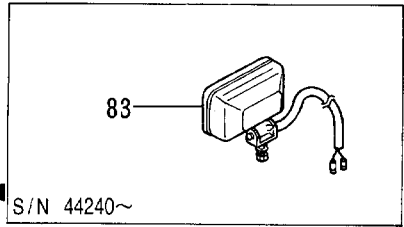
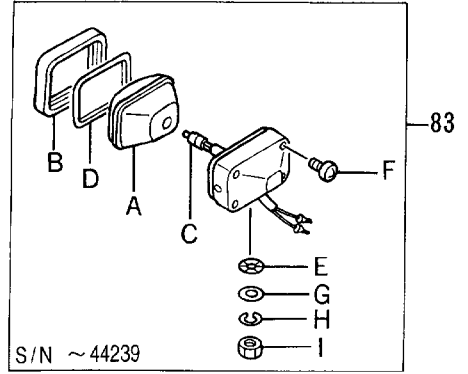
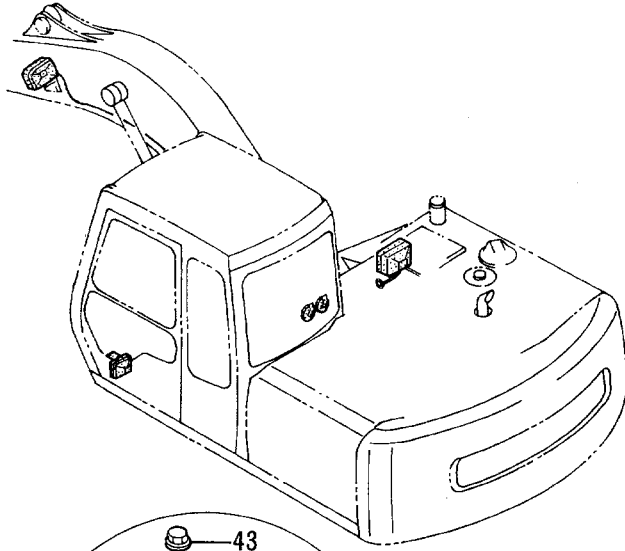


電気部品 (3-2)
ELECTRIC PARTS (3-2)

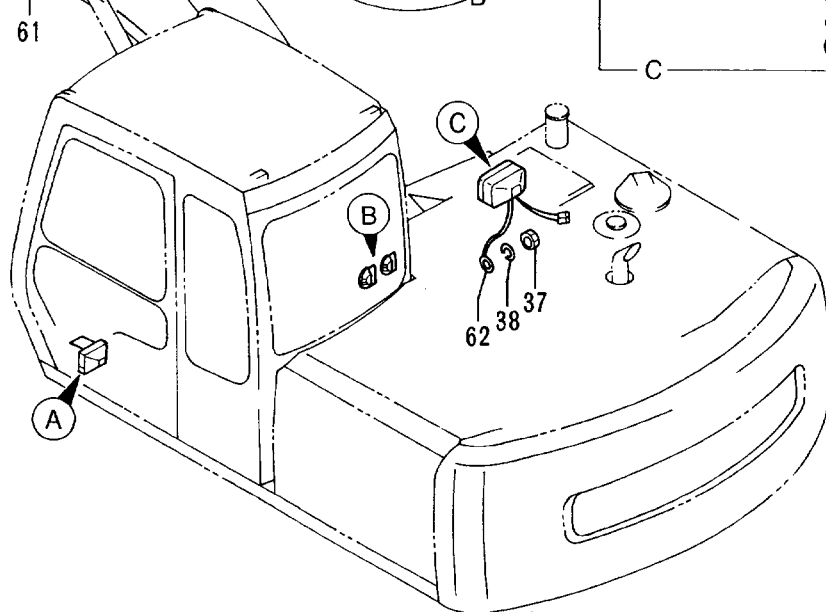
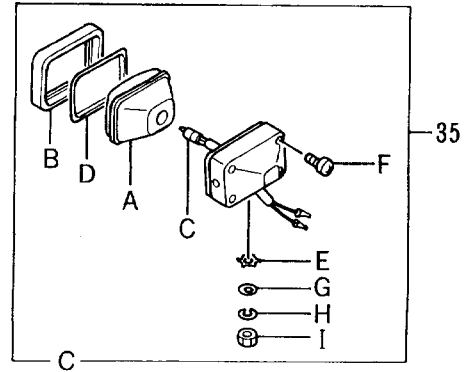
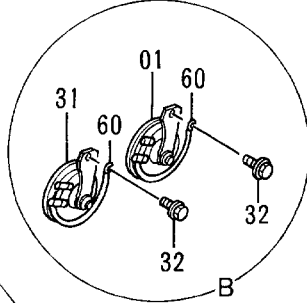
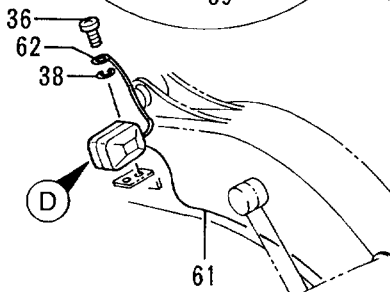
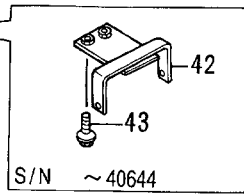
40001-

符号 ITEM	部品番号 PART NO.	部 品 名	PART NAME	数量 QTY	サービス コード S. C	適用号機 SERIAL NO.	互 換 性 ICA	代替部品 REPLACEABLE PART	
								部品番号 PART NO.	数量 QTY
01	4190705	ホーン (HI)	HORN (HI)	1					
31	4191499	ホーン (LO)	HORN (LO)	1					
32	J020825	ボルト;セムス	BOLT;SEMS	2					
35	4336570	ランプ;ヘッド アッセン (本体組付用)	LAMP;HEAD ASS'Y (for assembly of machine)	1	#		I	4326800	1
35	4326800	ランプ;ヘッド アッセン (輸送用)	LAMP;HEAD ASS'Y (for transportation)	1	#S				
35A	4326801	-レンズ;ユニット	-LENS;UNIT	1					
35B	4326802	-フレーム	-FRAME	1					
35C	4285648	-バルブ	-BULB	1					
35D	4326803	-ガスケット	-GASKET	1					
35E	4307026	-ワッシャ	-WASHER	1					
35F	4307027	-スクリュー	-SCREW	1					
35G	A590114	-ワッシャ	-WASHER	1					
35H	A590914	-ワッシャ;スプリング	-WASHER;SPRING	1					
35I	J952014	-ナット	-NUT	1					
36	M430613	スクリュー	SCREW	1					
37	M500605	ナット	NUT	1					
38	A590906	ワッシャ;スプリング	WASHER;SPRING	2					
39	4274478	ランプ;ヘッド アッセン	LAMP;HEAD ASS'Y	1					
39A	4285646	-レンズ	-LENS	1					
39B	4285647	-リム	-RIM	1					
39C	4285648	-バルブ	-BULB	1					
39D	4288342	-ガスケット	-GASKET	1					
42	8051250	ブラケット	BRACKET	1		-40644			
42	8061439	ブラケット	BRACKET	1		40645-			
43	J011025	ボルト;セムス	BOLT;SEMS	2					
60	4254603	ハーネス;ワイヤ (ホーンアース)	HARNESS;WIRE (HORN EARTH)	2					
61	4261622	ハーネス;ワイヤ	HARNESS;WIRE	1					
62	4254604	(ブームライト) ハーネス;ワイヤ (ライトアース)	(BOOM LIGHT) HARNESS;WIRE (LIGHT EARTH)	2					
83	4336570	ランプ;ヘッド アッセン (本体組付用)	LAMP;HEAD ASS'Y (for assembly of machine)	1	#	-44239	I	4326800	1
83	4326800	ランプ;ヘッド アッセン (輸送用)	LAMP;HEAD ASS'Y (for transportation)	1	#S	-44239			
83A	4326801	-レンズ;ユニット	-LENS;UNIT	1	#	-44239			
83B	4326802	-フレーム	-FRAME	1	#	-44239			
83C	4285648	-バルブ	-BULB	1	#	-44239			

電気部品 (3-2)
ELECTRIC PARTS (3-2)



D

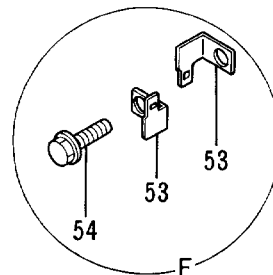
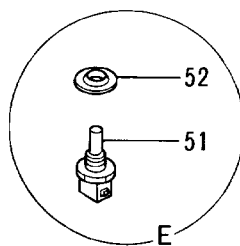
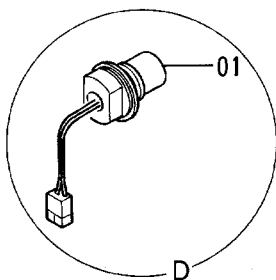
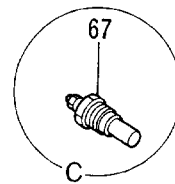
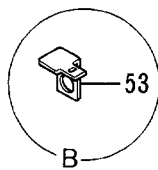
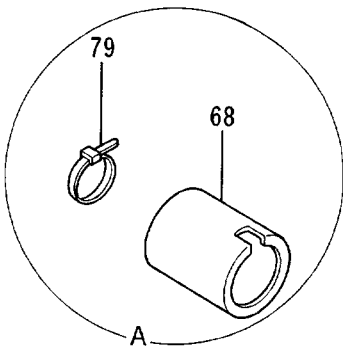
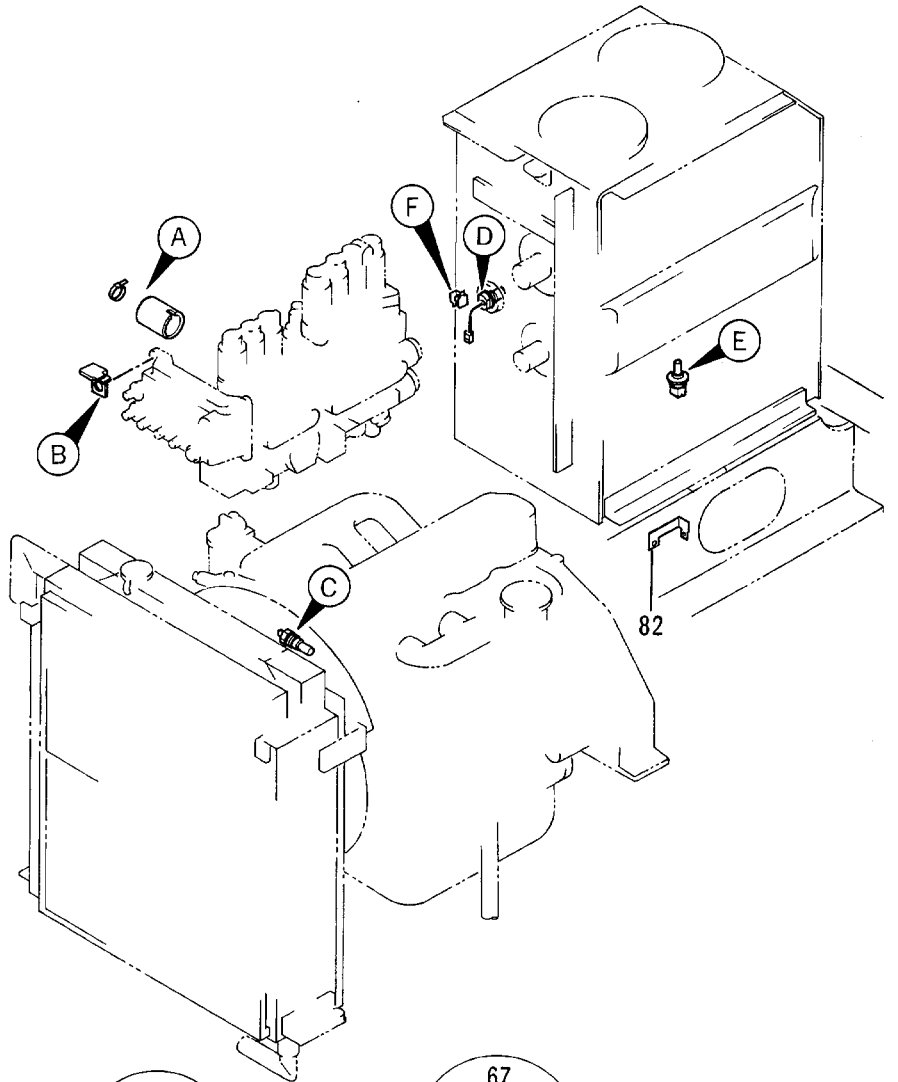
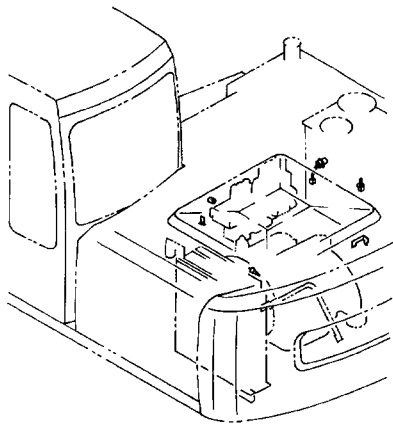


電気部品 (3-2)
ELECTRIC PARTS (3-2)

40001-

符号 ITEM	部品番号 PART NO.	部 品 名	PART NAME	数量 QTY	サービス コード S.C	適用号機 SERIAL NO.	互 換 性 ICA	代 替 部 品 REPLACEABLE PART	
								部品番号 PART NO.	数量 QTY
83D	4326803	・ガ スケット	・GASKET	1	#	-44239			
83E	4307026	・ワッシャ	・WASHER	1	#	-44239			
83F	4307027	・スクリュ	・SCREW	1	#	-44239			
83G	A590114	・ワッシャ	・WASHER	1	#	-44239			
83H	A590914	・ワッシャ; スプリング	・WASHER; SPRING	1	#	-44239			
83I	J952014	・ナット	・NUT	1	#	-44239			
83	4363932	ランプ; ヘッド アッセン	LAMP; HEAD ASS'Y	1	#	44240-			

電気部品 (3-3)
ELECTRIC PARTS (3-3)

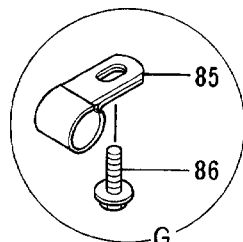
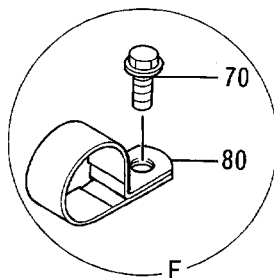
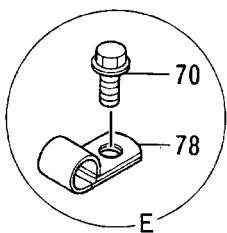
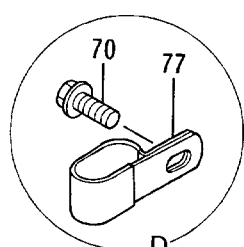
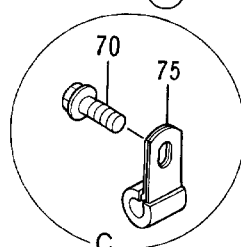
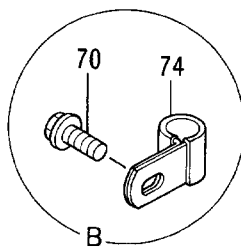
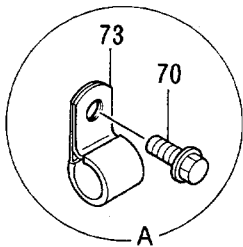
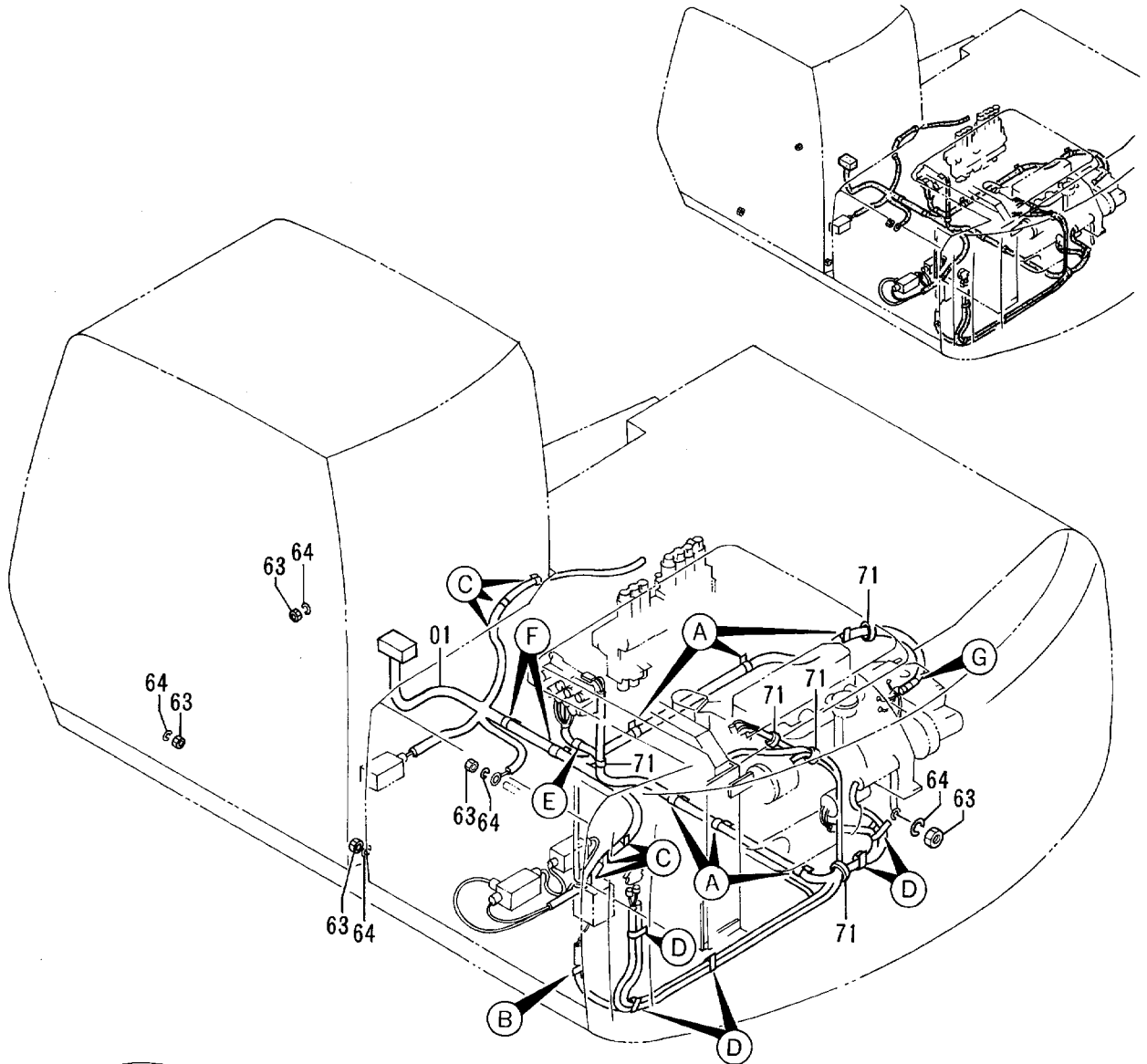


電気部品 (3-3)
ELECTRIC PARTS (3-3)

40001-

符号 ITEM	部品番号 PART NO.	部品名	PART NAME	数量 QTY	サービス コード S.C	適用号機 SERIAL NO.	互換性 ICA	代替部品 REPLACEABLE PART	
								部品番号 PART NO.	数量 QTY
01	4259787	スイッチ;レベル (オイルタンク オイル)	SWITCH;LEVEL (OIL-TANK OIL)	1					
51	4250260	センサ (オイル テンプ)	SENSOR (OIL TEMP.)	1					
52	4250261	ガスケット	GASKET	1					
53	4257159	ブラケット	BRACKET	3					
54	J021030	ボルト;セムス	BOLT;SEMS	1					
67	4257129	ユニット (スイオン)	UNIT (WATER TEMP.)	1					
68	4277223	キャップ	CAP	1					
79	4055312	クリップ;バンド	CLIP;BAND	1					
82	4333276	ブラケット	BRACKET	1					

電気部品 (3-4)
ELECTRIC PARTS (3-4)



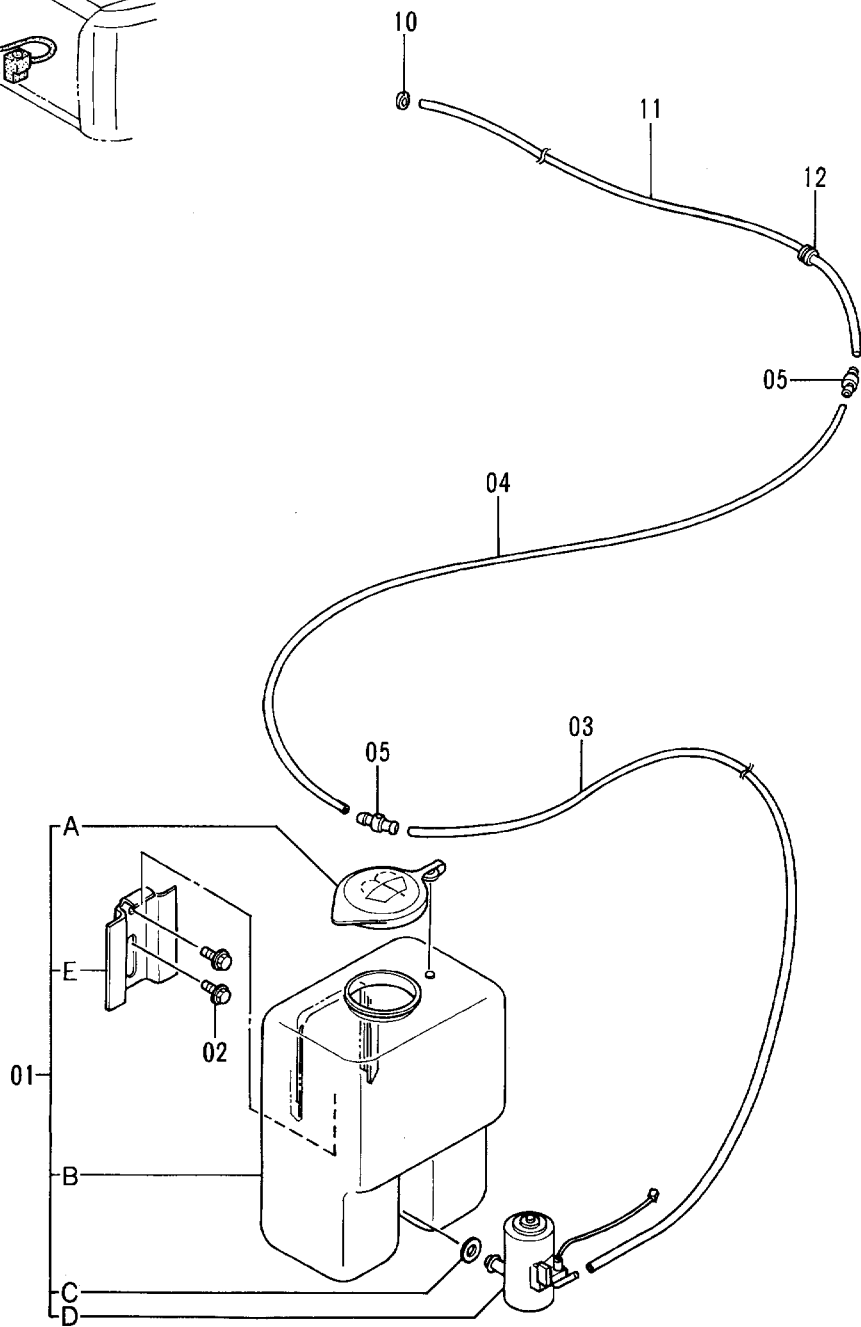
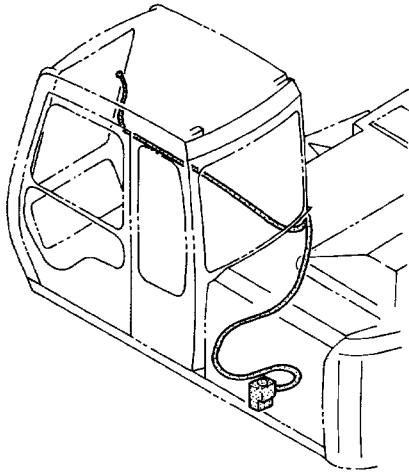
電気部品 (3-4)
ELECTRIC PARTS (3-4)

40001-

符号 ITEM	部品番号 PART NO.	部 品 名	PART NAME	数量 QTY	サービス コード S.C	適用号機 SERIAL NO.	互 換 性 ICA	代 替 部 品 REPLACEABLE PART	
								部品番号 PART NO.	数量 QTY
01	0001847	ハーネス;ワイヤ	HARNESS;WIRE	1					
63	J950010	ナット	NUT	5					
64	A590910	ワッシャ;スプリング	WASHER;SPRING	5					
70	J011020	ボルト;セムス	BOLT;SEMS	21					
71	4055311	クリップ;バンド	CLIP;BAND	4					
73	4190274	クリップ	CLIP	6					
74	4190273	クリップ	CLIP	1					
75	4190275	クリップ	CLIP	6					
77	4190282	クリップ	CLIP	5					
78	4190253	クリップ	CLIP	1					
80	4190291	クリップ	CLIP	2		-41898	Y	4190264	2
80	4190264	クリップ	CLIP	2		41899-			
85	4000860	クリップ;パイプ	CLIP;PIPE	1					
86	J010616	ボルト;セムス	BOLT;SEMS	1					

ウィンドウウォッシャー WINDOW WASHER

適用号機 40001~44131
Serial No.



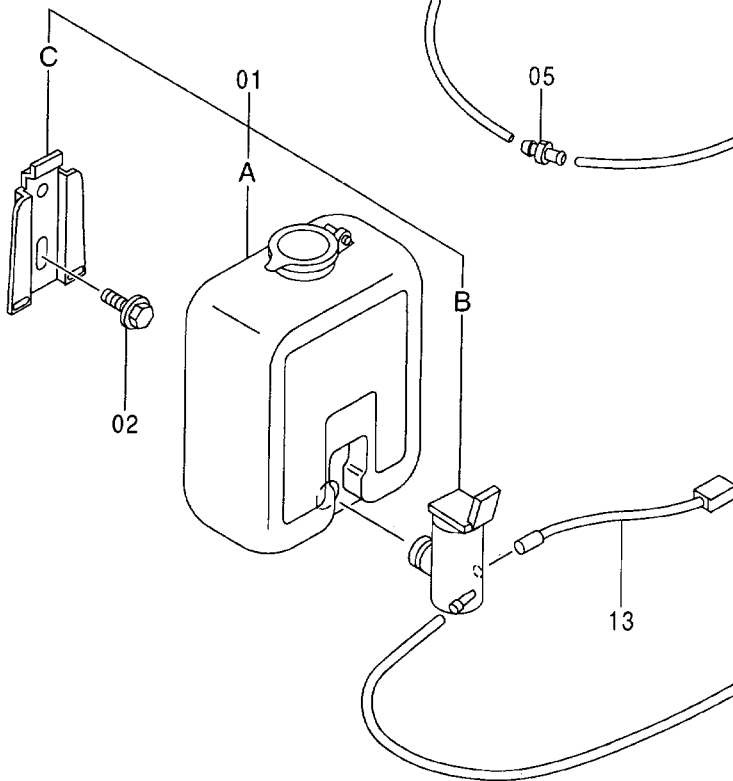
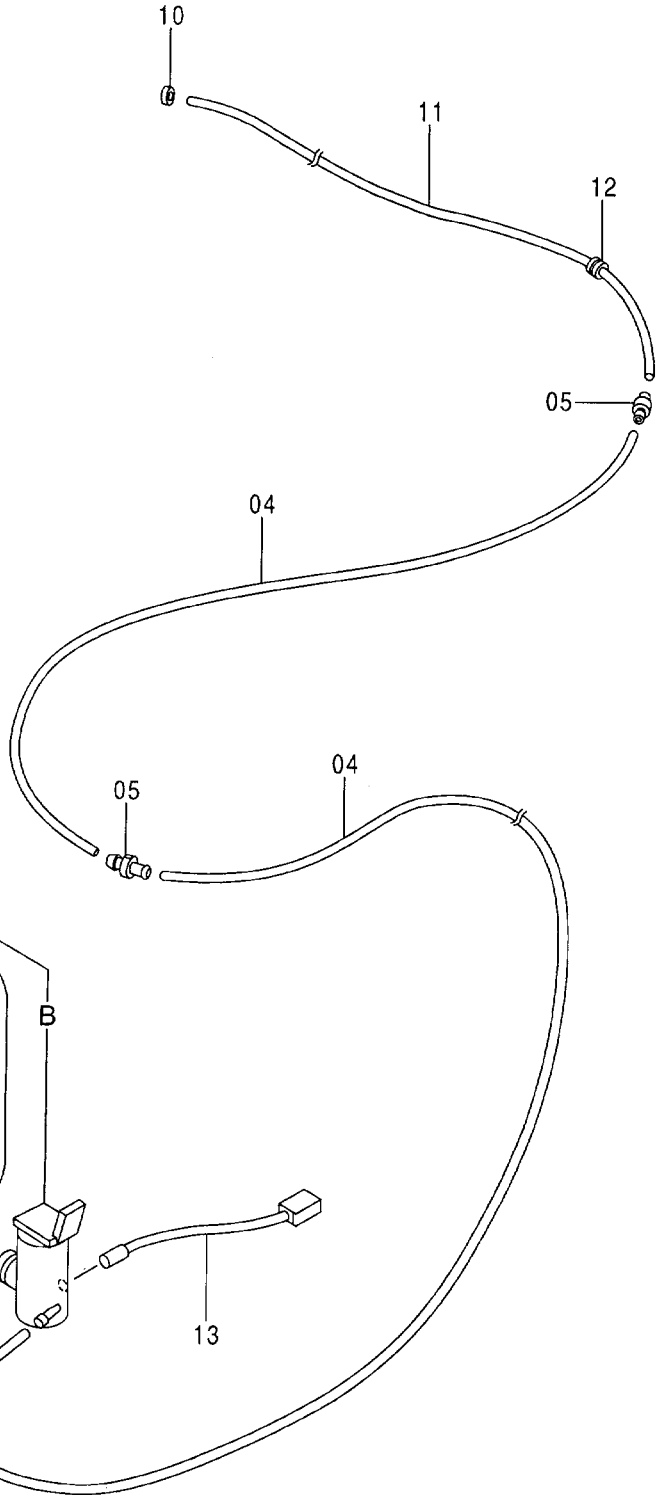
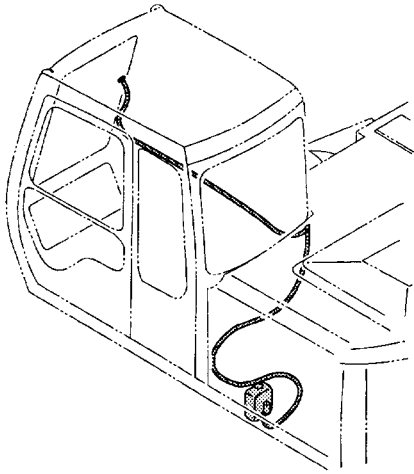
ウインド ウォッシャ
WINDOW WASHER

40001-44131

符号 ITEM	部品番号 PART NO.	部 品 名	PART NAME	数量 QTY	サービス コード S. C	適用号機 SERIAL NO.	互 換 性 ICA	代 替 部 品 REPLACEABLE PART	
								部品番号 PART NO.	数量 QTY
01	4282792	ウインド ウォッシャ	WINDOW-WASHER	1					
01A	4323353	・キャップ	・CAP	1					
01B	4323354	・タンク	・TANK	1					
01C	4323355	・ブッシュング	・BUSHING	1					
01D	4323356	・ポンプ アッセン	・PUMP ASS'Y	1					
01E	4323357	・クランプ	・CLAMP	1					
02	J020616	ボルト;セムス	BOLT;SEMS	2					
03	4285388	ホース;ビニール	HOSE;VINYL	1					
04	4285480	ホース;ビニール	HOSE;VINYL	1					
05	4254237	ジョイント	JOINT	2					
10	4282793	ノズル	NOZZLE	1					
11	4283047	ホース;ビニール	HOSE;VINYL	1					
12	4287903	ブッシュング;ラバー	BUSHING;RUBBER	1					

ウインドウォッシャー WINDOW WASHER

適用号機 44132~
Serial No.



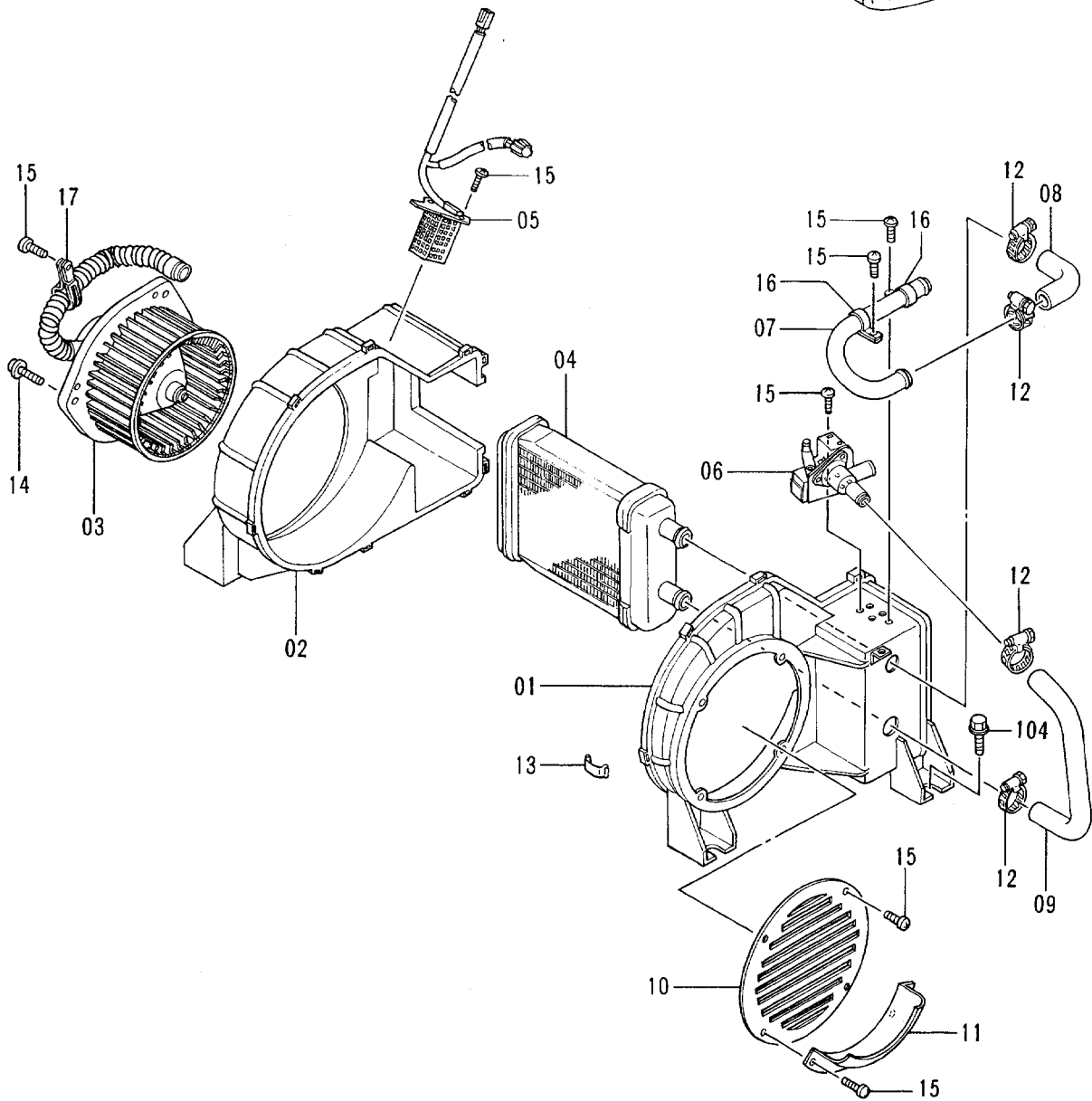
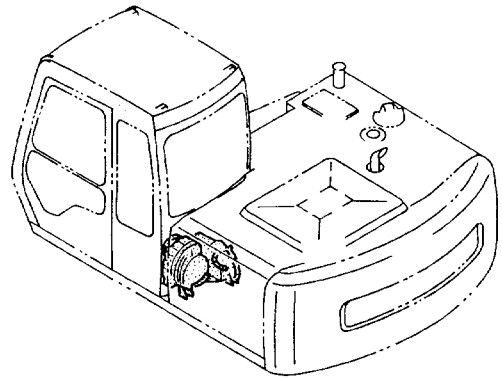
ウインド` ウォッシャ
WINDOW WASHER

44132-

符号 ITEM	部品番号 PART NO.	部 品 名	PART NAME	数量 QTY	サービス コード S . C	適用号機 SERIAL NO.	互 換 性 ICA	代 替 部 品 REPLACEABLE PART	
								部品番号 PART NO.	数量 QTY
01	4333185	ウインド` ウォッシャ	WINDOW-WASHER	1					
01A	4369472	・タンク	・TANK	1					
01B	4326095	・モータ	・MOTOR	1					
01C	4338974	・ブラケット	・BRACKET	1					
02	J020616	ボ`ルト;セムス	BOLT;SEMS	2					
04	4285480	ホ-ス;ビ`ニ-ル	HOSE;VINYL	2					
05	4254237	ジ`ョイント	JOINT	2					
10	4282793	ノズ`ル	NOZZLE	1					
11	4283047	ホ-ス;ビ`ニ-ル	HOSE;VINYL	1					
12	4287903	ブ`ッシュング;ラバ`-	BUSHING;RUBBER	1					
13	4365327	ハ-ネス;ワイヤ	HARNESS;WIRE	1					

適用号機 40001~40499
Serial No.

カーヒータ
CAR HEATER



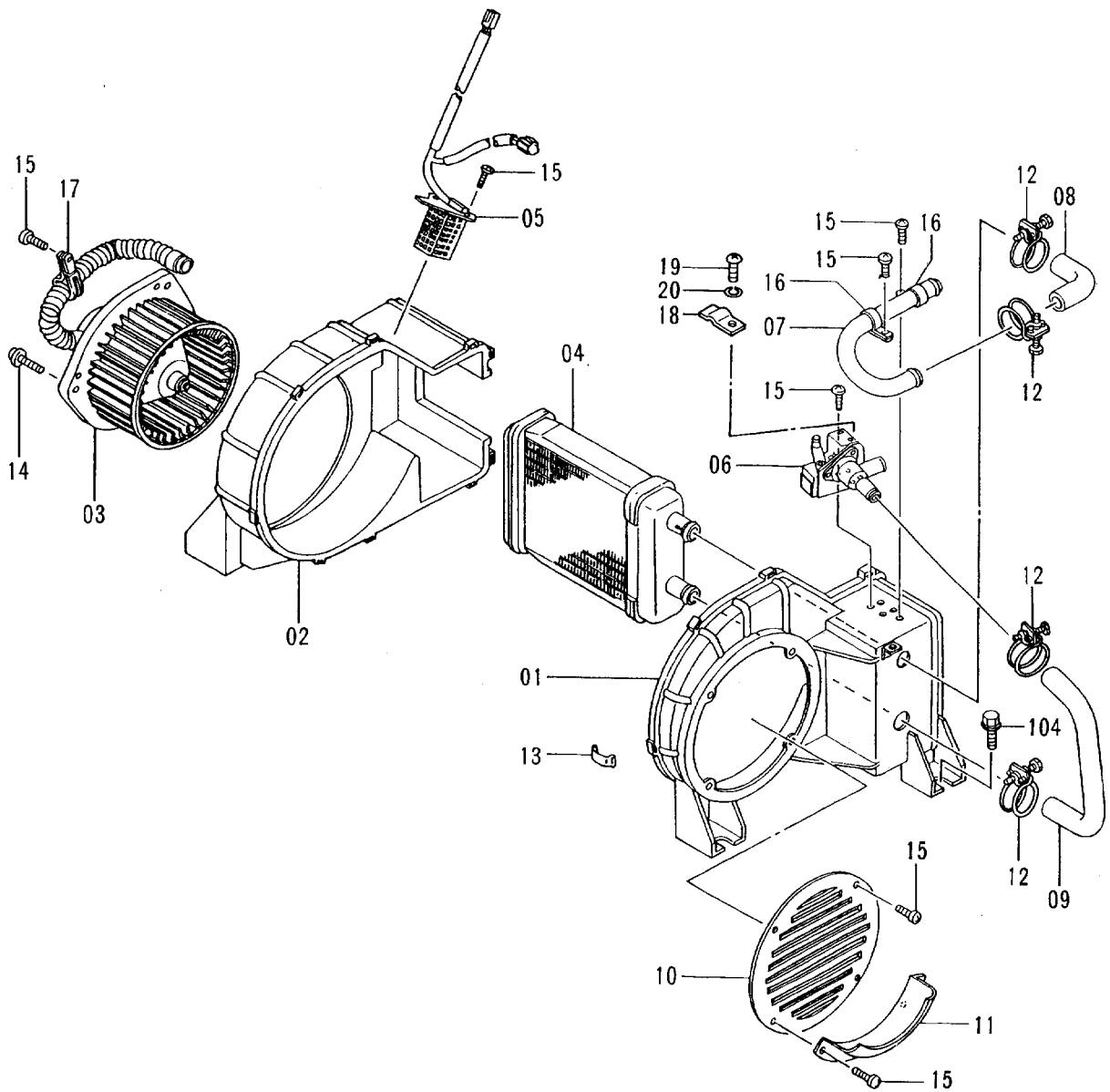
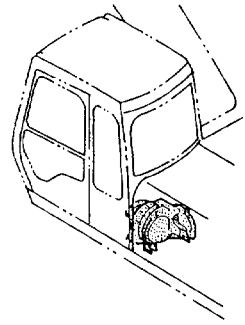
カーヒータ
CAR HEATER

40001-40499

符号 ITEM	部品番号 PART NO.	部品名	PART NAME	数量 QTY	サービス コード S.C	適用号機 SERIAL NO.	互換性 ICA	代替部品 REPLACEABLE PART	
								部品番号 PART NO.	数量 QTY
01-17	4251649	ヒータ アツセン	HEATER ASS'Y	1					
01	4295532	・ケース (L)	・CASE (L)	1			Y	4353158	1
02	4295533	・ケース (R)	・CASE (R)	1			Y	4353159	1
03	4295534	・モータ	・MOTOR	1			I	4349942	1
04	4295535	・コア;ヒータ	・CORE;HEATER	1			Y	4351448	1
05	4295536	・レジスタ	・RESISTOR	1					
06	4295537	・バルブ	・VALVE	1			Y	4351452	1
07	4295538	・パイプ	・PIPE	1			Y	4353160	1
08	4295539	・ホース	・HOSE	1			Y	4353161	1
09	4295540	・ホース	・HOSE	1			Y	4353162	1
10	4295541	・カバー	・COVER	1			Y	4353163	1
11	4295542	・カバー	・COVER	1			Y	4353164	1
12	4295543	・クランプ	・CLAMP	4			I	4351466	4
13	4295544	・クランプ	・CLAMP	9			Y	4351467	9
14	4296797	・スクリュ;セムス	・SCREW;SEMS	3			Y	J450512	3
15	4296798	・スクリュ	・SCREW	11			Y	4352934	11
16	4296799	・クランプ	・CLAMP	2			Y	4353165	2
17	4296800	・クリップ	・CLIP	1			Y	4353166	1
104	J021030	ボルト;セムス	BOLT;SEMS	4					

適用号機 40500~44517
 Serial No.

カーヒータ
 CAR HEATER



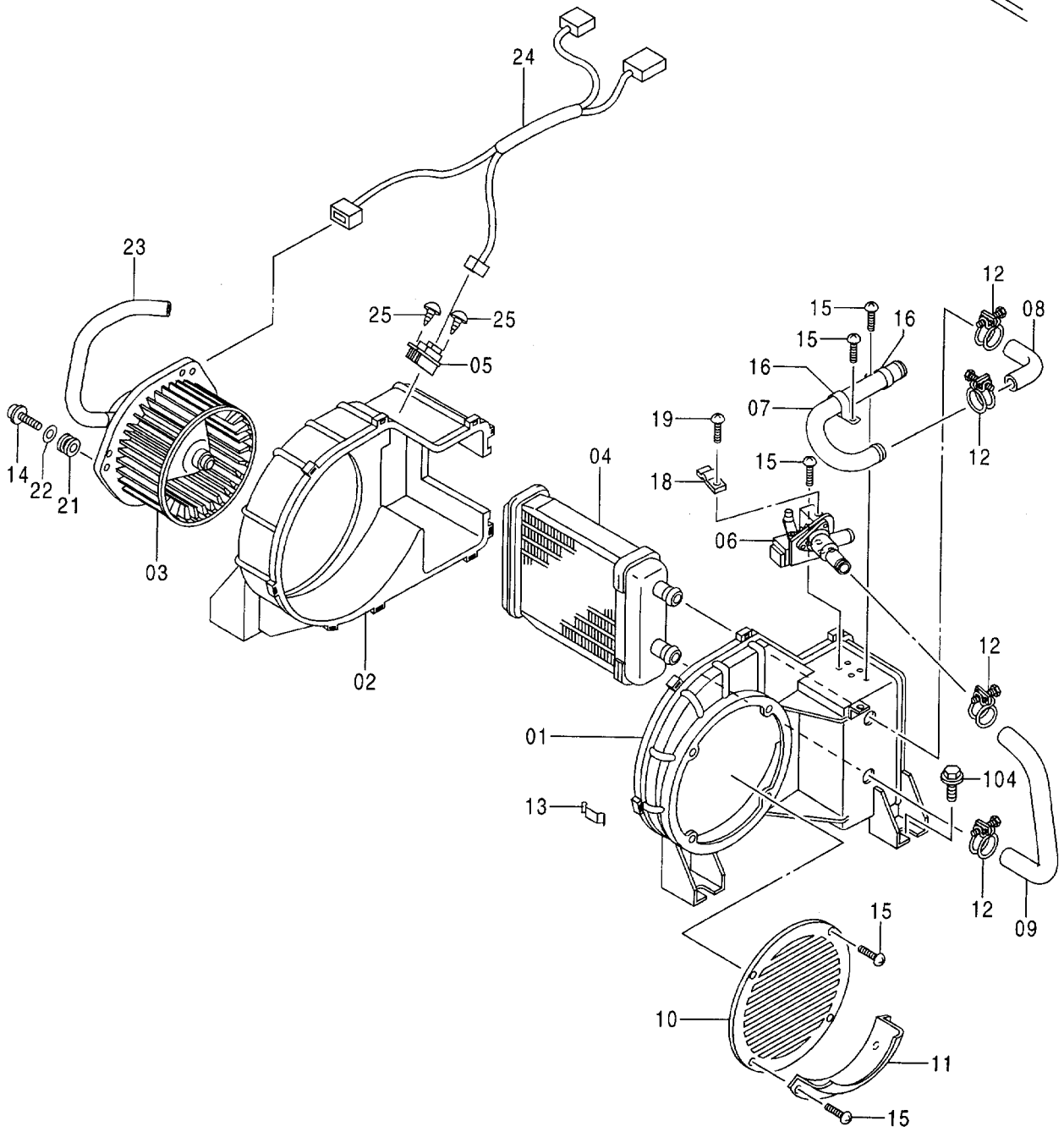
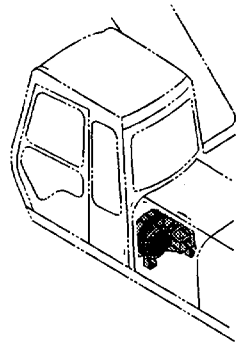
カーヒータ
CAR HEATER

40500-44517

符号 ITEM	部品番号 PART NO.	部品名	PART NAME	数量 QTY	サービス コード S.C	適用号機 SERIAL NO.	互換性 ICA	代替部品 REPLACEABLE PART	
								部品番号 PART NO.	数量 QTY
01-20	4342603	ヒータ	HEATER	1			T	4363008	1
								4363028	1
01	4353158	・ケース	・CASE	1			T	4363008	1
								4363028	1
02	4353159	・ケース	・CASE	1			T	4363008	1
								4363028	1
03	4349942	・モータ	・MOTOR	1					
04	4351448	・コア	・CORE	1					
05	4349943	・レジスタ	・RESISTOR	1					
06	4351452	・バルブ	・VALVE	1			Y	4376475	1
07	4353160	・パイプ	・PIPE	1					
08	4353161	・ホース	・HOSE	1					
09	4353162	・ホース	・HOSE	1					
10	4353163	・カバー	・COVER	1					
11	4353164	・カバー	・COVER	1					
12	4351466	・クランプ	・CLAMP	4					
13	4351467	・クリップ	・CLIP	9					
14	J450512	・スクリュー;セムス	・SCREW;SEMS	3					
15	4352934	・スクリュー	・SCREW	11					
16	4353165	・クランプ	・CLAMP	2					
17	4353166	・クランプ	・CLAMP	1					
18	4351482	・クランプ	・CLAMP	1					
19	J450412	・スクリュー;セムス	・SCREW;SEMS	1					
20	4352933	・ワッシャ	・WASHER	1					
104	J021030	ボルト;セムス	BOLT;SEMS	4					

カーヒータ CAR HEATER

適用号機 44518~
Serial No.



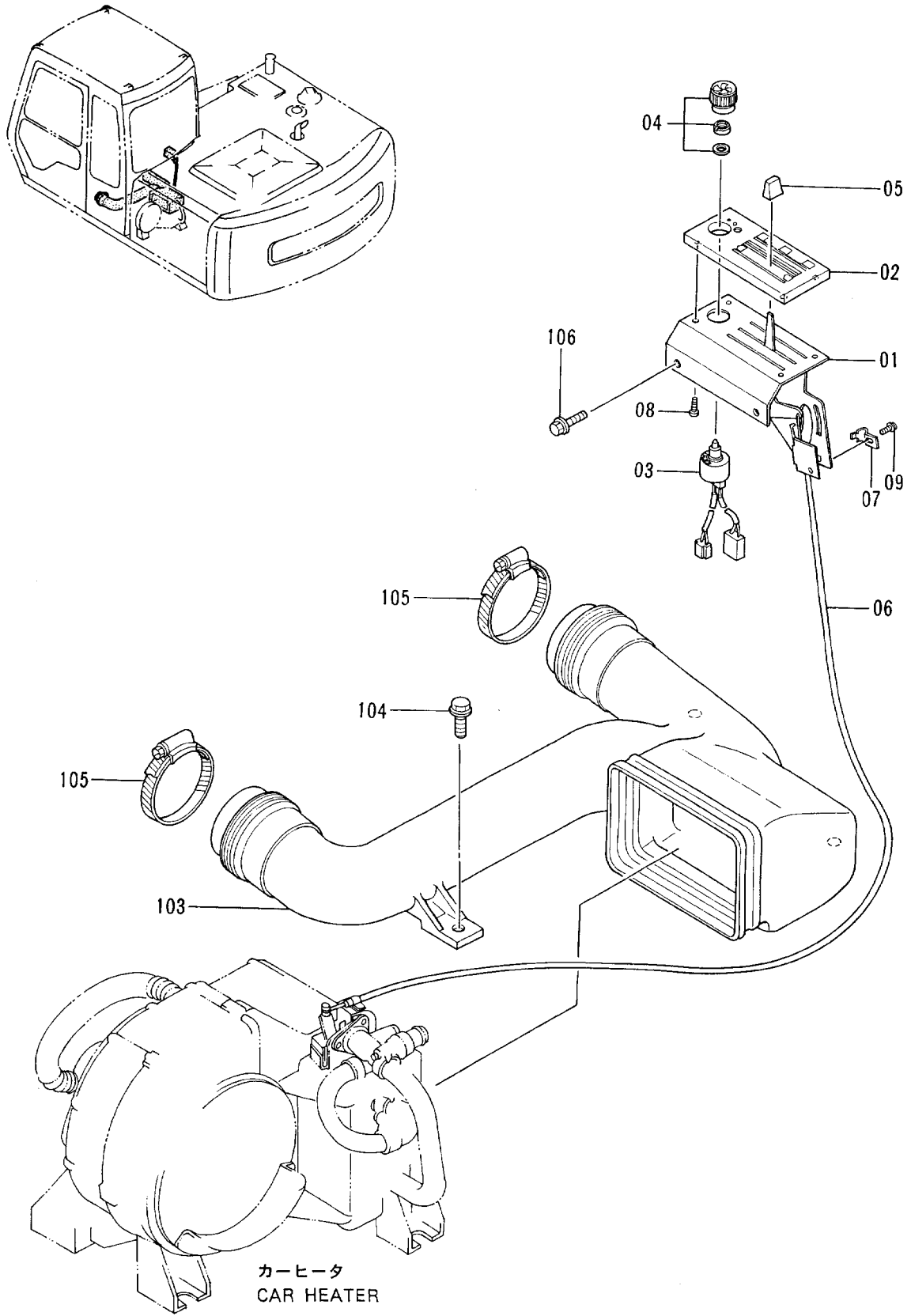
カーヒータ
CAR HEATER

44518-

符号 ITEM	部品番号 PART NO.	部品名	PART NAME	数量 QTY	サービス コード S.C	適用号機 SERIAL NO.	互換性 ICA	代替部品 REPLACEABLE PART	
								部品番号 PART NO.	数量 QTY
01-25	4363008	ヒータ	HEATER	1					
01	4376471	・ケース	・CASE	1					
02	4376472	・ケース	・CASE	1					
03	4376473	・モータ	・MOTOR	1					
04	4351448	・コア	・CORE	1					
05	4370271	・レジスタ	・RESISTOR	1					
06	4376475	・バルブ	・VALVE	1					
07	4353160	・パイプ	・PIPE	1					
08	4353161	・ホース	・HOSE	1					
09	4353162	・ホース	・HOSE	1					
10	4353163	・カバー	・COVER	1					
11	4353164	・カバー	・COVER	1					
12	4351466	・クランプ	・CLAMP	4					
13	4351467	・クリップ	・CLIP	9					
14	4376476	・スクリュ;タツピング	・SCREW; TAPPING	3					
15	4352934	・スクリュ	・SCREW	8					
16	4353165	・クランプ	・CLAMP	2					
18	4351482	・クランプ	・CLAMP	1					
19	J460412	・スクリュ;セムス	・SCREW; SEMS	1					
21	4370267	・アイソレータ	・ISOLATOR	3					
22	4370299	・ワッシャ	・WASHER	3					
23	4376479	・ホース	・HOSE	1					
24	4376480	・ハーネス;ワイヤ	・HARNES; WIRE	1					
25	4370310	・スクリュ;タツピング	・SCREW; TAPPING	2					
104	J021030	・ボルト;セムス	BOLT; SEMS	4					

カーヒータパーツ CAR HEATER PARTS

適用号機
Serial No. 40001~40499



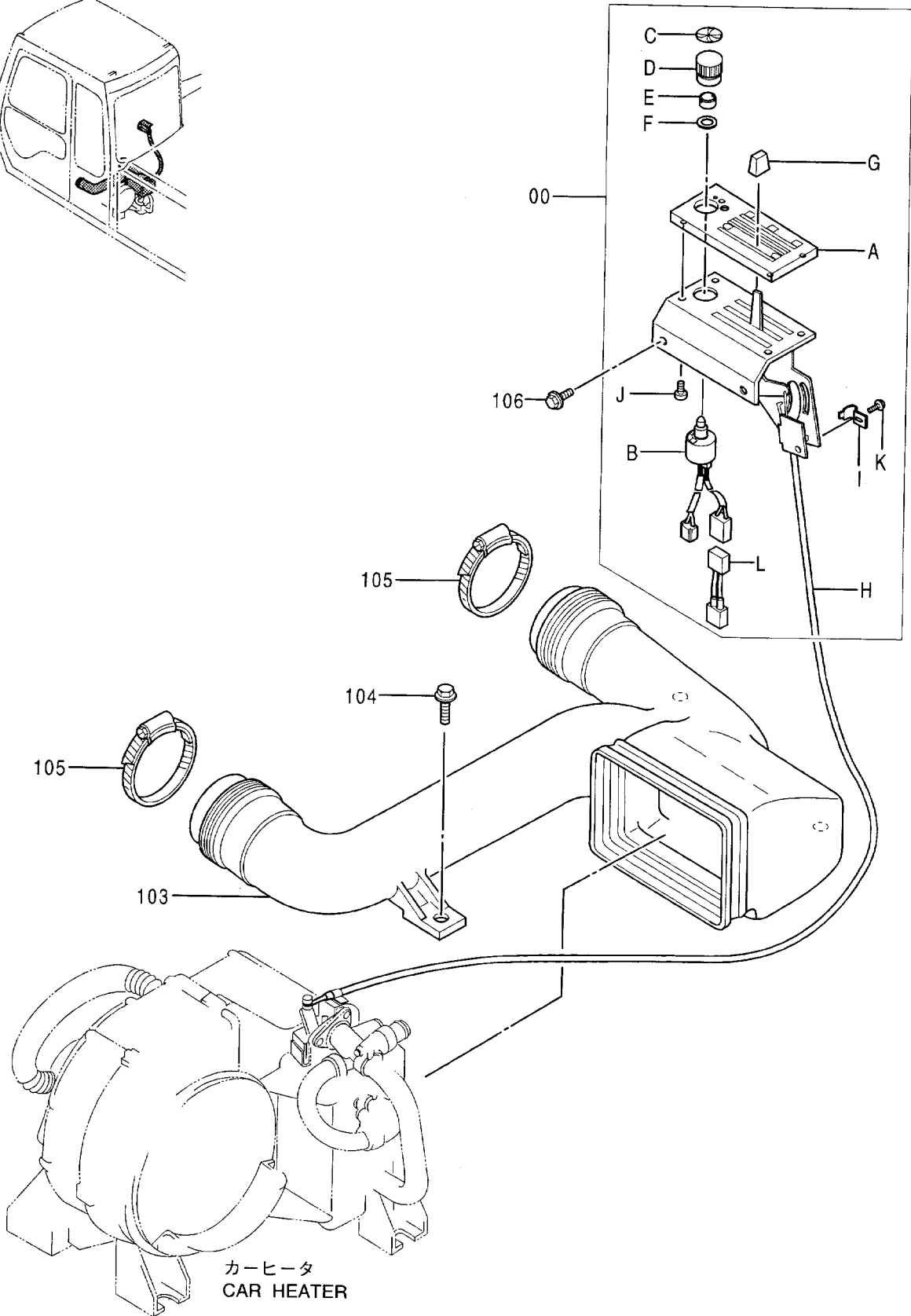
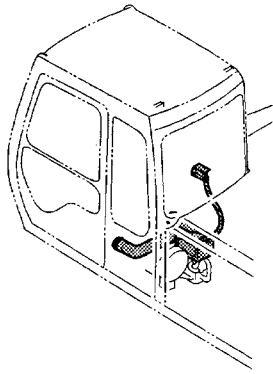
カーヒータ パーツ
CAR HEATER PARTS

40001-40499

符号 ITEM	部品番号 PART NO.	部品名	PART NAME	数量 QTY	サービス コード S.C	適用号機 SERIAL NO.	互換性 ICA	代替部品 REPLACEABLE PART	
								部品番号 PART NO.	数量 QTY
01-09	4266753	コントローラ アッセン	CONTROLLER ASS'Y	1					
01	4295523	・ブラケット	・BRACKET	1					
02	4295524	・パネル;コントロール	・PANEL;CONTROL	1			Y	4351523	1
03	4295525	・スイッチ	・SWITCH	1			Y	4351468	1
04	4295528	・ノブ	・KNOB	1			T	4351525	1
								4351521	1
								4351519	1
								4351520	1
05	4295529	・ノブ	・KNOB	1			Y	4351522	1
06	4295530	・ワイヤ	・WIRE	1			Y	4352935	1
07	4295531	・クランプ	・CLAMP	1			Y	4351482	1
08	4296801	・スクリュー	・SCREW	4					
09	J460412	・スクリュー;セムス	・SCREW;SEMS	1			I	J450412	1
103	4263177	ダクト;ヒータ	DUCT;HEATER	1					
104	J021030	ボルト;セムス	BOLT;SEMS	3					
105	4504491	クランプ;ホース	CLAMP;HOSE	2					
106	J010820	ボルト;セムス	BOLT;SEMS	2					

カーヒータパーツ CAR HEATER PARTS

適用号機 40500~44517
Serial No.



カーヒータ
CAR HEATER

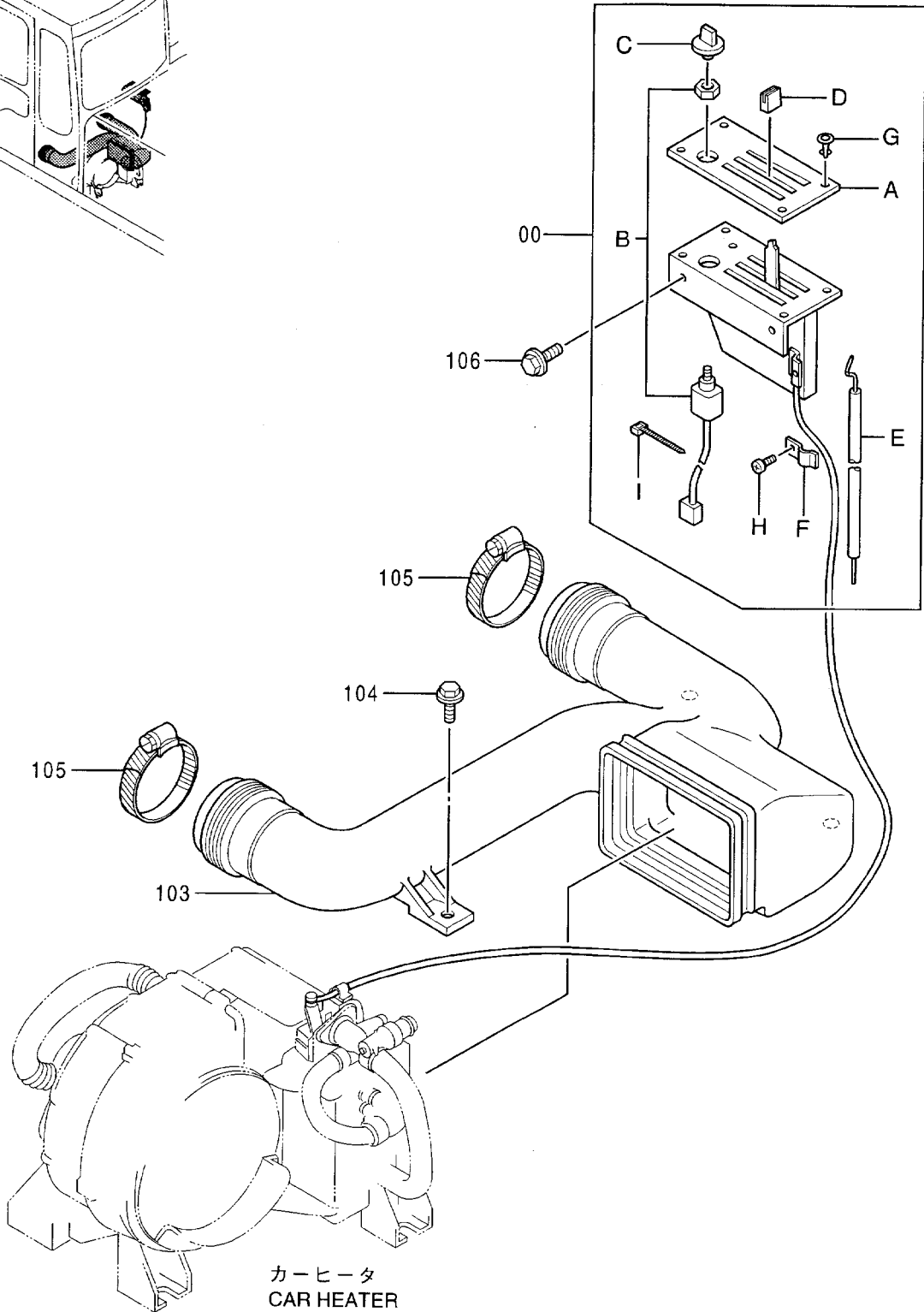
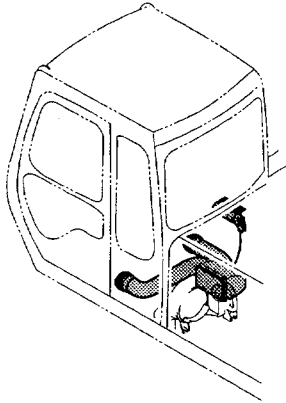
カーヒータ パーツ
CAR HEATER PARTS

40500-44517

符号 ITEM	部品番号 PART NO.	部品名	PART NAME	数量 QTY	サービス コード S.C	適用号機 SERIAL NO.	互換性 ICA	代替部品 REPLACEABLE PART	
								部品番号 PART NO.	数量 QTY
00	4342342	コントローラ	CONTROLLER	1					
00A	4351523	・パネル;コントロール	・PANEL;CONTROL	1					
00B	4351468	・スイッチ	・SWITCH	1					
00C	4351525	・プレート	・PLATE	1					
00D	4351521	・ノブ	・KNOB	1					
00E	4351519	・ナット	・NUT	1					
00F	4351520	・ワッシャー	・WASHER	1					
00G	4351522	・ノブ	・KNOB	1					
00H	4352935	・ケーブル;コントロール	・CABLE;CONTROL	1					
00I	4351482	・クランプ	・CLAMP	1					
00J	4296801	・スクリュー	・SCREW	4					
00K	J450412	・スクリュー;セムス	・SCREW;SEMS	1					
00L	4349944	・ワイヤ;エレクトリック	・WIRE;ELECTRIC	1					
103	4263177	ダクト;ヒータ	DUCT;HEATER	1					
104	J021030	ボルト;セムス	BOLT;SEMS	3					
105	4504491	クランプ;ホース	CLAMP;HOSE	2					
106	J010820	ボルト;セムス	BOLT;SEMS	2					

適用号機 44518~
Serial No.

カーヒータパーツ CAR HEATER PARTS

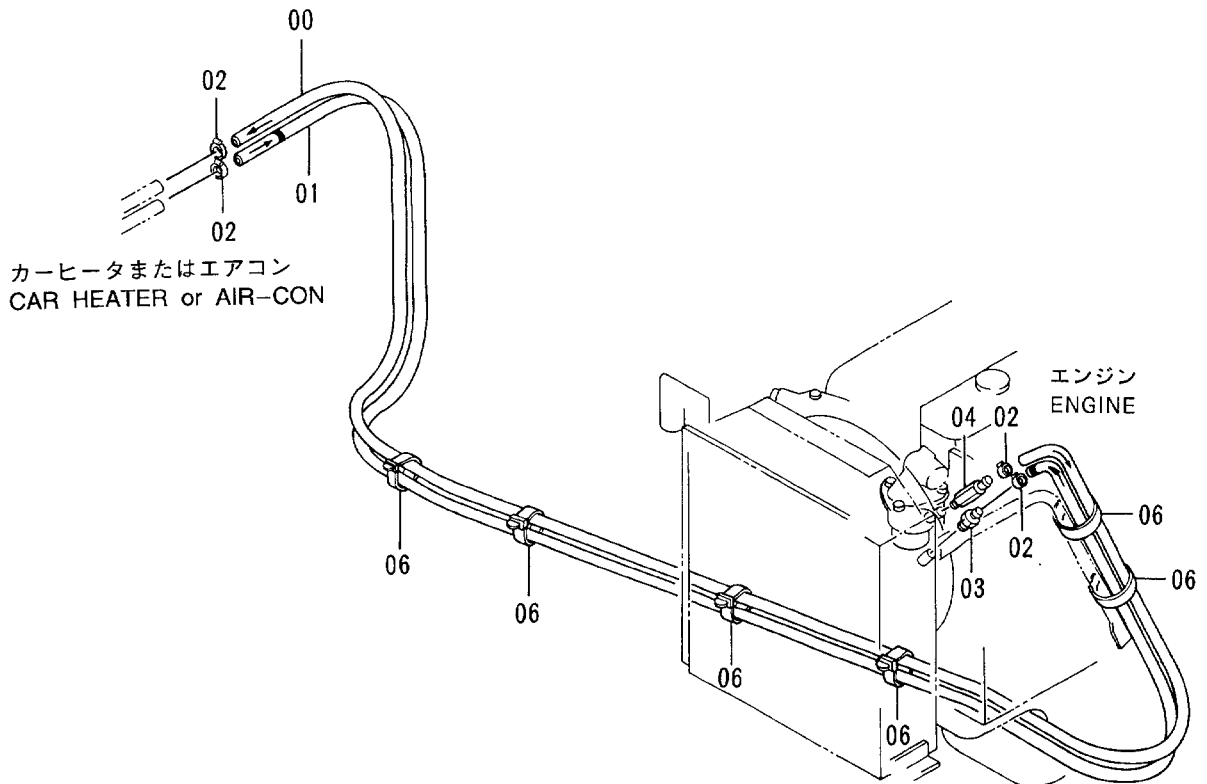
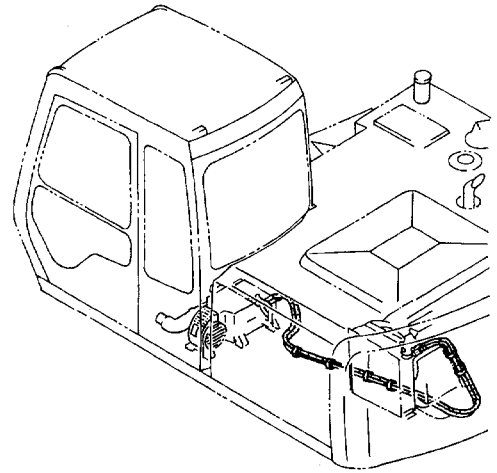


カーヒータ パーツ
CAR HEATER PARTS

44518-

符号 ITEM	部品番号 PART NO.	部 品 名	PART NAME	数量 QTY	サービス コード S . C	適用号機 SERIAL NO.	互 換 性 ICA	代 替 部 品 REPLACEABLE PART	
								部品番号 PART NO.	数量 QTY
00	4363028	コントローラ	CONTROLLER	1					
00A	4376482	・パネル;コントロール	・PANEL;CONTROL	1					
00B	4368709	・スイッチ	・SWITCH	1					
00C	4368720	・ノブ	・KNOB	1					
00D	4368718	・ノブ	・KNOB	1					
00E	4376483	・ケーブル;コントロール	・CABLE;CONTROL	1					
00F	4368716	・クランプ	・CLAMP	1					
00G	4302681	・クランプ	・CLAMP	4					
00H	M430508	・スクリユ	・SCREW	1					
00I	4368721	・クリップ;バンド	・CLIP;BAND	1					
103	4263177	ダクト;ヒータ	DUCT;HEATER	1					
104	J021030	ボルト;セムス	BOLT;SEMS	3					
105	4504491	クランプ;ホース	CLAMP;HOSE	2					
106	J010820	ボルト;セムス	BOLT;SEMS	2					

温水配管 HEATER PIPINGS

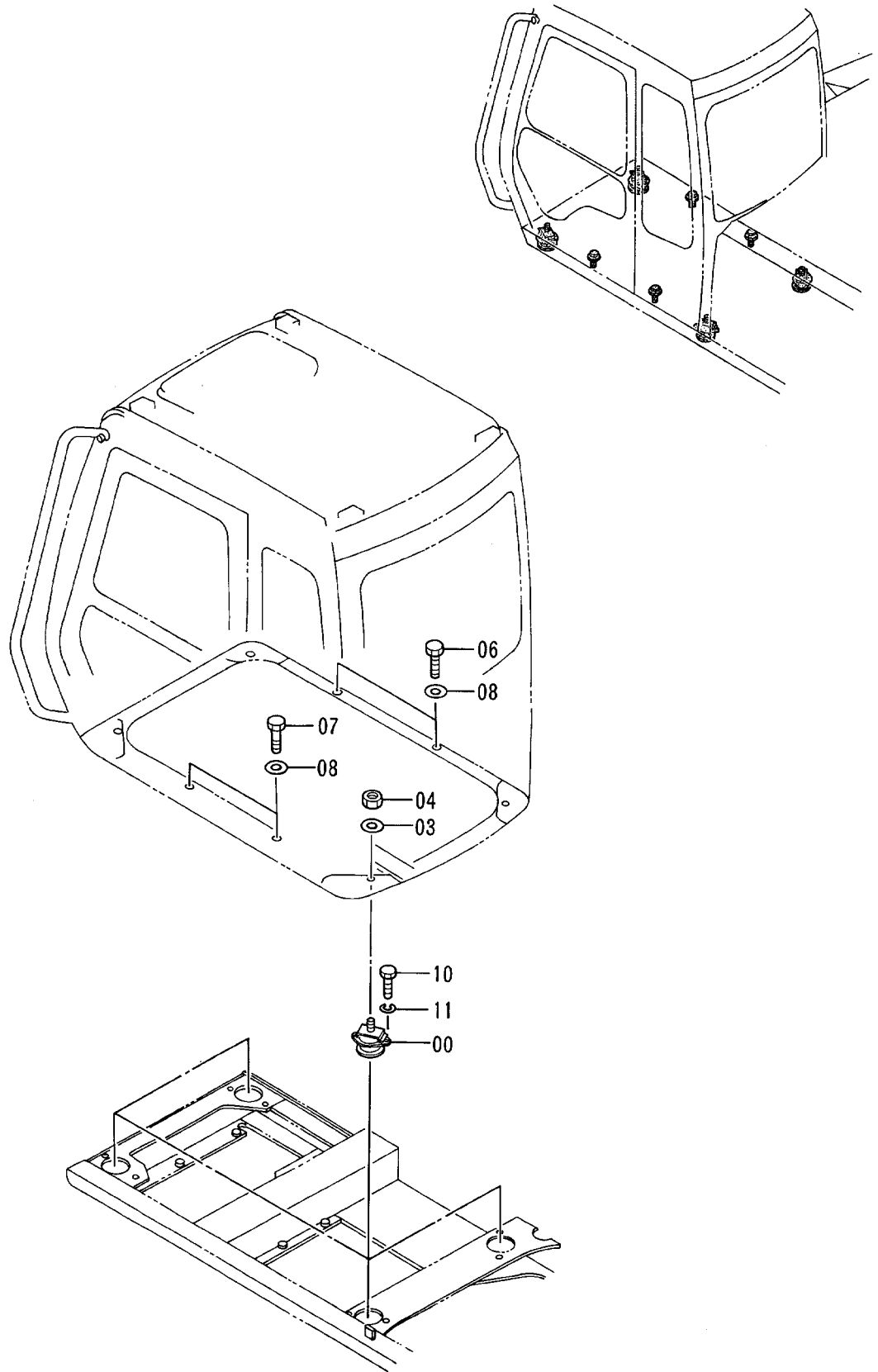


温水配管
HEATER PIPINGS

40001-

符号 ITEM	部品番号 PART NO.	部 品 名	PART NAME	数量 QTY	サービス コード S . C	適用号機 SERIAL NO.	互 換 性 ICA	代 替 部 品 REPLACEABLE PART	
								部品番号 PART NO.	数量 QTY
00	4225097	ホ-ス;ウ-タ	HOSE;WATER	1					
01	4283016	ホ-ス;ウ-タ	HOSE;WATER	1					
02	4514699	クリツフ;ホ-ス	CLIP;HOSE	4					
03	4225018	アダプタ	ADAPTER	1					
04	4257036	アダプタ	ADAPTER	1					
06	4055312	クリツフ;バント	CLIP;BAND	6					

キャブグループ (1)
CAB GROUP (1)

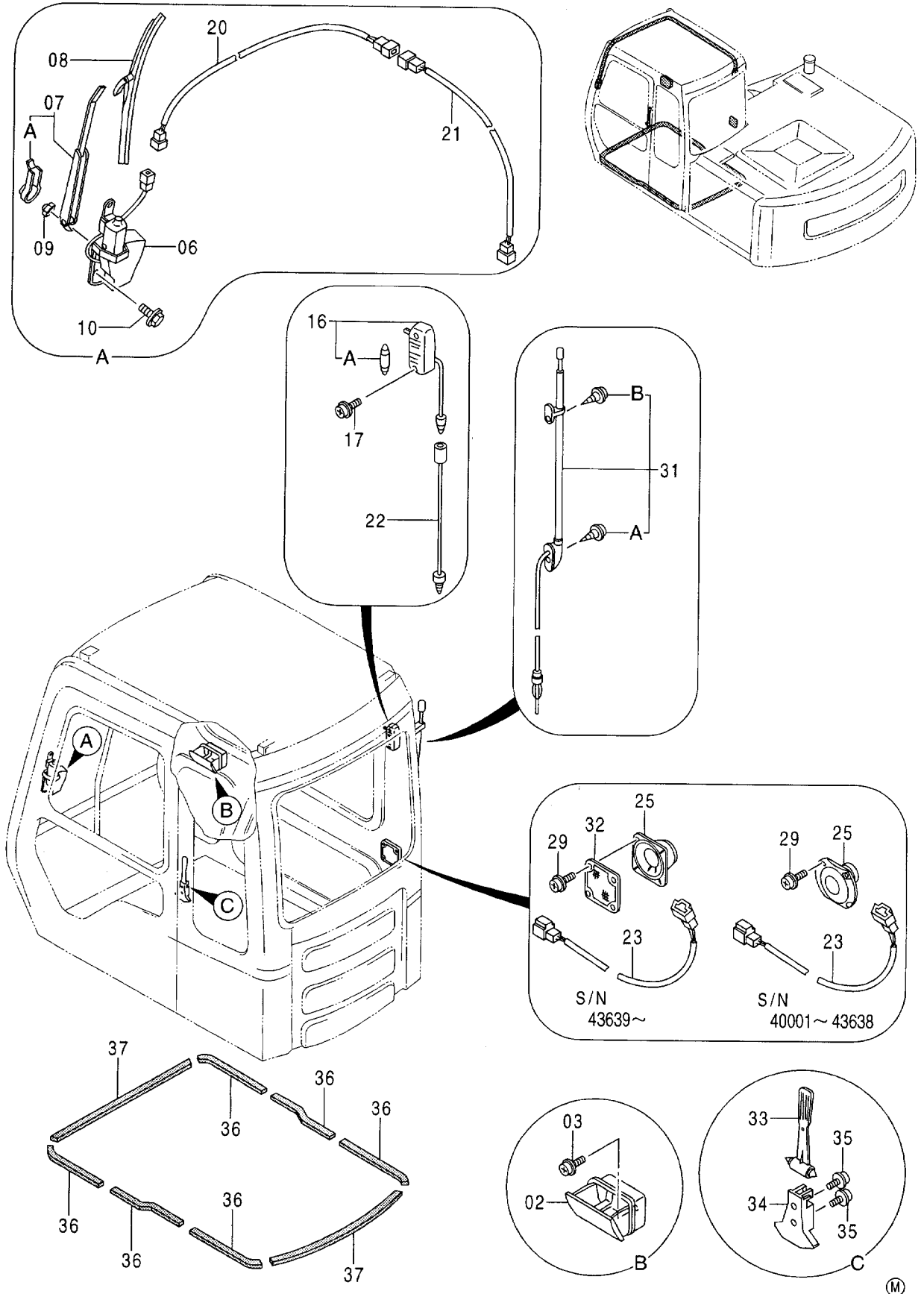


キャブグループ (1)
CAB GROUP (1)

40001-

符号 ITEM	部品番号 PART NO.	部品名	PART NAME	数量 QTY	サービス コード S.C	適用号機 SERIAL NO.	互換性 ICA	代替部品 REPLACEABLE PART	
								部品番号 PART NO.	数量 QTY
00	4336903	ラバー	RUBBER	4		-44587			
00	4366825	ラバー	RUBBER	4	#	44588-			
03	J222016	ワッシャ	WASHER	4					
04	M660016	ナット;U	NUT;U	4					
06	4208498	ボルト;ソケット	BOLT;SOCKET	2		-41898	Y	J781035	2
06	J781035	ボルト;ソケット	BOLT;SOCKET	2		41899-			
07	J901030	ボルト	BOLT	2					
08	J222010	ワッシャ	WASHER	4					
10	4330785	ボルト	BOLT	8					
11	A590912	ワッシャ;スプリング	WASHER;SPRING	8					

キャブグループ (2)
CAB GROUP (2)

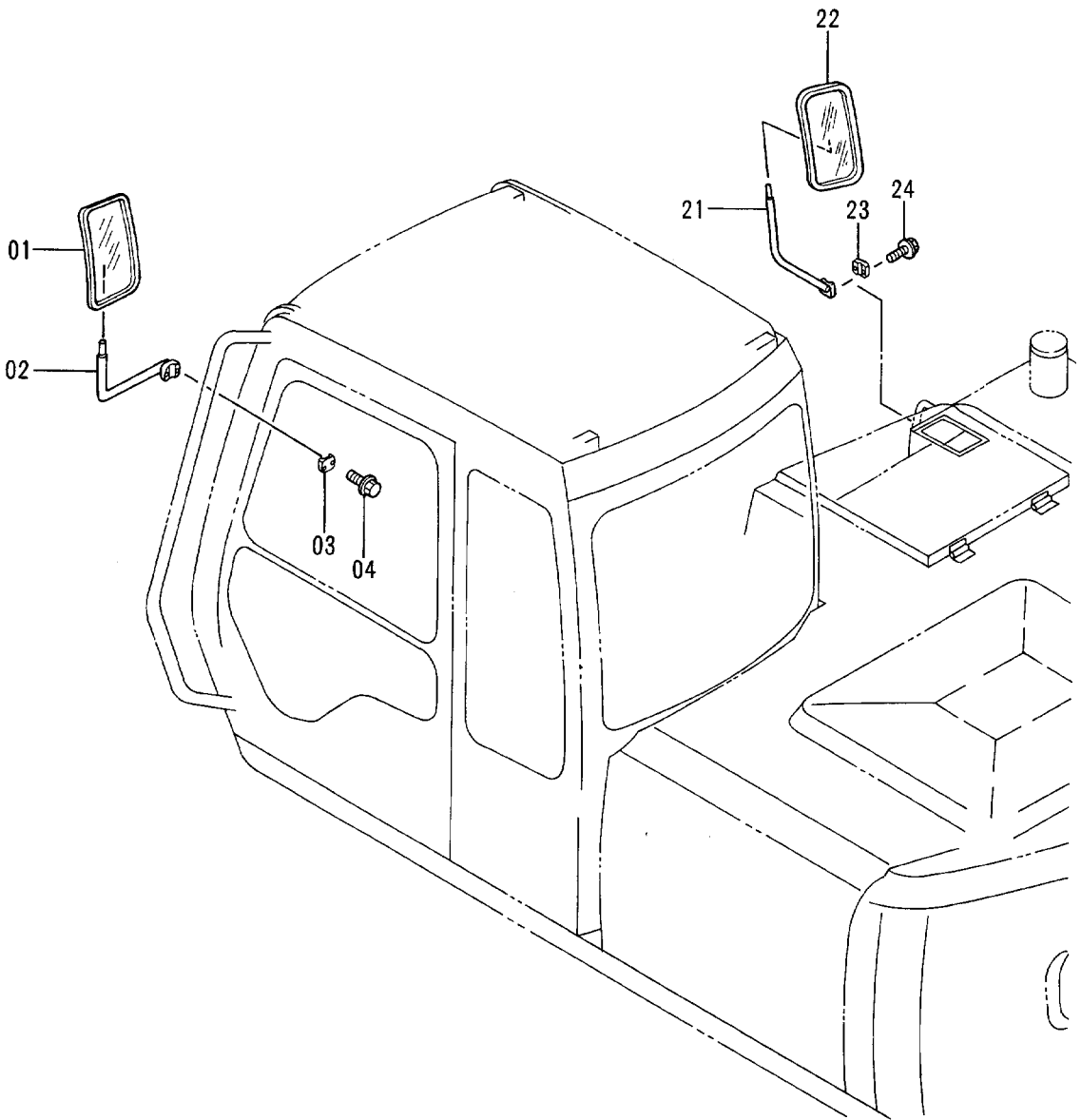
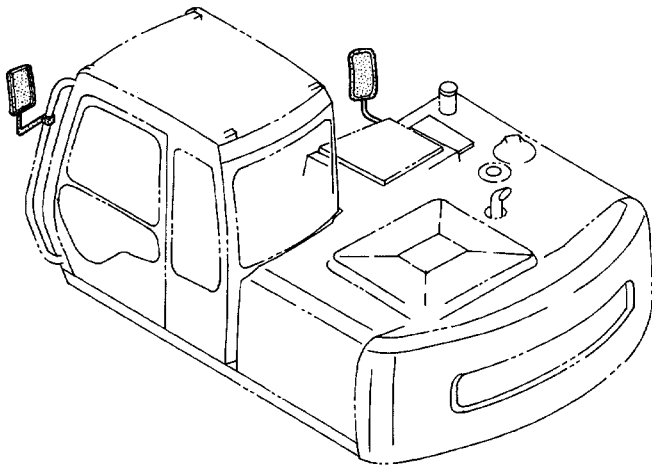


キャブ グループ (2)
CAB GROUP (2)

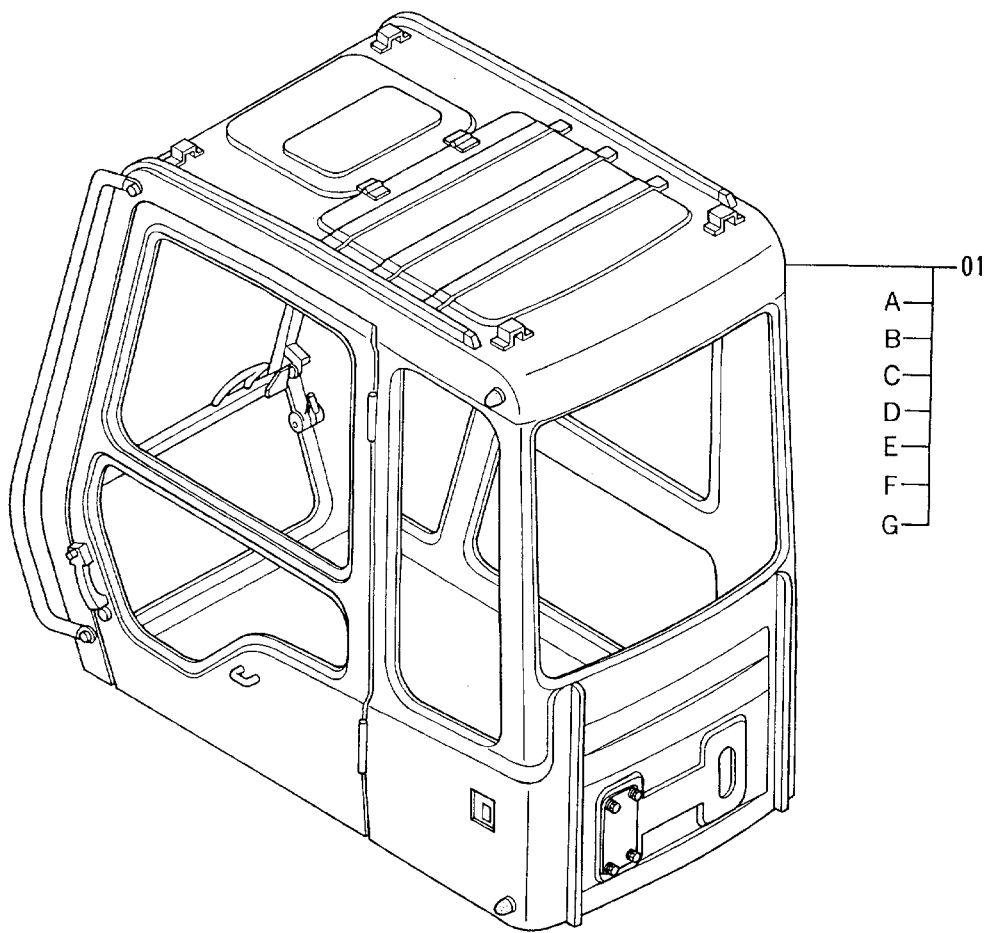
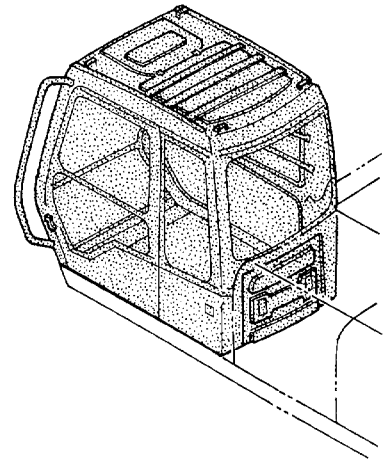
40001-

符号 ITEM	部品番号 PART NO.	部 品 名	PART NAME	数量 QTY	サービス コード S.C	適用号機 SERIAL NO.	互 換 性 ICA	代 替 部 品 REPLACEABLE PART	
								部品番号 PART NO.	数量 QTY
02	4298985	アッシュトレイ	ASHTRAY	1					
03	J450510	スクリュ;セムス	SCREW;SEMS	2					
06	4256364	ワイパ-モータ	WIPER-MOTOR	1					
07	4257131	ワイパ-ア-ム	WIPER-ARM	1					
07A	4311679	・カバ-	・COVER	1					
08	4257132	ワイパ-ブレード	WIPER-BLADE	1					
09	M500807	ナツト	NUT	1					
10	J020612	ボルト;セムス	BOLT;SEMS	3					
16	4187082	ランプ;ルーム	LAMP;ROOM	1					
16A	4187083	・バルブ	・BULB	1					
17	J450514	スクリュ;セムス	SCREW;SEMS	2					
20	4260367	ハ-ネス;ワイヤ (ワイパ-)	HARNES;WIRE (WIPER)	1					
21	4260368	ハ-ネス;ワイヤ (ワイパ-)	HARNES;WIRE (WIPER)	1					
22	4260369	ハ-ネス;ワイヤ (ランプ;ルーム)	HARNES;WIRE (LAMP;ROOM)	1					
23	4260370	ハ-ネス;ワイヤ (スピーカ)	HARNES;WIRE (SPEAKER)	1					
25	4257148	スピーカ	SPEAKER	1		-43638	T	4361302	1
								4364504	1
25	4361302	スピーカ	SPEAKER	1	#	43639-			
29	J670414	スクリュ;セムス	SCREW;SEMS	4	#	-43638	I	4372608	4
29	4372608	スクリュ;セムス	SCREW;SEMS	4	#	43639-			
31	4280527	アンテナ	ANTENNA	1					
31A	4210412	・スクリュ	・SCREW	1					
31B	4210413	・スクリュ	・SCREW	1					
32	4364504	スピーカ-グリル	GRILLE	1	#	43639-			
33	4362700	ハンマ	HAMMER	1	#	44210-			
34	2038764	ブラケット	BRACKET	1	#	44210-			
35	J460516	スクリュ;セムス	SCREW;SEMS	2	#	44210-			
36	4334065	ラバ-	RUBBER	6	#				
37	4334066	ラバ-	RUBBER	2	#				

バックミラー
REARVIEW MIRROR



キャブ
CAB

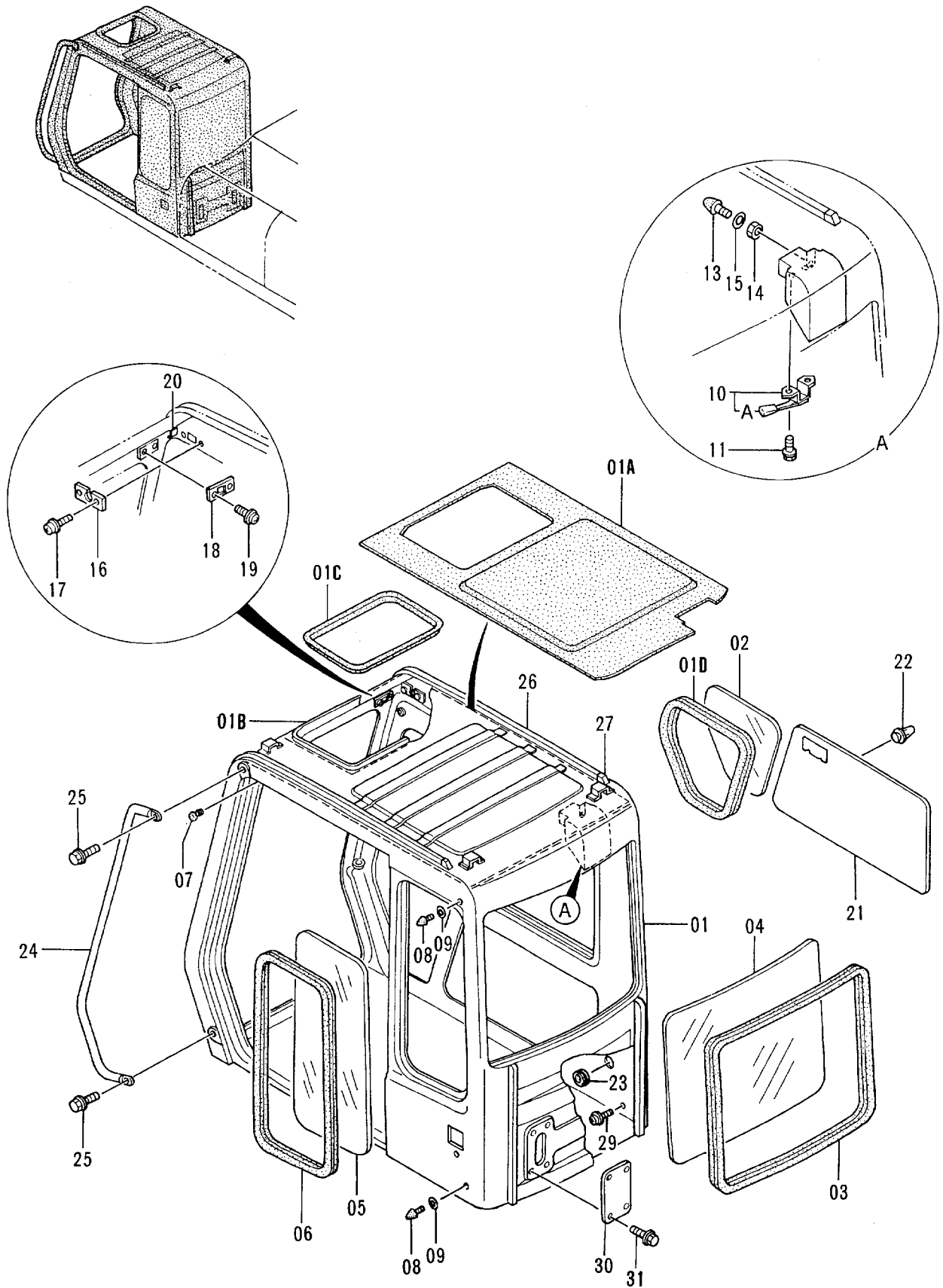


キャブ
CAB

40001-

符号 ITEM	部品番号 PART NO.	部 品 名	PART NAME	数量 QTY	サービス コード S.C	適用号機 SERIAL NO.	互 換 性 ICA	代 替 部 品 REPLACEABLE PART	
								部品番号 PART NO.	数量 QTY
01	4330317	キャブ アッセン	CAB ASS'Y	1					
01A	+++++++	・キャブ (1) <詳細ハ 別ハ°-ジ 参照>	・CAB (1) <for details: see separate page>	1					
01B	+++++++	・キャブ (2) <詳細ハ 別ハ°-ジ 参照>	・CAB (2) <for details: see separate page>	1					
01C	+++++++	・キャブ (3) <詳細ハ 別ハ°-ジ 参照>	・CAB (3) <for details: see separate page>	1					
01D	+++++++	・キャブ (4) <詳細ハ 別ハ°-ジ 参照>	・CAB (4) <for details: see separate page>	1					
01E	+++++++	・キャブ (5) <詳細ハ 別ハ°-ジ 参照>	・CAB (5) <for details: see separate page>	1					
01F	+++++++	・キャブ (6) <詳細ハ 別ハ°-ジ 参照>	・CAB (6) <for details: see separate page>	1					
01G	4295579	テープ アッセン	TAPE ASS'Y	1					

キャブ (1)
CAB (1)

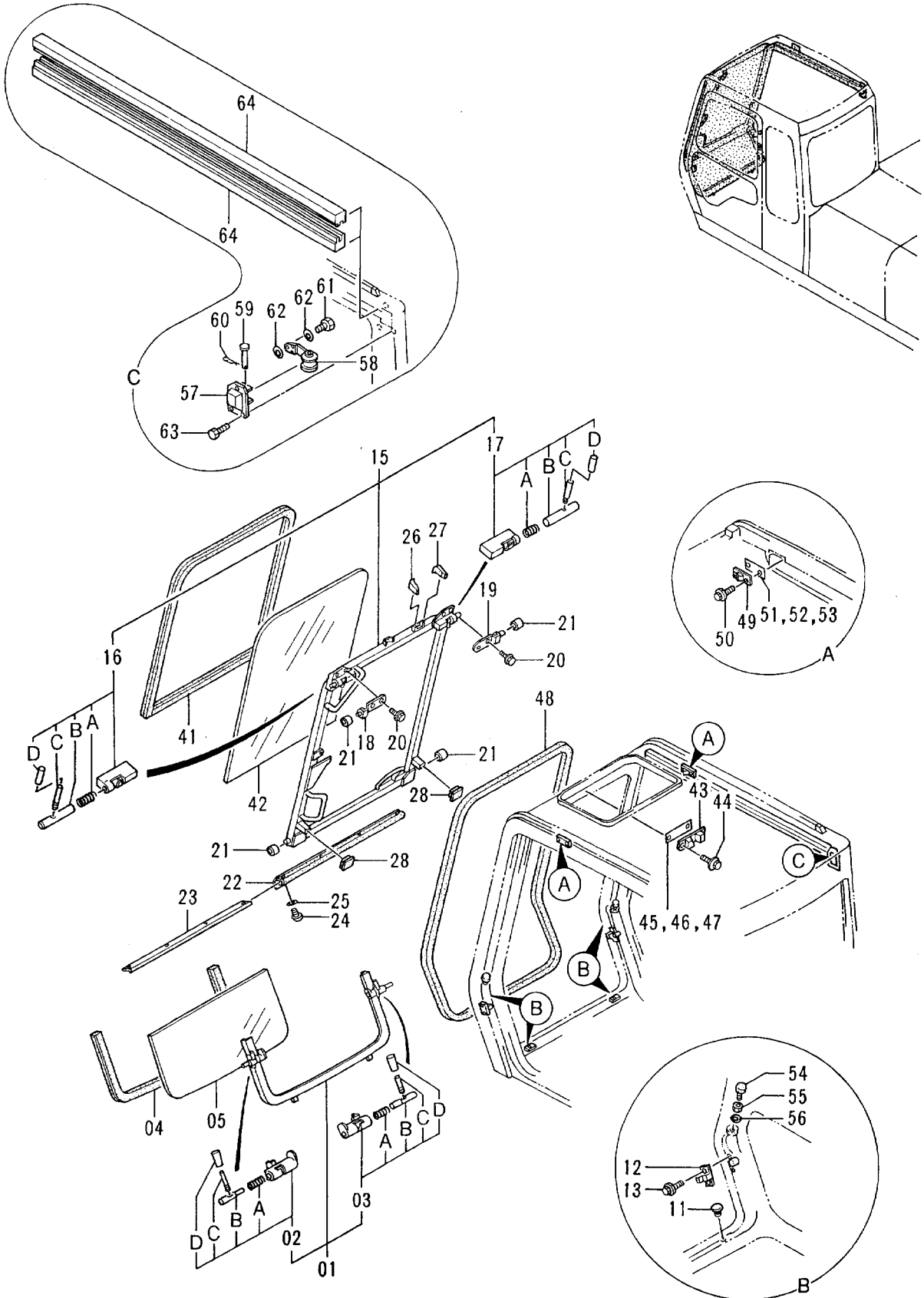


キャブ (1)
CAB (1)

40001-

符号 ITEM	部品番号 PART NO.	部 品 名	PART NAME	数量 Q'TY	サービス コード S.C	適用号機 SERIAL NO.	互 換 性 ICA	代 替 部 品 REPLACEABLE PART	
								部品番号	数量
01	4341185	キャブ	CAB	1					
01A	4320143	・トリム;パッド	・TRIM;PAD	1					
01B	4295420	・ホルダ	・HOLDER	1					
01C	4341218	・ラバー	・RUBBER	1					
01D	4289528	・ラバー;H	・RUBBER;H	1					
02	4289527	ガラス	GLASS	1					
03	4289532	ラバー;Z	RUBBER;Z	1					
04	4289531	ガラス	GLASS	1					
05	4289529	ガラス	GLASS	1					
06	4289530	ラバー;Z	RUBBER;Z	1					
07	4172321	ラバー	RUBBER	1					
08	4204586	ストッパ	STOPPER	2					
09	4204587	スペーサ	SPACER	2					
10	4320144	ロック	LOCK	1					
10A	4320145	カバー	COVER	1					
11	J010816	ボルト;セムス	BOLT;SEMS	2					
13	4204586	ストッパ	STOPPER	1					
14	4204563	ナット	NUT	1					
15	A590110	ワッシャ;プレーン	WASHER;PLANE	1					
16	4204599	ブラケット	BRACKET	1					
17	J460410	スクリュ;セムス	SCREW;SEMS	2					
18	4204600	ブラケット	BRACKET	1					
19	J460310	スクリュ;セムス	SCREW;SEMS	2					
20	4295422	クリップ	CLIP	1					
21	4320146	トリム;パッド	TRIM;PAD	1		-44459	1	4372271	1
21	4372271	トリム;パッド	TRIM;PAD	1	#	44460-			
22	4320147	クリップ	CLIP	10					
23	4204608	ブッシング;ラバー	BUSHING;RUBBER	1					
24	4341187	ハンドレール	HANDRAIL	1					
25	4320149	ボルト;セムス	BOLT;SEMS	2					
26	4295425	ウェルト	WELT	2					
27	4295426	カバー	COVER	2					
29	4320150	ボルト;セムス	BOLT;SEMS	1					
30	4300089	カバー	COVER	1					
31	J020816	ボルト;セムス	BOLT;SEMS	4	#				

キャブ (2) CAB (2)

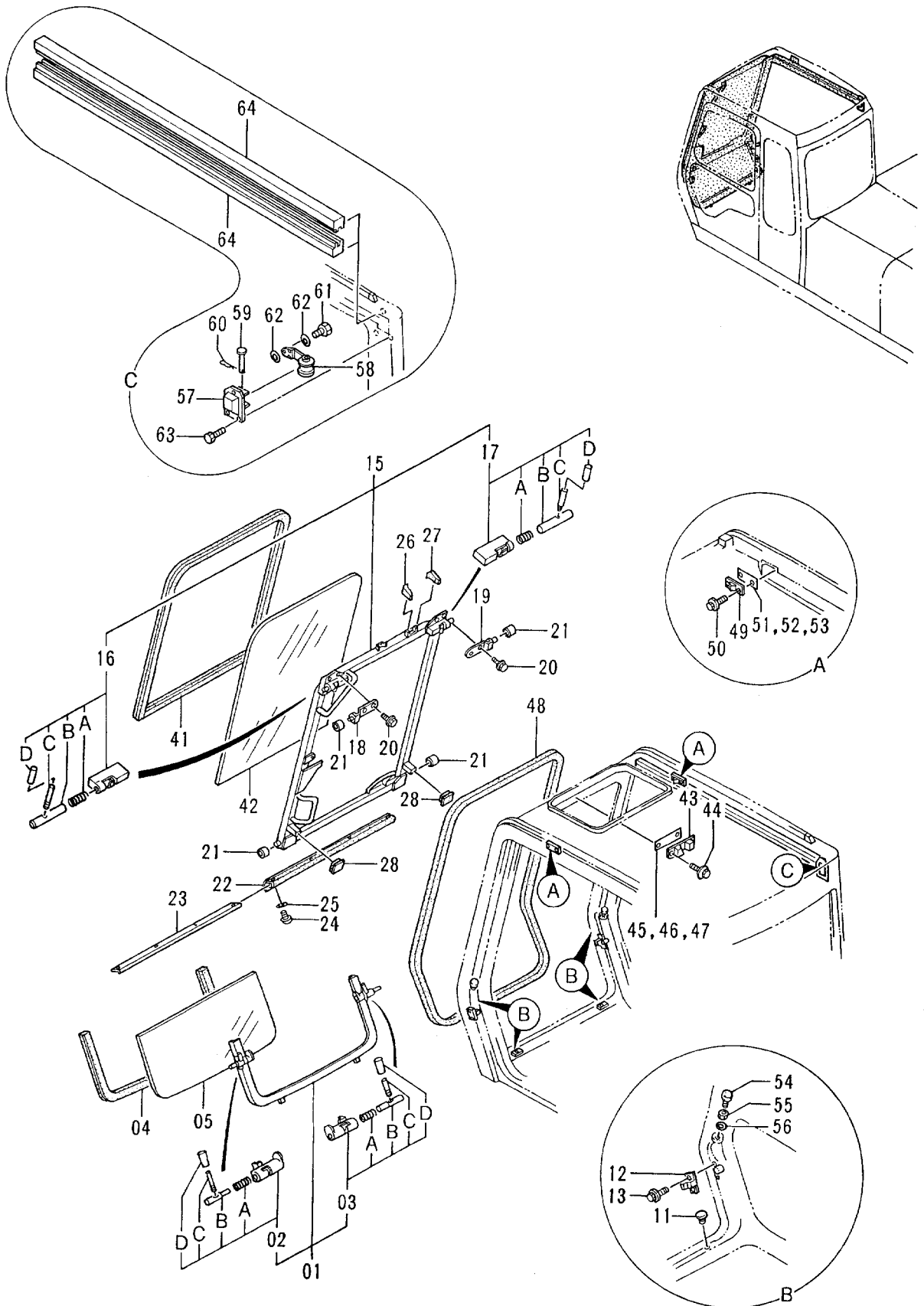


キャブ (2)
CAB (2)

40001-

符号 ITEM	部品番号 PART NO.	部 品 名	PART NAME	数量 QTY	サービス コード S.C	適用号機 SERIAL NO.	互 換 性 ICA	代 替 部 品 REPLACEABLE PART	
								部品番号 PART NO.	数量 QTY
01-05	4289520	ロアウインド アッセン	LOWER WINDOW ASS'Y	1					
01	4311738	・フレーム	・FRAME	1					
02	4295478	・・ロック;L アッセン	・・LOCK;L ASS'Y	1	W				
02A	4204546	・・・スプリング	・・・SPRING	1					
02B	4295479	・・・ピン	・・・PIN	1					
02C	4295480	・・・レバー	・・・LEVER	1					
02D	4295876	・・・カバー	・・・COVER	1					
03	4295486	・・ロック;R アッセン	・・LOCK;R ASS'Y	1	W				
03A	4204546	・・・スプリング	・・・SPRING	1					
03B	4204547	・・・ピン	・・・PIN	1					
03C	4295480	・・・レバー	・・・LEVER	1					
03D	4295876	・・・カバー	・・・COVER	1					
04	4289522	・ラバー;Z	・RUBBER;Z	1					
05	4289521	・ガラス	・GLASS	1					
11	4295489	クッション	CUSHION	2					
12	4204552	ストッパ	STOPPER	2					
13	J020612	ボルト;セムス	BOLT;SEMS	4					
15-28	4289517	フロントウインド アッセン	FRONT WINDOW ASS'Y	1					
15	4311737	・フレーム	・FRAME	1					
16	4295491	・・ロック;L アッセン	・・LOCK;L ASS'Y	1	W				
16A	494918	・・・スプリング	・・・SPRING	1					
16B	4204556	・・・ピン	・・・PIN	1					
16C	4295480	・・・レバー	・・・LEVER	1					
16D	4295876	・・・カバー	・・・COVER	1					
17	4295473	・・ロック;R アッセン	・・LOCK;R ASS'Y	1	W				
17A	494918	・・・スプリング	・・・SPRING	1					
17B	4204556	・・・ピン	・・・PIN	1					
17C	4295480	・・・レバー	・・・LEVER	1					
17D	4295876	・・・カバー	・・・COVER	1					
18	4295492	・ブラケット;L	・BRACKET;L	1					
19	4295493	・ブラケット;R	・BRACKET;R	1					
20	J020820	・ボルト;セムス	・BOLT;SEMS	4					
21	4204558	・ローラ	・ROLLER	4					
22	4204559	・ラバー	・RUBBER	1					
23	4295494	・プレート	・PLATE	1					
24	4295650	・スクリュ	・SCREW	4					
25	A590103	・ワッシャ;プレーン	・WASHER;PLANE	4					
26	4295545	・ラバー	・RUBBER	1					
27	4295546	・ラバー	・RUBBER	1					
28	4295547	・ラバー	・RUBBER	2					

キャブ (2)
CAB (2)

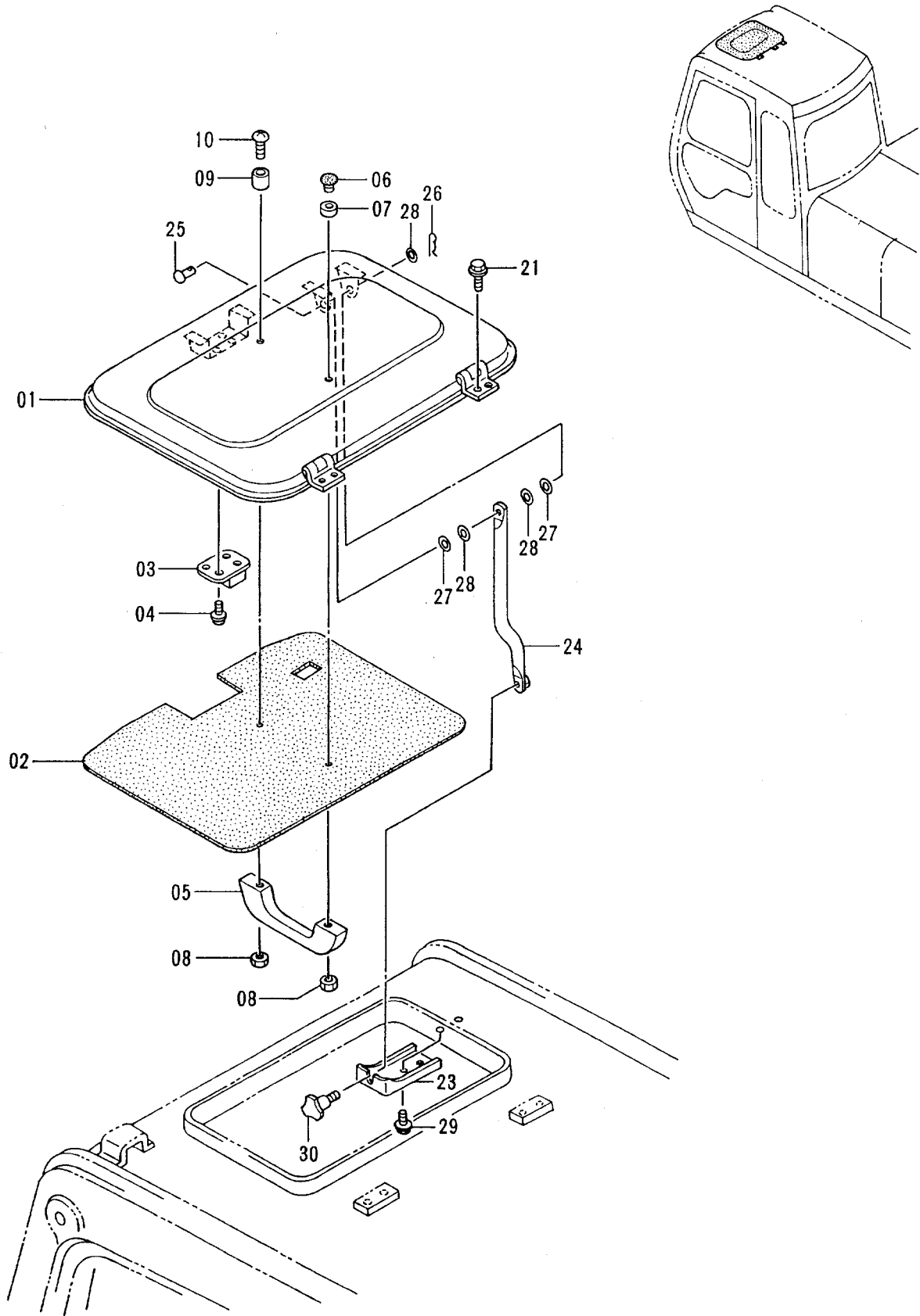


キャブ (2)
CAB (2)

40001-

符号 ITEM	部品番号 PART NO.	部 品 名	PART NAME	数量 QTY	サービス コード S.C	適用号機 SERIAL NO.	互 換 性 ICA	代 替 部 品 REPLACEABLE PART	
								部品番号 PART NO.	数量 QTY
41	4289518	ラバー;H	RUBBER;H	1					
42	4289519	ガラス	GLASS	1					
43	4204564	ストツパ	STOPPER	1					
44	J020816	ボルト;セムス	BOLT;SEMS	2					
45	4295548	シム 1.0	SHIM 1.0	1	R				
46	4295549	シム 1.2	SHIM 1.2	1	R				
47	4295550	シム 1.6	SHIM 1.6	1	R				
48	4295551	ラバー	RUBBER	1					
49	4204595	ストツパ	STOPPER	2					
50	J020820	ボルト;セムス	BOLT;SEMS	4					
51	4204596	シム 1.0	SHIM 1.0	1	R				
52	4204597	シム 1.2	SHIM 1.2	1	R				
53	4204598	シム 1.6	SHIM 1.6	1	R				
54	4204562	ストツパ	STOPPER	2					
55	4204563	ナツト	NUT	2					
56	A590110	ワツシヤ;フ レ ン	WASHER;PLANE	2					
57	4295474	カバ ー	COVER	1					
58	4295475	ス プ リ ン グ	SPRING	1					
59	4295476	ピ ン	PIN	1					
60	4022697	ピ ン;ロ ヅ ク	PIN;LOCK	1					
61	4304836	ボ ル ト	BOLT	1					
62	4295621	ワツシヤ;フ レ ン	WASHER;PLANE	2					
63	J020616	ボ ル ト	BOLT	3					
64	4295593	ラバ ー	RUBBER	2					

キャブ (3)
CAB (3)

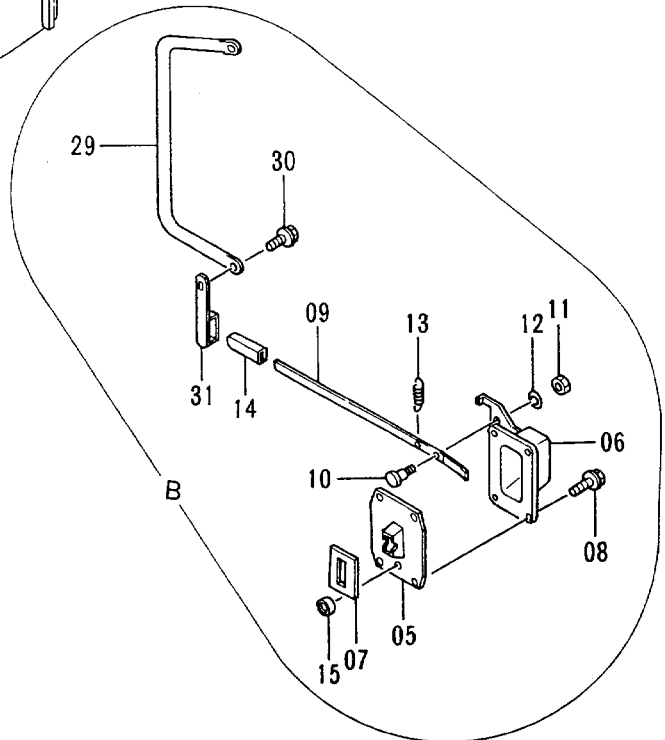
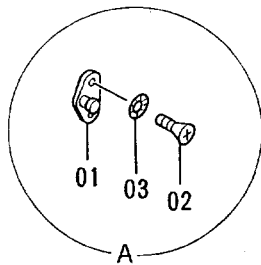
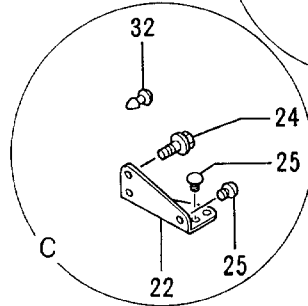
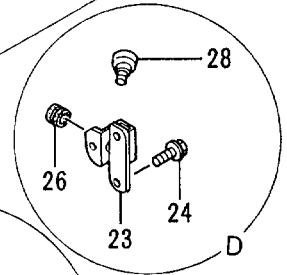
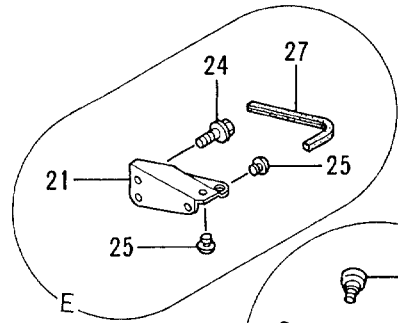
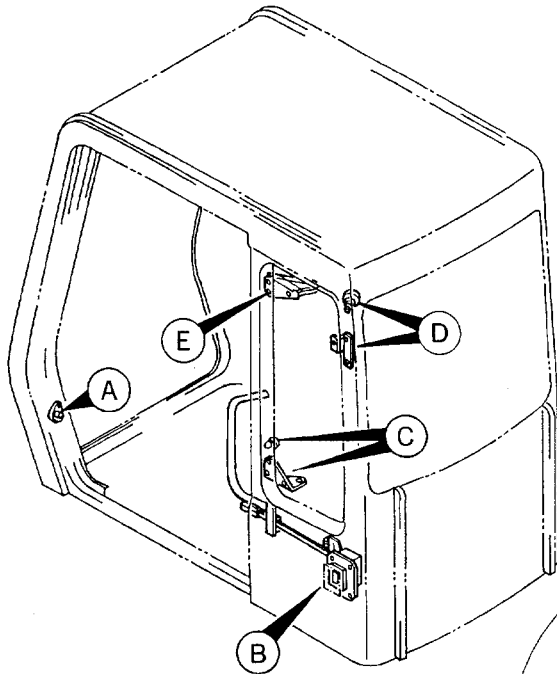
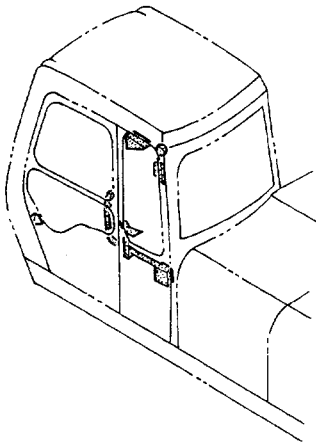


キャブ (3)
CAB (3)

40001-

符号 ITEM	部品番号 PART NO.	部 品 名	PART NAME	数量 QTY	サービス コード S.C	適用号機 SERIAL NO.	互 換 性 ICA	代 替 部 品 REPLACEABLE PART	
								部品番号 PART NO.	数量 QTY
01-10	4341192	ルーフ アツセン	ROOF ASS'Y	1					
01	4341193	・カバー	・COVER	1					
02	4320162	・トリム;パッド	・TRIM;PAD	1					
03	4204578	・ロック	・LOCK	1					
04	J460516	・スクリュ;セムス	・SCREW;SEMS	4					
05	4204579	・ハンドル	・HANDLE	1					
06	4204580	・ストッパ	・STOPPER	1					
07	4204581	・ラバー	・RUBBER	1		-D95/11			
08	M500504	・ナット	・NUT	2					
09	4316892	・クッション	・CUSHION	1					
10	M430530	・スクリュ	・SCREW	1					
21	4295487	ボルト;セムス	BOLT;SEMS	4					
23	4341194	ブラケット	BRACKET	1					
24	4341195	ステー	STAY	1					
25	4239991	リベット	RIVET	1					
26	4022696	ピン;ロック	PIN;LOCK	1					
27	4239992	ワッシャ	WASHER	2					
28	A590106	ワッシャ;プレーン	WASHER;PLANE	3					
29	J020816	ボルト;セムス	BOLT;SEMS	2					
30	4239993	ノブ	KNOB	1					

キャブ (4) CAB (4)

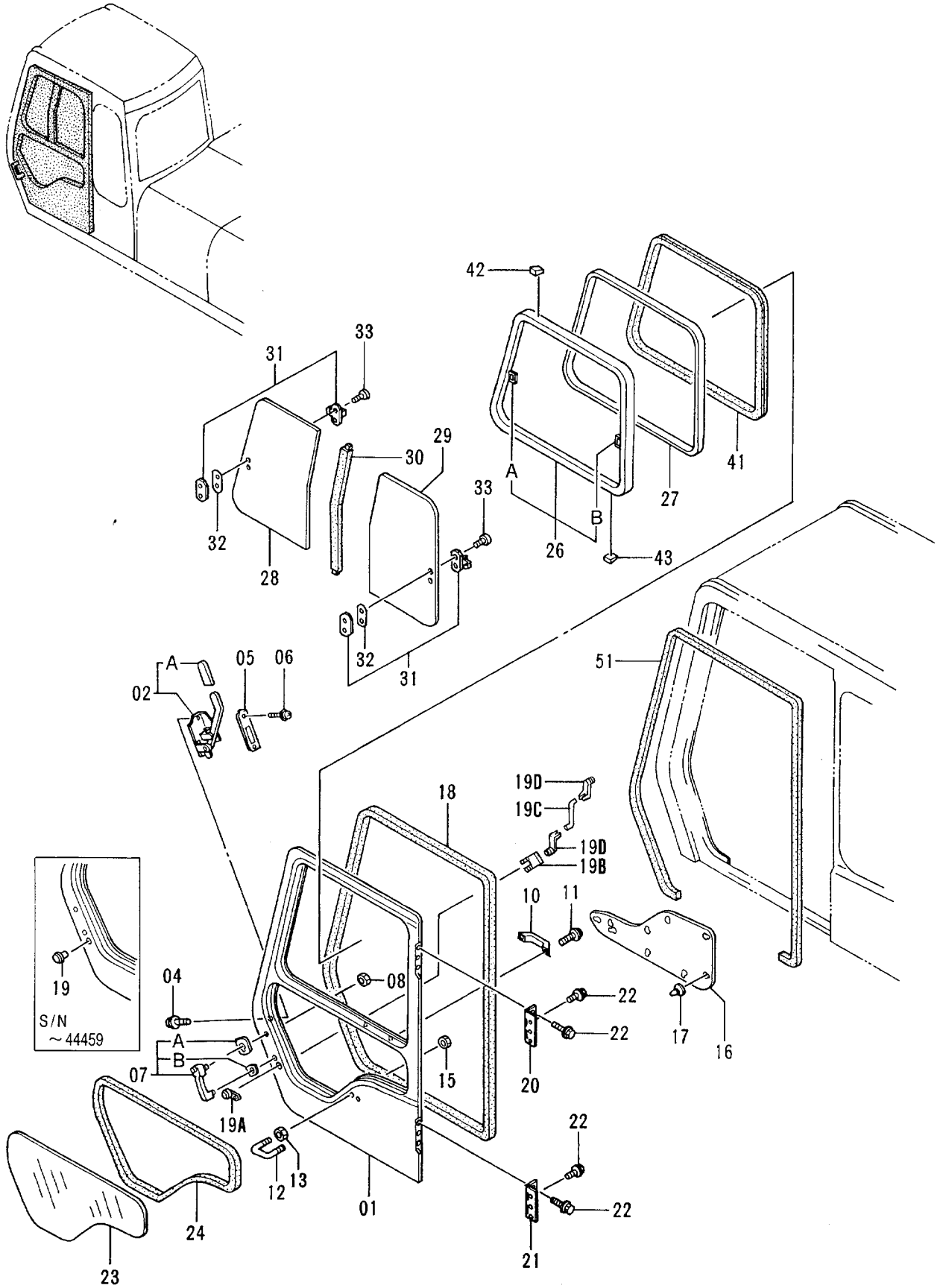


キャブ (4)
CAB (4)

40001-

符号 ITEM	部品番号 PART NO.	部 品 名	PART NAME	数量 QTY	サービス コード S.C	適用号機 SERIAL NO.	互 換 性 ICA	代 替 部 品 REPLACEABLE PART	
								部品番号 PART NO.	数量 QTY
01	4128473	ストライカ	STRIKER	1					
02	4320163	スクリュ	SCREW	2					
03	4295660	ワツシヤ	WASHER	2					
05-15	4289533	キャツチ;ドア アツセン	CATCH;DOOR ASS'Y	1					
05	4204588	-キャツチ;ドア	-CATCH;DOOR	1					
06	4295560	-カバ-	-COVER	1					
07	4204590	-ラバ-	-RUBBER	1					
08	J010820	-ボルト	-BOLT	4					
09	4295561	-レバ-	-LEVER	1					
10	4204593	-ピン	-PIN	1					
11	M500605	-ナツト	-NUT	1					
12	A590906	-ワツシヤ;スプリング	-WASHER;SPRING	1					
13	4208103	-スプリング	-SPRING	1					
14	4089012	-キャツプ	-CAP	1					
15	4204591	-ラバ-;シール	-RUBBER;SEAL	1					
21	4341196	ブラケツト	BRACKET	1					
22	4341197	ブラケツト	BRACKET	1					
23	4341198	ブラケツト	BRACKET	1					
24	J020820	ボルト	BOLT	6					
25	4295489	クツシヨウ	CUSHION	5					
26	4204604	ブツシヨウ;ラバ-	BUSHING;RUBBER	1					
27	4295607	ラバ-	RUBBER	1					
28	4295573	フツク	HOOK	1					
29	4341199	ハンドレール	HANDRAIL	1					
30	J021030	ボルト;セムス	BOLT;SEMS	2					
31	4341200	ストツパ	STOPPER	1					
32	4295858	クリツプ	CLIP	1					

キャブ (5)
CAB (5)



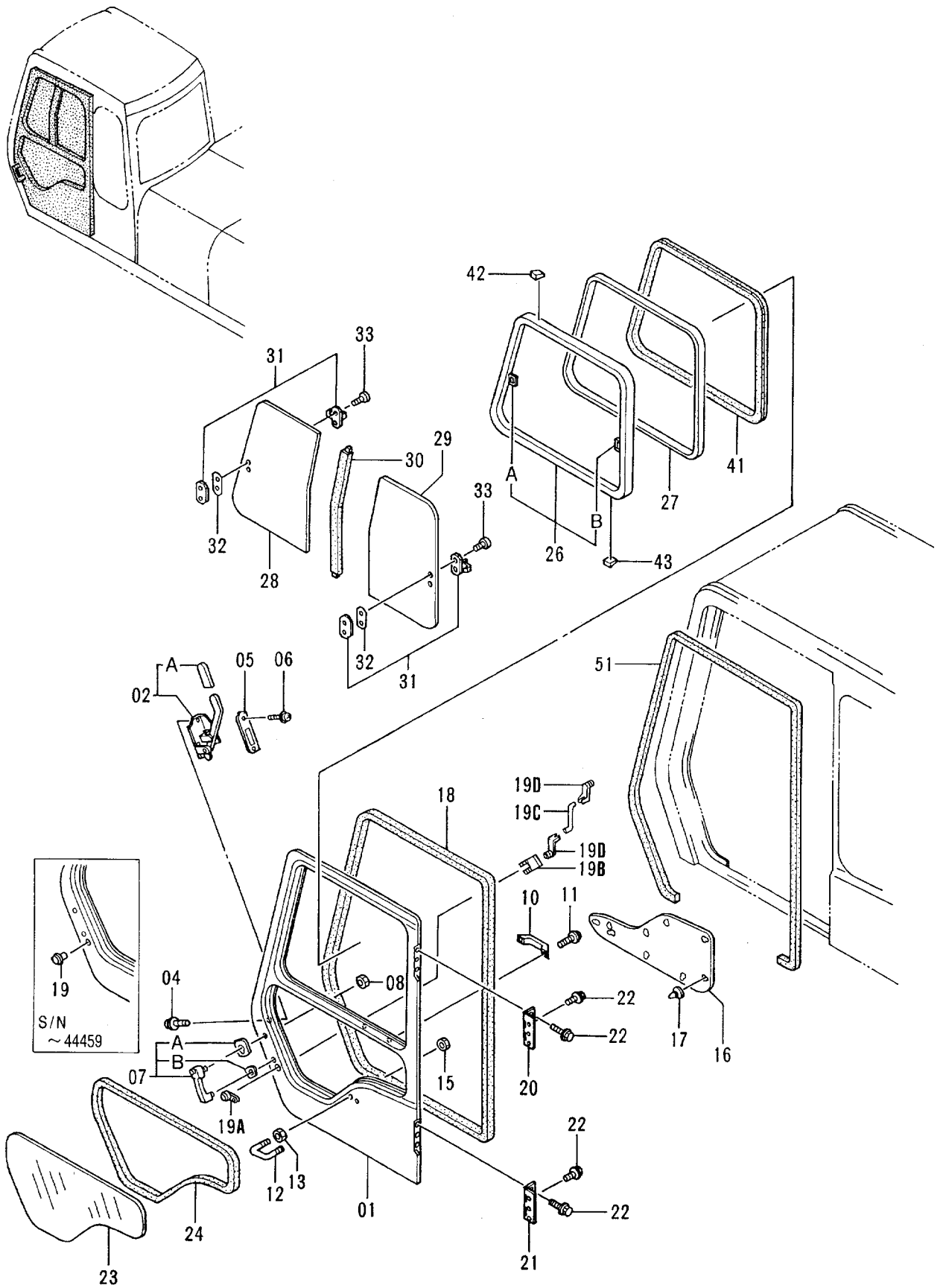
キャブ (5)
CAB (5)

40001-

符号 ITEM	部品番号 PART NO.	部 品 名	PART NAME	数量 QTY	サービス コード S.C	適用号機 SERIAL NO.	互 換 性 ICA	代 替 部 品 REPLACEABLE PART	
								部品番号 PART NO.	数量 QTY
01-43	4341201	キャブドアアツセン	CAB DOOR ASS'Y	1					
01	4341203	・ドア	・DOOR	1					
02	4295576	・ロック	・LOCK	1					
02A	4295577	・カバー	・COVER	1					
04	4320168	・ボルト;セムス	・BOLT;SEMS	4					
05	4295585	・カバー	・COVER	1					
06	J460516	・スクリュー;セムス	・SCREW;SEMS	2					
07	4295581	・ハンドル;アウト	・HANDLE;OUTER	1					
07A	4323455	・パッキング;ナイロン	・PACKING;NYLON	1					
07B	4323456	・パッキング;ナイロン	・PACKING;NYLON	1					
08	4321892	・ナット	・NUT	2					
10	4204579	・ハンドル	・HANDLE	1					
11	J460616	・スクリュー;セムス	・SCREW;SEMS	2					
12	4295586	・ボルト;U	・BOLT;U	1					
13	4295662	・ナット	・NUT	2					
15	4295662	・ナット	・NUT	2	#				
16	4320169	・トリム;パッド	・TRIM;PAD	1		-44459		4372272	1
16	4372272	・トリム;パッド	・TRIM;PAD	1	#	44460-			
17	4320147	・クリップ	・CLIP	9					
18	4295587	・ウエザーストリップ	・WEATHER-STRIP	1					
19	4295588	・ロック	・LOCK	1		-43420			
19A	4362135	・ロック;ドア	・LOCK;DOOR	1	#	43421-			
19B	4328638	・クリップ	・CLIP	1	#	43421-			
19C	4362997	・リンク	・LINK	1	#	43421-			
19D	4328639	・ホルダ	・HOLDER	1	#	43421-			
20	4295589	・ヒンジ;ドア	・HINGE;DOOR	1					
21	4295590	・ヒンジ;ドア	・HINGE;DOOR	1					
22	4295578	・ボルト;セムス	・BOLT;SEMS	12					
23	4289512	・ガラス	・GLASS	1					
24	4289513	・ラバー;Z	・RUBBER;Z	1					
26-33	4289514	・サッシ;ドアアツセン	・SASH;DOOR ASS'Y	1					
26	4295591	・サッシ	・SASH	1					
26A	4295592	・キャッチ	・CATCH	1	W				
26B	4147893	・キャッチ	・CATCH	1	W				
27	4295606	・グラスラン	・GLASS-RUN	1					
28	4289516	・ガラス	・GLASS	1					
29	4289515	・ガラス	・GLASS	1					
30	4295609	・ラバー	・RUBBER	1					
31	4295610	・ロック	・LOCK	2					
32	4295611	・スペーサ	・SPACER	2					

P12V-1-3

キャブ (5)
CAB (5)

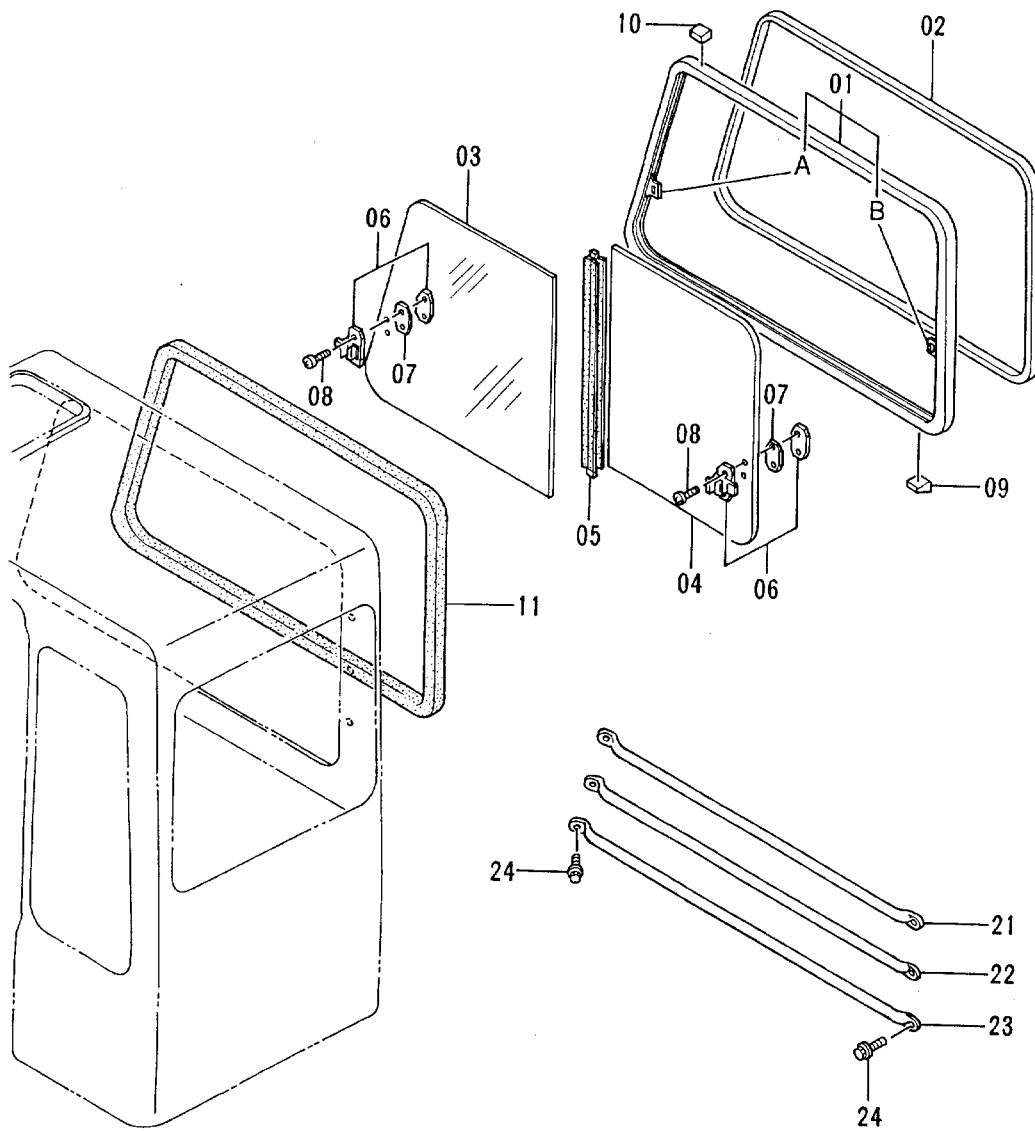
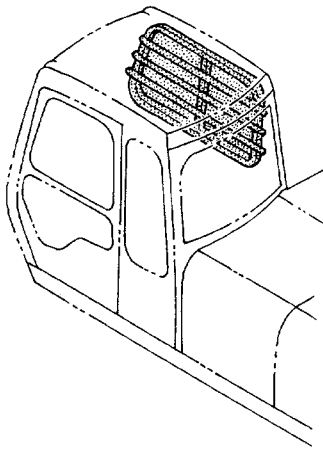


キヤブ (5)
CAB (5)

40001-

符号 ITEM	部品番号 PART NO.	部 品 名	PART NAME	数量 QTY	サービス コード S.C	適用号機 SERIAL NO.	互 換 性 ICA	代 替 部 品 REPLACEABLE PART	
								部品番号 PART NO.	数量 QTY
33	4219753	・スクリュー	・SCREW	4					
41	4295612	・ラバー	・RUBBER	1					
42	4204567	・スペーサ	・SPACER	3					
43	4147896	・スペーサ	・SPACER	8					
51	4295613	ラバー	RUBBER	1					

キャブ (6)
CAB (6)

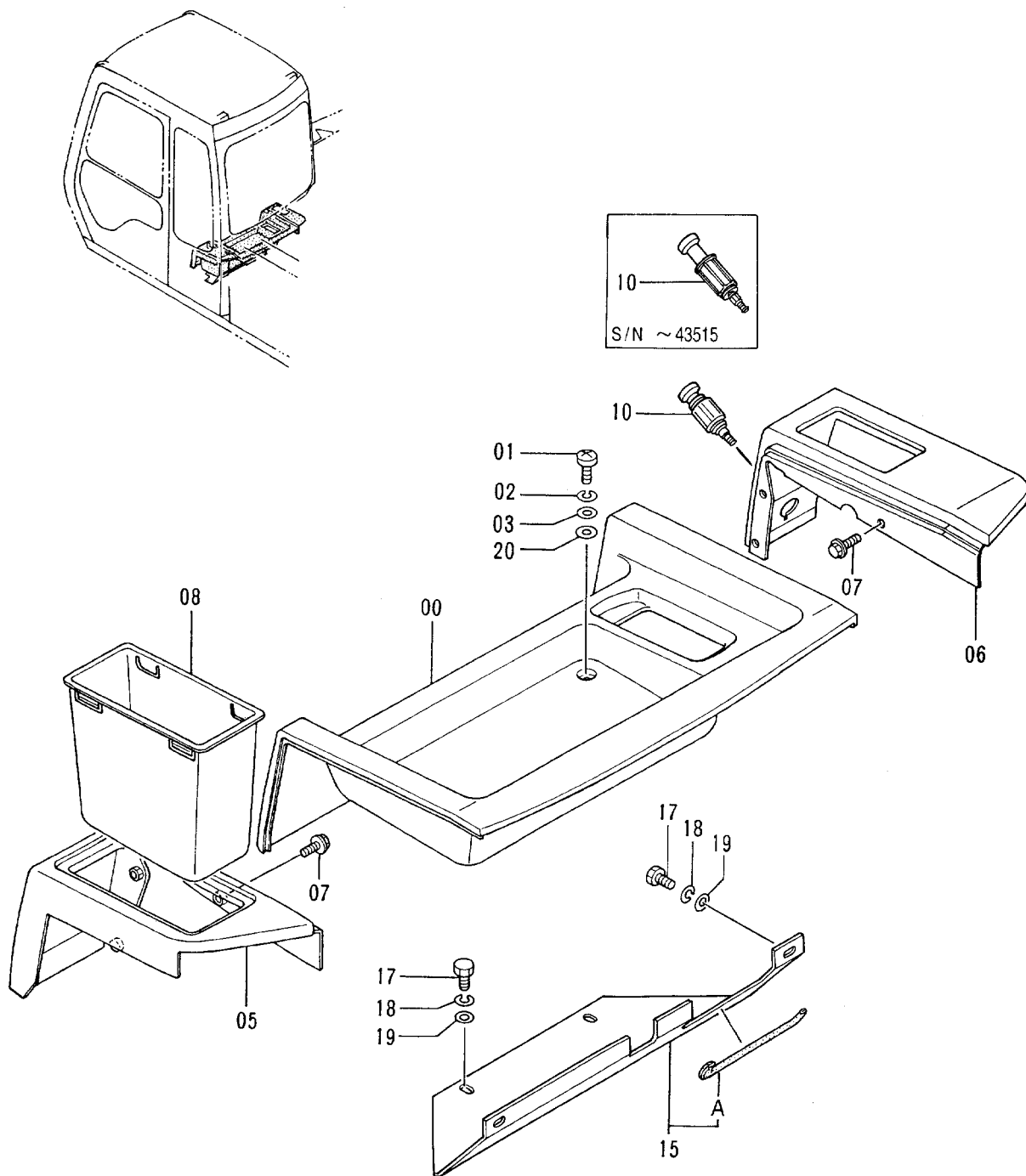


キャブ (6)
CAB (6)

40001-

符号 ITEM	部品番号 PART NO.	部 品 名	PART NAME	数量 QTY	サービス コード S.C	適用号機 SERIAL NO.	互 換 性 ICA	代 替 部 品 REPLACEABLE PART	
								部品番号 PART NO.	数量 QTY
01-11	4289524	ライトサッシ アッセン	RIGHT SASH ASS'Y	1					
01	4295614	・サッシ	・SASH	1					
01A	4295622	・キャッチ	・CATCH	1	W				
01B	4147893	・キャッチ	・CATCH	1	W				
02	4295623	・ガラスラン	・GLASS-RUN	1					
03	4289525	・ガラス	・GLASS	1					
04	4289526	・ガラス	・GLASS	1					
05	4295626	・ラバー	・RUBBER	1					
06	4295610	・ロック	・LOCK	2					
07	4295611	・スペーサ	・SPACER	2					
08	4219753	・スクリュー	・SCREW	4					
09	4147896	・スペーサ	・SPACER	9					
10	4204567	・スペーサ	・SPACER	3					
11	4295627	・ラバー	・RUBBER	1					
21	4295628	ガード	GUARD	1					
22	4295629	ガード	GUARD	1					
23	4295633	ガード	GUARD	1					
24	4320170	ボルト;セムス	BOLT;SEMS	6					

リアカバー (キャブ内)
 REAR COVER (INSIDE OF CAB)

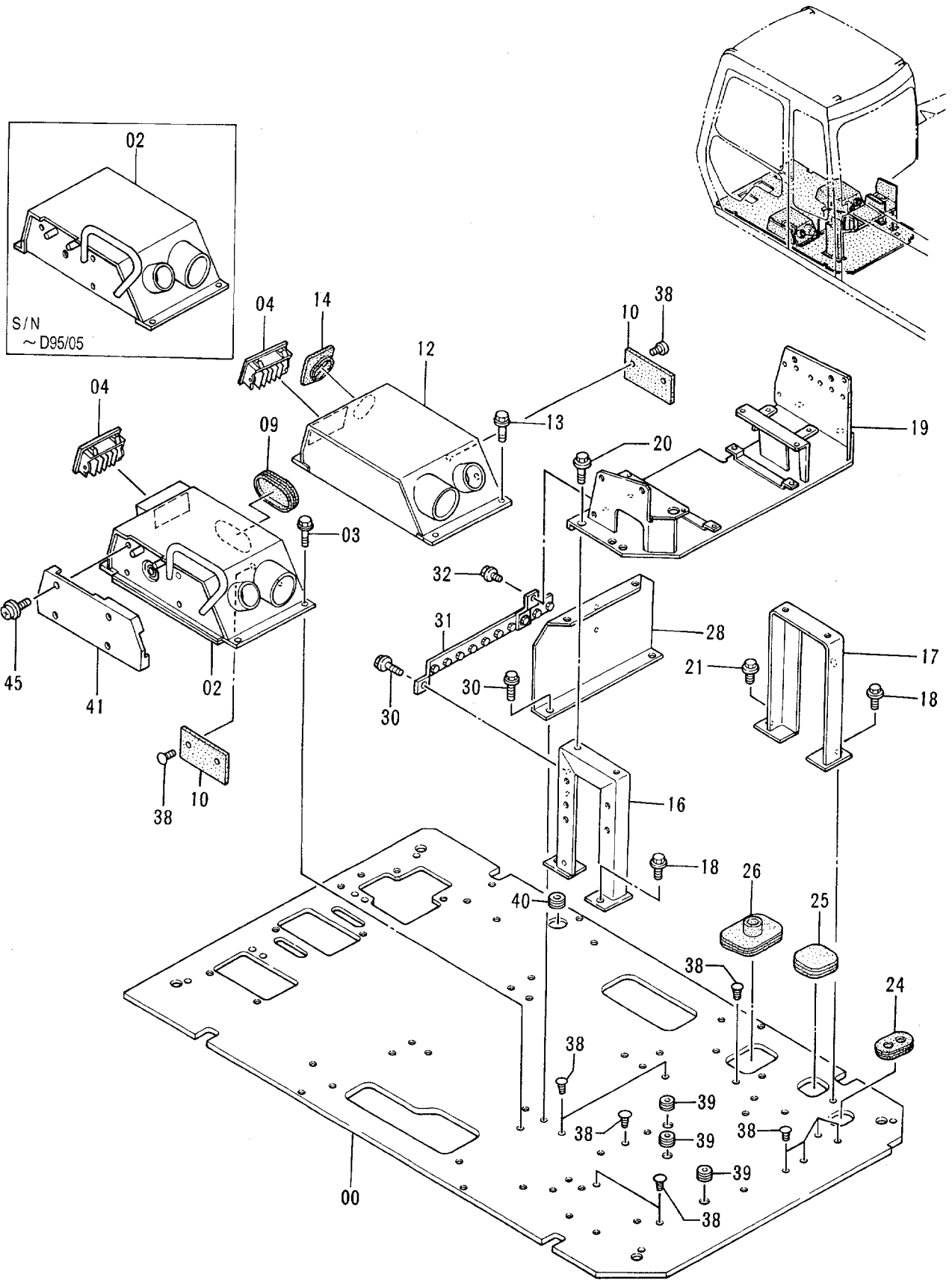


リアカバー (キャブ内)
REAR COVER (INSIDE OF CAB)

40001-

符号 ITEM	部品番号 PART NO.	部品名	PART NAME	数量 QTY	サービス コード S.C	適用号機 SERIAL NO.	互換性 ICA	代替部品 REPLACEABLE PART	
								部品番号	数量
00	6011272	カバー	COVER	1					
01	J850825	スクリュー	SCREW	4					
02	J251008	ワッシャー;スプリング	WASHER;SPRING	4					
03	J250008	ワッシャー;プレーン	WASHER;PLANE	4					
05	6011274	カバー	COVER	1					
06	6011275	カバー	COVER	1					
07	J010820	ボルト;セムス	BOLT;SEMS	6					
08	3052412	ポケット	POCKET	1					
10	4184395	ライター	LIGHTER	1		-43515	1	4357862	1
10	4357862	ライター	LIGHTER	1	#	43516-			
15	8058417	カバー	COVER	1					
15A	4337249	カバー	-RUBBER	1					
17	J870820	ボルト	BOLT	4					
18	J251008	ワッシャー;スプリング	WASHER;SPRING	4					
19	J250008	ワッシャー;プレーン	WASHER;PLANE	4					
20	4293414	ワッシャー	WASHER	1					

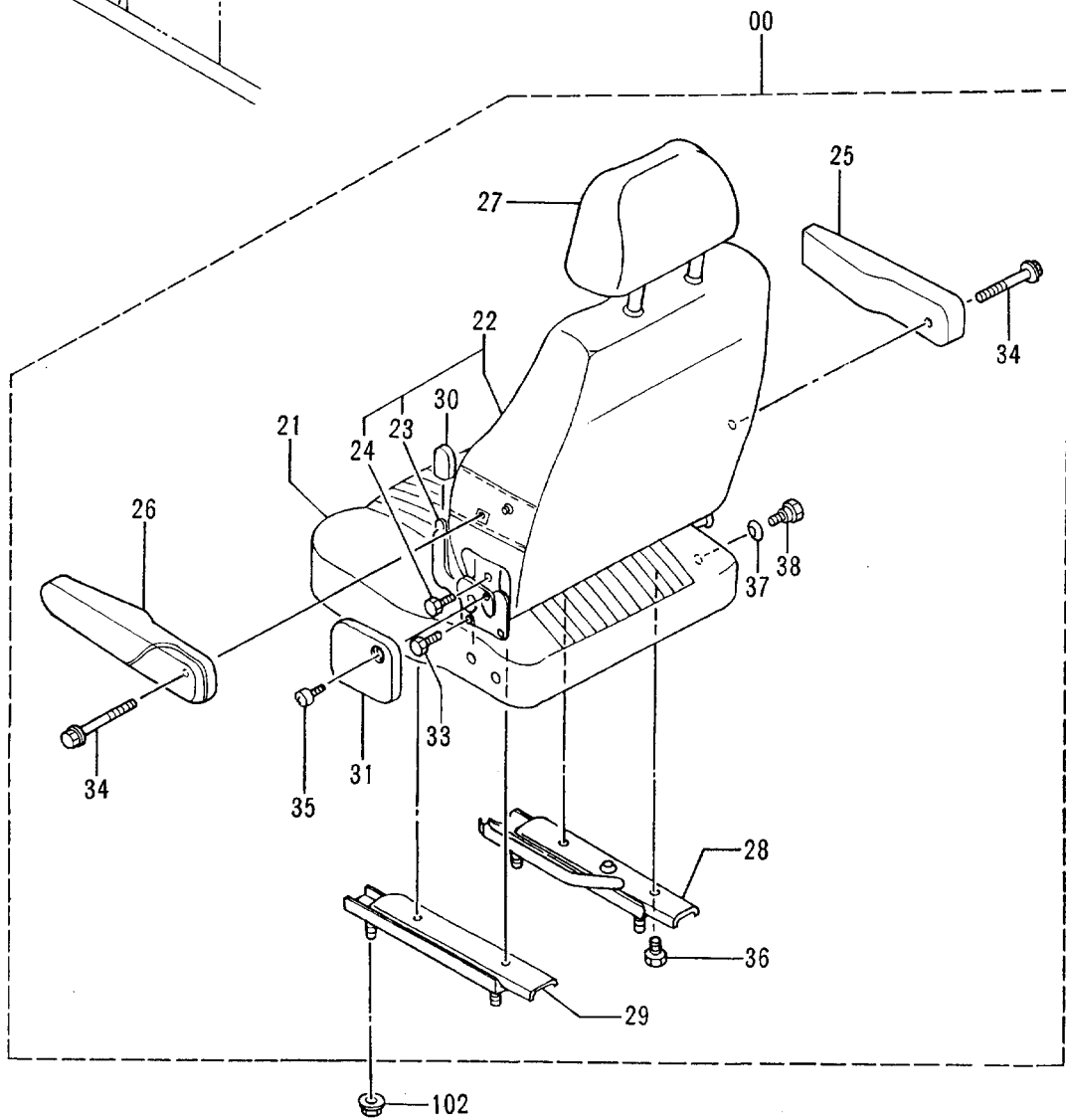
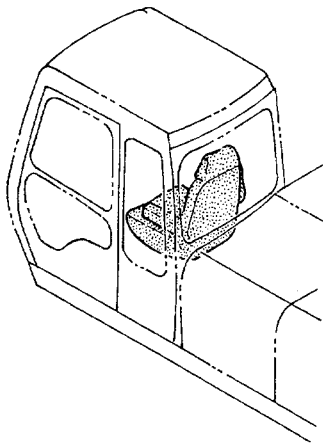
フロアパーツ
FLOOR PARTS



フロア パーツ
FLOOR PARTS

40001-

符号 ITEM	部品番号 PART NO.	部品名	PART NAME	数量 QTY	サービス コード S.C	適用号機 SERIAL NO.	互換性 ICA	代替部品 REPLACEABLE PART	
								部品番号 PART NO.	数量 QTY
00	6013895	プレート	PLATE	1					
02	6011824	ボックス	BOX	1		-D95/05			
02	6015239	ボックス	BOX	1	#	D95/06-			
03	J011030	ボルト;セムス	BOLT;SEMS	4					
04	4259639	グリル	GRILLE	2					
09	4280565	ブッシング;ラバー	BUSHING;RUBBER	1					
10	4287258	ラバー	RUBBER	2					
12	7024363	ボックス	BOX	1					
13	J011030	ボルト;セムス	BOLT;SEMS	4					
14	4263965	ブッシング;ラバー	BUSHING;RUBBER	1		-D94/08			
16	8056790	サポート	SUPPORT	1					
17	8056789	サポート	SUPPORT	1					
18	J011030	ボルト;セムス	BOLT;SEMS	3					
19	6013491	ブラケット	BRACKET	1					
20	J011020	ボルト;セムス	BOLT;SEMS	4					
21	J021030	ボルト;セムス	BOLT;SEMS	1					
24	4276794	ブッシング;ラバー	BUSHING;RUBBER	1					
25	4205080	ブッシング;ラバー	BUSHING;RUBBER	1					
26	4276792	ブッシング;ラバー	BUSHING;RUBBER	1					
28	8056791	プレート	PLATE	1					
30	J011030	ボルト;セムス	BOLT;SEMS	3					
31	8058561	ブラケット	BRACKET	1					
32	J010816	ボルト;セムス	BOLT;SEMS	1					
38	4280359	クリップ	CLIP	15					
39	4205084	ブッシング;ラバー	BUSHING;RUBBER	3					
40	4288445	ブッシング	BUSHING	1					
41	1016676	カバー	COVER	1					
45	J680645	スクリュ;セムス	SCREW;SEMS	4					

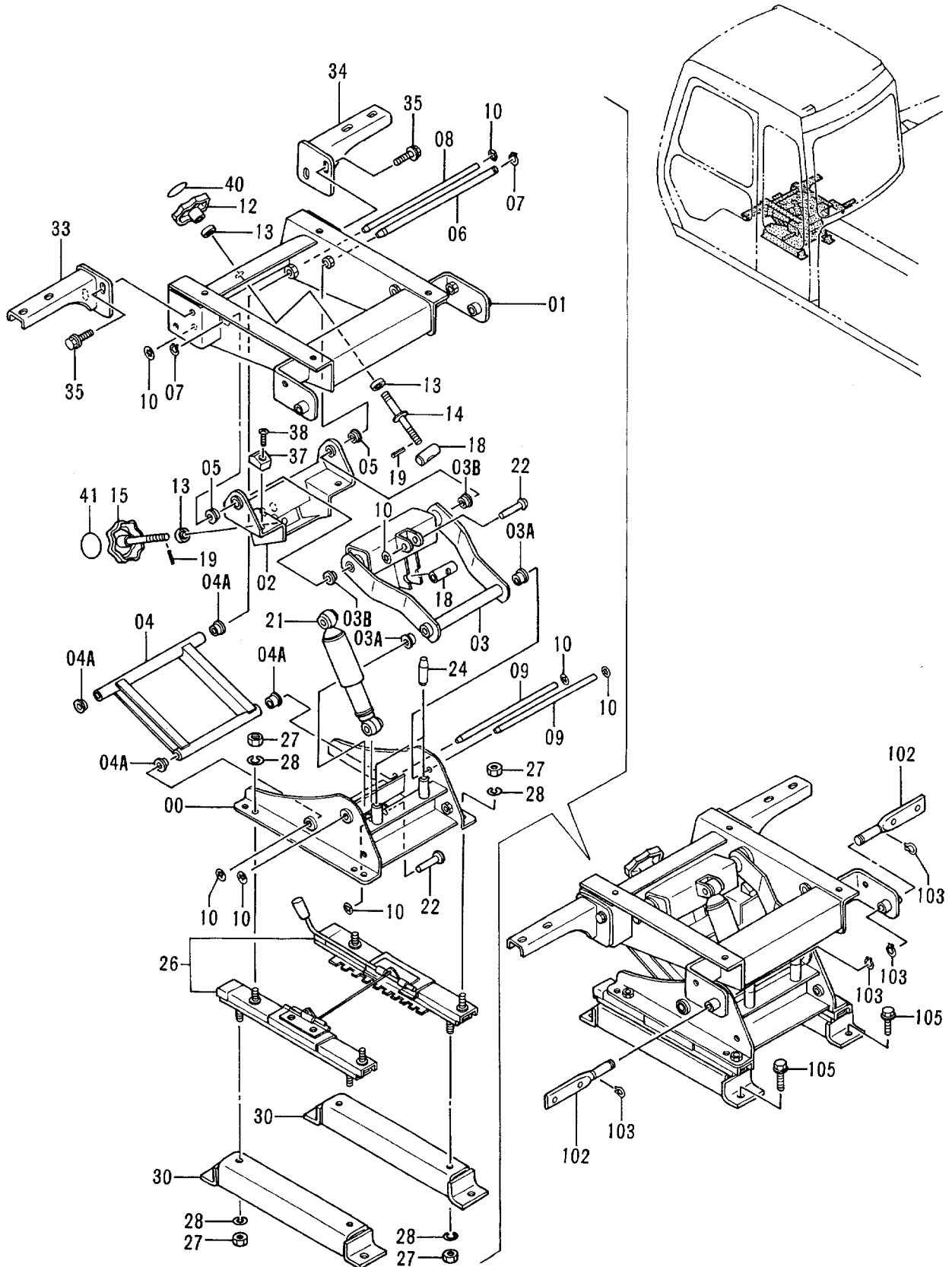
シート
SEAT

シート
SEAT

40001-

符号 ITEM	部品番号 PART NO.	部 品 名	PART NAME	数量 Q'TY	サービス コード S.C	適用号機 SERIAL NO.	互 換 性 ICA	代 替 部 品 REPLACEABLE PART	
								部品番号 PART NO.	数量 Q'TY
00	4330318	シート	SEAT	1					
21	4341205	・クッション;シート	・CUSHION;SEAT	1					
22	4341206	・シート;バック	・SEAT;BACK	1					
23	4222852	・デバイス	・DEVICE	1					
24	4222853	・ボルト	・BOLT	2					
25	4341207	・レスト;アーム (RH)	・REST;ARM (RH)	1					
26	4341208	・レスト;アーム (LH)	・REST;ARM (LH)	1					
27	4341209	・レスト;ヘッド	・REST;HEAD	1					
28	4282809	・スライド (RH)	・SLIDE (RH)	1					
29	4282808	・スライド (LH)	・SLIDE (LH)	1					
30	4282805	・デバイス;ノブ	・DEVICE;KNOB	1					
31	4282810	・デバイス;カバー	・DEVICE;COVER	1					
33	4222853	・ボルト	・BOLT	2					
34	4345839	・ボルト	・BOLT	2					
35	4273197	・スクリュー	・SCREW	1					
36	4222865	・ボルト	・BOLT	4					
37	4368256	・ブッシング	・BUSHING	1	#				
38	4368257	・ボルト	・BOLT	1	#				
102	M669008	ナット;サラバネツキ	NUT;C-SW	4					

シートサスペンション SEAT SUSPENSION



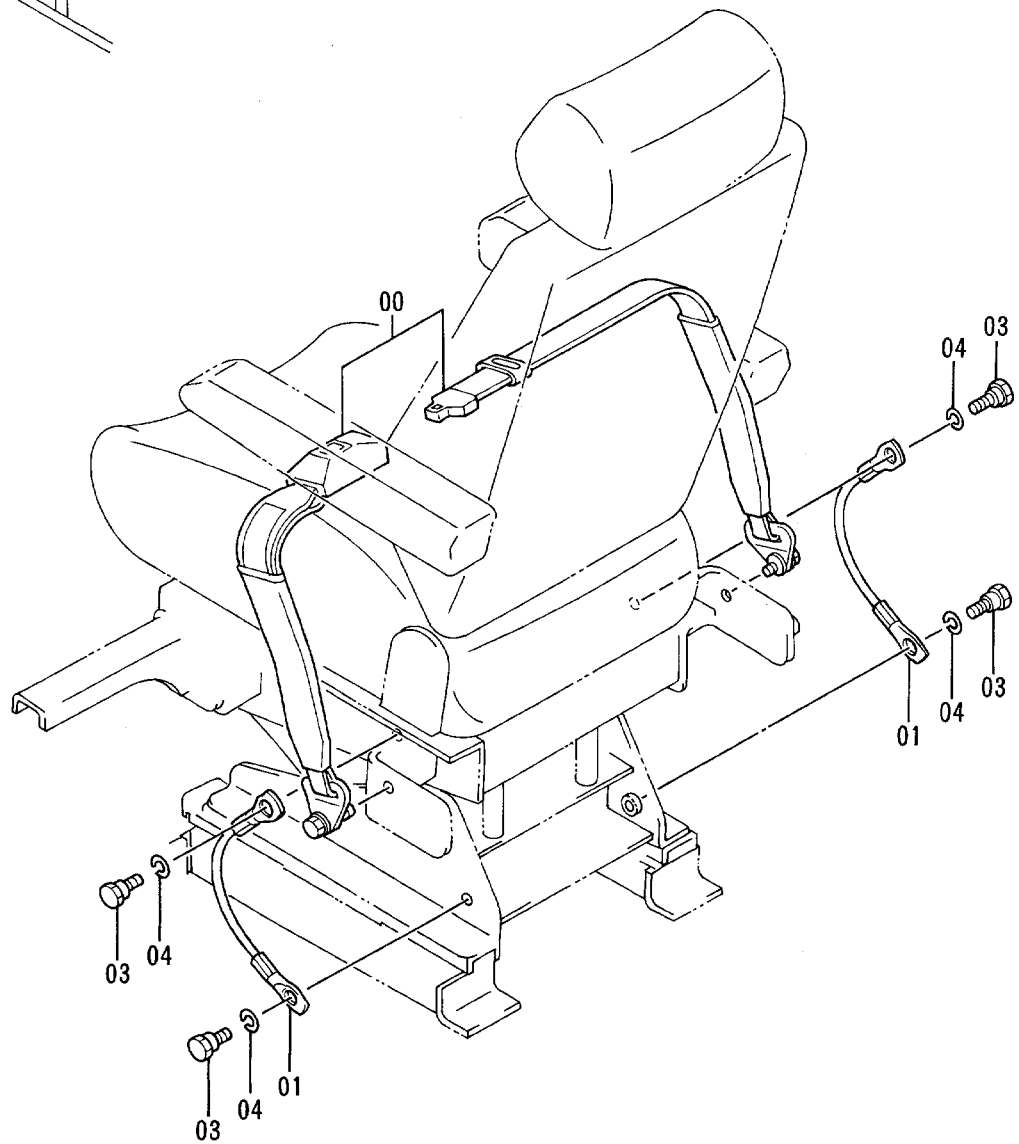
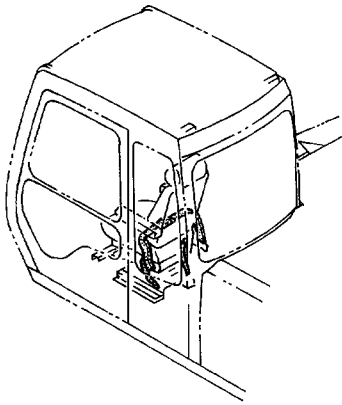
シート サスペンション
 SEAT SUSPENSION

40001-

符号 ITEM	部品番号 PART NO.	部 品 名	PART NAME	数量 QTY	サービス コード S.C	適用号機 SERIAL NO.	互 換 性 ICA	代 替 部 品 REPLACEABLE PART	
								部品番号 PART NO.	数量 QTY
00-41	9129161	サスペンション	SUSPENSION	1					
00	7027949	・スタント	・STAND	1					
01	6013889	・スタント	・STAND	1					
02	7027950	・ブラケット	・BRACKET	1					
03	8056366	・リンク	・LINK	1					
03A	4331616	・ブッシュ	・BUSHING	2					
03B	4313811	・ブッシュ	・BUSHING	2					
04	8057533	・リンク	・LINK	1					
04A	4331616	・ブッシュ	・BUSHING	4					
05	4313811	・ブッシュ	・BUSHING	2					
06	4313809	・ピン	・PIN	1					
07	991339	・リング ;リテイニング	・RING;RETAINING	2					
08	4322829	・シャフト	・SHAFT	1					
09	4322828	・シャフト	・SHAFT	2					
10	4315424	・リング ;リテイニング	・RING;RETAINING	8					
12	4322392	・ハンドル ASS'Y	・HANDLE ASS'Y	1					
13	950416	・ベアリング ;ボール	・BRG.;BALL	3					
14	9741857	・ボルト	・BOLT	1					
15	9741883	・ハンドル	・HANDLE	1					
18	4327179	・ピン	・PIN	2					
19	4116300	・ピン;スプリング	・PIN;SPRING	2					
21	4327614	・ダンパー	・DAMPER	1					
22	4315423	・リベット	・RIVET	2					
24	4315425	・SUTOPPER;RUBBER	・SUTOPPER;RUBBER	2					
26	4327108	・スライダ	・SLIDER	1					
27	J952010	・ナット	・NUT	8					
28	A590910	・ワッシャー;スプリング	・WASHER;SPRING	8					
30	8058010	・ブラケット	・BRACKET	2					
33	8058180	・ブラケット	・BRACKET	1					
34	8058181	・ブラケット	・BRACKET	1					
35	J021025	・ボルト;セムス	・BOLT;SEMS	4					
37	4335253	・ストッパ ;ラバ	・STOPPER;RUBBER	2					
38	M440616	・スクリュー	・SCREW	2					
40	4327935	・ネームプレート	・NAME-PLATE	1					
41	4322386	・シール	・SEAL	1					
102	3064981	ピン	PIN	2					
103	D910536	リング ;リテイニング	RING;RETAINING	4					
105	J011025	ボルト;セムス	BOLT;SEMS	4					

P12V-1-3

シートベルト SEAT BELT

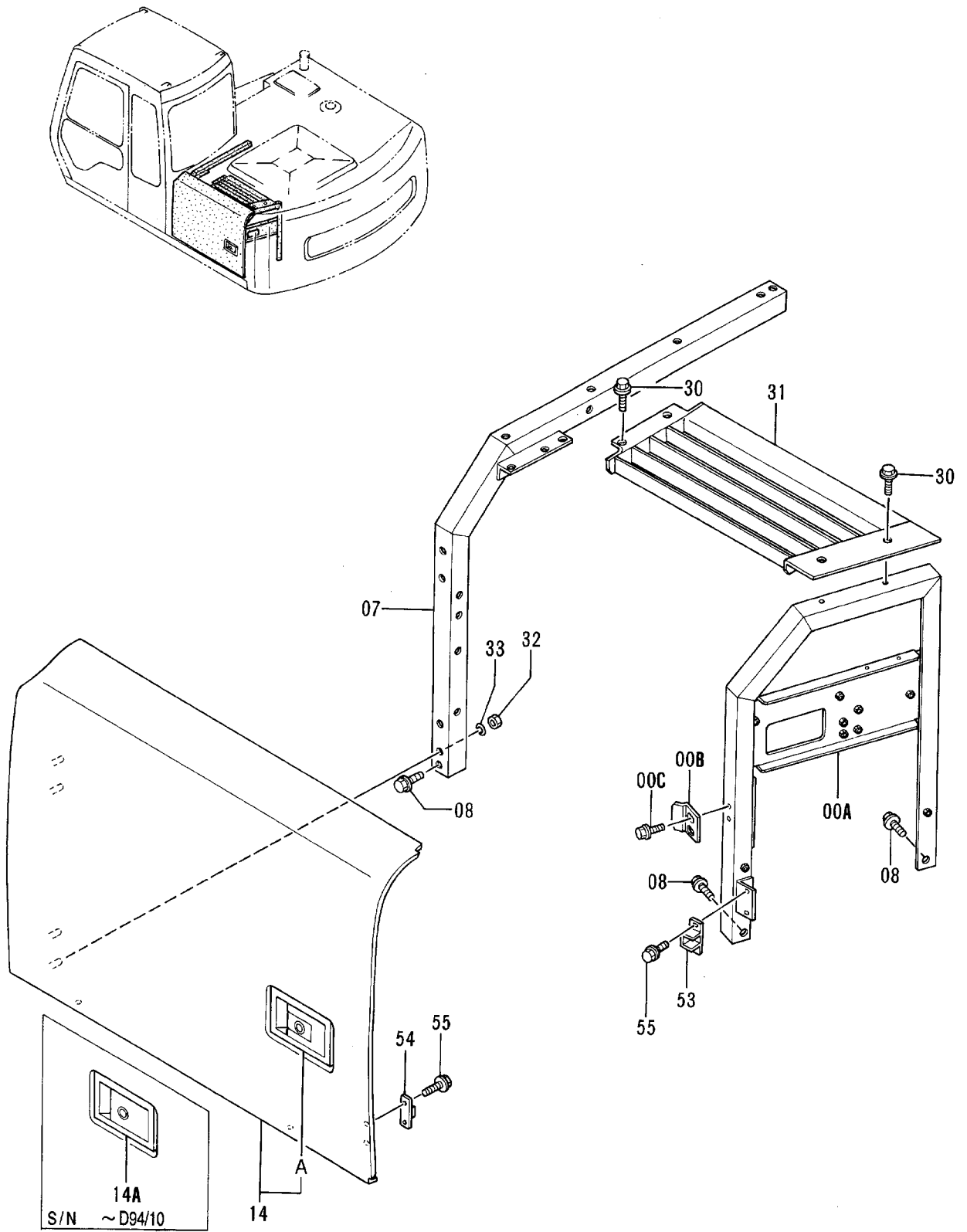


シートベルト
SEAT BELT

40001-

符号 ITEM	部品番号 PART NO.	部品名	PART NAME	数量 QTY	サービス コード S. C	適用号機 SERIAL NO.	互換性 ICA	代替部品 REPLACEABLE PART	
								部品番号 PART NO.	数量 QTY
00	4319875	シート;ベルト	SEAT;BELT	1					
01	4328667	ロープ;ワイヤ	ROPE;WIRE	2					
03	4293429	ボルト	BOLT	4					
04	A590910	ワッシャ;スプリング	WASHER;SPRING	4					

カバー (1-1)
COVER (1-1)

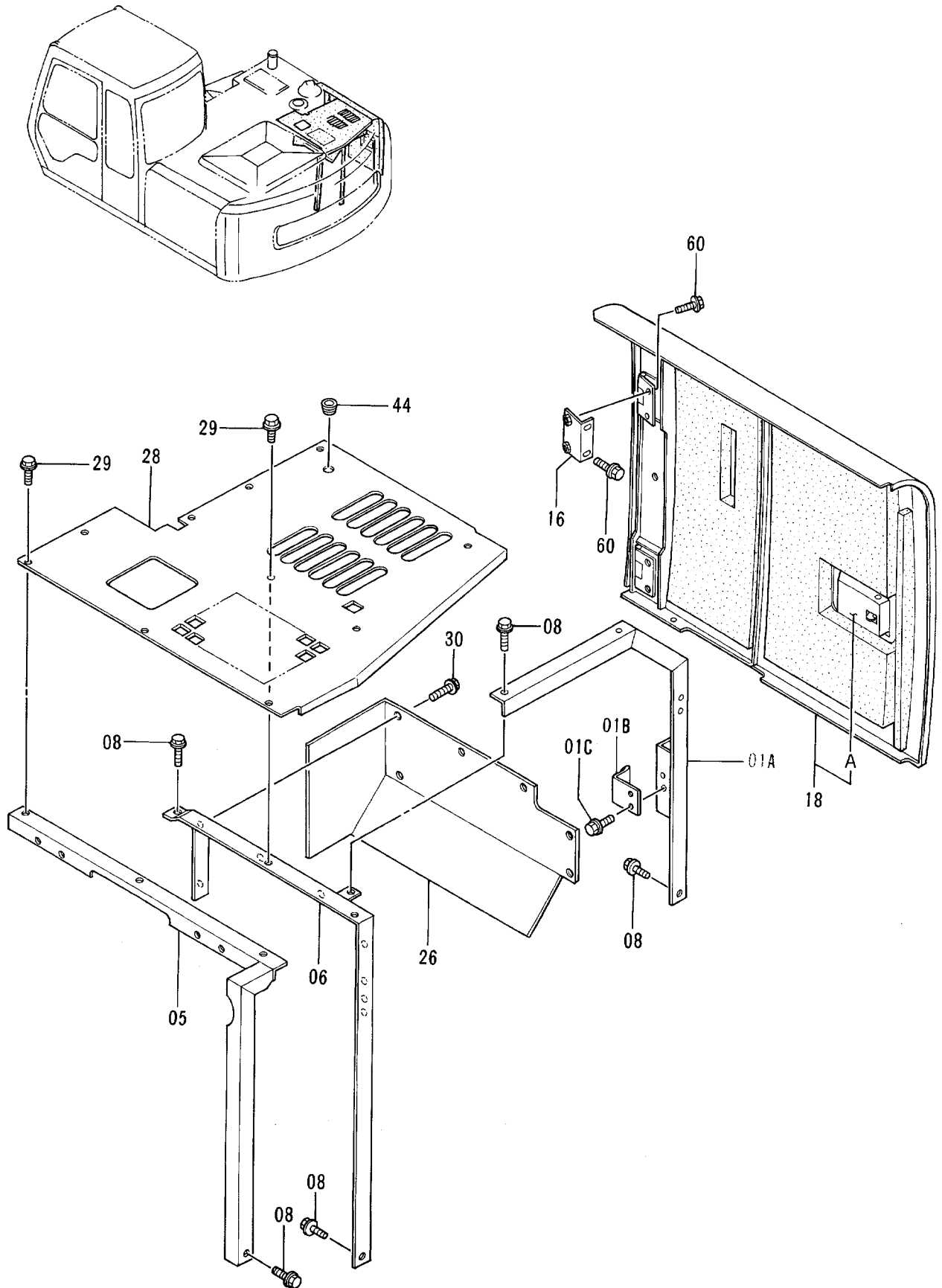


カバー (1-1)
COVER (1-1)

40001-

符号 ITEM	部品番号 PART NO.	部 品 名	PART NAME	数量 QTY	サービス コード S. C	適用号機 SERIAL NO.	互 換 性 ICA	代 替 部 品 REPLACEABLE PART	
								部品番号 PART NO.	数量 QTY
00A	8059909	サポ-ト	SUPPORT	1					
00B	4259298	ストツパ	STOPPER	1					
00C	J031030	ボ-ルト;セムス	BOLT;SEMS	2					
07	7024532	サポ-ト	SUPPORT	1					
08	J021025	ボ-ルト;セムス	BOLT;SEMS	3					
14	5004390	ドア	DOOR	1					
14A	7017924	・ドアロック (2) <詳細ハ 別ページ参照>	・DOOR LOCK (2) <for details: see separate page>	1	W	-D94/10	Y	4354012	1
14A	4354012	・ドアロック (4) <詳細ハ 別ページ参照>	・DOOR LOCK (4) <for details: see separate page>	1	W	D94/11-D95/04	I	4361637	1
14A	4361637	・ドアロック (4) <詳細ハ 別ページ参照>	・DOOR LOCK (4) <for details: see separate page>	1	#W	D95/05-			
30	J021025	ボ-ルト;セムス	BOLT;SEMS	4					
31	7028183	カバー	COVER	1					
32	J950010	ナット	NUT	4					
33	A590910	ワッシャ;スプリング	WASHER;SPRING	4					
53	4175253	ブラケット	BRACKET	1					
54	4175254	ストツパ	STOPPER	1					
55	J020614	ボ-ルト;セムス	BOLT;SEMS	4					

カバー (1-2)
COVER (1-2)

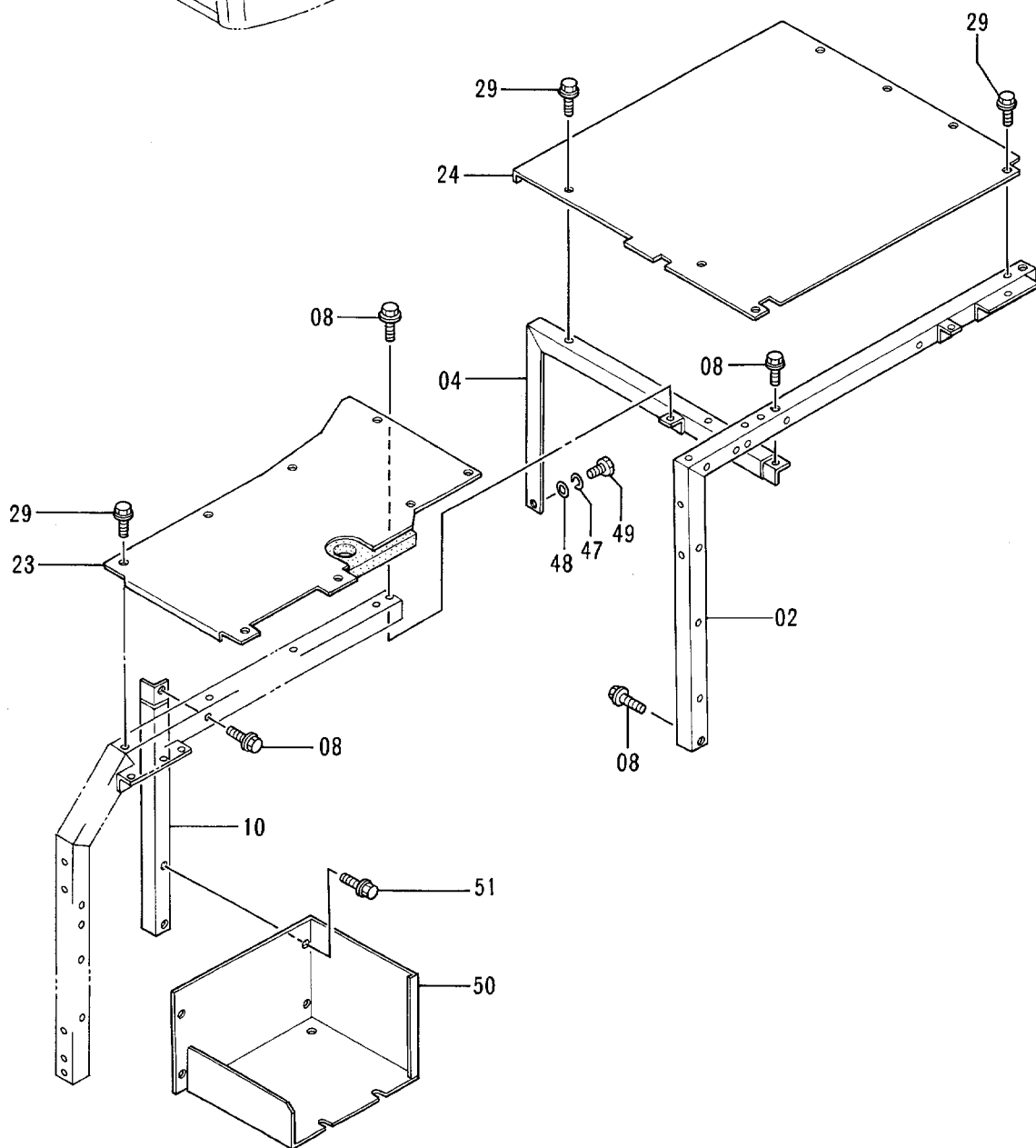
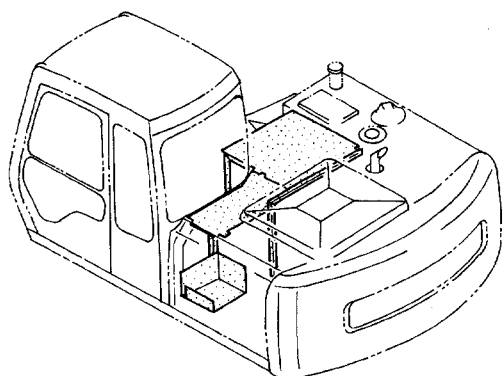


カバー (1-2)
COVER (1-2)

40001-

符号 ITEM	部品番号 PART NO.	部品名	PART NAME	数量 QTY	サービス コード S.C	適用号機 SERIAL NO.	互換性 ICA	代替部品 REPLACEABLE PART	
								部品番号 PART NO.	数量 QTY
01A	7023156	サポ-ト	SUPPORT	1					
01B	4257087	ストッパ	STOPPER	1					
01C	J031030	ボルト;セムス	BOLT;SEMS	2					
05	7024046	サポ-ト	SUPPORT	1					
06	7023157	サポ-ト	SUPPORT	1					
08	J021025	ボルト;セムス	BOLT;SEMS	5					
16	8048338	ブラケット	BRACKET	2					
18	5003396	ドア	DOOR	1					
18A	7017862	・ドアロック (1) <詳細ハ 別ページ参照>	・DOOR LOCK (1) <for details: see separate page>	1	W	-D94/10	Y	4354011	1
18A	4354011	・ドアロック (3) <詳細ハ 別ページ参照>	・DOOR LOCK (3) <for details: see separate page>	1	W	D94/11-D95/04	I	4361768	1
18A	4361768	・ドアロック (3) <詳細ハ 別ページ参照>	・DOOR LOCK (3) <for details: see separate page>	1	#W	D95/05-			
26	2036683	カバー	COVER	1					
28	2032093	カバー	COVER	1					
29	J031030	ボルト;セムス	BOLT;SEMS	10					
30	J021025	ボルト;セムス	BOLT;SEMS	6					
44	94-2806	ブッシング;ラバー	BUSHING;RUBBER	1					
60	J031025	ボルト;セムス	BOLT;SEMS	8					

カバー (1-3)
COVER (1-3)

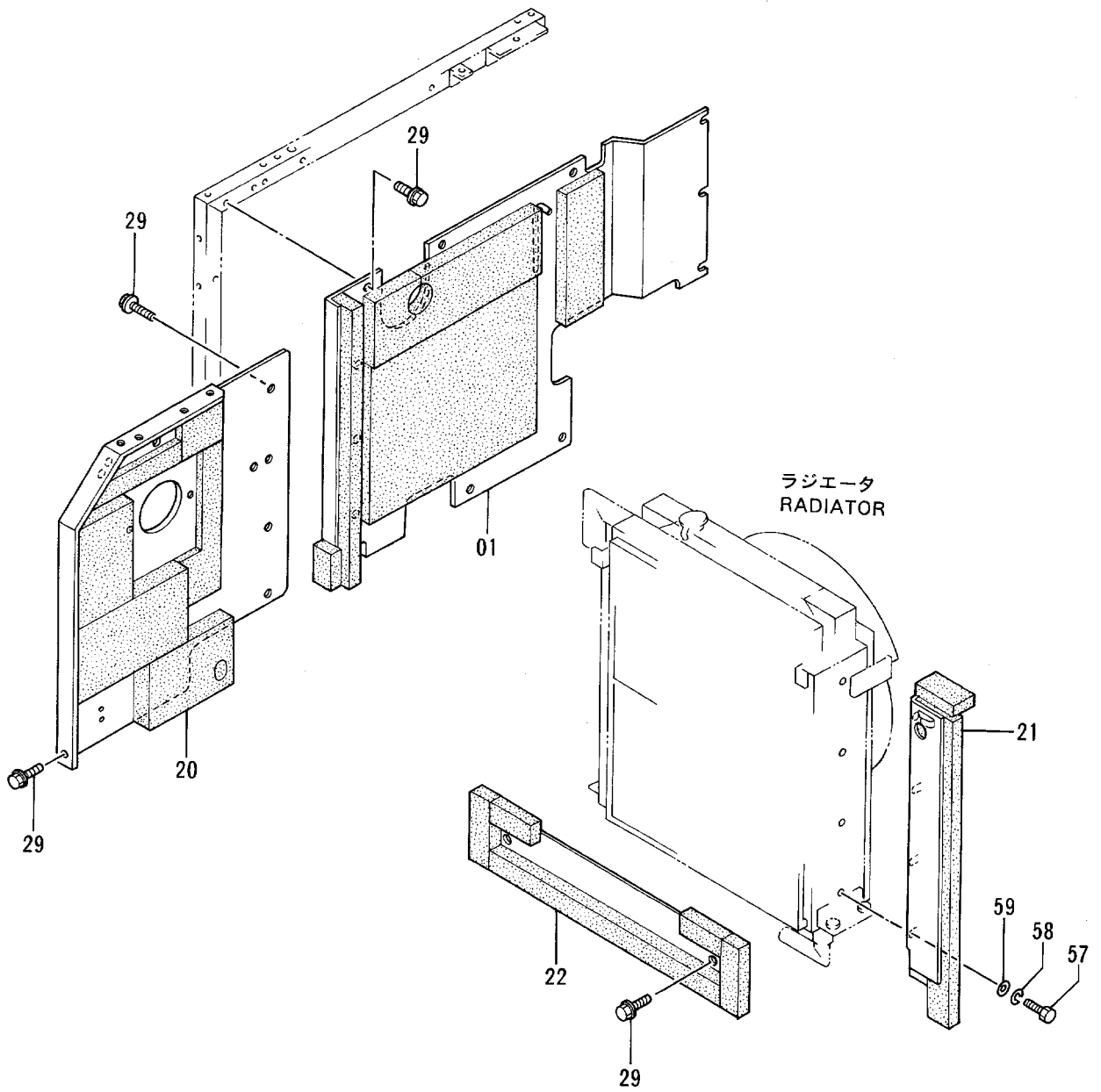
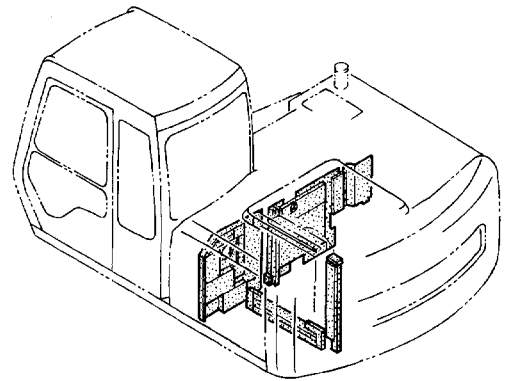


カバー (1-3)
COVER (1-3)

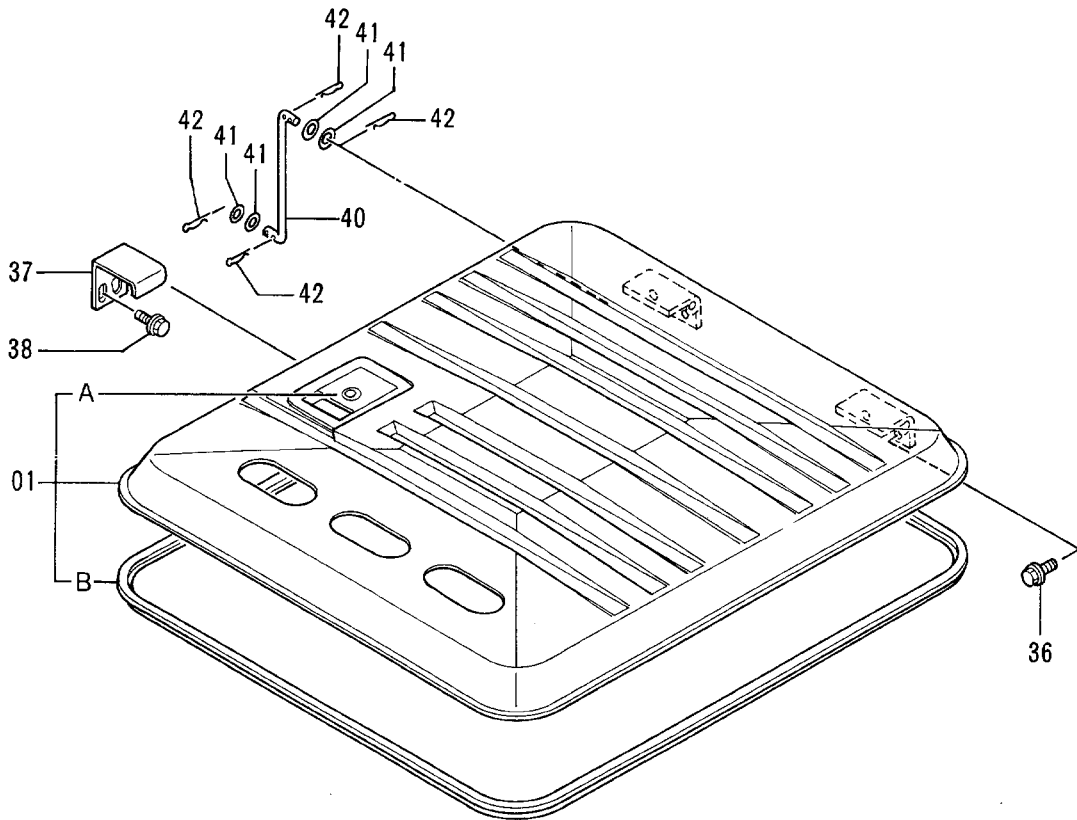
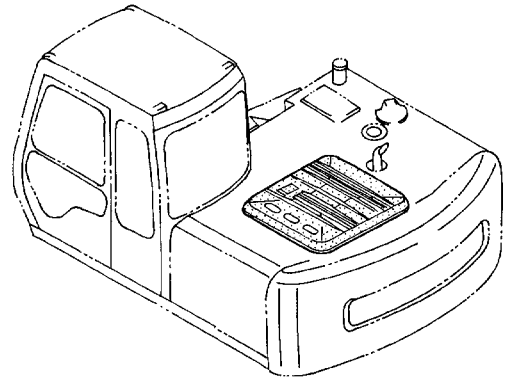
40001-

符号 ITEM	部品番号 PART NO.	部品名	PART NAME	数量 QTY	サービス コード S.C	適用号機 SERIAL NO.	互換性 ICA	代替部品 REPLACEABLE PART	
								部品番号 PART NO.	数量 QTY
02	7023154	サポート	SUPPORT	1					
04	8048346	サポート	SUPPORT	1					
08	J021025	ボルト;セムス	BOLT;SEMS	4					
10	9737927	サポート	SUPPORT	1					
23	8050575	カバー	COVER	1					
24	8048350	カバー	COVER	1					
29	J031030	ボルト;セムス	BOLT;SEMS	15					
47	A590910	ワッシャ;スプリング	WASHER;SPRING	1					
48	A590110	ワッシャ;プレーン	WASHER;PLANE	1					
49	J901016	ボルト	BOLT	1					
50	2032080	ボックス	BOX	1					
51	J021025	ボルト;セムス	BOLT;SEMS	6					

カバー (1-4)
COVER (1-4)



カバー (1-5)
COVER (1-5)

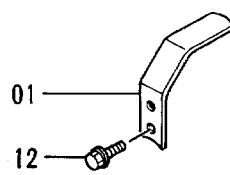
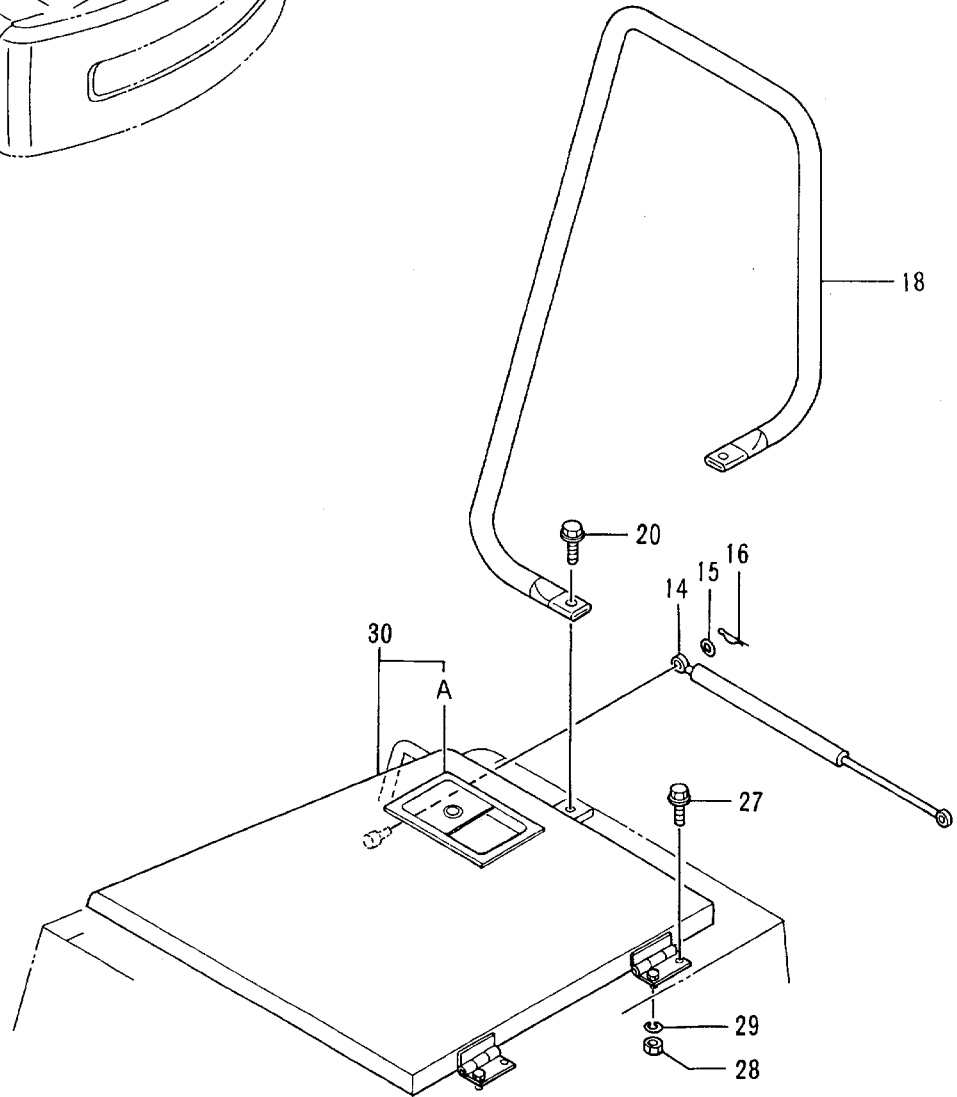
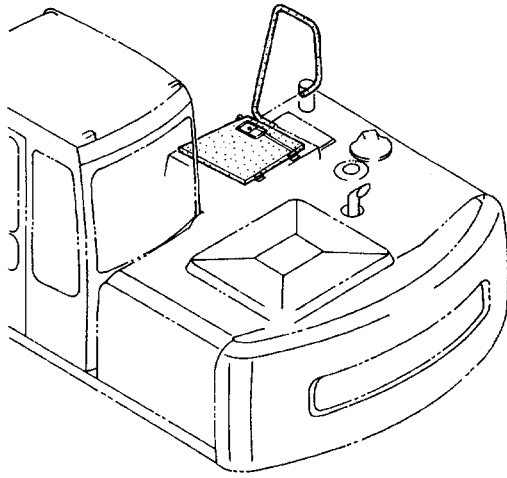


カバー (1-5)
COVER (1-5)

40001-

符号 ITEM	部品番号 PART NO.	部品名	PART NAME	数量 QTY	サービス コード S.C	適用号機 SERIAL NO.	互 換 性 ICA	代替部品 REPLACEABLE PART	
								部品番号 PART NO.	数量 QTY
01	6013487	カバー;エンジン	COVER;ENGINE	1					
01A	7017862	ドアロック (1) <詳細は別ページ参照>	DOOR LOCK (1) <for details: see separate page>	1	W	-D95/04	I	7031001	1
01A	7031001	ドアロック (1) <詳細は別ページ参照>	DOOR LOCK (1) <for details: see separate page>	1	#W	D95/05-			
01B	4278165	ラバー	RUBBER	1					
36	J021025	ボルト;セムス	BOLT;SEMS	4					
37	4272541	ストッパ	STOPPER	1					
38	J031030	ボルト;セムス	BOLT;SEMS	2					
40	4272572	ステー	STAY	1					
41	J217083	ワッシャ	WASHER	4					
42	4022698	ピン;ロック	PIN;LOCK	4					

カバー (2-1)
COVER (2-1)

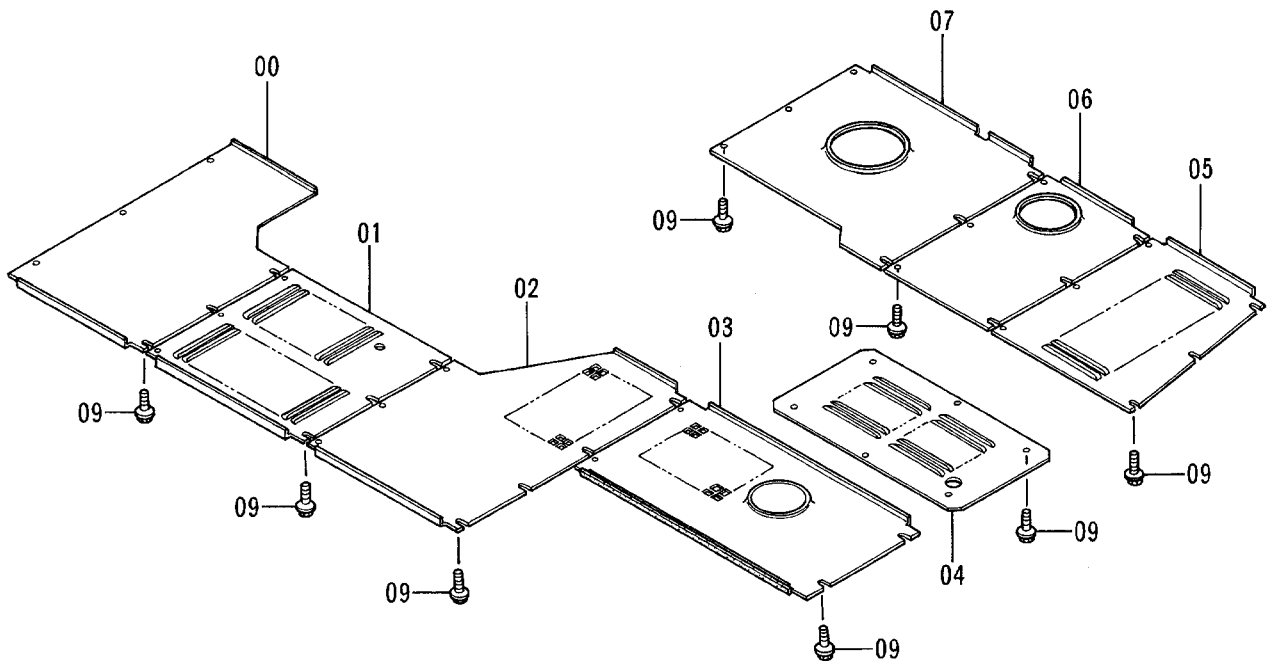
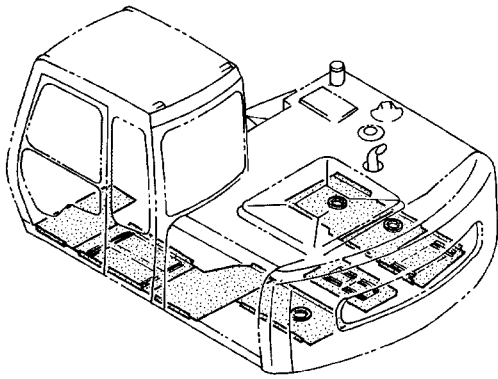


カバー (2-1)
COVER (2-1)

40001-

符号 ITEM	部品番号 PART NO.	部 品 名	PART NAME	数量 QTY	サービス コード S.C	適用号機 SERIAL NO.	互 換 性 ICA	代 替 部 品 REPLACEABLE PART	
								部品番号 PART NO.	数量 QTY
01	9736904	ブラケット	BRACKET	1					
12	J031030	ボルト;セムス	BOLT;SEMS	2					
14	4196560	ステー	STAY	1					
15	A590108	ワッシャ;プレーン	WASHER;PLANE	2					
16	4022697	ピン;ロック	PIN;LOCK	2					
18	8047346	ステー	STAY	1					
20	J011228	ボルト;セムス	BOLT;SEMS	2					
27	J021030	ボルト;セムス	BOLT;SEMS	2					
28	J950010	ナット	NUT	2					
29	A590910	ワッシャ;スプリング	WASHER;SPRING	2					
30	7024437	カバー	COVER	1					
30A	7017862	・ドアロック (1) <詳細は別ページ参照>	・DOOR LOCK (1) <for details: see separate page>	1	W	-D95/04	1	7031001	1
30A	7031001	・ドアロック (1) <詳細は別ページ参照>	・DOOR LOCK (1) <for details: see separate page>	1	#W	D95/05-			

カバー (2-2)
COVER (2-2)



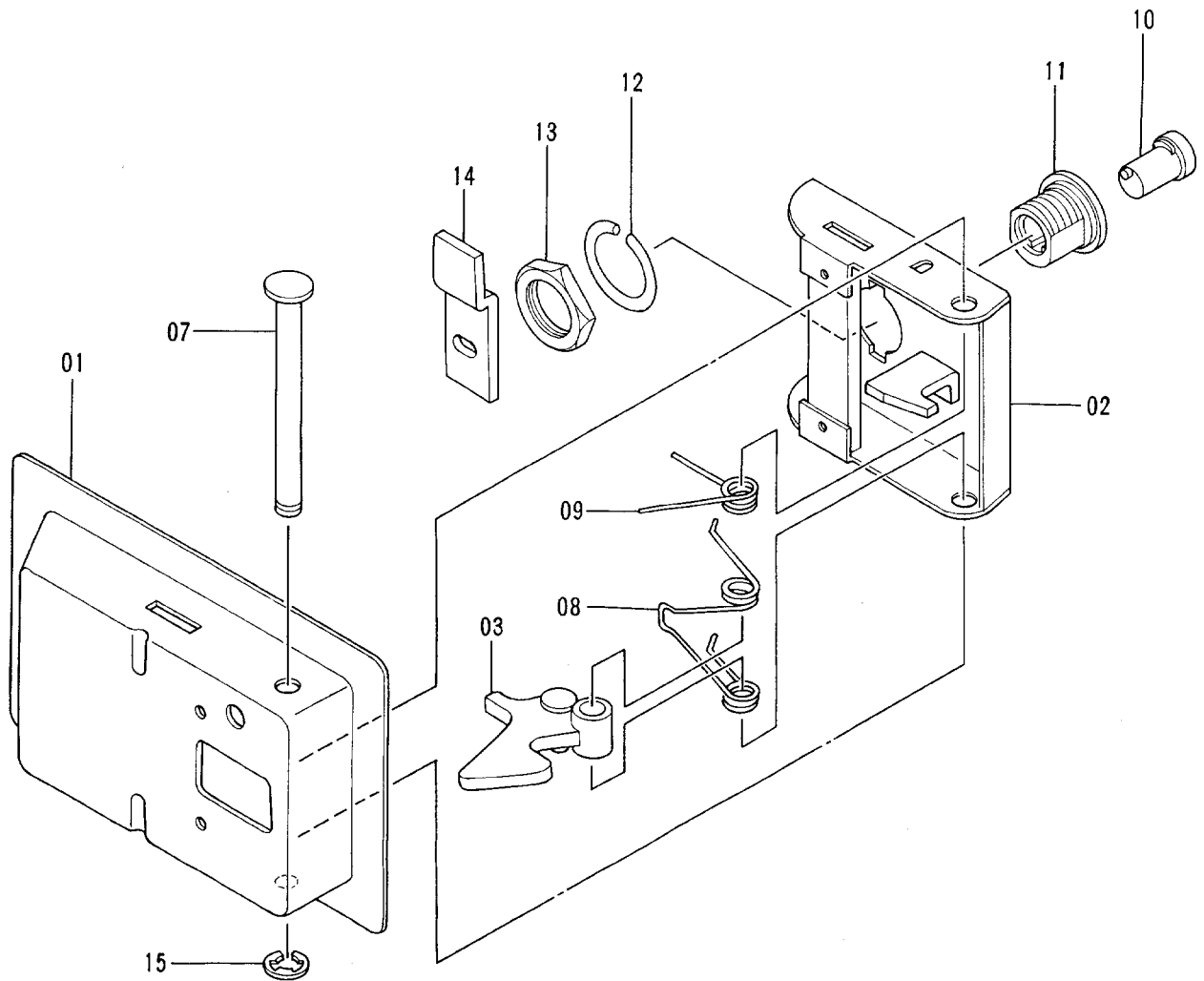
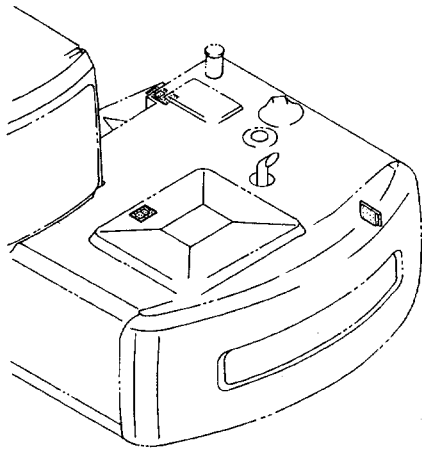
カバー (2-2)
COVER (2-2)

40001-

符号 ITEM	部品番号 PART NO.	部品名	PART NAME	数量 QTY	サービス コード S.C	適用号機 SERIAL NO.	互換性 ICA	代替部品 REPLACEABLE PART	
								部品番号 PART NO.	数量 QTY
00	3070067	カバー	COVER	1					
01	3070064	カバー	COVER	1					
02	3070068	カバー	COVER	1					
03	8059972	カバー	COVER	1					
04	3051041	カバー	COVER	1					
05	3070008	カバー	COVER	1					
06	3070010	カバー	COVER	1					
07	3070012	カバー	COVER	1					
09	J071030	ボルト;セムススクリュー	BOLT;SEMS-S	47					

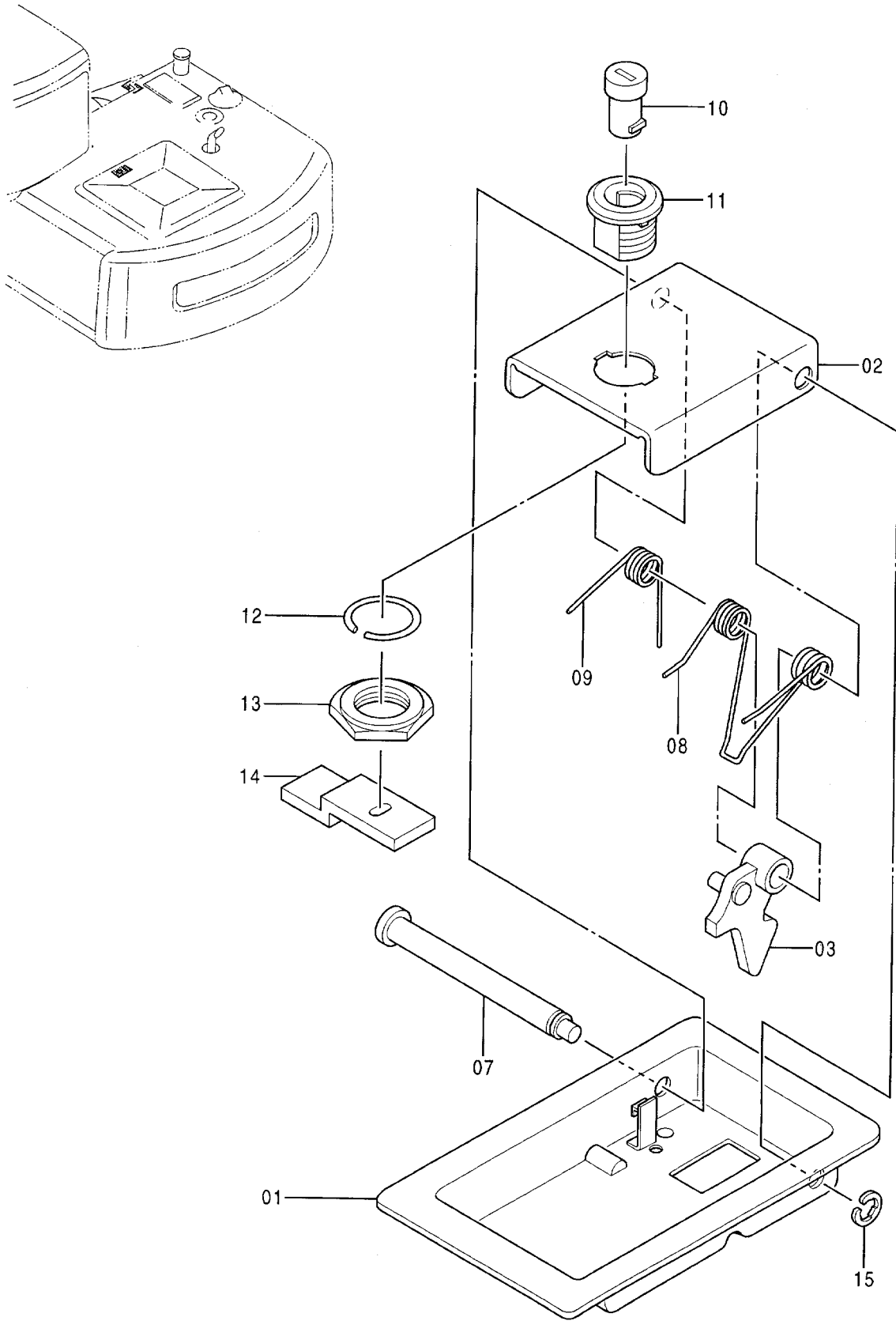
適用号機 40001~D94/10
Serial No.

ドアロック (1) DOOR LOCK (1)



適用号機 D94/11~
Serial No.

ドアロック (1) DOOR LOCK (1)



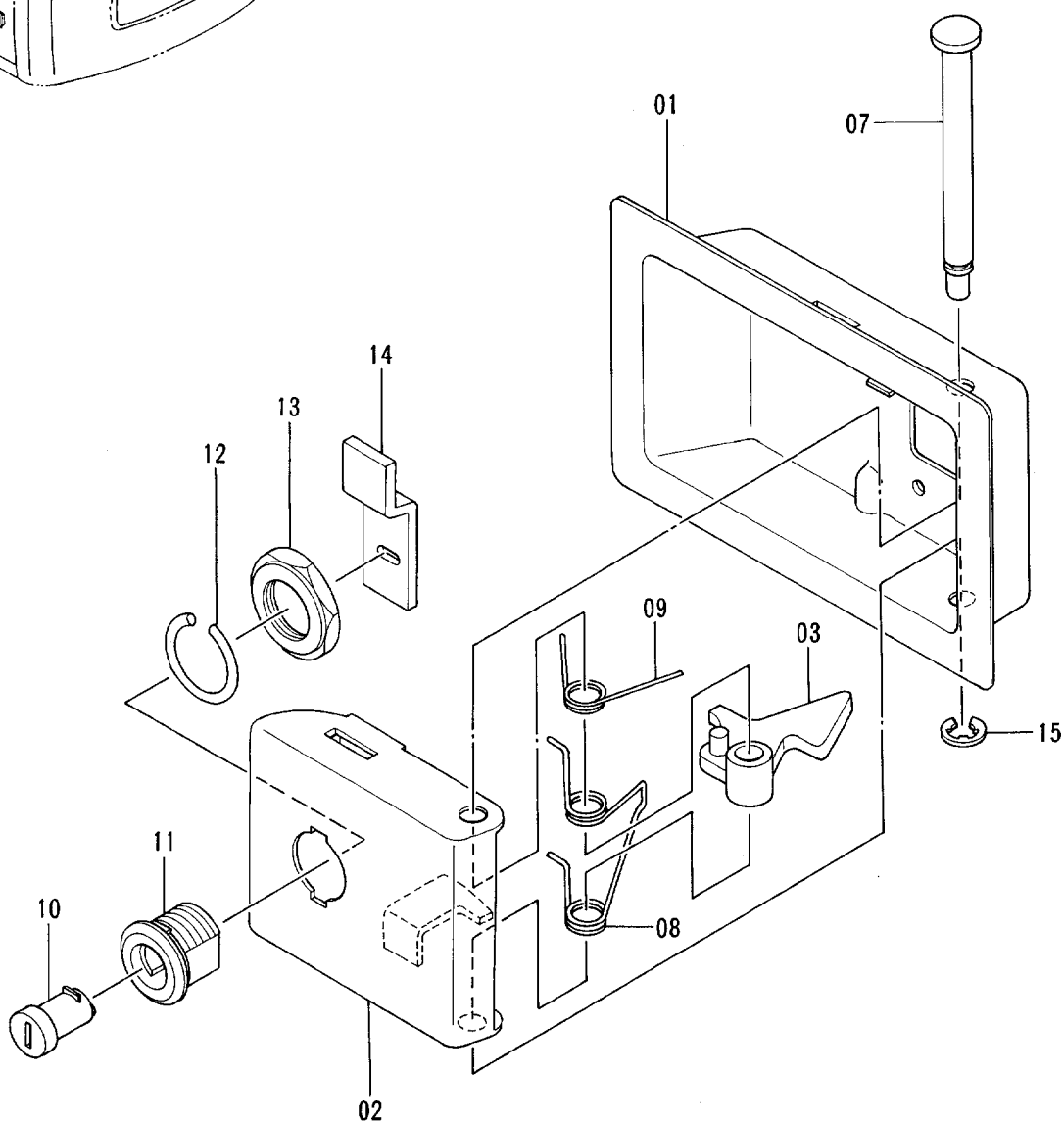
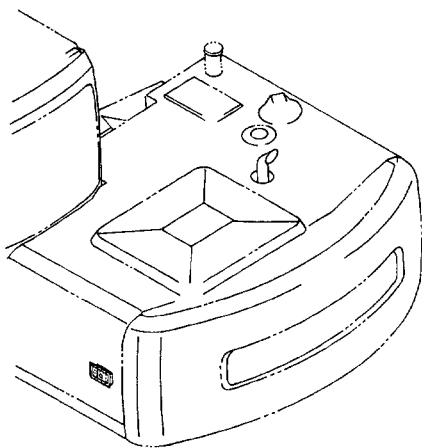
ドア ロック (1)
DOOR LOCK (1)

D94/11-

符号 ITEM	部品番号 PART NO.	部 品 名	PART NAME	数量 QTY	サービス コード S.C	適用号機 SERIAL NO.	互 換 性 ICA	代 替 部 品 REPLACEABLE PART	
								部品番号 PART NO.	数量 QTY
	7017862	ロック アッセン	LOCK ASS'Y	2	W	-D95/04	1	7031001	2
	7031001	ロック アッセン	LOCK ASS'Y	2	#W	D95/05-			
01	8024490	・カバー	・COVER	1					
02	8024463	・ラッチ	・LATCH	1					
03	9717542	・レバー	・LEVER	1					
07	4134328	・シャフト	・SHAFT	1					
08	4134319	・スプリング	・SPRING	1					
09	4134320	・スプリング	・SPRING	1					
10	4187085	・シリンダ ; ロック (H800)	・CYL. ; LOCK (H800)	1		-D95/04	1	4361411	1
10	4361411	・シリンダ ; ロック (H800 ~ H808)	・CYL. ; LOCK (H800 ~ H808)	1	#	D95/05-			
11	4187295	・ケース	・CASE	1					
12	4134322	・ワッシャ	・WASHER	1					
13	4134323	・ナット	・NUT	1					
14	4134331	・プレート	・PLATE	1					
15	4112235	・リング ; リテイニング	・RING ; RETAINING	1					

適用号機 40001~D94/10
Serial No.

ドアロック (2) DOOR LOCK (2)



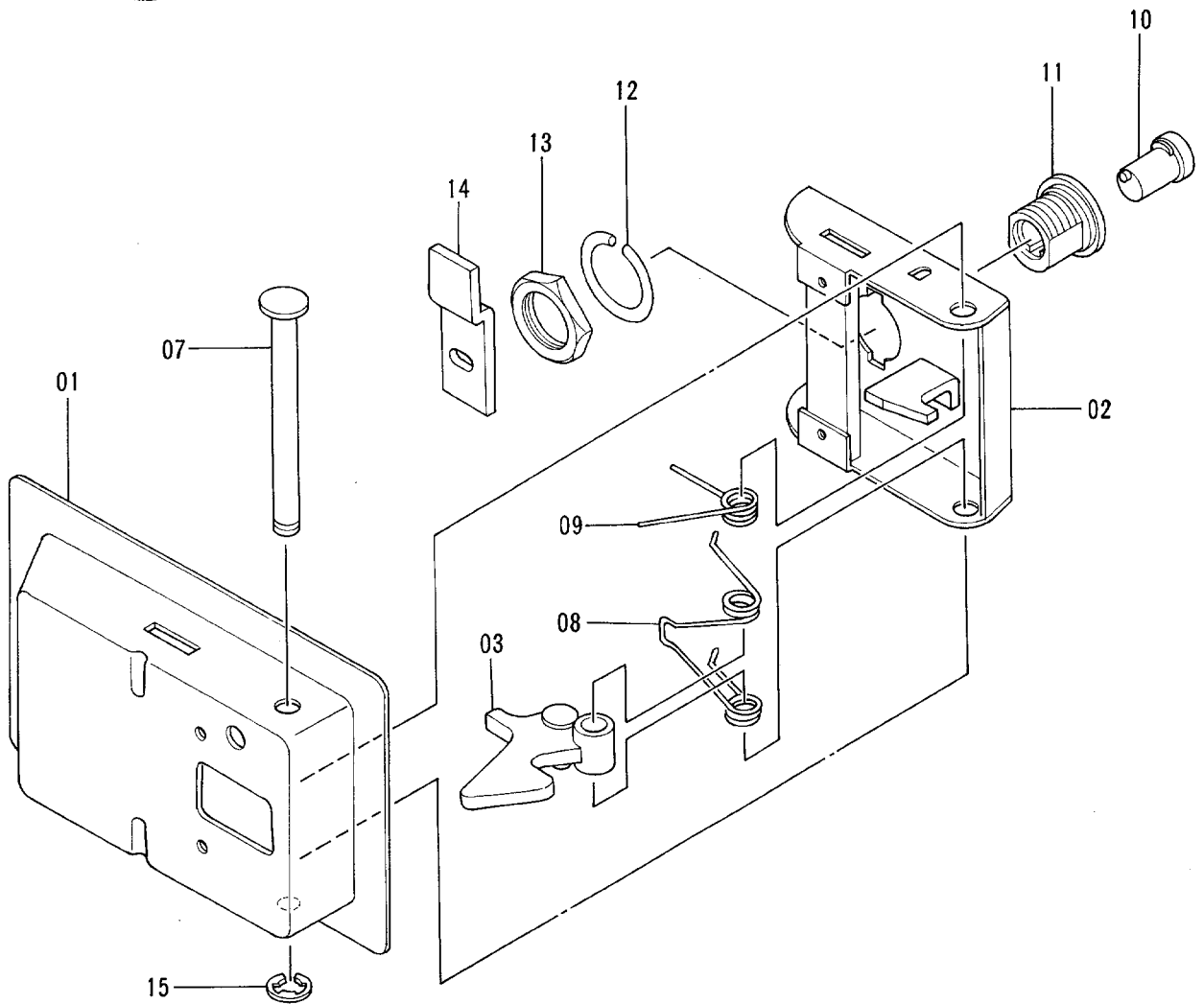
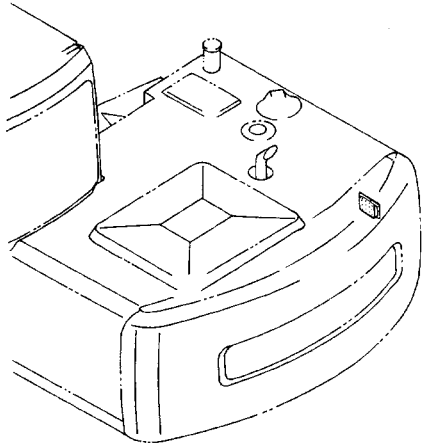
ドア ロック (2)
DOOR LOCK (2)

40001-D94/10

符号 ITEM	部品番号 PART NO.	部 品 名	PART NAME	数量 QTY	サービス コード S . C	適用号機 SERIAL NO.	互 換 性 ICA	代 替 部 品 REPLACEABLE PART	
								部品番号 PART NO.	数量 QTY
01 02 03	7017924	ロック アッセン	LOCK ASS'Y	1	W		Y	4354012	1
	8024462	・カバー	・COVER	1			Y	4355968	1
	8024464	・ラッチ	・LATCH	1			Y	4355970	1
	9717542	・レバー	・LEVER	1			T	4355971	1
								4355973	1
07	4134328	・シャフト	・SHAFT	1			Y	4355972	1
08	4134319	・スプリング	・SPRING	1			T	4355971	1
								4355973	1
09	4134321	・スプリング	・SPRING	1			Y	4355975	1
10	4187085	・シリンダ ; ロック (H800)	・CYL. ; LOCK (H800)	1			Y	4355976	1
11	4187295	・ケース	・CASE	1			Y	4355978	1
12	4134322	・ワッシャ	・WASHER	1			Y	4355979	1
13	4134323	・ナット	・NUT	1			Y	4355980	1
14	4134331	・プレート	・PLATE	1			Y	4355981	1
15	4112235	・リング ; リテイニング	・RING ; RETAINING	1			Y	4355982	1

適用号機 D94/11~
Serial No.

ドアロック (3) DOOR LOCK (3)



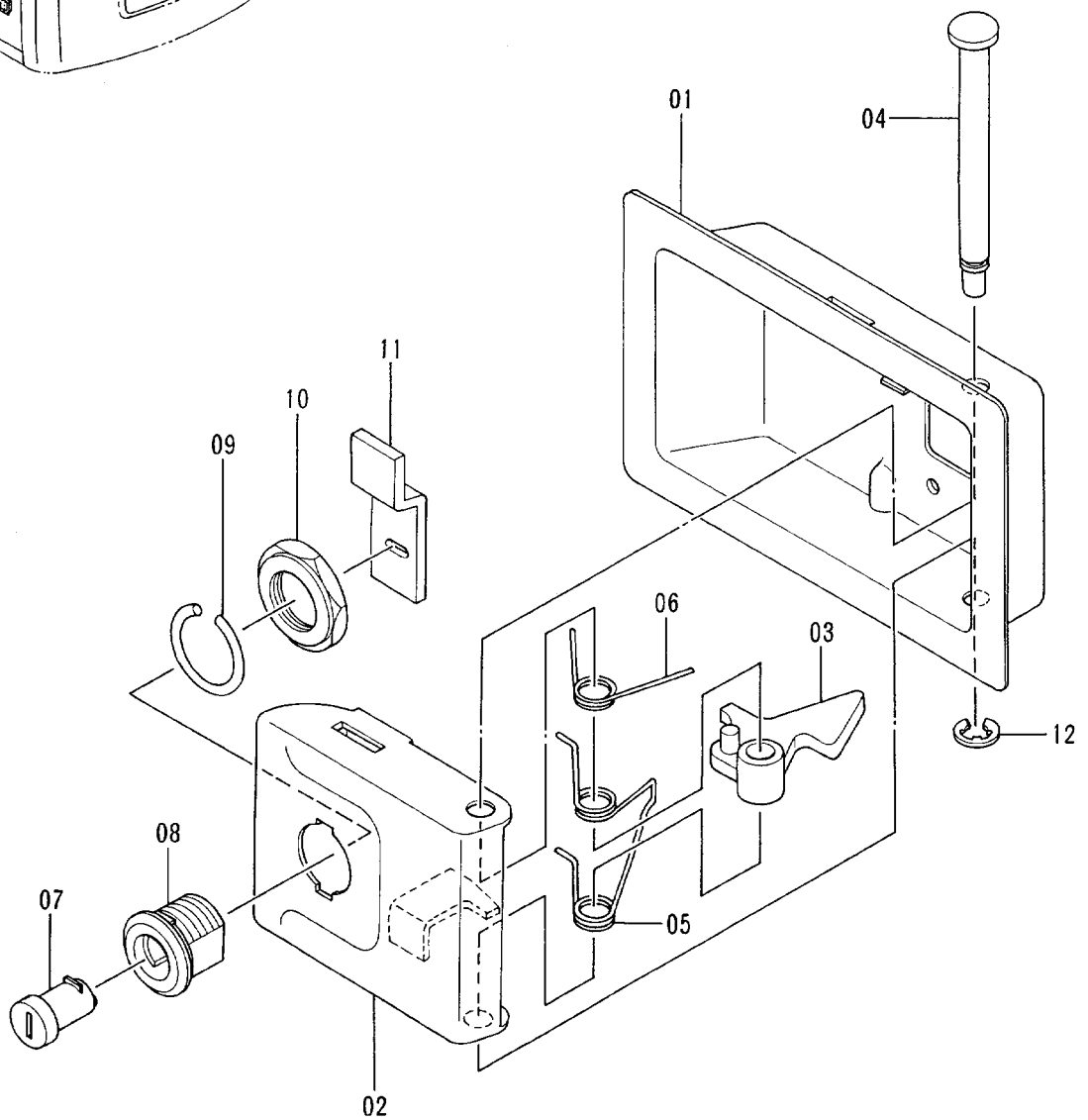
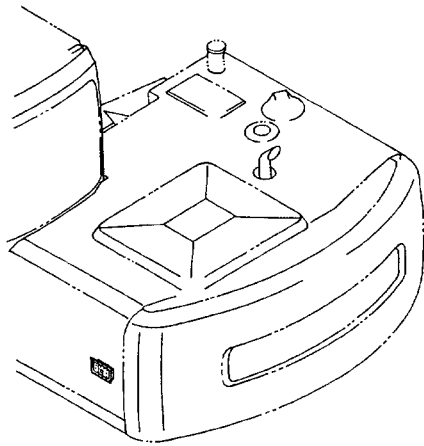
ドア ロック (3)
DOOR LOCK (3)

D94/11-

符号 ITEM	部品番号 PART NO.	部 品 名	PART NAME	数量 Q'TY	サービス コード S.C	適用号機 SERIAL NO.	互 換 性 ICA	代 替 部 品 REPLACEABLE PART	
								部品番号 PART NO.	数量 Q'TY
	4354011	ロック アッセン	LOCK ASS'Y	1	W	-D95/04	1	4361768	1
	4361768	ロック アッセン	LOCK ASS'Y	1	#W	D95/05-			
01	4355967	・カバー	・COVER	1					
02	4355969	・ラッチ	・LATCH	1					
03	4355971	・レバー	・LEVER	1					
07	4355972	・シャフト	・SHAFT	1					
08	4355973	・スプリング	・SPRING	1					
09	4355974	・スプリング	・SPRING	1					
10	4355976	・シリンダ ; ロック (H800)	・CYL ; LOCK (H800)	1		-D95/04	1	4361783	1
10	4361783	・シリンダ ; ロック (H800 ~ H808)	・CYL ; LOCK (H800 ~ H808)	1	#	D95/05-			
11	4355978	・ケース	・CASE	1					
12	4355979	・ワッシャ	・WASHER	1					
13	4355980	・ナット	・NUT	1					
14	4355981	・プレート	・PLATE	1					
15	4355982	・リング ; リテイニング	・RING ; RETAINING	1					

適用号機 D94/11~
Serial No.

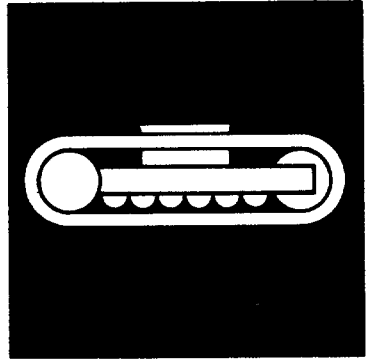
ドアロック (4) DOOR LOCK (4)



ドア ロック (4)
DOOR LOCK (4)

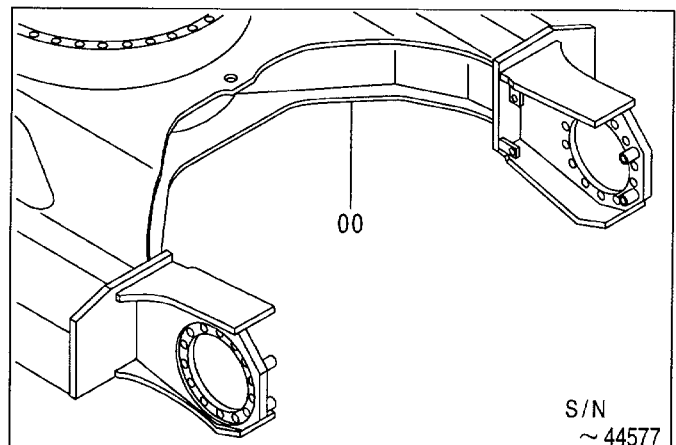
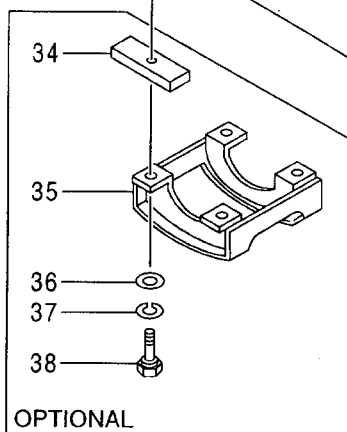
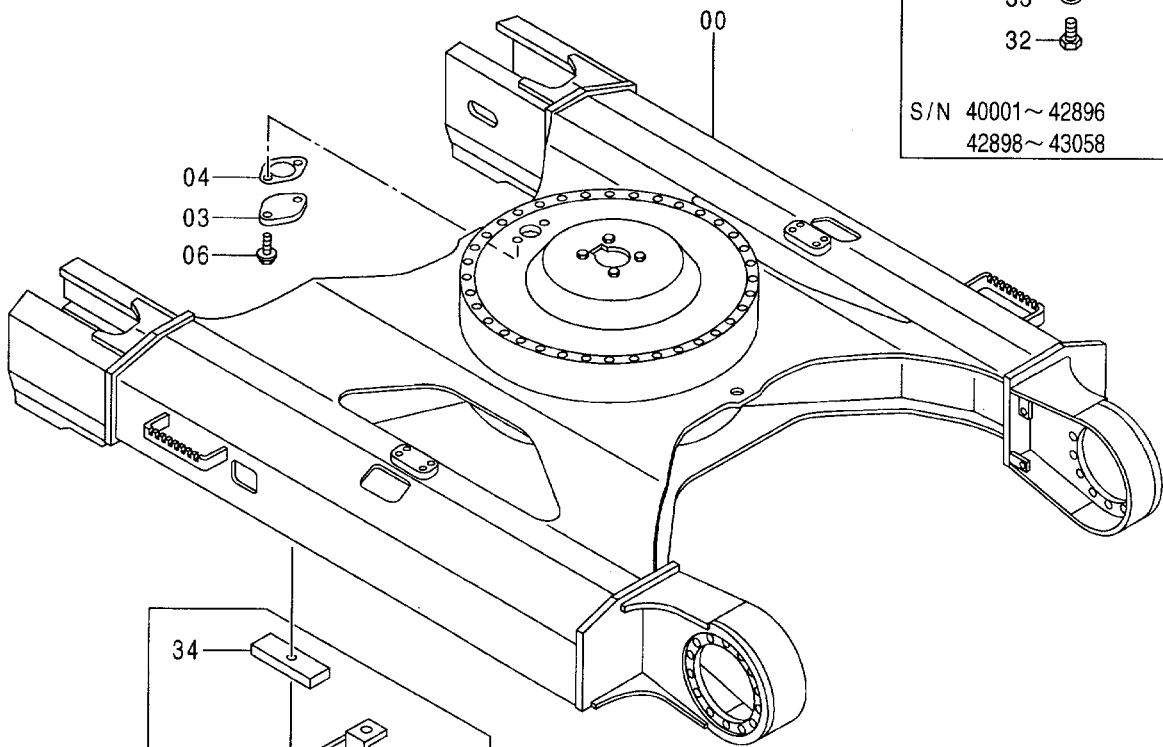
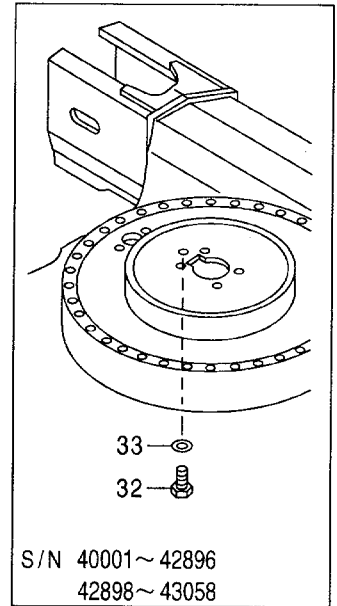
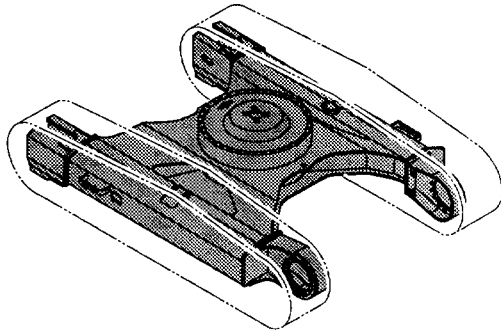
D94/11-

符号 ITEM	部品番号 PART NO.	部 品 名	PART NAME	数量 QTY	サービス コード S.C	適用号機 SERIAL NO.	互 換 性 ICA	代 替 部 品 REPLACEABLE PART	
								部品番号 PART NO.	数量 QTY
	4354012	ロック アッセン	LOCK ASS'Y	1	W	-D95/04	I	4361637	1
	4361637	ロック アッセン	LOCK ASS'Y	1	#W	D95/05-			
01	4355968	・カバー	・COVER	1					
02	4355970	・ラッチ	・LATCH	1					
03	4355971	・レバー	・LEVER	1					
04	4355972	・シャフト	・SHAFT	1					
05	4355973	・スプリング	・SPRING	1					
06	4355975	・スプリング	・SPRING	1					
07	4355976	・シリンダ ; ロック (H800)	・CYL. ; LOCK (H800)	1		-D95/04	I	4361783	1
07	4361783	・シリンダ ; ロック (H800 ~ H808)	・CYL. ; LOCK (H800 ~ H808)	1	#	D95/05-			
08	4355978	・ケース	・CASE	1					
09	4355979	・ワッシャ	・WASHER	1					
10	4355980	・ナット	・NUT	1					
11	4355981	・プレート	・PLATE	1					
12	4355982	・リング ; リテーニング	・RING ; RETAINING	1					



下部走行体
UNDERCARRIAGE

トラックフレーム TRACK FRAME

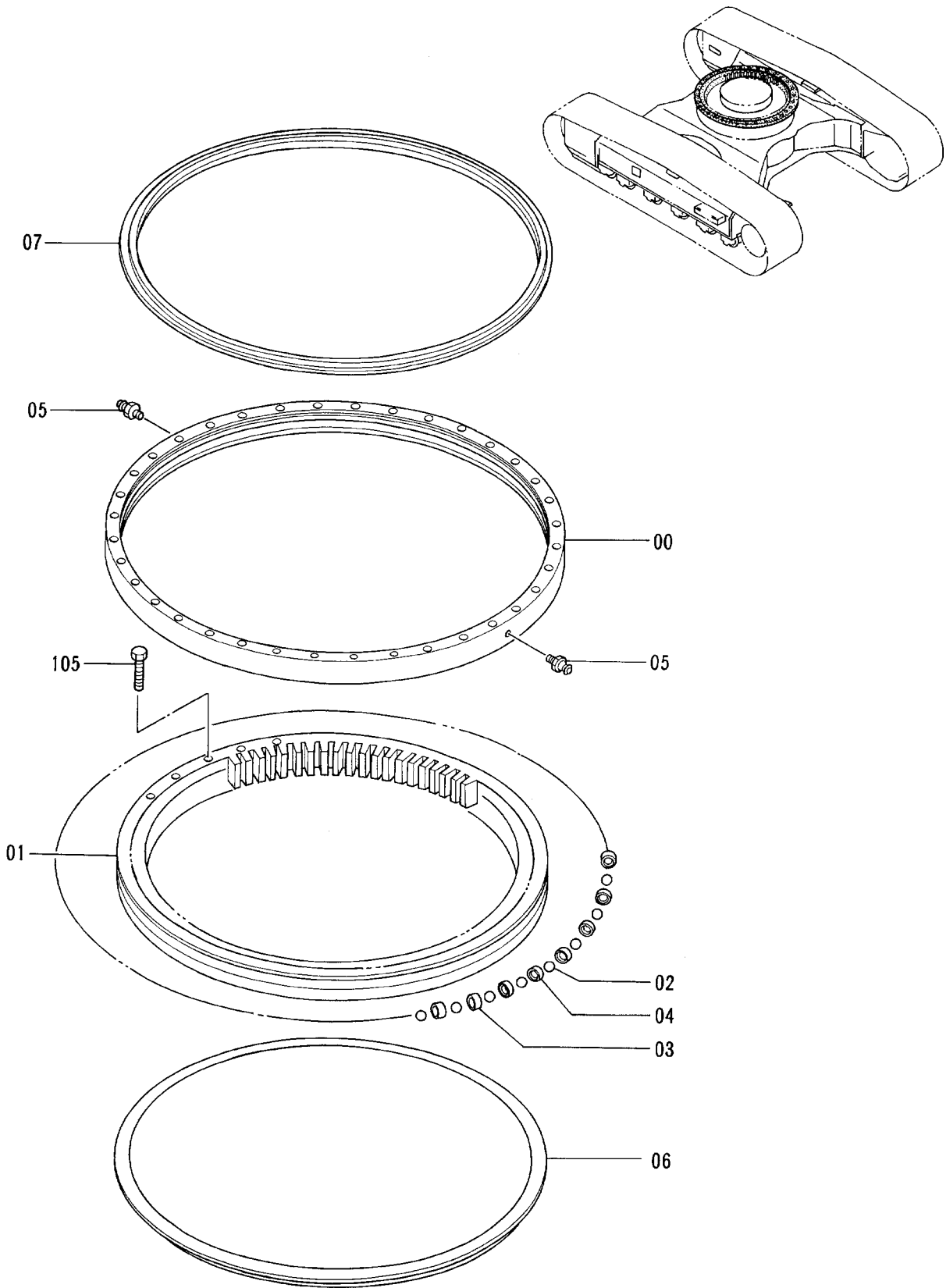


トラック フレーム
TRACK FRAME

40001-

符号 ITEM	部品番号 PART NO.	部 品 名	PART NAME	数量 QTY	サービス コード S.C	適用号機 SERIAL NO.	互換性 ICA	代替部品 REPLACEABLE PART	
								部品番号 PART NO.	数量 QTY
00	6014369	フレーム;トラック	FRAME; TRACK	1		-44577	T	6014356	1
								4338005	2
								J901435	8
								J222014	8
								4334566	2
00	6014356	フレーム;トラック	FRAME; TRACK	1	#	44578-			
03	4128863	プレート	PLATE	1					
04	4272297	パッキング	PACKING	1					
06	J011020	ボルト;セムス	BOLT; SEMS	2		-42896			
						42898-43058			
06	J011025	ボルト;セムス	BOLT; SEMS	2	#	42897,			
						43059-			
32	J901220	ボルト	BOLT	1		-42896			
						42898-43058			
33	A590112	ワッシャ;プレーン	WASHER; PLANE	1		-42896			
						42898-43058			
34	4295387	シート;スクリュー	SEAT; SCREW	8	OPW				
35	8053552	ガード	GUARD	2	OP				
36	J222016	ワッシャ	WASHER	8	OP				
37	A590916	ワッシャ;スプリング	WASHER; SPRING	8	OP				
38	4295195	ボルト	BOLT	8	OP				

旋回輪 SWING BEARING

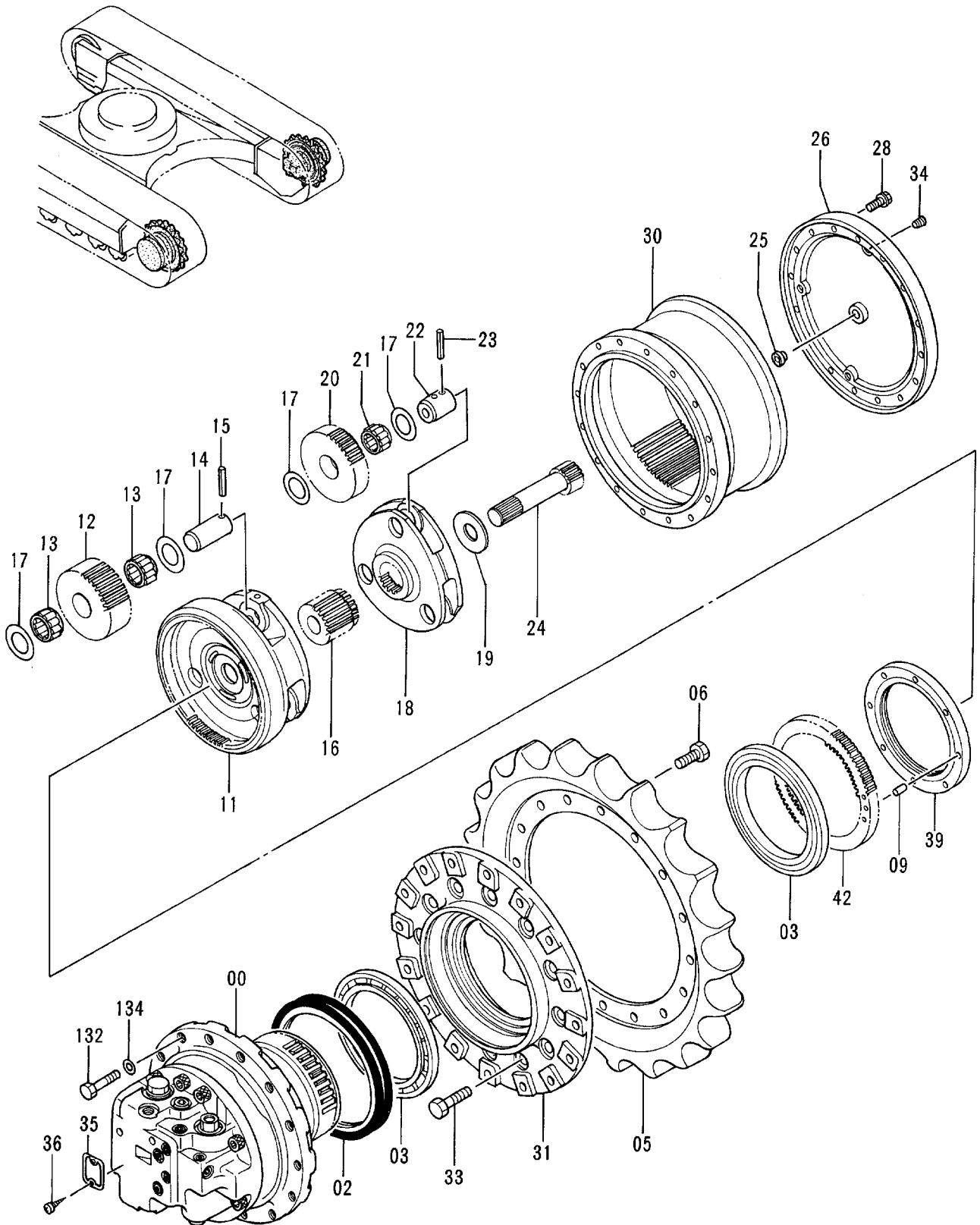


旋回輪
SWING BEARING

40001-

符号 ITEM	部品番号 PART NO.	部 品 名	PART NAME	数量 QTY	サービス コード S.C	適用号機 SERIAL NO.	互 換 性 ICA	代 替 部 品 REPLACEABLE PART	
								部品番号 PART NO.	数量 QTY
00-07	9102726	センカイン アッセン	SWING BRG. ASS'Y	1					
00	+++++	・レース;アウター	・RACE; OUTER	1	D				
01	+++++	・レース;インナ	・RACE; INNER	1	D				
02	4250565	・ボ ール (1=98コ)	・BALL (1=98 PIECES)	1		-D95/02	Y	4355728	98
02	4355728	・ボ ール (98個ヲ同時ニ交換ノト)	・BALL (Replace 98 pieces at same time)	98	#	D95/03-			
03	4127708	・サポ ート	・SUPPORT	80					
04	4127707	・サポ ート	・SUPPORT	18					
05	J75481	・フィッティング; グリス	・FITTING; GREASE	2					
06	4289757	・シール	・SEAL	1					
07	4315493	・シール	・SEAL	1					
105	J931695	ボ ルト	BOLT	36					

走行装置 TRAVEL DEVICE

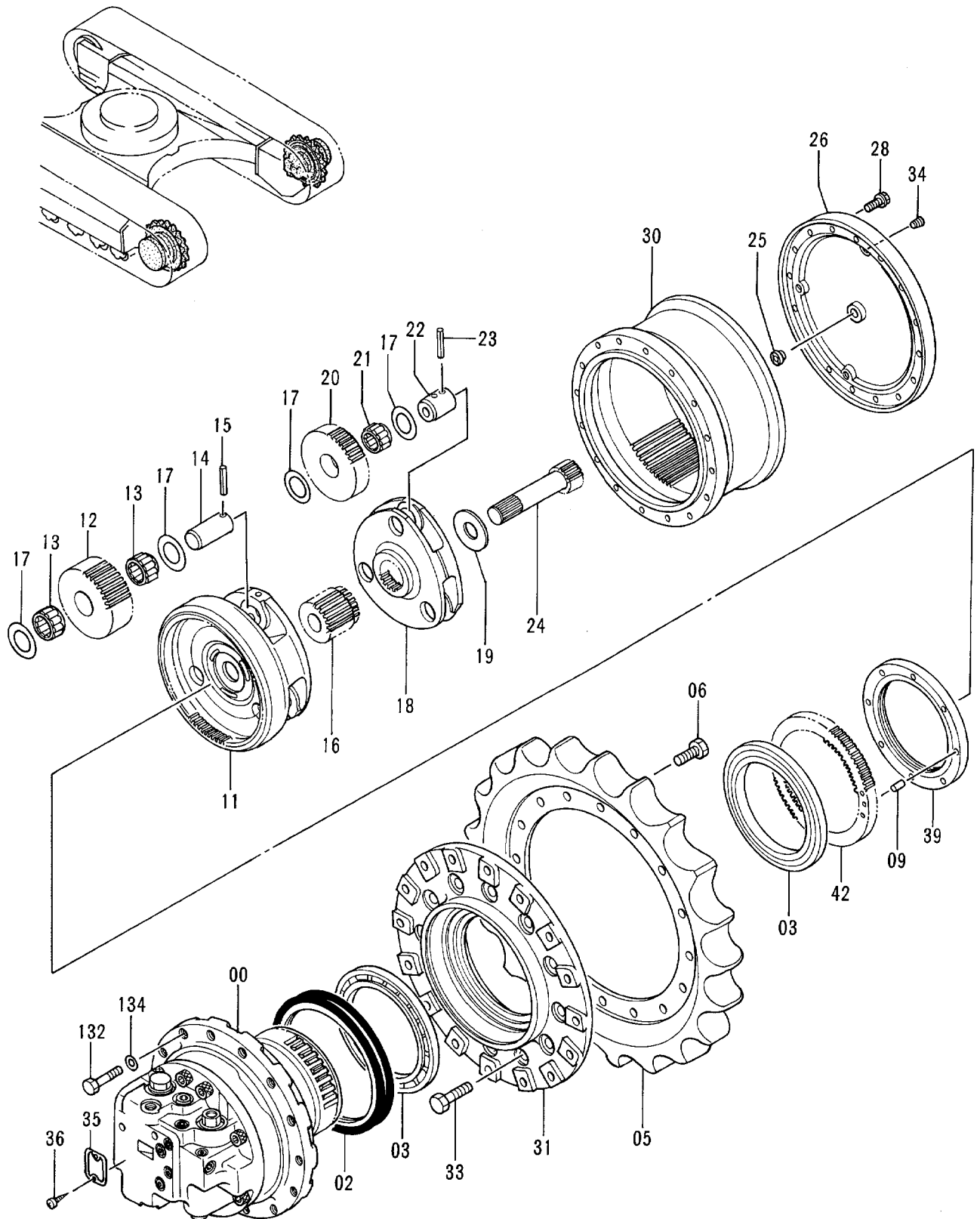


走行装置
 TRAVEL DEVICE

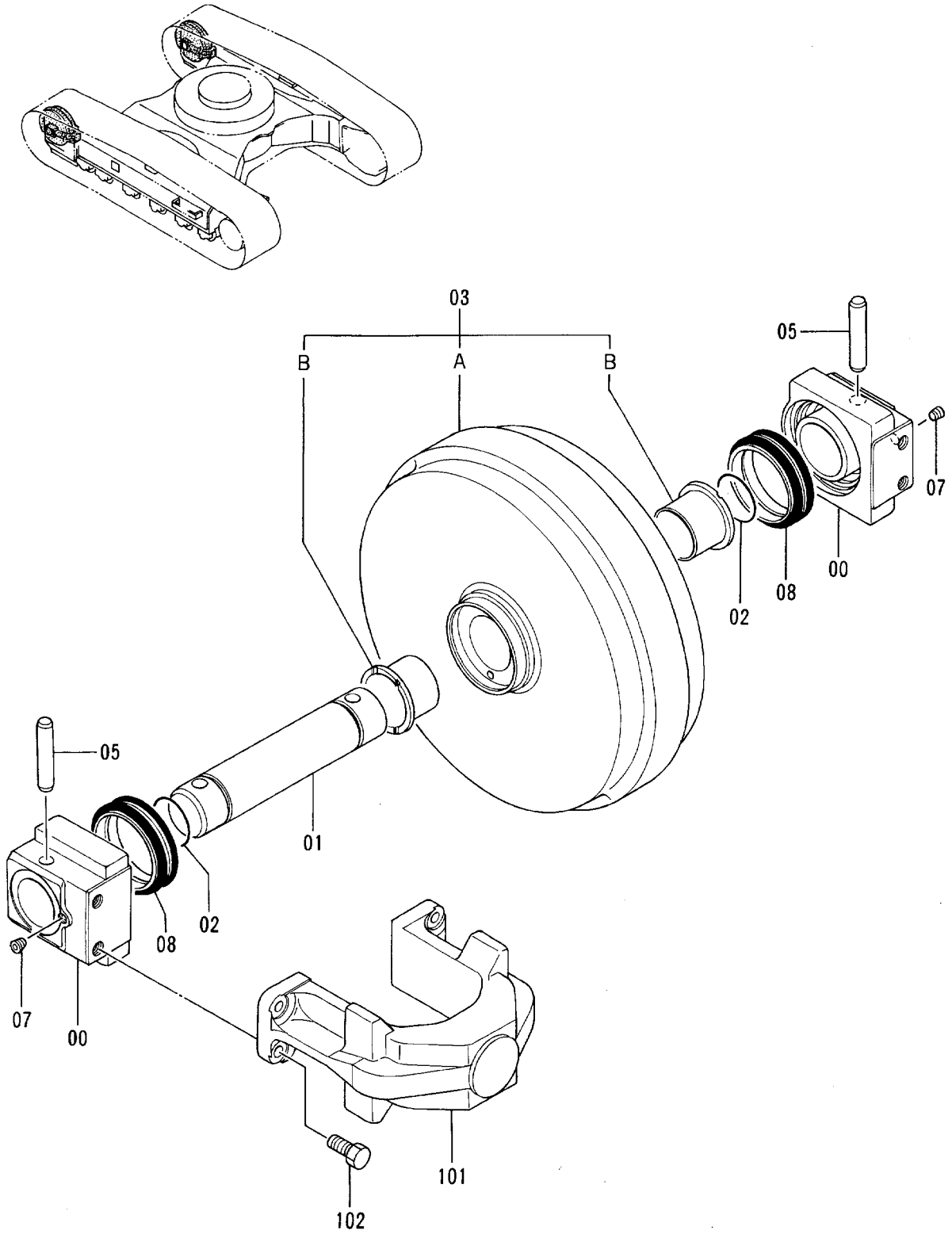
40001-

符号 ITEM	部品番号 PART NO.	部品名	PART NAME	数量 QTY	サービス コード S.C	適用号機 SERIAL NO.	互換性 ICA	代替部品 REPLACEABLE PART	
								部品番号 PART NO.	数量 QTY
00-42	9123358	ソーコソーチ アツセン (本体組付用)	TRAVEL DEVICE ASS'Y (for assembly of machine)	2			I	9133211	2
00-42	(9133211)	ソーコソーチ アツセン (輸送用)	TRAVEL DEVICE ASS'Y (for transportation)	2	S				
00	9122946	モータ;オイル (本体組付用)	MOTOR;OIL (for assembly of machine)	1	H		I	9133168	1
00	(9133168)	モータ;オイル (輸送用)	MOTOR;OIL (for transportation)	1	SH				
02	4110369	シール;グループ	SEAL;GROUP	1					
03	4321887	ベアリング;ローラ	BRG.;ROL.	2					
05	1010325	スプロケット	SPROCKET	1					
06	J931640	ボルト	BOLT	16					
09	4148012	ピン;ノック	PIN;KNOCK	1					
11	1014516	キャリア	CARRIER	1					
12	3049926	ギヤ;プラネタリ	GEAR;PLANETARY	3					
13	4115435	ベアリング;ニードル	BRG.;NEEDLE	6					
14	4245966	ピン	PIN	3					
15	4144020	ピン;スプリング	PIN;SPRING	3					
16	3043237	ギヤ;サン	GEAR;SUN	1		-H11108	Y	3072878	1
16	3072878	ギヤ;サン	GEAR;SUN	1	#	H11109-			
17	4192982	プレート;スラスト	PLATE;THRUST	12					
18	2028797	キャリア	CARRIER	1					
19	4252721	スペーサ	SPACER	1					
20	3049925	ギヤ;プラネタリ	GEAR;PLANETARY	3					
21	4252658	ベアリング;ニードル	BRG.;NEEDLE	3					
22	4178203	ピン	PIN	3					
23	4192020	ピン;スプリング	PIN;SPRING	3					
24	2028798	シャフト;プロペラ	SHAFT;PROP.	1					
25	4258916	ピン;ストッパ	PIN;STOPPER	1					
26	2028800	カバー	COVER	1					
28	J011230	ボルト;セムス	BOLT;SEMS	12					
30	1016124	ギヤ;リング	GEAR;RING	1					
31	1016125	ドラム	DRUM	1					
33	J931660	ボルト	BOLT	16					
34	4245797	プラグ	PLUG	3					
35	3053559	ネームプレート	NAME-PLATE	1					
36	M492564	スクリュ;ドライブ	SCREW;DRIVE	2					
39	3057124	ナット	NUT	1					
42	3059034	ハブ	HUB	1					
132	4272305	ボルト	BOLT	28					

走行装置 TRAVEL DEVICE



フロントアイドラ
FRONT IDLER

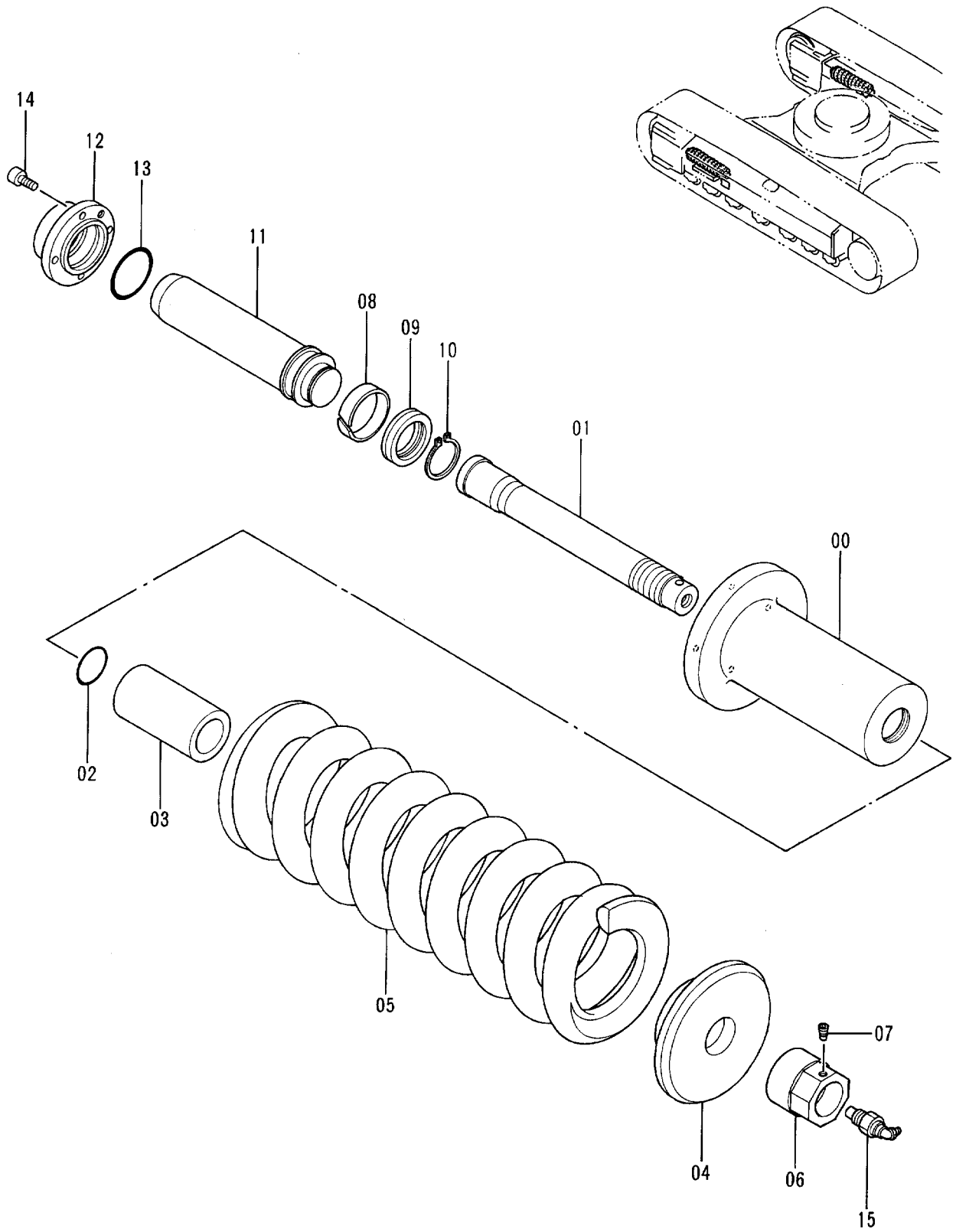


フロントアイドル
FRONT IDLER

40001-

符号 ITEM	部品番号 PART NO.	部品名	PART NAME	数量 QTY	サービス コード S.C	適用号機 SERIAL NO.	互換性 ICA	代替部品 REPLACEABLE PART	
								部品番号 PART NO.	数量 QTY
00-08	9092973	アイドル アッセン	IDLER ASS'Y	2		-42222	Y	9143388	2
00-08	9143388	アイドル アッセン	IDLER ASS'Y	2		42223-			
00	2029006	・ベアリング	・BRG.	2					
01	3035618	・アクスル	・AXLE	1					
02	A810060	・O-リング	・O-RING	2					
03	9094000	・アイドル (ブッシュング ユキ)	・IDLER (WITH BUSHING)	1		-42222	Y	9143389	1
03	9143389	・アイドル (ブッシュング ユキ)	・IDLER (WITH BUSHING)	1		42223-			
03A	7021951	・・アイドル	・・IDLER	1		-42222	Y	7030452	1
03A	7030452	・・アイドル	・・IDLER	1		42223-			
03B	3056833	・・ブッシュング	・・BUSHING	2					
05	4255804	・ピン	・PIN	2					
07	94-2011	・プラグ	・PLUG	2					
08	4153468	・シール;グループ	・SEAL;GROUP	2					
101	1014798	ヨーク	YOKE	2					
102	J901635	ボルト	BOLT	8					

アジャスタ ADJUSTER

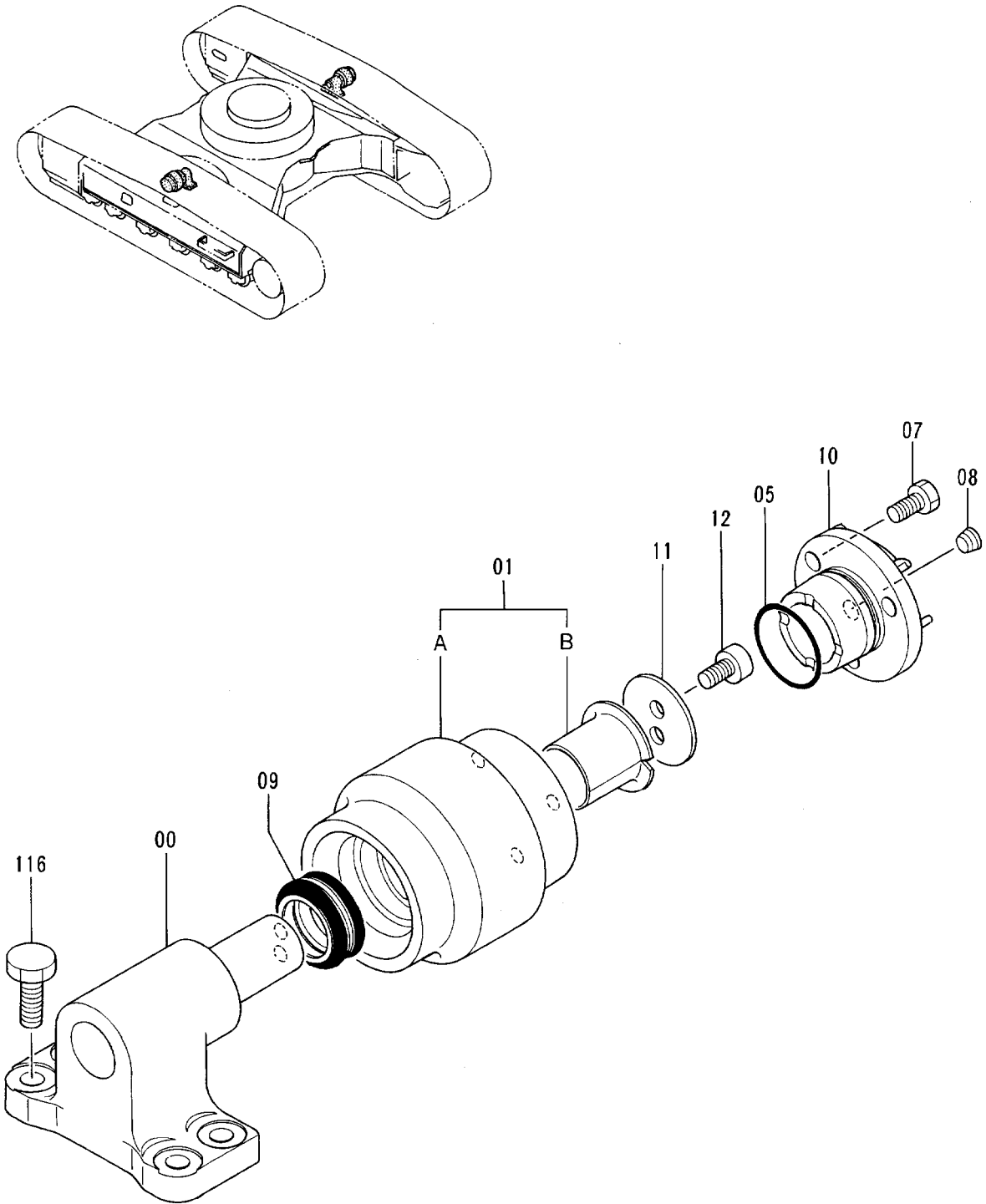


アジヤスタ
ADJUSTER

40001-

符号 ITEM	部品番号 PART NO.	部 品 名	PART NAME	数量 QTY	サービス コード S.C	適用号機 SERIAL NO.	互 換 性 ICA	代 替 部 品 REPLACEABLE PART	
								部品番号 PART NO.	数量 QTY
	9092563	アジヤスタ アッセン	ADJUSTER ASS'Y	2					
00	3034933	・シリンダ	・CYL.	1					
01	3050431	・ロッド	・ROD	1					
02	992444	・O-リング	・O-RING	1					
03	4255052	・スペーサ	・SPACER	1					
04	4321874	・ワッシャ	・WASHER	1					
05	3050436	・スプリング	・SPRING	1					
06	4255050	・ナット	・NUT	1					
07	4248106	・プラグ	・PLUG	1					
08	4182361	・リング ;ウエア	・RING;WEAR	1					
09	4179303	・パッキン;U-リング	・PACKING;U-RING	1					
10	959499	・リング ;リテイニング	・RING;RETAINING	1					
11	3034935	・ロッド ;ピストン	・ROD;PISTON	1					
12	3050434	・フランジ	・FLANGE	1					
13	A811055	・O-リング	・O-RING	1					
14	M340820	・ボルト;ソケット	・BOLT;SOCKET	4					
15	4255055	・バルブ	・VALVE	1					

上ローラ
UPPER ROLLER

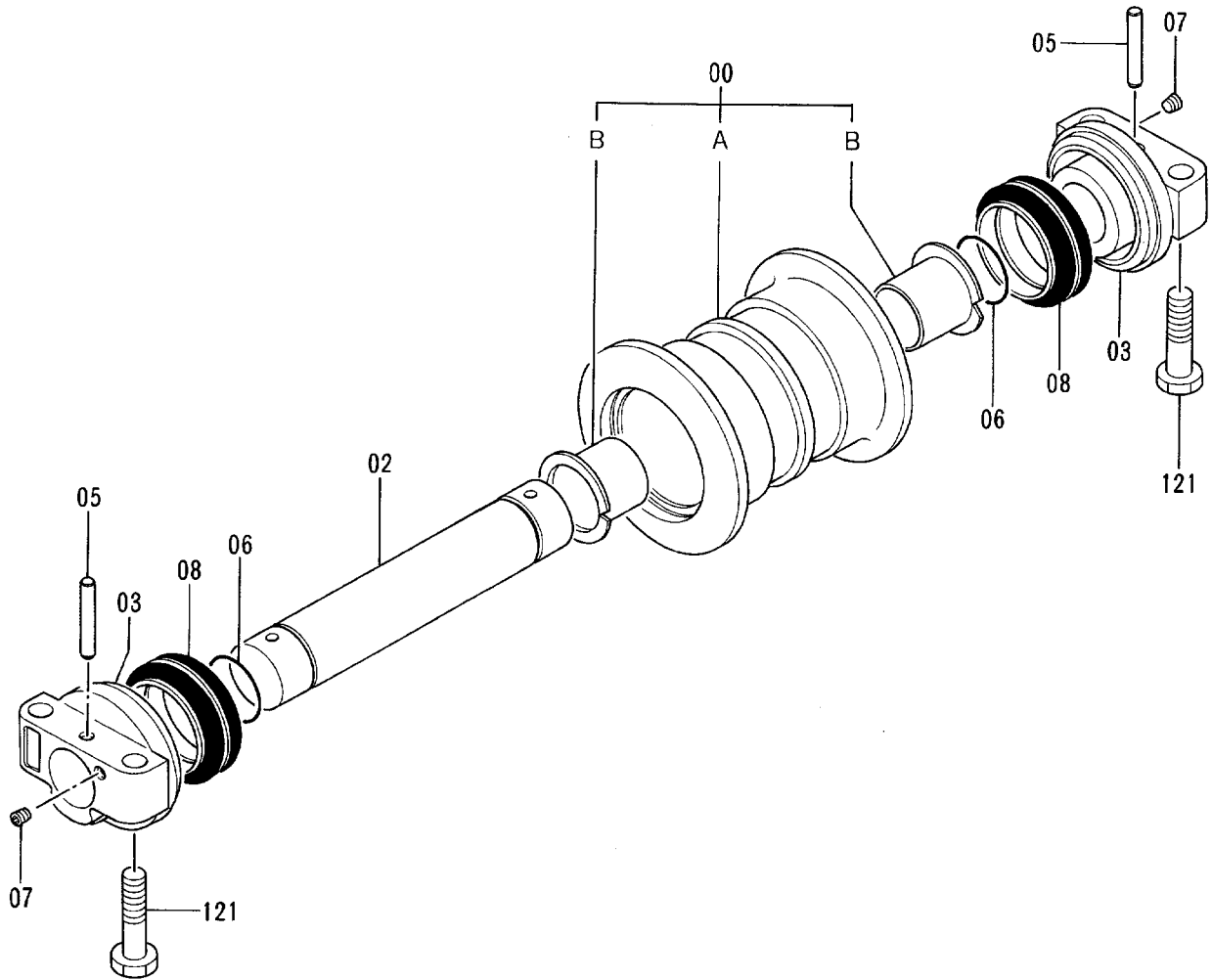
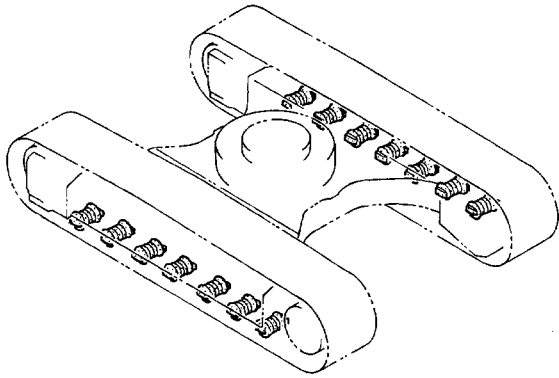


上ローラ
UPPER ROLLER

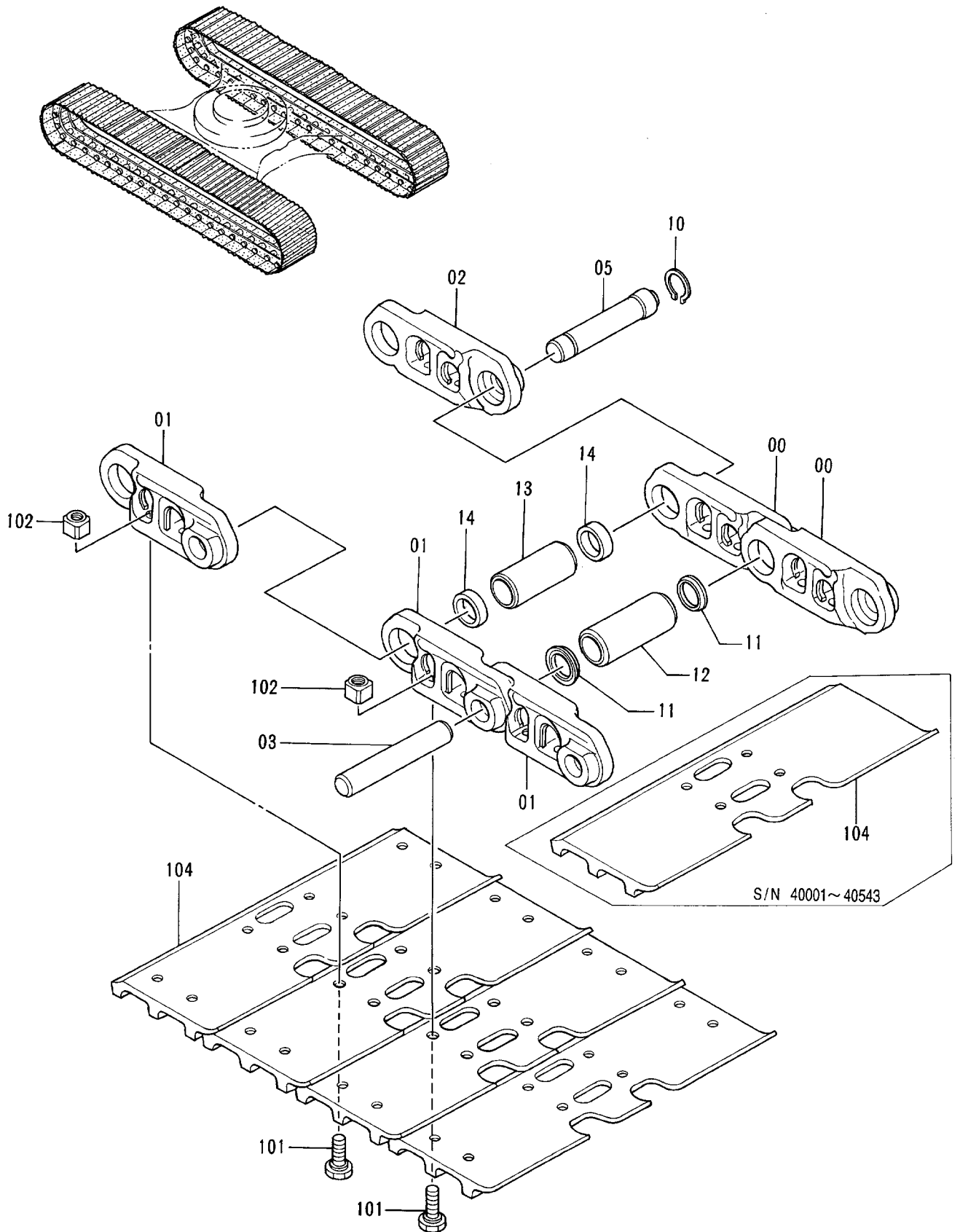
40001-

符号 ITEM	部品番号 PART NO.	部 品 名	PART NAME	数量 Q'TY	サービス コード S.C	適用号機 SERIAL NO.	互 換 性 ICA	代 替 部 品 REPLACEABLE PART	
								部品番号	数量
00-12	9092400	ローラ;アツパ アツセン	ROLLER;UPPER ASS'Y	2					
00	9092401	・ブ ラケット	・BRACKET	1					
01	9092402	・ローラ (ブ ツシング ツキ)	・ROLLER (WITH BUSHING)	1					
01A	3050357	・・ローラ	・・ROLLER	1					
01B	4327613	・・ブ ツシング	・・BUSHING	1					
05	A810050	・O-リング	・O-RING	1					
07	J901020	・ボルト	・BOLT	3					
08	94-2011	・プラグ	・PLUG	1					
09	4176379	・シール;グループ	・SEAL;GROUP	1					
10	3052512	・カバー	・COVER	1					
11	4282841	・ワッシャ	・WASHER	1					
12	M351018	・ボルト;ソケット	・BOLT;SOCKET	2					
116	J931235	ボルト	BOLT	8					

下ローラ LOWER ROLLER



トラックリンク 500G TRACK-LINK 500G

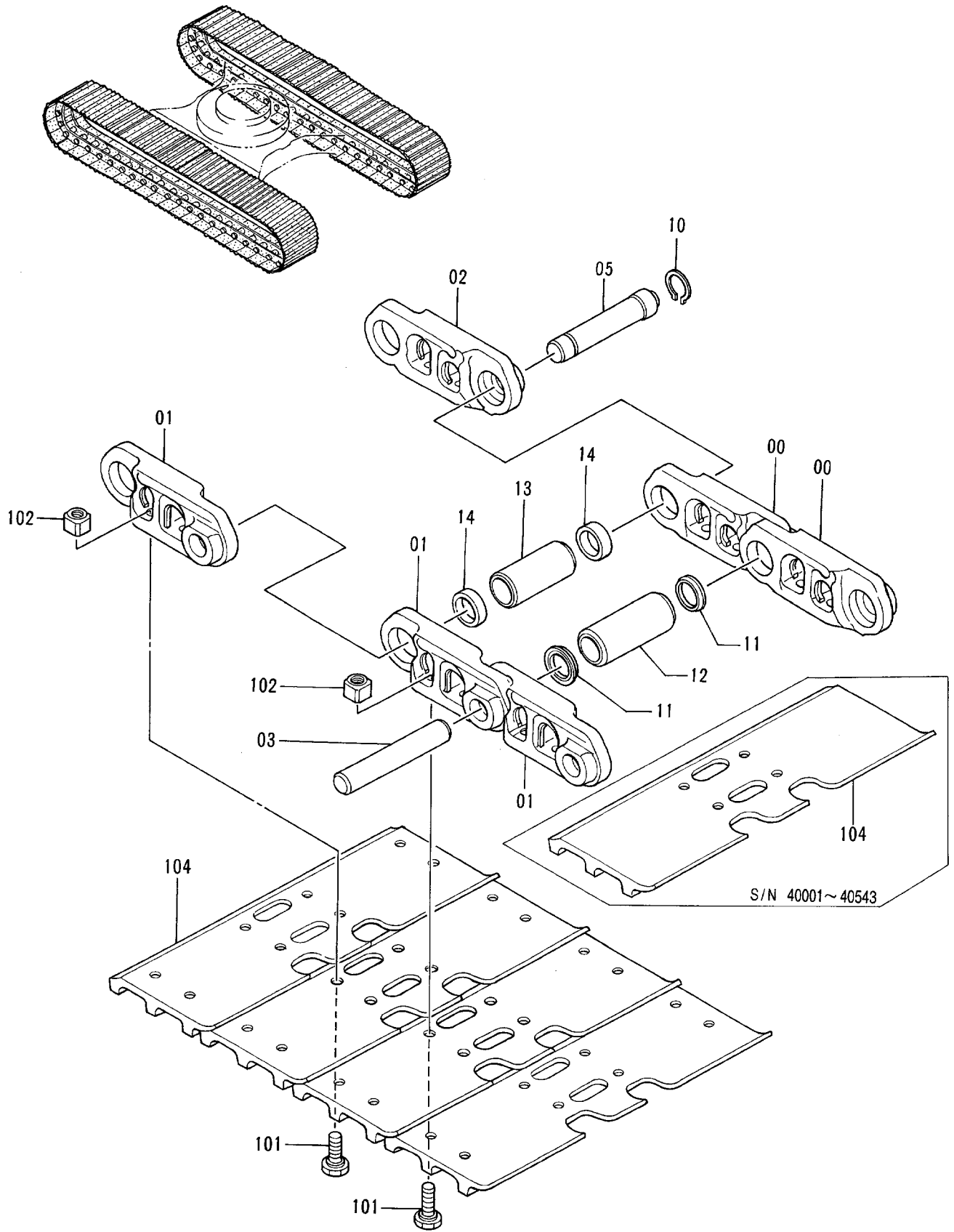


トラツクリンク 500G
TRACK-LINK 500G

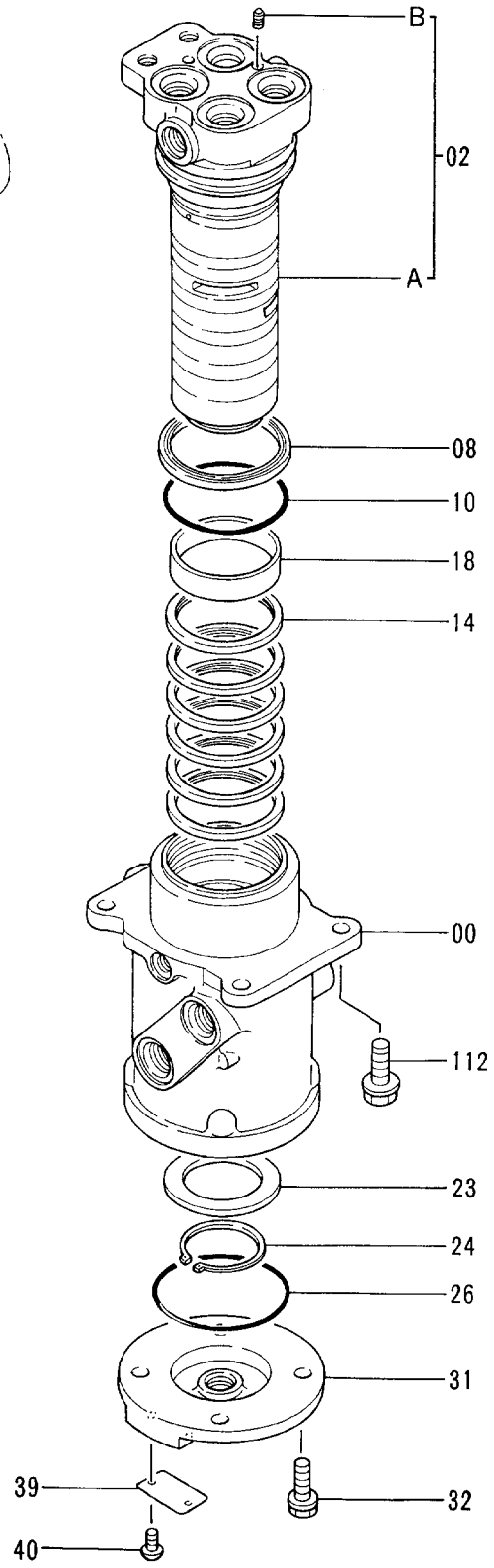
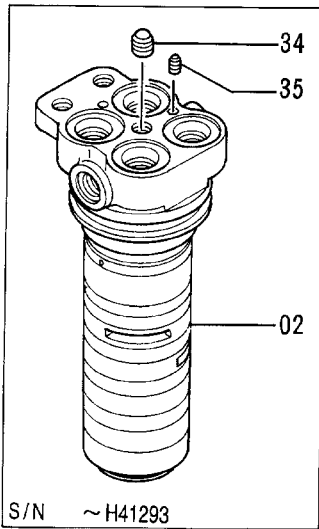
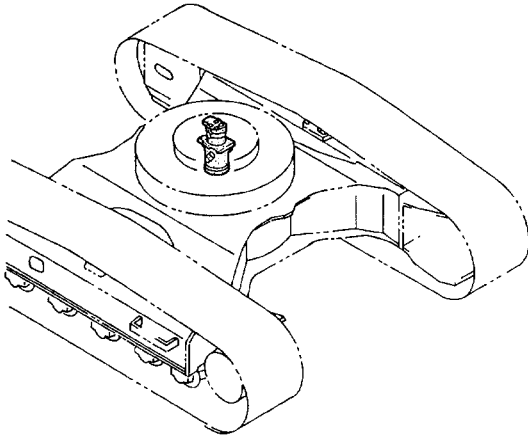
40001-

符号 ITEM	部品番号 PART NO.	部 品 名	PART NAME	数量 Q'TY	サービス コード S.C	適用号機 SERIAL NO.	互 換 性 ICA	代 替 部 品 REPLACEABLE PART	
								部品番号 PART NO.	数量 Q'TY
	9092933	トラツクリンク アツセン	TRACK-LINK ASS' Y	2		-40543	I	9135702	2
	9135702	トラツクリンク アツセン	TRACK-LINK ASS' Y	2		40544-43959	Y	9138746	2
	9138746	トラツクリンク アツセン	TRACK-LINK ASS' Y	2	#	43960-			
00-14	9092932	・トラツクリンク アツセン	・TRACK-LINK ASS' Y	1		-43959	Y	9138747	1
00-14	9138747	・トラツクリンク アツセン	・TRACK-LINK ASS' Y	1	#	43960-	I	9145315	1
00-14	9145315	・トラツクリンク アツセン	・TRACK-LINK ASS' Y	1	#S				
00	1014776	・・トラツクリンク;B	・・TRACK-LINK;B	43		-43959	I	1022088	43
00	1021040	・・トラツクリンク;B	・・TRACK-LINK;B	43	#	43960-	I	1022088	43
00	1022088	・・トラツクリンク;B	・・TRACK-LINK;B	43	#S				
01	1014777	・・トラツクリンク;B	・・TRACK-LINK;B	44		-43959	I	1022089	44
01	1021041	・・トラツクリンク;B	・・TRACK-LINK;B	44	#	43960-	I	1022089	44
01	1022089	・・トラツクリンク;B	・・TRACK-LINK;B	44	#S				
02	4255995	・・トラツクリンク;マスタ	・・TRACK-LINK;M	1		-43959	I	4358567	1
02	4345682	・・トラツクリンク;マスタ	・・TRACK-LINK;M	1	#	43960-	I	4358567	1
02	4358567	・・トラツクリンク;マスタ	・・TRACK-LINK;M	1	#S				
03	4145301	・・ピン	・・PIN	43		-41821	I	4336075	43
03	4336075	・・ピン	・・PIN	43	#	41822-43959	I	4358568	43
03	4345321	・・ピン	・・PIN	43	#	43960-	I	4358568	43
03	4358568	・・ピン	・・PIN	43	#S				
05	4257146	・・ピン;マスタ	・・PIN;MASTER	1		-41821	I	4336074	1
05	4336074	・・ピン;マスタ	・・PIN;MASTER	1	#	41822-43959	I	4358572	1
05	4345326	・・ピン;マスタ	・・PIN;MASTER	1	#	43960-	I	4358572	1
05	4358572	・・ピン;マスタ	・・PIN;MASTER	1	#S				
10	4192665	・・リング	・・RING	1			I	4358574	1
10	4358574	・・リング	・・RING	1	#S				
11	4347208	・・シール	・・SEAL	86	#		I	4358570	86
11	4358570	・・シール	・・SEAL	86	#S				
12	4255933	・・ブツシク	・・BUSHING	43		-43959	I	4358569	43
12	4344785	・・ブツシク	・・BUSHING	43	#	43960-	I	4358569	43
12	4358569	・・ブツシク	・・BUSHING	43	#S				
13	4255934	・・ブツシク;マスタ	・・BUSHING;MASTER	1		-43959	I	4358571	1
13	4345599	・・ブツシク;マスタ	・・BUSHING;MASTER	1	#	43960-	I	4358571	1
13	4358571	・・ブツシク;マスタ	・・BUSHING;MASTER	1	#S				
14	4187553	・・カラ	・・COLLAR	2		-43959	I	4358573	2
14	4345327	・・カラ	・・COLLAR	2	#	43960-	I	4358573	2
14	4358573	・・カラ	・・COLLAR	2	#S				
101	4253410	・ボルト;シュー	・BOLT;SHOE	176		-41097	I	4323872	176
101	4323872	・ボルト;シュー	・BOLT;SHOE	176	#	41098-43959	Y	4345328	176
101	4345328	・ボルト;シュー	・BOLT;SHOE	176	#	43960-			
102	4253411	・ナツト	・NUT	176					

トラックリンク 500G TRACK-LINK 500G



センタージョイント
CENTER JOINT

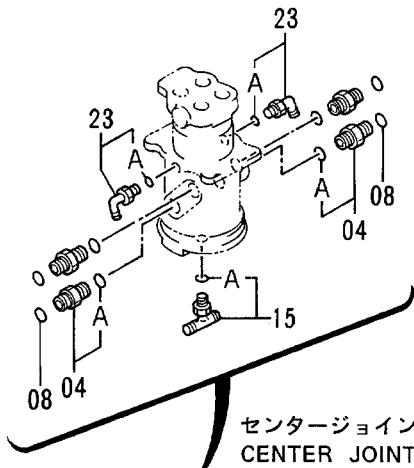


センター ジョイント
CENTER JOINT

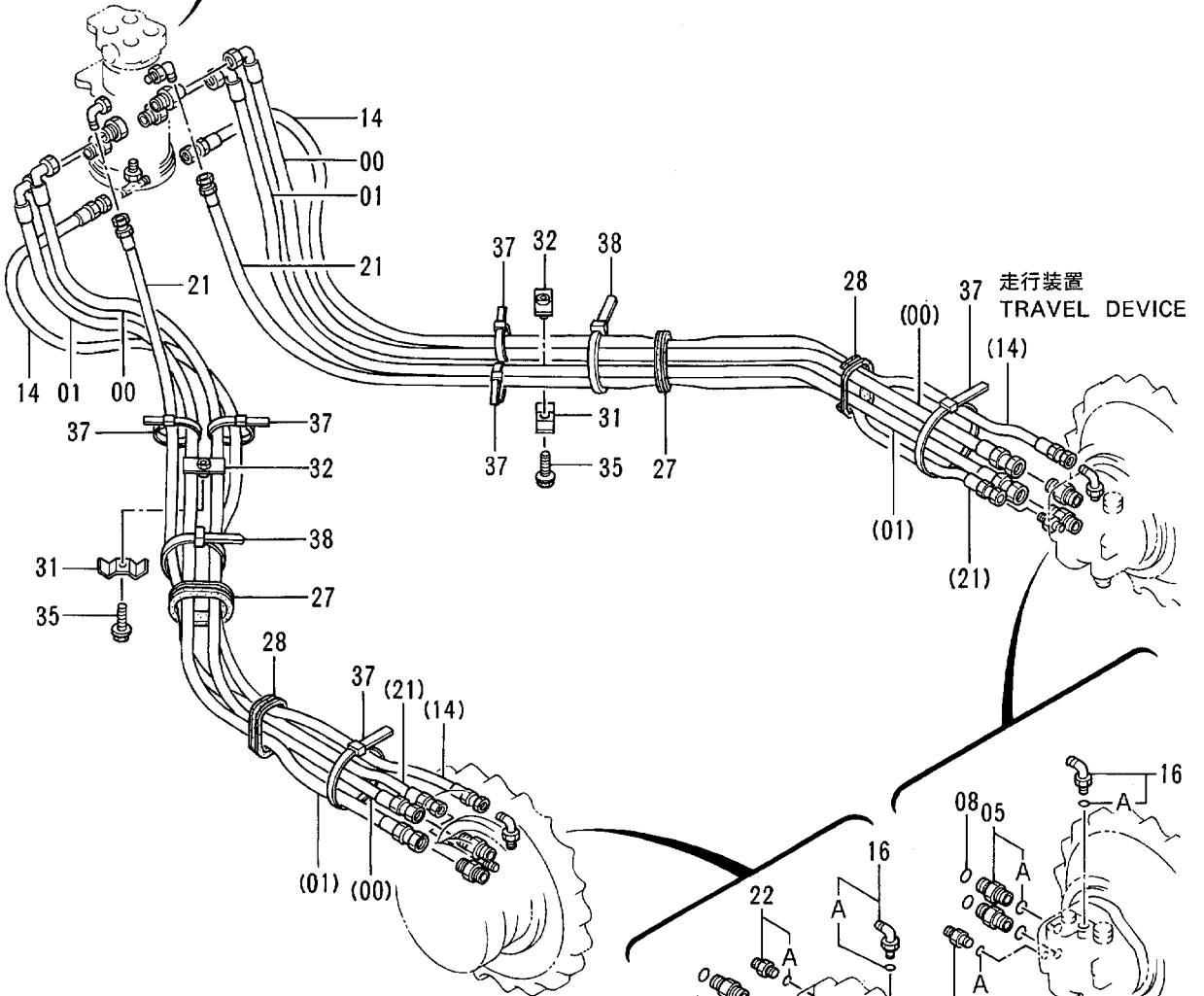
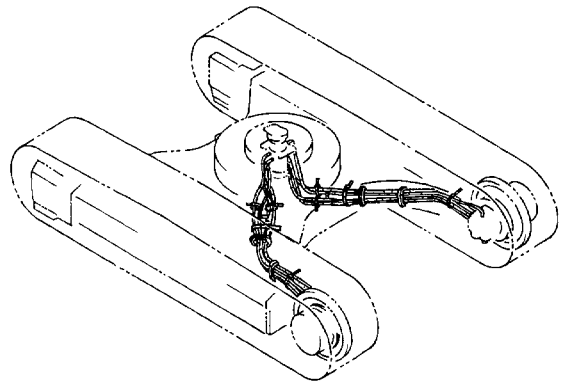
40001-

符号 ITEM	部品番号 PART NO.	部 品 名	PART NAME	数量 QTY	サービス コード S.C	適用号機 SERIAL NO.	互 換 性 ICA	代 替 部 品 REPLACEABLE PART	
								部品番号 PART NO.	数量 QTY
00-40	9101521	ジョイント;センタ アッセン	JOINT;CENTER ASS'Y	1					
00	0001190	・ボデー	・BODY	1					
02	0001193	・スピンドル	・SPINDLE	1		-H41293	I	9145787	1
02	9145787	・スピンドル	・SPINDLE	1		H41294-			
02A	++++++	・スピンドル	・SPINDLE	1	D	H41294-			
02B	++++++	・プラグ	・PLUG	1	D	H41294-			
08	4272803	・シール;ダスト	・SEAL;DUST	1					
10	4118147	・O-リング	・O-RING	1					
14	4231543	・シール;オイル	・SEAL;OIL	6					
18	4241780	・ブッシュ	・BUSHING	1					
23	3070250	・リング	・RING	1					
24	991347	・リング;リテイニング	・RING;RETAINING	1					
26	A810100	・O-リング	・O-RING	1					
31	2031329	・カバー	・COVER	1		-H24495	Y	2034607	1
31	2034607	・カバー	・COVER	1		H24496-			
32	J011030	・ボルト;セムス	・BOLT;SEMS	4					
34	4239610	・プラグ	・PLUG	1		-H41293			
35	4239611	・プラグ	・PLUG	1		-H41293			
39	3059221	・ネームプレート	・NAME-PLATE	1					
40	M492564	・スクリュー;ドライブ	・SCREW;DRIVE	2					
112	J011235	ボルト;セムス	BOLT;SEMS	4					

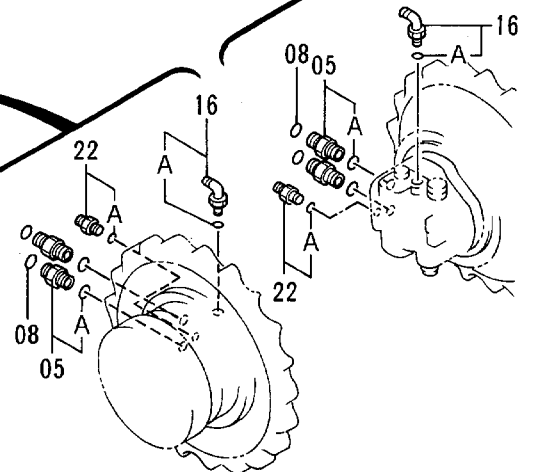
走行配管 TRAVEL PIPINGS



センタージョイント
CENTER JOINT



走行装置
TRAVEL DEVICE



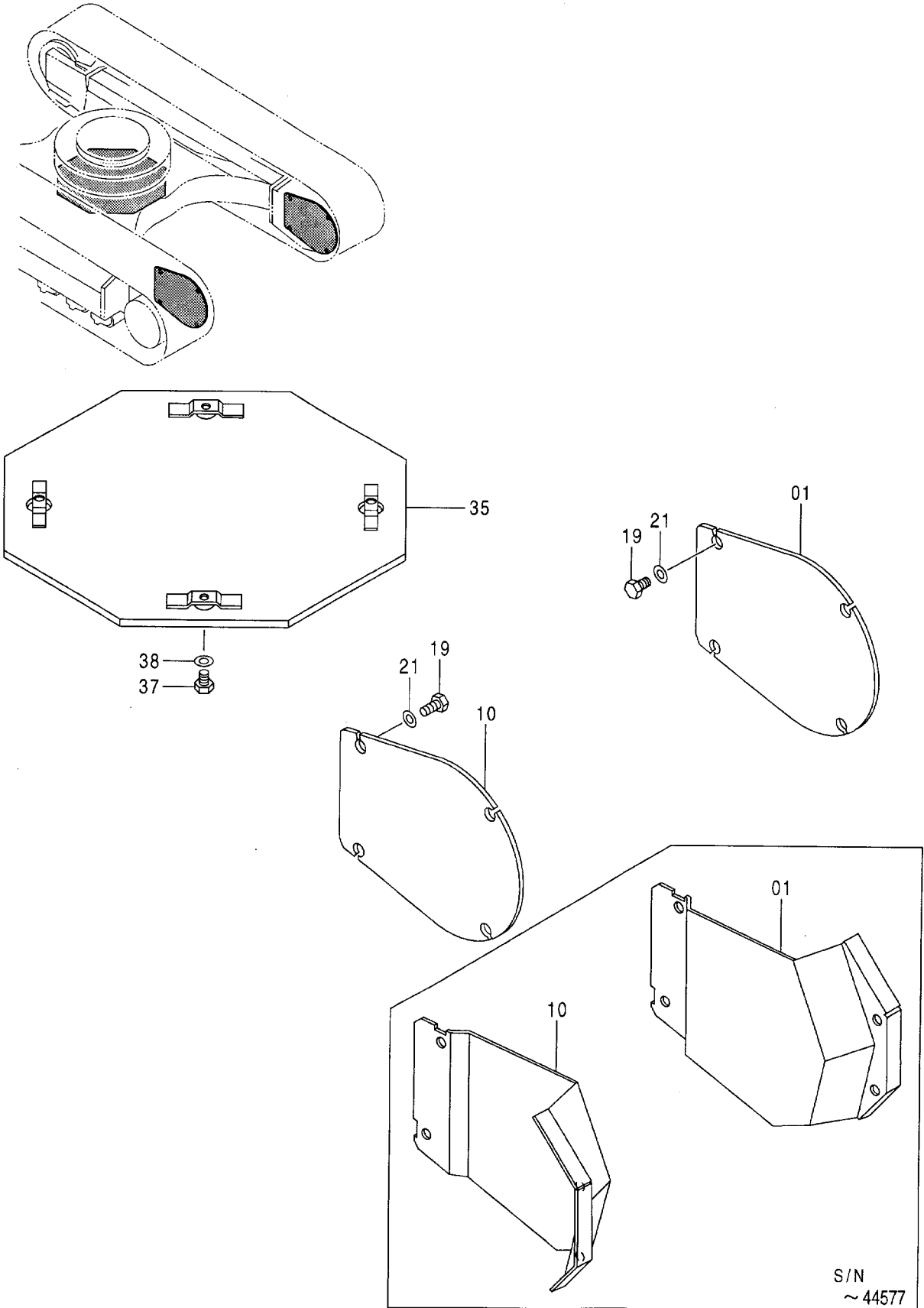
走行配管
TRAVEL PIPINGS

40001-

符号 ITEM	部品番号 PART NO.	部 品 名	PART NAME	数量 QTY	サービス コード S.C	適用号機 SERIAL NO.	互 換 性 ICA	代 替 部 品 REPLACEABLE PART	
								部品番号 PART NO.	数量 QTY
00	4258286	ホース	HOSE	2					
01	4258287	ホース	HOSE	2					
04	4189619	アダプタ;S	ADAPTER;S	4					
04A	4506424	・O-リング	・O-RING	1					
05	4189619	アダプタ;S	ADAPTER;S	4					
05A	4506424	・O-リング	・O-RING	1					
08	4187308	O-リング	O-RING	8					
14	4286513	ホース	HOSE	2					
15	4221224	チー;S	TEE;S	1					
15A	4506418	・O-リング	・O-RING	1					
16	4154672	エルボ;S	ELBOW;S	2					
16A	4506418	・O-リング	・O-RING	1					
21	4258886	ホース	HOSE	2					
22	4200465	アダプタ;S	ADAPTER;S	2					
22A	957366	・O-リング	・O-RING	1					
23	4154670	エルボ;S	ELBOW;S	2					
23A	957366	・O-リング	・O-RING	1					
27	4259603	ブッシング;ラバ-	BUSHING;RUBBER	2		-44577			
27	4334566	ブッシング;ラバ-	BUSHING;RUBBER	2	#	44578-			
28	4259604	ブッシング;ラバ-	BUSHING;RUBBER	2					
31	4202103	クランプ	CLAMP	2					
32	9727822	クランプ	CLAMP	2					
35	J011250	ボルト;セムス	BOLT;SEMS	2					
37	4121859	クリップ;バンド	CLIP;BAND	6		-44577			
38	4121859	クリップ;バンド	CLIP;BAND	2	#	44578-			

P12V-1-3

走行配管カバー TRAVEL PIPINGS COVER

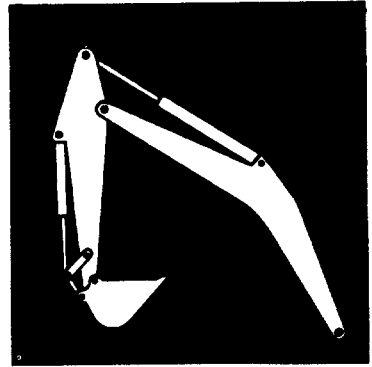


S/N
~ 44577

走行配管カバー
TRAVEL PIPINGS COVER

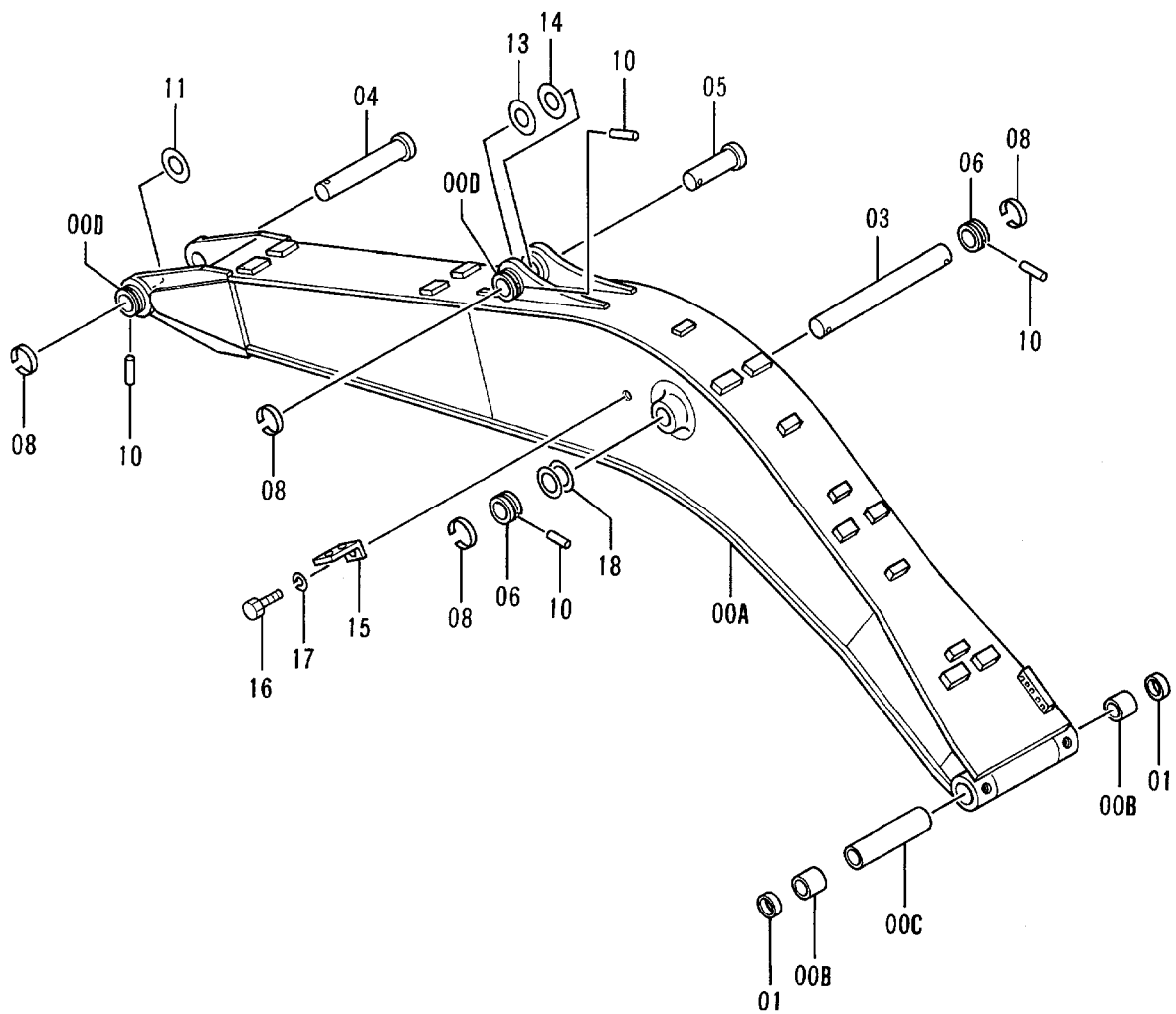
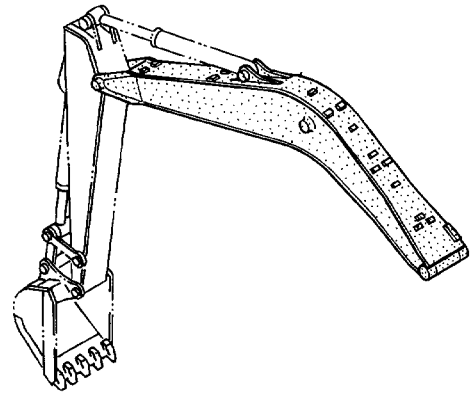
40001-

符号 ITEM	部品番号 PART NO.	部品名	PART NAME	数量 QTY	サービス コード S.C	適用号機 SERIAL NO.	互換性 ICA	代替部品 REPLACEABLE PART	
								部品番号 PART NO.	数量 QTY
01	7028776	カバー	COVER	1		-44577			
01	4338005	カバー	COVER	1	#	44578-			
10	7028775	カバー	COVER	1		-44577			
10	4338005	カバー	COVER	1	#	44578-			
19	J901225	ボルト	BOLT	8		-44577			
19	J901435	ボルト	BOLT	8	#	44578-			
21	J222012	ワッシャー	WASHER	8		-44577			
21	J222014	ワッシャー	WASHER	8	#	44578-			
35	8041756	カバー	COVER	1	OP				
37	J011025	ボルト;セムス	BOLT;SEMS	4	OP				
38	J217083	ワッシャー	WASHER	4	OP				



フロントアタッチメント
FRONT-END ATTACHMENTS

ブーム BOOM

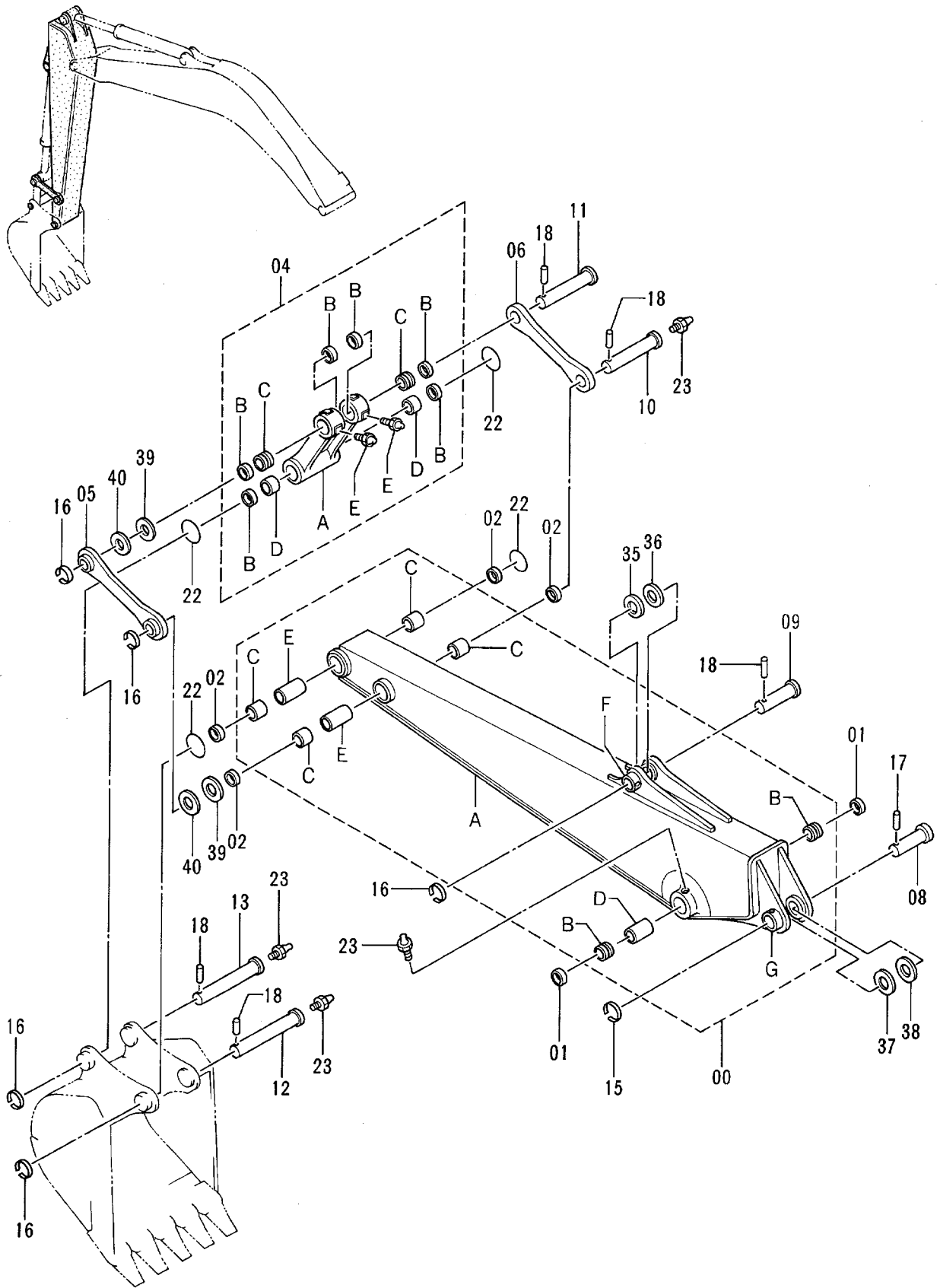


ブーム
BOOM

40001-

符号 ITEM	部品番号 PART NO.	部 品 名	PART NAME	数量 QTY	サービス コード S.C	適用号機 SERIAL NO.	互 換 性 ICA	代 替 部 品 REPLACEABLE PART	
								部品番号 PART NO.	数量 QTY
00A-D	7023113	ブーム アッセン	BOOM ASS'Y	1		-43733	Y	7029888	1
00A-D	7029888	ブーム アッセン	BOOM ASS'Y	1	#	43734-			
00A	5003020	・ブーム	・BOOM	1		-43733	Y	5004843	1
00A	5004843	・ブーム	・BOOM	1	#	43734-			
00B	3051399	・ブッシュ	・BUSHING	2					
00C	4252337	・スペーサ	・SPACER	1					
00D	4276106	・ストッパ	・STOPPER	2	W				
01	4084578	シール;ダスト	SEAL;DUST	2					
03	3051443	ピン	PIN	1					
04	3051444	ピン	PIN	1					
05	3051445	ピン	PIN	1					
06	4276106	ストッパ	STOPPER	2					
08	4098716	リング	RING	4					
10	4106307	ピン	PIN	4					
11	4252331	シム 1.0	SHIM 1.0	1	R				
13	4097354	シム 1.2	SHIM 1.2	1	R				
14	4097355	シム 2.3	SHIM 2.3	1	R				
15	4224631	ブラケット	BRACKET	1					
16	J901425	ボルト	BOLT	1					
17	A590914	ワッシャ;スプリング	WASHER;SPRING	1					
18	4284058	シム 1.0	SHIM 1.0	2	R				

スタンダードアーム 2.52M STD. ARM 2.52M

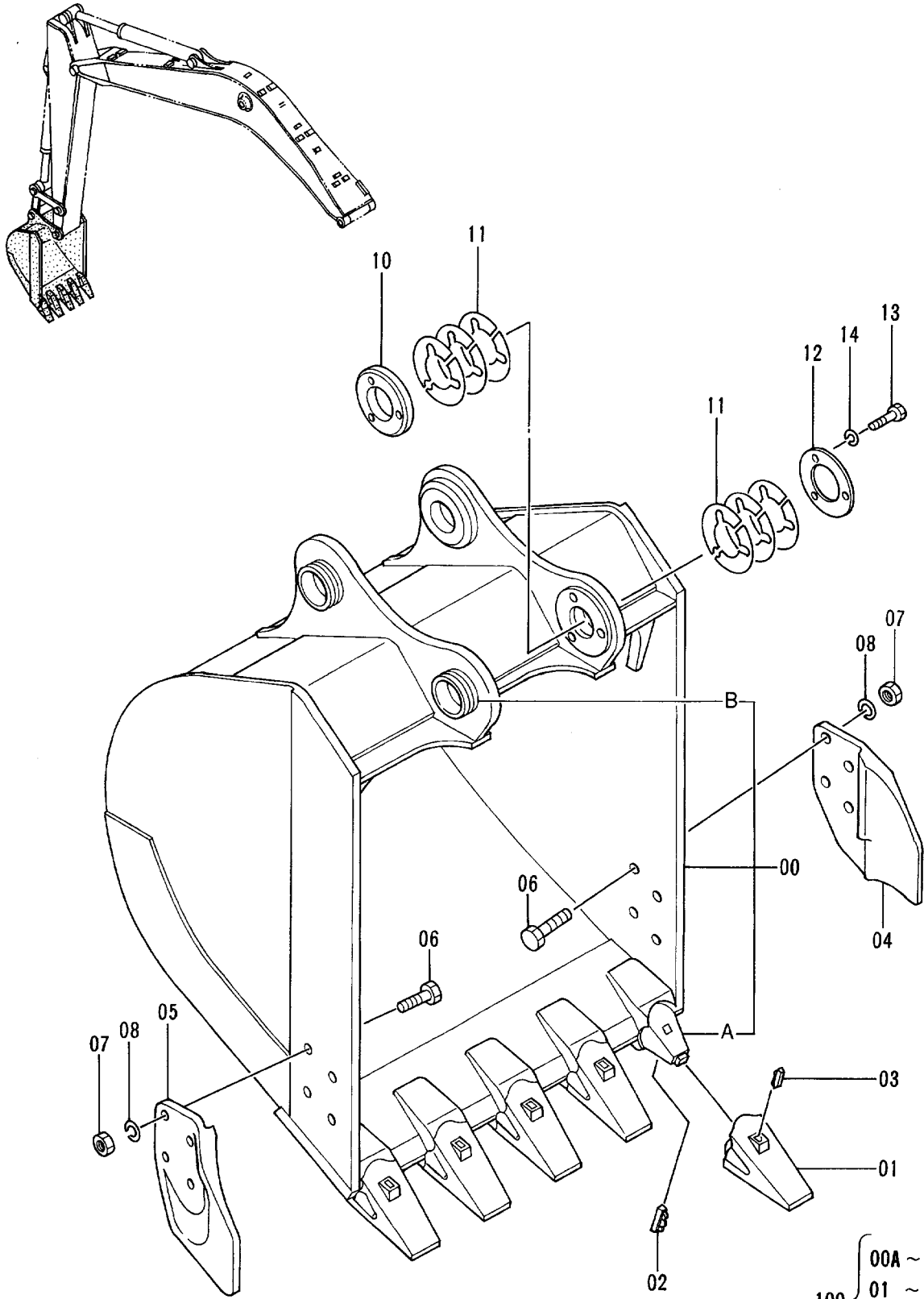


スタンダ-ト ア-ム 2.52M
STD. ARM 2.52M

40001-

符号 ITEM	部品番号 PART NO.	部 品 名	PART NAME	数量 QTY	サービス コード S.C	適用号機 SERIAL NO.	互 換 性 ICA	代 替 部 品 REPLACEABLE PART	
								部品番号 PART NO.	数量 QTY
00	7023083	ア-ム アツセン	ARM ASS'Y	1					
00A	6011044	・ア-ム	・ARM	1					
00B	3037286	・ブ ツシグ	・BUSHING	2					
00C	4196558	・ブ ツシグ	・BUSHING	4					
00D	4258181	・スヘ-サ	・SPACER	1					
00E	4124575	・ハ イブ	・PIPE	2					
00F	4197033	・ストツハ	・STOPPER	1	W				
00G	4276106	・ストツハ	・STOPPER	1	W				
01	4084578	シ-ル;ダ スト	SEAL;DUST	2					
02	4065687	シ-ル;ダ スト	SEAL;DUST	4					
04	8050179	リンク アツセン	LINK ASS'Y	1					
04A	1016240	・リンク	・LINK	1					
04B	4065687	・シ-ル;ダ スト	・SEAL;DUST	6					
04C	4188796	・ブ ツシグ	・BUSHING	2					
04D	4196558	・ブ ツシグ	・BUSHING	2					
04E	J75481	・フィットシグ ;グ リ-ス	・FITTING;GREASE	2					
05	9735190	リンク	LINK	1					
06	4257933	リンク	LINK	1					
08	3051445	ピン	PIN	1					
09	3037078	ピン	PIN	1					
10	3037079	ピン	PIN	1					
11	3037082	ピン	PIN	1					
12	3037080	ピン	PIN	1					
13	3037081	ピン	PIN	1					
15	4098716	リング	RING	1					
16	4065688	リング	RING	5					
17	4106307	ピン	PIN	1					
18	4065689	ピン	PIN	5					
22	4276696	O-リング	O-RING	4					
23	J75481	フィットシグ ;グ リ-ス	FITTING;GREASE	5					
35	4179807	ワツシヤ 1.0	WASHER 1.0	1	R				
36	4284139	シム 2.0	SHIM 2.0	1	R				
37	4097354	シム 1.2	SHIM 1.2	1	R				
38	4097355	シム 2.3	SHIM 2.3	1	R				
39	4075357	ワツシヤ 1.0	WASHER 1.0	2	R				
40	4075358	ワツシヤ 2.0	WASHER 2.0	2	R				

バケット 0.5 〈新JIS〉
 BUCKET 0.5 〈JIS 94〉



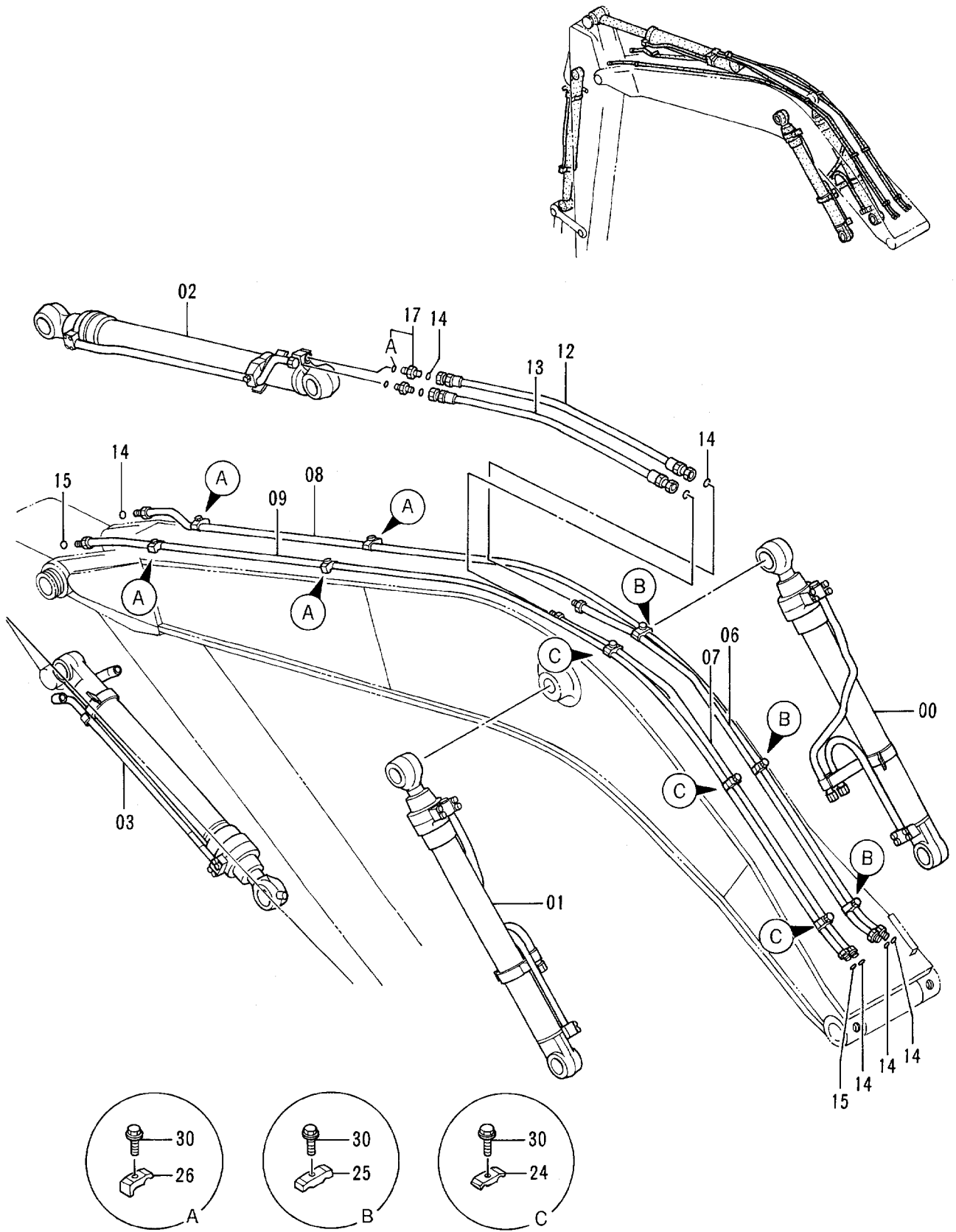
- 100 { 00A ~ 1
- 01 ~ 1
- 02 ~ 1
- 03 ~ 1

バケツ 0.5 (新JIS)
BUCKET 0.5 (JIS94)

40001-

符号 ITEM	部品番号 PART NO.	部 品 名	PART NAME	数量 QTY	サービス コード S. C	適用号機 SERIAL NO.	互 換 性 ICA	代 替 部 品 REPLACEABLE PART	
								部品番号 PART NO.	数量 QTY
	9102556	バケツ アツセン	BUCKET ASS'Y	1					
00	8048260	・バケツ	・BUCKET	1					
00A	4188013	・アダプタ;ツース	・ADAPTER;TOOTH	5	WK				
00B	4197033	・ストツパ	・STOPPER	2	W				
01	963228	・ポイント;ツース	・POINT;TOOTH	5	K				
02	963229	・ピン;ロック	・PIN;LOCK	5	K				
03	963227	・ラバー;ロック	・RUBBER;LOCK	5	K				
04	2015428	・カッタ;サイド	・CUTTER;SIDE	1					
05	2015429	・カッタ;サイド	・CUTTER;SIDE	1					
06	J932060	・ボルト	・BOLT	8					
07	J951020	・ナット	・NUT	8					
08	A590920	・ワッシャ;スプリング	・WASHER;SPRING	8					
10	4276384	・ボス	・BOSS	1					
11	4276386	・シム 1.0	・SHIM 1.0	12	R				
12	4276385	・プレート	・PLATE	1					
13	J901275	・ボルト	・BOLT	3					
14	A590912	・ワッシャ;スプリング	・WASHER;SPRING	3					
100	9075345	キット;ポイント	KIT;POINT	5					

フロント配管 (1)
FRONT PIPINGS (1)

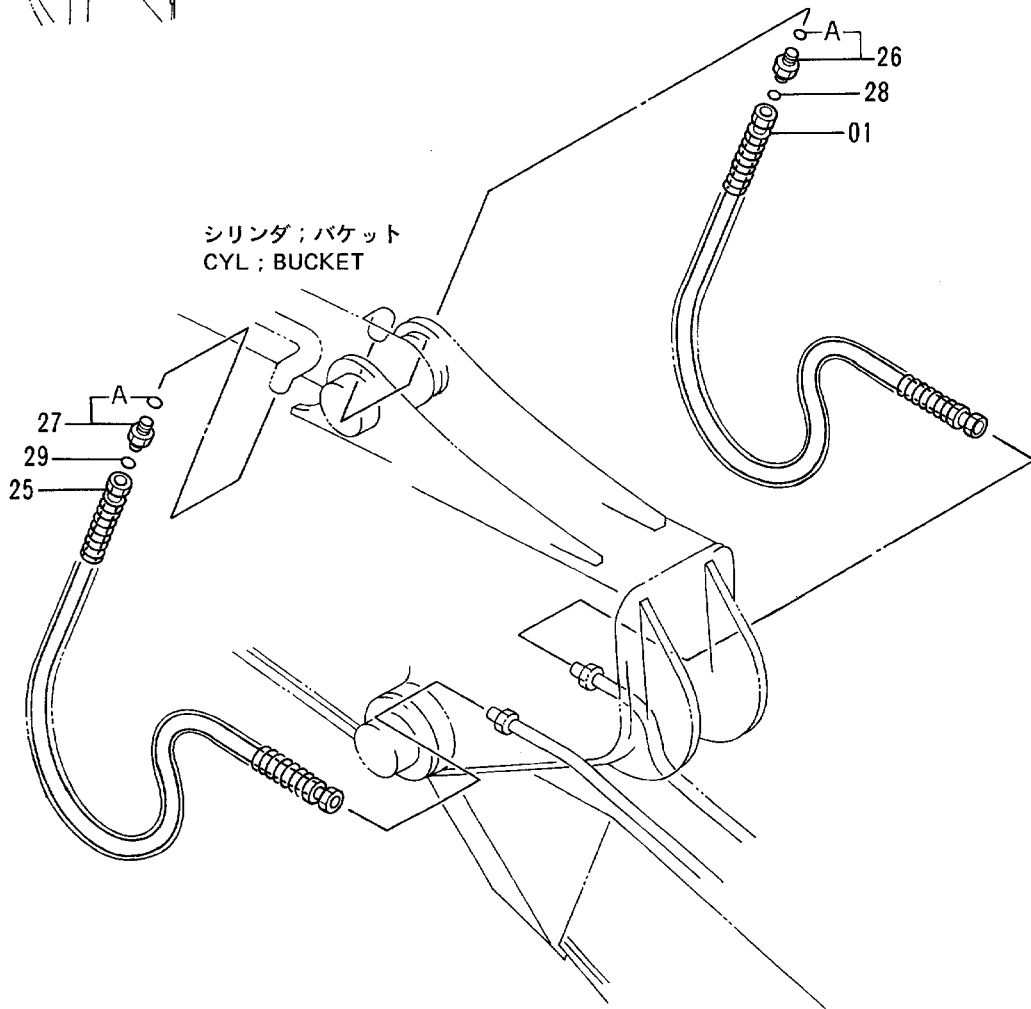
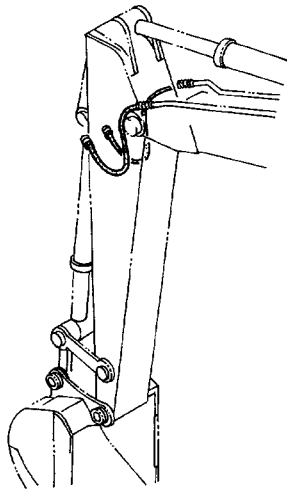


フロント配管 (1)
FRONT PIPINGS (1)

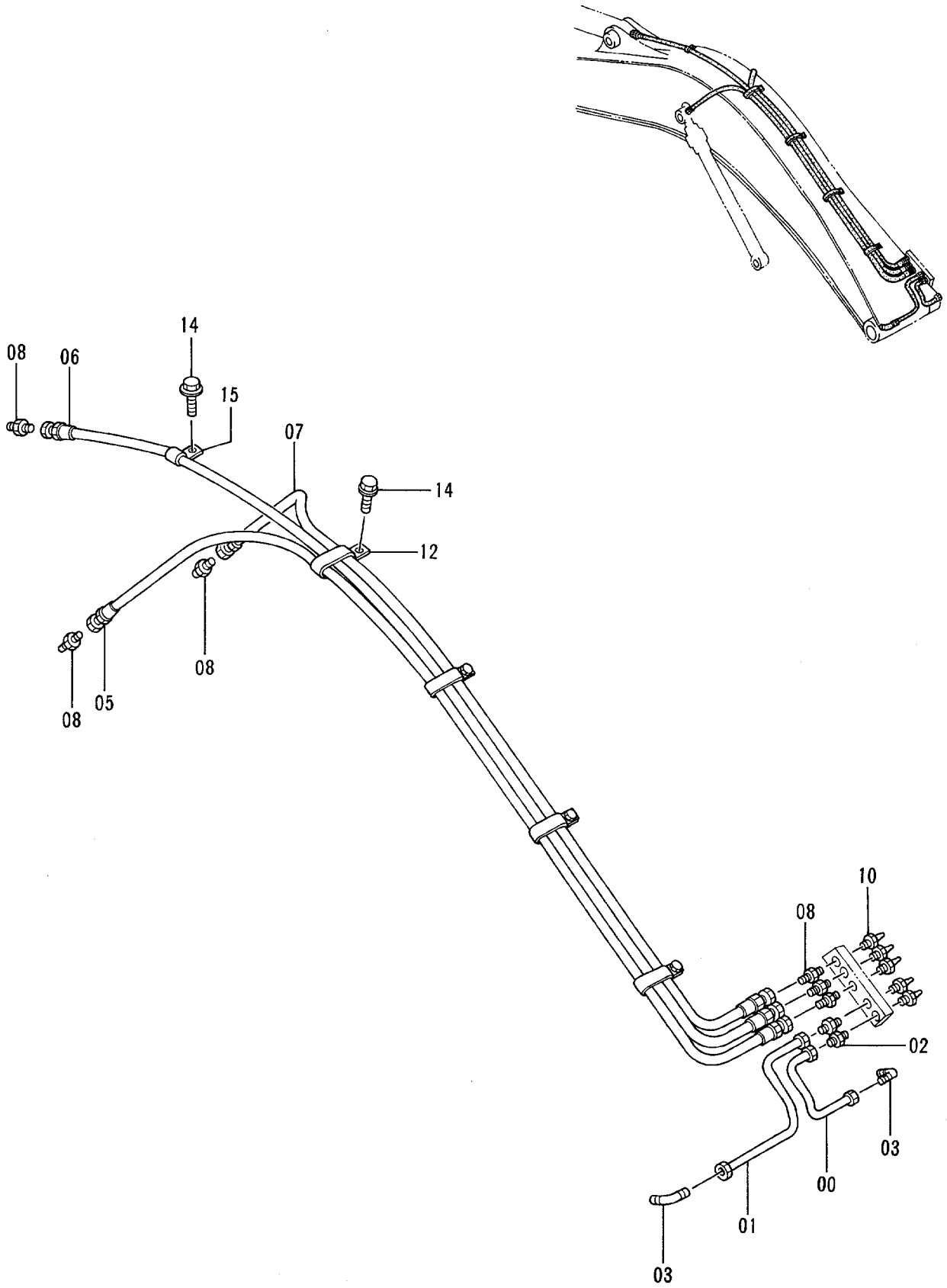
40001-

符号 ITEM	部品番号 PART NO.	部 品 名	PART NAME	数量 QTY	サービス コード S. C	適用号機 SERIAL NO.	互 換 性 ICA	代替部品 REPLACEABLE PART	
								部品番号 PART NO.	数量 QTY
00	4257642	シリンダ ;ブーム (ミキ)	CYL. ;BOOM (R)	1	H				
01	4257643	シリンダ ;ブーム (ヒダリ)	CYL. ;BOOM (L)	1	H				
02	4257644	シリンダ ;アーム	CYL. ;ARM	1	H				
03	4269538	シリンダ ;バケツ	CYL. ;BUCKET	1	H				
06	8048535	パイプ	PIPE	1					
07	8048536	パイプ	PIPE	1					
08	8048538	パイプ	PIPE	1					
09	8048537	パイプ	PIPE	1					
12	4260127	ホース	HOSE	1					
13	4259322	ホース	HOSE	1					
14	4187308	O-リング	O-RING	8					
15	4138938	O-リング	O-RING	2					
17	4189619	アダプタ ;S	ADAPTER ;S	2					
17A	4506424	O-リング	O-RING	1					
24	4189858	クランプ ;パイプ	CLAMP ;PIPE	3					
25	4141806	クランプ ;パイプ	CLAMP ;PIPE	3					
26	4190125	クランプ ;パイプ	CLAMP ;PIPE	4					
30	J011255	ボルト ;セムス	BOLT ;SEMS	10					

フロント配管 (2) FRONT PIPINGS (2)



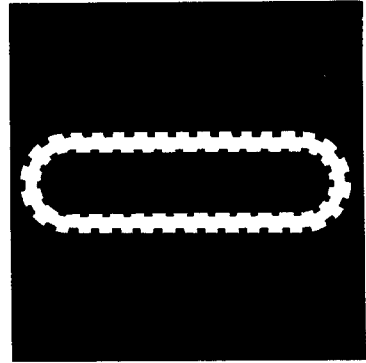
給脂配管 LUBRICATE PIPINGS



給脂配管
LUBRICATE PIPINGS

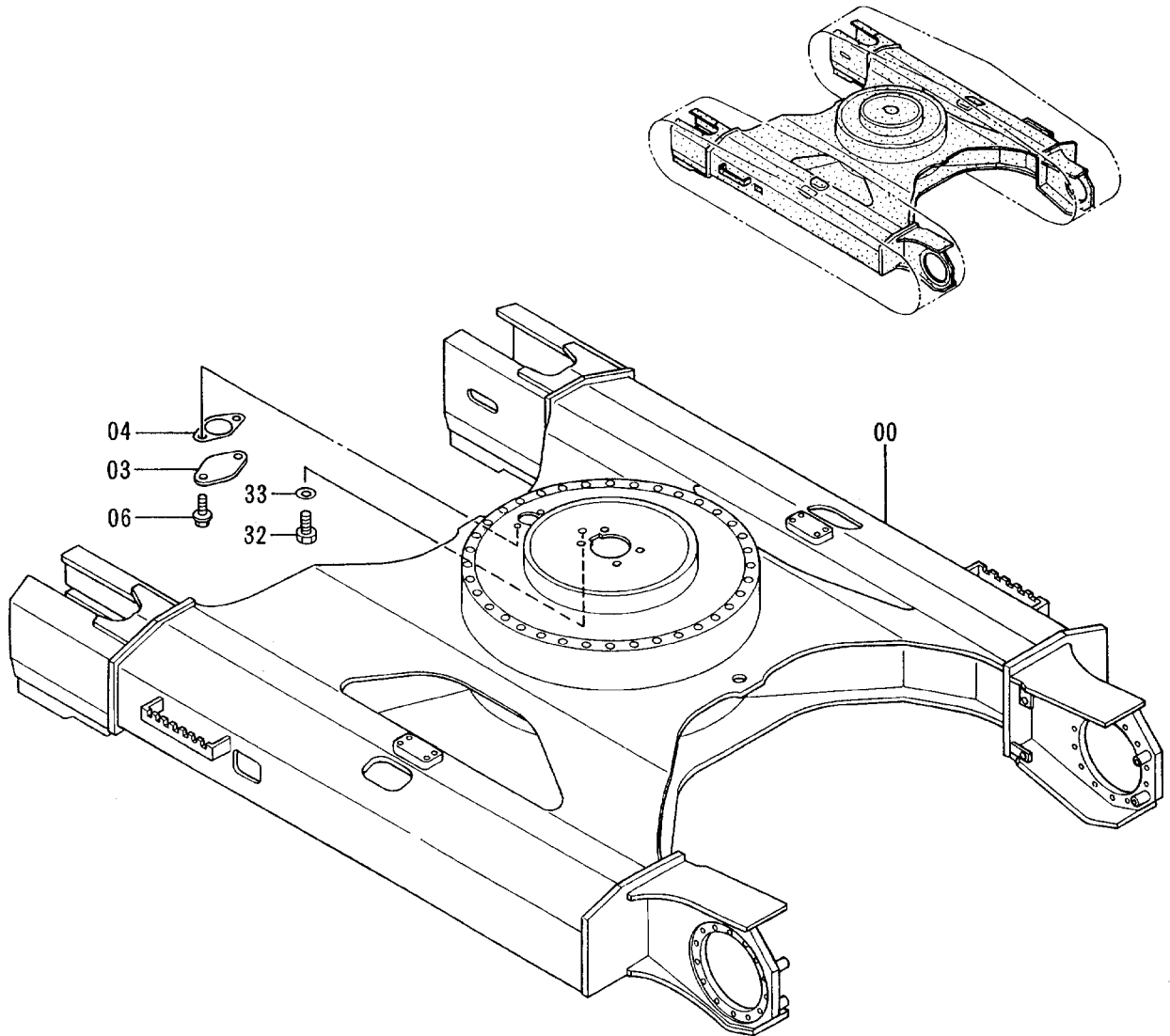
40001-

符号 ITEM	部品番号 PART NO.	部品名	PART NAME	数量 QTY	サービス コード S.C	適用号機 SERIAL NO.	互換性 ICA	代替部品 REPLACEABLE PART	
								部品番号 PART NO.	数量 QTY
00	4252334	パイプ	PIPE	1		-D95/05	T	4361021	1
								4360981	1
								4345297	1
00	4361021	パイプ	PIPE	1	#	D95/06-			
01	4252335	パイプ	PIPE	1		-D95/05	T	4361023	1
								4360981	1
								4345297	1
01	4361023	パイプ	PIPE	1	#	D95/06-			
02	4130169	フィッティング;パイプ	FITTING;PIPE	2		-D95/05			
02	4360981	フィッティング;パイプ	FITTING;PIPE	2	#	D95/06-			
03	4130174	フィッティング;パイプ	FITTING;PIPE	2		-D95/05			
03	4345297	フィッティング;パイプ	FITTING;PIPE	2	#	D95/06-			
05	4260314	ホース;ナイロン	HOSE;NYLON	1					
06	4260316	ホース;ナイロン	HOSE;NYLON	1					
07	4260312	ホース;ナイロン	HOSE;NYLON	1					
08	4154651	アダプタ;S	ADAPTER;S	6					
10	J75482	フィッティング;グリース	FITTING;GREASE	5					
12	4252877	クリップ	CLIP	4					
14	J011016	ボルト;セムス	BOLT;SEMS	5					
15	4190261	クリップ	CLIP	1					

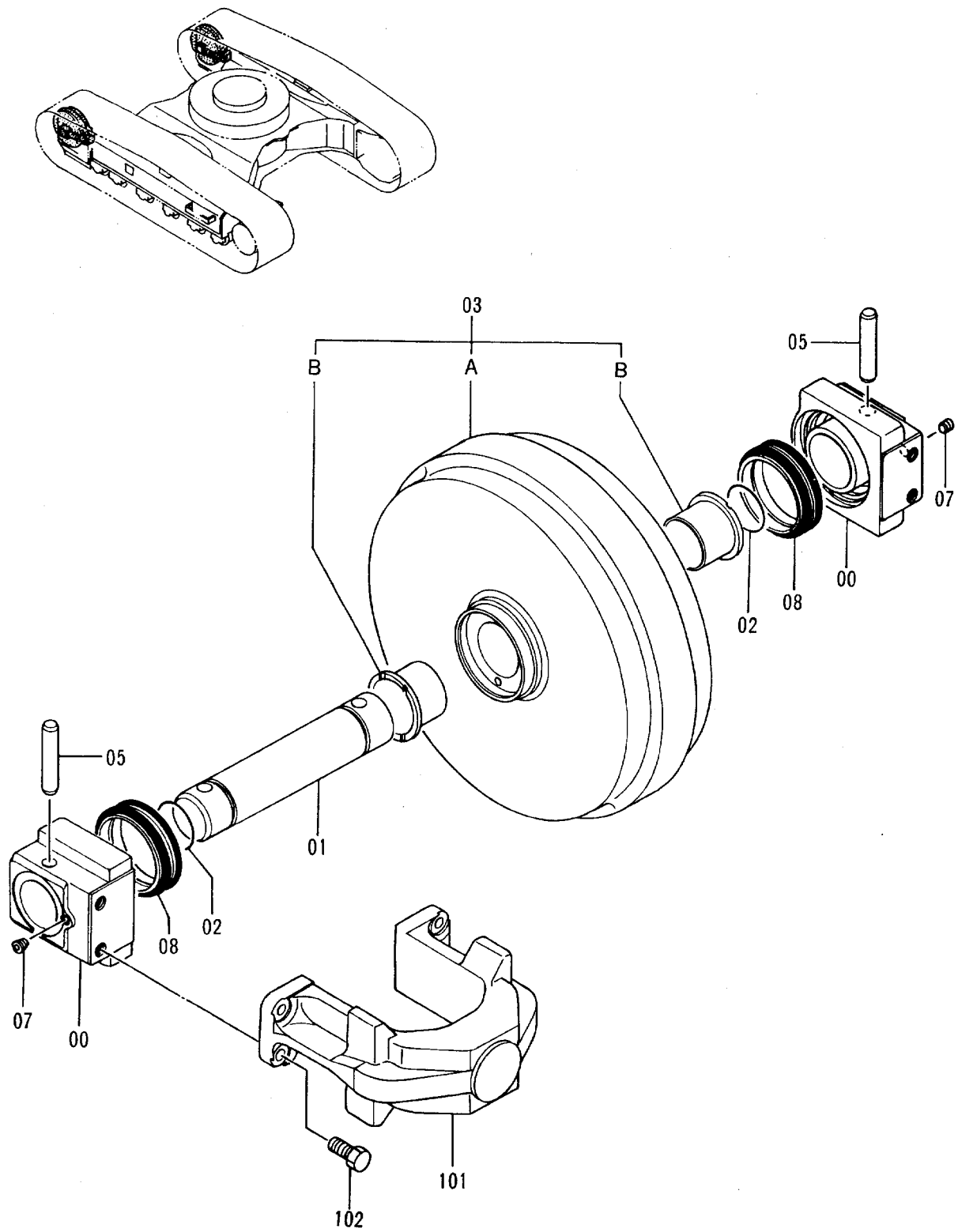


ゴムクローラ関係部品
RUBBER CRAWLER PARTS

トラックフレーム (ゴムクローラ)
TRACK FRAME (RUBBER CRAWLER)



フロントアイドラ (ゴムクローラ)
FRONT IDLER (RUBBER CRAWLER)

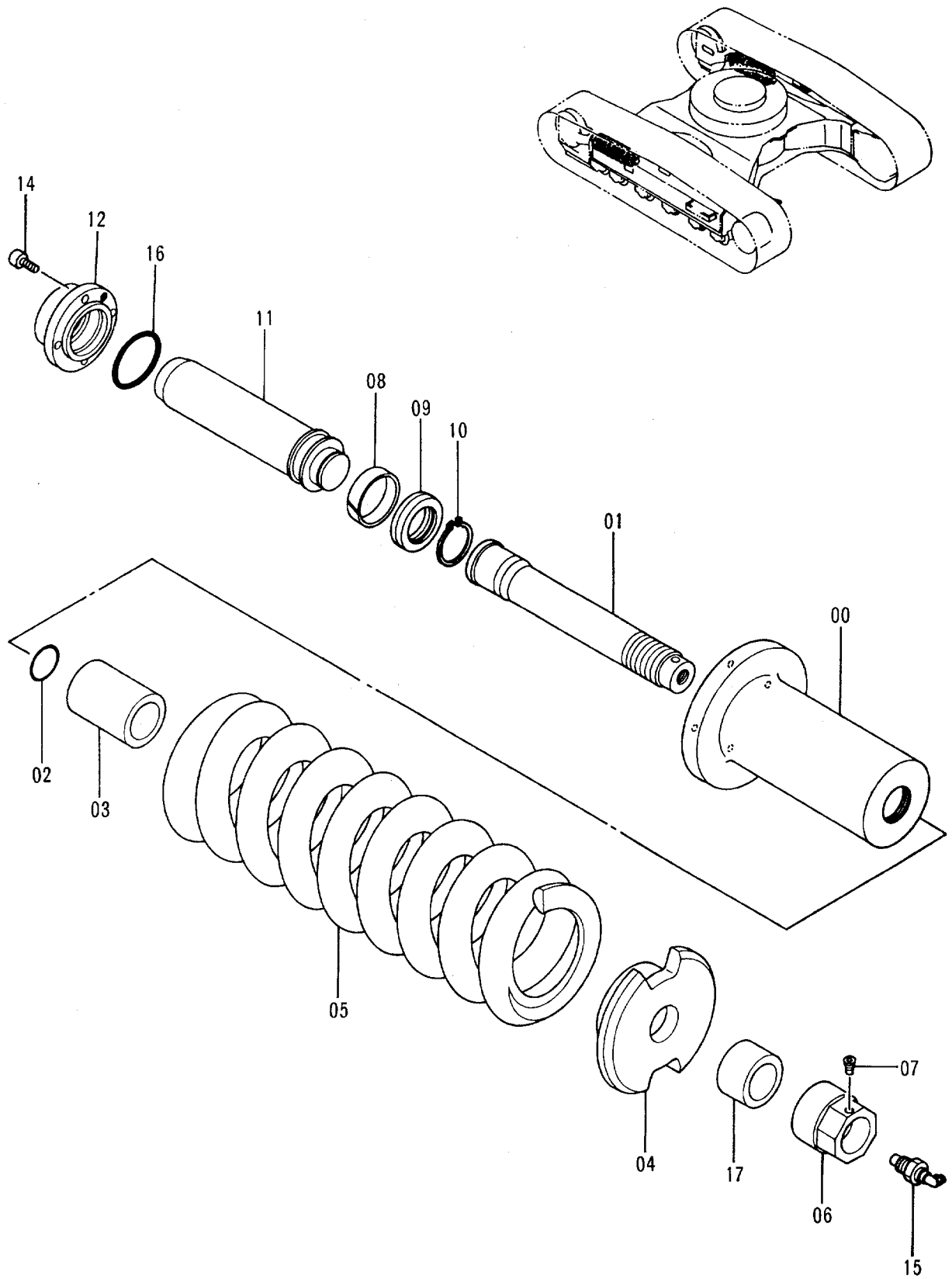


フロント アイドラ (ゴムクローラ)
FRONT IDLER (RUBBER CRAWLER)

40001-

符号 ITEM	部品番号 PART NO.	部 品 名	PART NAME	数量 QTY	サービス コード S.C	適用号機 SERIAL NO.	互 換 性 ICA	代 替 部 品 REPLACEABLE PART	
								部品番号 PART NO.	数量 QTY
00-08	9116595	アイドラ アッセン	IDLER ASS'Y	2		-42119	Y	9143391	2
00-08	9143391	アイドラ アッセン	IDLER ASS'Y	2		42120-			
00	2029006	・ベアリング	・BRG.	2					
01	3035618	・アクスル	・AXLE	1					
02	A810060	・O-リング	・O-RING	2					
03	9116596	・アイドラ (ブッシュング ツキ)	・IDLER (WITH BUSHING)	1		-42119	Y	9143392	1
03	9143392	・アイドラ (ブッシュング ツキ)	・IDLER (WITH BUSHING)	1		42120-			
03A	7025764	・アイドラ	・IDLER	1		-42119	Y	7030453	1
03A	7030453	・アイドラ	・IDLER	1		42120-			
03B	3056833	・ブッシュング	・BUSHING	2					
05	4255804	・ピン	・PIN	2					
07	94-2011	・プラグ	・PLUG	2					
08	4153468	・シール;グループ	・SEAL;GROUP	2					
101	1014798	ヨーク	YOKE	2					
102	J901635	ボルト	BOLT	8					

アジャスタ (ゴムクローラ)
ADJUSTER (RUBBER CRAWLER)

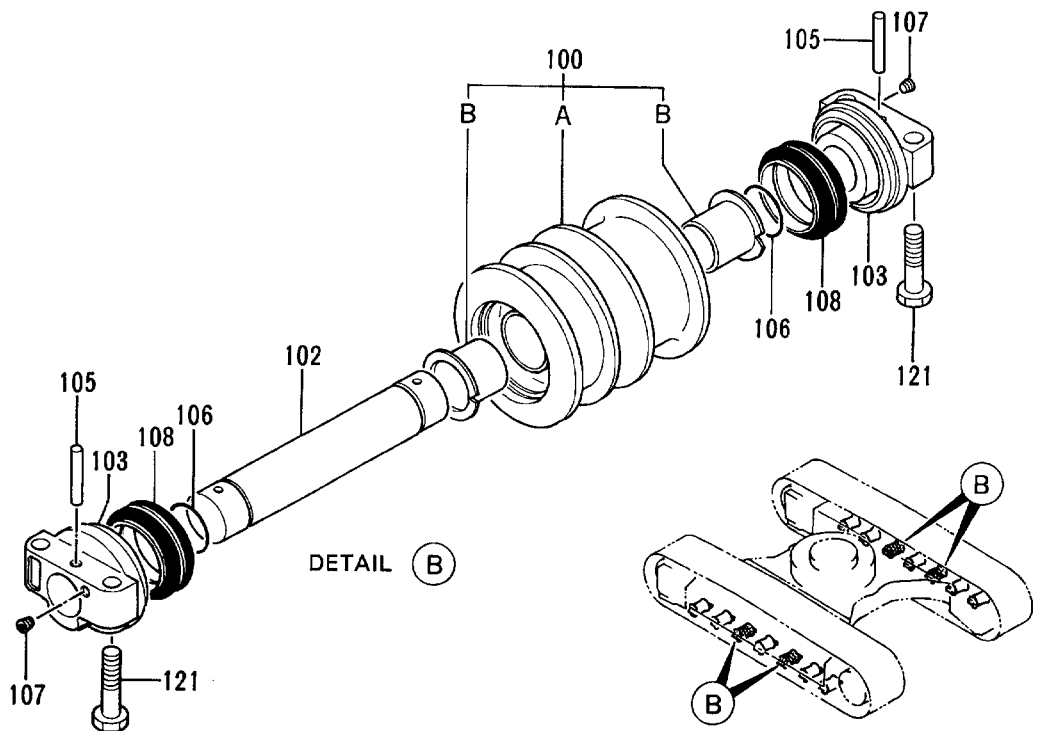
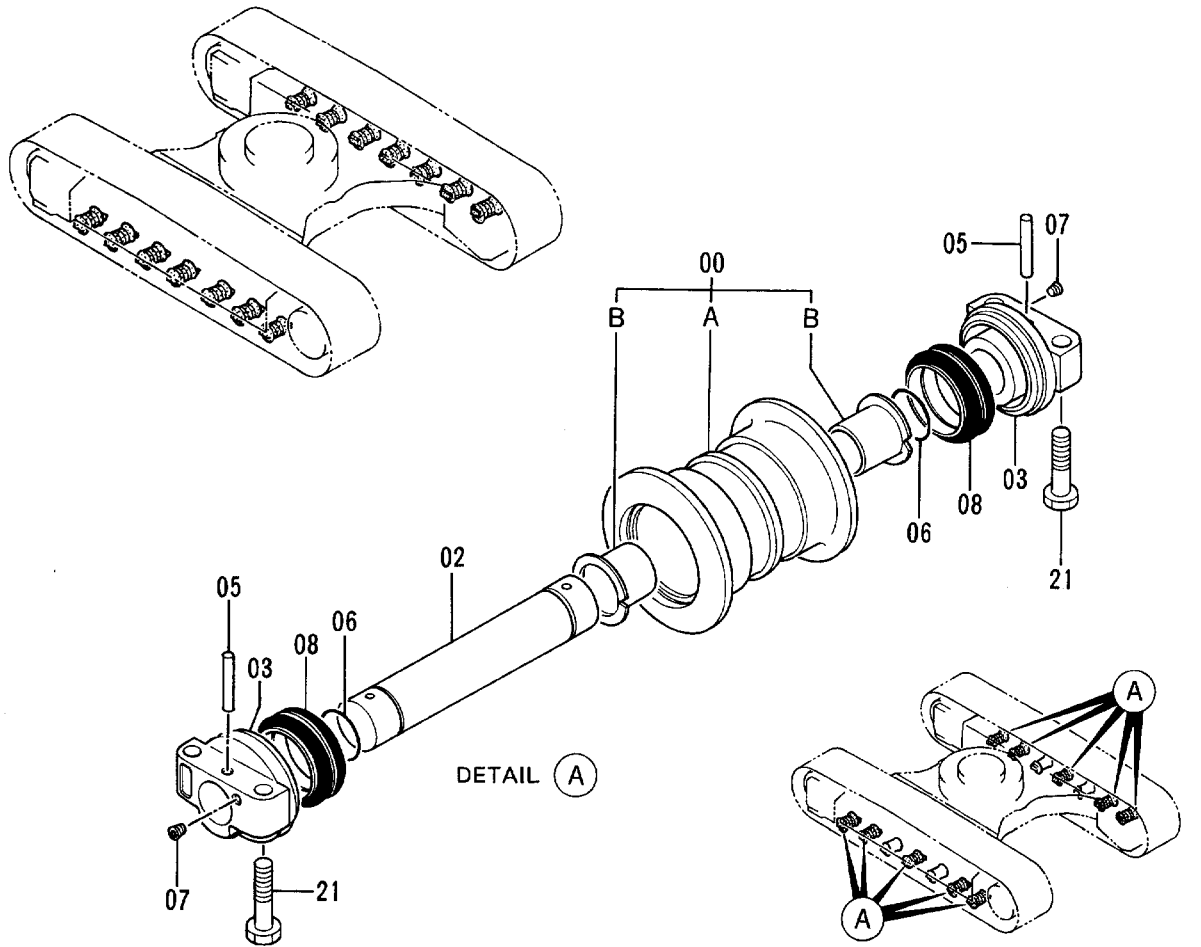


アジャスタ (ゴムクローラ)
ADJUSTER (RUBBER CRAWLER)

40001-

符号 ITEM	部品番号 PART NO.	部品名	PART NAME	数量 QTY	サービス コード S.C	適用号機 SERIAL NO.	互換性 ICA	代替部品 REPLACEABLE PART	
								部品番号 PART NO.	数量 QTY
	9117746	アジャスタ アッセン	ADJUSTER ASS'Y	2					
00	3034933	・シリンダ	・CYL.	1					
01	3050431	・ロッド	・ROD	1					
02	992444	・O-リング	・O-RING	1					
03	4255052	・スペーサ	・SPACER	1					
04	4186443	・ワッシャ	・WASHER	1					
05	3050436	・スプリング	・SPRING	1					
06	4255050	・ナット	・NUT	1					
07	4248106	・プラグ	・PLUG	1					
08	4182361	・リング ;ウエア	・RING;WEAR	1					
09	4179303	・パッキング;U-リング	・PACKING;U-RING	1					
10	959499	・リング ;リテイニング	・RING;RETAINING	1					
11	3034935	・ロッド ;ピストン	・ROD;PISTON	1					
12	3050434	・フランジ	・FLANGE	1					
14	M340820	・ボルト;ソケット	・BOLT;SOCKET	4					
15	4293255	・バルブ	・VALVE	1					
16	A811055	・O-リング	・O-RING	1					
17	4307890	・スペーサ	・SPACER	1					

下ローラ (ゴムクローラ)
 LOWER ROLLER (RUBBER CRAWLER)

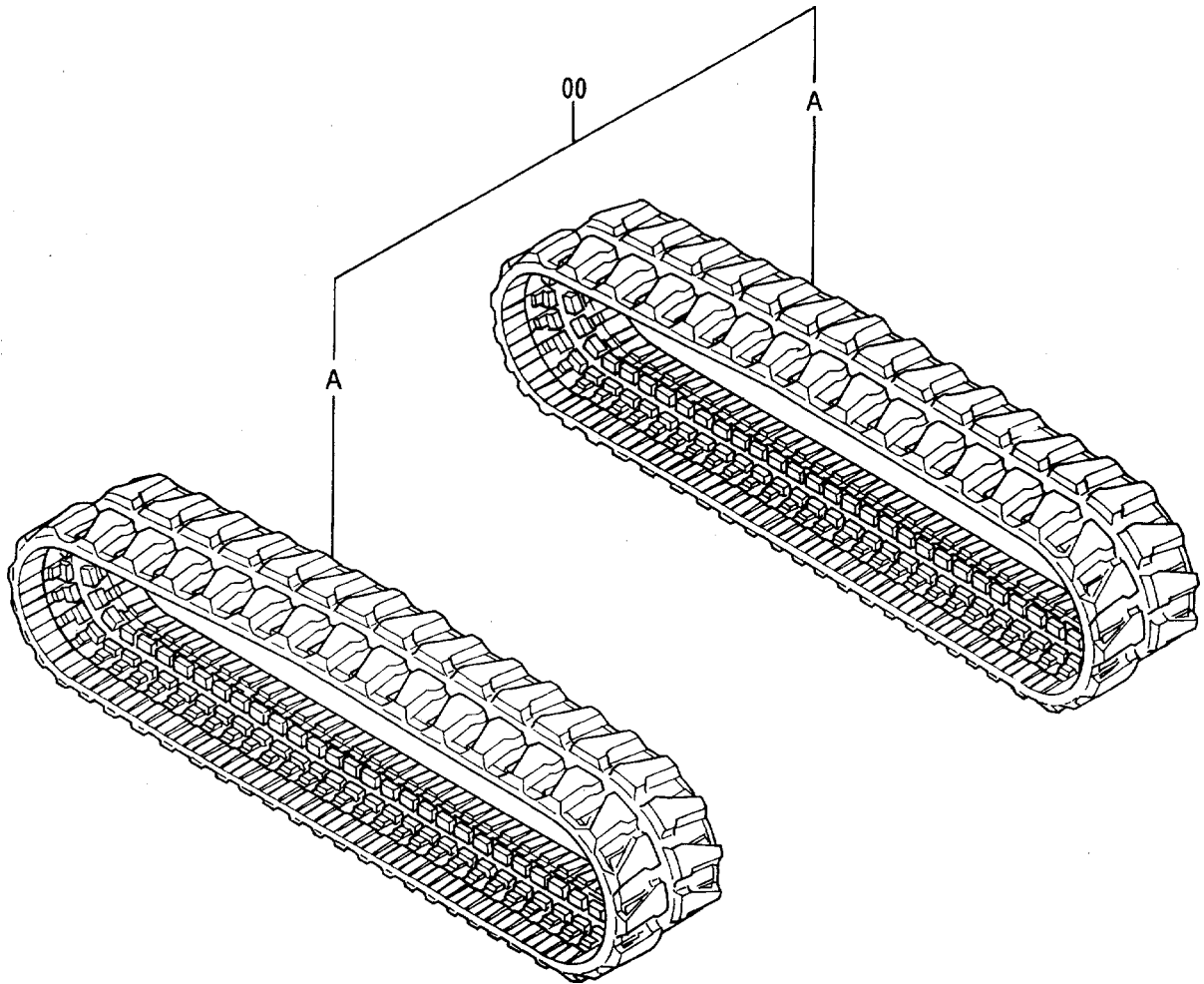
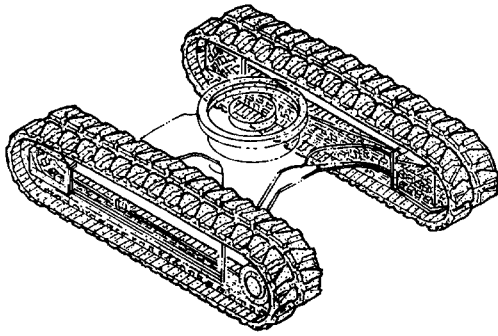


下ローラ (ゴムクローラ)
LOWER ROLLER (RUBBER CRAWLER)

40001-

符号 ITEM	部品番号 PART NO.	部品名	PART NAME	数量 QTY	サービス コード S.C	適用号機 SERIAL NO.	互換性 ICA	代替部品 REPLACEABLE PART	
								部品番号 PART NO.	数量 QTY
00-08	9132600	ローラ;ロア アッセン	ROLLER;LOWER ASS'Y	10					
00	9114664	・ローラ (ブッシュング ツキ)	・ROLLER (WITH BUSHING)	1					
00A	7021940	・・ローラ	・・ROLLER	1					
00B	3050414	・・ブッシュング	・・BUSHING	2					
02	3022832	・アクスル	・AXLE	1					
03	2028952	・カラー	・COLLAR	2					
05	4134874	・ピン	・PIN	2					
06	A810045	・O-リング	・O-RING	2					
07	4315607	・プラグ	・PLUG	2					
08	4259493	・シール;グループ	・SEAL;GROUP	2					
21	4227029	ボルト	BOLT	40					
100-	9116591	ローラ;ロア アッセン	ROLLER;LOWER ASS'Y	4					
108									
100	9116592	・ローラ (ブッシュング ツキ)	・ROLLER (WITH BUSHING)	1					
100A	7025804	・・ローラ	・・ROLLER	1					
100B	3050414	・・ブッシュング	・・BUSHING	2					
102	3022832	・アクスル	・AXLE	1					
103	2028952	・カラー	・COLLAR	2					
105	4134874	・ピン	・PIN	2					
106	A810045	・O-リング	・O-RING	2					
107	94-2011	・プラグ	・PLUG	2					
108	4259493	・シール;グループ	・SEAL;GROUP	2					
121	4227029	ボルト	BOLT	16					

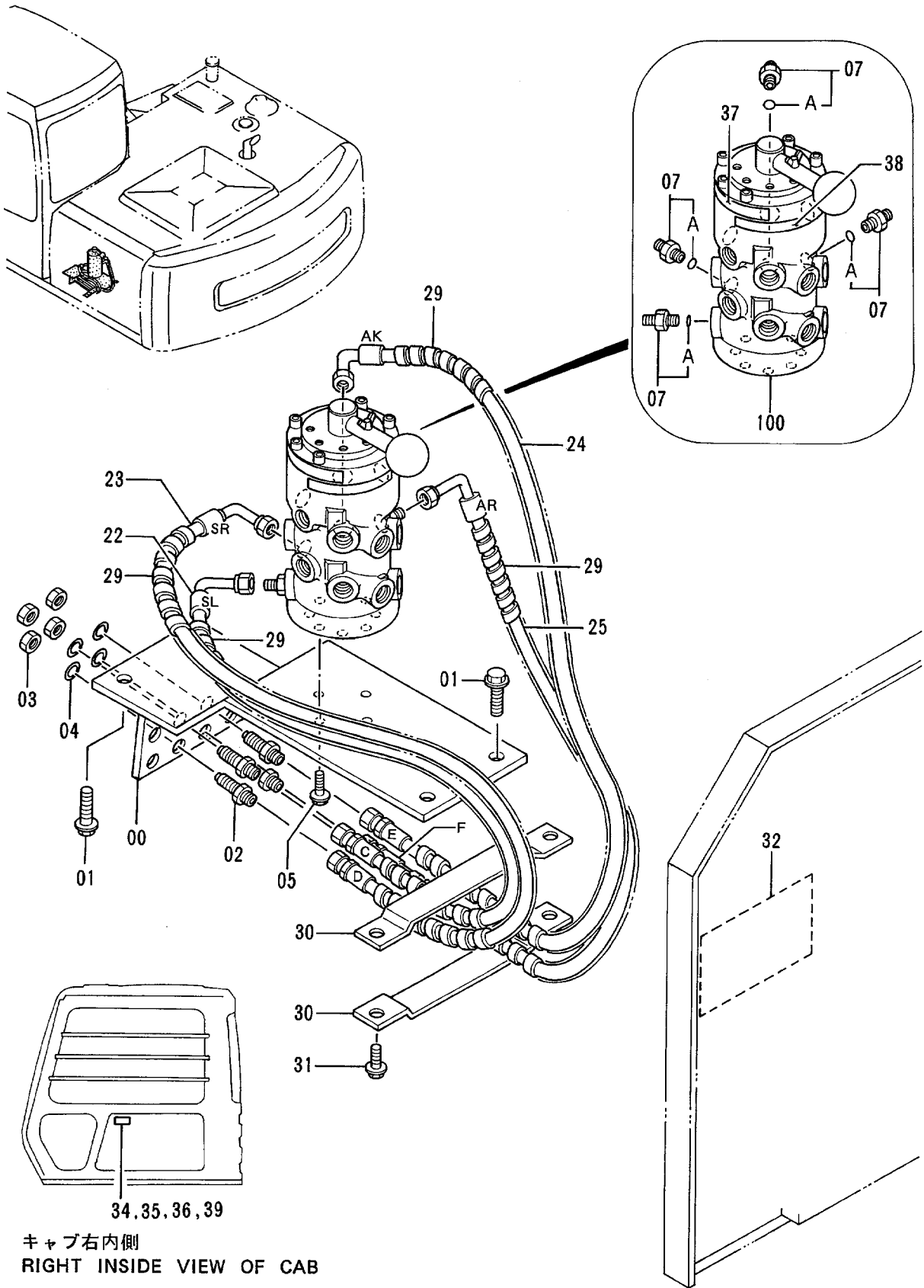
ゴムクローラ
RUBBER CRAWLER



OP

オプションパーツ
OPTIONAL PARTS

マルチレバー配管 (1)
MULTI LEVER PIPINGS (1)



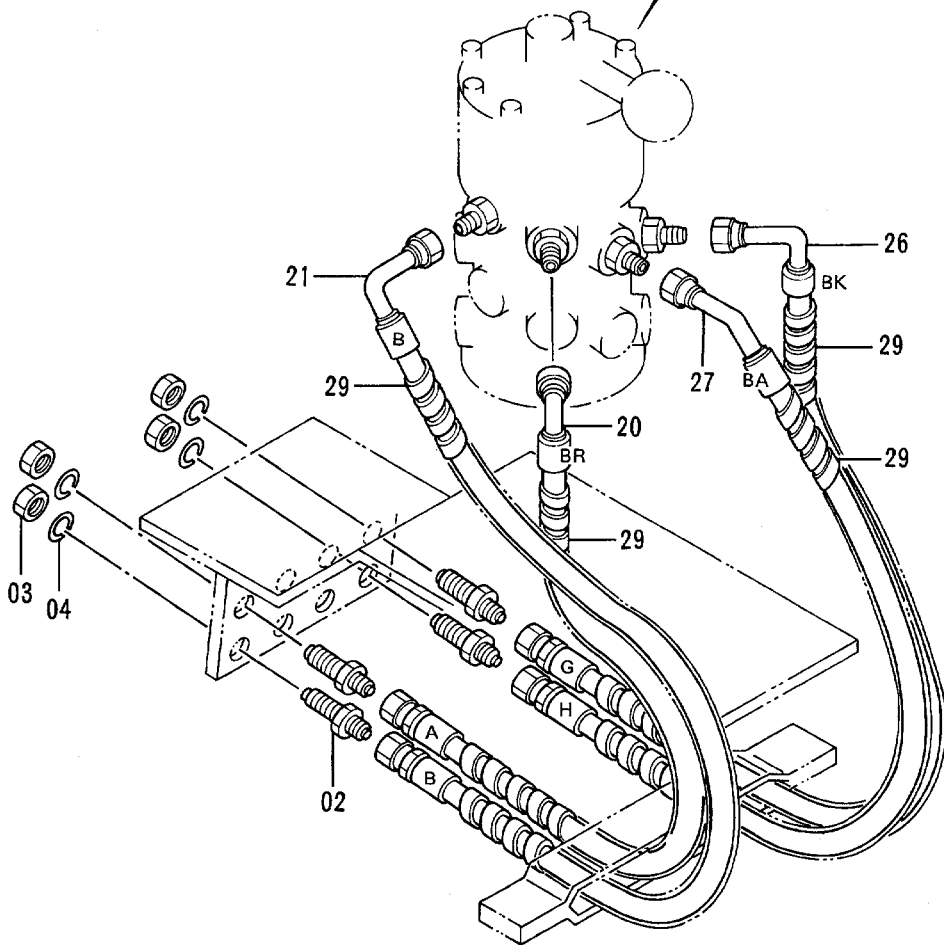
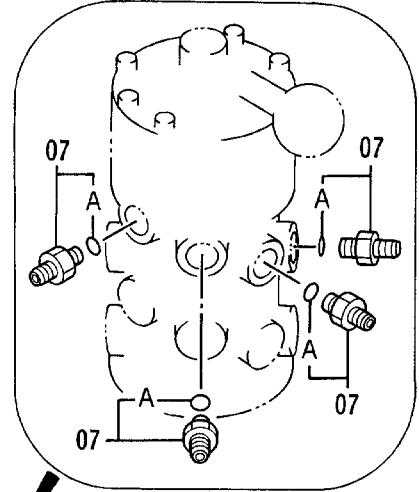
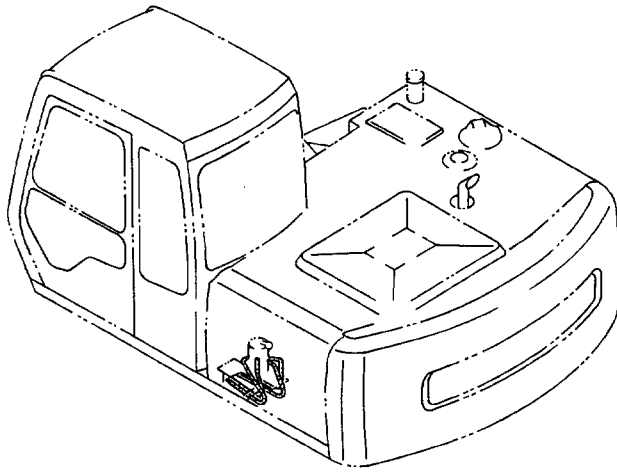
キャブ右内側
RIGHT INSIDE VIEW OF CAB

マルチレバ-配管 (1)
MULTI LEVER PIPINGS (1)

40001-

符号 ITEM	部品番号 PART NO.	部 品 名	PART NAME	数量 QTY	サービス コード S. C	適用号機 SERIAL NO.	互 換 性 ICA	代替部品 REPLACEABLE PART	
								部品番号 PART NO.	数量 QTY
00	8051772	ブラケット	BRACKET	1					
01	J021040	ボルト;セムス	BOLT;SEMS	4					
02	4202532	アダプタ;S	ADAPTER;S	4					
03	4202531	ナット	NUT	4					
04	A590916	ワッシャ;スプリング	WASHER;SPRING	4					
05	J020825	ボルト;セムス	BOLT;SEMS	4					
07	4200466	アダプタ;S	ADAPTER;S	4					
07A	4509180	O-リング	O-RING	1					
22	4286683	ホース (C, SL)	HOSE (C, SL)	1					
23	4286684	ホース (D, SR)	HOSE (D, SR)	1					
24	4286685	ホース (E, AK)	HOSE (E, AK)	1					
25	4286679	ホース (F, AR)	HOSE (F, AR)	1					
29	4133527	プロテクタ	PROTECTOR	4					
30	9738014	クランプ;ホース	CLAMP;HOSE	2					
31	J021025	ボルト;セムス	BOLT;SEMS	2					
32	3059267	ネームプレート	NAME-PLATE	1					
34	4288250	プレート (Hタイプ)	PLATE (H-TYPE)	1					
35	4288251	プレート (Mタイプ)	PLATE (M-TYPE)	1					
36	4288252	プレート (Yタイプ)	PLATE (Y-TYPE)	1					
37	4288347	ネームプレート	NAME-PLATE	1					
38	4289810	(マルチレバ-チューイ) ネームプレート	(CAUTION FOR MULTI-LEVER) NAME-PLATE	1					
39	4288249	(マルチレバ-チューイ) プレート (Kタイプ)	(CAUTION FOR MULTI-LEVER) PLATE (K-TYPE)	1					
100	4282545	バルブ;ロータリ	VALVE;ROTARY	1	H				

マルチレバー配管 (2)
 MULTI LEVER PIPINGS (2)

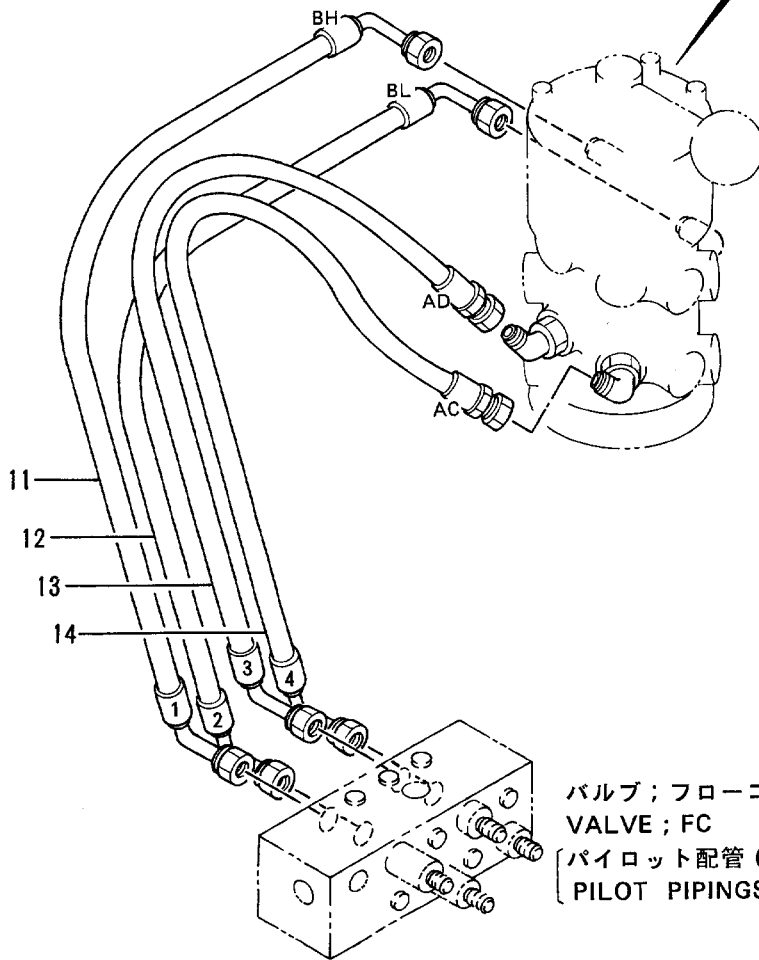
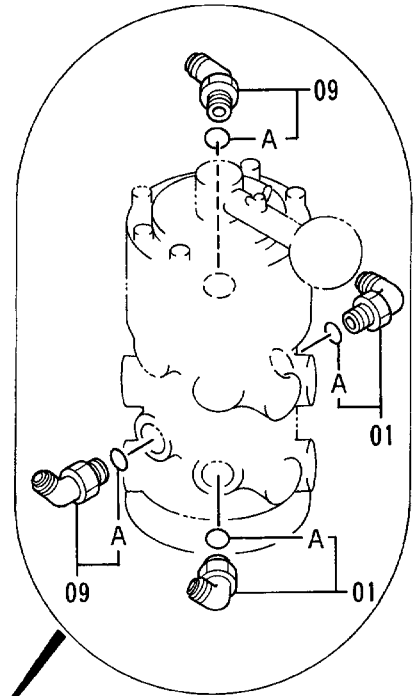
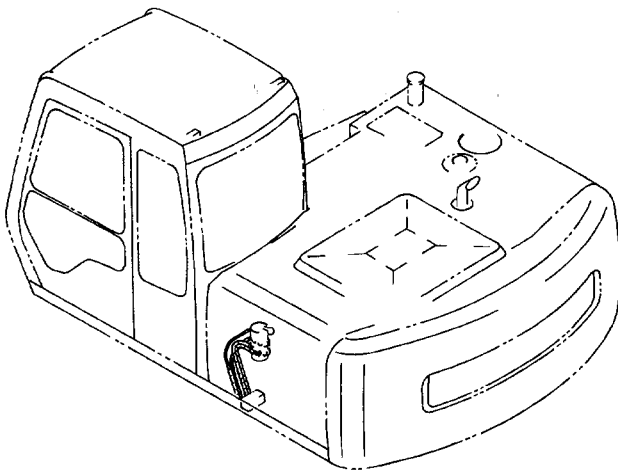


マルチレバ-配管 (2)
MULTI LEVER PIPINGS (2)

40001-

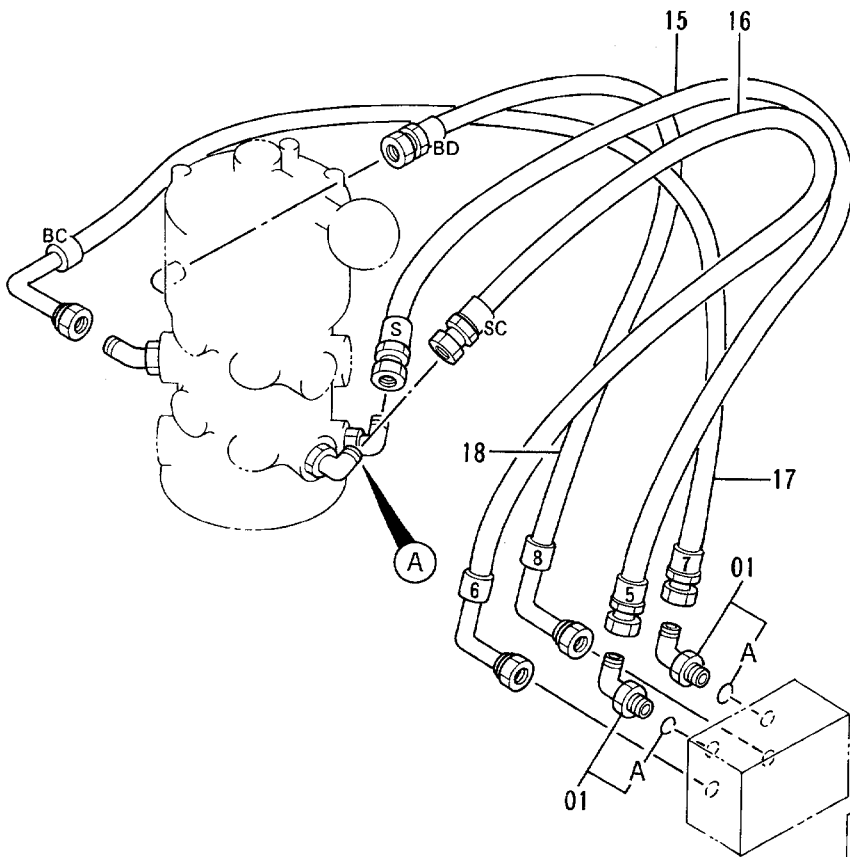
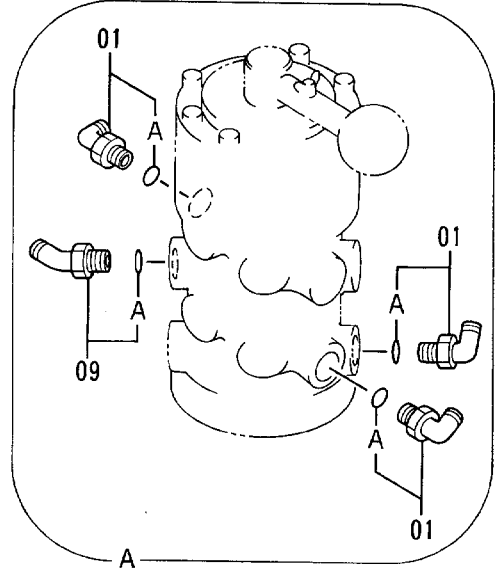
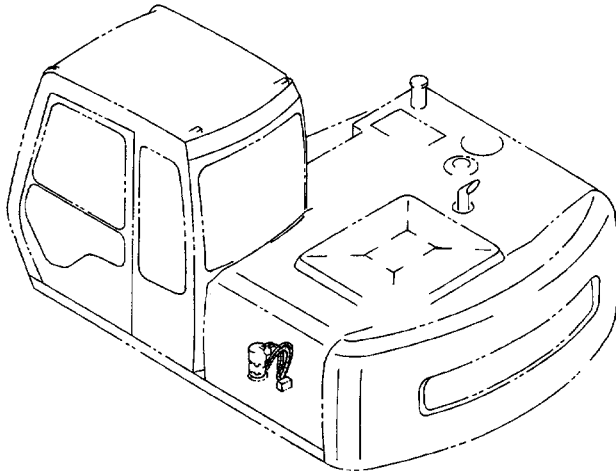
符号 ITEM	部品番号 PART NO.	部 品 名	PART NAME	数量 QTY	サービス コード S.C	適用号機 SERIAL NO.	互 換 性 ICA	代替部品 REPLACEABLE PART	
								部品番号 PART NO.	数量 QTY
02	4202532	アダプタ;S	ADAPTER;S	4					
03	4202531	ナット	NUT	4					
04	A590916	ワッシャ;スプリング	WASHER;SPRING	4					
07	4200466	アダプタ;S	ADAPTER;S	4					
07A	4509180	O-リング	O-RING	1					
20	4286681	ホース (A, BR)	HOSE (A, BR)	1					
21	4286678	ホース (B)	HOSE (B)	1					
26	4286682	ホース (G, BK)	HOSE (G, BK)	1					
27	4286680	ホース (H, BA)	HOSE (H, BA)	1					
29	4133527	プロテクタ	PROTECTOR	4					

マルチレバー配管 (3)
 MULTI LEVER PIPINGS (3)



バルブ ; フローコントロール
 VALVE ; FC
 [パイロット配管 (3-1)
 PILOT PIPINGS (3-1)]

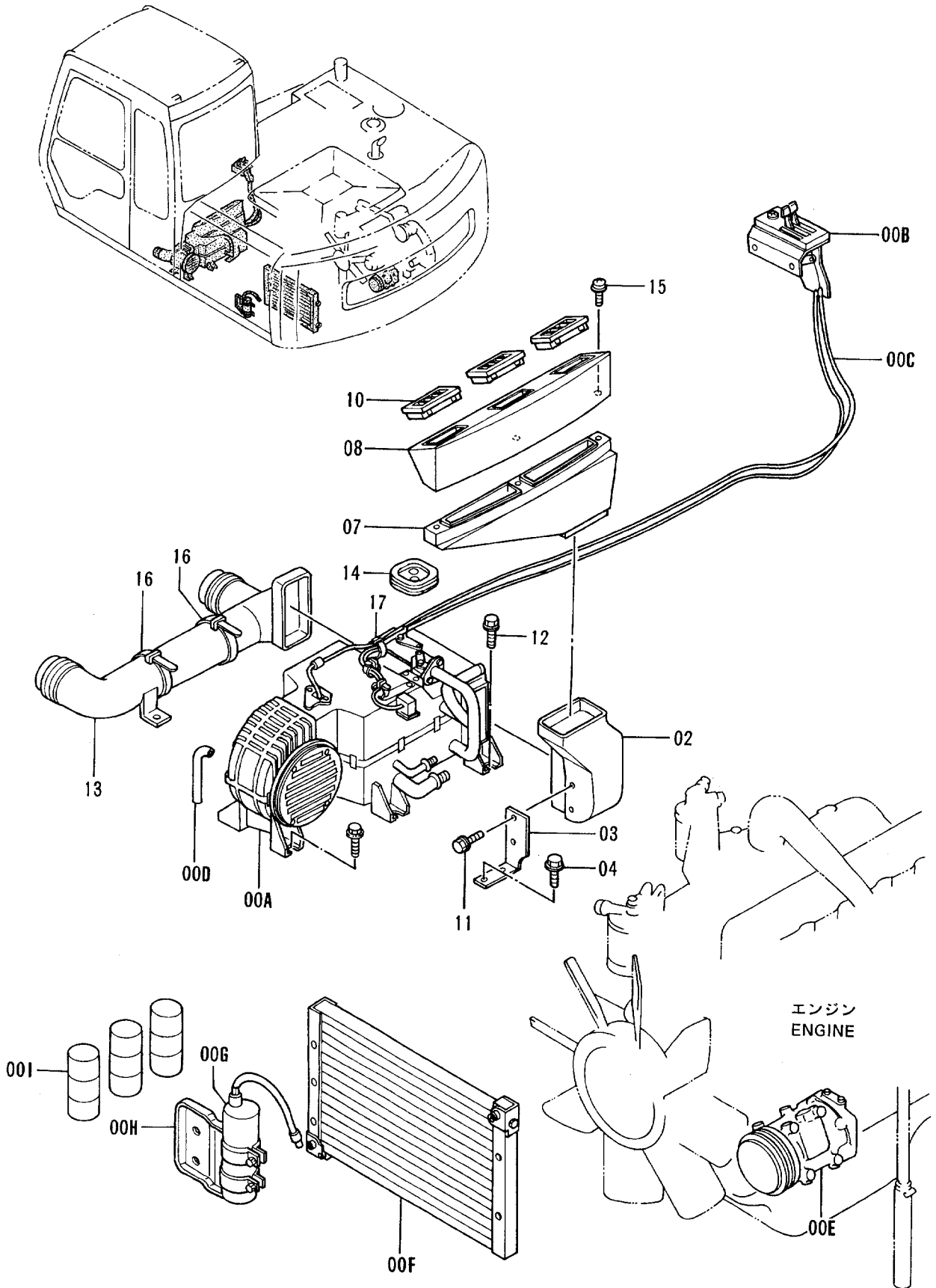
マルチレバー配管 (4)
 MULTI LEVER PIPINGS (4)



バルブ ; シャトル
 VALVE ; SHUTTLE
 [パイロット配管 (3-2)
 PILOT PIPINGS (3-2)]

エアコンディショナ (1) AIR CONDITIONER (1)

適用号機 40001~40754
Serial No.



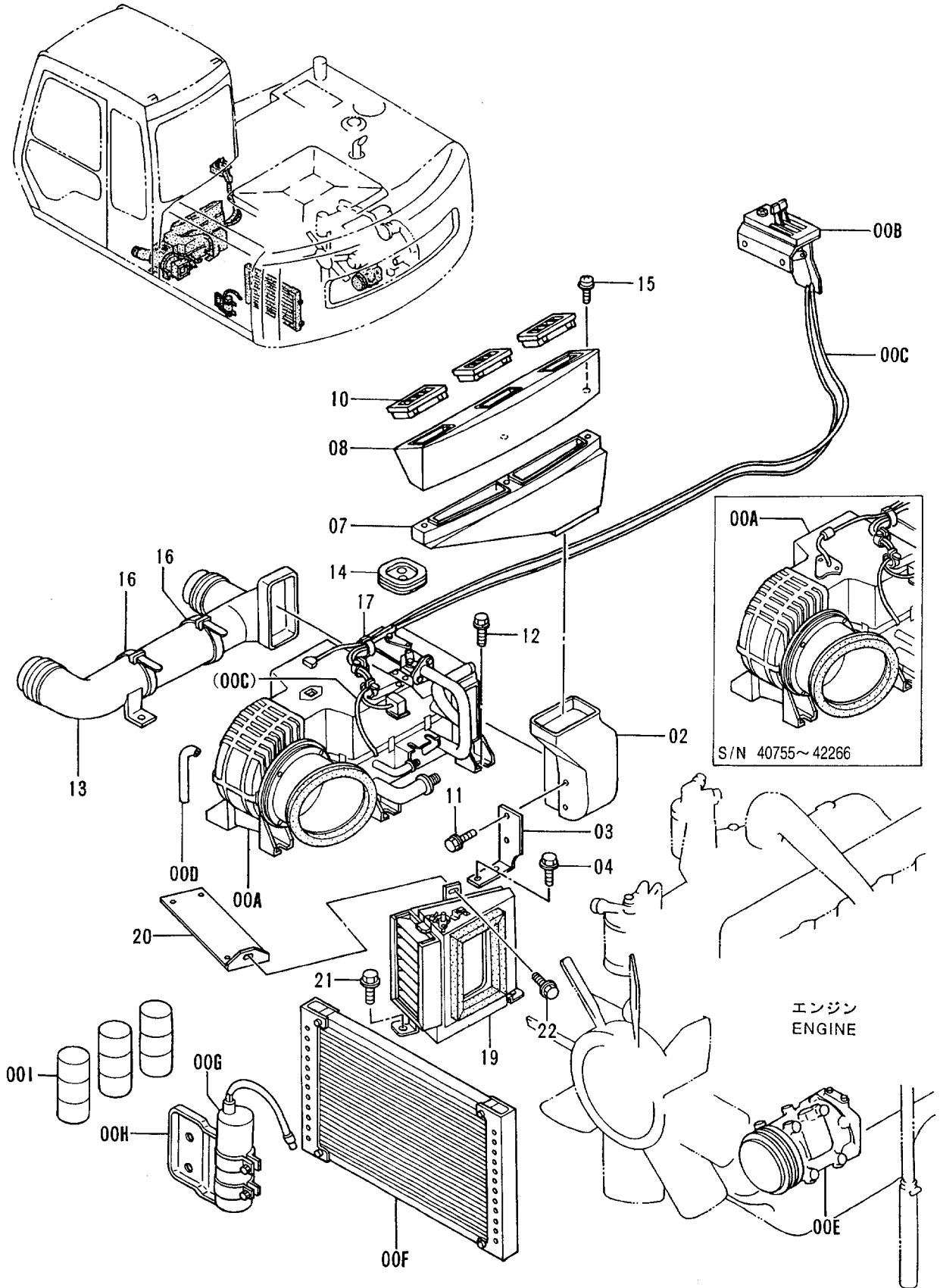
エアコンデ イシヨナ (1)
AIR CONDITIONER (1)

40001-40754

符号 ITEM	部品番号 PART NO.	部 品 名	PART NAME	数量 QTY	サービ ス コード S. C	適用号機 SERIAL NO.	互 換 性 ICA	代 替 部 品 REPLACEABLE PART	
								部品番号 PART NO.	数量 QTY
00A-1	4337496	エアコンデ イシヨナ アツセン	AIR-CONDITIONER ASS'Y	1					
00A	4343293	・エアコン エニツト <詳細ハ 別ハ°-ジ 参照>	・AIR-CON. UNIT <for details: see separate page>	1					
00B	4323951	・コントローラ <詳細ハ 別ハ°-ジ 参照>	・CONTROLLER <for details: see separate page>	1					
00C	4330325	・ハーネス;ワイヤ	・HARNESS;WIRE	1					
00D	4330324	・ホース	・HOSE	1					
00E	4323943	・コンプレッサ	・COMPRESSOR	1					
00F	4323944	・コンデンサ	・CONDENSER	1					
00G	4323945	・ドライヤ	・DRYER	1					
00H	4339373	・ブラケット	・BRACKET	1					
001	4338439	・ガス	・GAS	3					
02	4277684	ダクト;クーラ	DUCT;COOLER	1					
03	4277667	ブラケット	BRACKET	1					
04	J011025	ボルト;セムス	BOLT;SEMS	2					
07	4264702	ダクト;クーラ	DUCT;COOLER	1					
08	4264703	ダクト;クーラ	DUCT;COOLER	1					
10	4259639	グリル	GRILLE	3					
11	J020612	ボルト;セムス	BOLT;SEMS	2					
12	J021030	ボルト;セムス	BOLT;SEMS	2					
13	4264643	ダクト;ヒータ	DUCT;HEATER	1					
14	4205082	ブッシング;ラバー	BUSHING;RUBBER	1					
15	J460635	スクリュ;セムス	SCREW;SEMS	3					
16	4121859	クリップ;バンド	CLIP;BAND	2					
17	4055312	クリップ;バンド	CLIP;BAND	3					

適用号機 40755~
Serial No.

エアコンディショナ (1) AIR CONDITIONER (1)

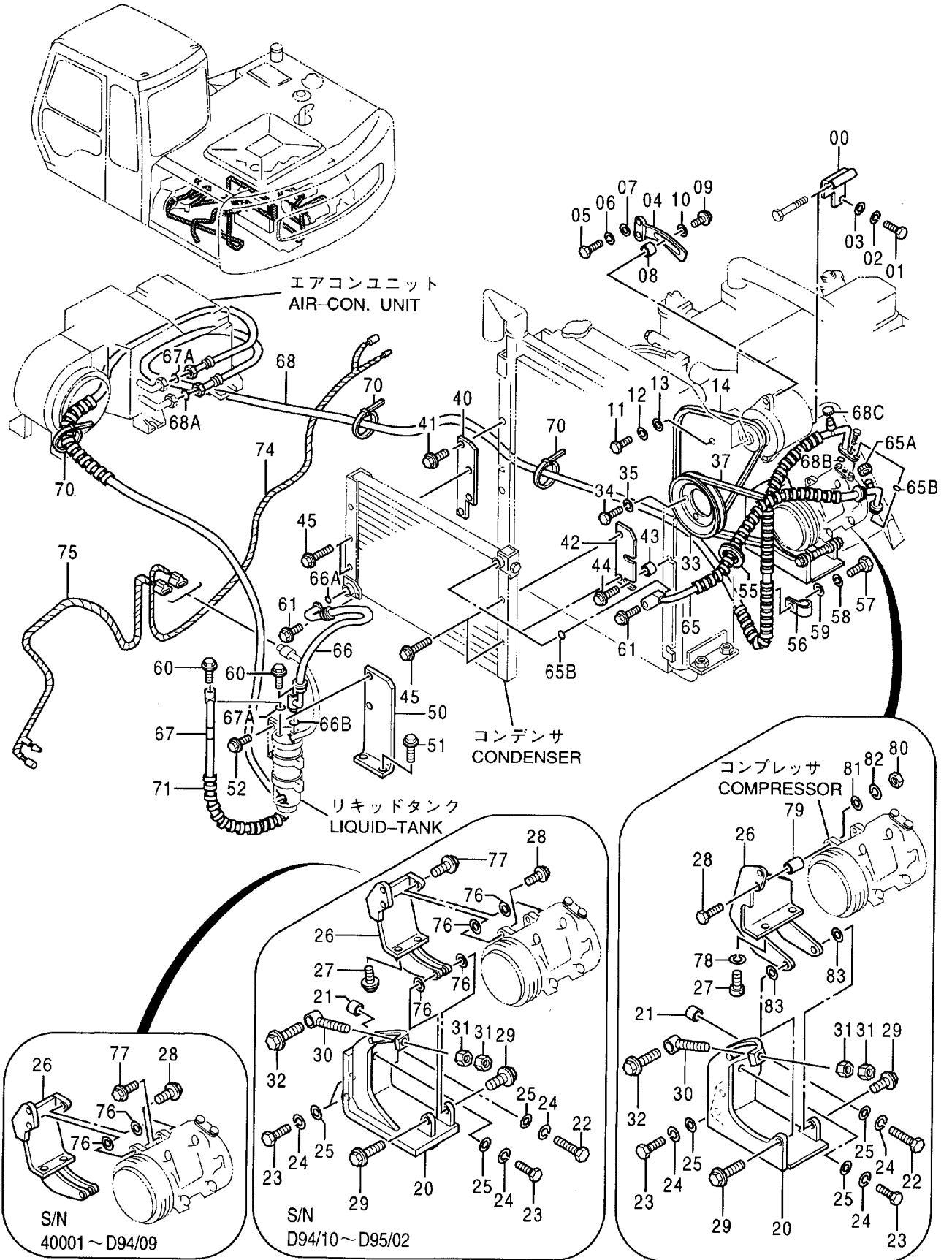


エアコンデション (1)
AIR CONDITIONER (1)

40755-

符号 ITEM	部品番号 PART NO.	部品名	PART NAME	数量 QTY	サービス コード S.C	適用号機 SERIAL NO.	互換性 ICA	代替部品 REPLACEABLE PART	
								部品番号 PART NO.	数量 QTY
00A-I	4355118	エアコンデション アッセン	AIR-CONDITIONER ASS'Y	1		-42266	Y	4349668	1
00A-I	4349668	エアコンデション アッセン	AIR-CONDITIONER ASS'Y	1	#	42267-			
00A	4344802	・エアコン ユニツ <詳細ハ 別ページ 参照>	・AIR-CON. UNIT <for details: see separate page>	1		-42266	T	4353754	1
								4353751	1
								4355117	1
00A	4353754	・エアコン ユニツ <詳細ハ 別ページ 参照>	・AIR-CON. UNIT <for details: see separate page>	1	#	42267-			
00B	4323951	・コントローラ <詳細ハ 別ページ 参照>	・CONTROLLER <for details: see separate page>	1		-42266	T	4353754	1
								4353751	1
								4355117	1
00B	4353751	・コントローラ <詳細ハ 別ページ 参照>	・CONTROLLER <for details: see separate page>	1	#	42267-			
00C	4330325	・ハーネス;ワイヤ	・HARNES;WIRE	1		-42266			
00C	4355117	・ハーネス;ワイヤ	・HARNES;WIRE	1	#	42267-			
00D	4330324	・ホース	・HOSE	1					
00E	4323943	・コンプレッサ	・COMPRESSOR	1					
00F	4323944	・コンデンサ	・CONDENSER	1					
00G	4323945	・ドライヤ	・DRYER	1					
00H	4339373	・ブラケット	・BRACKET	1					
00I	4338439	・ガス	・GAS	3					
02	4277684	ダクト;クーラ	DUCT;COOLER	1					
03	4277667	ブラケット	BRACKET	1					
04	J011025	ボルト;セムス	BOLT;SEMS	2					
07	4264702	ダクト;クーラ	DUCT;COOLER	1					
08	4264703	ダクト;クーラ	DUCT;COOLER	1					
10	4259639	グリル	GRILLE	3					
11	J020612	ボルト;セムス	BOLT;SEMS	2					
12	J021030	ボルト;セムス	BOLT;SEMS	2					
13	4264643	ダクト;ヒータ	DUCT;HEATER	1					
14	4205082	ブッシング;ラバー	BUSHING;RUBBER	1					
15	J460635	スクリュ;セムス	SCREW;SEMS	3					
16	4121859	クリップ;バンド	CLIP;BAND	2					
17	4055312	クリップ;バンド	CLIP;BAND	3					
19	4342726	ボックス	BOX	1					
20	8061155	ブラケット	BRACKET	1					
21	J021025	ボルト;セムス	BOLT;SEMS	2					
22	J020816	ボルト;セムス	BOLT;SEMS	1					

エアコンディショナ (2)
AIR CONDITIONER (2)

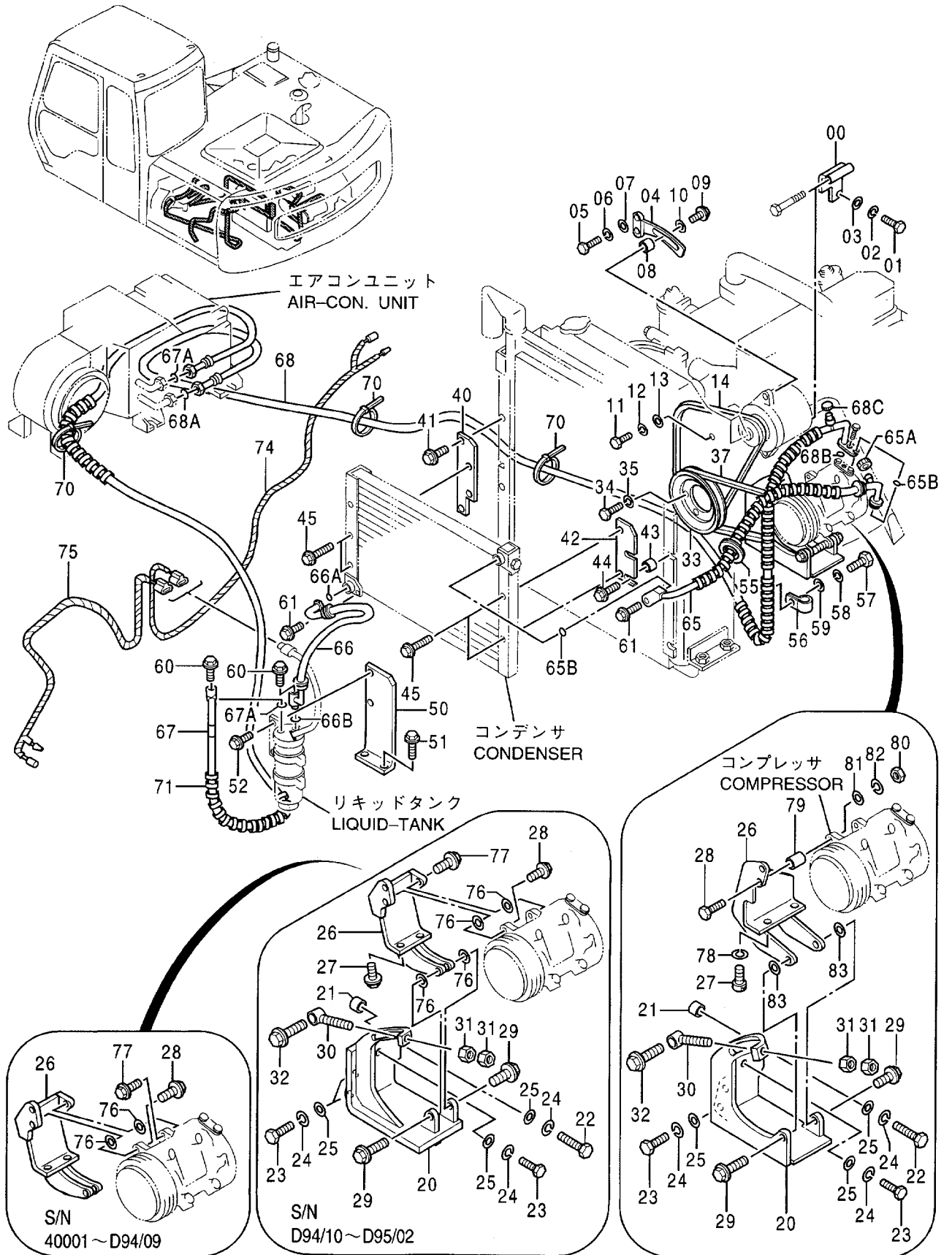


エアコンデ イシヨ (2)
AIR CONDITIONER (2)

40001-

符号 ITEM	部品番号 PART NO.	部 品 名	PART NAME	数量 QTY	サービス コード S.C	適用号機 SERIAL NO.	互 換 性 ICA	代 替 部 品 REPLACEABLE PART	
								部品番号 PART NO.	数量 QTY
00	9741864	ブ ラケツト	BRACKET	1					
01	M111028	ボ ルト	BOLT	2					
02	A590910	ワツシヤ;スプ リンク	WASHER;SPRING	2					
03	A590110	ワツシヤ;プ レーン	WASHER;PLANE	2					
04	3055382	ブ ラケツト	BRACKET	1					
05	M111030	ボ ルト	BOLT	2					
06	A590910	ワツシヤ;スプ リンク	WASHER;SPRING	2					
07	A590110	ワツシヤ;プ レーン	WASHER;PLANE	2					
08	4193743	スペ ーサ	SPACER	1					
09	J010845	ボ ルト;セムス	BOLT;SEMS	1					
10	4225974	ワツシヤ;プ レーン	WASHER;PLANE	1					
11	M161036	ボ ルト	BOLT	1					
12	A590910	ワツシヤ;スプ リンク	WASHER;SPRING	1					
13	A590110	ワツシヤ;プ レーン	WASHER;PLANE	1					
14	4285670	ベ ルト;V	BELT;V	1					
20	7028846	ブ ラケツト	BRACKET	1		-D95/02			
20	7030208	ブ ラケツト	BRACKET	1	#	D95/03-			
21	4327188	スペ ーサ	SPACER	1					
22	M111056	ボ ルト	BOLT	1					
23	M111025	ボ ルト	BOLT	3					
24	A590910	ワツシヤ;スプ リンク	WASHER;SPRING	4					
25	A590110	ワツシヤ;プ レーン	WASHER;PLANE	4					
26	7027963	ブ ラケツト	BRACKET	1		-D95/02			
26	7030209	ブ ラケツト	BRACKET	1	#	D95/03-			
27	J011030	ボ ルト;セムス	BOLT;SEMS	2		-D95/02			
27	M341030	ボ ルト;ソケツト	BOLT;SOCKET	2	#	D95/03-			
28	J020835	ボ ルト;セムス	BOLT;SEMS	1		-D95/02			
28	J901060	ボ ルト	BOLT	1	#	D95/03-			
29	J020830	ボ ルト;セムス	BOLT;SEMS	2		-D95/02			
29	J021030	ボ ルト;セムス	BOLT;SEMS	2	#	D95/03-			
30	9738736	ボ ルト	BOLT	1		-D95/02			
30	9745313	ボ ルト	BOLT	1	#	D95/03-			
31	J952010	ナツト	NUT	2					
32	J010840	ボ ルト;セムス	BOLT;SEMS	1		-D94/05	I	J020850	1
32	J020850	ボ ルト;セムス	BOLT;SEMS	1		D94/06-D95/02			
32	J011050	ボ ルト;セムス	BOLT;SEMS	1	#	D95/03-			
33	4193744	プ ーリ	PULLEY	1					
34	J900816	ボ ルト	BOLT	4					
35	A590908	ワツシヤ;スプ リンク	WASHER;SPRING	4					
37	4257130	ベ ルト;V	BELT;V	1		-D94/10	Y	4262734	1

エアコンディショナ (2) AIR CONDITIONER (2)



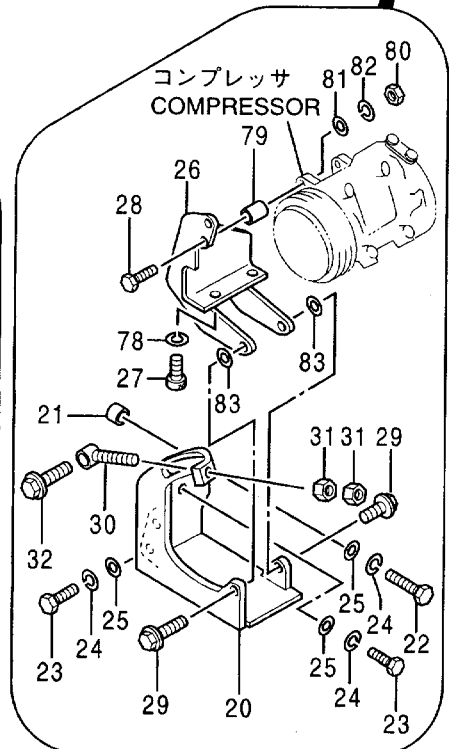
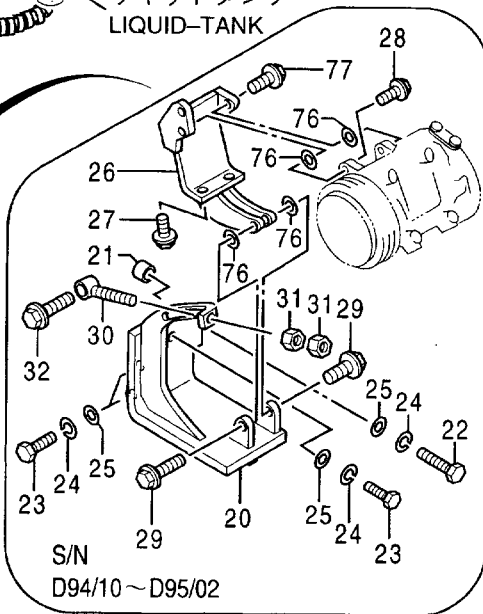
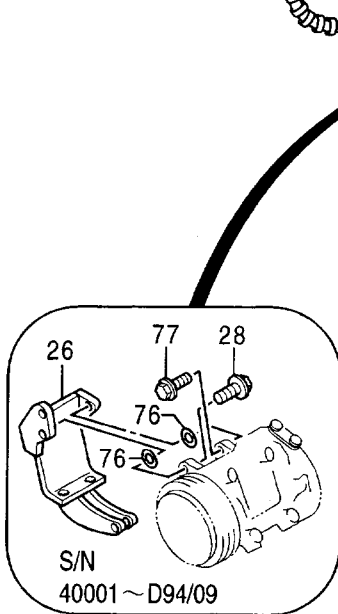
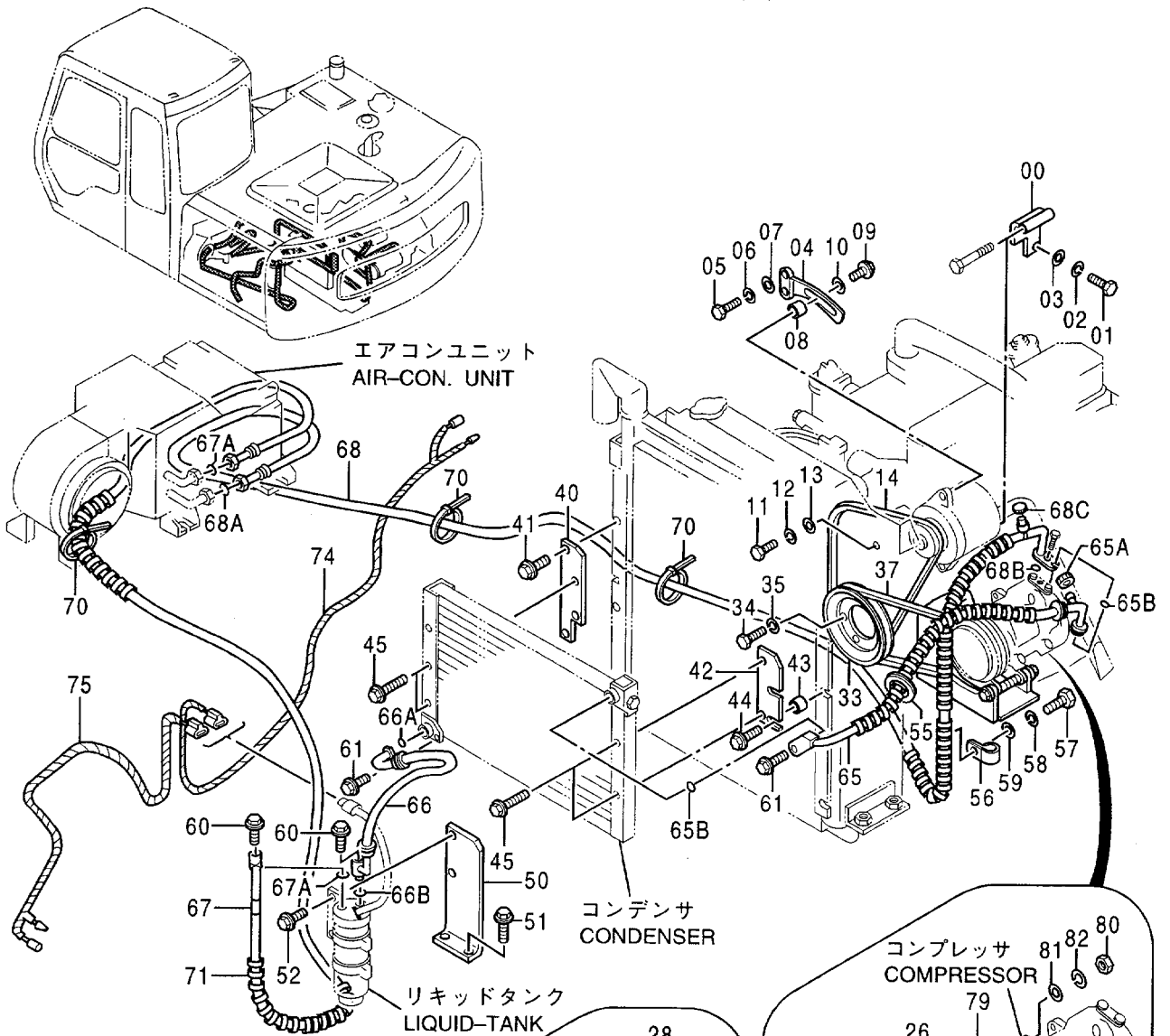
エアコンデ イショナ (2)
AIR CONDITIONER (2)

40001-

符号 ITEM	部品番号 PART NO.	部 品 名	PART NAME	数量 Q'TY	サービス コード S . C	適用号機 SERIAL NO.	互 換 性 ICA	代 替 部 品 REPLACEABLE PART	
								部品番号 PART NO.	数量 Q'TY
37	4262734	ベ ルト;V	BELT;V	1		D94/11-			
40	9742830	ブ ラケツト	BRACKET	1					
41	J020635	ホ ルト;セムス	BOLT;SEMS	2					
42	9742831	ブ ラケツト	BRACKET	1					
43	4338134	ス ペーサ	SPACER	2					
44	J020835	ホ ルト;セムス	BOLT;SEMS	2					
45	J020850	ホ ルト;セムス	BOLT;SEMS	4					
50	9742177	ブ ラケツト	BRACKET	1					
51	J021030	ホ ルト;セムス	BOLT;SEMS	2					
52	J010814	ホ ルト;セムス	BOLT;SEMS	2					
55	94-2811	ブ ッシツグ ;ラバ ー	BUSHING;RUBBER	1					
56	4190263	クリツツ	CLIP	2					
57	J900822	ホ ルト	BOLT	2					
58	A590908	ワツシヤ;ス プ リンク	WASHER;SPRING	2					
59	A590108	ワツシヤ;プ レーン	WASHER;PLANE	2					
60	J010630	ホ ルト;セムス	BOLT;SEMS	2		-D94/09	Y	J020630	2
60	J020630	ホ ルト;セムス	BOLT;SEMS	2		D94/10-			
61	J010830	ホ ルト;セムス	BOLT;SEMS	2		-D94/09	Y	J020830	2
61	J020830	ホ ルト;セムス	BOLT;SEMS	2		D94/10-			
65	4330483	ホース (プ ロテクタ ナシ)	HOSE (WITHOUT PROTECTOR)	1		-D94/09			
65	4330483	ホース (プ ロテクタ ツキ)	HOSE (WITH PROTECTOR)	1		D94/10-D95/02	T	4358046 4358047	1 1
65	4358046	ホース (プ ロテクタ ツキ)	HOSE (WITH PROTECTOR)	1	#	D95/03-			
65A	4333996	・キャツツ	・CAP	1					
65B	4333979	・O-リング	・O-RING	2					
66	4330484	ホース	HOSE	1					
66A	4333979	・O-リング	・O-RING	1					
66B	4333980	・O-リング	・O-RING	1					
67	4330485	ホース (プ ロテクタ ナシ)	HOSE (WITHOUT PROTECTOR)	1		-D94/09			
67	4330485	ホース (プ ロテクタ ツキ)	HOSE (WITH PROTECTOR)	1		D94/10-			
67A	4333980	・O-リング	・O-RING	2					
68	4330486	ホース (プ ロテクタ ナシ)	HOSE (WITHOUT PROTECTOR)	1		-D94/09			
68	4330486	ホース (プ ロテクタ ツキ)	HOSE (WITH PROTECTOR)	1		D94/10-D95/02	T	4358046 4358047	1 1
68	4358047	ホース (プ ロテクタ ツキ)	HOSE (WITH PROTECTOR)	1	#	D95/03-			
68A	4333981	・O-リング	・O-RING	1					
68B	4333990	・O-リング	・O-RING	1					
68C	4334006	・キャツツ	・CAP	1					
70	4055312	クリツツ ;バ ンド	CLIP;BAND	12					
71	4044420	プ ロテクタ	PROTECTOR	5		-D94/09			

P12V-1-3

エアコンディショナ (2) AIR CONDITIONER (2)

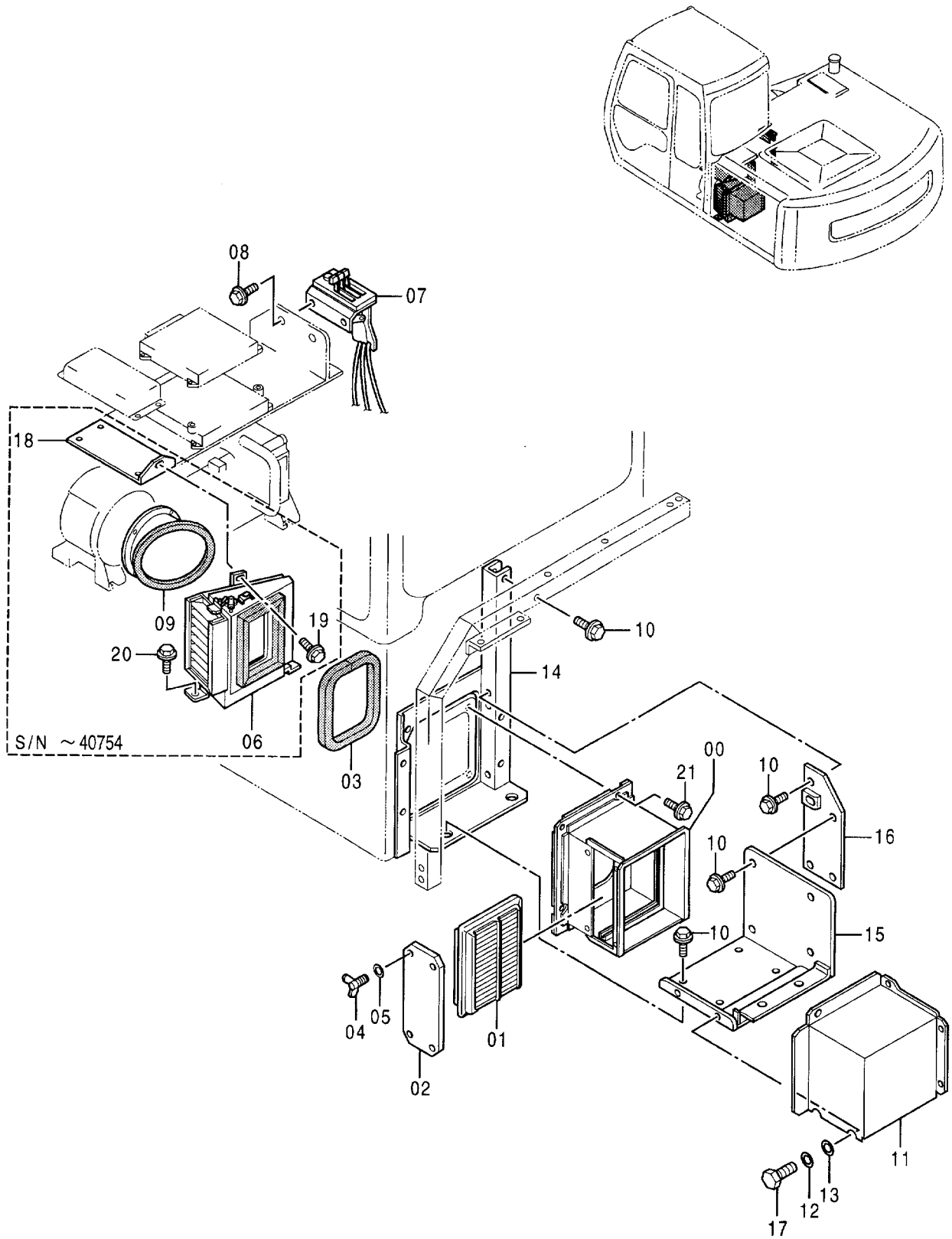


エアコンデ イシオナ (2)
AIR CONDITIONER (2)

40001-

符号 ITEM	部品番号 PART NO.	部 品 名	PART NAME	数量 QTY	サービス コード S.C	適用号機 SERIAL NO.	互 換 性 ICA	代替部品 REPLACEABLE PART	
								部品番号 PART NO.	数量 QTY
74	4338931	ハーネス;ワイヤ	HARNESS;WIRE	1					
75	4339283	ハーネス;ワイヤ	HARNESS;WIRE	1					
76	4340308	シム 0.5	SHIM 0.5	4	R	-D95/02			
77	J020835	ボルト;セムス	BOLT;SEMS	1		-D94/09			
77	J011035	ボルト;セムス	BOLT;SEMS	1		D94/10-D95/02			
78	A590910	ワッシャ;スプリング	WASHER;SPRING	2	#	D95/03-			
79	4353691	スペーサ	SPACER	1	#	D95/03-			
80	J950010	ナット	NUT	1	#	D95/03-			
81	A590110	ワッシャ;プレーン	WASHER;PLANE	1	#	D95/03-			
82	A590910	ワッシャ;スプリング	WASHER;SPRING	1	#	D95/03-			
83	4345095	シム	SHIM	4	#	D95/03-			

外気導入式エアコン用品
PRESSURE TYPE AIR-CON. PARTS

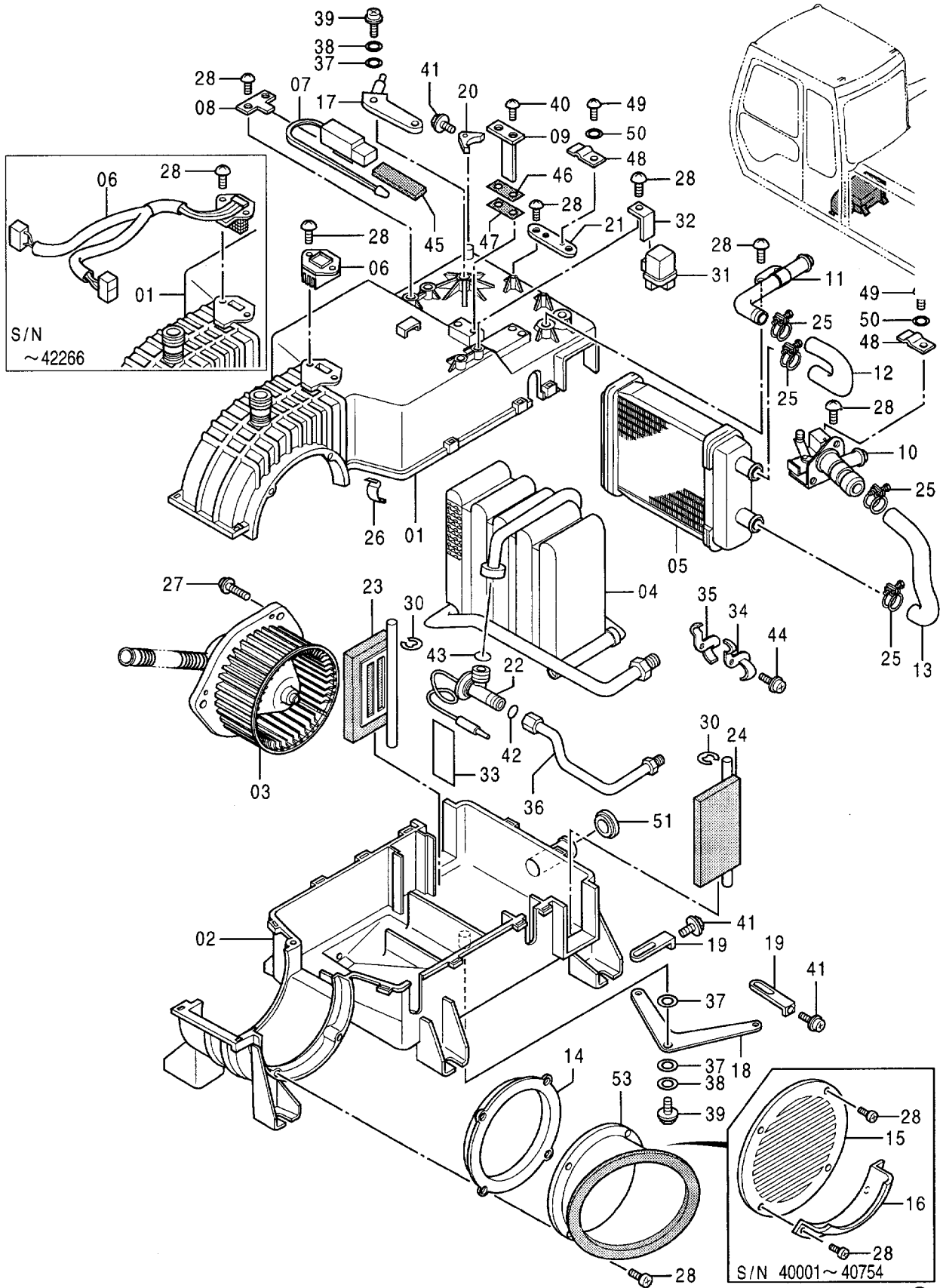


外気導入式 圧入用品
PRESSURE TYPE AIR-CON. PARTS .

40001-

符号 ITEM	部品番号 PART NO.	部 品 名	PART NAME	数量 QTY	サービス コード S.C	適用号機 SERIAL NO.	互 換 性 ICA	代 替 部 品 REPLACEABLE PART	
								部品番号 PART NO.	数量 QTY
00	5004442	ダクト	DUCT	1					
01	4234793	エレメント;フィルタ	ELEMENT;FILTER	1					
02	8061170	カバー	COVER	1					
03	4342848	ラバー	RUBBER	1					
04	M360616	ボルト;ウイング	BOLT;WING	4					
05	A590106	ワッシャ;プレーン	WASHER;PLANE	4					
06	4342726	ボックス	BOX	1		-40754			
07	4342728	コントローラ	CONTROLLER	1		-D94/10			
07	4353752	コントローラ <詳細は別ページ参照>	CONTROLLER <for details: see separate page>	1	#	D94/11-			
08	J010820	ボルト;セムス	BOLT;SEMS	2					
09	4342727	ダクト	DUCT	1		-40754			
10	J021030	ボルト;セムス	BOLT;SEMS	11					
11	2037396	カバー	COVER	1					
12	A590908	ワッシャ;スプリング	WASHER;SPRING	6					
13	A590108	ワッシャ;プレーン	WASHER;PLANE	6					
14	7029619	サポート	SUPPORT	1					
15	7029644	カバー	COVER	1					
16	8061734	ブラケット	BRACKET	1					
17	J900820	ボルト	BOLT	6					
18	8061155	ブラケット	BRACKET	1		-40754			
19	J020816	ボルト;セムス	BOLT;SEMS	1		-40754			
20	J021025	ボルト;セムス	BOLT;SEMS	2		-40754			
21	J020820	ボルト;セムス	BOLT;SEMS	4					

エアコンユニット AIR-CON. UNIT

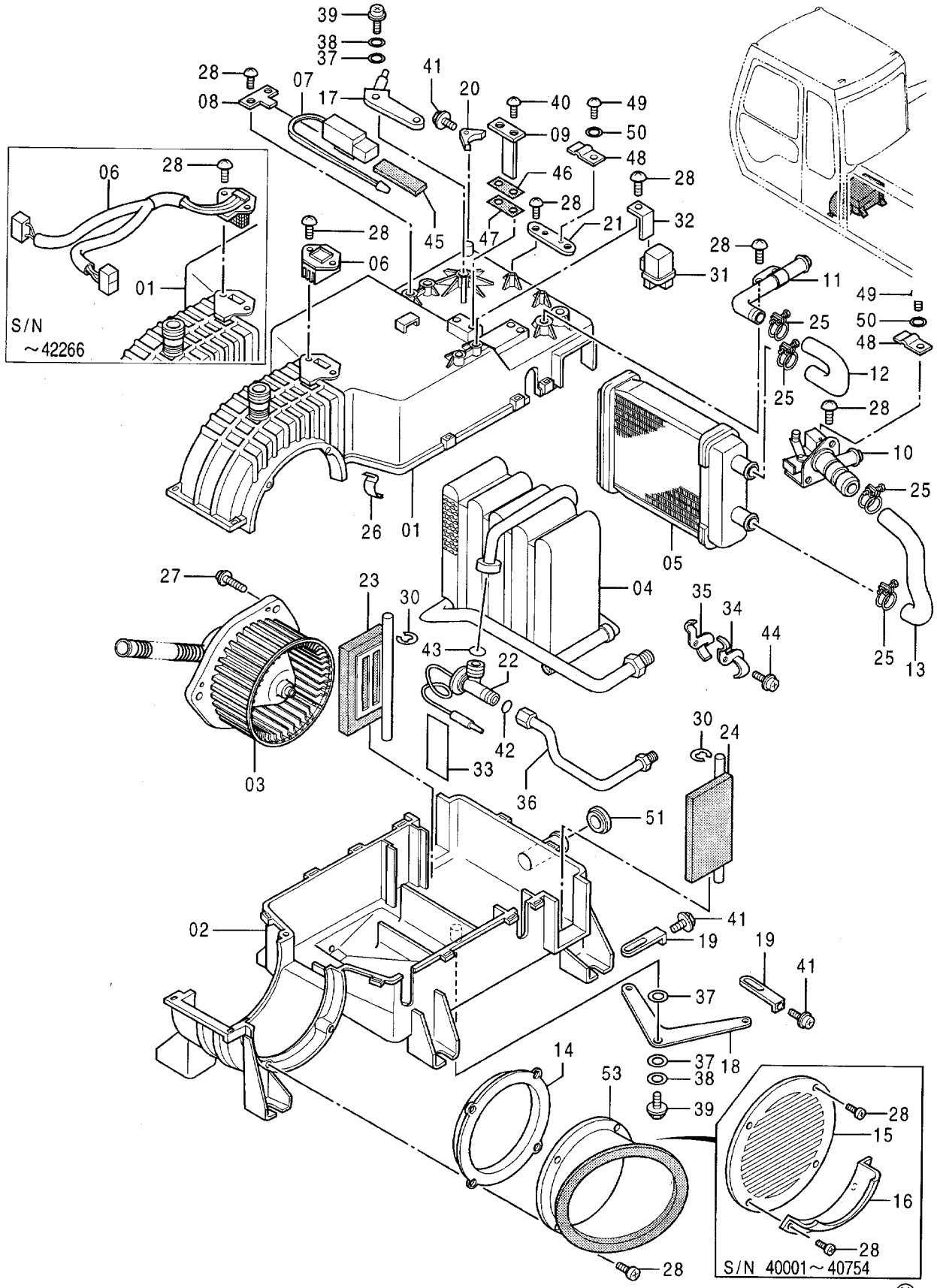


エアコンユニット
AIR-CON. UNIT

40001-

符号 ITEM	部品番号 PART NO.	部 品 名	PART NAME	数量 QTY	サービス コード S.C	適用号機 SERIAL NO.	互 換 性 ICA	代 替 部 品 REPLACEABLE PART	
								部品番号 PART NO.	数量 QTY
	4343293	エアコンユニット	AIR-CON. UNIT	1		-40754			
	4344802	エアコンユニット	AIR-CON. UNIT	1		40755-42266			
	4353754	エアコンユニット	AIR-CON. UNIT	1	#	42267-			
01	4351445	・ケース	・CASE	1		-42266			
01	4365069	・ケース	・CASE	1	#	42267-			
02	4352930	・ケース	・CASE	1					
03	4349942	・モータ	・MOTOR	1					
04	4351447	・エバポレータ	・EVAPORATOR	1					
05	4351448	・コア	・CORE	1					
06	4349943	・レジスタ	・RESISTOR	1		-42266			
06	4365062	・レジスタ	・RESISTOR	1	#	42267-			
07	4351449	・サーモスタット	・THERMOSTAT	1					
08	4351450	・ブラケット	・BRACKET	1					
09	4351451	・ブラケット	・BRACKET	1					
10	4351452	・バルブ	・VALVE	1					
11	4351453	・パイプ	・PIPE	1					
12	4351454	・ホース	・HOSE	1					
13	4351455	・ホース	・HOSE	1					
14	4351456	・フランジ	・FLANGE	1					
15	4353163	・カバー	・COVER	1		-40754			
16	4353164	・カバー	・COVER	1		-40754			
17	4351458	・レバー	・LEVER	1					
18	4351459	・レバー	・LEVER	1					
19	4351460	・レバー	・LEVER	2					
20	4351461	・レバー	・LEVER	1					
21	4351462	・ブラケット	・BRACKET	1					
22	4351463	・バルブ	・VALVE	1					
23	4351464	・ドア	・DOOR	1					
24	4351465	・ドア	・DOOR	1					
25	4351466	・クランプ	・CLAMP	4					
26	4351647	・クリップ	・CLIP	13					
27	J450512	・スクリュー;セムス	・SCREW;SEMS	3					
28	4352934	・スクリュー	・SCREW	15					
30	4146370	・リング;リテイニング	・RING;RETAINING	2					
31	4351469	・リレー	・RELAY	1					
32	4351470	・ブラケット	・BRACKET	1					
33	4351471	・テープ	・TAPE	1					
34	4351472	・クランプ	・CLAMP	1					
35	4351473	・クランプ	・CLAMP	1					
36	4351474	・パイプ	・PIPE	1					

エアコンユニット AIR-CON. UNIT



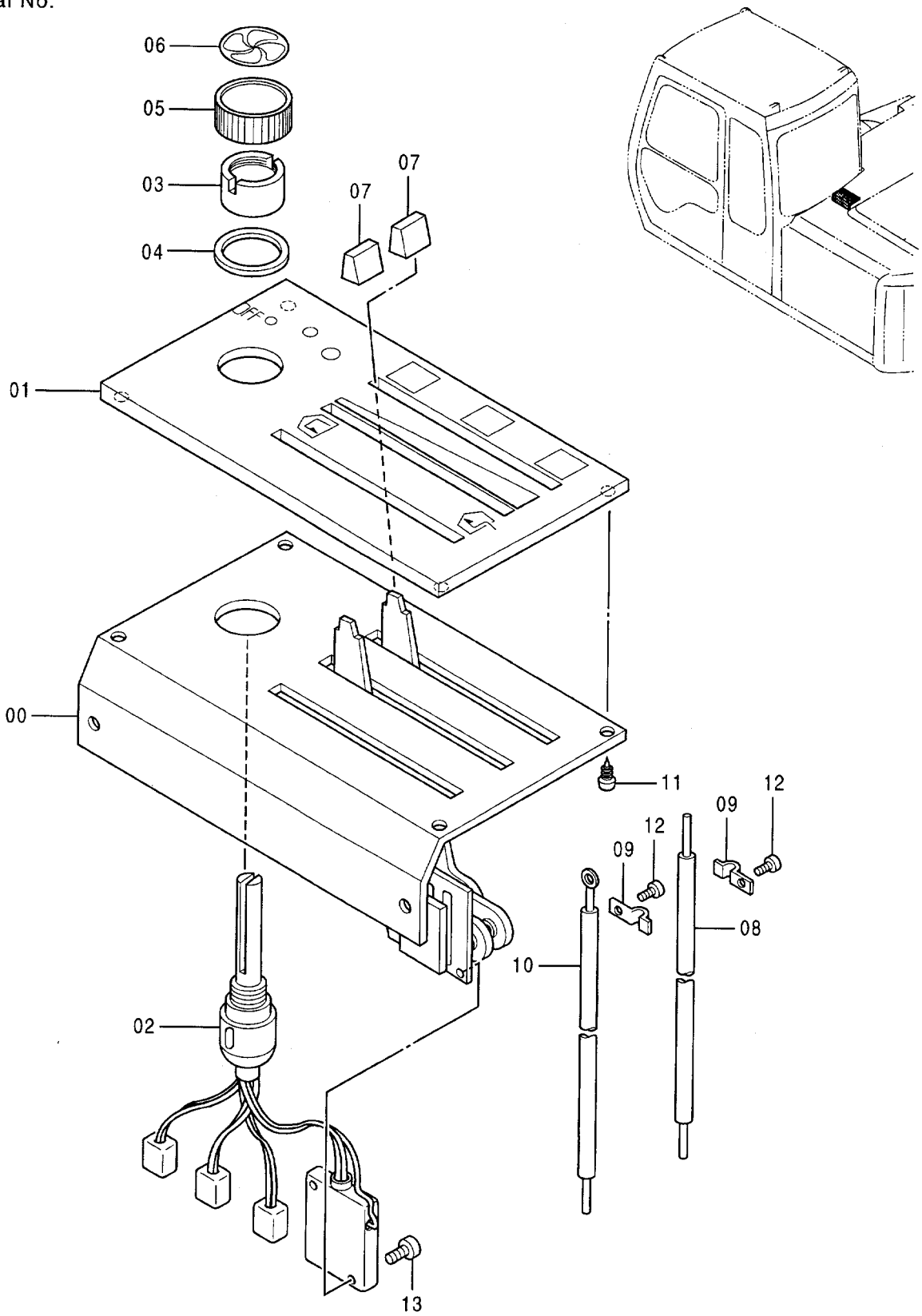
エアコン ユニツ
AIR-CON. UNIT

40001-

符号 ITEM	部品番号 PART NO.	部 品 名	PART NAME	数量 Q'TY	サービス コード S.C	適用号機 SERIAL NO.	互 換 性 ICA	代 替 部 品 REPLACEABLE PART	
								部品番号 PART NO.	数量 Q'TY
37	4351475	・ワッシャ	・WASHER	3					
38	4351476	・ワッシャ	・WASHER	2					
39	4352932	・スクリュ	・SCREW	2					
40	4352936	・スクリュ	・SCREW	3					
41	J450308	・スクリュ	・SCREW	3					
42	4351477	・O-リング	・O-RING	1					
43	4351478	・O-リング	・O-RING	1					
44	M430513	・スクリュ	・SCREW	1	#				
45	4351479	・シール	・SEAL	1					
46	4351480	・シール	・SEAL	1					
47	4351481	・シール	・SEAL	1					
48	4351482	・クランプ	・CLAMP	2					
49	J450412	・スクリュ;セムス	・SCREW;SEMS	2					
50	4352933	・ワッシャ	・WASHER	2					
51	4351457	・ブッシュング;ラバ-	・BUSHING;RUBBER	1					
53	4342727	・ダクト	・DUCT	1		40755-			

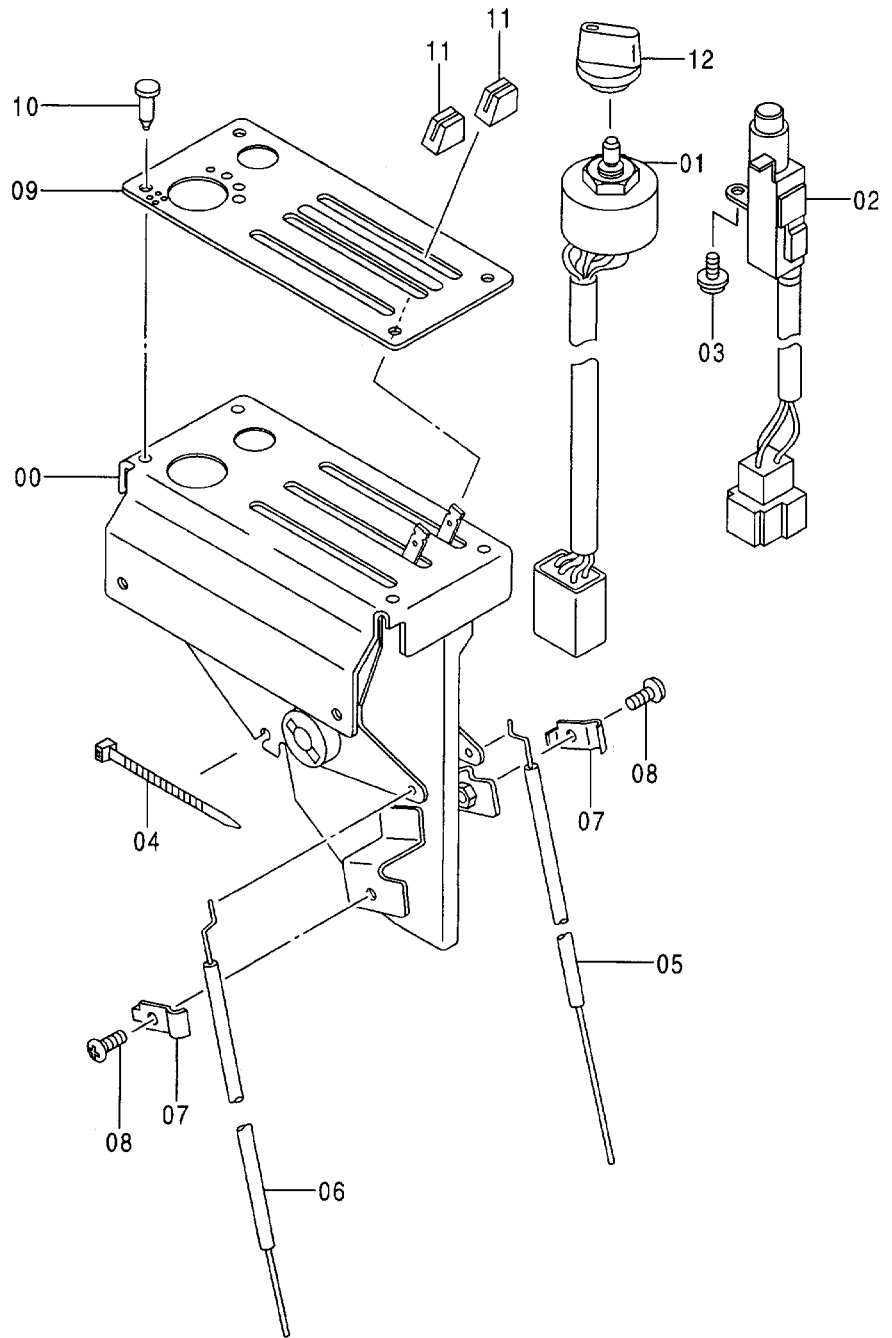
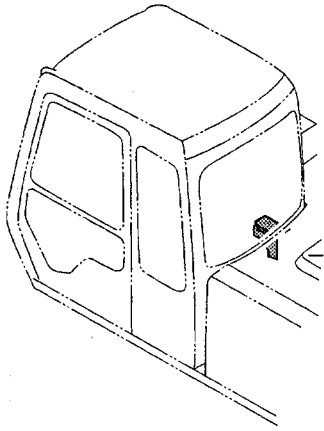
エアコン コントローラ (内気循環式)
 AIR-CON. CONTROLLER (STD. Type)

適用号機 40001~42266
 Serial No.



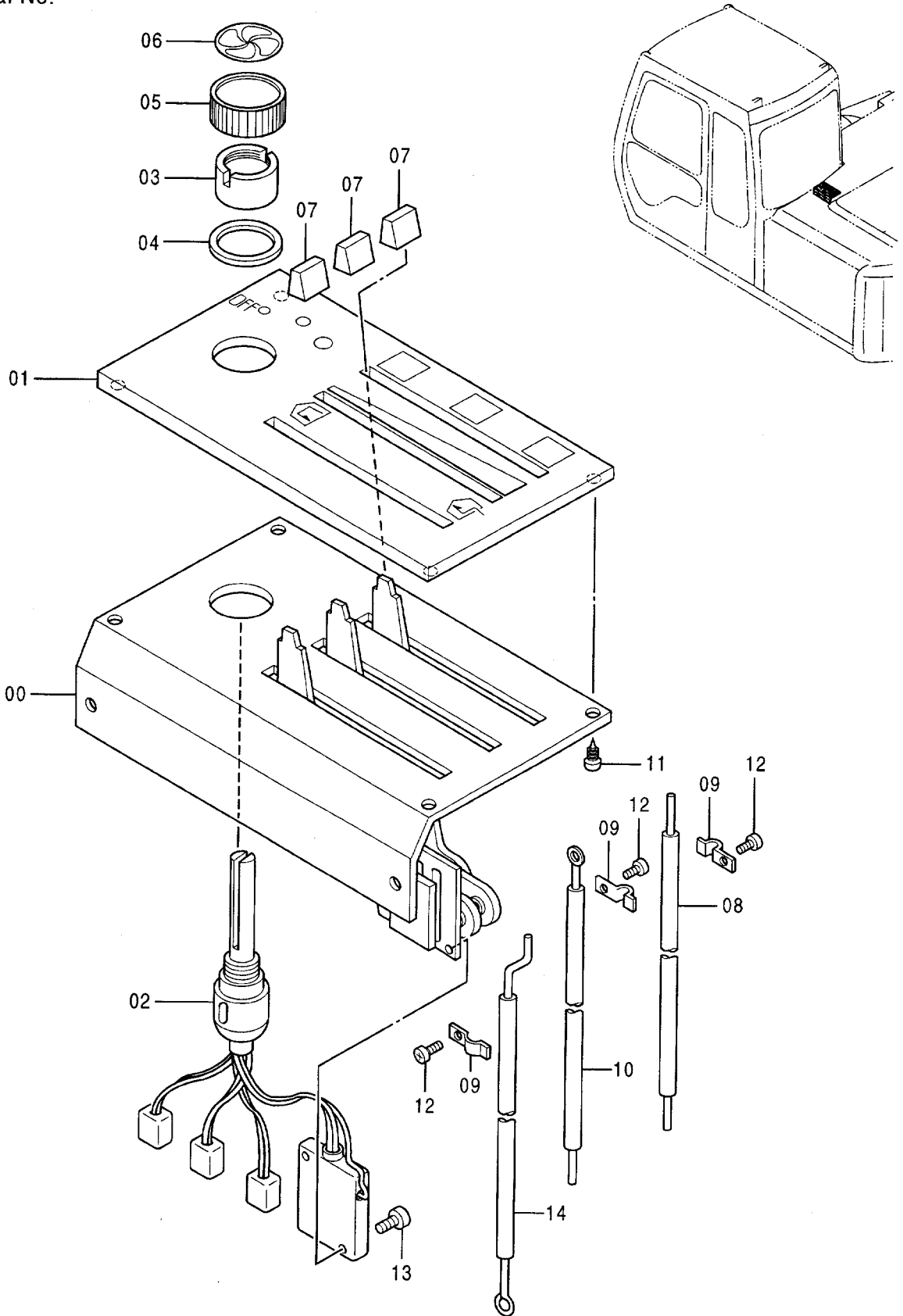
エアコンコントローラ (内気循環式) AIR-CON. CONTROLLER (STD. Type)

適用号機 42267~
Serial No.



エアコン コントローラ (外気導入式)
 AIR-CON. CONTROLLER (PRESSURE Type)

適用号機 40001~D94/10
 Serial No.



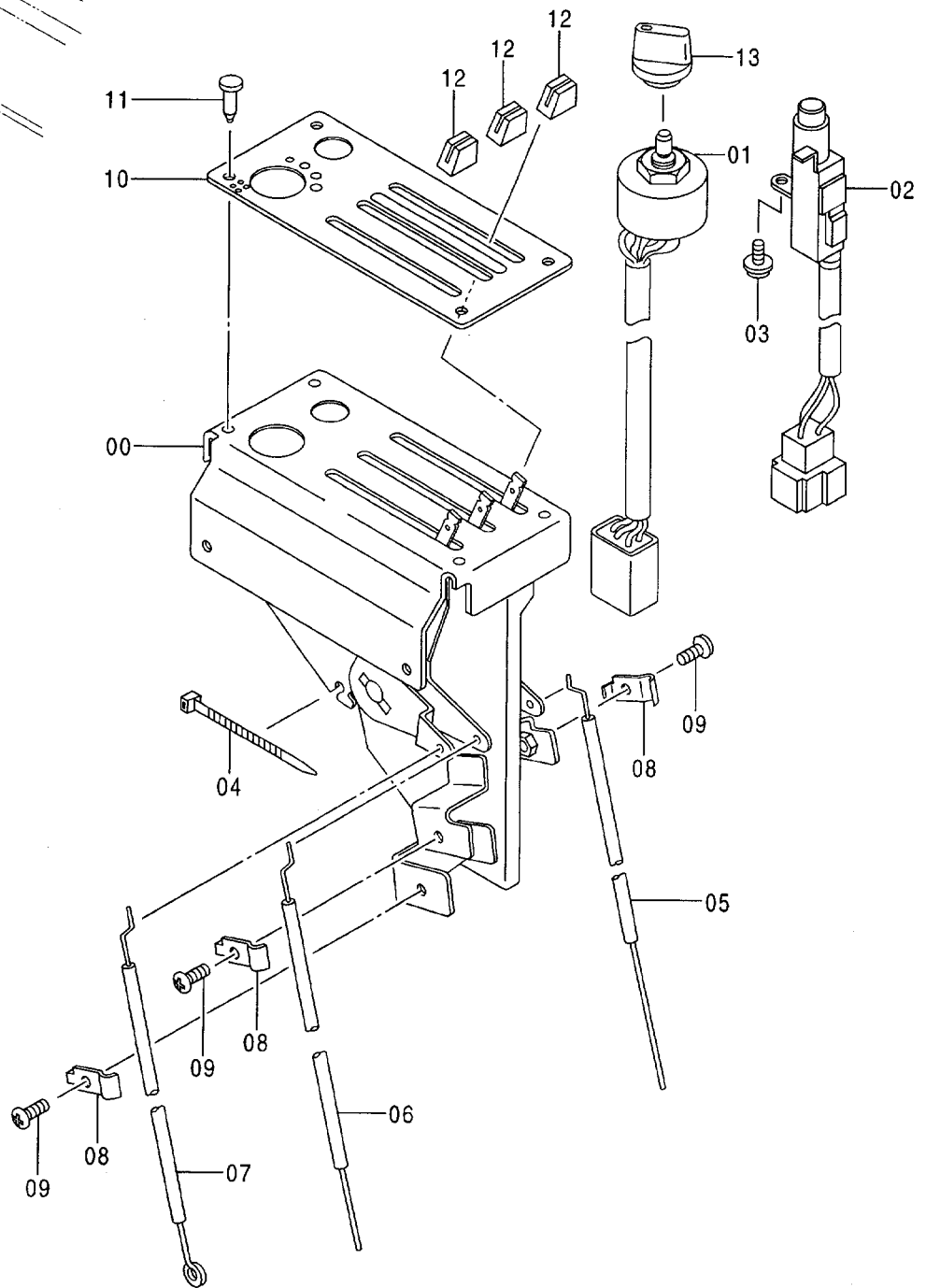
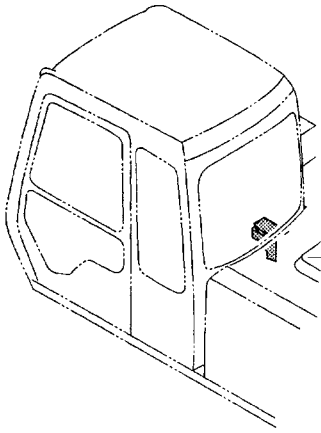
エアコンコントローラ (外気導入式)
AIR-CON. CONTROLLER (PRESSURE Type)

40001-D94/10

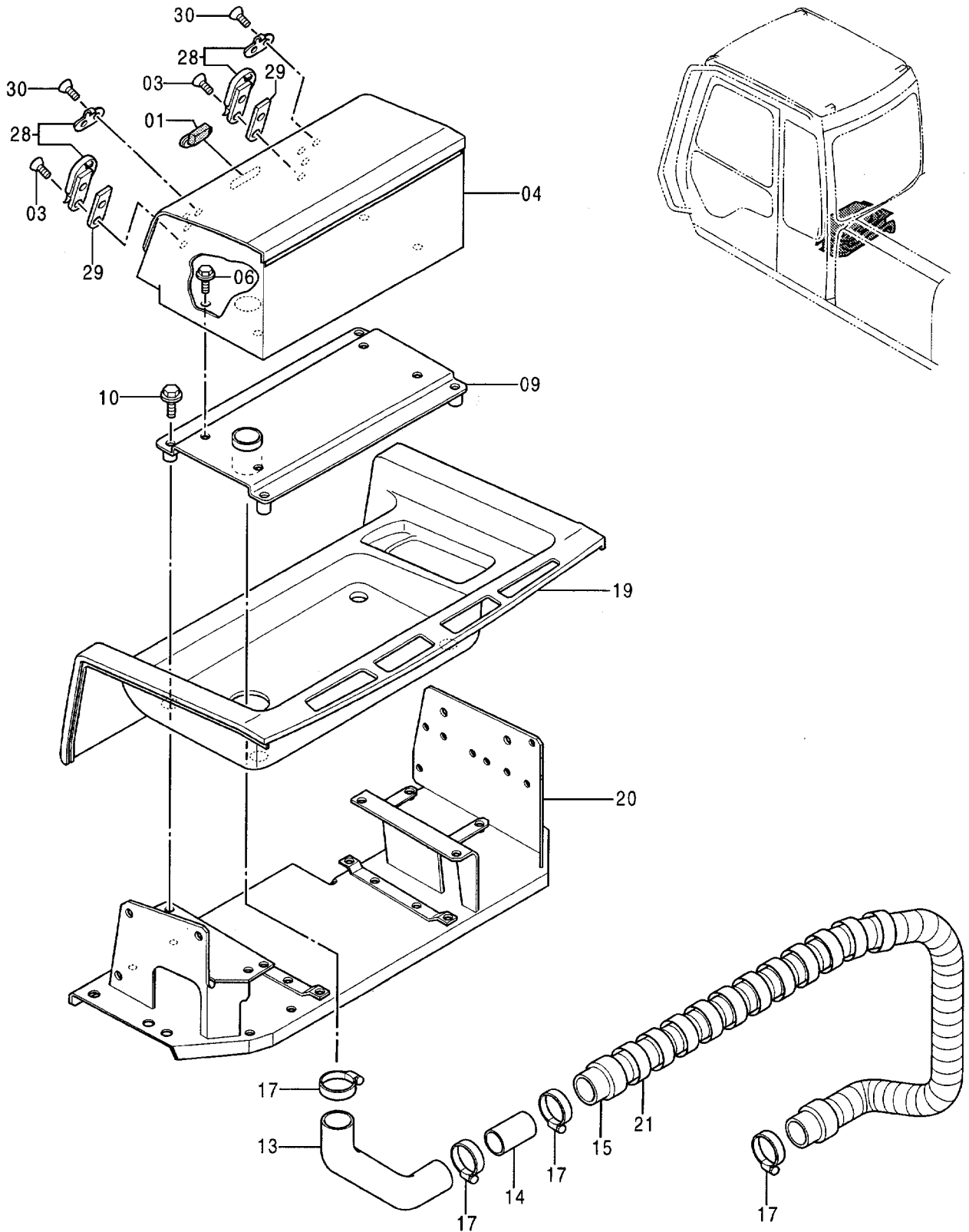
符号 ITEM	部品番号 PART NO.	部品名	PART NAME	数量 QTY	サービス コード S.C	適用号機 SERIAL NO.	互換性 ICA	代替部品 REPLACEABLE PART	
								部品番号	数量
	4342728	コントローラ	CONTROLLER	1					
00	+++++	・ベース	・BASE	1	D				
01	4351523	・パネル;コントロール	・PANEL;CONTROL	1					
02	4352931	・スイッチ	・SWITCH	1					
03	4351519	・ナット	・NUT	1					
04	4351520	・ワッシャ	・WASHER	1					
05	4351521	・ノブ	・KNOB	1					
06	4351525	・プレート	・PLATE	1					
07	4351522	・ノブ	・KNOB	3					
08	4351517	・ケーブル;コントロール	・CABLE;CONTROL	1					
09	4351482	・クランプ	・CLAMP	3					
10	4351518	・ケーブル;コントロール	・CABLE;CONTROL	1					
11	4296801	・スクリユ;タッピング	・SCREW;TAPPING	4					
12	J450412	・スクリユ;セムス	・SCREW;SEMS	3					
13	J460316	・スクリユ;セムス	・SCREW;SEMS	2					
14	4356710	・ケーブル;コントロール	・CABLE;CONTROL	1					

エアコンコントローラ (外気導入式)
 AIR-CON. CONTROLLER (PRESSURE Type)

適用号機 D94/11~
 Serial No.



ホット&クールボックス
HOT & COOL BOX

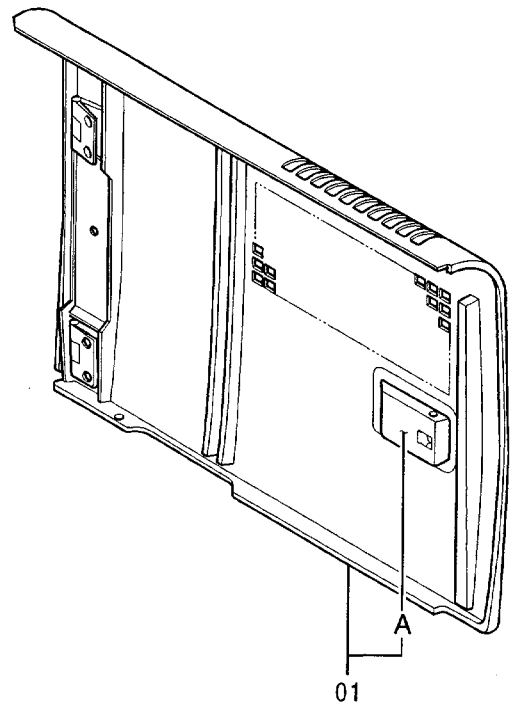
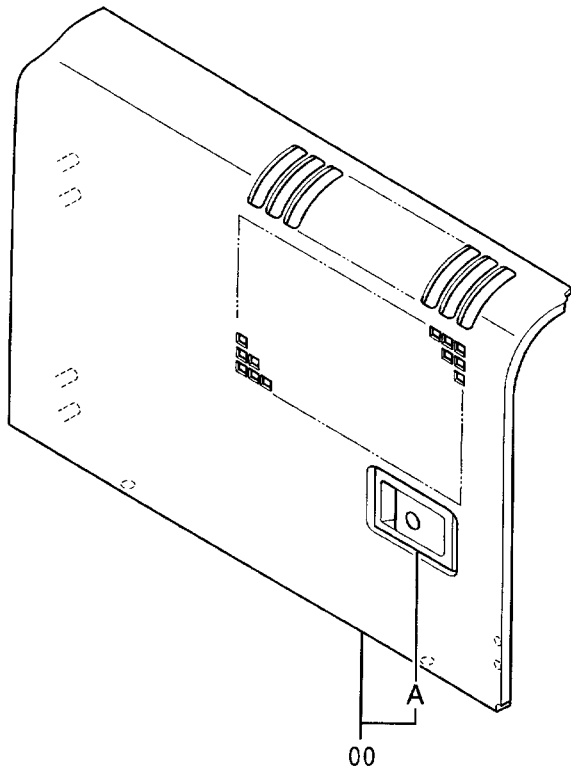
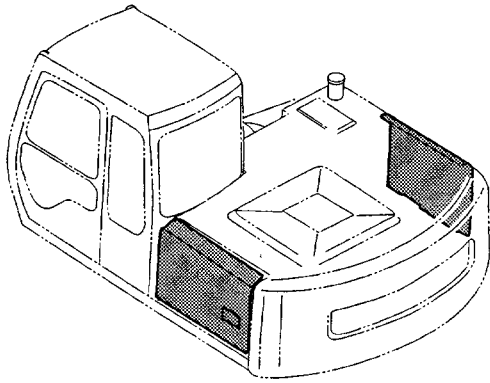


ホット & クール ボックス
HOT & COOL BOX

40001-

符号 ITEM	部品番号 PART NO.	部 品 名	PART NAME	数量 QTY	サービス コード S.C	適用号機 SERIAL NO.	互 換 性 ICA	代 替 部 品 REPLACEABLE PART	
								部品番号 PART NO.	数量 QTY
01	4331099	ハンドル	HANDLE	1					
03	M470310	スクリュー	SCREW	4					
04	7029917	ボックス	BOX	1					
06	J020816	ボルト;セムス	BOLT;SEMS	4					
09	8059990	サポート	SUPPORT	1					
10	J020840	ボルト;セムス	BOLT;SEMS	4					
13	4334541	ホース	HOSE	1					
14	4334542	パイプ	PIPE	1					
15	4334543	ホース	HOSE	1					
17	4505243	クランプ;ホース	CLAMP;HOSE	4					
19	4334544	カバー	COVER	1					
20	6014865	ブラケット (リア)	BRACKET (REAR)	1					
21	4044420	プロテクタ	PROTECTOR	1					
28	4346678	ラッチ	LATCH	2					
29	4345717	ブラケット	BRACKET	2					
30	M470308	スクリュー	SCREW	4					

トロピカルカバー TROPICAL COVER

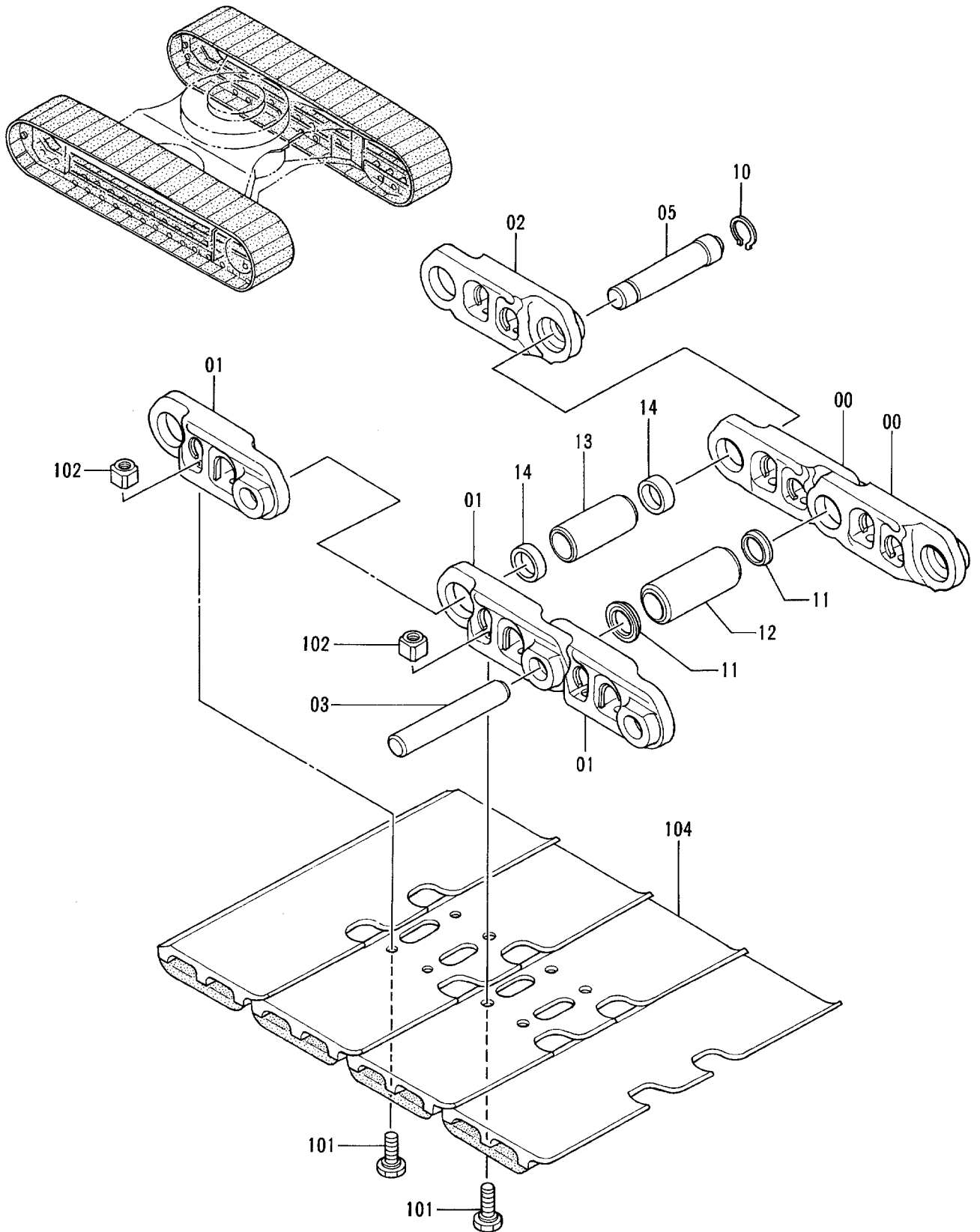


トビカカハ -
TROPICAL COVER

40001-

符号 ITEM	部品番号 PART NO.	部 品 名	PART NAME	数量 QTY	サービス コード S.C	適用号機 SERIAL NO.	互 換 性 ICA	代 替 部 品 REPLACEABLE PART	
								部品番号 PART NO.	数量 QTY
00	5003805	ドア	DOOR	1					
00A	7017924	・ドアロック (2) <詳細ハ 別ページ参照>	・DOOR LOCK (2) <for details: see separate page>	1	W	-D94/10	Y	4354012	1
00A	4354012	・ドアロック (4) <詳細ハ 別ページ参照>	・DOOR LOCK (4) <for details: see separate page>	1	W	D94/11-			
01	5004022	ドア	DOOR	1					
01A	7017862	・ドアロック (1) <詳細ハ 別ページ参照>	・DOOR LOCK (1) <for details: see separate page>	1	W	-D94/10	Y	4354011	1
01A	4354011	・ドアロック (3) <詳細ハ 別ページ参照>	・DOOR LOCK (3) <for details: see separate page>	1	W	D94/11-			

トラックリンク 500GP (ゴムパット)
TRACK-LINK 500GP (RUBBER PAD)



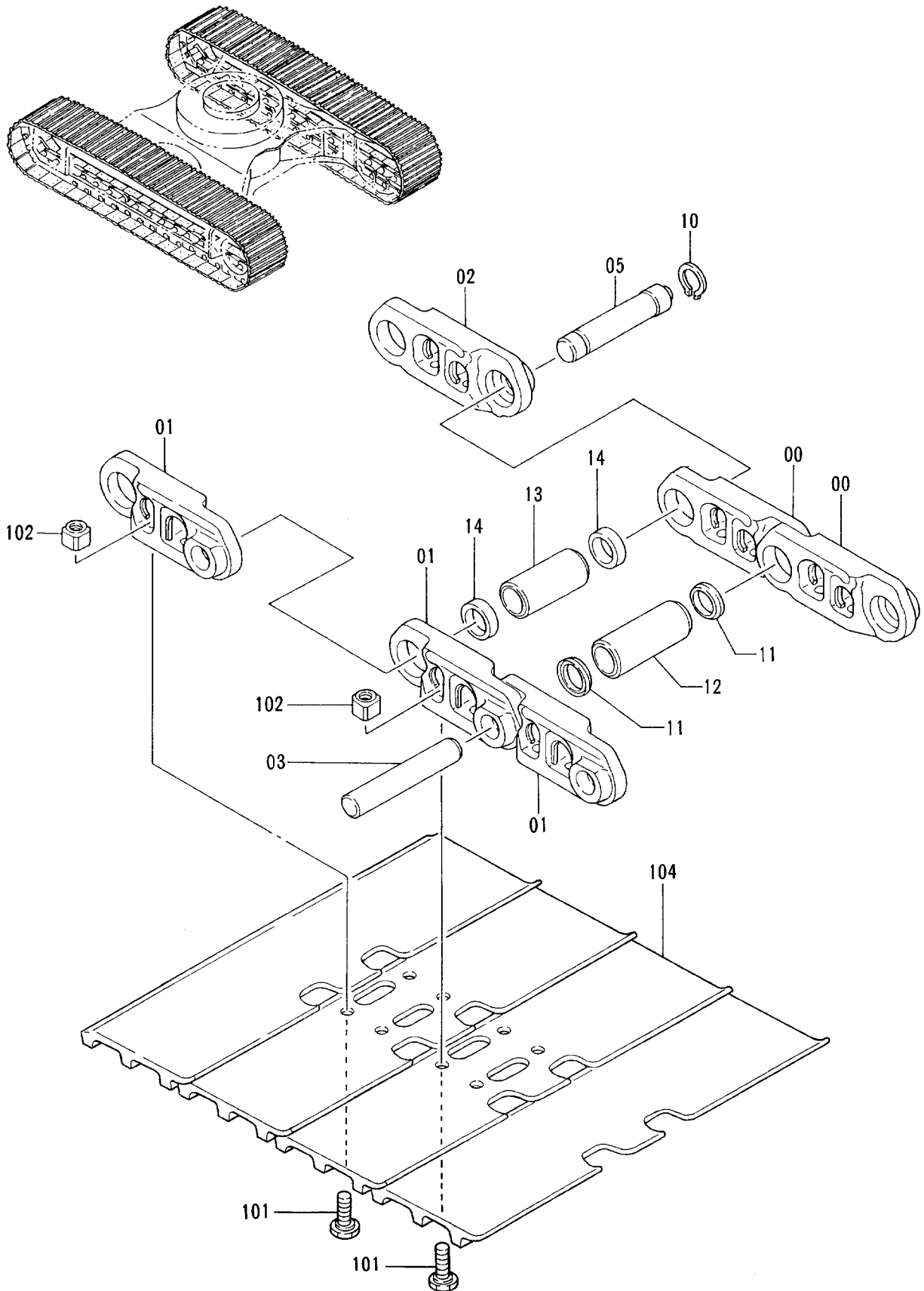
トラツクリンク 500GP (コゝハ°ツト)
TRACK-LINK 500GP (RUBBER PAD)

40001-

符号 ITEM	部品番号 PART NO.	部 品 名	PART NAME	数量 Q'TY	サービ ス コ ド S.C	適用号機 SERIAL NO.	互 換 性 I C A	代 替 部 品 REPLACEABLE PART	
								部品番号 PART NO.	数量 Q'TY
	9113718	トラツクリンク アツセン	TRACK-LINK ASS' Y	2		-43959	Y	9144349	2
	9144349	トラツクリンク アツセン	TRACK-LINK ASS' Y	2	#	43960-			
00-14	9092932	・トラツクリンク アツセン	・TRACK-LINK ASS' Y	1		-43959	Y	9138747	1
00-14	9138747	・トラツクリンク アツセン	・TRACK-LINK ASS' Y	1	#	43960-	I	9145315	1
00-14	9145315	・トラツクリンク アツセン	・TRACK-LINK ASS' Y	1	#S				
00	1014776	・・トラツクリンク;B	・・TRACK-LINK;B	43		-43959	I	1022088	43
00	1021040	・・トラツクリンク;B	・・TRACK-LINK;B	43	#	43960-	I	1022088	43
00	1022088	・・トラツクリンク;B	・・TRACK-LINK;B	43	#S				
01	1014777	・・トラツクリンク;B	・・TRACK-LINK;B	44		-43959	I	1022089	44
01	1021041	・・トラツクリンク;B	・・TRACK-LINK;B	44	#	43960-	I	1022089	44
01	1022089	・・トラツクリンク;B	・・TRACK-LINK;B	44	#S				
02	4255995	・・トラツクリンク;マスタ	・・TRACK-LINK;MASTER	1		-43959	I	4358567	1
02	4345682	・・トラツクリンク;マスタ	・・TRACK-LINK;MASTER	1	#	43960-	I	4358567	1
02	4358567	・・トラツクリンク;マスタ	・・TRACK-LINK;M	1	#S				
03	4145301	・・ピン	・・PIN	43		-41821	I	4336075	43
03	4336075	・・ピン	・・PIN	43	#	41822-43959	I	4358568	43
03	4345321	・・ピン	・・PIN	43	#	43960-	I	4358568	43
03	4358568	・・ピン	・・PIN	43	#S				
05	4257146	・・ピン;マスタ	・・PIN;MASTER	1		-41821	I	4336074	1
05	4336074	・・ピン;マスタ	・・PIN;MASTER	1	#	41822-43959	I	4358572	1
05	4345326	・・ピン;マスタ	・・PIN;MASTER	1	#	43960-	I	4358572	1
05	4358572	・・ピン;マスタ	・・PIN;MASTER	1	#S				
10	4192665	・・リング	・・RING	1			I	4358574	1
10	4358574	・・リング	・・RING	1	#S				
11	4347208	・・シール	・・SEAL	86	#		I	4358570	86
11	4358570	・・シール	・・SEAL	86	#S				
12	4255933	・・ブツシヤク	・・BUSHING	43		-43959	I	4358569	43
12	4344785	・・ブツシヤク	・・BUSHING	43	#	43960-	I	4358569	43
12	4358569	・・ブツシヤク	・・BUSHING	43	#S				
13	4255934	・・ブツシヤク;マスタ	・・BUSHING;MASTER	1		-43959	I	4358571	1
13	4345599	・・ブツシヤク;マスタ	・・BUSHING;MASTER	1	#	43960-	I	4358571	1
13	4358571	・・ブツシヤク;マスタ	・・BUSHING;MASTER	1	#S				
14	4187553	・・カラー	・・COLLAR	2		-43959	I	4358573	2
14	4345327	・・カラー	・・COLLAR	2	#	43960-	I	4358573	2
14	4358573	・・カラー	・・COLLAR	2	#S				
101	4253410	・ボルト;シュー	・BOLT;SHOE	176		-41097	I	4323872	176
101	4323872	・ボルト;シュー	・BOLT;SHOE	176	#	41098-43959	Y	4345328	176
101	4345328	・ボルト;シュー	・BOLT;SHOE	176	#	43960-			
102	4253411	・ナツト	・NUT	176					
104	6012448	・シュー;ラバゝハ°ツト	・SHOE;RUBBER-PAD	44					

P12V-1-3

トラックリンク 600G
TRACK-LINK 600G



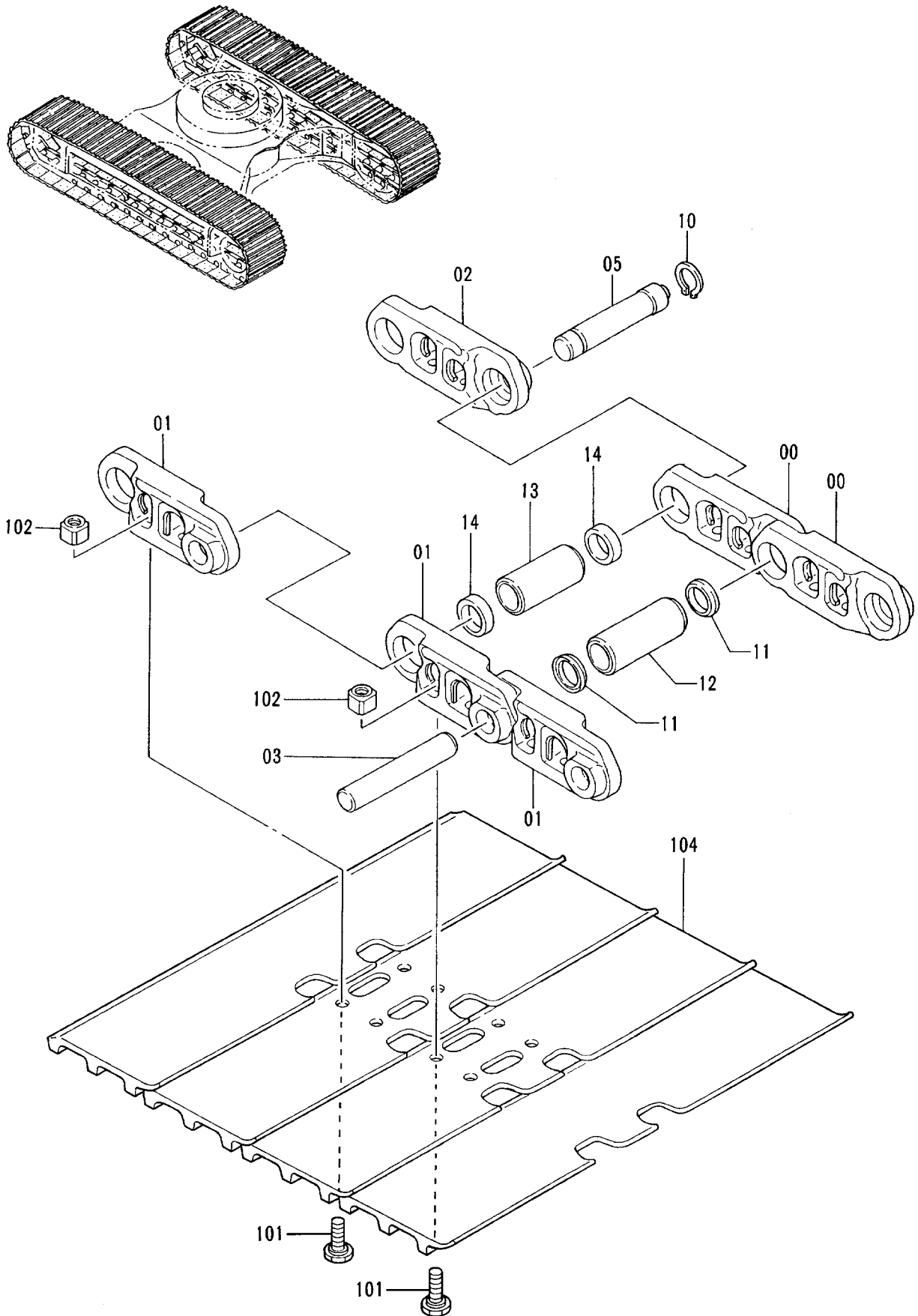
トラツクリンク 600G
TRACK-LINK 600G

40001-

符号 ITEM	部品番号 PART NO.	部品名	PART NAME	数量 QTY	サービス コード S.C	適用号機 SERIAL NO.	互換性 ICA	代替部品 REPLACEABLE PART	
								部品番号 PART NO.	数量 QTY
	9098371	トラツクリンク アツセン	TRACK-LINK ASS'Y	2		-43959	Y	9144339	2
	9144339	トラツクリンク アツセン	TRACK-LINK ASS'Y	2	#	43960-			
00-14	9092932	・トラツクリンク アツセン	・TRACK-LINK ASS'Y	1		-43959	Y	9138747	1
00-14	9138747	・トラツクリンク アツセン	・TRACK-LINK ASS'Y	1	#	43960-	I	9145315	1
00-14	9145315	・トラツクリンク アツセン	・TRACK-LINK ASS'Y	1	#S				
00	1014776	・トラツクリンク;B	・TRACK-LINK;B	43		-43959	I	1022088	43
00	1021040	・トラツクリンク;B	・TRACK-LINK;B	43	#	43960-	I	1022088	43
00	1022088	・トラツクリンク;B	・TRACK-LINK;B	43	#S				
01	1014777	・トラツクリンク;B	・TRACK-LINK;B	44		-43959	I	1022089	44
01	1021041	・トラツクリンク;B	・TRACK-LINK;B	44	#	43960-	I	1022089	44
01	1022089	・トラツクリンク;B	・TRACK-LINK;B	44	#S				
02	4255995	・トラツクリンク;マスタ	・TRACK-LINK;M	1		-43959	I	4358567	1
02	4345682	・トラツクリンク;マスタ	・TRACK-LINK;M	1	#	43960-	I	4358567	1
02	4358567	・トラツクリンク;マスタ	・TRACK-LINK;M	1	#S				
03	4145301	・ピン	・PIN	43		-41821	I	4336075	43
03	4336075	・ピン	・PIN	43	#	41822-43959	I	4358568	43
03	4345321	・ピン	・PIN	43	#	43960-	I	4358568	43
03	4358568	・ピン	・PIN	43	#S				
05	4257146	・ピン;マスタ	・PIN;MASTER	1		-41821	I	4336074	1
05	4336074	・ピン;マスタ	・PIN;MASTER	1	#	41822-43959	I	4358572	1
05	4345326	・ピン;マスタ	・PIN;MASTER	1	#	43960-	I	4358572	1
05	4358572	・ピン;マスタ	・PIN;MASTER	1	#S				
10	4192665	・リング	・RING	1			I	4358574	1
10	4358574	・リング	・RING	1	#S				
11	4347208	・シール	・SEAL	86	#		I	4358570	86
11	4358570	・シール	・SEAL	86	#S				
12	4255933	・ブツシク	・BUSHING	43		-43959	I	4358569	43
12	4344785	・ブツシク	・BUSHING	43	#	43960-	I	4358569	43
12	4358569	・ブツシク	・BUSHING	43	#S				
13	4255934	・ブツシク;マスタ	・BUSHING;MASTER	1		-43959	I	4358571	1
13	4345599	・ブツシク;マスタ	・BUSHING;MASTER	1	#	43960-	I	4358571	1
13	4358571	・ブツシク;マスタ	・BUSHING;MASTER	1	#S				
14	4187553	・カラー	・COLLAR	2		-43959	I	4358573	2
14	4345327	・カラー	・COLLAR	2	#	43960-	I	4358573	2
14	4358573	・カラー	・COLLAR	2	#S				
101	4253410	・ボルト;シュー	・BOLT;SHOE	176		-41097	I	4323872	176
101	4323872	・ボルト;シュー	・BOLT;SHOE	176	#	41098-43959	Y	4345328	176
101	4345328	・ボルト;シュー	・BOLT;SHOE	176	#	43960-			
102	4253411	・ナット	・NUT	176					
104	2024529	・シュー;グロサ	・SHOE;GROUSER	44					

P12V-1-3

トラックリンク 700G
TRACK-LINK 700G

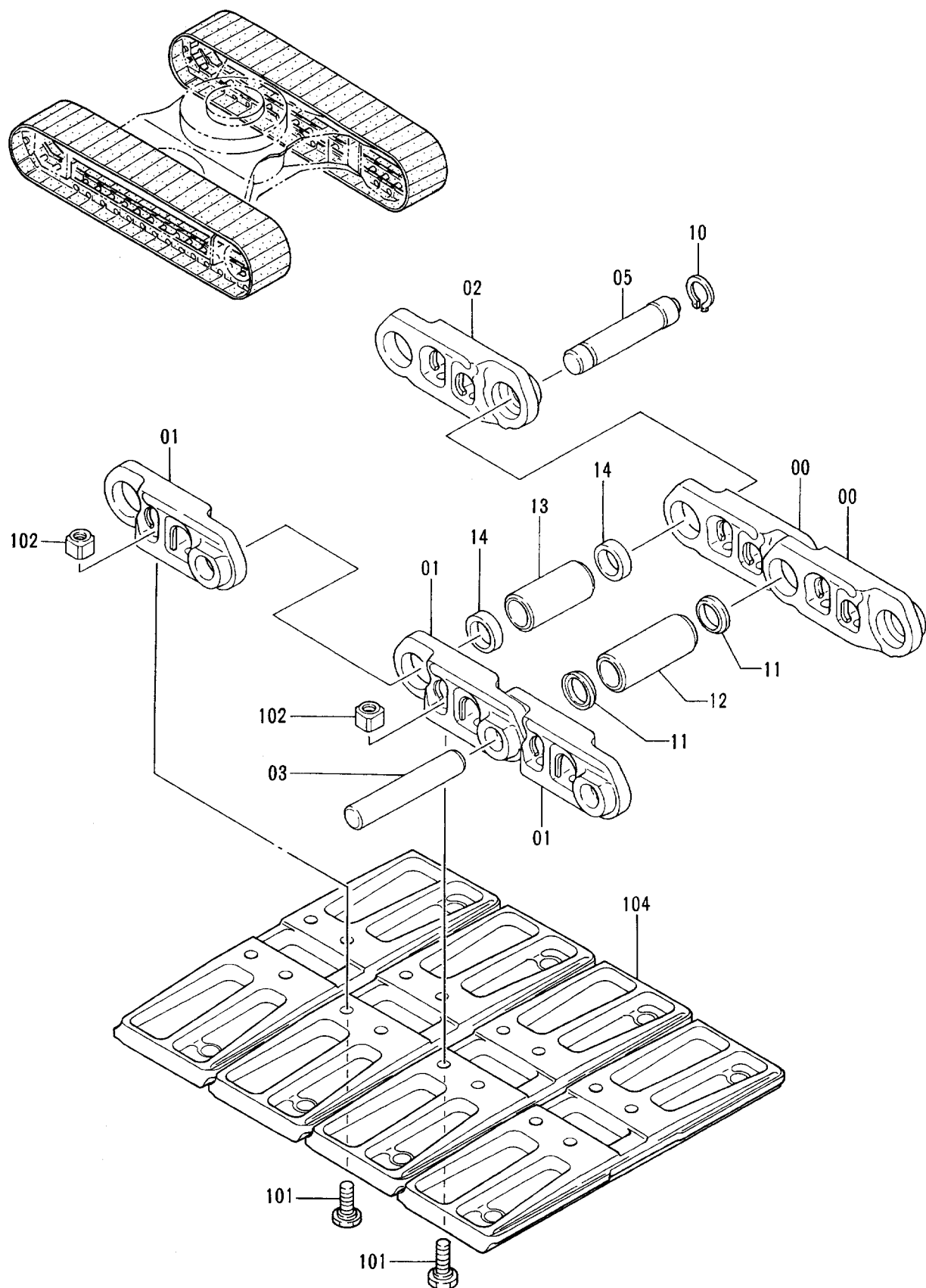


トラツクリンク 700G
TRACK-LINK 700G

40001-

符号 ITEM	部品番号 PART NO.	部 品 名	PART NAME	数量 QTY	サービス コード S.C	適用号機 SERIAL NO.	互 換 性 ICA	代 替 部 品 REPLACEABLE PART	
								部品番号 PART NO.	数量 QTY
	9098373	トラツクリンク アツセン	TRACK-LINK ASS'Y	2		-43959	Y	9144341	2
	9144341	トラツクリンク アツセン	TRACK-LINK ASS'Y	2	#	43960-			
00-14	9092932	・トラツクリンク アツセン	・TRACK-LINK ASS'Y	1		-43959	Y	9138747	1
00-14	9138747	・トラツクリンク アツセン	・TRACK-LINK ASS'Y	1	#	43960-	I	9145315	1
00-14	9145315	・トラツクリンク アツセン	・TRACK-LINK ASS'Y	1	#S				
00	1014776	・トラツクリンク;B	・TRACK-LINK;B	43		-43959	I	1022088	43
00	1021040	・トラツクリンク;B	・TRACK-LINK;B	43	#	43960-	I	1022088	43
00	1022088	・トラツクリンク;B	・TRACK-LINK;B	43	#S				
01	1014777	・トラツクリンク;B	・TRACK-LINK;B	44		-43959	I	1022089	44
01	1021041	・トラツクリンク;B	・TRACK-LINK;B	44	#	43960-	I	1022089	44
01	1022089	・トラツクリンク;B	・TRACK-LINK;B	44	#S				
02	4255995	・トラツクリンク;マスタ	・TRACK-LINK;M	1		-43959	I	4358567	1
02	4345682	・トラツクリンク;マスタ	・TRACK-LINK;M	1	#	43960-	I	4358567	1
02	4358567	・トラツクリンク;マスタ	・TRACK-LINK;M	1	#S				
03	4145301	・ピ ン	・PIN	43		-41821	I	4336075	43
03	4336075	・ピ ン	・PIN	43	#	41822-43959	I	4358568	43
03	4345321	・ピ ン	・PIN	43	#	43960-	I	4358568	43
03	4358568	・ピ ン	・PIN	43	#S				
05	4257146	・ピ ン;マスタ	・PIN;MASTER	1		-41821	I	4336074	1
05	4336074	・ピ ン;マスタ	・PIN;MASTER	1	#	41822-43959	I	4358572	1
05	4345326	・ピ ン;マスタ	・PIN;MASTER	1	#	43960-	I	4358572	1
05	4358572	・ピ ン;マスタ	・PIN;MASTER	1	#S				
10	4192665	・リング	・RING	1			I	4358574	1
10	4358574	・リング	・RING	1	#S				
11	4347208	・シール	・SEAL	86	#		I	4358570	86
11	4358570	・シール	・SEAL	86	#S				
12	4255933	・ブ ッシ ンク	・BUSHING	43		-43959	I	4358569	43
12	4344785	・ブ ッシ ンク	・BUSHING	43	#	43960-	I	4358569	43
12	4358569	・ブ ッシ ンク	・BUSHING	43	#S				
13	4255934	・ブ ッシ ンク ;マスタ	・BUSHING;MASTER	1		-43959	I	4358571	1
13	4345599	・ブ ッシ ンク ;マスタ	・BUSHING;MASTER	1	#	43960-	I	4358571	1
13	4358571	・ブ ッシ ンク ;マスタ	・BUSHING;MASTER	1	#S				
14	4187553	・カ ラ	・COLLAR	2		-43959	I	4358573	2
14	4345327	・カ ラ	・COLLAR	2	#	43960-	I	4358573	2
14	4358573	・カ ラ	・COLLAR	2	#S				
101	4253410	・ボ ル ト;シュー	・BOLT;SHOE	176		-41097	I	4323872	176
101	4323872	・ボ ル ト;シュー	・BOLT;SHOE	176	#	41098-43959	Y	4345328	176
101	4345328	・ボ ル ト;シュー	・BOLT;SHOE	176	#	43960-			
102	4253411	・ナ ッ ト	・NUT	176					
104	2024425	・シュー;グ ローサ	・SHOE;GROUSER	44					

トラックリンク 510F
TRACK-LINK 510F

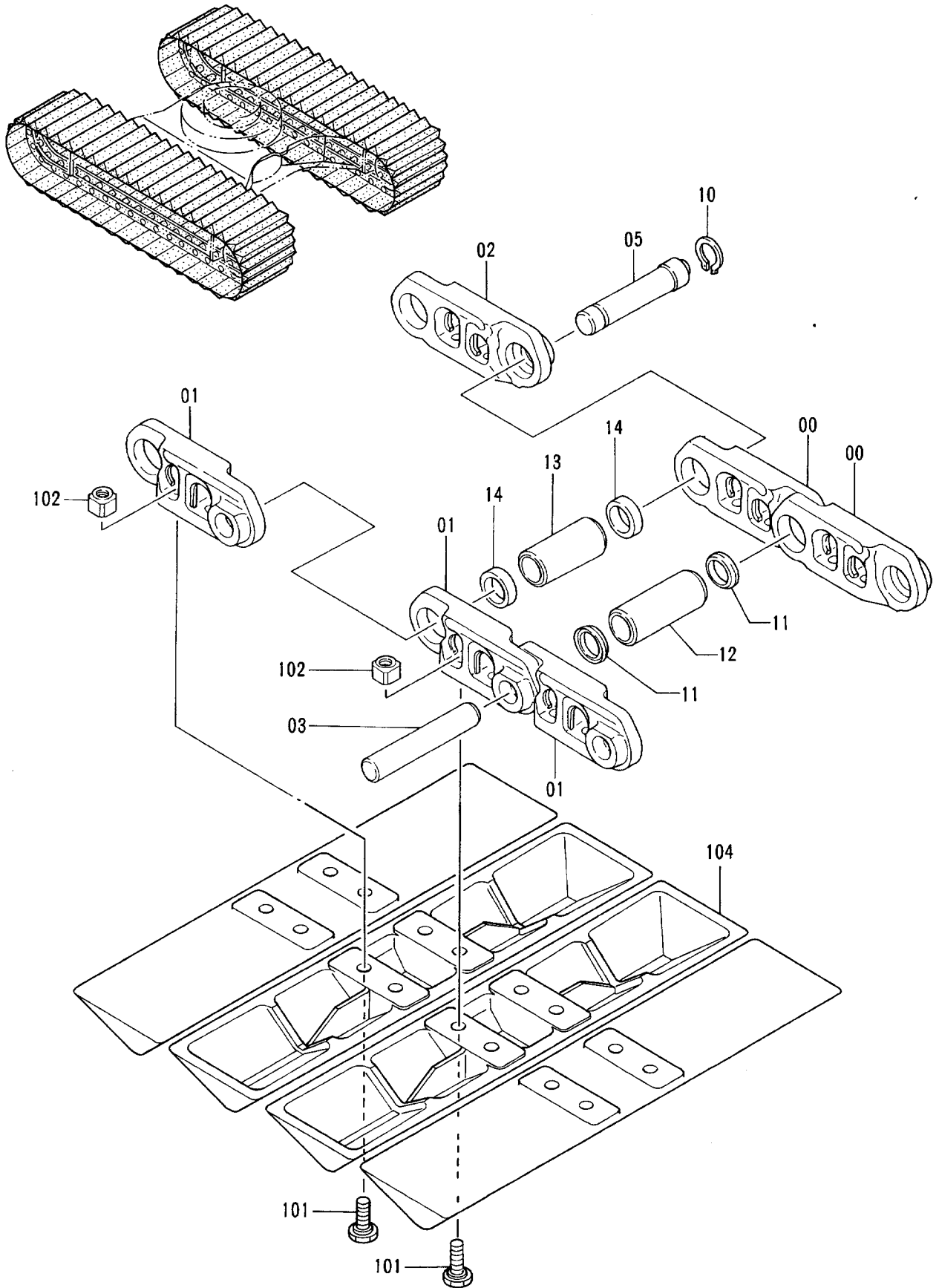


トラツクリンク 510F
TRACK-LINK 510F

40001-

符号 ITEM	部品番号 PART NO.	部 品 名	PART NAME	数量 Q'TY	サービ ス コ ド S.C	適用号機 SERIAL NO.	互 換 性 ICA	代 替 部 品 REPLACEABLE PART	
								部品番号 PART NO.	数量 Q'TY
	9098375	トラツクリンク アツセン	TRACK-LINK ASS' Y	2		-43959	Y	9144345	2
	9144345	トラツクリンク アツセン	TRACK-LINK ASS' Y	2	#	43960-			
00-14	9092932	・トラツクリンク アツセン	・TRACK-LINK ASS' Y	1		-43959	Y	9138747	1
00-14	9138747	・トラツクリンク アツセン	・TRACK-LINK ASS' Y	1	#	43960-	I	9145315	1
00-14	9145315	・トラツクリンク アツセン	・TRACK-LINK ASS' Y	1	#S				
00	1014776	・・トラツクリンク;B	・・TRACK-LINK;B	43		-43959	I	1022088	43
00	1021040	・・トラツクリンク;B	・・TRACK-LINK;B	43	#	43960-	I	1022088	43
00	1022088	・・トラツクリンク;B	・・TRACK-LINK;B	43	#S				
01	1014777	・・トラツクリンク;B	・・TRACK-LINK;B	44		-43959	I	1022089	44
01	1021041	・・トラツクリンク;B	・・TRACK-LINK;B	44	#	43960-	I	1022089	44
01	1022089	・・トラツクリンク;B	・・TRACK-LINK;B	44	#S				
02	4255995	・・トラツクリンク;マスタ	・・TRACK-LINK;M	1		-43959	I	4358567	1
02	4345682	・・トラツクリンク;マスタ	・・TRACK-LINK;M	1	#	43960-	I	4358567	1
02	4358567	・・トラツクリンク;マスタ	・・TRACK-LINK;M	1	#S				
03	4145301	・・ピ ン	・・PIN	43		-41821	I	4336075	43
03	4336075	・・ピ ン	・・PIN	43	#	41822-43959	I	4358568	43
03	4345321	・・ピ ン	・・PIN	43	#	43960-	I	4358568	43
03	4358568	・・ピ ン	・・PIN	43	#S				
05	4257146	・・ピ ン;マスタ	・・PIN;MASTER	1		-41821	I	4336074	1
05	4336074	・・ピ ン;マスタ	・・PIN;MASTER	1	#	41822-43959	I	4358572	1
05	4345326	・・ピ ン;マスタ	・・PIN;MASTER	1	#	43960-	I	4358572	1
05	4358572	・・ピ ン;マスタ	・・PIN;MASTER	1	#S				
10	4192665	・・リ ン グ	・・RING	1			I	4358574	1
10	4358574	・・リ ン グ	・・RING	1	#S				
11	4347208	・・シ ー ル	・・SEAL	86	#		I	4358570	86
11	4358570	・・シ ー ル	・・SEAL	86	#S				
12	4255933	・・ブ ツ シ ン グ	・・BUSHING	43		-43959	I	4358569	43
12	4344785	・・ブ ツ シ ン グ	・・BUSHING	43	#	43960-	I	4358569	43
12	4358569	・・ブ ツ シ ン グ	・・BUSHING	43	#S				
13	4255934	・・ブ ツ シ ン グ ;マスタ	・・BUSHING;MASTER	1		-43959	I	4358571	1
13	4345599	・・ブ ツ シ ン グ ;マスタ	・・BUSHING;MASTER	1	#	43960-	I	4358571	1
13	4358571	・・ブ ツ シ ン グ ;マスタ	・・BUSHING;MASTER	1	#S				
14	4187553	・・カ ラ ー	・・COLLAR	2		-43959	I	4358573	2
14	4345327	・・カ ラ ー	・・COLLAR	2	#	43960-	I	4358573	2
14	4358573	・・カ ラ ー	・・COLLAR	2	#S				
101	4254888	・ボ ルト;シュー	・BOLT;SHOE	176		-43959	Y	4358637	176
101	4358637	・ボ ルト;シュー	・BOLT;SHOE	176	#	43960-			
102	4253411	・ナ ット	・NUT	176					
104	1005357	・シュー;フラット	・SHOE;FLAT	44					

トラックリンク 700A TRACK-LINK 700A

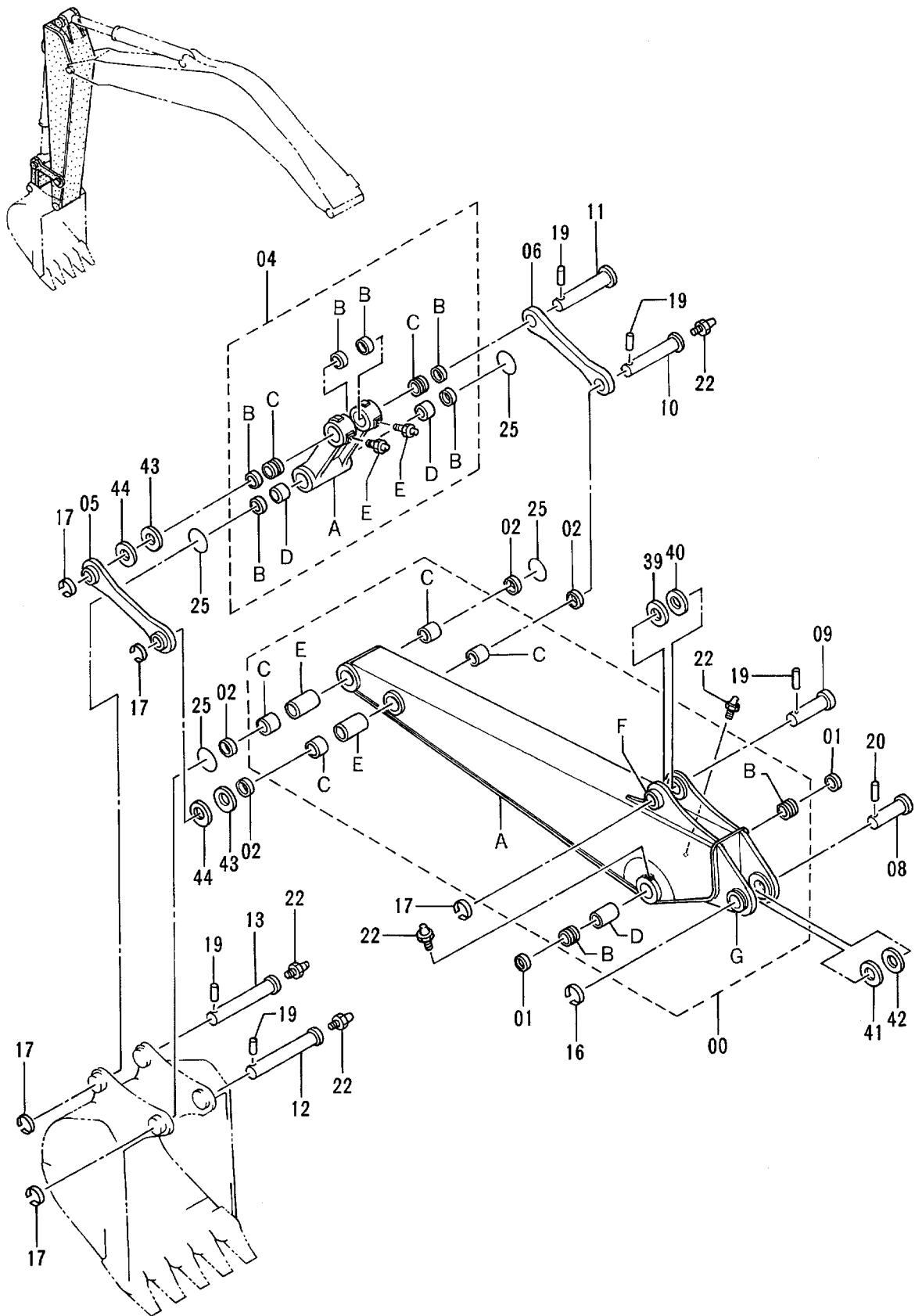


トラツクリンク 700A
TRACK-LINK 700A

40001-

符号 ITEM	部品番号 PART NO.	部 品 名	PART NAME	数量 QTY	サービ ス コ ド S.C	適用号機 SERIAL NO.	互 換 性 ICA	代 替 部 品 REPLACEABLE PART	
								部品番号 PART NO.	数量 QTY
	9098377	トラツクリンク アツセン	TRACK-LINK ASS'Y	2		-43959	Y	9144347	2
	9144347	トラツクリンク アツセン	TRACK-LINK ASS'Y	2	#	43960-			
00-14	9092932	・トラツクリンク アツセン	・TRACK-LINK ASS'Y	1		-43959	Y	9138747	1
00-14	9138747	・トラツクリンク アツセン	・TRACK-LINK ASS'Y	1	#	43960-	I	9145315	1
00-14	9145315	・トラツクリンク アツセン	・TRACK-LINK ASS'Y	1	#S				
00	1014776	・トラツクリンク;B	・TRACK-LINK;B	43		-43959	I	1022088	43
00	1021040	・トラツクリンク;B	・TRACK-LINK;B	43	#	43960-	I	1022088	43
00	1022088	・トラツクリンク;B	・TRACK-LINK;B	43	#S				
01	1014777	・トラツクリンク;B	・TRACK-LINK;B	44		-43959	I	1022089	44
01	1021041	・トラツクリンク;B	・TRACK-LINK;B	44	#	43960-	I	1022089	44
01	1022089	・トラツクリンク;B	・TRACK-LINK;B	44	#S				
02	4255995	・トラツクリンク;マスタ	・TRACK-LINK;M	1		-43959	I	4358567	1
02	4345682	・トラツクリンク;マスタ	・TRACK-LINK;M	1	#	43960-	I	4358567	1
02	4358567	・トラツクリンク;マスタ	・TRACK-LINK;M	1	#S				
03	4145301	・ピン	・PIN	43		-41821	I	4336075	43
03	4336075	・ピン	・PIN	43	#	41822-43959	I	4358568	43
03	4345321	・ピン	・PIN	43	#	43960-	I	4358568	43
03	4358568	・ピン	・PIN	43	#S				
05	4257146	・ピン;マスタ	・PIN;MASTER	1		-41821	I	4336074	1
05	4336074	・ピン;マスタ	・PIN;MASTER	1	#	41822-43959	I	4358572	1
05	4345326	・ピン;マスタ	・PIN;MASTER	1	#	43960-	I	4358572	1
05	4358572	・ピン;マスタ	・PIN;MASTER	1	#S				
10	4192665	・リング	・RING	1			I	4358574	1
10	4358574	・リング	・RING	1	#S				
11	4347208	・シール	・SEAL	86	#		I	4358570	86
11	4358570	・シール	・SEAL	86	#S				
12	4255933	・ブツシング	・BUSHING	43		-43959	I	4358569	43
12	4344785	・ブツシング	・BUSHING	43	#	43960-	I	4358569	43
12	4358569	・ブツシング	・BUSHING	43	#S				
13	4255934	・ブツシング;マスタ	・BUSHING;MASTER	1		-43959	I	4358571	1
13	4345599	・ブツシング;マスタ	・BUSHING;MASTER	1	#	43960-	I	4358571	1
13	4358571	・ブツシング;マスタ	・BUSHING;MASTER	1	#S				
14	4187553	・カラー	・COLLAR	2		-43959	I	4358573	2
14	4345327	・カラー	・COLLAR	2	#	43960-	I	4358573	2
14	4358573	・カラー	・COLLAR	2	#S				
101	4254888	・ボルト;シュー	・BOLT;SHOE	176		-43959	Y	4358637	176
101	4358637	・ボルト;シュー	・BOLT;SHOE	176	#	43960-			
102	4253411	・ナット	・NUT	176					
104	2008575	・シュー	・SHOE	44					

ショートアーム 2.1M SHORT ARM 2.1M

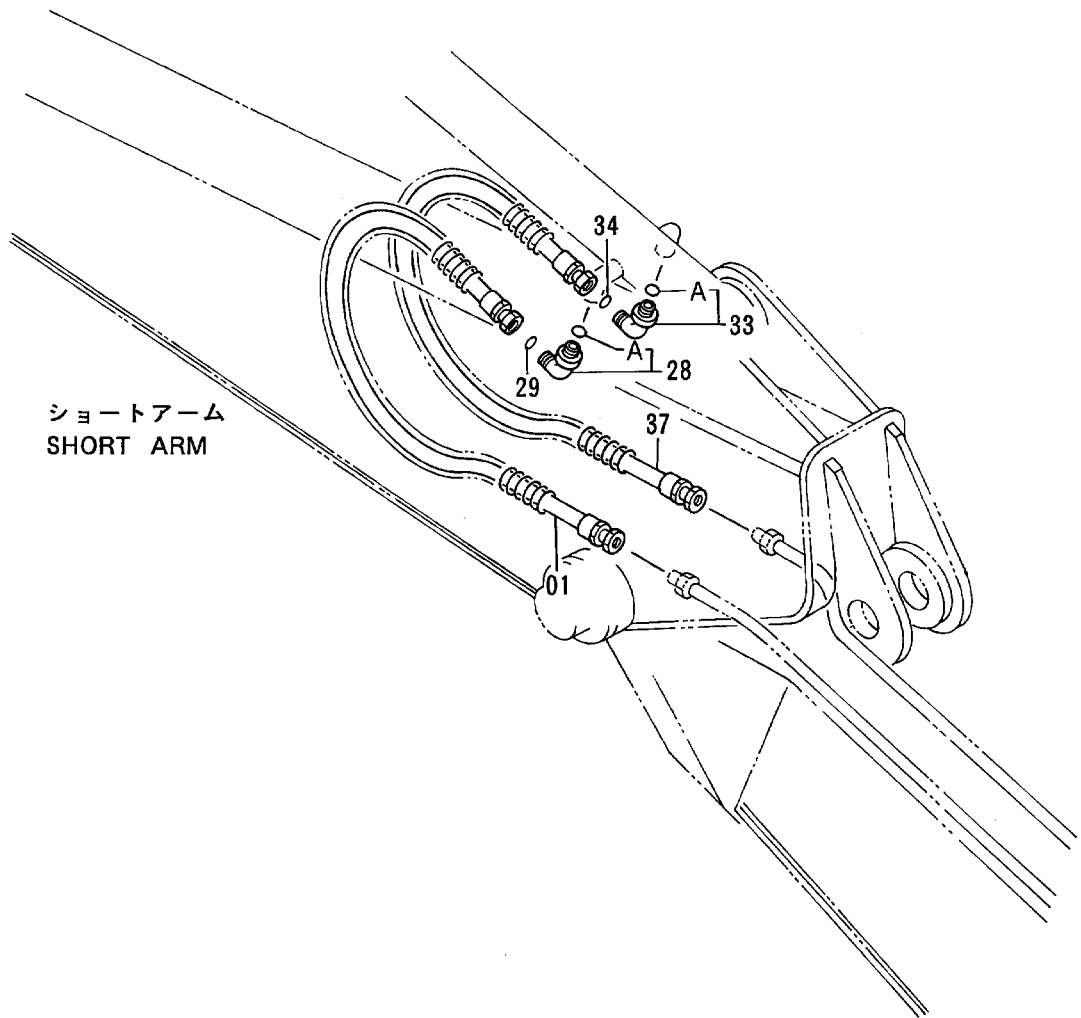
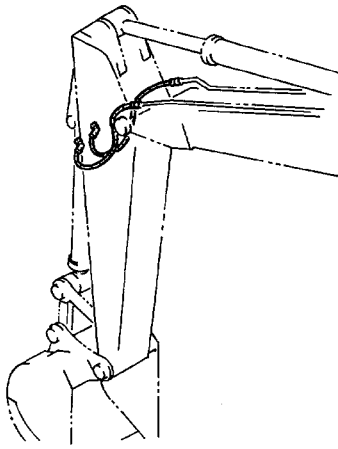


ショートアーム 2.1M
SHORT ARM 2.1M

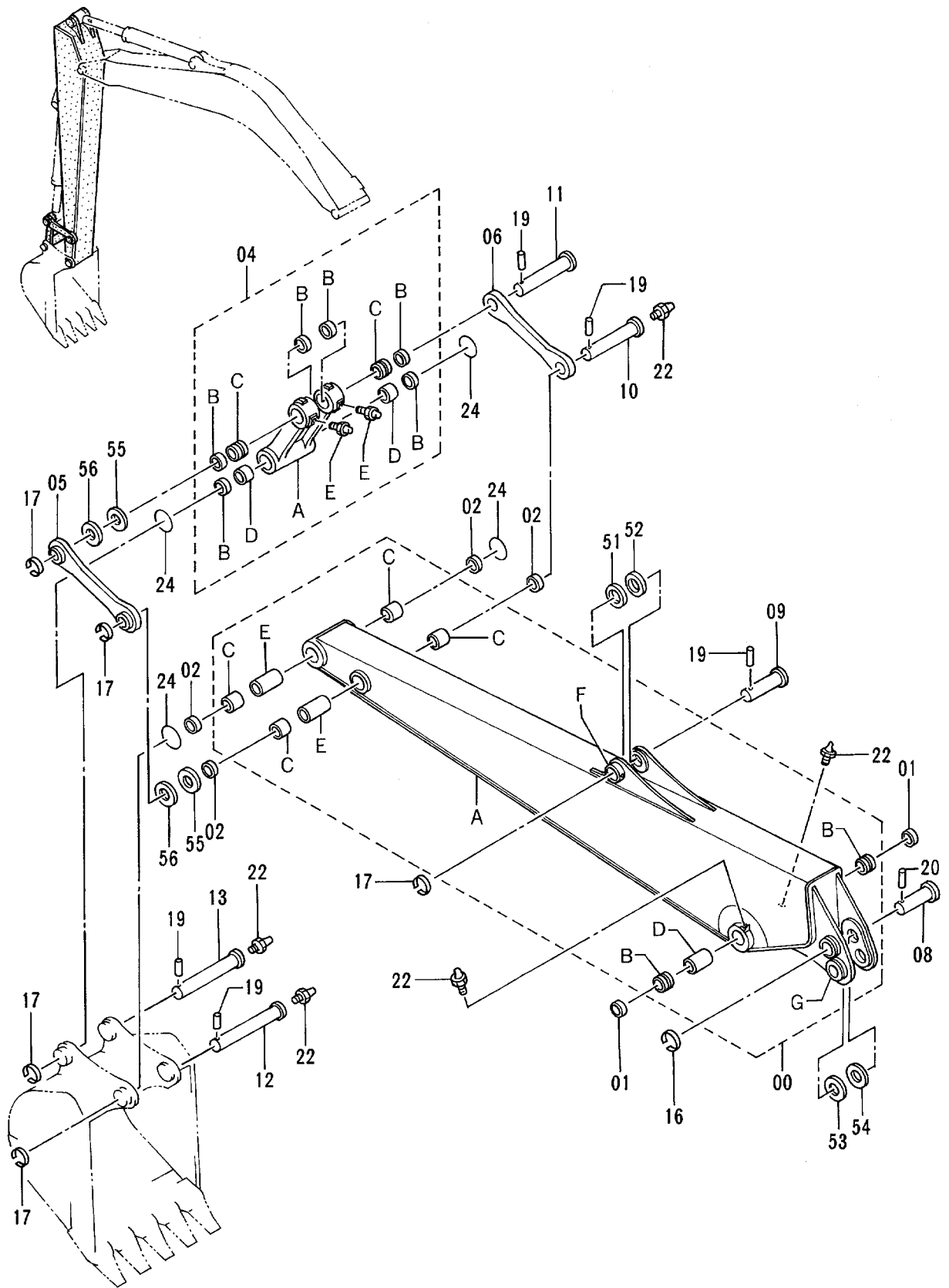
40001-

符号 ITEM	部品番号 PART NO.	部 品 名	PART NAME	数量 QTY	サービス コード S.C	適用号機 SERIAL NO.	互 換 性 ICA	代 替 部 品 REPLACEABLE PART	
								部品番号 PART NO.	数量 QTY
00	7023939	アーム;ショート アッセン	ARM;SHORT ASS'Y	1					
00A	6011503	・アーム;ショート	・ARM;SHORT	1					
00B	3037286	・ブッシュ	・BUSHING	2					
00C	4196558	・ブッシュ	・BUSHING	4					
00D	4258181	・スペーサ	・SPACER	1					
00E	4124575	・パイプ	・PIPE	2					
00F	4197033	・ストッパ	・STOPPER	1	W				
00G	4276106	・ストッパ	・STOPPER	1	W				
01	4084578	シール;ダスト	SEAL;DUST	2					
02	4065687	シール;ダスト	SEAL;DUST	4					
04	8050179	リンク アッセン	LINK ASS'Y	1					
04A	1016240	・リンク	・LINK	1					
04B	4065687	・シール;ダスト	・SEAL;DUST	6					
04C	4188796	・ブッシュ	・BUSHING	2					
04D	4196558	・ブッシュ	・BUSHING	2					
04E	J75481	・フィッティング;グリース	・FITTING;GREASE	2					
05	9735190	リンク	LINK	1					
06	4257933	リンク	LINK	1					
08	3051445	ピン	PIN	1					
09	3037078	ピン	PIN	1					
10	3037079	ピン	PIN	1					
11	3037082	ピン	PIN	1					
12	3037080	ピン	PIN	1					
13	3037081	ピン	PIN	1					
16	4098716	リング	RING	1					
17	4065688	リング	RING	5					
19	4065689	ピン	PIN	5					
20	4106307	ピン	PIN	1					
22	J75481	フィッティング;グリース	FITTING;GREASE	5					
25	4276696	O-リング	O-RING	4					
39	4179807	ワッシャ 1.0	WASHER 1.0	1	R				
40	4284139	シム 2.0	SHIM 2.0	1	R				
41	4097354	シム 1.2	SHIM 1.2	1	R				
42	4097355	シム 2.3	SHIM 2.3	1	R				
43	4075357	ワッシャ 1.0	WASHER 1.0	2	R				
44	4075358	ワッシャ 2.0	WASHER 2.0	2	R				

フロント配管 (2) 〈ショートアーム〉
FRONT PIPINGS (2) 〈SHORT ARM〉



ロングアーム 3.01M
LONG ARM 3.01M

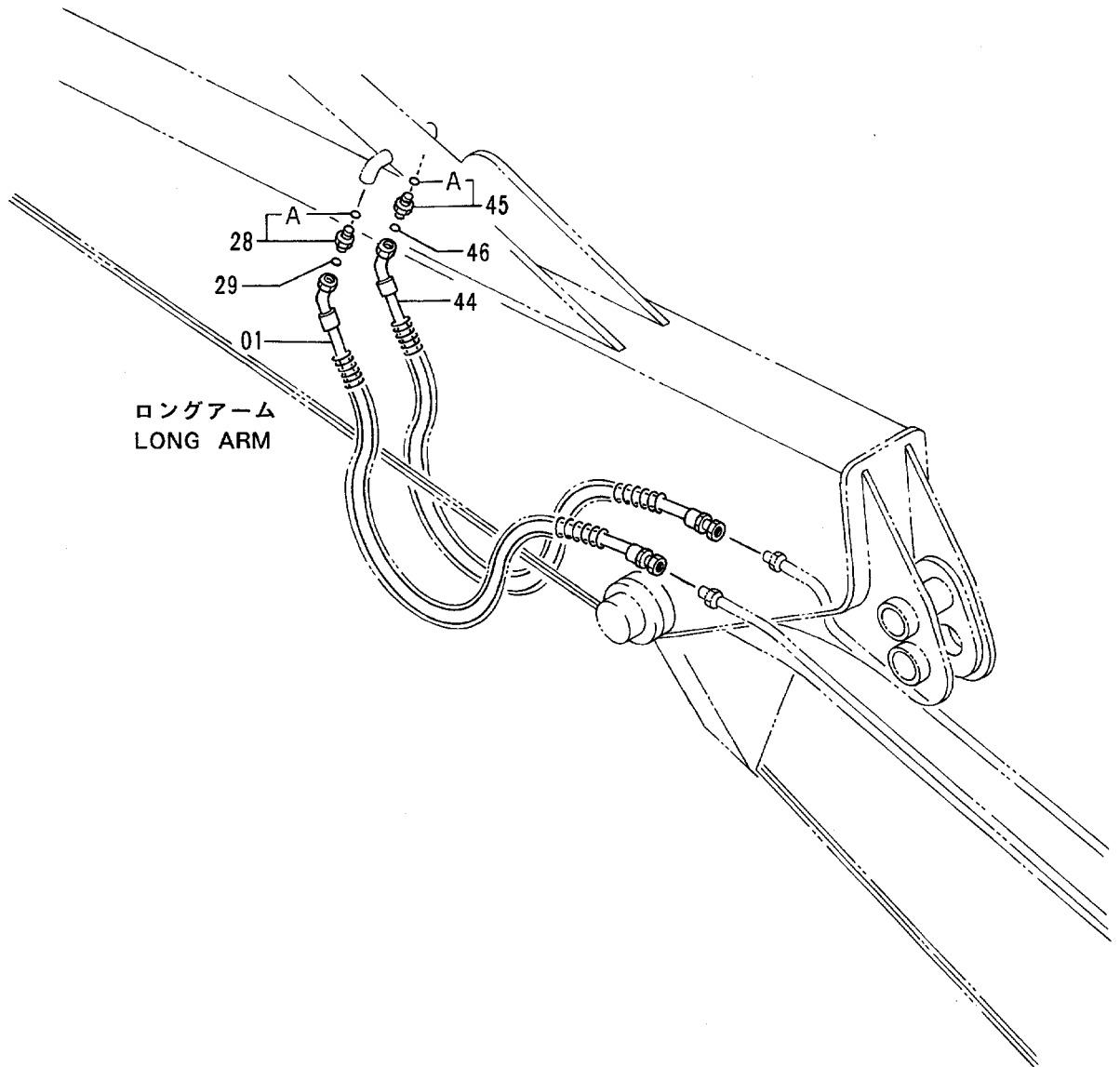
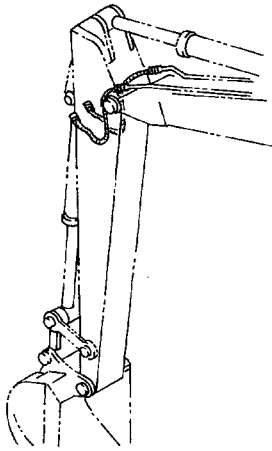


ロング アーム 3.01M
LONG ARM 3.01M

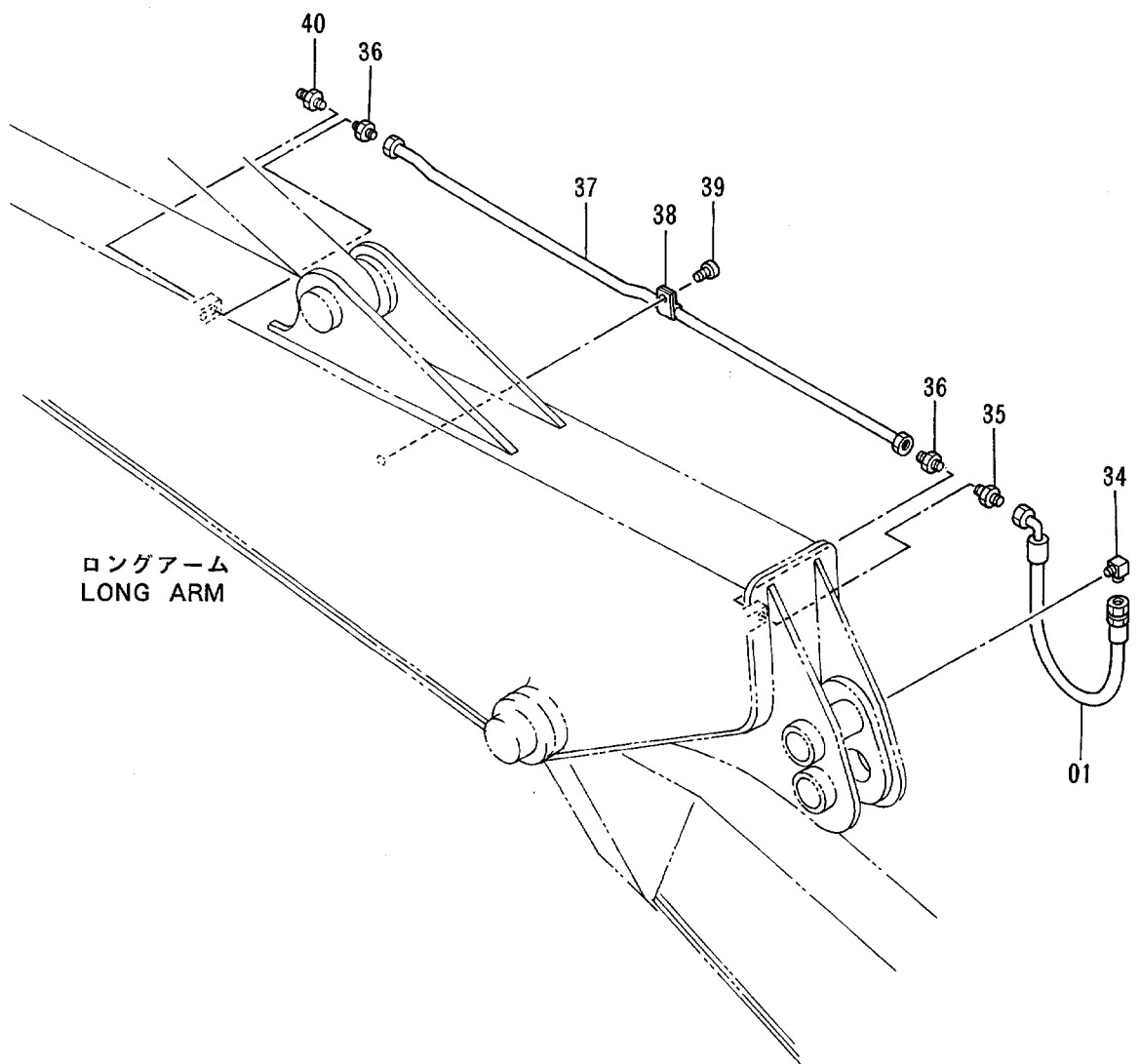
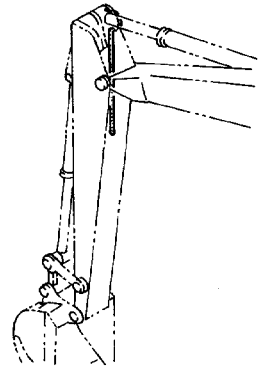
40001-

符号 ITEM	部品番号 PART NO.	部 品 名	PART NAME	数量 Q'TY	サービス コード S.C	適用号機 SERIAL NO.	互 換 性 ICA	代 替 部 品 REPLACEABLE PART	
								部品番号 PART NO.	数量 Q'TY
00	7024143	アーム;ロング アッセン	ARM;LONG ASS'Y	1					
00A	6011662	・アーム;ロング	・ARM;LONG	1					
00B	3037286	・ブ ヅシグ	・BUSHING	2					
00C	4196558	・ブ ヅシグ	・BUSHING	4					
00D	4258181	・スペーサ	・SPACER	1					
00E	4124575	・パイプ	・PIPE	2					
00F	4197033	・ストツパ	・STOPPER	1	W				
00G	4276106	・ストツパ	・STOPPER	2	W				
01	4084578	シール;ダスト	SEAL;DUST	2					
02	4065687	シール;ダスト	SEAL;DUST	4					
04	8050179	リンク アッセン	LINK ASS'Y	1					
04A	1016240	・リンク	・LINK	1					
04B	4065687	・シール;ダスト	・SEAL;DUST	6					
04C	4188796	・ブ ヅシグ	・BUSHING	2					
04D	4196558	・ブ ヅシグ	・BUSHING	2					
04E	J75481	・フィツテング;グリース	・FITTING;GREASE	2					
05	9735190	リンク	LINK	1					
06	4257933	リンク	LINK	1					
08	3051446	ピン	PIN	1					
09	3037078	ピン	PIN	1					
10	3037079	ピン	PIN	1					
11	3037082	ピン	PIN	1					
12	3037080	ピン	PIN	1					
13	3037081	ピン	PIN	1					
16	4098716	リング	RING	1					
17	4065688	リング	RING	5					
19	4065689	ピン	PIN	5					
20	4106307	ピン	PIN	1					
22	J75481	フィツテング;グリース	FITTING;GREASE	5					
24	4276696	O-リング	O-RING	4					
51	4179807	ワッシャ 1.0	WASHER 1.0	1	R				
52	4284139	シム 2.0	SHIM 2.0	1	R				
53	4097354	シム 1.2	SHIM 1.2	1	R				
54	4097355	シム 2.3	SHIM 2.3	1	R				
55	4075357	ワッシャ 1.0	WASHER 1.0	2	R				
56	4075358	ワッシャ 2.0	WASHER 2.0	2	R				

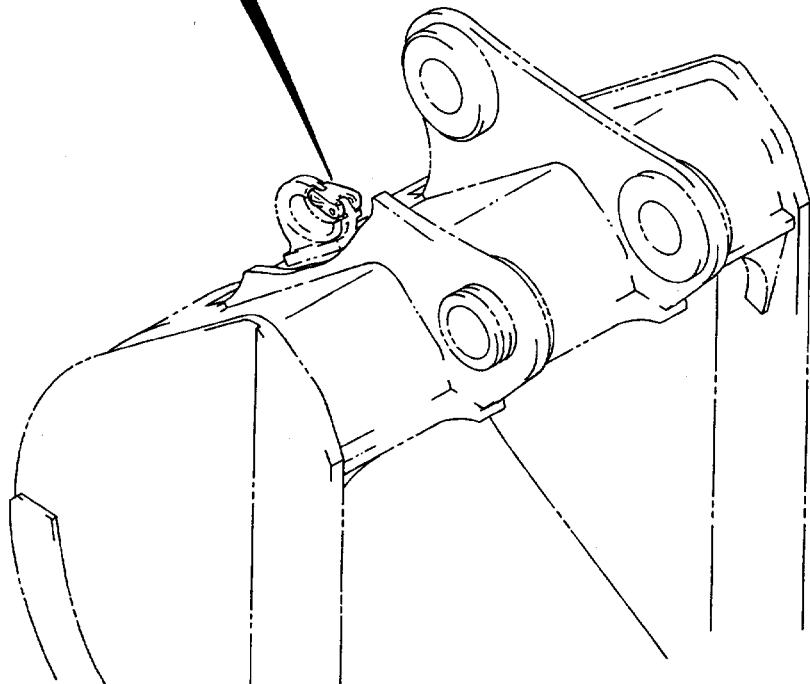
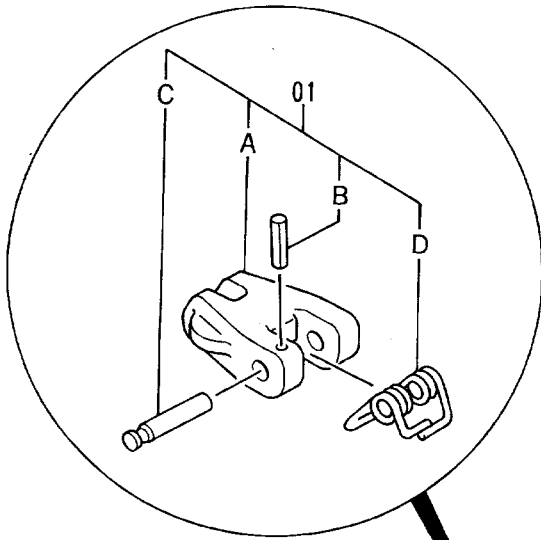
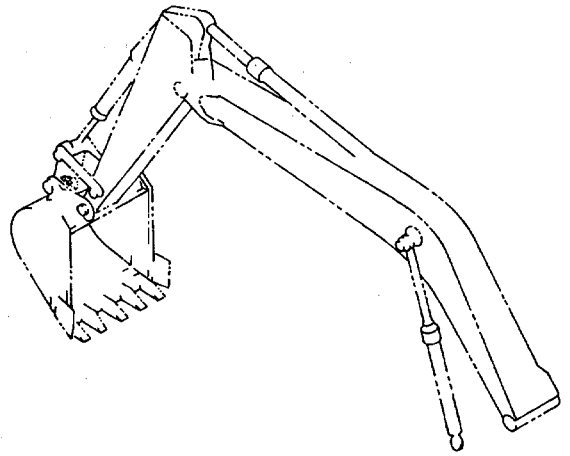
フロント配管 (2) 〈ロングアーム〉
FRONT PIPINGS (2) 〈LONG ARM〉



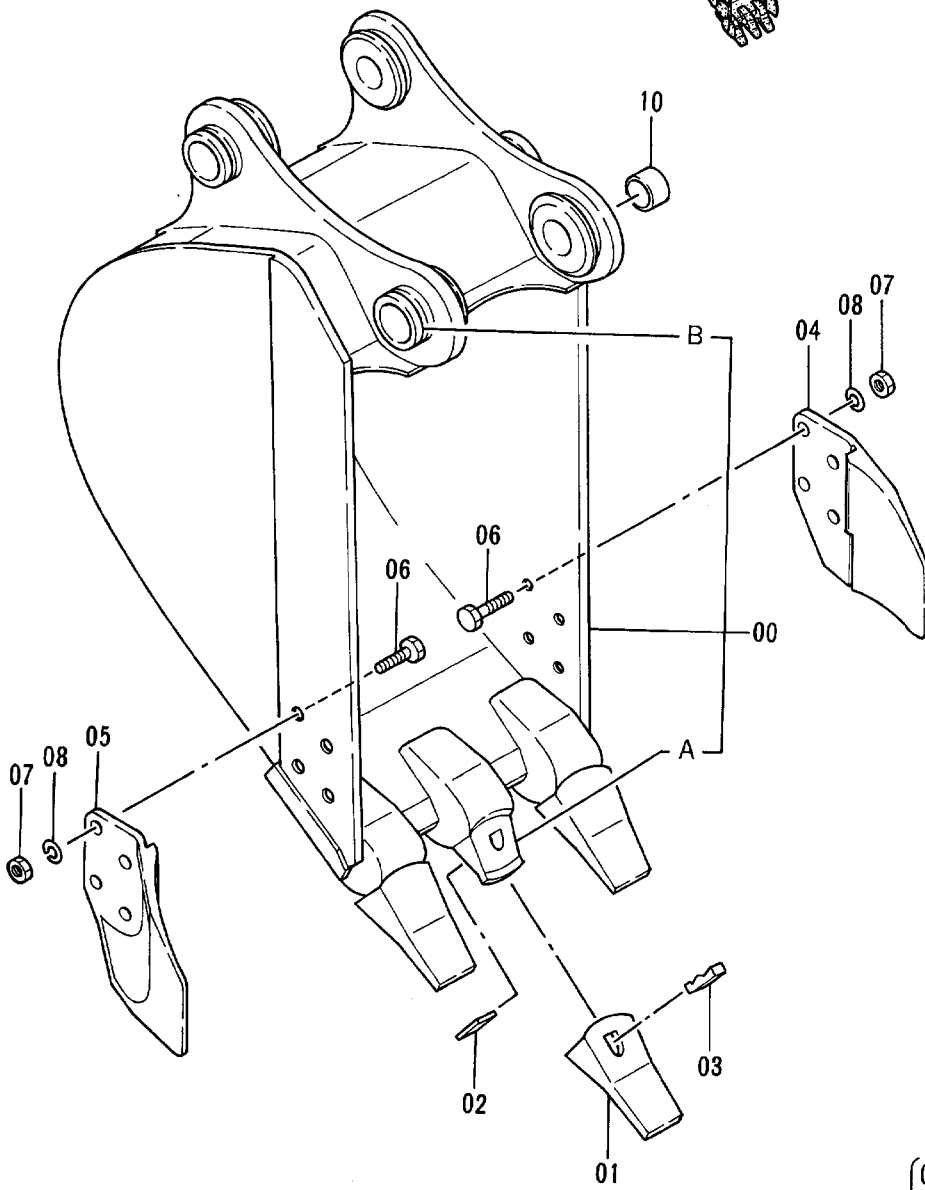
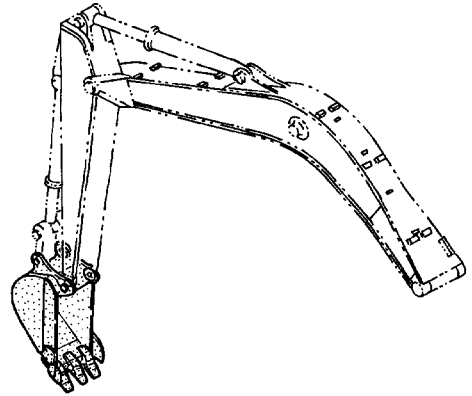
給脂配管 〈ロングアーム〉
LUBRICATE PIPINGS 〈LONG ARM〉



バケットフック用サービスパーツ
BUCKET-HOOK PARTS



バケット 0.19 〈新JIS〉
 BUCKET 0.19 〈JIS 94〉



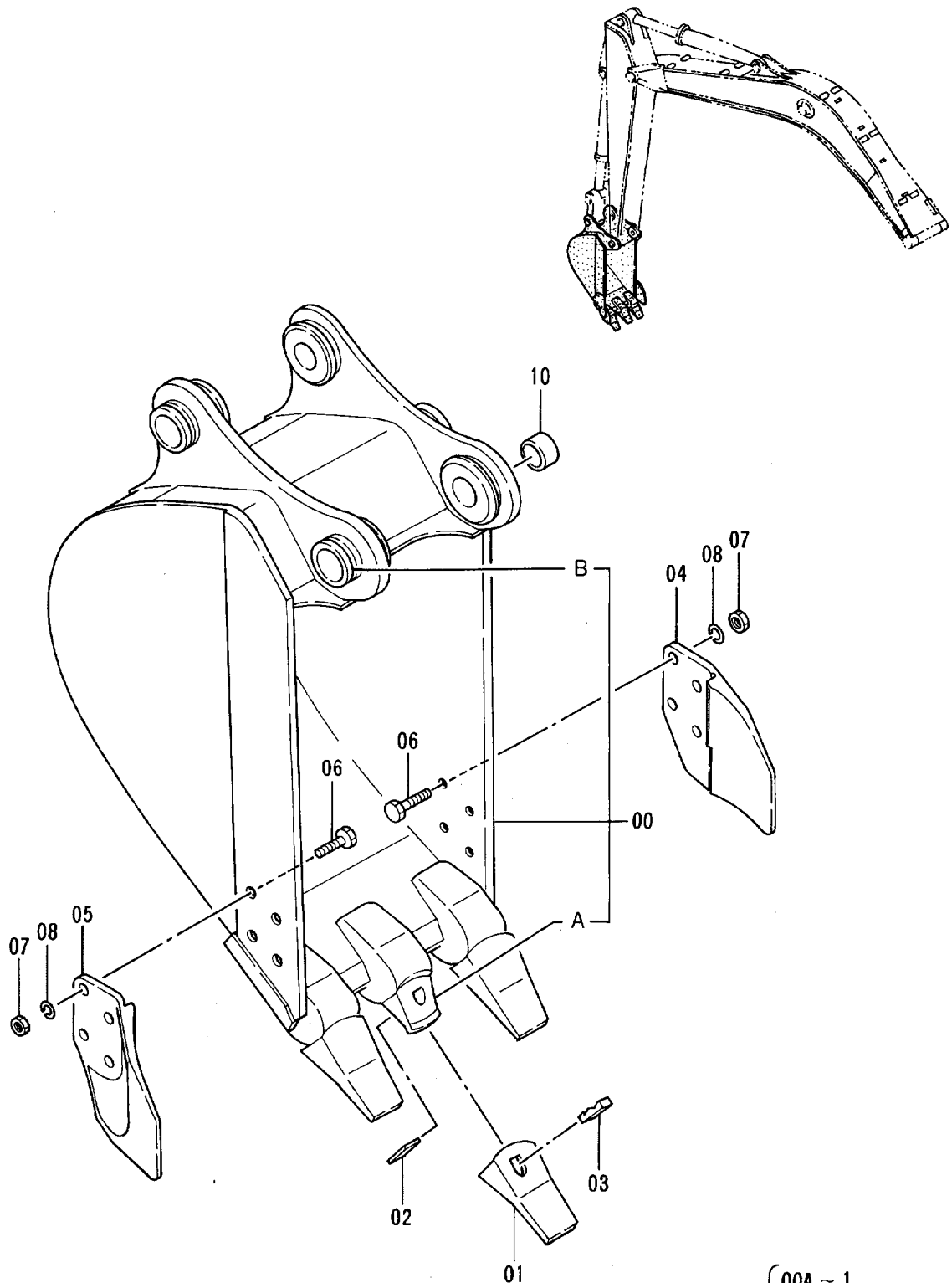
- 100 { 00A ~ 1
- 01 ~ 1
- 02 ~ 1
- 03 ~ 1

バケツ 0.19 <新JIS>
 BUCKET 0.19 <JIS94>

40001-

符号 ITEM	部品番号 PART NO.	部 品 名	PART NAME	数量 QTY	サービ ス コ ー ド S.C	適用号機 SERIAL NO.	互 換 性 ICA	代 替 部 品 REPLACEABLE PART	
								部品番号 PART NO.	数量 QTY
	9106749	バケツ アッセン	BUCKET ASS'Y	1					
00	8052152	・バケツ	・BUCKET	1					
00A	4188013	・アダプタ;ツース	・ADAPTER;TOOTH	3	WK				
00B	4197033	・ストッパ	・STOPPER	3	W				
01	963228	・ポイント;ツース	・POINT;TOOTH	3	K				
02	963229	・ピン;ロック	・PIN;LOCK	3	K				
03	963227	・ラバー;ロック	・RUBBER;LOCK	3	K				
04	2015428	・カッタ;サイド	・CUTTER;SIDE	1					
05	2015429	・カッタ;サイド	・CUTTER;SIDE	1					
06	J932060	・ボルト	・BOLT	8					
07	J951020	・ナット	・NUT	8					
08	A590920	・ワッシャ;スプリング	・WASHER;SPRING	8					
10	4175071	・スペーサ	・SPACER	1					
100	9075345	キット;ポイント	KIT;POINT	3					

バケット 0.3 <新JIS>
 BUCKET 0.3 <JIS 94>



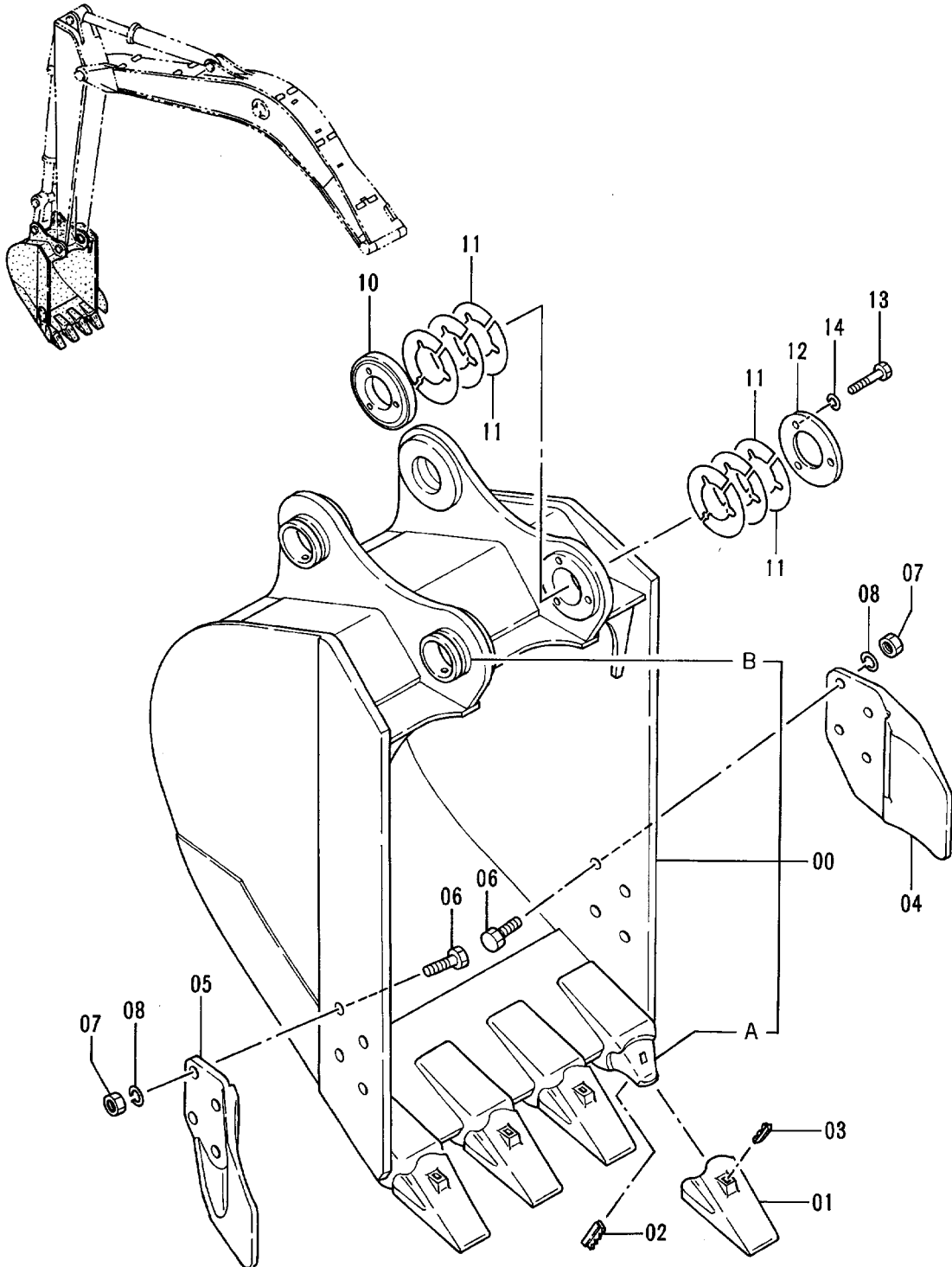
- | | | |
|-----|---|---------|
| 100 | { | 00A ~ 1 |
| | | 01 ~ 1 |
| | | 02 ~ 1 |
| | | 03 ~ 1 |

ハケツ 0.3 <新JIS>
 BUCKET 0.3 <JIS94>

40001-

符号 ITEM	部品番号 PART NO.	部品名	PART NAME	数量 QTY	サービス コード S.C	適用号機 SERIAL NO.	互換性 ICA	代替部品 REPLACEABLE PART	
								部品番号 PART NO.	数量 QTY
	9106750	ハケツ アツセン	BUCKET ASS'Y	1					
00	8052153	・ハケツ	・BUCKET	1					
00A	4188013	・アダプタ;ツース	・ADAPTER;TOOTH	3	WK				
00B	4197033	・ストツハ	・STOPPER	2	W				
01	963228	・ポイント;ツース	・POINT;TOOTH	3	K				
02	963229	・ピン;ロック	・PIN;LOCK	3	K				
03	963227	・ラバー;ロック	・RUBBER;LOCK	3	K				
04	2015428	・カッタ;サイド	・CUTTER;SIDE	1					
05	2015429	・カッタ;サイド	・CUTTER;SIDE	1					
06	J932060	・ボルト	・BOLT	8					
07	J951020	・ナツト	・NUT	8					
08	A590920	・ワッシャ;スプリング	・WASHER;SPRING	8					
10	4175071	・スペーサ	・SPACER	1					
100	9075345	キット;ポイント	KIT;POINT	3					

バケット 0.4 〈新JIS〉
 BUCKET 0.4 〈JIS 94〉



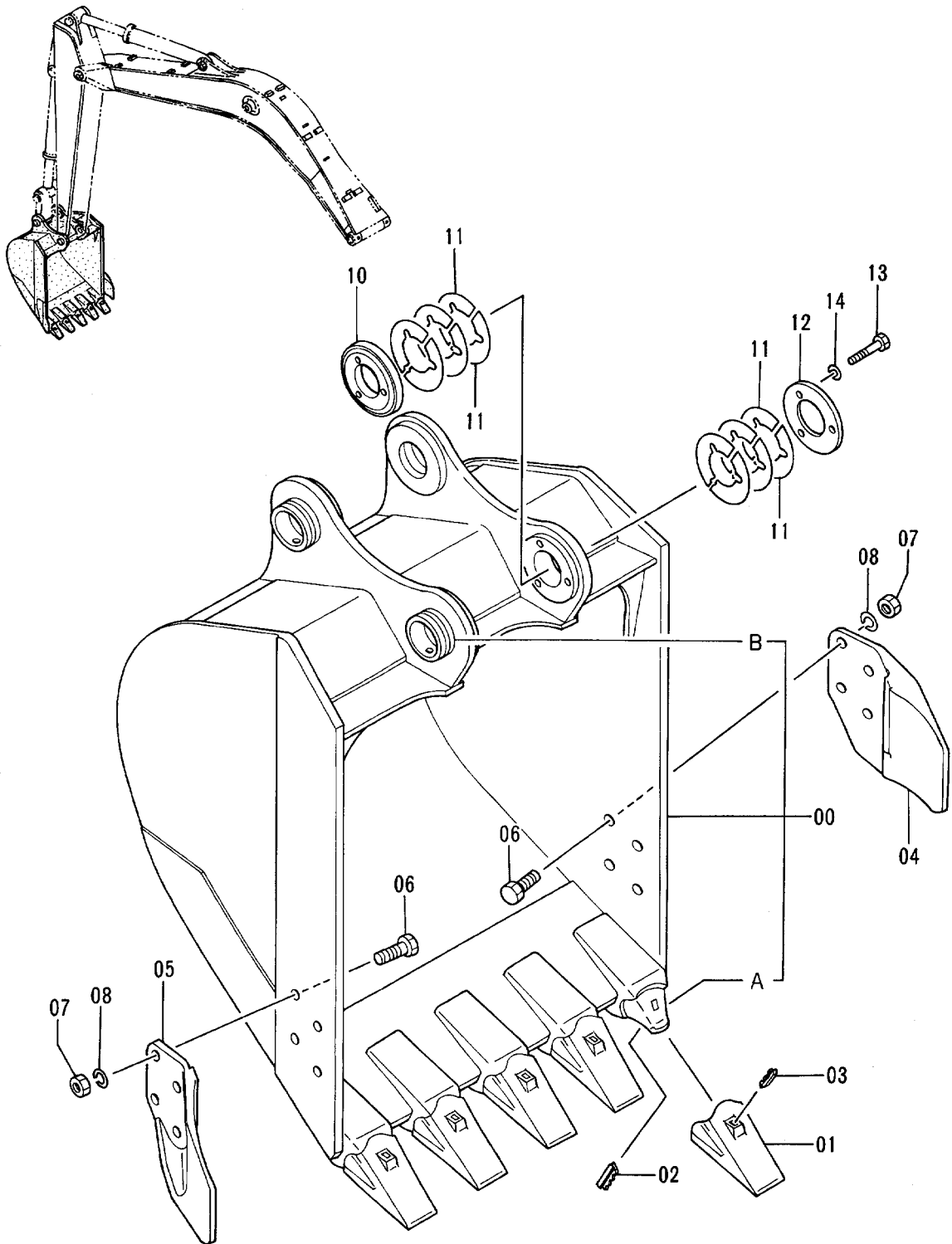
- 100 { 00A ~ 1
- 01 ~ 1
- 02 ~ 1
- 03 ~ 1

バケツ 0.4 <新JIS>
 BUCKET 0.4 <JIS94>

40001-

符号 ITEM	部品番号 PART NO.	部 品 名	PART NAME	数量 QTY	サービス コード S.C	適用号機 SERIAL NO.	互換性 ICA	代替部品 REPLACEABLE PART	
								部品番号 PART NO.	数量 QTY
	9106751	バケツ アッセン	BUCKET ASS'Y	1					
00	8052154	・バケツ	・BUCKET	1					
00A	4188013	・アダプタ;ツース	・ADAPTER;TOOTH	4	WK				
00B	4197033	・ストッパ	・STOPPER	2	W				
01	963228	・ポイント;ツース	・POINT;TOOTH	4	K				
02	963229	・ピン;ロック	・PIN;LOCK	4	K				
03	963227	・ラバー;ロック	・RUBBER;LOCK	4	K				
04	2015428	・カッタ;サイド	・CUTTER;SIDE	1					
05	2015429	・カッタ;サイド	・CUTTER;SIDE	1					
06	J932060	・ボルト	・BOLT	8					
07	J951020	・ナット	・NUT	8					
08	A590920	・ワッシャ;スプリング	・WASHER;SPRING	8					
10	4276384	・ボス	・BOSS	1					
11	4276386	・シム	・SHIM	12	R				
12	4276385	・プレート	・PLATE	1					
13	J901275	・ボルト	・BOLT	3					
14	A590912	・ワッシャ;スプリング	・WASHER;SPRING	3					
100	9075345	キット;ポイント	KIT;POINT	4					

バケット 0.45 〈新JIS〉
 BUCKET 0.45 〈JIS 94〉



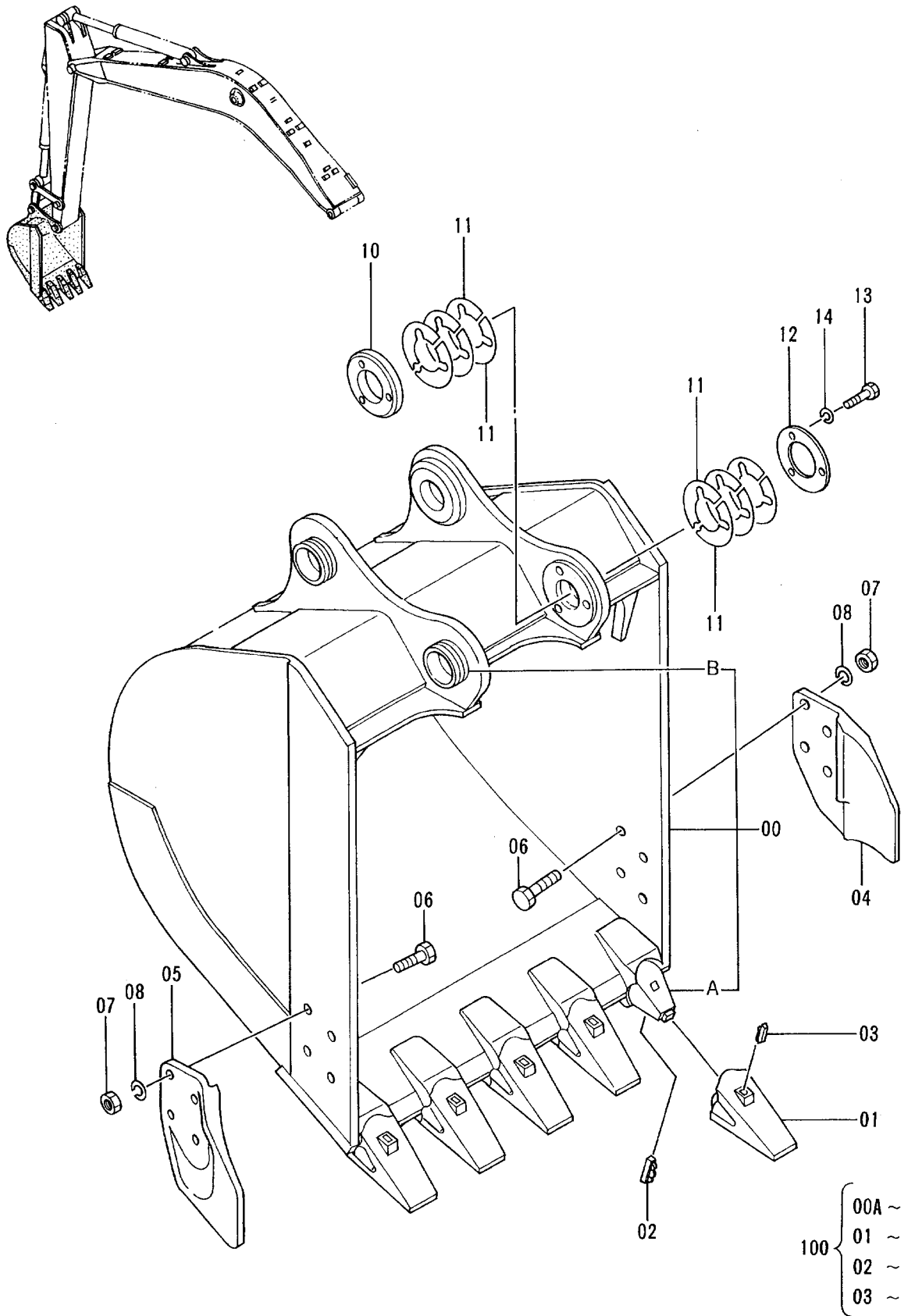
100	}	00A ~ 1
		01 ~ 1
		02 ~ 1
		03 ~ 1

バケツ 0.45 <新JIS>
 BUCKET 0.45 <JIS94>

40001-

符号 ITEM	部品番号 PART NO.	部 品 名	PART NAME	数量 QTY	サービス コード S.C	適用号機 SERIAL NO.	互 換 性 ICA	代 替 部 品 REPLACEABLE PART	
								部品番号 PART NO.	数量 QTY
	9103224	バケツ アッセン	BUCKET ASS' Y	1					
00	8048326	・バケツ	・BUCKET	1					
00A	4188013	・アダプタ;ツース	・ADAPTER;TOOTH	5	WK				
00B	4197033	・ストッパ	・STOPPER	2	W				
01	963228	・ポイント;ツース	・POINT;TOOTH	5	K				
02	963229	・ピン;ロック	・PIN;LOCK	5	K				
03	963227	・ラバー;ロック	・RUBBER;LOCK	5	K				
04	2015428	・カッタ;サイド	・CUTTER;SIDE	1					
05	2015429	・カッタ;サイド	・CUTTER;SIDE	1					
06	J932060	・ボルト	・BOLT	8					
07	J951020	・ナット	・NUT	8					
08	A590920	・ワッシャ;スプリング	・WASHER;SPRING	8					
10	4276384	・ボス	・BOSS	1					
11	4276386	・シム 1.0	・SHIM 1.0	12	R				
12	4276385	・プレート	・PLATE	1					
13	J901275	・ボルト	・BOLT	3					
14	A590912	・ワッシャ;スプリング	・WASHER;SPRING	3					
100	9075345	キット;ポイント	KIT;POINT	5					

バケット 0.59 〈新JIS〉
 BUCKET 0.59 〈JIS 94〉

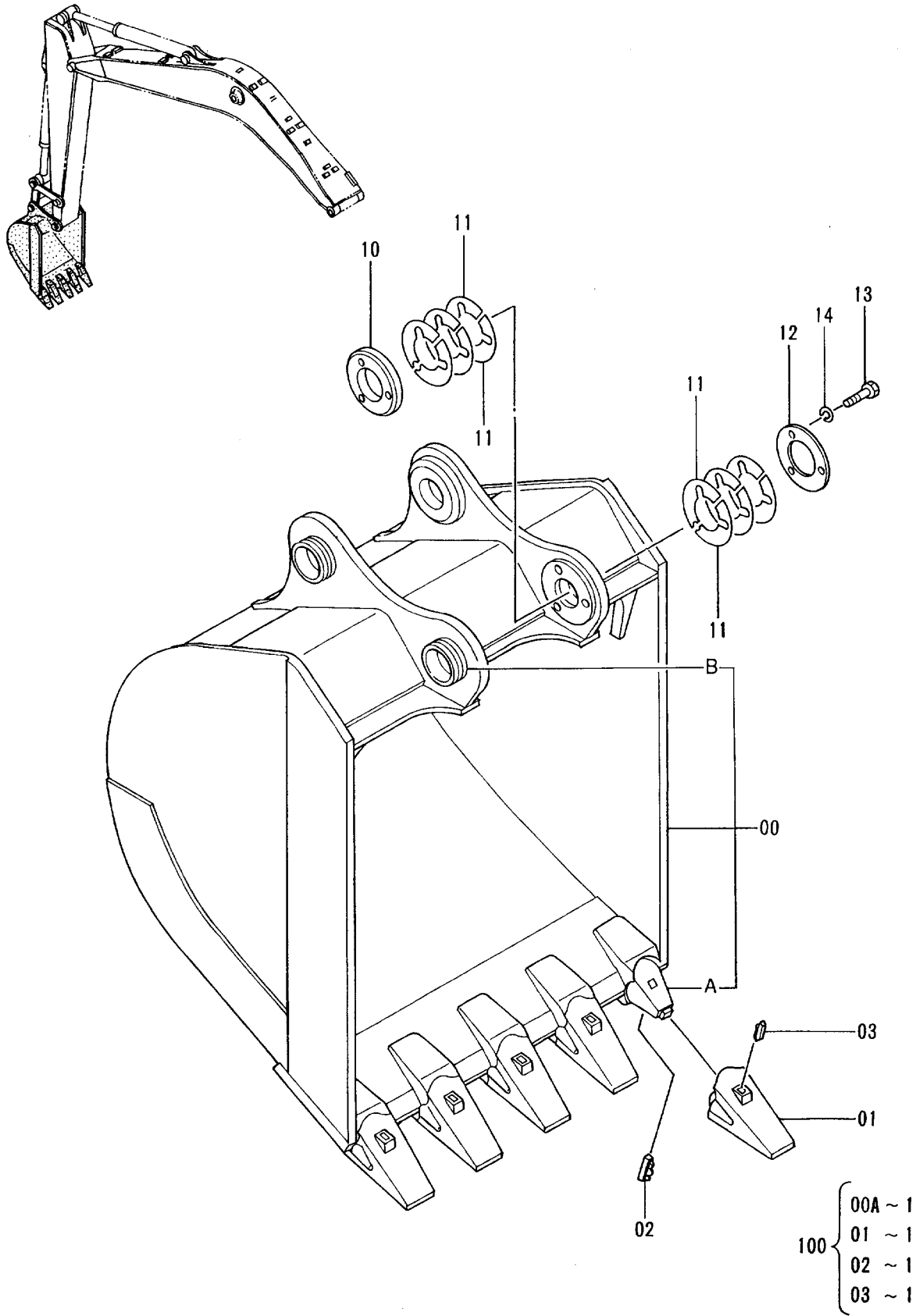


ハケツト 0.59 <新JIS>
BUCKET 0.59 <JIS94>

40001-

符号 ITEM	部品番号 PART NO.	部 品 名	PART NAME	数量 QTY	サービス コード S. C	適用号機 SERIAL NO.	互 換 性 ICA	代 替 部 品 REPLACEABLE PART	
								部品番号 PART NO.	数量 QTY
	9106752	ハケツト アツセン	BUCKET ASS'Y	1					
00	8052155	・ハケツト	・BUCKET	1					
00A	4188013	・アダプタ;ツース	・ADAPTER;TOOTH	5	WK				
00B	4197033	・ストツパ	・STOPPER	2	W				
01	963228	・ポイント;ツース	・POINT;TOOTH	5	K				
02	963229	・ピン;ロック	・PIN;LOCK	5	K				
03	963227	・ラバー;ロック	・RUBBER;LOCK	5	K				
04	2015428	・カッタ;サイド	・CUTTER;SIDE	1					
05	2015429	・カッタ;サイド	・CUTTER;SIDE	1					
06	J932060	・ボルト	・BOLT	8					
07	J951020	・ナツト	・NUT	8					
08	A590920	・ワツシヤ;スプリング	・WASHER;SPRING	8					
10	4276384	・ボス	・BOSS	1					
11	4276386	・シム	・SHIM	12	R				
12	4276385	・プレート	・PLATE	1					
13	J901275	・ボルト	・BOLT	3					
14	A590912	・ワツシヤ;スプリング	・WASHER;SPRING	3					
100	9075345	キット;ポイント	KIT;POINT	5					

バケット 0.66 <新JIS>
 BUCKET 0.66 <JIS 94>

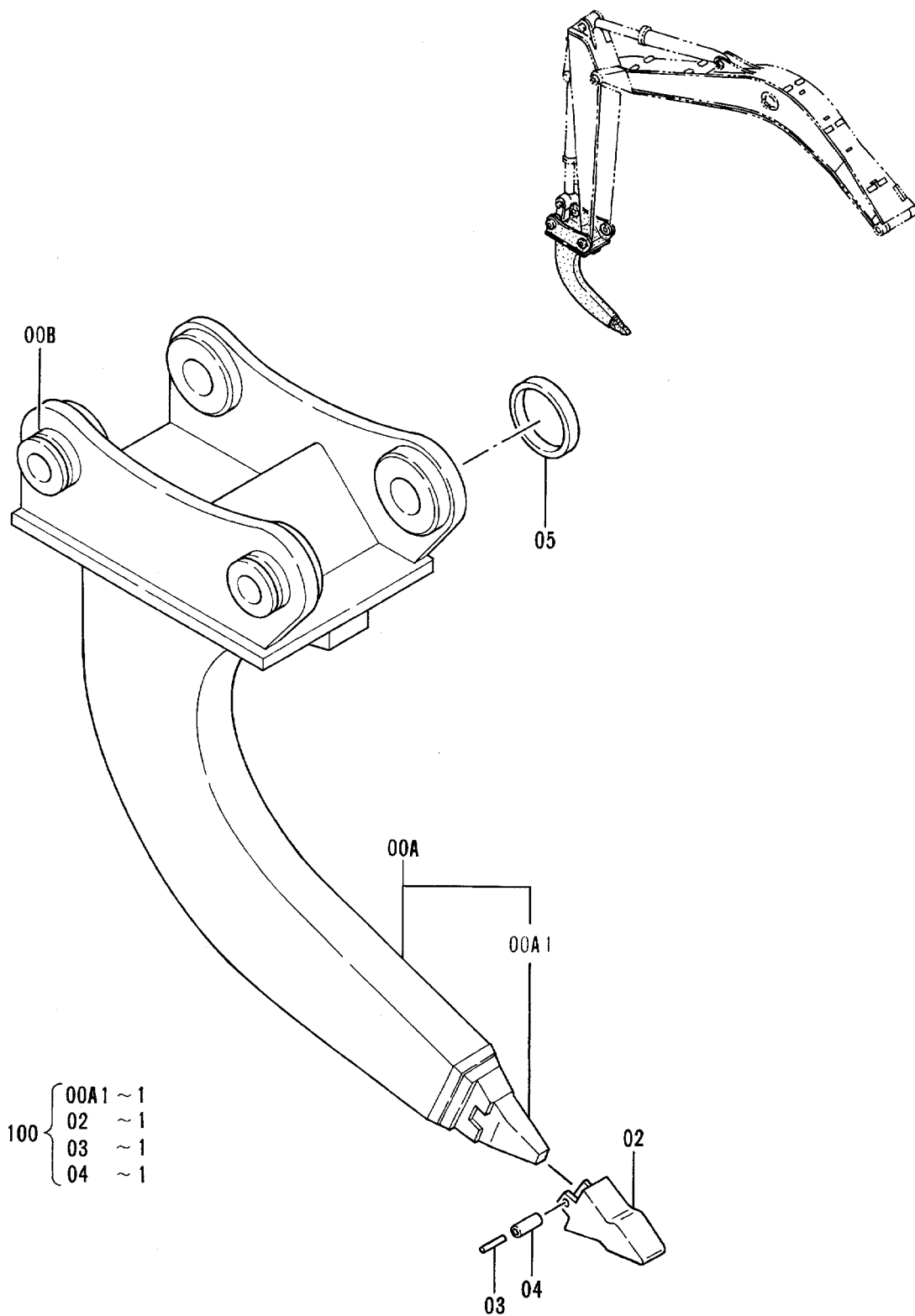


ハケツト 0.66 <新JIS>
 BUCKET 0.66 <JIS94>

40001-

符号 ITEM	部品番号 PART NO.	部 品 名	PART NAME	数量 Q'TY	サービス コード S.C	適用号機 SERIAL NO.	互 換 性 ICA	代 替 部 品 REPLACEABLE PART	
								部品番号 PART NO.	数量 Q'TY
	9106753	ハケツト アッセン	BUCKET ASS'Y	1					
00	8052156	・ハケツト	・BUCKET	1					
00A	4188013	・アダプタ;ツース	・ADAPTER;TOOTH	5	WK				
00B	4197033	・ストツパ	・STOPPER	2	W				
01	963228	・ポイント;ツース	・POINT;TOOTH	5	K				
02	963229	・ピン;ロック	・PIN;LOCK	5	K				
03	963227	・ラバー;ロック	・RUBBER;LOCK	5	K				
10	4276384	・ボス	・BOSS	1					
11	4276386	・シム	・SHIM	12	R				
12	4276385	・プレート	・PLATE	1					
13	J901275	・ボルト	・BOLT	3					
14	A590912	・ワッシャ;スプリング	・WASHER;SPRING	3					
100	9075345	キット;ポイント	KIT;POINT	5					

一本爪リッパ ONE-POINT RIPPER

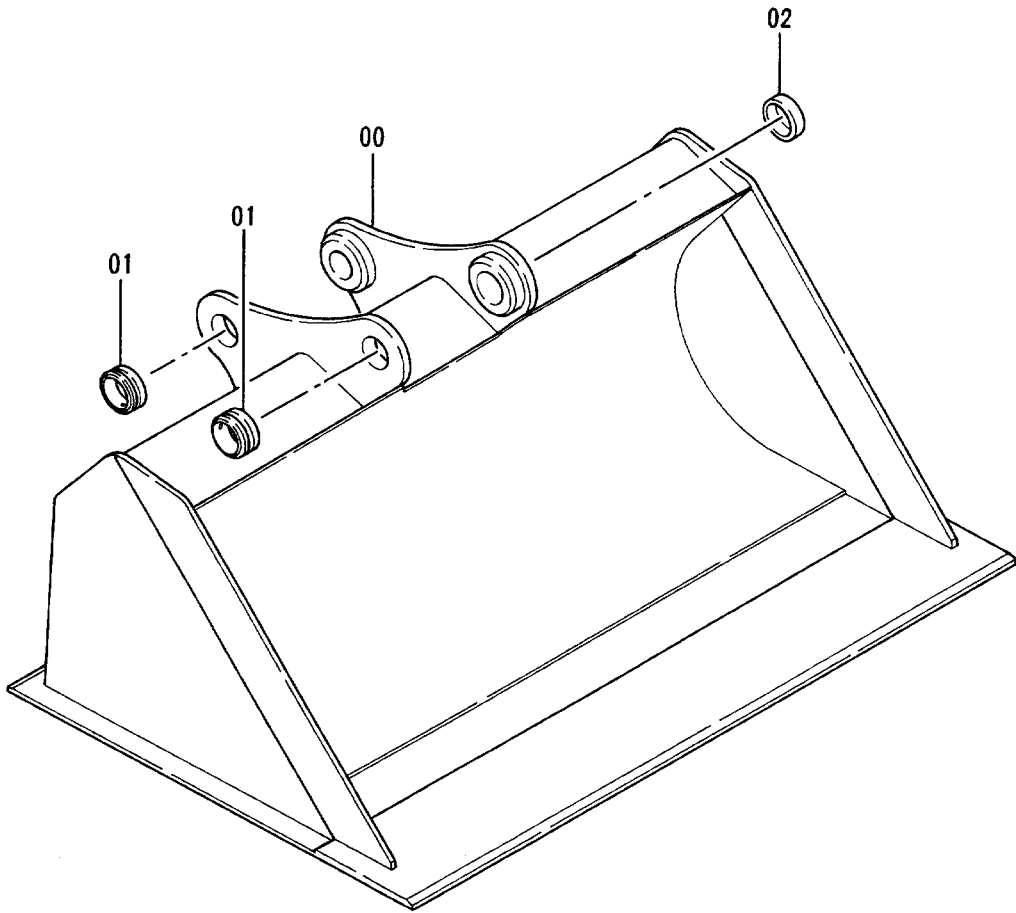
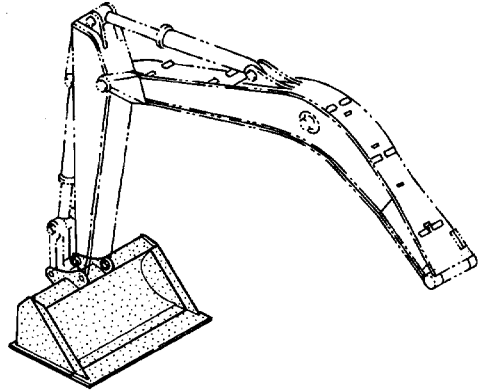


1本爪 リツパ
ONE-POINT RIPPER

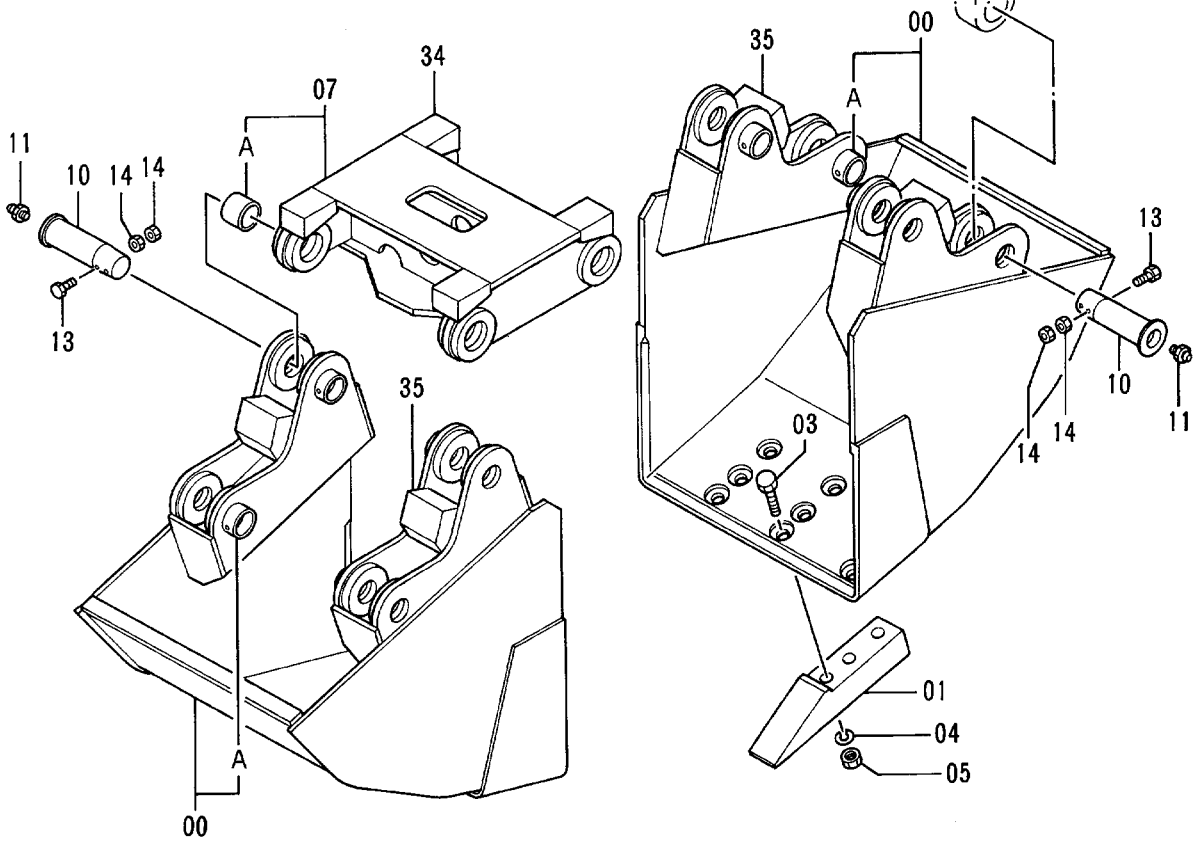
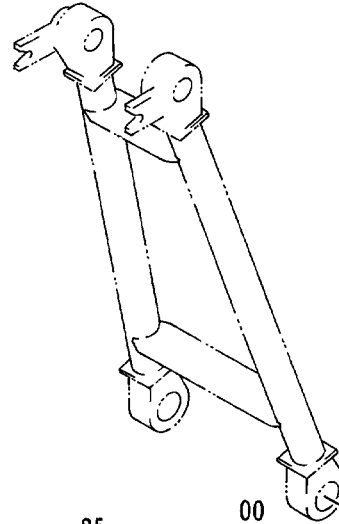
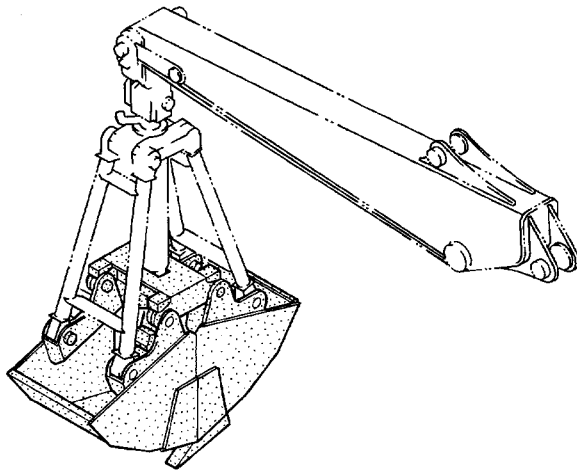
40001-

符号 ITEM	部品番号 PART NO.	部 品 名	PART NAME	数量 Q'TY	サービス コード S.C	適用号機 SERIAL NO.	互換性 ICA	代替部品 REPLACEABLE PART	
								部品番号 PART NO.	数量 Q'TY
	9107754	1本爪メ リツパ アツセン	ONE-POINT RIPPER ASS'Y	1					
00A-B	9107753	・リツパ	・RIPPER	1					
00A	6012320	・・リツパ	・・RIPPER	1					
00A1	971376	・・・ノーズ	・・・NOSE	1	WK				
00B	4197033	・・ストツパ	・・STOPPER	2	W				
02	971377	・ホイント;ツース	・POINT;TOOTH	1	K				
03	971378	・ピン	・PIN	1	K				
04	971379	・ブツツグ;ラバ-	・BUSHING;RUBBER	1	K				
05	4175071	・スペーサ	・SPACER	1					
100	9042616	キット;ホイント	KIT;POINT	1					

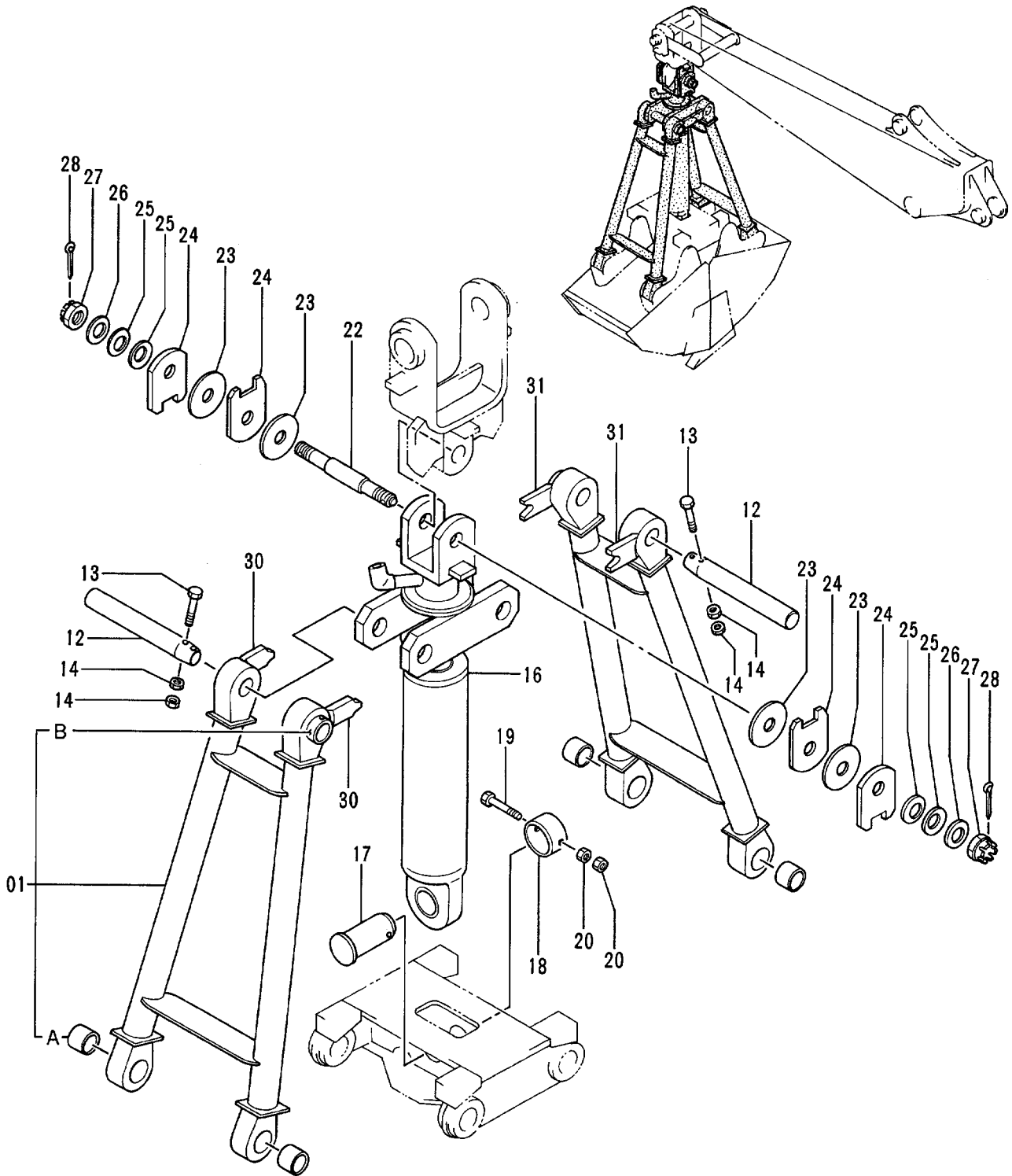
法面バケット
SLOPE-FINISHING BLADE



クラムシェルバケット (1)
CLAMSHELL BUCKET (1)



クラムシェルバケット (2)
CLAMSHELL BUCKET (2)

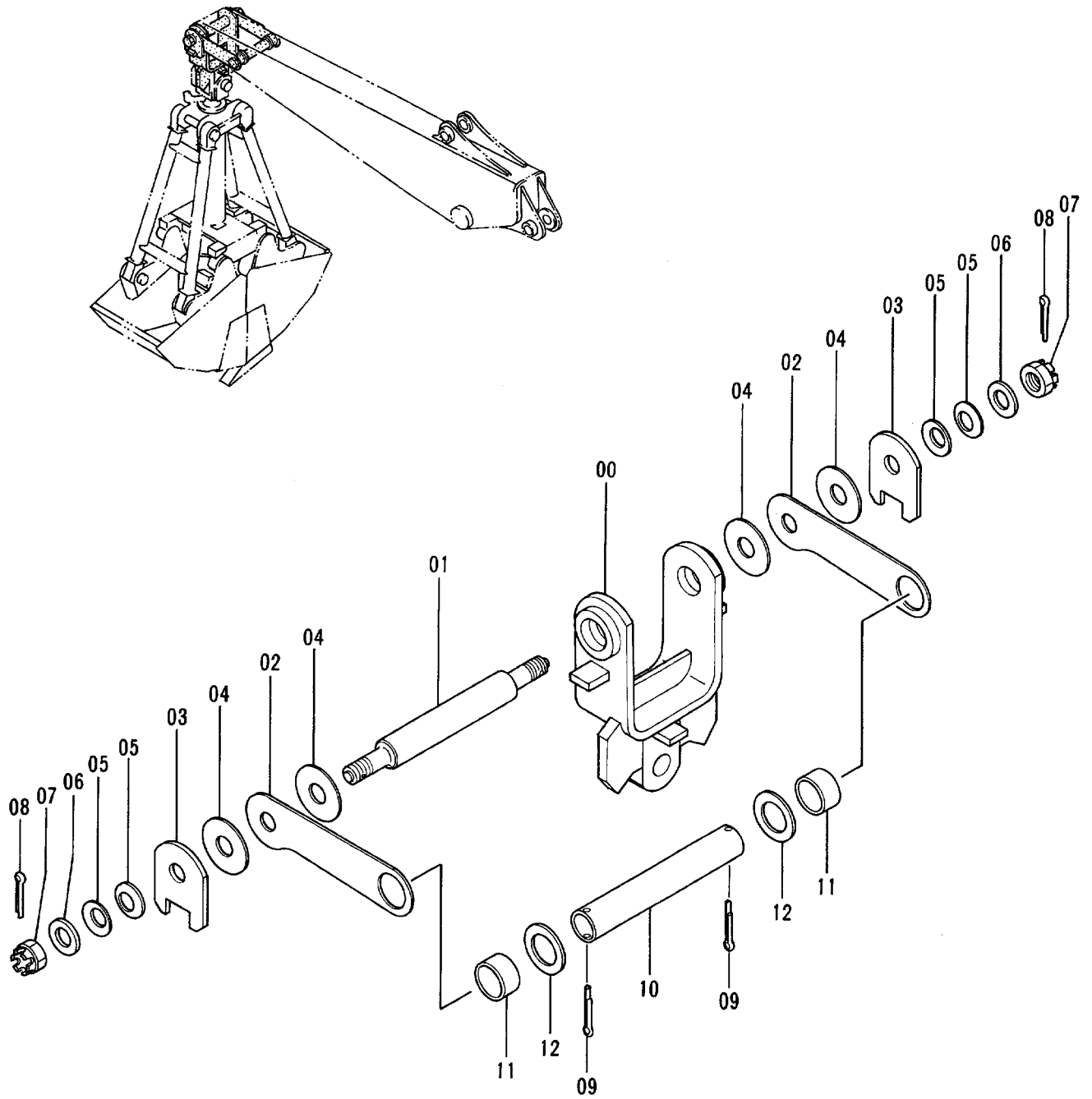


クラムシェル バケツ (2)
CLAMSHELL BUCKET (2)

40001-

符号 ITEM	部品番号 PART NO.	部 品 名	PART NAME	数量 QTY	サービス コード S . C	適用号機 SERIAL NO.	互 換 性 ICA	代 替 部 品 REPLACEABLE PART	
								部品番号 PART NO.	数量 QTY
01	9020915	ステー	STAY	2					
01A	443976	・ブッシュ	・BUSHING	2	W				
01B	498672	・スペーサ	・SPACER	1	W				
12	452066	ピン	PIN	2					
13	M121290	ボルト	BOLT	2					
14	M511210	ナット	NUT	4					
16	4288744	シリンダ	CYL.	1	H				
17	4155711	ピン	PIN	1					
18	4076157	ストッパ	STOPPER	1					
19	M121602	ボルト	BOLT	1					
20	M511613	ナット	NUT	2					
22	455064	ピン	PIN	1					
23	455060	ディスク	DISC	4					
24	455062	レバー	LEVER	4					
25	452073	スプリング ; フラッシュ	SPRING ; FLUSH	4					
26	452074	ワッシャ	WASHER	2					
27	452077	ナット ; キャスル	NUT ; CASTLE	2					
28	A768080	ピン ; スプリット	PIN ; SPLIT	2					
30	452075	レバー	LEVER	2	W				
31	452076	レバー	LEVER	2	W				

クラムシェルバケット (3)
CLAMSHELL BUCKET (3)

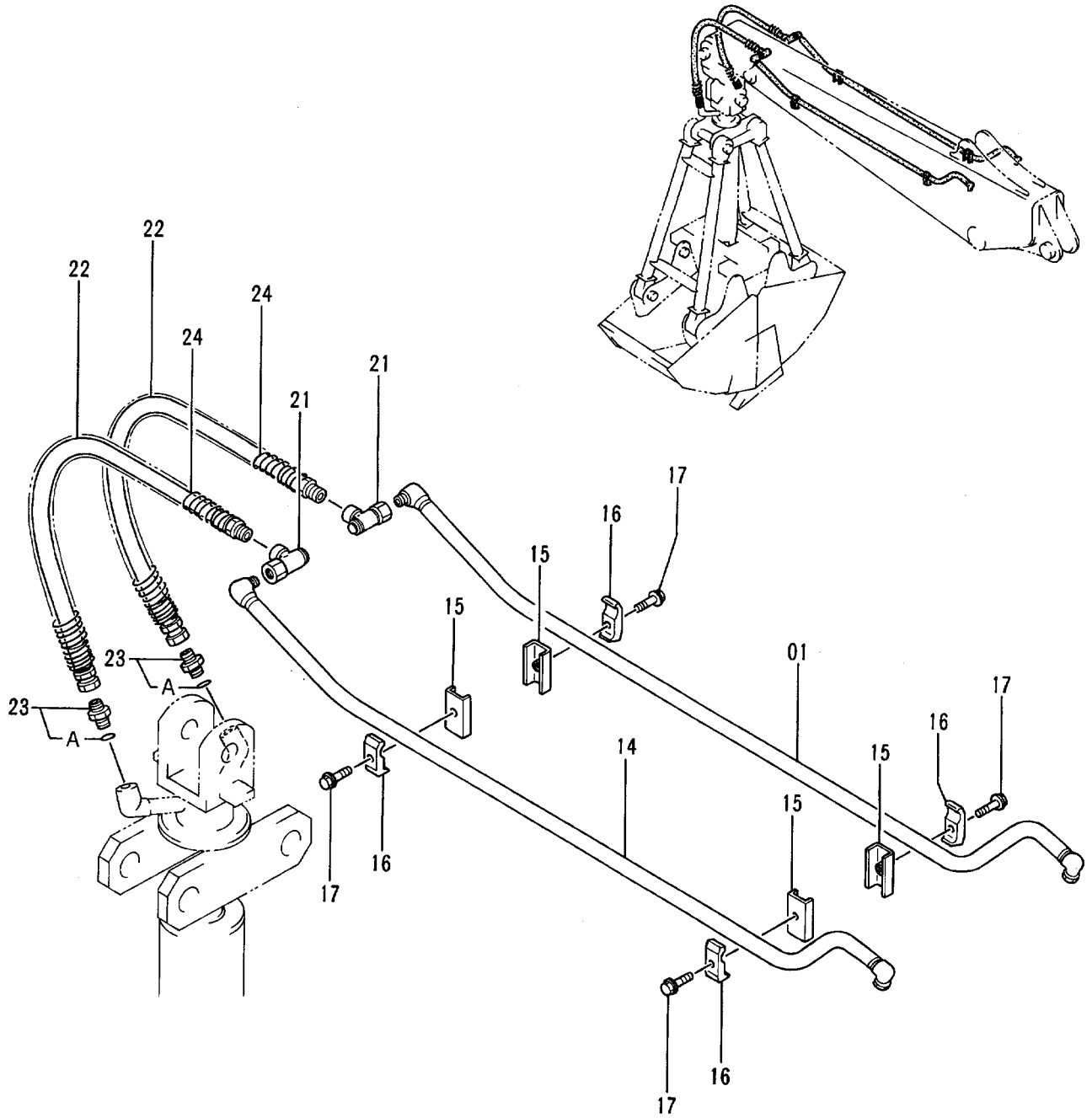


クラムシェル バケツ (3)
CLAMSHELL BUCKET (3)

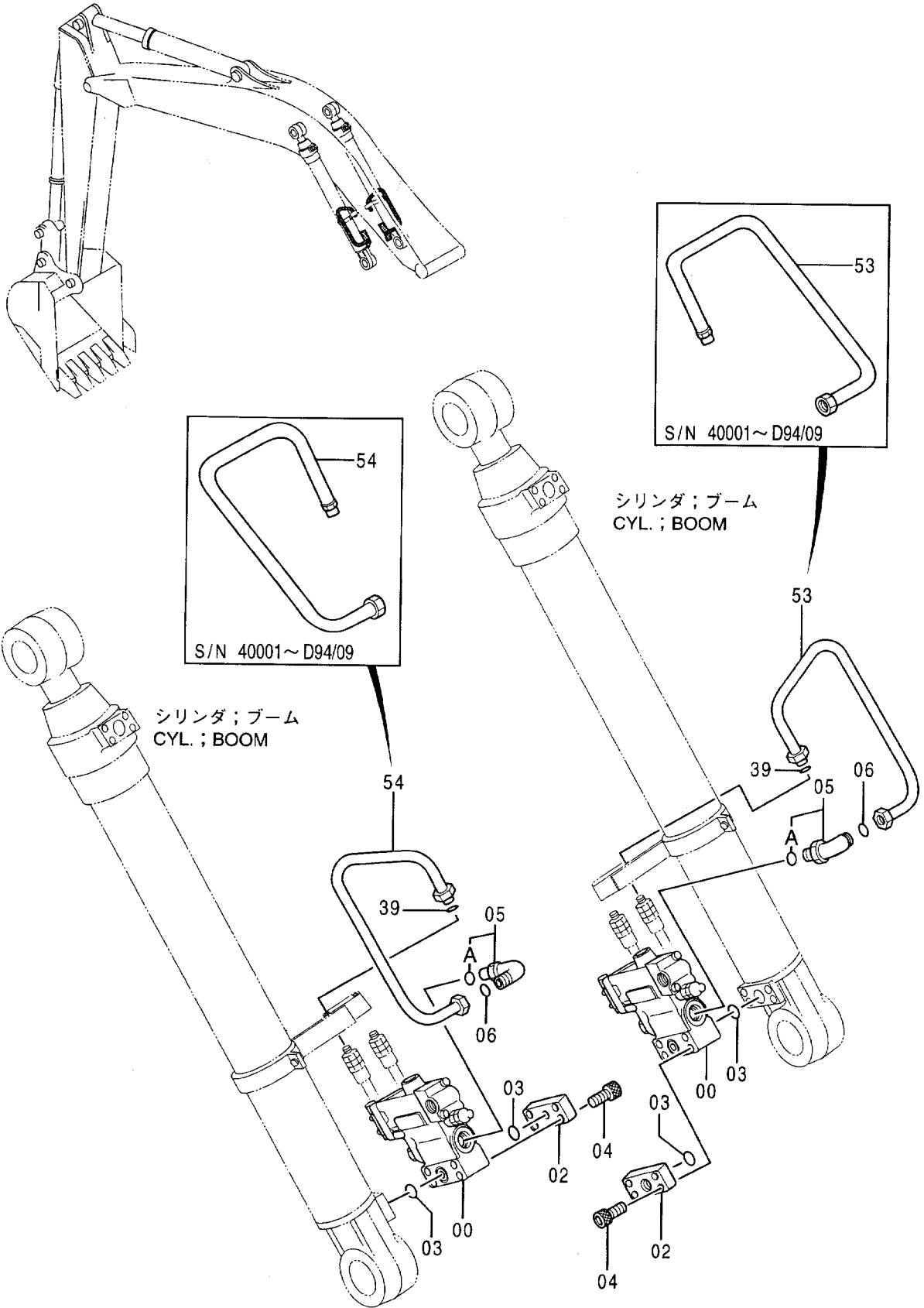
40001-

符号 ITEM	部品番号 PART NO.	部 品 名	PART NAME	数量 QTY	サービス コード S.C	適用号機 SERIAL NO.	互 換 性 ICA	代 替 部 品 REPLACEABLE PART	
								部品番号 PART NO.	数量 QTY
00	8039644	リンク	LINK	1					
01	4158871	ピン	PIN	1					
02	4288611	レバー	LEVER	2					
03	455062	レバー	LEVER	2					
04	455060	ディスク	DISC	4					
05	452073	スプリング ;フラッシュ	SPRING;FLUSH	4					
06	452074	ワッシャー	WASHER	2					
07	452077	ナット;キャスル	NUT;CASTLE	2					
08	A768080	ピン;スプリット	PIN;SPLIT	2					
09	A768000	ピン;スプリット	PIN;SPLIT	2					
10	4158872	パイプ	PIPE	1					
11	4158873	スペーサ	SPACER	2					
12	4075356	ワッシャー	WASHER	2					

クラムシェル配管
CLAMSHELL PIPINGS



ホースラプチャーバルブ配管 (ブーム) : 1
 HOSE RUPTURE VALVE PIPINGS (BOOM) : 1

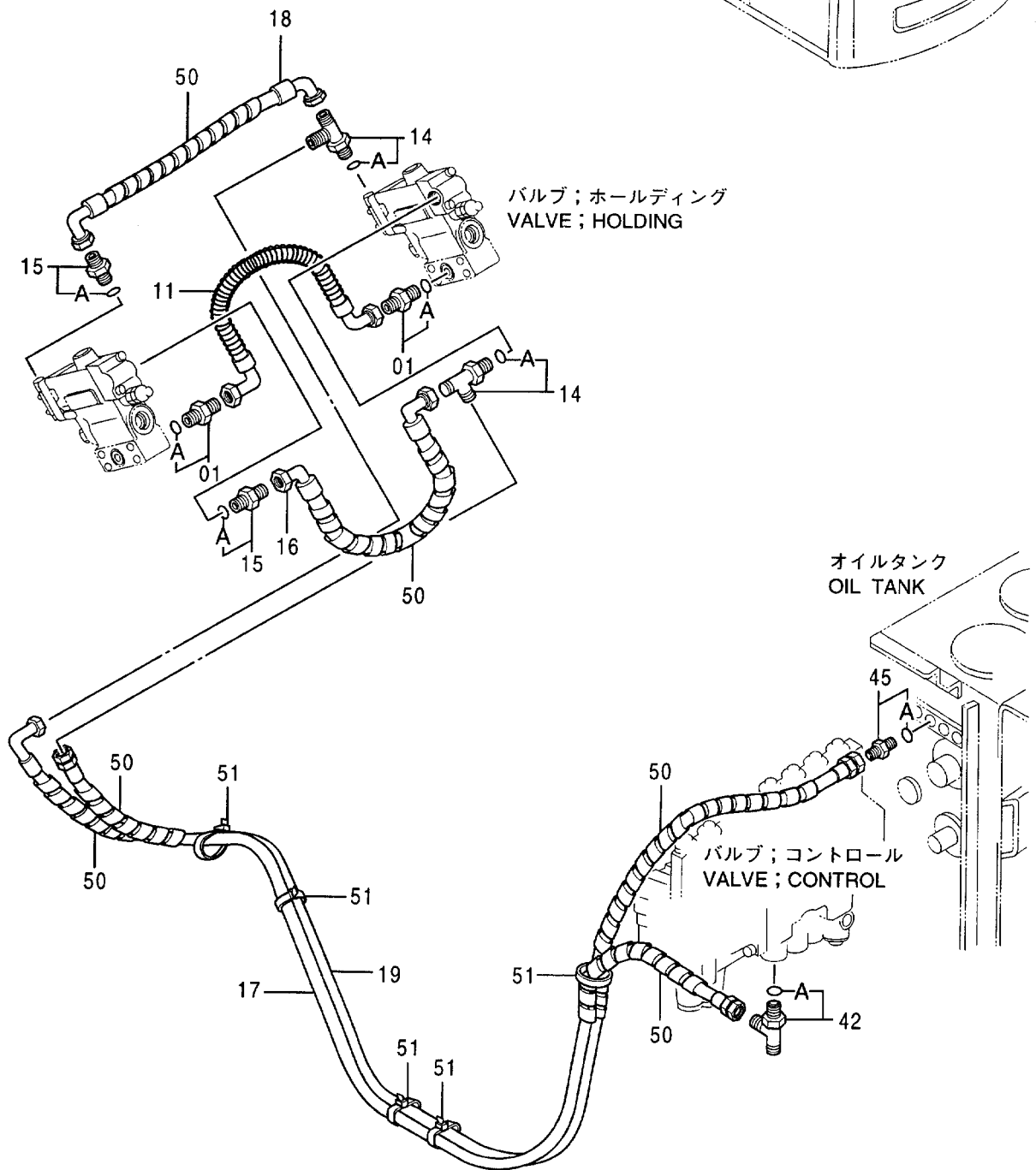
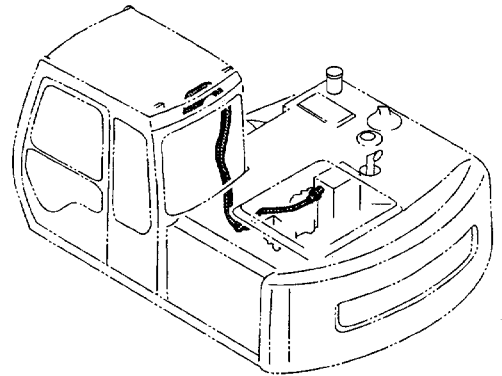


ホースブチヤバルブ配管(ブーム) :1
HOSE RUPTURE VALVE PIPINGS (BOOM) :1

40001-

符号 ITEM	部品番号 PART NO.	部品名	PART NAME	数量 QTY	サービス コード S.C	適用号機 SERIAL NO.	互換性 ICA	代替部品 REPLACEABLE PART	
								部品番号 PART NO.	数量 QTY
00	4311300	バルブ;ホールドイング	VALVE;HOLDING	2	H	-D94/11			
00	4345286	バルブ;ホールドイング	VALVE;HOLDING	2	#H	D94/12-			
02	4293167	FRANGE	FRANGE	2					
03	A811030	O-リング	O-RING	4					
04	M341095	ボルト;ソケット	BOLT;SOCKET	8					
05	4322739	エルボ;S	ELBOW;S	2					
05A	4506424	O-リング	O-RING	1					
06	4187308	O-リング	O-RING	2					
39	4138938	O-リング	O-RING	2					
53	8059511	パイプ	PIPE	1	#	-D94/09	I	8062343	1
53	8062343	パイプ	PIPE	1		D94/10-			
54	8059510	パイプ	PIPE	1	#	-D94/09	I	8062344	1
54	8062344	パイプ	PIPE	1		D94/10-			

ホースラプチャーバルブ配管（ブーム）：2
 HOSE RUPTURE VALVE PIPINGS (BOOM) : 2

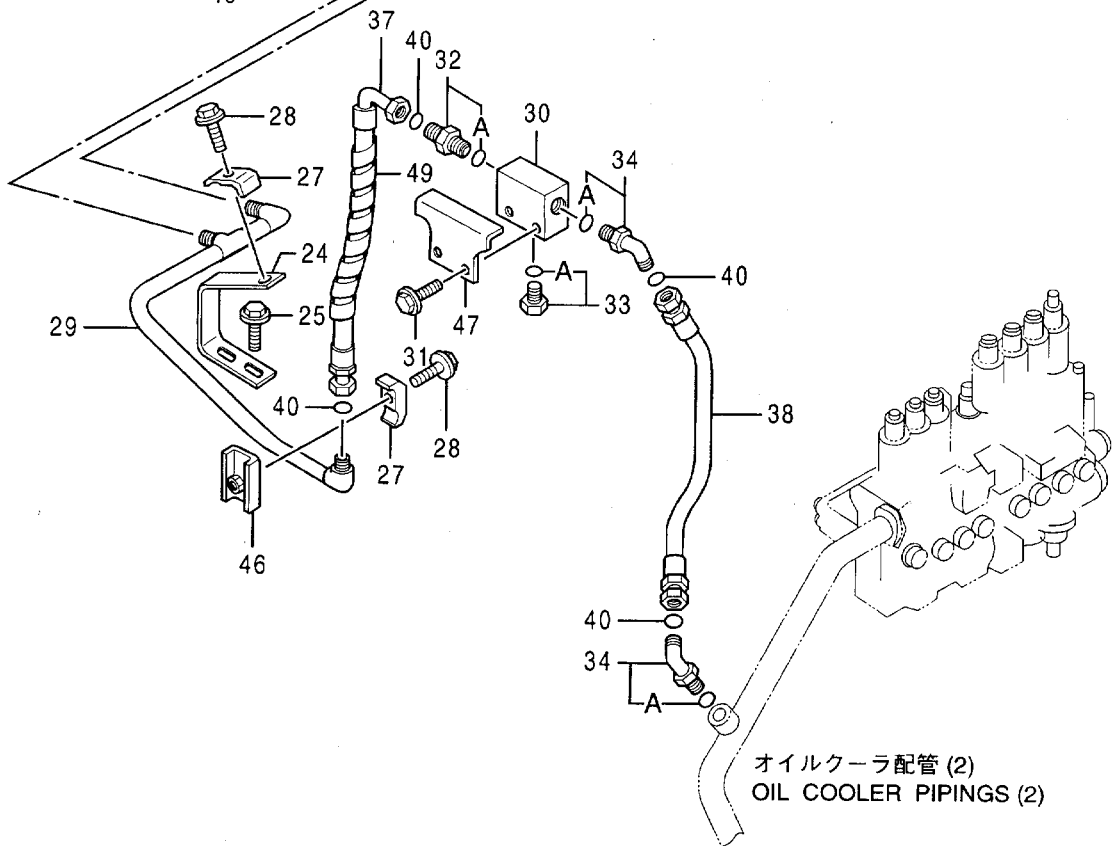
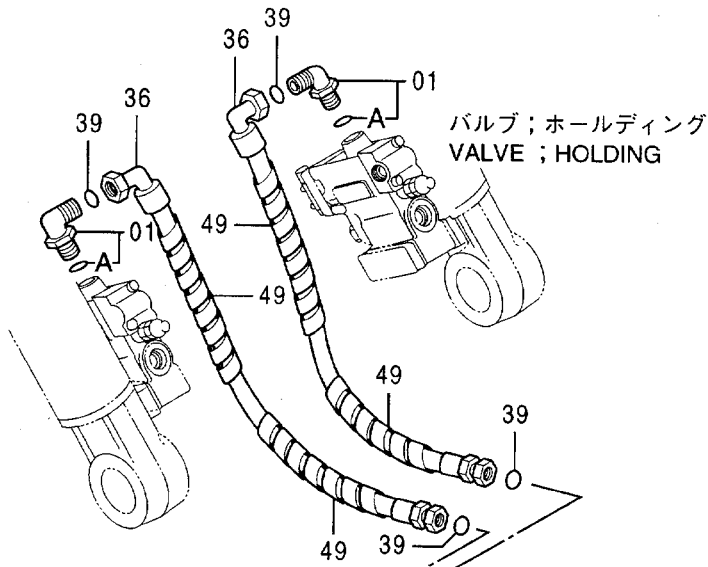
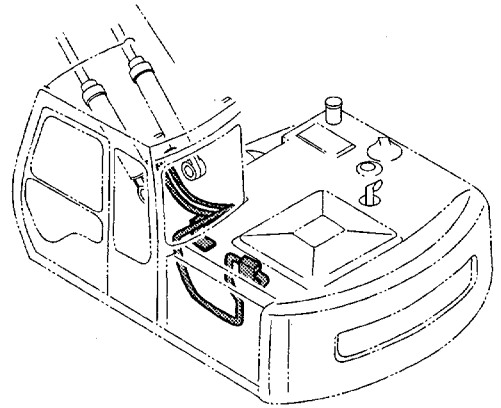


ホースラプチャーバルブ配管 (ブーム) :2
 HOSE RUPTURE VALVE PIPINGS (BOOM) :2

40001-

符号 ITEM	部品番号 PART NO.	部品名	PART NAME	数量 QTY	サービス コード S.C	適用号機 SERIAL NO.	互換性 ICA	代替部品 REPLACEABLE PART	
								部品番号 PART NO.	数量 QTY
01	4200465	アダプタ;S	ADAPTER;S	2					
01A	957366	・Oリング	・O-RING	1					
11	4326966	ホース	HOSE	1					
14	4205363	チー;S	TEE;S	2					
14A	4509180	・Oリング	・O-RING	1					
15	4200466	アダプタ;S	ADAPTER;S	2					
15A	4509180	・Oリング	・O-RING	1					
16	4295511	ホース	HOSE	1					
17	4326042	ホース	HOSE	1					
18	4327439	ホース	HOSE	1					
19	4326041	ホース	HOSE	1					
42	4205363	チー;S	TEE;S	1					
42A	4509180	・Oリング	・O-RING	1					
45	4261938	フィルタ	FILTER	1					
45A	4509180	・Oリング	・O-RING	1					
50	4133527	プロテクタ	PROTECTOR	6					
51	4121859	クリップ;バンド	CLIP;BAND	5					

ホースラプチャーバルブ配管 (ブーム) : 3
 HOSE RUPTURE VALVE PIPINGS (BOOM) : 3

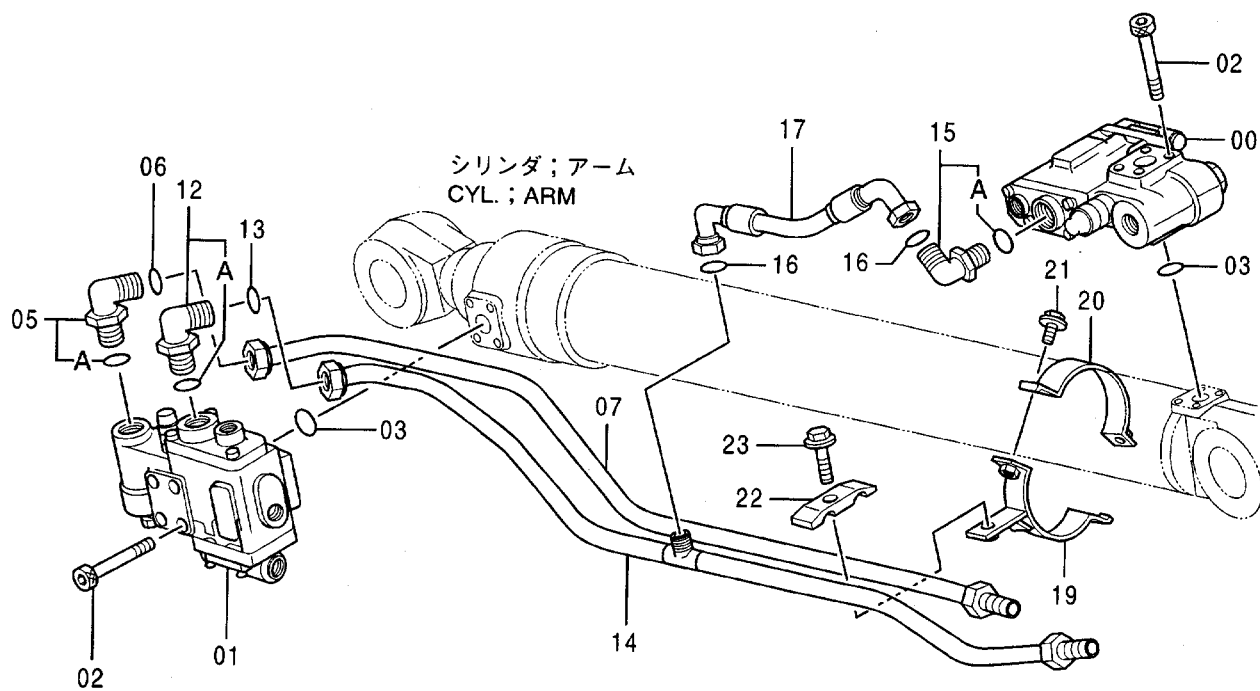
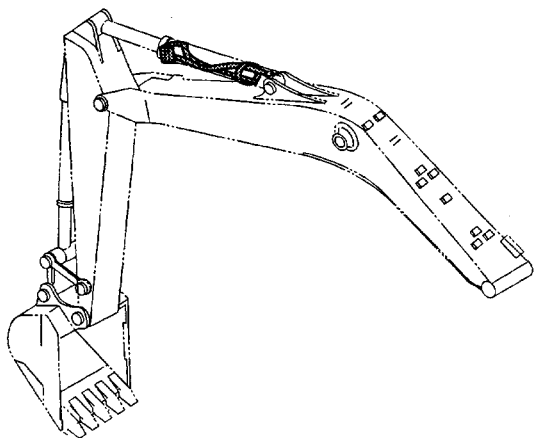


ホースラップチャーバルブ配管 (ブーム) : 3
 HOSE RUPTURE VALVE PIPINGS (BOOM) : 3

40001-

符号 ITEM	部品番号 PART NO.	部 品 名	PART NAME	数量 QTY	サービス コード S.C	適用号機 SERIAL NO.	互換性 ICA	代 替 部 品 REPLACEABLE PART	
								部品番号 PART NO.	数量 QTY
01	4217341	エルボ ; S	ELBOW; S	2					
01A	4506424	・O-リング	・O-RING	1					
24	9739018	サポ-ト	SUPPORT	1					
25	J021235	ボ-ルト;セムス	BOLT; SEMS	2					
27	4190125	クランプ ; パイプ	CLAMP; PIPE	2					
28	J011250	ボ-ルト;セムス	BOLT; SEMS	2					
29	8059789	パイプ	PIPE	1					
30	3060670	マニホールド	MANIFOLD	1					
31	J011240	ボ-ルト;セムス	BOLT; SEMS	2					
32	4189619	アダプタ; S	ADAPTER; S	1					
32A	4506424	・O-リング	・O-RING	1					
33	4174542	プラグ	PLUG	1					
33A	4506424	・O-リング	・O-RING	1					
34	4157562	エルボ ; S	ELBOW; S	2					
34A	4506424	・O-リング	・O-RING	1					
36	4326485	ホ-ス	HOSE	2					
37	4251920	ホ-ス	HOSE	1					
38	4210356	ホ-ス	HOSE	1					
39	4138938	O-リング	O-RING	4					
40	4187308	O-リング	O-RING	4					
46	9735916	シート; スクリュー	SEAT; SCREW	1	W				
47	4338461	プレート	PLATE	1	W				
49	4044420	フ-ロテクタ	PROTECTOR	5					

ホースラプチャーバルブ配管 (アーム) : 1
 HOSE RUPTURE VALVE PIPINGS (ARM) : 1

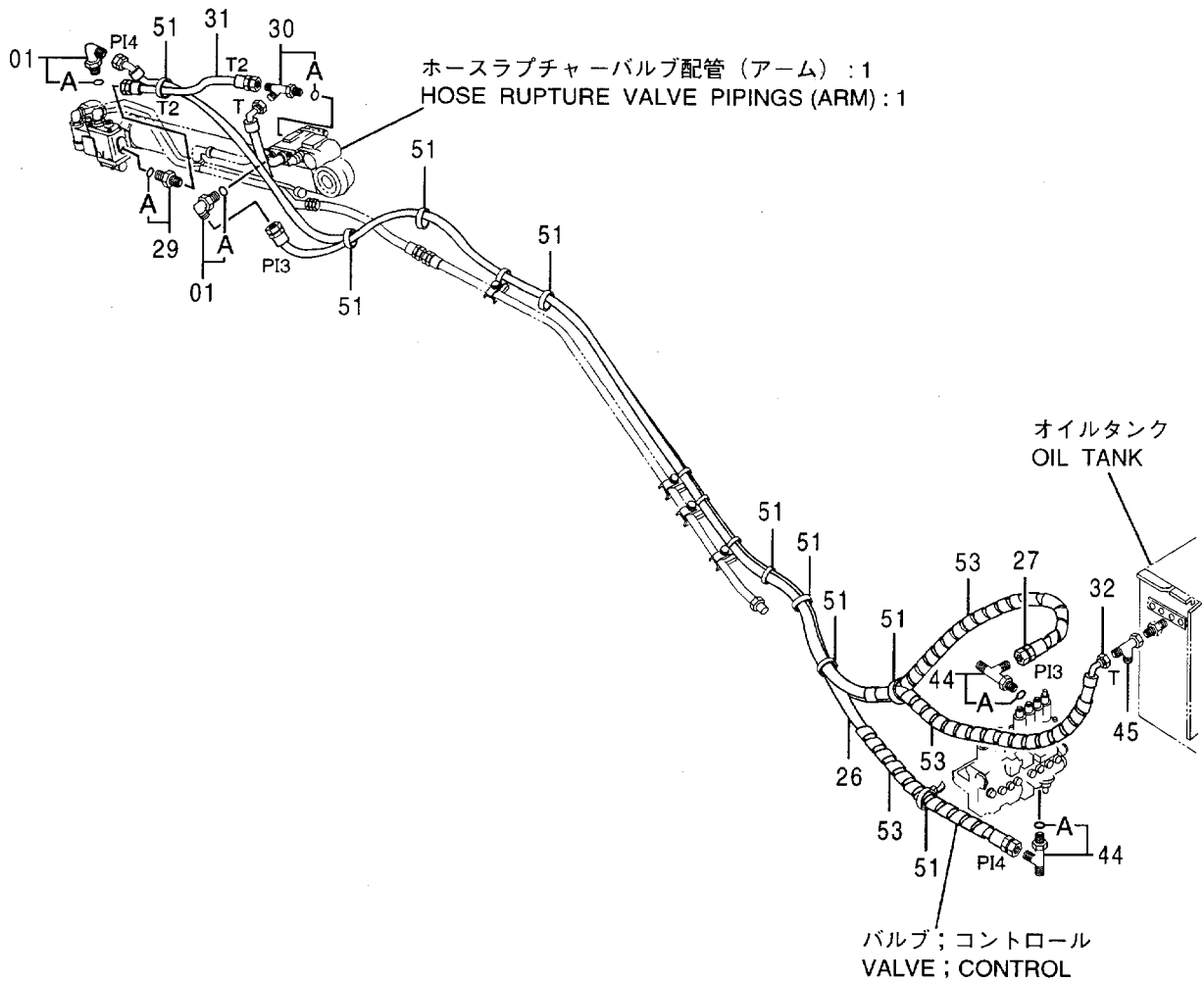
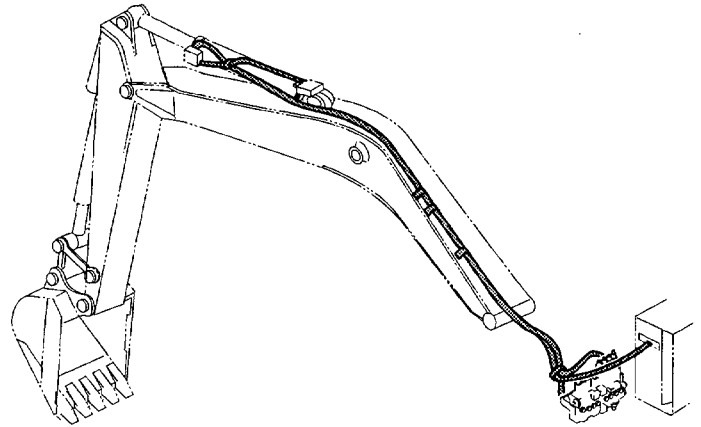


ホースブチヤハルバ配管 (ア-ム) :1
 HOSE RUPTURE VALVE PIPINGS (ARM) :1

40001-

符号 ITEM	部品番号 PART NO.	部 品 名	PART NAME	数量 QTY	サービ ス コード S.C	適用号機 SERIAL NO.	互 換 性 ICA	代替部品 REPLACEABLE PART	
								部品番号 PART NO.	数量 QTY
00	4311301	ハルバ;ホールドイング	VALVE;HOLDING	1	H				
01	4311302	ハルバ;ホールドイング	VALVE;HOLDING	1	H				
02	M341001	ボルト;ソケット	BOLT;SOCKET	8					
03	A811030	O-リング	O-RING	2					
05	4198799	エルボ;S	ELBOW;S	1					
05A	4506429	O-リング	O-RING	1					
06	4187328	O-リング	O-RING	1					
07	8055893	パイプ	PIPE	1					
12	4198799	エルボ;S	ELBOW;S	1					
12A	4506429	O-リング	O-RING	1					
13	4187328	O-リング	O-RING	1					
14	7029049	パイプ	PIPE	1					
15	4202113	エルボ;S	ELBOW;S	1					
15A	4506429	O-リング	O-RING	1					
16	4187308	O-リング	O-RING	2					
17	4326483	ホース	HOSE	1					
19	8053250	クランプ	CLAMP	1					
20	9739180	クランプ	CLAMP	1					
21	J011035	ボルト;セムス	BOLT;SEMS	2					
22	4189859	クランプ;パイプ	CLAMP;PIPE	1					
23	J011265	ボルト;セムス	BOLT;SEMS	1					

ホースラプチャーバルブ配管 (アーム) : 2
 HOSE RUPTURE VALVE PIPINGS (ARM) : 2

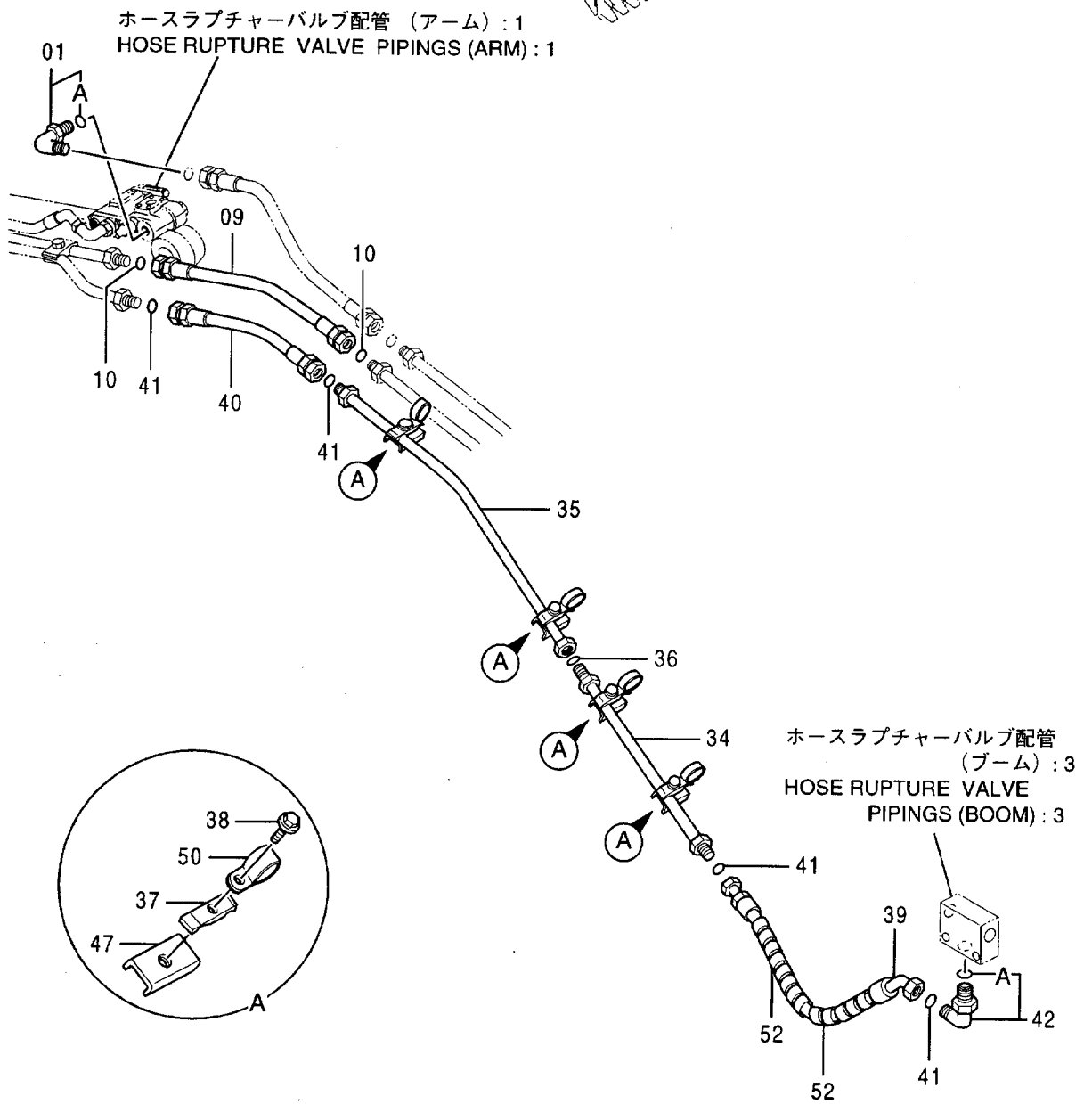
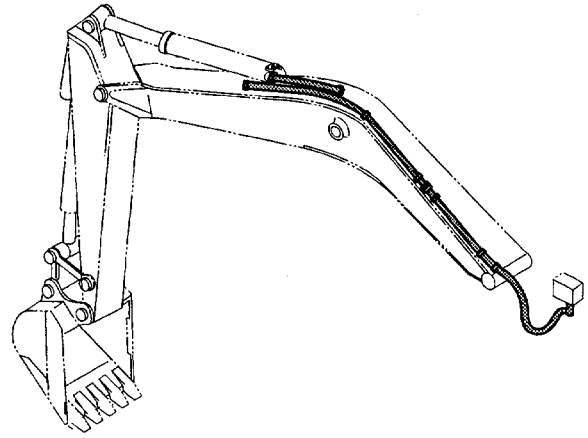


ホースラプチャーバルブ配管 (アーム) :2
HOSE RUPTURE VALVE PIPINGS (ARM) :2

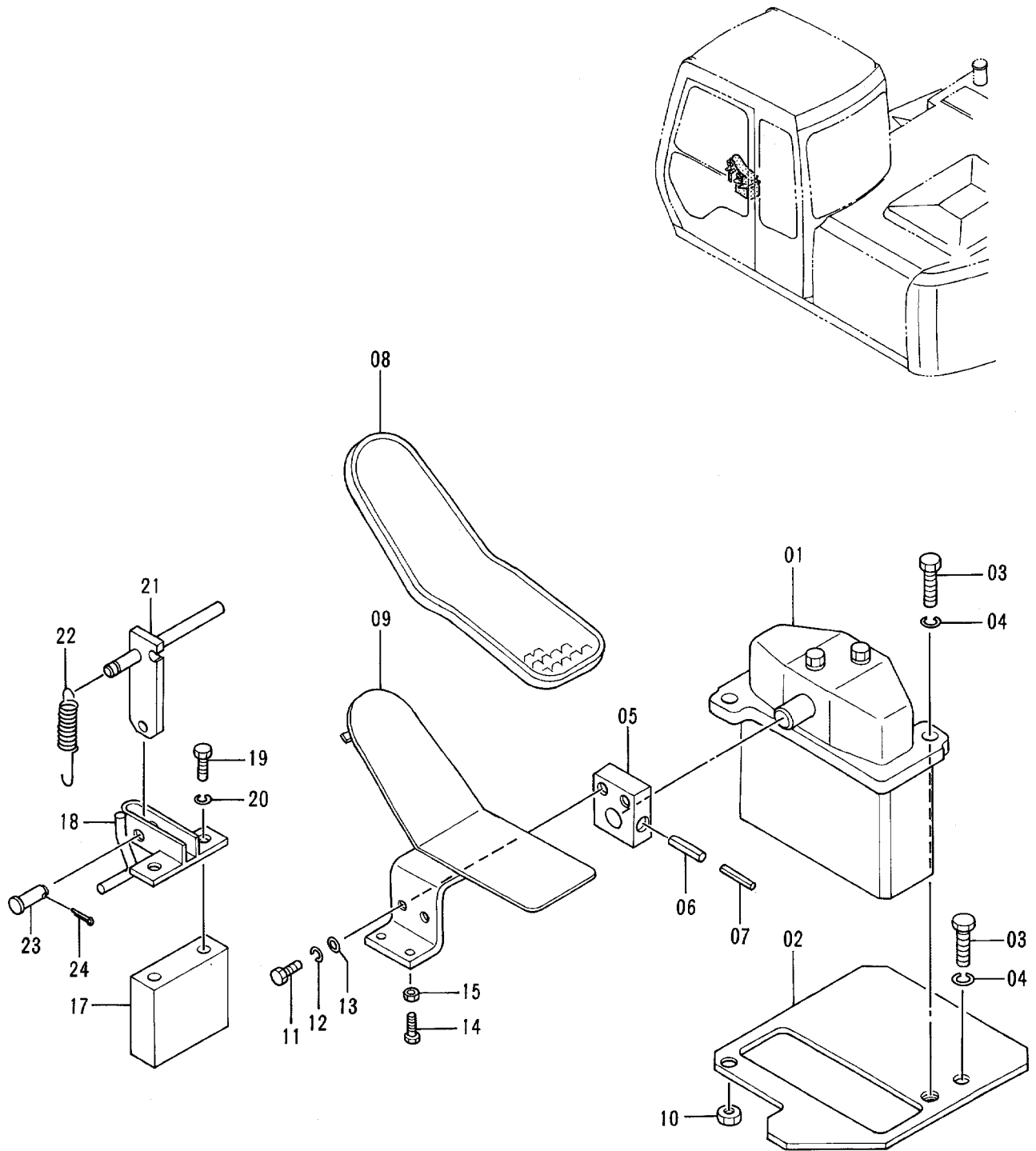
40001-

符号 ITEM	部品番号 PART NO.	部 品 名	PART NAME	数量 Q'TY	サービス コード S.C	適用号機 SERIAL NO.	互 換 性 ICA	代 替 部 品 REPLACEABLE PART	
								部品番号 PART NO.	数量 Q'TY
01	4154671	エルブ ;S	ELBOW;S	2					
01A	4509180	・O-リング	・O-RING	1					
26	4330788	ホース (P14)	HOSE (P14)	1					
27	4330786	ホース (P13)	HOSE (P13)	1					
29	4200466	アダプタ ;S	ADAPTER;S	1					
29A	4509180	・O-リング	・O-RING	1					
30	4205363	チー ;S	TEE;S	1					
30A	4509180	・O-リング	・O-RING	1					
31	4326036	ホース (T2)	HOSE (T2)	1					
32	4330787	ホース (T)	HOSE (T)	1					
44	4205363	チー ;S	TEE;S	2					
44A	4509180	・O-リング	・O-RING	1					
45	4246672	ユニオン ;M	UNION;M	1					
51	4121859	クリップ ;バンド	CLIP;BAND	9					
53	4133527	プロテクタ	PROTECTOR	3					

ホースラプチャーバルブ配管 (アーム) : 3
 HOSE RUPTURE VALVE PIPINGS (ARM) : 3



操作ペダル (ブレーカ&クラッシャ)
 CONTROL PEDAL (BREAKER & CRUSHER)

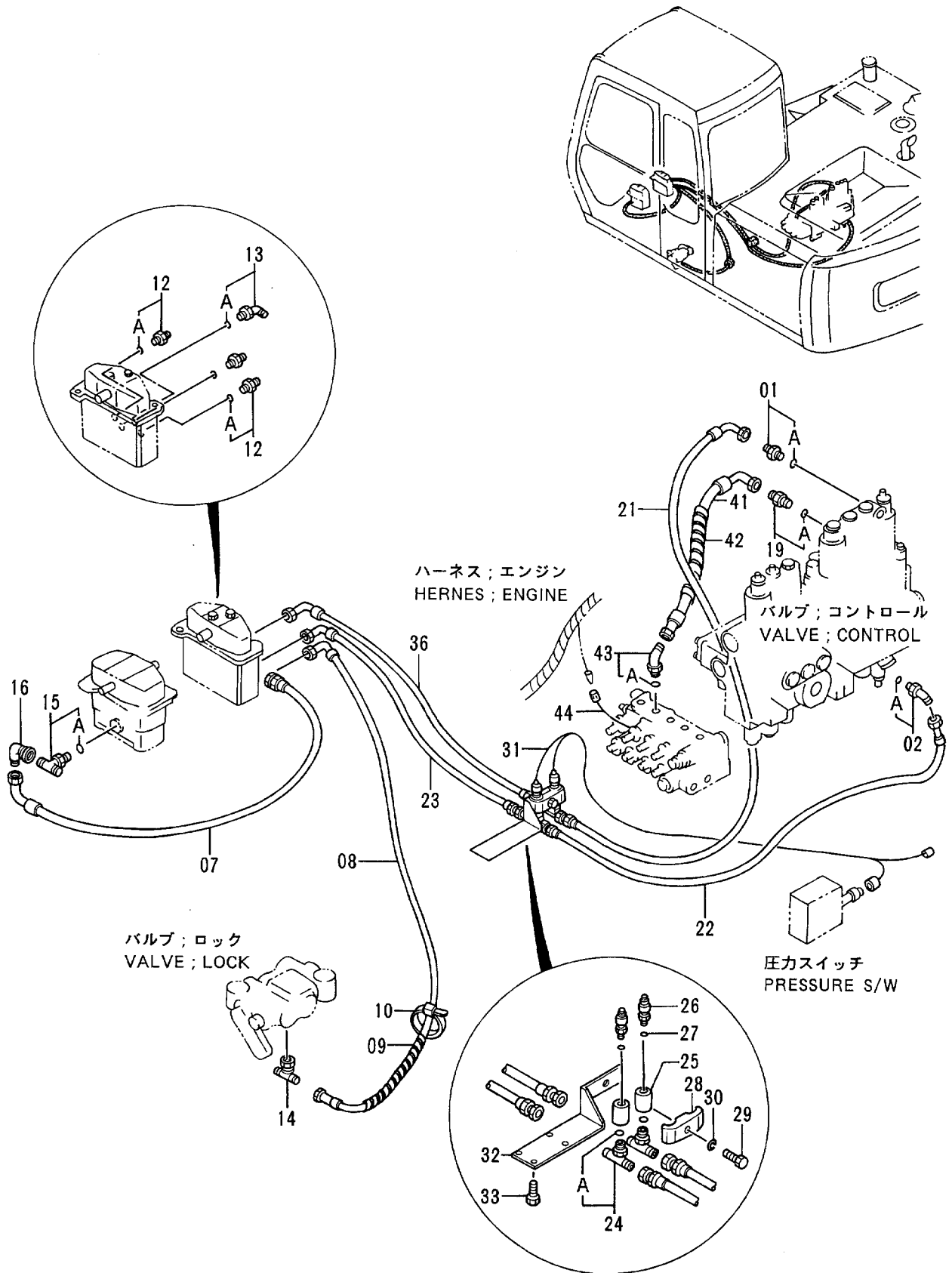


操作ペダル (ブレーカ & クラッシャ)
CONTROL PEDAL (BREAKER & CRUSHER)

40001-

符号 ITEM	部品番号 PART NO.	部品名	PART NAME	数量 QTY	サービス コード S.C	適用号機 SERIAL NO.	互換性 ICA	代替部品 REPLACEABLE PART	
								部品番号 PART NO.	数量 QTY
01	9072923	バルブ;パイロット (本体組付用)	VALVE;PILOT (for assembly of machine)	1	H		1	9074843	1
01	(9074843)	バルブ;パイロット (輸送用)	VALVE;PILOT (for transportation)	1	SH				
02	9742905	プレート	PLATE	1					
03	J901035	ボルト	BOLT	3					
04	A590910	ワッシャ;スプリング	WASHER;SPRING	3					
05	4211166	ブラケット	BRACKET	1					
06	4205317	ピン;スプリング	PIN;SPRING	1					
07	4205318	ピン;スプリング	PIN;SPRING	1					
08	4283758	カバー	COVER	1					
09	8055953	ペダル	PEDAL	1					
10	J950010	ナット	NUT	1					
11	J901025	ボルト	BOLT	2					
12	A590910	ワッシャ;スプリング	WASHER;SPRING	2					
13	A590110	ワッシャ;プレーン	WASHER;PLANE	2					
14	J900835	ボルト	BOLT	1					
15	M500807	ナット	NUT	1					
17	4282232	スペーサ	SPACER	1					
18	8034081	ブラケット	BRACKET	1					
19	J901000	ボルト	BOLT	2					
20	A590910	ワッシャ;スプリング	WASHER;SPRING	2					
21	9729325	ブラケット	BRACKET	1					
22	4149125	スプリング	SPRING	1					
23	A741026	ピン	PIN	1					
24	A763016	ピン;スプリット	PIN;SPLIT	1					

パイロット配管 (ブレーカ&クラッシャ)
 PILOT PIPINGS (BREAKER & CRUSHER)

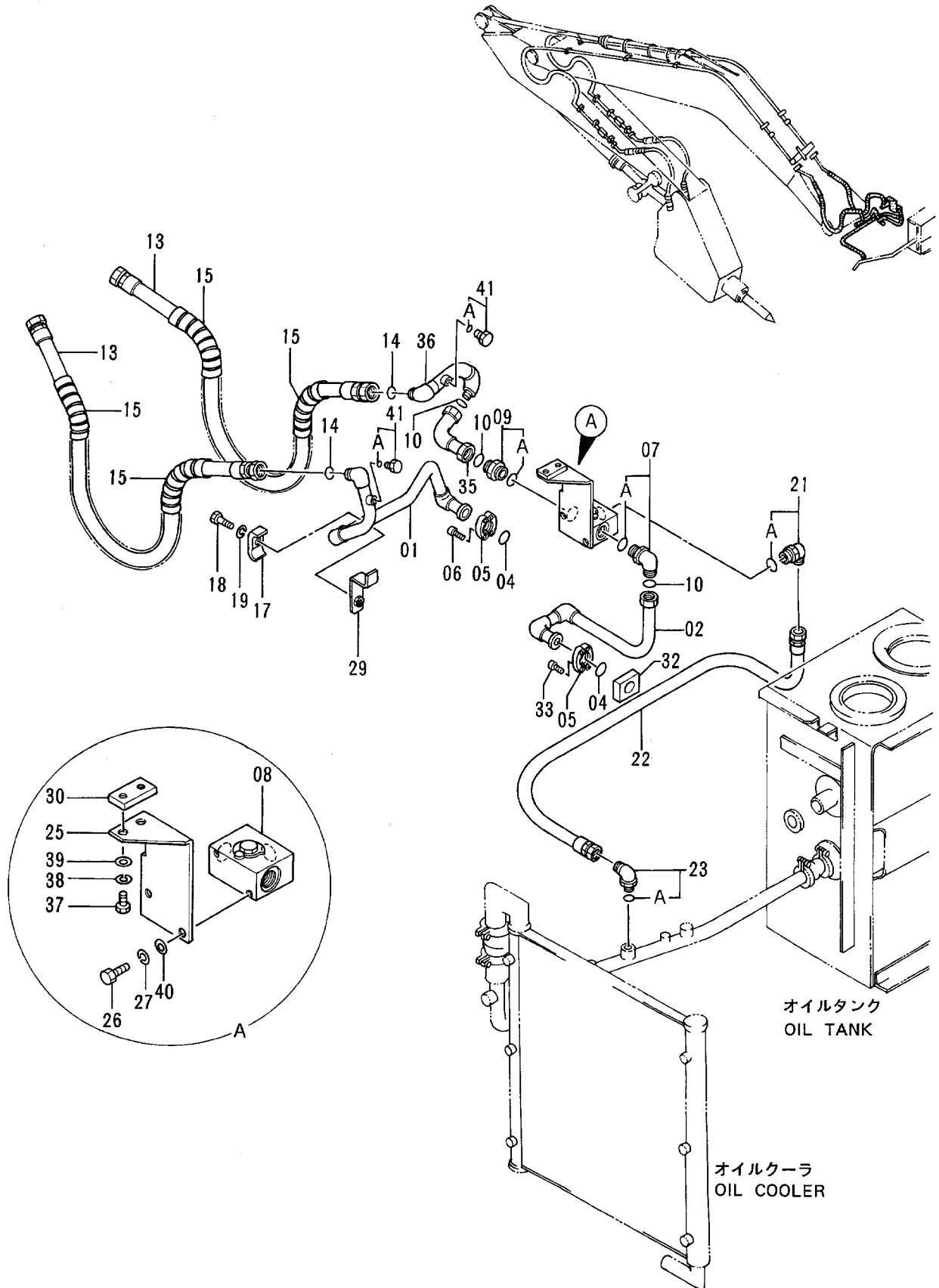


パイロット配管 (ブレーカ & クラッシャ)
PILOT PIPINGS (BREAKER & CRUSHER)

40001-

符号 ITEM	部品番号 PART NO.	部品名	PART NAME	数量 QTY	サービス コード S.C	適用号機 SERIAL NO.	互換性 ICA	代替部品 REPLACEABLE PART	
								部品番号 PART NO.	数量 QTY
01	4200466	アダプタ;S	ADAPTER;S	1					
01A	4509180	・O-リング	・O-RING	1					
02	4190244	エルボ;S	ELBOW;S	1					
02A	4509180	・O-リング	・O-RING	1					
07	4218001	ホース;ナイロン	HOSE;NYLON	1					
08	4210340	ホース;ナイロン	HOSE;NYLON	1					
09	4133527	プロテクタ	PROTECTOR	4					
10	4121859	クリップ;バンド	CLIP;BAND	4					
12	4200467	アダプタ;S	ADAPTER;S	3					
12A	957366	・O-リング	・O-RING	1					
13	4156434	エルボ;S	ELBOW;S	1					
13A	957366	・O-リング	・O-RING	1					
14	4226236	ユニオン;M	UNION;M	1					
15	4208473	チー;S	TEE;S	1					
15A	957366	・O-リング	・O-RING	1					
16	4239976	ユニオン;S	UNION;S	1					
19	4200465	アダプタ;S	ADAPTER;S	1					
19A	957366	・O-リング	・O-RING	1					
21	4297976	ホース;ナイロン (13)	HOSE;NYLON (13)	1					
22	4297977	ホース;ナイロン (14)	HOSE;NYLON (14)	1					
23	4297978	ホース;ナイロン (14-1)	HOSE;NYLON (14-1)	1					
24	4208472	チー;S	TEE;S	2					
24A	4509180	・O-リング	・O-RING	1					
25	4294660	ソケット	SOCKET	2					
26	4254563	スイッチ;プレッシャ	SWITCH;PRES.	2					
27	4506408	O-リング	O-RING	2					
28	4189859	クランプ;パイプ	CLAMP;PIPE	1					
29	J901260	ボルト	BOLT	1					
30	A590912	ワッシャ;スプリング	WASHER;SPRING	1					
31	4294677	ハーネス;ワイヤ	HARNESS;WIRE	1					
32	9738786	ブラケット	BRACKET	1					
33	J900800	ボルト	BOLT	4					
36	4297979	ホース;ナイロン (13-2)	HOSE;NYLON (13-2)	1					
41	4319371	ホース	HOSE	1					
42	4133527	プロテクタ	PROTECTOR	1					
43	4193826	エルボ;S	ELBOW;S	1					
43A	957366	・O-リング	・O-RING	1					
44	4335716	ハーネス;ワイヤ	HARNESS;WIRE	1					

ブレーカ & クラッシャ用本体配管
 MAIN PIPINGS FOR BREAKER & CRUSHER

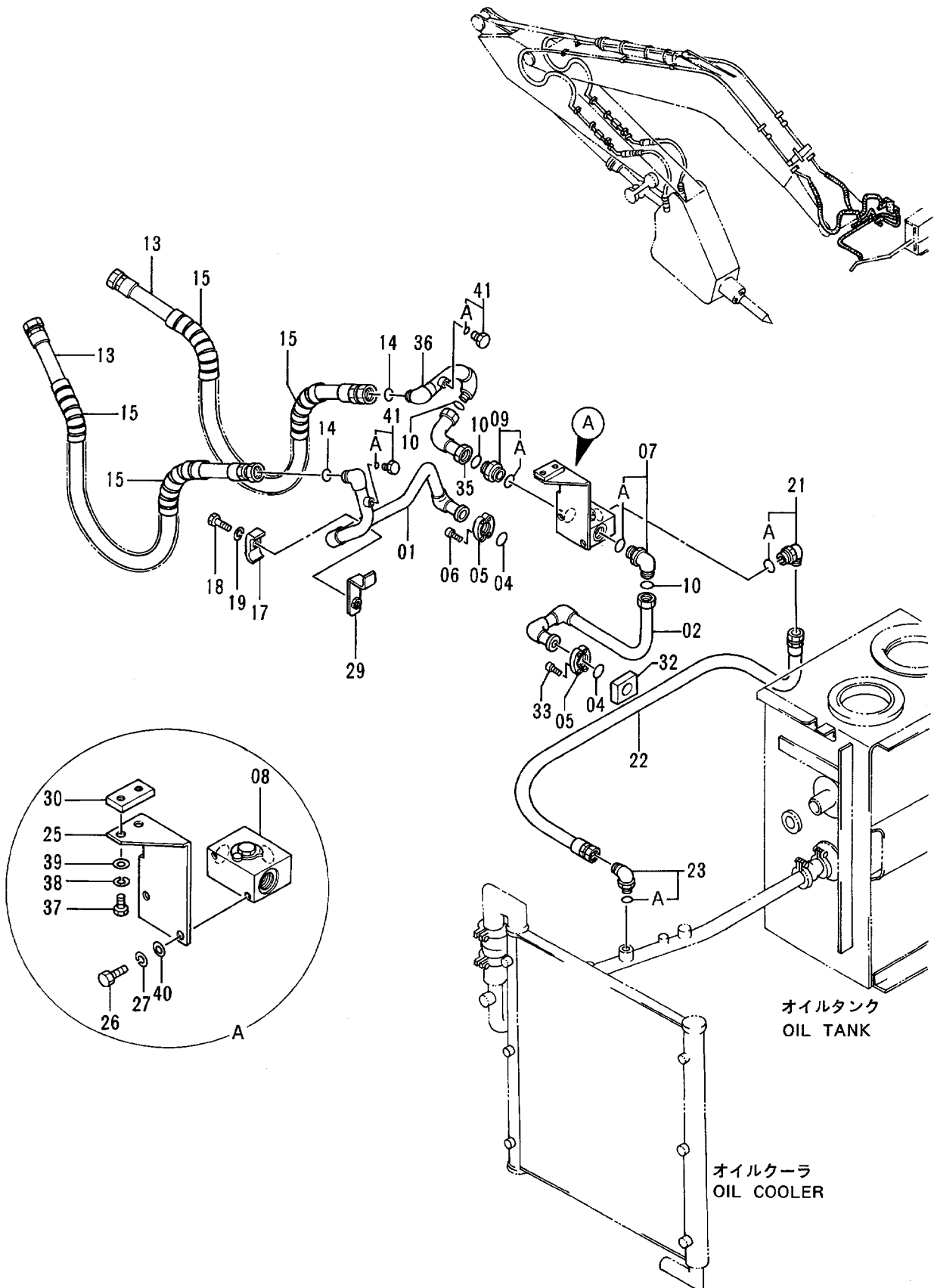


ブレーカ & クラッシュ用 本体配管
MAIN PIPINGS FOR BREAKER & CRUSHER

40001-

符号 ITEM	部品番号 PART NO.	部 品 名	PART NAME	数量 Q'TY	サービス コード S.C	適用号機 SERIAL NO.	互 換 性 ICA	代 替 部 品 REPLACEABLE PART	
								部品番号 PART NO.	数量 Q'TY
01	8055918	ハ°イフ°	PIPE	1					
02	8052517	ハ°イフ°	PIPE	1		-D94/02	T	8061395	1
								4343541	1
								M341075	4
02	8061395	ハ°イフ°	PIPE	1		D94/03-			
04	971489	O-リング°	O-RING	2					
05	986910	フランジ°;スプ°リツト	FLANGE;SPLIT	4					
06	M341030	ホ°ルト;ソケット	BOLT;SOCKET	4					
07	4198799	エルボ°;S	ELBOW;S	1					
07A	4506429	・O-リング°	O-RING	1					
08	4261540	ハ°ルブ°	VALVE	1					
09	4189535	アダ°フ°タ°;S	ADAPTER;S	1					
09A	4506429	・O-リング°	O-RING	1					
10	4187328	O-リング°	O-RING	3					
13	4250899	ホ°ス	HOSE	2					
14	4187308	O-リング°	O-RING	2					
15	4044420	プ°ロテクタ	PROTECTOR	4					
17	4190126	クランプ°;ハ°イフ°	CLAMP;PIPE	1					
18	J901265	ホ°ルト	BOLT	1					
19	A590912	ワツシヤ°;スプ°リング°	WASHER;SPRING	1					
21	4169596	エルボ°;S	ELBOW;S	1					
21A	4506429	・O-リング°	O-RING	1					
22	4268866	ホ°ス	HOSE	1					
23	4065118	エルボ°;S	ELBOW;S	1					
23A	4506424	・O-リング°	O-RING	1					
25	3058297	ブ°ラケット	BRACKET	1					
26	J901025	ホ°ルト	BOLT	2					
27	A590910	ワツシヤ°;スプ°リング°	WASHER;SPRING	2					
29	9738074	シ°ト°;スクリユ	SEAT;SCREW	1	W				
30	4285493	シ°ト°;スクリユ	SEAT;SCREW	1	W				
32	4288139	プ°レート	PLATE	1		-D94/02			
32	4343541	プ°レート	PLATE	1		D94/03-			
33	M341056	ホ°ルト;ソケット	BOLT;SOCKET	4		-D94/02			
33	M341075	ホ°ルト;ソケット	BOLT;SOCKET	4		D94/03-			
35	9738478	ハ°イフ°	PIPE	1					
36	9732454	ハ°イフ°	PIPE	1					
37	J901222	ホ°ルト	BOLT	2					
38	A590912	ワツシヤ°;スプ°リング°	WASHER;SPRING	2					
39	A590112	ワツシヤ°;プ°レーン	WASHER;PLANE	2					
40	A590110	ワツシヤ°;プ°レーン	WASHER;PLANE	2					

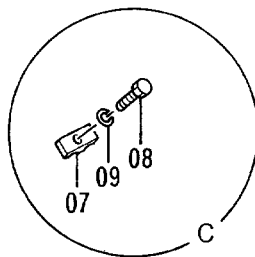
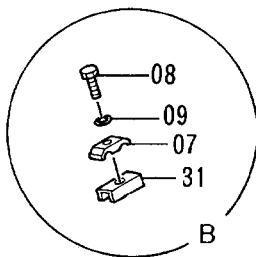
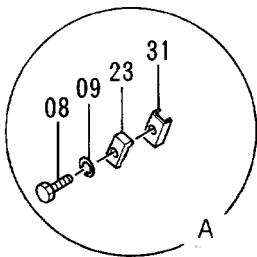
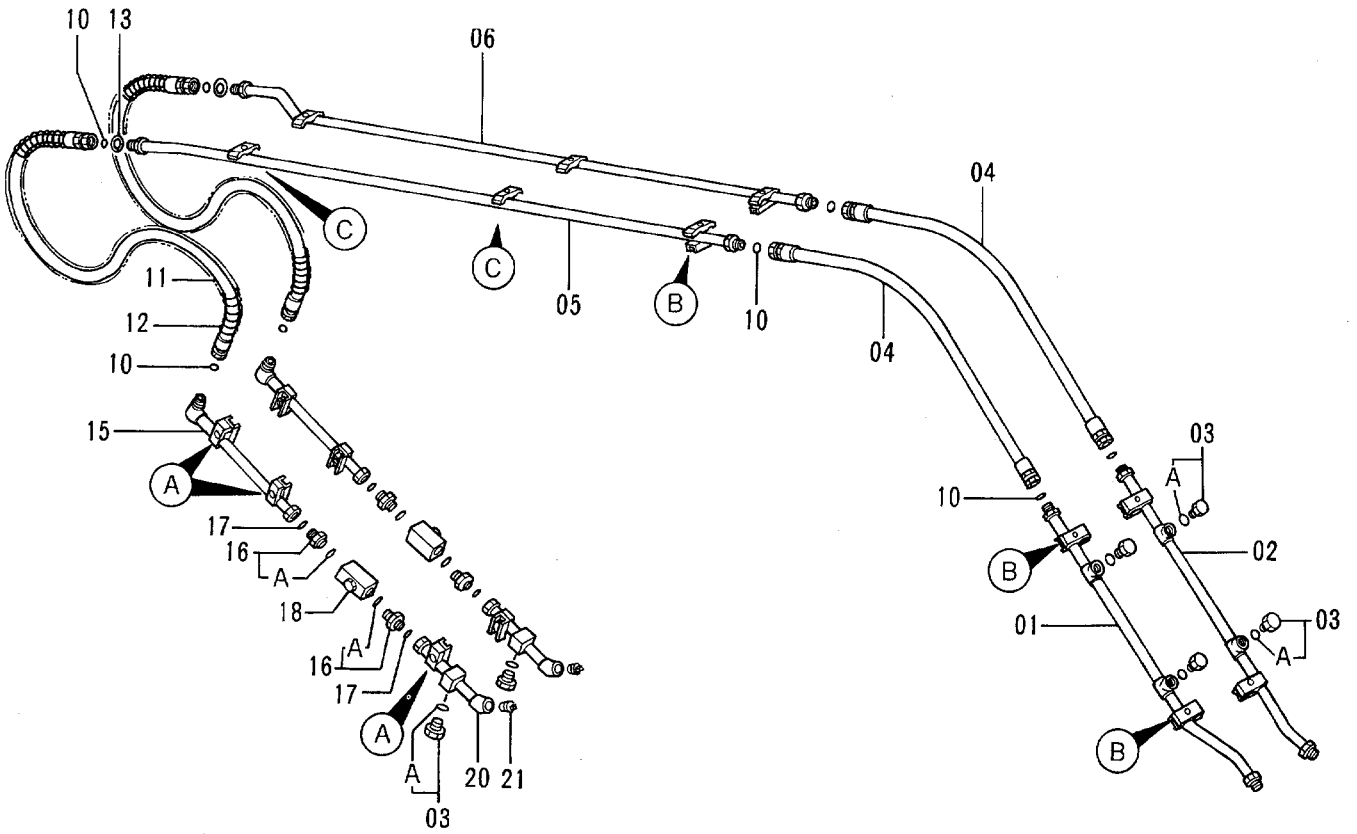
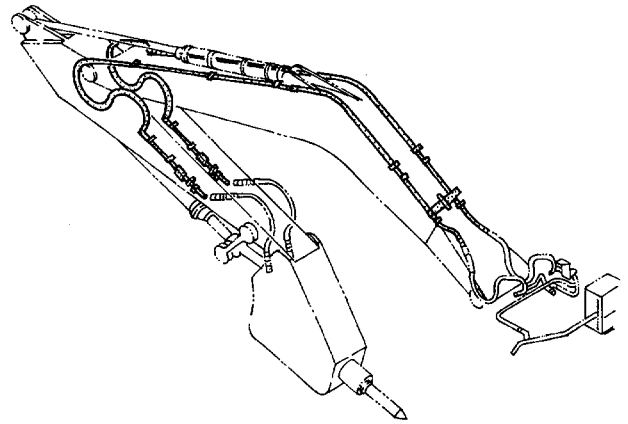
ブレーカ & クラッシャ用本体配管
 MAIN PIPINGS FOR BREAKER & CRUSHER



オイルタンク
 OIL TANK

オイルクーラ
 OIL COOLER

ブレーカ&クラッシャ用フロント配管
 FRONT PIPINGS FOR BREAKER & CRUSHER

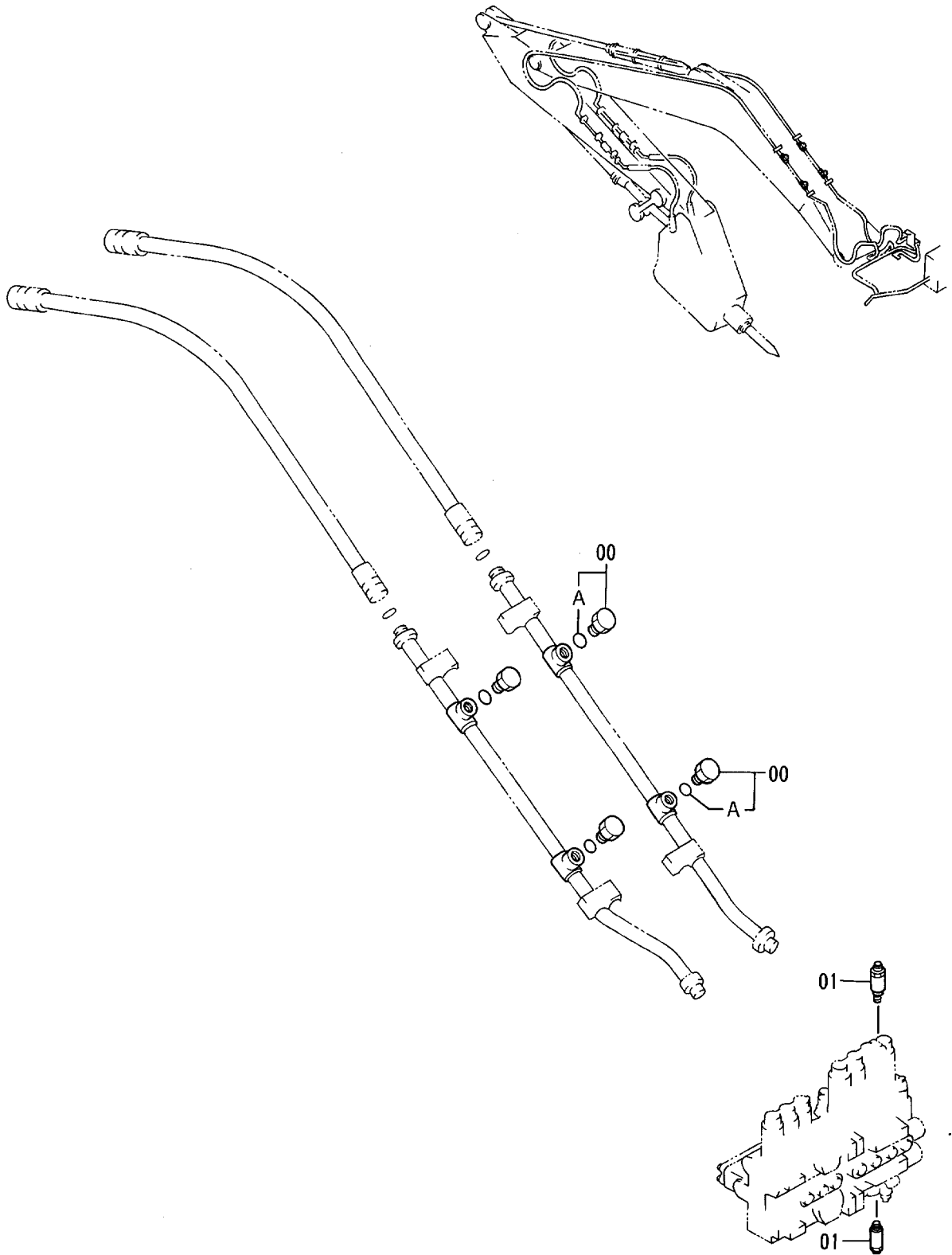


ブレーカ & クラッシュ用 フロント配管
FRONT PIPINGS FOR BREAKER & CRUSHER

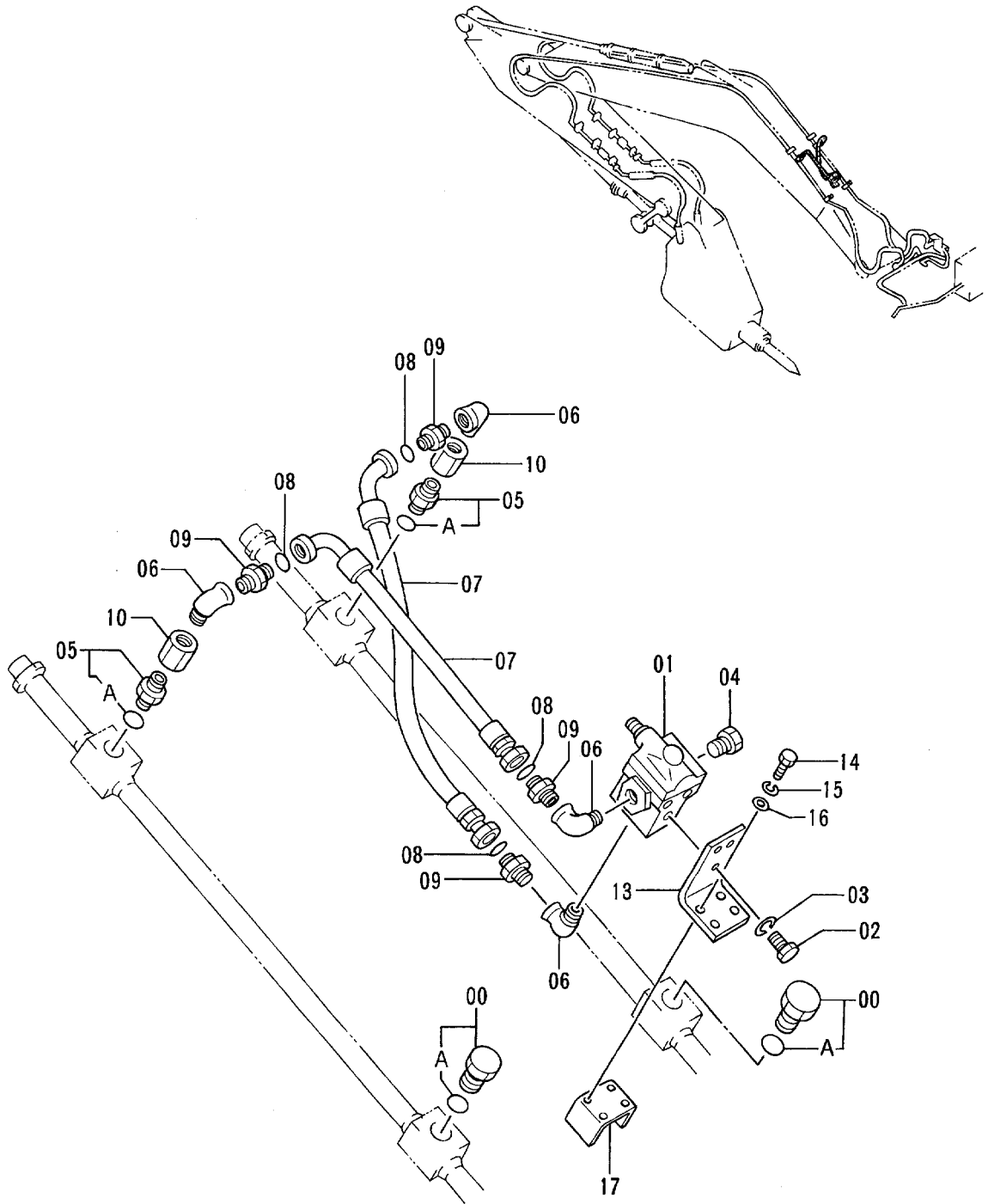
40001-

符号 ITEM	部品番号 PART NO.	部 品 名	PART NAME	数量 QTY	サービス コード S.C	適用号機 SERIAL NO.	互 換 性 ICA	代 替 部 品 REPLACEABLE PART	
								部品番号	数量
01	8052262	ハ°イフ	PIPE	1					
02	8052263	ハ°イフ	PIPE	1					
03	4174542	プラグ	PLUG	6					
03A	4506424	・O-リング	・O-RING	1					
04	4265833	ホース	HOSE	2					
05	8052264	ハ°イフ	PIPE	1					
06	8052265	ハ°イフ	PIPE	1					
07	4141806	クランプ ;ハ°イフ	CLAMP;PIPE	10					
08	J901260	ボルト	BOLT	16					
09	A590912	ワッシャ;スプリング	WASHER;SPRING	16					
10	4187308	O-リング	O-RING	8					
11	4229841	ホース	HOSE	2					
12	4055191	フ°ロテクタ;ホース	PROTECTOR;HOSE	2					
13	4203220	ワッシャ	WASHER	2					
15	9738073	ハ°イフ	PIPE	2					
16	4189535	アダプタ;S	ADAPTER;S	4					
16A	4506429	・O-リング	・O-RING	1					
17	4187328	O-リング	O-RING	4					
18	4287720	バルブ ;ストップ	VALVE;STOP	2					
20	9738509	ハ°イフ	PIPE	2					
21	94-2025	プラグ	PLUG	2					
23	4190126	クランプ ;ハ°イフ	CLAMP;PIPE	6					
31	9738393	シート;スクリュー	SEAT;SCREW	12	W				

NPKブレーカ&クラッシャ用配管 PIPING FOR NPK BREAKER & CRUSHER



オカダ／古河ブレーカ用配管
 PIPINGS FOR OKADA / FURUKAWA BREAKER

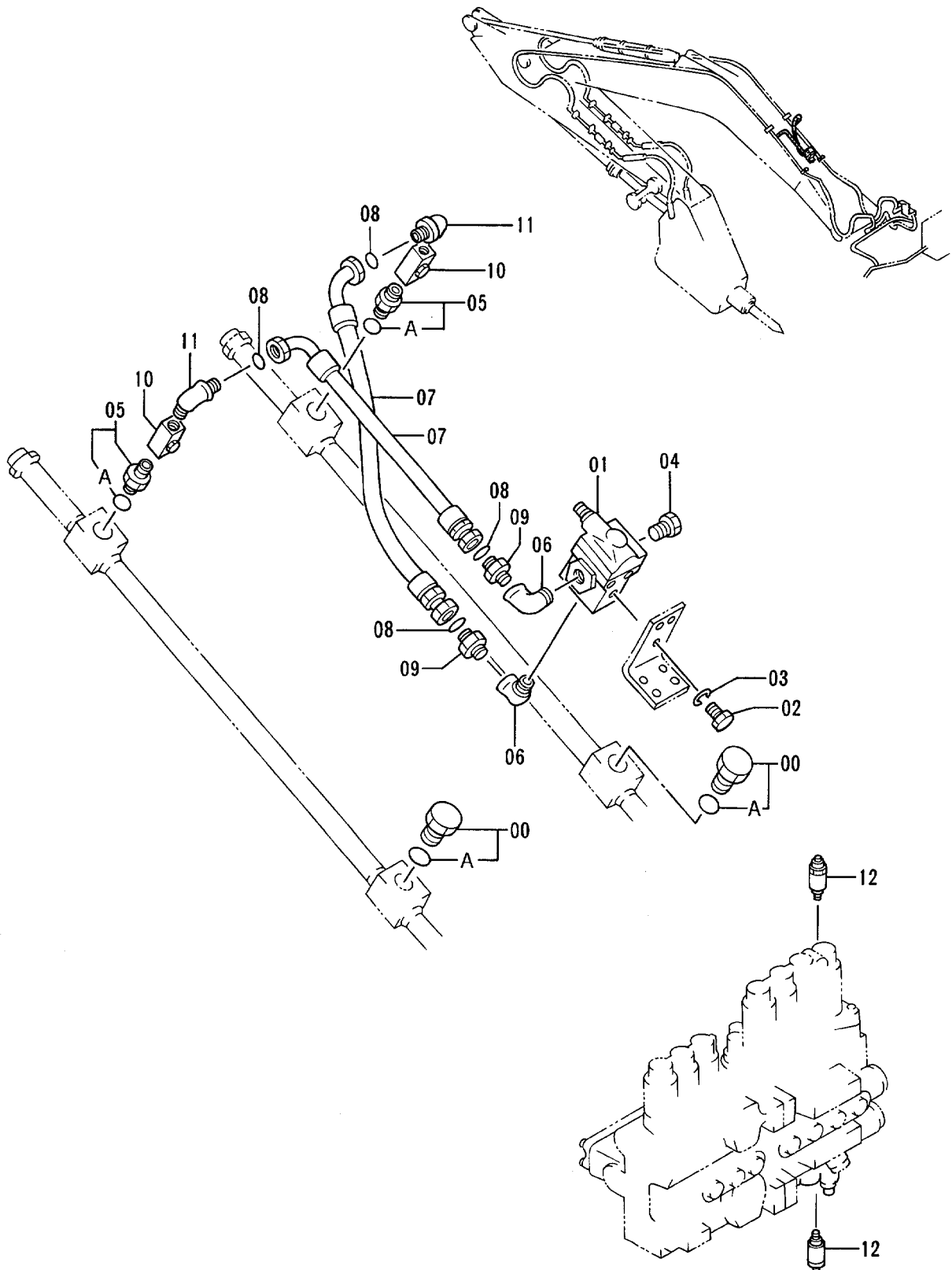


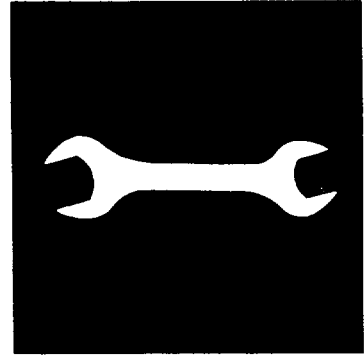
カダ/古河 ブレカ用配管
 PIPINGS FOR OKADA/FURUKAWA BREAKER

40001-

符号 ITEM	部品番号 PART NO.	部 品 名	PART NAME	数量 QTY	サービ ス コ ド S . C	適用号機 SERIAL NO.	互 換 性 ICA	代 替 部 品 REPLACEABLE PART	
								部品番号 PART NO.	数量 QTY
00	4174542	プ ラグ	PLUG	2					
00A	4506424	・O-リング	・O-RING	1					
01	4209158	バ ルブ ;リリーフ	VALVE;RELIEF	1					
02	J900820	ボ ルト	BOLT	3					
03	A590908	ワッシャ;スプリング	WASHER;SPRING	3					
04	94-2014	プ ラグ	PLUG	1					
05	4208243	アダプタ;S	ADAPTER;S	2					
05A	4506424	・O-リング	・O-RING	1					
06	94-0633	エルボ ;S	ELBOW;S	4					
07	4208454	ホース	HOSE	2					
08	4187308	O-リング	O-RING	4					
09	4208967	アダプタ;S	ADAPTER;S	4					
10	94-0678	ソケット;S	SOCKET;S	2					
13	4302579	ブラケット	BRACKET	1					
14	J901230	ボ ルト	BOLT	4					
15	A590912	ワッシャ;スプリング	WASHER;SPRING	4					
16	A590112	ワッシャ	WASHER	4					
17	4285492	シート;スクリュー	SEAT;SCREW	1	W				

オカダ/古河ブレーカ&クラッシャ用配管
PIPING FOR OKADA/FURUKAWA BREAKER & CRUSHER



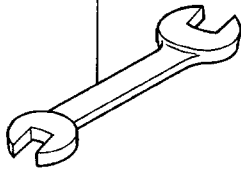


工具および予備品
TOOLS AND SPARE PARTS

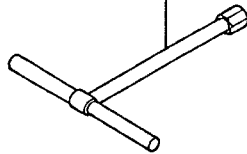


工 具
TOOLS

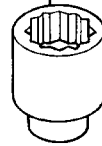
00~04,101



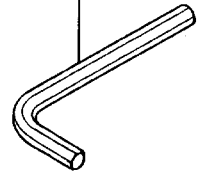
07



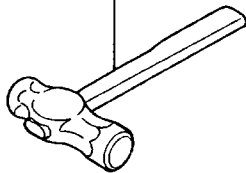
09~13,102



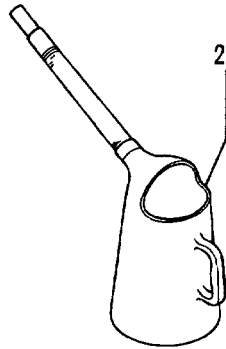
15~18



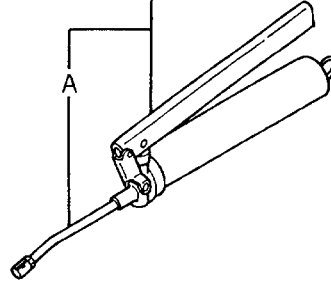
21



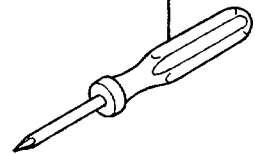
24



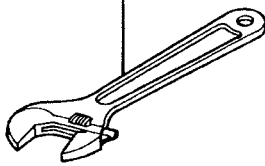
25



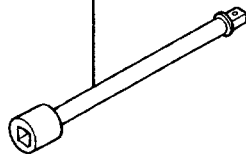
26



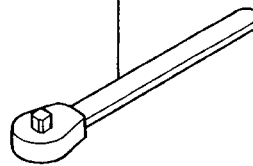
27



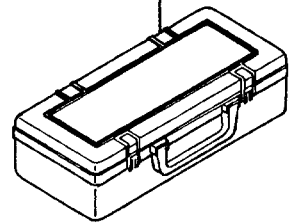
28



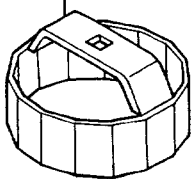
29



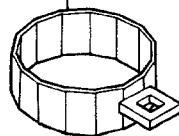
30



105~106



107



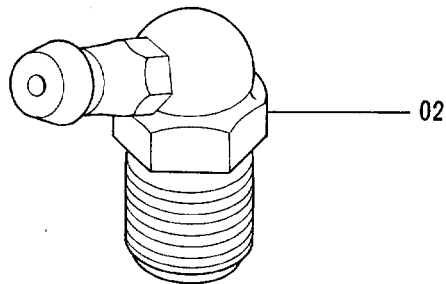
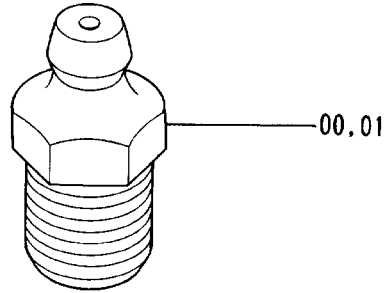
工具
 TOOLS

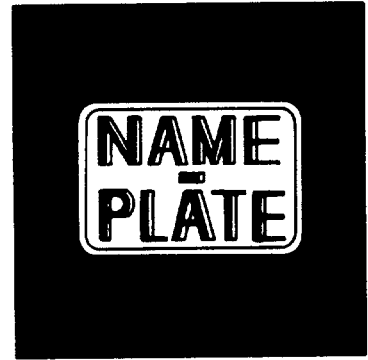
40001-

符号 ITEM	部品番号 PART NO.	部品名	PART NAME	数量 QTY	サービス コード S.C	適用号機 SERIAL NO.	互換性 ICA	代替部品 REPLACEABLE PART	
								部品番号 PART NO.	数量 QTY
00	4200436	スパナ (13X17)	SPANNER (13X17)	1					
01	989858	スパナ (19X22)	SPANNER (19X22)	1					
03	989859	スパナ (24X27)	SPANNER (24X27)	1					
04	989860	スパナ (30X32)	SPANNER (30X32)	1					
07	958407	レンチ;T (10)	WRENCH;T (10)	1					
09	D99055	レンチ;ソケット (17)	WRENCH;SOCKET (17)	1					
10	D99056	レンチ;ソケット (19)	WRENCH;SOCKET (19)	1					
11	989848	レンチ;ソケット (22)	WRENCH;SOCKET (22)	1					
12	4200437	レンチ;ソケット (24)	WRENCH;SOCKET (24)	1					
13	989850	レンチ;ソケット (27)	WRENCH;SOCKET (27)	1					
15	4020977	レンチ;バ - (4)	WRENCH;BAR (4)	1	#	D95/04-			
16	985710	レンチ;バ - (6)	WRENCH;BAR (6)	1					
17	958393	レンチ;バ - (8)	WRENCH;BAR (8)	1					
18	958394	レンチ;バ - (10)	WRENCH;BAR (10)	1					
21	4922685	ハンマ	HAMMER	1		-D95/03			
24	924327	ジ ョッキ;オイル	JUG;OIL	1		-D95/03			
25	4131548	ガン;グリース	GUN;GREASE	1					
25A	4223527	-ノズル	-NOZZLE	1					
26	4200434	スクリユド ライバ	S. DRIVER	1					
27	4200438	レンチ;アジ ャスタブル	WRENCH;ADJUST.	1					
28	936010	バ - ;エクステンション	BAR;EXTENSION	1					
29	985706	ハンドル;ラチェット	HANDLE;RATCHET	1					
30	4276924	ボックス;ツール	BOX;TOOL	1					
101	4200435	スパナ (10X12)	SPANNER (10X12)	1					
102	993043	レンチ;ソケット (30)	WRENCH;SOCKET (30)	1		-D95/03			
105	4207868	レンチ	WRENCH	1					
106	4207869	レンチ	WRENCH	1					
107	4276949	レンチ	WRENCH	1					

適用号機 40001~D94/11
Serial No.

予備品
SPARE PARTS

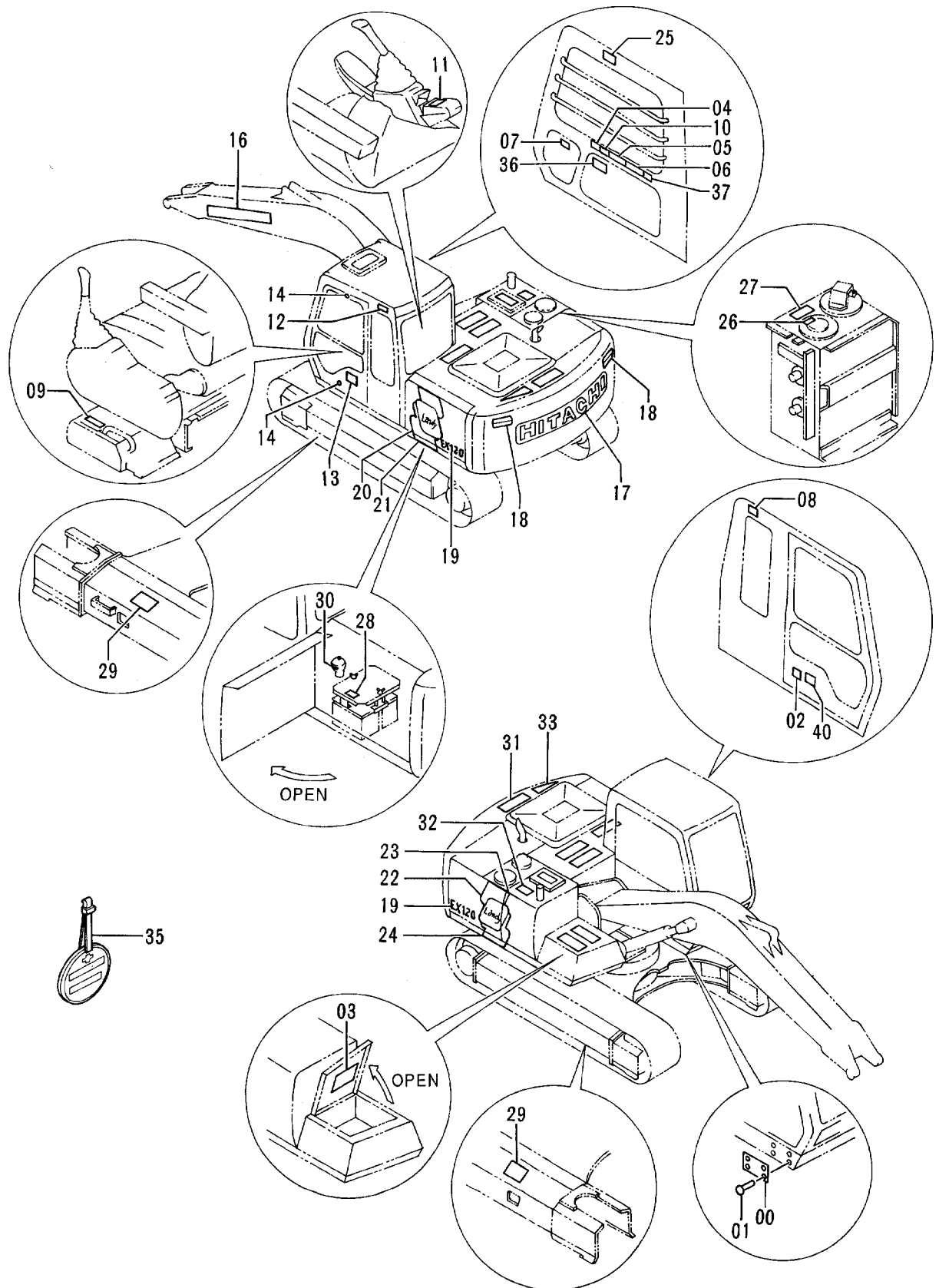




ネームプレート
NAME-PLATE



ネームプレート (日本語)
 NEME-PLATE (JAPANESE)

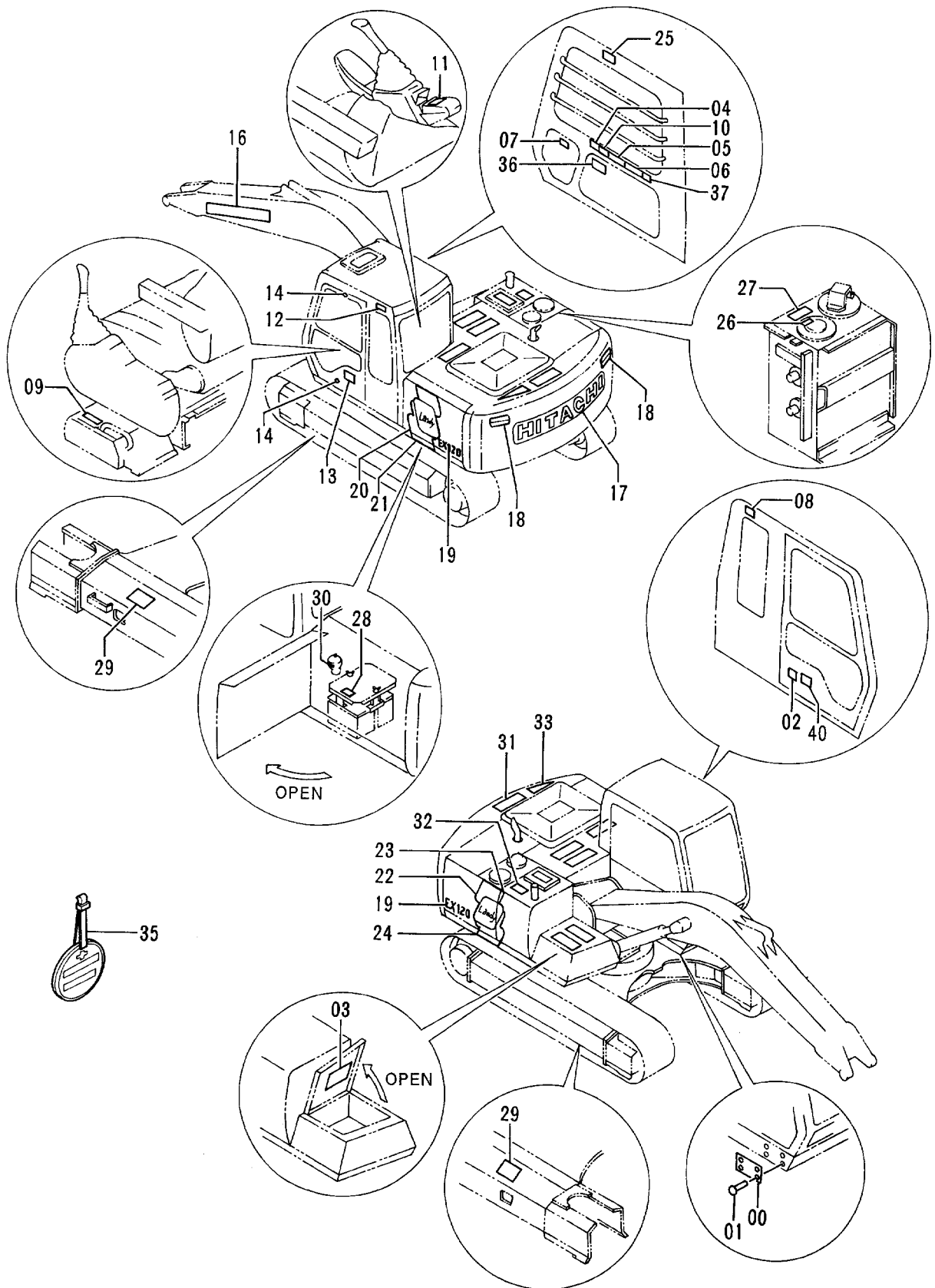


ネームプレート (日本語)
NAME-PLATE (JAPANESE)

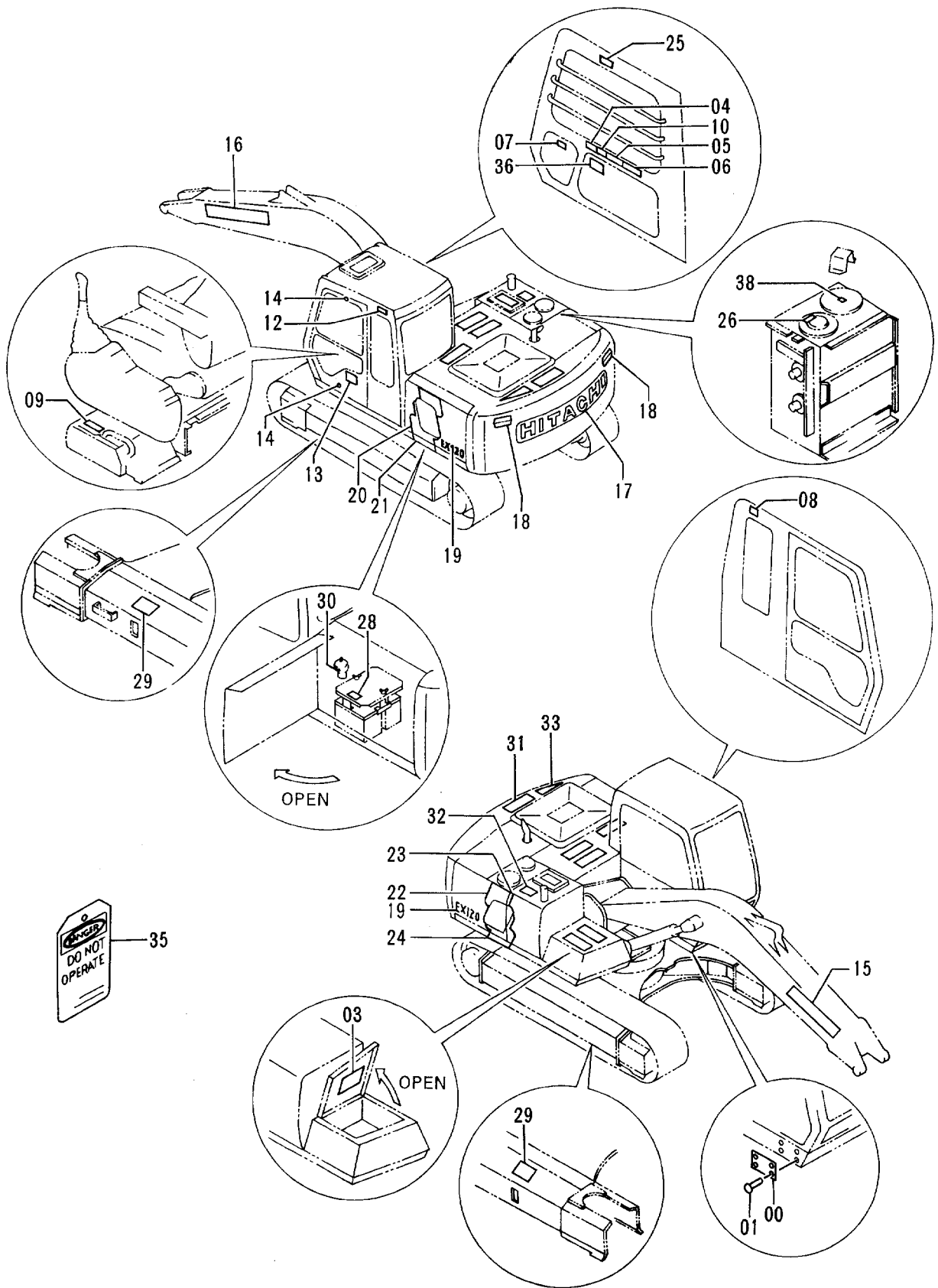
40001-

符号 ITEM	部品番号 PART NO.	部品名	PART NAME	数量 QTY	サービス コード S.C	適用号機 SERIAL NO.	互 換 性 ICA	代替部品 REPLACEABLE PART	
								部品番号 PART NO.	数量 QTY
00	3042363	ネームプレート (号機)	NAME-PLATE (MACHINE MFG. NO.)	1					
01	M492564	スクリュードライブ	SCREW;DRIVE	4					
02	4334794	ネームプレート (仕様)	NAME-PLATE (SPECIFICATION)	1					
03	2037165	ネームプレート (給油脂)	NAME-PLATE (LUBRICATION)	1					
04	4341007	ネームプレート (モードセレクト)	NAME-PLATE (MODE SELECTOR)	1					
05	4289197	ネームプレート (取説注意)	NAME-PLATE (INSPECTION MANUAL)	1					
06	4322839	ネームプレート (運転注意)	NAME-PLATE (CAUTION)	1					
07	4288411	ネームプレート (注意)	NAME-PLATE (CAUTION)	1					
08	4288825	ネームプレート (前窓ロック)	NAME-PLATE (FRONT WINDOW LOCK)	1					
09	4289198	ネームプレート (レバーロック)	NAME-PLATE (LEVER LOCK)	1					
10	4292542	ネームプレート (感電防止)	NAME-PLATE (PREVENTION FROM ELECTRIC SHOCK)	1					
11	4331950	ネームプレート (エンジン回転)	NAME-PLATE (ENGINE REVOLUTION)	1					
12	4334227	ネームプレート (社名)	NAME-PLATE (NAME OF COMPANY)	1					
13	2032647	ネームプレート (ELLE)	NAME-PLATE (ELLE)	1					
14	4087559	ネームプレート	NAME-PLATE	2					
16	3070486	ネームプレート (社名)	NAME-PLATE (NAME OF COMPANY)	1					
17	3066462	ネームプレート (社名)	NAME-PLATE (NAME OF COMPANY)	1					
18	2032973	ネームプレート (立入禁止)	NAME-PLATE (STAY OUT)	2					
19	2036586	ネームプレート (機種名)	NAME-PLATE (NAME OF MACHINE)	2					
20	2036583	ネームプレート (アクセント)	NAME-PLATE (ACCENT)	1					
21	4333539	ネームプレート (アクセント)	NAME-PLATE (ACCENT)	1					
22	2036584	ネームプレート (アクセント)	NAME-PLATE (ACCENT)	1					
23	3068799	ネームプレート (アクセント)	NAME-PLATE (ACCENT)	1					
24	4333648	ネームプレート (アクセント)	NAME-PLATE (ACCENT)	1					
25	4334416	ネームプレート (右窓注意)	NAME-PLATE	1					
26	4288181	ネームプレート (エア抜き)	NAME-PLATE (AIR VENT)	1					
27	4288624	ネームプレート (注意)	NAME-PLATE (CAUTION)	1					
28	4288182	ネームプレート (危険)	NAME-PLATE (DANGER)	1					

ネームプレート (日本語)
 NEME-PLATE (JAPANESE)



ネームプレート (英語)
 NAME-PLATE (ENGLISH)

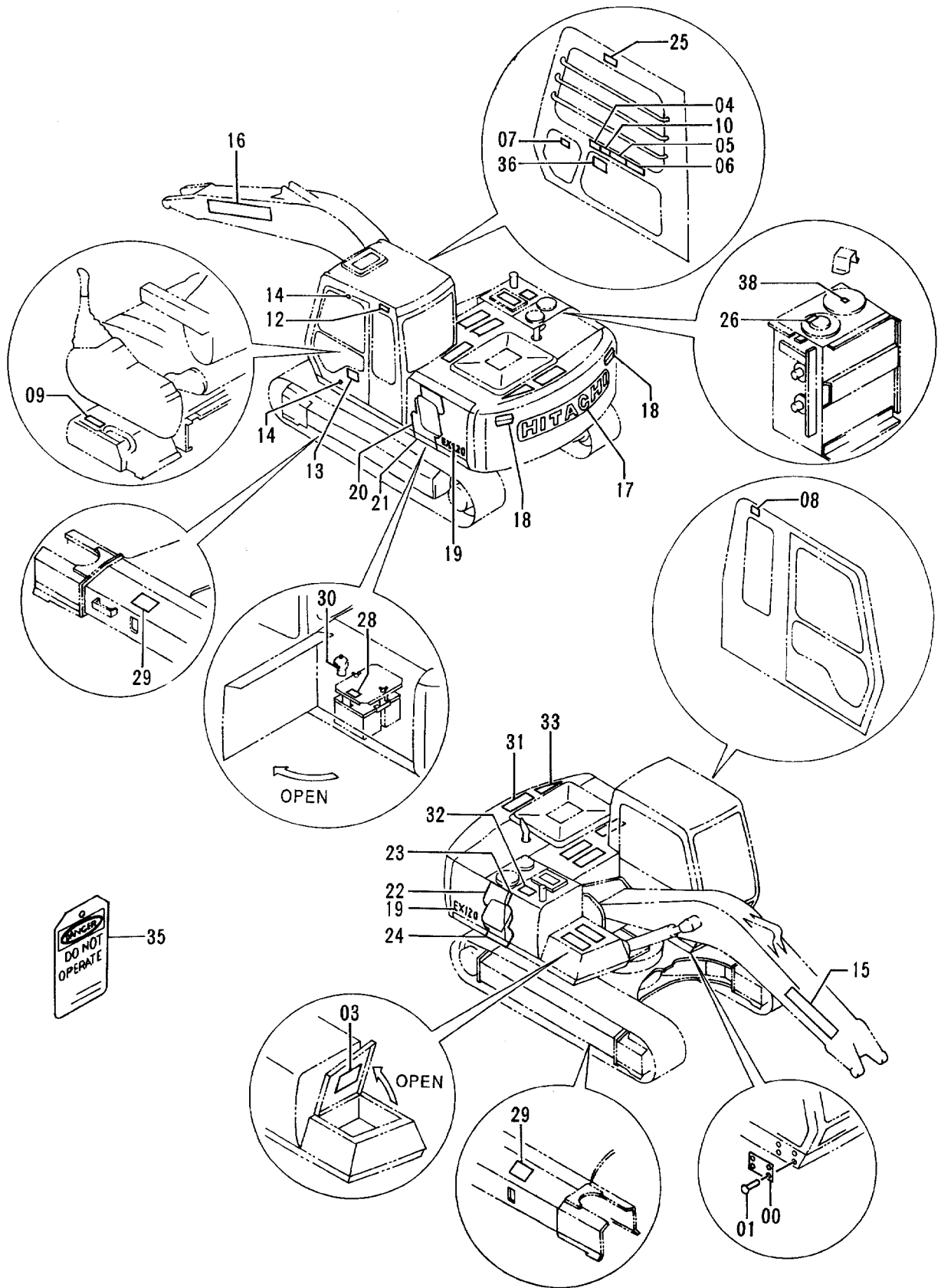


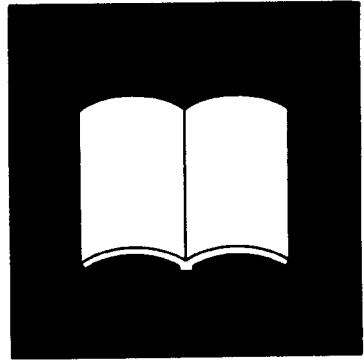
ネームプレート (英語)
NAME-PLATE (ENGLISH)

40001-

符号 ITEM	部品番号 PART NO.	部 品 名	PART NAME	数量 QTY	サービス コード S.C	適用号機 SERIAL NO.	互 換 性 ICA	代替部品 REPLACEABLE PART	
								部品番号 PART NO.	数量 QTY
00	3042363	ネームプレート (号機)	NAME-PLATE (MACHINE MFG. NO.)	1					
01	M492564	スクリュードライブ	SCREW;DRIVE	4					
03	2037201	ネームプレート (給油脂)	NAME-PLATE (LUBRICATION)	1					
04	4291966	ネームプレート (モードセレクト)	NAME-PLATE (MODE SELECTOR)	1					
05	4291967	ネームプレート (取説注意)	NAME-PLATE (INSPECTION MANUAL)	1					
06	3068909	ネームプレート (運転注意)	NAME-PLATE (CAUTION)	1					
07	4291869	ネームプレート (注意)	NAME-PLATE (CAUTION)	1					
08	4334037	ネームプレート (前窓ロック)	NAME-PLATE (FRONT WINDOW LOCK)	1					
09	4289198	ネームプレート (レバーロック)	NAME-PLATE (LEVER LOCK)	1					
10	3068925	ネームプレート (感電防止)	NAME-PLATE (PREVENTION FROM ELECTRIC SHOCK)	1					
12	4341111	ネームプレート (社名)	NAME-PLATE (NAME OF COMPANY)	1					
13	2032647	ネームプレート (ELLE)	NAME-PLATE (ELLE)	1					
14	4087559	ネームプレート	NAME-PLATE	2					
15	3068813	ネームプレート (社名)	NAME-PLATE (NAME OF COMPANY)	1					
16	3070486	ネームプレート (社名)	NAME-PLATE (NAME OF COMPANY)	1					
17	3066462	ネームプレート (社名)	NAME-PLATE (NAME OF COMPANY)	1					
18	2033082	ネームプレート (立入禁止)	NAME-PLATE (STAY OUT)	2					
19	2036586	ネームプレート (機種名)	NAME-PLATE (NAME OF MACHINE)	2					
20	2037195	ネームプレート (アクセント)	NAME-PLATE (ACCENT)	1					
21	4333539	ネームプレート (アクセント)	NAME-PLATE (ACCENT)	1					
22	2037196	ネームプレート (アクセント)	NAME-PLATE (ACCENT)	1					
23	3068799	ネームプレート (アクセント)	NAME-PLATE (ACCENT)	1					
24	4333648	ネームプレート (アクセント)	NAME-PLATE (ACCENT)	1					
25	3068922	ネームプレート (右窓注意)	NAME-PLATE	1					
26	4289906	ネームプレート (エアシ)	NAME-PLATE (AIR VENT)	1					
28	3068914	ネームプレート (危険)	NAME-PLATE (DANGER)	1					
29	3070527	ネームプレート (トラックアジャスタ)	NAME-PLATE (TRACK ADJUSTER)	2					
30	4334076	ネームプレート (注意)	NAME-PLATE (CAUTION)	1					

ネームプレート (英語)
 NAME-PLATE (ENGLISH)





索引
PARTS INDEX

PARTS INDEX

PART NO.	PAGE	ITEM	PART NO.	PAGE	ITEM	PART NO.	PAGE	ITEM
0001190.....	198	00	2015428.....	280	04	3037078.....	206	09
0001193.....	198	02		282	04		266	09
0001671.....	054	70		284	04		270	09
	056	70		286	04	3037079.....	206	10
0001835.....	100	00	2015429.....	208	05		266	10
0001847.....	108	01		278	05		270	10
1005357.....	262	104		280	05	3037080.....	206	12
1010325.....	186A	05		282	05		266	12
1014516.....	186A	11		284	05		270	12
1014776.....	196A	00		286	05	3037081.....	206	13
	256	00	2019235.....	196B	104		266	13
	258	00	2024425.....	260	104		270	13
	260	00	2024529.....	258	104	3037082.....	206	11
	262	00	2028036.....	026A	00		266	11
	264	00	2028037.....	026A	33		270	11
1014777.....	196A	01	2028797.....	186A	18	3037286.....	206	00B
	256	01	2028798.....	186A	24		266	00B
	258	01	2028800.....	186A	26		270	00B
	260	01	2028952.....	194	03	3037349.....	332A	20
	262	01		222	03	3042363.....	332A	00
	264	01		222	103		334A	00
1014798.....	188	101	2029006.....	188	00	3043237.....	186A	16
	218	101		218	00	3046916.....	026A	42
1015021.....	088	04	2029045.....	028	24	3046917.....	026A	48
1015022.....	088	01	2030249.....	054	25	3046918.....	026A	38
1015067.....	090	01		056	25	3049925.....	186A	20
1015072.....	090	04	2030254.....	054	26	3049926.....	186A	12
1015477.....	054	42		056	26	3050357.....	192	01A
	056	42	2030275.....	052	08	3050414.....	194	00B
1015478.....	054	41	2030310.....	046	13		222	00B
	056	41	2031003.....	026A	22		222	100B
1016124.....	186A	30	2031106.....	026A	39	3050431.....	190	01
1016125.....	186A	31	2031329.....	198	31		220	01
1016240.....	206	04A	2031487.....	052	06	3050434.....	190	12
	266	04A	2032080.....	162	50		220	12
	270	04A	2032093.....	160	28	3050436.....	190	05
1016676.....	150	41	2032647.....	332A	13		220	05
1017261.....	026A	14		334A	13	3050671.....	002	16
1019852.....	054	29	2032973.....	332A	18	3050673.....	008	127
	056	29	2033082.....	334A	18	3050674.....	012	09
1019853.....	054	28	2033123.....	052	05	3051015.....	046	04
	056	28	2034607.....	198	31	3051041.....	170	04
* 1021040.....	196A	00	2036583.....	332A	20	3051399.....	204	00B
	256	00	2036584.....	332A	22	3051443.....	204	03
	258	00	2036586.....	332A	19	3051444.....	204	04
	260	00		334A	19	3051445.....	204	05
	262	00	2036683.....	160	26		206	08
	264	00	2037093.....	196B	104		266	08
* 1021041.....	196A	01	2037165.....	332A	03	3051446.....	270	08
	256	01	2037195.....	334A	20	3051611.....	058	52
	258	01	2037196.....	334A	22	3051616.....	002	24
	260	01	2037201.....	334A	03	3052412.....	148	08
	262	01	2037357.....	332A	22	3052439.....	008	120
	264	01	2037370.....	332A	19	3052512.....	192	10
* 1022088.....	196A	00	2037396.....	240	11	3052543.....	054	43
	256	00	2037414.....	332A	20		056	43
	258	00	2037415.....	332A	22	3053093.....	026B	111
	260	00	2037421.....	332A	19	3053451.....	026B	106
	262	00	* 2038156.....	028	24	3053559.....	186A	35
	264	00	* 2038764.....	130	34	3054797.....	332A	00
* 1022089.....	196A	01	3022832.....	194	02	3055270.....	066	04
	256	01		222	02	3055272.....	066	05
	258	01		222	102	3055382.....	238A	04
	260	01	3034933.....	190	00	3055716.....	008	126
	262	01		220	00	3056016.....	066	03
	264	01	3034935.....	190	11	3056019.....	102	12
2008575.....	264	104		220	11	3056040.....	080	20
2009165.....	332B	35	3035618.....	188	01		082	20
2015428.....	208	04		218	01	3056833.....	188	03B
	278	04	3036998.....	062	01		218	03B

PARTS INDEX

PART NO.	PAGE	ITEM	PART NO.	PAGE	ITEM	PART NO.	PAGE	ITEM
3057124.....	186A	39	4044420.....	238B	71	4092534.....	062	27
3057486.....	332A	00		252	21		084	31
3057503.....	030	11		306	49		318B	41
3057962.....	002	11		312	52	4093624.....	038	84
3058297.....	318A	25		318A	15		060	28
3058620.....	026A	15	4044928.....	054	36	4093813.....	002	41
3059034.....	186A	42		056	36	4097354.....	204	13
3059221.....	198	39	4053607.....	300	24		206	37
3059267.....	226	32	4055191.....	320	12		266	41
3059274.....	334B	35	4055311.....	052	07		270	53
3059744.....	332A	17		082	24	4097355.....	204	14
3059884.....	332A	17		108	71		206	38
3060670.....	306	30	4055312.....	016	58		266	42
3064981.....	154	102		020	14		270	54
3066335.....	030	10		022	13	4098716.....	002	18
3066462.....	332A	17		044	10		204	08
	334A	17		062	33		206	15
3067665.....	03B	81		070	41		266	16
3067801.....	054	18		074	41		270	16
3068799.....	332A	23		080	25	4100967.....	018	11A
	334A	23		082	25		028	28A
3068813.....	334A	15		084	30	4102096.....	096	53
3068909.....	334A	06		100	30	4103527.....	020	12
3068914.....	334A	28		106	79	4106307.....	002	25
3068922.....	334A	25		126	06		204	10
3068925.....	334A	10		234	17		206	17
3070008.....	170	05		236	17		266	20
3070010.....	170	06		238B	70		270	20
3070012.....	170	07	4056017.....	046	27A	4109393.....	028	08
3070064.....	170	01		048	09B	4110369.....	186A	02
3070067.....	170	00	4056018.....	058	58	4112235.....	172	15
3070068.....	170	02	4063351.....	026A	29		174	15
3070250.....	198	23	4064463.....	046	27C		176	15
3070486.....	332A	16	4065118.....	318A	23	4113705.....	132	23
	334A	16	4065280.....	028	07	4115435.....	186A	13
3070527.....	334A	29	4065687.....	206	02	4116300.....	154	19
3070597.....	332B	40		206	04B	4116307.....	026A	46
3071120.....	332A	16		266	02	4118147.....	198	10
3071227.....	332A	16		266	04B	4121128.....	332B	32
3071229.....	332A	23		270	02		334B	32
* 3072628.....	056	18		270	04B	4121496.....	018	06
* 3072878.....	186A	16	4065688.....	206	16	4121859.....	082	26
* 3073276.....	030	11		266	17		100	01
* 3073277.....	030	10		270	17		200	37
* 3074223.....	026B	106	4065689.....	206	18		200	38
316694.....	294	10		266	19		234	16
4000854.....	274	38		270	19		236	16
4000859.....	100	31	4067834.....	032	36		304	51
4000860.....	108	85	4069801.....	032	50		310	51
4004589.....	020	08	4071213.....	032	29		316	10
4017573.....	020	10		032	37	4124575.....	206	00E
4018545.....	026B	128	4073519.....	332B	31		266	00E
* 4020977.....	328	15		334B	31		270	00E
4022696.....	140	26	4075356.....	298	12	4126485.....	004	02
4022697.....	054	35	4075357.....	206	39	4127707.....	184	04
	056	35		266	43	4127708.....	184	03
	138B	60		270	55	4128473.....	142	01
	168	16	4075358.....	206	40	4128863.....	182	03
4022698.....	166	42		266	44		216	03
4027427.....	058	64		270	56	4130139.....	010	23
4042032.....	300	23	4076157.....	296	18	4130169.....	214	02
4044420.....	034	59B	4084578.....	204	01		274	36
	036	16B		206	01	4130174.....	214	03
	038	54B		266	01	4131548.....	328	25
	038	55B		270	01	4132686.....	028	06A
	038	59B	4085560.....	030	17	4133527.....	034	63B
	038	60B	4086894.....	006	08		044	08B
	080	22	4087559.....	332A	14		044	09B
	082	22		334A	14		062	22B
	084	04	4089012.....	142	14		068	22B

PARTS INDEX

PART NO.	PAGE	ITEM	PART NO.	PAGE	ITEM	PART NO.	PAGE	ITEM
4133527.....	068	33B	4154651.....	214	08	4184395.....	148	10
	076	41		274	35	4185675.....	006	13
	226	29	4154656.....	274	34	4186443.....	220	04
	228	29	4154670.....	044	04	4187082.....	130	16
	304	50		066	09	4187083.....	130	16A
	310	53		068	21	4187085.....	172	10
	316	09		072	35		174	10
4134319.....	316	42		086	21		176	10
	172	08	4154671.....	200	23	4187295.....	172	11
	174	08		072	20		174	11
	176	08		078	26		176	11
4134320.....	172	09		084	06	4187308.....	034	58
	174	09		230	01		038	57
4134321.....	176	09		232	01		038	61
4134322.....	172	12		310	01		042	76
	174	12	4154672.....	060	101		064	06
	176	12		084	01		200	08
4134323.....	172	13		200	16		210	14
	174	13	4155711.....	296	17		212	28
	176	13	4156434.....	066	16		268	34
4134328.....	172	07		074	29		272	46
	174	07		076	01		302	06
	176	07		078	01		306	40
4134331.....	172	14		316	13		308	16
	174	14	4157562.....	306	34		312	10
	176	14		312	42		312	41
4134874.....	194	05	4157648.....	018	19		318A	14
	222	05	4158871.....	298	01		320	10
	222	105	4158872.....	298	10		324	08
4138938.....	036	19	4158873.....	298	11		326	08
	036	79	4161735.....	002	13		330	03
	038	56	4164695.....	006	00E	4187328.....	308	06
	040	66	4164874.....	020	09		308	13
	210	15	4164875.....	020	11		312	36
	212	29	4165676.....	132	01		318A	10
	268	29		132	22		320	17
	272	29	4168820.....	018	07A	4187553.....	196A	14
	302	39	4169423.....	006	12		256	14
	306	39	4169596.....	318A	21		258	14
	330	04	4171509.....	006	49		260	14
4141806.....	038	51	4172321.....	136	07		262	14
	210	25	4174542.....	032	43		264	14
	312	37		032	54	4188013.....	208	00A
	320	07		306	33		278	00A
4142844.....	010	25		320	03		280	00A
4142952.....	020	00A		322	00		282	00A
* 4144011.....	052	107		324	00		284	00A
4144020.....	186A	15		326	00		286	00A
4145301.....	196A	03	4175071.....	278	10		288	00A
	256	03		280	10	4188409.....	018	07
	258	03		290	05	4188796.....	206	04C
	260	03		292	02		266	04C
	262	03	4175253.....	158	53		270	04C
	264	03	4175254.....	158	54	4189184.....	058	55
4146370.....	242A	30	4176282.....	006	16	4189535.....	318A	09
4147893.....	144A	26B	4176379.....	192	09		320	15
	146	01B	4177883.....	006	11	4189539.....	042	74
4147896.....	144B	43	4178203.....	186A	22	4189602.....	036	78
	146	09	4178404.....	012	00I		212	27
4148012.....	186A	09	4178406.....	012	00H		272	28
4149125.....	314	22	4179303.....	190	09	4189619.....	034	56
4149677.....	028	31		220	09		042	75
4149678.....	004	03	4179807.....	206	35		064	05
4150302.....	038	82A		266	39		200	04
	070	44A		270	51		200	05
4153250.....	010	23B	4179863.....	006	00A		210	17
4153251.....	010	23A	4180555.....	010	01		306	32
4153468.....	188	08	4182361.....	190	08	4189858.....	036	11
	218	08		220	08		038	50
4154093.....	022	16	4183853.....	006	00B		210	24

PARTS INDEX

PART NO.	PAGE	ITEM	PART NO.	PAGE	ITEM	PART NO.	PAGE	ITEM
4189859.....	308	22	4197033.....	292	01	4204559.....	138A	22
	316	28	4197530.....	212	26	4204562.....	138B	54
4190125.....	210	26		272	45	4204563.....	136	14
	300	16	4198176.....	002	37		138B	55
	306	27	4198799.....	308	05	4204564.....	138B	43
4190126.....	032	52		308	12	4204567.....	144B	42
	318A	17		318A	07		146	10
	320	23	4200434.....	328	26	4204578.....	140	03
4190127.....	032	30	4200435.....	328	101	4204579.....	140	05
	032	39	4200436.....	328	00		144A	10
4190244.....	230	09	4200437.....	328	12	4204580.....	140	06
	232	09	4200438.....	328	27	4204581.....	140	07
	316	02	4200465.....	044	03	4204586.....	136	08
4190253.....	108	78		044	07		136	13
4190261.....	214	15		062	02	4204587.....	136	09
4190263.....	238B	56		066	08	4204588.....	142	05
4190264.....	108	80		068	01	4204590.....	142	07
	312	50		068	24	4204591.....	142	15
4190266.....	060	30		086	01	4204593.....	142	10
	062	30		086	20	4204595.....	138B	49
4190271.....	006	50		086	24	4204596.....	138B	51
4190273.....	108	74		086	27	4204597.....	138B	52
4190274.....	108	73		200	22	4204598.....	138B	53
4190275.....	100	04		304	01	4204599.....	136	16
	108	75		316	19	4204600.....	136	18
4190277.....	060	102	4200466.....	034	62	4204604.....	142	26
	060	25		062	24	4204608.....	136	23
4190282.....	108	77		068	30	4204959.....	054	33
4190291.....	108	80		070	04		056	33
4190705.....	104A	01		072	16	4205080.....	150	25
4191300.....	060	100		072	18	4205082.....	234	14
4191301.....	060	100B		076	22		236	14
4191499.....	104A	31		076	40	4205084.....	150	39
4192020.....	186A	23		078	15	4205317.....	054	19
4192034.....	016	59		078	25		056	19
4192665.....	196A	10		084	07		314	06
	256	10		226	07	4205318.....	054	20
	258	10		228	07		056	20
	260	10		304	15		314	07
	262	10		310	29	4205363.....	304	14
4192982.....	264	10		316	01		304	42
4193743.....	186A	17	4200467.....	066	15		310	30
4193744.....	238A	08		068	31		310	44
4193816.....	070	39		072	19	4206128.....	008	10
				074	01	4206552.....	012	00C
4193826.....	044	15		316	12	4206676.....	008	02
	316	43	4200580.....	268	28	4206679.....	008	03
4195494.....	030	23	4201132.....	006	00F	4206928.....	008	04
4195593.....	100	108	4201441.....	132	03	4206930.....	008	18
4195594.....	100	109	4201750.....	002	33	4206931.....	008	19
4195596.....	100	110	4201837.....	016	56A	4207841.....	060	100A
4195978.....	062	00	4202008.....	002	42	4207868.....	328	105
4196558.....	206	00C	4202103.....	200	31	4207869.....	328	106
	206	04D	4202113.....	308	15	4208103.....	142	13
	266	00C		312	01	4208243.....	324	05
	266	04D		326	11	4208375.....	332B	36
	270	00C	4202404.....	268	33		334B	36
4196560.....	270	04D	4202531.....	226	03	4208454.....	324	07
4197033.....	168	14		228	03		326	07
	206	00F	4202532.....	226	02	4208472.....	316	24
	208	00B		228	02	4208473.....	316	15
	266	00F	4203220.....	320	13	4208498.....	128	06
	270	00F	4204469.....	008	09	4208967.....	324	09
	278	00B	4204546.....	138A	02A		326	09
	280	00B		138A	03A	4209158.....	324	01
	282	00B	4204547.....	138A	03B		326	01
	284	00B	4204552.....	138A	12	4209588.....	012	00G
	286	00B	4204556.....	138A	16B	4210340.....	316	08
	288	00B		138A	17B	4210356.....	306	38
	290	00B	4204558.....	138A	21		312	40

PARTS INDEX

PART NO.	PAGE	ITEM	PART NO.	PAGE	ITEM	PART NO.	PAGE	ITEM
4210361.....	034	67	4251649.....	114	01-17	4255995.....	264	02
	060	11	4251920.....	306	37	4256202.....	028	22
4210412.....	130	31A	4252331.....	002	22	4256203.....	032	48
4210413.....	130	31B		204	11	4256364.....	130	06
4211166.....	314	05	4252332.....	002	23	4257034.....	102	02
4213017.....	014	39	4252334.....	214	00	4257035.....	102	01
4215624.....	078	11	4252335.....	214	01	4257036.....	126	04
4216448.....	018	02	4252337.....	204	00C	4257087.....	160	01B
4217147.....	070	42	4252533.....	014	34	4257128.....	018	14
4217341.....	306	01	4252658.....	186A	21	4257129.....	106	67
4218001.....	316	07	4252721.....	186A	19	4257130.....	238A	37
4219753.....	144B	33	4252877.....	214	12	4257131.....	130	07
	146	08	4252898.....	014	37	4257132.....	130	08
4221224.....	200	15	4253410.....	196A	101	4257146.....	196A	05
4221290.....	034	60		256	101		256	05
4222852.....	152	23		258	101		258	05
4222853.....	152	24		260	101		260	05
	152	33	4253411.....	196A	102		262	05
4222865.....	152	36		256	102		264	05
4223444.....	006	00G		258	102	4257148.....	130	25
4223527.....	328	25A		260	102			
4224631.....	204	15		262	102	4257159.....	044	02
4225018.....	126	03		264	102		046	03
4225097.....	126	00	4254023.....	046	17		106	53
4225974.....	238A	10	4254025.....	046	16	4257161.....	046	22
						4257162.....	046	10
4226236.....	316	14	4254237.....	110	05	4257163.....	046	01
4227029.....	194	121		112	05	4257164.....	046	14
	222	121	4254436.....	036	16A	4257642.....	210	00
	222	21	4254563.....	070	02	4257643.....	210	01
4227083.....	274	01		072	14	4257644.....	210	02
4227353.....	028	06		076	20	4257933.....	206	06
4228160.....	008	05		316	26		266	06
4228295.....	008	07	4254600.....	100	05		270	06
4229841.....	320	11	4254603.....	104A	60	4258089.....	026A	23
4231543.....	198	14	4254604.....	104A	62	4258181.....	206	00D
4234793.....	240	01	4254611.....	078	23		266	00D
4239610.....	198	34	4254612.....	076	18		270	00D
4239611.....	198	35	4254613.....	072	01	4258286.....	200	00
4239713.....	078	28	4254888.....	262	101	4258287.....	200	01
4239976.....	316	16		264	101	4258403.....	098	20
4239991.....	140	25	4255050.....	190	06	4258418.....	102	57
4239992.....	140	27		220	06	4258420.....	102	56
4239993.....	140	30	4255052.....	190	03	4258586.....	102	58
4241780.....	198	18		220	03	4258592.....	002	07
4244541.....	026A	50	4255055.....	190	15	4258876.....	046	27E
4244689.....	026A	45	4255227.....	026B	108	4258886.....	200	21
4244691.....	026A	09	4255652.....	006	07	4258916.....	186A	25
4244693.....	026A	01	4255653.....	012	00	4259298.....	158	00B
4244696.....	026A	28	4255658.....	014	01	4259322.....	210	13
4244904.....	026A	41	4255762.....	102	10	4259493.....	194	08
4245797.....	186A	34	4255799.....	002	12		222	08
4245966.....	186A	14	4255804.....	188	05		222	108
4246672.....	310	45		218	05	4259591.....	058	59
4247567.....	026A	16	4255933.....	196A	12	4259592.....	058	63
	026A	31		256	12	4259603.....	200	27
4247929.....	102	08		258	12	4259604.....	200	28
4247974.....	012	00G		260	12	4259639.....	150	04
4248106.....	190	07		262	12		234	10
	220	07		264	12		236	10
4248609.....	026A	05	4255934.....	196A	13	4259767.....	058	66
4249345.....	026A	44		256	13	4259787.....	106	01
4249690.....	100	107		258	13	4259788.....	018	18
4250023.....	064	03		260	13	4259859.....	048	09A-C
4250260.....	106	51		262	13	4260127.....	210	12
4250261.....	106	52		264	13	4260312.....	214	07
4250565.....	184	02	4255995.....	196A	02	4260314.....	214	05
4250899.....	318A	13		256	02	4260316.....	214	06
4251375.....	040	01		258	02	4260367.....	130	20
4251587.....	102	16		260	02	4260368.....	130	21
4251588.....	100	19		262	02	4260369.....	130	22

PARTS INDEX

PART NO.	PAGE	ITEM	PART NO.	PAGE	ITEM	PART NO.	PAGE	ITEM
4260370.....	130	23	4276107.....	016	01B	4283047.....	112	11
4260474.....	070	07		022	02B	4283758.....	314	08
4260781.....	046	11	4276108.....	016	56B	4283877.....	086	17
4261314.....	046	27B	4276371.....	048	05	4283880.....	084	08
4261539.....	322	01	4276384.....	208	10	4283881.....	084	09
	326	12		282	10	4283882.....	086	22
4261540.....	318A	08		284	10	4283885.....	062	22A
4261622.....	104A	61		286	10	4283887.....	034	59A
4261938.....	078	13	4276385.....	208	12	4283937.....	042	01
	078	24		288	10	4283939.....	072	22
	084	05		282	12	4283941.....	072	24
	304	45		284	12	4283942.....	072	25
4262734.....	238B	37		286	12	4283944.....	074	31
4263177.....	120	103	4276386.....	208	11	4283946.....	074	33
	122	103		208	11	4283948.....	044	09A
	124	103		282	11	4283986.....	084	00
4263386.....	014	36		284	11	4283993.....	072	36
4263765.....	030	15		286	11	4284058.....	204	18
4263965.....	150	14		288	11	4284139.....	206	36
4264106.....	002	39	4276481.....	030	65		266	40
	002	44	4276493.....	010	26		270	52
4264452.....	026B	105	4276584.....	032	34	4285388.....	110	03
4264483.....	042	72	4276696.....	206	22	4285464.....	036	17
4264484.....	042	73		266	25	4285480.....	110	04
4264508.....	028	10		270	24		112	04
4264575.....	060	10	4276734.....	086	28	4285492.....	324	17
4264643.....	234	13	4276736.....	086	25	4285493.....	318A	30
	236	13	4276792.....	150	26	4285577.....	028	22A
4264702.....	234	07	4276794.....	150	24	4285578.....	028	22B
	236	07	4276831.....	014	43	4285619.....	012	00A
4264703.....	234	08	4276904.....	060	07	4285620.....	012	00B
	236	08	4276921.....	030	08	4285621.....	012	00D
4265833.....	038	60A	4276922.....	030	09	4285622.....	012	00E
	320	04	4276924.....	328	30	4285626.....	008	01
4266255.....	026A	30	4276949.....	328	107	4285627.....	008	06
4266428.....	046	27G	4277223.....	106	68	4285628.....	008	17
4266480.....	030	21	4277491.....	012	05	4285633.....	008	16
4266481.....	032	47	4277667.....	234	03	4285634.....	008	24
4266482.....	030	22		236	03	4285635.....	008	12
4266753.....	120	01-09	4277684.....	234	02	4285636.....	008	13
4266909.....	040	65		236	02	4285637.....	008	11
4268866.....	318A	22	4277927.....	100	25	4285638.....	008	27
4269480.....	026A	47	4277941.....	100	26	4285639.....	008	08
4269538.....	210	03	4278165.....	166	01B	4285640.....	008	22
4269607.....	018	15	4278445.....	046	27H		008	23
4269942.....	070	09	4278446.....	046	27K	4285641.....	008	14
4270554.....	102	65	4278473.....	046	27J	4285642.....	006	00C
4270555.....	102	66	4278585.....	066	18	4285643.....	006	00D
4270771.....	076	33	4280359.....	150	38	4285645.....	012	00
4270773.....	076	31	4280527.....	130	31	4285646.....	104A	39A
4271447.....	274	37	4280565.....	150	09	4285647.....	104A	39B
4271813.....	038	59A	4281293.....	100	27	4285648.....	104A	35C
4271909.....	046	28	4281530.....	078	16		104A	39C
4272297.....	182	04	4281535.....	076	36		104A	83C
	216	04	4281537.....	076	38	4285670.....	238A	14
4272305.....	186A	132	4282232.....	314	17	4285679.....	070	10
4272541.....	166	37	4282481.....	044	05	4285680.....	070	11
4272572.....	166	40	* 4282483.....	030	15	4285681.....	074	37
4272803.....	198	08	4282545.....	226	100	4285682.....	074	38
4273197.....	152	35	4282792.....	110	01	4285683.....	034	63A
4273314.....	048	06	4282793.....	110	10	4285684.....	062	29
4273796.....	094	01-39		112	10	4285785.....	084	03
4274478.....	104A	39	4282805.....	152	30	4285786.....	068	33A
4274494.....	008	01-27	4282808.....	152	29	4285804.....	038	54A
4276062.....	002	40	4282809.....	152	28	4286044.....	072	26
4276106.....	204	00D	4282810.....	152	31	4286045.....	076	34
	204	06	4282841.....	192	11	4286046.....	076	35
	206	00G	4282883.....	028	21	4286047.....	038	55A
	266	00G	4283016.....	126	01	4286513.....	200	14
	270	00G	4283047.....	110	11	4286520.....	096	50

PARTS INDEX

PART NO.	PAGE	ITEM	PART NO.	PAGE	ITEM	PART NO.	PAGE	ITEM
4286523.....	096	50	4289520.....	138A	01-05	4295525.....	120	03
4286670.....	230	11	4289521.....	138A	05	4295528.....	120	04
4286671.....	230	12	4289522.....	138A	04	4295529.....	120	05
4286672.....	230	13	4289524.....	146	01-11	4295530.....	120	06
4286673.....	230	14	4289525.....	146	03	4295531.....	120	07
4286674.....	232	17	4289526.....	146	04	4295532.....	114	01
4286675.....	232	18	4289527.....	136	02	4295533.....	114	02
4286676.....	232	15	4289528.....	136	01D	4295534.....	114	03
4286677.....	232	16	4289529.....	136	05	4295535.....	114	04
4286678.....	228	21	4289530.....	136	06	4295536.....	114	05
4286679.....	226	25	4289531.....	136	04	4295537.....	114	06
4286680.....	228	27	4289532.....	136	03	4295538.....	114	07
4286681.....	228	20	4289533.....	142	05-15	4295539.....	114	08
4286682.....	228	26	4289705.....	088	14	4295540.....	114	09
4286683.....	226	22		090	16	4295541.....	114	10
4286684.....	226	23	4289706.....	088	15	4295542.....	114	11
4286685.....	226	24		090	17	4295543.....	114	12
4286916.....	080	02	4289707.....	088	16	4295544.....	114	13
	082	02	4289757.....	184	06	4295545.....	138A	26
4287097.....	080	07	4289810.....	226	38	4295546.....	138A	27
4287258.....	150	10	4289906.....	334A	26	4295547.....	138A	28
4287458.....	332B	33	4290984.....	034	01	4295548.....	138B	45
	334B	33	4291162.....	020	00	4295549.....	138B	46
4287518.....	080	08	4291797.....	326	05	4295550.....	138B	47
4287522.....	080	09	4291869.....	334A	07	4295551.....	138B	48
4287527.....	082	34	4291966.....	334A	04	4295560.....	142	06
4287546.....	082	36	4291967.....	334A	05	4295561.....	142	09
4287547.....	082	13	4292542.....	332A	10	4295573.....	142	28
4287700.....	082	14	4292827.....	334B	38	4295576.....	144A	02
4287720.....	320	18	4293167.....	302	02	4295577.....	144A	02A
	326	10	4293255.....	220	15	4295578.....	144A	22
4287903.....	110	12	4293414.....	148	20	4295579.....	134	01G
	112	12	4293424.....	026A	18	4295581.....	144A	07
4287918.....	088	13	4293429.....	156	03	4295585.....	144A	05
4288139.....	318A	32	4293950.....	066	00	4295586.....	144A	12
4288148.....	044	11	4294660.....	316	25	4295587.....	144A	18
4288181.....	332A	26	4294677.....	316	31	4295588.....	144A	19
4288182.....	332A	28	4294701.....	028	15	4295589.....	144A	20
4288249.....	226	39	4294979.....	096	51	4295590.....	144A	21
4288250.....	226	34	4295195.....	182	38	4295591.....	144A	26
4288251.....	226	35	4295366.....	212	01	4295592.....	144A	26A
4288252.....	226	36		268	37	4295593.....	138B	64
4288255.....	096	00A	4295367.....	272	44	4295606.....	144A	27
4288256.....	096	00B	4295387.....	182	34	4295607.....	142	27
4288342.....	104A	39D	4295420.....	136	01B	4295609.....	144A	30
4288347.....	226	37	4295422.....	136	20	4295610.....	144A	31
4288402.....	332B	37	4295425.....	136	26		146	06
4288411.....	332A	07	4295426.....	136	27	4295611.....	144A	32
4288438.....	300	22	4295473.....	138A	17		146	07
4288445.....	150	40	4295474.....	138B	57	4295612.....	144B	41
4288611.....	298	02	4295475.....	138B	58	4295613.....	144B	51
4288624.....	332A	27	4295476.....	138B	59	4295614.....	146	01
4288625.....	332B	29	4295478.....	138A	02	4295621.....	138B	62
4288722.....	300	21	4295479.....	138A	02B	4295622.....	146	01A
4288744.....	296	16	4295480.....	138A	02C	4295623.....	146	02
4288825.....	332A	08		138A	03C	4295626.....	146	05
4289050.....	082	35		138A	16C	4295627.....	146	11
4289056.....	082	16		138A	17C	4295628.....	146	21
4289197.....	332A	05	4295486.....	138A	03	4295629.....	146	22
4289198.....	332A	09	4295487.....	140	21	4295633.....	146	23
	334A	09	4295489.....	138A	11	4295650.....	138A	24
4289454.....	332B	30		142	25	4295660.....	142	03
4289512.....	144A	23	4295491.....	138A	16	4295662.....	144A	13
4289513.....	144A	24	4295492.....	138A	18		144A	15
4289514.....	144A	26-33	4295493.....	138A	19	4295858.....	142	32
4289515.....	144A	29	4295494.....	138A	23	4295876.....	138A	02D
4289516.....	144A	28	4295511.....	304	16		138A	03D
4289517.....	138A	15-28	4295516.....	312	09		138A	16D
4289518.....	138B	41	4295523.....	120	01		138A	17D
4289519.....	138B	42	4295524.....	120	02	4296276.....	212	25

PARTS INDEX

PART NO.	PAGE	ITEM	PART NO.	PAGE	ITEM	PART NO.	PAGE	ITEM
4296276.....	268	01	4298985.....	130	02	4322739.....	302	05
4296278.....	272	01	4299085.....	080	33	4322828.....	154	09
4296417.....	008	20	4299086.....	080	06	4322829.....	154	08
4296418.....	008	21	4300089.....	136	30	4322839.....	332A	06
4296419.....	008	25	4300351.....	088	19	4323030.....	060	04
4296420.....	008	26		090	20	4323031.....	030	73
4296797.....	114	14	4300484.....	224	00	4323353.....	110	01A
4296798.....	114	15	4301729.....	094	37	4323354.....	110	01B
4296799.....	114	16	4302579.....	324	13	4323355.....	110	01C
4296800.....	114	17	* 4302681.....	124	00G	4323356.....	110	01D
4296801.....	120	08		246	10	4323357.....	110	01E
	122	00J		250	11	4323455.....	144A	07A
	244	11	4304411.....	080	32	4323456.....	144A	07B
	248	11	4304836.....	138B	61	4323698.....	092	01-29
4297090.....	092	03	4306949.....	002	00A	4323720.....	094	04
4297091.....	092	04	4307026.....	104A	35E	* 4323872.....	196A	101
4297092.....	092	05		104B	83E		256	101
4297093.....	092	06	4307027.....	104A	35F		258	101
4297094.....	092	07		104B	83F		260	101
4297095.....	092	08	4307890.....	220	17	4323939.....	094	02
4297096.....	092	09	4311300.....	302	00	4323940.....	094	01
4297097.....	092	10	4311301.....	308	00	4323943.....	234	00E
4297098.....	092	11	4311302.....	308	01		236	00E
4297099.....	092	12	4311598.....	094	39	4323944.....	234	00F
4297100.....	092	13	4311599.....	092	28		236	00F
4297101.....	092	27		094	38	4323945.....	234	00G
4297102.....	092	26	4311628.....	092	29		236	00G
	094	14	4311679.....	130	07A	4323951.....	234	00B
4297103.....	092	25	4311737.....	138A	15		236	00B
4297104.....	092	24	4311738.....	138A	01		244	
4297105.....	092	23	4313541.....	044	08A	4323980.....	094	03
	094	32	4313550.....	066	07	4324881.....	012	07
4297106.....	092	22	4313809.....	154	06	4325797.....	100	23
4297107.....	092	21	4313811.....	154	03B	4325825.....	098	15
4297110.....	092	17A		154	05	4326036.....	310	31
	094	10A	4315423.....	154	22	4326041.....	304	19
4297112.....	092	16	4315424.....	154	10	4326042.....	304	17
4297113.....	092	15	4315425.....	154	24	* 4326095.....	112	01B
4297114.....	092	14	4315493.....	184	07	4326213.....	050	01
4297115.....	092	02	4315607.....	194	07	4326483.....	308	17
4297116.....	092	01		222	07	4326485.....	306	36
4297118.....	094	17	4316892.....	140	09	4326739.....	022	03A
4297119.....	094	16	4317301.....	052	10	4326740.....	022	03C
4297120.....	094	15	4317464.....	224	00A	4326741.....	022	03D
4297122.....	094	13	4319217.....	102	59	4326742.....	022	03E
4297123.....	094	12	4319371.....	316	41	4326800.....	104A	35
4297124.....	094	20	4319875.....	156	00		104A	83
4297126.....	094	10	4320143.....	136	01A	4326801.....	104A	35A
4297127.....	094	09	4320144.....	136	10		104A	83A
4297128.....	094	08	4320145.....	136	10A	4326802.....	104A	35B
4297130.....	094	06	4320146.....	136	21		104A	83B
4297131.....	094	05	4320147.....	136	22	4326803.....	104A	35D
4297976.....	316	21		144A	17		104B	83D
4297977.....	316	22	4320149.....	136	25	4326807.....	022	03B
4297978.....	316	23	4320150.....	136	29	4326876.....	070	44
4297979.....	316	36	4320162.....	140	02	4326966.....	304	11
4298608.....	026B	109	4320163.....	142	02	4327108.....	154	26
4298913.....	094	35	4320168.....	144A	04	4327179.....	154	18
4298914.....	094	34	4320169.....	144A	16	4327188.....	238A	21
4298915.....	094	33	4320170.....	146	24	4327439.....	304	18
4298918.....	094	30	4320251.....	066	11	4327613.....	192	01B
4298919.....	094	29	4320252.....	068	22A	4327614.....	154	21
4298920.....	094	28	4320253.....	062	18	4327935.....	154	40
4298921.....	094	27	4320256.....	068	26	4328136.....	052	01
4298922.....	094	26	4321872.....	096	10		052	02
4298923.....	094	25	4321874.....	190	04	* 4328638.....	144A	19B
4298924.....	094	24	4321887.....	186A	03	* 4328639.....	144A	19D
4298925.....	094	23	4321892.....	144A	08	4328667.....	156	01
4298926.....	094	22	4322386.....	154	41	4329965.....	080	40
4298927.....	094	21	4322392.....	154	12		082	40

PARTS INDEX

PART NO.	PAGE	ITEM	PART NO.	PAGE	ITEM	PART NO.	PAGE	ITEM
4330317.....	134	01	* 4336075.....	260	03	4343541.....	318A	32
4330318.....	152	00		262	03	4343693.....	332A	21
4330320.....	096	00		264	03	4343694.....	332A	24
4330324.....	234	00D	4336504.....	030	23	4343725.....	332A	02
	236	00D	4336570.....	104A	35	4343856.....	332A	12
4330325.....	234	00C		104A	83	4343915.....	332A	02
	236	00C	4336636.....	016	01A	* 4344785.....	196A	12
4330483.....	238B	65	4336903.....	128	00		256	12
4330484.....	238B	66	4337249.....	148	15A		258	12
4330485.....	238B	67	4337496.....	234	00A-I		260	12
4330486.....	238B	68	4337987.....	022	02A		262	12
4330785.....	128	10	* 4338005.....	202	01		264	12
4330786.....	310	27		202	10	4344802.....	236	00A
4330787.....	310	32	4338134.....	238B	43		242A	
4330788.....	310	26	4338439.....	234	00I	* 4345095.....	238C	83
4330789.....	312	39		236	00I	* 4345286.....	302	00
4331099.....	252	01	4338461.....	306	47	* 4345297.....	214	03
4331241.....	096	03	4338612.....	030	00	* 4345321.....	196A	03
4331612.....	040	64	4338635.....	054	44		256	03
4331616.....	154	03A		056	44		258	03
	154	04A	4338854.....	070	00		260	03
4331950.....	332A	11	4338931.....	238C	74		262	03
4332140.....	006	00	* 4338974.....	112	01C		264	03
4333115.....	080	19	4339283.....	238C	75	* 4345326.....	196A	05
	082	19	4339373.....	234	00H		256	05
* 4333185.....	112	01		236	00H		258	05
4333276.....	106	82	4339621.....	052	104		260	05
4333539.....	332A	21	4339754.....	038	82		262	05
	334A	21	4339947.....	002	44		264	05
4333648.....	332A	24	4340308.....	238C	76	* 4345327.....	196A	14
	334A	24	4340406.....	002	45		256	14
4333979.....	238B	65B	4340407.....	002	46		258	14
	238B	66A	4341007.....	332A	04		260	14
4333980.....	238B	66B	4341111.....	334A	12		262	14
	238B	67A	4341184.....	092	17		264	14
4333981.....	238B	68A	4341185.....	136	01	* 4345328.....	196A	101
4333990.....	238B	68B	4341187.....	136	24		256	101
4333996.....	238B	65A	4341192.....	140	01-10		258	101
4334006.....	238B	68C	4341193.....	140	01		260	101
4334037.....	334A	08	4341194.....	140	23	* 4345599.....	196A	13
* 4334065.....	130	36	4341195.....	140	24		256	13
* 4334066.....	130	37	4341196.....	142	21		258	13
4334076.....	334A	30	4341197.....	142	22		260	13
4334227.....	332A	12	4341198.....	142	23		262	13
4334356.....	026A	100	4341199.....	142	29		264	13
4334416.....	332A	25	4341200.....	142	31	* 4345682.....	196A	02
4334541.....	252	13	4341201.....	144A	01-43		256	02
4334542.....	252	14	4341203.....	144A	01		258	02
4334543.....	252	15	4341205.....	152	21		260	02
4334544.....	252	19	4341206.....	152	22		262	02
* 4334566.....	200	27	4341207.....	152	25		264	02
* 4334707.....	052	02	4341208.....	152	26	4345717.....	252	29
4334759.....	012	00F	4341209.....	152	27	4345839.....	152	34
4334794.....	332A	02	4341218.....	136	01C	4346678.....	252	28
4334970.....	276	01	* 4341810.....	058	66	* 4347208.....	196A	11
4335136.....	022	03	4342194.....	050	01B		256	11
4335253.....	154	37	4342197.....	050	01A		258	11
4335441.....	094	07	4342342.....	122	00		260	11
4335716.....	316	44	4342603.....	116	01-20		262	11
4335927.....	054	37	4342726.....	236	19		264	11
	056	37		240	06	* 4348418.....	030	08
* 4336074.....	196A	05	4342727.....	240	09	* 4348419.....	030	09
	256	05		242B	53	* 4349668.....	236	00A-I
	258	05	4342728.....	240	07	4349942.....	116	03
	260	05		248			242A	03
	262	05	* 4342802.....	052	104	4349943.....	116	05
	264	05	4342848.....	240	03		242A	06
* 4336075.....	196A	03	4342931.....	332A	12	4349944.....	122	00L
	256	03	4343293.....	234	00A	* 4351057.....	102	05
	258	03		242A		4351445.....	242A	01

PARTS INDEX

PART NO.	PAGE	ITEM	PART NO.	PAGE	ITEM	PART NO.	PAGE	ITEM
4351447.....	242A	04	4352930.....	242A	02	* 4357862.....	148	10
4351448.....	116	04	4352931.....	244	02	* 4358046.....	238B	65
	118	04		248	02	* 4358047.....	238B	68
	242A	05	4352932.....	242B	39	* 4358567.....	196A	02
4351449.....	242A	07	4352933.....	116	20		256	02
				242B	50		258	02
4351450.....	242A	08		116	15		260	02
4351451.....	242A	09	4352934.....	118	15		262	02
4351452.....	116	06		242A	28		264	02
	242A	10		122	00H	* 4358568.....	196A	03
4351453.....	242A	11	4352935.....	122	00H			
				242B	40		256	03
4351454.....	242A	12	4352936.....	242B	01		258	03
4351455.....	242A	13	4353158.....	116	01		260	03
4351456.....	242A	14	4353159.....	116	02		262	03
4351457.....	242B	51	4353160.....	116	07		262	03
4351458.....	242A	17		118	07		264	03
				116	08	* 4358569.....	196A	12
4351459.....	242A	18	4353161.....	118	08		256	12
4351460.....	242A	19		118	09		258	12
4351461.....	242A	20	4353162.....	116	09		260	12
4351462.....	242A	21		118	09		260	12
4351463.....	242A	22	4353163.....	116	10		262	12
				118	10		264	12
4351464.....	242A	23		242A	15	* 4358570.....	196A	11
4351465.....	242A	24		116	11		256	11
4351466.....	116	12	4353164.....	116	11		258	11
	118	12		118	11		260	11
	242A	25		242A	16			
				116	16		262	11
4351467.....	116	13	4353165.....	118	16		264	11
	118	13		116	17	* 4358571.....	196A	13
4351468.....	122	00B	4353166.....	116	17		256	13
4351469.....	242A	31	* 4353560.....	018	06		258	13
4351470.....	242A	32	* 4353691.....	238C	79			
				236	00B		260	13
4351471.....	242A	33	* 4353751.....	246			262	13
4351472.....	242A	34		240	07		264	13
4351473.....	242A	35	* 4353752.....	250		* 4358572.....	196A	05
4351474.....	242A	36		236	00A		256	05
4351475.....	242B	37	* 4353754.....	242A			258	05
				160	18A		260	05
4351476.....	242B	38	4354011.....	178			262	05
4351477.....	242B	42		254	01A		264	05
4351478.....	242B	43		158	14A	* 4358573.....	196A	14
4351479.....	242B	45	4354012.....	180			256	14
4351480.....	242B	46		254	00A		258	14
				236	00C		260	14
4351481.....	242B	47	* 4355117.....	236	00A-I		262	14
4351482.....	116	18	4355118.....	236			264	14
	118	18	* 4355728.....	184	02			
	122	00I		178	01	* 4358574.....	196A	10
	242B	48	4355967.....	180	01		256	10
			4355968.....	180	01		258	10
	244	09	4355969.....	178	02		260	10
4351517.....	244	08	4355970.....	180	02		262	10
	248	08	4355971.....	178	03			
4351518.....	244	10		180	03		264	10
			4355972.....	178	07	* 4358637.....	262	101
	248	10		180	04		264	101
4351519.....	122	00E	4355973.....	178	08	* 4359331.....	102	02
	244	03		180	05	* 4359576.....	272	01
	248	03		178	09	* 4359577.....	272	44
4351520.....	122	00F	4355974.....	180	06	* 4360981.....	214	02
			4355975.....	178	10	* 4361021.....	214	00
	244	04	4355976.....	180	07	* 4361023.....	214	01
	248	05		178	11	* 4361302.....	130	25
			4355978.....	180	08			
	122	00G		178	12	* 4361411.....	174	10
4351522.....	244	07	4355979.....	180	09	* 4361637.....	158	14A
	248	07		178	13		180	
4351523.....	122	00A	4355980.....	180	10	* 4361638.....	018	07
	244	01		180	14	* 4361768.....	160	18A
				178	14		178	
	248	01	4355981.....	180	11	* 4361783.....	178	10
4351525.....	122	00C		178	15		180	07
	244	06	4355982.....	180	12	* 4362135.....	144A	19A
	248	06		248	14	* 4362700.....	130	33
4351647.....	242A	26	4356710.....	248	14			

PARTS INDEX

PART NO.	PAGE	ITEM	PART NO.	PAGE	ITEM	PART NO.	PAGE	ITEM
* 4362997.....	144A	19C	4505385.....	008	130	4509180.....	084	06A
* 4363008.....	118	01-25	4506408.....	316	27		084	07A
* 4363028.....	124	00	4506418.....	034	67A		084	31A
* 4363932.....	104B	83		036	78A		226	07A
* 4364504.....	130	32		060	101A		228	07A
* 4365062.....	242A	06		060	11A		230	01A
* 4365069.....	242A	01		084	00A		230	09A
* 4365327.....	112	13		084	01A		232	01A
* 4366825.....	128	00		200	15A		232	09A
* 4368256.....	152	37		200	16A		304	14A
* 4368257.....	152	38		212	26A		304	15A
* 4368709.....	124	00B		212	27A		304	42A
	246	01		268	28A		304	45A
	250	01		268	33A		310	01A
* 4368711.....	246	02		272	28A		310	29A
	250	02		272	45A		310	30A
* 4368713.....	246	05		300	23A		310	44A
	250	05	4506424.....	032	43A		316	01A
* 4368715.....	246	06		032	54A		316	02A
	250	06		034	56A		316	24A
* 4368716.....	124	00F		042	74A		318B	41A
	246	07		042	75A	4509404.....	002	35
	250	08		064	05A	4510167.....	036	06
* 4368717.....	246	09		200	04A		038	27
	250	10		200	05A		038	33
* 4368718.....	124	00D		210	17A		038	39
	246	11		302	05A		040	67
	250	12		306	01A	4510173.....	036	07
* 4368720.....	124	00C		306	32A		038	28
	246	12		306	33A		038	34
	250	13		306	34A		038	40
* 4368721.....	124	00I		312	42A		040	68
	246	04		318A	23A	4514699.....	126	02
	250	04		320	03A	4514700.....	016	57
* 4368722.....	250	07		322	00A		022	01
* 4369472.....	112	01A		324	00A		022	157
* 4370267.....	118	21		324	05A	452064.....	294	05
* 4370271.....	118	05		326	00A	452066.....	296	12
* 4370299.....	118	22		326	05A	452073.....	296	25
* 4370310.....	118	25	4506429.....	308	05A		298	05
* 4372271.....	136	21		308	12A	452074.....	296	26
* 4372272.....	144A	16		308	15A		298	06
* 4372608.....	130	29		312	01A	452075.....	296	30
* 4372619.....	018	06A		318A	07A	452076.....	296	31
* 4372620.....	018	06B		318A	09A	452077.....	296	27
* 4374265.....	018	02		318A	21A		298	07
* 4376471.....	118	01		320	16A	452632.....	294	01
* 4376472.....	118	02	4507397.....	012	14	455060.....	296	23
* 4376473.....	118	03	4507512.....	012	13		298	04
* 4376475.....	118	06	4507650.....	020	13	455062.....	296	24
* 4376476.....	118	14	4508575.....	010	27		298	03
* 4376479.....	118	23		014	44	455064.....	296	22
* 4376480.....	118	24	4509180.....	034	60A	4922685.....	328	21
* 4376482.....	124	00A		034	62A	492271.....	294	34
* 4376483.....	124	00E		062	24A	492272.....	294	35
443976.....	294	07A		062	27A	494918.....	138A	16A
	296	01A		068	30A		138A	17A
446751.....	032	49		070	04A	498672.....	294	00A
447167.....	294	03		072	16A		296	01B
449558.....	018	12		072	18A	5003020.....	204	00A
	028	29		072	20A	5003051.....	090	00
449620.....	022	15		076	22A	5003098.....	028	00
4504198.....	008	131		076	40A	5003233.....	004	00
4504491.....	012	12		078	13A	5003396.....	160	18
	080	21		078	15A	5003805.....	254	00
	082	21		078	24A	5004022.....	254	01
	120	105		078	25A	5004145.....	088	00
	122	105		078	26A	5004373.....	002	00
	124	105		078	28A	5004390.....	158	14
4505243.....	252	17		084	05A	5004442.....	240	00

PARTS INDEX

PART NO.	PAGE	ITEM	PART NO.	PAGE	ITEM	PART NO.	PAGE	ITEM
* 5004843.....	204	00A	7030452.....	188	03A	8055918.....	318A	01
6011044.....	206	00A	7030453.....	218	03A	8055953.....	314	09
6011272.....	148	00	* 7031001.....	166	01A	8056067.....	132	02
6011274.....	148	05		168	30A	8056366.....	154	03
6011275.....	148	06		174		8056640.....	132	21
6011503.....	266	00A	8021976.....	006	01	8056789.....	150	17
6011662.....	270	00A	8021977.....	006	02	8056790.....	150	16
6011824.....	150	02	8024462.....	176	01	8056791.....	150	28
6012242.....	292	00	8024463.....	172	02	8057533.....	154	04
6012320.....	290	00A		174	02	8058010.....	154	30
6012448.....	256	104	8024464.....	176	02	8058180.....	154	33
6012799.....	018	00	8024490.....	172	01	8058181.....	154	34
6013487.....	166	01		174	01	8058417.....	148	15
6013491.....	150	19	8033923.....	018	11	8058561.....	150	31
6013889.....	154	01	8034081.....	314	18	8058685.....	090	13
6013895.....	150	00	8039644.....	298	00	8059308.....	030	20
6014337.....	216	00	8041756.....	202	35	8059501.....	038	44
* 6014356.....	182	00	8046988.....	312	35	* 8059510.....	302	54
6014369.....	182	00	8047335.....	032	45	* 8059511.....	302	53
6014420.....	164	01	8047346.....	168	18	8059789.....	306	29
6014865.....	252	20	8047348.....	036	05	8059909.....	158	00A
* 6015239.....	150	02	8047349.....	036	04	8059972.....	170	03
* 6016188.....	018	00	8047351.....	038	32	8059990.....	252	09
7017862.....	160	18A	8047352.....	038	38	8059991.....	012	18
	166	01A	8048004.....	102	05	8060870.....	036	05
	168	30A	8048260.....	208	00	8060875.....	036	04
	172		8048326.....	284	00	8061155.....	236	20
	174		8048338.....	160	16		240	18
	254	01A	8048346.....	162	04	8061170.....	240	02
7017924.....	158	14A	8048348.....	164	22	8061395.....	318A	02
	176		8048350.....	162	24	8061439.....	104A	42
	254	00A	8048501.....	048	02	8061734.....	240	16
7021940.....	194	00A	8048535.....	210	06	8062343.....	302	53
	222	00A	8048536.....	210	07	8062344.....	302	54
7021951.....	188	03A	8048537.....	210	09	8062494.....	102	05
7023083.....	206	00	8048538.....	210	08	* 8062623.....	056	16
7023113.....	204	00A-D	8048818.....	014	38	* 8062667.....	056	01
7023154.....	162	02	8049173.....	012	08	9020913.....	294	00
7023156.....	160	01A	8049223.....	032	41	9020914.....	294	07
7023157.....	160	06	8049301.....	030	04	9020915.....	296	01
7023700.....	030	05	* 8049319.....	028	16	9042616.....	290	100
7023737.....	014	33	8049612.....	038	24	9072923.....	314	01
7023939.....	266	00	8050179.....	206	04	9074843.....	314	01
7024046.....	160	05		266	04	9075345.....	208	100
7024143.....	270	00		270	04		278	100
7024363.....	150	12	8050210.....	026A	54		280	100
7024437.....	168	30	8050276.....	038	26		282	100
7024514.....	046	30	8050575.....	162	23		284	100
7024532.....	158	07	8050900.....	058	01		286	100
7025764.....	218	03A	8051250.....	104A	42		288	100
7025804.....	222	100A	8051772.....	226	00	9092400.....	192	00-12
7026360.....	032	32	8052152.....	278	00	9092401.....	192	00
7027154.....	012	04	8052153.....	280	00	9092402.....	192	01
7027355.....	032	01	8052154.....	282	00	9092563.....	190	
7027949.....	154	00	8052155.....	286	00	9092932.....	196A	00-14
7027950.....	154	02	8052156.....	288	00		256	00-14
7027963.....	238A	26	8052262.....	320	01		258	00-14
7028183.....	158	31	8052263.....	320	02		260	00-14
7028775.....	202	10	8052264.....	320	05		262	00-14
7028776.....	202	01	8052265.....	320	06		264	00-14
7028846.....	238A	20	8052517.....	318A	02	9092933.....	196A	
7029042.....	164	20	8052712.....	300	14	9092973.....	188	00-08
7029044.....	164	21	8052713.....	300	01	9094000.....	188	03
7029049.....	308	14	8053250.....	308	19	9095590.....	046	01-31
7029619.....	240	14	8053413.....	026A	60	9095828.....	046	27
7029644.....	240	15	8053499.....	028	28	9098371.....	258	
* 7029888.....	204	00A-D	8053552.....	182	35	9098373.....	260	
7029917.....	252	04	8054066.....	054	01	9098375.....	262	
* 7030208.....	238A	20	8054067.....	054	16	9098377.....	264	
* 7030209.....	238A	26	8055893.....	308	07	9101512.....	054	102

PARTS INDEX

PART NO.	PAGE	ITEM	PART NO.	PAGE	ITEM	PART NO.	PAGE	ITEM
9101512.....	056	102	94-0678.....	324	10	963228.....	280	01
9101521.....	198	00-40	94-2011.....	018	05		282	01
9101532.....	030	64		026A	62		284	01
9102556.....	208			028	25		286	01
9102726.....	184	00-07		188	07		288	01
9103224.....	284			192	08	963229.....	208	02
9106749.....	278			218	07		278	02
9106750.....	280			222	107		280	02
9106751.....	282		94-2012.....	026A	57		282	02
9106752.....	286		94-2013.....	018	10		284	02
9106753.....	288		94-2014.....	324	04		286	02
9107264.....	054	102		326	04		288	02
	056	102	94-2025.....	320	21	966993.....	030	18
9107753.....	290	00A-B	94-2204.....	046	05	971376.....	290	00A1
9107754.....	290		94-2806.....	002	43	971377.....	290	02
9107805.....	292			160	44	971378.....	290	03
9111265.....	026B	200	94-2811.....	238B	55	971379.....	290	04
9113718.....	256		94-2816.....	002	38	971489.....	038	45
9114664.....	194	00	950416.....	154	13		318A	04
	222	00	954493.....	062	00A	9717542.....	172	03
9116591.....	222	100-	957366.....	044	03A		174	03
9116592.....	222	100		044	04A		176	03
9116595.....	218	00-08		044	07A	9727636.....	080	29
9116596.....	218	03		044	15A	9727638.....	080	28
9117746.....	220			060	28A	9727822.....	200	32
9121198.....	024	01		062	02A	9729325.....	314	21
9122946.....	186A	00		066	00A	9732454.....	318A	36
9123358.....	186A	00-42		066	08A	9732459.....	312	34
9129161.....	154	00-41		066	09A	9732811.....	026A	26
9130359.....	022	01-16		066	15A	9735190.....	206	05
9131576.....	100	106		066	16A		266	05
9131578.....	100	105		068	01A		270	05
9132600.....	194	00-08		068	21A	9735385.....	012	15
	222	00-08		068	24A	9735916.....	300	15
9133005.....	024	01		068	31A		306	46
9133168.....	186A	00		072	19A		312	47
9133211.....	186A	00-42		072	35A	9736384.....	076	30
9134232.....	052	103		074	01A	9736904.....	168	01
9134239.....	052	103		074	29A	9737118.....	036	00
9135702.....	196A			076	01A	9737377.....	046	27I
* 9138746.....	196A			078	01A	9737871.....	006	51
* 9138747.....	196A	00-14		080	02A	9737927.....	162	10
	256	00-14		082	02A	9738014.....	226	30
	258	00-14		086	01A	9738059.....	058	57
	260	00-14		086	20A	9738060.....	058	54
	262	00-14		086	21A	9738073.....	320	15
	264	00-14		086	24A	9738074.....	318A	29
9143388.....	188	00-08		086	27A	9738393.....	320	31
9143389.....	188	03		200	22A	9738478.....	318A	35
9143391.....	218	00-08		200	23A	9738509.....	320	20
9143392.....	218	03		304	01A	9738736.....	238A	30
* 9144339.....	258			316	12A	9738786.....	316	32
* 9144341.....	260			316	13A	9739018.....	306	24
* 9144345.....	262			316	15A	9739180.....	308	20
* 9144347.....	264			316	19A	9741857.....	154	14
* 9144349.....	256			316	43A	9741864.....	238A	00
* 9145315.....	196A	00-14	958393.....	328	17	9741883.....	154	15
	256	00-14	958394.....	328	18	9741920.....	054	31
	258	00-14	958407.....	328	07		056	31
	260	00-14	959499.....	190	10	9741921.....	054	32
	262	00-14		220	10		056	32
	264	00-14	963227.....	208	03	9742034.....	022	09
9145787.....	198	02		278	03	9742177.....	238B	50
924327.....	328	24		280	03	9742830.....	238B	40
927488.....	026B	102		282	03	9742831.....	238B	42
934333.....	028	23		284	03	9742905.....	314	02
936010.....	328	28		286	03	* 9743595.....	058	57
94-0632.....	020	07		288	03	* 9745041.....	058	54
94-0633.....	324	06	963228.....	208	01	* 9745313.....	238A	30
	326	06		278	01	985706.....	328	29

PARTS INDEX

PART NO.	PAGE	ITEM	PART NO.	PAGE	ITEM	PART NO.	PAGE	ITEM
985710.....	328	16	A590910.....	108	64	A811075.....	030	12
986910.....	038	46		154	28	A811100.....	026A	04
	318A	05		156	04	D910536.....	154	103
989848.....	328	11		158	33	D99055.....	328	09
989850.....	328	13		162	47	D99056.....	328	10
989858.....	328	01		164	58	J010614.....	046	27F
989859.....	328	03		168	29	J010616.....	108	86
989860.....	328	04		238A	02	J010630.....	238B	60
991336.....	046	26		238A	06	J010814.....	238B	52
991337.....	046	12		238A	12	J010816.....	070	01
991339.....	154	07		238A	24		072	13
991347.....	198	24		238C	78		136	11
991350.....	026A	19		238C	82		150	32
991718.....	032	35		314	04	J010820.....	120	106
992444.....	190	02		314	12		122	106
	220	02		314	20		124	106
993043.....	328	102		318A	27		142	08
A590103.....	138A	25	A590912.....	014	41		148	07
A590106.....	140	28		128	11		240	08
	240	05		208	14	J010830.....	238B	61
A590108.....	020	02		282	14	J010840.....	132	24
	052	106		284	14		238A	32
	054	34		286	14	J010845.....	132	04
	056	34		288	14		238A	09
	102	14		316	30	J010895.....	076	21
	168	15		318A	19	J011000.....	044	13
	238B	59		318A	38	J011016.....	214	14
	240	13		320	09	J011020.....	012	01
A590110.....	002	17		324	15		016	60
	044	14	A590914.....	002	10		028	12
	100	34		006	09		046	101
	102	07		030	02		048	03
	136	15		046	31		054	38
	138B	56		104A	35H		056	38
	162	48		104B	83H		108	70
	164	59		204	17		150	20
	238A	03	A590916.....	008	122		182	06
	238A	07		018	103		216	06
	238A	13		028	03	J011025.....	028	20
	238A	25		182	37		030	25
	238C	81		226	04		060	26
	314	13		228	04		070	40
	318A	40	A590920.....	208	08		104A	43
A590112.....	182	33		278	08		154	105
	216	33		280	08		182	06
	318A	39		282	08		202	37
	324	16		284	08		234	04
A590114.....	104A	35G		286	08		236	04
	104B	83G	A590922.....	294	04	J011030.....	006	47
A590116.....	058	51	A741026.....	314	23		012	10
A590906.....	046	09	A763016.....	314	24		028	26
	048	12	A768000.....	298	09		088	03
	104A	38	A768080.....	296	28		090	03
	142	12		298	08		150	03
A590908.....	020	04	A810045.....	194	06		150	13
	050	01D		222	06		150	18
	052	105		222	106		150	30
	054	39	A810050.....	192	05		198	32
	056	39	A810060.....	188	02		238A	27
	058	61		218	02	J011035.....	006	46
	238A	35	A810100.....	198	26		026A	17
	238B	58	A810145.....	028	06B		054	24
	240	12	A810160.....	028	17		054	45
	324	03	A811030.....	032	46		056	45
	326	03		302	03		238C	77
A590910.....	006	04		308	03		308	21
	062	32	A811035.....	032	27	J011050.....	026A	61
	100	33	A811055.....	190	13		238A	32
	102	04		220	16	J011060.....	046	25
	102	64	A811065.....	060	100C		062	14

PARTS INDEX

PART NO.	PAGE	ITEM	PART NO.	PAGE	ITEM	PART NO.	PAGE	ITEM
J011080.....	030	24	J021025.....	240	20	J460410.....	246	03
J011095.....	060	01	J021030.....	032	42	J460412.....	250	03
J011225.....	022	10		038	01	J460412.....	118	19
J011228.....	168	20		048	07	J460510.....	120	09
J011230.....	008	123		106	54	J460510.....	096	04
	186A	28		114	104		096	52
J011235.....	198	112		116	104	J460516.....	098	21
J011240.....	306	31		118	104	J460516.....	130	35
J011250.....	036	12		120	104	J460516.....	140	04
	200	35		122	104	J460516.....	144A	06
	300	17		124	104	J460614.....	098	16
J011255.....	306	28		142	30	J460616.....	100	15
	032	53		150	21	J460616.....	100	20
	038	52		168	27	J460616.....	100	24
	210	30		234	12	J460616.....	144A	11
J011260.....	036	13		236	12	J460620.....	100	10
	312	38		238A	29	J460635.....	088	02
J011265.....	032	31		238B	51	J460635.....	090	02
	032	40		240	10	J460635.....	234	15
	308	23	J021035.....	022	08	J460635.....	236	15
J020612.....	130	10		080	30	* J670414.....	130	29
	138A	13	J021040.....	054	105	J680516.....	090	15
	234	11		056	105	J680614.....	088	10
	236	11		226	01	J680614.....	090	10
J020614.....	158	55	J021045.....	054	30	J680625.....	088	09
J020616.....	110	02	* J021055.....	056	30		090	09
	112	02	J021225.....	036	01	J680645.....	150	45
	138B	63	J021235.....	306	25	J70782.....	018	03
J020620.....	102	17	J021240.....	030	07	J75481.....	184	05
J020630.....	238B	60	J031025.....	160	60	J75481.....	206	04E
J020635.....	238B	41	J031030.....	158	00C		206	23
J020816.....	092	106		160	01C		266	04E
	094	102		160	29		266	22
	136	31		162	29		270	04E
	138B	44		164	29		270	22
	140	29		166	38		294	11
	236	22		168	12		330	00
	240	19	J071030.....	170	09	J75482.....	214	10
	252	06	J217083.....	166	41	J75482.....	330	01
J020820.....	010	22		202	38	J75581.....	274	40
	012	02	J222010.....	128	08		330	02
	138A	20	J222012.....	008	125	J781035.....	128	06
	138B	50		202	21	J850825.....	148	01
	142	24	* J222014.....	202	21	J870820.....	148	17
	240	21	J222016.....	006	18	J900800.....	316	33
J020825.....	052	101		018	105	J900814.....	050	01C
	104A	32		028	05	J900816.....	102	13
	226	05		128	03	J900816.....	238A	34
J020830.....	102	11		182	36	J900820.....	240	17
	238A	29		186B	134	J900820.....	324	02
	238B	61	J250008.....	148	03		326	02
J020835.....	238A	28		148	19	J900822.....	238B	57
	238B	44	J251008.....	148	02	J900835.....	020	01
	238C	77		148	18	J900835.....	314	14
J020840.....	252	10	J450308.....	242B	41	J901000.....	314	19
J020850.....	238A	32	J450412.....	116	19	J901016.....	100	32
	238B	45		122	00K	J901016.....	162	49
J021020.....	006	54		242B	49	J901020.....	062	31
	076	32		244	12	J901020.....	192	07
J021025.....	012	20		248	12	J901025.....	002	15
	154	35	J450510.....	018	16		164	57
	158	08		130	03		314	11
	158	30	J450512.....	116	14		318A	26
	160	08		242A	27	J901030.....	128	07
	160	30	J450514.....	130	17	J901035.....	314	03
	162	08	J450620.....	100	09	* J901060.....	238A	28
	162	51	J460310.....	136	19	J901220.....	182	32
	166	36	J460316.....	244	13	J901220.....	216	32
	226	31		248	13	J901222.....	318A	37
	236	21	J460410.....	136	17	J901225.....	202	19

PARTS INDEX

PART NO.	PAGE	ITEM	PART NO.	PAGE	ITEM	PART NO.	PAGE	ITEM
J901230.....	324	14	M340825.....	036	08			
J901240.....	014	40		038	29			
J901260.....	316	29		038	35			
	320	08		038	41			
J901265.....	318A	18		040	69			
J901275.....	208	13	M341001.....	308	02			
	282	13	M341025.....	060	08			
	284	13	M341028.....	026A	101			
	286	13	M341030.....	238A	27			
	288	13		318A	06			
J901425.....	204	16	M341036.....	032	28			
J901430.....	030	01		032	51			
J901435.....	002	31	M341045.....	078	27			
	202	19	M341050.....	038	47			
J901635.....	008	121	M341056.....	318A	33			
	018	102	M341075.....	318A	33			
	188	102	M341095.....	302	04			
	218	102	M341232.....	030	13			
J901640.....	028	01	M341245.....	030	19			
J901680.....	028	02	M341450.....	026A	35			
J931235.....	192	116	M351018.....	192	12			
J931613.....	006	15	M360616.....	240	04			
J931640.....	186A	06	* M430508.....	124	00H			
J931660.....	186A	33	* M430510.....	246	08			
J931695.....	184	105		250	09			
J931890.....	002	26	* M430513.....	242B	44			
J932060.....	026B	127	M430530.....	140	10			
	208	06	M430610.....	274	39			
	278	06	M430613.....	104A	36			
	280	06	M440616.....	154	38			
	282	06	M470308.....	252	30			
	284	06	M470310.....	252	03			
	286	06	M492564.....	026B	112			
J932720.....	004	01		186A	36			
J950010.....	014	35		198	40			
	028	22C		332A	01			
	102	03		334A	01			
	102	63	M500504.....	140	08			
	108	63	M500605.....	046	08			
	158	32		046	27D			
	168	28		048	09C			
	238C	80		048	11			
	314	10		104A	37			
J950014.....	006	10		142	11			
	052	03	M500807.....	020	00B			
J951016.....	006	17		046	29			
J951020.....	208	07		054	40			
	278	07		056	40			
	280	07		058	60			
	282	07		130	09			
	284	07		314	15			
	286	07	M511210.....	294	14			
J952010.....	006	05		296	14			
	154	27	M511613.....	296	20			
	238A	31	M520012.....	014	42			
J952012.....	052	04	M570010.....	102	06			
J952014.....	104A	35I	M660016.....	128	04			
	104B	83I	M669008.....	152	102			
M111025.....	238A	23	R26906R.....	040	01A			
M111028.....	238A	01		042	72A			
M111030.....	238A	05		042	73A			
M111056.....	238A	22						
M121290.....	294	13						
	296	13						
M121602.....	296	19						
M161036.....	238A	11						
M171022.....	006	03						
M340616.....	046	15						
M340820.....	190	14						
	220	14						

Hitachi Construction Machinery Co., Ltd.

PRINTED IN JAPAN (G) 1996. 4

KR-S(MT-G)