

**Kondensacinė džiovyklė  
WTW8758LSN**

**A++**
**Džiovyklė su SelfCleaning Condenser™ išlaiko žemą energijos suvartojimo lygį A++ visu prietaiso tarnavimo metu. Ir jums nereikės valyti patiems.**

- **SelfCleaning Condenser™:** Kondesatorius automatiškai praplaunamas kiekvieno džiovinimo metu. Nereikės valyti džiovyklės kondesatoriaus rankiniu būdu, o ji atlaiko A++ viso savo tarnavimo metu.
- Dabar dar greitesnė - išdžiovina pilną būgną 35 minutėmis greičiau nei anksčiau.
- **Žmonėms, turintiems jautrią odą arba alergiją:** AllergiePlus/ECARF - kokybės ženklas.
- **Dėka džiovinimo technikos ir specialios būgno struktūros bei formos, SensitiveDrying sistema:** visiškai ir švelniai išdžiovina.
- **ComfortControl:** paprastas ir naudotojui patogus skydelis.

**Techniniai duomenys**

Montuojamas / Laisvai statomas :	Laisvai pastatoma
Nuimama viršutinė plokštė :	Ne
Durių lankstas :	dešinėje
Elektros laidos ilgis (cm) :	145,0
Aukštis su viršutiniu padėklų (mm) :	842
Gaminio išmatavimai (mm) :	842 x 598 x 599
Svoris neto (kg) :	57,0
Fluorintos šiltnamio efektą sukeliančios dujos :	Taip
Šaldymo skysčio tipas :	R407C
Hermetiškai sandarus prietaisas :	Taip
Quantity of fluorinated gases (kg) :	0,290
The quantity expressed in CO2 equivalent (t) :	0,514
EAN kodas :	4242005054671
Prijungimo galia (W) :	1000
Srovė (A) :	10
Įtampa (V) :	220-240
Dažnis (Hz) :	50
Atitikties sertifikatai :	CE, VDE
Vardinis pajėgumas kilogramais, kai naudojama standartinė medvilnės programa - (2010/30/EC) :	8,0
Kai naudojama standartinė medvilnės programa :	Medvilnės džiovinimas
Energijos vartojimo efektyvumo klasė (2010/30/EC) :	A++
Standartinės medvilnės programos su visa įkrova suvartojamos energijos kiekis - NEW (2010/30/EC) :	1,93
Standartinės medvilnės programos su visa įkrova (min) :	138
Standartinės medvilnės programos su daline įkrova suvartojamos energijos kiekis - NEW (2010/30/EC) (kWh) :	1,08
Standartinės medvilnės programos su daline įkrova (min) :	92
Svertinis metinis suvartojamos energijos kiekis - NEW (2010/30/EC) (kWh) :	233,0
Svertinė programos trukmė (min) :	112
Standartinės medvilnės programos su visa įkrova vidutinis kondensavimo efektyvumas (%) :	91
Standartinės medvilnės programos su daline įkrova vidutinis kondensavimo efektyvumas (%) :	91
Svertinis kondensavimo efektyvumas (%) :	91


**Papildomi priedai**

- WMZ20500 : Cokolis džiovyklei su stalčiumi  
 WMZ20600 :  
 WTZ11400 : Sujungimo rėmas su ištraukiama plokšte  
 WTZ20410 : Džiovyklės su skalbykle sujungimo rėmas



4 242005 054671

## Serie | 8 Džiovyklė

### Kondensacinė džiovyklė WTW8758LSN

**Džiovyklė su SelfCleaning Condenser™  
išlaiko žemą energijos suvartojimo lygį A  
++ visu prietaiso tarnavimo metu. Ir jums  
nereikės valyti patiems.**

#### Efektyvumas ir pajėgumas

- Talpa: 8 kg
- Energijos efektyvumo klasė A++ (energijos efektyvumo klasių skalėje nuo A+++ iki D)
- Suvartojamos energijos kiekis yra 233 kWh per metus, nustatytas per 160 įprastų plovimo ciklų standartinė medvilnės programa visa ir pusine įkrova

#### Programos ir specialios funkcijos

- Savaimė išsivalantis kondensatorius
- AutoDry, elektroninis drėgmės atpažinimas
- Specialios programos: Vilna, Mišrūs, Rankšluosčiai, STEP, Šiltas džiovinimas pagal laiką, Šaltas džiovinimas pagal laiką, „allergy plus“ programa alergiškiems, Sporto drabužiai, Pūkiniai drabužiai, „super quick 40“ (ypač trumpa programa), Marškiniai/Verslo drabužiai, Mišrūs
- Apsauga nuo glamžymosi iki 120 min programos pabaigoje

#### Dizainas ir patogumas

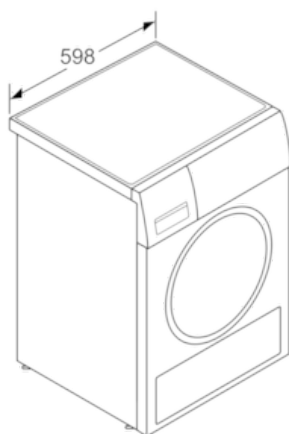
- Dideliame LED ekranėlyje matysite likusio laiko ir 24 h skalbimo pabaigos atidėjimo laiko, programos eigos bei specialiųjų funkcijų rodmenis.
- Jutikliniai TouchControl mygtukai: Pradžia/pauzė, Itin jautrus/Delikatūs audiniai, Signalas, 24 h atidėtas įjungimas
- Mažiau vibruojanti konstrukcija: stabilesnis ir tyliau veikiantis prietaisas
- Tausojanti SensitiveDry džiovinimo sistema: Itin didelis nerūdijančio plieno būgnas su tekstilę saugančiu specialiu paviršiumi ir soft-design griebtuvais

#### Technologija

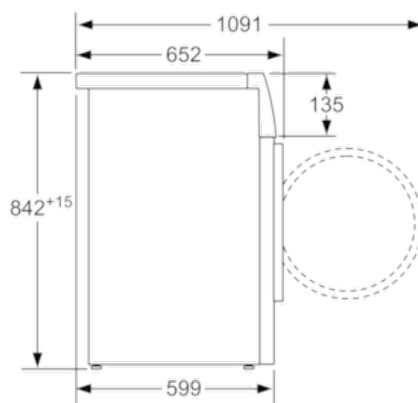
- „ActiveAir“ technologija: energetiškai efektyvi šiluminio siurblio technologija
- Garsinis programos pabaigos signalas

#### Saugumas

- Elektroninis užraktas nuo vaikų
- Šlanga vandens išleidimui ir talpa kondensatui

**Serie | 8 Džiovyklé****Kondensaciné džiovyklé  
WTW8758LSN**

Matmenys, mm



Matmenys, mm