

**Serie | 4, Džiovyklė su šilumos siurbliu, 7 kg WTH8307LSN**

**A+**



**Papildomi priedai**

WMZ20600 :  
 WTZ1110 : Kondensato žarna  
 WTZ11400 : Sujungimo rėmas su ištraukiama plokšte  
 WTZ20410 : Džiovyklės su skalbykle sujungimo rėmas

**Džiovyklė efektyviam džiovinimui: A+ energijos taupymo klasė.**

- **Energijos efektyvumo klasė A+:** labai efektyviam džiovinimui.
- **Dėka džiovinimo technikos ir specialios būgno struktūros bei formos, SensitiveDrying sistema:** visiškai ir švelniai išdžiovina.
- **Garso lygis 65 dB:** mašina džiovinama džiuginančiai tyliai.
- **EasyClean Filter:** lengvam kondensatoriaus filtro valymui.

**Techniniai duomenys**

Montuojamas / Laisvai statomas :	Laisvai pastatoma
Nuimama viršutinė plokštė :	Ne
Durelių lankstas :	dešinėje
Elektrės laidos ilgis (cm) :	145,0
Aukštis su viršutiniu padėklu (mm) :	842
Gaminio išmatavimai (mm) :	842 x 598 x 599
Svoris neto (kg) :	46,212
Fluorintos šiltnamio efektą sukeliančios dujos :	Ne
Šaldymo skysčio tipas :	R290
Hermetiškai sandarus prietaisas :	Taip
Quantity of fluorinated gases (kg) :	0,140
The quantity expressed in CO2 equivalent (t) :	0,000
EAN kodas :	4242005187942
Prijungimo galia (W) :	600
Srovė (A) :	10
Įtampa (V) :	220-240
Dažnis (Hz) :	50
Atitikties sertifikatai :	CE, VDE
Vardinis pajėgumas kilogramais, kai naudojama standartinė medvilnės programa - (2010/30/EC) :	7,0
Energijos vartojimo efektyvumo klasė (2010/30/EC) :	A+
Standartinės medvilnės programos su visa įkrova suvartojamos energijos kiekis - NEW (2010/30/EC) :	1,96
Standartinės medvilnės programos su visa įkrova (min) :	204
Standartinės medvilnės programos su daline įkrova suvartojamos energijos kiekis - NEW (2010/30/EC) (kWh) :	1,16
Standartinės medvilnės programos su daline įkrova (min) :	126
Svertinis metinis suvartojamos energijos kiekis - NEW (2010/30/EC) (kWh) :	243,0
Svertinė programos trukmė (min) :	159
Standartinės medvilnės programos su visa įkrova vidutinis kondensavimo efektyvumas (%) :	81
Standartinės medvilnės programos su daline įkrova vidutinis kondensavimo efektyvumas (%) :	81
Svertinis kondensavimo efektyvumas (%) :	81



4 242005 187942

## Serie | 4, Džiovyklė su šilumos siurbliu, 7 kg WTH8307LSN

### Džiovyklė efektyviam džiovinimui: A+ energijos taupymo klasė.

---

#### **Efektyvumas ir pajėgumas**

- Talpa: 7 kg
- Energijos efektyvumo klasė A+ (energijos efektyvumo klasių skalėje nuo A+++ iki D)
- Suvartojamos energijos kiekis yra 243 kWh per metus, nustatytas per 160 įprastų plovimo ciklų standartine medvilnės programa visa ir pusine įkrova
- Triukšmo lygis skalbiant (dB): 65

#### **Programos ir specialios funkcijos**

- Apsauginis kondensatoriaus filtras
- AutoDry, elektroninis drėgmės atpažinimas
- Specialios programos: Mišrūs, Rankšluosčiai, Time prog. 30 min. cold, Timed program 30 min. warm, Sporto drabužiai, „super quick 40“ (ypač trumpa programa), Marškiniai/Verslo drabužiai, Mišrūs
- Apsauga nuo glamžymosi iki 120 min programos pabaigoje

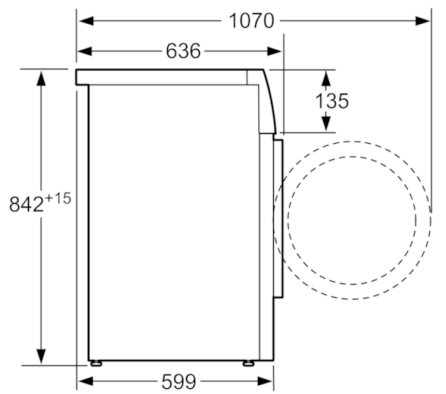
#### **Dizainas ir patogumas**

- Dideliame LED ekranėlyje matysite likusio laiko ir 24 h skalbimo pabaigos atidėjimo laiko, programos eigos bei specialiųjų funkcijų rodmenis.
- Jutikliniai TouchControl mygtukai: Lengvas lyginimas, 24 h atidėtas įjungimas
- Tausojanti SensitiveDry džiovinimo sistema: Itin didelis galvanizuotas būgnas su tekstilę saugančiu specialiu paviršiumi ir soft-design griebtuvais
- Mažiau vibruojanti konstrukcija: stabilesnis ir tyliau veikiantis prietaisas

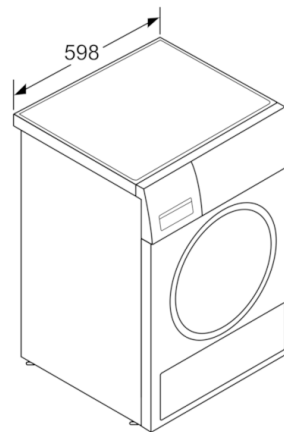
#### **Saugumas**

- Elektroninis užraktas nuo vaikų

**Serie | 4, Džiovyklė su šilumos siurbliu, 7 kg  
WTH8307LSN**



Matmenys, mm



Matmenys, mm