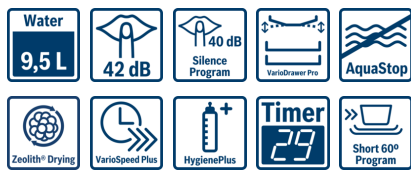


Serie | 6, Indaplovė, montuojama iš apačios, 60 cm, White SMU67TW05S



Papildomi priedai

SGZ1010 : Įleidimo ir išleidimo žarnos
 SMZ2014 : Krepšelis puodeliams/stiklinėms
 SMZ5005 : Apsauginė plieno juostelė indaplovei
 SMZ5100 : Vario-stalo įrankių krepšelis

Pasikliaukite PerfectDry sistema ir nepakartojamais rezultatais džiovinant įprastus, stiklinius bei plastikinius indus.

A+++

- **PerfectDry su Zeolith technologija:** puikus džiovinimas su 3D oro cirkuliacija net ir plastikiniams indams.
- **Klusuma (Silence Program) un seviška klusuma (SuperSilence) programa:** ievėrojami klusa darbība pie 42 dB, vēl jo vairāk ar klusuma programmu.
- **Glass 40°C:** programa, pritaikyta švelniam stiklinių indų valymui
- **VarioFlex Pro krepšiai ir VarioDrawer Pro:** optimalus išdėstymo keitimas, padarant vietos visuose lygiuose, kur pažymėta raudonai.
- **LED ekranas:** lengvas programos pasirinkimas su ekranu, nurodančiu likusią veikimo trukmę bei veikimo būseną

Techniniai duomenys

Vandens sąnaudos (l) :	9,5
Montuojamas / Laisvai statomas :	Įmontuojama
Aukštis su viršutiniu padėklu (mm) :	0
Montavimo angos dydis mm (A x P x G) :	815-875 x 600 x 550
Gylis, esant durelėms atidarytoms 90° (mm) :	1150
Reguliuojamo aukščio kojelės :	Taip - tik priekis
Maksimalus reguliuojamų kojelių aukštis (mm) :	60
Svoris neto (kg) :	47,830
Svoris bruto (kg) :	50,0
Prijungimo galia (W) :	2400
Srovė (A) :	10
Įtampa (V) :	220-240
Dažnis (Hz) :	50; 60
Elektros laidos ilgis (cm) :	175
Kištuko tipas :	Schuko-/Gardy su įžeminimu
Įleidimo žarnos ilgis (cm) :	165
Išleidimo vamzdžio ilgis (cm) :	190
EAN kodas :	4242005171941
Standartinis komplektų skaičius :	14
Energijos vartojimo efektyvumo klasė (2010/30/EC) :	A+++
Svertinis metinis suvartojamos energijos kiekis (kWh/annum) NEW (2010/30/EC) :	237,00
Suvartojama energija (kWh) :	0,83
Baigtos programos režimo vartojamoji galia (W) - NEW (2010/30/EC) :	0,50
Lšjungties režimo vartojamoji galia (W) - NEW (2010/30/EC) :	0,50
Svertinis metinis suvartojamo vandens kiekis (l/annum) (2010/30/EC) :	2660
Džiovinimo efektyvumo klasė :	A
Standartinės programos :	Eco
Programos ciklo trukmė (min) :	195
Triukšmo lygis (dB (A) re 1 pW) :	42
Montavimo tipas :	Įmontuojama po stalviršiu



4 242005 171941

Serie | 6, Indaplovė, montuojama iš apačios, 60 cm, White SMU67TW05S

Pasikliaukite PerfectDry sistema ir nepakartojamais rezultatais džiovinant įprastus, stiklinius bei plastikinius indus.

- Energijos efektyvumo klasė A+++ (energijos efektyvumo klasių skalėje nuo A+++ iki D)
- Metinės energijos sąnaudos programai Eco: 237 kWh, paskaičiuota 280 standartinių plovimo ciklų naudojant šaltą vandenį ir mažiausių energijos sąnaudų programą. Faktinės energijos sąnaudos priklausys nuo prietaiso naudojimo
- 14 indų komplektų
- Triukšmo lygis (tyli programa): 40(A) re 1pW

Programos ir specialios funkcijos

- 7 programos: intensyvi 70 GC, Auto 45-65 GC, Eco 50 GC, tyla 50 GC, trumpas 60 GC, stiklas 40 GC, pirminis skalavimas
- 4 specialios funkcijos: VarioSpeedPlus, Half Load, HygienePlus, Extra Dry
- Machine Care speciali funkcija: novėrš kaļķakmens un tauku nosėdumus tilpnė
- 6 plovimo temperatūros
- Zeolith® - džiovinimas

Dizainas ir patogumas

- Su raudonos spalvos liečiamais mygtukais
- „VarioDrawer Pro“ lentyna - stalo įrankių krepšys
- DosageAssist - speciali vieta tabletei ištirpinti
- RackMatic® reguliuojamo aukščio viršutinis krepšys (3 pakopos)
- Auto All in 1- automatinis prisitaikymas prie naudojamų plovimo priemonių
- Elektroninis programos pradžios atidėjimas: 1-24 h

Technologija

- „EcoSilence“ pavara
- Jutikliai: AquaSensor, užkrovos
- Savaimė išsivalančių filtrų sistema turi 3 sluoksnių gofruotą filtrą
- Vidinis korpusas: Nerūdijančio plieno vidus

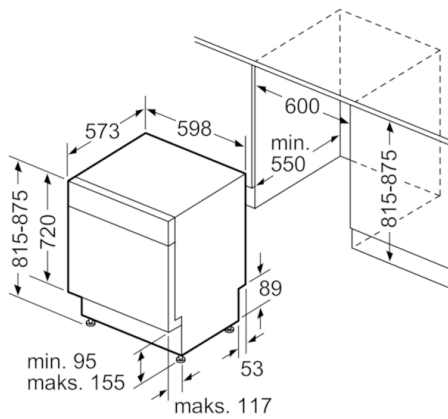
Saugumas

- AquaStop
- Apsauga nuo vaikų veiksmų: užraktas
-

Montavimas

- Iš priekio reguliuojama užpakalinė kojelė

**Serie | 6, Indaplovė, montuojama iš apačios,
60 cm, White
SMU67TW05S**



Matmenys, mm