

Serie | 6, Indaplovė, montuojama iš apačios, 60 cm, Stainless steel SMP69M15SK



A+++

Mūsų ActiveWater 60 su Zeolith® džiovinimas: 3D oro srauto dėka džiovinimo rezultatai bus tobuli, džiovinant net ir plastikinius indus.

- **Zeolith® džiovinimas:** tobuli džiovinimo rezultatai 3D oro srauto dėka, net džiovinant plastikinius indus.
- **SuperSilence:** veikia itin tyliai, vos 42 dB garsumu.
- **„VarioFlex“ krepšių sistema ir „VarioDrawer“ viršutinis stalčius:** papildomas viršutinio ir apatinio krepšio lankstumas. Viršutiniame stalčiuje telpa tiek įrankiai, samčiai, tiek maži puodeliai.
- **„VarioSpeed Plus“:** išplauna iki trijų kartų greičiau, o rezultatas optimalus.

Techniniai duomenys

Vandens sąnaudos (l) :	9,5
Montuojamas / Laisvai statomas :	Įmontuojama
Aukštis su viršutiniu padėklų (mm) :	0
Montavimo angos dydis mm (A x P x G) :	815-875 x 600 x 550
Gylis, esant durelėms atidarytoms 90° (mm) :	1150
Reguliuojamo aukščio kojelės :	Taip - tik priekis
Maksimalus reguliuojamų kojelių aukštis (mm) :	60
Svoris neto (kg) :	47,830
Svoris bruto (kg) :	50,0
Prijungimo galia (W) :	2400
Srovė (A) :	10
Įtampa (V) :	220-240
Dažnis (Hz) :	50; 60
Elektros laidos ilgis (cm) :	175
Kištuko tipas :	Schuko-/Gardy su žeminiu
Įleidimo žarnos ilgis (cm) :	165
Išleidimo vamzdžio ilgis (cm) :	190
EAN kodas :	4242002925318
Standartinis komplektų skaičius :	14
Energijos vartojimo efektyvumo klasė (2010/30/EC) :	A+++
Svertinis metinis suvartojamos energijos kiekis (kWh/annum) NEW (2010/30/EC) :	237,00
Suvartojama energija (kWh) :	0,83
Baigtos programos režimo vartojamoji galia (W) - NEW (2010/30/EC) :	0,10
Lšjungties režimo vartojamoji galia (W) - NEW (2010/30/EC) :	0,10
Svertinis metinis suvartojamo vandens kiekis (l/annum) (2010/30/EC) :	2660
Džiovinimo efektyvumo klasė :	A
Standartinės programos :	Eco
Programos ciklo trukmė (min) :	195
Triukšmo lygis (dB (A) re 1 pW) :	42
Montavimo tipas :	Įmontuojama po stalviršiu



Papildomi priedai

- SGZ1010 : Įleidimo ir išleidimo žarnos
- SMZ2014 : Krepšelis puodeliams/stiklinėms
- SMZ5005 : Apsauginė plieno juostelė indaplovei
- SMZ5100 : Vario-stalo įrankių krepšelis
- SMZ5300 : Vyno taurių laikiklis



4 242002 925318

**Serie | 6, Indaplovė, montuojama iš apačios,
60 cm, Stainless steel
SMP69M15SK**

**Mūsų ActiveWater 60 su Zeolith®
džiovinimas: 3D oro srauto dėka džiovinimo
rezultatai bus tobuli, džiovinant net ir
plastikinius indus.**

Saugumas

- AquaStop
- Apsauga nuo vaikų veiksmų: užraktas

Montavimas

- Iš priekio reguliuojama užpakalinė kojelė
- AquaStop

Efektyvumas ir pajėgumas

- Energijos efektyvumo klasė A+++ (energijos efektyvumo klasių skalėje nuo A+++ iki D)
- Metinis sunaudojimas programai Eko 50°C: 2660 l vandens / 237 kWh elektros (280 plovimo ciklų)
- 14 indų komplektų
- Triukšmo lygis: 42 dB re 1 pW

Programos ir specialios funkcijos

- 6 programos: intensyvi 70°C, Auto 45-65°C, Eco 50°C, Programa stikliniams indams 40°C, greita 45°C, Pirminis skalavimas
- 2 specialios funkcijos: Shine & Dry, VarioSpeedPlus
- 5 plovimo temperatūros
- Zeolith® - džiovinimas

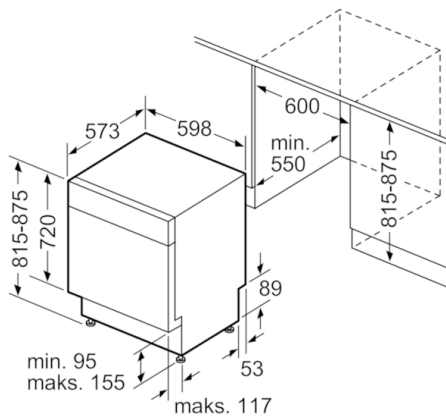
Dizainas ir patogumas

- Valdymas iš viršaus ant durelių
- VarioFlex krepšių sistema
-
- RackMatic® reguliuojamo aukščio viršutinis krepšys (3 pakopos)
- DosageAssist - speciali vieta tabletei ištirpinti
-
- Auto All in 1- automatinis prisitaikymas prie naudojamų plovimo priemonių
- Elektroninis programos pradžios atidėjimas: 1-24 h
- InfoLight
-

Technologija

- „EcoSilence“ pavara
- Jutikliai: AquaSensor, užkrovos
- Šilumokaitis
- Elektroninis vandens minkštinimas
- Elektroninė druskos trūkumo indikacija
- Elektroninė skalavimo priemonių indikacija
- Savaimė išsivalančių filtrų sistema turi 3 sluoksnių gofruotą filtrą
- Vidinis korpusas: Nerūdijančio plieno vidus
- „EmotionLight“ apšvietimas

**Serie | 6, Indaplovė, montuojama iš apačios,
60 cm, Stainless steel
SMP69M15SK**



Matmenys, mm