

Serie | 8
Kamininis garų rinktuvas, 90 cm
**Nerūdijančio plieno su juodo stiklo apdaila
DWF97RU60**

A

- Su iki 730 m³/h galia oras virtuvėje greitai išvalomas.
- **Lengvai išvalomas vidus:** paslėpti varžtai ir laidai bei apvalūs kampai leidžia lengvai išvalyti.

Techniniai duomenys

Kamino spalva :	nerūdijančio plieno
Tipologija :	Montuojamas prie sienos (kamininis)
Atitikties sertifikatai :	CE, Eurasian, Ukraine, VDE
Elektros laidos ilgis (cm) :	130
Gaminio aukštis be kamino (mm) :	430
Min.atstumas iki el.kaitvietės :	450
Svoris neto (kg) :	23,0
Reguliavimo tipas :	elektroninis
Greičių lygių skaičius :	3 pakopos + 2 intensyvus
Maksimalus ištraukiamo oro srautas (m ³ /h) :	420
Recirkuliacinis oro ištraukimas intensyviu režimu (m ³ /h) :	520
Maksimalus ištraukiamo oro srautas, recirkuliacija (m ³ /h) :	290
Oro ištraukimas intensyviu režimu (m ³ /h) :	730
Lempučių skaičius :	2
Triukšmo lygis (dB (A) re 1 pW) :	57
Oro išmetimo angos skersmuo (mm) :	150 / 120
Riebalų filtro medžiaga :	Plaunamas aliuminis
EAN kodas :	4242002946566
Prijungimo galia (W) :	146
Srovė (A) :	10
Įtampa (V) :	220-240
Dažnis (Hz) :	50; 60
Kištuko tipas :	Schuko-/Gardy su įžeminimu
Montavimo tipas :	Laisvai statoma prie sienos



4 242002 946566

Papildomi priedai

- DSZ5201 : Anglies filtras CleanAir moduliui
- DWZ0AF0A0 : Active carbon filter (spare part)
- DWZ0AF0R0 : Pradinis komplektas recirkuliacijai
- DWZ0AF0S0 : Pradinis komplektas recirkuliacijai
- DWZ0AF0T0 : Pradinis komplektas recirkuliacijai
- DWZ0AF0U0 : Pradinis komplektas recirkuliacijai
- DWZ0AX5C0 : CleanAir modulinis kompl.recirkuliacijai
- DWZ0AX5K0 : Kamino prailginimas 1,0 m
- DWZ0AX5L0 : Kamino prailginimas 1,5 m
- DZZ0XX0P0 : Anglies filtras CleanAir moduliui

Serie | 8 Garų rinktuvai

Kamininis garų rinktuvas, 90 cm Nerūdijančio plieno su juodo stiklo apdaila DWF97RU60

Naudojimas ir galia:

- Energijos efektyvumo klasė A (energijos efektyvumo klasių skalėje nuo A++ iki E)
- Vidutinis energijos suvartojimas: 37.2 kWh/metus*
- Išėiga recirkuliaciniu režimu: maks. normaliai naudojant: 290 m³/h. Intensyviai naudojant: 520 m³/h.
- Maksimalus garų sutraukimas: 730
- Triukšmo lygis pagal EN 60704-3 ir EN 60704-2-13: veikiant maksimaliu normaliu režimu 57 dB(A) re 1 pW (44 dB (A) re 20 µPa slėgio)
- Powerboost funkcija
- 3 įprasti bei 2 intensyvūs greičio režimai
- 6 min

Dizainas

- Montuojamas prie sienos virš viryklės.
- touchControl su LED
- Apšvietimas: 2 x LC
- SoftLight - maloni šviesa, apšvietimas įjungiamas ir išjungiamas palaipsniui
- Šviesos reguliatorius
- Spalvos temperatūra: 3500 K

Komfortas

- Metalinis riebalų filtras, galima plauti indaplovėje
- Perimetrinė ventiliacija
- Riebalų filtro ir anglies filtro užterštumo indikacija

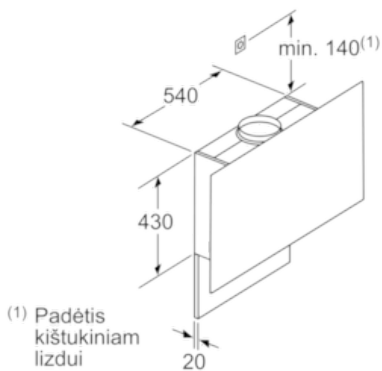
Priedai:

- Tinka ištraukiamajai arba recirkuliacinei ventiliacijai
- Recirkuliacijai reikalingas modulis arba CleanAir papildomai įsigijamas priedas
- Montavimo sistema
- Prietaisui veikiant recirkuliacijos režimu kamino montuoti nebūtina.

* Pagal ES reglamentą Nr. 65/2014.

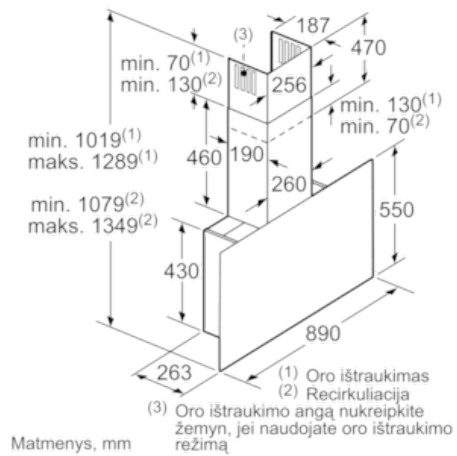
Serie | 8 Garų rinktuvai

Kamininis garų rinktuvas, 90 cm Nerūdijančio plieno su juodo stiklo apdaila DWF97RU60



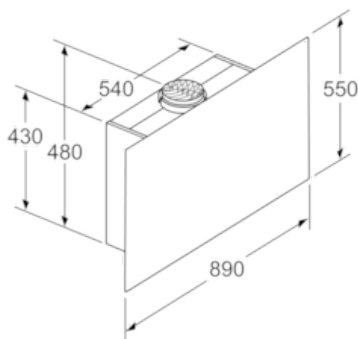
(1) Padėtis kištukiniam lizdui
Atsižvelkite į maksimalų galinės sienelės storį.

Matmenys, mm



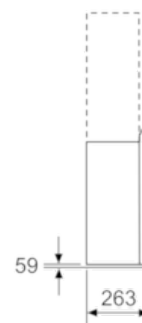
Matmenys, mm

(1) Oro ištraukimas
(2) Recirkuliacija
(3) Oro ištraukimo angą nukreipkite žemyn, jei naudojate oro ištraukimo režimą

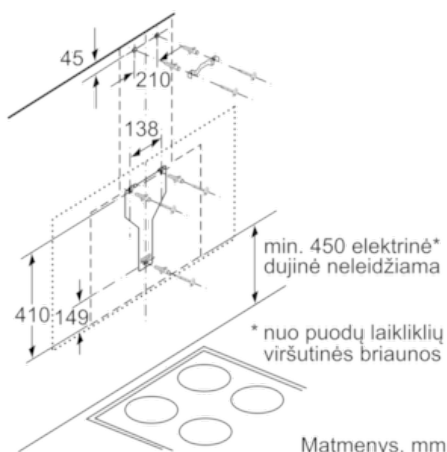


Prietaisas recirkuliacijos režime be kanalo reikalingas recirkuliacijos rinkinys

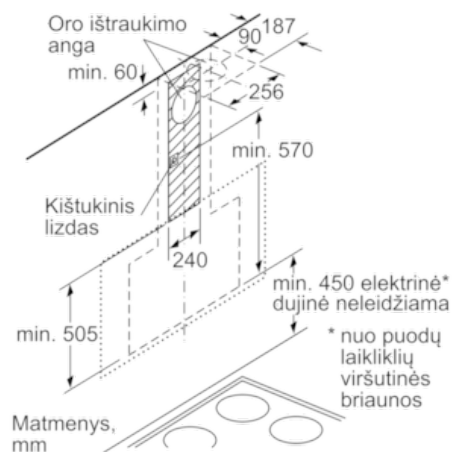
Matmenys, mm



Matmenys, mm



Matmenys, mm



Matmenys, mm