

bionik®



GAME CLUTCH

User guide

Manuel de l'utilisateur

Guía del usuario

Manuale dell'Utente

Guia do usuário

Bedienungsanleitung

Gebruikershandleiding

ユーザーガイド

دليل المستخدم

www.bionikgaming.com

FIG. 1

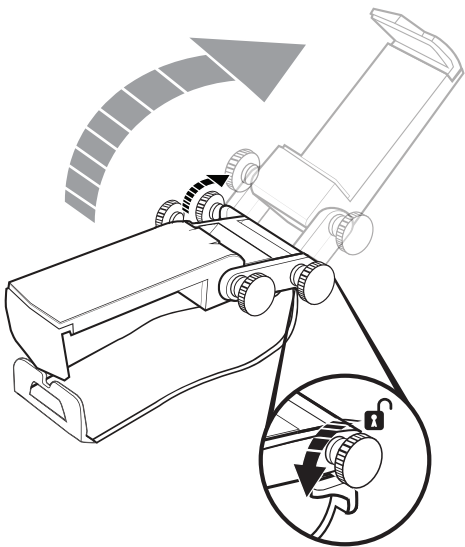


FIG. 2



FIG. 3



FIG. 4



FIG. 5



Thank you for purchasing this bionik® gaming product. Our goal is to deliver high-quality, innovative accessories that amplify your gaming experience. Please review this guide and store it for future reference. Otherwise, please recycle. User guides can also be downloaded from our website at www.bionikgaming.com

PACKAGE CONTENTS

Game Clutch, joystick caps, travel pouch and user guide.

GAME CLUTCH INSTALLATION

1. Loosen the knobs on the sides of the Game Clutch to extend mount for installation (FIG. 1).
2. Align the hooks at the top of the Game Clutch with the top of the controller (FIG. 2). Secure the Game Clutch by gently pressing on the bottom until it locks into position (FIG. 2).
3. Lift the spring-loaded clamp and insert your mobile device (FIG. 3).
4. Adjust to your desired viewing angle, then use the tightening knobs to lock into position (FIG. 4).
5. When not in use, you can store the controller with the Game Clutch attached by loosening the knobs and lowering the arm over the face of the controller (FIG. 5).
6. You can also easily remove the Game Clutch by holding the controller in both hands and gently using your thumbs to push the clip off.

WARRANTY

All products come with a limited warranty and have been subjected to a thorough series of tests to ensure the highest level of dependability. If you run into any issues, visit www.bionikgaming.com/pages/support for more information.

Nous vous remercions d'avoir acheté ce produit de jeu bionik®. Notre objectif est de livrer des accessoires novateurs de haute qualité qui intensifient votre expérience de jeu. Veuillez examiner le présent guide et conservez-le à titre d'information. Autrement, veuillez le recycler. Vous pouvez également télécharger les guides d'utilisation sur notre site Web www.bionikgaming.com

CONTENU DE L'EMBALLAGE

Game Clutch, capuchons de joystick, pochette de voyage et guide d'utilisation.

INSTALLATION DU GAME CLUTCH

- 1.** Desserrez les boutons sur les côtés du Game Clutch pour étendre le support pour l'installation (FIG. 1).
- 2.** Alignez les crochets situés en haut du Game Clutch avec le haut de la manette (FIG. 2). Fixez le Game Clutch en appuyant doucement sur le fond jusqu'à ce qu'il se verrouille en position (FIG. 2).
- 3.** Soulevez la pince à ressort et insérez votre appareil mobile (FIG. 3).
- 4.** Ajustez l'angle de vision souhaité, puis utilisez les boutons de serrage pour le verrouiller en place (FIG. 4).
- 5.** Lorsqu'il n'est pas utilisé, vous pouvez ranger la manette avec le support de téléphone fixé en desserrant les boutons et en abaissant le bras sur la face de la manette (FIG. 5).
- 6.** Vous pouvez également retirer facilement le support de téléphone en tenant la manette à deux mains et en utilisant vos pouces pour pousser doucement l'attache.

GARANTIE

Tous les produits sont assortis d'une garantie limitée et ont été assujettis à une série de tests approfondis en vue de garantir le plus haut niveau de fiabilité. Si vous avez des problèmes, visitez le site Web www.bionikgaming.com/pages/support pour de plus amples renseignements.

Gracias por comprar este producto para juegosbionik®. Nuestro objetivo es entregar accesorios innovadores y de alta calidad que aumenten la experiencia de juego. Consulte esta guía y consérvela para consultarla en el futuro; de lo contrario, recíclela. Las guías del usuario también se pueden descargar desde nuestro sitio web en www.bionikgaming.com

CONTENIDO DEL PAQUETE

Game Clutch, tapas para joystick, bolsa de viaje y guía del usuario.

INSTALACIÓN DEL GAME CLUTCH

- 1.** Suelte las perillas en los lados del Game Clutch para extender el montaje para la instalación (FIG. 1).
- 2.** Alinee los ganchos en la parte superior del Game Clutch con la parte superior del mando (FIG. 2). Para fijar el Game Clutch, presione suavemente en la parte inferior hasta que se bloquee en posición (FIG. 2).
- 3.** Levante la abrazadera accionada por resorte e inserte su dispositivo móvil (FIG. 3).
- 4.** Ajuste a su ángulo de visualización deseado, luego use las perillas de ajuste para bloquear en posición (FIG. 4).
- 5.** Cuando no esté en uso, para almacenar el controlador con el soporte para teléfono instalado, suelte las perillas y baje el brazo sobre la superficie del controlador (FIG. 5).
- 6.** También, para retirar fácilmente el soporte para teléfono, puede afirmar el controlador con ambas manos y usar suavemente sus pulgares para sacar el sujetador.

GARANTÍA

Todos los productos vienen con una garantía limitada y han sido sometidos a una serie exhaustiva de pruebas para garantizar el más alto nivel de confiabilidad. Si tiene cualquier problema, visite www.bionikgaming.com/pages/support para obtener más información.

Grazie per aver acquistato questo prodotto bionik® per il gaming. Il nostro obiettivo è garantire accessori innovativi di alta qualità, in grado di amplificare l'esperienza di gioco. La invitiamo a leggere questo manuale e a conservarlo per future consultazioni. In alternativa, può riciclarlo. I nostri manuali dell'Utente possono essere scaricati anche dal sito Web www.bionikgaming.com

CONTENUTO DELLA CONFEZIONE

Game Clutch, tappi per il joystick, custodia da viaggio e manuale dell'Utente.

INSTALLAZIONE DEL GAME CLUTCH

- 1.** Allentare le manopole su entrambi i lati del Game Clutch in modo da estendere il supporto per l'installazione (FIG. 1).
- 2.** Allineare i ganci che si trovano sopra il Game Clutch con il lato superiore del controller (FIG. 2). Fissare il Game Clutch spingendolo delicatamente verso il basso finché non scatta in posizione (FIG. 2).
- 3.** Apri il morsetto a molla e inserisci il tuo telefono (FIG. 3).
- 4.** Regola l'angolazione dello schermo del telefono, poi ruota le manopole di serraggio per fissare in posizione il supporto (FIG. 4).
- 5.** Quando non lo usi, puoi riporre il controller con il supporto ancora montato allentando le manopole e piegando il braccio sopra il controller (FIG. 5).
- 6.** Puoi anche rimuovere facilmente il supporto tenendo il controller con entrambe le mani e facendo delicatamente pressione con i pollici per sganciare il morsetto.

GARANZIA

Tutti i prodotti vengono forniti con una garanzia limitata e sono stati sottoposti a un'intensiva serie di collaudi che ne ha assicurato il più alto livello di affidabilità. In caso di dubbi o problemi, accedere all'indirizzo www.bionikgaming.com/pages/support per ulteriori informazioni.

Obrigado por adquirir este produto da bionik® para jogos. Nossa meta é fornecer acessórios inovadores de alta qualidade que ampliem sua experiência com jogos. Revise este guia e armazene-o para consultar no futuro. Caso contrário, recicle. Os guias de usuário também podem ser baixados em nosso site: www.bionikgaming.com

CONTEÚDO DA EMBALAGEM

Game Clutch, capa de joystick, estojo de viagem e guia do usuário.

INSTALAÇÃO DO GAME CLUTCH

1. Solte os botões nas laterais da Game Clutch para estender a montagem para instalação (FIG. 1).
2. Alinhe os ganchos na parte superior da Game Clutch com a parte superior do controle (FIG. 2). Fixe a Game Clutch pressionando suavemente a parte inferior até que ela se fixe na posição (FIG. 2).
3. Levante a braçadeira com mola e insira seu dispositivo móvel (FIG. 3).
4. Ajuste o ângulo de visão desejado e, em seguida, use os botões de aperto para travar na posição (FIG. 4).
5. Quando não estiver em uso, você pode armazenar o controle com o suporte do telefone conectado, soltando os botões e abaixando o braço sobre a face do controle (FIG. 5).
6. Você também pode remover facilmente o suporte do telefone segurando o controle com as duas mãos e usando delicadamente os polegares para empurrar o clipe para fora.

GARANTIA

Todos os produtos têm garantia limitada e foram submetidos a uma série rigorosa de testes para garantir o nível máximo de segurança. Caso encontre algum problema, acesse www.bionikgaming.com/pages/support para obter mais informações.

Vielen Dank, dass Sie sich für dieses **bionik®-Gaming-Produkt** entschieden haben. Unser Ziel ist es, **hochwertiges, innovatives Zubehör** anzubieten, das Ihr **Gaming-Erlebnis bereichert**. Lesen Sie diese **Anleitung** und **bewahren Sie sie zum späteren Nachschlagen auf**. Führen Sie sie **andernfalls bitte der Wiederverwertung zu**. **Bedienungsanleitungen können auch von unserer Website www.bionikgaming.com heruntergeladen werden.**

PACKUNGSIHALT

Game Clutch, Joystick-Kappen, Reiseetui und Benutzerhandbuch.

INSTALLATION DER GAME CLUTCH

1. Lösen Sie die Knöpfe an den Seiten der Game Clutch, um die Halterung für die Installation zu verlängern (FIG. 1).
2. Richten Sie die Haken an der Oberseite der Game Clutch auf die Oberseite des Controllers aus (FIG. 2). Sichern Sie die Game Clutch, indem Sie vorsichtig auf die Unterseite drücken, bis sie einrastet (FIG. 2).
3. Heben Sie die federbelastete Klemme an und setzen Sie Ihr Mobilgerät ein (FIG. 3).
4. Stellen Sie den gewünschten Betrachtungswinkel ein und arretieren Sie die Position dann mit den Feststellknöpfen (FIG. 4).
5. Wenn Sie den Controller nicht benutzen, können Sie ihn mit der angebrachten Telefonhalterung aufbewahren, indem Sie die Knöpfe lösen und den Arm über der Vorderseite des Controllers absenken (FIG. 5).
6. Sie können die Telefonhalterung auch ganz einfach entfernen, indem Sie den Controller in beiden Händen halten und die Klammer vorsichtig mit den Daumen wegdrücken.

GARANTIE

Alle Produkte verfügen über eine beschränkte Garantie und wurden einer Reihe von sorgfältigen Prüfungen unterzogen, um ein höchstmögliches Maß an Betriebssicherheit zu gewährleisten. Sollten Probleme auftreten, besuchen Sie uns auf **www.bionikgaming.com/pages/support**, um weitere Informationen zu erhalten.

Bedankt voor de aanschaf van dit bionik®-gamingproduct. Ons streven is om innovatieve accessoires van hoge kwaliteit te leveren die zorgen voor een superieure speelervaring. Lees deze gids door en bewaar hem voor toekomstig gebruik. U kunt deze gids ook recycelen. U kunt de gebruikershandleidingen downloaden van onze website: www.bionikgaming.com

INHOUD VAN DE VERPAKKING

Game Clutch, joystickdoppen, reisetui en gebruikershandleiding.

GAME CLUTCH INSTALLEREN

- 1.** Draai de knoppen aan de zijkanten van de Game Clutch los om de installatiemontage uit te breiden (FIG. 1).
- 2.** Lijn de haakjes aan de bovenkant van de Game Clutch uit met de bovenkant van de controller (FIG. 2). Zet de Game Clutch vast door voorzichtig op de onderkant te drukken totdat deze op zijn plaats klikt (FIG. 2).
- 3.** Til de veerklem op en plaats uw mobiele apparaat (FIG. 3).
- 4.** Stel in op de gewenste kijkhoek en vergrendel met de draaiknoppen (FIG. 4).
- 5.** Wanneer u de controller niet gebruikt, kunt u deze opbergen met de telefoonhouder eraan vast door de knoppen los te maken en de arm over de voorkant van de controller te laten zakken (FIG. 5).
- 6.** U kunt de telefoonhouder ook eenvoudig verwijderen door de controller in beide handen te houden en voorzichtig met uw duimen de klem eraf te duwen.

GARANTIE

Alle producten worden geleverd met een beperkte garantie en zijn onderworpen aan grondige inspecties om de hoogste mate van betrouwbaarheid te garanderen. Als u tegen een probleem aanloopt, ga dan naar www.bionikgaming.com/pages/support voor meer informatie.

このたびは、bionik® ゲームをお買い上げいただき、誠にありがとうございます。当社では、お客様のゲーム体験の向上を目指し、高品質で革新的なアクセサリの開発に努めています。まず最初に本書をお読みにになり、後で参照するために保管いただくか、リサイクルに出してください。なお、ユーザーガイドはウェブサイト (www.bionikgaming.com) からダウンロードいただけます。

内容物

ゲームクラッチ、ジョイスティックキャップ、トラベルポーチ、ユーザーガイド。

携帯ホルダーの取り付け

1. Game Clutchの側面にあるノブを緩め、マウント部分を伸ばします (FIG. 1)。
2. Game Clutch上部のフックをコントローラーの上部に合わせます (FIG. 2)。所定の位置にロックされるまで、Game Clutchの下部をゆっくりと押します (FIG. 2)。
3. バネ式クランプを持ち上げ、モバイルデバイスを差し込みます (FIG. 3)。
4. お好みの角度に調整し、締付ノブでロックします (FIG. 4)。
5. 使用しないときは、ノブを緩めてアームをコントローラーの上に倒すと、携帯ホルダーを取り付けた状態で保管できます (FIG. 5)。
6. また、両手でコントローラーを持ち、親指で軽くクリップを押すと、携帯ホルダーを簡単に取り外すことができます。

保証

すべての製品には限定保証が適用され、またすべての製品について一連の徹底的な試験により最高水準の信頼性が確認されています。問題が発生した場合は、

www.bionikgaming.com/pages/support で詳細を確認してください。

شكرًا لشرائك هذا المنتج من ألعاب **bionik®**. يتمثل هدفنا في تقديم ملحقات عالية الجودة ومبتكرة والتي تقوم بتوسيع تجربة الألعاب الخاصة بك. يُرجى مراجعة هذا الدليل والاحتفاظ به للرجوع إليه في المستقبل. وإلا يُرجى إعادة تدويره. يمكنك تحميل دلائل المستخدم من الموقع الإلكتروني www.bionikgaming.com

محتويات العبوة

قابض اللعبة وأغطية عصا التحكم وحقبيّة حمل اللعبة في السفر ودليل المستخدم.

اتثبيت حامل الهاتف:

1. قم بفك المقبضين الموجودين على جانبي الـ Game Clutch لفرد السناد للتركيب (FIG. 1).
2. قم بمحاذاة الخطافات الموجودة في Game Clutch مع أعلى ذراع التحكم (FIG. 2). قم بتأمين Game Clutch عن طريق الضغط برفق على الجزء السفلي حتى يستقر في مكانه (FIG. 2).
3. ارفع المشبك المحمل بزنبك وأدخل جهازك المحمول (FIG. 3).
4. اضبطه على زاوية المشاهدة التي تريدها، ثم استخدم مقابض الربط لتثبيتها في الموضع (FIG. 4).
5. عند عدم استخدام وحدة التحكم، يمكنك تخزينها مع حامل الهاتف المرفق عن طريق فك المقابض وخفض الذراع فوق مقدمة وحدة التحكم (FIG. 5).
6. يمكنك إزالة حامل الهاتف بسهولة عن طريق إمساك وحدة التحكم بكلتا يديك واستخدام إبهاميك برفق لدفع المشبك.

الضمان

: تأتي جميع المنتجات مع ضمان محدود وتخضع لسلسلة شاملة من الاختبارات لضمان أعلى مستوى من الاعتمادية. إذا واجهتك أي مشاكل، فيُرجى زيارة www.bionikgaming.com/pages/support لمزيد من المعلومات.



bionik[®]

**REGISTER | ENREGISTRER | REGISTRO |
REGISTRAZIONE | CADASTRE-SE |
REGISTRIEREN | GEREGISTREERD | 登録 | تسجيل**
www.bionikgaming.com/product-registration

**SUPPORT | SOUTIEN | SOPORTE | SUPPORTO |
SUPORTE | UNTERSTÜTZEN | ONDERSTEUNING |
サポート | الدعم**
support@bionikgaming.com
(844) 424-6645