

An exploded view of a Bionik headset earpad assembly. The components shown include the outer earcup, a middle ring, a foam core, and a mesh grille. The background features a wireframe grid pattern.

bionik™

# OVER-EAR PADS

User guide • Manuel de l'utilisateur • Guía del usuario  
Manuale dell'Utente • Guia do usuário • Bedienungsanleitung  
ユーザーガイド • دليل المستخدم

[www.bionikgaming.com](http://www.bionikgaming.com)

FIG. 1

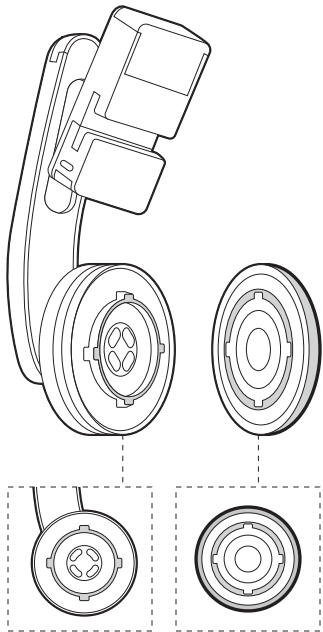
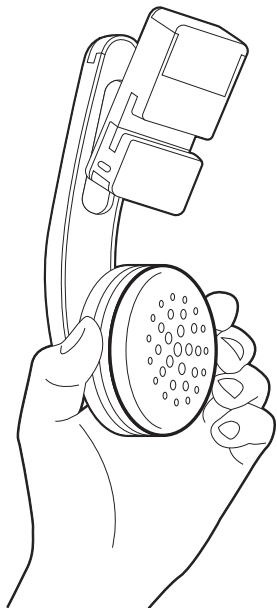


FIG. 2

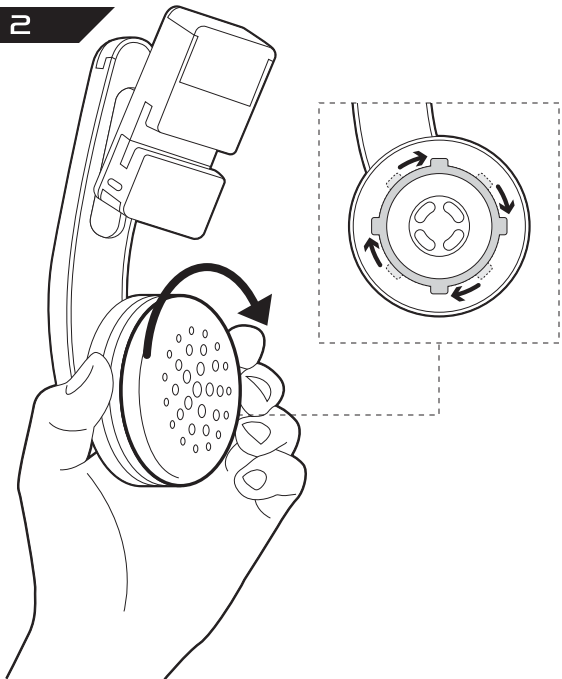


FIG. 3

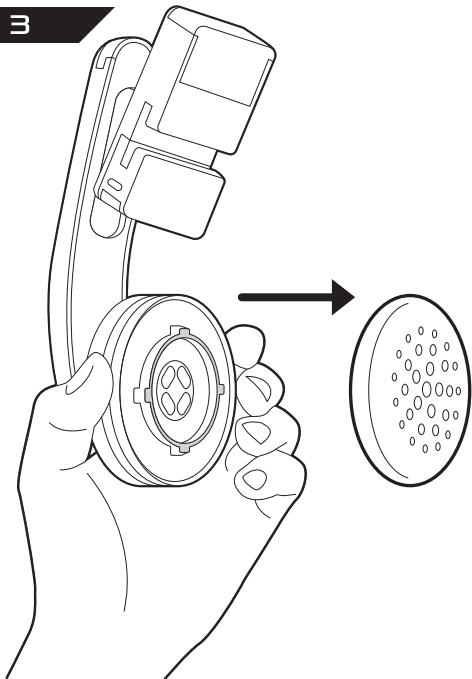


FIG. 4

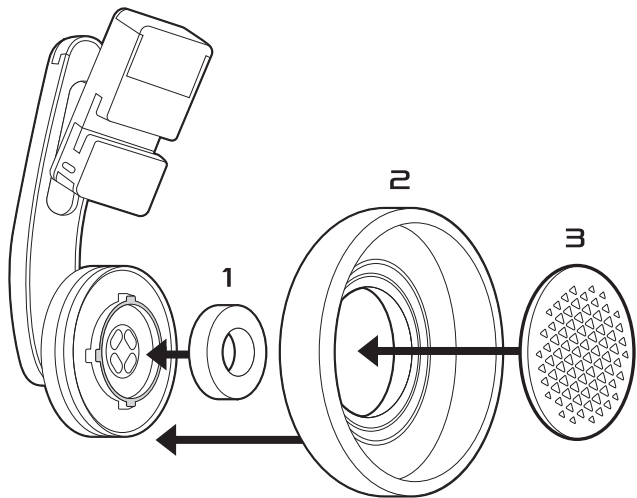
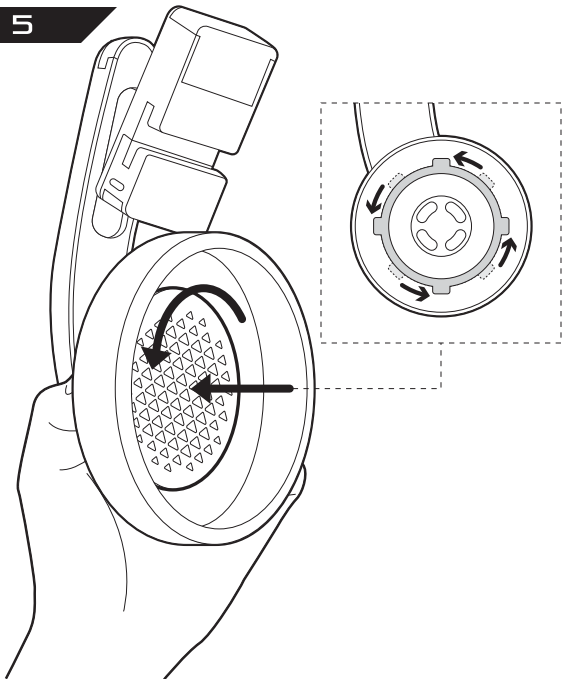


FIG. 5



Thank you for purchasing this bionik™ gaming product. Our goal is to deliver high-quality, innovative accessories that amplify your gaming experience. Please review this guide and store it for future reference. Otherwise, please recycle. User guides can also be downloaded from our website at [www.bionikgaming.com](http://www.bionikgaming.com).

## INSTALLATION

1. Hold the Mantis speaker firmly in place while removing and replacing the ear pads (FIG. 1).
2. To remove the stock ear pad cover, rotate clockwise and pull away until the notches inside are aligned (FIG. 2) and the ear pad comes off (FIG. 3).
3. Place all pieces of the Over-Ear Pads in the Mantis speaker (FIG. 4). Apply generous pressure and twist the center piece counter-clockwise until the notches inside are aligned and the center piece depresses (FIG. 5). Twist slightly past alignment to secure in place.

**WARRANTY:** All products come with a limited warranty and have been subjected to a thorough series of tests to ensure the highest level of dependability. If you run into any issues, visit [www.bionikgaming.com/pages/support](http://www.bionikgaming.com/pages/support) for more information.

Nous vous remercions d'avoir acheté ce produit de jeu bionik™. Notre objectif est de livrer des accessoires novateurs de haute qualité qui intensifie votre expérience de jeu. Veuillez examiner le présent guide et conservez-le à titre d'information. Autrement, veuillez le recycler. Vous pouvez également télécharger les guides des utilisateurs à partir de notre site Web [www.bionikgaming.com](http://www.bionikgaming.com).

## INSTALLATION

1. Maintenez fermement le haut-parleur Mantis lorsque vous retirez et remplacez les coussinets (FIG. 1).
2. Pour retirer le cache du coussinet d'origine, tournez-le dans le sens des aiguilles d'une montre jusqu'à ce que les encoches soient alignées (FIG. 2) et que le coussinet se détache (FIG. 3).
3. Placez toutes les parties des Over-Ear Pads dans le haut-parleur Mantis (FIG. 4). Appuyez fortement et tournez la partie centrale dans le sens contraire des aiguilles d'une montre jusqu'à ce que les encoches soient alignées et que la partie centrale se détache (FIG. 5). Une fois l'alignement effectué, tournez-le légèrement pour le remettre en place.

**GARANTIE :** Tous les produits sont assortis d'une garantie limitée et ont été assujettis à une série de tests approfondis en vue de garantir le plus haut niveau de fiabilité. Si vous avez des problèmes, visitez le site Web [www.bionikgaming.com/pages/support](http://www.bionikgaming.com/pages/support) pour de plus amples renseignements.



**Gracias por comprar este producto para juegos bionik™. Nuestro objetivo es entregar accesorios innovadores y de alta calidad que aumenten la experiencia de juego. Consulte esta guía y consérvela para futuras referencias; de lo contrario, recíclela. Las guías del usuario también se pueden descargar desde nuestro sitio web en [www.bionikgaming.com](http://www.bionikgaming.com).**

## **INSTALACIÓN**

- 1.** Mantenga el altavoz Mantis firme en su lugar mientras retira y reemplaza las almohadillas (FIG. 1).
- 2.** Para retirar la cubierta de las almohadillas para auriculares de repuesto, gírela en el sentido de las agujas del reloj y presione hasta que las muescas internas estén alineadas (FIG. 2) y la almohadilla para auriculares salga (FIG. 3).
- 3.** Coloque todas las piezas de los Over-Ear Pads en el altavoz Mantis (FIG. 4). Aplique bastante presión y gire la pieza central en el sentido contrario a las agujas del reloj hasta que las muescas internas estén alineadas y la pieza central se apriete (FIG. 5). Gírela un poco más hacia la izquierda del punto de alineación para fijarla.

**GARANTÍA:** Todos los productos vienen con una garantía limitada y han sido sometidos a una serie exhaustiva de pruebas para garantizar el más alto nivel de confiabilidad. Si tiene cualquier problema, visite [www.bionikgaming.com/pages/support](http://www.bionikgaming.com/pages/support) para obtener más información.

**Grazie per aver acquistato questo prodotto bionik™ per il gaming. Il nostro obiettivo è garantire accessori innovativi di alta qualità, in grado di amplificare l'esperienza di gioco. La invitiamo a leggere questo manuale e a conservarlo per future consultazioni. In alternativa, può riciclarlo. I nostri manuali dell'Utente possono essere scaricati anche dal sito Web [www.bionikgaming.com](http://www.bionikgaming.com).**

## **INSTALLAZIONE**

- 1.** Rimuovere e sostituire i cuscinetti auricolari tenendo ben fermo il sistema di altoparlanti Mantis (FIG. 1).
- 2.** Per rimuovere la copertura del cuscinetto auricolare di riserva, girare in senso orario e tirare finché le tacche interne non si allineano (FIG. 2) e il cuscinetto non si stacca (FIG. 3).
- 3.** Posizionare tutti i pezzi degli Over-Ear Pads nel sistema di altoparlanti Mantis (FIG. 4). Premere con forza e girare il pezzo centrale in senso antiorario finché le tacche interne non si allineano e il pezzo centrale non si abbassa (FIG. 5). Dopo che le tacche si sono allineate, ruotare leggermente per fissare i pezzi.

**GARANZIA** - Tutti i prodotti vengono forniti con una garanzia limitata e sono stati sottoposti a un'intensiva serie di collaudi che ne ha assicurato il più alto livello di affidabilità. In caso di dubbi o problemi, accedere all'indirizzo [www.bionikgaming.com/pages/support](http://www.bionikgaming.com/pages/support) per ulteriori informazioni.

**Obrigado por adquirir este produto da bionik™ para jogos. Nossa meta é fornecer acessórios inovadores de alta qualidade que ampliem sua experiência com jogos. Revise este guia e armazene-o para consultar no futuro. Caso contrário, recicle. Os guias de usuário também podem ser baixados em nosso site: [www.bionikgaming.com](http://www.bionikgaming.com).**

## **INSTALAÇÃO**

- 1.** Segure firmemente o alto-falante Mantis no lugar enquanto remove e substitui os ear pads (FIG. 1).
- 2.** Para remover a cobertura de ear pad padrão, gire no sentido horário e puxe até que as ranhuras internas estejam alinhadas (FIG. 2) e o ear pad se solte (FIG. 3).
- 3.** Coloque todas as peças dos Over-Ear Pads no alto-falante Mantis (FIG. 4). Aplique bastante pressão e gire a peça central no sentido anti-horário até que as ranhuras internas estejam alinhadas e a peça central abaixe (FIG. 5). Gire um pouco além do alinhamento para fixar.

**GARANTIA:** Todos os produtos têm garantia limitada e foram submetidos a uma série rigorosa de testes para garantir o nível máximo de confiabilidade. Caso encontre algum problema, visite [www.bionikgaming.com/pages/support](http://www.bionikgaming.com/pages/support) para mais informações.

Vielen Dank, dass Sie sich für dieses bionik™-Gaming-Produkt entschieden haben. Unser Ziel ist es, hochwertiges, innovatives Zubehör anzubieten, das Ihr Gaming-Erlebnis bereichert. Lesen Sie diese Anleitung und bewahren Sie sie zum späteren Nachschlagen auf. Führen Sie sie andernfalls bitte der Wiederverwertung zu. Bedienungsanleitungen können auch von unserer Website [www.bionikgaming.com](http://www.bionikgaming.com) heruntergeladen werden.

## INSTALLATION

1. Halten Sie den Mantis-Kopfhörer fest, wenn Sie die Ohrpolster entfernen/ersetzen (FIG. 1).
2. Um die Standard-Abdeckung des Ohrpolsters zu entfernen, drehen Sie die Abdeckung im Uhrzeigersinn, bis die Zähne im Innenraum aufeinander ausgerichtet sind (FIG. 2) und das Ohrpolster abgenommen werden kann (FIG. 3).
3. Setzen Sie alle Bestandteile der Over-Ear Pads in den Mantis-Kopfhörer ein (FIG. 4). Üben Sie ausreichend Druck aus und drehen Sie das Mittelstück gegen den Uhrzeigersinn, bis die Zähne im Innenraum aufeinander ausgerichtet sind und das Mittelstück heruntergedrückt wird (FIG. 5). Drehen Sie das Mittelstück etwas über die Ausrichtungspunkte hinaus, damit es fest sitzt.

**GARANTIE:** Alle Produkte verfügen über eine beschränkte Garantie und wurden einer Reihe von sorgfältigen Prüfungen unterzogen, um ein höchstmögliches Maß an Betriebssicherheit zu gewährleisten. Sollten Probleme auftreten, besuchen Sie uns auf [www.bionikgaming.com/pages/support](http://www.bionikgaming.com/pages/support), um weitere Informationen zu erhalten.

この度は、bionik™ 製品をお買い上げいただき、誠にありがとうございます。当社では、お客様のゲーム体験の向上を目指し、高品質で革新的なアクセサリの開発に努めています。まず最初に本書をお読みにになり、後で参照するために保管いただくか、リサイクルに出してください。なお、ユーザーガイドはウェブサイト ([www.bionikgaming.com](http://www.bionikgaming.com)) からダウンロードいただけます。

### インストール

1. イヤパッドの交換の際は、Mantis スピーカーをしっかりと支えながら作業を行ってください (FIG.1)。
2. イヤパッドカバーを取り外す際は、時計回りに回し、中の切込みが噛み合ったところで引っ張ってください (FIG.2)。イヤパッドが外れます (FIG.3)。
3. Over-Ear Pads のすべてのパーツを Mantis スピーカーに置きます (FIG.4)。真ん中のパーツを やさしく押しながら、中の切込みがかみ合うまで反時計回りに回してください (FIG.5)。噛み合ったところからさらに少しだけ回し、全パーツがしっかりと固定されたことを確認してください。

**保証:** すべての製品には限定保証が適用され、またすべての製品について一連の徹底的な試験により最高水準の信頼性が確認されています。問題が発生した場合は、[www.bionikgaming.com/pages/support](http://www.bionikgaming.com/pages/support) で詳細を確認してください。

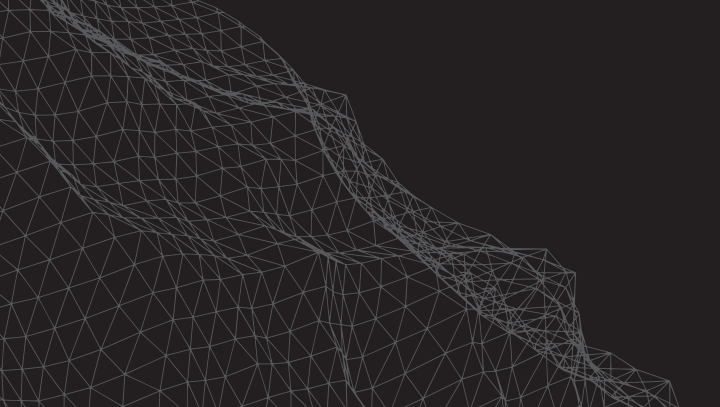
شكرًا لشرائك هذا المنتج من ألعاب **bionik™**. يتمثل هدفنا في تقديم ملحقات عالية الجودة ومبتكرة والتي تقوم بتوسيع تجربة الألعاب الخاصة بك. يُرجى مراجعة هذا الدليل والاحتفاظ به للرجوع إليه في المستقبل. وإلا يُرجى إعادة تدويره. يمكنك تحميل دلائل المستخدم من الموقع الإلكتروني [www.bionikgaming.com](http://www.bionikgaming.com).

### التركيب

1. ثبت سماعة Mantis جيدًا في مكانها أثناء إزالة وسائد الأذن واستبدالها (FIG. 1).
2. لإزالة غطاء وسادة سماعة الأذن المركب، قم بتدويره باتجاه عقارب الساعة وسحبه بعيدًا حتى يتم محاذاة الحزوز بالداخل (FIG. 2) وستتم إزالة وسادة سماعة الأذن (FIG. 3).
3. ضع كل قطعة من Over-Ear Pads في سماعة Mantis (FIG. 4). استخدم الضغط الوافر ولف القطعة المركزية في عكس اتجاه عقارب الساعة حتى تتم محاذاة الحزوز بالداخل ويتم ضغط القطعة المركزية (FIG. 5). لَفْ المحاذاة السابقة قليلاً لتثبيتها في المكان.

**الضمان:** تأتي جميع المنتجات مع ضمان محدود وتخضع لسلسلة شاملة من الاختبارات لضمان أعلى مستوى من الاعتمادية. إذا واجهتك أي مشاكل، فيُرجى زيارة [www.bionikgaming.com/pages/support](http://www.bionikgaming.com/pages/support) لمزيد من المعلومات.





**bionik**<sup>TM</sup>

**REGISTER | ENREGISTRER | REGISTRO | 登録 | CADASTRE-SE  
REGISTRIEREN | REGISTRAZIONE | تسجيل**

[www.bionikgaming.com/product-registration](http://www.bionikgaming.com/product-registration)

**SUPPORT | SOUTIEN | SOPORTE | サポート | SUPORTE  
UNTERSTÜTZEN | SUPPORTO | الدعم**

[support@bionikgaming.com](mailto:support@bionikgaming.com)

(310) 2-BIONIK (310-224-6645)