

bionik.



HYPER KIT™ X

User guide
Manuel de l'utilisateur
Guía del usuario
Manuale dell'Utente
Guia do usuário

Bedienungsanleitung
Gebruikershandleiding
ユーザーガイド
دليل المستخدم

www.bionikgaming.com

FIG. 1

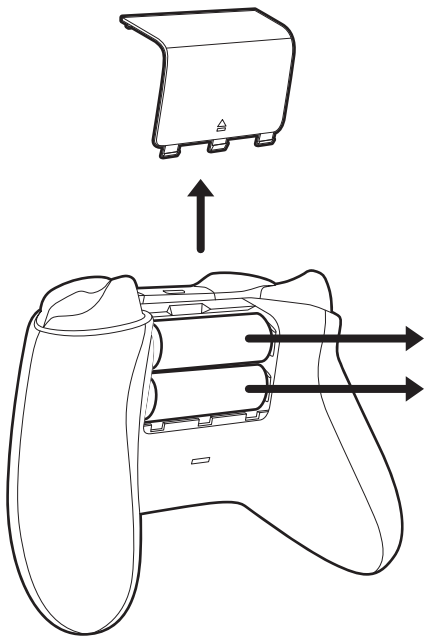


FIG. 2

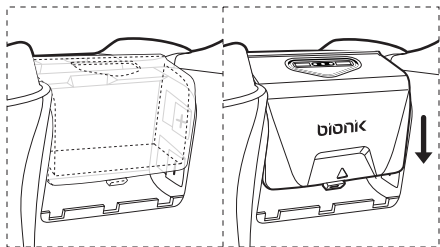


FIG. 3

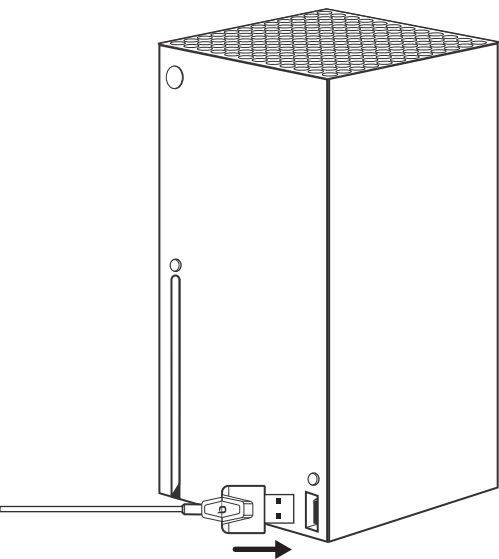
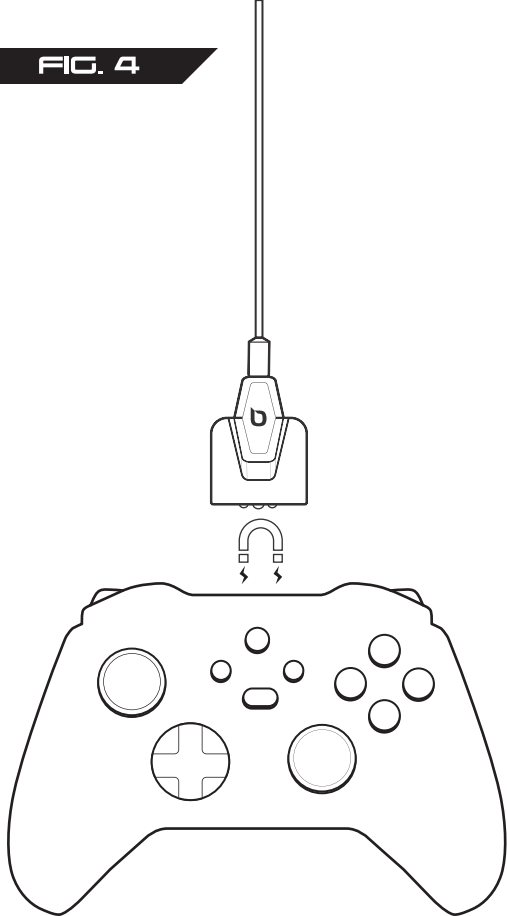


FIG. 4



Thank you for purchasing this bionik® gaming product. Our goal is to deliver high-quality, innovative accessories that amplify your gaming experience. Please review this guide and store it for future reference. Otherwise, please recycle. User guides can also be downloaded from our website at www.bionikgaming.com

INSTALLATION

- 1.** Remove battery cover from your wireless Xbox® Series X/S controller and remove batteries (FIG. 1).
- 2.** Insert Hyper Kit™ X rechargeable battery pack (FIG. 2). Guide the pack partially over the battery prongs, then press downward to lower into compartment, before sliding into locked position. Do not use force while inserting battery pack.
- 3.** Uncoil Hyper Kit™ X magnetic cable. Gently straighten the cable as you unwind it.

USE

- 1.** Connect cable's USB tip to a powered port on your console (FIG. 3). If you want your battery to charge while your console is powered down, make sure that your console settings allow for USB ports to provide power while it is turned off.
- 2.** Attach magnetic connector to the recessed area on the top of the battery pack (FIG. 4). The magnet should allow for proper alignment and connection but always check to make sure you have a good fit.
- 3.** The LED on the magnetic connector will glow orange to indicate that the battery is being charged. Once the battery pack is fully charged the LED will glow white. You may detach the cable at that point or keep it connected and continue to play normally.

4. The cable features a break-away mechanism to safely detach should there be a sudden force applied to it (i.e. a pet or child tripping on the cord). If the cable becomes detached, simply reconnect.

CARE AND MAINTENANCE

1. Keep away from fire and high temperatures. Never dispose of in fire. Always recycle all electronics and batteries.
2. Clean with dry cloth.
3. Avoid knots in the cable, and store cable neatly using the attached cable wrap.
4. Discontinue use if you suspect there is a malfunction. Please contact our customer service for help and additional info. We are always happy to help and stand fully behind our products.

WARRANTY: All products come with a limited warranty and have been subjected to a thorough series of tests to ensure the highest level of dependability. If you run into any issues, visit www.bionikgaming.com/pages/support for more information.

DECLARATION OF CONFORMITY

A copy of the EU Declaration of Conformity for this product can be found at this link:

www.bionikgaming.com/products/hyper-kit-x

Nous vous remercions d'avoir acheté ce produit de jeu bionik®. Notre objectif est de livrer des accessoires novateurs de haute qualité qui intensifie votre expérience de jeu. Veuillez examiner le présent guide et conservez-le à titre d'information. Autrement, veuillez le recycler. Vous pouvez également télécharger les guides des utilisateurs à partir de notre site Web www.bionikgaming.com

INSTALLATION

1. Retirez le couvercle de pile sur la manette Xbox® Series X/S sans fil, puis retirez les piles (FIG. 1).
2. Insérez le bloc de pile rechargeable de l'Hyper Kit™ X (FIG. 2). Guidez le bloc partiellement au-dessus des broches de pile, puis appuyez vers le bas pour l'abaisser dans le compartiment, avant de le faire glisser jusqu'en position verrouillée. Ne forcez pas pour insérer le bloc de pile.
3. Déroulez le câble magnétique de l'Hyper Kit™ X Redressez soigneusement le câble à mesure que vous le déroulez.

UTILISATION

1. Connectez l'extrémité USB du câble à un port alimenté de la console (FIG. 3). Si vous souhaitez charger la pile alors que la console est éteinte, vérifiez que les réglages de la console permettent aux ports USB de fournir une alimentation électrique même si la console est éteinte.
2. Branchez le connecteur magnétique dans le renforcement situé en haut du bloc de pile (FIG. 4). Grâce à l'aimant, l'alignement et la connexion doivent être corrects, mais veuillez toujours à le vérifier.
3. Le témoin DEL situé sur le connecteur magnétique s'allume en orange pour indiquer que

la charge de la pile est en cours. Une fois le bloc de pile entièrement chargé, le témoin DEL s'allume en blanc. Vous pouvez alors débrancher le câble ou le laisser connecté et continuer de jouer normalement.

4. Le câble dispose d'un dispositif de séparation, afin de le débrancher en toute sécurité s'il est soumis à un effort soudain (par exemple si un enfant ou un animal familier trébuche sur le cordon). Si le câble se débranche, il vous suffit de le rebrancher.

ENTRETIEN

1. Gardez le produit loin du feu et des hautes températures. Ne le brûlez jamais pour le mettre au rebut. Recyclez toujours tous les appareils électroniques et les piles.
2. Nettoyez l'appareil à l'aide d'un chiffon sec.
3. Évitez de nouer le câble et rangez-le soigneusement à l'aide de l'enrouleur de câble fourni.
4. Cessez d'utiliser le produit si vous soupçonnez une défaillance. Veuillez communiquer avec notre service à la clientèle afin d'obtenir de l'aide et des renseignements supplémentaires. Nous sommes toujours heureux de vous aider et nous nous engageons sans réserve pour nos produits.

GARANTIE: Tous les produits sont assortis d'une garantie limitée et ont été assujettis à une série de tests approfondis en vue de garantir le plus haut niveau de fiabilité. Si vous avez des problèmes, visitez le site Web

www.bionikgaming.com/pages/support pour de plus amples renseignements.

DÉCLARATION DE CONFORMITÉ

Une copie de la déclaration de conformité CE pour ce produit peut être trouvée à ce lien:

www.bionikgaming.com/products/hyper-kit-x

Gracias por comprar este producto para juegos bionik®. Nuestro objetivo es entregar accesorios innovadores y de alta calidad que aumenten la experiencia de juego. Consulte esta guía y consérvela para futuras referencias; de lo contrario, recíclela. Las guías del usuario también se pueden descargar desde nuestro sitio web en www.bionikgaming.com

INSTALACIÓN

- 1.** Retire la cubierta de la batería del controlador inalámbrico Xbox® Series X/S y retire las baterías (FIG. 1).
- 2.** Inserte el paquete de baterías recargables Hyper Kit™ X (FIG. 2). Ponga el paquete ligeramente sobre las clavijas de la batería y, luego, presione para bajarlo hasta el compartimiento antes de deslizarlo hasta la posición bloqueada. No coloque a la fuerza el paquete de baterías.
- 3.** Desenrolle el cable magnético Hyper Kit™ X. Estire cuidadosamente el cable mientras lo desenrolla.

USO

- 1.** Conecte el extremo del cable USB a un puerto alimentado en la consola (FIG. 3). Si desea cargar la batería mientras su consola está apagada, asegúrese de que la configuración de la consola permita que los puertos USB proporcionen alimentación cuando esté apagada.
- 2.** Coloque el conector magnético en la ranura de la parte superior del paquete de baterías (FIG. 4). El imán debería permitir una alineación y una conexión adecuadas, pero revise siempre para confirmar que está bien colocado.
- 3.** La luz LED en el conector magnético se encenderá en color naranja para indicar que se

está cargando la batería. Una vez que el paquete de baterías está cargado completamente, la luz LED se encenderá en color blanco. En este punto, puede desconectar el cable o mantenerlo conectado y seguir jugando con normalidad.

4. El cable cuenta con un mecanismo de separación para desconectarse de manera segura en caso de que se ejerza algún tipo de fuerza sobre este (por ejemplo, que una mascota o un niño se tropiece con el cable). Si el cable se desconecta, simplemente conéctelo de nuevo.

CUIDADO Y MANTENIMIENTO

1. Mantener alejado del fuego y las altas temperaturas. Nunca deseche el producto en el fuego. Siempre recicle todas las piezas electrónicas y baterías.
2. Limpie con un paño seco.
3. Evite que el cable tenga nudos y guárdelo de forma ordenada utilizando el amarra cables de velcro que se incluye.
4. Suspenda su uso si sospecha que hay un mal funcionamiento. Comuníquese con nuestro Servicio al Cliente para obtener ayuda e información adicional. Será un placer ayudarlo y garantizar nuestros productos.

GARANTÍA: Todos los productos vienen con una garantía limitada y han sido sometidos a una serie exhaustiva de pruebas para garantizar el más alto nivel de confiabilidad. Si tiene cualquier problema, visite www.bionikgaming.com/pages/support para obtener más información.

DECLARACIÓN DE CONFORMIDAD

Se puede encontrar una copia de la Declaración de conformidad de UE para este producto en este vínculo: www.bionikgaming.com/products/hyper-kit-x

Grazie per aver acquistato questo prodotto bionik® per il gaming. Il nostro obiettivo è garantire accessori innovativi di alta qualità, in grado di amplificare l'esperienza di gioco. La invitiamo a leggere questo manuale e a conservarlo per future consultazioni. In alternativa, può riciclarlo. I nostri manuali dell'Utente possono essere scaricati anche dal sito Web www.bionikgaming.com

INSTALLAZIONE

- 1.** Staccare il coperchio del vano batterie dalla periferica di comando wireless Xbox® Series X/S e rimuovere le batterie (FIG. 1).
- 2.** Inserire l'unità batterie ricaricabile dell'Hyper Kit™ X (FIG. 2). Collocare parzialmente l'unità sopra i rebbi delle batterie e spingerla in modo da abbassarla all'interno del vano prima di farla scorrere per bloccarla in posizione. Non forzare per inserire l'unità batterie.
- 3.** Srotolare il cavo magnetico dell'Hyper Kit™ X. Distendere il cavo man mano che si allunga.

USO

- 1.** Collegare l'estremità USB del cavo a una porta alimentata della console (FIG. 3). Se si desidera ricaricare le batterie mentre la console è spenta, verificare che le impostazioni della console prevedano che le porte USB possano fornire corrente anche quando la console non è alimentata.
- 2.** Attaccare il connettore magnetico sull'incavo che si trova sul lato superiore dell'unità batterie (FIG. 4). Il magnete dovrebbe allinearsi e collegarsi in modo adeguato, ma è sempre opportuno accertarsi personalmente che aderisca bene.
- 3.** Il LED sul connettore magnetico si accenderà emettendo una luce arancione per segnalare che

l'unità batterie è in carica. Quando l'unità batterie sarà completamente carica, la spia a LED diventerà bianca. A questo punto, sarà possibile staccare il cavo o lasciarlo collegato e continuare normalmente a giocare.

4. Il cavo presenta un meccanismo di scollegamento che lo stacca in modo sicuro qualora venisse sottoposto a una forza improvvisa (ad esempio, nel caso in cui un animale domestico o un bambino vi inciampasse). Se il cavo si stacca, sarà sufficiente ricollegarlo.

CURA E MANUTENZIONE

1. Tenere lontano da fonti di calore e alte temperature. Non gettare mai questo prodotto nel fuoco. Le batterie e i dispositivi elettronici devono essere sempre riciclati.
2. Pulire con un panno asciutto.
3. Evitare che il cavo si annodi. Riporlo dopo averlo ordinatamente avvolto usando la fascetta inclusa nella dotazione.
4. Interrompere l'uso se si sospetta un malfunzionamento. Contattare il servizio clienti per assistenza o ulteriori informazioni. Il servizio è sempre a disposizione per soddisfare le esigenze dei clienti e offrire supporto con i prodotti.

GARANZIA: Tutti i prodotti vengono forniti con una garanzia limitata e sono stati sottoposti a un'intensiva serie di collaudi che ne ha assicurato il più alto livello di affidabilità. In caso di dubbi o problemi, accedere all'indirizzo **www.bionikgaming.com/pages/support** per ulteriori informazioni.

DICHIARAZIONE DI CONFORMITÀ

Una copia della dichiarazione di conformità UE per questo prodotto è disponibile a questo link: **www.bionikgaming.com/products/hyper-kit-x**

Obrigado por adquirir este produto da bionik® para jogos. Nossa meta é fornecer acessórios inovadores de alta qualidade que ampliem sua experiência com jogos. Revise este guia e armazene-o para consultar no futuro. Caso contrário, recicle. Os guias de usuário também podem ser baixados em nosso site: www.bionikgaming.com

INSTALAÇÃO

- 1.** Remova a tampa da bateria de seu controle sem fio do Xbox® Series X/S e remova as baterias (FIG. 1).
- 2.** Insira o pacote de bateria recarregável do Hyper Kit™ X (FIG. 2). Encaixe o pacote parcialmente sobre os conectores da bateria. Em seguida, pressione para baixo para encaixar no compartimento antes de deslizar para a posição bloqueada. Não utilize a força ao inserir o pacote de bateria.
- 3.** Desenrole o cabo magnético do Hyper Kit™ X. Endireite delicadamente o cabo à medida que você o desenrola.

USO

- 1.** Conecte a ponta USB do cabo em uma porta energizada em seu console (FIG. 3). Se desejar que sua bateria seja carregada enquanto seu console estiver desligado, certifique-se de que as configurações de seu console permitam que as portas USB forneçam energia enquanto estiver desligado.
- 2.** Insira o conector magnético na área rebaixada no topo do pacote da bateria (FIG. 4). O ímã deve permitir o alinhamento e a conexão adequados, mas sempre verifique para garantir que o encaixe seja perfeito.

3. O LED no conector magnético piscará em laranja para indicar que a bateria está sendo carregada. Assim que o pacote de bateria estiver totalmente carregado, o LED piscará em branco. Você poderá desconectar o cabo nesse momento ou mantê-lo conectado e continuar jogando normalmente.
4. O cabo conta com um mecanismo de ruptura para desconectar com segurança caso uma força repentina seja aplicada nele (ou seja, um animal ou uma criança tropeçando no cabo). Se o cabo se desconectar, simplesmente reconecte-o.

CUIDADO E MANUTENÇÃO

1. Mantenha-o longe de fogo e altas temperaturas. Nunca o descarte no fogo. Sempre recicle todos os equipamentos eletrônicos e as baterias.
2. Limpe com um pano seco.
3. Evite nós no cabo e armazene-o adequadamente usando o revestimento de cabo anexado.
4. Interrompa o uso se suspeitar de algum defeito. Entre em contato com nosso atendimento ao cliente para obter ajuda e informações adicionais. Estamos sempre dispostos a ajudá-lo e defender nossos produtos.

GARANTIA: Todos os produtos têm garantia limitada e foram submetidos a uma série rigorosa de testes para garantir o nível máximo de segurança. Caso encontre algum problema, acesse **www.bionikgaming.com/pages/support** para obter mais informações.

DECLARAÇÃO DE CONFORMIDADE

Uma cópia da Declaração de conformidade da UE deste produto pode ser encontrada neste link: **www.bionikgaming.com/products/hyper-kit-x**

Vielen Dank, dass Sie sich für dieses bionik® Gaming Produkt entschieden haben. Unser Ziel ist es, hochwertiges, innovatives Zubehör anzubieten, das Ihr Gaming-Erlebnis bereichert. Lesen Sie diese Anleitung und bewahren Sie sie zum späteren Nachschlagen auf. Führen Sie sie andernfalls bitte der Wiederverwertung zu. Bedienungsanleitungen können auch von unserer Website www.bionikgaming.com heruntergeladen werden.

INSTALLATION

- 1.** Entfernen Sie die Batterieabdeckung von Ihrem Xbox® Series X/S Wireless Controller und entnehmen Sie die Batterien (FIG. 1).
- 2.** Legen Sie den wiederaufladbaren Hyper Kit™ X-Akkusatz ein (FIG. 2). Positionieren Sie den Akku teilweise über den Batteriekontakten und drücken Sie ihn nach unten in das Fach, bevor Sie ihn in die verriegelte Position schieben. Wenden Sie beim Einlegen des Akkusatzes keine Gewalt an.
- 3.** Wickeln Sie das Hyper Kit™ X-Magnetkabel auseinander. Streichen Sie das Kabel beim Aufwickeln vorsichtig glatt.

VERWENDUNG

- 1.** Schließen Sie das USB-Ende des Kabels an einen Anschluss mit Stromversorgung an Ihrer Konsole an (FIG. 3). Wenn Sie den Akku laden möchten, während Ihre Konsole abgeschaltet ist, so stellen Sie sicher, dass es die Einstellungen Ihrer Konsole zulassen, dass die USB-Anschlüsse Strom liefern, während die Konsole ausgeschaltet ist.
- 2.** Bringen Sie den Magnetstecker an der Vertiefung auf der Oberseite des Akkusatzes an (FIG. 4). Der Magnet sorgt für gewöhnlich für eine ordnungsgemäße Ausrichtung und Verbindung, prüfen Sie dennoch immer nach, ob er richtig sitzt.
- 3.** Die LED auf dem Magnetstecker leuchtet orange,

um anzuzeigen, dass der Akku gerade geladen wird. Sobald der Akkusatz vollständig geladen ist, leuchtet die LED weiß. Sie können das Kabel dann abziehen oder angesteckt lassen und normal weiterspielen.

4. Das Kabel verfügt über einen Losbrechmechanismus, um eine gefahrlose Trennung zu gewährleisten, falls es einer plötzlichen Krafteinwirkung ausgesetzt wird (etwa einem Haustier oder einem Kind, das über das Kabel stolpert). Wird das Kabel losgelöst, schließen Sie es einfach wieder an.

PFLEGE UND WARTUNG

1. Setzen Sie das Produkt nicht einem Feuer oder hohen Temperaturen aus. Entsorgen Sie es niemals durch Verbrennen. Führen Sie alle elektronischen Teile und Akkus/Batterien einer Wiederverwertung zu.
2. Reinigen Sie das Produkt mit einem trockenen Tuch.
3. Vermeiden Sie Knoten im Kabel und lagern Sie das Kabel ordentlich unter Verwendung des daran befestigten Kabelbandes.
4. Unterbrechen Sie die Nutzung, wenn Sie vermuten, dass eine Störung vorliegt. Wenden Sie sich an unseren Kundendienst, um Unterstützung und weitere Informationen zu erhalten. Wir helfen Ihnen jederzeit gerne weiter und stehen uneingeschränkt hinter unseren Produkten.

GARANTIE: Alle Produkte verfügen über eine beschränkte Garantie und wurden einer Reihe von sorgfältigen Prüfungen unterzogen, um ein höchstmögliches Maß an Betriebssicherheit zu gewährleisten. Sollten Probleme auftreten, besuchen Sie uns auf

www.bionikgaming.com/pages/support, um weitere Informationen zu erhalten.

KONFORMITÄTSERKLÄRUNG

Eine Kopie der EU-Konformitätserklärung für dieses Produkt findet sich unter folgendem Link:

www.bionikgaming.com/products/hyper-kit-x

Bedankt voor de aanschaf van dit bionik® gamingproduct. Ons streven is om innovatieve accessoires van hoge kwaliteit te leveren die zorgen voor een superieure speelervaring. Lees deze gids door en bewaar hem voor toekomstig gebruik. U kunt deze gids ook recyclen. U kunt de gebruikershandleidingen downloaden van onze website: www.bionikgaming.com

INSTALLATIE

- 1.** Verwijder het batterijklepje van uw draadloze Xbox® Serie X/S-controller en verwijder de batterijen (FIG. 1).
- 2.** Plaats de Hyper Kit™ X oplaadbare batterij (FIG. 2). Leid de batterij gedeeltelijk over de klemmen en druk deze vervolgens naar beneden om de batterij in het compartiment te laten zakken, voordat hij in de vergrendelde positie wordt geschoven. Gebruik geen grote kracht bij het plaatsen van de batterij.
- 3.** Rol de Hyper Kit™ X magnetische kabel af. Trek deze hierbij voorzichtig recht.

GEBRUIKEN

- 1.** Sluit de USB-tip van de kabel aan op een actieve poort van uw console (FIG. 3). Als u wilt dat de batterij wordt opgeladen terwijl uw console is uitgeschakeld, zorg er dan voor dat de instellingen van uw console toestaan dat USB-poorten worden gebruikt terwijl de console is uitgeschakeld.
- 2.** Bevestig de magnetische connector aan het verzonken gedeelte aan de bovenzijde van de accu (FIG. 4). De magneet moet zorgen voor een goede uitlijning en aansluiting, maar controleer altijd of deze goed past.
- 3.** De led op de magnetische connector zal oranje oplichten om aan te geven dat de batterij wordt opgeladen. Zodra de accu volledig is opgeladen,

zal de led wit oplichten. U kunt de kabel op dat moment losmaken of laten zitten en normaal blijven spelen.

4. De kabel is voorzien van een afbreekmechanisme om veilig los te komen als er een plotselinge kracht op wordt uitgeoefend (bijvoorbeeld als een huisdier of kind struikelt over het snoer). Als de kabel losraakt, sluit u hem gewoon weer aan.

ZORG EN ONDERHOUD

1. Uit de buurt houden van vuur en hoge temperaturen. Niet in het vuur gooien. Recycleer altijd elektronica en batterijen..
2. Reinig het apparaat met een droge doek.
3. Vermijd knopen in de kabel en berg de kabel netjes op met behulp van de bijgevoegde kabelbundel.
4. Stop met het gebruik als u vermoedt dat er een storing is. Neem contact op met de klantenservice voor hulp en aanvullende informatie. Wij helpen u graag en staan volledig achter onze producten.

GARANTIE: Alle producten worden geleverd met een beperkte garantie en zijn onderworpen aan grondige inspecties om de hoogste mate van betrouwbaarheid te garanderen. Als u tegen een probleem aanloopt, ga dan naar

www.bionikgaming.com/pages/support voor meer informatie.

CONFORMITEITSVERKLARING

Een kopie van de EU-conformiteitsverklaring voor dit product vindt u onder de volgende link:

www.bionikgaming.com/products/hyper-kit-x

このたびは、bionik® ゲームをお買い上げいただき、誠にありがとうございます。当社では、お客様のゲーム体験の向上を目指し、高品質で革新的なアクセサリの開発に努めています。まず最初に本書をお読みにになり、後で参照するために保管いただくか、リサイクルに出してください。なお、ユーザーガイドはウェブサイト (www.bionikgaming.com) からダウンロードいただけます。

インストール

1. Xbox® Series X/S ワイヤレスコントローラーのバッテリーカバーをはずし、バッテリーを取り出します。(FIG. 1)。
2. Hyper Kit™ X 充電式バッテリーパックを挿入します (FIG. 2)。バッテリーパックを少し差し込んだ状態でいったん押し下げてからスライドさせて所定の位置にはめ込みます。このとき、無理な力を加えないでください。
3. Hyper Kit™ X 磁気ケーブルをほどきます。ケーブルをそっと引っ張りながらまっすぐ伸ばしていきます。

使用

1. ケーブルの USB 側を給電されているコンソールのポートにつなげます (FIG. 3)。コンソールに電源が入っていない状態でバッテリーを充電する場合は、USB ポートから給電されるようコンソールを設定しておきます。
2. 磁気コネクタをバッテリーパック上部の窪んだ部分に差し込みます (FIG. 4)。磁気式なので差し込み部がきっちり合わさりますが、念のためしっかりつながっていることを確認してください。
3. 磁気コネクタの LED がオレンジ色に点灯しバッテリーの充電が始まったことを示します。バッテリーパックが満充電になると LED が白に変わります。ケーブルはこの時点ではずしますが、つながった状態で

も普通にプレイを続けられます。

4. ケーブルはブレークアウェイメカニズムを採用しているため、突然に力が加えられた場合、(ペットや子供がコードに足を引っかけた場合など) 安全にはずれないように設計されています。はずれたら、またつなぎ直してください。

取り扱い・お手入れについて

1. 火気・高温の場所には近づけないでください。火中に投げないでください。電子機器およびバッテリーはすべて必ずリサイクルしてください。
2. 乾いた布できれいに拭いてください。
3. ケーブルはもつれないようにきれいに付属のケーブルラップで留めたうえで保管してください。
4. 異常があることに気付いた場合は使用を中止してください。ご質問や詳細はカスタマーサービスにお問い合わせください。当社は責任をもって製品サポートを提供しています。ご不明な点などございましたら、お手数ですがご連絡ください。

保証: すべての製品には限定保証が適用され、またすべての製品について一連の徹底的な試験により最高水準の信頼性が確認されています。問題が発生した場合は、

www.bionikgaming.com/pages/support で詳細を確認してください。

適合宣

本製品のEUの適合宣言書の写しは、こちらのリンクから入手可能です:

www.bionikgaming.com/products/hyper-kit-x

شكراً لشرائك هذا المنتج من ألعاب **bionik®**. يتمثل هدفنا في تقديم ملحقات عالية الجودة ومبتكرة والتي تقوم بتوسيع تجربة الألعاب الخاصة بك. يُرجى مراجعة هذا الدليل والاحتفاظ به للرجوع إليه في المستقبل. وإلا يُرجى إعادة تدويره. يمكنك تحميل دلائل المستخدم من الموقع الإلكتروني www.bionikgaming.com

التركيب

1. أزل غطاء البطارية من وحدة تحكم Xbox® Series X/S اللاسلكية ثم أزل البطاريات (FIG. 1).
2. أدخل حزمة بطاريات Hyper Kit™ X القابلة لإعادة الشحن (FIG. 2). وجه الحزمة جزئياً إلى شوكات البطارية، ثم اضغط لأسفل للخفض في الحجرة، قبل انزلاقها إلى وضع القفل. لا تستخدم القوة أثناء إدخال حزمة البطارية.
3. قم بفك كابل Hyper Kit™ X المغناطيسي. اضغط الكابل بلطف أثناء بسطك له.

الاستخدام

1. وصل طرف كابل USB بمنفذ طاقة في وحدة التحكم (FIG. 3). إذا كنت تريد شحن البطارية أثناء تشغيل وحدة التحكم، فتأكد من أن إعدادات وحدة التحكم تتيح لمنافذ USB توفير الطاقة أثناء إيقاف تشغيلها.
2. ثبت الموصل المغناطيسي في المنطقة المجوفة للجزء العلوي من البطارية (FIG. 4). ينبغي أن يتيح المغناطيس المحاذاة والتوصيل الصحيحين ولكن تحقق دائماً للتأكد من التركيب الجيد.
3. سيضيء مصباح LED في الموصل المغناطيسي باللون البرتقالي للإشارة إلى أن البطارية قيد الشحن. بمجرد شحن حزمة البطارية بالكامل، سيضيء مصباح LED باللون الأبيض. يمكنك فصل الكابل عند هذه النقطة أو إبقاؤه متصلاً ومواصلة اللعب بشكل طبيعي.
4. يتميز الكابل بألية فصل للفصل بأمان عندما يتعرض لقوة مفاجئة (أي عند تعثر حيوان أليف أو طفل بالسلك). إذا أصبح الكابل منفصلاً، فببساطة أعد توصيله.

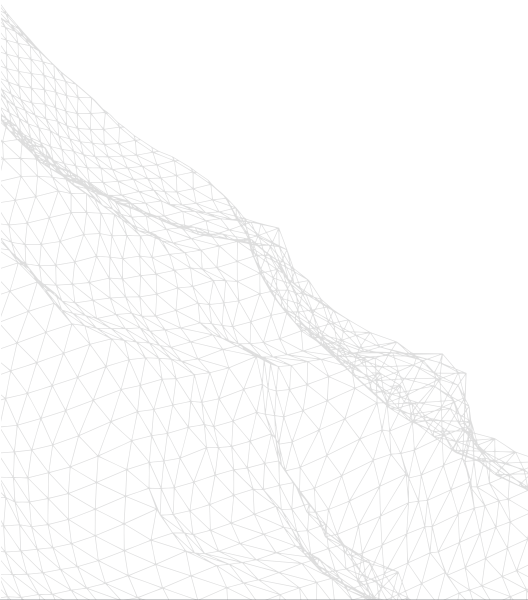
الرعاية والصيانة

1. احفظه بعيداً عن النار أو درجات الحرارة المرتفعة. لا تتخلص منه في النار. أعد تدوير كل الإلكترونيات والبطاريات دائماً.
2. نظّف المنتج بقطعة قماش جافة.
3. تجنب عمل عقد في الكابل وخرنه بعناية عن طريق استخدام رباط الكابل المرفق.
4. توقف عن الاستخدام إذا كنت تشك في وجود عطل. يُرجى الاتصال بخدمة العملاء لدينا للحصول على المساعدة والمعلومات الإضافية. يُسعدنا دائماً مساعدتك ودعم منتجاتنا بالكامل.

الضمان: تأتي جميع المنتجات مع ضمان محدود وتخضع لسلسلة شاملة من الاختبارات لضمان أعلى مستوى من الاعتمادية. إذا واجهت أي مشاكل، فُرجى زيارة www.bionikgaming.com/pages/support لمزيد من المعلومات.

إعلان المطابقة

مكن العثور على نسخة من إعلان الاتحاد الأوروبي الخاص بتوافق هذا المنتج على هذا الرابط: www.bionikgaming.com/products/hyper-kit-x



bionik®

**REGISTER | ENREGISTRER | REGISTRO | 登録 | CADASTRE-SE | GEREGISTREERD
REGISTRIEREN | REGISTRAZIONE | تسجيل**
www.bionikgaming.com/product-registration

**SUPPORT | SOUTIEN | SOPORTE | サポート | SUPORTE | ONDERSTEUNING
UNTERSTÜTZEN | SUPPORTO | الدعم**
support@bionikgaming.com
(844) 424-6645