



undici

MANUALE DEL TECNICO
ENGINEER'S MANUAL
MANUEL DU TECHNICIEN
TECHNIKERHANDBUCH
MANUAL DEL TÉCNICO
MANUAL DO TÉCNICO

Indice - Index - Index - Inhaltsverzeichnis - Indice - Índice

Pag. - Page
Page - Seite
Pag. - Pag.

**Smontaggio - Disassembly - Demontage
Abmontierung - Desmontaje - Desmontagem**

Smontaggio fiancate - Removal of the side panels Démontage des côtés - Abnahme der Seitenpaneele Desmontaje paneles laterales - Desmontagem lados	2
Pannello frontale inox - Stainless steel front panel Panneau frontal inox - Abnahme des vorderen Paneels aus Edelstahl Panel frontal inoxidable - Painel dianteiro inoxidável	2
Pannello posteriore - Back panel Panneau postérieur - Abnahme des hinteren Paneels Panel posterior - Painel traseiro	3
Scatola elettrica - Junction Box Boîte électrique - Elektrokasten Caja eléctrica - Caixa eléctrica	3
Regolazioni - Setting - Reglages Einstellungen - Regoluciones - Regulações	4
Pressostato elettrico - Electrical pressurestat Pressostat électrique - Elektrischer Druckschalter Pressostato electrico - Pressostato electrico	4
Termostato di sicurezza - Safety thermostat Thermostat de sureté - Sicherheitsthermostat Termostato de seguridad - Termostato de segurança	4
Pompa volumetrica - Volumetric pump Pompe volumetrique - Volumetrische Pumpe Bomba volumetrica - Bomba volumetrica	4
Scheda unificata - Unified board - Carte unifiée Karte vereint - Tarjeta unificada - Ficha unificada	5-6
Schema elettrico - Wiring diagram - Schema électrique Schaltplan - Esquema electrico - Esquéma electrico	7-11
Circuito idraulico - Hydraulic circuit - Circuit hydraulique Hydraulikplan - Circuito hidraulico - Circuito hidráulico	12-14

Questi capitoli del manuale sono ad uso del personale tecnico qualificato e autorizzato.

These chapters in the manual are to be used by qualified, authorized technical staff.

Ces chapitres du manuel sont à l'usage du personnel technique qualifié et autorisé.

Diese Kapitel des Handbuches wenden sich an qualifizierte und offiziell befugte Fachtechniker.

Estos capítulos del manual son para su uso por parte del personal técnico cualificado y autorizado.

Estes capítulos do manual são para serem utilizados pelo pessoal técnico qualificado e autorizado.

Smontaggio - Disassembly - Demontage - Abmontierung - Desmontaje - Desmontage

I **FIANCATE**
Allentare le viti di fissaggio (A) e rimuovere la fiancata (L).

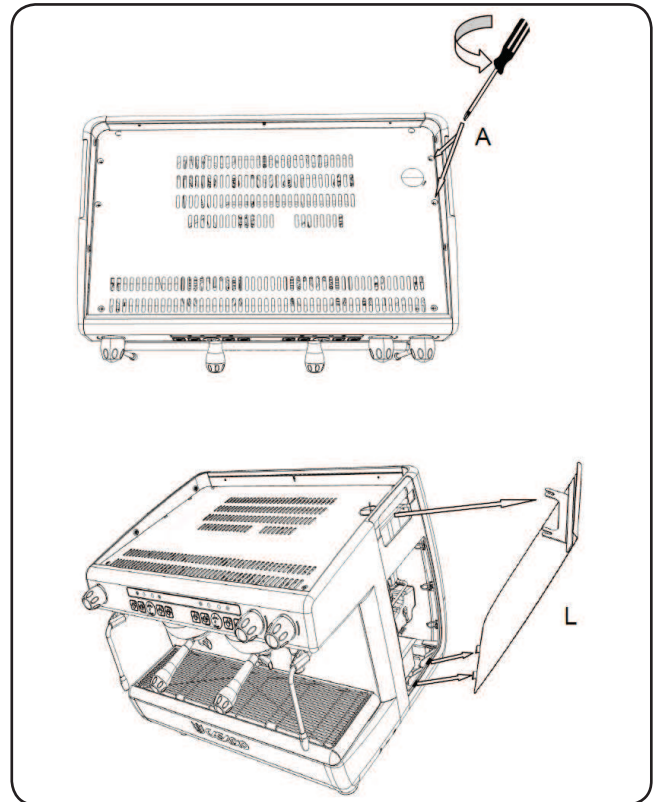
GB **SIDES**
Loosen the screws (A) and remove side panel (L).

F **COTES**
Dévisser les vis (A) et enlever le flanc (L).

D **SEITENWÄNDE**
Lösen Sie die Schrauben (A) und nehmen Sie das Seitenteil ab (L).

E **COSTADOS**
Aflojar los tornillos (A) y quite el panel lateral (L).

P **PAINEIS LATERAIS**
Afrouxar os parafusos (A) e remover o painel lateral (L).



I **PANNELLO FRONTALE INOX**
Togliere la bacinella appoggiatazza (15).
Svitare le due viti di fissaggio (F) e rimuovere il pannello frontale inox (B).

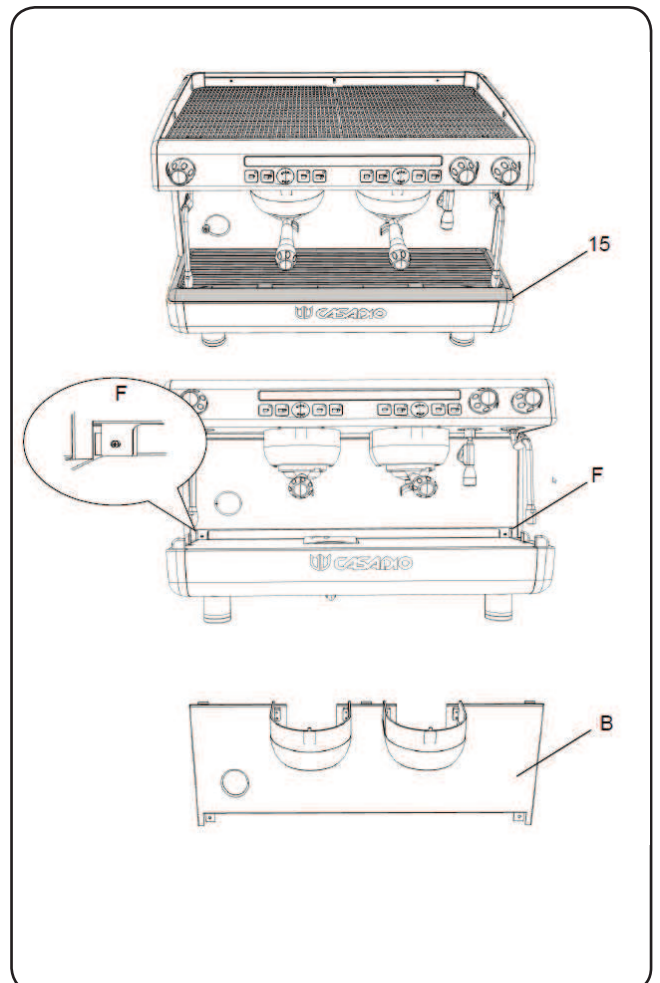
GB **STAINLESS STEEL FRONT PANEL**
Remove the cup tray (15).
Loosen the two fixing screws (F) and remove the stainless steel front panel (B).

F **PANNEAU FRONTAL INOX**
Enlever le petit bassin appuie-tasses (15).
Dévisser les deux vis (F) de fixation du panneau frontal et démonter le panneau frontal en inox (B).

D **ABNAHME DES VORDEREN PANEELS AUS EDELSTAHL**
Nehmen Sie die Wanne zur Tassen aufsetzung (15). Lösen Sie die beiden Schrauben (F), und nehmen Sie das vordere Edelstahlpaneel ab (B).

E **PANEL FRONTAL INOXIDABLE**
Quitar la bandeja apoya-tazas (15).
Destornillar los dos tornillos de fijación (F) y quitar el panel frontal inoxidable (B).

P **PAINEI DIANTEIRO INOXIDÁVEL**
Retirar o tabuleiro para apoiar as chávenas (15).
Afrouxare os dois parafusos de aperto (F) e tirar o painel dianteiro inoxidable (B).



I PANNELLO POSTERIORE

Lo smontaggio del pannello posteriore deve essere eseguito solo dopo aver rimosso lo scaldatasse.

Svitare le (n°3) viti di fissaggio (D) e rimuovere il pannello.

GB BACK PANEL

The back panel may be removed only after the cup warmer has been removed.

Loosen the (n°3) screws (D) and remove the panel.

F PANNEAU POSTÉRIEUR

Le démontage du panneau postérieur ne doit être fait qu'après avoir enlevé le chauffe-tasses.

Dévisser les (n°3) vis (D) de fixation et enlever le panneau.

D ABNAHME DES HINTEREN PANEELS

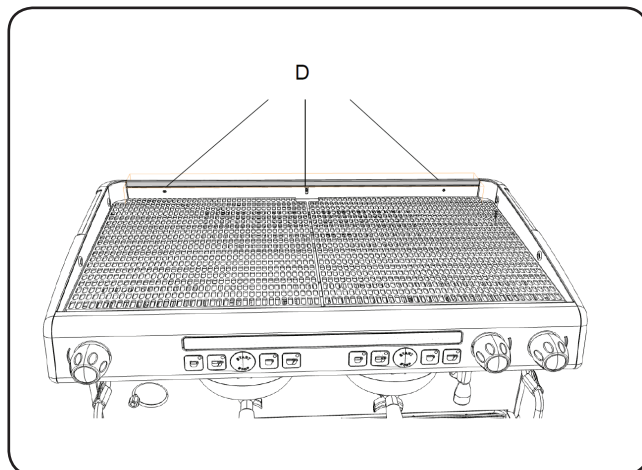
Vor der Abnahme des hinteren Paneels müssen TAENWÄRMER abgenommen werden.

Lösen Sie die (Anz 3) Schrauben (D) zur Befestigung, und nehmen Sie das hintere Paneel ab.

E PANEL POSTERIOR

El desmontaje del panel posterior se tiene que efectuar sólo después de haber quitado lo calentatazas.

Destornillar los (n°3) tornillos (D) de fijación y quitar el panel.



P PAINEL TRASEIRO

Proceder à desmontagem do painel traseiro só depois de ter tirado o escalda-chávenas.

Afrouxar os (n°3) parafusos (D) de aperto e tirar o painel.

I SCATOLA ELETTRICA

- Togliere la bacinella appoggiatezze (15).
- Svitare le due viti di fissaggio (F) e rimuovere il pannello frontale inox (B).
- Svitare le due viti di fissaggio (G) e rimuovere il pannello (H).

Svitare la vite (L) posizionata sul lato superiore della scatola e rimuovere il coperchio.

GB JUNCTION BOX

- Remove the cup tray (15).
- Loosen the two fixing screws (F) and remove the stainless steel front panel (B).
- Loosen the two fixing screws (G) and remove the panel (H).

Unscrew the screw (L) on the top of the box and remove the lid.

F BOITE ÉLECTRIQUE

- Enlever le petit bassin appuie-tasses (15).
- Dévisser les deux vis (F) de fixation du panneau frontal et démonter le panneau frontal en inox (B).
- Dévisser les deux vis (G) et démonter le panneau (H).

Dévisser la vis (L) placée sur le côté supérieur de la boîte et retirer le couvercle.

D ELEKTROKASTEN

- Nehmen Sie die Wanne zur Tassenaufsetzung (15).
- Sie die bei-den Schrauben (F), und nehmen Sie das vordere Edelstahl-paneel ab (B).
- Sie die beiden Schrauben (G), und nehmen Sie die paneel ab (H).

Die Schraube (L) auf der Oberseite des Gehäuses lösen und den Gehäusedeckel abnehmen.

E CAJA ELÉCTRICA

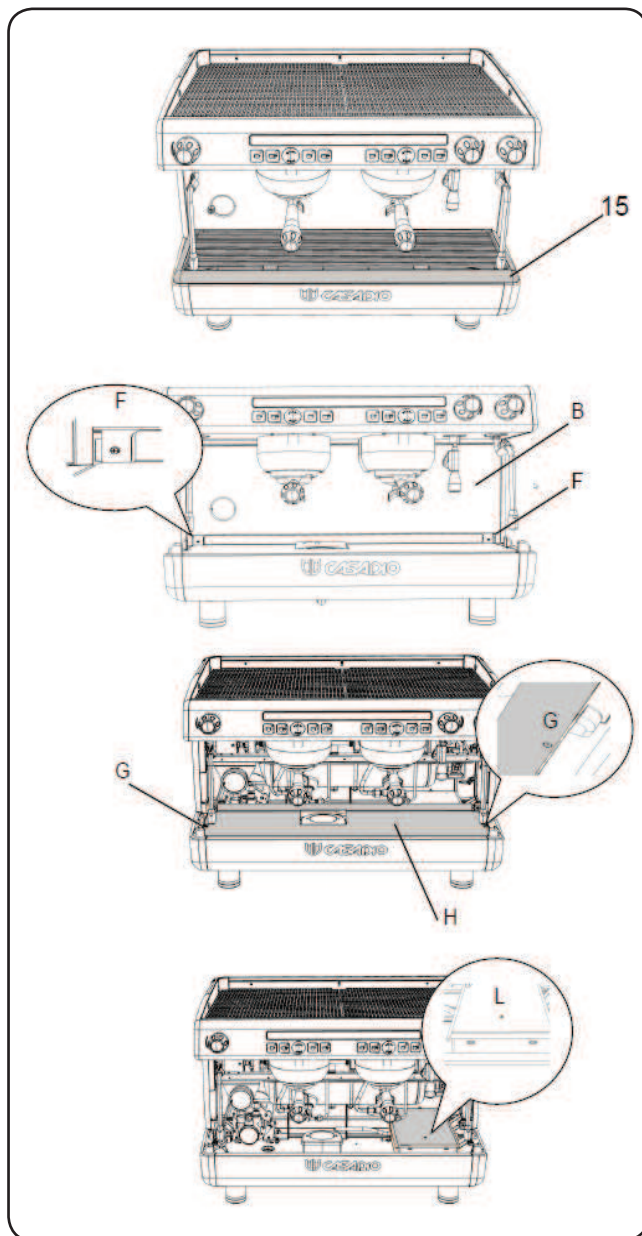
- Quitar la bandeja apoya-tazas (15).
- Destornillar los dos tornillos de fijación (F) y quitar el panel frontal inoxidable (B).
- Destornillar los dos tornillos de fijación (G) y quitar el panel (H).

Destornillar el tornillo (L) colocado en el lado superior de la caja y quitar la tapadera.

P CAIXA ELÉCTRICA

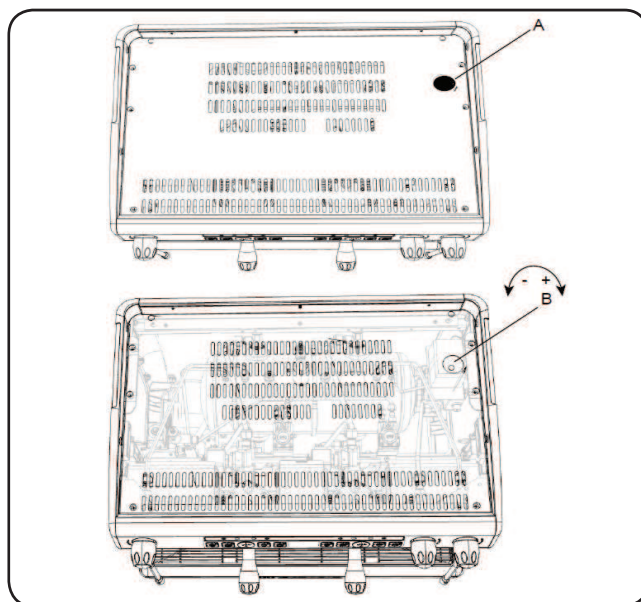
- Retirar o tabuleiro para apoiar as chávenas (15).
- Afrouxare os dois parafusos de aperto (F) e tirar o painel dianteiro inoxidável (B).
- Afrouxare os dois parafusos de aperto (G) e tirar o painel (H).

Desapertar o parafuso (L) posi-cionado no lado superior da caixa e remover a tampa.

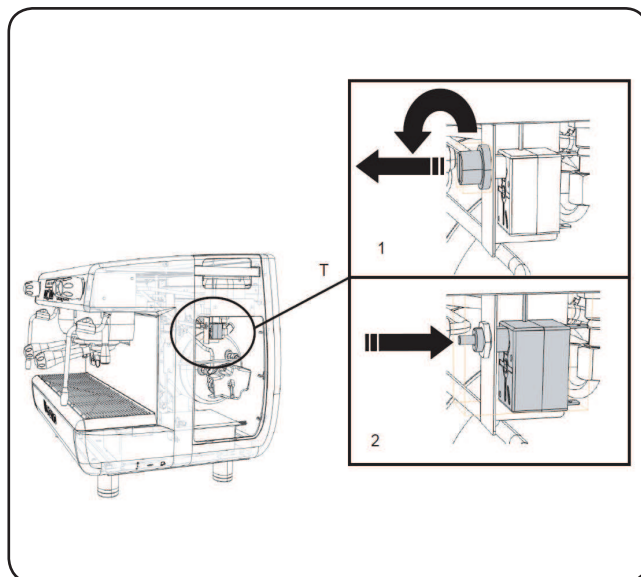


Regolazioni - Setting - Reglages - Einstellungen - Regulaciones - Regulações

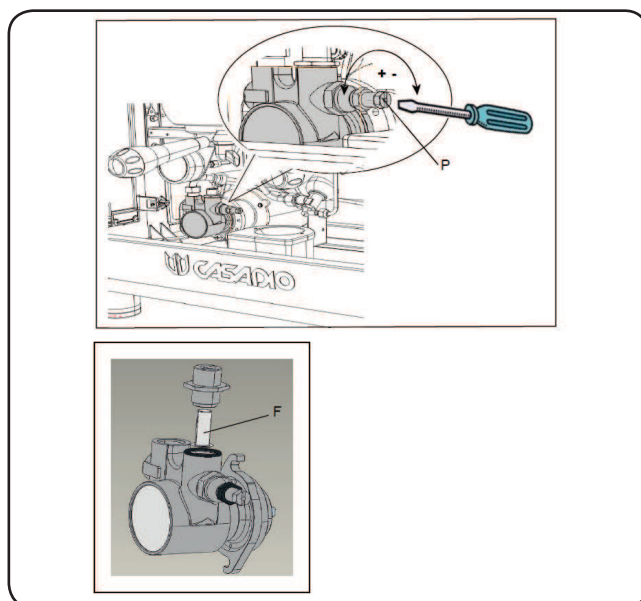
- I** **PRESSOSTATO**
Togliere **A** - Vite di regolazione pressione caldaia B
- GB** **PRESSURESTAT**
Remove **A** - Screw for adjusting the boiler pressure B
- F** **PRESSOSTAT**
Enlever **A** - Vis de réglage pression chaudière B
- D** **DRUCKS CHALTER**
Nehmen **A** - Kesseldruck-Einstellschraube B
- E** **PRESSOSTATO**
Quitar **A** - Tornillo regulación presión caldera B
- P** **PRESSOSTATO**
Retirar **A** - Parafuso de regulação pressão caldeira B



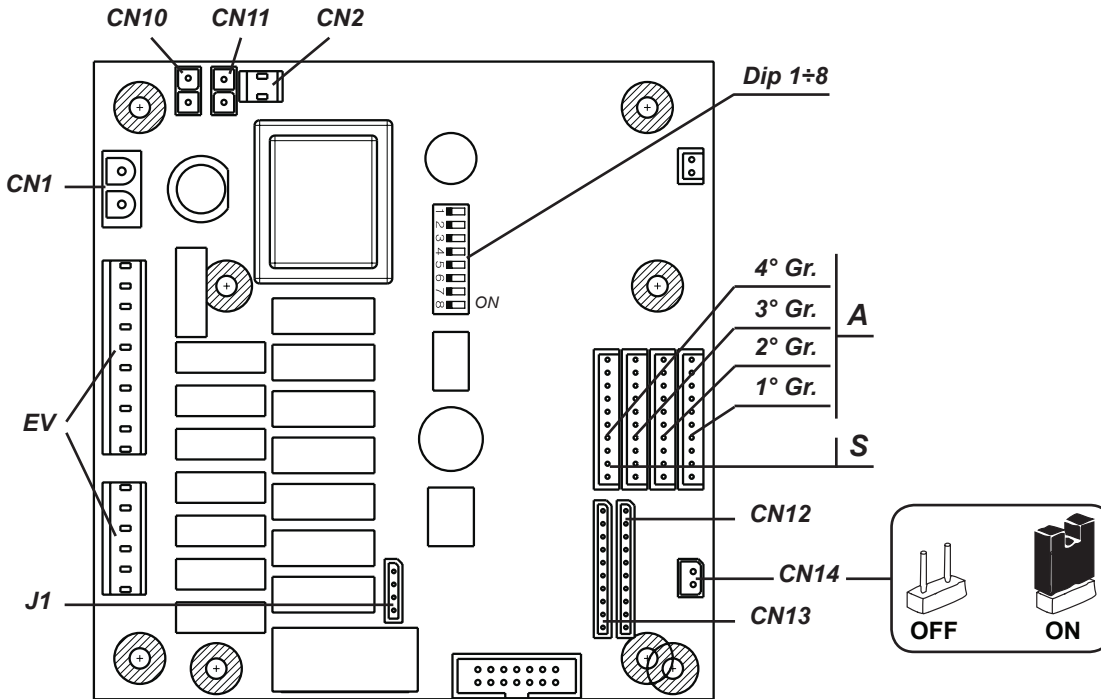
- I** **MACCHINA EQUIPAGGIATA CON TERMOSTATO DI SICUREZZA**
In caso di intervento del termostato (**T**), riarmare
- GB** **MACHINE EQUIPPED WITH SAFETY THERMOSTAT**
In case of thermostat (**T**) intervention, switch on again.
- F** **MAQUINE EQUIPÉE DE THERMOSTAT DE SURETÉ**
En cas d'intervention du thermostat (**T**), brancher de nouveau.
- D** **MIT SICHERHEITSTHERMOSTAT AUSGESTATTETE MASCHINE**
Falls der Thermostat (**T**) ausgelöst wird, ihn wiederenschalten.
- E** **MAQUINAS EQUIPADAS CON THERMOSTATO DE SEGURIDAD**
En caso de intervención del thermostat (**T**), reencender de nuevo.
- P** **MAQUINA EQUIPADA COM THERMOSTATO DE SEGURANÇA**
En caso de incarvenção do termostato (**T**), reacender de novo.



- I** **POMPA VOLUMETRICA CON FILTRO**
All'insorgere della rumorosità pulire il filtro **F**
BY-PASS: P - Dado di regolazione pressione pompa
- GB** **VOLUMETRIC PUMP WITH FILTER**
If there is noise, clean the filter **F**
BY-PASS: P - Nut for adjusting the pump pressure
- F** **POMPE VOLUMETRIQUE AVEC FILTRE**
Nettoyer le filtre lorsqu'elle commence a devenir bruyante **F**
BY-PASS: P - Ecrou de réglage pression pompe
- D** **VOLUMETRISCHE PUMPE MIT FILTER**
Bei Geräuschen den Filter reinigen **F**
BY-PASS: P - Pumpendruck-Einstellschraube
- E** **BOMBA VOLUMETRICA CON FILTRO**
Cuando hace ruido limpiar el filtro **F**
BY-PASS: P - Tuerca de regulación bomba
- P** **BOMBA VOLUMETRICA COM FILTRO**
Quando começa a fazer barulho,limpiar o filtro **F**
BY-PASS: P - Porta de regulação pressão bomba



MACCHINE - MACHINES MACHINES - MASCHINEN MÁQUINAS - MÁQUINAS	Mix	PRG	Dip 1	Dip 2	Dip 3	Dip 4	Dip 5	Dip 6	Dip 7	Dip 8	CN14	CN10 CN11
UNDICI 1, 2, 3 gr.	(n.d.)	NO	OFF	OFF	OFF	OFF	OFF	OFF	OFF	ON	OFF	ON
	(n.d.)	SI/YES	OFF	OFF	ON	OFF	OFF	OFF	OFF	ON	OFF	ON



Per il significato della simbologia usata, fare riferimento alla legenda nella pagina seguente.

Please refer to the legend on the following page for an explanation of the symbols used.

Pour comprendre les symboles utilisés, faire référence à la légende à la page suivante.

Beziehen Sie sich hinsichtlich der Bedeutung der verwendeten Symbole auf die Zeichenerklärung auf den folgenden Seiten.

Para el significado de la simbología usada hay que hacer referencia a la leyenda expuesta en la siguiente página.

Para o significado da simbologia utilizada, remeter-se à legenda da página seguinte.

I	CN10/CN11 "ON"	ponticello presente (elettrovalvole 220V)
	CN14	ON, solo per alcuni modelli
	Dip1	ON, inserimento dati standard (*) (*) Al termine delle operazioni di inserimento dati standard, riportare il DIP 1 sulla posizione OFF.
	Dip2	ON, nelle macchine con termoriserva (TR)
	Dip3	ON, abilita la programmazione
	Dip4	ON, abilita interfaccia computer
	Dip5	Non usato
	Dip6	ON, solo per alcuni modelli
	Dip7	ON, solo per alcuni modelli
	Dip8	ON, solo per alcuni modelli
	Mix	miscelatore
	n.d.	non disponibile
	PRG	programmazione

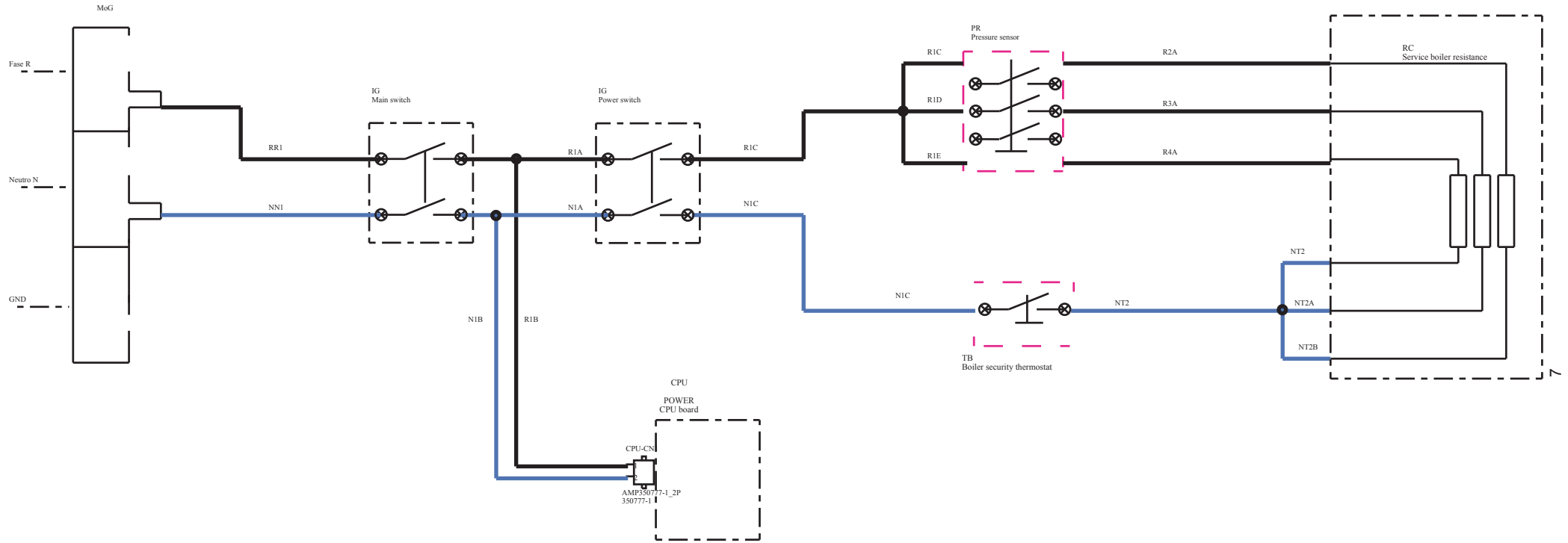
GB	CN10/CN11 "ON"	bridge present (solenoid valve 220V)
	CN14	ON, only for certain models
	Dip1	ON, input of standard data (*) (*) Upon completion of the standard data input operations, position DIP 1 to OFF again.
	Dip2	ON, in machines with TR thermoreserve unit
	Dip3	ON, programming is enabled
	Dip4	ON, computer interface enabled
	Dip5	Not used
	Dip6	ON, only for certain models
	Dip7	ON, only for certain models
	Dip8	ON, only for certain models
	Mix	mixer
	n.d.	not available
	PRG	programming

F	CN10/CN11 "ON"	pont présent (soupape électrique 220V)
	CN14	ON, seulement pour certains modèles
	Dip1	ON, introduction informations standard (*) (*) à la fin des opérations d'introduction des informations standard, remettre le DIP 1 sur la position OFF.
	Dip2	ON, dans les machines à thermoréserve TR
	Dip3	ON, met en marche la programmation
	Dip4	ON, met en marche l'interface de l'ordinateur
	Dip5	Non utilisé
	Dip6	ON, seulement pour certains modèles
	Dip7	ON, seulement pour certains modèles
	Dip8	ON, seulement pour certains modèles
	Mix	mélangeur
	n.d.	non disponible
	PRG	programmation

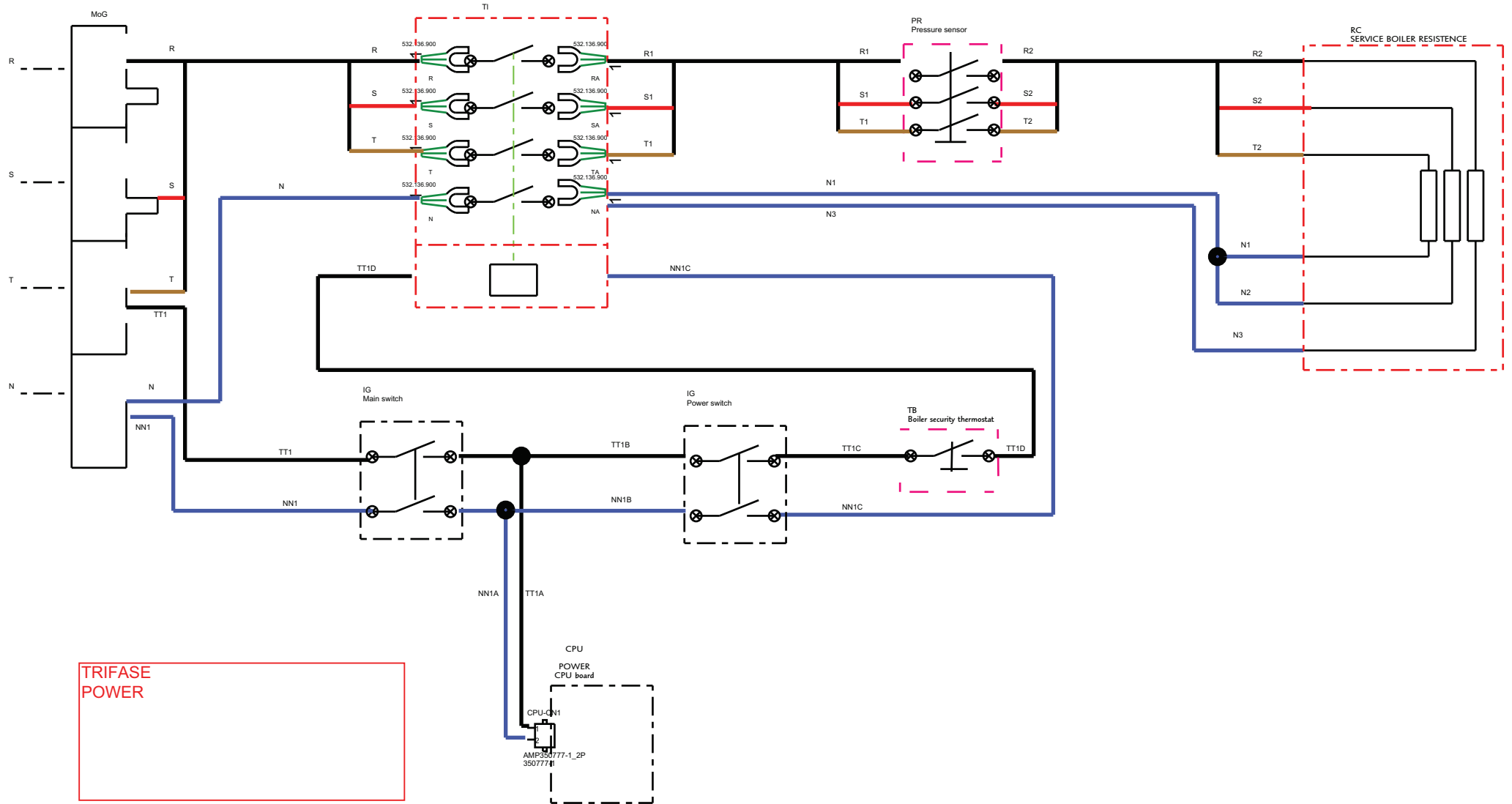
D	CN10/CN11 "ON"	mit Überbrückung (Magnetventile 220V)
	CN14	ON, nur bei bestimmten Modellen
	Dip1	ON, Eingabe Standarddaten (*) (*) Nach Abschluß der Eingabe der Standarddaten muß der Dip-Switch-Schalter 1 auf OFF zurückgestellt werden.
	Dip2	ON, bei Maschinen mit Thermoreserve TR
	Dip3	ON, Freigabe zur Programmierung
	Dip4	ON, Freigabe Computer-Schnittstelle
	Dip5	Nicht belegt
	Dip6	ON, nur bei bestimmten Modellen
	Dip7	ON, nur bei bestimmten Modellen
	Dip8	ON, nur bei bestimmten Modellen
	Mix	Mischwerk
	n.d.	nicht belegt
	PRG	Programmierung

E	CN10/CN11 "ON"	puente presente (electroválvulas 220V)
	CN14	ON, sólo para algunos modelos
	Dip1	ON, introducción datos estándares (*) (*) Al final de las operaciones de introducción datos estándares, restablecer el DIP 1 a la posición OFF.
	Dip2	ON, en las máquinas con termorreserva TR
	Dip3	ON, habilita la programación
	Dip4	ON, habilita interfaz computer
	Dip5	No Usado
	Dip6	ON, sólo para algunos modelos
	Dip7	ON, sólo para algunos modelos
	Dip8	ON, sólo para algunos modelos
	Mix	mezclador
	n.d.	no disponible
	PRG	programación

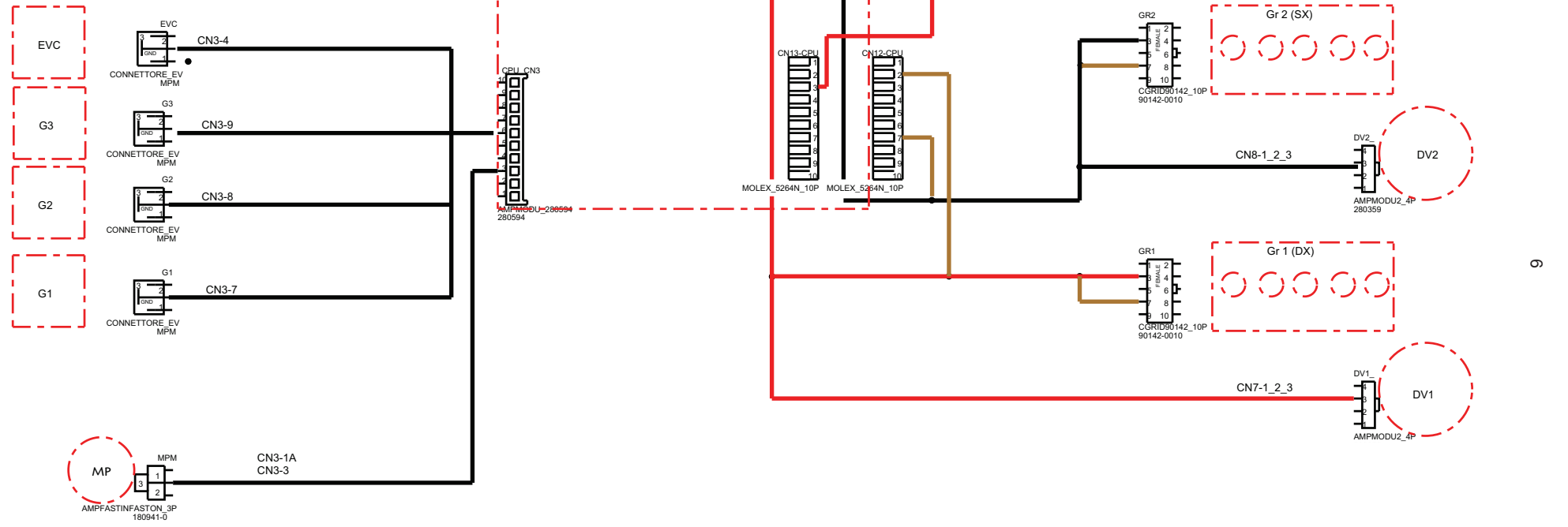
P	CN10/CN11 "ON"	ponte presente (electroválvulas 220V)
	CN14	ON, apenas para alguns modelos
	Dip1	ON, introdução dados standard (*) (*) No fim das operações de introdução dos dados standard, recolocar o DIP 1 na posição OFF.
	Dip2	ON, nas máquinas com termo reserva TR
	Dip3	ON, habilita a programação
	Dip4	ON, habilita o interface do computador
	Dip5	Não Usado
	Dip6	ON, apenas para alguns modelos
	Dip7	ON, apenas para alguns modelos
	Dip8	ON, apenas para alguns modelos
	Mix	misturador
	n.d.	não disponível
	PRG	programação



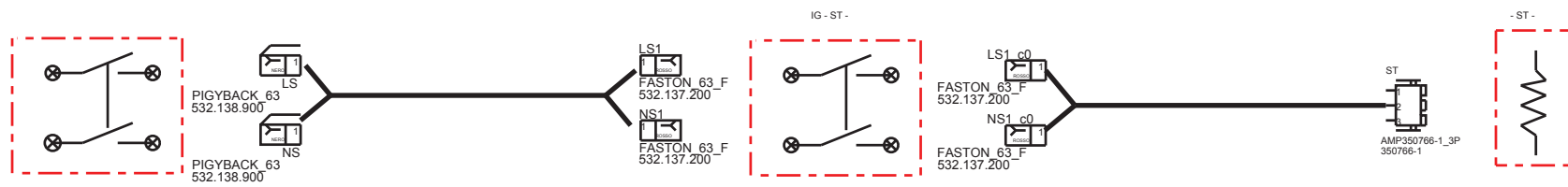
MONOFASE:
POWER -

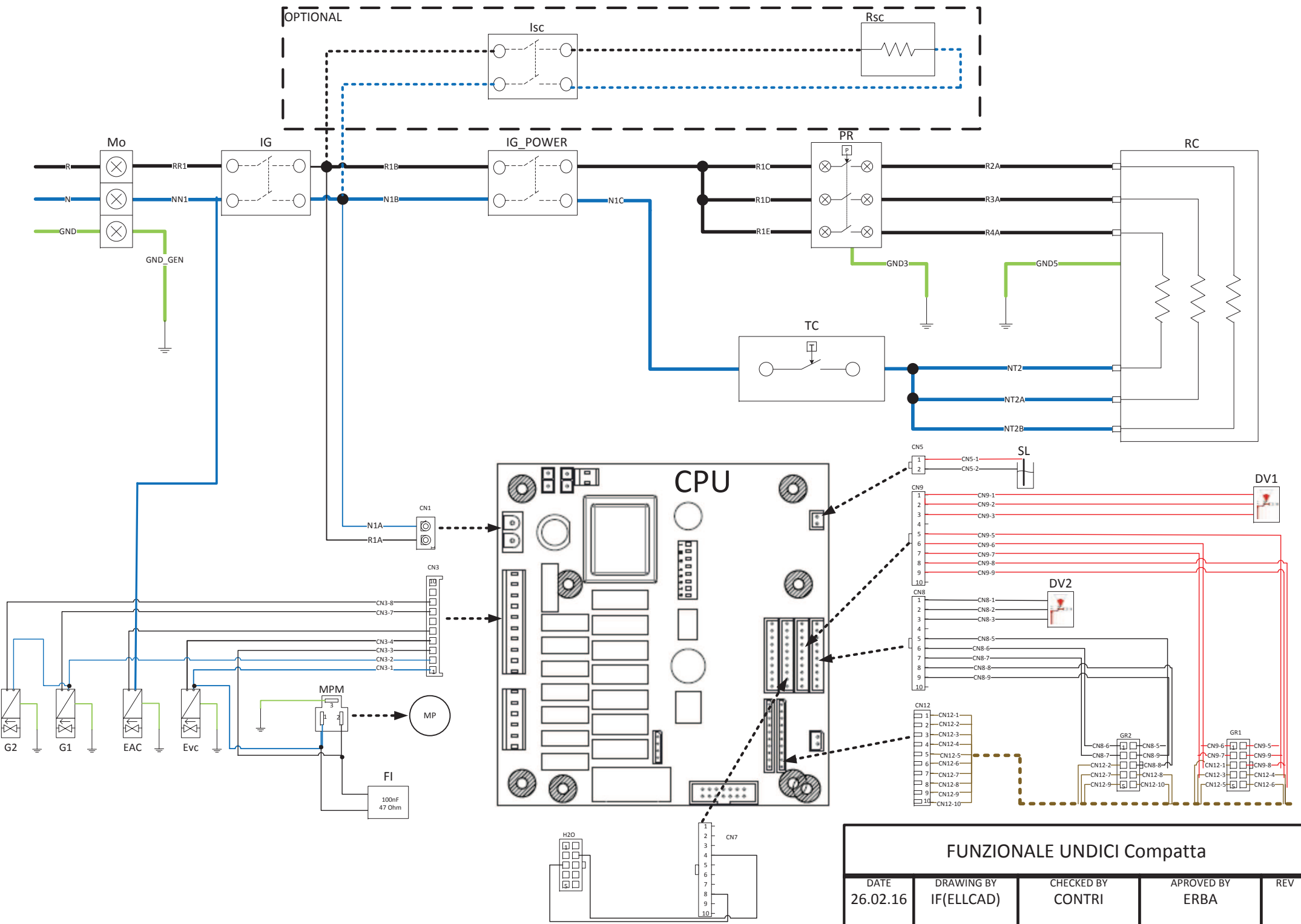


**3G - 2G
BASSA TENSIONE**



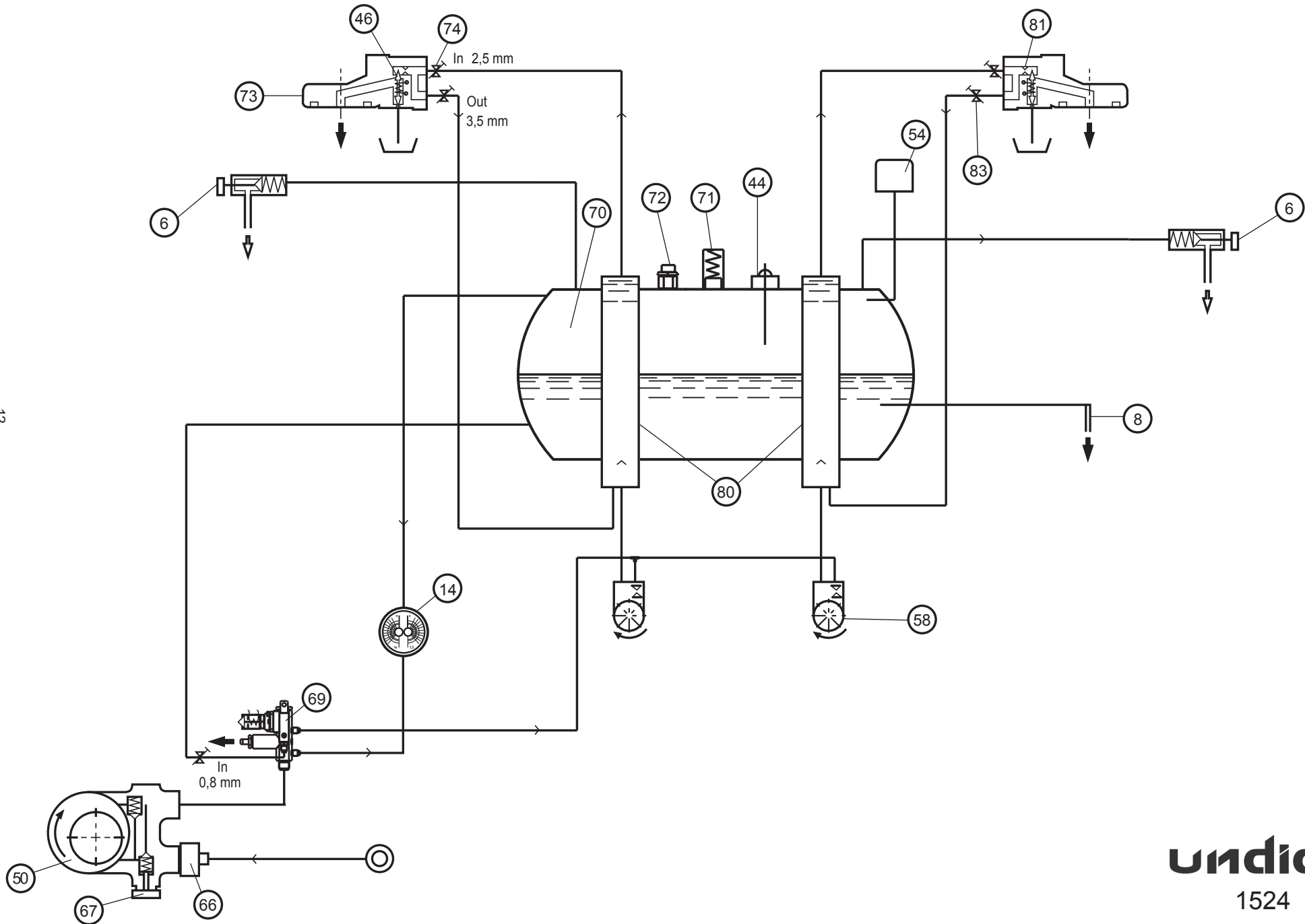
**COLLEGAMENTO
SCALDA TAZZE.**



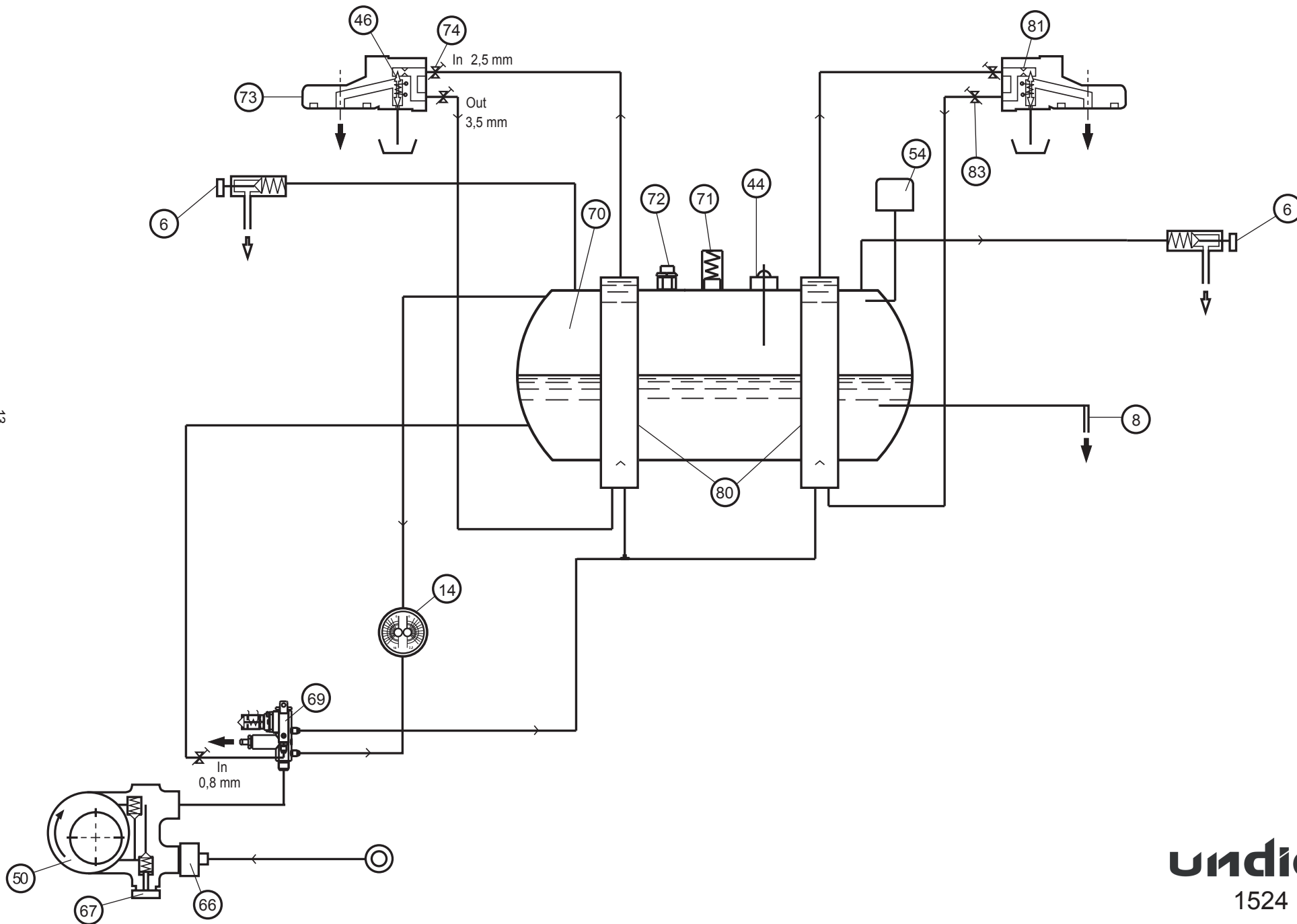


FUNZIONALE UNDICI Compatta				
DATE	DRAWING BY	CHECKED BY	APPROVED BY	REV
26.02.16	IF(ELCAD)	CONTRI	ERBA	

Circuito idraulico - Hydraulic circuit - Circuit hydraulique - Hydraulikplan - Circuito hidraulico - Circuito hidraulico

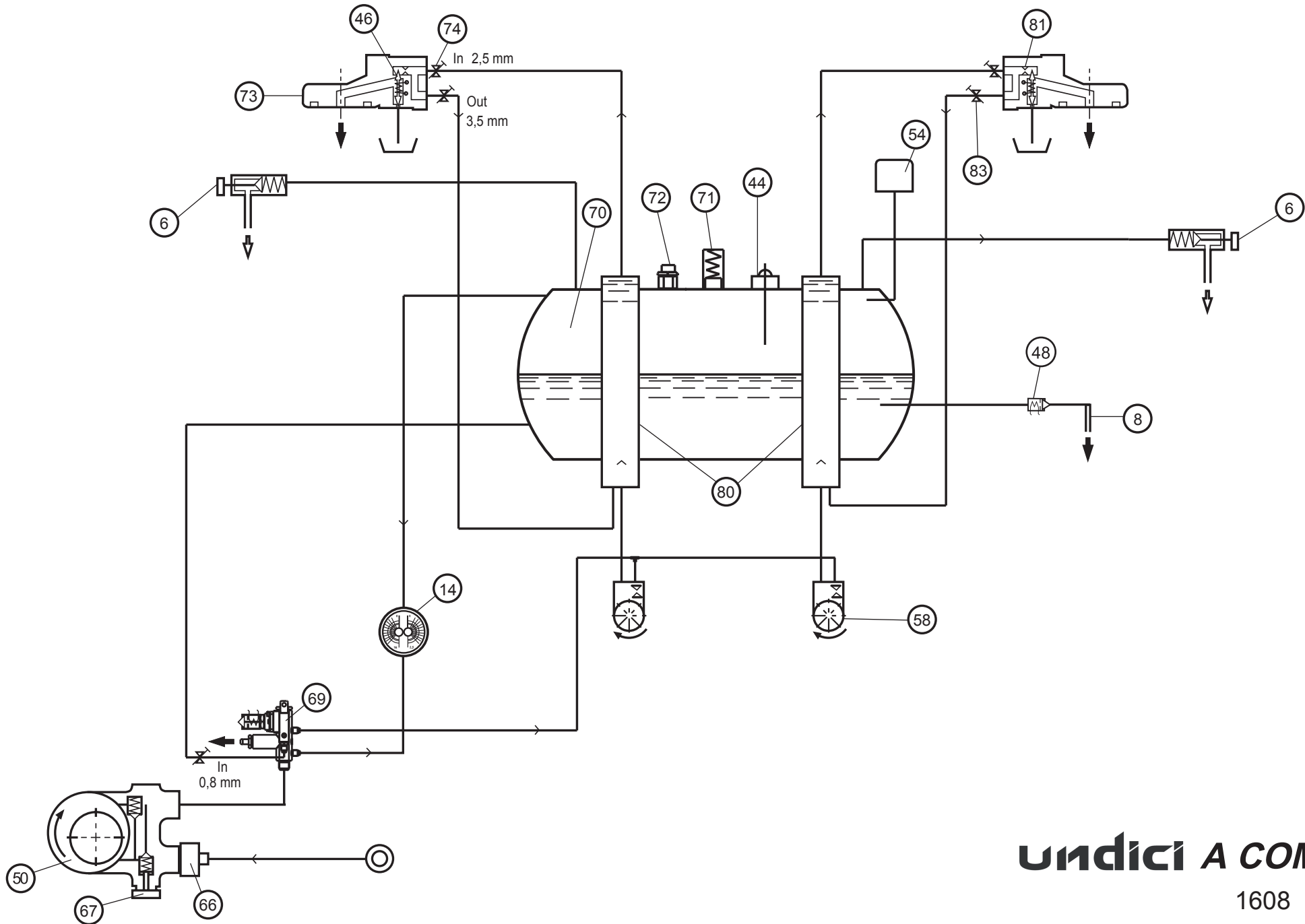


Circuito idraulico - Hydraulic circuit - Circuit hydraulique - Hydraulikplan - Circuito hidraulico - Circuito hidraulico



13

Circuito idraulico - Hydraulic circuit - Circuit hydraulique - Hydraulikplan - Circuito hidraulico - Circuito hidraulico



Legenda - Legend - Legende - Legende - Leyenda - Legenda

IT LEGENDA

- 6 = Lancia erogazione vapore
- 8 = Lancia erogazione acqua calda
- 14 = Manometro caldaia/pompa
- 44 = Sonda autolivello
- 46 = Elettrovalvola gruppo
- 48 = Elettrovalvola acqua calda
- 50 = Motore pompa
- 54 = Pressostato
- 58 = Turbinetta
- 66 = Filtro per pompa
- 67 = Regolazione pressione pompa
- 69 = Gruppo valvole
- 70 = Caldaia
- 71 = Valvola di sicurezza
- 72 = Valvola anti-depressione
- 73 = Gruppo erogatore
- 74 = Strozzatura gruppo
- 80 = Scambiatori di calore
- 81 = Iniettore gruppo
- 83 = Iniettore

DE LEGENDE

- 6 = Strahler Dampfabgabe
- 8 = Strahler Heißwasserabgabe
- 14 = Druckmesser Heizkessel/Pumpe
- 44 = Fühler automatische Standanzeige
- 46 = Magnetventil Abgabereinheit
- 48 = Magnetventil Heißwasserabgabe
- 50 = Pumpenmotor
- 54 = Druckwächter
- 58 = Turbine
- 66 = Pumpenfilter
- 67 = Einstellung Pumpendruck
- 69 = Ventileinheit
- 70 = Heizkessel
- 71 = Sicherheitsventil
- 72 = Entlastungsventil
- 73 = Abgabereinheit
- 74 = Drossler Abgabereinheit
- 80 = Wärmetauscher
- 81 = Injektor
- 83 = Injektor

EN LEGEND

- 6 = Steam dispensing nozzle
- 8 = Hot water dispensing nozzle
- 14 = Boiler/pump pressure gauge
- 44 = Automatic level probe
- 46 = Group solenoid valve
- 48 = Hot water solenoid valve
- 50 = Pump motor
- 54 = Pressure switch
- 58 = Turbine
- 66 = Pump filter
- 67 = Pump pressure regulator
- 69 = Valves group
- 70 = Boiler
- 71 = Safety valve
- 72 = Vacuum release valve
- 73 = Coffee dispenser group
- 74 = Dispenser neck
- 80 = Heat exchangers
- 81 = Dispenser group injector
- 83 = Injector

ES LEYENDA

- 6 = Tubo erogación vapor
- 8 = Tubo erogación agua caliente
- 14 = Manómetro caldera/bomba
- 44 = Sonda autonivel
- 46 = Electroválvula grupo 2
- 48 = Electroválvula agua caliente
- 50 = Motor Bomba
- 54 = Presostato
- 58 = Turbina
- 66 = Filtro para bomba
- 67 = Regulación presión bomba
- 69 = Bloqueo de válvulas
- 70 = Caldera
- 71 = Válvula de seguridad
- 72 = Válvula anti-depresión
- 73 = Grupo erogador
- 74 = Estrangulación grupo
- 80 = Cambiadores de calor
- 81 = Inyector grupo
- 83 = Inyector

FR LEGENDE

- 6 = Lance débit vapeur
- 8 = Lance débit eau chaude
- 14 = Manomètre chaudière/pompe
- 44 = Sonde niveau automatique
- 46 = Electrovalve groupe
- 48 = Electrovalve eau chaude
- 50 = Moteur pompe
- 54 = Manostat
- 58 = Petite turbine
- 66 = Filtre pour la pompe
- 67 = Réglage de la pression de la pompe
- 69 = Bloc clapet
- 70 = Chaudière
- 71 = Valve de sécurité
- 72 = Valve anti-dépression
- 73 = Groupe de débit
- 74 = Etranglement du groupe
- 80 = Echangeurs de chaleur
- 81 = Injecteur de groupe
- 83 = Injecteur

PT LEGENDA

- 6 = Lança de distribuição do vapor
- 8 = Lança de distribuição da água quente
- 14 = Manómetro de caldeira/bomba
- 44 = Sonda de auto-nível
- 46 = Electro-válvula grupo
- 48 = Electro-válvula da água quente
- 50 = Motor da bomba
- 54 = Pressostato
- 58 = Turbina
- 66 = Filtro para bomba
- 67 = Regulação da pressão da bomba
- 69 = Bloco da válvula
- 70 = Caldeira
- 71 = Válvula de segurança
- 72 = Válvula anti-depressão
- 73 = Grupo de distribuição
- 74 = Estrangulamento do grupo
- 80 = Permutadores de calor
- 81 = Injetor do grupo
- 83 = Injetor