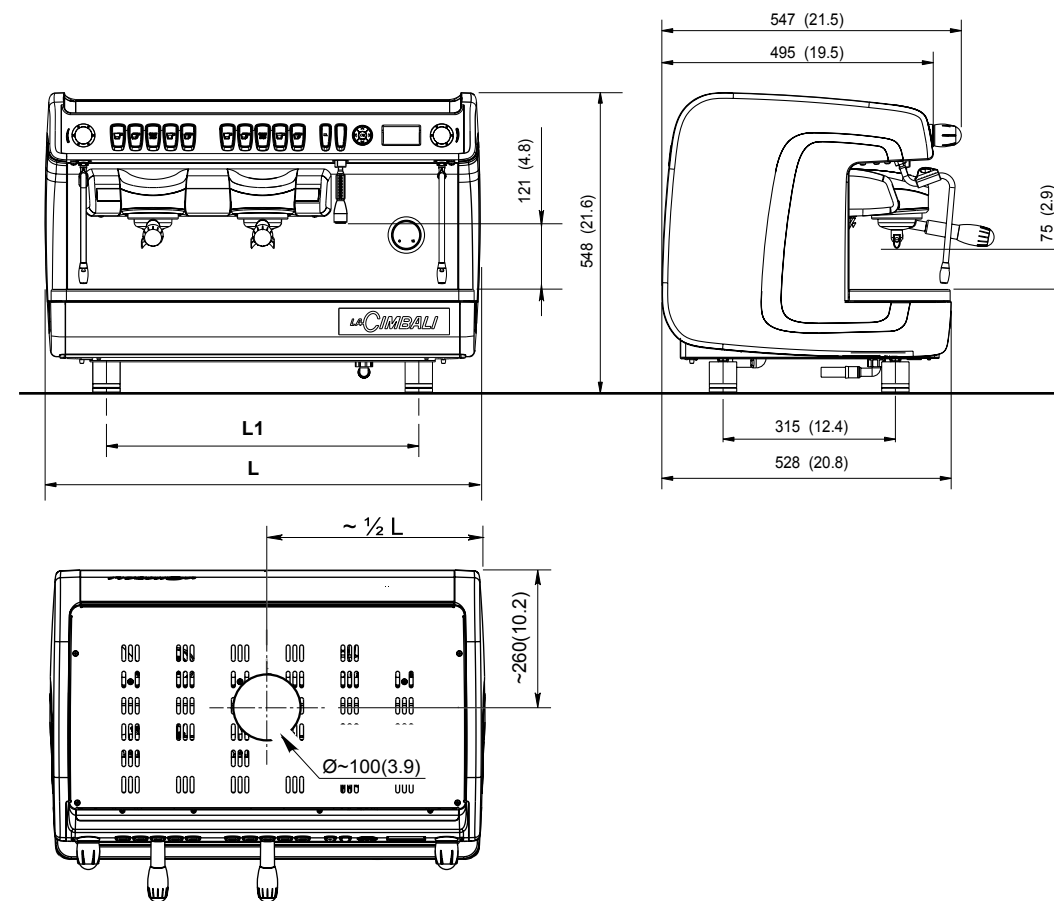


		DT1 Tall Cup	DT2 Compact	DT2/C2 Tall Cup	DT3/C3 Tall Cup
Lance vapore multidirezionali in acciaio inox <i>Stainless steel multidirectional steam wands</i> <i>Tuyaux vapeur en acier inox orientables</i> <i>Schwenkbare Inox -Dampfhähne</i> <i>Tubos vapor móviles en acero inox</i> <i>Tubos vapor em aço inox móveis</i>		2	2	2	2
Erogatore acqua calda <i>Hot water wand</i> <i>Tuyau eau chaude</i> <i>Teewasserhahn</i> <i>Tubo agua caliente</i> <i>Tubo água quente</i>		1	1	1	1
Capacità Caldaia <i>Boiler Capacity</i> <i>Capacité de la chaudière</i> <i>Kesselkapazität</i> <i>Capacidad caldera</i> <i>Capacidade caldeira</i>		(l)	5	10	15
Potenza massima a <i>Max. power at</i> <i>Puissance maximum à</i> <i>Installierte Leistung bei</i> <i>Potencia máxima a</i> <i>Potência máxima a</i>	220-240V 208-240V 60Hz 100-120V 60Hz	(W)	3000 - 3500 2600 - 3400 1200 - 1700	3000 - 3500 2600 - 3400 1200 - 1700	-
Potenza massima a <i>Max. power at</i> <i>Puissance maximum à</i> <i>Installierte Leistung bei</i> <i>Potencia máxima a</i> <i>Potência máxima a</i>	380-415V3N 50/60Hz 220-240V3 50/60Hz 220-240V 50/60Hz	(W)	-	4200 - 4900 4200 - 4900 or 3000 - 3400	6200 - 7300
Larghezza x Profondità x Altezza <i>Width x Depth x Height</i> <i>Largeur x Profondeur x Hauteur</i> <i>Breite x Tiefe x Höhe</i> <i>Longitud x Profundidad x Altura</i> <i>Largura x Profundidade x Altura</i>	(mm)	450 x 528 x 548	594 x 528 x 548	794 x 528 x 548	994 x 528 x 548
Peso <i>Weight</i> <i>Poids</i> <i>Gewicht</i> <i>Peso</i> <i>Peso</i>	(kg)	-	-	70	87

OPTIONAL

Kit Wi-Fi / Kit Wi-Fi / Kit Wi-Fi / Kit Wi-Fi / Kit Wi-Fi / Kit Wi-Fi.



Il costruttore si riserva il diritto di modificare senza preavviso le caratteristiche delle apparecchiature trattate in questa pubblicazione. • The manufacturer reserves the right to modify the appliances presented in this publication without notice. • Le fabricant se réserve le droit de modifier sans préavis les caractéristiques des appareils présentés dans cette publication • Der Hersteller behält sich das Recht vor, die in dieser Broschüre vorgelegten Geräte ohne Voranzeige zu ändern. • El fabricante se reserva el derecho de modificar sin preaviso las características de las máquinas tratadas en este manual. • O construtor reserva-se o direito de modificar sem aviso prévio as máquinas tratadas neste manual.

