

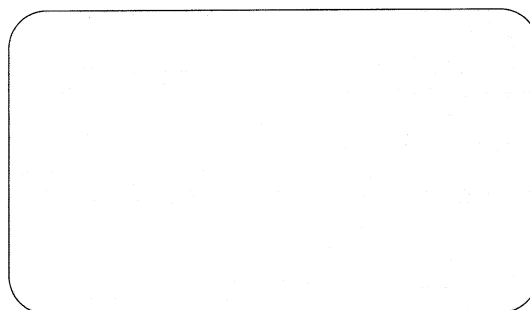
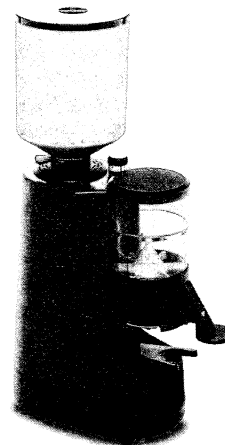
MACINA CAFFÈ - MACINADOSATORE

COFFEE - GRINDER

MOULIN - DOSEUR

LIBRETTO ISTRUZIONI

HANDBOOK - MODE D'EMPLOI - GEBRAUCHSANWEISUNG
MANUAL DE ISTRUCCIONES - MANUAL DE ISTRUÇÕES



nuova simonelli

BELFORTE DEL CHIANTI (MC) - ITALY - VIA M. D'ANTEGIANO, 6 - TEL. 0733/9501 - FAX 906279

0.1. IMPORTANZA DEL MANUALE

Il manuale è destinato all'utilizzatore e/o manutentore della macchina ed è considerato parte integrante della stessa.

Il presente manuale ha la funzione di fornire informazioni per un uso corretto della macchina ed un'adeguata manutenzione, nonché di tutelare la sicurezza dell'operatore.

Il manuale deve essere conservato per tutta la vita della macchina e deve essere passato a qualsiasi altro utente o successivo proprietario.

Le indicazioni riportate nel presente manuale non sostituiscono le disposizioni di sicurezza ed i dati tecnici per l'installazione ed il funzionamento, applicate direttamente sulla macchina e sugli imballi.

Il presente manuale rispecchia lo stato della tecnica al momento attuale e non potrà essere considerato inadeguato solo perché successivamente aggiornato in base a nuove esperienze.

Il costruttore si riserva altresì il diritto di modificare il manuale senza l'obbligo di aggiornare le edizioni precedenti, salvo casi eccezionali.

Un uso improprio della macchina o difforme da quanto descritto nel presente manuale preclude ogni condizione di garanzia o responsabilità del costruttore; l'utilizzo deve essere effettuato da parte di una persona adulta e responsabile.

È necessario conservare con cura il presente manuale, poiché il costruttore non risponde di danni arrecati a persone o cose, o subiti dalla macchina se utilizzata in modo difforme da quanto in esso descritto o nel caso non vengano rispettate le prescrizioni di manutenzione e sicurezza.

0.2. CONSERVAZIONE DEL MANUALE

Il presente manuale deve essere sempre a disposizione dell'utilizzatore e/o manutentore, il quale deve essere informato sull'uso corretto della macchina e su eventuali rischi residui.

Deve essere conservato in luogo asciutto, pulito e protetto dal calore.

Impiegare il manuale in modo tale da non danneggiarne tutto o in parte il contenuto.

Non asportare, strappare o riscrivere per alcun motivo parti del manuale. In caso di smarrimento del manuale o di richiesta di ulteriori informazioni, contattare il rivenditore di zona oppure il costruttore.

0.1. IMPORTANT INFORMATION

This manual is designed for use by the user of the machine and/or by those performing maintenance on the machine and must be considered

an integral part of the machine itself.

This manual provides information concerning correct use and appropriate maintenance of the machine, as well as useful indications for ensuring user safety.

This manual must be preserved for the entire working life of the machine and must be transferred, together with the machine, to future users or owners.

The information contained in this manual must not be construed as substituting the safety prescriptions and the technical data regarding installation and operation carried on the machine itself and on the packing materials.

This manual reflects the current state of machine technology and shall not be considered obsolete solely because updated at a later date on the basis of acquired experience.

The manufacturer reserves the right to make modifications to this manual with no obligation to update previous versions except in exceptional cases. Improper use of the machine or use in manners other than those described in this manual shall invalidate the guarantee conditions and shall release the manufacturer from all responsibility; the machine must be used only by adult, responsible persons.

This manual must be preserved with care: the manufacturer declines all responsibility for damages to persons or things or to the machine itself deriving from improper use or use in manners other than those described herein or in the case the maintenance and safety precautions described herein are not respected.

0.2. PRESERVATION OF THE MANUAL

This manual must at all times be available to the machine user and/or the persons performing maintenance on the machine, who must be provided with full information regarding correct machine use and residual risks.

This manual must be preserved in a clean, dry place away from sources of heat.

This manual must be used in a manner such as not to damage any part of its contents.

Do not remove, tear out or re-write any part of this manual for any reason. In case of loss of this manual or for further information, please contact your area retailer or the manufacturer.



O. EINFÜHRUNG

0.1. BEDEUTUNG DES HANDBUCHES

Das Handbuch ist für den Benutzer und/oder das Wartungspersonal der Maschine bestimmt und ist wesentlicher Bestandteil des Gerätes. Vorliegendes Handbuch liefert Hinweise für den korrekten Gebrauch der Maschine sowie für eine fachgerechte Wartung und schützt den Benut-

zer vor Risiken beim Umgang mit der Maschine.

Das Handbuch muß für die gesamte Lebensdauer der Maschine aufbewahrt werden und ist jedem anderen Benutzer oder nachfolgenden Besitzer weiterzugeben.

Die in vorliegendem Handbuch gemachten Hinweise ersetzen nicht die Sicherheitsvorschriften und technischen Daten für die Installation und Inbetriebnahme, die direkt auf der Maschine und auf der Verpackung zu lesen sind.

Vorliegendes Handbuch spiegelt den Stand der gegenwärtigen Technik wider und ist nicht etwa als ungeeignet zu betrachten, weil es später aufgrund neuer Erkenntnisse auf den jüngsten Stand gebracht wurde.

Der Hersteller behält sich außerdem das Recht vor, das Handbuch abzuändern, ohne die generelle Verpflichtung, die vorhergehenden Ausgaben zu überarbeiten.

Der unsachgemäße Gebrauch oder die von der Beschreibung in vorliegendem Handbuch abweichende Benutzung der Maschine schließt jede Garantie bzw. Haftungsbedingung seitens des Herstellers aus; die Maschine darf nur von verantwortlichen erwachsenen Personen bedient werden.

Vorliegendes Handbuch ist genau zu befolgen. Der Hersteller haftet nicht für Schäden an Personen oder Sachen bzw. für Schäden, die durch die Maschine verursacht werden, wenn diese in anderer als der hier beschriebenen Weise benutzt wird oder für den Fall, daß die Sicherheits- und Wartungsvorschriften nicht eingehalten werden.

0.2. AUFBEWAHRUNG DES HANDBUCHES

Das vorliegende Handbuch muß dem Benutzer und/oder Wartungspersonal stets zur Verfügung stehen. Diese Personen sind über den korrekten Gebrauch der Maschine und über etwaige Risiken aufzuklären. Das Handbuch ist an einem trockenen, sauberen und vor Wärme geschützten Ort aufzubewahren.

Mit dem Handbuch ist so umzugehen, daß der Inhalt nicht beschädigt wird und jederzeit vollständig lesbar bleibt.

Aus dem Handbuch keine Blätter entnehmen, herausreißen oder überschreiben.

Für den Fall, daß das Handbuch verlorengeht oder Sie weitere Informationen benötigen, wenden Sie sich bitte an den Gebietsverkäufer oder an den Hersteller.

F

O. INTRODUCTION

0.1. IMPORTANCE DE CE MANUEL

Le manuel est destiné à l'utilisateur et/ou à la personne chargée de l'entretien de la machine et il est considéré comme faisant partie intégrante de celle-ci.

La fonction du présent manuel est de fournir des informations pour une

utilisation correcte et un entretien approprié, ainsi que de garantir la sécurité de l'opérateur.

Le manuel doit être conservé pendant toute la durée de vie de la machine et il doit être transmis à tout autre utilisateur ou propriétaire successif.

Les indications fournies dans le présent manuel ne remplacent pas les dispositions de sécurité et les données techniques pour l'installation et le fonctionnement, appliquées directement sur la machine et sur les emballages.

Le présent manuel reflète l'état de la technique au moment actuel et ne pourra être considéré inadéquat pour la seule raison qu'il aura été successivement mis à jour sur la base de nouvelles expériences.

Le constructeur se réserve également le droit de modifier le manuel sans obligation de mise à jour des éditions précédentes, sauf cas exceptionnels. Une utilisation incorrecte de la machine, ou non conforme à ce qui est décrit dans le présent manuel, exclut toute condition de garantie ou toute responsabilité du constructeur; la machine doit être utilisée par une personne adulte et responsable.

Il est nécessaire de conserver soigneusement le présent manuel, car le constructeur ne répond pas des dommages causés aux personnes ou aux choses ou encore, subis par la machine si cette dernière n'est pas utilisée conformément à ce qui est décrit dans ce manuel ou si les prescriptions d'entretien et de sécurité ne sont pas respectées.

0.2. CONSERVATION DU MANUEL

Le présent manuel doit toujours rester à la disposition de l'utilisateur et/ou de la personne chargée de l'entretien, qui doit être informé sur l'utilisation correcte de la machine et sur les éventuels risques résiduels. Il doit être conservé dans un endroit sec, propre et protégé contre la chaleur.

Utiliser le manuel de manière à ne pas détériorer tout ou partie son contenu.

Ne pas enlever, déchirer ou réécrire, pour aucune raison, des parties de ce manuel.

En cas de perte du manuel ou de besoin d'informations supplémentaires, contacter le revendeur local ou le constructeur.

I

1. INFORMAZIONI GENERALI

1.1. DATI DI IDENTIFICAZIONE DEL COSTRUTTORE E DELLA MACCHINA

COSTRUTTORE: NUOVA SIMONELLI S.R.L. - Via M. d'Antegiano, 6
62031 BELFORTE DEL CHIANTI (MC) - Italy

MACINA DOSATORE TIPO: MDU, Mдуа, MDUC, MDL, MDLA,
MDLC, MDX, MDXA, MDXC

GB**1. GENERAL INFORMATION****1.1. MANUFACTURER AND MACHINE DATA**

MANUFACTURER: NUOVA SIMONELLI S.R.L. - Via M. d'Antegiano, 6
62031 BELFORTE DEL CHIANTI (MC) - Italy

GRINDER/DISPENSER, MODELS: MDU, MDUA, MDUC, MDL,
MDLA, MDLC, MDX, MDXA, MDXC

D**1. ALLGEMEINE INFORMATIONEN****1.1. KENNDATEN DES HERSTELLERS UND DER MASCHINE**

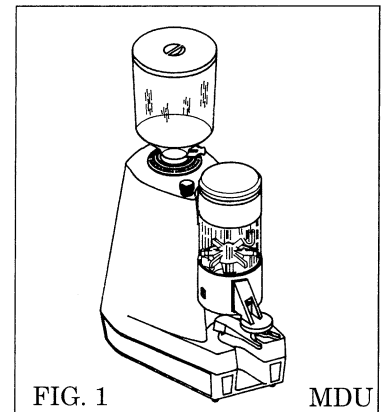
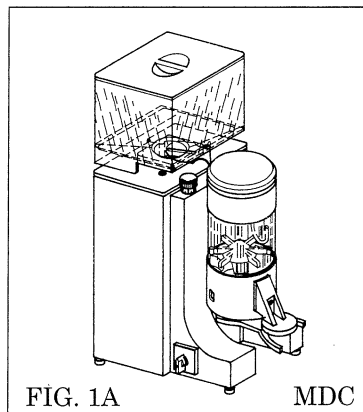
HERSTELLER: NUOVA SIMONELLI S.R.L. - Via M. d'Antegiano, 6
62031 BELFORTE DEL CHIANTI (MC) - Italy

KAFFEMÜHLE MIT DOSIERVORRICHTUNG TYP: MDU, MDUA,
MDUC, MDL, MDLA, MDLC, MDX, MDXA, MDXC

F**1. INFORMATIONS GENERALES****1.1. DONNEES D'IDENTIFICATION DU CONSTRUCTEUR
ET DE LA MACHINE**

CONSTRUCTEUR: NUOVA SIMONELLI S.R.L. - Via M. d'Antegiano, 6
62031 BELFORTE DEL CHIANTI (MC) - Italy

MOULIN A CAFE DOSEUR TYPE: MDU, MDUA, MDUC, MDL, MD-
LA, MDLC, MDX, MDXA, MDXC



I 2. INFORMAZIONI SULLA MACCHINA**GB 2. TECHNICAL DATA****D 2. INFORMATIONEN WUR MASCHINE****F 2. INFORMATIONS SUR LA MACHINE****2.1 DATI TECNICI / TECHNICAL DATA
TECHNISCHE DATEN / DONNEES TECHNIQUES**

	MDU/MDX		MDUC/MDXA		MDUC/MDXC		Mod. MDL		MDLA/65		MDLA/75		MDL/C	
Voltaggio Volts / Spannung Tension	110 220	380	110 220	380	220	380	110 220	380	220	380	220	380	220	380
Assorbimento (W) Power / Leistungsaufnahme Puissance absorbee	290	240	290	240	320	240	330	260	330	260	330	260	450	500
Potenza Motore (hp) Motor Power / Motorleistung Puissance moteur	0.33	0.33	0.40	0.33	0.44	0.33	0.45	0.36	0.45	0.36	0.45	0.36	0.62	0.68
Giri al minuto (rpm) RPM / Umdrehungen pro minute Vitesse rotation	1380	900	1380	900	850	900	1400	900	1400	900	1400	900	900	700
Produttività (kg/h) Production rate / Productivität Production	9	8.1	9	8.1	4.8	4.8	9	9.5	9	9	10	9.5	12	12
Peso a vuoto (kg) Empty weight / Leergewicht Poids a vide	10,5	10,5	10,5	10,5	10,5	10,5	16	16	16,5	16,5	16,5	16,5	17	17
Altezza (mm) Height / Höhe Hauteur	585	585	585	585	595	595	515	515	515	515	515	515	515	515
Larghezza (mm) Widt / Breite Largeur	190	190	190	190	190	190	230	230	230	230	230	230	230	230
Profondità (mm) Dept / Tiefe Profondeur	360	360	360	360	360	360	350	350	350	350	350	350	350	350
Rumorosità (dBA) Noise factor / Geräusch Niveau de bruit	75	73.8	75	73.8	72.6	72.6	71.5	73	71.5	71.5	71.5	73	71.5	71.5

2.2. CAMPO D'IMPIEGO E USO PREVISTO

Il macinadosatore dovrà essere destinato al solo uso per il quale è espressamente concepito, e cioè macinazione di caffè in grani tostato, ogni altro uso è da considerarsi improprio e quindi pericoloso.

Il costruttore non può essere considerato responsabile per eventuali danni derivanti da usi impropri, erronei ed irragionevoli.

L'utilizzatore deve essere una persona adulta e non consentire l'uso della macchina a bambini o persone non responsabili.

L'apparecchio non può essere utilizzato in condizioni ambientali estreme e comunque non al di fuori dell'intervallo di temperature (-5°C - $+50^{\circ}\text{C}$).

L'utilizzatore deve attenersi alle norme di sicurezza vigenti nel paese d'installazione, oltre alle regole dettate dal comune buonsenso e assicurarsi che vengano effettuate correttamente le periodiche operazioni di manutenzione.

L'installatore, l'utilizzatore o il manutentore hanno l'obbligo di segnalare al costruttore eventuali difetti o deterioramenti che possano compromettere l'originale sicurezza d'impianto.

L'installatore ha l'obbligo di verificare le corrette condizioni ambientali, in modo che garantiscano la sicurezza e l'igiene degli operatori e degli utenti.

Le responsabilità derivanti dai componenti commerciali montati a bordo della macchina sono delegate ai rispettivi costruttori; le responsabilità del personale autorizzato all'uso della macchina sono delegate al cliente.

L'apparecchio è utilizzabile 24 ore su 24 con servizio intermittente. I componenti della macchina sono stati progettati e realizzati per una durata di almeno 1000 ore di funzionamento.

Tale durata è condizionata da una opportuna pulizia e manutenzione.

2.3. AVVERTENZE FONDAMENTALI

Non toccare l'apparecchio con mani umide o bagnate.

Non usare l'apparecchio a piedi nudi.

Non tirare il cavo di alimentazione o l'apparecchio stesso per staccare la spina dalla presa.

Non esporre la macchina agli agenti atmosferici (sole, pioggia, ecc.).

Non permettere che l'apparecchio sia usato da bambini o da persone non responsabili.

Prima di effettuare qualsiasi operazione di pulizia o di manutenzione, disinserire l'apparecchio dalla rete di alimentazione elettrica staccando la spina.

Non utilizzare getti d'acqua o detergenti.

In caso di guasto o di cattivo funzionamento dell'apparecchio, spengerlo e non manometterlo. Per l'eventuale riparazione rivolgersi solamente ad un centro di assistenza tecnica autorizzato e richiedere l'utilizzo di ricambi originali. Il mancato rispetto di quanto sopra può compromettere

la sicurezza dell'apparecchio.

Non lasciare l'apparecchio inutilmente inserito. Staccare la spina dalla rete di alimentazione quando l'apparecchio non è utilizzato.

Non ostruire le aperture o fessure di ventilazione o di smaltimento calore né tantomeno introdurre acqua o liquidi di alcun genere.

In caso di danneggiamento del cavo, provvedere tempestivamente alla sua sostituzione.

Mentre l'apparecchio è in funzione non introdurre mai nel contenitore cucchiaini, forchette o altri utensili per effettuare prelievi o interventi.

Non immergere mai la base motore o il corpo in acqua.

Per spostare o movimentare la macchina non prenderla mai dal contenitore caffè in grani e assicurarsi che questo sia saldamente bloccato al corpo macchina.

Non lasciare girare il motore senza caffè da macinare.

Nei modelli automatici, senza caffè, non avviene l'arresto automatico della macchina con conseguente surriscaldamento del motore.

Nel caso un corpo estraneo blocchi il motore spegnere immediatamente la macchina e contattare un centro assistenza autorizzato.

ATTENZIONE

Le macchine contraddistinte dalla targhetta "termik alarm" sono dotate di protezione termica del motore.

Se detto dispositivo entra in funzione non tentare alcuna manovra ma staccare la macchina dalla rete di alimentazione e accertarsi prima di riavviare la macchina che ogni anomalia sia stata risolta.



2.2. APPLICATIONS AND USE

The grinder/dispenser must be used only for the application for which it was designed; that is, grinding roasted coffee beans. Any other use must be considered improper and therefore dangerous.

The manufacturer shall not be held responsible for damages deriving from improper, erroneous or unreasonable use of the machine.

The machine must be used only by adult persons; children and irresponsible persons should not be allowed to operate the machine.

The machine is not designed for use in extreme environmental conditions and in any case at temperatures outside the -5°C to $+50^{\circ}\text{C}$ range.

The user must respect the general safety regulations in force in the country in which the machine is installed as well as the rules of common sense, and shall be responsible for ensuring that periodic machine maintenance is correctly performed.

The persons installing and using the machine and performing machine maintenance shall inform the manufacturer of any defects or damages due to wear that might jeopardize the original safety features of the machine.

The installer shall be responsible for checking that the machine is in-

stalled in tolerable environmental conditions such as to not to create health or safety hazards for those using the machine.

Any responsibility deriving from components manufactured by third parties and installed on the machine shall be assumed by the respective manufacturers; responsibility attributable to the persons authorized to use the machine shall be assumed by the customer.

The machine is designed for 24-hour intermittent service. The machine components are designed and built to ensure at least 10000 hours' operation.

Good cleaning and maintenance also contribute to determining long machine life.

2.3. BASIC SAFETY PRECAUTIONS

Never touch the machine with damp or wet hands.

Never use the machine when barefoot.

Never attempt to unplug the machine by pulling the power cord or the machine itself.

Do not expose the machine to atmospheric agents (sun, rain, etc.).

Never allow the machine to be used by children or by irresponsible persons.

Always unplug the machine from the power supply before performing any cleaning or maintenance operations.

Do not use jets of water or detergents for cleaning.

In the case of machine breakdown or malfunction, switch the machine off and do not tamper with it. For repairs contact only an authorized service center and request use of original spare parts. Non-observance of the above precautions may make the machine unsafe for future use.

Do not leave the machine switched on when not in use. Unplug the machine when not in use.

Do not obstruct the ventilation and/or heat dissipation openings and/or slits nor introduce water or any other liquids into same.

Replace the power cord immediately if damaged.

Do not introduce spoons, forks or other utensils into the coffee bean container for any reason while the machine is running.

Do not immerse the base containing the motor or the body of the machine in water.

When moving or handling the machine, never grip it by the coffee bean container; before handling the machine, check that the container is firmly fixed to the body of the machine.

Never leave the motor running with the container empty.

Remember that automatic model machines will not stop automatically when the container is empty and that there is therefore a risk that the motor may overheat.

Should a foreign body stop the motor, switch the machine off immediately and contact an authorized service center.

WARNING

Those machines bearing the "termik alarm" label are equipped with device which protects the motor from overheating.

When this device is engaged, do not attempt to operate the machine: isolate the machine from the power supply and eliminate the cause of the trouble before re-starting.

D

2.2. EINSATZBEREICH UND GEBRAUCHSMÖGLICHKEITEN

Die Kaffeemühle mit Dosiervorrichtung darf nur für den spezifischen Zweck, d.h. zum Mahlen von gerösteten Kaffeebohnen verwendet werden. Jeder sonstige Gebrauch ist zweckentfremdet und daher gefährlich. Der Hersteller haftet nicht für etwaige Schäden, die auf unsachgemäßen, falschen und unvernünftigen Gebrauch zurückgehen.

Die Maschine darf nur von erwachsenen Personen bedient werden. Kindern oder nicht verantwortlichen Personen ist daher der Gebrauch der Maschine nicht gestattet.

Das Gerät darf nicht unter extremen Raumbedingungen und auf keinen Fall außerhalb des Temperaturbereichs (-5 °C - +50 °C) benutzt werden. Der Benutzer hat sich an die Sicherheitsvorschriften des Installationslandes sowie an die vom gesunden Menschenverstand diktierten Regeln zu halten und sicherzustellen, daß die regelmäßigen Wartungsarbeiten vorgenommen werden.

Der Installateur, der Benutzer oder das Wartungspersonal sind verpflichtet, dem Hersteller eventuelle Mängel oder Verschleißerscheinungen mitzuteilen, welche die ursprüngliche Sicherheit der Anlage beeinträchtigen können.

Der Installateur hat die Pflicht, für die richtigen Raumbedingungen zu sorgen, um die Sicherheit und die Hygiene der Bediener und Benutzer sicherzustellen.

Für die an der Maschine montierten handelsüblichen Teile haften die jeweiligen Hersteller; die Haftung für das zur Benutzung autorisierte Personal übernimmt der Kunde.

Das Gerät ist bei Aussetzbetrieb rund um die Uhr benutzbar. Die Maschinenteile wurden für eine Dauer von mindestens 10000 Betriebsstunden konzipiert und hergestellt.

Die Betriebsdauer ist von einer sachgemäßen Reinigung und Wartung abhängig.

2.3. GRUNDLEGENDE HINWEISE

Das Gerät niemals mit feuchten oder nassen Händen berühren. Das Gerät nicht mit nackten Füßen benutzen.

Nicht am Stromkabel oder am Gerät ziehen, um den Stecker aus der Dose zu entfernen.

Das Gerät nicht den Witterungseinflüssen (wie Sonne, Regen usw.) aussetzen.

Kindern oder nicht verantwortlichen Personen ist der Gebrauch der Ma-

schine untersagt.

Vor jedem Reinigen bzw. Wartungsvorgang das Gerät durch Herausziehen des Steckers vom Netzstrom abschalten. Keinen Wasserstrahl und keine Reinigungsmittel verwenden. Bei Defekt oder schlechtem Betrieb das Gerät ausschalten. Nicht an der Maschine hantieren. Sollte eine Reparatur erforderlich sein, wenden Sie sich bitte ausschließlich an einen autorisierten technischen Kundendienst und verlangen Sie Original-Ersatzteile. Die Nichtbefolgung dieser Empfehlung kann die Sicherheit des Gerätes in Frage stellen. Das Gerät nicht unnötig eingeschaltet lassen. Den Stecker aus der Dose ziehen, wenn das Gerät nicht benutzt wird. Die Öffnungen und Schlitze für die Lüftung bzw. den Wärmeabzug nicht verstopfen, und auf keinen Fall Wasser oder sonstige Flüssigkeiten in diese Öffnungen einführen. Beschädigtes Kabel unverzüglich auswechseln. Bei laufendem Gerät niemals Löffel, Gabeln oder andere Gegenstände in den Behälter einführen, etwa um den Inhalt zu entnehmen oder sonstige Arbeiten vorzunehmen.

Die Motoreinheit bzw. den Maschinenkörper niemals unter Wasser tauchen.

Bei Standortwechsel die Maschine niemals am Kaffeebehälter anheben und sicherstellen, daß der Behälter stets auf dem Maschinenkörper fest sitzt.

Den Motor nicht ohne Kaffee laufen lassen.

Bei den vollautomatischen Modellen erfolgt ohne Kaffee keine automatische Arretierung der Maschine, was eine Erhitzung des Motors zur Folge hat.

Für den Fall, daß ein Fremdkörper den Motor blockiert, die Maschine unverzüglich ausschalten und sich mit einem autorisierten Kundendienstzentrum in Verbindung setzen.

HINWEIS

Die mit "termik alarm" gekennzeichneten Maschinen sind mit Motorthermoschutz ausgestattet.

Wenn sich diese Vorrichtung einschaltet, darf an der Maschine nicht hantiert werden. Die Maschine am Stromnetz ausschalten und vor Wiedereinbetriebnahme sicherstellen, daß jede Störung behoben ist.



2.2. DOMAINE D'APPLICATION ET UTILISATION PREVUE

Le moulin à café devra être destiné uniquement à l'usage pour lequel il a été expressément conçu, c'est-à-dire la mouture du café en grains torréfié; tout autre utilisation doit être considérée impropre et donc dangereuse.

Le constructeur ne peut pas être retenu responsable pour d'éventuels dommages provoqués par des utilisations impropres, erronées et déraisonnables.

L'utilisateur doit être une personne adulte et ne pas permettre à des en-

fants ou des personnes non responsables d'utiliser la machine.

L'appareil ne peut pas être utilisé dans des conditions ambiantes extrêmes et, dans tous les cas, en dehors de la plage de températures (-5°C à +50°C).

L'utilisateur devra respecter les normes de sécurité en vigueur dans le pays d'installation, ainsi que les règles dictées par le bon sens, et s'assurer que les opérations périodiques d'entretien sont effectuées correctement.

L'installateur, l'utilisateur ou la personne chargée de l'entretien ont l'obligation de signaler au constructeur d'éventuels défauts ou détériorations susceptibles de compromettre la sécurité initiale de l'installation.

L'installateur a l'obligation de vérifier les conditions ambiantes correctes, afin qu'elles garantissent la sécurité et l'hygiène des opérateurs et des utilisateurs.

Les responsabilités liées aux composants commerciaux montés sur la machine sont déléguées aux constructeurs respectifs; les responsabilités du personnel autorisé à l'utilisation de la machine sont déléguées au client. L'appareil peut être utilisé 24 heures sur 24 avec un service intermittent. Les composants de la machine ont été conçus et réalisés pour une durée d'au moins 10.000 heures de fonctionnement. Cette durée est conditionnée par un nettoyage et un entretien appropriés.

2.3. AVERTISSEMENTS FONDAMENTAUX

Ne pas toucher l'appareil avec les mains humides ou mouillées.

Ne pas utiliser l'appareil pieds nus.

Ne pas tirer sur le câble d'alimentation ou sur l'appareil lui-même pour débrancher la fiche de la prise de courant.

Ne pas exposer la machine aux agents atmosphériques (soleil, pluie, etc.).

Ne pas permettre que l'appareil soit utilisé par des enfants ou des personnes non responsables.

Avant d'effectuer toute opération de nettoyage ou d'entretien, isoler l'appareil du réseau d'alimentation électrique en débranchant la prise.

N'utiliser ni jets d'eau ni détergents.

En cas de panne ou de mauvais fonctionnement de l'appareil, l'éteindre et ne pas l'altérer. Pour l'éventuelle réparation, s'adresser uniquement à un centre de service après-vente agréé et exiger l'utilisation de pièces de rechange d'origine. Le non respect de cette règle peut compromettre la sécurité de l'appareil.

Ne pas laisser l'appareil en marche inutilement. Débrancher la fiche de la prise du secteur lorsque l'appareil n'est pas utilisé.

Ne pas obstruer les orifices ni les fentes de ventilation ou de dissipation de la chaleur et n'y introduire surtout pas de l'eau ou des liquides d'aucun genre.

En cas de détérioration du câble, procéder immédiatement à son remplacement.

Lorsque l'appareil est en marche, ne jamais introduire dans le récipient des cuillères, fourchettes ou autres ustensiles pour effectuer des prélèvements ou des interventions.

Ne jamais immerger le corps ou la base contenant le moteur dans l'eau.

Pour déplacer ou transporter la machine, ne jamais la prendre par le récipient du café en grains et s'assurer que ce dernier est fermement bloqué sur le corps de l'appareil.

Ne pas laisser le moteur tourner sans café à moulin. Dans les modèles automatiques, l'absence de café ne provoque pas l'arrêt automatique de la machine, avec comme conséquence un échauffement du moteur.

Si le moteur est bloqué par des corps étrangers, éteindre immédiatement la machine et contacter un centre de service après-vente autorisé.

ATTENTION

Les machines munies d'une plaque portant l'inscription "termik alarm" sont équipées d'une protection thermique du moteur.

En cas de déclenchement de ce dispositif, ne tenter aucune intervention, débrancher l'appareil du secteur et vérifier que toute anomalie a été supprimée avant de remettre la machine en service.



3. INSTALLAZIONE

3.1. AVVERTENZE E SICUREZZE

Il costruttore ha ragionevolmente previsto ogni sicurezza possibile onde garantire l'incolumità degli utilizzatori, ma le svariate condizioni di installazione e/o movimentazione possono creare situazioni incontrollabili o non prevedibili; per cui è necessario valutare sempre eventuali rischi residui e tenere in considerazione i seguenti suggerimenti:

- Porre attenzione nella movimentazione della macchina, perché sussistono rischi di caduta.

- Gli elementi di imballo (cartone, cellophane, punti metallici, polistirolo, ecc.) possono tagliare, ferire o divenire pericolosi se non maneggiati con cura o usati impropriamente; non lasciare alla portata di bambini o persone non responsabili.

- Qualunque anomalia o difetto va tempestivamente segnalato al personale autorizzato e qualificato per effettuare l'installazione e la manutenzione.

- Prima di collegare l'apparecchio accertarsi che i dati di targa siano rispondenti a quelli della rete di distribuzione elettrica.

- In caso di incompatibilità tra la presa e la spina dell'apparecchio fare sostituire la presa con altra di tipo adatto da personale professionalmente qualificato. Quest'ultimo, in particolare, dovrà anche accertare che la sezione dei cavi della presa sia idonea alla potenza assorbita dall'apparecchio.

È sconsigliabile l'uso di adattatori prese multiple e/o prolunghie.

- È obbligatorio il collegamento di messa a terra, nonché la rispondenza dell'impianto con le normative vigenti nel paese di installazione.

- È vietato l'uso di prolunghie o collegamenti volanti. L'ambiente di lavoro è forzatamente esposto all'acqua e all'umidità che precludono le naturali condizioni di isolamento dell'impianto.

- L'installazione della macchina va effettuata esclusivamente da personale autorizzato e qualificato.

- Verificare l'integrità dei componenti e, qualora si verificano difetti o anomalie, sospendere l'installazione e chiederne la sostituzione.

3.2. BLOCCAGGIO CONTENITORE (MDU, MDX)

Ai modelli serie "MDU", "MDX" deve essere montato il contenitore del caffè in grani. Inserire il contenitore del caffè in grani (1) nella sede fig A posizionare il contenitore con il foro in asse con la vite (2) posta nella parte posteriore dell'apparecchio e quindi avvitare la vite di bloccaggio (2).

GB

3. INSTALLATION

3.1. PRECAUTIONS AND SAFETY FEATURES

Machine design has taken into account all reasonable user safety precautions; nevertheless, particular conditions of installation and/or handling may create unforeseen situations beyond the installer's control which will require case-by-case evaluation of residual risks. We recommend keeping the following in mind:

- Always handle the machine with care to avoid the danger of its falling.
- The packing materials (carton, cellophane, staples, polystyrene, etc.) can cut, wound or create hazards if used improperly or handled carelessly. Store such materials out of reach of children and irresponsible persons.
- All defects and/or anomalous machine behavior should be reported immediately to authorized installation and/or maintenance personnel.
- Before connecting the machine, check that electrical power supply corresponds to the specifications on the data plate.
- Should the machine plug not be compatible with your socket, have the plug replaced with a suitable type by a qualified technician, who should also check that the section of the wires supplying the power outlet is suitable for the machine power requirements.

Avoid use of multiple-plug adapters and extension cords.

- The ground wire must be connected; the electrical system must meet

Fig. A

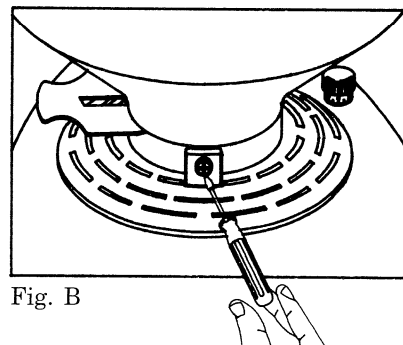
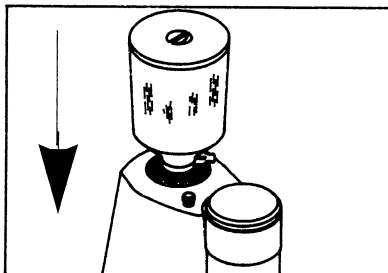


Fig. B

the standards set by local safety laws and regulations.

- Avoid extension cords and makeshift connections, since in a working environment exposed to water and humidity good electrical insulation conditions cannot be guaranteed.
- The machine must be installed only by authorized, qualified personnel.
- Check that the machine components have suffered no damage during shipping; in the case defects or anomalies are found, interrupt installation and request replacement.

3.2. INSTALLING THE CONTAINER

The coffee bean container must be installed on the series "MDU", "MDX" machines before use.

Insert the coffee bean container (1) in its seat (Fig. A). Position the container so that the hole is aligned with the set screw (2) on the rear of the machine. Tighten the screw (2).

D

3. INSTALLATION

3.1. HINWEISE UND SICHERHEIT

Der Hersteller hat vernünftigerweise alle erdenklichen Sicherheitsmaßnahmen ergriffen, um die Benutzer vor jedem Schaden zu bewahren, aber die unterschiedlichen Installationsbedingungen und/oder Voraussetzungen für die Bewegung der Maschine können unkontrollierbare und nicht vorhersehbare Situationen schaffen, so daß immer mit Risiken zu rechnen ist und folgende Empfehlungen zu beachten sind: - Die Maschine vorsichtig bewegen und darauf achten, daß sie nicht fällt.

- Die Verpackungsteile (Kartons, Zellophan, Metallklammern, Polystyrol usw.) können schneiden, verletzen oder gefährlich werden, wenn sie nicht mit Umsicht gehandhabt oder falsch gebraucht werden; nicht in Reichweite von Kunden oder nicht verantwortlichen Personen aufbewahren.

- Mängel und Störungen jeder Art sind unverzüglich dem autorisierten und für die Installation und Wartung zuständigen Fachpersonal mitzuteilen.

Bevor das Gerät angeschlossen wird, ist sicherzustellen, daß die Angaben auf dem Firmenschild mit den Daten des Stromnetzes übereinstimmen.

- Wenn Steckdose und Stecker nicht kompatibel sind, ist zu veranlassen, daß die Dose durch qualifiziertes Fachpersonal ausgewechselt wird. Der Elektriker hat auch insbesondere sicherzustellen, daß der Kabelquerschnitt der Dose für die Leistungsaufnahme des Gerätes geeignet ist. Es wird davon abgeraten, Adapter für Mehrfachdosen und/oder Verlängerungsschnüre zu verwenden.

- Die Maschine muß geerdet werden, und die Anlage muß den im Installationsland geltenden Bestimmungen entsprechen.

- Die Verwendung von Verlängerungsschnüren oder fliegenden Kabelverbindungen ist untersagt. Die Arbeitsumgebung ist zwangsläufig Wasser und Feuchtigkeit ausgesetzt, was die natürlichen Bedingungen für eine

Isolierung der Anlage ausschließt.

- Die Installation der Maschine darf nur von autorisiertem und qualifiziertem Personal vorgenommen werden.
- Den einwandfreien Zustand der Maschinenteile prüfen. Bei Schäden oder Störungen die Installation einstellen und Ersatz anfordern.

3.2. FESTSCHRAUBEN DES BEHÄLTERS (MDU, MDX)

Auf die Modelle der Serie "MDU", "MDX" muß der Kaffeebohnenbehälter montiert werden. Den Kaffeebohnenbehälter(1) in den Aufnahmesitz (s. Abb. A) einführen. Den Behälter so einsetzen, daß sich das Loch auf einer Achse mit der Befestigungsschraube(2) befindet (s. Abb. B).

F

3. INSTALLATION

3.1. AVERTISSEMENTS ET SECURITES

Le constructeur a prévu raisonnablement chaque sécurité possible afin de garantir la sécurité des utilisateurs, mais les diverses conditions d'installation et/ou de manutention peuvent créer des situations incontrôlables et non prévisibles; il donc nécessaire d'évaluer toujours les éventuels risques résiduels et de tenir compte des conseils suivants:

- Faire attention lors de la manutention de la machine car des risques de chute persistent;
- Les matériels d'emballage (carton, cellophane, agrafes, polystyrène, etc.) peuvent couper, blesser ou devenir dangereux s'ils ne sont pas manipulés avec soin ou correctement utilisés; ne pas les laisser à la portée d'enfants ou de personnes non responsables.
- Toute anomalie ou défaut doit être signalé en temps utile au personnel, agréé, autorisé et qualifié pour effectuer l'installation et l'entretien.
- Avant de brancher l'appareil, vérifier que les données de la plaque d'identification correspondent à celles du réseau d'alimentation électrique.
- En cas d'incompatibilité entre la prise et la fiche de l'appareil, faire remplacer la prise avec un autre type de prise adapté par un personnel professionnellement qualifié. Ce dernier, en particulier, devra également vérifier que la section des câbles de la prise soit adaptée à la puissance absorbée par l'appareil. L'emploi d'adaptateurs, de prises multiples et/ou de rallonges est déconseillé.
- Le branchement de mise à la terre est obligatoire, tout comme la conformité de l'installation aux normes en vigueur dans le pays d'installation.
- L'utilisation de rallonges ou branchements volants est interdite. Le milieu de travail est forcément exposé à l'eau et à l'humidité qui entravent les conditions naturelles d'isolement de l'installation.
- L'installation de la machine doit être effectuée exclusivement par un personnel autorisé et qualifié.
- Vérifier le bon état des composants et, si des défauts ou des anomalies se présentent, interrompre l'installation et demander la substitution.

3.2. BLOCAGE DU RECIPIENT (MDU, MDX)

Sur les modèles de la série "MDU", "MDX", le récipient du café en grains doit être monté sur le corps.

Placer le récipient du café en grains (1) dans le siège, fig. A.

Positionner le récipient avec le trou dans l'axe de la vis (2) située dans la partie arrière de l'appareil, puis visser la vis de blocage (2).

I

4. MESSA IN FUNZIONE

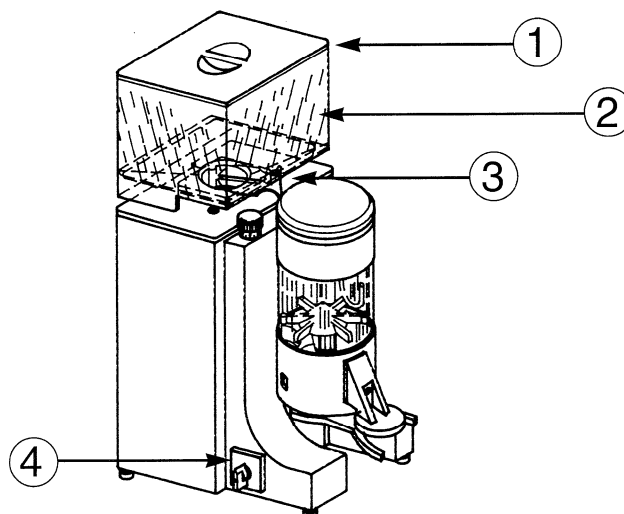
4.1. ISTRUZIONI D'USO

Dopo aver effettuato il collegamento elettrico, chiudere la linguetta (3) alla base del contenitore caffè in grani (2) (vedi fig. A). Togliere il coperchio dal contenitore (1) e riempirlo di caffè in grani. Portare l'interruttore (4) in posizione ON.

Aprire la linguetta.

Nella versione A la macchina riparte e ferma in modo automatico.

Fig. A



4.2. REGOLAZIONE

Per regolare la macinatura dobbiamo agire sul pomello di regolazione girando in senso orario per fare la polvere più fine e in senso antiorario per aumentare la grana come riportato sul pomello (fig. b).

Per regolare la grammatura della dose, agire sulla manopola (fig. c), girando in senso orario per aumentare la dose, e in senso antiorario per diminuirla.

Fig. B

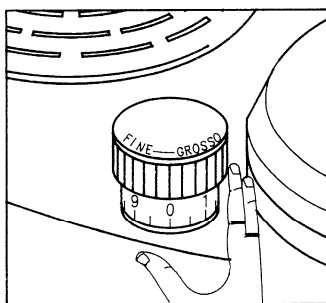


Fig. C



GB

4. START-UP

4.1. INSTRUCTIONS FOR USE

After having connected the machine to the electrical supply, close the tab (3) on the base of the coffee bean container (2) (see Fig. A). Remove the container cover (1) and fill the container with coffee beans. Turn the switch (4) to ON. Open the tab (3).
The A model machines start and stop automatically.

4.2. SETTINGS

To adjust the grind, turn the adjustment knob clockwise for more finely ground coffee and counterclockwise for a coarser grind, as indicated on the knob itself (Fig. B).
To set the dispenser unit capacity, turn the knob (Fig. C) clockwise to increase the amount dispensed or counterclockwise to decrease.

D

4. IMBETRIEBNAHME

4.1. GEBRAUCHSHINWEISE

Nachdem das Gerät an das Stromnetz angeschlossen wurde, den unten am Kaffeebohnenbehälter(2) befindlichen Schieber schließen (siehe Abb. A). Den Deckel vom Behälter(1) abnehmen und Kaffeebohnen einfüllen. Den Schalter(4) in ON-Stellung bringen. Schieber öffnen.
Bei der Ausführung A erfolgen Einschalten und Stillstand der Maschine automatisch.

4.2. EINSTELLEN DER MASCHINE

Zur Einstellung des Mahlvorgangs den Regulierknopf im Uhrzeigersinn drehen, wenn feines Pulver gewünscht wird, und im Gegenuhrzeigersinn für eine gröbere Körnung laut Angabe auf dem Drehknopf (Abb. b).
Zur Einstellung der Grammzahl der jeweiligen Menge den Drehknopf (Abb. c) im Uhrzeigersinn betätigen, um die Dosis zu erhöhen, und im Gegenuhrzeigersinn, um sie zu verringern.

F

4. MISE EN SERVICE

4.1. INSTRUCTIONS POUR L'UTILISATION

Après avoir effectué le branchement électrique, fermer la languette (3) à la base du récipient du café en grains (2) (voir fig. A).

Retirer le couvercle du récipient (1) et le remplir de café en grains.

Placer l'interrupteur (4) dans la position ON.

Ouvrir la languette.

Dans la version A, la machine redémarre et s'arrête en mode automatique.

4.2. REGLAGE

Pour régler la mouture, il faut agir sur le bouton de réglage en le tournant dans le sens des aiguilles d'une montre pour obtenir une poudre plus fine et dans le sens contraire pour une poudre plus grosse, comme cela est indiqué sur la poignée (fig. b).

Pour régler le poids en grammes des doses, agir sur la poignée (fig. c) en la tournant dans le sens des aiguilles d'une montre pour augmenter la dose et dans le sens contraire pour la diminuer.

I

5. PULIZIA E MANUTENZIONE

5.1. AVVERTENZE

Attenzione disinserire l'apparecchio dalla rete di alimentazione elettrica prima di effettuare qualsiasi operazione di pulizia e manutenzione.

Non tirare il cavo di alimentazione, o l'apparecchio stesso, per staccare la spina dalla presa di alimentazione elettrica.

5.2. PULIZIA

Almeno una volta la settimana, occorre togliere il contenitore e rimuovere lo strato di grasso lasciato dai chicchi di caffè con un panno pulito.

Inoltre occorre pulire il dosatore con un pennello ed eventualmente con un panno pulito. Non eseguendo queste operazioni si rischia di far irrancidire il grasso con conseguenze negative sui caffè successivi. Per la pulizia della base usare un panno umido.

5.3. MANUTENZIONE

Attenzione disinserire l'apparecchio dalla rete di alimentazione elettrica prima di effettuare qualsiasi operazione di pulizia e manutenzione. Le operazioni di manutenzione devono essere effettuate da personale specializzato e autorizzato dal costruttore.

Non effettuare riparazioni di fortuna o precarie, né tantomeno utilizzare ricambi non originali.

Per un buon funzionamento dell'apparecchio è necessario cambiare le macine almeno ogni 5/6 q di caffè macinato per le macine piane e 8/9 per gli apparecchi con macine coniche.



5. CLEANING AND MAINTENANCE

5.1. SAFETY PRECAUTIONS

WARNING: ISOLATE THE MACHINE FROM POWER SUPPLY before performing any cleaning or maintenance operations.

Do not pull on the power cord or on the machine itself to remove the plug from the electrical socket.

5.2. CLEANING

At least once weekly, disassemble the container and use a clean cloth to remove the oily residue left by the coffee beans. Clean the dispenser using a brush and if necessary a clean cloth. If the oily coffee bean residue is not removed it may turn rancid and may negatively affect the quality of the coffee ground in the machine.

Clean the base of the machine with a damp cloth.

5.3. MAINTENANCE

WARNING: ISOLATE THE MACHINE FROM POWER SUPPLY before performing any cleaning or maintenance operations.

Maintenance should be performed only by specialized personnel authorized by the manufacturer.

Do not attempt to perform makeshift or temporary repairs; use only manufacturer's original spare parts.

For good machine operation, the flat grinding blades should be replaced after grinding 500/600 kg of coffee; conical blades will require replacement after 800/900 kg have been ground.

D**5. REINIGUNG UND WARTUNG****5.1. HINWEISE**

ZUR BEACHTUNG! Vor jedem Reinigen und Wartungsvorgang das GERÄT VOM STROMNETZ ABSCHALTEN.

Nicht am Stromkabel oder am Gerät ziehen, um den Stecker aus der Dose des Netzstromes zu entfernen.

5.2. REINIGUNG

Mindestens einmal in der Woche muß der Behälter abgenommen und die von den Kaffeebohnen hinterlassene Fettschicht mit einem sauberen Tuch entfernt werden. Außerdem ist die Dosiervorrichtung mit einem Pinsel oder eventuell mit einem sauberen Tuch zu reinigen. Diese Reinigung ist notwendig, damit die Fettrückstände nicht ranzig werden, da diese sonst die Kaffeequalität beeinträchtigen.

Für die Reinigung des Maschinenunterteils ein feuchtes Tuch verwenden.

5.3. WARTUNG

ZUR BEACHTUNG! Vor jedem Reinigen und Wartungsvorgang das GERÄT VOM STROMNETZ ABSCHALTEN.

Die Wartungsarbeiten müssen von autorisiertem Fachpersonal vorgenommen werden.

Keine provisorischen Reparaturen durchführen und nur Original-Ersatzteile verwenden.

Für den einwandfreien Betrieb der Maschine sind die Mühlen von Zeit zu Zeit auszuwechseln, und zwar mindestens alle 5/6 Zentner gemahlten Kaffees bei Flachmühlen und alle 8/9 Zentner bei Geräten mit Kegelmühlen.

F**5. NETTOYAGE ET ENTRETIEN****5.1. AVERTISSEMENTS**

ATTENTION: DECONNECTER L'APPAREIL DU RESEAU D'ALIMENTATION ELECTRIQUE avant d'effectuer toute opération de nettoyage et d'entretien.

Ne pas tirer sur le câble d'alimentation ou sur l'appareil lui-même pour débrancher la fiche de la prise d'alimentation électrique.

5.2. NETTOYAGE

Au moins une fois par semaine, retirer le récipient et enlever la couche de graisse déposée par les grains de café à l'aide d'un chiffon propre. Par

ailleurs, nettoyer le doseur avec un pinceau et éventuellement avec un chiffon propre.

Si ces opérations ne sont pas effectuées, la graisse risque de rancir avec des effets négatifs sur les cafés suivants.

Pour le nettoyage de la base, utiliser un chiffon humide.

5.3. ENTRETIEN

ATTENTION: DECONNECTER L'APPAREIL DU RESEAU D'ALIMENTATION ELECTRIQUE avant d'effectuer toute opération de nettoyage et d'entretien.

Les opérations d'entretien doivent être effectuées par un personnel spécialisé et autorisé par le constructeur.

Ne pas effectuer des réparations de fortune ou précaires et n'utiliser jamais des pièces qui ne soient pas d'origine.

Pour un bon fonctionnement de l'appareil, il est nécessaire de remplacer les meules au moins tous les 5/6 quinquaux de café moulu pour les meules plates et tous les 8/9 quinquaux pour les appareils équipés de meules coniques.



6. MESSA IN DISUSO

Allorché si decida di non utilizzare più l'apparecchio, si raccomanda di renderlo inoperante tagliando il cavo di alimentazione dopo aver staccato la spina della presa di corrente.

Si raccomanda inoltre di rendere innocue quelle parti dell'apparecchio suscettibili di costituire un pericolo.

Riporre la macchina in luogo adeguato, fuori dalla portata di bambini o persone non responsabili.

Per lo smantellamento come rifiuto, ritornare la macchina al fornitore oppure consegnarla ad un centro autorizzato di raccolta rifiuti.

Non disperdere nell'ambiente.



6. RETIRING THE MACHINE

When the machine is no longer used, we recommend rendering it inoperable by cutting the power cord after unplugging.

We also recommend rendering harmless those parts of the machine which might constitute a hazard.

Store the machine in a suitable storage area, out of reach of children and/or irresponsible persons.

To dispose of the machine, return it to your supplier or deliver it to an authorized waste collection center.

Dispose of the machine correctly.

D**6. MASCHINE AUSSER BETRIEB**

Soll das Gerät außer Betrieb gesetzt werden, wird empfohlen, dieses funktionsunfähig zu machen, indem man zuerst den Stecker aus der Dose zieht und dann das Stromkabel abschneidet.

Außerdem ist es ratsam, die Geräteteile, die eine Gefahr darstellen können, unschädlich zu machen.

Die Maschine an geeignetem Ort außer Reichweite von Kindern und unverantwortlichen Personen abstellen.

Für die Entsorgung die Maschine dem Lieferanten zurückgeben oder einer autorisierten Müllsammelstelle zuführen.

Umweltfreundlich vernichten.

F**6. MISE HORS SERVICE**

Si vous décidez de ne plus utiliser l'appareil, il est conseillé de le rendre inefficace en coupant le câble d'alimentation après avoir débrancher la fiche de la prise de courant.

En outre, il est conseillé de rendre inoffensives les parties de l'appareil susceptibles de représenter un danger.

Ranger la machine dans un endroit approprié, hors de la portée des enfants ou de personnes non responsables.

Pour la destruction comme déchet, retourner la machine au fournisseur ou la remettre à un centre autorisé pour la récupération des déchets.

Ne pas jeter dans la nature

COLLAUDATO	DATA	