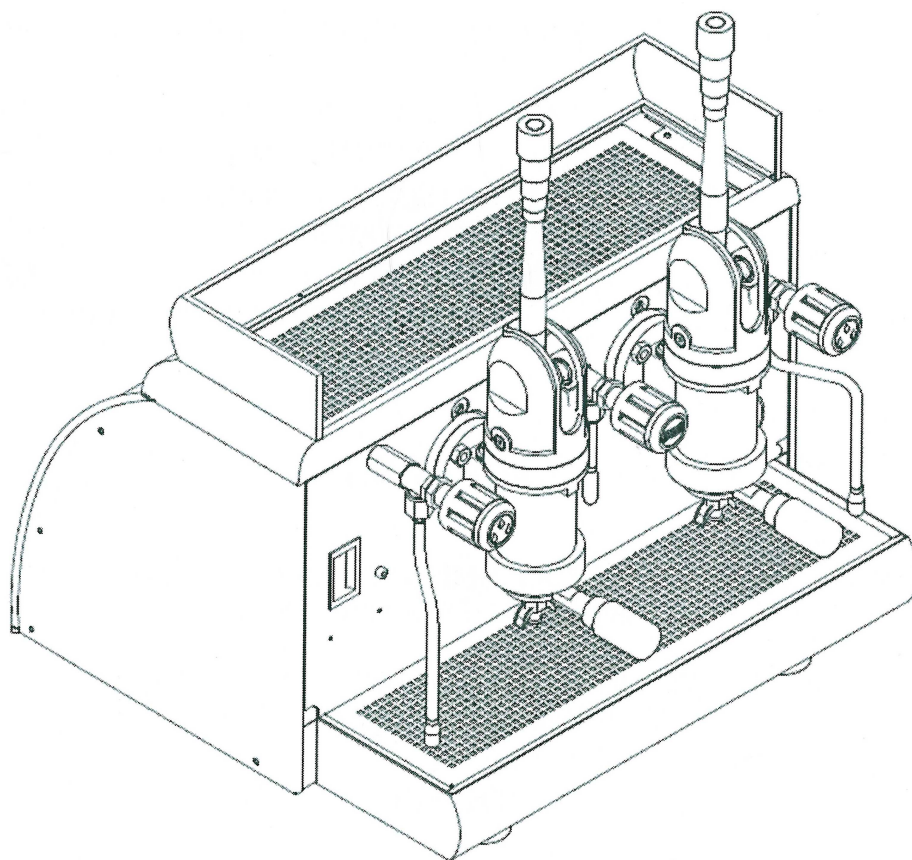


PRODOTTI / RICAMBI
PRODUCTS / SPARE PARTS
PRODUITS / PIÈCES DÉTACHÉES
PRODUKTE / ERSATZTEILE
PRODUCTOS / REPUESTOS

Victoria Arduino

dal 1905

ESPLOSI
18-01-2012



ATHENA LEVA



- » **TAV 01** - COMPONENTI CARENA 2-3 GRUPPI
BODYWORK COMPONENTS
- » **TAV 02** - COMPONENTI GRUPPI EROGAZIONE
POURING UNIT GROUP COMPONENTS
- » **TAV 02.bis** - COMPONENTI GRUPPI EROGAZIONE
POURING UNIT GROUP COMPONENTS
- » **TAV 03** - COMPONENTI PARTI IDRAULICHE
HYDRAULIC PART COMPONENTS
- » **TAV 04** - COMPONENTI RUBINETTI VAPORE- ACQUA CALDA
STEAM & HOT WATER TAPS COMPONENTS
- » **TAV 05** - COMPONENTI GRUPPO IDRAULICO
HYDRAULIC GROUP COMPONENTS
- » **TAV 06** - COMPONENTI GRUPPO CALDAIA
BOILER GROUP COMPONENTS
- » **TAV 07** - COMPONENTI ELETTRICI ED ELETTRONICI
ELECTRONIC & ELECTRICAL COMPONENTS
- » **TAV 08** - COMPONENTI APPLICAZIONE GAS
GAS BURNER COMPONENTS

» LEGENDA :

I CODICI SCRITTI IN GRASSETTO SI RIFERISCONO AI COMPONENTI
IMPIEGATI ATTUALMENTE.

I CODICI IMPIEGATI PRIMA SONO SCRITTI IN CORSIVO CON INDICATA,
A FIANCO, LA DATA DI FINE VALIDITA'.

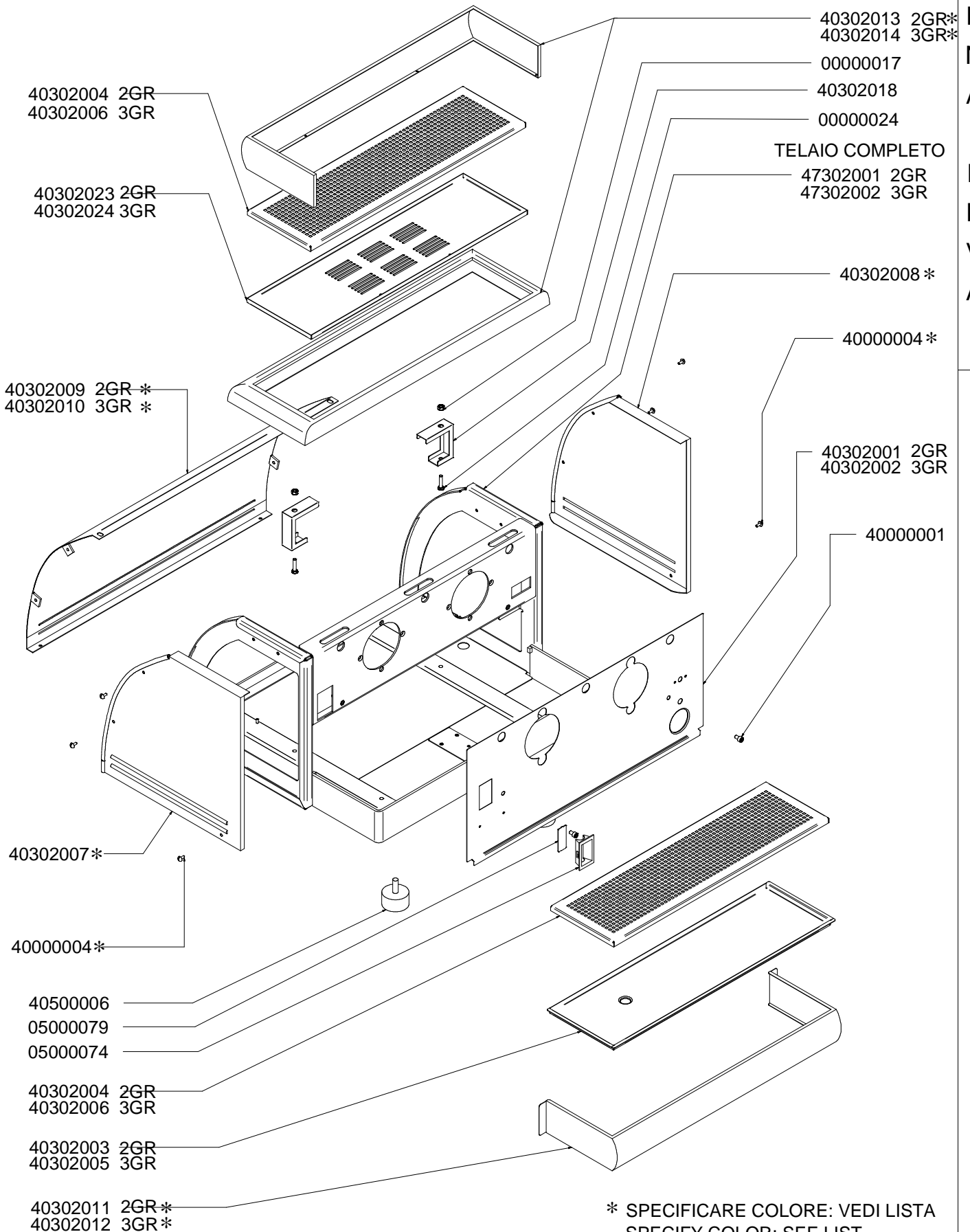
ESEMPIO:

03001531 - 01/09/2007
03001531

CARENA CABINET

A
T
H
E
N
A

L
E
V
A



* SPECIFICARE COLORE: VEDI LISTA
SPECIFY COLOR: SEE LIST

Victoria Arduino

TAV 01

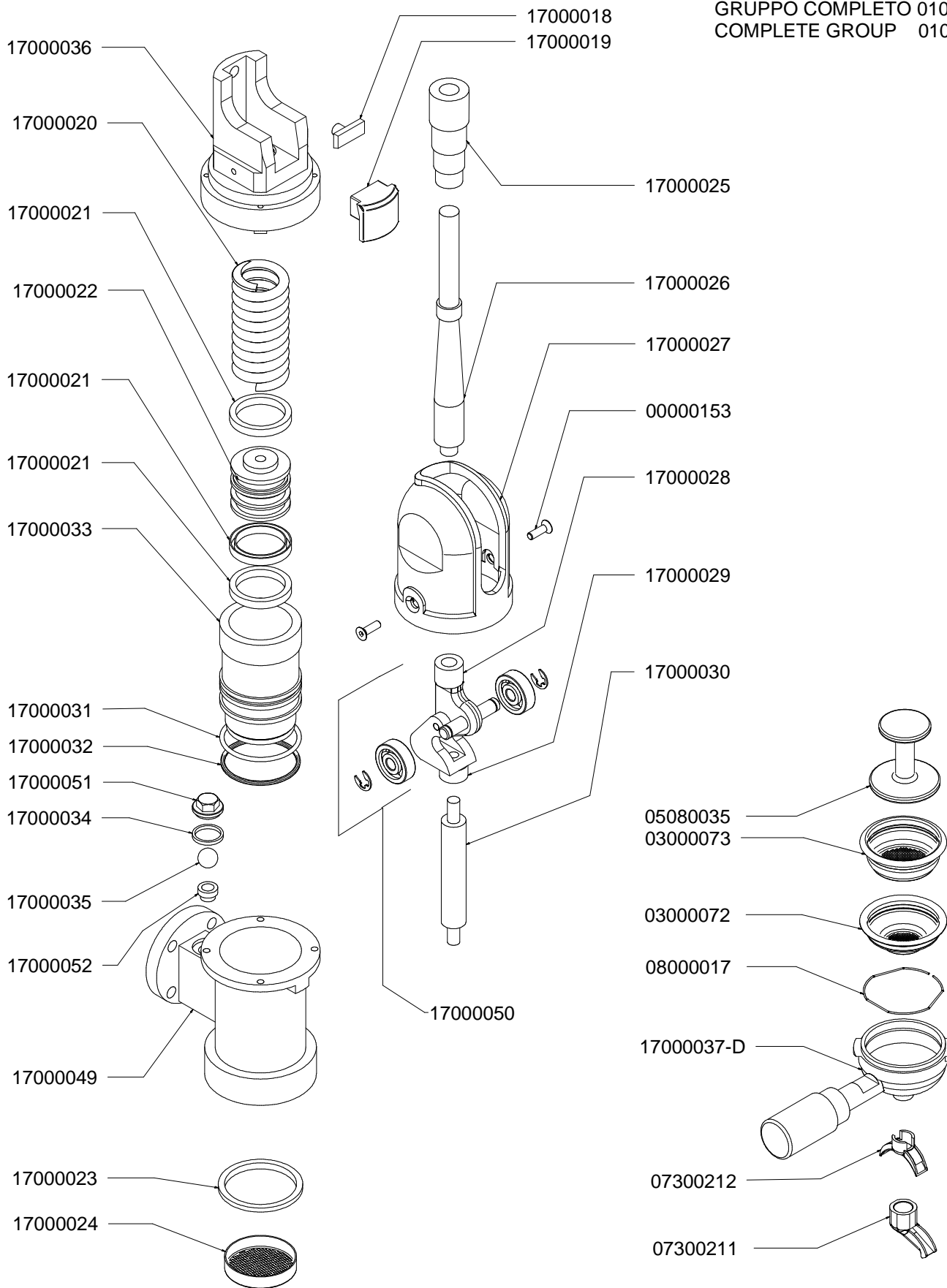
GRUPPO EROGAZIONE / PORTAFILTRO GROUP UNIT / FILTER HOLDER

FINO AL 17/01/2012
UNTIL 17/01/2012

A
T
H
E
N
A

L
E
V
A

GRUPPO COMPLETO 01000007
COMPLETE GROUP 01000007



Victoria Arduino

TAV 02

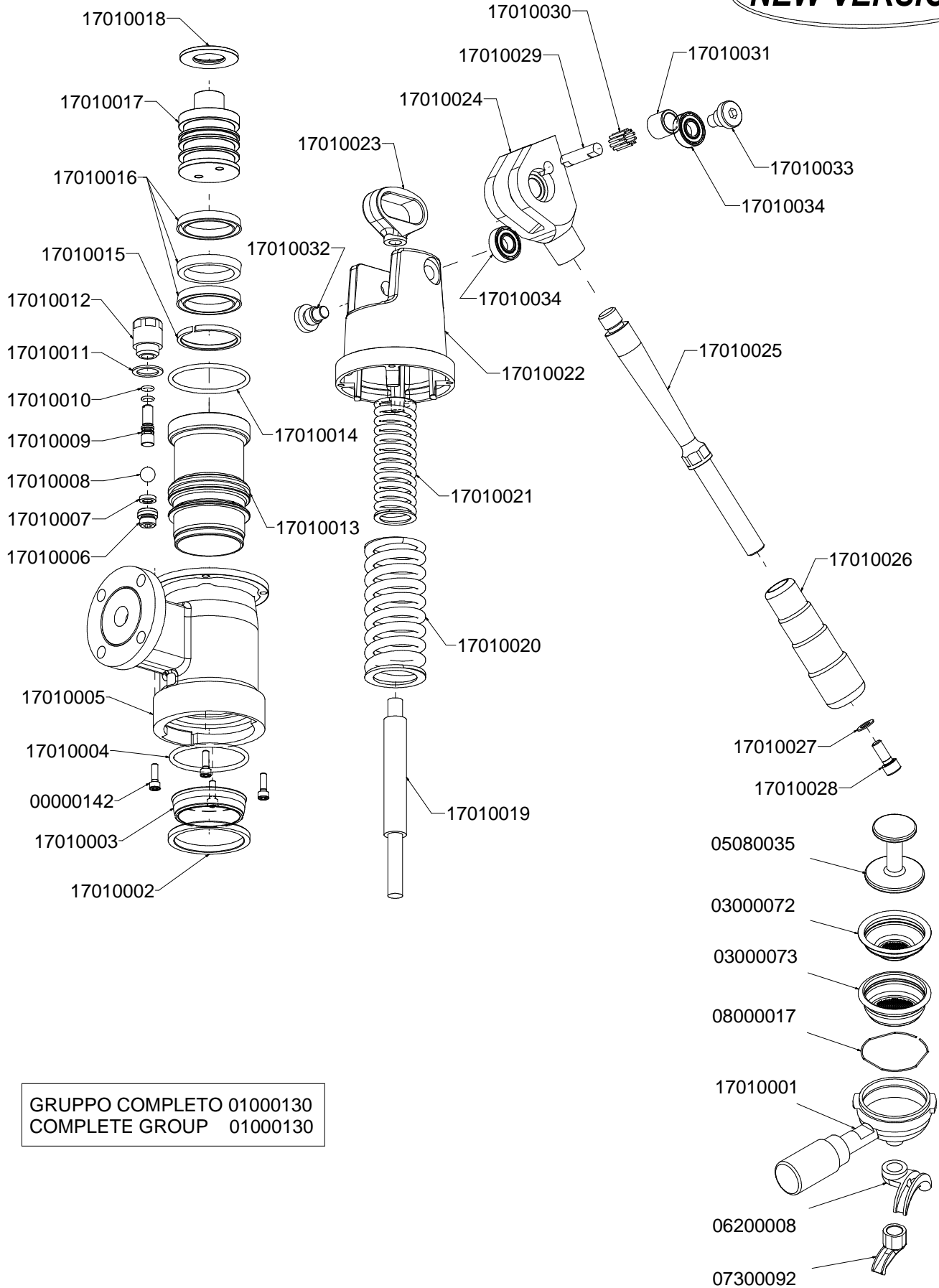
GRUPPO EROGAZIONE / PORTAFILTRO GROUP UNIT / FILTER HOLDER

DAL 17/01/2012
FROM 17/01/2012

A
T
H
E
N
A

L
E
V
A

NEW VERSION

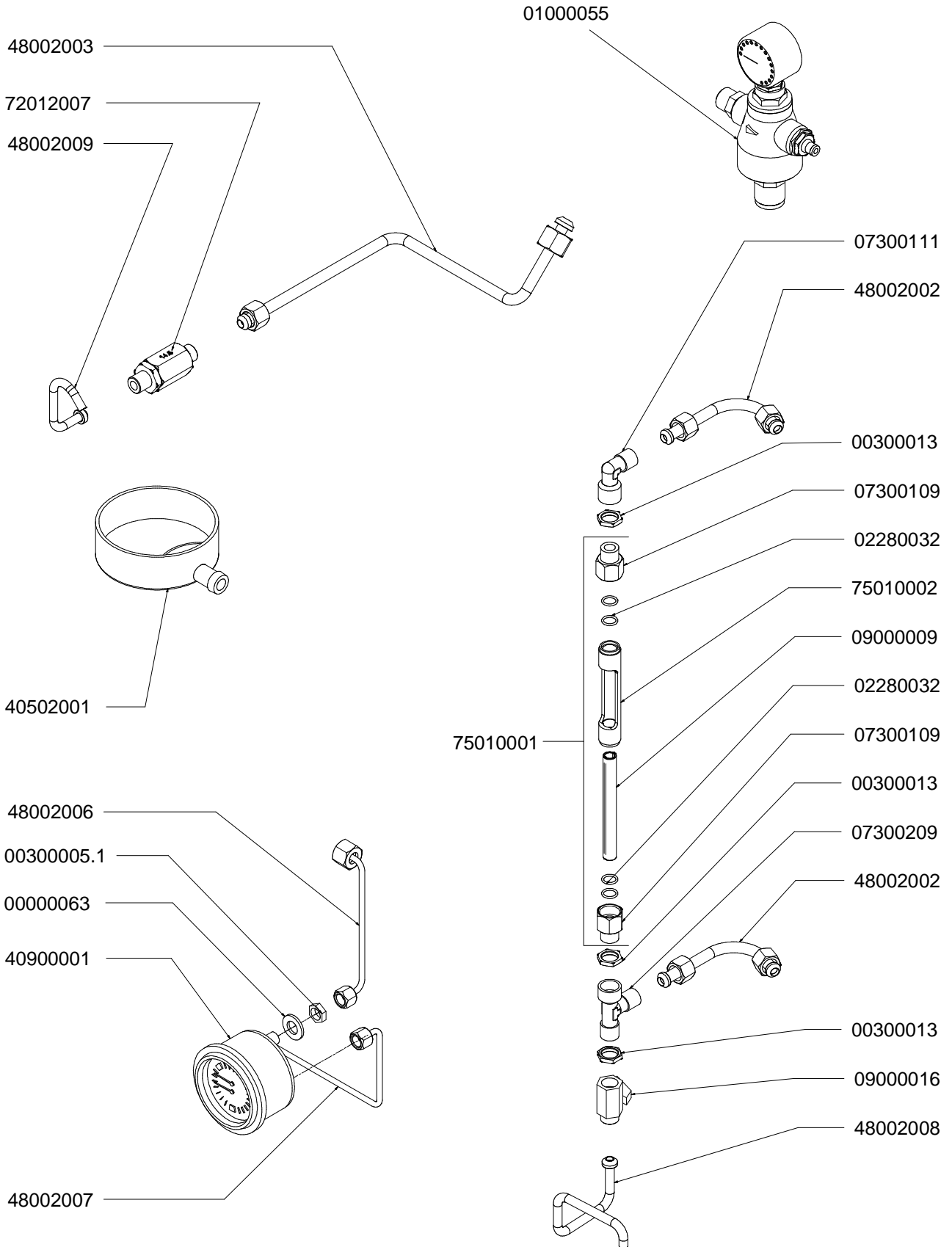


GRUPPO COMPLETO 01000130
COMPLETE GROUP 01000130

Victoria Arduino

TAV 02 bis

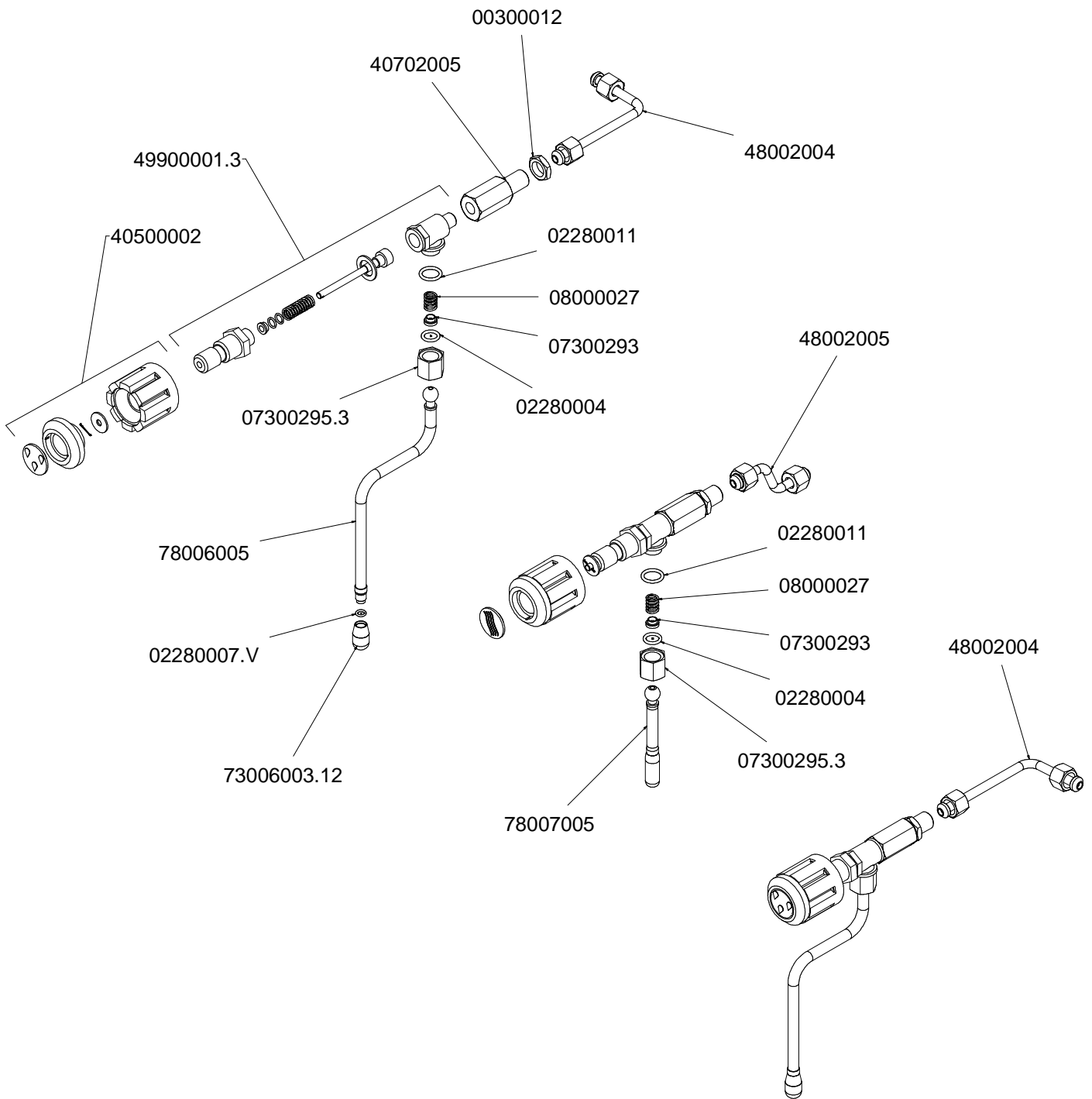
PARTI IDRAULICHE HYDRAULIC PARTS



RUBINETTO VAPORE / ACQUA CALDA STEAM VALVE / HOT WATER

A
T
H
E
N
A

L
E
V
A



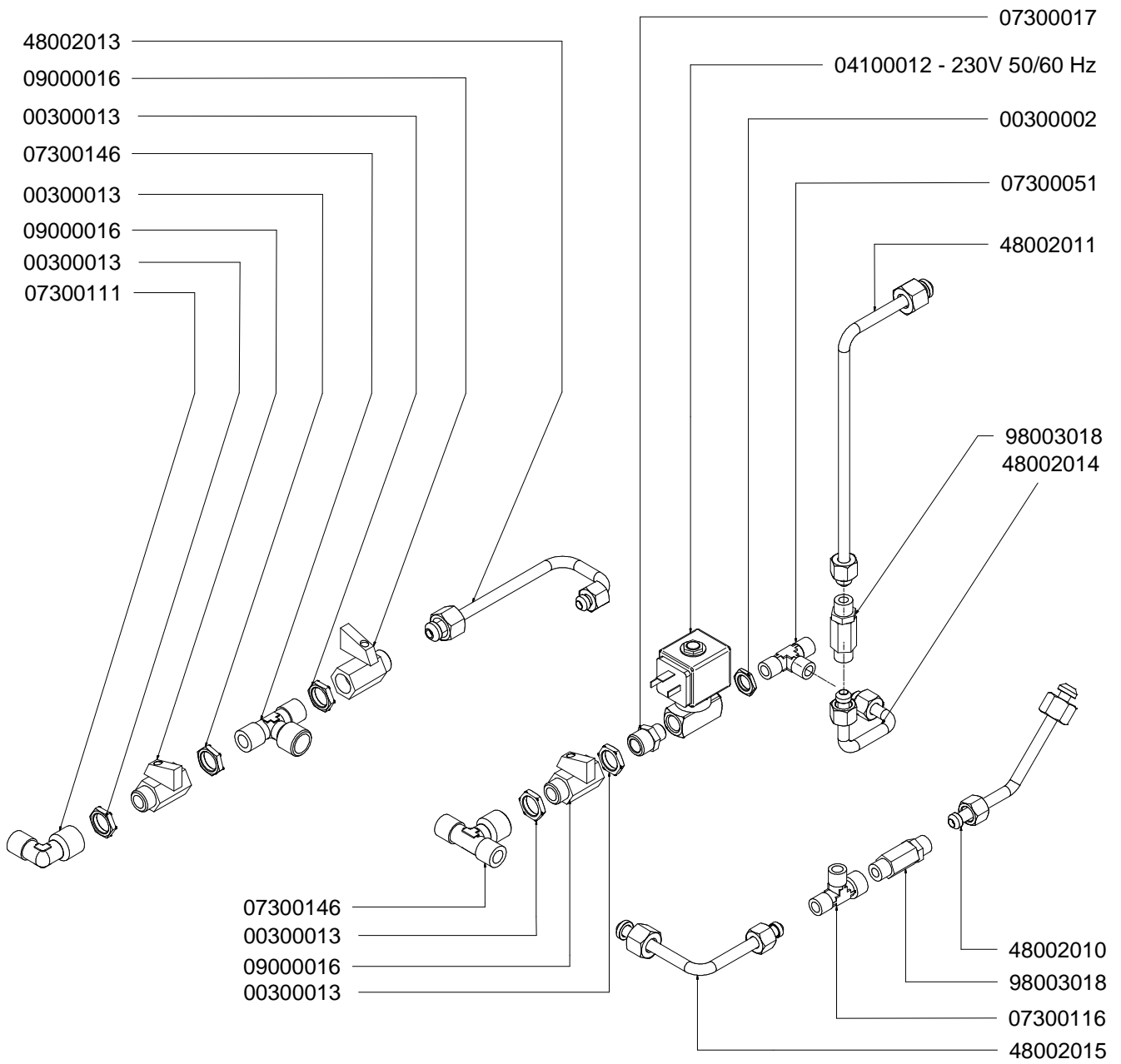
Victoria Arduino

TAV 04

GRUPPO IDRAULICO COMPLETE POURING UNIT

A
T
H
E
N
A

L
E
V
A



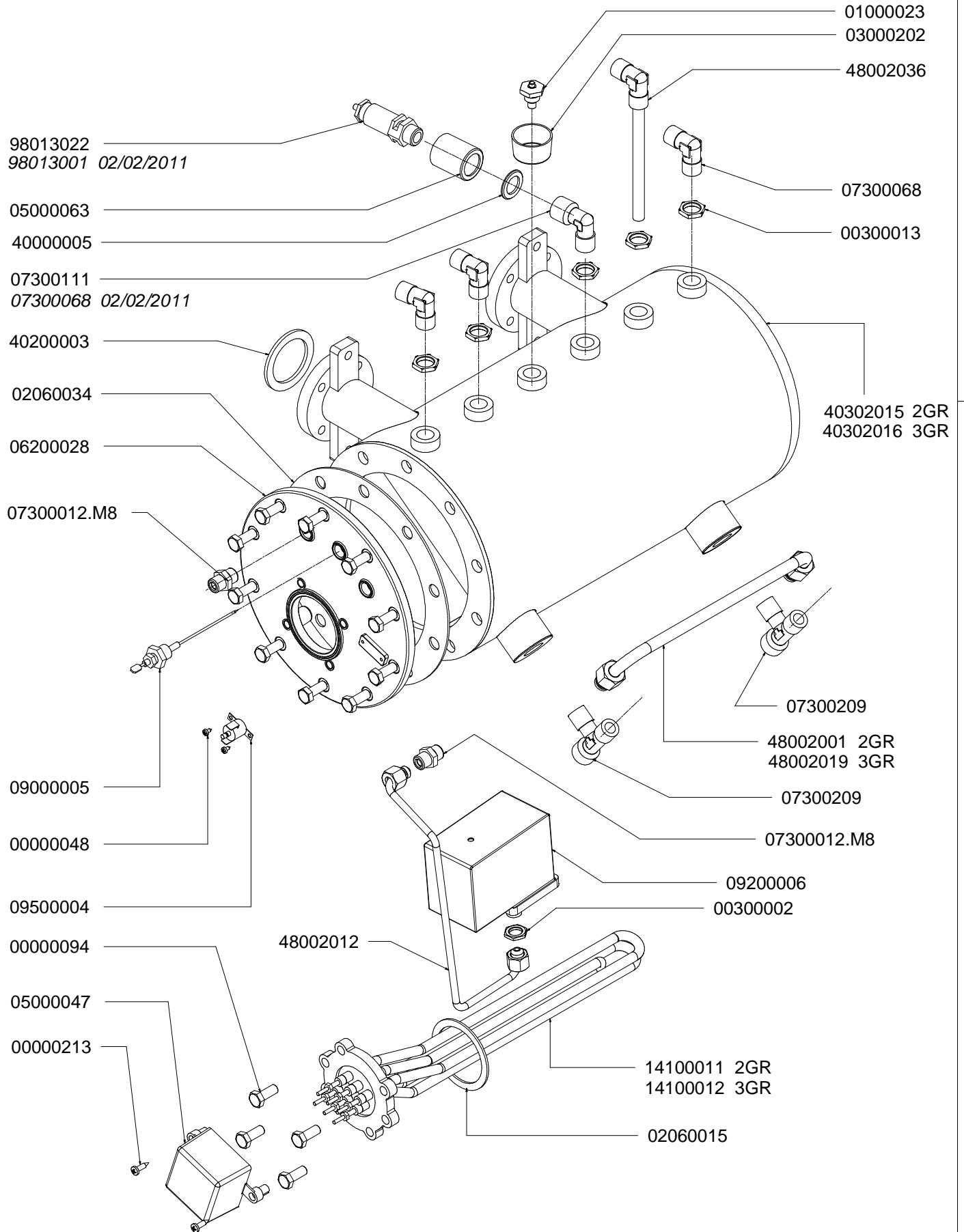
Victoria Arduino

TAV 05

CALDAIA BOILER

A
T
H
E
N
A

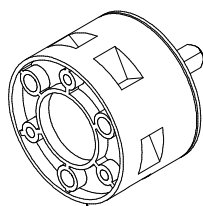
L
E
V
A



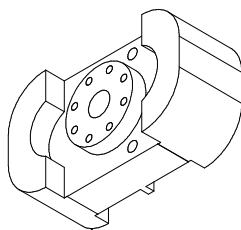
Victoria Arduino

TAV 06

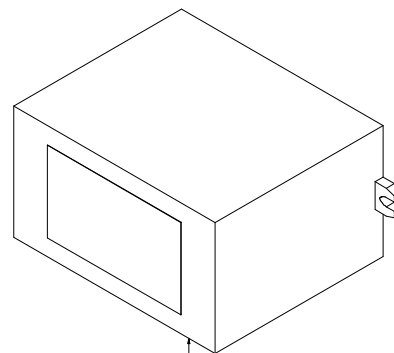
COMPONENTI ELETTRICI ED ELETTRONICI ELECTRONIC & ELECTRICAL COMPONENTS



40402001



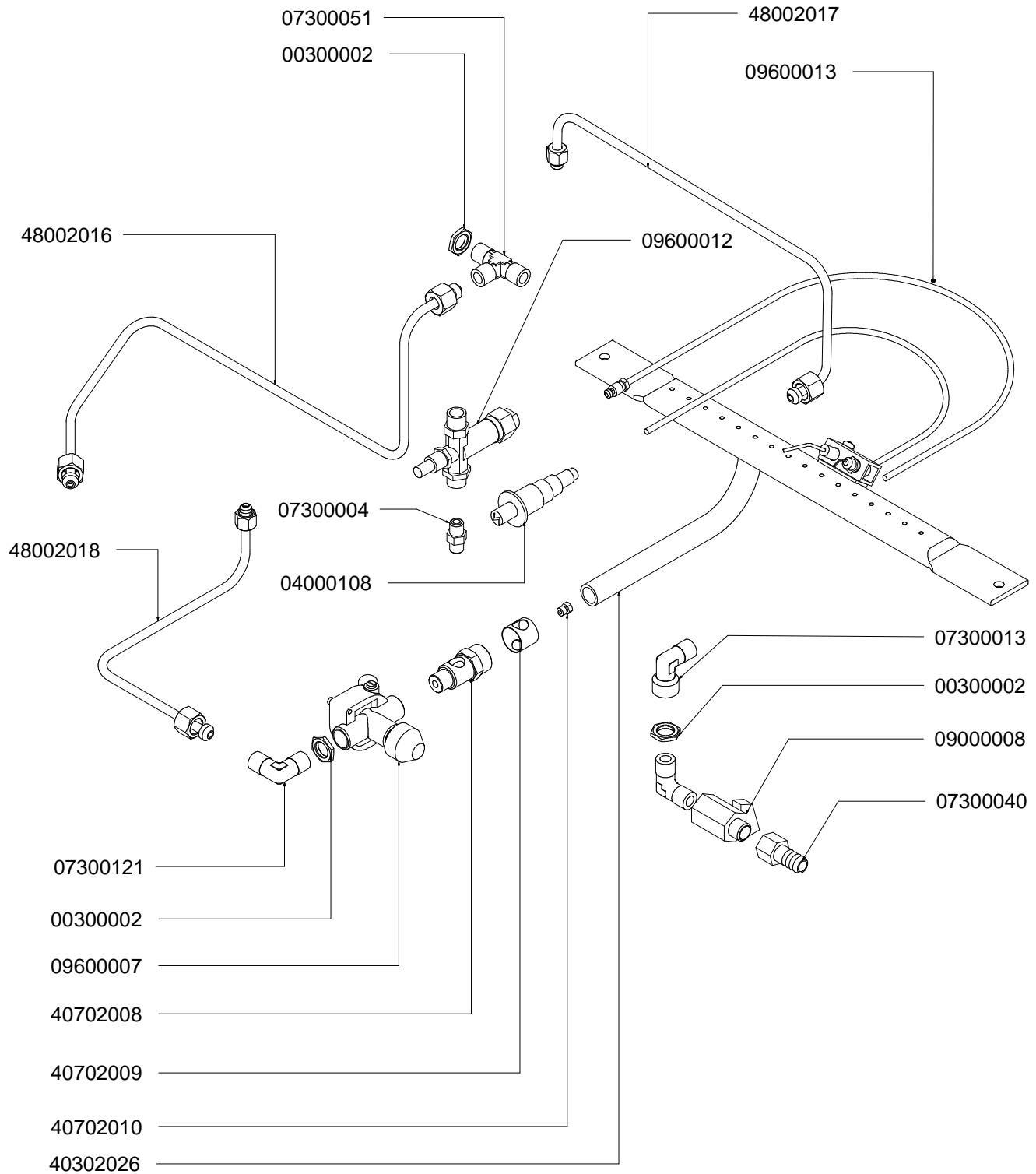
09000011



09000015

CODICE	DESCRIZIONE	DESCRIPTION
04200022	INTERRUTTORE 25A TETRAPOLARE 3GR	SWITCH 25A 4P 3GR
04200023	INTERRUTTORE 16A TETRAPOLARE 2GR	SWITCH 16A 4P 2GR
40402002	CABLAGGIO COMPLETO 2GR MON	COMPLETE WIRING 2GR MON
40402003	CABLAGGIO COMPLETO 3GR MON	COMPLETE WIRING 3GR MON
40402004	CABLAGGIO COMPLETO 2GR TRIF	COMPLETE WIRING 2GR TRIF
40402005	CABLAGGIO COMPLETO 3GR TRIF	COMPLETE WIRING 3GR TRIF

APPLICAZIONE GAS



CODICE	DESCRIZIONE	DESCRIPTION	DATA FINE VALIDITA'	A T H E N A L E V A
00000017	DADO AQ M6 ALTO ZINC. h6 5587	ZINC COATED NUT AQ M6 HIGH		
00000024	VITE AQ M6x25 TE	HEX-HEAD SCREW M6x25		
00000048	VITE AUTOF 2,9x4,5 TC/T.CR.	SELF-THREADING SCREW 2.9x4.5 TC/T.CR.		
00000050	VITE AUTOF 3,5x12 TC/T.CR. TRUCIOLARE	CROSSHEAD CAP SELF-TAPPING SCREW 3,5x12		
00000063	RONDELLA AQ D 10X21X2 ZN	WASHER AQ D 10X21X2 ZN		
00000094	VITE INOX M8x20 TE 5739	STAINLESS STEEL HEX CAP SCREW M8x20		
00000142	VITE INOX M5x16 TCEI UNI 5931	STAINLESS HEX SOCKET CAP SCREW M5x16		
00000153	VITE INOX M6x20 TSPEI	INOX SCREW M6 X 20 TSPEI	17/01/12	
00300002	DADO OT 1/4 SPESS.3 CH18 AGG. 22.07.96	BRASS NUT 1/4 SPESSOR 3		
00300005.1	DADO OT 1/8 GAS MAGGIORATO 0.15mm SPESS.4 CH13	BRASS NUT 1/8 GAS		
00300012	DADO OT 3/8 GAS CH22 SPESS.6 AGG. 22.07.96	BRASS NUT 3/8 GAS SPESSOR 6 HEX 22		
00300013	DADO OT 3/8 GAS SPESS.4 CH20 AGG.22.07.96	BRASS NUT 3/8 GAS SPESSOR 4		
01000007	GRUPPO A LEVA AL/67 COMPLETO	COMPLETE LEVER UNIT ASSY	17/01/12	
01000130	GRUPPO A LEVA TESTA PESANTE COMPLETO DI PORTAFILTRO	COMPLETE LEVER UNIT NEW VERS.2012		
01000023	VALVOLINA SFIATO	ANTI VACUUM VALVE		
01000055	RIDUTT. DI PRESS. FF 3/8 4BAR	PRESSURE REDUCING VALVE 3/8 4 BAR		
02060015	GUARNIZIONE PTFE 067x054x2	GASKET FOR HEATING ELEMENT 067x054x2		
02060034	GUARN. FLANGIA D200X150X2 *	FLANGE GASKET D200X150X2 *		
02280004	GUARN. OR 115 D.17 EP856 SNODO LANCIA	GASKET OR 115 D17 EP851 x SWIVEL STEAM PIPE		
02280007.V	GUARN. OR R5A D.10 DF801 VITON	ORING GASKET R5A D.10 DF801 VITON		
02280011	GUARN. OR R11 D19 EP 851	GASKET O RING R11 D19 EP 851		
02280032	GUARN. OR 114 D.15 EP 851	GASKET O RING 114 D.15 EP 851		
03000072	FILTRO 1 CAFFE' ALTO 7 gr.	FILTER ONE COFFEE HIGH REPLACE 03000321		
03000073	FILTRO 2 CAFFE' ALTO 14 gr.	FILTER TWO COFFEE HIGH REPLACE 03000322		
03000202	VASCHETTA RACC.CONDENSEA MASTERAGG. 07.06.97	CONDENSATION TRAY MASTER		
04000108	ACCENSIONE PIEZOELETTTRICA COMPDI CAVETTO	PIEZOELECTRIC SWITCH ON COMPLETE WITH WIRE		
04100012	E.V. NC 2VIE 1/4-1/4 220-230V 50/60HZ VITON F1.5 CEPI	EV 2W 1/4 1/4 220-230V 50/60HZ VITON F1,5 CE		
04200022	INTERRUTTORE 32A TETRAPOLARE	4POLES SWITCH 25A		
04200023	INTERRUTTORE 20A TETRAPOLARE	20A TETRAPOLAR SWITCH		
05000047	COPRI RESISTENZA PROGRAM/ISX *	HEATING ELEMENT COVER		
05000063	COPRI VALVOLA SICUREZZA PA6	SAFETY VALVE COVER		
05000074	MOSTRINA COPRILIVELLO PREMIER*	SIGHT GLASS COVER		
05000079	PROTEZIONE PER VETRO LIVELLO	PROTECTION FOR LEVEL GLASS		
05080035	PRESSA CAFFE' ABS NERO	PLASTIC COFFEE PRESS		
06200008	BECCO DUE VIE OPEN	TWO WAYS SPOUT		
06200028	FLANGIA CHIUSURA D205 PR. #	CLOSING FLANGE D205 PR.		
07300004	RACC. 1/8-1/8 GAS DIRITTO 441	FITTING 1/8-1/8 STRAIGHT GAS		
07300012.M8	RACC. 1/4 1/4 GAS CON OR F.M8	CONNECTION 1/4 1/4 W/OR HOLE M8		
07300013	RACCORDO L 1/4 M-F CILIN. AGG. 18.02.97	CONNECTION L 1/4 M-F CYLIN.		
07300017	RACCORDO 1/4 3/8 GAS OT. AGG. 16.07.97	FITTING 1/4 3/8 GAS OT.		
07300040	PORTAGOMMA 1/4 GAS DIRITTO	1/4 GAS STRAIGHT HOSE SUPPORT		
07300051	RACCORDO T 1/4 M-M-M CILIN.	CONNECTION T 1/4 M-M-M CYLIN 464		
07300068	RACCORDO L 3/8 M-M CILIN. AGG. 18.02.97	CONNECTION L 3/8 M-M CYLIN 459		
07300092	BECCO UNA VIA CURVO OPEN	SINGLE SPOUT		
07300109	PREMISTOPPA LIVELLO PROGRAM *AGG. 16.04.86	GLAND LEVEL PROGRAM		
07300111	RACCORDO L 3/8 M-F CILIN 458 AGG. 18.02.97	ELBOW SPRING HOLDER 3/8		
07300116	RACCORDO T 1/4 M-M-F	JOINT T1/4 M-M-F 465		
07300121	RACCORDO L 1/4 M-M CILIN 459 AGG. 18.02.97	CONNECTION L 1/4 M-M CYLIN. 459		
07300146	RACCORDO A T 3/8 M-F-M 463	CONNECTION A T 3/8 M-F-M 463		
07300209	RACCORDO A T 3/8 M-M-F 465	T CONNECTOR 3/8 M-M-F 465		
07300211	BECCO 1 VIA PICCOLO CURVO	1 WAY NOZZLE	17/01/12	
07300212	BECCO DUE VIE PICCOLO	TWO WAYS SPOUT	17/01/12	
07300293	BUSSOLA SNODO OTT. AG.25.06.96	BRASS BUSHING		
07300295.3	DADO RACC. LANCIA SNOD. OTTONE AGG. 23.01.04 CROMATO	POLISHED CROME NUT		
08000017	MOLLA BLOCCA FILTRO ACC.INOX	FILTER HOLDER SPRING INOX		
08000027	MOLLA PER LANCIA SNODATA	WAND SPRING		
09000005	SONDA AUTOLIVELLO COMP. L=130	WATER LEVEL SENSOR		
09000008	RUBINETTO M/F 1/4	M/F 1/4 VALVE		
09000009	VETRO LIVELLO 112x12x1,5	SIGHT GLASS		
09000011	ZOCCOLO ZVF/8	BASE ELECTRONIC UNIT CONNECTOR		
09000015	CENTRALINA AUTOLIVELLO 230V	AUTO WATER FILL CIRCUIT 230V		
09000016	RUBINET. SFERA ALLACCIO RETE 3/8 M-F	TAP CONNECTION SUPPLY 3/8 M-F		
09200006	PRESSOSTATO MACCHINA CE/UL	PRESSOSTAT		
09500004	TERMOSTATO R.MAN. 135°C	AUTOMATIC THERMOSTAT 135°C		
09600007	REGOLATORE GAS	GAS REGULATOR		
09600012	RUBINETTO SICUREZZA GAS	GAS SAFETY VALVE		
09600013	TERMOCOPPIA 1.041.111 COMPLETA DI 2 DADI 6.049.005	1.041.111 THERMOCOUPLE COMPLETE WITH 2 NUTS 6.049.005		
14100011	RESISTENZA 3000W PR/ 2 GR. #	HEATING ELEMENT 3000W		
14100012	RESISTENZA 5000W PR/3-4 GR. #	HEATING ELEM. 5000W		
17000018	AMMORTIZZATORE SUPERIORE 2617	TOP DAMPER 2617	17/01/12	
17000019	AMMORTIZZATORE INFERIORE 2616	BOTTOM DAMPER 2616	17/01/12	
17000020	MOLLA 2148	SPRING 2148	17/01/12	
17000021	GUARNIZIONE A V TORNITA EPDM 0342	PDM 0342 GASKET **replace 17010016**	17/01/12	
17000022	PISTONE 3959	PISTON 3959	17/01/12	
17000023	GUARNIZ. SOTTOCOPPA EPDM810	GUARNIZ. SOTTOCOPPA EPDM810 GASKET	17/01/12	
17000024	DOCCIA GR LEVA SNERVATA M3323	SHOWER FOR ATHENA LEVER GROUP	17/01/12	
17000025	MANOPOLA LEVA 2651	LEVER GROUP HANDLE	17/01/12	
17000026	LEVA CROMATA 4027	CHROME LEVER FOR ATHENA LEVER GROUP	17/01/12	
17000027	CAPPELLOTTO ESTERNO NYLON 6/6 NERO M4026.10	OUTER CAP 6/6 NYLON M4026.10 BLACK	17/01/12	
17000028	SNODO 4022	JOINT SS SHAFT PISTON FOR ATHENA LEVER GROUP	17/01/12	
17000029	FORCELLA 4023	FORK FOR ATHENA LEVER GROUP	17/01/12	
17000030	ALBERINO 4025	SHAFT FOR ATHENA LEVER GROUP	17/01/12	
17000031	GUARNIZIONE OR 162 257	OR 162 257 GASKET **replace 17010014**	17/01/12	
17000032	GUARNIZIONE OR 161 123	OR 161 123 GASKET **replace 17010004**	17/01/12	
17000033	BUSSOLA INTERNA 4092	INTERNAL BUSHING 4092	17/01/12	
17000034	GUARNIZIONE TEFLON 24x18x2 M0702	TEFLON SEAL 24X18X2 M0 702	17/01/12	
17000035	SFERA INOX 2505	SS BALL 2505 **replace 17010008**	17/01/12	
17000036	CORPO SUPERIORE 4028	TOP BODY 4028	17/01/12	
17000037-D	PORTAFILTRO COMPL. GRUPPO LEVA	COMPLETE FILTER HOLDER FOR LEVA	17/01/12	
17000049	CORPO OTT. CROMATO GRUPPO LEVA S4020.10	BODY FOR ATHENA LEVER GROUP	17/01/12	
17000050	ASSIEME SNODO + FORCELLA COMP.ASSEMBLATO	JOINT+FORK ASSEMBLY, COMPL. ASSEMBLED	17/01/12	
17000051	TAPPO SFERA GRUPPO LEVA	CAP FOR BALL FOR ATHENA LEVER GROUP	17/01/12	
17000052	SUPPORTO SFERA GR. LEVA S4031	SUPPORTO FOR BALL FOR ATHENA LEVER GROUP	17/01/12	

CODICE	DESCRIZIONE	DESCRIPTION	DATA FINE VALIDITA'
17010001	PORTAFILTRO COMPL. GRUPPO LEVA TESTA PESANTE	COMPLETE FILTER HOLDER FOR LEVA NEW VERS.2012	
17010002	GUARNIZ. SOTTOCOPPA 66x56x5.5 GRUPPO LEVA T.P.	GASKET FOR ATHENA LEVER GROUP	
17010003	FILTRO A DOCCIA INOX GRUPPO LEVA T.P.	SHOWER FOR ATHENA LEVER GROUP	
17010004	OR-161 57.15x3.53 VITON GRUPPO LEVA T.P.	OR-161 57.15x3.53 VITON FOR ATHENA LEVER GROUP	
17010005	CORPO GR.LEVA GRAND.S/CIRC.CR. GRUPPO LEVA T.P.	BODY FOR ATHENA LEVER GROUP	
17010006	RACCORDO D16 G1/4 X SEDE PTFE GRUPPO LEVA T.P.	FITTING FOR ATHENA LEVER GROUP	
17010007	PASTIGLIA PTFE Dø13.9 Di7.5 H3 GRUPPO LEVA T.P.	TABLET PTFE FOR ATHENA LEVER GROUP	
17010008	SFERA D12 INOX AISI 304 GRUPPO LEVA T.P.	SS BALL FOR ATHENA LEVER GROUP	
17010009	PERNO INOX CHIUS.VALV. GRUPPO LEVA T.P.	SS PIN CLOSING VALVE FOR ATHENA LEVER GROUP	
17010010	OR-106 1.78x6.75 VITON GRUPPO LEVA T.P.	OR-106 1.78x6.75 VITON FOR ATHENA LEVER GROUP	
17010011	RONDELLA RAME 17.5x24.5x1.5 GRUPPO LEVA T.P.	WASHER COPPER 17.5x24.5x1.5 FOR ATHENA LEVER GROUP	
17010012	CORPO VALV.CHIUS. GR.LEVA CR. GRUPPO LEVA T.P.	BODY VALVE CLOSING FOR ATHENA LEVER GROUP	
17010013	CAMICIA X GR.LEVA GRANDE CR. GRUPPO LEVA T.P.	INTERNAL BUSHING FOR ATHENA LEVER GROUP	
17010014	OR-162 58.74x3.53 VITON GRUPPO LEVA T.P.	OR-162 58.74x3.53 VITON FOR ATHENA LEVER GROUP	
17010015	ANELLO PTFE 50x44x4 X PISTONE GRUPPO LEVA T.P.	RING PISTON FOR ATHENA LEVER GROUP	
17010016	GUARNIZIONE X PISTONE GR.LEVA GRUPPO LEVA T.P.	GASKET PISTON FOR ATHENA LEVER GROUP	
17010017	PISTONE D49 X GRUPPO LEVA 2009 GRUPPO LEVA T.P.	PISTON FOR ATHENA LEVER GROUP	
17010018	BOCCOLA INOX GUIDAMOLLE GRUPPO LEVA T.P.	GUIDE BUSHING SPRING FOR ATHENA LEVER GROUP	
17010019	ALBERO INOX PIST.GR.LEVA 2009 GRUPPO LEVA T.P.	SS SHAFT PISTON FOR ATHENA LEVER GROUP	
17010020	MOLLA GRANDE GR.LEVA 7x49.2 GRUPPO LEVA T.P.	BIG SPRING FOR ATHENA LEVER GROUP	
17010021	MOLLA PICCOLA GR.LEVA 4.5x33.9 GRUPPO LEVA T.P.	LITTLE SPRING FOR ATHENA LEVER GROUP	
17010022	TESTA GRUPPO LEVA 2009 CROM. GRUPPO LEVA T.P.	TOP BODY FOR ATHENA LEVER GROUP	
17010023	ANELLO ASOLATO GR.LEVA 2009 CR GRUPPO LEVA T.P.	SLOTTED RING FOR ATHENA LEVER GROUP	
17010024	SNODO GRUPPO LEVA 2009 CROMATO GRUPPO LEVA T.P.	FORK FOR ATHENA LEVER GROUP	
17010025	LEVA L=232 PER GRUPPO LEVA CR. GRUPPO LEVA T.P.	LEVER L=232 FOR ATHENA LEVER GROUP	
17010026	MANOPOLA PER GRUPPO LEVA GRUPPO LEVA T.P.	LEVER GROUP HANDLE	
17010027	RONDELLA INOX 15x8.4x1 GRUPPO LEVA T.P.	SS WASHER 15x8.4x1 FOR ATHENA LEVER GROUP	
17010028	VITE TCE A2 INOX 8x20 GRUPPO LEVA T.P.	SS SCREW M8x20 FOR ATHENA LEVER GROUP	
17010029	SPINA CUSC.RULLI GR.LEVA 2009 GRUPPO LEVA T.P.	PIN BEARING FOR ATHENA LEVER GROUP	
17010030	RULLO NRB 2x17.8 G2 GRUPPO LEVA T.P.	ROLLER FOR ATHENA LEVER GROUP	
17010031	BUSSOLA D20D14 H18 TEMPR.RETT. GRUPPO LEVA T.P.	BUSHING FOR ATHENA LEVER GROUP	
17010032	VITE PERNO FIL.SX GR.LEVA 2009 GRUPPO LEVA T.P.	SCREW PIN RIGHT FOR ATHENA LEVER GROUP	
17010033	VITE PERNO FIL.DX GR.LEVA 2009 GRUPPO LEVA T.P.	SCREW PIN LEFT FOR ATHENA LEVER GROUP	
17010034	CUSCINETTO SFERE 28x12x8 GRUPPO LEVA T.P.	BEARING FOR ATHENA LEVER GROUP	
40000001	VITE INOX M6x10 TCEI A2 INOX	SS SOCKET SCREW M6x10 AQ A2	
40000004.3	VITE M4x12 TB CROMAT.FISS.FASCIA INFERIORE CARENA VENUS	SCREW M4x12 TB CHROME	
40000004.4	VITE M4x12 TB DORATA FISS.FASCIA INFERIORE CARENA VENUS	SCREW M4x12 TB BRASS	
40000005	RONDELLA OT 27x17x2 GREZZA	BRASS BUSHING	
40200003	GUARNIZ. TEFLON RESISTENZA 57x42xh3	GASKET FOR HEATING ELEMENT VENUS	
40302001	FRONTALE MACCHINA CLASSIC LEVA V.A. INOX 2 GR.	FRONT PANEL FOR CLASSIC LEVER MACHINE V.A. SS 2 GR.	
40302002	FRONTALE MACCHINA CLASSIC LEVA V.A. INOX 3 GR.	FRONT PANEL FOR CLASSIC LEVER MACHINE V.A. SS 3 GR.	
40302003	BACINELLA SCARICO 2 GRUPPI CLASSIC-LEVA VICTORIA ARDUINO	DRAIN BOWL 2 GROUPS CLASSIC-LEVER VICTORIA ARDUINO	
40302004	GRIGLIA PORTATAZZE 2 GRUPPI CLAS LEVA VICTORIA ARDUINO	CUP GRILL 2 GR CLASS. LEVER VICTORIA ARDUINO	
40302005	BACINELLA SCARICO 3 GRUPPI CLASSIC-LEVA VICTORIA ARDUINO	DRAIN BOWL 3GROUPS CLASSIC-LEVER VICTORIA ARDUINO	
40302006	GRIGLIA PORTATAZZE 3 GRUPPI CLAS LEVA VICTORIA ARDUINO	CUP GRILL 3 GR CLASS. LEVER VICTORIA ARDUINO	
40302007.1	FIANCO SX MACCHINA A LEVA VICTORIA ARDUINO OTTONE ZAPP	LEFT SIDE PANEL LEVER MACHINE V.A.-VARNISHED BRASS	
40302007.2	FIANCO SX MACCHINA A LEVA VICTORIA ARDUINO RAME ZAPPON	LEFT SIDE PANEL LEVER MACHINE V.A.-VARNISHED COPPER	
40302007.3	FIANCO SX MACCHINA A LEVA VICTORIA ARDUINO CROMATO	LEFT SIDE PANEL LEVER MACHINE V.A.-VARNISHED CHROME	
40302008.1	FIANCO DX MACCHINA A LEVA VICTORIA ARDUINO OTTONE ZAPP	RIGHT SIDE PANEL LEVER MACHINE V.A.-VARNISHED BRASS	
40302008.2	FIANCO DX MACCHINA A LEVA VICTORIA ARDUINO RAME ZAPPON	RIGHT SIDE PANEL LEVER MACHINE V.A.-VARNISHED COPPER	
40302008.3	FIANCO DX MACCHINA A LEVA VICTORIA ARDUINO CROMATO	RIGHT SIDE PANEL LEVER MACHINE V.A.-VARNISHED CHROME	
40302009.1	DORSALE MACCHINA A LEVA 2GR VICTORIA ARDUINO OTTONE ZAPP	BACK LEVER MACHINE 2 GR VICTORIA ARDUINO-VARNISHED BRASS	
40302009.2	DORSALE MACCHINA A LEVA 2GR VICTORIA ARDUINO RAME ZAPP	BACK LEVER MACHINE 2 GR VICTORIA ARDUINO-VARNISHED COPPER	
40302009.3	DORSALE MACCHINA A LEVA 2GR VICTORIA ARDUINO CROMATO	BACK LEVER MACHINE 2 GR VICTORIA ARDUINO-VARNISHED CHROME	
40302010.1	DORSALE MACCHINA A LEVA 3GR VICTORIA ARDUINO OTTONE ZAPP	BACK LEVER MACHINE 3 GR VICTORIA ARDUINO-VARNISHED BRASS	
40302010.2	DORSALE MACCHINA A LEVA 3GR VICTORIA ARDUINO RAME ZAPP	BACK LEVER MACHINE 3 GR VICTORIA ARDUINO-VARNISHED COPPER	
40302010.3	DORSALE MACCHINA A LEVA 3GR VICTORIA ARDUINO CROMATO	BACK LEVER MACHINE 3 GR VICTORIA ARDUINO-VARNISHED CHROME	
40302011.1	COPRI BASAMENTO MA.LEVA 2GR VICTORIA ARDUINO OTTONE ZAPP	BASE COVER LEVER MACHINE 2 GR V.A.-VARNISHED BRASS	
40302011.2	COPRI BASAMENTO MA.LEVA 2GR VICTORIA ARDUINO RAME ZAPP	BASE COVER LEVER MACHINE 2 GR V.A.-VARNISHED COPPER	
40302011.3	COPRI BASAMENTO MA.LEVA 2GR VICTORIA ARDUINO CROMO	BASE COVER LEVER MACHINE 2 GR V.A.-VARNISHED CHROME	
40302012.1	COPRI BASAMENTO MA.LEVA 3GR VICTORIA ARDUINO OTTONE ZAPP	BASE COVER LEVER MACHINE 3 GR V.A.-VARNISHED BRASS	
40302012.2	COPRI BASAMENTO MA.LEVA 3GR VICTORIA ARDUINO RAME ZAPP	BASE COVER LEVER MACHINE 3 GR V.A.-VARNISHED COPPER	
40302012.3	COPRI BASAMENTO MA.LEVA 3GR VICTORIA ARDUINO CROMATO	BASE COVER LEVER MACHINE 3 GR V.A.-VARNISHED CHROME	
40302013.1	SCALDATAZZE DOP.MA.LEVA 2GR VICTORIA ARDUINO OTTONE ZAPP	CUPWARMER LEVER MACHINE 2 GR V.A.-VARNISHED BRASS	
40302013.2	SCALDATAZZE DOP.MA.LEVA 2GR VICTORIA ARDUINO RAME ZAPP	CUPWARMER LEVER MACHINE 2 GR V.A.-VARNISHED COPPER	
40302013.3	SCALDATAZZE DOP.MA.LEVA 2GR VICTORIA ARDUINO CROMATO	CUPWARMER LEVER MACHINE 2 GR V.A.-VARNISHED CHROME	
40302014.1	SCALDATAZZE DOP.MA.LEVA 3GR VICTORIA ARDUINO OTTONE ZAPP	CUPWARMER LEVER MACHINE 3 GR V.A.-VARNISHED BRASS	
40302014.2	SCALDATAZZE DOP.MA.LEVA 3GR VICTORIA ARDUINO RAME ZAPP	CUPWARMER LEVER MACHINE 3 GR V.A.-VARNISHED COPPER	
40302014.3	SCALDATAZZE DOP.MA.LEVA 3GR VICTORIA ARDUINO CROMATO	CUPWARMER LEVER MACHINE 3 GR V.A.-VARNISHED CHROME	
40302015	CALDAIA LEVA VICTORIA ARDUINO 2 GRUPPI AGG.2002	BOILER LEVER VICTORIA ARDUINO 2 GROUPS ADD. 2002	
40302016	CALDAIA LEVA VICTORIA ARDUINO 3 GRUPPI AGG.2002	BOILER LEVER VICTORIA ARDUINO 3GROUPS ADD. 2002	
40302018	SUPPORTO CALDAIA-BRUCIATORE ATHENA S AGG. 26.02.03	BOILER-BURNER SUPPORT ATHENA S ADD. 26.02.03	
40302023	PIATTO INOX SUP. ATHENA 2 GR.	SS SUPPORT PLATE ATHENA 2 GR.	
40302024	PIATTO INOX SUP. ATHENA 3 GR.	SS SUPPORT PLATE ATHENA 3 GR.	
40302026	BRUCIATORE GAS PER MACCHINA LEVA 2 GR. VICTORIA ARDUINO	GAS BURNER FOR LEVER MACHINE 2 GR. VICTORIA ARDUINO	
40402001	COMMUTATORE 0-1-2 32A	SWITCH	
40402002	IMPIANTO ELETTRICO 2 GR. MONOFASE 16 A ATHENA LEVA	WIRING 2 GR SINGLE PHASE 16 A ATHENA LEVER	
40402003	IMPIANTO ELETTRICO 3 GR. MONOFASE 26 A ATHENA LEVA	WIRING 3 GR SINGLE PHASE 16 A ATHENA LEVER	
40402004	IMPIANTO ELETTRICO 2 GR. TRIFASE 16 A ATHENA LEVA	WIRING 2 GR THREE PHASE 16 A ATHENA LEVER	
40402005	IMPIANTO ELETTRICO 3 GR. TRIFASE 26 A ATHENA LEVA	WIRING 3 GR THREE PHASE 26 A ATHENA LEVER	
40500002	MANOPOLA RUBINETTO CON TAPPO +GHIERA CON COPP.E RONDI	VALVE KNOW WITH CAP + NUT WITH CAP AND WASHER VENUS	
40500006	PIEDINO MACCHINA VENUS 50x28	FOOT VENUS MACHINE 50X28	
40502001	VASCHETTA DI SCARICO MACCHINA LEVA VICTORIA ARDUINO RO	DRAINAGE TANK ROUND VICTORIA ARDUINO LEVER MACHINE	
40702005	PROLUNGA RUBINETTO OTT. ATHENA S AGG. 26.02.03	EXTENSION TAP FOR ATHENA LEVER GROUP	
40702008	PORTA GIGLER GAS	GAS GIGLEUR SUPPORT	
40702009	REGISTRO ARIA GAS	GAS AIR REGISTER	
40702010	GIGLER GAS	GAS GIGLEUR	
40900001	MANOMETRO DOPPIA SCALA INOX "Victoria Arduino"	MANOMETER DOUBLE SCALE STAINLESS "V. ARDUINO"	
47302001	TELAIO COMPLETO MA.LEVA 2GR VICTORIA ARDUINO	MACHINE FRAME ASSEMBLY 2 GR LEVER MACHINE	
47302002	TELAIO COMPLETO MA.LEVA 3GR VICTORIA ARDUINO	MACHINE FRAME ASSEMBLY 3 GR LEVER MACHINE	
48002001	TUBO COLL.SCAMBIATORI 2 GRUPPI MOD. ATHENA CLASSICA	2 GR EXCHANGER CONNECTION TUBE MOD. ATHENA CLASSICA	
48002002	TUBO DA CALDAIA A LIVELLO 2-3 GR. MOD. ATHENA CLASSICA	PIPE FOR AUTHENTIC LEVEL TANK	
48002003	TUBO DA T 3/8 AVALVOLA NEPLAX 2-3 GR.MOD.ATHENA CL.	T 3/8 PIPE WITH NEPLAX VALVE	

ATHENA LEVA

CODICE	DESCRIZIONE	DESCRIPTION	DATA FINE VALIDITA'
48002004	TUBO COLLEG.CALDAIA RUB.VAPORE 2-3 GR.MOD.ATHENA CL.	TANK-STEAM VALVE CONNECTION PIPE	
48002005	TUBO COLLEG.CALDAIA RUB.ACQUA 2-3 GR.MOD.ATHENA CL.	TANK-WATER VALVE CONNECTION PIPE	
48002006	TUBO COLLEG.CALDAIA MANOMETRO 2-3 GR.MOD.ATHENA CL.	TANK-PRESSURE GAUGE CONNECTION PIPE	
48002007	TUBO COLLEG.CROCIERA MANOMETRO 2-3 GR.MOD.ATHENA CL.	CROSSPIECE PRESSURE GAUGE CONNECTION PIPE	
48002008	TUBO SCARICO LIVELLO 2-3 GR.MOD.ATHENA CL.	LEVEL DRAINAGE PIPE 2-3 GR. MOD. ATHENA CL	
48002009	TUBO SCARICO VALVOLA NEPLAX 2-3 GR.MOD.ATHENA CL.	NEPLAX VALVE DRAIN PIPE 2 -3 GR MOD. ATHENA CL	
48002010	TUBO COLLEG.CROCIERA A T 3/8 SCAMBIAT. 2-3 GR.MOD.ATHENA CL.	CROSSPIECE T3/8 EXCHANGER CONNECTION PIPE	
48002011	TUBO COLLEG.VALVOLA RIT.A CALDAIA 2-3 GR.MOD.ATHENA CL.	CHECK VALVE BOILER CONNECTION PIPE	
48002012	TUBO COLLEG.PRESSOSTATO A CALDAIA 2-3 GR.MOD.ATHENA CL.	PRESSURE SWITCH BOILER CONNECTION PIPE	
48002013	TUBO COLLEG.RUBINETTO MAN. A T 1/4 2-3 GR.MOD.ATHENA CL.	TAP TO GAUGE CONNECTION PIPE	
48002014	TUBO COLLEG.DA T 1/4 A VALVOLA RITE. 2-3 GR.MOD.ATHENA CL.	T 1/4 - RITE VALVE CONNECTION PIPE	
48002015	TUBO COLLEG.DA T 3/8 ENTRATA A T 1/4 2-3 GR.MOD.ATHENA CL.	T 3/8 - T 1/4 CONNECTION PIPE	
48002016	TUBO DA RIDUTTORE A CALDAIA PER KRG. 2 GR.MOD.ATHENA CL.	REDUCING VALVE TO BOILER CONNECTION PIPE	
48002017	TUBO COLL. ENTRATA VALVOLA AUT.X KRG 2-3-GRUPPI LEVA V.A.	ENTRER VALVE AUT. PIPE	
48002018	TUBO COLL.DA RIDUTT.A VALVOLA AUT. X KRG. 2GR.MOD.ATHENA CL.	REDUCT. TO AUT. VALVE PER KRG CONNECTION PIPE	
48002019	TUBO COLLEGEGAMENTO SCAMBIATORI -3 GR.MOD.ATHENA CL.	EXCHANGER CONNECTION PIPE	
48002036	TUBO PESCAGGIO ACQUA CALDA ATHENA LEVA + RACCORDO L.3	CONNECTION+LIFT PIPE FOR HOT WATER	
49900001.3	RUBINETTO VAPORE-ACQUA COMPLETCROMATO	COMPLETE WATER STEAM VALVE CHROMED	
72012007	VALVOLA NEPLAX COMPLETA 14,5BAR	EXPANSION VALVE	
73006003.12	BECCO VAP. CROMATO FORI D1,2 OSCAR/PREMIER	STEAM NOZZLE CHROME "OSCAR" REDUCED HOLES D 1.2	
75010001	LIVELLO PR./MAC/PREMIER COMPL.	COMPL.COMPLETE LEVEL INDICATOR	
75010002	CORPO LIVELLO PR./MAC/PREMIER LAVORATO E CROMATO	METAL CASING FOR SIGHT GLASS	
78006005	LANCIA VAPORE SNODATA CROMATA PREMIER 2001 D10 AGG.15	STEAM ARM	
78007005	LANCIA ACQUA CALDA SNODATA CROMATA PREMIER 2001	JOINTED HOT WATER WAND CHROME PREMIER 2001	
98003018	VALVOLA RITEGNO 98 ES.16	VALVOLA RITEGNO 98 ES.16 RETAIN VALVE	
98013001	VALVOLA DI SICUREZZA COMPLETA PIOMBATA	COMPLETE SAFETY VALVE **replace 98250000000040**	02/02/11
00133446	DADO AQ M6 ALTO ZINC. h6 5588	ZINC COATED NUT AQ M6 HIGH	

ATHENA LEVA