

I

## MACINACAFFÈ

MANUALE D'USO E MANUTENZIONE

GB

## COFFEE GRINDER

USE AND MAINTENANCE MANUAL

F

## MOULIN À CAFÉ

MANUEL D'UTILISATION

D

## KAFFEEMÜHLE

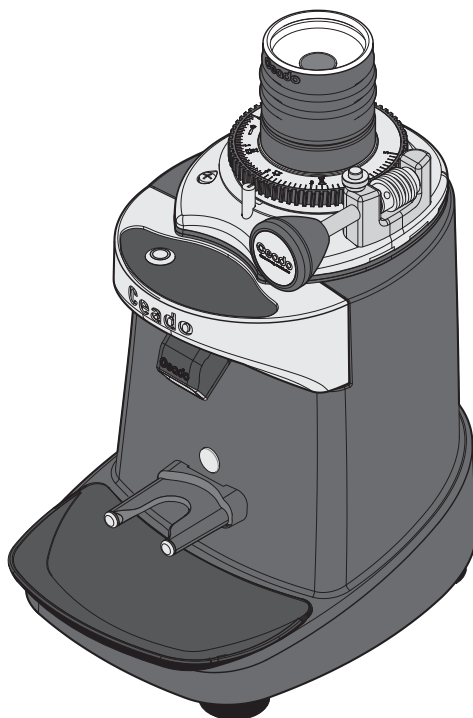
BEDIENUNGS- UND WARTUNGSANLEITUNG

E

## MOLINILLO DE CAFÉ

MANUAL DE USO Y MANTENIMIENTO

E37SD



**Ceado**  
think strong, work better

## MACINACAFFÈ E37SD-Single dose

Il macinacaffè modello E37SD-Single dose è un apparecchio professionale per la macinatura di caffè **in dose singola** e la distribuzione dello stesso attraverso una bocchetta erogatrice.

Come tutti gli elettrodomestici deve essere utilizzato con particolare prudenza per evitare lesioni alle persone e danni all'apparecchio.

Leggere perciò con cura le presenti istruzioni per l'uso prima della messa in funzione ed attenersi alle prescrizioni relative alla sicurezza.

È possibile ottenere la dichiarazione di conformità CE contattando il produttore all'indirizzo indicato sulla targhetta del prodotto.



**Non utilizzare l'apparecchio se non si conoscono adeguatamente le istruzioni per l'uso!**

I

Pagina 4

---

## COFFEE GRINDER E37SD-Single dose

The coffee grinder E37SD-Single dose is a professional machine for grinding coffee for **single-dose** and distributing it through a discharge opening.

Like all appliances, it should be used with particular care to avoid injury to personnel and damage to the appliance.

It is essential to read these instructions carefully before using the appliance and to follow the safety recommendations.

It is possible to obtain the CE declaration of conformity by contacting the manufacturer at the address shown on the product data plate.



**Do not use the appliance if you have not read and understood these instructions!**

GB

Page 14

---

## MOULIN À CAFÉ E37SD-Single dose

Le moulin à café E37SD-Single dose est un appareil professionnel pour la mouture de café en grains à **dose unique** et sa distribution à travers une bouche de sortie.

Comme tous les appareils électroménagers, il doit être utilisé avec une prudence particulière pour éviter les blessures aux personnes et les dommages à l'appareil.

Lire attentivement les présentes instructions d'utilisation avant la mise en fonction de l'appareil et observer toutes les instructions concernant la sécurité.

Pour pouvoir avoir la déclaration de conformité CE, contacter le producteur à l'adresse indiquée dans l'étiquette du produit.



**Ne pas utiliser l'appareil sans connaître correctement les instructions d'utilisation !**

F

Page 24

## KAFFEEMÜHLE E37SD-Single dose

Die Kaffeemühle E37SD-Single dose ist ein Profigerät zum Mahlen und nachfolgenden Verteilen des Kaffees in **Einzeldosis** durch eine Auswurföffnung.

Wie alle anderen Hausgeräte muss man bei der Verwendung des Gerätes besonders vorsichtig sein, um Körperverletzungen zu vermeiden und das Gerät nicht zu beschädigen.

Daher muss man die vorliegenden Anweisungen vor der Inbetriebnahme gründlich lesen und die Sicherheitsvorschriften befolgen.

Wenn eine CE-Konformitätserklärung benötigt wird, kontaktieren Sie bitte den Hersteller (siehe Anschrift auf dem Produktschild).



**Das Gerät auf keinen Fall verwenden, wenn man die Bedienungsanleitung nicht eingehend kennt!**

D

Seite 34

---

## MOLINILLO DE CAFÉ E37SD-Single dose

Il molinillo de café E37SD-Single dose es un aparato profesional para moler el café de **dosis individual** y para distribuir el mismo por medio de una boca de descarga.

Como todos los electrodomésticos se tiene que utilizar con mucha prudencia para evitar lesiones a personas y daños en el aparato.

Por lo tanto, leer con cuidado las siguientes instrucciones para el uso antes de la puesta en funcionamiento y respetar las prescripciones correspondientes a la seguridad.

Se puede obtener la declaración de conformidad CE contactando el fabricante a la dirección indicada en la placa del producto.



**¡No utilizar el aparato si no se conocen correctamente las instrucciones para el uso!**

E

Página 44

## MACINACAFFÈ E37SD

### Componenti principali (Fig. 1, Fig. 2, Fig. 3)

- |          |   |           |                               |
|----------|---|-----------|-------------------------------|
| <b>1</b> | Base  | <b>10</b> | Forcella di appoggio          |
| <b>2</b> | Soffietto   | <b>11</b> | Piattino                      |
| <b>3</b> | Supporto soffietto                                | <b>12</b> | Interruttore ON-OFF (I-O)     |
| <b>4</b> | Ghiera dentata regolazione macinatura             | <b>13</b> | Contenitore                   |
| <b>5</b> | Pulsante di sblocco ghiera per regolazione rapida | <b>14</b> | Imbuto per coppa porta filtro |
| <b>6</b> | Manopola regolazione macinatura                   | <b>15</b> | Bocchetta spray               |
| <b>7</b> | Tasto avvio/arresto motore                        | <b>16</b> | Pennello                      |
| <b>8</b> | Copri bocchetta erogatrice                        |           |                               |
| <b>9</b> | Bocchetta erogatrice                              |           |                               |

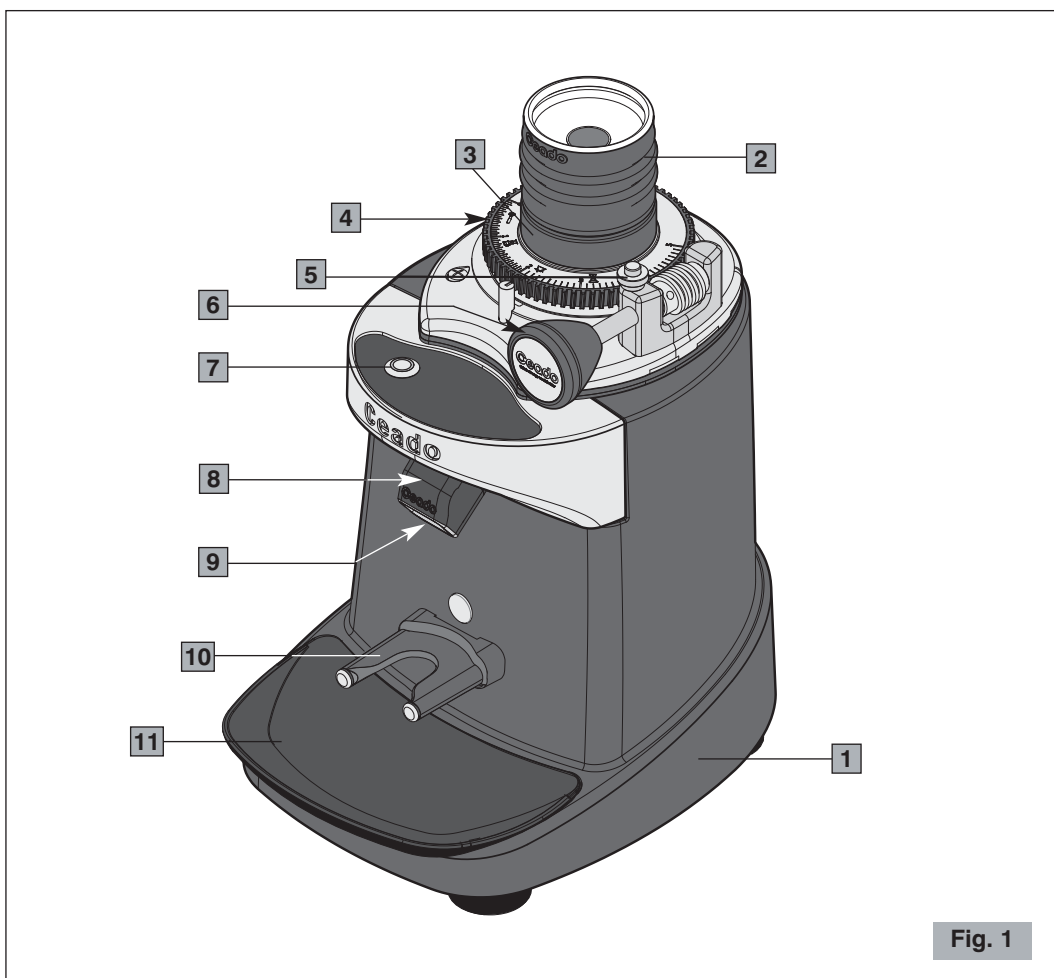


Fig. 1

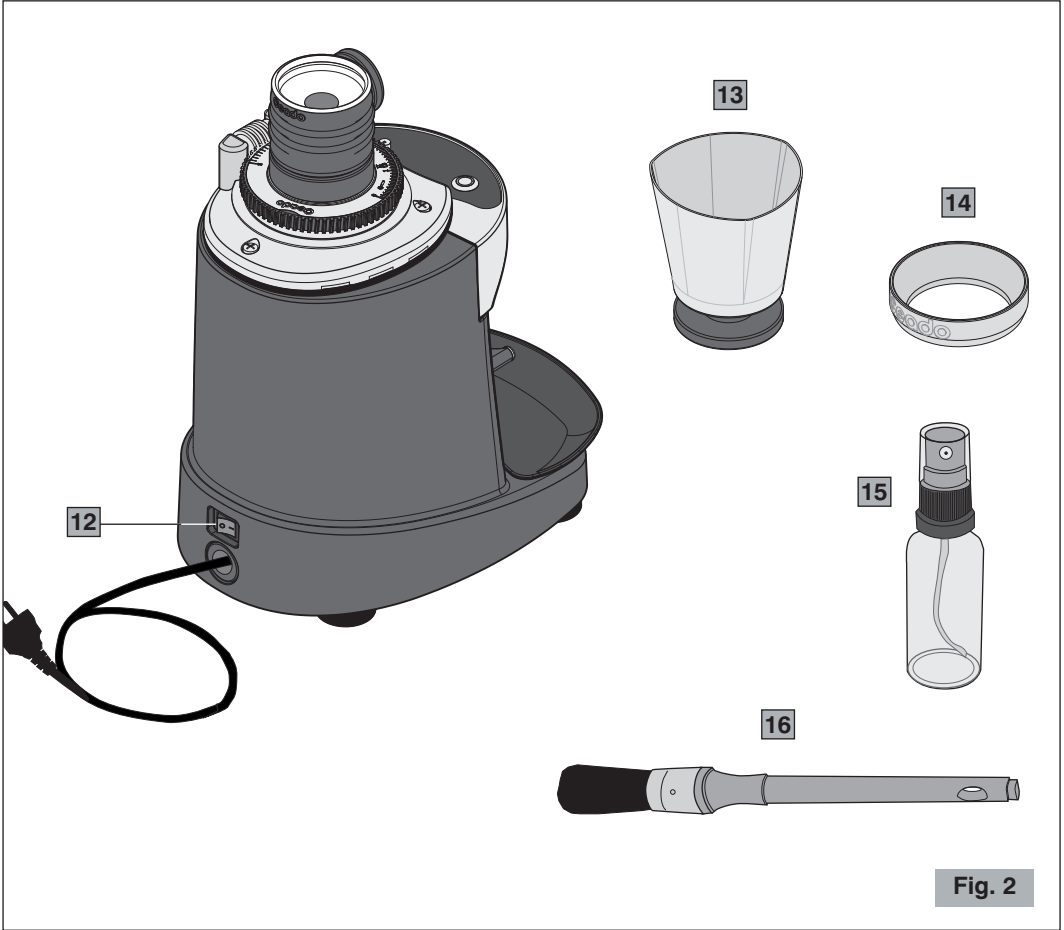


Fig. 2

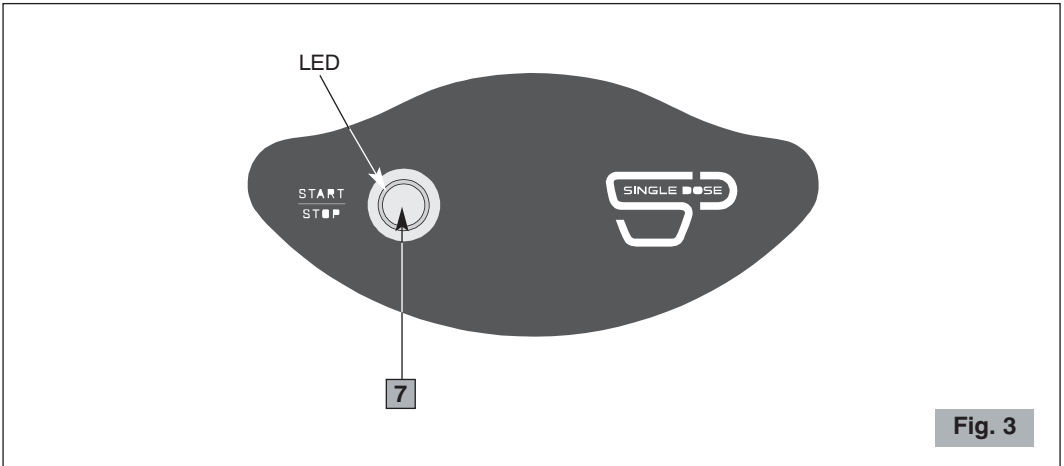


Fig. 3

## **NORME DI SICUREZZA AVVERTENZE GENERALI**

1. Leggere attentamente le seguenti istruzioni prima di utilizzare l'apparecchio.
2. Questo apparecchio è destinato solo per un uso interno.
3. La temperatura ambiente massima e minima per il corretto funzionamento dell'apparecchio sono rispettivamente 32°C e 10°C.
4. L'installazione ed ogni operazione di manutenzione devono essere effettuate esclusivamente da personale qualificato e autorizzato per tali mansioni.
5. Assicurarsi che la tensione della rete di alimentazione corrisponda a quella indicata sulla targa dell'apparecchio e che l'impianto elettrico sia dotato di messa a terra ed interruttore differenziale.
6. Allacciare il cavo di alimentazione ad una presa protetta da interruttore magnetotermico o con fusibili.

### **Evitare l'uso di adattatori e spine multiple.**

7. Scegliere una **posizione ASCIUTTA e RIPARATA**, lontana da spruzzi e getti d'acqua, fonti di calore, fiamme libere e sostanze infiammabili.
8. Collocare l'apparecchio su una superficie **piana e stabile** e dove non possa essere rovesciato.
9. Questo apparecchio è destinato all'uso professionale perciò deve essere utilizzato solo da personale esperto e addestrato per tale scopo.

### **TENERE I BAMBINI SEMPRE SOTTO CONTROLLO QUANDO SONO VICINI ALL'APPARECCHIO.**

10. Questo apparecchio non è inteso per uso di persone (incluso bambini) con ridotte capacità fisiche, sensoriali o mentali, o senza esperienza e conoscenza, a meno che abbiano ricevuto istruzioni relativamente all'uso dell'apparecchio e siano controllati da una persona responsabile per la loro sicurezza. I bambini dovrebbero essere controllati in modo da assicurare che non giochino con l'apparecchio.
11. **Non** utilizzare questo apparecchio per operazioni diverse da quella di macinare il caffè in grani. Ogni altro uso può essere pericoloso. **Non** utilizzare l'apparecchio senza il soffierto e il suo collettore.

12. Lavorare sempre in condizioni di sicurezza, evitare di usare l'apparecchio con le mani o i piedi bagnati e all'aperto.
13. Conservare l'imballaggio originale per un eventuale futuro impiego. È infatti il mezzo più adatto per una corretta protezione dagli urti durante il trasporto.
14. In caso di incendio utilizzare estintori ad Anidride Carbonica (CO<sub>2</sub>). Non utilizzare acqua o estintori a polvere.
15. **Non** immergere mai l'apparecchio nell'acqua!
16. È severamente vietato smontare l'apparecchio o cercare di intervenire in qualsiasi modo all'interno dello stesso.
17. Staccare sempre la spina dalla presa di corrente prima di ogni operazione di manutenzione e pulizia e quando l'apparecchio non è in uso.
18. **Non** spostare l'apparecchio tirandolo per il cavo. **Non** scollegare mai la spina tirandola per il cavo o toccandola con le mani bagnate.



**Se il cavo di alimentazione è danneggiato, esso deve essere sostituito dal costruttore o dal suo servizio assistenza tecnica o comunque da una persona con qualifica simile, in modo da prevenire ogni rischio.**

19. **Non** operare mai con l'apparecchio danneggiato o con parti allentate ma rivolgersi subito ad un Centro di Assistenza Autorizzato.
20. Rumorosità: l'apparecchio non supera i 70 dB.

**L'apparecchio rispetta il regolamento europeo CE 1935/2004 e successivi aggiornamenti.**

*Nota: A causa dell'esecuzione di controlli statistici di prodotto, l'apparecchio potrebbe pervenire sporco di caffè.*

### **CONSERVARE QUESTE ISTRUZIONI!**

*Per la consultazione in linea di queste istruzioni, visitare il sito [www.ceado.com](http://www.ceado.com)*



La dichiarazione di conformità CE di questo apparecchio è disponibile nella sezione *Prodotti* del nostro sito web [www.ceado.com](http://www.ceado.com).

---

## INSTALLAZIONE

Prima di installare l'apparecchio attenersi scrupolosamente alle **Norme di sicurezza** sopra indicate. Per l'installazione dell'apparecchio è necessaria la presenza di personale qualificato che sia in grado di controllare il grado di macinatura del caffè.

1. Assicurarsi che la tensione della rete di alimentazione corrisponda a quella indicata sulla targa dell'apparecchio e che l'impianto elettrico sia dotato di messa a terra ed interruttore differenziale.
2. Scegliere una **posizione ASCIUTTA e RIPARATA**, lontana da spruzzi e getti d'acqua, fonti di calore, fiamme libere e sostanze infiammabili. Collocare l'apparecchio su un **piano orizzontale stabile** dove non possa essere rovesciato.
3. Posizionare il piattino nel suo alloggiamento per mantenere pulita il più possibile la zona di lavoro. Posizionare il soffiello nel suo alloggiamento.



Prima di collegare la spina alla presa accertarsi che l'interruttore ON-OFF (12 Fig. 2) sia in posizione "O" di spento.

4. Allacciare il cavo di alimentazione ad una presa protetta da interruttore magnetotermico o con fusibili.  
**Evitare l'uso di adattatori e spine multiple.**
  5. Distendere il cavo di alimentazione per l'intera lunghezza. **Non** farlo passare in corrispondenza di spigoli taglienti o superfici calde. **Evitare** di metterlo a contatto con olio. **Evitare** che il cavo di alimentazione penda liberamente dal piano di appoggio dell'apparecchio.
- 

## PREPARAZIONE E USO

### ACCENSIONE

- 1 Portare l'interruttore ON-OFF sulla posizione "I" (12 Fig. 2).
- 2 Preparare la quantità desiderata di chicchi di caffè da macinare.
- 3 Posizionare la coppa porta-filtro sopra la forcella (10 Fig. 1) (con o senza l'imbuto in dotazione 14 Fig. 2). Se si vuole versare il caffè nel contenitore in dotazione, inserirlo con la sua base nella forcella.
- 4 Avviare il motore con il tasto di avvio/arresto (7 Fig. 1).



Avviare sempre il motore del macinacaffè prima di introdurre i chicchi di caffè nel soffiello (funzionamento a vuoto).

- 5 Per ridurre l'elettricità statica (presente soprattutto in alcune tipologie di caffè) applicare 2-3
-



spruzzi d'acqua mediante la boccetta spray fornita in dotazione (15 Fig. 2) sui chicchi pronti per la macinatura.

- 6** Versare la quantità desiderata di chicchi di caffè nell'imbocco del soffietto (2 Fig. 1).  
Se il led del tasto (7 Fig. 1) comincia a lampeggiare e ci si accorge che il tempo rimanente non sarà sufficiente per macinare tutti i chicchi di caffè, premere di nuovo sul tasto di avvio/arresto.
- 7** Dopo che tutti i chicchi di caffè siano stati completamente macinati, colpire il soffietto (2 Fig. 1) con il palmo della mano, assicurandosi di coprire completamente il suo imbocco, in modo da far cadere tutto il caffè macinato.
- 8** Togliere i copri bocchetta (8 Fig. 1) e far cadere il caffè macinato residuo con il pennello in dotazione (16 Fig. 2).

### Funzioni del tasto di avvio/arresto motore e tempo di macinatura (7 Fig. 1)

Una pressione del tasto aziona il motore per una durata di 30 s. Durante questi 30 secondi il motore e quindi il led saranno ON.

Alla fine dei 30 secondi ci sono 10 secondi addizionali di azionamento del motore che avvertono l'operatore della fine del ciclo con un lampeggio del led.

Quindi il tempo del ciclo completo di azionamento del motore è di 40 s, eccetto che nei seguenti casi:

- Se il tasto viene premuto durante l'intervallo di lampeggio del led, viene fatto ripartire un altro ciclo completo, altrimenti alla fine dell'intervallo, il motore ed il led vengono spenti.
- Se il tasto viene premuto durante l'intervallo dei 30 secondi (led con luce fissa), la macchina viene spenta istantaneamente.
- Se il tasto viene premuto durante l'intervallo di lampeggio del led, per una durata più lunga di due secondi, la macchina viene spenta istantaneamente.

---

## REGOLAZIONE MACINATURA

L'apparecchio esce già dalla fabbrica con una regolazione di massima, ma può presentarsi la necessità di regolare ulteriormente il grado di macinatura a causa di vari fattori esterni come il tipo di miscela utilizzata, l'umidità, la temperatura o esigenze di erogazione diverse.

Un'ulteriore correzione del grado di macinatura è possibile ruotando la manopola di regolazione macinatura (6 Fig. 1) (vedere Fig. 4).

- Per ottenere una macinatura più fina si deve muovere la manopola in senso antiorario.
- Per ottenere una macinatura più grossa si deve muovere la manopola in senso orario.
- È possibile velocizzare le operazioni di regolazione ruotando direttamente la ghiera dentata (4 Fig. 1) (vedere Fig. 5 - 1, 2, 3), dopo averla preventivamente sbloccata svitando e premendo il pulsante di sblocco (5 Fig. 1) e allontanando il blocco di regolazione.

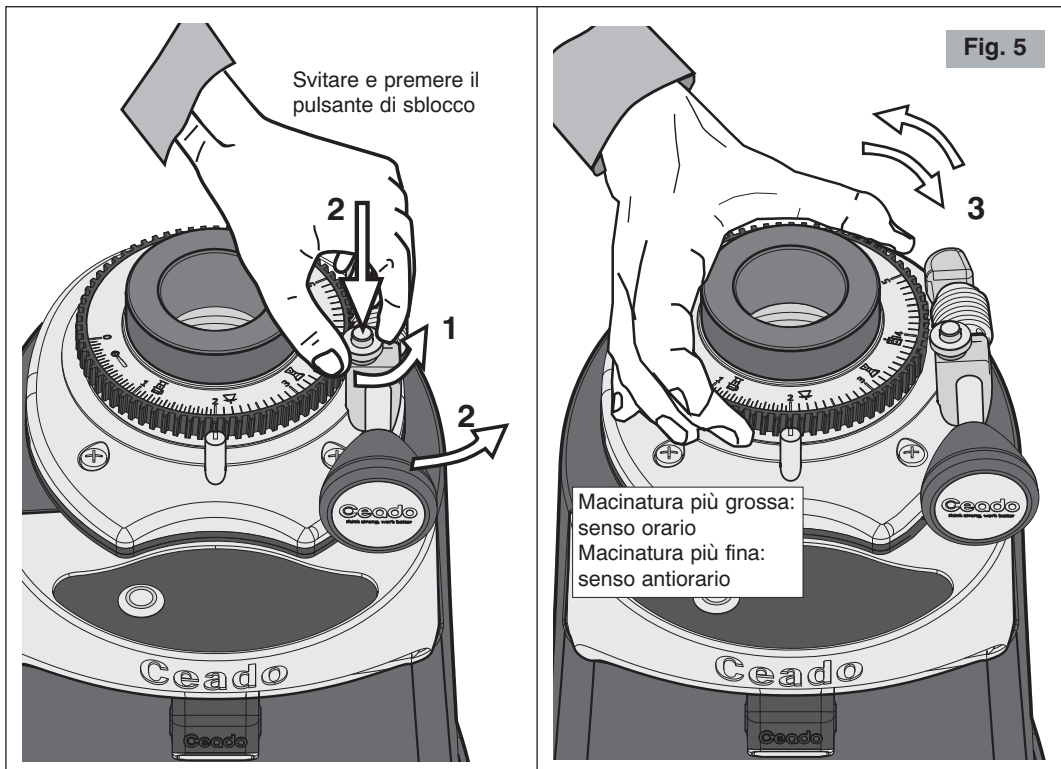
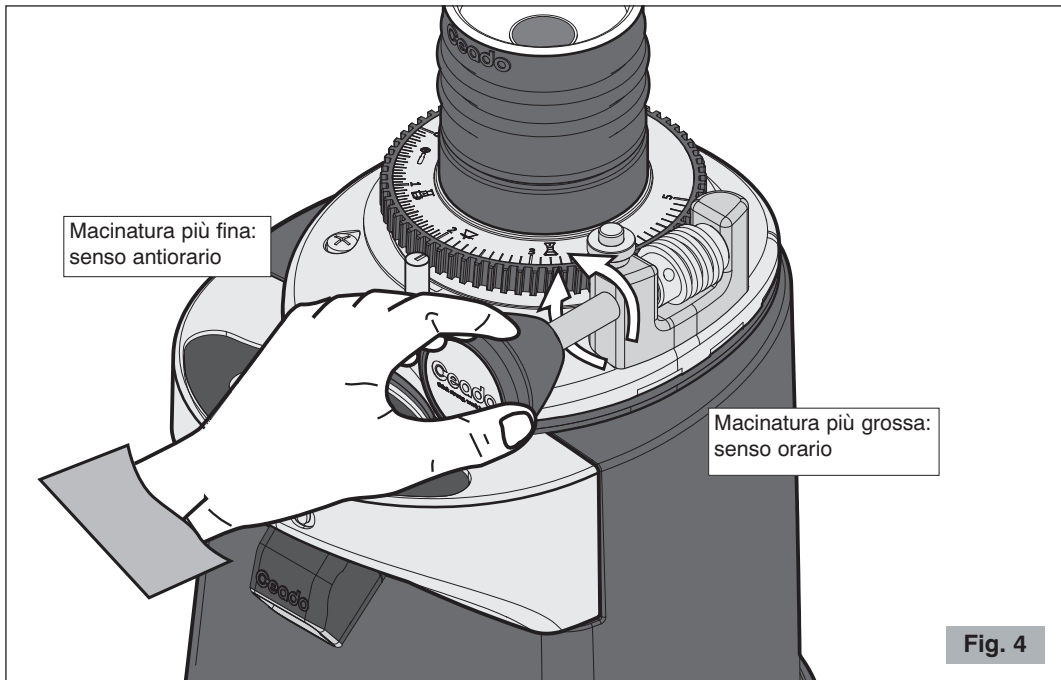


Ricordarsi, alla fine della regolazione, di riposizionare il blocco di regolazione e di avvitare completamente il pulsante di sblocco (per il riposizionamento non serve tener premuto il pulsante).



Assicurarsi che i denti della ghiera si incastrino correttamente con l'ingranaggio del blocco di regolazione.

---



## PULIZIA

Mantenere l'apparecchio ben pulito ed in ordine garantisce una qualità ottimale dei prodotti e una maggiore durata dell'apparecchio stesso.

Le operazioni di pulizia dell'apparecchio devono essere eseguite da **persone con conoscenza ed esperienza pratica dell'apparecchio**.

Pulire alla fine di **ogni giorno** di lavoro le superfici esterne e sporche di caffè (soffietto, supporto soffietto, bocchetta erogatrice etc.).



**Scollegare sempre la spina dell'apparecchio dalla presa di corrente prima di effettuare la pulizia.**



**Per la pulizia della base e del piattino**, utilizzare un panno umido di acqua o di alcol.  
Asciugare con un panno asciutto.



**Non lavare mai con getti d'acqua e non immergere mai l'apparecchio.**

- Utilizzare un pennello per pulire le zone più nascoste al suo interno. Per agevolare la pulizia togliere il copri bocchetta erogatrice (8 Fig. 1).

---

## MANUTENZIONE



**La manutenzione deve essere una prerogativa esclusiva del personale tecnico qualificato.**

La cura delle parti dell'apparecchio, sia meccaniche che elettriche, è indispensabile per garantire le doti di sicurezza ed efficienza che lo contraddistinguono. Le eventuali parti da sostituire devono essere sempre ricambi originali.

---

## GUASTI E RIMEDI

(Vedi Tabella pagina seguente)

In caso di malfunzionamento, difetto all'apparecchio o se si sospetta un guasto in seguito a una caduta, staccare immediatamente la spina dalla presa di corrente.

Se non si riesce ad eliminare il guasto, attenendosi alle indicazioni della tabella che segue, rivolgersi ad un centro di Assistenza Autorizzato.

**Soltanto gli specialisti competenti possono effettuare interventi e riparazioni sull'apparecchio.**

Si declina ogni responsabilità per danni causati da riparazioni eseguite non correttamente e da personale non autorizzato. In questi casi viene a decadere la copertura della garanzia.

---

Problema	Soluzione
L'apparecchio non si accende.	<ul style="list-style-type: none"><li>• Controllare che la spina sia inserita.</li><li>• Controllare che l'interruttore di protezione a muro sia acceso.</li><li>• Controllare che l'interruttore dell'apparecchio sia su ON.</li><li>• Se il problema si manifesta dopo un lungo periodo di uso intensivo, o ad un sovraccarico, è possibile che il motore sia in protezione termica! Attendere almeno 20 minuti e riprovare. Si può ridurre il tempo di attesa posizionando l'apparecchio in un posto fresco.</li></ul>
Il caffè non esce correttamente dalla bocchetta erogatrice.	<ul style="list-style-type: none"><li>• Verificare che la bocchetta erogatrice del caffè sia libera.</li></ul>
Il motore si blocca.	<ul style="list-style-type: none"><li>• Se a causa di una errata regolazione di macinatura o per la presenza di un corpo estraneo nelle macine dovesse bloccarsi il motore, provare ad allargare al massimo la granulometria manovrando in senso orario la ghiera di regolazione (4 Fig. 1). Se questo non fosse sufficiente, allora spegnere l'apparecchio, staccare la spina di alimentazione e rivolgersi a personale tecnicamente qualificato.</li></ul>

## SMALTIMENTO

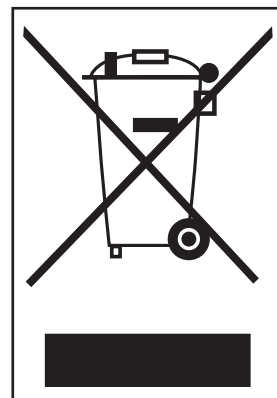
### **Corretto smaltimento del prodotto (rifiuti elettrici ed elettronici)**

(Applicabile nei paesi dell'Unione Europea ed in quelli con sistema di raccolta differenziata in conformità con la direttiva europea 2012/19/UE e successivi aggiornamenti)

Questo prodotto è stato realizzato con materiali e componenti di prima qualità adatti al riciclaggio e riutilizzabili.

Non gettare pertanto l'apparecchio nei normali rifiuti domestici quando è arrivato il momento di smaltirlo bensì consegnarlo presso i punti di raccolta per il riciclaggio di apparecchi elettrici ed elettronici. Ciò viene indicato dal simbolo raffigurato a lato sul prodotto e nelle istruzioni per l'uso.

Informarsi sui punti di raccolta pubblici presso il proprio comune.



---

## CONDIZIONI DI GARANZIA

Questo prodotto è garantito per difetti dei materiali o di costruzione.

Il periodo di garanzia può variare in base a leggi locali o usi commerciali del paese in cui il prodotto viene commercializzato. Si prega pertanto di contattare il rivenditore presso il quale è stato acquistato il prodotto.

Nel periodo di garanzia questo prodotto potrà essere riparato o sostituito, a giudizio del produttore, senza costi aggiuntivi solo nel caso in cui esso sia stato utilizzato secondo quanto prescritto dal presente manuale d'uso e manutenzione.

Nel caso in cui questo prodotto necessiti di manutenzione o riparazione nel periodo coperto da garanzia, si prega di contattare il rivenditore per le istruzioni per la spedizione. Il prodotto dovrà essere spedito nel suo imballo originale o in un imballo adeguato.

Questa garanzia non si applica nei casi di abuso, improprio utilizzo o nel caso di riparazione non autorizzata. Questa garanzia non si applica inoltre a quelle parti del prodotto soggette ad usura quali ad esempio le macine e alle parti elettriche.

La garanzia copre limitatamente i costi di riparazione o sostituzione del prodotto o delle sue parti difettate, o un ammontare pari al prezzo pagato per l'acquisto. Sono da escludere ulteriori richieste di danni.

---

Le istruzioni sopra riportate devono essere osservate pena la decadenza della garanzia e delle responsabilità del costruttore.

In ogni caso queste istruzioni non possono coprire ogni possibile condizione per cui si raccomanda l'uso responsabile dell'apparecchio.

---

**CON RISERVA DI MODIFICHE**

---

## COFFEE GRINDER E37SD

### Main parts (Fig. 1, Fig. 2, Fig. 3)

- |          |  |           |                          |
|----------|--|-----------|--------------------------|
| <b>1</b> | Base                                       | <b>10</b> | Support fork             |
| <b>2</b> | Bellows                                    | <b>11</b> | Tray                     |
| <b>3</b> | Bellows support                            | <b>12</b> | ON-OFF (I-O) switch      |
| <b>4</b> | Grinding adjustment toothed disc           | <b>13</b> | Container                |
| <b>5</b> | Disc unlocking button for quick adjustment | <b>14</b> | Funnel for filter-holder |
| <b>6</b> | Grinding adjustment knob                   | <b>15</b> | Spray bottle             |
| <b>7</b> | Motor start/stop button                    | <b>16</b> | Paintbrush               |
| <b>8</b> | Discharge spout cover                      |           |                          |
| <b>9</b> | Discharge spout                            |           |                          |

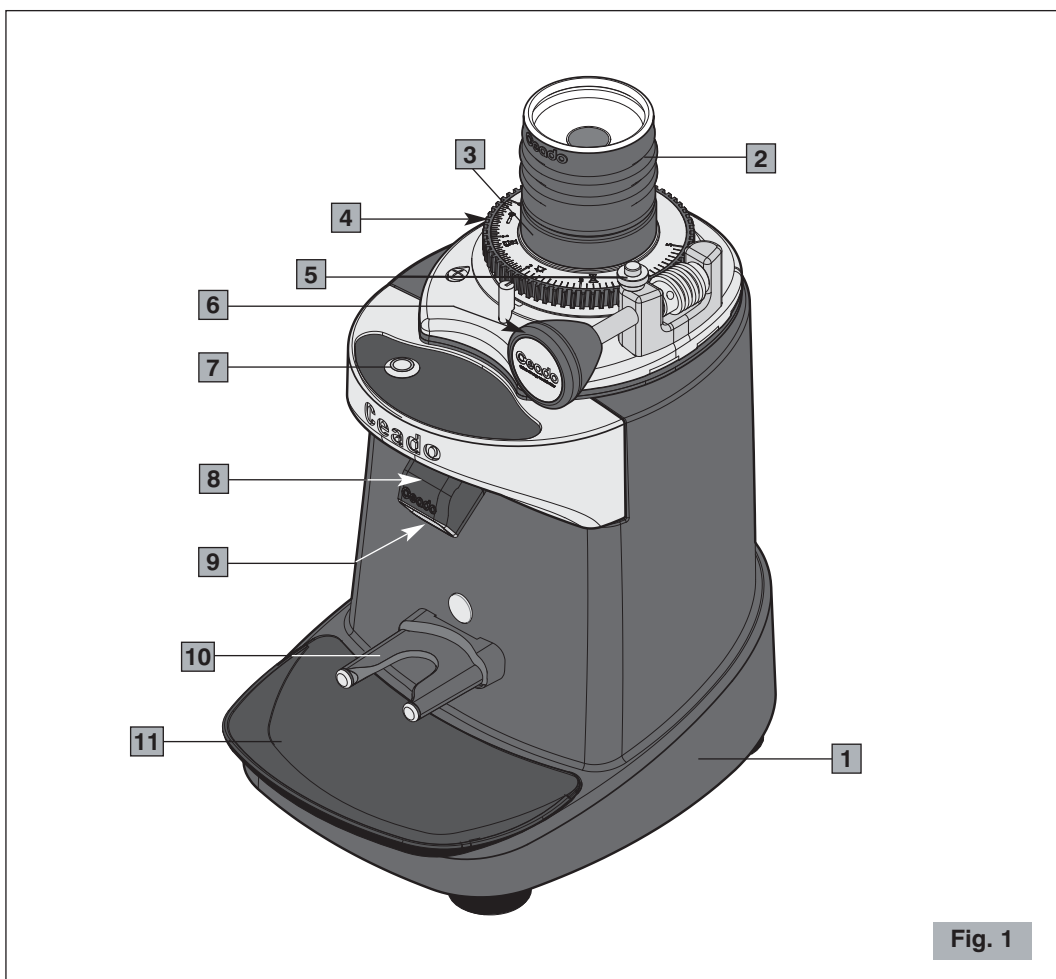


Fig. 1

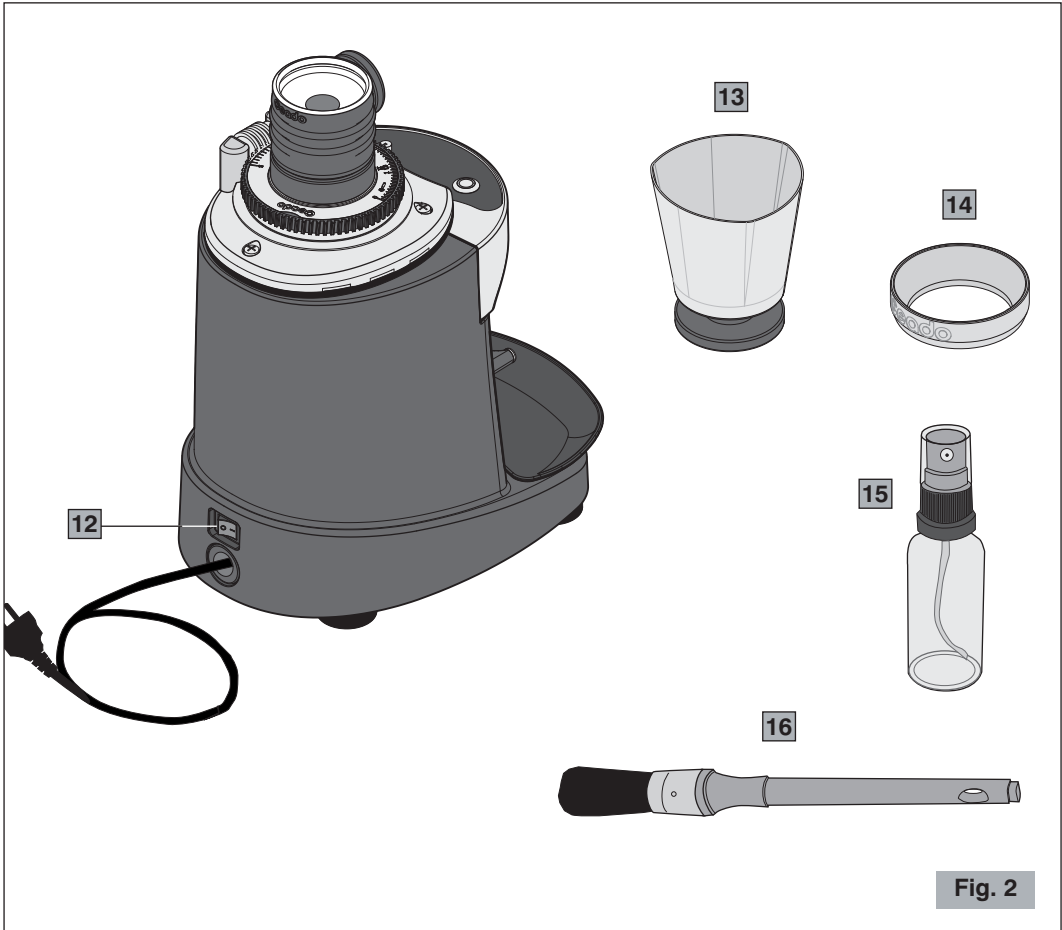


Fig. 2

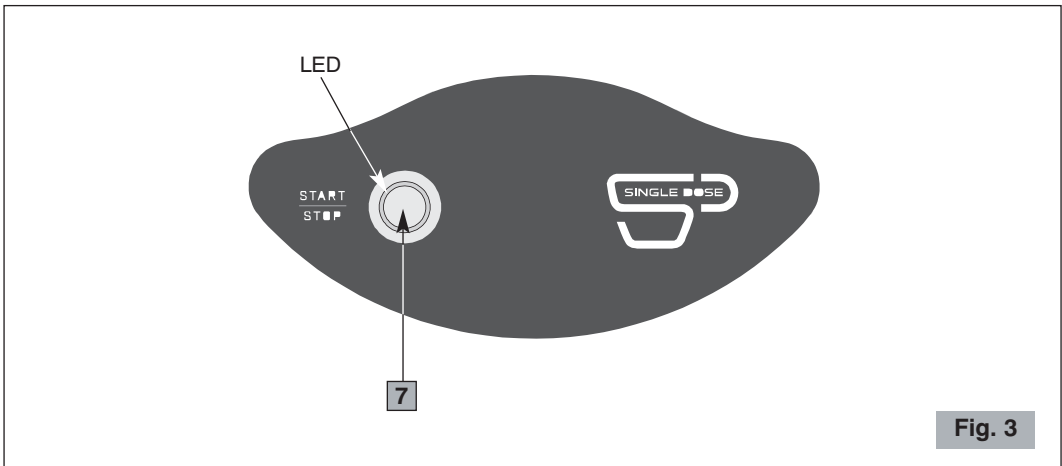


Fig. 3

## SAFETY RECOMMENDATIONS GENERAL INSTRUCTIONS

1. Read the following instructions carefully before using the appliance.
2. This appliance is intended for internal use only.
3. The maximum and minimum room temperature for correct operation of the appliance are respectively 32°C and 10°C.
4. Installation and maintenance should be carried out by qualified personnel only who are authorized for such tasks.
5. Make sure that the mains voltage is as indicated on the rating label of the appliance and that the electrical system is grounded and equipped with a switch.
6. Plug the power cable into a socket protected by a suitably rated circuit breaker (MCB) or fuses.

**Do not use an adaptor plug.**

7. Install the appliance in a **DRY, PROTECTED place**, far from water sprays and jets, heat sources, open flames and inflammable substances.
8. Place the appliance on a **flat, horizontal, stable surface** where it cannot tip over.
9. This appliance is intended for professional use, and should therefore be used by experienced personnel only who are trained for this purpose.

**CLOSE ADULT SUPERVISION IS NECESSARY WHEN CHILDREN ARE NEAR THE APPLIANCE.**

10. This appliance is not intended for use by persons (including children) with reduced physical, sensory or mental abilities, or without experience and knowledge, unless they have been instructed in the use of the appliance and are under the supervision of a person who is responsible for their safety. Children must be supervised to ensure that they do not play with the appliance.
  11. **Never** use this appliance for purposes other than grinding coffee beans. Any other use is dangerous. **Do not** operate the appliance without the bellows and its collector.
  12. Always work under safe conditions: do not use the appliance with wet hands or feet. Do not use outdoors.
-



13. Keep the original package for possible future use. It is the most suitable protection against damage during transport.
14. In case of fire use CO<sub>2</sub> extinguishers. Do not use water or powder extinguishers.
15. **Never** place the appliance in water!
16. Do not disassemble the appliance or attempt to perform any repairs inside it.
17. Always unplug the appliance before performing any maintenance or cleaning and when it is not in use.
18. **Never** pull the appliance by the cord to move it. **Never** unplug it by pulling the cord or touching it with wet hands.



**If the power cable is damaged it must be replaced by the manufacturer or by the technical assistance service, or at any rate by a person with similar qualifications, so as to prevent all risks.**

19. **Do not** use the appliance if it is damaged or has loose parts. Immediately contact an authorized Service Center.
20. Noise: the appliance does not exceed 70 dB.

**The appliance complies with European regulation CE 1935/2004 and subsequent updates.**

*Note: Due to statistical tests on the product in the factory, some coffee grounds may be found in the appliance.*

**SAVE THESE INSTRUCTIONS!**

*To consult these instructions on-line, visit the site **www.ceado.com***

---



The EC declaration of conformity for this appliance is available in the *Products* section of our website [www.ceado.com](http://www.ceado.com).

---

## INSTALLATION

Comply with the **Safety recommendations** indicated above and hereafter when installing the appliance.

For the installation of the appliance, qualified personnel must be present who are able to check the fineness of the grind.

1. Make sure that the mains voltage is as indicated on the rating label of the appliance and that the electrical system is grounded and equipped with a switch.
2. Install the appliance in a **DRY, PROTECTED place**, far from water sprays and jets, heat sources, open flames and inflammable substances.  
Place the appliance on a **flat, horizontal, stable surface** where it cannot tip over.
3. Put the tray in its housing to keep the work area as clean as possible. Place the bellows in its housing.



Before connecting the plug to the power socket, make sure that the ON-OFF switch (12 Fig. 2) is in position "O" (OFF).

4. Plug the power cable into a socket protected by a suitably rated circuit breaker (MCB) or fuses.  
**Do not use an adaptor plug.**
  5. Stretch the power cable out to full length. **Do not** let it pass over sharp edges or hot surfaces. **Do not** let oil spill on it. **Do not** let the power cable hang loose from the counter on which the appliance stands.
- 

## PREPARATION AND USE

### SWITCHING ON

- 1 Turn the ON-OFF switch to position "I" (12 Fig. 2).
- 2 Prepare the desired quantity of coffee beans to be grind.
- 3 Position the filter-holder on the fork (10 Fig. 1) (with or without the supplied funnel 14 Fig. 2). If you want to pour the coffee into the container provided, insert it with its base in the fork.
- 4 Start the motor with the ON-OFF button (7 Fig. 1).



Always start the motor of the coffee grinder before putting coffee beans into the bellows (running empty).

- 5 To reduce static electricity (present especially in some types of coffee) apply 2-3 splashes of
-

water using the spray bottle supplied (15 Fig. 2) on the beans ready for grinding.

- 6** Pour the desired quantity of coffee beans into the bellows opening (2 Fig. 1).  
If the LED in the button (7 Fig. 1) starts to flash and you realise that the remaining time will not be enough to grind all the coffee beans, press the start/stop button again.
- 7** After all the coffee beans have been ground completely, tap the bellows (2 Fig. 1) with your hand, making sure your palm fully covers the opening, to let all the ground coffee fall out.
- 8** Remove the discharge spout cover (8 Fig. 1) and remove the remaining ground coffee with the brush provided (16 Fig. 2).

### Functions of the motor start/stop button and grinding time (7 Fig. 1)

A push of the button activates the motor for a period of 30 seconds. During these 30 seconds the motor and therefore the LED will be ON.

At the end of the 30 seconds there are 10 additional seconds of motor operation that warn the operator of the end of the cycle with a flashing LED.

So the time of the complete motor operation cycle is 40 s, except in the following cases:

- If the button is pressed during the interval when the LED is flashing, another complete cycle is restarted; otherwise, at the end of the interval, the motor and the LED are switched off.
- If the button is pressed during the 30-second interval (LED with fixed light), the machine is switched off instantly.
- If the button is pressed during the interval when the LED is flashing, for a duration longer than two seconds, the machine is turned off instantly.

---

## REGULATING GRINDING

When it leaves the factory the machine has a standard setting, but it may be necessary to adjust grinding further due to various external factors such as the type of mixture used, the humidity, temperature, or the different distribution requirements.

The degree of grinding may be further corrected by turning the grinding adjustment knob (6 Fig. 1) (see Fig. 4).

- To obtain a finer grind, move the knob in a counter-clockwise direction.
- To obtain a coarser grind, move the knob in a clockwise direction.
- It is possible to speed up the adjustment operations by directly turning the grinding adjustment toothed disc (4 Fig. 1) (see Fig. 5 - 1, 2, 3), after having first unlocked by unscrewing and pressing the unlocking button (5 Fig. 1) and moved away the adjustment block.

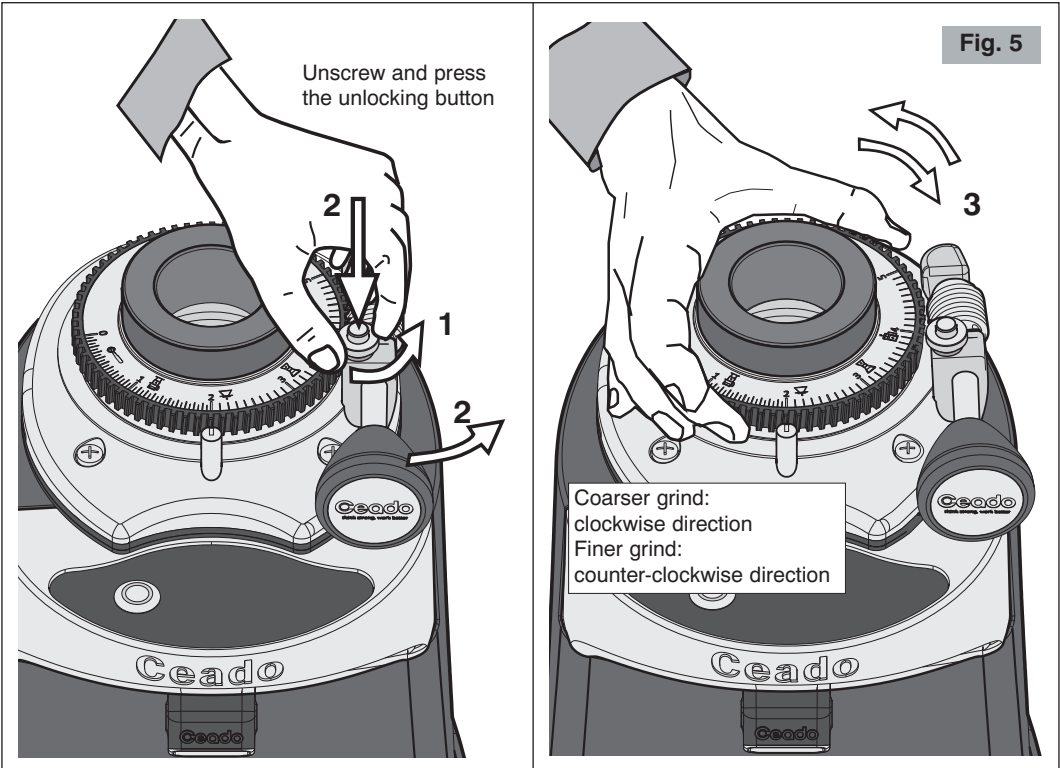
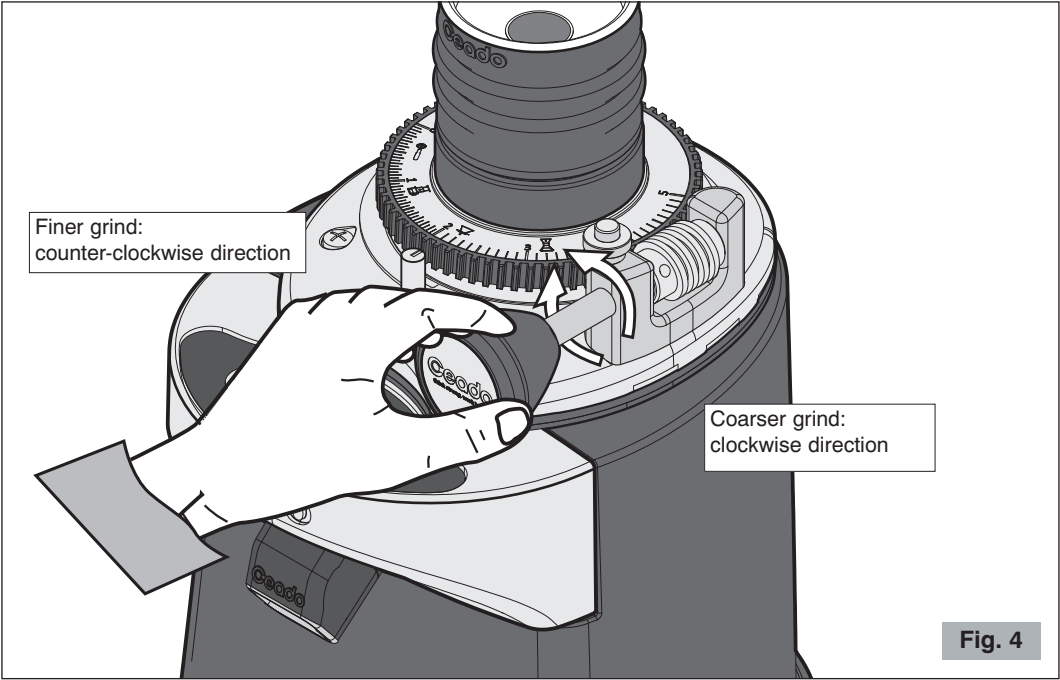


At the end of adjustment, remember to reposition the adjustment block and to fully tighten the unlocking button (for repositioning it is not necessary to hold the button down).



Make sure that the teeth of the grinding adjustment disc mate correctly with the gear of the adjustment block.

---



## CLEANING

It is important to keep the appliance clean and in good working order to ensure optimum quality of the products and long life of the appliance.

Cleaning of the appliance must be carried out by **persons with knowledge and practical experience of the appliance**.

At the end of **each working day**, clean the outer surfaces dirty with coffee (bellows, bellows support, discharge spout etc.).



**Always disconnect the plug of the appliance from the power socket before cleaning it.**



**Clean the motor housing and the tray** with a cloth dampened with water or alcohol.

Wipe with a dry cloth.



**Never put the appliance under running water and never immerse in water.**

- Use a paintbrush to clean the most hidden areas inside. To facilitate cleaning, remove the discharge spout cover (8 Fig. 1).

---

## MAINTENANCE



**Maintenance must be carried out exclusively by qualified technical personnel.**

Care for the mechanical and electrical parts of the appliance is indispensable in order to guarantee their safety and efficiency. If any parts need replaced, authentic spare parts must always be used.

---

## TROUBLESHOOTING

(See Table on the next page)

In case of any malfunction, defect of the appliance or if you suspect any breakage after a fall, unplug the appliance immediately.

If you are unable to solve the problem referring to the table below, contact an Authorized Service Centre.

**Only qualified experts should repair the appliance.**

We are not liable for any damage caused by repairs not made correctly and/or by unauthorized personnel. In these cases the warranty does not apply.

---

Problem	Solution
The appliance does not turn on.	<ul style="list-style-type: none"><li>• Make sure it is plugged in.</li><li>• Make sure the safety circuit breaker is closed.</li><li>• Check that the main switch of the appliance is ON.</li><li>• If the problem occurs itself after a long period of intensive use or overfilling, the motor could be in thermal protection lock! Wait at least 20 minutes and try again. The waiting time can be reduced by putting the appliance in a cool place.</li></ul>
The coffee is not coming out of the discharge opening correctly.	<ul style="list-style-type: none"><li>• Check that the coffee discharge opening is free.</li></ul>
The motor gets blocked.	<ul style="list-style-type: none"><li>• If the motor gets blocked due to incorrect regulation of grinding or to the presence of a foreign body in the burrs, try increasing to the coarsest grain size by turning the grinding adjustment disc clockwise (4 Fig. 1). If this is not enough, switch off the appliance, disconnect the plug from the socket and consult technically qualified personnel.</li></ul>

## DISPOSAL

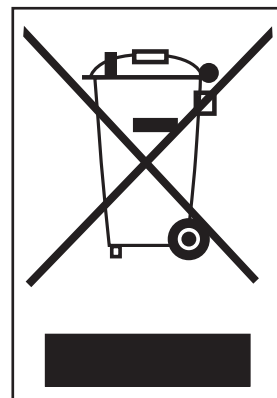
### **Correct disposal of this product (waste electrical and electronic equipment)**

(Applicable in the European Union and other countries with separate collection systems in conformity with European Directive 2012/19/EU and subsequent updates)

This product has been made from high-quality parts and materials, which can be re-used and recycled.

Therefore, do not throw the product away with normal household waste at the end of its working life. Take it to a collection point for recycling electrical and electronic devices. This is indicated by this symbol on the product and in the operating manual.

Please contact your local government office for information about the exact location of the closer collection point.



---

## WARRANTY

This product is guaranteed against faulty materials and workmanship.

The warranty period may vary according to local laws or commercial uses of the country where the product is marketed. Therefore, please contact the retailer from whom the product was purchased.

During the warranty period, this product can either be repaired or replaced, at the manufacturer's discretion, at no additional cost only if it has been used according to the instructions in this use and maintenance manual.

If the products needs maintenance or repairs during the warranty period, contact your retailer for shipping instructions. The product should be shipped in its original package or other suitable packing.

The warranty does not apply in case of neglect, misuse, abuse or unauthorized repairs. This warranty does not apply to parts subject to deterioration through normal use such as wear to the burrs and to the electrical parts.

The warranty is limited to the costs of repair or replacement of the product or its defective parts, or an amount equivalent to the price paid for its purchase. No additional requests of damages will be available to the purchaser.

---

The manufacturer will not accept any liability and the warranty will be invalidated if there is a failure to follow these instructions and the technical and/or safety standards in the country where the appliance is to be used.

In any case these instructions cannot cover every possible event and the user is recommended to use the appliance responsibly.

---

**THE MANUFACTURER RESERVES THE RIGHT TO MAKE ANY ALTERATIONS TO THE APPLIANCE WITHOUT NOTICE**

---

## MOULIN À CAFÉ E37SD

### Composants principaux (Fig. 1, Fig. 2, Fig. 3)

- |          |   |           |                             |
|----------|---|-----------|-----------------------------|
| <b>1</b> | Base  | <b>10</b> | Fourche d'appui             |
| <b>2</b> | Soufflet                                      | <b>11</b> | Plateau                     |
| <b>3</b> | Support soufflet                              | <b>12</b> | Interrupteur ON-OFF (I-O)   |
| <b>4</b> | Bague dentée réglage mouture                  | <b>13</b> | Récipient                   |
| <b>5</b> | Bouton de déblocage bague pour réglage rapide | <b>14</b> | Entonnoir pour porte-filtre |
| <b>6</b> | Bouton réglage mouture                        | <b>15</b> | Flacon pulvérisateur        |
| <b>7</b> | Touche marche/arrêt moteur                    | <b>16</b> | Pinceau                     |
| <b>8</b> | Couvre-bouche de sortie                       |           |                             |
| <b>9</b> | Bouche de sortie                              |           |                             |

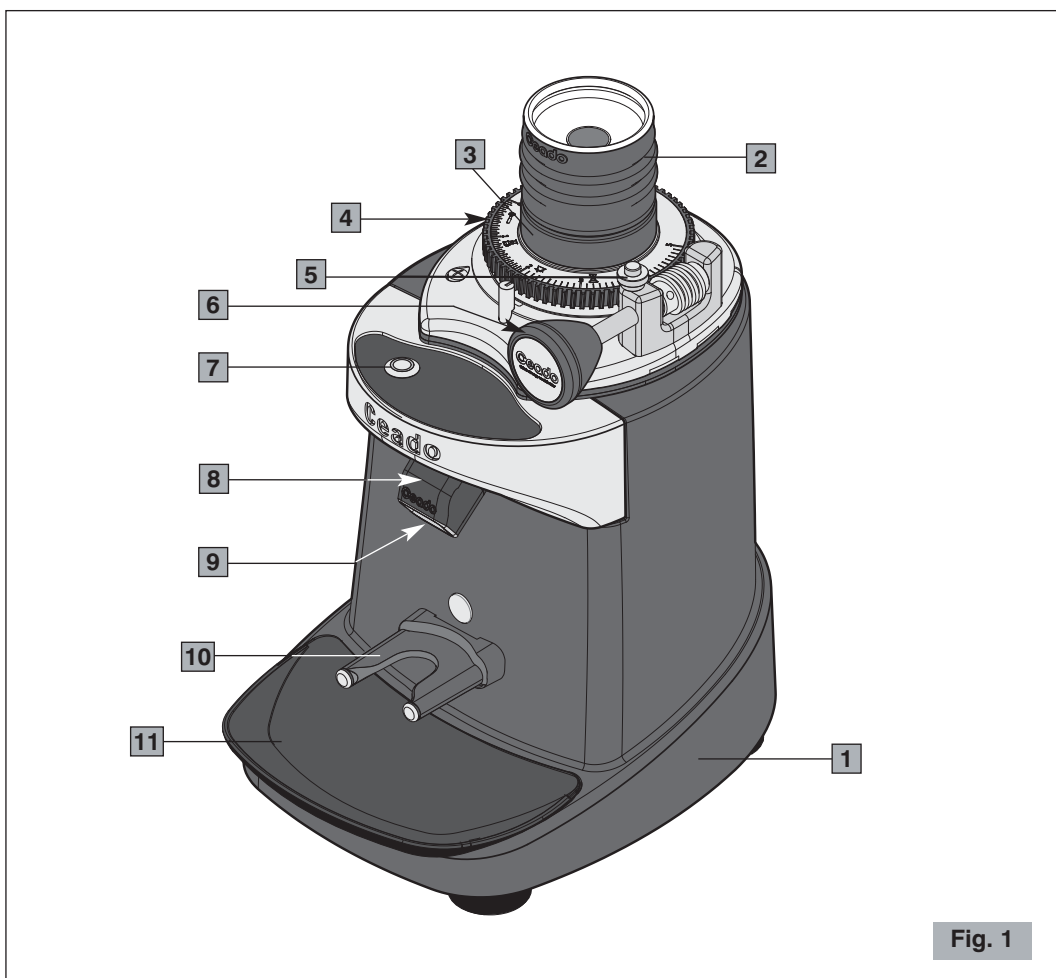


Fig. 1



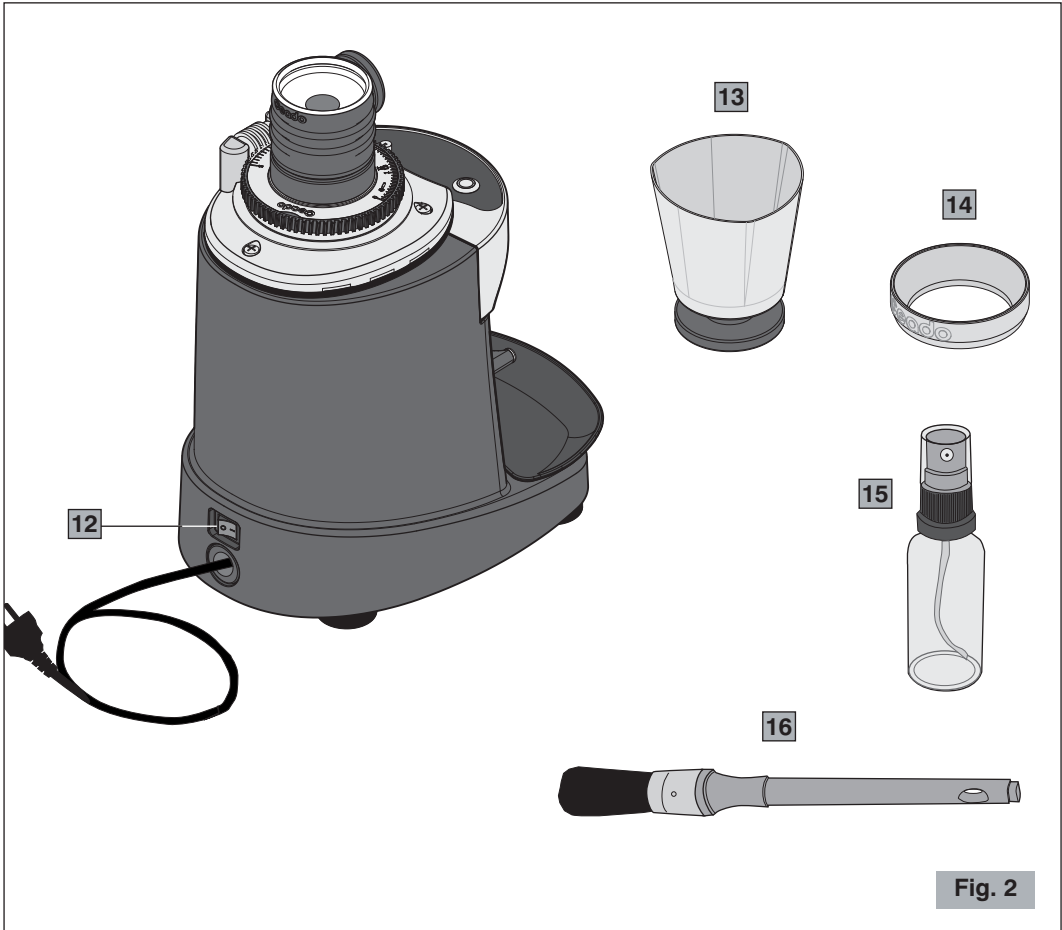


Fig. 2

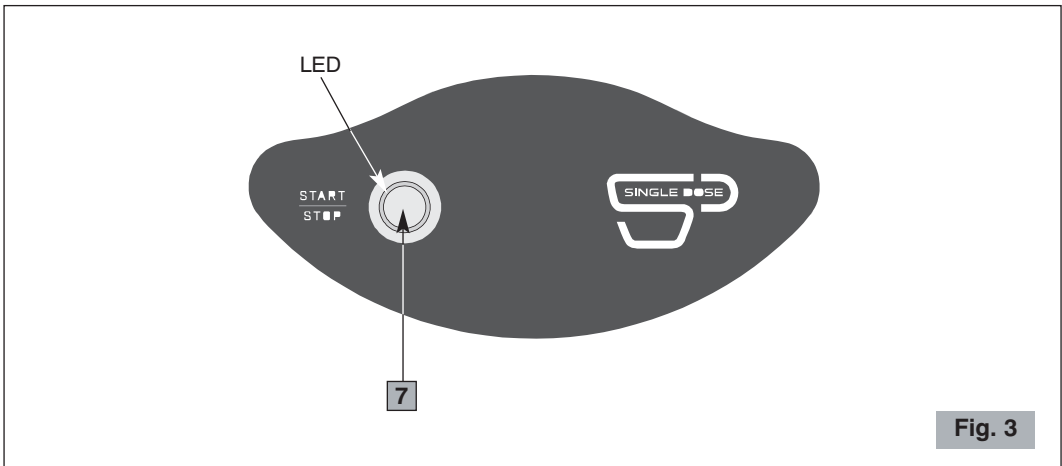


Fig. 3

## NORMES DE SÉCURITÉ INSTRUCTIONS GÉNÉRALES

1. Lire attentivement les instructions suivantes avant toute utilisation de l'appareil.
2. Cet appareil est destiné uniquement à un usage interne.
3. La température ambiante maximale et minimale pour un bon fonctionnement de l'appareil sont respectivement 32°C et 10°C.
4. L'installation et toute opération d'entretien doivent être effectuées par du personnel qualifié et autorisé pour ces tâches.
5. S'assurer que la tension du secteur d'alimentation correspond à celle indiquée sur l'étiquette de l'appareil et que l'installation électrique est munie de mise à terre et d'interrupteur différentiel.
6. Brancher le câble d'alimentation à une prise protégée par un disjoncteur magnétothermique ou des fusibles.

### **Éviter l'utilisation d'adaptateurs et de prises multiples.**

7. Choisir un **endroit SEC et PROTÉGÉ**, loin d'éclaboussures et de jets d'eau, des sources de chaleur, des flammes libres et des substances inflammables.
8. Placer l'appareil sur **une surface plane, stable et horizontal** où il ne risque pas d'être renversé.
9. Cet appareil est destiné à l'usage professionnel, il ne doit donc être utilisé que par du personnel expérimenté et formé dans ce but.

### **TENIR LES ENFANTS TOUJOURS SOUS CONTRÔLE QUAND ILS SONT PRÈS DE L'APPAREIL.**

10. Cet appareil n'est pas conçu pour l'emploi par des personnes (y compris les enfants) ayant des capacités physiques, sensorielles ou mentales réduites ou sans expérience et les connaissances nécessaires, à moins qu'elles aient reçu des instructions concernant l'emploi de l'appareil et qu'elles soient contrôlées par un responsable pour leur sécurité. Ne laisser pas les enfants jouer avec l'appareil.
11. **Ne pas** utiliser cet appareil pour des opérations différentes de celle de moulin à café en grains. Tout autre usage peut être dangereux. **Ne pas** utiliser l'appareil sans le soufflet et son collecteur.

12. Travailler toujours en conditions de sécurité. Éviter d'utiliser l'appareil en ayant les mains ou les pieds mouillés et à l'extérieur.
13. Garder l'emballage original. Il est en effet le moyen le plus apte pour la protection contre les chocs pendant le transport.
14. En cas d'incendie, utiliser des extincteurs à Anhydride Carbonique (CO<sub>2</sub>). Ne pas utiliser de l'eau ou d'extincteurs à poudre.
15. **Ne jamais** plonger l'appareil dans l'eau !
16. Il est strictement interdit de démonter l'appareil ou de tenter d'intervenir, de quelque façon que ce soit, à son intérieur.
17. Toujours débrancher la fiche de la prise de courant avant toute opération d'entretien et de nettoyage et quand l'appareil n'est pas utilisé.
18. **Ne pas** déplacer l'appareil en le tirant par son câble. **Ne jamais** débrancher la fiche en la tirant par le câble ou avec les mains mouillées.



**Si le câble d'alimentation est endommagé, il doit être remplacé par le fabricant ou par son service d'assistance technique ou de toute façon par une personne ayant un titre similaire, de façon à prévenir tout risque.**

19. **Ne jamais** utiliser l'appareil endommagé ou ayant des pièces desserrées, mais s'adresser tout de suite à un Centre d'Assistance Autorisé.
20. Niveau sonore : l'appareil ne dépasse pas 70 dB.

**L'appareil respecte le règlement européen CE 1935/2004 et mises à jour suivantes.**

*NB : À cause de l'exécution de contrôles statistiques de produit, l'appareil pourrait arriver sale de café.*

**GARDER CES INSTRUCTIONS !**

*Pour la consultation en ligne de ces instructions, visiter le site [www.ceado.com](http://www.ceado.com)*



La déclaration de conformité CE de cet appareil est disponible dans la section *Produits* de notre site web [www.ceado.com](http://www.ceado.com).

---

## INSTALLATION

Avant d'installer l'appareil, observer scrupuleusement les **Normes de sécurité** indiquées ci-dessus. Pour l'installation de l'appareil, il faut avoir une personne qualifiée, apte à contrôler le degré de mouture du café.

1. S'assurer que la tension du secteur d'alimentation correspond à celle indiquée sur l'étiquette de l'appareil et que l'installation électrique est munie de mise à terre et d'interrupteur différentiel.
2. Choisir un **endroit SEC et PROTÉGÉ**, loin d'éclaboussures et de jets d'eau, des sources de chaleur, des flammes libres et des substances inflammables.  
Placer l'appareil sur un **plan horizontal stable** où il ne risque pas d'être renversé.
3. Placer le plateau de récupération du café dans son logement pour garder la zone de travail la plus propre possible. Placer le soufflet dans son logement.



Avant de brancher la fiche à la prise de courant, s'assurer que l'interrupteur ON-OFF (12 Fig. 2) est en position d'arrêt « O ».

4. Brancher le câble d'alimentation à une prise protégée par un disjoncteur magnétothermique ou des fusibles.  
**Éviter l'utilisation d'adaptateurs et de prises multiples.**
5. Tendre le câble d'alimentation sur toute sa longueur. **Ne pas** le faire passer sur des arêtes tranchantes ou des surfaces chaudes. **Éviter** de le mettre en contact avec de l'huile. **Éviter** que le câble d'alimentation pende librement du plan d'appui de l'appareil.

---

## PRÉPARATION ET EMPLOI

### ALLUMAGE

- 1 Mettre l'interrupteur ON-OFF en position « I » (12 Fig. 2).
- 2 Préparer la quantité souhaitée de grains de café à moudre.
- 3 Placer la coupe porte-filtre sur la fourche d'appui (10 Fig. 1) (avec ou sans l'entonnoir fourni avec 14 Fig. 2). Si l'on souhaite verser le café dans le récipient fourni avec, insérer sa base dans la fourchette.
- 4 Démarrer le moteur avec la touche marche/arrêt (7 Fig. 1).



Toujours démarrer le moteur du moulin à café avant d'introduire les grains de café dans le soufflet (fonctionnement à vide).

- 5 Pour réduire l'électricité statique (en particulier dans certains types de café), pulvériser 2 ou 3
-

fois de l'eau sur les grains prêts à être moulus en utilisant le flacon pulvérisateur fourni avec (15 Fig. 2).

- 6** Verser la quantité souhaitée de grains de café dans l'ouverture du soufflet (2 Fig. 1).  
Si la led de la touche (7 Fig. 1) commence à clignoter et que l'on voit que le temps restant ne sera pas suffisant pour mouler tous les grains de café, appuyer de nouveau sur la touche marche/arrêt.
- 7** Après avoir complètement moulu les grains de café, frapper le soufflet (2 Fig. 1) avec la paume de la main en prenant soin de couvrir complètement son ouverture, afin de faire tomber tout le café moulu.
- 8** Enlever le couvre-bouche de sortie (8 Fig. 1) et faire tomber le café moulu restant avec le pinceau fourni avec (16 Fig. 2).

### Fonctions du bouton de marche/arrêt moteur et temps de mouture (7 Fig. 1)

Une pression de la touche fait démarrer le moteur pendant une durée de 30 secondes. Pendant ces 30 secondes, le moteur et donc la led seront ON.

À la fin des 30 secondes, il y a 10 secondes supplémentaires de marche du moteur pendant lesquelles le clignotement de la led avertit l'opérateur de la fin du cycle.

Donc, la durée du cycle complet de marche du moteur est de 40 secondes, sauf dans les cas suivants :

- Si l'on appuie sur la touche pendant l'intervalle de clignotement de la led, un autre cycle complet redémarre, sinon à la fin de l'intervalle, le moteur et le voyant sont éteints.
- Si l'on appuie sur la touche pendant l'intervalle de 30 secondes (led à lumière fixe), la machine s'arrête instantanément.
- Si l'on appuie sur la touche pendant l'intervalle de clignotement de la led pendant plus de deux secondes, la machine s'arrête instantanément.

---

## RÉGLAGE MOUTURE

L'appareil sort de l'usine avec un réglage de base, mais il peut être nécessaire de régler à nouveau le degré de mouture à cause de différents facteurs extérieurs comme le type de mélange utilisé, l'humidité, la température ou les différentes exigences de distribution.

Une autre correction du degré de mouture est possible en tournant le bouton de réglage de la mouture (6 Fig. 1) (voir Fig. 4).

- Pour avoir une mouture plus fine, tourner le bouton de réglage dans le sens inverse des aiguilles d'une montre.
- Pour avoir une mouture plus grosse, tourner le bouton de réglage dans le sens des aiguilles d'une montre.
- Il est possible d'accélérer les opérations de réglage en tournant la bague dentée (4 Fig. 1) directement (voir Fig. 5 - 1, 2, 3) après l'avoir débloquée en dévissant et en pressant le bouton de déblocage (5 Fig. 1) et en éloignant le bloc de réglage.



Se rappeler, à la fin du réglage, de repositionner le bloc de réglage et de visser complètement le bouton de déblocage (pour le repositionnement, il n'est pas nécessaire d'appuyer sur le bouton).



S'assurer que les dents de la bague s'engagent correctement dans l'engrenage du bloc de réglage.

---

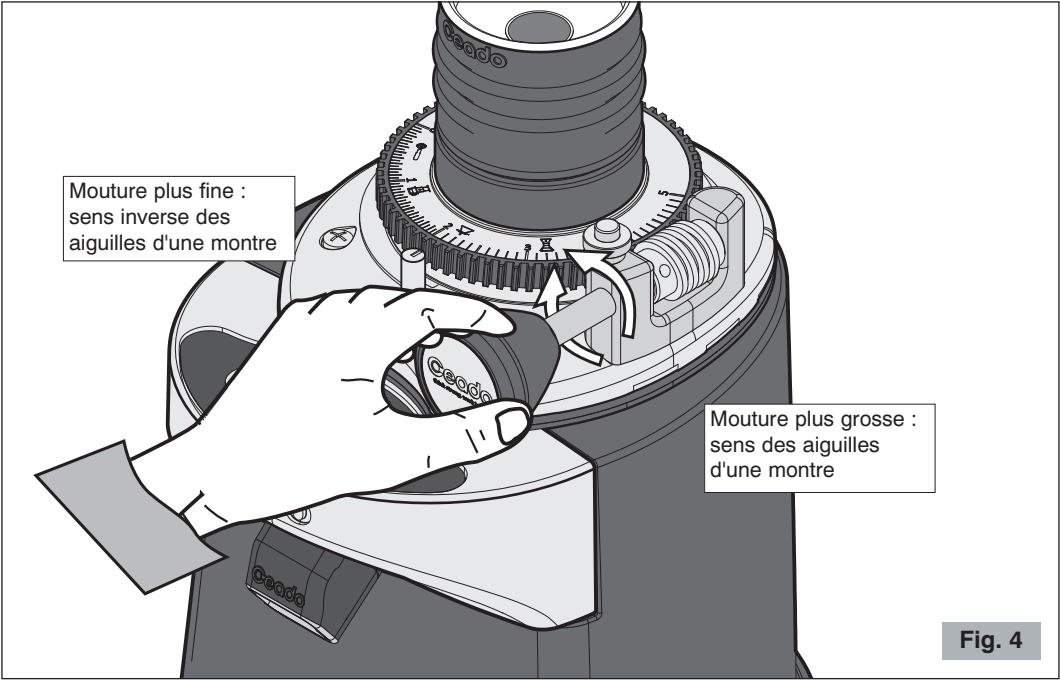


Fig. 4

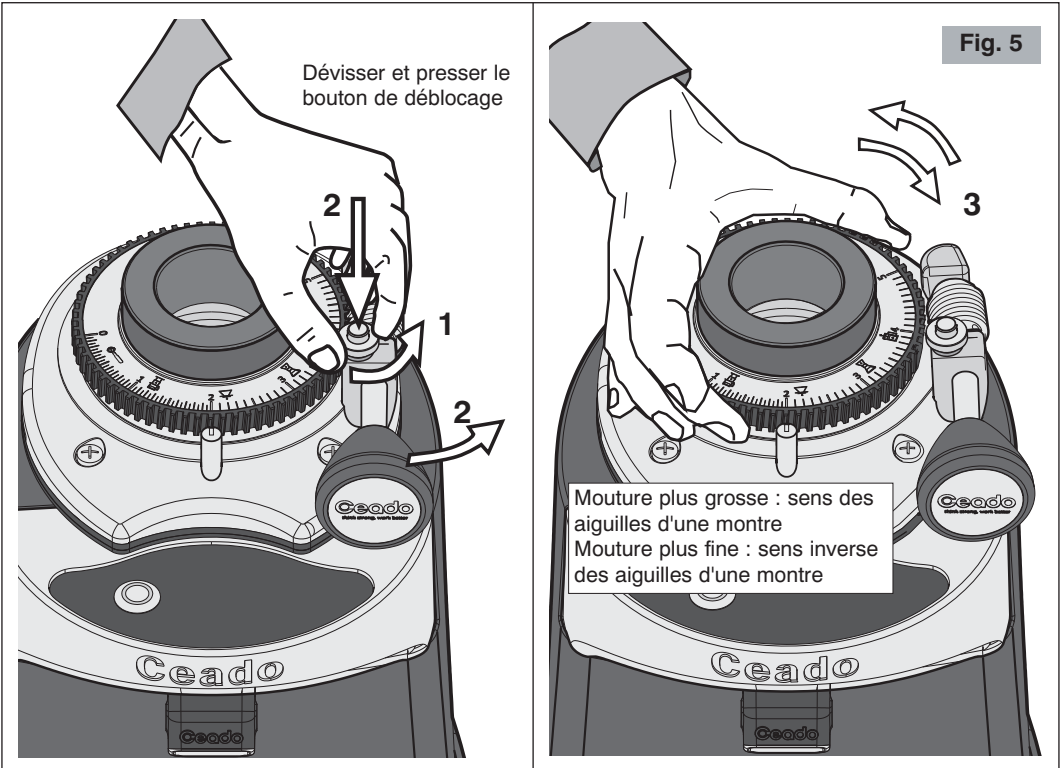


Fig. 5

## NETTOYAGE

Garder l'appareil bien propre et en ordre garantit une qualité optimale des produits et une plus grande durée de vie de l'appareil.

Les opérations de nettoyage de l'appareil doivent être effectuées par des **personnes ayant une connaissance et une expérience pratique de l'appareil.**

Nettoyer à la fin de **chaque journée de travail** les surfaces externes et sales de café (soufflet, support soufflet, bouche de sortie etc.).



**Avant d'effectuer le nettoyage, il faut toujours débrancher la fiche de l'appareil de la prise de courant.**



**Pour le nettoyage du socle moteur et du plateau**, utiliser un chiffon humide d'eau ou d'alcool.

Essuyer et sécher avec un chiffon sec.



**Ne jamais laver avec des jets d'eau et ne jamais plonger l'appareil dans l'eau !**

- Utiliser un pinceau pour nettoyer les zones moins accessibles à son intérieur. Pour faciliter le nettoyage, retirer le couvre-bouche de sortie (8 Fig. 1).

---

## ENTRETIEN



**L'entretien doit être exécuté uniquement par du personnel technique qualifié.**

Le soin des composants de l'appareil aussi bien mécaniques qu'électriques, est indispensable pour garantir les propriétés de sécurité et d'efficacité qui le caractérisent. Les composants éventuels à remplacer doivent toujours l'être par des pièces de rechange d'origine.

---

## PANNES ET REMÈDES

(Voir Tableau à la page suivante)

En cas de dysfonctionnement, d'anomalie ou si l'on soupçonne une panne à la suite d'une chute, débrancher immédiatement la fiche de l'appareil de la prise de courant.

Si l'on ne réussit pas à éliminer le problème en suivant les indications du tableau suivant, s'adresser à un Centre d'Assistance Autorisé.

**Uniquement les techniciens compétents peuvent effectuer des interventions et des réparations sur l'appareil.**

Le fabricant décline toute responsabilité pour les dommages provoqués par des réparations exécutées non correctement et par du personnel non autorisé. Dans ces cas, la couverture de la garantie n'est plus valable.

---

Problème	Solution
L'appareil ne s'allume pas.	<ul style="list-style-type: none"><li>• Contrôler si la fiche est branchée.</li><li>• Contrôler si l'interrupteur de protection du secteur est allumé.</li><li>• Contrôler si l'interrupteur général de l'appareil est en position ON.</li><li>• Si le problème se révèle après une longue période d'utilisation intensive ou une surcharge, il est possible que le moteur soit en protection thermique! Attendre au moins 20 minutes et réessayer. On peut réduire le temps d'attente en mettant l'appareil dans un endroit frais.</li></ul>
Le café ne sort pas correctement de la bouche de sortie.	<ul style="list-style-type: none"><li>• Vérifier si la bouche de sortie du café est libre.</li></ul>
Le moteur se bloque.	<ul style="list-style-type: none"><li>• Si à cause d'un réglage erroné de la mouture ou de la présence d'un corps étranger dans les meules, le moteur se bloque, essayer à augmenter la granulométrie au maximum en manoeuvrant dans le sens des aiguilles d'une montre la bague de réglage (4 Fig. 1). Si cela ne suffit pas, alors arrêter l'appareil, débrancher la fiche de courant et s'adresser à du personnel technique qualifié.</li></ul>



## ÉLIMINATION

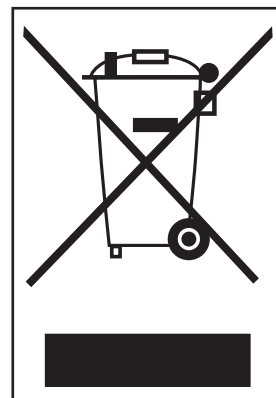
### Comment éliminer ce produit (déchets d'équipements électriques et électroniques)

(Applicable dans les pays de l'Union Européenne et aux autres pays disposant de systèmes de collecte sélective en conformité avec la Directive européenne 2012/19/UE et mises à jour ultérieures)

Les matériaux et pièces composant ce produit sont d'excellente qualité et peuvent être recyclés et réutilisés.

En fin de vie, le produit ne doit donc pas être mis au rebut avec les ordures ménagères ordinaires. Il doit être déposé dans un centre de collecte destiné au recyclage des appareils électriques et électroniques. Le symbole ci-contre, figurant sur le produit ou sur la notice d'utilisation, l'indique.

Veillez vous renseigner auprès de votre commune pour connaître les lieux où se trouvent les centres de collecte locaux.



---

## CONDITIONS DE GARANTIE

Ce produit est garanti contre tout défaut de matériaux ou de fabrication.

La période de garantie peut varier en fonction des lois locales ou des usages commerciaux du pays où le produit est commercialisé. Par conséquent, veuillez contacter le détaillant auprès duquel le produit a été acheté.

Pendant la période de garantie, ce produit pourra être réparé ou remplacé, selon le jugement du fabricant, sans coûts additionnels seulement s'il a été utilisé conformément aux instructions de ce manuel d'utilisation et d'entretien.

Dans le cas où ce produit aurait besoin de maintenance ou de réparation pendant la période couverte par la garantie, veuillez contacter le détaillant pour avoir tous les renseignements nécessaires pour l'envoi. Le produit devra être envoyé dans son emballage d'origine ou dans un emballage adéquat.

Cette garantie ne s'applique pas dans les cas d'abus, d'utilisation impropre ou dans le cas de réparation non autorisée. En outre, cette garantie ne s'applique pas aux composants du produit qui sont soumis à l'usure, comme par exemple les meules, et aux composants électriques.

La garantie couvre les coûts de réparation ou de remplacement du produit ou de ses parties défectueuses de façon limitée ou jusqu'à un montant égal au prix payé pour l'achat. Toute autre demande de dédommagement est à exclure.

---

Toutes les instructions du présent manuel doivent, sous peine de déchéance de la garantie et des responsabilités du fabricant, être observées.

Ces instructions ne peuvent de toute façon pas couvrir toutes les situations possibles. Il est donc conseillé l'utilisation responsable de l'appareil.

---

**SOUS RÉSERVE DE MODIFICATIONS**

---

## KAFFEEMÜHLE E37SD

### Hauptkomponenten (Abb. 1, Abb. 2, Abb. 3)

- |          |  |           |                             |
|----------|--|-----------|-----------------------------|
| <b>1</b> | Untersatz  | <b>10</b> | Auflagegabel                |
| <b>2</b> | Faltenbalg   | <b>11</b> | Auflage                     |
| <b>3</b> | Federbalgträger                                      | <b>12</b> | (I-O) ON-OFF-Schalter       |
| <b>4</b> | Gezahnter Einstellring zum Mahlen                    | <b>13</b> | Behälter                    |
| <b>5</b> | Knopf zur Entriegelung für eine schnelle Einstellung | <b>14</b> | Trichter für Filterbehälter |
| <b>6</b> | Einstellknopf zum Mahlen                             | <b>15</b> | Sprühfläschchen             |
| <b>7</b> | Motorstart-/Stopp Taste                              | <b>16</b> | Pinset                      |
| <b>8</b> | Auswurföffnungsabdeckung                             |           |                             |
| <b>9</b> | Auswurföffnung                                       |           |                             |

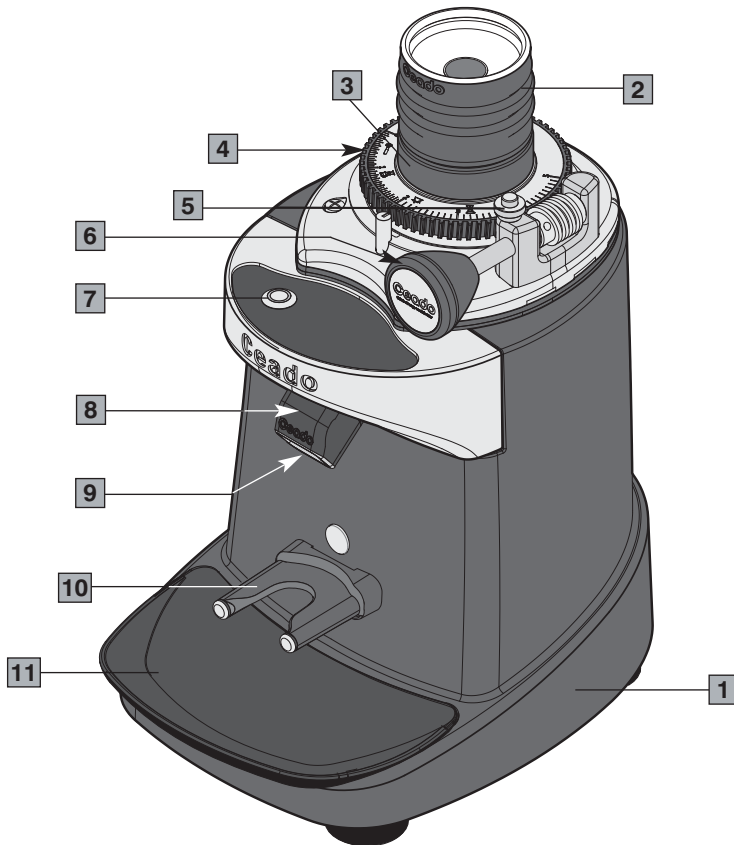
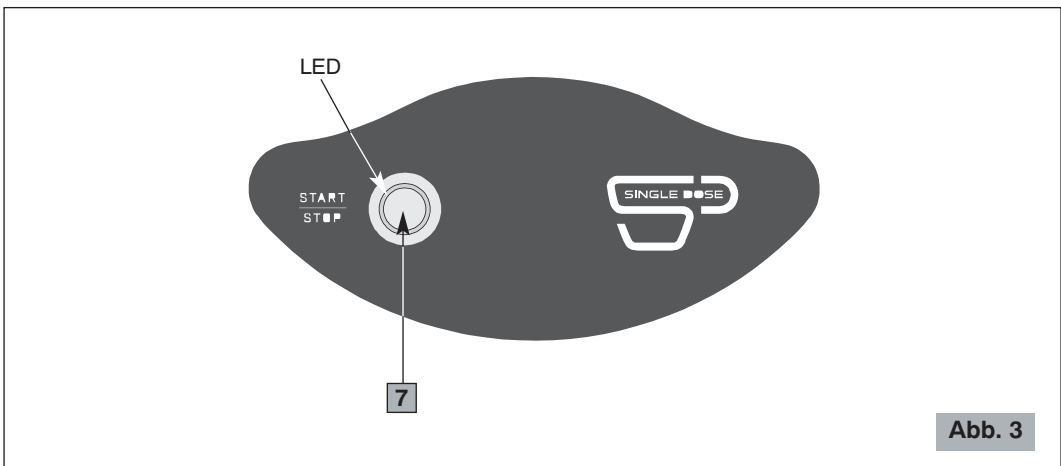
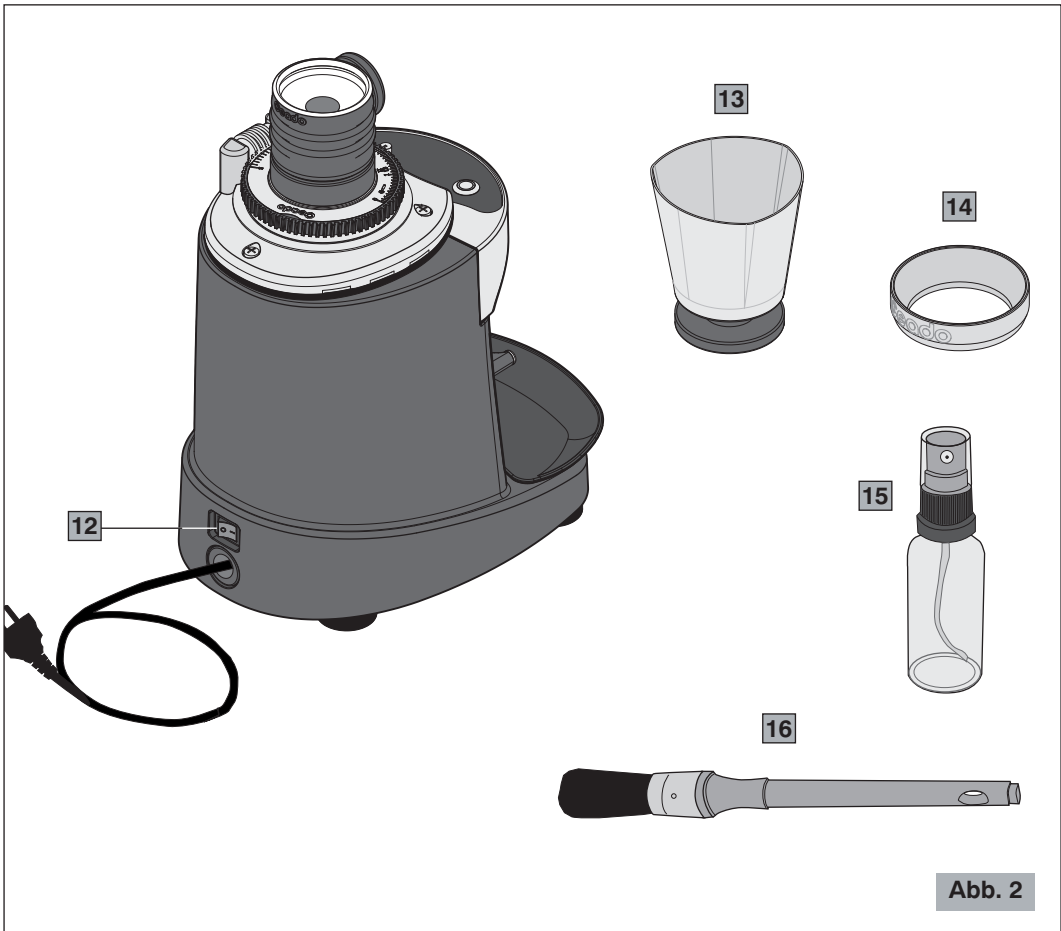


Abb. 1



## SICHERHEITSVORSCHRIFTEN ALLGEMEINE HINWEISE

1. Die folgenden Anweisungen vor der Benutzung des Gerätes gründlich lesen.
2. Dieses Gerät ist nur zum internen Gebrauch bestimmt.
3. Die maximale und minimale Raumtemperatur zum korrekten Betrieb des Geräts beträgt jeweils 32°C und 10°C.
4. Die Installation und sämtliche Wartungsarbeiten dürfen ausschließlich von einem qualifizierten und für diese Aufgaben zugelassenen Personal durchgeführt werden.
5. Sich vergewissern, dass die Netzspannung mit den Geräteschilddaten übereinstimmt und dass die elektrische Anlage geerdet und mit einem Differentialschalter ausgestattet ist.
6. Das Stromkabel in eine mit Wärmeschalter oder Sicherungen geschützten Steckdose einführen.

**Am besten keine Adapter und Mehrfachstecker verwenden.**

7. Eine **TROCKENE, GESCHÜTZTE ARBEITSPOSITION** weit weg von Wasserspritzern und Wasserstrahlen, Wärmequellen, offenen Flammen und entzündbaren Stoffen wählen.
8. Das Gerät auf eine **ebene und stabile** Oberfläche stellen, wo es nicht umgestoßen werden kann.
9. Dieses Gerät ist für den Profigebrauch bestimmt und darf daher nur von einem erfahrenen und zu diesem Zweck geschulten Personal benutzt werden.

**KINDER, DIE SICH IN DER NÄHE DES GERÄTES AUFHALTEN, STETS ÜBERWACHEN.**

10. Dieses Gerät darf nicht von Personen (inklusive Kinder) mit geringen körperlichen, sensorischen bzw. geistigen Voraussetzungen sowie ohne Kenntnisse benützt werden, außer sie werden zum Einsatz des Gerätes ausgebildet und zu ihrer Sicherheit von einer zuständigen Person kontrolliert. Kinder müssen beaufsichtigt werden, damit sie nicht mit dem Gerät spielen.
11. Dieses Gerät darf **nicht** für zweckwidrige Einsätze benützt werden, sondern ausschließlich zum Mahlen von Kaffee in Bohnenform. Jeder andere Einsatz ist gefährlich. Das Gerät darf **nicht** ohne den Faltenbalg und seinen Verteiler benützt werden.

12. Stets für sichere Arbeitsbedingungen sorgen und das Gerät auf keinen Fall mit nassen Händen bzw. Füßen und niemals im Freien benutzen.
13. Die Originalverpackung für eine eventuelle zukünftige Verwendung aufbewahren, denn sie bietet den besten Schutz vor Stößen während des Transports.
14. Bei Bränden Kohlendioxid- Feuerlöscher (CO<sub>2</sub>) verwenden. Kein Wasser bzw. Pulverfeuerlöscher einsetzen.
15. Das Gerät **nicht** in Wasser eintauchen!
16. Es ist strengstens untersagt, das Gerät auseinanderzubauen bzw. Eingriffe an den Innenteilen vorzunehmen.
17. Vor Durchführung von Wartungs- und Reinigungsarbeiten und wenn das Gerät nicht gebraucht wird, stets den Stecker aus der Steckdose ziehen.
18. Das Gerät **nicht** verschieben, indem man ihn am Kabel zieht. Den Stecker **niemals** durch Ziehen am Kabel bzw. mit nassen Händen aus der Steckdose nehmen.



**Wenn das Stromkabel beschädigt ist, muss dieses, um jegliches Risiko zu vermeiden, vom Hersteller bzw. seinem technischen Kundendienst oder einer ähnlichen, ausgebildeten Person gewechselt werden.**

19. Setzen Sie das Gerät **niemals** mit beschädigten bzw. mit lockeren Bauteilen ein, sondern wenden Sie sich sofort an einen befugten Kundendienst.
20. Geräuschpegel: das Gerät überschreitet nicht 70 dB.

**Das Gerät entspricht der europäischen CE-Verordnung 1935/2004 und nachfolgenden Aktualisierungen.**

*Anmerkung: Aufgrund von statistischen Produktkontrollen könnte das Gerät mit Kaffeeresten geliefert werden.*

**DIE VORLIEGENDE BEDIENUNGSANLEITUNG AUFBEWAHREN!**

Zur Online-Konsultation dieser Anleitungen, besuchen Sie die Web Site ***www.ceado.com***



Die CE-Konformitätserklärung dieses Geräts steht im Abschnitt *Produkte* unserer Web-Site [www.ceado.com](http://www.ceado.com) zur Verfügung.

---

## INSTALLATION

Vor der Installation des Gerätes muss man die zuvor genannten **Sicherheitsvorschriften** befolgen. Zur Installation des Geräts muss ein ausgebildetes Personal anwesend sein, das in der Lage ist, den Mahlgrad des Kaffees zu kontrollieren.

1. Sich vergewissern, dass die Netzspannung mit den Geräteschilddaten übereinstimmt und dass die elektrische Anlage geerdet und mit einem Differentialschalter ausgestattet ist.
2. Eine **TROCKENE, GESCHÜTZTE ARBEITSPOSITION** weit weg von Wasserspritzern und Wasserstrahlen, Wärmequellen, offenen Flammen und entzündbaren Stoffen wählen. Das Gerät kippsicher auf eine **waagrechte, stabile Fläche** stellen.
3. Die Auflage in ihrem Sitz positionieren, um den Arbeitsbereich so sauber wie möglich zu halten. Legen Sie den Faltenbalg in sein Gehäuse.



Bevor der Stecker in die Steckdose gesteckt wird muss man sich vergewissern, dass sich der ON-OFF-Schalter (12 Abb. 2) auf "O" (ausgeschaltet) befindet.

4. Das Stromkabel in eine mit Wärmeschalter oder Sicherungen geschützten Steckdose einführen. **Am besten keine Adapter und Mehrfachstecker verwenden.**
  5. Das Speisekabel ausstrecken. Dieses darf **nicht** über scharfe Kanten oder heiße Oberflächen laufen. Den Kontakt des Kabels mit Öl **vermeiden. Vermeiden**, dass das Speisekabel frei von der Fläche, auf die das Gerät gestellt wurde, herunterhängt.
- 

## VORBEREITUNG UND EINSATZ

### START

- 1 Den ON-OFF-Schalter auf „1“ einstellen (12 Abb. 2).
- 2 Bereiten Sie die gewünschte Menge Kaffeebohnen vor, die gemahlen werden soll.
- 3 Den Filterhalter auf der Auflagegabel (10 Abb. 1) positionieren (mit oder ohne mitgelieferten Trichter 14 Abb. 2). Wenn der Kaffee in den mitgelieferten Behälter gefüllt werden sollte, muss er mit seinem Boden in der Auflagegabel eingesetzt werden.
- 4 Den Motor mit der Start-/Stopp Taste (7 Abb. 1) starten.



Den Motor der Kaffeemühle immer vor Füllen der Kaffeebohnen in den Faltenbalg (Leerlauf) starten.

- 5 Zum Verringern der statischen Elektrizität (insbesondere bei einigen Kaffeesorten) 2-3 Wasserspritzer mit dem mitgelieferten Sprühfläschchen (15 Abb. 2) auf die zum Mahlen bereiten Kaffeebohnen spritzen.
-

- 6** Die gewünschte Kaffeebohnenmenge in die Öffnung des Faltenbalgs (2 Abb. 1) füllen.  
Wenn die Led der Taste (7 Abb. 1) zu blinken beginnt und man stellt fest, dass die verbleibende Zeit nicht ausreicht, um alle Kaffeebohnen zu mahlen, muss die Start-/Stopp-Taste neuerlich gedrückt werden.
- 7** Nachdem alle Kaffeebohnen gemahlen wurden, mit der Handfläche leicht auf den Faltenbalg (2 Abb. 1) schlagen; darauf achten, dass die Öffnung vollständig bedeckt ist, damit der gemahlene Kaffee herunterfallen kann.
- 8** Die Auswurfsöffnungsabdeckung entfernen (8 Abb. 1) und den restlichen, gemahlene Kaffee mit dem mitgelieferten Pinsel herunterfallen lassen (16 Abb. 2).

### **Funktionen der Start-/Stopp-Taste und der Mahlzeit (7 Abb. 1)**

Das Drücken der Taste, startet den Motor 30 Sekunden lang. Während dieser 30 Sekunden sind der Motor und dann die LED auf ON.

Am Ende der 30 Sekunden gibt es weitere 10 Sekunden Motorbetrieb, die den Bediener durch Blinken der LED vor dem Ende des Zyklus warnen.

Daher beträgt die Zeit des gesamten Motorantriebszyklus 40 Sekunden, außer in den folgenden Fällen:

- Wird die Taste während des Blinkintervalls der LED gedrückt, wird ein weiterer vollständiger Zyklus erneut gestartet, andernfalls werden am Ende des Intervalls der Motor und die LED ausgeschaltet.
- Wird die Taste während des 30-Sekunden-Intervalls gedrückt (LED mit Dauerlicht), wird die Maschine sofort ausgeschaltet.
- Wird die Taste während des Blinkintervalls der LED länger als zwei Sekunden gedrückt, wird die Maschine sofort ausgeschaltet.

---

## **EINSTELLUNG ZUM MAHLEN DES KAFFEES**

Das Gerät verlässt das Werk schon mit einer maximalen Einstellung. Man kann jedoch bei Notwendigkeit, aufgrund von verschiedenen externen Faktoren wie benützte Kaffeemischung, Feuchtigkeit, Temperatur bzw. verschiedene Abgabeleistung den Mahlgrad einstellen.

Eine weitere Korrektur des Mahlgrads kann vorgenommen werden, indem der Einstellknopf zum Mahlen (6 Abb. 1) gedreht wird (siehe Abb. 4).

- Für einen feiner gemahlene Kaffee muss der Knopf gegen den Uhrzeigersinn betätigt werden.
- Für einen grober gemahlene Kaffee muss der Knopf im Uhrzeigersinn betätigt werden.
- Es ist möglich, die Einstellvorgänge zu beschleunigen, indem der Zahnring (4 Abb. 1) direkt gedreht wird (siehe Abb. 5 - 1, 2, 3) nachdem er zuvor durch Abschrauben und Drücken der Entriegelungstaste (5 Abb. 1) entriegelt und der Einstellblock weggeschoben wurde.



Erinnern Sie sich, am Ende der Einstellung den Einstellblock wieder zu positionieren und die Entriegelungstaste wieder vollständig anzuschrauben (zum Umpositionieren ist es nicht notwendig, die Taste gedrückt zu halten).



Sicherstellen, dass sich die Ringzähne richtig im Zahnrad des Einstellblocks einfügen.

---

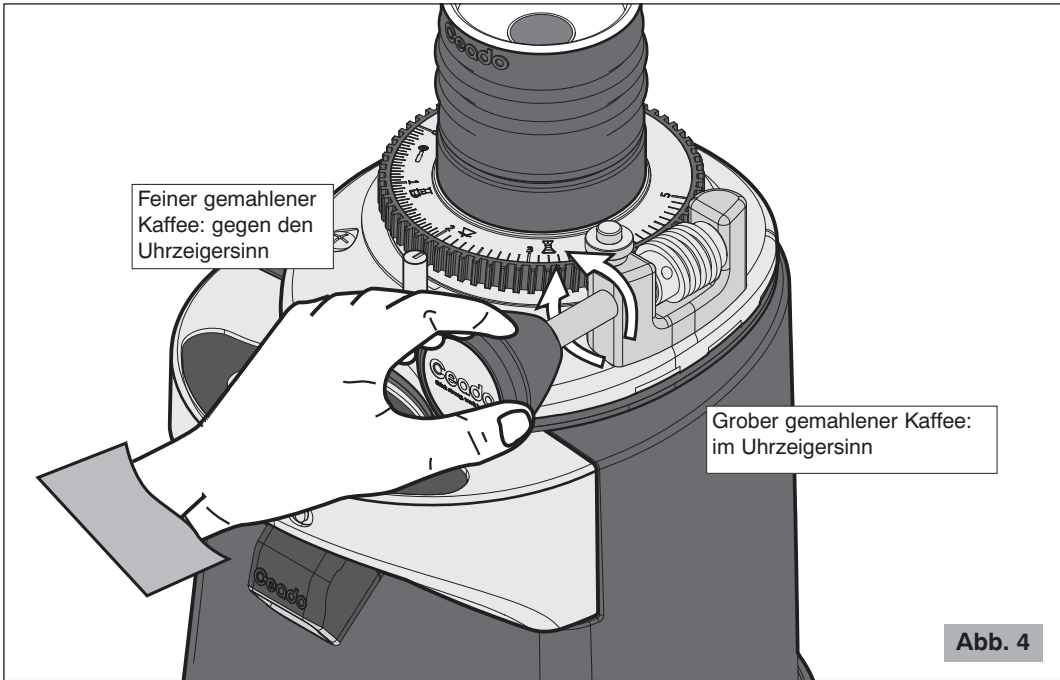


Abb. 4

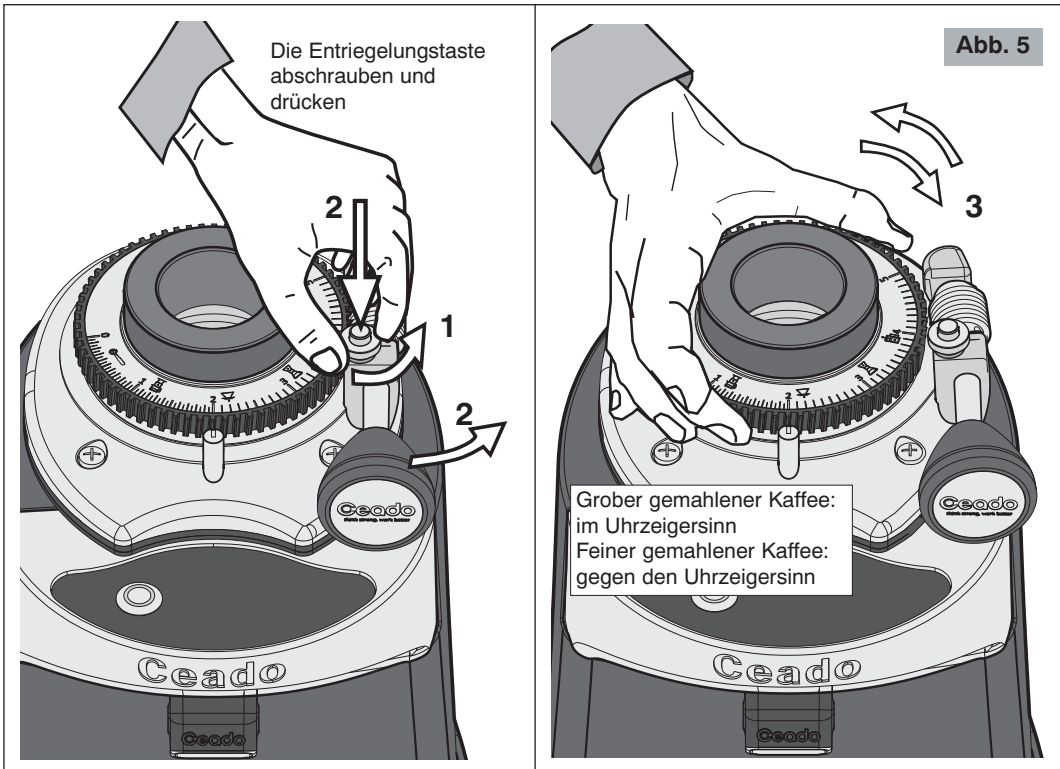


Abb. 5



## REINIGUNG

Ein immer gut gereinigtes und ordentliches Gerät garantiert eine optimale Qualität des Produktes und eine längere Lebensdauer des Gerätes selbst.

Die Reinigungsarbeiten müssen von **Personen mit Kenntnissen und praktischen Erfahrungen des Geräts** vorgenommen werden.

Am Ende **jedes Arbeitstages** die externen und mit Kaffee verschmutzten Oberflächen (Faltenbalg, Federbalgträger, Auswurföffnung usw.) reinigen.



**Vor Reinigung muss der Stecker des Geräts immer vom Stromstecker getrennt werden.**



**Zur Reinigung des Untersatzes und der Auflage**, diese mit Wasser bzw. Alkohol befeuchten. Mit einem trockenen Tuch trocknen.



**Niemals unter einem Wasserstrahl reinigen und das Gerät ins Wasser tauchen.**

- Für schwer zugängliche Bereiche ein Pinsel zur Reinigung benützen. Um die Reinigung zu erleichtern, die Auswurföffnungsabdeckung entfernen (8 Abb. 1).

---

## WARTUNG



**Die Wartung darf nur von einem technisch ausgebildeten Personal vorgenommen werden.**

Die Wartung der mechanischen und elektrischen Teile des Geräts ist notwendig, um die Merkmale wie Sicherheit und Leistungsfähigkeit, die dieses Gerät kennzeichnen, beizubehalten. Zum Wechsel evtl. Teile müssen immer Originalersatzteile benützt werden.

---

## STÖRUNGEN UND ABHILFEN

(Siehe Tabelle der nächsten Seite)

Bei Betriebsstörungen, Defekten des Gerätes oder bei Beschädigungen, die auf das Herunterfallen des Gerätes zurückzuführen sind, sofort den Stecker aus der Steckdose ziehen.

Sollte man den Schaden nicht beseitigen können, indem man die Anleitungen der folgenden Tabelle befolgt, sich an einen zugelassenen Kundenservice wenden.

**Nur kompetente Spezialisten dürfen Eingriffe und Wartungen am Gerät vornehmen.**

Bei nicht korrekt bzw. von nicht zugelassenem Personal durchgeführten Reparaturen wird jede Haftung für eventuelle Schäden abgelehnt. In solchen Fällen erlischt die Garantie.

---

Problem	Lösung
Das Gerät schaltet sich nicht ein.	<ul style="list-style-type: none"> <li>• Kontrollieren, dass der Stecker eingesteckt wurde.</li> <li>• Kontrollieren, dass der Wandschutzschalter eingeschaltet ist.</li> <li>• Kontrollieren, dass sich der Schalter des Geräts auf ON befindet.</li> <li>• Wenn das Problem nach einer längeren, starken Einsatzzeit bzw. nach einer Überbelastung auftritt, könnte der Motor unter Überlastschutz stehen! Mindestens 20 Minuten abwarten, dann nochmals probieren. Die Wartezeit kann herabgesetzt werden, wenn das Gerät an einem frischen Ort aufgestellt wird.</li> </ul>
Der Kaffee tritt nicht korrekt aus der Auswurföffnung aus.	<ul style="list-style-type: none"> <li>• Kontrollieren, dass die Auswurföffnung frei ist.</li> </ul>
Der Motor ist blockiert.	<ul style="list-style-type: none"> <li>• Wenn sich aufgrund einer falschen Mahleinstellung bzw. bei Anwesenheit eines Fremdkörpers in den Mahlscheiben der Motor blockieren sollte, muss die Korngröße bis aufs Maximum erweitert werden, indem der entsprechende Einstellring zum Mahlen im Uhrzeigersinn betätigt wird (4 Abb. 1). Andernfalls muss das Gerät ausgeschaltet, der Stecker von der Steckdose entfernt und ein technisch ausgebildetes Personal zu Rate gezogen werden.</li> </ul>

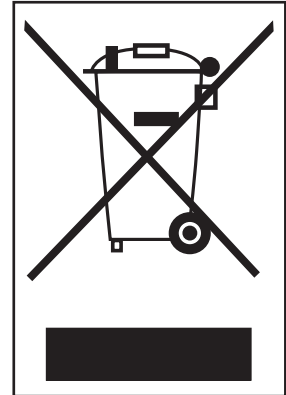
## ENTSORGUNG

### Korrekte Entsorgung dieses Produkts (Elektromüll)

(Gemäß der europäischen Richtlinie 2012/19/EU und nachfolgenden Aktualisierungen, in Ländern der Europäischen Union und anderen Ländern mit einem getrennten Sammelsystem anzuwenden)

Dieses Produkt wurde aus hochwertigen Materialien und Teilen hergestellt, die für das Recycling tauglich sind und wiederverwendet werden können.

Das Produkt darf daher am Ende seiner Lebensdauer nicht über den normalen Hausmüll entsorgt werden, sondern muss an einer Sammelstelle für das Recycling von elektrischen und elektronischen Geräten abgegeben werden. Nebenstehendes Symbol am Produkt, in der Bedienungsanleitung oder auf der Verpackung weist darauf hin. Bitte informieren Sie sich über die örtlichen Sammelstellen bei Ihrer Gemeindeverwaltung.



---

## GARANTIEBEDINGUNGEN

Bei diesem Produkt wird für Material- oder Konstruktionsfehler garantiert.

Die Garantiezeit kann je nach den örtlichen Gesetzen oder dem gewerblichen Gebrauch des Landes, in welchem das Produkt verkauft wird, variieren. Sie bitte mit dem Wiederverkäufer, wo das Produkt erworben wurde, in Verbindung setzen.

Während der Garantiezeit kann das Produkt je nach Ermessen des Herstellers repariert bzw. ausgetauscht werden, ohne dass dadurch zusätzliche Kosten entstehen, dies nur dann, wenn es wie in dieser Gebrauchs- und Wartungsanleitung vorgeschrieben, benützt wurde.

Sollte das Produkt während der Garantiezeit eine Wartung bzw. Reparatur erfordern, sich bitte zwecks Speditonsanleitungen mit dem Wiederverkäufer in Verbindung setzen. Das Produkt muss in seiner Originalverpackung bzw. in einer geeigneten Verpackung zum Versand gebracht werden.

Diese Garantie gilt nicht bei Missbrauch, unsachgemäßem Einsatz bzw. nicht zugelassenen Reparaturen. Diese Garantie gilt ferner nicht für Bauteile wie z. B. die Mahlscheiben, die Verschleißerscheinungen ausgesetzt sind und für die elektrischen Teile.

Die Garantie beschränkt sich auf die Reparatur- bzw. Ersatzkosten des Produktes bzw. seiner defekten Teile bzw. einen Betrag, der mit dem Kaufpreis identisch ist. Weitere Schadensersatzanfragen sind ausgeschlossen.

---

Wenn die o.g. Anleitungen nicht befolgt werden, verfällt die Garantie und der Hersteller wird von jeder Haftung befreit.

Da diese Anleitungen nicht alle möglichen Verwendungsmöglichkeiten decken können, muss man beim Gebrauch des Gerätes Verantwortung walten lassen.

---

**ÄNDERUNGEN VORBEHALTEN**

---

## MOLINILLO DE CAFÉ E37SD

### Componentes principales (Fig. 1, Fig. 2, Fig. 3)

- |          |   |           |                               |
|----------|---|-----------|-------------------------------|
| <b>1</b> | Base  | <b>10</b> | Horquilla de apoyo            |
| <b>2</b> | Fuelle  | <b>11</b> | Plato                         |
| <b>3</b> | Apoyo fuelle                                      | <b>12</b> | Interruptor ON-OFF (I-O)      |
| <b>4</b> | Anillo dentado regulación del molido              | <b>13</b> | Contenedor                    |
| <b>5</b> | Botón de desbloqueo anillo para regulación rápida | <b>14</b> | Embudo para copa porta-filtro |
| <b>6</b> | Perilla regulación del molido                     | <b>15</b> | Botella spray                 |
| <b>7</b> | Botón de arranque/parada motor                    | <b>16</b> | Pincel                        |
| <b>8</b> | Cobertura boca de descarga                        |           |                               |
| <b>9</b> | Boca de descarga                                  |           |                               |

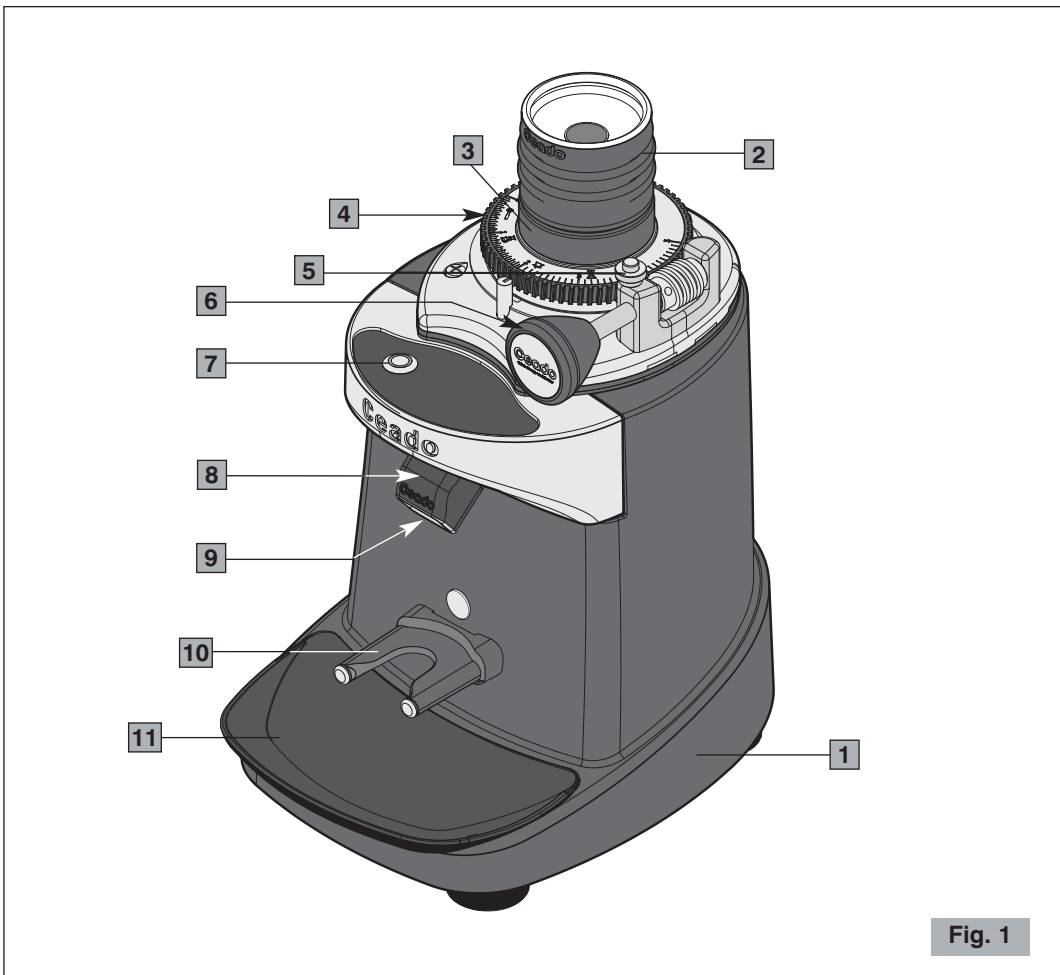


Fig. 1

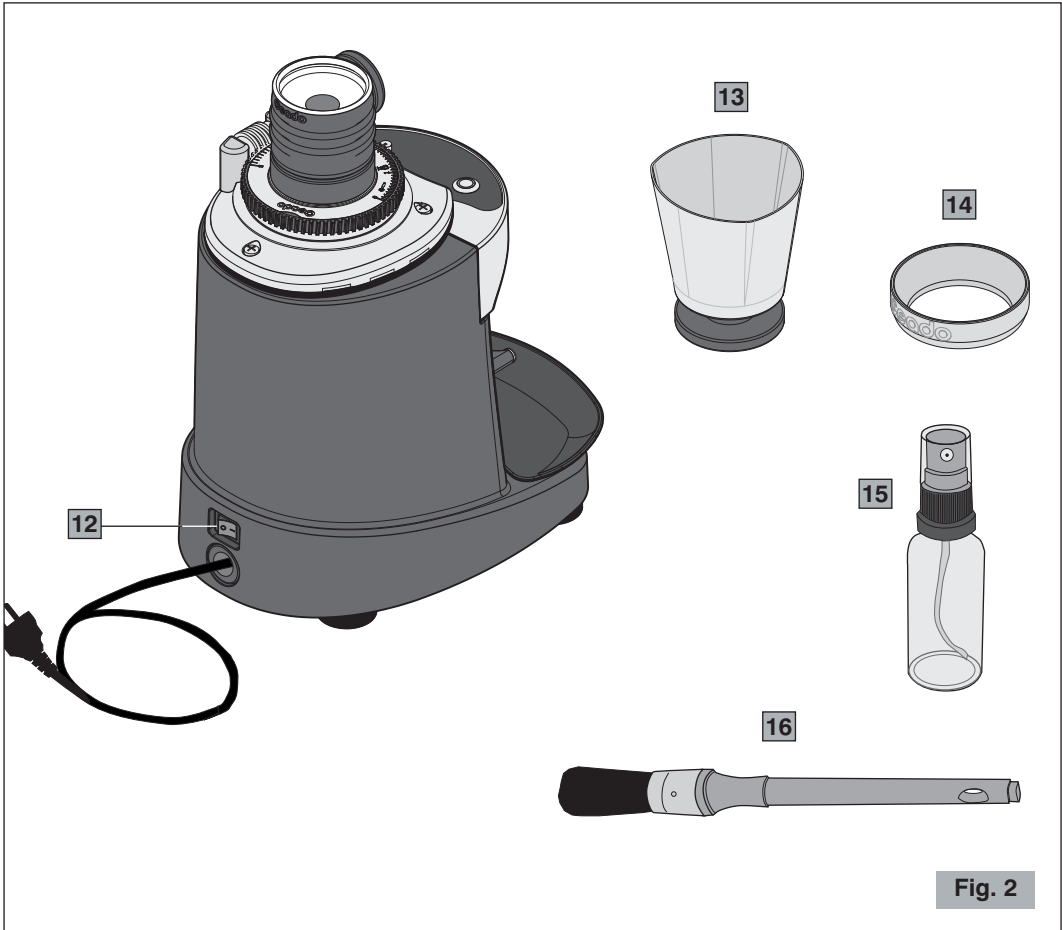


Fig. 2

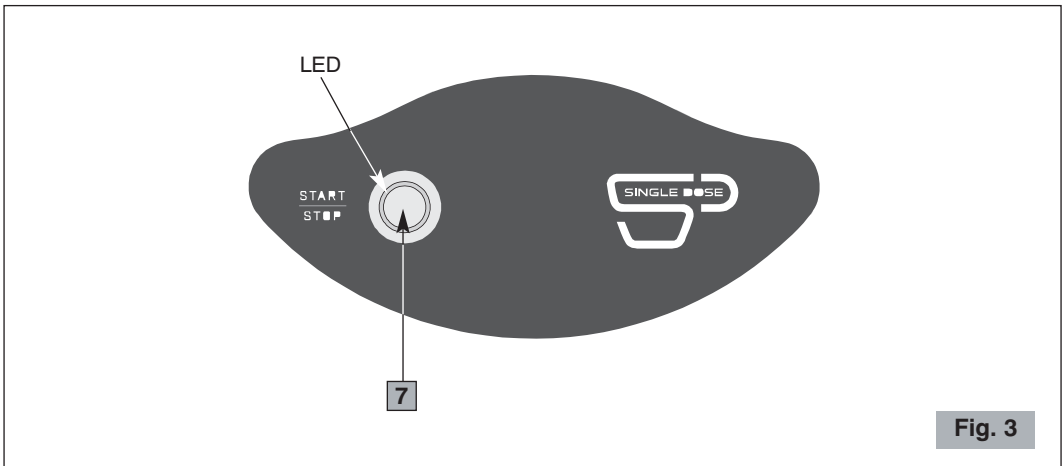


Fig. 3

## **NORMAS DE SEGURIDAD ADVERTENCIAS GENERALES**

1. Leer atentamente las siguientes instrucciones antes de utilizar el aparato.
2. Este aparato está destinado solo para uso interno.
3. La temperatura ambiental máxima y mínima para el correcto funcionamiento del aparato es, respectivamente, de 32°C y 10°C.
4. La instalación y cualquier tipo de operación de mantenimiento tiene que ser efectuada exclusivamente por parte de personal cualificado y autorizado para dichas tareas.
5. Asegurarse que la tensión de la red de alimentación corresponda a la indicada en la placa del aparato y que la instalación eléctrica esté equipada con la toma de tierra y con el interruptor diferencial.
6. Conectar el cable de alimentación a una toma de corriente protegida por un interruptor magnetotérmico o con fusibles.

### **Evitar el uso de adaptadores y enchufes múltiples.**

7. Elegir un **lugar SECO y PROTEGIDO**, lejos de salpicaduras y chorros de agua, fuentes de calor, llamas libres y sustancias inflamables.
8. Colocar el aparato sobre una superficie **plana y estable**, y donde no se pueda volcar.
9. Este aparato está destinado al uso profesional, por lo tanto puede ser utilizado solo por personal experto y entrenado para ello.

### **MANTENER A LOS NIÑOS BAJO CONTROL CUANDO SE ENCUENTRAN CERCA DEL APARATO.**

10. Las personas (incluso los niños) con reducidas capacidades físicas, sensoriales o mentales, o sin experiencia y conocimiento, excepto si han recibido instrucciones correspondientes al uso y estén controladas por una persona responsable para su seguridad, no pueden utilizar este aparato. Los niños tendrían que controlarse para que no jueguen con el aparato.
  11. **No** utilizar este aparato para efectuar otras operaciones que no sean molido del café en granos. Cualquier otro tipo de utilización es peligrosa. **No** utilizar el aparato sin el fuelle y su colector.
-

12. Trabajar siempre en condiciones de seguridad, evitar la utilización del aparato con las manos o los pies mojados y al aire libre.
13. Conservar el embalaje original para una posible futura utilización. Es el medio idóneo para una correcta protección contra los golpes durante el transporte.
14. Si se produce un incendio utilizar extintores de Anhídrido Carbónico (CO<sub>2</sub>). No utilizar agua o extintores de polvo.
15. ¡No sumergir nunca el aparato en el agua!
16. Está absolutamente prohibido desmontar el aparato o tratar de intervenir de alguna manera en el interior del mismo.
17. Desconectar siempre el enchufe de la toma de corriente antes de cualquier operación de mantenimiento, limpieza y cuando el aparato no se utiliza.
18. No desplazar el aparato tirándolo por el cable. Ni tampoco desconectar nunca el enchufe tirándolo por el cable o tocándolo con las manos mojadas.



**Si el cable de alimentación está dañado tiene que ser sustituido por el fabricante o por su servicio de asistencia técnica o, de cualquier modo, por una persona con calificación parecida para prevenir riesgos.**

19. **Nunca** se tiene que operar con el equipo dañado o con partes flojas, contactar inmediatamente un Centro de Asistencia Autorizado.
20. Ruido: el aparato no supera los 70 dB.

**El aparato respeta el reglamento europeo CE 1935/2004 y sucesivas actualizaciones.**

*Nota: Por causa de la realización de controles estadísticos del producto, el aparato podría estar sucio de café.*

**¡CONSERVAR ESTAS INSTRUCCIONES!**

*Para consultar en línea estas instrucciones, visite el sitio [www.ceado.com](http://www.ceado.com)*



La declaración de conformidad CE de este equipo se encuentra a disposición en la sección *Productos* de nuestro sitio web [www.ceado.com](http://www.ceado.com).

---

## INSTALACIÓN

Antes de instalar el aparato respetar escrupulosamente las **Normas de Seguridad** anteriormente indicadas.

Para instalar el aparato se necesita personal calificado que pueda controlar el grado de molido del café.

1. Asegurarse que la tensión de la red de alimentación corresponda a la indicada en la placa del aparato y que la instalación eléctrica esté equipada con la toma de tierra y con el interruptor diferencial.
2. Elegir un **lugar SECO y PROTEGIDO**, lejos de salpicaduras y chorros de agua, fuentes de calor, llamas libres y sustancias inflamables. Colocar el aparato en un **plano horizontal estable** donde no se caiga.
3. Posicionar el plato en su sede para mantener limpia la zona de trabajo lo más posible. Colocar el fuelle en su alojamiento.



Antes de conectar el enchufe a la toma de corriente, controlar que el interruptor ON-OFF (12 Fig. 2) esté en posición "O" de apagado.

4. Conectar el cable de alimentación a una toma de corriente protegida por un interruptor magnetotérmico o con fusibles.  
**Evitar el uso de adaptadores y enchufes múltiples.**
5. Extender el cable de alimentación en su largo total. **No** debe pasar cerca de bordes cortantes o superficies calientes. **Evitar** ponerlo en contacto con aceite. **Evitar** que el cable de alimentación cuelgue libremente del plano de apoyo del aparato.

---

## PREPARACIÓN Y USO

### ENCENDIDO

- 1 Colocar el interruptor ON-OFF en la posición "I" (12 Fig. 2).
- 2 Preparar la cantidad deseada de café a moler.
- 3 Colocar la copa porta-filtro sobre la horquilla (10 Fig. 1) (con o sin el embudo suministrado 14 Fig. 2). Si se desea echar el café en el contenedor suministrado, introducirlo con su base en la horquilla.
- 4 Encender el motor con el botón de arranque/parada (7 Fig. 1).



Encender siempre el motor del molinillo de café antes de introducir el café en grano en el fuelle (funcionamiento en vacío).

---



- 5 Para reducir la electricidad estática (presente sobre todo en algunos tipos de café) rociar 2-3 veces agua pulverizada con la botella spray suministrada en dotación (15 Fig. 2) sobre los granos preparados para el molido.
- 6 Echar la cantidad deseada de café en grano en la embocadura del fuelle (2 Fig. 1).  
Si el led del botón (7 Fig. 1) inicia a parpadear y nos damos cuenta de que el tiempo restante no será suficiente para moler todo el café, volver a pulsar el botón de arranque/parada.
- 7 Cuando el café en grano esté completamente molido, golpear el fuelle (2 Fig. 1) con la palma de la mano, asegurándose de cubrir completamente la embocadura, para desprender todo el café molido.
- 8 Quitar la cobertura de la boca de descarga (8 Fig. 1) y desprender el café molido restante con el pincel suministrado en dotación (16 Fig. 2).

### Funciones del botón de arranque/parada y tiempo de molido (7 Fig. 1)

Una presión del botón pone en marcha el motor durante 30 seg. Durante estos 30 seg. el motor, y por tanto el led, estarán en ON.

Transcurridos los 30 segundos, se dispone de otros 10 de accionamiento del motor que advierten al operador del fin del ciclo a través del parpadeo del led.

Por tanto, la duración del ciclo completo de accionamiento del motor es de 40 segundos, excepto en los siguientes casos:

- Si se pulsa el botón durante el intervalo de parpadeo del led, se pone en marcha otro ciclo completo, de lo contrario, al final del intervalo se apagan tanto el motor como el led.
- Si se pulsa el botón durante el intervalo de los 30 segundos (led con luz fija), la máquina se apaga instantáneamente.
- Si se mantiene pulsado el botón durante el intervalo de parpadeo del led durante más de dos segundos, la máquina se apaga instantáneamente.

---

## REGULACIÓN MOLIDO

El aparato sale de la fábrica con una regulación general, pero después se puede presentar la necesidad de regular el grado de molido por varios factores externos como el tipo de mezcla utilizada, la humedad, la temperatura o diferentes exigencias de suministración.

Otra corrección del grado de molido se puede efectuar girando la perilla de regulación del molido (6 Fig. 1) (véase Fig. 4).

- Para obtener un molido más fino se tiene que mover la perilla en sentido antihorario.
- Para obtener un molido más grueso se tiene que mover la perilla en sentido horario.
- Es posible acelerar las operaciones de regulación girando directamente el anillo dentado de regulación del molido (4 Fig. 1) (véase Fig. 5 - 1, 2, 3), tras haberlo desbloqueado previamente girando y presionando el botón de desbloqueo (5 Fig. 1) y alejando el bloqueo de regulación.

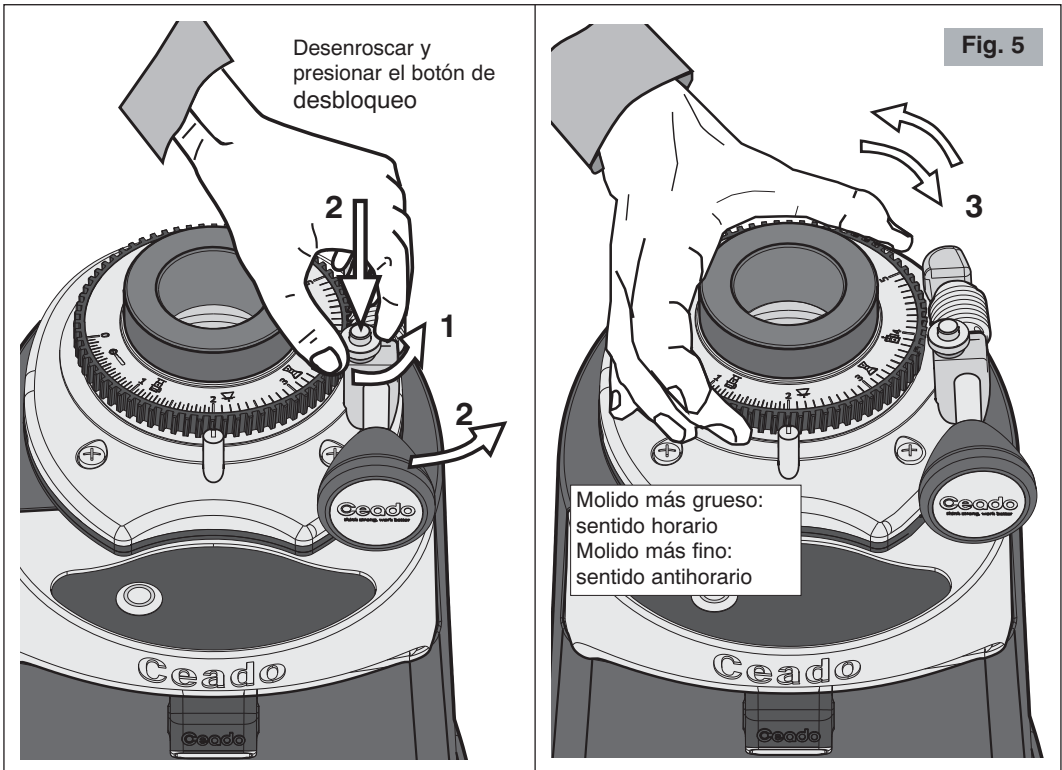
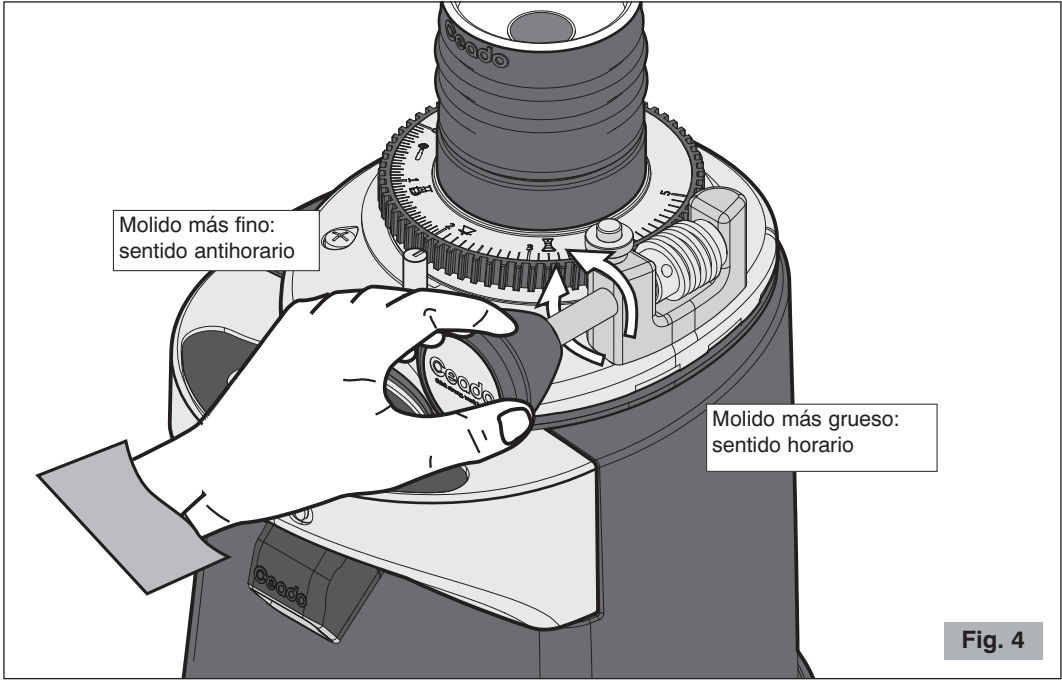


Recordar, al finalizar la regulación, que es necesario volver a colocar el bloqueo de regulación y volver a ajustar el botón de desbloqueo (para el reposicionamiento no es necesario mantener pulsado el botón).



Asegurarse de que los dientes del anillo encajen correctamente con el engranaje del bloqueo de regulación.

---



## LIMPIEZA

Mantener el aparato bien limpio y ordenado garantiza una calidad óptima de los productos y una mayor duración del aparato.

Las operaciones de limpieza del aparato deben ser realizadas por parte de **personas con conocimientos y experiencia con el aparato**.

Limpiar las superficies exteriores sucias de café **al final de la jornada laboral** (fuelle, apoyo fuele, boca de descarga etc.).



**Desconectar siempre el enchufe del aparato de la toma de corriente antes de efectuar la limpieza.**



**Para limpiar la base y el plato**, utilizar un paño húmedo de agua o alcohol.  
Secar con un paño seco.



**No lavar nunca con chorros de agua y no inmergir nunca el aparato.**

- Utilizar un pincel para limpiar las zonas más escondidas en su interno. Para facilitar la limpieza quitar la cobertura de la boca de descarga (8 Fig. 1).

---

## MANTENIMIENTO



**El mantenimiento tiene que ser realizado sólo por personal técnico calificado.**

El cuidado de las partes del aparato, tanto mecánicas como eléctricas, es indispensable para garantizar las características de seguridad y eficiencia que lo distinguen. Para sustituir posibles partes se tienen que utilizar repuestos originales.

---

## AVERÍAS Y SOLUCIONES

(Véase Tabla página siguiente)

En caso de malfuncionamiento, defecto en el aparato o si se sospecha de una avería después de una caída, desconectar inmediatamente el enchufe de la toma de corriente.

Si no se logra solucionar la avería, después de haber consultado la siguiente tabla, contactar un Centro de Asistencia Autorizado.

**Sólo los especialistas competentes pueden efectuar intervenciones y reparaciones en el aparato.**

Se declina cualquier responsabilidad debida a daños causados por reparaciones efectuadas en forma incorrecta y por personal no autorizado. En estos casos se anula la cobertura de la garantía.

---

Problema	Solución
El aparato no se enciende.	<ul style="list-style-type: none"><li>• Controlar que se haya conectado el enchufe.</li><li>• Controlar que el interruptor de protección de pared esté encendido.</li><li>• Controlar que el interruptor general del aparato esté en ON.</li><li>• Si el problema se presenta después de un largo periodo de uso intensivo o por una sobrecarga, puede ser que el motor esté en protección térmica. Esperar al menos 20 minutos y reprobado. Se puede reducir el tiempo de espera colocando el aparato en un lugar fresco.</li></ul>
El café no sale correctamente de la boca de descarga.	<ul style="list-style-type: none"><li>• Controlar que la boca de descarga del café esté libre.</li></ul>
El motor se bloquea.	<ul style="list-style-type: none"><li>• Si por una regulación equivocada de molido o por la presencia de un cuerpo extraño en las muelas se bloqueara el motor, probar agrandar al máximo la granulometría manipulando en sentido horario el anillo regulación del molido (4 Fig. 1). Si esto no fuera suficiente, apagar el aparato, desconectar el enchufe de alimentación y contactar al personal técnicamente calificado.</li></ul>

## ELIMINACIÓN

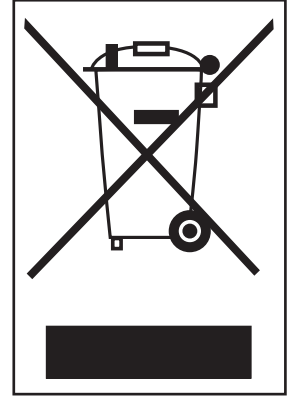
### Eliminación correcta de este producto (material eléctrico y electrónico de descarte)

(Aplicable en la Unión Europea y en países con sistemas de recogida selectiva de residuos en conformidad con la directiva europea 2012/19/UE y posteriores actualizaciones)

Este producto está elaborado con materiales y piezas de gran calidad apropiados para su reciclaje y reutilización.

Por este motivo, no debe tirar el producto a la basura doméstica cuando expire su vida útil, sino que tiene que llevarlo a un lugar de recolección y reciclaje de aparatos eléctricos y electrónicos. Esto lo indica el símbolo representado a lado en el producto o en las instrucciones de manejo.

Consulte a las autoridades municipales acerca de los lugares de recolección de su localidad.



---

## CONDICIONES DE GARANTÍA

Este producto garantiza los defectos de materiales o de construcción.

El período de garantía puede variar según las leyes locales o usos comerciales del país donde se comercializa el producto. Por lo tanto, le rogamos que se ponga en contacto con el distribuidor en el que ha adquirido el producto.

En el periodo de garantía este producto se podrá arreglar o sustituir, según la decisión del productor, sin añadir costes solo si ha sido utilizado de acuerdo con las instrucciones en el presente manual de uso y mantenimiento.

Si el producto necesitara operaciones de mantenimiento o reparación en el periodo cubierto por la garantía, le rogamos que se ponga en contacto con el distribuidor para las instrucciones correspondientes al envío. El producto tiene que enviarse en su embalaje original o en un embalaje adecuado.

Esta garantía no se aplica en caso de abuso, utilización impropia o si se han efectuado reparaciones no autorizadas. Además, esta garantía no se aplica a las partes del producto sometidas a desgaste como por ejemplo las ruedas y a las partes eléctricas.

La garantía cubre limitadamente los costes de reparación, sustitución del producto o de las partes defectuosas, o un importe igual al precio pagado por la compra. Se excluyen otras solicitudes de daños.

---

Las instrucciones anteriormente indicadas tienen que ser respetadas, en caso contrario se anula la garantía y las responsabilidades del constructor.

De cualquier modo, estas instrucciones no pueden cubrir todas las posibles situaciones, por lo tanto se aconseja el uso responsable del aparato.

---

**CON RESERVA DE MODIFICACIONES**

---



Ceado S.r.l.

Tel.: +39 041 50 30 767

Fax: +39 041 50 38 413

E-mail: [info@ceado.com](mailto:info@ceado.com)

[www.ceado.com](http://www.ceado.com)