



**BLOCK
NOW**

CALL LIST

BLOCK LIST

ALLOW LIST




DELETE



THE QUEEN'S AWARDS
FOR ENTERPRISE:
INTERNATIONAL TRADE
2018

V10000

MODE D'EMPLOI RAPIDE

Bloquez  appels masqués  indisponibles  préfixes internationaux  régionaux

Voici le plus récent de nos bloqueurs d'appels, le V10000.

Sa particularité est qu'il contient deux modes de blocage disponibles (soit l'un, soit l'autre) :

1. Soit le « *MODE BLOQUER* » : Bloquez les numéros que vous voulez (jusqu'à 2000) et/ou un ensemble de numéros (appels masqués, indisponibles, préfixes internationaux/régionaux, ...).

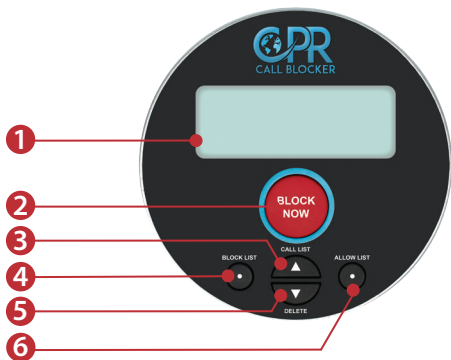
Note : 10000 numéros considérés comme nuisibles sont déjà préprogrammés dans le bloqueur d'appels.

2. Soit le « *MODE AUTORISER* » : Bloquez TOUS les numéros et autorisez SEULEMENT certains numéros (pour vos proches vulnérables).

Nous vous souhaitons un BON BLOQUAGE!

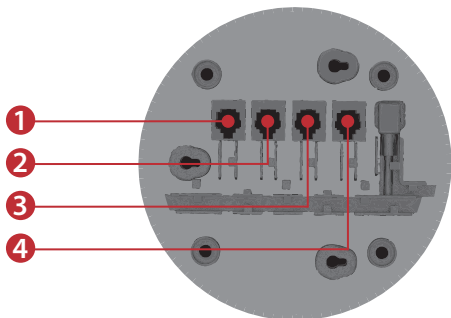
DEVANT

1. Ecran LCD
2. Boutton **BLOCK NOW**
(Bloquer maintenant)
3. Boutton Call List
(Liste d'appels)
4. Boutton Block List
(Liste bloquer)
5. Boutton Delete
(Supprimer)
6. Boutton Allow List
(Liste autoriser)

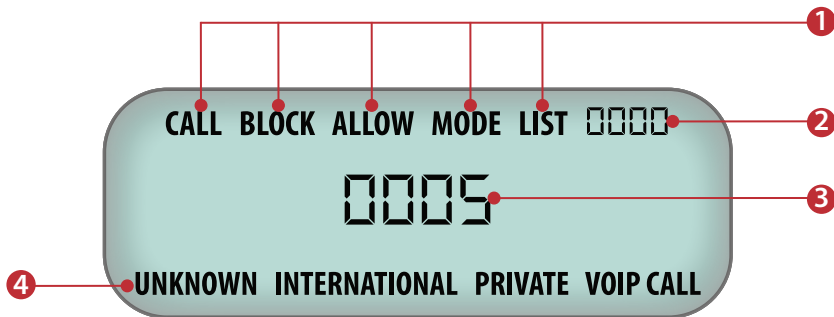


BACK

1. Prise **TEL 1**
2. Prise **LINE 1**
3. Prise **TEL**
4. Prise **LINE**



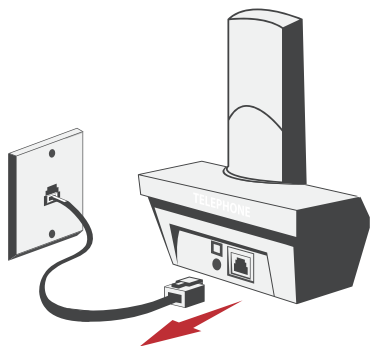
❗ Pour le bon fonctionnement de cet appareil, vous devez avoir le service de présentation du numéro de l'appelant activé par votre fournisseur réseau.



1. Pour le bon fonctionnement de cet appareil, vous devez avoir le service de présentation du numéro de l'appelant activé par votre fournisseur réseau. Indique également la liste de numéros dans laquelle vous vous trouvez (LISTE D'APPELS, LISTE AUTORISER (liste des numéros autorisés), LISTE BLOQUER (liste des numéros bloqués).
2. Indique le nombre de fois qu'un numéro BLOQUÉ a essayé de vous retéléphoner.
3. Indique le nombre de numéros qui ont été ajouté à la LISTE BLOQUER (liste des numéros bloqués).
4. Indique les fonctionnalités de blocage supplémentaires activées.

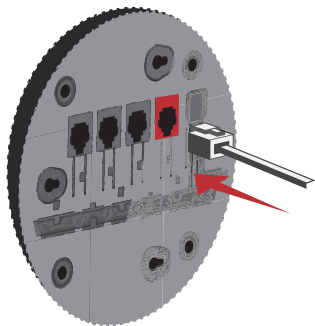
1.

Débrancher le câble de la ligne téléphonique de votre téléphone.



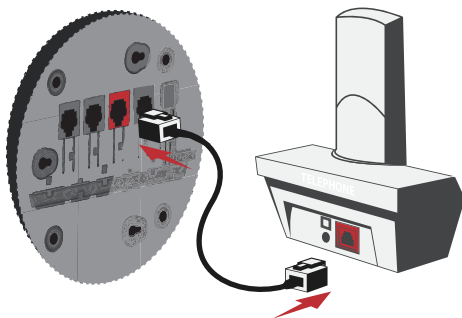
2.

Brancher le câble de la ligne téléphonique que vous vous venez de débrancher de votre téléphone et insérer-le dans la prise **LINE** du boîtier/bloqueur d'appels.



3.

Insérer le câble noir (fourni) dans la prise **TEL** du boîtier/bloqueur d'appel et placer l'autre extrémité dans votre téléphone.



4.

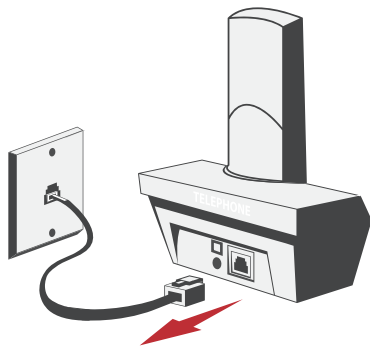
Le bloqueur d'appels devrait maintenant afficher « 0000 ». Décrocher le combiné de téléphone et vérifier que la tonalité d'invitation à numéroté fonctionne.



❗ Si vous rencontrez des problèmes d'affichage essayez le réglage parallèle à la page 6.

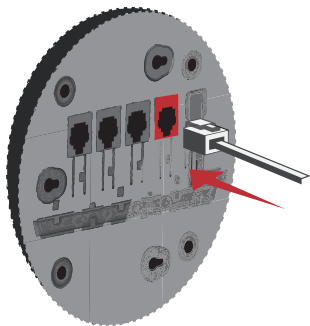
1.

Débrancher le câble de la ligne téléphonique de votre téléphone.



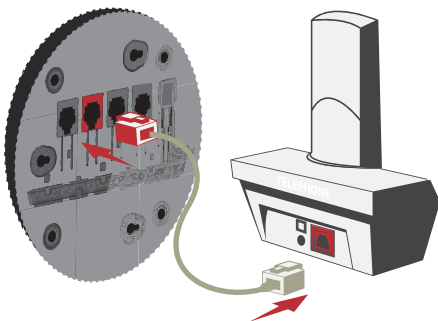
2.

Brancher le câble de la ligne téléphonique que vous vous venez de débrancher de votre téléphone et insérer le dans la prise **LINE** du boîtier (bloqueur d'appels).



3.

Insérer l'extrémité rouge du câble blanc (fourni) dans la prise **LINE1** du boîtier/ bloqueur d'appel et connecter l'autre extrémité à votre téléphone.



4.

Le bloqueur d'appels devrait maintenant afficher « 0000 ». Décrocher le combiné de téléphone et vérifier que la tonalité d'invitation à numéroté fonctionne.



Votre bloqueur d'appels devrait maintenant être installé correctement et **prêt à bloquer les appels indésirables!**



Mais attention : le bloqueur V10000 comprend deux modes de blocage disponibles (soit l'un, soit l'autre). Le mode par défaut est le « MODE BLOQUER »:

MODE BLOQUER (MODE PAR DÉFAUT)

1. Si l'appel n'est pas désiré, pressez sur le bouton clignotant **BLOCK NOW (BLOQUER MAINTENANT)**.
2. Le numéro sera ainsi ajouté à la LISTE BLOQUER (liste des numéros bloqués) et ne pourra plus vous appeler.
3. Si avez un/des téléphone(s) sans fil, pressez # et **2** (**pendant l'appel**) depuis n'importe quel appareil pour activer la fonction **BLOQUER MAINTENANT** et ensuite raccrochez l'appel.



MODE AUTORISER

1. Quand le bloqueur d'appel est en MODE AUTORISER, TOUS les numéros sont bloqués et seuls les numéros que vous programmez dans la LISTE AUTORISER peuvent vous appeler.
2. Si vous voulez mettre le bloqueur d'appel en MODE AUTORISER, pressez simplement le bouton LISTE AUTORISER jusqu'à ce que « **SUCCESSFUL** » apparaisse.
3. Il y a trois moyens d'ajouter des numéros à la LISTE AUTORISER:
 1. Se positionner avec le curseur sur un numéro de la LISTE D'APPELS et presser le bouton LISTE AUTORISER
 2. Se positionner avec le curseur sur un numéro de la LISTE BLOQUER et presser le bouton LISTE AUTORISER
 3. Entrer manuellement les numéros (suivre la page 11).
4. Pour supprimer un numéro de la LISTE AUTORISER, faire défiler le curseur pour trouver le numéro et presser le bouton DELETE pendant **5 secondes**.
5. Si vous désirez retourner au MODE BLOQUER, pressez simplement le bouton LISTE BLOQUER jusqu'à ce que « **SUCCESSFUL** » apparaisse.



ALLOW LIST



DELETE

BLOCK LIST



BLOQUER MAINTENANT (BLOCK NOW)

Si vous pressez sur le bouton **BLOCK NOW** pendant un appel, le numéro qui vous appelle est ajouté à la LISTE BLOQUER et ce numéro ne peut vous atteindre.

LISTE BLOQUER (BLOCK LIST)

Ce bouton vous permet de consulter la liste des numéros qui ont été ajoutés à la LISTE BLOQUER. Pour se déplacer dans la liste, utiliser les bouton (▲▼).

LISTE AUTORISER (ALLOW LIST)

Pour se déplacer dans la liste des numéros autorisés, utiliser les boutons (▲▼).

LISTE D'APPELS (CALL LIST)

Ce bouton vous permet d'afficher les 20 derniers numéros entrants. Pour se déplacer dans la liste, utiliser les bouton (▲▼). Pour ajouter un des numéros de la LISTE D'APPELS à la LISTE BLOQUER, appuyez simplement sur le bouton BLOQUER MAINTENANT.

SUPPRIMER (DELETE)

Pour supprimer un numéro de la LISTE BLOQUER (ou de la LISTE AUTORISER), faire défiler le curseur pour trouver le numéro et presser le bouton DELETE pendant **5 secondes**.

HOME (ECRAN PRINCIPAL)

En pressant sur les boutons LISTE D'APPELS et SUPPRIMER en même temps, vous retournerez à l'écran principal.



BLOCK LIST



ALLOW LIST



CALL LIST



DELETE

CALL LIST



DELETE

AJOUTER DES NUMÉROS À LA LISTE BLOQUER OU À LA LISTE AUTORISÉ

Décrochez le combiné téléphonique. Quand vous entendez la tonalité d'invitation à numéroté, insérez le numéro et pressez **LISTE BLOQUER** ou **LISTE AUTORISER**.

CODES DE PROGRAMMATION ADDITIONNELS

Décrochez le combiné téléphonique. Quand vous entendez la tonalité d'invitation à numéroté, veuillez insérer le ou les codes qui vous voulez appliquer. Vous entendrez un "bip" après chaque # pour confirmer que le code est enregistré. Vous entendrez plusieurs "bips" si le code a déjà été enregistré.

- | | | |
|---|--|---|
| 1 | Bloquer tous les appels masqués/privés | Pour activer: ** 7 # (bip) 7 * # (bip)
Pour désactiver: ** 6 # (bip) 7 * # (bip) |
| 2 | Bloquer tous les appels internationaux/hors-zon | Activer: ** 7 # (bip) * # (bip)
Désactiver: ** 6 # (bip) * # (bip) |
| 3 | Bloquer tous les appels inconnus | Activer: ** 7 # (bip) # (bip)
Désactiver: ** 6 # (bip) # (bip) |
| 4 | Bloquer tous les numéros internationaux avec préfixes 00 | Activer: ** 7 # (bip) 0 0 # (bip)
Désactiver: ** 6 # (bip) 0 0 # (bip) |
| 5 | Bloquer tous les appelants VOIP (voix sur IP) | Activer: ** 7 # (bip) 6 * # (bip)
Désactiver: ** 6 # (bip) 6 * # (bip) |
| 6 | Activer un message vocal d'information qui sera envoyé aux numéros bloqués | Activer: ** 0 # (bip) *1 # (bip)
Désactiver: ** 0 # (bip) *0 # (bip) |

RÉINITIALISER LE BLOQUEUR D'APPELS AUX PARAMÈTRES D'USINE

Appuyez en même temps sur **LISTE BLOCKER** et **LISTE AUTORISER** pendant 5 secondes (jusqu'à ce que **SUCCESSFUL** apparaisse).

Q. Pourquoi est-ce que mon répondeur ne fonctionne plus correctement ?

R. Le bloqueur d'appel désactive la première ou les deux premières sonneries de la ligne lorsqu'il vérifie si le numéro appartient à la LISTE BLOQUER, cela peut avoir pour conséquence d'enclencher le répondeur plus tôt que d'habitude. Pour résoudre ce problème, essayez d'augmenter le nombre de sonnerie avant que le répondeur ne réponde à un appel (avec les paramètres de votre téléphone). Si cela ne fonctionne pas, essayez d'installer le bloqueur en réglage Parallèle.

Q. Pourquoi est-ce que j'ai un signal occupé quand j'essaie d'entrer les codes de programmation ?

R. Installez le bloqueur d'appels en réglage Standard et pressez le bouton BLOCK NOW pendant 5 à 10 secondes. Cela règlera le bloqueur d'appel en mode programmation et devrait maintenant permettre de saisir les codes.

Q. Pourquoi mon bloqueur d'appels bloque aussi les appels désirés ?

R. Assurez-vous que le service de présentation du numéro de l'appelant est activé, autrement le bloqueur d'appels considérera tous les numéros comme indésirés. Le service de présentation du numéro de l'appelant est requis pour que le bloqueur d'appels puisse fonctionner correctement.

Q. Pourquoi est-ce que des numéros que j'ai bloqués réussissent encore à m'atteindre ?

R. Il s'agit d'appelants VOIP, ces derniers utilisent des ordinateurs pour appeler plusieurs personnes à la fois et usurper leurs numéros et ensuite contacter d'autres personnes en permanence. Pour bloquer les appelants VOIP, entrez le code de programmation suivant après la tonalité d'invitation à numéroter * * 7 # 6 * #.

Q. Pourquoi est-ce qu'il y a un message d'erreur sur mon bloqueur d'appels

R.A. Cela est dû à une surtension de la ligne qui a entraîné l'arrêt du bloqueur d'appels (pour se protéger lui-même d'une détérioration). Débranchez le bloqueur d'appels pendant 1 heure, puis reconnectez-le.

Q. Je rencontres des difficultés lorsque je veux ajouter des codes de programmation

R. Nous sommes là pour vous aider, notre équipe technique peut vous assister en accédant à votre bloqueur d'appels à distance lorsque vous êtes au téléphone avec nous. NOUS POUVONS INSÉRER LES CODES QUE VOUS DESIREZ AJOUTER.

Pour plus de FAQ's, visitez notre site Internet www.callblocker.fr
ou appelez-nous à ce numéro gratuit : 0805 639 707

N'OUBLIEZ PAS! Vous avez une garantie commerciale de 1 an sur votre bloqueur d'appels. Vous pouvez la prolonger à 3 ans pour seulement 7.99 €

Prolongez votre garantie sur: **www.callblocker.fr**



Etes-vous satisfait ?

Pourquoi ne pas nous laisser un commentaire ?

www.callblocker.fr



Vous n'êtes pas satisfait ?

Donnez-nous la chance d'arranger cela.

Contactez simplement notre service à la clientèle et nous serons heureux de régler le problème.

N'oubliez pas d'enregistrer votre garantie sur:
www.callblocker.fr

Pour tout support technique, visitez notre site Internet www.callblocker.fr
ou appelez nous à ce numéro gratuit : 0805 639 70

CPR Call Blocker a été créé pour protéger les personnes des escroqueries téléphoniques et des appels indésirables.

Fournir un appareil simple, peu coûteux et efficace a toujours été notre mission. CPR Bloqueur d'appels aide désormais jusqu'à 100'000 foyers et entreprises à travers 12 pays.



Par ailleurs, CPR conçoit et fabrique une gamme de produits utiles allant de téléphones cellulaires à des produits d'assistance d'urgence GPS. Pour plus d'informations : visitez www.callblocker.fr

Nous aimerions remercier tous nos clients et partenaires qui nous ont aidé à remporter les prix suivants:



THE QUEEN'S AWARDS
FOR ENTERPRISE:
INTERNATIONAL TRADE
2018



Global Business Excellence Awards
WINNER 2016

Outstanding Business



BARCLAYS

Entrepreneur Awards 2016





Merci d'avoir acheté le
V10000
notre dernier bloqueur d'appel

L'équipe
CPR

Nous contacter

Skype: cprcallblocker
support@callblocker.fr
www.callblocker.fr

Support technique

FR: 0805 639 707
USA: 888-507-7486
UK: 0800 652 7780

CPR Global Tech

Unit E2
Lakeside Technology Park
Swansea, UK SA7 9FF