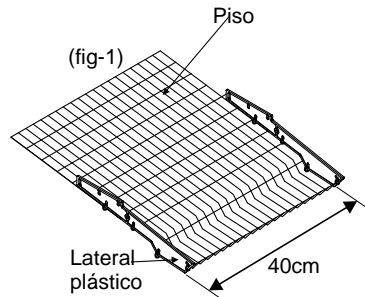


GONZÁLEZ Y CRESPO

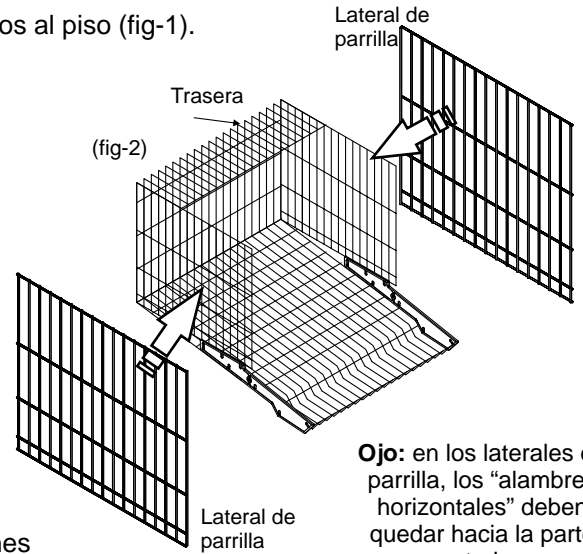
JAULA DE GALLINAS A-1

INSTRUCCIONES DE MONTAJE:

1. Grapar los laterales plásticos al piso (fig-1).

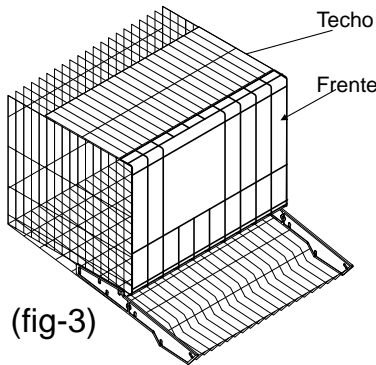


2. Grapar los laterales de parrilla a los laterales plástico y a la trasera (fig-2).



Ojo: en los laterales de parrilla, los "alambres horizontales" deben quedar hacia la parte exterior.

3. Grapar el techo y el frente a los laterales de parrilla y a las divisiones (fig-3).



4. Atornillar las patas a la jaula con las arandelas cuadradas (interior de la pata) y a los laterales plásticos. Colocar los tacos en la parte inferior de las patas.

5. Colocar y grapar la puerta al frente.

6. Colgar el comedero en el frente y el cierre plástico en el centro de la puerta.

7. Colocar los bebederos de cazoleta. Para la colocación de dichos bebederos, se situaran en una posición mas o menos centrada se meten entre dos varillas verticales (Paso A), se giran de manera que queden fijadas (Paso B).

A continuación, se les colocaran las correspondientes mangueras y los acoples "T" para su conexión al depósito.

