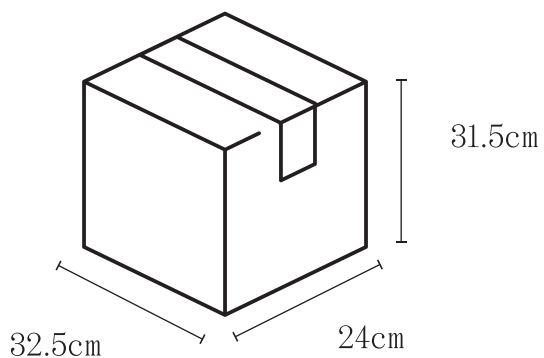
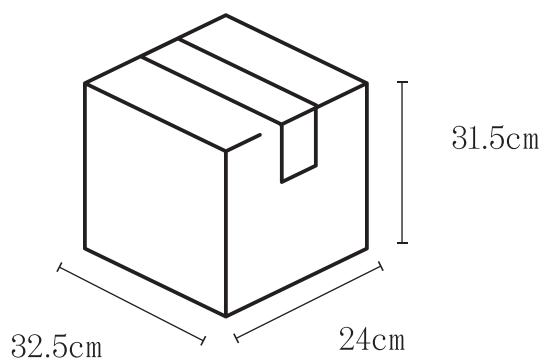


DIMENSIONES Y PESO CAJAS DE VINO



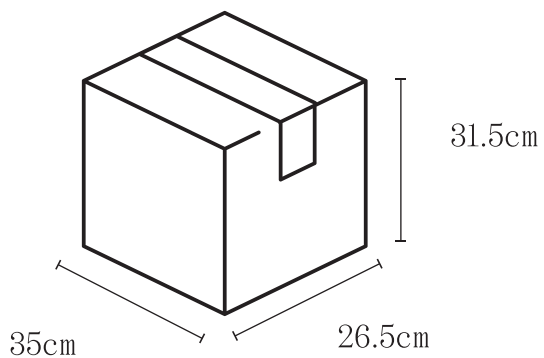
12 BOTELLAS 750ML
PESO CAJA: 15KG

SCIELO BLANCO
RIVERO GONZÁLEZ BLANCO
RIVERO GONZÁLEZ ROSADO



12 BOTELLAS 750ML
PESO CAJA: 18KG

SCIELO TINTO
SCIELO RESERVA R1,R2,R3

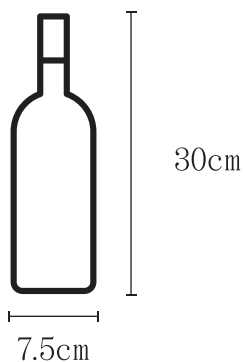


12 BOTELLAS 750ML
PESO CAJA: 20KG

RIVERO GONZÁLEZ TINTO
RIVERO GONZÁLEZ MALBEC



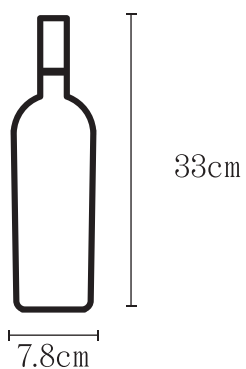
DIMENSIONES Y PESO BOTELLAS VINO



BOTELLAS 750ML

PESO: 1.3kg

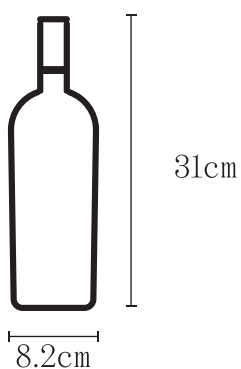
SCIELO BLANCO
RIVERO GONZÁLEZ BLANCO
RIVERO GONZÁLEZ ROSADO



BOTELLAS 750ML

PESO: 1.5kg

SCIELO TINTO
SCIELO RESERVA R1,R2,R3



BOTELLAS 750ML

PESO: 1.6kg

RIVERO GONZÁLEZ TINTO
RIVERO GONZÁLEZ MALBEC

