

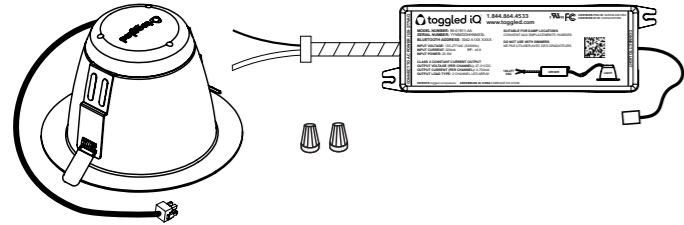


## Downlight Installation Instructions (6" and 8")

Models Covered: TD06-W121CCB, TD08-W121CCB

### Included:

- (1) Downlight (6" or 8")
- (1) Downlight driver
- (2) Wire nuts



### Important Information - Read before beginning installation:

**Warning** - Risk of fire or electric shock. LED Retrofit Kit installation requires knowledge of luminaires electrical systems. If not qualified, do not attempt installation. Contact a qualified electrician.

**Warning** - Risk of fire or electric shock. Install this kit only in luminaires that have the construction features and dimensions shown in the drawings and where the input rating of the retrofit kit does not exceed the input rating of the luminaire.

**Warning** - To prevent wire abrasion, do not expose wiring to edges of sheet metal or other sharp objects.

**Warning** - This fixture must be grounded and installed in accordance with local and national electrical codes, by a person familiar with the construction and operation of the product and hazards involved.

Do not make or alter any open holes in an enclosure of wiring or electrical components during kit installation.

Do not use with standard wall-switch dimmers. Light can only be dimmed via RF control using the toggled iQ App or toggled iQ Switch.

This retrofit kit is accepted as a component of a luminaire where the suitability of the combination shall be determined by authorities having jurisdiction. Product must be installed by a qualified electrician in accordance with the applicable and appropriate electrical codes. The installation guide does not supersede local or national regulations for electrical installations.

### FCC Notice

This device complies with Part 15 of the FCC Rules and with Industry Canada license-exempt RSS Standards. Operation is subject to the following two conditions:

1. This device may not cause harmful interference.
2. This device must accept any interference received, including interference that may cause undesired operation.

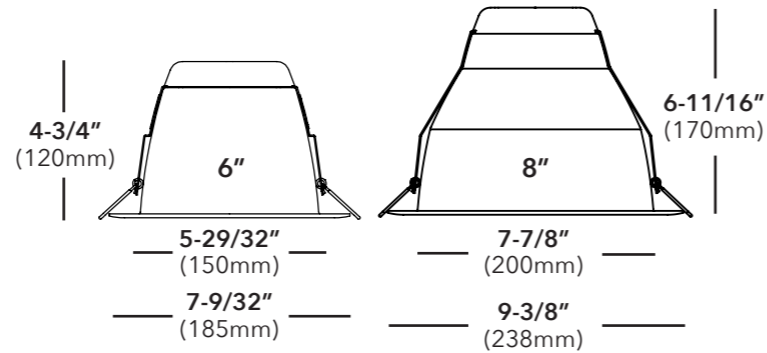
This equipment has been tested and found to comply with the limits for a Class B digital device, pursuant to part 15 of the FCC Rules. These limits are designed to provide reasonable protection against harmful interference in a residential installation. This equipment generates, uses and can radiate radio frequency energy and, if not installed and used in accordance with the instructions, may cause harmful interference to radio communications. However, there is no guarantee that interference will not occur in an installation. If this equipment does cause harmful interference to radio or television reception, which can be determined by turning the equipment off and on, the user is encouraged to try to correct the interference by one or more of the following measures:

- Reorient or relocate the receiving antenna.
- Increase the separation between the equipment and receiver.
- Connect the equipment into an outlet on a circuit different from that to which the receiver is connected.
- Consult the dealer or an experienced radio/TV technician for help.

Changes or modifications not expressly approved by toggled could void the user's authority to operate the equipment. This equipment complies with FCC radiation exposure limits set forth for an uncontrolled environment. This equipment should be installed and operated with minimum distance 20cm between the radiator and your body.

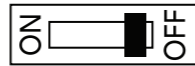
## Downlight Fixture Compatibility

Toggled iQ Downlights (6" and 8") are designed to be suitable retrofits for most standard 6" and 8" commercial downlights.

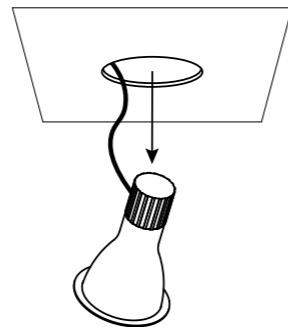


## 1. Remove existing lamps and trim

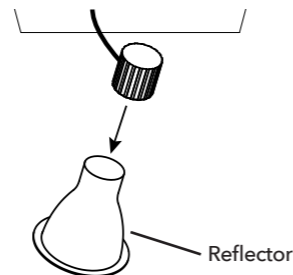
- A. Turn off power to the fixture at the breaker.



- B. Remove existing CFL bulb(s).  
C. Pull trim/reflector downward from ceiling.

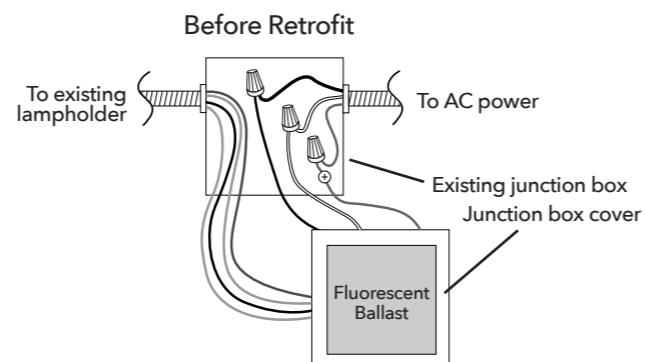


- D. Separate reflector from CFL lampholder and discard.



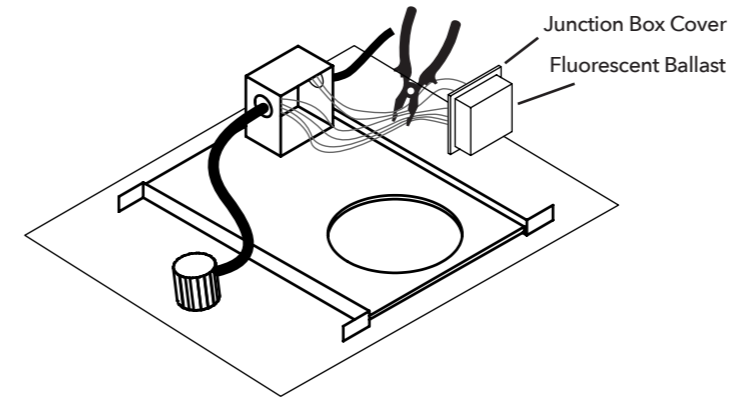
## 2. Disconnect existing ballast

- A. Remove junction box cover exposing ballast connections.



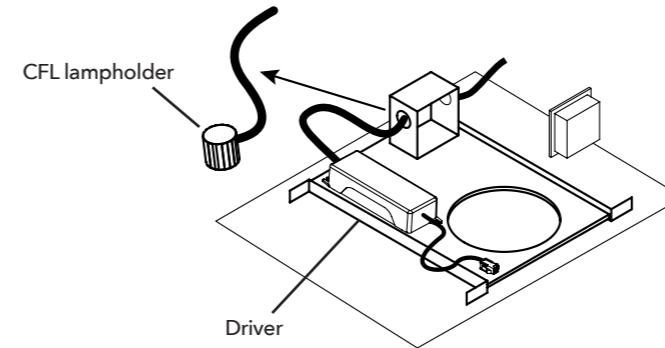
## 2. (Continued)

- B. Cut all wires attached to the existing ballast.



## 3. Attach driver to luminaire

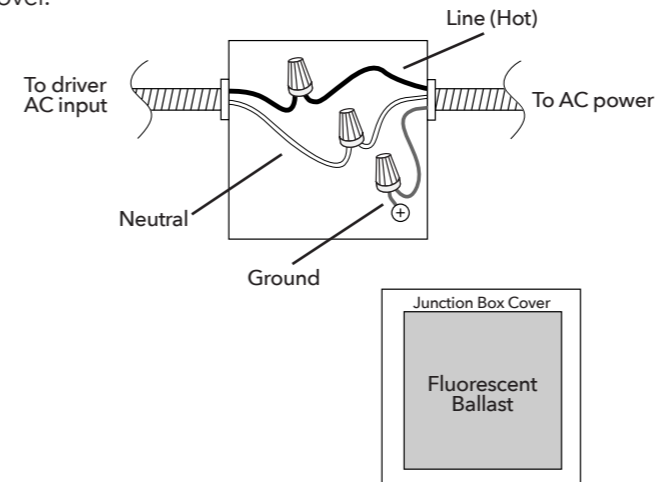
- A. Remove existing CFL lampholder and armored cable.  
B. Attach driver armored cable into opened knock-out.  
C. Secure the driver to the luminaire frame using self-tapping screws (not included).



## 4. Connect to AC power

Using the supplied wire nuts, connect the driver AC input to AC power (black wire to line, white wire to neutral).

Ensure the fixture remains grounded and reinstall the ballast cover.

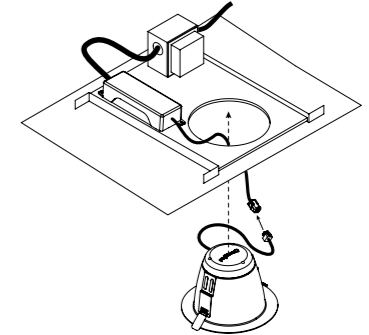


**IMPORTANT:** The fluorescent ballast must remain attached to the junction box cover.

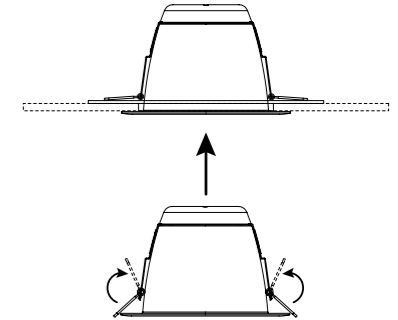
Removing the ballast may open holes in the junction box exposing the wiring and wiring connections.

## 5. Install downlight

- A. Connect downlight to driver.



- B. Squeeze springs and insert downlight into fixture.

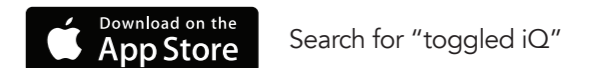


Gently pull on downlight after installing to verify it is secure.

- C. Turn power back on at the circuit breaker.

## 6. Configure downlight

- A. Download the toggled iQ app.



- B. Make sure downlight is powered.

- C. Follow on-screen instructions in the app to configure your downlight.

### Compatible Devices:

Apple® iPhone® 7, 8, X, XR, XS with iOS 12+  
Apple, the Apple Logo and iPhone are trademarks of Apple Inc., registered in the U.S. and other countries. App Store is a service mark of Apple Inc., registered in the U.S. and other countries.

## Troubleshooting

### Factory Reset:

Power cycle downlight using the circuit breaker and use the factory reset utility in the toggled iQ app.

Symptom	Potential Causes	Remedy
Downlight does not light up.	No power to downlight driver.	Verify circuit breaker is in the ON position.
	Incorrectly wired or loose connections in wire-nuts.	Turn off power. Verify connections and compare wiring to instructions.  Check for loose connections in wire-nuts by gently pulling on each wire.  Verify connection between downlight and driver.
Downlight commanded OFF by toggled iQ app or other RF control.		Turn downlight ON using app or factory reset device.

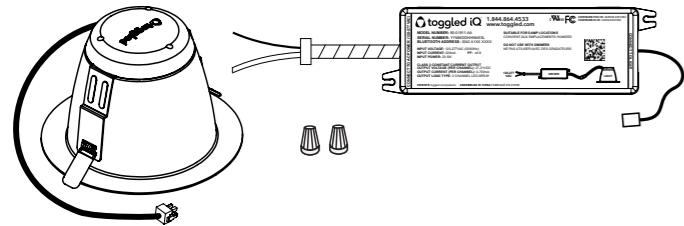


## Instrucciones de instalación de la lámpara downlight (6" y 8")

Modelos abarcados: TD06-W121CCB, TD08-W121CCB

### Incluye:

- (1) Lámpara downlight (6" u 8")
- (1) Controlador de lámpara downlight
- (2) Tuercas conectoras de cable



### Información importante. Léala antes de comenzar con la instalación:

**Advertencia:** Riesgo de incendio o descarga eléctrica. La instalación del sistema de iluminación LED requiere conocimiento sobre sistemas eléctricos de luminarias. Si usted no reúne las condiciones, no intente realizar ninguna instalación. Comuníquese con un electricista cualificado.

**Advertencia:** Riesgo de incendio o descarga eléctrica. Instale este sistema de iluminación únicamente en las luminarias que cuenten con las características y dimensiones estructurales que se muestran en los dibujos, y solo si la tensión nominal de entrada del sistema de iluminación no excede la tensión nominal de entrada de la luminaria.

**Advertencia:** Para evitar la abrasión de los cables, no exponga el cableado a bordes de láminas metálicas u otros objetos filosos.

**Advertencia:** Esta luminaria debe conectarse a tierra e instalarse según los códigos eléctricos locales y nacionales; y lo debe realizar una persona que conozca la estructura y el funcionamiento del producto, y los riesgos involucrados.

No haga ni altere ningún orificio de los cableados o componentes eléctricos durante la instalación del sistema de iluminación.

No utilice reductores de intensidad de luz de interruptor de pared comunes. La luz solo puede reducirse a través de control remoto de radiofrecuencia (RF) usando la aplicación toggled iQ o el interruptor toggled iQ.

Este sistema de iluminación será aceptado como un componente de la luminaria siempre y cuando dicha combinación sea considerada adecuada por las autoridades competentes. El producto debe ser instalado por un electricista cualificado según los códigos eléctricos aplicables y adecuados. La guía de instalación no reemplaza las regulaciones locales o nacionales para instalaciones eléctricas.

### Aviso de la FCC

Este dispositivo cumple con el apartado 15 del reglamento de la FCC y con los estándares RSS exentos de licencia del Departamento de Industria de Canadá. El funcionamiento está sujeto a las dos condiciones siguientes:

1. Este dispositivo no debe causar interferencia perjudicial.
2. Este dispositivo debe aceptar cualquier tipo de interferencia que reciba, incluyendo las interferencias que puedan originar un funcionamiento no deseado.

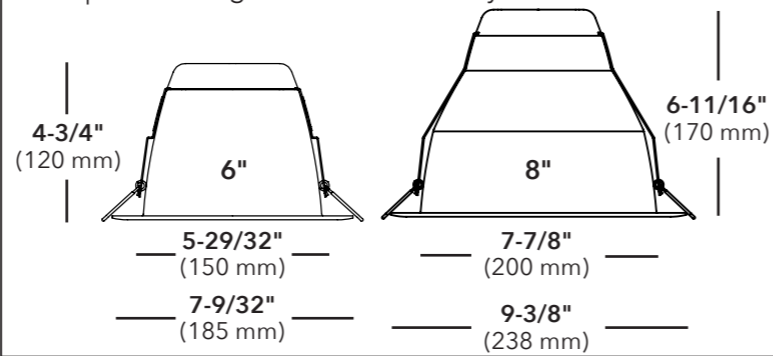
Este equipo ha sido probado y se determinó que cumple con los límites para un dispositivo digital Clase B de acuerdo con el apartado 15 del reglamento de la FCC. Estos límites se diseñaron para proporcionar protección razonable contra interferencia perjudicial en una instalación residencial. Este equipo genera, usa y puede radiar energía de radiofrecuencia y, si no se instala de acuerdo con las instrucciones, puede causar interferencia perjudicial a las comunicaciones de radio. Sin embargo, no existen garantías de que esa interferencia no se produzca en una instalación en particular. Si este equipo causa interferencia perjudicial a la recepción de radio o televisión, lo que puede determinarse encendiendo y apagando el equipo, se sugiere que el usuario intente corregir la interferencia por medio de una o más de las siguientes medidas:

- Reorientar o reubicar la antena receptora.
- Aumentar la separación entre el equipo y el receptor.
- Conectar el equipo a un tomacorriente en un circuito diferente del que está conectado el receptor.
- Solicitar ayuda del distribuidor o un técnico de televisión o radio con experiencia.

Los cambios o modificaciones no aprobados expresamente por toggled pueden invalidar la autorización del usuario para usar el equipo. Este equipo cumple con los límites de exposición a la radiación establecidos por la FCC para un ambiente no controlado. Este equipo puede instalarse y usarse con una distancia mínima de 20 cm entre el radiador y su cuerpo.

## Compatibilidad de la luminaria de la lámpara downlight

Las lámparas downlight toggled iQ (6" y 8") se diseñaron para ser adaptaciones apropiadas para la mayoría de lámparas downlight comerciales de 6" y 8" más comunes.



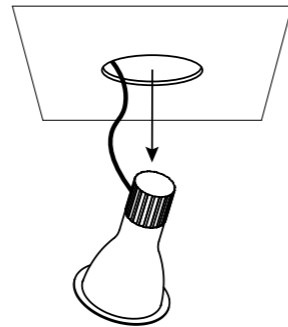
## 1. Retire las lámparas y marco existentes

- A. Corte la electricidad a la luminaria desde el interruptor.

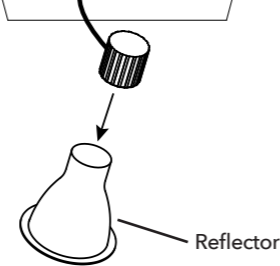


- B. Retire la(s) bombilla(s) de luz fluorescente compacta.

- C. Jale el marco/reflector hacia abajo desde el cielo raso.



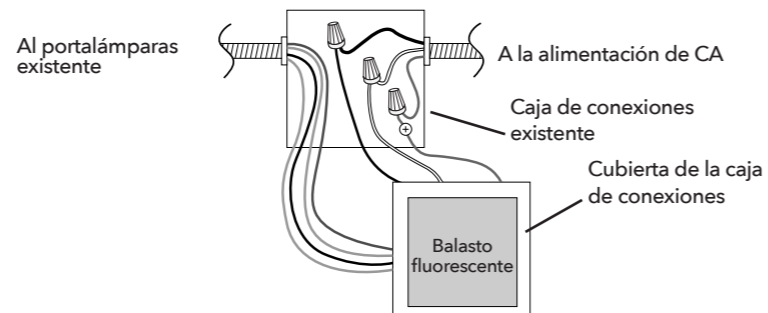
- D. Separe el reflector del portalámparas de luz fluorescente compacta y deséchelo.



## 2. Desconecte el balasto existente

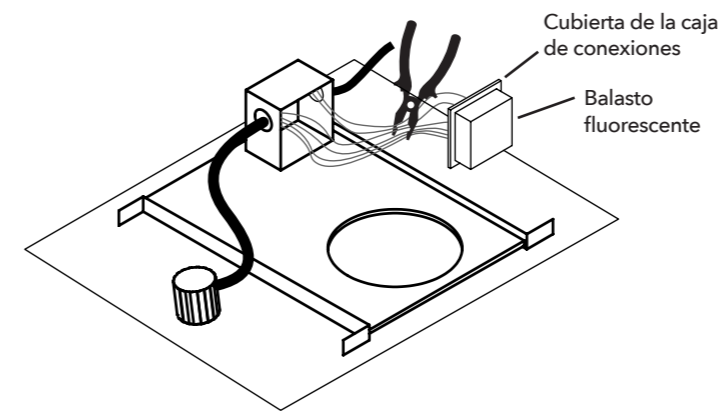
- A. Retire la cubierta de la caja de conexiones para dejar descubiertas las conexiones del balasto.

Antes de la adaptación del sistema de iluminación



## 2. (Continuación)

- B. Corte todos los alambres conectados al balasto existente.

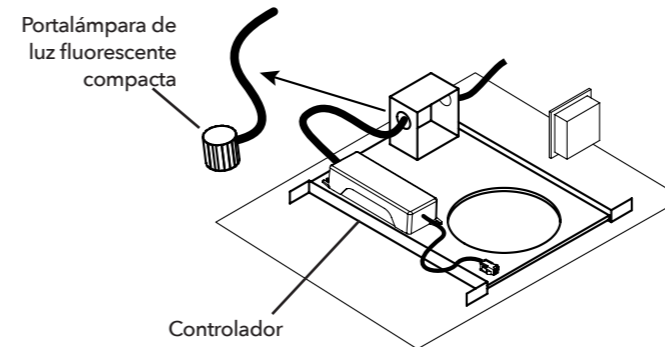


## 3. Conecte el controlador a la luminaria

- A. Retire el portalámparas de luz fluorescente compacta (LFC) y el cable blindado.

- B. Conecte el cable blindado del controlador en el orificio abierto.

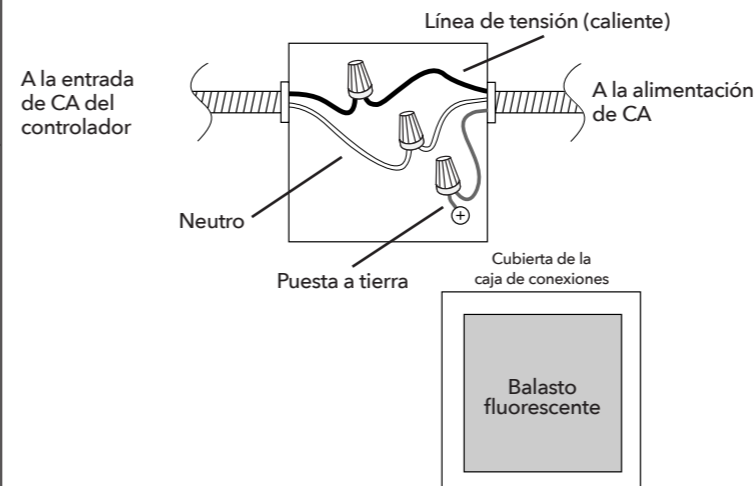
- C. Asegure el controlador al marco de la luminaria utilizando tornillos autorroscantes (no incluidos).



## 4. Conecte a alimentación de CA

Con la ayuda de los conectores de resorte proporcionados, conecte la entrada de CA del controlador a la alimentación de CA (alambre negro a línea de tensión, alambre blanco al neutro).

Asegúrese de que la luminaria permanezca conectada a tierra y reinstale la cubierta del balasto.

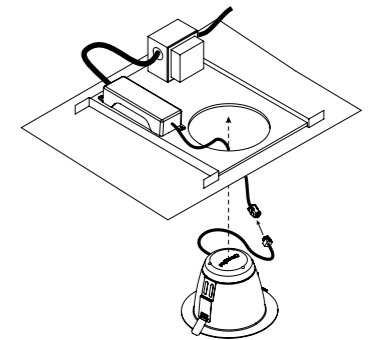


**IMPORTANTE:** El balasto fluorescente debe permanecer conectado a la cubierta de la caja de conexiones.

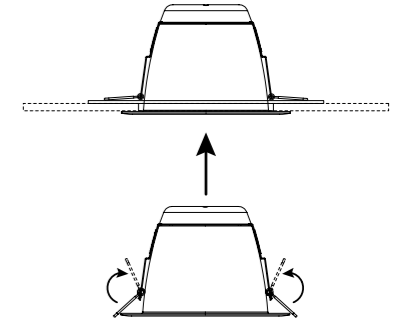
Retirar el balasto puede abrir orificios en la caja de conexiones dejando expuestos el cableado y las conexiones del cableado.

## 5. Instale la lámpara downlight

- A. Conecte la lámpara downlight al controlador.



- B. Presione los resortes e inserte la lámpara downlight en la luminaria.



Jale suavemente la lámpara downlight después de instalarla para verificar que está asegurada.

- C. Restablezca la electricidad por medio del interruptor del circuito.

## 6. Configure la lámpara downlight

- A. Descargue la aplicación toggled iQ.



Busque toggled iQ

- B. Asegúrese de que la lámpara downlight tenga electricidad.

- C. Siga las instrucciones en la pantalla de la aplicación para configurar su lámpara downlight.

### Dispositivos compatibles:

iPhone® 7, 8, X, XR, XS de Apple® con iOS 12 o superior

Apple, el logo de Apple y iPhone son marcas registradas de Apple Inc., registradas en EE. UU. y otros países. App Store es una marca de servicio de Apple Inc., registrada en EE. UU. y otros países.

## Resolución de problemas

### Restablecer las configuraciones de fábrica:

Reinicie la lámpara downlight utilizando el interruptor del circuito y emplee la herramienta de restablecimiento de configuraciones de fábrica en la aplicación toggled iQ.

Síntoma	Posibles causas	Solución
La lámpara downlight no enciende	El controlador de la lámpara downlight no tiene alimentación	Compruebe que el interruptor del circuito se encuentre en la posición ON (encendido)
	Cableado incorrecto o conexiones sueltas en los conectores de resorte	Corte la alimentación. Verifique las conexiones y compare el cableado con las instrucciones Jale suavemente cada cable en busca de conexiones sueltas en los conectores de resorte Verifique la conexión entre la lámpara downlight y el controlador
Lámpara downlight apagada por la aplicación toggled iQ u otro control remoto de radiofrecuencia		Encienda la lámpara downlight usando la aplicación o el dispositivo de restablecimiento de configuraciones de fábrica