



SIENA

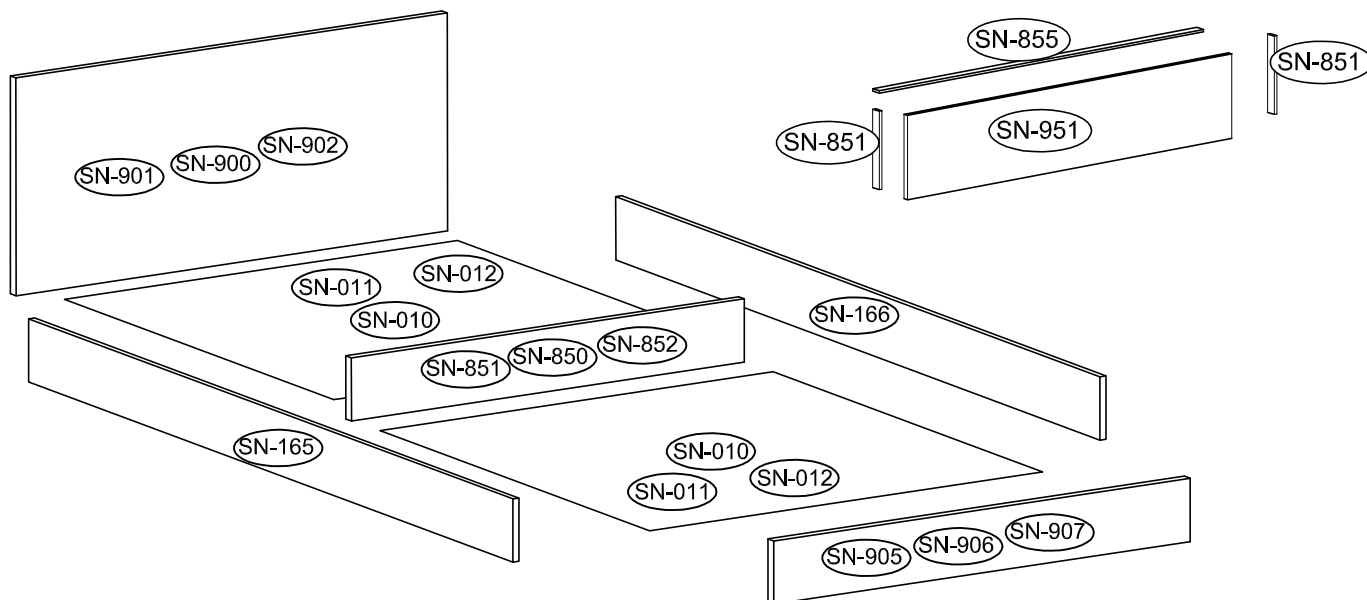
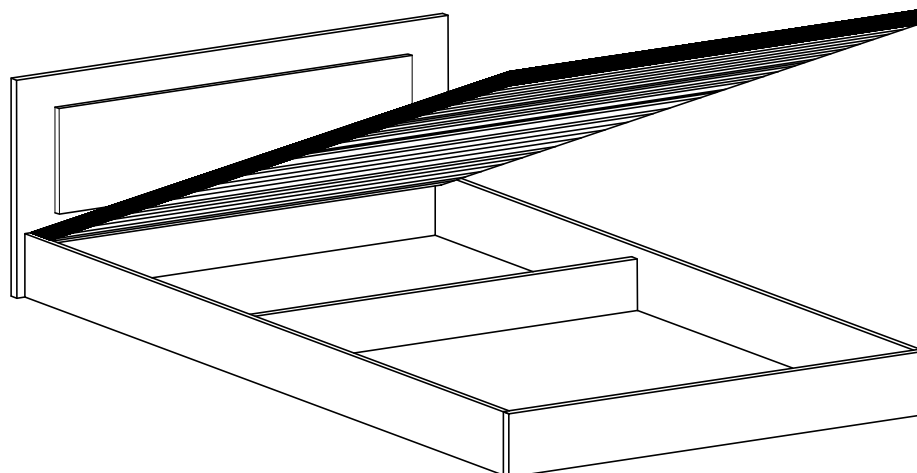
50/51/52



SZANOWNY KLIENCIE, JESLI PODCZAS MONTAZU STWIERDZISZ USZKODZENIE LUB BRAK CZESCI, PROSZE PODAJ JEJ KOD ALFANUMERYCZNY LUB ZAZNACZ JA NA INSTRUKCJI MONTAZU I PRZESLIJ WRAZ Z PROTOKOLEM REKLAMACYJNYM

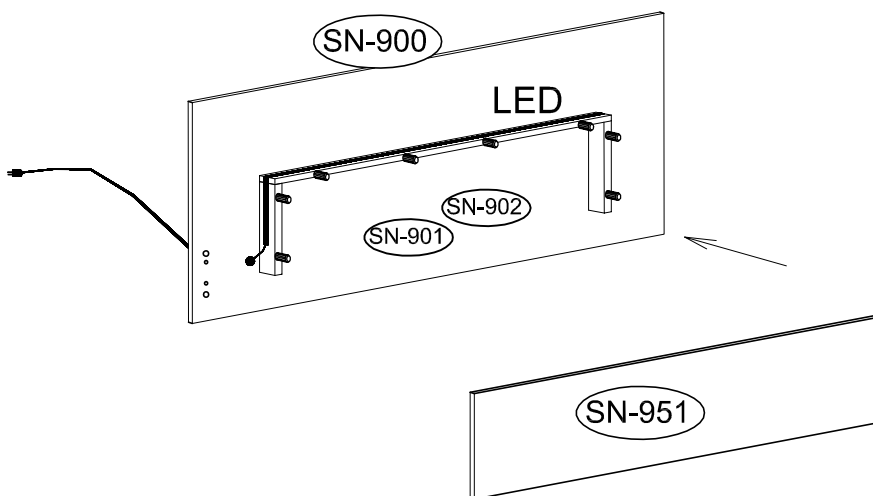
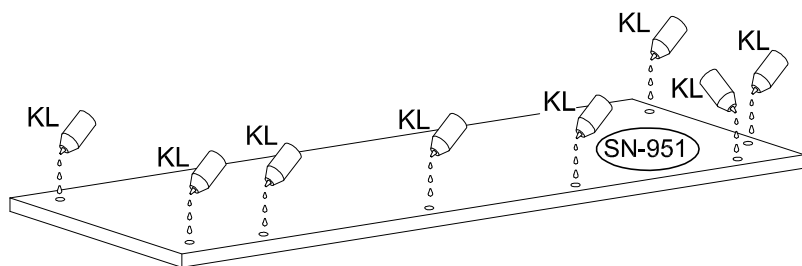
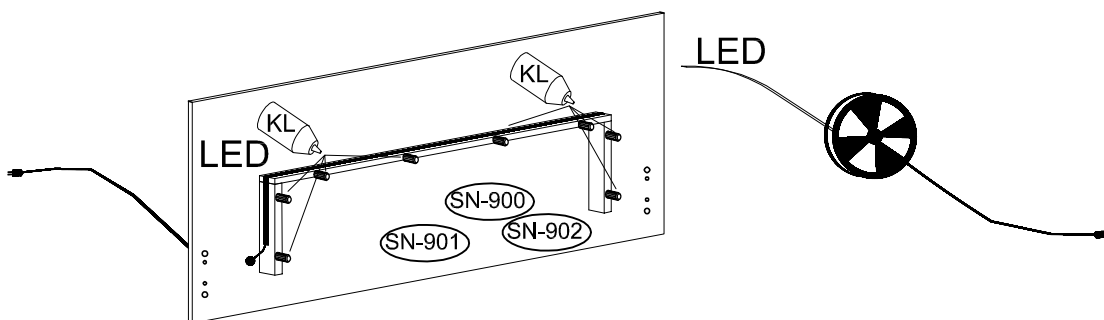
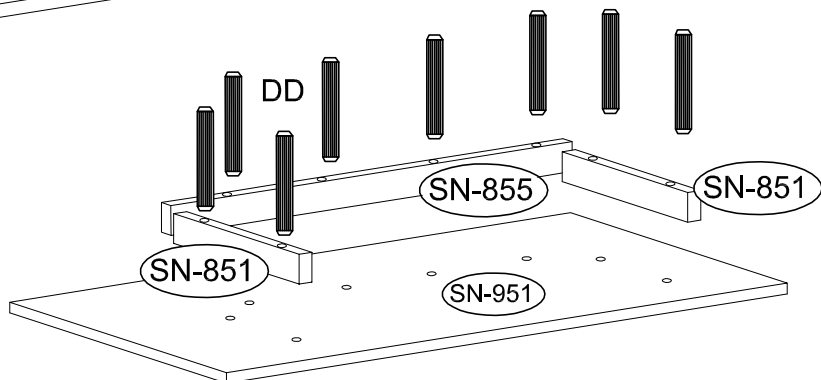
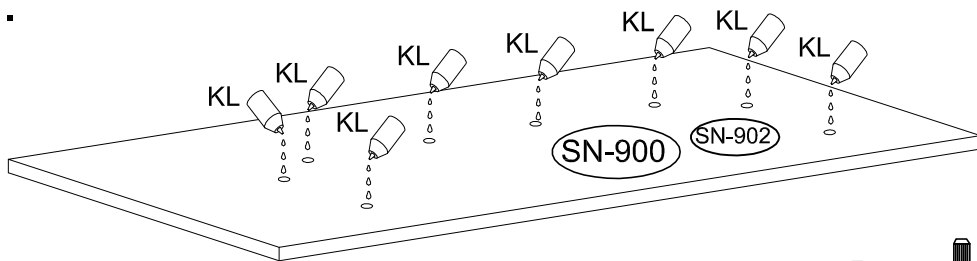
SEHR GEEHRTER KUNDE, SOLLTE EIN TEIL FEHLEN ODER BESCHADIGT SEIN, KREUZEN SIE BITTE DIESEN DEUTLICH AUF DER MONTAGEANLEITUNG AN UND SCHIKEN SIE DIE MONTAGEANLEITUNG MIT EIN.

CHER CLIENT, LORSQUE VOUS CONSTATEZ QU'UNE PIECE EST MANQUANTE OU ABIMEE, NOUS VOUS PRIONS DE BIEN VOULOIR LA MARGER D'UNE CROIX SUR LES INSTRUCTIONS D'ASSEMBLAGE ET DE NOUS RETOURER CES

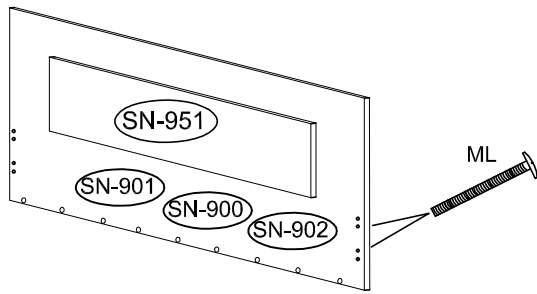


ML	E	A	BB	D	R	F	S	G	J	W
4	4	4	8	56	1 kpl	8	8	8	1	2
X	T	EU	H	DD	GW	BL				
4	4	8	6	20		1 kpl				

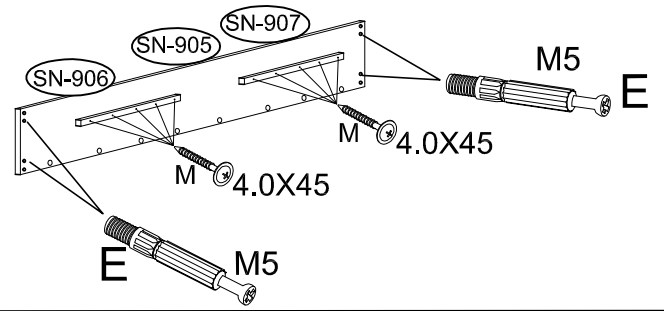
1.



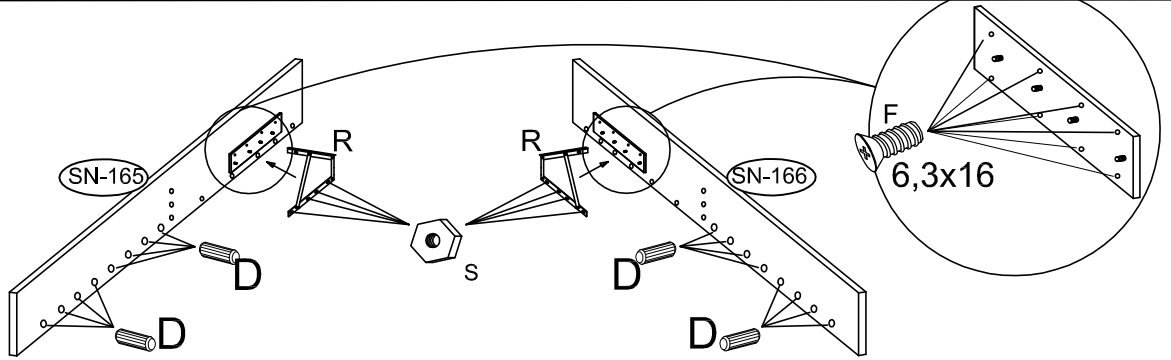
2.



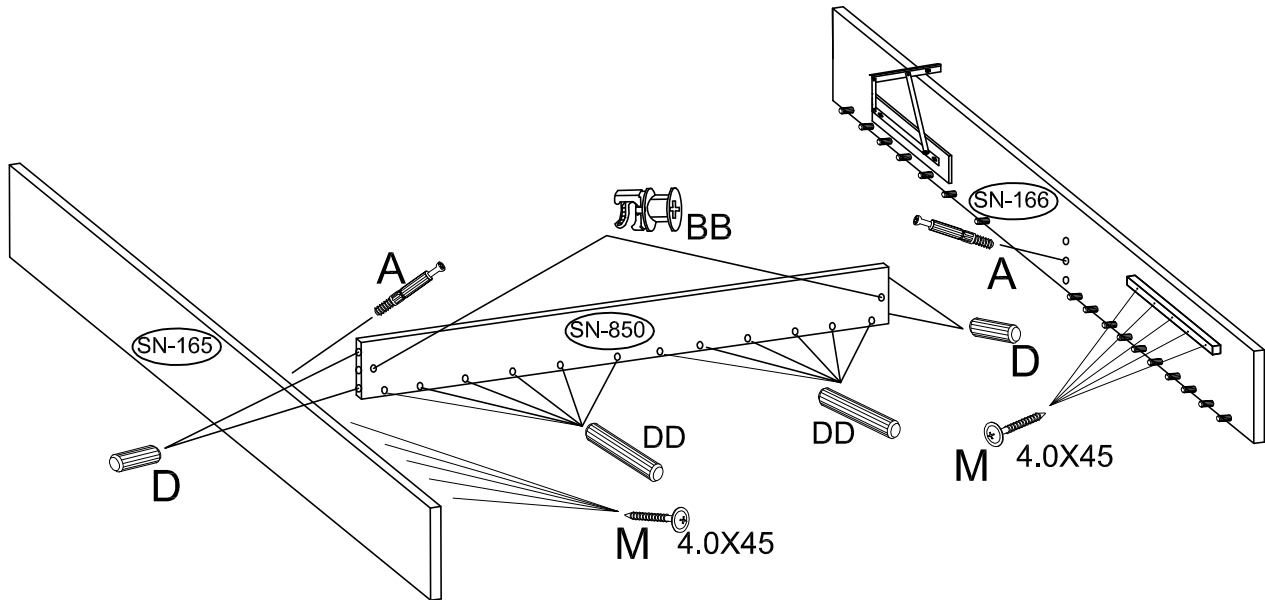
3.



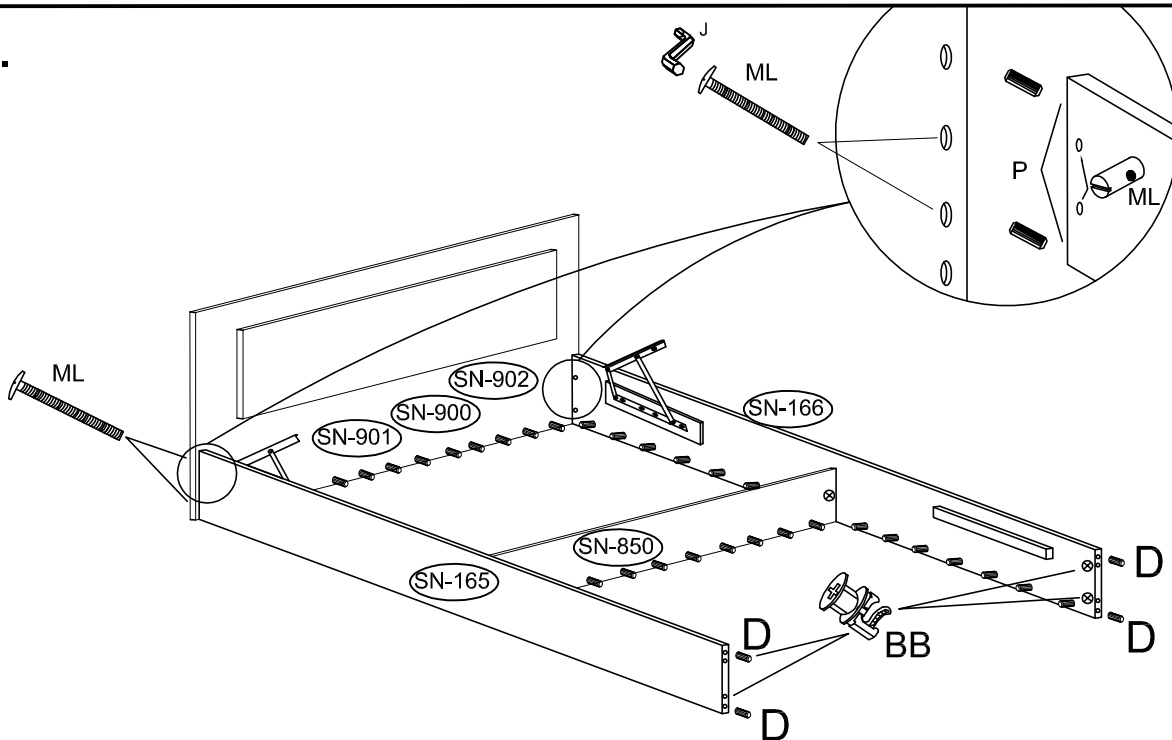
4.



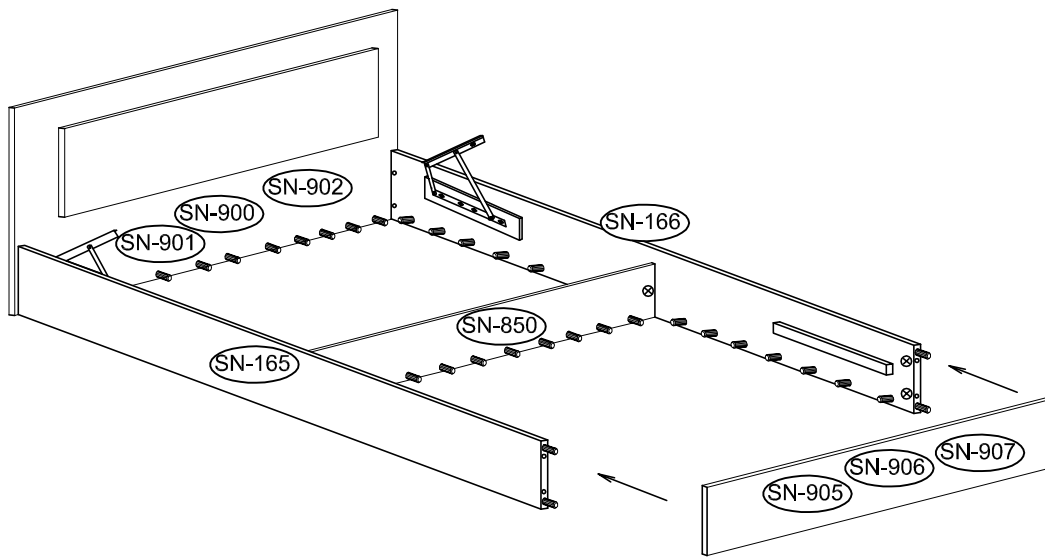
5.



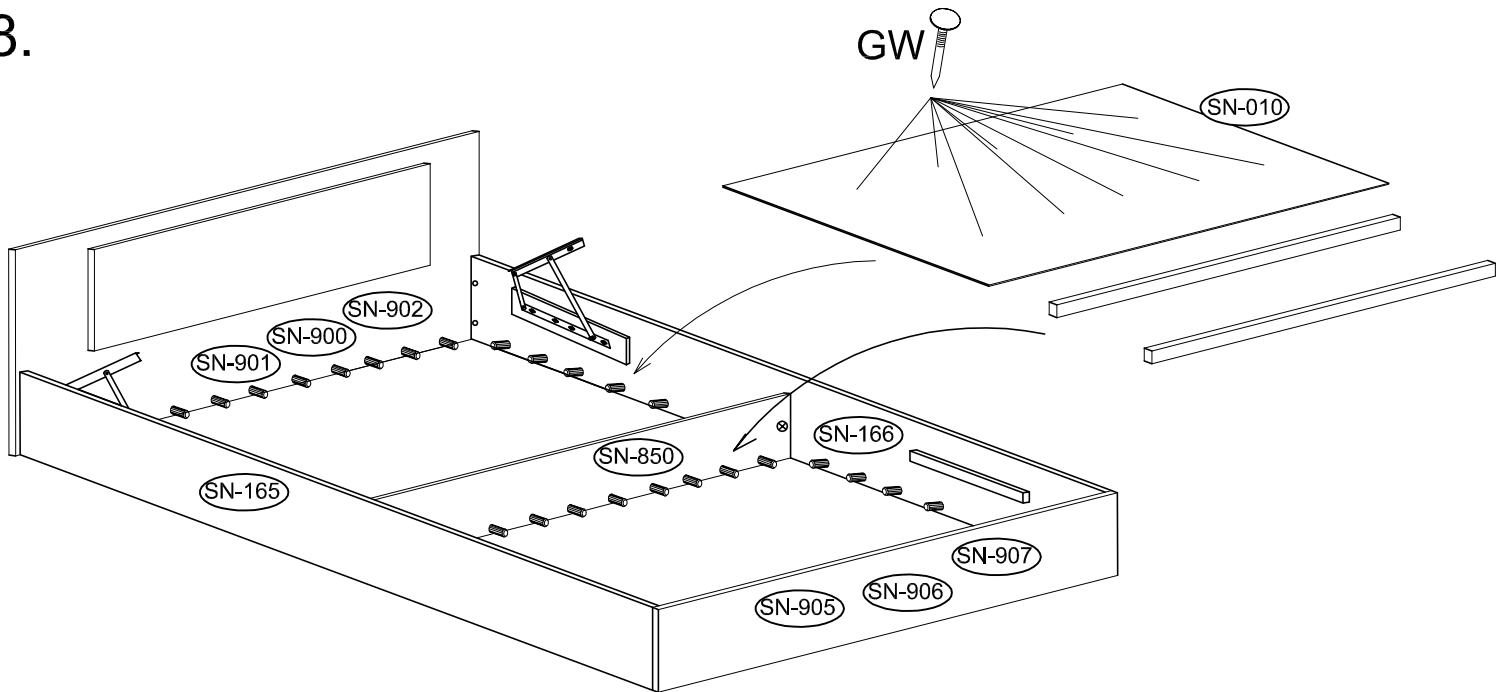
6.



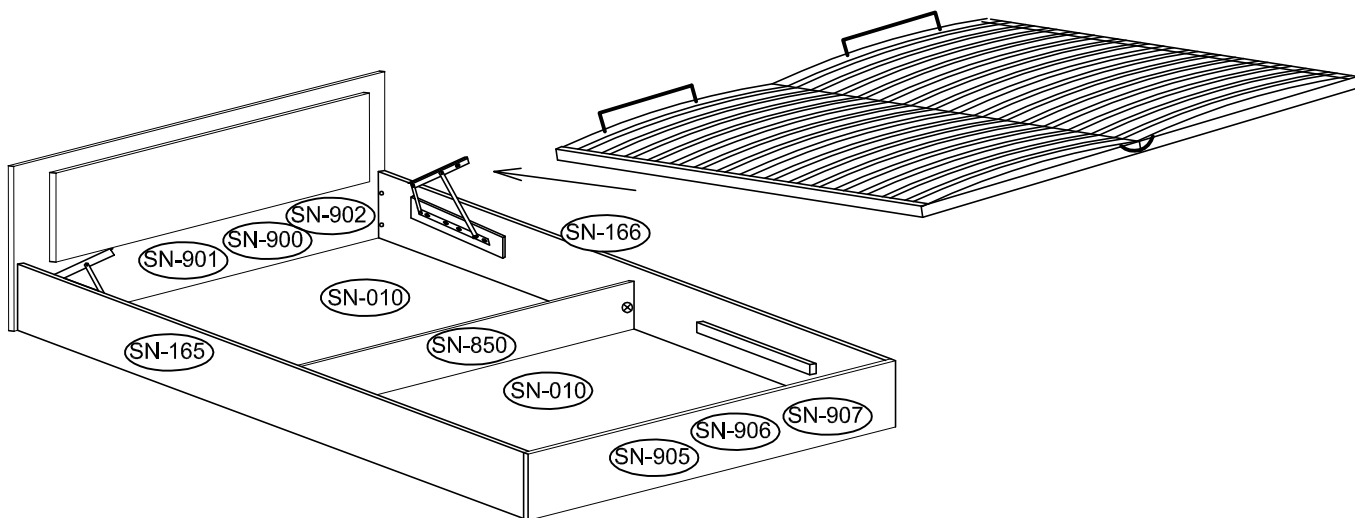
7.



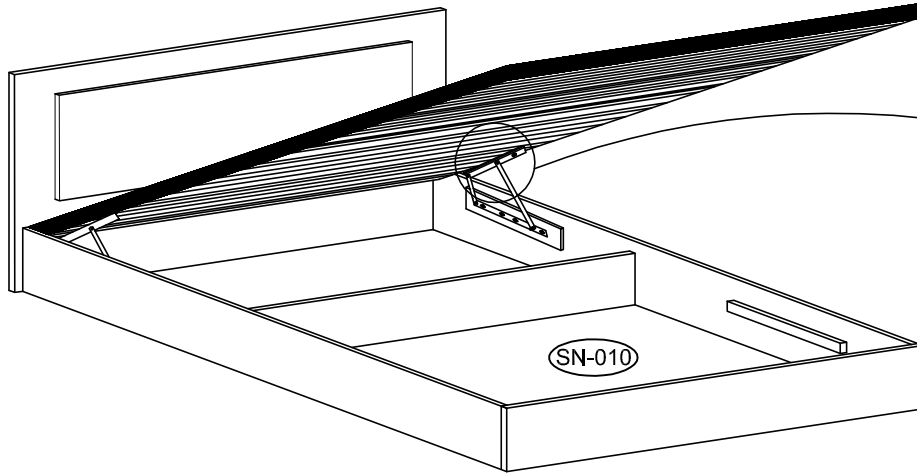
8.



9.



10.



11.

