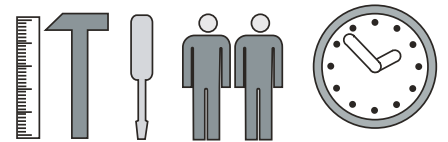
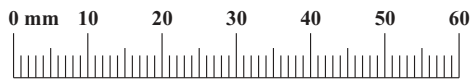
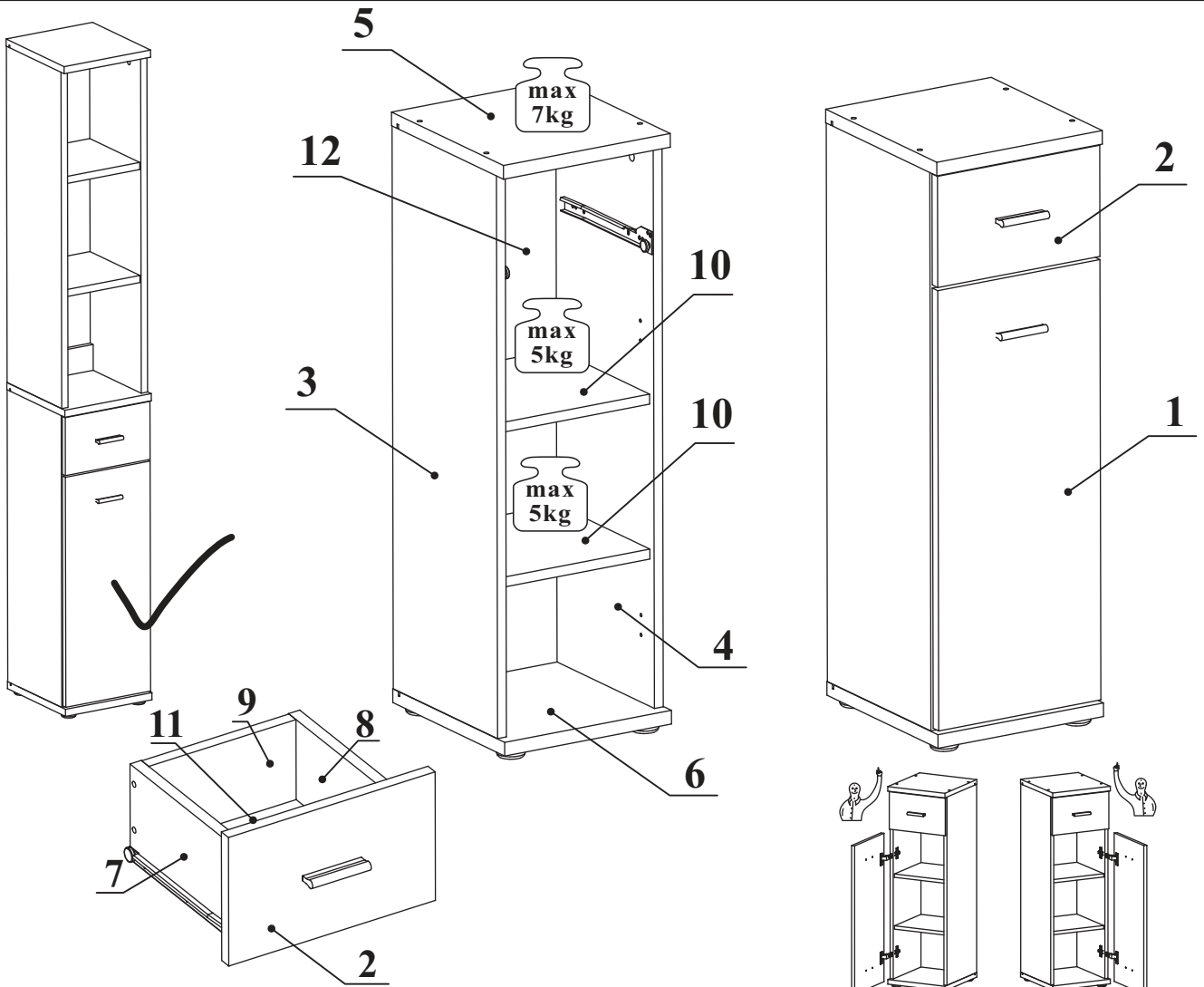


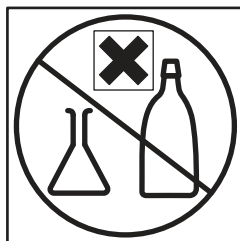
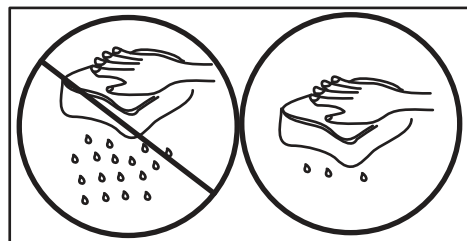
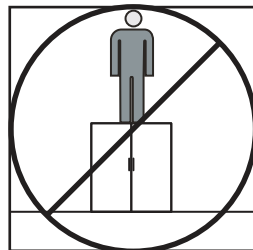
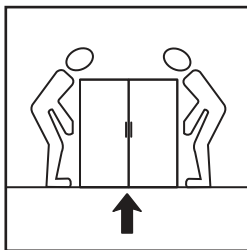
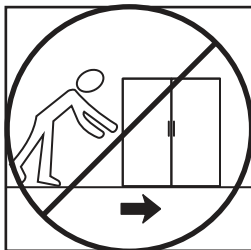
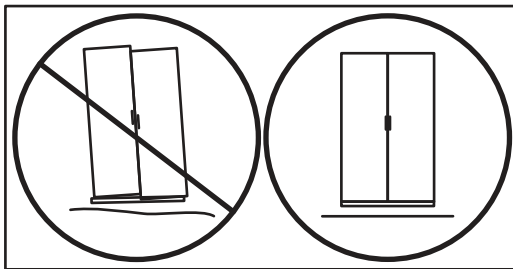
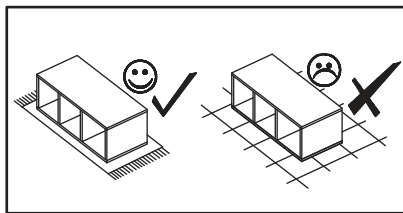
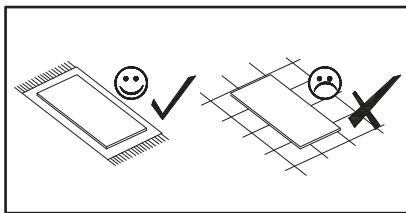
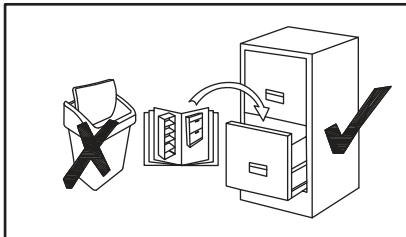
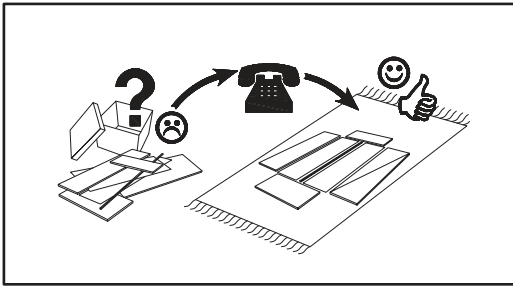
MARCO - TYP B

MC_-B



90 min

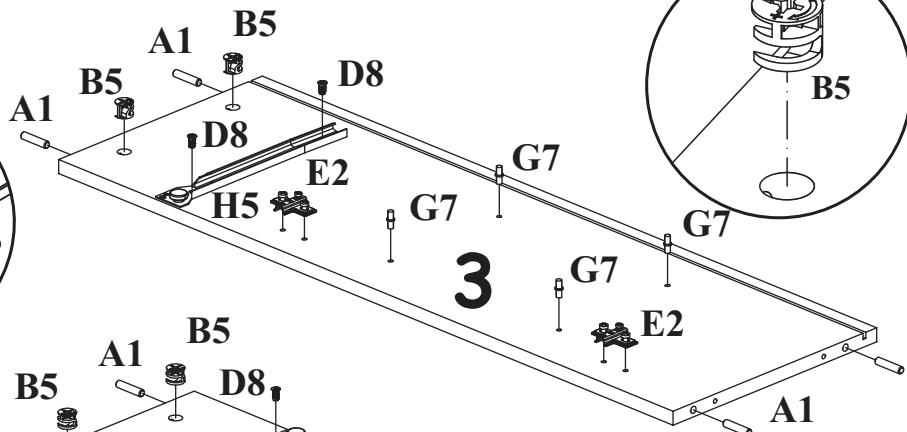
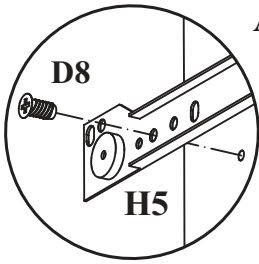
A1 X12 ø8x36	B4 X6	G7 X8	B11 X8 Ø7x50	G4 X8	KL X2	G5 X6	B5 X6 ø15x12
Z2 X2 Ø5	E1 X2 H=0	E2 X2 H=0	S1 X8	UP6 X4 UPØ4x30	H5 X1	D10 X8 USØ3,5x13	D11 X4 USØ3,5x25
D8 X4 ESØ5x13	B3 X5 Ø1,4x25	I11 X4	G2 X1				



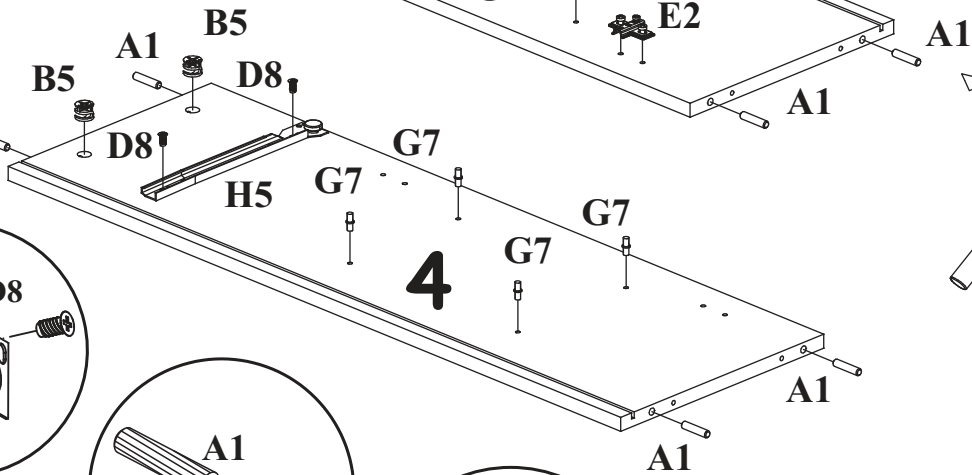
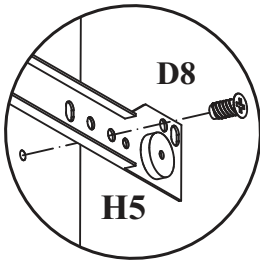
MARCO - TYP B

MC -B

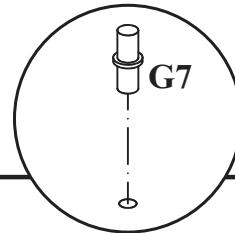
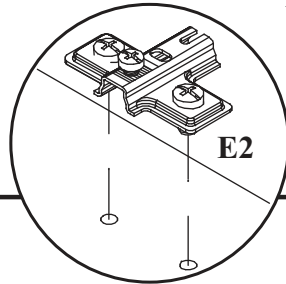
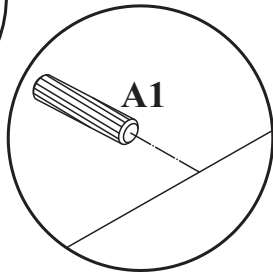
1



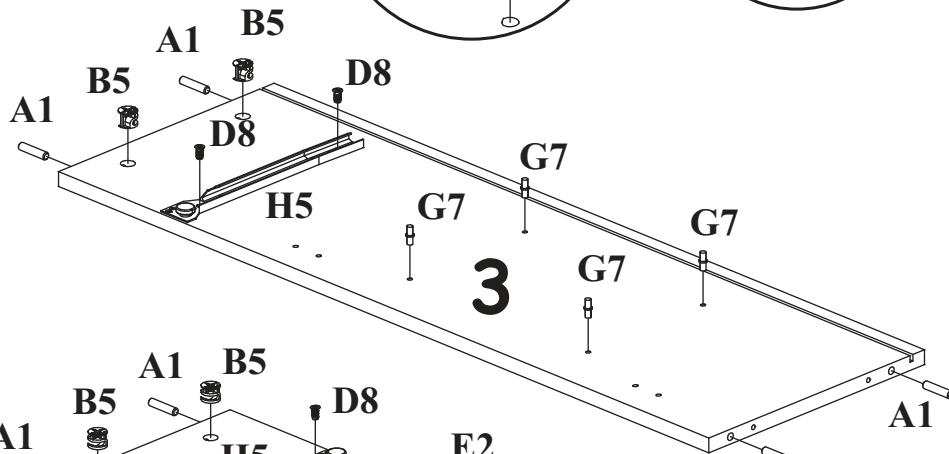
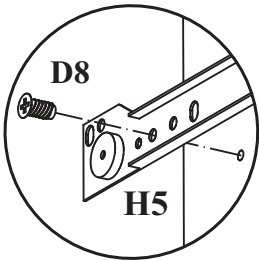
3



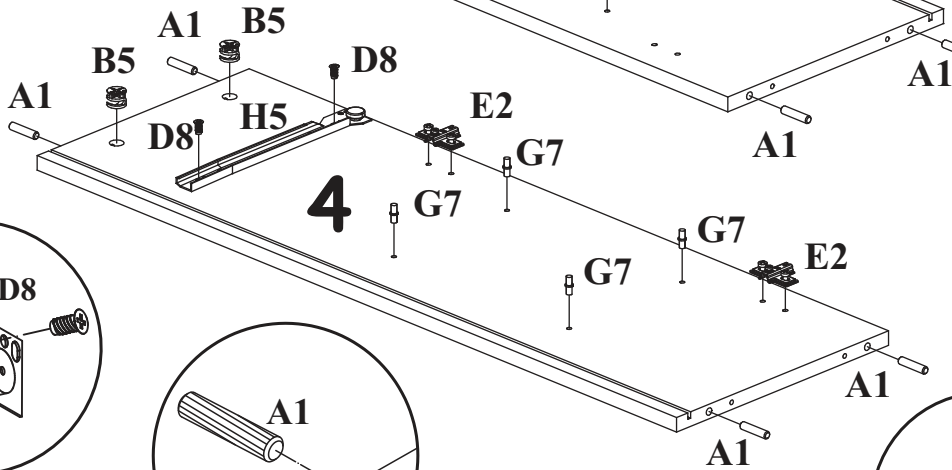
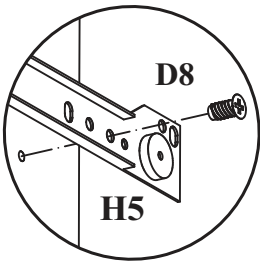
4



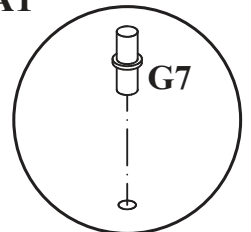
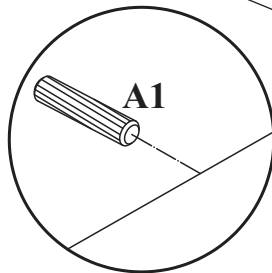
1



3



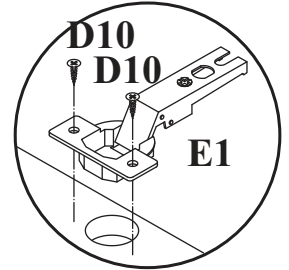
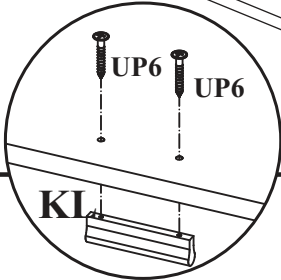
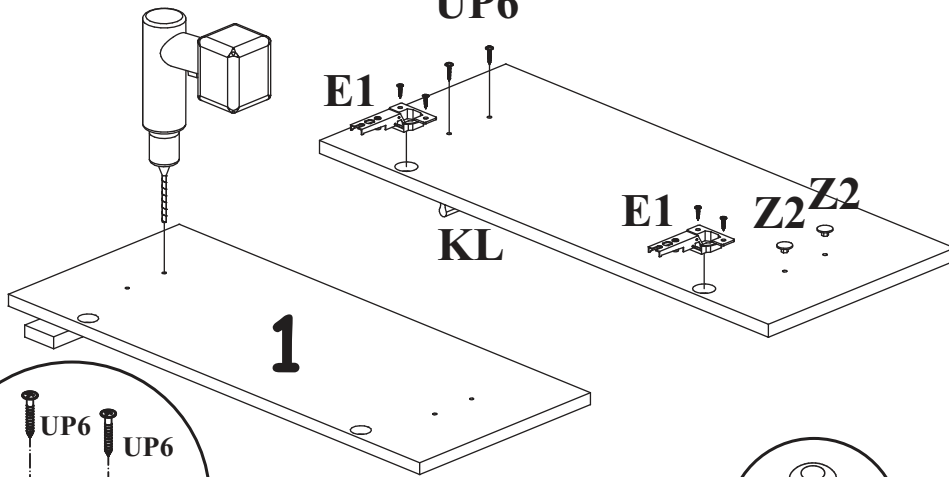
4



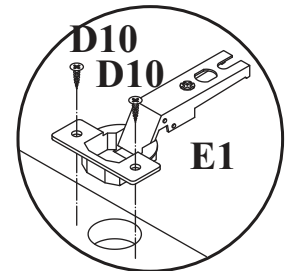
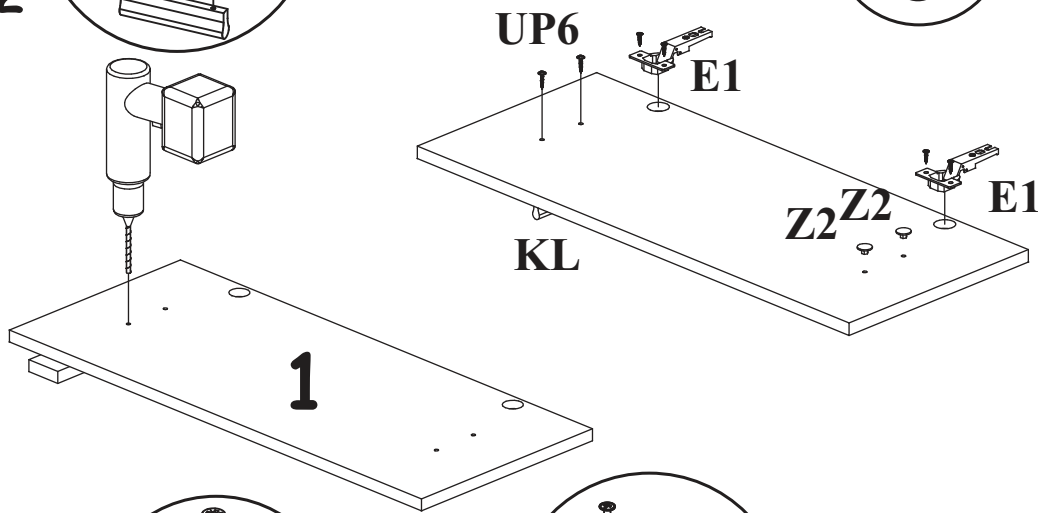
MARCO - TYP B

MC __-B

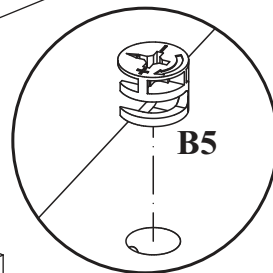
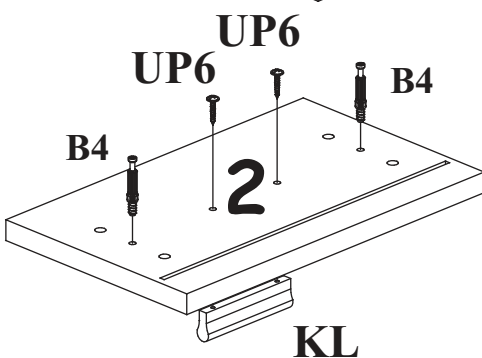
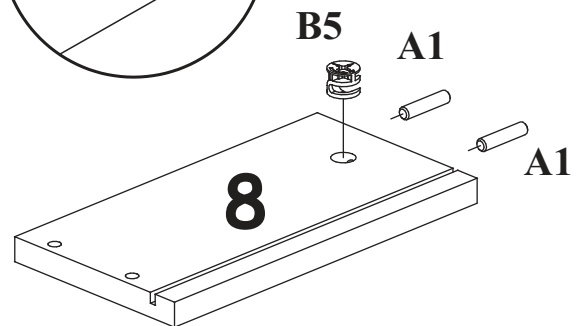
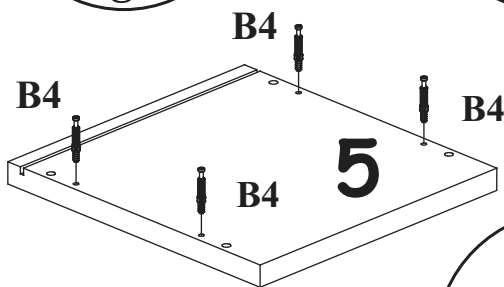
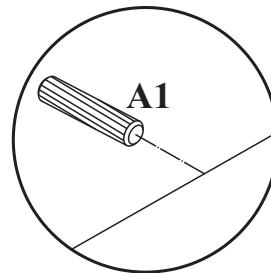
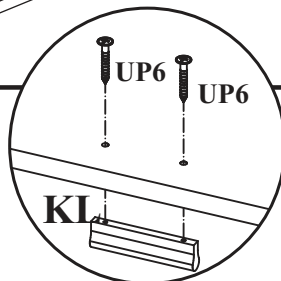
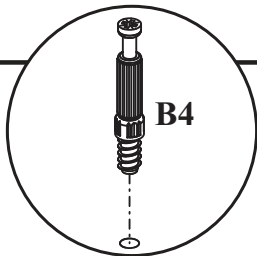
2



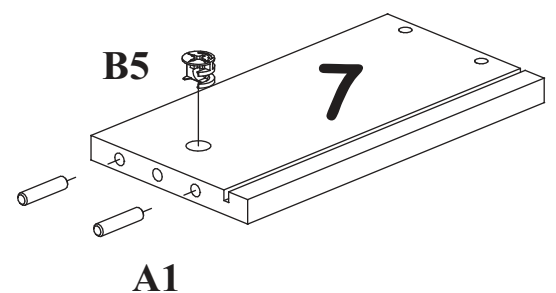
2



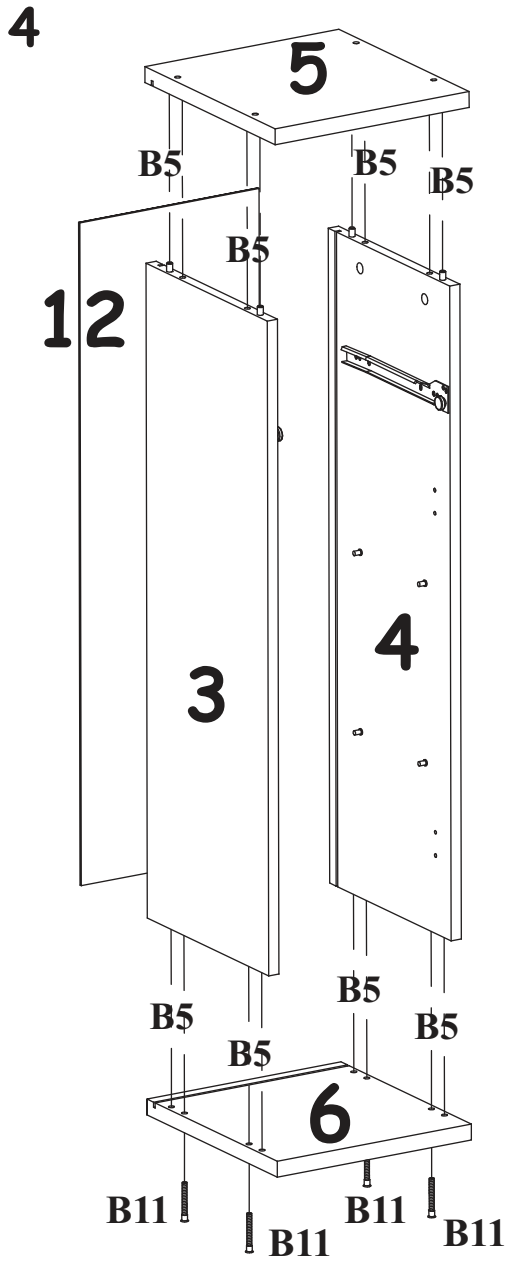
3



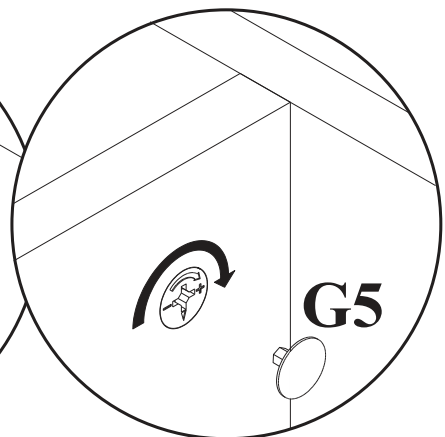
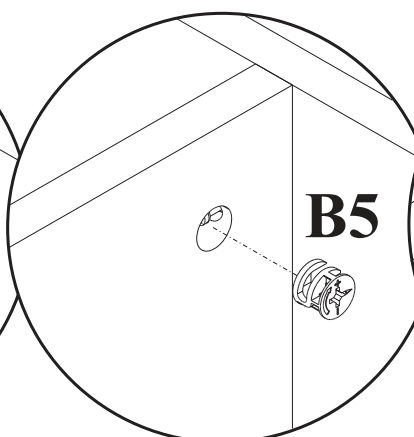
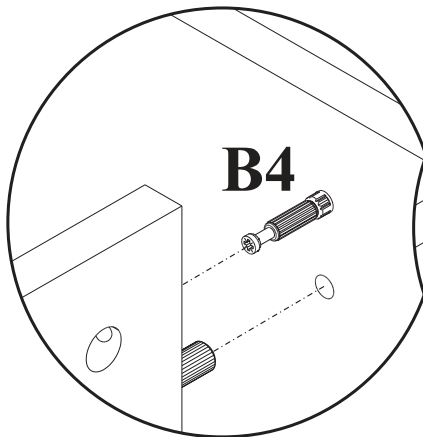
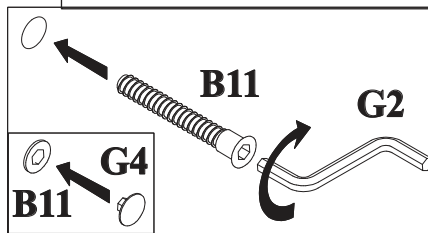
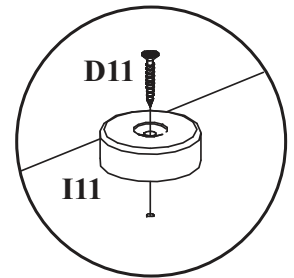
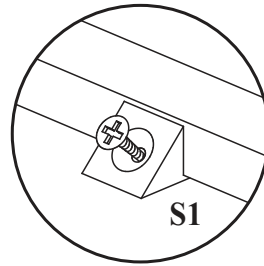
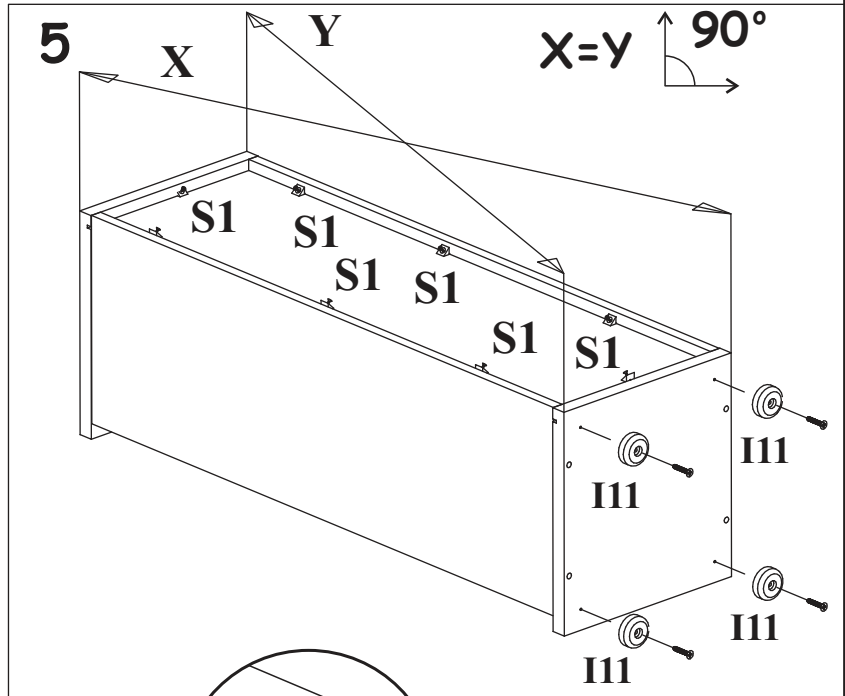
A1



MARCO - TYP B

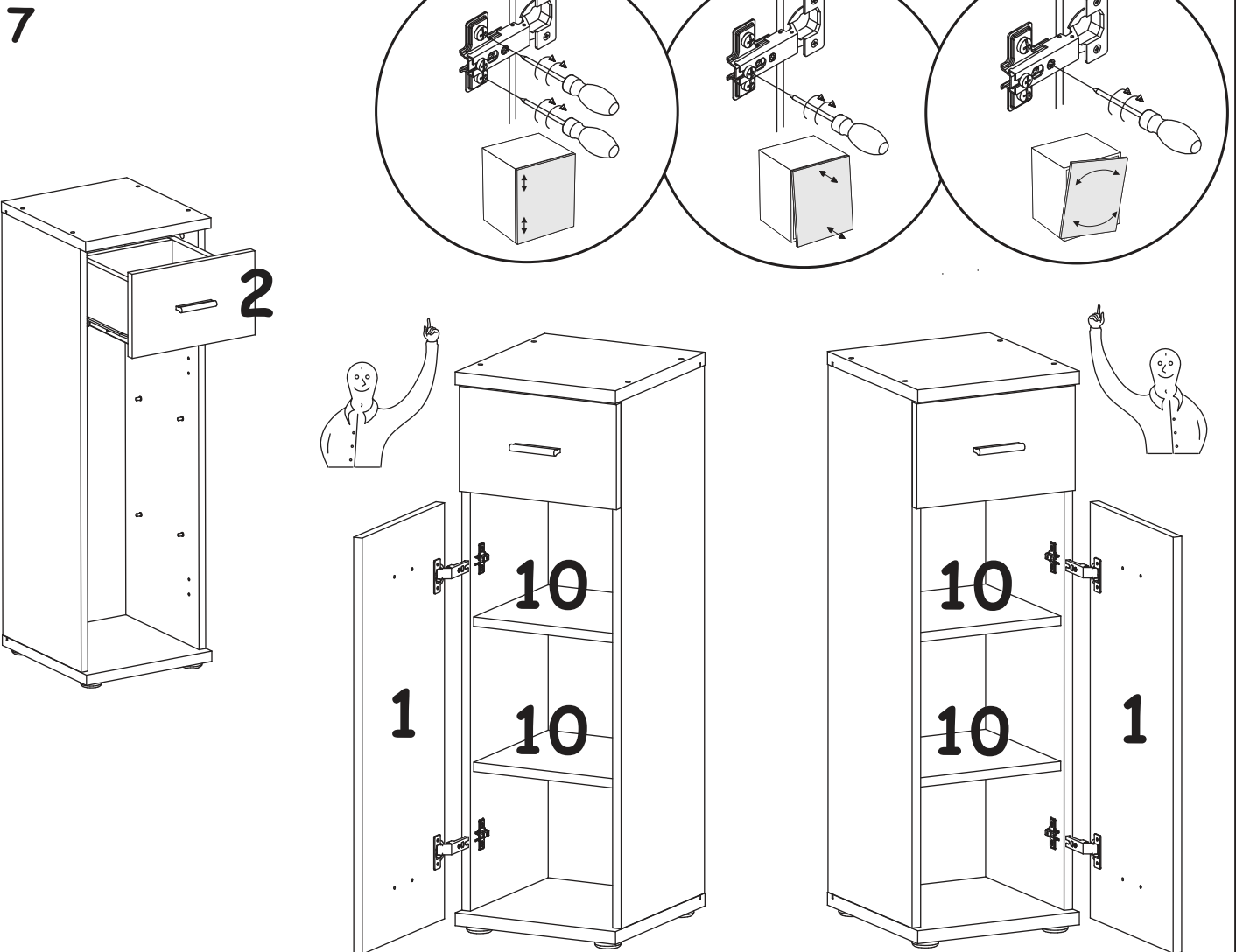
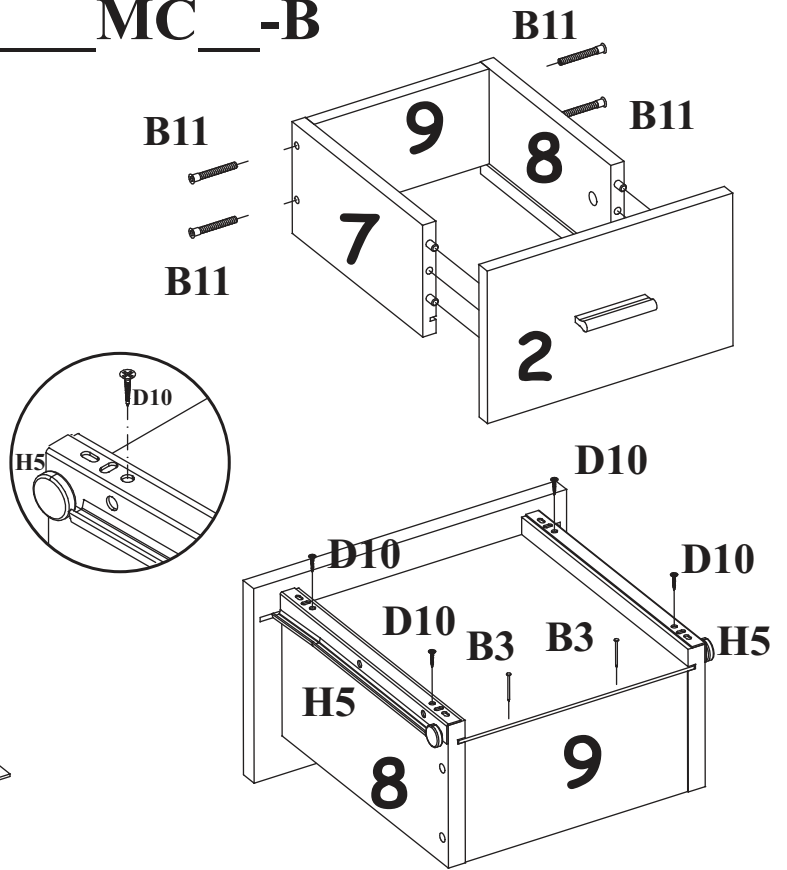
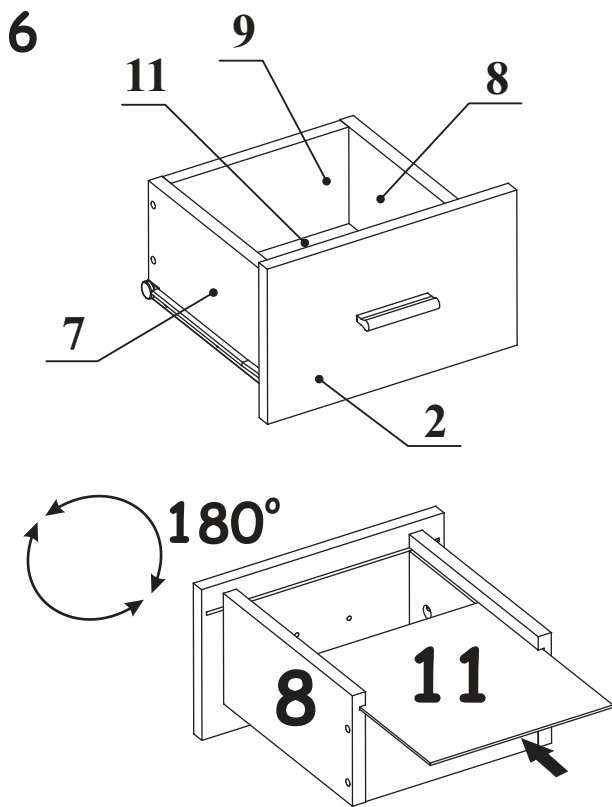


MC -B



MARCO - TYP B

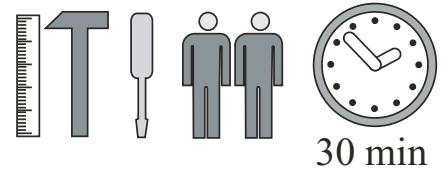
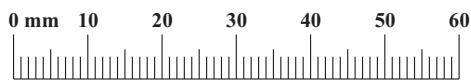
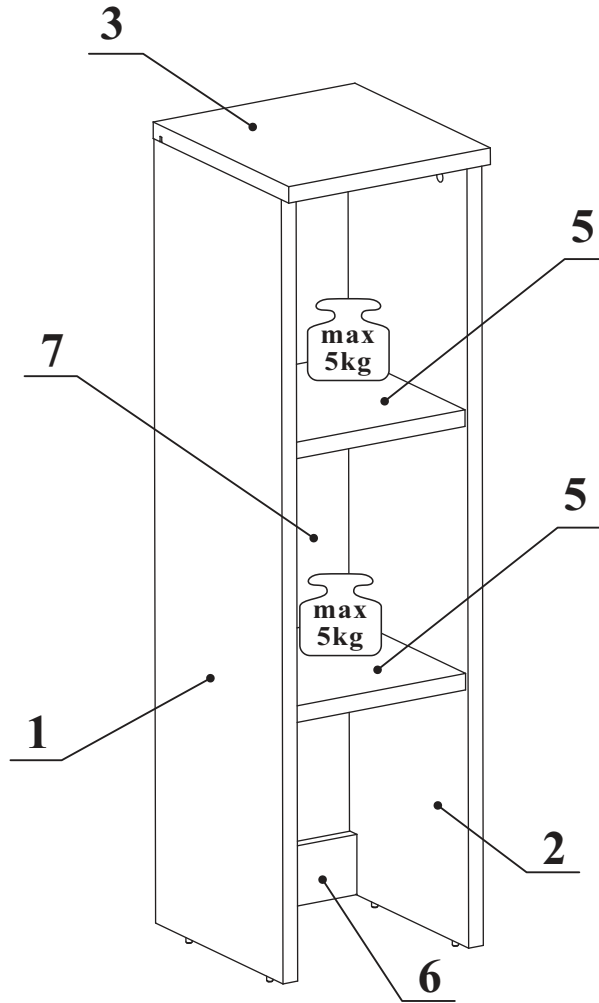
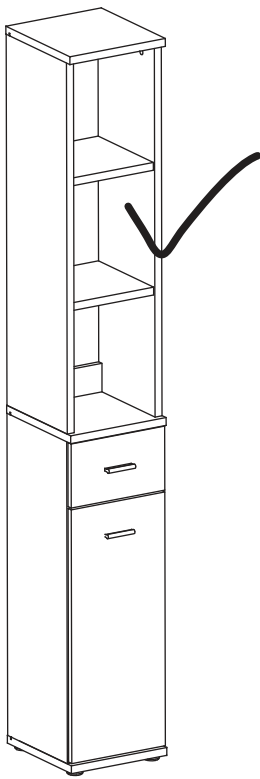
MC -B



2

MARCO - TYP C

___MC___-C



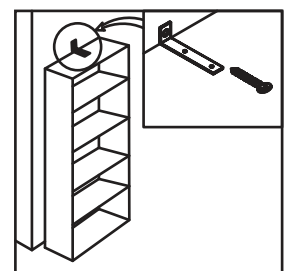
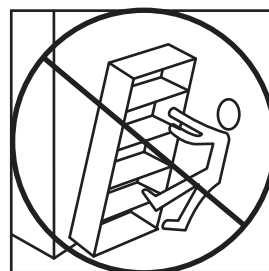
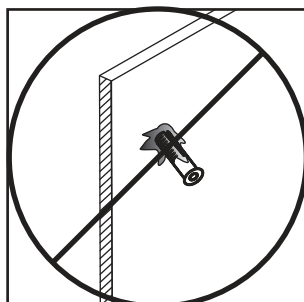
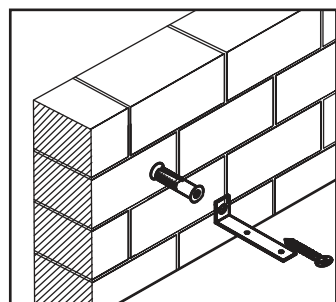
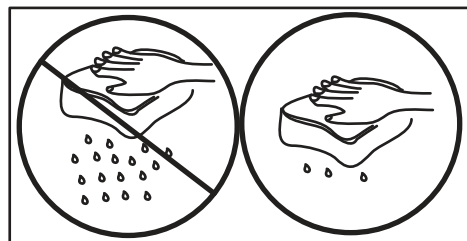
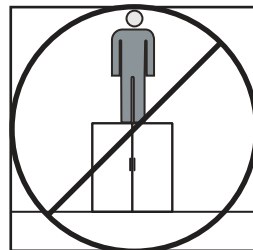
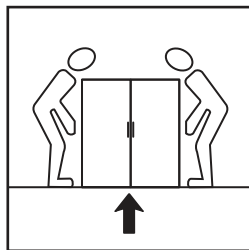
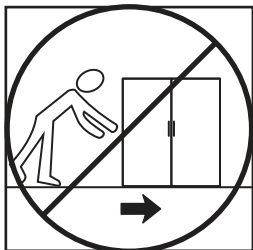
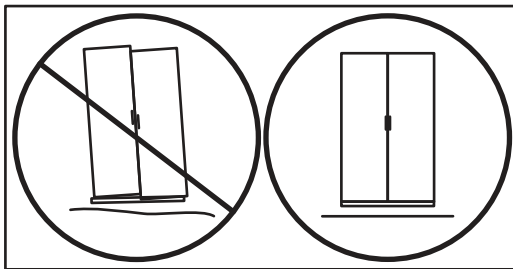
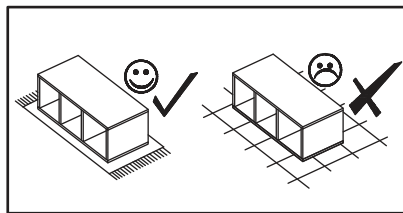
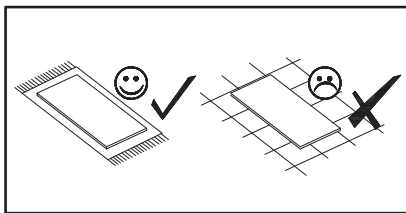
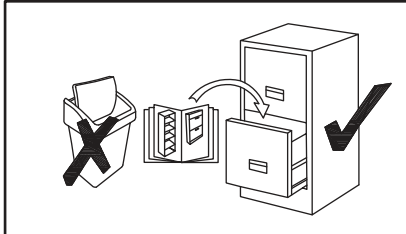
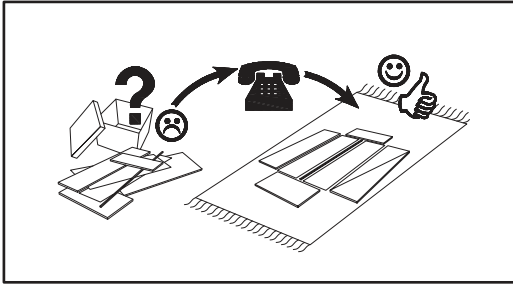
D10		G2	
X2	USØ3,5x13	X1	

A1		B4		B5		B16		G5		G7	
X10	ø8x36	X6		X2	ø15x12	X4	Ø15x16	X6		X8	

MG3		UP17		D9		L1		KR1		S1	
X2		X2	UPØ3x16	X4	USØ3x20	X1		X1		X7	

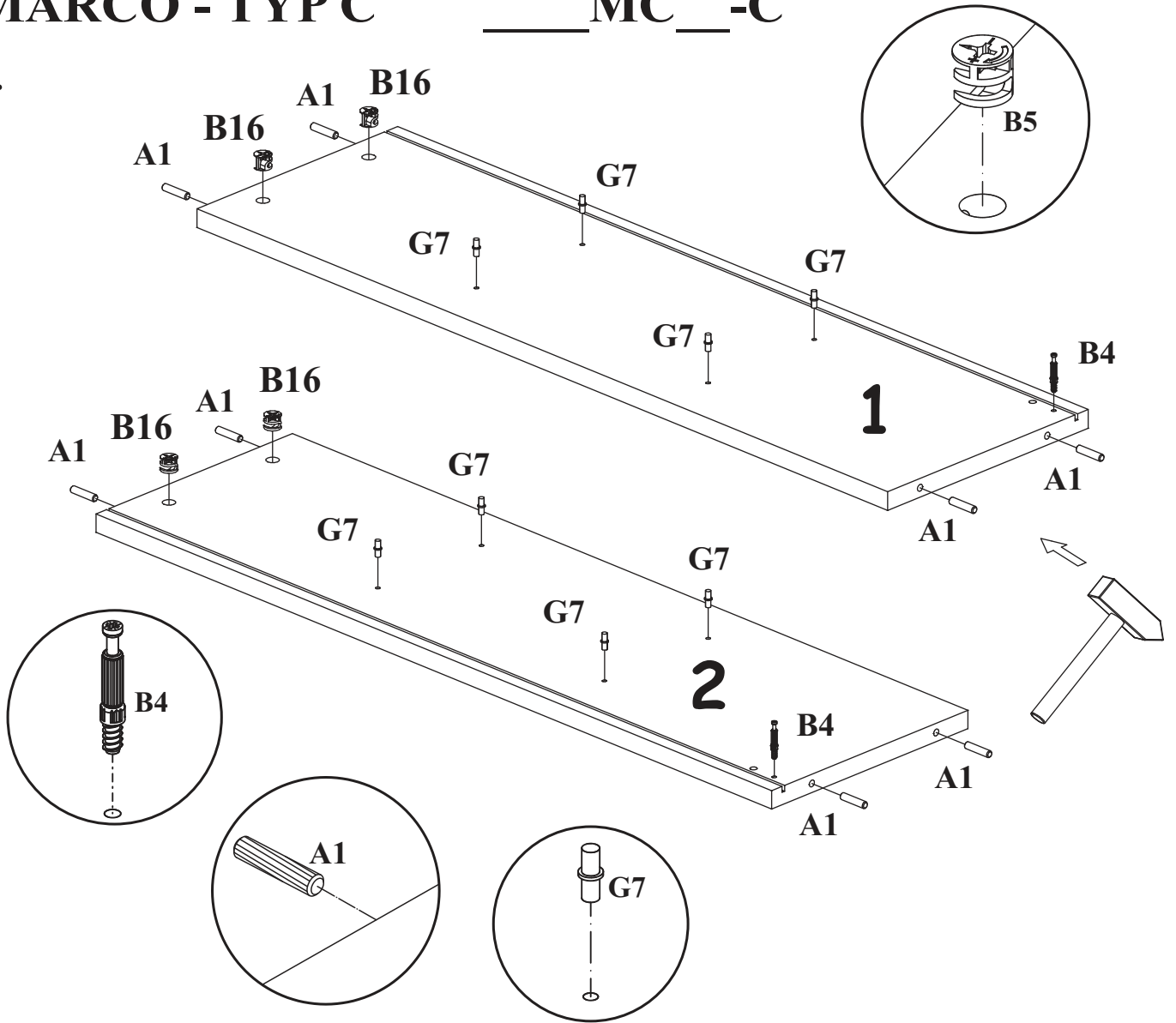
MARCO - TYP C

MC -C

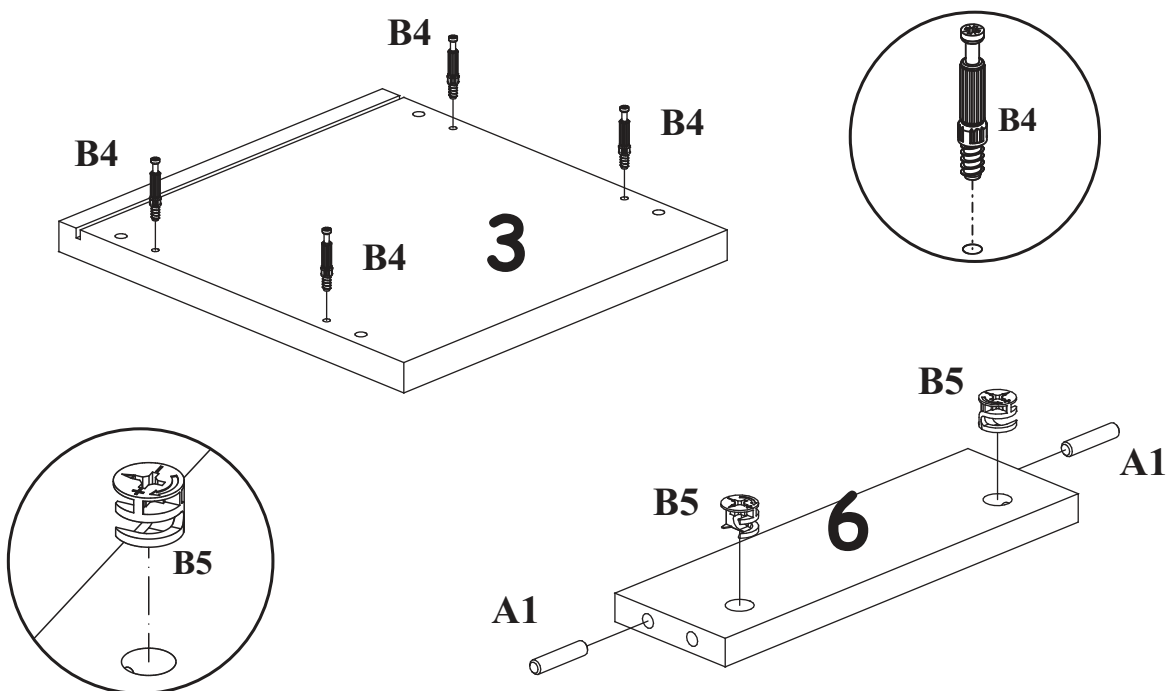


MARCO - TYP C _____ MC __ -C

1



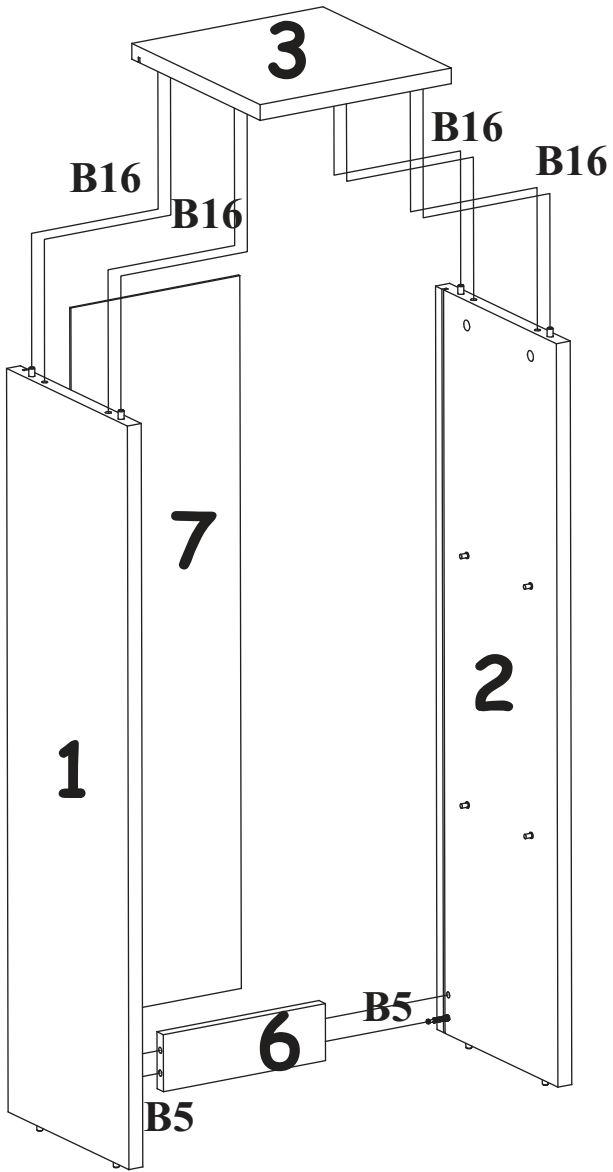
2



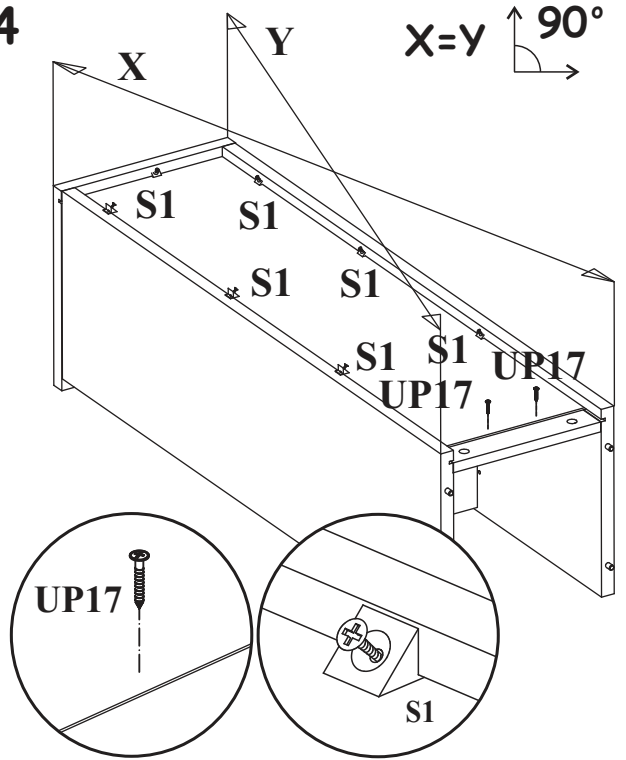
MARCO - TYP C

MC -C

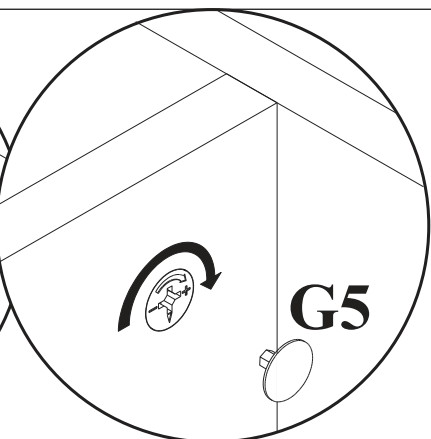
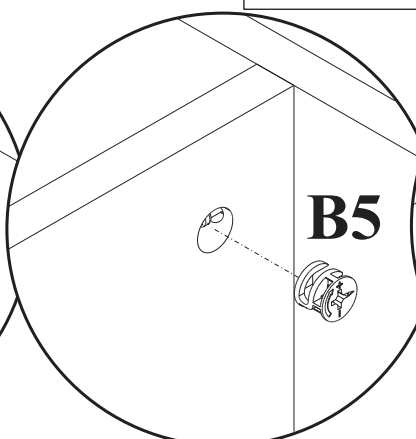
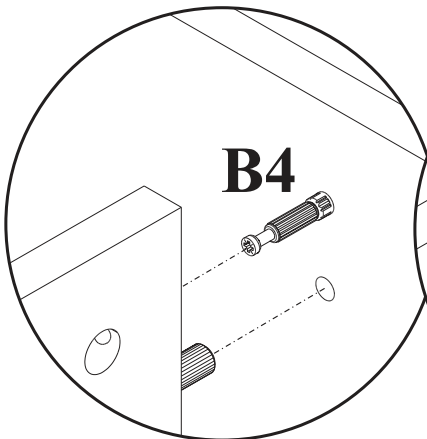
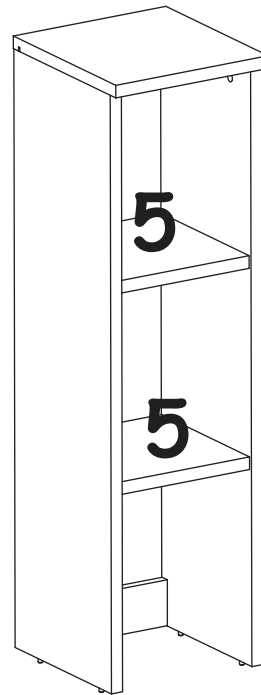
3



4



5



6

