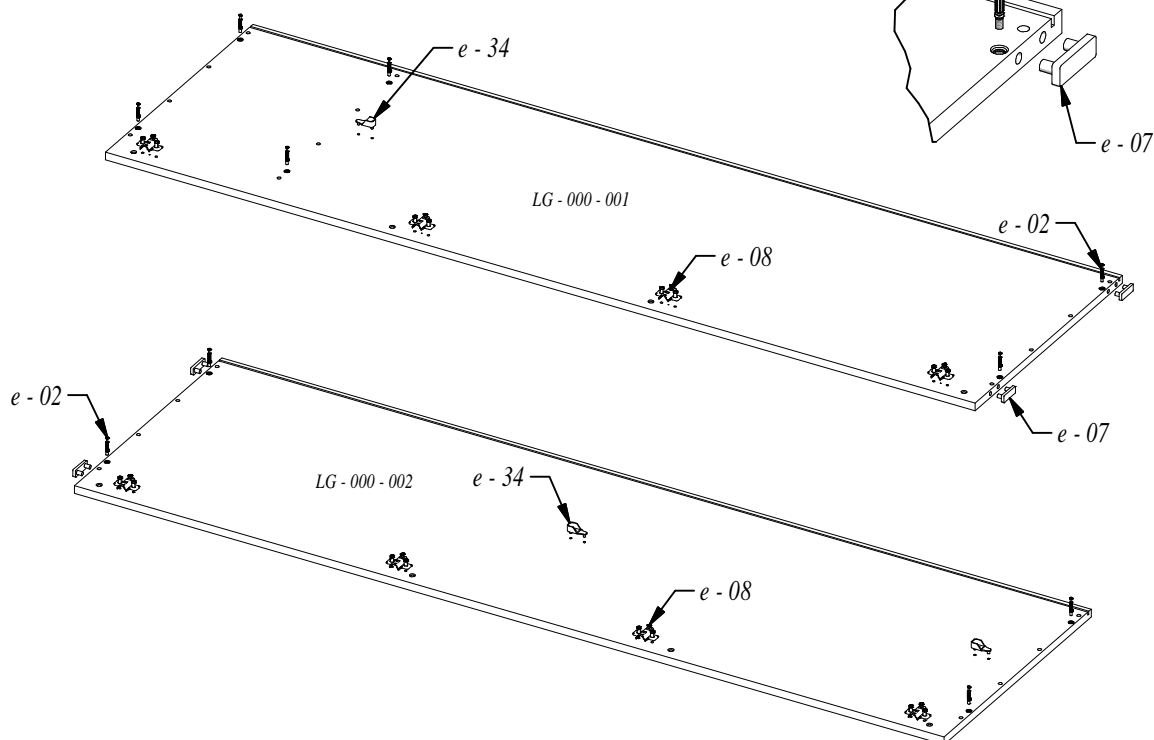
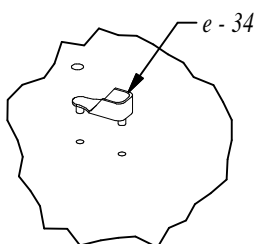
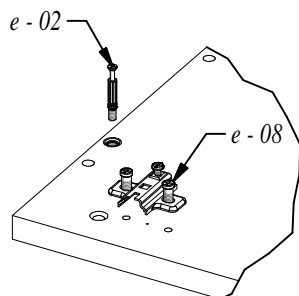
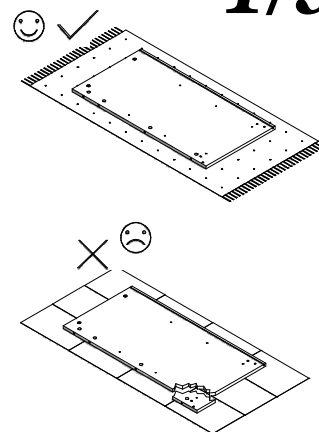
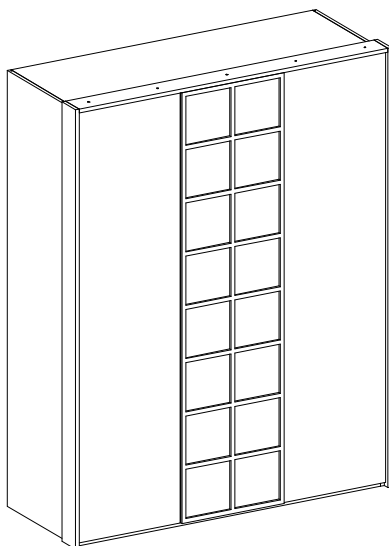
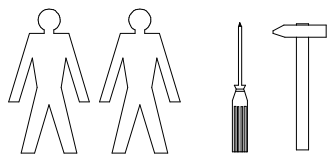

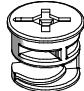
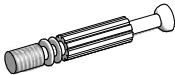
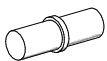
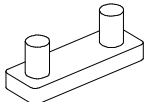

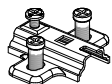
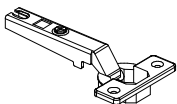
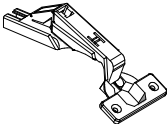
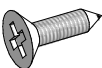
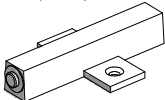
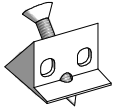


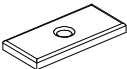



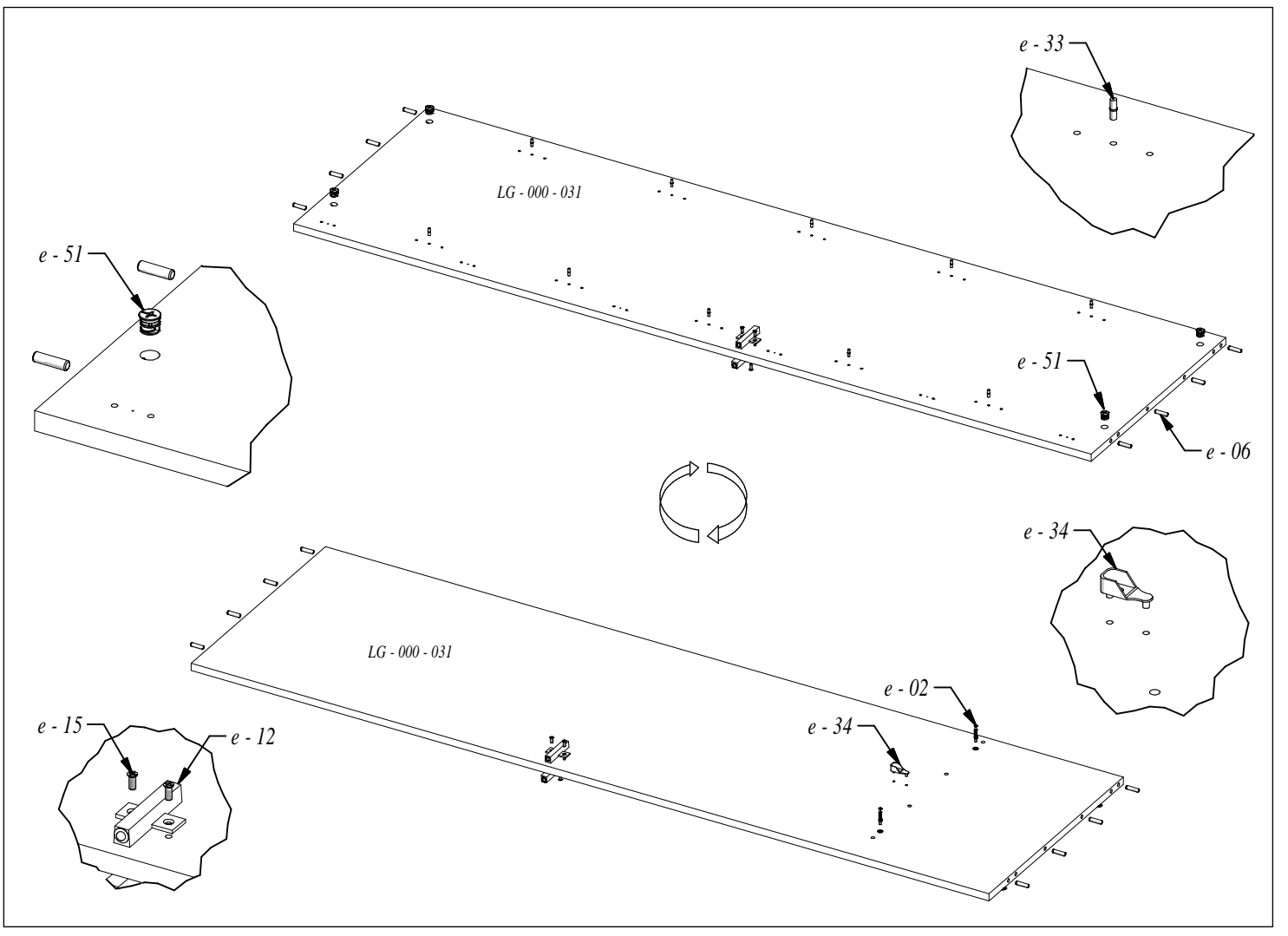
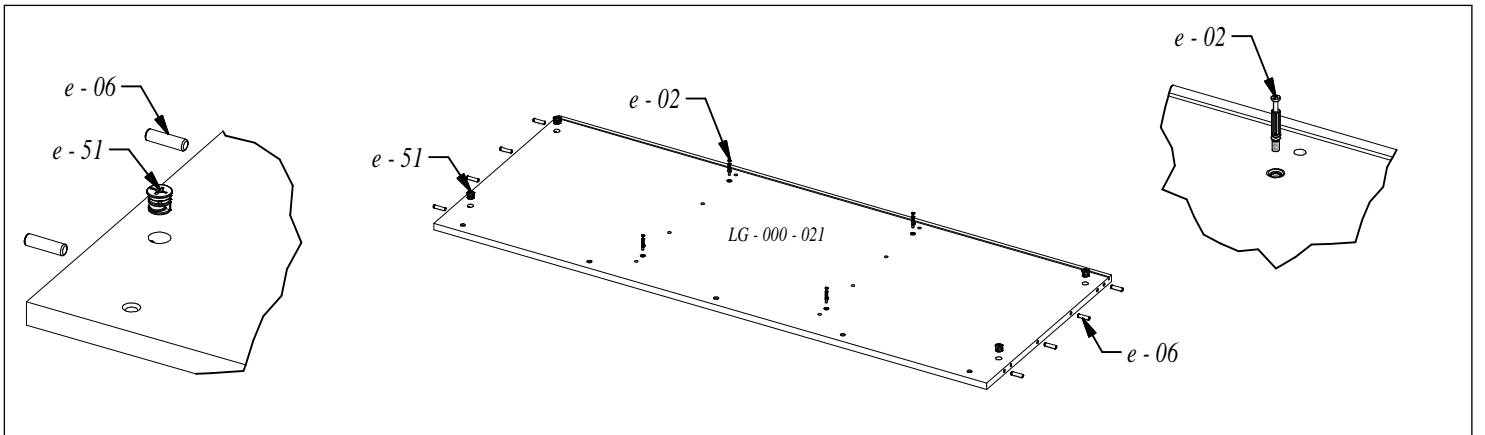
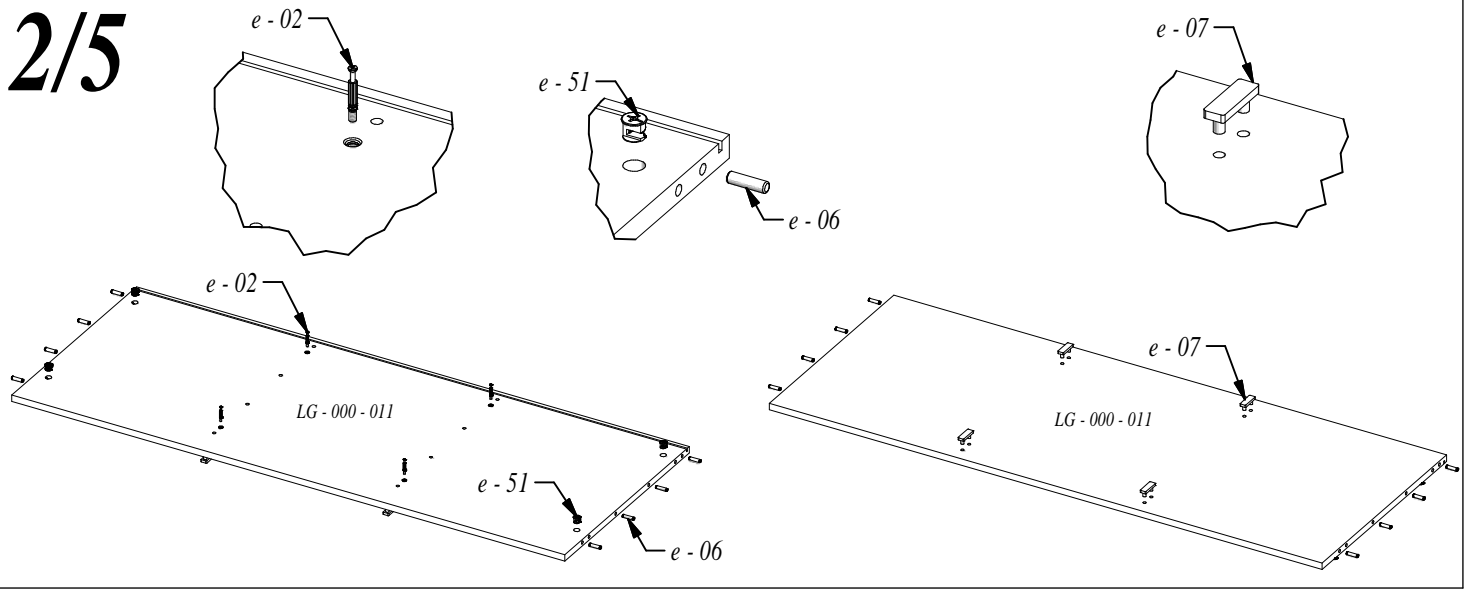
# GlassLoft "3D"

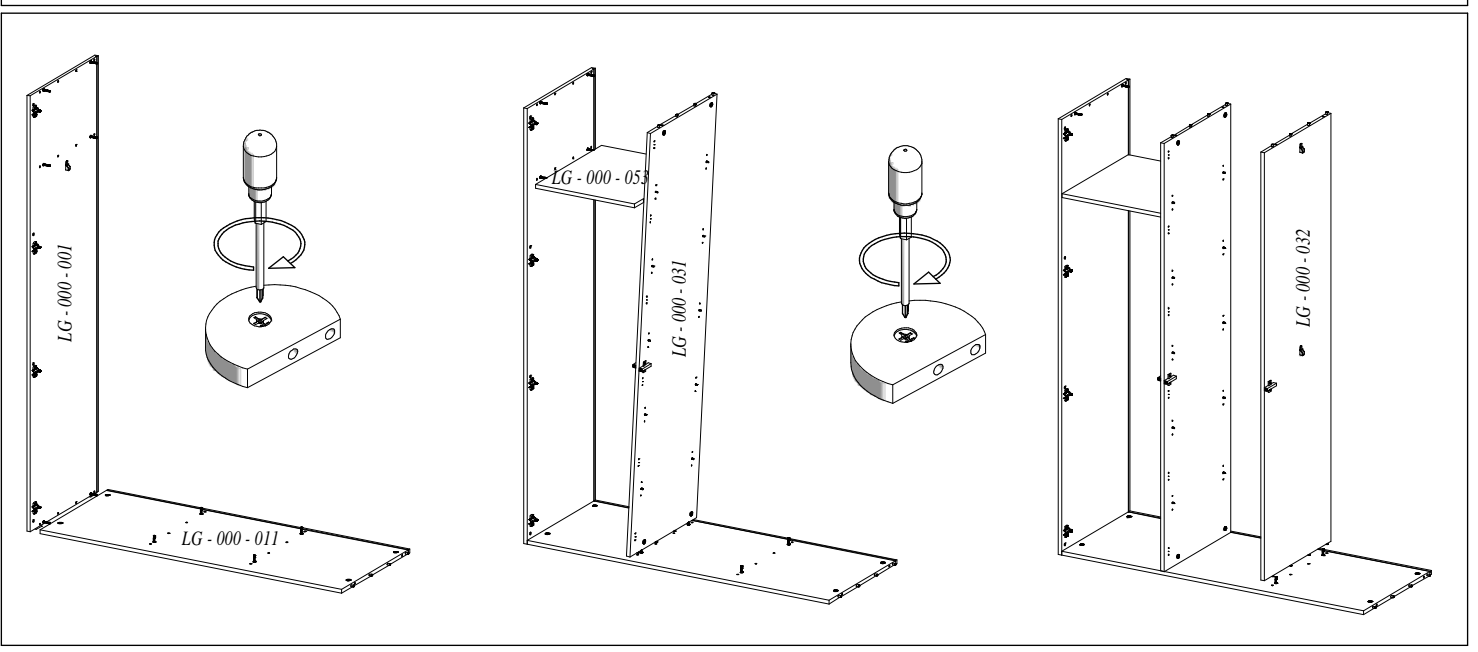
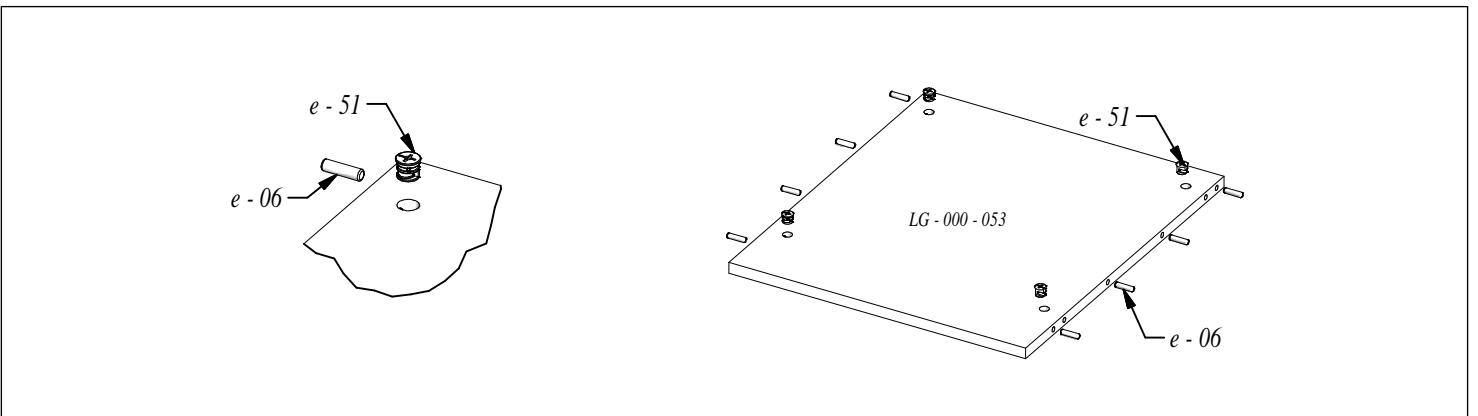
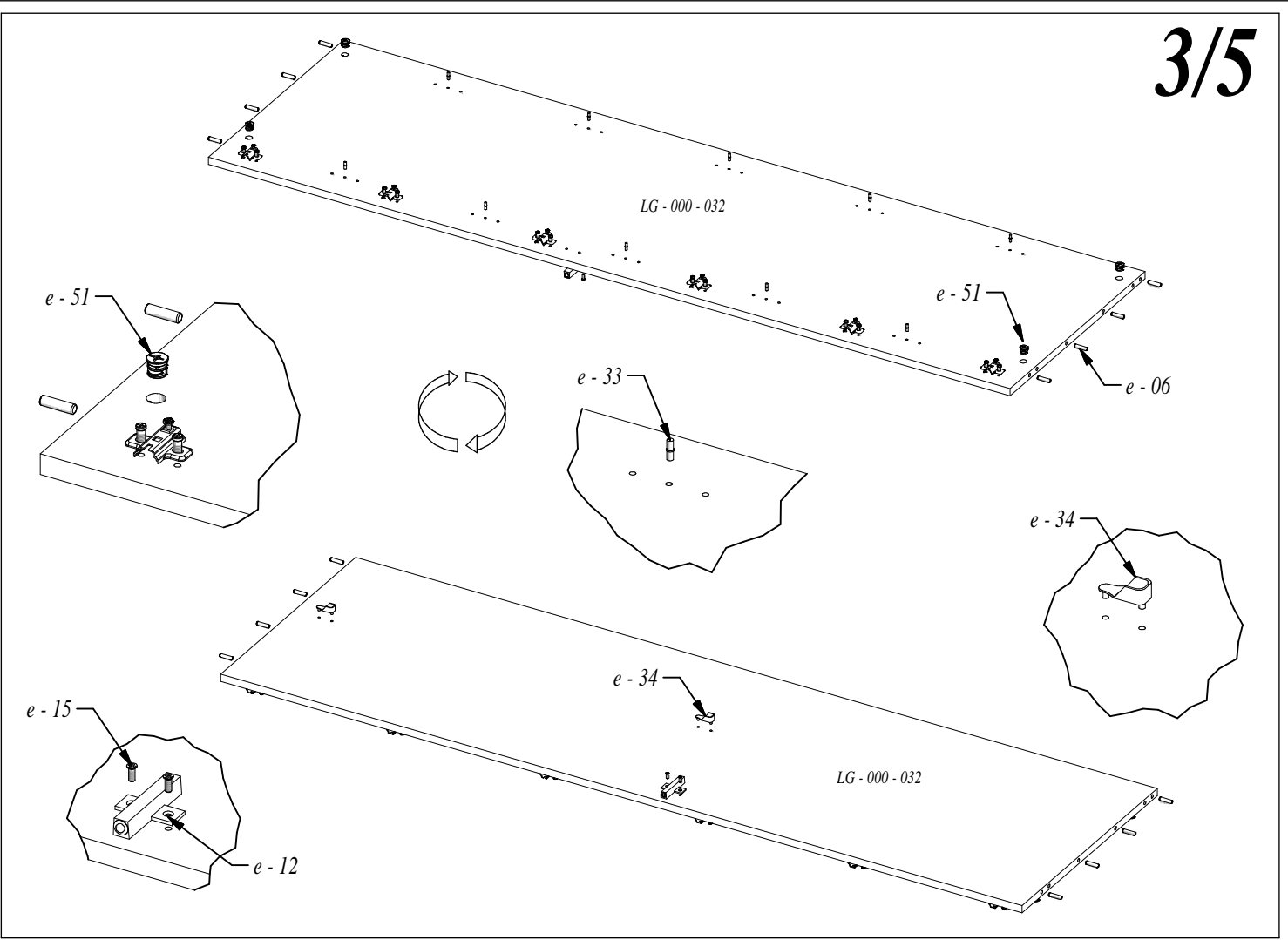
1/5

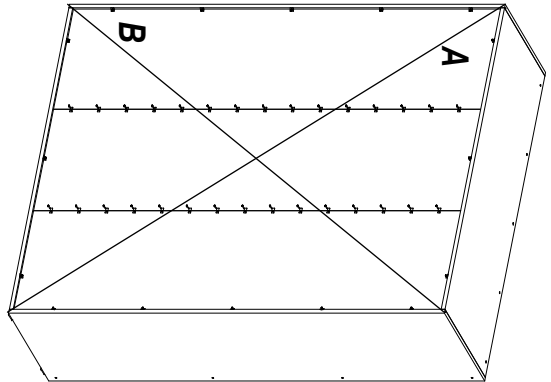
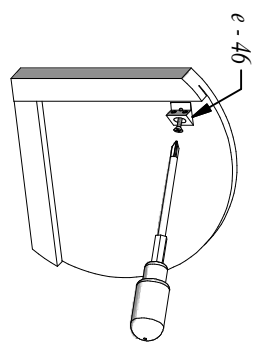
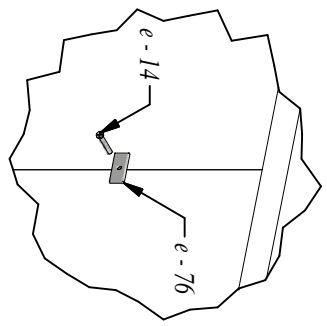
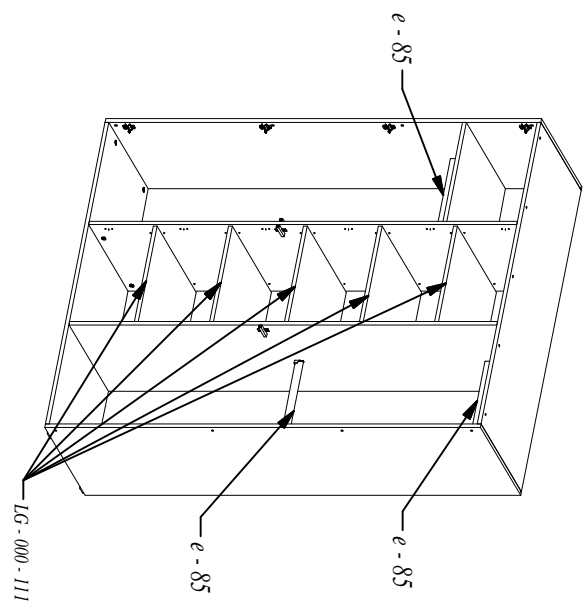
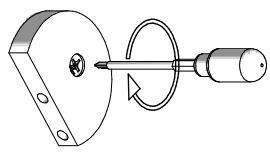
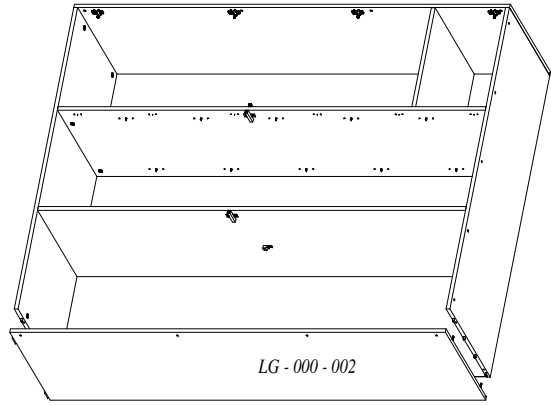
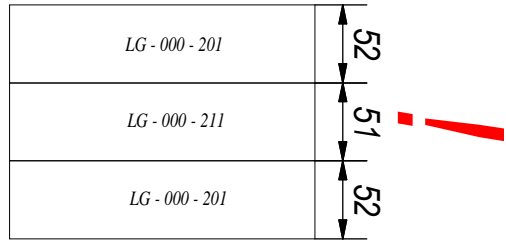
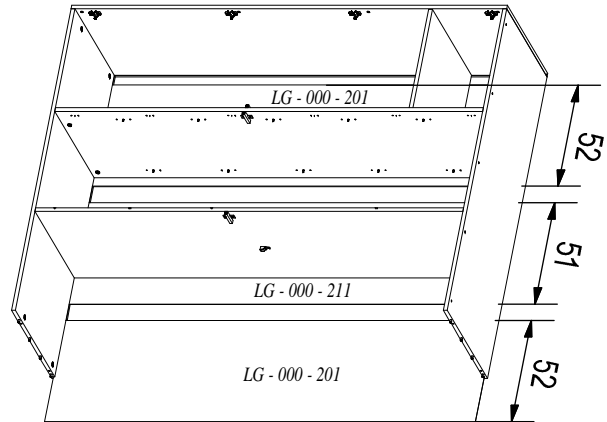
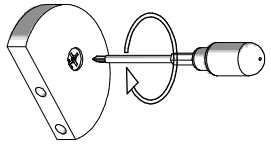
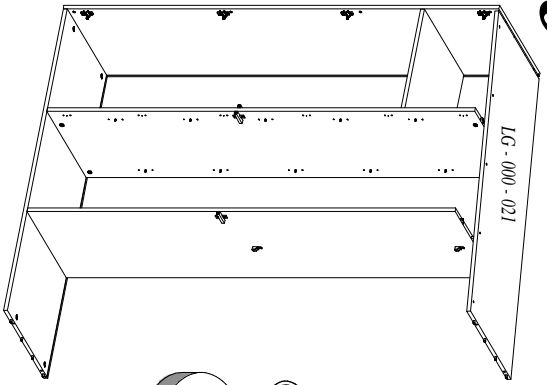


<p>e - 06 ( x 40 )</p>  <p>8 x 32</p>	<p>e - 051 ( x 20 )</p> 	<p>e - 02 ( x 20 )</p> 	<p>e - 33 ( x 20 )</p> 	<p>e - 07 ( x 8 )</p> 	<p>e - 34 ( x 6 )</p> 
<p>e - 08 ( x 14 )</p> 	<p>e - 09 ( x 8 )</p> 	<p>e - 10 ( x 6 )</p> 	<p>e - 11 ( x 28 )</p>  <p>4 x 16</p>	<p>e - 12 ( x 3 )</p> 	<p>e - 46 ( x 16 )</p> 
<p>e - 15 ( x 6 )</p>  <p>6,3 x 13</p>	<p>e - 14 ( x 30 )</p>  <p>2,5 x 20</p>	<p>e - 76 ( x 30 )</p> 	<p>e - 85 ( x 3 )</p> 		

2/5







A = B !!!

