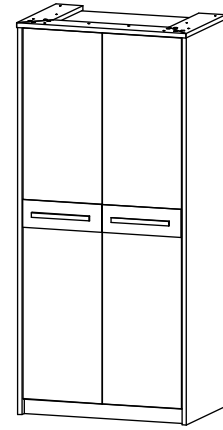
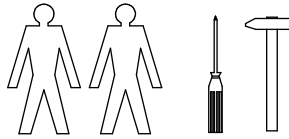
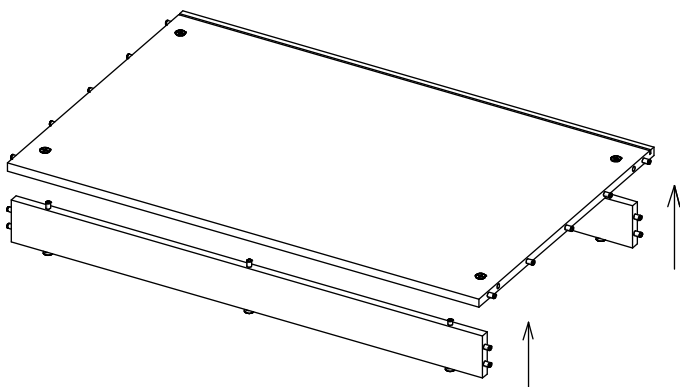
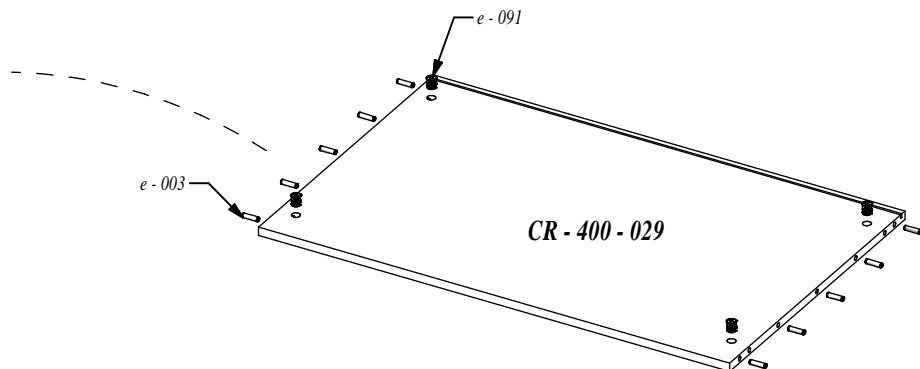
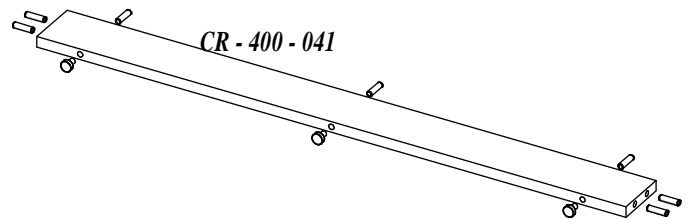
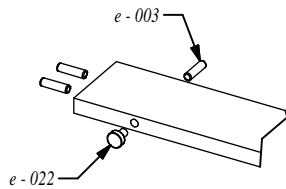


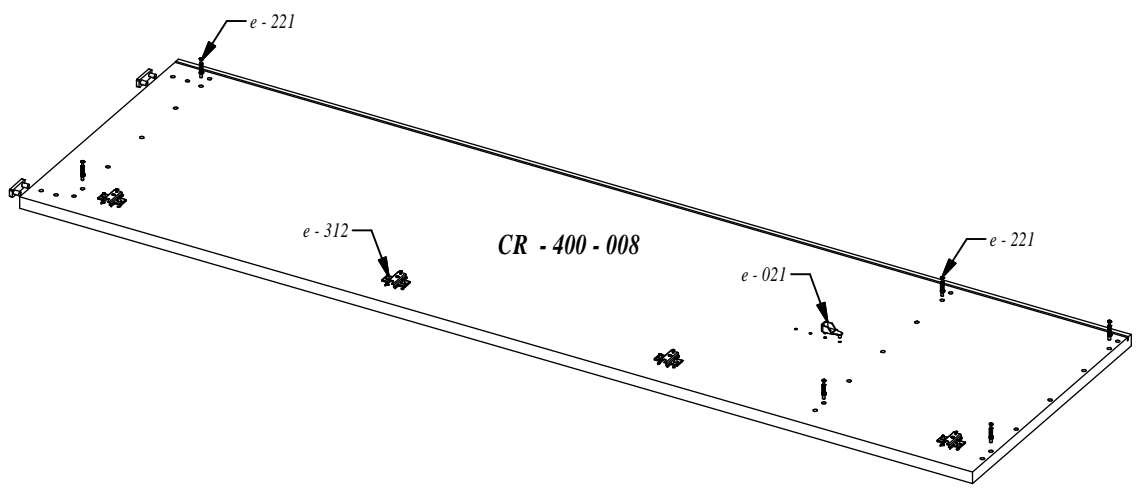
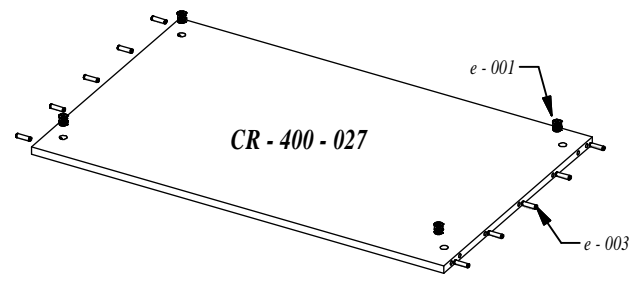
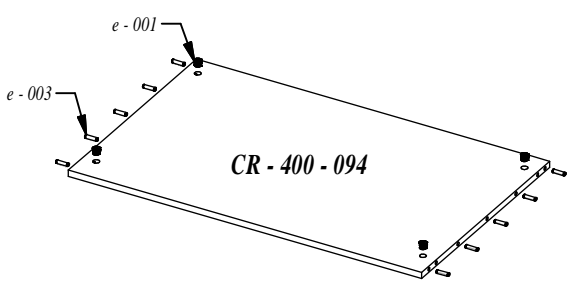
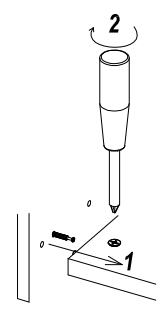
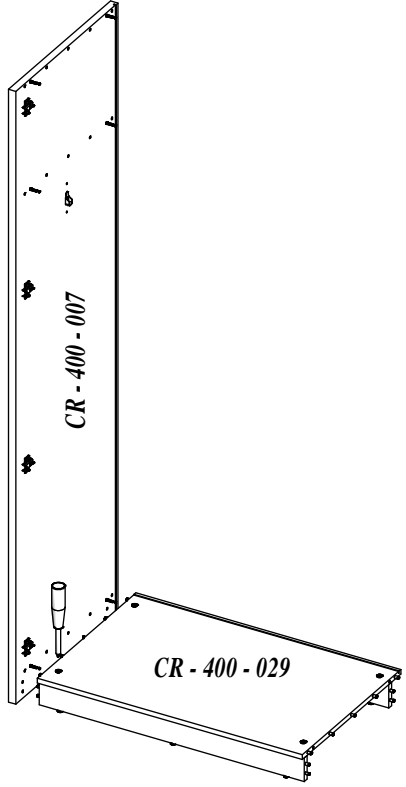
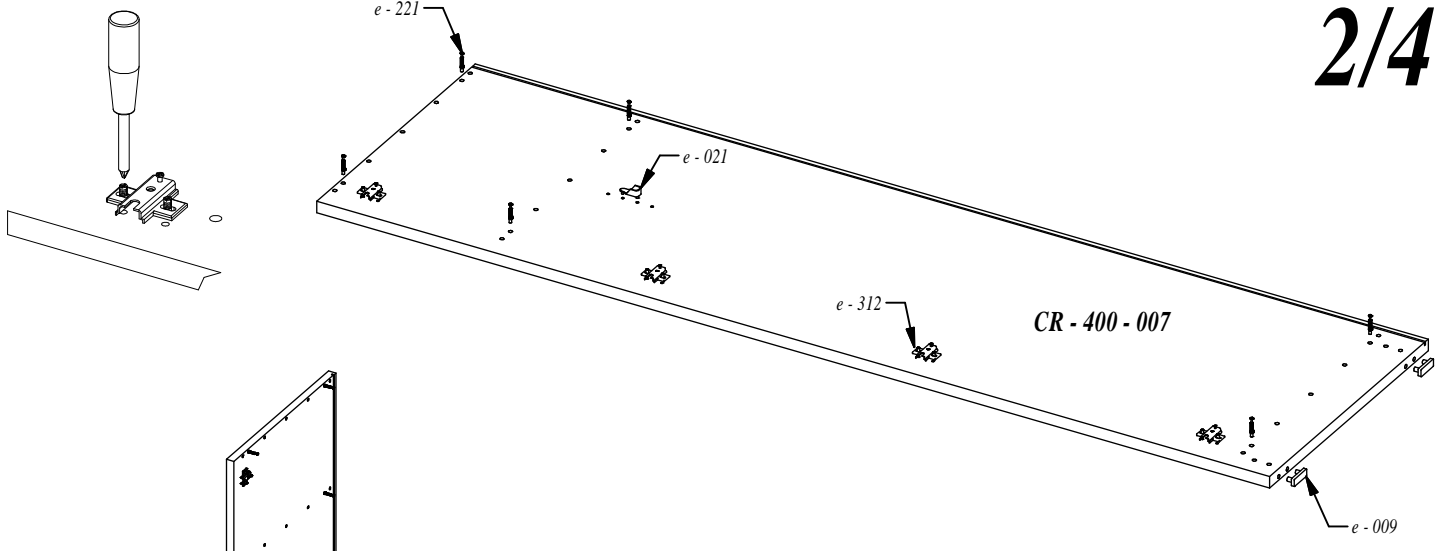
CREMONA 2D

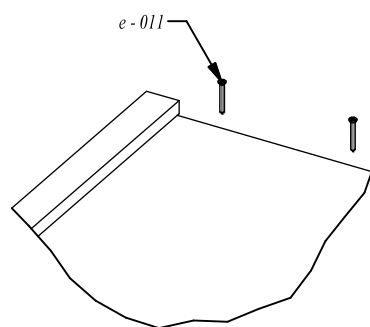
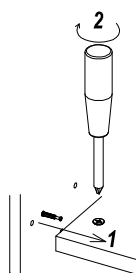
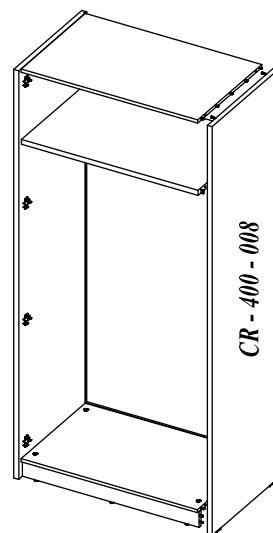
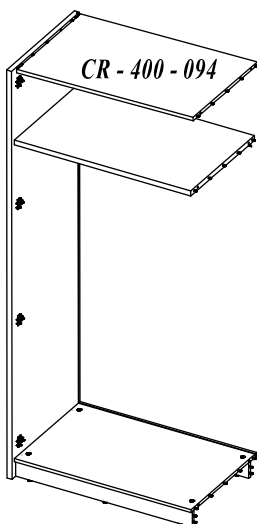
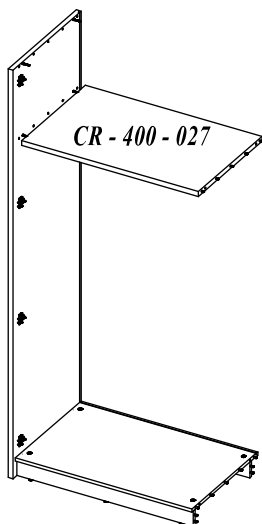
1/4



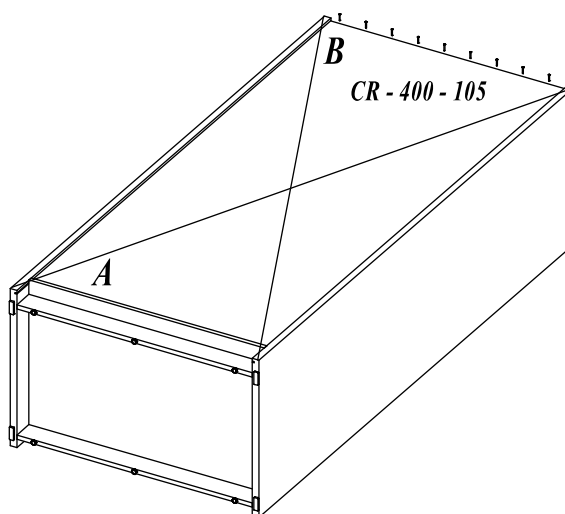
<i>e - 011 (x10)</i> 	<i>e - 221 (x12)</i> 	<i>e - 001 (x12)</i> 	<i>e - 003 (x44)</i> 			
<i>e - 312 (x8)</i> 	<i>e - 300 (x8)</i> 	<i>e - 021 (x2)</i> 	<i>e - 022 (x6)</i> 	<i>e - 009 (x4)</i> 	<i>e - 125 (x4)</i> 	<i>e - 120 (x10)</i> 4x40
<i>e - 016 (x18)</i> 4x16	<i>e - 280 (x2)</i> 	<i>e - 113 (x4)</i> M4x40				







A = B



x 2 szt.

