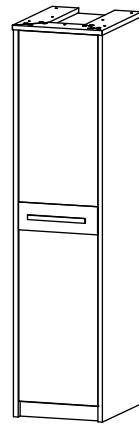
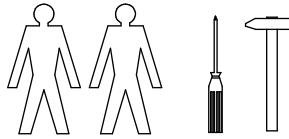


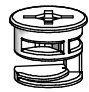
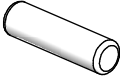
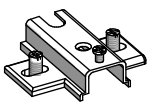
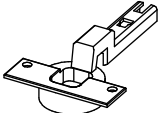
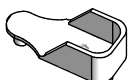
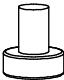
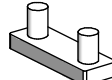
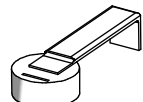
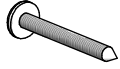

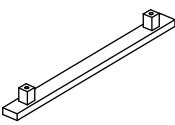
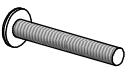
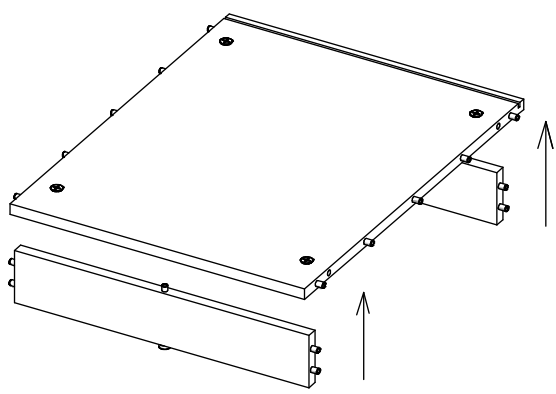
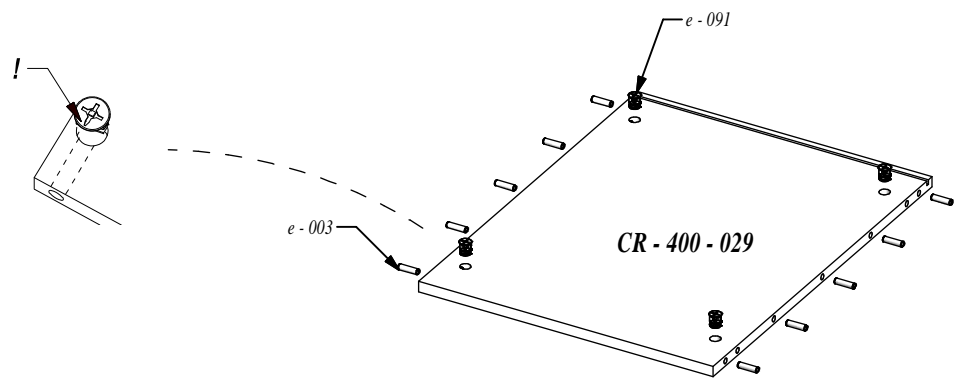
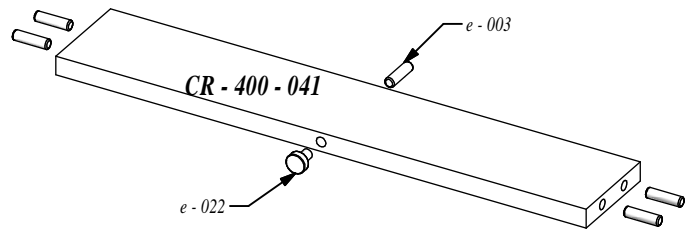


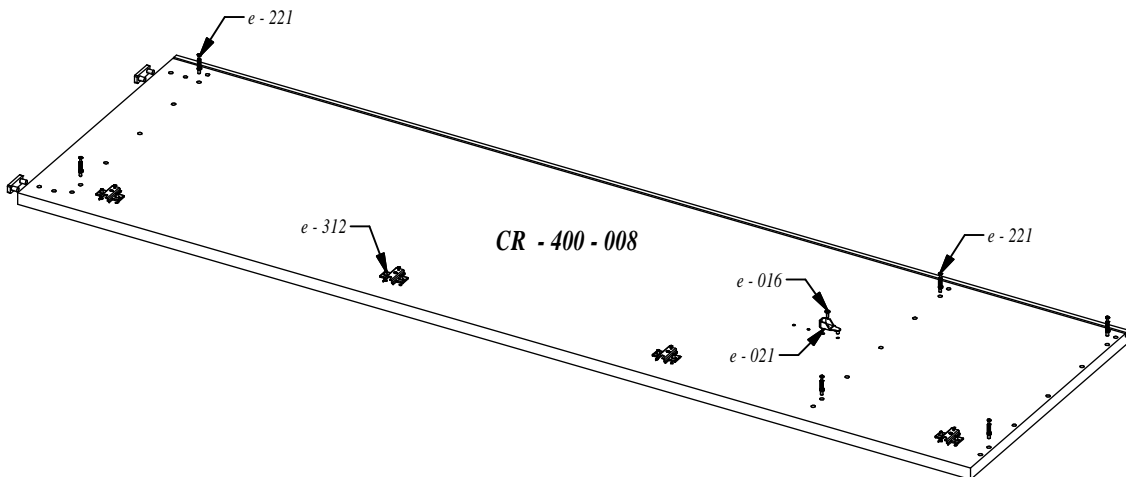
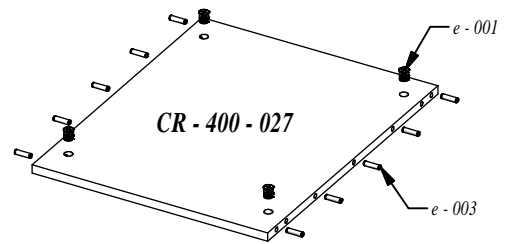
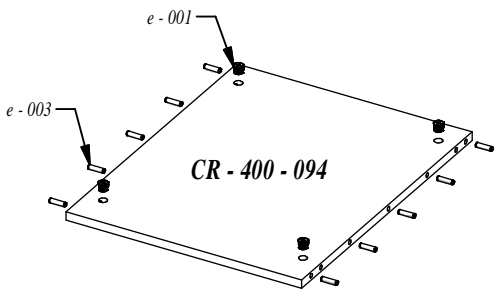
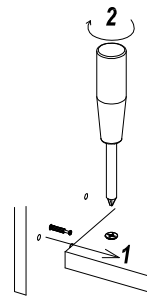
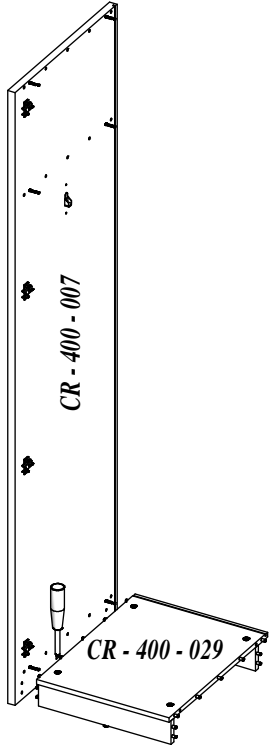
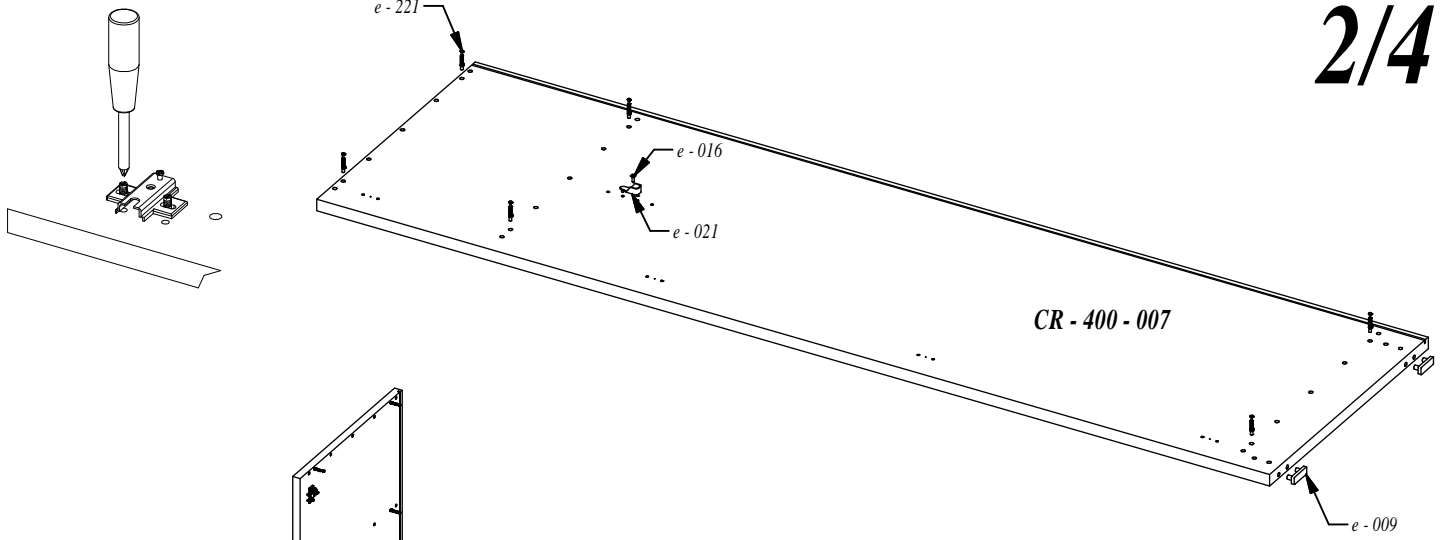
# CREMONA 1D

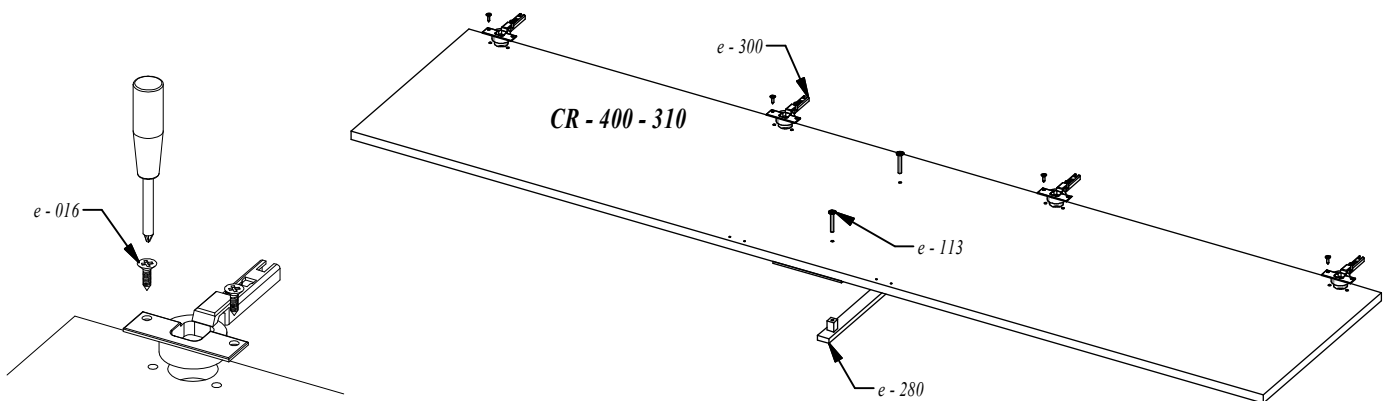
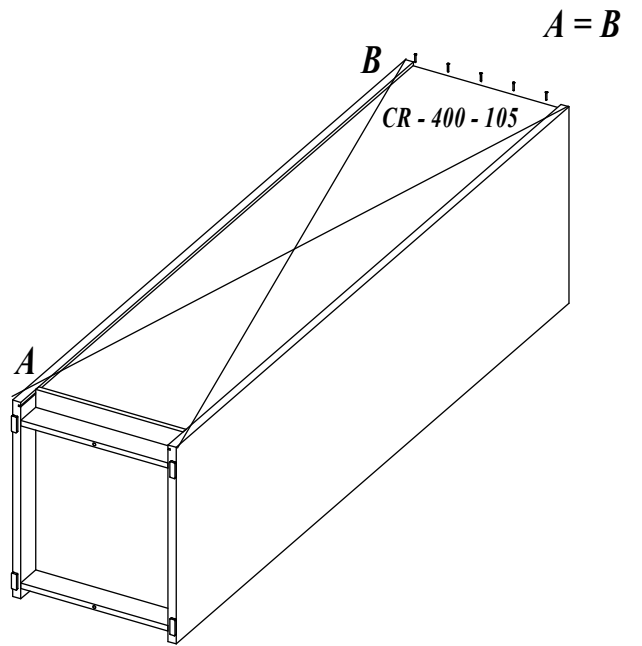
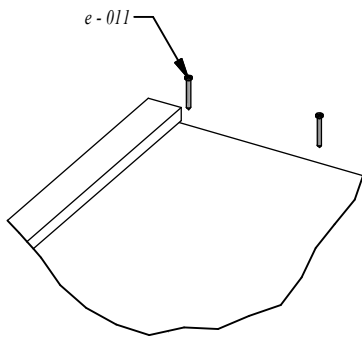
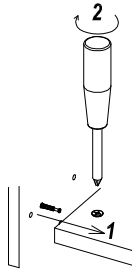
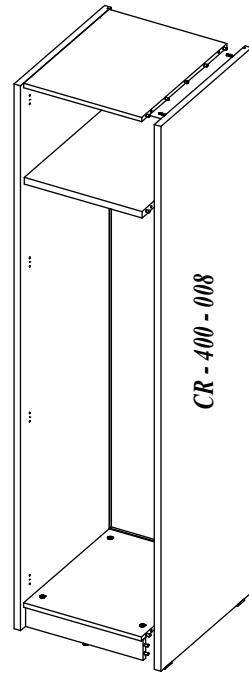
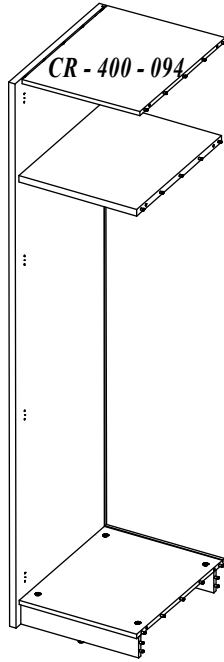
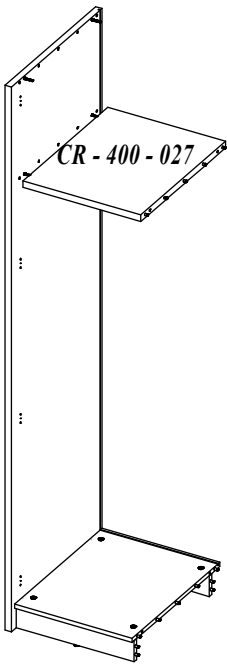
1/4

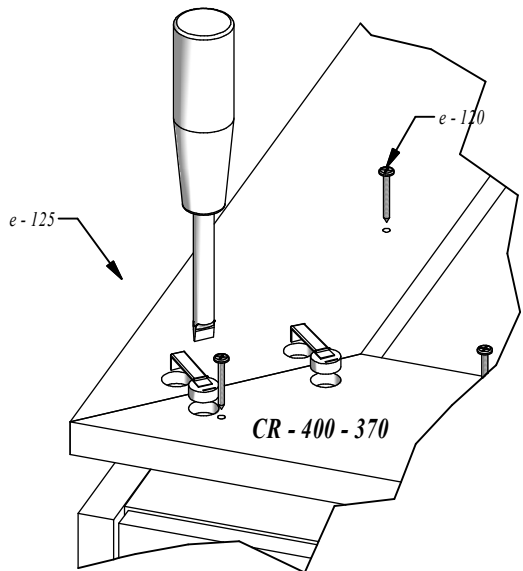
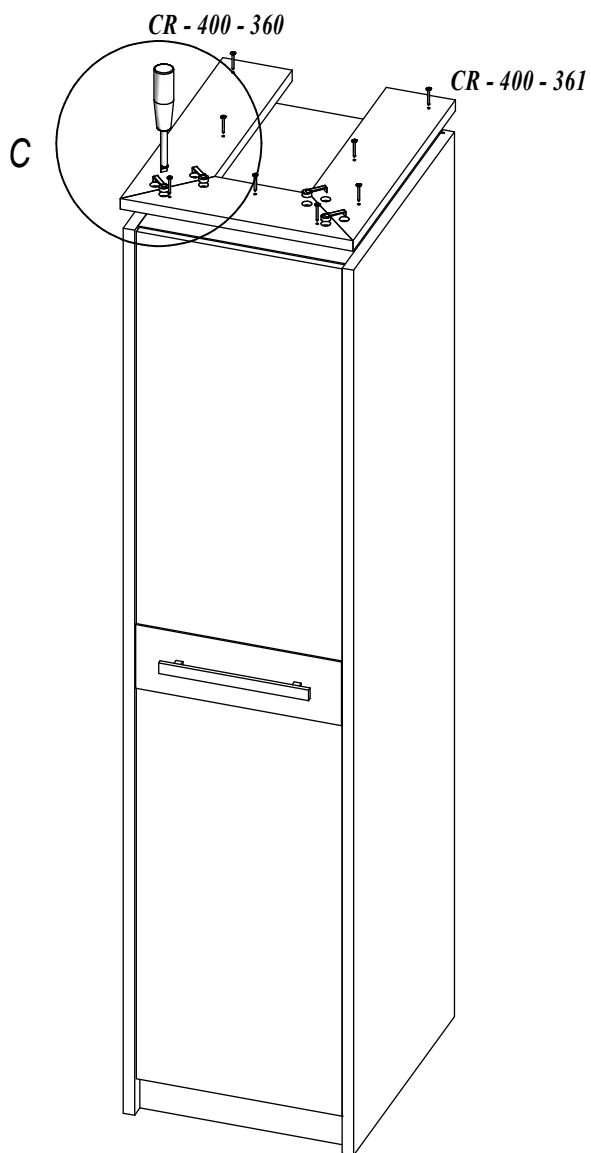
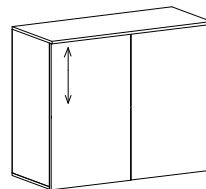
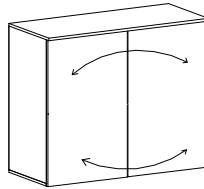
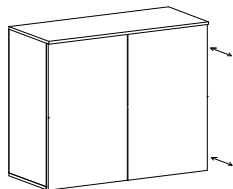
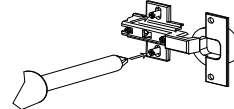
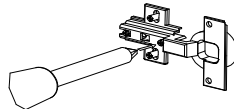
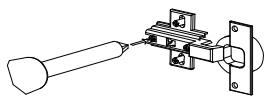
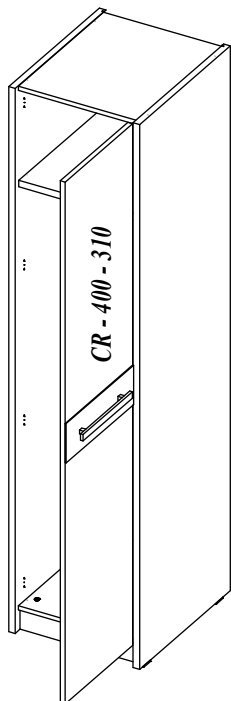


<p><i>e - 011 (x5)</i></p> 	<p><i>e - 221 (x12)</i></p> 	<p><i>e - 001 (x12)</i></p> 	<p><i>e - 003 (x40)</i></p> 			
<p><i>e - 312 (x4)</i></p> 	<p><i>e - 300 (x4)</i></p> 	<p><i>e - 021 (x2)</i></p> 	<p><i>e - 022 (x2)</i></p> 	<p><i>e - 009 (x4)</i></p> 	<p><i>e - 125 (x4)</i></p> 	<p><i>e - 120 (x9)</i></p>  <p style="text-align: right;">4x40</p>
<p><i>e - 016 (x10)</i></p>  <p style="text-align: right;">4x16</p>	<p><i>e - 280 (x1)</i></p> 	<p><i>e - 113 (x2)</i></p>  <p style="text-align: right;">M4x40</p>				









**CR-400-370**