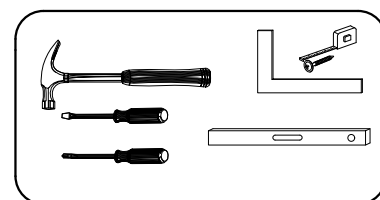
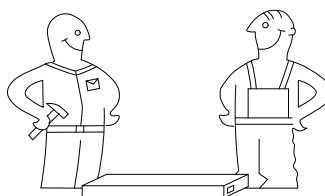
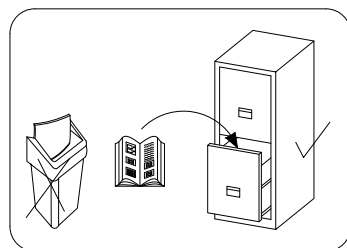


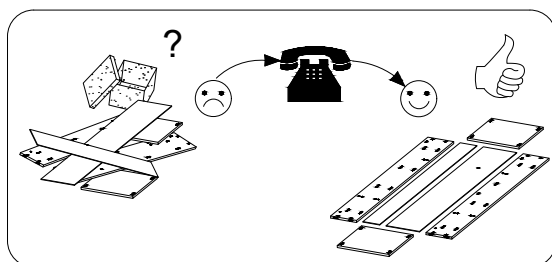
WARDROBE 250

SCHRANK 250

SZAFA 250



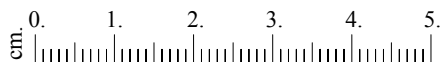
8.0x35  D 74	4.0x25  G 4	 Y 4	 A 54	 B 58	3.5x16  H 26	 S3 24	 N2 4	 O 6	 O1 6	 U 6
 X 58	 F 2	LE  P 1	PR  P' 1	 U2 4	M4.0x6.0  V 22	 V1 11	 V2 1	 E 12	6.3x13  F1 20	 U1 6
M4.0x15  Z 6	 U3 2	 S 18	 S1 150	 U1 1	3.5x16  P1 6	L-805  K 2	L-450  R 2	 P2 1		



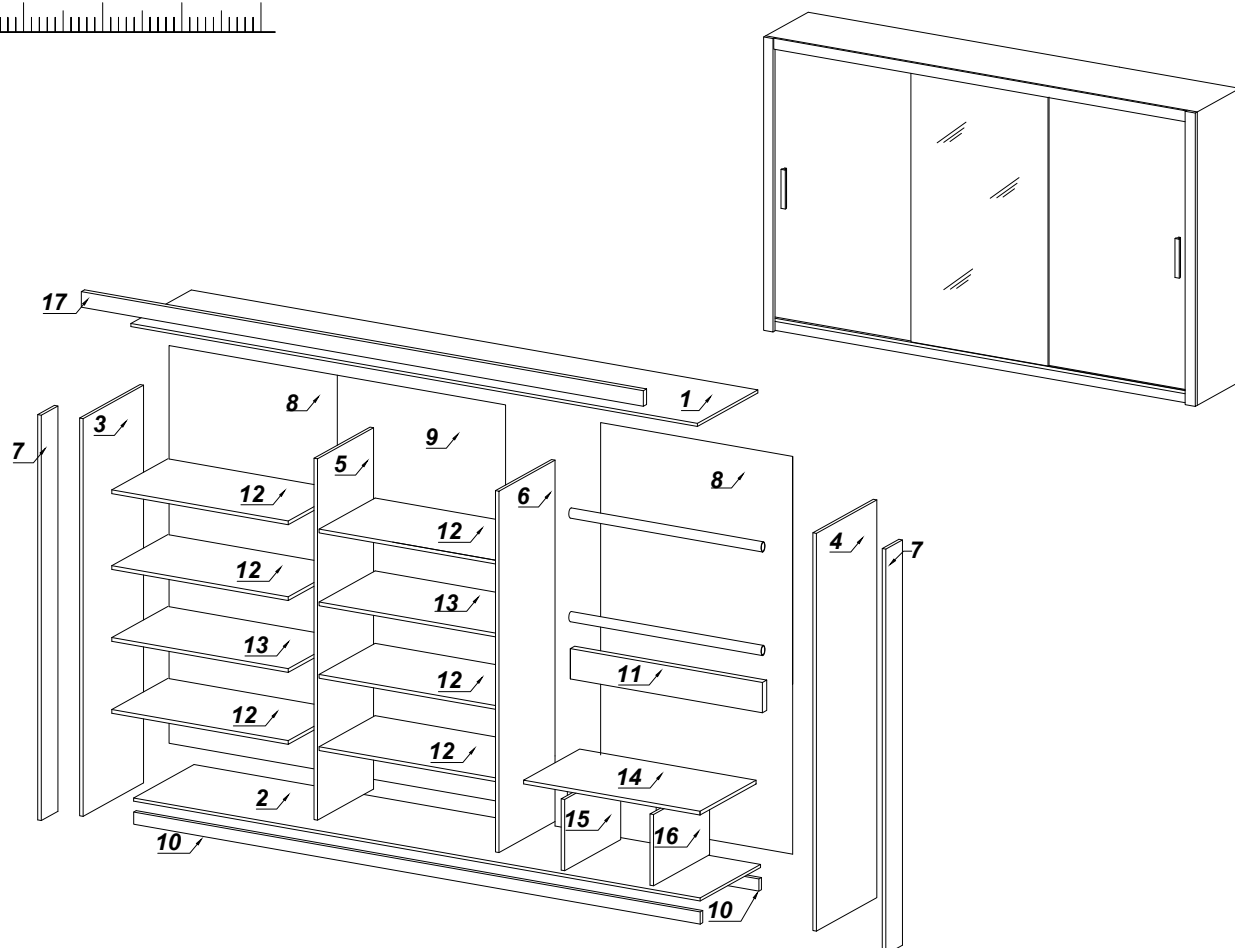
WSKAZOWKA DOTYCZACA PIELEGNACJI !PROSZE CZYSZCITYLKO SUCHALUB LEKKO WILGOTNA SZMATKA DO KURZENIE UZYWAC ZADNYCH SRODKOW SZORSTKICH !  
PLEASE CLEAN ONLY DRY OR LIGHTLYHUMID WITH DUSTER. NOT TO USE OF NO ROUGH CENTRES

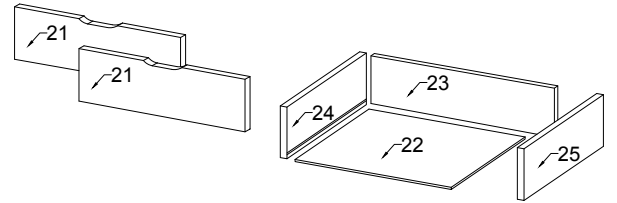
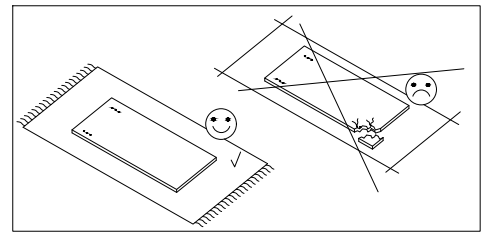
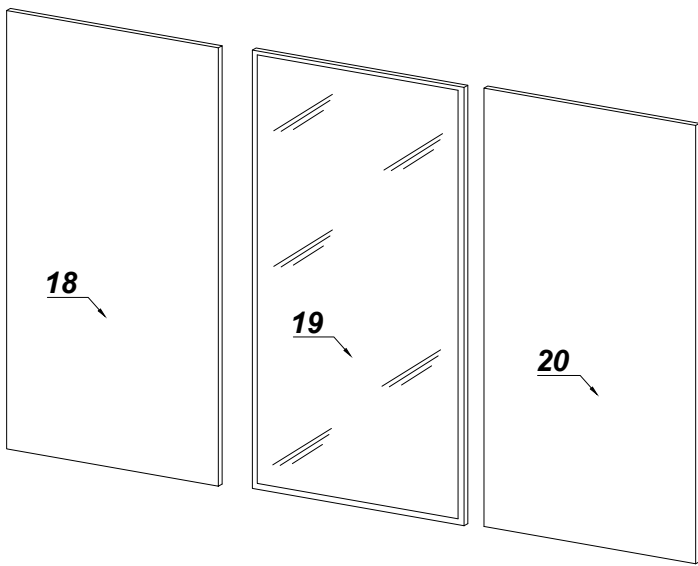
SZANOWNY KLIENCIE, JEŚLI PODCZAS MONTAŻU STWIERDZISZ USZKODZENIE LUB BRAK CZĘŚCI, PROSZĘ PODAJ JEJ KOD ALFANUMERYCZNY LUB ZAZNACZ JĄ NA INSTRUKCJI MONTAŻU I PRZEŚLIJ WRAZ Z PROTOKOLEM REKLAMACYJNYM

DEAR CUSTOMER, SHOULD THERE BE ANY PLECE MISSING OR DAMAGED,KINDLY MARK THIS PIECE CLEARLY ON THE ATTACHED ASSEMBLY INSTRUCTIONS AND RETURN THEM TO US.

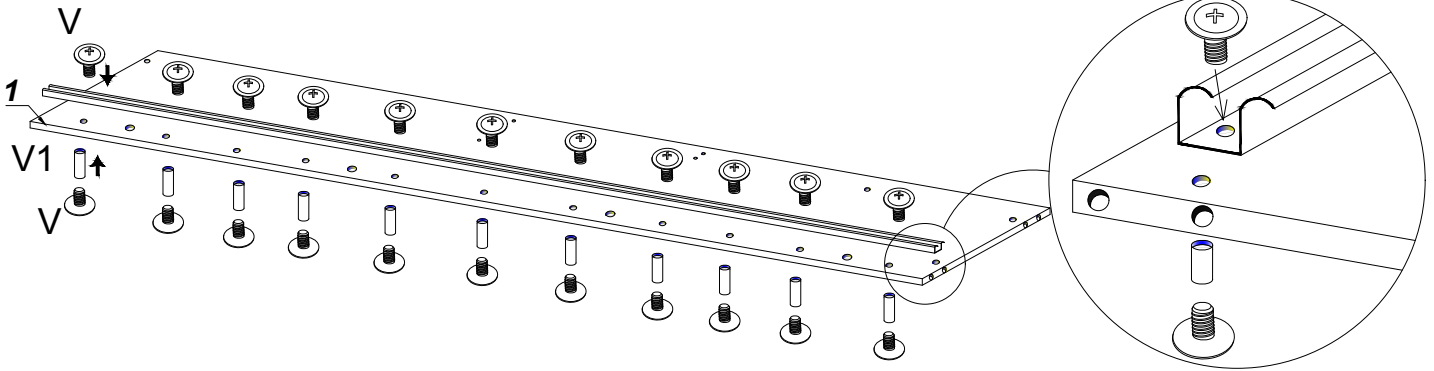


No.	Stc.	L	W	T
1	1	2468	600	16
2	1	2468	600	16
3	1	2150	600	16
4	1	2150	600	16
5	1	2058	520	16
6	1	2058	520	16
7	2	2150	60	16
8	2	2089	834	3
9	1	2089	825	3
10	2	2468	60	16
11	1	812	150	16
12	6	520	812	16
13	2	520	812	16
14	1	812	520	16
15	1	520	300	16
16	1	520	300	16
17	1	2380	60	12
18	1	2013	848	16
19	1	2013	848	16
20	1	2013	848	16
21	2	412	130	16
22	2	375	467	3
23	2	360	90	16
24	2	460	110	16
25	2	460	110	16

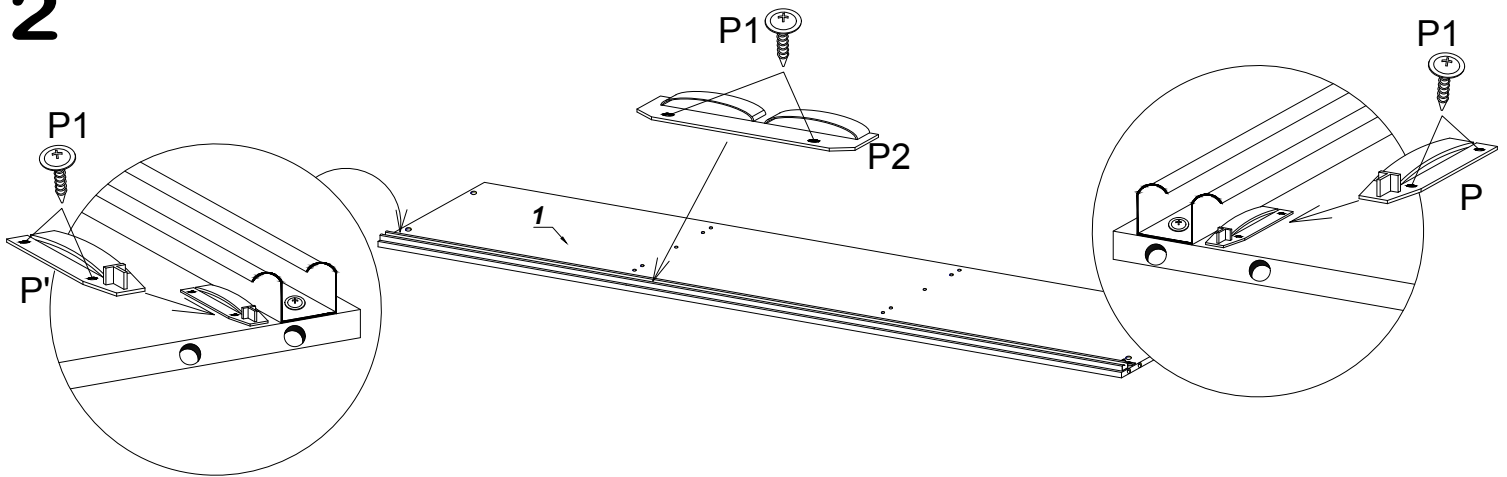




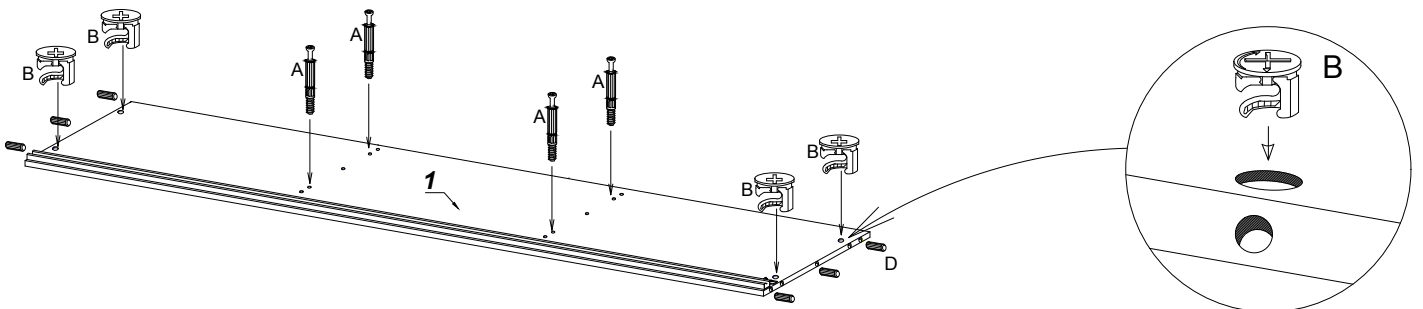
1



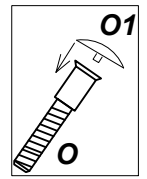
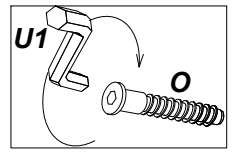
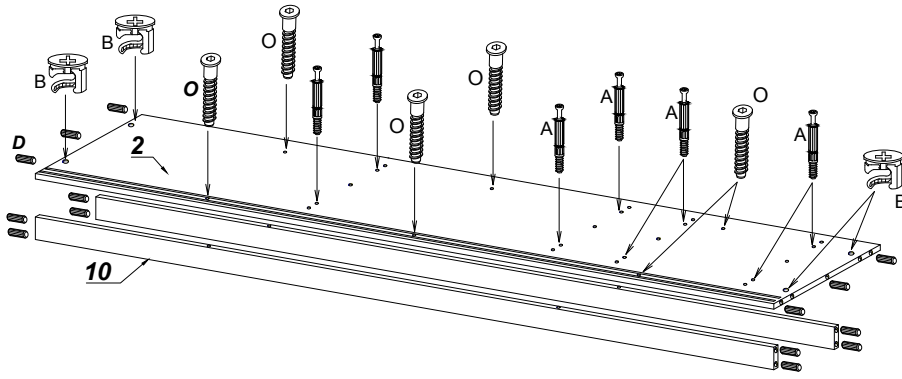
2



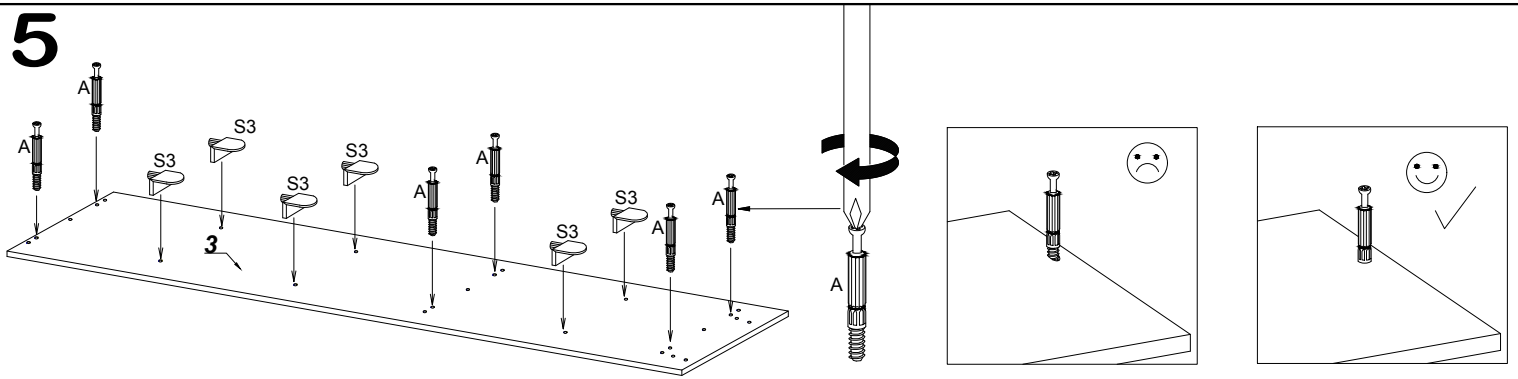
3



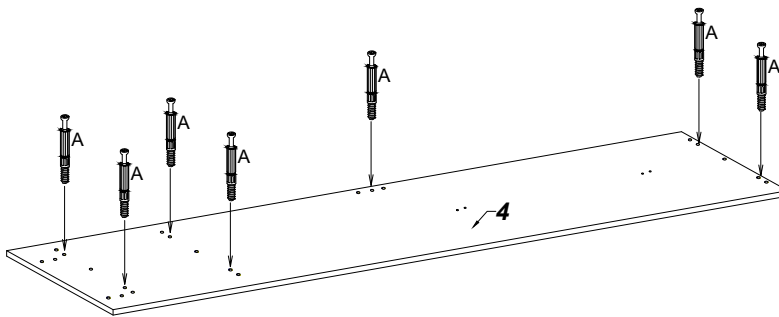
# 4



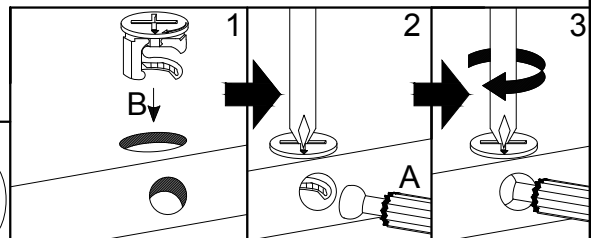
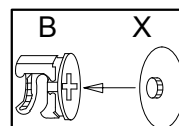
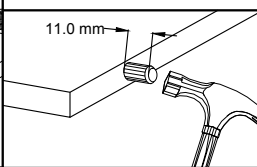
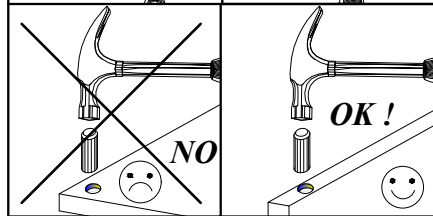
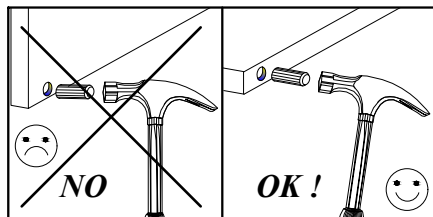
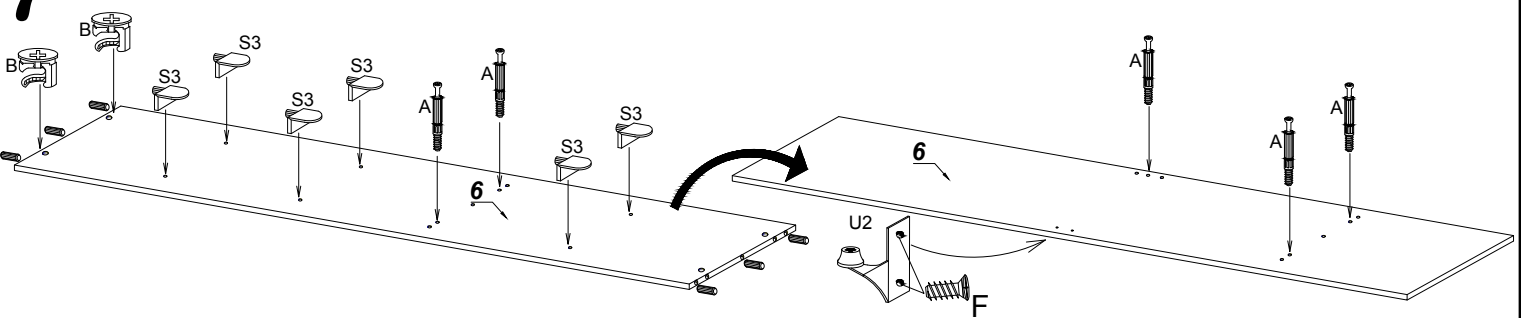
# 5



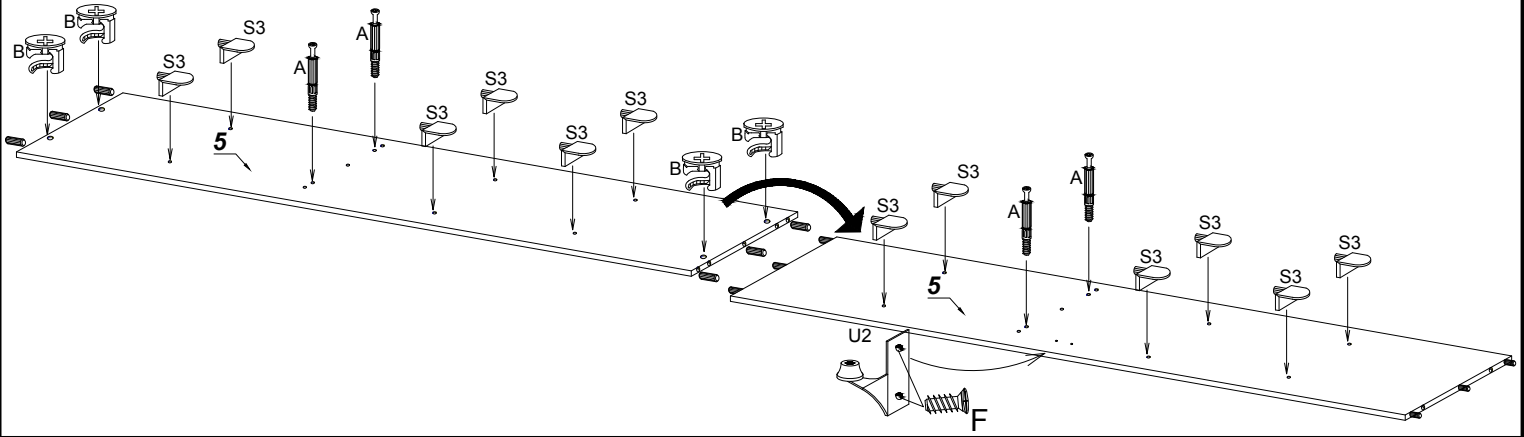
# 6



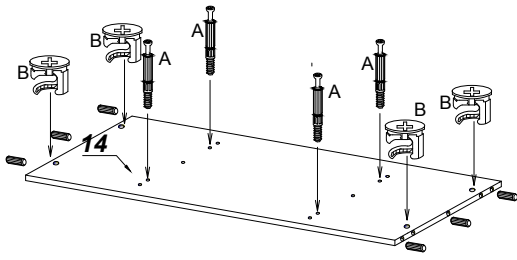
# 7



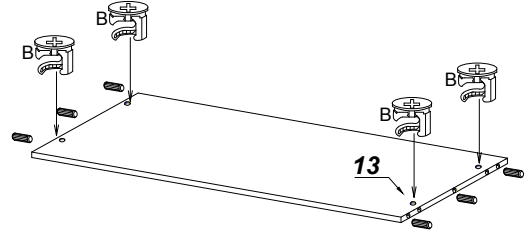
# 8



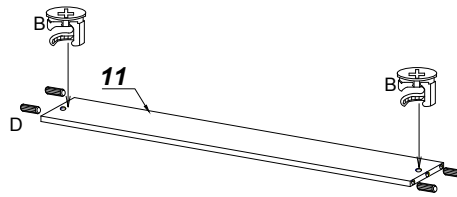
# 9



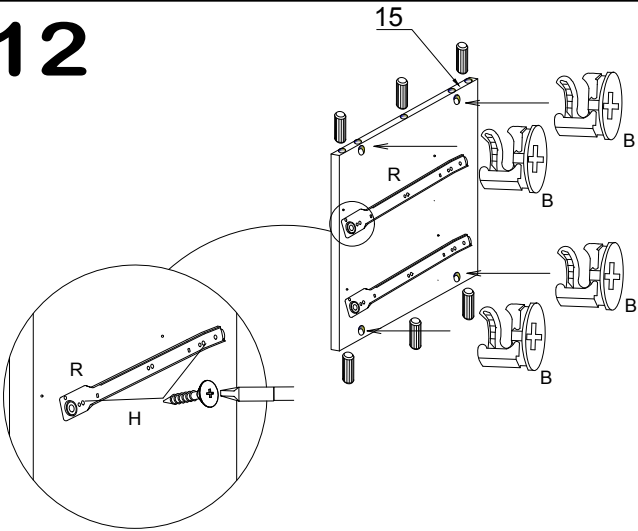
# 10



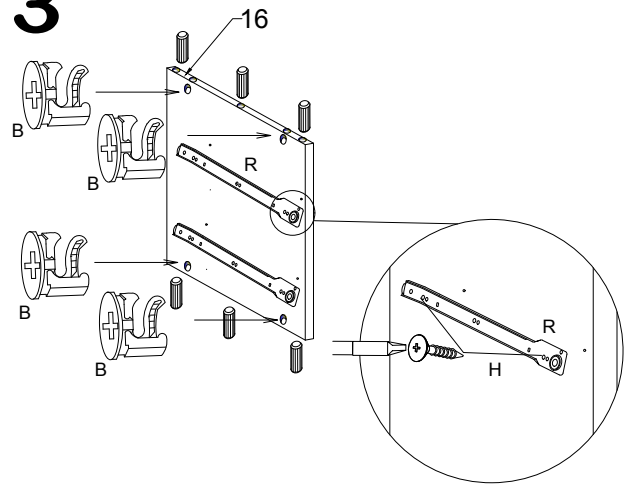
# 11



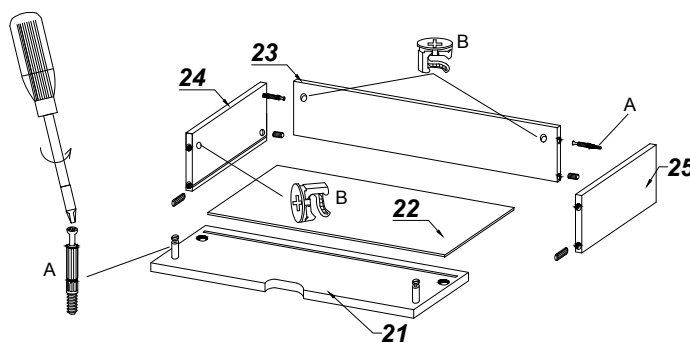
# 12



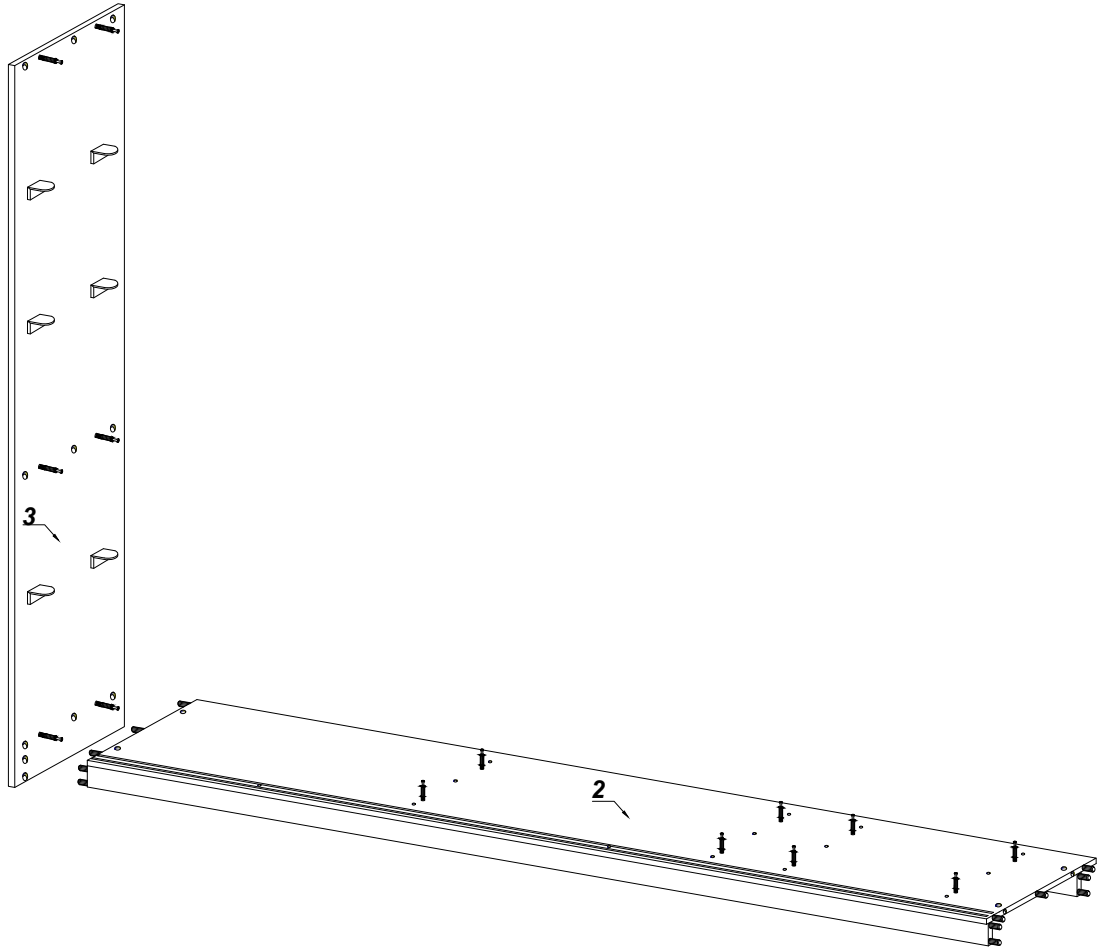
# 13



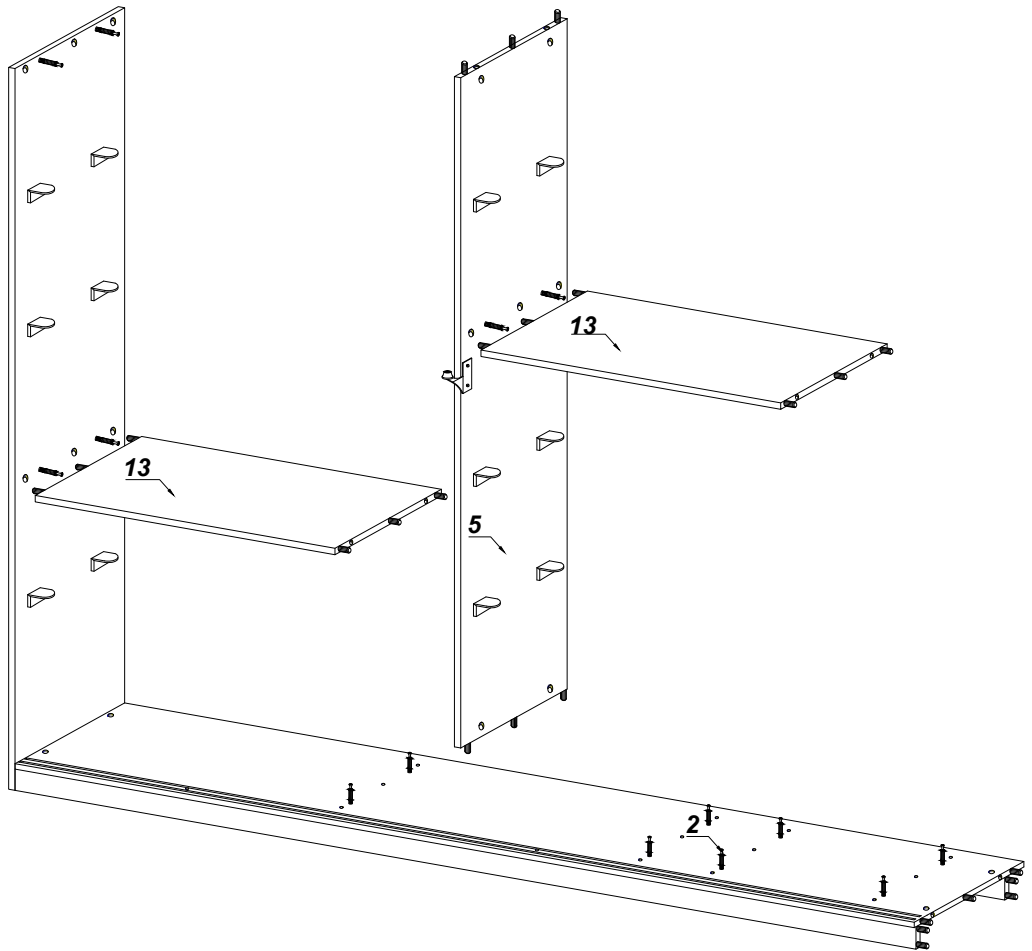
# 14



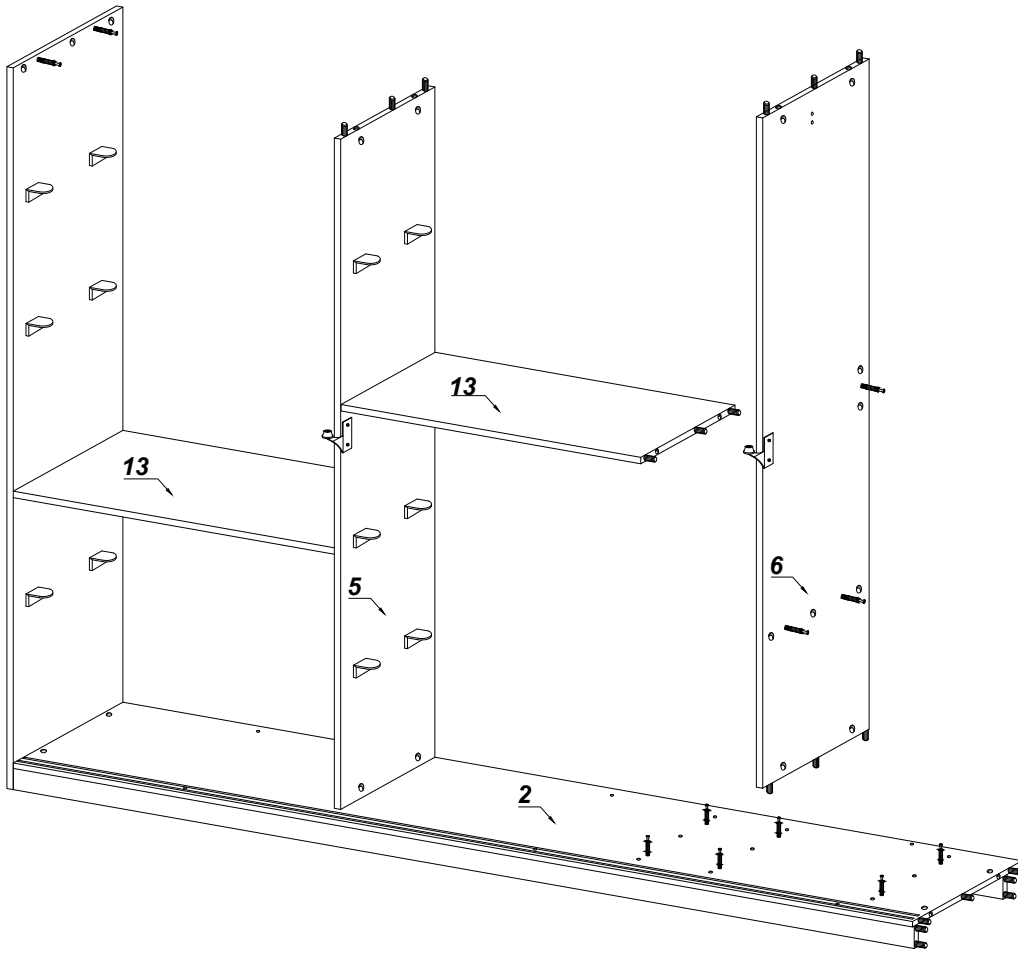
# 15



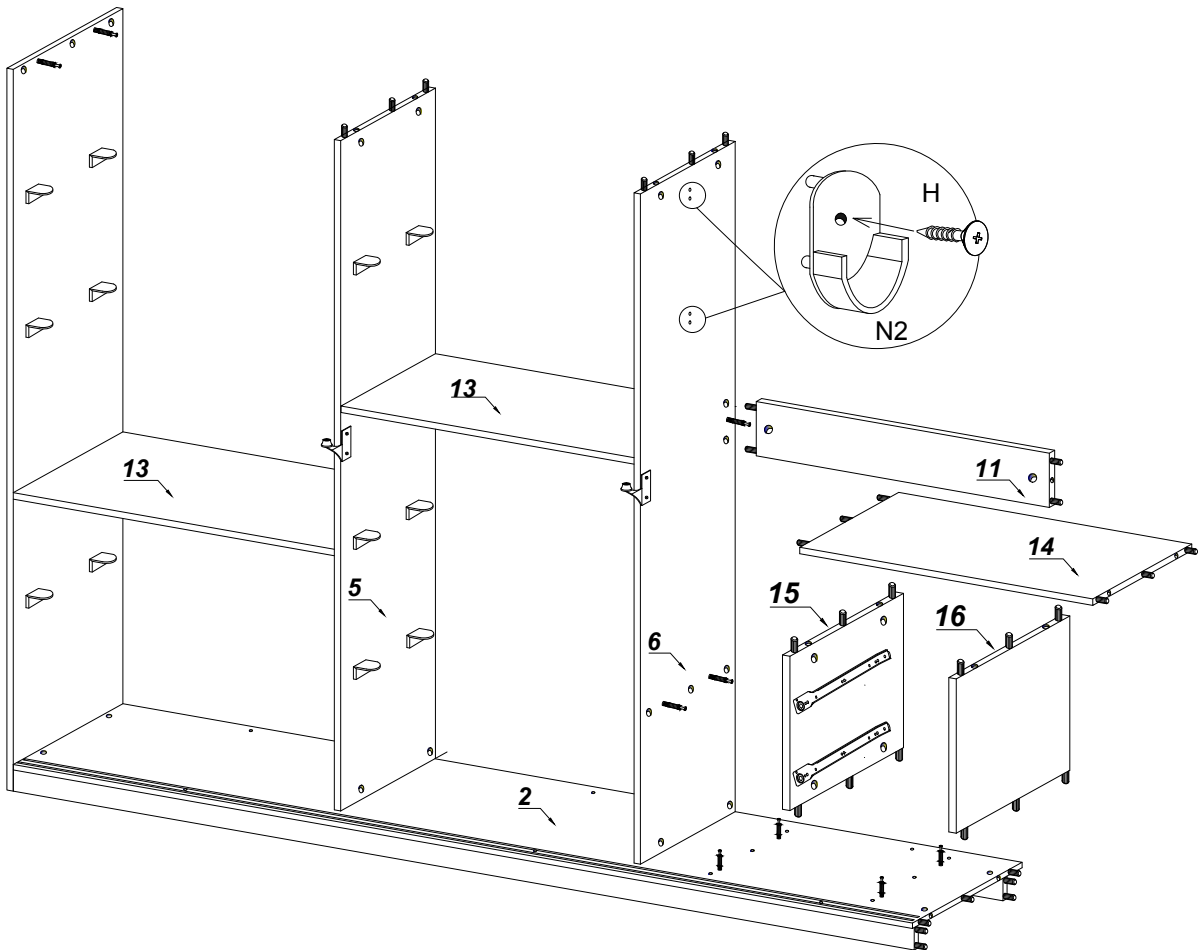
# 16



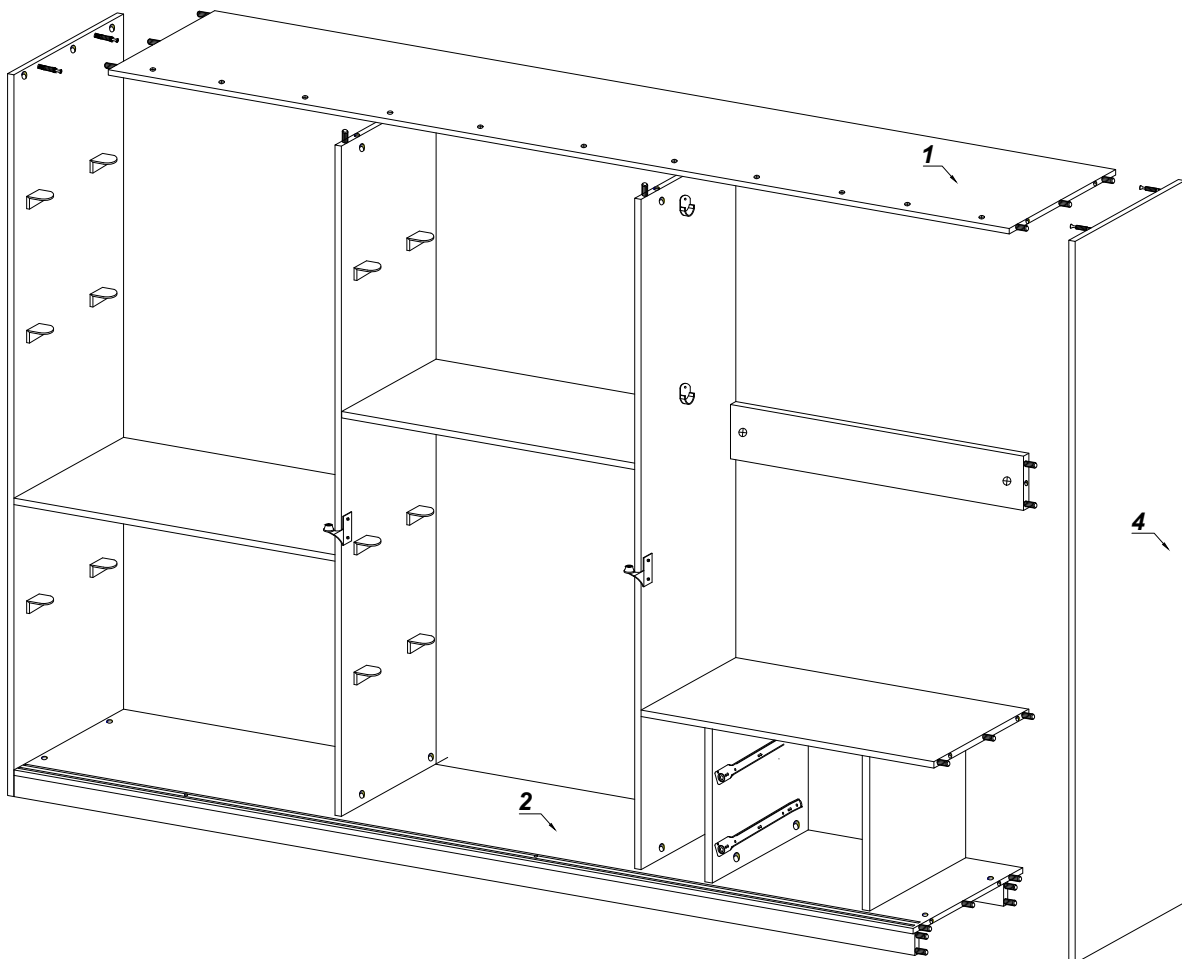
# 17



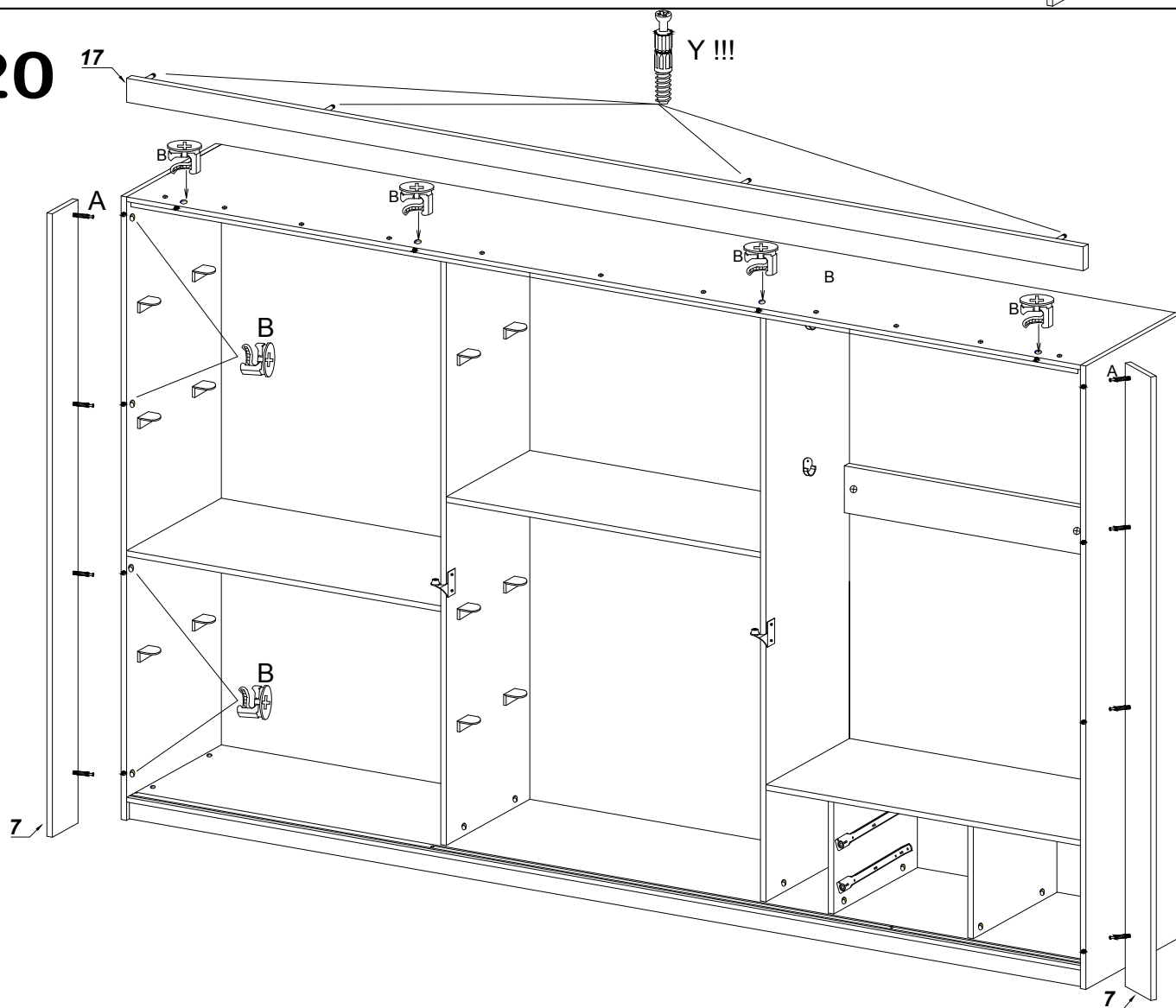
# 18



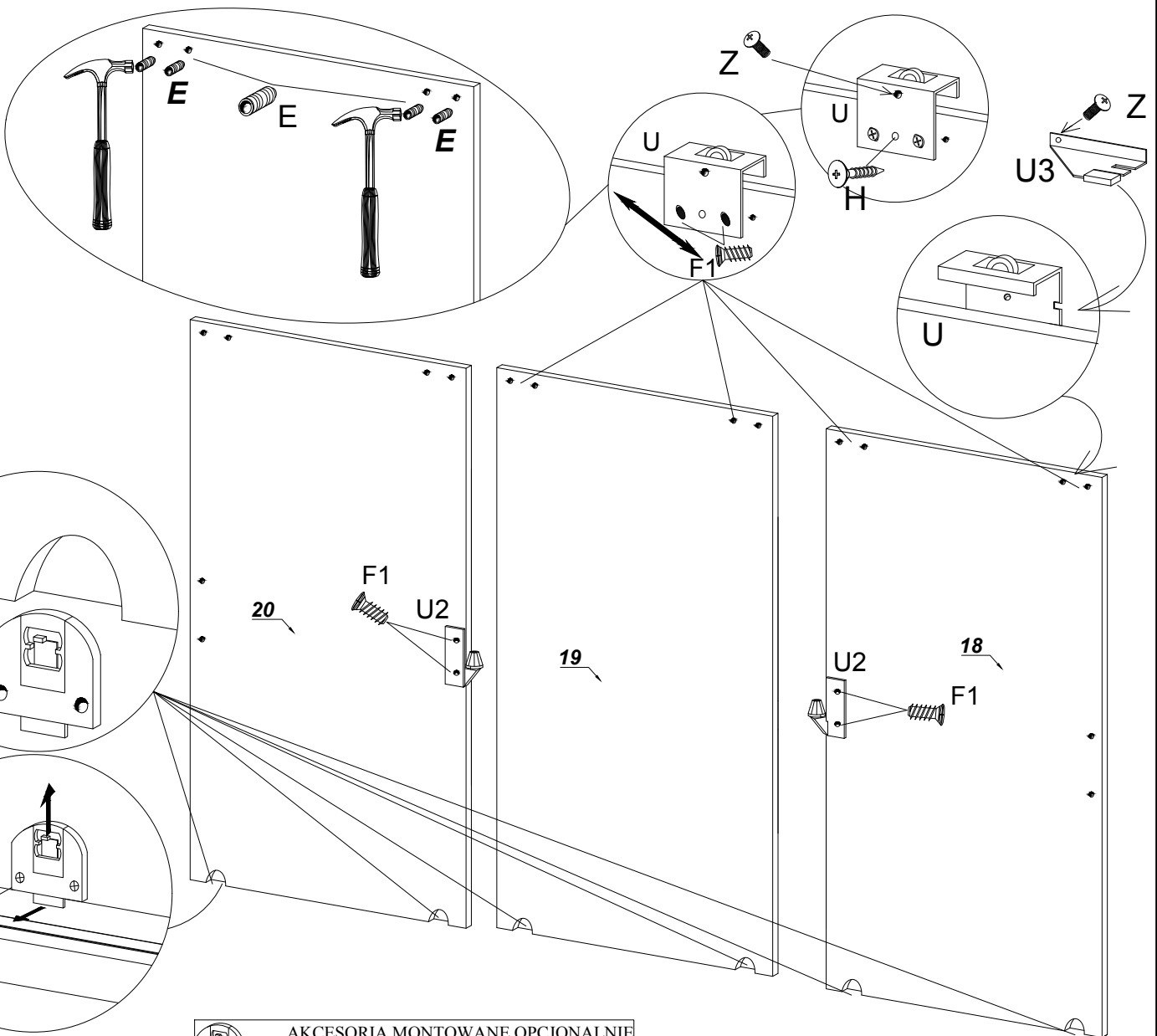
# 19





# 20

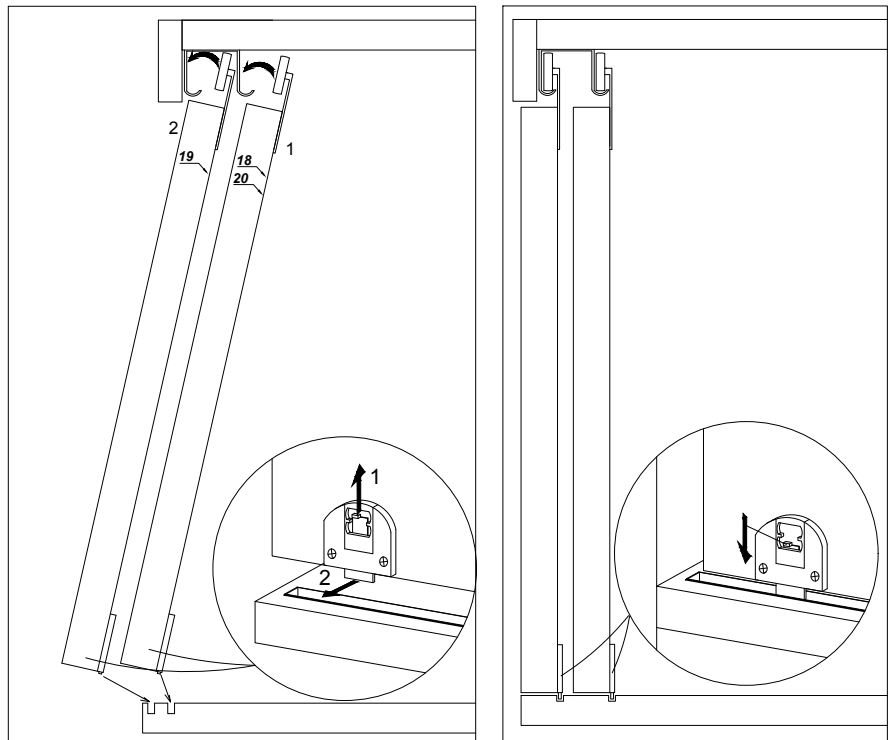


# 21



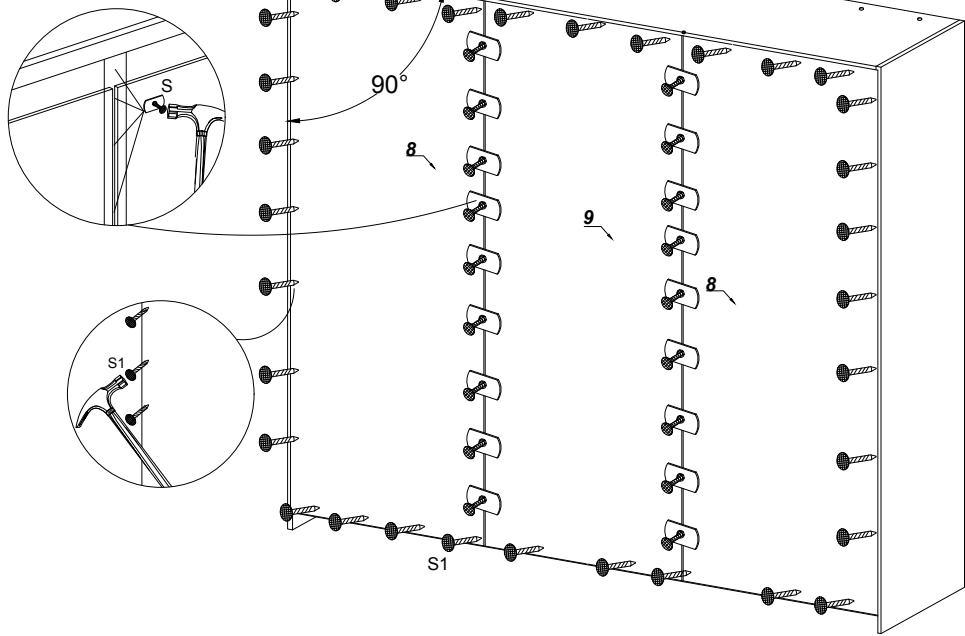
 **U1** AKCESORIA MONTOWANE OPCJONALNIE  
 SPRAWDZIĆ PRZED MONTAŻEM  
 **E** OPTIONAL ACCESSORIES MOUNTED  
 CHECK BEFORE ASSEMBLY

# 22

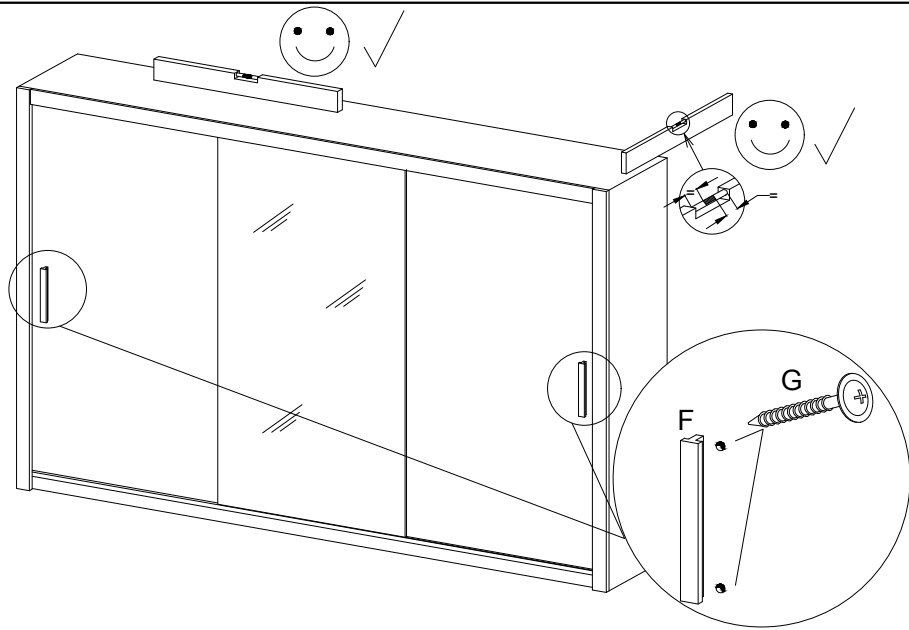




23

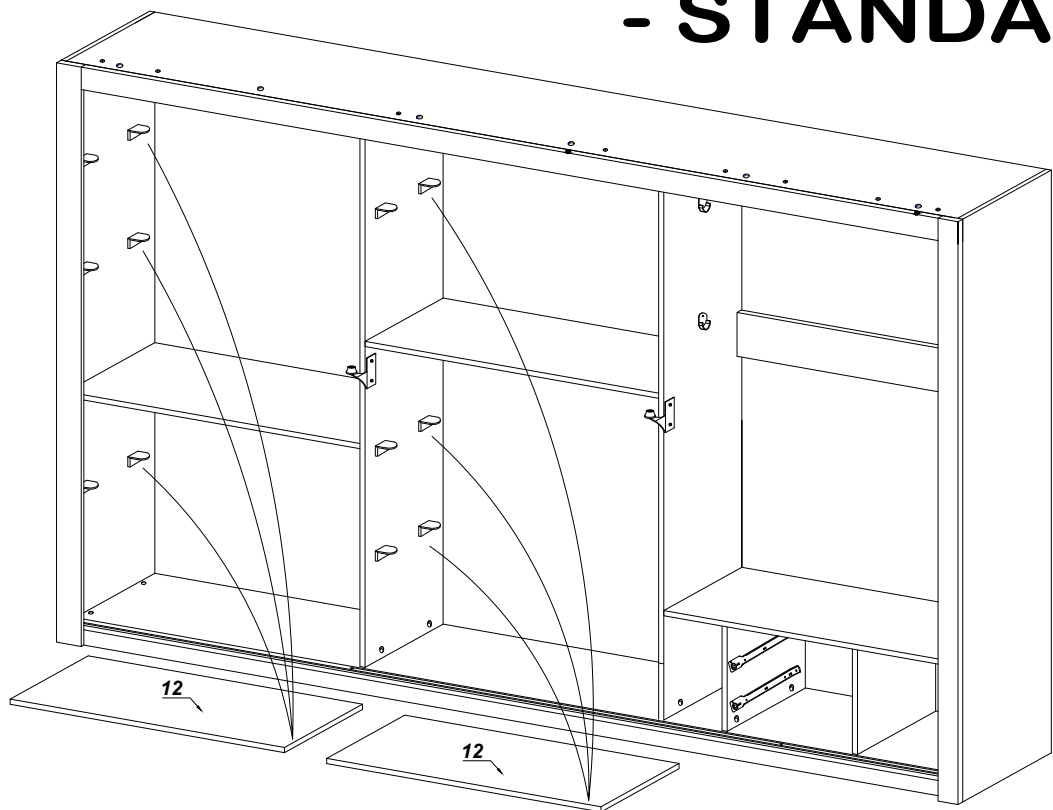


24

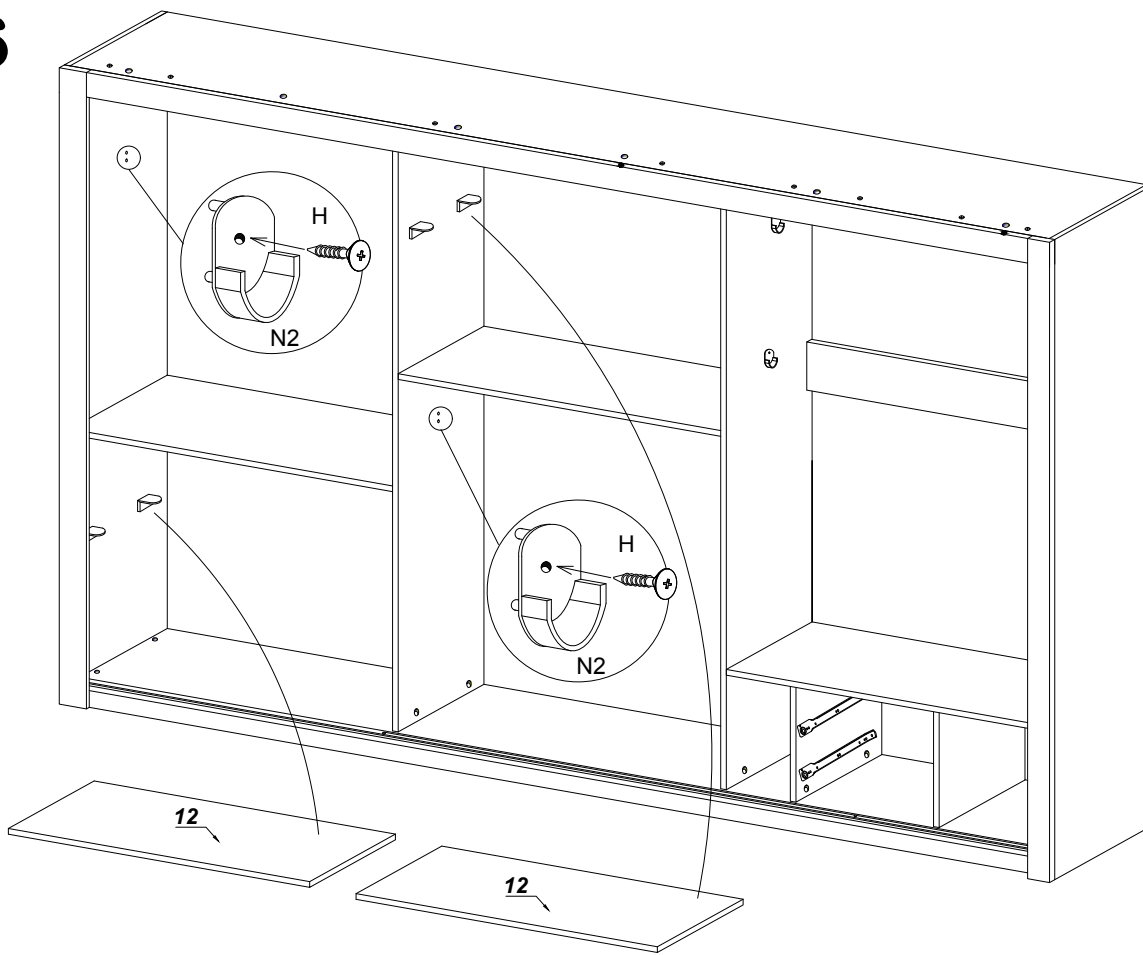


25

- STANDARD -



# 26



# 27

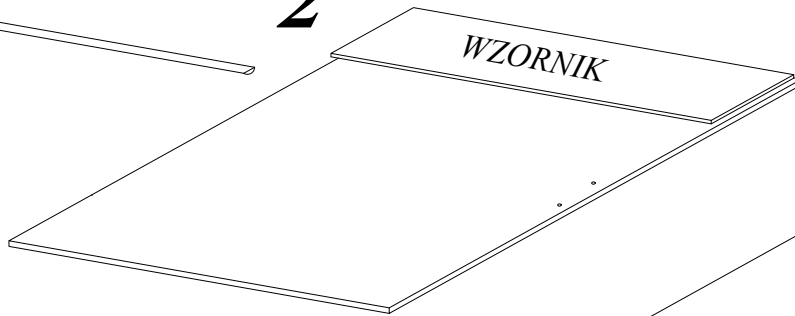
## 1

ZERWAĆ WARSTWĘ OCHRONNĄ Z TAŚMY



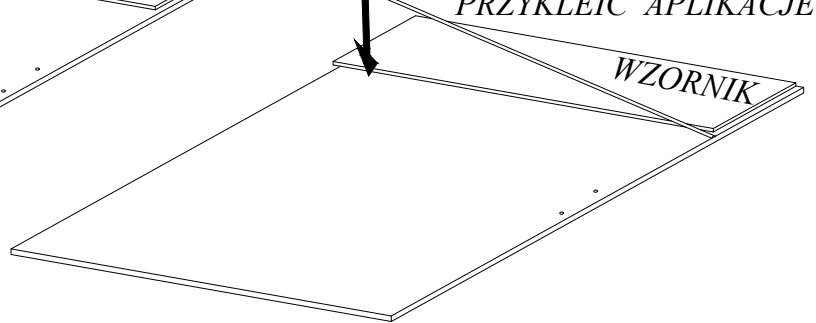
## 2

PRZYŁOŻYC WZORNIK NIERUCHOMO



## 3

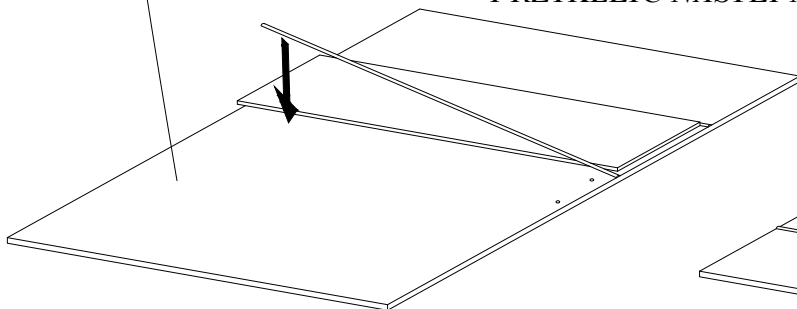
PRZYKLEIC APLIKACJE



POWTÓRZUĆ

## 4

PRZYKLEIC NASTĘPNĄ APLIKACJE



## 5

OK!

