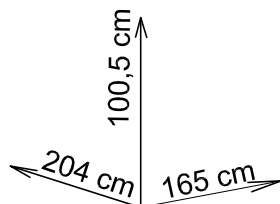
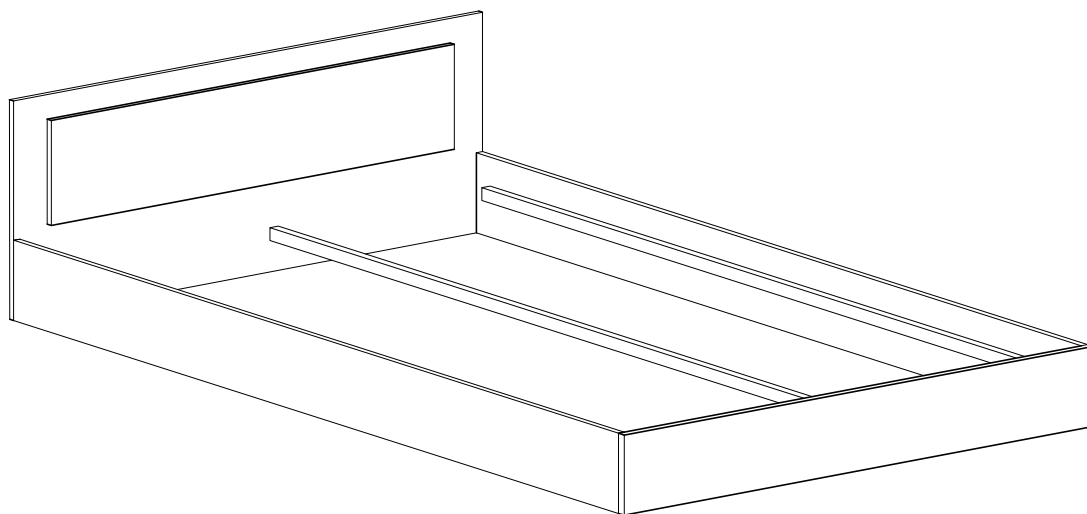


SIENA


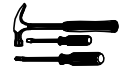
31

Instrukcja montażu
Montageanleitung
Instructions D'assemblage
Assembly instructions


DE	Montageanleitung
EN	Assembly instructions
FR	Instructions D'assemblage
NL	Montage Handleiding



DE	SEHR GEEHRTER KUNDE, SOLLTE EIN TEIL FEHLEN ODER BESCHADIGT SEIN, KREUZEN SIE BITTE DIESEN DEUTLICH AUF DER MONTAGEANLEITUNG AN UND SCHIKEN SIE DIE MONTAGEANLEITUNG MIT EIN.
EN	BEFORE TO START THE FURNITURE FIXACTION IF YOU REMARK THAT THERE IS A DEFFECTED BOARD, PLEASE USE THE BOARD NUMBER MENTIONED BELOW DURING THE COMMUNICATION FOR THE AFTER SALES SERVICES.
FR	SI VOUS REMARQUER QU'UN ELEMENT EST ABIME AVANT DE COMMENCER L'ASSEMBLAGE DE VOTRE MEUBLE, VEUILLEZ MENTIONNER LE NUMERO DE LA PIECE DEFFECTUEUSE QUI CE TROUVE SUR LE SCHEMA CI-DESSOUS LORS DE LA COMMUNICATION POUR UNE DEMANDE DE SERVICE APRES VENTE.
NL	INDIEN U VOOR HET MONTEREN VAN HET MEUBEL MERKT DAT ER EEN STUK BESCHADIGD OF TEKORT IS, GELIEVE DIT AAN TE GEVEN OP HET ONDERSTAANDE SCHEMA.

cm.



1,5h

ASSEMBLE DIFFICULTY:

1 2 3 **4** 5

ZASADY OGÓLNE CZYSZCZENIA I KONSERWACJI MEBLI:

1. ELEMENTÓW DREWNIANYCH NIE NALEŻY CZYSZCZIĆ I KONSERWOWAĆ PRZY UŻYCIU ŚRODKÓW CHEMICZNYCH W SPRAYU Z UWAGI NA RYZYKO USZKODZENIA POWŁOKI TYCH ELEMENTÓW.

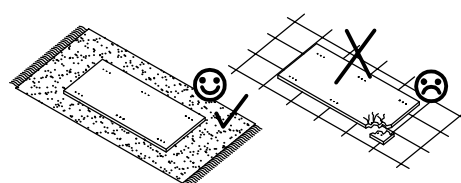
2. MEBLE NALEŻY ODKURZAĆ NASTĘPUJĄCO:

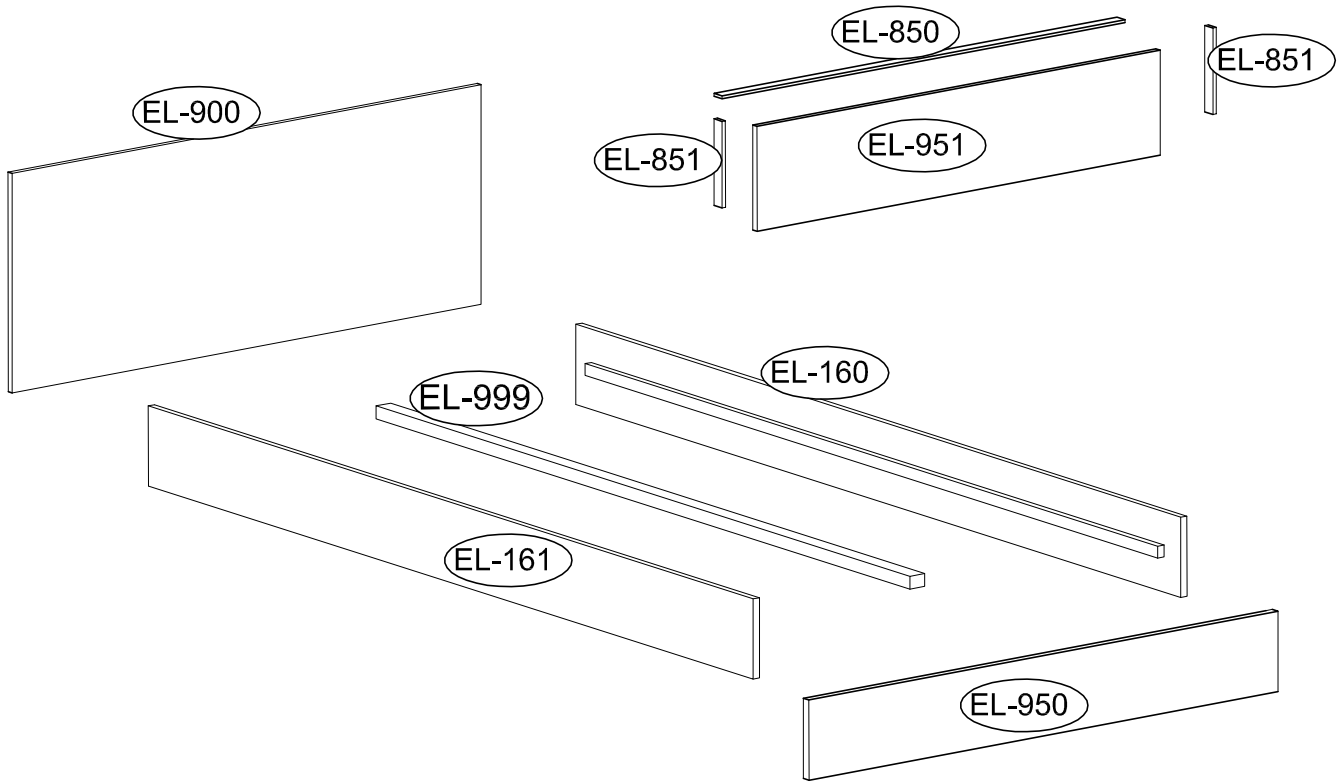
- POWIERZCHNIE LAKIEROWANE I WYKOŃCZONE NA POŁYSK WYŁĄCZNIE SUCHĄ, MIĘKKĄ TKANINĄ, NATOMIAST POWIERZCHNIE MATOWE MOŻNA ODKURZAĆ DOMOWYM ODKURZACZEM ELEKTRYCZNYM ZA POMOCĄ KOŃCÓWKI Z MIĘKKĄ SZCZOTKĄ.


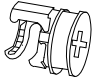

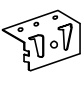
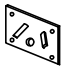



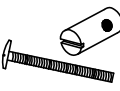
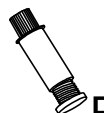

3. POWIERZCHNIE MEBLI Z LAMINATU, MOŻNA ZMYWAĆ WILGOTNĄ TKANINĄ, A NASTĘPNIE NIEWŁOČZNIE WYSUSZYĆ PRZEZ WYTARCIE MIĘKKĄ, SUCHĄ TKANINĄ.

4. WSZELKIE ŚRODKI CZYSZCZĄCE NALEŻY STOSOWAĆ ZGODNIE Z NINIEJSZYMI ZASADAMI ORAZ PRZEZNACZENIEM I INSTRUKCJĄ ICH PRODUCENTA.

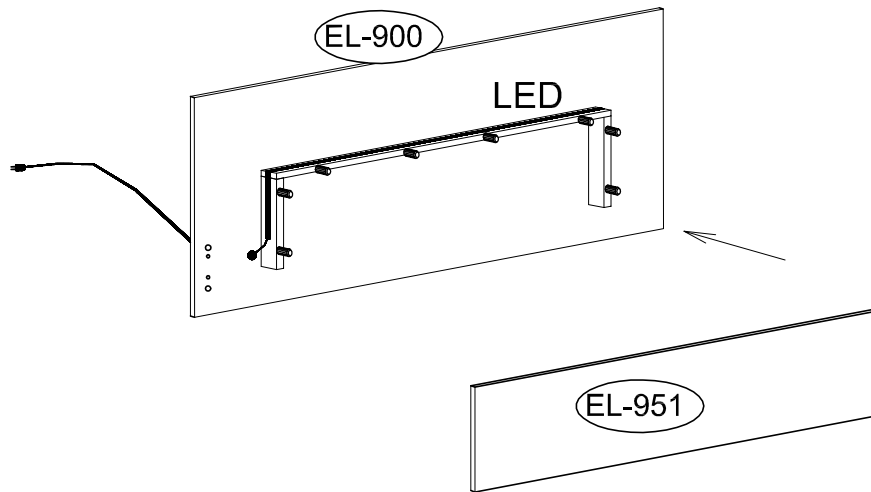
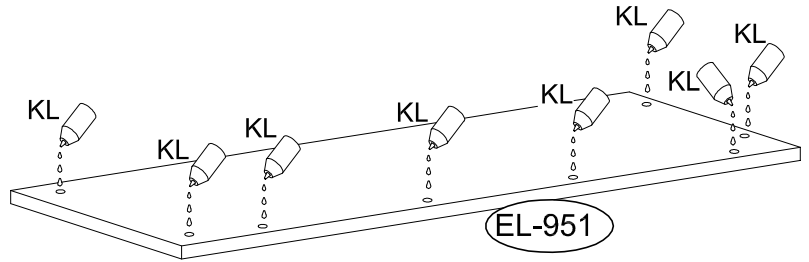
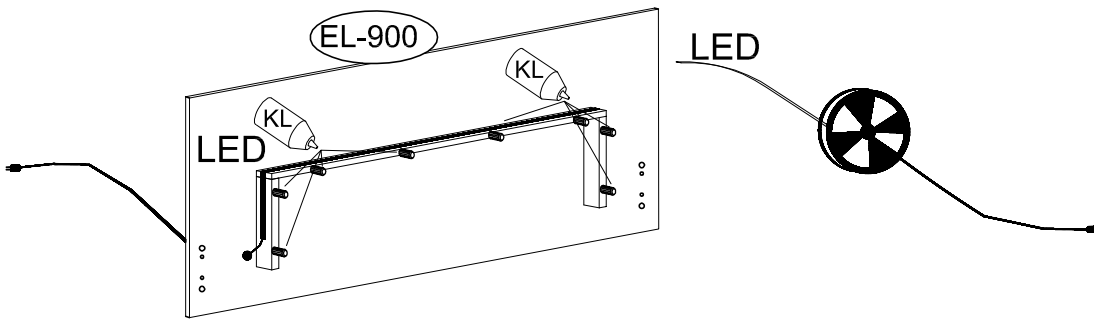
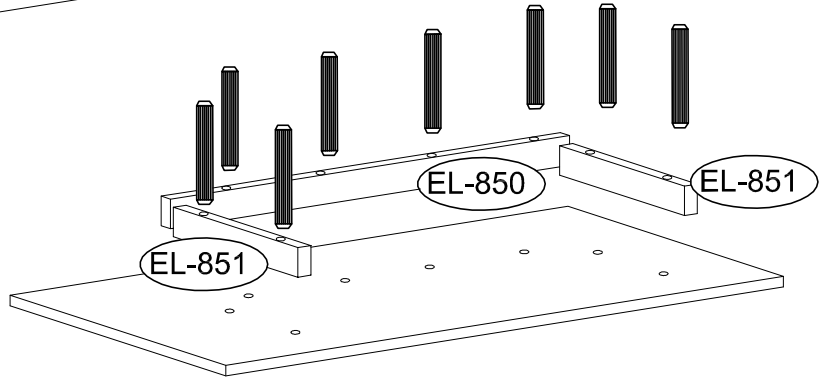
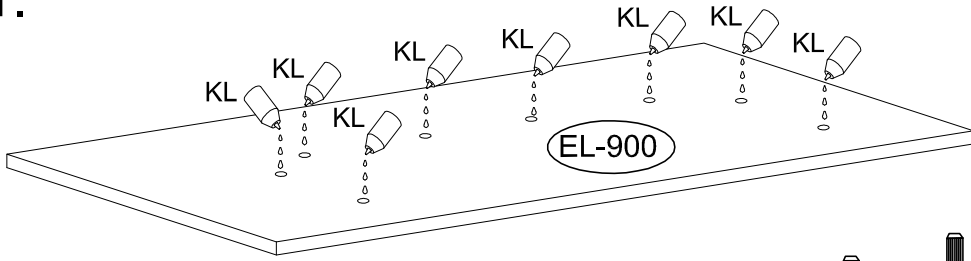
PROSIMY O MONTOWANIE ZGODNIE Z INSTRUKCJĄ. W RAZIE STWIERDZENIA NIEZGODNOŚCI MONTAŻU Z INSTRUKCJĄ, REKLAMACJA NIE ZOSTANIE UWZGLĘDNIONA A PAŃSTWO ZOSTANIE OBCIĄŻENI KOSZTAMI PRZYJAZDU SERWISU.



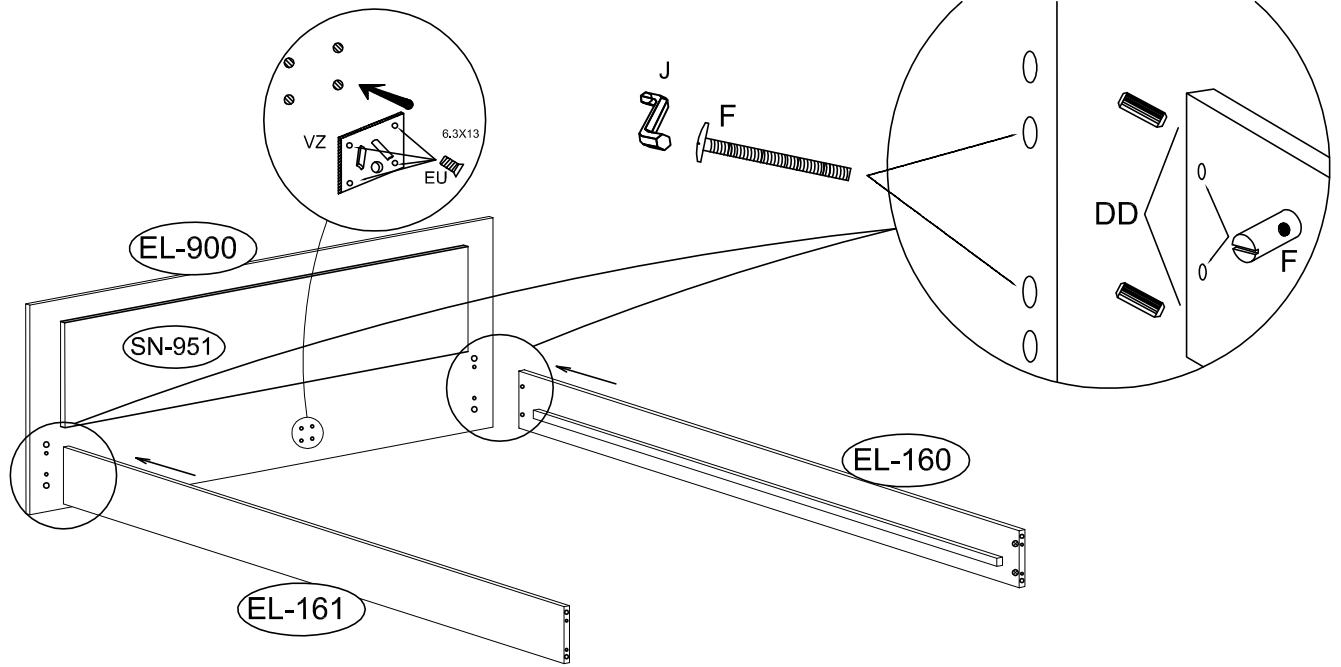


M-6  A	 BB	8,0X50  D	 V	 VZ	6.3X13  EU	 J	3,5X25  H	 F
4	4	8	2	2	8	1	6	4
 P	10.0X35  DD							
2	8							

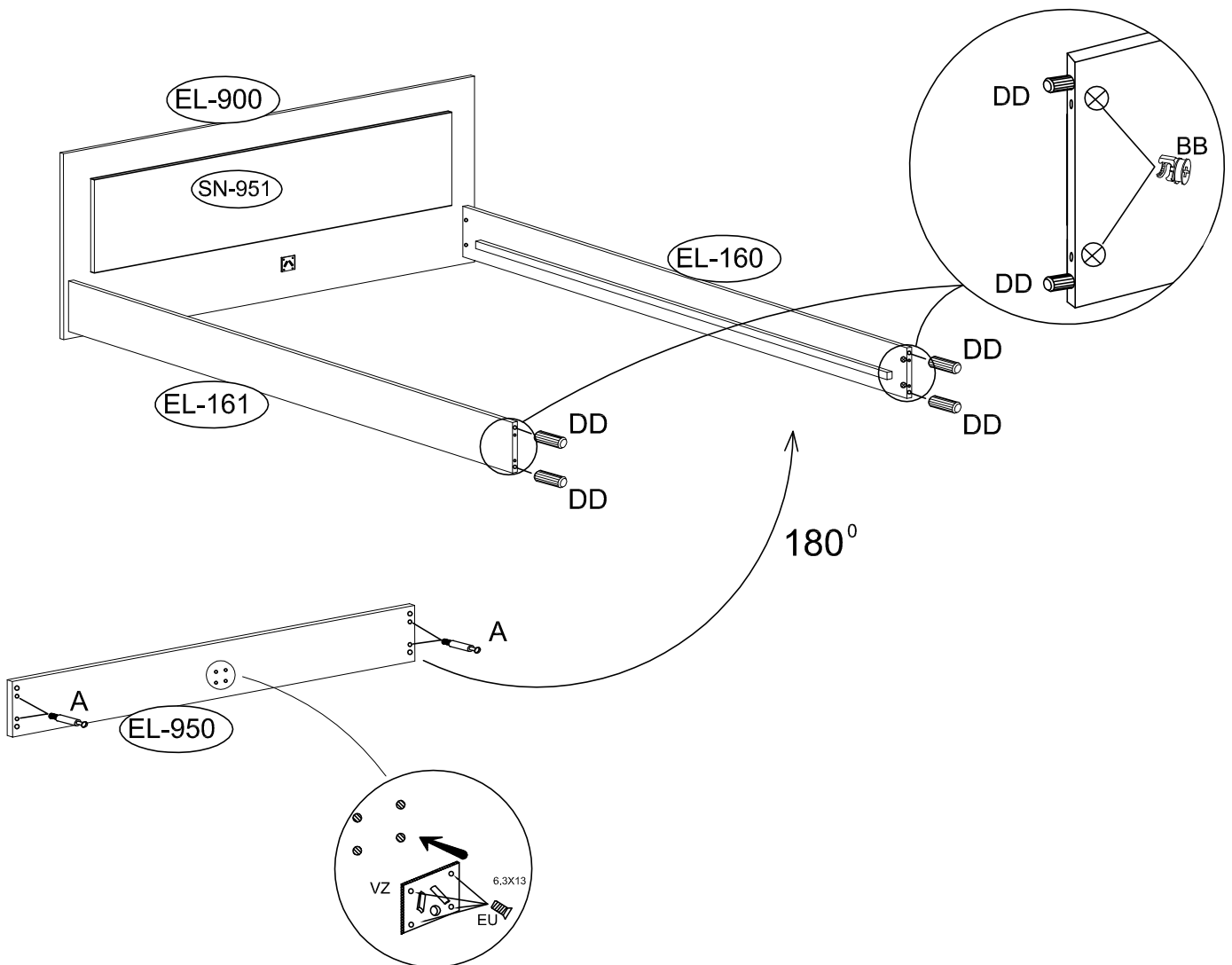
1.



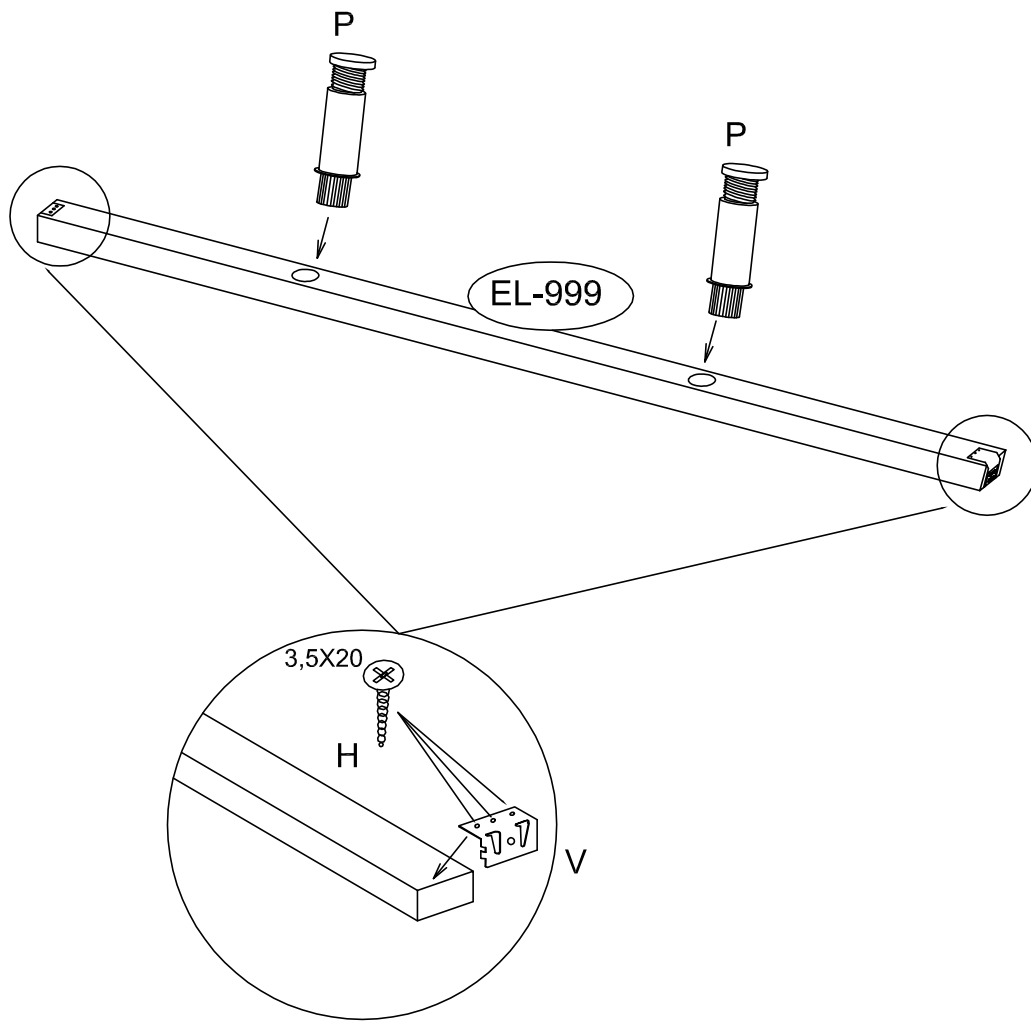
2.



3.



4.



5.

