

ZASADY OGÓLNE CZYSZCZENIA I KONSERWACJI MEBLI:

1. ELEMENTÓW DREWNIANYCH NIE NALEŻY CZYŚCIĆ I KONSERWOWAĆ PRZY UŻYCIU ŚRODKÓW CHEMICZNYCH W SPRAYU Z UWAGI NA RYZYKO USZKODZENIA POWŁOKI TYCH ELEMENTÓW.

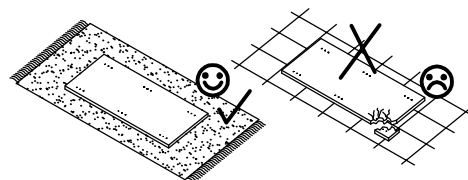
2. MEBLE NALEŻY ODKURZAĆ NASTĘPUJĄCO:

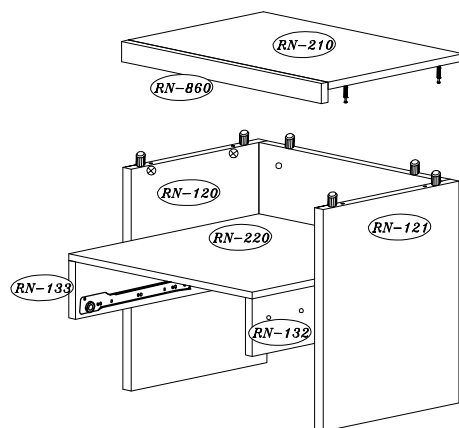
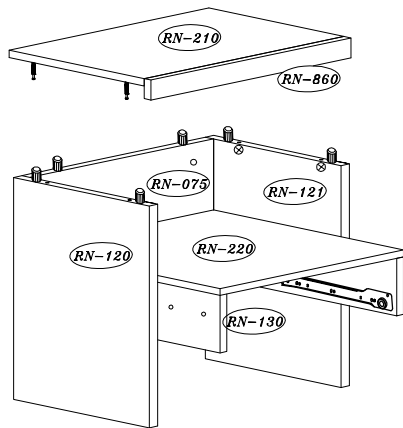
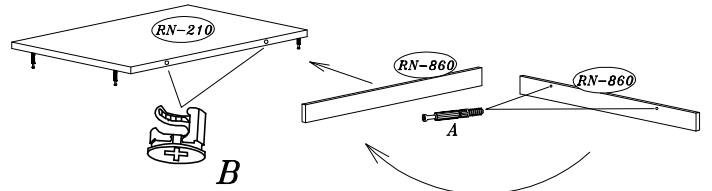
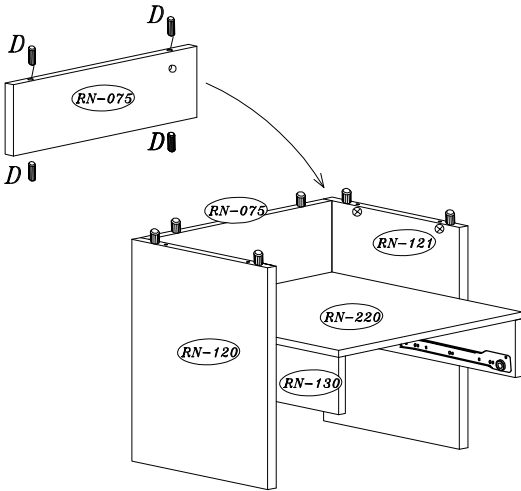
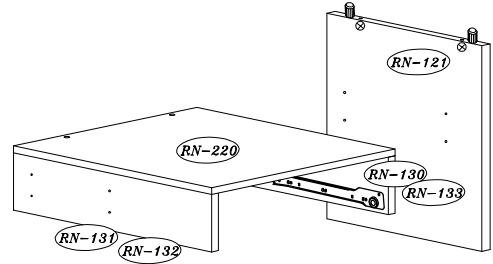
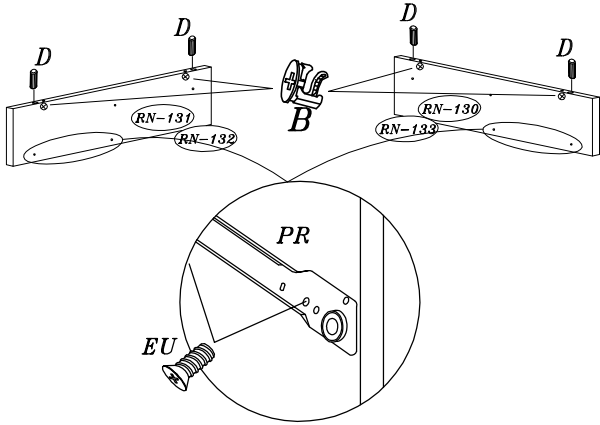
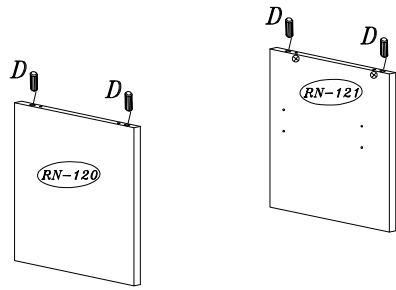
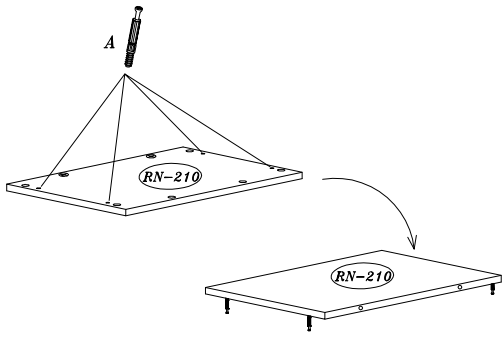
- POWIERZCHNIE LAKIEROWANE I WYKOŃCZONE NA POŁYSK WYŁĄCZNIE SUCHĄ, MIĘKKĄ TKANINĄ, NATOMIAST POWIERZCHNIE MATOWE MOŻNA ODKURZAĆ DOMOWYM ODKURZACZEM ELEKTRYCZNYM ZA POMOCĄ KOŃCÓWKI Z MIĘKKĄ SZCZOTKĄ.

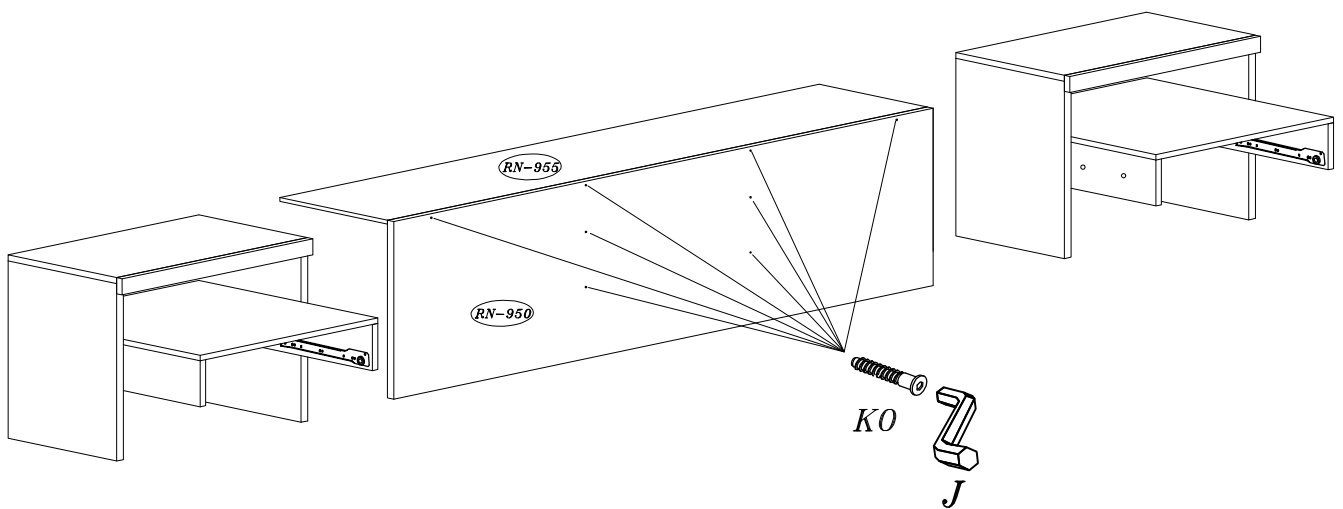
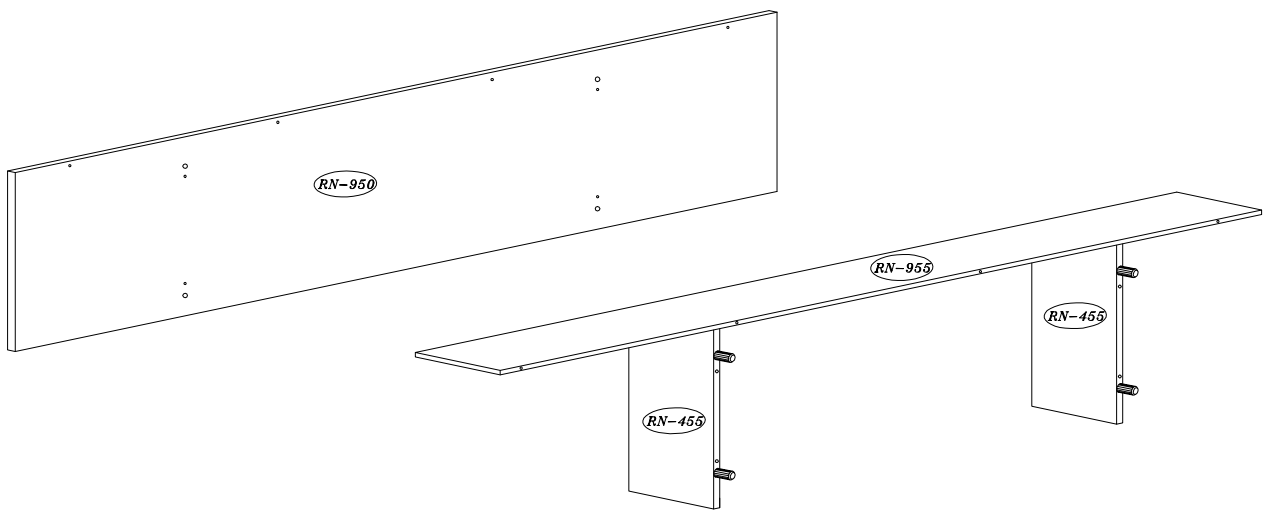
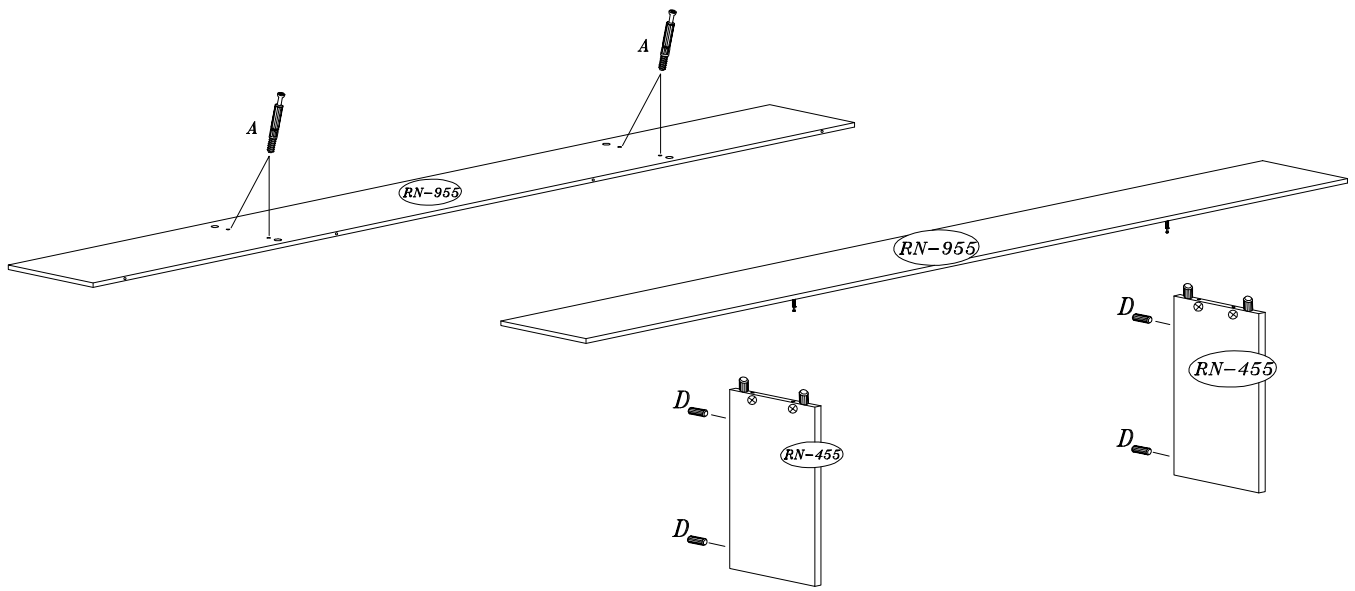
3. POWIERZCHNIE MEBLI Z LAMINATU, MOŻNA ZMYWAĆ WILGOTNĄ TKANINĄ, A NASTĘPNIE NIEZWŁOCZNIE WYSUSZYĆ PRZEZ WYTARCIE MIĘKKĄ, SUCHĄ TKANINĄ.

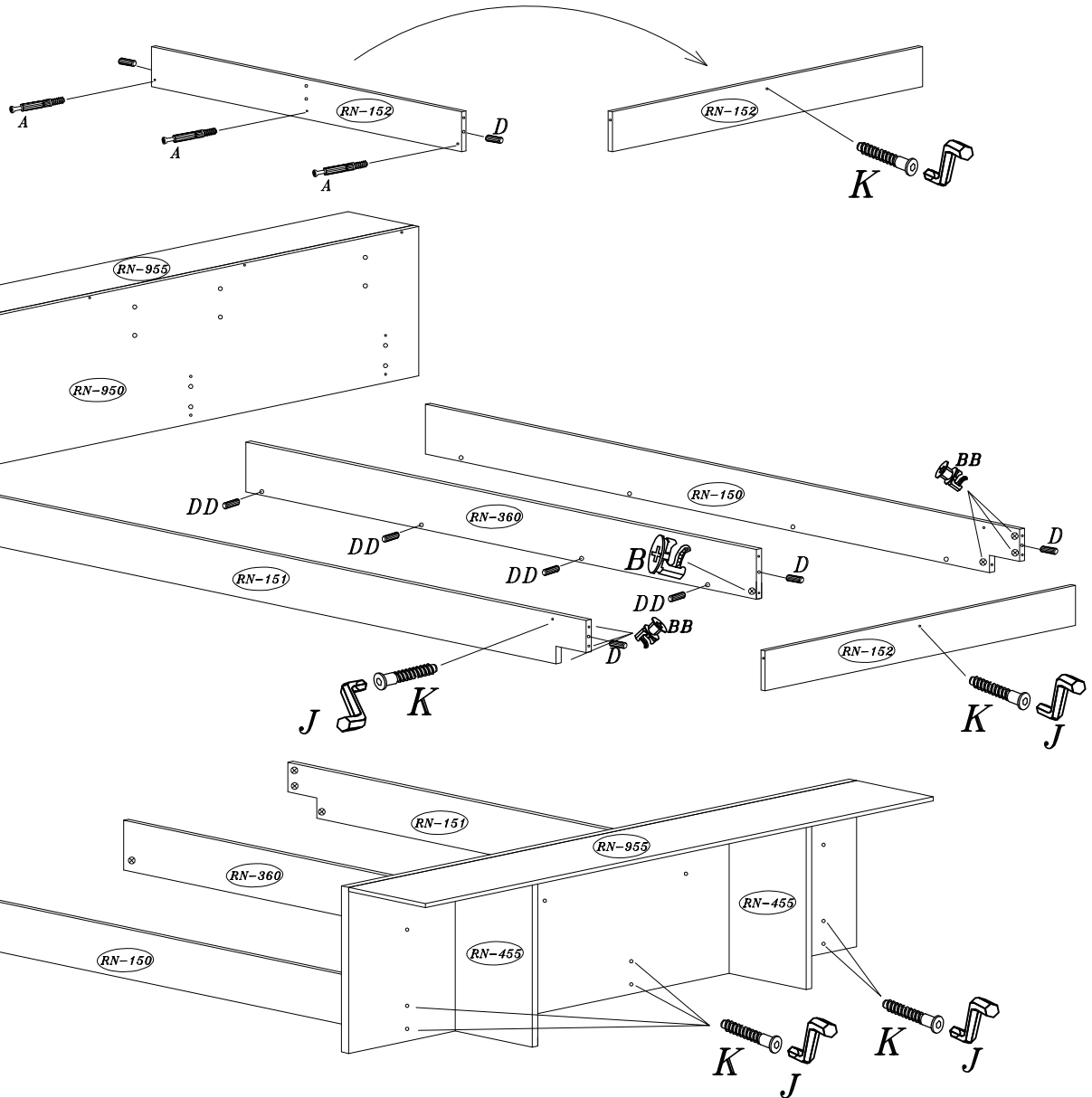
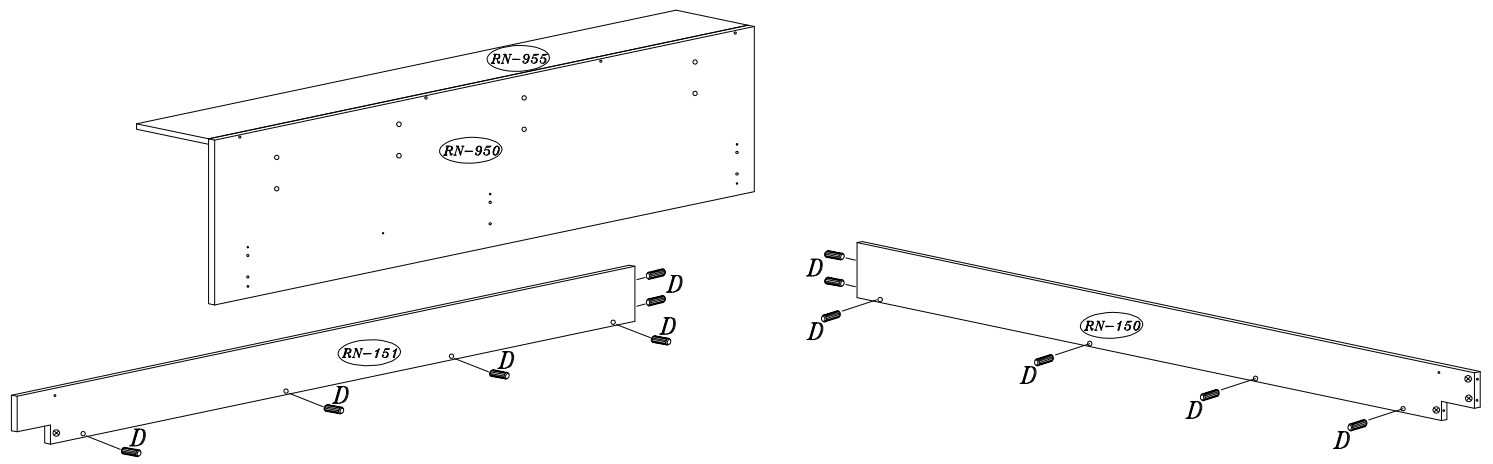
4. WSZELKIE ŚRODKI CZYSZCZĄCE NALEŻY STOSOWAĆ ZGODNIE Z NINIEJSZYMI ZASADAMI ORAZ PRZEZNACZENIEM I INSTRUKCJĄ ICH PRODUCENTA.

PROSIMY O MONTOWANIE ZGODNIE Z INSTRUKCJĄ. W RAZIE STWIERDZENIA NIEZGODNOŚCI MONTAŻU Z INSTRUKCJĄ, REKLAMACJA NIE ZOSTANIE UWZGLĘDNIONA A PAŃSTWO ZOSTANĄ OBCIĄŻENI KOSZTAMI PRZYJAZDU SERWISU.

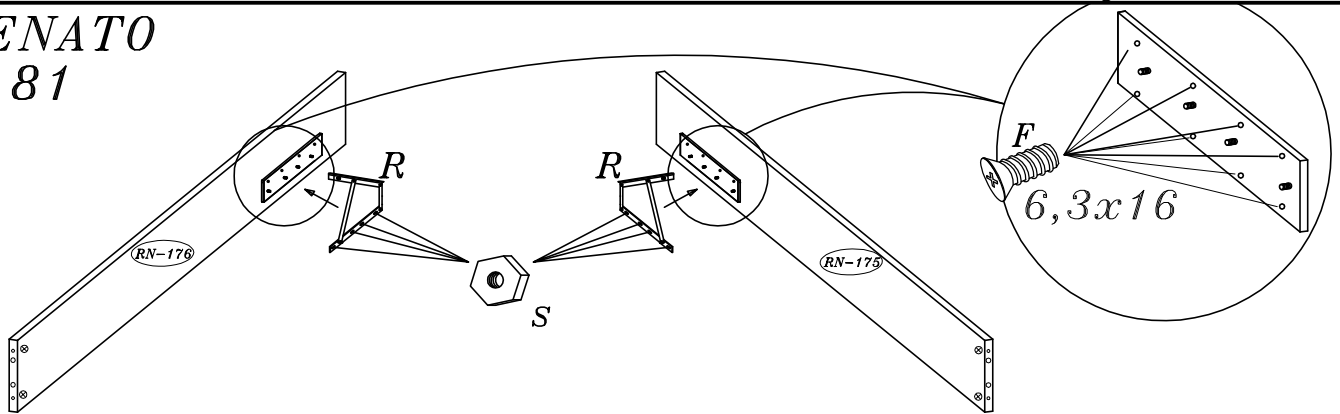


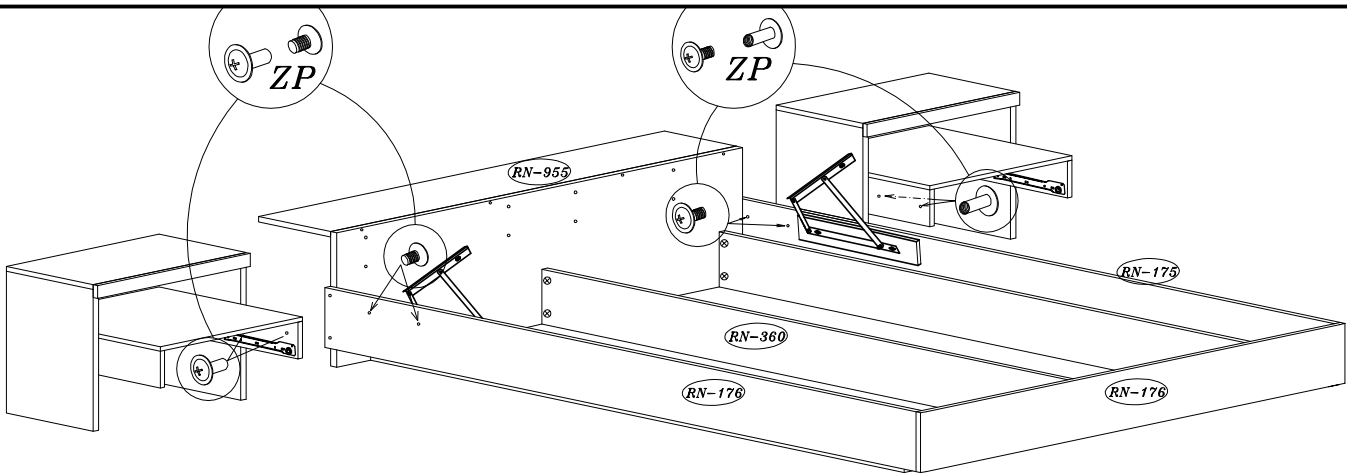
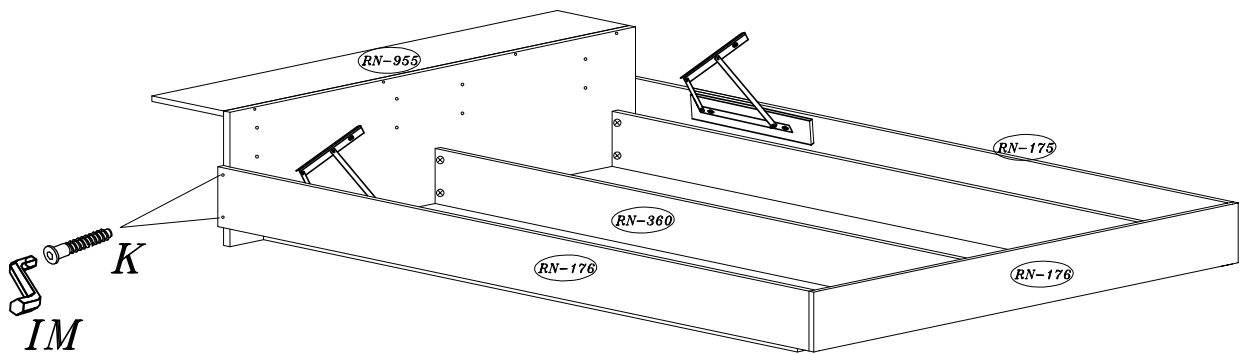
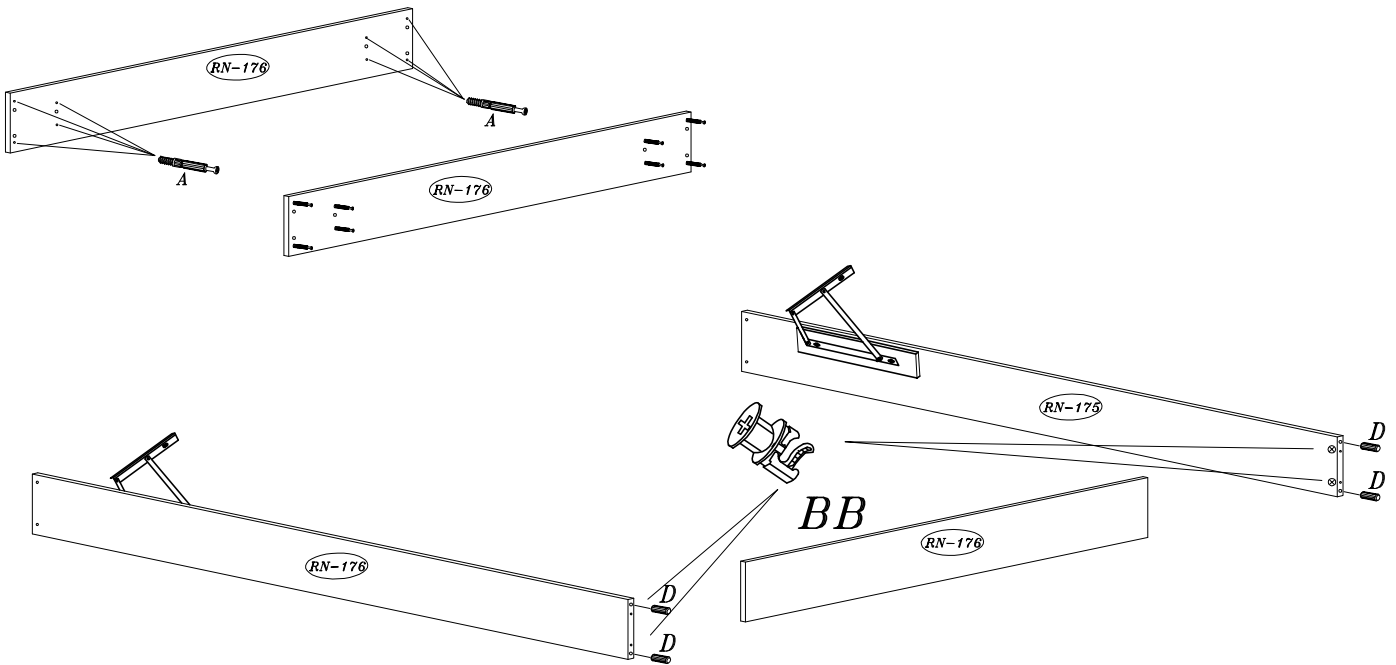




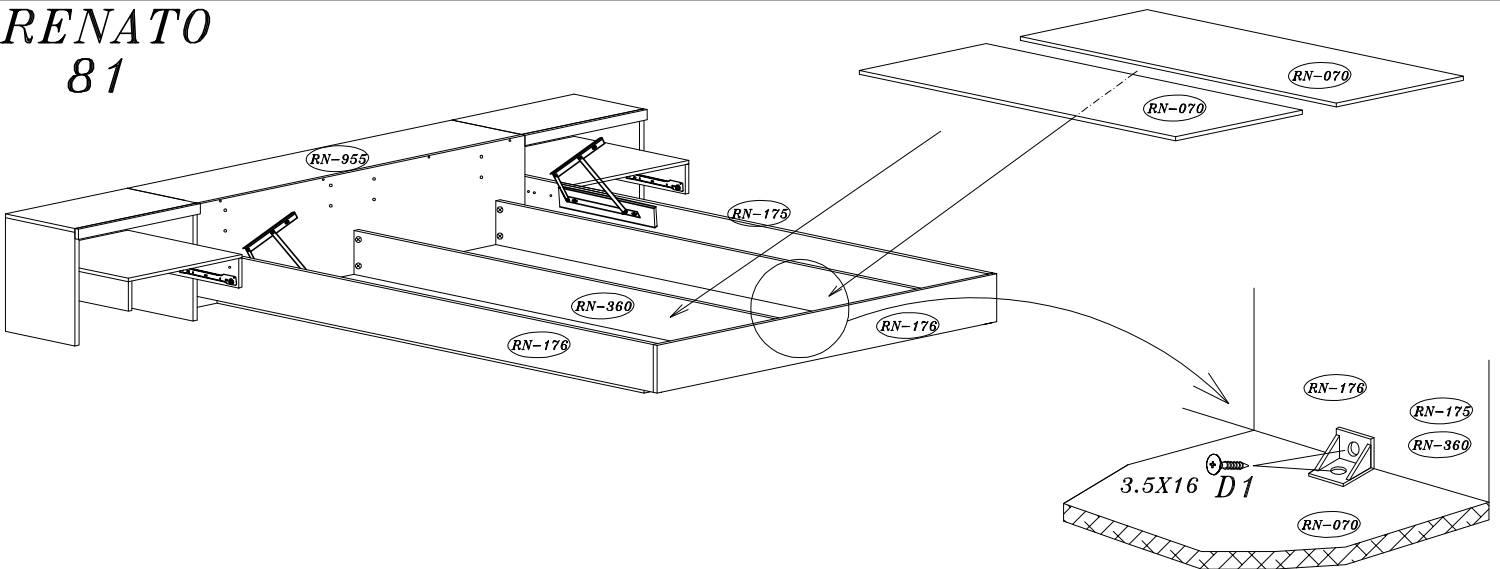


RENATO
81

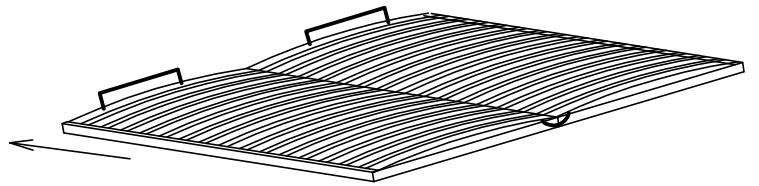
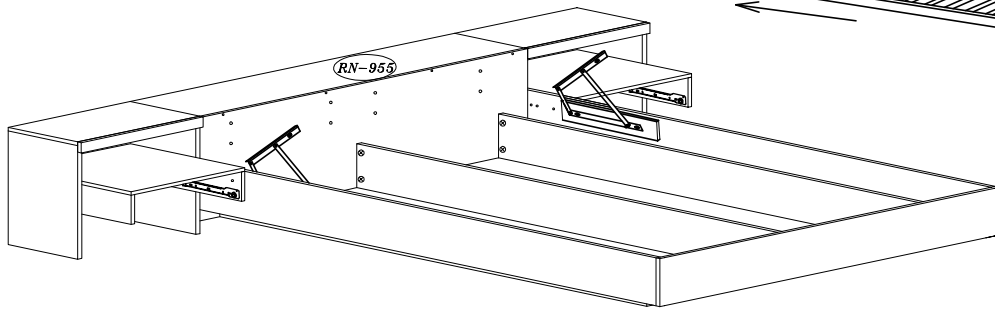




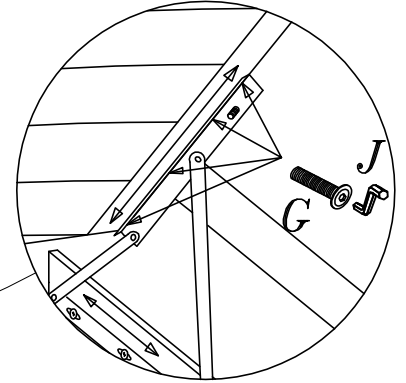
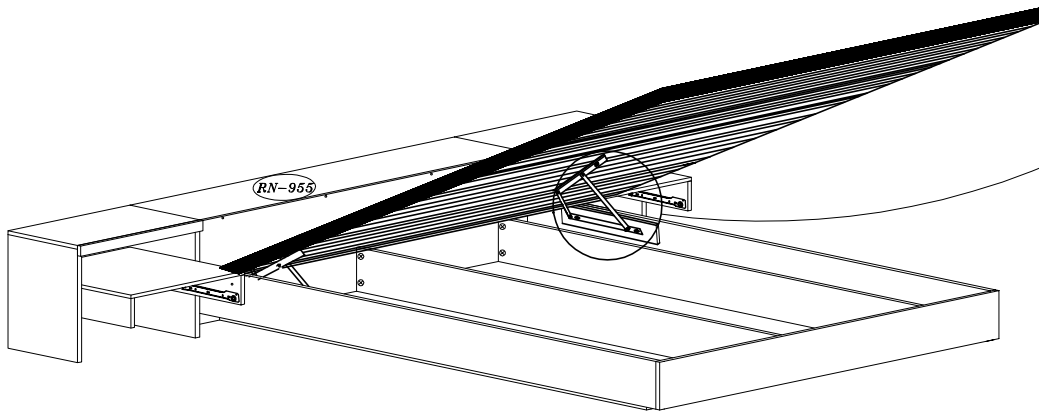
RENATO 81



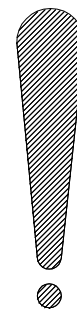
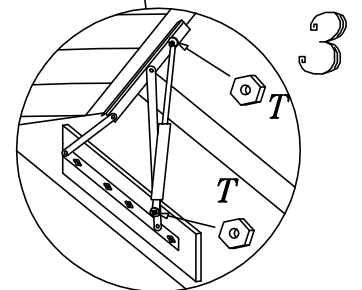
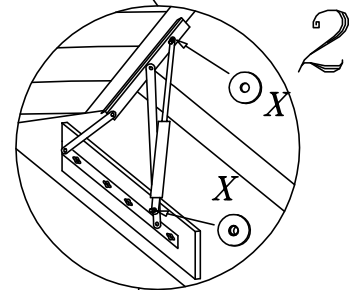
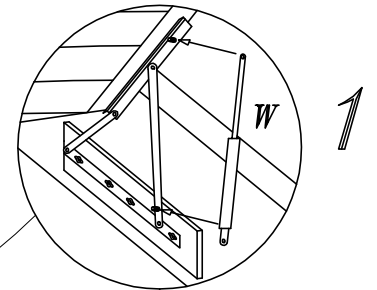
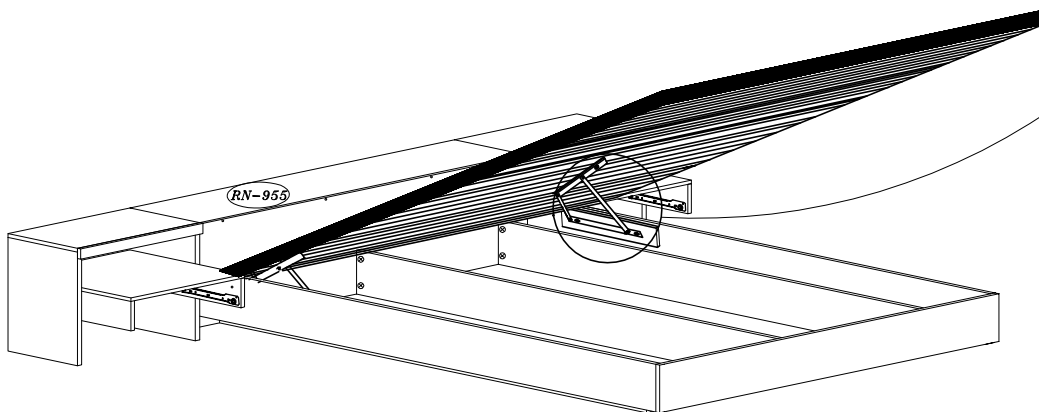
RENATO
81



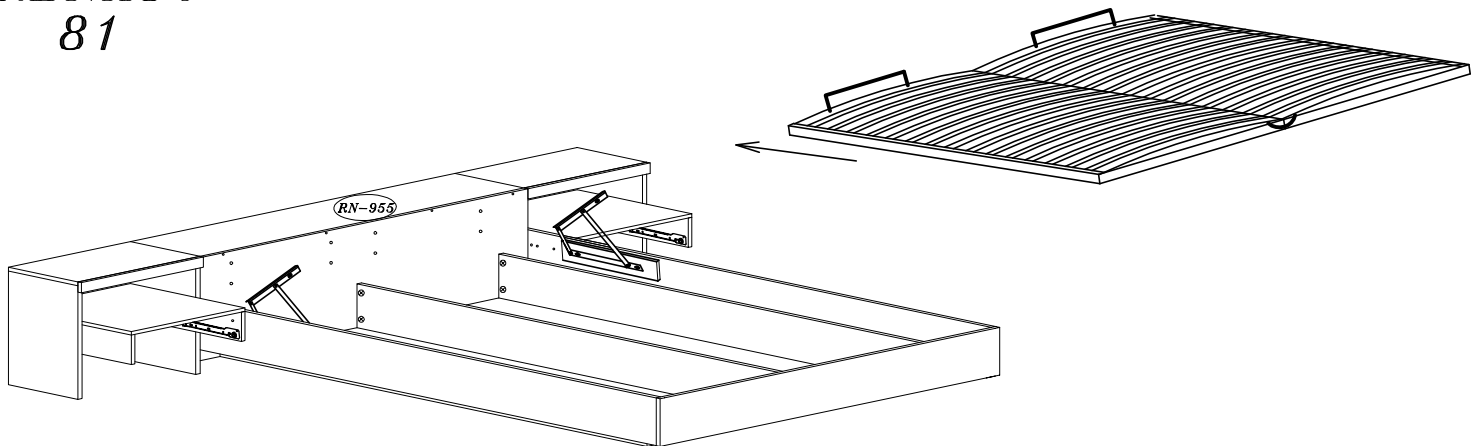
RENATO
81



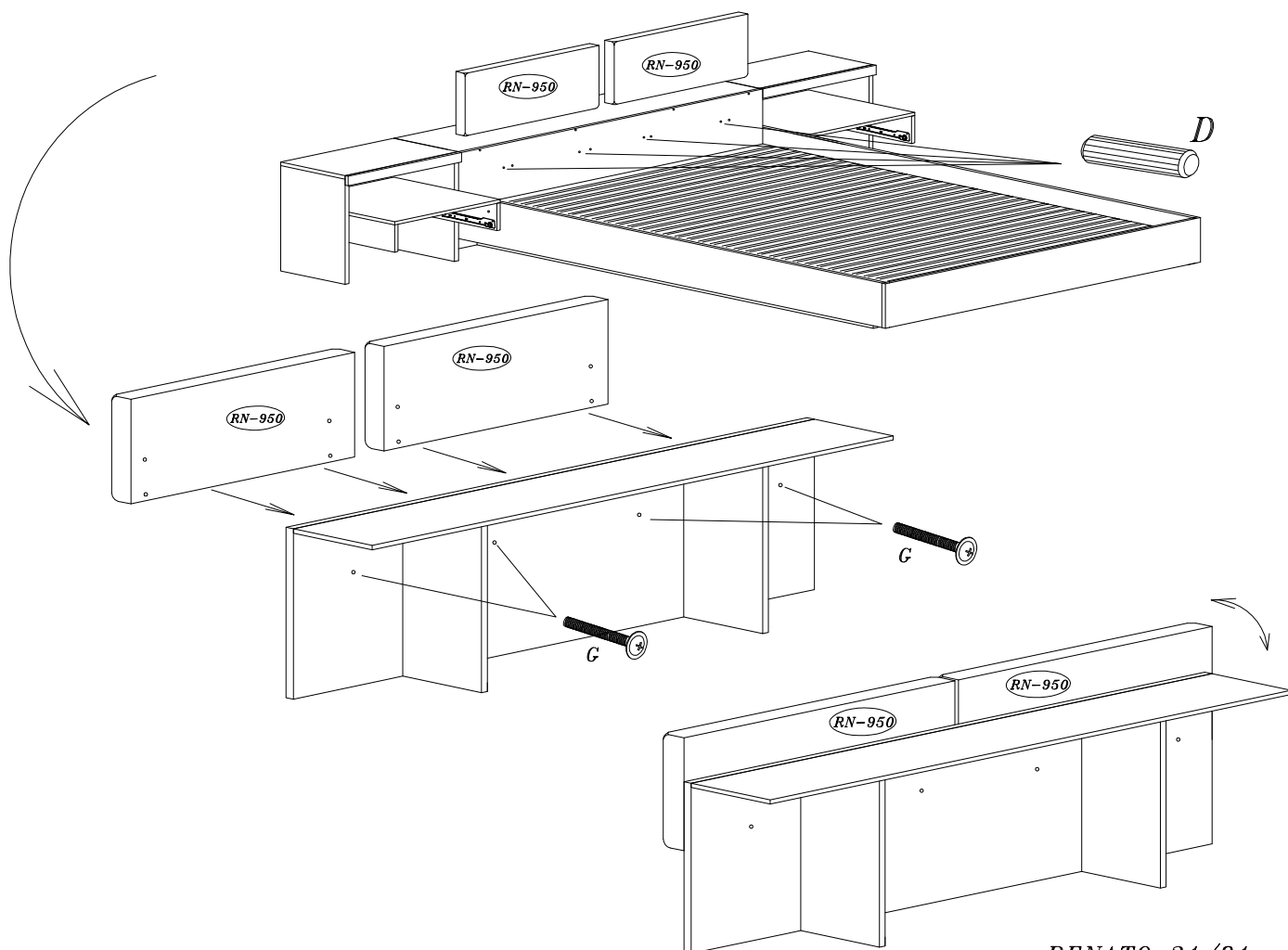
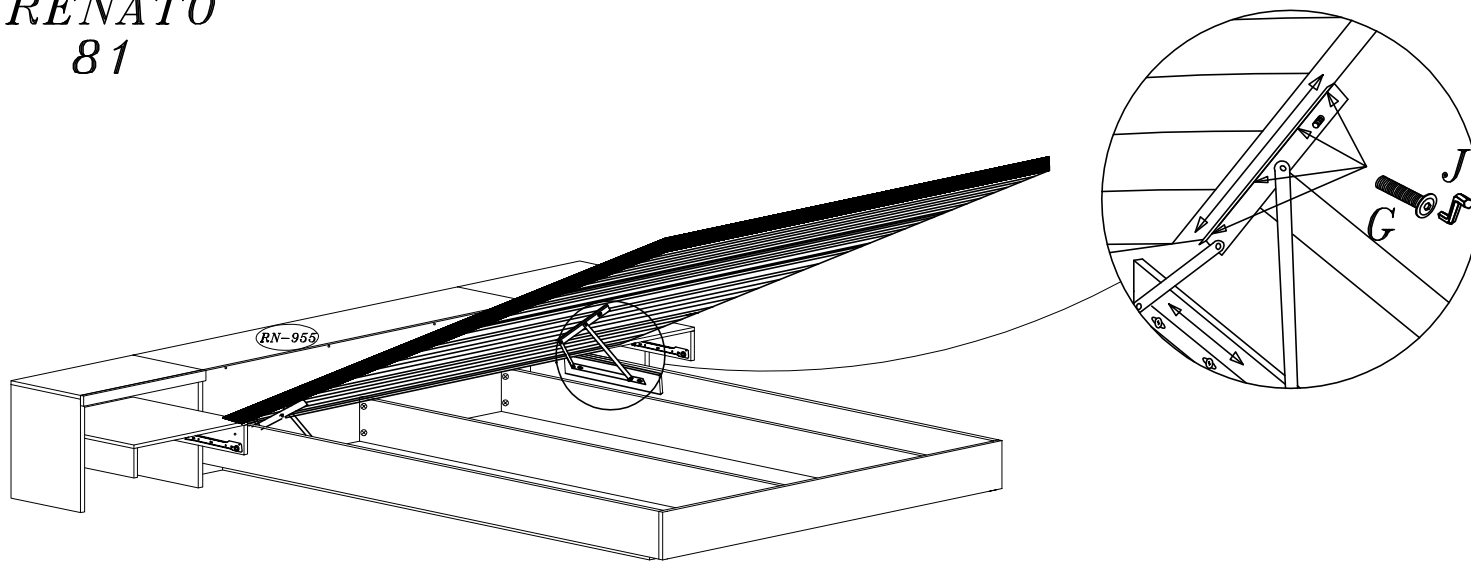
RENATO
81



RENATO 81



RENATO 81



RENATO

31

