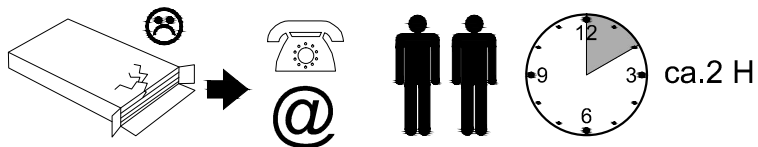
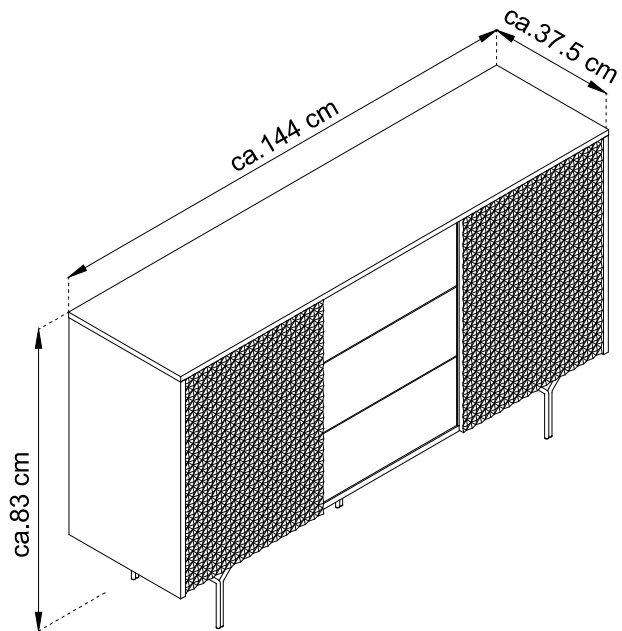


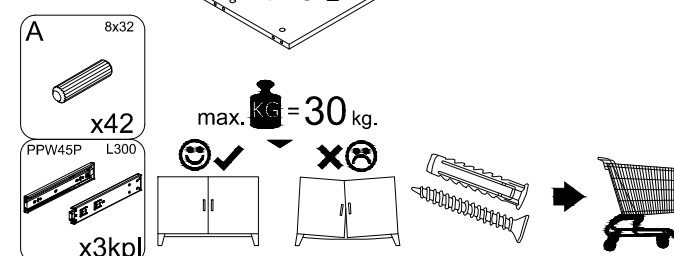
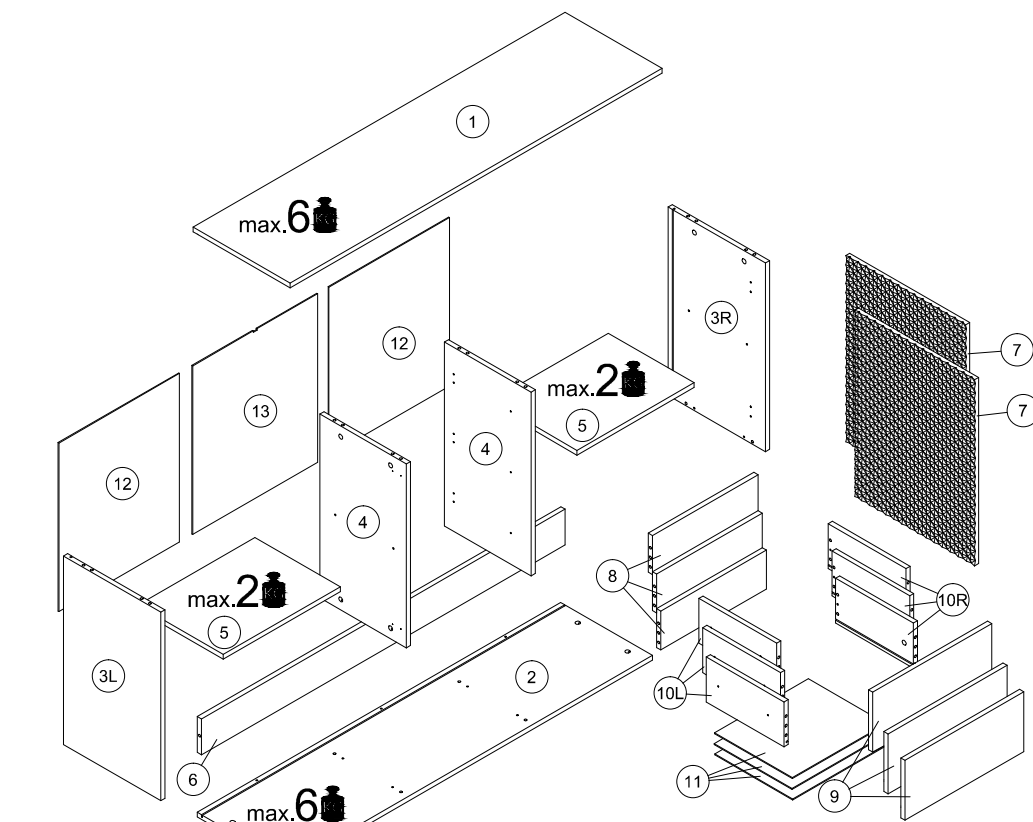
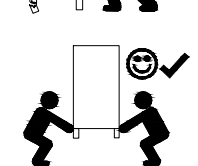
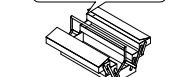
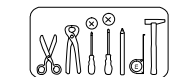
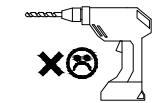
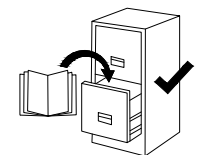
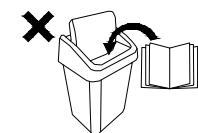
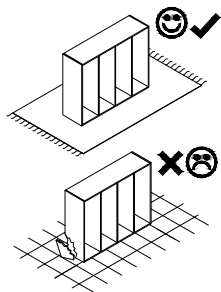
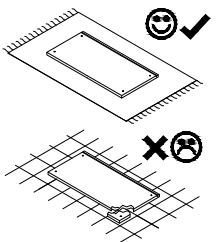
RAVEN

KSZ 144 2D



- (D) Montageanleitung
- (FR) Notice de montage
- (NL) Handleiding voor de montage
- (CZ) Montážní návod
- (HU) Szerelési útmutató
- (TR) Montaj talimatı

- (GB) Assembly Instructions
- (IT) Istruzioni di montaggio
- (PL) Instrukcja montażu
- (SK) Návod na montáž
- (RO) Instrucțiuni de montaj
- (RU) Инструкции по монтажу

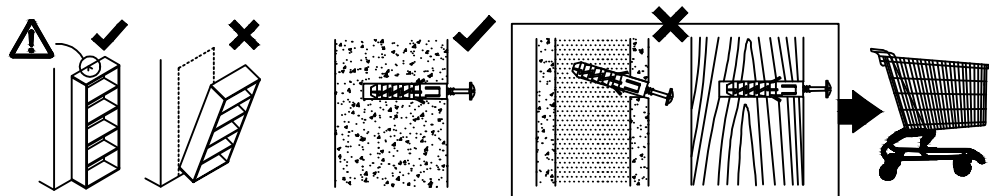
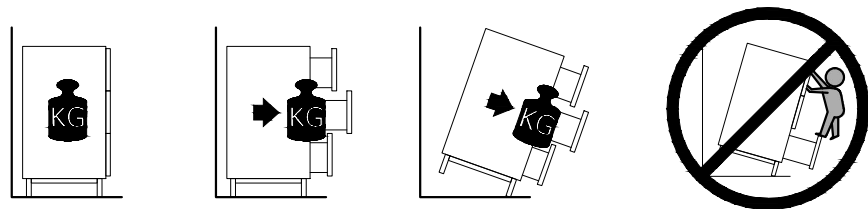


| | | | | |
|------|--------|--------|-----|-----|
| C | B | NS | ND | KG |
| 8x32 | 3,5x13 | 3,5x16 | | |
| x28 | x28 | x12 | x31 | x2 |
| W+H2 | TA | W | Y | N |
| 4x60 | 4x16 | 3x20 | | |
| x4 | x1 | x3 | x5 | x23 |
| X | NE | Z | ZC | ZZ |
| 4x16 | | | | |
| x10 | x20 | x22 | x8 | x8 |

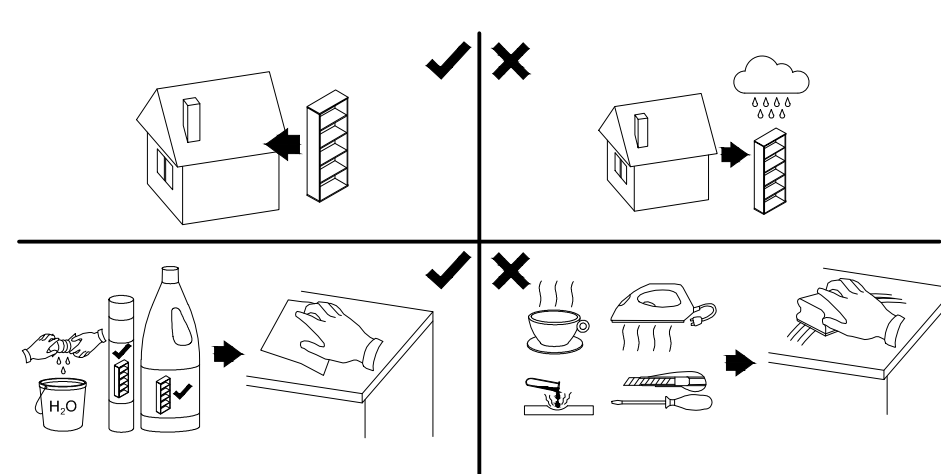
| | | | | | |
|-----|------|-----|-----|----|-------|
| 1 | 1440 | 375 | 16 | x1 | 2 / 3 |
| 2 | 1407 | 354 | 16 | x1 | 2 / 3 |
| 3L | 630 | 375 | 16 | x1 | 2 / 3 |
| 3R | 630 | 375 | 16 | x1 | 2 / 3 |
| 4 | 614 | 334 | 16 | x2 | 2 / 3 |
| 5 | 454 | 320 | 16 | x2 | 3 / 3 |
| 6 | 1407 | 120 | 16 | x1 | 2 / 3 |
| 7 | 622 | 465 | 18 | x2 | 3 / 3 |
| 8 | 407 | 130 | 16 | x3 | 3 / 3 |
| 9 | 459 | 200 | 16 | x1 | 2 / 3 |
| 10L | 300 | 150 | 16 | x3 | 3 / 3 |
| 10R | 300 | 150 | 16 | x3 | 3 / 3 |
| 11 | 418 | 305 | 2,5 | x3 | 3 / 3 |
| 12 | 469 | 625 | 2,5 | x2 | 3 / 3 |
| 13 | 481 | 625 | 2,5 | x1 | 3 / 3 |

03.02.2023

! **Uwaga • Upozornění • Achtung • Attention • Caution • Figyelem**
Attenzione • Opgelet • Внимание • Atenție • Upozornenie • Dikkat !



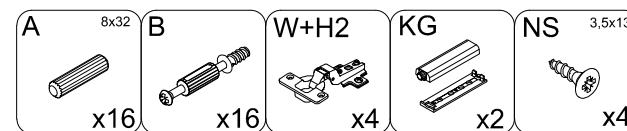
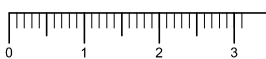
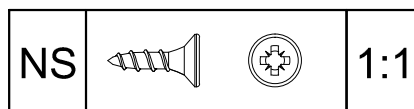
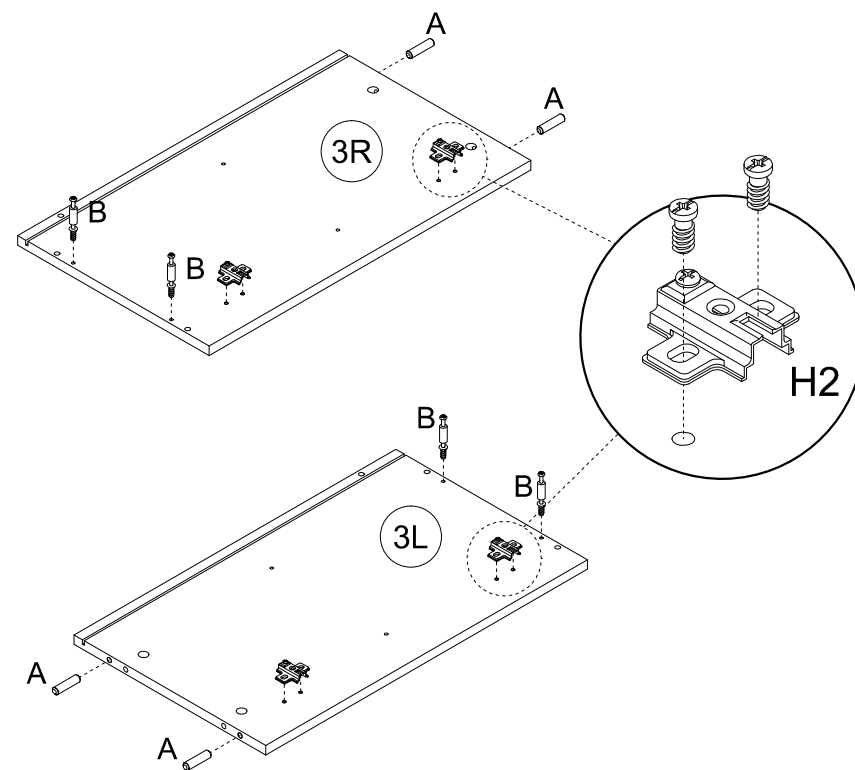
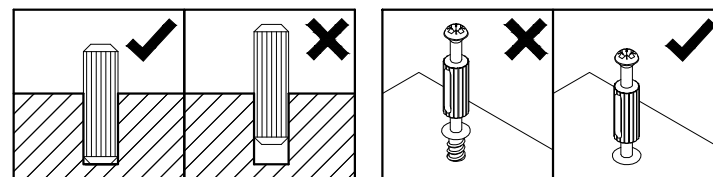
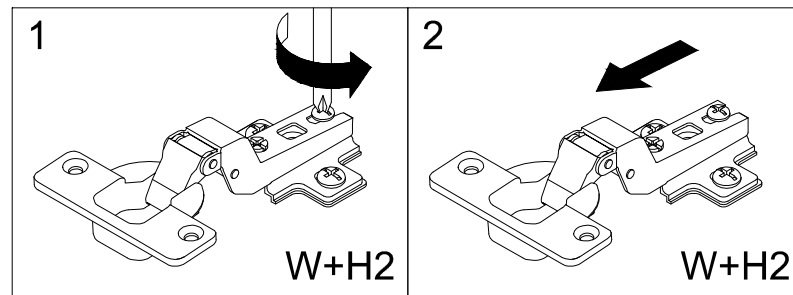
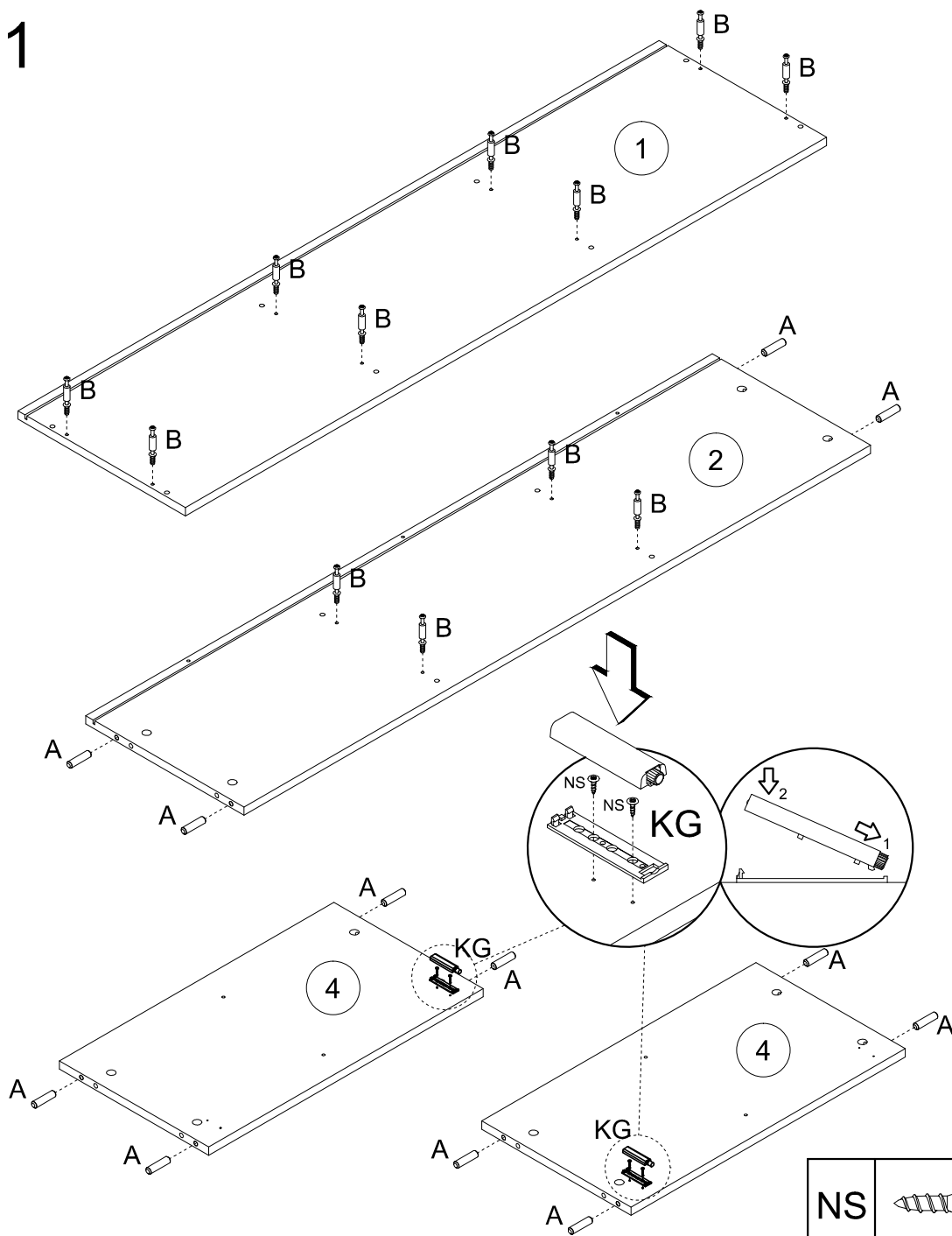
! **Uwaga • Upozornění • Achtung • Attention • Caution • Figyelem**
Attenzione • Opgelet • Внимание • Atenție • Upozornenie • Dikkat !



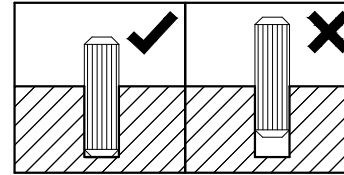
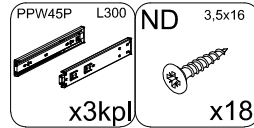
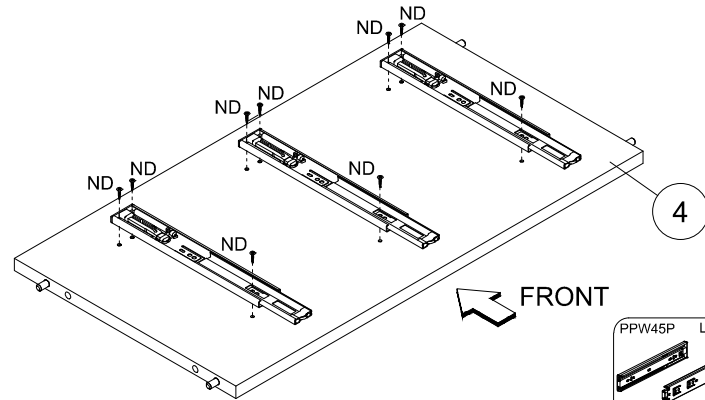
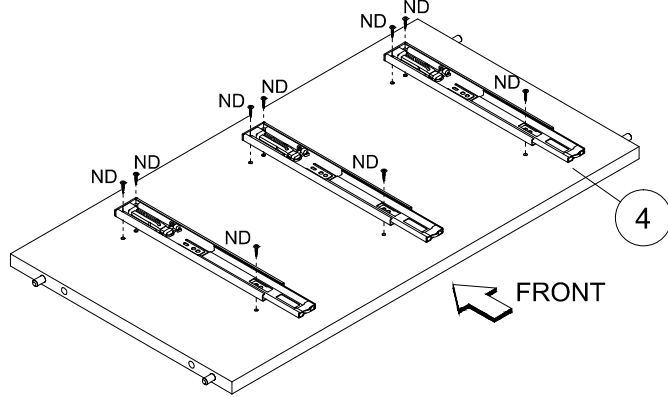
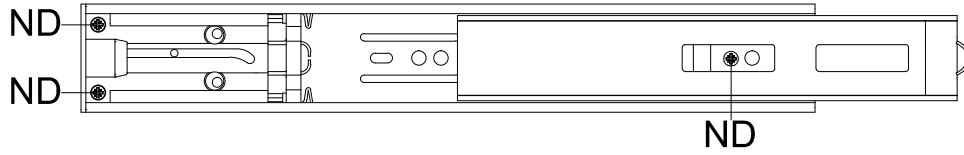
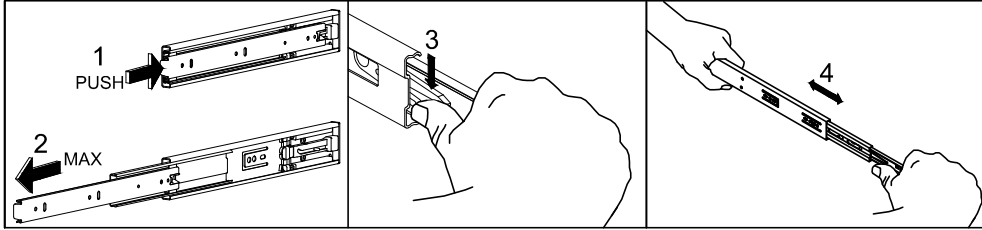
| | |
|----|--|
| PL | Mocowanie do ściany jest jednocześnie zabezpieczeniem przed przewróceniem - koniecznie zamontować! Do niektórych rodzajów ścian koniecznie zastosować specjalne kolki mocujące. |
| CZ | Montáž na stěnu slouží jako ochrana proti převrnutí - bezpodmínečně umístěte! U některých typů stěn může být zapotřebí speciální hmoždinka! |
| DE | Wandbefestigung dient als Kippschutz - unbedingt anbringen! bei einigen Wandtypen kann ein Spezialdübel erforderlich sein! |
| GB | The wall fastening serves to prevent tipping - be absolutely sure to mount it! For certain wall types, a special wall plug may be necessary! |
| FR | La fixation murale sert de protection contre le basculement - à installer impérativement! Pour certains types de murs il faut des chevilles spéciales! |
| NL | Bevestiging aan de muur dient als kantelbescherming - zeker en vast bevestigen! Bij enkele muurtypes is een speciale plug misschien vereist! |
| IT | Il fissaggio alla parete serve da protezione anti-ribaltamento-attaccarla assolutamente! Per alcune strutture di parete può essere necessario un tassello speciale! |
| HU | A termék a falhoz kel rögzíténi, különben az felborulhat! Egyes faltípusoknál speciális tiplít kell használni! |
| RU | Обязательно установите крепление на стене во избежание опрокидывания! Для некоторых типов стен может потребо- ваться специальный дюбель! |
| RO | Sistemul de fixare la perete servește ca protecție la răsturnare - de montat obligatoriu! Pentru unele tipuri de pereți este posibil să fie necesar un diblu special! |
| SK | Upevnenie ne stenu slúži ako ochrana proti prevráteniu - bezpodmínečne použite! Pre niektoré druhy stien môže byť potrebná špeciálna hmoždinka! |
| TR | Duvardaki sabitleme, devrilmeye karşı bir emniyet tedbiridir ve mutlaka monte edilmelidir! Bazı duvar tiplerinde bunun için özel bir dübel gerekli olabilir! |

| | |
|----|---|
| PL | Czyszczenie należy wykonać wyłącznie za pomocą ściereczki lub lekko nawilżonego ręcznika. Nie stosować środków czyszczących do szorowania. |
| CZ | Čistění je nutné vykonávat výhradně pomocí utěrky nebo lehce navlženého ručníku. Nepoužívejte čističí prostředky obsahující abrazivní částice. |
| DE | Bitte nur mit einem Staubtuch oder leicht feuchtern Lappen reinigen. Keine scheuernden Putzmittel verwenden. |
| GB | Please only clean with a duster or damp cloth. Do not use any abrasive cleaners. |
| FR | Le nettoyage se fait uniquement à l'aide d'un torchon ou d'une serviette légèrement mouillée. |
| NL | Reinig alleen met een stofdoek of een lichtjes vochtige doek. Gebruik geen schurende poetsmiddelen. |
| IT | Pulire esclusivamente con un panno o un asciugamano umido. |
| HU | A tisztítás kizárólag törleruha vagy enyhén nedvesített törölköző segítségével végezhető. Súroló hatású tisztítószerket nem szabad használni. |
| RU | Очищайте от пыли тряпкой или слегка влажной ветошью. Не допускается применение чистящих средств, не предназначенных для ухода за мебелью. |
| RO | Curățarea trebuie efectuată numai cu o cârpă sau cu un prosop ușor umezit. Nu utilizați agenți de curățare abrazivi. |
| SK | Čistení je nutné vykonávať výhradne pomocí utierky alebo ľahko zvlhnutým ručníkom. Nepoužívajte čistiaci prostriedky obsahujúci abrazívni častice. |
| TR | Lütfen sadece bir toz bezilye veya hafif nemli yumuşak bir bezle siliniz. Aşındırıcı temizlik malzemeleri kullanmayınız. |

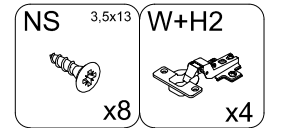
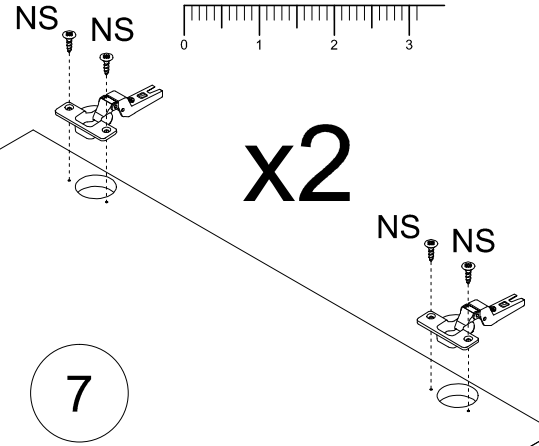
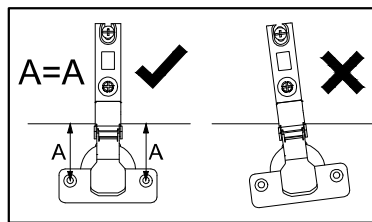
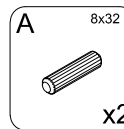
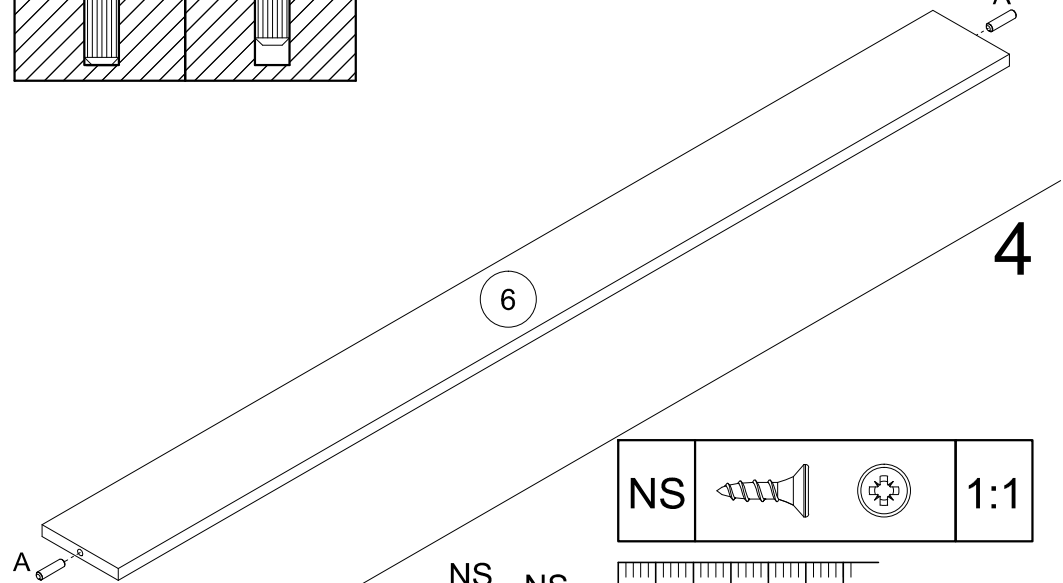
1

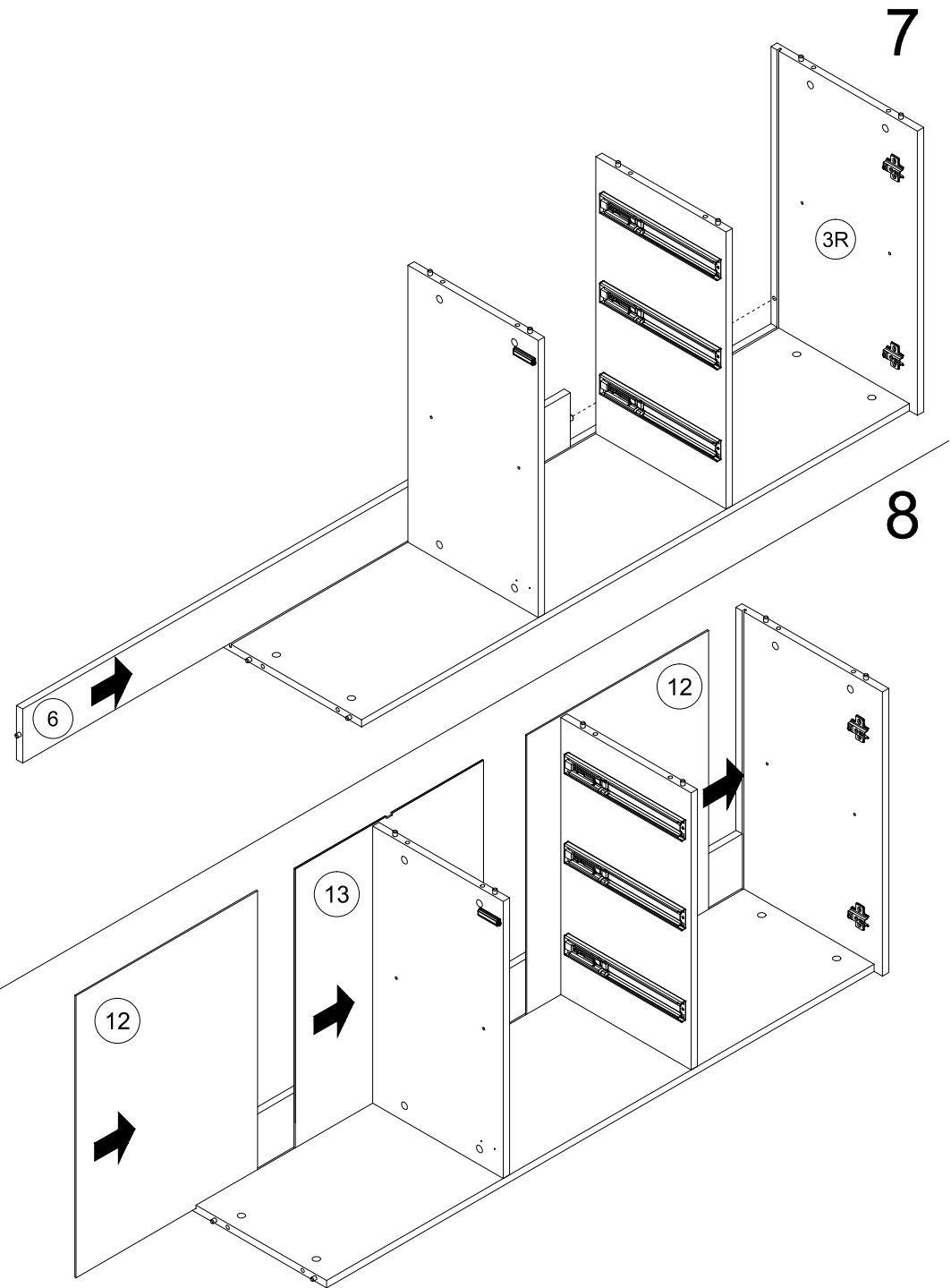
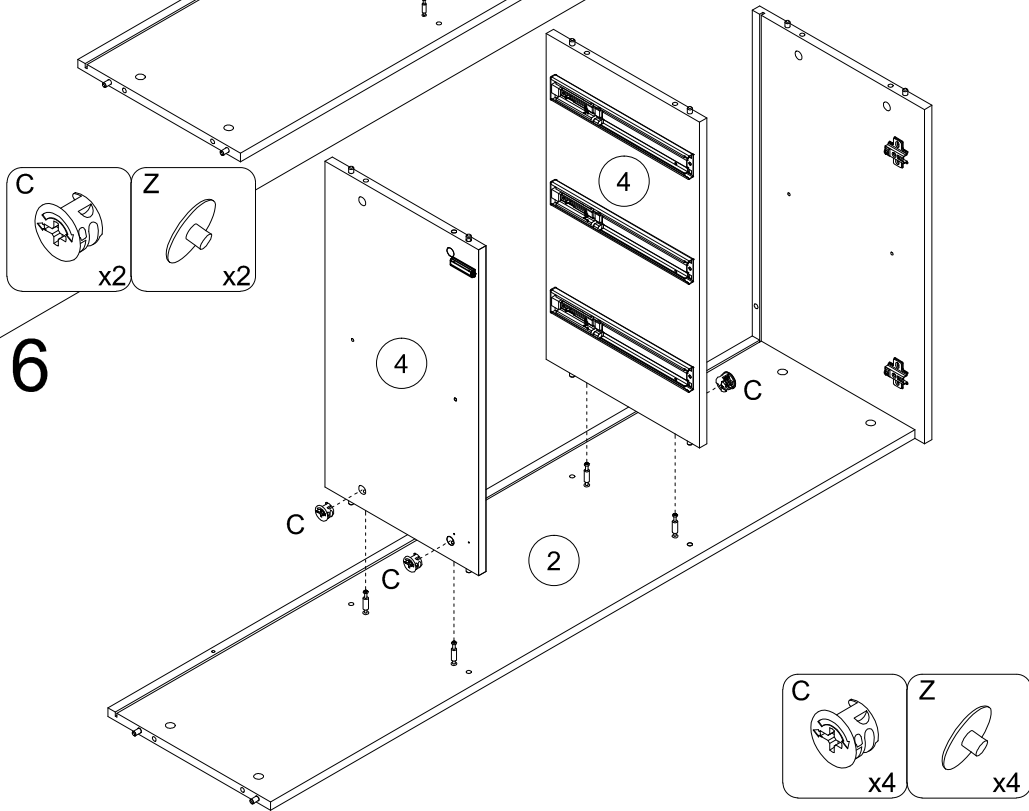
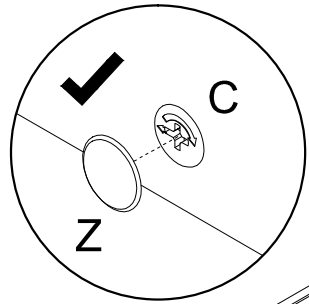
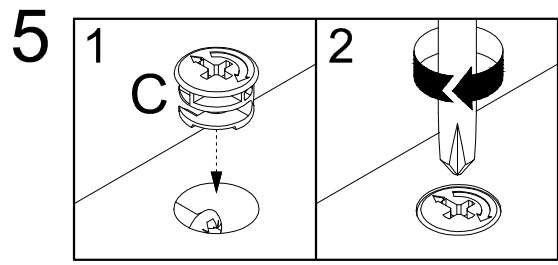


2

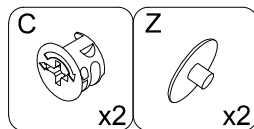
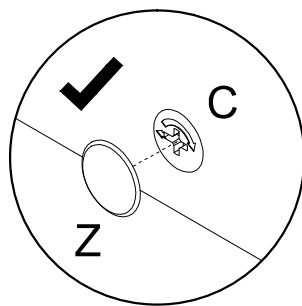
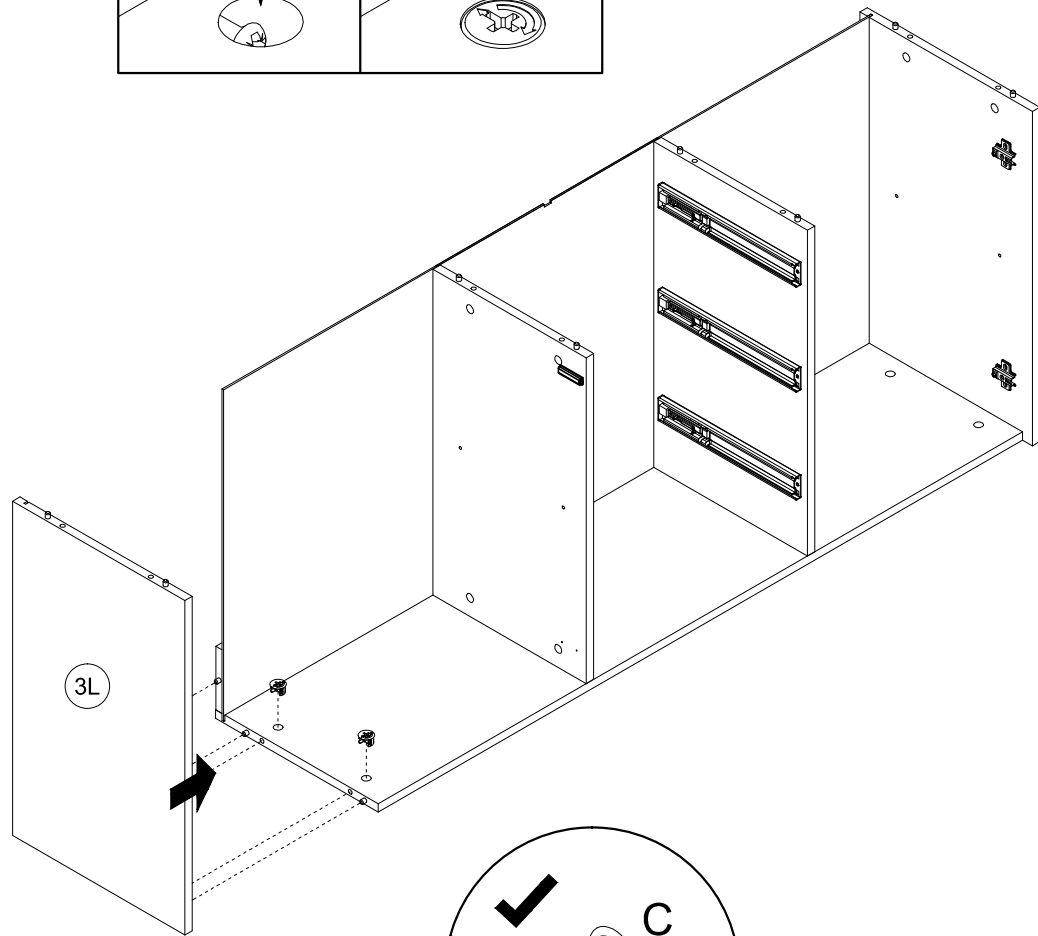
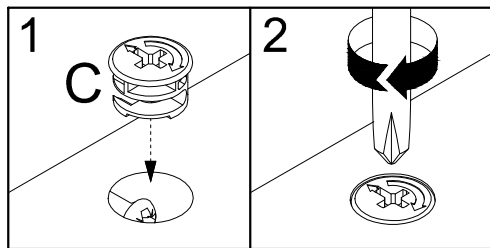


3

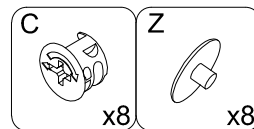
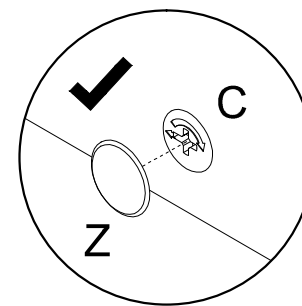
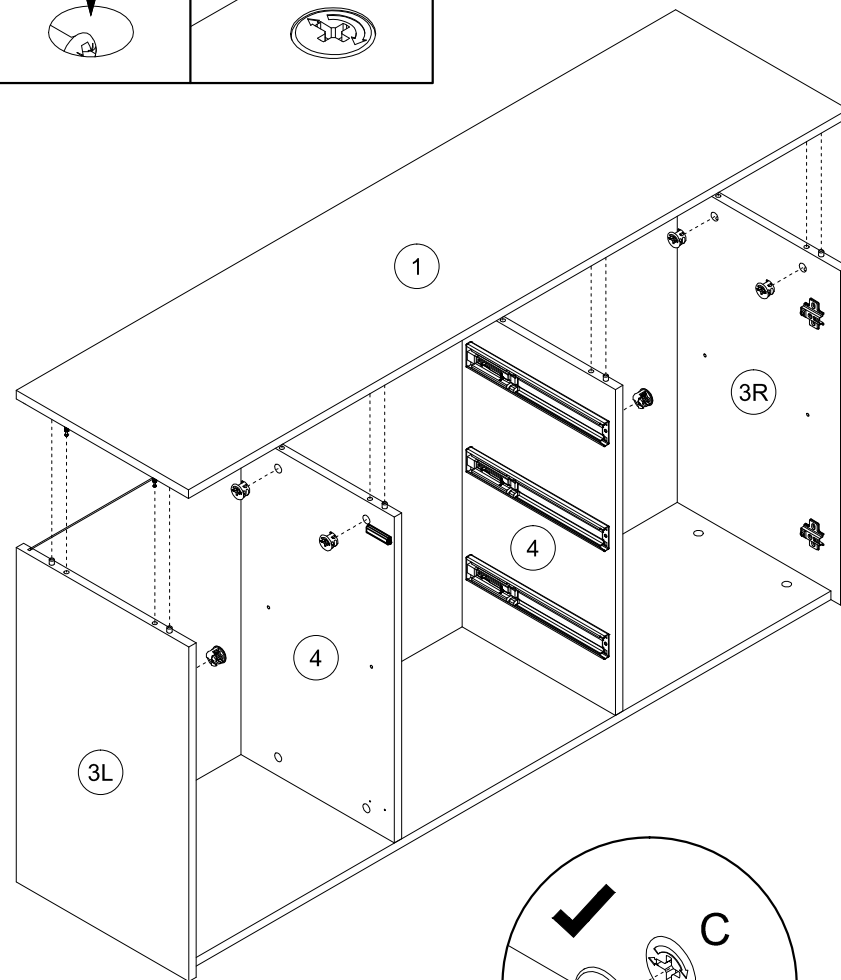
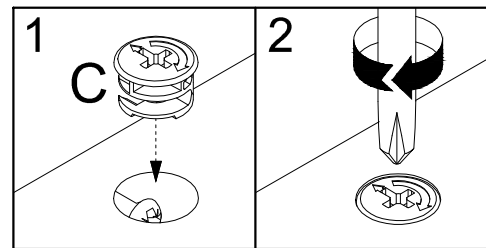




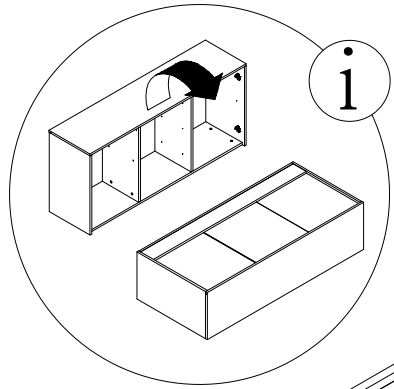
9



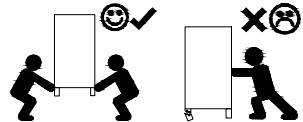
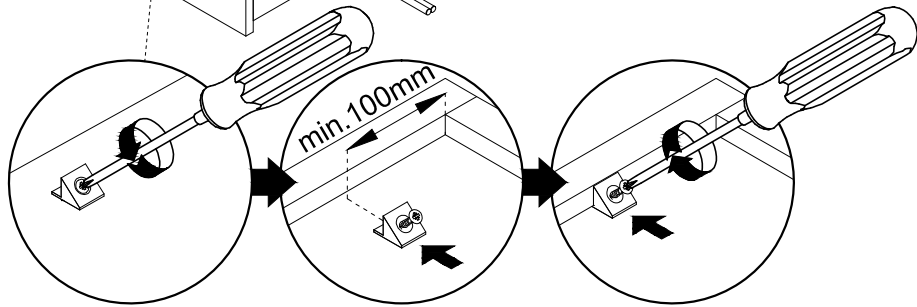
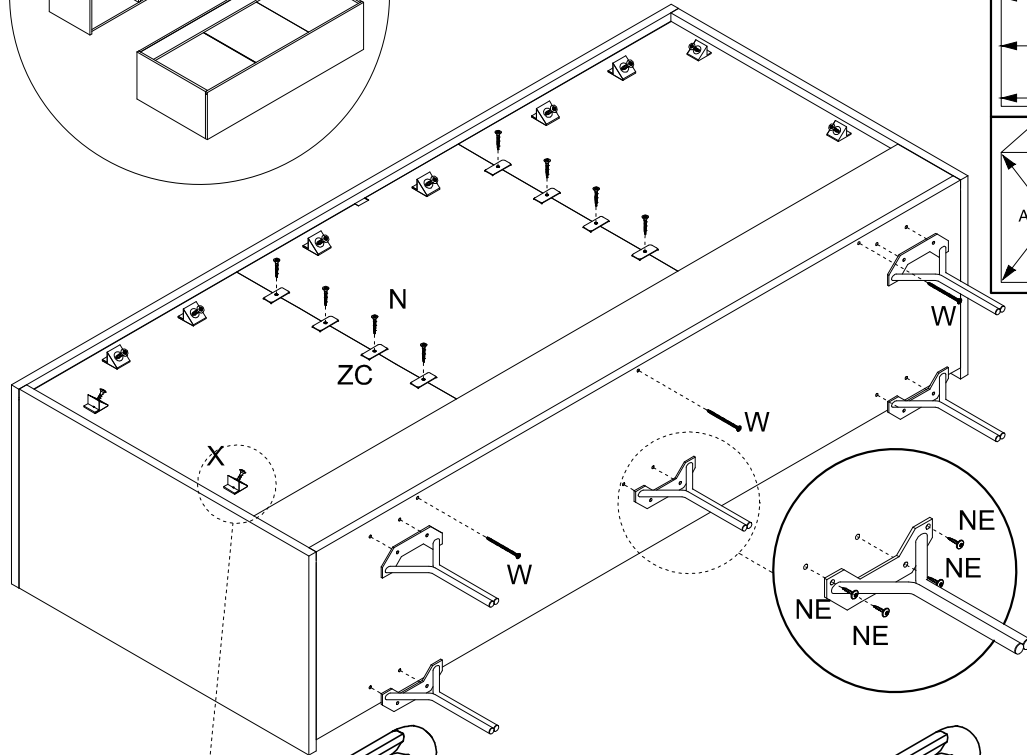
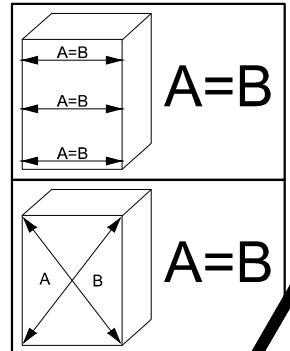
10



11

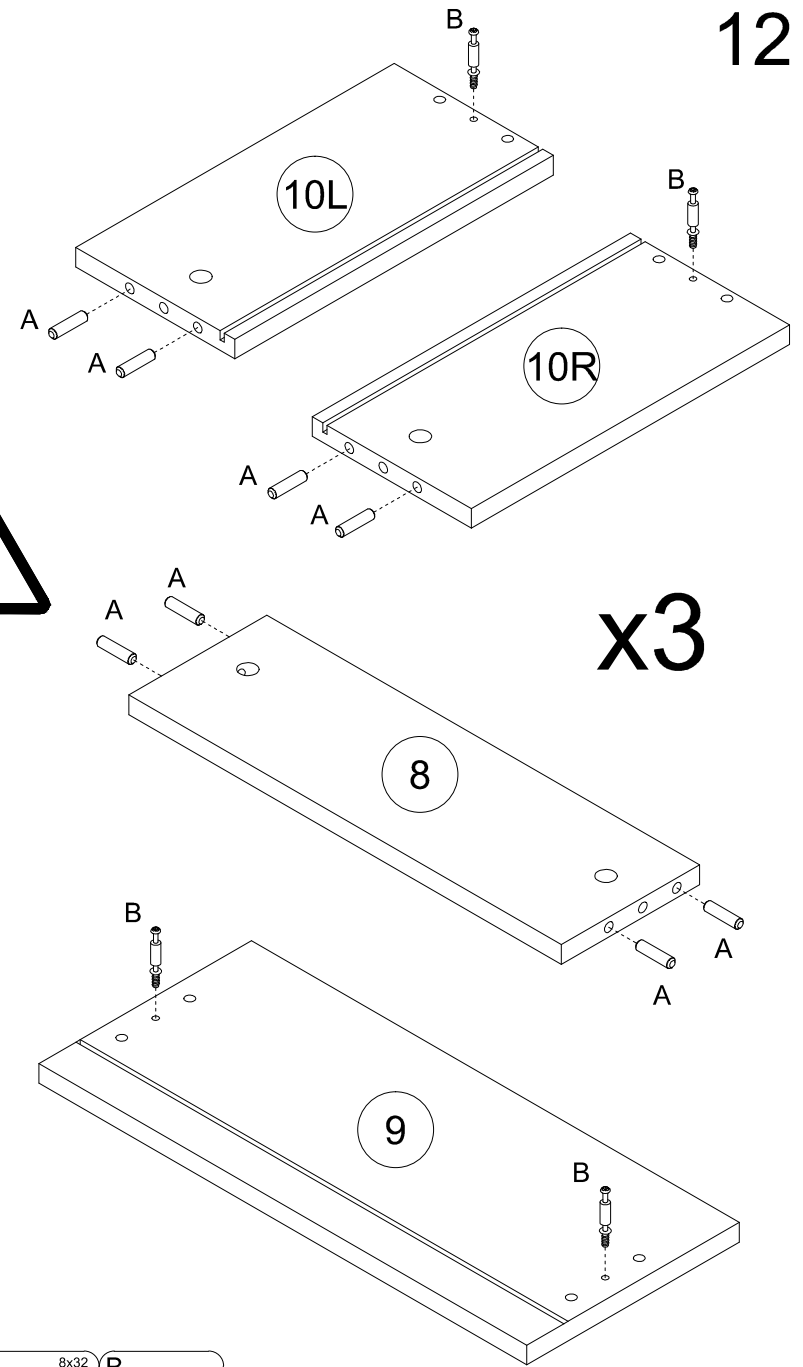


| | | |
|--------|--|--|
| W 1:1 | | |
| N 1:1 | | |
| NE 1:1 | | |

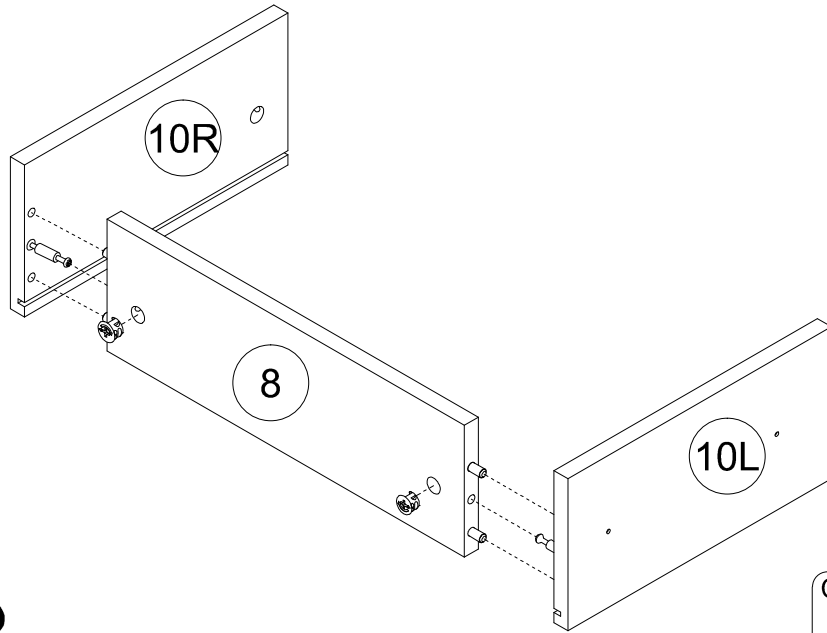


| | | | | | | | |
|-----|----|--------|----|---------|----|--------|-----|
| X | ZC | N 3x20 | W | NE 4x16 | Y | A 8x32 | B |
| x10 | x8 | x8 | x3 | x20 | x5 | x24 | x12 |

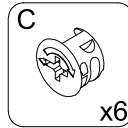
12



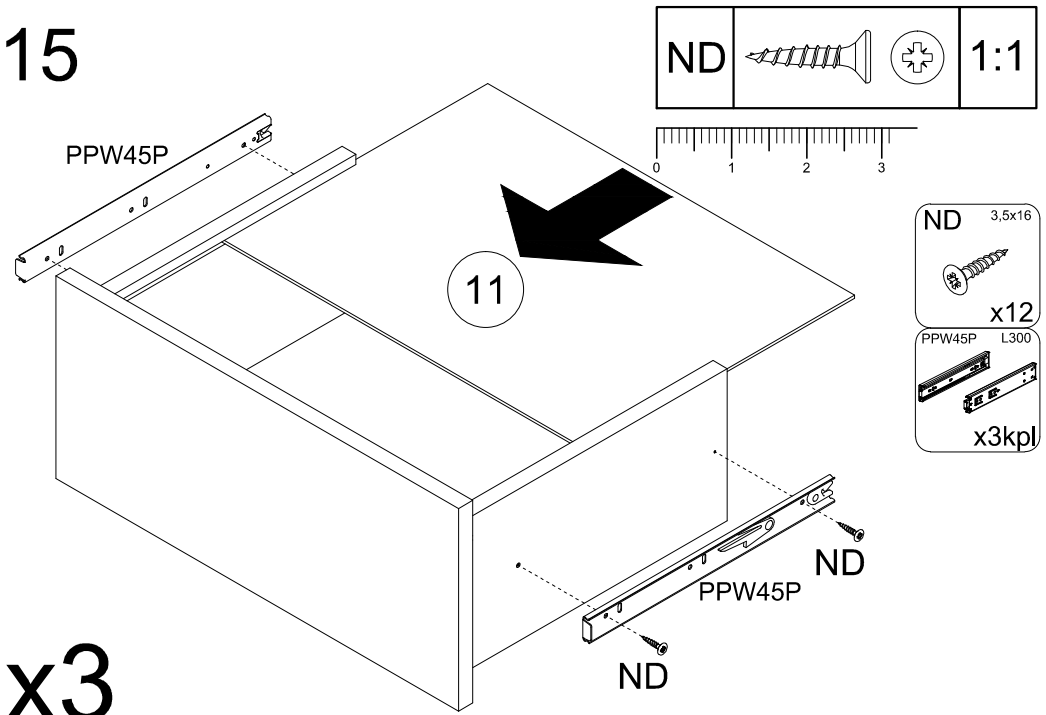
13



x3

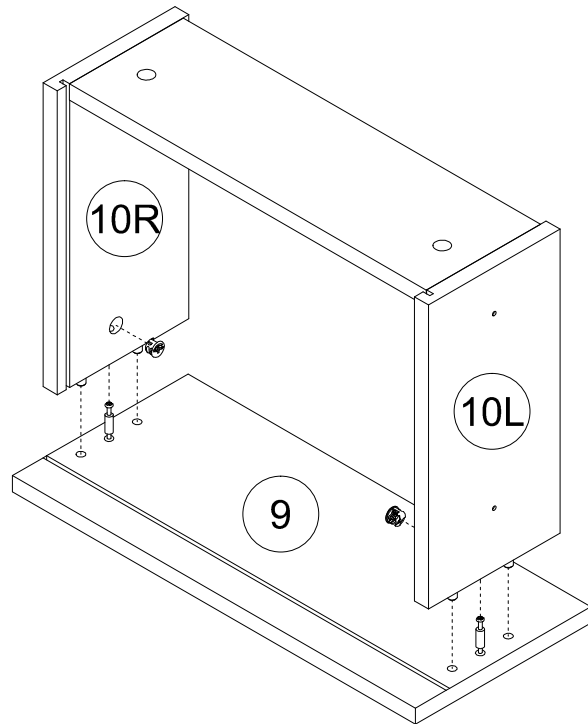


15

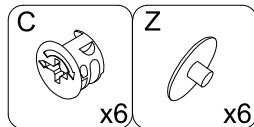


x3

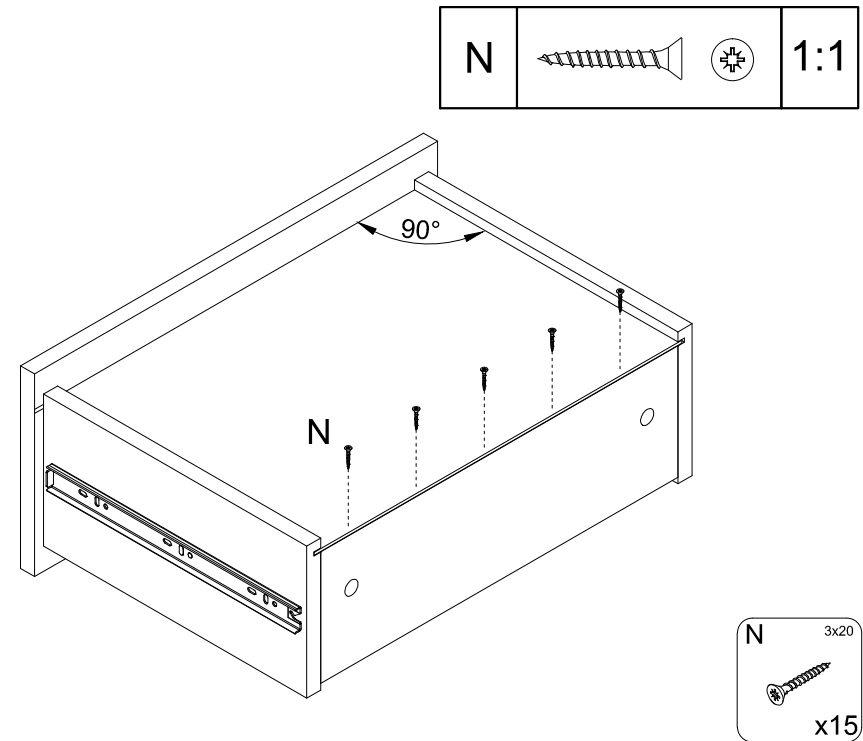
14



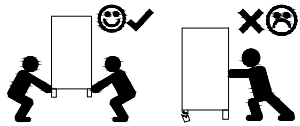
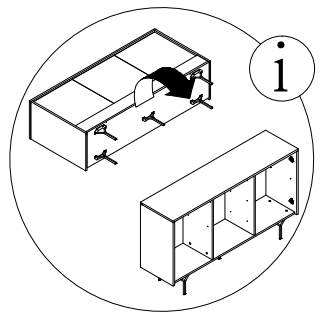
x3



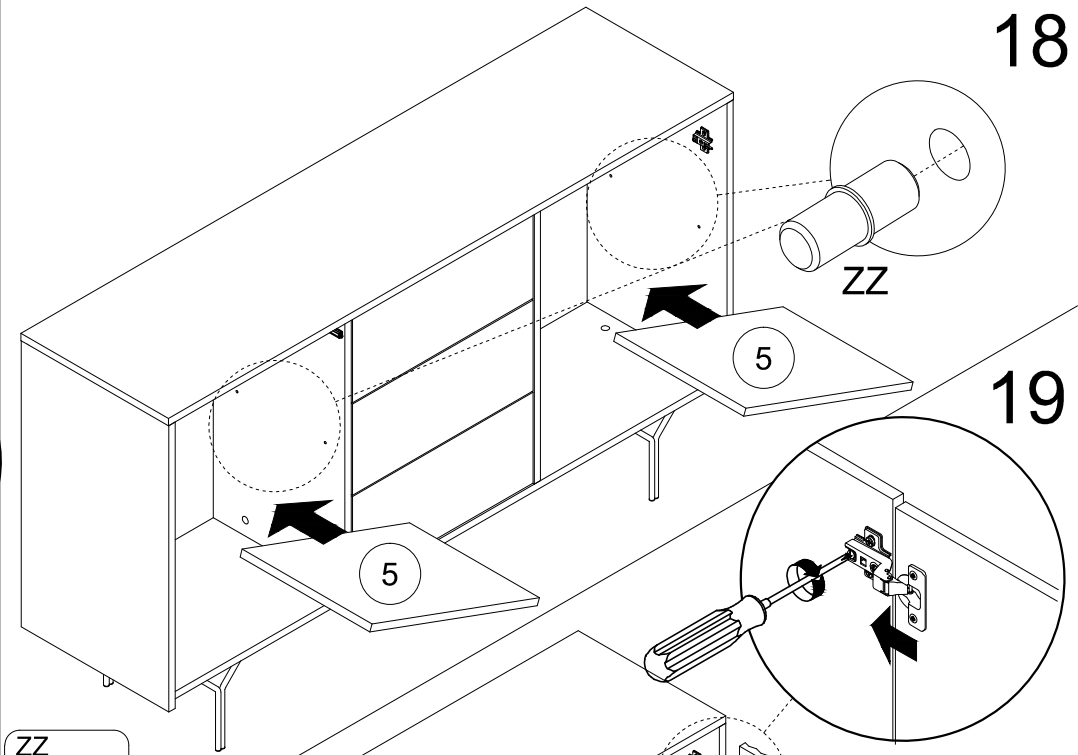
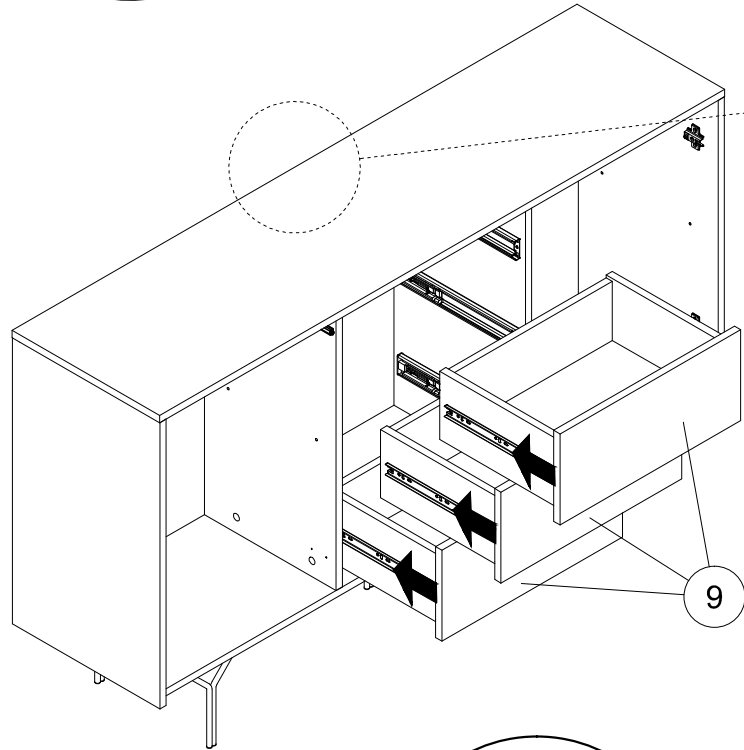
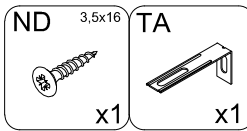
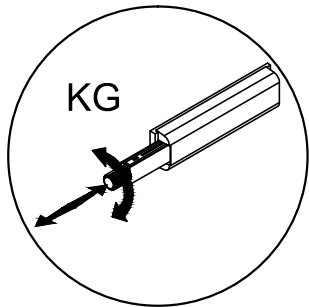
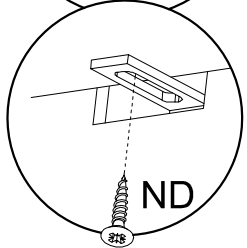
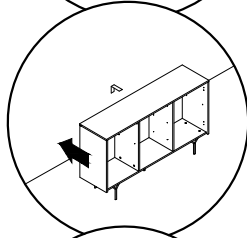
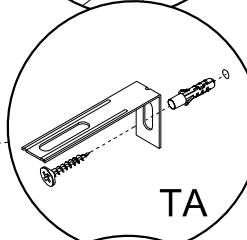
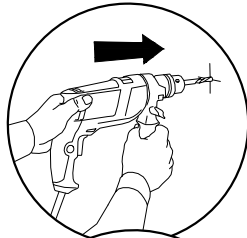
16



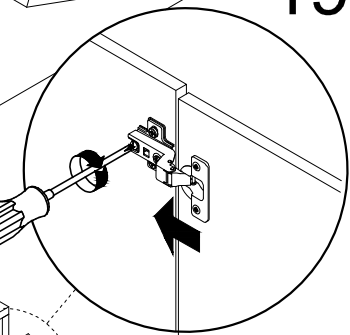
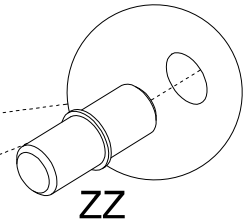
x3



17



18



19

