

# LOFT KARMEL łóżko z pojemnikiem

**Instrukcja montażu** - Proszę zachować ją do wykorzystania w przyszłości



60-100min



Wymiary:

Szerokość :

L140 - 147cm

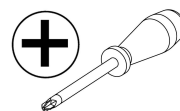
L160 - 167cm

L180 - 187cm

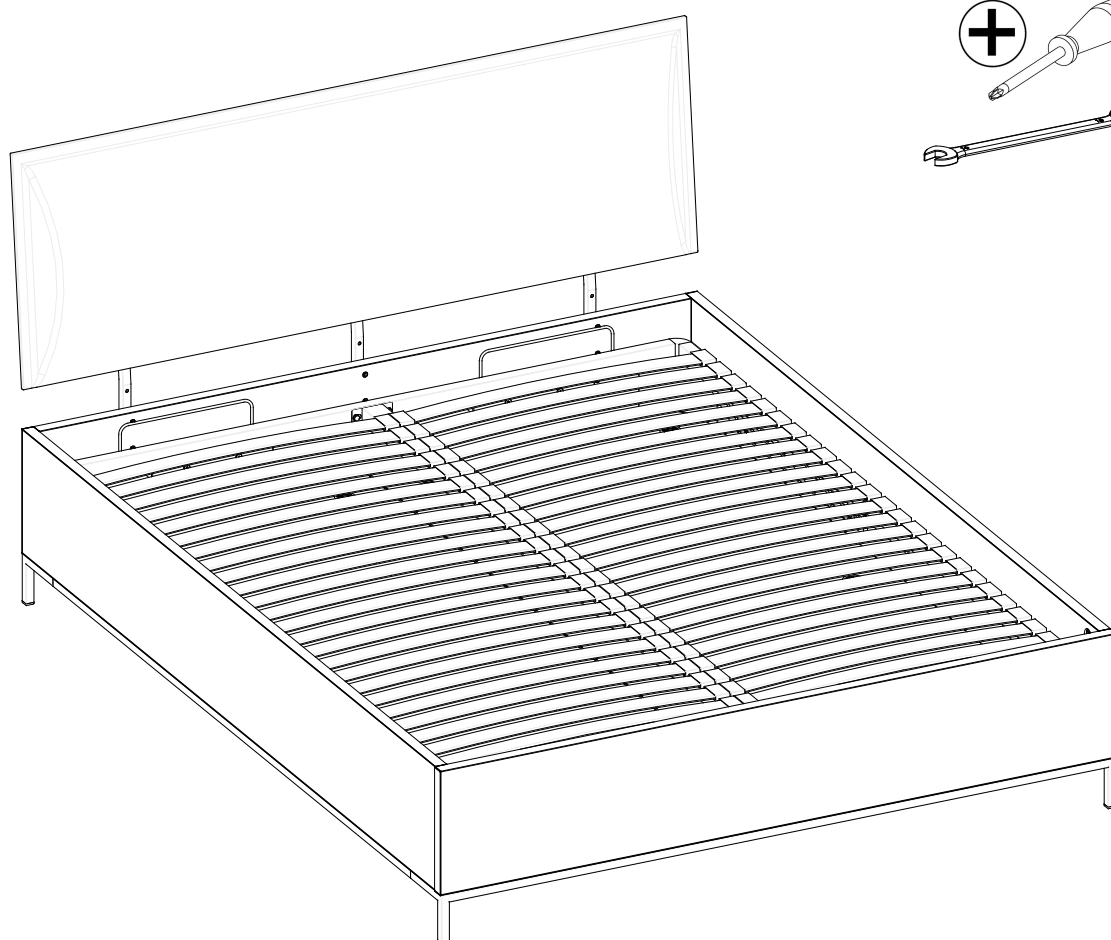
Długość - 215cm

Wysokość - 112cm

Narzędzia potrzebne:



"13"



**Ważne:** Należy zapoznać się z instrukcją przed montażem

Jeśli potrzebujesz pomocy lub masz uszkodzone  
czy brakujące elementy, proszę o kontakt drogą mailową  
e-mail: [info@stolwitmeble.pl](mailto:info@stolwitmeble.pl) lub zadzwoń: +48 62 784 26 32

NEW ELEGANCE  
FURNITURE



# Porady dotyczące bezpieczeństwa i pielęgnacji

## Ważne – przed rozpoczęciem montażu zapoznaj się z poniższą informacją

Sprawdź, czy masz wszystkie komponenty i narzędzia wymienione na okładce i stronach 4-5.

Usuń wszystkie okucia z woreczka foliowego i posegreguj na grupy.

Trzymaj dzieci i zwierzęta z dala w trakcie montażu, małe części mogą spowodować uduszenie.

Upewnij się, że masz wystarczająco miejsca żeby rozmieścić elementy przed montażem.

Nie stawaj ani nie obciążaj elementów, może to spowodować uszkodzenie.

Montować element jak najbliżej jego pozycji końcowej (w tym samym pomieszczeniu) jeśli jest to możliwe.

Nie umieszczaj mebli bezpośrednio przed grzejnikiem, kominkiem lub innymi źródłami ciepła



Montaż produktu będzie łatwiejszy przy 2 osobach.

Aby uniknąć rys produktu albo podłogi, ten mebel powinien być montowany, składany na miękkim podłożu, np. dywanie.



Nie zalecamy stosowanie wiertarek / wkrętarek, ponieważ może to uszkodzić elementy.

Należy używać tylko narzędzi ręcznych.

Należy utylizować opakowanie według wskazań.

## Użytkowanie i konserwacja

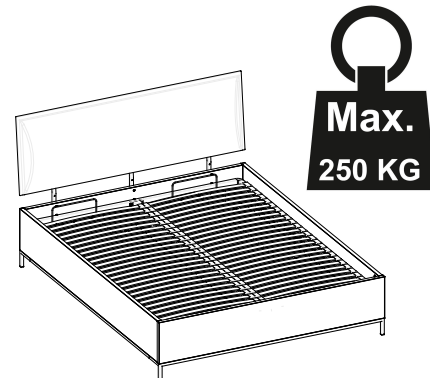
Ważne jest, żeby każdy ze skręcanych produktów został ponownie dokręcony w ciągu 2 tygodni od montażu, a następnie sprawdzać co 3 miesiące czy śruby są dokręcone — w celu zapewnienia stabilności przez czas użytkowania produktu.

Produktu nie należy wyrzucać z odpadami gospodarstwa domowego.

Utylizacja mebli polega na wyniesieniu ich do specjalnego kontenera, który przeznaczony jest na odpady wielkogabarytowe, skąd zostaną zabrane do Punktu Selektywnej Zbiórki Odpadów Komunalnych.

## Ograniczenie wagowe

Ważne: zalecane maksymalne równomiernie rozłożone statyczne obciążenie łóżka pokazano poniżej.



## Pielęgnacja elementów tapicerowanych

Odkurzać lub wyczyścić tapicerkę co tydzień, ponieważ nagromadzony brud przyspieszy zużycie materiałów.

Nie wystawiać mebli na działanie bezpośrednich i długotrwałych promieni słonecznych i źródeł ciepła

ponieważ może to spowodować wyblaknięcie.

Zachowaj szczególną ostrożność podczas obsługi z ostrymi przedmiotami w pobliżu produktu, które mogą uszkodzić tkaninę

## USUWANIE PLAM

W zależności od rodzaju tapicerki należy przestrzegać określonych zasad dotyczących sposobu czyszczenia materiału.

## Informacje ogólne

Jeśli z jakiegoś powodu masz problemy z produktem "NEW ELEGANCE", proszę skontaktować się ze sklepem, z którego został zakupiony. Prosimy zachować paragon jako dowód zakupu.

Jeśli masz jakieś uwagi lub sugestie dotyczące tego produktu, instrukcję montażu lub otrzymaną usługę prosimy o kontakt ze sklepem lub centralą STOLWIT za pośrednictwem strony internetowej: [www.newelegance.pl](http://www.newelegance.pl)

lub napisz bezpośrednio do:

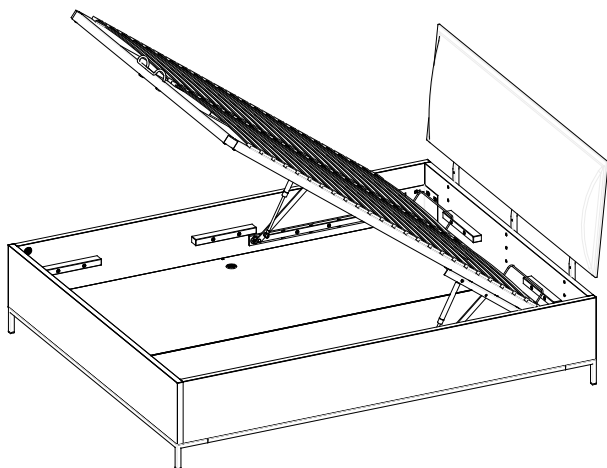
STOLWIT MEBLE Sp. z o.o. Sp. k.  
Polesie 25, 98-400 Wieruszów.



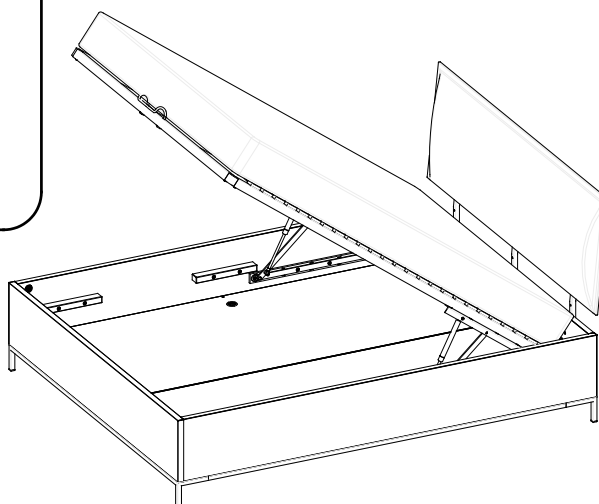
# Informacje bezpieczeństwa

## Ważne Ostrzeżenia Dotyczące Bezpieczeństwa

- \* UWAGA. Łóżko posiada podnoszoną ramę, mechanizm której zawiera siłowniki gazowe wysokiego ciśnienia.
- \* Zachowaj ostrożność podczas pracy - zawsze używaj dwóch rąk na długości ramienia.
- \* Przed podniesieniem mechanizmu należy upewnić się, że materac znajduje się na ramie łóżka
- Niezastosowanie się do tego może spowodować poważne obrażenia.
- \* Prosimy upewnić się, że dzieci i zwierzęta są trzymane z dala od łóżka podczas pracy
- \* W przypadku wyjęcia materaca upewnij się, że rama jest zabezpieczona, ponieważ może się przewrócić
- \* Używaj schowka tylko wtedy, gdy rama jest w pełni uniesiona w górę
- \* Nie pozostawiać dzieci i zwierzęta bez opieki, gdy rama znajduje się w pozycji "do góry"
- \* Nie pozostawać na łóżku podczas używania mechanizmu podnoszącego.
- \* Uważaj na uwięzienie – trzymaj obie ręce z dala od mechanizmu podczas pracy.
- \* Podczas podnoszenia łóżka usuń wszystkie pościele, za wyjątkiem dopasowanego prześcieradła.



**NIE PODNOŚĆ  
BEZ MATERACA**



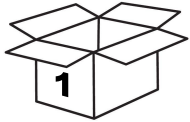
**POŁÓŻ MATERAC  
PRZED PODNOSZENIEM**

# Komponenty - Części

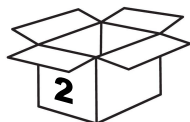
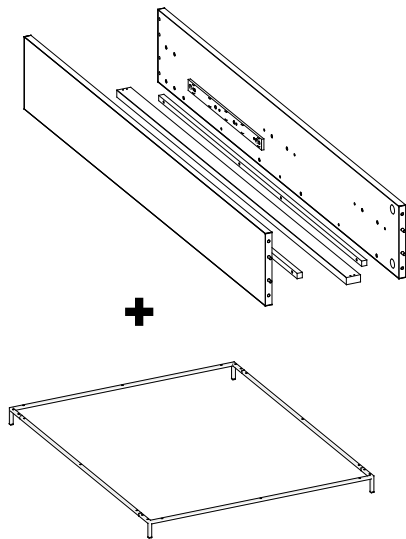
Jeśli potrzebujesz pomocy lub masz uszkodzone lub brakujące części, e-mail: [info@stolwitmeble.pl](mailto:info@stolwitmeble.pl) lub zadzwoń: +48 62 784 26 32

Sprawdź, czy masz wszystkie części wymienione poniżej

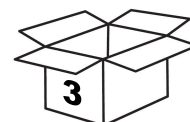
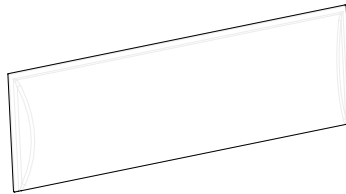
## LOFT KARMEL łóżko z pojemnikiem



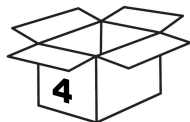
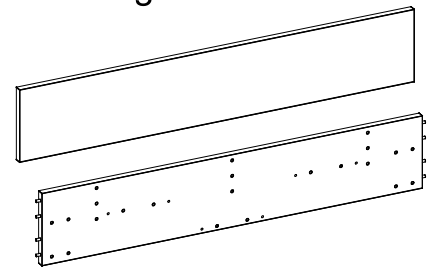
1. Bok lewy 01.01 x1  
Bok prawy 01.02 x1  
Belka środkowa BSK x1  
Wspornik dna LWDL x1  
Rama łóżka RB-L1 x1



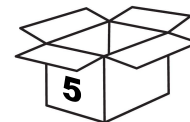
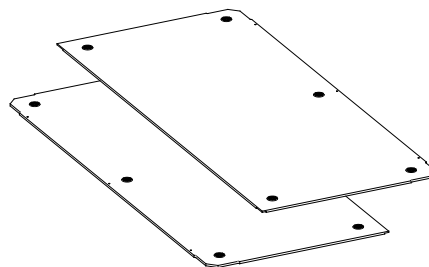
2. Oparcie LOFT KARMEL



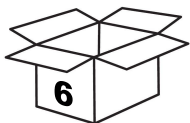
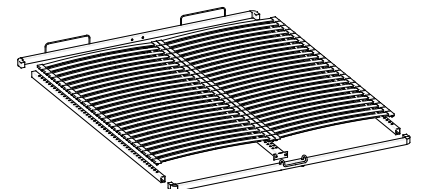
3. Szczyt 02.01 x1  
Wezłowie 02.02 x1



4. Dno pojemnika 10.01 x2



5. Rama podnoszona N-PH x1



6. Akcesoria x1



# Komponenty-Akcesoria

Jeśli potrzebujesz pomocy lub masz uszkodzone lub brakujące części, e-mail: info@stolwitmeble.pl  
lub zadzwoń: +48 62 784 26 32

Sprawdź, czy masz wszystkie elementy wymienione poniżej



**UWAGA:** poniższe ilości są wystarczające do ukończenia montażu. W niektórych przypadkach może być dostarczone więcej okuć niż jest to wymagane.

**Linijka** - Pomoże prawidłowo zidentyfikować okucia

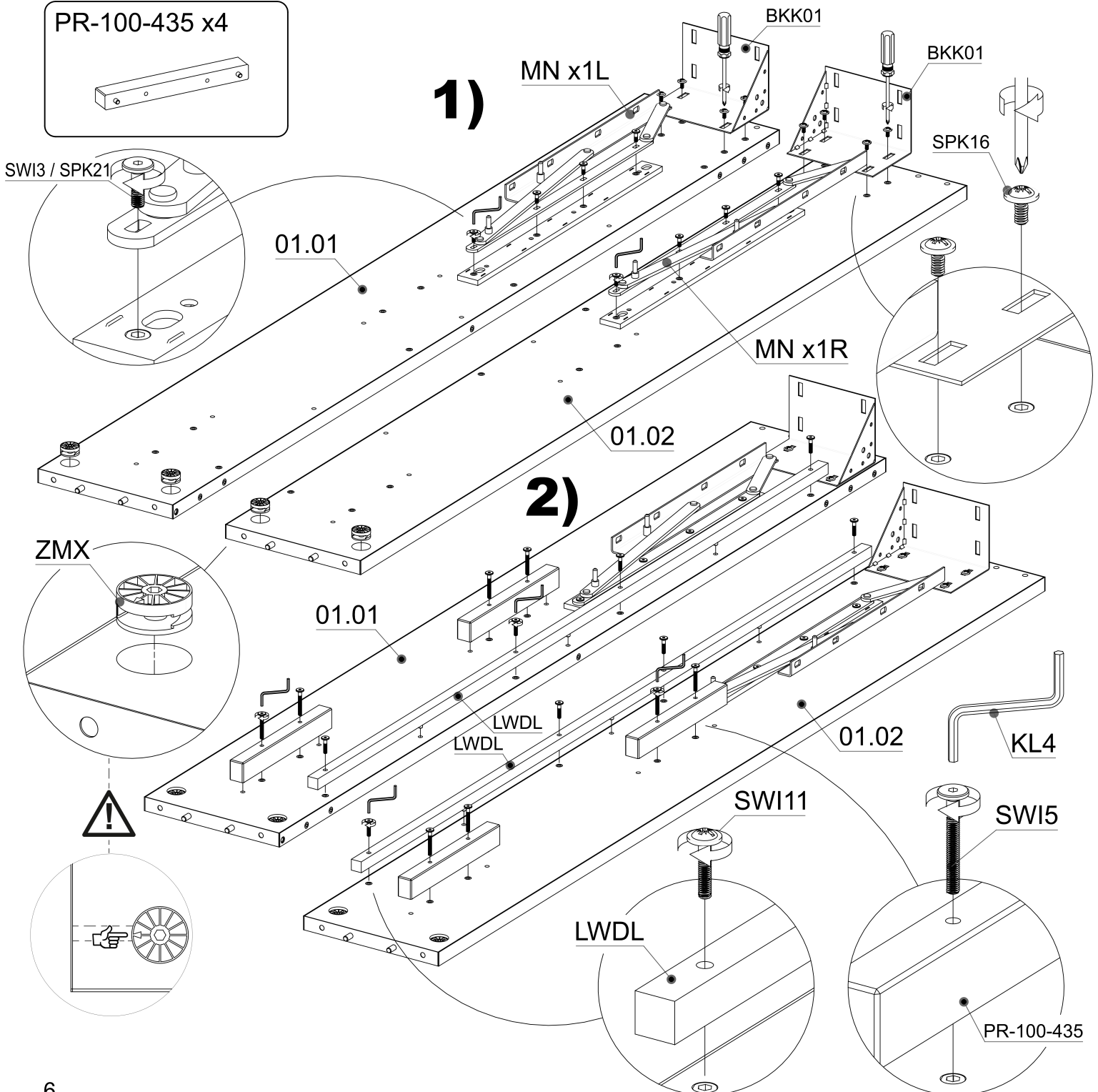
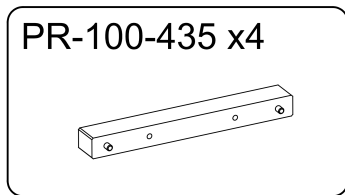
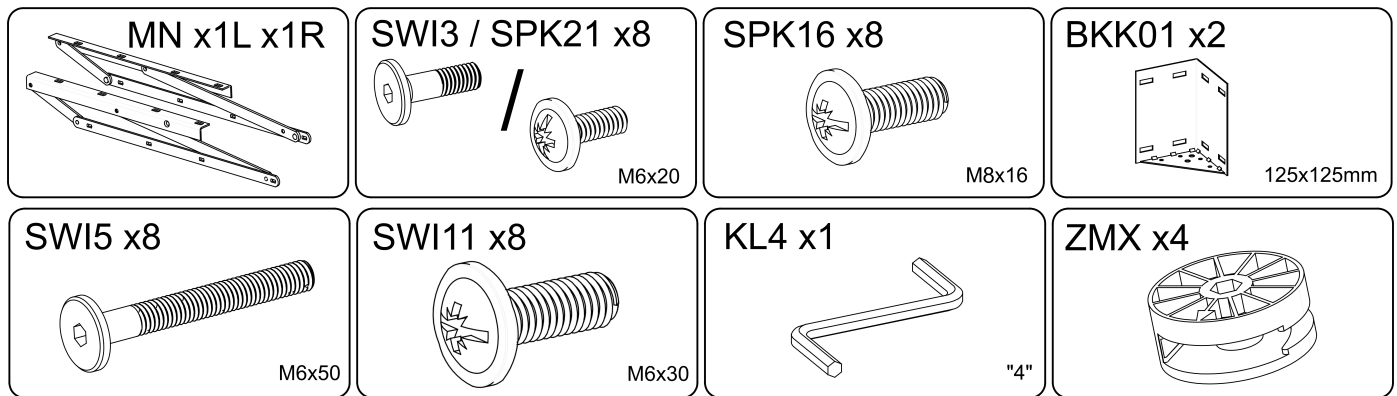
0 5 10 15 20 25 30 35 40 45 50 55 60 65 70 75 80 85 90 95 100 105 110 115 120

## LOFT KARMEL łóżko z pojemnikiem

<p>SWI5 x16 M6x50</p>	<p>SWI4 x4 M6x40</p>	<p>SWI11 x8 M6x30</p>	<p>SSK3 x15 M6x30</p>	<p>SSK1 x20 M6x16</p>
<p>N-SM8-2 x12 M8x20</p>	<p>N-WW5-4 x4 5x30</p>	<p>WS4-3 x14 4x20</p>	<p>SPK16 x16 M8x16</p>	
<p>SWI3 / SPK21 x8 M6x20</p>	<p>NS8 x4 M8</p>	<p>P8 x12</p>	<p>N-SG-N02 x2 L140 - 1000N L160 - 1150N L180 - 1300N</p>	
<p>MN x1L x1R</p>	<p>SR02 x1</p>	<p>PR-100-450 x2 300x30x30mm</p>	<p>PR-100-435 x8 300x40x30mm</p>	
<p>TMX x4</p>	<p>ZMX x4</p>	<p>N-K1 x96</p>	<p>N-L x48 L140 - 675mm L160 - 775mm L180 - 875mm</p>	
<p>BKK01 x2 125x125mm</p>	<p>BL4 x2 40x30mm</p>	<p>KL4 x1 "4"</p>	<p>KL6 x1 "6"</p>	

# Instrukcja montażu

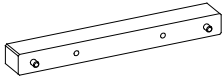
## Krok 1



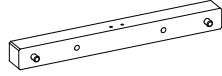
# Instrukcja montażu

## Krok 2

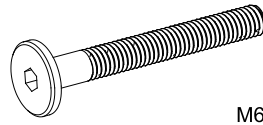
PR-100-435 x2



PR-100-450 x2

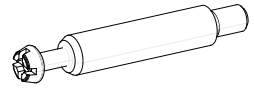


SWI5 x4

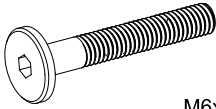


M6x50

TMX x4

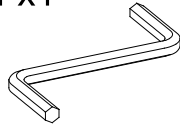


SWI4 x4

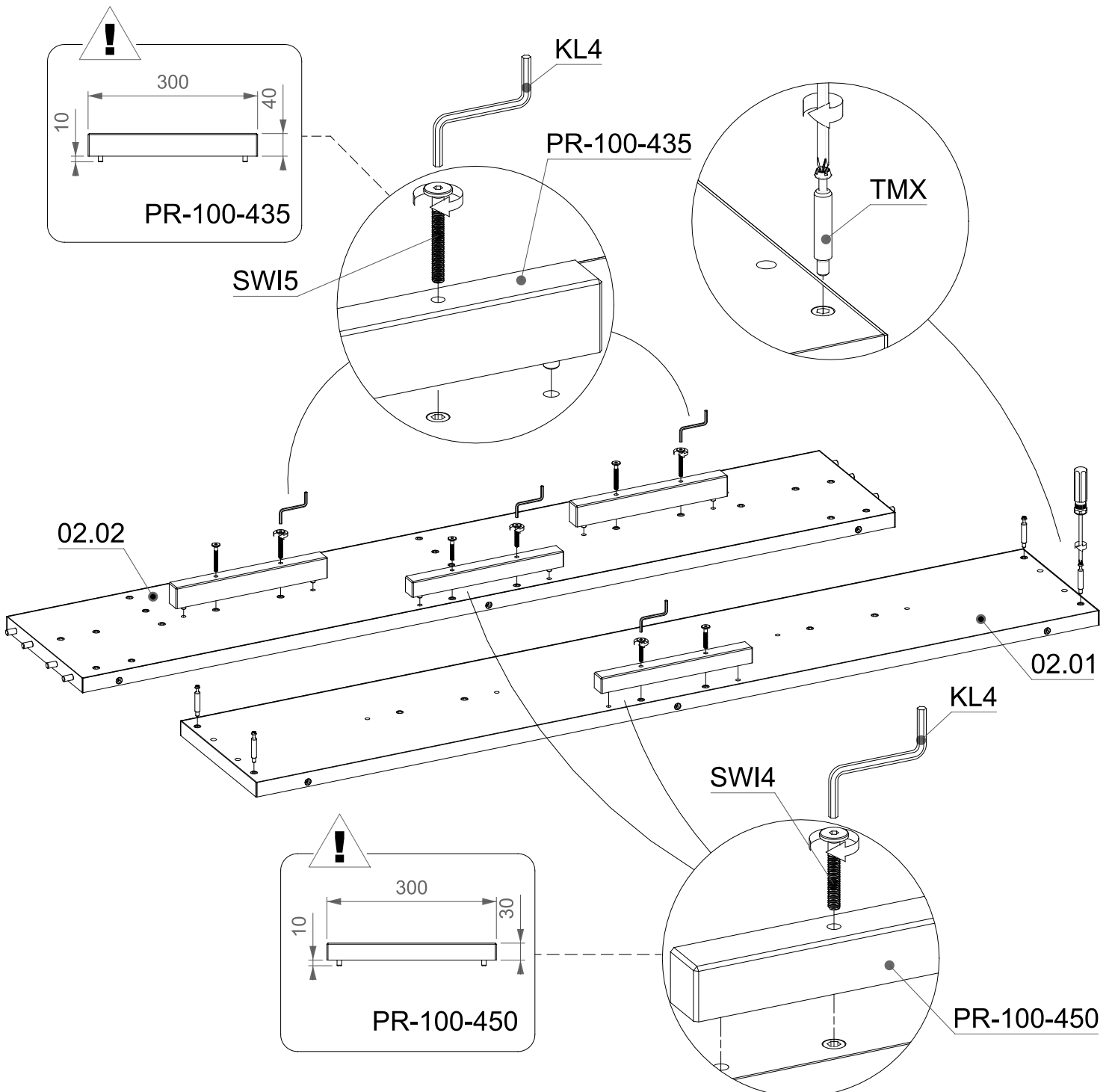


M6x40

KL4 x1

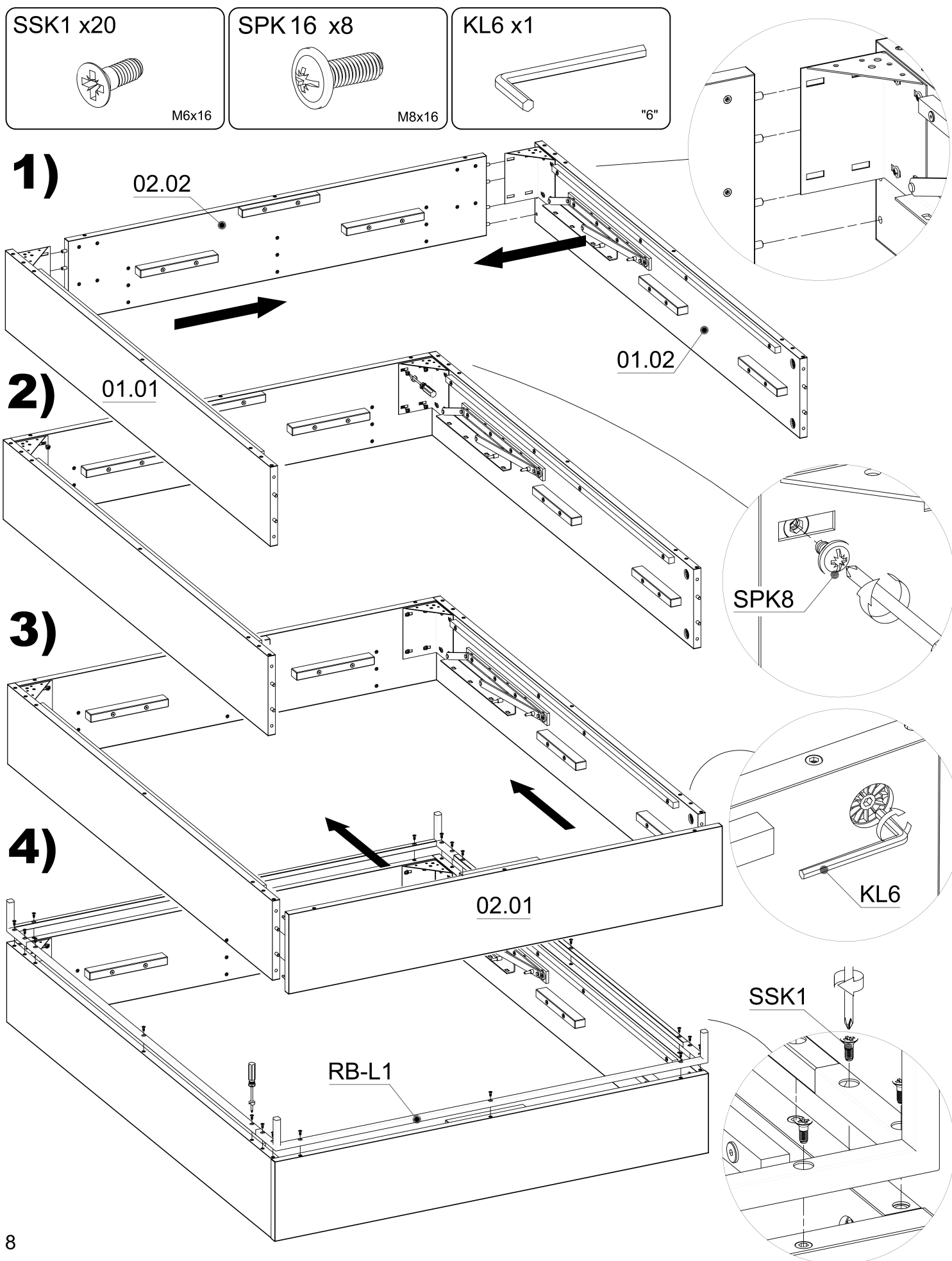


"4"



# Instrukcja montażu

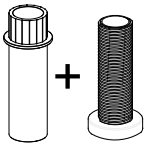
## Krok 3



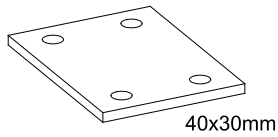
# Instrukcja montażu

## Krok 4

SR1 x1



BL4 x2



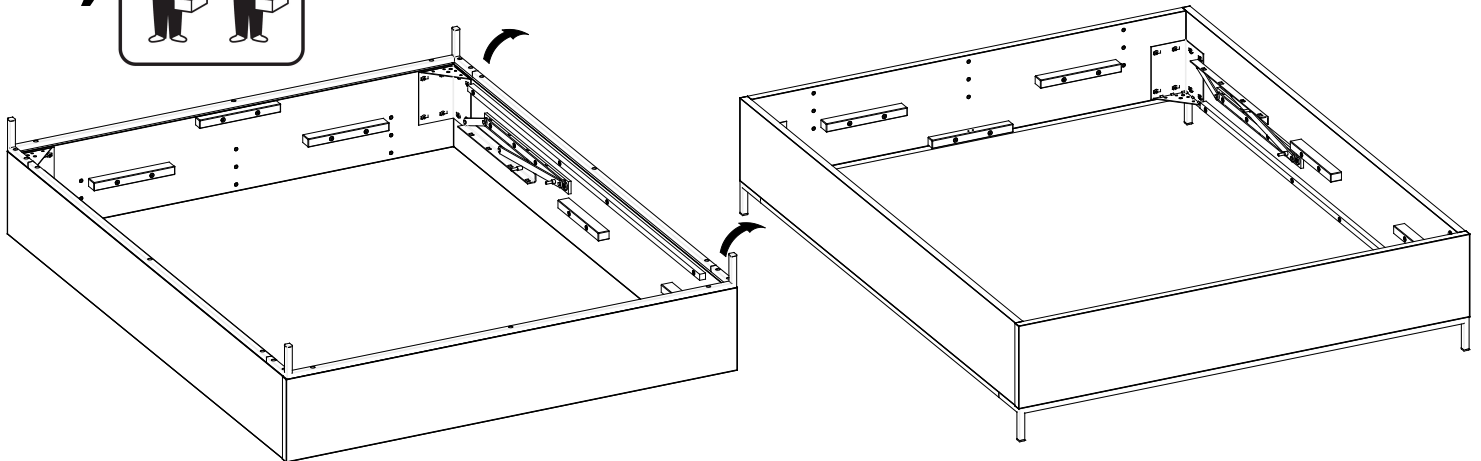
40x30mm

WS4-3 x8

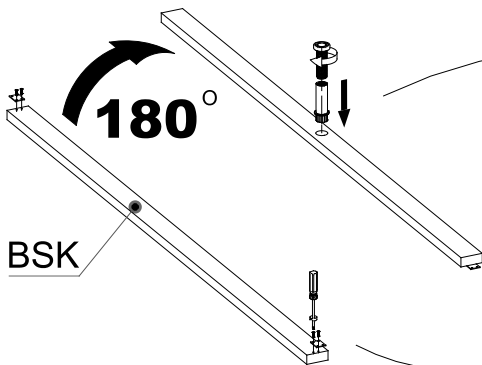


4x20

1)

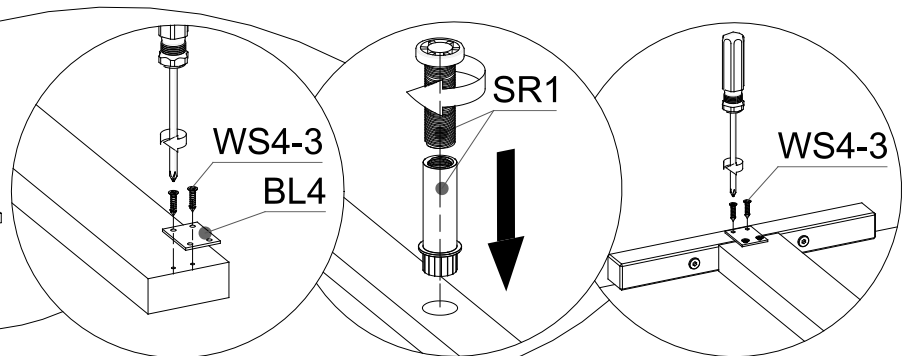


2)



BSK

180°

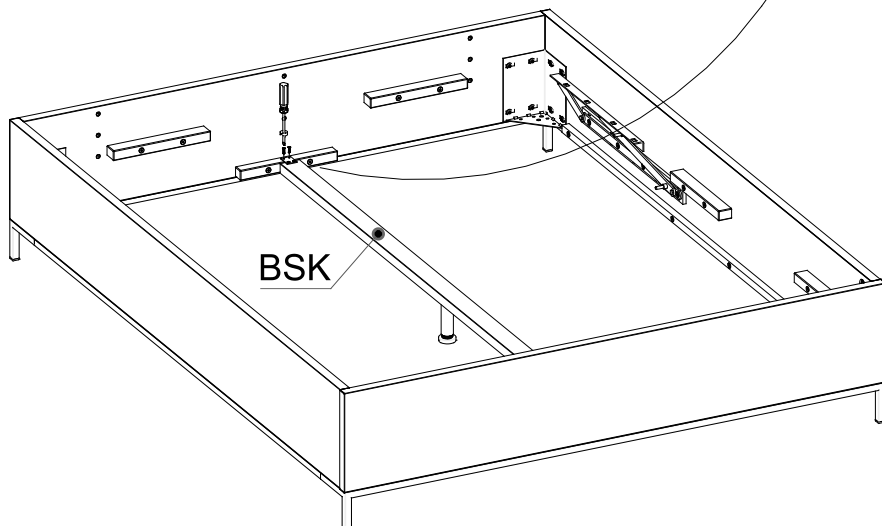


WS4-3  
BL4

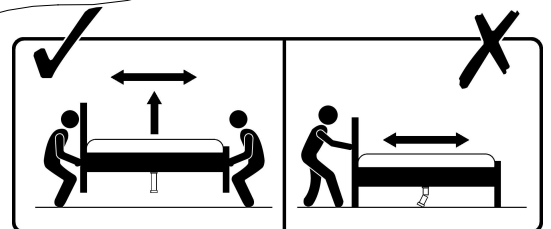
SR1

WS4-3

3)

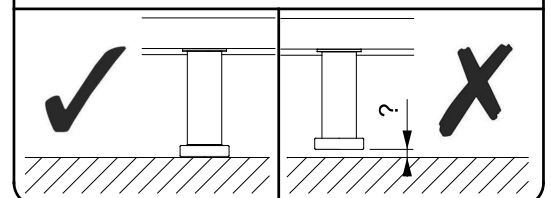


BSK



### OSTRZEŻENIE

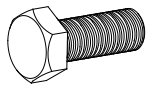
Ustaw stopę tak, aby były w kontakcie z podłogą, gdy materac jest położony na ramę.



# Instrukcja montażu

## Krok 5

N-SM8-2 x4

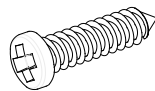


M8x20

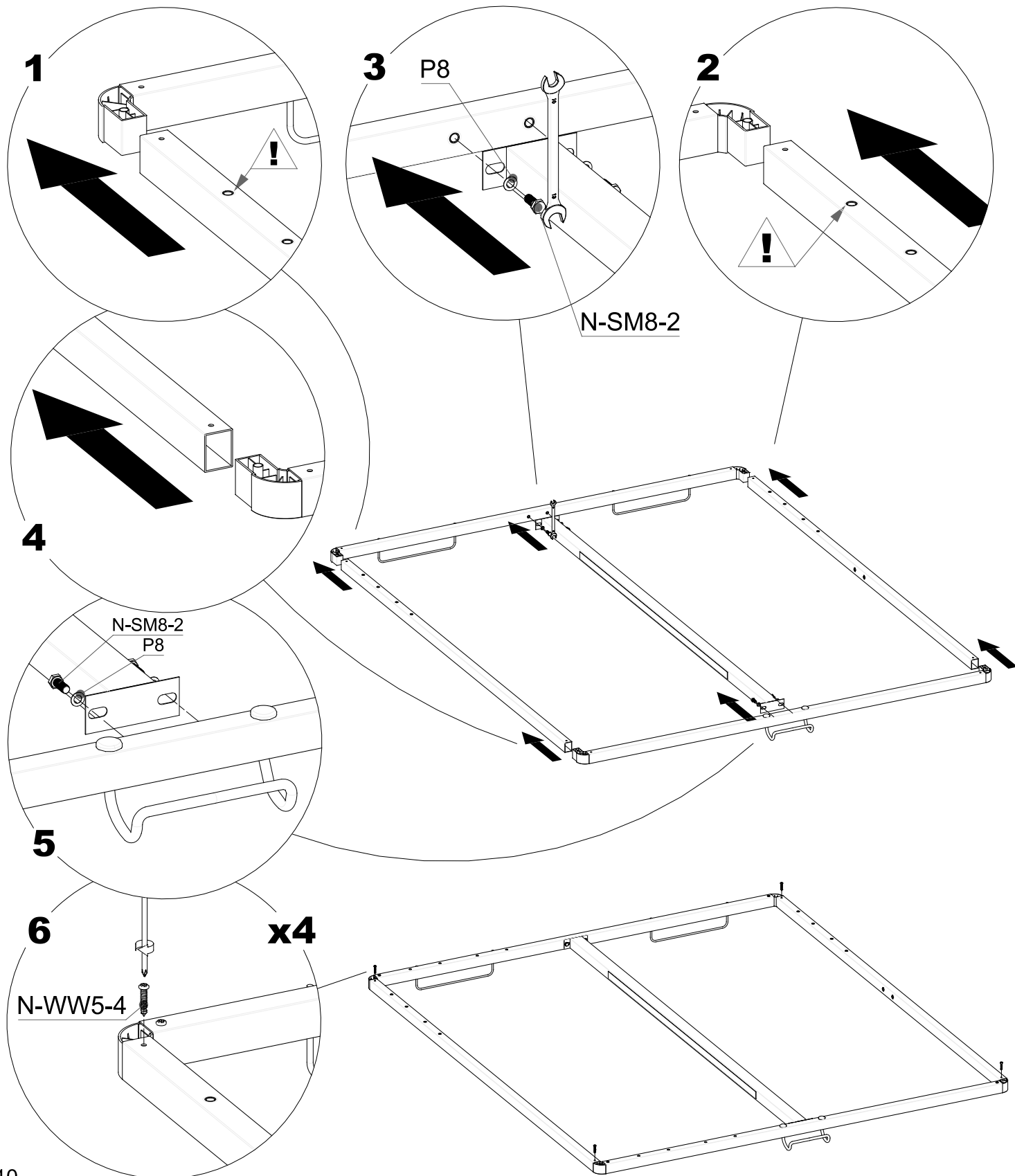
P8 x4



N-WW5-4 x4

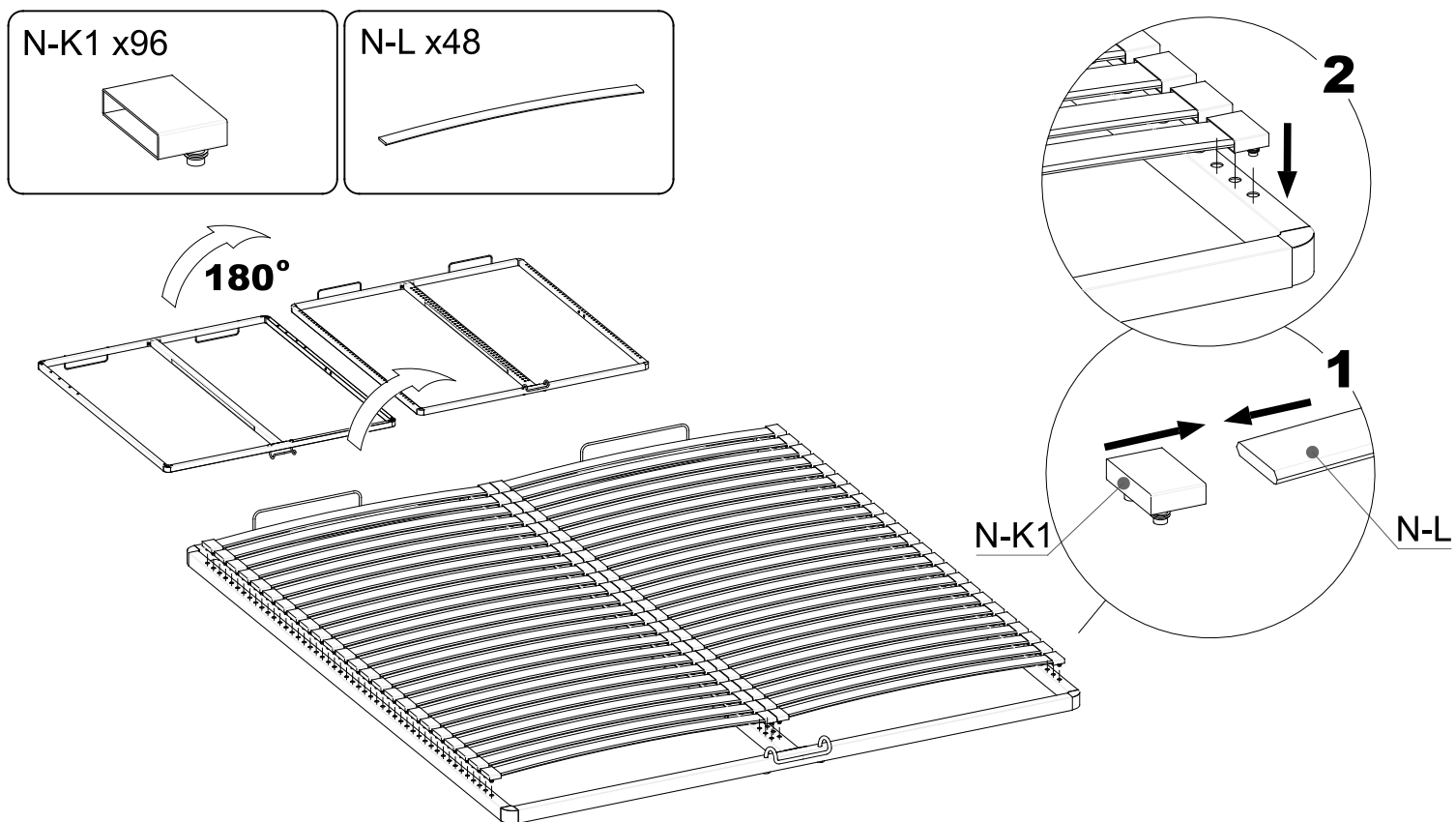


5x30

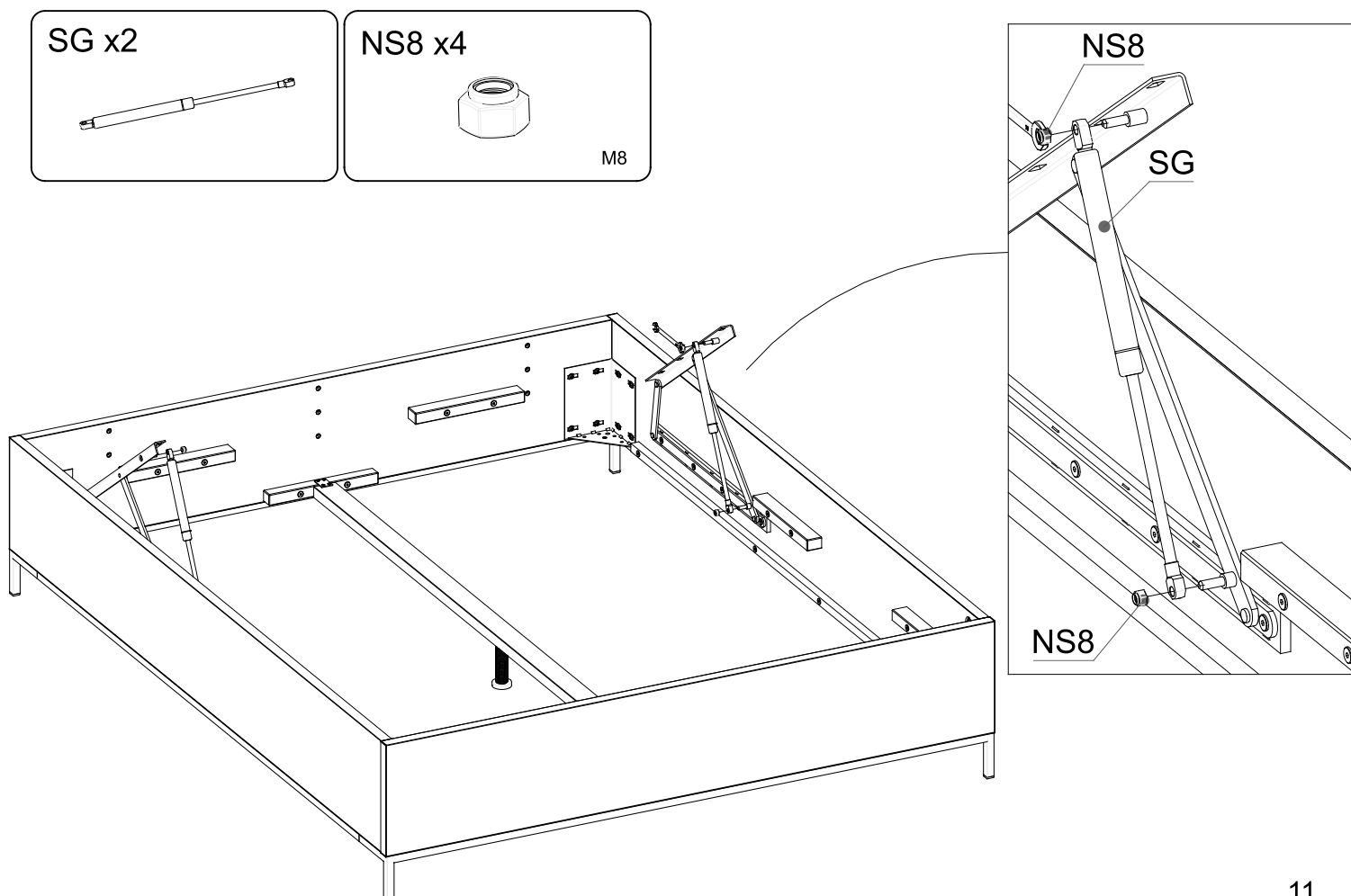


# Instrukcja montażu

## Krok 6



## Krok 7

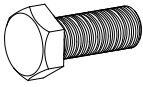




# Instrukcja montażu

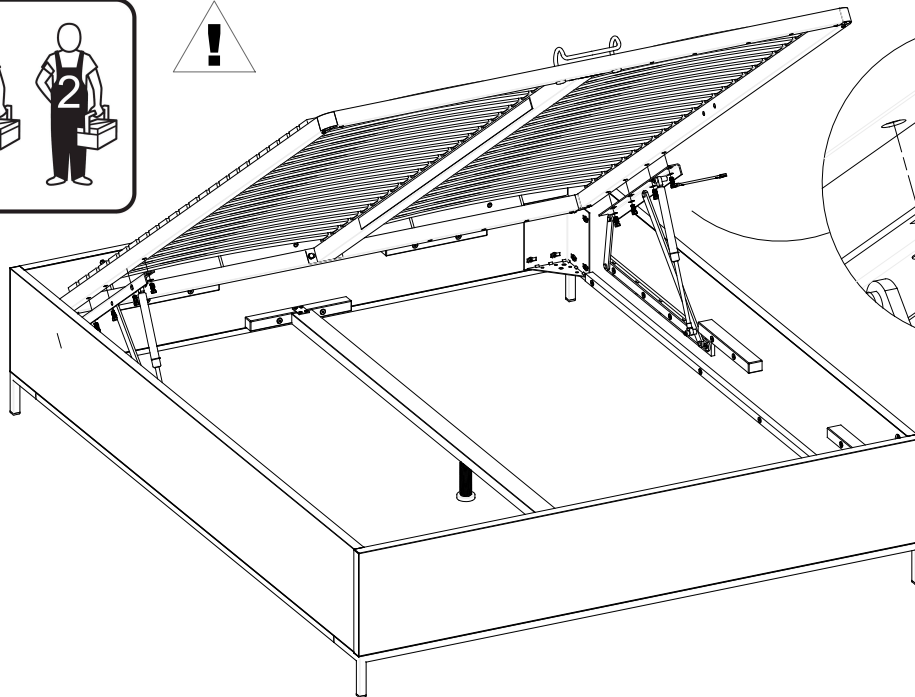
## Krok 8

N-SM8-2 x8



M8x20

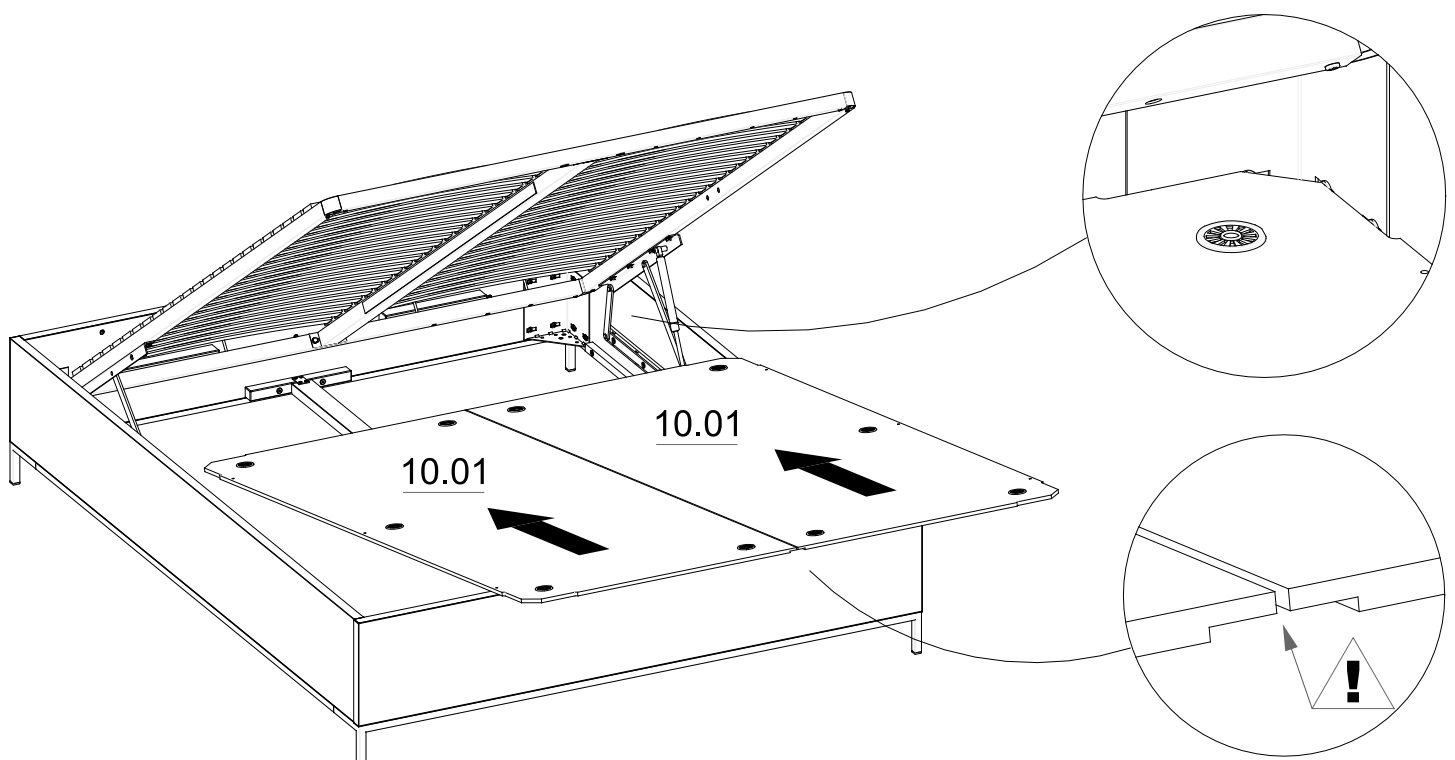
P8 x8



P8

N-SM8-2

## Krok 9

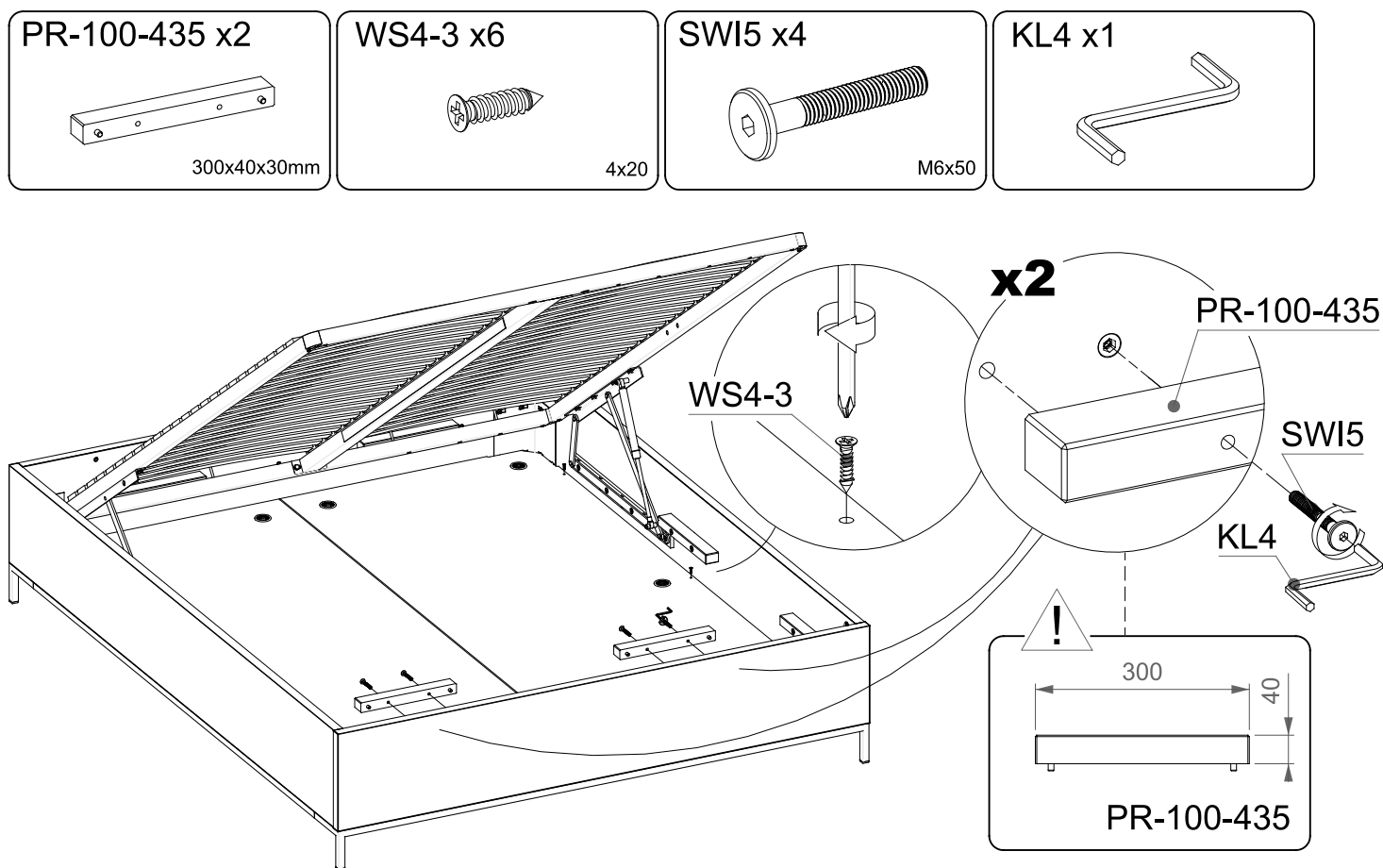


10.01

10.01

# Instrukcja montażu

## Krok 10



## Krok 11

