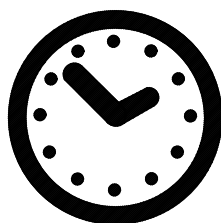
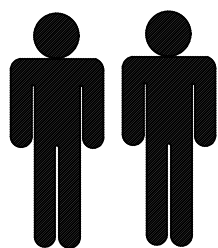


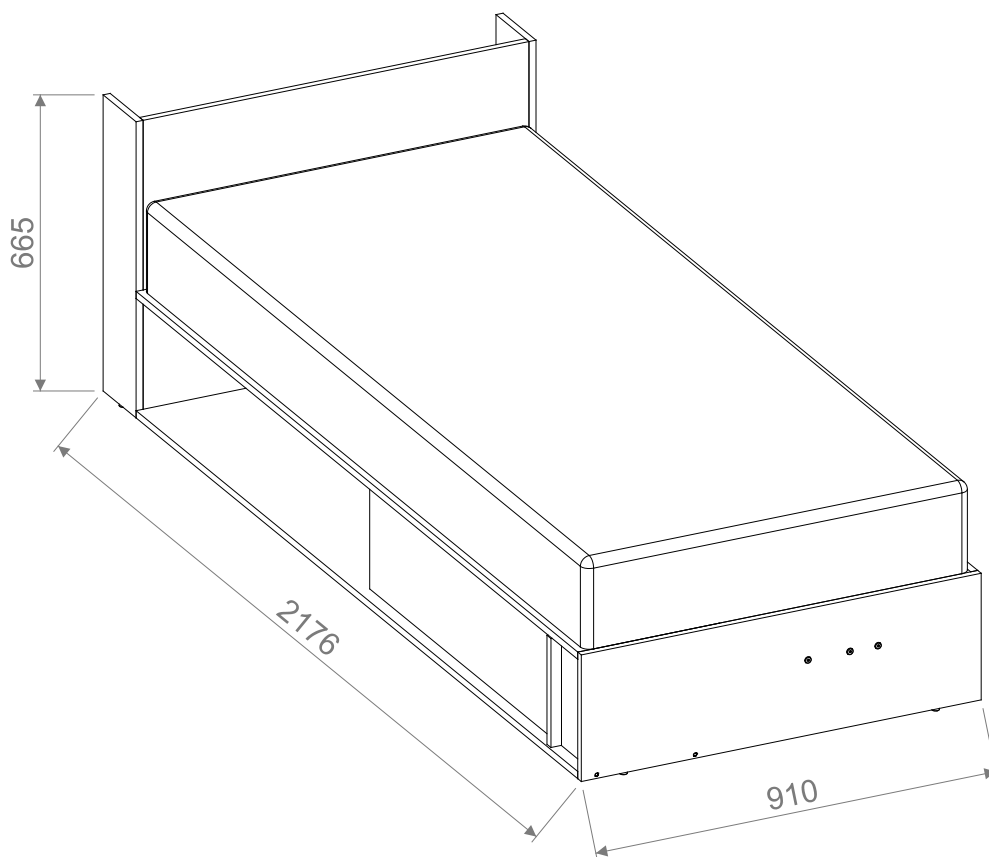


- PL -Montaż powinien być przeprowadzony zgodnie z instrukcją montażu producenta, w przeciwnym razie może pojawić się niebezpieczeństwo użytkowania.
- DE- Die Installation sollte gemäß den Installationsanweisungen des Herstellers erfolgen, da sonst die Gefahr einer Verwendung besteht.
- EN- Installation should be carried out in accordance with the manufacturer's installation instructions, otherwise there may be danger of use.
- CZ- Instalace by měla být provedena v souladu s instalačními pokyny výrobce, jinak může dojít k nebezpečí použití.
- SK- Inštalácia by sa mala vykonávať v súlade s inštaláčnymi pokynmi výrobcu, inak môže existovať nebezpečenstvo použitia.
- RU- Установка должна выполняться в соответствии с инструкциями производителя по установке, в противном случае может возникнуть опасность использования.
- SRB- Instalaciju treba izvesti u skladu sa uputstvima za ugradnju proizvođača, jer u suprotnom može doći do opasnosti od uporabe.
- HR- Instalaciju treba izvoditi u skladu s uputama za ugradnju proizvođača, jer u suprotnom može doći do opasnosti od uporabe.
- HU- A telepítést a gyártó telepítési útmutatója szerint kell elvégezni, különben a használat veszélye áll fenn.

lenart.

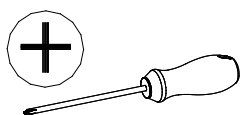


120 min

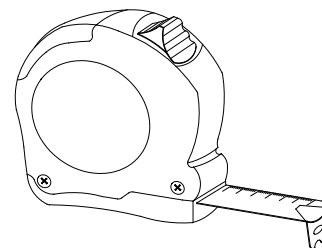
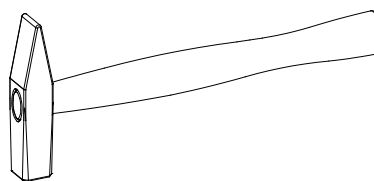


Company: „DIG-NET” LENART sp.j.
 Mroczeń 65a, 63-611 Mroczeń
 e-mail: info@dignet.eu
 NIP:6191953919

Potrzebne narzędzia/ Benötigtes Werkzeug/ Required tools/ Potřebné nástroje/
 Potrebne nástroje/ Необходимые инструменты/ Potreban alat/ Szereléshez szükséges szerszámok

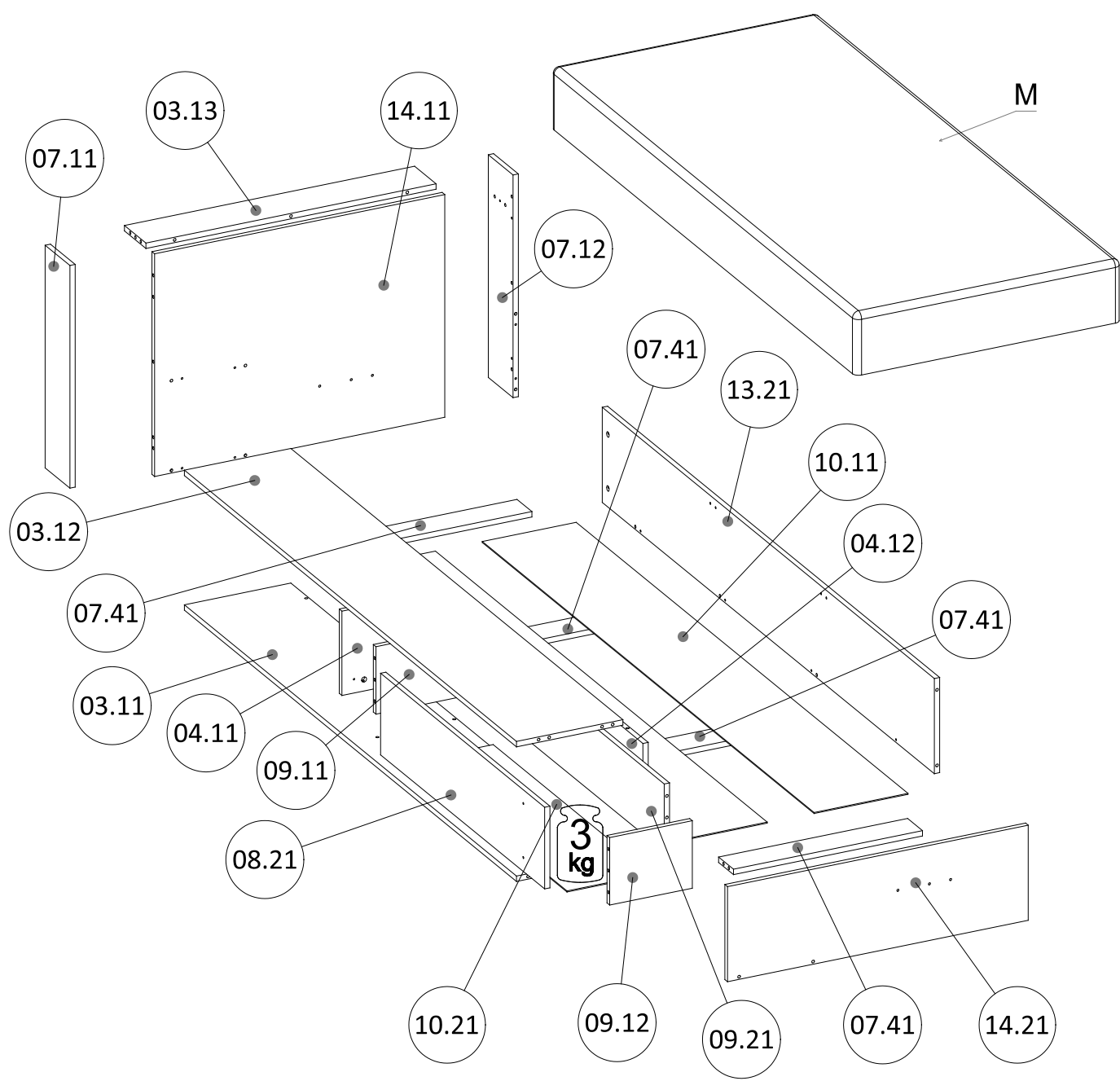
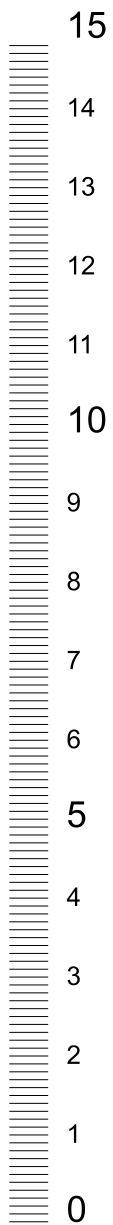


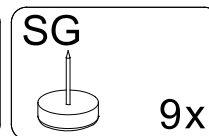
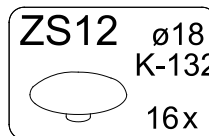
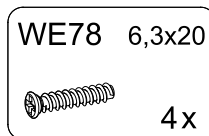
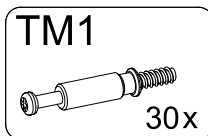
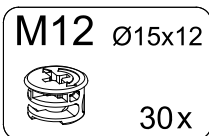
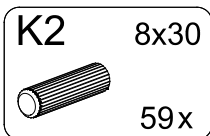
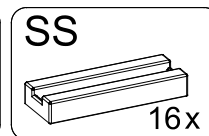
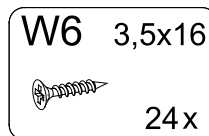
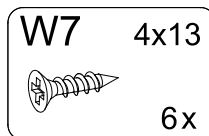
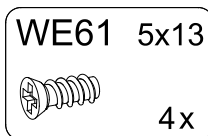
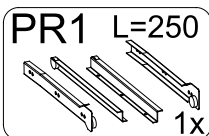
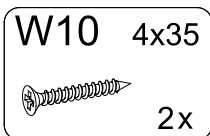
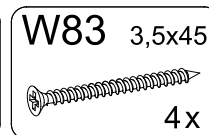
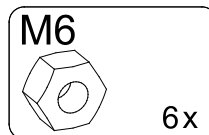
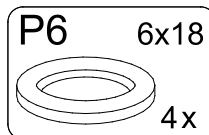
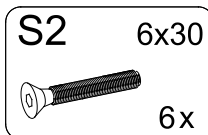
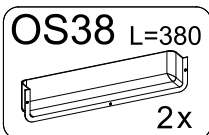
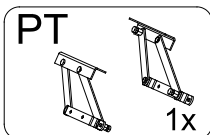
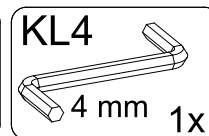
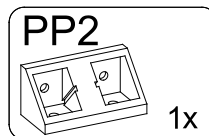
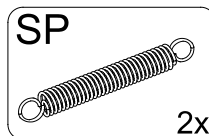
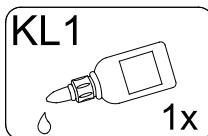
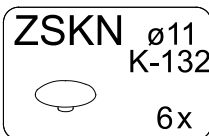
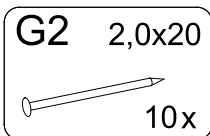
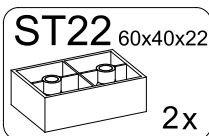
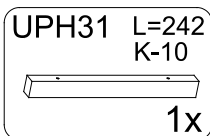
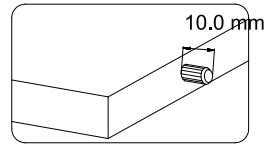
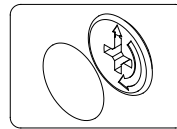
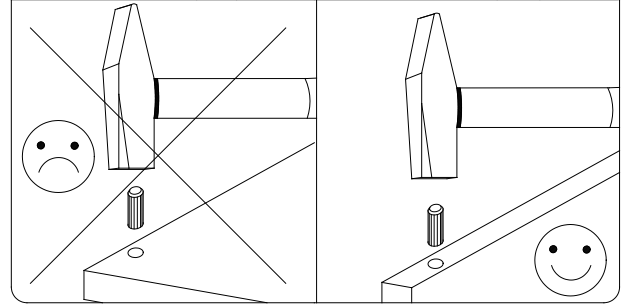
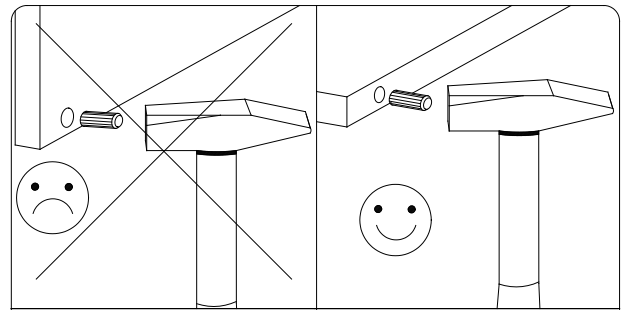
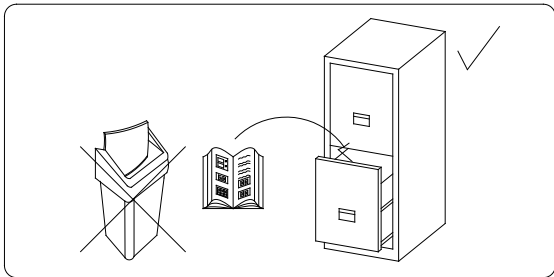
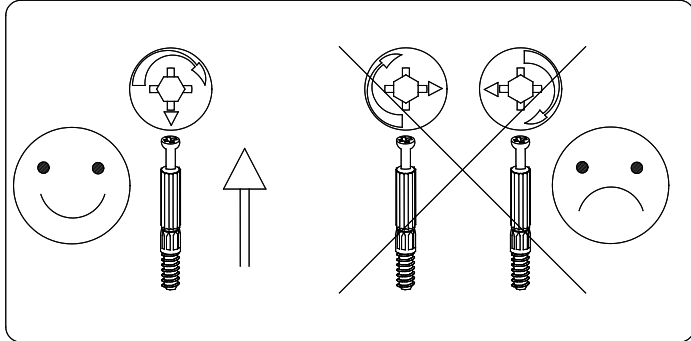
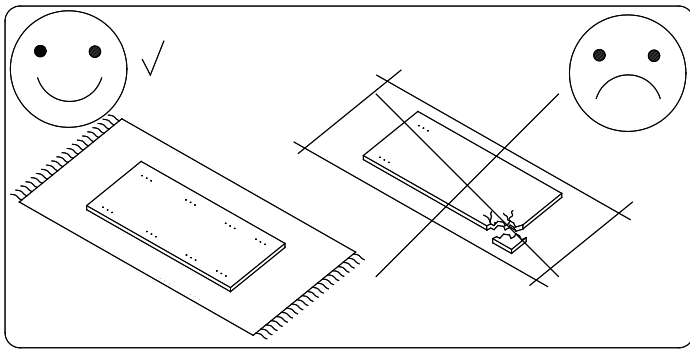
10 / 13



PL - WYMIARY ELEMENTÓW.
 EN - THE DIMENSIONS OF THE ELEMENTS.
 DE - ABMESSUNGEN DER ELEMENTE.
 CZ - ROZMĚRY PRVKŮ.
 SK - ROZMERY PRVKOV.
 RU - РАЗМЕРЫ ЭЛЕМЕНТОВ.
 SRB - DIMENZIJE ELEMENATA.
 HR - DIMENZIJE ELEMENATA.
 HU - A BÚTORELEMEK MÉRETEI.

| | | | | | |
|-------|--------|-------|------|---|-----|
| 03.11 | 2010,0 | 322,0 | 16,0 | 1 | 1/3 |
| 03.12 | 2010,0 | 322,0 | 16,0 | 1 | 1/3 |
| 03.13 | 878,0 | 130,0 | 16,0 | 1 | 2/3 |
| 04.11 | 250,0 | 266,0 | 16,0 | 1 | 2/3 |
| 04.12 | 2010,0 | 250,0 | 16,0 | 1 | 1/3 |
| 07.11 | 660,0 | 150,0 | 16,0 | 1 | 2/3 |
| 07.12 | 660,0 | 150,0 | 16,0 | 1 | 2/3 |
| 07.41 | 572,0 | 90,0 | 16,0 | 4 | 1/3 |
| 08.21 | 993,0 | 242,0 | 16,0 | 1 | 1/3 |
| 09.11 | 250,0 | 200,0 | 16,0 | 1 | 2/3 |
| 09.12 | 250,0 | 200,0 | 16,0 | 1 | 2/3 |
| 09.21 | 927,0 | 200,0 | 16,0 | 1 | 2/3 |
| 10.11 | 2008,0 | 284,0 | 3,0 | 2 | 1/3 |
| 10.21 | 957,0 | 255,0 | 3,0 | 1 | 1/3 |
| 13.21 | 2010,0 | 282,0 | 16,0 | 1 | 1/3 |
| 14.11 | 878,0 | 660,0 | 16,0 | 1 | 2/3 |
| 14.21 | 910,0 | 282,0 | 16,0 | 1 | 2/3 |
| M | 2000,0 | 900,0 | 18,0 | 1 | 3/3 |

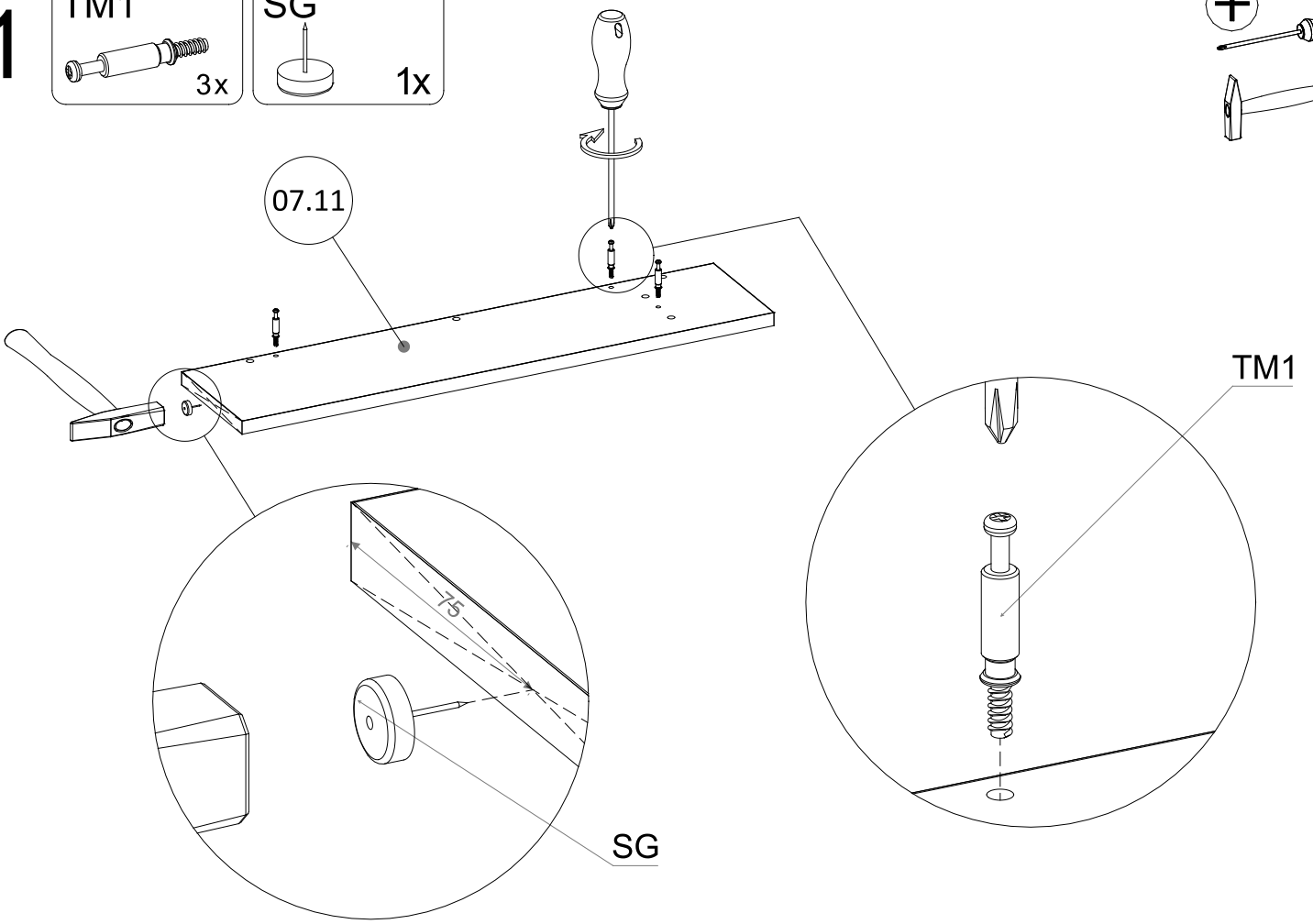
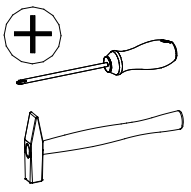
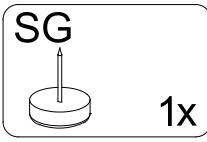
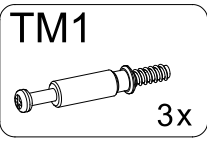




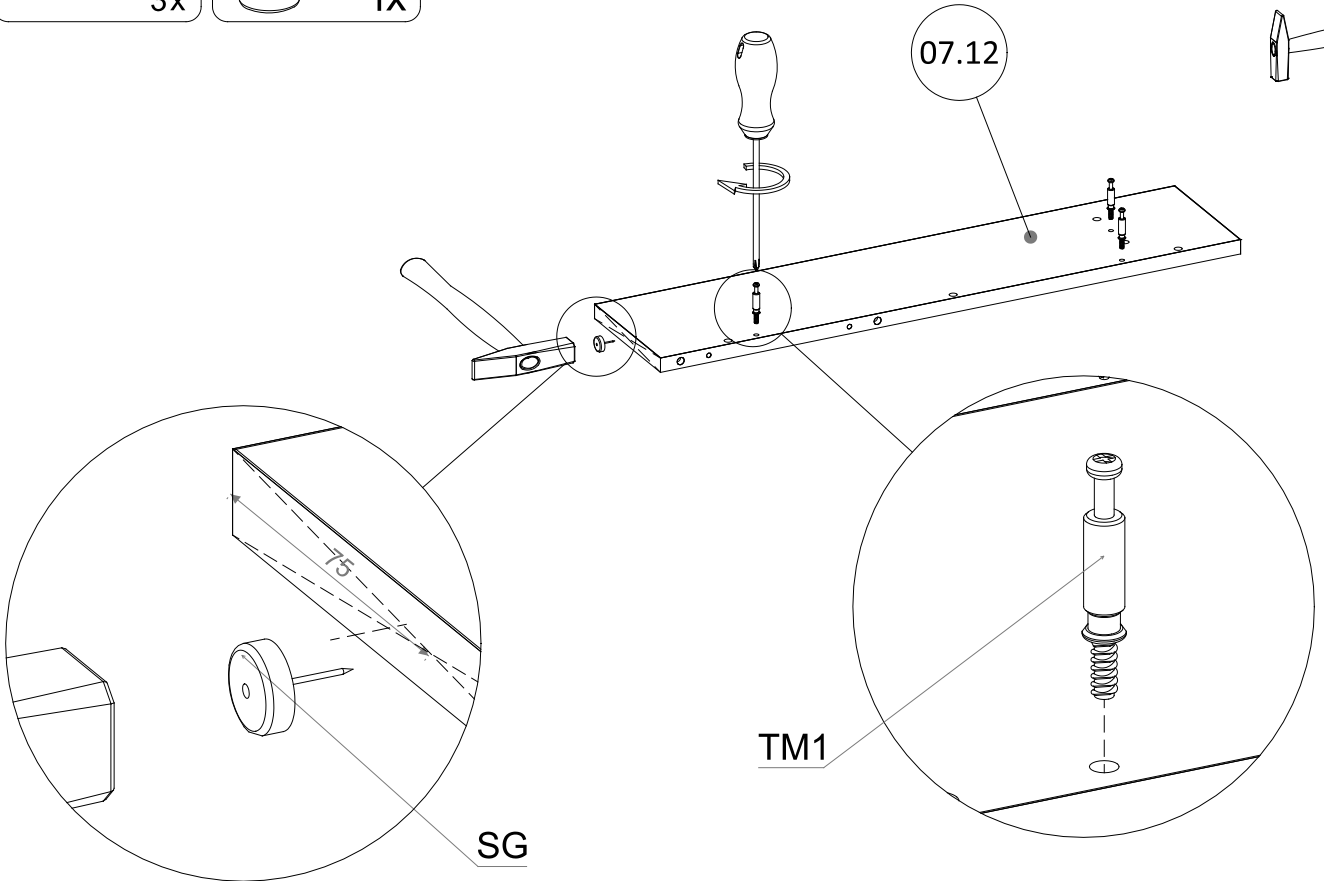
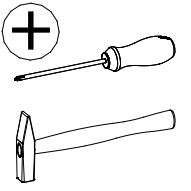
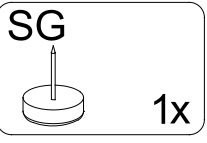
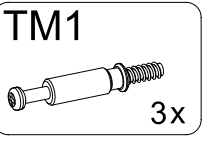
Proszę sprawdzić kompletność okuć przed montażem
Bitte überprüfen Sie die Vollständigkeit der Fittings vor der Montage
Please check the completeness of the fittings before assembly
Пожалуйста, проверьте комплектность фурнитуры перед установкой

Prosim zkontrolujte úplnosť konektorů před instalací
Prosim skontrolujte úplnosť konektorov pred inštaláciou
Prije montaže provjerite cjelovitost okova
Pre postavljanja proverite kompletnost okova
Kérjük, ellenőrizze a szerelvények teljességét a szerelés előtt

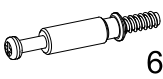
1

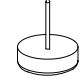



2

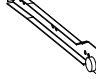


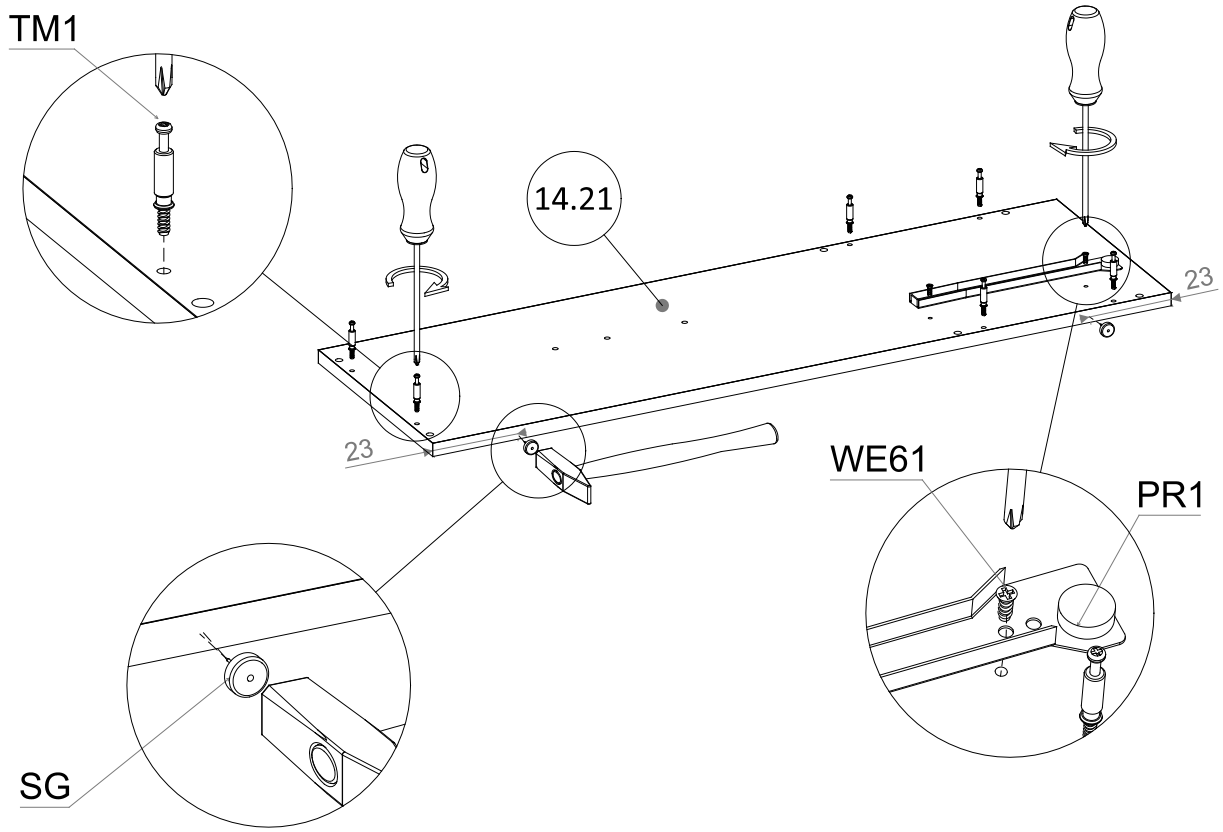
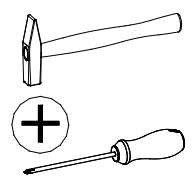
3

TM1

6x

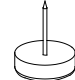
SG

2x

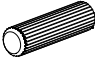
WE61 5x13

2x

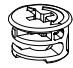
PR1 L=250

1x

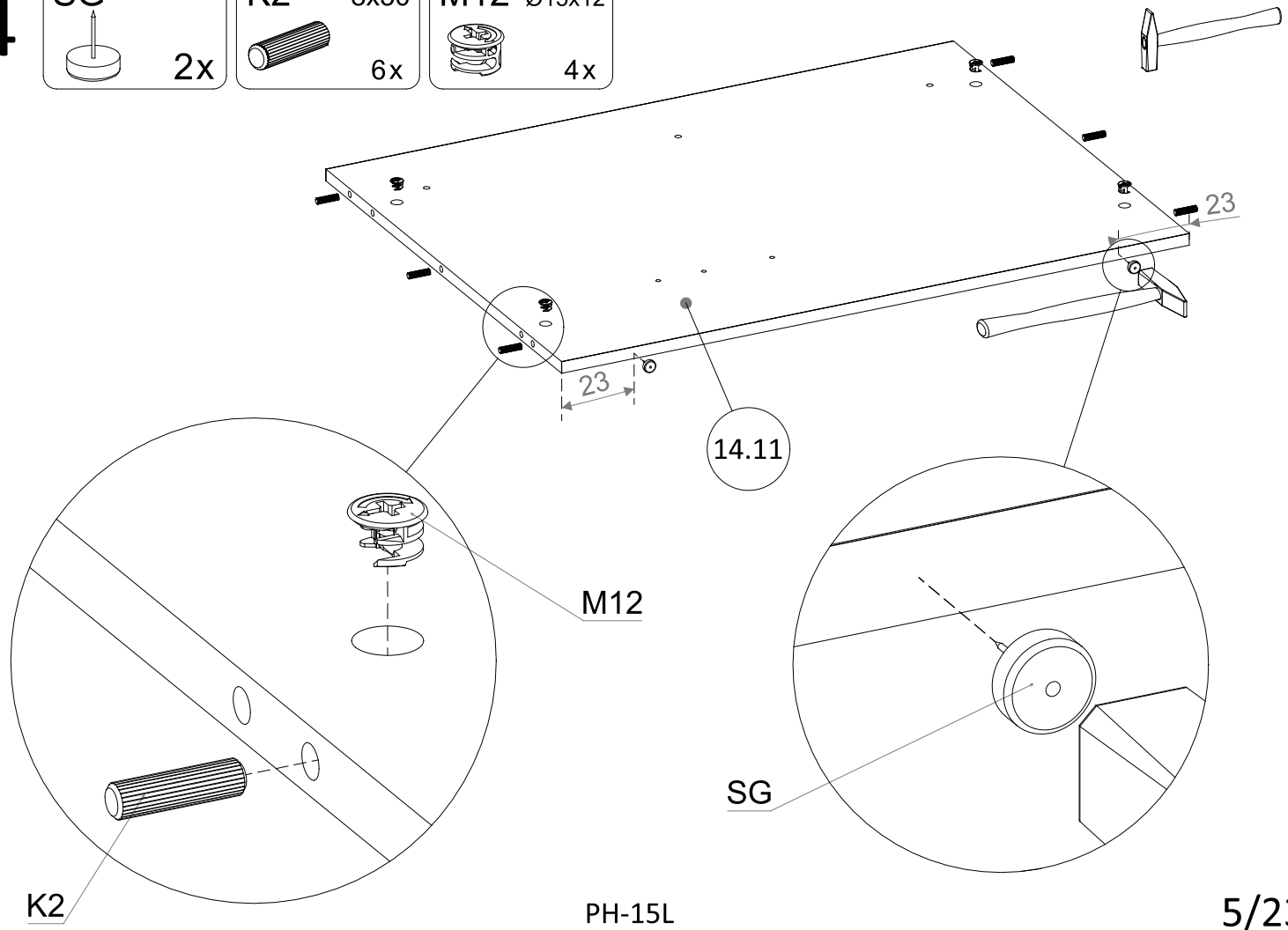


4

SG

2x

K2 8x30

6x

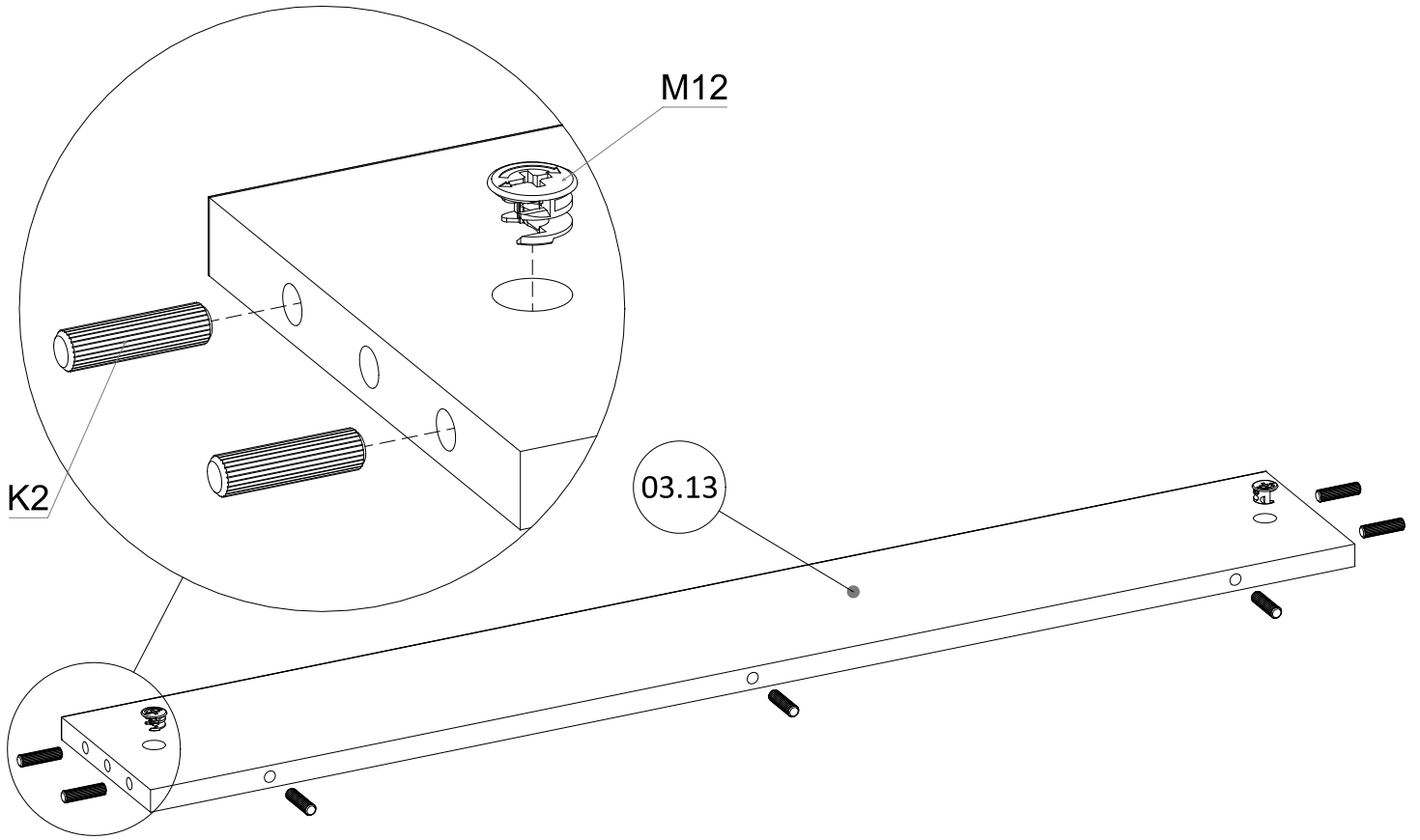
M12 Ø15x12

4x



5

K2 8x30 7x

M12 Ø15x12 2x

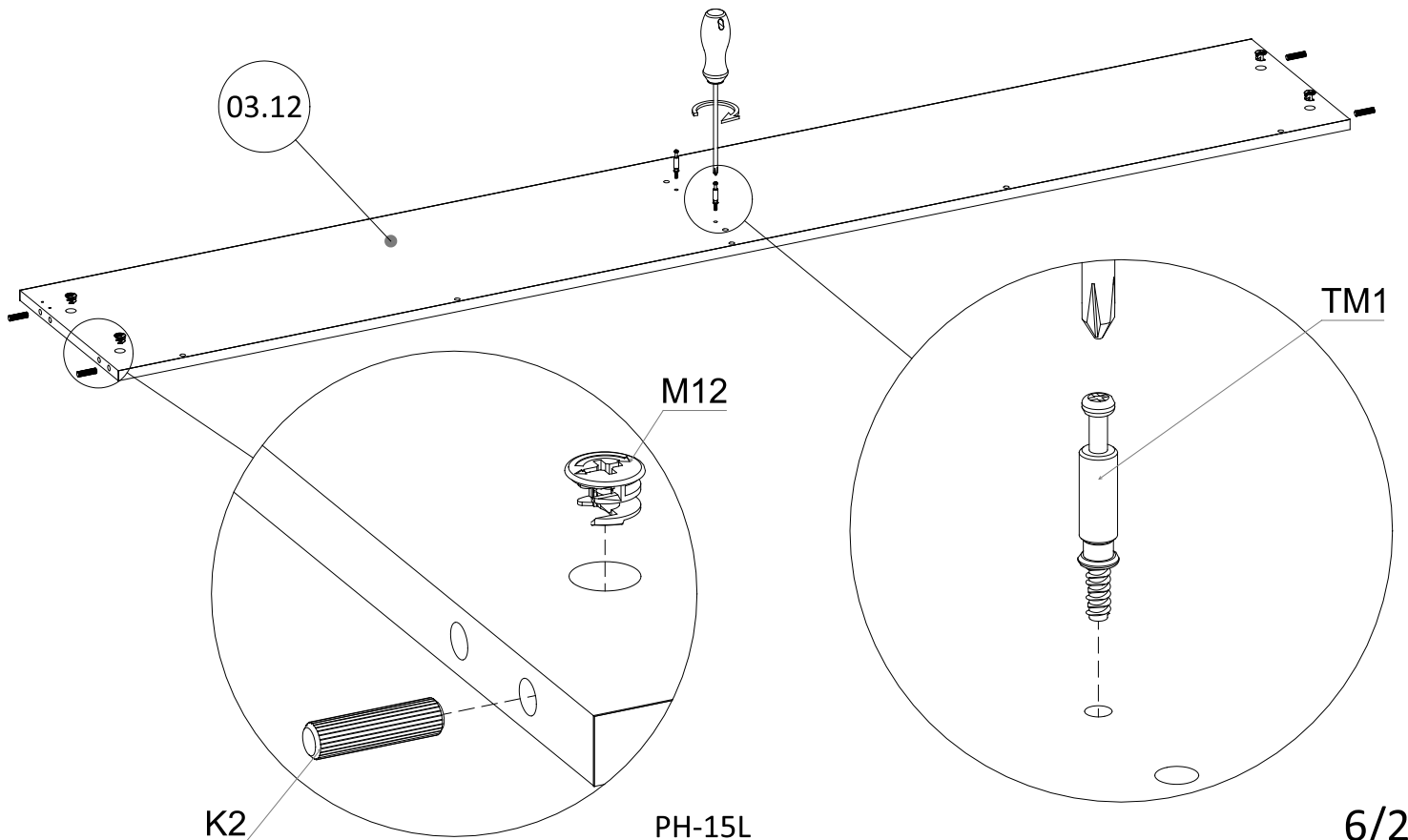
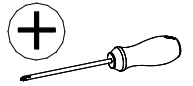


6

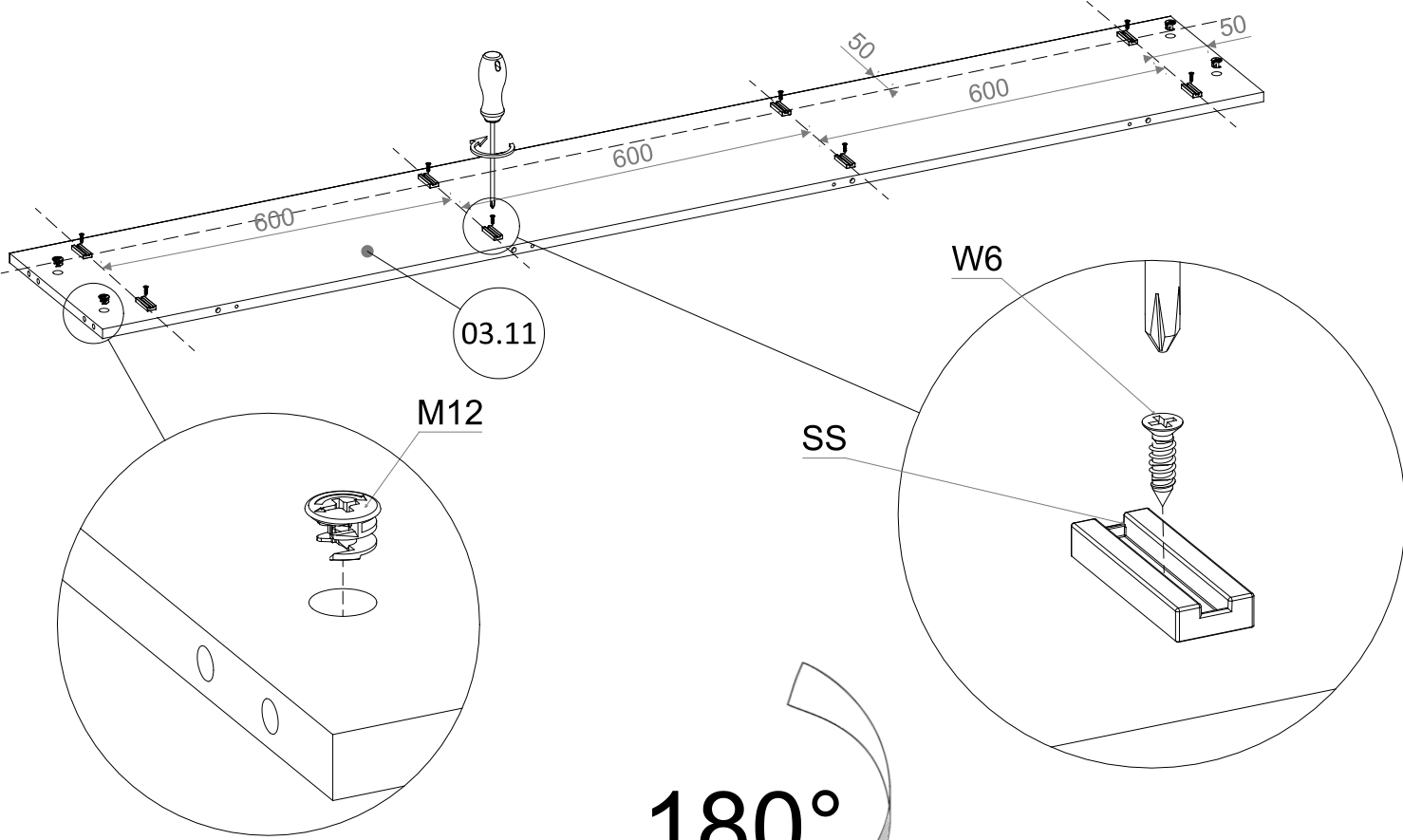
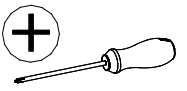
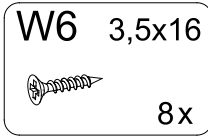
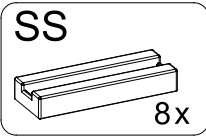
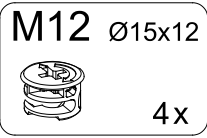
K2 8x30 4x

M12 Ø15x12 4x

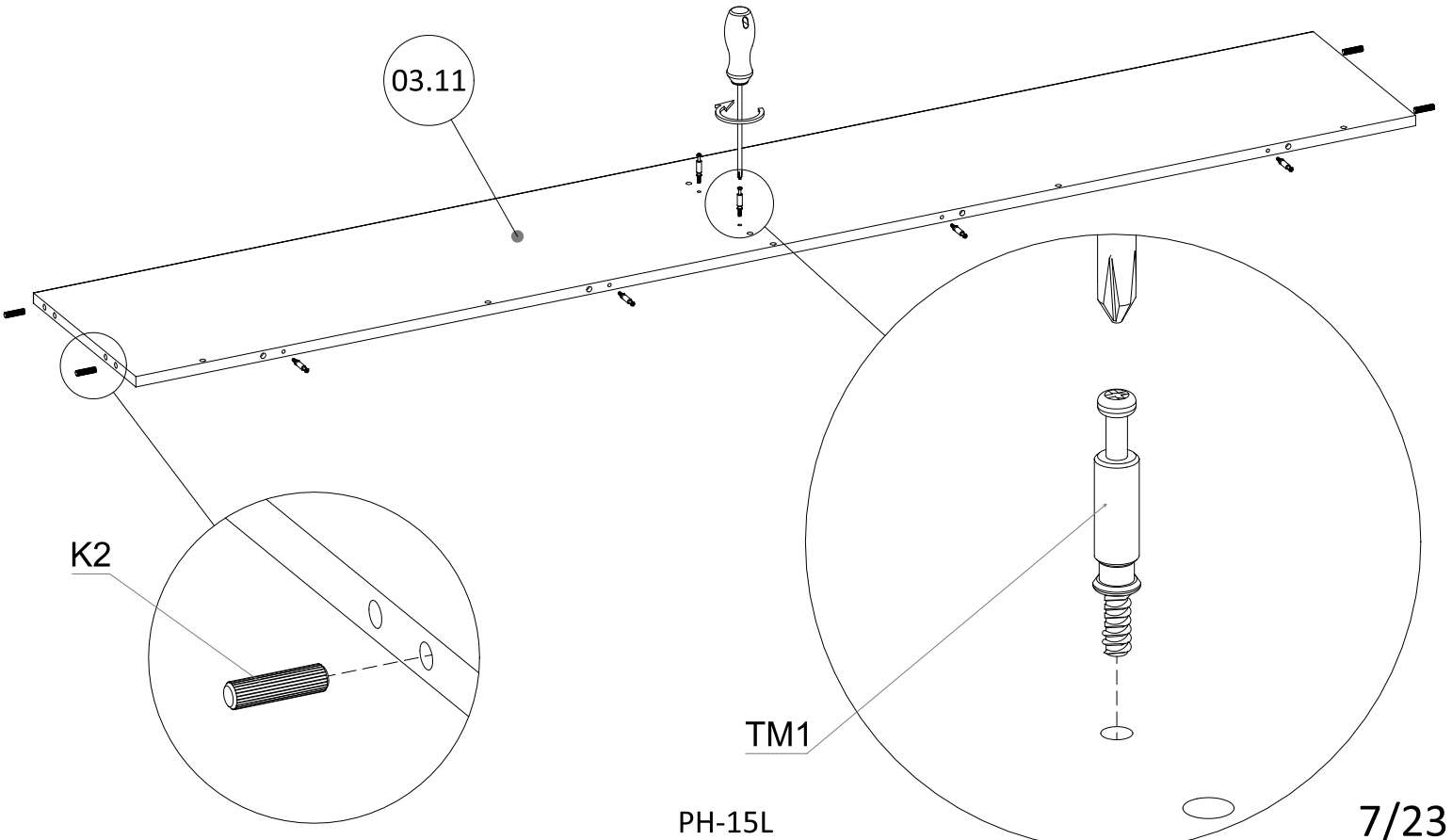
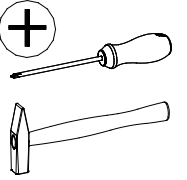
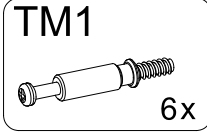
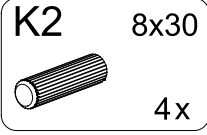
TM1 2x



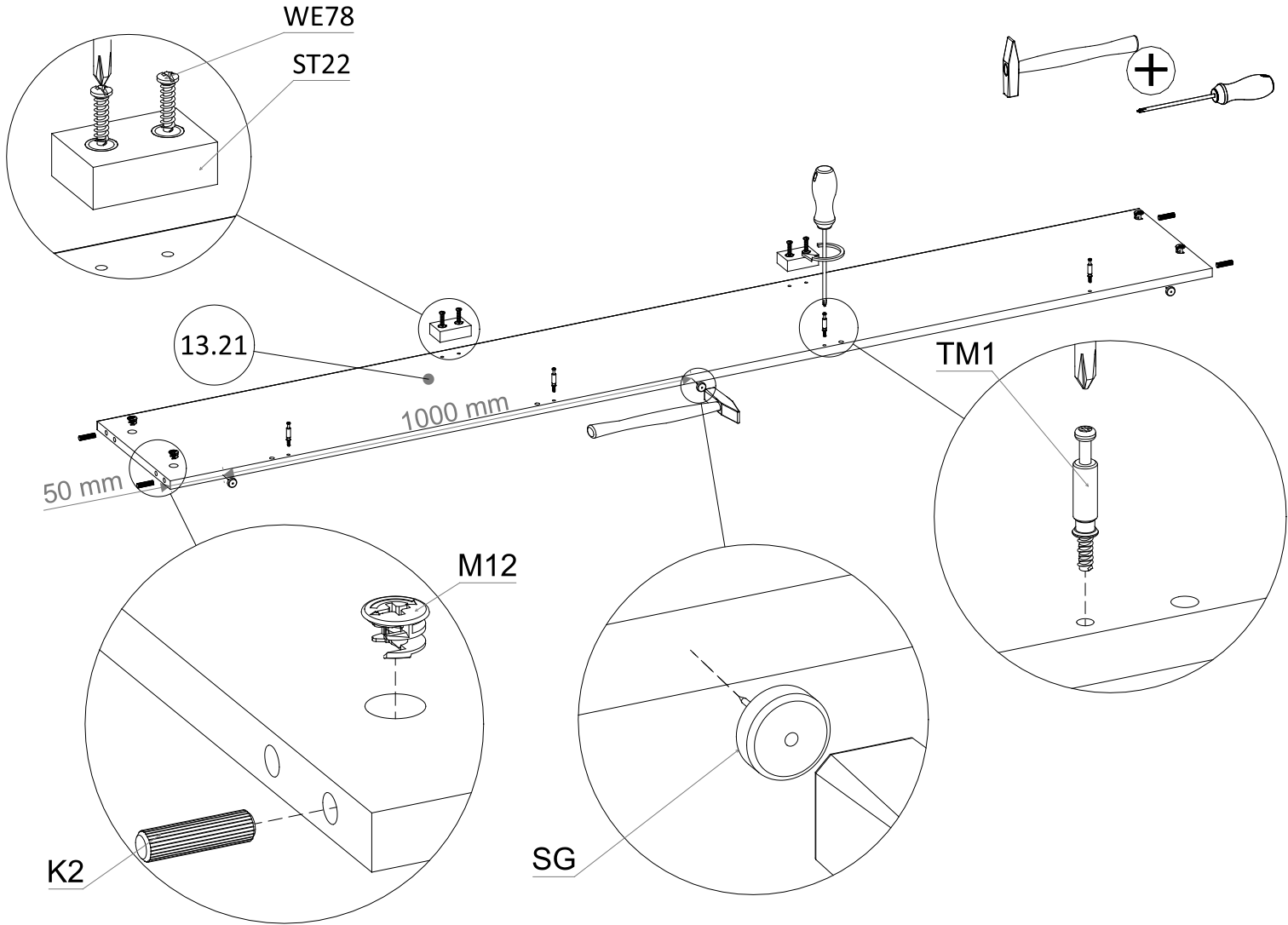
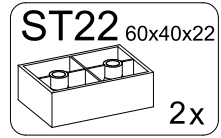
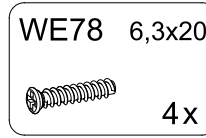
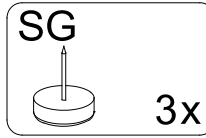
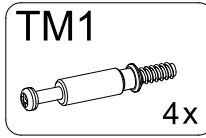
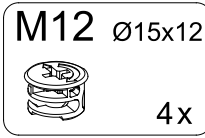
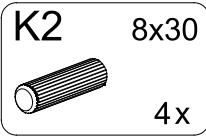
7



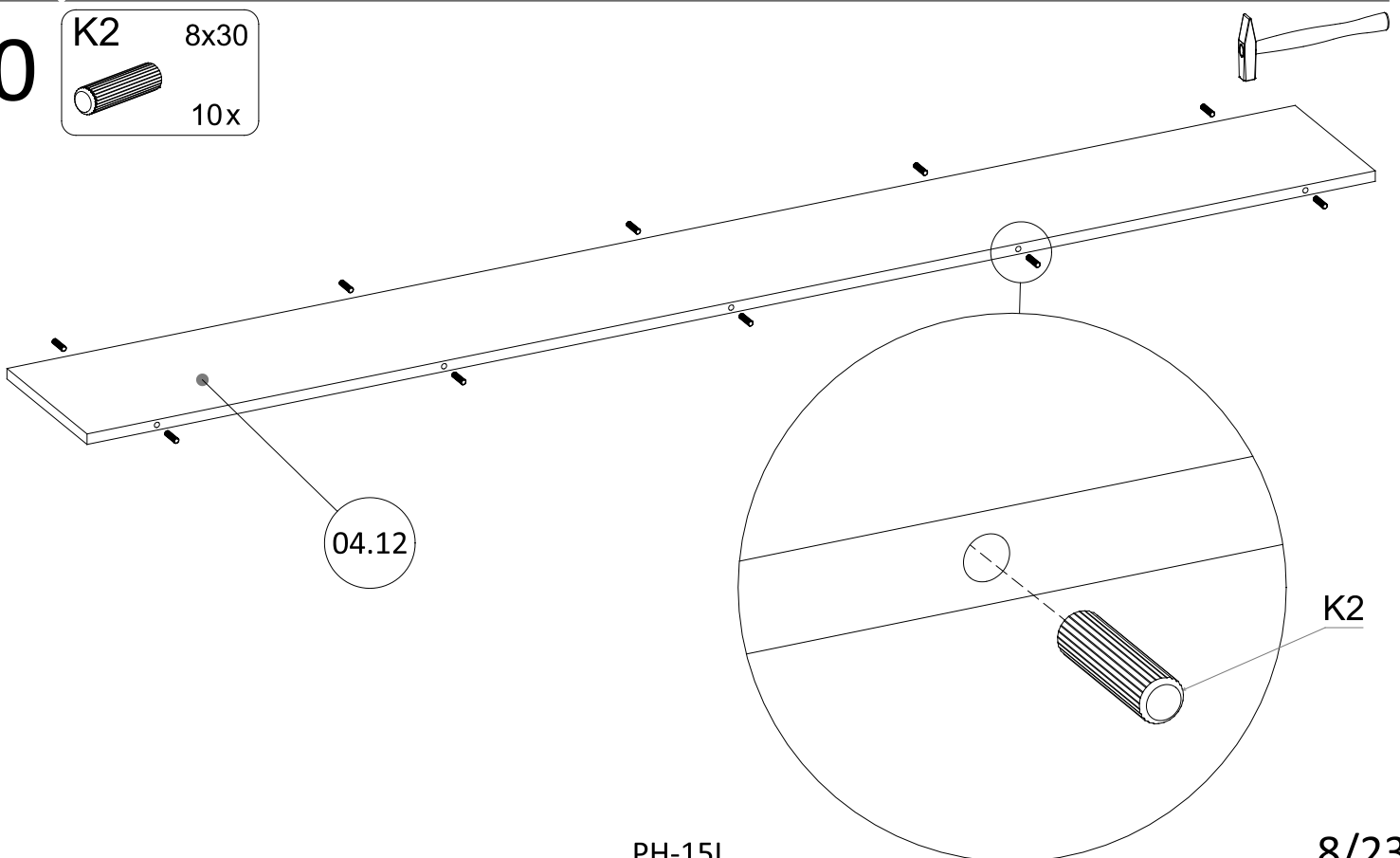
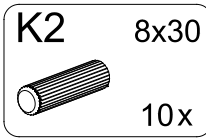
8



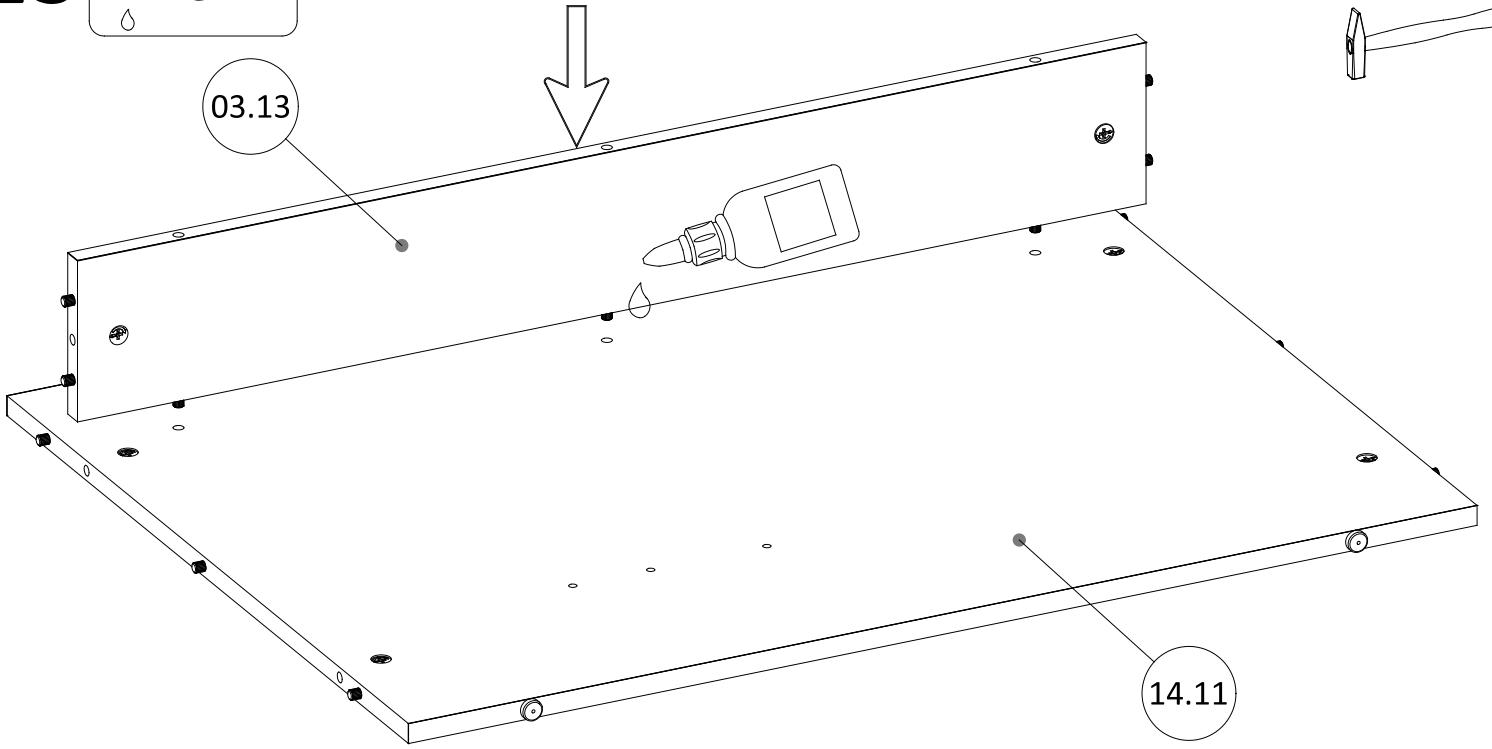
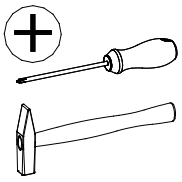
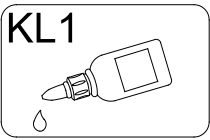
9



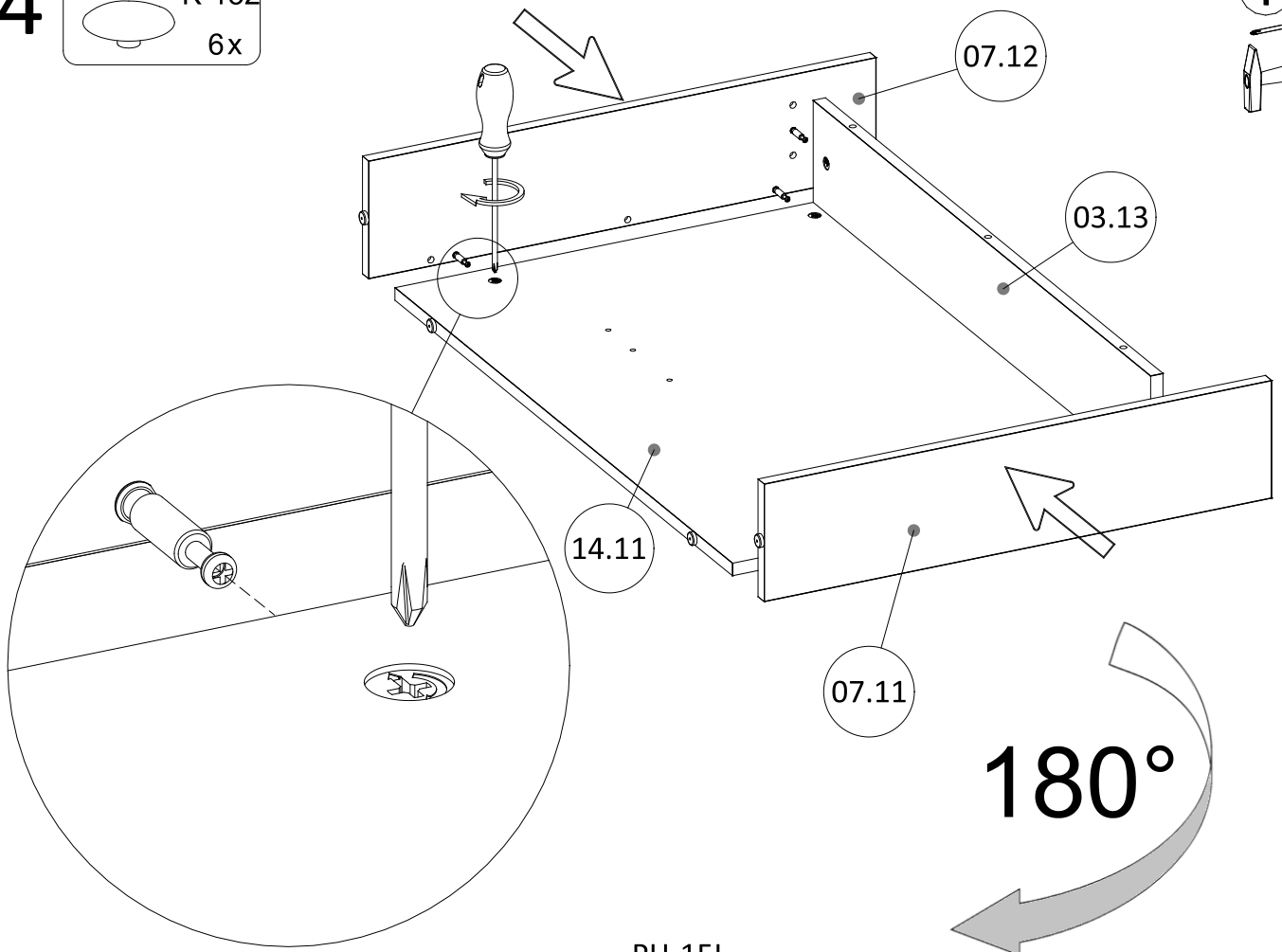
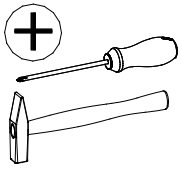
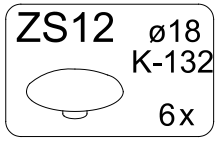
10



13

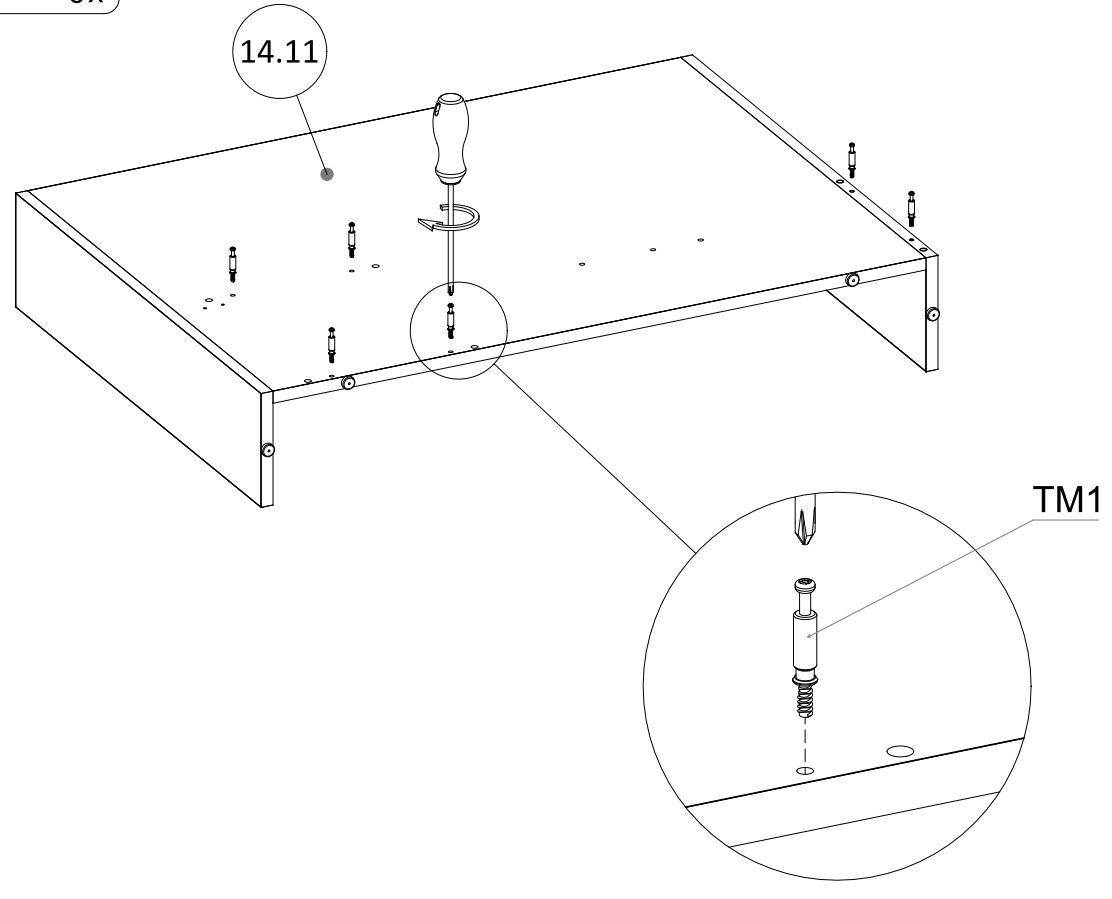
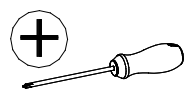
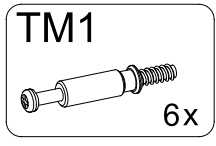


14

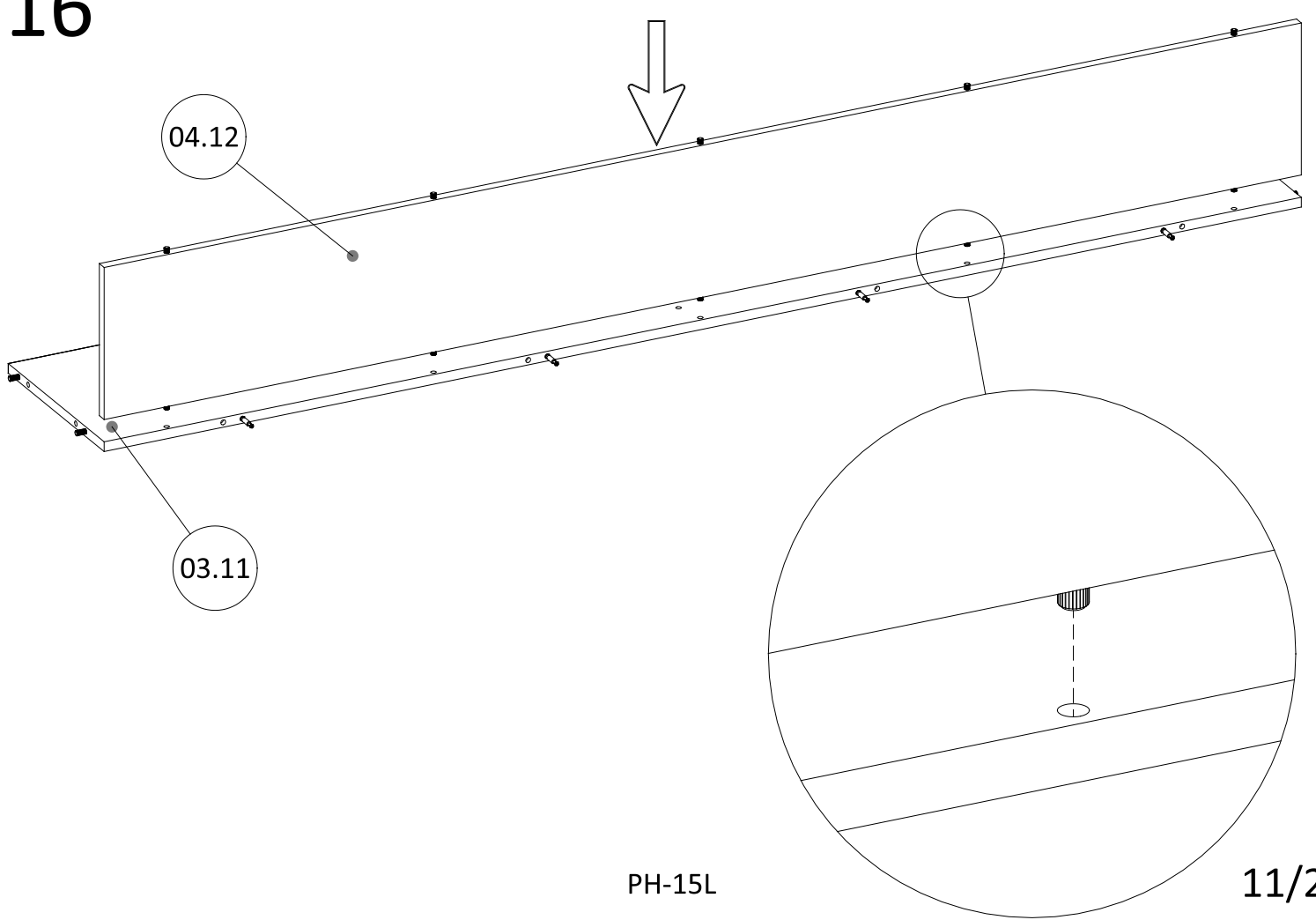


180°

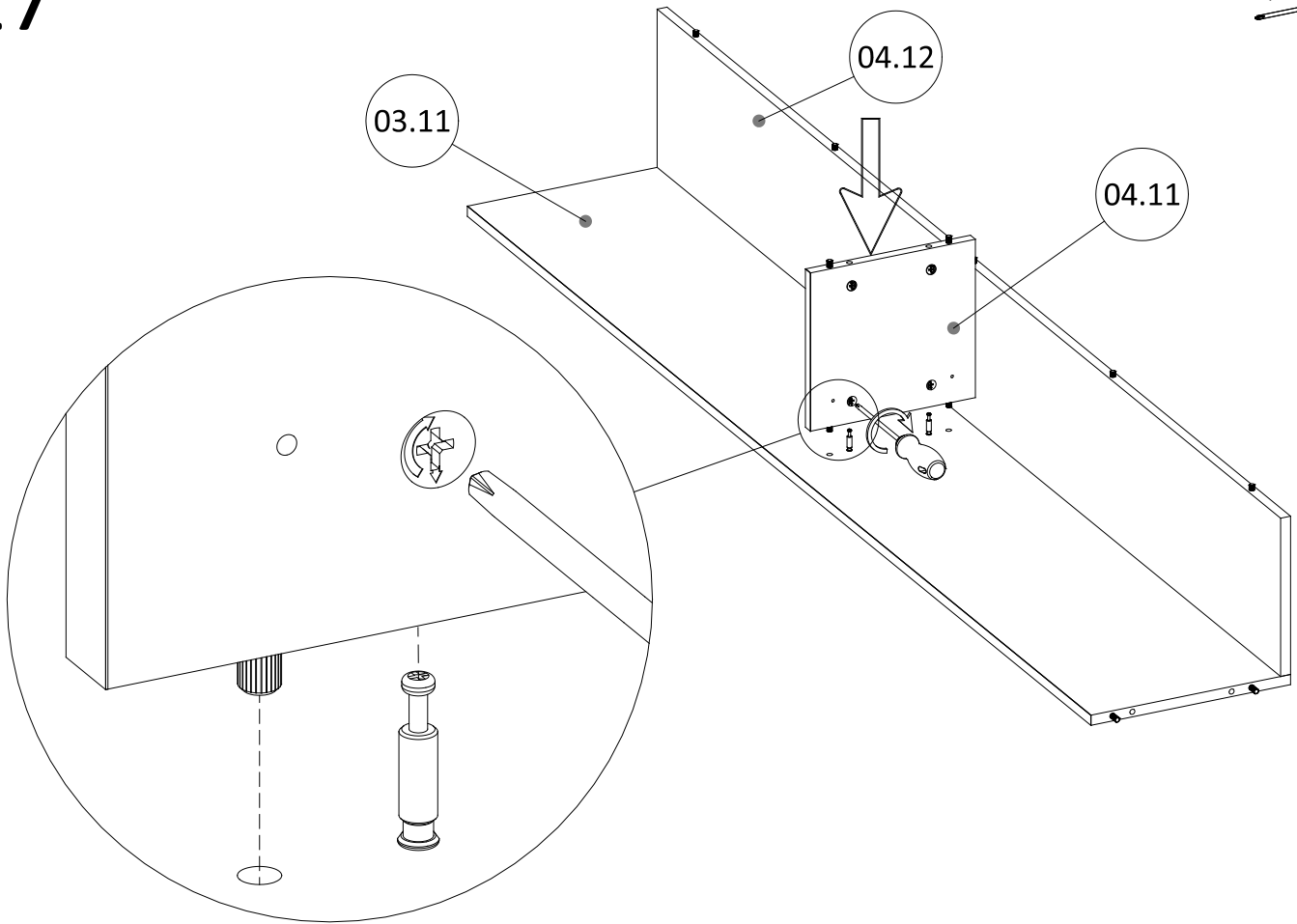
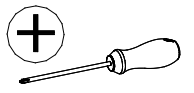
15



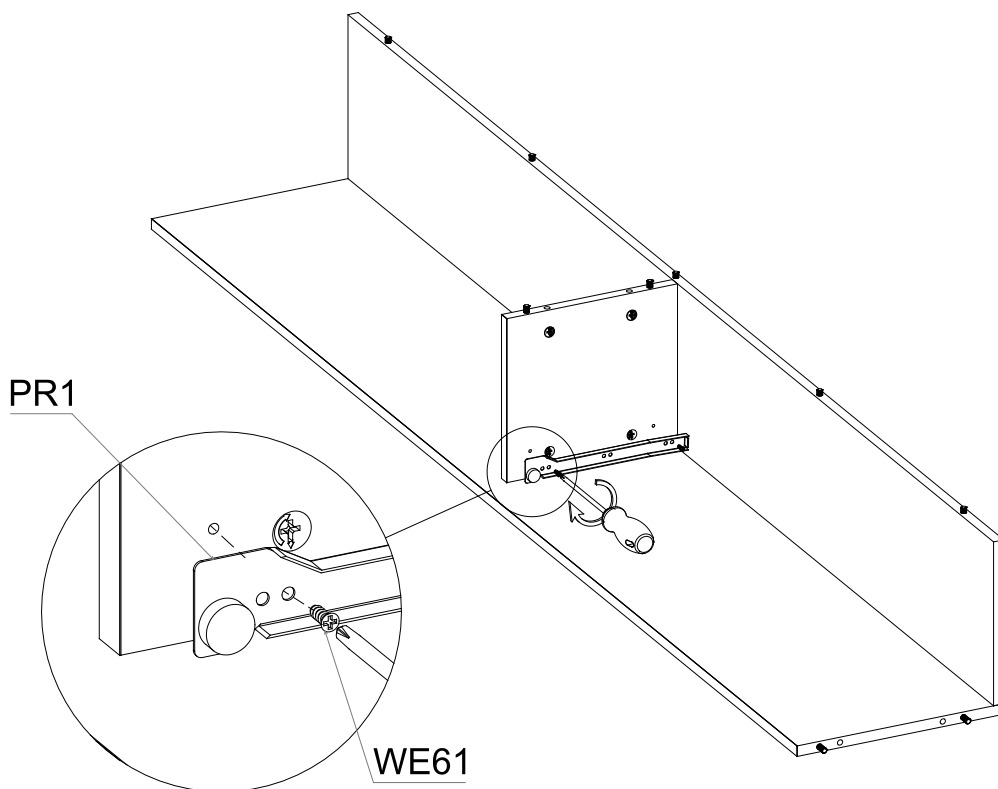
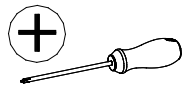
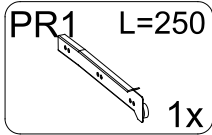
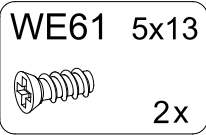
16



17

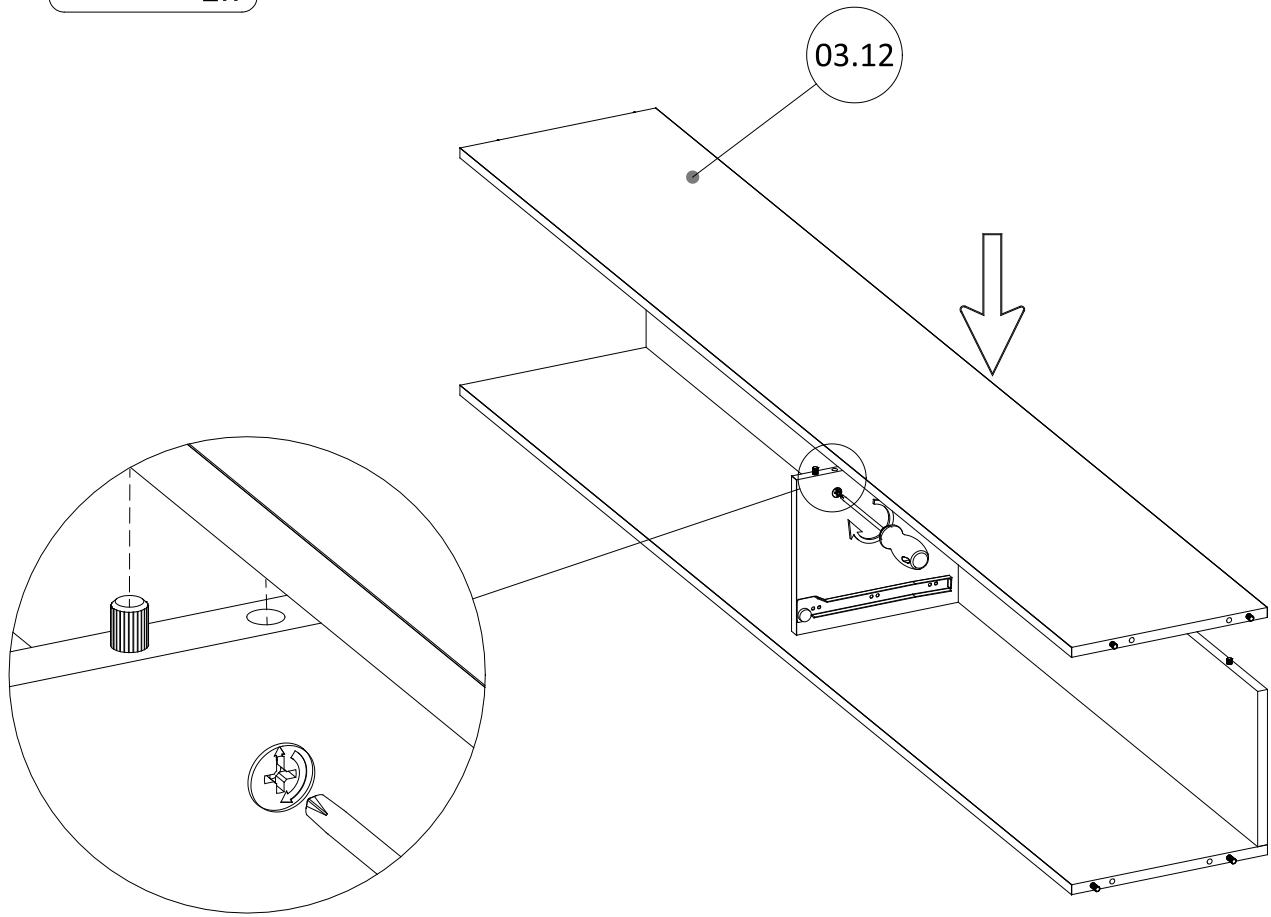
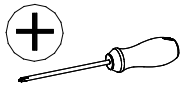


18

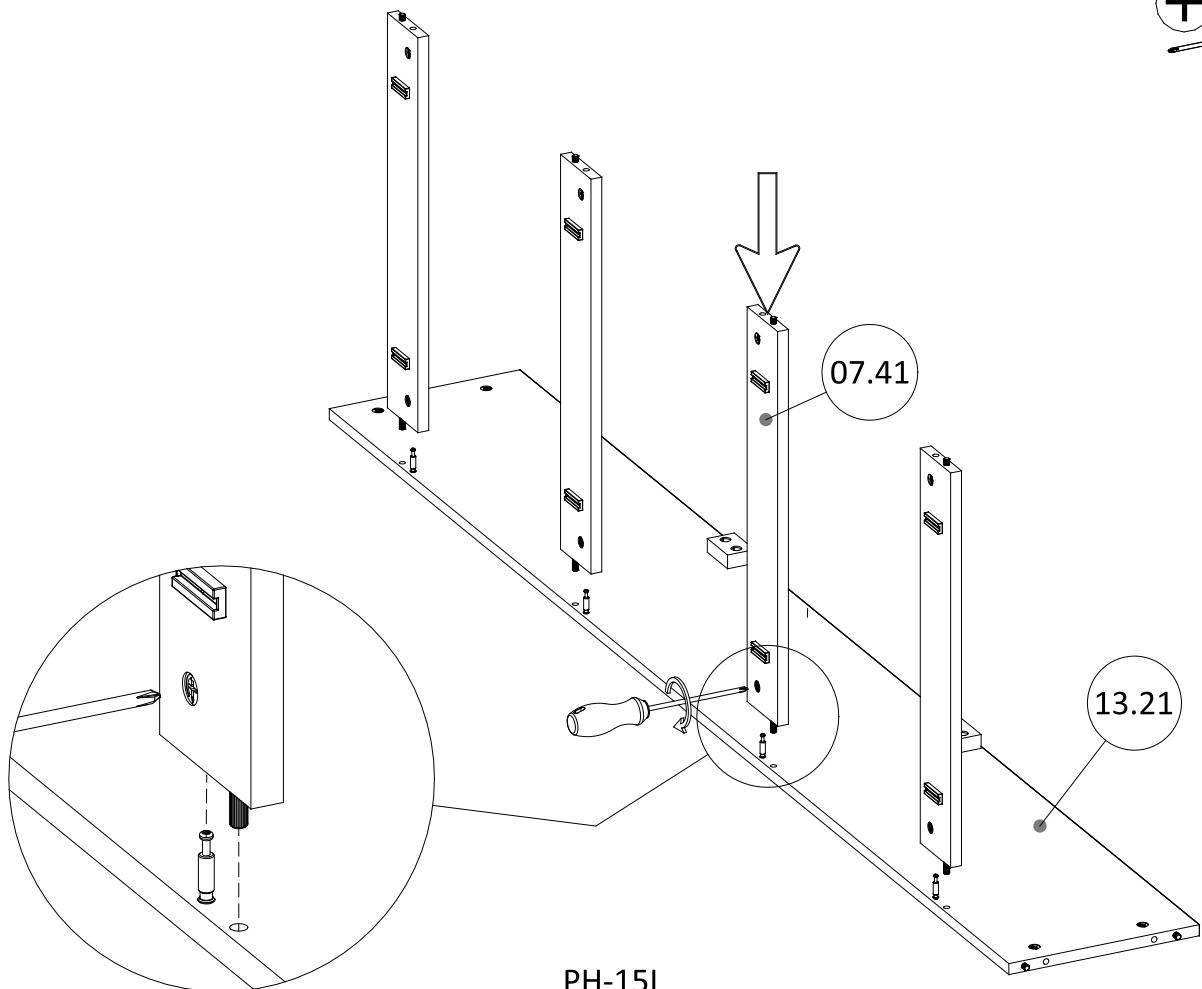
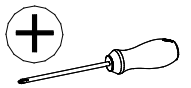


19

ZS12 $\varnothing 18$
K-132
2x

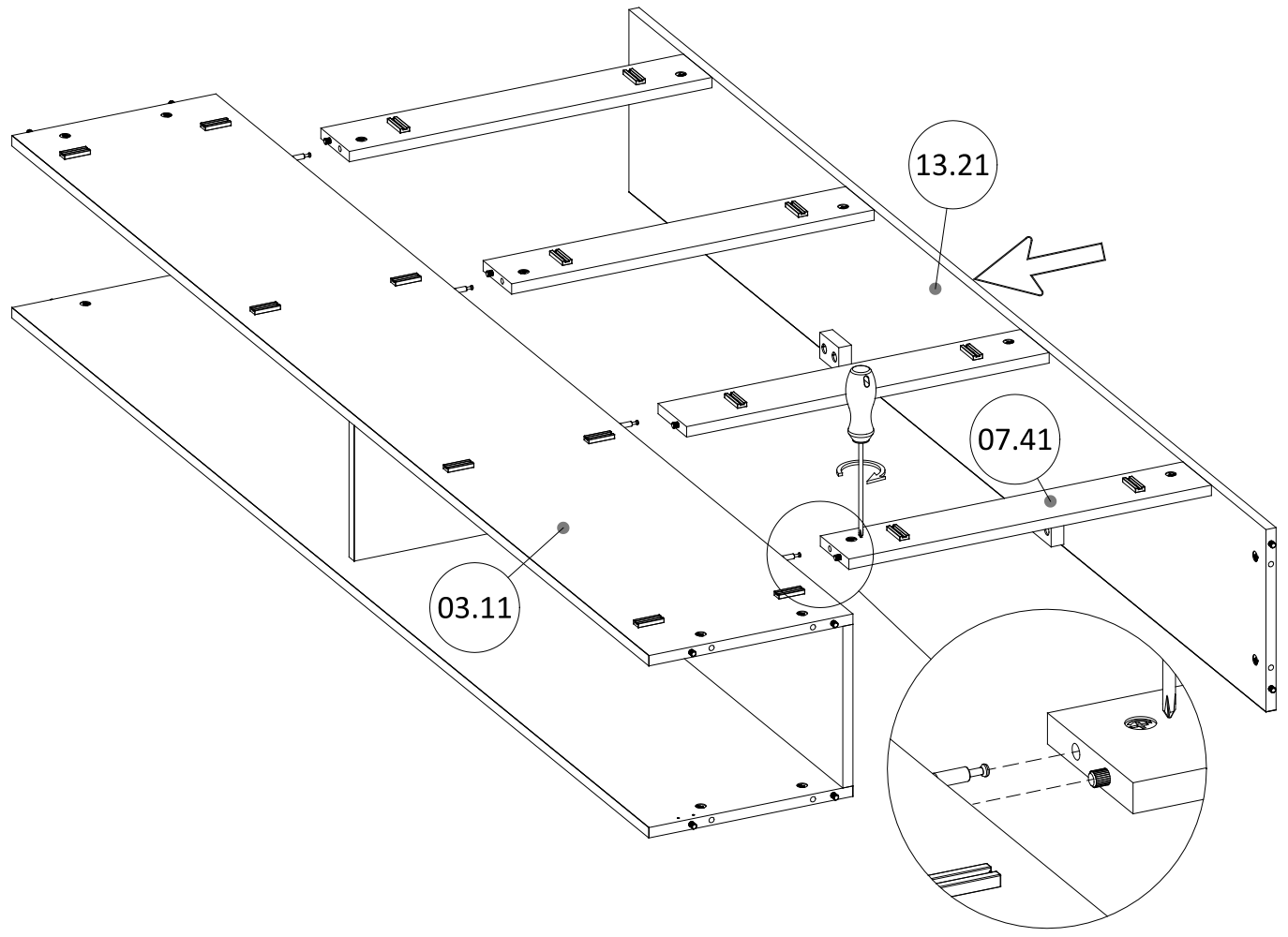
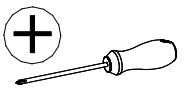


20



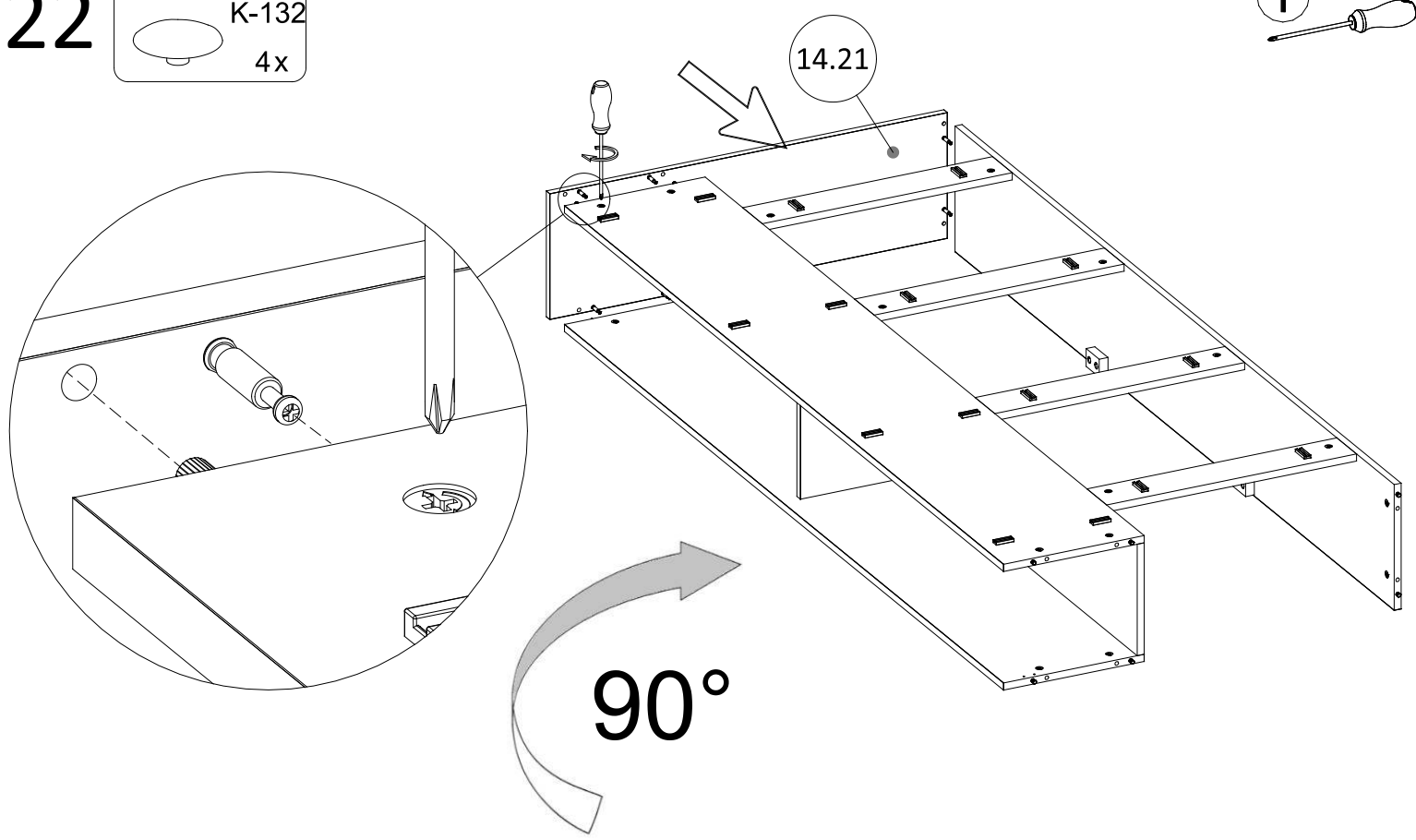
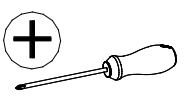
PH-15L

21



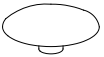
22

ZS12 $\phi 18$
K-132
4x

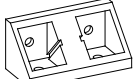


23


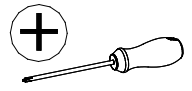
ZS12 ø18 K-132
4x



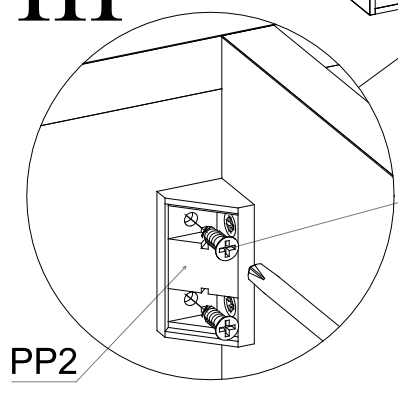
PP2
1x



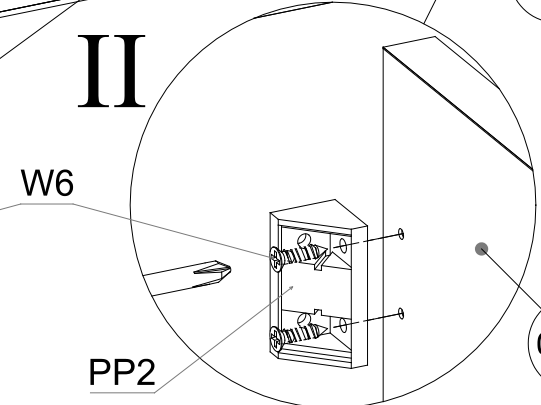
W6 3,5x16
4x

III

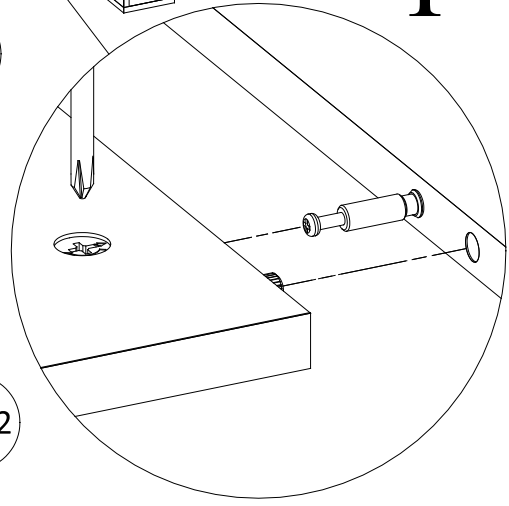


II



03.12

I



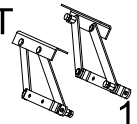
03.11

03.12

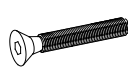
14.11

24


PT
1x



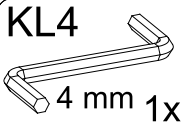
S2 6x30
6x




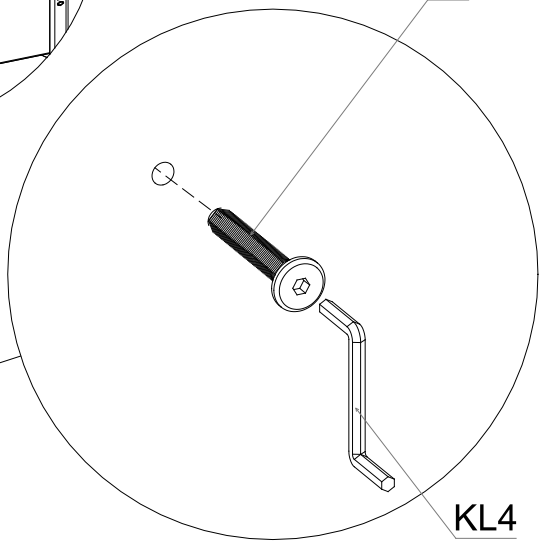
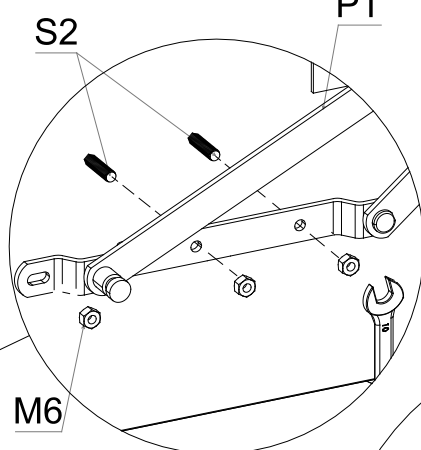
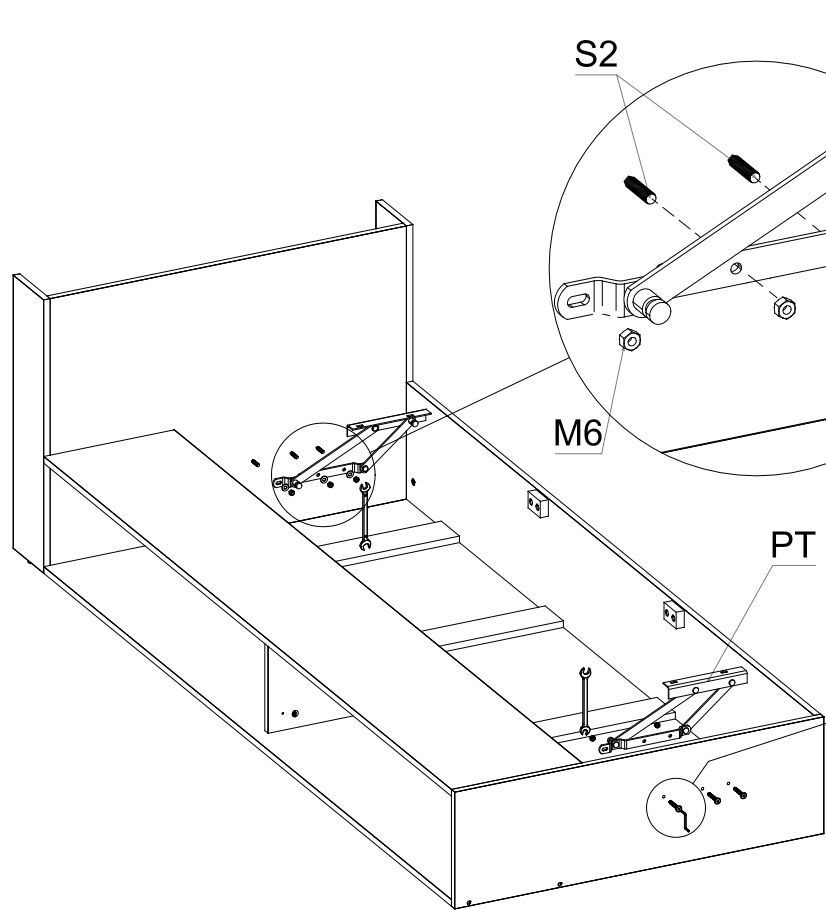
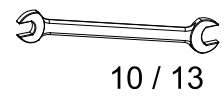
ZSKN ø11 K-132
6x



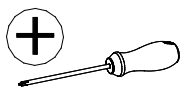
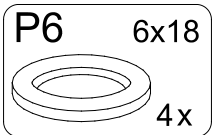
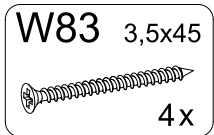
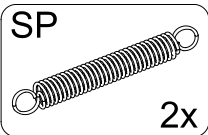
KL4 4 mm
1x



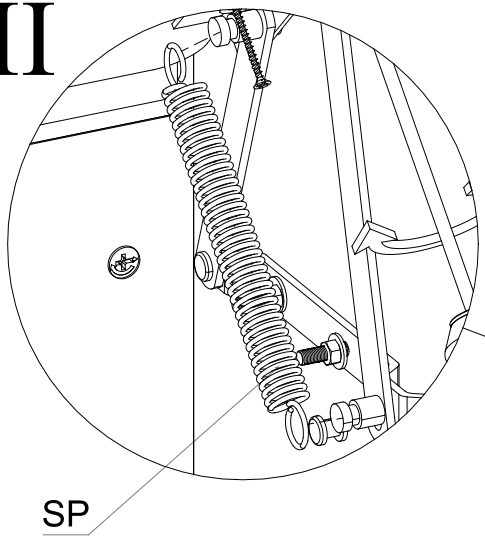
M6
6x

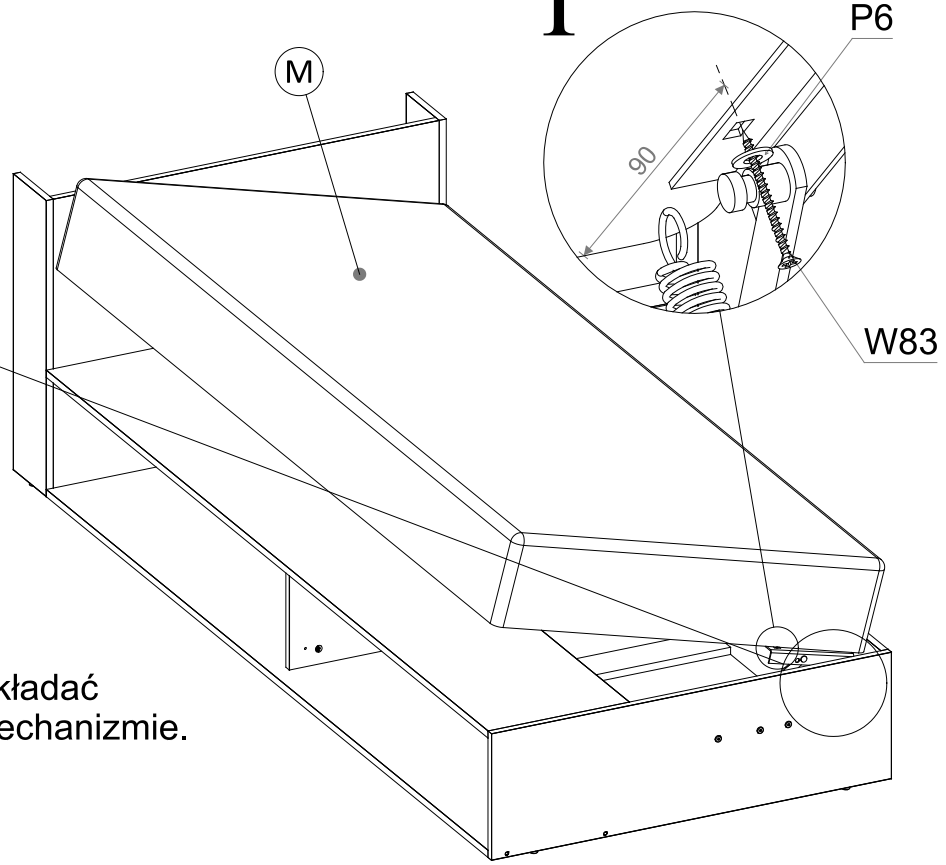
25



II

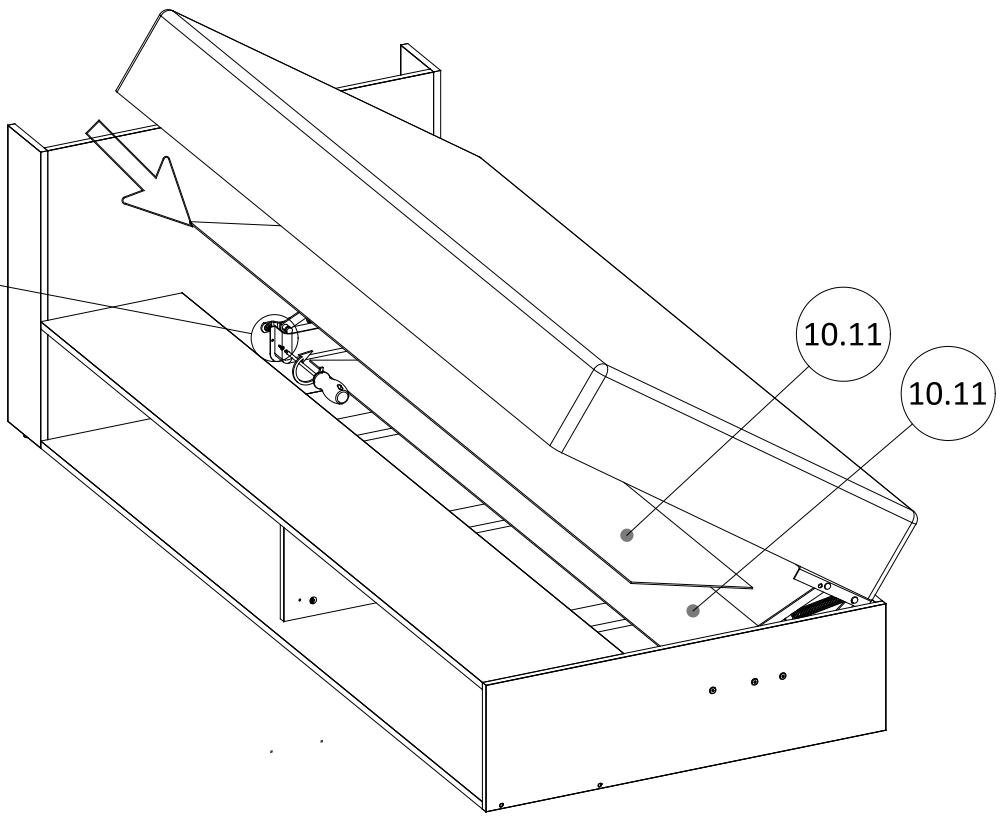
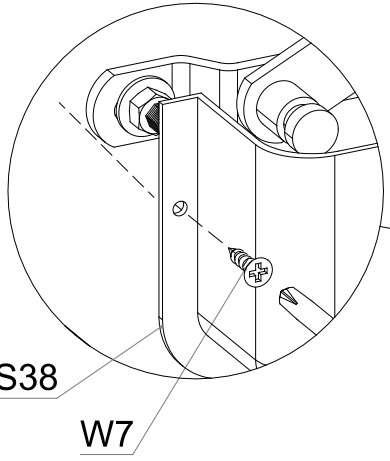
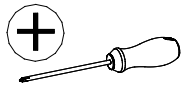
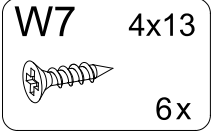
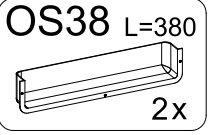


I

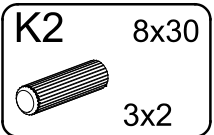
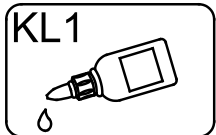


Sprężyny należy zakładać przy wychylonym mechanizmie. W pozycji otwartej.

26

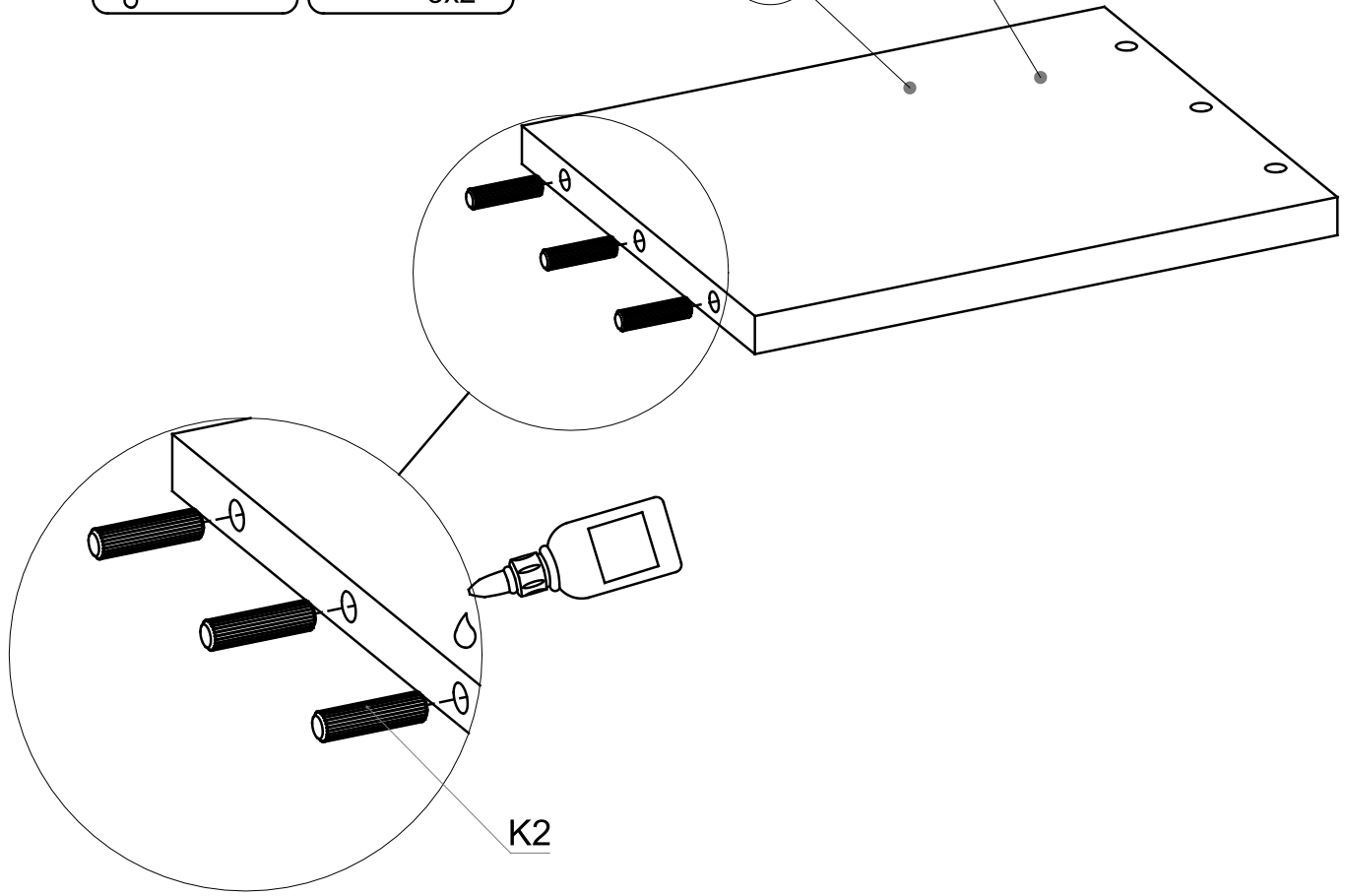


27

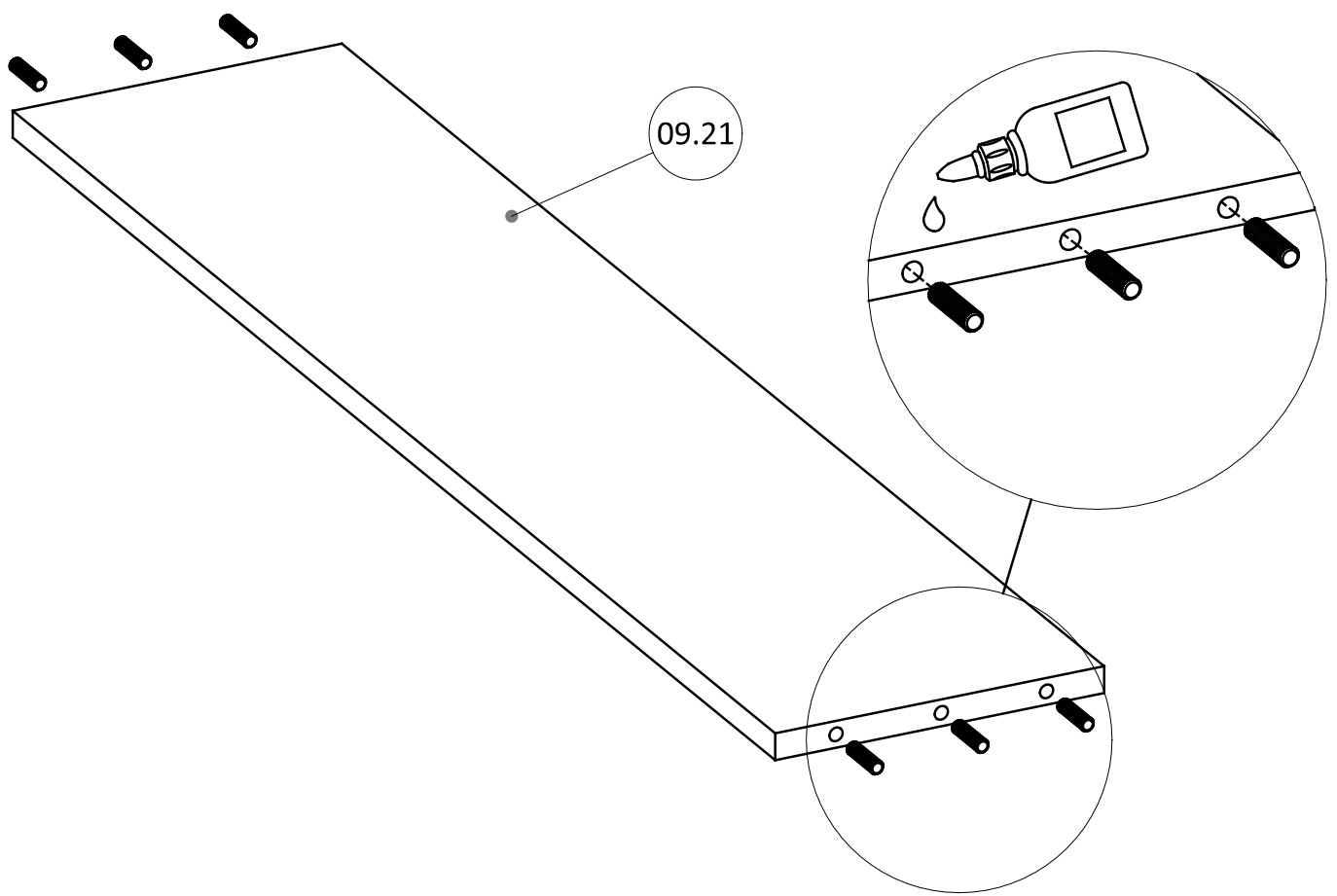
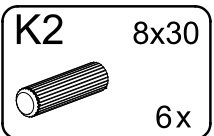
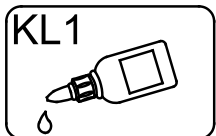


09.11

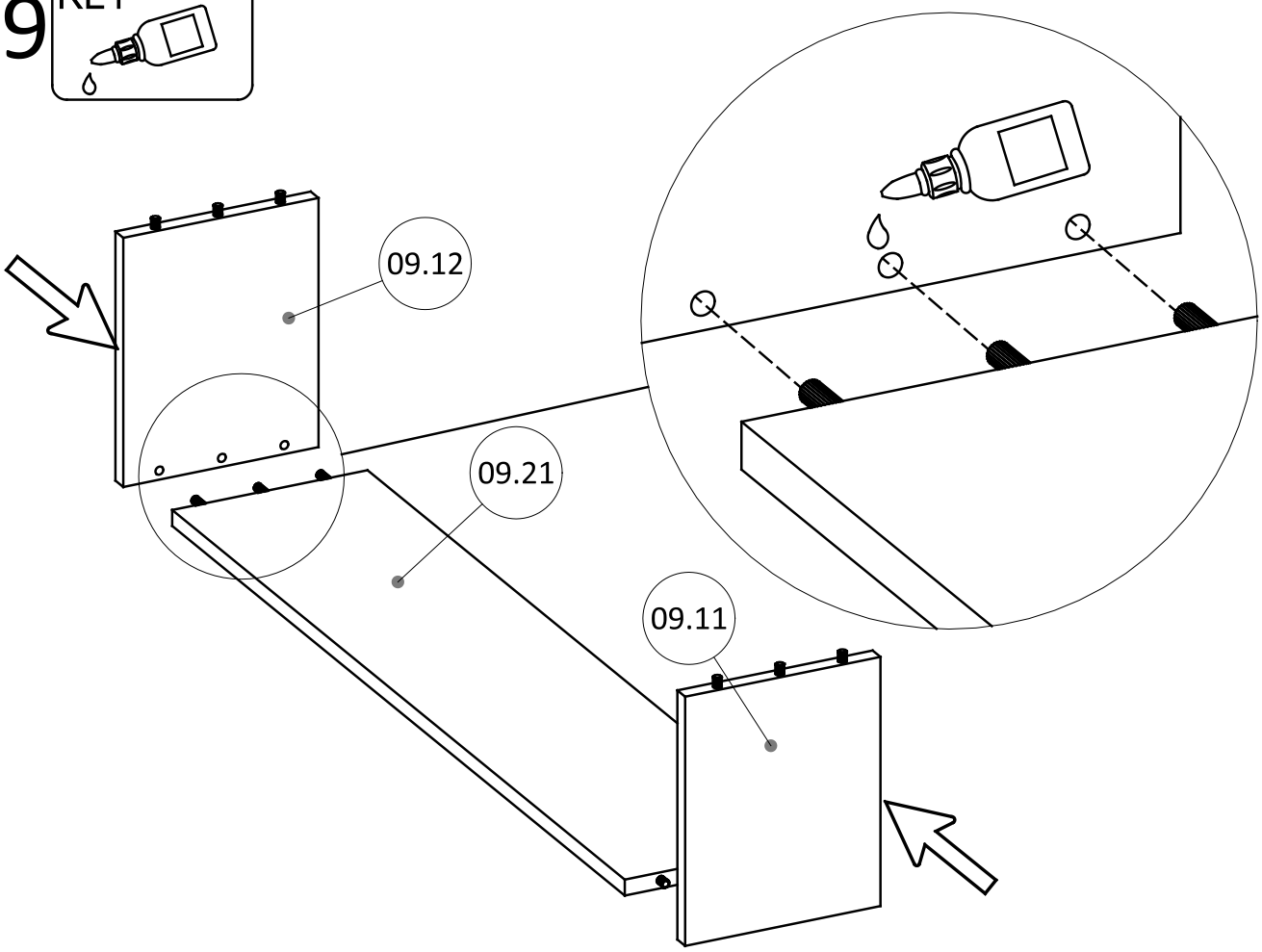
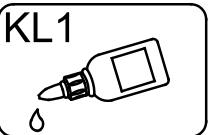
09.12



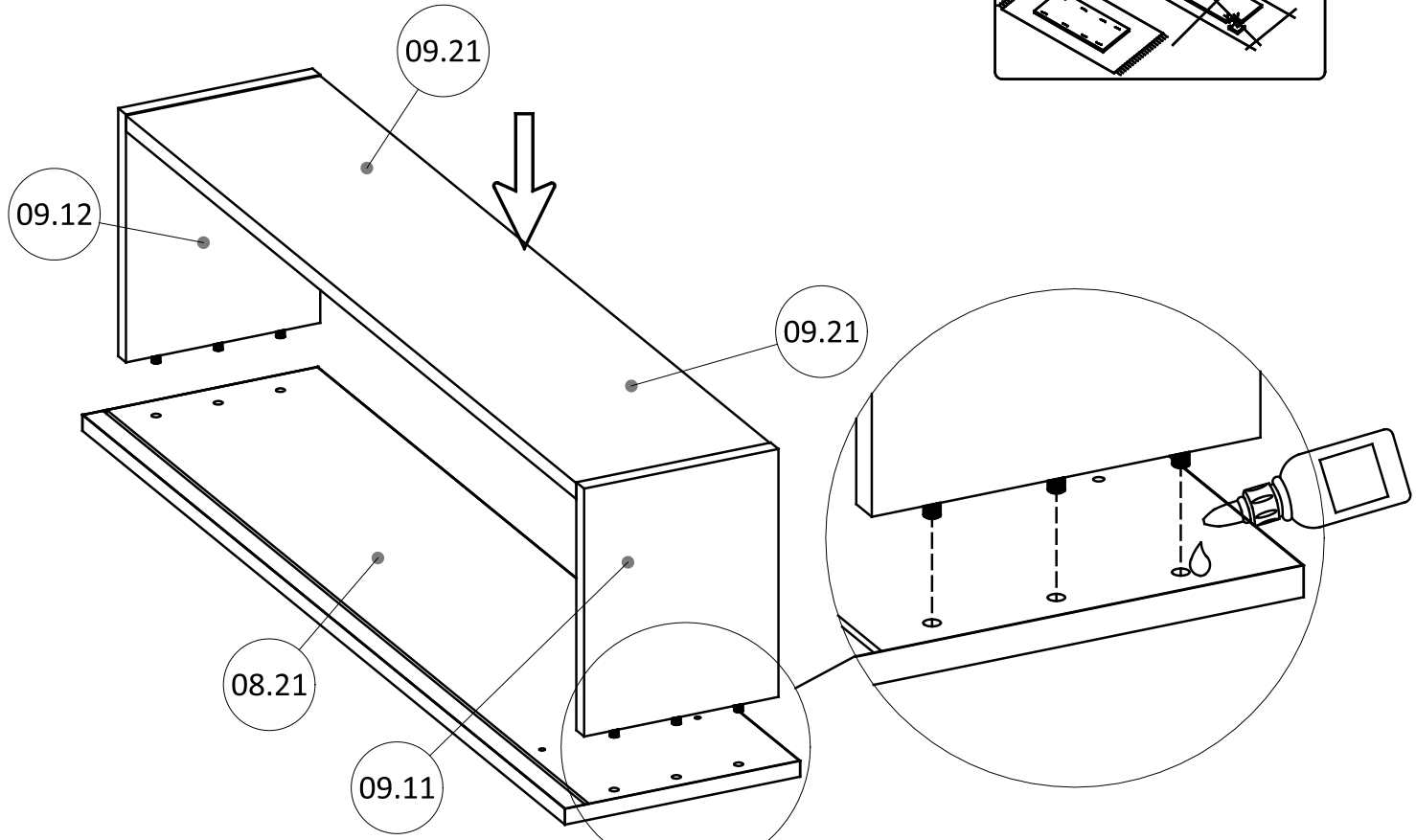
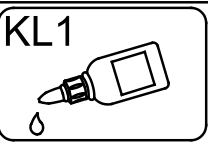
28



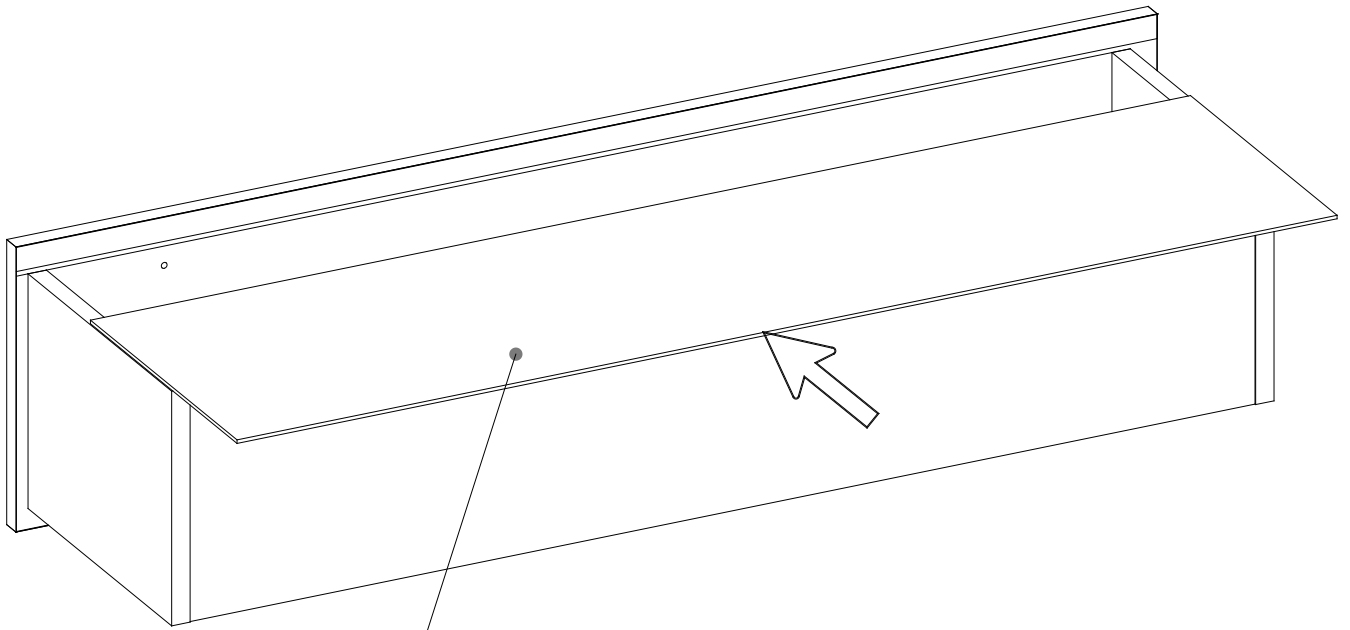
29



30



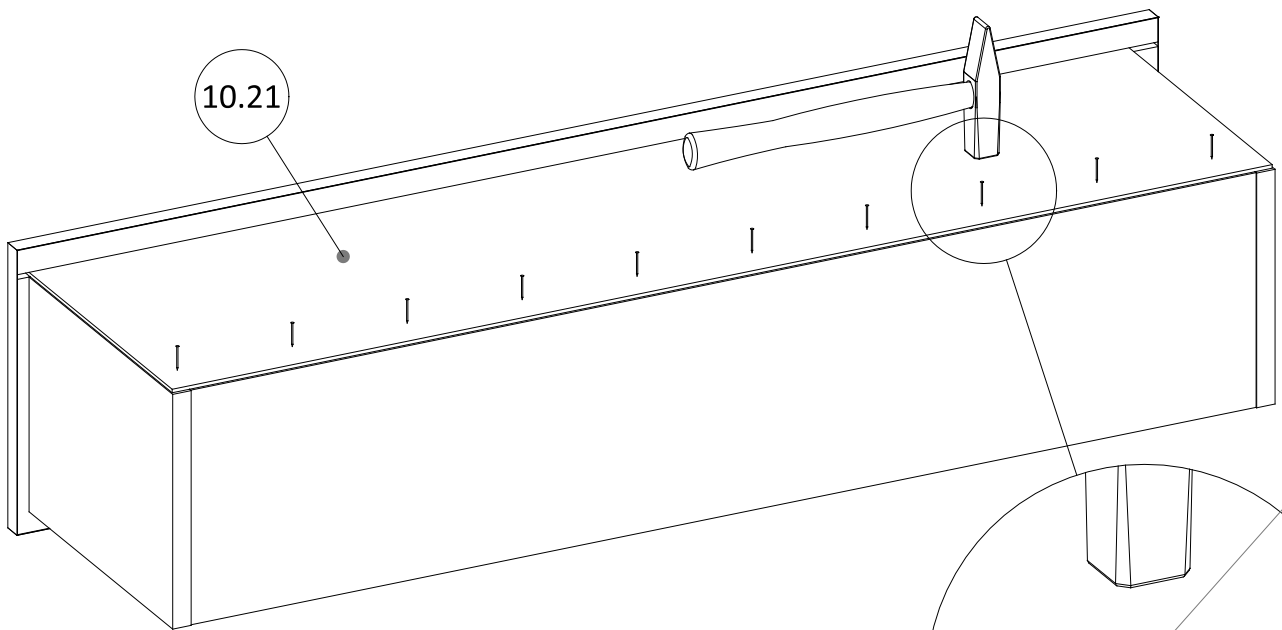
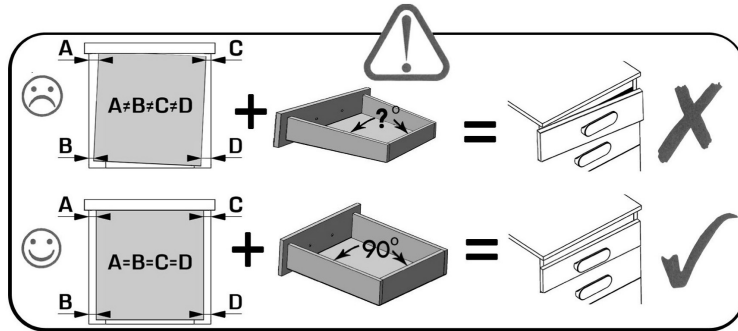
31



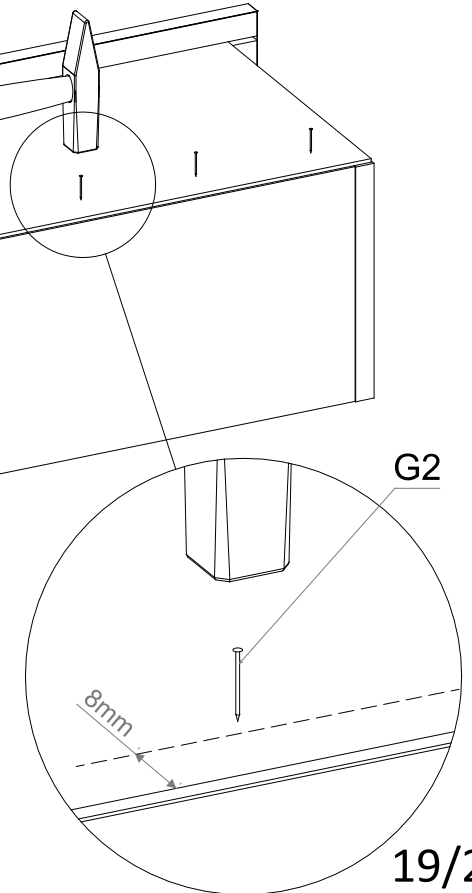
10.21

32

G2 2,0x20
10x




10.21

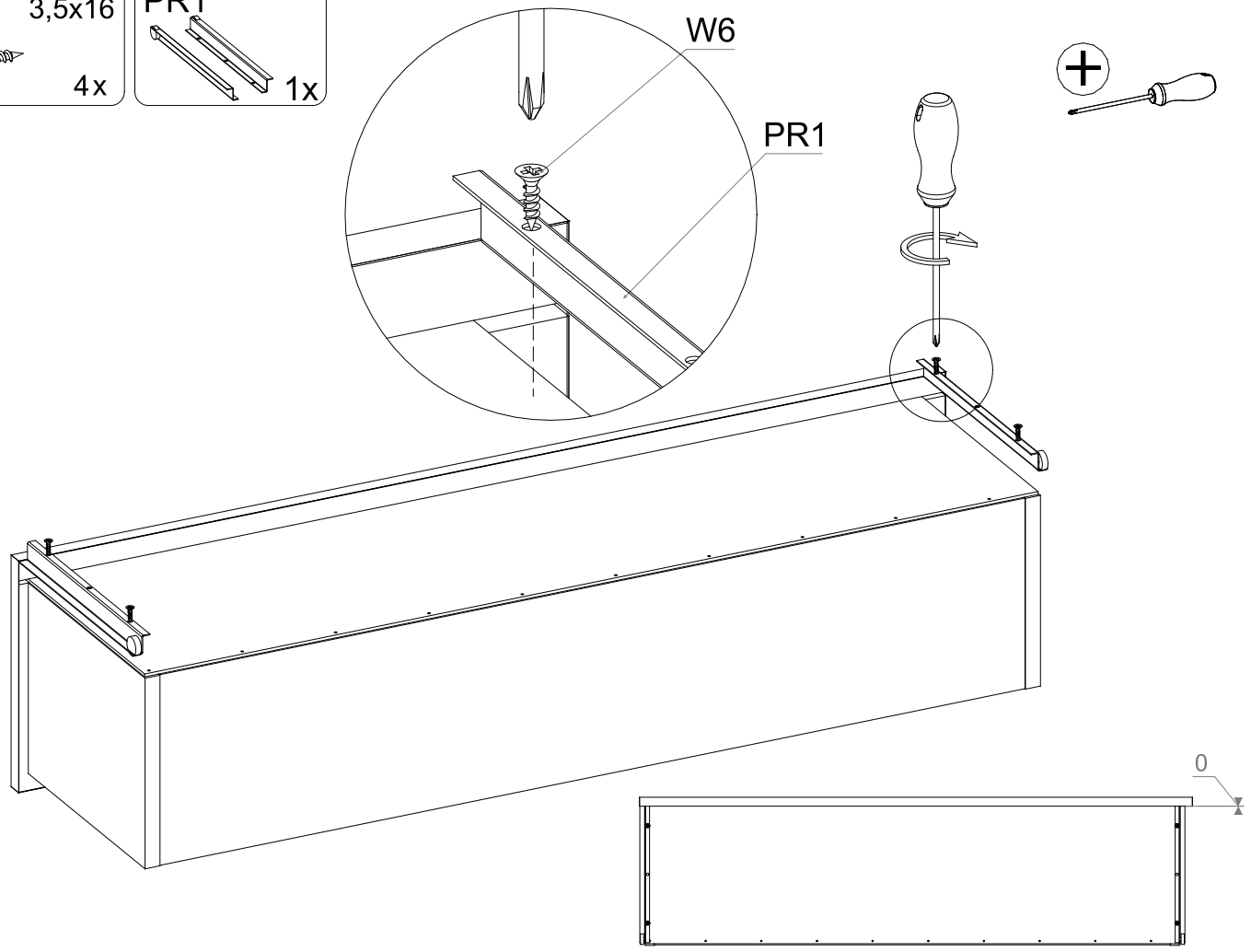
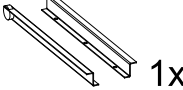


33

W6 3,5x16
4x

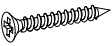


PR1
1x



34

W10 4x35
2x



UPH31 L=242
K-10
1x

