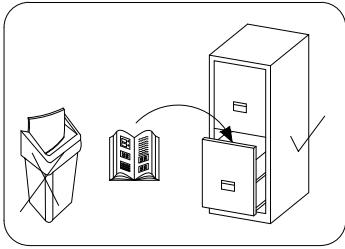
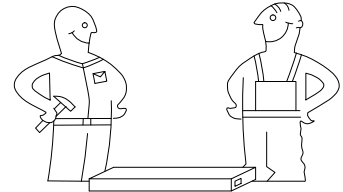
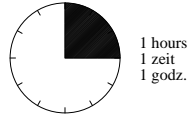


OVIEDO WITRYNA 50

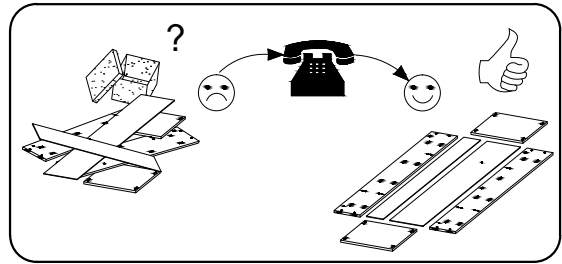
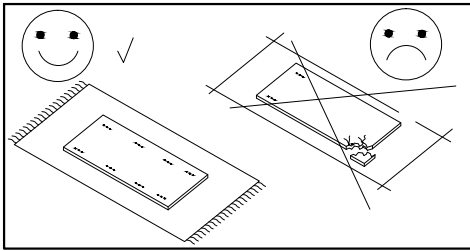
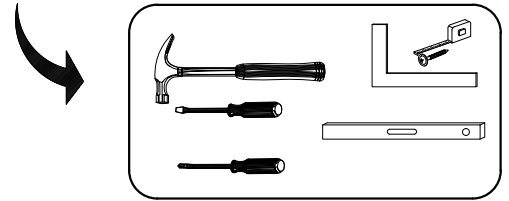
PL> INSTRUKCJA MONTAŻU
D >MONTAGEANLEITUNG
GB>ASSEMBLY INSTRUCTIONS



Czas montażu
 Montagezeit
 Time to assemble



Tools required narzędzia wymagane Werkzeuge erforderlich



Uwaga / Achtung / Caution

PL>Czyszczenie należy wykonać wyłącznie za pomocą ściereczki lub lekko nawilżonego ręcznika.
 Nie stosować środków czyszczących do szorowania.

Szanowny kliencie, jeśli podczas montażu stwierdzisz uszkodzenie lub brak części, proszę podaj jej kod alfanumeryczny lub zaznacz ją na instrukcji montażu i prześlij wraz z protokołem reklamacyjnym

D >Bitte nur mit einem Staubtuch oder leicht feuchtem Lappen reinigen. Keine scheuerenden Putzmittel verwenden.

Sehr geehrter kunde, sollte ein teil fehlen oder beschädigt sein, kreuzen sie dies bitte deutlich auf der montageanleitung an und schicken sie die montageanleitung mit ein.

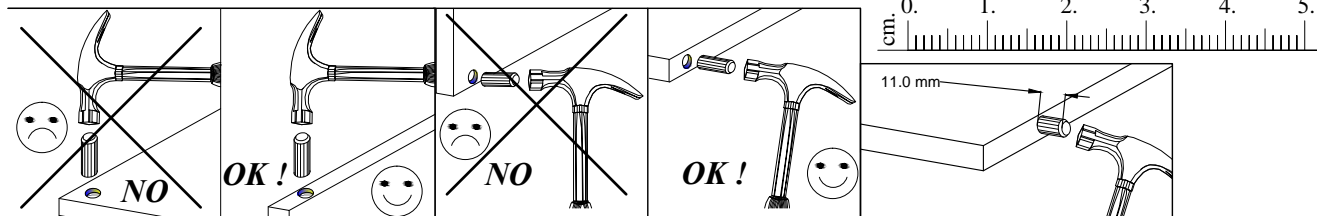
GB>Please only clean with a duster or a damp cloth. Do not use any abrasive cleaners.

Dear customer, should there be any piece missing or damaged, kindly mark this piece clearly on the attached assembly instructions and return them to us.

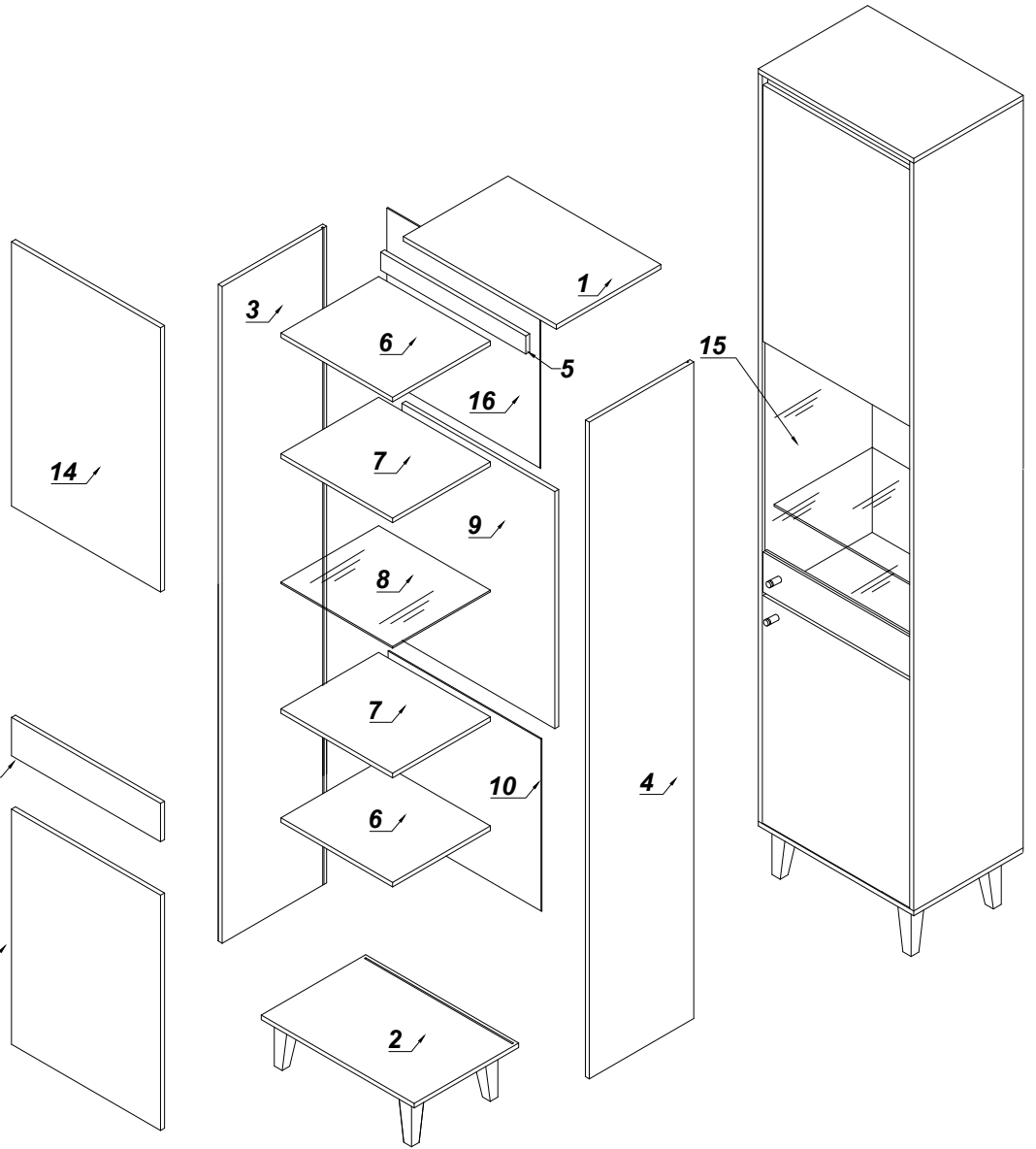
Karta serwisowa /Service Karte /Service card

AKCESORIA / ZUBEHÖR / ACCESSORIES

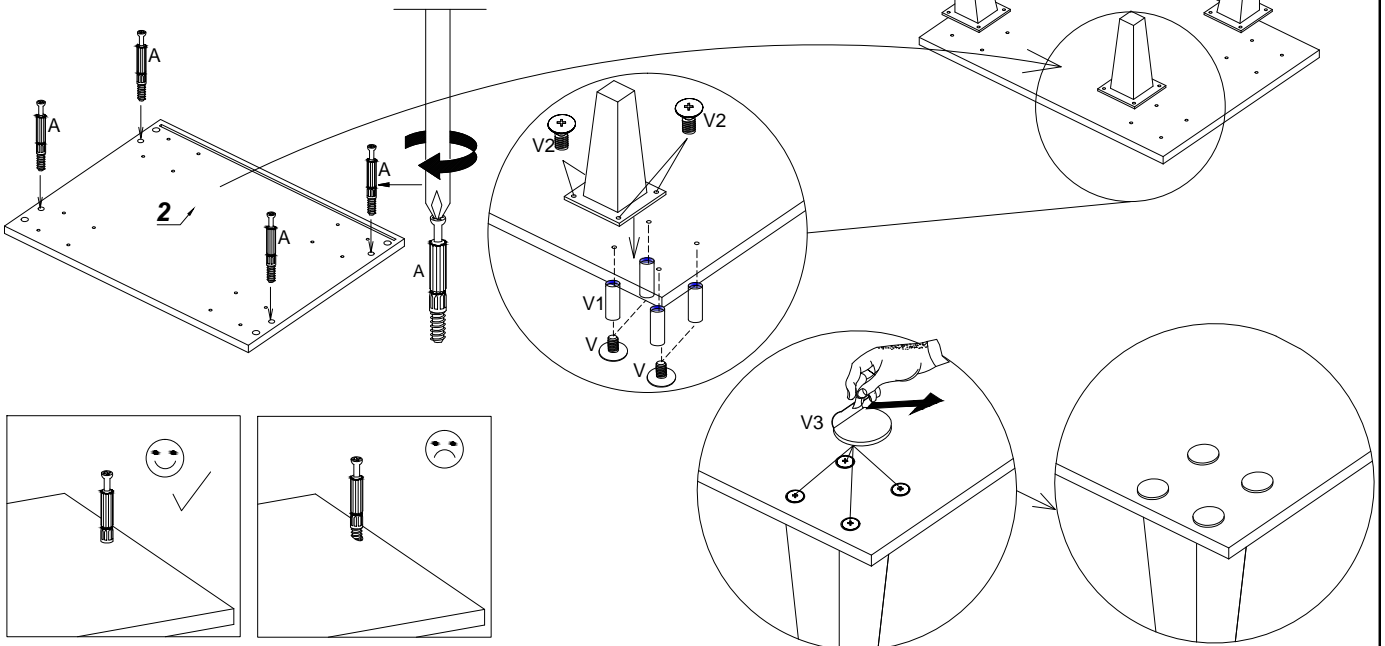
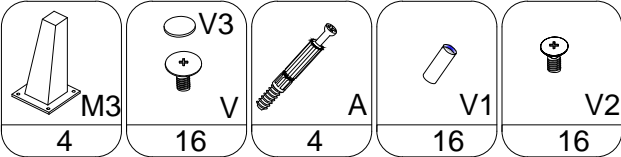
8.0x35 D 24	 S 8	 M3 4	 A 16	 B 16	3.5x16 H 10	 I 10	 L 5	"15" Z1 5	 S4 4	M4.0x6.0 V2 32
 X 16	 F 2	4.0X30 G 2	 V 16	3.5x16 F1 5	 Q 5	 V1 16	 T2 10	 TS 1	 X2 11	



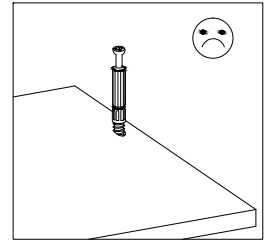
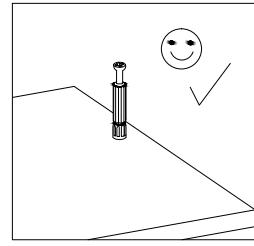
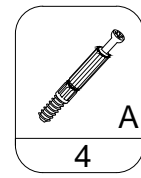
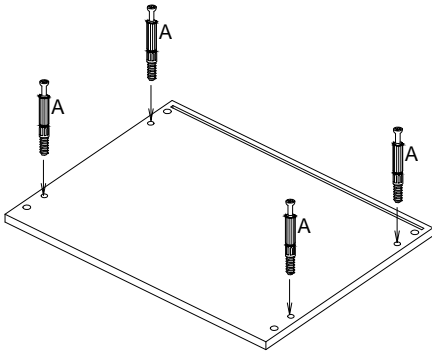
No.	Pcs.	L	W	D	Pac
1	1	500	400	16	1/1
2	1	500	400	16	1/1
3	1	1873	400	16	1/1
4	1	1873	400	16	1/1
5	1	468	60	16	1/1
6	2	468	340	16	1/1
7	2	468	360	16	1/1
8	1	468	330	4	1/1
9	1	780	468	16	1/1
10	3	561	482	3	1/1
11
12	1	543	464	16	1/1
13	1	160	464	16	1/1
14	1	660	464	16	1/1
15	1	534	464	4	1/1
16	1	545	482	3	1/1



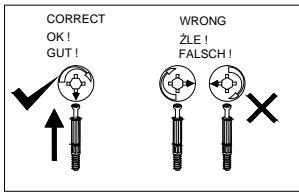
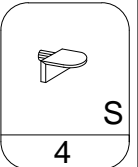
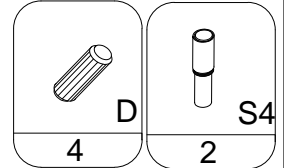
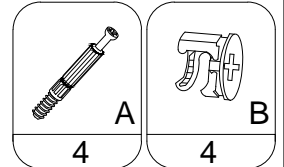
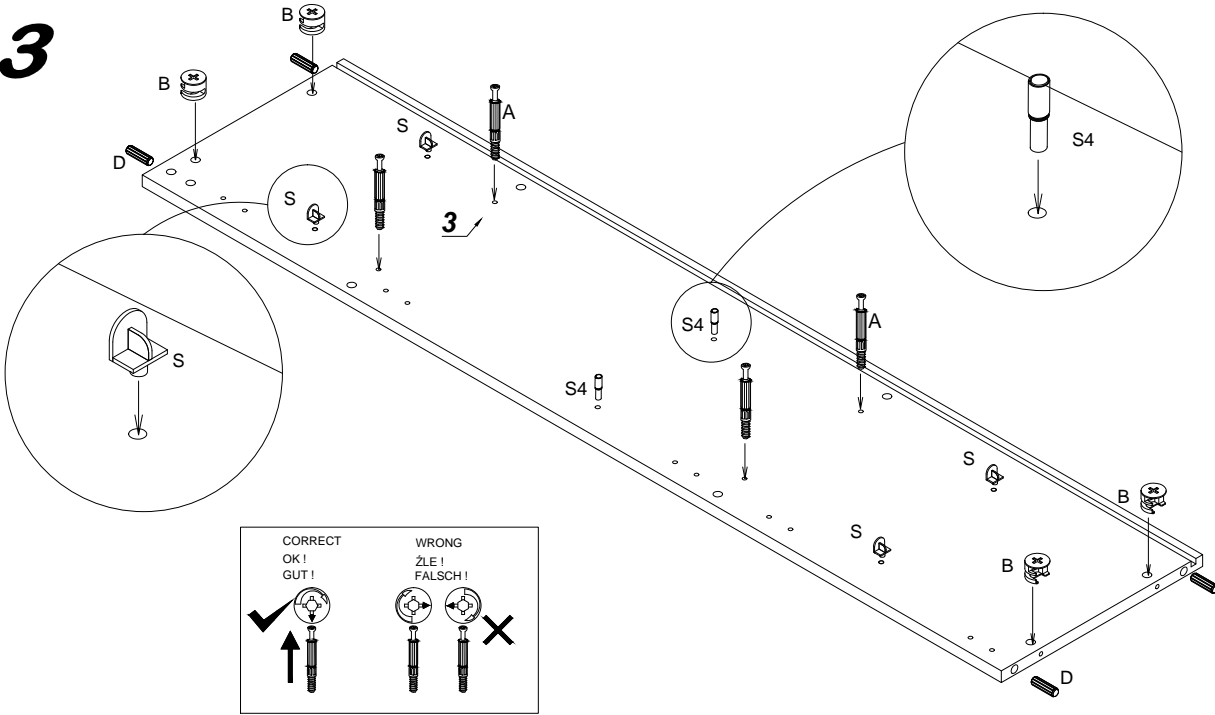
1



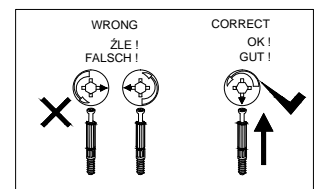
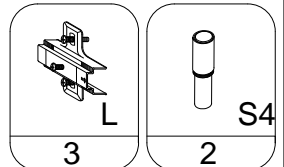
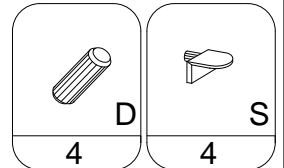
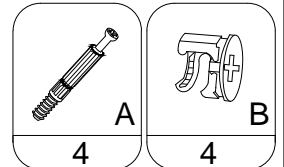
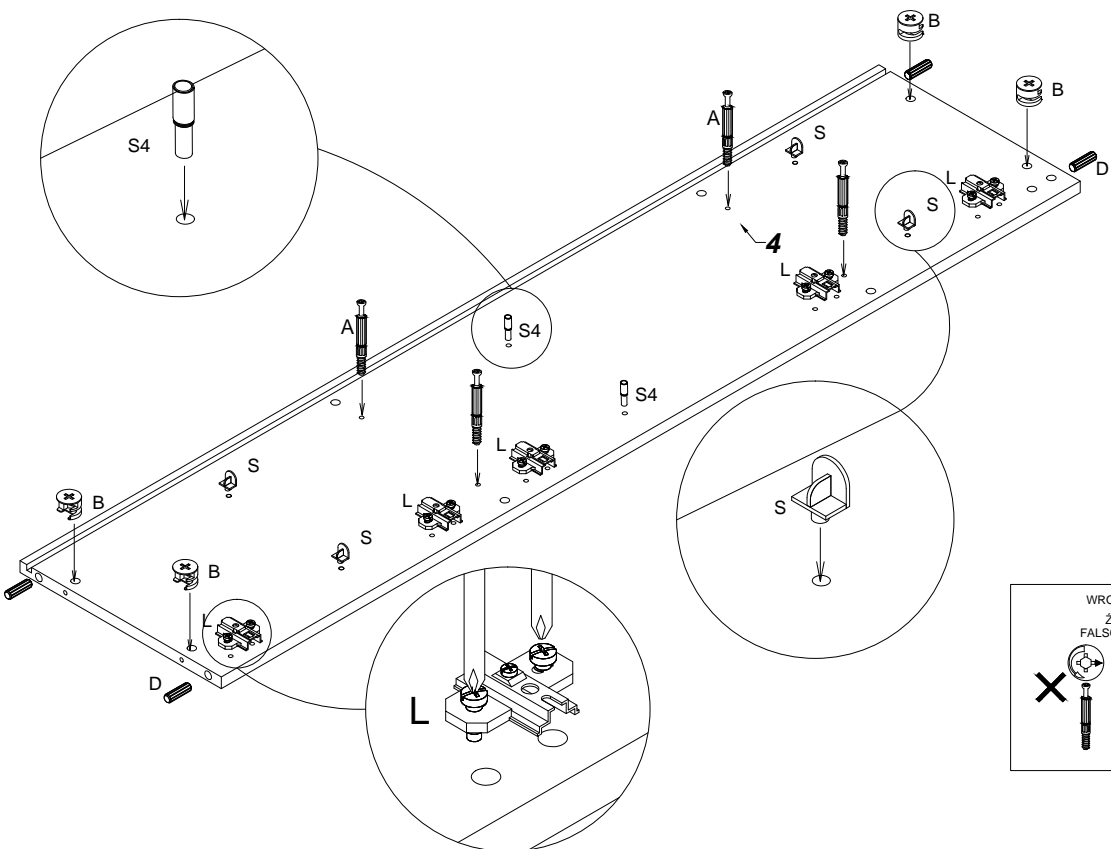
2



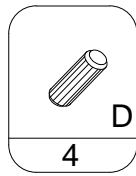
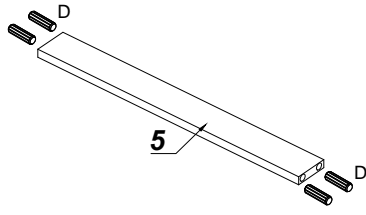
3



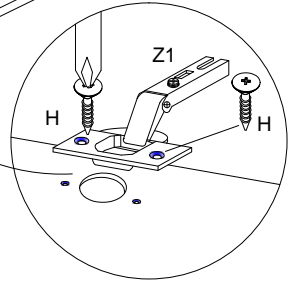
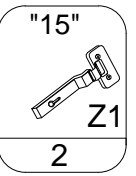
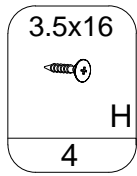
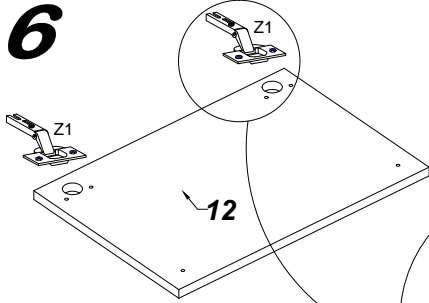
4



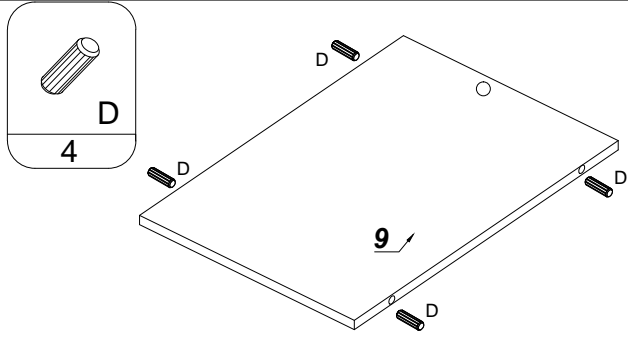
5



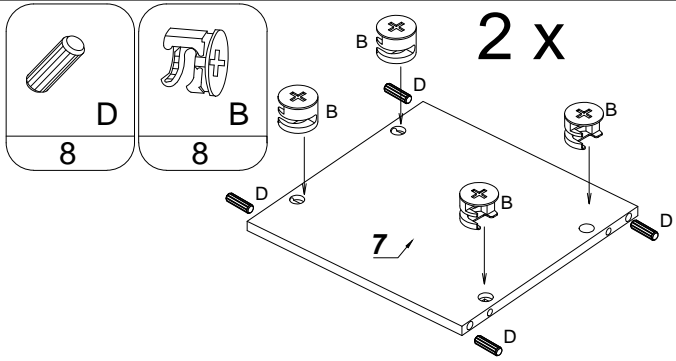
6



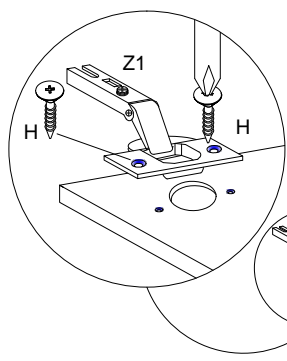
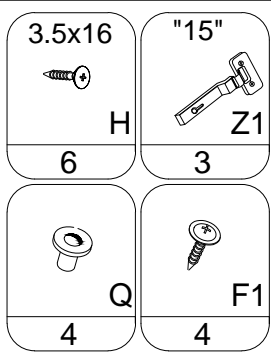
7



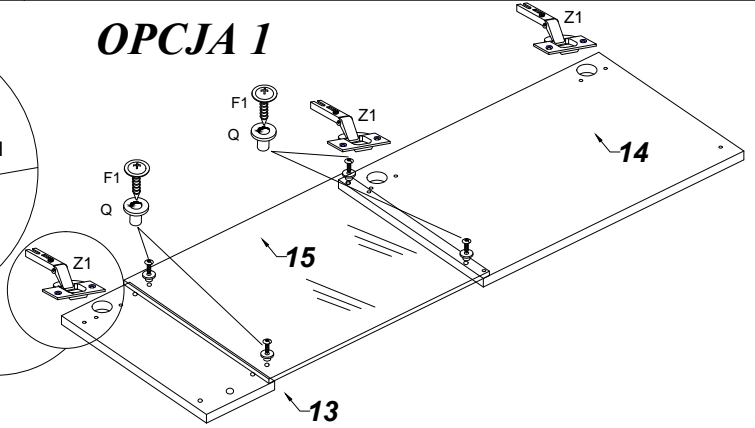
8



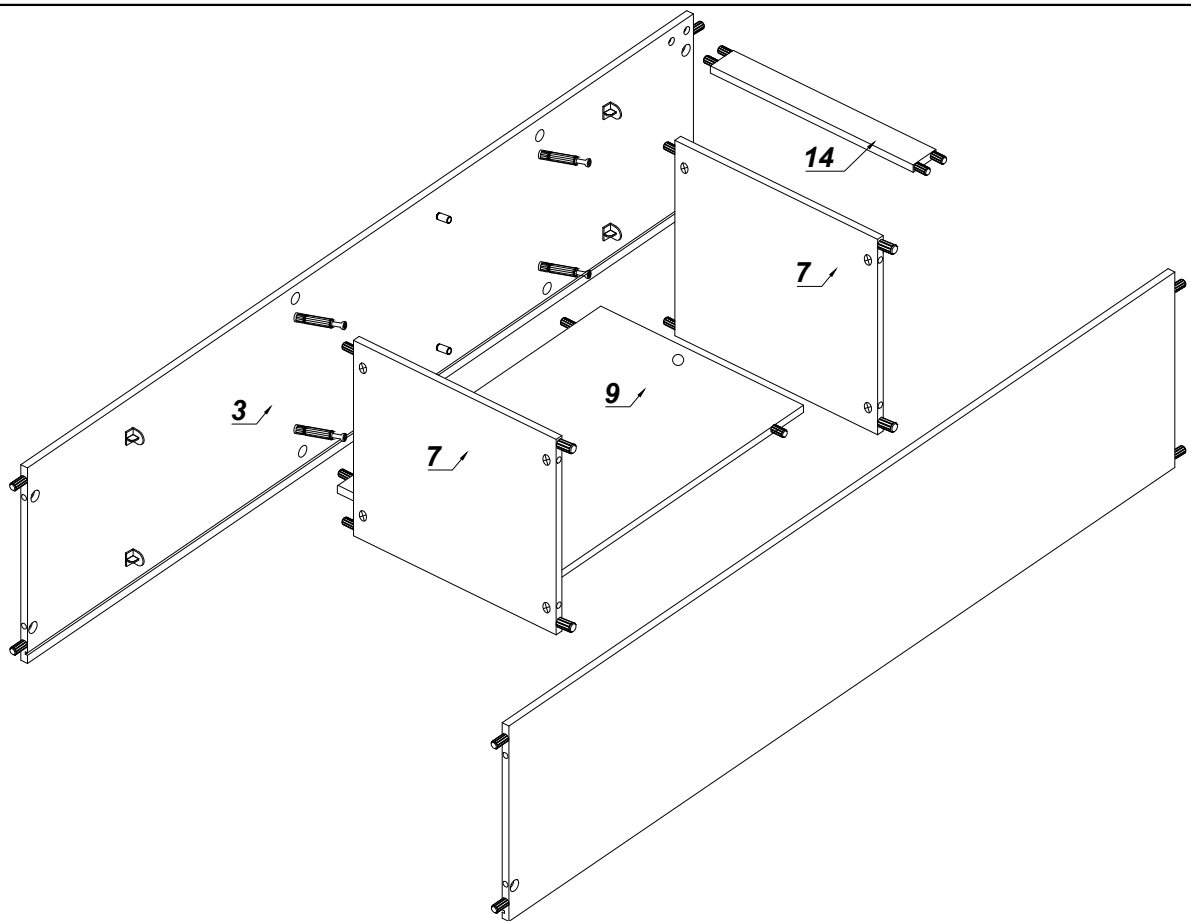
9



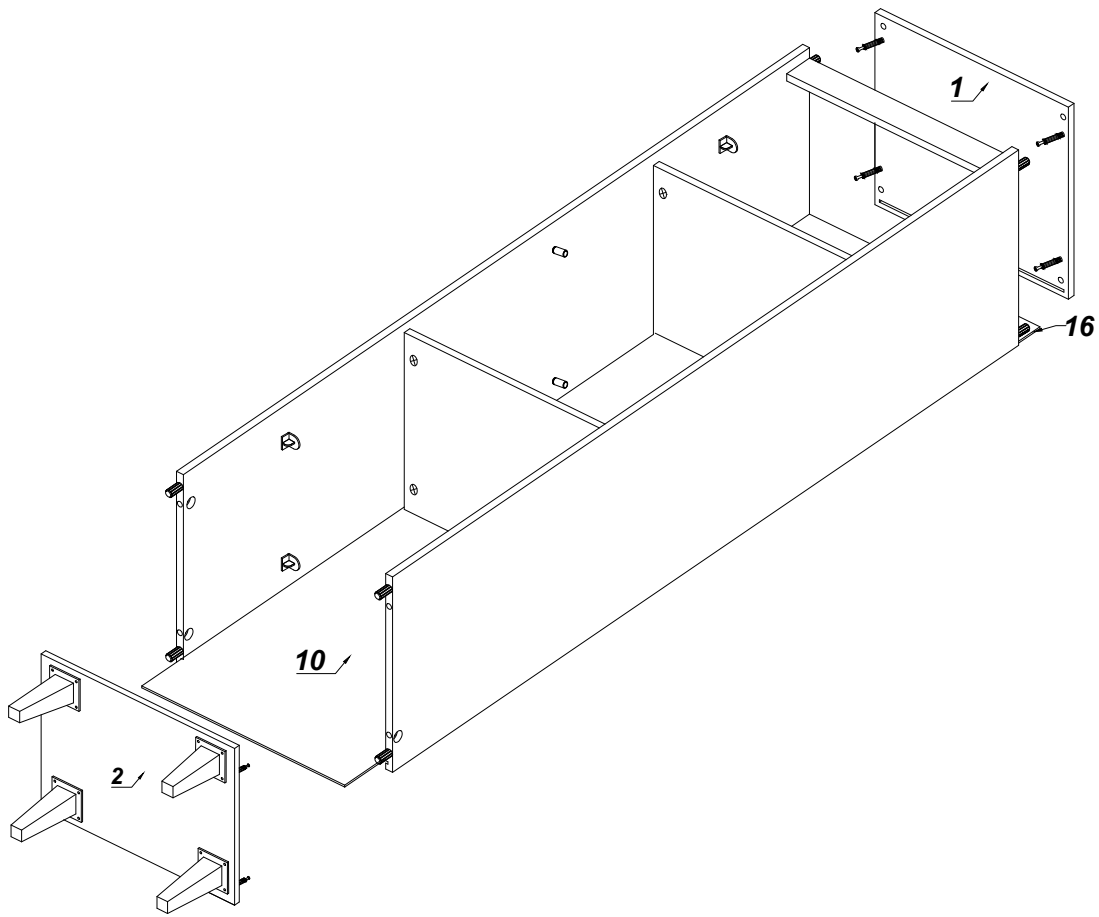
OPCJA 1



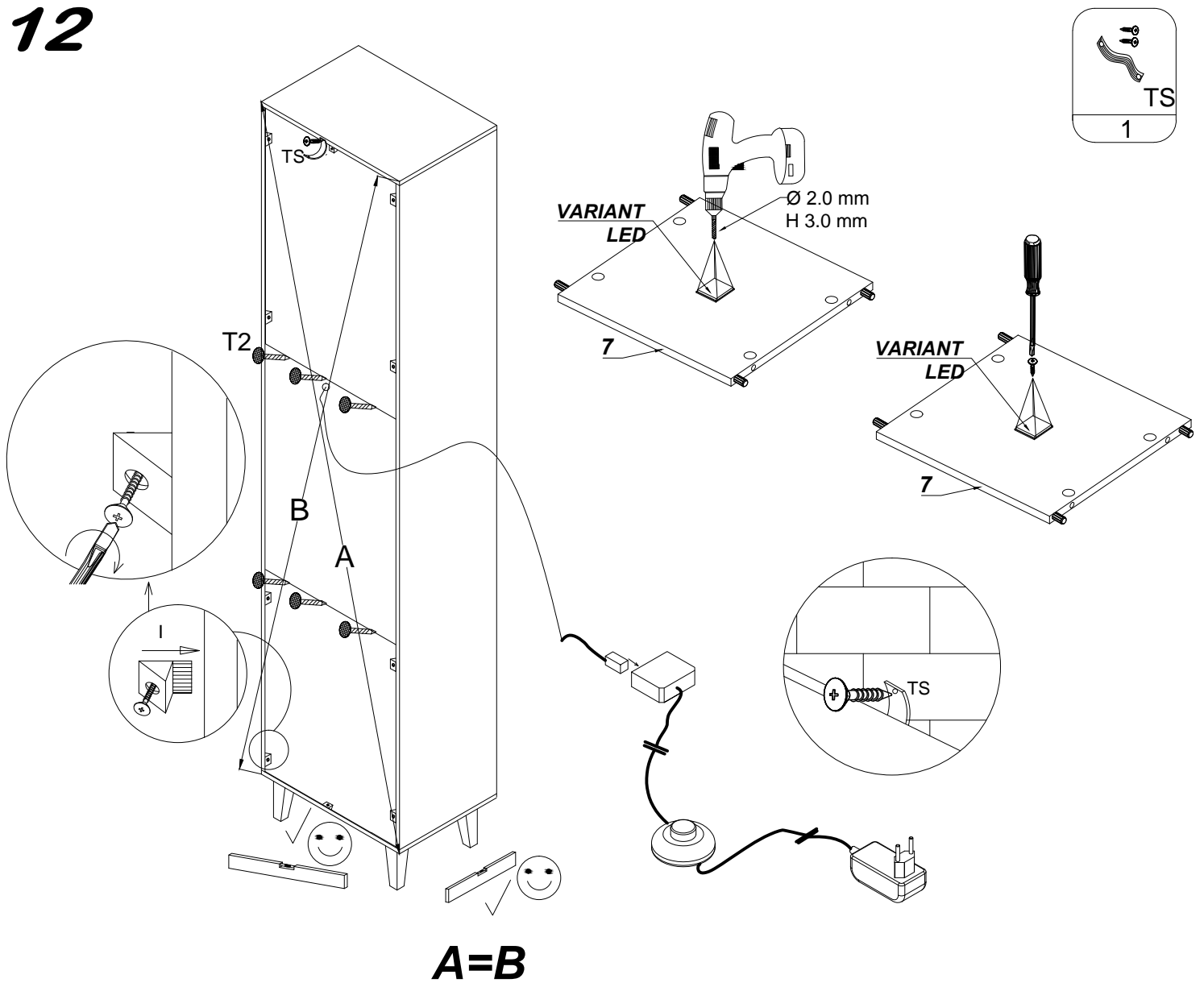
10



11

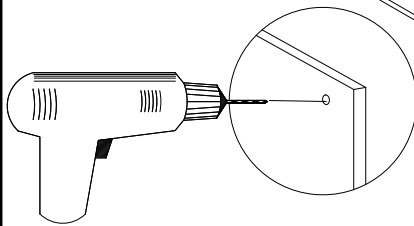
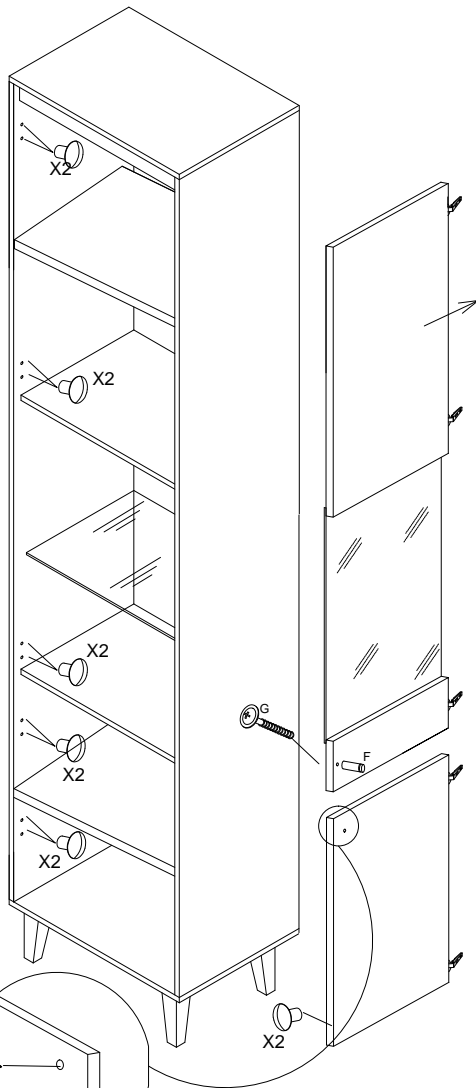


12



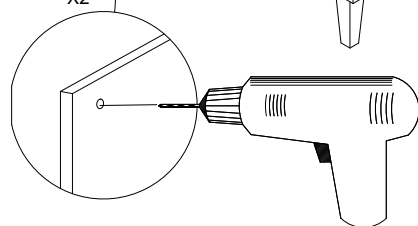
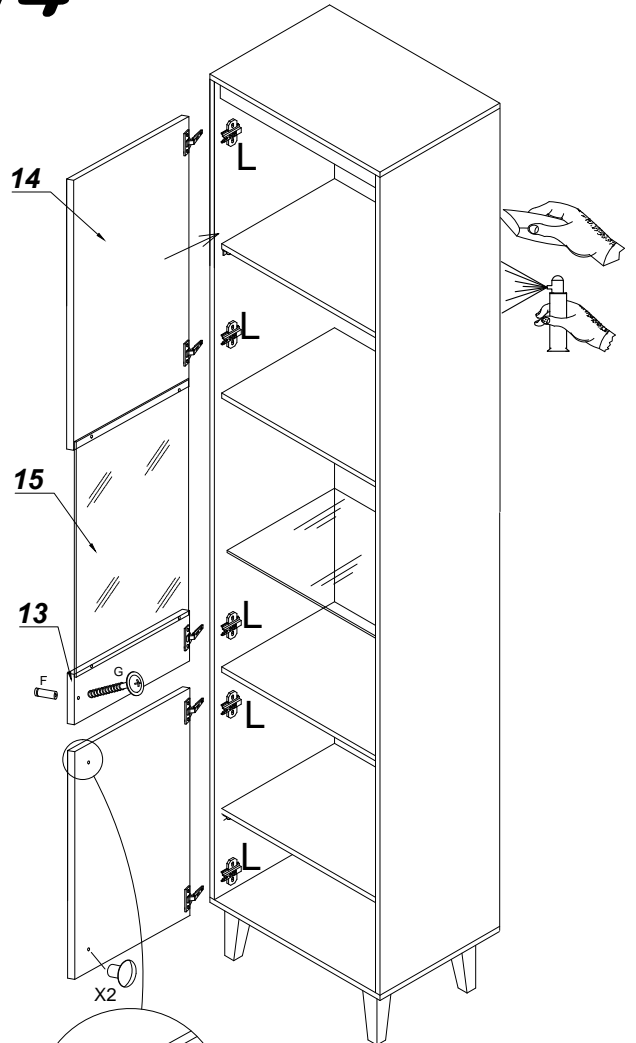
13

OPCJA 1



14

OPCJA 2



3.5x16



H

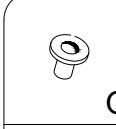
6

"15"



Z1

3



Q

4



F1

4

OPCJA 2

