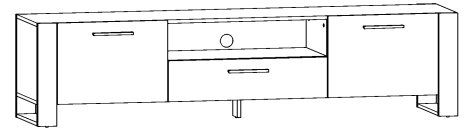

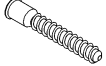

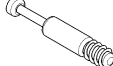











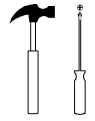


# NUKA 200

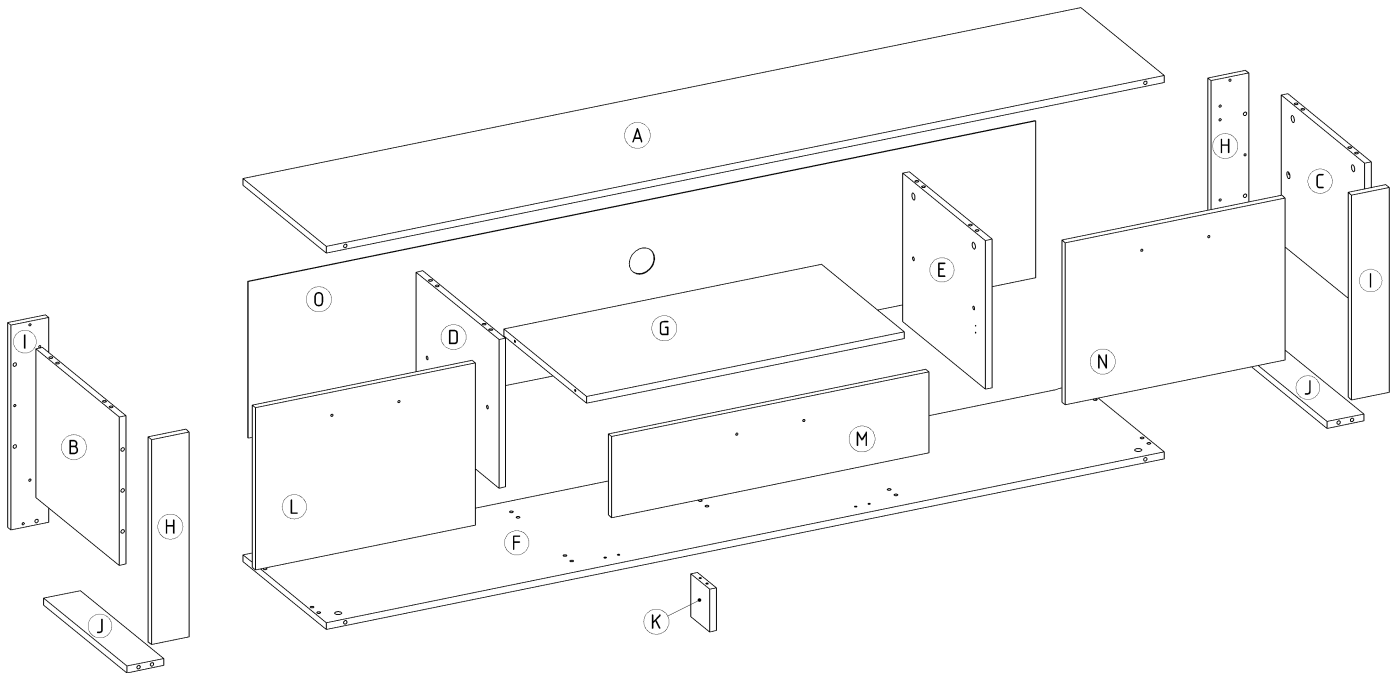
L-200 H-48 D-45



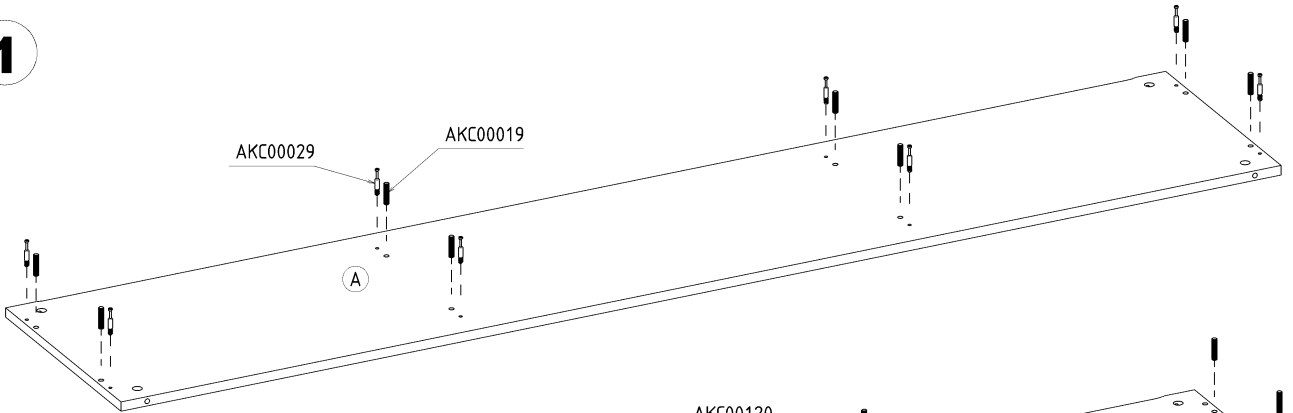
<p><b>x 28</b></p>  <p>AKC00019</p>	<p><b>x 14</b></p>  <p>AKC00120</p>	<p><b>x 14</b></p>  <p>AKC00004</p>	<p><b>x 24</b></p>  <p>AKC00029</p>	<p><b>x 24</b></p>  <p>AKC00151</p>	<p><b>x 24</b></p>  <p>AKC00004</p>
<p><b>x 2</b></p>  <p>ZAW00013</p>	<p><b>x 4</b></p>  <p>ZAW00018</p>	<p><b>x 1</b></p>  <p>AKC00024</p>	<p><b>x 5</b></p>  <p>NOG00033</p>	<p><b>x 50</b></p>  <p>AKC00018</p>	<p><b>x 3</b></p>  <p>UCH00038</p>
<p><b>x 16</b></p>  <p>3,5x16 AKC00026</p>	<p><b>x 6</b></p>  <p>4x25 AKC00026</p>	<p><b>x 1</b></p>  <p>AKC00026</p>			



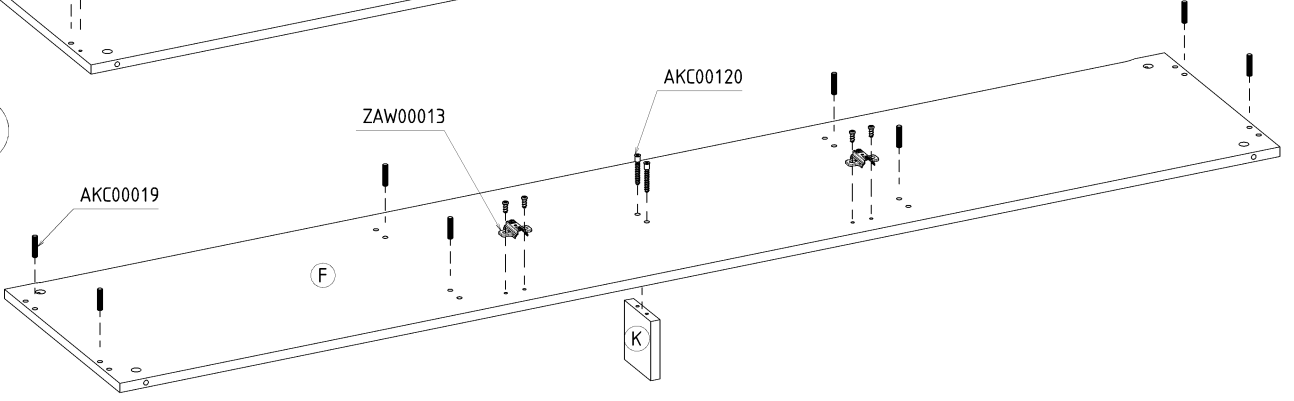
 40 min



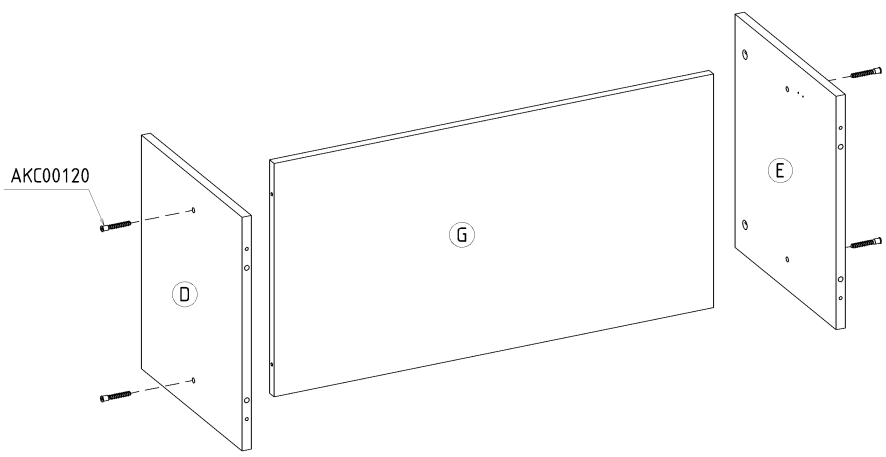
1



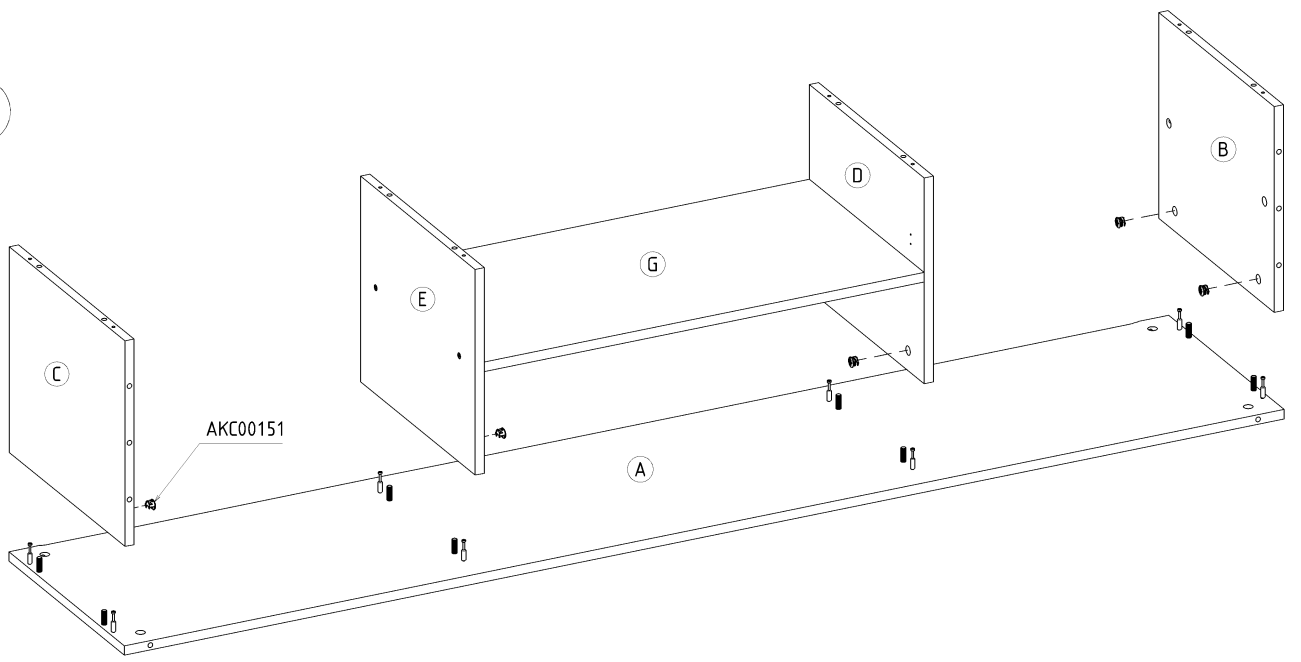
2



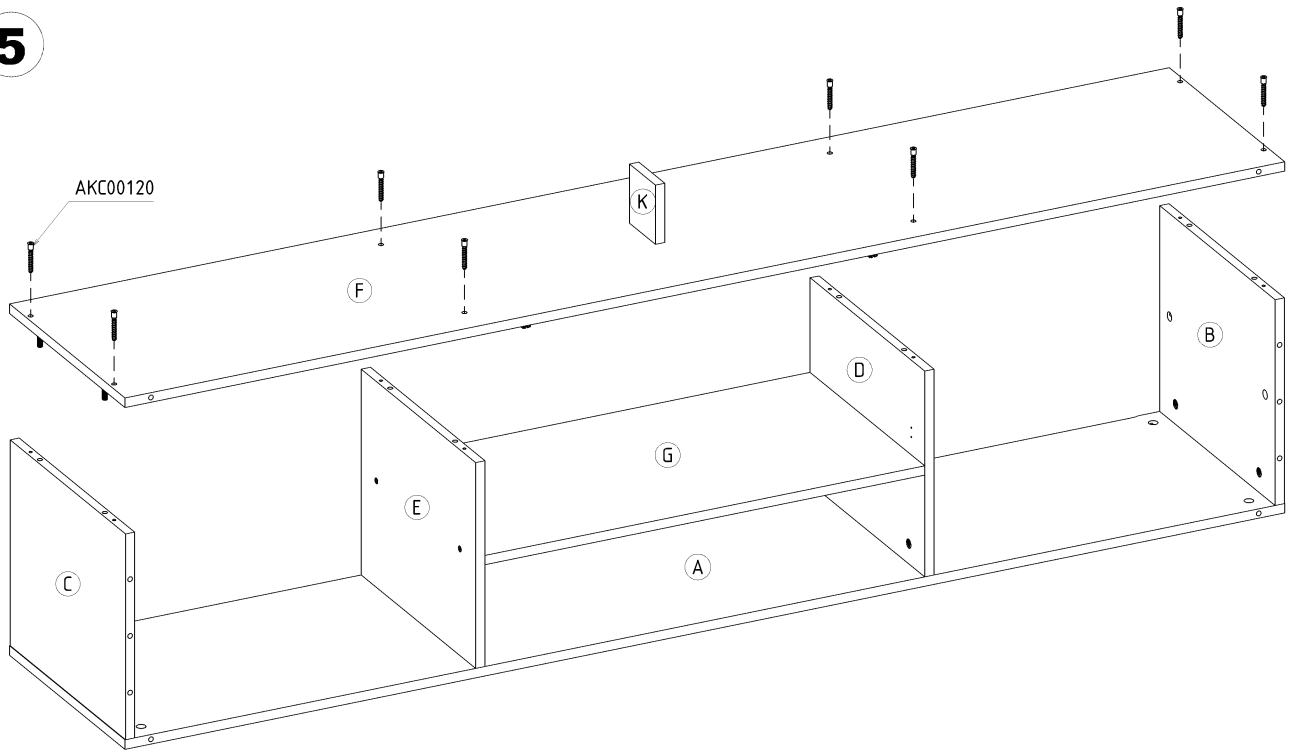
3



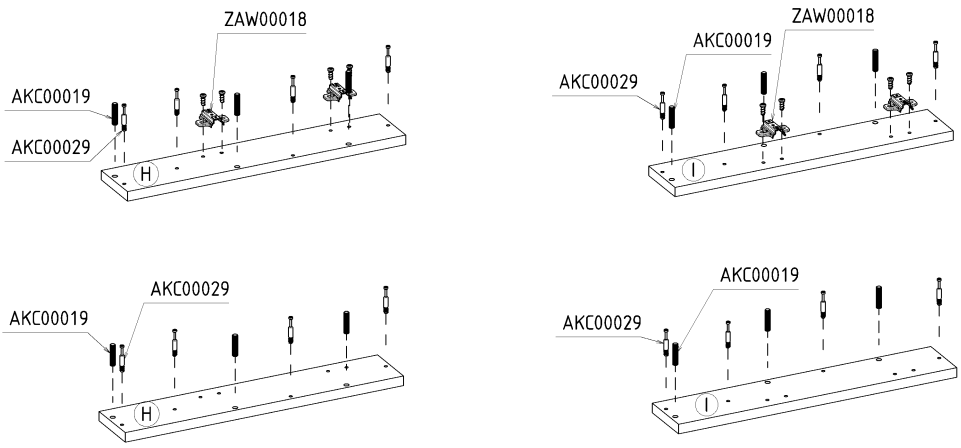
4



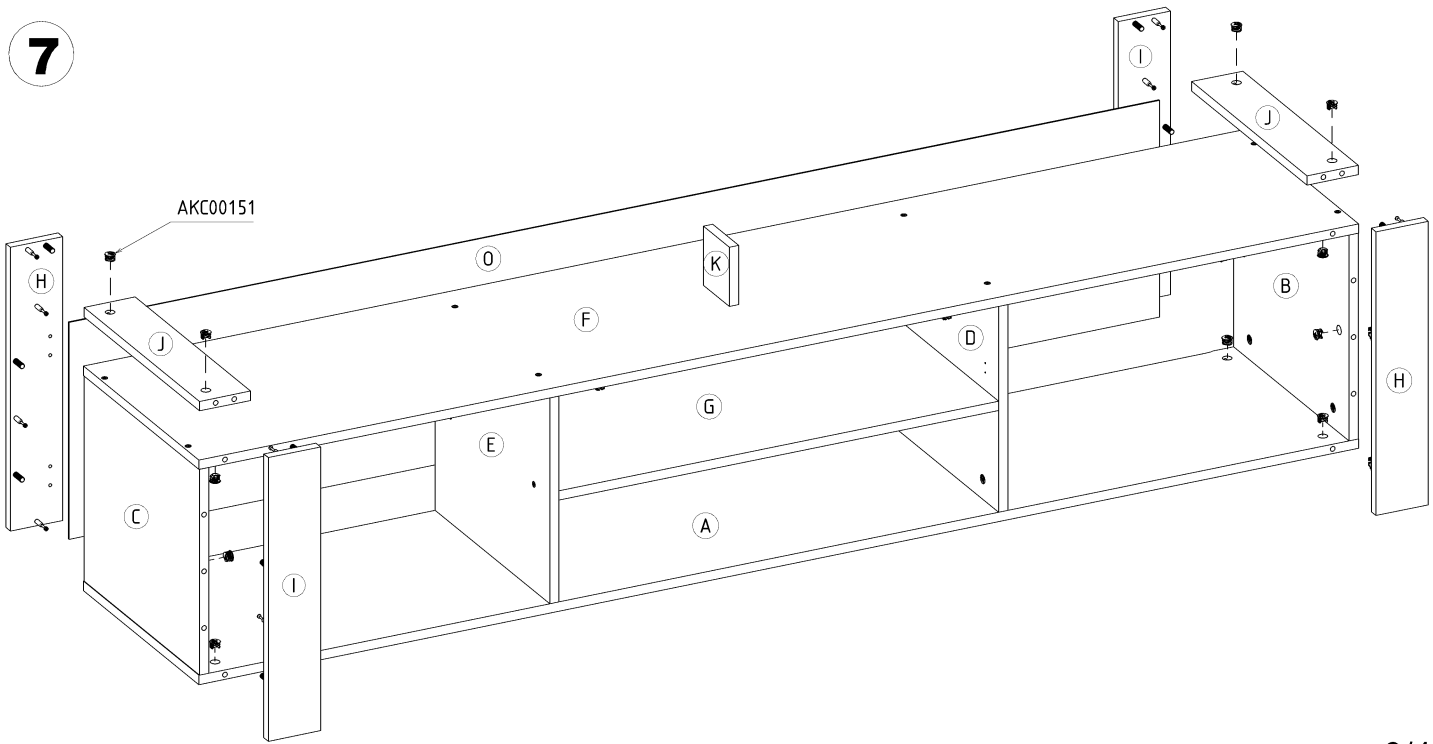
5



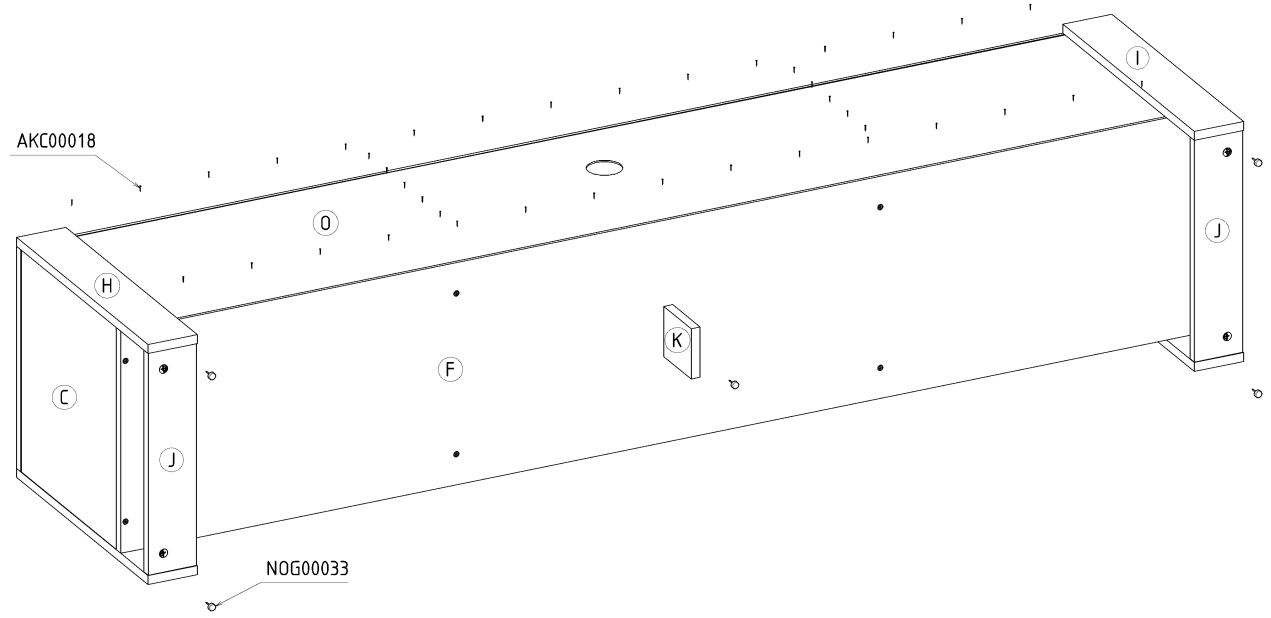
6



7



8



9

