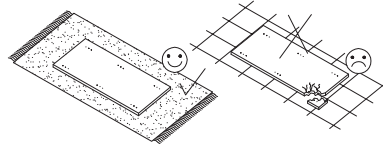
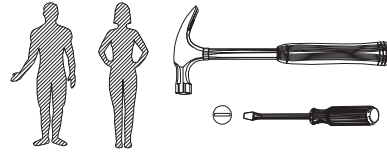
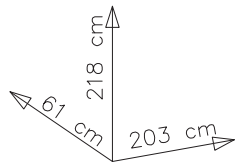
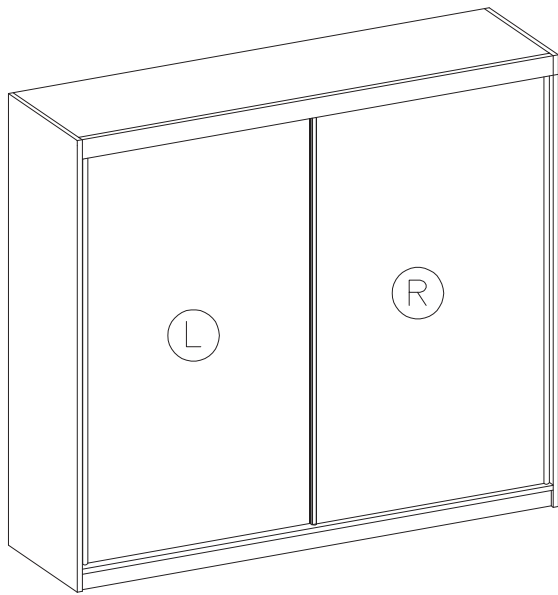
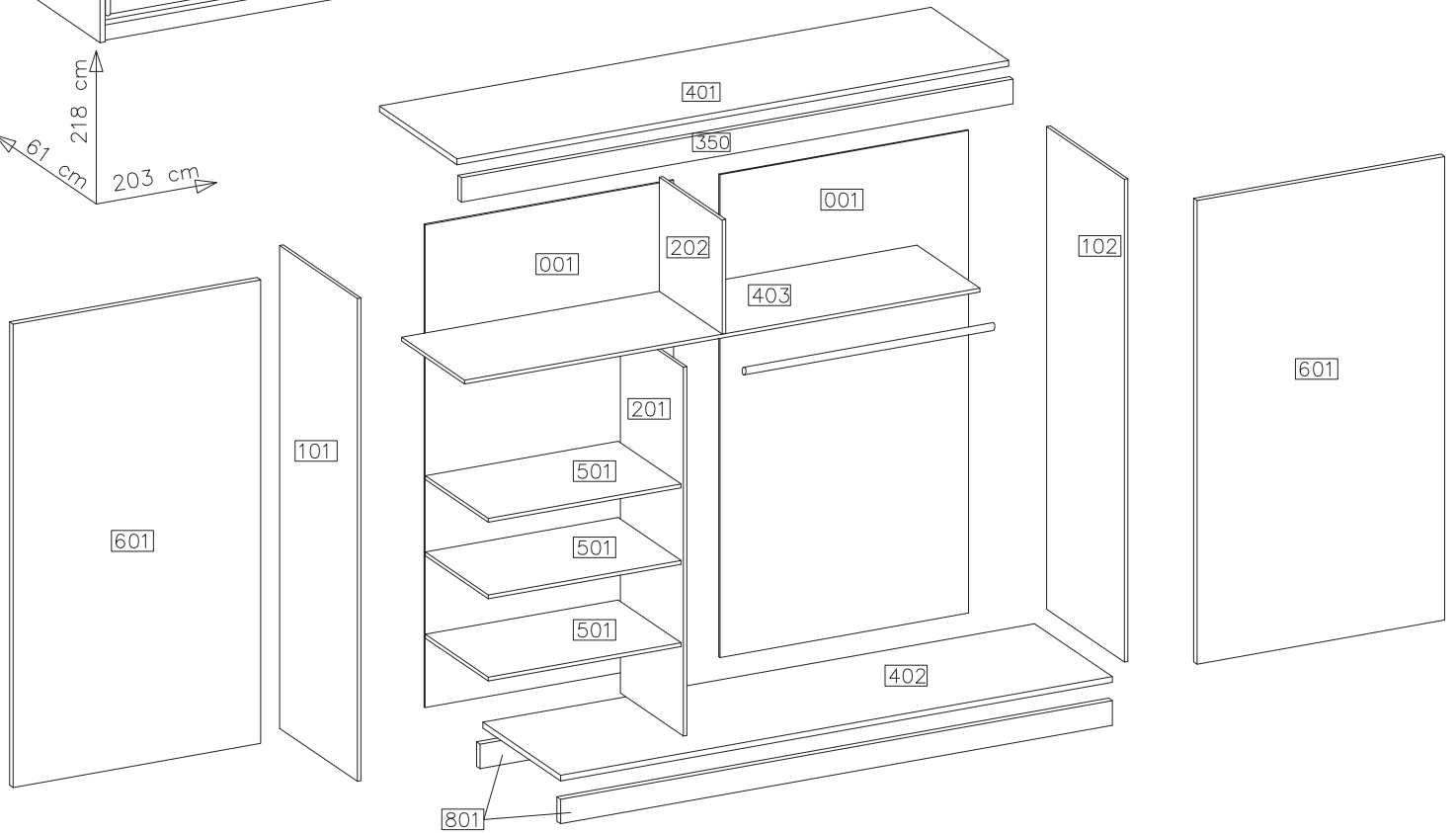


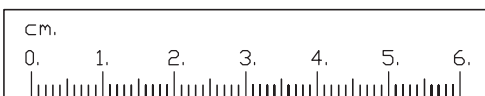
MULTI-203 (II)



#	ART. NR	QUANTITY
1	401	1
2	402	1
3	403	1
4	101	1
5	102	1
6	201	1
7	202	1
8	001	2
9	801	2
10	501	3
11	601	2
12	350	1

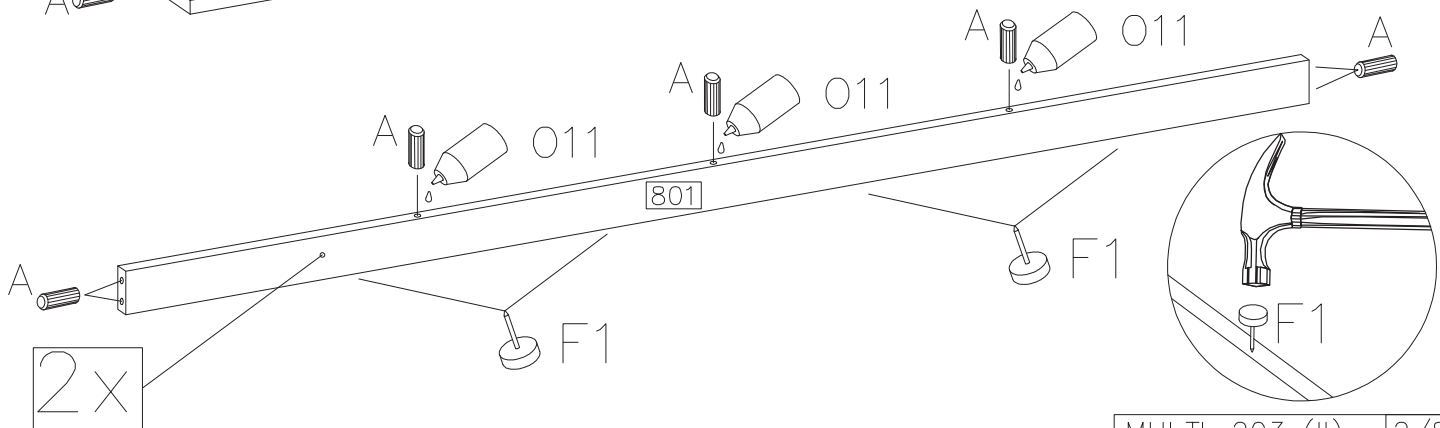
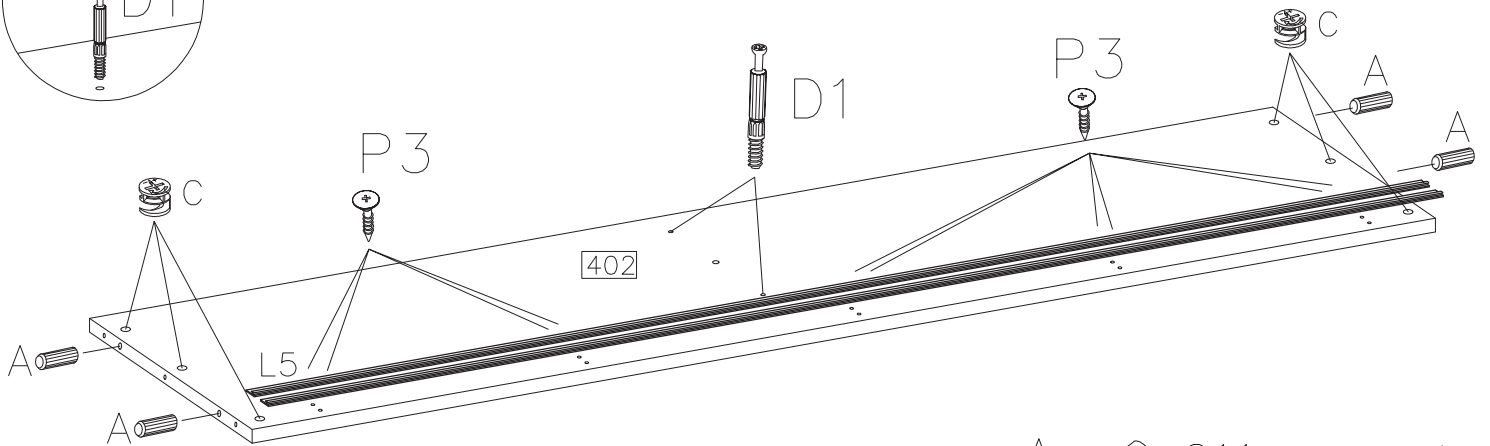
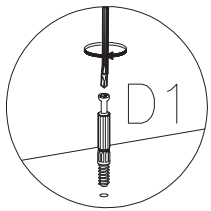
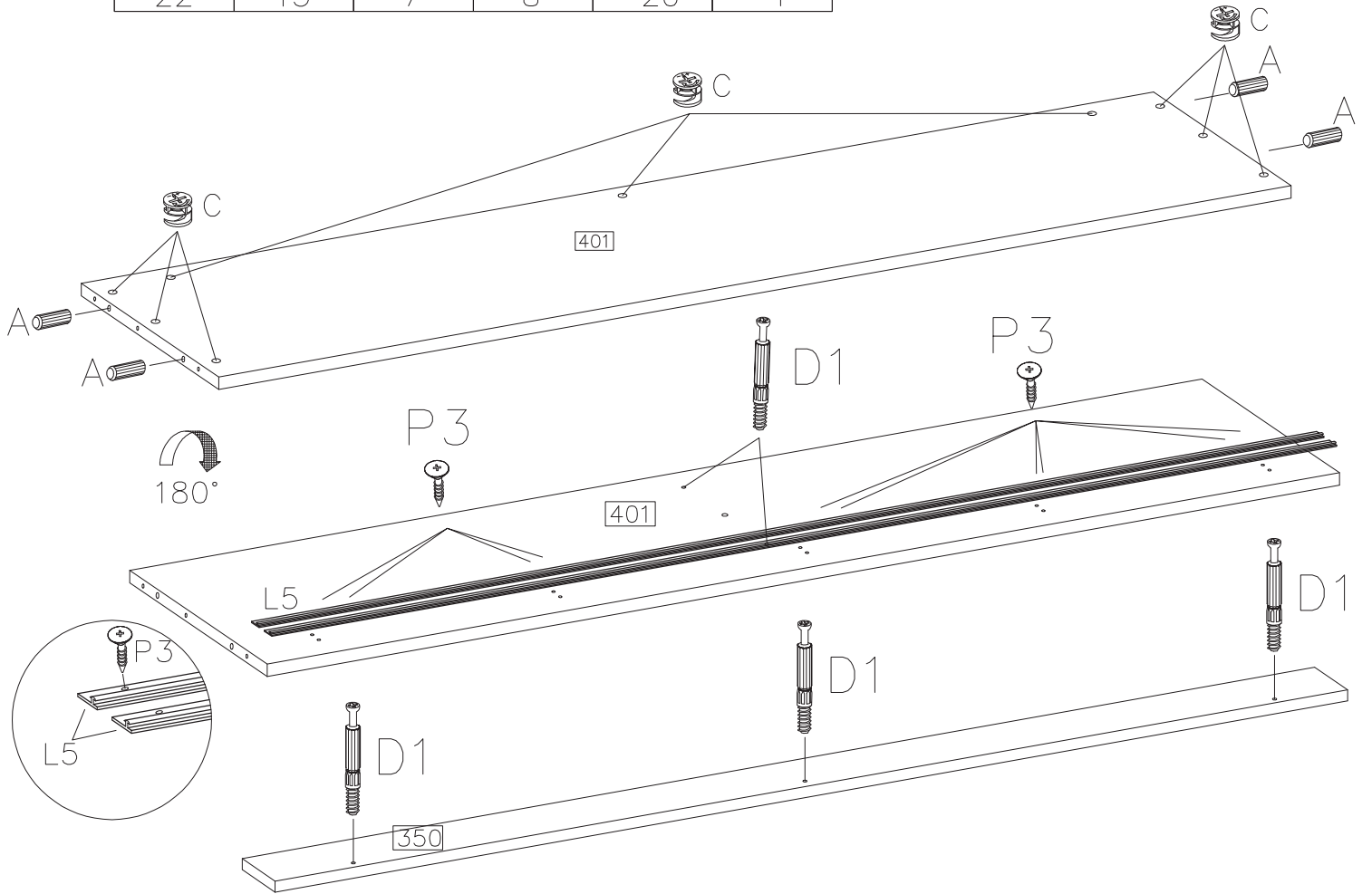


D1	C	E	A	P1	S1	O12	L5	K5	K6
27	27	27	28	28	4	1	4	4	4
F10	F1	Z1	O13	P3	P2	O11	J4		
60	12	1	2	20	8	1	12		

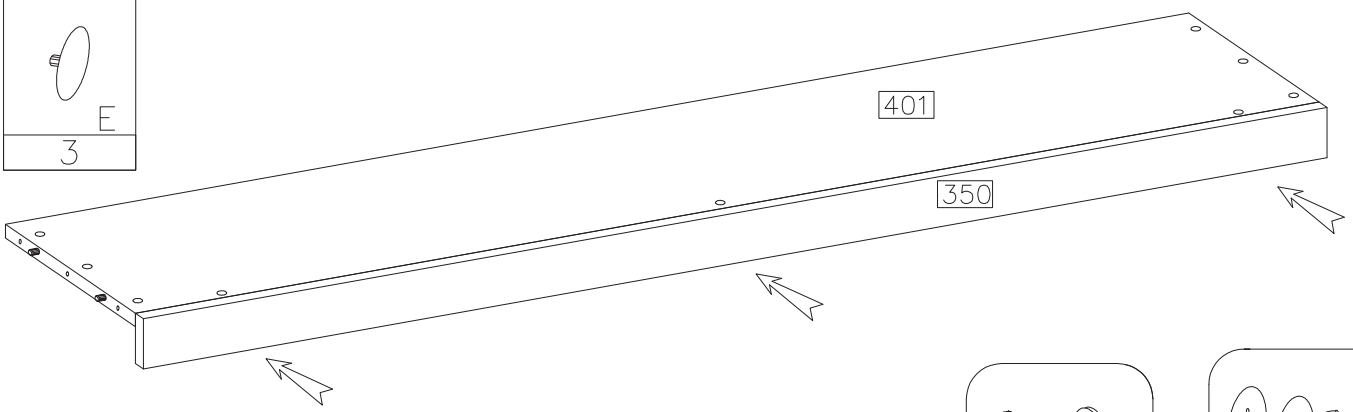
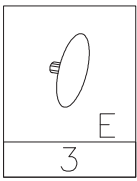


1

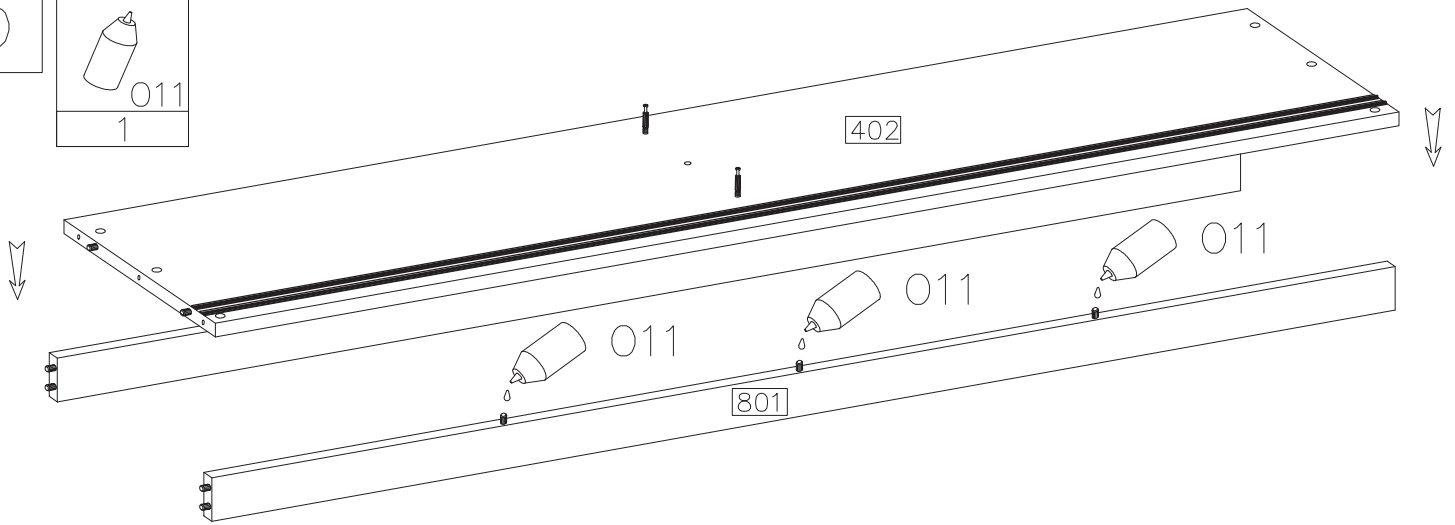
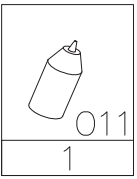
∅8x30mm	∅15/12mm				
A	C	D1	F1	P3	L5
22	15	7	8	20	4



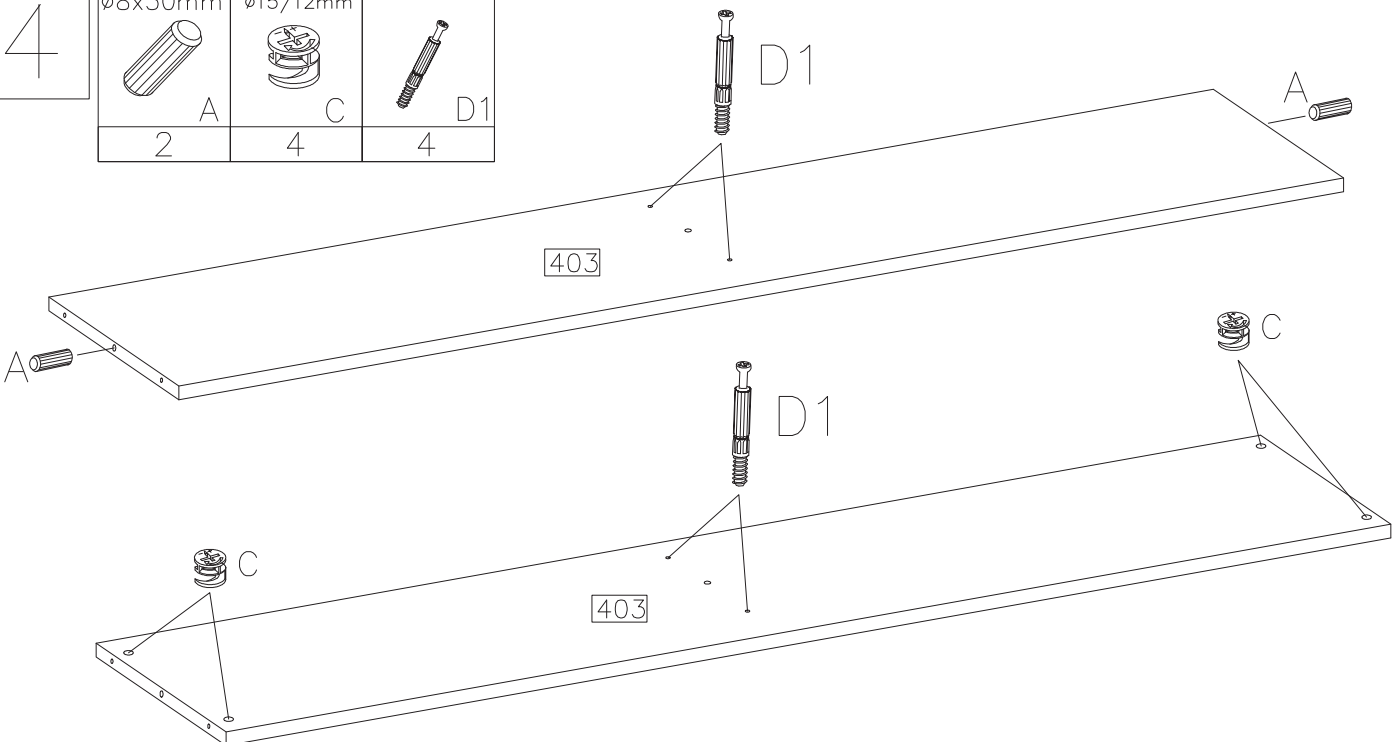
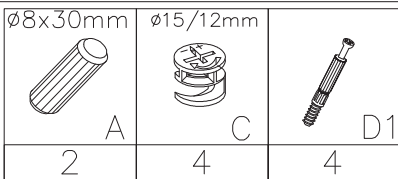
2



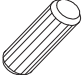

3

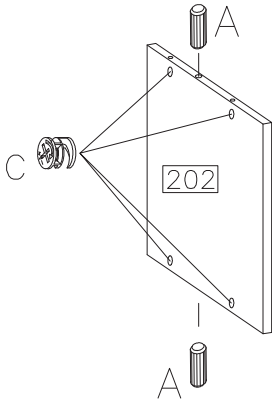


4


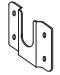
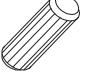



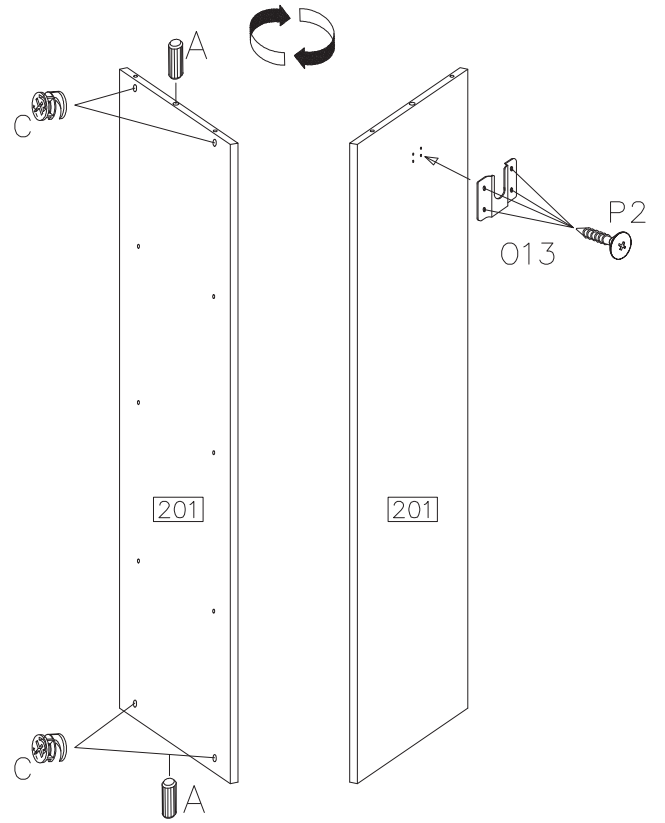
5

∅8x30mm  A	∅15/12mm  C
2	4





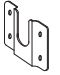
6

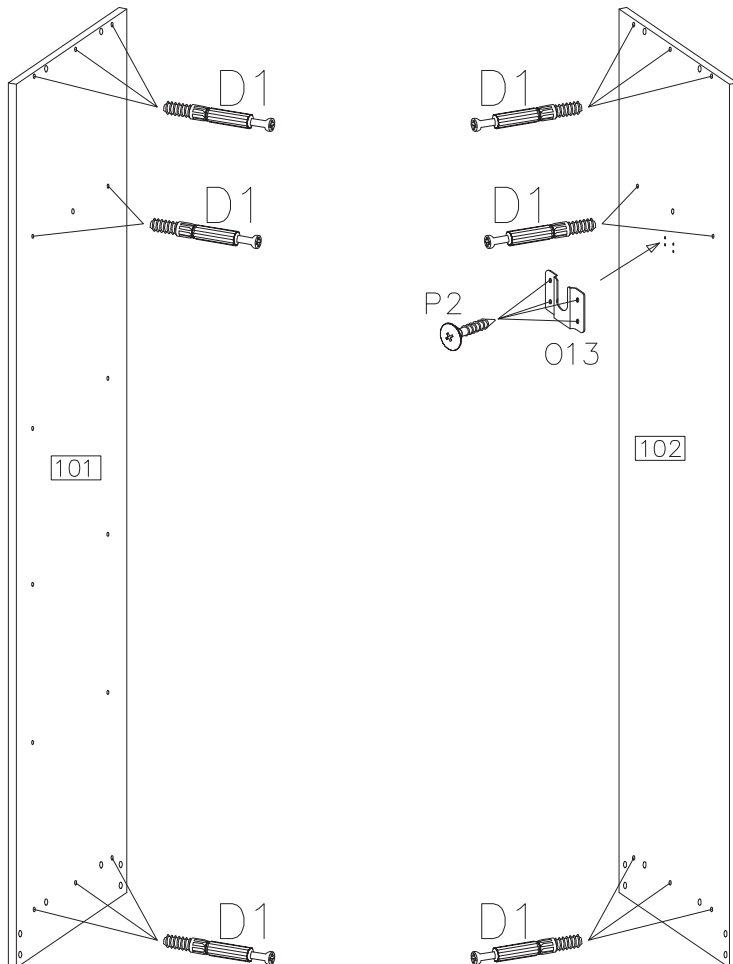
∅15/12mm  C	 O13	∅8x30mm  A	3.5x13mm  P2
4	1	2	4



7

 D1	16
3.5x13mm  P2	4

 O13	
1	

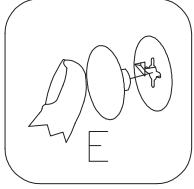
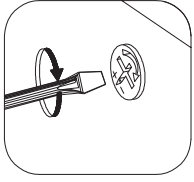
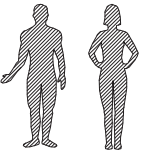


8

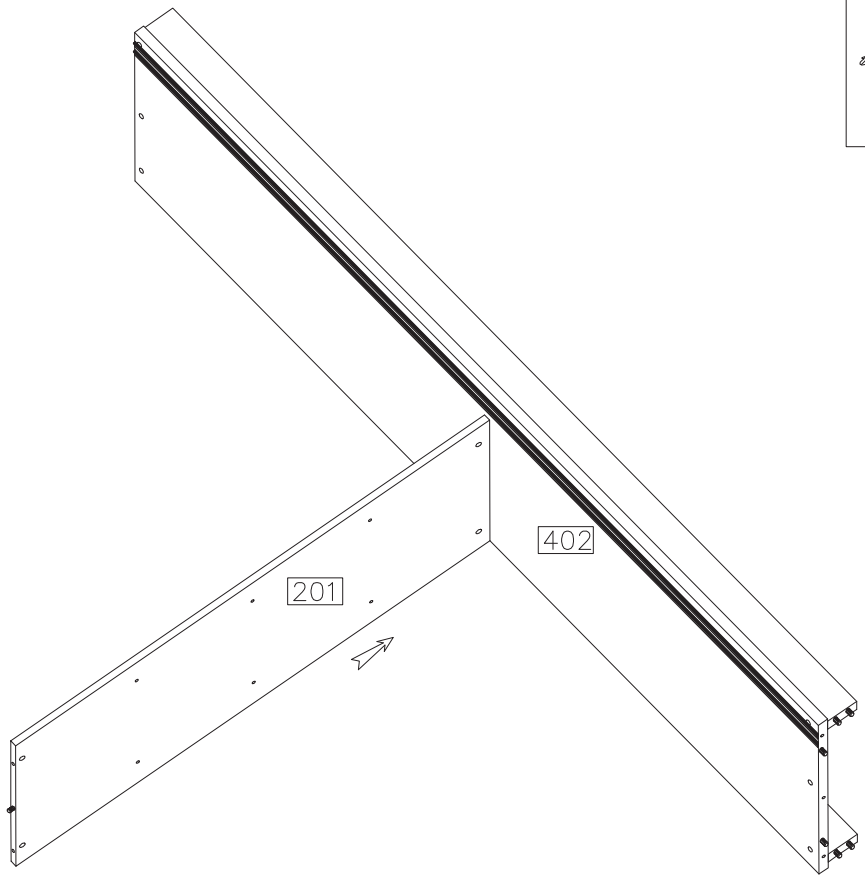


E

2



E



201

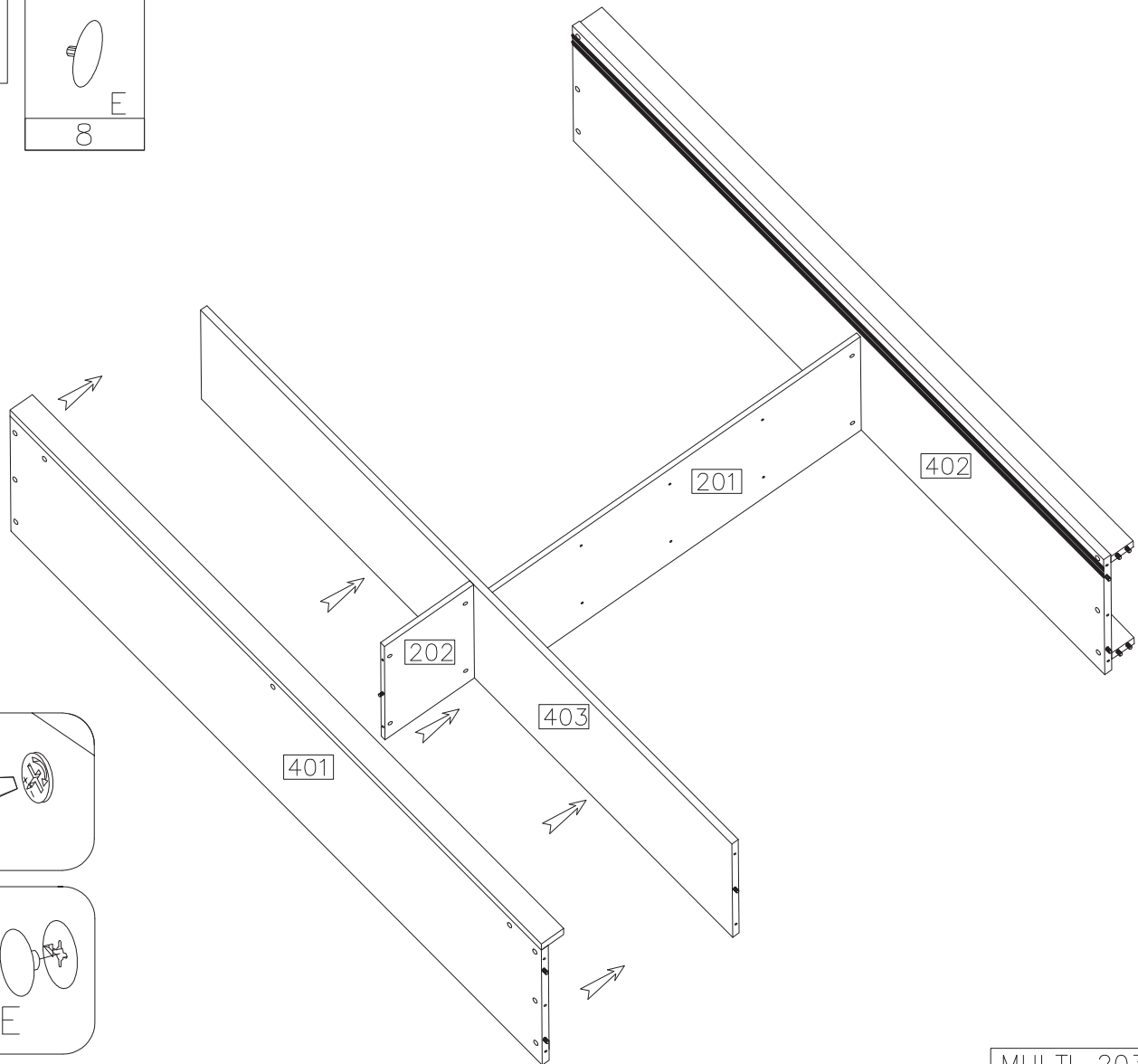
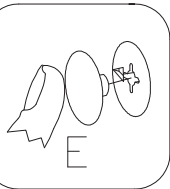
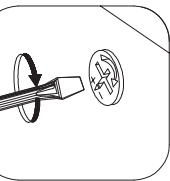
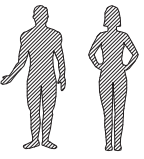
402

9



E

8



201

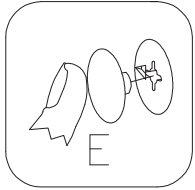
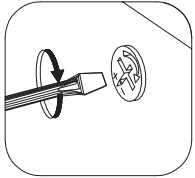
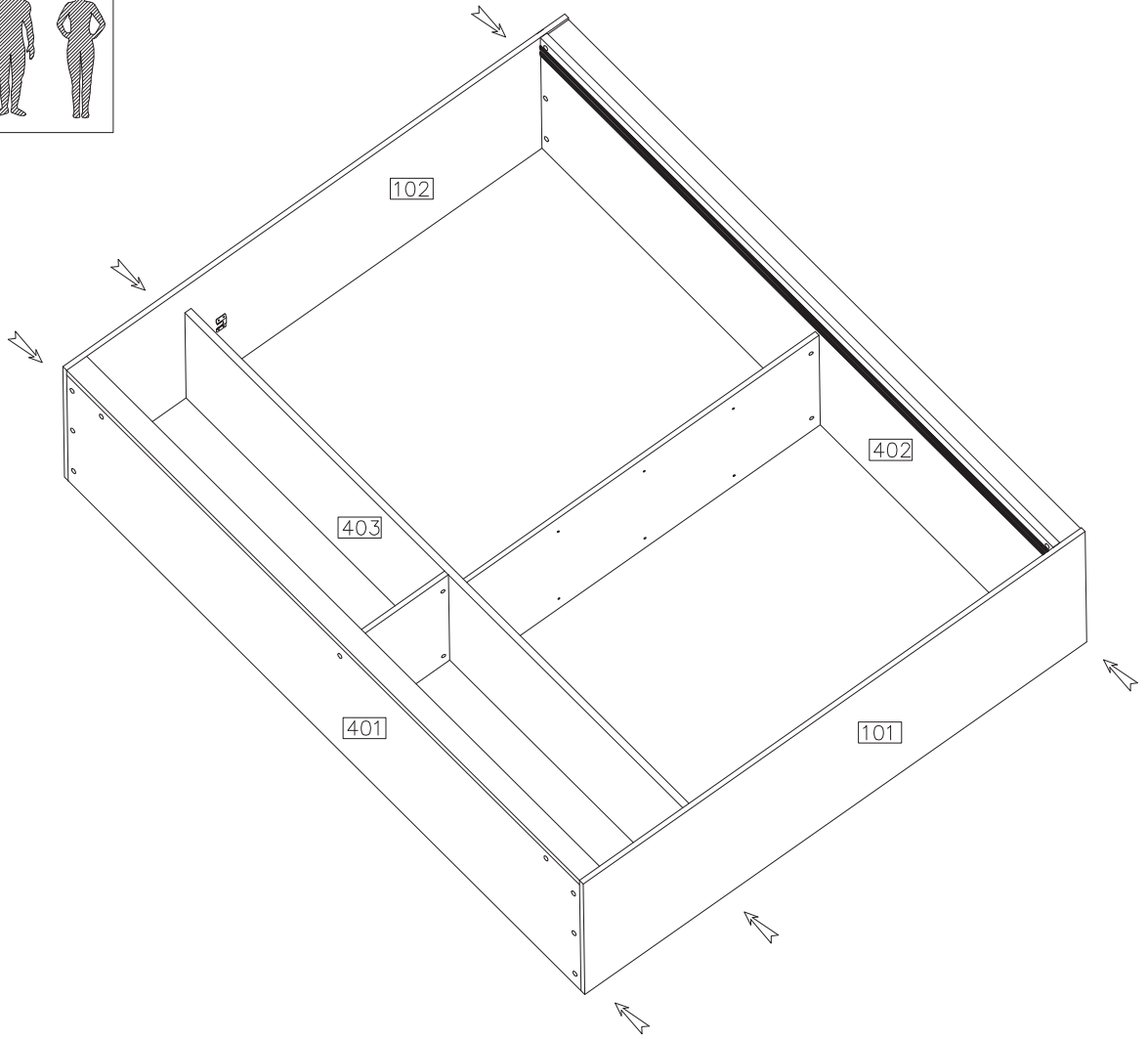
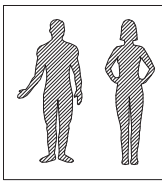
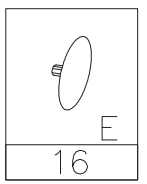
402

202

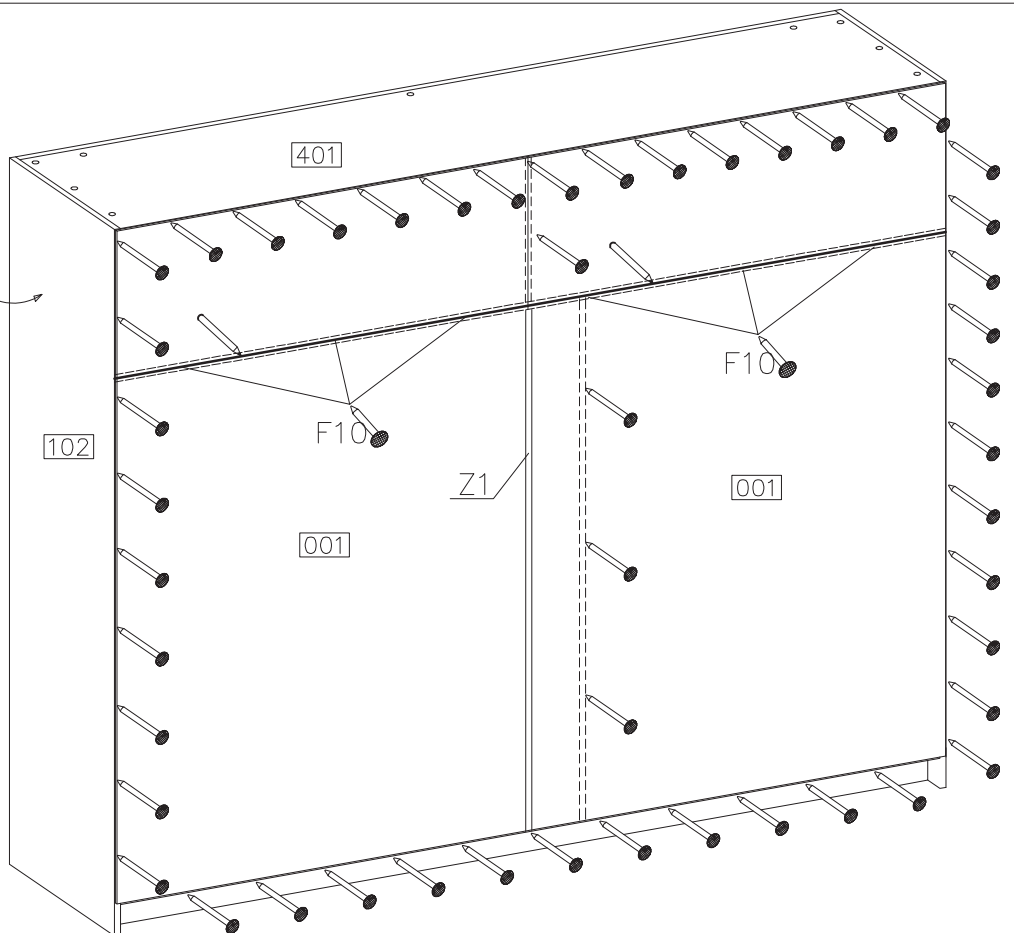
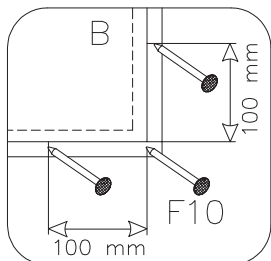
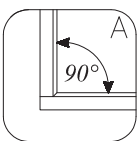
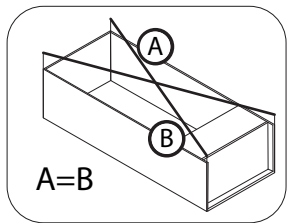
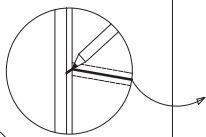
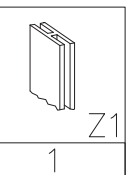
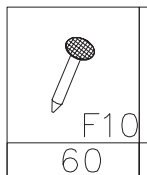
403

401

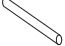

10

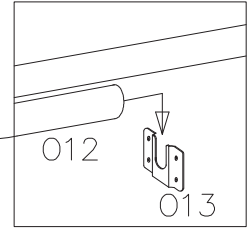
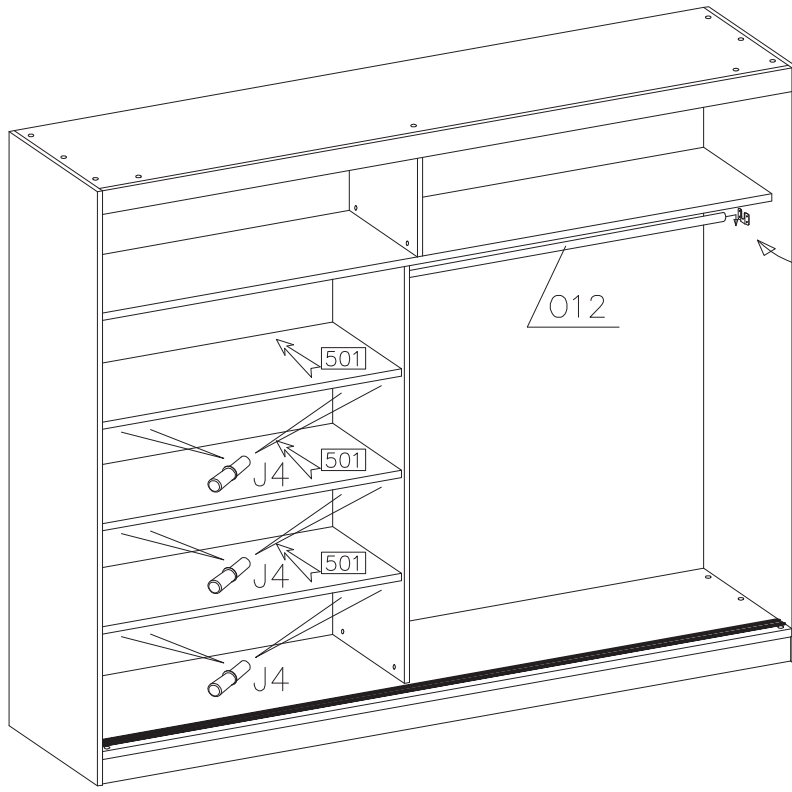


11




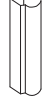


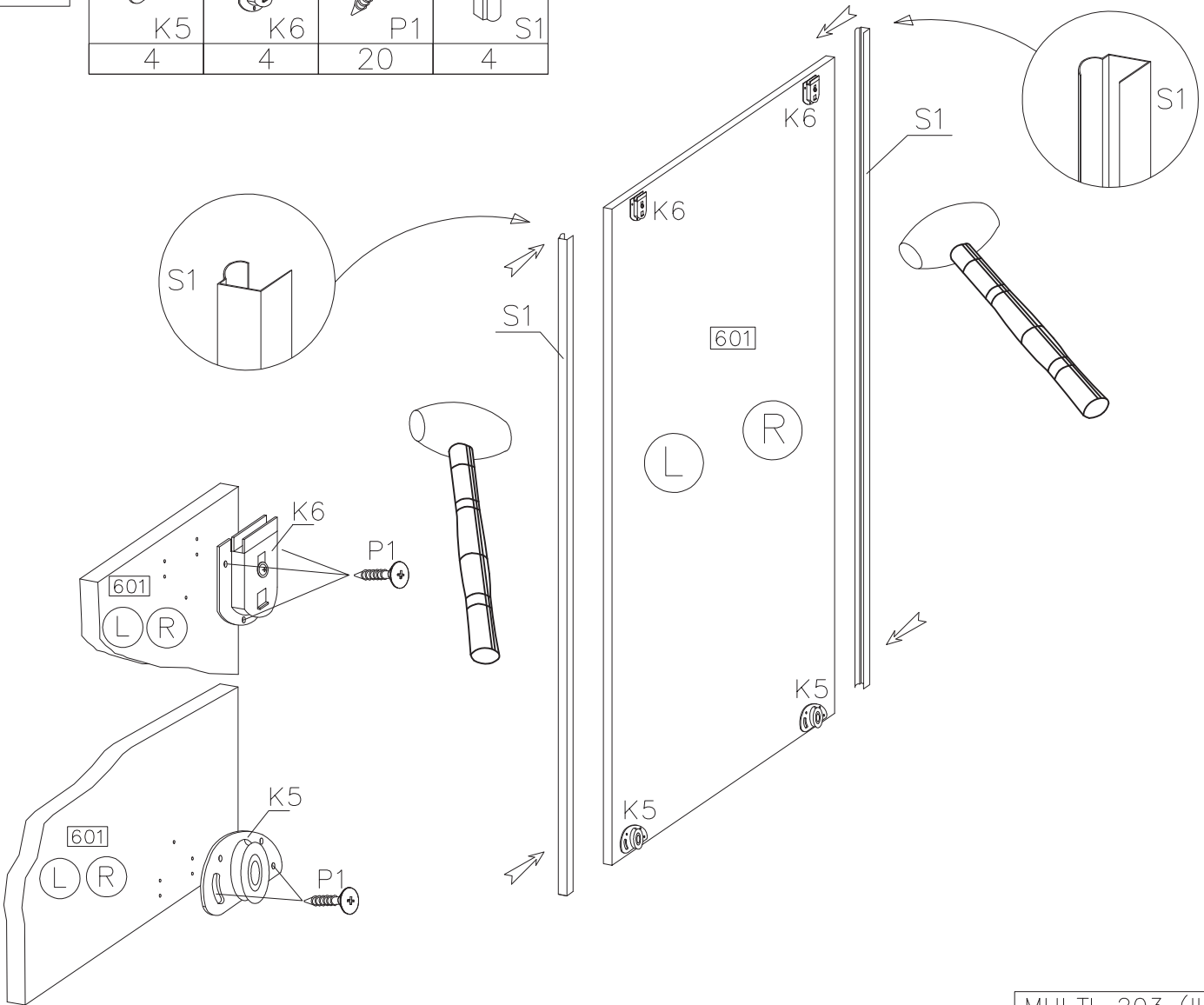
12

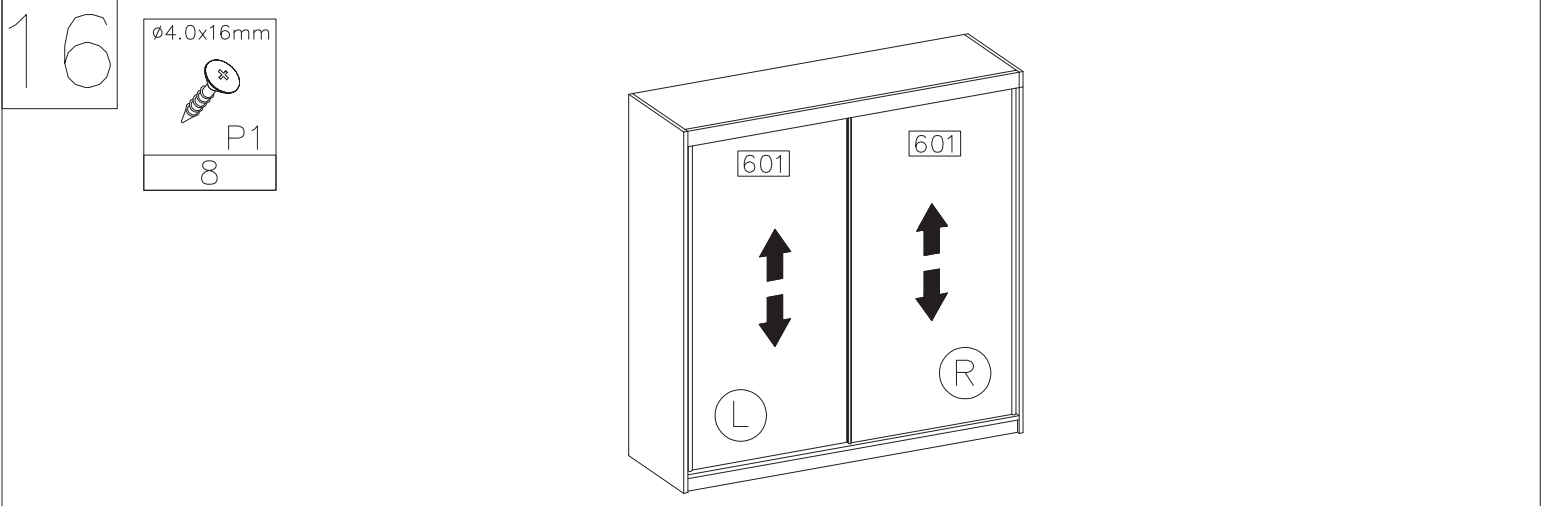
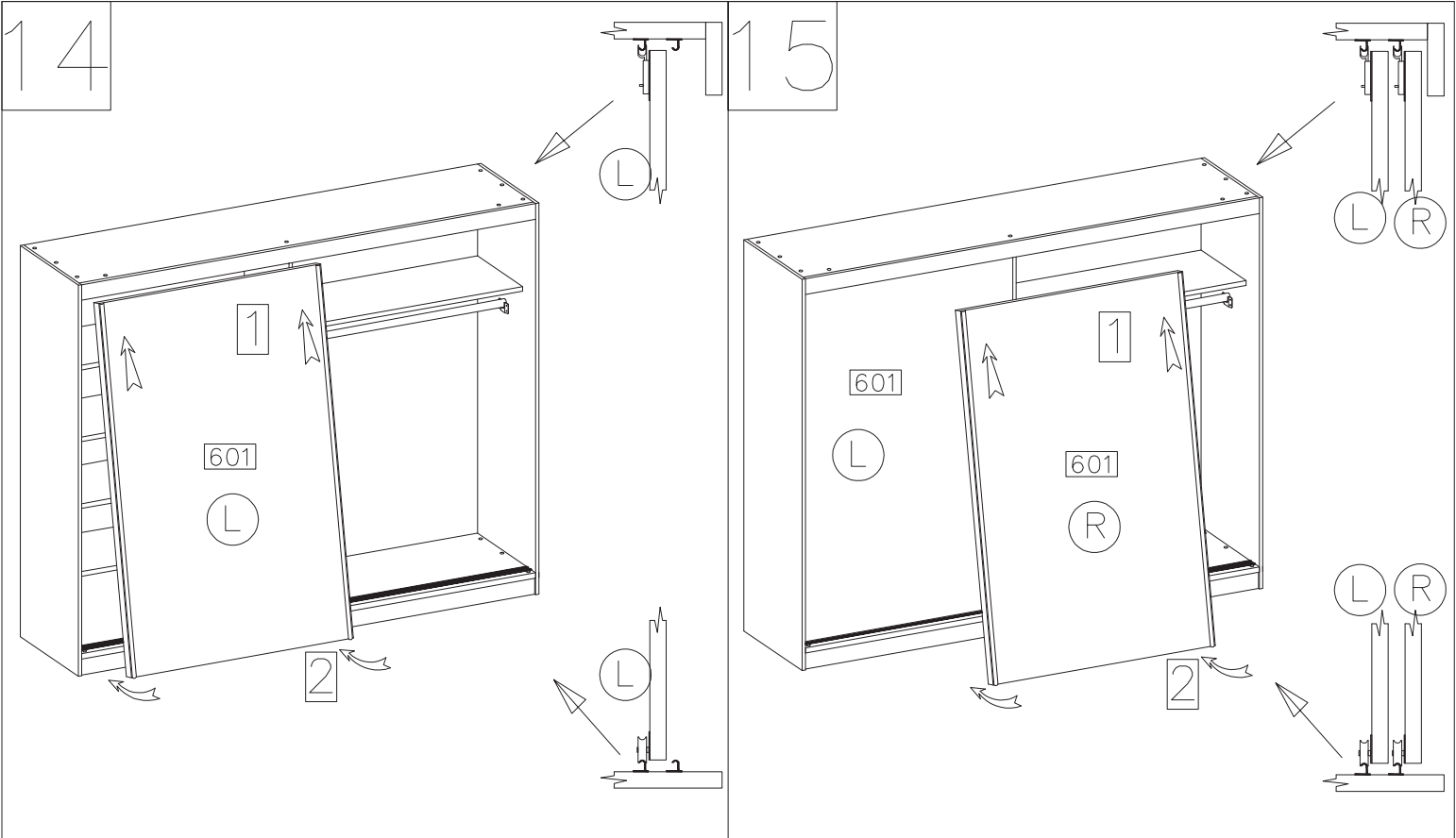

012
1

J4
12



13

			
K5	K6	P1	S1
4	4	20	4





STEP 1
KROK 1

STEP 2
KROK 2

STEP 3
KROK 3

