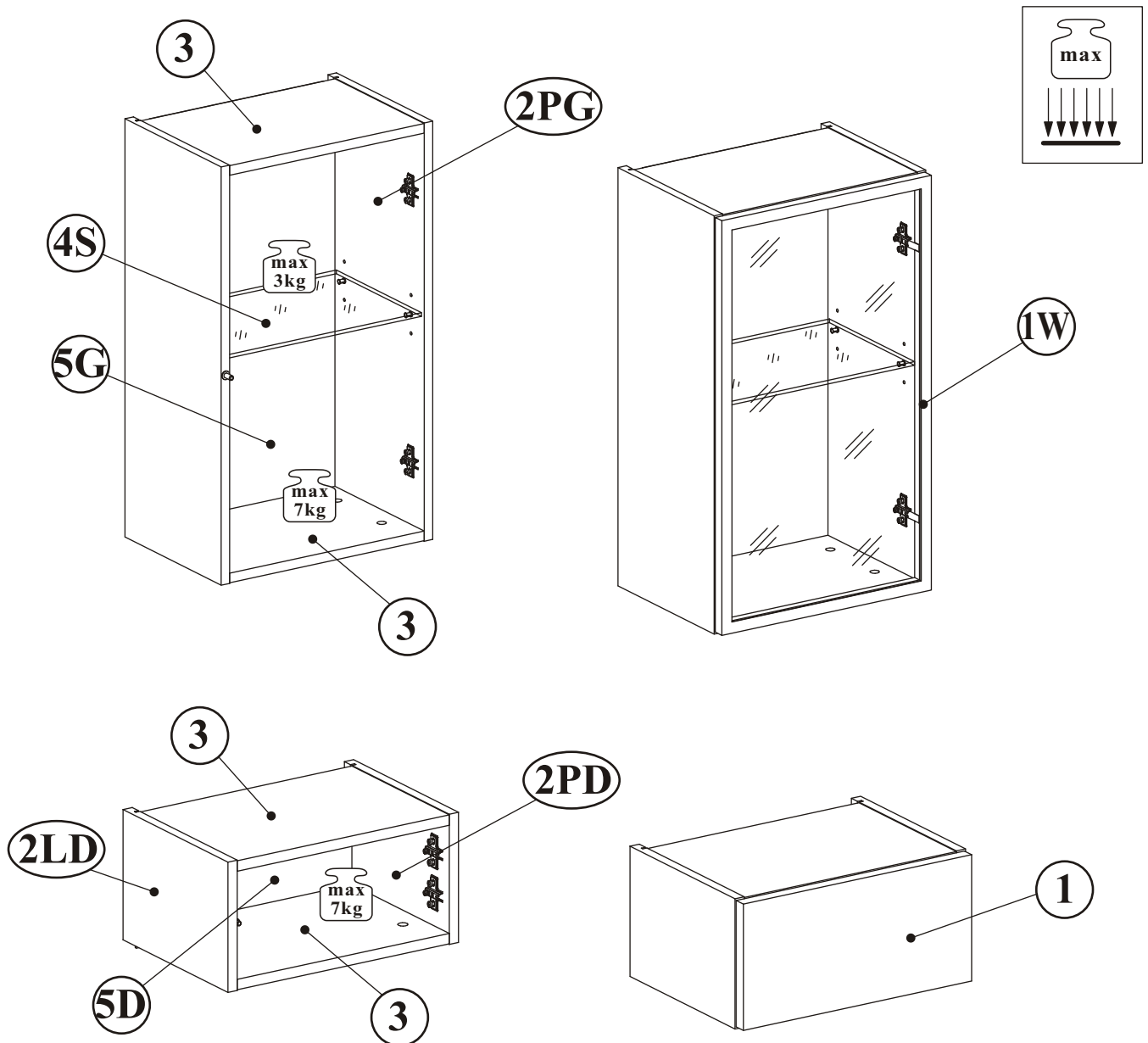
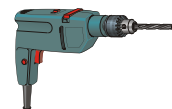
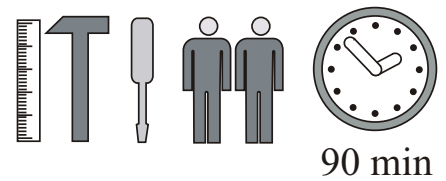


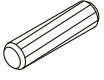
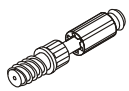


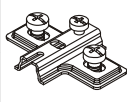
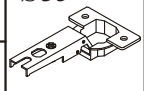
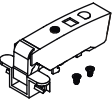
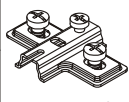


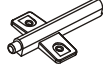
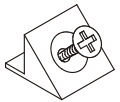
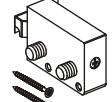
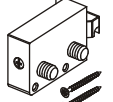
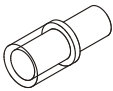
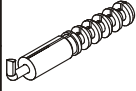
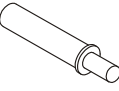

MANHATAN TYP-21

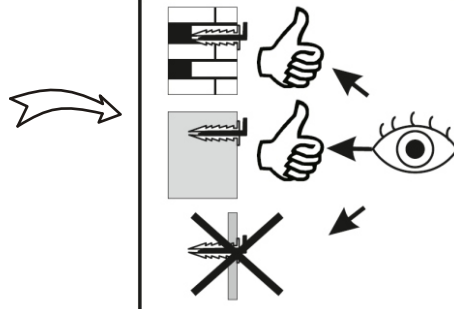
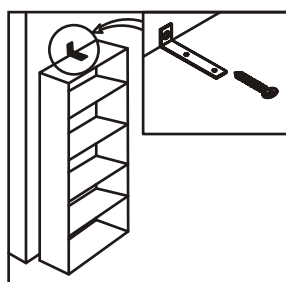
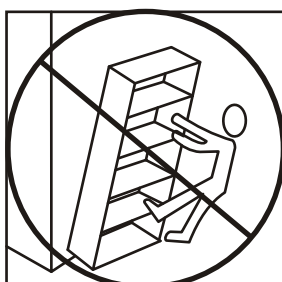
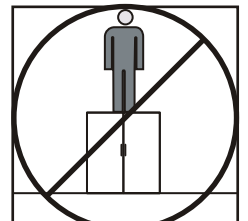
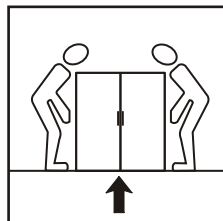
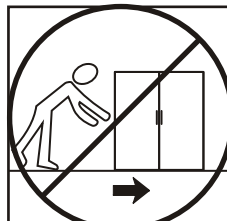
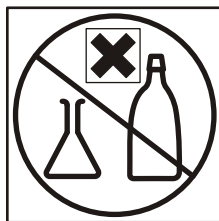
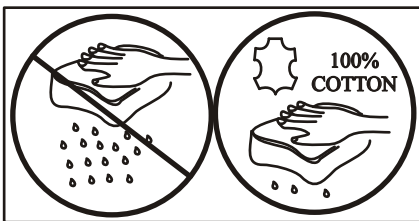
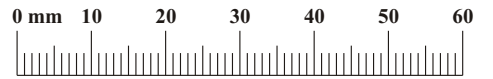


NO	Dim.			Col-No	Qty
1W	396	694	19	5/6	1
1	396	194	19	5/6	1
2LG	700	277	16	5/6	1
2PG	700	277	16	5/6	1
2LD	200	277	16	5/6	1
2PD	200	277	16	5/6	1
3	368	257	16	5/6	4
4S	366	245	5	5/6	1
5G	695	380	3	5/6	1
5D	195	380	3	5/6	1



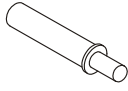
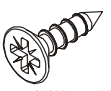
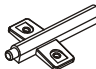
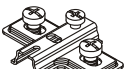
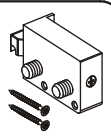
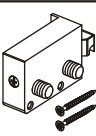
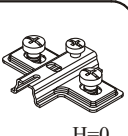
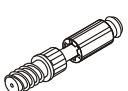
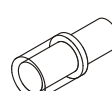
MANHATAN TYP-21

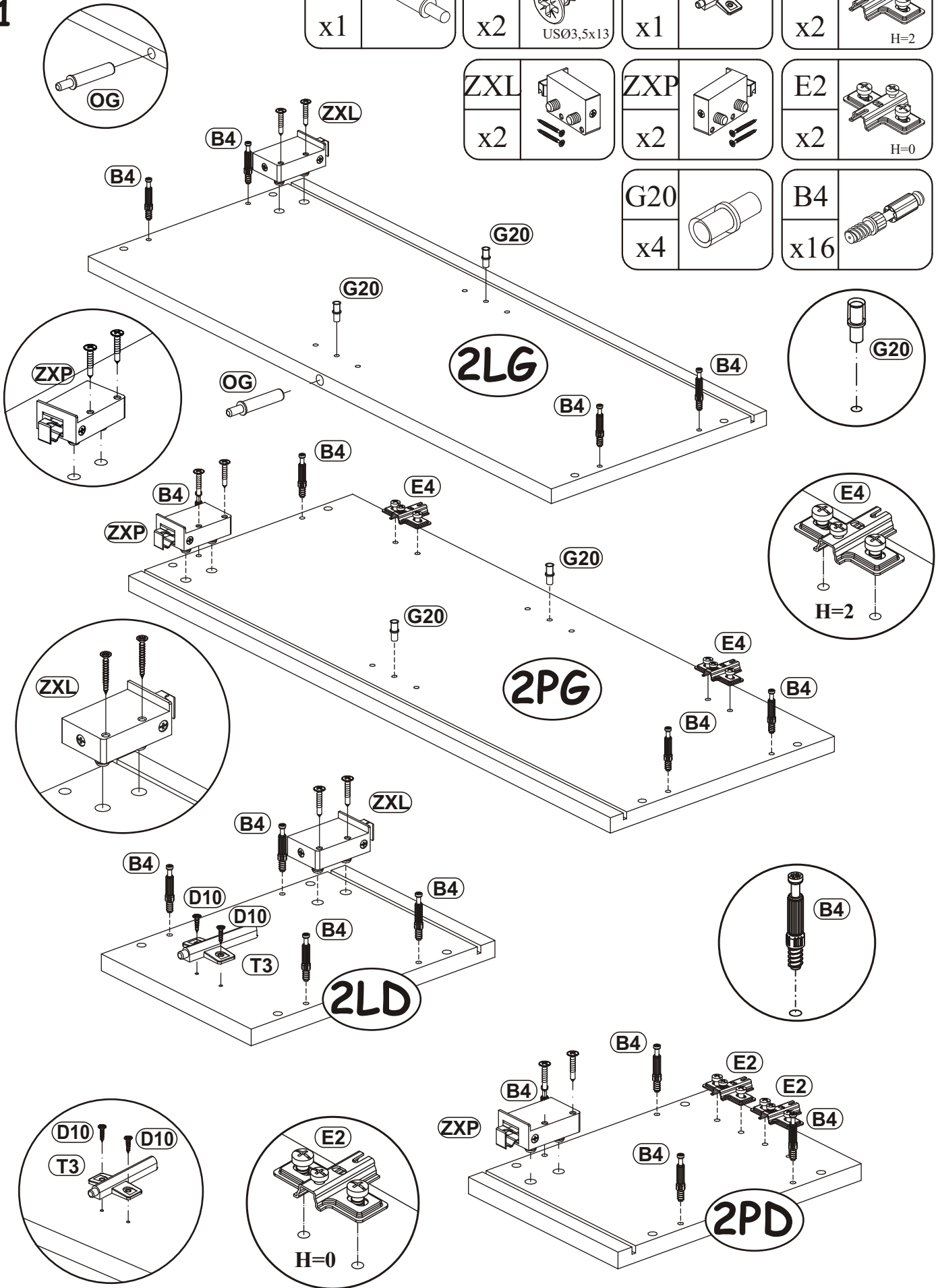
A1 x16  ø8x36	B4 x16 	B5 x16  Ø15x12	G5 x16 	E2 x2  H=0	E21 x2  Ø35 H=0
E30 x2  H=0	E4 x2  H=2	UP13 x12  UPØ3x16	D10 x6  USØ3,5x13	T3 x1 	S1 x8 
ZXL x2 	ZXP x2 	G20 x4 	KR3 x4  Ø10	OG x1 	G2 x1 



MANHATAN TYP-21

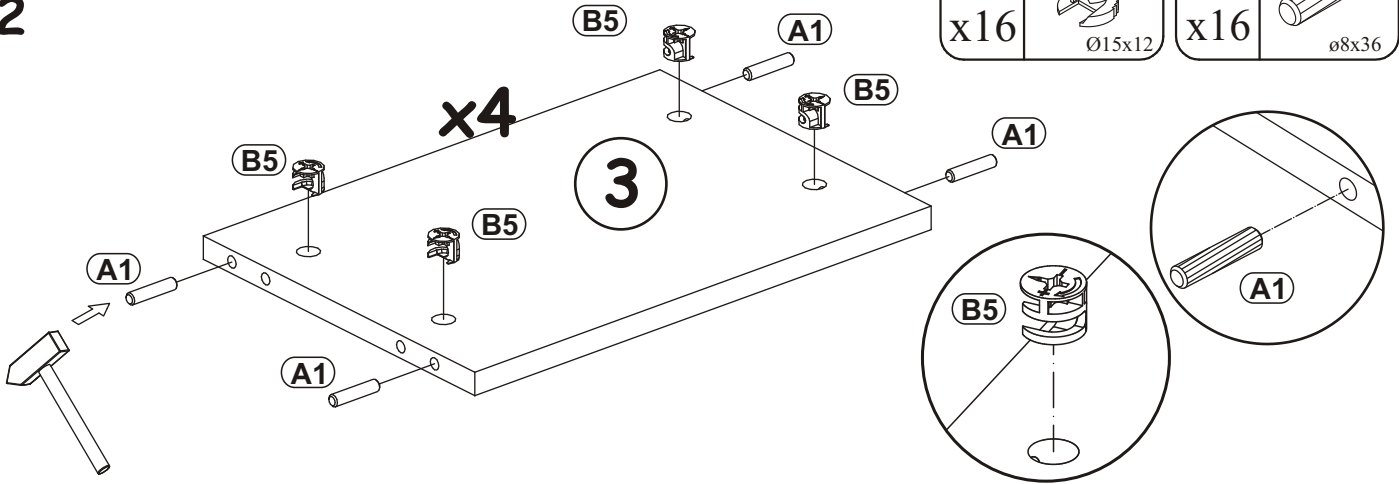
1

OG x1		D10 x2	 USØ3,5x13	T3 x1		E4 x2	 H=2
ZXL x2		ZXP x2		E2 x2	 H=0	B4 x16	
G20 x4							



MANHATAN TYP-21

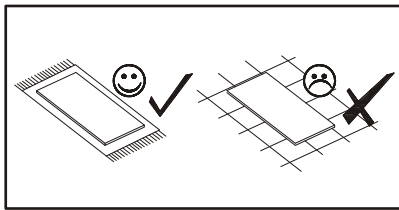
2



B5	
x16	Ø15x12

A1	
x16	ø8x36

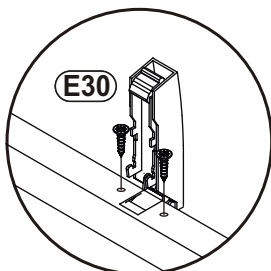
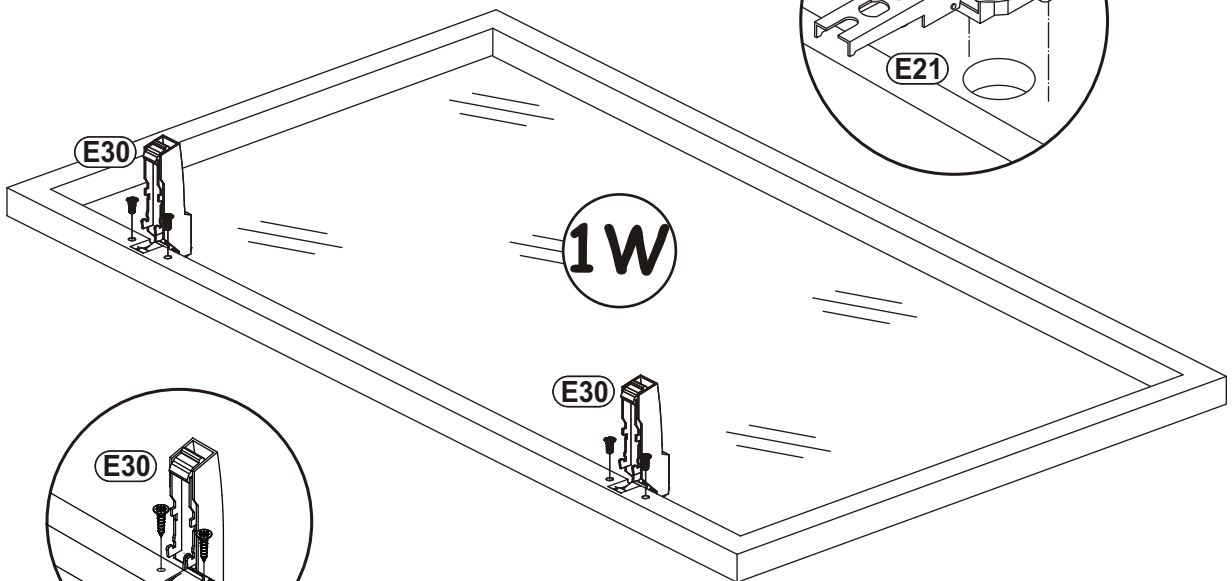
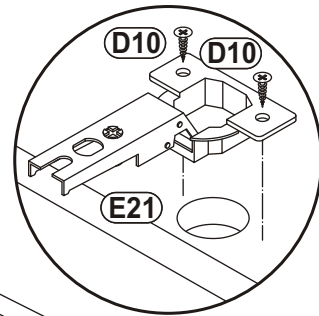
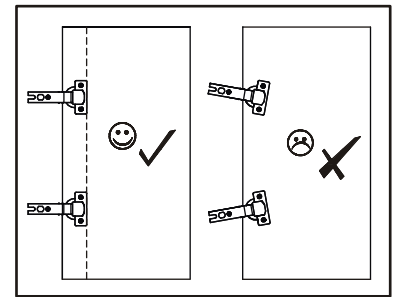
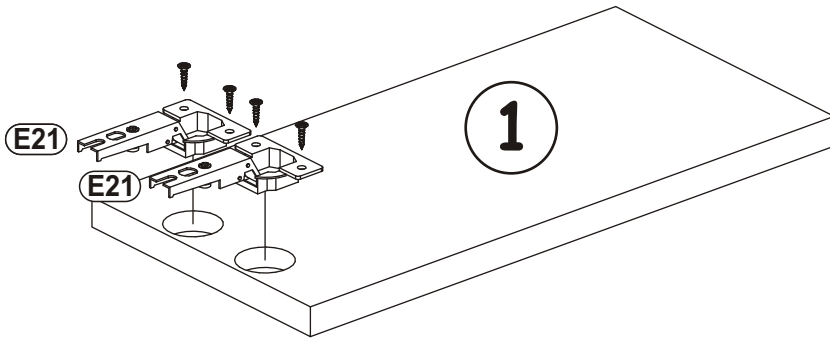
3



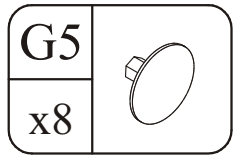
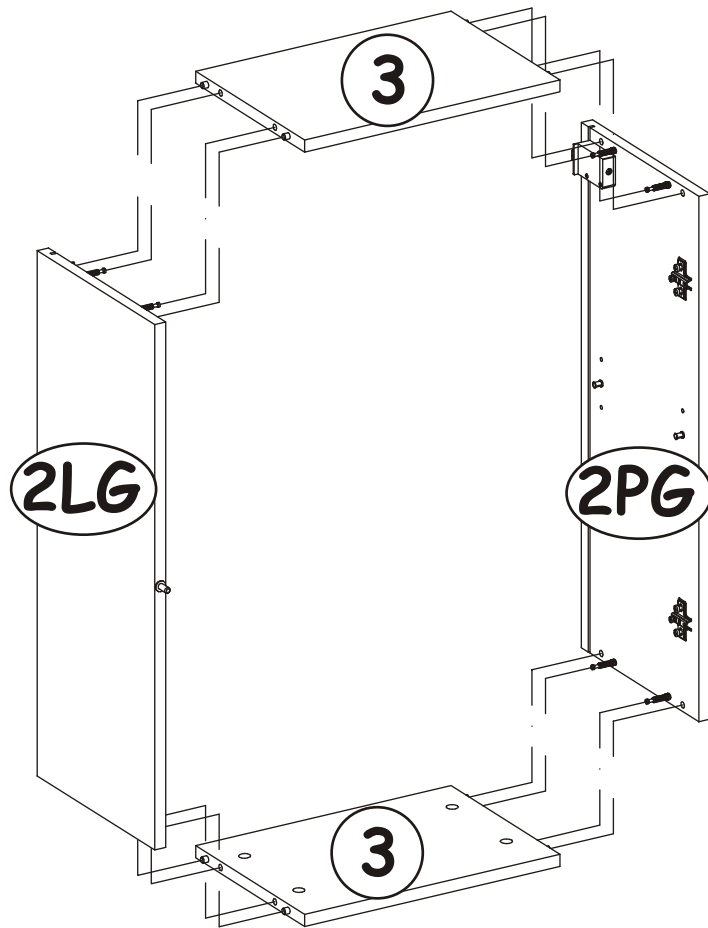
D10	
x4	USØ3,5x13

E21	Ø35
x2	H=0

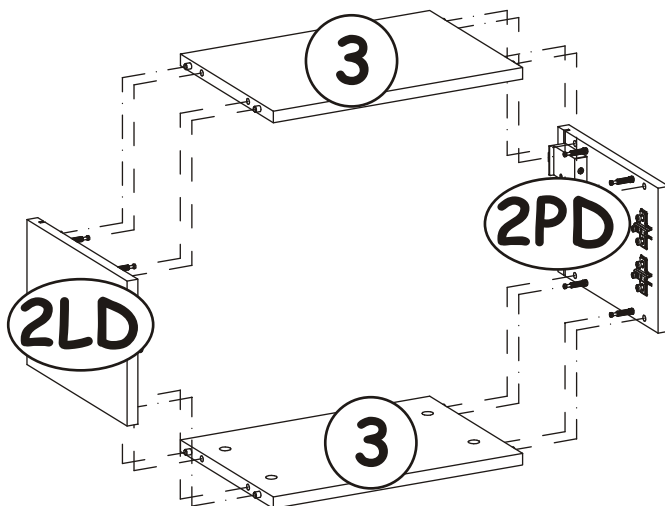
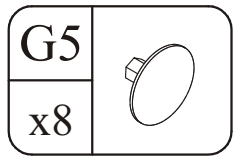
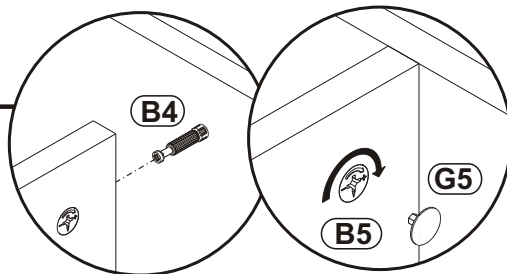
E30	
x2	H=0



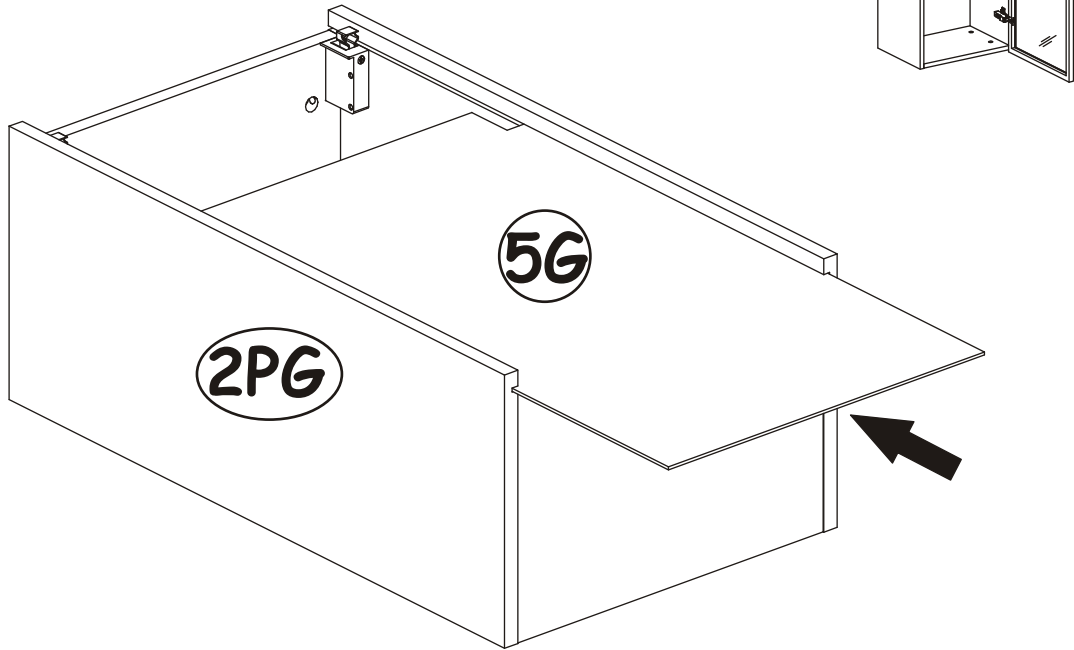
4



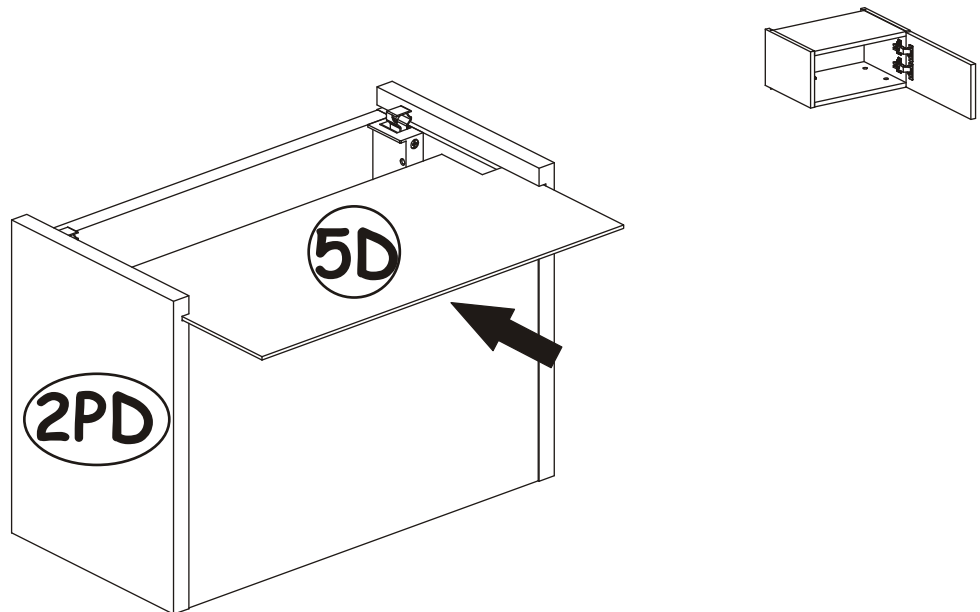
5



6

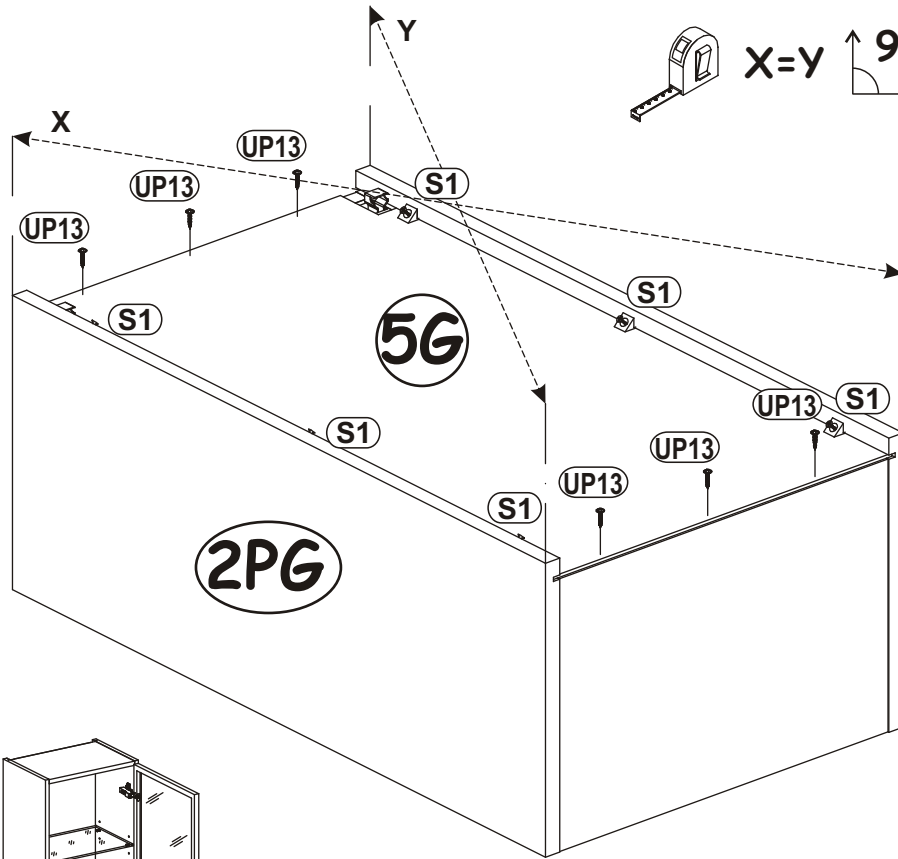



7

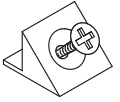


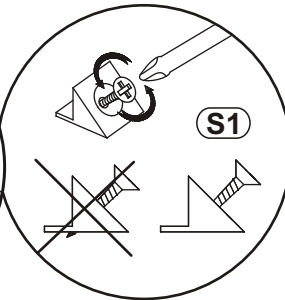
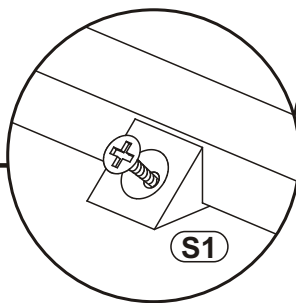
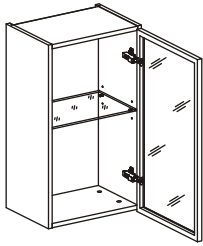
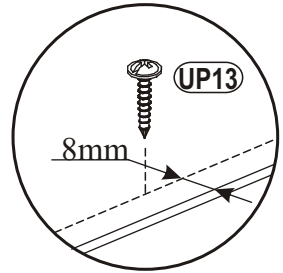
MANHATAN TYP-21

8

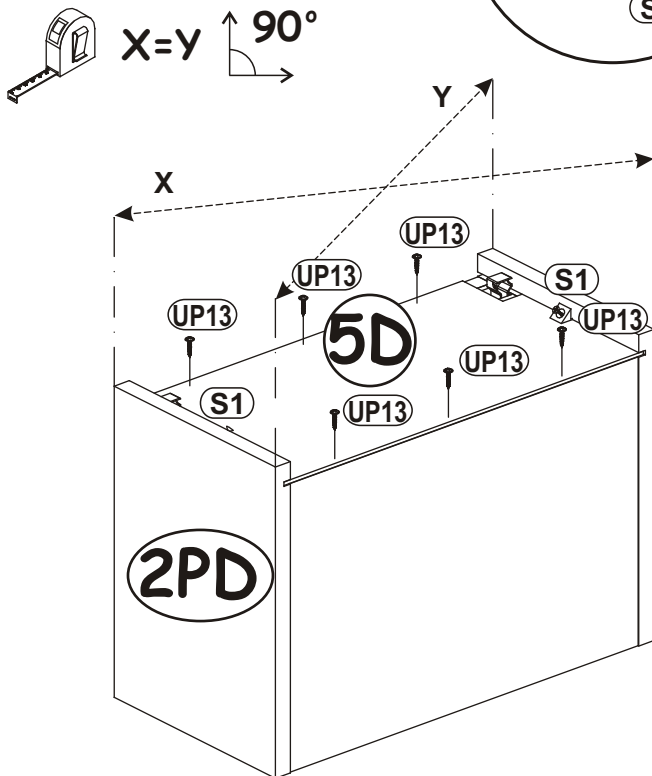


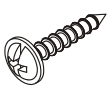
UP13	
x6	UP03x16

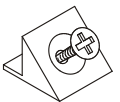
S1	
x6	

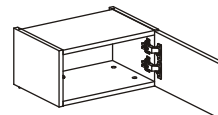
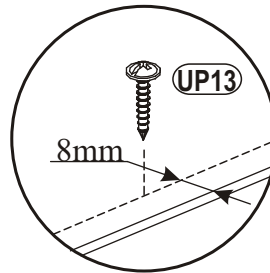


9



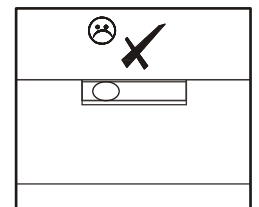
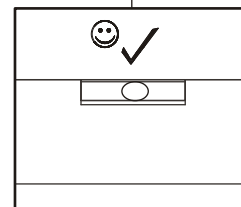
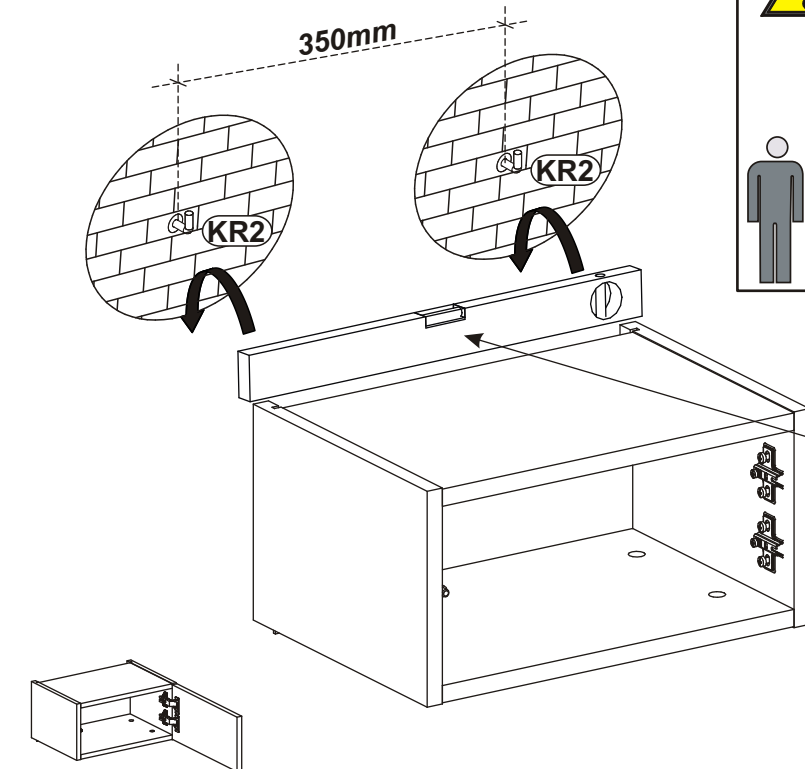
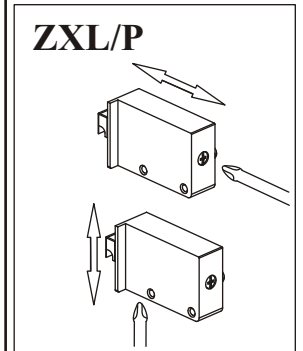
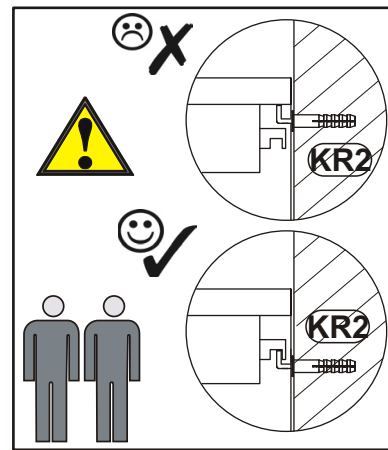
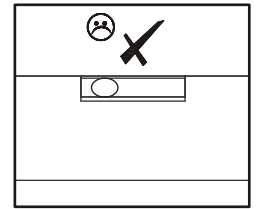
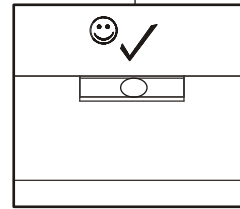
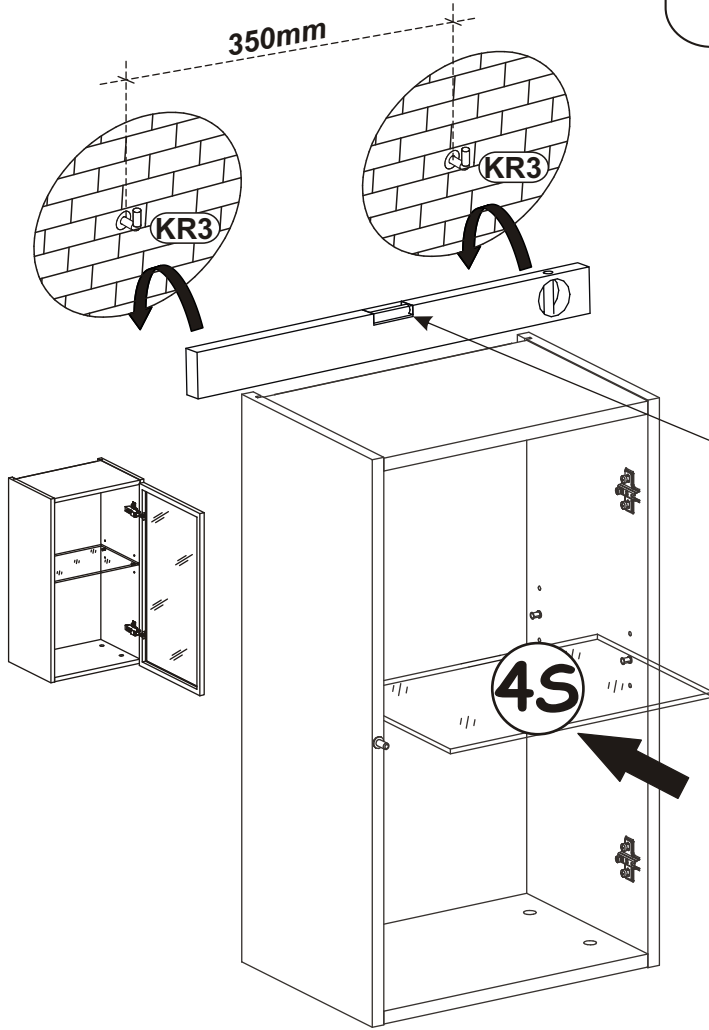
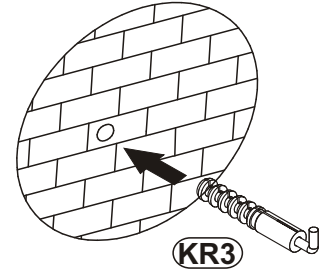
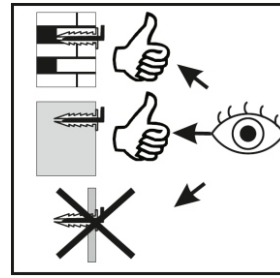
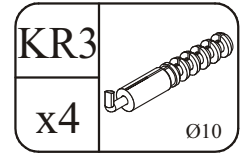
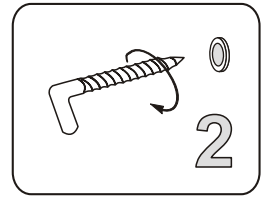
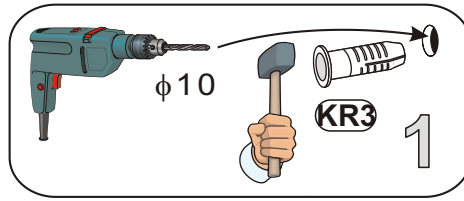
UP13	
x6	UP03x16

S1	
x2	

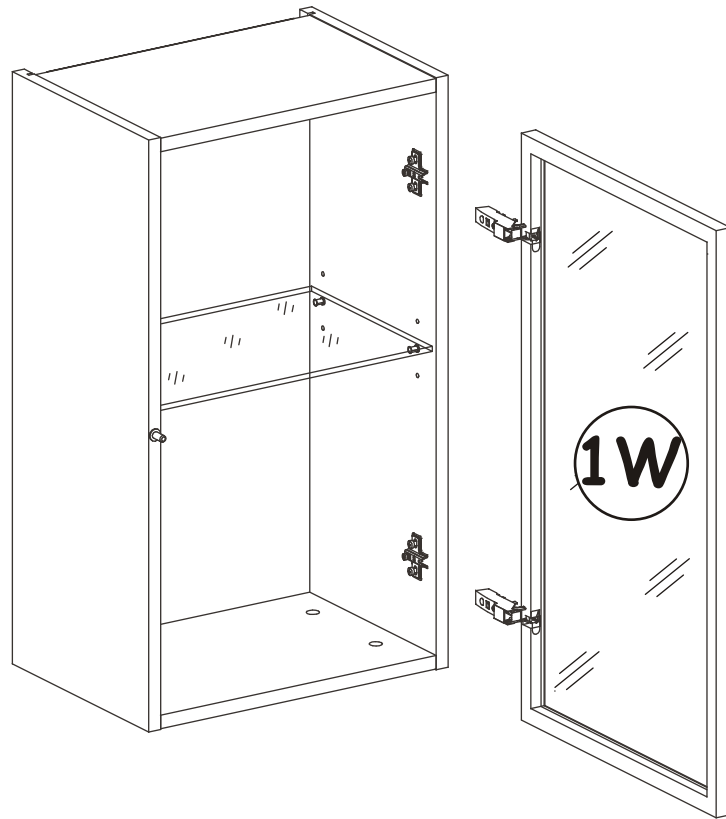


MANHATAN TYP-21

10



11



12

