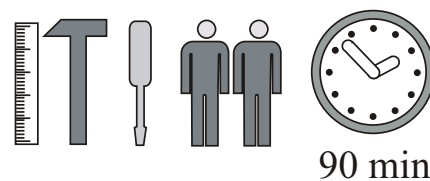
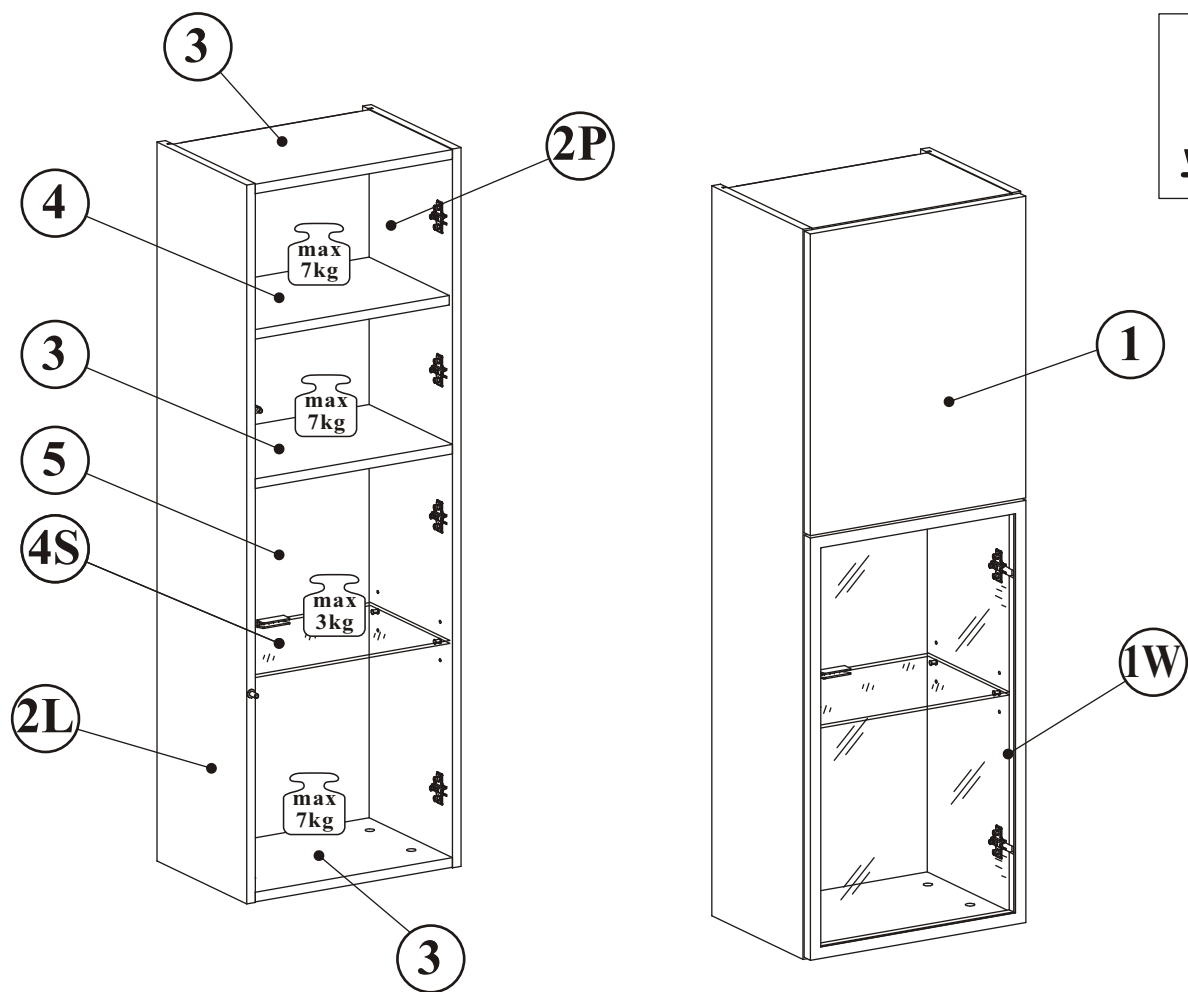
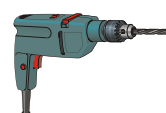


MANHATAN TYP-20

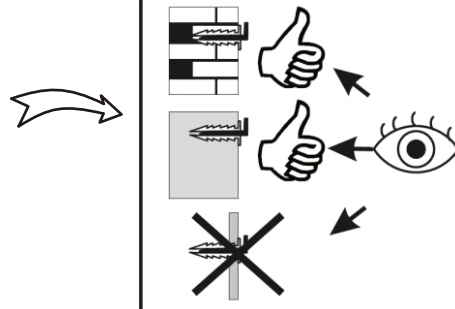
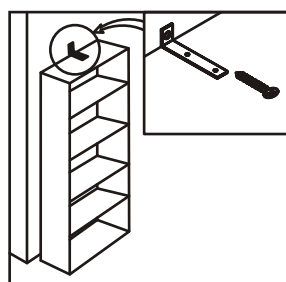
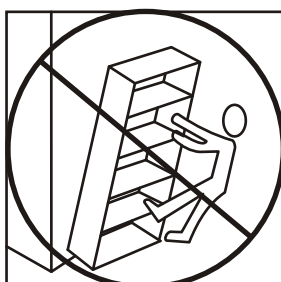
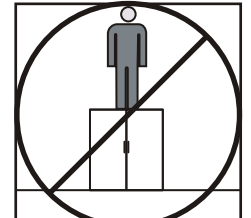
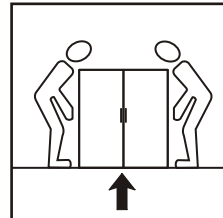
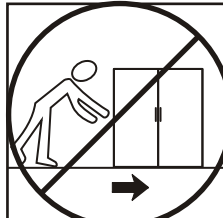
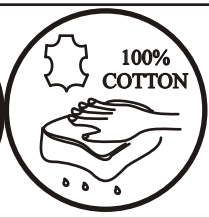
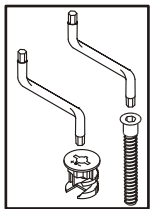
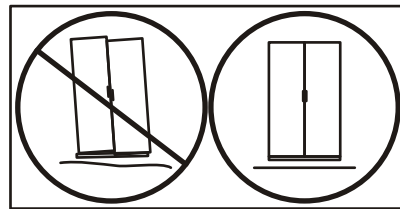
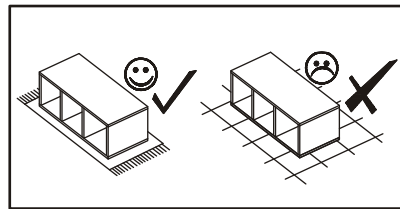
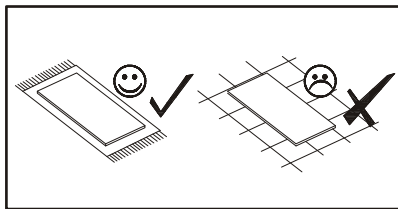
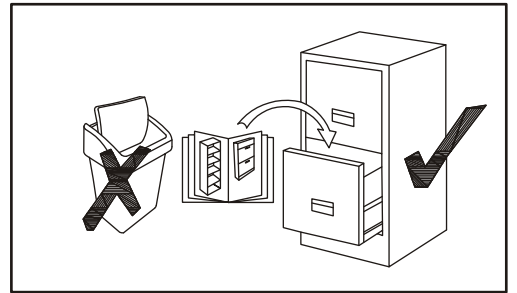
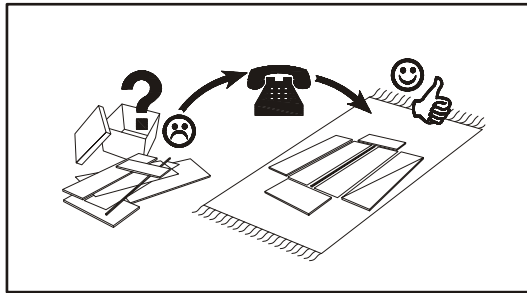
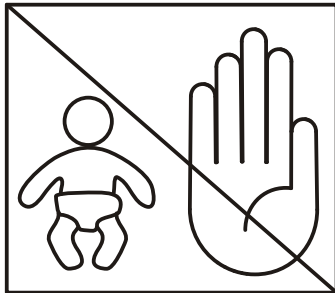
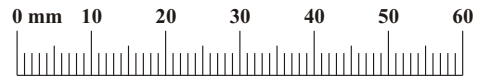


NO	Dim.			Col-No	Qty
1W	396	694	19	4/6	1
1	396	496	19	4/6	1
2L	1200	277	16	4/6	1
2P	1200	277	16	4/6	1
3	368	257	16	4/6	3
4	368	247	16	4/6	1
4S	366	245	5	4/6	1
5	1195	380	3	4/6	1



MANHATAN TYP-20

A1 x12 ø8x36	B4 x12	B5 x12 Ø15x12	G5 x12	E2 x2 H=0	E21 x2 Ø35 H=0
E30 x2 H=0	E4 x2 H=2	UP13 x9 UPØ3x16	D10 x6 USØ3,5x13	T3 x1	S1 x8
ZX1 x1	ZXP x1	G20 x4	KR3 x2 Ø10	G7 x4	G2 x1
LED x1 x1	OG x1				



MANHATAN TYP-20

1

D10	
x2	USØ3,5x13

T3	
x1	

G7	
x4	

E4	
x2	H=2

ZXL	
x1	

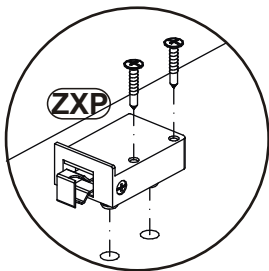
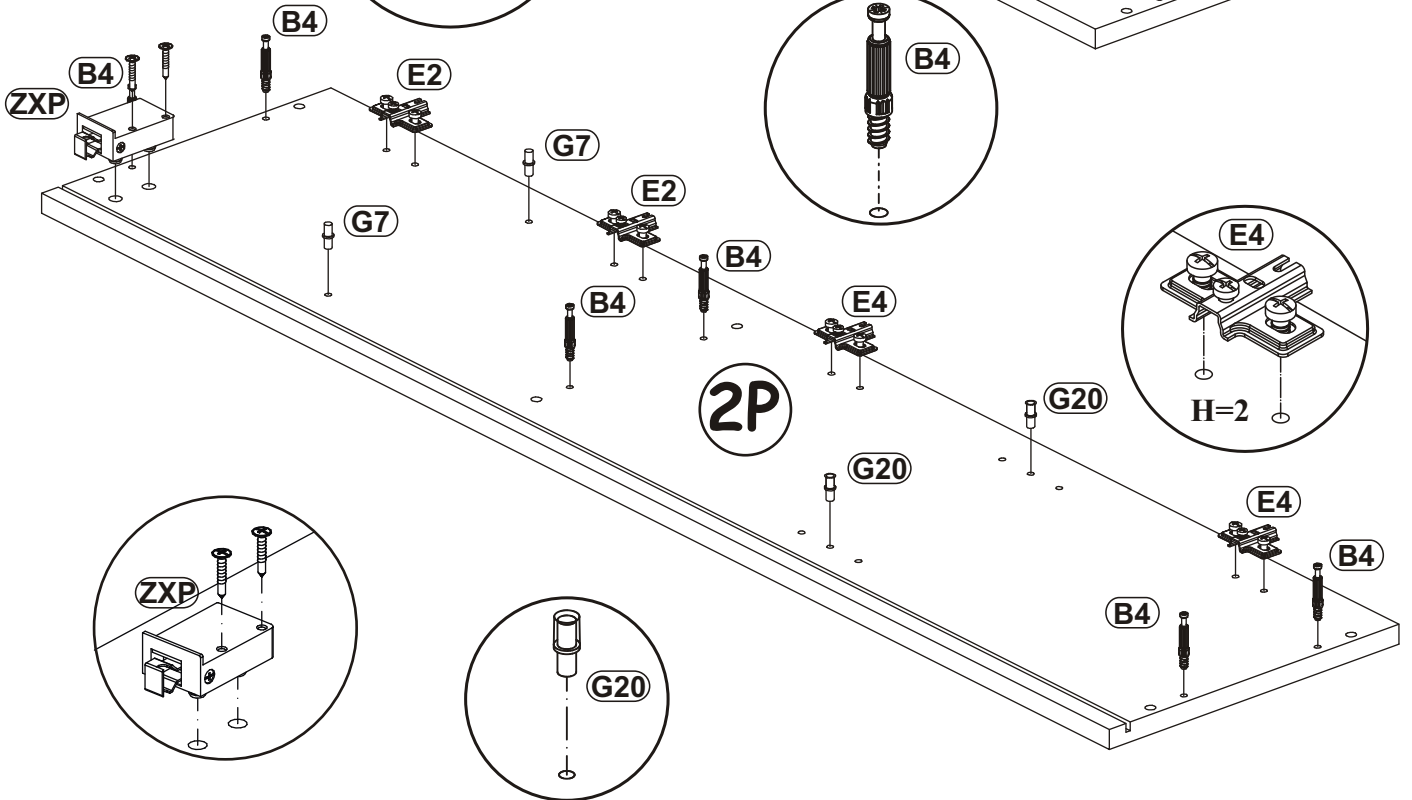
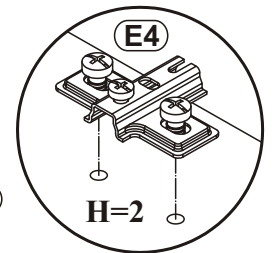
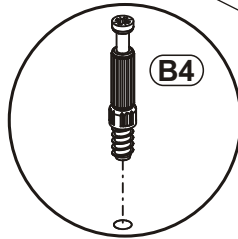
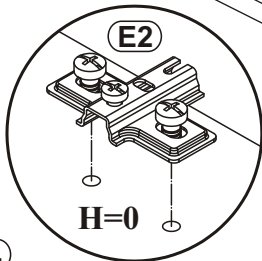
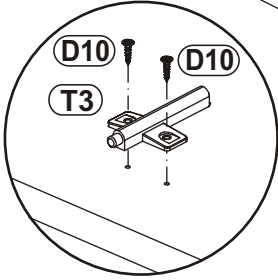
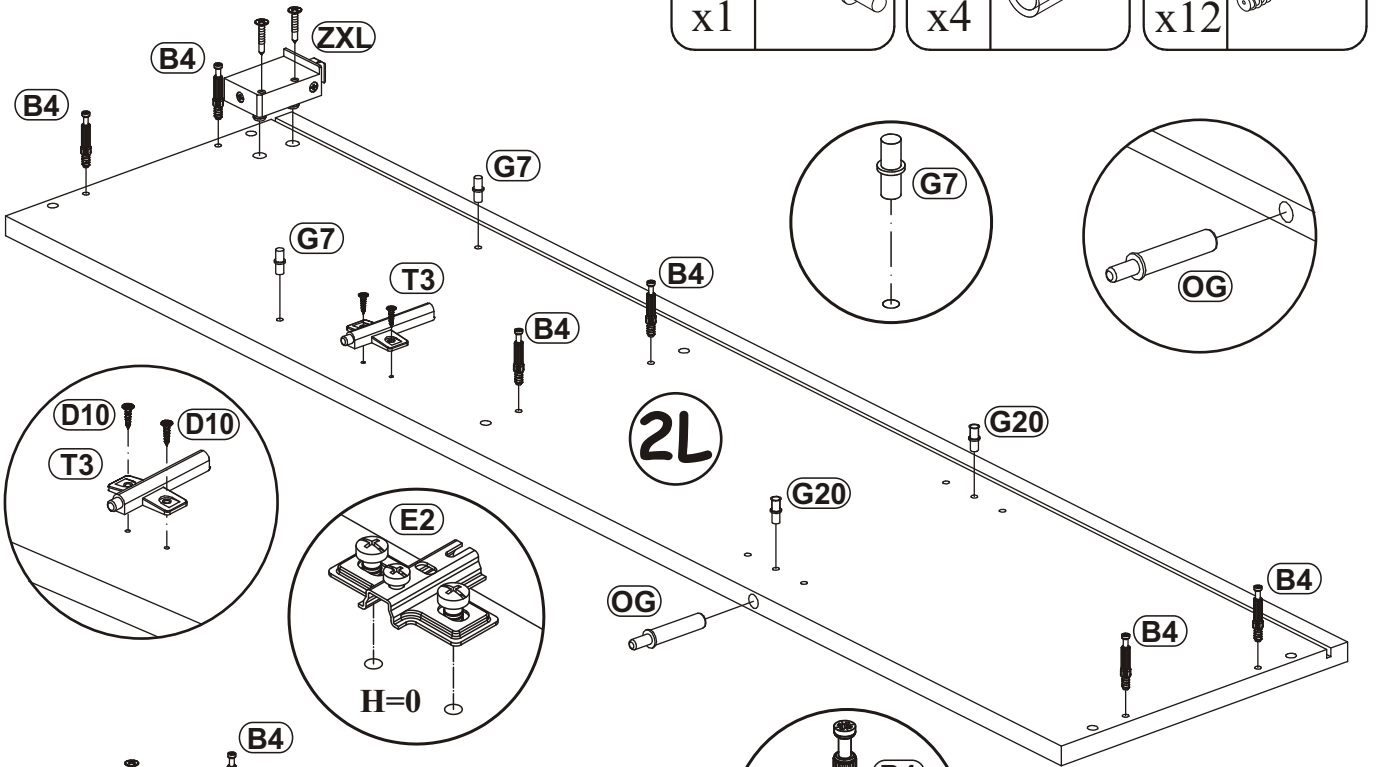
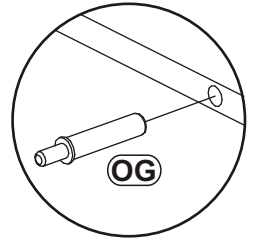
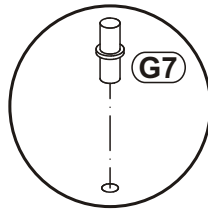
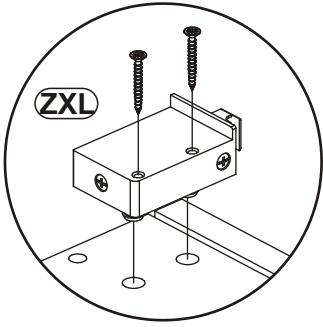
ZXP	
x1	

E2	
x2	H=0

OG	
x1	

G20	
x4	

B4	
x12	

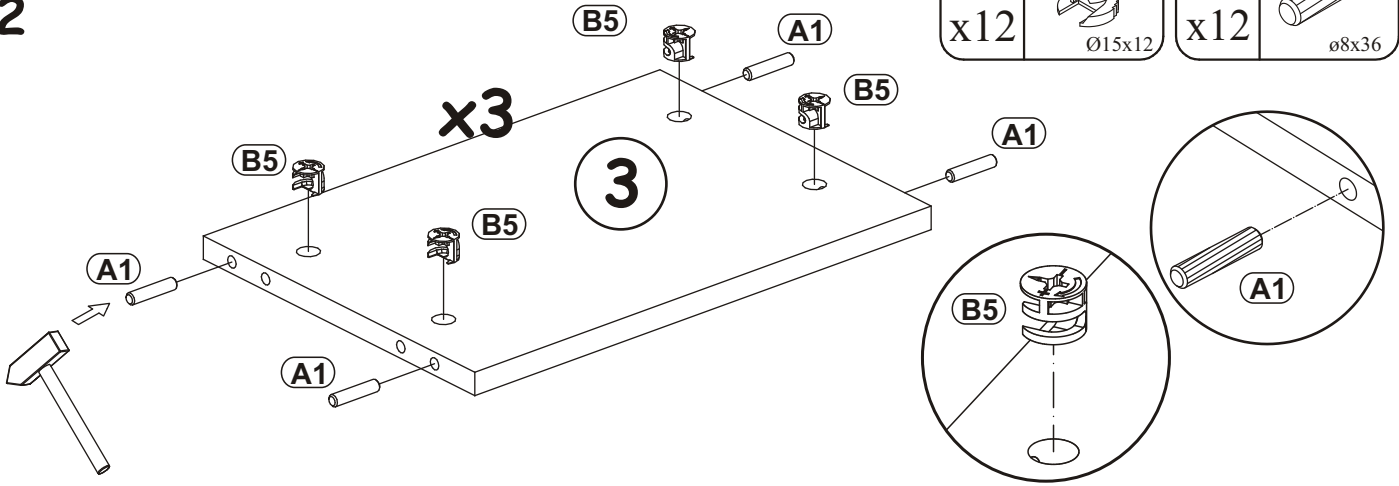


2L

2P

MANHATAN TYP-20

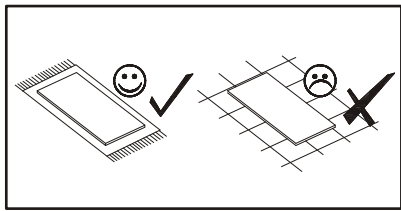
2



B5	
x12	Ø15x12

A1	
x12	ø8x36

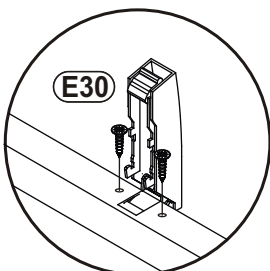
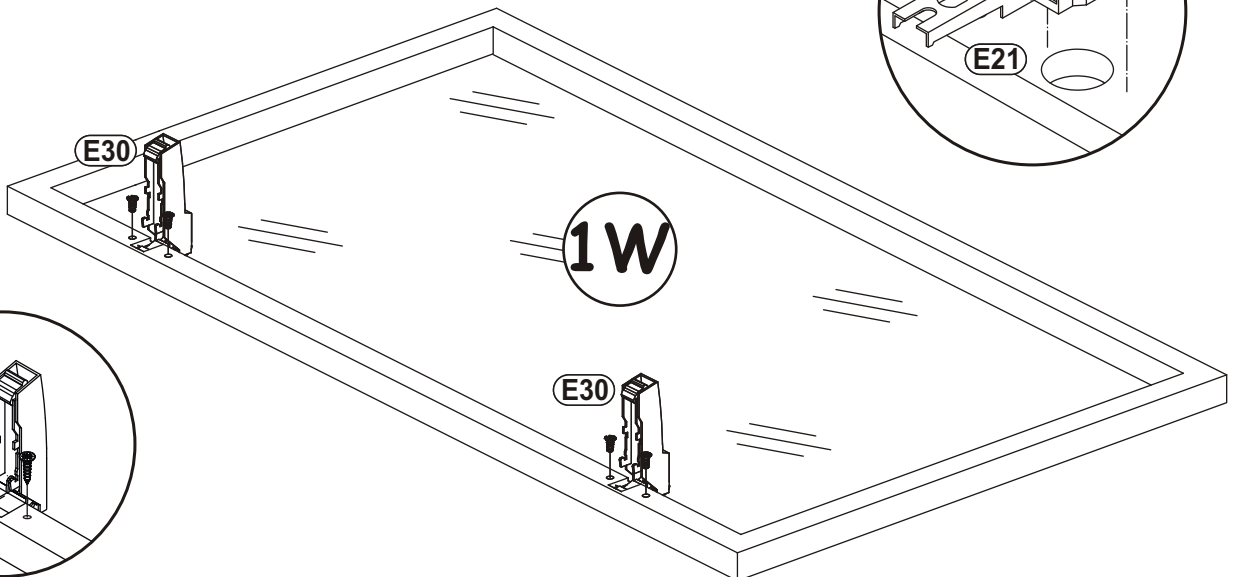
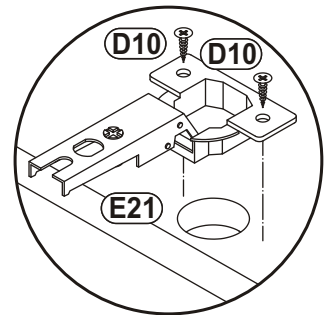
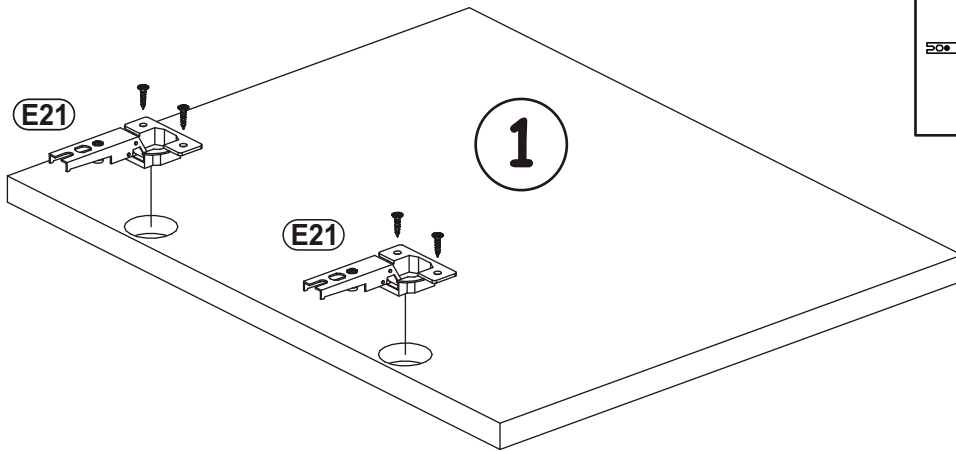
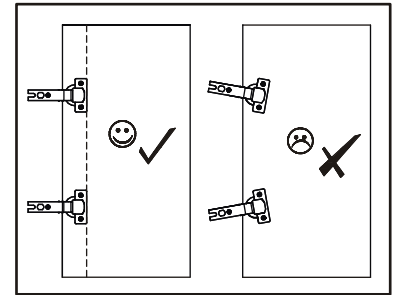
3



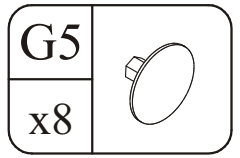
D10	
x4	USØ3,5x13

E21	Ø35
x2	H=0

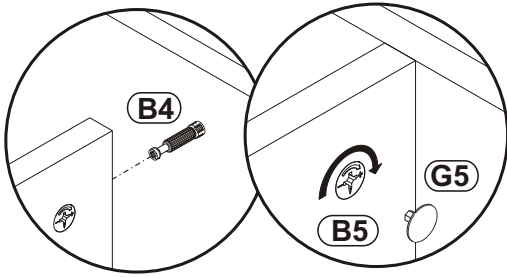
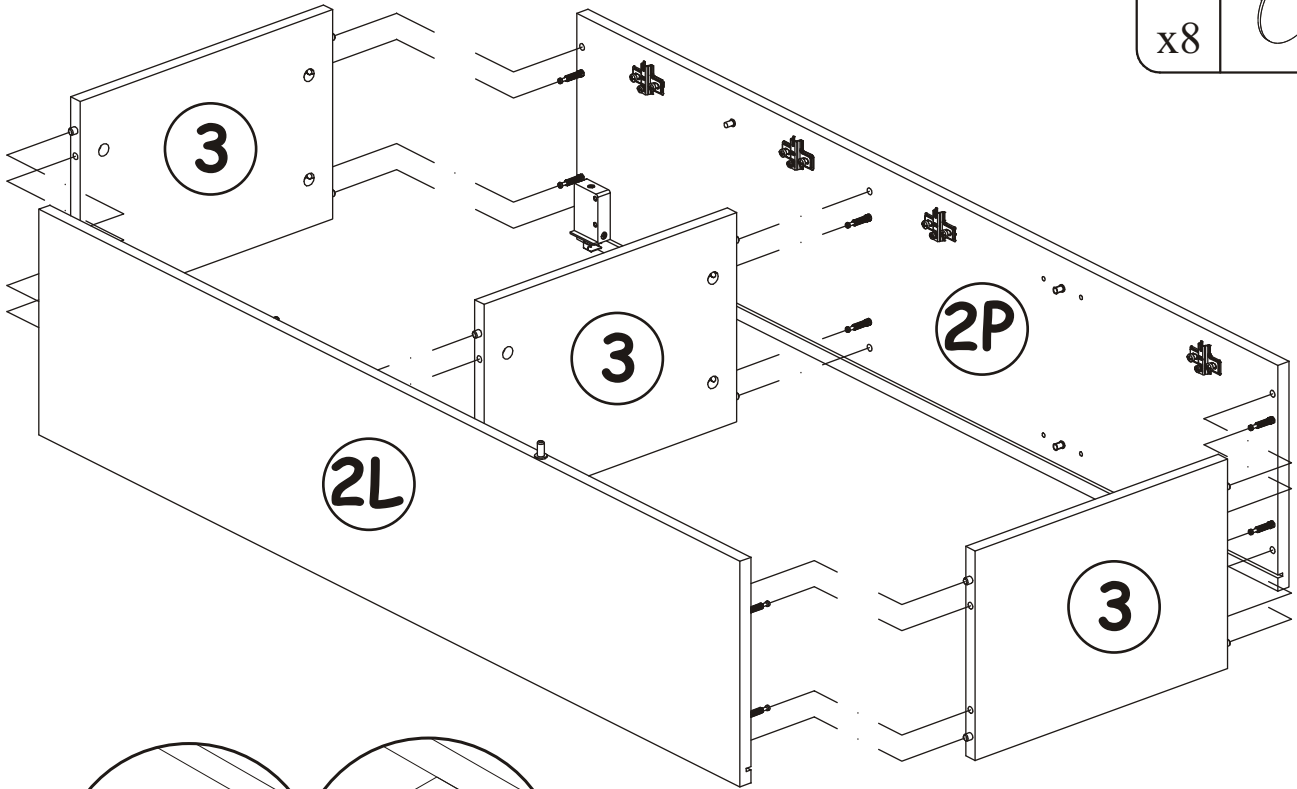
E30	
x2	H=0



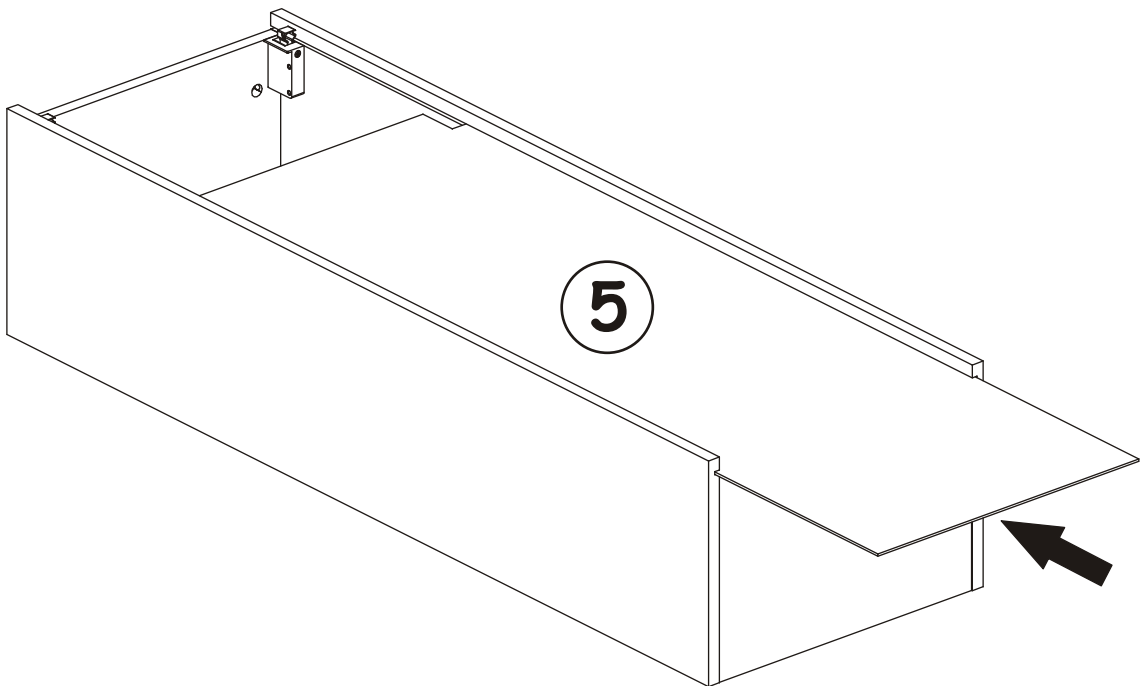
MANHATAN TYP-20




4

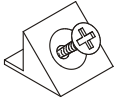


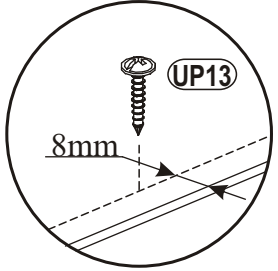
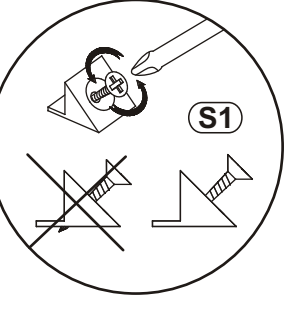
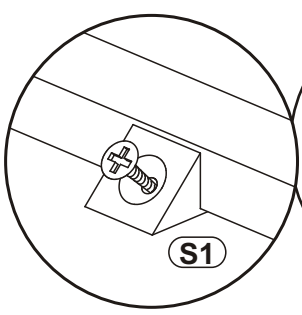
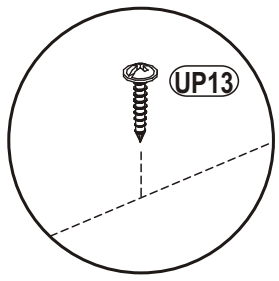
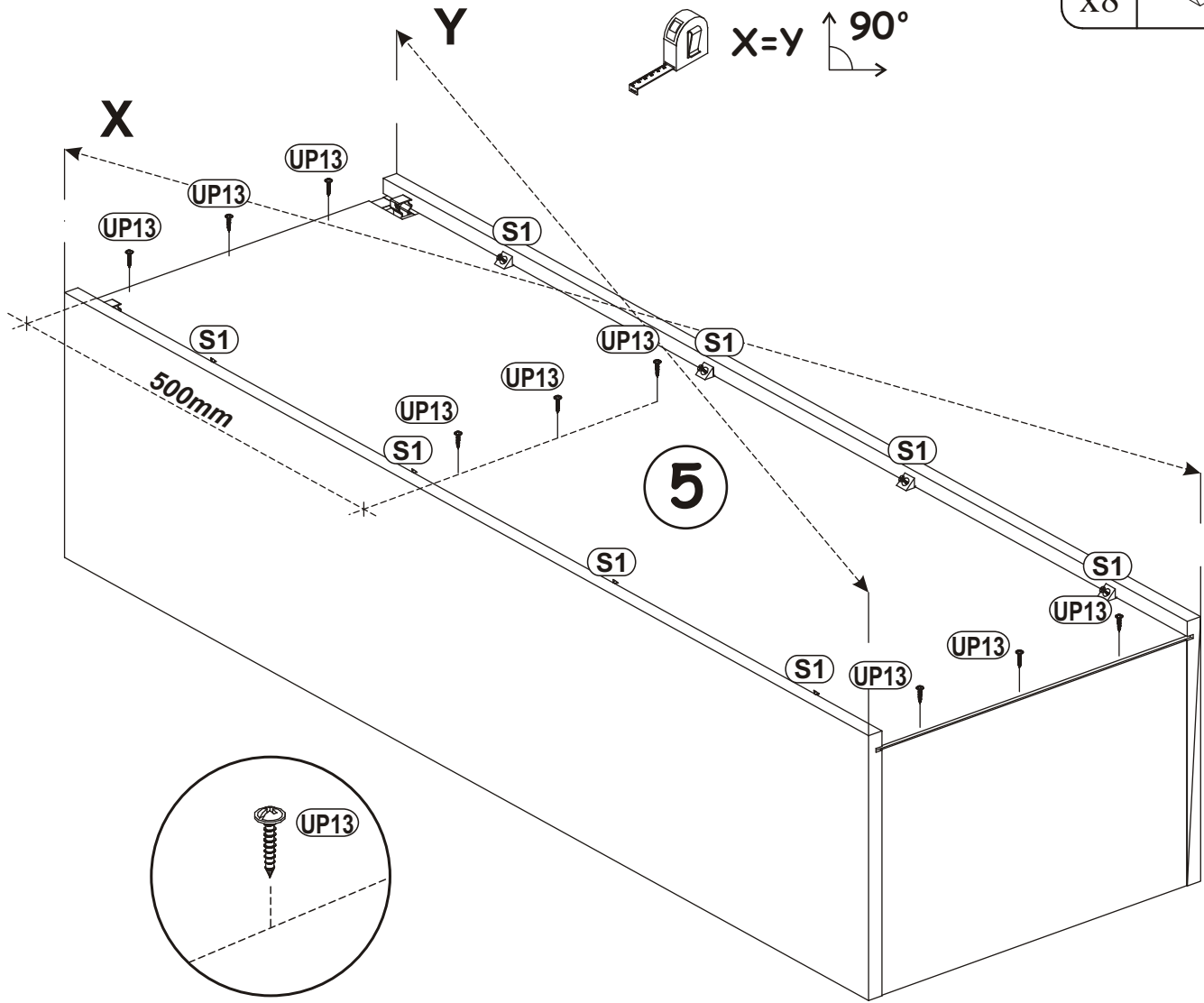
5



6

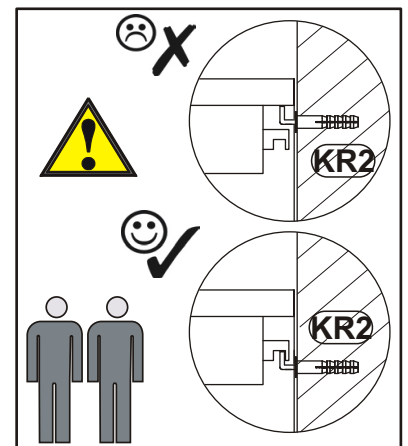
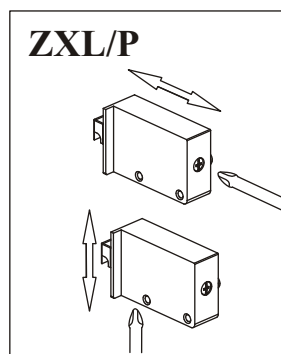
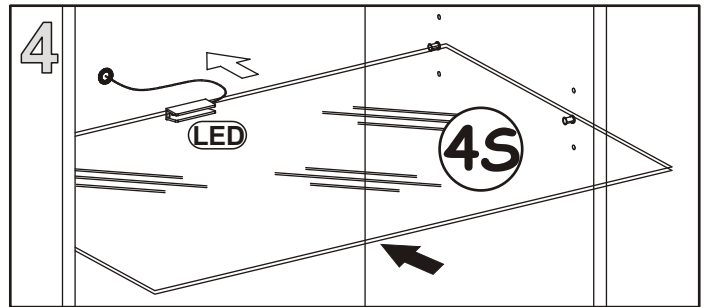
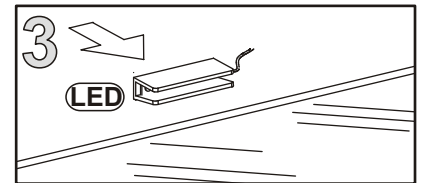
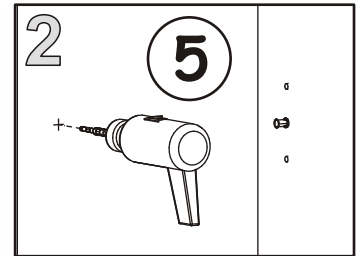
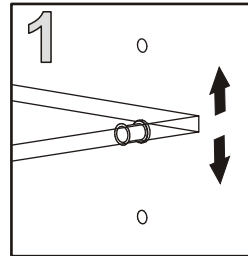
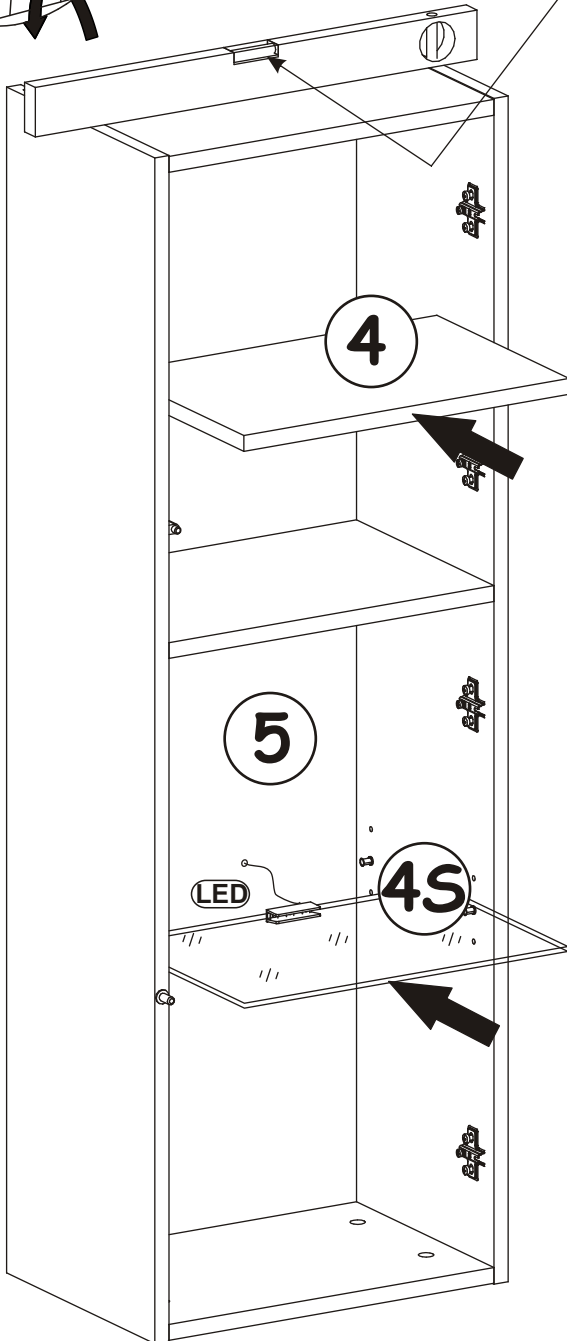
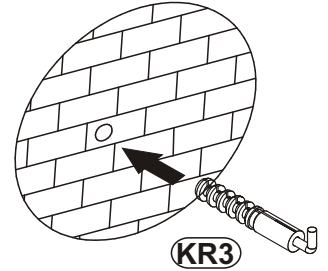
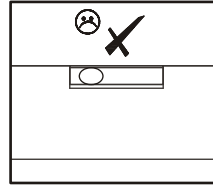
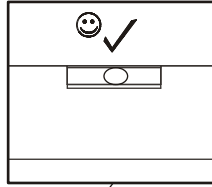
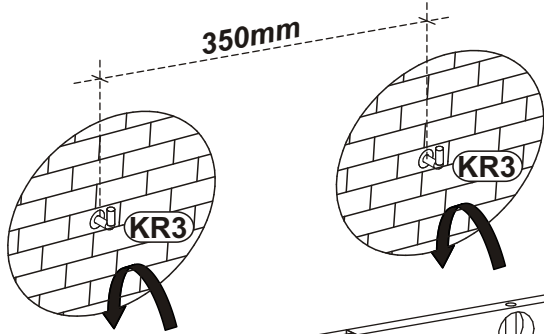
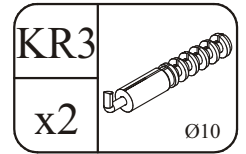
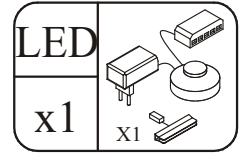
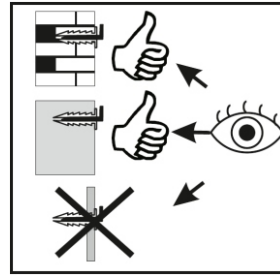
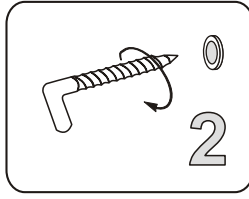
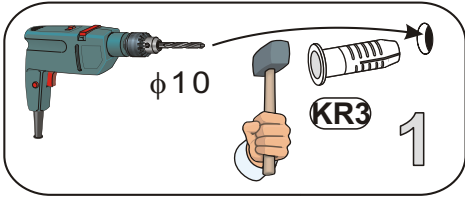
UP13	
x9	UPØ3x16

S1	
x8	



MANHATAN TYP-20

7



8

