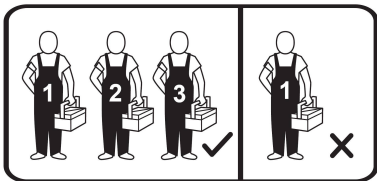


LOFT KARMEL LKSZ-2DP

SZAFA 2D1S

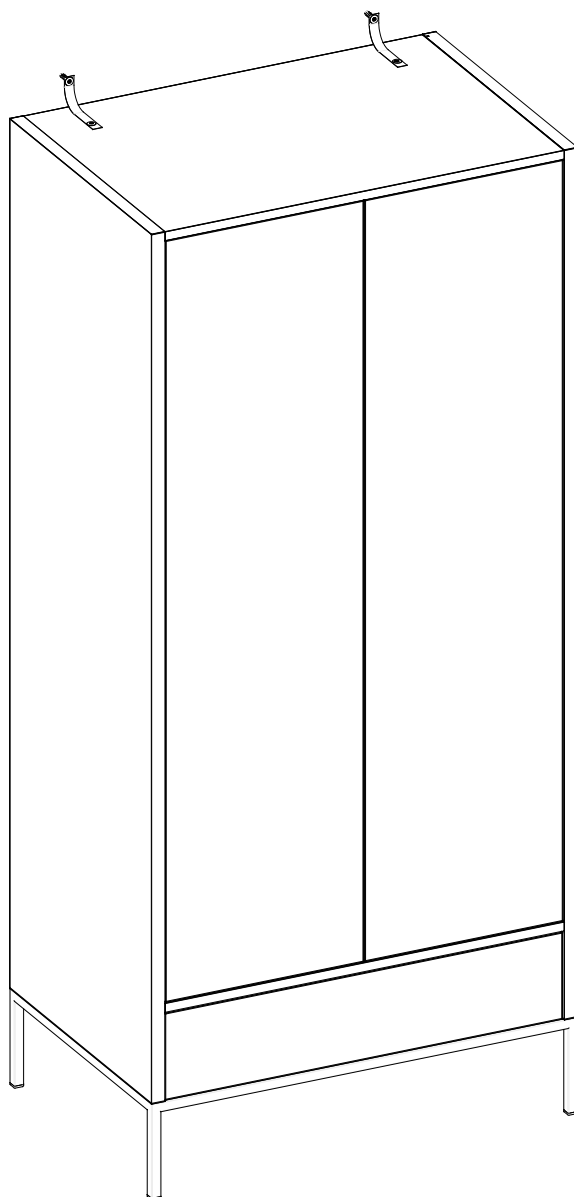
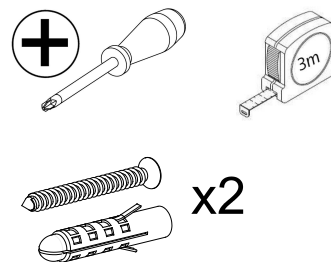
Instrukcja montażu - Zachować do wykorzystania w przyszłości



Wymiary:

Szerokość - 90cm
Głębokość - 60cm
Wysokość - 200cm

Narzędzia potrzebne:



Ważne: Należy zapoznać się z instrukcją przed montażem

Jeśli potrzebujesz pomocy lub masz uszkodzone
czy brakujące elementy, proszę o kontakt drogą mailową
e-mail: info@stolwitmeble.pl lub zadzwoń: +48 62 784 26 32

NEW ELEGANCE
FURNITURE



Porady dotyczące bezpieczeństwa i pielęgnacji

Ważne – przed rozpoczęciem montażu zapoznaj się z poniższą informacją

Sprawdź, czy masz wszystkie komponenty i narzędzia wymienione na okładce i stronach 3-4.

Usuń wszystkie okucia z woreczka foliowego i posegreguj na grupy.

Trzymaj dzieci i zwierzęta z dala w trakcie montażu, małe części mogą spowodować uduszenie.

Upewnij się, że masz wystarczająco dużo miejsca, żeby rozmieścić elementy przed montażem.

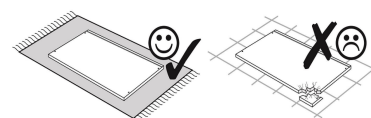
Montować element jak najbliżej jego pozycji końcowej (w tym samym pomieszczeniu) jeśli jest to możliwe. Minimalna wysokość od podłogi do sufitu powinna wynosić minimum 220cm

Nie umieszczać mebli bezpośrednio przed grzejnikiem, kominkiem lub innymi źródłami ciepła.

Nie wystawiać mebli na działanie bezpośrednich i długotrwałych promieni słonecznych i źródeł ciepła ponieważ może to spowodować wyblaknięcie.

Nie stawać ani nie obciążać elementów podczas montażu, może to spowodować uszkodzenie.

Aby uniknąć zarysowania produktu albo podłogi, mebel powinien być montowany na miękkim podłożu, np. dywanie.



Należy utylizować opakowanie według wskazań.

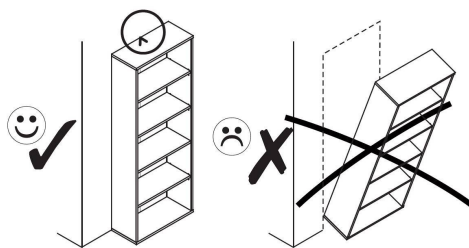
Ważne wskazówki

Ustawienie i zakotwiczenie oraz późniejsze regulacje elementów szafy mogą być wykonywane tylko przez odpowiednich i przeszkolonych specjalistów.

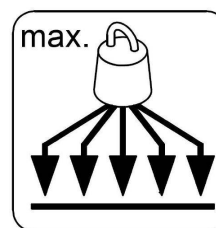
Szafa musi stać na stabilnym i równym podłożu. Przed otwarciem frontów i szuflady należy koniecznie zakotwiczyć szafę w ścianie za pomocą dołączonych pasków mocujących PDS. Musi być zagwarantowana przy tym nośność ściany.

Używać tylko specjalistycznych elementów mocujących, odpowiednich do właściwości ściany.

W przypadku nieodpowiedniego zamocowania istnieje niebezpieczeństwo wypadku!



Ograniczenie wagowe



Ważne:

Zalecane maksymalne równomiernie rozłożone statyczne obciążenie następujących elementów:
-półek wkładanych - 10kg
-półek stałych - 20kg
-szuflady - 5kg
-drazka na ubranie - 5kg

Pielęgnacja elementów

Do czyszczenia należy używać wilgotnej ściereczki.

Używać wyłącznie wody lub delikatnego detergentu.

Informacje ogólne

Jeśli z jakiegoś powodu masz problemy z produktem "NEW ELEGANCE", proszę skontaktować się ze sklepem, z którego został zakupiony. Prosimy zachować paragon jako dowód zakupu.

Jeśli masz jakieś uwagi lub sugestie dotyczące tego produktu, instrukcji montażu lub otrzymanej usługi, prosimy o kontakt ze sklepem lub centralą STOLWIT za pośrednictwem strony internetowej: www.newelegance.pl

lub napisz bezpośrednio do:

STOLWIT MEBLE Sp. z o.o. Sp. k.
Polesie 25, 98-400 Wieruszów.

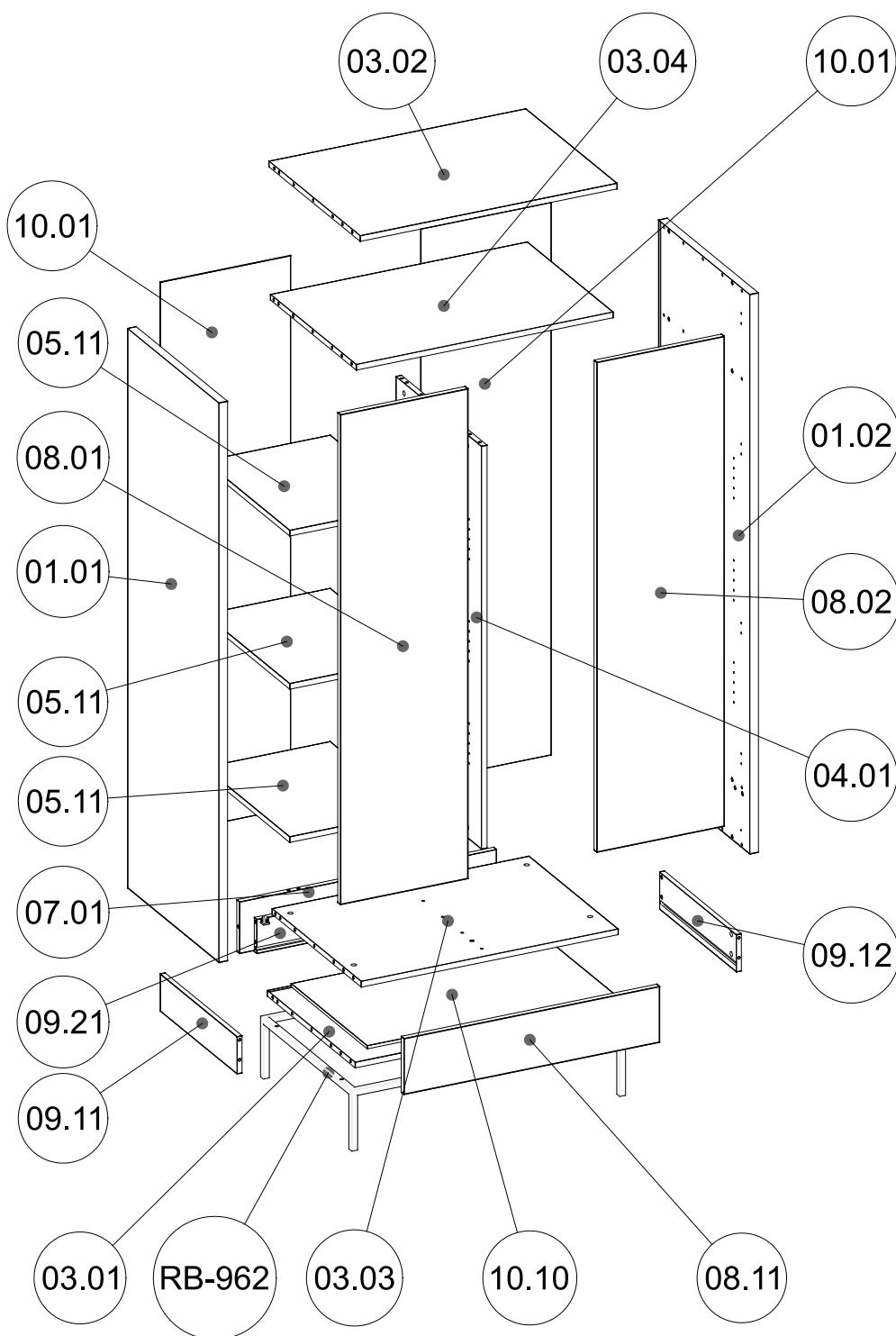
Komponenty - Części

Jeśli potrzebujesz pomocy lub masz uszkodzone lub brakujące części, e-mail: info@stolwitmeble.pl lub zadzwoń: +48 62 784 26 32

Sprawdź, czy masz wszystkie części wymienione poniżej

LOFT KARMEL LKSZ-2DP

LP	WYMIAR	IL.
01.01	1800,0x600,0x28,0mm	1
09.11	505,0x120,0x16,0mm	1
01.02	1800,0x600,0x28,0mm	1
09.12	505,0x120,0x16,0mm	1
10.10	500,0x816,0x10,0mm	1
08.01	1576,0x419,0x18,0mm	1
08.02	1576,0x419,0x18,0mm	1
08.11	840,0x180,0x18,0mm	1
05.11	413,0x560,0x18,0mm	3
04.01	1296,0x562,0x18,0mm	1
RB-962	900,0x200,0x600,0mm	1
10.01	1777,0x428,0x3,0mm	2
09.21	804,0x110,0x16,0mm	1
03.01	844,0x578,0x18,0mm	1
03.02	844,0x600,0x18,0mm	1
03.03	844,0x586,0x18,0mm	1
03.04	844,0x564,0x18,0mm	1
07.01	844,0x166,0x18,0mm	1



Komponenty-Akcesoria

Jeśli potrzebujesz pomocy lub masz uszkodzone lub brakujące części, e-mail: info@stolwitmeble.pl lub zadzwoń: +48 62 784 26 32

Sprawdź, czy masz wszystkie elementy wymienione poniżej


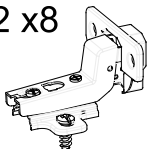

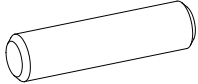
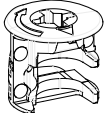
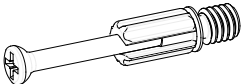
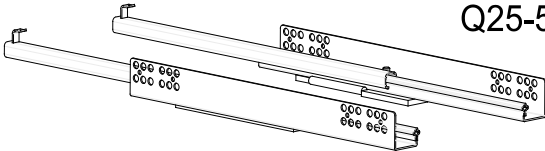
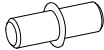
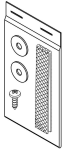
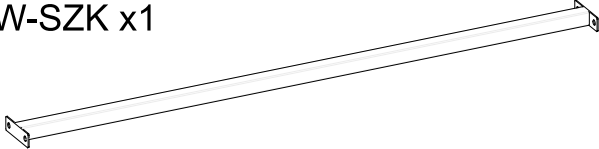
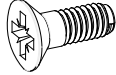

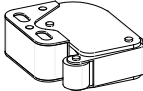
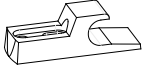
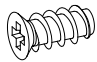

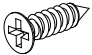
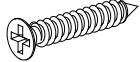



UWAGA: poniższe ilości są wystarczające do ukończenia montażu. W niektórych przypadkach może być dostarczone więcej okuć niż jest to wymagane.

Linijka - Pomoże prawidłowo zidentyfikować okucia

0 5 10 15 20 25 30 35 40 45 50 55 60 65 70 75 80 85 90 95 100 105 110 115 120

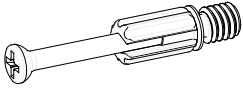
LOFT KARMEL LKSZ-2DP

DU x1  406mm	ZW02 x8 	MD x2 	K6 x56  8x32
M18-ZK x32 	TMM x32 	Q25-500 x1kpl  L500	
PP5 x12 	PDS x2 	PW-SZK x1 	
SSK1 x10  M6x16	TK x24 	H-ML1 x2 	H-ML2 x2 
WE67 x4  6.3x13	WS25-3 x18  2.5x20	WS3x16 x4  3x16	WS3x25 x4  3x25
WS4-2 x18  4x16			

Instrukcja montażu

Krok 1

TMM x16

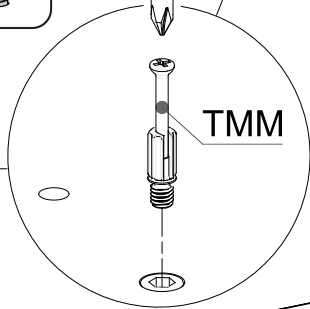
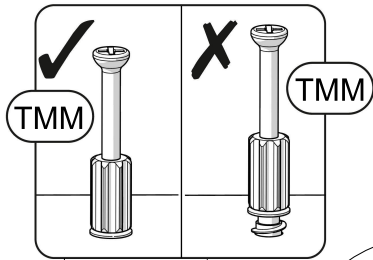
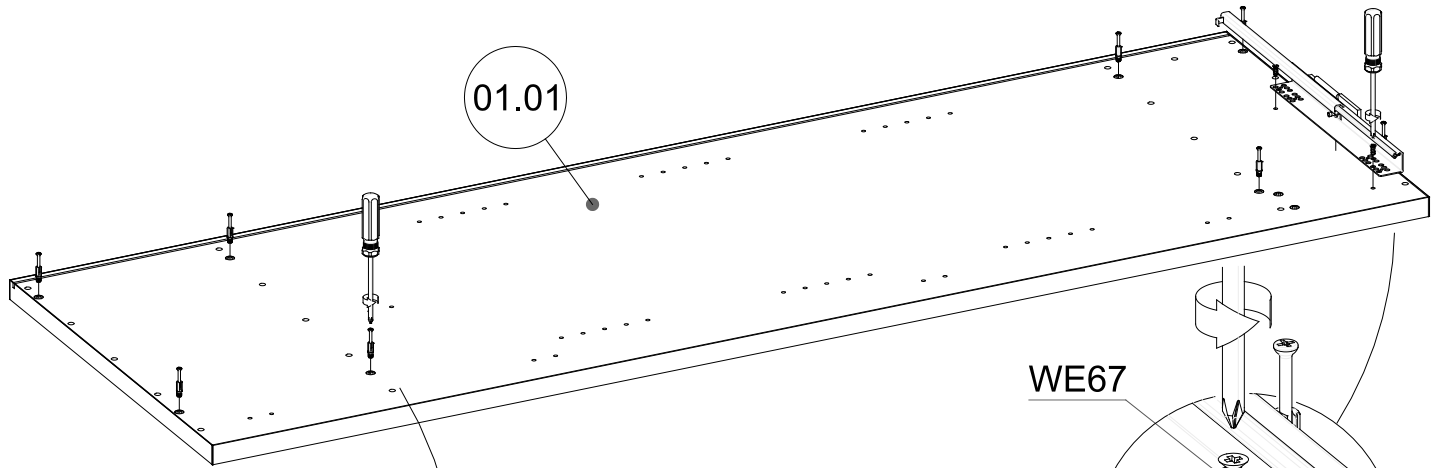
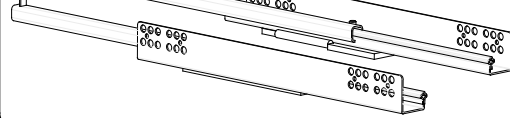


WE67 x4



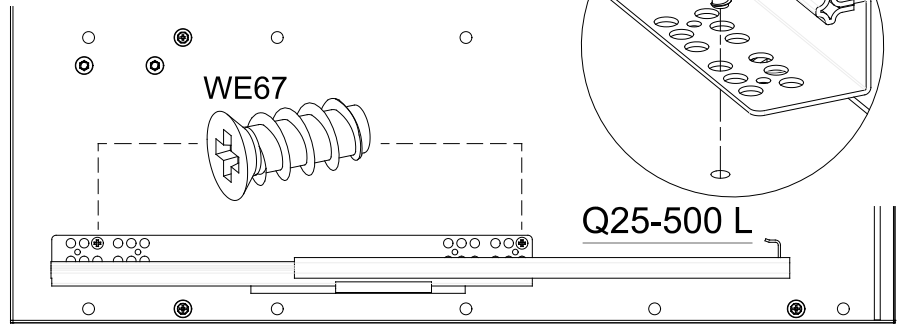
6,3x13

Q25-500 x1kpl



01.01

WE67

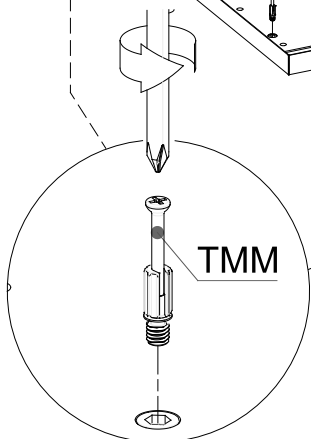


WE67

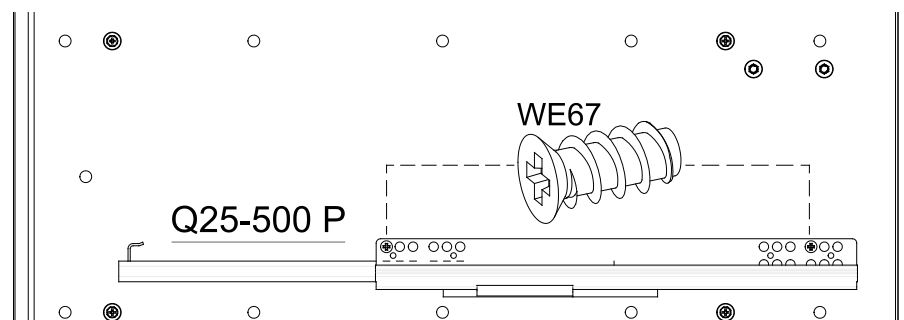
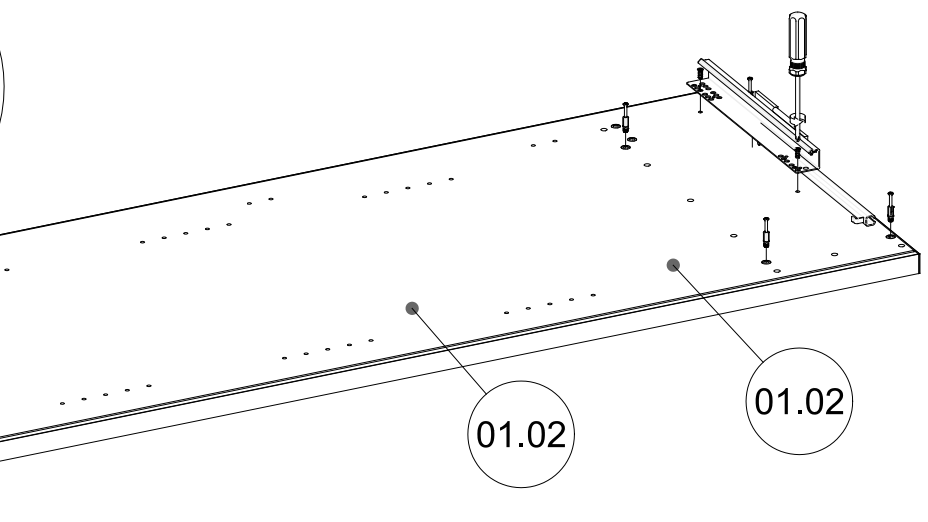
Q25-500 L

01.02

01.02



TMM



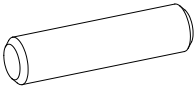
WE67

Q25-500 P

Instrukcja montażu

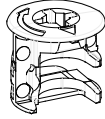
Krok 2

K6 x36

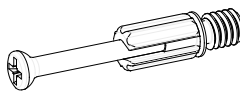


8x32

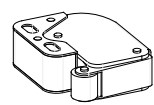
M18-ZK x16



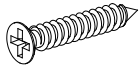
TMM x2



H-ML1 x2



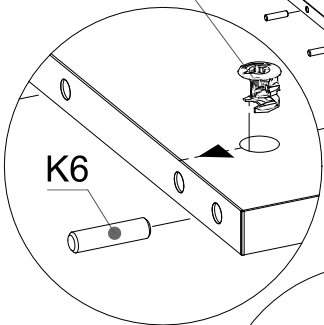
WS3x25 x4



3x25

04.01

M18-ZK



K6

M18-ZK

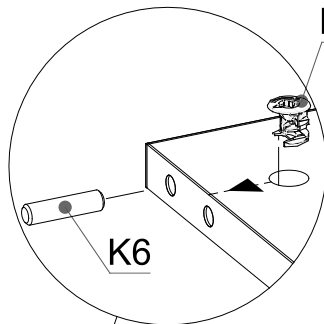
07.01

M18-ZK

K6

03.02

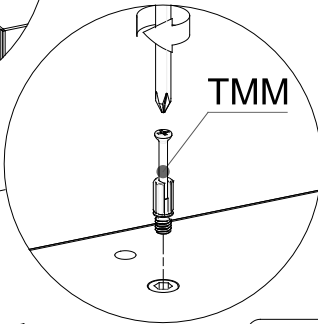
M18-ZK



K6

K6

TMM

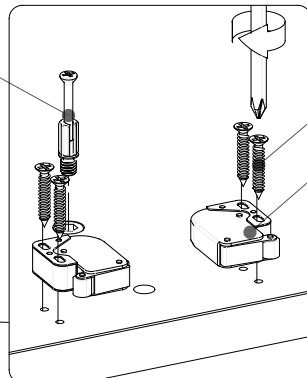


TMM



TMM

TMM



WS3x25

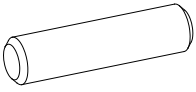
H-ML1

03.04

Instrukcja montażu

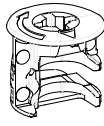
Krok 3

K6 x20

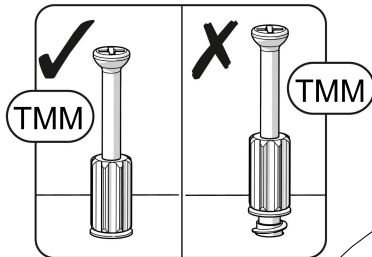
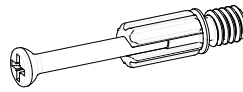


8x32

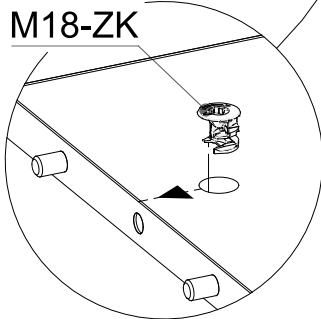
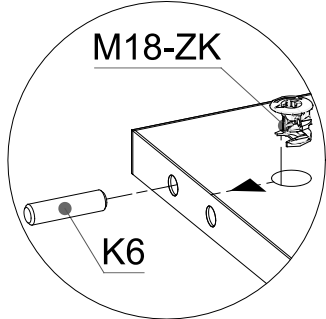
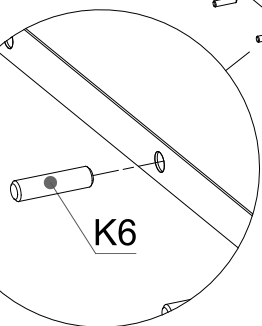
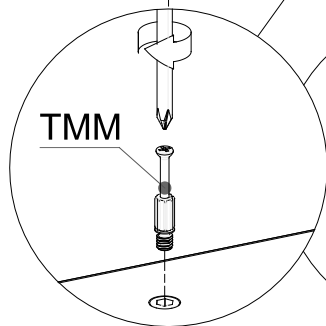
M18-ZK x8



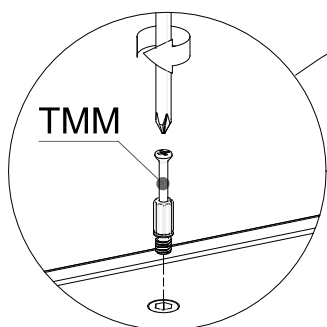
TMM x6



03.03

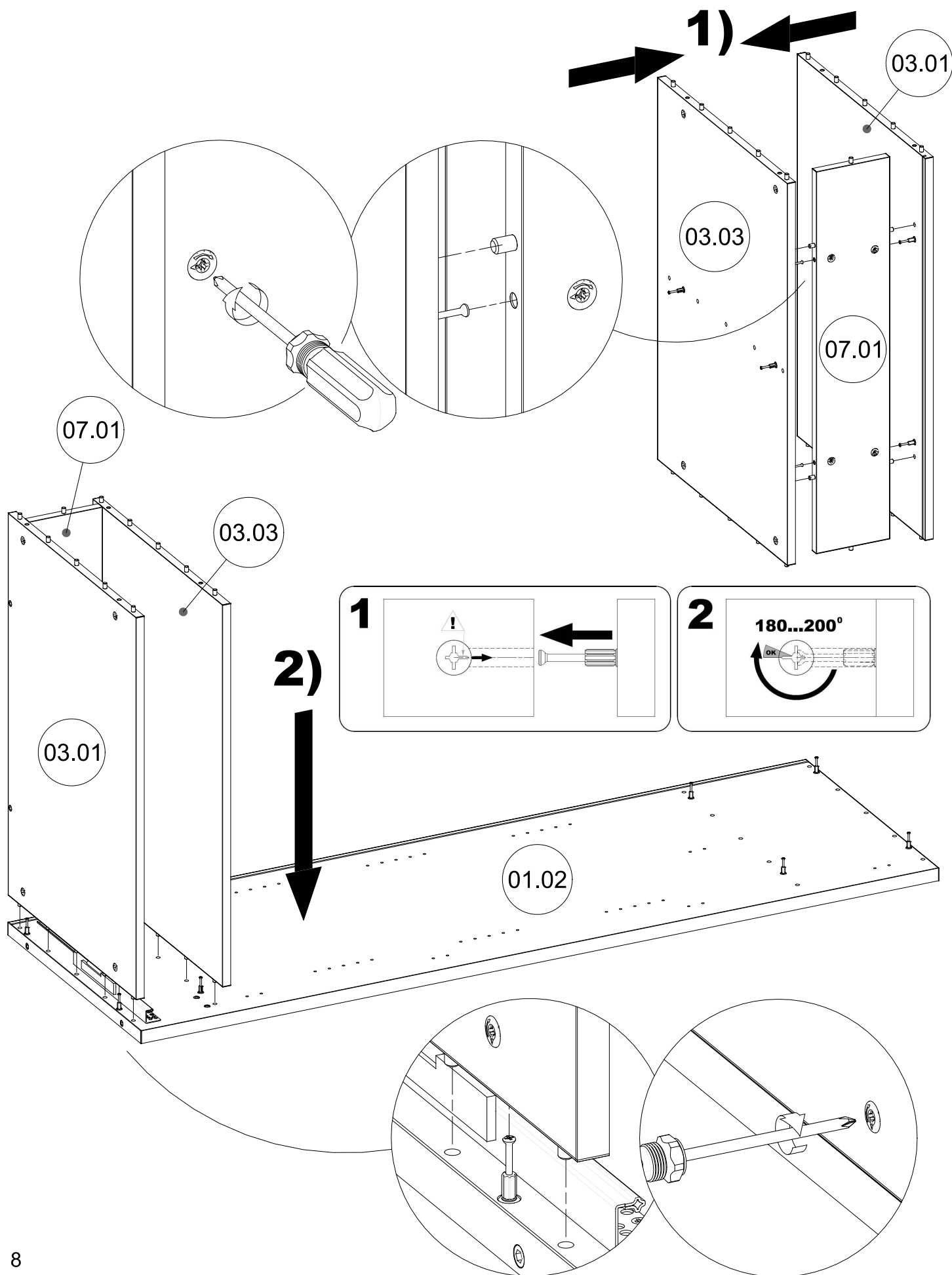


03.01



Instrukcja montażu

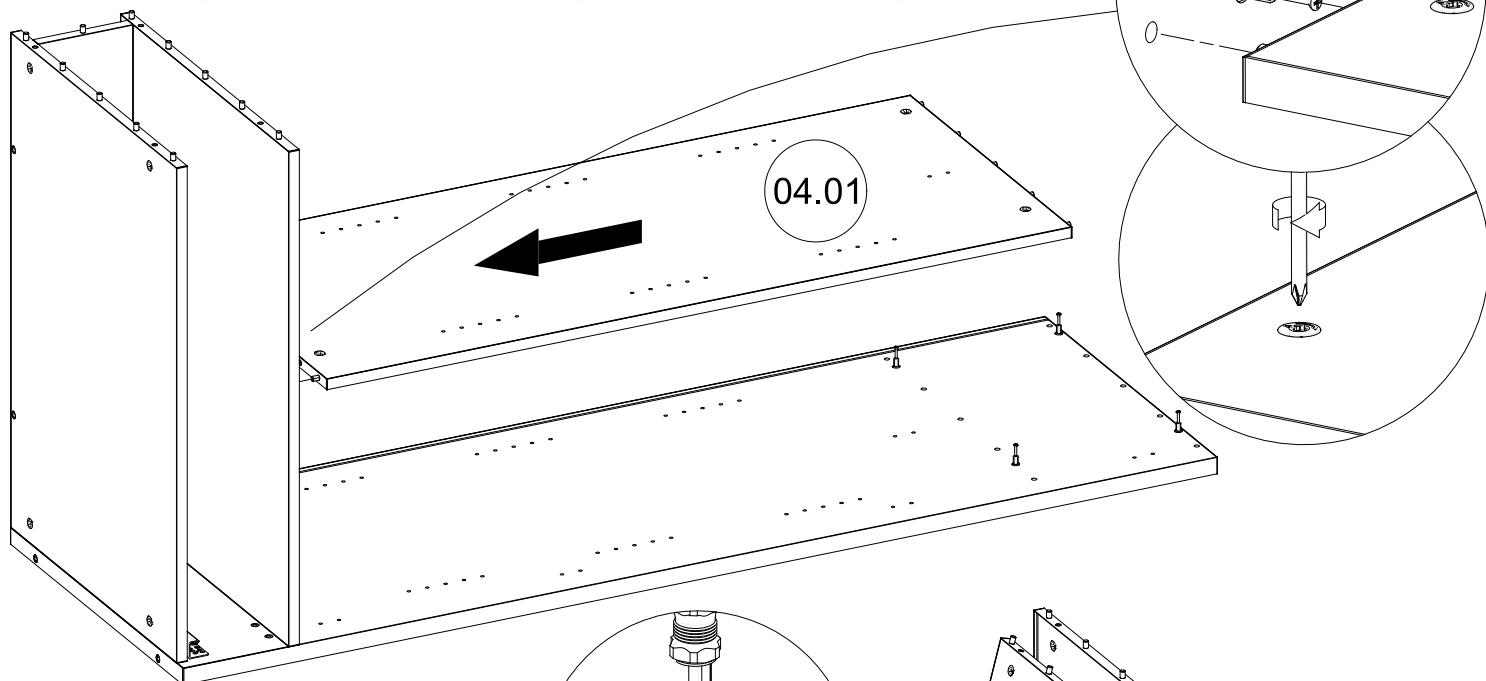
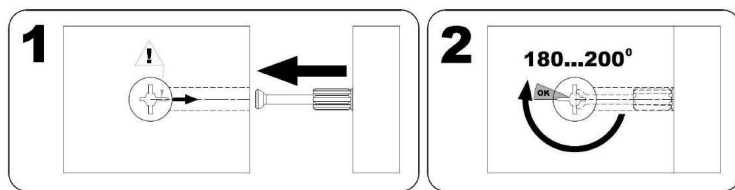
Krok 4



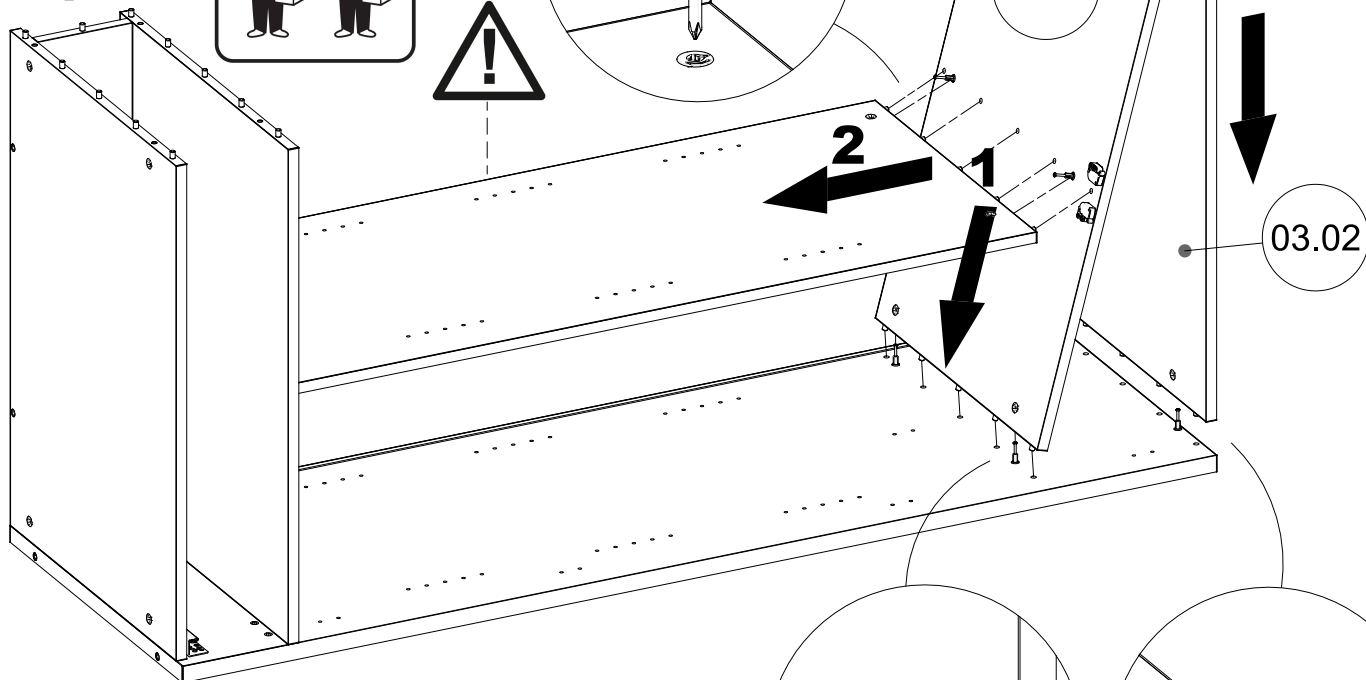
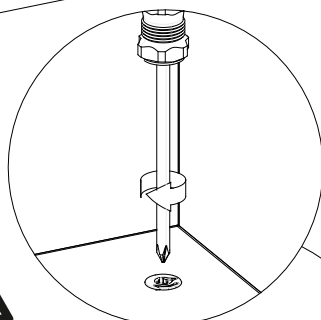
Instrukcja montażu

Krok 5

1)



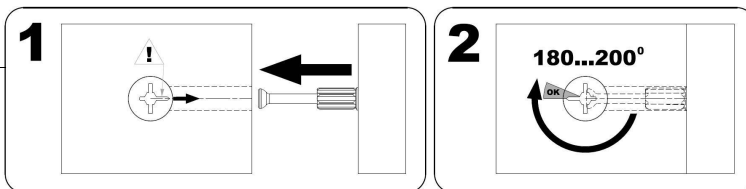
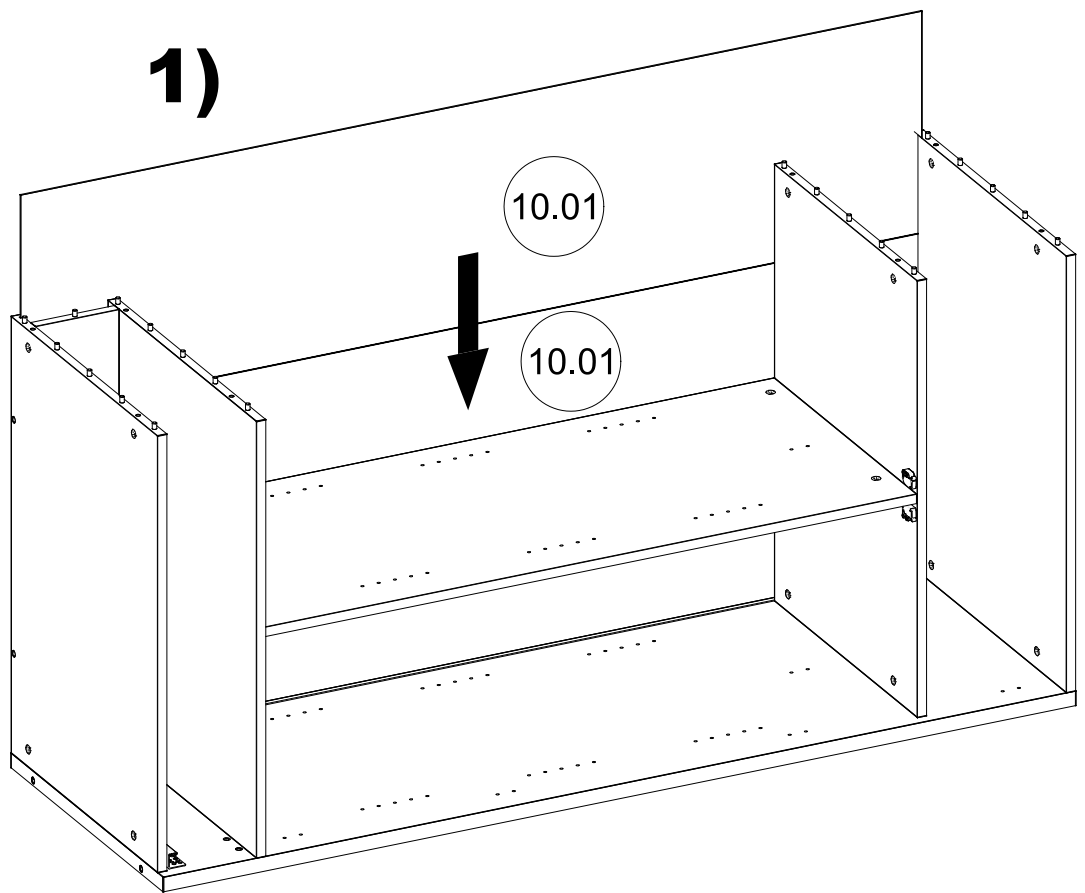
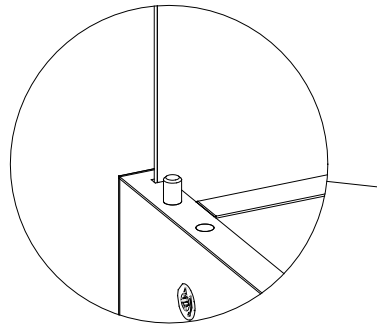
2)



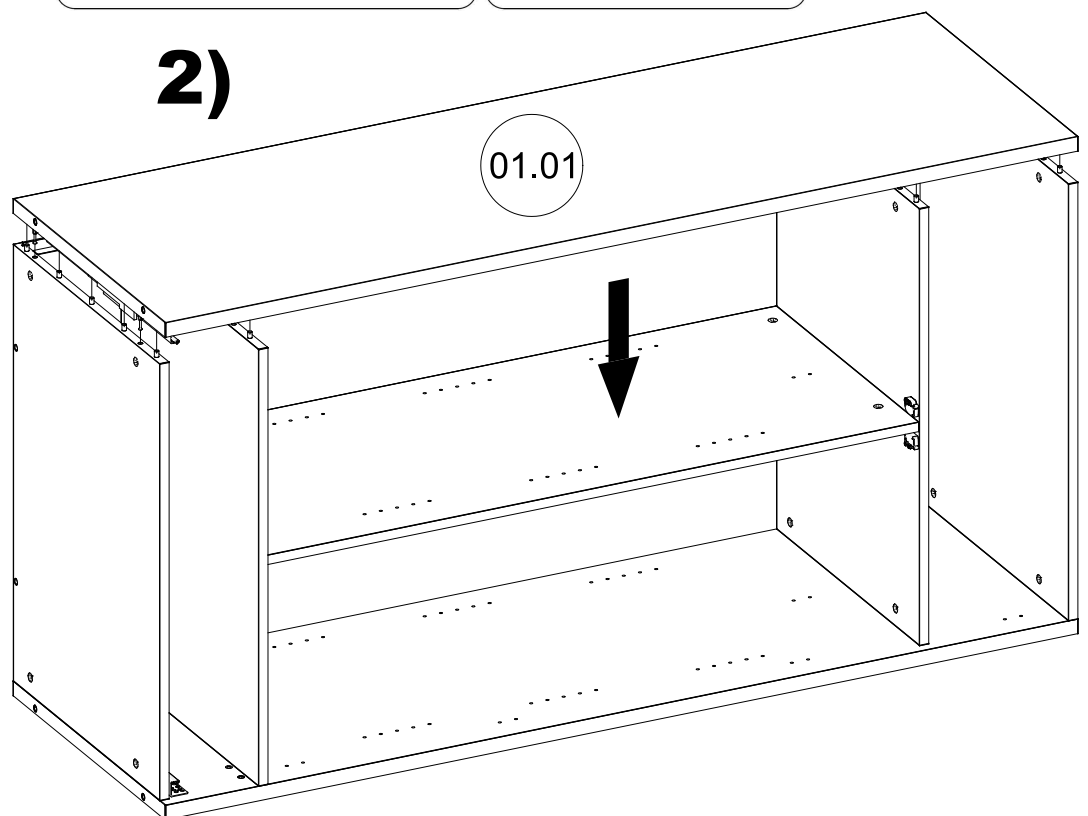
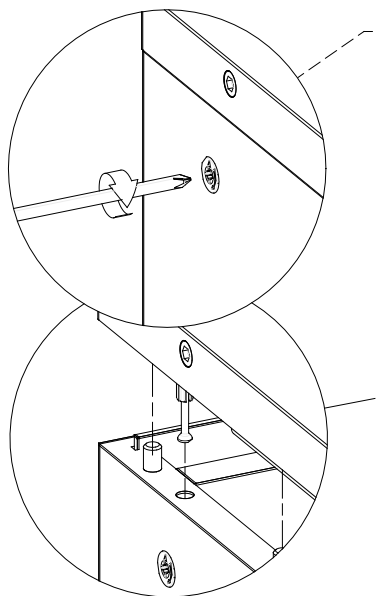
Instrukcja montażu

Krok 6

1)



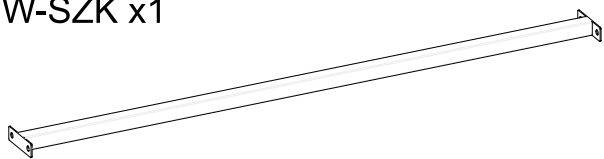
2)



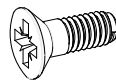
Instrukcja montażu

Krok 7

PW-SZK x1

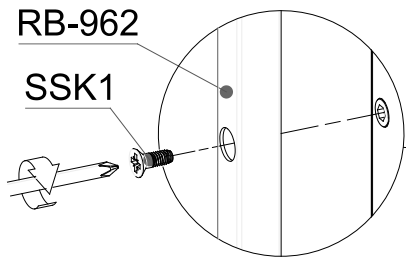


SSK1 x10



M6x16

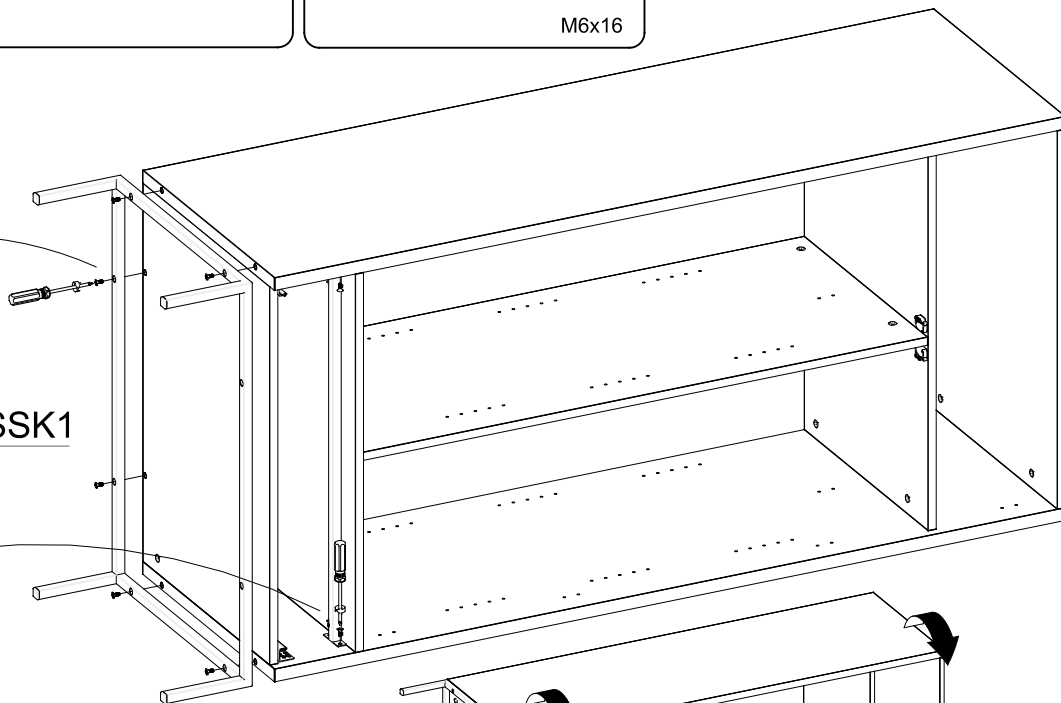
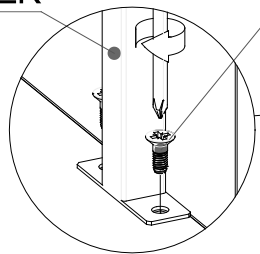
RB-962



SSK1

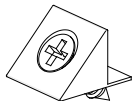
PW-SZK

SSK1



Krok 8

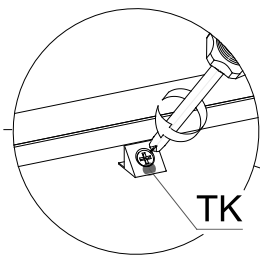
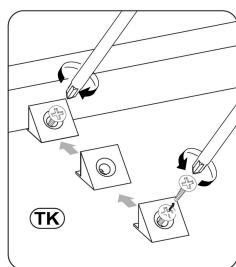
TK x24



WS25-3 x18

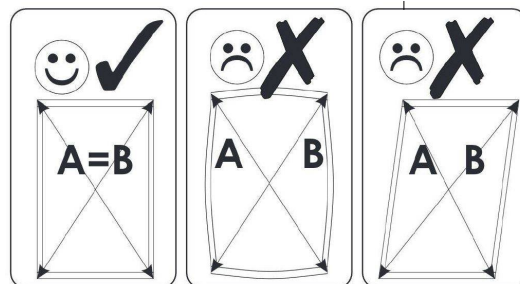
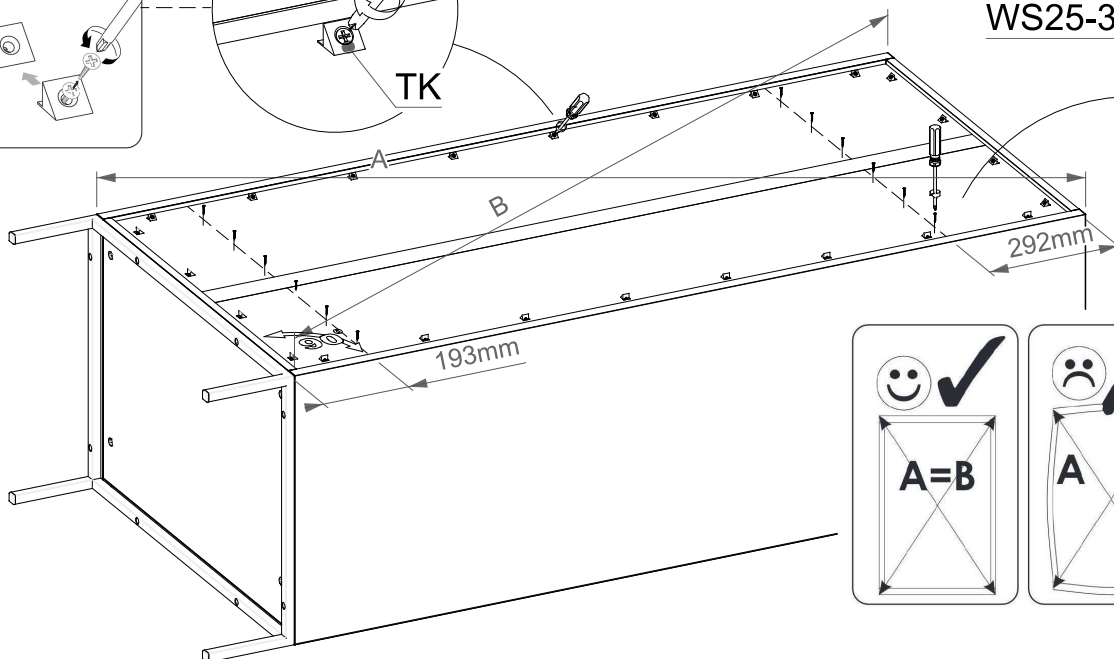
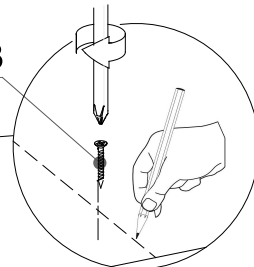


2,5x20



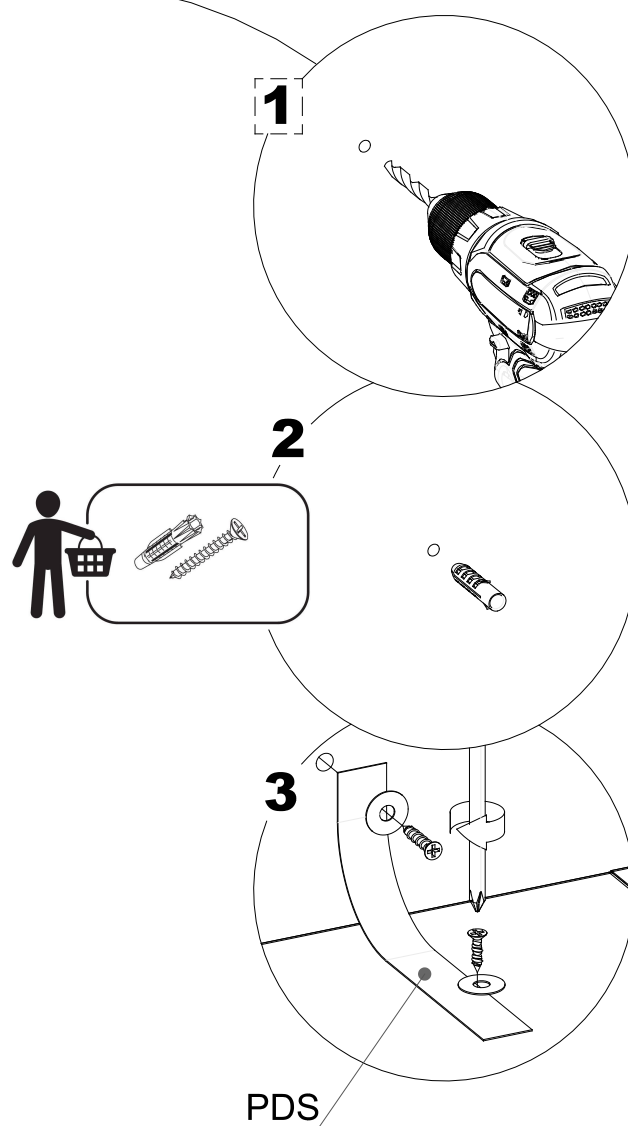
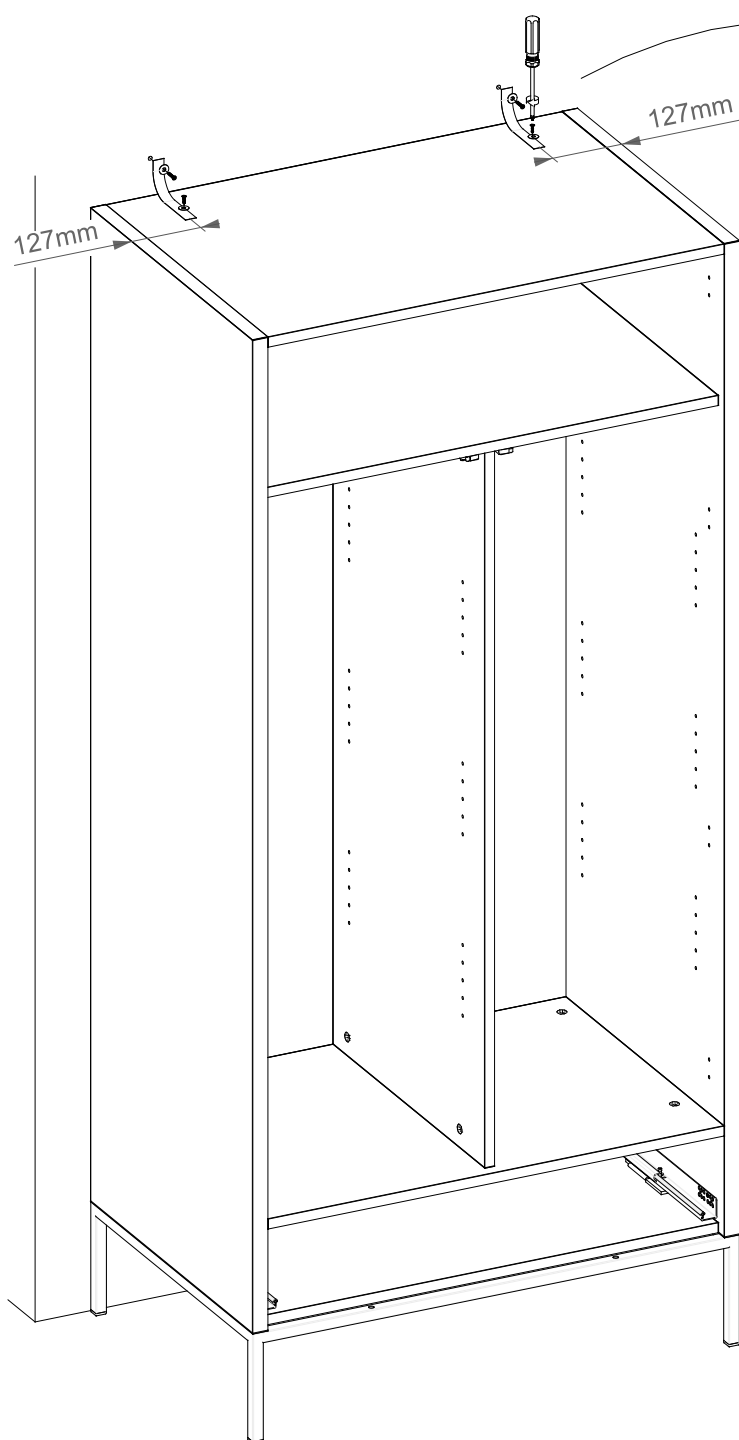
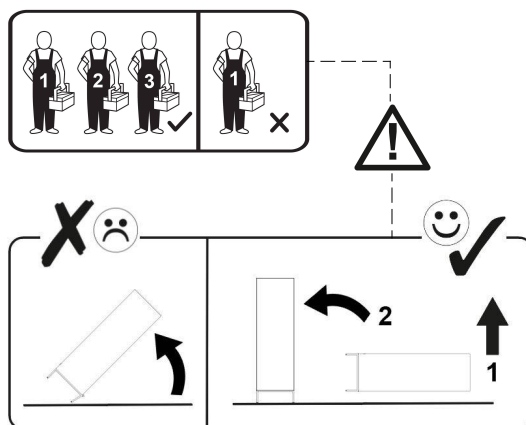
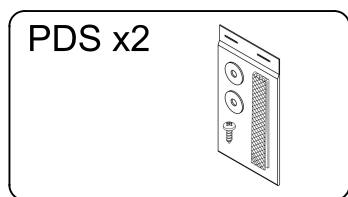
TK

WS25-3



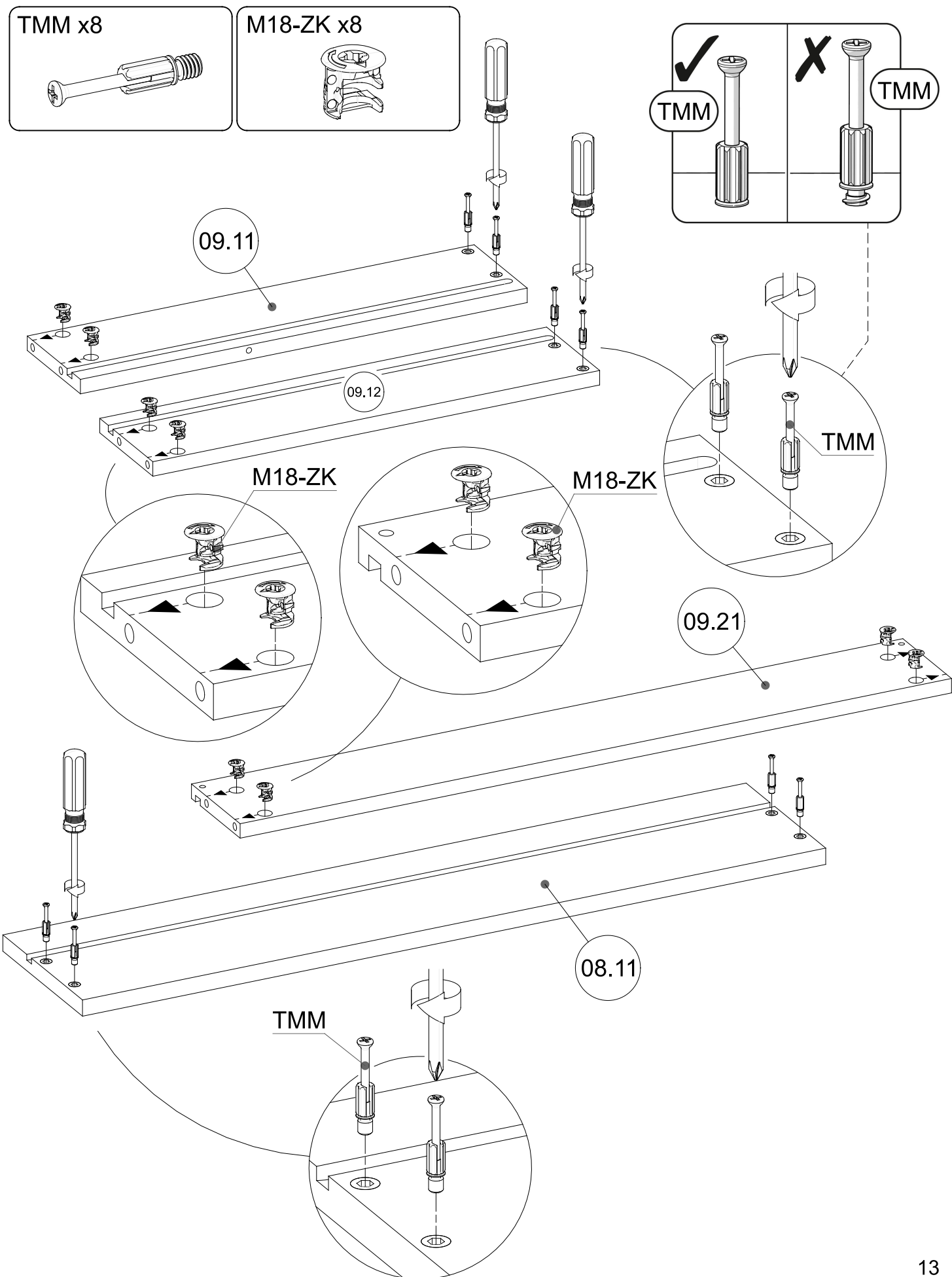
Instrukcja montażu

Krok 9



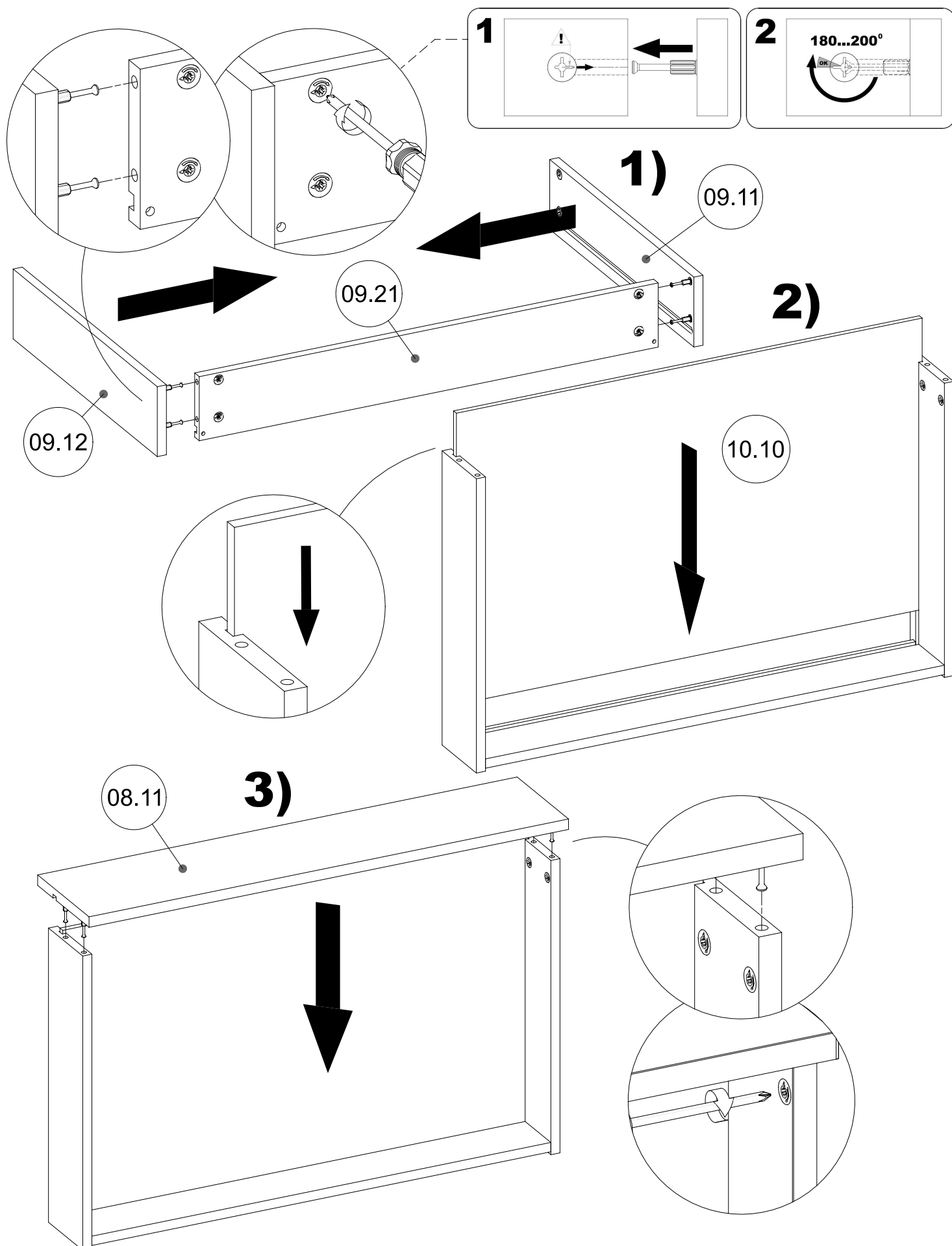
Instrukcja montażu

Krok 10



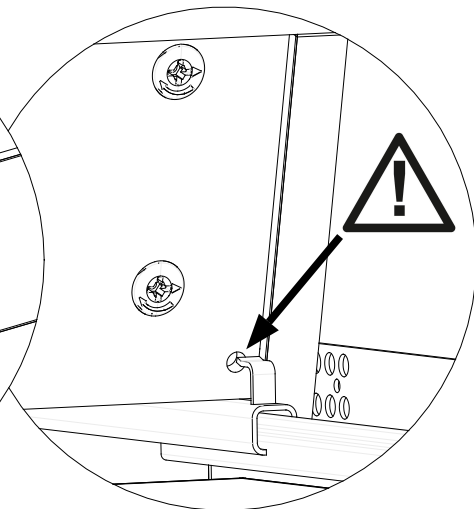
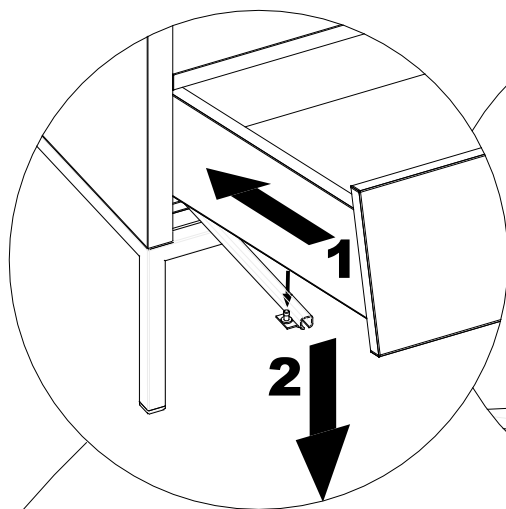
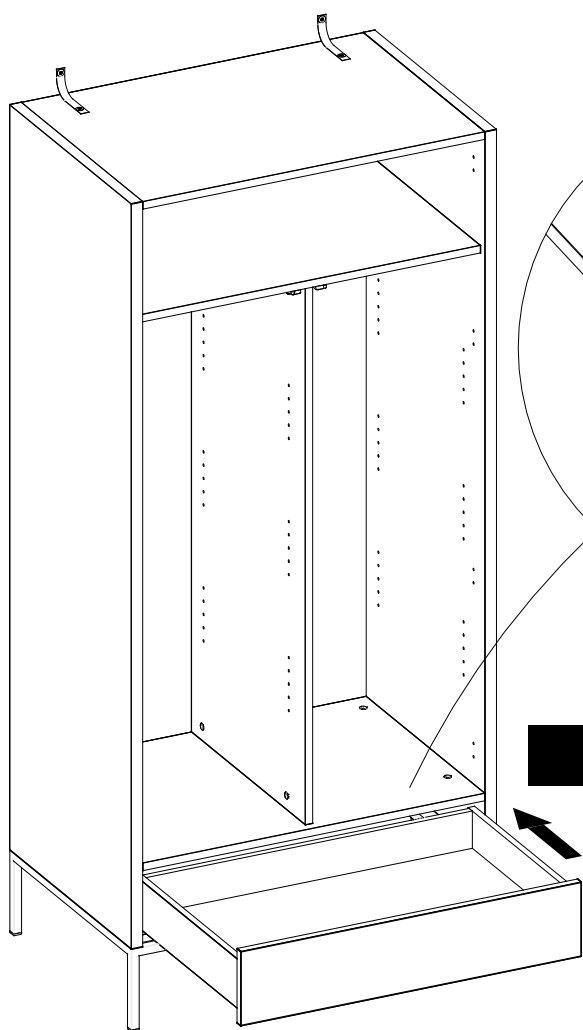
Instrukcja montażu

Krok 11



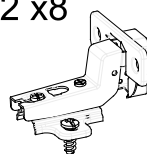
Instrukcja montażu

Krok 12



Krok 13

ZW02 x8

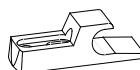


WS4-2 x16



4x16

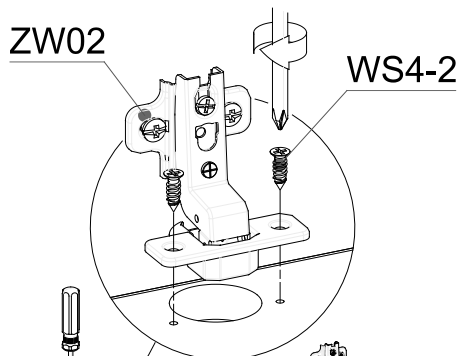
H-ML2 x2



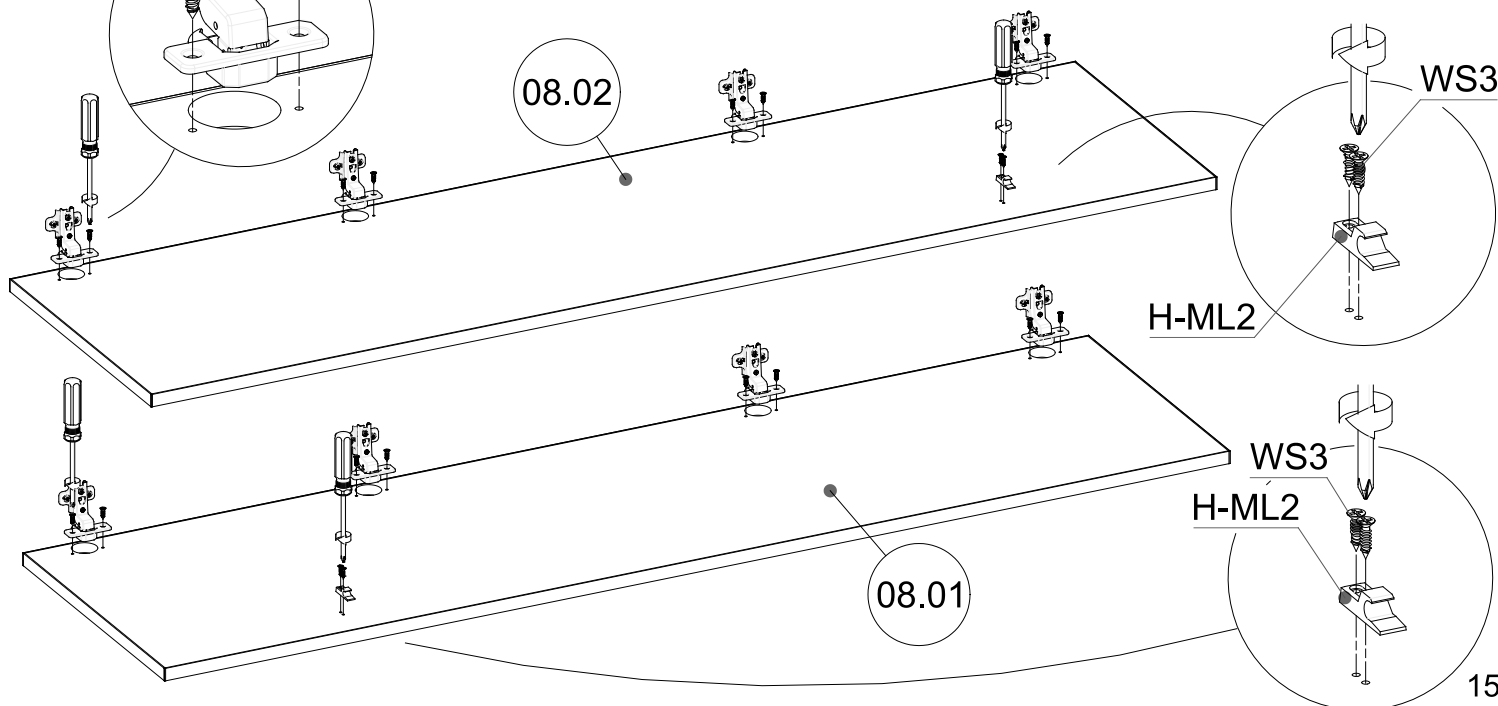
WS3 x4



3x16



08.02



Instrukcja montażu

Krok 14

DU x1



406mm

MD x2



WS4-2 x2



4x16

PP5 x12

