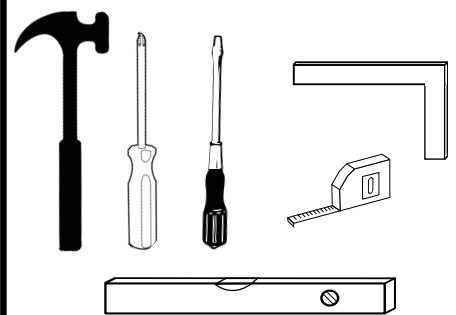
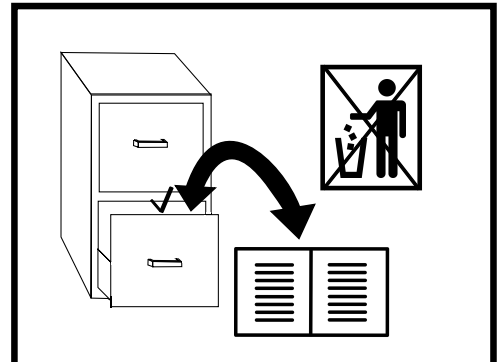
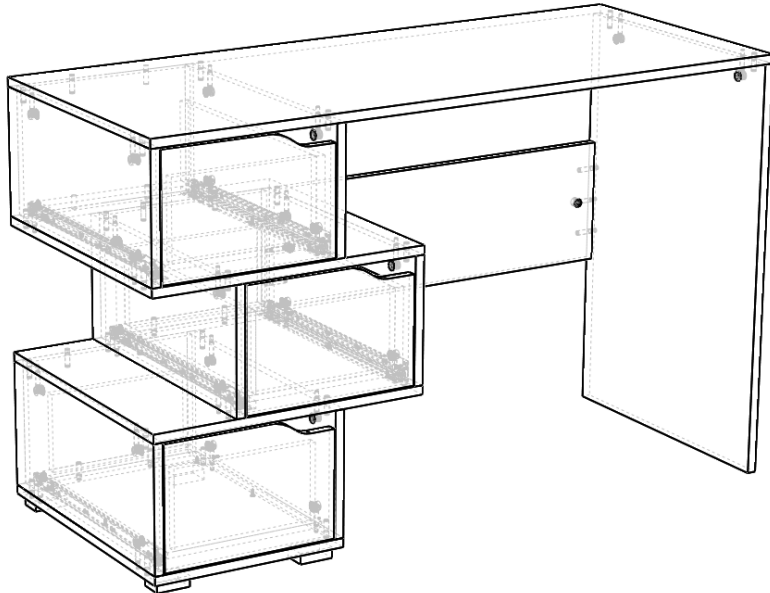




IWA Biurko



INSTRUKCJA MONTAŻU • ASSEMBLY INSTRUCTION • MONTAGEANLEITUNG



PL

Czyszczenie należy wykonywać wyłącznie za pomocą ściereczki lub lekko nawilżonego ręcznika. Nie stosować środków czyszczących do szorowania.

Formularz reklamacyjny znajduje się na ostatniej stronie instrukcji montażu.



GB

Please only clean with a duster or a damp cloth. Do not use any abrasive cleaners.

The complaint form is on the last page.



DE

Bitte nur mit einem Staubtuch oder leicht feuchtem Lappen reinigen. Keine scheuerenden Putzmittel verwenden.

Das Beschwerdeformular befindet sich auf der letzten Seite.



CZ

Očistěte pouze hadříkem nebo mírně navlhčeným ručníkem. Nepoužívejte abrazivní čisticí prostředky.

Formulář stížnosti je na poslední stránce.



SK

Očistite ho handričkou alebo mierne navlhčenou handričkou. Nepoužívajte abrazívne čistiace prostriedky.

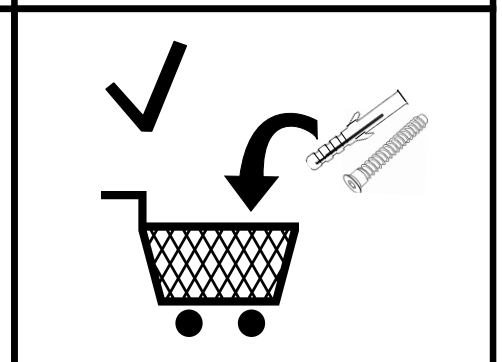
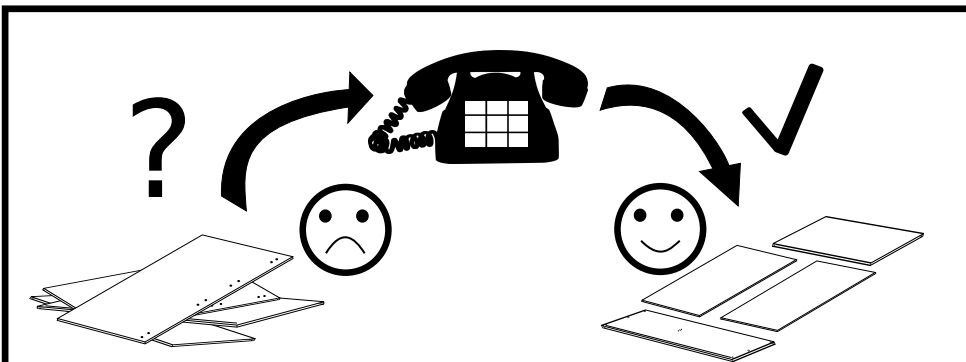
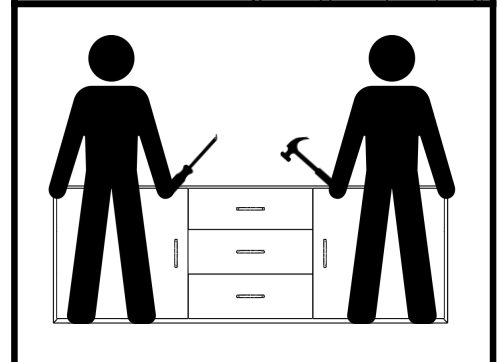
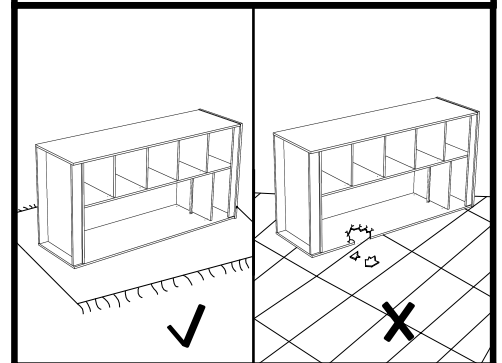
Formulár sťažnosti je na poslednej strane.



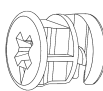
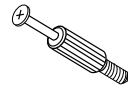
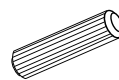
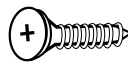
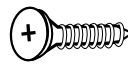

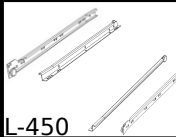
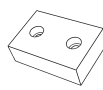

HU

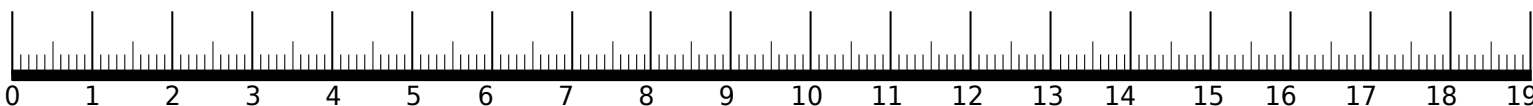
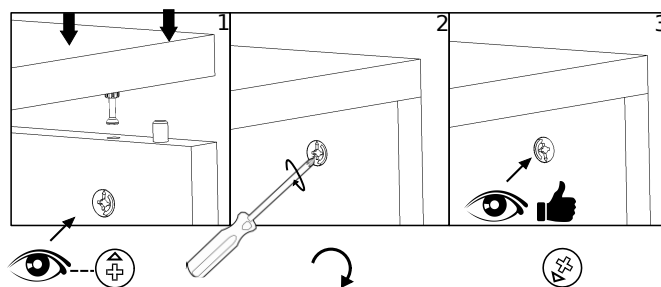
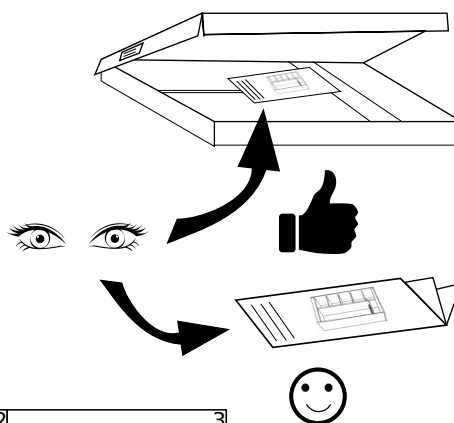
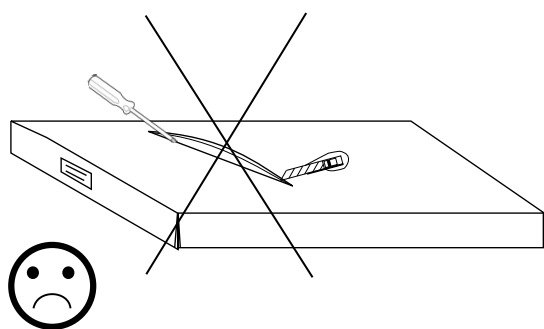
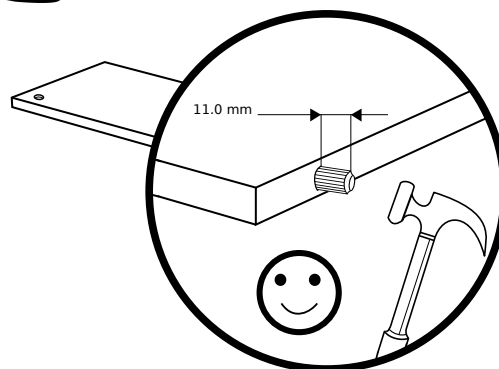
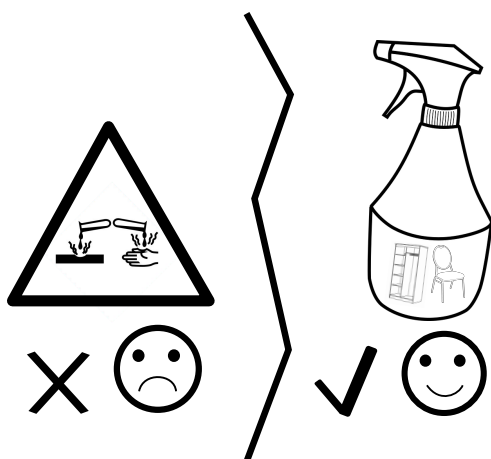
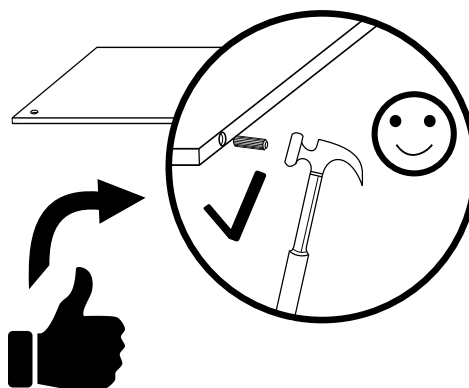
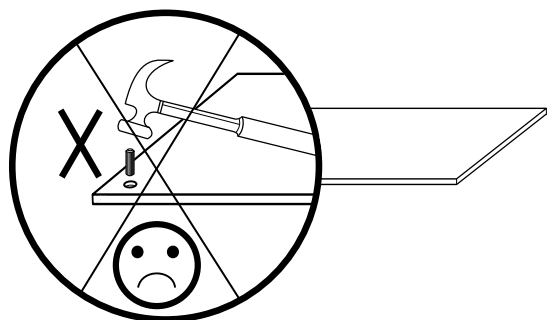
Tiszta egy ruhával vagy kissé megnedvesített törölközővel.

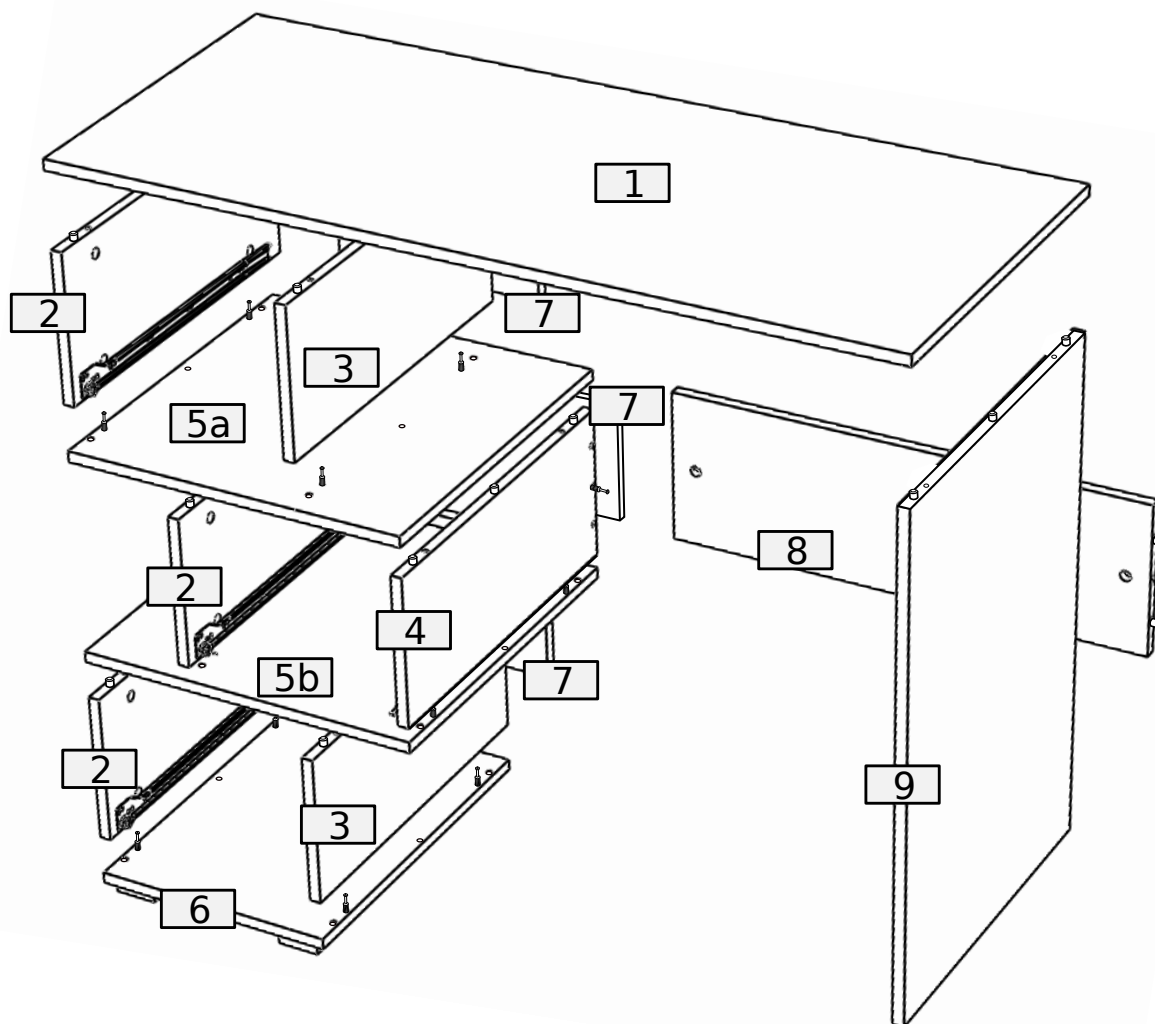
A panaszos úrlap megtalálható az utolsó oldalon.



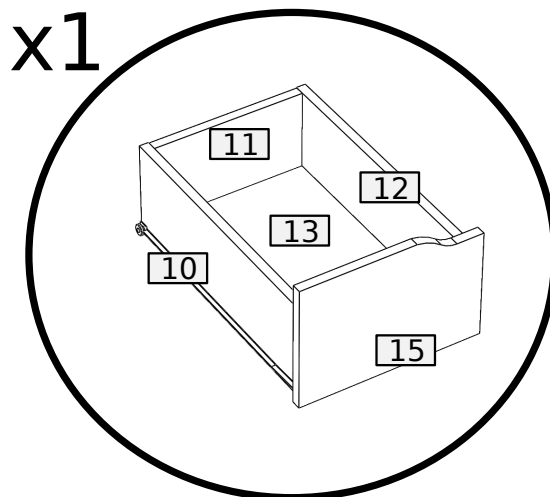
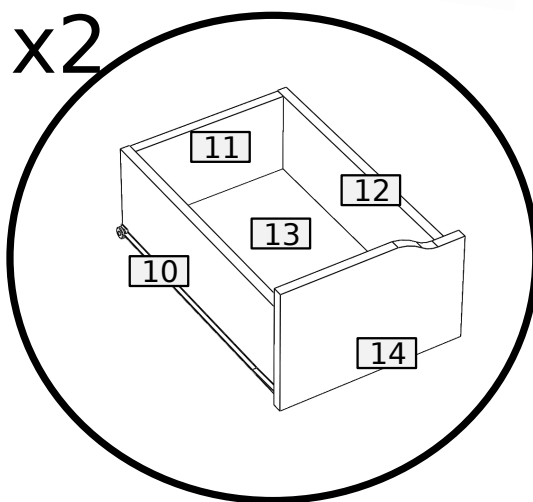
Akcesoria • Accessories • Zubehör

40	40	79	12	24
				
B	A	8.0x35	D	3.0x20 W1
				
X	L-450	NV	4.0x25 W2	
28	3	4	8	

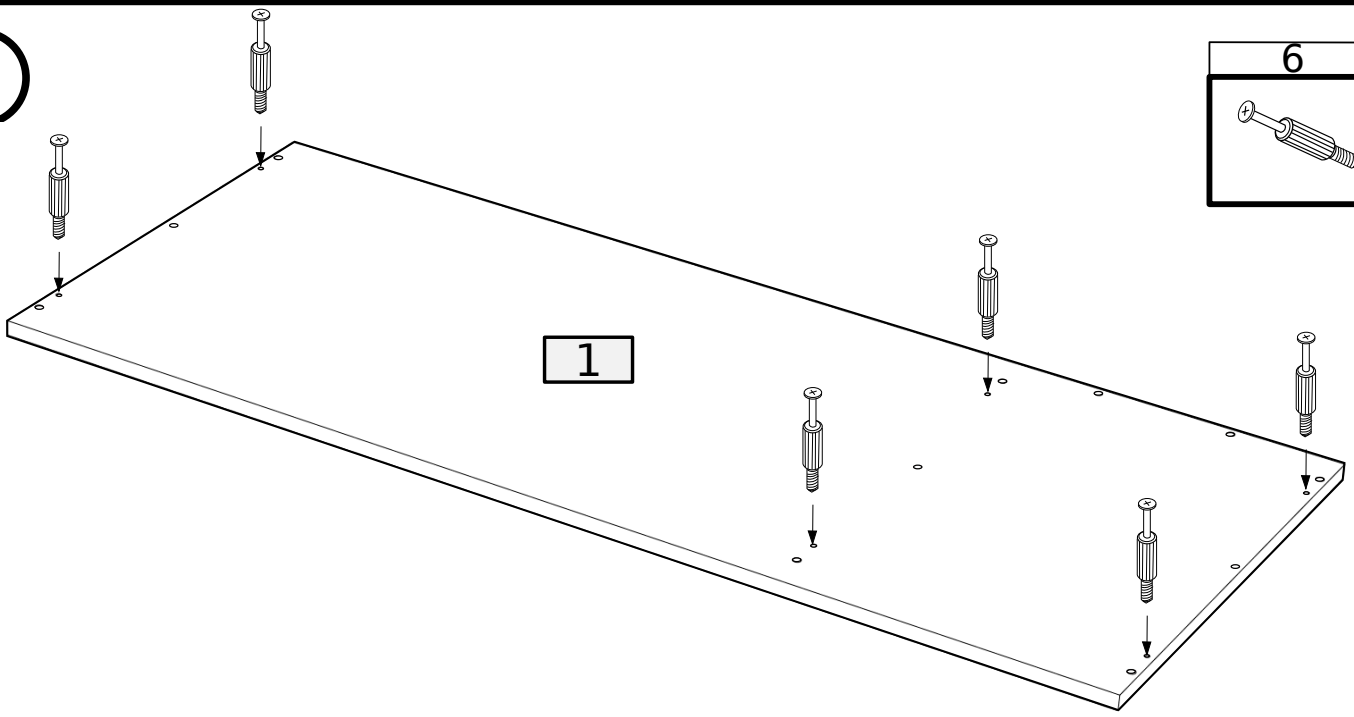




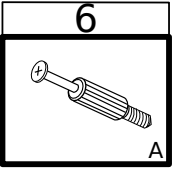
No.	Pcs.	L	W	D	Pac
1	1	1200	500	16	1/2
2	3	222	498	16	2/2
3	2	222	498	16	2/2
4	1	222	498	16	2/2
5a	1	500	500	16	2/2
5b	1	500	500	16	2/2
6	1	500	350	16	2/2
7	3	222	316	16	1/2
8	1	682	218	16	1/2
9	1	498	728	16	1/2
10	3	450	160	16	1/2
11	3	259	142	16	1/2
12	3	450	160	16	1/2
13	3	457	274	3	1/2
14	3	312	216	16	1/2
15	3	312	216	16	1/2



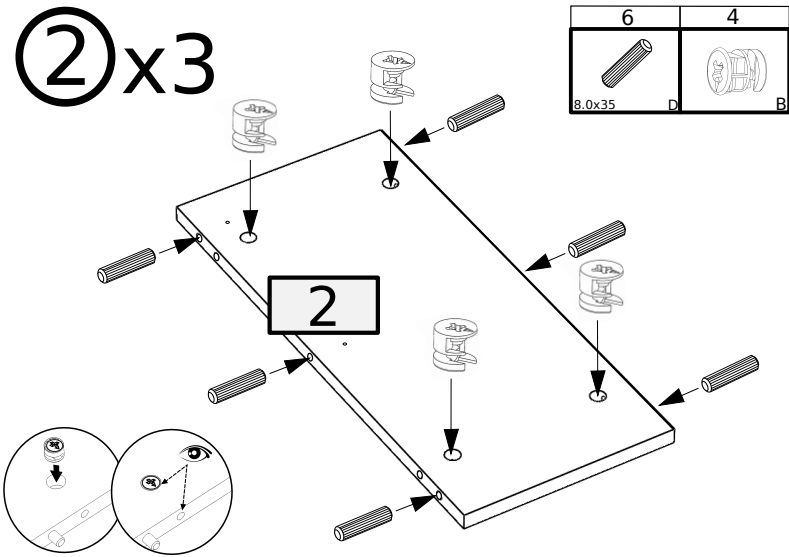
①



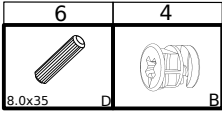
1



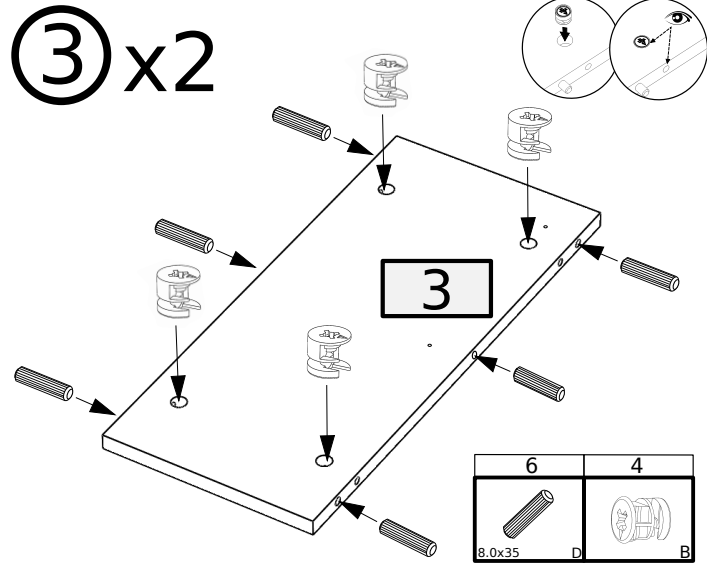
②x3



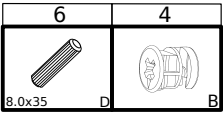
2



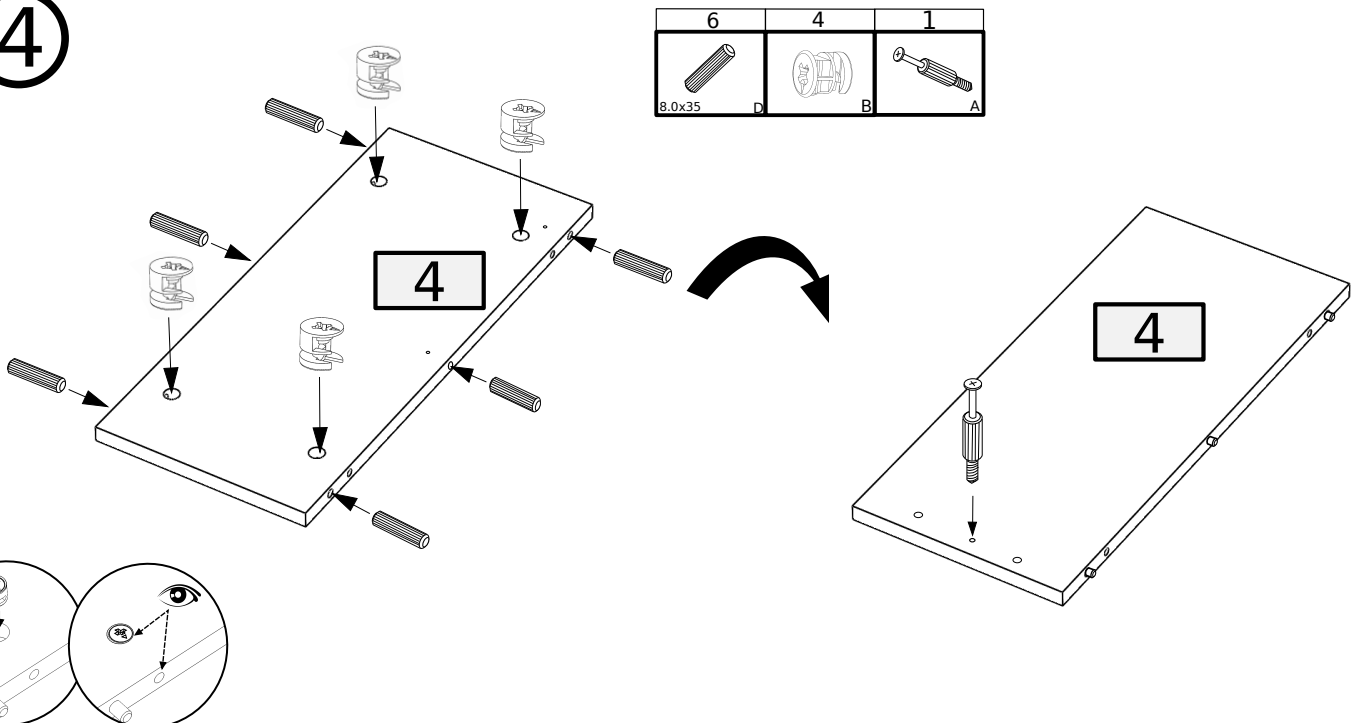
③x2



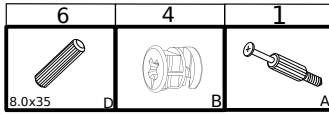
3



④

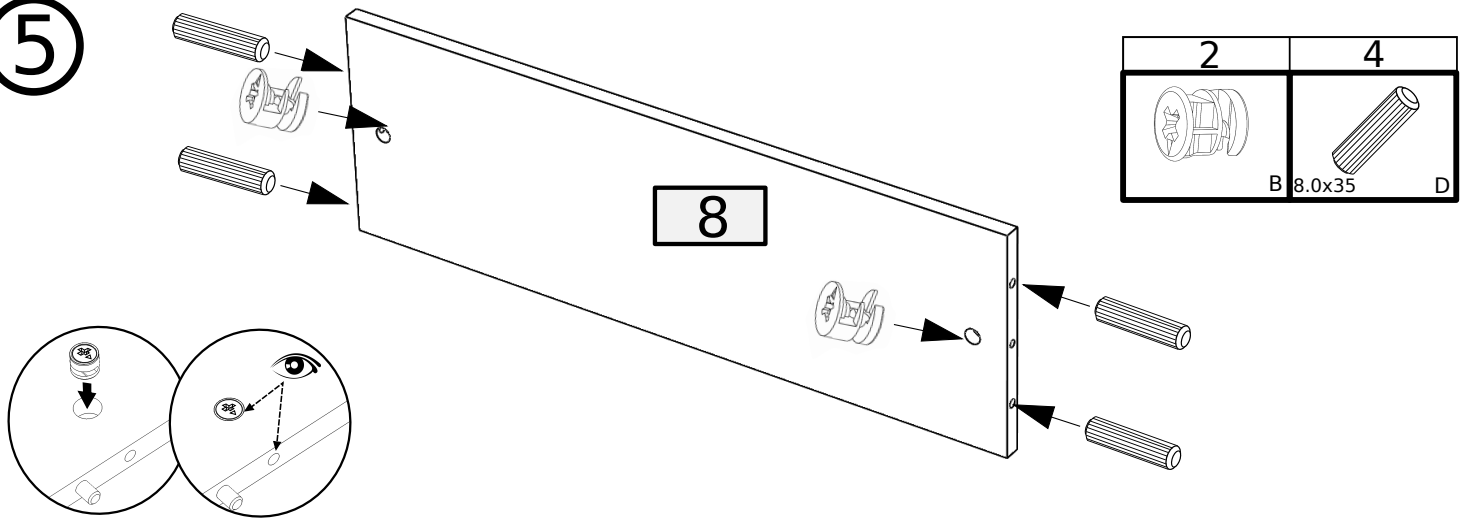


4

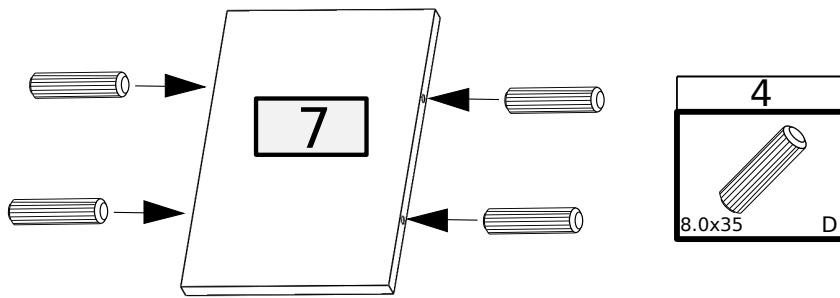


4

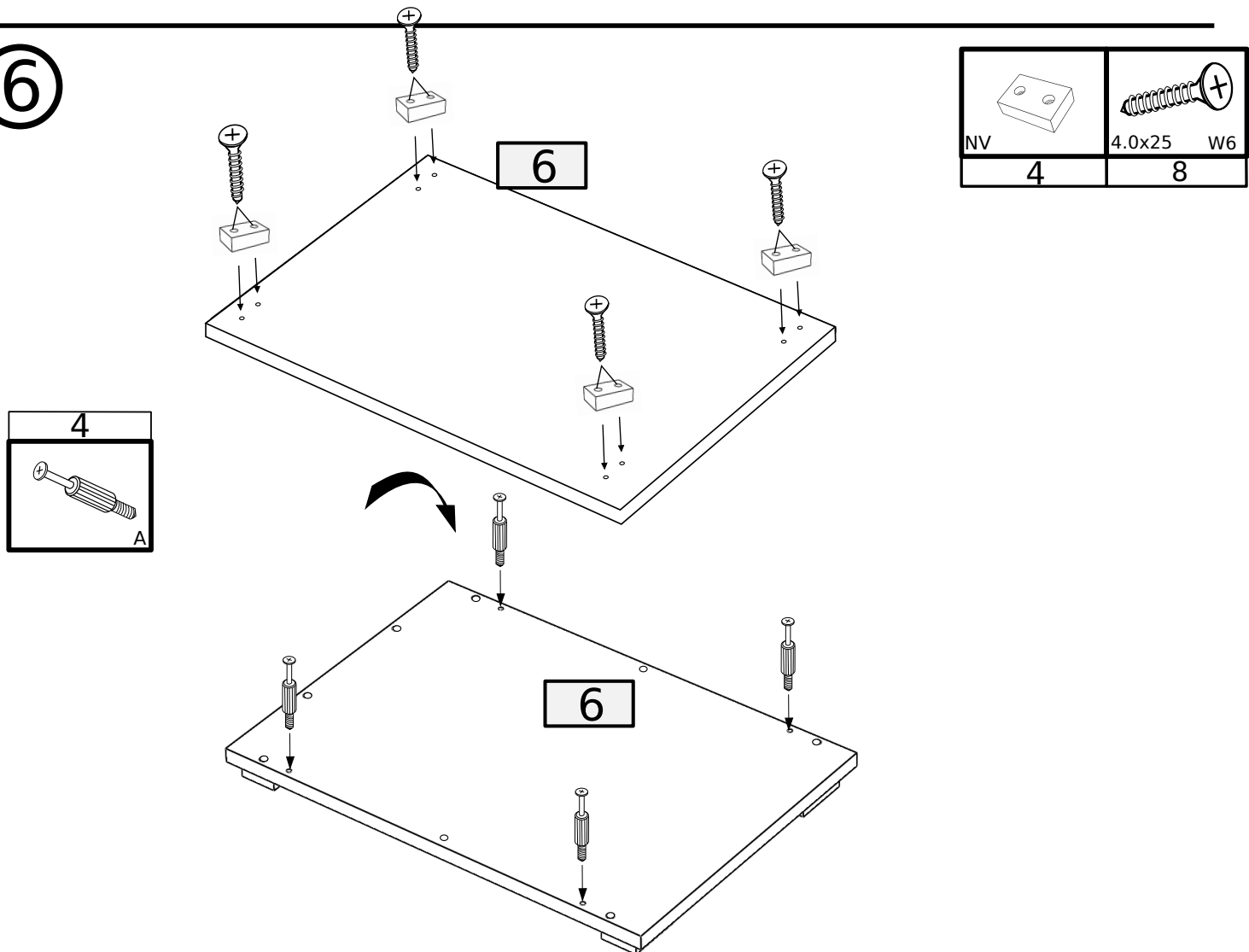
5



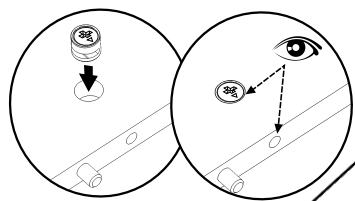
x3

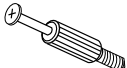
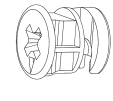
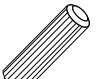


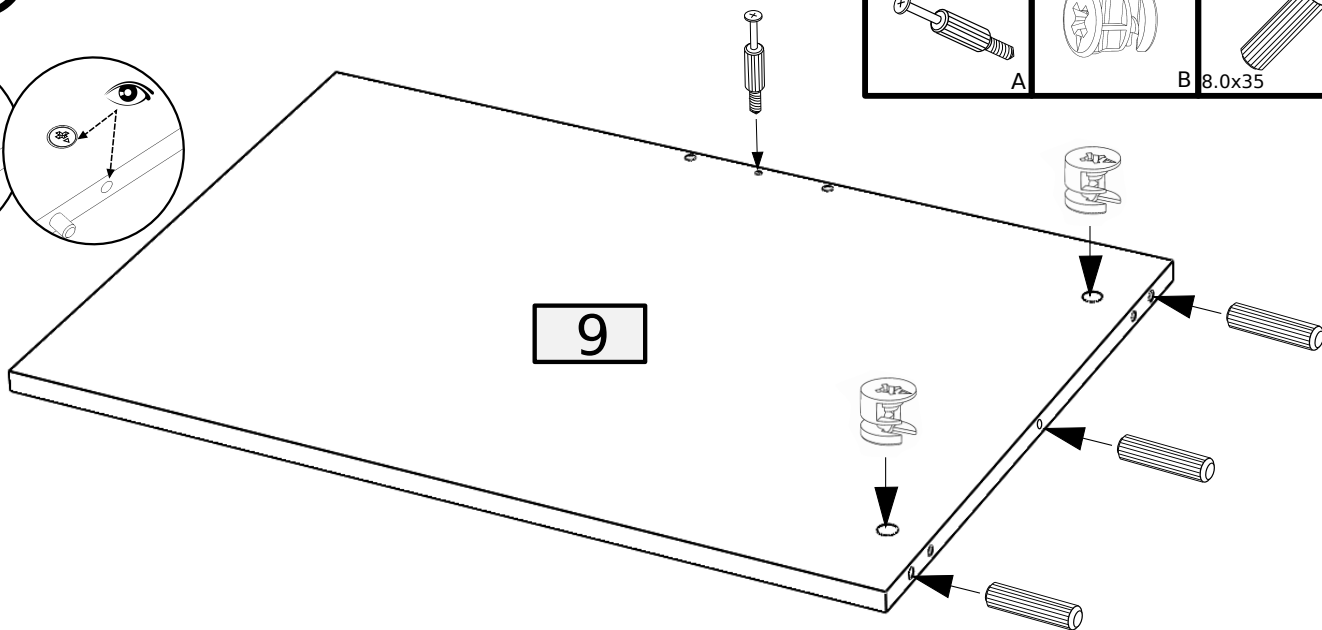
6



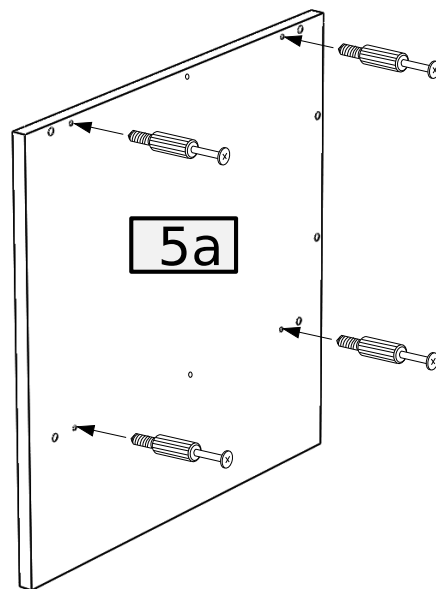
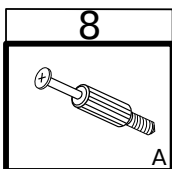
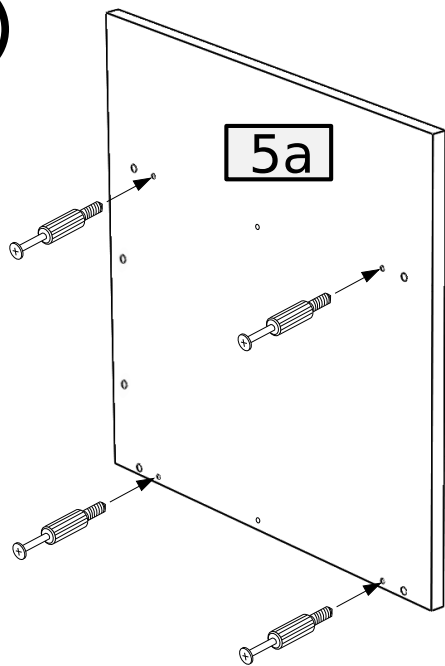
7



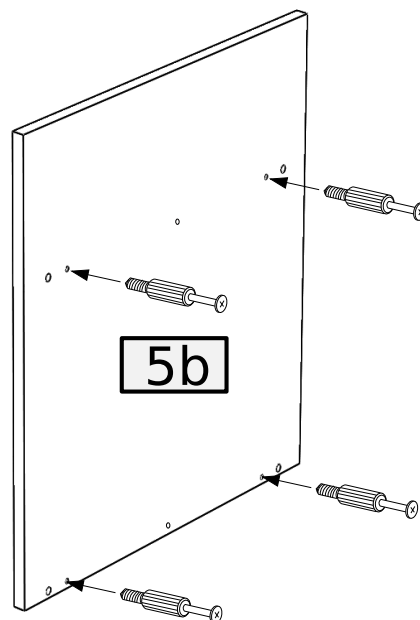
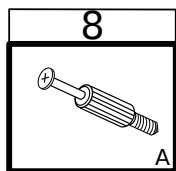
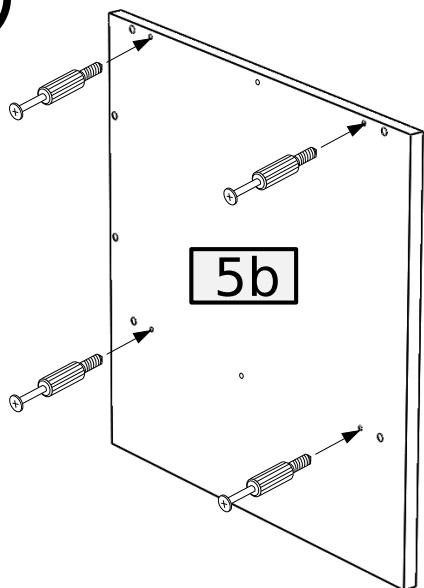
1	2	3
		
A	B	D





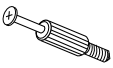
8

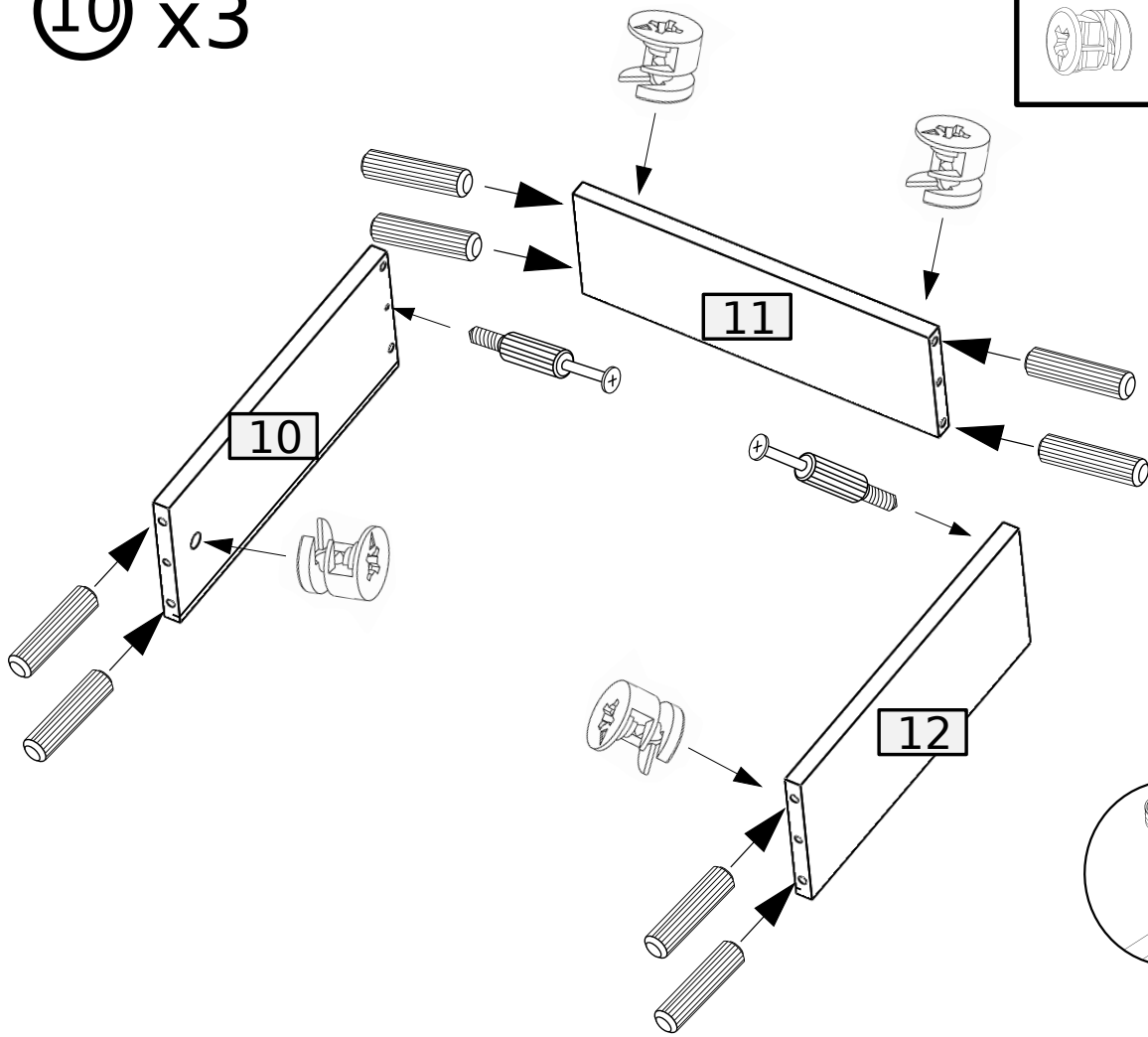


9

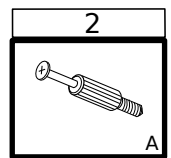
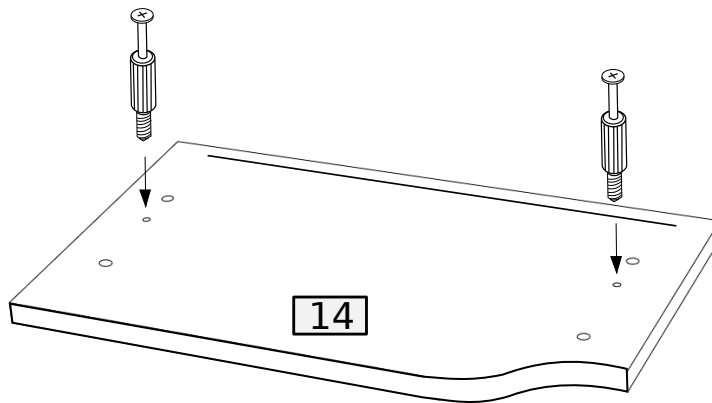


⑩ x3

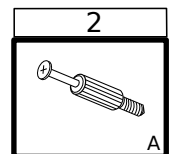
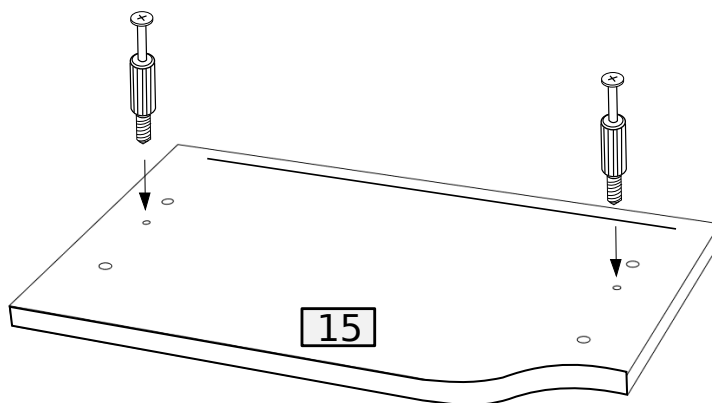
4	8	2
		
B	8.0x35	D
		A



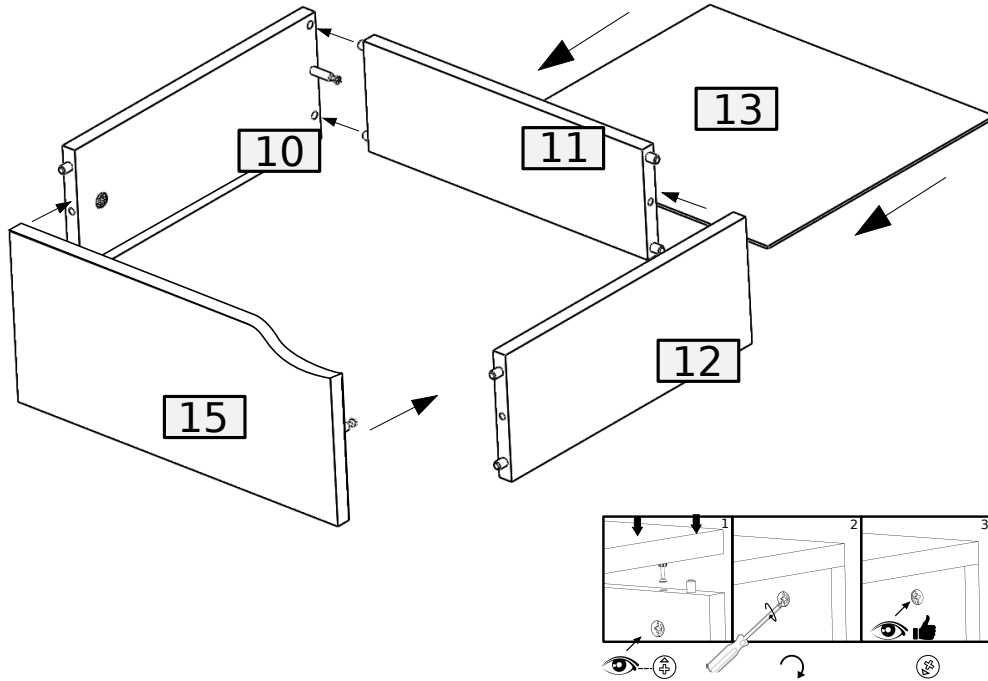
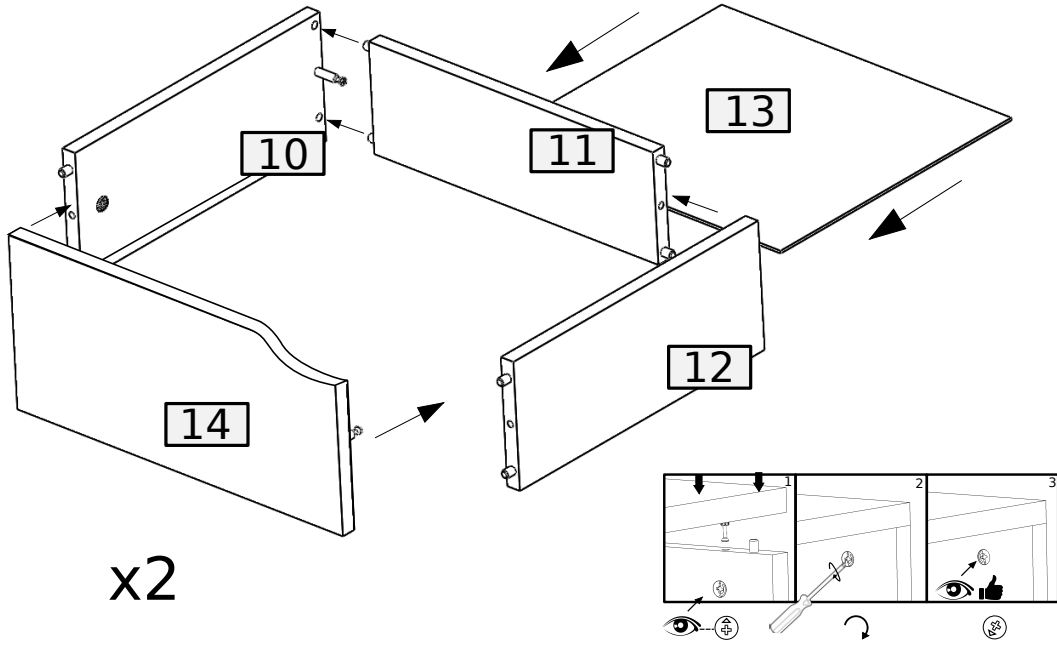
⑪ x2



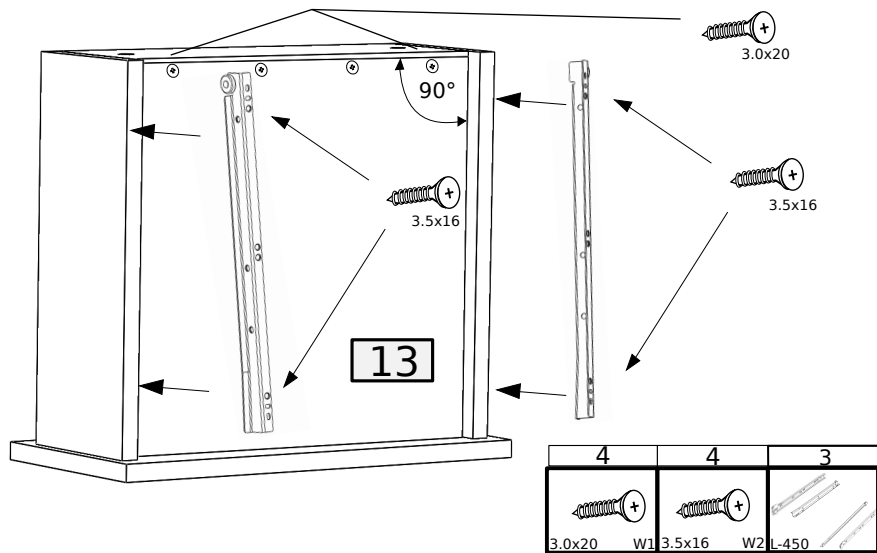
⑫



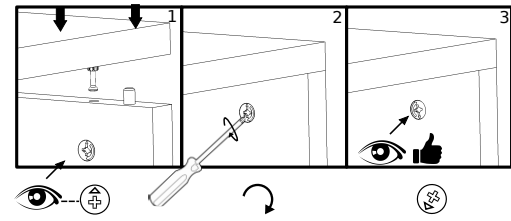
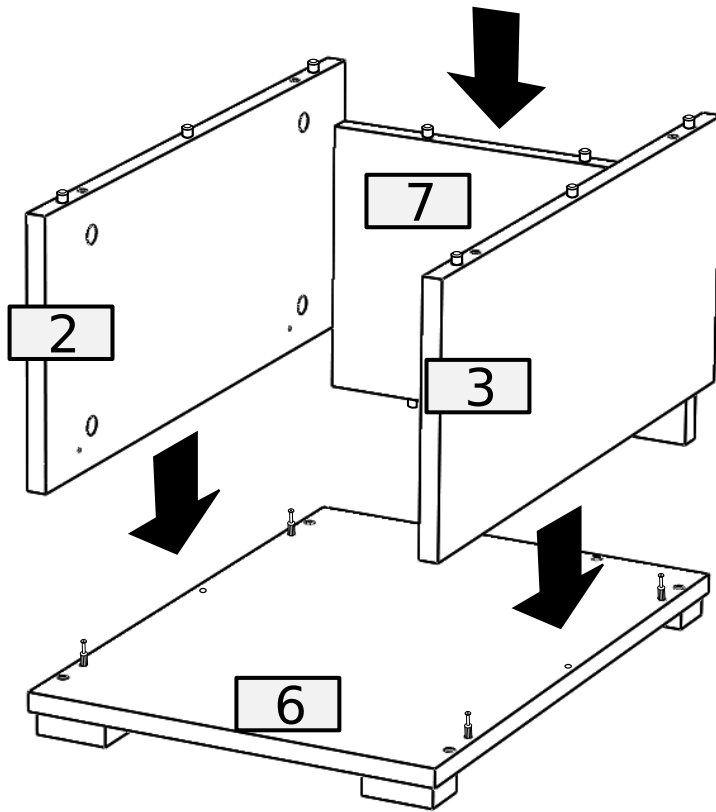
13



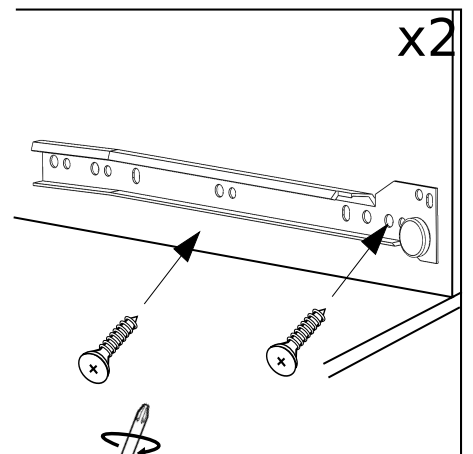
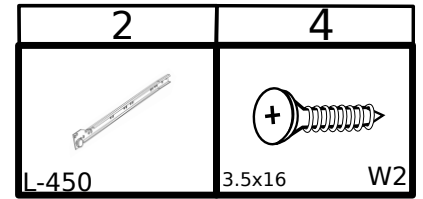
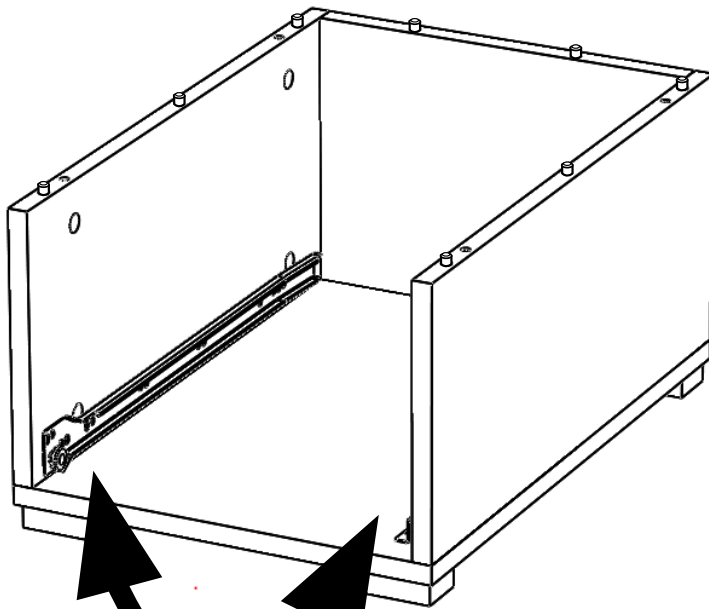
14 x3



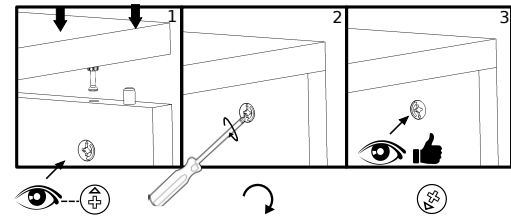
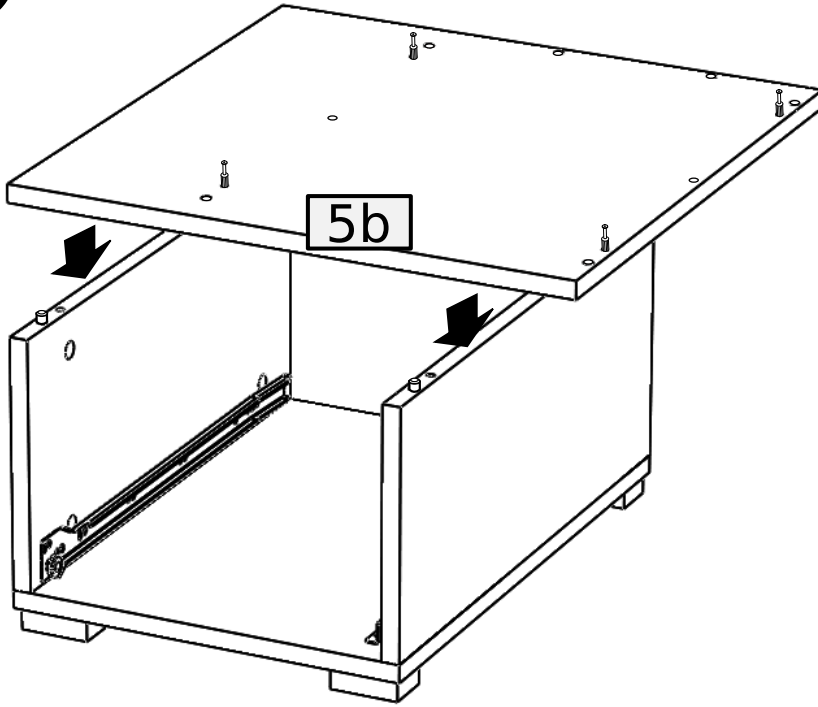
12



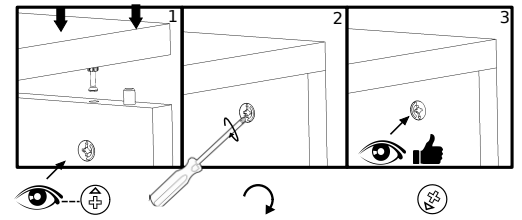
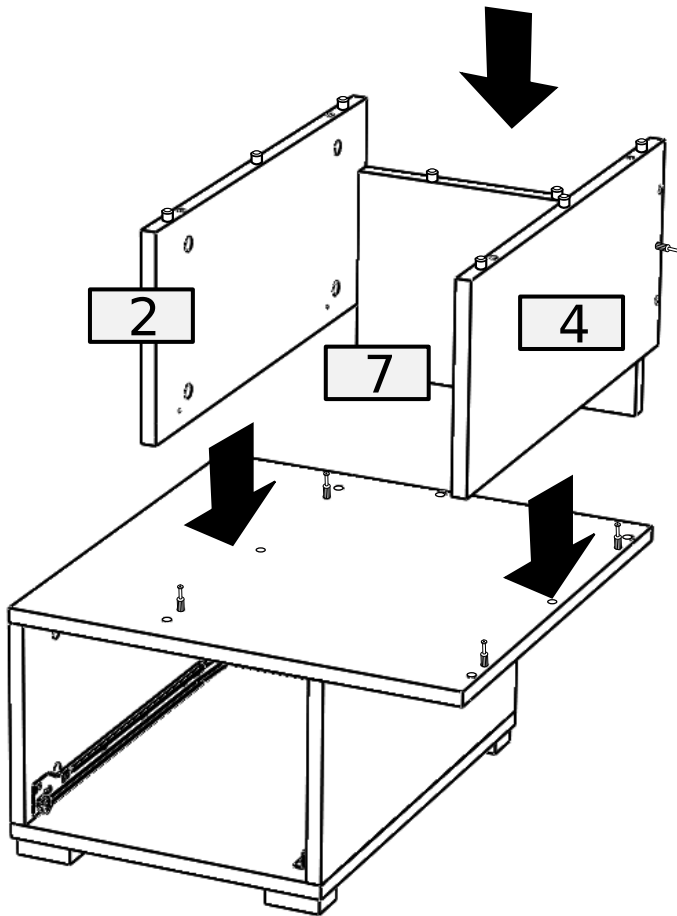
13



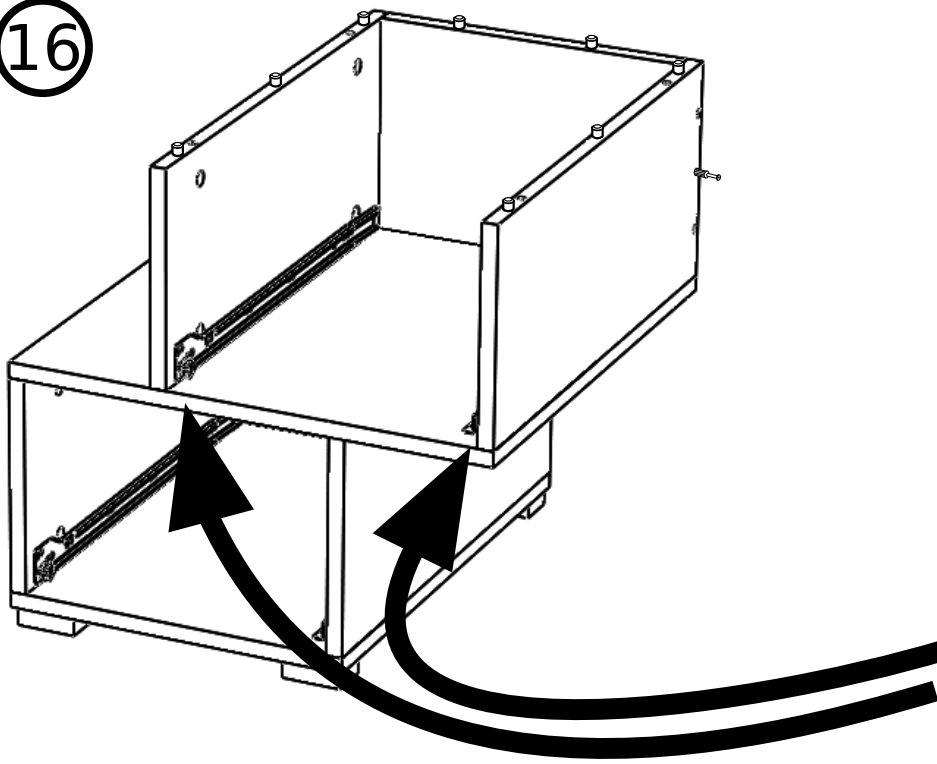
14





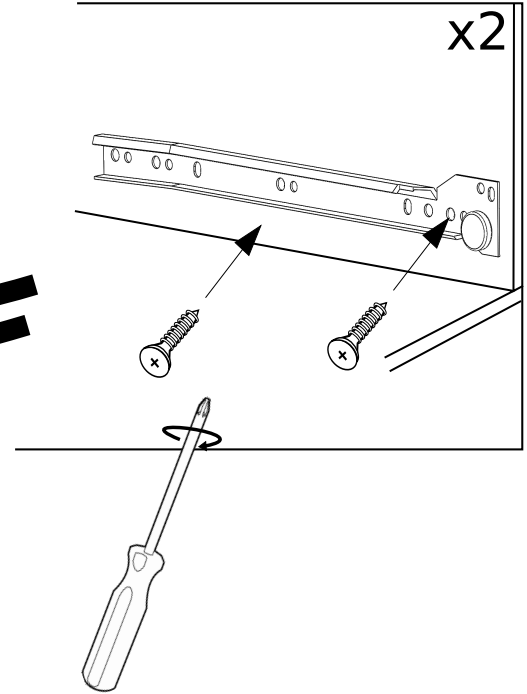
15



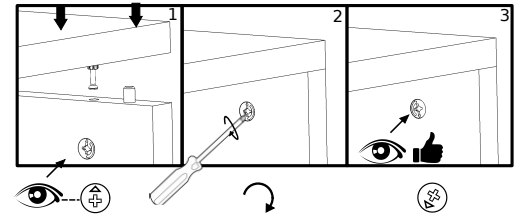
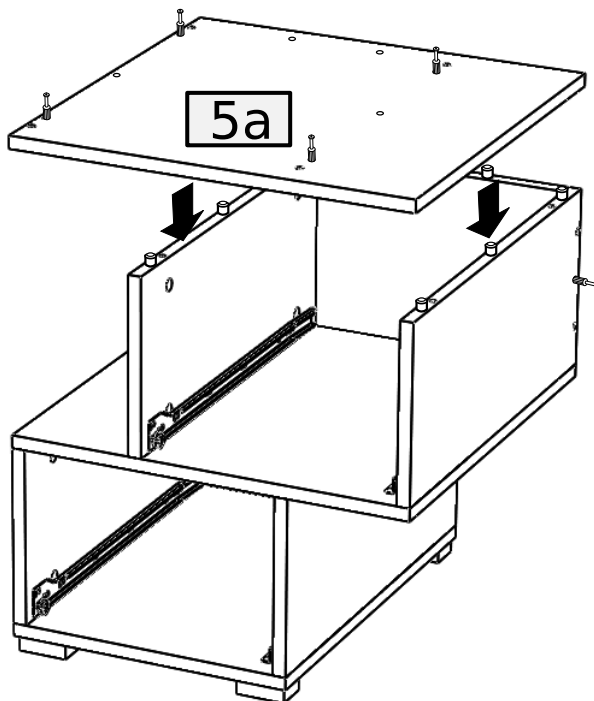
16



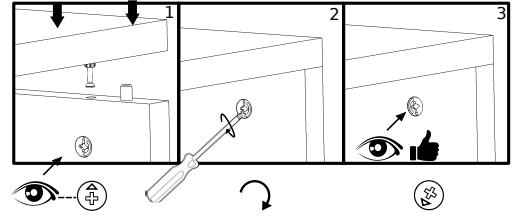
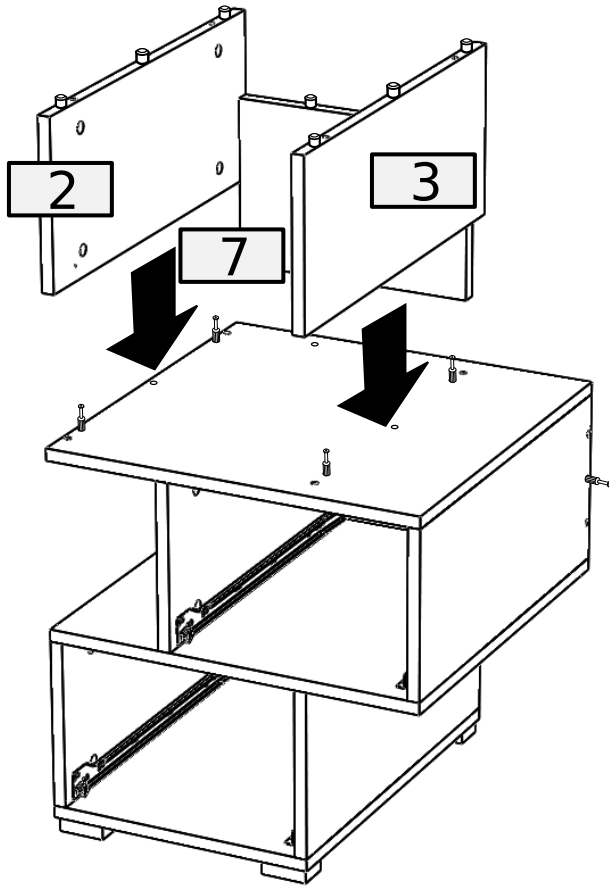
2	4
	
L-450	3.5x16 W2



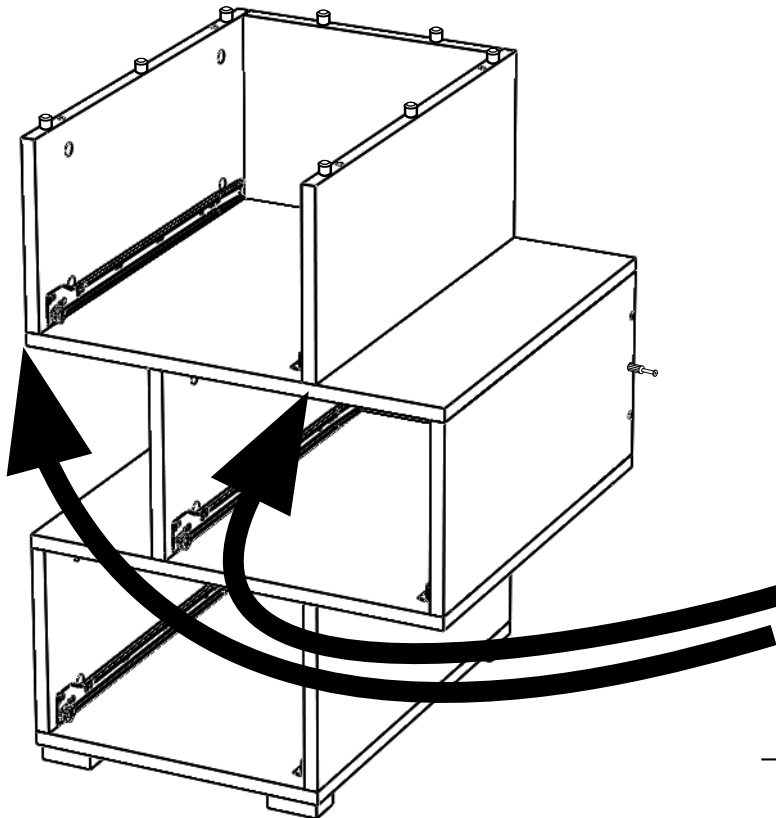
17



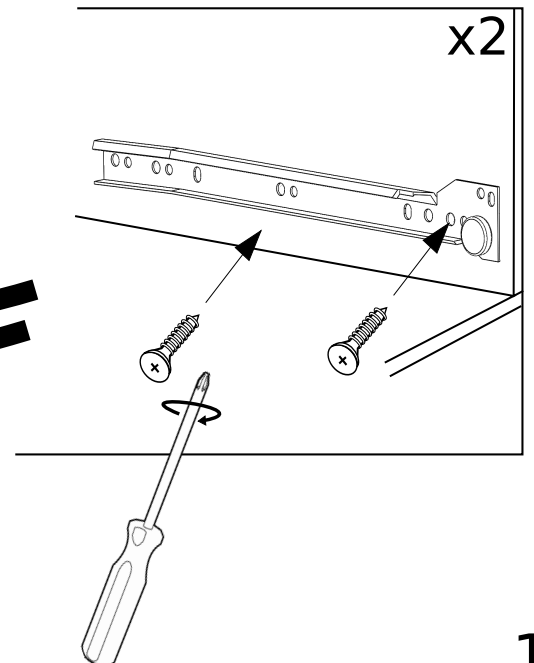
18



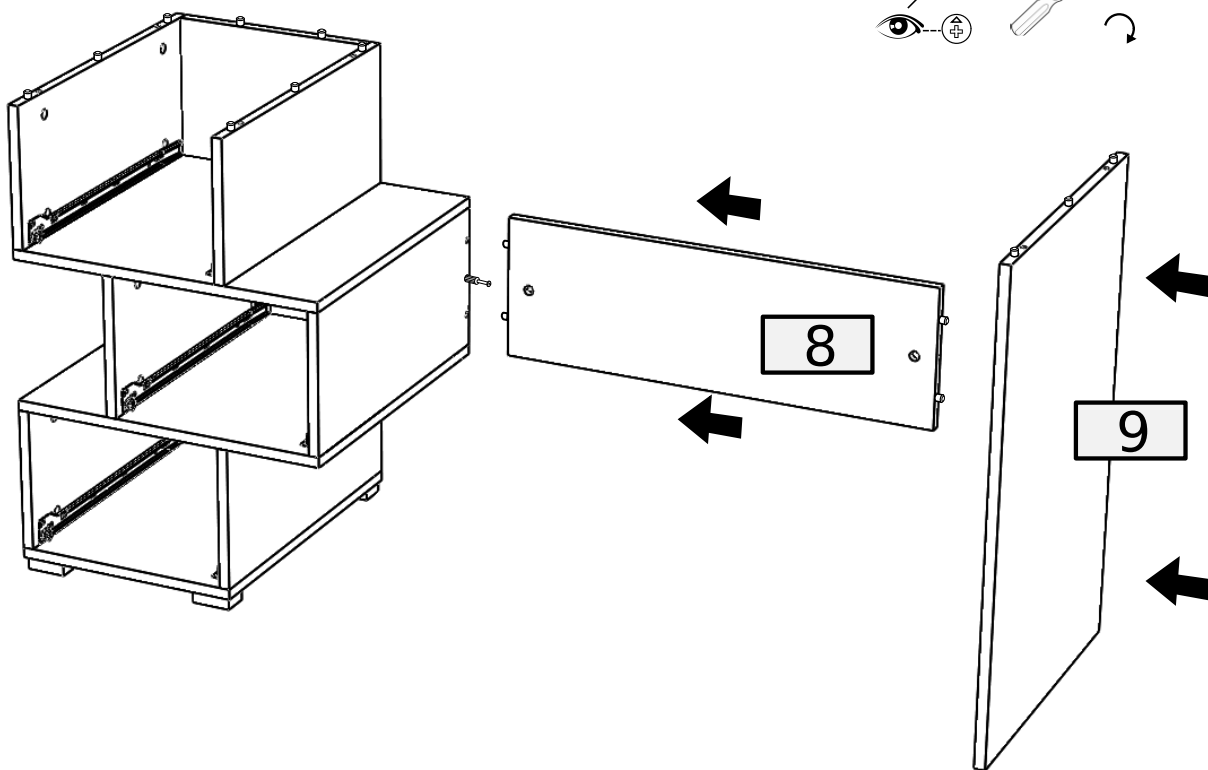
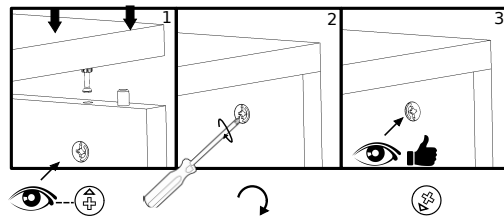
19



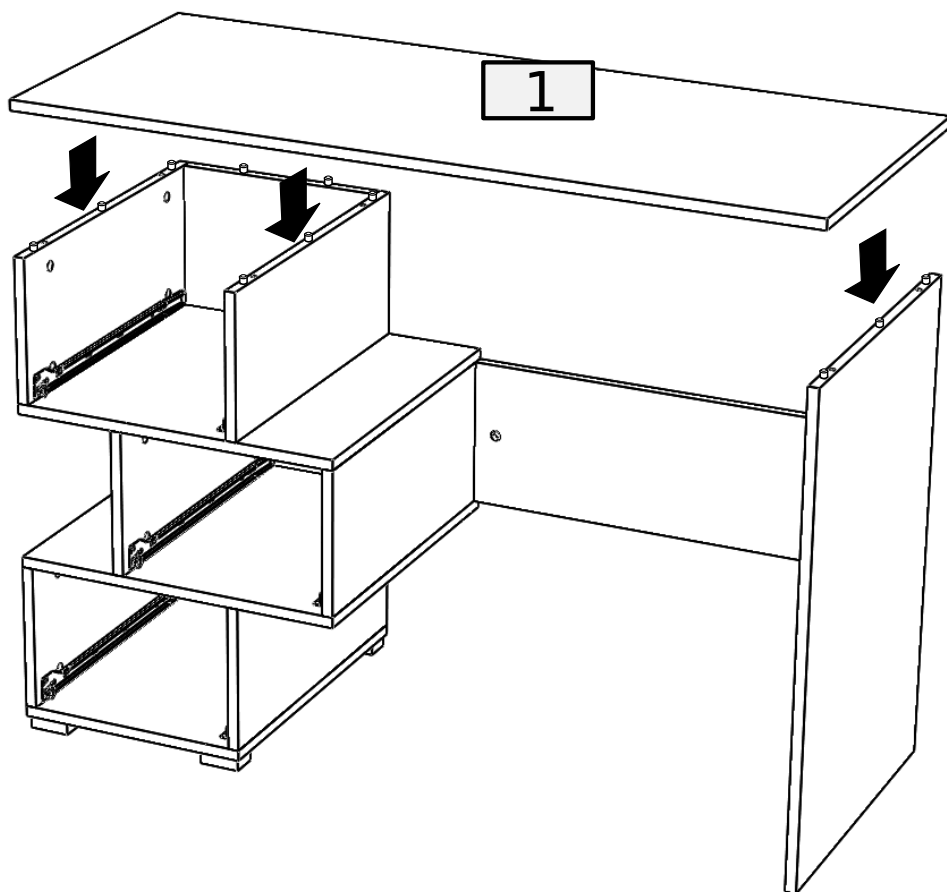
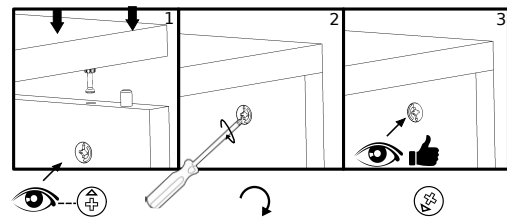
2	4
L-450	3.5x16 W2



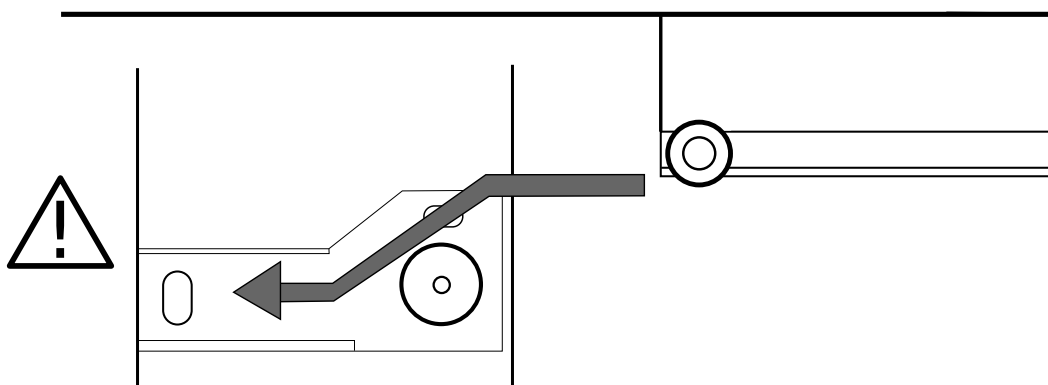
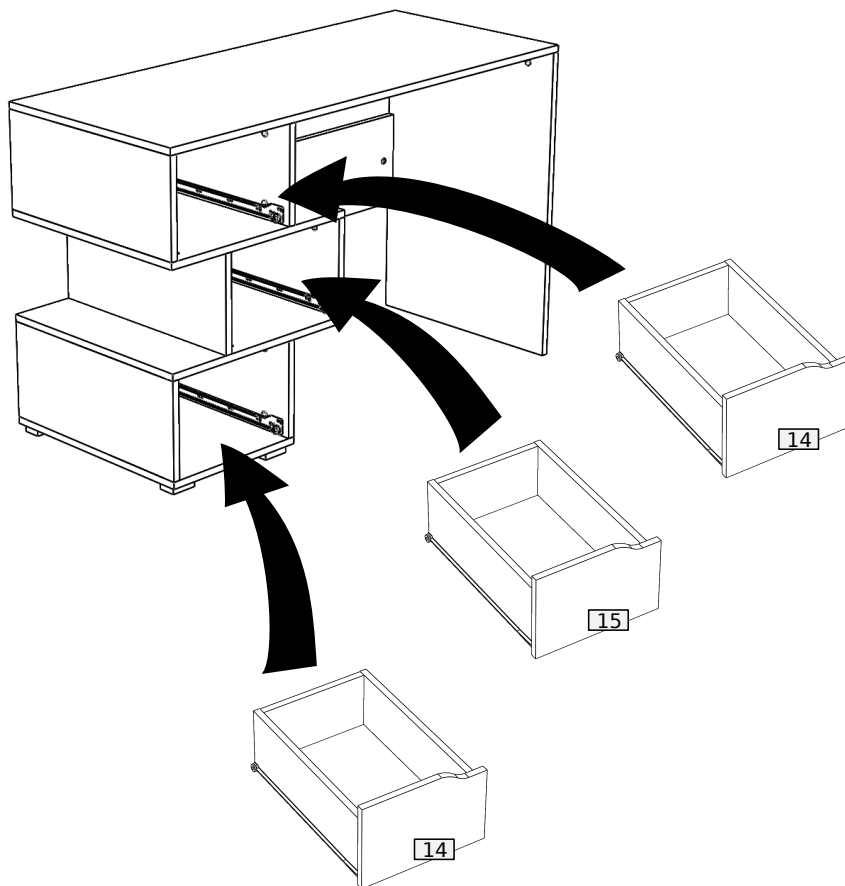
20



21



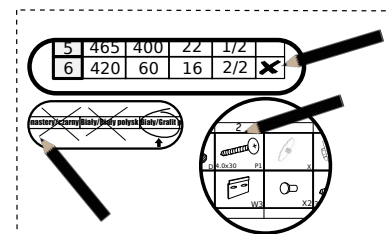
22



Formularz reklamacyjny • Complaint Form • Beschwerdeformular



- Zaznacz brakujący lub uszkodzony element.
- Mark the missing or damaged element.
- Markieren Sie das fehlenden oder beschädigten element.



No.	Pcs.	L	W	D	Pac	X	Pcs.
1	1	1200	500	16			
2	3	222	500	16			
3	2	222	500	16			
4	1	222	500	16			
5a	1	500	500	16			
5b	1	500	500	16			
6	1	500	350	16			
7	1	222	316	16			
8	3	682	252	15			
9	1	498	709	16			
10	3	450	166	16			
11	3	291	146	16			
12	3	450	166	16			
13	3			3			
14	3	344	216	16			
15	3	344	216	16			

B	A	8.0x35	D	3.0x20	W1 3.5x16 W2
X	L-450	NV	4.0x25	W6	