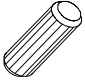



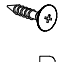

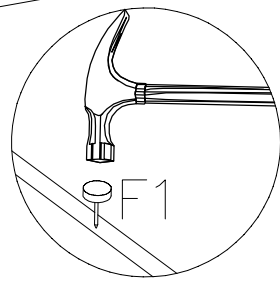
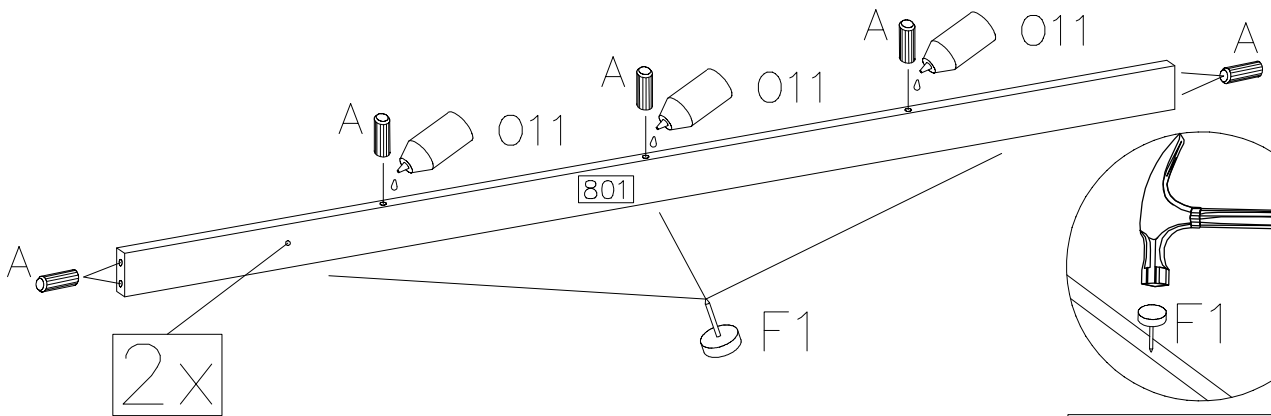
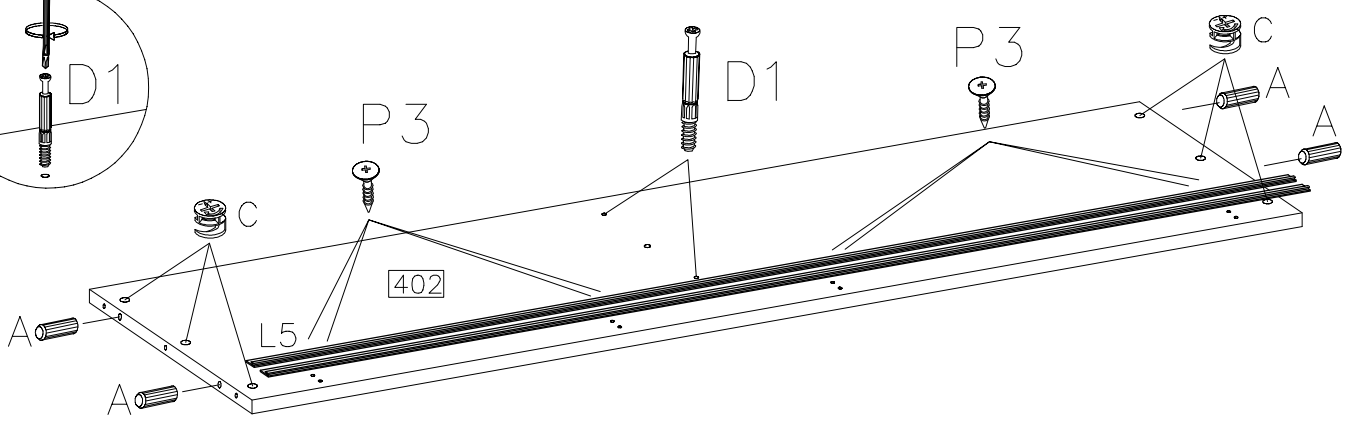
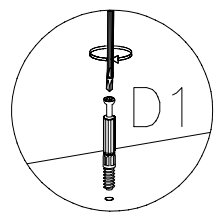
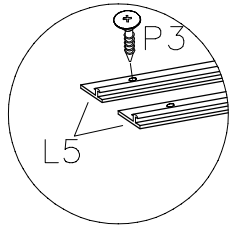
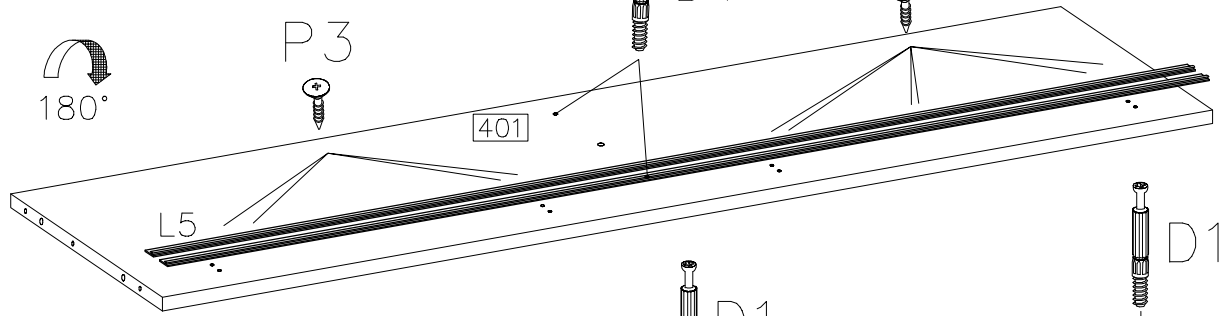
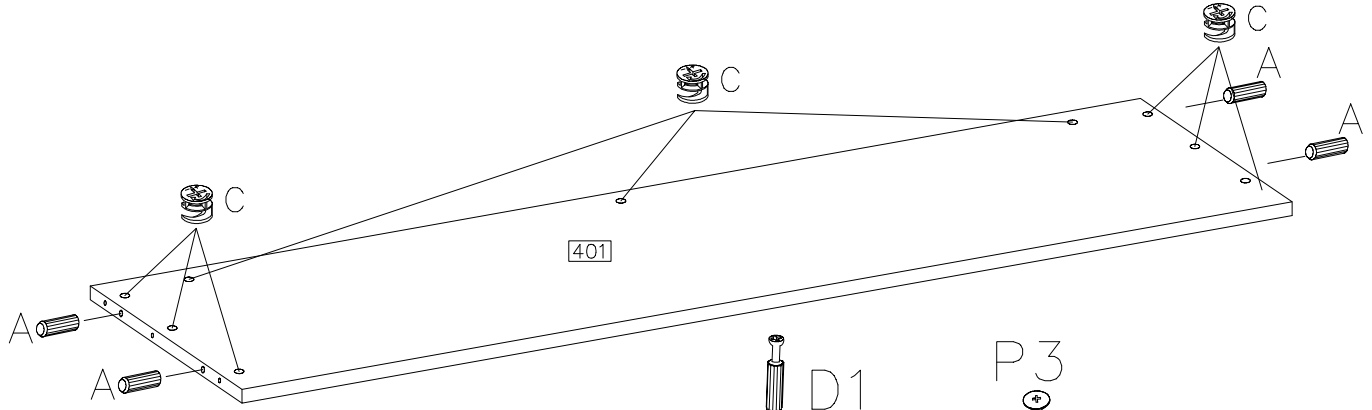




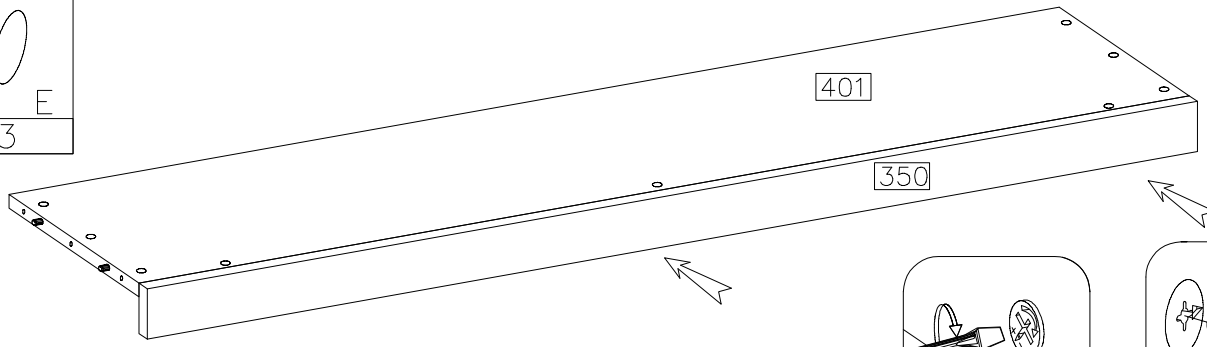
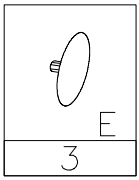
1

∅8x30mm	∅15/12mm				
					
A	C	D1	F1	P3	L5
22	15	7	6	16	4

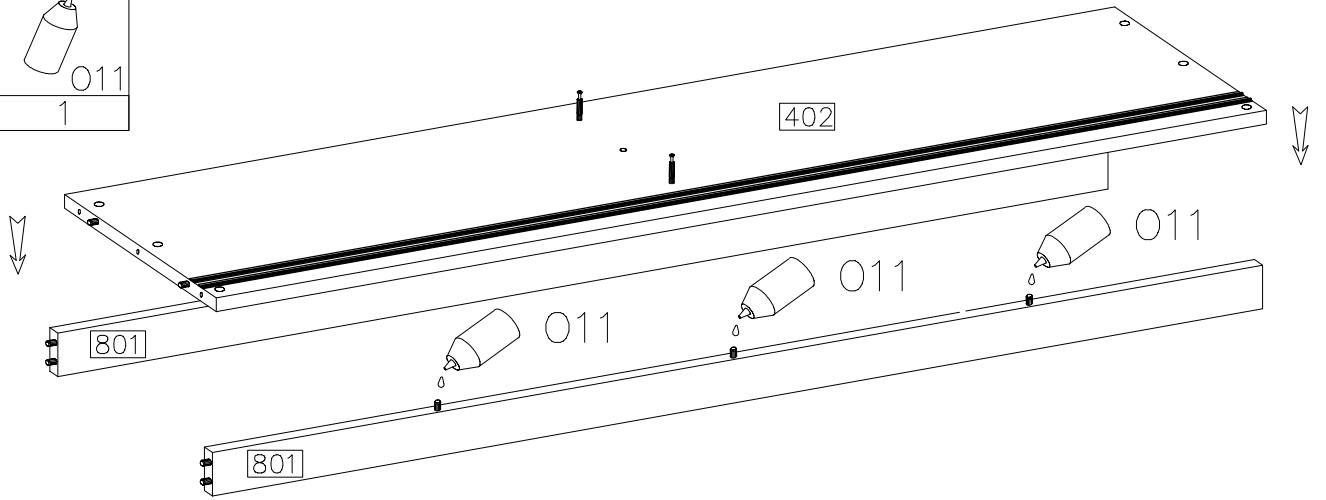
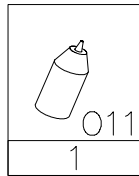


2x

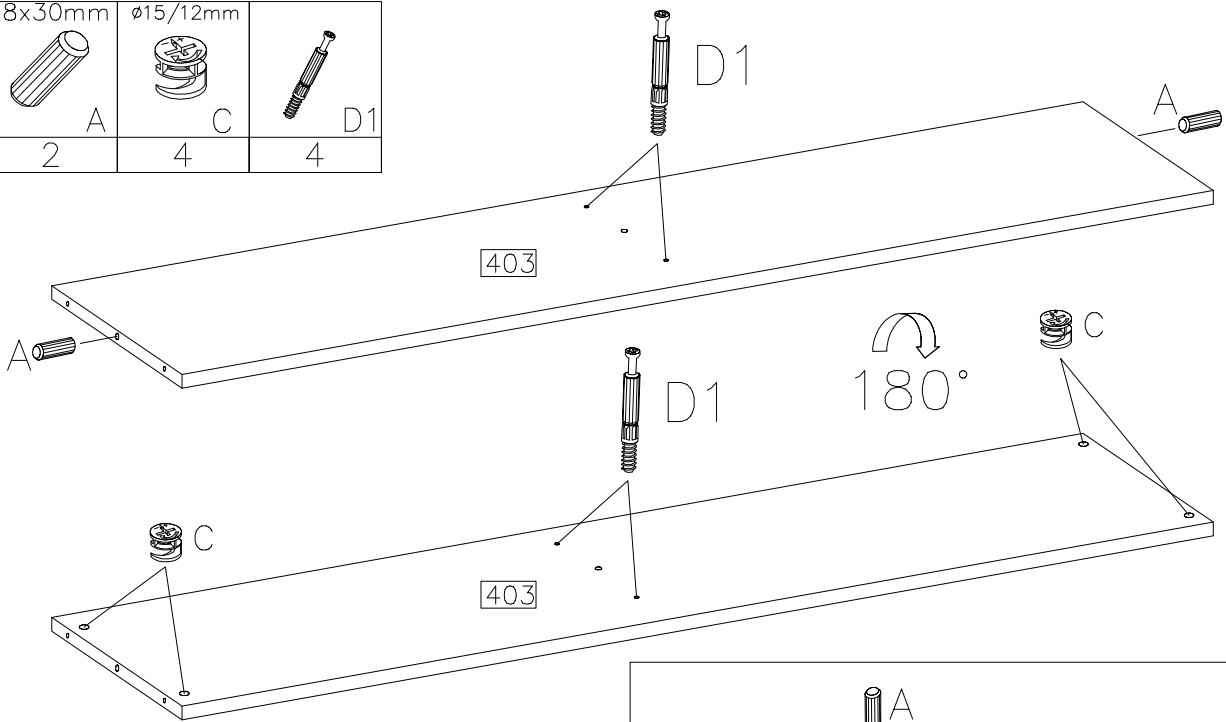
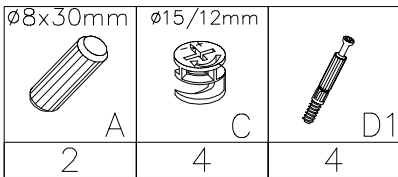
2



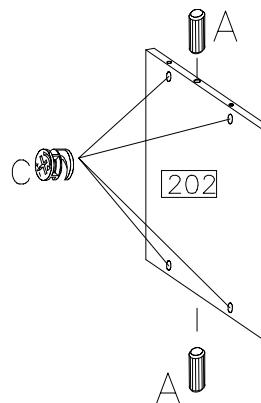
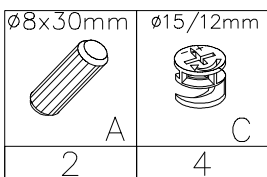
3



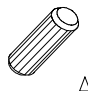

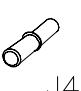


4

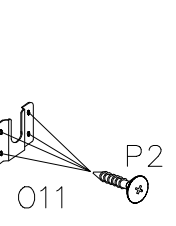
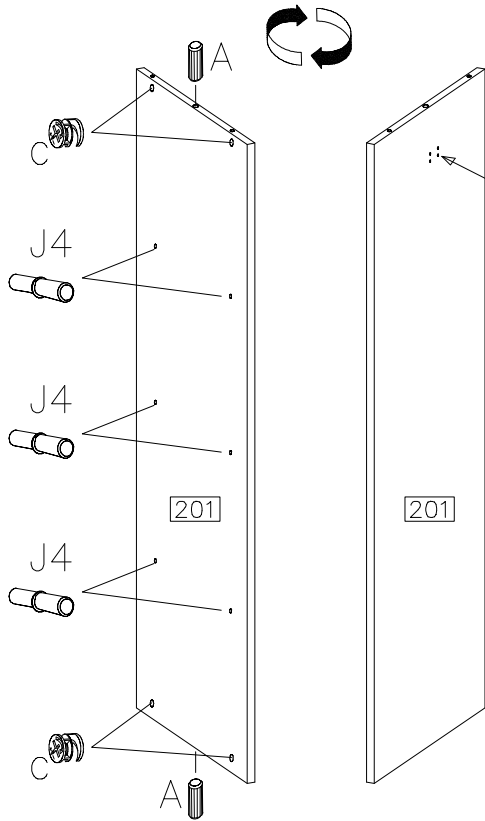







5

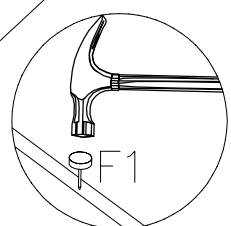
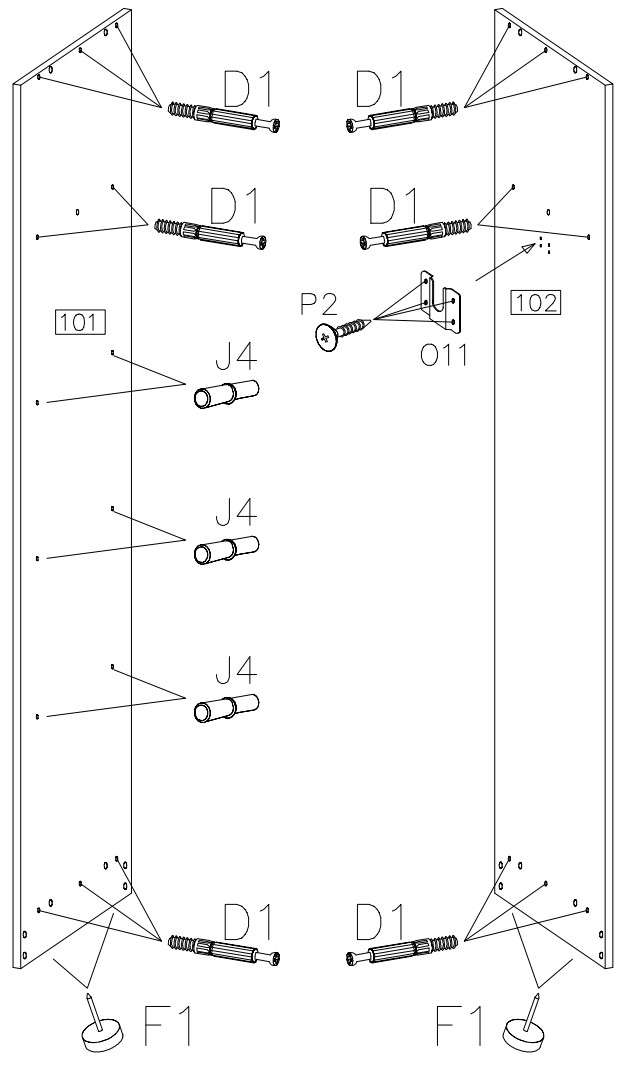


6


 A 2	 C 4	 J4 6	 O11 1	 P2 4
--	--	---	--	---

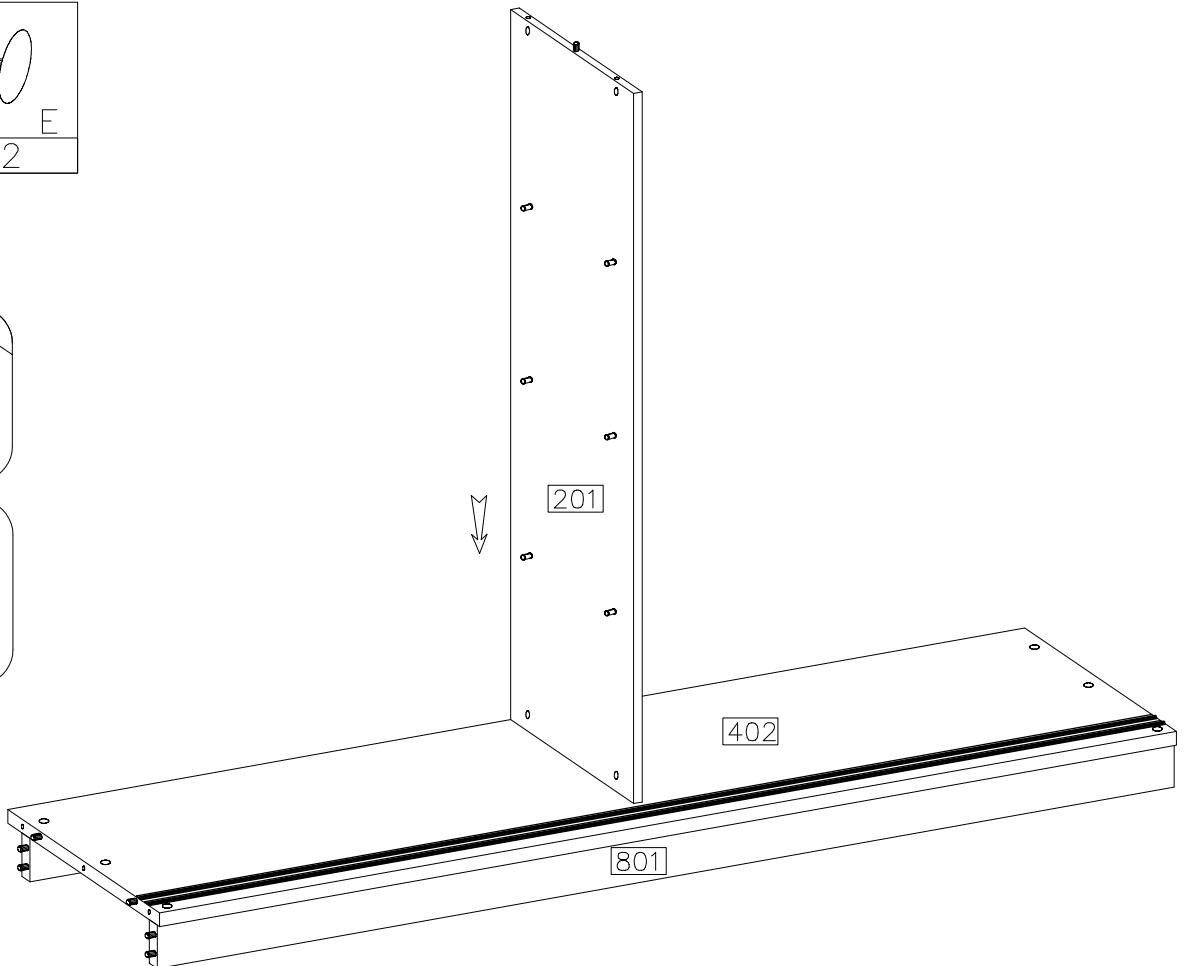
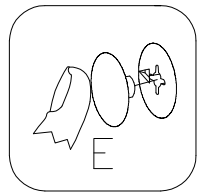
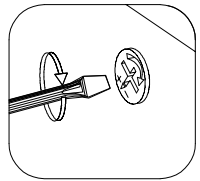


 J4 6	 O11 1	 D1 16 3.5x13mm	 P2 4	 F1 4
--	---	---	--	--

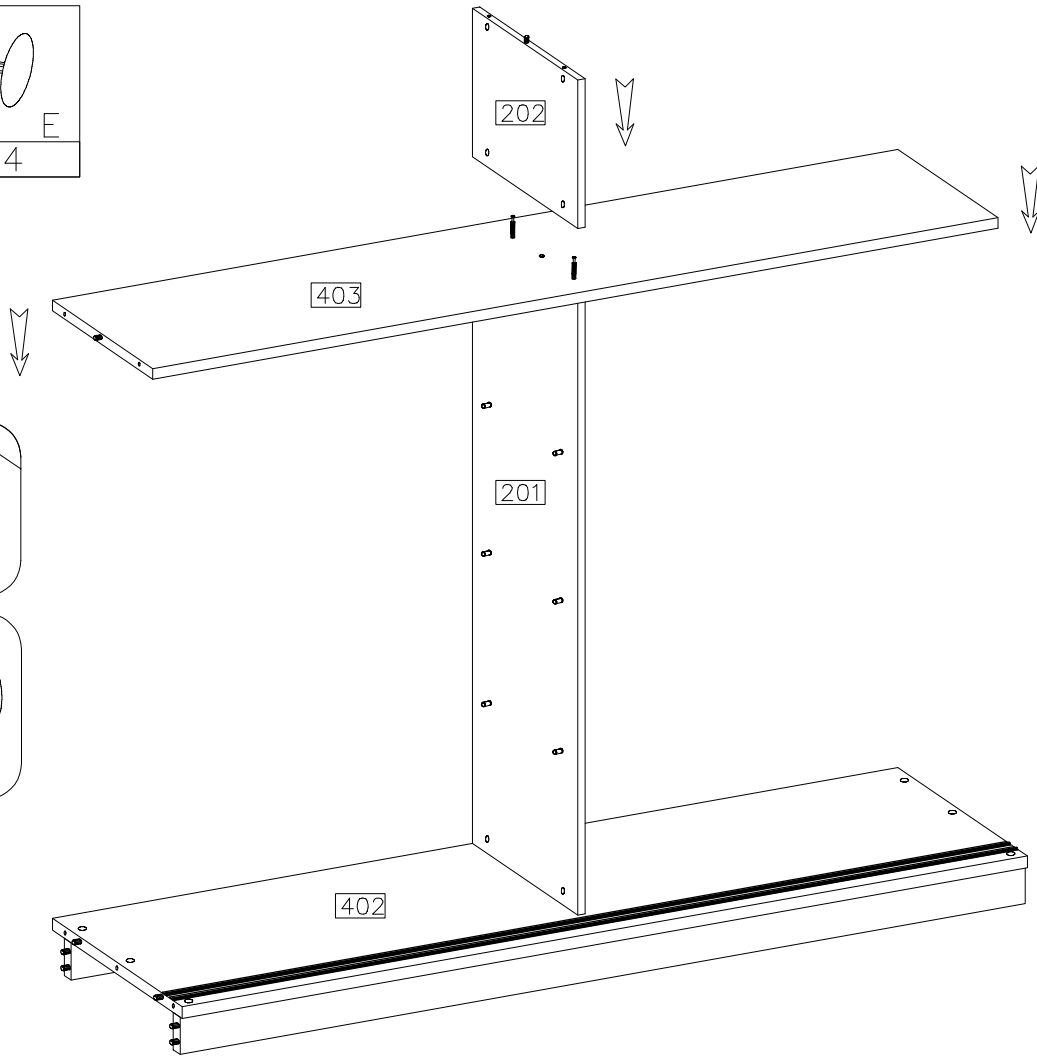
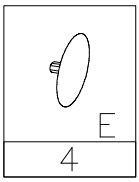


8

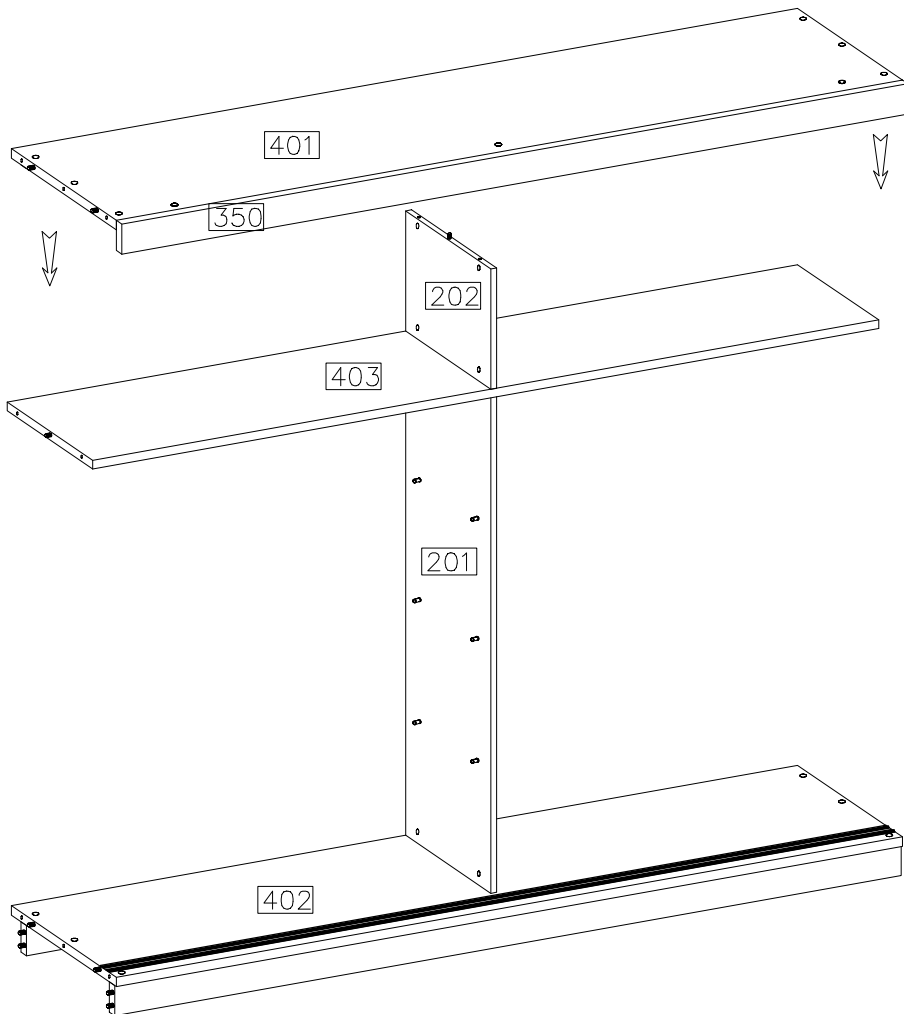
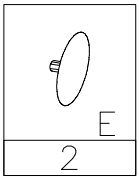
 E 2
---



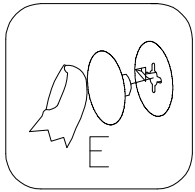
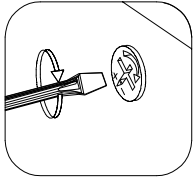
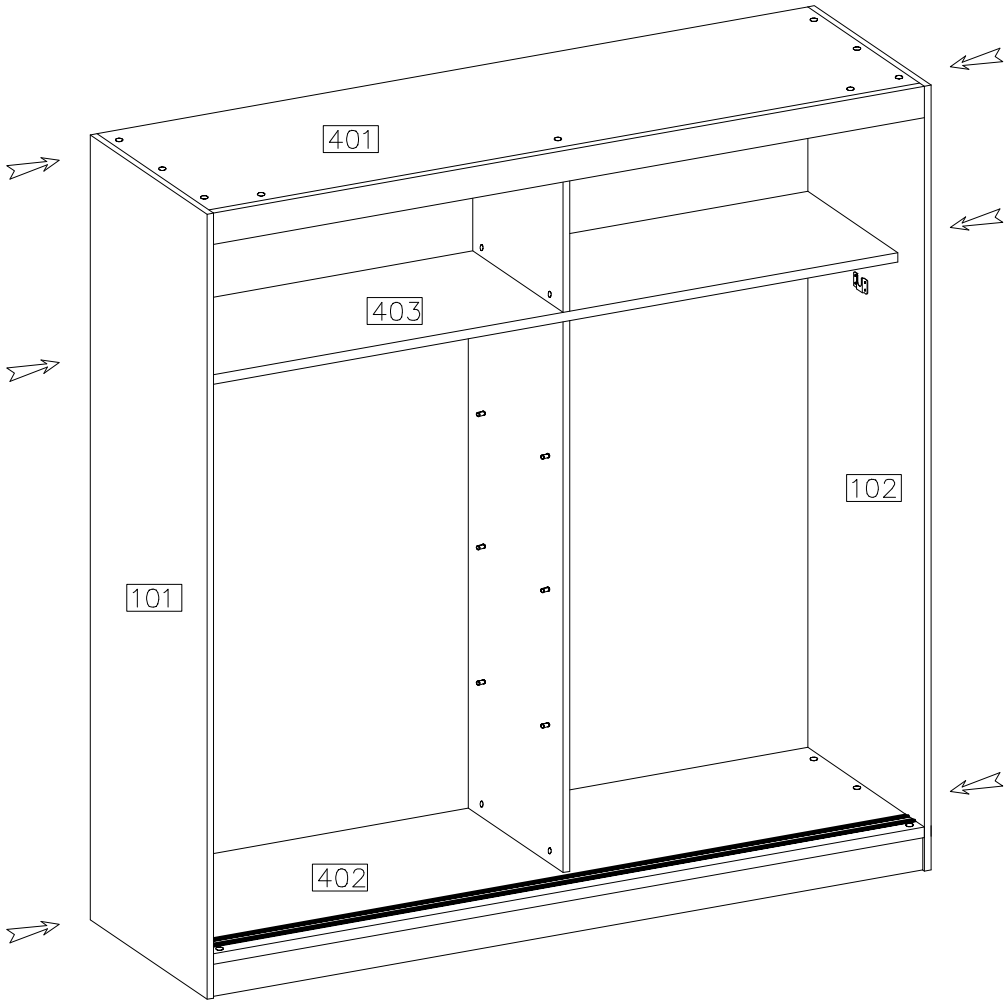
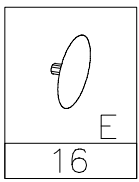
9



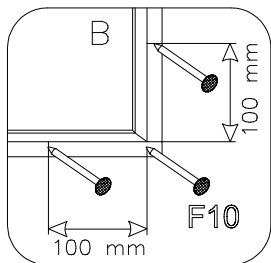
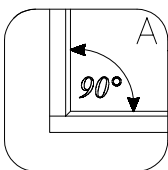
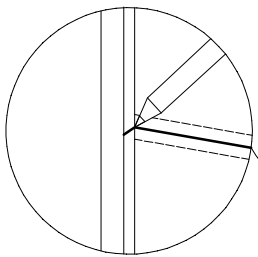
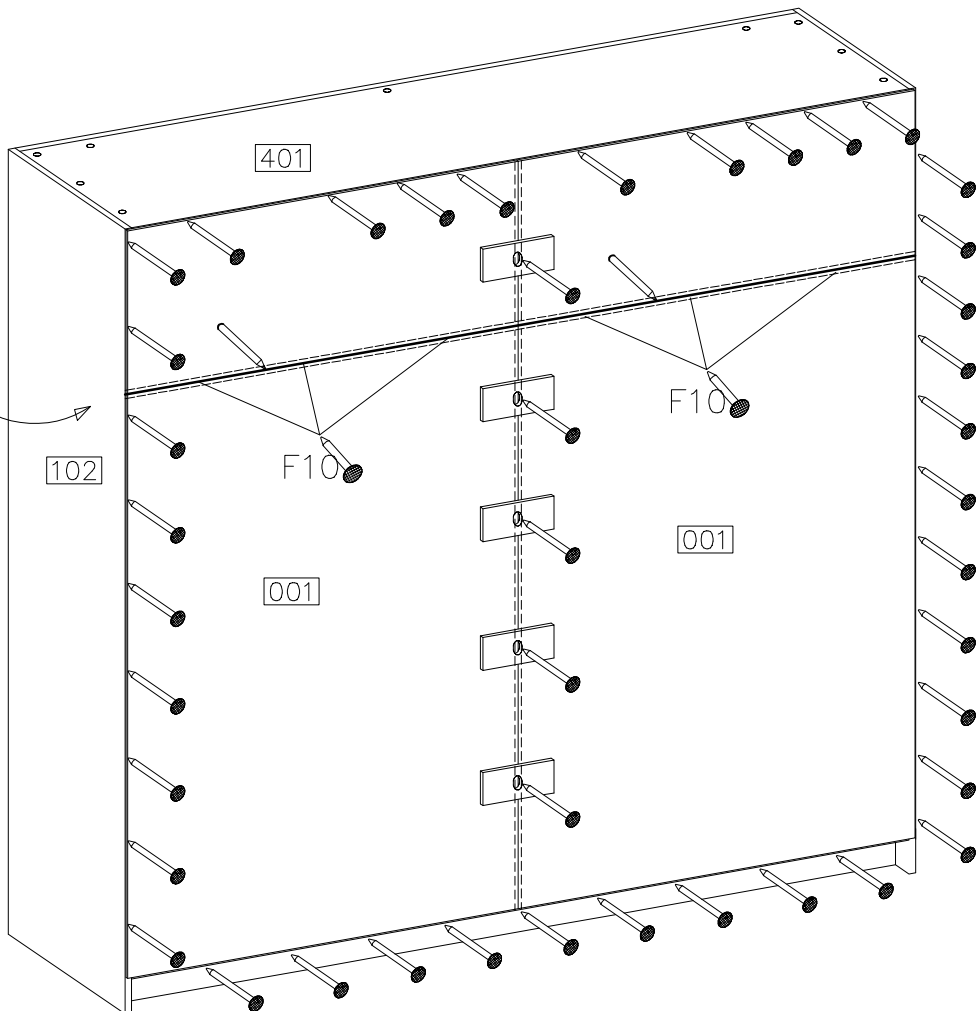
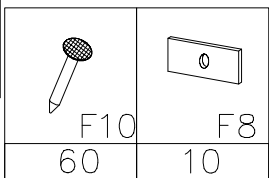
10



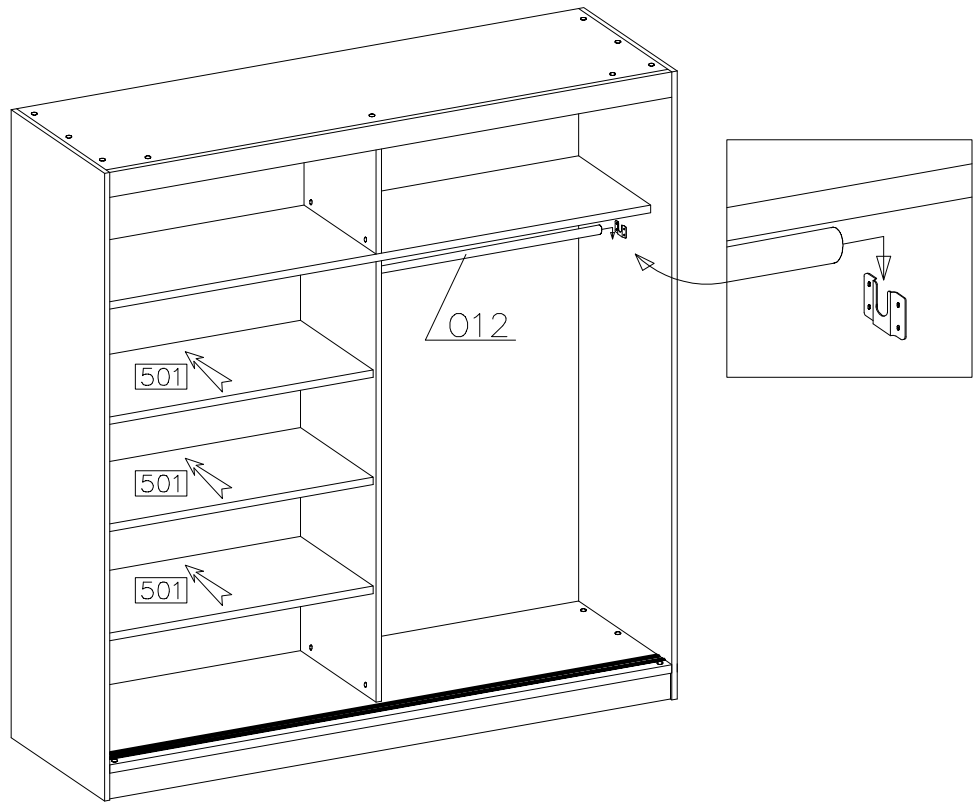
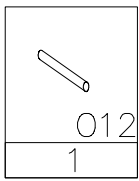
11



12

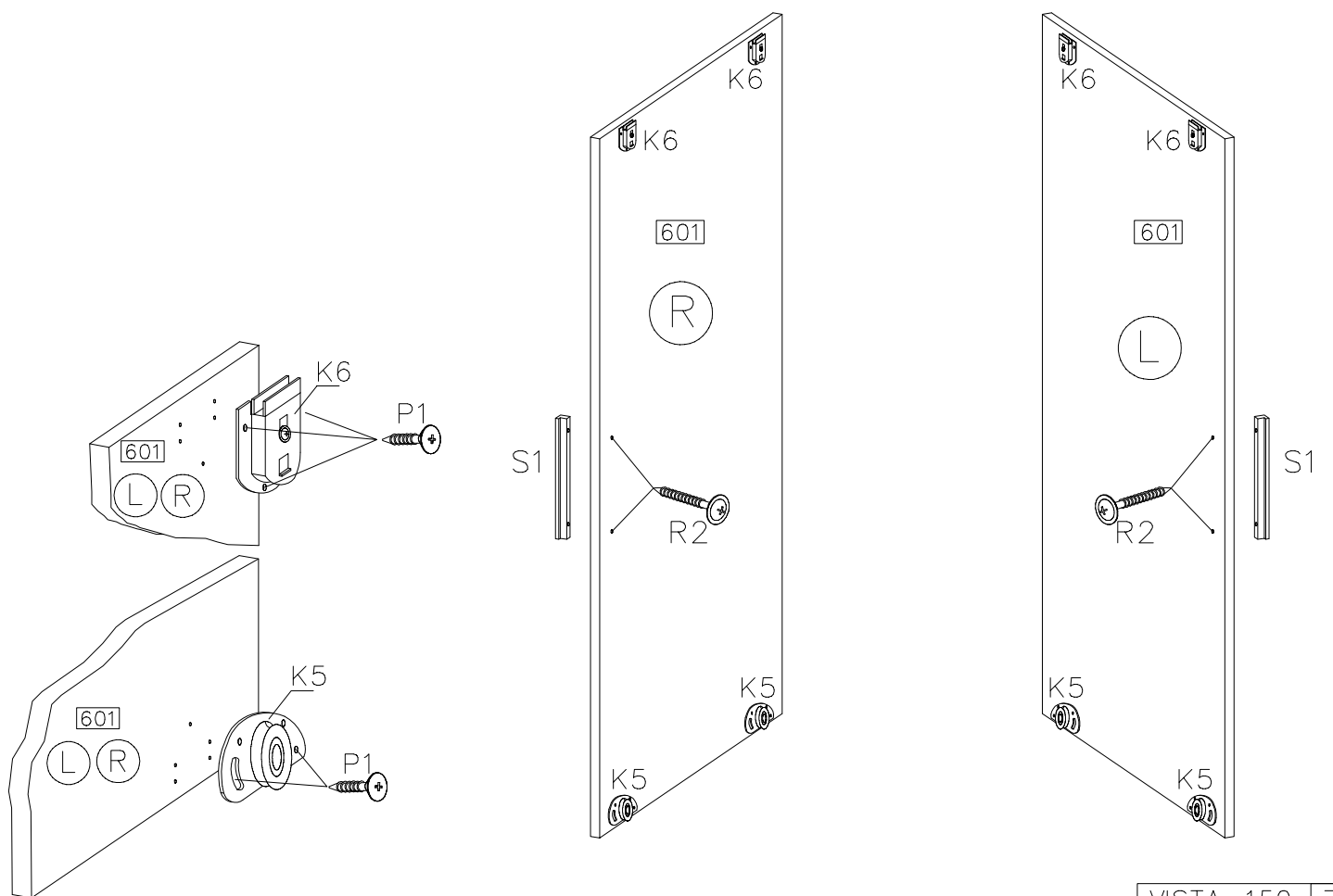


13

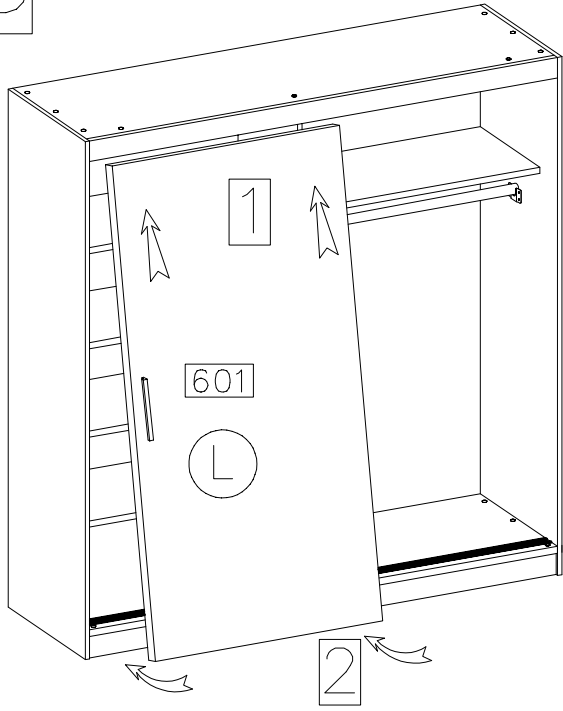


14

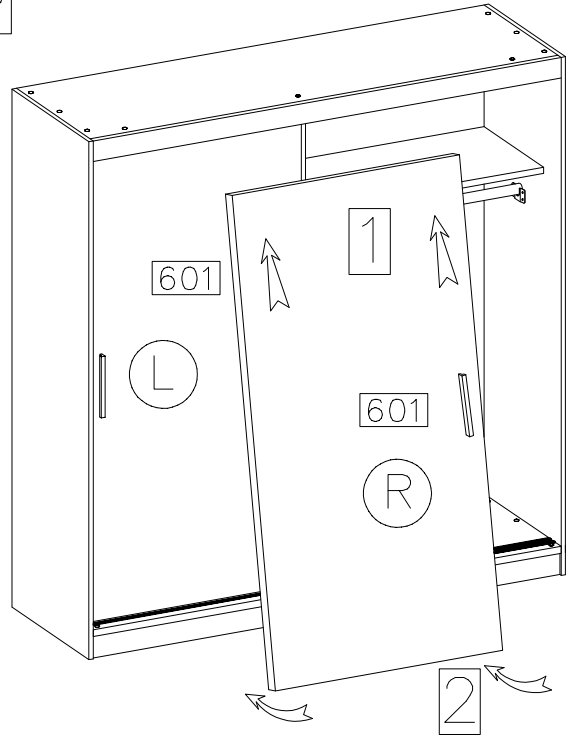
		$\varnothing 4.0 \times 16 \text{mm}$	$4.0 \times 27 \text{mm}$	
K5	K6	P1	R2	S1
4	4	20	4	2



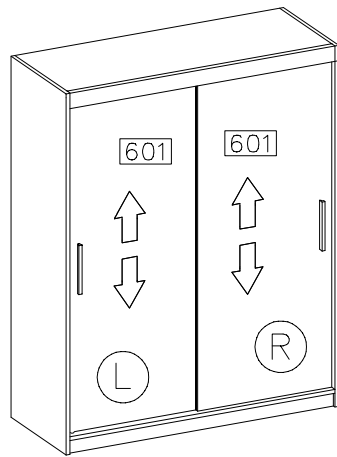
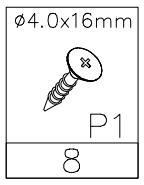
15



16



17



STEP 1  
KROK 1

STEP 2  
KROK 2

STEP 3  
KROK 3

