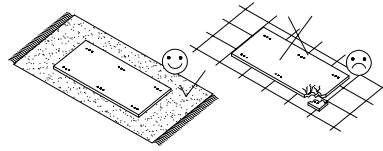
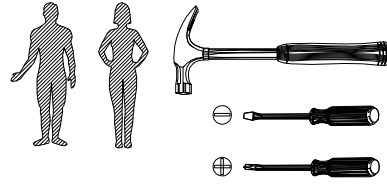
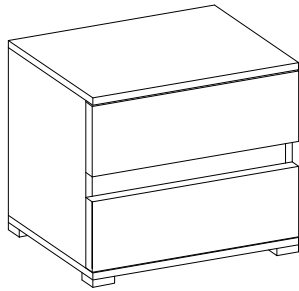
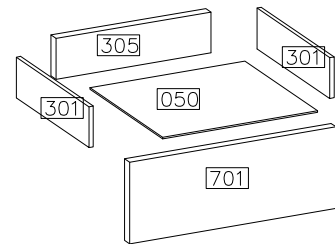
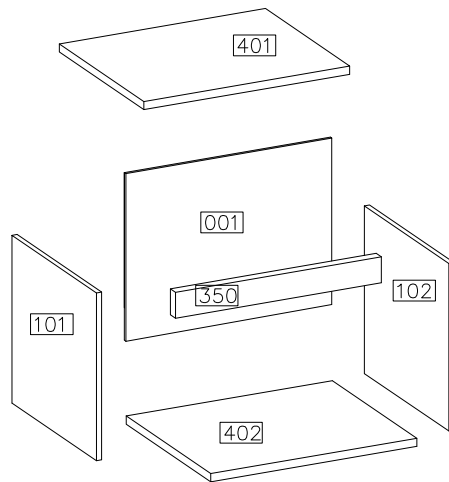
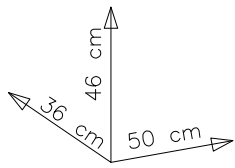





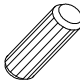



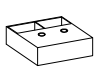
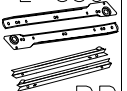

LATTE

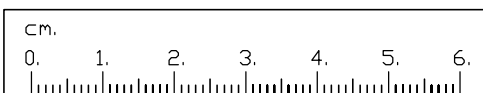
23




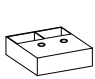
#	ART. NR	QUANTITY
1	401	1
2	402	1
3	101	1
4	102	1
5	701	2
6	301	4
7	305	2
8	050	2
9	001	1
10	350	1

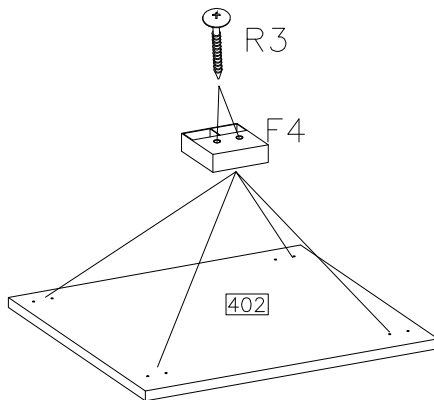


 D1	 C	 E	 A	 P6	 P1
18	18	18	26	8	8
4.0x35mm					
 R3	 F4	 L-350 PR	 F10		
8	4	2KPL	40		



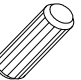


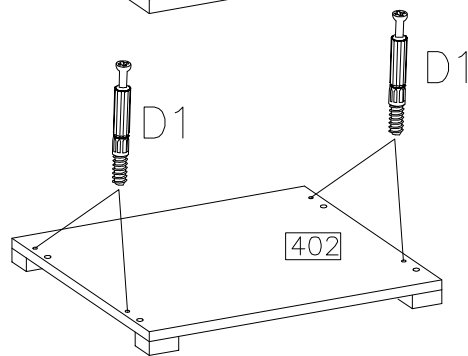
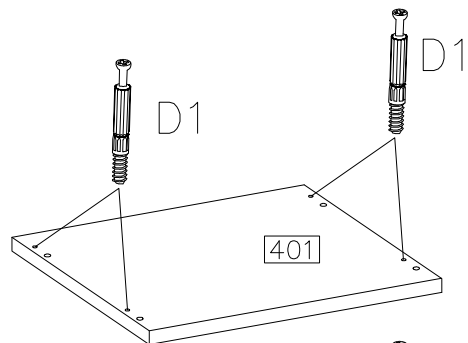
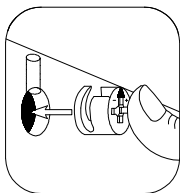
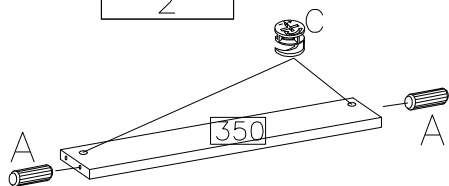
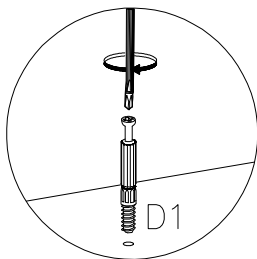
1

4.0x35mm		
	R3	F4
	8	4

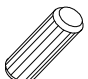




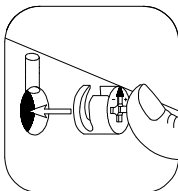
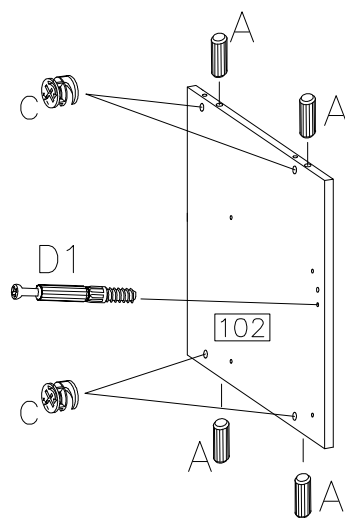
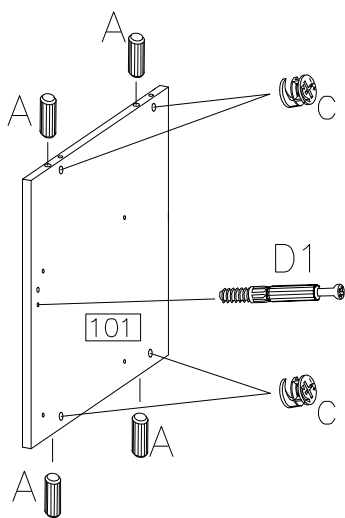
2

	$\phi 15/12\text{mm}$	
D1		C
8		2
$\phi 8 \times 30\text{mm}$		
		
A		
2		

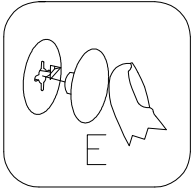
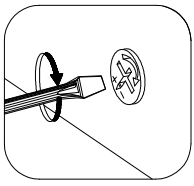
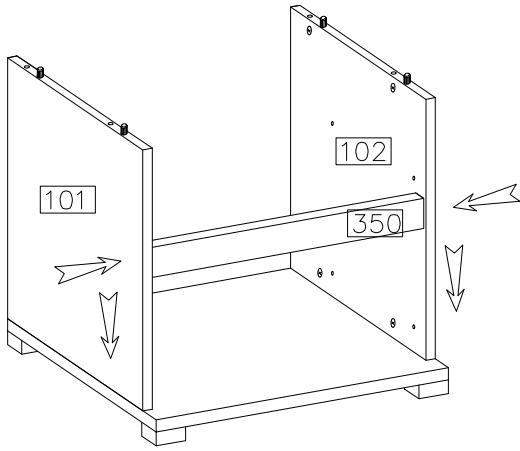
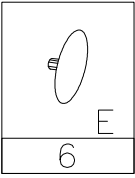


3

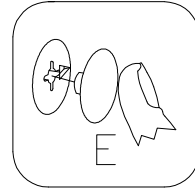
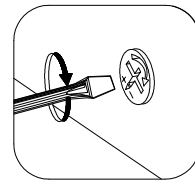
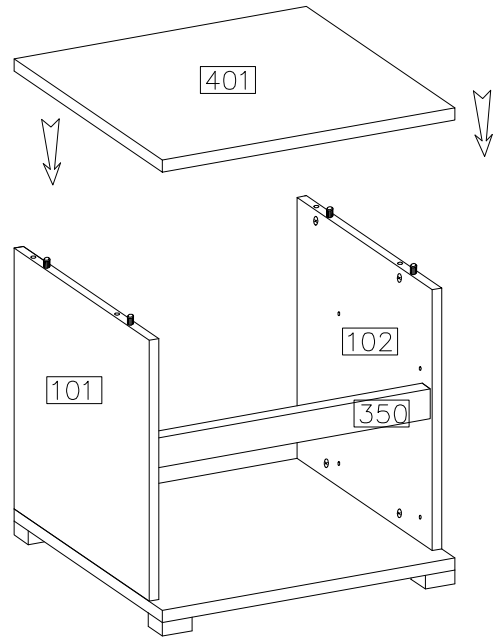
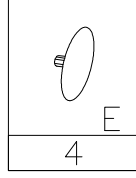
$\phi 8 \times 30\text{mm}$	$\phi 15/12\text{mm}$
	
A	C
8	8
	
D1	
2	



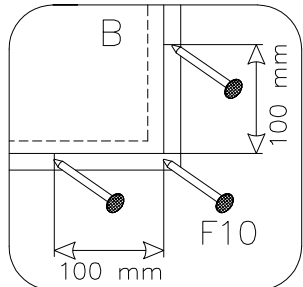
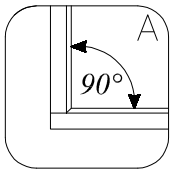
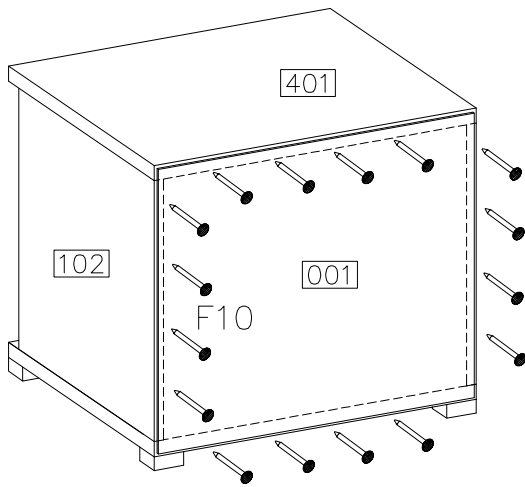
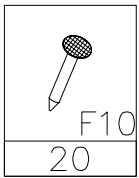
4



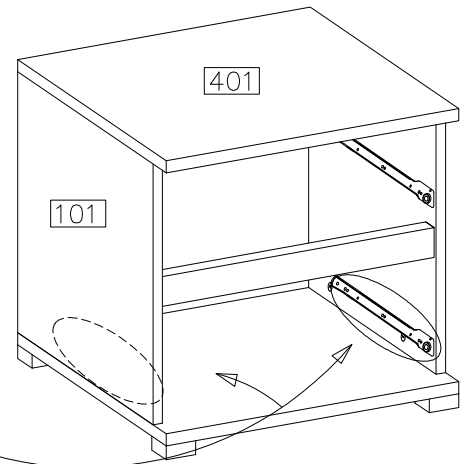
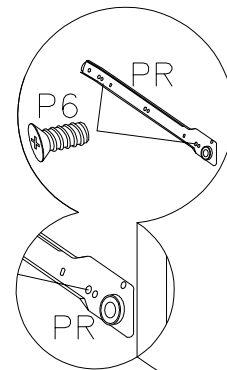
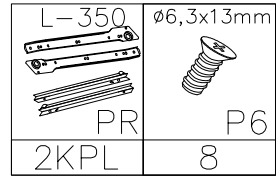
5



6

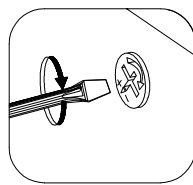


7

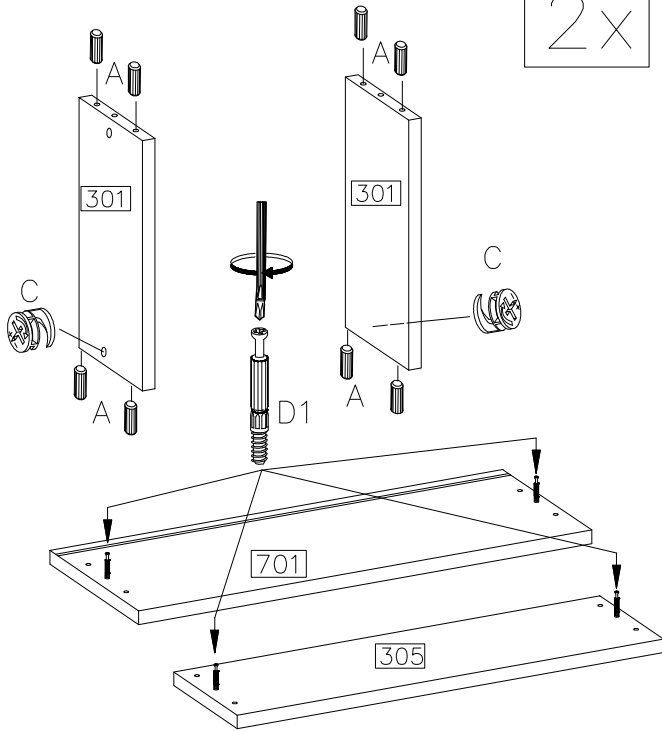


8

∅8x30mm A	∅15/12mm C	D1
16	4	8

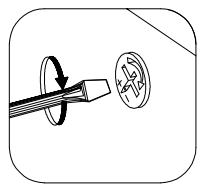


2x

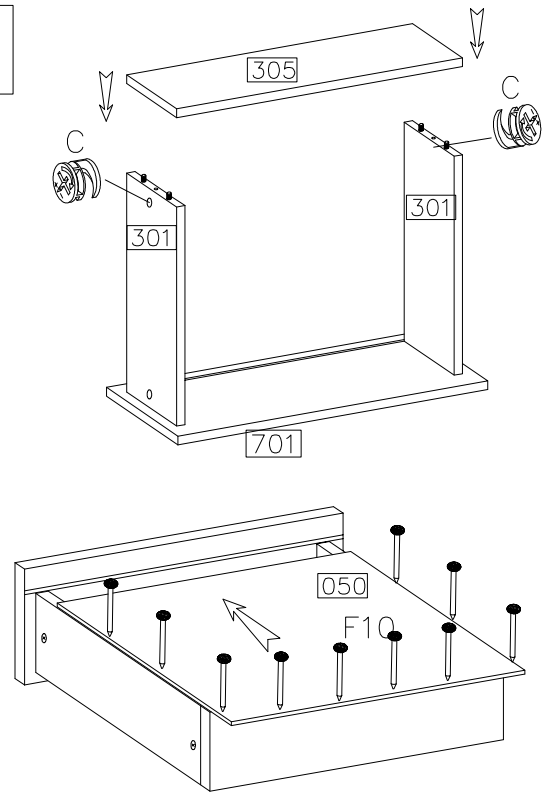


9

∅15/12mm C	F10
4	20



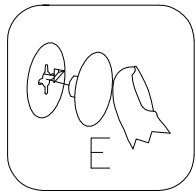
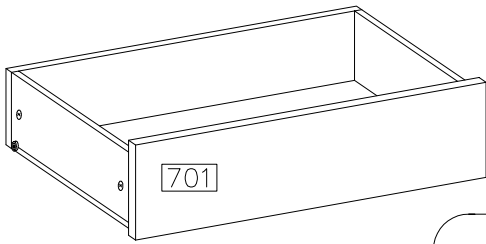
2x



10

E
8

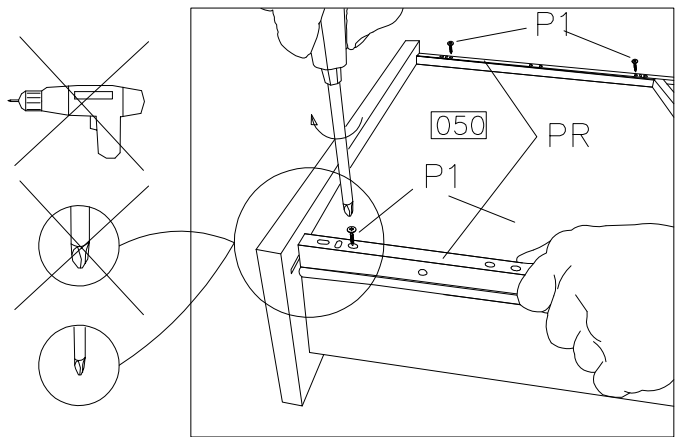
2x



11

L-350 PR	∅4.0x16mm P1
2KPL	8

2x



12

