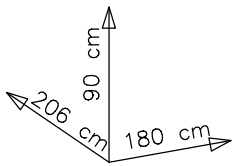
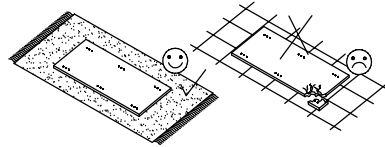
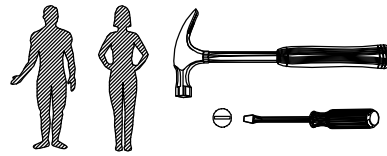
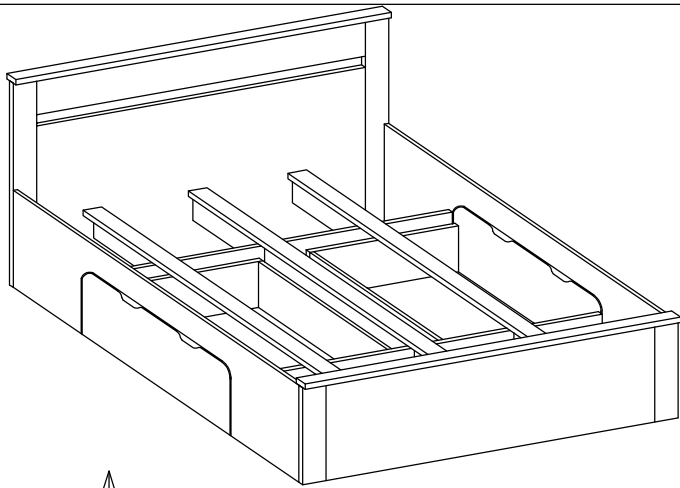
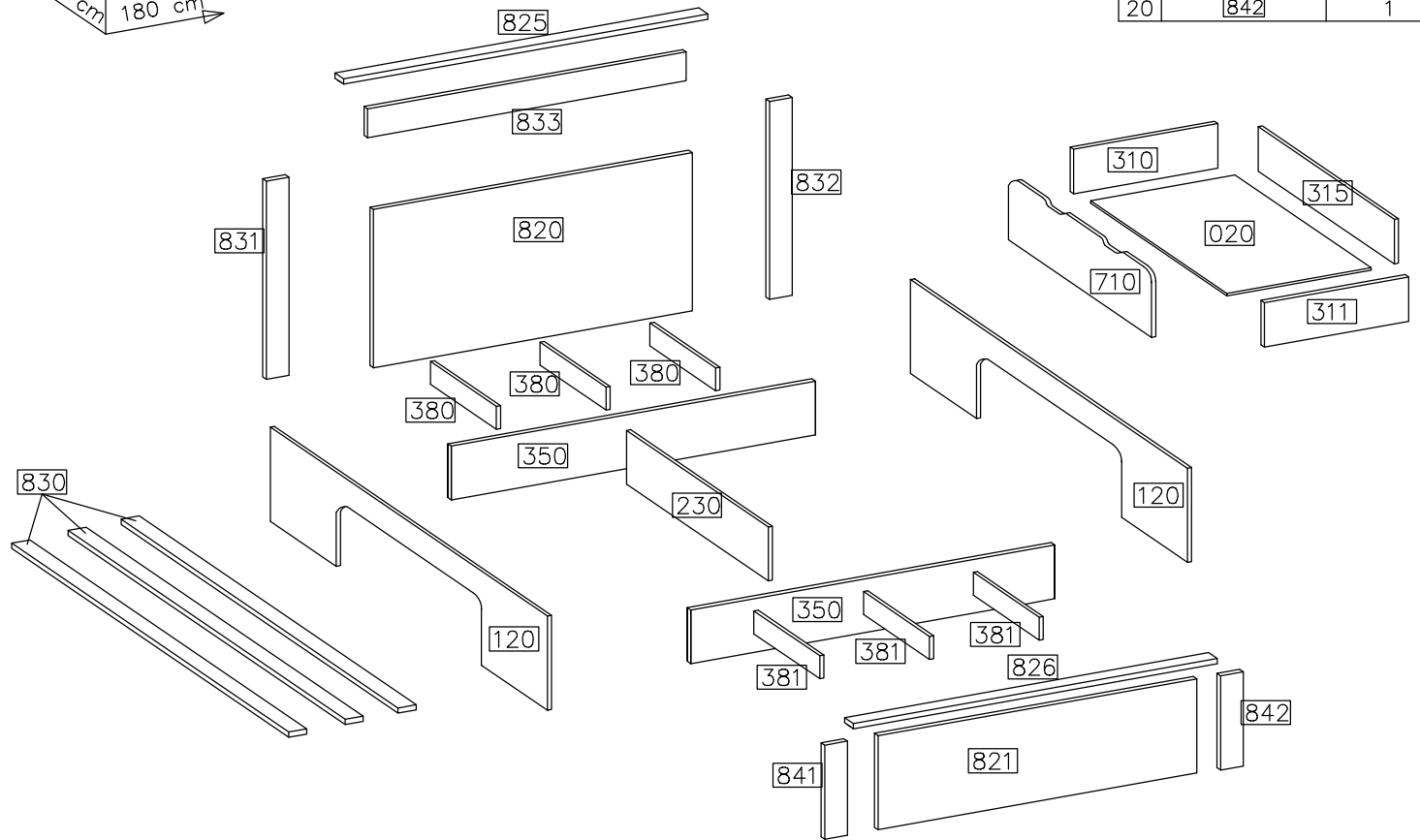


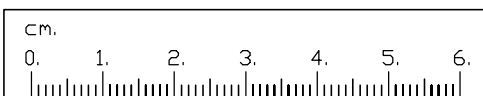
# LATTE-31




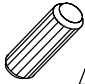




#	ART. NR	QUANTITY
1	820	1
2	825	1
3	826	1
4	821	1
5	120	2
6	230	1
7	350	2
8	380	3
9	381	3
10	830	3
11	710	2
12	310	2
13	311	2
14	315	2
15	020	2
16	831	1
17	832	1
18	833	1
19	841	1
20	842	1

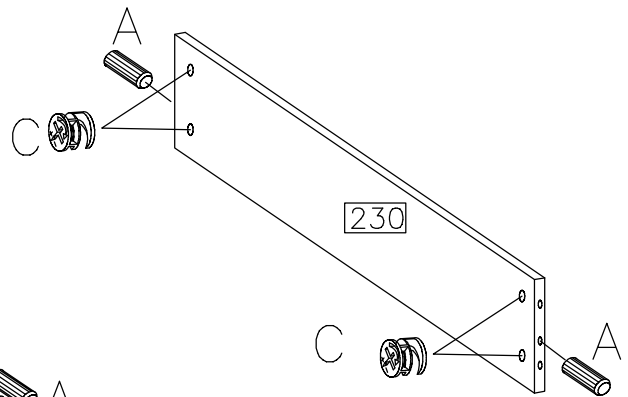
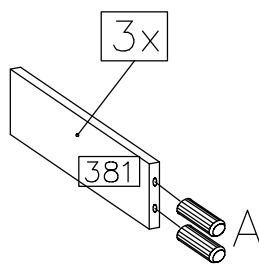
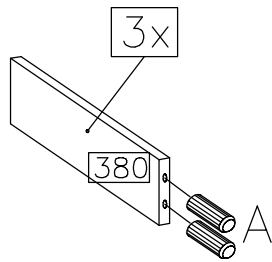
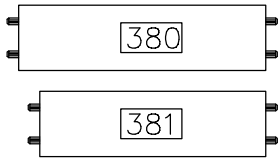
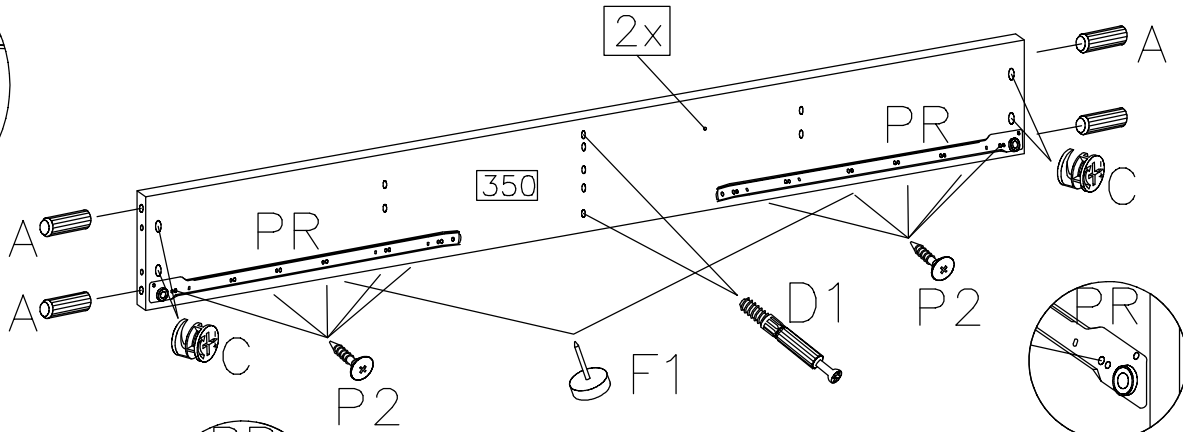
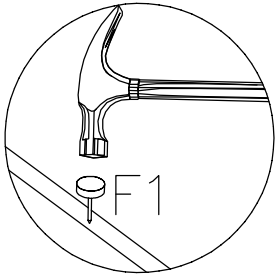


D1	C	A	O11	F1	E	A2	D2
42	66	58	1	9	66	8	12
L=550	4.0x20mm			3.5x13mm			
PR	P4	B	O	P2			
2 KPL	30	12	1	20			



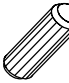


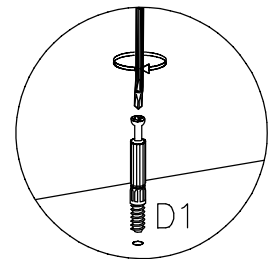
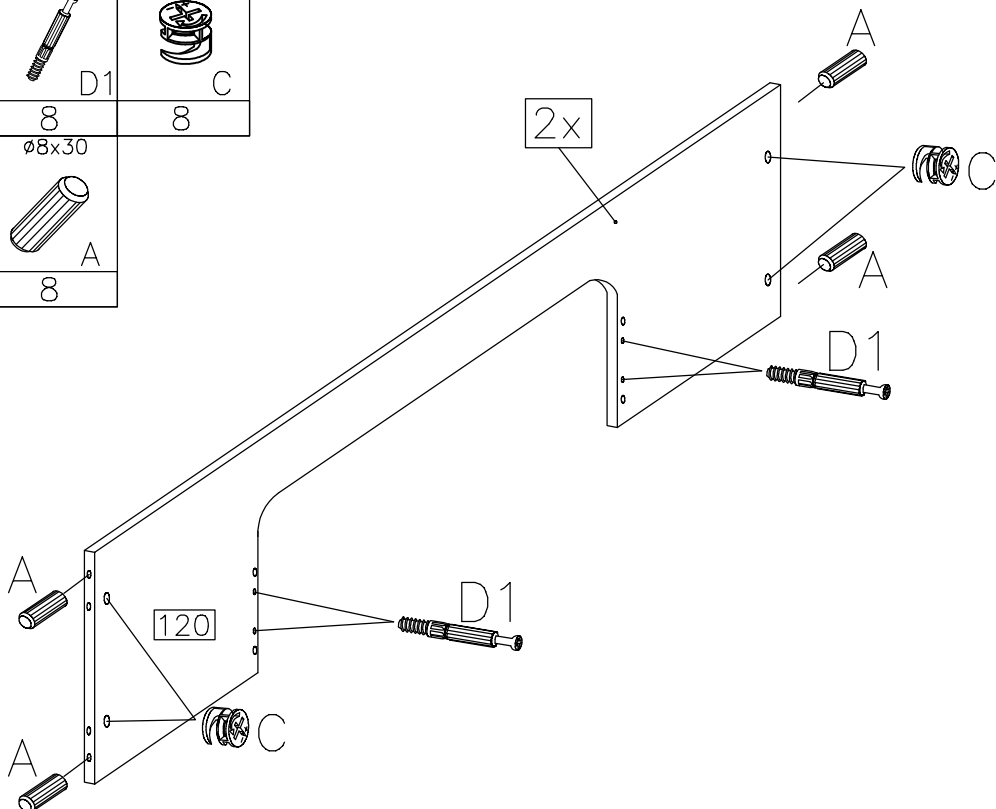
1

$\varnothing 15/12$  C 12	$\varnothing 8 \times 30$  A 22	 F1 4	L=550  PR 2 KPL	$3.5 \times 13 \text{mm}$  P2 20	 D1 4
--	--	---	--	--	---

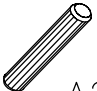


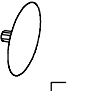
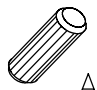
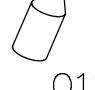


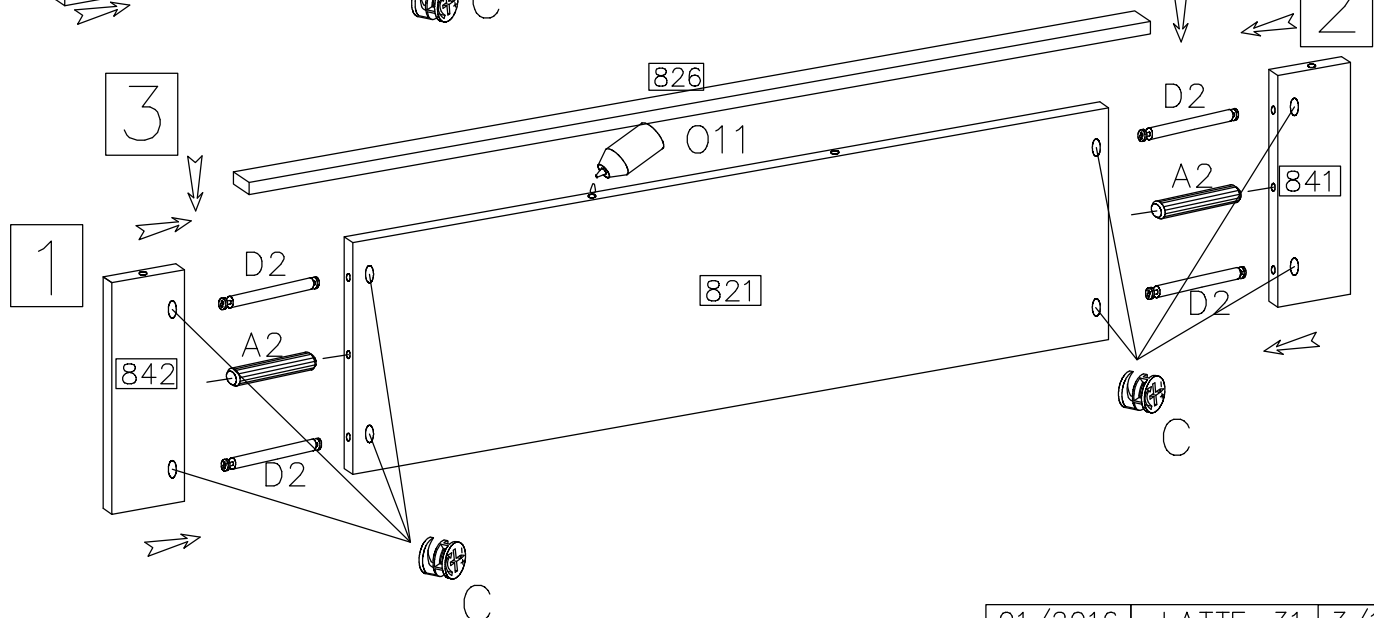
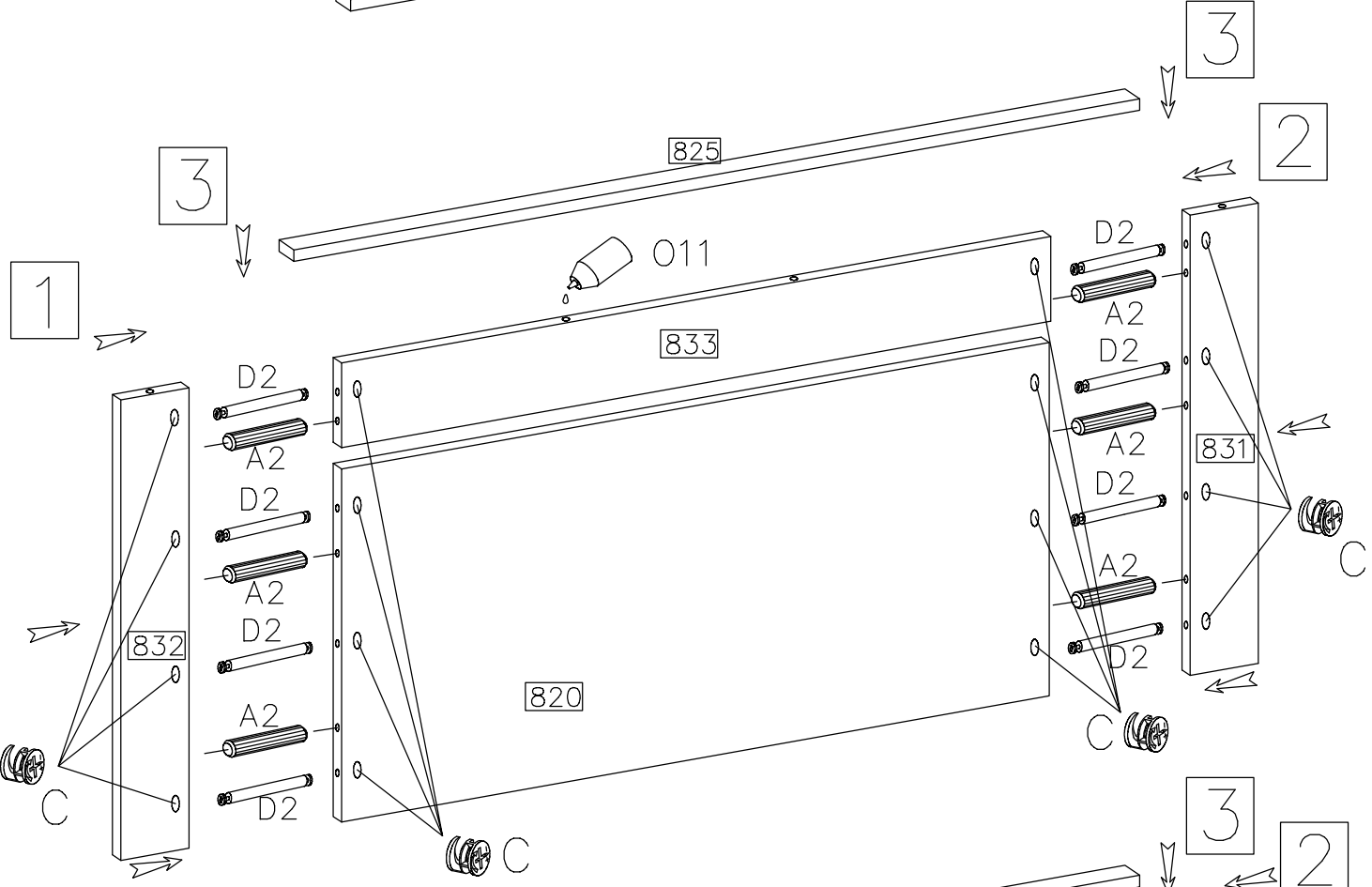
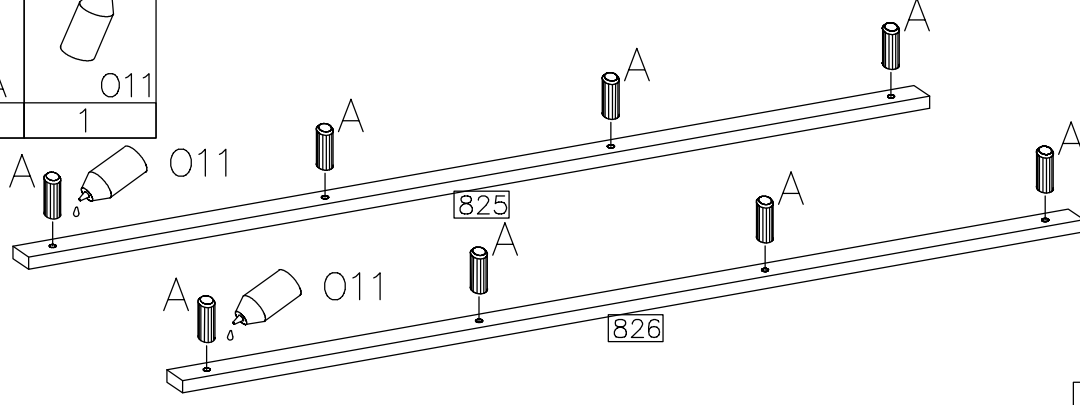
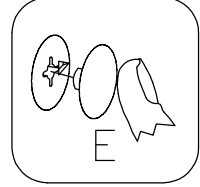
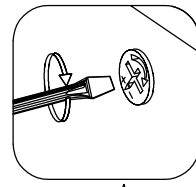
2

 D1 8	$\varnothing 15/12$  C 8
$\varnothing 8 \times 30$  A 8	





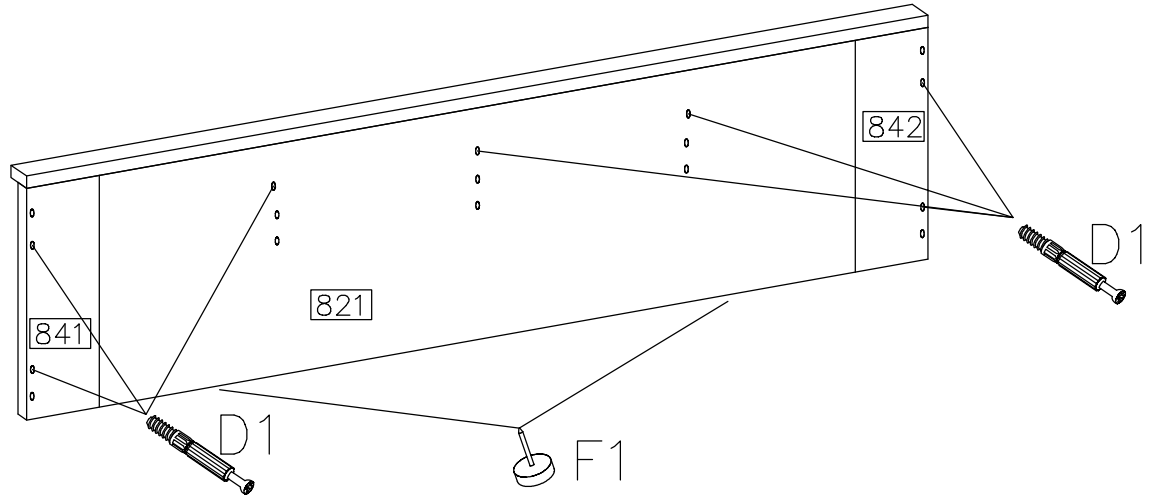
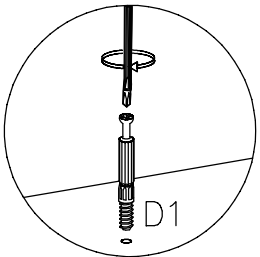
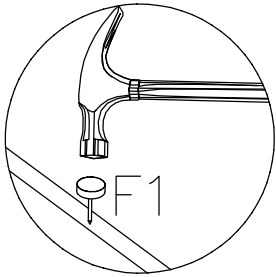
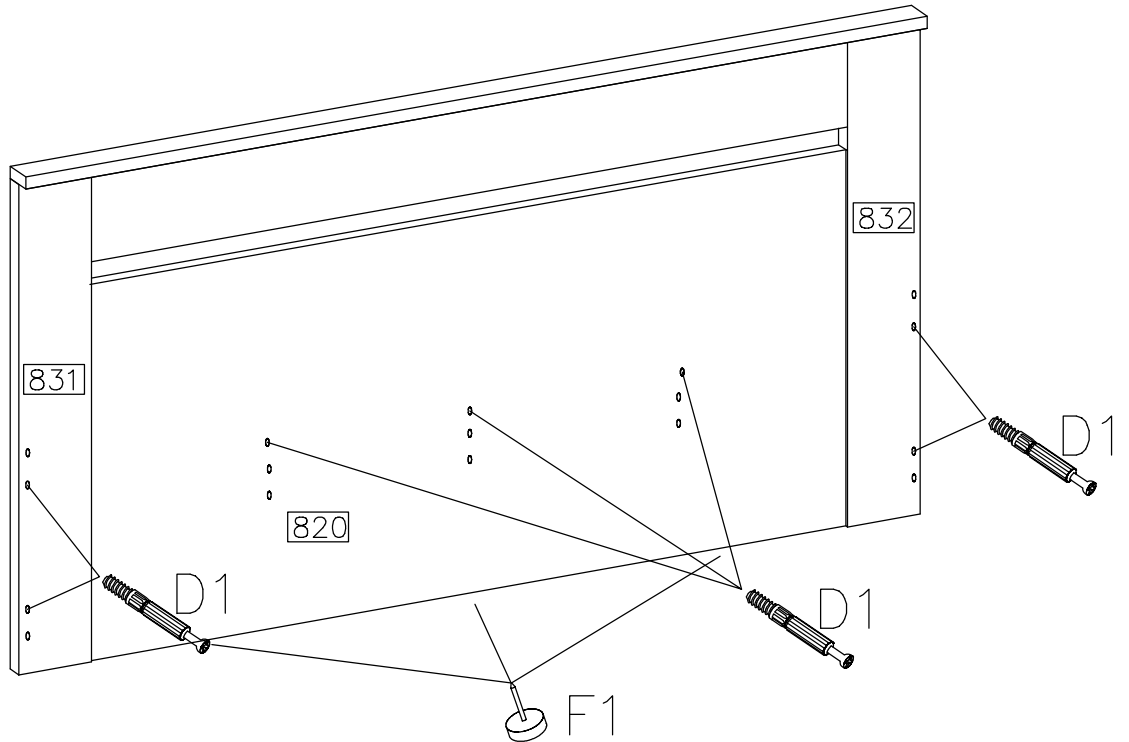
3

 A2 8	 D2 12	 C 24	 E 24
 A 8	 O11 1		


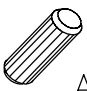



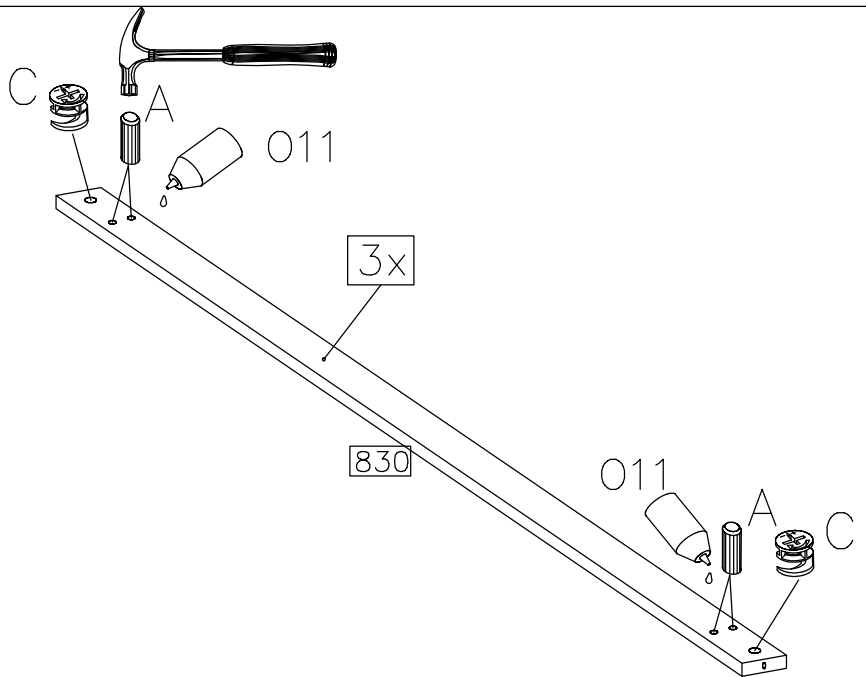
4

	
D1	F1
12	5





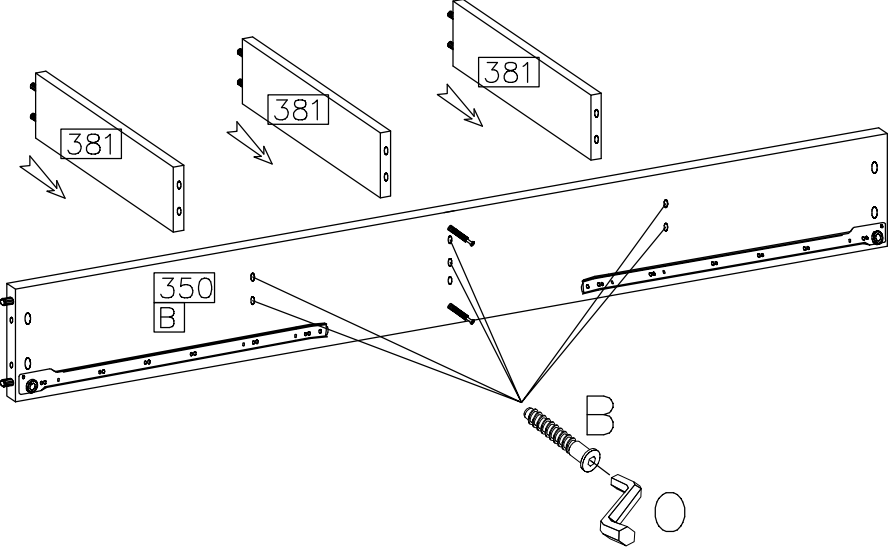
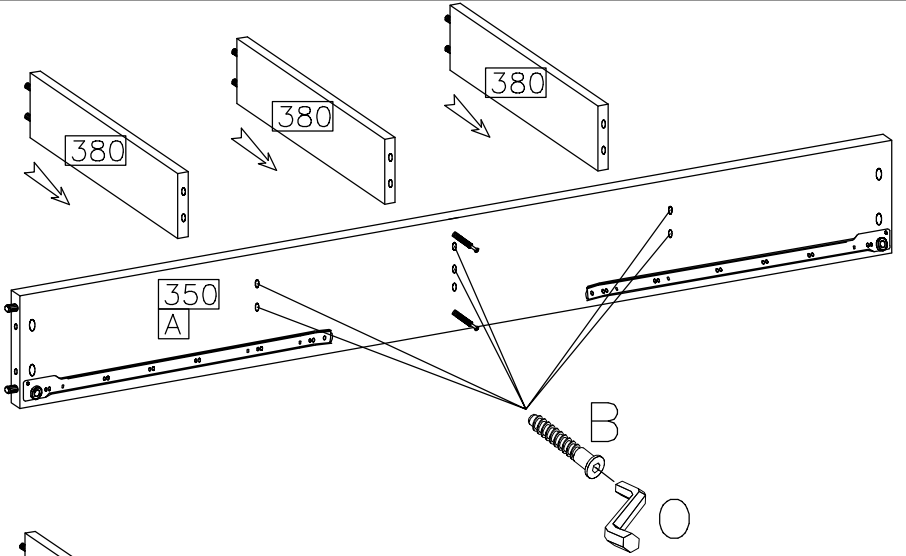
5

	
∅15/12	∅8x30
C	A
6	12
	
O11	
1	

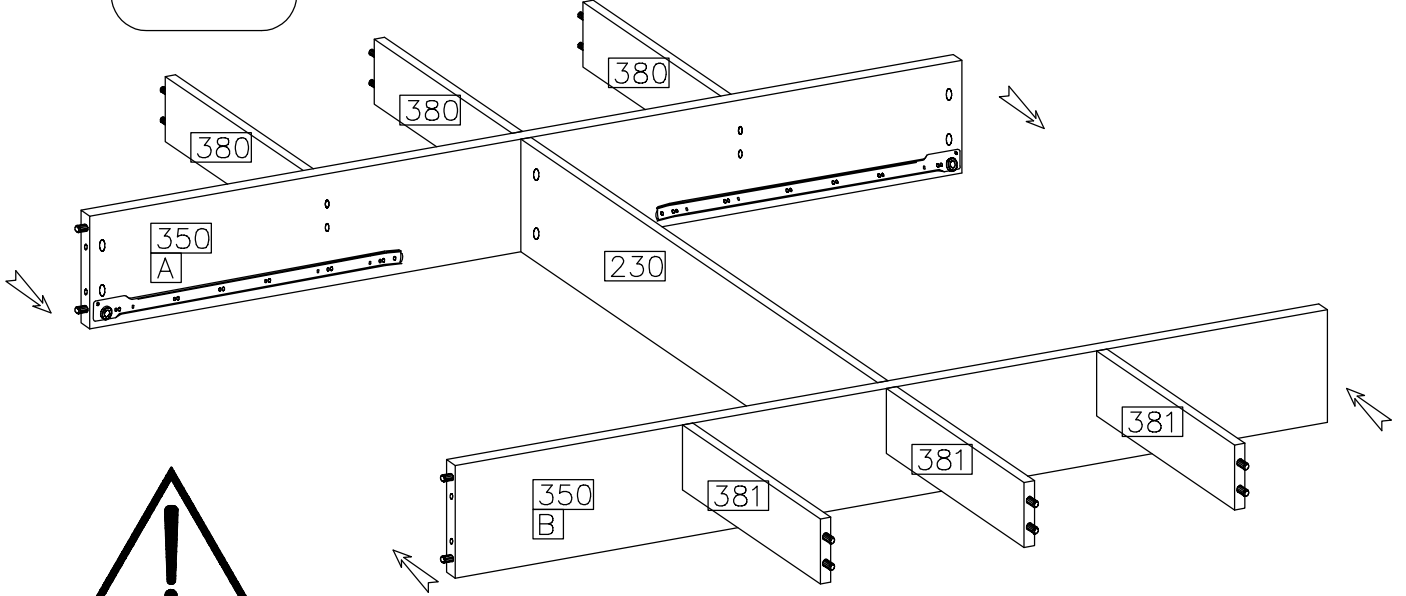
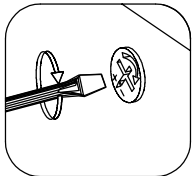


6

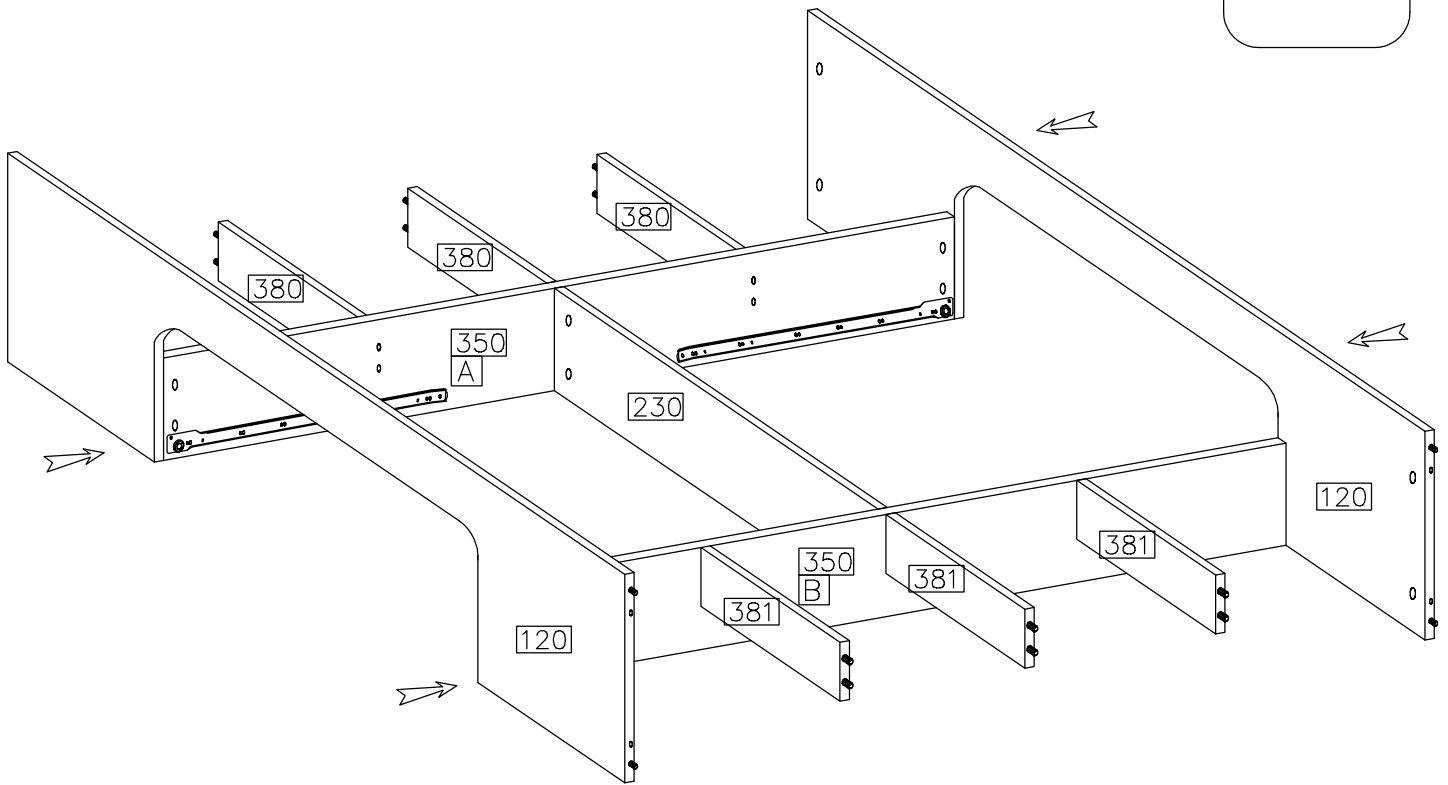
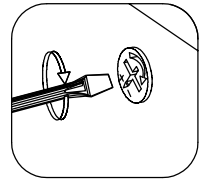
	
B	O
12	1



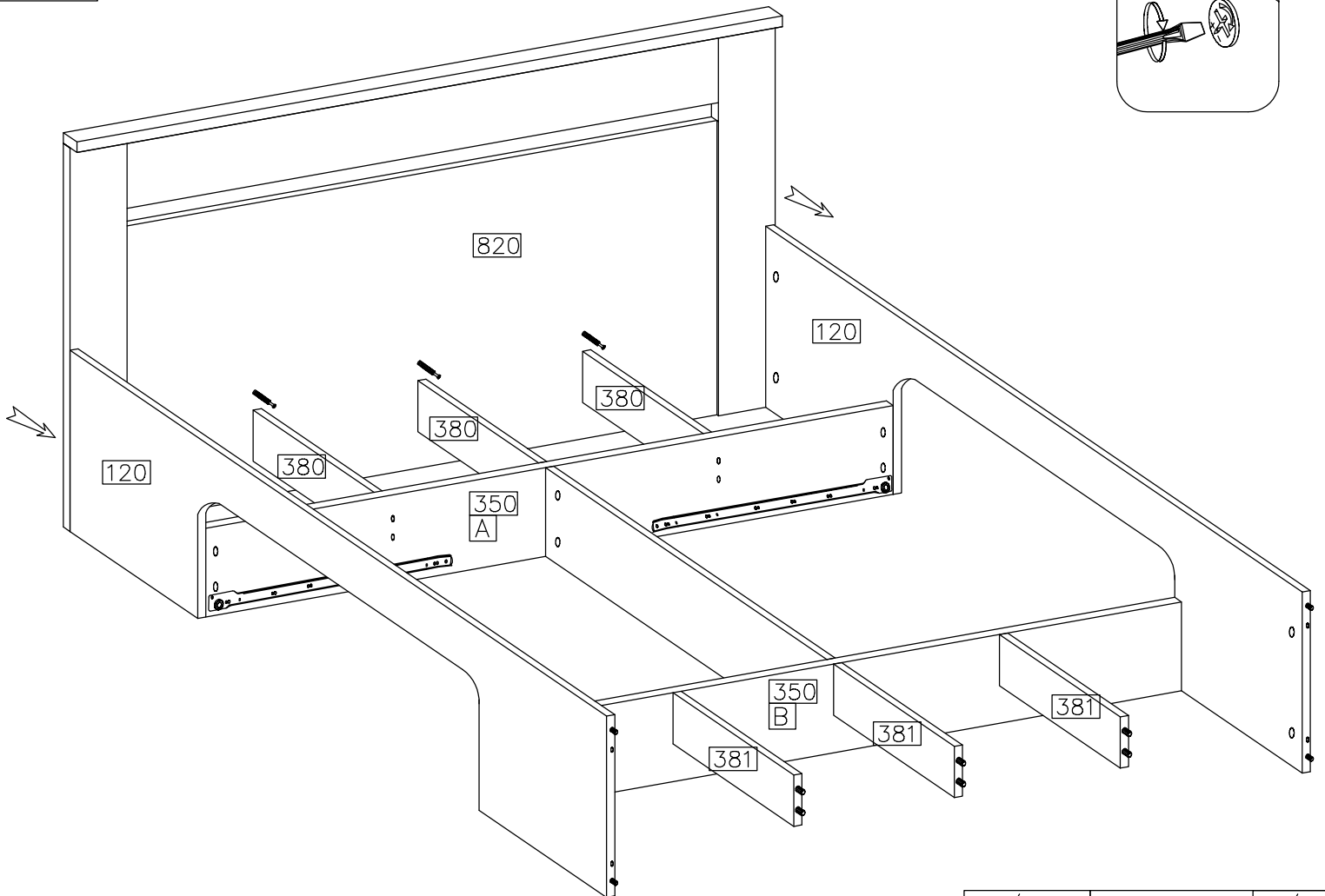
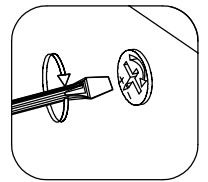
7



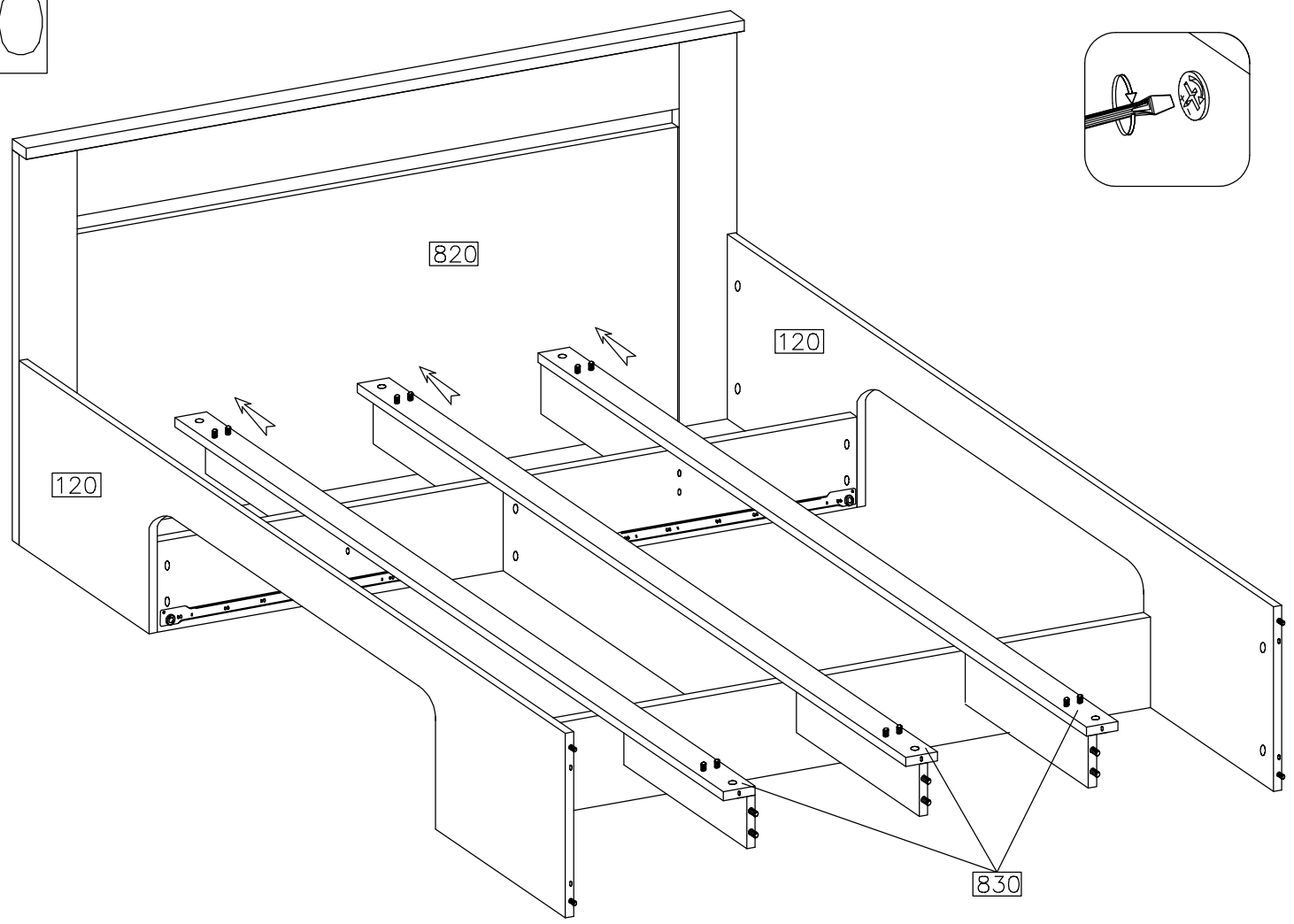
8



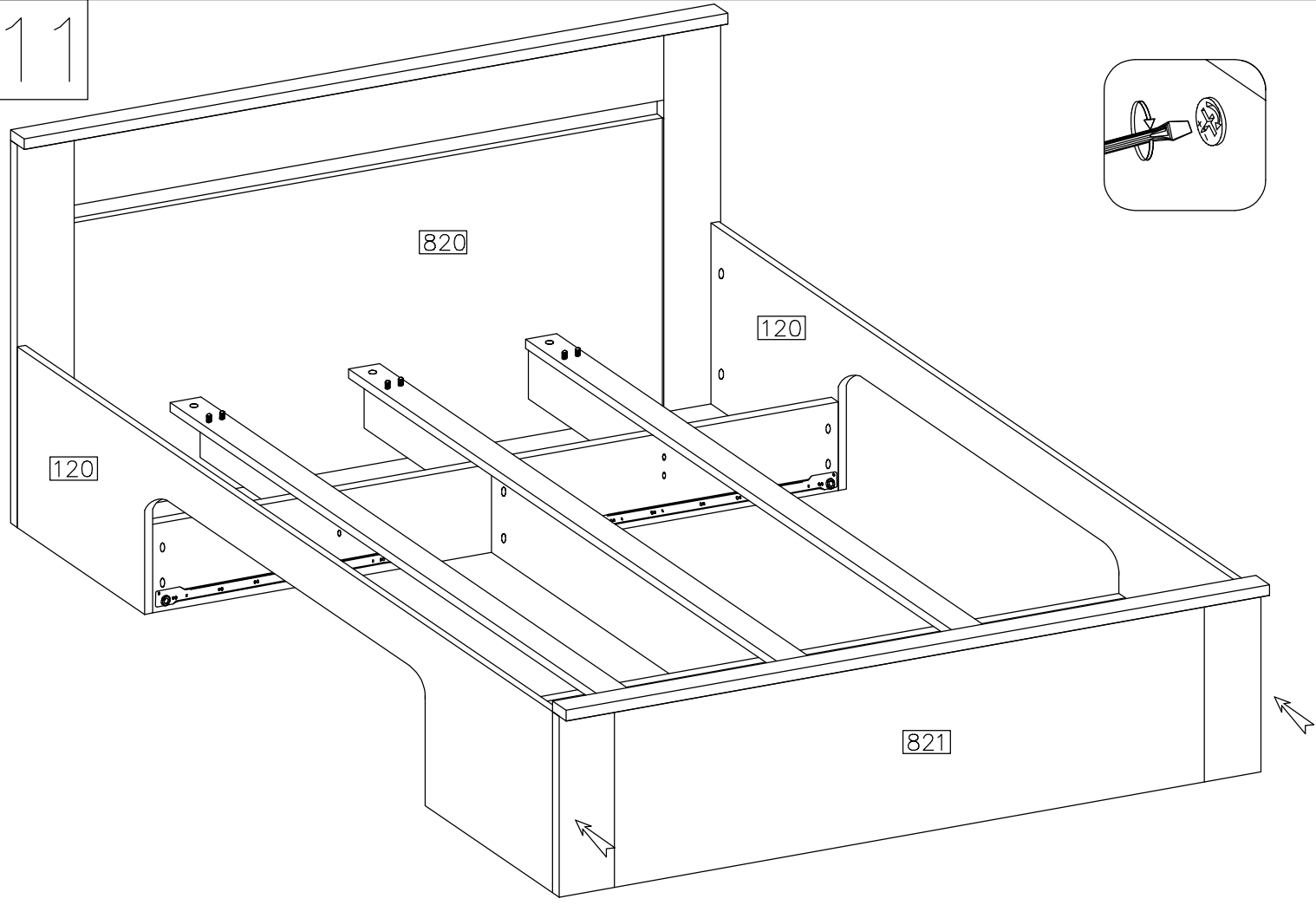
9




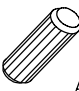

10

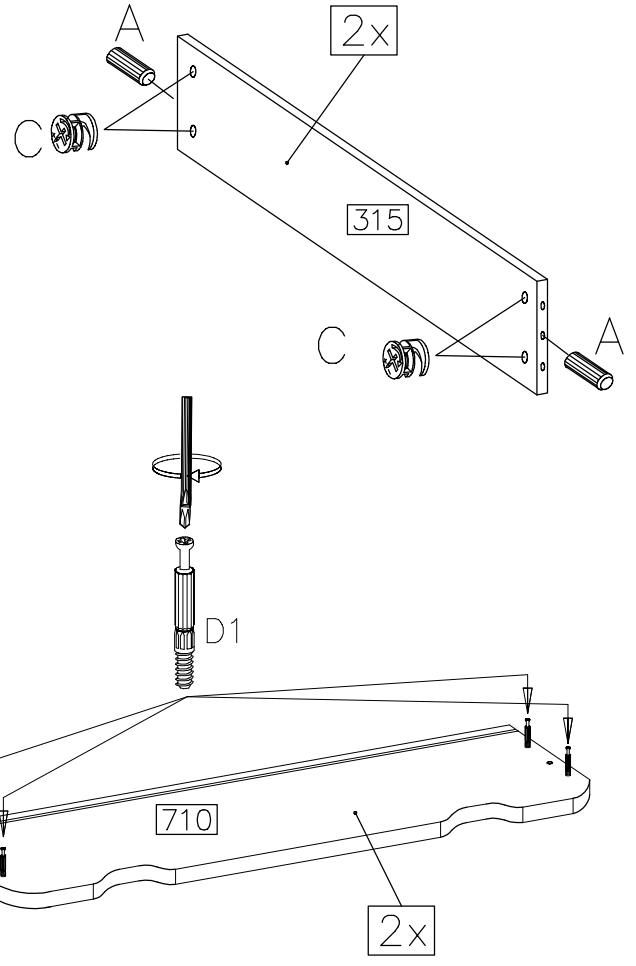
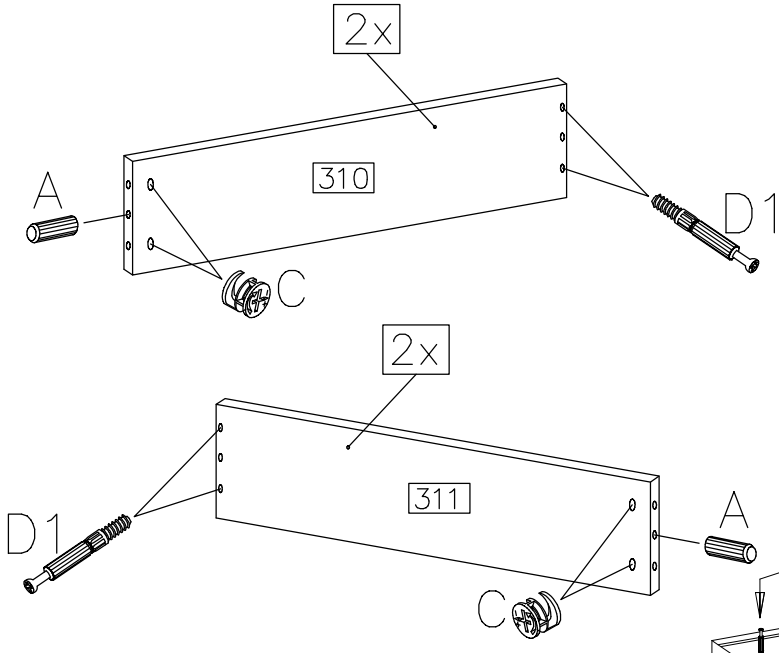


11




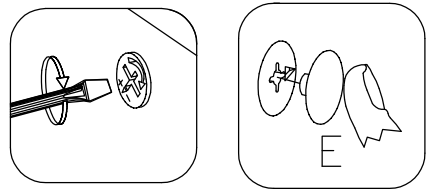
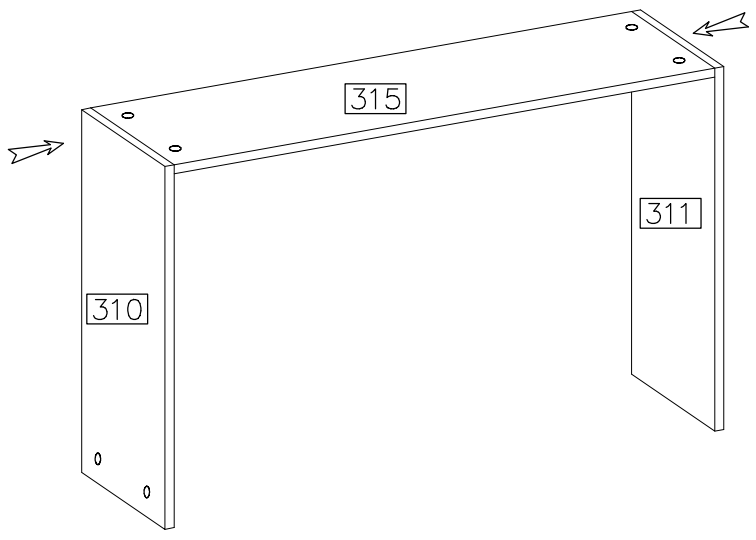
12

$\varnothing 15/12$  C 16	$\varnothing 8 \times 30$  A 8	 D1 16
---	--	--




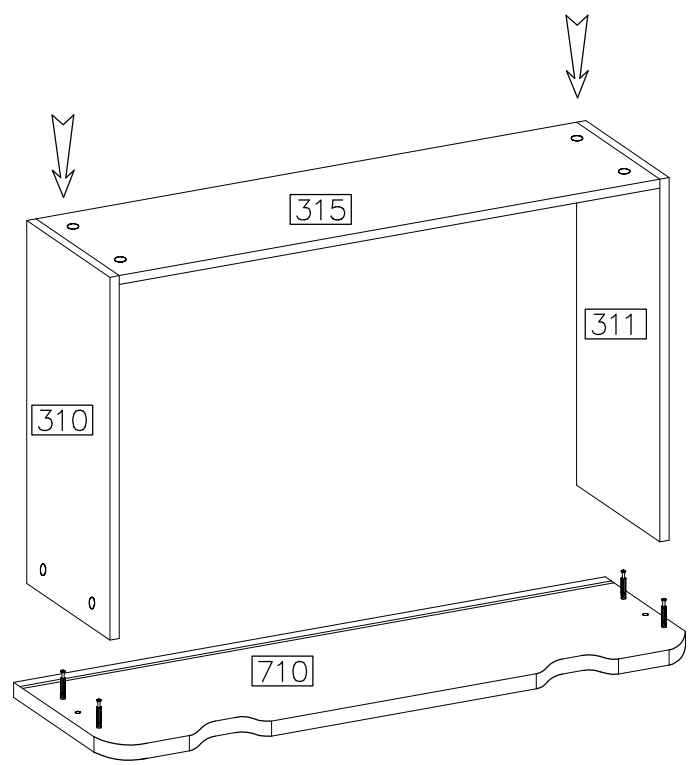
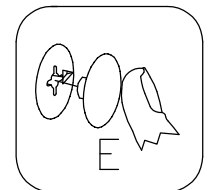
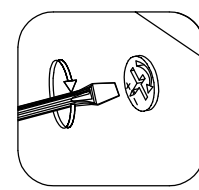
13

 E 8
---



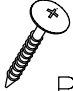
14

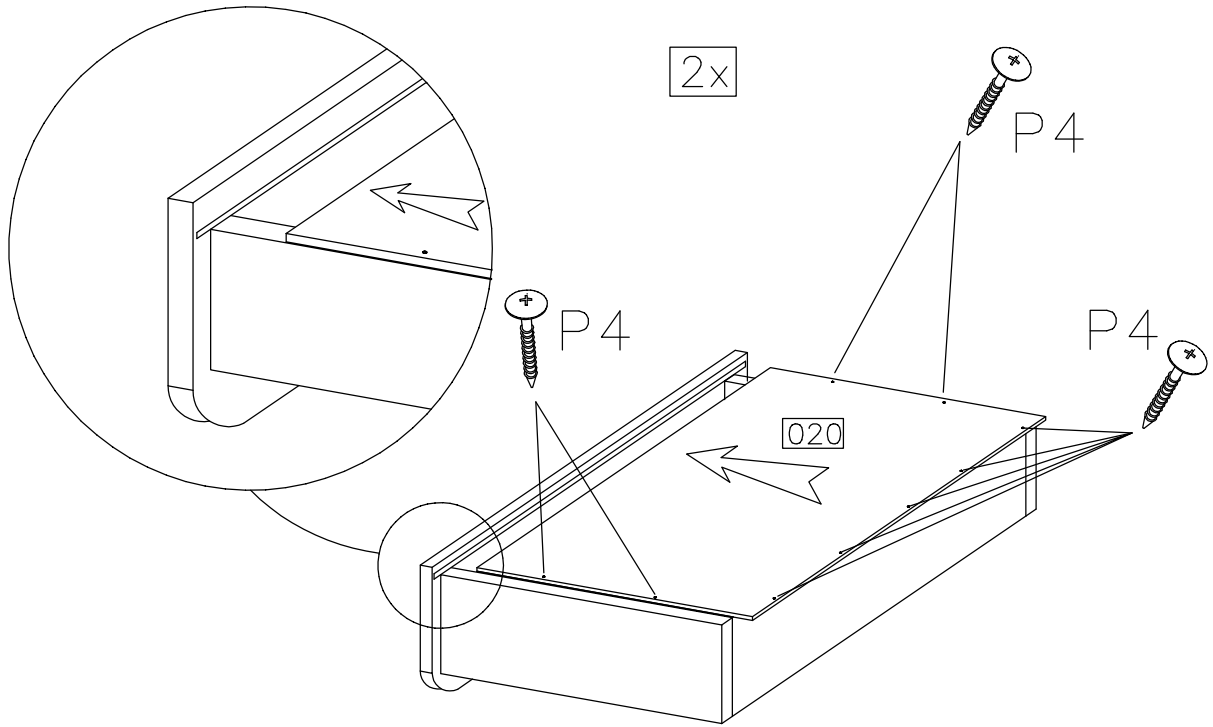
 E 8
--







15

4.0x20mm

P4
18



16

4.0x20mm	L-550
	
P4	PR
12	2 KPL

2x

