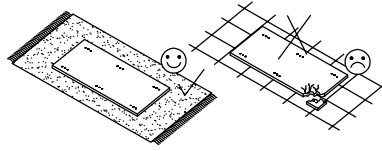
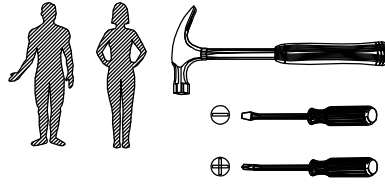
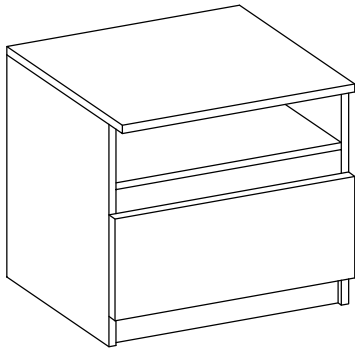
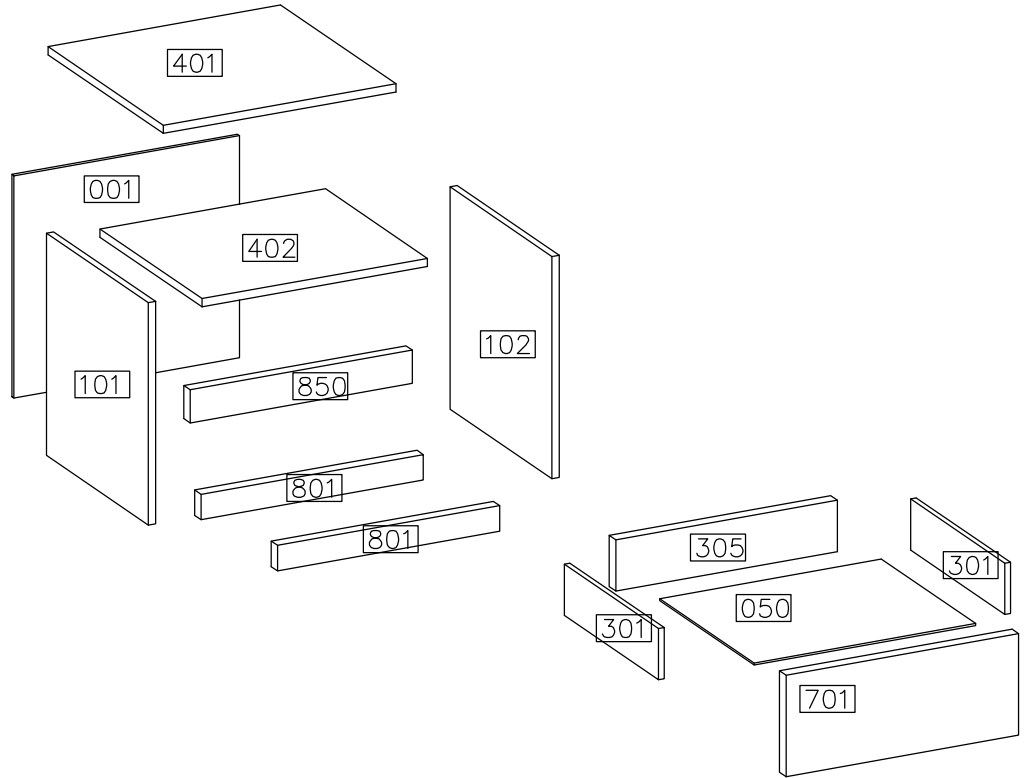
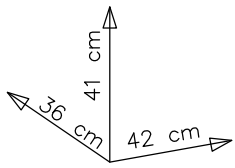





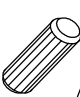




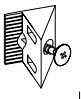


HELIOS/MEDIOLAN

23





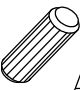
#	ART. NR	QUANTITY
1	401	1
2	402	1
3	101	1
4	102	1
5	801	2
6	850	1
7	001	1
8	701	1
9	301	2
10	305	1
11	050	1

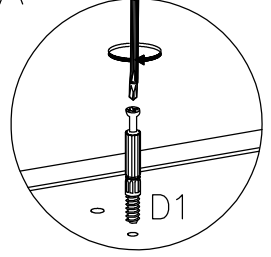
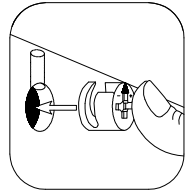
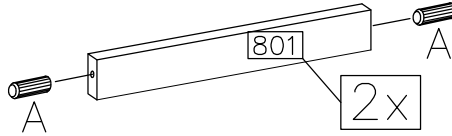
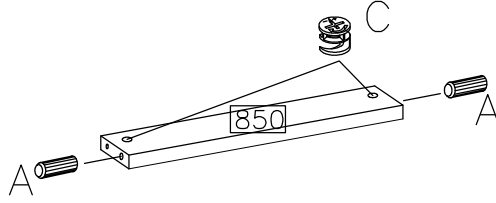
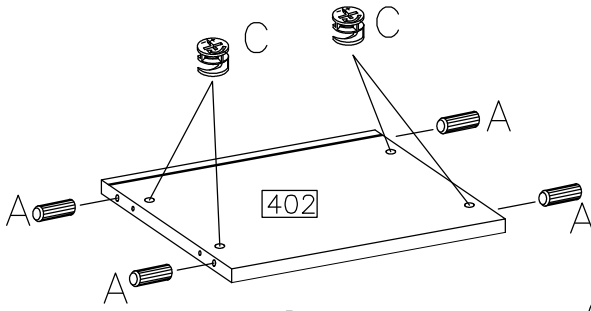
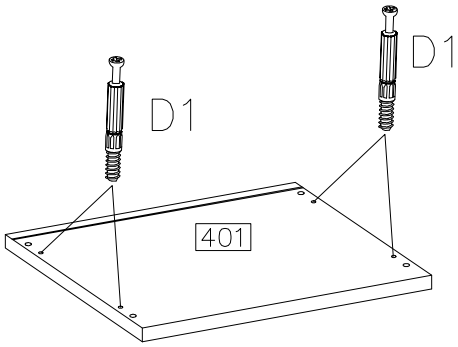


 D1	 C	 E	 A	 P1	 F1
10	10	10	22	4	4
 F10	 L-350 PR	 L	 P6	 O11	
40	1KPL	4	4	1	


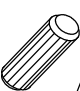


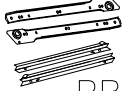



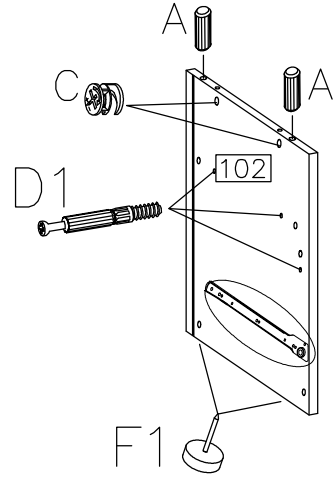
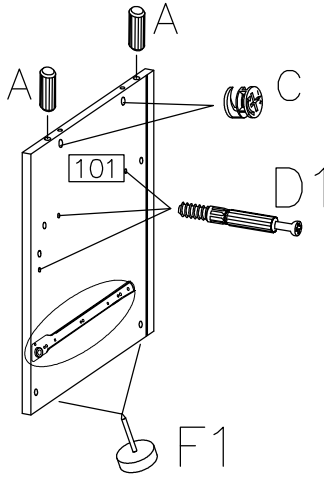
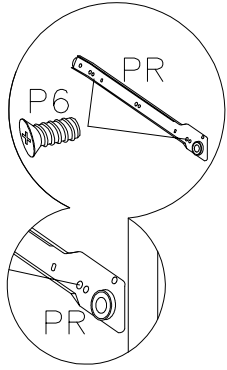
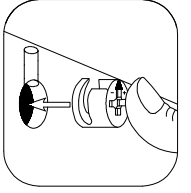
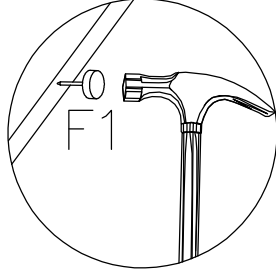
1

	$\varnothing 15/12$ 	$\varnothing 8 \times 30$ 
D1	C	A
4	6	10




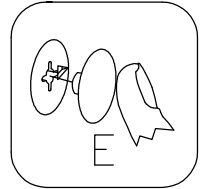
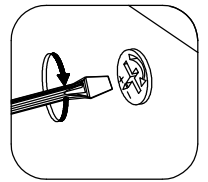
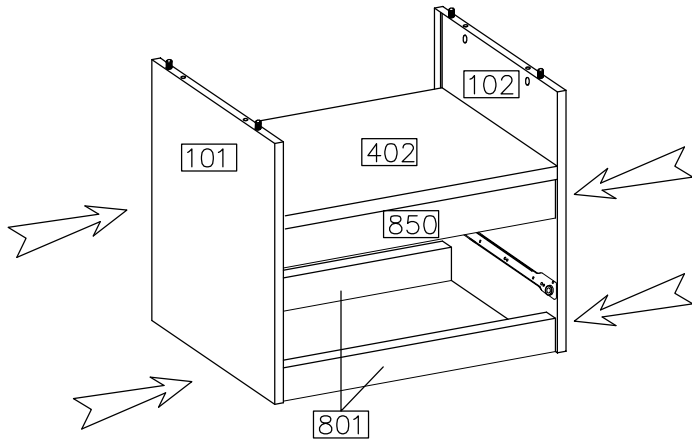
2

$\varnothing 15/12$ 	$\varnothing 8 \times 30$ 			L-350 	$\varnothing 6,3 \times 13 \text{mm}$ 
C	A	D1	F1	PR	P6
4	4	6	4	1KPL	4

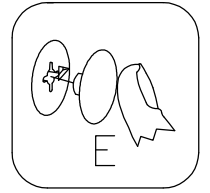
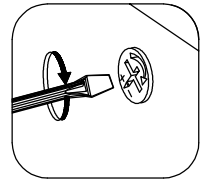
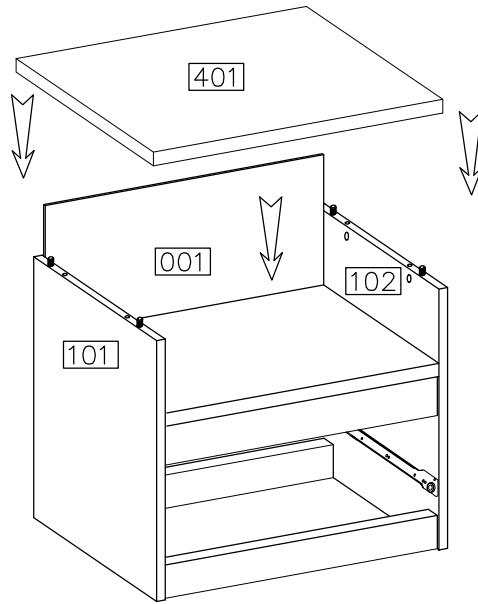
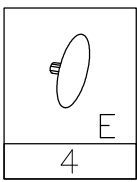


3

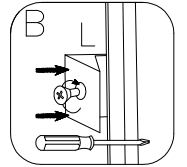
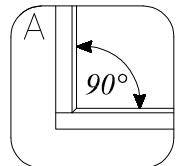
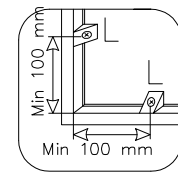
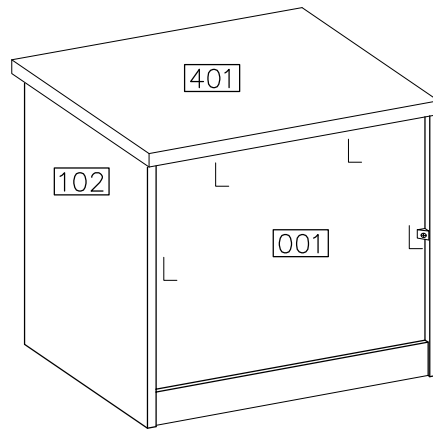
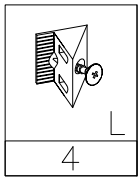

E
6



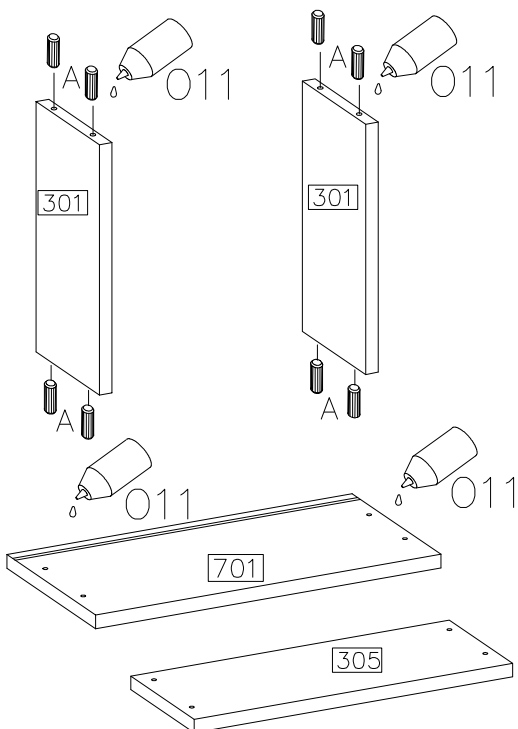
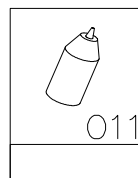
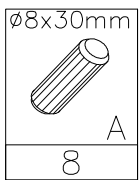
4



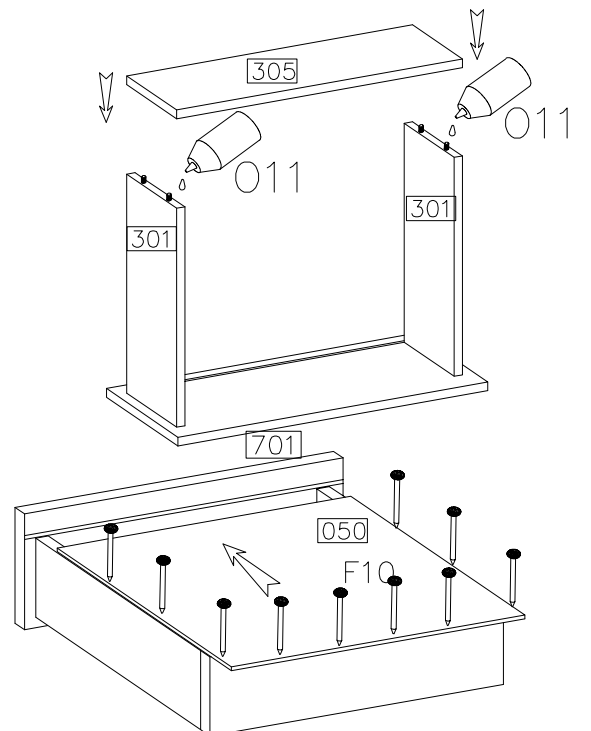
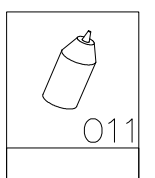
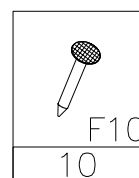
5





6

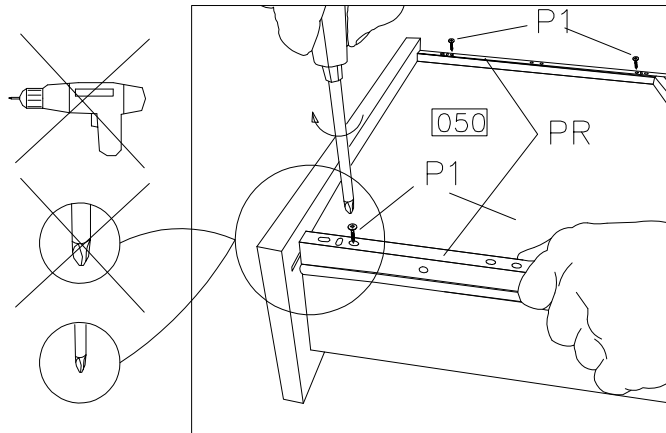


7



8

L-350	∅4.0x16mm
	
PR	P1
1KPL	4



9

