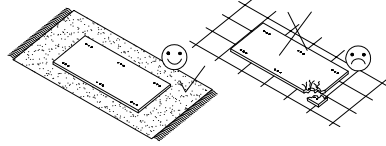
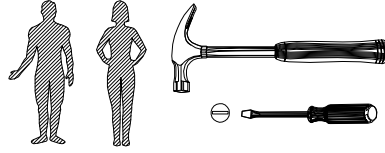
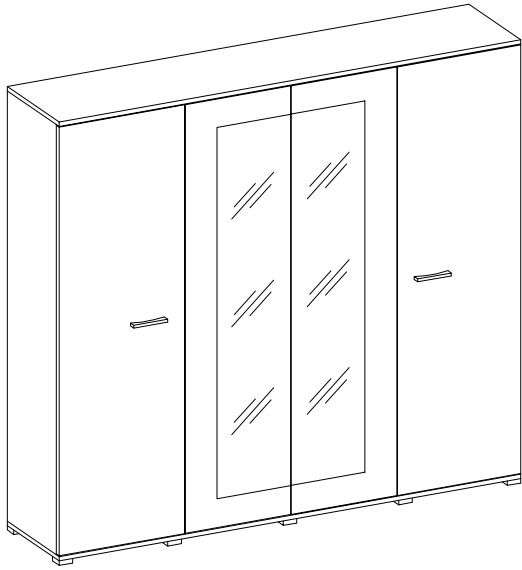
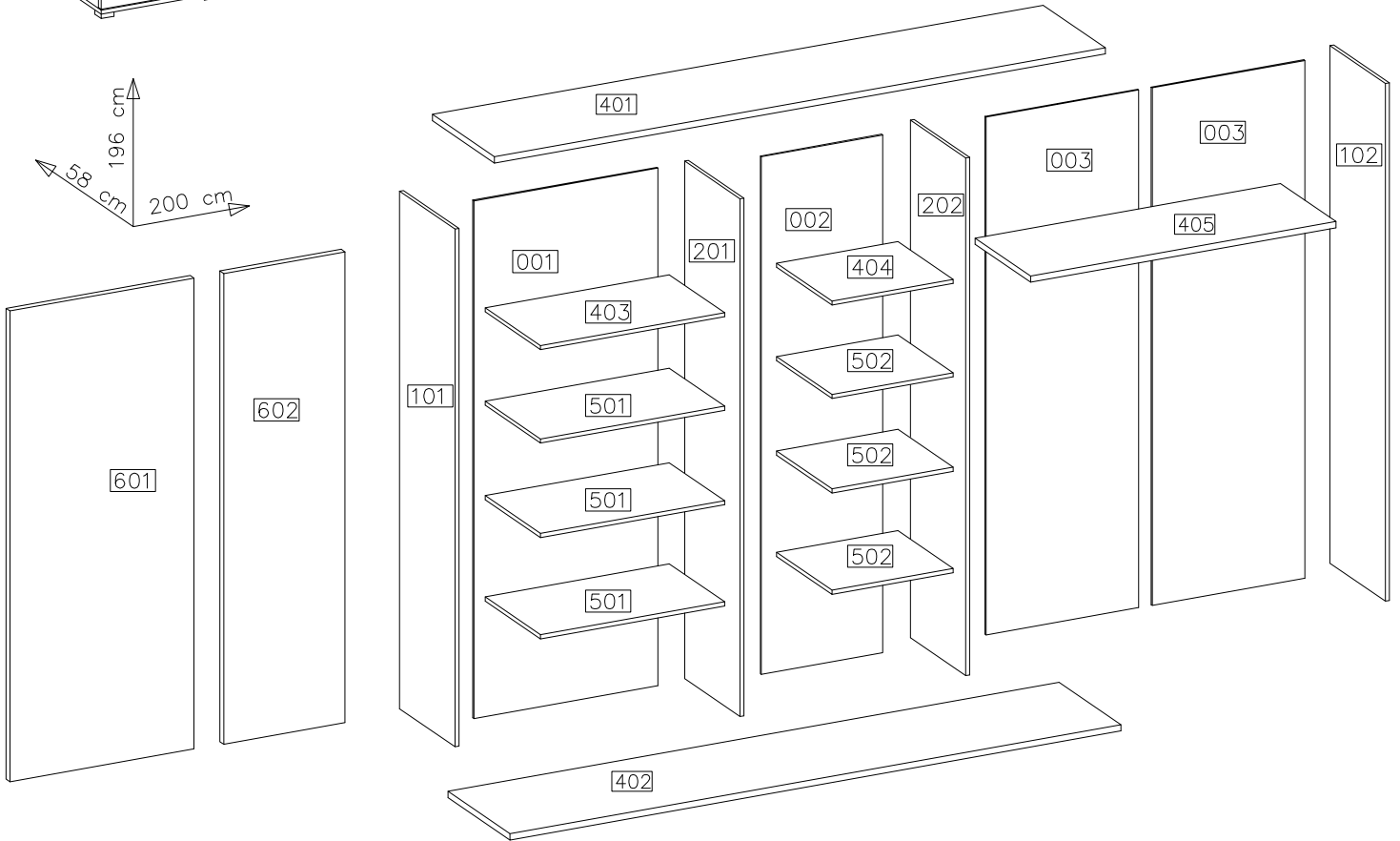
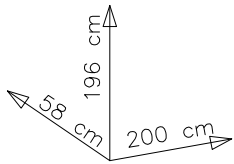


BARI 20



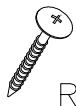
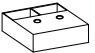
#	ART. NR	QUANTITY
1	401	1
2	402	1
3	403	1
4	404	1
5	405	1
6	101	1
7	102	1
8	201	1
9	202	1
10	501	3
11	502	3
12	601	2
13	602	2
14	001	1
15	002	1
16	003	2

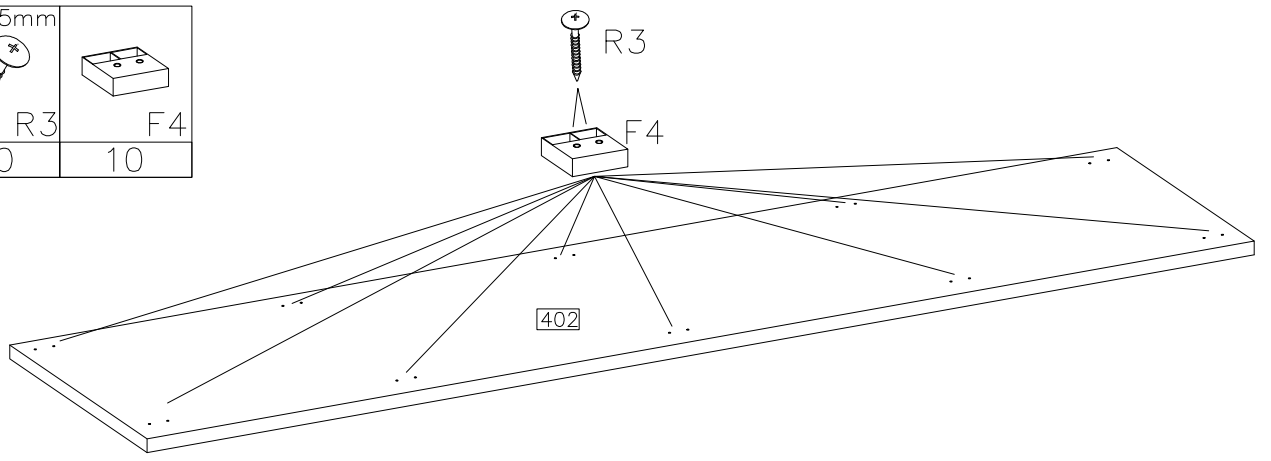


D1 28	$\phi 15/12\text{mm}$ C 28	E 28	$\phi 8 \times 30\text{mm}$ A 42	H=0 H4 12	$\phi 35/\text{KR}-0$ G6 6	$\phi 35/\text{KR}-8$ G7 6	$\phi 4.0 \times 16\text{mm}$ P1 24	S1 2	$4.0 \times 27\text{mm}$ R2 4	O12 1
F10 100	$4.0 \times 35\text{mm}$ R3 20	F4 10	O10 2	$3.5 \times 13\text{mm}$ P2 4	Z1 1	J4 24	F8 20			




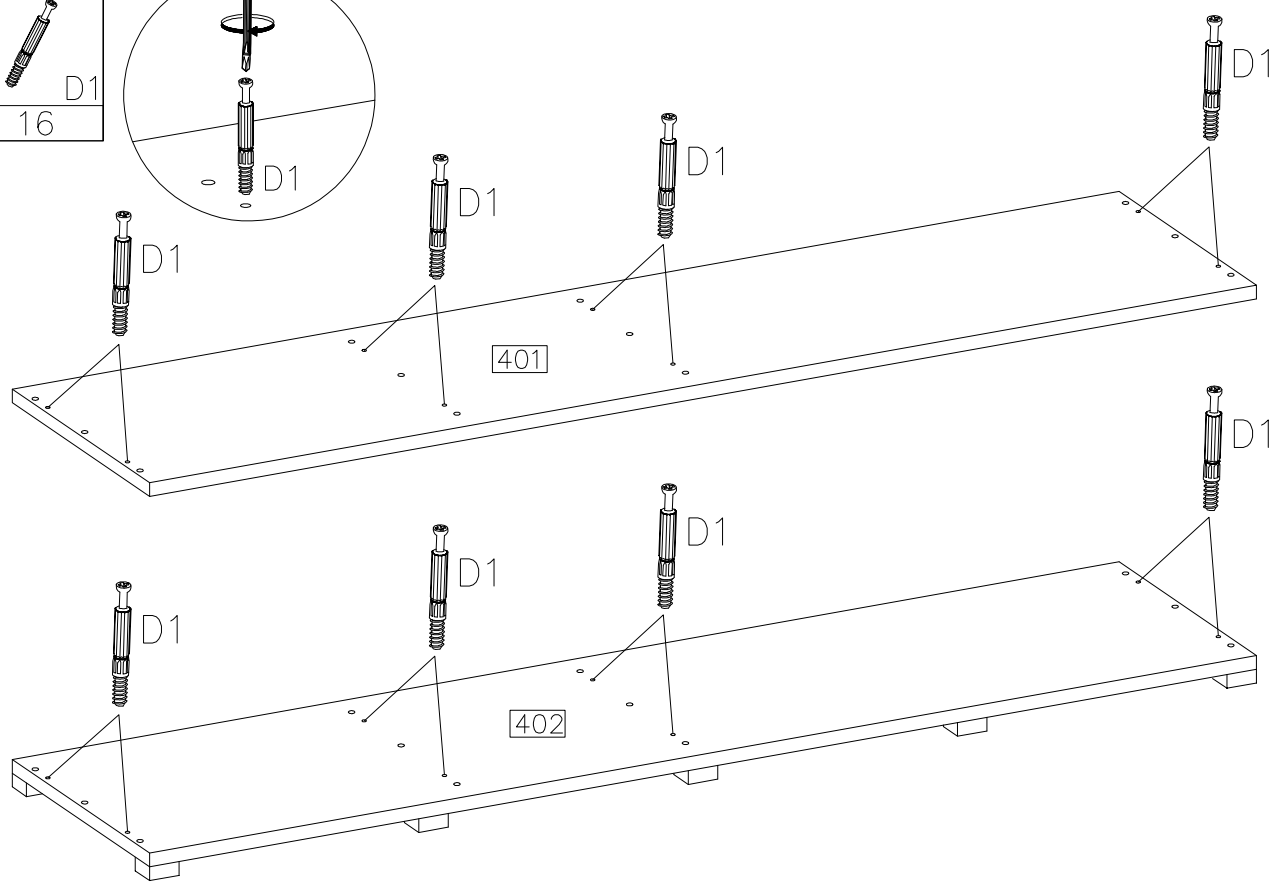
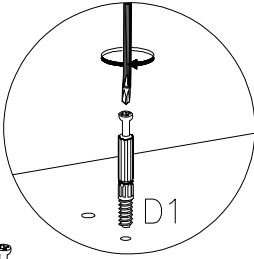
1

4.0x35mm		
	R3	F4
20		10


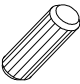


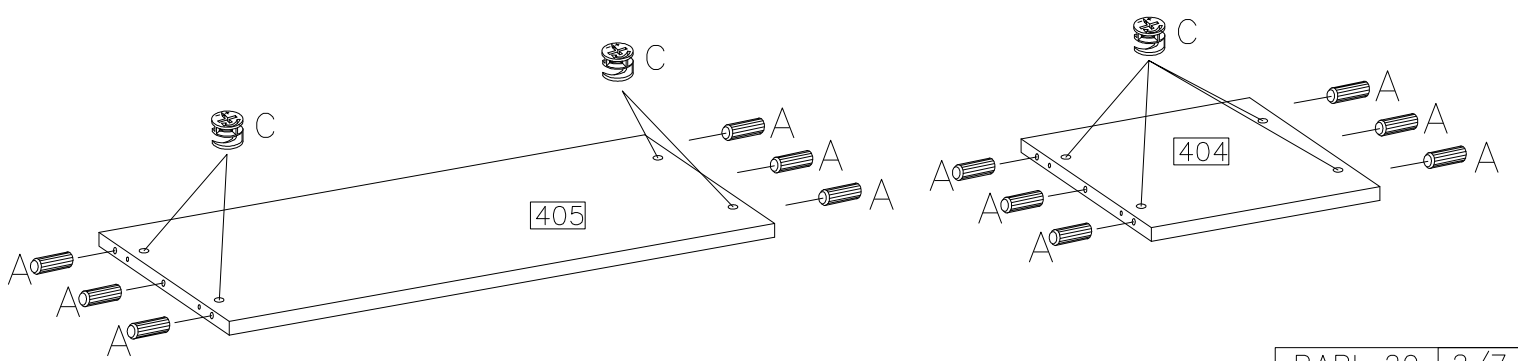
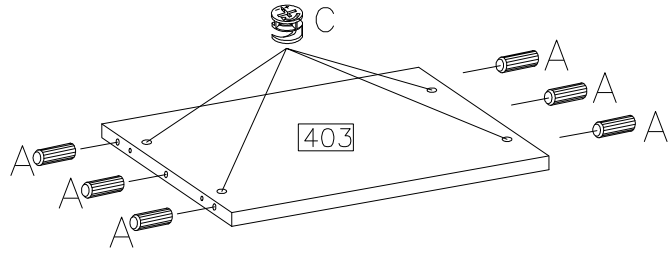
2

	D1
16	









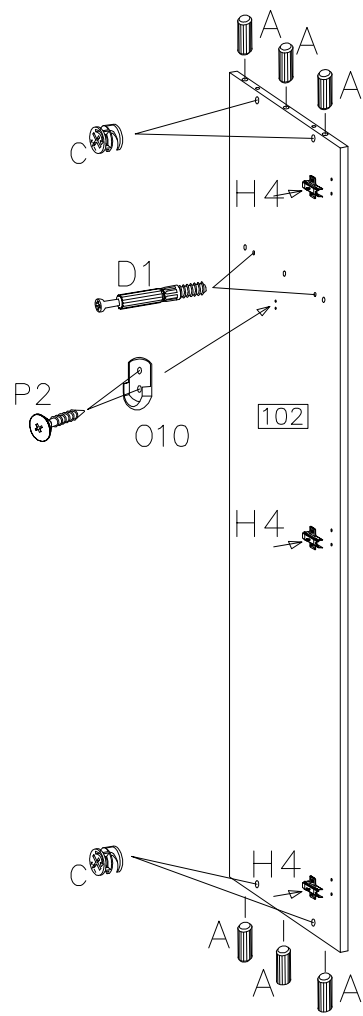
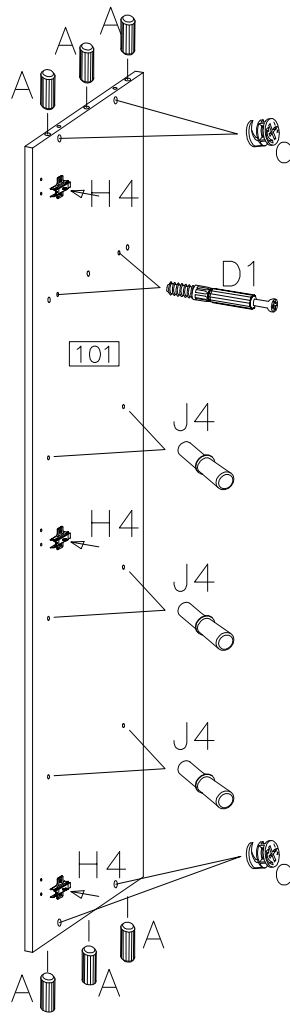
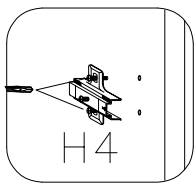
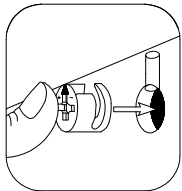
3

	
C	A
12	18


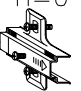






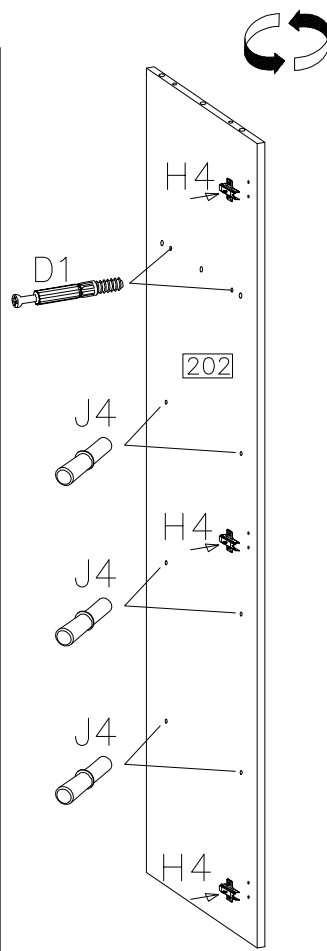
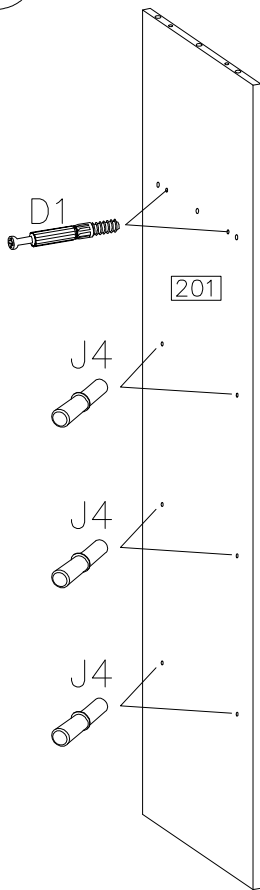
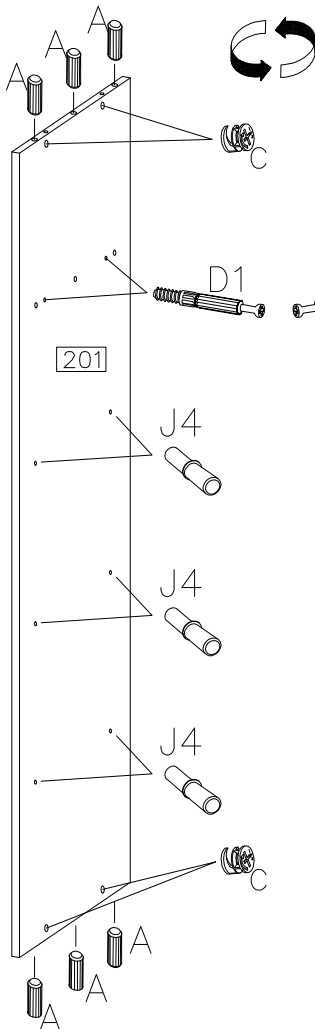
4

	∅8x30mm
D1	A
4	12
	
H4	O10
6	1
3.5x13mm	∅15/12mm
	
P2	C
2	8
	
J4	
6	

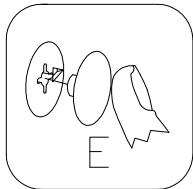
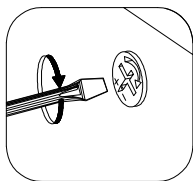
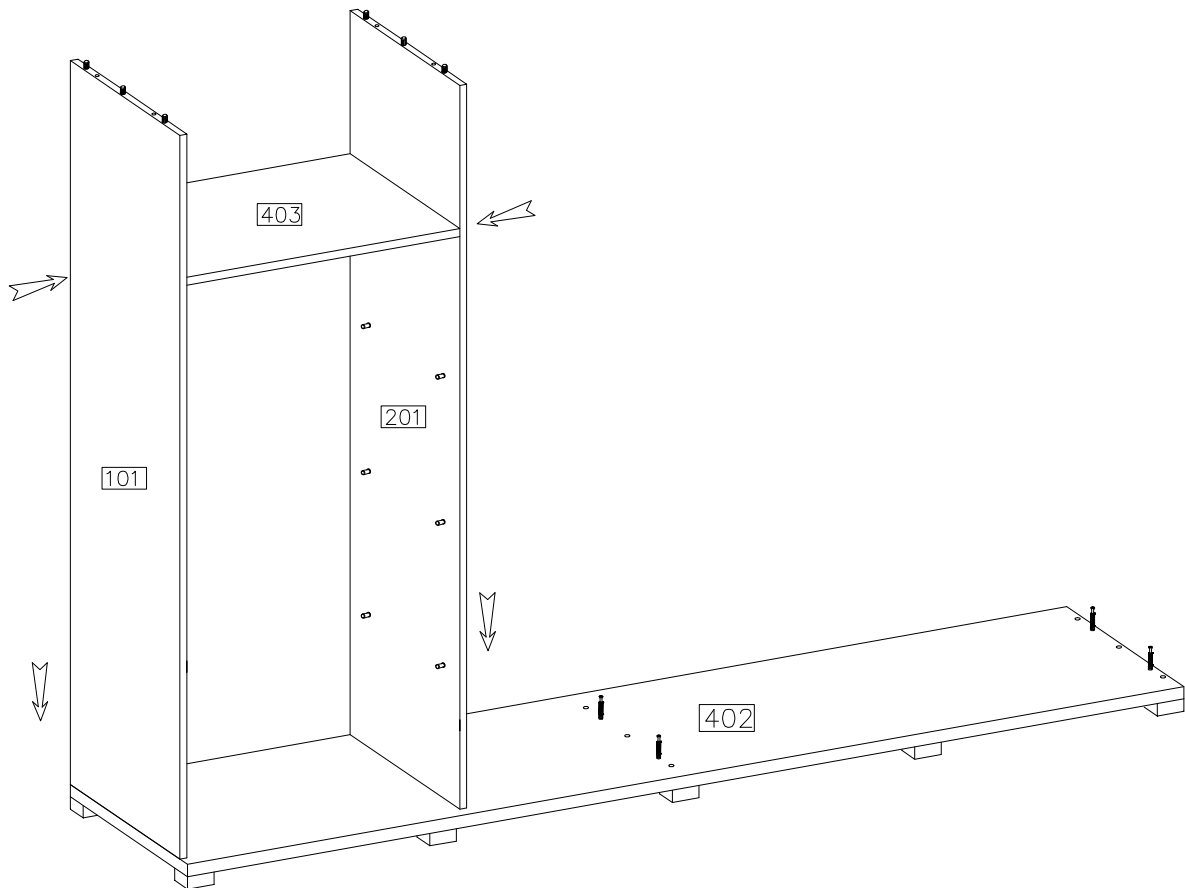
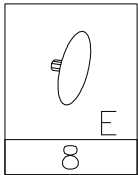


5

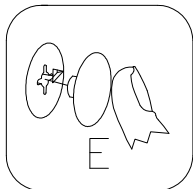
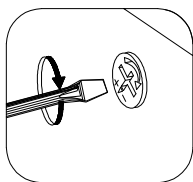
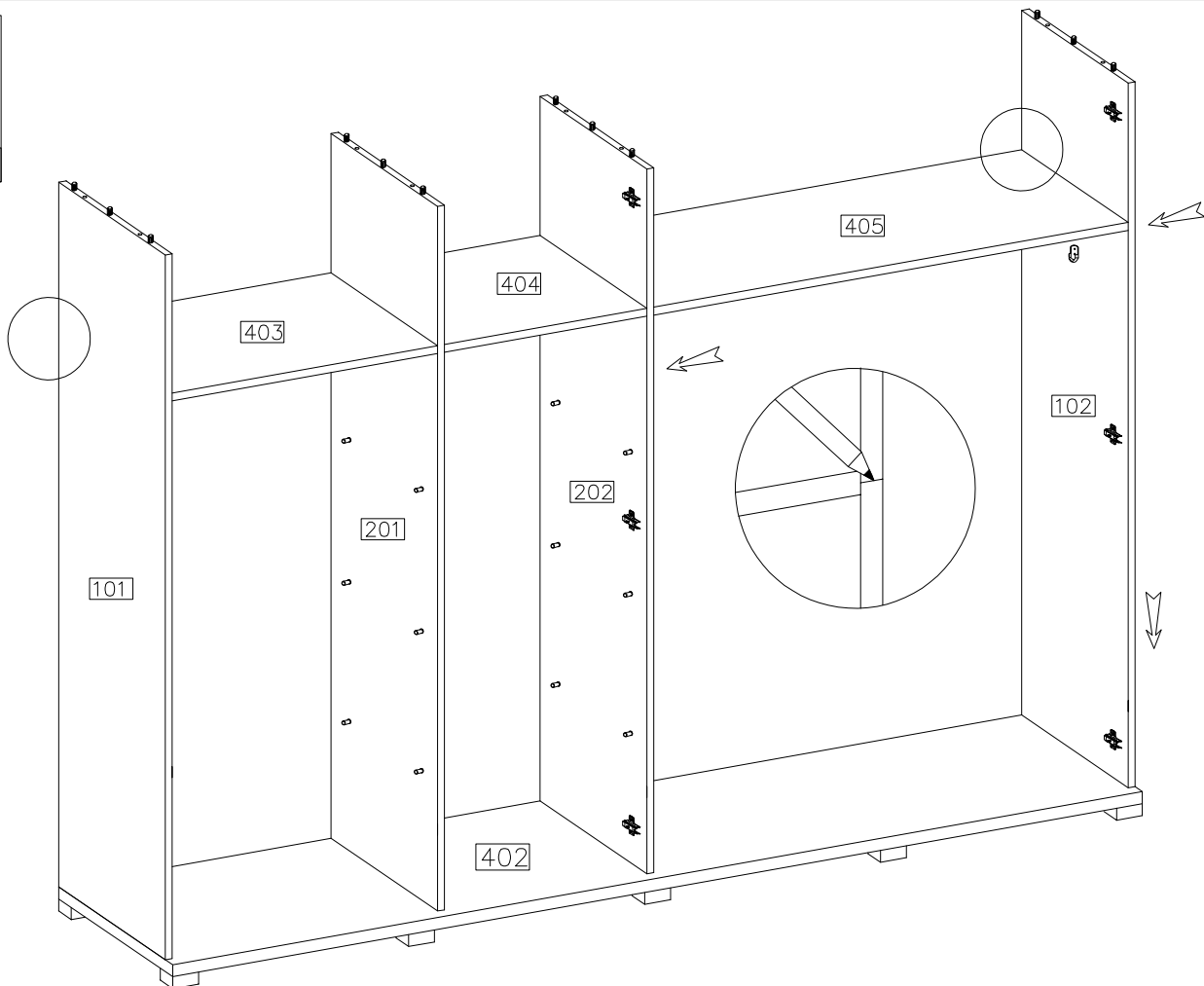
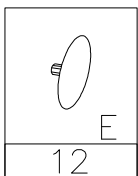
	∅8x30mm
D1	A
8	12
	
H4	O10
6	1
3.5x13mm	∅15/12mm
	
P2	C
2	8
	
J4	
18	



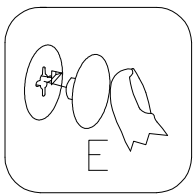
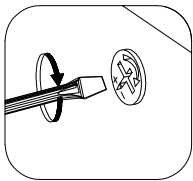
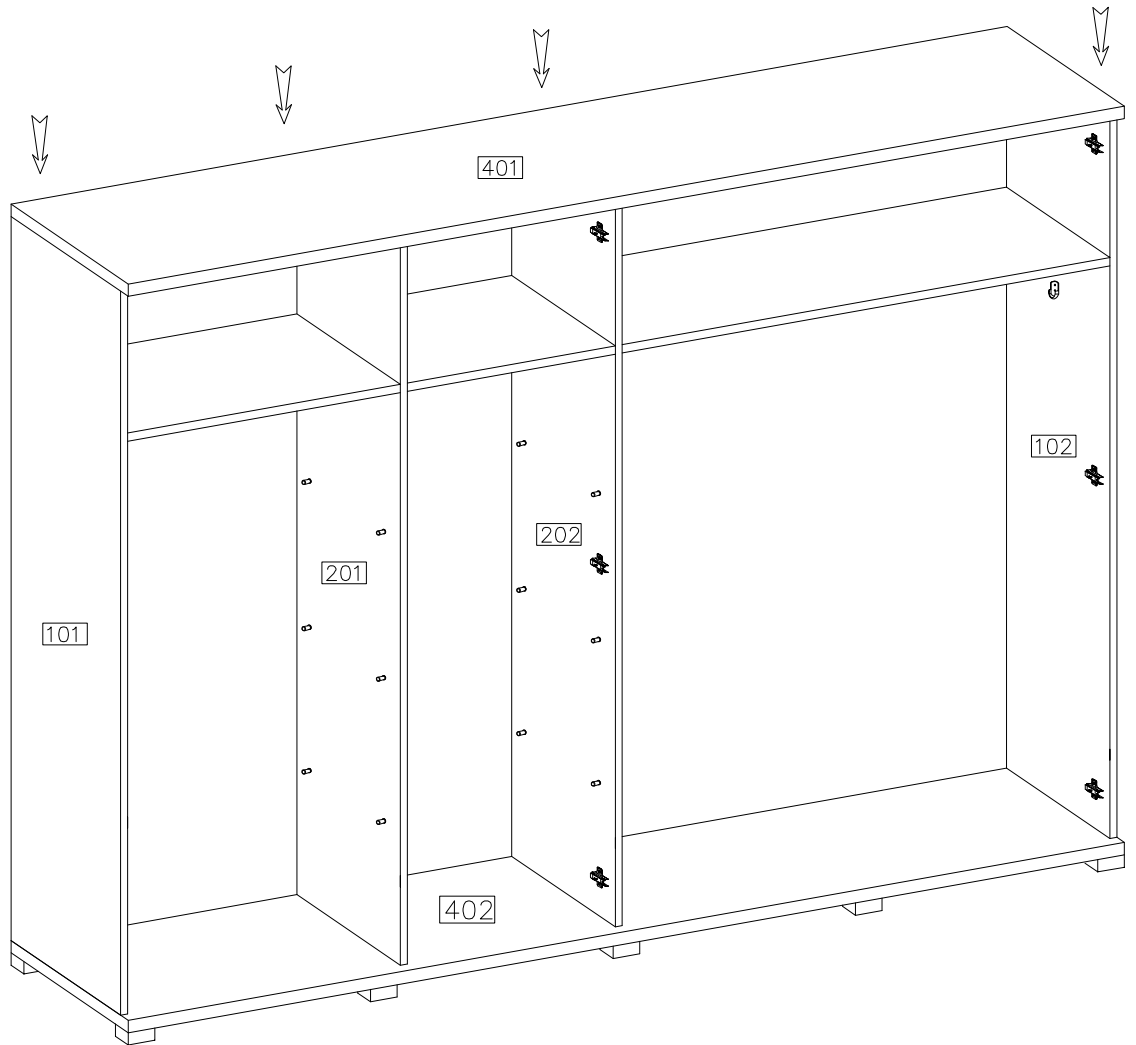
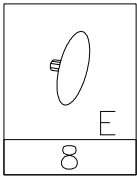
6



7

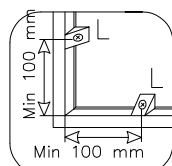
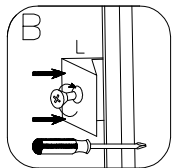
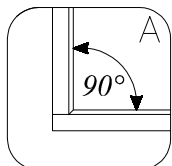
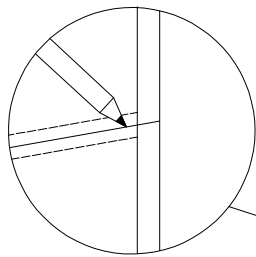
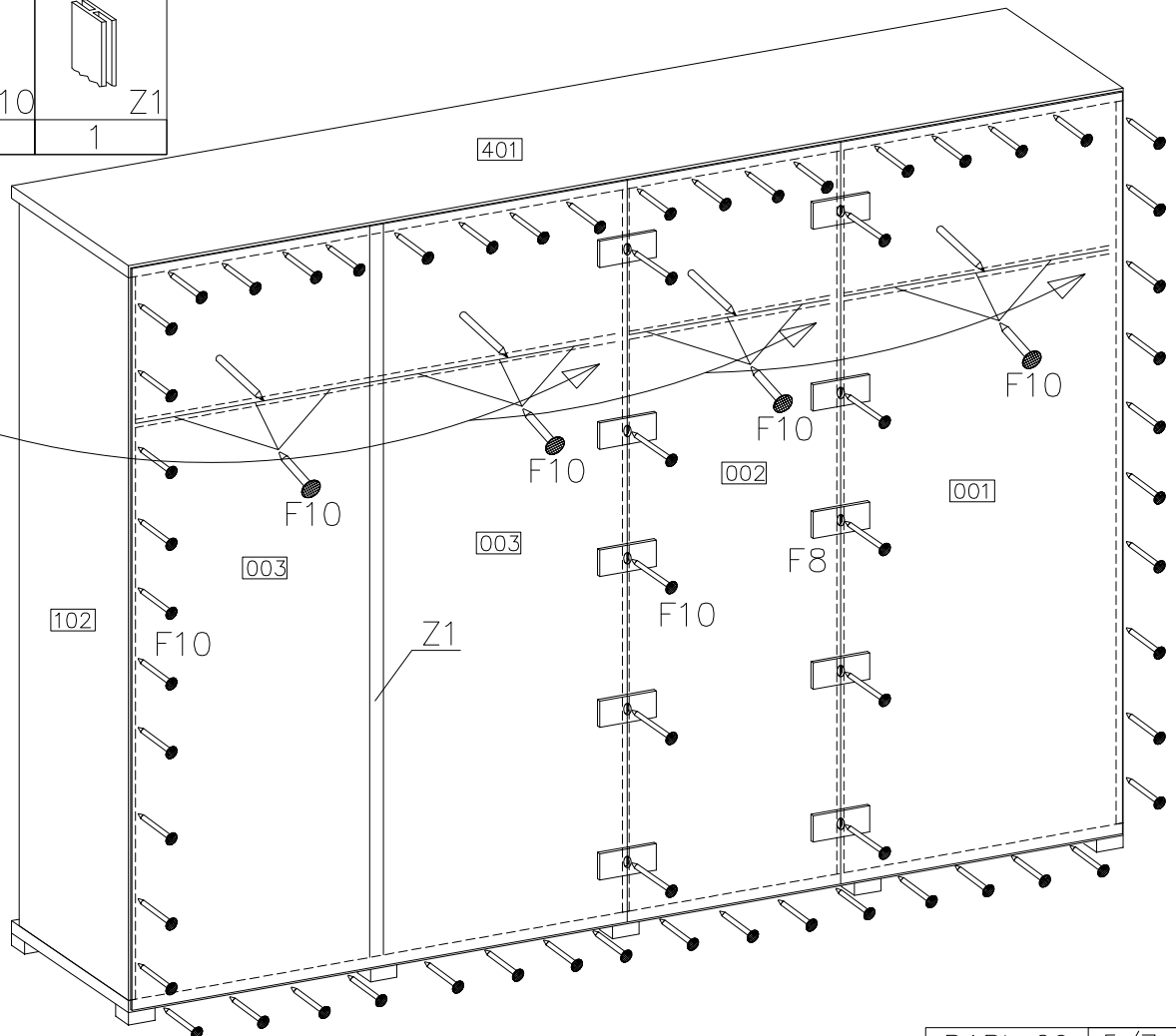


8

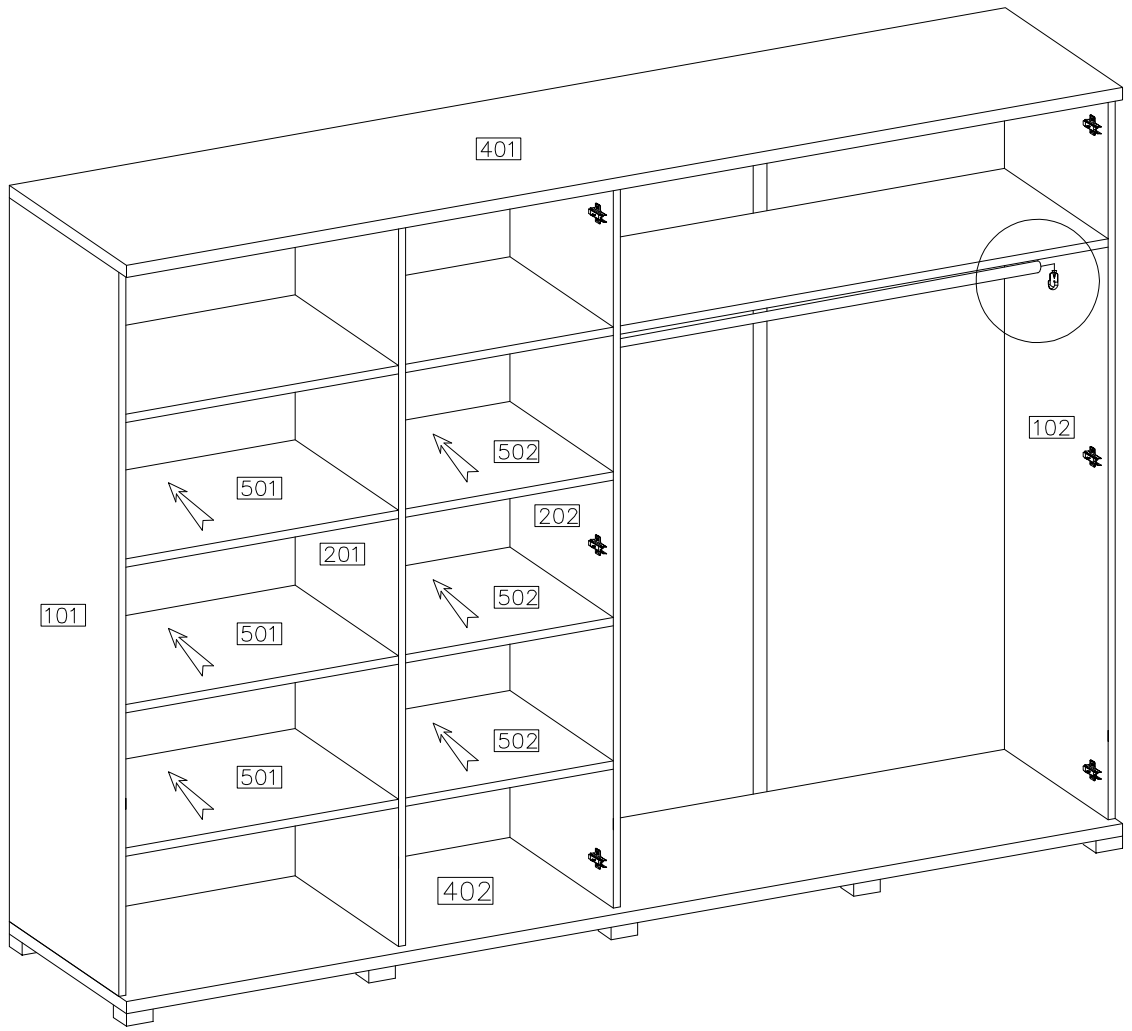
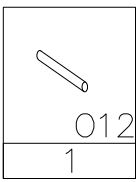


9

F8	F10	Z1
20	100	1



10



11

Ø35/KR-0 G6 6	Ø4.0x16mm P1 24
 S1 2	4.0x27mm R2 4
Ø35/KR-8 G7 6	

