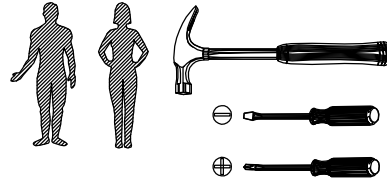
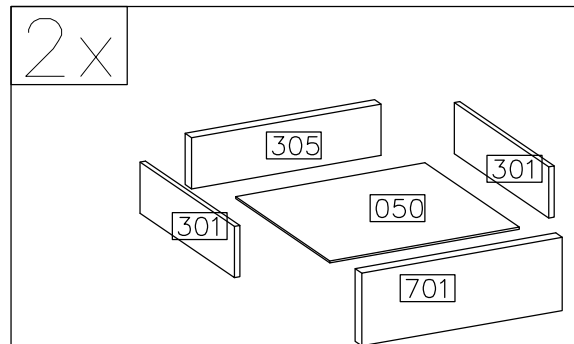
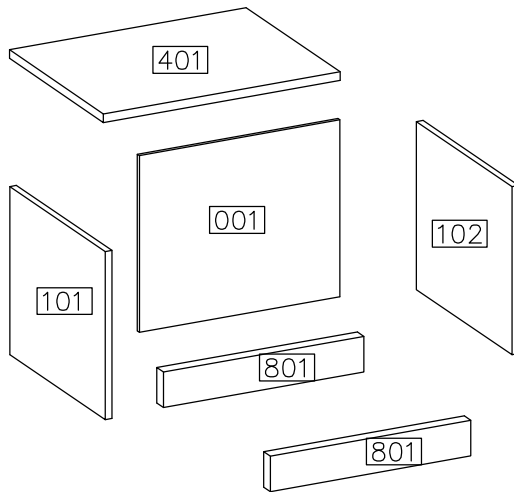
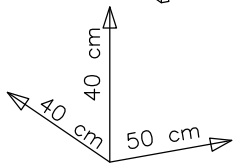
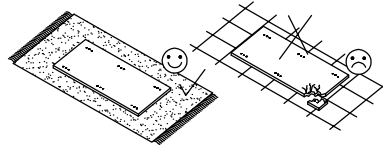
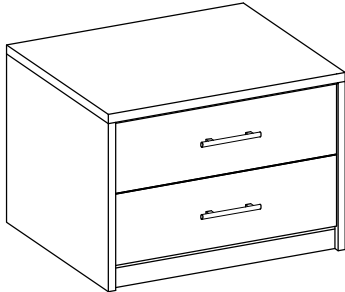






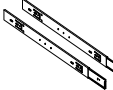


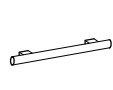


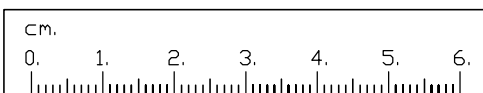
# AURELIA 23





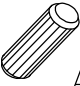
#	ART. NR	QUANTITY
1	401	1
2	101	1
3	102	1
4	801	2
5	001	1
6	701	2
7	301	4
8	305	2
9	050	2

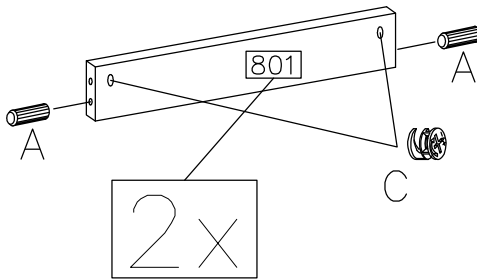
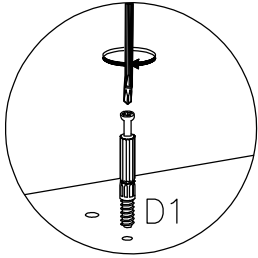
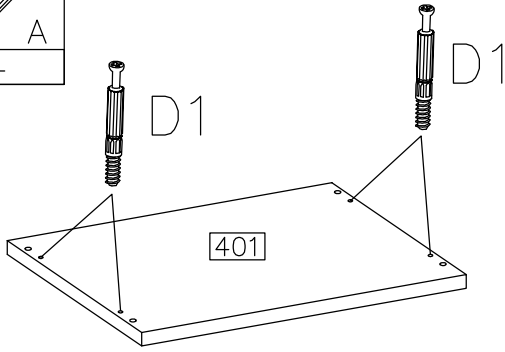


 D1	 C	 E	 A	 P1	 F1
16	16	16	24	24	4
 I4	 F10	 R2	 S1	M4.0x23mm	
2KPL	20	4	2		


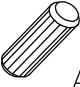


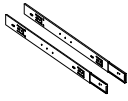



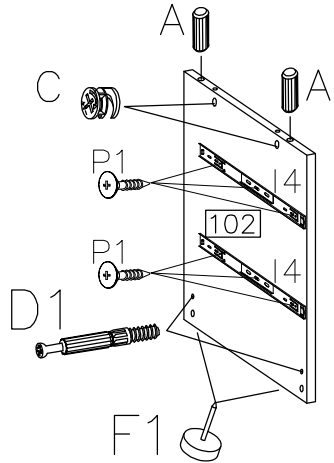
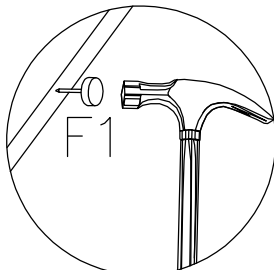
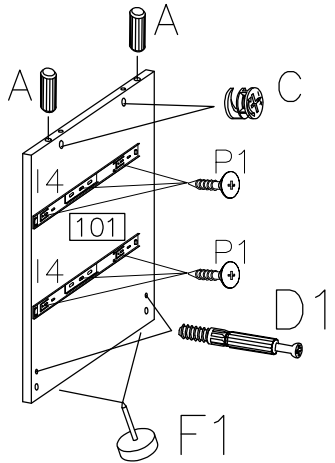
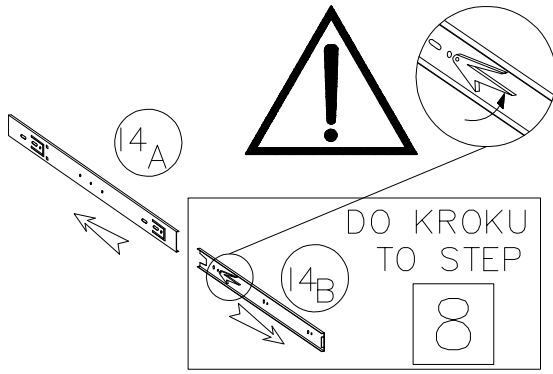
1

	$\varnothing 15/12$ 	$\varnothing 8 \times 30$ 
D1	C	A
4	4	4

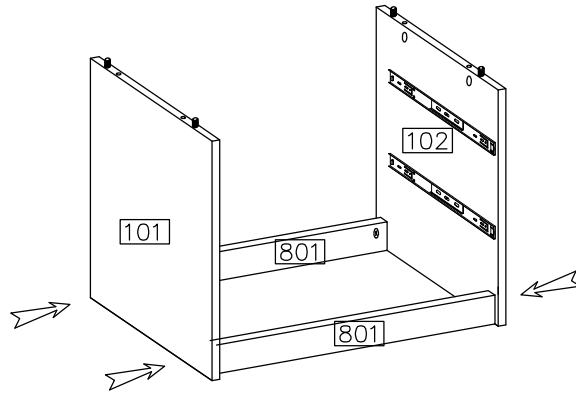
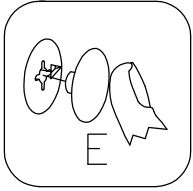
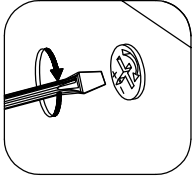
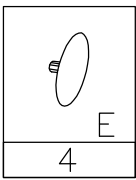


2

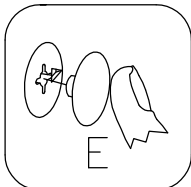
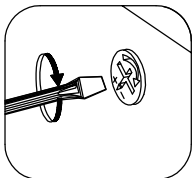
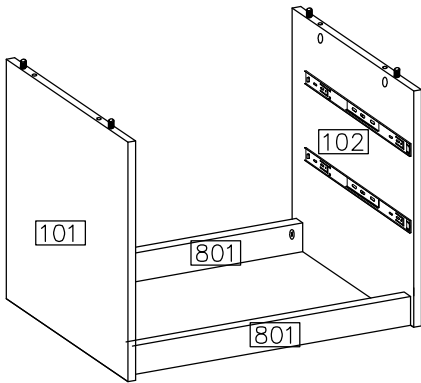
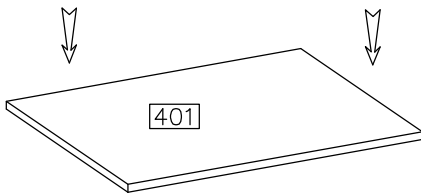
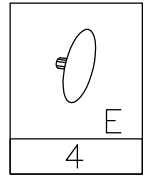
$\varnothing 15/12$ 	$\varnothing 8 \times 30$ 				4.0x16mm 
C	A	D1	F1	I4	P1
4	4	4	4	2KPL	12



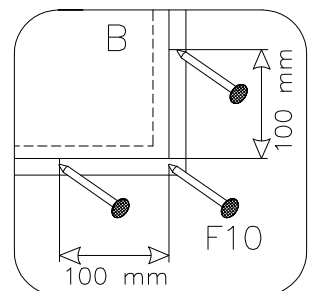
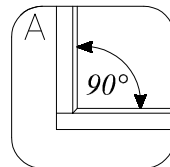
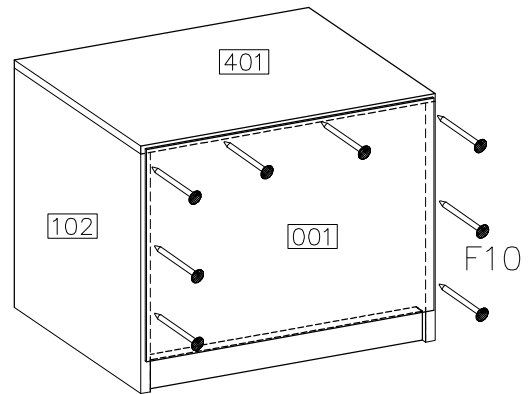
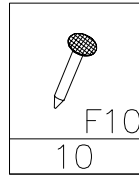
3



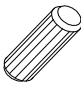


4



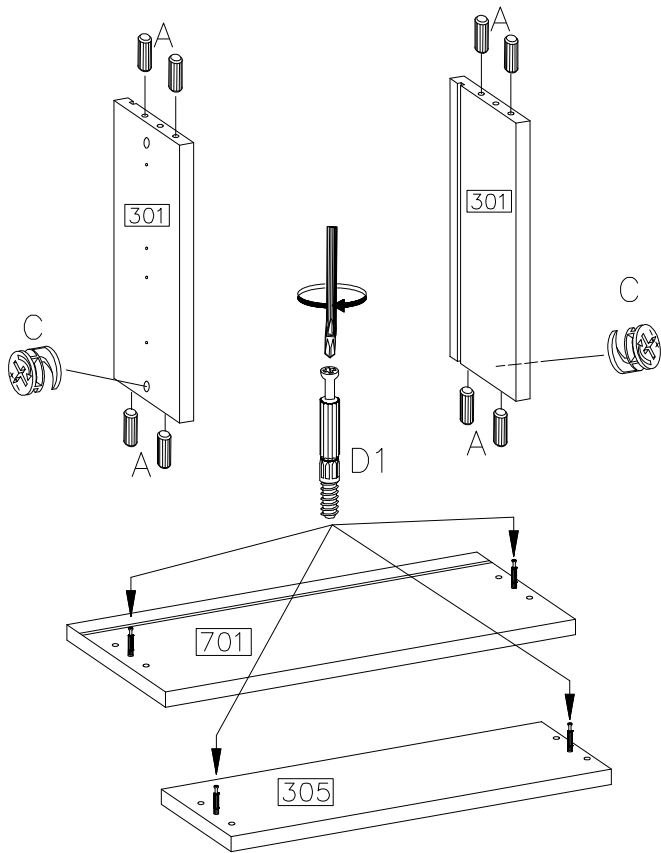
5




6

 A 16	 D1 8	 C 4
---	---	--

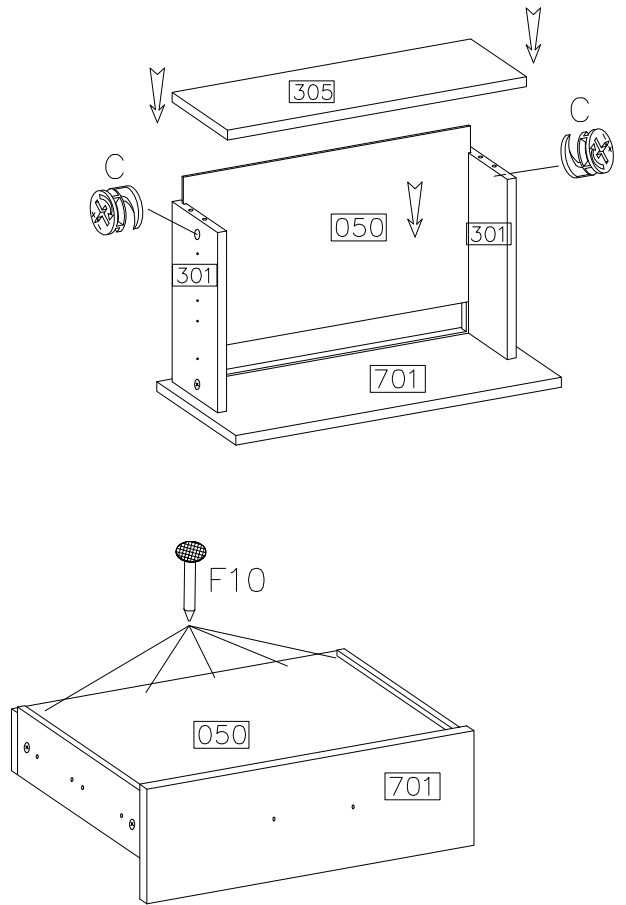
2x





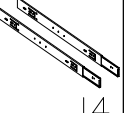

7

 F10 10 Ø15/12mm C 4
--

2x



8

 R2 4	 S1 2
 I4 2KPL	 P1 12

2x

