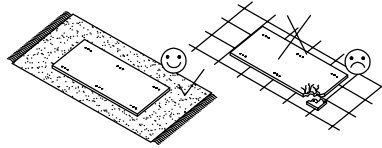
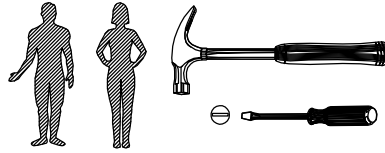
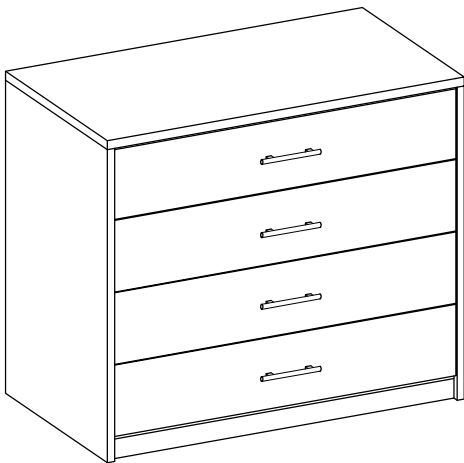
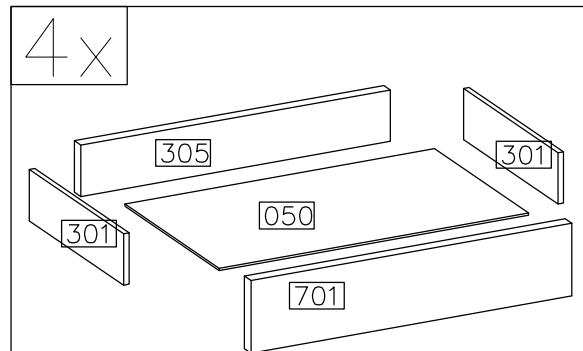
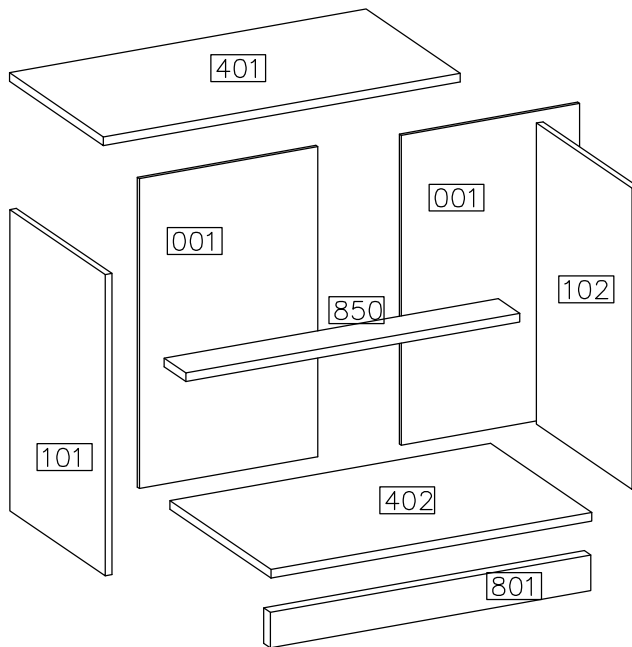
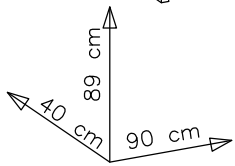








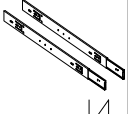


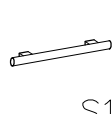
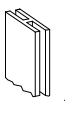
# AURELIA-4S

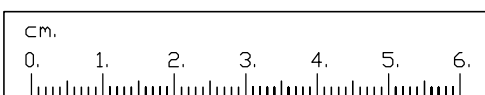
## 46





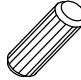
#	ART. NR	QUANTITY
1	401	1
2	402	1
3	101	1
4	102	1
5	801	1
6	001	2
7	701	4
8	301	8
9	305	4
10	050	4
11	850	1

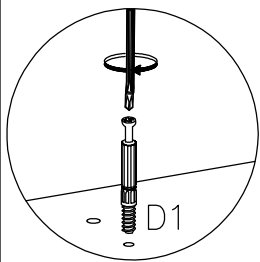
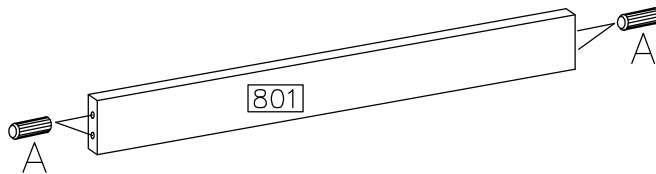
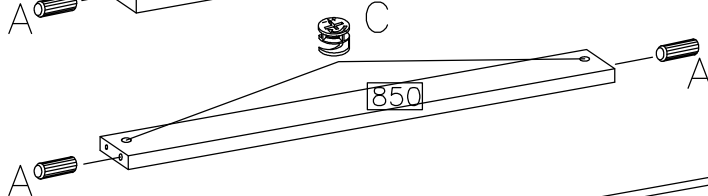
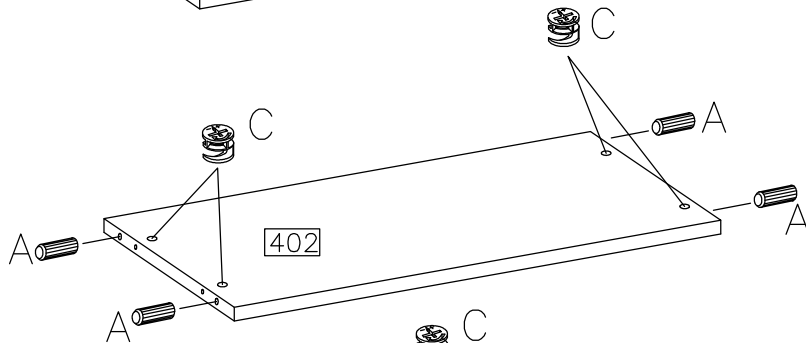
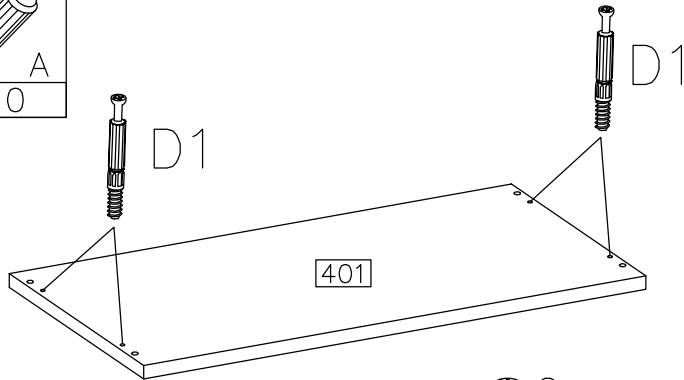


 D1	 C	 E	 A	 P1	 F1
26	26	26	46	48	4
 I4	 F10	 R2	 S1	 Z1	
4KPL	80	8	4	1	


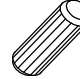


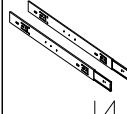



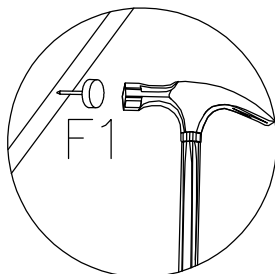
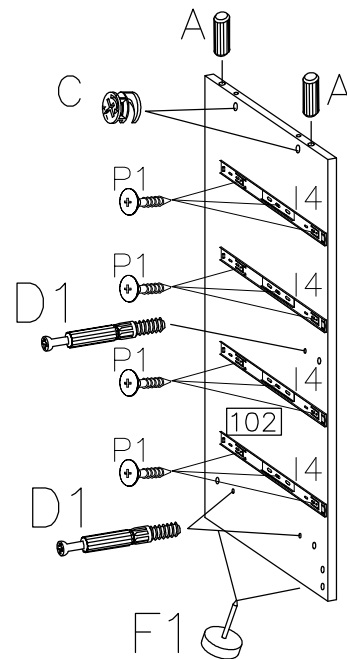
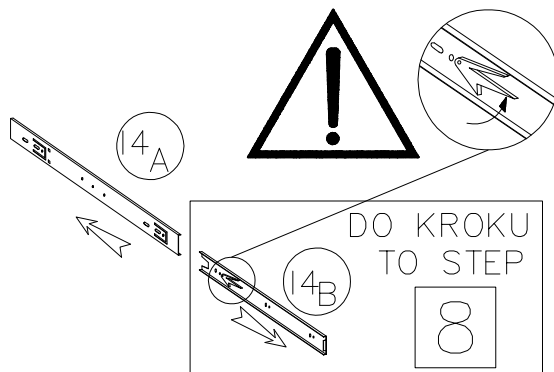
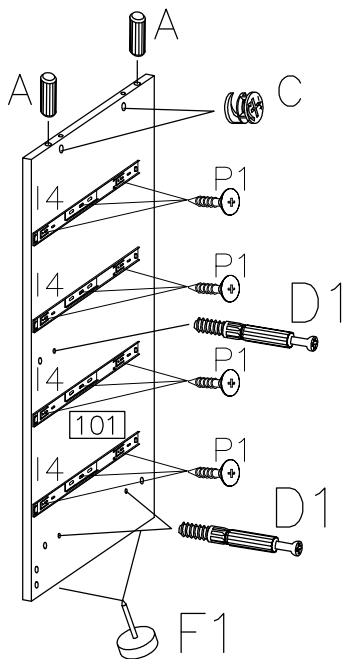
1

	$\varnothing 15/12$ 	$\varnothing 8 \times 30$ 
D1	C	A
4	6	10

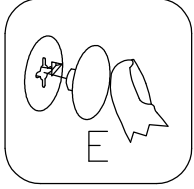
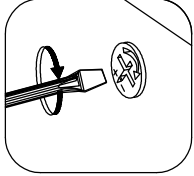
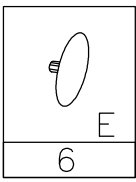


2

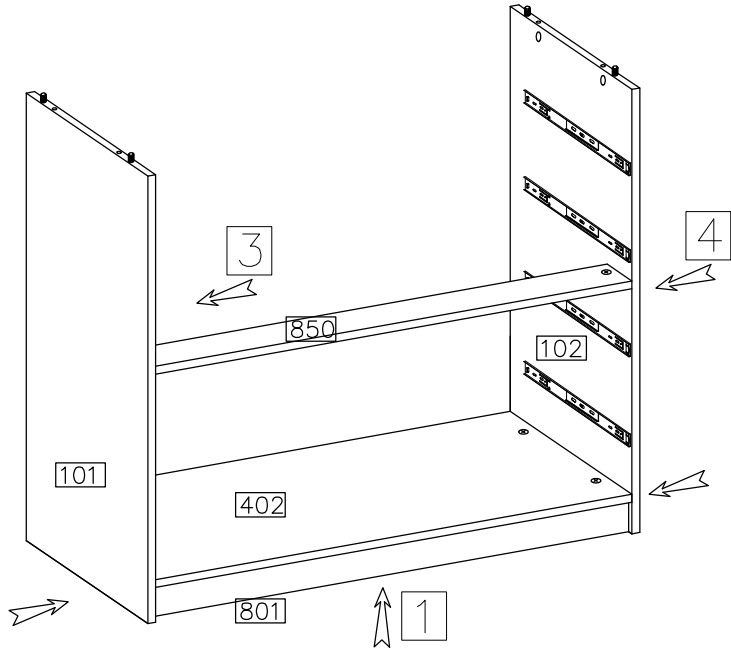
$\varnothing 15/12$ 	$\varnothing 8 \times 30$ 				4.0x16mm 
C	A	D1	F1	I4	P1
4	4	6	4	4KPL	24



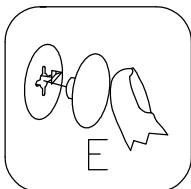
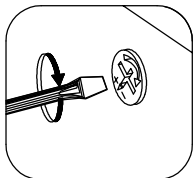
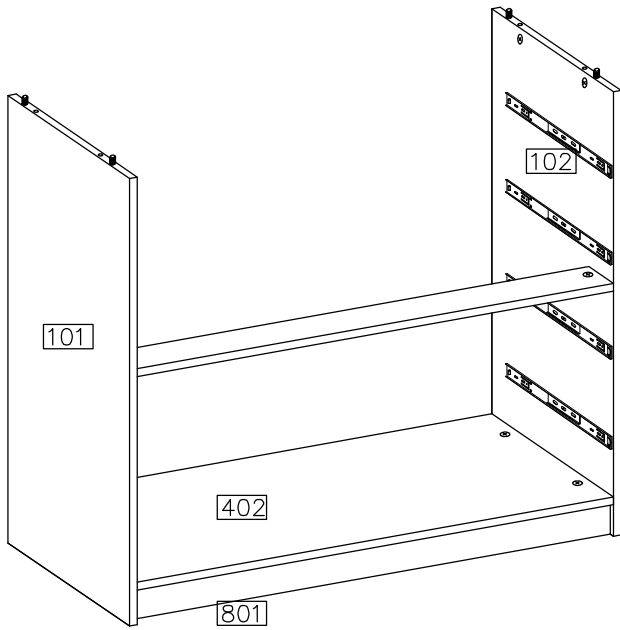
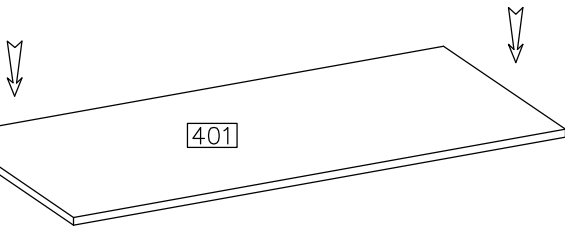
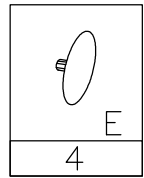
3



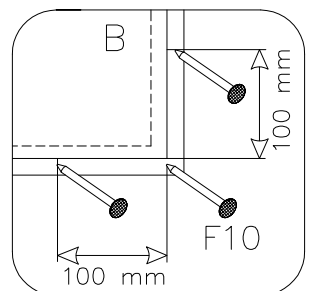
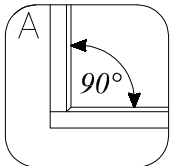
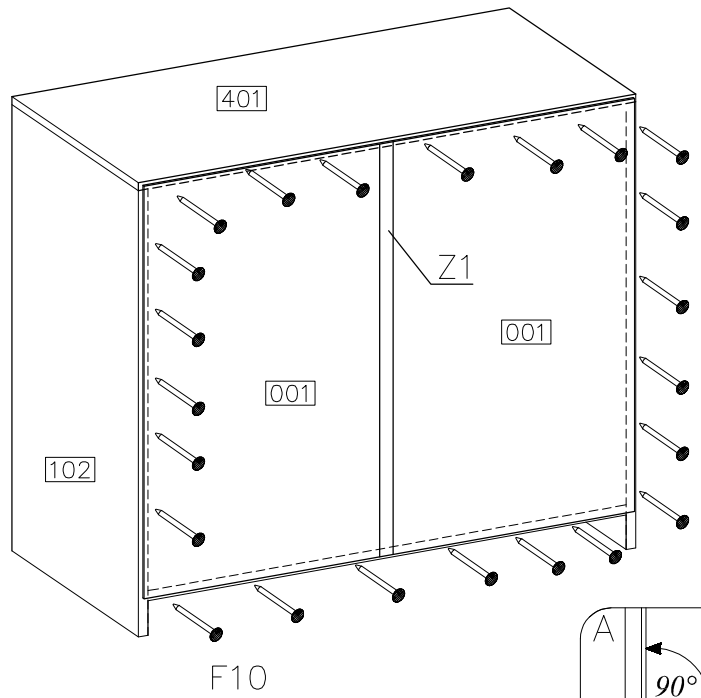
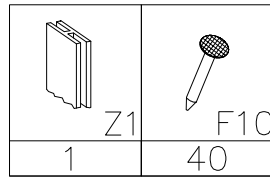
2



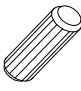


4



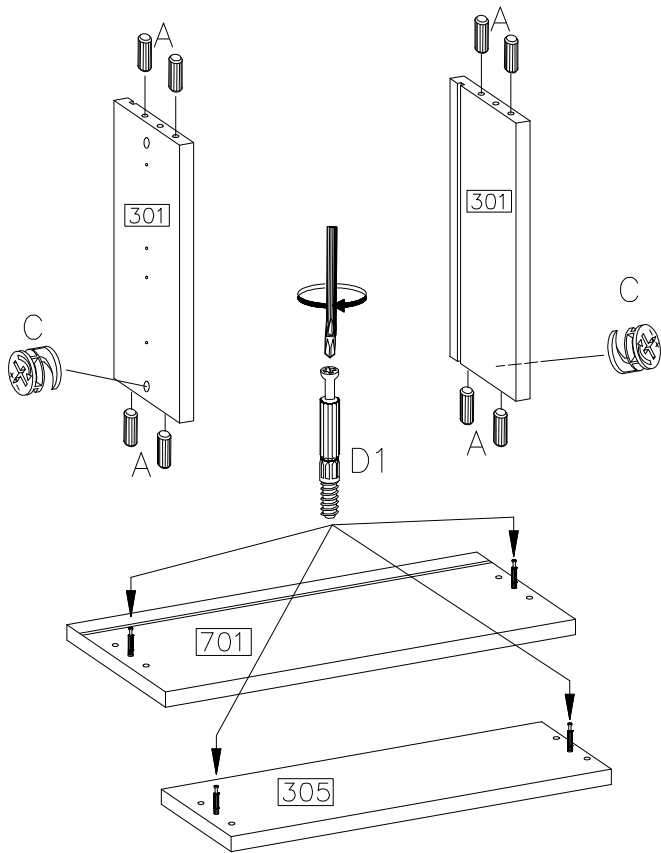
5




6

 A 32	 D1 16	 C 8
---	--	--

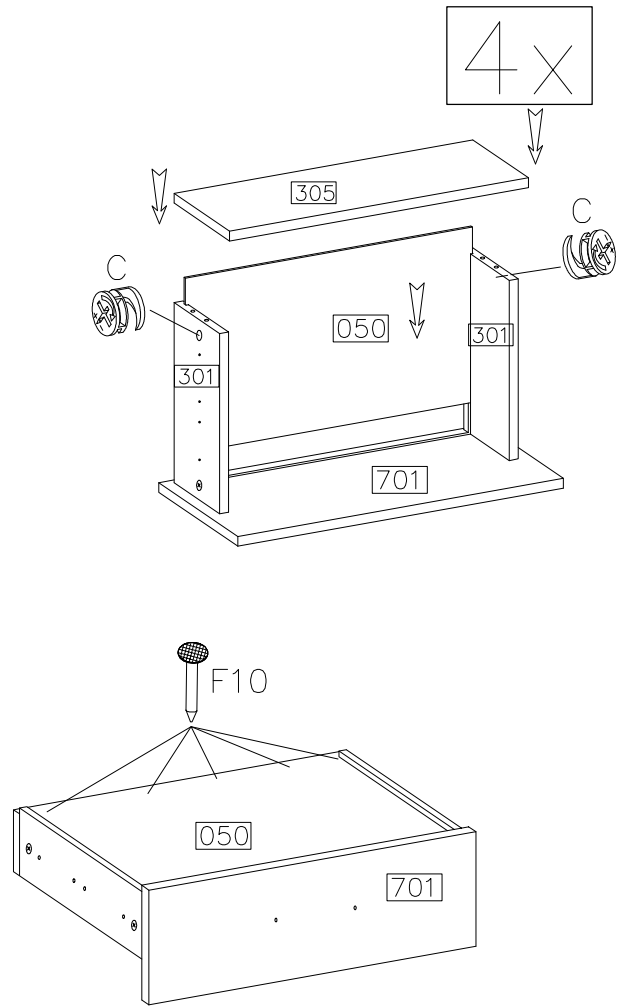
4x





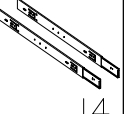

7

 F10 40 Ø15/12mm C 8
--

4x



8

 R2 8	 S1 4
 I4 4KPL	 P1 24

4x

